



UNIVERZITET U NOVOM SADU  
FAKULTET TEHNIČKIH NAUKA U  
NOVOM SADU

---



Vladan Krsman

**SPECIJALIZOVANI ALGORITMI ZA  
DETEKCIJU, IDENTIFIKACIJU I  
ESTIMACIJU LOŠIH PODATAKA U  
ELEKTRODISTRIBUTIVNIM MREŽAMA**

DOKTORSKA DISERTACIJA

Novi Sad, 2017.



КЉУЧНА ДОКУМЕНТАЦИЈСКА ИНФОРМАЦИЈА

Редни број, <b>РБР:</b>			
Идентификациони број, <b>ИБР:</b>			
Тип документације, <b>ТД:</b>	Монографска публикација		
Тип записа, <b>ТЗ:</b>	Текстуални штампани материјал		
Врста рада, <b>ВР:</b>	Докторска дисертација		
Аутор, <b>АУ:</b>	Владан Крсман		
Ментор, <b>МН:</b>	Ред. проф. др Андрија Сарић		
Наслов рада, <b>НР:</b>	Специјализовани алгоритми за детекцију, идентификацију и естимацију лоших података у електродистрибутивним мрежама		
Језик публикације, <b>ЈП:</b>	Српски		
Језик извода, <b>ЈИ:</b>	Српски		
Земља публикавања, <b>ЗП:</b>	Србија		
Уже географско подручје, <b>УГП:</b>	АП Војводина, Нови Сад		
Година, <b>ГО:</b>	2017.		
Издавач, <b>ИЗ:</b>	Ауторски репринт		
Место и адреса, <b>МА:</b>	ФТН, Трг Доситеја Обрадовића 6, 21000 Нови Сад		
Физички опис рада, <b>ФО:</b> (поглавља/страница/цифрата/табела/слика/графика/прилога)	12/191/114/32/24/0/0		
Научна област, <b>НО:</b>	Електротехничко и рачунарско инжењерство		
Научна дисциплина, <b>НД:</b>	Електроенергетика		
Предметна одредница/Кључне речи, <b>ПО:</b>	Анализа лоших података/ Дистрибутивне мреже/ Модел мреже/ Естимација стања/ Естимација фаза/ Дистрибутивна предузећа		
<b>УДК</b>			
Чува се, <b>ЧУ:</b>	Библиотека ФТН-а, Трг Доситеја Обрадовића 6, 21000 Нови Сад		
Важна напомена, <b>ВН:</b>			
Извод, <b>ИЗ:</b>	Докторском дисертацијом је доказано да постојеће методе детекције и идентификације лоших података нису примењиве на дистрибутивне мреже услед њихових специфичности у степену редунадансе мерења и броја псеудо мерења. Додатно, развијени су алгоритми детекције лоших области применом декуплованог Хи-квадрат теста, идентификације лоших мерења применом ново дефинисаних изабелих резидуала, естимације фазне конективности применом условних ограничења у естиматору стања, и корекције псеудо мерења применом информација са паметних бројила. Наведени алгоритми су специјализовани за дистрибутивне мреже и верификовани применом на два тест система.		
Датум прихватања теме, <b>ДП:</b>	09.02.2017.		
Датум одбране, <b>ДО:</b>			
Чланови комисије, <b>КО:</b>	Председник:	Ред. проф. др Владимир Стрезоски	Потпис ментора
	Члан:	Ред. проф. др Горан Швенда	
	Члан:	Ред. проф. др Драган Поповић	
	Члан:	Ван. проф. др Александар Ранковић	
	Члан, ментор:	Ред. проф. др Андрија Сарић	



## KEY WORDS DOCUMENTATION

Accession number, <b>ANO</b> :		
Identification number, <b>INO</b> :		
Document type, <b>DT</b> :	Monographic publication	
Type of record, <b>TR</b> :	Textual printed document	
Contents code, <b>CC</b> :	PhD thesis	
Author, <b>AU</b> :	Vladan Krsman	
Mentor, <b>MN</b> :	Full Professor PhD Andrija Sarić	
Title, <b>TI</b> :	Specialized algorithms for detection, identification and estimation of bad data in power distribution networks	
Language of text, <b>LT</b> :	Serbian	
Language of abstract, <b>LA</b> :	Serbian	
Country of publication, <b>CP</b> :	Serbia	
Locality of publication, <b>LP</b> :	AP Vojvodina, Novi Sad	
Publication year, <b>PY</b> :	2017.	
Publisher, <b>PB</b> :	Authors reprint	
Publication place, <b>PP</b> :	Faculty of Technical Sciences, Trg Dositeja Obradovića 6, 21000 Novi Sad	
Physical description, <b>PD</b> : (chapters/pages/ref./tables/pictures/graphs/appendixes)	12/191/114/32/24/0/0	
Scientific field, <b>SF</b> :	Electrical and computer engineering	
Scientific discipline, <b>SD</b> :	Power engineering	
Subject/Key words, <b>S/KW</b> :	Bad Data Analysis/ Distribution networks/ Network model / State estimation/ Phase estimation/ Power distribution utilities	
<b>UC</b>		
Holding data, <b>HD</b> :	Library of the Faculty of Technical Sciences, Trg Dositeja Obradovića 6, 21000 Novi Sad	
Note, <b>N</b> :		
Abstract, <b>AB</b> :	The doctoral dissertation has demonstrated that conventional bad data detection and identification methods cannot be efficiently applied in distribution networks, due to their characteristics such as low measurement redundancy, number of pseudo measurements and level of measurements correlation. In addition, the doctoral dissertation described newly developed algorithms for bad area detection based on decoupled Chi-squares test, bad data identification using newly defined whitened residuals, estimation of phase connectivity by extension of state estimation with conditional constraints and correction of pseudo measurements using AMI data. The mentioned algorithms are specialized for distribution networks and verified through simulation on two test systems.	
Accepted by the Scientific Board on, <b>ASB</b> :	09.02.2017.	
Defended on, <b>DE</b> :		
Defended Board, <b>DB</b> :		
President:	Full Professor PhD Vladimir Strezoski	
Member:	Full Professor PhD Goran Švenda	
Member:	Full Professor PhD Dragan Popović	Mentor's sign
Member:	Assistant Professor PhD Aleksandar Ranković	
Member, Mentor:	Full Professor PhD Andrija Sarić	

## ZAHVALNICA

*Zahvaljujem se svojim roditeljima i profesorima, na svemu čemu su me naučili u životu.*

*Posebno hvala mojim profesorima elektroenergetike prof. Vladimiru Strezoskom, prof. Draganu Popoviću, prof. Dušku Bekutu i prof. Goranu Švendi na znanju i iskustvu koje su mi dali u dosadašnjem obrazovanju.*

*Veliku zahvalnost dugujem mom mentoru prof. Andriji Sariću, na svim savetima, smernicama i poverenju koje je imao u mene tokom pripreme i izrade ove doktorske disertacije.*

*Najveću zahvalnost ipak dugujem **Aniti i Aleksu**, na bezrezervnoj i bezgraničnoj ljubavi i podršci, jer bez njih ova doktorska disertacija nikada ne bi bila napisana.*

*Aniti*

*i*

*Aleksi*

## REZIME

Moderne elektrodistributivne mreže postaju značajno aktivnije poslednjih decenija u smislu distribuirane proizvodnje i pametnih uređaja, dok njihov pogon postaje sve dinamičniji. Distributivna preduzeća se susreću sa nizom novih izazova u efikasnom i optimalnom vođenju pogona ovakvih modernih mreža. U cilju rešavanja ovih izazova, preduzeća se oslanjaju na sofisticirane algoritme i softverske pakete, koji pak zahtevaju tačan model fazne konektivnosti, kao i druge relevantne inženjerske podatke, sve u cilju pružanja što tačnije trofazne estimacije stanja. U odsustvu tačnih modelskih podataka operativni doprinosi softverskih paketa za optimizaciju pogona su redukovani i ograničeni.

U cilju obezbeđenja odgovarajućeg kvaliteta električnog modela distributivna preduzeća zahtevaju pomoć softvera, kako bi efikasno verifikovali i održavali adekvatan kvalitet modela, sa minimumom uloženog vremena za proveru podataka u polju, kao i bez nekih velikih dodatnih investicija u inteligentnu opremu primarne mreže. Zahtevana pomoć softvera je prepoznata u tehnikama detekcije, identifikacije i estimacije loših podataka koje su izvedene iz estimacije stanja distributivnih mreža.

Postojeće tehnike za detekciju i identifikaciju loših podataka su uglavnom razvijane specijalizovano za prenosne mreže, a koje imaju sledeće karakteristike: 1) visoka redundansa merenja; 2) značajno mali broj pseudo merenja; i 3) nizak stepen korelacije merenja (uglavnom na nivou iste napojne VN/SN transformatorske stanice). Distributivne mreže pak imaju potpuno suprotne karakteristike: 1) niska redundansa merenja; 2) dominacija pseudo merenja nad ostalim vrstama merenja i 3) jaka korelacija geografski dislociranih merenja.

Ova doktorska disertacija predlaže nove specijalizovane metode za detekciju loših oblasti i podataka, kao i za identifikaciju loših merenja. Predložena detekcija loših oblasti je razvijena koristeći ključne karakteristike distributivne mreže, kao što je korelacija između dominantnih pseudo merenja. Detekcija loših oblasti dodatno identifikuje oblasti merenja i faze koje su pogođene lošim podatkom, koristeći novo razvijeni raspregnuti Hi-kvadrat test sa predloženom specijalizovanom metrikom u tom testu. Predložena identifikacija loših merenja identifikuje višestruka loša merenja koristeći specijalizovani izbeljeni rezidual, koji se računa primenom transformacije izbeljivanja na vektor reziduala merenja u cilju reparametrizacije i dekorelacije tog vektora.

Fazna konektivnost u električnom modelu je izuzetno podložna greškama usled čestih izmena modela. Ova doktorska disertacija dodatno predlaže specijalizovanu metodologiju za estimaciju fazne konektivnosti u predefinisanim skupu čvorova sa trofaznim, dvofaznim i monofaznim konekcijama, koristeći nova uslovna ograničenja ugrađena u trofaznu estimaciju stanja distributivnih mreža. Predefinisani čvorovi su formulisani kao *tačni čvorovi sa sumnjivim fazama* i predstavljaju rezultat procesa identifikacije loših merenja. Simultano, injektiranja u čvorovima (potrošnja i/ili

proizvodnja) i celokupan režim su estimirani u jednom koraku. Predložena metodologija estimacije faza zahteva minimum telemetrisanih merenja, ali koristi sva dostupna (kvazi) telemetrisana merenja, što čini metodologiju široko primenjivom u različitim distributivnim mrežama.

Sve predložene metodologije su verifikovane na dva karakteristična test sistema: 1) modifikovana IEEE mreža sa 13 čvorova kao edukativni sistem, i 2) realan distributivni izvod sa 186 čvorova. Predložena detekcija loših podataka i identifikacija loših merenja je verifikovana kroz tradicionalne primere gde su jednostruke i višestruke greške pseudo merenja simulirane. Estimacija fazne konektivnosti je verifikovana kroz realne situacije sa kojima se susreće koordinator električnog modela u distributivnom preduzeću.

## ABSTRACT

Modern electrical distribution networks are becoming increasingly active from distributed generation and intelligent devices point of view, while their operation conditions are becoming more dynamic. Distribution utilities are facing a new set of challenges for efficient and optimal operation of such modern distribution networks. To address these challenges, utilities are relying on sophisticated algorithms and software that require accurate phase connectivity models and other relevant engineering data for accurate three-phase state estimation. Without this data, the operational benefits of optimization software packages are reduced and limited.

In order to efficiently provide appropriate data model quality, distribution utilities require software assistance to properly verify and maintain data model, with minimum field check effort, and with no extra investments in distribution network equipment. Software assistance is recognized in procedures of bad data detection, identification and estimation which are based on state estimation.

Existing bad data detection and identification approaches are mainly developed for transmission network which have following characteristics: 1) high measurement redundancy; 2) quite low number of pseudo measurements; and 3) low measurements correlation mainly on single substation level. Distribution network have opposite characteristics: 1) very low measurement redundancy; 2) domination of pseudo measurements and 3) strong correlation of geographically dislocated measurements.

This doctoral thesis proposes a new specialized methods for bad area detection and identification of bad data. The proposed bad area detection utilizes key features of the network such as strong correlation among measurements to identify both bad measurement areas and phases using decoupled Chi-squares tests with newly proposed specialized metrics. The bad data identification detects multiple bad measurements based on specialized whitened residuals calculated by whitening (sphering) transformation used for reparameterization of the measurement residual vector.

Phase connectivity is one of the most error prone areas in data model due to frequent changes in distribution network. In addition this doctoral thesis presents a specialized method for estimation of phase connectivity for a predefined set of nodes with three-phase, two-phase and single-phase connections, based on new developed conditional constraints embedded in three phase state estimation. These nodes are formulated as *accurate nodes with questionable phases* and represents the result of bad data identification procedure. Accordingly, the bus injections (loads and/or distributed generations) and overall network's operation condition are estimated. The proposed method requires the minimum set of real-time measurements and utilizes all other available quasi real-time and pseudo measurements and it makes a good platform for widespread use in variously equipped distribution networks.



The methodology is verified in two characteristic test systems: 1) modified IEEE 13-bus as benchmark network, and 2) 186-bus real-world distribution utility feeder. Proposed bad data detection and identification is verified through traditional cases where single and multiple pseudo measurement errors are placed. Estimation of phase connectivity is verified through realistic study cases of distribution network model coordinator in distribution utility.

# SADRŽAJ

SPISAK SKRAĆENICA.....	I
SPISAK SLIKA.....	I
SPISAK TABELA.....	I
1. UVOD.....	1
2. POTREBA ZA ISTRAŽIVANJEM.....	9
3. TIPIČNE GREŠKE U ELEKTRIČNOM MODELU DISTRIBUTIVNE MREŽE.....	12
3.1. Informacioni sistemi i njihov model u distributivnim preduzećima.....	12
3.2. Tipovi grešaka u električnom modelu.....	18
3.3. Greške u modelu fazne konektivnosti distributivne mreže.....	22
3.4. Rezime.....	28
4. STATIČKA WLS ESTIMACIJA STANJA U DISTRIBUTIVNIM MREŽAMA.....	30
4.1. Specifičnosti statičke estimacije stanja u distributivnim mrežama.....	31
4.2. Modeli distribuiranih izvora u estimaciji stanja [98].....	32
4.2.1. Proračun interne snage distribuiranih izvora [76, 98].....	36
4.3. Promenljive stanja u aktivnim distributivnim mrežama.....	37
4.4. Vektor merenja u aktivnim distributivnim mrežama.....	41
4.5. Redundansa merenja i observabilnost u distributivnim mrežama.....	48
4.6. Metod minimuma sume otežanih kvadrata odstupanja.....	50
4.6.1. Formiranje optimizacionog problema.....	51
4.6.2. Numeričke metode za rešavanje optimizacionog problema.....	53
4.6.3. Formiranje matrice Jacobian-a i pojačanja.....	56
4.6.4. Algoritam.....	58
4.7. Estimacija parametara elemenata i statusa rasklopnih uređaja.....	61
4.8. Odnos između estimacije stanja i tokova snaga.....	62
4.9. Razlike između WLS i specijalizovane estimacije stanja.....	63
5. KORELACIJA MERENJA I EFEKAT RASPROSTIRANJA REZIDUALA.....	66
5.1. Analiza funkcije merenja.....	66
5.2. Korelacija merenja u distributivnim mrežama.....	68
5.3. Modelovanje korelacije reziduala merenja u estimaciji stanja.....	73
5.4. Efekat rasprostiranja reziduala.....	75

<b>6.</b>	<b>DETEKCIJA LOŠIH PODATAKA U DISTRIBUTIVNIM MREŽAMA .....</b>	<b>78</b>
6.1.	Klasične procedure detekcije loših podataka.....	78
6.1.1.	<i>Osnovni Hi-kvadrat test</i> .....	79
6.1.2.	<i>Modifikovani Hi-kvadrat test [9]</i> .....	81
6.1.3.	<i>Test najvećeg normalizovanog reziduala</i> .....	83
6.2.	Specijalizovana procedura za detekciju loših oblasti merenja.....	84
6.2.1.	<i>Raspregnuti Hi-kvadrat test</i> .....	84
6.2.2.	<i>Test faznih reziduala</i> .....	89
6.2.3.	<i>Algoritam detekcije loših oblasti</i> .....	91
<b>7.</b>	<b>IDENTIFIKACIJA LOŠIH MERENJA U DISTRIBUTIVNIM MREŽAMA .....</b>	<b>95</b>
7.1.	Klasične procedure identifikacije loših merenja .....	95
7.2.	Specijalizovana procedura za identifikaciju loših merenja .....	98
7.2.1.	<i>Izbeljivanje reziduala merenja</i> .....	99
7.2.2.	<i>Algoritam najvećeg izbeljenog reziduala</i> .....	104
<b>8.</b>	<b>ESTIMACIJA FAZNE KONEKTIVNOSTI U DISTRIBUTIVNIM MREŽAMA .....</b>	<b>108</b>
8.1.	Definicije .....	109
8.2.	Grupisanje distributivne mreže .....	110
8.3.	Estimacija faza u sumnjivim čvorovima .....	113
8.4.	Algoritam verifikacije i estimacije fazne konektivnosti.....	122
<b>9.</b>	<b>KOREKCIJA PSEUDO MERENJA NA BAZI AMI PODATAKA .....</b>	<b>127</b>
9.1.	Korekcija minimalnog opterećenja.....	128
9.2.	Korekcija težinskog faktora .....	131
<b>10.</b>	<b>VIZIJA IMPLEMENTACIJE PREDLOŽENIH ALGORITAMA U ADMS-U.....</b>	<b>133</b>
<b>11.</b>	<b>PRIMENA.....</b>	<b>141</b>
11.1.	Opis test sistema .....	141
11.1.1.	<i>Modifikovana IEEE distributivna mreža sa 13 čvorova</i> .....	141
11.1.2.	<i>Realan distributivni izvod sa 186 čvorova</i> .....	143
11.2.	Detekcija loših oblasti .....	145
11.2.1.	<i>Rezultati proračuna na modifikovanoj IEEE distributivnoj mreži sa 13 čvorova ...</i>	145
11.2.2.	<i>Rezultati proračuna na realnom distributivnom izvodu sa 186 čvorova</i> .....	149
11.3.	Identifikacija loših merenja.....	153

11.3.1.	<i>Rezultati proračuna na modifikovanoj IEEE distributivnoj mreži sa 13 čvorova ...</i>	153
11.3.2.	<i>Rezultati proračuna na realnom distributivnom izvodu sa 186 čvorova .....</i>	157
11.4.	<b>Verifikacija i estimacija fazne konektivnosti .....</b>	160
11.4.1.	<i>Rezultati proračuna na modifikovanoj IEEE distributivnoj mreži sa 13 čvorova ...</i>	160
11.4.2.	<i>Rezultati proračuna na realnom distributivnom izvodu sa 186 čvorova .....</i>	162
11.5.	<b>Korekcija pseudo merenja na bazi AMI .....</b>	177
12.	<b>ZAKLJUČAK .....</b>	181
	<b>LITERATURA .....</b>	183
	<b>BIOGRAFIJA .....</b>	191

## SPISAK SKRAĆENICA

ADMS	Advanced Distribution Management System (napredni integrisani sistem za upravljanje distributivnim mrežama)
AMI	Advanced Metering Infrastructure (infrastruktura pametnih brojila)
CA	Confirmed Area (potvrđena oblast)
CIS	Customer Information System (sistem za vođenje podataka o individualnim potrošačima)
CL	Correlation Level (nivo korelacije merenja)
DIE	Detekcija, Identifikacija i Estimacija
DLP	Daily Load Profile (dnevni dijagram opterećenja)
DMS	Distribution Management System (sistem za upravljanje distributivnim mrežama)
EAM	Enterprise Asset Management (sistem za vođenje inventara distributivne mreže i pripadajućih skladišta)
EUB	Equivalent Unconfirmed Bus (ekvivalentni nepotvrđeni čvor)
GIS	Geographic Information System (informacioni sistem za vođenje geografskih i ostalih pripadajućih podataka o distributivnoj mreži)
IG	Induktivni Generator
MA	Measurement Area (oblast merenja)
MDM	Meter Data Management (sistem za vođenje podataka o potrošnji individualnih brojila/potrošača)
NN	Niski Napon
OMS	Outage Management System (sistem za upravljanje ispadima)
PCA	Principal Component Analysis (statistička procedura transformacije korelisanih promenljivih u dekokorelisane)

PS	Phase Shift (fazni regulacioni transformator)
PV	Photovoltaic (solarni generator)
RT	Real Time (realno vreme)
SCADA	Supervisory Control And Data Acquisition (sistem za akviziciju i kontrolu telemetrisanih tačaka u mreži)
SG	Sinhroni Generator
SN	Srednji Napon
SS	Skup Sumnjivih merenja
TT	Skup Tačnih merenja
UA	Unconfirmed Area (nepotvrđena oblast)
UB	Unconfirmed Bus (nepotvrđeni čvor)
VN	Visoki Napon
VSC	Voltage Sourced Converter (uređaj energetske elektronike preko kojeg se priključuje distribuirani generator)
WFM	Workforce Management (sistem za upravljanje ekipama u polju)
WLS	Weighted Least Squares (minimum sume otežanih kvadrata odstupanja)
WMS	Work Management System (sistem za upravljanje radovima u polju)
ZCA	Zero-phase Component Analysis (statistička procedura transformacije korelisanih promenljivih u dekokorelisane)

## **SPISAK SLIKA**

- Slika 3.1: Konceptualni dijagram trenutnog stanja informacionih sistema u tipičnom distributivnom preduzeću
- Slika 3.2: Konceptualni dijagram ADMS sistema
- Slika 3.3: Ilustrativni primeri trofazne konekcije
- Slika 3.4: Ilustrativni primeri dvofazne konekcije
- Slika 3.5: Ilustrativni primeri monofazne konekcije
- Slika 3.6: Uprošćeni prikaz tipičnog procesa ažuriranja modela fazne konektivnosti u distributivnom preduzeću
- Slika 4.1: Blok dijagram algoritma trofazne WLS estimacije stanja distributivnih mreža
- Slika 5.1: Koncept oblasti merenja u distributivnoj mreži
- Slika 6.1: Blok dijagram algoritma detekcije loših oblasti
- Slika 7.1: Blok dijagram algoritma najvećeg izbeljenog reziduala
- Slika 8.1: Princip grupisanja distributivne mreže
- Slika 8.2: Ilustrativan primer principa rada algoritma za verifikaciju i estimaciju fazne konektivnosti
- Slika 8.3: Algoritam estimacije fazne konektivnosti u nepotvrđenim oblastima i čvorovima
- Slika 10.1: Predlog konceptualne arhitekture ADMS-a sa DIE algoritmima
- Slika 10.2: Vizija algoritamske tehnike obrade loših podataka u ADMS-u
- Slika 11.1: Šematski prikaz tačnog modela modifikovane IEEE distributivne mreže sa 13 čvorova
- Slika 11.2: Geografski prikaz tačnog modela realnog severnoameričkog distributivnog izvoda sa 186 čvorova
- Slika 11.3: Šematski prikaz modifikovane IEEE mreže sa 13 čvorova sa unetom greškom fazne konektivnosti u čvoru 9
- Slika 11.4: Geografski prikaz električnog modela realnog izvoda sa greškom fazne konektivnosti u čvoru 107
- Slika 11.5: Šematski prikaz modifikovane IEEE mreže sa 13 čvorova sa unetim greškama fazne konektivnosti u lateralima i čvorovima

Slika 11.6: Geografski prikaz električnog modela sa unetim greškama fazne konektivnosti distributivnih transformatora

Slika 11.7: Geografski prikaz realnog distributivnog izvoda sa unetim greškama fazne konektivnosti distributivnih transformatora i laterala

Slika 11.8: Geografski prikaz realnog distributivnog izvoda sa unetim greškama fazne konektivnosti na lateralu između čvorova 52 i 110

Slika 11.9: Geografski prikaz realnog distributivnog izvoda sa unetim greškama fazne konektivnosti u oblasti ispod čvora 84



## SPISAK TABELA

Tabela 4.1: Broj promenljivih stanja u zavisnosti od faznosti i tipa čvora

Tabela 4.2: Neke tipične šeme merenja u distributivnim mrežama

Tabela 5.1: Indeksi nivoa korelacije u test mrežama

Tabela 5.2: Efekat rasprostiranja reziduala na modifikovanoj IEEE mreži sa 13 čvorova

Tabela 11.1: Rezultati primene klasičnih metoda detekcije loših podataka na modifikovanoj IEEE mreži sa 13 čvorova

Tabela 11.2: Raspregnuti Hi-kvadrat test na modifikovanoj IEEE mreži sa 13 čvorova

Tabela 11.3: Test faznih reziduala na modifikovanoj IEEE mreži sa 13 čvorova

Tabela 11.4: Rezultati primene klasičnih metoda detekcije loših podataka na realnom distributivnom izvodu

Tabela 11.5: Rezultati primene raspregnutog Hi-kvadrat testa na realni distributivni izvod

Tabela 11.6: Rezultati primene testa faznih reziduala na realnom distributivnom izvodu

Tabela 11.7: Normalizovani reziduali merenja injektiranja P i Q, kada postoji loše merenje aktivne snage u fazi A čvora 9, na modifikovanoj IEEE mreži sa 13 čvorova

Tabela 11.8: Izbeljeni reziduali merenja injektiranja aktivne snage u fazi A u različitim scenarijima jednostrukog lošeg merenja na modifikovanoj IEEE mreži sa 13 čvorova

Tabela 11.9: Rezultati testa detekcije loših oblasti u iteracijama eliminacije višestrukih loših merenja na modifikovanoj IEEE mreži sa 13 čvorova

Tabela 11.10: Izbeljeni reziduali merenja injektiranja aktivne snage u fazi A u iteracijama identifikacije višestrukih loših merenja na modifikovanoj IEEE mreži sa 13 čvorova

Tabela 11.11: Izbeljeni reziduali merenja injektiranja aktivne snage u fazi A u oblasti merenja MA1, za slučajeve jednostrukih i višestrukih loših merenja na realnom distributivnom izvodu

Tabela 11.12: Rezultati estimacije fazne konektivnosti na modifikovanoj IEEE mreži sa 13 čvorova

- Tabela 11.13: Estimirane i merene vrednosti potrošnje u algoritmu estimacije fazne konektivnosti na modifikovanoj IEEE mreži sa 13 čvorova
- Tabela 11.14: Rezultati proračuna estimacije faza distributivnih transformatora na realnom distributivnom izvodu
- Tabela 11.15: Estimirane i merene vrednosti potrošnje u algoritmu estimacije fazne konektivnosti pri estimaciji faza distributivnih transformatora na realnom distributivnom izvodu
- Tabela 11.16: Pogrešno estimirane faze čvorova pri proveru osetljivosti algoritma na kvalitet pseudo merenja
- Tabela 11.17: Estimirane i merene vrednosti potrošnje u algoritmu estimacije fazne konektivnosti pri pogrešnoj estimaciji faza distributivnih transformatora, prilikom provere osetljivosti na kvalitet pseudo merenja
- Tabela 11.18: Rezultati proračuna estimacije fazne konektivnosti u slučaju kombinacije sumnjivih laterala i distributivnih transformatora
- Tabela 11.19: Estimirane i merene vrednosti potrošnje u algoritmu estimacije fazne konektivnosti pri estimaciji faza kombinacije sumnjivih laterala i distributivnih transformatora
- Tabela 11.20: Rezultati proračuna estimacije faza za ceo lateral između čvorova 52 i 110
- Tabela 11.21: Estimirane i merene vrednosti potrošnje u algoritmu estimacije fazne konektivnosti pri estimaciji faza za ceo lateral između čvorova 52 i 110
- Tabela 11.22: Rezultati proračuna estimacije faza za celu oblast ispod čvora 84
- Tabela 11.23: Rezultati proračuna estimacije faza za celu oblast ispod čvora 84 nakon što je faznost čvora 125 potvrđena
- Tabela 11.24: Estimirane i merene vrednosti potrošnje u algoritmu estimacije fazne konektivnosti pri estimaciji faza za celu oblast ispod čvora 84 nakon što je faznost čvora 125 potvrđena
- Tabela 11.25: Podela test 20 kV izvoda na netelemetrisane oblasti
- Tabela 11.26: Greška estimacije stanja po oblastima u uslovima kada pseudo merenja dolaze sa DLP
- Tabela 11.27: Greška estimacije stanja po oblastima nakon pretprocesiranja metodom korekcije minimalnog opterećenja

Tabela 11.28: Greška estimacije stanja po oblastima nakon pretprocesiranja metodom korekcije minimalnog opterećenja i metodom korekcije težinskog faktora

# 1. UVOD

Elektrodistributivne<sup>1</sup> mreže predstavljaju deo elektroenergetskog sistema koji se koristi za distribuciju električne energije od napojnih visoki napon (VN)/srednji napon (SN) transformatorskih stanica do krajnjih potrošača. Moderne distributivne mreže doživljavaju značajne promene u samom dizajnu i principima upravljanja, sa ciljem da budu u mogućnosti da podrže koncept pametnih distributivnih mreža (*smart grid*). Glavne promene koje se dešavaju kroz modernizaciju distributivnih mreža ogledaju se u povećanom broju distribuiranih i obnovljivih izvora, povećanom stepenu upravljive potrošnje, kao i povećanom stepenu automatizacije i broja pametnih uređaja. Ovaj trend promena u distributivnim mrežama je uveliko u toku i nastaviće se u narednim godinama, a samo u Sjedinjenim Američkim Državama će biti investirano 330 milijardi dolara u modernizaciju distributivnih mreža i povećanje broja distribuiranih obnovljivih izvora [1]. Glavna posledica navedenih promena jeste da je sam pogon mreže značajno dinamičniji i podložan raznim pogonskim izazovima, kao što su: dvosmerni tok snage, naponski problemi, narušenost i nepouzdanost vrednosti sigurnosne margine, odnosno strujne rezerve na izvodima, višestruki izvori u režimima sa kvarom itd. Ovakvi pogonski izazovi su se pojavili kao rezultat sve aktivnijih distributivnih mreža u smislu distribuirane proizvodnje, i nisu postojali u tradicionalnim distributivnim mrežama koje su bile pasivne (bez distribuirane proizvodnje).

Distributivna preduzeća predstavljaju kompanije odgovorne za sve tehničke i administrativne aktivnosti na distributivnim mrežama, uključujući planiranje razvoja i proširenja mreže, operativno planiranje pogona i upravljanje mrežom u realnom vremenu. Distributivna preduzeća se susreću sa novim izazovima koji su posledica pomenutih izmena u dinamičnosti pogona mreže. Planiranje i upravljanje pogonom distributivne mreže može se podeliti na sledeće aktivnosti: regulacija napona, regulacija reaktivne snage, balansiranje faza, upravljanje faktorom snage, optimizacija kvaliteta električne energije, optimizacija tehničkih gubitaka, pouzdanost napajanja, upravljanje kvarovima i prekidima napajanja [1]. Prvi izazov je kako efikasno obavljati navedene aktivnosti u raznim pogonskim i vremenskim uslovima sve dinamičnijih distributivnih mreža, koje po pravilu imaju nizak stepen telemetrisanih uređaja, što redukuje monitoring samih pogonskih prilika u realnom vremenu. Drugi izazov je kako odgovoriti na sve strožije zahteve za kvalitetom isporučene električne energije i pouzdanošću napajanja, koji dolaze od samih individualnih potrošača (kupaca električne energije), regulatornih i vladinih tela.

---

<sup>1</sup> Umesto termina *Elektrodistributivne* mreže, u ostatku doktorske disertacije će se koristiti termin *Distributivne* mreže, pri čemu se misli na *Elektrodistributivne* mreže i distribuciju isključivo električne energije.

Efikasno rešavanje navedenih izazova moguće je jedino kroz adekvatan kontinuiran proces upravljanja distributivnom mrežom, odnosno adekvatan nadzor, optimizaciju i planiranje mreže, pri čemu je sjedinjenje ovih aktivnosti sve primetnije u distributivnim preduzećima [2]. Kako bi se obezbedio adekvatan proces upravljanja mrežom, preduzeća prvo nastoje da povećaju „inteligenciju“ primarne mreže kroz: investicije u telemetriju u cilju povećanja pouzdanog nadzora mreže; investicije u automatizaciju, inteligentne uređaje i optimizacione resurse primarne mreže, a sve u cilju povećanja mogućnosti primene efikasnih korektivnih, preventivnih i optimizacionih upravljačkih akcija. Kao drugo, preduzeća pribegavaju implementaciji sofisticiranih softverskih paketa za monitoring i optimizaciju pogona distributivne mreže. Svrha ovih paketa je da osiguraju maksimalno efikasno i inteligentno korišćenje resursa i automatizacije primarne mreže u cilju optimizacije pogona i rešavanja svih pogonskih problema, odnosno u cilju kvalitetnog upravljanja mrežom. U samom preduzeću ovi softverski paketi imaju dvostruku ulogu. Prvo, da pomognu samom osoblju odgovornom za upravljanje mreže (operatori) u nadzoru mreže i donošenju odluka o primeni preventivnih i korektivnih upravljačkih akcija. Drugo, da potpuno automatski (*closed loop*) optimizuju pogon mreže bez intervencije osoblja. ADMS (*Advanced Distribution Management System*) je vrsta softverskog paketa koji je prepoznat kao ključni softverski paket širokog spektra koji podržava zahteve modernih preduzeća za efikasnim upravljanjem modernih distributivnih mreža. Suštinska karakteristika ADMS-a je postojanje jednog integrisanog softverskog paketa koji se koristi za sve aktivnosti upravljanja (nadzora telemetrisanih i netelemetrisanih delova mreže, kontrole telemetrisanih i netelemetrisanih upravljačkih uređaja, proračuna režima mreže u realnom vremenu, upravljanja prekidima napajanja, upravljanja mrežom u ekstremnim vremenskim uslovima, upravljanja planskim radovima, optimizacije tehničkih gubitaka, balansiranja faza, redukcije opterećenja, održavanja strujne rezerve, regulacije napona, regulacije reaktivne snage, upravljanja faktorom snage, optimizacije kvaliteta električne energije, održavanja pouzdanosti napajanja, planiranja razvoja mreže, upravljanja radovima proširenja mreže itd). Kako ADMS predstavlja jedan integrisan paket, sve navedene aktivnosti upravljanja baziraju se na zajedničkom jedinstvenom električnom modelu distributivne mreže.

Dostupnost i kvalitet električnog modela distributivne mreže u realnom vremenu predstavlja suštinu kvalitetnog upravljanja mrežom [3]. Čak i vrlo napredni koncepti upravljanja koji tretiraju individualne potrošače kao ravnopravne optimizacione resurse zahtevaju što tačniji električni model mreže [4]. Statička estimacija stanja predstavlja fundamentalni osnov za mnoge druge elektroenergetske funkcije u realnom i proširenom realnom vremenu pri upravljanju mrežom [5]. Drugim rečima, statička estimacija stanja predstavlja osnov svih naprednih ADMS funkcionalnosti. S druge strane, kvalitet električnog modela direktno utiče na kvalitet statičke estimacije stanja u ADMS-u, pa se može izvesti

zaključak da bez kvalitetnog modela nema kvalitetnog ADMS-a, a samim tim nema kvalitetnog upravljanja modernom mrežom.

Upravo obezbeđenje kvalitetnog modela prepoznato je kao jedan od najvećih izazova koje distributivna preduzeća imaju prilikom implementacije ADMS-a. Osim problema koje preduzeća imaju prilikom izgradnje električnog modela, dodatni problem predstavlja uspostavljanje efikasnog procesa održavanja električnog modela, s obzirom da su izmene u samom modelu relativno česte i mogu se odvijati nekoliko puta dnevno. Ovo je problem prvenstveno zbog tradicionalnog pristupa u kom se svaki podatak ili samo sumnjiv podatak proverava, tako što se radi provera elementa u polju, a to je prilično neefikasno, dugotrajno i skupo. Samim tim, troškovi održavanja ADMS-a postaju značajno veći, a preduzeća ostaju bez očekivanog profita i ostalih koristi. Kako bi se distributivnim preduzećima olakšao proces izgradnje i održavanja električnog modela, zahteva se izrada jeftinih sofisticiranih algoritama koji će obezbediti jasnu detekciju postojanja grešaka u modelu, njihovu identifikaciju i eventualno estimaciju. Drugim rečima, potrebno je razviti specijalizovane algoritme za detekciju, identifikaciju i estimaciju loših podataka u distributivnim mrežama.

Detekcija loših podataka (*Bad Data Detection*) i identifikacija loših podataka/merenja (*Bad Data Identification*) predstavljaju jedne od ključnih funkcionalnosti svakog praktičnog estimatora stanja. Ove procedure su po pravilu razvijane u okvirima estimacije stanja bazirane na minimumu sume otežanih kvadrata odstupanja (*WLS – Weighted Least Squares*). Procedura detekcije loših podataka predstavlja problem testiranja hipoteze postojanja lošeg podatka u mreži, koji značajno utiče na kvalitet rezultata estimacije stanja [6-9]. Dva testa se izdvajaju kao najčešće korišćena za proces detekcije:

1. Hi-kvadrat ( $\chi^2$ ) test [7, poglavlje 5.4.3];
2. test najvećeg normalizovanog reziduala merenja [7, poglavlje 5.4.4].

Procedura identifikacije loših merenja u okviru WLS estimacije stanja predstavlja proces pronalaženja individualnih loših merenja i korekcije tih merenja [10-29]. Identifikacija loših merenja može se bazirati: na analizi reziduala [10-24]; na dinamičkoj estimaciji stanja [25, 26] gde se proračun vrši za niz vremenskih trenutaka; na geometrijskom pristupu koristeći komponovanu grešku merenja [27-29] u kojoj je rezidual merenja samo deo ukupne greške. U okvirima analize reziduala koja je predmet ove doktorske disertacije, najčešće su primenjivani sledeći algoritmi identifikacije:

1. Sukcesivna eliminacija merenja sa najvećim rezidualom [7, poglavlje 5.7].
2. Identifikacija testiranjem hipoteze (*Hypothesis Testing Identification*) [19, 20].

Procedura identifikacije uključuje i korekciju identifikovanih loših merenja, kako bi u svakom trenutku postojalo što tačnije estimirano stanje, odnosno da bi se smanjilo vreme nepostojanja tačne slike stanja sistema.

Gore pomenuti metodi su uglavnom usmereni na identifikaciju loših analognih merenja. Detekcija, identifikacija i estimacija topologije i parametara u okvirima WLS estimacije stanja po pravilu predstavlja veći izazov i istražuje se odvojeno. Na bazi te činjenice razvijene su posebne procedure za detekciju i identifikaciju topologije [30-41], odnosno parametara [42-48]. Pomenuta istraživanja za detekciju, identifikaciju i estimaciju topologije su usmerena na statuse rasklopnih uređaja, dok se model fazne konektivnosti koji je značajan činilac u topološkom modelu usvaja kao tačan.

Detekcija i identifikacija loših merenja u distributivnim mrežama je uglavnom preuzeta iz prenosnih mreža. Međutim, postoji nekoliko ključnih razlika između prenosa i distribucije, kada su u pitanju tipovi i posledice loših ulaznih podataka.

*Prva razlika* se ogleda u tome da je model fazne konektivnosti u distribuciji izuzetno podložan greškama. Razlog je veličina modela fazne konektivnosti u distributivnoj u odnosu na prenosnu mrežu, kao i učestanost promene modela konektivnosti koja je u distributivnim mrežama značajno veća u odnosu na prenosne mreže. S druge strane, model konektivnosti ima daleko značajniji uticaj na estimirano stanje u distribuciji u odnosu na uticaj grešaka u parametrima [49]. Ovaj efekat je dominantan na netelemetrisanim delovima mreže, a najveći deo distributivne mreže je takav. Ukoliko se poveća broj telemetrisanih merenja u distribuciji, ovaj efekat se eliminiše na lokacijama koje su blizu telemetrisanom merenju, dok nema veliki globalni uticaj [50]. *Druga razlika* je u prirodi merenja, odnosno redundansi merenja i broju pseudo merenja. Redundansa svih merenja u prenosnim mrežama je prilično visoka (reda 2), dok je u distributivnim mrežama prilično niska (nešto veća od 1 kada se uvažava neophodna pseudo merenja) [51, 52]. Pseudo merenja u estimaciji stanja prenosnih mreža su zanemariva i uglavnom se ne analiziraju kao sumnjiva, dok su u distributivnim mrežama dominantna, s obzirom da je većina potrošačkih i generatorskih čvorova netelemetrisana. Pseudo merenja potrošnje i proizvodnje u netelemetrisanim čvorovima tipično predstavljaju istorijske ili prognozirane vrednosti [53], ili se računaju specijalizovanim algoritmima [54]. Pseudo merenja imaju značajan uticaj na kvalitet estimacije stanja distributivnih mreža [55-59]. Sa druge strane, njihov kvalitet može značajno da varira zavisno od čvora i vremenskog trenutka, s obzirom da su to u načelu pretpostavljene vrednosti. *Treća razlika* se ogleda u stepenu korelacije merenja, a to je direktna posledica dominacije pseudo merenja. Referenca [60] predlaže estimaciju stanja u prenosnim mrežama koja potpuno uvažava zavisnosti merenja, odnosno njihovu korelaciju, a referenca [61] predlaže specijalizovani algoritam za identifikaciju loših merenja u uslovima postojanja korelacije merenja. U ovim radovima, korelacija merenja modelovana je vandijagonalnim elementima u matrici kovarijansi merenja. Oba predložena algoritma su razvijana za prenosne mreže, odnosno ova istraživanja pretpostavljaju postojanje korelacije između merenja na nivou jedne visokonaponske napojne transformatorske stanice, dok se

korelacija između različitih napojnih stanica zanemaruje, što pak osigurava blokovsku strukturu matrice kovarijansi i efikasne numeričke operacije. Ovo je neprimenjivo na distributivne mreže, jer za razliku od prenosa u distribuciji korelacija postoji između merenja koja su geografski dislocirana, što praktično ruši blokovsku strukturu matrice kovarijansi, odnosno čini navedene algoritme neprimenjivim.

Uvažavajući ove razlike između prenosa i distribucije, odnosno stepen redundanse merenja, dominaciju pseudo merenja, stepen korelacije između merenja, postavlja se pitanje da li je opravdano u distribuciji koristiti postojeće klasične tehnike detekcije loših podataka i identifikacije loših merenja razvijane za prenosne mreže. U ovoj doktorskoj disertaciji je dat odgovor na to pitanje i pokazano je da nije opravdano koristiti navedene klasične tehnike u distribuciji. Dokazano je da metode detekcije loših podataka moraju uvažavati efekat korelacije reziduala merenja, dok metode identifikacije loših merenja moraju obezbediti dekorelaciju reziduala merenja njihovom reparametrizacijom kako bi se izbeglo skrivanje loših merenja. Dodatno je u doktorskoj disertaciji predstavljena nova metodologija detekcije loših oblasti, kao i identifikacije loših merenja, specijalizovano za distributivne mreže, a sve u okvirima analize reziduala merenja. Detekcija loših oblasti simultano detektuje postojanje lošeg podataka u distributivnoj mreži, u oblasti telemetrisanog merenja, ali i u fazi oblasti telemetrisanog merenja. Drugim rečima, simultano identifikuje loše oblasti merenja i loše faze u tim oblastima. Za ovu svrhu koristi se *raspregnuti Hi-kvadrat test* sa predloženom metrikom koja uključuje korelisani rezidual. Identifikacija loših merenja identifikuje višestruka loša telemetrisana, kvazi-telemetrisana i pseudo merenja, u istoj fazi iste oblasti merenja. Predloženi algoritam identifikacije je nazvan *test najvećeg izbeljenog reziduala*. Ovaj algoritam se bazira na novo definisanim izbeljenim rezidualima koji se računaju primenom transformacije izbeljivanja na originalni vektor reziduala merenja. *Transformacija izbeljivanja predstavlja linearnu transformaciju koja transformiše vektor korelisanih podataka sa poznatom matricom kovarijansi u novi vektor dekorelisanih podataka čija je matrica kovarijansi jedinična matrica* [62].

Učestanost promena modela konektivnosti koja je u distributivnim mrežama značajno veća u odnosu na prenosne mreže, neretko dovodi do grešaka u samom modelu fazne konektivnosti. Pod uslovom da proces identifikacije ukaže na čvorove koji imaju grešku fazne konektivnosti, postavlja se pitanje kako verifikovati i estimirati faznu konektivnost u tom čvoru, a da se ne obavlja provera u polju.

Prethodni istraživački rad u ovoj oblasti je prilično ograničen. Referenca [63] predlaže identifikaciju faza na monofaznim lateralima i distributivnim transformatorima koristeći linearnu regresiju faznih naponskih merenja sa pametnih brojila i telemetrisanih naponskih merenja iznad tih brojila. Autori u [64] koriste visokoprecizna fazorska merenja i na bazi njih



identifikuju faze. Međutim, postavlja se pitanje kada će doći vreme da svaki izvod distributivne mreže ima dovoljno ovih skupih uređaja, odnosno kada će biti moguća široka primena predložene metodologije. Referenca [65] se bazira na linearnom estimatoru stanja koji zahteva visoku redundansu merenja, odnosno zahteva merenja injektiranja aktivne i reaktivne snage na pametnim brojilima, kao i vrednosti napona sa pametnih brojila. Rezultati linearnog estimatora se koriste za proračun reziduala merenja, a na bazi vrednosti reziduala algoritam radi izmenu faza sa najvećim rezidualima merenja. Autori u [66] predlažu optimizacionu proceduru na bazi mešovito celobrojnog programiranja, koja omogućava identifikaciju faza u čvorovima priključenja individualnog potrošača. Međutim, ovaj metod zahteva postojanje merenja na distributivnim transformatorima, što postoji samo u određenim tipovima mreže, odnosno samo u mrežama gde trofazni distributivni transformator napaja monofaznu niskonaponsku mrežu. Ova činjenica prilično ograničava predloženu metodologiju. Referenca [67] identifikuje faze posmatrajući korelacioni faktor između merenja napona sa pametnih brojila i telemetrisanih merenja napona koja se topološki nalaze iznad tih brojila. Slično tome, autori u [68] takođe posmatraju korelacioni faktor samo između naponskih merenja sa pametnih brojila koja su smeštena kod individualnog potrošača i distributivnog transformatora koji napaja tog potrošača. Autori u [69] predlažu Tabu pretragu u cilju identifikacije faze laterala, koristeći isključivo telemetrisana merenja na granama distributivne mreže i vrednosti sa dijagrama opterećenja. Kriterijumska funkcija u pretrazi je minimizacija odstupanja merene i proračunate vrednosti u tokovima snaga.

Na bazi pregleda literature može se zaključiti da prethodni istraživački rad zahteva postojanje značajnog broja telemetrisanih uređaja ili postojanje pametnih brojila sa naprednim funkcionalnostima. Ova činjenica sprečava široku upotrebu navedenih metodologija zbog sledećih razloga: 1) preduzeća u svojim mrežama nemaju veliki broj telemetrisanih merenja; 2) mnoga preduzeća nemaju pametna brojila sa naprednim funkcionalnostima s obzirom da to predstavlja prilično veliku investiciju; i 3) čak i kada pametna brojila postoje u distributivnom preduzeću, svega mali broj ima napredne funkcionalnosti i uglavnom je ograničen na očitavanje potrošnje električne energije. Dodatno, sve navedene metodologije su uglavnom usmerene na specifičan tip greške fazne konektivnosti (faza individualnog potrošača, faza napojnog transformatora), ali ne predlažu generalizovan pristup.

U ovoj doktorskoj disertaciji je predložen novi algoritam za verifikaciju i estimaciju fazne konektivnosti u predefinisanoj skupi čvorova, gde su trofazni, dvofazni i monofazni elementi povezani, bez ograničenja na tip elementa. Ovaj algoritam je publikovan u [70]. Predefinisani skup čvorova može biti: 1) rezultat procesa identifikacije loših merenja; 2) deo oblasti koja se ažurira u električnom modelu mreže; i 3) deo oblasti gde su odgovarajuće aktivnosti balansiranja faza, održavanja ili popravke upravo završene u polju. Predloženi algoritam se

bazira na novim uslovnim ograničenjima i ograničenjima tipa jednakosti koja su uključena u trofaznu estimaciju stanja distributivnih mreža. S obzirom da je estimacija stanja osnovni alat, minimum zahtevanih podataka za izvršavanje algoritma je jednak podacima neophodnim za observabilnost estimacije stanja. Načelno govoreći, minimalno jedno telemetrisano merenje toka snage ili struje po izvodu. Dodatno je neophodno poznavati broj faza u čvorovima gde se estimiraju faze, ali to je obično jedan od pouzdanih podataka u električnom modelu. Navedeni podaci su obično dostupni u većini distributivnih mreža, pa je široka primena obezbeđena bez velikih investicija u inteligentnu opremu. Svi dodatni podaci, kao što su kvazi-telemetrisana merenja, sigurno tačne faze u nekim čvorovima i slično, dodatno unapređuju tačnost i efikasnost algoritma ali nisu neophodni za njegov rad.

U ovoj doktorskoj disertaciji je dodatno analizirano i unapređenje estimacije/korekcije vrednosti pseudo merenja u potrošačkim čvorovima u distributivnim mrežama gde postoje pametna brojila sa minimalnim skupom funkcionalnosti.

Estimacija parametara i statusa rasklopnih uređaja po svojoj prirodi zahteva visoku redundansu merenja, što još uvek nije primenjivo na distributivne mreže. Određeni specijalizovani pristupi za estimaciju statusa rasklopnih uređaja u distributivnoj mreži su posebno razmatrani u [49, 71, 72], dok estimacija parametara nije istraživana. Problemi estimacije statusa rasklopnih uređaja i estimacije parametara nisu detaljno razmatrani u ovoj doktorskoj disertaciji.

Sve predložene metodologije su verifikovane na dva karakteristična test sistema: 1) modifikovana IEEE mreža sa 13 čvorova kao edukativni sistem, i 2) realan distributivni izvod sa 186 čvorova. Predložena detekcija loših podataka i identifikacija loših merenja verifikovana je kroz tradicionalne primere, gde su jednostruke i višestruke greške pseudo merenja simulirane. Estimacija fazne konektivnosti verifikovana je kroz realne situacije s kojima se susreće koordinator električnog modela u distributivnom preduzeću.

Doktorska disertacija je organizovana na sledeći način: glava 2 izlaže potrebu za istraživanjem; u glavi 3 dat je pregled tipičnih grešaka u električnom modelu informacionih sistema korišćenih u distributivnim preduzećima; u glavi 4 su predstavljene osnove trofazne estimacije stanja aktivnih distributivnih mreža koja je bazni alat za novorazvijene algoritme; glava 5 opisuje stepen korelacije merenja i efekat rasprostiranja reziduala u distributivnim mrežama; u glavi 6 dat je pregled postojećih klasičnih algoritama za detekciju loših podataka i opisan je novi algoritam specijalizovan za distributivne mreže; u glavi 7 opisan je klasičan pristup identifikaciji loših merenja i novo predloženi algoritam baziran na transformaciji izbeljivanja; glava 8 predstavlja novi algoritam za estimaciju fazne konektivnosti izveden iz trofazne estimacije stanja aktivnih distributivnih mreža; glava 9 opisuje razvijeni metod

korekcije pseudo merenja na bazi podataka sa pametnih brojila; u glavi 10 je predstavljena vizija implementacije navedenih algoritama u ADMS-u; u glavi 11 su dati rezultati primene predloženih algoritama na test mrežama; zaključci doktorske disertacije su dati u glavi 12.

## 2. POTREBA ZA ISTRAŽIVANJEM

Moderne distributivne mreže doživljavaju značajne promene u samom dizajnu i principima upravljanja. Kao glavne se mogu izdvojiti sledeće:

1. Značajan rast distribuiranih i obnovljivih izvora električne energije koji unose dodatnu dinamiku u režime distributivnih mreža, odnosno čine ih značajno aktivnijim.
2. Značajan rast broja električnih vozila, odnosno stanica za punjenje tih vozila, koje dodatno unose (ne)očekivane promene u samim režimima distributivnih mreža.
3. Povećan broj potrošača i baterija za skladištenje električne energije, pri čemu ti potrošači i baterije dozvoljavaju da se njima upravlja u cilju optimizacije pogona mreže.
4. Povećan stepen automatizacije distributivne mreže u smislu daljinski kontrolisanih rasklopnih uređaja, kao i uređaja lokalne automatike, koji omogućavaju brzo izvršenje preventivnih i korektivnih akcija u upravljanju samom mrežom.

Glavna posledica navedenih izmena u distributivnim mrežama jeste da je sam pogon mreže značajno dinamičniji i podložan raznim pogonskim izazovima, kao što su dvosmerni tok snage, naponski problemi, narušenost sigurnosne margine, tj. strujne rezerve na izvodima, višestruki izvori u režimima sa kvarom itd. Ovakvi pogonski izazovi nisu postojali u tradicionalnim distributivnim mrežama koje su bile pasivne, i oni su se pojavili kao rezultat sve aktivnijih distributivnih mreža. Distributivna preduzeća koja su ujedno vlasnici samih distributivnih mreža, susreću se sa novim izazovima koji su posledica opisanih izmena u samoj fizici mreže.

Kao primarno rešenje za navedene izazove preduzeća pribegavaju implementaciji sofisticiranih softverskih paketa za monitoring i optimizaciju pogona distributivne mreže, od kojih se kao ključni paket izdvaja ADMS sistem. Osnova funkcionisanja celog ADMS-a je što tačniji električni model mreže i što tačnija estimacija stanja. Ukoliko model i estimacija stanja nemaju odgovarajuću tačnost, ukupna korist od implementacije ADMS-a je izuzetno niska. Na primer, postojanje grešaka u modelu fazne konektivnosti i/ili estimaciji stanja može uzrokovati sledeće operativne probleme:

- Generisanje pogrešnih ili skrivanje pravih alarma, za preopterećenje netelemetrisanih elemenata ili prenapone/podnapone na netelemetrisanim čvorovima mreže.
- Pogrešni rezultati predikcije električnih ispada.
- Pogrešna obrada skrivenih električnih ispada (manji ispadi unutar velike oblasti koji su posledica simultanih kvarova ili loše koordinacije zaštite) koji direktno utiču na pouzdanost distributivne mreže.
- Pogrešan proračun strujne rezerve po fazama koja je ključ za kreiranje upravljačkih akcija za restauraciju dela mreže.

- Ugrožena sigurnost osoblja u polju tokom upravljanja planskim i neplanskim radovima.
- Pogrešna slika indeksa nebalansiranosti elemenata.
- Pogrešan proračun tehničkih gubitaka mreže.

Svi navedeni problemi imaju ekonomske posledice po distributivno preduzeće.

GIS (*Geographic Information System*) predstavlja informacioni sistem koji je osnovni izvor podataka za električni model distributivne mreže. Sve izmene u modelu se prvo unesu u GIS, a nakon toga se prenesu u sam ADMS. S druge strane, model fazne konektivnosti se često menja usled sledećih aktivnosti:

- balansiranje opterećenja,
- popravka i zamena elemenata,
- proširenje distributivne mreže.

S obzirom na česte izmene modela, očigledno je da je model fazne konektivnosti podložan greškama usled nesinhronizacije modela u polju i modela u GIS-u, kao i nesinhronizacije modela u GIS-u i modela u ADMS-u. Pored modela fazne konektivnosti, vrednosti samih pseudo merenja, koja su izuzetno važna u estimaciji stanja distributivnih mreža, su takođe prilično podložne značajnim greškama, odnosno mogu značajno da ugroze kvalitet rezultata estimacije stanja.

Proces detekcije i identifikacije loših podataka je uglavnom preuziman iz tradicionalne WLS estimacije stanja prenosnih mreža, pri čemu procedura detekcije i identifikacije preuzeta u originalu ne uvažava posebno sledeće osnovne karakteristike specifične za distributivne mreže:

1. niska redundansa merenja;
2. dominacija pseudo merenja u odnosu na telemetrisana merenja;
3. greške u modelu fazne konektivnosti.

**Prva potreba** za istraživanjem jeste utvrđivanje opravdanosti korišćenja klasičnih metoda za detekciju i identifikaciju podataka u trofaznoj estimaciji stanja distributivnih mreža.

Distributivna preduzeća koja implementiraju ADMS vrše detekciju i identifikaciju sumnjivih podataka na bazi heurističkih i osnovnih fizičkih pravila. Međutim, greške pseudo merenja i fazne konektivnosti po prirodi mogu biti takve da su skrivene, odnosno fizički se ne mogu jasno uvideti. S druge strane, značajno utiču na kvalitet estimacije stanja i upravljanje distributivnom mrežom. Potvrda postojanja lošeg podatka i njegova korekcija tradicionalno zahteva odlazak odgovarajuće ekipe u polje i ručnu proveru sumnjivog podatka. Uvažavajući veličinu distributivne mreže (reda milion čvorova) ovo je veliki izazov za distributivno preduzeće, ali i veliki trošak. To znači da su distributivnim preduzećima potrebna efikasna i

jeftina algoritamska rešenja za detekciju postojanja loših podataka, s obzirom da je ključno da imaju jasnu sliku poverenja u rezultate estimacije stanja. Zatim, distributivnim preduzećima je potrebna algoritamska identifikacija sumnjivih pseudo merenja i čvorova fazne konektivnosti, kako bi optimizovali vreme potrebno za proveru sumnjivog podatka.

Na bazi prethodnog izlaganja, **druga potreba** za istraživanjem jeste razvoj specijalizovanog i jeftinog algoritma za detekciju loših podataka i identifikaciju loših merenja u okvirima estimacije stanja distributivnih mreža, uvažavajući osnovne karakteristike distributivnih mreža.

Kao što je prethodno pomenuto, ADMS zahteva što tačniji model fazne konektivnosti i što tačniju estimaciju stanja. Metode koje trenutno postoje za estimaciju fazne konektivnosti [63-69] uglavnom zahtevaju postojanje pametnih brojila sa naprednim funkcijama ili sličnih skupih uređaja. Uvažavajući važnost modela fazne konektivnosti, **treća potreba** za istraživanjem jeste razvoj jeftinih algoritama za estimaciju fazne konektivnosti u sumnjivim čvorovima koji imaju mogućnost široke primene, odnosno mogu se primeniti na mreže koje imaju minimum telemetrisanih merenja i nemaju pametna brojila i/ili druge napredne uređaje.

Globalni cilj ovog istraživanja je formiranje efikasne algoritamske procedure za detekciju, identifikaciju i estimaciju loših podataka, specijalizovane za distributivne mreže, u okvirima trofazne WLS estimacije stanja distributivnih mreža. Identifikacija se fokusira na loša merenja, a estimacija loših podataka se fokusira na model fazne konektivnosti i vrednosti pseudo merenja, s obzirom da su ovi podaci najviše podložni greškama.

U postizanju navedenog globalnog cilja, postavljaju se sledeći individualni ciljevi:

- Verifikovati opravdanost primene klasičnih pristupa za detekciju i identifikaciju loših podataka, koji se baziraju na analizi reziduala u okvirima WLS estimacije stanja, na distributivne mreže.
- Verifikovati uticaj efekta dominacije pseudo merenja i male redundanse merenja na proces detekcije i identifikacije loših podataka.
- Razviti metodologiju baziranu na estimaciji stanja za detekciju loših podataka specijalizovanu za distributivne mreže.
- Razviti metodologiju za identifikaciju loših merenja i fazne konektivnosti u čvorovima, koja je specijalizovana za distributivne mreže, baziranu na estimaciji stanja.
- Razviti metodologiju za estimaciju fazne konektivnosti u prethodno identifikovanim sumnjivim čvorovima, baziranu na estimaciji stanja.
- Razviti metodologiju za korekciju pojedinih vrednosti pseudo merenja u modernim distributivnim mrežama.

### 3. TIPIČNE GREŠKE U ELEKTRIČNOM MODELU DISTRIBUTIVNE MREŽE

Električni model distributivne mreže predstavlja skup podataka neophodan za adekvatno funkcionisanje informacionih sistema koji se koriste za razne aktivnosti u upravljanju distributivnom mrežom, uključujući upravljanje u realnom vremenu, analizu i optimizaciju pogona, kao i planiranje razvoja mreže. Model se načelno sastoji od modela fazne konektivnosti, inženjerskih podataka o elementima, podataka o opterećenju i proizvodnji, i telemetrisanih podataka u realnom vremenu. S obzirom da električni model predstavlja softversku bazu podataka koja je apstrakcija fizike distributivne mreže, on je podložan raznim greškama usled različitih faktora, kao što su: nesavršenost merenja, procesi izgradnje i održavanja modela, matematičke aproksimacije u proračunu inženjerskih podataka, i aproksimacije fizičkih karakteristika elemenata.

U ovoj glavi dat je osvrt na karakterističan skup informacionih sistema u distributivnim preduzećima, a nakon toga je dat pregled tipičnih grešaka u električnom modelu informacionih sistema za upravljanje distributivnom mrežom u distributivnim preduzećima. Na kraju je dat pregled skupa grešaka čija detekcija, identifikacija i estimacija je predmet ove doktorske disertacije.

#### 3.1. Informacioni sistemi i njihov model u distributivnim preduzećima

Distributivna preduzeća uglavnom koriste niz softverskih paketa, odnosno informacionih sistema, za potrebe obavljanja svih svojih aktivnosti. Preduzeća načelno razlikuju dve grupe informacionih sistema:

1. **Prva grupa:** Sistemi za upravljanje i planiranje pogona i radova primarne distributivne mreže u realnom vremenu, proširenom realnom vremenu i dugoročnom vremenskom horizontu. U prosečnom preduzeću, ovoj grupi pripadaju sledeći sistemi:
  - **SCADA** (*Supervisory Control and Data Acquisition*) – predstavlja sistem koji se koristi za nadzor i upravljanje telemetrisanim tačkama mreže u realnom vremenu. Korisnici ovih sistema nazivaju se operatori mreže (*system operators*). Skoro sva distributivna preduzeća danas imaju implementiran neki od SCADA sistema u kontrolnoj sobi (dispečerskom centru).
  - **OMS** (*Outage Management System*) – predstavlja sistem za detekciju, analizu i upravljanje svim planskim ispadima, neplanskim ispadima (kvarovima), ali i određenim problemima u polju koji ne rezultuju prekidima napajanja. Takođe, jedna od osnovnih svrha ovog sistema je upravljanje ispadima i problemima u uslovima

velikih vremenskih nepogoda, oluja, tornada, uragana i slično. Za razliku od SCADA sistema koji uključuje samo telemetrisane tačke, OMS sistem se koristi na nivou cele distributivne mreže uključujući i netelemetrisane tačke. Korisnici ovog sistema su takođe operatori mreže, ali neretko pristup ovom sistemu je od interesa i raznim menadžerima u preduzeću. Većina distributivnih preduzeća u svetu danas imaju implementiran neki od OMS sistema u kontrolnoj sobi (dispečerskom centru).

- **DMS** (*Distribution Management System*) – predstavlja sistem za sveobuhvatan nadzor režima distributivne mreže (uključujući i netelemetrisane delove), optimizaciju pogona u realnom vremenu, i planiranje pogona u proširenom realnom vremenu. Suština DMS-a jeste estimiranje stanja na nivou cele mreže, kao i proračun niza korektivnih i preventivnih upravljačkih akcija na bazi proračunatog režima mreže. Korisnici ovog sistema su inženjeri raznih specijalnosti u preduzećima, uključujući inženjere sistema koji rade razne analize, inženjeri planeri, inženjeri za podršku kontrolnoj sobi (dispečerskom centru), inženjeri relejne zaštite itd. DMS je relativno nova vrsta informacionog sistema i svega mali broj preduzeća ima ovaj sistem implementiran, ali promene u dizajnu i pogonu distributivnih mreža ubrzano podižu potrebu za postojanjem DMS-a u distributivnom preduzeću.
  - **Inženjerski alati** (*Engineering tools*) – predstavlja obično izolovane (*offline*) softverske pakete za analizu pogona distributivne mreže. Analiza se odnosi na nivo opterećenja, proizvodnje, nivo struje kvara, podešenje releja itd. Korisnici ovog sistema su inženjeri sistema, inženjeri za podršku kontrolnoj sobi (dispečerskom centru), i inženjeri relejne zaštite. Većina distributivnih preduzeća ima implementiranu neku vrstu inženjerskih alata s obzirom da su jednostavni, izolovani i lagani za implementaciju. Treba napomenuti da preduzeća koja imaju implementiran DMS sistem, obično izbacuju iz upotrebe ove alate, s obzirom da DMS poseduje sve navedene funkcionalnosti.
  - **Planerski alati** (*Planning tools*) – predstavlja obično izolovane (*offline*) softverske pakete za planiranje proširenja distributivne mreže, odnosno simulaciju proširenja mreže i proračuna uticaja tog proširenja na režim mreže. Korisnici ovog sistema su isključivo inženjeri planeri. Većina distributivnih preduzeća ima implementiranu neku vrstu planerskih alata, s obzirom da su jednostavni, izolovani i lagani za implementaciju.
2. **Druga grupa:** Sistemi koje se koriste za dopunske poslove i skladištenje podataka. U prosečnom preduzeću, ovoj grupi pripadaju sledeći sistemi:
- **GIS** (*Geographic Information System*) – predstavlja sistem koji je osnovni izvor podataka o konektivnosti mreže. Naime, geografska lokacija svakog uređaja, elementa, fazna konektivnost mreže i pripadnost izvodu je smeštena u ovom



sistemu. Ponekad su GIS sistemi prošireni sa dodatnim informacijama o elementima i uređajima, ali načelno lokacija i konektivnost je minimum podataka koji se smešta u GIS. Svako moderno distributivno preduzeće na svetu ima implementiran GIS sistem, s obzirom da je to osnova softverske vidljivosti distributivne mreže u preduzeću.

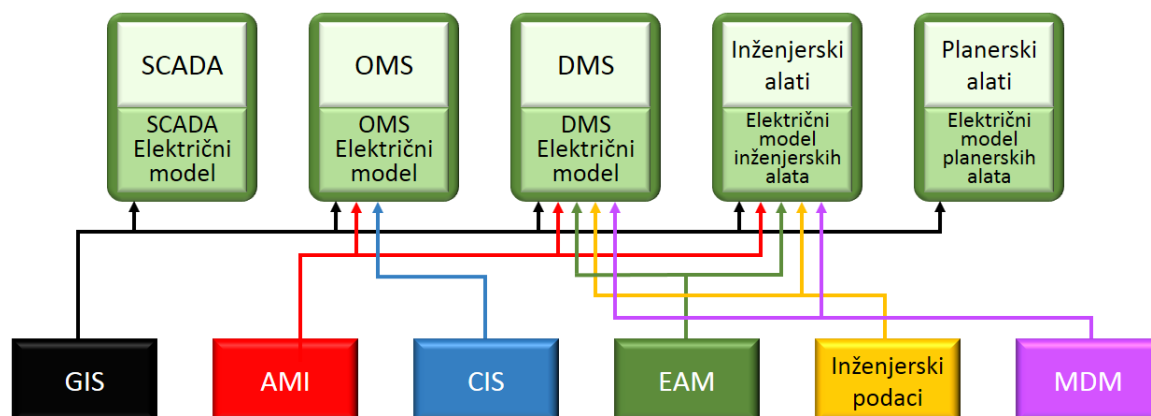
- **CIS** (*Customer Information System*) – predstavlja informacioni sistem u koji se smeštaju svi privatni podaci individualnih potrošača, odnosno kupaca električne energije. Svaki priključak novog potrošača se beleži prvo u CIS sistemu. Svi privatni i kontakt podaci se smeštaju u ovaj sistem. Neretko CIS u sebi sadrži i modul koji je odgovoran za naplatu električne energije, pa se podaci o potrošnji električne energije posledično nalaze ovde. Podaci o potrošnji mogu biti na mesečnom, sedmičnom, dnevnom, satnom ili čak 15-minutnom nivou, zavisno od mogućnosti akvizicije individualne potrošnje. Svako distributivno preduzeće na svetu ima implementiran neki oblik CIS sistema.
- **EAM** (*Enterprise Asset Management*) – predstavlja sistem u koji se skladište svi podaci (električni i neelektrični) o svakom individualnom elementu/objektu koji postoji u distributivnoj mreži. Ovaj sistem se najlakše može razumeti sledećim primerom. Podaci o svakom uređaju, elementu, pomoćnom uređaju i pomoćnom elementu koje distributivno preduzeće kupi, prvo se unesu u EAM sistem, kako bi evidencija bila u svakom trenutku tačna. Ovi podaci se naknadno koriste u upravljanju radovima prilikom zamene/popravke elemenata, ili u modelovanju same distributivne mreže. Velika većina distributivnih preduzeća ima implementiranu neku vrstu EAM sistema.
- **MDM** (*Meter Data Management*) – predstavlja sistem koji je odgovoran isključivo za akviziciju i skladištenje podataka o individualnoj potrošnji električne energije. Podaci iz ovog sistema (kada postoji) se direktno koriste naknadno u obračunu potrošnje električne enrgije. MDM nije široko implementiran u distributivnim preduzećima, ali se može reći da svako veće moderno preduzeće je opredeljeno za implementaciju MDM-a.
- **AMI** (*Advanced Metering Infrastructure*) – predstavlja infrastrukturu (hardversku i softversku) za daljinsko očitavanje potrošnje električne energije, daljinsko očitavanje statusa napajanja individualnog potrošača, a sve češće i daljinsko očitavanje vrednosti napona na mestu potrošača. AMI se sastoji od pametnih brojlila, koncentratora podataka i softverskog modula koji te podatke prikuplja i smešta na centralno mesto. Kada je u pitanju daljinsko očitavanje, AMI se u preduzećima razlikuju po vremenskom horizontu. Na primer, svi podaci se mogu očitavati na nivou 24 sata, 1 sat, 15 minuta, 5 minuta, ili 1 minut. Što je vremenski horizont

manji, to je implementacija skuplja. Za podatke prikupljene na ovaj način se kaže da su kvazi-telemetrisani, iz razloga što vremenski horizont ne odgovara realnom vremenu kao kod SCADA sistema. Status napajanja potrošača se, po pravilu, automatski i direktno prikuplja. Jako mali broj preduzeća ima implementiran AMI na nivou cele mreže, dok je trend implementacija na pilot oblastima. Vrednost potrošnje/proizvodnje sa AMI, neretko se koriste u svrhu ažuriranja prognozirane potrošnje/proizvodnje.

- **Sistemi vremenske prognoze** (*Weather systems*) – predstavljaju sisteme koji prikupljaju trenutne vremenske pokazatelje, ali su u stanju i da pruže prognozirane vremenske prilike. Poznavanje vremenske prognoze, naročito prognoze oluja, je od suštinske važnosti za preduzeće, jer se prognoza potrošnje/proizvodnje i kompletan proces preventivnog upravljanja bazira na prognoziranim vremenskim prilikama. Samo velika preduzeća u razvijenim zemljama imaju implementirane ove sisteme.
- **WMS** (*Work Management System*) – predstavlja sistem kroz koji se vode, beleže i izveštavaju svi planirani radovi na distributivnoj mreži, pri čemu ti radovi ne moraju biti na primarnim elementima mreže i ne moraju da rezultuju prekidom napajanja. Na primer, provera postrojenja, instalacija brojila, radovi izgradnje, i zamena brojila se vode kroz ovaj sistem. Preduzeća koja imaju veliki broj radova na dnevnom nivou, odnosno preduzeća koja upravljaju velikim mrežama, pribegavaju implementaciji ovih sistema iz razloga optimalnog planiranja radova.
- **WFM** (*Workforce Management System*) – predstavlja sistem za smeštanje podataka o ekipama koje rade u polju, odnosno izvode radove. Neretko, ovaj sistem direktno proizvodi platni spisak za ekipe u polju, te je adekvatan nadzor ekipa u ovom sistemu izuzetno bitan. Preduzeća koja imaju veliki broj radova na dnevnom nivou i samim tim veliki broj aktivnih ekipa u polju, pribegavaju implementaciji ovih sistema iz razloga optimalnog planiranja posada i njihovih troškova.

Važno je napomenuti da gore navedeni spisak se odnosi na prosečno distributivno preduzeće, dok spisak dostupnih sistema može značajno da varira zavisno od naprednosti i veličine samog distributivnog preduzeća.

U ovoj doktorskoj disertaciji, težište je na sistemima iz prve grupe, dok su sistemi iz druge grupe pobrojani radi konzistentnosti.



Slika 3.1: Konceptualni dijagram trenutnog stanja informacionih sistema u tipičnom distributivnom preduzeću

Posmatrajući sisteme prve grupe, interesantno je analizirati njihov električni model mreže, odnosno koji podaci čine električni model svakog od ovih sistema i šta je izvor tih podataka (ukoliko izvor postoji). Konceptualni dijagram ovih sistema u tipičnom distributivnom preduzeću ilustriran je na slici 3.1. Prva karakteristika koja se može uočiti jeste da svaki sistem ima posebnu instancu električnog modela, a samim tim i posebnu strukturu. Posebna struktura rezultuje da je različit skup podataka smešten u svakom od ovih sistema. *SCADA električni model* poseduje podatke o elementima i uređajima u telemetrisanim transformatorskim stanicama, kao i o telemetrisanim uređajima na izvodima. *SCADA električni model* ponekad poseduje i podatke o faznoj konektivnosti mreže u cilju boljeg monitoringa. Podaci o telemetrisanim uređajima i transformatorskim stanicama obično su direktno uneti u ovaj sistem, dok su podaci o faznoj konektivnosti po pravilu uvezeni iz GIS sistema. *OMS električni model* poseduje podatke o faznoj konektivnosti cele mreže, kao i o svim upravljačkim uređajima (telemetrisanim i netelemetrisanim). Izvor modela fazne konektivnosti je GIS sistem, te se integracijom ovi podaci prenose u OMS električni model. Pored fazne konektivnosti, ovaj model sadrži i podatke individualnih potrošača koji dolaze iz CIS sistema. *DMS električni model* poseduje širok spektar podataka, s obzirom da su proračuni osnova ovog sistema i očekivano je da velik broj podataka postoji u ovom modelu. Model fazne konektivnosti u DMS-u se preuzima iz GIS-a, zatim detaljni podaci o električnim elementima i uređajima se preuzima iz EAM-a, podaci o potrošnji električne energije u cilju obezbeđenja profila potrošnje se preuzimaju iz CIS, MDM i/ili AMI sistema. Neretko određeni inženjerski podaci, kao što su krive osigurača i podaci releja, nalaze se u posebnim bazama podataka, pa je i to jedan od izvora podataka za DMS. *Električni model inženjerskih alata* obično sadrži podatke fazne konektivnosti mreže koji su preuzeti iz GIS-a, a dodatno ima sopstvenu bazu podataka gde se direktno unose odgovarajući inženjerski podaci neophodni za analize. Ove baze podataka neretko postaju jedinstven izvor inženjerskih podataka (krive osigurača, podaci releja, ekvivalentne impedanse itd). Podaci o potrošnji električne energije u cilju obezbeđenja profila potrošnje preuzimaju se iz CIS i/ili MDM sistema. *Električni model planerskih alata* obično

sadrži podatke fazne konektivnosti mreže koji su preuzeti iz GIS-a, ali u uprošćenoj formi, a pored toga su detaljni podaci elemenata direktno uneti opet u uprošćenoj formi. Razlog je što za potrebu planiranja obično nije potreban detaljan model mreže. Na primer, detaljan model konektivnosti niskonaponske mreže načelno nije od interesa prilikom planiranja proširenja primarne mreže. Podaci o potrošnji električne energije u cilju obezbeđenja profila potrošnje se preuzimaju iz CIS i/ili MDM sistema.

Posmatrajući konceptualni dijagram informacionih sistema prve grupe (slika 3.1), može se izvesti nekoliko zaključaka:

1. Svaki sistem ima posebnu instancu električnog modela koja je pri tome različite strukture, pa preduzeće mora da održava više instanci, što je značajan trošak.
2. Različite instance modela vode ka tome da različiti redundantni podaci postoje u ovim sistemima.
3. Usled posebnog održavanja, nesinhronizam podataka u ovim sistemima je gotovo stalno prisutan, odnosno može se desiti da se fazna konektivnost u jednom električnom modelu razlikuje od fazne konektivnosti u drugom električnom modelu.

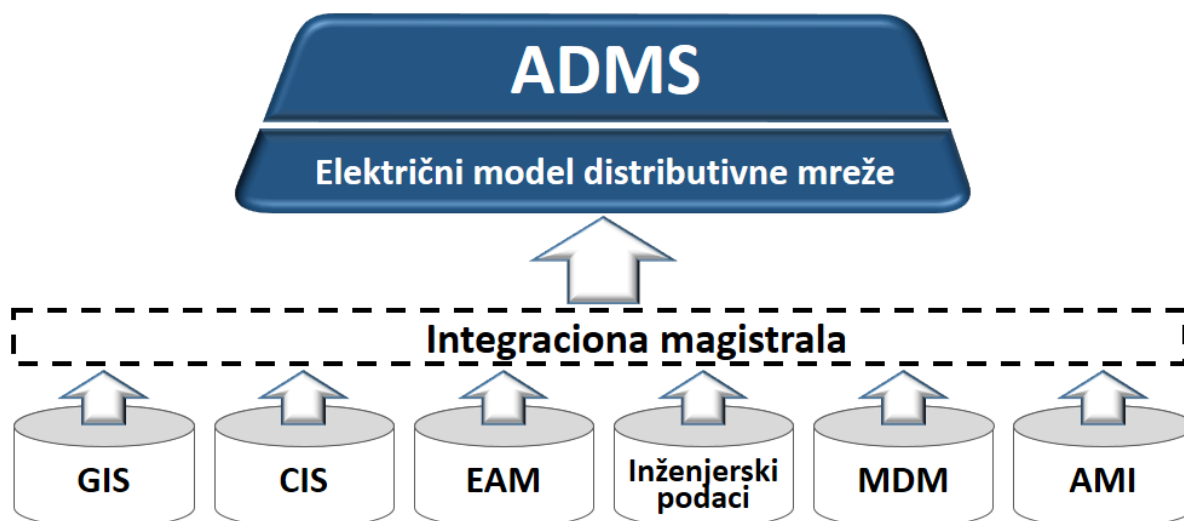
Kao što je pomenuto u uvodu, moderne distributivne mreže doživljavaju značajne promene u smislu povećane distribuirane proizvodnje koja rezultuje sve dinamičnijim pogonom mreže. Kao posledica, preduzeća se susreću sa izazovom kako optimizovati i upravljati takvim pogonom. U cilju rešavanja tih izazova, preduzeća sve više investiraju u ojačanje mreže, telemetrisanje, automatizaciju i inteligenciju mreže. Međutim, efikasnost informacionih sistema je ključ da bi navedene investicije u primarnu mrežu donele punu korist. Situacija u kojoj se više različitih sistema koristi za razne aktivnosti, i gde svaki od tih sistema ima posebnu instancu električnog modela koju treba održavati, praktično je neodrživa. Kako bi izašli iz te neodržive situacije, napravljen je jedan integrisan paket za sve aktivnosti koji radi na jednoj instanci električnog modela. Taj paket je ADMS sistem.

ADMS je prepoznat kao ključ efikasnog upravljanja mrežom. Konceptualni dijagram ADMS-a prikazan je na slici 3.2. Njegova vizija u distributivnom preduzeću je da postoji jedan centralizovan informacioni sistem za sve moguće aktivnosti koje se obavljaju u preduzeću. Praktično, ovaj sistem predstavlja sjedinjenje sistema prve grupe u jedan sistem. Drugim rečima, ADMS na jednom mestu poseduje sve funkcionalnosti koje sadrže SCADA, OMS, DMS, inženjerski i planerski alati, a sve te funkcionalnosti rade nad istom instancom električnog modela, koji se zove *ADMS električni model*. Generalno, ADMS radi u dva moda. Prvi mod se naziva savetodavni mod (*advisory mode*) u kome korisnici donose odluke i predlažu izvršenje odgovarajućih upravljačkih akcija, dok se izvršenje obavlja od strane operatora sistema. Drugi mod je automatski mod (*close loop mode*) u kome sistem sam

automatski određuje upravljačke akcije koje treba da se izvrše i automatski izvršava te akcije, bez ikakve intervencije čoveka.

Sa aspekta održavanja i kvaliteta električnog modela doprinos je jasan, s obzirom da se model održava isključivo na jednom mestu, te ne postoje neredundantni i nesinhronizovani podaci.

Sa postojanjem ADMS-a celo distributivno preduzeće (svi korisnici) koriste jedan zajednički informacioni sistem za sve svoje aktivnosti, a dodatno taj sistem radi i u automatskom modu, odnosno izvršava određene upravljačke akcije bez intervencije čoveka. S druge strane, efikasnost ADMS-a, tačnost proračuna, doprinosi koje ADMS donosi zavise isključivo od toga koliko je kvalitetan električni model mreže. Može se zaključiti da je kvalitetan električni model od izuzetnog značaja za distributivna preduzeća sa ADMS-om, a efikasna softverska detekcija i identifikacija grešaka u modelu postaje jedan od prioriteta. Upravo je problematika softverske (algoritamske) detekcije i identifikacije osnovna tema ove doktorske disertacije.



Slika 3.2: Konceptualni dijagram ADMS sistema

### 3.2. Tipovi grešaka u električnom modelu

Greške u električnom modelu distributivnih mreža koje imaju uticaj na proračunato stanje sistema mogu se razvrstati na mnogo načina, u zavisnosti od konteksta u kojem se te greške analiziraju. U ovoj doktorskoj disertaciji se analiziraju greške ADMS električnog modela, te se one klasifikuju u sledeće grupe:

- **Greške telemetrisanih analognih merenja** koje nastaju usled greške samog mernog instrumenta i/ili telekomunikacionog prenosa i/ili loše konfiguracije akvizicije samog merenja.
- **Greške pseudo merenja** koje su posledica činjenice da su pseudo merenja u potrošačkim i generatorskim čvorovima distributivne mreže uglavnom istorijske vrednosti opterećenja/proizvodnje u tim čvorovima, vrednosti sa dnevnog dijagrama opterećenja/proizvodnje za tip potrošačkog/generatorskog čvora, ili vrednosti prognozanog opterećenja/proizvodnje [53].
- **Greške statusa rasklopnih uređaja**, telemetrisanih i netelemetrisanih. Greške telemetrisanih statusa obično nastaju usled kvara telekomunikacionog prenosa i/ili loše konfiguracije akvizicije samog statusa, dok greške netelemetrisanih statusa nastaju usled samih nedostataka procesa održavanja ovih statusa.
- **Greške u vrednostima parametara elemenata** distributivne mreže koje su posledica različitih faktora, kao što su:
  - matematičke aproksimacije koje se koriste kod proračuna parametara elemenata;
  - pretpostavke pri proračunu parametara (na primer, pretpostavke o potpunoj geometrijskoj i pogonskoj simetriji vodova i transformatora, homogenom tlu, zanemarenje međusobnih uticaja trasa vodova na istom koridoru itd.);
  - vremenski i meteorološki uticaji na vrednosti parametara vodova, transformatora i generatora;
  - pogrešne pretpostavke o položajima regulacionih otepa transformatora i drugi.
- **Greške modela fazne konektivnosti** koje su posledica pre svega veličine distributivne mreže, odnosno broja faznih konekcija u izvoru podataka, ali i procesa održavanja modela fazne konektivnosti. Samo održavanje modela je uglavnom regulisano sporim poslovnim procesima distributivnog preduzeća, te je s toga izuzetno podložno nesavršenosti, a model konektivnosti postaje podložan greškama.

Greške telemetrisanih analognih merenja imaju pre svega globalni uticaj na estimirano stanje mreže, odnosno greška u ovom merenju može ugroziti kompletan proračun. Dobra osobina je da se ove greške mogu relativno lako identifikovati u koraku pretprocesiranja merenja za estimaciju stanja, te se vrlo retko dešava da ove greške (na grubom nivou) uđu u korak estimacije stanja. Metodologija u ovoj doktorskoj disertaciji je razvijena na način da detektuje, identifikuje i koriguje ovaj tip greške.

Greške u vrednostima pseudo merenja u prenosnim mrežama nisu posebno analizirane, niti su od interesa, s obzirom da je broj pseudo merenja u prenosu zanemariv. Međutim, distributivne mreže imaju vrlo nizak stepen telemetrije, koja uzrokuje nisku redundansu merenja i dominaciju pseudo merenja. Uvažavajući navedene karakteristike distributivnih

mreža, razvijen je niz algoritama u ADMS-u, specijalizovanih za estimaciju stanja u distributivnim mrežama [51, 73-84]. Ovi algoritmi su tzv. algoritmi orijentisani ka granama (*branch oriented*) i u osnovi se zasnivaju na inteligentnoj alokaciji, odnosno estimaciji opterećenja i proizvodnje, u potrošačkim i generatorskim čvorovima, respektivno. Estimacija opterećenja i proizvodnje u odgovarajućim čvorovima suštinski predstavlja raspodelu vrednosti telemetrisanog merenja u jednom delu mreže na potrošačke i generatorske čvorove u tom delu mreže, u skladu sa vrednostima i tačnošću pseudo merenja u tim čvorovima. S obzirom na koncepte, pseudo merenja imaju suštinsku važnost za funkcionisanje specijalizovanih algoritama orijentisanih ka granama za estimaciju stanja distributivnih mreža [55-59]. Poslednjih godina distributivne mreže se masovno opremaju sa pametnim brojilima, odnosno AMI sistemima, koji imaju mogućnost preciznije i učestalije akvizicije vrednosti opterećenja/proizvodnje, kao i usrednjenih vrednosti napona, i posledično unapređuju kvalitet pseudo merenja ili direktno unapređuju kvalitet same estimacije stanja [85-94]. Metodologija predložena u ovoj doktorskoj disertaciji je razvijena na način da detektuje postojanje lošeg pseudo merenja koje značajno utiče na režim i identifikuje individualno loše pseudo merenje, a dodatno je analizirana korekcija vrednosti pseudo merenja.

Greške u statusima rasklopnih uređaja imaju značajan uticaj na proračunato stanje. U prenosnim mrežama razvijen je niz specijalizovanih algoritama za estimaciju statusa rasklopnih uređaja [30-41]. U distribuciji je takođe istraživani proces identifikacije statusa rasklopnih uređaja [49, 71, 72]. Metodologija izložena u ovoj doktorskoj disertaciji nije specijalizovana za estimaciju statusa rasklopnih uređaja u generalizovanom smislu, ali metodologija detektuje postojanje lošeg statusa koji značajno utiče na režim. Drugim rečima, ukoliko loš status rasklopnog uređaja postoji, metodologija će detektovati njegov loš uticaj na režim, ali neće identifikovati koji je to uređaj. Postoje određeni specifični rasklopni uređaji u distributivnim mrežama čiji status ova metodologija može estimirati na bazi procesa identifikacije pseudo merenja. Naime, fazni statusi rasklopnih uređaja koji se nalaze direktno iznad potrošačkog/generatorskog čvora mogu se identifikovati i estimirati koristeći metodologiju predloženu u ovoj doktorskoj disertaciji. Tipični primeri ovih uređaja su osigurač distributivnog transformatora u severnoameričkom tipu mreža, početak niskonaponskog izvoda u evropskom tipu mreža, prekidač distributivnog transformatora u evropskom tipu mreža.

Greške u vrednostima parametara elemenata u estimaciji stanja prenosnih mreža imaju ozbiljan uticaj na tačnost proračunatog režima. U subprenosnim mrežama uticaj parametara je još izraženiji, pa se zanemarivanje parametara koje je dozvoljeno u pojedinim prenosnim proračunima, ne dozvoljava u proračunima subprenosnih mreža [95]. Zbog značajnog uticaja parametara razvijen je niz specijalizovanih detaljnih algoritama za estimaciju parametara u (sub)prenosnim mrežama [42-48]. Suština ovih algoritama je da zahtevaju izuzetno visoku

redundansu merenja (i to telemetrisanih merenja). Distributivne mreže imaju drugačije karakteristike, odnosno u distributivnoj mreži model fazne konektivnosti ima daleko značajniji uticaj na estimirano stanje u odnosu na uticaj grešaka u parametrima [49]. Ovaj efekat je dominantan na netelemetrisanim delovima mreže, a najveći deo distributivne mreže je upravo takav. Ukoliko se poveća broj telemetrisanih merenja u distributivnoj mreži, ovaj efekat se eliminiše na lokacijama koje su blizu senzoru, dok nema veliki globalni uticaj [50]. Ovde je interesantno povući paralelu sa prenosom, gde je praktično svaki element blizak senzoru, pa samim tim parametri svakog elementa utiču na tačnost proračuna, dok u distribuciji senzora nema toliko, pa je prisutan drugačiji efekat. Greška u parametrima u estimaciji stanja praktično ima lokalni i ograničen uticaj, dok greška konektivnosti ima globalniji uticaj. Na primer, greška u impedansi distributivnog transformatora će uticati na estimirano stanje u tom delu mreže, s obzirom da ta vrednost utiče na vrednost proračuna fazora napona na sekundarnoj strani transformatora, a samim tim i na proračun injektirane struje, ukoliko je zavisnost potrošača od napona prisutna. Međutim, greška u faznosti tog istog transformatora će značajno uticati na proračune tokova snaga/struja na početku izvoda, s obzirom da će uzrokovati prebacivanje opterećenja tog transformatora u netačnu fazu (faza koja nije u polju) i u proračunatom režimu uzrokovati povećanje opterećenja u jednoj fazi, a smanjenje opterećenja u drugoj fazi. Uvažavajući uticaj na tačnost proračuna i činjenicu da je redundansa u distribuciji izuzetno niska, metodologija izložena u ovoj doktorskoj disertaciji se ne bavi estimacijom parametara niti identifikacijom elemenata sa lošim parametrima, ali će detektovati njihov loš uticaj na režim (ukoliko postoji).

Greške u modelu fazne konektivnosti imaju značajan uticaj na proračunato stanje, s obzirom na karakteristiku distributivne mreže prema kojoj topološki model (model fazne konektivnosti je osnova topološkog modela) ima daleko značajniji uticaj na estimirano stanje [49]. Broj ovih grešaka nije zanemariv, s obzirom na veličinu i način održavanja ovog modela u distribuciji. Jedini način da se ove greške eliminišu jeste kvalitetno održavanje modela fazne konektivnosti. Metodologija predložena u ovoj doktorskoj disertaciji je razvijena na način da detektuje postojanje ovih grešaka, identifikuje čvorove sa ovim greškama, i na kraju estimira faze u sumnjivim čvorovima. Identifikacija je bazirana na identifikaciji loših faznih pseudo merenja, dok je za estimaciju faza razvijen poseban algoritam zasnovan na estimaciji stanja. Detaljniji opis modela fazne konektivnosti distributivnih mreža u distributivnom preduzeću dat je u narednom poglavlju.



### 3.3. Greške u modelu fazne konektivnosti distributivne mreže

Model fazne konektivnosti predstavlja bazu izgradnje topološkog modela koji je suština tačnosti proračuna u distributivnim mrežama.

Tipična konfiguracija miksovane distributivne mreže može se opisati na sledeći način. Primarna transformatorska stanica (VN/SN) napaja glavne trase distributivnih izvoda. Glavna trasa distributivnog izvoda napaja trofazne, dvofazne i monofazne ogranke, pri čemu ogranak može biti lateral, a može biti i distributivni (servisni) transformator. Lateral u distributivnim mrežama predstavlja skup deonica koje nisu na glavnoj trasi izvoda. Trofazni lateral obično napaja dvofazne i monofazne laterale, kao i trofazne, dvofazne i monofazne distributivne transformatore. Dvofazni lateral obično napaja monofazne laterale, kao i dvofazne i monofazne distributivne transformatore. Monofazni lateral uvek napaja samo monofazne transformatore.

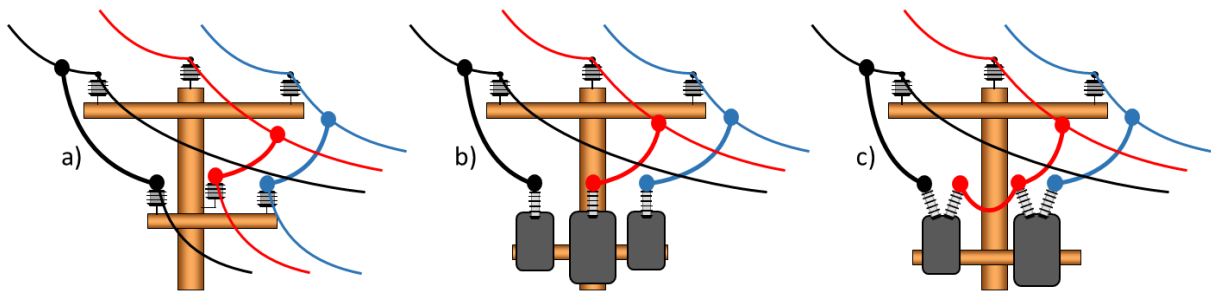
Kako bi se lakše opisale tipične greške fazne konektivnosti, odnosno na kojim mestima ove greške najčešće nastaju, potrebno je uvesti sledeće definicije:

**Definicija 3.3.1:** *Monofazna konekcija* predstavlja dvofazni ili trofazni fizički čvor u koji je povezan monofazni ogranak.

**Definicija 3.3.2:** *Dvofazna konekcija* predstavlja dvofazni ili trofazni fizički čvor u koji je povezan dvofazni ogranak ili dva monofazna ogranka.

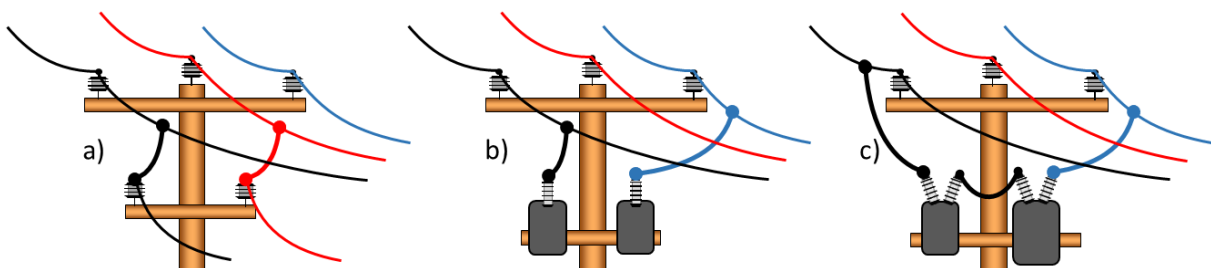
**Definicija 3.3.3:** *Trofazna konekcija* predstavlja trofazni fizički čvor u koji je povezan trofazni ogranak ili tri monofazna ogranka.

Trofazna konekcija ilustrovana je na slici 3.3. Veza na neutralni provodnik iako postoji nije prikazana na slici, jer ne utiče na svrhu ilustracije. Slika 3.3a predstavlja vezu dva trofazna laterala ili trofaznog laterala i glavne trase izvoda. Slika 3.3b predstavlja vezu tri monofazna distributivna transformatora na trofazni lateral ili na glavnu trasu izvoda. Slika 3.3c predstavlja vezu trofaznog distributivnog transformatora na trofazni lateral ili glavnu trasu izvoda. Tipična greška u modelu fazne konektivnosti za trofazne konekcije je pogrešan redosled faza. Naime, prilikom povezivanja u polju, umesto na primer redosleda faza ABC ekipa je povezala faze u redosledu BCA. Posledica ove greške je da je opterećenje u električnom modelu (odnosno distributivni transformatori) pogrešno raspoređeno po fazama. Kada je opterećenje balansirano, onda ova greška praktično nema uticaj na osnovne proračune distributivne mreže, ali ima uticaja na upravljanje planskim i neplanskim radovima, kao i na sigurnost ekipa u polju. U slučajevima kada je opterećenje trofazne konekcije nebalansirano, onda ova greška ima globalni uticaj na osnovne proračune, a naravno i na upravljanje planskim i neplanskim radovima u polju.



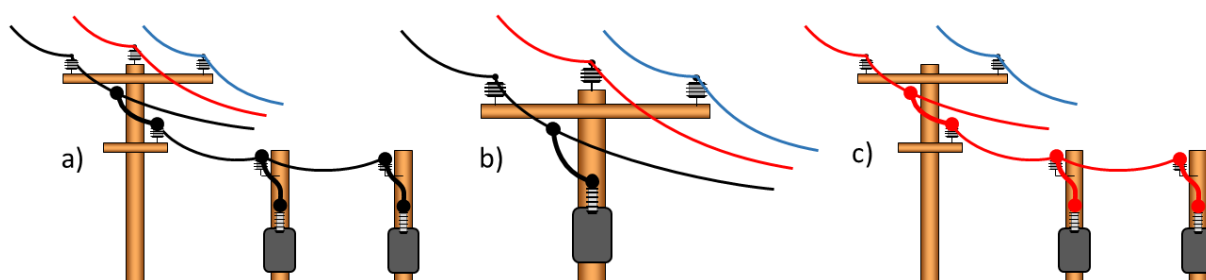
Slika 3.3: Ilustrativni primeri trofazne konekcije

Dvofazna konekcija ilustrovana je na slici 3.4. Veza na neutralni provodnik iako postoji nije prikazana na slici, jer ne utiče na svrhu ilustracije. Slika 3.4a predstavlja vezu dvofaznog laterala i trofaznog laterala, ili vezu dvofaznog laterala i glavne trase izvoda. Slika 3.4b predstavlja vezu dva monofazna distributivna transformatora na trofazni lateral, ili na glavnu trasu izvoda. Slika 3.4c predstavlja vezu dvofazno vezanog trofaznog distributivnog transformatora (*openY-openD*) na trofazni lateral ili glavnu trasu izvoda. Dva individualna transformatora se nazivaju *Lighting* transformator i *Power* transformator. *Lighting* transformator obezbeđuje napone od 120 V i 240 V na sekundaru, dok *Power* transformator obezbeđuje 240 V. Monofazni potrošači na sekundaru se praktično napajaju sa *Lighting* transformatora, dok se trofazni raspoređuju na oba. Tipične greške u modelu faze konektivnosti za dvofazne konekcije su pogrešan redosled faza i/ili pogrešne faze. Naime, prilikom povezivanja u polju umesto na primer redosleda faza AB ekipa je povezala BA, ili umesto na faze AB ekipa je povezala ogranak na faze BC. Posledica ove greške je da je opterećenje u električnom modelu (odnosno distributivni transformatori) pogrešno raspoređeno po fazama. Kada je opterećenje balansirano, onda greška redosleda faza praktično nema uticaj na osnovne proračune distributivne mreže, ali ima uticaja na upravljanje planskim i neplanskim radovima, kao i na sigurnost ekipa u polju. U slučajevima kada je opterećenje dvofazne konekcije nebalansirano, onda greška redosleda faza ima globalni uticaj na osnovne proračune, a naravno i na upravljanje planskim i neplanskim radovima u polju. Kada su u pitanju pogrešne faze dvofazne konekcije, onda ova greška ima uvek uticaj na upravljanje radovima u polju, kao i na osnovne proračune, jer praktično će se naći višak opterećenja u jednoj fazi a manjak u drugoj.



Slika 3.4: Ilustrativni primeri dvofazne konekcije

Monofazna konekcija ilustrovana je na slici 3.5. Veza na neutralni provodnik iako postoji nije prikazana na slici, jer ne utiče na svrhu ilustracije. Slika 3.5a predstavlja vezu monofaznog i trofaznog laterala, ili monofaznog laterala i glavne trase izvoda. Slika 3.5b predstavlja vezu monofaznog distributivnog transformatora na trofazni lateral ili na glavnu trasu izvoda. Slika 3.5c predstavlja vezu monofaznog laterala na dvofazni lateral. Tipična greška u modelu fazne konektivnosti je pogrešna faza. Naime, prilikom povezivanja u polju, umesto na primer na fazu A ekipa poveže ogranak na fazu B. Posledica ove greške je da je opterećenje u električnom modelu (odnosno distributivni transformatori) pogrešno raspoređeno po fazama. Ova greška uvek ima uticaj na upravljanje radovima u polju, kao i na osnovne proračune, jer praktično će se naći višak opterećenja u jednoj fazi, a manjak u drugoj.



Slika 3.5: Ilustrativni primeri monofazne konekcije

Sve greške opisane u prethodnim paragrafima mogu se definisati kao tip greške *tačan čvor sa sumnjivim fazama*. To znači da se u ovim greškama zna pouzdano da konekcija postoji i koji je broj faza te konekcije, ali koje su faze i koji je redosled tih faza nije pouzdano. U ovoj doktorskoj disertaciji se obrađuje ovaj tip grešaka u modelu fazne konektivnosti, odnosno razvijena je metodologija za detekciju i identifikaciju tipa grešaka *tačan čvor sa sumnjivim fazama*, kao i za estimaciju faza u tim čvorovima.

Pored ovih grešaka u praksi postoje tipovi greške *sumnjiv čvor sa sumnjivim fazama*. To znači da se u ovim greškama ne zna pouzdano da li postoji konekcija u tom čvoru, kao ni broj faza i faze u toj konekciji (ukoliko konekcija postoji). Ovaj tip greške je izuzetno redak, te iz tog razloga nije analiziran u ovoj doktorskoj disertaciji i ostavljen je za buduća istraživanja.

Osnovni izvor modela fazne konektivnosti je GIS sistem [96]. Tačnost podataka u GIS-u praktično predstavlja ključ uspeha u kvalitetnom upravljanju mrežom. Nekvalitetan, odnosno siromašan skup podataka u GIS-u značajno redukuje doprinose svih sistema korišćenih u upravljanju mrežom. Nažalost, GIS model je podložan greškama, jer taj model sam po sebi dozvoljava unošenje nekonzistentnih podataka i dozvoljava unošenje faznih grešaka. Neka preduzeća uopšte nemaju podatke o faznoj konektivnosti, već samo o konektivnosti. U tim slučajevima preduzeća puštaju odgovarajuće softverske skripte kojima se na bazi heurističkih pravila prediktuju faze distributivnih transformatora i laterala. Ovakvi pristupi sami po sebi

unose greške u GIS. Na primer, model dozvoljava da se monofazni lateral ili transformator faze A poveže na dvofazni lateral u kom postoje samo faze B i C. Ili, model dozvoljava da se trofazni lateral poveže na monofazni čvor. Ovakvi tipovi grešaka nazivaju se greške fizičke nekonzistencije, jer je nemoguće fizički realizovati u polju ovakve greške. Dosta ovih grešaka se relativno lako rešava u procesu same izgradnje ADMS električnog modela. Neretko se kaže da *ADMS validira GIS podatke*, jer ADMS ima čitav niz alata za validaciju fizičke konzistencije podataka. Princip otkrivanja i korigovanja ovih grešaka uglavnom se zasniva na proverama odgovarajućih fizičkih pravila, i jedan od tih metoda opisan je u [97]. Ovi pristupi načelno obezbeđuju da je model fazne konektivnosti konzistentan sa fizičkim zakonima, ali to ne znači da model fazne konektivnosti odgovara realnoj situaciji u polju. Greške gde je model fizički konzistentan, ali ne odgovara situaciji u polju, nazivaju se **skrivenne greške**. Njihovo otkrivanje je generalno teško i izazovno. Skrivenne greške u modelu mogu postojati i duži vremenski period, a da se ne otkriju, pri čemu ceo taj period utiču na proračune. Tradicionalno otkrivanje ovih grešaka se radi kada se detektuje neka sumnjiva situacija prilikom upravljanja mrežom (na primer sumnjivi rezultati predikcije neplanskih ispada, sumnjivi rezultati proračuna, nepravilno detektovan skriveni ispad itd). Kada se sumnjiva situacija detektuje, preduzeće šalje ekipu u polje koja radi proveru sumnjivog podatka. Ekipa nakon provere šalje povratnu informaciju u GIS sistem. Može se zaključiti da je ovaj proces izuzetno spor i da može trajati godinama dok se sve skrivene greške iščiste s obzirom na veličinu modela distributivne mreže. Kada se sve skrivene greške otklone, po pravilu prva velika oluja će uzrokovati masovne promene modela fazne konektivnosti i uneti dodatne skrivene greške, što je otežavajuća okolnost u održavanju modela. Distributivna preduzeća prihvataju postojanje skrivenih grešaka kao deo realnosti, ali su svesni da postojanje ovih grešaka redukuje doprinose naprednih sistema kao što je ADMS.

Metodologija razvijena u ovoj doktorskoj disertaciji se bavi upravo skrivenim greškama, odnosno greškama koje nije lako identifikovati. Odnosno, metodologija se bavi detekcijom postojanja skrivenih grešaka, njihovom identifikacijom i estimacijom, kako bi model fazne konektivnosti odgovarao situaciji u polju.

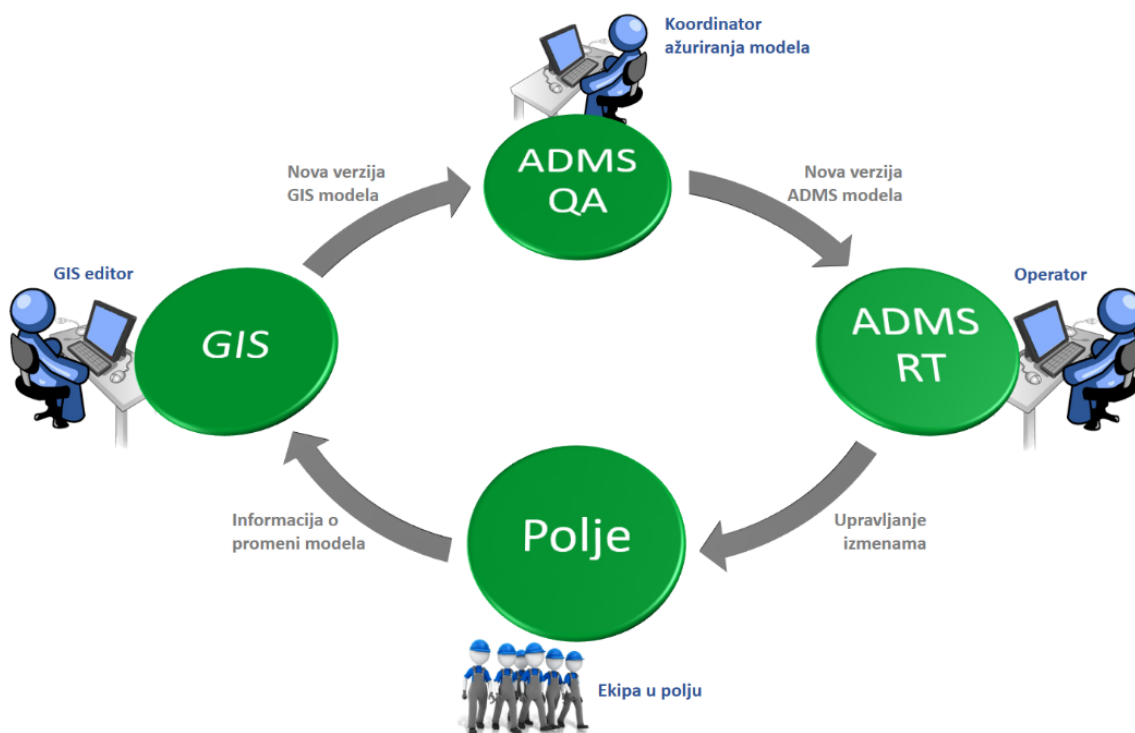
Kada se jednom počne softverski upravljati mrežom najveći broj grešaka u GIS-u je uveden u procesu ažuriranja/promena modela fazne konektivnosti. Drugim rečima, da bi model fazne konektivnosti bio zadovoljavajućeg kvaliteta, njegovo održavanje mora da bude na visokom nivou. Model fazne konektivnosti u polju se najčešće menja usled sledećih aktivnosti:

- **Balansiranje opterećenja** po fazama, gde se praktično prevezuje (menja) faza celog monofaznog laterala, prevezuje (menja) faza distributivnog transformatora, ili prevezuje (menja) redosled faza dvofaznih i trofaznih laterala i distributivnih transformatora.
- **Popravka i zamena elemenata**, bilo nakon redovnog održavanja/zamene elemenata bilo nakon velikih vremenskih nepogoda u kojima dolazi do pada cele trase, recimo

monofaznog voda. Posle velikih oluja, prilikom popravke mreže, često se događa da se monofazni transformator i/ili lateral, poveže na drugu fazu u odnosu na fazu u kojoj je bio povezan pre oluje.

- **Proširenje distributivne mreže**, odnosno dogradnja novog potrošačkog područja ili dogradnja postojećeg voda. Na primer, novo sagrađeni lateral ili transformator se priključuje u odgovarajuću fazu i ta informacija se mora tačno proslediti ka izvoru podataka. Slično prilikom dogradnje faze, odnosno pojačanja monofaznog laterala da bude dvofazni ili trofazni, informacije o faznoj konektivnosti se adekvatno moraju preneti u izvor podataka.

Ažuriranje modela je uglavnom regulisano poslovnim procesom u preduzeću, a uprošćeni prikaz tog procesa dat je na slici 3.6. Odgovarajuća izmena fazne konektivnosti koju naprave ekipe u polju se prvo unosi u GIS sistem koji je jedinstven izvor podataka o konektivnosti. Promene u GIS-u se unose od strane autorizovanih korisnika, koji se zovu *GIS editori*. Nakon ažuriranja podataka u GIS-u, te izmene se kao nova verzija modela prosleđuju u ADMS i to na instancu predviđenu za proveru kvaliteta modela koja se zove ADMS QA (*Quality Assurance*). Nakon što je kvalitet nove verzije modela proveren, autorizovana osoba koja se zove *koordinator ažuriranja modela* izvršava akutelizaciju nove verzije ADMS električnog modela, odnosno promovise novu verziju modela na produkcionu instancu ADMS-a, koja se zove ADMS RT (*Real-Time*). Nakon ovog koraka, *operatori* koji upravljaju distributivnom mrežom imaju ispred sebe dostupan ažuran model fazne konektivnosti.



Slika 3.6: Uprošćeni prikaz tipičnog procesa ažuriranja modela fazne konektivnosti u distributivnom preduzeću

Svaki poslovni proces se sastoji od više učesnika i više departmana, a to po sebi nosi određenu neefikasnost. Ona se ogleda najpre u brzini ažuriranja modela. Naime, nakon što se izmene završe u polju potrebno je vreme da se ova izmena unese u GIS. Nakon toga, potrebno je dodatno vreme da se ova izmena prosledi u odgovarajući softver za upravljanje, na primer ADMS, i u ovom koraku model koordinator verifikuje verodostojnost modela fazne konektivnosti. Verifikacija je uglavnom na vrlo bazičnom nivou (vizuelna provera, konvergencija osnovnih proračuna). Sve ovo dovodi do toga da model može biti neko vreme neažuran, nekada satima, danima, pa i nedeljama. Model fazne konektivnosti je načelno dinamički podatak, a preduzeća imaju prilično *statičan pristup ažuriranju ovog dinamičkog podatka*, i to unosi greške usled neažurnog modela.

Postojanje neažurnog modela samo po sebi nije problem, dok god korisnici znaju da je na tom delu mreže model neažuran. Međutim, postojanje neažurnog modela, pri čemu korisnici veruju da je tačan, predstavlja veliki problem u upravljanju.

Preduzeća su svesna ovog problema i žele da promene pristup. Održavanje modela je po pravilu skup proces za preduzeće jer zahteva veliki broj resursa, pa ukoliko žele samo da ubrzaju proces ažuriranja to je dodatni trošak, odnosno zahteva dodatne ljudske resurse. Na primer, provera svakog sumnjivog podatka zahteva odlazak ekipe u polje, a taj odlazak prilično košta. Distributivna preduzeća zahtevaju jeftino i efikasno rešenje koje će da unapredi proces održavanja tačnosti modela fazne konektivnosti u smislu identifikacije sumnjivih čvorova i estimacije faza. Cilj ovog zahteva je da se minimizuje trošak održavanja modela i trošak koji postoji zbog odlaska ekipa u polje zarad provere lošeg podatka.

Greške usled neažurnog modela imaju značajan uticaj na proračunati režim, pri čemu je veliki doprinos i saznanje da je model neažuran i da se rezultatima ne može verovati. Metodologija predložena u ovoj doktorskoj disertaciji obrađuje ovaj tip grešaka. Metodologija detektuje postojanje neažurnog modela, identifikuje sumnjive čvorove gde je model neažuran i na kraju estimira faznu konektivnost u tim čvorovima. Suština metodologije leži na estimaciji stanja, tako da se u realnom vremenu detektuje postojanje lošeg modela, odnosno dela mreže u čije se rezultate ne može verovati prilikom donošenja upravljačkih odluka. Praktično, čim se izmene modela u polju završe metodologija je u stanju da verifikuje da su te izmene izvršene i da verifikuje da model u polju odgovara modelu u realnom vremenu, bez čekanja na ceo proces ažuriranja modela (može da traje danima). Metodologija je takođe dizajnirana tako da spreči unošenje novih grešaka fazne konektivnosti u procesu ažuriranja modela i time smanjuje eventualna odstupanja modela fazne konektivnosti u polju i u na primer ADMS-u. Prilikom prebacivanja izmena iz GIS-a u na primer ADMS metodologija će validirati tačnost fazne konektivnosti i na ovaj način će se kontinuirano verifikovati model. S obzirom da metodologija identifikuje sumnjive čvorove i estimira faze u njima, trošak provere podataka u polju je

značajno redukovan. S obzirom da se metodologija zasniva na estimaciji stanja, ona predstavlja jeftin pristup za distributivna preduzeća.

Motivacija za celokupno istraživanje je proizišla iz iskustva prilikom implementacije raznih ADMS projekata u distributivnim preduzećima u Severnoj Americi. Prilikom ove implementacije najveći izazovi za preduzeća su bili izgradnja tačnog modela fazne konektivnosti i prikupljanje parametara elemenata. Prikupljanje parametara je značajno olakšano sa postojanjem raznih inženjerskih baza podataka i EAM sistema, dok je model fazne konektivnosti ostao izazov. Pored izazova u izgradnji modela preduzeća imaju za izazov i efikasno održavanje, odnosno kako da osiguraju da ne pokvare jednom izgrađen model fazne konektivnosti.

### **3.4. Rezime**

Nakon što su opisane tipične greške u električnom modelu distributivne mreže, u ovom poglavlju se daje pregled tipova grešaka koje su predmet ove doktorske disertacije, kao i pregled tipova grešaka kojima se metodologija izložena u doktorskoj disertaciji ne bavi detaljno. Pregled se daje radi lakšeg praćenja sadržaja doktorske disertacije.

Metodologija detekcije loših podataka izložena u doktorskoj disertaciji je razvijena tako da detektuje postojanje značajnog uticaja greške na proračunati režim. Uticaj sledećih grešaka je obrađen u detekciji:

- greške telemetrisanih analognih merenja;
- greške statusa rasklopnih uređaja;
- greške pseudo merenja;
- greške u vrednostima parametara elemenata;
- greške u modelu fazne konektivnosti.

Metodologija identifikacije loših merenja izložena u doktorskoj disertaciji razvijena je tako da identifikuje sledeće tipove grešaka:

- greške telemetrisanih analognih merenja;
- greške statusa rasklopnih uređaja koji direktno štite potrošački ili generatorski čvor (na primer distributivni transformatori u severnoameričkom tipu mreža);
- značajne greške pseudo merenja u potrošačkim i generatorskim čvorovima;
- greške u modelu fazne konektivnosti, odnosno u trofaznim, dvofaznim i monofaznim konekcijama.

Identifikacija se ne bavi generalnim pristupom za identifikaciju rasklopnih uređaja sa lošim statusima, niti elemenata sa lošim parametrima.

Metodologija estimacije loših podataka izložena u doktorskoj disertaciji je razvijena tako da estimira/koriguje sledeće tipove grešaka:

- greške statusa rasklopnih uređaja koji direktno štite potrošački ili generatorski čvor (na primer distributivni transformatori u severnoameričkom tipu mreža);
- greške pseudo merenja u potrošačkim i generatorskim čvorovima;
- greške u modelu fazne konektivnosti, odnosno u trofaznim, dvofaznim i monofaznim konekcijama.

Estimacija loših podataka se na bavi generalizovanim pristupom za estimaciju statusa rasklopnih uređaja, niti estimacijom loših parametara elemenata.



## 4. STATIČKA WLS ESTIMACIJA STANJA U DISTRIBUTIVNIM MREŽAMA

Statička estimacija stanja je jedna od najvažnijih energetske funkcije, s obzirom da rezultati te funkcije predstavljaju svojevrsnu osnovu za sve ostale optimizacione i planerske funkcije koje se koriste u upravljanju elektroenergetskim sistemima.

Funkcija estimacije stanja se sastoji iz dva načelna koraka. Prvi korak je transformacija skupa redundantnih merenja, bez obzira na tip i način merenja, u pouzdan vektor promenljivih stanja, pri čemu je glavni cilj dobijanje pouzdane i u datim okolnostima „najbolje“ procene stanja. Vektor promenljivih stanja predstavlja skup promenljivih koje analitički jednoznačno opisuju stanje sistema, odnosno to je skup fazora napona (određeni modulima i uglovima) svih čvorova i nenominalnih odnosa transformacije klasičnih i faznih regulacionih transformatora [5, 7]. Kada su promenljive stanja poznate, za datu konfiguraciju i definisane parametre sistema mogu se jednoznačno proračunati i sve druge sistemske promenljive od interesa.

Ulazni podaci za statičku estimaciju stanja su:

1. analogna telemetrisana merenja;
2. pseudo merenja neophodna za observabilnost same estimacije stanja u uslovima nedovoljnog broja telemetrisanih analognih merenja;
3. parametri elemenata mreže;
4. topološki model mreže koji se sastoji od:
  - a. modela fazne konektivnosti,
  - b. statusa rasklopnih uređaja (telemetrisanih i netelemetrisanih).

Matematički rečeno, estimacija stanja predstavlja proces u kome se proračunava estimirana vrednost vektora promenljivih stanja u diskretnom vremenskom trenutku, pod uslovom da se za datu topološku strukturu i vrednosti parametara modela mreže minimizira *rezidualna vrednost vektora* (statička karakteristika) koja predstavlja razliku vektora merenih i estimiranih veličina.

Razvoj modela statičke estimacije stanja zavisi od izabranog optimizacionog kriterijuma, pri čemu su najčešće korišćeni kriterijumi [6, 7]:

- Maksimizacija verovatnoće da procena vektora promenljivih stanja predstavlja tačnu vrednost vektora promenljivih stanja.
- Minimizacija sume otežanih kvadrata odstupanja procenjenih vrednosti merenja od stvarnih vrednosti merenja.

- Minimizacija očekivanih vrednosti sume kvadrata odstupanja procenjenih komponenti vektora promenljivih stanja od njegovih stvarnih vrednosti, odnosno kriterijum minimalne varijanse.

U ovoj doktorskoj disertaciji je opisan i korišćen model estimacije sa optimizacionim kriterijumom minimizacije sume otežanih kvadrata odstupanja procenjenih od stvarnih merenja, u svetskoj literaturi poznat kao WLS estimacija stanja. Preciznije, osnovni alat koji je korišćen u ovoj doktorskoj disertaciji je trofazna WLS estimacija stanja specijalizovana za distributivne mreže [98].

U ovoj glavi opisane su osnove WLS estimacije stanja u distributivnim mrežama. Naglašene su specifičnosti estimacije stanja u distributivnim mrežama, zatim je opisan model distribuiranih izvora koji generiše dodatne promenljive stanja i merenja. Definisani su pojmovi vektora stanja i vektora merenja, kao i redundanse i observabilnosti u distributivnim mrežama. Detaljno je obrađena metodologija same estimacije stanja koristeći metod minimuma sume otežanih kvadrata odstupanja (WLS) kao i koraci samog algoritma. Na kraju je data komparativna analiza razlika između tradicionalnih specijalizovanih algoritama estimacije stanja u distributivnim mrežama u odnosu na korišćeni algoritam trofazne WLS estimacije stanja distributivnih mreža.

#### **4.1. Specifičnosti statičke estimacije stanja u distributivnim mrežama**

Algoritmi za statičku estimaciju stanja prenosnih mreža razvijaju se više od dve decenije, tako da je do sada uspešno razvijeno i verifikovano u elektroenergetskoj praksi više algoritama statičke estimacije stanja u okviru tehničkog sistema za upravljanje prenosnom mrežom [5-7].

Distributivne mreže imaju značajno drugačije karakteristike od prenosnih, pa i sam problem estimacije stanja nosi određene specifičnosti koje će biti opisane u ovom poglavlju.

Prenosne mreže su uglavnom jako upetljane sa transponovanim vodovima i niskim odnosom rezistanse i reaktanse. Takođe, prenosne mreže su uglavnom uravnotežene sa balansiranim opterećenjem, odnosno generalno rade u simetričnom režimu u normalnom pogonu. Distributivne mreže se uglavnom sastoje od radijalnih i netransponovanih izvoda sa visokim odnosom rezistanse i reaktanse vodova. Takođe, distributivne mreže su miksovane mreže, odnosno pored uravnoteženih trofaznih elemenata mreža sadrži dvofazne i monofazne elemente. Potrošnja je dominantno nebalansirana i sastoji se od monofaznih i dvofaznih potrošača (najčešće stambeni kompleksi) i trofaznih potrošača (najčešće komercijalni i industrijski). Može se izvesti zaključak da je režim distributivnih mreža najčešće nesimetričan u normalnom pogonu.

Poslednjih petnaest godina dolazi do ekspanzije distribuirane proizvodnje, odnosno rasta trenda smeštanja proizvodnje što bliže potrošnji. Moderne distributivne mreže su opremljene raznim distribuiranim izvorima, neretko obnovljivim, a koji se u osnovi mogu podeliti na: direktno povezane sinhronne generatore, direktno povezane induktivne (asinhronne) generatore i izvore priključene preko uređaja energetske elektronike.

S obzirom na navedene činjenice, statička estimacija stanja u distributivnim mrežama u svom modelu i metodologiji mora uvažiti sledeće:

- Fazne modele različito spregnutih monofaznih, dvofaznih i trofaznih transformatora sa nenominalnim odnosom transformacije modula napona i uglova po fazama, umesto monofaznih modela, tj. modela po simetričnoj komponenti samo direktnog redosleda.
- Modeli vodova za transponovane i netransponovane izvode.
- Fazne modele nebalansirane potrošnje, koja može biti telemetrisana ili netelemetrisana, i koja je kombinacija konstantne struje, snage i admitanse.
- Detaljne fazne modele distribuiranih izvora energije, koji mogu biti telemetrisani, parcijalno telemetrisani ili netelemetrisani.

Statička estimacija stanja specijalizovana za navedene karakteristike je razvijena i opisana u [98]. Pored faznog modela svih elemenata koji uvećava dimenzionalnost samog problema, navedeni algoritam uvažava detaljne modele distribuiranih izvora. Detaljni modeli (poglavljje 4.2) donose i nove promenljive stanja (poglavljje 4.3) u sam problem estimacije, ali i nove tipove merenja (poglavljje 4.4).

## **4.2. Modeli distribuiranih izvora u estimaciji stanja [98]**

U ovom poglavlju su opisane osnovne karakteristike detaljnih modela distribuiranih izvora, kako bi se lakše razumela novouvedena merenja i promenljive stanja u trofaznoj WLS estimaciji stanja distributivnih mreža.

Detaljni modeli distribuiranih izvora uvaženi u trofaznoj estimaciji stanja distributivnih mreža [98] su preuzeti iz [99-104]. U osnovi ovi modeli se baziraju na predstavljanju distribuiranih izvora Tevenenovim ekvivalentom, odnosno realnim naponskim generatorom sa internim naponom izvora i internom impedansom izvora. Za potrebu formiranja modela distribuiranih izvora za estimaciju stanja, umesto Tevenenovog ekvivalenta koristi se Nortonov ekvivalent. Suština ovog načina modelovanja distribuiranih izvora je obezbeđenje observabilnosti u čvorovima gde su izvori priključeni, kao i preciznije estimiranje injektiranja iz ovog čvora u mrežu. U tradicionalnom modelu izvora u estimaciji stanja, generatorski

čvorovi se obično predstavljaju merenjima injektiranja snage (aktivne i reaktivne) u mrežu, dok se u ovom modelu pored injektirane snage u mrežu uvodi i interna snaga u samom pretvaraču koja je direktno spregnuta sa snagom koja se injektira u mrežu.

Važno je napomenuti da se Nortonov ekvivalent izvora predstavlja u domenu simetričnih komponenti, iz kog se naknadno primenom Fortescue-ove transformacije prelazi u fazni domen. Postojanje strujnog izvora u Nortonovom ekvivalentu određenog redosleda zavisi od samog tipa izvora.

Direktno povezani sinhroni generator [99, 103] predstavljen preko Nortonovog ekvivalenta ima samo simetričnu komponentu direktnog redosleda, odnosno postoji strujni izvor samo direktnog redosleda. Na bazi osnovne šeme Nortonovog ekvivalenta, struja sinhronog generatora koja se odaje u mrežu može se zapisati kao:

$$\underline{I}_g^{012} = \underline{I}_I^{012} - \underline{Y}_g^{012} \underline{V}_g^{012} = [0 \quad \underline{I}_I \quad 0]^T - \underline{Y}_g^{012} \underline{V}_g^{012}, \quad (4.2.1)$$

gde su:

$\underline{I}_g^{012} = [\underline{I}_g^0 \quad \underline{I}_g^1 \quad \underline{I}_g^2]^T$  - struja sinhronog generatora nultog (0), direktnog (1) i inverznog (2) redosleda, koja se odaje u mrežu;

$\underline{I}_I^{012} = [\underline{I}_I^0 \quad \underline{I}_I^1 \quad \underline{I}_I^2]^T$  - kompleksna struja Nortonovog ekvivalenta (Nortonova struja). Treba napomenuti da za sinhroni generator postoji samo komponenta direktnog redosleda  $\underline{I}_I^{012} = [0 \quad \underline{I}_I \quad 0]^T$ ;

$\underline{Y}_g^{012} = \text{diag}\{\underline{Y}_g^0, \underline{Y}_g^1, \underline{Y}_g^2\}$  - admitanse Nortonovog ekvivalenta nultog (0), direktnog (1) i inverznog (2) redosleda;

$\underline{V}_g^{012} = [\underline{V}_g^0 \quad \underline{V}_g^1 \quad \underline{V}_g^2]^T$  - napon sinhronog generatora nultog (0), direktnog (1) i inverznog (2) redosleda u čvoru priključenja na mrežu.

Transformacijom jednačine (4.2.1) iz domena simetričnih komponenti u fazni domen dolazi se do faznih struja koje se injektiraju u mrežu:

$$\underline{I}_g = [1 \quad \underline{a}^2 \quad \underline{a}]^T \underline{I}_I - \underline{Y}_g \underline{V}_g, \quad (4.2.2)$$

gde su:

$\underline{I}_g = [\underline{I}_{gA} \quad \underline{I}_{gB} \quad \underline{I}_{gC}]^T = \underline{A}\underline{I}_g^{012}$  - trodimenzionalni vektor struja po fazama A, B i C, koje se injektiraju u mrežu;

$\underline{V}_g = [\underline{V}_{gA} \quad \underline{V}_{gB} \quad \underline{V}_{gC}]^T = \underline{A}\underline{V}_g^{012}$  - trodimenzionalni vektor napona u fazama A, B i C, u čvoru priključenja generatora;

$\underline{Y}_g = \underline{A}\underline{Y}_g^{012}\underline{A}^{-1}$  - 3×3 dimenzionalna matrica admitansi Nortonovog ekvivalenta sinhronog generatora u faznom domenu;

$\underline{A}$  - Fortescue-ova matrica transformacije.

Kompleksna snaga koja se injektira u mrežu ( $\underline{S}_g$ ) može se napisati u sledećoj formi:

$$\underline{S}_g = [\underline{S}_{ga} \quad \underline{S}_{gb} \quad \underline{S}_{gc}]^T = \underline{I}_g^* \times \underline{V}_g = [\underline{S}_T \quad \underline{S}_T \quad \underline{S}_T]^T / 3 - (\underline{Y}_g^* \underline{V}_g^*) \times \underline{V}_g, \quad (4.2.3)$$

a kompleksna interna snaga sinhronog generatora:

$$\underline{S}_T = P_T + jQ_T = ([1 \quad \underline{a} \quad \underline{a}^2] \underline{I}_I^*) \cdot \underline{V}_g \quad (4.2.4)$$

gde su:

$P_T$  - interna aktivna snaga sinhronog generatora,

$Q_T$  - interna reaktivna snaga sinhronog generatora.

Neretko se u istom čvoru distributivne mreže nalaze i generator i potrošač, odnosno i proizvodnja i potrošnja. Takvi čvorovi se modeluju sledećom balansnom jednačinom:

$$\underline{S} = \underline{S}_g - \underline{S}_L = (\underline{Y}_{BUS,g}^* \underline{V}_g^*) \times \underline{V}_g, \quad (4.2.5)$$

gde su:

$\underline{S}$  - kompleksna trofazna snaga koja se injektira u mrežu;

$\underline{S}_L$  - kompleksna trofazna snaga potrošača.

Analogno izvođenju jednačina injektiranja i interne snage za sinhrono generatore, mogu se izvesti jednačine za izvore povezane preko uređaja energetske elektronike [100]. Jedina razlika je u postojanju strujnog izvora odgovarajućeg redosleda u Nortonovom ekvivalentu. Za izvore povezane preko trožičnih uređaja energetske elektronike regularno postoji nenulti strujni izvor direktnog redosleda, dok povremeno za određenu primenu može postojati i nenulti strujni izvor inverznog redosleda zavisno od režima u mreži (uređaj podešen da injektira određenu

komponentu inverznog redosleda na primer za potrebe detekcije ostrvskog rada). Strujni izvor nultog redosleda nikada ne postoji, s obzirom da ne postoji put za nultu komponentu u slučaju povezivanja preko trožičnih uređaja. Drugim rečima, vektor kompleksnih Nortonovih struja iz jednačine (4.2.2) ima sledeći oblik:

$$\underline{I}_I^{012} = \begin{bmatrix} 0 & \underline{I}_I^1 & \underline{I}_I^2 \end{bmatrix}^T, \quad (4.2.6)$$

Za izvore povezane preko četvorožičnih uređaja energetske elektronike u Nortonovom ekvivalentu se pojavljuje samo komponenta direktnog redosleda [100], pa je vektor kompleksnih Nortonovih struja iste strukture kao kod sinhronih generatora.

Induktivni generator za potrebu estimacije stanja se predstavlja ekvivalentnom šemom direktnog i inverznog redosleda koje su identične [103]. Na bazi ove šeme mogu se izvesti jednačine injektiranja snage u mrežu u čvoru u kom je induktivni generator sam priključen, kao i u čvoru u kom je priključen zajedno sa potrošačem. Analogno se može izvesti jednačina interne aktivne snage:

$$P_T = P_T^1 + P_T^2 = -3R_r^1(I_r^1)^2 - 3R_r^2(I_r^2)^2, \quad (4.2.7)$$

$$\underline{I}_r^1 = -\frac{\underline{Z}_m}{(R_r^1 + \underline{Z}_r)(\underline{Z}_m + \underline{Z}_s) + \underline{Z}_s \underline{Z}_m} \underline{V}_g^1, \quad (4.2.8)$$

$$\underline{I}_r^2 = -\frac{\underline{Z}_m}{(R_r^2 + \underline{Z}_r)(\underline{Z}_m + \underline{Z}_s) + \underline{Z}_s \underline{Z}_m} \underline{V}_g^2, \quad (4.2.9)$$

$$R_r^1 = R_r \frac{1-s}{s}, \quad (4.2.10)$$

$$R_r^2 = R_r \frac{-(1-s)}{2-s}, \quad (4.2.11)$$

gde su:

$P_T$ ,  $P_T^1$ ,  $P_T^2$  - ukupna interna aktivna snaga, interna aktivna snaga realizovana strujom direktnog redosleda i interna aktivna snaga realizovana strujom inverznog redosleda induktivnog generatora, respektivno;

$\underline{Z}_m$  - impedansa magnećenja induktivnog generatora;

$\underline{Z}_s$  - impdeansa statora induktivnog generatora;

$\underline{Z}_r$  - impdeansa rotora induktivnog generatora;

$R_r, R_r^1, R_r^2$  - rezistansa rotora, ukupna, direktnog i inverznog redosleda, respektivno;

$s$  - klizanje rotora;

$\underline{V}_g^1, \underline{V}_g^2$  - napon induktivnog generatora u čvoru priključenja na mrežu, direktnog i inverznog redosleda, respektivno.

Induktivni generator je detaljno modelovan u [99, 100, 103].

#### 4.2.1. Proračun interne snage distribuiranih izvora [76, 98]

Interna snaga netelemetrisanih ili parcijalno telemetrisanih distribuiranih izvora računa se na bazi spoljašnjih ulaza, kao što su jačina vetra, sunca, vode ili preuzimanjem istorijskih vrednosti estimirane interne snage.

Interna snaga mikro, malih i srednjih hidroturbina izračunava se na bazi protoka vode:

$$P_h = P_T = \eta_h \rho_h g q_h h_h \quad [\text{kW}], \quad (4.2.1.1)$$

gde su:

$\eta_h$  – efikasnost generatorske jedinice;

$\rho_h$  – gustina vode ( $\approx 1000 \text{ kg/m}^3$ );

$g$  – gravitacija Zemlje ( $\approx 9.81 \text{ m/s}^2$ );

$q_h$  – protok vode [ $\text{m}^3/\text{s}$ ];

$h_h$  – pad vode [m].

Interna snaga vetro turbine računa se na bazi toka vazduha:

$$P_{WT} = P_T = 0.5 \rho_a A_{WT} c_p(\lambda) v^3 \quad [\text{kW}], \quad (4.2.1.2)$$

gde su:

$\rho_a$  – gustina vazduha ( $\approx 1.225 \text{ kg/m}^3$ );

$A_{WT}$  – površina rotora vetro turbine [ $\text{m}^2$ ];

$c_p(\lambda)$  – koeficijent snage koji se očitava sa odgovarajuće krive;

$\lambda$  – odnos tangentne brzine vrha elise i stvarne brzine vetra.

Za fotonaponske generatore, interna snaga računa se kao:

$$P_{PV} = P_T = \eta_{PV} \mathfrak{R} \cos \gamma A_{PV} \quad [\text{kW}], \quad (4.2.1.3)$$

gde su:

$\eta_{PV}$  – efikasnost fotonaponskog panela;

$\mathfrak{R}$  – radijacija Sunca [ $\text{W}/\text{m}^2$ ];

$\gamma$  – upadni ugao fotonaponskog panela;

$A_{PV}$  – površina fotonaponskog panela [ $\text{m}^2$ ].

Proračun interne reaktivne snage zavisi od tipa distribuiranog izvora. Za direktno povezane sinhronne generatore, interna reaktivna snaga se obično očitava sa  $P$ - $Q$  dijagrama. Za induktivne generatore, kao i za izvore povezane preko uređaja energetske elektronike, interna reaktivna snaga se uzima da je jednaka nuli zbog prirode takvih uređaja, odnosno činjenice da je to snaga koja se uzima za pokrivanje internih gubitaka, a to je pak vrlo mala vrednost i obično kompenzovana iz direktno povezanog kondenzatora.

### 4.3. Promenljive stanja u aktivnim distributivnim mrežama

Promenljive stanja se matematički predstavljaju  $N$ -dimenzionim vektorom stanja koji se obično obeležava sa  $\mathbf{x}$ . Vektor stanja opisuje estimirani režim distributivne mreže, odnosno sve režimske veličine se jednoznačno mogu rekonstruisati iz vektora stanja. Vektor stanja neuravnoteženih i nebalansiranih distributivnih mreža u trofaznoj WLS estimaciji stanja se sastoji od sledećih veličina:

- $V_{i,\phi}$  - moduo fazora napona u  $\phi$ -toj fazi  $i$ -tog čvora,  $\phi \in \{A, B, C\}$ ,  $i = 1, 2, \dots, N_B$ , gde je  $N_B$  ukupan broj čvorova;
- $\theta_{i,\phi}$  - ugao fazora napona u  $\phi$ -toj fazi  $i$ -tog čvora,  $\phi \in \{A, B, C\}$ ,  $i = 1, 2, \dots, N_B$ ,  $i \neq SL, \theta_{SL} = 0$ ;
- $a_{ij,\phi}$  - nenominalni odnos transformacije (modula napona) klasičnog regulacionog transformatora u  $\phi$ -toj fazi između  $i$ -tog i  $j$ -tog čvora,  $\phi \in \{A, B, C\}$ ,  $ij = \ell = 1, 2, \dots, L_t$ , gde je  $L_t$  ukupan broj grana sa klasičnim regulacionim transformatorima;



- $\varphi_{ij,\phi}$  - nenominalni odnosi transformacije (uglova fazora napona) faznog (*Phase Shift*) regulacionog transformatora,  $\phi \in \{A, B, C\}$ ,  $ij = \ell = 1, 2, \dots, L_{ps}$ , gde je  $L_{ps}$  ukupan broj grana sa faznim regulacionim transformatorima;
- $\underline{I}_{I,k}^1$  - kompleksne struje Nortonovog ekvivalenta  $k$ -tog distribuiranog izvora direktnog redosleda,  $k = 1, 2, \dots, N_{sg} + N_{3vsc} + N_{4vsc}$ . Kao što je već opisano, ova komponenta postoji u čvorovima direktno povezanog sinhronog generatora ( $N_{sg}$  čvorova), u čvorovima gde je generator povezan preko trožičnih ( $N_{3vsc}$  čvorova) i četvorožičnih ( $N_{4vsc}$  čvorova) uređaja energetske elektronike (*VSC - Voltage Sourced Converters*). Ove promenljive su dodatne promenljive stanja za čvor u kom je izvor priključen, odnosno dodaju se na već postojeće promenljive stanja (fazni moduli i uglovi napona) u čvoru priključenja.
- $\underline{I}_{I,k}^2$  - kompleksne struje Nortonovog ekvivalenta  $k$ -tog distribuiranog izvora inverznog redosleda,  $k = 1, 2, \dots, N_{3vsc}$ . Kao što je već opisano, ova komponenta postoji u čvorovima kada je generator povezan preko trožičnih uređaja energetske elektronike ( $N_{3vsc}$  čvorova). Ove promenljive su dodatne promenljive stanja za čvor u kom je izvor priključen, odnosno dodaju se na već postojeće promenljive stanja (fazni moduli i uglovi napona) u čvoru priključenja;
- $s_k$  - klizanje rotora  $k$ -tog induktivnog generatora,  $k = 1, 2, \dots, N_{ig}$ . Ova promenljiva je dodatna promenljiva stanja za čvor u kom je izvor priključen, odnosno dodaje se na već postojeće promenljive stanja (fazni moduli i uglovi napona) u čvoru priključenja.

Ako je za neku granu sa regulacionim transformatorom promenljiva stanja  $a_{ij,\phi}$ , onda se napon na regulisanom kraju  $V_{j,\phi}$  može izbaciti iz liste promenljivih. Sličan zaključak se može izvesti i za odnos promenljive stanja  $\varphi_{ij,\phi}$  i ugla fazora napona na regulisanom kraju  $\theta_{j,\phi}$ . Ovim se postiže redukcija dimenzionalnosti problema, odnosno promenljivih stanja, kao i izbacivanje zavisnih promenljivih. U ovoj doktorskoj disertaciji nije korišćena redukcija vektora promenljivih stanja, s obzirom na prirodu problema koji se obrađuje.

Uvažavajući prethodne napomene o ne-redukciji dela promenljivih stanja,  $N$ -dimenzioni vektor promenljivih stanja ( $\mathbf{x}$ ) čine sledeći sub-vektori:

$$\mathbf{x} = \left[ \mathbf{V} \quad \boldsymbol{\theta} \quad \mathbf{a}_\ell \quad \boldsymbol{\varphi}_\ell \quad \mathbf{K}_g \right]^T,$$

pri čemu je:

$\mathbf{V} = [V_{1,A} \ V_{1,B} \ V_{1,C} \ \cdots \ V_{i,A} \ V_{i,B} \ V_{i,C} \ \cdots \ V_{N_B,A} \ V_{N_B,B} \ V_{N_B,C}]^T$  - subvektor faznih modula napona;

$\boldsymbol{\theta} = [\theta_{1,A} \ \theta_{1,B} \ \theta_{1,C} \ \cdots \ \theta_{i,A} \ \theta_{i,B} \ \theta_{i,C} \ \cdots \ \theta_{N_B,A} \ \theta_{N_B,B} \ \theta_{N_B,C}]^T$ ,  $i \neq SL$  - subvektor faznih uglova napona;

$\mathbf{a}_\ell = [a_{1,A} \ a_{1,B} \ a_{1,C} \ \cdots \ a_{i,A} \ a_{i,B} \ a_{i,C} \ \cdots \ a_{L_t,A} \ a_{L_t,B} \ a_{L_t,C}]^T$  - subvektor faznih nenominalnih odnosa transformacije klasičnih regulacionih transformatora;

$\boldsymbol{\varphi} = [\varphi_{1,A} \ \varphi_{1,B} \ \varphi_{1,C} \ \cdots \ \varphi_{i,A} \ \varphi_{i,B} \ \varphi_{i,C} \ \cdots \ \varphi_{L_{ps},A} \ \varphi_{L_{ps},B} \ \varphi_{L_{ps},C}]^T$  - subvektor faznih nenominalnih odnosa transformacije faznih regulacionih transformatora;

$\mathbf{K}_g = [I_{I,1}^1 \ I_{I,1}^2 \ s_1 \ \cdots \ I_{I,k}^1 \ I_{I,k}^2 \ s_k \ \cdots \ I_{I,N_{sg}+N_{3vsc}+N_{4vsc}}^1 \ I_{I,N_{3vsc}}^2 \ s_{N_{ig}}]^T$  - subvektor dodatnih promenljivih stanja u čvorovima gde su distribuirani izvori povezani direktno ili preko uređaja energetske elektronike.

Dimenzionalnost vektora stanja, odnosno broj realnih promenljivih stanja bez redukcije zavisnih promenljivih, u tradicionalnoj prenosnoj WLS estimaciji stanja može se izračunati kao:

$$N = 2N_B - 1 + L_t + L_{ps}. \quad (4.3.1)$$

Interesantno je uporediti ovu dimenziju sa dimenzijom vektora stanja trofazne WLS estimacije stanja specijalizovane za distributivne mreže [98]. Ukoliko se razmatra specijalan slučaj distributivne mreže u kojoj su svi elementi trofazni i u kojoj ne postoje distribuirani izvori, dimenzija vektora stanja može se izračunati kao:

$$N = 2 \cdot 3 \cdot N_B - 3 + 3 \cdot L_t + 3 \cdot L_{ps} = 6 \cdot N_B - 3 + 3 \cdot L_t + 3 \cdot L_{ps}. \quad (4.3.2)$$

Kada u mreži postoje distribuirani izvori, onda dimenzionalnost vektora stanja u distributivnoj mreži gde su svi elementi trofazni može se izračunati na sledeći način:

$$N = 6 \cdot N_B - 3 + 3 \cdot L_t + 3 \cdot L_{ps} + 2 \cdot N_{sg} + 4 \cdot N_{3vsc} + 2 \cdot N_{4vsc} + N_{ig}. \quad (4.3.3)$$

Može se zaključiti da je načelno broj promenljivih stanja trofazne estimacije stanja distributivnih mreža tri puta veći.

Kao što je već opisano, distributivne mreže su miksovane mreže, koje se sastoje od kombinacije trofaznih, dvofaznih i monofaznih elemenata (čvorova). U cilju definisanja

generalizovane jednačine za broj promenljivih stanja, broj čvorova i rednih elemenata će se razložiti prema broju faza, odnosno:

$$N_B = N_{B,1f} + N_{B,2f} + N_{B,3f}, \quad (4.3.4)$$

$$L_t = L_{t,1f} + L_{t,2f} + L_{t,3f}, \quad (4.3.5)$$

$$L_{ps} = L_{ps,1f} + L_{ps,2f} + L_{ps,3f}, \quad (4.3.6)$$

gde su:

$N_{B,1f}, N_{B,2f}, N_{B,3f}$  - broj monofaznih, dvofaznih i trofaznih čvorova, respektivno;

$L_{t,1f}, L_{t,2f}, L_{t,3f}$  - broj monofaznih, dvofaznih i trofaznih klasičnih regulacionih transformatora nenominalnih odnosa transformacije modula napona, respektivno;

$L_{ps,1f}, L_{ps,2f}, L_{ps,3f}$  - broj monofaznih, dvofaznih i trofaznih faznih regulacionih transformatora nenominalnih odnosa transformacije uglova napona, respektivno.

Ukupan broj promenljivih stanja trofazne WLS estimacije stanja distributivnih mreža u opštem slučaju može se izračunati na sledeći način:

$$\begin{aligned} N = & 6 \cdot N_{B,3f} - 3 + 4 \cdot N_{B,2f} + 2 \cdot N_{B,1f} \\ & + 3 \cdot L_{ps,3f} + 2 \cdot L_{ps,2f} + L_{ps,1f} \\ & + 3 \cdot L_{t,3f} + 2 \cdot L_{t,2f} + L_{t,1f} \\ & + 2 \cdot N_{sg} + 4 \cdot N_{3vsc} + 2 \cdot N_{3vsc} + N_{ig} \end{aligned} \quad (4.3.7)$$

Pregled promenljivih stanja, po različitim tipovima čvorova prikazan je u tabeli 4.1.

Tabela 4.1: Broj promenljivih stanja u zavisnosti od faznosti i tipa čvora

Tip čvora	Broj faza	Broj promenljivih stanja
Potrošački ili prolazni	1	2
	2	4
	3	6
Direktno povezan sinhroni generator	1	4
	2	6
	3	8
Direktno povezan induktivni generator	1	3
	2	5
	3	7
Generator povezan preko trožičnog uređaja energetske elektronike	1	6
	2	8
	3	10
Generator povezan preko četvorožičnog uređaja energetske elektronike	1	4
	2	6
	3	8

#### 4.4. Vektor merenja u aktivnim distributivnim mrežama

Merenja u distributivnim mrežama koja se uvažavaju u estimaciji stanja matematički se predstavljaju  $M$ -dimenzionim vektorom koji se obično obeležava sa  $z$ . Vektor merenja je povezan sa vektorom promenljivih stanja ( $x$ ) preko nelinearne jednačine:

$$z = \mathbf{h}(x) + e, \quad (4.4.1)$$

gde su:

$z$  -  $M$ -dimenzioni vektor merenja;

$\mathbf{h}(x)$  -  $M$ -dimenziona vektorska funkcija;

$x$  -  $N$ -dimenzioni vektor promenljivih stanja;

$e$  -  $M$ -dimenzioni slučajni vektor grešaka merenja, čije su osobine unapred specificirane.

Jedinstveni vektor merenja načelno čine sve merene veličine, bez obzira na način merenja. Preciznije, ovaj  $M$ -dimenzioni vektor čine:

- $P_{ij,\phi}$  - tokovi aktivnih snaga po fazama i granama mreže ( $ij = \ell = 1, 2, \dots, L$ ,  $\phi \in \{A, B, C\}$ ) gde je  $L$  je ukupan broj grana u mreži;
- $Q_{ij,\phi}$  - tokovi reaktivnih snaga po fazama i granama mreže;
- $I_{ij,\phi}$  - tokovi struja po fazama i granama mreže;
- $P_{i,\phi}$  - injehtiranja aktivnih snaga po fazama u čvorovima mreže ( $i = 1, 2, \dots, N_B$ ,  $\phi \in \{A, B, C\}$ );
- $Q_{i,\phi}$  - injehtiranja reaktivnih snaga po fazama u čvorovima mreže ( $i = 1, 2, \dots, N_B$ ,  $\phi \in \{A, B, C\}$ );
- $I_{i,\phi}$  - moduli injehtiranja struja po fazama u čvorovima mreže ( $i = 1, 2, \dots, N_B$ ,  $\phi \in \{A, B, C\}$ );
- $V_{i,\phi}$  - moduli napona po fazama u čvorovima, tj. direktno merene promenljive stanja, ( $i = 1, 2, \dots, N_B, \phi \in \{A, B, C\}$ );
- $a_{ij,\phi}$  - nenominalni odnosi transformacije klasičnih regulacionih transformatora, tj. direktno merenje promenljivih stanja ( $ij = \ell = 1, 2, \dots, L, \phi \in \{A, B, C\}$ );
- $\varphi_{ij,\phi}$  - uglovi faznih regulacionih transformatora, tj. direktno merenje promenljivih stanja ( $ij = \ell = 1, 2, \dots, L_{ps}, \phi \in \{A, B, C\}$ );
- $P_T$  - interna aktivna snaga realizovana Nortonovom strujom direktnog redosleda sledećih distribuiranih izvora: direktno povezanih sinhronih generatora, direktno povezanih induktivnih generatora, izvora povezanih preko trožičnih uređaja energetske elektronike i izvora povezanih preko četvorožičnih uređaja energetske elektronike (poglavlje 4.2). Ova merenja su uvedena zarad observabilnosti u generatorskim čvorovima;
- $P_T^2$  - interna aktivna snaga realizovana Nortonovom strujom inverznog redosleda, distribuiranih izvora povezanih preko trožičnih uređaja energetske elektronike. Ova merenja su uvedena za obezbeđenje observabilnosti u generatorskim čvorovima;
- $Q_T$  - interna reaktivna snaga realizovana Nortonovom strujom direktnog redosleda sledećih distribuiranih izvora: direktno povezanih sinhronih generatora, direktno povezanih induktivnih generatora, izvora povezanih preko trožičnih uređaja energetske elektronike i izvora povezanih preko četvorožičnih uređaja energetske

elektronike (poglavlje 4.2). Ova merenja su uvedena za obezbeđenje observabilnosti u generatorskim čvorovima;

- $Q_T^2$  - interna reaktivna snaga realizovana Nortonovom strujom inverznog redosleda, distribuiranih izvora povezanih preko trožičnih uređaja energetske elektronike. Ova merenja su uvedena zarad observabilnosti u generatorskim čvorovima.

Na osnovu gornje liste, formira se jedinstveni  $M$ -dimenzioni vektor merenja:

$$z = \left[ P_\ell^T \quad Q_\ell^T \quad I_\ell^T \quad P^T \quad Q^T \quad I^T \quad V^T \quad a_\ell^T \quad \varphi_\ell^T \quad P_T^T \quad Q_T^T \right]^T \quad (4.4.2)$$

gde su pojedini članovi subvektori koji odgovaraju određenim tipovima merenja (oznaka  $\ell$  označava da je merenje vezano za granu, inače vezano je za čvor), odnosno:

$$P_\ell = \left[ P_{\ell,A} \quad P_{\ell,B} \quad P_{\ell,C} \quad \cdots \quad P_{\ell,A} \quad P_{\ell,B} \quad P_{\ell,C} \quad \cdots \quad P_{N_B,A} \quad P_{N_B,B} \quad P_{N_B,C} \right]^T \quad -$$

subvektor merenja faznih tokova aktivne snage;

$$Q_\ell = \left[ Q_{\ell,A} \quad Q_{\ell,B} \quad Q_{\ell,C} \quad \cdots \quad Q_{\ell,A} \quad Q_{\ell,B} \quad Q_{\ell,C} \quad \cdots \quad Q_{N_B,A} \quad Q_{N_B,B} \quad Q_{N_B,C} \right]^T \quad -$$

subvektor merenja faznih tokova reaktivne snage;

$$I_\ell = \left[ I_{\ell,A} \quad I_{\ell,B} \quad I_{\ell,C} \quad \cdots \quad I_{\ell,A} \quad I_{\ell,B} \quad I_{\ell,C} \quad \cdots \quad I_{N_B,A} \quad I_{N_B,B} \quad I_{N_B,C} \right]^T \quad - \text{ subvektor}$$

merenja faznih modula tokova struje;

$$P = \left[ P_{1,A} \quad P_{1,B} \quad P_{1,C} \quad \cdots \quad P_{i,A} \quad P_{i,B} \quad P_{i,C} \quad \cdots \quad P_{N_B,A} \quad P_{N_B,B} \quad P_{N_B,C} \right]^T \quad - \text{ subvektor}$$

merenja faznih injektiranih aktivnih snaga;

$$Q = \left[ Q_{1,A} \quad Q_{1,B} \quad Q_{1,C} \quad \cdots \quad Q_{i,A} \quad Q_{i,B} \quad Q_{i,C} \quad \cdots \quad Q_{N_B,A} \quad Q_{N_B,B} \quad Q_{N_B,C} \right]^T \quad - \text{ subvektor}$$

merenja faznih injektiranih reaktivnih snaga;

$$I = \left[ I_{1,A} \quad I_{1,B} \quad I_{1,C} \quad \cdots \quad I_{i,A} \quad I_{i,B} \quad I_{i,C} \quad \cdots \quad I_{N_B,A} \quad I_{N_B,B} \quad I_{N_B,C} \right]^T \quad - \text{ subvektor}$$

merenja faznih modula injektiranih struja;

$$V = \left[ V_{1,A} \quad V_{1,B} \quad V_{1,C} \quad \cdots \quad V_{i,A} \quad V_{i,B} \quad V_{i,C} \quad \cdots \quad V_{N_B,A} \quad V_{N_B,B} \quad V_{N_B,C} \right]^T \quad - \text{ subvektor}$$

merenja faznih modula napona;

$$a_\ell = \left[ a_{\ell,A} \quad a_{\ell,B} \quad a_{\ell,C} \quad \cdots \quad a_{\ell,A} \quad a_{\ell,B} \quad a_{\ell,C} \quad \cdots \quad a_{L_\ell,A} \quad a_{L_\ell,B} \quad a_{L_\ell,C} \right]^T \quad - \text{ subvektor}$$

merenja faznih nenominalnih odnosa transformacije klasičnih regulacionih transformatora;

$$\boldsymbol{\varphi}_I = \left[ \varphi_{1,A} \quad \varphi_{1,B} \quad \varphi_{1,C} \quad \cdots \quad \varphi_{l,A} \quad \varphi_{l,B} \quad \varphi_{l,C} \quad \cdots \quad \varphi_{L_{ps},A} \quad \varphi_{L_{ps},B} \quad \varphi_{L_{ps},C} \right]^T - \text{subvektor}$$

merjenja faznih nenominalnih odnosa transformacije faznih regulacionih transformatora;

$$\boldsymbol{P}_T = \left[ P_{T,1} \quad P_{T,1}^2 \quad \cdots \quad P_{T,k} \quad P_{T,k}^2 \quad \cdots \quad P_{T,N_{sg}+N_{3vsc}+N_{4vsc}+N_{ig}} \quad P_{T,N_{3vsc}}^2 \right]^T - \text{subvektor}$$

merjenja interne aktivne snage, realizovane Nortonovim strujama direktnog i inverznog redosleda;

$$\boldsymbol{Q}_T = \left[ Q_{T,1} \quad Q_{T,1}^2 \quad \cdots \quad Q_{T,k} \quad Q_{T,k}^2 \quad \cdots \quad Q_{T,N_{sg}+N_{3vsc}+N_{4vsc}} \quad Q_{T,N_{3vsc}}^2 \right]^T - \text{subvektor merjenja}$$

interne reaktivne snage, realizovane Nortonovim strujama direktnog i inverznog redosleda.

U vektoru (4.4.2) mogu se naći četiri različita tipa merjenja: telemetrisana, kvazi-telemetrisana, pseudo i virtuelna merjenja. *Telemetrisana* merjenja su ona merjenja koja se daljinski očitavaju na izuzetno kratkim vremenskim intervalima i pokazuju najrealniju sliku veličine u realnom vremenu. *Kvazi-telemetrisana* merjenja su ona merjenja koja se očitavaju nekim vidom daljinskog (automatskog) očitavanja, ali period očitavanja nije reda nekoliko sekundi kao kod telemetrisanih merjenja, već je reda nekoliko minuta ili sati. Zbog veće periode očitavanja, ovakva merjenja se u ovoj doktorskoj disertaciji nazivaju kvazi-telemetrisana. Tipičan primer kvazi-telemetrisanih merjenja u distributivnim mrežama su AMI-bazirana merjenja proizvodnje/potrošnje, odnosno merjenja sa pametnih brojila. *Pseudo merjenja* predstavljaju pretpostavljene (prognozirane) vrednosti nekih veličina, uključene u vektor merjenja ( $\boldsymbol{z}$ ). U distributivnim mrežama to su, po pravilu, prognozirana potrošnja u potrošačkim čvorovima, proizvodnja ili interna snaga u generatorskim čvorovima. Pseudo merjenja su „proizvedeni“ podaci, koji se uglavnom baziraju na istorijskim podacima, ili proceni dispečera/analitičara. Pseudo merjenja se obično uvode da bi se neobservabilni delovi mreže učinili observabilnim, što je u distribuciji suštinski važno zbog izuzetno niskog stepena telemetrije. U statičkoj estimaciji stanja se pored stvarnih i pseudo merjenja koriste i *virtuelna merjenja* u svrhu povećanja redundanse. To je vrsta informacije koja ne zahteva merenje. Ova merjenja fizički ne postoje, ali su potpuno poznata. Virtuelna merjenja koja se koriste u trofaznoj estimaciji stanja [98] su:

- nulte vrednosti injektiranja u prolaznim čvorovima;
- nulta vrednost reaktivne interne snage realizovane Nortonovim strujama direktnog i inverznog redosleda, kod generatora povezanih na mrežu preko uređaja energetske elektronike;
- nulta vrednost interne aktivne snage realizovane Nortonovom strujom inverznog redosleda, kod generatora povezanih na mrežu preko trožičnih uređaja energetske

elektronike kada su ti uređaji podešeni da ne generišu inverznu komponentu Nortonove struje.

Telemetrisana, kvazi-telemetrisana i pseudo merenja nisu teoretski vezana za vrstu merenja, odnosno veličinu koja se meri. Svako merenje (zavisno od fizike distributivne mreže) može biti telemetrisano, kvazi-telemetrisano ili pseudo.

Vrednost potrošnje/proizvodnje sa AMI se neretko koristi u svrhu ažuriranja prognozirane potrošnje/proizvodnje, odnosno povećanja kvaliteta pseudo merenja. Kada je ovo slučaj, ta merenja ulaze sa većom tačnošću u estimaciju stanja u odnosu na klasična pseudo merenja.

Sva merenja iz vektora (4.4.2), naročito za svaki element, nisu nikada dostupna u celini. Svaka mreža, bilo da je prenosna ili distributivna, u tom vektoru sadrži skup merenja koji je dovoljan za observabilnost estimacije stanja. Dok u prenosnoj mreži postoji značajan broj telemetrisanih merenja (tokova snaga po grana, injektiranih snaga, napona), u distribuciji to nije slučaj. Neke od tipičnih šema merenja koje postoje u distributivnim mrežama širom sveta su prikazane u tabeli 4.2. Jedna važna karakteristika se može uočiti, a to je dominacija pseudo merenja u odnosu na sva ostala.



Tabela 4.2: Neke tipične šeme merenja u distributivnim mrežama

Šema	Komponente vektora merenja
a.	<p><b>- Pseudo merenja:</b> injektiranja aktivne i reaktivne snage u svim potrošačkim i generatorskim čvorovima interne aktivne i reaktivne snage</p> <p><b>- Virtuelna merenja:</b> injektiranja u prolaznim čvorovima interne reaktivne snage u generatorskim čvorovima povezanim preko uređaja energetske elektronike</p> <p><b>- Telemetrisana merenja:</b> tokovi struja na počecima izvoda nenominalni odnosi transformacije klasičnih regulacionih transformatora moduli napona sekundara klasičnog regulacionog transformatora moduli napona na počecima izvoda</p>
b.	<p><b>- Pseudo merenja:</b> injektiranja aktivne i reaktivne snage u svim potrošačkim i generatorskim čvorovima interne aktivne i reaktivne snage</p> <p><b>- Virtuelna merenja:</b> injektiranja u prolaznim čvorovima interne reaktivne snage u generatorskim čvorovima povezanim preko uređaja energetske elektronike</p> <p><b>- Telemetrisana merenja:</b> tokovi aktivnih i reaktivnih snaga na počecima izvoda nenominalni odnosi transformacije klasičnih regulacionih transformatora moduli napona sekundara klasičnog regulacionog transformatora moduli napona na počecima izvoda</p>
c.	<p><b>- Pseudo merenja:</b> injektiranja aktivne i reaktivne snage u stambenim potrošačkim i generatorskim čvorovima interne aktivne i reaktivne snage</p> <p><b>- Virtuelna merenja:</b> injektiranja u prolaznim čvorovima interne reaktivne snage u generatorskim čvorovima povezanim preko uređaja energetske elektronike</p> <p><b>- Telemetrisana merenja:</b> injektiranja aktivne i reaktivne snage u komercijalnim i industrijskim potrošačkim čvorovima injektiranja aktivne i reaktivne snage u individualnim generatorskim čvorovima</p>

	<p>tokovi struja na počecima izvoda i polovinama izvoda  tokovi aktivne i reaktivne snage na počecima izvoda i polovinama izvoda  nenominalni odnosi transformacije klasičnih regulacionih transformatora  moduli napona sekundara klasičnog regulacionog transformatora  moduli napona na počecima i polovinama izvoda</p>
d.	<p><b>- Pseudo merenja:</b>  injektiranja aktivne i reaktivne snage u stambenim potrošačkim i generatorskim čvorovima koji nisu opremljena pametnim brojilima  interne aktivne i reaktivne snage</p> <p><b>- Virtuelna merenja:</b>  injektiranja u prolaznim čvorovima  interne reaktivne snage u generatorskim čvorovima povezanim preko uređaja energetske elektronike</p> <p><b>- Kvazi-telemetrisana merenja:</b>  injektiranja aktivne snage u stambenim potrošačkim i generatorskim čvorovima koji su opremljeni pametnim brojilima  injektiranja aktivne snage u određenim komercijalnim potrošačkim čvorovima, koji su opremljeni pametnim brojilima</p> <p><b>- Telemetrisana merenja:</b>  injektiranja aktivne i reaktivne snage u određenim komercijalnim i industrijskim potrošačkim čvorovima  injektiranja aktivne i reaktivne snage u individualnim generatorskim čvorovima  tokovi struja na počecima izvoda i polovinama izvoda  tokovi aktivne i reaktivne snage na počecima izvoda i polovinama izvoda  nenominalni odnosi transformacije klasičnih regulacionih transformatora  moduli napona sekundara klasičnog regulacionog transformatora  moduli napona na počecima i polovinama izvoda</p>

Merenja su podložna određenim greškama kao što je opisano u poglavlju 3.2. U formulaciji statičke estimacije stanja pretpostavlja se da greške merenja podležu određenim statističkim zakonima, a da su podaci o statustima uređaja i parametrima modela mreže tačni.

Kako bi se uvažio efekat da su merenja podložna greškama, svim merenjima se pridružuju varijanse, odnosno težinski faktori<sup>2</sup> sa kojima ona ulaze u proračun estimacije stanja. U teoriji verovatnoće i statistike kovarijansa predstavlja meru jačine veze između dve različite promenljive, dok je varijansa poseban slučaj odnosno mera jačine između dve iste promenljive.

Varijansom se izražava stepen nepreciznosti, odnosno kvalitet merenja. Što je varijansa veća, to je merenje nepouzdanije (nepreciznije). Pri malim varijansama se radi o veoma tačnim

---

<sup>2</sup> Težinski faktori predstavljaju obrnuto proporcionalnu vrednost varijansama merenja.

merenjima. Odavde je očigledno da pojedina merenja nemaju istu „težinu“, pošto se jednima može više „verovati“ od drugih. Postoje razni načini za definisanje varijanse merenja. Kada se radi o telemetrisanim merenjima, varijansa se obično računa preko klase tačnosti mernog instrumenta. Kada se radi o kvazi-telemetrisanim ili pseudo merenjima, varijansa se definiše ili kao specificirani ulazni podatak, ili na bazi empirijskih izraza kod kojih se varijansa računa uvažavajući i vrednost merenja.

Posmatrajući gore definisane tipove merenja, pseudo merenja se tretiraju kao najmanje tačna, a virtuelna kao najtačnija (virtuelna merenja ne sadrže greške). Sa stanovišta varijanse merenja može se doneti sledeći zaključak: virtuelna merenja imaju najmanju varijansu, telemetrisana merenja imaju veću varijansu od virtuelnih, a manju od kvazi-telemetrisanih, kvazi-telemetrisana merenja imaju veću varijansu od telemetrisanih, a manju od pseudo, i na kraju pseudo merenja imaju najveću varijansu. U samoj estimaciji stanja ne postoji jedinstveno pravilo za definisanje varijansi, već je to obično proces podešavanja koji uključuje i heuristiku i jako je zavisn od same distributivne mreže.

U WLS estimaciji stanja varijansa merenja modeluje se preko matrice kovarijansi merenja, odnosno sledeće relacije [6, 7]:

$$\mathbf{R} = \text{cov}\{\mathbf{e}\} = \text{E}\{\mathbf{e}^T \mathbf{e}\} = \text{diag}\{\sigma_m^2\}; \quad m = 1, 2, \dots, M, \quad (4.4.3)$$

gde je  $\sigma_m^2$  varijansa  $m$ -tog merenja.

Druga forma prethodne matrice je dijagonalna matrica težinskih faktora  $\mathbf{W}$ , definisana kao:

$$\mathbf{W} = \text{diag}\{w_m\} = \mathbf{R}^{-1} = \text{diag}\{1/\sigma_m^2\}. \quad (4.4.4)$$

Vrednost težinskog faktora u zavisnosti od varijanse merenja može se kretati od nekoliko hiljada, pa do milion [6, 7].

Važno je napomenuti da su matrice  $\mathbf{R}$  i  $\mathbf{W}$  uvedene kao dijagonalne matrice. Ovo je slučaj samo kada se korelacija između različitih merenja zanemaruje. U slučaju kada se korelacija merenja ne zanemaruje ove matrice nisu dijagonalne. Korelacija merenja je izuzetno važna u distributivnim mrežama, te će korelacija i nedijagonalna matrica kovarijansi biti posebno obrađene u glavi 5.

#### **4.5. Redundansa merenja i observabilnost u distributivnim mrežama**

Pošto su merenja nesavršena, neophodno je raspolagati većim brojem merenja u odnosu na broj promenljivih stanja, zbog čega se govori o *redundantnom skupu merenja*.

Redundansa merenja ( $R_d$ ) definiše se kao odnos broja raspoloživih merenja ( $M$ ) i minimalno potrebnog broja nezavisnih merenja koji praktično odgovara broju promenljivih stanja sistema ( $N$ ) [5-7]:

$$R_d = \frac{M}{N} \quad (4.5.1)$$

pri čemu je  $M > N$ , ili predstavljeno u procentima:

$$R_d = \left( \frac{M}{N} - 1 \right) \cdot 100 \text{ [%]}. \quad (4.5.2)$$

U prenosnim mrežama postoji visok stepen redundanse merenja, i taj stepen se kreće između 1.8 i 2.8. Pri tome treba voditi računa da redundansa mora da bude ravnomerno raspoređena u pojedinim oblastima, odnosno da pored globalne postoji i lokalna redundansa. U distributivnim mrežama redundansa je izuzetno niska. Kada bi se posmatrala samo telemetrisana merenja, redundansa u distribuciji bi bila ispod 0.5 zavisno od tipa mreže (neretko i ispod 0.1). Međutim, u distributivnim mrežama pseudo merenja se uključuju u skup merenja iz kojeg se određuje redundansa, jer su pseudo merenja neophodna za observabilnost estimacije stanja distributivnih mreža. Sa uključenim pseudo merenjima, vrednost redundanse u distributivnim mrežama je i dalje niska u odnosu na prenosne, i iznosi nešto iznad 1. U savremenim distributivnim mrežama sa porastom stepena automatizacije i opremanjem individualnih potrošača pametnim brojlama raste i stepen redundanse, ali ne značajno i pogotovo ne ravnomerno. Tako da i sa porastom globalne redundanse u distributivnoj mreži, to još uvek ne znači ravnomeran porast lokalne redundanse.

Značaj redundanse merenja za statičku estimaciju stanja je veliki, jer omogućava:

- detekciju i identifikaciju loših merenja,
- željenu tačnost procene vektora promenljivih stanja i ostalih izlaznih promenljivih,
- korekciju grešaka parametara modela mreže i pogrešnih statusa rasklopnih uređaja.

S obzirom da je redundansa u distributivnim mrežama niska, detekcija i identifikacija loših merenja mora se specijalizovati za rad u takvim uslovima i to je jedan od predmeta ove doktorske disertacije. Ovo je direktno povezano i sa željenom tačnošću izlaznog vektora promenljivih stanja. Korekcija parametara i statusa rasklopnih uređaja još uvek je neistražen deo u estimaciji stanja u distributivnim mrežama, najviše zbog nepostojanja neophodnih uslova, tj. redundanse merenja, pa taj deo neće biti analiziran u ovoj doktorskoj disertaciji.

Observabilnost sistema je osobina da se na osnovu merenja može proračunati stanje, gde se pod pojmom „stanje“ podrazumeva radni režim mreže opisan skupom promenljivih stanja.

Drugim rečima, ako postoji dovoljan broj merenja da se za celu mrežu mogu odrediti sve promenljive stanja, smatra se da je mreža observabilna.

Analizom observabilnosti utvrđuje se da li se nad kompletnom distributivnom mrežom može izvršiti statička estimacija stanja. Ako postoji dovoljan broj merenja da se za celu mrežu može odrediti vektor promenljivih stanja, smatra se da je kompletna mreža observabilna [6, 7].

Ukoliko se to ne može postići određuju se *observabilna ostrva* koja se mogu posebno estimirati, i to nije redak slučaj u distributivnim mrežama. Na primer, jedan koren, odnosno distributivna mreža napajana iz jedne VN/SN transformatorske stanice predstavlja jedan primer observabilnog ostrva. Drugi primer tipičnog observabilnog ostrva je jedan izvod. Jedna distributivna mreža ima od nekoliko stotina do nekoliko hiljada izvoda. Ukoliko se estimacija može izvršiti na velikom broju izvoda (a da to nisu svi izvodi) to je i te kako značajno u samom nadzoru, optimizaciji i upravljanju distributivnom mrežom.

Analiza observabilnosti se radi testom observabilnosti. Cilj ovog testa je odrediti neobservabilna ostrva (na primer izvode) i odrediti šta je potrebno uraditi, odnosno odrediti nedostajuća merenja, da ti izvodi postanu observabilni.

Trofazna estimacija stanja distributivnih mreža sadrži u sebi osobinu da se estimacija stanja može raditi odvojeno za observabilna ostrva, odnosno po korenima i/ili izvodima.

Distributivne mreže nemaju toliko problema sa observabilnošću, u odnosu na prenosne mreže. Ovo je direktna posledica činjenice da u estimaciji stanja distributivnih mreža pseudo merenja su inicijalno dominantna, a ona po pravilu obezbeđuju observabilnost. U prenosnim mrežama, analiza observabilnosti radi se isključivo sa telemetrisanim merenjima, a pseudo merenja se dodaju u samom testu observabilnosti kako bi neobservabilni delovi postali observabilni.

#### **4.6. Metod minimuma sume otežanih kvadrata odstupanja**

Kako bi se rešio problem estimacije stanja potrebno je najpre formirati optimizacioni problem i rešiti ga odgovarajućom numeričkog metodom. U ovom poglavlju data je formulacija optimizacionog problema statičke estimacije stanja po metodu minimuma sume otežanih (ponderisanih) kvadrata odstupanja, kao i pregled pojedinih numeričkih metoda za rešavanje ovog problema. Na kraju je dat ukupan algoritam estimacije stanja, primenom metoda normalnih jednačina sa ograničenjima tipa jednakosti.

#### 4.6.1. Formiranje optimizacionog problema

U poglavlju 4.4 opisani su tipovi merenja koji se uobičajeno sreću u distributivnim mrežama, kao i osnovne šeme merenja. Koristeći ekvivalente šeme elemenata distributivnih transformatora i osnovni proračun tokova snaga, moguće je svaku merenu veličinu izraziti preko funkcionalne zavisnosti od promenljivih stanja. To znači da je tokove snaga (aktivnih i reaktivnih), module tokova struja, module napona čvorova, injektiranja snaga (aktivnih i reaktivnih) itd. moguće predstaviti odgovarajućom funkcionalnom zavisnošću od promenljivih stanja. Funkcija zavisnosti merene veličine od promenljivih stanja u generalizovanoj formi se može predstaviti na sledeći način:

$$z_m = h_m(\boldsymbol{\theta}, \mathbf{V}, \mathbf{a}_\ell, \boldsymbol{\varphi}_\ell, \mathbf{K}_g) + e_m; \quad m = 1, 2, \dots, M; \quad (4.6.1.1)$$

gde su:

- $z_m$  - opšta oznaka za  $m$ -to merenje, pri čemu je važno naglasiti da u trofaznoj estimaciji stanja distributivnih mreža jedno merenje predstavlja merenje veličine po fazi;
- $\boldsymbol{\theta}$  -  $(6 \cdot N_{B,3f} - 3 + 4 \cdot N_{B,2f} + 2 \cdot N_{B,1f})$  - dimenzioni vektor nepoznatih uglova fazora napona čvorova mreže koji se estimiraju. Njegovi pojedinačni elementi su  $\theta_{i,\phi}$ ;  $\phi \in \{A, B, C\}$ ,  $i \neq SL$ ;
- $\mathbf{V}$  -  $(6 \cdot N_{B,3f} - 3 + 4 \cdot N_{B,2f} + 2 \cdot N_{B,1f})$  - dimenzioni vektor nepoznatih modula fazora napona čvorova mreže koji se estimiraju. Njegovi pojedinačni elementi su  $V_{i,\phi}$ ,  $\phi \in \{A, B, C\}$ ;
- $\mathbf{a}_\ell$  -  $(L_{t,3f} + 2 \cdot L_{t,2f} + L_{t,1f})$  - dimenzioni vektor nepoznatih nenominalnih odnosa transformacije modula napona klasičnih regulacionih transformatora, koji se estimiraju; njegovi pojedinačni elementi su  $a_{ij,\phi}$ ;  $\phi \in \{A, B, C\}$ ;
- $\boldsymbol{\varphi}_\ell$  -  $(3 \cdot L_{ps,3f} + 2 \cdot L_{ps,2f} + L_{ps,1f})$  - dimenzioni vektor nepoznatih nenominalnih odnosa transformacije uglova fazora napona faznih (*phase shift*) regulacionih transformatora, koji se estimiraju; njegovi pojedinačni elementi su  $\varphi_{ij,\phi}$ ,  $\phi \in \{A, B, C\}$ ;
- $\mathbf{K}_g$  -  $(2 \cdot N_{sg} + 4 \cdot N_{3vsc} + 2 \cdot N_{3vsc} + N_{ig})$  - dimenzioni vektor nepoznatih promenljivih stanja specifičnih za distribuirane izvore, njegovi pojedinačni elementi su realni i imaginarni delovi Nortonove struje direktnog redosleda ( $\underline{I}_I^1$ ), inverznog redosleda ( $\underline{I}_I^2$ ), kao i klizanje rotora za induktivne generatore ( $s$ ), videti poglavlje 4.3;

$e_m$  - slučajna promenljiva koja se odnosi na  $m$ -to merenje i za nju se pretpostavlja da poseduje normalnu (Gauss-ovu) raspodelu sa očekivanom srednjom vrednošću nula ( $E\{e_m\}=0$ ) i varijansom jednakom  $\sigma_m^2$ , gde je  $\sigma_m^2 = E\{e_m^T e_m\}$ ;  $m=1, 2, \dots, M$ ;

$h_m(\boldsymbol{\theta}, \mathbf{V}, \mathbf{a}_\ell, \boldsymbol{\varphi}_\ell, \mathbf{K}_g)$  - opšta oznaka funkcionalne zavisnosti merenja od promenljivih stanja.

Potrebno je uočiti da je ukupan broj merenja ( $M$ ) veći od broja promenljivih stanja ( $N$ ). Međutim, sistem jednačina nije protivurečan, pošto su u njega uvedene i slučajne promenljive ( $e_m$ ). One u suštini modeluju nepreciznost (nesavršenost) merenih veličina, gde se stepen nepreciznosti matematički izražava preko varijanse  $\sigma_m^2$ .

Uvažavajući prethodna razmatranja, moguće je definisati problem statičke estimacije stanja kao: pronaći vrednosti promenljivih stanja, pri kojima se ima minimalna suma kvadrata odstupanja između merenih i stvarnih vrednosti veličina (koje su izražene kao funkcija vektora promenljivih stanja), pri čemu se svakoj razlici mora dodeliti odgovarajuća verodostojnost (težina). Iz teorije estimacije je poznato da se ovo čini podelom razlike merenja sa odgovarajućom varijansom, tako da merenja sa malom greškom imaju veliku težinu u navedenoj sumi i obrnuto. Ovako definisani problem u matematičkoj formi može se izraziti kao:

$$\min_{\boldsymbol{\theta}, \mathbf{V}, \mathbf{a}_\ell, \boldsymbol{\varphi}_\ell, \mathbf{K}_g} \left\{ J(\boldsymbol{\theta}, \mathbf{V}, \mathbf{a}_\ell, \boldsymbol{\varphi}_\ell, \mathbf{K}_g) = \sum_{m=1}^M \frac{[z_m - h_m(\boldsymbol{\theta}, \mathbf{V}, \mathbf{a}_\ell, \boldsymbol{\varphi}_\ell, \mathbf{K}_g)]^2}{\sigma_m^2} \right\}, \quad (4.6.1.2)$$

gde je  $J(\boldsymbol{\theta}, \mathbf{V}, \mathbf{a}_\ell, \boldsymbol{\varphi}_\ell, \mathbf{K}_g)$  ukupna suma kvadrata reziduala merenja koja se minimiziraju.

Očigledno je da je specificirani problem nelinearan optimizacioni problem bez ograničenja, koji je potrebno rešiti po nepoznatim vektorima promenljivih stanja. On se naziva *statička estimacija stanja po metodu minimuma sume otežanih (ponderisanih) kvadrata odstupanja* (WLS), pošto su sva odstupanja otežana veličinom  $1/\sigma_m^2$ . Identičan optimizacioni problem se može zapisati i na sledeći način:

$$\min_{\mathbf{x}} \{ J(\mathbf{x}) = [\mathbf{z} - \mathbf{h}(\mathbf{x})]^T \mathbf{R}^{-1} [\mathbf{z} - \mathbf{h}(\mathbf{x})] \}, \quad (4.6.1.3)$$

gde su novouvedeni vektori i matrice definisani kao:

$\mathbf{x} = [x_1 \quad \dots \quad x_i \quad \dots \quad x_N]^T$  - vektor stanja, detaljno opisan u poglavlju 4.3;

$\mathbf{z} = [z_1 \quad \dots \quad z_m \quad \dots \quad z_M]^T$  - vektor merenja, detaljno opisan u poglavlju 4.4;

$$\mathbf{h}(\mathbf{x}) = \left[ h_1(\boldsymbol{\theta}, \mathbf{V}, \mathbf{a}_\ell, \boldsymbol{\varphi}_\ell, \mathbf{K}_g) \quad \cdots \quad h_m(\boldsymbol{\theta}, \mathbf{V}, \mathbf{a}_\ell, \boldsymbol{\varphi}_\ell, \mathbf{K}_g) \quad \cdots \quad h_M(\boldsymbol{\theta}, \mathbf{V}, \mathbf{a}_\ell, \boldsymbol{\varphi}_\ell, \mathbf{K}_g) \right]^T \quad -$$

vektorska funkcija zavisnosti merenja od promenljivih stanja;

$$\mathbf{R}^{-1} = \mathbb{E}\{\mathbf{e}^T \mathbf{e}\} = \text{diag}\{\sigma_m^2\} \text{ - matrica kovarijansi grešaka merenja.}$$

Rešavanjem problema (4.6.1.3) raspolaže se estimiranim vektorom promenljivih stanja, koji predstavlja optimalnu procenu promenljivih stanja. Nakon ovog koraka, može se pristupiti proračunu celokupnog režima distributivne mreže.

#### 4.6.2. Numeričke metode za rešavanje optimizacionog problema

Optimizacioni problem (4.6.1.3) može se rešiti sa nekoliko različitih numeričkih metoda, pri čemu odabir metode najčešće zavisi od dimenzionalnosti i konfiguracije problema. U ovom poglavlju dat je kratak pregled najčešće korišćenih metoda, kao i odabir metode koja je korišćena u ovoj doktorskoj disertaciji.

Najčešće korišćene metode za rešavanje optimizacionog problema (4.6.1.3) u distributivnim mrežama su [6, 7]: metod normalnih jednačina, metod ortogonalnih transformacija (Givens-ovih rotacija), hibridni metod, metod Peters-a i Wilkinson-a, metod normalnih jednačina sa ograničenjima tipa jednakosti, Hachtel-ov metod i metoda blokovske formulacije.

Metodom normalnih jednačina, estimacija vektora promenljivih stanja se dobija iterativnim rešavanjem sledećeg sistema linearizovanih jednačina:

$$\mathbf{G}(\mathbf{x}^{(k)}) \Delta \mathbf{x}^{(k)} = \mathbf{H}(\mathbf{x}^{(k)})^T \mathbf{R}^{-1} \Delta \mathbf{z}^{(k)}; k = 0, 1, 2, \dots \quad (4.6.2.1)$$

$$\mathbf{x}^{(k+1)} = \mathbf{x}^{(k)} + \Delta \mathbf{x}^{(k)}, \quad (4.6.2.2)$$

gde su:

$\mathbf{H}(\mathbf{x}^{(k)})$  - Jacobian matrica u  $k$ -toj iteraciji;

$\mathbf{G}(\mathbf{x}^{(k)}) = \mathbf{H}(\mathbf{x}^{(k)})^T \mathbf{R}^{-1} \mathbf{H}(\mathbf{x}^{(k)})$  - matrica pojačanja u  $k$ -toj iteraciji;

$\Delta \mathbf{z}^{(k)} = \mathbf{z} - \mathbf{h}(\mathbf{x}^{(k)})$  - priraštaj vektora merenja u  $k$ -toj iteraciji.

Više detalja o Jacobian matrici i matrici pojačanja dato je u poglavlju 4.6.3.

Metod normalnih jednačina nije primenjiv za realne dimenzije korena i izvoda distributivnih mreža, odnosno ne može se rešavati direktnom inverzijom matrica. Zbog toga se



za rešavanje inverzije matrice pojačanja koristi metod trougaone faktorizacije retkih matrica gde je jedan od tipičnih pristupa Cholesky faktorizacija.

Za sistem jednačina se kaže da je *slabo uslovljen* ako mala perturbacija u matrici koeficijenata i vektoru desne strane dovode do velikih razlika u rešenju. U slučaju statičke estimacije stanja u jednačini (4.6.2.1) to je matrica  $\mathbf{G}(\mathbf{x}^{(k)})$  i vektor  $\mathbf{H}(\mathbf{x}^{(k)})^T \mathbf{R}^{-1} \Delta \mathbf{z}^{(k)}$ , respektivno.

Kao mera uslovljenosti sistema jednačina (4.6.2.1) uvodi se koeficijent slabe uslovljenosti definisan kao [6, 7]:

$$\kappa = \|\mathbf{G}(\mathbf{x}^{(k)})\| \cdot \|\mathbf{G}(\mathbf{x}^{(k)})\|^{-1}, \quad (4.6.2.3)$$

gde  $\|\cdot\|$  predstavlja normu matrice.

Koeficijent slabe uslovljenosti jednak je jedinici za jedinične matrice, dok teži beskonačnosti za matrice koje teže singularnosti. U problemu statičke estimacije stanja slabu uslovljenost normalnih jednačina izazivaju sledeće situacije:

- Korišćenje velikih faktora pojačanja kod virtuelnih merenja.
- Dugi i kratki vodovi priključeni zajedno u istom čvoru, što u slučaju distributivnih mreža nije redak slučaj, naročito u miksovanim mrežama gde se distributivni transformator priključuje direktno na trofazni vod glavne trase izvoda.
- Veliki udeo merenja injektiranja u ukupnom skupu merenja, što je tipično slučaj u svim svetskim distributivnim mrežama.

U cilju povećanja numeričke efikasnosti, odnosno rešavanja problema slabe uslovljenosti, uvode se nove metode. Prva je *metod ortogonalnih transformacija (Givens-ove rotacije)*. Ova metoda omogućava da se nultim injektiranjima dodele težinski faktori vrlo velike vrednosti (što omogućava tačniju estimaciju), bez narušavanja numeričke stabilnosti proračuna.

*Hibridni metod* je takođe jedan od načina da se izbegnu numerički problemi usled slabe uslovljenosti, izveden je iz Givensovih rotacija i zasniva se na posebnom predstavljanju matrice pojačanja.

*Metoda Petersa i Wilkinsona* je alternativan metod koji sprovodi LU dekompoziciju Jacobian matrice. Glavna prednost prethodnog algoritma jeste u činjenici da je proizvod matrica  $\mathbf{L}^T \mathbf{L}$  manje slabo uslovljen, nego proizvod matrica  $\mathbf{H}^T \mathbf{H}$ .

*Hachtel-ov prošireni matični metod* je jedan od korišćenih metoda. Prednost metoda jeste da nije potrebno formirati matricu pojačanja (kao kod metode ortogonalnih transformacija,

ili kod hibridnog metoda), tako da se glavni izvor slabe uslovljenosti izbegava, a on se ne pojavljuje ni u vektoru merenja. Međutim, matrica koeficijenata i ovde nije uvek pozitivno definitna, što može da dovede do numeričkih problema u procesu njene LDU faktorizacije.

*Blokovska formulacija* deli ukupan broj merenja na podskup merenja injektiranja i podskup ostalih merenja, čime se postiže izdvajanje uticaja virtuelnih merenja velikih težinskih faktora u poseban blok. Dobijeni model je hibridni između Hachtel-ovog modela i klasičnog modela sa ograničenjima tipa jednakosti.

U ovoj doktorskoj disertaciji, za rešavanje problema (4.6.1.3) korišćen je *metod normalnih jednačina sa ograničenjima tipa jednakosti*. Kao što je navedeno, korišćenje velikih vrednosti pojačanja za modelovanje vrlo tačnih virtuelnih merenja vrlo često vodi u slabu uslovljenost matrice pojačanja. Jedan od načina da se izbegne korišćenje tih velikih pojačanja jeste da se virtuelna merenja odvoje od telemetrisanih merenja i tretiraju posebno, kao ograničenja tipa jednakosti. U tom slučaju formira se sledeći kvadratni optimizacioni problem [6, 7]:

$$\min_x \{ J(\mathbf{x}) = [\mathbf{z} - \mathbf{h}(\mathbf{x})]^T \mathbf{R}^{-1} [\mathbf{z} - \mathbf{h}(\mathbf{x})] \}, \quad (4.6.3.1)$$

uvažavajući ograničenja:

$$\mathbf{c}(\mathbf{x}) = \mathbf{0}, \quad (4.6.3.2)$$

za koji je proširena Lagrange-ova funkcija:

$$\mathfrak{I}(\mathbf{x}, \boldsymbol{\lambda}) = \frac{1}{2} [\mathbf{z} - \mathbf{h}(\mathbf{x})]^T \mathbf{R}^{-1} [\mathbf{z} - \mathbf{h}(\mathbf{x})] - \boldsymbol{\lambda}^T \mathbf{c}(\mathbf{x}), \quad (4.6.3.3)$$

gde su:

$\boldsymbol{\lambda}$  – vektor Lagrange-ovih multiplikatora;

$\mathbf{c}(\mathbf{x})$  – ograničenja tipa jednakosti, koja u suštini predstavljaju virtuelna merenja, odnosno nulte vrednosti injektirane ili generisane snage (videti poglavlje 4.4).

Potrebni uslovi za minimum optimizacionog kriterijuma  $J(\mathbf{x})$  su:

$$\frac{\partial \mathfrak{I}(\mathbf{x}, \boldsymbol{\lambda})}{\partial \mathbf{x}} = \mathbf{H}(\mathbf{x})^T \mathbf{R}^{-1} [\mathbf{z} - \mathbf{h}(\mathbf{x})] + \mathbf{C}(\mathbf{x})^T \boldsymbol{\lambda} = \mathbf{0}; \quad (4.6.3.4)$$

$$\frac{\partial \mathfrak{I}(\mathbf{x}, \boldsymbol{\lambda})}{\partial \boldsymbol{\lambda}} = \mathbf{c}(\mathbf{x}) = \mathbf{0}; \quad (4.6.3.5)$$

gde je  $\mathbf{C}(\mathbf{x}) = \left. \frac{\partial \mathbf{c}(\mathbf{x})}{\partial \mathbf{x}} \right|_{\mathbf{x}=\hat{\mathbf{x}}}$ , a to je ujedno i sistem jednačina koji treba rešiti kako bi se rešio

celokupan optimizacioni problem.

Nelinearni sistem jednačina (4.6.3.4) i (4.6.3.5) se može rešiti primenom Gauss-Newton-ovog metoda, koji predstavlja iterativni postupak, gde se u svakoj iteraciji posle linearizacije oko radne tačke (vektora promenljivih stanja) iz prethodne iteracije rešava sledeći sistem linearnih jednačina:

$$\begin{bmatrix} \mathbf{H}(\mathbf{x}^{(k)})^T \mathbf{R}^{-1} \mathbf{H}(\mathbf{x}^{(k)}) & \mathbf{C}(\mathbf{x}^{(k)})^T \\ \mathbf{C}(\mathbf{x}^{(k)}) & \mathbf{0} \end{bmatrix} \cdot \begin{bmatrix} \Delta \mathbf{x}^{(k)} \\ -\lambda \end{bmatrix} = \begin{bmatrix} \mathbf{H}(\mathbf{x}^{(k)})^T \mathbf{R}^{-1} \Delta \mathbf{z}^{(k)} \\ -\mathbf{c}(\mathbf{x}^{(k)}) \end{bmatrix}, \quad (4.6.3.6)$$

čije rešenje je priraštaj vektora stanja  $\Delta \mathbf{x}^{(k)} = \mathbf{x}^{(k+1)} - \mathbf{x}^{(k)}$ , što omogućava određivanje vektora stanja u narednoj iteraciji ( $\mathbf{x}^{(k+1)}$ ) i priraštaja vektora merenja ( $\Delta \mathbf{z}^{(k)}$ ), na bazi sledećih jednačina:

$$\Delta \mathbf{x}^{(k)} = \mathbf{x}^{(k+1)} - \mathbf{x}^{(k)}, \quad (4.6.3.7)$$

$$\Delta \mathbf{z}^{(k)} = \mathbf{z} - \mathbf{h}(\mathbf{x}^{(k)}). \quad (4.6.3.8)$$

Važno je još jednom istaći da matrica težinskih faktora ( $\mathbf{W} = \mathbf{R}^{-1}$ ) više nema velike vrednosti, pošto su virtuelna merenja tretirana kao ograničenja, čime se otklanja jedan od vrlo važnih uzroka slabe uslovljenosti sistema jednačina koji se rešava.

#### 4.6.3. Formiranje matrice Jacobian-a i pojačanja

Jacobian matrica ( $\mathbf{H}(\mathbf{x})$ ) predstavlja ( $M \times N$ ) - dimenzionu matricu osetljivosti promene funkcije vektora merenja ( $\mathbf{h}(\mathbf{x})$ ) na promenu vektora promenljivih stanja ( $\mathbf{x}$ ):

$$\mathbf{H}(\mathbf{x}) = \left. \frac{\partial \mathbf{h}(\mathbf{x})}{\partial \mathbf{x}} \right|_{\mathbf{x}=\hat{\mathbf{x}}} = \begin{bmatrix} \frac{\partial h_1(\mathbf{x})}{\partial x_1} & \frac{\partial h_1(\mathbf{x})}{\partial x_2} & \dots & \frac{\partial h_1(\mathbf{x})}{\partial x_n} \\ \frac{\partial h_2(\mathbf{x})}{\partial x_1} & \frac{\partial h_2(\mathbf{x})}{\partial x_2} & \dots & \frac{\partial h_2(\mathbf{x})}{\partial x_n} \\ \vdots & \vdots & \ddots & \vdots \\ \frac{\partial h_M(\mathbf{x})}{\partial x_1} & \frac{\partial h_M(\mathbf{x})}{\partial x_2} & \dots & \frac{\partial h_M(\mathbf{x})}{\partial x_n} \end{bmatrix}. \quad (4.6.3.9)$$

Uvažavajući strukturu vektora merenja definisanog u poglavlju 4.4 i strukturu vektora promenljivih stanja definisanog u poglavlju 4.3, Jacobian matrica ima sledeću formu:

$$\mathbf{H} = \begin{bmatrix} \frac{\partial \mathbf{P}_\ell}{\partial \mathbf{V}} & \frac{\partial \mathbf{P}_\ell}{\partial \boldsymbol{\theta}} & \frac{\partial \mathbf{P}_\ell}{\partial \mathbf{a}_\ell} & \frac{\partial \mathbf{P}_\ell}{\partial \boldsymbol{\varphi}_\ell} & \frac{\partial \mathbf{P}_\ell}{\partial \mathbf{K}_g} \\ \frac{\partial \mathbf{Q}_\ell}{\partial \mathbf{V}} & \frac{\partial \mathbf{Q}_\ell}{\partial \boldsymbol{\theta}} & \frac{\partial \mathbf{Q}_\ell}{\partial \mathbf{a}_\ell} & \frac{\partial \mathbf{Q}_\ell}{\partial \boldsymbol{\varphi}_\ell} & \frac{\partial \mathbf{Q}_\ell}{\partial \mathbf{K}_g} \\ \frac{\partial \mathbf{I}_\ell}{\partial \mathbf{V}} & \frac{\partial \mathbf{I}_\ell}{\partial \boldsymbol{\theta}} & \frac{\partial \mathbf{I}_\ell}{\partial \mathbf{a}_\ell} & \frac{\partial \mathbf{I}_\ell}{\partial \boldsymbol{\varphi}_\ell} & \frac{\partial \mathbf{I}_\ell}{\partial \mathbf{K}_g} \\ \frac{\partial \mathbf{P}}{\partial \mathbf{V}} & \frac{\partial \mathbf{P}}{\partial \boldsymbol{\theta}} & \frac{\partial \mathbf{P}}{\partial \mathbf{a}_\ell} & \frac{\partial \mathbf{P}}{\partial \boldsymbol{\varphi}_\ell} & \frac{\partial \mathbf{P}}{\partial \mathbf{K}_g} \\ \frac{\partial \mathbf{Q}}{\partial \mathbf{V}} & \frac{\partial \mathbf{Q}}{\partial \boldsymbol{\theta}} & \frac{\partial \mathbf{Q}}{\partial \mathbf{a}_\ell} & \frac{\partial \mathbf{Q}}{\partial \boldsymbol{\varphi}_\ell} & \frac{\partial \mathbf{Q}}{\partial \mathbf{K}_g} \\ \frac{\partial \mathbf{I}}{\partial \mathbf{V}} & \frac{\partial \mathbf{I}}{\partial \boldsymbol{\theta}} & \frac{\partial \mathbf{I}}{\partial \mathbf{a}_\ell} & \frac{\partial \mathbf{I}}{\partial \boldsymbol{\varphi}_\ell} & \frac{\partial \mathbf{I}}{\partial \mathbf{K}_g} \\ \frac{\partial \mathbf{V}}{\partial \mathbf{V}} & \frac{\partial \mathbf{V}}{\partial \boldsymbol{\theta}} & \frac{\partial \mathbf{V}}{\partial \mathbf{a}_\ell} & \frac{\partial \mathbf{V}}{\partial \boldsymbol{\varphi}_\ell} & \frac{\partial \mathbf{V}}{\partial \mathbf{K}_g} \\ \frac{\partial \mathbf{a}_\ell}{\partial \mathbf{V}} & \frac{\partial \mathbf{a}_\ell}{\partial \boldsymbol{\theta}} & \frac{\partial \mathbf{a}_\ell}{\partial \mathbf{a}_\ell} & \frac{\partial \mathbf{a}_\ell}{\partial \boldsymbol{\varphi}_\ell} & \frac{\partial \mathbf{a}_\ell}{\partial \mathbf{K}_g} \\ \frac{\partial \boldsymbol{\varphi}_\ell}{\partial \mathbf{V}} & \frac{\partial \boldsymbol{\varphi}_\ell}{\partial \boldsymbol{\theta}} & \frac{\partial \boldsymbol{\varphi}_\ell}{\partial \mathbf{a}_\ell} & \frac{\partial \boldsymbol{\varphi}_\ell}{\partial \boldsymbol{\varphi}_\ell} & \frac{\partial \boldsymbol{\varphi}_\ell}{\partial \mathbf{K}_g} \\ \frac{\partial \mathbf{P}_T}{\partial \mathbf{V}} & \frac{\partial \mathbf{P}_T}{\partial \boldsymbol{\theta}} & \frac{\partial \mathbf{P}_T}{\partial \mathbf{a}_\ell} & \frac{\partial \mathbf{P}_T}{\partial \boldsymbol{\varphi}_\ell} & \frac{\partial \mathbf{P}_T}{\partial \mathbf{K}_g} \\ \frac{\partial \mathbf{Q}_T}{\partial \mathbf{V}} & \frac{\partial \mathbf{Q}_T}{\partial \boldsymbol{\theta}} & \frac{\partial \mathbf{Q}_T}{\partial \mathbf{a}_\ell} & \frac{\partial \mathbf{Q}_T}{\partial \boldsymbol{\varphi}_\ell} & \frac{\partial \mathbf{Q}_T}{\partial \mathbf{K}_g} \end{bmatrix}. \tag{4.6.3.10}$$

Osnovni problem pri određivanju Jacobian matrice ( $\mathbf{H}$ ) jeste definisanje svih mogućih izvoda u prethodnom izrazu. Suština je iz modela tokova snaga izraziti zavisnosti svih merenih veličina u odnosu na odgovarajuću promenljivu stanja, a onda diferencirati takvu jednačinu.

Matrica pojačanja ( $\mathbf{G}(\mathbf{x})$ ) formira se na osnovu Jacobian matrice ( $\mathbf{H}(\mathbf{x})$ ) iz sledećeg izraza:

$$\mathbf{G}(\mathbf{x}) = \mathbf{H}(\mathbf{x})^T \mathbf{R}^{-1} \mathbf{H}(\mathbf{x}). \tag{4.6.3.11}$$

Pored suštinske važnosti u rešavanju problema estimacije, matrice Jacobian-a i pojačanja se koriste u analizi observabilnosti. Mreža je observabilna ukoliko je rang Jacobian matrice  $\mathbf{H}(\mathbf{x})$  jednak ili veći od broja promenljivih stanja sistema. Rang te matrice zavisi od topologije mreže, lokacije i tipa merenja. Pun rang matrice Jacobian-a garantuje nesingularnost matrice pojačanja. Takođe, ukoliko je sistem observabilan, tokom faktorizacije matrice pojačanja  $\mathbf{G}(\mathbf{x})$  ne dolazi do pojavljivanja nula na glavnoj dijagonali. U suprotnom, dolazi do njihovog pojavljivanja. Čvorovi koji odgovaraju tim dijagonalnim elementima identifikuju se kao čvorovi u kojima je neophodno dodatno merenje injektiranja da bi se postigla observabilnost.

#### 4.6.4. Algoritam

Nakon definisanja pojmova vektora stanja i merenja, formulacije optimizacionog problema i numeričkih metoda za rešavanje, može se kreirati ukupan algoritam statičke estimacije stanja, koji je ilustrovan blok dijagramom na slici 4.1, i sastoji se od sledećih koraka:

**Korak 1:** Definirati i klasifikovati sledeće skupove merenja:

- skup telemetrisanih merenja, odrediti varijansu (težinski faktor),
- skup kvazi-telemetrisanih merenja, odrediti varijansu (težinski faktor),
- skup pseudo merenja (u estimaciji stanja distributivnih mreža najčešće je to prognozirana aktivna i reaktivna snaga potrošnje, odnosno proizvodnje u netelemetrisanim čvorovima), odrediti varijansu (težinski faktor).

**Korak 2:** Kreirati jedinstven vektor merenja ( $\mathbf{z}$ ) sa merenjima identifikovanim u

**Koraku 1.** Kreirati odgovarajuću matricu kovarijansi grešaka merenja ( $\mathbf{R}$ ).

**Korak 3:** Identifikovati prolazne čvorove sa nultim injektiranjem, za potrebe definisanja ograničenja tipa jednakosti  $\mathbf{c}(\mathbf{x}) = \mathbf{0}$ .

**Korak 4:** Podesiti ili proračunati (tokovi snaga) inicijalnu vrednost vektora stanja  $\mathbf{x}^{(0)}$

**Korak 5:** Podesiti brojač iteracija ( $k$ ) = 0.

**Korak 6:** Izračunati priraštaj vrednosti merenja na bazi jednačine:

$$\Delta \mathbf{z}^{(k)} = \mathbf{z} - \mathbf{h}(\mathbf{x}^{(k)}). \quad (4.6.4.1)$$

**Korak 7:** Izračunati vrednost matrice Jacobian-a  $\mathbf{H}(\mathbf{x}) = \partial \mathbf{h}(\mathbf{x}) / \partial \mathbf{x}$  i matrice

$$\mathbf{C}(\mathbf{x}) = \partial \mathbf{c}(\mathbf{x}) / \partial \mathbf{x} \text{ za vrednost vektora stanja } \mathbf{x} = \mathbf{x}^{(k)}.$$

**Korak 8:** Izračunati priraštaj vektora stanja ( $\Delta \mathbf{x}^{(k)}$ ), rešavajući sledeću matričnu jednačinu:

$$\begin{bmatrix} \mathbf{H}(\mathbf{x}^{(k)})^T \mathbf{R}^{-1} \mathbf{H}(\mathbf{x}^{(k)}) & \mathbf{C}(\mathbf{x}^{(k)})^T \\ \mathbf{C}(\mathbf{x}^{(k)}) & \mathbf{0} \end{bmatrix} \cdot \begin{bmatrix} \Delta \mathbf{x}^{(k)} \\ -\lambda \end{bmatrix} = \begin{bmatrix} \mathbf{H}(\mathbf{x}^{(k)})^T \mathbf{R}^{-1} \Delta \mathbf{z}^{(k)} \\ -\mathbf{c}(\mathbf{x}^{(k)}) \end{bmatrix}. \quad (4.6.4.2)$$

**Korak 9:** Proveriti da li je zadovoljen kriterijum konvergencije:

$$\max | \Delta x_n^{(k)} | \leq \varepsilon, \quad n = 1, 2, \dots, N, \quad (4.6.4.3)$$

gde je  $\varepsilon$  zadata vrednost kriterijuma konvergencije. Ako je kriterijum konvergencije zadovoljen, proglasiti trenutnu vrednost vektora stanja kao rešenje, i zaustaviti se. U suprotnom, otići na sledeći korak.

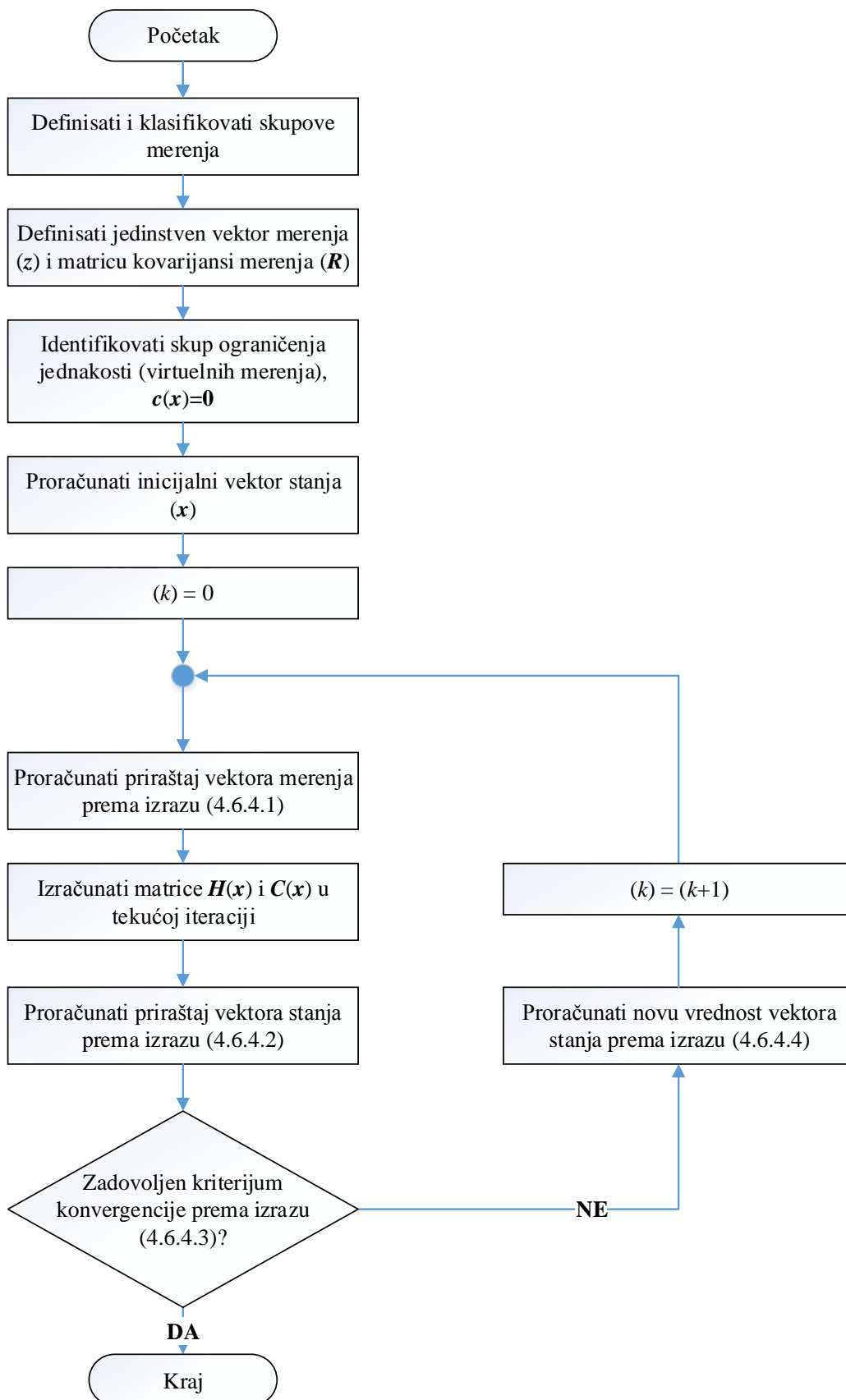
**Korak 10:** Ažurirati vrednost vektora stanja na bazi sledeće jednačine:

$$\mathbf{x}^{(k+1)} = \mathbf{x}^{(k)} + \Delta \mathbf{x}^{(k)}. \quad (4.6.4.4)$$

**Korak 11:** ( $k$ ) = ( $k+1$ ) i preći na **Korak 6**.

Trofazna estimacija stanja distributivnih mreža, kao što je već rečeno, ima reda tri puta veću dimenzionalnost poredeći se sa tradicionalnom monofaznom estimacijom stanja koja se koristi u prenosnim mrežama. Ali, ta dimenzionalnost ne donosi problem u konvergenciji. Suština leži u prirodi distributivnih mreža, gde se proračun ne radi istovremeno za celu distributivnu mrežu već po korenu mreže, a neretko po izvodu mreže. Prosečan izvod ima oko 200 čvorova, a prosečan koren oko 1500 čvorova. To znači da proračun po izvodu ima dimenzionalnost reda 600 promenljivih stanja, a proračun po korenu reda 4500 promenljivih stanja. Ovo su za moderne metode i računare mali numerički zahtevi. Takođe, distributivna mreža dozvoljava paralelizovan proračun po izvodima i po korenima, što osigurava da se vrlo brzo estimira stanje i proračuna režim celokupne distributivne mreže.

Po pravilu, osnovni WLS algoritam konvergira u 3-4 iteracije.



Slika 4.1: Blok dijagram algoritma trofazne WLS estimacije stanja distributivnih mreža

## 4.7. Estimacija parametara elemenata i statusa rasklopnih uređaja

Topološki modeli prenosne i distributivne mreže sastoje se od modela fazne konektivnosti i statusa rasklopnih uređaja.

Estimacija topologije u okvirima WLS estimacije, po pravilu, predstavlja veći izazov i istražuje se odvojeno od problema samog proračuna vektora stanja. Na bazi te činjenice, razvijene su posebne procedure za estimaciju topologije u prenosnim mrežama sa značajnom redundansom merenja [30-41]. Navedena istraživanja su usmerena na statuse rasklopnih uređaja, dok se model konektivnosti koji je značajan činilac u topološkom modelu pretpostavlja kao tačan.

U prenosnim mrežama smatra se da greške parametara elemenata koje su veće od 5 % imaju značajan uticaj na rezultate proračuna i da se ne mogu tolerisati ukoliko se želi kvalitetna estimacija stanja. U tim slučajevima pristupa se statičkoj estimaciji parametara modela mreže za koje se u procesu detekcije i identifikacije utvrdi da su pogrešni. Kombinovana statička estimacija stanja i parametara modela mreže normalno zahteva povećani broj telemetrisanih merenja iz sistema, a poželjna je i veća redundansa telemetrisanih merenja. Estimacija parametara elemenata prenosne mreže je istraživana u [42-48]. Pošto se zahtevaju merenja koja će pored statičke estimacije stanja omogućiti i estimaciju svih parametara (izuzev tačnih), svi tokovi snaga po granama moraju se meriti direktno ili indirektno (preko merenja injektiranja). To znači da broj merenja mora zadovoljiti relaciju:

$$M > N + N_p, \quad (4.7.1)$$

gde je  $N_p$  broj nepoznatih parametara.

U distributivnim mrežama estimacija statusa rasklopnih uređaja je jedan od značajnih izazova u upravljanju mrežom, s obzirom da je većina uređaja netelemetrisana, te su posebno razvijani algoritmi za rešavanje ovog problema [49, 71, 72]. Međutim, u distribuciji je model fazne konektivnosti više podložan greškama od statusa uređaja. Razlog je veličina modela fazne konektivnosti u distributivnoj u odnosu na prenosnu mrežu, kao i učestanost promene modela konektivnosti, koja je u distributivnim mrežama značajno veća u odnosu na prenosne mreže. Kombinovana estimacija fazne konektivnosti i stanja u distributivnim mrežama je jedan od osnovnih problema obrađenih u ovoj doktorskoj disertaciji, i opisan je u glavi 8.

Kao što je pomenuto, kombinovana estimacija parametara i stanja zahteva izuzetno veliku redundansu telemetrisanih merenja. To je praktično nemoguće obezbediti u sadašnjim distributivnim mrežama, dok eventualna poboljšanja redundanse mogu doći eventualno sa masovnom ugradnjom pametnih brojila. S obzirom da početni uslovi ne postoje, to problem



kombinovane estimacije parametara nije ni istraživan. Taj problem se neće posebno obrađivati u ovoj doktorskoj disertaciji.

Opravdanost za odlaganje rešavanje problema estimacije parametara u distributivnim mrežama leži i u činjenici da model fazne konektivnosti ima daleko značajniji uticaj na estimirano stanje, u odnosu na uticaj grešaka u parametrima [49]. Ovaj efekat je dominantan na netelemetrisanim delovima mreže, a najveći deo distributivne mreže je upravo takav. Praktično greška u parametrima u distributivnoj estimaciji stanja ima izuzetno lokalni i ograničen uticaj, dok greška konektivnosti ima globalniji uticaj. Na primer, greška u impedansi distributivnog transformatora će uticati na estimirano stanje u tom delu mreže, dok greška u faznosti tog istog transformatora će uticati na proračune tokove snaga/struja na početku izvoda. Ukoliko se poveća broj telemetrisanih merenja u distributivnoj mreži efekat uticaja lošeg parametra se eliminiše samo na lokacijama koje su blizu telemetrisanom merenju [50].

#### **4.8. Odnos između estimacije stanja i tokova snaga**

U osnovnom modelu proračuna tokova snaga ponašanje sistema opisuju ulazne promenljive koje se unapred specificiraju shodno izabranom načinu klasifikaciji čvorova. Za PQ čvor unapred se specificira vrednost injektirane aktivne i reaktivne snage, za PV čvor unapred se specificira vrednost aktivne snage i modula napona itd. Na osnovu njih, primenom nekog od determinističkih postupaka, proračunava se skup izlaznih promenljivih, koji čine moduli i uglovi fazora napona čvorova, kao i nenominalni odnosi transformacije klasičnih i faznih (*phase shift*) regulacionih transformatora.

Statička estimacija stanja, u zavisnosti od konačnog cilja proračuna, uzima u obzir sve merene veličine. Da bi se mogao izvršiti proračun estimiranog režima, potrebno je da ukupan broj merenja ( $M$ ) bude veći od broja nepoznatih promenljivih stanja ( $N$ ), s obzirom da se svakom merenju pridružuje greška merenja, dok je u tokovima snaga broj merenja jednak broju nepoznatih promenljivih stanja.

Osnovna razlika je što u proračunu tokova snaga nema pretpostavljenih grešaka u merenim veličinama, a broj nepoznatih tačno je jednak broju jednačina. Samim tim, problem tokova snaga ima jedinstveno rešenje (ako postoji). Za razliku od proračuna tokova snaga, čiji je rezultat jednoznačno definisan režim sistema, rezultat statičke estimacije stanja je procena verovatnog režima i načelno nije jednoznačan. Pošto se statička estimacija stanja prvenstveno realizuje u cilju otklanjanja statističkih grešaka u merenjima, ona predstavlja stohastički pristup, za razliku od proračuna pomoću algoritama tokova snaga koji u osnovi predstavljaju deterministički pristup problemu.

Posmatrajući optimizacioni problem (4.6.1.3) može se zaključiti da ako je vektor grešaka merenja  $e = \mathbf{0}$  rešenje optimizacionog problema ima razliku merenih i estimiranih vrednosti nula, kada je  $J(x) = 0$ , što se svodi na problem tokova snaga.

Može se zaključiti da je karakteristično za proračun tokova snaga da:

- nema pretpostavljenih grešaka u raspoloživim merenjima;
- proračun je po pravilu deterministički,

dok je za proračun statičke estimacije stanja karakteristično da:

- uzima u obzir greške ulaznih veličina (merenja, parametara modela i topologije mreže);
- broj merenja je veći od broja nepoznatih promenljivih;
- proračun je po pravilu stohastički.

U distributivnim mrežama, zbog male redundanse merenja, ova dva problema su relativno bliska. Na primer, kada bi u mreži postojalo samo merenje napona izvornog čvora i kada bi sva ostala merenja bila pseudo, problemi estimacije stanja i tokova snaga bi bili izjednačeni, jer bi sva merenja imala istu varijansu, a onda uticaj greške merenja u estimaciji stanja ne postoji. Odnosno, varijanse (težine) ne figurišu u optimizacionom problemu (4.6.1.3). Treba napomenuti da izvodi distributivnih mreža koji imaju baš ovakvu konfiguraciju merenja još uvek nisu retkost, naročito u nerazvijenim distributivnim preduzećima.

#### **4.9. Razlike između WLS i specijalizovane estimacije stanja**

Distributivne mreže su mešovite (prisustvo uravnoteženih i neuravnoteženih elemenata), sa nebalansiranim režimom i sa vrlo niskim stepenom telemetrije, koja uzrokuje nisku redundansu merenja i dominaciju pseudo merenja. Uvažavajući navedene karakteristike distributivnih mreža, razvijen je niz algoritama specijalizovanih za estimaciju stanja u distributivnim mrežama [73-84]. U osnovi, ovi algoritmi su tzv. algoritmi orijentisani ka granama (*branch oriented*) i zasnivaju se na inteligentnoj alokaciji, odnosno estimaciji opterećenja i proizvodnje, u potrošačkim i generatorskim čvorovima, respektivno. Suštinski, estimacija opterećenja i proizvodnje u odgovarajućim čvorovima predstavlja raspodelu vrednosti telemetrisanog merenja u jednom delu mreže, na potrošačke i generatorske čvorove u tom delu mreže, u skladu sa vrednostima i tačnošću pseudo merenja u tim čvorovima.

S obzirom na koncepte, pseudo merenja imaju suštinsku važnost za funkcionisanje specijalizovanih estimacija stanja distributivnih mreža [55-59]. Postoji nekoliko pristupa u određivanju vrednosti pseudo merenja:

- Istorijske vrednosti opterećenja/proizvodnje, vrednosti sa dnevnog dijagrama opterećenja/proizvodnje za tip potrošačkog/generatorskog čvora, ili vrednosti prognozirano opterećenja/proizvodnje u netelemetrisanim čvorovima [53].
- Vrednost injektirane potrošnje i proizvodnje u netelemetrisanim čvorovima koja je rezultat osnovnog proračuna tokova snaga, pri čemu se unapred specificirane vrednosti injektiranja za proračun tokova snaga uzimaju kao istorijske vrednosti, ili vrednosti sa dnevnog dijagrama opterećenja, ili prognozirane vrednosti. Ovaj pristup daje nešto tačnije vrednosti pseudo merenja, s obzirom da proračun tokova snaga uzima u obzir kombinaciju potrošnje konstantne snage, struje i admitanse.
- Vrednost pseudo merenja na bazi očitavanja sa pametnih brojlila. Poslednjih godina distributivne mreže se masovno opremaju sa pametnim brojilima koja imaju mogućnost preciznije i učestalije akvizicije vrednosti opterećenja/proizvodnje i samim tim unapređuju kvalitet pseudo merenja i/ili direktno same estimacije stanja [85-94]. Kada postoji AMI u distributivnoj mreži, pseudo merenja su rezultat kratkoročne predikcije potrošnje, ali je ulaz u tu predikciju vrednost sa pametnih brojlila koja je pouzdana sa relativno kratkom vremenskom konstantom očitavanja.
- Specijalizovani proračuni vrednosti pseudo merenja za potrebe estimacije stanja distributivnih mreža [54, 81, 82].

Algoritmi specijalizovane estimacije stanja distributivnih mreža na bazi težinskog faktora merenja linearno koriguju vrednost opterećenja tako da što više odgovara vrednosti telemetrisanog merenja. Težinski faktor merenja predstavlja verovanje pseudo merenju. Na primer, stambena potrošnja ima nizak težinski faktor, jer je načelno nepredvidiva, dok industrijska i komercijalna potrošnja imaju visok težinski faktor, jer je načelno predvidiva. Drugim rečima, težinski faktor predstavlja verovanje u prognoziranu vrednost u netelemetrisanom čvoru.

Princip rada ovih algoritama može se ilustrovati sledećim jednostavnim primerom. Neka postoji jedan izvod sa telemetrisanim merenjem na početku, čija je vrednost 350 kW. Izvod ima 10 potrošačkih čvorova, od kojih je 1 komercijalni, 1 industrijski i 8 stambenih. Vrednost pseudo merenja komercijalnog potrošača je 50 kW, industrijskog 90 kW, a stambenog 20 kW, što znači da je zbir pseudo merenja 300 kW. Posmatrajući vrednost telemetrisanog merenja i zbir pseudo merenja, može se zaključiti da merenje pokazuje da se troši 50 kW više. Zadatak specijalizovane estimacije stanja distributivnih mreža jeste da alocira tih 50 kW potrošačkim čvorovima na izvodu, odnosno estimira potrošnju u potrošačkim čvorovima. S obzirom da je vrednost potrošnje industrijskog potrošača pouzdana, ta vrednost se neće korigovati, tj. ostaje 90 kW. Komercijalnom potrošaču se manje veruje, ali značajno više nego stambenim, te će se ovde uraditi mala korekcija i estimirana vrednost je na primer 52 kW. Ostalih 48 kW se

raspoređuje na stambene potrošače, i s obzirom da je vrednost težinskog faktora ista u svim stambenim potrošačima ova vrednost će se ravnomerno raspodeliti na svih 8 potrošača, te će njihova estimirana vrednost biti 26 kW. Dakle, estimirana vrednost potrošnje u stambenim potrošačkim čvorovima je 30% veća od vrednosti pseudo merenja, a u komercijalnim svega 5%. To je posledica različitosti u težinskim faktorima. Nakon estimirane potrošnje u čvorovima, stanje izvoda se dobija osnovnim proračunom tokova snaga, gde su specificirane vrednosti potrošnje rezultat koraka estimacije stanja.

Zaključno, osnovne razlike između WLS i specijalizovane estimacije stanja distributivnih mreža su:

- Rezultat WLS estimacije je direktno stanje sistema, dok je rezultat specijalizovane estimacije praktično potrošnja/proizvodnja u potrošačkim/generatorskim čvorovima.
- WLS estimacija je matrični metod, dok specijalizovana estimacija nije, što ga čini robusnijim u smislu da ne postoji problem sa konvergencijom gotovo nikada.
- Specijalizovana estimacija linearno smanjuje ili povećava vrednost potrošnje, što je podložno greškama, jer naročito stambena potrošnja u različitim čvorovima nema ovakvu prirodu ponašanja. Drugim rečima, ne postoji mogućnost modelovanja negativne korelacije potrošnje. Više o korelaciji dato je u glavi 5.
- Specijalizovana estimacija ne uvažava direktna naponska merenja, već ih uvažava preko specijalizovanih pristupa [75], dok WLS estimacija uvažava sva merenja na generalizovan način.

## **5. KORELACIJA MERENJA I EFEKAT RASPROSTIRANJA REZIDUALA**

Korelacija merenja predstavlja međusobnu zavisnost dva merenja, bez obzira na vrstu i tip merenja. Kada su dva merenja korelisana, tada su i greške tih merenja korelisane. To direktno znači da greška u jednom merenju utiče na grešku u drugom merenju, odnosno da se greška u netačnom merenju može manifestovati na grešku tačnog merenja. Ovaj efekat je od izuzetne važnosti za proces detekcije i identifikacije loših merenja, s obzirom da može uzrokovati izvođenje pogrešnih zaključaka u ovom procesu.

Uvažavanje i modelovanje korelacije merenja u WLS estimaciji stanja prenosnih mreža je istraživano i razvijeno kao model nedijagonalne matrice kovarijansi grešaka merenja [60]. Ovo istraživanje je usmereno na uvažavanje korelacije merenja koja su locirana u okviru jedne visokonaponske stanice, motivisano činjenicom da su greške merenja u prenosnim mrežama često posledica komunikacionih problema, a neretko isti komunikacioni kanal se koristi za sva merenja u okviru iste visokonaponske stanice. S obzirom na ovu pretpostavku, nedijagonalna matrica kovarijansi grešaka merenja zadržava blokovsku strukturu, jer se vandijagonalni (korelisani) elementi javljaju isključivo u susednim merenjima, pa se matrica može memorisati blokovski.

Kao što je u ranijim glavama više puta naglašavano, distributivne mreže imaju značajno drugačiju prirodu u proračunima estimacije stanja, pre svega nisku redundansu merenja i dominaciju pseudo merenja u odnosu na telemetrisana merenja. Pseudo merenja su po pravilu geografski dislocirana. Stepen korelacije među geografski dislociranim merenjima i stepen korelacije među pseudo merenjima, uključujući posledice takve korelacije, do sada nije detaljno istraživano.

U ovoj glavi opisan je matematički aparat za analizu korelacije merenja, zatim modelovanje korelacije merenja u estimaciji stanja, i na kraju su analizirani priroda i efekti korelacije pseudo merenja specifično u distributivnim mrežama. Zaključci izvedeni iz analize korelacije merenja u distributivnim mrežama su suštinski važni za razvoj metodologije detekcije i identifikacije loših merenja.

### **5.1. Analiza funkcije merenja**

Matematički aparat za analizu korelacije merenja izvodi se iz odgovarajućih matrica osjetljivosti promene merenja i reziduala merenja.

*Rezidual merenja* predstavlja razliku estimirane i merene vrednosti odgovarajućeg merenja. To znači da svako merenje ima asociran jedan rezidual, koji se proračunava nakon

estimacije stanja, odnosno estimacije merenja. Matematički, estimirani rezidual merenja se računa kao:

$$\mathbf{r} = \mathbf{z} - \hat{\mathbf{z}} = \mathbf{z} - \mathbf{h}(\mathbf{x}), \quad (5.1.1)$$

gde su:

$\mathbf{r}$  - vektor reziduala merenja  $r_m$ ,  $m = 1, 2, \dots, M$ ;

$\mathbf{z}$  - vektor merenja (merenih veličina) distributivne mreže, koji uključuje telemetrisana, kvazi-telemetrisana i pseudo merenja;

$\mathbf{x}$  - vektor estimiranih promenljivih stanja, odnosno estimirano stanje distributivne mreže;

$\hat{\mathbf{z}} = \mathbf{h}(\mathbf{x})$  - vektor estimiranih merenja distributivne mreže.

Posmatrajući jednačinu (4.6.2.1), osetljivost promene vektora promenljivih stanja na perturbaciju vektora merenja dobija se iz sledećeg izraza:

$$\frac{\partial \mathbf{x}}{\partial \mathbf{z}} = \mathbf{G}^{-1} \mathbf{H}^T \mathbf{R}^{-1}. \quad (5.1.2)$$

Treba primetiti da zavisnost matrice Jacobian-a i pojačanja od vektora stanja nije posebno naglašavana, odnosno  $\mathbf{H} = \mathbf{H}(\mathbf{x})$  i  $\mathbf{G} = \mathbf{G}(\mathbf{x})$ .

Priraštaj estimirane vrednosti merenja može se izraziti kao:

$$\Delta \hat{\mathbf{z}} = \mathbf{H} \Delta \mathbf{x} = \mathbf{H} \mathbf{G}^{-1} \mathbf{H}^T \mathbf{R}^{-1} \Delta \mathbf{z}. \quad (5.1.3)$$

Direktno iz izraza (5.1.3) može se definisati i osetljivost estimiranog vektora merenja na vektor merenja kao:

$$\frac{\partial \hat{\mathbf{z}}}{\partial \mathbf{z}} = \mathbf{H} \mathbf{G}^{-1} \mathbf{H}^T \mathbf{R}^{-1} = \mathbf{H} \frac{\partial \mathbf{x}}{\partial \mathbf{z}}, \quad (5.1.4)$$

pa je priraštaj vektora estimiranih reziduala:

$$\Delta \mathbf{r} = \Delta \mathbf{z} - \Delta \hat{\mathbf{z}} = \Delta \mathbf{z} - \mathbf{H} \Delta \mathbf{x} = (\mathbf{I} - \mathbf{H} \mathbf{G}^{-1} \mathbf{H}^T \mathbf{R}^{-1}) \Delta \mathbf{z}. \quad (5.1.5)$$

Iz prethodnog izraza se može identifikovati osetljivost promena vektora reziduala na promene vektora merenja, data kao:

$$\mathbf{S} = \frac{\partial \mathbf{r}}{\partial \mathbf{z}} = \mathbf{I}_M - \mathbf{H} \mathbf{G}^{-1} \mathbf{H}^T \mathbf{R}^{-1}, \quad (5.1.6)$$

gde su:

$\mathbf{S}$  - matrica osetljivosti;

$\mathbf{I}_M$  -  $M$ -dimenziona jedinična matrica.

Jedna od najvažnijih matrica za analizu korelacije merenja, kao i za sve korake koji se obično izvršavaju nakon estimacije stanja, jeste matrica kovarijansi reziduala merenja ( $\mathbf{\Omega}$ ):

$$\mathbf{\Omega} = \text{cov}\{\mathbf{r}\} = E\{\mathbf{r}^T \mathbf{r}\} = \mathbf{S}\mathbf{R} = \mathbf{R} - \mathbf{H}\mathbf{G}^{-1}\mathbf{H}^T \mathbf{R}^{-1} \mathbf{R} = \mathbf{R} - \mathbf{H}\mathbf{G}^{-1}\mathbf{H}^T. \quad (5.1.7)$$

## 5.2. Korelacija merenja u distributivnim mrežama

U teoriji statistike korelaciona matrica predstavlja kvantitet koji je jako blizak matrici kovarijansi. Neka je  $\mathbf{X}$  vektor nekih slučajnih promenljivih, tada je matrica korelacije izražena kao:

$$\text{corr}(\mathbf{X}) = \text{diag}\{\mathbf{\Sigma}\}^{-1/2} \cdot \mathbf{\Sigma} \cdot \text{diag}\{\mathbf{\Sigma}\}^{-1/2}, \quad (5.2.1)$$

gde su:

$\text{corr}(\mathbf{X})$  - matrica korelacije slučajnih promenljivih definisanih u vektoru  $\mathbf{X}$ ;

$\mathbf{\Sigma}$  - matrica kovarijansi slučajnih promenljivih definisanih u vektoru  $\mathbf{X}$ .

Ekvivalentna definicija je da matrica korelacije predstavlja matricu kovarijansi standardizovanih, odnosno normalizovanih ( $\frac{X_i}{\sigma_i}$ ), slučajnih promenljivih.

Vrednosti dijagonalnih elemenata svake korelacione matrice su jednake 1. Ovo je posledica činjenice da je svaka promenljiva u punoj korelaciji sama sa sobom. Vrednosti vandijagonalnih elemenata variraju između -1 i 1, zavisno od stepena korelacije, kao i smera korelacije. Kada je vrednost vandijagonalnog elementa pozitivna, tada se govori o *pozitivnoj korelaciji promenljivih*, dok kada je vrednost tog elementa negativna govori se o *negativnoj (obrnutoj) korelaciji promenljivih*. Pozitivna korelacija znači da se dve promenljive ponašaju i menjaju na isti „način“, tj. ako jedna promenljiva raste i druga će da raste. Negativna korelacija znači da se ponašaju i menjaju na suprotne „načine“, odnosno ako jedna promenljiva raste, onda promenljiva koja je negativno korelisana sa njom će da opada.

Promenljiva preko koje se ispituje priroda i tačnost merenja je rezidual. Samim tim, vektor podataka preko kojeg se ispituje korelacija merenja je vektor reziduala merenja ( $\mathbf{r}$ ). Na bazi definicije (5.2.1), može se definisati matrica korelacije reziduala merenja kao:

$$\mathbf{R}_r^n = \text{diag}\{\mathbf{\Omega}\}^{-1/2} \cdot \mathbf{\Omega} \cdot \text{diag}\{\mathbf{\Omega}\}^{-1/2}, \quad (5.2.2)$$

gde su:

$\mathbf{R}_r^n$  - ( $M \times M$ )-dimenziona matrica korelacije reziduala merenja;

$\mathbf{\Omega}$  - ( $M \times M$ )-dimenziona matrica kovarijansi reziduala merenja.

Po prirodi problema matrica korelacije reziduala je simetrična matrica.

Matrica korelacije reziduala merenja odgovara po definiciji matrici kovarijansi normalizovanih (standardizovanih) reziduala [6]. Normalizovani reziduali će biti definisani u glavi 6.

Stepen korelacije među merenjima utvrđuje se analizom vandijagonalnih elemenata matrice korelacije merenja. Vrednost vandijagonalnog elementa predstavlja jačinu korelacije između dva merenja. Kako bi se utvrdilo da li su dva merenja korelisana, uvodi se prag za vrednost vandijagonalnog elementa koji predstavlja granicu u određivanju da li su dva merenja korelisana. Ovaj prag se u ovoj doktorskoj disertaciji obeležava sa  $\delta$ . Tipične vrednosti praga su:

- $\delta = 0.5$  - prag korelacije dva merenja;
- $\delta = 0.95$  - prag jake korelacije dva merenja.

Analizom vandijagonalnih elemenata utvrđuje se da li su reziduali dva merenja korelisani ili ne, odnosno da li su dva merenja korelisana ili ne, i to na sledeći način:

- $R_{r,ij}^n > \delta$  - merenja  $i$  i  $j$  su korelisana ili jako korelisana zavisno od vrednosti praga;
- $R_{r,ij}^n < \delta$  - merenja  $i$  i  $j$  nisu korelisana ili nisu jako korelisana zavisno od vrednosti praga.

Kako bi se kvantifikovao stepen korelacije na nivou nekog dela distributivne mreže (oblast, izvod, koren, cela mreža) uvodi se indeks nivoa korelacije ( $CL$  – *Correlation Level*), koji se definiše na sledeći način

$$CL[\%] = \frac{C_m}{U_m} \cdot 100\% , \quad (5.2.3)$$

gde su:

$C_m$  - broj vandijagonalnih elemenata u gornjem trouglu matrice  $\mathbf{R}_r^n$ , koji imaju vrednost veću od odabranog praga  $\delta$ ;

$U_m$  - ukupan broj vandijagonalnih elemenata u gornjem trouglu matrice  $\mathbf{R}_r^n$ .

U indeks nivoa korelacije uključeni su samo elementi gornjeg trougla matrice korelacije reziduala merenja, s obzirom da je ova matrica simetrična. Odnosno ako postoji korelacija između merenja  $i$  i  $j$ , onda ta korelacija postoji i između merenja  $j$  i  $i$ .

Ovaj indeks praktično daje sliku o procentu merenja koja su korelisana u odnosu na sva merenja. Ako je vrednost indeksa 0%, to znači da ne postoji nikakva korelacija merenja u posmatranom delu. Ako je vrednost indeksa 100%, to znači da su sva merenja u razmatranoj oblasti međusobno korelisana. Svrha ovog indeksa je da identifikuje tipove korelacije, kao i delove distributivne mreže koji su jako korelisani, ili koji uopšte nisu korelisani.

U skladu sa faznom prirodom trofazne estimacije stanja distributivnih mreža, jedan od ključnih zadataka je analiza stepena korelacije između merenja koja su u istoj fazi. Ovakva



analiza se sprovodi na način što se ukupna matrica korelacije ( $\mathbf{R}_r^n$ ) raspregne na sledeće submatrice:

- $\mathbf{R}_{r,AA}^n$  - ( $M_A \times M_A$ ) - dimenziona submatrica u kojoj se nalaze samo merenja iz faze A, gde je  $M_A$  broj merenja u fazi A;
- $\mathbf{R}_{r,BB}^n$  - ( $M_B \times M_B$ )- dimenziona submatrica u kojoj se nalaze samo merenja iz faze B, gde je  $M_B$  broj merenja u fazi B;
- $\mathbf{R}_{r,CC}^n$  - ( $M_C \times M_C$ )- dimenziona submatrica u kojoj se nalaze samo merenja iz faze C, gde je  $M_C$  broj merenja u fazi C.

Ove submatrice se kreiraju sa trivijalnim odabirom odgovarajućih kolona i vrsta.

Gore opisanom analizom korelacije ovih submatrica, dobijaju se fazni indeksi korelacije, koji se računaju na sledeći način:

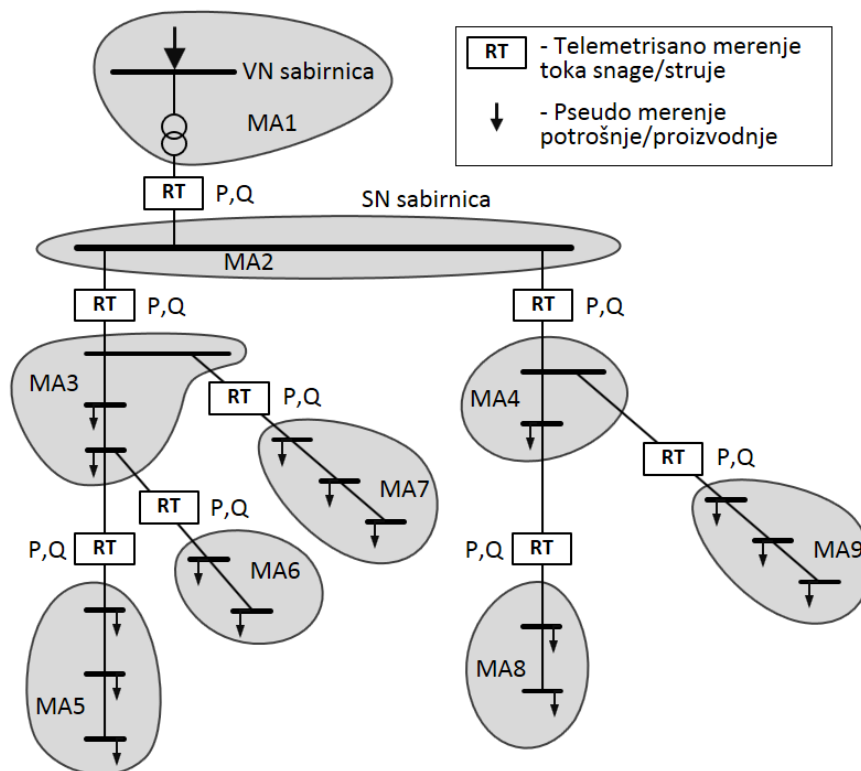
$$CL_\phi [\%] = \frac{C_{m,\phi\phi}}{U_{m,\phi\phi}} \cdot 100\% ; \phi \in \{A, B, C\}, \quad (5.2.4)$$

gde su:

$C_{m,\phi\phi}$  - broj vandijagonalnih elemenata u gornjem trouglu matrice  $\mathbf{R}_{r,\phi\phi}^n$ ,  $\phi \in \{A, B, C\}$ , koji imaju vrednost veću od odabranog praga  $\delta$ ;

$U_{m,\phi\phi}$  - ukupan broj vandijagonalnih elemenata u gornjem trouglu matrice  $\mathbf{R}_{r,\phi\phi}^n$ ,  $\phi \in \{A, B, C\}$ .

Pored analize korelacije merenja iste faze, interesantno je analizirati i nivo korelacije na odgovarajućem podsistemu, odnosno delu izvoda. Taj podsistem se zove oblast merenja (*MA-measurement area*) definisan u [77]. Jedan od korišćenih naziva jeste i redukovana mreža ili redukovana oblast merenja. Oblast merenja predstavlja povezan deo distributivne mreže u kom ne postoji nijedno merenje toka snage ili struje, ali je taj deo povezan sa ostatkom mreže preko grana na kojima postoji tok snage ili struje. Koncept oblasti merenja ilustrovan je na slici 5.1. Na primer, u praksi oblast merenja predstavlja jedan izvod kada postoji merenje toka snage samo na početku izvoda. Kada postoje dva merenja toka snage/struje, na početku i na polovini izvoda, onda se taj izvod deli na dve oblasti merenja. Jedna oblast merenja je od početka do polovine izvoda, a druga oblast merenja cela druga polovina izvoda.



Slika 5.1: Koncept oblasti merenja u distributivnoj mreži

Indeks nivoa korelacije u oblasti merenja se računa koristeći izraze (5.2.3) za celu oblast i (5.2.4) za pojedine faze u oblasti, koristeći submatricu matrice  $\mathbf{R}_r^n$  u kojoj se nalaze samo elementi koji odgovaraju merenjima koja su u analiziranoj oblasti i fazi.

Kako bi se kvantitativno ilustrovao pojam korelacije reziduala merenja izvršena su dva testa na odgovarajućim test mrežama.

Prva test mreža je modifikovana IEEE mreža sa 13 čvorova opisana u poglavlju 11.1.1. Ova test mreža ima samo jedno merenje toka snage, te posledično cela ova mreža predstavlja jednu oblast merenja. Druga test mreža je jedan izvod realne distributivne mreže opisan u poglavlju 11.1.2. Ova test mreža ima dva merenja toka snage, jedno na početku izvoda, a jedno na polovini izvoda, te posledično ima dve oblasti merenja. Ispitivana je jaka korelacije među rezidualima merenja, te je odabrani prag  $\delta = 0.95$ . Važno je naglasiti, da iako je odabrana vrednost praga 0.95, tokom analize je uočeno da većina vandijagonalnih elemenata korelisanih merenja ima vrednost 0.99 što implicira punu korelaciju između geografski dislociranih pseudo merenja u istoj oblasti merenja. Indeksi korelacije merenja po fazama i za celu mrežu su prikazani u tabeli 5.1.

Tabela 5.1: Indeksi nivoa korelacije u test mrežama

Analizirana oblast	$CL_A$ [%]	$CL_B$ [%]	$CL_C$ [%]	$CL$ [%]
Modifikovana IEEE mreža sa 13 čvorova – cela mreža	100	100	100	29.17
Realan distributivni izvod – ceo izvod	55.05	56.32	53.44	17.95
Realan distributivni izvod – prva oblast merenja (MA1)	100	100	100	34.74
Realan distributivni izvod – druga oblast merenja (MA2)	100	100	100	33.33

Posmatrajući rezultate u prethodnoj tabeli, može se zaključiti da na nivou cele modifikovane IEEE mreže indeks nivoa korelacije po fazi (5.2.4) je maksimalan, odnosno 100%. Na nivou celog realnog distributivnog izvoda indeks nivoa korelacije je oko 50%. Ovo je posledica toga što su sva merenja u istoj fazi u istoj oblasti merenja međusobno korelisana. Samim tim u modifikovanoj IEEE mreži indeks nivoa korelacije je maksimalan, jer postoji samo jedna oblast merenja. Na mreži koja predstavlja realan distributivni izvod to je reda polovine, jer postoje dve oblasti merenja, a merenja iz različitih oblasti merenja nisu međusobno korelisana. Vrednost indeksa korelacije na nivou cele mreže (5.2.3) je reda 30%. Ovo je posledica činjenice da merenja koja su u različitim fazama nisu međusobno korelisana. Kada bi postojao identičan broj merenja po sve tri faze u istoj oblasti merenja, tada bi vrednost ovog indeksa bila 33.33%.

Sledeći zaključci mogu se izvesti i generalizovati iz prethodne analize:

- Svi reziduali pseudo merenja koja su u istoj fazi i u istoj oblasti merenja su međusobno jako korelisani ( $CL = 100\%$ ).
- Ne postoji korelacija između reziduala pseudo merenja koja su u različitim fazama, a u istoj oblasti merenja ( $CL = 0\%$ ).
- Ne postoji korelacija između reziduala pseudo merenja koja su u različitim oblastima merenja ( $CL = 0\%$ ).
- Dodavanje merenja toka snage ili struje u dubini izvoda smanjuje indeks nivoa korelacije na nivou celog izvoda distributivne mreže.

Ovakva priroda korelacije merenja ima i svoje fizičko objašnjenje. Naime, ovo je direktna posledica dominacije pseudo merenja koja su manje-više identične varijanse. Ova prirodna karakteristika estimacije stanja u distributivnim mrežama je praktično glavni uzrok ovako stroge korelacije merenja. U prenosnim mrežama ovakav efekat ne postoji, s obzirom da je tamo najveći broj telemetrisanih merenja raznovrsnih varijansi.

Ovi zaključci su direktno korišćeni kao osnova za razvoj specijalizovanih algoritama za detekciju loših podataka i identifikaciju loših merenja u distributivnim mrežama.

### 5.3. Modelovanje korelacije reziduala merenja u estimaciji stanja

WLS estimacija stanja distributivnih mreža svojom metodologijom dozvoljava modelovanje i uvažavanje korelacije reziduala merenja u samoj estimaciji stanja. Modelovanje korelacije ne garantuje i izbegavanje svih neželjenih efekata stroge korelacije, ali donosi određeni doprinos.

Na primer, kada je poznata negativna korelacija između različitih tipova potrošača i generatora, onda ovaj način estimacije stanja donosi preciznije rezultate. Tipični primeri negativne korelacije su:

- proizvodnja fotonaponskih (PV) generatora i vetro generatora, gde recimo oblačno vreme isključuje proizvodnju PV generatora, ali uvećava proizvodnju vetrogeneratora;
- industrijski i stambeni potrošači;
- različiti tipovi stambenih potrošača.

Modelovanje korelacije može da unapredi proces detekcije podataka, ali ne i identifikacije, što će biti ilustrovano primerima u glavi 11.

U poglavlju 4.4 je uveden pojam matrice kovarijansi grešaka merenja. Ova matrica je spontano definisana kao dijagonalna matrica i ta činjenica značajno unapređuje numeričku stabilnost i performanse samog proračuna estimacije stanja. Korelacija merenja se modeluje kroz vandijagonalne elemente matrice kovarijansi merenja, odnosno uvažavanje korelacije merenja u estimaciji stanja narušava dijagonalnost matrice kovarijansi merenja.

Vandijagonalni elementi se definišu kao međusobna varijansa na sledeći način [60]:

$$\sigma_{ij} = \rho_{ij} \sigma_i \sigma_j, \quad (5.3.1)$$

gde su:

$\sigma_{ij}$  - međusobna varijansa  $i$ -tog i  $j$ -tog merenja,  $i, j = 1, 2, \dots, M$  ;

$\sigma_i$  - varijansa  $i$ -tog merenja,  $i = 1, 2, \dots, M$  ;

$\sigma_j$  - varijansa  $j$ -tog merenja,  $j = 1, 2, \dots, M$  ;

$\rho_{ij}$  - faktor korelacije  $i$ -tog i  $j$ -tog merenja,  $i, j = 1, 2, \dots, M$  .

Generalno i nezavisno od estimacije stanja, vrednost faktora korelacije može biti u opsegu:

$$-1 < \rho_{ij} < 1. \quad (5.3.2)$$

Kada je vrednost faktora korelacije negativna, radi se o negativnoj korelaciji merenja, u suprotnom korelacija između merenja je pozitivna

Faktor korelacije ( $\rho_{ij}$ ) može se definisati heuristički, a postoje i metodologije za proračun ovog faktora. Neke od metodologija su opisane u [105, 106]. U distributivnim mrežama, odnosno u trofaznoj WLS estimaciji stanja distributivnih mreža nije potrebno da se proračunava precizno ovaj faktor. U skladu sa analizom i kvantifikacijom opisanom u poglavlju 5.2, faktor korelacije za pseudo merenja koja su u istoj fazi i istoj oblasti merenja treba da je značajan i različit od nule, dok za pseudo merenja koja su u različitim fazama, ili nisu u istoj oblasti merenja, treba da je jednak nuli. Usvojeno pravilo za definisanje faktora korelacije ( $\rho_{ij}$ ) među pseudo merenjima u estimaciji stanja distributivnih mreža je:

$$\begin{cases} \rho_{ij} = 0.00, & i, j \notin \text{MA}_k \vee \phi_i \neq \phi_j \\ \rho_{ij} = 0.99, & i, j \in \text{MA}_k \wedge \phi_i = \phi_j \end{cases} \quad i, j = 1, 2, \dots, M; \quad k = 1, 2, \dots, N_{MA}, \quad (5.3.3)$$

gde su:

$\text{MA}_k$  -  $k$ -ta oblast merenja ( $MA$  – *Measurement Area*);

$\phi_i, \phi_j$  - faze  $i$ -tog i  $j$ -tog merenja, respektivno;

$N_{MA}$  - ukupan broj oblasti merenja.

Treba napomenuti da situacija kada je  $\rho_{ij} = 1.0$  uzrokuje singularnost matrice kovarijansi grešaka merenja ( $\mathbf{R}$ ), odnosno uzrokuje divergenciju estimacije stanja [106]. Zbog toga je vrednost 0.99 odabrana za faktor korelacije potpuno korelisanih merenja.

Uvođenje vandijagonalne matrice kovarijansi merenja očigledno uvećava vreme proračuna same estimacije stanja. Naime, u [60] vandijagonalni elementi su uvedeni samo između elemenata koji su u istoj visokonaponskoj transformatorskoj stanici, dok vandijagonalni elementi za merenja u različitim visokonaponskim transformatorskim stanicama nisu modelovani. Ovaj princip je osigurao blokovsku strukturu matrice kovarijansi, a ta blokovska struktura je osigurala minimalan ili nikakav uticaj na vreme proračuna. U distributivnim mrežama nije moguće osigurati blokovsku strukturu matrice kovarijansi, jer su pseudo merenja koja su korelisana po pravilu geografski dislocirana. Zaključno, modelovanje korelacije merenja donosi određeni kvalitet u estimaciji stanja, ali povećava vreme proračuna.

Specijalizovani algoritmi koji su razvijeni i opisani u ovoj doktorskoj disertaciji, ne zahtevaju modelovanje korelacije merenja u samoj matrici kovarijansi, odnosno estimaciji stanja, i sa tom idejom su razvijani. Međutim, ukoliko se modeluje korelacija kroz

vandijagonalnu matricu kovarijansi, predložene metodologije to uvažavaju na generalizovan način i nemaju nikakvo ograničenje u primeni.

#### 5.4. Efekat rasprostiranja reziduala

Posledica stroge korelacije pseudo merenja jeste da će se samo jedna greška pseudo merenja preneti na sva korelisana merenja, tj. merenja koja su istoj fazi iste oblasti merenja. Na ovaj način se greška „razliva“ i čini proces identifikacije loših merenja praktično nemogućim. Na primer, ako je samo jedno fazno merenje pogrešno za 50 kW, tada će se tih 50 kW razliti u greške svih pseudo merenja u istoj fazi iste oblasti merenja. Ovo praktično može da potpuno iskrivi sliku stanja distributivne mreže, a s druge strane ovakve greške je teško identifikovati s obzirom da je tako iskrivljeno stanje mreže potpuno fizički konzistentno. Treba napomenuti da su specijalizovani algoritmi estimacije stanja distributivnih mreža upravo dizajnirani da rade na ovakav način što je jedan od njihovih osnovnih problema.

Efekat u kom se rezidual pogrešnog merenja raspodeljuje na sva korelisana merenja naziva se *efekat rasprostiranja reziduala*. Otkrivanje ovog efekta specifično za distributivne mreže je jedna od posledica istraživanja u okviru ove doktorske disertacije.

Određena forma ovog efekta analizirana je u estimaciji stanja prenosnih mreža, ali samo specifično za prisustvo strujnih merenja [7]. Strujna merenja u estimaciji stanja prenosnih mreža donose određene specifičnosti i mogu da naruše efikasnost same estimacije stanja. Kao prvo, merenja struja u prenosnim mrežama mogu učiniti sistem normalnih jednačina slabo uslovljenim, i može doći do problema konvergencije za slabo opterećene vodove. Zatim, ako se ima grana u kojoj postoje samo merenja tokova struja, onda se uglovi fazora napona na krajevima te grane estimiraju samo na bazi aproksimativnih izraza koji nema jedinstvenu vrednost, tj. isto rešenje se dobija za različite predznake estimiranih uglova. Zbog svega toga, tipičan pristup u prenosnim mrežama jeste da se observabilnost merenja obezbeđuje bez strujnih merenja, a da ova merenja služe samo za unapređenje tačnosti estimacije stanja. Sva merenja se mogu klasifikovati u kritična i redundantna. Kritična su ona koja su neophodna za observabilnost estimacije stanja, dok su redundantna ona koja samo popravljaju tačnost estimacije. Samim tim, u prenosnim mrežama strujna merenja se najčešće smatraju za redundantna, odnosno nekritična merenja. Ako redundantno (nekritično) merenje ima grešku, onda postoji skup merenja na koja će ta greška uticati. Takav skup merenja definiše se kao *komponenta rasprostiranja reziduala* (*Residual Spread Component*). Ovakva merenja identifikuju se u  $\Omega$  tako što su svi elementi u odgovarajućoj koloni jednaki nuli, osim na pozicijama koje odgovaraju komponenti rasprostiranja reziduala.

Strujna merenja u distributivnoj mreži nisu retkost. Uobičajen pristup za procesiranje strujnih merenja u estimaciji stanja distributivnih mreža jeste da se merenja struja trivijalno prebacuju u model tokova snaga (aktivnih i reaktivnih) kombinovanjem sa drugim postojećim merenjima i/ili pseudo merenjima [84]. Tako da se može reći da se u estimaciji stanja distributivnih mreža uvek raspolaže sa merenjima tokova snaga (aktivnih i reaktivnih).

Merenja tokova snaga, po pravilu, ne uzrokuju postojanje komponente rasprostiranja reziduala u estimaciji stanja prenosnih mreža. Međutim, u estimaciji stanja distributivnih mreža efekat rasprostiranja reziduala se dešava uvek kada postoji merenje toka snage, što predstavlja izuzetnu komplikaciju u problemima detekcije, identifikacije i estimacije loših podataka. Efekat rasprostiranja reziduala je direktna posledica jake korelacije, odnosno dominacije pseudo merenja, što je specifično za estimaciju stanja distributivnih mreža.

Na bazi analize korelacije (poglavlje 5.2) može se zaključiti da se rezidual prostire duž jedne faze oblasti merenja. Drugim rečima, *komponenta rasprostiranja reziduala u distributivnoj estimaciji stanja je ekvivalentna svim pseudo merenjima iste faze koja su istoj oblasti merenja*. Ovaj zaključak je suštinski bitan za razvoj specijalizovanih algoritama detekcije i identifikacije loših merenja u distributivnoj estimaciji stanja.

Efekat i komponenta rasprostiranja reziduala može se i kvantitativno pokazati na jednom jednostavnom primeru. Razmatra se mala test mreža, odnosno modifikovana IEEE mreža sa 13 čvorova opisana detaljno u poglavlju 11.1.1. Ova mreža ima jedno merenje toka snage, odnosno jednu oblast merenja. Neka je merenje aktivne snage faze A u čvoru 9 loše. Nakon estimacije stanja proračunavaju se reziduali i normalizovani reziduali. Vrednost normalizovanih reziduala svih merenja je prikazana u tabeli 5.2.

Iz tabele se jasno vidi da je vrednost svih normalizovanih reziduala merenja u fazi A identična (ćelije obeležene žutom bojom). To znači da se greška merenja aktivne snage faze A čvora 9 ravnomerno raspodelila po svim merenjima, jer sva merenja (pseudo) imaju istu varijansu. Ovo rasprostiranje onemogućava bilo kakvu indikaciju postojanja lošeg merenja, odnosno potencijalno iskrivljenog stanja distributivne mreže.

Tabela 5.2: Efekat rasprostiranja reziduala na modifikovanoj IEEE mreži sa 13 čvorova

Indeks elementa	Tip elementa	Tip merenja	Normalizovani reziduali aktivne snage			Normalizovani reziduali reaktivne snage		
			A	B	C	A	B	C
1-2	Grana	Telemetr.	0.788	0.042	0.076	0.062	0.105	0.100
3	Čvor	Pseudo	/	0.041	0.078		0.105	0.100
6	Čvor	Pseudo	/	0.041	0.078		0.105	0.100
9	Čvor	Pseudo	0.788	/	/	0.051		
10	Čvor	Pseudo	0.788	0.041	0.078	0.051	0.105	0.100
11	Čvor	Pseudo	/	/	0.078			0.100
12	Čvor	Pseudo	0.788	/	/	0.051		
13	Čvor	Pseudo	0.788	0.041	0.078	0.051	0.105	0.100



## 6. DETEKCIJA LOŠIH PODATAKA U DISTRIBUTIVNIM MREŽAMA

Jedna od najvažnijih funkcija statičke estimacije stanja jeste detekcija postojanja loših podataka, odnosno loših merenja. Suština detekcije jeste da ukaže na postojanje lošeg podatka koji ugrožava tačnost estimiranog stanja distributivne mreže. Detekcija praktično osigurava postojanje jasne slike o delovima mreže gde se može verovati rezultatima proračuna i izvršavati upravljačke akcije, a gde se jednostavno ne može osloniti na rezultate estimacije stanja pri donošenju upravljačkih odluka.

Neke od velikih grešaka mogu se detektovati u procesu preestimacione analize korišćenjem heurističkih testova. Svrha algoritamske detekcije opisane u ovom poglavlju jeste detekcija postojanja grešaka koje nisu grube i nije ih moguće otkriti u procesu preestimacione analize.

Detekcija se sprovodi posle izvršene estimacije stanja. Ona je u suštini zasnovana na analizi dobijenih reziduala, uključujući njihovu očekivanu raspodelu verovatnoće. U osnovi detekcija loših merenja/podataka se vrši pomoću sledeća dva testa [6-9]:

1. Hi-kvadrat test, odnosno poređenje estimiranog optimizacionog kriterijuma (indeks performansi) sa odgovarajućim pragom.
2. Test najvećeg normalizovanog reziduala merenja, odnosno poređenje normalizovanih reziduala merenja sa odgovarajućim pragom.

Smatra se da su greške prisutne ukoliko je bilo koji od ova dva testa pozitivan.

U ovoj glavi dat je pregled klasičnih pristupa za detekciju loših podataka/merenja koji su tradicionalno razvijani na bazi estimacije stanja prenosnih mreža. Za svaki od pristupa su navedena ograničenja primene i efikasnosti u estimaciji stanja distributivnih mreža. Na kraju je opisana nova metodologija, specijalizovana za distributivne mreže, koja se bavi detekcijom loših oblasti merenja i loših faza koristeći novu metriku koja uvažava efekat korelisanih reziduala. Nova metodologija detekcije loših oblasti je publikovana u [107].

### 6.1. Klasične procedure detekcije loših podataka

Sledeće konvencionalne procedure detekcije loših podataka su poznate i razvijane najpre za potrebe estimacije stanja prenosnih mreža:

- Osnovni Hi-kvadrat test baziran na vrednosti optimizacionog kriterijuma.
- Modifikovani Hi-kvadrat test baziran na drugačijoj metrici [9].
- Test najvećeg normalizovanog reziduala.

### 6.1.1. Osnovni Hi-kvadrat test

Hi-kvadrat ( $\chi^2$ ) statistički test predstavlja test poređenja odgovarajuće metrike sa odgovarajućom vrednosti praga. Prag se uzima kao vrednost  $\chi^2$  funkcije raspodele koja odgovara željenoj verovatnoći pouzdanosti testa i pratećem broju stepeni slobode. Ukoliko je vrednost poređene metrike veća od vrednosti praga, kaže se da je  $\chi^2$  test pozitivan, odnosno da je inicijalna hipoteza zadovoljena.

Osnovni  $\chi^2$  test u statičkoj WLS estimaciji uzima u obzir vrednost funkcije cilja, odnosno optimizacionog kriterijuma u tački optimuma, kao metriku za  $\chi^2$  test detekcije postojanja lošeg podatka [6, 7]. Vrednost optimizacionog kriterijuma je definisana izrazom (4.6.1.3). U osnovnom Hi-kvadrat testu, korelacija merenja se obično ne modeluje, te je matrica kovarijansi merenja dijagonalna. Kada je to slučaj, vrednost optimizacionog kriterijuma se može napisati u razvijenom obliku u tački optimuma na sledeći način:

$$J(\mathbf{x}_{est}) = \sum_{m=1}^M \left( \frac{r_m}{\sigma_m} \right)^2 = \sum_{m=1}^M \left( \frac{z_m - h_m(\mathbf{x}_{est})}{\sigma_m} \right)^2, \quad (6.1.1.1)$$

gde su:

$J(\mathbf{x}_{est})$  - vrednost optimizacionog kriterijuma u tački optimuma ( $\mathbf{x}_{est}$ );

$h_m(\mathbf{x}_{est})$  - vrednost funkcije  $m$ -tog merenja,  $m = 1, 2, \dots, M$ , u tački optimuma ( $\mathbf{x}_{est}$ );

$r_m = z_m - h_m(\mathbf{x}_{est})$  - estimirani rezidual  $m$ -tog merenja,  $m = 1, 2, \dots, M$ , u tački optimuma ( $\mathbf{x}_{est}$ );

$\sigma_m$  - varijansa  $m$ -tog merenja,  $m = 1, 2, \dots, M$ .

Broj stepeni slobode koji je relevantan za određivanje praga u testu, definiše se kao razlika broja merenja i broja promenljivih stanja, odnosno  $M-N$ . Vrednost verovatnoće pouzdanosti testa se proizvoljno bira, i u ovoj doktorskoj disertaciji će se obeležavati sa  $pr$ . Vrednost praga se obeležava kao vrednost  $\chi^2$  funkcije raspodele, za odgovarajuću verovatnoću pouzdanosti i broj stepeni slobode, odnosno kao  $\chi_{M-N,pr}^2$ .

Razlog za izbor vrednosti funkcije cilja kao metrike u testu leži u statističkim karakteristikama vektora reziduala merenja i funkcije  $J(\mathbf{x})$  u odsustvu pogrešnih merenja. Naime, funkcija  $J(\mathbf{x})$  ima Hi-kvadrat raspodelu, odnosno  $J(\mathbf{x}) \sim \chi^2(M-N)$  [7].

Sam test detekcije postojanja lošeg podatka u WLS estimaciji stanja može se zapisati na sledeći način:

- Ako je  $J(\mathbf{x}_{est}) \geq \chi_{M-N,pr}^2$  test je pozitivan, odnosno detektovano je postojanje lošeg podatka sa verovatnoćom  $pr$  u rezultatima estimacije stanja.
- Ako je  $J(\mathbf{x}_{est}) < \chi_{M-N,pr}^2$  test je negativan, odnosno nije detektovano postojanje lošeg podatka sa verovatnoćom  $pr$  u rezultatima estimacije stanja.

Važno je napomenuti da osetljivost samog testa zavisi od odabira željene verovatnoće pouzdanosti testa  $pr$ . Naime, ova verovatnoća direktno utiče na vrednost praga  $\chi_{M-N,pr}^2$  u funkciji raspodele verovatnoće. Ukoliko je  $pr$  verovatnoća veća, to će prag biti manji, pa će se „češće“ detektovati postojanje lošeg podatka. Ukoliko je verovatnoća manja, tada je vrednost praga veća, pa se teže detektuje postojanje lošeg podatka. Izbor prave verovatnoće  $pr$  je izuzetno bitan, jer prevelika verovatnoća može dovesti do lažne detekcije postojanja lošeg podatka, a premala verovatnoća može sakriti postojanje lošeg podatka.

U praksi se ovaj test nekada izvodi i na drugačiji način. Umesto da se verovatnoća pouzdanosti bira unapred, direktno se na bazi vrednosti metrike  $J(\mathbf{x}_{est})$  i broja stepeni slobode  $M-N$  može izračunati verovatnoća postojanja lošeg podatka, pa se na bazi izračunate verovatnoće zaključuje da li će se smatrati da loš podatak postoji ili ne.

Osnovni Hi-kvadrat test je široko korišćen za detekciju loših merenja u estimaciji stanja prenosnih mreža. Međutim, ovaj test ima nekoliko nedostataka koji značajno utiču na njegovu efikasnost u estimaciji stanja distributivnih mreža. Ti nedostaci su sledeći:

1. Posmatrajući izraz (6.1.1.1) može se zaključiti da su reziduali merenja praktično normalizovani sa kovarijansom merenja, što predstavlja aproksimativan pristup jer u tačnom pristupu za očekivati je da se reziduali merenja u metrici normalizuju sa kovarijansom reziduala.
2. Vrednost praga  $\chi_{M-N,pr}^2$  u estimaciji stanja distributivnih mreža je relativno niska, što je posledica male redundanse merenja, odnosno malog broja stepeni slobode. Bez obzira na malu vrednost praga, vrednost optimizacione funkcije ( $J(\mathbf{x}_{est})$ ) je vrlo niska u distributivnim mrežama što čini osnovni Hi-kvadrat test **nedovoljno osetljivim da detektuje postojanje lošeg podatka**. Niska vrednost metrike  $J(\mathbf{x}_{est})$  je posledica sledećeg:
  - a. Broj telemetrisanih merenja u distribuciji je mali. S druge strane ova merenja imaju velike vrednosti reziduala (brojilac u izrazu (6.1.1.1)) i male varijanse (imenilac u izrazu (6.1.1.1)), pa je njihov uticaj na metriku  $J(\mathbf{x}_{est})$  najveći, a to što ih ima malo čini da je generalno vrednost metrike  $J(\mathbf{x}_{est})$  umanjena značajno u distributivnim mrežama u odnosu na prenosne.

- b. Broj pseudo merenja je dominantan. S druge strane ova merenja imaju male vrednosti reziduala (brojilac u izrazu (6.1.1.1)) i velike varijanse (imenilac u izrazu (6.1.1.1)), pa je njihov uticaj na metriku  $J(\mathbf{x}_{est})$  mali, a to opet vodi maloj vrednosti metrike  $J(\mathbf{x}_{est})$ .

Kao što je već rečeno, osnovni Hi-kvadrat test ne uzima u obzir korelaciju merenja. Ovaj pristup je neadekvatan u osnovi za estimaciju stanja distributivnih mreža, jer kao što je opisano u poglavlju 5.3 korelacija reziduala merenja u distributivnim mrežama je izuzetno jaka i ne može se zanemarivati. Ovaj test se lako modifikuje za potrebe uvažavanja efekta korelacije. Jedina modifikacija je u načinu proračuna metrike  $J(\mathbf{x}_{est})$ , odnosno u postojanju vandijagonalne matrice kovarijansi merenja  $\mathbf{R}$ . U ovom slučaju metrika  $J(\mathbf{x}_{est})$  se računa na sledeći način:

$$J(\mathbf{x}_{est}) = [\mathbf{z} - \mathbf{h}(\mathbf{x}_{est})]^T \mathbf{R}^{-1} [\mathbf{z} - \mathbf{h}(\mathbf{x}_{est})]. \quad (6.1.1.2)$$

Ovaj pristup u estimaciji stanja distributivnih mreža donosi odgovarajuće unapređenje, odnosno ovako proračunata metrika ima veću osetljivost za detekciju postojanja lošeg podatka. Međutim, i ovaj pristup ima određene nedostatke, a to su:

- Ovako izračunata metrika je jako osetljiva na stepen korelacije (izraz (5.3.1)), odnosno vrlo male varijacije u vrednosti faktora korelacije menjaju značajno vrednost metrike, pa to čini metodologiju nepouzdanom.
- Za razliku od prenosnih mreža gde matrica kovarijansi merenja ima blokovsku strukturu kao u [60, 61], u distributivnim mrežama matrica kovarijansi nema tu strukturu, jer korelacija postoji između geografski dislociranih merenja u istoj fazi. Kao posledica, vreme proračuna raste, jer se zahteva inverzija matrice kovarijansi.

Može se izvesti zaključak da osnovni Hi-kvadrat test sa i bez modelovanja korelacije merenja nije efikasan za primenu u estimaciji stanja distributivnih mreža, odnosno za detekciju postojanja lošeg podatka u distributivnim mrežama, te se zahtevaju nove metodologije. Efikasnost osnovnog Hi-kvadrat testa će biti i numerički pokazana na test mrežama u glavi 11.

### **6.1.2. Modifikovani Hi-kvadrat test [9]**

Kao što je navedeno, jedan od nedostataka osnovnog testa detekcije jeste činjenica da su u izrazu (6.1.1.1) reziduali merenja praktično normalizovani sa kovarijansom merenja, što predstavlja aproksimativan pristup.

Mnogo tačniji pristup u proračunu metrike za Hi-kvadrat test je razvijen u [9]. U ovoj doktorskoj disertaciji ovaj pristup se naziva *Modifikovani Hi-kvadrat test*. Metrika predložena u [9] se računa na bazi sledećeg izraza:

$$\Psi(\mathbf{x}_{est}) = \sum_{m=1}^M \frac{(r_m)^2}{\Omega_{mm}} = \sum_{m=1}^M \frac{(z_m - h_m(\mathbf{x}_{est}))^2}{\Omega_{mm}}, \quad (6.1.2.1)$$

gde su:

$\Psi(\mathbf{x}_{est})$  - vrednost metrike u modifikovanom Hi-kvadrat testu;

$\Omega_{mm}$  - vrednost  $m$ -tog dijagonalnog elementa u matrici kovarijansi reziduala merenja ( $\mathbf{\Omega}$ ), što odgovara  $m$ -tom merenju,  $m = 1, 2, \dots, M$ .

Ova metrika ( $\Psi(\mathbf{x}_{est})$ ) je daleko tačnija od metrike  $J(\mathbf{x}_{est})$ , jer su u njoj reziduali merenja normalizovani sa odgovarajućom kovarijansom reziduala merenja ( $\Omega_{mm}$ ). Ostatak testa je isti, odnosno ako je vrednost  $\Psi(\mathbf{x}_{est})$  veća ili jednaka vrednosti specificiranog praga  $\chi_{M-N,pr}^2$  onda je test pozitivan, odnosno detektovano je postojanje lošeg podatka sa verovatnoćom  $pr$  u rezultatima estimacije stanja.

Kada se posmatra modifikovani test u okvirima WLS estimacije stanja distributivnih mreža onda on donosi određena unapređenja. Kao prvo, vrednost metrike u modifikovanom testu će biti znatno veća, što poboljšava osetljivost testa na detekciju postojanja lošeg podatka. Razlog za povećanu vrednost metrike je to što su vrednosti kovarijanse reziduala merenja ( $\Omega_{mm}$ ) po pravilu veće od vrednosti kovarijanse merenja, naročito za pseudo merenja koja su dominantna u distributivnim mrežama.

Međutim, modifikovani Hi-kvadrat test ima jedan veliki nedostatak kada je u pitanju primena u distributivnim mrežama, a to je zanemarivanje efekta korelacije merenja. U proračunu metrike  $\Psi(\mathbf{x}_{est})$  figurišu samo dijagonalni elementi matrice  $\mathbf{\Omega}$ , dok su vandijagonalni elementi koji predstavljaju stepen korelacije zanemareni. Posmatrajući izraz (6.1.2.1), efekat korelacije bi se analogno i spontano mogao uvesti u modifikovani Hi-kvadrat test, ako bi se metrika  $\Psi(\mathbf{x}_{est})$  proračunavala na sledeći način:

$$\Psi(\mathbf{x}_{est}) = [\mathbf{z} - \mathbf{h}(\mathbf{x}_{est})]^T \mathbf{\Omega}^{-1} [\mathbf{z} - \mathbf{h}(\mathbf{x}_{est})]. \quad (6.1.2.2)$$

Izraz (6.1.2.2) matematički nije moguć s obzirom da je matrica kovarijansi reziduala merenja ( $\mathbf{\Omega}$ ) singularna. Drugim rečima, nije moguće spontano uvažiti efekat korelacije u modifikovanom Hi-kvadrat testu. S obzirom da je taj efekat jako izražen u distributivnim

mrežama, potrebno je razviti novu metriku za Hi-kvadrat test, a to je jedan od predmeta ove doktorske disertacije.

### 6.1.3. Test najvećeg normalizovanog reziduala

Ovaj test se sastoji od proračuna normalizovanih reziduala za sva merenja u mreži, nakon čega se najveća vrednost reziduala poredi sa odgovarajućim pragom. Normalizovani reziduali predstavljaju normalizaciju apsolutnog reziduala sa odgovarajućom kovarijansom apsolutnog reziduala, i definišu se sledećim izrazom [7]:

$$r_m^n = \frac{|z_m - h_m(\mathbf{x}_{est})|}{\sqrt{\Omega_{mm}}}. \quad (6.1.3.1)$$

U odsustvu loših merenja, normalizovani reziduali imaju normalnu normiranu raspodelu. U praksi postoji nekoliko različitih pristupa za odabir praga poređenja najvećeg normalizovanog reziduala:

- Gornja granica normalne normirane funkcije raspodele, odnosno  $N_{(1-\frac{\alpha}{2})\max} = 3.0$ , što predstavlja najčešće korišćen pristup [7].
- Vrednost koja se očitava iz normalne normirane funkcije raspodele za odgovarajuću verovatnoću pojave lošeg podatka/merenja. Na primer, za verovatnoću pojave lošeg podatka od 5%, vrednost praga je  $N_{(1-\frac{0.05}{2})} = 1.96$  [6].
- Dinamički prag koji se računa na bazi varijanse merenja i kovarijanse reziduala na sledeći način:

$$T_i = \frac{\sqrt{\Omega_{ii}}}{\sigma_i} N_{(1-\frac{\alpha}{2})\max}. \quad (6.1.3.2)$$

Sušтина dinamičkog praga je da se različita vrednost koristi za svako merenje, zavisno od varijanse i kovarijanse reziduala, i ako bar jedan rezidual narušava prag sumnja se na postojanje lošeg podatka. Treba primetiti da je u imeniocu dinamičkog praga varijansa merenja. U distributivnim mrežama je ova varijansa velika za pseudo merenja koja su pak dominantna. To vodi ka situaciji da je dinamički prag isuviše mali, te dovodi do lažne detekcije loših podataka u estimaciji stanja distributivnih mreža.

Test najvećeg normalizovanog reziduala je efikasan onda kada je stepen korelacije relativno nizak, kao i kada je vrednost samih normalizovanih reziduala dovoljno visoka da naruši navedene pragove. Vrednost normalizovanih reziduala u prenosnim mrežama je dovoljno velika u prisustvu lošeg podatka. Međutim, u estimaciji stanja distributivnih mreža vrednost normalizovanih reziduala je generalno mala. Zbog prisustva efekta rasprostiranja

reziduala (poglavlje 5.1), vrednosti reziduala međusobno korelisanih merenja (merenja iz iste faze iste oblasti merenja) su male i međusobno jednake. Male vrednosti reziduala uzrokuju nenarušavanje gore definisanih pragova, čak i kada je dinamički prag korišćen. S druge strane, ako se i desi da se dinamički prag naruši to može biti posledica malog praga, a ne velike vrednosti reziduala. Može se zaključiti da je test najvećeg normalizovanog reziduala neefikasan u estimaciji stanja distributivnih mreža, jer vrlo lako uzrokuje skrivanje lošeg podataka usled efekta rasprostiranja reziduala, ili lažno detektuje postojanje lošeg podataka kada je dinamički prag korišćen.

## 6.2. Specijalizovana procedura za detekciju loših oblasti merenja

U prethodnom poglavlju dat je pregled klasičnih metoda za detekciju loših podataka i njihova ograničenja za primenu u estimaciji stanja distributivnih mreža. Zaključak je da je potrebno razviti novu metodologiju, specijalizovanu za distributivne mreže. U ovom poglavlju biće predstavljena nova originalna metodologija za detekciju loših oblasti merenja, koja se bazira na dva testa: raspregnuti Hi-kvadrat test i test faznih reziduala. Na kraju poglavlja dat je pregled ključnih doprinosa predložene metodologije.

### 6.2.1. *Raspregnuti Hi-kvadrat test*

U razvoju nove metodologije polazi se od modifikovanog Hi-kvadrat testa, jer on inicijalno uvodi najmanje aproksimacija i daje najbolje, ali ne dovoljno dobre, rezultate u primeni u estimaciji stanja distributivnih mreža. Cilj nove metodologije je proširiti modifikovani Hi-kvadrat test kako bi se uvažio efekat korelacije merenja, koji je izuzetno izražen u distributivnim mrežama. Kao što je opisano u poglavlju 6.1.2, nije moguće spontano uvođenje efekta korelacije u modifikovani Hi-kvadrat test, zbog matematičke nemogućnosti izraza (6.1.2.2).

U ovoj doktorskoj disertaciji predlaže se sledeća metrika za potrebe testa detekcije postojanja lošeg podataka u distributivnoj mreži:

$$Y(\mathbf{x}_{est}) = \sum_{i=1}^M \left( \frac{(r_i)^2}{\Omega_i} + \sum_{\substack{j=i+1 \\ R_{ij}^a > \delta}}^M \frac{r_i r_j}{\Omega_j} \right), \quad (6.2.1.1)$$

gde su:

$Y(\mathbf{x}_{est})$  - novouvedena metrika;

$r_i$  - rezidual  $i$ -tog merenja,  $i = 1, 2, \dots, M$  ;

$\Omega_i$  - kovarijansa reziduala  $i$ -tog merenja,  $i = 1, 2, \dots, M$  ;

$\Omega_{ij}$  - kovarijansa korelisanih reziduala  $i$ -tog i  $j$ -tog merenja,  $i, j = 1, 2, \dots, M, i \neq j$ ;

$r_i r_j$  - novo definisani korelisani rezidual  $i$ -tog i  $j$ -tog merenja,  $i, j = 1, 2, \dots, M, i \neq j$ , koji se računa kao proizvod individualnih reziduala tih merenja;

$R_{r,ij}^n$  - vrednost korelacionog faktora  $i$ -tog i  $j$ -tog merenja,  $i, j = 1, 2, \dots, M, i \neq j$ , u matrici korelacije reziduala (ekvivalentna matrici kovarijansi normalizovanih reziduala, videti poglavlje 5.2);

$\delta$  - vrednost praga koji definiše pojam jako korelisanih reziduala.

Može se videti da nova metrika predstavlja izmenu metrike modifikovanog Hi-kvadrat testa. Izmena se ogleda u drugom članu izraza (6.2.1.1). U drugom članu su dodati korelisani reziduali ( $r_i r_j$ ) koji se normalizuju sa odgovarajućom kovarijansom ( $\Omega_{ij}$ ). Efekat korelisanih reziduala dodaje se iz razloga što se u distributivnim mrežama to ne sme zanemariti, s obzirom da su vandijagonalne vrednosti u matrici kovarijansi reziduala istog reda veličine kao i dijagonalne vrednosti, što je pak posledica dominantnih pseudo merenja.

Matrica kovarijansi reziduala ( $\Omega$ ) je simetrična matrica. Iz tog razloga u drugom članu izraza (6.2.1.1) se uzimaju korelisani reziduali normalizovani samo sa elementima gornje dijagonale (brojač kreće od  $j = i+1$ ). Ovaj pristup osigurava da se korelisani reziduali ne uzimaju dva puta u matrici (6.2.1.1), jer to može dovesti do lažne detekcije postojanja lošeg podatka.

Niske vrednosti vandijagonalnih elemenata  $\Omega_{ij}$  mogu značajno da uvećaju vrednost metrike i samim tim sakriju realnu sliku. Kako bi se sprečio uticaj niskih vandijagonalnih vrednosti u matrici kovarijansi reziduala, uveden je kriterijum da se u metriku uključuju jedino jako korelisani reziduali. To znači da se u metriku uključuju korelisani reziduali čiji je stepen korelacije ( $R_{r,ij}^n$ ) veći od odgovarajućeg praga, koji predstavlja prag jako korelisanih reziduala merenja. U praksi kada su reziduali jako korelisani, vrednosti vandijagonalnih i dijagonalnih elemenata u matrici  $\Omega$  su približno isti (posledica dominacije pseudo merenja ujednačene varijanse), te to argumentuje efikasnost metrike i sprečava eventualnu lažnu detekciju lošeg podatka usled numeričkog uvećanja vrednosti metrike.

Važno je naglasiti da kada merenja nisu korelisana, onda praktično drugi član u izrazu (6.2.1.1) ne postoji, pa nova metrika postaje ekvivalentna matrici u modifikovanom Hi-kvadrat testu (6.1.2.1).

Sam test detekcije je identičan osnovnom Hi-kvadrat testu. Odnosno, poredi se vrednost metrike  $Y(\mathbf{x}_{est})$  sa pragom koji se očitava sa  $\chi^2$  funkcije raspodele za željenu verovatnoću



pouzdanosti testa i odgovarajući stepen slobode koji se računa standardno kao razlika broja merenja i broja promenljivih stanja. Ako je vrednost metrike  $Y(\mathbf{x}_{est})$  veća od praga  $\chi_{M-N,pr}^2$ , onda je test pozitivan, odnosno detektovano je postojanje lošeg podatka/merenja u distributivnoj mreži.

Prenosna mreža predstavlja jedan povezan sistem kojim se upravlja u celini. Svrha testa detekcije u prenosnim mrežama je ustvari testiranje hipoteze kojim se samo ukazuje da loš podatak postoji, dok nema nikakve indikacije u kom delu prenosne mreže je taj loš podatak. Distributivna mreža se pak sastoji od više podsistema koji mogu biti povezani. Ti podsistemi ustvari predstavljaju VN/SN transformatorske stanice sa pripadajućim izvodima. Distributivna mreža je velikih dimenzija i može dostići veličine od milion čvorova kojima se napaja nekoliko miliona potrošača. Takođe, distributivne mreže neretko se protežu velikom geografskom regijom. Uvažavajući ove karakteristike, upravljanje distributivnom mrežom je organizovano preko takozvanih oblasti odgovornosti, te je jedan operator odgovoran za jednu ili više oblasti. U svakoj oblasti odgovornosti postoji više VN/SN transformatorskih stanica. Kada se upravlja mrežom, neretko se ide i niže na nivo jednog izvoda. Osobama zaduženim za upravljanje mrežom je od interesa stanje na jednom izvodu, da li ima preopterećenja ili ne, da li ima dovoljno strujne rezerve, da li su naponske prilike u skladu sa propisima i slično. U skladu sa principom upravljanja distributivnom mrežom, cilj je algoritamski identifikovati da li postoji loš podatak u jednoj maloj oblasti od interesa, a ne u celoj distributivnoj mreži. Drugim rečima, korisnicima koji upravljaju distributivnom mrežom je od interesa da znaju na kom izvodu postoji loš podatak, a na kom ne postoji, jer tada imaju punu kontrolu situacije i svesni su gde mogu da veruju rezultatima proračuna, a gde ne mogu. Saznanje da cela distributivna mreža ima loš podatak ne donosi nikakvu korist zbog veličine mreže i principa upravljanja.

Uvažavajući princip upravljanja distributivnom mrežom, činjenicu da je ona miksovana i efekat korelacije reziduala merenja na nivou oblasti merenja (poglavlje 5.2), predloženi Hi-kvadrat test se može raspregnuti po fazama i po oblastima merenja i takav test se naziva *Raspregnuti Hi-kvadrat test*. Rasprezanje po oblastima merenja motivisano je činjenicom da je unutar tih oblasti dominantna korelacija, a da ne postoji korelacija između različitih oblasti merenja. Rasprezanje po fazama motivisano je činjenicom da postoji jaka korelacija merenja koja su u istoj fazi iste oblasti merenja. Takođe, sva merenja i promenljive stanja su date po fazi, pa je generalnost testa očuvana. Ključna osobina raspregnutog Hi-kvadrat testa jeste da će detekcijom lošeg podatka u fazi u oblasti merenja u istom koraku identifikovati loše oblasti merenja i loše faze unutar tih oblasti, i time dati jasnu sliku gde se može verovati proračunima.

Izraz (6.2.1.1) može se napisati u razvijenoj formi za  $\phi$ -tu fazu  $k$ -te oblasti merenja, na sledeći način:

$$Y_{\phi, MA_k}(\mathbf{x}_{est}) = \sum_{i=1}^{M_{\phi, MA_k}} \left( \frac{(r_i)^2}{\Omega_i} + \sum_{\substack{j=i+1 \\ R_{r,ij}^n > \delta}}^{M_{\phi, MA_k}} \frac{r_i r_j}{\Omega_j} \right), \quad k = 1, 2, \dots, N_{MA}, \quad \phi \in \{A, B, C\}, \quad (6.2.1.2)$$

gde  $M_{\phi, MA_k}$  predstavlja ukupan broj merenja u  $\phi$ -toj fazi  $k$ -te oblasti merenja.

Analogno prethodnom izrazu, metrika za  $\phi$ -tu fazu na nivou cele distributivne mreže može se izračunati kao zbir faznih metrika svih oblasti merenja u mreži, odnosno matematički napisano kao:

$$Y_{\phi}(\mathbf{x}_{est}) = \sum_{k=1}^{N_{MA}} Y_{\phi, MA_k}(\mathbf{x}_{est}), \quad \phi \in \{A, B, C\}, \quad (6.2.1.3)$$

gde  $N_{MA}$  predstavlja ukupan broj oblasti merenja u distributivnoj mreži.

Metrika za celu  $k$ -tu oblast trivijalno se računa kao zbir individualnih metrika po fazama u odgovarajućoj  $k$ -toj oblasti:

$$Y_{MA_k}(\mathbf{x}_{est}) = \sum_{\phi=A, B, C} Y_{\phi, MA_k}(\mathbf{x}_{est}), \quad k = 1, 2, \dots, N_{MA}. \quad (6.2.1.4)$$

Na kraju, metrika za celokpunu distributivnu mrežu se računa kao zbir metrika svih oblasti merenja:

$$Y(\mathbf{x}_{est}) = \sum_{k=1}^{N_{MA}} Y_{MA_k}(\mathbf{x}_{est}). \quad (6.2.1.5)$$

Tradicionalni pristup u Hi-kvadrat testu računa jednu metriku i poredi sa odgovarajućim pragom. Princip dekompozicije Hi-kvadrat testa dovodi do toga da je broj metrika ( $N_{metrika}$ ) i samim tim broj testova, značajno veći. U slučaju miksovane mreže taj broj je:

$$N_{metrika} = 3 + N_{MA} + 3N_{MA} = (4N_{MA} + 3), \quad (6.2.1.6)$$

odnosno metrike koje figurišu u testu su sledeće: tri metrike za tri faze na nivou cele distributivne mreže (6.2.1.3), jedna metrika po svakoj oblasti merenja (6.2.1.4) i tri metrike po tri faze u svakoj oblasti merenja (6.2.1.2).

Predloženi raspregnuti Hi-kvadrat test sastoji se od proračuna svih navedenih metrika, i poređenjem svake od njih sa odgovarajućim pragom, odnosno vrednošću  $\chi^2$  funkcije raspodele koja odgovara željenoj verovatnoći pouzdanosti testa i pratećim brojem stepeni slobode. Važno je napomenuti da broj stepeni slobode varira u zavisnosti da li se poredi metrika na nivou faze, oblasti merenja ili cele mreže, jer broj merenja i promenljivih stanja varira. Takođe, može se desiti da u različitim fazama, oblastima merenja i izvodima postoji različit broj merenja i

promenljivih stanja, pa samim tim i različit broj stepeni slobode. Sumarno, princip testiranja i dekompozicije može se zapisati na sledeći način:

- $Y(\mathbf{x}_{\text{est}}) \geq \chi_{M-N, pr}^2 \Rightarrow$  detektovano je postojanje lošeg podatka u distributivnoj mreži (korenu, izvodu) sa verovatnoćom  $pr$ ;
- $Y(\mathbf{x}_{\text{est}}) < \chi_{M-N, pr}^2 \Rightarrow$  nije detektovano postojanje lošeg podatka u distributivnoj mreži (korenu, izvodu) sa verovatnoćom  $pr$ ;
- $Y_{MA_k}(\mathbf{x}_{\text{est}}) \geq \chi_{M_{MA_k}-N_{MA_k}, pr}^2 \Rightarrow$  detektovano je postojanje lošeg podatka u  $k$ -toj oblasti merenja sa verovatnoćom  $pr$ ;
- $Y_{MA_k}(\mathbf{x}_{\text{est}}) < \chi_{M_{MA_k}-N_{MA_k}, pr}^2 \Rightarrow$  nije detektovano postojanje lošeg podatka u  $k$ -toj oblasti merenja sa verovatnoćom  $pr$ ;
- $Y_{\phi}(\mathbf{x}_{\text{est}}) \geq \chi_{M_{\phi}-N_{\phi}, pr}^2 \Rightarrow$  detektovano je postojanje lošeg podatka u  $\phi$ -toj fazi distributivne mreže (korenu, izvodu) sa verovatnoćom  $pr$ ;
- $Y_{\phi}(\mathbf{x}_{\text{est}}) < \chi_{M_{\phi}-N_{\phi}, pr}^2 \Rightarrow$  nije detektovano postojanje lošeg podatka u  $\phi$ -toj fazi distributivne mreže (korenu, izvodu) sa verovatnoćom  $pr$ ;
- $Y_{\phi, MA_k}(\mathbf{x}_{\text{est}}) \geq \chi_{M_{\phi, MA_k}-N_{\phi, MA_k}, pr}^2 \Rightarrow$  detektovano je postojanje lošeg podatka u  $\phi$ -toj fazi  $k$ -te oblasti merenja, sa verovatnoćom  $pr$ ;
- $Y_{\phi, MA_k}(\mathbf{x}_{\text{est}}) < \chi_{M_{\phi, MA_k}-N_{\phi, MA_k}, pr}^2 \Rightarrow$  nije detektovano postojanje lošeg podatka u  $\phi$ -toj fazi  $k$ -te oblasti merenja, sa verovatnoćom  $pr$ .

Analogno se može definisati i sledeći izraz koji predstavlja testiranje hipoteze postojanja lošeg podatka:

$$Y = \begin{cases} Y(\mathbf{x}_{\text{est}}) > \chi_{M-N, pr}^2, & \text{sistem;} \\ Y_{MA_k}(\mathbf{x}_{\text{est}}) \geq \chi_{M_{MA_k}-N_{MA_k}, pr}^2, & k\text{-ta oblast merenja;} \\ Y_{\phi}(\mathbf{x}_{\text{est}}) \geq \chi_{M_{\phi}-N_{\phi}, pr}^2, & \phi\text{-ta faza;} \\ Y_{\phi, MA_k}(\mathbf{x}_{\text{est}}) \geq \chi_{M_{\phi, MA_k}-N_{\phi, MA_k}, pr}^2, & \phi\text{-ta faza u } k\text{-toj oblasti merenja.} \end{cases} \quad (6.2.1.7)$$

Trivijalno se može zaključiti da princip raspredanja Hi-kvadrat testa svojom detekcijom automatski identifikuje lošu fazu unutar oblasti merenja i/ili lošu oblast merenja, što je jedna od ključnih karakteristika koja omogućuje redukciju dimenzionalnosti problema identifikacije loših merenja.

Gore opisan princip dekompozicije Hi-kvadrat testa analogno se može primeniti i na metrike u osnovnom Hi-kvadrat testu (poglavlje 6.1.1), kao i u modifikovanom Hi-kvadrat testu

(poglavlje 6.1.2). Princip testiranja i dekompozicije ostaje isti, samo umesto metrike  $\mathcal{Y}$  radi se dekompozicija funkcije cilja  $J$ , ili metrike  $\Psi$ . Tako funkcija cilja  $J$  koja predstavlja metriku u osnovnom Hi-kvadrat testu (6.1.1.1), po  $\phi$ -toj fazi  $k$ -te oblasti merenja može se napisati na sledeći način:

$$J_{\phi, \text{MA}_k}(\mathbf{x}_{\text{est}}) = \sum_{i=1}^{M_{\phi, \text{MA}_k}} \left( \frac{z_i - h_i(\mathbf{x}_{\text{est}})}{\sigma_i} \right)^2. \quad (6.2.1.8)$$

Analogno, metrika  $\Psi$  u modifikovanom Hi-kvadrat testu (6.1.2.1), po  $\phi$ -toj fazi  $k$ -te oblasti merenja se može napisati na sledeći način:

$$\Psi_{\phi, \text{MA}_k}(\mathbf{x}_{\text{est}}) = \sum_{i=1}^{M_{\phi, \text{MA}_k}} \left( \frac{z_i - h_i(\mathbf{x}_{\text{est}})}{\Omega_{ii}} \right)^2. \quad (6.2.1.9)$$

### 6.2.2. Test faznih reziduala

Kao dodatak na raspregnuti Hi-kvadrat test, može se izvršiti komparativna analiza vrednosti funkcije cilja po fazi unutar jedne oblasti merenja, kao i komparativna analiza najvećih normalizovanih reziduala po fazama unutar jedne oblasti merenja. Ovakav test se naziva *test faznih reziduala*. Suština testa faznih reziduala jeste da potvrdi detektovane loše faze, ali i da ukaže na tip lošeg merenja (napon, aktivna snaga, reaktivna snaga itd), s obzirom da se reziduali računaju za svako merenje. Kombinacija raspregnutog Hi-kvadrat testa i testa faznih reziduala kojima se identifikuju loše oblasti i loše faze unutar tih oblasti, u ovoj doktorskoj disertaciji naziva se *detekcija loših oblasti*.

Test faznih reziduala predstavlja heuristički test. U osnovi se bazira na poređenju odnosa faznih reziduala i odnosa faznih metrika (6.2.1.2 i 6.2.1.3) sa predefinisanim heuristički određenim pragom. Test faznih reziduala bazira se na sledećim indeksima:

$$E_{r\phi} = \frac{r_{\phi}^{n, \max}}{\min\{r_A^{n, \max}, r_B^{n, \max}, r_C^{n, \max}\}}, \quad (6.2.2.1)$$

$$E_{r\phi, \text{MA}_k} = \frac{r_{\phi, \text{MA}_k}^{n, \max}}{\min\{r_{A, \text{MA}_k}^{n, \max}, r_{B, \text{MA}_k}^{n, \max}, r_{C, \text{MA}_k}^{n, \max}\}}, \quad (6.2.2.2)$$

$$E_{\gamma\phi} = \frac{\mathcal{Y}_{\phi}(\mathbf{x}_{\text{est}})}{\min\{\mathcal{Y}_A(\mathbf{x}_{\text{est}}), \mathcal{Y}_B(\mathbf{x}_{\text{est}}), \mathcal{Y}_C(\mathbf{x}_{\text{est}})\}}, \quad (6.2.2.3)$$

$$E_{\gamma\phi, \text{MA}_k} = \frac{\mathcal{Y}_{\phi, \text{MA}_k}(\mathbf{x}_{\text{est}})}{\min\{\mathcal{Y}_{A, \text{MA}_k}(\mathbf{x}_{\text{est}}), \mathcal{Y}_{B, \text{MA}_k}(\mathbf{x}_{\text{est}}), \mathcal{Y}_{C, \text{MA}_k}(\mathbf{x}_{\text{est}})\}}, \quad (6.2.2.4)$$

gde su:

$E_{r\phi}$  - indeks faznog reziduala u  $\phi$ -toj fazi na nivou cele distributivne mreže;

$E_{r\phi,MA_k}$  - indeks faznog reziduala u  $\phi$ -toj fazi na nivou  $k$ -te oblasti merenja;

$E_{\gamma\phi}$  - indeks fazne metrike u  $\phi$ -toj fazi na nivou cele distributivne mreže;

$E_{\gamma\phi,MA_k}$  - indeks fazne metrike u  $\phi$ -toj fazi na nivou  $k$ -te oblasti merenja;

$r_{\phi}^{n,\max}$  - vrednost najvećeg reziduala u  $\phi$ -toj fazi na nivou cele distributivne mreže;

$r_{\phi,MA_k}^{n,\max}$  - vrednost najvećeg reziduala u  $\phi$ -toj fazi na nivou  $k$ -te oblasti merenja;

$r_A^{n,\max}, r_B^{n,\max}, r_C^{n,\max}$  - vrednost najvećeg reziduala na nivou cele distributivne mreže u fazama A, B, C, respektivno;

$r_{A,MA_k}^{n,\max}, r_{B,MA_k}^{n,\max}, r_{C,MA_k}^{n,\max}$  - vrednost najvećeg reziduala na nivou  $k$ -te oblasti merenja u fazama A, B, C, respektivno;

$Y_A(\mathbf{x}_{est}), Y_B(\mathbf{x}_{est}), Y_C(\mathbf{x}_{est})$  - vrednost faznih metrika na nivou cele distributivne mreže (6.2.1.3) u fazama A, B, C, respektivno;

$Y_{A,MA_k}(\mathbf{x}_{est}), Y_{B,MA_k}(\mathbf{x}_{est}), Y_{C,MA_k}(\mathbf{x}_{est})$  - vrednost faznih metrika na nivou  $k$ -te oblasti merenja (6.2.1.2) u fazama A, B, C, respektivno.

Princip testiranja u testu faznih reziduala može se zapisati na sledeći način:

- $E_{r\phi} \geq \beta_r \Rightarrow$  potvrđeno je postojanje lošeg merenja odgovarajućeg tipa u  $\phi$ -toj fazi distributivne mreže (korenu, izvodu), gde je tip lošeg merenja identifikovan samim rezidualom;
- $E_{r\phi} < \beta_r \Rightarrow$  nije potvrđeno postojanje lošeg merenja odgovarajućeg tipa u  $\phi$ -toj fazi distributivne mreže (korenu, izvodu), gde je tip lošeg merenja identifikovan samim rezidualom;
- $E_{r\phi,MA_k} \geq \beta_r \Rightarrow$  potvrđeno je postojanje lošeg merenja odgovarajućeg tipa u  $\phi$ -toj fazi  $k$ -te oblasti merenja, gde je tip lošeg merenja identifikovan samim rezidualom;
- $E_{r\phi,MA_k} < \beta_r \Rightarrow$  nije potvrđeno postojanje lošeg merenja odgovarajućeg tipa u  $\phi$ -toj fazi  $k$ -te oblasti merenja, gde je tip lošeg merenja identifikovan samim rezidualom;
- $E_{\gamma\phi} \geq \beta_\gamma \Rightarrow$  potvrđeno je postojanje lošeg podatka u  $\phi$ -toj fazi distributivne mreže (korenu, izvodu);

- $E_{\gamma\phi} < \beta_\gamma \Rightarrow$  nije potvrđeno postojanje lošeg podatka u  $\phi$ -toj fazi distributivne mreže (korenu, izvodu);
- $E_{\gamma\phi,MA_k} \geq \beta_\gamma \Rightarrow$  potvrđeno je postojanje lošeg podatka u  $\phi$ -toj fazi  $k$ -te oblasti merenja;
- $E_{\gamma\phi,MA_k} < \beta_\gamma \Rightarrow$  nije potvrđeno postojanje lošeg podatka u  $\phi$ -toj fazi  $k$ -te oblasti merenja.

Analogno se može definisati i sledeći matematički izraz koji predstavlja testiranje hipoteze postojanja lošeg podatka primenom testa faznih reziduala:

$$E = \begin{cases} E_{r\phi} \geq \beta_r, & \phi - \text{ta faza, merenje tipa } r \\ E_{r\phi,MA_k} \geq \beta_r, & \phi - \text{ta faza u } k - \text{toj oblasti merenja, merenje tipa } r \\ E_{\gamma\phi} \geq \beta_\gamma, & \phi - \text{ta faza} \\ E_{\gamma\phi,MA_k} \geq \beta_\gamma, & \phi - \text{ta faza u } k - \text{toj oblasti merenja} \end{cases} \quad (6.2.2.5)$$

gde  $\beta_r$  i  $\beta_\gamma$  predstavljaju odgovarajuće heuristički predefinisane pragove poređenja.

Važno je napomenuti da test faznih reziduala može biti efikasan jedino kada su najviše dve faze pogođene lošim merenjima, dok u slučajevima kada su tri faze pogođene lošim merenjima ovaj test nije efikasan. Ukoliko su sve tri faze pogođene lošim merenjem i raspregnuti Hi-kvadrat test ukaže na to, onda se test faznih reziduala ne izvršava.

### 6.2.3. Algoritam detekcije loših oblasti

Ukupan algoritam detekcije loših oblasti specijalizovan za distributivne mreže dat je blok dijagramom na slici 6.1, i sastoji se od sledećih koraka:

**Korak 1:** Rešiti problem estimacije stanja, odnosno estimirati stanje distributivne mreže i sva merenja.

**Korak 2:** Izračunati punu matricu osetljivosti ( $S$ ) i punu matricu kovarijansi reziduala merenja ( $\Omega$ ).

**Korak 3:** Proračunati normalizovane rezidualne za sva merenja.

**Korak 4:** Podeliti distributivnu mrežu na  $N_{MA}$  oblasti merenja i klasifikovati sva individualna merenja u oblastima merenja.

**Korak 5:** Podesiti brojač oblasti merenja na  $k = 1$ .

**Korak 6:** Proračunati metrike za detekciju loših oblasti, odnosno kriterijume za  $k$ -tu oblast merenja  $Y_{MA_k}, Y_{\phi,MA_k}, E_{r\phi}, E_{r\phi,MA_k}, E_{\gamma\phi}, E_{\gamma\phi,MA_k}, k = 1, 2, \dots, N_{MA}, \phi \in \{A, B, C\}$

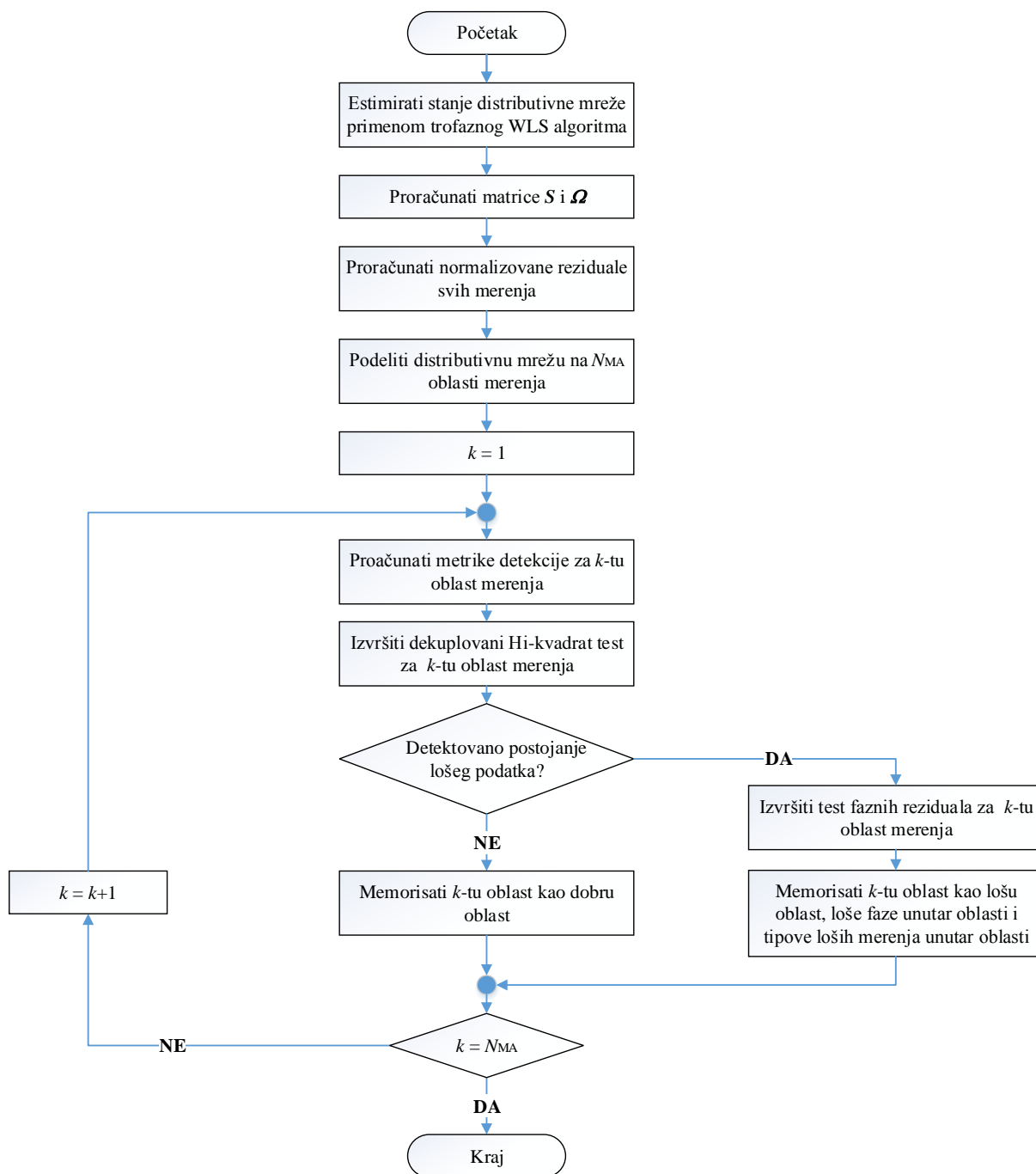
**Korak 7:** Izvršiti raspregnuti Hi-kvadrat test (6.2.1.7) i detektovati loše oblasti merenja i loše faze unutar oblasti merenja.

**Korak 8:** Ukoliko je detektovano postojanje lošeg podatka, onda izvršiti test faznih reziduala (6.2.2.5) i detektovati tip lošeg merenja u svakoj lošoj fazi oblasti merenja.

**Korak 9:** Ukoliko je detektovano postojanje lošeg podatka onda memorisati  $k$ -tu oblast kao lošu, u suprotnom je memorisati kao dobru.

**Korak 10:** Proveriti vrednost brojača, ako je  $k = N_{MA}$  zaustaviti se, jer su sve oblasti merenja obrađene, a u suprotnom otići na sledeći korak.

**Korak 11:** Podesiti brojač oblasti merenja na  $k = k + 1$ . Otići na **Korak 6**.



Slika 6.1: Blok dijagram algoritma detekcije loših oblasti

Algoritam detekcije loših oblasti ima sledeće ključne karakteristike i doprinose u analizi loših podataka i upravljanju distributivnom mrežom:

1. Za razliku od tradicionalne detekcije loših podataka, detekcija loših oblasti u jednom koraku identifikuje oblasti merenja koje su pogođene lošim podatkom, kao i faze unutar tih oblasti merenja koje su pogođene lošim podatkom. Ova karakteristika donosi višestruke doprinose:



- omogućava da osoblje koje upravlja mrežom u svakom trenutku ima informaciju o minimalnom mogućem delu distributivne mreže koje je pogođeno lošim podatkom i samim tim se ne može verovati rezultatima proračuna u tom delu. Istovremeno osoblje ima informaciju o delovima distributivne mreže koji nisu pogođeni lošim podatkom. Ovo značajno unapređuje donošenje odluka prilikom upravljanja mrežom, s obzirom da informacija da u mreži postoji podatak (osnovni pristup) ne znači mnogo uvažavajući veličinu distributivne mreže;
  - redukuje dimenzionalnost problema identifikacije individualnih loših merenja, s obzirom da značajno suzi skup sumnjivih merenja, što je izuzetno bitno. O ovome će se više govoriti u narednoj glavi;
  - omogućava paralelnu obradu oblasti merenja u detekciji i identifikaciji loših merenja, što u prisustvu modernih softverskih arhitektura informacionih sistema značajno redukuje vreme proračuna odnosno analize loših podataka u estimaciji stanja.
2. Povećava osetljivost detekcije postojanja loših podataka sa novom metrikom koja uvažava efekat korelacije reziduala merenja, i na ovaj način sprečava skrivanje loših podataka. Osetljivost je garantovana na nivou fazne metrike i metrike po oblasti merenja, što je izuzetno bitno, s obzirom da je na tim nivoima prag poređenja nizak, pa se sprečava i lažno detektovanje postojanja lošeg podatka.
  3. Ne zahteva uključivanje faktora korelacije u matricu kovarijansi merenja što omogućava zadržavanje dijagonalne strukture matrice kovarijansi merenja, a samim tim i optimalnog vremena proračuna estimacije stanja.
  4. Ukoliko se pak efekat korelacije merenja modeluje u matrici kovarijansi merenja, predložena metrika ima dobru karakteristiku da je neosetljiva na vrednost faktora korelacije. Nema značajne promene vrednosti metrike pri malim promenama vrednosti faktora korelacije, dok sa klasičnom metrikom (funkcijom cilja) to nije slučaj.

## 7. IDENTIFIKACIJA LOŠIH MERENJA U DISTRIBUTIVNIM MREŽAMA

Identifikacija loših merenja predstavlja proces u kom se pronalazi individualno merenje koje je netačno i narušava tačnost estimacije stanja. Tako pronađeno merenje se nakon toga izbacuje iz skupa merenja ukoliko postoji odgovarajuća redundansa merenja, ili se zamenjuje odgovarajućim istorijskim ili korigovanim merenjem, i tako sukcesivno dok god je pozitivan test detekcije postojanja lošeg podatka.

Identifikacija se bavi postojanjem jednostrukih i višestrukih loših merenja. Jednostruko merenje se uglavnom analizira teoretski, dok u praksi uvek je cilj efikasno identifikovati istovremeno postojanje više loših merenja i sve ih uspešno eliminisati.

Procedura identifikacije loših merenja u okviru WLS estimacije stanja je tradicionalno istraživana u okvirima prenosnih mreža [10-29]. Najčešće korišćen pristup identifikaciji se bazira na analizi reziduala merenja [10-24]. U okvirima analize reziduala, široko korišćeni klasični algoritmi su:

1. Sukcesivna eliminacija ili kompenzacija merenja sa najvećim rezidualom [7].
2. Identifikacija testiranjem hipoteze (*Hypothesis Testing Identification*) [19, 20].

U ovoj glavi dat je pregled navedenih klasičnih metoda, sa akcentom na njihove osnovne nedostatke u primeni u estimaciji stanja distributivnih mreža. Nakon analize tipičnih pristupa, opisana je nova metodologija specijalizovana za distributivne mreže koja se bavi identifikacijom loših merenja po fazama unutar detektovanih loših faza i loših oblasti merenja, koje su rezultat detekcije loših oblasti. Novi pristup se zasniva na dekorelaciji reziduala merenja primenom transformacije izbeljivanja (*Whitening Transformation*), odnosno transformacije korelisanog skupa podataka u nekorelisan skup podataka. Novi pristup identifikaciji loših merenja je publikovan u [107].

### 7.1. Klasične procedure identifikacije loših merenja

Metod sukcesivne eliminacije merenja sa najvećim rezidualom sastoji se od odabira jednog ili više merenja čije vrednosti reziduala prelaze odgovarajući statistički prag. Nakon toga se ta merenja izbacuju iz skupa merenja, ili se kompenzuju. Osnovna razlika između izbacivanja iz skupa merenja i kompenzacije je u tome što izbacivanje menja konfiguraciju merenja i onda se zahteva ponovna faktorizacija matrice pojačanja, dok se kompenzacijom prethodno određeni faktori mogu zadržati.

Algoritamski sukcesivna eliminacija merenja sa najvećim rezidualom sastoji se od sledećih koraka:

- Korak 1:** Estimirati stanje mreže i izračunati normalizovane rezidualne za sva merenja po izrazu (6.1.3.1).
- Korak 2:** Sortirati merenja prema vrednosti normalizovanog reziduala u opadajućem redosledu.
- Korak 3:** Izvršiti Hi-kvadrat test kako bi se detektovalo postojanje lošeg merenja. Ukoliko je test negativan smatra se da loš podatak ne postoji, i zaustaviti se. Ukoliko je test pozitivan preći na sledeći korak.
- Korak 4:** Uporediti vrednost normalizovanog reziduala sa odgovarajućim pragom po sortiranoj listi. Odabir praga je identičan kao kod testa detekcije i opisan je u poglavlju 6.1.3. Ako je vrednost normalizovanog reziduala veća od praga, merenje se označava kao sumnjivo. Preći na **Korak 5**.
- Korak 5:** Eliminirati sumnjiva merenja. Eliminacija je moguća izbacivanjem iz skupa merenja ili kompenzacijom merenja. U praksi je čest pristup da se ovo merenje zameni vrednošću pseudo merenja, pri čemu se jako smanji težinski faktor, što eliminiše njihov uticaj na estimirano stanje, a odžava redundansu. Ponovo otići na **Korak 1**.

Ovaj pristup se pokazao kao efikasan u prenosnim mrežama, i to za identifikaciju jednostrukih loših merenja, višestrukih loših merenja koja nisu korelisana i višestrukih loših merenja koja su korelisana, ali ne usklađena (ne ponašaju se isto)[7]. Po pravilu ovaj algoritam nije efikasan za višestruka loša merenja koja su korelisana i usklađena, odnosno koja utiču jedno na drugo na isti način (veća vrednost jednog lošeg merenja uzrokuje veću vrednost drugog korelisano merenja)[7].

U distributivnim mrežama ovaj pristup nije efikasan ni za identifikaciju jednostrukih loših merenja. Razlog je jednostavan i leži u efektu rasprostiranja reziduala koji je izražen u skupu merenja iste faze u istoj oblasti merenja. Naime, ovaj efekat uzrokuje da svi normalizovani reziduali merenja iste faze u istoj oblasti merenja imaju identičnu vrednost. Samim tim, pojam „najveći“ ne postoji, pa se jednostruka greška manifestuje na sva korelisana merenja. Dakle, nemoguće je pronaći sumnjivo(a) merenje(a). Donekle je ovo analogno sa već poznatom činjenicom da pristup nije efikasan za korelisana i usklađena merenja.

Kada bi nekim heurističkim pristupom bilo moguće pronaći sumnjiva merenja, njegova eliminacija koja je deo ovog pristupa ne bi bila moguća. Izbacivanje iz skupa merenja nije opcija zbog niske redundanse merenja u distributivnoj mreži. Promena težinskog faktora bi uzrokovala da se celokupna greška „prelije“ u merenje sa niskim težinskim faktorom, a to praktično vrlo lako sakrije grešku, odnosno može pogrešno identifikovati loše merenje.

Za razliku od prethodno objašnjenog postupka koji se zasniva na identifikaciji najvećeg normalizovanog reziduala, identifikacija testiranjem hipoteze vrši se na osnovu estimiranih grešaka merenja. Vektor estimiranih grešaka merenja ( $\mathbf{e}$ ) i reziduala merenja ( $\mathbf{r}$ ) vezani su matricom osetljivosti na sledeći način:

$$\mathbf{r} = \mathbf{S}\mathbf{e} . \quad (7.1.1)$$

Estimacija grešaka svih merenja ( $\mathbf{e}$ ) nije moguća pošto je rang matrice  $\mathbf{S}$  manji od ukupnog broja merenja ( $\text{rang}\{\mathbf{S}\} \leq (M - N)$ ). To znači da se može pokušati estimacija korišćenjem samo tog redukovano delu matrice osetljivosti ( $\mathbf{S}$ ). Suština u identifikaciji testiranjem hipoteze jeste da se ukupan skup merenja podeli na skup sumnjivih merenja ( $ss$ ) i skup tačnih merenja ( $tt$ ). Nakon takve podele izraz (7.1.1) može se napisati u raspregnutoj formi:

$$\mathbf{r}_s = \mathbf{S}_{ss}\mathbf{e}_s + \mathbf{S}_{st}\mathbf{e}_t , \quad (7.1.2)$$

$$\mathbf{r}_t = \mathbf{S}_{ts}\mathbf{e}_s + \mathbf{S}_{tt}\mathbf{e}_t , \quad (7.1.3)$$

gde su:

$\mathbf{r}_s, \mathbf{r}_t$  - subvektori reziduala merenja za sumnjiva i tačna merenja, respektivno;

$\mathbf{S}_{ss}, \mathbf{S}_{st}, \mathbf{S}_{ts}, \mathbf{S}_{tt}$  - submatrice matrice osetljivosti  $\mathbf{S}$ ;

$\mathbf{e}_s, \mathbf{e}_t$  - estimirane greške merenja sumnjivih i tačnih merenja, respektivno.

Posle pretpostavke da su validna merenja oslobođena grešaka, odnosno  $E\{\mathbf{e}_t\} = \mathbf{0}$ , izraz (7.1.2) za ovu grupu merenja može se napisati kao:

$$\hat{\mathbf{e}}_s = \mathbf{S}_{ss}^{-1}\mathbf{r}_s . \quad (7.1.4)$$

Nakon proračuna estimiranih grešaka pristupa se testiranjima primarne i alternativne hipoteze, odnosno formiranju odgovarajućeg statističkog testa koji se bazira na posebno proračunatim pragovima. U proračunu tih pragova figurišu članovi matrice  $\mathbf{S}_{ss}^{-1}$ .

Bitno je primetiti da s obzirom da je rang matrice osjetljivosti manji ili jednak  $M-N$ , to skup sumnjivih merenja u matrici  $S_{ss}$  ne može biti veći od  $M-N$ . Ovo je potpuno opravdan pristup u prenosnim mrežama. Međutim, u distributivnim mrežama redundansa merenja je niska, pa samim tim mogući skup sumnjivih merenja je relativno mali.

Jedan od najvažnijih problema pri testiranju hipoteze jeste izbor dovoljno velikog skupa potencijalno sumnjivih merenja, koji obuhvata sva realno postojeća sumnjiva merenja. Pristup u izboru sumnjivih merenja je najčešće baziran na pravilu da se odabere ne više od  $M-N$  merenja u opadajućem redosledu prema vrednosti normalizovanih reziduala. Praktično, testiranje hipoteze sastoji se od izračunavanja i testiranja estimiranih grešaka za opadajuću listu odabranih merenja, konvergirajući prema skupu loših merenja. Ovaj način je prihvatljiv u prenosnim mrežama. U distributivnim mrežama, efekat rasprostiranja reziduala uzrokuje da sva merenja u istoj fazi imaju istu vrednost normalizovanog reziduala, te nije moguće sprovesti ovaj pristup. Kada se na to doda da skup ne može biti veći od  $M-N$ , što je u distributivnim mrežama mali broj, može se izvesti zaključak da je tradicionalan izbor sumnjivih merenja u identifikaciji testiranjem hipoteze praktično nemoguć u distribuciji. Na kraju, visok stepen korelacije može često uzrokovati netačan proračun estimiranih grešaka. Sve ovo navodi da je potrebno razviti specijalizovani pristup za identifikaciju loših merenja u distributivnim mrežama.

## 7.2. Specijalizovana procedura za identifikaciju loših merenja

U glavi 5 opisan je stepen korelacije merenja u distributivnim mrežama, kao i efekat rasprostiranja reziduala uzrokovan tom korelacijom. U prethodnom poglavlju dat je pregled uticaja efekta rasprostiranja reziduala na proces identifikacije loših merenja. Praktično, normalizovani reziduali se ne mogu koristiti u identifikaciji loših merenja. Da bi se moglo identifikovati loše merenje potrebno je izvršiti dekorelaciju tako jako korelisanih reziduala. U okvirima WLS estimacije stanja to je ekvivalentno transformaciji vektora reziduala i odgovarajuće matrice kovarijansi reziduala iz korelisanog prostora u nekorelisani prostor.

U teoriji statistike postoji nekoliko načina za transformaciju korelisanog skupa podataka u nekorelisani skup podataka. U ovom poglavlju opisan je specijalizovani pristup identifikaciji loših merenja u distributivnim mrežama, u kom se dekorelacija reziduala vrši tzv. *transformacijom izbeljivanja (whitening/sphering transformation)*. Transformacija izbeljivanja je široko primenjena u oblasti digitalne obrade signala, najčešće u obradi slike, u cilju dobijanja kvalitetnog reprezentata zamućenih slika. U analizi elektroenergetskih sistema do sada nije bila poznata upotreba ove transformacije.

### 7.2.1. Izbeljivanje reziduala merenja

Transformacija izbeljivanja predstavlja linearnu transformaciju kojom se originalni  $d$ -dimenzioni vektor korelisanih podataka transformiše u novi  $d$ -dimenzioni vektor podataka koji nisu korelisani, pri čemu je matrica kovarijansi novog vektora jedinična matrica.

Ako se vektor reziduala merenja ( $\mathbf{r}$ ) uzme za originalni vektor, onda transformacija izbeljivanja primenjena na ovaj vektor glasi:

$$\mathbf{r}^w = \mathbf{W}\mathbf{r} , \quad (7.2.1.1)$$

$$\mathbf{R}^w = \text{cov}\{\mathbf{r}^w\} = \mathbf{I} , \quad (7.2.1.2)$$

gde su:

$\mathbf{r}$  - vektor reziduala merenja;

$\mathbf{r}^w$  - vektor transformisanih reziduala koji se u ovoj doktorskoj disertaciji definišu kao **izbeljeni reziduali**, a ovaj vektor se definiše kao **vektor izbeljenih reziduala**;

$\mathbf{R}^w$  - matrica kovarijansi izbeljenih reziduala, koja je po definiciji jedinična matrica;

$\mathbf{W}$  - matrica transformacije, često se naziva **matrica izbeljivanja**.

U proračunu normalizovanih reziduala (6.1.3.1) može se uočiti normalizacija sa odgovarajućim dijagonalnim članom u matrici kovarijansi reziduala ( $\mathbf{\Omega}$ ). Pisanjem analognog izraza za izbeljene rezidualne dolazi se do zaključka da su izbeljeni reziduali sami po sebi normalizovani, jer je njihova matrica kovarijansi ustvari jedinična matrica.

U praksi postoji pet različitih procedura izbeljivanja podataka, pri čemu se te procedure razlikuju prema načinu odabira matrice izbeljivanja [62]. Matrica izbeljivanja uvek se izvodi iz matrice kovarijansi originalnog skupa podataka. U slučaju WLS estimacije stanja to je matrica kovarijansi reziduala ( $\mathbf{\Omega}$ ).

U cilju objašnjenja načina odabira matrice izbeljivanja dat je pregled svih pet pristupa u primeni transformacije izbeljivanja, odnosno svih pet načina kako se mogu dekokorelisati reziduali merenja [62]:

1. ZCA (*Zero-phase Component Analysis*) izbeljivanje;
2. Cholesky izbeljivanje;
3. PCA (*Principal Component Analysis*) izbeljivanje;
4. ZCA-cor (*Zero-phase Component Analysis-correlated*) izbeljivanje;
5. PCA-cor (*Principal Component Analysis- correlated*) izbeljivanje.

ZCA izbeljivanje se bazira na sledećoj matrici izbeljivanja:

$$\mathbf{W}^{\text{ZCA}} = \mathbf{\Omega}^{-1/2} . \quad (7.2.1.3)$$

Treba primetiti da je za primenu ove transformacije potrebno imati nesingularnu matricu kovarijansi originalnog vektora, odnosno u ovom slučaju matricu kovarijansi reziduala ( $\mathbf{\Omega}$ ).

Cholesky izbeljivanje bazira se na matrici transformacije koja se generiše koristeći Cholesky faktor ( $\mathbf{L}$ ) originalne matrice kovarijansi reziduala ( $\mathbf{\Omega}$ ), odnosno:

$$\mathbf{W}^c = \mathbf{L}^T, \quad (7.2.1.4)$$

Treba primetiti da je za primenu ove transformacije takođe potrebno imati nesingularnu matricu kovarijansi originalnog vektora, odnosno u ovom slučaju matricu kovarijansi reziduala ( $\mathbf{\Omega}$ ).

PCA izbeljivanje bazira se na sledećoj matrici izbeljivanja:

$$\mathbf{W}^{PCA} = \mathbf{A}^{-1/2} \mathbf{U}^T, \quad (7.2.1.5)$$

gde su:

$\mathbf{A}$  - karakteristične vrednosti matrice kovarijansi reziduala ( $\mathbf{\Omega}$ ),

$\mathbf{U}$  - karakteristični vektori matrice kovarijansi reziduala ( $\mathbf{\Omega}$ ).

PCA izbeljivanje prvo rotira originalni vektor reziduala merenja sa odgovarajućim karakterističnim vektorima ( $\mathbf{U}$ ) matrice kovarijansi ( $\mathbf{\Omega}$ ), kao što se to inače radi u klasičnoj PCA transformaciji. Nakon toga skalira takvu matricu sa kvadratnim korenom inverzne matrice sačinjene od karakterističnih vrednosti ( $\mathbf{A}$ ) matrice kovarijansi ( $\mathbf{\Omega}$ ) u cilju izbeljivanja podataka. Da bi transformacija bila moguća, potrebno je imati nenulte karakteristične vrednosti, odnosno matrica  $\mathbf{\Omega}$  treba da je nesingularna. PCA izbeljivanje zadržava fundamentalnu karakteristiku klasične PCA transformacije, a to je redukcija dimenzionalnosti. Drugim rečima, transformisani vektor neće odgovarati strukturi originalnog vektora, već će biti rotiran na bazi karakterističnih vektora, a samim tim i sortiran prema karakterističnim vrednostima.

ZCA-cor izbeljivanje bazira se na sledećoj matrici izbeljivanja:

$$\mathbf{W}^{ZCA-cor} = (\mathbf{R}_r^n)^{-1/2} \text{diag}\{\mathbf{\Omega}\}^{-1/2}, \quad (7.2.1.6)$$

gde su:

$\mathbf{R}_r^n$  - matrica korelacije originalnog vektora, tj. reziduala merenja ( $\mathbf{r}$ ), definisana izrazom (5.2.2) u glavi 5,

$\text{diag}\{\mathbf{\Omega}\}$  - dijagonalna matrica varijansi originalnog vektora podataka tj. reziduala merenja.

ZCA-cor izbeljivanje prvo standardizuje skup podataka množeći ga sa kvadratnim korenom inverzne dijagonalne matrice varijansi ( $\text{diag}\{\mathbf{\Omega}\}$ ). Nakon toga primenjuje klasično ZCA izbeljivanje, ali ne na bazi matrice kovarijansi originalnog vektora ( $\mathbf{\Omega}$ ), već na bazi matrice korelacije originalnog vektora ( $\mathbf{R}_r^n$ ). ZCA-cor izbeljivanje se smatra jedinstvenom

procedurom izbeljivanja, gde komponente izbeljenog (transformisanog) vektora ostaju maksimalno poravnate po strukturi sa originalnim vektorom [62]. Treba primetiti da je za primenu ove transformacije potrebno imati nesingularnu matricu korelacije originalnog vektora, odnosno u ovom slučaju matricu korelacije reziduala ( $\mathbf{R}_r^n$ ).

PCA-cor izbeljivanje bazira se na sledećoj matrici izbeljivanja:

$$\mathbf{W}^{\text{PCA-cor}} = \mathbf{O}^{-1/2} \mathbf{T}^T \text{diag}\{\boldsymbol{\Omega}\}^{-1/2}, \quad (7.2.1.7)$$

gde su:

$\mathbf{O}$  - karakteristične vrednosti matrice korelacije reziduala ( $\mathbf{R}_r^n$ ),

$\mathbf{T}$  - karakteristični vektori matrice korelacije reziduala ( $\mathbf{R}_r^n$ ).

PCA-cor izbeljivanje prvo standardizuje originalni vektor množeći ga sa kvadratnim korenom inverzne dijagonalne matrice varijansi ( $\text{diag}\{\boldsymbol{\Omega}\}$ ). Zatim, taj standardizovani vektor rotira sa odgovarajućim karakterističnim vektorima ( $\mathbf{T}$ ) matrice korelacije ( $\mathbf{R}_r^n$ ). Nakon toga, skalira takvu matricu sa kvadratnim korenom inverzne matrice sačinjene od karakterističnih vrednosti ( $\mathbf{O}$ ) matrice korelacije ( $\mathbf{R}_r^n$ ) u cilju izbeljivanja podataka. Da bi transformacija bila moguća, potrebno je imati nenulte karakteristične vrednosti, odnosno matrica korelacije reziduala ( $\mathbf{R}_r^n$ ) treba da je nesingularna. PCA-cor izbeljivanje ima iste karakteristike kao PCA izbeljivanje, odnosno redukcija dimenzionalnosti.

Ideja izbeljivanja reziduala jeste da se dekoreliše vektor reziduala merenja ( $\mathbf{r}$ ) koji inače ne donosi nikakvu informaciju zbog efekta rasprostiranja reziduala, a sve u cilju da se vidi koji je indeks merenja koje je sumnjivo/loše. Treba napomenuti da jedan indeks merenja u trofaznoj WLS estimaciji stanja predstavlja merenje jedne veličine po jednoj fazi, i upravo takva identifikacija je cilj u distributivnim mrežama. S obzirom na potrebu određivanja indeksa lošeg merenja, ključno je da vektor izbeljenih reziduala ( $\mathbf{r}^w$ ) po svojoj strukturi i indeksima potpuno odgovara originalnom vektoru reziduala ( $\mathbf{r}$ ), jer jedino tako je moguće doneti zaključak na kom mestu i u kojoj fazi se nalazi loše merenje. Na bazi ove analize, smanjenje dimenzije i sortiranje transformisanog vektora nije opcija, pa se PCA i PCA-cor izbeljivanje ne može koristiti. Od preostala tri pristupa, ZCA-cor se nameće kao prirodan izbor za primenu u transformaciji reziduala merenja ( $\mathbf{r}$ ). Osnovni razlozi za izbor ZCA-cor su činjenica da maksimalno čuva poravnatost transformisanog ( $\mathbf{r}^w$ ) i originalnog vektora ( $\mathbf{r}$ ) u smislu strukture, kao i da se bazira na matrici korelacije koja je izuzetno jaka u distributivnim mrežama.

Nakon izbora ZCA-cor kao načina izbeljivanja, kombinacijom izraza (7.2.1.1) i (7.2.1.6) vektor izbeljenih reziduala se može definisati na sledeći način:

$$\mathbf{r}^w = \mathbf{W}^{\text{ZCA-cor}} \mathbf{r}, \quad (7.2.1.8)$$



$$\mathbf{r}^w = (\mathbf{R}_r^n)^{-1/2} \text{diag}\{\boldsymbol{\Omega}\}^{-1/2} \mathbf{r}. \quad (7.2.1.9)$$

Kao što je već pomenuto, matrica osetljivosti ( $\mathbf{S}$ ) je singularna matrica, čiji rang nije veći od  $M-N$ . Singularnost matrice osetljivosti se prenosi na matricu kovarijansi reziduala ( $\boldsymbol{\Omega}$ ), a samim tim i na matricu korelacije reziduala ( $\mathbf{R}_r^n$ ). Drugim rečima, matrica korelacije reziduala ( $\mathbf{R}_r^n$ ) je singularna i ima rang ne veći od  $M-N$ . Uvažavajući navedene osobine može se izvesti zaključak da izraz (7.2.1.9) nije moguće primeniti. U cilju primene ZCA-cor transformacije izbeljivanja potrebno je izvršiti dekompoziciju matrice korelacije reziduala ( $\mathbf{R}_r^n$ ). Odnosno, potrebno je izvršiti dekompoziciju matrice osetljivosti ( $\mathbf{S}$ ) pa naknadno izračunati dekomponovanu matricu kovarijansi reziduala i dekomponovanu matricu korelacije reziduala. Dekompozicija se vrši odabirom skupa sumnjivih merenja ( $ss$ ). Uvažavajući efekat jake korelacije unutar oblasti merenja, i činjenicu da se analiza oblasti merenja može paralelno izvršavati, skup sumnjivih merenja ( $ss$ ) bira se na nivou jedne oblasti merenja. Izbeljeni reziduali skupa sumnjivih merenja ( $ss$ ) u okviru oblasti merenja (MA) mogu se definisati na sledeći način:

$$\mathbf{r}_{MA,SS}^w = \mathbf{W}_{MA,SS} \mathbf{r}_{MA,SS}, \quad (7.2.1.10)$$

$$\mathbf{W}_{MA,SS} = (\mathbf{R}_{MA,SS}^n)^{-1/2} \text{diag}\{\boldsymbol{\Omega}_{MA,SS}\}^{-1/2}, \quad (7.2.1.11)$$

$$\mathbf{r}_{MA,SS}^w = (\mathbf{R}_{MA,SS}^n)^{-1/2} \text{diag}\{\boldsymbol{\Omega}_{MA,SS}\}^{-1/2} \mathbf{r}_{MA,SS}, \quad (7.2.1.12)$$

$$\boldsymbol{\Omega}_{MA,SS} = \mathbf{S}_{MA,SS} \mathbf{R}_{MA,SS}, \quad (7.2.1.13)$$

$$\mathbf{R}_{MA,SS}^n = \text{diag}\{\boldsymbol{\Omega}_{MA,SS}\}^{-1/2} \cdot \boldsymbol{\Omega}_{MA,SS} \cdot \text{diag}\{\boldsymbol{\Omega}_{MA,SS}\}^{-1/2}, \quad (7.2.1.14)$$

gde su:

$\mathbf{r}_{MA,SS}$  - subvektor reziduala sumnjivih merenja na nivou oblasti merenja;

$\mathbf{W}_{MA,SS}$  - matrica izbeljivanja za subvektor reziduala sumnjivih merenja na nivou oblasti merenja;

$\mathbf{r}_{MA,SS}^w$  - vektor izbeljenih reziduala sumnjivih merenja na nivou oblasti merenja;

$\boldsymbol{\Omega}_{MA,SS}$  - preračunata dekomponovana matrica kovarijansi reziduala merenja za odabrani skup sumnjivih merenja na nivou oblasti merenja;

$\mathbf{R}_{MA,SS}^n$  - preračunata dekomponovana matrica korelacije reziduala merenja za odabrani skup sumnjivih merenja na nivou oblasti merenja;

$\mathbf{R}_{MA,SS}$  - submatrica matrice kovarijansi merenja za odabrani skup sumnjivih merenja na nivou oblasti merenja;

$\mathbf{S}_{MA,SS}$  - submatrica matrice osetljivosti merenja za odabrani skup sumnjivih merenja na nivou oblasti merenja.

Prilikom opisa klasične identifikacije merenja primenom metode testiranja hipoteze, diskutovano je da je odabir skupa sumnjivih merenja primenom kriterijuma vrednosti normalizovanog reziduala praktično nemoguć u distributivnim mrežama, zbog efekta rasprostiranja reziduala. Postavlja se pitanje, kako onda odrediti skup sumnjivih merenja unutar oblasti merenja na koji će se primeniti transformacija izbeljivanja?

Prvi pristup u izboru jeste da se skup sumnjivih merenja izabere na bazi rezultata detekcije loših oblasti. Podsećanja radi, detekcija loših oblasti kao svoj rezultat daje skup merenja odgovarajućeg tipa unutar faze oblasti merenja pogođene lošim merenjem. Ovaj skup je prilično mali u odnosu na broj merenja, naročito u distributivnim mrežama sa nešto većom redundansom. Posledično, rezultat detekcije loših oblasti praktično može biti jednak skupu sumnjivih merenja koji ulaze u proces identifikacije. Ili, inženjerskim pristupom njegov veći deo može biti odabran za skup sumnjivih merenja. Sve to osigurava efikasnu identifikaciju primenom izbeljenih reziduala.

Drugi pristup u izboru skupa sumnjivih merenja jeste da se odredi dekomponovana matrica kovarijansi reziduala na nivou celokupne oblasti merenja ili nekih faza oblasti merenja, ali na način da takva matrica bude punog ranga (da bude nesingularna). Kada bi bilo moguće odrediti takvu matricu, onda bi i matrica korelacije reziduala takođe bila punog ranga, a to omogućava primenu transformacije izbeljivanja na širem skupu sumnjivih merenja (načelno na svim merenjima u oblasti merenja). U cilju određivanja dekomponovane matrice kovarijansi punog ranga, polazi se od proračuna odgovarajuće matrice osetljivosti merenja. U teoriji statistike poznato je da postoje matrice kovarijansi punog ranga u slučajevima kada je broj merenja jednak broju promenljivih. Vodeći se tim, ideja je preračunati matricu osetljivosti merenja, ali na način da se odabere submatrica Jacobian matrice koja predstavlja oblast merenja i u kojoj je broj merenja jednak broju promenljivih stanja. Takva submatrica Jacobian matrice je kvadratna matrica. Dakle, u prvom pristupu matrica osetljivosti za skup sumnjivih merenja se kreira odabirom odgovarajućih vrsta i kolona iz pune matrice osetljivosti, a u ovom drugom pristupu matrica osetljivosti se preračunava na sledeći način:

$$\mathbf{S}_{MA,SS} = \mathbf{I} - \mathbf{H}_{MA,SS} (\mathbf{H}_{MA,SS}^T (\mathbf{R}_{MA,SS})^{-1} \mathbf{H}_{MA,SS})^{-1} \mathbf{H}_{MA,SS}^T (\mathbf{R}_{MA,SS})^{-1}, \quad (7.2.1.15)$$

gde su:

$H_{MA,SS}$  -  $M_{MA}$ -dimenzionalna kvadratna submatrica matrice Jacobian-a ( $H$ ), dobijena odabirom vrsta (merenja) i kolona (promenljivih stanja) koje odgovaraju analiziranoj oblasti merenja;

$M_{MA}$  - broj sumnjivih merenja u oblasti merenja, načelno jednak broju neredundantnih merenja u oblasti merenja.

Nakon proračuna matrice ( $S_{MA,SS}$ ) pristupa se proračunu matrice kovarijansi reziduala (7.2.1.13) i matrice korelacije reziduala (7.2.1.14). S obzirom na primenjeni pristup, ove matrice su punog ranga, te je moguće primeniti transformaciju izbeljivanja (7.2.1.11) i izračunati vektor izbeljenih reziduala (7.2.1.12). Navedeni pristup odabira istog broja merenja i promenljivih stanja u oblasti merenja je prihvatljiv u većini distributivnih mreža, jer je redundansa merenja jako mala i bliska jedinici (sa uvažavanjem pseudo merenja). Kada se isključe merenja tokova (struja, snaga) koja su obično pouzdana, broj merenja u oblasti merenja će svakako biti jednak broju promenljivih stanja u velikom broju slučajeva.

Generalno govoreći, prvi pristup u izboru skupa sumnjivih merenja predlaže se za upotrebu u distributivnim mrežama (ili delovima distributivnih mreža) gde postoji veća redundansa merenja, jer je onda i rang matrice osetljivosti veći, pa postoji veći prostor za izbor (može se preuzeti ceo rezultat detekcije loših oblasti). Drugi pristup u odabiru sumnjivih merenja predlaže se za upotrebu u tradicionalnim distributivnim mrežama gde postoji izuzetno niska redundansa merenja, jer u tim mrežama broj merenja biće jednak broju promenljivih stanja u najvećem broju slučajeva.

### **7.2.2. Algoritam najvećeg izbeljenog reziduala**

Transformacija izbeljivanja dekoreliše vektor reziduala merenja ( $r$ ), odnosno transformiše ga iz korelisnog prostora u nekorelisani prostor, gde je efekat rasprostiranja reziduala uklonjen. Ova činjenica osigurava da u prisustvu jednostrukog lošeg merenja, najveći izbeljeni rezidual odgovara upravo tom lošem merenju.

Višestruka loša merenja u estimaciji stanja distributivnih mreža su najčešće jako korelisana (interaktivna) i usklađena. Izbeljivanje reziduala može se interpretirati kao transformacija reziduala višestrukih loših merenja iz prostora gde su korelisani i usklađeni, u prostor gde su ta višestruka loša merenja nekorelisana (neinteraktivna). Drugim rečima, izbeljeni reziduali nisu interaktivni, pa samim tim sukcesivna primena eliminacije merenja sa najvećim izbeljenim rezidualom predstavlja adekvatan algoritam za identifikaciju višestrukih loših merenja.

Ukupan algoritam identifikacije loših merenja (jednostrukih i višestrukih), specijalizovan za distributivne mreže, dat je blok dijagramom na slici 7.1. Algoritam je prikazan za sekvencijalnu obradu različitih oblasti merenja, dok je u realnoj implementaciji paralelna obrada poželjna. Algoritam se sastoji iz sledećih koraka:

**Korak 1:** Rešiti problem estimacije stanja, odnosno estimirati stanje mreže i sva merenja.

**Korak 2:** Izračunati punu matricu osetljivosti ( $S$ ) i punu matricu kovarijansi reziduala merenja ( $\Omega$ ).

**Korak 3:** Izvršiti detekciju loših oblasti merenja, odnosno izvršiti raspregnuti Hi-kvadrat test i test faznih reziduala za sve oblasti merenja u distributivnoj mreži. Za svaku oblast merenja koja je pogođena lošim podatkom, detektovati faze pogođene sa lošim podatkom i tip lošeg merenja u svakoj fazi. Ako nije detektovana nijedna oblast merenja pogođena lošim podatkom onda se zaustaviti, a u suprotnom preći na sledeći korak.

**Korak 4:** Paralelna obrada oblasti merenja sa lošim podatkom je poželjna, a za svaku  $k$ -tu oblast merenja potrebno je izvršiti sledeće korake:

**Korak 4a:** Odabrati skup sumnjivih merenja ( $ss$ ). Ukoliko se koristi prvi pristup, onda samo odabrati submatricu ( $S_{MA,SS}$ ) iz pune matrice osetljivosti. Ukoliko se koristi drugi pristup, onda preračunati  $S_{MA,SS}$  koristeći izraz (7.2.1.15).

**Korak 4b:** Proračunati dekomponovane matrice kovarijansi ( $\Omega_{MA,SS}$ ) reziduala i korelacije reziduala ( $R_{MA,SS}^n$ ).

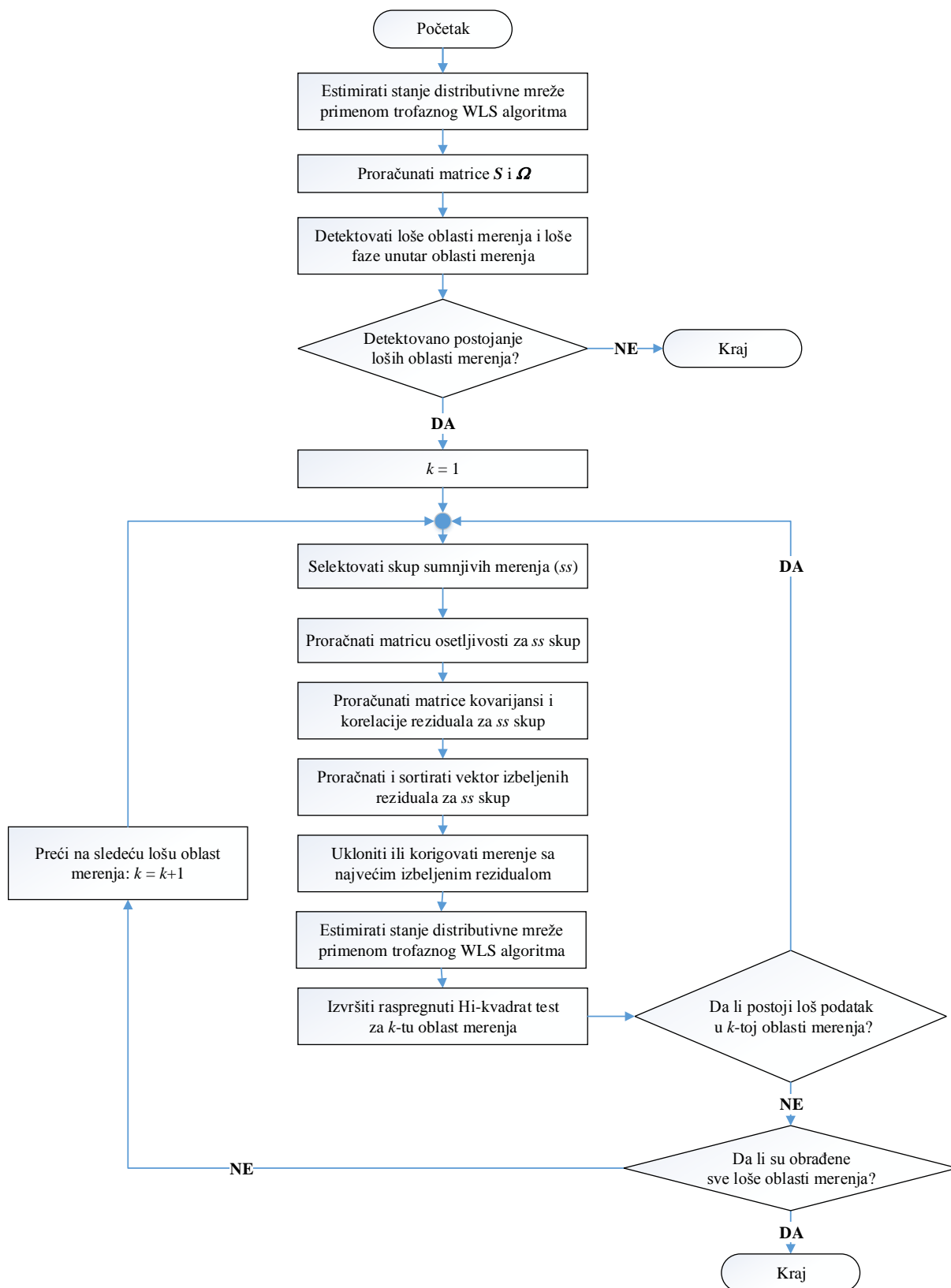
**Korak 4c:** Proračunati i sortirati u opadajućem redosledu vektor izbeljenih reziduala ( $r_{MA,SS}^w$ ) na bazi izraza (7.2.1.12).

**Korak 4d:** Ukloniti ili korigovati merenje sa najvećim izbeljenim rezidualom.

**Korak 4e:** Rešiti problem estimacije stanja, odnosno estimirati stanje distributivne mreže i sva merenja.

**Korak 4f:** Izvršiti raspregnuti Hi-kvadrat test za analiziranu oblast merenja. Ukoliko je test i dalje pozitivan, odnosno pokazuje postojanje lošeg podatka ići na **Korak 4a**. Ako je test negativan, tj. ne pokazuje postojanje lošeg podatka onda označiti analiziranu oblast merenja kao kompletiranu i preći na sledeći korak.

**Korak 5:** Kada su sve oblasti merenja označene kao kompletirane, to predstavlja kraj algoritma.



Slika 7.1: Blok dijagram algoritma najvećeg izbeljenog reziduala

Algoritam identifikacije loših merenja ima sledeće ključne karakteristike i doprinose u analizi loših podataka i upravljanju distributivnom mrežom:

1. Potpuno se eliminiše efekat rasprostiranja reziduala unutar oblasti merenja, što omogućava da izbeljeni rezidual merenja ukaže na loše merenje.
2. Omogućava identifikaciju loših merenja u uslovima male redundanse, što je najčešći slučaj u distributivnim mrežama.
3. Uključuje pseudo merenja (koja su dominantna) u proces identifikacije loših merenja.
4. Omogućava identičan pristup za jednostruka i višestruka loša merenja, pri čemu se efekat korelacije i interakcije višestrukih loših merenja potpuno eliminiše.
5. Zadržava osobinu paralelne obrade oblasti merenja, odnosno paralelnih identifikacija loših merenja unutar oblasti merenja što samim tim garantuje adekvatne performanse proračuna.

## 8. ESTIMACIJA FAZNE KONEKTIVNOSTI U DISTRIBUTIVNIM MREŽAMA

Greške fazne konektivnosti u električnom modelu distributivne mreže su izuzetno česte, uvažavajući učestanost promena faznih konekcija u polju. Osobine ovih grešaka, razlozi njihovog nastanka i njihove posledice su detaljno opisane u poglavlju 3.3.

Određene greške fazne konektivnosti mogu se identifikovati primenom algoritama koji se baziraju na pravilima fizičke konzistencije [97]. Ovi algoritmi imaju zadatak da osiguraju da su fazne konektivnosti u električnom modelu usklađene sa fizičkim pravilima. Na primer, da ne postoji trofazni lateral koji se napaja sa monofaznog laterala, ili da ne postoji dvofazni transformator koji se napaja sa monofaznog laterala.

Međutim, električni model mreže često sadrži greške fazne konektivnosti i nakon primene ovih algoritama. Te greške su tzv. skrivene greške, odnosno ne mogu se identifikovati primenom pravila fizičke konzistencije, već se uglavnom identifikuju kao posledica problema u proračunima (sumnjivi rezultati osnovnih proračuna, sumnjiv rezultat predikcije ispada, sumnjiv rezultat obrade skrivenog ispada itd). S obzirom da se greške detektuju kao posledica nekog rezultata tokom upravljanja mrežom, one mogu dugo postojati u električnom modelu. Takođe, zbog čestih promena fazne konektivnosti u polju vrlo lako dolazi do naknadnog unosa ovih grešaka. Vremenska konstanta uklanjanja ovih grešaka je takođe velika, s obzirom da je održavanje modela regulisano poslovnim procesima u distributivnim preduzećima.

Kako bi se rešili gore navedeni problemi, odnosno kako bi se obezbedilo adekvatno identifikovanje ovih grešaka i njihova estimacija, postojanje algoritamskog rešenja je postalo neophodno. Identifikacija loših merenja je opisana u glavi 7. Ovim algoritmom je moguće identifikovati čvor ili oblast u kom se sumnja na problem fazne konektivnosti. Ako postoje podjednako pogođene dve faze u nekoj oblasti, to je prilično pouzdana indikacija za postojanje greške fazne konektivnosti. Bez obzira da li se sumnjive fazne konekcije identifikuju (biraju) algoritmom identifikacije, ili nekim alternativnim pristupom, kao na primer sumnjivo ponašanje funkcionalnosti, postavlja se pitanje kako efikasno proveriti da li postoji greška fazne konektivnosti i ako postoji estimirati tačne faze u tim konekcijama. U dosadašnjoj praksi, estimacija fazne konektivnosti uglavnom je rađena na bazi algoritama koji su specijalizovani za određen tip fazne konekcije koristeći određen tip inteligentne opreme [63-69]. Mana postojećih algoritama je nepostojanje generalizovanog pristupa, kao i strogi zahtevi za naprednom i inteligentnom opremom (AMI na nivou cele mreže, naponi sa pametnih brojlara, mikro sinhrofazorska merenja itd), što prilično onemogućuje široku i efikasnu primenu u većini postojećih distributivnih mreža i preduzeća u svetu.

U ovoj glavi predstavljen je specijalizovani algoritam za verifikaciju i estimaciju fazne konektivnosti u sumnjivim faznim konekcijama, odnosno u sumnjivim čvorovima, pri čemu je greška fazne konektivnosti u tim čvorovima skrivena pošto je fizički konzistentna. Algoritam je objavljen u [70]. Jedan od osnovnih kriterijuma u kreiranju ovog algoritma jeste da on bude u mogućnosti da radi u distributivnim mrežama sa niskom redundansom merenja, s obzirom da je većina distributivnih mreža i dalje takva. Drugim rečima, kriterijum je da ovaj algoritam može da bude primenjen sa istim skupom podataka/merenja koji je potreban za observabilnost estimacije stanja u distributivnim mrežama, što praktično ukazuje na ideju da se kao osnova koristi algoritam estimacije stanja distributivnih mreža.

## 8.1. Definicije

U cilju lakšeg razumevanja predloženog algoritma za verifikaciju i estimaciju fazne konektivnosti, neophodno je definisati nekoliko pojmova:

**Definicija 8.1.1:** Kada je čvor distributivne mreže takav da su njegova geografska lokacija i broj faza tačni, a njegova fazna konekcija sumnjiva, takav čvor se naziva *tačan čvor sa sumnjivim fazama*.

**Definicija 8.1.2:** Kada je čvor distributivne mreže takav da su njegova geografska lokacija i broj faza sumnjivi, a njegova fazna konekcija takođe sumnjiva, takav čvor se naziva *sumnjiv čvor sa sumnjivim fazama*.

**Definicija 8.1.3:** *Potvrđena oblast (Confirmed Area – CA)* predstavlja deo distributivne mreže u kom se pretpostavlja da ne postoji greška u modelu fazne konektivnosti.

**Definicija 8.1.4:** *Nepotvrđena oblast (Unconfirmed Area – UA)* predstavlja deo distributivne mreže u kom se sumnja da postoji greška u modelu fazne konektivnosti.

**Definicija 8.1.5:** *Potvrđen čvor (Confirmed Bus – CB)* predstavlja čvor distributivne mreže u kom se pretpostavlja da je fazna konektivnost tačna.

**Definicija 8.1.6:** *Nepotvrđen čvor (Unconfirmed Bus – UB)* predstavlja čvor distributivne mreže u kom se pretpostavlja da je fazna konektivnost pogrešna.

**Definicija 8.1.7:** Kada se celokupna nepotvrđena oblast redukuje/grupiše u zajednički čvor koji napaja tu oblast, tada se taj čvor naziva *ekvivalentni nepotvrđeni čvor (Equivalent Unconfirmed Bus – EUB)*.

Nakon uvedenih definicija predloženi algoritam se može formulisati na sledeći način: *Verifikacija i estimacija faza u nepotvrđenim čvorovima (UB) i nepotvrđenim oblastima (UA) distributivne mreže, gde su nepotvrđeni čvorovi i oblasti unapred odabrani. Nepotvrđeni*



čvorovi (UB) i ekvivalentni nepotvrđeni čvorovi (EUB) u kojima se estimiraju faze su tačni čvorovi sa sumnjivim fazama.

Kao što je ranije rečeno, izbor nepotvrđenih čvorova (UB) i nepotvrđenih oblasti (UA) može biti ručan, može biti rezultat identifikacije loših merenja, a može biti posledica rezultata nekih drugih aplikacija u odgovarajućim softverskim paketima korišćenim za upravljanje distributivnom mrežom.

Treba napomenuti da problematika sumnjivih čvorova sa sumnjivim fazama nije obrađivana u ovom algoritmu, niti u ovoj doktorskoj disertaciji.

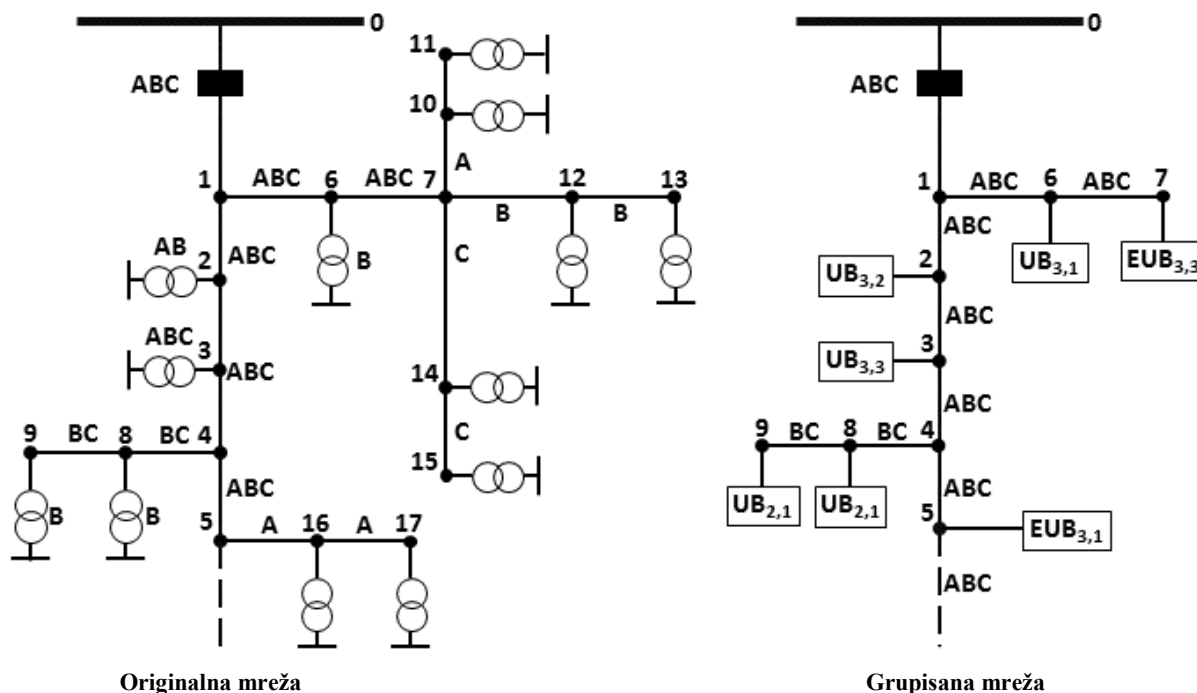
## 8.2. Grupisanje distributivne mreže

Grupisanje distributivne mreže predstavlja inicijalni korak u algoritmu estimacije fazne konektivnosti. Svrha grupisanja mreže jeste da se kompletne nepotvrđene oblasti grupišu u jedan čvor, kako bi se verifikacija i estimacija fazne konektivnosti cele oblasti svela na verifikaciju i estimaciju fazne konektivnosti u tom čvoru. Dodatni korak u grupisanju mreže jeste proračun pseudo merenja u nepotvrđenim čvorovima (UB) i ekvivalentnim nepotvrđenim čvorovima (EUB).

Nakon grupisanja mreže nepotvrđeni čvorovi i ekvivalentni nepotvrđeni čvorovi mogu biti dvofazni ili trofazni, pri čemu je broj faza u tim čvorovima (1, 2 ili 3) pretpostavljen kao tačan. Sa teorijske tačke gledišta, broj faza u nepotvrđenim čvorovima predstavlja tačno merenje, kao što je na primer virtuelno merenje u estimaciji stanja. Ukoliko je trofazni (slike 3.3b i 3.3c), dvofazni (slike 3.4b i 3.4c) ili monofazni (slika 3.5b) distributivni transformator povezan u trofazni čvor, pri čemu je cilj verifikovati faze tog transformatora, tada se čvor u kom je transformator povezan naziva *trofazni nepotvrđeni čvor*. Ukoliko je trofazni (slika 3.3a), dvofazni (slika 3.4a) ili monofazni (slika 3.5a) lateral povezan u trofazni čvor, pri čemu je cilj verifikovati faze tog laterala, tada se ovaj lateral mora grupisati u trofazni čvor koji ga napaja, i taj čvor se naziva *trofazni ekvivalentni nepotvrđeni čvor*. Ukoliko je dvofazni ili monofazni distributivni transformator povezan u dvofazni čvor, pri čemu je cilj verifikovati faze tog transformatora, tada se čvor u kom je transformator povezan naziva *dvofazni nepotvrđeni čvor*. Ukoliko je dvofazni ili monofazni (slika 3.5c) lateral povezan u dvofazni čvor, pri čemu je cilj verifikovati faze tog laterala, tada se ovaj lateral mora grupisati u dvofazni čvor koji ga napaja, i taj čvor se naziva *dvofazni ekvivalentni nepotvrđeni čvor*.

Proces grupisanja distributivne mreže ilustrovan je na slici 8.1. Sa leve strane prikazan je primer dela distributivne mreže, dok je sa desne strane prikazano kako izgleda ta ista distributivna mreža nakon grupisanja. Svaki nepotvrđeni čvor ima oznaku  $EUB_{i,\phi}$  ili  $UB_{i,\phi}$ , gde  $i$  predstavlja broj faza čvora, a  $\phi$  indicira faznu konekciju koja treba da bude verifikovana.

Na primer, ako je potrebno verifikovati monofaznu konekciju u trofaznom čvoru onda je  $i = 3$ , a  $\phi = 1$ . Može se uočiti da se nakon grupisanja problem verifikacije i estimacije faza svodi na verifikaciju i estimaciju faza u nepotvrđenim čvorovima. Proces grupisanja garantuje opštost algoritma, odnosno da može uključiti bilo koji tip ogranka u bilo kom čvoru.



Slika 8.1: Princip grupisanja distributivne mreže

Nakon grupisanja distributivne mreže algoritam koji verifikuje i estimira faze ne razlikuje nepotvrđene i ekvivalentne nepotvrđene čvorove u daljim koracima. Različite definicije ovih čvorova su uvedene isključivo radi lakšeg razumevanja procesa grupisanja. Zbog navedenih razloga, u daljem izlaganju algoritma će se koristiti isključivo oznaka UB i koristiće se termin nepotvrđeni čvor, bez obzira da li se radi o nepotvrđenom čvoru po definiciji ili ekvivalentnom nepotvrđenom čvoru po definiciji.

Na početku procesa grupisanja distributivne mreže sama mreža je praktično jednaka originalnoj mreži, i jedino što je dostupno su originalna merenja u potrošačkim i generatorskim čvorovima koja su smeštena u samom električnom modelu distributivne mreže. Originalna merenja mogu biti rezultat dnevnog dijagrama potrošnje ili proizvodnje, zatim rezultat prognoze potrošnje ili proizvodnje, ili usrednjene vrednosti merenja potrošnje i proizvodnje sa pametnih brojlja.

U prvom koraku procesa grupisanja sve nepotvrđene oblasti se grupišu u zajedničke čvorove koji ih napajaju i koji postaju nepotvrđeni čvorovi. Za svaki nepotvrđeni čvor, prvo se računaju grupisana merenja po svim fazama. Grupisana merenja računaju se kao zbir originalnih merenja po fazama svih čvorova iz nepotvrđene oblasti, odnosno:

$$P_{i\phi}^{UB,gr} = \sum_{j=1}^{N^{UA}} P_{j\phi}, \phi \in \{A, B, C\}, \quad (8.2.1.a)$$

$$Q_{i\phi}^{UB,gr} = \sum_{j=1}^{N^{UA}} Q_{j\phi}, \phi \in \{A, B, C\}, \quad (8.2.1.b)$$

gde su:

$N^{UA}$  - ukupan broj čvorova u nepotvrđenoj oblasti koja se grupiše u  $i$ -ti nepotvrđeni čvor;

$P_{j\phi}$  - originalno merenje aktivne snage (merenje u električnom modelu) u  $j$ -tom čvoru i  $\phi$ -toj fazi. Ovo pseudo merenje obično je dostupno sa dnevnog dijagrama opterećenja, kao rezultat prognoze opterećenja, ili kao rezultat usrednjenog merenja sa pametnog brojila;

$Q_{j\phi}$  - originalno merenje reaktivne snage (merenje u električnom modelu) u  $j$ -tom čvoru i  $\phi$ -toj fazi. Ovo pseudo merenje obično je dostupno sa dnevnog dijagrama opterećenja, kao rezultat prognoze opterećenja, ili kao rezultat usrednjenog merenja sa pametnog brojila;

$P_{i\phi}^{UB,gr}$  - grupisano merenje aktivne snage u  $i$ -tom čvoru i  $\phi$ -toj fazi;

$Q_{i\phi}^{UB,gr}$  - grupisano merenje reaktivne snage u  $i$ -tom čvoru i  $\phi$ -toj fazi.

Na primer, neka se nepotvrđena oblast sastoji od tri monofazna distributivna transformatora. Prvi je u fazi A i njegovo originalno pseudo merenje aktivne snage iznosi 10 kW. Drugi je u fazi B i njegovo originalno pseudo merenje aktivne snage iznosi 20 kW. Treći je u fazi C i njegovo originalno pseudo merenje aktivne snage iznosi 30 kW. Nakon grupisanja ovakve nepotvrđene oblasti u zajednički trofazni nepotvrđeni čvor, grupisana merenja imaju sledeće vrednosti:  $P_A^{UB,gr} = 10$  kW,  $P_B^{UB,gr} = 20$  kW, i  $P_C^{UB,gr} = 30$  kW.

Treba napomenuti da kada se nepotvrđena oblast sastoji od samo jednog čvora (verifikacija i estimacija faza distributivnog transformatora), grupisana merenja su jednaka originalnim merenjima.

Nakon grupisanja mreže, odnosno definisanja nepotvrđenih čvorova, potrebno je postaviti odgovarajuća pseudo merenja u te čvorove. Fazna pseudo merenja (injektiranja aktivne i reaktivne snage) u nepotvrđenom čvoru se računaju kao zbir grupisanih merenja u svim fazama nepotvrđenog čvora, odnosno na bazi sledećih izraza:

$$P_{iA}^{UB} = P_{iB}^{UB} = P_{iC}^{UB} = P_{iA}^{UB,gr} + P_{iB}^{UB,gr} + P_{iC}^{UB,gr}; \quad (8.2.2a)$$

$$Q_{iA}^{UB} = Q_{iB}^{UB} = Q_{iC}^{UB} = Q_{iA}^{UB,gr} + Q_{iB}^{UB,gr} + Q_{iC}^{UB,gr}, \quad (8.2.2b)$$

gde su:

$P_{iA}^{UB}, P_{iB}^{UB}, P_{iC}^{UB}$  - pseudo merenja aktivne snage u  $i$ -tom nepotvrđenom čvoru, fazama A, B i C, respektivno;

$Q_{iA}^{UB}, Q_{iB}^{UB}, Q_{iC}^{UB}$  - pseudo merenja reaktivne snage u  $i$ -tom nepotvrđenom čvoru, fazama A, B i C, respektivno;

$P_{iA}^{UB,gr}, P_{iB}^{UB,gr}, P_{iC}^{UB,gr}$  - grupisana merenja aktivne snage u  $i$ -tom nepotvrđenom čvoru, fazama A, B i C, respektivno;

$Q_{iA}^{UB,gr}, Q_{iB}^{UB,gr}, Q_{iC}^{UB,gr}$  - grupisana merenja reaktivne snage u  $i$ -tom nepotvrđenom čvoru, fazama A, B i C, respektivno.

Ako se posmatra gore navedeni primer nepotvrđene oblasti sa tri monofazna transformatora u tri različite faze, pseudo merenja u nepotvrđenom čvoru imaju sledeće vrednosti:  $P_A^{UB} = 60$  kW,  $P_B^{UB} = 60$  kW,  $P_C^{UB} = 60$  kW.

Može se primetiti da su vrednosti grupisanih merenja uvek različite po fazama, a vrednosti pseudo merenja u nepotvrđenim čvorovima uvek identične u svim fazama, pri čemu je vrednost u svakoj fazi jednaka zbiru originalnih vrednosti svih merenja u svim fazama. Postavljanje jednakih vrednosti pseudo merenja u sve tri faze predstavlja unošenje neizvesnosti u kojoj fazi (fazama) se stvarno nalaze merenja. Suština ove neizvesnosti biće detaljnije opisana u narednom poglavlju.

### 8.3. Estimacija faza u sumnjivim čvorovima

Nakon prvog koraka (grupisanja mreže) u kom su definisani nepotvrđeni čvorovi i njihova pseudo merenja, sledeći korak u algoritmu je sama estimacija faza u nepotvrđenim čvorovima.

Algoritam estimacije faza u nepotvrđenim čvorovima je *zasnovan na metodu minimuma sume otežanih (ponderisanih) kvadrata odstupanja* (WLS). Matematički se može formulisati kao optimizaciona procedura kojom se minimizuje sledeća funkcija cilja:

$$\min_x \{J(\mathbf{x}) = [\mathbf{z} - \mathbf{h}(\mathbf{x})]^T \mathbf{R}^{-1} [\mathbf{z} - \mathbf{h}(\mathbf{x})]\}, \quad (8.3.1)$$

uvažavajući sledeća ograničenja:

1. virtuelna merenja, odnosno nulta injektiranja u prolaznim čvorovima, kao što je to slučaj kod klasične WLS estimacije stanja:

$$P_A = P_B = P_C = 0, \quad (8.3.2a)$$

$$Q_A = Q_B = Q_C = 0, \quad (8.3.2b)$$

2. ograničenja jednakosti u nepotvrđenim čvorovima:

$$P_A + P_B + P_C = \sum_{\phi \in \{A,B,C\}} P_{\phi}^{\text{UB,gr}}, \quad (8.3.3a)$$

$$Q_A + Q_B + Q_C = \sum_{\phi \in \{A,B,C\}} Q_{\phi}^{\text{UB,gr}}, \quad (8.3.3b)$$

3. uslovna ograničenja u nepotvrđenim čvorovima gde je potrebno estimirati fazu monofazne konekcije:

$$\bullet P_A \neq 0 (Q_A \neq 0) \Rightarrow P_B = P_C = 0 (Q_B = Q_C = 0), \quad (8.3.4a)$$

$$\bullet P_B \neq 0 (Q_B \neq 0) \Rightarrow P_A = P_C = 0 (Q_A = Q_C = 0), \quad (8.3.4b)$$

$$\bullet P_C \neq 0 (Q_C \neq 0) \Rightarrow P_A = P_B = 0 (Q_A = Q_B = 0), \quad (8.3.4c)$$

4. uslovna ograničenja u nepotvrđenim čvorovima gde je potrebno estimirati faze dvofazne konekcije:

$$\bullet P_A \neq 0 (Q_A \neq 0) \wedge P_B \neq 0 (Q_B \neq 0) \Rightarrow P_C = 0 (Q_C = 0), \quad (8.3.5a)$$

$$\bullet P_A \neq 0 (Q_A \neq 0) \wedge P_C \neq 0 (Q_C \neq 0) \Rightarrow P_B = 0 (Q_B = 0), \quad (8.3.5b)$$

$$\bullet P_B \neq 0 (Q_B \neq 0) \wedge P_C \neq 0 (Q_C \neq 0) \Rightarrow P_A = 0 (Q_A = 0), \quad (8.3.5c)$$

5. uslovna ograničenja u nepotvrđenim čvorovima gde je potrebno estimirati redosled faza dvofaznih konekcija, pri čemu estimirane vrednosti jednake nuli ne ulaze u analizu:

$$\bullet P_A = \max\{P^{\text{UB,est}}\} (Q_A = \max\{Q^{\text{UB,est}}\}) \wedge P_B = \min\{P^{\text{UB,est}}\} (Q_B = \min\{Q^{\text{UB,est}}\})$$

$$\Rightarrow P_A = P_{\max}^{\text{UB,gr}} (Q_A = Q_{\max}^{\text{UB,gr}}), P_B = P_{\min}^{\text{UB,gr}} (Q_B = Q_{\min}^{\text{UB,gr}}), \quad (8.3.6a)$$

$$\bullet P_B = \max\{P^{\text{UB,est}}\} (Q_B = \max\{Q^{\text{UB,est}}\}) \wedge P_A = \min\{P^{\text{UB,est}}\} (Q_A = \min\{Q^{\text{UB,est}}\})$$

$$\Rightarrow P_B = P_{\max}^{\text{UB,gr}} (Q_B = Q_{\max}^{\text{UB,gr}}), P_A = P_{\min}^{\text{UB,gr}} (Q_A = Q_{\min}^{\text{UB,gr}}), \quad (8.3.6b)$$

$$\bullet P_A = \max\{P^{\text{UB,est}}\} (Q_A = \max\{Q^{\text{UB,est}}\}) \wedge P_C = \min\{P^{\text{UB,est}}\} (Q_C = \min\{Q^{\text{UB,est}}\})$$

$$\Rightarrow P_A = P_{\max}^{\text{UB,gr}} (Q_A = Q_{\max}^{\text{UB,gr}}), P_C = P_{\min}^{\text{UB,gr}} (Q_C = Q_{\min}^{\text{UB,gr}}), \quad (8.3.6c)$$

$$\bullet P_C = \max\{P^{\text{UB,est}}\} (Q_C = \max\{Q^{\text{UB,est}}\}) \wedge P_A = \min\{P^{\text{UB,est}}\} (Q_A = \min\{Q^{\text{UB,est}}\})$$

$$\Rightarrow P_C = P_{\max}^{\text{UB,gr}}(Q_C = Q_{\max}^{\text{UB,gr}}), P_A = P_{\min}^{\text{UB,gr}}(Q_A = Q_{\min}^{\text{UB,gr}}), \quad (8.3.6d)$$

$$\bullet P_B = \max\{P^{\text{UB,est}}\}(Q_B = \max\{Q^{\text{UB,est}}\}) \wedge P_C = \min\{P^{\text{UB,est}}\}(Q_C = \min\{Q^{\text{UB,est}}\})$$

$$\Rightarrow P_B = P_{\max}^{\text{UB,gr}}(Q_B = Q_{\max}^{\text{UB,gr}}), P_C = P_{\min}^{\text{UB,gr}}(Q_C = Q_{\min}^{\text{UB,gr}}), \quad (8.3.6e)$$

$$\bullet P_C = \max\{P^{\text{UB,est}}\}(Q_C = \max\{Q^{\text{UB,est}}\}) \wedge P_B = \min\{P^{\text{UB,est}}\}(Q_B = \min\{Q^{\text{UB,est}}\})$$

$$\Rightarrow P_C = P_{\max}^{\text{UB,gr}}(Q_C = Q_{\max}^{\text{UB,gr}}), P_B = P_{\min}^{\text{UB,gr}}(Q_B = Q_{\min}^{\text{UB,gr}}), \quad (8.3.6f)$$

6. uslovna ograničenja u nepotvrđenim čvorovima gde je potrebno estimirati redosled faza trofaznih konekcija:

$$\bullet P_A = \max\{P^{\text{UB,est}}\}(Q_A = \max\{Q^{\text{UB,est}}\}) \wedge P_B = \min\{P^{\text{UB,est}}\}(Q_B = \min\{Q^{\text{UB,est}}\})$$

$$\Rightarrow P_A = P_{\max}^{\text{UB,gr}}(Q_A = Q_{\max}^{\text{UB,gr}}), P_B = P_{\min}^{\text{UB,gr}}(Q_B = Q_{\min}^{\text{UB,gr}}), P_C = P_{\text{mid}}^{\text{UB,gr}}(Q_C = Q_{\text{mid}}^{\text{UB,gr}}), \quad (8.3.7a)$$

$$\bullet P_B = \max\{P^{\text{UB,est}}\}(Q_B = \max\{Q^{\text{UB,est}}\}) \wedge P_A = \min\{P^{\text{UB,est}}\}(Q_A = \min\{Q^{\text{UB,est}}\})$$

$$\Rightarrow P_B = P_{\max}^{\text{UB,gr}}(Q_B = Q_{\max}^{\text{UB,gr}}), P_A = P_{\min}^{\text{UB,gr}}(Q_A = Q_{\min}^{\text{UB,gr}}), P_C = P_{\text{mid}}^{\text{UB,gr}}(Q_C = Q_{\text{mid}}^{\text{UB,gr}}), \quad (8.3.7b)$$

$$\bullet P_A = \max\{P^{\text{UB,est}}\}(Q_A = \max\{Q^{\text{UB,est}}\}) \wedge P_C = \min\{P^{\text{UB,est}}\}(Q_C = \min\{Q^{\text{UB,est}}\})$$

$$\Rightarrow P_A = P_{\max}^{\text{UB,gr}}(Q_A = Q_{\max}^{\text{UB,gr}}), P_C = P_{\min}^{\text{UB,gr}}(Q_C = Q_{\min}^{\text{UB,gr}}), P_B = P_{\text{mid}}^{\text{UB,gr}}(Q_B = Q_{\text{mid}}^{\text{UB,gr}}), \quad (8.3.7c)$$

$$\bullet P_C = \max\{P^{\text{UB,est}}\}(Q_C = \max\{Q^{\text{UB,est}}\}) \wedge P_A = \min\{P^{\text{UB,est}}\}(Q_A = \min\{Q^{\text{UB,est}}\})$$

$$\Rightarrow P_C = P_{\max}^{\text{UB,gr}}(Q_C = Q_{\max}^{\text{UB,gr}}), P_A = P_{\min}^{\text{UB,gr}}(Q_A = Q_{\min}^{\text{UB,gr}}), P_B = P_{\text{mid}}^{\text{UB,gr}}(Q_B = Q_{\text{mid}}^{\text{UB,gr}}), \quad (8.3.7d)$$

$$\bullet P_B = \max\{P^{\text{UB,est}}\}(Q_B = \max\{Q^{\text{UB,est}}\}) \wedge P_C = \min\{P^{\text{UB,est}}\}(Q_C = \min\{Q^{\text{UB,est}}\})$$

$$\Rightarrow P_B = P_{\max}^{\text{UB,gr}}(Q_B = Q_{\max}^{\text{UB,gr}}), P_C = P_{\min}^{\text{UB,gr}}(Q_C = Q_{\min}^{\text{UB,gr}}), P_A = P_{\text{mid}}^{\text{UB,gr}}(Q_A = Q_{\text{mid}}^{\text{UB,gr}}), \quad (8.3.7e)$$

$$\bullet P_C = \max\{P^{\text{UB,est}}\}(Q_C = \max\{Q^{\text{UB,est}}\}) \wedge P_B = \min\{P^{\text{UB,est}}\}(Q_B = \min\{Q^{\text{UB,est}}\})$$

$$\Rightarrow P_C = P_{\max}^{\text{UB,gr}}(Q_C = Q_{\max}^{\text{UB,gr}}), P_B = P_{\min}^{\text{UB,gr}}(Q_B = Q_{\min}^{\text{UB,gr}}), P_A = P_{\text{mid}}^{\text{UB,gr}}(Q_A = Q_{\text{mid}}^{\text{UB,gr}}), \quad (8.3.7f)$$

gde su:

$\mathbf{h}(\mathbf{x})$ ,  $\mathbf{R}$  - vektorska funkcija merenja i matrica kovarijansi merenja, respektivno, koje su identične onima u klasičnoj WLS estimaciji stanja (glava 4);

$\mathbf{P}^{UB,est} = [P_A^{UB,est} \quad P_B^{UB,est} \quad P_C^{UB,est}]^T$  - vektor estimiranih faznih merenja injektiranja aktivne snage u nepotvrđenom čvoru;

$\mathbf{Q}^{UB,gr} = [Q_A^{UB,est} \quad Q_B^{UB,est} \quad Q_C^{UB,est}]^T$  - vektor estimiranih faznih merenja injektiranja reaktivne snage u nepotvrđenom čvoru;

$P_{max}^{UB,gr} = \max\{P^{UB,gr}\}$  - maksimalna vrednost faznog grupisanog merenja injektiranja aktivne snage u nepotvrđenom čvoru;

$Q_{max}^{UB,gr} = \max\{Q^{UB,gr}\}$  - maksimalna vrednost faznog grupisanog merenja injektiranja reaktivne snage u nepotvrđenom čvoru;

$P_{min}^{UB,gr} = \min\{P^{UB,gr}\}$  - minimalna vrednost faznog grupisanog merenja injektiranja aktivne snage u nepotvrđenom čvoru, različita od nule;

$Q_{min}^{UB,gr} = \min\{Q^{UB,gr}\}$  - minimalna vrednost faznog grupisanog merenja injektiranja reaktivne snage u nepotvrđenom čvoru, različita od nule;

$P_{mid}^{UB,gr}$  - vrednost u sredini (između minimalne i maksimalne) faznog grupisanog merenja injektiranja aktivne snage u nepotvrđenom čvoru;

$Q_{mid}^{UB,gr}$  - vrednost u sredini (između minimalne i maksimalne) faznog grupisanog merenja injektiranja reaktivne snage u nepotvrđenom čvoru;

$\mathbf{P}^{UB,gr} = [P_A^{UB,gr} \quad P_B^{UB,gr} \quad P_C^{UB,gr}]^T$  - vektor grupisanih faznih merenja injektiranja aktivne snage u nepotvrđenom čvoru;

$\mathbf{Q}^{UB,gr} = [Q_A^{UB,gr} \quad Q_B^{UB,gr} \quad Q_C^{UB,gr}]^T$  - vektor grupisanih faznih merenja injektiranja reaktivne snage u nepotvrđenom čvoru.

Vrednost u sredini (između minimalne i maksimalne) grupisanih faznih merenja računa se na bazi sledećih izraza:

$$P_{mid}^{UB,gr} = \left( \sum_{\phi \in \{A,B,C\}} P_{\phi}^{UB,gr} \right) - (P_{min}^{UB,gr} + P_{max}^{UB,gr}); \quad (8.3.8)$$

$$Q_{mid}^{UB,gr} = \left( \sum_{\phi \in \{A,B,C\}} Q_{\phi}^{UB,gr} \right) - (Q_{min}^{UB,gr} + Q_{max}^{UB,gr}). \quad (8.3.9)$$

Posmatrajući formulaciju algoritma, može se izvesti zaključak da algoritam za verifikaciju i estimaciju fazne konektivnosti može da se uključi u samu estimaciju stanja, i da kombinovano estimira faze u nepotvrđenim čvorovima i stanje mreže. Naravno, ovo nije

obavezan zahtev, te se algoritam može koristiti izolovano od same problematike estimacije stanja.

Vektor stanja ( $x$ ) je identičan vektoru stanja trofazne WLS estimacije stanja distributivnih mreža, opisanog u poglavlju 4.3. Vektor merenja ( $z$ ) je sličan, ali ne identičan, vektoru merenja trofazne WLS estimacije stanja distributivnih mreža, opisanog u poglavlju 4.4. Naime, trofazna WLS estimacija stanja distributivnih mreža sadrži merenja u potrošačkim i generatorskim čvorovima, pri čemu njihova varijansa zavisi od načina merenja (SCADA, AMI, pseudo), dok algoritam verifikacije i estimacije u tom merenju dodatno uvodi pseudo merenja u nepotvrđenim čvorovima. Razlog za poseban tretman pseudo merenja u nepotvrđenim čvorovima je to što ona u proračunu predstavljaju praktično nepoznate faze, pa ulaze sa velikom varijansom, odnosno malim težinskim faktorom, kako bi algoritam omogućio njihova velika odstupanja u estimiranom stanju.

Kao što je navedeno u prethodnom poglavlju, na početku samog algoritma u električnom modelu su poznata merenja injektiranja aktivne i reaktivne snage u čvorovima (pseudo ili kvazi-telemetrisana). Na bazi ovih merenja, u procesu grupisanja mreže računaju se grupisana merenja (8.2.1) u nepotvrđenim čvorovima, i na kraju se postavljaju nova pseudo merenja u nepotvrđenim čvorovima (8.2.2). Nova pseudo merenja imaju identičnu vrednost fazne snage u svim fazama. Identična vrednost snage predstavlja unošenje fizičke neusklađenosti u sam proračun, jer je fazna snaga novog pseudo merenja izračunata kao zbir snaga u svim fazama grupisanih merenja, a grupisana merenja predstavljaju fizički konzistentna merenja. Na primer, kada bi postojala nepotvrđena oblast sa tri monofazna transformatora koja su smeštena u tri različite faze i imaju identično pseudo merenje (po 10 kW), grupisana merenja bi imala identične vrednosti u sve tri faze (po 10 kW što odgovara realnoj slici), a nova pseudo merenja bi imala trostruko veću vrednost u sve tri faze (po 30 kW) što ne odgovara realnoj slici. Unošenje fizičke nekonzistentnosti u pseudo merenja u nepotvrđenim čvorovima je posledica činjenice da je raspodela snaga po fazama nepoznata, da su faze nepoznate, pa je potrebno svim fazama dati identičan početni uslov koji je relativno daleko od tačke optimalnog rešenja. Kada bi se u sve tri faze zadala vrednost grupisanih merenja, ili neke vrednosti po fazama koje u zbiru daju realnu sliku, optimizaciona procedura bi raspodelila vrednost po fazama tako da minimalno odstupa od početnih vrednosti i da odgovara realnoj slici, a upravo to vodi ka netačnom rešenju.

S obzirom da nova pseudo merenja u nepotvrđenim čvorovima unose fizičku nekonzistentnost, pitanje je kako osigurati da na kraju estimirano stanje, odnosno estimirane vrednosti injektiranja po fazama, bude u okvirima realne slike distributivne mreže. U tu svrhu predloženi algoritam uvodi ograničenja jednakosti u nepotvrđenim čvorovima, data izrazima (8.3.3). U ovim ograničenjima praktično se definiše da zbir estimiranih injektiranja po fazama



bude jednak zbiru grupisanih merenja po fazama, a već je navedeno da grupisana merenja predstavljaju fizičku konzistenciju, tj. odgovaraju realnoj slici distributivne mreže. Na primer, kada bi postojala nepotvrđena oblast sa tri monofazna transformatora koja su smeštena u tri različite faze i imaju identično pseudo merenje od 10 kW, grupisana merenja bi imala identične vrednosti u sve tri faze (po 10 kW, a u zbiru 30 kW što odgovara realnoj slici), a nova pseudo merenja bi imala trostruko veću vrednost u sve tri faze (po 30 kW, a u zbiru 90 kW što ne odgovara realnoj slici), a ova ograničenja jednakosti osiguravaju da zbir estimiranih merenja injektiranja po fazama bude jednak zbiru grupisanih merenja (odnosno jednak 30 kW, a ne 90 kW).

Dok ograničenja jednakosti osiguravaju fizičku konzistentnost estimiranog stanja, uslovna ograničenja direktno imaju dvostruku ulogu. Prva je da estimiraju faze monofaznih (izraz (8.3.4)) i dvofaznih konekcija (izraz (8.3.5)) u nepotvrđenim čvorovima. Druga je da estimiraju redosled faza dvofaznih (8.3.6) i trofaznih konekcija (8.3.7) u nepotvrđenim čvorovima. Uslovna ograničenja za estimaciju faza ((8.3.4) i (8.3.5)) obezbeđuju da najveće vrednosti estimiranih faznih merenja ukazuju na tačne faze. Kod monofaznih konekcija najveća vrednost ukazuje na tačnu fazu, a kod dvofaznih konekcija dve najveće vrednosti ukazuju na tačne faze. Na primer, ako je faza A tačna u monofaznoj konekciji, estimirana fazna injektirana aktivna i reaktivna snaga u fazi A imaće najveću vrednost, što ukazuje na postojanje samo faze A. Ili, ako su faze A i B tačne u dvofaznoj konekciji, onda će fazna injektirana aktivna i reaktivna snaga u fazi C imati najmanju vrednost, što će ukazati na nepostojanje faze C.

Uslovna ograničenja (8.3.4) su dovoljna kada se estimiraju faze monofazne konekcije u nepotvrđenom čvoru. Kada se pak estimiraju faze dvofazne konekcije u nepotvrđenom čvoru, uslovna ograničenja (8.3.5) su potrebna, ali ne i dovoljna, jer je potrebno estimirati i redosled faza. Redosled faza dvofaznih i trofaznih konekcija u nepotvrđenom čvoru se estimira koristeći dodatna uslovna ograničenja, definisana izrazima (8.3.6) i (8.3.7). U suštini, ova ograničenja porede odnose grupisanih faznih merenja sa odnosima estimiranih faznih merenja u nepotvrđenom čvoru, te na bazi tih odnosa estimiraju odgovarajući redosled faza. Na primer, ako je najveća estimirana vrednost merenja injektiranja u fazi B, a najveća vrednost grupisanog faznog merenja u fazi A, uslovna ograničenja (8.3.7) estimiraju zamenu redosleda faza A i B. Ako je originalni redosled bio A-B-C, estimirani redosled biće B-A-C.

Celokupan opis algoritma je dat koristeći pretpostavku da postoje merenja injektiranja aktivnih i reaktivnih snaga, uz odgovarajuća merenja njihovih tokova. Međutim, to nije preduslov za izvršavanje predloženog algoritma. Uslovna ograničenja i ograničenja jednakosti se analogno mogu izvesti i za druge tipove merenja, ukoliko ti drugi tipovi jedino postoje. Takođe, postoje razni inženjerski pristupi u transformaciji dostupnih merenja u skup merenja aktivnih i reaktivnih snaga [84], što obezbeđuje mogućnost široke primene opisanog algoritma.

Opisani algoritam je u svom konceptu sličan klasičnoj trofaznoj WLS estimaciji stanja distributivnih mreža. Samim tim, određene osobine estimacije stanja su nasleđene. Najvažnija preuzeta osobina jeste zahtev za minimalnim skupom merenja koja su potrebna za observabilnost algoritma. Skup merenja potreban za observabilnost algoritma verifikacije i estimacije fazne konektivnosti je ekvivalentan skupu merenja potrebnom za observabilnost trofazne WLS estimacije stanja distributivnih mreža. Drugim rečima, minimalan skup merenja da se izvrši algoritam verifikacije i estimacije fazne konektivnosti jeste jedno telemetrisano merenje toka aktivne i reaktivne snage (ili ekvivalentnih merenja) na početku izvoda, kao i pseudo merenja aktivne i reaktivne snage (ili ekvivalentnih merenja) u potrošačkim i generatorskim čvorovima. Ovaj skup merenja je uglavnom dostupan u većini svetskih distributivnih mreža. Potrebno je dodatno naglasiti da postojanje većeg skupa merenja (na primer većeg broja telemetrisanih merenja tokova snaga) ne utiče na primenu algoritma, već naprotiv smanjuje njegovu osetljivost na grešku. Takođe, ako dodatna telemetrisana i kvazi-telemetrisana merenja postoje u potrošačkim i generatorskim čvorovima, ona utiču na tačnost i efikasnost algoritma, jer ta merenja u sam algoritam ulaze sa manjom varijansom (većim težinskim faktorom). Merenja napona nisu retkost u distributivnim mrežama, naročito na početku korena i izvoda, a u modernim mrežama i na pametnim brojilima. Naponska merenja nisu eksplicitno izražena niti zahtevana u algoritmu verifikacije i estimacije fazne konektivnosti. Međutim, ova merenja se uključuju u algoritam kroz tradicionalni vektor merenja ( $z$ ) WLS estimacije stanja, odnosno vektorsku funkciju merenja ( $\mathbf{h}(x)$ ). Na taj način merenja napona unapređuju kvalitet estimiranog stanja generalno, a indirektno i kvalitet estimacije fazne konektivnosti.

### **Ilustrativni primer rada algoritma**

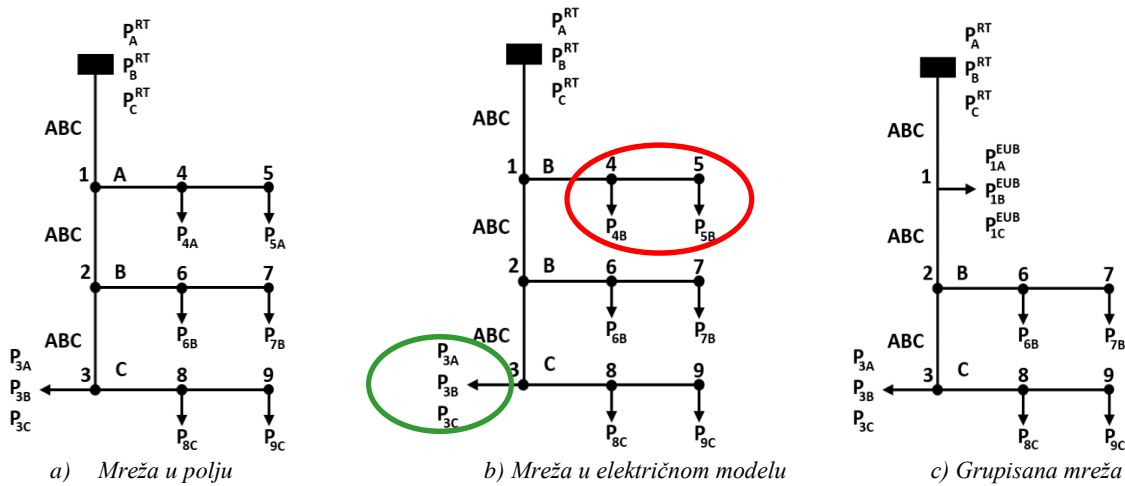
U cilju lakšeg razumevanja principa rada algoritma, odnosno grupisanja mreže i optimizacione procedure sa uslovnim ograničenjima, izložen je mali ilustrativni primer koji objašnjava njegove osnovne konceptualne korake. U cilju lakšeg praćenja, u objašnjenju se koriste samo merenja aktivne snage. Takođe, uticaj gubitaka snage je zanemaren zbog lakšeg praćenja. U realnoj upotrebi algoritam nema navedena zanemarenja, tj. sva merenja i efekat gubitaka su uzeti u obzir, jer u osnovi algoritma leži trofazna WLS estimacija stanja distributivnih mreža. Sve vrednosti korišćene u objašnjenju su u kW, te se to dalje neće posebno naglašavati.

Na slici 8.2a data je mala distributivna mreža, odnosno prikaz njene fazne konektivnosti baš onakve kakva je u polju. Vrednosti merenja prikazanih na slici 8.2a su sledeće:

- telemetrisana merenja:
  - $P_A^{RT} = 130$ ;  $P_B^{RT} = 180$  i  $P_C^{RT} = 230$ ;

- pseudo merenja:
  - $P_{3A} = 80$ ,  $P_{3B} = 90$ ,  $P_{3C} = 100$ ,
  - $P_{4A} = 20$ ,
  - $P_{5A} = 30$ ,
  - $P_{6B} = 40$ ,
  - $P_{7B} = 50$ ,
  - $P_{8C} = 60$ ,
  - $P_{9C} = 70$ .

Na slici 8.2b prikazan je model fazne konektivnosti iste mreže, ali u električnom modelu nekog softverskog paketa. Poredeći slike 8.2a i 8.2b može se uočiti da situacija u polju i električnom modelu nije ista, odnosno da postoje greške fazne konektivnosti. Prva greška je pogrešna faznost monofaznog laterala koji se sastoji od čvorova 4 i 5 (napajan iz čvora 1), na slici označeno crvenom elipsom. Druga greška je pogrešan redosled faza trofaznog potrošača (distributivnog transformatora) priključenog u čvoru 3, na slici označeno zelenom elipsom.



Slika 8.2: Ilustrativan primer principa rada algoritma za verifikaciju i estimaciju fazne konektivnosti

Lateral napajan iz čvora 1 ima faznost B u električnom modelu, dok je tačna faznost u polju A. Vrednosti samih pseudo merenja se ne menjaju, ali se njihova faznost menja, te su u električnom modelu prisutne sledeće vrednosti pseudo merenja:

- $P_{4B} = 20$ ,
- $P_{5B} = 30$ .

Ovaj lateral se označava kao sumnjiv lateral, odnosno on predstavlja nepotvrđenu oblast napajanu iz čvora 1. Nakon označavanja laterala za nepotvrđenu oblast, algoritam estimacije i verifikacije faza prolazi kroz sledeće korake:

- Označiti čvor 1 kao nepotvrđeni čvor i grupisati kompletan sumnjivi lateral u čvor 1. Posledica topološkog grupisanja je grupisana mreža prikazana na slici 8.2c.
- Proračunati grupisana merenja u čvoru 1 na bazi izraza (8.2.1a), odnosno:
  - $P_{1B}^{UB,gr} = P_{4B} + P_{5B} = 20 + 30 = 50$ ;  $P_{1A}^{UB,gr} = P_{1C}^{UB,gr} = 0$ ,
  - $\mathbf{P}_1^{UB,gr} = [0 \ 50 \ 0]$ .
- Proračunati i postaviti nova pseudo merenja u nepotvrđeni čvor 1, na bazi izraza (8.2.2a), što u ovom primeru predstavlja:
  - $P_{1A}^{UB} = P_{1B}^{UB} = P_{1C}^{UB} = P_{1A}^{UB,gr} + P_{1B}^{UB,gr} + P_{1C}^{UB,gr} = 0 + 50 + 0 = 50$ ,
  - $\mathbf{P}_1^{UB} = [50 \ 50 \ 50]$ .
- Podesiti male težinske faktore za nova pseudo merenja u nepotvrđenom čvoru.
- Algoritam estimacije stanja sa ograničenjima jednakosti (8.3.3), estimira sledeće vrednosti merenja u nepotvrđenom čvoru 1:
  - $\mathbf{P}_1^{UB,est} = [50 \ 0 \ 0]$ .
- Primeniti uslovna ograničenja za estimaciju faza monofazne konekcije (8.3.4). Na bazi ovih ograničenja algoritam estimira da je faza A tačna.

U realnosti estimacija stanja sa ograničenjima jednakosti u nepotvrđenom čvoru neće estimirati nule u nepostojećim fazama. Zbog uvažavanja efekta tehničkih gubitaka, kao i različite varijanse i kvaliteta pseudo merenja, estimacija stanja će raspodeliti ukupnu vrednost od 50 kW po fazama, ali će najveća vrednost biti u tačnoj fazi. Uslovna ograničenja će obezbediti da se kompletna vrednost smesti u tačnu fazu, a merenja u ostalim fazama budu jednaka nuli.

Trofazni potrošač priključen u čvoru 3 ima pogrešan redosled faza u električnom modelu u odnosu na polje, odnosno redosled faza A i C je zamenjen. Vrednosti pseudo merenja se ne menjaju, ali se njihova raspodela po fazama menja. Kao posledica zamene redosleda faza, u električnom modelu pseudo merenja potrošača priključenog u čvoru 3 imaju sledeće vrednosti:  $P_{3A} = 100$ ,  $P_{3B} = 90$  i  $P_{3C} = 80$ .

Čvor 3 se označava kao sumnjiv. Taj čvor predstavlja direktno i nepotvrđeni čvor, jer se nepotvrđena oblast sastoji samo od jednog potrošača. Nakon označavanja čvora 3 kao nepotvrđenog čvora, algoritam estimacije i verifikacije faza prolazi kroz sledeće korake:

- Korak grupisanja mreže se ne izvršava jer ne postoji nepotvrđena oblast. Zbog toga je vrednost grupisanih merenja jednaka vrednosti pseudo merenja potrošača iz čvora 3, tj.  $\mathbf{P}_3^{UB,gr} = [100 \ 90 \ 80]$ .

- Proračunati i postaviti nove vrednosti pseudo merenja u čvoru 3, na bazi izraza (8.2.2a), odnosno:
  - $P_{3A}^{UB} = P_{3B}^{UB} = P_{3C}^{UB} = P_{3A} + P_{3B} + P_{3C} = 100 + 90 + 80 = 270$ ,
  - $P_3^{UB} = [270 \quad 270 \quad 270]$ .
- Podesiti male težinske faktore za nova pseudo merenja u nepotvrđenom čvoru.
- Algoritam estimacije stanja sa ograničenjima jednakosti (8.3.3), estimira sledeće vrednosti merenja u nepotvrđenom čvoru 3:
  - $P_3^{UB,est} = [80 \quad 90 \quad 100]$ .
- Primeniti uslovna ograničenja za estimaciju redosleda faza trofazne konekcije (8.3.7). Na bazi ovih ograničenja algoritam estimira da je zamenjen redosled faza A i C. Poredeći vektore  $P_3^{UB,gr}$  i  $P_3^{UB,est}$  može se uvideti da je originalna (grupisana) vrednost merenja u fazi A praktično jednaka estimiranoj u fazi C, i obrnuto.

U realnoj upotrebi ovi brojevi nisu identični, te se uslovna ograničenja (8.3.7) baziraju na odnosima faznih merenja, a ne na njihovim apsolutnim vrednostima.

#### 8.4. Algoritam verifikacije i estimacije fazne konektivnosti

Ukupan algoritam verifikacije i estimacije fazne konektivnosti u distributivnim mrežama dat je blok dijagramom na slici 8.3, i sastoji se od sledećih koraka:

**Korak 1:** Definisati nepotvrđene oblasti i nepotvrđene čvorove za koje se sumnja da imaju netačan model fazne konektivnosti.

**Korak 2:** Izvršiti grupisanje mreže, odnosno grupisati nepotvrđene oblasti u nepotvrđene čvorove (preciznije rečeno u ekvivalentne nepotvrđene čvorove po **Definiciji 8.1.7**).

**Korak 3:** Za sve nepotvrđene čvorove izračunati grupisana merenja (8.2.1) i podesiti nova pseudo merenja (8.2.2) sa malim težinskim faktorom.

**Korak 4:** Podesiti brojač iteracija na  $(k) = 0$ .

**Korak 5:** Proračunati inicijalni vektor stanja  $\mathbf{x}^{(0)}$ .

**Korak 6:** Definisati skup ograničenja jednakosti  $(\mathbf{c}(\mathbf{x}) = \mathbf{0})$  koji se sastoji od nultih injektiranja u prolaznim čvorovima (virtuelna merenja).

**Korak 7:** Dodati ograničenja fizičke konzistentnosti (8.3.3) u skup ograničenja jednakosti  $(\mathbf{c}(\mathbf{x}) = \mathbf{0})$ .

**Korak 8:** Definirati vektor merenja ( $\mathbf{z}$ ) koristeći sva merenja koja se tradicionalno uključuju u algoritam estimacije stanja (poglavlje 4.4) i koristeći nova pseudo merenja u nepotvrđenim čvorovima.

**Korak 9:** Proračunati priraštaj vektora estimiranih merenja na bazi izraza:

$$\Delta \mathbf{z}^{(k)} = \mathbf{z}^{(k)} - \mathbf{h}(\mathbf{x}^{(k)}). \quad (8.4.1)$$

**Korak 10:** Proračunati matricu Jacobian-a [ $\mathbf{H}(\mathbf{x}) = \partial \mathbf{h}(\mathbf{x}) / \partial \mathbf{x}$ ,  $\mathbf{C}(\mathbf{x}) = \partial \mathbf{c}(\mathbf{x}) / \partial \mathbf{x}$ ] i matricu pojačanja [ $\mathbf{G}(\mathbf{x}) = \mathbf{H}(\mathbf{x})^T \mathbf{R}^{-1} \mathbf{H}(\mathbf{x})$ ] za trenutnu iteraciju ( $\mathbf{x} = \mathbf{x}^{(k)}$ ).

**Korak 11:** Proračunati inkrement vektora stanja ( $\Delta \mathbf{x}^{(k)}$ ):

$$\begin{bmatrix} \mathbf{G}(\mathbf{x}^{(k)}) & \mathbf{C}(\mathbf{x}^{(k)})^T \\ \mathbf{C}(\mathbf{x}^{(k)}) & \mathbf{0} \end{bmatrix} \begin{bmatrix} \Delta \mathbf{x}^{(k)} \\ -\lambda^{(k)} \end{bmatrix} = \begin{bmatrix} \mathbf{H}(\mathbf{x}^{(k)})^T \mathbf{R}^{-1} \Delta \mathbf{z}^{(k)} \\ -\mathbf{c}(\mathbf{x}^{(k)}) \end{bmatrix}. \quad (8.4.2)$$

**Korak 12:** Izračunati novi vektor stanja:

$$\mathbf{x}^{(k+1)} = \mathbf{x}^{(k)} + \Delta \mathbf{x}^{(k)}. \quad (8.4.3)$$

**Korak 13:** Izračunati estimirana merenja u nepotvrđenim čvorovima sa novim vektorom stanja ( $\mathbf{x}^{(k+1)}$ ), odnosno  $\mathbf{h}(\mathbf{x}^{(k+1)})$ .

**Korak 14<sup>3</sup>:** Proveriti zadovoljenost uslovnih ograničenja (8.3.4 - 8.3.7) u nepotvrđenim čvorovima. Analizirati sve nepotvrđene čvorove, i ukoliko su uslovna ograničenja za estimaciju faza (8.3.4 i 8.3.5) u nekom čvoru zadovoljena, proglasiti kao njegove estimirane faze. Ukoliko su uslovna ograničenja za estimaciju redosleda faza (8.3.6) i (8.3.7) zadovoljena, proglasiti kao njegov estimirani redosled faza. Ako su uslovna ograničenja zadovoljena za sve nepotvrđene čvorove, ići na **Korak 15**. U suprotnom ići na **Korak 4**.

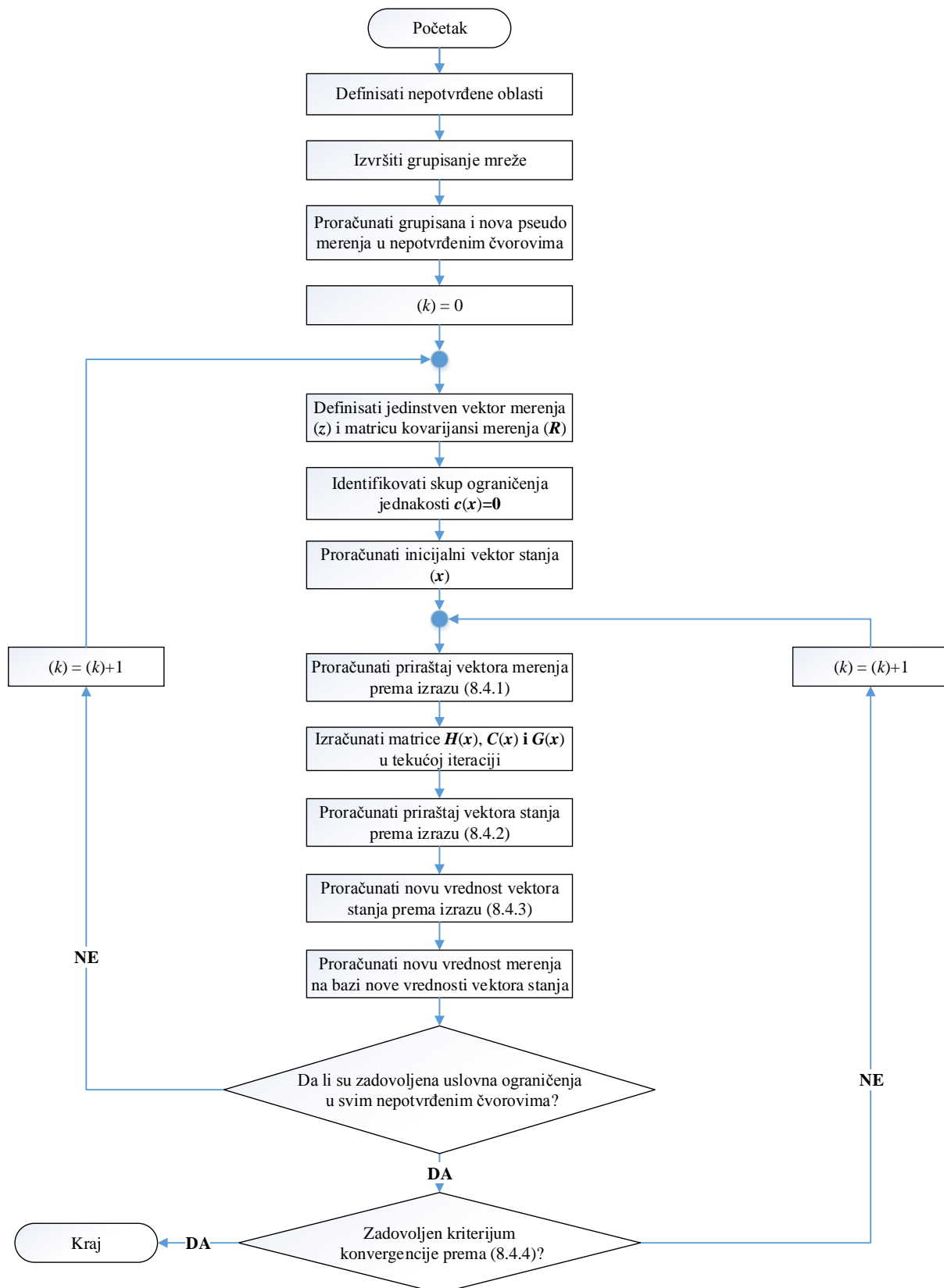
**Korak 15:** Proveriti kriterijum konvergencije estimacije stanja:

$$\max |\Delta x_k^{(k)}| \leq \varepsilon, k = 1, 2, \dots, K, \quad (8.4.4)$$

gde  $K$  predstavlja ukupan broj promenljivih stanja, a  $\varepsilon$  je kriterijum konvergencije. Ako je kriterijum konvergencije zadovoljen, proglasiti estimirano stanje u kojem je urađena estimacija faza kao konačno rešenje. Zaustaviti se (kraj algoritma).

---

<sup>3</sup> Treba napomenuti da uslovna ograničenja mogu biti direktno uključena u optimizacionu proceduru uvodeći nove celobrojne promenljive. Ovo bi dovelo do promene načina optimizacije, odnosno postao bi problem celobrojnog mešovitog programiranja. U ovom algoritmu je dat pristup gde se ograničenja proveravaju u svakoj iteraciji, što nije uzrokovalo problem konvergencije prilikom primene, a broj iteracija je jednak broju nepotvrđenih čvorova (u najgorem slučaju). Metodologija svakako ostavlja mogućnost ravnopravne primene oba pristupa.



Slika 8.3: Algoritam estimacije fazne konektivnosti u nepotvrđenim oblastima i čvorovima

Algoritam verifikacije i estimacije fazne konektivnosti ima sledeće ključne karakteristike i doprinose u analizi loših podataka pri upravljanju distributivnom mrežom:

1. Predloženi pristup je potpuno generalizovan za estimaciju fazne konektivnosti u predefinisanoj skupi čvorova gde su povezani trofazni, dvofazni i monofazni ogranci. Pristup nije ograničen na određeni tip konekcije. Suštinski, algoritam estimira sledeće fazne konektivnosti:
  - a. faze monofaznih laterala, distributivnih transformatora i potrošača/generatora;
  - b. faze i redosled faza dvofaznih laterala, distributivnih transformatora i potrošača/generatora;
  - c. redosled faza trofaznih laterala, distributivnih transformatora i potrošača/generatora.
2. Predefinisani skup čvorova može se kreirati proaktivno u svrhe verifikacije kvaliteta modela fazne konektivnosti, ili promena modela fazne konektivnosti u polju, ali i reaktivno kao posledica sumnjivog rezultata određenih aplikacija.
3. Kriterijum za funkcionisanje algoritma je ekvivalentan kriterijumu observabilnosti WLS estimacije stanja distributivnih mreža, odnosno zahteva se minimalan skup podataka koji se sastoji od bar jednog telemetrisanog merenja toka snage i pseudo merenja injektiranja. Skupi inteligentni uređaji koji obično ne postoje u većini mreža nisu zahtevani u ovom algoritmu. Ova osobina čini algoritam dobrom osnovom za široku primenu u velikom broju svetskih distributivnih preduzeća, bez ikakvih dodatnih investicija u primarnu opremu ili AMI, kao što to zahtevaju postojeće metode opisane u [63-69].
4. Algoritam je robusan, te spontano uključuje bilo kakva dodatna merenja (telemetrisana i kvazi-telemetrisana), ali ih ne zahteva u osnovi. Postojanje ovih merenja dodatno smanjuje osetljivost na grešku algoritma.
5. Estimacija stanja tradicionalno tretira faznu konektivnost kao tačnu, te se može reći da predloženi algoritam menja taj tradicionalni pristup. Algoritam donosi pristup gde se verifikacija i estimacija fazne konektivnosti može raditi kombinovano sa estimacijom stanja, a to će samim tim omogućiti široku primenu algoritma. Posledica navedene karakteristike jeste da se injektiranja u svim potrošačkim i generatorskim čvorovima (koja su važan podatak prilikom upravljanja) estimiraju zajedno sa faznom konektivnošću.

Na kraju je važno napomenuti još jednu moguću primenu predloženog algoritma. Naime, neretko je od interesa što efikasnije estimirati stanje samo na jednom lokalnom delu izvoda distributivne mreže (na primer na glavnoj trasi), naročito kada se unapred zna da se mogu očekivati podaci lošeg kvaliteta na lateralima tog izvoda. Da bi se predloženi algoritam iskoristio za primenu u lokalnoj estimaciji stanja distributivnih mreža, najpre je neophodno grupisati delove koji nisu od interesa na način kao što je to opisano u poglavlju 8.2. Nakon što



se izvrši korak grupisanja, neophodno je izvršiti predloženi algoritam ali bez primene uslovnih ograničenja, dakle samo sa ograničenjima tipa jednakosti koja osiguravaju fizičku konzistenciju. Upravo ovaj pristup će dati estimirano stanje na negrupisanom delu mreže sa eliminisanim negativnim efektima potencijalno loših podataka u grupisanim delovima mreže. Primena navedenog algoritma za potrebe lokalne estimacije stanja nije detaljno obrađivana u ovoj doktorskoj disertaciji.

## 9. KOREKCIJA PSEUDO MERENJA NA BAZI AMI PODATAKA

Specijalizovani algoritmi predstavljeni u prethodnim glavama u osnovi se zasnivaju na estimaciji stanja. Kao posledica ove karakteristike, efikasnost i osetljivost ovih algoritama na greške direktno zavisi od kvaliteta merenja, a najviše od kvaliteta pseudo merenja, jer su ona dominantna u distributivnim mrežama. Ovo je sasvim očekivana osobina s obzirom da nije realno da će algoritmi efikasno identifikovati loše merenje i efikasno estimirati faznu konektivnost u uslovima kada su dostupna merenja lošeg kvaliteta.

U tradicionalnom pristupu pseudo merenja u potrošačkim čvorovima su najčešće rezultat dnevnog dijagrama opterećenja, prognoze opterećenja ili istorijskih vrednosti [53]. Opremanje mreže sa AMI (*Advanced Metering Infrastructure*) infrastrukturom je rastući trend u distributivnim preduzećima u prethodnoj deceniji. AMI se sastoji od pametnih brojila, komunikacione mreže, koncentratora podataka i softverskog modula koji te podatke prikuplja i smešta na centralno mesto. Ključni razlog za opremanje AMI infrastrukturom, odnosno pametnim brojilima, je unapređenje samog procesa naplate. Međutim, relativno jeftino se u implementaciji AMI može obezbediti i automatsko slanje statusa brojila (pod napajanjem ili bez napajanja). Pametna brojila nove generacije donose širi skup funkcionalnosti, kao što su usrednjeno očitavanje potrošnje na malim intervalima i merenja napona [108]. Nove generacije brojila po pravilu se ne postavljaju na svako merno mesto, jer pre svega značajno povećavaju troškove implementacije, a korist koju donose je upitna zbog postojećih ograničenja komunikacionih tehnologija u AMI [109-111].

Prvi aspekt korišćenja podataka sa pametnih brojila jesu studijske analize, odnosno poboljšanje samih dnevnih dijagrama opterećenja [112] i prognoze opterećenja [87]. Ovaj aspekt samim tim utiče na poboljšanje kvaliteta pseudo merenja u estimaciji stanja, ali vremenska konstanta unapređenja nije dovoljno mala, jer se dnevni dijagrami opterećenja u električnom modelu ne ažuriraju često. Ovaj pristup jako zavisi od periode očitavanja potrošnje sa pametnih brojila, a to jako varira od preduzeća do preduzeća. Autori u [86, 89] na poseban način uvažavaju pseudo merenja unapređena koristeći podatke sa pametnih brojila, odnosno uvažavaju ih sa posebnim težinskim faktorom u estimaciji stanja.

Drugi aspekt korišćenja podataka sa pametnih brojila jeste uvažavanje usrednjenih očitavanja potrošnje za vrlo kratke intervale. Ova merenja uključuju se kao kvazi-telemetrisana merenja u estimaciju stanja sa drugačijom varijansom u odnosu na prava SCADA telemetrisana merenja [90-93].

Suštinski važna karakteristika kvazi-telemetrisanih merenja sa pametnih brojila jeste njihova vremenska asinhronizacija koja nastaje zbog kašnjenja u samoj komunikacionoj tehnologiji i različitih trenutaka očitavanja [94]. Autori u [85, 94] uvažavaju efekat nesinhronizacije merenja sa pametnih brojila u estimaciji stanja preko dinamički ažurirane varijanse merenja, odnosno težinskog faktora. Autori u [81] uvode posebnu tehniku obrade merenja sa AMI u odnosu na SCADA merenja u cilju sprečavanja uticaja nesinhronizovanosti merenja sa pametnih brojila.

Na bazi prethodnih izlaganja može se zaključiti da se podaci sa AMI koriste ili za unapređenje kvaliteta pseudo merenja, ili se direktno uključuju kao merenja u estimaciju stanja. Sve postojeće metode zasnivaju se na pretpostavci da su dostupna ili očitavanja potrošnje sa kašnjenjem (nekoliko sati, dana), ili očitavanja usrednjena na manjim vremenskim intervalima. Nijedan od postojećih pristupa u osnovi ne kombinuje ova dva načina očitavanja.

U ovoj doktorskoj disertaciji je razvijen specijalizovani algoritam za pretprocesiranje pseudo merenja, objavljen u [113]. Algoritam predstavlja jedan heuristički pristup u pripremi pseudo merenja za potrebe estimacije stanja pre same estimacije stanja, predložen na bazi iskustva u radu sa AMI podacima u distributivnim preduzećima. Algoritam kombinuje merenja potrošnje usrednjena na kratkim vremenskim intervalima (kvazi-telemetrisana merenja) i očitavanja potrošnje sa kašnjenjem (očitanje zadnjih nekoliko sati, dana). Na bazi ova dva skupa podataka, algoritam ima za cilj da identifikuje različita stanja minimalnog opterećenja i da u realnom vremenu ažurira vrednost pseudo merenja i/ili varijanse (težinskog faktora) merenja. Pored očitavanja potrošnje, ideja algoritma je da uvaži i informaciju o statusu pametnog brojila koja je izuzetno pouzdana u realnoj implementaciji.

Dva principa pretprocesiranja su razvijena u okviru ovog specijalizovanog algoritma:

1. korekcija vrednosti minimalnog opterećenja;
2. korekcija vrednosti težinskog faktora merenja.

U narednim poglavljima biće predstavljena ova dva principa.

## **9.1. Korekcija minimalnog opterećenja**

Korekcija minimalnog opterećenja predstavlja mehanizam za identifikaciju stanja minimalnog opterećenja i odgovarajuću korekciju vrednosti pseudo merenja i težinskog faktora. Algoritam razlikuje jedan od sledeća tri stanja minimalnog opterećenja:

1. dugoročno minimalno opterećenje;
2. kratkoročno minimalno opterećenje;
3. nulto opterećenje (isključeno napajanje potrošača).

Dugoročno minimalno opterećenje predstavlja stanje u kom individualni potrošač drži potrošnju na minimumu neko duže vreme. Tipičan primer je vikendica u koju se ide svega nekoliko puta godišnje. Stanje dugoročnog minimalnog opterećenja se identifikuje na bazi sledećih parametara:

- vrednost poslednjeg očitavanja potrošnje usrednjene na kratkom intervalu,
- vrednost prosečne potrošnje u zadnjem danu ili zadnjih nekoliko dana.

Ukolika su obe vrednosti ispod predefinisane praga koji se određuje na bazi instalisane snage, onda je identifikovano stanje dugoročnog minimalnog opterećenja. Vrednost pseudo merenja i težinskog faktora tog merenja ažuriraju se na bazi sledećih izraza:

$$P_{min} = kP_{inst} , \quad (9.1.1)$$

$$P_{pseudo}^{new} = P_{min} , \quad (9.1.2)$$

$$W_{pseudo}^{new} = W_{RT} , \quad (9.1.3)$$

gde su:

$P_{min}$  - minimalna vrednost opterećenja;

$k$  - koeficijent minimalnog opterećenja koji zavisi od tipa potrošnje;

$P_{inst}$  - instalisana snaga potrošača;

$P_{pseudo}^{new}$  - nova vrednost pseudo merenja;

$W_{pseudo}^{new}$  - nova vrednost težinskog faktora pseudo merenja koja je praktično jednaka sa težinskim faktorom telemetrisanih merenja ( $W_{RT}$ ), jer je tačnost pseudo merenja značajno povećana nakon korekcije.

Pseudo merenja potrošača obično su parovi injektiranja aktivne i reaktivne snage. Gornji izrazi odnose se na aktivne snage, dok se vrednosti za reaktivne snage mogu analogno izračunati, ili se jednostavno izvesti iz vrednosti aktivne snage i pretpostavljenog faktora snage.

Identifikacija stanja dugoročnog minimalnog opterećenja je bazirana na očitavanju iz prethodnog perioda i na poslednjem očitavanju potrošnje usrednjene na kratkom intervalu. Usrednjena potrošnja iz prethodnog perioda uvek je poznata kada je AMI prisutan, jer se i u najjeftinijim implementacijama očitavanje radi na svaka 24 h. Poslednje očitavanje potrošnje usrednjene na kratkom intervalu ne mora da bude uvek poznato. Ako poslednje očitavanje potrošnje usrednjene na kratkom intervalu nije poznato, onda se za identifikaciju može koristiti samo vrednost usrednjena iz prethodnog perioda. Jasno je da je u ovom slučaju osetljivost na grešku veća.

Kratkoročno minimalno opterećenje predstavlja stanje u kom individualni potrošač drži potrošnju na minimumu u određenim periodima jednog dana. Tipičan primer je stambeni potrošač koji za vreme radnog vremena nije prisutan u stanu, a tada je potrošnja na ustaljenom minimumu u najvećem broju slučajeva. Stanje kratkoročnog minimalnog opterećenja identifikuje se na bazi sledećih parametara:

- Vrednost poslednjeg očitavanja potrošnje usrednjene na kratkom intervalu.
- Ukupna vrednost potrošnje u tekućem danu.

Ukolika je prva vrednost ispod odgovarajućeg praga (trenutno se minimalno troši), a druga vrednost iznad određenog praga (dan je aktivan), onda je identifikovano stanje kratkoročnog minimalnog opterećenja. Vrednost pseudo merenja i težinskog faktora ažuriraju se na bazi sledećih izraza:

$$P_{pseudo}^{new} = \begin{cases} P_{min}, & t \leq 60 \text{ min} \\ P_{orig}, & t > 60 \text{ min} \end{cases}, \quad (9.1.4)$$

$$W_{pseudo}^{new} = \begin{cases} W_{pseudo}^{orig} + (W_{RT} - W_{pseudo}^{orig}) \cdot \left(1 - \frac{t}{60}\right), & t \leq 60 \text{ min} \\ W_{pseudo}^{orig}, & t > 60 \text{ min} \end{cases}, \quad (9.1.5)$$

gde su:

$P_{orig}$  - originalna vrednost pseudo merenja;

$W_{pseudo}^{orig}$  - originalna vrednost težinskog faktora pseudo merenja;

$t$  - vremenska razlika između trenutka pretprocesiranja merenja i trenutka kada je izvršeno poslednje očitavanje potrošnje usrednjene na malom vremenskom intervalu.

U izrazima (9.1.4) i (9.1.5) figuriše konstanta od 60 min. To znači da ako je poslednje očitavanje potrošnje izvršeno u zadnjih 60 minuta, onda se pouzdano može identifikovati stanje minimalnog opterećenja. Međutim, ako se poslednje očitavanje nije desilo u zadnjih 60 minuta, onda se ne može identifikovati stanje minimalnog opterećenja pa se pseudo merenje zadržava na originalnoj vrednosti sa originalnim težinskim faktorom. Treba napomenuti da je prag od 60 minuta obično stvar korisničkog (subjektivnog) izbora, tako da izrazi (9.1.4) i (9.1.5) nisu striktno vezani za tih 60 minuta. Može se podesiti manji ili veći prag od 60 minuta bez gubitka generalizacije.

Poslednje očitavanje potrošnje usrednjene na kratkom intervalu je preduslov za identifikaciju stanja minimalnog opterećenja, te ono mora postojati za primenu ovog dela

algoritma. Vrednosti pseudo merenja za reaktivne snage mogu se analogno izračunati, ili se jednostavno izvesti iz merenja aktivne snage i poznatog faktora snage.

Stanje nultog opterećenja predstavlja situaciju kada je individualni potrošač isključen sa napajanja, što može biti posledica neplanskog ispada, planskog ispada, ili zahtevanog isključenja od strane potrošača. Jedina neophodna informacija za identifikaciju stanja nultog opterećenja je status brojila. Vrednosti potrošnje nisu zahtevane.

Skoro sva pametna brojila imaju mogućnost automatskog slanja informacije o prekidu napajanja (*last gasp event*) i o restauraciji napajanja (*power restored event*). Koristeći informaciju o prekidu napajanja, vrednost pseudo merenja i težinski faktor ažuriraju se na sledeći način:

$$P_{pseudo}^{new} = 0, \quad (9.1.6)$$

$$W_{pseudo}^{new} = W_{virt}, \quad (9.1.7)$$

gde je  $W_{virt}$  vrednost težinskog faktora virtuelnog (tačnog) merenja.

Nakon povratka napajanja potrošaču, odnosno nakon primanja informacije u restauraciji napajanja, vrednosti pseudo merenja i težinskog faktora vraćaju se na originalne vrednosti.

## 9.2. Korekcija težinskog faktora

Pseudo merenja potrošnje obično predstavljaju injektiranja aktivnih/reaktivnih snaga u odgovarajućim niskonaponskim (NN) ili srednjenaponskim (SN) čvorovima. Drugim rečima, ova merenja predstavljaju ekvivalentnu potrošnju grupe potrošača napajanih iz čvora injektiranja. Grupe potrošača obično se klasifikuju prema tipu (industrijski, komercijalni, stambeni, kombinovani itd), a varijanse (težinski faktori) pseudo merenja obično se određuju prema tipu potrošačke grupe. Priroda individualne potrošnje menja se tokom dana, tako da vrlo lako aktuelna ekvivalentna potrošnja može odstupiti od prognozirane ili potrošnje sa dijagrama opterećenja.

Kako bi se adekvatno uvažio efekat odstupanja aktuelne potrošnje od pseudo merenja, u ovoj doktorskoj disertaciji predlaže se metodologija dinamičkog ažuriranja težinskog faktora, bez promene vrednosti merenja. Težinski faktor predstavlja stepen verovanja pseudo merenju. Manji težinski faktor će dozvoliti estimaciji stanja da „više“ pomeri estimirano od pseudo merenja, a veći težinski faktor znači da estimirano merenje treba da bude što bliže pseudo merenju.

U skladu sa izlaganjem u prethodnom paragrafu, potrebno je pratiti odstupanja aktuelne i prognozirane potrošnje. Na bazi poslednjeg dostupnog merenja potrošnje usrednjene na

kratkom vremenskom intervalu, moguće je odrediti stepen odstupanja aktuelne i prognozirane vrednosti. Odstupanje ekvivalentne prognozirane potrošnje (pseudo merenje) od aktuelne ekvivalentne potrošnje (izračunate na osnovu poslednjih dostupnih očitavanja potrošnje sa pametnih brojlara usrednjene na kratkom intervalu) predstavlja takozvani *dinamički težinski faktor* i obelažava se sa  $W_{dynamic}$ . Nakon određivanja dinamičkog težinskog faktora, moguće je odrediti novu vrednost težinskog faktora pseudo merenja na osnovu sledećeg izraza:

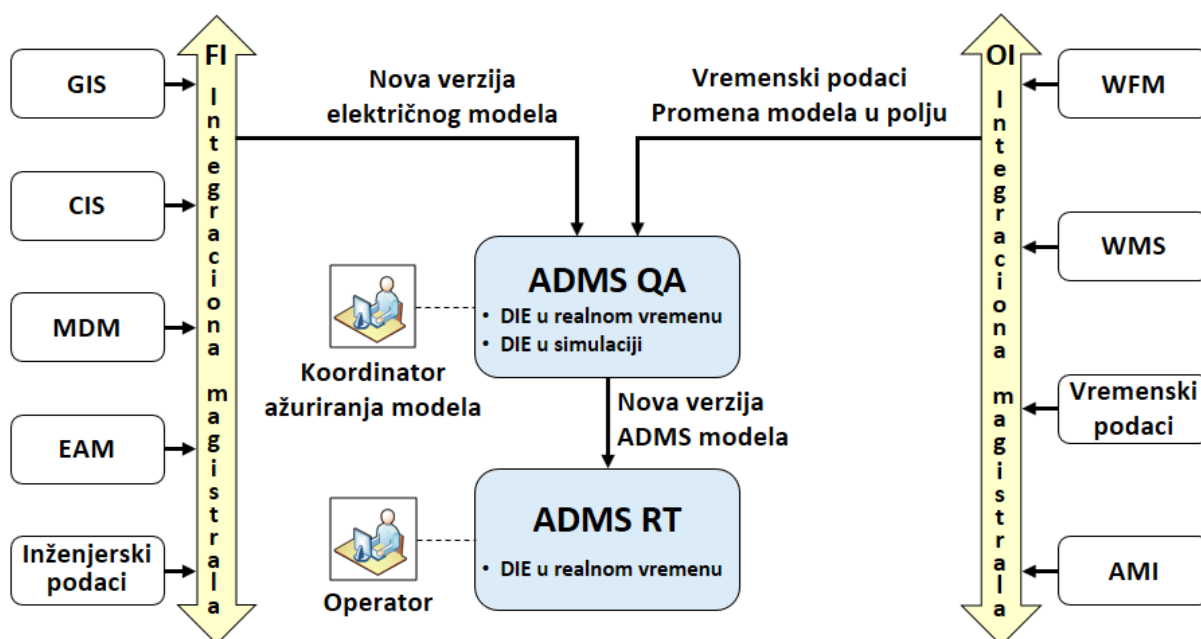
$$W_{pseudo}^{new} = \begin{cases} W_{pseudo}^{orig} + (W_{dynamic} - W_{pseudo}^{orig}) \cdot \left(1 - \frac{t}{60}\right), & t \leq 60 \text{ min} \\ W_{pseudo}^{orig}, & t > 60 \text{ min} \end{cases}, \quad (9.2.1)$$

U izrazu (9.2.1) može se uočiti da ako je poslednje očitavanje potrošnje izvršeno u poslednjih 60 minuta, onda se pouzdano može identifikovati odstupanje aktuelnih i prognoziranih vrednosti, i samim tim ažurirati vrednost težinskog faktora. Međutim, ako se poslednje očitavanje nije desilo u zadnjih 60 minuta, ne može se identifikovati odstupanje aktuelnih i prognoziranih vrednosti, pa se zadržava originalna vrednost težinskog faktora. Treba napomenuti da je prag od 60 minuta stvar korisničkog (subjektivnog) izbora. Izraz (9.2.1) nije striktno vezan za tih 60 minuta. Može se podesiti manji ili veći prag od 60 minuta bez gubitka generalizacije.

## 10. VIZIJA IMPLEMENTACIJE PREDLOŽENIH ALGORITAMA U ADMS-U

Svrha izloženih specijalizovanih algoritama za detekciju, identifikaciju i estimaciju loših podataka jeste njihova implementacija u okviru odgovarajućih industrijskih softvera, kako bi doneli jasne tehno-ekonomske doprinose distributivnim preduzećima. ADMS sistem je prirodno mesto gde navedeni algoritmi treba da budu ugrađeni, kako bi ukupna doneta korist preduzećima koja implementiraju ADMS bila značajno uvećana.

Na slici 10.1 prikazan je jedan predlog konceptualne arhitekture ADMS rešenja sa ugrađenim algoritmima za detekciju, identifikaciju i estimaciju loših podataka (DIE).



Slika 10.1: Predlog konceptualne arhitekture ADMS-a sa DIE algoritmima

GIS (*Geographic Information System*), CIS (*Customer Information System*), EAM (*Enterprise Asset Management*), MDM (*Meter Data Management*) i inženjerski podaci predstavljaju eksterne sisteme koji su izvori podataka za električni model ADMS-a, što je detaljnije opisano u poglavlju 3.1. Ovi eksterni sistemi su integrisani sa ADMS-om preko specijalne integracione magistrale (FI - *File Integration*). Specijalizovani alati kombinuju podatke sa ovih sistema u jednu instancu električnog modela. Razlika između te instance električnog modela i trenutne instance električnog modela naziva se *inkrement* ili *delta*. Nakon kreiranja odgovarajućeg inkrementa, nova verzija električnog modela prosleđuje se u posebnu zonu ADMS sistema koja se zove ADMS QA (*Quality Assurance*).

ADMS QA zona je izolovana instanca sistema u kojoj ne postoji mogućnost izvršavanja akcija u polju, ali je ta izolovana instanca uvek poravnata sa stanjem u polju po pitanju



dinamičkih podataka. Dinamički podaci su analogna merenja i statusi rasklopne opreme. Na ovaj način ADMS QA ima ažurnu sliku polja, ali ne može da utiče na nju. Primarna svrha ADMS QA zone je finalna verifikacija kvaliteta električnog modela, pre njegove aktualizacije. Postojanje ažurne slike polja u ADMS QA zoni upravo omogućava da se efikasno verifikuje uticaj nove verzije električnog modela na proračune. Osoba koja je zadužena za finalnu verifikaciju kvaliteta električnog modela ADMS-a u distributivnom preduzeću zove se *koordinator ažuriranja modela*.

Kako bi se verifikacija kvaliteta električnog modela adekvatno uradila, neophodno je da koordinator ažuriranja modela ima adekvatan softverski alat/algoritam za to. Upravo DIE algoritmi tu nalaze primenu. Iz tog razloga, DIE algoritmi svoje mesto prirodno nalaze u okviru ADMS QA zone za potrebe verifikacije kvaliteta inkrementa električnog modela pre njegove aktualizacije. DIE algoritmi u osnovi se zasnivaju na estimaciji stanja. Kako je u ADMS QA dostupna potpuno ažurna slika polja (anlogna merenja, statusi rasklopne opreme), to estimacija stanja nema prepreka za izvršavanjem u ADMS QA, a samim tim DIE algoritmi imaju sve preduslove za izvršavanje u ADMS QA. Kako je ADMS QA zona izolovana od produkcione zone, to performanse proračuna ne utiču na upravljanje u realnom vremenu, što je njihova dobra karakteristika.

DIE algoritmi u ADMS QA zoni su predviđeni za rad u dva moda. Prvi mod je DIE u realnom vremenu, a drugi mod je DIE u simulaciji. Algoritmi su identični u oba moda rada, ali je njihov uticaj na celokupan ADMS drugačiji. U realnom vremenu DIE se praktično oslanja na estimaciju stanja i samim tim može da utiče na performanse proračuna u realnom vremenu. U simulaciji DIE omogućava izvršavanje proračuna nezavisno od proračuna u realnom vremenu, pri čemu se proračun izvršava za jedan ili više trenutaka (*snapshot*) sistema, odnosno za jedan ili više vremenski sinhronizovanih skupova analognih merenja i statusa rasklopnih uređaja. Izbor moda se vrši od strane koordinatora ažuriranja modela na osnovu iskustvenih pravila. Jedan od predloga je da ako se ima veliki skup nepotvrđenih čvorova i oblasti u kojima treba verifikovati faznu konektivnost, onda DIE treba raditi u simulaciji, jer broj iteracija algoritma, a samim tim i vreme proračuna, raste. Ako je pak skup nepotvrđenih čvorova i oblasti u kojima treba verifikovati faznu konektivnosti mali, onda se DIE može raditi u realnom vremenu.

Važno je napomenuti da vreme proračuna DIE algoritama, naročito u simulaciji, u principu nije kritično. Na primer, vremena od nekoliko desetina sekundi su prihvatljiva s obzirom da se u većini današnjih distributivnih preduzeća na kvalitetnu verifikaciju inkrementa ADMS električnog modela troši i nekoliko sati. Naravno, DIE u realnom vremenu mora biti izuzetno brz, prvenstveno zbog potencijalnog uticaja na ostale proračune u realnom vremenu.

Nakon verifikacije električnog modela od strane koordinatora u ADMS QA zoni, sledeći korak u administraciji električnog modela jeste aktualizacija nove verzije modela, odnosno promocija u produkcionu zonu koja je na slici 10.1 prikazana kao ADMS RT. Glavni korisnici ADMS RT zone su operatori sistema, odnosno autorizovano osoblje za nadzor distributivne mreže i izvršavanje svih preventivnih i korektivnih upravljačkih akcija u polju. DIE algoritmi mogu se izvršavati u ADMS RT zoni bez ograničenja. Preporuka je da se algoritmi detekcije uvek izvršavaju u ADMS RT zoni, jer ovi algoritmi omogućavaju operatorima da imaju jasnu sliku na kojim delovima mreže ne postoji loš podatak, kako bi na tim delovima mreže mogli da veruju raznim ADMS naprednim aplikacijama i njihovim predloženim upravljačkim akcijama. Algoritmi identifikacije i estimacije fazne konektivnosti takođe se mogu izvršavati u ADMS RT, ali tu treba biti obazriv da skup sumnjivih i loših podataka ne bude prevelik, kako ne bi ugrozio performanse proračuna. Jedan od tipičnih primera jeste da se skup sumnjivih čvorova detektuje reaktivno, odnosno kao posledica sumnjivih rezultata ADMS aplikacija (predikcija ispada, skriveni ispadi, naponski i strujni alarmi) i onda da se odmah u ADMS RT izvrši algoritam verifikacije i estimacije tih sumnjivih čvorova. Po pravilu, skup sumnjivih čvorova koji se detektuje reaktivno nije veliki. Pristup gde se DIE algoritmi izvršavaju u specijalnim slučajevima u ADMS RT je opravdan, vodeći se činjenicom da će u ADMS QA biti sprovedena kontinuirana verifikacija kvaliteta modela, pa će to sprečiti da loš podatak uopšte dođe u ADMS RT instancu.

U distributivnim preduzećima AMI sistem je zadužen za skupljanje i obradu svih podataka sa pametnih brojlara. WMS (*Work Management System*) predstavlja sistem kroz koji se vode svi radovi u polju pa i oni kroz koje se menja model mreže u polju. WFM (*Workforce Management*) predstavlja sistem kroz koji se vode ekipe u polju koje su angažovane na gore navedenim radovima. Vremensku podaci obično dolaze iz posebnog kompjuterskog sistema koji servisira ADMS sa trenutnim i prognoziranim vremenskim podacima. Na osnovu ovih vremenskih podataka vrši se ažuriranje prognoziranih i trenutnih potrošnji/proizvodnji, odnosno vrši se ažuriranje pseudo merenja u cilju povećanja njihove tačnosti. Ovi eksterni sistemi su integrisani sa ADMS-om preko specijalne integracione magistrale (OI - *Online Integration*, slika 10.1) i obezbeđuju kontinuiranu razmenu podataka sa ADMS-om. Specijalizovani alati kombinuju podatke sa ovih sistema u jednu instancu električnog modela.

Loš podatak u ADMS električnom modelu može se uneti kroz redovno ažuriranje električnog modela, odnosno kroz novu verziju električnog modela. Primenom DIE algoritama u ADMS QA za potrebe verifikacije kvaliteta modela, omogućava se sprečavanje unošenja lošeg podatka na ovaj način, a to direktno unapređuje proces administracije modela i omogućava rad ADMS-a sa što tačnijim modelom. Loš podatak, odnosno neažuran model u

ADMS-u, može biti posledica nesinhronizacije polja i izvora podataka. Naime, sam model fazne konektivnosti ili elemenata se menja prilikom sledećih aktivnosti u polju:

- Promena elemenata i trase voda kao posledica redovnog održavanja ili zamene.
- Popravka elemenata i trase voda kao posledica kvarova/oštećenja ili nakon velikih oluja.
- Promena faza (faznih konekcija) kao posledica balansiranja opterećenja po fazama.

Sve navedene aktivnosti u polju vode se kao radovi u WMS-u, i na njima rade ekipe koje se evidentiraju kroz WFM. Kako su ovi eksterni sistemi integrisani sa ADMS-om, to su podaci o ovim radovima (minimalno o početku i kraju) dostupni u ADMS-u. Kada se kroz radove menja model, tipičan proces u distributivnom preduzeću jeste da se informacije o promeni šalju iz WMS-a u GIS, a tek nakon nekog vremena stignu kao nova verzija električnog modela u ADMS. Ovo unosi prilično kašnjenje i nesinhronizam između ADMS modela i polja, pa samim tim uzrokuje neefikasnost ADMS-a na delovima gde je model menjan. Ideja predložene arhitekture na slici 10.1 jeste da se to kašnjenje i nesinhronizam maksimalno redukuje. Naime, predlaže se da indikacija da je rad kompletiran direktno stigne u ADMS QA. Nakon što je indikacija stigla u ADMS QA, potrebno je izvršiti DIE algoritme na oblasti gde je rad obavljen. Na ovaj način DIE algoritmi praktično trenutno detektuju da li je model u polju poravnat sa modelom u ADMS, i ako nije onda se izdaje adekvatno upozorenje ADMS korisnicima. Takođe, ukoliko model nije poravnat, a rađena je promena fazne konektivnosti, DIE algoritmi su u stanju da estimiraju tačnu faznu konektivnost i praktično trenutno ih promovišu u ADMS RT kako bi se omogućio rad sa tačnim modelom, sve dok adekvatan ciklus promene (WMS → GIS → ADMS) ne bude kompletiran.

Takođe, potrebno je objasniti odnos između DIE algoritama i estimacije stanja u ADMS-u. Svi izloženi DIE algoritmi u osnovi su zasnovani na trofaznoj WLS estimaciji stanja distributivnih mreža [98]. S druge strane, u dosta industrijskih ADMS proizvoda koristi se specijalizovani algoritam orjentisan ka granama za potrebe estimacije stanja distributivnih mreža [73-84]. Suštinska razlika ova dva algoritma (WLS i specijalizovani) je objašnjena u poglavlju 4.9. WLS estimacija stanja po pravilu uvažava sva dostupna merenja u distributivnoj mreži, ali može imati konvergencione probleme zbog prirode algoritma (iterativni postupak rešavanja sistema nelinearnih jednačina, odnosno metod minimuma sume kvadrata odstupanja izveden iz statističkog modela). S druge strane, specijalizovana estimacija u osnovi se zasniva na alokaciji opterećenja, te su merenja injektiranja i tokova snaga (ili ekvivalent ovim merenjima, kao što su moduli struja i faktor snage) jedina suštinski bitna za proračun. Specijalizovana estimacija stanja distributivnih mreža je izuzetno numerički robusna pa retko kada iskusi konvergencione probleme. Drugim rečima, specijalizovana estimacija stanja distributivnih mreža je u stanju da estimira neko stanje čak i u uslovima loših i nekonzistentnih merenja. Postavlja se pitanje, da li je neophodno promeniti sam koncept estimacije stanja u

ADMS da bi se implementirali DIE algoritmi? Ekvivalentno pitanje prethodnom je, da li je neophodno izbaciti konvencionalni specijalizovani algoritam estimacije stanja distributivnih mreža iz ADMS-a da bi se koristili DIE algoritmi? Odgovor na ovo pitanje je negativan. DIE algoritmi na WLS estimaciji stanja su u principu zamišljeni da rade odvojeno od specijalizovane estimacije stanja distributivnih mreža. Njihova ideja je da obezbede kvalitetan ulaz za specijalizovanu estimaciju stanja distributivnih mreža, a ova će sa kvalitetnim ulazom imati povećanu tačnost estimiranog stanja, a zadržaće svoju robusnost. Takođe, ukoliko WLS estimacija stanja ima konvergencione probleme, onda specijalizovana estimacija stanja distributivnih mreža ili odgovarajući heuristički pristupi imaju zadatak da obezbede kvalitetan ulaz, kako bi se izbegao taj konvergencioni problem. Drugim rečima, specijalizovana estimacija stanja će maksimalno moguće efikasno proračunati vrednosti potrošnje i proizvodnje u potrošačkim i generatorskim čvorovima, a ta merenja će se onda uključiti kao pseudo merenja i dodatno estimirati u WLS estimaciji stanja distributivnih mreža. Dodatno, DIE algoritmi će obezbediti ADMS korisnicima jasnu sliku o postojanju lošeg podatka i njegovom uticaju na estimaciju stanja, a operator će na osnovu toga znati koliko može da veruje proračunima i estimiranom stanju, pri čemu to stanje može doći iz specijalizovane estimacije stanja distributivnih mreža.

ADMS sa inteligentnim i jeftinim DIE algoritmima koji ne zahtevaju postojanje skupe inteligentne opreme ima vrlo jasne tehničke i ekonomske doprinose:

1. Sprečava unošenje novih grešaka u električni model prilikom njegovog ažuriranja. Ako se greške ipak nađu u modelu, mogu imati negativan uticaj na ADMS aplikacije i doprinos ADMS-a distributivnom preduzeću.
2. Značajno redukuje ili potpuno ukida vreme neažurnog električnog modela zbog izmena u polju usled aktivnosti popravke, zamene, balansiranja, a koje je uzrokovano inertnim poslovnim procesom ažuriranja modela u distributivnom preduzeću.
3. Redukuje zavisnost aktivnosti administracije električnog modela od poslovnog procesa u distributivnom preduzeću kojim se ta aktivnost reguliše, jer DIE algoritmi omogućavaju kontinuiranu detekciju kvaliteta modela. Da bi se verifikovao kvalitet modela ne zahteva se prisustvo nove verzije modela iz izvora podataka, a koja zbog primenjenog poslovnog procesa može kasniti satima, danima i nedeljama.
4. Unapređuje upravljanje mrežom, jer operatori u svakom trenutku znaju u kojim oblastima merenja postoji, a u kojima ne postoji loš podatak. Praktično, operatori znaju na kojim delovima mreže imaju čistu sliku i gde mogu verovati rezultatima raznih ADMS aplikacija. Ovo je izuzetno bitan doprinos DIE algoritama, jer tokom upravljanja mrežom operatoru je od izuzetnog značaja informacija o mogućnosti

verovanja rezultatima proračuna na netelemetrisanim delovima mreže. Na primer, ako proračun pokazuje da je tok snage kroz netelemetrisani monofazni lateral 100 kW, operatoru je od značaja da zna da li može verovati tom broju, a detekcija loših oblasti merenja u svakom trenutku daje indikaciju da li je oblast merenja „čista“ tj. da li se može verovati rezultatima estimacije stanja u njoj.

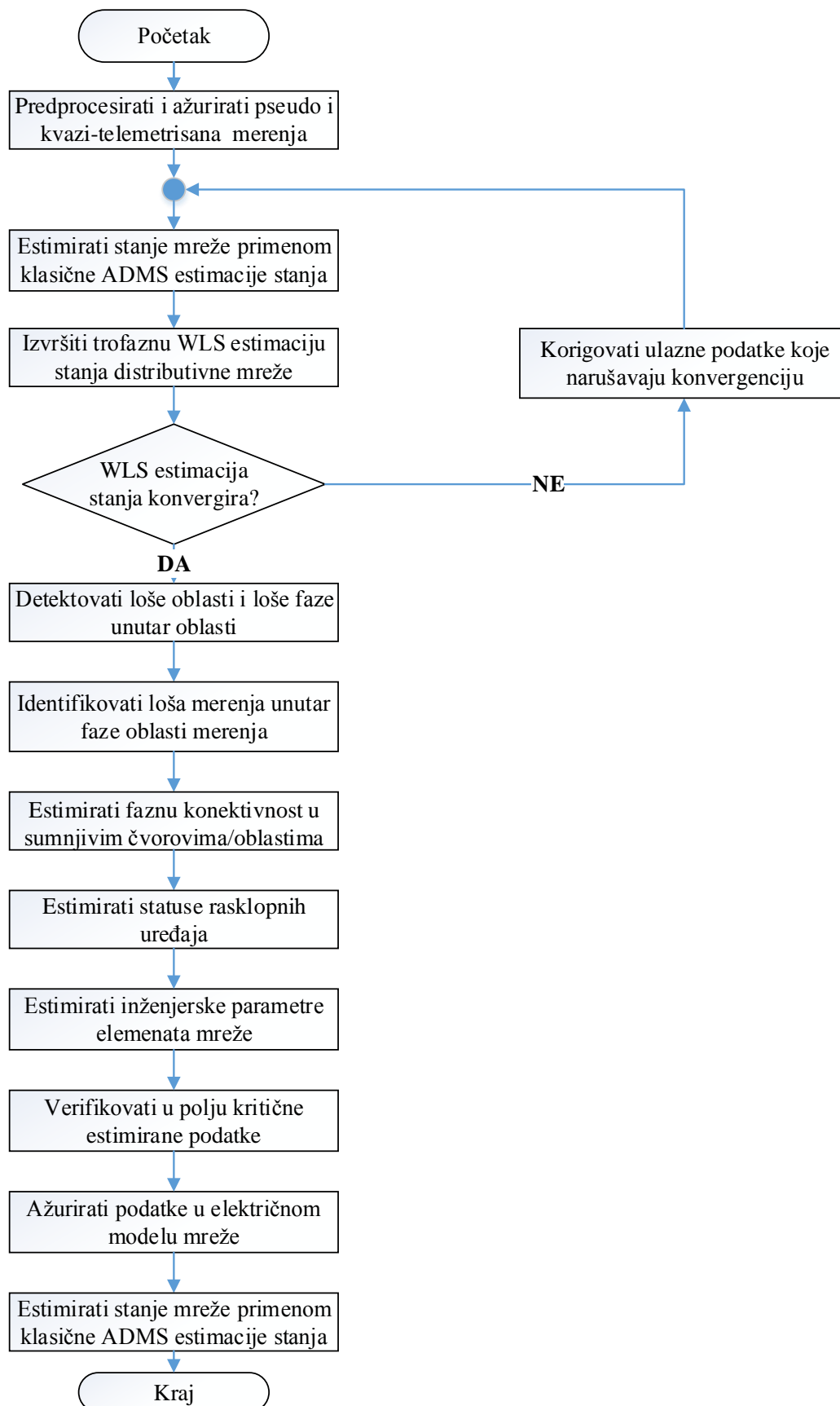
5. Značajno smanjuje vreme i trošak aktivnosti provere podataka u polju. U mnogim slučajevima može da eliminiše direktnu proveru u polju, a kada je to potrebno onda se ne mora masovno proveravati svaki sumnjivi podatak, već se može strateški odabrati skup za proveru, a na bazi tog skupa DIE algoritmi mogu da smanje osetljivost na grešku i estimiraju ostatak sumnjivih podataka. Ovim se jasno minimizuje trošak ekipa u polju i koordinatora električnog modela.
6. Značajno smanjuje vreme koje koordinator električnog modela troši na finalnu verifikaciju električnog modela, pre aktualizacije nove verzije modela u produkciji.
7. Uvećavaju kompletan doprinos svih ADMS aplikacija, s obzirom da kvalitet i doprinos svih ADMS aplikacija u osnovi se zasniva na kvalitetu električnog modela, a DIE unapređuju kvalitet i tačnost električnog modela.

Posmatrajući navedene doprinose, oni se mogu klasifikovati na doprinose u upravljanju mrežom i doprinose u administraciji modela. *Doprinosi u upravljanju mrežom* omogućavaju da distributivna preduzeća dobiju maksimum od implementacije ADMS-a i što pre otplate investicije u taj informacioni sistem. *Doprinosi u administraciji modela* jasno smanjuju kompletne troškove održavanja modela, a koji su operativni troškovi (postoje svake godine) i ujedno najveći troškovi koje distributivno preduzeće ima nakon implementacije ADMS-a. DIE algoritmi redukuju vreme koje koordinator modela, ekipe u polju, GIS editori i ostali troše na kvalitetno servisiranje ADMS električnog modela, jer DIE algoritmi brzo detektuju postojanje lošeg podatka, identifikuju sumnjive delove i estimiraju faznu konektivnost. Tamo gde ne mogu da identifikuju ili estimiraju faznu konektivnost tačno, tu daju rešenje koje minimizuje skup podataka koji je potrebno proveriti u polju.

Ukupna vizija algoritamske tehnike obrade svih loših podataka u okviru ADMS rešenja data je blok dijagramom na slici 10.2. U ovom dijagramu može se uočiti da je trofazna WLS estimacija stanja distributivnih mreža izdvojena kao poseban korak, pod pretpostavkom da se neki drugi specijalizovani algoritam estimacije stanja koristi kao osnova ADMS estimacije stanja. Ukoliko WLS estimacija stanja konvergira, onda se može pristupiti detekciji loših oblasti, identifikaciji loših merenja i estimaciji faznih konektivnosti, čiji su specijalizovani algoritmi razvijeni u ovoj doktorskoj disertaciji. Ukoliko pak WLS estimacija stanja ne konvergira, vizija je da se iskoristi robusnost specijalizovane estimacije stanja distributivnih mreža ili neki heuristički pristup kako bi se korigovali početni uslovi i obezbedila osnova za

algoritamsku analizu i obradu loših podataka. Kao koraci u algoritmu navedeni su i estimacija statusa rasklopnih uređaja i estimacija parametara elemenata, opisani u poglavlju 4.7, iako ti algoritmi nisu obrađivani u ovoj doktorskoj disertaciji. Ovi koraci su navedeni zbog konzistentnosti vizije ukupnog rešenja, pri čemu se za estimaciju statusa uređaja mogu ugraditi neki od postojećih metoda [49, 71, 72], a za estimaciju parametara je i dalje otvoreno istraživanje o adekvatnom algoritamskom rešenju široko primenjivom u distributivnim mrežama sa niskom redundansom merenja. Nakon estimacije podataka u okviru ADMS-a, potrebno je kritične podatke verifikovati u polju. Šta je to kritičan podatak uglavnom se definiše važnošću elementa, odnosno njegovom nominalnom snagom, topološkom lokacijom i naponskim nivoom. Jedan klasičan primer jeste da je glavna trasa izvoda uvek najveće važnosti, nakon toga idu trofazni laterali velike snage, trofazni laterali manje snage, monofazni laterali i distributivni transformatori, a niskonaponski izvodi su obično najmanje važnosti. Verifikacija kritičnih podataka u polju je potrebna jer nije realno da se potpuno usvoji estimirana konektivnost velikog broja laterala kao apsolutno tačna, ili estimirani parametri velikog broja distributivnih transformatora kao apsolutno tačni. Potrebno je sprovesti verifikaciju određenih estimiranih vrednosti, pri čemu specijalizovani algoritmi obezbeđuju minimizaciju troškova i vremena te verifikacije, jer omogućavaju da se ne verifikuje svaki individualni sumnjivi podatak. Nakon kompletirane verifikacije u polju, može se pristupiti ažuriranju električnog modela mreže i ponovnom estimiranju stanja primenom algoritma estimacije stanja u ADMS-u. Ponovna estimacija izvršava se sa ažuriranom instancom električnog modela, te je njena tačnost samim tim veća.

Na kraju važno je zaključiti da se DIE algoritmi relativno lako implementiraju, jer se dodaju na postojeća ADMS rešenja, pa samim tim ne zahtevaju promene u osnovama postojećih rešenja i ne ugrožavaju stabilnost i robusnost postojećih ADMS rešenja.



Slika 10.2: Vizija algoritamske tehnike obrade loših podataka u ADMS-u

## 11. PRIMENA

Predloženi algoritmi u prethodnim glavama verifikovani su simulacijama na dva test sistema. Prvi test sistem je modifikovana IEEE mreža sa 13 čvorova, a drugi test sistem predstavlja realan severnoamerički distributivni izvod sa 186 čvorova. Trofazna WLS estimacija stanja distributivnih mreža [98] koji je osnova algoritama, kao i sami specijalizovani algoritmi implementirani su i simulirani u programskom jeziku Matlab. Gore pomenute distributivne mreže modelovane su u programskom jeziku Matlab sa odgovarajućim matricama čvorova, grana i merenja, što predstavlja adekvatan pristup uvažavajući koncepte algoritama.

U ovoj glavi dat je detaljan opis oba pomenuta test sistema, kao i rezultati svih izvršenih simulacija za svaki od razvijenih algoritama. Takođe, nedostaci klasičnih algoritama detekcije loših podataka i identifikacije loših merenja u primeni na distributivne mreže su numerički demonstrirani odgovarajućim primerima.

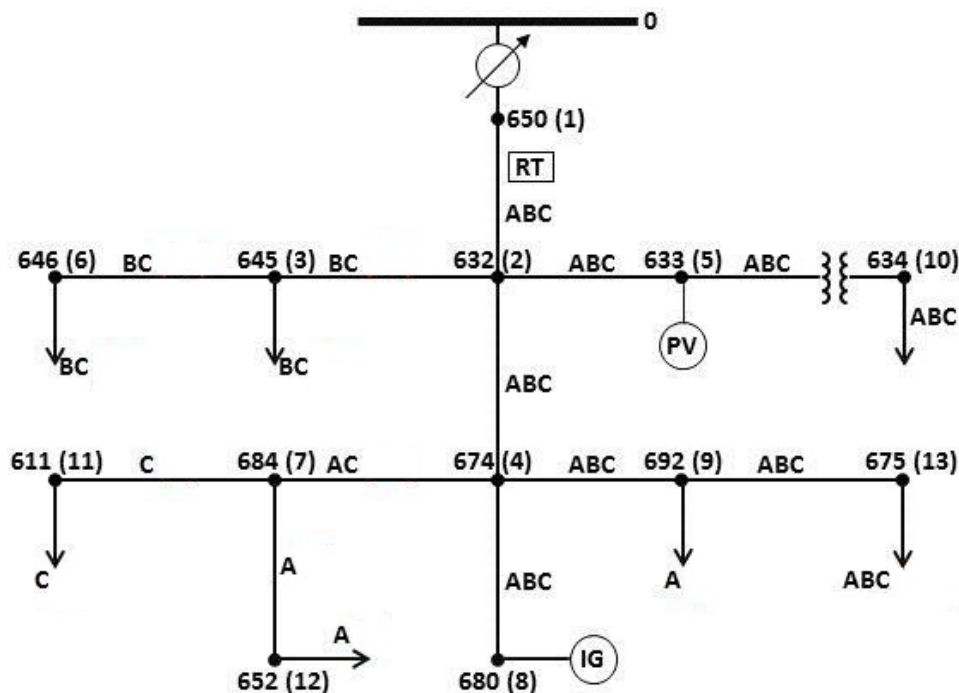
### 11.1. Opis test sistema

#### 11.1.1. *Modifikovana IEEE distributivna mreža sa 13 čvorova*

Modifikovana IEEE distributivna mreža sa 13 čvorova predstavlja miksovani distributivni izvod naponskog nivoa 4.16 kV, čiji je tačan model prikazan na slici 11.1. Ova mreža modifikovana je u odnosu na originalnu IEEE mrežu [114]. Modifikacija se ogleda u sledećem:

- Dodata su dva distribuirana generatora u čvorove 5 i 8. Generator u čvoru 5 je induktivni generator, čije je pseudo merenje proizvodnje aktivne snage 30 kW. Generator u čvoru 8 je fotonaponski generator, čije je pseudo merenje proizvodnje aktivne snage 50 kW.
- Monofazni potrošač dodat je u fazi A čvora 9, čije pseudo merenje aktivne i reaktivne snage iznosi 60 kW i 40 kVAr, respektivno.
- Trofazni potrošač dodat je u čvor 13. Njegova pseudo merenja aktivne snage u fazama A, B i C iznose 95 kW, 75 kW i 50 kW, respektivno. Pseudo merenja reaktivne snage u fazama A, B i C iznose 50 kVAr, 40 kVAr i 30 kVAr, respektivno.





Slika 11.1: Šematski prikaz tačnog modela modifikovane IEEE distributivne mreže sa 13 čvorova

Telemetrisana merenja tokova aktivne i reaktivne snage po fazama postoje na početku izvoda, odnosno između čvorova 1 i 2. Kako merenje faznih tokova snaga postoji na samo jednoj deonici, to ceo izvod predstavlja jednu oblast merenja.

Merenja potrošnje (injektiranja) aktivne i reaktivne snage u čvoru 10 su rezultat kratkoročnog usrednjenog merenja sa pametnog brojila (AMI), te ova merenja predstavljaju kvazi-telemetrisana merenja. Merenja potrošnje (injektiranja) aktivne i reaktivne snage u ostalim potrošačkim čvorovima su pseudo merenja, koja su rezultat prognoze potrošnje koja u osnovi koristi dnevne dijagrame opterećenja.

Merenja napona ne postoje u ovoj distributivnoj test mreži.

Ukupan broj merenja za ovu distributivnu mrežu u trofaznoj WLS estimaciji stanja je 73, odnosno:

- 6 faznih telemetrisanih merenja tokova aktivne i reaktivne snage;
- 6 faznih kvazi-telemetrisanih merenja potrošnje aktivne i reaktivne snage;
- 20 faznih pseudo merenja potrošnje aktivne i reaktivne snage;
- 26 faznih virtuelnih merenja, odnosno merenja nulnih injektiranja u prolaznim čvorovima;
- 12 faznih pseudo merenja proizvodnje aktivne i reaktivne snage;
- 1 merenje interne snage induktivnog generatora u čvoru 8;
- 2 merenja interne snage fotonaponskog generatora u čvoru 5.

U svim simulacijama korišćene su sledeće tačnosti merenja prema tipu merenja: 1% za telemetrisana merenja, 10% za kvazi-telemetrisana merenja i 20% za pseudo merenja. U proračunima verifikacije i estimacije fazne konektivnosti, tačnost novih pseudo merenja u nepotvrđenim čvorovima podešena je na 3000%, kako bi uzrokovala izuzetno niske vrednosti težinskih faktora. Varijansa svih merenja se računa direktno iz tačnosti pomoću izraza (37) iz [98]. Može se primetiti da je u simulacijama korišćen pristup da se varijansa merenja računa prema tačnosti merenja, što se dalje koristi u formiranju matrice kovarijansi i matrice težinskih faktora. U realnosti, implementaciju je moguće realizovati i sa direktnim definisanjem težinskih faktora merenja umesto tačnosti i varijanse.

Modifikovana IEEE mreža sastoji se od 8 trofaznih, 3 dvofazna i 2 monofazna čvora. Balansni (*slack*) čvor je isključen iz ove analize i obeležen je kao 0-ti. Prema broju i faznosti čvorova, u skladu sa izrazom (4.3.7), broj realnih promenljivih stanja asociran kompleksnim naponima u trofaznoj WLS estimaciji stanja je 64, odnosno:

- 48 ( $6 \times 8$ ) promenljivih stanja u trofaznim čvorovima;
- 12 ( $4 \times 3$ ) promenljivih stanja u dvofaznim čvorovima;
- 4 ( $2 \times 2$ ) promenljivih stanja u monofaznim čvorovima.

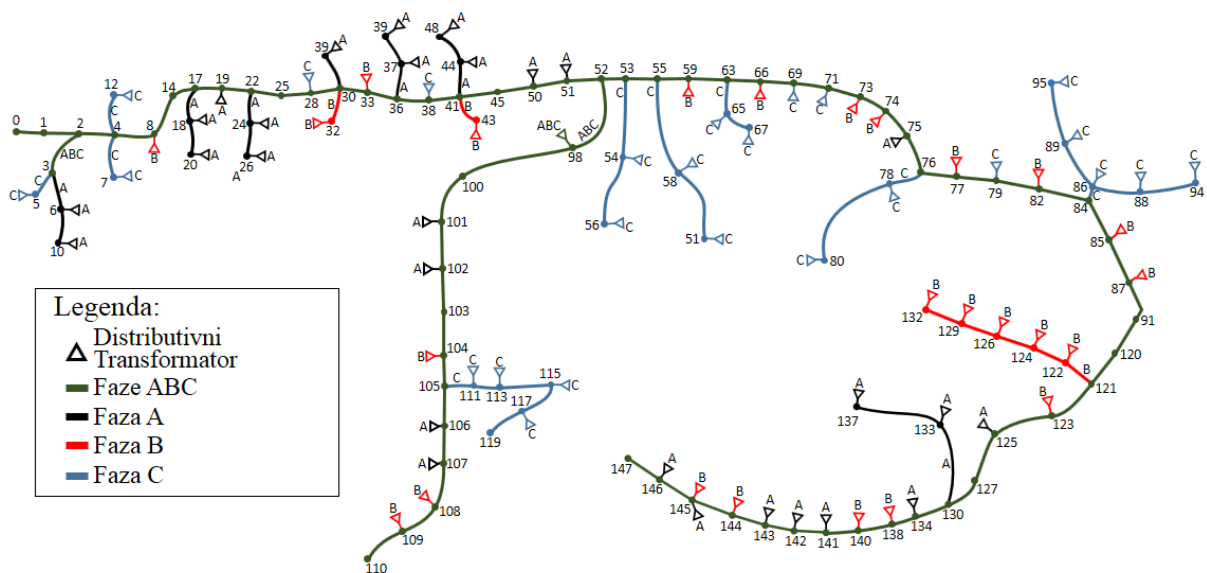
Pored promenljivih stanja asociranih kompleksnim naponima, trofazna WLS estimacija stanja uvodi dodatne interne promenljive stanja asocirane distribuiranim generatorima. U modifikovanoj IEEE mreži sa 13 čvorova, prema izrazu 4.3.7, broj dodatnih internih promenljivih stanja je 3, odnosno:

- 1 promenljiva stanja (klizanje rotora) za induktivni generator;
- 2 promenljive stanja (kompleksna Nortonova struja direktnog redosleda) za fotonaponski generator.

Ukupan broj promenljivih stanja za modifikovanu IEEE mrežu je 67 (64+3).

### ***11.1.2. Realan distributivni izvod sa 186 čvorova***

Ovaj izvod predstavlja realni miksovani distributivni izvod naponskog nivoa 12.5 kV, izveden iz realne distributivne mreže. Izvod se sastoji od 186 čvorova, 107 deonica vodova ukupne dužine 10.49 km i 79 distributivnih transformatora. Svi čvorovi su potrošački ili prolazni, jer na izvodu ne postoje distribuirani generatori. Geografski prikaz tačnog modela ovog izvoda dat je na slici 11.2, pri čemu čvorovi koji predstavljaju sekundare distributivnih transformatora nisu numerisani na slici radi bolje preglednosti, s obzirom da se ti čvorovi ne koriste eksplicitno u verifikaciji metodologije.



Slika 11.2: Geografski prikaz tačnog modela realnog severnoameričkog distributivnog izvoda sa 186 čvorova

Telemetrisana merenja tokova aktivnih i reaktivnih snaga po fazama postoje na početku izvoda između čvorova 0 i 1, kao i na sredini izvoda između čvorova 52 i 53. U realnosti, merenja na početku izvoda (0-1) postavljaju se na prekidač koji štiti ceo izvod, a merenja na sredini izvoda (52-53) obično se postavljaju kod prekidača sa automatskim ponovnim uključenjem koji se pak postavlja na sredini dugačkih izvoda. Kako postoje telemetrisana merenja tokova snaga na dve deonice, to postoje dve oblasti merenja na izvodu. Prva oblast merenja (MA1) predstavlja celu oblast između deonice (0-1) i deonice (52-53), dok druga oblast merenja (MA2) predstavlja celu oblast ispod deonice (52-53).

Merenja potrošnje (injektiranja) aktivne i reaktivne snage u svim potrošačkim čvorovima su pseudo merenja, a koja su rezultat prognoze potrošnje koja u osnovi koristi dnevne dijagrame opterećenja.

Kvazi-telemetrisana merenja potrošnje, kao ni bilo kakva merenja napona ne postoje u ovoj distributivnoj mreži.

Ukupan broj merenja za ovu distributivnu mrežu u trofaznoj WLS estimaciji stanja je 652, odnosno:

- 12 faznih telemetrisanih merenja tokova aktivne i reaktivne snage;
- 162 faznih pseudo merenja potrošnje aktivne i reaktivne snage;
- 478 faznih virtuelnih merenja, odnosno merenja nultih injektiranja u prolaznim čvorovima.

U svim simulacijama korišćene su sledeće tačnosti merenja prema tipu merenja: 1% za telemetrisana merenja i 20% za pseudo merenja. U proračunima verifikacije i estimacije faze

konektivnosti, tačnost novih pseudo merenja u nepotvrđenim čvorovima je podešena na 3000%, kako bi uzrokovala nisku vrednost težinskog faktora. Varijansa svih merenja računa se direktno iz tačnosti pomoću izraza (37) iz [98]. Može se primetiti da je u simulacijama korišćen pristup da se varijansa merenja računa prema tačnosti merenja, što se dalje koristi u formiranju matrice kovarijansi i matrice težinskih faktora. U realnosti, implementaciju je moguće realizovati i sa direktnim definisanjem težinskih faktora merenja, umesto tačnosti i varijanse.

Ovaj distributivni izvod sastoji se od 67 trofaznih i 119 monofaznih čvorova. Balansni (*slack*) čvor je isključen iz ove analize i obeležen je kao 0-ti. S obzirom da na izvodu nema distribuiranih generatora, sve promenljive stanja su asocirane samo kompleksnim naponima u čvorovima. Prema broju i faznosti čvorova, a u skladu sa izrazom (4.3.7), ukupan broj realnih promenljivih stanja asociran kompleksnim naponima u trofaznoj WLS estimaciji stanja je 640, odnosno:

- 402 ( $6 \times 67$ ) promenljivih stanja u trofaznim čvorovima;
- 238 ( $2 \times 119$ ) promenljivih stanja u monofaznim čvorovima.

## 11.2. Detekcija loših oblasti

Detekcija loših podataka obično relativno lako detektuje postojanje velikih grešaka u podacima, odnosno grešaka koje značajno utiču na estimirano stanje. Međutim, u distributivnim mrežama se grube greške često detektuju primenom raznih pravila, te je zadatak detekcije da bude dovoljno robusna i da detektuje postojanje „malih“ grešaka, a ujedno da bude dovoljno robusna da ne ukaže na postojanje lošeg podataka kada taj podatak ne postoji. Upravo su ovakvi testovi napravljeni prilikom verifikacije algoritma detekcije loših oblasti.

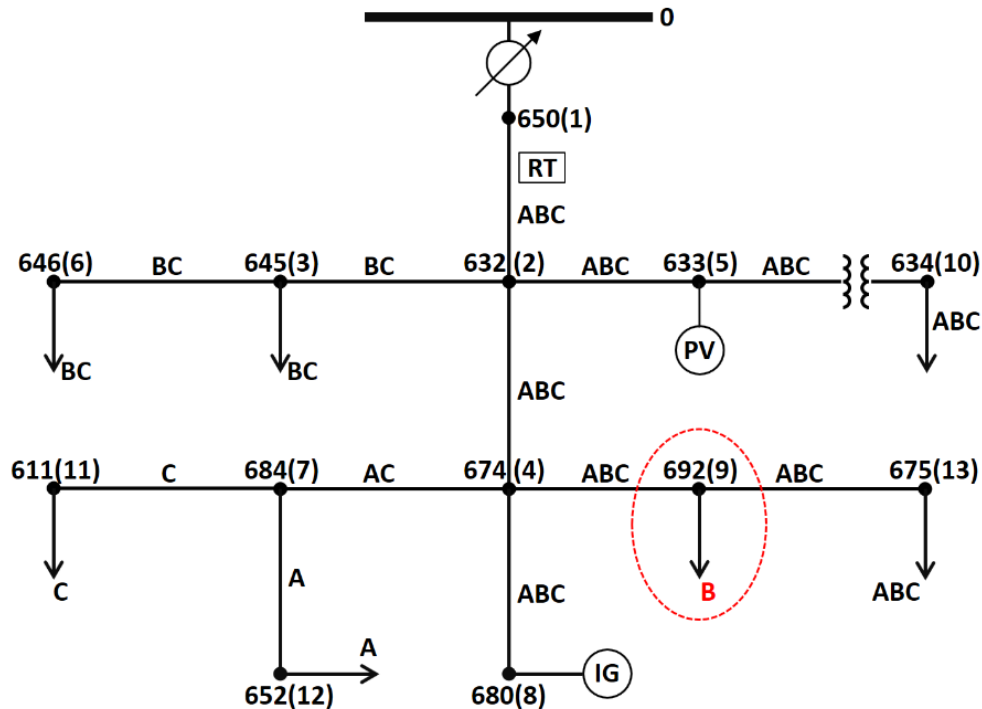
### 11.2.1. Rezultati proračuna na modifikovanoj IEEE distributivnoj mreži sa 13 čvorova

U modifikovanoj IEEE mreži uneta je greška fazne konektivnosti u čvor 9, kao što je ilustrovano na slici 11.3. Ovo odgovara realnoj situaciji, gde je monofazni distributivni transformator povezan u polju u u fazi A čvora 9, a u električnom modelu mreže u fazi B. Potrebno je primetiti da ova greška predstavlja tzv. skrivenu grešku, odnosno nije je lako detektovati, s obzirom da je veza monofaznog distributivnog transformatora u fazi B u čvoru 9 potpuno fizički konzistentna, jer je čvor 9 trofazan.

Broj redundantnih merenja direktno određuje broj stepeni slobode u Hi-kvadrat testovima. Broj stepeni slobode zajedno sa verovatnoćom pouzdanosti testa određuje prag poređenja u Hi-kvadrat testovima.

Odabrana verovatnoća pouzdanosti u testovima je 95%. Broj redundantnih merenja, tj. broj stepeni slobode na različitim nivoima je sledeći:

- 6 na nivou cele mreže (tri para faznih merenja tokova aktivne i reaktivne snage), pa je prag  $\chi_{M-N,pr}^2 = 12.59$ ;
- 2 na nivou jedne faze (jedan par faznih merenja tokova aktivne i reaktivne snage), pa je prag  $\chi_{M-N,pr}^2 = 5.59$ .



Slika 11.3: Šematski prikaz modifikovane IEEE mreže sa 13 čvorova sa unetom greškom fazne konektivnosti u čvoru 9

#### 11.2.1.1. Rezultati primene klasičnih metoda detekcije

Kako bi se proverila hipoteza primene klasičnih metoda detekcije, izvršena je simulacija klasičnih testova detekcije opisanih u poglavlju 6.1. Rezultati proračuna su prikazani u tabeli 11.1. U primeni osnovnog Hi-kvadrat testa izvršen je proračun metrike prema izrazu (6.1.1.2). Različiti koeficijenti korelacije merenja ( $\rho$ ) primenjeni su u matrici kovarijansi merenja ( $\mathbf{R}$ ) sa ciljem da se uoči osetljivost osnovnog Hi-kvadrat testa na vrednost koeficijenata korelacije merenja. Vrednosti faktora korelacije podešeni su prema izrazu 5.3.3, pri čemu su umesto vrednosti 0.99 simulirane različite vrednosti prikazane u tabeli 11.1. U testu detekcije loših podataka primenom metode najvećeg normalizovanog reziduala, usvojen je prag vrednosti 1.96, prema pravilu opisanom u [6].

Tabela 11.1: Rezultati primene klasičnih metoda detekcije loših podataka na modifikovanoj IEEE mreži sa 13 čvorova

Hi-kvadrat test	Vrednost metrike	Vrednost praga	Verovatnoća postojanja lošeg podatka [%]	Postoji loš podatak
Osnovni, $\rho_{ij} = 0$	1.58	12.59	4.6	NE
Osnovni, $\rho_{ij} = 0.999$	306.16	12.59	100	DA
Osnovni, $\rho_{ij} = 0.990$	15.57	12.59	100	DA
Osnovni, $\rho_{ij} = 0.980$	10.48	12.59	89.4	NE
Modifikovani [9]	7.42	12.59	71.7	NE
Najveći normalizovani residual	0.98	1.96	/	NE

Posmatrajući vrednost praga za Hi-kvadrat test, može se zaključiti da je ta vrednost prilično mala u trofaznoj WLS estimaciji stanja distributivnih mreža, jer je broj stepeni slobode (redundansa merenja) mala, a broj stepeni slobode dominantno utiče na vrednost praga u Hi-kvadrat testu.

Iako je vrednost praga prilično niska, vrednost metrike osnovnog Hi-kvadrat testa bez uvažavanja korelacije merenja je takođe vrlo niska. Vrednost metrike je mala prvenstveno kao posledica dominacije pseudo merenja, s obzirom da ova merenja imaju veliku varijansu, a u metrici se reziduali dele sa vrednošću varijanse. Mala vrednost metrike rezultuje sa niskom verovatnoćom pojave lošeg podatka (4.6%). Zaključak je da osnovni Hi-kvadrat test bez uvažavanja korelacije merenja u matrici kovarijansi nije efikasan u detekciji loših podataka u distributivnim mrežama.

Uvažavanje korelacije merenja u matrici kovarijansi ( $\mathbf{R}$ ) dovodi do povećanja vrednosti metrike, pa samim tim i efikasnosti osnovnog testa. Za vrednost faktora korelacije od 0.999, osnovni Hi-kvadrat test je efikasno detektovao postojanje lošeg podatka. Takođe, za vrednost faktora korelacije od 0.990 Hi-kvadrat test je efikasno detektovao postojanje lošeg podatka, ali se može uočiti značajno smanjenje vrednosti metrike (sa 306.16 na 15.57). Za vrednost faktora korelacije od 0.980 osnovni Hi-kvadrat test nije uspešno detektovao postojanje lošeg podatka. Može se zaključiti da modelovanje korelacije merenja unapređuje efikasnost osnovnog testa, ali je osnovni test izuzetno osetljiv na male promene vrednosti faktora korelacije, što predstavlja

veliku njegovu manu. Za vrlo malo smanjenje faktora korelacije (sa 0.990 na 0.980) test je dao značajno smanjenje metrike i nije detektovao postojanje lošeg podatka. Druga mana ovog pristupa je činjenica da vreme proračuna raste s obzirom da matrica kovarijansi merenja gubi svoju dijagonalnost i nema blokovsku strukturu, kao posledica geografski dislociranih korelisanih merenja. U praksi se retko kada stavljaju ovako visoke vrednosti faktora korelacije, što dodatno diskvalifikuje ovaj osnovni Hi-kvadrat test.

Modifikovani Hi-kvadrat test ne zahteva modelovanje korelacije merenja, a može se videti da daje veće vrednosti metrike što rezultuje većom verovatnoćom pojave lošeg podatka (71.7%). Međutim, to uvećanje i dalje nije dovoljno da bi test efikasno detektovao postojanje lošeg podatka.

Test najvećeg normalizovanog reziduala takođe nije uspešan u detekciji postojanja lošeg podatka, iako je korišćena redukovana vrednost praga (1.96). Ovo je direktna posledica efekta rasprostiranja reziduala. Treba napomenuti da je u realnim implementacijama vrednost praga najčešće 3.0 [7].

#### 11.2.1.2. *Rezultati primene detekcije loših oblasti*

Jedna od bitnih karakteristika svake metodologije detekcije loših podataka jeste da bude dovoljno osetljiva da ne ukaže na postojanje lošeg podatka onda kada taj podatak ne postoji. Odnosno, da nema lažne detekcije loših podataka. U tom kontekstu, simulirana je predložena detekcija loših oblasti primenom raspregnutog Hi-kvadrat testa i testa faznih reziduala u uslovima kada u mreži ne postoji loš podatak. Rezultati ove simulacije su prikazani u tabeli 11.2 (raspregnuti Hi-kvadrat test) i tabeli 11.3 (test faznih reziduala). Posmatrajući rezultate simulacije, može se zaključiti da su vrednosti metrika  $\mathcal{Y}(x_{est})$  i  $E_r$  dovoljno niske da nema lažne detekcije loših oblasti.

Kako bi se verifikovala efikasnost metodologije za detekciju loših oblasti, simulirana je greška fazne konektivnosti u čvoru 9, kao što je opisano i prikazano na slici 11.3. U tabeli 11.2 može se uočiti da je raspregnuti Hi-kvadrat test detektovao postojanje lošeg podatka na nivou cele mreže, kao i u fazama A i B, dok u fazi C nije detektovano postojanje lošeg podatka. Ovo potpuno odgovara realnosti, jer je greška fazne konektivnosti ustvari izmena faza A i B distributivnog transformatora. Iz tabele 11.3 može se zaključiti da je test faznih reziduala takođe detektovao (potvrdio) postojanje lošeg podatka u fazama A i B, i u oba tipa merenja injektiranja snage, tj. aktivne ( $P$ ) i reaktivne ( $Q$ ). Ovo takođe predstavlja tačnu indikaciju, jer je kompletan distributivni transformator prevezan iz faze A u fazu B, što se odražava na merenja injektiranja i aktivne i reaktivne snage.

Važno je napomenuti da predložena metodologija ne zahteva modelovanje korelacije merenja kroz korelacione faktore u matrici kovarijansi merenja ( $\mathbf{R}$ ), pa su svi navedeni rezultati dobijeni sa dijagonalnom matricom kovarijansi merenja. U proračunu metrike  $\mathcal{Y}(\mathbf{x}_{est})$ , efekat jako korelisanih reziduala (izraz (6.2.1.1)) je uvažen sa odabranim pragom  $\delta = 0.9$ .

Tabela 11.2: Raspregnuti Hi-kvadrat test na modifikovanoj IEEE mreži sa 13 čvorova

Metrika/ Oblast	$\mathcal{Y}(\mathbf{x}_{est})$				Prag	
	A	B	C	Ukupno	Fazni	Ukupni
<b>Nema lošeg podatka</b>						
Cela mreža	0.028	0.018	0.022	0.068	5.59	12.59
<b>Loša faznost u čvoru 9</b>						
Cela mreža	7.092	8.996	0.054	16.14	5.59	12.59

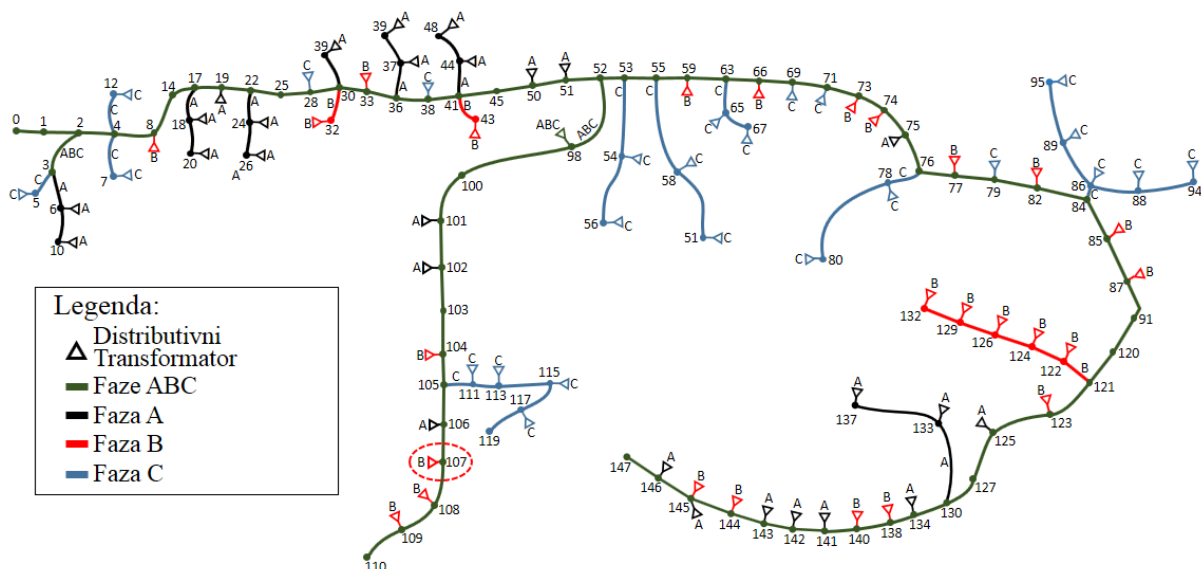
Tabela 11.3: Test faznih reziduala na modifikovanoj IEEE mreži sa 13 čvorova

Metrika	A	B	C	Prag
<b>Nema lošeg podatka</b>				
$E_r - P$	4.45	1.09	1.00	10
$E_r - Q$	1.00	1.09	1.28	10
<b>Loša faznost u čvoru 9</b>				
$E_r - P$	61.00	54.61	1.00	10
$E_r - Q$	57.34	51.11	1.28	10

### 11.2.2. Rezultati proračuna na realnom distributivnom izvodu sa 186 čvorova

Na realnom distributivnom izvodu uneta je greška fazne konektivnosti u čvor 107. Geografski prikaz izvoda sa unetom greškom dat je na slici 11.4. Ovo odgovara realnoj situaciji gde je monofazni distributivni transformator u polju povezan u u fazi A čvora 107, a u električnom modelu mreže u fazi B. Potrebno je primetiti da ova greška predstavlja tzv. skrivenu grešku, odnosno nije je lako detektovati, s obzirom da je veza monofaznog distributivnog transformatora u fazi B u čvoru 107 potpuno fizički konzistentna pošto je čvor 107 trofazan.





Slika 11.4: Geografski prikaz električnog modela realnog izvoda sa greškom fazne konektivnosti u čvoru 107

Odabrana verovatnoća pouzdanosti u testovima je 95%. Broj redundantnih merenja (sa uvažavanjem pseudo merenja), tj. broj stepeni slobode na različitim nivoima je sledeći:

- 12 na nivou celog izvoda (dva puta po tri para faznih merenja tokova aktivne i reaktivne snage, tj. na deonici 0-1 i deonici 52-53), pa je prag  $\chi_{M-N,pr}^2 = 21.03$  ;
- 4 na nivou jedne faze celog izvoda (dva puta po jedan par faznih merenja tokova aktivne i reaktivne snage, tj. na deonici 0-1 i deonici 52-53), pa je prag  $\chi_{M-N,pr}^2 = 9.49$  ;
- 6 na nivou jedne oblasti merenja (tri para faznih merenja tokova aktivne i reaktivne snage), pa je prag  $\chi_{M-N,pr}^2 = 12.59$  ;
- 2 na nivou jedne faze oblasti merenja (jedan par faznih merenja tokova aktivne i reaktivne snage), pa je prag  $\chi_{M-N,pr}^2 = 5.59$  .

#### 11.2.2.1. Rezultati primene klasičnih metoda detekcije

Rezultati primene klasičnih metoda detekcije na realnom distributivnom izvodu su prikazani u tabeli 11.4. U primeni osnovnog Hi-kvadrat testa izvršen je proračun metrike prema izrazu (6.1.1.2), pri čemu su različiti koeficijenti korelacije merenja ( $\rho$ ) primenjeni u matrici kovarijansi merenja ( $\mathbf{R}$ ), sa ciljem da se uoči osetljivost osnovnog Hi-kvadrat testa na vrednost koeficijenata korelacije merenja. Vrednosti faktora korelacije podešene su prema izrazu (5.3.3), pri čemu su umesto vrednosti 0.99 simulirane različite vrednosti prikazane u tabeli 11.4. U testu detekcije loših podataka primenom metode najvećeg normalizovanog reziduala, usvojen je prag vrednosti 1.96, prema pravilu opisanom u [6].

Identični zaključci koji su izvedeni na edukativnom test sistemu, odnosno modifikovanoj IEEE mreži, potvrđeni su simulacijama na realnom distributivnom izvodu. Jedina razlika je što na realnom distributivnom izvodu, osnovni test detekcije loših podataka sa korelacionim faktorom merenja od 0.990 nije uspeo da detektuje postojanje lošeg podatka. To ukazuje da je na realnim izvodima osetljivost metrike testa na vrednost korelacionog faktora još više izražena.

Tabela 11.4: Rezultati primene klasičnih metoda detekcije loših podataka na realnom distributivnom izvodu

Hi-kvadrat test	Vrednost metrike	Vrednost praga	Verovatnoća postojanja lošeg podatka [%]	Postoji loš podatak
Osnovni, $\rho_{ij} = 0$	1.09	21.03	0	NE
Osnovni, $\rho_{ij} = 0.999$	75.64	21.03	100	DA
Osnovni, $\rho_{ij} = 0.990$	7.63	21.03	18.7	NE
Osnovni, $\rho_{ij} = 0.980$	3.86	21.03	1.4	NE
Modifikovani [9]	0.78	1.96	/	NE
Najveći normalizovani rezidual	1.09	21.03	0	NE

#### 11.2.2.2. Rezultati primene detekcije loših oblasti

Na realnom distributivnom izvodu prvo je simulirana predložena detekcija loših oblasti primenom raspregnutog Hi-kvadrat testa i testa faznih reziduala, u uslovima kada u mreži ne postoji loš podatak. Rezultati ove simulacije prikazani su u tabeli 11.5 (raspregnuti Hi-kvadrat test) i tabeli 11.6 (test faznih reziduala). Posmatrajući rezultate simulacije, može se zaključiti da su vrednosti metrika  $N(x_{est})$  i  $E_r$  dovoljno niske da nema lažne detekcije loših oblasti.

Kako bi se verifikovala efikasnost metodologije za detekciju loših oblasti, uneta je greška fazne konektivnosti u čvoru 107, kao što je to prikazano na slici 11.4. Iz tabele 11.5 može se uočiti da je raspregnuti Hi-kvadrat test detektovao postojanje lošeg podatka na nivou cele mreže, zatim na nivou oblasti merenja MA1, fazama A i B na nivou cele mreže i u fazama A i B oblasti MA1. Test detekcije loših oblasti je sveo problem identifikacije na faze A i B u oblasti merenja MA1. Raspregnuti Hi-kvadrat test takođe je ukazao na to da oblast merenja MA2 nije pogođena lošim podatkom, te se rezultatima u toj oblasti načelno može verovati. Takođe, u fazi C na svim nivoima nije detektovano postojanje lošeg podatka. Ovo potpuno odgovara realnosti,

jer je greška fazne konektivnosti ustvari izmena faza A i B distributivnog transformatora koji je u oblasti merenja MA1. Iz tabele 11.6 može se uočiti da je test faznih reziduala takođe detektovao (potvrdio) postojanje lošeg podatka u fazama A i B, u oba tipa merenja injektiranja snage, tj. aktivne ( $P$ ) i reaktivne ( $Q$ ), samo u oblasti merenja MA1. Ovo takođe predstavlja tačnu indicaciju, jer je kompletan distributivni transformator 107 iz oblasti MA1 prevezan iz faze A u fazu B, što se odražava na merenja injektiranja i aktivne i reaktivne snage.

Svi navedeni rezultati dobijeni su sa dijagonalnom matricom kovarijansi merenja ( $\mathbf{R}$ ). U proračunu metrike  $\mathcal{I}(x_{est})$ , efekat jako korelisanih reziduala (izraz (6.2.1.1)) uvažen je sa odabranim pragom  $\delta = 0.9$ .

Tabela 11.5: Rezultati primene raspregnutog Hi-kvadrat testa na realni distributivni izvod

Metrika	$\mathcal{I}(x_{est})$				Prag	
Oblast	A	B	C	Ukupno	Fazni	Ukupni
<b>Nema lošeg podatka</b>						
Ceo izvod	1.57	0.91	1.10	3.59	9.49	21.03
MA1	0.93	0.15	0.39	1.47	5.99	12.59
MA2	0.64	0.76	0.71	2.12	5.99	12.59
<b>Loša faznost u čvoru 107</b>						
Ceo izvod	74.27	29.22	1.10	104.60	9.49	21.03
MA1	73.41	28.11	0.39	101.91	5.99	12.59
MA2	0.87	1.11	0.71	2.69	5.99	12.59

Tabela 11.6: Rezultati primene testa faznih reziduala na realnom distributivnom izvodu

Oblast/ Metrika	MA1			MA2			Prag
	A	B	C	A	B	C	
<b>Nema lošeg podatka</b>							
$E_r - P$	1.77	1.00	1.94	2.10	1.00	1.56	10
$E_r - Q$	2.37	1.00	2.23	2.28	1.00	1.87	10
<b>Loša faznost u čvoru 107</b>							
$E_r - P$	10.56	11.27	1.00	2.10	1.00	1.56	10
$E_r - Q$	11.54	12.23	1.00	2.28	1.00	1.87	10

### 11.3. Identifikacija loših merenja

Detekcija loših oblasti ujedno identifikuje loše oblasti merenja, loše faze i loš tip merenja. Samim tim, dimenzionalnost problema identifikacije je redukovana i svodi se na identifikaciju skupa loših merenja istog tipa unutar iste faze unutar iste oblasti merenja. U skladu sa ovom činjenicom, formirani su simulacioni primeri za verifikaciju predloženog testa najvećeg izbeljenog reziduala.

#### 11.3.1. Rezultati proračuna na modifikovanoj IEEE distributivnoj mreži sa 13 čvorova

Na modifikovanoj IEEE mreži prvo je analizirana mogućnost primene klasičnih metoda identifikacije loših merenja, nakon čega je izvršena primena specijalizovanog testa najvećeg izbeljenog reziduala na jednostruka i višestruka loša merenja u cilju verifikacije efikasnosti predložene metodologije.

##### 11.3.1.1. Ilustracija nemogućnosti identifikacije jednostrukog lošeg merenja klasičnim metodom najvećeg normalizovanog reziduala

Na modifikovanoj IEEE mreži najpre je izvršena numerička verifikacija primene klasičnog testa najvećeg normalizovanog reziduala. U tu svrhu uneta je jednostruka greška merenja. Merenje injektiranja aktivne snage ( $P$ ) u fazi A u čvoru 9 je zašumljeno i predstavlja loše merenje. U praksi ovo odgovara situaciji gde je loš dnevni dijagram opterećenja, ili loše kvazi-telemetrisano merenje injektiranja aktivne snage u potrošačkom čvoru 9.

Treba napomenuti da ovakve greške merenja obično nisu lake za identifikaciju jer je merenje i dalje fizički konzistentno, pa bilo kakva primena metoda koje se baziraju na heurističkim pravilima nije efikasna.

Tabela 11.7: Normalizovani reziduali merenja injektiranja  $P$  i  $Q$ , kada postoji loše merenje aktivne snage u fazi A čvora 9, na modifikovanoj IEEE mreži sa 13 čvorova

Čvor/ Grana	Tip merenja	Normalizovani reziduali merenja injektiranja $P/Q$		
		A	B	C
1–2	Telemetrisano	0.788/0.062	0.042/0.105	0.076/0.100
3	Pseudo	/	0.041/0.105	0.078/0.100
6	Pseudo	/	0.041/0.105	0.078/0.100
9	Pseudo	0.788/0.051	/	/
10	Pseudo	0.788/0.051	0.041/0.105	0.078/0.100
11	Pseudo	/	/	0.078/0.100
12	Pseudo	0.788/0.051	/	/
13	Pseudo	0.788/0.051	0.041/0.105	0.078/0.100

U tabeli 11.7 prikazani su proračunati normalizovani reziduali injektiranja aktivne i reaktivne snage u svim fazama svih čvorova, u prisustvu gore navedenog jednostrukog lošeg merenja. Posmatrajući vrednosti u tabeli, može se uočiti da je povećana vrednost normalizovanih reziduala injektiranja aktivne snage u fazi A u svim čvorovima. Ova povećana vrednost je posledica činjenice da postoji loše merenje baš injektiranja aktivne snage u fazi A, kao i da cela mreža predstavlja jednu oblast merenja. Takođe, može se uočiti da su sve vrednosti međusobno jednake. Jednake vrednosti su direktna posledica efekta rasprostiranja reziduala, a koji je posledica dominacije pseudo merenja iste varijanse. Kako su sve vrednosti jednake, to najveća vrednost normalizovanog reziduala ne postoji, te nije moguće primeniti test najvećeg normalizovanog reziduala u cilju identifikacije lošeg jednostrukog merenja. U praksi se jednostruka loša merenja analiziraju isključivo zbog teoretskog aspekta problema, dok se u realnim uslovima isključivo radi sa višestrukim lošim merenjima. Kako test nije efikasan za jednostruka merenja, to automatski diskvalifikuje njegovu upotrebu za višestruka loša merenja, pa se to nije posebno numerički analiziralo.

### 11.3.1.2. Identifikacija jednostrukog lošeg merenja primenom testa najvećeg izbeljenog reziduala

Kao što je već pomenuto, algoritam detekcije loših oblasti redukuje problem identifikacije loših merenja na identifikaciju merenja istog tipa u istoj fazi iste oblasti merenja. U skladu sa tim, simulirana su 4 scenarija jednostrukog lošeg merenja. Simulirano je loše merenje injektiranja aktivne snage ( $P$ ) u fazi A u čvorovima 9, 10, 12 i 13. Svi ovi čvorovi pripadaju istoj oblasti merenja.

Izbeljeni reziduali za sva 4 slučaja (4 različita jednostruka merenja) prikazani su u tabeli 11.8. Za svako jednostruko loše merenje, proračunati su izbeljeni reziduali svih merenja istog tipa u istoj fazi iste oblasti merenja, odnosno u čvorovima 9, 10, 12 i 13. Žutom bojom su označene ćelije koje pokazuju merenje sa najvećim izbeljenim rezidualom, odnosno identifikovano loše merenje. Posmatrajući rezultate u tabeli 11.8, može se uočiti da je test najvećeg izbeljenog reziduala tačno identifikovao loše merenje u svim analiziranim slučajevima jednostrukog lošeg merenja.

Tabela 11.8: Izbeljeni reziduali merenja injektiranja aktivne snage u fazi A u različitim scenarijima jednostrukog lošeg merenja na modifikovanoj IEEE mreži sa 13 čvorova

<b>Izbeljeni reziduali merenja injektiranja aktivne snage (<math>P</math>)</b>				
<b>Čvor</b>	<b>Loše merenje u čvoru 9</b>	<b>Loše merenje u čvoru 10</b>	<b>Loše merenje u čvoru 12</b>	<b>Loše merenje u čvoru 13</b>
9	3.526	7.701	6.550	2.501
10	3.035	8.053	5.783	2.147
12	2.997	7.780	6.993	2.488
13	2.943	7.897	6.086	3.293

### 11.3.1.3. Identifikacija višestrukih loših merenja primenom testa najvećeg izbeljenog reziduala

Višestruka loša merenja injektiranja aktivne snage u fazi A uneta su u čvorove 10 i 12. Višestruko loše merenje znači da u istom trenutku postoji greška injektiranja aktivne snage u fazi A čvora 10 i čvora 12.

Algoritam najvećeg izbeljenog reziduala (opisan u poglavlju 7.2.2) predstavlja iterativni postupak, gde se u svakoj iteraciji identifikuje i koriguje jedno loše merenje. Rezultati primene ovog algoritma na modifikovanoj IEEE mreži u prisustvu gore pomenutih višestrukih merenja prikazani su u tabelama 11.9 i 11.10.

Tabela 11.9: Rezultati testa detekcije loših oblasti u iteracijama eliminacije višestrukih loših merenja na modifikovanoj IEEE mreži sa 13 čvorova

Metrika	A	B	C	Prag
<b>(k) = 1</b>				
$\mathcal{Y}(x_{\text{est}})$	139.19	0.14	0.26	5.99
$E_r - P$	86.75	2.56	1.00	10
<b>(k) = 2</b>				
$\mathcal{Y}(x_{\text{est}})$	49.04	0.12	0.23	5.99
$E_r - P$	51.46	2.56	1.00	10
<b>(k) = 3</b>				
$\mathcal{Y}(x_{\text{est}})$	0.028	0.018	0.022	5.99
$E_r - P$	4.45	1.09	1.00	10

Tabela 11.10: Izbeljeni reziduali merenja injektiranja aktivne snage u fazi A u iteracijama identifikacije višestrukih loših merenja na modifikovanoj IEEE mreži sa 13 čvorova

Čvor	Izbeljeni reziduali merenja injektiranja aktivne snage ( $P$ )	
	(k) = 1	(k) = 2
9	12.59	8.27
10	14.51	8.54
12	14.70	/
13	14.51	8.22

Nakon prve iteracije ((k) = 1), odnosno nakon inicijalne estimacije stanja, detekcija loših oblasti detektuje postojanje lošeg merenja aktivne snage u fazi A, kao što je prikazano u tabeli 11.9. Na osnovu testa detekcije sva merenja injektiranja aktivne snage u fazi A biraju se kao sumnjiva. Drugim rečima, skup sumnjivih merenja sastoji se od merenja injektiranja aktivne snage u fazi A u čvorovima 9, 10, 12 i 13. Za ova merenja proračunati su izbeljeni reziduali koji su prikazani u tabeli 11.10. Posmatrajući vrednosti izbeljenih reziduala nakon prve

iteracije, može se uočiti da merenje injektiranja aktivne snage u fazi A u čvoru 12 ima najveći izbeljeni rezidual, te se ovo merenje identifikuje kao loše. Nakon korekcije merenja u čvoru 12, ulazi se u drugu iteraciju ( $(k) = 2$ ). U drugoj iteraciji, u tabeli 11.9 može se uočiti da test detekcije loših oblasti i dalje pokazuje postojanje lošeg merenja injektiranja aktivne snage u fazi A. S obzirom da je test pozitivan, bira se skup sumnjivih merenja koji se ovaj put sastoji od merenja 9, 10 i 13. Vrednosti izbeljenih reziduala za skup sumnjivih merenja u drugoj iteraciji ( $(k) = 2$ ) prikazan je u tabeli 11.10. Može se uočiti da u drugoj iteraciji merenje injektiranja aktivne snage u fazi A u čvoru 10 ima najveću vrednost izbeljenog reziduala, te se to merenje identifikuje kao pogrešno. Nakon korekcije merenja u čvoru 10, ulazi se u treću iteraciju ( $(k) = 3$ ) gde se opet izvršava test detekcije loših oblasti. U tabeli 11.9 može se uočiti da test detekcije loših oblasti u trećoj iteraciji ne ukazuje više na postojanje lošeg podatka, te se proračun zaustavlja što znači da su sva loša merenja uspešno identifikovana.

### **11.3.2. Rezultati proračuna na realnom distributivnom izvodu sa 186 čvorova**

#### *11.3.2.1. Identifikacija jednostrukog lošeg merenja primenom testa najvećeg izbeljenog reziduala*

U cilju verifikacije predloženog algoritma identifikacije na realnom distributivnom izvodu, uneto je jednostruko loše merenje injektiranja aktivne snage u fazi A u čvoru 107. U inicijalnoj iteraciji ( $(k) = 1$ ) algoritam detekcije loših oblasti ukazuje na postojanje lošeg podatka u oblasti merenja MA1 u fazi A. Faze B i C u oblasti merenja MA1, kao i cela oblast merenja MA2, nisu pogođene lošim merenjem (što i odgovara realnom stanju).

Kao što je već pomenuto, algoritam detekcije loših oblasti redukuje problem identifikacije loših merenja na identifikaciju merenja istog tipa u istoj fazi iste oblasti merenja. U skladu s tim, sva merenja injektiranja aktivne snage u fazi A u oblasti merenja MA1 su odabrana kao sumnjiva. Ova merenja su smeštena u čvorovima prikazanim u tabeli 11.11.

Rezultati proračuna izbeljenih reziduala za skup sumnjivih merenja dat je u tabeli 11.11 (kolona koja odgovara primeru jednostrukog lošeg merenja). Već u prvoj iteraciji ( $(k) = 1$ ) može se videti da merenje aktivne snage u fazi A u čvoru 107 ima najveću vrednost izbeljenog reziduala (1.947), što je označeno žutom bojom. Dakle, najveći izbeljeni rezidual je tačno identifikovao loše merenje kada se radi o jednostrukom lošem merenju.

#### *11.3.2.2. Identifikacija višestrukih loših merenja primenom testa najvećeg izbeljenog reziduala*

Višestruka loša merenja injektiranja aktivne snage u fazi A su uneta u čvorovima 11, 23, 47, 102 i 107. Svi ovi čvorovi pripadaju istoj oblasti merenja MA1, s obzirom da je to najveći



izazov specijalizovane identifikacije loših merenja. Višestruko loše merenje znači da u istom trenutku postoji greška injektiranja aktivne snage u fazi A svih navedenih čvorova.

Algoritam najvećeg izbeljenog reziduala (opisan u poglavlju 7.2.2) predstavlja iterativni postupak, gde se u svakoj iteraciji identifikuje i koriguje jedno loše merenje. Rezultati primene ovog algoritma na realnom distributivnom izvodu u prisustvu gore pomenutih višestrukih loših merenja prikazani su u tabeli 11.11.

Nakon inicijalne estimacije stanja, detekcija loših oblasti detektuje postojanje lošeg merenja aktivne snage u oblasti merenja MA1 u fazi A. Faze B i C u oblasti merenja MA1, kao i cela oblast merenja MA2, nisu pogođene lošim merenjem (što i odgovara realnim uslovima).

Na bazi testa detekcije, sva merenja injektiranja aktivne snage u fazi A u oblasti merenja MA1 biraju se kao sumnjiva. Za ova merenja proračunati su izbeljeni reziduali, a koji su prikazani u tabeli 11.11, a žutom bojom su označena merenja sa najvećim vrednostima izbeljenog reziduala u različitim iteracijama proračuna. Posmatrajući vrednosti izbeljenih reziduala nakon prve iteracije ( $k = 1$ ), može se uočiti da merenje injektiranja aktivne snage u fazi A u čvoru 102 ima najveći izbeljeni rezidual, te se ovo merenje identifikuje kao loše. Nakon korekcije merenja u čvoru 102, ulazi se u drugu iteraciju. U drugoj iteraciji ( $k = 2$ ) test detekcije loših oblasti i dalje pokazuje postojanje lošeg merenja injektiranja aktivne snage u fazi A u oblasti merenja MA1. Može se uočiti da u drugoj iteraciji ( $k = 2$ ), merenje injektiranja aktivne snage u fazi A u čvoru 23 ima najveću vrednost izbeljenog reziduala, te se to merenje identifikuje kao pogrešno. Nakon korekcije merenja u čvoru 23 ulazi se u treću iteraciju ( $k = 3$ ) gde se opet izvršava test detekcije loših oblasti koji i dalje pokazuje postojanje lošeg merenja injektiranja aktivne snage u fazi A u oblasti merenja MA1. U trećoj iteraciji ( $k = 3$ ), merenje injektiranja aktivne snage u fazi A u čvoru 11 ima najveću vrednost izbeljenog reziduala, te se to merenje identifikuje kao pogrešno. Nakon korekcije merenja u čvoru 11, ulazi se u četvrtu iteraciju ( $k = 4$ ) gde se opet izvršava test detekcije loših oblasti koji i dalje pokazuje postojanje lošeg merenja injektiranja aktivne snage u fazi A u oblasti merenja MA1. U četvrtoj iteraciji ( $k = 4$ ), merenje injektiranja aktivne snage u fazi A u čvoru 107 ima najveću vrednost izbeljenog reziduala, te se to merenje identifikuje kao pogrešno. Nakon korekcije merenja u čvoru 107, ulazi se u petu iteraciju ( $k = 5$ ) gde se opet izvršava test detekcije loših oblasti koji i dalje pokazuje postojanje lošeg merenja injektiranja aktivne snage u fazi A u oblasti merenja MA1. U petoj iteraciji ( $k = 5$ ), merenje injektiranja aktivne snage u fazi A u čvoru 47 ima najveću vrednost izbeljenog reziduala, te se to merenje identifikuje kao pogrešno. Nakon korekcije merenja u čvoru 47 ulazi se u sledeću iteraciju u kojoj test detekcije loših oblasti više ne pokazuje postojanje lošeg podatka, te se proračun zaustavlja i sva loša merenja su uspešno identifikovana.

Tabela 11.11: Izbeljeni reziduali merenja injektiranja aktivne snage u fazi A u oblasti merenja MAI, za slučajeve jednostrukih i višestrukih loših merenja na realnom distributivnom izvodu

Čvor	Izbeljeni reziduali merenja injektiranja aktivne snage (P)					
	Jednostruko loše merenje	Višestruka loša merenja				
	(k) = 1	(k) = 1	(k) = 2	(k) = 3	(k) = 4	(k) = 5
102	1.227	4.927	1.846	0.158	0.381	0.100
107	1.947	2.815	1.729	1.509	3.509	0.258
23	1.023	1.780	6.189	1.391	0.462	0.109
99	0.073	1.620	0.903	0.152	0.495	0.040
19	0.092	1.476	2.514	2.535	0.561	0.138
15	0.422	1.430	2.105	2.603	0.648	0.027
106	1.587	1.379	2.620	1.502	3.253	0.157
11	0.467	1.343	2.748	3.346	0.545	0.067
101	0.947	0.934	2.712	1.879	0.621	0.066
49	0.475	0.669	2.602	1.599	0.719	0.066
50	0.471	0.662	2.598	1.591	0.871	0.067
47	0.482	0.659	2.595	1.587	0.714	0.374
21	1.063	0.338	3.045	1.890	1.258	0.067
51	0.034	0.229	0.032	0.017	0.066	0.020
40	0.002	0.011	0.006	0.007	0.003	0.001
42	0.003	0.011	0.011	0.003	0.001	0.001
27	0.003	0.011	0.012	0.001	0.001	0.001
29	0.004	0.010	0.011	0.004	0.004	0.001
34	0.001	0.003	0.003	0.002	0.002	0.001

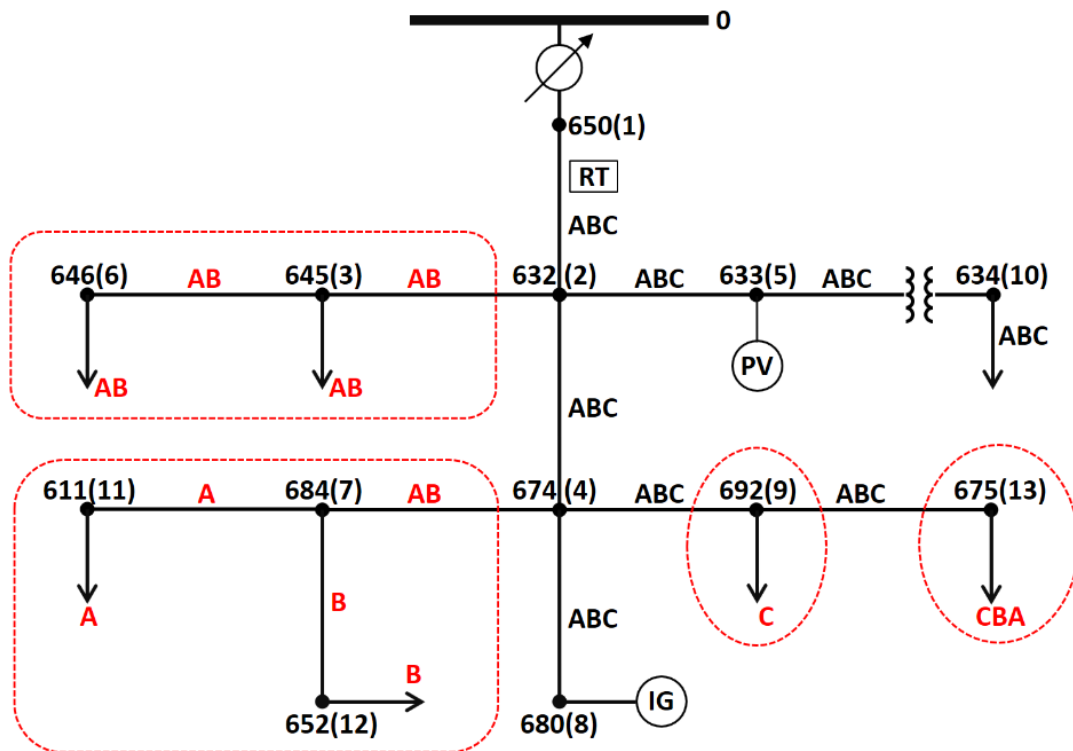
## 11.4. Verifikacija i estimacija fazne konektivnosti

Verifikacija i estimacija fazne konektivnosti često se u praksi obavlja primenom raznih heurističkih pravila fizičke konzistentnosti. Svrha specijalizovanog algoritma estimacije fazne konektivnosti jeste estimacija faza kada postoji greška fazne konektivnosti koja je potpuno u skladu sa fizičkim pravilima. U skladu sa tim, napravljen je skup primera za verifikaciju algoritma. U svakom primeru unete su odgovarajuće greške u model fazne konektivnosti pri čemu su te greške ustvari skrivene greške. Ujedno, kada je više grešaka fazne konektivnosti uneto u model, vodilo se računa da se ne napravi značajno odstupanje zbira pseudo merenja od vrednosti telemetrisanih merenja, kako se ne bi moglo lako zaključiti da postoji problem netačne faznosti.

### 11.4.1. Rezultati proračuna na modifikovanoj IEEE distributivnoj mreži sa 13 čvorova

Na slici 11.5 predstavljena je modifikovana IEEE mreža sa greškama fazne konektivnosti u električnom modelu mreže. Crvenom bojom označene su faze elemenata koje postoje u električnom modelu, odnosno netačne faze. Poredeći tačan model mreže (slika 11.1) i tekući električni model sa greškama (slika 11.5), mogu se uočiti sledeće greške fazne konektivnosti:

- Kompletan lateral 2-3-6 je u polju faznosti BC, a u električnom modelu faznosti AB.
- Monofazni lateral 7-12 je u polju faznosti A, dok je u električnom modelu faza ovog laterala B.
- Monofazni distributivni transformator u čvoru 9 je u polju priključen u fazi A, a u električnom modelu u fazi C.
- Trofazni distributivni transformator u čvoru 13 ima u polju redosled faza ABC, a u električnom modelu je redosled CBA.



Slika 11.5: Šematski prikaz modifikovane IEEE mreže sa 13 čvorova sa unetim greškama fazne konektivnosti u lateralima i čvorovima

Nakon grupisanja mreže, predefinisani skup nepotvrđenih čvorova čine čvorovi 2, 7, 9 i 13. Čvorovi 9 i 13 su nepotvrđeni čvorovi po **Definiciji 8.1.6**, a čvorovi 2 i 7 su ekvivalentni nepotvrđeni čvorovi po **Definiciji 8.1.7**. Rezultati estimacije faza u navedenim nepotvrđenim čvorovima prikazani su u tabeli 11.12 gde se može videti da su tačne faze estimirane u svim nepotvrđenim čvorovima. Fazna konektivnost (faze i redosled faza) je tačno estimirana u lateralima 2-3-6 i 7-12, u trofaznom distributivnom transformatoru u čvoru 13 i u monofaznom distributivnom transformatoru u čvoru 9.

Originalne vrednosti pseudo merenja injektiranja aktivnih i reaktivnih snaga u nepotvrđenim čvorovima, koje odgovaraju vrednostima grupisanih merenja u tim čvorovima, prikazane su u tabeli 11.13. Pored pseudo merenja, prikazane su vrednosti estimiranih merenja injektiranja u ovim čvorovima, i to u **Koraku 14** kada se proveravaju uslovna ograničenja, kao i na kraju kompletne estimacije stanja.

Ukupan algoritam estimacije fazne konektivnosti konvergirao je nakon 7 iteracija. U 4 iteracije izvršena je estimaciju faza i redosleda faza. U poslednje 3 iteracije izvršena je finalna estimacija kompletnog stanja sa novom estimiranom faznom konektivnošću laterala i distributivnih transformatora.

Tabela 11.12: Rezultati estimacije fazne konektivnosti na modifikovanoj IEEE mreži sa 13 čvorova

Čvor	Model	Polje	Estimirana faznost
2	AB	BC	BC
7	AB	CA	CA
9	C	A	A
13	ABC	CBA	CBA

Tabela 11.13: Estimirane i merene vrednosti potrošnje u algoritmu estimacije fazne konektivnosti na modifikovanoj IEEE mreži sa 13 čvorova

Čvor	Pseudo merenje			Estimirano u Koraku 14		Estimirano merenje	
	Faza	P [kW]	Q [kVAr]	P [kW]	Q [kVAr]	P [kW]	Q [kVAr]
2	A	280.0	145.0	102.7	68.2	0	0
	B	280.0	145.0	174.9	97.4	289.2	143.1
	C	0	0	282.4	124.4	287.1	141.2
7	A	170.0	80.0	133.1	85.0	130.2	84.2
	B	128.0	80.0	18.1	12.1	0	0
	C	0	0	146.7	68.7	174.3	77.9
9	A	0	0	26.9	20.7	61.1	39.15
	B	0	0	13.3	7.9	0	0
	C	60.0	40.0	19.8	11.3	0	0
13	A	95.0	50.0	51.8	31.5	50.9	29.4
	B	75.0	40.0	77.9	41.4	77.5	39.5
	C	50.0	30.0	90.2	47.0	97.4	48.7

#### 11.4.2. Rezultati proračuna na realnom distributivnom izvodu sa 186 čvorova

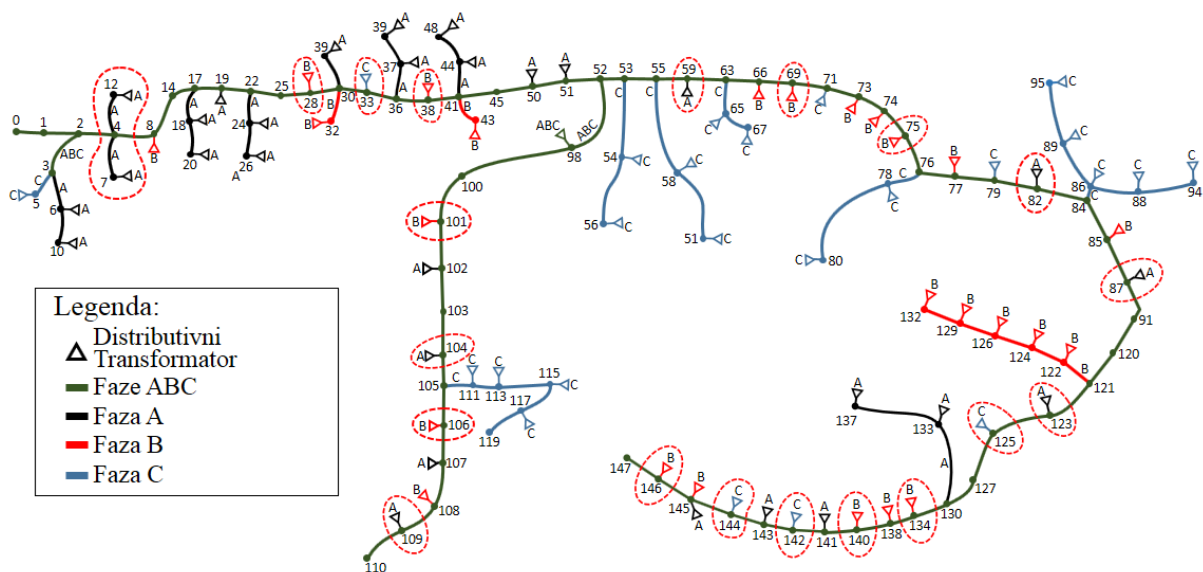
Mogućnost primene algoritma estimacije fazne konektivnosti na realnom distributivnom izvodu verifikovana je kroz pet slučajeva koji se svakodnevno pojavljuju u realnom distributivnom preduzeću. Sa ovim slučajevima susreće se pre svega koordinator električnog modela distributivne mreže prilikom administracije električnog modela. U svim simulacijama broj iteracija algoritma jednak je broju nepotvrđenih čvorova u kojima se verifikuje fazna konektivnost.

Kao što je već pomenuto, u svim slučajevima greške fazne konektivnosti unete su u električni model na način da se očuva princip fizičke konzistencije, kako se greške ne bi mogle verifikovati primenom heurističkih pravila.

#### 11.4.2.1. Verifikacija i estimacija faza distributivnih transformatora

Prilikom upravljanja distributivnom mrežom, svakodnevno se detektuje skup sumnjivih faznosti distributivnih transformatora. Ova detekcija može biti rezultat primene specijalizovane detekcije i identifikacije loših merenja, ali često predstavlja posledicu sumnjivog rezultata proračuna, sumnjivog rezultata obrade poziva potrošača u predikciji ispada, kompletiranih planskih radova na transformatoru i slično. Na primer, ako se kreira prediktovani ispad na način da sistem prediktuje da je ispala faza A trofaznog osigurača kojim se štiti lateral, i ako se u oblasti ispod prijavi poziv potrošača sa distributivnog transformatora u fazi B, tada je opravdano sumnjati da je faza tog distributivnog transformatora pogrešna i da je on u polju vezan u fazi A.

Geografski prikaz električnog modela izvoda sa unetim greškama fazne konektivnosti dat je na slici 11.6. Unete greške mogu se lako uočiti poređenjem sa prikazom tačnog modela (slika 11.2). U ovom primeru koordinator električnog modela distributivne mreže definisao je skup od 20 distributivnih transformatora u kojima je potrebno verifikovati faznu konektivnost. Ovi transformatori su na slici 11.6 zaokruženi crvenom bojom.



Slika 11.6: Geografski prikaz električnog modela sa unetim greškama fazne konektivnosti distributivnih transformatora

Rezultati estimacije faza u navedenim nepotvrđenim čvorovima prikazani su u tabeli 11.14, gde se može videti da su tačne faze estimirane u svim nepotvrđenim čvorovima, odnosno u svih 20 distributivnih transformatora odabranih za verifikaciju i estimaciju fazne konektivnosti.

Originalne vrednosti pseudo merenja injektiranja aktivnih i reaktivnih snaga u nepotvrđenim čvorovima (odgovaraju vrednostima grupisanih merenja u tim čvorovima) prikazane su u tabeli 11.15. Pored pseudo merenja, prikazane su vrednosti estimiranih merenja injektiranja u ovim čvorovima, i to u **Koraku 14** kada se proveravaju uslovna ograničenja i na kraju kompletne estimacije stanja.

*Tabela 11.14: Rezultati proračuna estimacije faza distributivnih transformatora na realnom distributivnom izvodu*

Čvor	Model	Polje	Estimirana faznost
4	A	C	C
75	B	A	A
33	C	B	B
144	C	B	B
146	B	A	A
87	A	B	B
125	C	A	A
82	A	B	B
28	B	C	C
142	C	A	A
140	B	B	B
69	B	C	C
109	A	B	B
134	B	A	A
101	B	A	A
38	B	C	C
104	A	B	B
106	B	A	A
123	A	B	B
59	A	B	B

Tabela 11.15: Estimirane i merene vrednosti potrošnje u algoritmu estimacije fazne konektivnosti pri estimaciji faza distributivnih transformatora na realnom distributivnom izvodu

Čvor	Pseudo merenje			Estimirano u Koraku 14		Estimirano merenje	
	Faza	P [kW]	Q [kVAr]	P [kW]	Q [kVAr]	P [kW]	Q [kVAr]
4	A	26.7	7.3	3.56	0.92	0	0
	B	0	0	9.75	2.54	0	0
	C	0	0	13.37	3.83	27.09	7.87
75	A	0	0	8.92	2.04	18.19	4.03
	B	18.4	4.1	7.76	1.63	0	0
	C	0	0	1.71	0.41	0	0
33	A	0	0	3.48	0.98	0	0
	B	0	0	9.36	2.64	17.89	5.49
	C	17.6	5.6	4.75	1.96	0	0
144	A	0	0	6.49	2.63	0	0
	B	0	0	8.33	3.31	16.62	6.57
	C	16.7	6.7	1.86	0.75	0	0
146	A	0	0	6.03	2.52	12.75	5.12
	B	12.9	5.2	5.15	1.97	0	0
	C	0	0	1.70	0.68	0	0
87	A	11.5	4.6	4.25	1.74	0	0
	B	0	0	5.43	2.13	11.45	4.51
	C	0	0	1.81	0.72	0	0
125	A	0	0	4.54	1.91	10.18	4.13
	B	0	0	3.84	1.49	0	0
	C	10.3	4.2	1.91	0.78	0	0
82	A	8.9	3.6	2.85	1.21	0	0
	B	0	0	4.04	1.57	8.86	3.52
	C	0	0	1.99	0.81	0	0
28	A	0	0	2.37	0.78	0	0
	B	8.5	3.4	2.85	1.02	0	0
	C	0	0	3.27	1.58	8.62	3.68
142	A	0	0	3.21	1.34	7.98	3.15
	B	0	0	2.67	0.98	0	0
	C	8.1	3.2	2.19	0.87	0	0
140	A	0	0	1.90	0.84	0	0
	B	7.8	3.2	3.22	1.36	7.75	3.12
	C	0	0	2.67	0.98	0	0
69	A	0	0	2.39	1.04	0	0
	B	7.6	3.1	1.83	0.63	0	0
	C	0	0	3.37	1.41	7.62	3.08



109	A	7.3	2.9	2.53	0.89	0	0
	B	0	0	3.08	1.04	7.42	2.84
	C	0	0	1.69	0.69	0	0
134	A	0	0	3.15	1.43	6.73	2.74
	B	6.8	2.8	2.24	0.79	0	0
	C	0	0	1.38	0.57	0	0
101	A	0	0	2.95	1.24	6.85	2.75
	B	6.8	2.7	1.86	0.46	0	0
	C	0	0	1.98	0.99	0	0
38	A	0	0	1.72	0.44	0	0
	B	6.6	2.5	2.19	0.56	0	0
	C	0	0	2.68	1.49	6.69	2.71
104	A	5.6	2.6	2.10	0.68	0	0
	B	0	0	2.90	1.03	5.69	2.51
	C	0	0	0.59	0.88	0	0
106	A	0	0	2.68	0.76	4.74	0.92
	B	4.7	0.9	1.09	0.31	0	0
	C	0	0	0.92	0.45	0	0
123	A	3.9	1.6	0.47	0.28	0	0
	B	0	0	2.02	0.74	3.81	1.51
	C	0	0	1.39	0.57	0	0
59	A	0.9	0.3	0.15	0.07	0	0
	B	0	0	0.47	0.17	0.91	0.29
	C	0	0	0.27	0.05	0	0

#### 11.4.2.2. Osetljivost algoritma na kvalitet pseudo merenja

Pseudo merenja potrošnje i proizvodnje imaju značajan uticaj na kvalitet same estimacije stanja [55-59]. Kako je algoritam estimacije fazne konektivnosti zasnovan na estimaciji stanja, postavlja se pitanje kako kvalitet pseudo merenja u distributivnim preduzećima utiče na efikasnost algoritma estimacije fazne konektivnosti.

U cilju verifikacije osetljivosti algoritma na kvalitet pseudo merenja, izvršene su simulacije opisane u poglavlju 11.4.2.1, ali sa dodatno unetim greškama u pseudo merenja. Unete greške su 10%, 20% i 30%. Pri greškama od 10% i 20% u pseudo merenjima algoritam je korektno estimirao faznost, odnosno rezultati su identični onima u tabeli 11.14. Prilikom 30% greške u svim pseudo merenjima algoritam je dao pogrešne rezultate u tri nepotvrđena čvora, odnosno pogrešno estimirao faze tri distributivna transformatora, što je prikazano u tabelama 11.16 i 11.17. Rezultati u ostalih 17 transformatora su isti kao u tabeli 11.14.

Kao što je i očekivano, može se zaključiti da je tačnost algoritma osetljiva na kvalitet pseudo merenja, s obzirom da WLS estimacija stanja predstavlja osnovu algoritma. Smatra se da je ova osetljivost prihvatljiva, s obzirom da postoje odgovarajuće metode za unapređenje kvaliteta pseudo merenja, kao što je interpolacija pseudo merenja u dvo-koračnoj estimaciji [81], ili estimacija stanja u zatvorenoj petlji, gde se korekcija merenja obavlja nezavisno od estimacije stanja [82]. Jedan pristup za unapređenje kvaliteta pseudo merenja razvijen je i u ovoj doktorskoj disertaciji (glava 9).

Tabela 11.16: Pogrešno estimirane faze čvorova pri proveru osetljivosti algoritma na kvalitet pseudo merenja

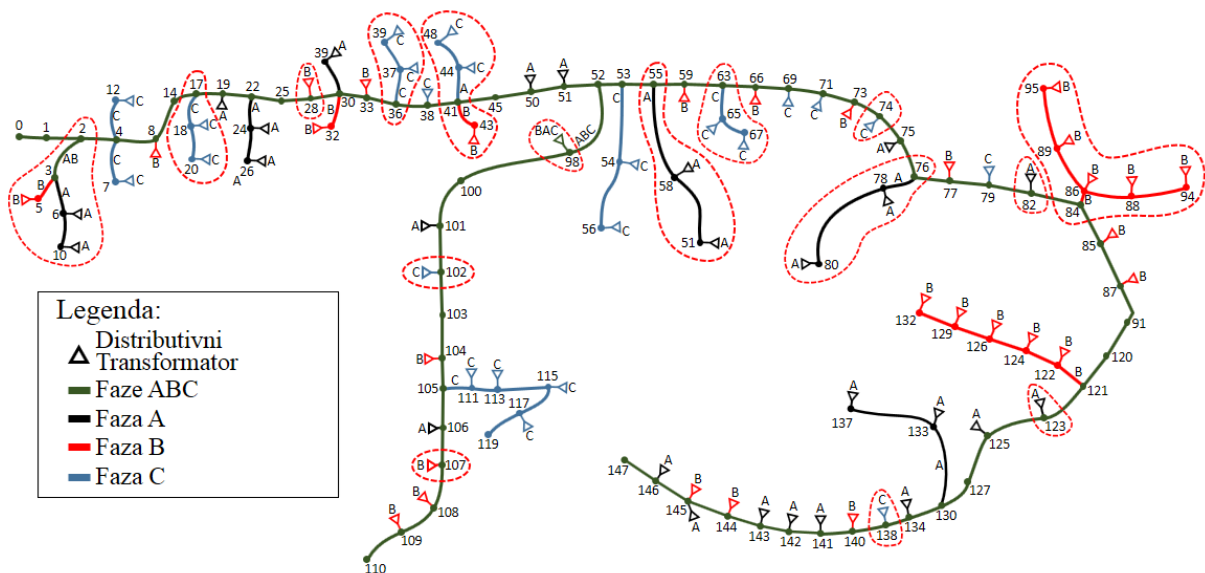
Čvor	Model	Polje	Estimirana faznost
101	B	A	C
38	B	C	A
59	A	B	C

Tabela 11.17: Estimirane i merene vrednosti potrošnje u algoritmu estimacije fazne konektivnosti pri pogrešnoj estimaciji faza distributivnih transformatora, prilikom provere osetljivosti na kvalitet pseudo merenja

Čvor	Pseudo merenje			Estimirano u Koraku 14		Estimirano merenje	
	Faza	P [kW]	Q [kVAr]	P [kW]	Q [kVAr]	P [kW]	Q [kVAr]
101	A	0	0	1.82	0.61	0	0
	B	4.76	1.89	1.03	0.13	0	0
	C	0	0	1.89	1.14	7.02	2.97
38	A	0	0	2.64	0.91	6.63	2.56
	B	4.62	1.75	1.57	0.28	0	0
	C	0	0	0.40	0.54	0	0
39	A	0.63	0.21	0.06	0.04	0	0
	B	0	0	0.17	0.02	0	0
	C	0	0	0.39	0.14	0.90	0.21

#### 11.4.2.3. Verifikacija sumnjivih faza distributivnih transformatora i laterala nakon balansiranja opterećenja u polju

Ekipe u polju distributivnog preduzeća izvršile su balansiranje faza, odnosno balansiranje opterećenja po fazama. U procesu balansiranja ekipe su imale dozvolu za promenu faza 8 distributivnih transformatora i 8 laterala. Na slici 11.7 dat je geografski prikaz električnog modela izvoda sa unetim greškama fazne konektivnosti. Unete greške mogu se lako uočiti poređenjem sa prikazom tačnog modela (slika 11.2). Na slici 11.7 crvenom bojom su zaokruženi transformatori i laterali korišćeni u procesu balansiranja.



Slika 11.7: Geografski prikaz realnog distributivnog izvoda sa unetim greškama fazne konektivnosti distributivnih transformatora i laterala

Koordinator električnog modela ima potrebu da verifikuje faznu konektivnost distributivnih transformatora i laterala korišćenih u procesu balansiranja, kako bi potvrdio da li su ekipe pravilno unele izmene faza izvršene u polju. U skladu sa potrebom, koordinator bira skup nepotvrđenih čvorova za algoritam estimacije fazne konektivnosti. U skup nepotvrđenih čvorova ulaze čvorovi 2, 17, 36, 41, 55, 63, 76 i 84 kao ekvivalentni nepotvrđeni čvorovi po **Definiciji 8.1.7**, dok su ostali čvorovi nepotvrđeni čvorovi po **Definiciji 8.1.6**.

Rezultati estimacije faza prikazani su u tabeli 11.18. Može se uvideti da su tačne faze estimirane u svim nepotvrđenim čvorovima, odnosno u svih 8 laterala i 8 distributivnih transformatora odabranih za verifikaciju i estimaciju fazne konektivnosti.

Originalne vrednosti pseudo merenja injektiranja aktivnih i reaktivnih snaga u nepotvrđenim čvorovima (odgovaraju vrednostima grupisanih merenja u tim čvorovima) prikazane su u tabeli 11.19. Pored pseudo merenja, prikazane su vrednosti estimiranih merenja injektiranja u ovim čvorovima, i to u **Koraku 14** kada se proveravaju uslovna ograničenja i na kraju kompletne estimacije stanja.

Tabela 11.18: Rezultati proračuna estimacije fazne konektivnosti u slučaju kombinacije sumnjivih laterala i distributivnih transformatora

Čvor	Model	Polje	Estimirana faznost
84	B	C	C
55	A	C	C
36	C	A	A
138	C	B	B
63	C	C	C
17	C	A	A
2	AB	AC	AC
107	B	A	A
82	A	B	B
76	A	C	C
98	BAC	ABC	ABC
28	B	C	C
74	C	B	B
41	BC	AB	AB
123	A	B	B
102	C	A	A

Tabela 11.19: Estimirane i merene vrednosti potrošnje u algoritmu estimacije fazne konektivnosti pri estimaciji faza kombinacije sumnjivih laterala i distributivnih transformatora

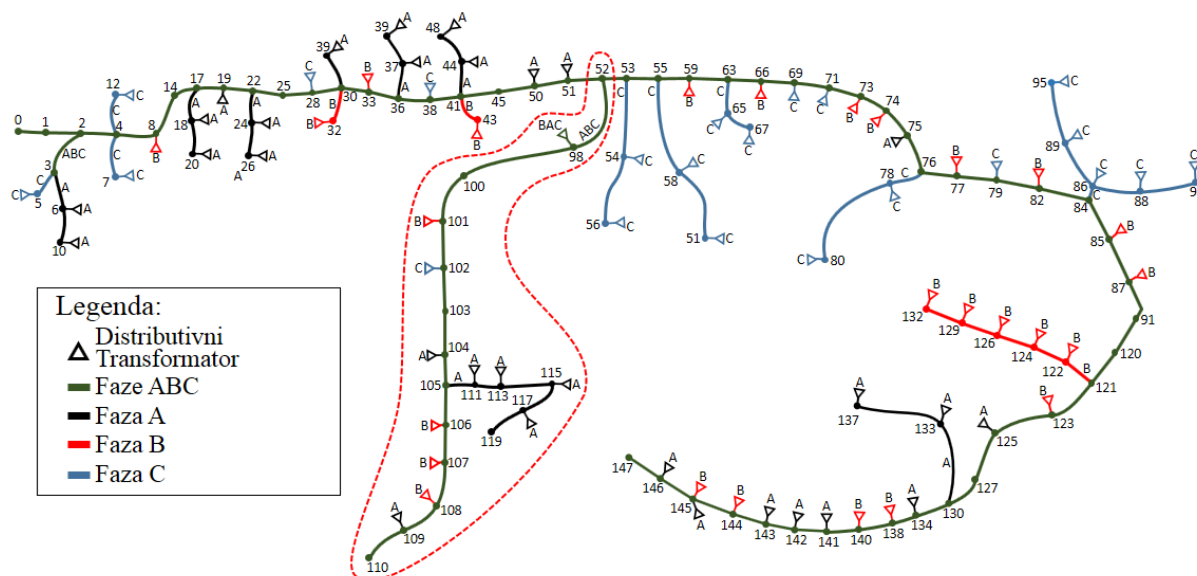
Čvor	Pseudo merenje			Estimirano u Koraku 14		Estimirano merenje	
	Faza	P [kW]	Q [kVAr]	P [kW]	Q [kVAr]	P [kW]	Q [kVAr]
84	A	0	0	0.24	0.20	0	0
	B	32.4	12.2	9.50	3.83	0	0
	C	0	0	22.65	8.16	32.71	12.24
55	A	18.0	6.6	0.27	0.17	0	0
	B	0	0	7.59	2.98	0	0
	C	0	0	10.12	3.44	18.16	6.62
36	A	0	0	12.26	4.58	15.41	6.04
	B	0	0	1.39	0.21	0	0
	C	15.3	5.9	1.64	1.11	0	0
138	A	0	0	0.27	0.18	0	0
	B	0	0	6.81	2.97	12.18	4.88
	C	12.3	5.0	5.22	1.85	0	0
63	A	0	0	0.31	0.15	0	0
	B	0	0	5.11	1.59	0	0
	C	11.8	3.4	6.36	1.65	11.91	3.41

17	A	0	0	8.48	3.31	11.28	4.71
	B	0	0	1.24	0.21	0	0
	C	11.2	4.6	1.46	1.06	0	0
2	A	12.9	3.7	13.98	4.14	13.01	3.78
	B	6.7	2.6	2.58	0.37	0	0
	C	0	0	3.03	1.77	6.8	2.79
107	A	0	0	6.81	2.52	9.37	3.8
	B	9.3	3.7	1.76	0.32	0	0
	C	0	0	0.71	0.85	0	0
82	A	8.9	3.6	0.35	0.21	0	0
	B	0	0	5.17	2.12	8.82	3.51
	C	0	0	3.36	1.26	0	0
76	A	8.8	3.0	0.44	0.22	0	0
	B	0	0	3.84	1.29	0	0
	C	0	0	4.51	1.48	8.87	3.01
98	A	11.2	2.7	18.3	4.51	27.4	7.16
	B	2.8	1.0	12.4	3.45	11.4	2.65
	C	8.27	7.0	10.5	2.80	2.9	1.08
28	A	0	0	2.59	1.04	0	0
	B	8.5	3.4	2.37	0.42	0	0
	C	0	0	3.54	1.95	8.61	3.65
74	A	0	0	0.53	0.29	0	0
	B	0	0	2.88	1.52	5.84	2.34
	C	5.9	2.4	1.48	0.58	0	0
41	A	0	0	3.85	1.08	3.83	1.54
	B	5.0	2.0	4.05	1.69	5.08	1.96
	C	3.8	1.5	0.89	0.72	0	0
123	A	3.9	1.6	0.51	0.30	0	0
	B	0	0	1.89	0.71	3.86	1.56
	C	0	0	1.49	0.58	0	0
102	A	0	0	1.41	0.45	2.92	0.92
	B	0	0	0.79	0.31	0	0
	C	2.9	0.9	0.69	0.17	0	0

#### 11.4.2.4. Verifikacija sumnjivih faza trofaznog laterala nakon završene popravke u polju koja je posledica velike oluje

Nakon velike oluje koja je zahvatila distributivnu mrežu, lateral između čvorova 52 i 110 je potpuno oštećen. Ekipe u polju distributivnog preduzeća izvršile su popravku laterala. Na

slici 11.8 dat je geografski prikaz električnog modela izvoda sa unetim greškama fazne konektivnosti na lateralu koji je popravljen. Popravljeni lateral je zaokružen crvenom bojom. Unete greške mogu se lako uočiti poređenjem sa prikazom tačnog modela (slika 11.2).



Slika 11.8: Geografski prikaz realnog distributivnog izvoda sa unetim greškama fazne konektivnosti na lateralu između čvorova 52 i 110

Nakon popravke laterala, proces ažuriranja električnog modela može da kasni i do nekoliko dana, a koordinator električnog modela ne želi da dozvoli toliko dugo postojanje nepouzdanog modela u distributivnom preduzeću. Koordinator električnog modela ima potrebu da verifikuje faznu konektivnost popravljenog laterala, kako bi utvrdio validnost električnog modela. U skladu sa potrebom, koordinator bira skup nepotvrđenih čvorova za algoritam estimacije fazne konektivnosti. U skup nepotvrđenih čvorova ulaze svi čvorovi na lateralu.

Rezultati estimacije faza prikazani su u tabeli 11.20, gde se može videti da su tačne faze estimirane u svim nepotvrđenim čvorovima.

Originalne vrednosti pseudo merenja injektiranja aktivnih i reaktivnih snaga u nepotvrđenim čvorovima (odgovaraju vrednostima grupisanih merenja u tim čvorovima) prikazane su u tabeli 11.21. Pored pseudo merenja, prikazane su vrednosti estimiranih merenja injektiranja u ovim čvorovima, i to u **Koraku 14** kada se proveravaju uslovna ograničenja i na kraju kompletne estimacije stanja.

Važno je napomenuti da se identičan pristup koristi i kada je potrebno uraditi verifikaciju faza laterala u cilju provere inkrementa električnog modela, nezavisno od popravke i/ili izmena u polju.

Tabela 11.20: Rezultati proračuna estimacije faza za ceo lateral između čvorova 52 i 110

Čvor	Model	Polje	Estimirana faznost
105	A	C	C
107	B	A	A
98	BAC	ABC	ABC
109	A	B	B
101	B	A	A
104	A	B	B
106	B	A	A
108	B	B	B
102	C	A	A

Tabela 11.21: Estimirane i merene vrednosti potrošnje u algoritmu estimacije fazne konektivnosti pri estimaciji faza za ceo lateral između čvorova 52 i 110

Čvor	Pseudo merenje			Estimirano u Koraku 14		Estimirano merenje	
	Faza	P [kW]	Q [kVAr]	P [kW]	Q [kVAr]	P [kW]	Q [kVAr]
105	A	25.6	8.2	8.85	2.80	0	0
	B	0	0	6.71	2.03	0	0
	C	0	0	10.04	3.36	25.89	8.87
107	A	0	0	5.07	1.91	9.40	3.79
	B	9.3	3.7	3.91	1.39	0	0
	C	0	0	0.31	0.39	0	0
98	A	11.2	2.7	18.3	4.51	27.4	7.16
	B	2.8	1.0	12.4	3.45	11.4	2.65
	C	8.27	7.0	10.5	2.80	2.8	1.08
109	A	7.3	2.9	3.11	1.09	0	0
	B	0	0	3.88	1.42	7.41	2.84
	C	0	0	0.30	0.38	0	0
101	A	0	0	3.63	1.31	6.85	2.77
	B	6.8	2.7	2.77	0.91	0	0
	C	0	0	0.38	0.47	0	0
104	A	5.6	2.6	2.18	0.78	0	0
	B	0	0	3.01	1.18	5.71	2.55
	C	0	0	0.40	0.62	0	0
106	A	0	0	2.45	1.19	4.74	0.92
	B	4.7	0.9	1.75	0.79	0	0
	C	0	0	0.50	0.61	0	0
	A	0	0	1.29	0.53	0	0

108	B	3.8	1.6	1.96	0.76	3.86	1.57
	C	0	0	0.54	0.31	0	0
102	A	0	0	1.41	0.45	2.92	0.92
	B	0	0	0.79	0.31	0	0
	C	2.9	0.9	0.69	0.17	0	0

#### 11.4.2.5. *Efikasnost algoritma u slučajevima velikih sumnjivih oblasti*

U gore opisanim slučajevima, algoritam estimacije fazne konektivnosti uspešno je estimirao faze u odabranim nepotvrđenim čvorovima. Međutim, postavlja se pitanje gde je granica efikasnosti i razumne upotrebe algoritma. Drugim rečima, kada predloženi algoritam neće biti pouzdan i efikasan u estimaciji faza.

U cilju analize efikasnosti algoritma, odabrana je velika oblast distributivnog izvoda u kojoj je potrebno estimirati faznu konektivnost. Ta velika oblast predstavlja sve čvorove koji su topološki ispod čvora 84, i zaokružena je crvenom bojom na slici 11.9. Geografski prikaz realnog distributivnog izvoda sa unetim greškama fazne konektivnosti u pomenutoj oblasti dat je na slici 11.9.

Svi čvorovi koji se nalaze ispod čvora 84 označeni su kao nepotvrđeni i odabrani za verifikaciju i estimaciju fazne konektivnosti. U tabeli 11.22 prikazani su rezultati estimacije faza za navedeni skup čvorova.

Posmatrajući rezultate u tabeli 11.22, može se uočiti da je pogrešna faznost estimirana u 8 nepotvrđenih čvorova, što je neefikasan rezultat. Ova neefikasnost je direktna posledica velikog broja nepotvrđenih čvorova (ukupno 15), ali koji su koncentrisani u istoj oblasti (jedan do drugog). Može se zaključiti da algoritam ne treba koristiti za ovakve slučajeve.



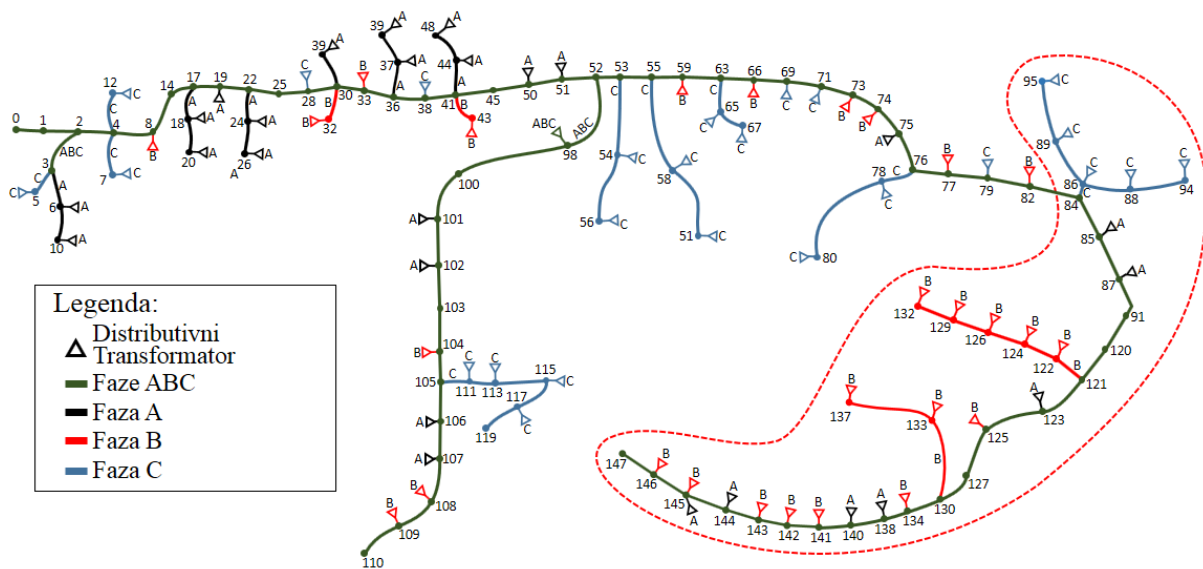
Tabela 11.22: Rezultati proračuna estimacije faza za celu oblast ispod čvora 84

Čvor	Model	Polje	Estimirana faznost
121	B	B	B
144	A	B	B
146	B	A	A
138	A	B	A
143	B	A	B
85	A	B	A
87	A	B	B
125	B	A	A
130	B	A	B
141	B	A	A
142	B	A	B
140	A	B	A
134	B	A	B
145	AB	AB	AB
123	A	B	A

Postavlja se pitanje kako se ipak može prevazići problem efikasnosti u slučajevima velikog broja nepotvrđenih čvorova koncentrisanih u jednoj oblasti. U tu svrhu izvršena je sledeća simulacija. Pretpostavlja se da je čvor 125 potvrđen, odnosno da je njegova fazna konektivnost sigurno tačna. Rezultati estimacije faza cele oblasti, pri čemu je čvor 125 potvrđen, prikazani su u tabeli 11.23. Posmatrajući rezultate, vidi se da je algoritam pogrešno estimirao faze u 4 nepotvrđena čvora. Poredeći rezultate u tabelama 11.22 i 11.23, može se zaključiti da je potvrđivanje svega jednog čvora unapredilo efikasnost algoritma za 50%. U principu, bilo koji potvrđen podatak u analiziranoj oblasti unapređuje tačnost algoritma.

Ovo ujedno predstavlja i jedan praktičan pristup u korišćenju algoritma. Naime, ovaj pristup omogućava distributivnom preduzeću da strateški radi proveru fazne konektivnosti i na taj način strateški definiše potvrđene čvorove, dok će algoritam samim tim efikasno estimirati faze u nepotvrđenim čvorovima. Na ovaj način se troškovi distributivnog preduzeća za održavanje modela značajno smanjuju.

Originalne vrednosti pseudo merenja injektiranja aktivnih i reaktivnih snaga u nepotvrđenim čvorovima prikazane su u tabeli 11.24. Pored pseudo merenja, prikazane su vrednosti estimiranih merenja injektiranja u ovim čvorovima, i to u **Koraku 14** kada se proveravaju uslovna ograničenja i na kraju kompletne estimacije stanja.



Slika 11.9: Geografski prikaz realnog distributivnog izvoda sa unetim greškama fazne konektivnosti u oblasti ispod čvora 84

Tabela 11.23: Rezultati proračuna estimacije faza za celu oblast ispod čvora 84 nakon što je faznost čvora 125 potvrđena

Čvor	Model	Polje	Estimirana faznost
121	B	B	B
144	A	B	B
146	B	A	A
138	A	B	B
143	B	A	A
85	A	B	A
87	A	B	B
130	B	A	A
141	B	A	B
142	B	A	B
140	A	B	B
134	B	A	A
145	AB	AB	BA
123	A	B	B

Tabela 11.24: Estimirane i merene vrednosti potrošnje u algoritmu estimacije fazne konektivnosti pri estimaciji faza za celu oblast ispod čvora 84 nakon što je faznost čvora 125 potvrđena

Čvor	Pseudo merenje			Estimirano u Koraku 14		Estimirano merenje	
	Faza	P [kW]	Q [kVAr]	P [kW]	Q [kVAr]	P [kW]	Q [kVAr]
121	A	0	0	16.3	5.20	0	0
	B	45.0	15.0	28.11	9.41	44.84	14.81
	C	0	0	0.61	0.28	0	0
144	A	16.7	6.7	7.64	3.01	0	0
	B	0	0	8.60	3.51	16.67	6.61
	C	0	0	0.43	0.16	0	0
146	A	0	0	6.74	2.67	13.04	5.24
	B	12.9	5.2	5.94	2.32	0	0
	C	0	0	0.22	0.21	0	0
138	A	12.3	5	5.89	2.24	0	0
	B	0	0	6.16	2.79	12.28	4.93
	C	0	0	0.25	0.17	0	0
143	A	0	0	6.09	2.42	11.73	4.73
	B	11.6	4.7	5.20	2.04	0	0
	C	0	0	0.31	0.24	0	0
85	A	11.5	4.6	5.67	2.25	11.63	4.63
	B	0	0	5.62	2.18	0	0
	C	0	0	0.18	0.21	0	0
87	A	11.5	4.6	4.65	1.72	0	0
	B	0	0	6.67	2.27	11.48	4.54
	C	0	0	0.18	0.24	0	0
130	A	0	0	5.03	1.53	10.12	3.10
	B	10.0	3.0	4.72	1.36	0	0
	C	0	0	0.24	0.12	0	0
141	A	0	0	3.60	1.32	0	0
	B	8.9	3.5	5.21	2.06	8.88	3.45
	C	0	0	0.19	0.12	0	0
142	A	0	0	3.78	1.49	0	0
	B	8.1	3.2	4.11	1.60	7.99	3.16
	C	0	0	0.21	0.21	0	0
140	A	7.8	3.2	3.68	1.49	0	0
	B	0	0	3.91	1.57	7.79	3.16
	C	0	0	0.17	0.15	0	0
134	A	0	0	4.44	1.88	6.87	2.83
	B	6.8	2.8	2.16	0.76	0	0
	C	0	0	0.19	0.15	0	0

145	A	2.6	1.0	4.3	1.78	5.76	2.32
	B	5.7	2.3	3.57	0.97	2.58	0.94
	C	0	0	0.41	0.53	0	0
123	A	3.9	1.6	1.42	0.62	0	0
	B	0	0	2.27	0.87	3.81	1.54
	C	0	0	0.19	0.10	0	0

## 11.5. Korekcija pseudo merenja na bazi AMI

Algoritam korekcije pseudo merenja simuliran je na realnom 20 kV izvodu koji ima 51 čvor i 19 distributivnih transformatora. Na izvodu se nalaze stambeni i komercijalni potrošači, koji su priključeni kao ekvivalenti na niskonaponskoj strani distributivnih transformatora. Originalna pseudo merenja preuzeta su kao vrednosti ažurnih dnevnih dijagrama opterećenja, za aktivnu i reaktivnu snagu.

Celokupan izvod podeljen je na tri oblasti, od kojih je svaka netelemetrisana. Podela izvoda ilustrovana je u tabeli 11.25. U prvoj oblasti se nalazi 8 transformatora, a 10% od ukupnog broja potrošača u toj oblasti ima stanje minimalnog opterećenja. U drugoj oblasti se takođe nalazi 8 distributivnih transformatora, a 30% od ukupnog broja potrošača u toj oblasti ima stanje minimalnog opterećenja. U trećoj oblasti nalaze se tri transformatora i nijedan potrošač nema stanje minimalnog opterećenja. Ova situacija može se proglasiti realnom situacijom u sezoni godišnjih odmora, kada je značajan broj potrošača van svojih domaćinstava. Od ukupnog broja potrošača na izvodu, njih 80% ima pametno brojilo sa mogućnošću očitavanja potrošnje usrednjene na 15-minutnom intervalu.

Tabela 11.25: Podela test 20 kV izvoda na netelemetrisane oblasti

Netelemetrisana oblast	Broj distributivnih transformatora	Potrošači koji su u stanju minimalnog opterećenja [%]
Oblast 1	8	10
Oblast 2	8	30
Oblast 3	3	0
Ceo izvod	19	16.84

Metodologija izložena u glavi 9 uključuje i vremenski razmak između trenutka pretprocesiranja merenja i trenutka kada je izvršeno poslednje poznato očitavanje potrošnje sa pametnog brojila. Ovaj razmak je stohastički podešen na intervale od 15 minuta do 10 sati.

Cilj simulacija jeste da se uporedi tačnost estimacije stanja distributivnih mreža kada se pseudo merenja uzimaju na tradicionalan način iz dnevnih dijagrama opterećenja (DLP) i kada se pseudo merenja koriguju na bazi metodologije izložene u ovoj doktorskoj disertaciji.

Kao mera tačnosti uvodi se vrednost prividne snage kroz distributivni transformator. Kao početno tačno stanje odabran je estimirani režim u uslovima kada su pseudo merenja (DLP) tačna i poklapaju se sa dostupnim telemetrisanim merenjima. Nakon toga, sva pseudo merenja, odnosno DLP, su dodatno zašumljeni, tako da odstupaju od telemetrisanih merenja kao što je to slučaj u realnim uslovima, pa je sa tim zašumljenim pseudo merenjima estimiran režim distributivne mreže, odnosno tokovi snaga ( $S_{est}$ ) kroz transformatore.

Greška estimacije (*DTE – Distribution Transformer Error*) je odabrana kao metrika i predstavlja koren srednje kvadratne greške, odnosno računa se po oblastima na bazi sledećeg izraza:

$$DTE [\%] = \sqrt{\frac{1}{N_T} \sum_{i=1}^{N_T} \left( \frac{S_{t,i} - S_{est,i}}{S_{t,i}} \right)^2} \cdot 100\% , \quad (11.5.1)$$

gde su:

$N_T$  - ukupan broj distributivnih transformatora u oblasti;

$S_{t,i}$  - „tačna“ vrednost toka prividne snage kroz distributivni transformator;

$S_{est,i}$  - estimirana vrednost toka prividne snage kroz distributivni transformator, proračunata sa odgovarajućim pseudo merenjima.

Greška estimacije analizirana je u sledeća tri različita scenarija:

1. Pseudo merenja dolaze isključivo sa DLP i nema njihovog pretprocesiranja. Rezultati ovog scenarija prikazani su u tabeli 11.26.
2. Pseudo merenja dolaze sa DLP, ali se pretprocesiraju metodom korekcije minimalnog opterećenja. Rezultati ovog scenarija prikazani su u tabeli 11.27.
3. Pseudo merenja dolaze sa DLP, ali se pretprocesiraju kombinacijom metoda korekcije minimalnog opterećenja i korekcije težinskog faktora. Rezultati ovog scenarija prikazani su u tabeli 11.28.

Tabela 11.26: Greška estimacije stanja po oblastima u uslovima kada pseudo merenja dolaze sa DLP

Netelemetrisana oblast	DTE [%]
Oblast 1	11.82
Oblast 2	26.11
Oblast 3	17.11
Ceo izvod	18.67

Tabela 11.27: Greška estimacije stanja po oblastima nakon pretprocesiranja metodom korekcije minimalnog opterećenja

Netelemetrisana oblast	DTE [%]
Oblast 1	11.66
Oblast 2	12.43
Oblast 3	11.53
Ceo izvod	11.96

Tabela 11.28: Greška estimacije stanja po oblastima nakon pretprocesiranja metodom korekcije minimalnog opterećenja i metodom korekcije težinskog faktora

Netelemetrisana oblast	DTE [%]
Oblast 1	10.95
Oblast 2	11.74
Oblast 3	10.86
Ceo izvod	11.27

Posmatrajući rezultate u tabeli 11.26 može se zaključiti da kada su pseudo merenja isključivo preuzeta sa DLP, onda se najveća greška očekuje u oblasti gde ima najviše potrošača koji imaju minimalno opterećenje. U ovom primeru to je oblast broj 2. Ovo je posledica činjenice da je razlika između vrednosti pseudo merenja i stvarne vrednosti merenja u stanjima minimalnog opterećenja najveća, pa je i greška najveća.

Takođe može se uočiti značajna greška estimacije u oblasti 3, gde nema potrošača koji zadovoljavaju stanje minimalnog opterećenja. Ovo je direktna posledica principa alokacije opterećenja koja se radi na nivou celog izvoda (oblasti merenja), odnosno posledica izuzetno velikih grešaka alokacije na distributivnim transformatorima koji su u stanju minimalnog opterećenja.

U oblasti 1 može se uočiti najmanja greška od sve tri oblasti. Razlog leži u činjenici da se alokacija opterećenja u estimaciji stanja radi na nivou celog izvoda (odnosno oblasti merenja), a u oblasti 1 broj potrošača sa minimalnim opterećenjem je 10%, a to je pak najbliže broju potrošača sa minimalnim opterećenjem na nivou celog izvoda (16.84%). Tu se može izvesti analogija da je procentualni broj potrošača sa minimalnim opterećenjem u oblasti 1 i celom izvodu blizak (10% i 16,84%) pa je i greška najmanja. U oblasti 2 ta razlika je veća (30% i 16,84%), pa je i greška veća. U oblasti 3 je ta razlika takođe veća (0% i 16,84%) pa je greška veća.

Kada se pseudo merenja pretprocesiraju metodom korekcije minimalnog opterećenja, može se uočiti značajno unapređenje kvaliteta rezultata estimacije stanja. U tabeli 11.27 može se uočiti drastično smanjenje greške estimacije za oblast 2, jer je u toj oblasti najveći procenat potrošača sa minimalnim opterećenjem. Takođe, kao posledica unapređenja kvaliteta pseudo merenja u oblasti 2, sama alokacija opterećenja će raditi preciznije, pa se greška estimacije smanjuje i u oblasti 3 gde nema potrošača sa minimalnim opterećenjem. Naravno, greška estimacije na nivou celog izvoda je smanjena posledično.

Kada se pseudo merenja pretprocesiraju kombinacijom metoda korekcije minimalnog opterećenja i korekcije težinskog faktora, može se dodatno unaprediti kvalitet estimacije. U tabeli 11.28 može se primetiti smanjenje greške estimacije koje nije drastično kao kod prethodnog scenarija, ali je to posledica strukture distributivne mreže, odnosno značajnog broja potrošača sa minimalnim opterećenjem.

Na kraju se može izvesti zaključak da se pretprocesiranjem pseudo merenja odgovarajućim heurističkim principima može značajno unaprediti tačnost estimacije stanja. Kada se unapređenje pseudo merenja radi na jednom lokalnom delu, estimacija stanja daje tačnije rezultate na tom lokalnom nivou, ali i na globalnom nivou (nivo celog izvoda, odnosno nivo jedne oblasti merenja). Poboljšanje tačnosti estimacije stanja na globalnom nivou je direktna posledica principa alokacije opterećenja, odnosno činjenice da jedan veći deo pseudo merenja u alokaciji opterećenja ima istu ili približnu varijansu (težinski faktor), pa se greška lako „preliva“ sa jednog merenja na drugo, što odgovara već opisanom efektu rasprostiranja reziduala u distributivnim mrežama.

## 12. ZAKLJUČAK

Tradicionalne tehnike detekcije loših podataka i identifikacije loših merenja koje se koriste u estimaciji stanja prenosnih mreža, ne mogu se direktno primeniti u estimaciji stanja distributivnih mreža. Nemogućnost njihove primene je direktna posledica razlika prenosnih i distributivnih mreža u pogledu stepena redundanse merenja, broja pseudo merenja i stepena korelacije merenja unutar oblasti merenja. U ovoj doktorskoj disertaciji predstavljeni su algoritmi detekcije loših oblasti, identifikacije loših merenja i estimacije određenih loših podataka, a koji su specijalizovani za distributivne mreže, odnosno njihov stepen redundanse, broj pseudo merenja i stepen korelacije merenja.

*Specijalizovani algoritam detekcije loših oblasti* bazira se na raspregnutom Hi-kvadrat testu i testu faznih reziduala. Posebna metrika je razvijena u Hi-kvadrat testu tako da uvaži efekat jake korelacije reziduala merenja. Raspregzanje Hi-kvadrat testa izvršeno je po fazama i po oblastima merenja, s obzirom da u distributivnim mrežama postoji puna korelacija pseudo merenja iste faze u istoj oblasti merenja. Za razliku od tradicionalnog testa detekcije, koji samo ukazuje na postojanje lošeg podatka u celoj distributivnoj mreži, novi test ukazuje na postojanje lošeg podataka u individualnim fazama oblasti merenja. *Specijalizovani algoritam identifikacije loših merenja* efikasno identifikuje jednostruka i višestruka loša merenja, koristeći kriterijum najvećeg izbeljenog reziduala unutar jedne faze jedne oblasti merenja. Izbeljeni reziduali su uvedeni primenom transformacije izbeljivanja kojom se reparametrizuje (transformiše) prostor klasičnih korelisanih reziduala u prostor dekorelisanih (izbeljenih) reziduala.

Najčešće greške u električnom modelu distributivnih mreža nastaju u modelu fazne konektivnosti i vrednostima pseudo merenja. U skladu sa ovom praktičnom osobinom, u doktorskoj disertaciji predložen je algoritam estimacije fazne konektivnosti i algoritam korekcije pseudo merenja. *Algoritam estimacije fazne konektivnosti* estimira faze i redosled faza u trofaznim, dvofaznim i monofaznim konekcijama koje su sumnjive i koje se nazivaju nepotvrđeni čvorovi. Algoritam se zasniva na trofaznoj WLS estimaciji stanja distributivnih mreža proširenom sa specijalnim novim ograničenjima jednakosti i uslovnim ograničenjima. Kao posledica ove činjenice, algoritam je moguće primeniti u širokom skupu distributivnih mreža različitog tipa, topološke konfiguracije i naponskih nivoa. Jedini zahtev je da imaju minimalan skup merenja za observabilnost estimacije stanja, dok prisustvo skupe inteligentne opreme nije potrebno. Algoritam estimacije fazne konektivnosti namenjen je pre svega koordinatorima električnog modela u distributivnim preduzećima, sa ciljem da osigura efikasnu verifikaciju izmena modela koje nastaju usled regularnih dnevnih aktivnosti održavanja u polju, popravki elemenata, i balansiranja opterećenja. *Algoritam korekcije pseudo merenja* zasniva



se na statusima pametnih brojila i vrednostima potrošnje sa pametnih brojila. Predložena metodologija uvažava različite vremenske konstante očitavanja potrošnje sa brojila, te predlaže korekciju minimalne vrednosti pseudo merenja i/ili težinskog faktora merenja u cilju povećanja tačnosti estimacije stanja na netelemetrisanim delovima distributivne mreže.

Predloženi algoritmi donose odgovarajuće tehničke i ekonomske doprinose distributivnim preduzećima koja upravljaju mrežom pomoću specijalizovanih softverskih paketa. *Tehnički doprinosi* se ogledaju u povećanju efikasnosti prilikom upravljanja distributivnom mrežom, s obzirom da algoritam detekcije loših oblasti omogućava jasno poznavanje delova distributivne mreže na kojima se može verovati proračunatim upravljačkim akcijama (ne postoji loš podatak) i delova distributivne mreže na kojima se pak ne može verovati proračunatim upravljačkim akcijama (postoji loš podatak). Algoritam identifikacije loših merenja u kombinaciji sa algoritmom estimacije faznih konektivnosti minimizuje vreme postojanja nevalidnog modela fazne konektivnosti, što povećava broj delova distributivne mreže na kojima se može verovati proračunatim upravljačkim akcijama, a to je ključ za sigurno i efikasno softversko upravljanje distributivnom mrežom. *Ekonomski doprinosi* se ogledaju u značajnoj redukciji troškova održavanja električnog modela, s obzirom da algoritam identifikacije loših merenja u kombinaciji sa algoritmom estimacije fazne konektivnosti omogućava stratešku i minimalnu proveru podataka u polju. Smanjivanje troškova održavanja modela u distributivnom preduzeću direktno smanjuje troškove održavanja kompletnih softverskih paketa, a samim tim uvećava njihov profit i ubrzava povraćaj investicija u softversko upravljanje mrežom.

Oblast algoritamske detekcije, identifikacije i estimacije loših podataka otvara širok spektar tema koja su predmet budućih istraživanja. Kao prvo buduće istraživanje, može se izdvojiti problem estimacije fazne konektivnosti sa uvažavanjem postojanja sumnjivih čvorova sa sumnjivim fazama. Zatim, kao sledeće, može se izdvojiti istraživanje mogućnosti razvoja algoritama estimacije parametara i statusa rasklopnih uređaja, specijalizovanih za distributivne mreže, u uslovima srednje i visoke, ali vremenski nesinhronizovane, redundanse uzrokovane kvazi-telemetrisanim merenjima sa pametnih brojila. Proces održavanja električnog modela ADMS-a predstavlja kompleksan proces u kojem učestvuje više kompjuterskih sistema, po pravilu nesinhronizovanih. Istraživanje mogućnosti razvoja specijalizovanih algoritama i pristupa, koji mogu pomoći u redukovanju grešaka koje su posledica procesa održavanja električnog modela distributivne mreže, takođe je predmet budućih istraživanja u oblasti analize loših podataka distributivnih mreža.

## LITERATURA

- [1] G. Heydt, "The next generation of power distribution systems", *IEEE Transactions on Smart Grid*, vol. 1, no. 3, pp. 225-235, December 2010.
- [2] R.C. Dugan et al. "Distribution system analysis to support the smart grid," *IEEE Power and Energy Society General Meeting*, pp.1-8, Minneapolis, MN, July 2010.
- [3] S. Huang, C. Lu, Y. Lo, "Evaluation of AMI and SCADA data synergy for distribution feeder modeling," *IEEE Transactions on Smart Grid*, vol. 6, no. 4, pp. 1639-1647, July 2015.
- [4] A. Meliopoulos et al., "Advanced distribution management system," *IEEE Transactions on Smart Grid*, vol. 4, no. 4, pp. 2109-2117, December 2013.
- [5] M. Čalović, A. Sarić, P. Stefanov, *Eksploatacija elektroenergetskih sistema u uslovima slobodnog tržišta*. Čačak: Tehnički fakultet, 2005.
- [6] A. Monticelli, *State Estimation in Electric Power System: A Generalized Approach*. Norwell, MA: Kluwer Academic Publishers, 1999.
- [7] A. Abur, A. G. Expósito, *Electric Power System State Estimation: Theory and Implementations*. New York: Marcel Dekker, 2004.
- [8] Y. Gu et al., "Bad data detection method for smart grids based on distributed state estimation," *IEEE International Conference on Communicatoins*, Budapest, pp. 4483-4487, June 2013.
- [9] M. Gol, A. Abur, "A Modified Chi-squares test for improved bad data detection," *IEEE PowerTech*, Eindhoven, pp. 1-5, July 2015.
- [10] E. Handschin, F.C. Schweppe, J. Kohlas, A. Fiechter, "Bad data analysis for power system state estimation," *IEEE Transactions on Power Apparatus and Systems*, vol. PAS-94, no. 2, pp. 329-337, April 1975.
- [11] A. Garcia, A. Monticelli, P. Abreu, "Fast decoupled state estimation and bad data processing," *IEEE Transactions on Power Apparatus and Systems*, vol. 98, pp. 1645-1652, September 1979.
- [12] X. Niande, W. Shiyang, Y. Erkeng, "A new approach for detection and identification of multiple bad data in power system state estimation," *IEEE Transactions on Power Apparatus and Systems*, vol. PAS-101, no. 2, pp. 454-462, February 1982.
- [13] A. Monticelli, A. Garcia, "Reliable bad data processing for real-time state estimation," *IEEE Transactions on Power Apparatus and Systems*, vol. PAS-102, no. 5, pp. 1126-1139, May 1983.
- [14] K. Lo et al., "Develoment of a static state estimator, part I: estimation and bad data suppression," *IEEE Transactions on Power Apparatus and Systems*, vol. PAS-102, no. 8, pp. 2486-2491, August 1983.
- [15] K.A. Clements, P.W. Davis, "Multiple bad data detectability and identifiability: A geometric approach," *IEEE Transactions on Power Delivery*, vol. 1, no. 3, pp. 355-360, July 1986.

- [16] H.J. Koglin et al., "Bad data detection and identification," *International Journal of Electric Power & Energy Systems*, vol. 12, no. 2, pp. 94-103, April 1990.
- [17] A. Abur, "A bad data identification method for linear programming state estimation," *IEEE Transactions on Power Systems*, vol. 5, no. 3, pp. 894-901, August 1990.
- [18] S.H. Braunstein et al., "Bad data analysis in distribution state estimation considering load models," *IEEE Power and Energy Society General Meeting*, Denver, CO, pp. 1-5, July 2015.
- [19] L. Mili, T. Van Cutsem, M. Ribbens-Pavella, "Hypothesis testing identification: A new method for bad data analysis in power system state estimation," *IEEE Transactions on Power Apparatus and Systems*, vol. 103, no. 1, pp. 2139-3252, November 1984.
- [20] L. Mili, T. Van Cutsem, "Implementation of the hypothesis testing in power system state estimation," *IEEE Transactions on Power Systems*, vol. 3, no. 3, pp. 887-893, August 1988.
- [21] L. Mili, T. Van Custem, M. Ribbens-Pavella, "Bad data identification methods in power system state estimation: A comparative study," *IEEE Transactions on Power Apparatus and Systems*, vol. PAS-104, no. 11, pp. 3037-3049, November 1985.
- [22] M.G. Cheniae, L. Mili, P.J. Rousseeuw, "Identification of multiple interacting bad data via power system decomposition," *IEEE Transactions on Power Systems*, vol. 11, no. 3, pp. 1555-1563, August 1996.
- [23] E.N. Asada, A.V. Garcia, R. Romero, "Identifying multiple interacting bad data in power system state estimation," *IEEE Power and Energy Society General Meeting*, pp. 571-577, June 2005.
- [24] G.P. Granelli, M. Montagna, "Identification of interacting bad data in the framework of the weighted least square method," *Electric Power Systems Research*, vol. 78, no. 5, pp. 806-814, May 2008.
- [25] A.M.L. da Silva, M.B.C. Filho, J.M.C. Cantera, "An efficient dynamic state estimation algorithm including bad data processing," *IEEE Transactions on Power Systems*, vol. PWRS-2, no. 4, pp. 1050-1058, November 1987.
- [26] Yang, W. Hu, Y. Min, "Projected unscented Kalman filter for dynamic state estimation and bad data detection in power system," *IET International Conference on Developments in Power System Protection*, pp. 1-6, Copenhagen, April 2014.
- [27] N.G. Bretas et al., "Geometrical approaches for gross errors analysis in power system state estimation," *IEEE PowerTech*, pp. 1-7, Bucharest, June 2009.
- [28] N.G. Bretas, S.A. Piereti, "The innovation concept in bad data analysis using the composed measurement errors for power system state estimation," *IEEE Power and Energy Society General Meeting*, pp. 1-6, Minneapolis, MN, July 2010.
- [29] N.G. Bretas et al., "A geometrical view for multiple gross errors detection, identification, and correction in power system state estimation," *IEEE Transactions on Power Systems*, vol. 28, no. 3, pp. 2128-2135, January 2013.
- [30] L. Lugtu et al., "Power system state estimation: Detection of topological errors," *IEEE Transactions on Power Apparatus and Systems*, vol. PAS-99, no. 6, pp. 2406-2412, December 1980.

- [31] K. Clements, P. Davis, "Detection and identification of topology errors in electric power systems," *IEEE Transactions on Power Systems*, vol. 3, no. 4, pp. 1748-1753, November 1988.
- [32] N. Singh, H. Glavitsch, "Detection and identification of topological errors in online power system analysis," *IEEE Transactions on Power Systems*, vol. 6, no. 1, pp. 324-331, February 1991.
- [33] A. Simoes-Costa, J. Leao, "Identification of topology errors in power system state estimation," *IEEE Transactions on Power Systems*, vol. 8, no. 4, pp. 1531-1538, November 1993.
- [34] A. Abur, H. Kim, M. Celik, "Identifying the unknown circuit breaker statuses in power networks," *IEEE Transactions on Power Systems*, vol. 10, no. 4, pp. 2029-2037, November 1995.
- [35] O. Alsac, N. Vempati, B. Stott, A. Monticelli, "Generalized state estimation," *IEEE Transactions on Power Systems*, vol. 13, no. 3, pp. 1069-1075, August 1998.
- [36] K. Clements, A. Costa, "Topology error identification using normalized Lagrange multipliers," *IEEE Transactions on Power Systems*, vol. 13, no. 2, pp. 347-353, May 1998.
- [37] A. Expósito, A. de la Villa Jaen, "Reduced substation models for generalized state estimation," *IEEE Transactions on Power Systems*, vol. 16, no. 4, pp. 839-846, November 2001.
- [38] G. Korres, P. Katsikas, "Identification of circuit breaker statuses in WLS state estimator," *IEEE Transactions on Power Systems*, vol. 17, no. 3, pp. 818-825, August 2002.
- [39] E. Caro, A.J. Conejo, A. Abur, "Breaker status identification," *IEEE Transactions on Power Systems*, vol. 25, no. 2, pp. 694-702, May 2010.
- [40] E. Lourence, E. Coelho, B. Pal, "Topology error and bad data processing in generalized state estimation," *IEEE Transactions on Power Systems*, vol. 30, no. 6, pp. 3190-3200, November 2015.
- [41] N. da Silva et al., "Simultaneous estimation of state variables and network topology for power system real-time modeling," *Electric Power Systems Research*, vol. 133, no. 1, pp. 338-346, April 2016.
- [42] A. Debs, "Estimation of power system model parameters," *IEEE Transactions on Power Apparatus and Systems*, vol. PAS-93, no. 5, pp. 882-886, October 1974.
- [43] D. Fletcher, W. Stadlin, "Transformer tap position estimation," *IEEE Transactions on Power Apparatus and Systems*, vol. PAS-102, no. 11, pp. 3680-3686, November 1983.
- [44] I. Habiballah, V. Quintana, "Efficient treatment of parameter errors in power system state estimation," *Electric Power Systems Research*, vol. 24, no. 24, pp. 105-109, August 1992.
- [45] W. Liu, F. Wu, S. Lun, "Estimation of parameter errors from measurement residuals in state estimation," *IEEE Transactions on Power Systems*, vol. 7, no. 1, pp. 81-89, February 1992.
- [46] W. E. Liu, S. Lim, "Parameter error identification and estimation in power system state estimation," *IEEE Transactions on Power Systems*, vol. 10, no. 1, pp. 200-209, February 1995.

- [47] I. Slutcker, K. Clements, "Real time recursive parameter estimation in energy management systems," *IEEE Transactions on Power Systems*, vol. 11, no. 3, pp. 1393-1399, August 1996.
- [48] J. Zhu, A. Abur, "Improvements in network parameter error identification via synchronized phasors," *IEEE Transactions on Power Systems*, vol. 25, no. 1, pp. 44-50, August 2009.
- [49] G. Korres, N. Manousakis, "A state estimation algorithm for monitoring topology changes in distribution systems," *IEEE Power and Energy Society General Meeting*, pp.1-8, San Diego, CA, July 2012.
- [50] D. Lubkeman et al., "Field results for a distribution circuit state estimator implementation," *IEEE Transactions on Power Delivery*, vol. 15, no. 1, pp. 399-406, January 2000.
- [51] I. Roytelman, S.M. Shahidehpour, "State estimation for electric power distribution systems in quasi real-time conditions," *IEEE Transactions on Power Delivery*, vol. 8, no. 4, pp. 2009-2015, October 1993.
- [52] R. Singh, B.C. Pal., R.A. Jabr, "Choice of estimator for distribution system state estimation," *IET Generation, Transmission & Distribution*, vol. 3, no. 7, pp. 666-678, 2009.
- [53] A.K. Ghosh, D.L. Lubkeman, R.H. Jones, "Load modeling for distribution circuit state estimation," *IEEE Transactions on Power Delivery*, vol. 12, no. 2, pp. 999-1005, April 1997.
- [54] R. Singh, B.C. Pal., R.A. Jabr, "Distribution system state estimation through Gaussian mixture model of the load as pseudo-measurement," *IET Generation, Transmission & Distribution*, vol. 4, no. 1, pp. 50-59, 2010.
- [55] C. Fantin et al., "Using pseudo and virtual measurements in distribution system state estimation," *Transmission and Distribution Conference and Exposition – Latin America Innovative (PES T&D - LA)*, pp. 1-5, September 2014.
- [56] K.A. Clements, "The impact of pseudo-measurements on state estimator accuracy," *IEEE Power and Energy Society General Meeting*, pp. 1-4, San Diego, CA July 2011.
- [57] E. Manitsas et al., "Distribution system state estimation using an artificial neural network approach for pseudo measurement modeling," *IEEE Transactions on Power Systems*, vol. 27, no. 4, pp. 1888-1896, November 2012.
- [58] D. Atanackovic, G. Dwernychuk, "BC hydro experiences with utilization of pseudo measurements in state estimation," *IEEE Power and Energy Society General Meeting*, pp. 1-5, San Diego, CA, July 2011.
- [59] C. Muskas et al., "Effects of measurements and pseudomeasurements correlation in distribution system state estimation," *IEEE Transactions on Instrumentation and Measurements*, vol. 63, no. 12, pp. 2813-2823, May 2014.
- [60] E. Caro, A. Conejo, R. Mínguez, "Power system state estimation considering measurement dependencies," *IEEE Transactions on Power Systems*, vol. 24, no. 4, pp. 1875-1885, November 2009.

- [61] E. Caro et al., "Multiple bad data identification considering measurement dependencies," *IEEE Transactions on Power Systems*, vol. 26, no. 4, pp. 1953-1961, November 2011.
- [62] A. Kessy, A. Lewing, K. Strimmer, "Optimal whitening and decorrelation," *arXiv preprint arXiv: 1512.00809*, December 2015.
- [63] T. Short, "Advanced metering for phase identification, transformer identification, and secondary modeling," *IEEE Transactions on Smart Grid*, vol. 4, no. 2, pp. 651-658, June 2013.
- [64] M.H.F. Wen et al., "Phase identification in distribution networks with micro-synchrophasors," *IEEE Power and Energy Society General Meeting*, pp.1-5, Denver, CO, July 2015.
- [65] Y. Lo, S. Huang, C. Lu, "Transformational benefits of AMI data in transformer load modeling and management," *IEEE Transactions on Power Delivery*, vol. 29, no. 2, pp. 742-750, April 2014.
- [66] V. Arya et al., "Phase identification in smart grids," *IEEE International Conference on Smart Grid Communications (SmartGridComm)*, pp. 25-30, Brussels, October 2011.
- [67] B.K. Seal, M.F. McGranaghan, "Automatic identification of service phase for electric utility customers," *IEEE Power and Energy Society General Meeting*, pp.1-3, San Diego, CA, July 2011.
- [68] W. Luan et al., "Smart meter data analytics for distribution network verification," *IEEE Transactions on Smart Grid*, vol. 6, no. 4, pp. 1964-1971, April 2015.
- [69] M. Dilek, R.P. Broadwater, R. Sequin, "Phase prediction in distribution systems," *IEEE Power Engineering Society Winter Meeting*, pp. 985-990, New York, NY, January 2002.
- [70] V.D. Krsman, A.T. Sarić, "Verification and estimation of phase connectivity and power injections in distribution network," *Electric Power Systems Research*, vol. 143, no. 1, pp. 281-291, February 2017.
- [71] Y. Sharon, A. Annaswamy, A. Motto, "Topology identification in distribution network with limited measurements," *Innovative Smart Grid Technologies (ISGT) Conference*, pp. 1-6, Washington, DC, January 2012.
- [72] G. Cavararo, R. Arghandeh, G. Barchi, "Distribution network topology detection with time series measurements data analysis," *Innovative Smart Grid Technologies (ISGT) Conference*, pp. 1-5, February 2015.
- [73] K. Li, "State estimation for power distribution system and measurement impacts," *IEEE Transactions on Power Systems*, vol. 11, no. 2, pp. 911-916, May 1996.
- [74] D. Popović, D. Bekut, V. Treskanica, *Specijalizovani DMS algoritmi*. Novi Sad: DMS Group, 2004.
- [75] M. Baran, J. Jung, T. McDermott, "Including voltage measurements in branch current state estimation for distribution systems," *IEEE Power and Energy Society General Meeting*, pp. 1-5, Calgary, Canada, July 2009.
- [76] A.T. Sarić, A. Ranković, "Load reallocation based algorithm for state estimation in distribution networks with distributed generators," *Electric Power Systems Research*, vol. 84, no. 1, pp. 72-82, March 2012.

- [77] I. Dzafic et al., "Real time estimation of loads in radial and unsymmetrical three-phase distribution networks," *IEEE Transactions on Power Systems*, vol. 28, no. 4, pp. 4839-4848, November 2013.
- [78] C.C. Delgado, E.R. Ramos, J.R. Santos, "Fast and reliable distribution load and state estimator," *Electric Power Systems Research*, vol. 101, no. 1, pp. 110-124, August 2013.
- [79] R. Arritt, R. Dugan, "Comparing load estimation methods for distribution system analysis," *22nd International Conference and Exhibition on Electricity Distribution (CIRED 2013)*, pp. 1-4, Stockholm, 2013.
- [80] M.F.M. Junior et al., "A three phase algorithm for state estimation in power distribution feeders based on the powers summation load flow method," *Electric Power Systems Research*, vol. 123, no. 1, pp. 76-84, June 2015.
- [81] A. Gomez-Exposito, C. Gomez-Quiles, I. Dzafic, "State estimation in two time scales for smart distribution systems," *IEEE Transactions on Smart Grid*, vol. 6, no. 1, pp. 421-430, January 2015.
- [82] B. Hayes, J. Gruber, M. Prodanovic, "A closed-loop state estimation tool for MV network monitoring and operation," *IEEE Transactions on Smart Grid*, vol. 6, no. 4, pp. 2116-2125, July 2015.
- [83] L. Kumar, M. Prasanna, A. Thammiah, "A literature review on distribution system state estimation," *SMART GRID Technologies*, vol. 21, no. 1, pp. 423-429, Coimbatore, August 2015.
- [84] G. Švenda, V. Strezoski, S. Kanjuh, "Real-life distribution state estimation integrated in the distribution management system," *International Transactions on Electrical Energy Systems*, Online version, November 2016.
- [85] A. Alimardani, F. Therrien, D. Atanackovic, J. Jatskevich, E. Vaahedi, "Distribution system state estimation based on nonsynchronized smart meters," *IEEE Transactions on Smart Grid*, vol. 6, no. 6, pp. 2919-2928, November 2015.
- [86] J. Peppanen, M.J. Reno, M. Thakkar, S. Grijalva, "Leveraging AMI data for distribution system model calibration and situational awareness," *IEEE Transactions on Smart Grid*, vol. 6, no. 4, pp. 2050-2059, July 2015.
- [87] K. Samarakoon, J. Wu, J. Ekanayake, N. Jenkins, "Use of delayed smart meter measurements for distribution state estimation," *IEEE Power and Energy Society General Meeting*, pp. 1-6, San Diego, July 2011.
- [88] T.C. Xygkis, G.D. Karlis, I.K. Siderakis, G.N. Korres, "Use of near real-time and delayed smart meter data for distribution system load and state estimation," *MedPower 2014*, pp. 1-6, Athens, November 2014.
- [89] X. Feng, F. Yang, W. Peterson, "A practical multi-phase distribution state estimation solution incorporating smart meter and sensor data," *IEEE Power and Energy Society General Meeting*, pp. 1-6, San Diego, July 2012.
- [90] Q. Chen, D. Kaleshi, S. Armour, Z. Fan, "Reconsidering the smart metering data collection frequency for distribution state estimation," *IEEE International Conference on Smart Grid Communications (SmartGridComm)*, pp. 517-522, Venice, November 2014.

- [91] W. Guan, L. Wenpeng, "AMI -based distribution state estimation application research," *China International Conference on Electricity Distribution*, pp. 1388-1391, Shenzhen, September 2014.
- [92] A. Abdel-Majeed, S. Tenbohlen, D. Schöllhorn, M. Braun, "Development of state estimator for low voltage networks using smart meters measurement data," *IEEE PowerTech*, pp. 1-6, Grenoble, June 2013.
- [93] Z. Jia, J. Chen, Y. Liao, "State estimation in distribution system considering effects of AMI data," *Proceedings of the IEEE*, pp. 1-6, Jacksonville, FL, April 2013.
- [94] A. Alimardani, S. Zadkhast, J. Jatskevich, E. Vaahedi, "Using smart meters in state estimation of distribution networks," *IEEE Power and Energy Society General Meeting*, pp. 1-5, National Harbor, MD, July 2014.
- [95] V.D. Krsman, A.T. Sarić, N.V. Kovački, "Including of branch resistances in linear power transmission distribution factors for fast contingency analysis," *International Transactions on Electrical Energy Systems*, vol. 22, no. 7, pp. 961-975, October 2012.
- [96] S. Borlase, *Smart Grids: Infrastructure, Technology and Solutions*. Boca Raton, FL, USA: CRC Press, 2012.
- [97] B. Mucklow, "Method and program product for validation of circuit models for phase connectivity," *US Patent 8 706 568*, April 22, 2014.
- [98] A. Ranković, B. Maksimović, A.T. Sarić, "A three-phase state estimation in active distribution networks," *International Journal of Electric Power & Energy Systems*, vol. 54, no. 1, pp. 154-162, January 2014.
- [99] T.H. Chen, M.S. Chen, T. Inoue, P. Kotas, E.A. Chebli, "Three-phase cogenerator and transformer models for distribution system analysis," *IEEE Transactions on Power Delivery*, vol. 6, no. 6, pp. 1671-1681, October 1991.
- [100] M.Z. Kamh, R. Iravani, "A unified three-phase power-flow analysis model for electronically coupled distributed energy resources," *IEEE Transactions on Power Delivery*, vol. 26, no. 2, pp. 899-909, April 2011.
- [101] S.M. Moghaddas-Tafreshi, E. Mashhour, "Distributed generation modeling for power flow studies and a three-phase unbalanced power flow solution for radial distribution systems considering distributed generation," *Electric Power Systems Research*, vol. 79, no. 4, pp. 680-686, April 2009.
- [102] I. Cobelo, A. Shafiu, N. Jenkins, G. Strbac, "State estimation of networks with distributed generation," *International Transactions on Electrical Energy Systems*, vol. 17, no. 1, pp. 680-686, July 2006.
- [103] P.M. Anderson, *Analysis of Faulted Power Systems*. USA: John Wiley and Sons, 1995.
- [104] L. Strezoski, M. Prica, and K.A. Loparo: "Generalized  $\Delta$ -Circuit Concept for Integration of Distributed Generation in Online Short-Circuit Calculations" *IEEE Transactions on Power Systems*, vol. PP, no. 99, pp. 1-9, October 2016.
- [105] E. Caro et al., "Calculation of measurement correlations using point estimate," *IEEE Transactions on Power Delivery*, vol. 25, no. 4, pp. 2095-2103, October 2010.



- [106] A. Ranković et al., “ANN-based correlation of measurements in micro-grid state estimation,” *International Transactions on Electrical Energy Systems*, vol. 25, no. 10, pp. 2181-2202, October 2015.
- [107] V.D. Krsman, A.T. Sarić, “Bad Area Detection and Whitening Transformation-based Identification in Three-Phase Distribution State Estimation,” *IET Generation, Transmission & Distribution*, Accepted for publication.
- [108] Energimarknadsinspektionen, “Common Nordic Metering Methods,” *NordREG*, Eskilstuna, February 2014.
- [109] *AMI Challenges - White paper*, Oslo: Tieto Energy and Utilities, March 2013.
- [110] *Smart Meters and Smart Meter Systems: A Metering Industry Perspective*, Washington D.C.: Edison Electric Institute, 2011.
- [111] W. Wang, Y. Xu, M. Khanna, “A survey on the communication architectures in smart grid,” *Computer Networks*, vol. 55, no. 15, pp. 3604-3629, October 2011.
- [112] T. Lovas, “AMI-Based Load Research - KIUC Demonstration,” National Rural Electric Cooperative Association, Arlington, May 2014.
- [113] V.D. Krsman, B. Tešanović, J. Dojić, “Pre-processing of pseudo measurements based on AMI data for distribution system state estimation,” *The 10th Mediterranean Conference on Power Generation, Transmission, Distribution and Energy Conversion*, Belgrade, Serbia, November 2015.
- [114] Distribution Test Feeders. 2013 [online] Available: <http://ewh.ieee.org/soc/pes/dsacom/testfeeders/index.html>.

## BIOGRAFIJA

Vladan D. Krsman rođen je 01. novembra 1985 godine. Diplomski-master rad iz oblasti analize statičke sigurnosti subprenosnih mreža odbranio je na katedri za Elektroenergetiku pri departmanu za Energetiku, elektroniku i telekomunikacije, Fakulteta tehničkih nauka u Novom Sadu, 2009. godine, kao prvi u generaciji bez upisa apsolvetskog staža.

U periodu od 2009-2012 godine radio je u kompaniji „*DMS Group*“ kao razvojni inženjer i rukovodilac tima za razvoj elektroenergetskih aplikacija iz domena analize i upravljanja kvarovima u distributivnim mrežama. U periodu od 2012 godine do danas zaposlen je u kompaniji „*Schneider Electric DMS NS*“. Trenutno radi na pozicijama menadžera softverskog proizvoda za upravljanje radovima na distributivnoj mreži i rukovodioca službe za elektroenergetski inženjering u okviru sektora za isporuku projekata.

Godine 2014. upisao je doktorske studije na studijskom programu Energetika, elektronika i telekomunikacije, na Fakultetu tehničkih nauka u Novom Sadu. Koautor je tri naučna rada objavljena u istaknutim međunarodnim časopisima.