



UNIVERZITET U NIŠU
ELEKTRONSKI FAKULTET



Branislav M. Randjelović

PROJEKTOVANJE 3D KOORDINATNIH
USMERENIH GRAFOVA NA RAVAN I
PRAVU I PRIMENA U PROCESU SINTEZE
SISTOLIČKIH POLJA

- doktorska disertacija -



Niš, 2015.



UNIVERSITY OF NIŠ



FACULTY OF ELECTRONIC ENGINEERING

Branislav M. Randjelović

PROJECTION OF 3D COORDINATE
DIRECTED GRAPHS ON A PLANE
AND A LINE AND APPLICATION
IN SYSTOLIC ARRAY SYNTHESIS

- Ph.D.Thesis -



Niš, 2015.

Ime i prezime:	Branislav M. Randjelović
Datum rođenja:	26.08.1970.
Naziv doktorske disertacije:	Projektovanje 3D koordinatnih usmerenih grafova na ravan i pravu i primena u procesu sinteze sistoličkih polja
Broj strana:	XIII+191
Slika/Tabela/Referenci:	54 / 21 / 97
Ustanova:	Univerzitet u Nišu, Elektronski fakultet
Mentor:	Prof. Dr Igor Ž. Milovanović, red.prof.
Ključne reči:	koordinatni grafovi, sistolička polja, množenje matrica, grafovski algoritmi
Naučna oblast	Matematika
Uža naučna oblast:	Primenjena i industrijska matematika
UDK broj	(519.171.4+(004.272.2:004.42)):519.714
Datum prijave:	06.02.2014.
Br.odluke o prihvatanju i datum:	8/17-01-003/14-008 07.04.2014.
Komisija	1. Prof. Dr Igor Ž. Milovanović red. prof. Elektronskog fakulteta u Nišu 2. Prof. Dr Emina I. Milovanović red. prof. Elektronskog fakulteta u Nišu 3. Prof. Dr Ljubiša M. Kocić red. prof. Elektronskog fakulteta u Nišu 4. Prof. Dr Dragan S. Djordjević red. prof. Prir.matem. fakulteta u Nišu 5. Prof. Dr Zoran S. Nikolić red. prof. Elektronskog fakulteta u Nišu
Datum odbrane	

Name and surname:	Branislav M. Randjelović
Date of birth:	26.08.1970.
Dissertation title:	Projection of 3D coordinate directed graphs on a plane and line, and application in systolic array synthesis
Pages:	XIII+191
Figures/Tables/Refs:	54 / 21 / 97
Institution:	Univ.of Niš, Faculty of Electronic Engineering
Advisor:	Prof. Dr Igor Ž. Milovanović, full-time prof.
Keywords:	coordinate graphs, systolic arrays, matrix multiplication, graph algorithms
Scientific field	Mathematics
Special topic:	Applied and industrial mathematics
UDK number	(519.171.4+(004.272.2:004.42)):519.714
Date of submission:	06.02.2014.
Decision number and date:	8/17-01-003/14-008 07.04.2014.
Commission for the assesment of dissertation theme and dissertation defense	<ol style="list-style-type: none"> 1. Prof. Dr Igor Ž. Milovanović full-time prof. University of Niš Faculty of EE 2. Prof. Dr Emina I. Milovanović full-time prof. University of Niš Faculty of EE 3. Prof. Dr Ljubiša M. Kocić full-time prof. University of Niš Faculty of EE 4. Prof. Dr Dragan S. Djordjević full-time prof. University of Niš Faculty of Sc. 5. Prof. Dr Zoran S. Nikolić full-time prof. University of Niš Faculty of EE
Date of PhDThesis defense	

Rezultati ove doktorske disertacije su proistekli iz višegodišnjih istraživanja u okviru naučnih projekata III-43007 *"Istraživanje klimatskih promena i njihovog uticaja na životnu sredinu - praćenje uticaja, adaptacija i ublažavanje"* i TR-32012 *"IKAFIM - Integrirani kabinet za fizikalnu medicinu"*, koje finansira Ministarstvo prosvete, nauke i tehnološkog razvoja Republike Srbije.

The results of this thesis are derived from many years of research within scientific projects III-43007 *"The study of climate changes and their environmental impact - monitoring impacts, adaptation and mitigation"* and TR-32012 *"IKAFIM - Integrated physical medicine cabinet"*, which are supported by the Ministry of Education, Science and Technological Development of the Republic of Serbia.

Zahvalnost

Ovde bi trebalo, kao što je valjda i nekakav red, da se pomenu imena ljudi koji su značajno doprineli svodjenju ove teze na konačan oblik, kao i dovodjenju mene kao kandidata u situaciju da tu tezu odbranim.

Evidentan je i trajan uticaj dvoje ljudi na izradu ove teze, kao i na celokupan moj dosadašnji naučni opus, a Boga mi i na prethodni period u mom životu. U pitanju su, naravno, moji nekadašnji profesori sa osnovnih studija, kasnije kolege sa posla, potom i moji mentori u naučnom radu, a sada mogu reći i prijatelji, kojima nikada neću uspeti da se odužim za sve što su učinili za mene. Naravno - Ema i Igor. Dvoje izuzetnih ljudi, bez kojih ja sigurno ne bih nikada došao u situaciju da branim svoju doktorsku tezu. Dakle, Emi i Igoru, veliko i neizmerno HVALA.

Dalje, sa posebnim poštovanjem moram da pomenem još jednog čoveka. Spojen sa njim čudnim spletom okolnosti, vezan u jedno neraskidivo prijateljstvo, a onda i u saradnju na naučnom planu. On mi je svojim savetima, predlozima, a često i kritikama, već više godina davao dodatni "vetar u ledja", koji me je doveo danas na ovo mesto i u ovu poziciju. Dakle, jedno veliko HVALA Zoranu Nikoliću.

Porodica? Naravno, to se podrazumeva. Velika zahvalnost Vanji i deci, na beskrajnom strpljenju i podršci.

Niš, Februara 2015, BR

Rezime

Svakom algoritmu jednoznačno odgovara orijentisani graf, a svakom paralelnom računarskom sistemu, takodje, jednoznačno odgovara usmereni graf. Zbog toga se rešavanje mnogih problema na relaciji algoritam – paralelni računarski sistem, i obrnuto, svodi na rešavanje odgovarajućih problema na nivou grafova. U ovoj disertaciji, bavimo se problemom kako da se na osnovu grafa algoritma, koji odgovara datom problemu, odrede preslikavanja tako da rezultati preslikavanja predstavljaju grafove odgovarajućih paralelnih računarskih sistema, na kojima bi dati problem bio efikasno realizovan. Praktično, na osnovu algoritma datog zadatka, sintetišemo paralelne računarske sisteme specijalne namene, pogodne za njegovu implementaciju.

Glavna tema interesa teze su 3D koordinatni grafovi, kao i mogućnosti njihovog preslikavanja na ravan (2D) i pravu (1D). Geometrijska veza između trodimenzionalnih objekata i njihovih dvodimenzionalnih slika, tj. projekcija u odgovarajućim ravnima, veoma je značajna i ima mnogobrojne primene u raznim oblastima nauke i tehnike. Prilikom određivanja ovih preslikavanja, poštuje se princip očuvanja susedstva između čvorova polaznog grafa i njegove slike, kao i minimizacija broja čvorova u grafu, koji odgovara paralelnom računarskom sistemu.

Bez smanjenja opštosti, bavimo se grafovima koji se prikazuju u trodimenzionalnom koordinatnom sistemu. Ova disertacija daje odgovor na pitanje kako se preslikava trodimenzionalni rešetkasti, tj. koordinatni graf, na ravan i pravu. Najpre se određuju, pod određenim ograničenjima, svi mogući pravci projektovanja. Za svaki mogući pravac projektovanja definiše se preslikavanje, koje obezbeđuje da dobijena slika sadrži optimalan broj čvorova, vodeći računa da princip susedstva između čvorova, nakon projektovanja, bude očuvan.

Pored kompilacije ranijih rezultata, glavni rezultati i doprinosi ovog rada su

prevedeni u formalni matematički zapis kroz 1 lemu, 7 teorema i 3 posledice. Najvažnije teoreme, na kojima se zasniva ceo postupak projekcije koordinatnih grafova, date su sa kompletnim dokazima. Jedan deo tih teorema još uvek nije publikovan i predstavlja originalan doprinos ove teze.

U ostatku disertacije, korišćenjem izvedenih preslikavanja, sprovodi se sinteza svih mogućih 1D sistoličkih polja za rešavanje jednog od osnovnih i najzastupljenijih problema iz linearne algebre, proizvoda matrica. Zatim se, dobijeni rezultati teze implementiraju za sintezu 1D sistolička polja za rešavanje nekih standardnih problema iz teorije grafova: nalaženje tranzitivnog zatvaranja usmerenog grafa, nalaženje svih najkraćih puteva izmedju čvorova u grafu, nalaženje svih mogućih sprežnih stabala minimalne težine u datom grafu.

Rezultati višegodišnjih istraživanja u ovom području, ukazali su na put za kompletno rešavanje postavljenih zadataka. Najpre na teoretskom nivou, a zatim i kod svih ovih primena, pokazuje se da upravo postupak projektovanja, koji se uvodi i koristi u ovoj tezi, zasnovan na projektovanju koordinatnih grafova, omogućuje automatsku sintezu polja, putem eksplicitnih formula, a takodje obezbedjuje i optimalnost dobijenih polja, ili prostorno, ili vremenski ili prostorno-vremenski.

Abstract

Each algorithm uniquely corresponds to a directed graph, and each parallel computer system, also uniquely corresponds to a directed graph. Therefore, solving many problems regarding algorithms and parallel computer systems, is reduced to solving problems on the graph level. In this thesis, we deal with the problem how to determine a mapping of graph of algorithm, which corresponds to a given problem, so that the result of mapping is a graph of corresponding parallel computer system, on which the problem is going to be effectively implemented. Practically, on the basis of the algorithm of problem, we design a parallel computer system of special purpose, suitable for solving the problem.

The main topic of interest in this thesis are 3D coordinate graphs, as well as possibilities of their mapping to the plane (2D) and line (1D). The geometrical relationship between three-dimensional objects and their two-dimensional images, ie. projections in some planes, is very important and has many applications in various fields of science and technology. During determination of those mappings, principle of neighborhoods between nodes in a given graph and in its image has to be preserved, and also minimal number of nodes in a graph, which corresponds to a parallel computer system.

Without loss of generality, we deal with graphs that can be presented in a three-dimensional coordinate system. This thesis gives an answer to the question how the three-dimensional mesh, ie. coordinate graph, maps to a plane and a line. First, we determine all possible projection directions for design, with respect to certain limitations. For each possible projection direction we define the mapping, which ensures that the resulting image have the optimal number of nodes, taking into account that principle of neighborhood between nodes is preserved.

Beside compilation of previous results, the main results and contributions of

this thesis has been provided via formal mathematical forms through 1 lemma, 7 theorems and 3 corollaries. The most important theorems, that are base of whole process of projection of coordinate graphs are given with complete proofs. These theorems are still not published and they represents an original contribution of this thesis.

In other parts of the dissertation, using introduced mapping, we design all possible 1D systolic arrays for solving one of the basic and most used problems in linear algebra, matrix product. Then, we implement the same methods for synthesis of 1D systolic arrays for solving some standard problems in graph theory: finding the transitive closure of directed graph, finding all shortest paths between nodes in graph, finding all possible minimum cost spanning trees in a given graph.

Several years of research in this area, showed us the path for solving the complete set of tasks. It is shown, first on the theoretical level, and then through all those applications, that method of projection of graphs, introduced in this thesis, is the best, and also enables an automatic synthesis of arrays, through explicit formulas, and also gives optimality of the obtained arrays, in terms of space, or time or space-time.

Sadržaj

Zahvalnost	iv
Rezime	v
Abstract	vii
1 Uvod	1
2 Preslikavanje 3D koordinatnih grafova	6
2.1 Definicija problema. Preslikavanje	7
2.2 Izbor pravaca projektovanja	10
2.3 Izbor valjanih transformacija	11
2.4 Postupak projektovanja grafa $G = (V, E)$	13
3 Sinteza 1DSA za proizvod matrica	32
3.1 Sistolička polja, osobine i karakteristike	32
3.2 Metodi i algoritmi za proizvod matrica	39
3.3 Sistolizacija algoritama	45
3.4 Pravci projektovanja i valjane transformacije	51
3.5 Sinteza 1D polja	54
3.6 Uperedna analiza dobijenih polja	111
3.7 Primeri	115
4 Sinteza 1DSA za grafovske algoritme	130
4.1 Osnovni pojmovi teorije grafova	130
4.2 Grafovski algoritmi	134
4.3 Tranzitivno zatvaranje grafa	135

4.3.1	Matematički model i algoritam	136
4.3.2	Sinteza polja i analiza performansi	137
4.4	Najkraći putevi u grafu	145
4.4.1	Matematički model i algoritam	145
4.4.2	Sinteza polja i analiza performansi	149
4.5	Sprežno stablo minimalne težine	152
4.5.1	Sinteza ULSA za MCST	154
4.5.2	Sinteza BLSA za MCST	162
4.5.3	Analiza performansi	167
5	Zaključak	170
	Literatura	173
	Biografija autora	183
	Spisak radova autora	184

Spisak slika

2.1	Posredan način projektovanja	15
2.2	Neposredno projektovanje koordinatnog grafa	16
2.3	Posredno projektovanje koordinatnog grafa	17
3.1	Protok podataka kroz sistoličko polje	33
3.2	Graf sa globalnim zavisnostima	47
3.3	Graf bez globalnih zavisnosti	48
3.4	P_{int} pre "razvlačenja" polja	57
3.5	P_{int} posle "razvlačenja" polja	57
3.6	Struktura i funkcionalno svojstvo PE u SA1	59
3.7	Struktura i funkcionalno svojstvo PE u SA2	62
3.8	Struktura i funkcionalno svojstvo PE u SA3	67
3.9	Struktura i funkcionalno svojstvo PE u SA4	72
3.10	Struktura i funkcionalno svojstvo PE u SA5	76
3.11	Struktura i funkcionalno svojstvo PE u SA6	79
3.12	Struktura i funkcionalno svojstvo PE u SA7	82
3.13	Struktura i funkcionalno svojstvo PE u SA8	87
3.14	Struktura i funkcionalno svojstvo PE u SA9	91
3.15	Struktura i funkcionalno svojstvo PE u SA10	94
3.16	Struktura i funkcionalno svojstvo PE u SA11	98
3.17	Struktura i funkcionalno svojstvo PE u SA12	102
3.18	Struktura i funkcionalno svojstvo PE u SA13	107
3.19	Struktura i funkcionalno svojstvo PE u SA14	111
3.20	SA1 za $N_1 = 4$, $N_2 = 2$ i $N_3 = 3$	116
3.21	SA2 za $N_1 = 4$, $N_2 = 2$ i $N_3 = 3$	117
3.22	SA3 za $N_1 = 4$, $N_2 = 2$ i $N_3 = 3$	118

3.23	SA4 za $N_1 = 4$, $N_2 = 2$ i $N_3 = 3$	119
3.24	SA5 za $N_1 = 4$, $N_2 = 2$ i $N_3 = 3$	120
3.25	SA6 za $N_1 = 4$, $N_2 = 2$ i $N_3 = 3$	121
3.26	SA7 za $N_1 = 4$, $N_2 = 2$ i $N_3 = 3$	122
3.27	SA8 za $N_1 = 4$, $N_2 = 2$ i $N_3 = 3$	123
3.28	SA9 za $N_1 = 4$, $N_2 = 2$ i $N_3 = 3$	124
3.29	SA10 za $N_1 = 4$, $N_2 = 2$ i $N_3 = 3$	125
3.30	SA11 za $N_1 = 4$, $N_2 = 2$ i $N_3 = 3$	126
3.31	SA12 za $N_1 = 4$, $N_2 = 2$ i $N_3 = 3$	127
3.32	SA13 za $N_1 = 4$, $N_2 = 2$ i $N_3 = 3$	128
3.33	SA14 za $N_1 = 4$, $N_2 = 2$ i $N_3 = 3$	129
4.1	Neusmereni graf	131
4.2	Usmereni graf	131
4.3	Težinski graf	133
4.4	Graf zavisnosti podataka za Algoritam 16	138
4.5	Graf zavisnosti podataka za Algoritam 17	139
4.6	Graf zavisnosti podataka za Algoritam 17 i projekcija	141
4.7	Graf zavisnosti podataka za Algoritam 18 i projekcija	142
4.8	Struktura i funkcionalno svojstvo PE u SA16	143
4.9	Kretanje podataka kroz SA16, primer $n = 3$	143
4.10	Graf zavisnosti za Algoritam 19 i projekcija	147
4.11	Graf zavisnosti za Algoritam 20 i projekcija	149
4.12	Primer BLSA za slučaj $n = 3$	150
4.13	Preklapanje t_{out} za elemente $D^{(1)}$ i t_{in} za elemente $D^{(2)}$	151
4.14	Struktura i funkcionalno svojstvo PE u SA17	151
4.15	Izračunavanje MCST na SA18	160
4.16	Struktura i funkcionalno svojstvo PE u SA18	160
4.17	SA19 za $n = 3$	166
4.18	Struktura i funkcionalno svojstvo PE u SA19	167

Spisak tabela

3.1	Gantogram za SA1 za $N_1 = 4$, $N_2 = 2$ i $N_3 = 3$	60
3.2	Gantogram za SA2 za $N_1 = 4$, $N_2 = 2$ i $N_3 = 3$	62
3.3	Gantogram za SA3 za $N_1 = 4$, $N_2 = 2$ i $N_3 = 3$	68
3.4	Gantogram za SA4 za $N_1 = 4$, $N_2 = 2$ i $N_3 = 3$	73
3.5	Gantogram za SA5 za $N_1 = 4$, $N_2 = 2$ i $N_3 = 3$	77
3.6	Gantogram za SA6 za $N_1 = 4$, $N_2 = 2$ i $N_3 = 3$	80
3.7	Gantogram za SA7 za $N_1 = 4$, $N_2 = 2$ i $N_3 = 3$	83
3.8	Gantogram za SA8 za $N_1 = 4$, $N_2 = 2$ i $N_3 = 3$	88
3.9	Gantogram za SA9 za $N_1 = 4$, $N_2 = 2$ i $N_3 = 3$	92
3.10	Gantogram za SA10 za $N_1 = 4$, $N_2 = 2$ i $N_3 = 3$	95
3.11	Gantogram za SA11 za $N_1 = 4$, $N_2 = 2$ i $N_3 = 3$	99
3.12	Gantogram za SA12 za $N_1 = 4$, $N_2 = 2$ i $N_3 = 3$	103
3.13	Gantogram za SA13 za $N_1 = 4$, $N_2 = 2$ i $N_3 = 3$	107
3.14	Gantogram za SA14 za $N_1 = 4$, $N_2 = 2$ i $N_3 = 3$	110
3.15	Uporedna analiza sintetizovanih polja	112
3.16	Uporedna analiza za $N_1 = 4$, $N_2 = 2$ i $N_3 = 3$	113
3.17	Uporedna analiza za $N_1 = N_2 = N_3 = n$	114
4.1	Tok podataka kroz SA16 za slučaj $n = 3$	144
4.2	Gantogram za SA18 za $n = 3$	161
4.3	Performanse SA19 i SA18 za MCST	168
4.4	Gantogram za SA19 za $n = 3$	169

Glava 1

Uvod

Dobro je poznato da svakom algoritmu jednoznačno odgovara orijentisani graf, tj. pseudograf. Takodje, svakom paralelnom računarskom sistemu, jednoznačno odgovara usmereni graf, tj. pseudograf. Zbog toga se rešavanje mnogih problema na relaciji algoritam-paralelni računarski sistem, i obrnuto, svodi na rešavanje odgovarajućih problema na nivou grafova, shvatajući ovaj pojam u širem smislu.

U tom domenu, izdvajaju se sledeća dva osnovna zadatka. Prvi zadatak je u slučaju da imamo na raspolaganju paralelni računarski sistem, a da je na njemu potrebno, na što efikasniji način rešiti određeni zadatak. Tada na nivou grafova treba za dati zadatak odrediti algoritam, čiji će se graf najbolje prilagoditi grafu raspoloživog paralelnog računarskog sistema. Graf, a samim tim i metod za rešavanje datog zadatka, direktno su uslovljeni osobinama grafa paralelnog računarskog sistema.

Drugi zadatak ima suprotan smer. Na osnovu grafa algoritma, koji odgovara datom problemu, treba odrediti preslikavanja tako da slike ovog grafa predstavljaju grafove paralelnih računarskih sistema, na kojima bi se dati problem efikasno realizovao. Praktično, na osnovu algoritma datog zadatka, sintetišu se paralelni računarski sistemi specijalne namene, pogodni za njegovu implementaciju.

U ovoj disertaciji, bavimo se rešavanjem ovog drugog zadatka. Dakle, analiziramo algoritme, formiramo grafove tih algoritama, i proučavamo metode i postupke za projektovanje tih grafova na grafove nekih paralelnih računarskih sistema, na kojima bi ti algoritmi potom bili implementirani.

Ova disertacija, u principu, mogla bi se podeliti na nekoliko celina.

1. Uvod
2. Preslikavanje 3D koordinatnih grafova
3. Sinteza 1DSA za proizvod matrica
4. Sinteza 1DSA za grafovske algoritme
5. Zaključak

Literatura

Nakon ovog, uvodnog dela, u drugom delu bavićemo se osnovama koordinatnih 3D grafova, kao i mogućnostima preslikavanja na ravan (2D) i pravu (1D).

Geometrijska veza između trodimenzionalnih objekata i njihovih dvodimenzionalnih slika, tj. projekcija u odgovarajućim ravnima, veoma je značajna i ima mnogobrojne primene u raznim oblastima nauke i tehnike. Posebno su zanimljive primene u oblasti kompjuterske grafike, kodiranja slika i u procesu animacije. Pri tome, podjednako važni su dobro modeliran i kontrolisan proces preslikavanja 3D objekta u 2D sliku u ravni, kao i mogućnosti za rekonstrukciju 3D objekta, ili čak rekonstrukciju kretanja 3D objekta, na osnovu nekih njegovih 2D projekcija. U ovoj disertaciji bavimo se samo preslikavanjima, a ne i rekonstrukcijom.

Prilikom nalaženja ovih preslikavanja, prisutna su i brojna ograničenja. Ona su, najčešće, matematičkog, ekonomskog ili tehničko-tehnološkog karaktera. U zahtevne matematičkog karaktera spada, na primer, neophodnost očuvanja susedstva između čvorova polaznog grafa i njegove slike. Zanemarivanje ovog ograničenja može da ugrozi sam smisao sinteze paralelnog računarskog sistema. U ekonomska ograničenja spada, na primer, minimizacija broja čvorova u grafu, koji odgovara paralelnom računarskom sistemu. To svakako utiče na cenu sintetizovanog sistema.

Tehnologija u kojoj treba da se sintetizuje paralelni računarski sistem, a u ovoj disertaciji će biti od interesa sistolička polja, sama po sebi nameće određena dodatna ograničenja. To je, na primer, složenost procesnog elementa.

Grafovi koji odgovaraju posmatranim problemima, u većini su regularni i mogu se prikazivati u nekom koordinatnom sistemu. Bez smanjenja opštosti, biće razmatrani grafovi koji se prikazuju u trodimenzionalnom koordinatnom sistemu. Svaki

regularan graf može se transformisati na rešetkast, tj. koordinatni graf. Zbog toga će u drugom delu disertacije biti rešavan problem preslikavanja trodimenzionalnog rešetkastog, tj. koordinatnog grafa, na ravan i pravu. Najpre će se odrediti, pod određenim ograničenjima, svi mogući pravci projektovanja. Za svaki mogući pravac projektovanja biće definisano preslikavanje, koje će obezbedjivati da dobijena slika sadrži optimalan broj čvorova. Vodiće se računa da princip susedstva između čvorova, nakon projektovanja, uvek bude sačuvan. Ovu tematiku smo, u određenoj meri, ranije obradjivali u radovima [2, 36, 40, 41, 42, 48, 49, 50, 52, 59, 62, 63, 74, 75, 76].

U okviru ovog, drugog dela disertacije, unutar kompilacije naših ranijih rezultata i rezultata drugih autora, nalaze se i glavni rezultati i doprinosi ovog rada. Oni su kanalisani u formalni matematički zapis kroz 1 lemu, 7 teorema i 3 posledice. Najvažnije teoreme, na kojima se zasniva ceo postupak projekcije koordinatnih grafova, date su sa kompletnim dokazima. Jedan deo tih teorema još uvek nije publikovan i predstavlja originalan doprinos ove teze.

U trećem delu disertacije, biće iskorišćena preslikavanja, definisana u drugom delu disertacije, kako bi se sintetizovala 1D sistolička polja za rešavanje jednog od osnovnih i najzastupljenijih problema iz linearne algebre, proizvoda matrica.

Zašto baš množenje matrica? Odgovor na ovo pitanje je dosta lako dati, s obzirom na činjenicu da je proizvod matrica jedan od najvažnijih zadataka linearne algebre, a koji je u osnovi rešavanja velikog broja problema u nauci i tehnici. Zbog toga se i sa razvojem VLSI/WSI tehnologije, kao jedan od prioriternih, pojavio problem sinteze sistoličkih polja (SA), različitih topologija, pogodnih za implementaciju ovog proizvoda.

Množenje dve matrice, dalje, spada u zadatke ograničene izračunavanjima. Zbog toga je najadekvatniji način rešavanja ovog problema, pri čemu je zadržan sitnozrnasti paralelizam, formiranje odgovarajućih sistoličkih polja.

Zašto baš sistolička polja? Sistolička polja su danas aktuelan i primenljiv oblik paralelnih računarskih sistema. Sistolička polja su visokoparalelne računarske arhitekture, koje su započele svoj razvoj sedamdesetih godina prošlog veka. Može se reći da su sistolička polja VLSI/WSI komponente, koje se realizuju na čipu, i koje se kao akcelerator pridružuju glavnom računaru. Definisana su, najčešće,

kao jednodimenzionalna (linearna) ili dvodimenzionalna polja procesnih elemenata, jednostavne strukture, međusobno povezanih po principu najbližeg suseda (*nearest neighbour*), koja koriste paralelizam i protočnost u obradi podataka. Cilj ovakvog povezivanja procesnih elemenata je prevazilaženje U/I uskog grla kod paralelnih sistema, prilikom rešavanja problema ograničenih izračunavanjima. Kod sistoličkih polja se jednom učitani podatak višestruko koristi, u svim procesnim elementima kojima je potreban, što je karakteristično za probleme ograničene izračunavanjima. Ovo je u sistoličkim poljima ostvareno korišćenjem protočnosti.

Prva sistolička polja za množenje matrica sintetizovana su intuitivnim postupkom, tj. ad-hoc metodom. Vidan napredak u procesu sinteze sistoličkih polja omogućio je razvoj sistematskih procedura sinteze sistoličkih polja na bazi odgovarajućeg sistoličkog algoritma. Te procedure su omogućile da se ustanovi tačan broj, međusobno različitih polja, ali i postupak njihove sinteze. Dalja istraživanja su imala za cilj da se poboljšaju prostorne i vremenske karakteristike sintetizovanih SA, pogotovu oni pristupi, koji ostvaruju poboljšanja zahvaljujući modifikaciji standardne procedure projektovanja, čije teoretske osnove uspostavljamo u drugoj glavi (videti [3, 34, 42, 48, 50, 59, 62, 63, 74, 75, 76]).

Sva projektovana sistolička polja u ovoj disertaciji biće prostorno optimalna, tj. sa minimalno mogućim brojem procesnih elemenata u odnosu na obim problema. Vremena realizacije posmatranog algoritma na sintetizovanim sistoličkim poljima takodje će biti maksimalno minimalizovana u odnosu na ostvoreni broj procesnih elemenata.

Rezultati, do kojih smo došli tokom višegodišnjih istraživanja u ovom području, prikazani i publikovani u radovima [63, 37, 39, 42, 74, 75, 76] ukazali su na put za kompletno rešavanje postavljenih zadataka.

U četvrtom delu disertacije, biće iskorišćena preslikavanja, definisana u drugom delu disertacije, kako bi se sintetizovala 1D sistolička polja za rešavanje nekih standardnih problema iz teorije grafova: nalaženje tranzitivnog zatvaranja orijentisanog grafa, nalaženje svih najkraćih puteva između čvorova u grafu, nalaženje svih mogućih sprežnih stabala minimalne težine u datom grafu.

Zašto baš primene u teoriji grafova?

Teorija grafova je jedna od najznačajnijih i najšire primenjenih oblasti sa-

vremene matematike. Ona nalazi svoju primenu u različitim oblastima nauke i tehnike: u distributivnim mrežama, telekomunikacionim sistemima, elektroenergetskim postrojenjima, kod analize dostupnosti u distribuiranim i paralelnim sistemima, a u novije vreme i prilikom konstrukcije kompajlera, analize baza podataka, itd. Pri tome, posebno je zanimljiva primena raznih grafovskih algoritama.

Grafovima i grafovskim algoritmima, istraživači su posebno intenzivno počeli da se bave sa pojavom računara, mada ima i rezultata koji datiraju iz perioda pre toga. Razvoj računara podsticao je razvoj novih i efikasnih grafovskih algoritama, koji su bili prikladni za implementaciju na računarima. Kao ilustracija može da posluži podatak, da je samo za prvih dvadeset godina kompjuterske ere, izašlo preko 200 radova samo na temu određivanja najkraćeg puta u grafu (shortest path problem), a to je tek jedan od tih algoritama.

Veoma uska veza između problema iz teorije grafova i iz matrice algebre omogućila je korišćenje već poznatih algoritama za matrice izračunavanja pri rešavanju grafovskih problema i algoritama.

Rezultati, do kojih smo došli tokom višegodišnjih istraživanja u ovom području, prikazani i publikovani u radovima [36, 40, 41, 52, 53], ukazali su na put za rešavanje ovih zadataka.

I kod ovih primena se pokazuje da upravo postupak projektovanja, koji se uvodi i koristi u ovoj tezi, zasnovan na projektovanju koordinatnih grafova, omogućuje automatsku sintezu polja, putem eksplicitnih formula, a takodje i optimalnost dobijenih polja, ili prostorno, ili vremenski ili prostorno-vremenski.

Na kraju disertacije, sledi zaključak, a potom i spisak korišćene literature.

Tematika kojom se bavi ova teza, kao i cela oblast, danas je veliki izazov za istraživače. Tako će i ovaj rad doprineti rešavanju nekih otvorenih problema u oblasti industrijske i primenjene matematike.

Doktorska disertacija je kompilacija rezultata do kojih smo do sada došli u proučavanju koordinatnih grafova i njihovih primena, rezultata do kojih smo došli u primenama preslikavanja koordinatnih grafova, zatim rezultata do kojih su došli drugi istraživači, kao i novih, neobjavljenih, rezultata na tom planu.

Glava 2

Preslikavanje 3D koordinatnih grafova

Geometrijska veza između trodimenzionalnih objekata i njihovih dvodimenzionalnih slika, tj. projekcija u odgovarajućim ravnima, veoma je značajna i ima mnogobrojne primene u raznim oblastima nauke i tehnike. U novije vreme, posebno su zanimljive primene u oblasti kompjuterske grafike, kodiranja slika i u procesu animacije. Pri tome, podjednako važni su dobro modeliran i kontrolisan proces preslikavanja 3D objekta u 2D sliku u ravni, kao i mogućnosti za rekonstrukciju 3D objekta, ili čak rekonstrukciju kretanja 3D objekta, na osnovu nekih njegovih 2D projekcija (videti, na primer, [81]).

Generalizovan pristup ovoj problematici već je obradjen u literaturi (videti, na primer, [81, 82]). U pomenutim radovima je euklidsko, projektivno i afino okruženje objedinjeno u jedinstveno okruženje, nazvano "relativnim afinim okruženjem". Dokazano je nekoliko zanimljivih teorema, ali autori se više bave primenom i rekonstrukcijom 3D objekata na osnovu više njegovih dvodimenzionalnih projekcija.

Jedan specijalan slučaj ovih projekcija, koji proizilazi iz rezultata prethodno pomenutih radova, a koji će nam biti od interesa u ovom radu, je projekcija grafova, i to koordinatnih 3D grafova, na ravan tj. na 2D slučaj.

2.1 Definicija problema. Preslikavanje

U ovom delu rada razmatramo projekcije usmerenog rešetkastog, koordinatnog grafa, razmeštenog u trodimenzionalnom (3D) koordinatnom sistemu, na ravan (2D), koja je razmeštena u odgovarajućem dvodimenzionalnom koordinatnom sistemu.

Kako ćemo se baviti grafovima koji su definisani u nekom koordinatnom sistemu, uvedimo neke osnovne pojmove i definicije [61, 62].

Trodimenzionalni koordinatni sistem, R^3 , i dvodimenzionalni koordinatni sistem, R^2 , definisani su (videti [62]), redom, pomoću jediničnih vektora

$$\vec{e}_1 = [1 \ 0 \ 0]^T, \quad \vec{e}_2 = [0 \ 1 \ 0]^T \quad \text{i} \quad \vec{e}_3 = [0 \ 0 \ 1]^T,$$

i

$$\vec{e}_1 = [1 \ 0]^T \quad \text{i} \quad \vec{e}_2 = [0 \ 1]^T.$$

Čvorovi orijentisanog grafa, ili srodne strukture, $G = (V, E)$, označavaju se kao uređjene trojke $p(x_1, x_2, x_3)$, tj. uređjeni parovi $p(x_1, x_2)$. Čvorovi se mogu označavati i vektor položajima tačaka u R^3 i R^2 , tj.

$$\vec{p} = [x_1 \ x_2 \ x_3]^T \quad \text{i} \quad \vec{p} = [x_1 \ x_2]^T.$$

Orijentisana **grana** (p_i, p_j) iz čvora definisanog sa $\vec{p}_i = [x_1 \ x_2 \ x_3]^T$ u čvor $\vec{p}_j = [y_1 \ y_2 \ y_3]^T$, definisana je vektorom

$$\vec{p}_{ij} = \vec{p}_j - \vec{p}_i = [y_1 - x_1 \ y_2 - x_2 \ y_3 - x_3]^T.$$

Njena dužina je

$$|\vec{p}_{ij}| = \sqrt{(y_1 - x_1)^2 + (y_2 - x_2)^2 + (y_3 - x_3)^2},$$

što je ujedno i **rastojanje** odgovarajućih čvorova (videti [62]).

Definišaćemo sada neke klase usmerenih grafova, prikazanih u R^3 .

Definicija 2.1 Graf čiji su svi čvorovi definisani pomoću vektora položaja sa celo-

brojnim koordinatama

$$V = \{\vec{p} = [i \ j \ k]^T \mid i, j, k \in Z\},$$

naziva se **rešetkasti graf**.

Definicija 2.2 Neka su

$$\vec{f}_1, \vec{f}_2, \dots, \vec{f}_r$$

dati vektori sa celobrojnim koordinatama. Rešetkasti graf je **regularan** ako se svaka njegova usmerena grana poklapa sa nekim od ovih vektora. Vektori $\vec{f}_1, \vec{f}_2 \dots \vec{f}_r$ se nazivaju bazičnim.

Napomenimo da pod poklapanjem vektora podrazumevamo da su istog pravca, smeru i intenziteta.

Definicija 2.3 Usmereni graf naziva se **koordinatnim** ako mu se svaka usmerena grana poklapa sa nekim od koordinatnih vektora.

Definisane klase usmerenih grafova su veoma značajne jer algoritmima za rešavanje brojnih problema u raznim naučnim i tehničkim disciplinama, kao što su na primer linearna algebra, numerička matematika, računarstvo, molekularna biologija, hemija i slično, jednoznačno odgovaraju usmereni grafovi, nekih od pomenutih klasa.

S druge strane, svaki konačan usmereni rešetkast graf se može transformisati u regularan koordinatni graf. Imajući ovo u vidu, mi ćemo u našim razmatranjima, bez umanjenja opštosti, polaziti od konkretnog grafa $G = (V, E)$, koji je definisan skupom čvorova

$$V = \{\vec{p} = [i \ j \ k]^T \mid 1 \leq i \leq N_1, 1 \leq j \leq N_2, 1 \leq k \leq N_3\}, \quad (2.1)$$

gde su N_1, N_2 i N_3 dati prirodni brojevi. Usmerene grane ovog grafa definisane su vektor-kolonama matrice E

$$E = [\vec{e}_1^3 \ \vec{e}_2^3 \ \vec{e}_3^3] = \begin{bmatrix} 1 & 0 & 0 \\ 0 & 1 & 0 \\ 0 & 0 & 1 \end{bmatrix}, \quad (2.2)$$

Graf $G = (V, E)$ razmešten je u trodimenzionalnom koordinatnom sistemu, generisanom jediničnim vektorima

$$\vec{e}_1 = [1 \ 0 \ 0]^T, \quad \vec{e}_2 = [0 \ 1 \ 0]^T \quad \text{i} \quad \vec{e}_3 = [0 \ 0 \ 1]^T. \quad (2.3)$$

Definicija 2.4 Neka je $G = (V, E)$ dati orijentisani graf u R^3 i

$$\vec{\mu} = [\mu_1 \ \mu_2 \ \mu_3]^T,$$

dati vektor. Pod **slikom** ovog grafa duž vektora $\vec{\mu} = [\mu_1 \ \mu_2 \ \mu_3]^T$, koji se još naziva **pravcem projektovanja**, podrazumeva se orijentisani graf, ili srodna orijentisana struktura, $\Gamma = (W, \Delta)$ koji je ortogonalna projekcija ovog grafa na ravan, ortogonalnu na vektor $\vec{\mu}$.

Graf $\Gamma = (W, \Delta)$ je jednodimenzionalan ili dvodimenzionalan i razmešten je u R^2 .

Svakom pravcu projektovanja $\vec{\mu} = [\mu_1 \ \mu_2 \ \mu_3]^T$, pridružuje se epimorfizam S u obliku matrice reda 2×3

$$S = \begin{bmatrix} \vec{S}_1^T \\ \vec{S}_2^T \end{bmatrix} = \begin{bmatrix} s_{21} & s_{22} & s_{23} \\ s_{31} & s_{32} & s_{33} \end{bmatrix}, \quad (2.4)$$

Standardnim, tj. neposrednim projektovanjem, skup čvorova strukture Γ dobija se na osnovu preslikavanja

$$\vec{p}_1 = S \cdot \vec{p}, \quad (2.5)$$

za svako $\vec{p} \in V$. 3 Usmerene grane strukture Γ , definisane su vektor kolonama matrice Δ , koja se dobija na osnovu proizvoda

$$\Delta = S \cdot E. \quad (2.6)$$

Pre detaljnijeg razmatranja novog, posrednog postupka projektovanja, obavićemo odabir skupa pravaca projektovanja $\vec{\mu} = [\mu_1 \ \mu_2 \ \mu_3]^T$, iz skupa svih trodimenzionalnih vektora $\vec{v} = [v_1 \ v_2 \ v_3]^T$, a na osnovu odgovarajućih kriterijuma (ograničenja), koji uglavnom proističu iz primena ovakvih projektovanja.

2.2 Izbor pravaca projektovanja

Neka je dat koordinatni graf $G = (V, E)$, definisan skupom čvorova (2.1) i usmerenim granama, koje su, redom, vektor-kolone matrice E , definisane u (2.2). Koordinatni graf je razmešten u trodimenzionalnom Euklidovom koordinatnom sistemu, koji je definisan jediničnim vektorima, datim u (2.3).

Neka je $\Gamma = (W, \Delta)$ slika grafa $G = (V, E)$, dobijena preslikavanjem duž datog vektora $\vec{\mu} = [\mu_1 \mu_2 \mu_3]^T$, u ravni, ortogonalnu na ovaj vektor, tj. pravac projektovanja.

Kako je graf $G = (V, E)$ koordinatni, prvi uslov koji se nameće elementima vektora $\vec{\mu}$, je da su μ_i , $i = 1, 2, 3$, celobrojne vrednosti. Takodje, da bi preslikavanje duž ovog vektora uopšte egzistiralo, mora da bude ispunjen uslov

$$|\mu_1| + |\mu_2| + |\mu_3| > 0. \quad (2.7)$$

Sledeći uslov pri izboru μ_i , $i = 1, 2, 3$, nametnula je praktična primena ovakvih projektovanja, a posebno sinteza sistoličkih polja na bazi nekog algoritma, o čemu će biti reči u sledećim poglavljima ovog rada. Naime, neophodno je da čvorovi u strukturi Γ očuvaju susedstvo koje postoji između čvorova u grafu G . Ovo ograničenje nameće sledeće uslove za elemente μ_i (videti [10, 34, 79, 80, 91]):

- Ako se zahteva da struktura Γ bude planarna, mora da važi (videti [60])

$$\mu_i \in \{ -1, 0, 1 \}, \quad i = 1, 2, 3. \quad (2.8)$$

- Ako se uslov planarnosti izostavi, skup mogućih pravaca projektovanja $\vec{\mu} = [\mu_1 \mu_2 \mu_3]^T$ može se proširiti i pravcima projektovanja čiji elementi μ_i , zadovoljavaju uslov (videti [60])

$$\mu_i \in \{ -2, -1, 1, 2 \}, \quad i = 1, 2, 3, \quad (2.9)$$

pri čemu u pravcu $\vec{\mu}$ ne mogu istovremeno biti dve komponente μ_j i μ_k sa osobinom $|\mu_j| = |\mu_k| = 2$.

Uslov (2.8) nameće da je broj kandidata za moguće pravce projektovanja $\vec{\mu}$, $3^3 = 27$. Kako moramo, na osnovu uslova (2.7), isključiti vektor $\vec{\mu} = [0 \ 0 \ 0]^T$ i

kako se za pravce projektovanja $\vec{\mu}$ i $-\vec{\mu}$ dobija ista projekcija, broj mogućih pravaca projektovanja je samo 13. Bez smanjenja opštosti, možemo uzeti da su to sledeći pravci projektovanja:

$$\begin{aligned} \vec{\mu} &= [0 \ 0 \ 1]^T, \quad \vec{\mu} = [0 \ 1 \ 0]^T, \quad \vec{\mu} = [1 \ 0 \ 0]^T, \quad \vec{\mu} = [1 \ 1 \ 0]^T, \quad \vec{\mu} = [1 \ 0 \ 1]^T, \\ \vec{\mu} &= [0 \ 1 \ 1]^T, \quad \vec{\mu} = [1 \ 0 \ -1]^T, \quad \vec{\mu} = [1 \ -1 \ 0]^T, \quad \vec{\mu} = [0 \ 1 \ -1]^T, \\ \vec{\mu} &= [1 \ 1 \ 1]^T, \quad \vec{\mu} = [1 \ 1 \ -1]^T, \quad \vec{\mu} = [1 \ -1 \ 1]^T, \quad \vec{\mu} = [-1 \ 1 \ 1]^T. \end{aligned} \quad (2.10)$$

Ovim pravcima projektovanja, na osnovu ograničenja nametnutih u (2.9), možemo pridružiti još 12 valjanih pravaca projektovanja (videti [10]). To su, na primer,

$$\begin{aligned} \vec{\mu} &= [1 \ 1 \ 2]^T, \quad \vec{\mu} = [1 \ 2 \ 1]^T, \quad \vec{\mu} = [2 \ 1 \ 1]^T, \quad \vec{\mu} = [1 \ -1 \ 2]^T, \\ \vec{\mu} &= [1 \ 2 \ -1]^T, \quad \vec{\mu} = [2 \ 1 \ -1]^T, \quad \vec{\mu} = [2 \ -1 \ 1]^T, \quad \vec{\mu} = [-1 \ 1 \ 2]^T, \\ \vec{\mu} &= [-1 \ 2 \ 1]^T, \quad \vec{\mu} = [1 \ -2 \ 1]^T, \quad \vec{\mu} = [2 \ -1 \ -1]^T, \quad \vec{\mu} = [1 \ 1 \ -2]^T. \end{aligned} \quad (2.11)$$

Konačno, može da se zaključi da postoji ukupno 25 valjanih pravaca projektovanja, od ineteresa za naš rad.

2.3 Izbor valjanih transformacija

Neka je $\vec{\mu} = [\mu_1 \ \mu_2 \ \mu_3]^T$ dati pravac projektovanja i S transformaciona matrica, oblika (2.4), pridružena pravcu projektovanja $\vec{\mu} = [\mu_1 \ \mu_2 \ \mu_3]^T$. Kako je već spomenuto, pomoću ove matrice, a na osnovu jednačina (2.5) i (2.6) dobija se graf $\Gamma = (W, \Delta)$, koji je projekcija grafa $G(V, E)$, duž vektora $\vec{\mu} = [\mu_1 \ \mu_2 \ \mu_3]^T$. Pozabavimo se sada određivanjem elemenata matrice S , tj. uslova, na osnovu kojih se ovi elementi određuju.

Kako je ravan na koju se projektuje graf $G = (V, E)$ ortogonalna na pravac projektovanja $\vec{\mu} = [\mu_1 \ \mu_2 \ \mu_3]^T$, moraju da važe jednakosti (videti [2, 11, 25, 96])

$$\vec{S}_1 \cdot \vec{\mu} = 0 \quad \text{i} \quad \vec{S}_2 \cdot \vec{\mu} = 0. \quad (2.12)$$

tj.

$$s_{21}\mu_1 + s_{22}\mu_2 + s_{23}\mu_3 = 0 \quad \text{i} \quad s_{31}\mu_1 + s_{32}\mu_2 + s_{33}\mu_3 = 0. \quad (2.13)$$

Često se uslovi (2.12) i (2.13) zamenjuju strožijim uslovom (videti [3])

$$\vec{\mu} = (\vec{S}_1 \times \vec{S}_2)^T. \quad (2.14)$$

Na osnovu ovog ograničenja možemo zaključiti da determinante

$$\begin{vmatrix} s_{22} & s_{23} \\ s_{32} & s_{33} \end{vmatrix}, \quad \begin{vmatrix} s_{21} & s_{23} \\ s_{31} & s_{33} \end{vmatrix}, \quad \begin{vmatrix} s_{21} & s_{22} \\ s_{31} & s_{32} \end{vmatrix}, \quad (2.15)$$

moгу uzeti samo vrednosti iz skupa $\{-2, -1, 0, 1, 2\}$.

Da bi se preslikavanje pomoću matrice S obavilo regularno, mora biti zadovoljen uslov

$$\text{rang} S = 2. \quad (2.16)$$

Drugim rečima, vrste matrice S moraju biti linearno nezavisne, tj. da ne postoji konstanta α , za koju je $\vec{S}_1 = \alpha\vec{S}_2$.

Da bi čvorovi grafa $\Gamma = (V, E)$ očuvali susedstvo iz grafa $G = (V, E)$, elementi matrice S moraju da zadovoljavaju uslov

$$s_{ij} \in \{-1, 0, 1\}. \quad (2.17)$$

za svako $i = 2, 3, j = 1, 2, 3$.

Nije teško primetiti da uslovi (2.14), (2.16) i (2.17) ne omogućuju da se za dati pravac projektovanja $\vec{\mu} = [\mu_1 \mu_2 \mu_3]^T$ jednoznačno odredi valjana transformacija S (videti [3]). To je i nemoguće zbog proste činjenice da ako je

$$S = \begin{bmatrix} \vec{S}_1^T \\ \vec{S}_2^T \end{bmatrix}$$

valjana transformacija, tada je valjana i transformacija

$$S = \begin{bmatrix} \vec{S}_2^T \\ \vec{S}_1^T \end{bmatrix}.$$

U opštem slučaju, za dati pravac projektovanja $\vec{\mu}$ određuje se skup valjanih transformacija

$$M(\vec{\mu}) = \{S \mid S \text{ zadovoljava uslove (2.14) (2.16) i (2.17)}\}.$$

Cilj je da se ovaj skup minimizira. To se ostvaruje, kada se rešavanje nekog konkretnog problema svodi na projektovanje grafa $G = (V, E)$, dodavanjem novih ograničenja za elemente matrice S . O tome će biti više reči u ostalim poglavljima ovog rada.

2.4 Postupak projektovanja grafa $G = (V, E)$

Ortogonalne projekcije grafa $G = (V, E)$ na koordinatne ravni, ostvaruju se projektovanjem ovog grafa duž pravaca projektovanja $\vec{\mu} = [1 \ 0 \ 0]^T$, $\vec{\mu} = [0 \ 1 \ 0]^T$ i $\vec{\mu} = [0 \ 0 \ 1]^T$. Ovim pravcima projektovanja, na osnovu ograničenja datih u prethodnom odeljku, odgovaraju, na primer, valjane transformacije

$$S = \begin{bmatrix} 0 & 1 & 0 \\ 0 & 0 & 1 \end{bmatrix}, \quad S = \begin{bmatrix} 1 & 0 & 0 \\ 0 & 0 & 1 \end{bmatrix} \quad \text{i} \quad S = \begin{bmatrix} 1 & 0 & 0 \\ 0 & 1 & 0 \end{bmatrix}, \quad (2.18)$$

respektivno.

Neka je $\Gamma_1 = (W_1, \Delta_1)$ ortogonalna projekcija grafa $G = (V, E)$ duž pravca projektovanja $\vec{\mu} = [1 \ 0 \ 0]^T$. Tada, na osnovu jednakosti (2.5), pozicije čvorova u grafu $\Gamma_1 = (W_1, \Delta_1)$, tj. elementa skupa W_1 , u (Y, Z) -ravni, određene su na osnovu jednakosti

$$\begin{bmatrix} Y \\ Z \end{bmatrix} = \begin{bmatrix} 0 & 1 & 0 \\ 0 & 0 & 1 \end{bmatrix} \begin{bmatrix} i \\ j \\ k \end{bmatrix} = \begin{bmatrix} j \\ k \end{bmatrix}, \quad (2.19)$$

za svako $j = 1, 2, \dots, N_2$ i $k = 1, 2, \dots, N_3$. Usmerene grane grafa $\Gamma_1 = (W_1, \Delta_1)$, na

osnovu jednakosti (2.6), vektor-kolone matrice Δ_1 su:

$$\Delta_1 = \begin{bmatrix} 0 & 1 & 0 \\ 0 & 0 & 1 \end{bmatrix} \cdot \begin{bmatrix} 1 & 0 & 0 \\ 0 & 1 & 0 \\ 0 & 0 & 1 \end{bmatrix} = \begin{bmatrix} 0 & 1 & 0 \\ 0 & 0 & 1 \end{bmatrix}. \quad (2.20)$$

Slično, ortogonalna projekcija grafa $G = (V, E)$ duž pravca projektovanja $\vec{\mu} = [0 \ 1 \ 0]^T$, $\Gamma_2 = (W_2, \Delta_2)$, određena je jednakostima

$$\begin{bmatrix} X \\ Z \end{bmatrix} = \begin{bmatrix} 1 & 0 & 0 \\ 0 & 0 & 1 \end{bmatrix} \begin{bmatrix} i \\ j \\ k \end{bmatrix} = \begin{bmatrix} i \\ k \end{bmatrix}, \quad (2.21)$$

za svako $i = 1, 2, \dots, N_1$ i $k = 1, 2, \dots, N_3$ i

$$\Delta_2 = \begin{bmatrix} 1 & 0 & 0 \\ 0 & 0 & 1 \end{bmatrix} \cdot \begin{bmatrix} 1 & 0 & 0 \\ 0 & 1 & 0 \\ 0 & 0 & 1 \end{bmatrix} = \begin{bmatrix} 1 & 0 & 0 \\ 0 & 0 & 1 \end{bmatrix}, \quad (2.22)$$

a ortogonalna projekcija grafa $G = (V, E)$ duž pravca projektovanja $\vec{\mu} = [0 \ 0 \ 1]^T$, $\Gamma_3 = (W_3, \Delta_3)$, određena je pomoću jednakosti

$$\begin{bmatrix} X \\ Y \end{bmatrix} = \begin{bmatrix} 1 & 0 & 0 \\ 0 & 1 & 0 \end{bmatrix} \begin{bmatrix} i \\ j \\ k \end{bmatrix} = \begin{bmatrix} i \\ j \end{bmatrix}, \quad (2.23)$$

za svako $i = 1, 2, \dots, N_1$ i $j = 1, 2, \dots, N_2$ i

$$\Delta_3 = \begin{bmatrix} 1 & 0 & 0 \\ 0 & 1 & 0 \end{bmatrix} \cdot \begin{bmatrix} 1 & 0 & 0 \\ 0 & 1 & 0 \\ 0 & 0 & 1 \end{bmatrix} = \begin{bmatrix} 1 & 0 & 0 \\ 0 & 1 & 0 \end{bmatrix}. \quad (2.24)$$

Na osnovu (2.19), (2.21) i (2.23) sledi (videti [60]) da ortogonalne projekcije grafa $G = (V, E)$ na koordinatne ravni sadrže $|W_1| = N_2N_3$, $|W_2| = N_1N_3$ i $|W_3| = N_1N_2$ čvorova, respektivno.

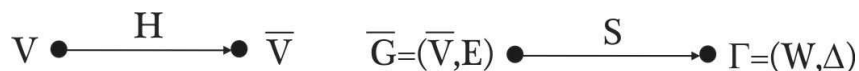
U zavisnosti od odnosa brojeva N_1 , N_2 i N_3 , bar jedan od brojeva $|W_1|$, $|W_2|$ i $|W_3|$ je minimalan, tj. najmanji. To znači da uvek možemo da izaberemo ortogo-

nalnu projekciju tako da slika grafa $G = (V, E)$ sadrži minimalan broj čvorova, u odnosu na obim posmatranog problema, tj. međusobnog odnosa brojeva N_1 , N_2 i N_3 , što je dobro.

Medjutim, svaki unutrašnji čvor grafa $G = (V, E)$ ima ulazni stepen 3 i izlazni stepen 3, dok svaki unutrašnji čvor grafa $\Gamma = (W, \Delta)$ ima ulazni stepen 2 i izlazni stepen 2. To nije dobro, jer se često u konkretnim situacijama, kod primene projektovanja (videti, na primer [60]), nameće ograničenje da stepeni čvorova grafova $G = (V, E)$ i $\Gamma = (W, \Delta)$ budu isti.

S druge strane, lako je pokazati da za svaki vektor pravca projektovanja $\vec{\mu} = [\mu_1 \ \mu_2 \ \mu_3]^T$, različit od onih koji daju ortogonalne projekcije, stepeni čvorova grafova $G = (V, E)$ i $\Gamma = (W, \Delta)$ ostaju isti, ali je broj čvorova grafa Γ , $|W|$, uvek veći od broja $\min\{N_2N_3, N_1N_3, N_1N_2\}$. Stoga je neophodno naći neki novi postupak projektovanja grafa $G = (V, E)$, duž datog pravca projektovanja $\vec{\mu} = [\mu_1 \ \mu_2 \ \mu_3]^T$, koji će obezbediti da broj čvorova grafa Γ bude jednak jednom od brojeva N_2N_3 , N_1N_3 ili N_1N_2 i da stepeni čvorova grafova $G = (V, E)$ i $\Gamma = (W, \Delta)$ budu isti. Naravno, od interesa je posmatrati pravce projektovanja koji su različiti od ortogonalne projekcije, tj. posmatrati preostala 22 pravca projektovanja iz (2.11) i (2.10).

U daljem tekstu biće definisan novi postupak projektovanja, pod nazivom **posredni postupak projektovanja**, koji obezbedjuje sva navedena ograničenja. On se sastoji od dva koraka (Slika 2.1).



Slika 2.1: Posredan način projektovanja

U prvom koraku datom pravcu projektovanja $\vec{\mu} = [\mu_1 \ \mu_2 \ \mu_3]^T$ pridružujemo preslikavanje H , $H : R^3 \rightarrow R^3$, u vidu matrice 3×3 , kojim se skup čvorova V preslikava u novi skup čvorova \bar{V} . Preslikavanje H mora biti injektivno, tj. "1-1", te mora da važi jednakost $|V| = |\bar{V}|$. Skup čvorova \bar{V} mora biti prilagodjen pravcu projektovanja $\vec{\mu} = [\mu_1 \ \mu_2 \ \mu_3]^T$, tj. na svakoj pravoj paralelnoj pravcu projektovanja, koja prolazi kroz bar jedan čvor iz skupa \bar{V} , mora se nalaziti maksimalan mogući broj čvorova ovog skupa.

U drugom koraku pomoću valjane transformacije S , koja je pridružena pravcu

projektovanja $\vec{\mu} = [\mu_1 \ \mu_2 \ \mu_3]^T$, postupkom opisanim u odeljku 2.3, obavlja se preslikavanje grafa $\bar{G} = (\bar{V}, E)$ u graf $\Gamma = (W, \Delta)$.

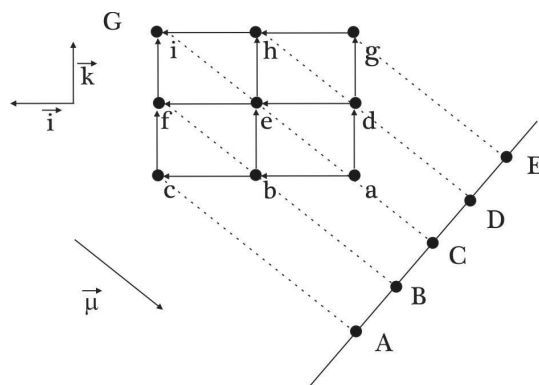
U sledećem primeru ilustrovan je posredan postupak projektovanja.

Primer 2.1 *Projektovaćemo dati usmereni koordinatni graf $G = (V, E)$, gde je skup čvorova $V = \{a, b, c, d, e, f, g, h, i\}$,*

$$\begin{aligned} a &= (0, 1, 0) & b &= (1, 1, 0) & c &= (2, 1, 0) \\ d &= (0, 1, 1) & e &= (1, 1, 1) & f &= (2, 1, 1) \\ g &= (0, 1, 2) & h &= (1, 1, 2) & i &= (2, 1, 2) \end{aligned}$$

a skup grana $E = \{(a, b), (a, d), (b, c), (b, e), (c, f), (d, e), (d, g), (e, f), (e, h), (f, i), (g, h), (h, i)\}$. Za ovaj graf imamo da je $N_1 = 3, N_2 = 1, N_3 = 3$, dakle $\min\{N_2N_3, N_1N_3, N_1N_2\} = 3$.

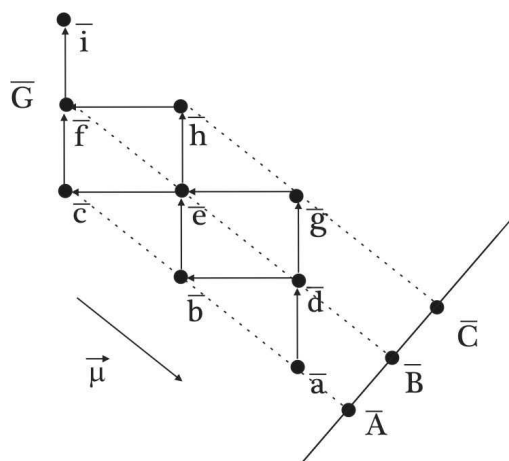
Za projektovanje ćemo koristiti pravac projektovanja $\vec{\mu} = [1 \ 0 \ 1]^T$.



Slika 2.2: Neposredno projektovanje koordinatnog grafa

Ukoliko koristimo neposredan (direktan) postupak projektovanja, duž izabranog pravca $\vec{\mu}$, dobićemo graf $\Gamma = (W, \Delta)$, gde je $W = \{A, B, C, D, E\}$, tj. $|W| = 5$, što je znatno veće od $\min\{N_2N_3, N_1N_3, N_1N_2\} = 3$ (videti Sliku 2.2). Dakle, ovo rešenje nije prostorno optimalno.

Medjutim, ukoliko iskoristimo posredan postupak projektovanja, gde će matrica



Slika 2.3: Posredno projektovanje koordinatnog grafa

preslikavanja biti

$$H_1 = \begin{bmatrix} 1 & 0 & 0 \\ 0 & 1 & 0 \\ 1 & 0 & 1 \end{bmatrix},$$

dobićemo pozicije čvorova u novom grafu $\bar{G} = (\bar{V}, E)$ na osnovu

$$\begin{bmatrix} u \\ v \\ w \end{bmatrix} = \begin{bmatrix} 1 & 0 & 0 \\ 0 & 1 & 0 \\ 1 & 0 & 1 \end{bmatrix} \cdot \begin{bmatrix} i \\ j \\ k \end{bmatrix} = \begin{bmatrix} i \\ j \\ i + k \end{bmatrix},$$

i to su

$$\begin{aligned} \bar{a} &= (0, 1, 0) & \bar{b} &= (1, 1, 1) & \bar{c} &= (2, 1, 2) \\ \bar{d} &= (0, 1, 1) & \bar{e} &= (1, 1, 2) & \bar{f} &= (2, 1, 3) \\ \bar{g} &= (0, 1, 2) & \bar{h} &= (1, 1, 3) & \bar{i} &= (2, 1, 4) \end{aligned}$$

Sada se projektovanjem duž izabranog pravca $\vec{\mu}$ (videti Sliku 2.3), dobija graf $\bar{\Gamma} = (\bar{W}, \Delta)$, kod koga je $W = \{\bar{A}, \bar{B}, \bar{C}\}$, tj. $|W| = 3$, što jeste prostorno optimalno.

Sve moguće pravce projektovanja $\vec{\mu} = [\mu_1 \ \mu_2 \ \mu_3]^T$, a njih ima 25, razvrstaćemo

u tri skupa (videti [60]):

$$\alpha_1 = \{\vec{\mu} = [\mu_1 \ \mu_2 \ \mu_3]^T \mid \mu_1 \neq 0\}$$

$$\alpha_2 = \{\vec{\mu} = [\mu_1 \ \mu_2 \ \mu_3]^T \mid \mu_2 \neq 0\}$$

$$\alpha_3 = \{\vec{\mu} = [\mu_1 \ \mu_2 \ \mu_3]^T \mid \mu_3 \neq 0\}$$

Možemo primetiti da ovi skupovi nisu disjunktni. Tako, na primer, pravac projektovanja $\vec{\mu} = [1 \ 1 \ 1]^T$ pripada svakom od navedenih skupova, dok pravac projektovanja $\vec{\mu} = [1 \ 0 \ -1]^T$ pripada skupovima α_1 i α_3 .

Svakom pravcu projektovanja $\vec{\mu} = [\mu_1 \ \mu_2 \ \mu_3]^T$ iz skupa α_1 pridružujemo preslikavanje, matricu H_1 , svakom pravcu iz skupa α_2 matricu H_2 , a svakom iz skupa α_3 matricu H_3 , koje su, redom, definisane sa

$$H_1 = \begin{bmatrix} \mu_1 & 0 & 0 \\ \mu_2 & 1 & 0 \\ \mu_3 & 0 & 1 \end{bmatrix} = \left[\vec{\mu} \ \vec{e}_2 \ \vec{e}_3 \right], \quad (2.25)$$

$$H_2 = \begin{bmatrix} 1 & \mu_1 & 0 \\ 0 & \mu_2 & 0 \\ 0 & \mu_3 & 1 \end{bmatrix} = \left[\vec{e}_1 \ \vec{\mu} \ \vec{e}_3 \right], \quad (2.26)$$

$$H_3 = \begin{bmatrix} 1 & 0 & \mu_1 \\ 0 & 1 & \mu_2 \\ 0 & 0 & \mu_3 \end{bmatrix} = \left[\vec{e}_1 \ \vec{e}_2 \ \vec{\mu} \right]. \quad (2.27)$$

gde su $\vec{e}_1 = [1 \ 0 \ 0]^T$, $\vec{e}_2 = [0 \ 1 \ 0]^T$ i $\vec{e}_3 = [0 \ 0 \ 1]^T$ jedinični koordinatni vektori Dekartovog koordinatnog sistema, u koji je smešten orijentisani koordinatni graf $G = (V, E)$.

Neka pravac projektovanja $\vec{\mu} = [\mu_1 \ \mu_2 \ \mu_3]^T$ pripada skupu α_1 , dakle $\mu_1 \neq 0$. Tada se, na osnovu matrice H_1 , skup čvorova $V = \{\vec{p} = [i \ j \ k]^T\}$, preslikava u

skup čvorova $V_1 = \{\vec{p}_1 = [u \ v \ w]^T\}$, na osnovu jednakosti

$$\vec{p}_1 = \begin{bmatrix} u \\ v \\ w \end{bmatrix} = H_1 \cdot \vec{p} = \begin{bmatrix} \mu_1 & 0 & 0 \\ \mu_2 & 1 & 0 \\ \mu_3 & 0 & 1 \end{bmatrix} \cdot \begin{bmatrix} i \\ j \\ k \end{bmatrix}, \quad (2.28)$$

za svako $\vec{p} \in V$, tj. $i = 1, 2, \dots, N_1$, $j = 1, 2, \dots, N_2$ i $k = 1, 2, \dots, N_3$.

Slično, ako $\vec{\mu} = [\mu_1 \ \mu_2 \ \mu_3]^T$ pripada skupu α_2 , $\mu_2 \neq 0$, tada se skup čvorova $V = \{\vec{p} = [i \ j \ k]^T\}$, preslikava u novi skup čvorova $V_2 = \{\vec{p}_2 = [u \ v \ w]^T\}$, na osnovu jednakosti

$$\vec{p}_2 = \begin{bmatrix} u \\ v \\ w \end{bmatrix} = H_2 \cdot \vec{p} = \begin{bmatrix} 1 & \mu_1 & 0 \\ 0 & \mu_2 & 0 \\ 0 & \mu_3 & 1 \end{bmatrix} \cdot \begin{bmatrix} i \\ j \\ k \end{bmatrix}, \quad (2.29)$$

za svako $\vec{p} \in V$, tj. $i = 1, 2, \dots, N_1$, $j = 1, 2, \dots, N_2$ i $k = 1, 2, \dots, N_3$.

Najzad, ako $\vec{\mu} = [\mu_1 \ \mu_2 \ \mu_3]^T$ pripada skupu α_3 , $\mu_3 \neq 0$, tada se skup čvorova $V = \{\vec{p} = [i \ j \ k]^T\}$, preslikava u novi skup čvorova $V_3 = \{\vec{p}_3 = [u \ v \ w]^T\}$, na osnovu jednakosti

$$\vec{p}_3 = \begin{bmatrix} u \\ v \\ w \end{bmatrix} = H_3 \cdot \vec{p} = \begin{bmatrix} 1 & 0 & \mu_1 \\ 0 & 1 & \mu_2 \\ 0 & 0 & \mu_3 \end{bmatrix} \cdot \begin{bmatrix} i \\ j \\ k \end{bmatrix}, \quad (2.30)$$

za svako $\vec{p} \in V$, tj. $i = 1, 2, \dots, N_1$, $j = 1, 2, \dots, N_2$ i $k = 1, 2, \dots, N_3$.

Razmotrimo sada neke osobine preslikavanja (matrica) H_i , $i = 1, 2, 3$, i skupova čvorova V_i , $i = 1, 2, 3$.

Lema 2.1 *Matrice H_i , $i = 1, 2, 3$ su nesingularne i preslikavanja definisana u (2.28), (2.29) i (2.30) su injektivna, tj. "1-1".*

Dokaz. Prvi deo tvrdjenja direktno sledi na osnovu jednakosti

$$\det H_i = \mu_i \neq 0, \quad i = 1, 2, 3.$$

Drugi deo tvrdjenja, bez smanjenja opštosti, sprovedćemo na matrici H_1 . Iskorišćemo metod kontradikcije.

Pretpostavimo, suprotno tvrdjenju leme, da u grafu $G = (V, E)$ postoje dva različita čvora, čiji su vektori položaja $\vec{p}_1 = [i_1 \ j_1 \ k_1]^T$ i $\vec{p}_2 = [i_2 \ j_2 \ k_2]^T$, $\vec{p}_1 \neq \vec{p}_2$, a koji se slikaju u isti čvor grafa $G_1 = (V_1, E)$. Tada bi, na osnovu jednakosti (2.28), važila jednakost

$$H_1 \cdot \vec{p}_1 = H_2 \cdot \vec{p}_2,$$

tj. jednakosti

$$\mu_1 i_1 = \mu_1 i_2, \quad \mu_2 i_1 + j_1 = \mu_2 i_2 + j_2, \quad \text{i} \quad \mu_3 i_1 + k_1 = \mu_3 i_2 + k_2.$$

Kako je $\mu_1 \neq 0$, na osnovu prve jednakosti sledi da je $i_1 = i_2$. Dalje, na osnovu preostale dve jednakosti, dobijamo da je $j_1 = j_2$ i $k_1 = k_2$, te je $\vec{p}_1 = \vec{p}_2$, što je suprotno polaznoj pretpostavci. Ovim je Lema 2.1. dokazana.

Na osnovu Leme 2.1 zaključuje se da grafovi G i G_i , $i = 1, 2, 3$, imaju iste čvorove, samo su drugačije raspoređeni u posmatranom koordinatnom sistemu.

Za grafove $G_i = (V_i, E)$ važi sledeći fundamentalni rezultat, iskazan u sledećoj teoremi.

Teorema 2.1 *Neka je l proizvoljna prava, paralelna pravcu projektovanja $\vec{\mu} = [\mu_1 \mu_2 \ \mu_3]^T$, koji pripada skupu α_1 , $\mu_1 \neq 0$. Ako ova prava prolazi kroz bar jedan čvor grafa $G_1 = (V_1, E)$, tada ona prolazi kroz tačno N_1 čvorova ovog grafa.*

Dokaz. Na osnovu jednakosti (2.28) čvorovi grafa $G_1 = (V_1, E)$ definisani su vektorima položaja

$$\vec{p}_1 = \begin{bmatrix} u \\ v \\ w \end{bmatrix} = H_1 \cdot \vec{p} = \begin{bmatrix} \mu_1 & 0 & 0 \\ \mu_2 & 1 & 0 \\ \mu_3 & 0 & 1 \end{bmatrix} \cdot \begin{bmatrix} i \\ j \\ k \end{bmatrix} = \begin{bmatrix} \mu_1 i \\ \mu_2 i + j \\ \mu_3 i + k \end{bmatrix},$$

za svako $i = 1, 2, \dots, N_1$, $j = 1, 2, \dots, N_2$ i $k = 1, 2, \dots, N_3$.

Neka su

$$\vec{p}_1^{(1)} = [\mu_1 i \ \mu_2 i + j \ \mu_3 i + k]^T$$

i

$$\vec{p}_1^{(2)} = [\mu_1(i+1) \ \mu_2(i+1) + j \ \mu_3(i+1) + k]^T$$

vektori položaja čvorova grafa $G_1 = (V_1, E)$, pri čemu su j i k fiksirane indeksne promenljive, a $i = 1, 2, \dots, N_1 - 1$. Pretpostavimo da je prava l paralelna datom pravcu projektovanja $\vec{\mu} = [\mu_1 \ \mu_2 \ \mu_3]^T$, $\mu_1 \neq 0$, i da prolazi kroz čvor čiji je vektor položaja $\vec{p}_1^{(1)}$. Kako je

$$\vec{p}_1^{(2)} - \vec{p}_1^{(1)} = [\mu_1 \ \mu_2 \ \mu_3]^T = \vec{\mu}$$

i važi $i = 1, 2, \dots, N_1 - 1$, važi da na ovoj pravoj leži tačno N_1 čvorova.

Na osnovu Teoreme 2.1 dolazimo do sledeće posledice.

Posledica 2.1 *Neka je $L = \{l\}$ skup svih pravih koje zadovoljavaju uslove Teoreme 2.1. Tada u preseku ovih pravih i proizvoljne ravni, koja je ortogonalna na njima, ima tačno $N_2 N_3$ presečnih tačaka.*

Sličnim postupkom, dokazuju se i sledeći rezultati.

Teorema 2.2 *Neka je l proizvoljna prava, paralelna pravcu projektovanja $\vec{\mu} = [\mu_1 \mu_2 \ \mu_3]^T$, koji pripada skupu α_2 , $\mu_2 \neq 0$. Ako ova prava prolazi kroz bar jedan čvor grafa $G_2 = (V_2, E)$, tada ona prolazi kroz tačno N_2 čvorova ovog grafa.*

Posledica 2.2 *Neka je $L = \{l\}$ skup svih pravih koje zadovoljavaju uslove Teoreme 2.2. Tada u preseku ovih pravih i proizvoljne ravni, koja je ortogonalna na njima, ima tačno $N_1 N_3$ presečnih tačaka.*

Teorema 2.3 *Neka je l proizvoljna prava, paralelna pravcu projektovanja $\vec{\mu} = [\mu_1 \mu_2 \ \mu_3]^T$, koji pripada skupu α_3 , $\mu_3 \neq 0$. Ako ova prava prolazi kroz bar jedan čvor grafa $G_3 = (V_3, E)$, tada ona prolazi kroz tačno N_3 čvorova ovog grafa.*

Posledica 2.3 *Neka je $L = \{l\}$ skup svih pravih koje zadovoljavaju uslove Teoreme 2.3. Tada u preseku ovih pravih i proizvoljne ravni, koja je ortogonalna na njima, ima tačno $N_1 N_2$ presečnih tačaka.*

Primedba 2.1 *U navedenim posledicama dat je uslov da ravan bude ortogonalna na posmatrane skupove pravih $L = \{l\}$. To je prejak uslov, jer je dovoljno pretpostaviti da ova ravan nije paralelna sa pravama iz ovog skupa. Medjutim, uslov ortogonalnosti je namerno uveden, jer je neophodan u primenama projektovanja usmerenih grafova.*

U drugom koraku projektovanja, za pravac projektovanja $\vec{\mu} = [\mu_1 \mu_2 \mu_3]^T$, iz skupa α_i , $i = 1, 2, 3$, odredjuje se valjana transformacija (matrica) S , pomoću koje se odgovarajući graf $G_i = (V_i, E)$ preslikava u traženi graf $\Gamma_i = (W_i, \Delta)$.

Elementi skupa čvorova $W_i = \{\vec{p}_i^* = [x \ y]^T\}$ dobijaju se na osnovu jednakosti

$$\vec{p}_i^* = \begin{bmatrix} x \\ y \end{bmatrix}^T = S \cdot \vec{p}_i, \quad \vec{p}_i \in V_i, \quad (2.31)$$

a usmerene grane u grafu $\Gamma_i = (W_i, \Delta)$ definisane su vektor-kolonama matrice Δ ,

$$\Delta = S \cdot E. \quad (2.32)$$

U odeljku 2.3 uvedena su sledeća ograničenja za valjanu transformaciju

$$S = \begin{bmatrix} \vec{S}_1^T \\ \vec{S}_2^T \end{bmatrix} = \begin{bmatrix} s_{21} & s_{22} & s_{23} \\ s_{31} & s_{32} & s_{33} \end{bmatrix}, \quad (2.33)$$

$$\vec{\mu} = (\vec{S}_1 \times \vec{S}_2)^T, \quad \text{rang} S = 2, \quad s_{ij} \in \{-1, 0, 1\}, \quad (2.34)$$

gde je $2 \leq i \leq 3$, $1 \leq j \leq 3$.

Uslov da skup W_i , $1 \leq i \leq 3$ sadrži broj elemenata koji je jednak jednom od brojeva N_1N_2 , N_1N_3 ili N_2N_3 , dovodi nas do dodatnih ograničenja za elemente valjane transformacije S , koja su data sledećim teoremama.

Teorema 2.4 *Neka pravac projektovanja $\vec{\mu} = [\mu_1 \mu_2 \mu_3]^T$ pripada skupu α_1 , $\mu_1 \neq 0$. Potreban i dovoljan uslov da usmereni graf, $\Gamma_1 = (W_1, \Delta)$, sadrži $|W_1| = N_2N_3$ čvorova je da elementi valjane transformacije (matrice) S , pored uslova iz (2.34) zadovoljavaju jedan i samo jedan od alternativnih uslova*

$$s_{23} = s_{32} = 0 \quad \text{i} \quad s_{22}s_{33} \neq 0, \quad (2.35)$$

ili

$$s_{22} = s_{33} = 0 \quad \text{i} \quad s_{23}s_{32} \neq 0. \quad (2.36)$$

Dokaz. Neka je

$$\vec{p}_1 = [\mu_1 i \ \mu_2 i + j \ \mu_3 i + k]^T,$$

vektor položaja proizvoljnog čvora u grafu $G_1 = (V_1, E)$ i S valjana transformacija, pridružena datom pravcu projektovanja $\vec{\mu} = [\mu_1 \mu_2 \mu_3]^T$, $\mu_1 \neq 0$, čiji elementi zadovoljavaju uslove (2.33) i (2.34). Tada, na osnovu (2.31), vektor položaja odgovarajućeg čvora u grafu $\bar{\Gamma}_1 = (W_1, \Delta)$ određen je jednakošću

$$\vec{p}_1^* = \begin{bmatrix} x \\ y \end{bmatrix} = \begin{bmatrix} \vec{S}_1^T \\ \vec{S}_2^T \end{bmatrix} \cdot \vec{p}_1 = \begin{bmatrix} s_{22}j + s_{23}k \\ s_{32}j + s_{33}k \end{bmatrix},$$

za svako $j = 1, 2, \dots, N_2$ i $k = 1, 2, \dots, N_3$. Da bi, na osnovu ove jednakosti, broj čvorova u grafu $\Gamma_1 = (W_1, \Delta)$ bio tačno $N_2 N_3$ potrebno je i dovoljno da uredjenih parova

$$(s_{22}j + s_{23}k, s_{32}j + s_{33}k)$$

bude tačno $N_2 N_3$. To će biti ostvareno ako i samo ako elementi matrice S zadovoljavaju jedan i samo jedan od uslova (2.35) ili (2.36).

Sličnim postupkom, dokazuju se sledeće dve teoreme.

Teorema 2.5 *Neka pravac projektovanja $\vec{\mu} = [\mu_1 \mu_2 \mu_3]^T$ pripada skupu α_2 , $\mu_2 \neq 0$. Potreban i dovoljan uslov da usmereni graf, $\Gamma_2 = (W_2, \Delta)$, sadrži $|W_2| = N_1 N_3$ čvorova je da elementi valjane transformacije (matrice) S , pored uslova iz (2.34) zadovoljavaju jedan i samo jedan od alternativnih uslova*

$$s_{23} = s_{31} = 0 \quad \text{i} \quad s_{21} s_{33} \neq 0, \quad (2.37)$$

ili

$$s_{21} = s_{33} = 0 \quad \text{i} \quad s_{23} s_{31} \neq 0. \quad (2.38)$$

Teorema 2.6 *Neka pravac projektovanja $\vec{\mu} = [\mu_1 \mu_2 \mu_3]^T$ pripada skupu α_3 , $\mu_3 \neq 0$. Potreban i dovoljan uslov da usmereni graf, $\Gamma_3 = (W_3, \Delta)$, sadrži $|W_3| = N_1 N_2$ čvorova je da elementi valjane transformacije (matrice) S , pored uslova iz (2.34) zadovoljavaju jedan i samo jedan od alternativnih uslova*

$$s_{22} = s_{31} = 0 \quad \text{i} \quad s_{21} s_{32} \neq 0, \quad (2.39)$$

ili

$$s_{21} = s_{32} = 0 \quad \text{i} \quad s_{22} s_{31} \neq 0. \quad (2.40)$$

Naveli smo i zahtev da predloženi postupak projektovanja mora u grafovima $\Gamma_i = (W_i, \Delta)$ da očuva princip susedstva izmedju čvorova iz grafa $G = (V, E)$. U sledećoj teoremi dokazaćemo da je i ovo zadovoljeno.

Teorema 2.7 *Ako su dva čvora susedna u usmerenom koordinatnom grafu $G = (V, E)$, tada su njihove slike u grafovima $\Gamma_i = (W_i, \Delta)$, $1 \leq i \leq 3$, takodje susedne ili se poklapaju.*

Dokaz. Bez smanjenja opštosti, posmatraćemo graf $\Gamma_1 = (W_1, \Delta)$. Neka je $\vec{p} = [i \ j \ k]^T$, vektor položaja proizvoljnog čvora usmerenog grafa $G = (V, E)$, koji nije periferni. Neka su susedni čvorovi u grafu $G = (V, E)$ definisani vektorima položaja

$$\vec{p}^{(i)} = \vec{p} + \vec{e}_i^3, \quad i = 1, 2, 3.$$

Označimo sa

$$\vec{p}_1^* = (S \cdot H_1)\vec{p}$$

sliku ovog čvora tj. vektor položaja odgovarajućeg čvora u grafu $\Gamma_1 = (W_1, \Delta)$. Kako važe jednakosti

$$(S \cdot H_1)\vec{p}^{(1)} = (S \cdot H_1)\vec{p} = \vec{p}_1^*,$$

$$(S \cdot H_1)\vec{p}^{(2)} = (S \cdot H_1)\vec{p} + \vec{e}_2^2 = \vec{p}_1^* + \vec{e}_2^2,$$

$$(S \cdot H_1)\vec{p}^{(3)} = (S \cdot H_1)\vec{p} + \vec{e}_3^2 = \vec{p}_1^* + \vec{e}_3^2,$$

pri čemu je

$$\Delta = \begin{bmatrix} \vec{e}_1^2 & \vec{e}_2^2 & \vec{e}_3^2 \end{bmatrix},$$

zaključujemo da se slike čvorova, čiji su vektori položaja \vec{p} i $\vec{p}^{(1)}$ poklapaju u grafu Γ_1 , a da su slike čvorova, čiji su vektori položaja $\vec{p}^{(2)}$ i $\vec{p}^{(3)}$, susedne sa slikom čvora, čiji je vektor položaja \vec{p} .

Primedba 2.2 *Obrnuto tvrdjenje u Teoremi 1.7. ne mora da važi. To znači da slike pojedinih čvorova iz grafa $G = (V, E)$, koji nisu susedni, postaju susedne u grafu Γ_i , $i = 1, 2, 3$. Ova osobina je veoma značajna, sa stanovišta primene posrednog postupka projektovanja, i samim tim veoma značajna za dalji rad.*

Razmotrimo sada još jednom skupove α_1 , α_2 i α_3 . U okviru njih, možemo da klasifikujemo pravce projektovanja, pa ćemo imati sledeće situacije.

1) Za skup $\alpha_1 = \{\vec{\mu} = [\mu_1 \ \mu_2 \ \mu_3]^T \mid \mu_1 \neq 0\}$, broj elemenata, tj. broj pravaca projektovanja je $|\alpha_1| = 21$. To su sledeći pravci:

$$\begin{aligned} \vec{\mu} &= [1 \ 0 \ 0]^T, \vec{\mu} = [1 \ 1 \ 0]^T, \vec{\mu} = [1 \ 0 \ 1]^T, \vec{\mu} = [1 \ 0 \ -1]^T, \vec{\mu} = [1 \ 1 \ 1]^T, \\ \vec{\mu} &= [1 \ -1 \ 0]^T, \vec{\mu} = [1 \ 1 \ -1]^T, \vec{\mu} = [1 \ -1 \ 1]^T, \vec{\mu} = [-1 \ 1 \ 1]^T, \\ \vec{\mu} &= [1 \ 1 \ 2]^T, \vec{\mu} = [1 \ 2 \ 1]^T, \vec{\mu} = [1 \ -1 \ 2]^T, \vec{\mu} = [1 \ 2 \ -1]^T, \\ \vec{\mu} &= [2 \ 1 \ 1]^T, \vec{\mu} = [2 \ 1 \ -1]^T, \vec{\mu} = [2 \ -1 \ 1]^T, \vec{\mu} = [-1 \ 1 \ 2]^T, \\ \vec{\mu} &= [1 \ 1 \ -2]^T, \vec{\mu} = [1 \ -2 \ 1]^T, \vec{\mu} = [2 \ -1 \ -1]^T, \vec{\mu} = [-1 \ 2 \ 1]^T. \end{aligned}$$

2) Za skup $\alpha_2 = \{\vec{\mu} = [\mu_1 \ \mu_2 \ \mu_3]^T \mid \mu_2 \neq 0\}$, broj elemenata, tj. broj pravaca projektovanja je $|\alpha_2| = 21$. To su sledeći pravci:

$$\begin{aligned} \vec{\mu} &= [0 \ 1 \ 0]^T, \vec{\mu} = [1 \ 1 \ 0]^T, \vec{\mu} = [0 \ 1 \ 1]^T, \vec{\mu} = [1 \ -1 \ 0]^T, \vec{\mu} = [1 \ 1 \ 1]^T, \\ \vec{\mu} &= [0 \ 1 \ -1]^T, \vec{\mu} = [1 \ 1 \ -1]^T, \vec{\mu} = [1 \ -1 \ 1]^T, \vec{\mu} = [-1 \ 1 \ 1]^T, \\ \vec{\mu} &= [1 \ 1 \ 2]^T, \vec{\mu} = [1 \ 2 \ 1]^T, \vec{\mu} = [1 \ -1 \ 2]^T, \vec{\mu} = [1 \ 2 \ -1]^T, \\ \vec{\mu} &= [2 \ 1 \ 1]^T, \vec{\mu} = [2 \ 1 \ -1]^T, \vec{\mu} = [2 \ -1 \ 1]^T, \vec{\mu} = [-1 \ 1 \ 2]^T, \\ \vec{\mu} &= [1 \ 1 \ -2]^T, \vec{\mu} = [1 \ -2 \ 1]^T, \vec{\mu} = [2 \ -1 \ -1]^T, \vec{\mu} = [-1 \ 2 \ 1]^T. \end{aligned}$$

3) Za skup $\alpha_3 = \{\vec{\mu} = [\mu_1 \ \mu_2 \ \mu_3]^T \mid \mu_3 \neq 0\}$, broj elemenata, tj. broj pravaca projektovanja je $|\alpha_3| = 21$. To su sledeći pravci:

$$\begin{aligned} \vec{\mu} &= [0 \ 0 \ 1]^T, \vec{\mu} = [1 \ 0 \ 1]^T, \vec{\mu} = [0 \ 1 \ 1]^T, \vec{\mu} = [1 \ 0 \ -1]^T, \vec{\mu} = [1 \ 1 \ 1]^T, \\ \vec{\mu} &= [0 \ 1 \ -1]^T, \vec{\mu} = [1 \ 1 \ -1]^T, \vec{\mu} = [1 \ -1 \ 1]^T, \vec{\mu} = [-1 \ 1 \ 1]^T, \\ \vec{\mu} &= [1 \ 1 \ 2]^T, \vec{\mu} = [1 \ 2 \ 1]^T, \vec{\mu} = [1 \ -1 \ 2]^T, \vec{\mu} = [1 \ 2 \ -1]^T, \\ \vec{\mu} &= [2 \ 1 \ 1]^T, \vec{\mu} = [2 \ 1 \ -1]^T, \vec{\mu} = [2 \ -1 \ 1]^T, \vec{\mu} = [-1 \ 1 \ 2]^T, \\ \vec{\mu} &= [1 \ 1 \ -2]^T, \vec{\mu} = [1 \ -2 \ 1]^T, \vec{\mu} = [2 \ -1 \ -1]^T, \vec{\mu} = [-1 \ 2 \ 1]^T. \end{aligned}$$

Možemo da primetimo da, u opštem slučaju, važi

$$|\alpha_1 \cap \alpha_2| = 18, \quad |\alpha_1 \cap \alpha_3| = 18, \quad |\alpha_2 \cap \alpha_3| = 18, \quad |\alpha_1 \cap \alpha_2 \cap \alpha_3| = 16.$$

S druge strane, kada su u pitanju planarni grafovi $\mu_i \in \{-1, 0, 1\}$, tada se

skupovi α_1 , α_2 i α_3 redukuju i svode na skupove α_1^* , α_2^* i α_3^* , date sa:

$$\alpha_1^* = \left\{ \begin{aligned} \vec{\mu} &= [1 \ 0 \ 0]^T, \ \vec{\mu} = [1 \ 1 \ 0]^T, \ \vec{\mu} = [1 \ 0 \ 1]^T, \\ \vec{\mu} &= [1 \ 0 \ -1]^T, \ \vec{\mu} = [1 \ 1 \ 1]^T, \ \vec{\mu} = [1 \ -1 \ 0]^T, \\ \vec{\mu} &= [1 \ 1 \ -1]^T, \ \vec{\mu} = [1 \ -1 \ 1]^T, \ \vec{\mu} = [-1 \ 1 \ 1]^T \end{aligned} \right\} .$$

$$\alpha_2^* = \left\{ \begin{aligned} \vec{\mu} &= [0 \ 1 \ 0]^T, \ \vec{\mu} = [1 \ 1 \ 0]^T, \ \vec{\mu} = [0 \ 1 \ 1]^T, \\ \vec{\mu} &= [1 \ -1 \ 0]^T, \ \vec{\mu} = [1 \ 1 \ 1]^T, \ \vec{\mu} = [0 \ 1 \ -1]^T, \\ \vec{\mu} &= [1 \ 1 \ -1]^T, \ \vec{\mu} = [1 \ -1 \ 1]^T, \ \vec{\mu} = [-1 \ 1 \ 1]^T \end{aligned} \right\} .$$

$$\alpha_3^* = \left\{ \begin{aligned} \vec{\mu} &= [0 \ 0 \ 1]^T, \ \vec{\mu} = [1 \ 0 \ 1]^T, \ \vec{\mu} = [0 \ 1 \ 1]^T, \\ \vec{\mu} &= [1 \ 0 \ -1]^T, \ \vec{\mu} = [1 \ 1 \ 1]^T, \ \vec{\mu} = [0 \ 1 \ -1]^T, \\ \vec{\mu} &= [1 \ 1 \ -1]^T, \ \vec{\mu} = [1 \ -1 \ 1]^T, \ \vec{\mu} = [-1 \ 1 \ 1]^T \end{aligned} \right\} .$$

i važi

$$|\alpha_1^* \cap \alpha_2^*| = 6, \quad |\alpha_1^* \cap \alpha_3^*| = 6, \quad |\alpha_2^* \cap \alpha_3^*| = 6, \quad |\alpha_1^* \cap \alpha_2^* \cap \alpha_3^*| = 4.$$

Na osnovu svega navedenog, možemo izvesti sledeće zaključke:

- Za pravce projektovanja $\vec{\mu} \in \alpha_1^*$, broj čvorova u grafu Γ je $|W| = N_2N_3$, a može se dobiti korišćenjem ukupno 6 pravaca projektovanja, za koje važi da je $\min\{N_1N_2, N_1N_3, N_2N_3\} = N_2N_3$.
- Za pravce projektovanja $\vec{\mu} \in \alpha_2^*$, broj čvorova u grafu Γ je $|W| = N_1N_3$, a može se dobiti korišćenjem ukupno 6 pravaca projektovanja, za koje važi da je $\min\{N_1N_2, N_1N_3, N_2N_3\} = N_1N_3$.
- Za pravce projektovanja $\vec{\mu} \in \alpha_3^*$, broj čvorova u grafu Γ je $|W| = N_1N_2$, a može se dobiti korišćenjem ukupno 6 pravaca projektovanja, za koje važi da je $\min\{N_1N_2, N_1N_3, N_2N_3\} = N_1N_2$.
- Konačno, za samo 4 pravca projektovanja, koji pripadaju i α_1^* i α_2^* i α_3^* , važi da je $\min\{N_1N_2, N_1N_3, N_2N_3\} = |W|$. To su pravci

$$\vec{\mu} = [1 \ 1 \ 1]^T, \quad \vec{\mu} = [1 \ 1 \ -1]^T, \quad \vec{\mu} = [1 \ -1 \ 1]^T, \quad \text{i} \quad \vec{\mu} = [-1 \ 1 \ 1]^T .$$

Kako je nama u ovom radu od interesa samo preslikavanje koordinatnih grafova

koji su paralelni koordinatnim ravnima, a pri čemu će projekcija biti jednodimenzionalna (prava), bilo bi od koristi izdvojiti iz ovih skupova samo one pravce projektovanja, za koje su ovi uslovi ispunjeni.

Ukoliko za zadatak imamo projekciju koordinatnog grafa koji je paralelan iOk -ravni, tj. upravan na j -osu, dakle kod koga je j konstantno, tada u obzir dolaze samo pravci projektovanja koji čine skup $(\alpha_1^* \cup \alpha_3^*) \setminus \alpha_2^*$, tj.

$$\vec{\mu} = [1 \ 0 \ 0]^T, \quad \vec{\mu} = [0 \ 0 \ 1]^T, \quad \vec{\mu} = [1 \ 0 \ 1]^T, \quad \vec{\mu} = [1 \ 0 \ -1]^T.$$

Ukoliko za zadatak imamo projekciju koordinatnog grafa koji je paralelan jOk -ravni, tj. upravan na i -osu, dakle kod koga je i konstantno, tada u obzir dolaze samo pravci projektovanja koji čine skup $(\alpha_2^* \cup \alpha_3^*) \setminus \alpha_1^*$, tj.

$$\vec{\mu} = [0 \ 1 \ 0]^T, \quad \vec{\mu} = [0 \ 0 \ 1]^T, \quad \vec{\mu} = [0 \ 1 \ 1]^T, \quad \vec{\mu} = [0 \ 1 \ -1]^T.$$

Ukoliko za zadatak imamo projekciju koordinatnog grafa koji je paralelan iOj -ravni, tj. upravan na k -osu, dakle kod koga je k konstantno, tada u obzir dolaze samo pravci projektovanja koji čine skup $(\alpha_1^* \cup \alpha_2^*) \setminus \alpha_3^*$, tj.

$$\vec{\mu} = [1 \ 0 \ 0]^T, \quad \vec{\mu} = [0 \ 1 \ 0]^T, \quad \vec{\mu} = [1 \ 1 \ 0]^T, \quad \vec{\mu} = [1 \ -1 \ 0]^T.$$

Ilustrovaćemo sada, na primerima tri pravca projektovanja, kako je moguće dobiti prostorno optimalne projekcije.

a) $\mu \in \alpha_1, \vec{\mu} \notin \alpha_2, \vec{\mu} \notin \alpha_3$

Ako za projektovanje koristimo pravac projektovanja $\vec{\mu} = [1 \ 0 \ 0]^T, \vec{\mu} \in \alpha_1, \vec{\mu} \notin \alpha_2, \vec{\mu} \notin \alpha_3$, imaćemo

$$H_1 = \begin{bmatrix} 1 & 0 & 0 \\ 0 & 1 & 0 \\ 0 & 0 & 1 \end{bmatrix} \quad S = \begin{bmatrix} 0 & 1 & 0 \\ 0 & 0 & 1 \end{bmatrix}.$$

Sada za bilo koji čvor grafa $G = (V, E)$, $\vec{p} = [i \ j \ k]^T$ imamo

$$\begin{aligned}
 \vec{p}_1 &= \begin{bmatrix} u \\ v \\ w \end{bmatrix} = H_1 \vec{p} = \vec{p}, \\
 \vec{p}^* &= \begin{bmatrix} x \\ y \end{bmatrix} = S \cdot \vec{p} = \begin{bmatrix} 0 & 1 & 0 \\ 0 & 0 & 1 \end{bmatrix} \cdot \begin{bmatrix} i \\ j \\ k \end{bmatrix} = \begin{bmatrix} j \\ k \end{bmatrix}.
 \end{aligned} \tag{2.41}$$

Dakle, $|W| = N_2 N_3$. Slično se pokazuje i za slučaj $\vec{\mu} \notin \alpha_1, \vec{\mu} \in \alpha_2, \vec{\mu} \notin \alpha_3$, kao i za slučaj $\vec{\mu} \notin \alpha_1, \vec{\mu} \notin \alpha_2, \vec{\mu} \in \alpha_3$.

b) $\vec{\mu} \in \alpha_1, \vec{\mu} \in \alpha_2, \vec{\mu} \notin \alpha_3$

Ako za projektovanje koristimo pravac projektovanja $\vec{\mu} = [1 \ 1 \ 0]^T, \vec{\mu} \in \alpha_1, \vec{\mu} \in \alpha_2, \vec{\mu} \notin \alpha_3$, imaćemo dva podslučaja:

b.1)

$$H_1 = \begin{bmatrix} 1 & 0 & 0 \\ 1 & 1 & 0 \\ 0 & 0 & 1 \end{bmatrix} \quad S = \begin{bmatrix} 1 & -1 & 0 \\ 0 & 0 & 1 \end{bmatrix}.$$

Sada za bilo koji čvor grafa $G = (V, E), \vec{p} = [i \ j \ k]^T$ imamo

$$\begin{aligned}
 \vec{p}_1 &= \begin{bmatrix} u \\ v \\ w \end{bmatrix} = H_1 \vec{p} = \begin{bmatrix} 1 & 0 & 0 \\ 1 & 1 & 0 \\ 0 & 0 & 1 \end{bmatrix} \cdot \begin{bmatrix} i \\ j \\ k \end{bmatrix} = \begin{bmatrix} i \\ i+j \\ k \end{bmatrix}, \\
 \vec{p}^* &= \begin{bmatrix} x \\ y \end{bmatrix} = S \cdot \vec{p}_1 = \begin{bmatrix} 1 & -1 & 0 \\ 0 & 0 & 1 \end{bmatrix} \cdot \begin{bmatrix} i \\ i+j \\ k \end{bmatrix} = \begin{bmatrix} -j \\ k \end{bmatrix}.
 \end{aligned} \tag{2.42}$$

Dakle, $|W_1| = N_2 N_3$.

b.2)

$$H_2 = \begin{bmatrix} 1 & 1 & 0 \\ 0 & 1 & 0 \\ 0 & 0 & 1 \end{bmatrix} \quad S = \begin{bmatrix} 1 & -1 & 0 \\ 0 & 0 & 1 \end{bmatrix}.$$

Sada za bilo koji čvor grafa $G = (V, E)$, $\vec{p} = [i \ j \ k]^T$ imamo

$$\begin{aligned} \vec{p}_2 &= \begin{bmatrix} u \\ v \\ w \end{bmatrix} = H_2 \vec{p} = \begin{bmatrix} 1 & 1 & 0 \\ 0 & 1 & 0 \\ 0 & 0 & 1 \end{bmatrix} \cdot \begin{bmatrix} i \\ j \\ k \end{bmatrix} = \begin{bmatrix} i+j \\ j \\ k \end{bmatrix}, \\ \vec{p}^* &= \begin{bmatrix} x \\ y \end{bmatrix} = S \cdot \vec{p}_2 = \begin{bmatrix} 1 & -1 & 0 \\ 0 & 0 & 1 \end{bmatrix} \cdot \begin{bmatrix} i+j \\ j \\ k \end{bmatrix} = \begin{bmatrix} i \\ k \end{bmatrix}. \end{aligned} \quad (2.43)$$

Dakle, $|W_2| = N_1 N_3$.

Generalno, za oba podslučaja je

$$|W| = \min\{N_1 N_3, N_2 N_3\} = N_3 \min\{N_1, N_2\}.$$

Slično se pokazuje i za slučaj $\vec{\mu} \in \alpha_1$, $\vec{\mu} \notin \alpha_2$, $\vec{\mu} \in \alpha_3$, kao i za slučaj $\vec{\mu} \notin \alpha_1$, $\vec{\mu} \in \alpha_2$, $\vec{\mu} \in \alpha_3$.

c) $\vec{\mu} \in \alpha_1$, $\vec{\mu} \in \alpha_2$, $\vec{\mu} \in \alpha_3$

Ako za projektovanje koristimo pravac projektovanja $\vec{\mu} = [1 \ 1 \ 1]^T$, $\vec{\mu} \in \alpha_1$, $\vec{\mu} \in \alpha_2$, $\vec{\mu} \in \alpha_3$, imaćemo tri podslučaja:

c.1)

$$H_1 = \begin{bmatrix} 1 & 0 & 0 \\ 1 & 1 & 0 \\ 1 & 0 & 1 \end{bmatrix} \quad S = \begin{bmatrix} 1 & -1 & 0 \\ 1 & 0 & -1 \end{bmatrix}.$$

Sada za bilo koji čvor grafa $G = (V, E)$, $\vec{p} = [i \ j \ k]^T$ imamo

$$\begin{aligned} \vec{p}_1 &= \begin{bmatrix} u \\ v \\ w \end{bmatrix} = H_1 \vec{p} = \begin{bmatrix} 1 & 0 & 0 \\ 1 & 1 & 0 \\ 1 & 0 & 1 \end{bmatrix} \cdot \begin{bmatrix} i \\ j \\ k \end{bmatrix} = \begin{bmatrix} i \\ i+j \\ i+k \end{bmatrix}, \\ \vec{p}^* &= \begin{bmatrix} x \\ y \end{bmatrix} = S \cdot \vec{p}_1 = \begin{bmatrix} 1 & -1 & 0 \\ 1 & 0 & -1 \end{bmatrix} \cdot \begin{bmatrix} i \\ i+j \\ i+k \end{bmatrix} = \begin{bmatrix} -j \\ -k \end{bmatrix}. \end{aligned} \quad (2.44)$$

Dakle, $|W_1| = N_2 N_3$.

c.2)

$$H_2 = \begin{bmatrix} 1 & 1 & 0 \\ 0 & 1 & 0 \\ 0 & 1 & 1 \end{bmatrix} \quad S = \begin{bmatrix} 1 & -1 & 0 \\ 0 & 1 & -1 \end{bmatrix}.$$

Sada za bilo koji čvor grafa $G = (V, E)$, $\vec{p} = [i \ j \ k]^T$ imamo

$$\begin{aligned} \vec{p}_2 = \begin{bmatrix} u \\ v \\ w \end{bmatrix} &= H_2 \vec{p} = \begin{bmatrix} 1 & 1 & 0 \\ 0 & 1 & 0 \\ 0 & 1 & 1 \end{bmatrix} \cdot \begin{bmatrix} i \\ j \\ k \end{bmatrix} = \begin{bmatrix} i+j \\ j \\ j+k \end{bmatrix}, \\ \vec{p}^* = \begin{bmatrix} x \\ y \end{bmatrix} &= S \cdot \vec{p}_2 = \begin{bmatrix} 1 & -1 & 0 \\ 0 & 1 & -1 \end{bmatrix} \cdot \begin{bmatrix} i+j \\ j \\ j+k \end{bmatrix} = \begin{bmatrix} i \\ -k \end{bmatrix}. \end{aligned} \tag{2.45}$$

Dakle, $|W_2| = N_1 N_3$.

c.3)

$$H_3 = \begin{bmatrix} 1 & 0 & 1 \\ 0 & 1 & 1 \\ 0 & 0 & 1 \end{bmatrix} \quad S = \begin{bmatrix} 1 & 0 & -1 \\ 0 & 1 & -1 \end{bmatrix}.$$

Sada za bilo koji čvor grafa $G = (V, E)$, $\vec{p} = [i \ j \ k]^T$ imamo

$$\begin{aligned} \vec{p}_3 = \begin{bmatrix} u \\ v \\ w \end{bmatrix} &= H_3 \vec{p} = \begin{bmatrix} 1 & 0 & 1 \\ 0 & 1 & 1 \\ 0 & 0 & 1 \end{bmatrix} \cdot \begin{bmatrix} i \\ j \\ k \end{bmatrix} = \begin{bmatrix} i+k \\ j+k \\ k \end{bmatrix}, \\ \vec{p}^* = \begin{bmatrix} x \\ y \end{bmatrix} &= S \cdot \vec{p}_3 = \begin{bmatrix} 1 & 0 & -1 \\ 0 & 1 & -1 \end{bmatrix} \cdot \begin{bmatrix} i+k \\ j+k \\ k \end{bmatrix} = \begin{bmatrix} i \\ j \end{bmatrix}. \end{aligned} \tag{2.46}$$

Dakle, $|W_3| = N_1 N_2$.

Dakle, imajući u vidu brojeve $|W_1|$, $|W_2|$ i $|W_3|$, dolazimo do zaključka da je za bilo koji međusobni odnos dimenzija N_1 , N_2 i N_3 , uvek moguće izabrati odgovarajuću matricu H_i ($i = 1, 2, 3$), za koju bi se dobio minimalan broj W_i . Konkretno, ukoliko je, na primer, $\max(N_1, N_2, N_3) = N_1$, tada treba koristiti slučaj c.1), tj. matricu H_1 , pa ćemo imati $|W_1| = N_2 N_3$. S druge strane, ukoliko je, na primer, $\max(N_1, N_2, N_3) = N_2$, tada treba koristiti slučaj c.2), tj. matricu H_2 ,

pa ćemo imati $|W_2| = N_1N_3$. Najzad, ukoliko je $\max(N_1, N_2, N_3) = N_3$, tada treba koristiti slučaj c.3), tj. matricu H_3 , pa ćemo imati $|W_3| = N_1N_2$. Ovako će broj čvorova u rezultatnom grafu uvek biti minimalan, za dati međusobni odnos dimenzija N_1 , N_2 i N_3 .

Glava 3

Sinteza 1DSA za proizvod matrica

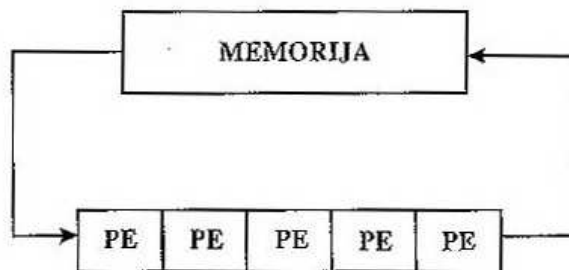
Množenje matrica je jedna od osnovnih računskih operacija, sa primenama u različitim oblastima nauke i tehnologije. Ova operacija nalazi svoju primenu u inženjerskim disciplinama, kao na primer prilikom obrade signala, obrade slike, zatim u teoriji sistema, statističkim izračunavanjima i numeričkoj analizi, biomedicinskim istraživanjima, itd. Karakterišu je veliki intenzitet i složenost izračunavanja, kao i regularnost.

Današnji savremeni računari sa najmoćnijim performansama koriste jednu ili više formi paralelizma, kako bi postigli maksimalnu brzinu izračunavanja. Da bi kod problema ograničenih izračunavanjima postigli željeni tok podataka i potrebnu brzinu, projektovani su veoma brzi računarski sistemi specijalne namene, za procesiranje specifičnih zadataka. **Sistolička polja** (SA) su jedan takav tip računarskih sistema, koji se koriste upravo za te zadatke.

3.1 Sistolička polja, osobine i karakteristike

Sistolička polja su VLSI/WSI komponente, koje se realizuju na čipu i koje se, kao akceleratori, pridružuju glavnom računaru. Projektuju se kao jednodimenzionalna (1D) i dvodimenzionalna (2D) polja procesnih elemenata (PE), jednostavne strukture, međusobno povezanih po principu najbližeg suseda. Koriste paralelizam i protočnost u obradi podataka. Ritmično izračunavaju i propuštaju podatke kroz sistem. Kada podatak jednom udje iz memorije u sistoličko polje, isti može biti efektno iskorišćen u svakom procesnom elementu (Slika 3.1), dok prolazi i biva

”pumpan” iz ćelije u ćeliju (videti [84]), duž polja. Dakle, jednom učitani podatak se višestruko koristi, što je karakteristično za probleme ograničene izračunavanjima.



Slika 3.1: Protok podataka kroz sistoličko polje

Sistolička polja su algoritamski orijentisane arhitekture, tj. sintetizuju se na osnovu sistoličkog algoritma, pa njihove osobine direktno zavise od osobina algoritma i obima posmatranog problema (videti [84]).

Treba napomenuti da SA, za razliku od standardnih računarskih sistema specijalne namene, koji su projektovani za rešavanje jednog i samo jednog problema, imaju mnogo veće mogućnosti. Naime, kod SA je danas moguće menjati osobine i funkcionalna svojstva procesnih elemenata koji ga čine, tako da jednom projektovano polje, neizmenjene strukture, može da posluži host-računaru kao akcelerator za nekoliko suštinski različitih problema ili zadataka.

Osnovne osobine sistoličkih polja su: sinhronizam u radu, modularnost, homogenost, vremenska i prostorna lokalnost, protočnost (videti [84]).

Sinhronizam u radu. Sistolička polja su sinhrona i ritmična. Aktivnosti procesnih elemenata odvijaju se sa tačno odredjenim periodom vremena, koji je definisan globalnim taktom. Globalni takt čini vreme za izvršenje predvidjenih operacija nad pristiglim operandima (podacima) u procesnom elementu i vreme predaje podataka susednim procesnim elementima, po strogo potvrđenima kanalima veza. Umesto vremena predaje podataka može se uzeti vreme prijema podataka, s obzirom da se u toku rada ova dva vremena preklapaju. Ako u sistoličkom polju postoje procesni elementi u kojima se obavljaju različite operacije nad podacima, prilikom odredjivanja globalnog takta uzima se vreme operacije koje najduže traje. Vreme trajanja globalnog takta se uzima za normalizovanu jedinicu, prilikom izračunavanja ukupnog vremena realizacije zadatka na sistoličkom

polju.

Modularnost. U principu, sistolička polja se sastoje od procesnih elemenata istog tipa, tj. procesni elementi obavljaju paralelno iste operacije nad pristiglim podacima. Moguće je da sistoličko polje sadrži i procesne elemente različite od dominantnih. Oni su brojčano u manjini i najčešće su razmešteni na obodu (granici) polja. Takodje, veze između susednih procesnih elemenata u svakom delu sistoličkog polja, su iste, u celom polju. Drugim rečima, svaki deo sistoličkog polja je sistoličko polje u malom, identičnog izgleda. Ova osobina sistoličkog polja se naziva **modularnost**. Ona omogućuje da se za najveći broj sistoličkih polja, sintetišu (blokovi) moduli određenih dimezija, čijim se spajanjem dobija željeno sistoličko polje, čija veličina zavisi od obima problema. Drugim rečima, moguća je nadogradnja kod sistoličkih polja.

Regularnost. Kod najvećeg broja sistoličkih polja, graf koji ga predstavlja je regularan, tj. svaki njegov čvor je istog stepena. Izuzetak mogu biti granični čvorovi, ali se oni zanemaruju prilikom ocene regularnosti odgovarajućeg sistoličkog polja. Pojam regularnost sistoličkog polja, ili homogenost kako se ova osobina još naziva, malo je složeniji od pojma regularnosti njemu pridruženog grafa, i podložan je promenama u zavisnosti od razvoja tehnologije u kojoj se oni sintetišu. Tako, na primer, što se tiče veza u sistoličkom polju, zahteva se da budu po principu "najbližeg suseda" i da su istih dužina. Time se izbegavaju komunikaciona kašnjenja, koja bi, u protivnom, mogla nadmašiti kašnjenja kroz logička kola.

Pojam regularnosti i dalje podrazumeva da u sistoličkom polju nema globalnih veza ili zajedničkih magistrala. Ali zahtev za planarnošću veza između susednih procesnih elemenata je izgubio na snazi. I neplanarna sistolička polja, recimo heksagonalna, mogu biti regularna.

Slična je situacija i kada se posmatra složenost procesnog elementa. Razvoj tehnologije omogućuje da se oni sve više usložnjavaju. Samim tim su mnoga sistolička polja, koja su u literaturi smatrana neregularnim, izgubila ovaj epitet.

Vremenska lokalnost. U sistoličkim poljima ostvarena je i prostorna i vremenska lokalnost. Prostorna lokalnost, koju obezbeđuju veze u sistoličkom polju, ostvarena po principu "najbližeg suseda", omogućuje i ostvarivanje vremenske lokalnosti. Ona se ostvaruje u prenosu podataka i signala. Kako su veze istih dužina, signali između procesnih elemenata koji komuniciraju se uvek prenose za

isti vremenski interval. Ovo je bitno, jer kod sistoličkih polja nije dozvoljeno postojanje komutatora, drugih uređaja za prenos podataka, ili dopunskih kanala veza između susednih procesnih elemenata.

Protočnost u radu. Podaci stižu u sistoličko polje preko rubnih (ivičnih) procesnih elemenata (nema globalnih veza). Ulazni podaci, medjurezultati, a ne retko i konačni rezultati, putuju kroz polje, od jednih do drugih (susednih) procesnih elemenata, pri čemu učestvuju u odgovarajućim izračunavanjima. Podaci putuju u tokovima po strogo utvrđenim putevima. Protočnost u radu omogućuje lokalnost veza, pri čemu svaki podatak iz svakog toka podataka mora da se nadje u svakom taktu baš u onom procesnom elementu u kome učestvuje u izračunavanju. Ne sme se dozvoliti pojava bilo kakvog konflikta, u toku realizacije zadatka na sistoličkom polju, ili dobijanje "parazitskih rezultata". Protočnost u toku realizacije zadatka ka sistoličkom polju, pored ostvarivanja visokog stepena paralelizma, je njegova najznačajnija karakteristika.

Protočnost u radu mora da omogući višestruko korišćenje jednom unetog podatka u sistoličko polje, ako to zahtevaju izračunavanja. To je uslovljeno činjenicom da se ona sintetišu za realizaciju zadatka ograničenih izračunavanjem. Da bi se ovo ostvarilo, tj. da se omogući intenzivnost izračunavanja, broj unutrašnjih veza u sistoličkom polju mora nadmašiti broj veza sa periferijom. Ova osobina sistoličkih polja karakteriše se često, u literaturi, kao **nadlinearnost** u toku izračunavanja.

Odnos broja unutrašnjih i spoljašnjih veza u polju ipak ne predstavlja odgovarajući faktor u proceni da li je ono sistoličko ili ne. To se naročito odnosi na jednodimenzionalna 1D, sistolička polja. Za njih je bitno da broj unutrašnjih veza bude dovoljan da omogući intenzivna izračunavanja, tj. protočnost po maksimalno mogućem broju potoka podataka.

Sistolička polja se projektuju za veoma širok spektar problema, od kojih su najčešći problemi i algoritmi sa matricama i grafovski algoritmi (videti, na primer [52, 53, 54, 73, 76, 78, 80, 86, 89, 90, 91, 94, 95, 97]).

Množenje matrica spada u zadatke ograničene izračunavanjima. Zbog toga je najadekvatniji način rešavanja ovog problema, uz zadržanje sitnozrnastog paralelizma, formiranje od govorajućih sistoličkih polja.

Prva planarna sistolička polja za množenje matrica sintetizovana su intuitivnim postupkom, tj. ad-hoc metodom. Ovakav način realizacije nije mogao da da odgo-

vore na neka važna pitanja. Na primer, koliko postoji topološki različitih planarnih sistoličkih polja za množenje dve matrice, ili kakve su minimalne prostorne i vremenske karakteristike ovih polja u odnosu na dati obim problema?

Vidan napredak u procesu sinteze sistoličkih polja omogućen je razvojem sistematskih procedura sinteze sistoličkih polja, na bazi odgovarajućeg sistoličkog algoritma. Te procedure su omogućile da se ustanovi tačan broj, međusobno različitih, planarnih sistoličkih polja, kao i postupak njihove sinteze. Međutim, ovim standardnim procedurama nisu se mogli dobiti korektni odgovori kada su u pitanju prostorne i vremenske karakteristike sintetizovanih polja, tj. broj procesnih elemenata u njima i aktivno vreme realizacije algoritma. To je uticalo na razvoj novih istraživanja sa ciljem da se navedeni nedostaci otklone. Sve pristupe koji su za cilj imali da se poboljšaju prostorne i vremenske karakteristike sintetizovanih polja, možemo podeliti u tri grupe.

U prvu grupu spadaju pristupi koji su nekim vidom narušavanja regularnosti postizali poboljšanja karakteristika sistoličkih polja. Takav pristup nećemo primenjivati u ovom radu.

U drugu grupu spadaju oni koji kod kojih se poboljšanje postiže različitim linearnim ili nelinearnim preslikavanjima, npr. "tehtnikom savijanja". Ovo takodje neće biti tema ovog rada.

Treća grupa pristupa ostvaruje poboljšanja zahvaljujući modifikaciji standardne procedure projektovanja. Modifikacije se uglavnom odnose na pooštavanje kriterijuma za izbor skupa valjanih transformacija, pomoću kojih se može sintetizovati sistoličko polje za dati pravac projektovanja, kao i prilagodjavanje sistoličkog algoritma ovom pravcu projektovanja pre samog procesa sinteze. To je pristup, praktično, koji se oslanja na posredan postupak projektovanja usmerenih koordinatnih grafova, koji smo detaljno obradili u drugoj glavi ovog rada.

Sistolička polja koja budu prezentovana u radu, biće obradjena i upoređena na osnovu nekih njihovih karakteristika. Najvažnije karakteristike sistoličkih polja su: prostorne karakteristike (broj procesnih elemenata, broj spoljašnjih veza), vremenske karakteristike (vreme inicijacije, vreme izvršenja, izlazno vreme, ukupno vreme realizacije, propusnost, period protočnosti, ubrzanje) i prostorno-vremenske karakteristike (efikasnost, AT -mera, AT^2 -mera)

Osnovna **prostorna karakteristika** je **broj procesnih elemenata** u sistoličkom polju. Najčešće se označava sa Ω . Druga prostorna karakteristika je **broj spoljašnjih veza** (pinova, nožica), koju ćemo označavati sa V .

Vremenske karakteristike su vezane za proces realizacije sistoličkog algoritma na sistoličkom polju. **Ukupno vreme realizacije** je vreme realizacije datog algoritma na sintetizovanom sistoličkom polju. Označava se sa T_{tot} . Sastoji se od tri dela: **vremena inicijacije** (loadovanje) T_{in} , **aktivnog vremena izvršenja** T_{exe} , kao i **izlaznog vremena** T_{out} .

$$T_{tot} = T_{in} + T_{exe} + T_{out}.$$

Vreme inicijacije (inicijalno vreme izračunavanja) obuhvata razmeštaj podataka u sistoličkom polju do prvog izračunavanja u algoritmu. Aktivno vreme je vreme realizacije algoritma, dok je izlazno vreme vreme da rezultati i/ili drugi operandi napuste sistoličko polje.

Period protočnosti SA, u oznaci λ , je interval vremena (broj taktova) između dve aktivnosti PE. Ubrzanje je količnik vremena realizacije algoritma na jednoprosorskom SA i sintetizovanom SA,

$$S = \frac{T_1}{T_{exe}}.$$

Period protočnosti sistoličkog polja, u oznaci λ , je interval vremena, tj. broj taktova između dve aktivnosti procesnog elementa u rešavanju datog algoritma. Za period protočnosti važi nejednakost $\lambda \geq 1$. Ako je $\lambda = 1$, realizacija algoritma na sintetizovanom sistoličkom polju je "gusta", tj. procesni element je "korisno" aktivan u svakom taktu. Ako je $\lambda > 1$, to znači da između dva "korisna" takta, prilikom rada sistoličkog polja, za svaki procesni element postoji pauza koja traje $\lambda - 1$ takt.

Na grafu, koji predstavlja sistoličko polje sa razmeštajem elemenata na početku realizacije algoritma, to se označava brojem nula, $\lambda - 1$ između dva susedna elementa istog potoka podataka.

Često se, iz određenih razloga, umesto ukupnog vremena T_{tot} za ocenu ubrzanja

koristi samo aktivno vreme T_{exe} . Ovo ubrzanje se označava sa S_e

$$S_e = \frac{T_1}{T_{exe}} .$$

Prostorno-vremenske karakteristike za ocenu sistoličkog polja uključuju prostorne karakteristike, najčešće broj procesnih elemenata Ω i vremenske karakteristike, najčešće T_{tot} i T_{exe} .

Pod **efikasnošću** realizacije algoritma na odgovarajućem (sintetizovanom) sistoličkom polju, u oznaci E , podrazumeva se količnik ubrzanja i broja procesnih elemenata u sistoličkom polju.

$$E = \frac{S}{\Omega} = \frac{T_1}{\Omega T_{tot}} .$$

Slično kao kod ubrzanja, efikasnost se može računati i samo u odnosu na aktivno vreme T_{exe}

$$E_e = \frac{S_e}{\Omega} = \frac{T_1}{\Omega T_{exe}} .$$

Prostorno-vremenske karakteristike realizacije datog algoritma na sintetizovanom sistoličkom polju definisane su pomoću dve karakteristike, AT i AT^2 . AT -mera i AT^2 -mera, definisane sa

$$AT = \Omega T_{tot} \quad (AT_e = \Omega T_{exe}).$$

$$AT^2 = \Omega T_{tot}^2 \quad (AT_e^2 = \Omega T_{exe}^2).$$

daju uravnoteženiju ocenu između broja procesnih elemenata u sistoličkom polju i vremena realizacije odgovarajućeg algoritma na njemu.

I ovom prilikom, što je naznačeno u zagradama, često se umesto ukupnog vremena T_{tot} , koristi aktivno vreme T_{exe} . Napomenimo da se AT -mera koristi kod 2D a AT^2 -mera za ocenu 1D sistoličkih polja. Ove dve mere omogućuju da se u procesu sinteze ima uravnoteženiji pristup, i to prilikom sinteze sistoličkog polja, odnosa broja procesnih elemenata i vremena realizacije.

Svakom algoritmu jednoznačno odgovara graf. Takođe, svakom sistoličkom polju jednoznačno odgovara graf. Tako se uzajamno proučavanje algoritma i sistoličkih polja svodi na proučavanje dva grafa. U ovom pogledu, uglavnom su

prisutna dva problema. Imamo na raspolaganju fiksirano sistoličko polje. Kako preslikati graf posmatranog algoritma, koji je najčešće 3D ili 2D, na graf sistoličkog polja, koji je najčešće 2D ili 1D, tako da se ovaj algoritam efikasno realizuje na raspoloživom sistoličkom polju?

Drugi problem je obrnut. Imamo na raspolaganju algoritam, koji je formiran na osnovu nekog matematičkog metoda, za rešavanje posmatranog problema. Njemu odgovara graf, koji je najčešće 3D ili 2D. Treba naći sva moguća SA, pod unapred zadatim kriterijumima, koja su najčešće 2D ili 1D, na kojima bi se posmatrani algoritam realizovao. To se postiže odgovarajućim preslikavanjem grafa posmatranog algoritma u 2D ili 1D ravan. Nas u ovom radu zanima rešavanje tog problema.

3.2 Metodi i algoritmi za proizvod matrica

Postoji veliki broj različitih metoda i algoritama za izračunavanje proizvoda dve matrice $C = A \cdot B$, gde su $A = (a_{ik})$ i $B = (b_{kj})$ pravougaone matrice reda $N_1 \times N_3$ i $N_3 \times N_2$, respektivno.

Najpre ćemo navesti i analizirati neke osnovne algoritme, dok ćemo se kasnije detaljnije baviti samo nekima od njih, i to onima koji su bazirani na *trijadama* oblika $c + ab$.

Kod standardnog metoda za množenje matrica, poznatog i pod imenom **metod unutrašnjih proizvoda**, izračunavanje $C = (c_{ij})$ je dato pomoću sledeće rekurzivne relacije

$$c_{ij}^{(0)} := 0,$$

$$c_{ij}^{(k)} := c_{ij}^{(k-1)} + a_{ik}b_{kj}, \quad k = 1, 2, \dots, N_3 \quad (3.1)$$

$$c_{ij} = c_{ij}^{(N_3)}$$

za $i = 1, 2, \dots, N_1$, $j = 1, 2, \dots, N_2$.

Ovaj metod bi se mogao prikazati i na sledeći način:

$$C = AB = \begin{bmatrix} \vec{A}_1. \\ \vec{A}_2. \\ \vdots \\ \vec{A}_{N_1}. \end{bmatrix} \cdot \left[\vec{B}_{.1} \quad \vec{B}_{.2} \quad \cdots \quad \vec{B}_{.N_3} \right]. \quad (3.2)$$

Dakle, matrica A je "podeljena" na vektor-vrste, dok je matrica B "podeljena" na vektor-kolone, a da bi se izračunao proizvod matrica, neophodno je izvesti $N_1 N_3$ unutrašnjih (skalarnih) proizvoda vektor-vrste matrice A i vektor-kolone matrice B .

Nije teško zaključiti da je ukupan broj operacija tipa $c + ab$ jednak $N_1 N_2 N_3$, a u specijalnom slučaju, kada je $N_1 = N_2 = N_3 = n$, ukupan broj operacija tipa $c + ab$, potrebnih za izvođenje ovog algoritma, iznosi n^3 .

Rekurentna relacija (3.1), može da se prevede na algoritamsku formu sa 3 ugnježdene ciklusa, sledećeg oblika:

```

for  $i := 1$  to  $N_1$  do
  for  $j := 1$  to  $N_2$  do
    for  $k := 1$  to  $N_3$  do
       $c_{ij} := c_{ij} + a_{ik} b_{kj};$ 

```

Kod ovog algoritma treba uočiti izraz koji definiše osnovno matematičko izračunavanje, a to je $c_{ij} := c_{ij} + a_{ik} b_{kj}$, ili uprošćeno $c + ab$, tročlani izraz, u literaturi poznat pod imenom *trijada*. Algoritmi bazirani na trijadama će nam biti od posebnog interesa u ovom radu. Takodje, zanimljiva je forma algoritma, sa tri ugnježdene ciklusa, pri čemu ćemo ovaj algoritam, sa ovakvim redosledom ciklusa, kraće nazivati "*i-j-k*"-algoritamskom formom.

Nije teško primetiti da se ovaj metod unutrašnjih proizvoda može prevesti i na algoritam oblika

```

for  $j := 1$  to  $N_2$  do
  for  $i := 1$  to  $N_1$  do
    for  $k := 1$  to  $N_3$  do
       $c_{ij} := c_{ij} + a_{ik} b_{kj};$ 

```

tj. na "j-i-k"-formu.

Sledeći pristup množenju matrica, u literaturi poznat kao **algoritam srednjih proizvoda** ili **algoritam linearne kombinacije**, baziran je na višestruko ponovljenom množenju matrice i vektora, tj.

$$C = [\vec{C}_1 \vec{C}_2 \dots \vec{C}_{N_2}] = [A \cdot \vec{B}_1 \ A \cdot \vec{B}_2 \dots A \cdot \vec{B}_{N_2}], \quad (3.3)$$

gde su \vec{B}_j i \vec{C}_j vektor-kolone odgovarajućih matrica. Dakle, mi ovde imamo proizvode matrice A i vektor-kolone matrice B , tj. u ovom slučaju, osnovno izračunavanje bilo bi $\vec{C}_1 = A \cdot \vec{B}_1$, i to je, u stvari, proizvod dve matrice dimenzija $N_1 \times N_3$ i $N_3 \times 1$, a rezultujuća matrica C se dobija ponavljanjem izračunavanja ovog tipa N_2 puta, za svaku vektor-kolonu posebno.

Za izračunavanje proizvoda matrica na ovaj način, na osnovu izračunavanja vektor-kolona $\vec{C}_j = A \vec{B}_j$ u rezultatnoj matrici, koristimo sledeći algoritam sa ugnježenim ciklusima:

```

for  $j := 1$  to  $N_2$  do
  for  $k := 1$  to  $N_3$  do
    for  $i := 1$  to  $N_1$  do
       $c_{ij} := c_{ij} + a_{ik} b_{kj}$ ;

```

Ovaj algoritam, sa ovakvim redosledom ciklusa, kraće ćemo nazivati "j-k-i"-algoritamskom formom.

Sledeći algoritam za množenje matrica, u literaturi poznat kao **dualni algoritam linearne kombinacije**, baziran je na proizvodu vektor-vrste matrice A i matrice B

$$C = [\vec{C}_1 \vec{C}_2 \dots \vec{C}_{N_1}]^T = [\vec{A}_1 \cdot B \ \vec{A}_2 \cdot B \dots \vec{A}_{N_1} \cdot B]^T, \quad (3.4)$$

gde su \vec{A}_i i \vec{C}_i vektor-vrste odgovarajućih matrica. U ovom slučaju, osnovno izračunavanje je $\vec{C}_1 = \vec{A}_1 \cdot B$, proizvod dve matrice dimenzija $1 \times N_3$ i $N_3 \times N_2$. Rezultujuća matrica C se dobija ponavljanjem izračunavanja ovog tipa N_1 puta.

Za izračunavanje proizvoda matrica na ovaj način, na osnovu izračunavanja vektor-vrsta $\vec{C}_i = \vec{A}_i \cdot B$ u rezultatnoj matrici, koristimo sledeći algoritam sa ugnježenim ciklusima:

```

for  $i := 1$  to  $N_1$  do

```



```

for  $k := 1$  to  $N_3$  do
  for  $j := 1$  to  $N_2$  do
     $c_{ij} := c_{ij} + a_{ik}b_{kj}$ ;

```

Za algoritam sa ovakvim redosledom ciklusa, reći ćemo da ima "i-k-j"-algoritamsku formu.

Množenje matrica, na sličan način, korišćenjem algoritma sa ugnježdenim ciklusima, moguće je izvesti i na osnovu proizvoda vektor-kolona matrice A i vektorvrsta matrice B (tzv. **metod spoljašnjih proizvoda**)

$$C = \sum_{k=1}^{N_3} C^{(k)} = \sum_{k=1}^{N_3} \vec{A}_k \vec{B}_k. \quad (3.5)$$

U ovom slučaju, osnovno izračunavanje je $C^{(1)} = \vec{A}_1 \cdot \vec{B}_1$. i to je proizvod dve matrice, reda $N_1 \times 1$ i $1 \times N_2$. Rezultujuća matrica C može da se dobije sukcesivnim obavljanjem ovakvog izračunavanja N_3 puta, pomoću sledećeg algoritma

```

for  $k := 1$  to  $N_3$  do
  for  $j := 1$  to  $N_2$  do
    for  $i := 1$  to  $N_1$  do
       $c_{ij} := c_{ij} + a_{ik}b_{kj}$ ;

```

sa "k-j-i"-formom, baziranom na *trijadama*, ali i pomoću sledećeg algoritma

```

for  $k := 1$  to  $N_3$  do
  for  $i := 1$  to  $N_1$  do
    for  $j := 1$  to  $N_2$  do
       $c_{ij} := c_{ij} + a_{ik}b_{kj}$ ;

```

sa "k-i-j"-formom.

Do pojave Štrasenovog metoda (videti [87]) smatralo se da je najmanji mogući broj računskih operacija potreban za izračunavanje proizvoda matrica (za slučaj $N_1 = N_2 = N_3 = n$) reda $O(2n^3)$. Tokom sledećih decenija, javljaju se novi algoritmi (videti [87, 70, 7, 8, 85, 93, 26]) u kojima se broj potrebnih operacija za množenje matrica smanjuje čak do $O(cn^{2.3728639})$ operacija.

Štrasenov metod je uveo novi "blokovski" pristup množenju matrica. Ovaj metod se zasniva na činjenici da je množenje dve matrice dimenzija 2×2 moguće

izvesti sa samo 7 množenja. Posmatrajmo matrice

$$\begin{bmatrix} C_{11} & C_{12} \\ C_{21} & C_{22} \end{bmatrix} = \begin{bmatrix} A_{11} & A_{12} \\ A_{21} & A_{22} \end{bmatrix} \cdot \begin{bmatrix} B_{11} & B_{12} \\ B_{21} & B_{22} \end{bmatrix}. \quad (3.6)$$

Neka je

$$\begin{aligned} P_1 &= (A_{11} + A_{22}) \cdot (B_{11} + B_{22}) \\ P_2 &= (A_{21} + A_{22}) \cdot B_{11} \\ P_3 &= A_{11} \cdot (B_{12} - B_{22}) \\ P_4 &= A_{22} \cdot (B_{21} - B_{11}) \\ P_5 &= (A_{11} + A_{12}) \cdot B_{22} \\ P_6 &= (A_{21} - A_{11}) \cdot (B_{11} + B_{12}) \\ P_7 &= (A_{12} - A_{22}) \cdot (B_{21} + B_{22}). \end{aligned} \quad (3.7)$$

Sada imamo da je

$$\begin{aligned} C_{11} &= P_1 + P_4 - P_5 + P_7 \\ C_{12} &= P_3 + P_5 \\ C_{21} &= P_2 + P_4 \\ C_{22} &= P_1 + P_3 - P_2 + P_6. \end{aligned} \quad (3.8)$$

Dakle, 7 množenja, umesto uobičajenih 8, ali čak 18 sabiranja, u poredjenju sa uobičajenih 4. Po ukupnom broju operacija, bez obzira na to da li su brzina izvršenja množenje i sabiranja jednake ili se razlikuju, nameće se zaključak da ovaj metod i nije baš adekvatan za matrice 2×2 .

Pretpostavimo sada da su matrice A , B i C dimenzije $n \times n$, gde je n paran broj. Podelimo ove matrice na blokove dimenzija $n/2 \times n/2$, pa primenimo ideju iz (3.6). Sada možemo da iskoristimo (3.7) i (3.8), pri čemu množenja obavljamo na konvencionalan način, pa je ukupan broj operacija

$$7 \times 2 \left(\frac{n}{2}\right)^3 + 18 \left(\frac{n}{2}\right)^2 = \frac{7}{4} n^3 + \frac{9}{2} n^2 \quad (3.9)$$

Ovaj broj će biti manji od $2n^3$ u slučaju da je $n < 18$. Što je veći broj n , to su uštede vidljivije.

Za neko veliko n , možemo ovu ideju iskoristiti za svako od deljenja na podmatrice, a zatim na te podmatrice, i tako dalje, sve dok je dimenzija novodobijenih

matrica $n > 18$.

Kod bilo kog od algoritama, od velike je važnosti da se podaci koji se jednom učitaju iz memorije u sistem, tj. u keš ili u registre, maksimalno moguće iskoriste, tj. da se izbegne previše komunikacije sa memorijom i višestruka učitavanja istih podataka. Kod nekih od prethodnih algoritama prirodno je bilo čuvati u memoriji i višestruko koristiti vektor-vrste ili vektor-kolone matrica. Ako prethodnom zahtevu za maksimalnim mogućim korišćenjem jednom učitanoj podatka dodamo još jedan zahtev - da broj podataka koji su prisutni u memoriji bude maksimalno moguć, dolazimo na ideju da ce kompletan deo matrice, ceo jedan njen *blok*, istovremeno drži u memoriji. Ova ideja nas dovodi do tzv. blokovskog pristupa problemu množenja matrica.

Ako se matrica A , reda $m \times n$, mrežom horizontalnih i vertikalnih linija podeli i razloži na više matrica, kažemo da je matrica razbijena na blokove. Pri tome, blokovi matrice A su podmatrice A_{ij} , reda $m_i \times n_j$, gde je

$$\sum_{i=1}^p m_i = m, \quad \sum_{j=1}^q n_j = n.$$

Sada ćemo opisati množenje matrica, primenom razbijanja matrica na blokove. Neka su date matrice A i B , koje su podeljene na blokove

$$A = \begin{bmatrix} A_{11} & A_{12} & \cdots & A_{1q} \\ A_{21} & A_{22} & \cdots & A_{2q} \\ \vdots & & & \\ A_{p1} & A_{p2} & \cdots & A_{pq} \end{bmatrix}, \quad iB = \begin{bmatrix} B_{11} & B_{12} & \cdots & B_{1s} \\ B_{21} & B_{22} & \cdots & B_{2s} \\ \vdots & & & \\ B_{q1} & B_{q2} & \cdots & B_{qs} \end{bmatrix}$$

gde su blokovi takvi da je broj kolona matrica A_{ij} jednak broju vrsta matrica B_{jk} ($i = 1, \dots, p; j = 1, \dots, q; k = 1, \dots, s$). Tada je

$$AB = \begin{bmatrix} C_{11} & C_{12} & \cdots & C_{1s} \\ C_{21} & C_{22} & \cdots & C_{2s} \\ \cdots & & & \\ C_{p1} & C_{p2} & \cdots & C_{ps} \end{bmatrix},$$

gde je $C_{ik} = \sum_{j=1}^q A_{ij}B_{jk}$, ($i = 1, \dots, p; k = 1, \dots, s$).

Od svih prethodno pomenutih postupaka i ideja za implementaciju množenja matrica, u nastavku ovog rada, od interesa će nam biti isključivo algoritmi sa trijadama $c + ab$, kod kojih su grafovi algoritama koordinatni, te su kod njih primenljivi rezultati iz druge glave ovog rada.

3.3 Sistolizacija algoritama

Globalne zavisnosti medju podacima u algoritmu narušavaju i onemogućuju protočnost podataka, te u tom slučaju nije moguća sistolička implementacija algoritma. Sistolizacija algoritma se izvodi uklanjanjem globalnih zavisnosti medju podacima, tj. lokalizacijom istih (videti, na primer, [3, 79]). Sada ćemo to pokazati na primeru množenja matrice i vektora.

Neka je data matrica $A = (a_{ik})$, reda 3×3 , i vektor $\vec{b} = [b_1 \ b_2 \ b_3]^T$. Izračunavanje rezultujućeg vektora $\vec{c} = A \cdot \vec{b}$, $\vec{c} = [c_1 \ c_2 \ c_3]^T$ može da se obavi na sledeći način

$$\begin{aligned} c_i^{(0)} &:= 0 \\ c_i^{(k)} &:= c_i^{(k-1)} + a_{ik}b_k, \quad k = 1, 2, 3, \quad i = 1, 2, 3, \\ c_i &:= c_i^{(3)}. \end{aligned}$$

Sada ćemo u prostoru R^3 , generisanom jediničnim vektorima

$$\vec{e}_1 = [1 \ 0 \ 0]^T, \quad \vec{e}_2 = [0 \ 1 \ 0]^T \quad \text{i} \quad \vec{e}_3 = [0 \ 0 \ 1]^T,$$

definisati algoritme, sa globalnim i lokalnim zavisnostima po podacima, na osnovu datih izračunavanja, a zatim ćemo odrediti usmerene grafove koji odgovaraju ovim algoritmima.

Razmestimo, najpre, elemente matrice $A = (a_{ik})$, vektora $\vec{b} = [b_1 \ b_2 \ b_3]^T$ i $\vec{c}^{(0)} = [c_1^{(0)} \ c_2^{(0)} \ c_3^{(0)}]^T$ u prostoru R^3 . Elemente matrice A , a_{ik} , razmeštamo u tačke $a(i, 0, k)$, vektora \vec{b} , b_k , u tačke $b(0, 1, k)$, i vektora $\vec{c}^{(0)}$ u tačke $c(i, 1, 0)$. Tada se izračunavanje elemenata vektora $\vec{c}^{(k)}$, $k = 1, 2, 3$, $c_i^{(k)}$ obavlja u tačkama $c(i, 1, k)$. Odgovarajući algoritam je

Algoritam A**for** $k := 1$ **to** 3 **do** **for** $i := 1$ **to** 3 **do**

$a(i, 1, k) := a(i, 0, k)$

$b(i, 1, k) := b(0, 1, k)$

$c(i, 1, k) := c(i, 1, k - 1) + a(i, 1, k)b(i, 1, k).$

To znači da se inicijalna izračunavanja, u ovom algoritmu, redom, u odnosu na elemente matrice A i vektora \vec{b} i $\vec{c}^{(0)}$, obavljaju u tačkama sledećih skupova

$$P_{in}(a) = \{a(i, 0, k) | 1 \leq i \leq 3, 1 \leq k \leq 3\},$$

$$P_{in}(b) = \{b(0, 1, k) | 1 \leq k \leq 3\},$$

$$P_{in}(c) = \{c(i, 1, 0) | 1 \leq i \leq 3\},$$

pri čemu je $P_{in} = P_{in}(a) \cup P_{in}(b) \cup P_{in}(c)$. Aktivna izračunavanja u ovom algoritmu obavljaju se u tačkama skupa $P_{int} = \{(i, 1, k) | 1 \leq i \leq 3, 1 \leq k \leq 3\}$.

Vektori zavisnosti u toku realizacije algoritma, po elementima vektora \vec{b} , matrice A i vektora \vec{c} redom su

$$\vec{r}_b = \begin{bmatrix} i & 1 & k \end{bmatrix}^T - \begin{bmatrix} 0 & 1 & k \end{bmatrix}^T = \begin{bmatrix} i & 0 & 0 \end{bmatrix}^T,$$

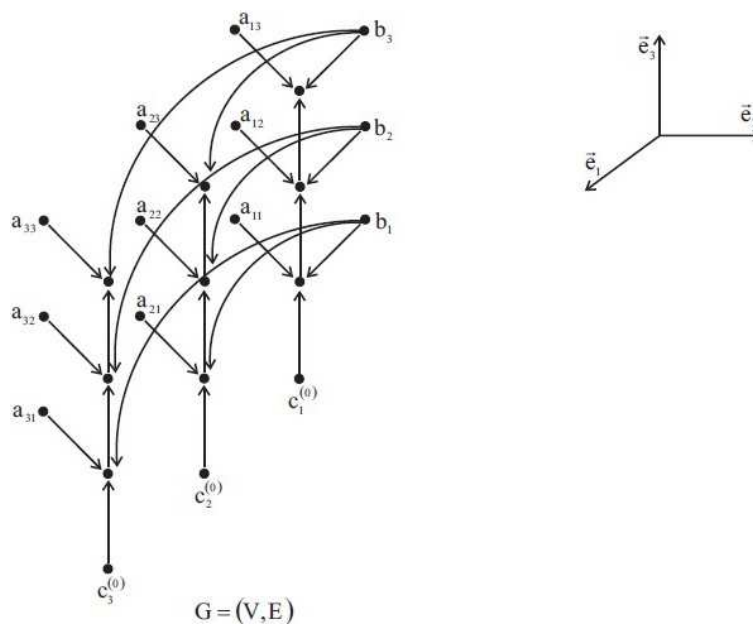
$$\vec{r}_a = \begin{bmatrix} i & 1 & k \end{bmatrix}^T - \begin{bmatrix} i & 0 & k \end{bmatrix}^T = \begin{bmatrix} 0 & 1 & 0 \end{bmatrix}^T,$$

$$\vec{r}_c = \begin{bmatrix} i & 1 & k \end{bmatrix}^T - \begin{bmatrix} i & 1 & k - 1 \end{bmatrix}^T = \begin{bmatrix} 0 & 0 & 1 \end{bmatrix}^T.$$

Na osnovu skupa $V = P_{in} \cup P_{int}$ i matrice E , formirajmo sada usmereni graf $G = (V, E)$, koji odgovara **Algoritmu A**. Kako izračunavanja u ovom algoritmu, u odnosu na vektor \vec{b} , zavise od položaja tačke u prostoru P_{int} , tj. vektor zavisnosti \vec{r}_b zavisi od indeksne promenljive i , **Algoritam A**, a samim tim i dobijeni usmereni graf G , poseduju globalne veze. On je prikazan na sledećoj Slici 3.2.

Definišimo sada vektore zavisnosti po podacima kao razliku vektora položaja tačke u kojoj se trenutno nalazi odgovarajući elemenat i tačke u kojoj je bio prethodnog vremenskog trenutka. Tako je

$$\vec{r}_b = \begin{bmatrix} i & 1 & k \end{bmatrix}^T - \begin{bmatrix} i - 1 & 1 & k \end{bmatrix}^T = \begin{bmatrix} 1 & 0 & 0 \end{bmatrix}^T,$$



Slika 3.2: Graf sa globalnim zavisnostima

$$\vec{r}_a = \begin{bmatrix} i & 1 & k \end{bmatrix}^T - \begin{bmatrix} i & 0 & k \end{bmatrix}^T = \begin{bmatrix} 0 & 1 & 0 \end{bmatrix}^T,$$

$$\vec{r}_c = \begin{bmatrix} i & 1 & k \end{bmatrix}^T - \begin{bmatrix} i & 1 & k-1 \end{bmatrix}^T = \begin{bmatrix} 0 & 0 & 1 \end{bmatrix}^T.$$

Nova matrica zavisnosti po podacima je

$$\bar{E} = \begin{bmatrix} 1 & 0 & 0 \\ 0 & 1 & 0 \\ 0 & 0 & 1 \end{bmatrix},$$

a odgovarajući usmereni graf je $\bar{G} = (V, \bar{E})$. Njemu jednoznačno odgovara sledeći algoritam

Algoritam B

for $k := 1$ **to** 3 **do**

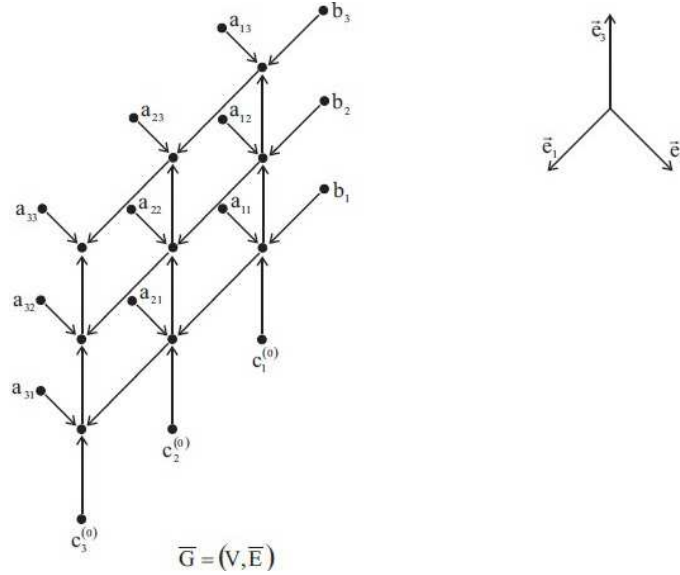
for $i := 1$ **to** 3 **do**

$a(i, 1, k) := a(i, 0, k)$

$b(i, 1, k) := b(i-1, 1, k)$

$c(i, 1, k) := c(i, 1, k-1) + a(i, 1, k) b(i, 1, k).$

Usmereni graf $\bar{G} = (V, \bar{E})$, koji je koordinatni i ne sadrži globalne zavisnosti, prikazan je na sledećoj Slici 3.3



Slika 3.3: Graf bez globalnih zavisnosti

Dakle, od interesa su nam samo algoritmi, kod kojih možemo na prethodno opisani način ukloniti globalne zavisnosti. Takodje, od interesa su nam algoritmi koji poseduju tzv. sitnozrnasti paralelizam.

Od prethodno navedenih algoritama, sva potrebna svojstva poseduju i pogodni su za sistolicaciju, algoritam linearne kombinacije, dualni algoritam linearne kombinacije i algoritam spoljašnjeg proizvoda. Na osnovu njih, dobijamo sledeće algoritme, koji mogu da budu osnov za sistolicaciju.

Algoritam I

```

for  $k := 1$  to  $N_3$  do
  for  $i := 1$  to  $N_1$  do
     $a(i, 1, k) := a(i, 0, k)$ 
     $b(i, 1, k) := b(0, 1, k)$ 
     $c(i, 1, k) := c(i, 1, k - 1) + a(i, 1, k)b(i, 1, k)$ 
    
```

gde je $a(i, 0, k) \equiv a_{ik}$, $b(0, 1, k) \equiv b_{k1}$, $c(i, 1, k) \equiv c_{i1}^{(k)}$, $c(i, 1, 0) \equiv c_{i1}^{(0)} = 0$, za svako $i = 1, 2, \dots, N_1$, $k = 1, 2, \dots, N_3$. Matrica C će biti dobijena ponavljanjem ovih izračunavanja ukupno N_2 puta.

Algoritam II

```

for  $k := 1$  to  $N_3$  do
  for  $j := 1$  to  $N_2$  do
     $a(1, j, k) := a(1, 0, k)$ 
     $b(1, j, k) := b(0, j, k)$ 
     $c(1, j, k) := c(1, j, k - 1) + a(1, j, k)b(1, j, k)$ 

```

gde je $a(1, 0, k) \equiv a_{1k}$, $b(0, j, k) \equiv b_{kj}$, $c(1, j, k) \equiv c_{1j}^{(k)}$, $c(1, j, 0) \equiv c_{1j}^{(0)} = 0$, za svako $j = 1, 2, \dots, N_2$, $k = 1, 2, \dots, N_3$. Matrica C će biti dobijena ponavljanjem ovog algoritma ukupno N_1 puta.

Algoritam III

```

for  $j := 1$  to  $N_2$  do
  for  $i := 1$  to  $N_1$  do
     $a(i, j, 1) := a(i, 0, 1)$ 
     $b(i, j, 1) := b(0, j, 1)$ 
     $c(i, j, 1) := c(i, j, 0) + a(i, j, 1)b(i, j, 1)$ 

```

gde je $a(i, 0, 1) \equiv a_{i1}$, $b(0, j, 1) \equiv b_{1j}$, $c(i, j, 1) \equiv c_{ij}^{(1)}$, $c(i, j, 0) \equiv c_{ij}^{(0)} = 0$, za svako $i = 1, 2, \dots, N_1$, $j = 1, 2, \dots, N_2$. Matrica C će biti dobijena ponavljanjem ovog algoritma ukupno N_3 puta.

Označimo sa \vec{r}_b , \vec{r}_a i \vec{r}_c vektore zavisnosti podataka za matrice B , A i C , respektivno. Za **Algoritam I**, imamo $\vec{r}_b = [i \ 0 \ 0]^T$, za **Algoritam II** imamo $\vec{r}_a = [0 \ j \ 0]^T$. Za **Algoritam III** imamo $\vec{r}_a = [0 \ j \ 0]^T$ i $\vec{r}_b = [i \ 0 \ 0]^T$. Kako ovi vektori nisu konstantni, već zavise od indeksne promenljive, gornji algoritmi poseduju globalne zavisnosti, dakle oni nisu sistolički (videti [20, 66, 79]). Kako bi ih načinili sistoličkim, neophodno je da uklonimo globalne zavisnosti izmedju podataka.

Sistolizacija algoritama se izvodi uklanjanjem globalnih zavisnosti tj. lokalizacijom istih (videti [3, 79]). Ovo se postiže zamenom vektora zavisnosti \vec{r}_b , \vec{r}_a i \vec{r}_c , u sva tri algoritma, vektorima $\vec{e}_b^3 = [1 \ 0 \ 0]^T$, $\vec{e}_a^3 = [0 \ 1 \ 0]^T$ i $\vec{e}_c^3 = [0 \ 0 \ 1]^T$.

Tako će odgovarajući sistolički algoritmi biti.

Algoritam 1

```

for  $k := 1$  to  $N_3$  do
  for  $i := 1$  to  $N_1$  do

```


$$\begin{aligned}
a(i, 1, k) &:= a(i, 0, k) \\
b(i, 1, k) &:= b(i - 1, 1, k) \\
c(i, 1, k) &:= c(i, 1, k - 1) + a(i, 1, k)b(i, 1, k)
\end{aligned}$$

Možemo da primetimo da je u pretposlednjoj liniji algoritma, zavisnost $b(i, 1, k)$ od $b(0, 1, k)$ zamenjena zavisnošću $b(i, 1, k)$ od $b(i - 1, 1, k)$, čime se efikasno vrši lokalizacija zavisnosti u ovom algoritmu.

Algoritam 2

```

for  $k := 1$  to  $N_3$  do
for  $j := 1$  to  $N_2$  do
   $a(1, j, k) := a(1, j - 1, k)$ 
   $b(1, j, k) := b(0, j, k)$ 
   $c(1, j, k) := c(1, j, k - 1) + a(1, j, k)b(1, j, k)$ 

```

Možemo da primetimo da je u trećoj liniji algoritma, zavisnost $a(1, j, k)$ od $a(1, 0, k)$ zamenjena zavisnošću $a(1, j, k)$ od $a(1, j - 1, k)$, čime se efikasno vrši lokalizacija zavisnosti u ovom algoritmu.

Algoritam 3

```

for  $j := 1$  to  $N_2$  do
for  $i := 1$  to  $N_1$  do
   $a(i, j, 1) := a(i, j - 1, 1)$ 
   $b(i, j, 1) := b(i - 1, j, 1)$ 
   $c(i, j, 1) := c(i, j, 0) + a(i, j, 1)b(i, j, 1)$ 

```

Ovde je i u trećoj liniji algoritma, zavisnost $a(i, j, 1)$ od $a(i, 0, 1)$ zamenjena zavisnošću $a(i, j, 1)$ od $a(i, j - 1, 1)$, a u četvrtoj liniji algoritma je $b(i, j, 1)$ od $b(0, j, 1)$ zamenjena zavisnošću $b(i, j, 1)$ od $b(i - 1, j, 1)$, čime se efikasno vrši lokalizacija zavisnosti u ovom algoritmu.

Svakom od ovih algoritama može se jednoznačno pridružiti orijentisani koordinatni graf $G = (P, D)$, gde je

$$P = \left\{ \vec{r} = [i \ j \ k]^T \mid 1 \leq i \leq N_1, \ 1 \leq j \leq N_2, \ 1 \leq k \leq N_3 \right\}$$

skup čvorova, dok je matrica koja definiše veze u grafu, tj. zavisnost između podataka $D = [\vec{r}_b \ \vec{r}_a \ \vec{r}_c]^T$. Skup čvorova P odgovara skupu tačaka u kojima se obav-

ljaju izračunavanja u odgovarajućem algoritmu. Usmerene grane između čvorova su definisane vektor-kolonama u matrici zavisnosti podataka $D = [\vec{r}_b \ \vec{r}_a \ \vec{r}_c]^T$.

Ovi grafovi su koordinatni, tako da na njima možemo da primenimo sve postupke i metode, koje smo razvili u prethodnoj glavi rada.

3.4 Pravci projektovanja i valjane transformacije

Algoritmu 1 može se pridružiti usmereni koordinatni graf $G' = (P', D')$, definisan sa

$$P' = \{ \vec{p} = [i \ 1 \ k]^T \mid 1 \leq i \leq N_1, 1 \leq k \leq N_3 \}$$

$$D' = [\vec{e}_b \ \vec{e}_a \ \vec{e}_c]^T = \begin{bmatrix} 1 & 0 & 0 \\ 0 & 1 & 0 \\ 0 & 0 & 1 \end{bmatrix}.$$

Na osnovu celokupne analize o dozvoljenim pravcima projektovanja, date u odeljku 2.2 ovog rada, mogući pravci projektovanja (videti [54, 60, 76]) su

$$\vec{\mu} = [1 \ 0 \ 0]^T, \quad \vec{\mu} = [0 \ 0 \ 1]^T, \quad \vec{\mu} = [1 \ 0 \ 1]^T \quad \text{i} \quad \vec{\mu} = [1 \ 0 \ -1]^T. \quad (3.10)$$

Obzirom da se sva izračunavanja **Algoritma 1** obavljaju u ravni $j = 1$, ceo koordinatni graf algoritma je dvodimenzionalan. Navedeni pravci projektovanja, kod kojih je $\mu_2 = 0$, obezbeđuju da projekcija tog koordinatnog grafa, u ravni, bude jednodimenzionalna.

Na osnovu kriterijuma (2.12), (2.13), (2.16) i (2.17) za izbor valjane transformacije, datih u drugoj glavi ovog rada, možemo odabrati odgovarajuće valjane transformacije, za svaki od datih pravaca projektovanja.

Za pravac projektovanja $\vec{\mu} = [1 \ 0 \ 0]^T$, možemo odabrati valjanu transformaciju

$$S = \begin{bmatrix} 0 & 1 & 0 \\ 0 & 0 & 1 \end{bmatrix}.$$

Za pravac projektovanja $\vec{\mu} = [0 \ 0 \ 1]^T$, jedna valjana transformacija je

$$S = \begin{bmatrix} 1 & 0 & 0 \\ 0 & 1 & 0 \end{bmatrix}.$$

Za vektor pravca projektovanja $\vec{\mu} = [1 \ 0 \ 1]^T$, uzećemo valjanu transformaciju

$$S = \begin{bmatrix} 1 & 0 & -1 \\ 0 & 1 & 0 \end{bmatrix},$$

a za pravac projektovanja $\vec{\mu} = [1 \ 0 \ -1]^T$, valjanu transformaciju

$$S = \begin{bmatrix} 1 & 0 & 1 \\ 0 & 1 & 0 \end{bmatrix}.$$

U slučaju **Algoritma 2**, na osnovu analize o dozvoljenim pravcima projektovanja, date u odeljku 2.2 ovog rada, mogući pravci projektovanja (videti [54, 60, 76]) su

$$\vec{\mu} = [0 \ 1 \ 0]^T, \quad \vec{\mu} = [0 \ 0 \ 1]^T, \quad \vec{\mu} = [0 \ 1 \ 1]^T \quad \text{i} \quad \vec{\mu} = [0 \ 1 \ -1]^T. \quad (3.11)$$

Obzirom da se sva izračunavanja **Algoritma 2** obavljaju u ravni $i = 1$, ceo koordinatni graf algoritma je dvodimenzionalan. Navedeni pravci projektovanja, kod kojih je $\mu_1 = 0$, obezbeđuju da projekcija tog koordinatnog grafa, u ravni, bude jednodimenzionalna.

Odgovarajući graf $G'' = (P'', D'')$ definisan je pomoću

$$P'' = \{ \vec{p} = [1 \ j \ k]^T \mid 1 \leq j \leq N_2, 1 \leq k \leq N_3 \}$$

$$D'' = [\vec{e}_b \ ^3 \ \vec{e}_a \ ^3 \ \vec{e}_c \ ^3]^T = \begin{bmatrix} 1 & 0 & 0 \\ 0 & 1 & 0 \\ 0 & 0 & 1 \end{bmatrix}.$$

Na osnovu kriterijuma (2.12), (2.13), (2.16) i (2.17) za izbor valjane transformacije, datih u drugoj glavi ovog rada, možemo odabrati odgovarajuće valjane transformacije, za svaki od datih pravaca projektovanja.

Za pravac projektovanja $\vec{\mu} = [0 \ 1 \ 0]^T$, možemo odabrati valjanu transformaciju

$$S = \begin{bmatrix} 1 & 0 & 0 \\ 0 & 0 & 1 \end{bmatrix}.$$

Dalje, za pravac projektovanja $\vec{\mu} = [0 \ 0 \ 1]^T$ možemo odabrati valjanu transformaciju

$$S = \begin{bmatrix} 1 & 0 & 0 \\ 0 & 1 & 0 \end{bmatrix}.$$

Za pravac projektovanja $\vec{\mu} = [0 \ 1 \ 1]^T$ izabraćemo valjanu transformaciju

$$S = \begin{bmatrix} 0 & 1 & -1 \\ 1 & 0 & 0 \end{bmatrix},$$

a za pravac projektovanja $\vec{\mu} = [0 \ 1 \ -1]^T$ valjanu transformaciju

$$S = \begin{bmatrix} 0 & 1 & 1 \\ 1 & 0 & 0 \end{bmatrix}.$$

Za **Algoritam 3** mogući pravci projektovanja (videti [54, 60, 76]) su

$$\vec{\mu} = [1 \ 0 \ 0]^T, \quad \vec{\mu} = [0 \ 1 \ 0]^T, \quad \vec{\mu} = [1 \ 1 \ 0]^T \quad \text{i} \quad \vec{\mu} = [1 \ -1 \ 0]^T. \quad (3.12)$$

Usmereni graf $G''' = (P''', D''')$ koji odgovara ovom algoritmu, definisan je sa

$$P''' = \{ \vec{p} = [i \ j \ 1]^T \mid 1 \leq i \leq N_1, 1 \leq j \leq N_2 \}$$

$$D''' = [\vec{e}_b \ \vec{e}_a \ \vec{e}_c]^T = \begin{bmatrix} 1 & 0 & 0 \\ 0 & 1 & 0 \\ 0 & 0 & 1 \end{bmatrix}.$$

Obzirom da se sva izračunavanja **Algoritma 3** obavljaju u ravni $k = 1$, ceo koordinatni graf algoritma je dvodimenzionalan. Navedeni pravci projektovanja, kod kojih je $\mu_3 = 0$, obezbeđuju da projekcija tog koordinatnog grafa, u ravni, bude jednodimenzionalna.

Na osnovu kriterijuma (2.12), (2.13), (2.16) i (2.17) za izbor valjane transfor-

macije, datih u drugoj glavi ovog rada, možemo odabrati odgovarajuće valjane transformacije, za svaki od datih pravaca projektovanja.

Za pravac projektovanja $\vec{\mu} = [1 \ 0 \ 0]^T$, možemo da izaberemo valjanu transformaciju

$$S = \begin{bmatrix} 0 & 1 & 0 \\ 0 & 0 & 1 \end{bmatrix}.$$

Za pravac projektovanja $\vec{\mu} = [0 \ 1 \ 0]^T$, valjana transformacija je, na primer,

$$S = \begin{bmatrix} 1 & 0 & 0 \\ 0 & 0 & 1 \end{bmatrix}.$$

Za pravac projektovanja $\vec{\mu} = [1 \ 1 \ 0]^T$, možemo odabrati valjanu transformaciju

$$S = \begin{bmatrix} 1 & -1 & 0 \\ 0 & 0 & 1 \end{bmatrix},$$

a za pravac projektovanja $\vec{\mu} = [1 \ -1 \ 0]^T$, valjanu transformaciju

$$S = \begin{bmatrix} 1 & 1 & 0 \\ 0 & 0 & 1 \end{bmatrix}.$$

3.5 Sinteza 1D polja

Algoritmu 1 iz prethodnog odeljka može se pridružiti usmereni koordinatni graf $G_1 = (P_1, D_1)$, definisan sa

$$\begin{aligned} P_1 &= \{ \vec{p} = [i \ 1 \ k]^T \mid 1 \leq i \leq N_1, 1 \leq k \leq N_3 \} \\ D_1 &= [\vec{e}_b \ ^3 \ \vec{e}_a \ ^3 \ \vec{e}_c \ ^3]^T = \begin{bmatrix} 1 & 0 & 0 \\ 0 & 1 & 0 \\ 0 & 0 & 1 \end{bmatrix}. \end{aligned} \quad (3.13)$$

Mogući pravci projektovanja su (videti [64]) $\vec{\mu} = [1 \ 0 \ 0]^T$, $\vec{\mu} = [0 \ 0 \ 1]^T$, $\vec{\mu} = [1 \ 0 \ 1]^T$ i $\vec{\mu} = [1 \ 0 \ -1]^T$.

3.5.1 Sistoličko polje SA1, pravac $\vec{\mu} = [1 \ 0 \ 0]^T$

U cilju sinteze odgovarajućeg sistoličkog polja, na kome bi bio realizovan **Algoritam 1**, najpre je potrebno za izabrani pravac projektovanja naći jednu valjanu transformaciju, tj. transformacionu matricu. Konkretno, za ovaj slučaj, pravcu projektovanja $\vec{\mu} = [1 \ 0 \ 0]^T$ odgovara valjana transformacija, oblika

$$S = \begin{bmatrix} 0 & 1 & 0 \\ 0 & 0 & 1 \end{bmatrix}.$$

Koristeći ovu transformacionu matricu S , usmereni graf $G_1 = (P_1, D_1)$ preslikava se u usmereni graf sa ciklusima $\Gamma_1 = (Q_1, \Delta_1)$.

Neka su $PE \rightarrow \begin{bmatrix} x \\ y \end{bmatrix}$ pozicije procesnih elemenata u budućem sistoličkom polju. Dalje, neka je $\Delta_1 = [\vec{e}_b \ \vec{e}_a \ \vec{e}_c]^T$ matrica kojom su definisane zavisnosti medju podacima, tj. veze izmedju čvorova u novom grafu.

Imajući u vidu (3.10), dobijamo

$$\begin{aligned} PE \rightarrow \begin{bmatrix} x \\ y \end{bmatrix} &= S \cdot \vec{p} = \begin{bmatrix} 0 & 1 & 0 \\ 0 & 0 & 1 \end{bmatrix} \cdot \begin{bmatrix} i \\ 1 \\ k \end{bmatrix} = \begin{bmatrix} 1 \\ k \end{bmatrix}, \\ \Delta_1 = S \cdot D &= \begin{bmatrix} 0 & 1 & 0 \\ 0 & 0 & 1 \end{bmatrix} \cdot \begin{bmatrix} 1 & 0 & 0 \\ 0 & 1 & 0 \\ 0 & 0 & 1 \end{bmatrix} = \begin{bmatrix} 0 & 1 & 0 \\ 0 & 0 & 1 \end{bmatrix}, \end{aligned} \quad (3.14)$$

tj.

$$[\vec{e}_b \ \vec{e}_a \ \vec{e}_c]^T = \begin{bmatrix} 0 & 1 & 0 \\ 0 & 0 & 1 \end{bmatrix},$$

za svako $k = 1, 2, \dots, N_3$.

U skladu sa (3.10), zaključujemo da se sistoličko polje SA1 sastoji od $\Omega = N_3$ procesnih elemenata (videti [51]). Kako je $\vec{e}_b = [0 \ 0]^T$, dobijeno polje je statično, tj. elementi jedne od matrica su tokom realizacije algoritma statični, tj. ne kreću se kroz sistoličko polje. Tokom realizacije **Algoritma 1**, elementi vektor-kolone \vec{B}_1 su statični, dok se elementi vektor-kolone \vec{C}_1 kreću protočno kroz polje.

Prostor inicijalnih izračunavanja za **Algoritam 1** je $P_{in} = P_{in}(a) \cup P_{in}(b) \cup$

$P_{in}(c)$, gde su

$$\begin{aligned} P_{in}(a) &= \{(i, 0, k) \mid 1 \leq i \leq N_1, 1 \leq k \leq N_3\} \\ P_{in}(b) &= \{(0, 1, k) \mid 1 \leq k \leq N_3\} \\ P_{in}(c) &= \{(i, 1, 0) \mid 1 \leq i \leq N_1\}. \end{aligned} \quad (3.15)$$

Pretpostavimo da se izračunavanja u algoritmu, u nekom fiksiranom vremenskom trenutku, obavljaju u tački prostora P_{int} , čiji je vektor položaja $\vec{p} = [i \ j \ k]^T$. Na osnovu 3.13, izračunavanjima u toj tački, prethodila su izračunavanja u tačkama čiji su vektori položaja $\vec{p}_1 = \vec{p} - \vec{e}_1^3$, $\vec{p}_2 = \vec{p} - \vec{e}_2^3$ i $\vec{p}_3 = \vec{p} - \vec{e}_3^3$. Ove tri tačke aktivne su u istom vremenskom trenutku i u njima se, prilikom realizacije sistoličkog algoritma, obavljaju različita izračunavanja. One leže u istoj ravni, čiji je vektor normale paralelan vektoru

$$\vec{r} = \pm\beta(\vec{p}_2 - \vec{p}_1) \times (\vec{p}_3 - \vec{p}_1), \quad (3.16)$$

gde je konstanta β prirodan broj, koji se bira tako da vektor \vec{r} ima celobrojne koeficijente.

$\vec{\Pi}$ je celobrojni vektor, paralelan vektoru \vec{r} , pri čemu se znak bira tako da važi samo jedan od sistema nejednakosti:

$$\vec{\Pi}\vec{e}_1^3 > 0, \quad \vec{\Pi}\vec{e}_2^3 > 0, \quad \vec{\Pi}\vec{e}_3^3 > 0,$$

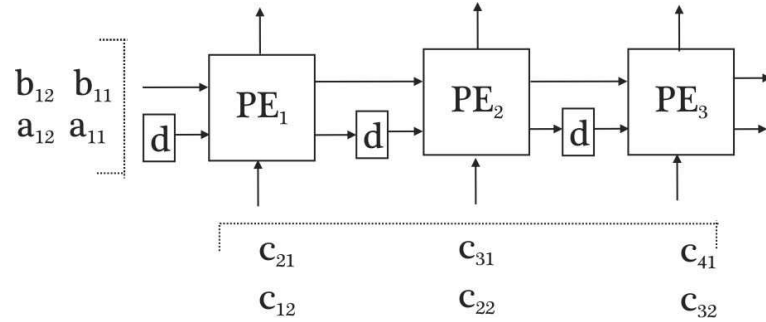
ili

$$\vec{\Pi}\vec{e}_1^3 < 0, \quad \vec{\Pi}\vec{e}_2^3 < 0, \quad \vec{\Pi}\vec{e}_3^3 < 0.$$

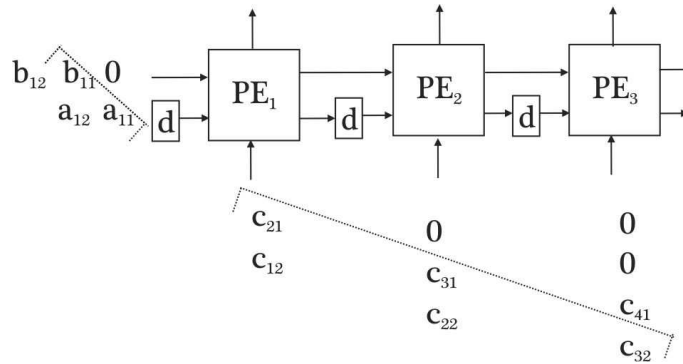
Tako je taj vektor jednoznačno određen, a mi ćemo ga iznačiti vektor-vrstom

$$\vec{\Pi} = [t_{11} \ t_{12} \ t_{13}]. \quad (3.17)$$

Da bi realizacija algoritma na dobijenom polju uopšte bila moguća, tj. da ne bi bilo konflikta ili neodgovarajućih "susreta" podataka u nekim procesnim elementima polja, neophodno je uskladiti trenutke ulazaka podataka u polje. To, praktično, znači da ćemo uraditi izvesno "razvlačenje" polja, tačnije pozicija podataka na ulasku u polje. To je ilustrovano na sledećim Slikama 3.4 i 3.5.



Slika 3.4: P_{int} pre "razvlačenja" polja



Slika 3.5: P_{int} posle "razvlačenja" polja

U tu svrhu, definišimo funkciju takta kao

$$t(\vec{p}) = \vec{\Pi}\vec{p} + \alpha, \quad \vec{p} \in P_{in}. \quad (3.18)$$

Funkcija takta određuje trenutak aktivnosti u svakoj tački prostora P_{int} . Konstanta α se određuje izborom tačke prostora P_{int} , čiji je vektor položaja $\vec{p}_0 = [i_0 \ j_0 \ k_0]^T$, u kojoj se odvijaju prva izračunavanja, prilikom realizacije sistoličkog algoritma, tj. za koju važi $t(\vec{p}_0) = 0$. Izbor ove tačke je izuzetno bitan, jer mora da se obezbedi uslov

$$t(\vec{p}) > 0 \quad (3.19)$$

za svako $\vec{p} \in P_{int}$, sa osobinom $\vec{p} \neq \vec{p}_0$.

Preuredjenje indeksnog prostora P_{in} u P_{in}^* obavlja se (videti [64, 60]) na osnovu

$$\vec{p}_\gamma^* = \vec{p}_\gamma - (t(\vec{p}_\gamma) + 1)\vec{e}_\gamma^3 \quad \gamma \in \{a, b, c\} \quad (3.20)$$

Kako je u ovom slučaju $\vec{\mu} = [1 \ 0 \ 0]^T$, $\vec{\Pi} = [1 \ 1 \ 1]$, $\vec{p} = [i \ 1 \ k]^T$, funkcija takta je

$$t(\vec{p}_a) = [1 \ 1 \ 1] \cdot [i \ 1 \ k]^T + \alpha = i + 1 + k + \alpha = i + 1 + k - 3 = i + k - 2,$$

pa je, na osnovu (3.20), preuredjeni prostor inicijalnih izračunavanja, za **Algoritam 1**, $P_{in}^* = P_{in}^*(a) \cup P_{in}^*(b) \cup P_{in}^*(c)$, gde su

$$P_{in}^*(a) = \{(i, -i - k + 3, k) \mid 1 \leq i \leq N_1, 1 \leq k \leq N_3\}$$

$$P_{in}^*(b) = \{(2 - k, 1, k) \mid 1 \leq k \leq N_3\} \quad (3.21)$$

$$P_{in}^*(c) = \{(i, 1, 2 - i) \mid 1 \leq i \leq N_1\}$$

Inicijalne (x, y) pozicije podataka u polju, na početku izračunavanja, dobićemo u skladu sa $\begin{bmatrix} x \\ y \end{bmatrix}_\gamma = S \cdot \vec{p}_\gamma$, gde je $\gamma \in \{a, b, c\}$, pa imamo

$$\begin{aligned} \begin{bmatrix} x \\ y \end{bmatrix}_a &= S \cdot \vec{p}_a = \begin{bmatrix} 0 & 1 & 0 \\ 0 & 0 & 1 \end{bmatrix} \cdot \begin{bmatrix} i \\ -i - k + 3 \\ k \end{bmatrix} = \begin{bmatrix} -i - k + 3 \\ k \end{bmatrix} \\ \begin{bmatrix} x \\ y \end{bmatrix}_b &= S \cdot \vec{p}_b = \begin{bmatrix} 0 & 1 & 0 \\ 0 & 0 & 1 \end{bmatrix} \cdot \begin{bmatrix} 2 - k \\ 1 \\ k \end{bmatrix} = \begin{bmatrix} 1 \\ k \end{bmatrix} \\ \begin{bmatrix} x \\ y \end{bmatrix}_c &= S \cdot \vec{p}_c = \begin{bmatrix} 0 & 1 & 0 \\ 0 & 0 & 1 \end{bmatrix} \cdot \begin{bmatrix} i \\ 1 \\ 2 - i \end{bmatrix} = \begin{bmatrix} 1 \\ 2 - i \end{bmatrix}. \end{aligned} \quad (3.22)$$

Karakteristike ovog polja su

$$\Omega = N_3 \quad V = 4N_3 + 2 \quad T_{tot} = N_2N_1 + N_3 - 1 \quad (3.23)$$

$$S = \frac{N_1N_2N_3}{N_2N_1+N_3-1} \quad E = \frac{N_1N_2N_3}{N_2N_1+N_3-1}, R$$

gde je $T_{tot} = T_{in} + T_{exe} + T_{out}$, a $T_{in} = 0$, $T_{exe} = N_2N_1 + N_3 - 1$ i $T_{out} = 0$.

Ilustrovaćemo ovaj slučaj na primeru polja, koje se dobija za $N_1 = 4$, $N_2 = 2$

TABELA 3.1: GANTOGRAM ZA SA1 ZA $N_1 = 4$, $N_2 = 2$ I $N_3 = 3$

takt	PE_1	PE_2	PE_3
1	$c_{11}^{(1)} := c_{11}^{(0)} + a_{11}b_{11}$		
2	$c_{21}^{(1)} := c_{21}^{(0)} + a_{21}b_{11}$	$c_{11}^{(2)} := c_{11}^{(1)} + a_{12}b_{21}$	
3	$c_{31}^{(1)} := c_{31}^{(0)} + a_{31}b_{11}$	$c_{21}^{(2)} := c_{21}^{(1)} + a_{22}b_{21}$	$c_{11}^{(3)} := c_{11}^{(2)} + a_{13}b_{31}$
4	$c_{41}^{(1)} := c_{41}^{(0)} + a_{41}b_{11}$	$c_{31}^{(2)} := c_{31}^{(1)} + a_{32}b_{21}$	$c_{21}^{(3)} := c_{21}^{(2)} + a_{23}b_{31}$
5	$c_{12}^{(1)} := c_{12}^{(0)} + a_{11}b_{12}$	$c_{41}^{(2)} := c_{41}^{(1)} + a_{42}b_{21}$	$c_{31}^{(3)} := c_{31}^{(2)} + a_{33}b_{31}$
6	$c_{22}^{(1)} := c_{22}^{(0)} + a_{21}b_{12}$	$c_{12}^{(2)} := c_{12}^{(1)} + a_{12}b_{22}$	$c_{41}^{(3)} := c_{41}^{(2)} + a_{43}b_{31}$
7	$c_{32}^{(1)} := c_{32}^{(0)} + a_{31}b_{12}$	$c_{22}^{(2)} := c_{22}^{(1)} + a_{22}b_{22}$	$c_{12}^{(3)} := c_{12}^{(2)} + a_{13}b_{32}$
8	$c_{42}^{(1)} := c_{42}^{(0)} + a_{41}b_{12}$	$c_{32}^{(2)} := c_{32}^{(1)} + a_{32}b_{22}$	$c_{22}^{(3)} := c_{22}^{(2)} + a_{23}b_{32}$
9		$c_{42}^{(2)} := c_{42}^{(1)} + a_{42}b_{22}$	$c_{32}^{(3)} := c_{32}^{(2)} + a_{33}b_{32}$
10			$c_{42}^{(3)} := c_{42}^{(2)} + a_{43}b_{32}$

$$\begin{aligned}
 PE \rightarrow \begin{bmatrix} x \\ y \end{bmatrix} &= S \cdot \vec{p} = \begin{bmatrix} 1 & 0 & 0 \\ 0 & 1 & 0 \end{bmatrix} \cdot \begin{bmatrix} i \\ 1 \\ k \end{bmatrix} = \begin{bmatrix} i \\ 1 \end{bmatrix}, \\
 \Delta_2 = S \cdot D &= \begin{bmatrix} 1 & 0 & 0 \\ 0 & 1 & 0 \end{bmatrix} \cdot \begin{bmatrix} 1 & 0 & 0 \\ 0 & 1 & 0 \\ 0 & 0 & 1 \end{bmatrix} = \begin{bmatrix} 1 & 0 & 0 \\ 0 & 1 & 0 \end{bmatrix},
 \end{aligned} \tag{3.24}$$

tj.

$$\left[\vec{e}_b \quad \vec{e}_a \quad \vec{e}_c \right]^T = \begin{bmatrix} 1 & 0 & 0 \\ 0 & 1 & 0 \end{bmatrix}$$

za svako $i = 1, 2, \dots, N_1$.

U skladu sa (3.24), zaključujemo da se sistoličko polje SA2 sastoji od $\Omega = N_1$ procesnih elemenata (videti [51]). Kako je $\vec{e}_c = [0 \ 0]^T$, dobijeno polje je takodje statično. Elementi rezultujuće matrice C su tokom realizacije algoritma statični, tj. ne kreću se kroz sistoličko polje, dok se elementi vektor-kolone \vec{B}_1 kreću protočno kroz polje.

Kako je u ovom slučaju $\vec{\mu} = [0 \ 0 \ 1]^T$, $\vec{\Pi} = [1 \ 1 \ 1]$, $\vec{p} = [i \ 1 \ k]^T$, funkcija takta je

$$t(\vec{p}) = [1 \ 1 \ 1] \cdot [i \ 1 \ k]^T + \alpha = i + 1 + k + \alpha = i + 1 + k - 3 = i + k - 2,$$

pa je preuredjeni prostor inicijalnih izračunavanja, za **Algoritam 4** dat sa $P_{in}^* = P_{in}^*(a) \cup P_{in}^*(b) \cup P_{in}^*(c)$, gde su

$$\begin{aligned} \begin{bmatrix} x \\ y \end{bmatrix}_a &= S \cdot \vec{p}_a = \begin{bmatrix} 1 & 0 & 0 \\ 0 & 1 & 0 \end{bmatrix} \cdot \begin{bmatrix} i \\ -i - k + 3 \\ k \end{bmatrix} = \begin{bmatrix} i \\ -i - k + 3 \end{bmatrix} \\ \begin{bmatrix} x \\ y \end{bmatrix}_b &= S \cdot \vec{p}_b = \begin{bmatrix} 1 & 0 & 0 \\ 0 & 1 & 0 \end{bmatrix} \cdot \begin{bmatrix} 2 - k \\ 1 \\ k \end{bmatrix} = \begin{bmatrix} 2 - k \\ 1 \end{bmatrix} \\ \begin{bmatrix} x \\ y \end{bmatrix}_c &= S \cdot \vec{p}_c = \begin{bmatrix} 1 & 0 & 0 \\ 0 & 1 & 0 \end{bmatrix} \cdot \begin{bmatrix} i \\ 1 \\ 2 - i \end{bmatrix} = \begin{bmatrix} i \\ 1 \end{bmatrix}. \end{aligned} \quad (3.25)$$

Karakteristike ovog polja su

$$\Omega = N_1 \quad V = 4N_1 + 2 \quad T_{tot} = N_2N_3 + N_1 - 1 \quad (3.26)$$

$$S = \frac{N_1N_2N_3}{N_2N_3+N_1-1} \quad E = \frac{N_2N_3}{N_2N_3+N_1-1}.$$

gde je $T_{tot} = T_{in} + T_{exe} + T_{out}$, a $T_{in} = 0$, $T_{exe} = N_2N_3 + N_1 - 1$ i $T_{out} = 0$.

Ilustrovaćemo ovaj slučaj na primeru polja, koje se dobija za $N_1 = 4$, $N_2 = 2$ i $N_3 = 3$, a koje je prikazano na Slici 3.21, u odeljku Primeri, na kraju ove glave.

I u ovom primeru je prikazano izračunavanje, tj. pozicije podataka u polju, po taktovima, za kompletan proizvod dve matrice. U ovom sistoličkom polju korišćeni su procesni elementi, čija je struktura i funkcionalno svojstvo prikazano na Slici 3.7.

Konkretno, za ovo polje, izabranih dimenzija $N_1 = 4$, $N_2 = 2$ i $N_3 = 3$, karakteristike su

$$\Omega = 4, \quad V = 18, \quad T_{tot} = 9, \quad S = 2.66 \text{ i } E = 0.67.$$

brojem procesnih elemenata, moramo da prilagodimo graf $G_1 = (P_1, D_1)$ pravcu projektovanja $\vec{\mu} = [1 \ 0 \ 1]^T$.

Prilagodjavanje se izvodi preslikavanjem skupa

$$P_1 = \left\{ \vec{p} = [i \ 1 \ k]^T \mid 1 \leq i \leq N_1, 1 \leq k \leq N_3 \right\}$$

u skup $P_2 = \left\{ \vec{p}^* = [u \ 1 \ w]^T \right\}$, na osnovu (2.28), (2.30) pomoću

$$\begin{bmatrix} u \\ 1 \\ w \end{bmatrix} = H \cdot \vec{p} + \vec{f}$$

gde je

$$H = [\vec{\mu} \ \vec{e}_2 \ \vec{e}_3] = \begin{bmatrix} 1 & 0 & 0 \\ 0 & 1 & 0 \\ 1 & 0 & 1 \end{bmatrix}$$

matrica preslikavanja, a $\vec{f} = [0 \ 0 \ -1]^T$ vektor koji obezbedjuje da se projekcija, tj. graf $G_2 = (P_2, D_1)$ nadje u prvom oktantu. Dakle

$$\begin{bmatrix} u \\ 1 \\ w \end{bmatrix} = \begin{bmatrix} 1 & 0 & 0 \\ 0 & 1 & 0 \\ 1 & 0 & 1 \end{bmatrix} \cdot \begin{bmatrix} i \\ 1 \\ k \end{bmatrix} + \begin{bmatrix} 0 \\ 0 \\ -1 \end{bmatrix} = \begin{bmatrix} i \\ 1 \\ i+k-1 \end{bmatrix},$$

za svako $i = 1, 2, \dots, N_1$ i $k = 1, 2, \dots, N_3$. Dobijeni usmereni graf $G_2 = (P_2, D_1)$, koji je takodje koordinatni, jedinstveno se preslikava na sledeći sistolički algoritam, ekvivalentan **Algoritmu 1**.

Algoritam 4

for $k := 1$ **to** N_3 **do**

for $i := 1$ **to** N_1 **do**

$$a(i, 1, i+k-1) := a(i, 0, i+k-1)$$

$$b(i, 1, i+k-1) := b(i-1, 1, i+k-1)$$

$$c(i, 1, i+k-1) := c(i, 1, i+k-2) + a(i, 1, i+k-1)b(i, 1, i+k-1)$$

gde je $a(i, 0, t+N_3) \equiv a(i, 0, t)$, $b(0, 1, t+N_3) \equiv b(0, 1, t)$, za svako $i = 1, 2, \dots, N_1$, $t = 1, 2, \dots, N_3$. Koristeći (3.10), usmereni graf $G_2 = (P_2, D_1)$ može da se preslika u

usmereni graf $\Gamma_3 = (Q_3, \Delta_3)$, kod kojeg su pozicije procesnih elemenata i zavisnosti medju podacima definisani sa

$$\begin{aligned}
 PE \rightarrow \begin{bmatrix} x \\ y \end{bmatrix} &= S \cdot \vec{p}^* = \begin{bmatrix} -1 & 0 & 1 \\ 0 & 1 & 0 \end{bmatrix} \cdot \begin{bmatrix} i \\ 1 \\ i+k-1 \end{bmatrix} = \begin{bmatrix} k-1 \\ 1 \end{bmatrix}, \\
 \Delta_3 = S \cdot D &= \begin{bmatrix} -1 & 0 & 1 \\ 0 & 1 & 0 \end{bmatrix} \cdot \begin{bmatrix} 1 & 0 & 0 \\ 0 & 1 & 0 \\ 0 & 0 & 1 \end{bmatrix} = \begin{bmatrix} -1 & 0 & 1 \\ 0 & 1 & 0 \end{bmatrix},
 \end{aligned} \tag{3.27}$$

tj.

$$\left[\vec{e}_b^2 \ \vec{e}_a^2 \ \vec{e}_c^2 \right]^T = \begin{bmatrix} -1 & 0 & 1 \\ 0 & 1 & 0 \end{bmatrix}$$

za svako $i = 1, 2, \dots, N_1$.

Na osnovu (3.27), zaključujemo da odgovarajuće sistoličko polje, SA3, sadrži $\Omega = N_3$ procesnih elemenata (videti [51]). Kako je $\vec{e}_b^2 = -\vec{e}_c^2$, polje je bidirekciono. Elementi vektor-kolone \vec{B}_1 i vektor-vrste \vec{C}_1 se kreću kroz sistoličko polje, u suprotnim smerovima.

Prostor inicijalnih izračunavanja za **Algoritam 4**, posle prilagodjavanja, je

$$\begin{aligned}
 P_{in}(a) &= \{(i, 0, i+k-1) \mid 1 \leq i \leq N_1, 1 \leq k \leq N_3\} \\
 P_{in}(b) &= \{(0, 1, i+k-1) \mid 1 \leq i \leq N_1, 1 \leq k \leq N_3\} \\
 P_{in}(c) &= \{(i, 1, 0) \mid 1 \leq i \leq N_1\}
 \end{aligned} \tag{3.28}$$

Primetimo da kod ovog polja parametar $\lambda = \vec{\Pi}\vec{\mu}$, poznat kao period protočnosti, nije jednak jedinici. Štaviše ovde je

$$\lambda = \vec{\Pi}\vec{\mu} = [1 \ 1 \ 1] \cdot [1 \ 0 \ 1]^T = 2.$$

Ovaj parametar definiše interval izmedju dva izračunavanja u istom procesnom elementu. Dakle, kada je $\lambda > 1$, procesni element je "besposlen", samim tim gubi se dragoceno vreme i celokupno vreme izvršenja algoritma je veće nego što

je poželjno. Preciznije rečeno, broj uzastopnih neiskorišćenih ciklusa u procesnom elementu, između dva ciklusa u kojima se vrši izračunavanje, jednak je $\lambda - 1$.

Kako bi za slučajeve $\lambda > 1$ dostigli ukupno vreme izvršenja, jednako onom u slučaju $\lambda = 1$, moramo da na neki način prilagodimo prostor unutrašnjih izračunavanja P_{int}^* . Prilagodjavanje se vrši (videti [60]) translacijom nekih tačaka prostora P_{int}^* , duž pravca paralelnog vektoru $\vec{\mu}$.

Pretpostavimo da je taj pomeraj duž pravca $\vec{\mu}$ jednak rN_1 , gde je $r = r(i)$, $i = 1, 2, \dots, N_1$, $r \in \{0, 1, \dots, \lambda - 1\}$. Ovde moramo da vodimo računa o dva ograničenja. Najpre, prilikom translacije dela tačaka ne sme da dodje do preklapanja. Dve tačke sa istog pravca, paralelnog sa μ , koje se pre pomeranja nalaze u tačkama $\vec{p}_1 = [i_1 \ j_1 \ k_1]$ i $\vec{p}_2 = [i_2 \ j_2 \ k_2]$, preklopiće se ako je uspunjen uslov $rN_1 = \lambda(i_2 - i_1)$. Na primer, za $\lambda = 2$ ili $\lambda = 4$, to će se desiti za parno N_1 , a ako je $\lambda = 3$ to će se desiti ako je N_1 deljivo sa 3 (videti [60, 84]). Zbog toga ćemo, prilikom određivanja faktora pomeraja, umesto N_1 , koristiti

$$\bar{N}_1 = \begin{cases} N_1 - 1, & \text{ako je } N_1 \equiv 0 \pmod{2}, \\ N_1 & \text{u suprotnom} \end{cases} \quad (3.29)$$

ako je $\lambda = 2$ ili $\lambda = 4$, a

$$\bar{N}_1 = \begin{cases} N_1 - 1, & \text{ako je } N_1 \equiv 0 \pmod{3}, \\ N_1 & \text{u suprotnom} \end{cases} \quad (3.30)$$

ako je $\lambda = 3$.

Drugo ograničenje vezano je za startnu tačku u prostoru $\vec{p}_0 = [i_0 \ j_0 \ k_0]$, u kojoj treba da počne izvršavanje algoritma. Naime, i posle prilagodjavanja prostora, izračunavanja u tačkama $\vec{p} = [i \ j \ k]$, gde su j i k fiksirani na neke vrednosti, ne bi smela da krenu pre obavljanja izračunavanja u tački $\vec{p} = [i_0 \ j \ k]$, tj. mora da bude ispunjen uslov

$$t(\vec{p}) - r\bar{N}_1 < t(\vec{p}_3).$$

Iz ovoga proizilazi da je parametar $r = r(i)$ najveći mogući ceo broj iz skupa $\{0, 1, \dots, \lambda - 1\}$, za koji važi

$$-\lambda(i - i_0) + r\bar{N}_1 < 0, \quad i = i_0 \Rightarrow r = 0. \quad (3.31)$$

Konačno, inicijalni raspored podataka u sistoličkom polju, koji daje najkraće moguće vreme izvršenja, za dati broj procesnih elemenata, dobija se pomoću jednakosti

$$\gamma(\cdot, \cdot, \cdot) = \begin{bmatrix} x \\ y \end{bmatrix} = S \cdot \bar{p}_\gamma^* - r \bar{N}_1 \bar{e}_\gamma^*, \quad \gamma \in \{a, b, c\} \quad (3.32)$$

Celokupna analiza sprovedena analiza važi za pravce projektovanja kod kojih je $\mu_1 \neq 0$. Analogno se izvode uslovi i za pravce kod kojih je $\mu_2 \neq 0$, pa imamo da je parametar $r = r(j)$ najveći mogući ceo broj iz skupa $\{0, 1, \dots, \lambda - 1\}$, za koji važi

$$-\lambda(j - j_0) + r \bar{N}_2 < 0, \quad j = j_0 \Rightarrow r = 0, \quad (3.33)$$

a parametar \bar{N}_2 dat pomoću

$$\bar{N}_2 = \begin{cases} N_2 - 1, & \text{ako je } N_2 \equiv 0 \pmod{2}, \\ N_2 & \text{u suprotnom} \end{cases} \quad (3.34)$$

ako je $\lambda = 2$ ili $\lambda = 4$, a

$$\bar{N}_2 = \begin{cases} N_2 - 1, & \text{ako je } N_2 \equiv 0 \pmod{3}, \\ N_2 & \text{u suprotnom} \end{cases} \quad (3.35)$$

ako je $\lambda = 3$ (videti [60]).

Da se vratimo sada sintezi polja SA3. Inicijalne (x, y) pozicije podataka u polju, na početku izračunavanja dobijamo pomoću,

$$\begin{aligned} \begin{bmatrix} x \\ y \end{bmatrix}_a &= \begin{bmatrix} k - 1 \\ 3 - 2i - k \end{bmatrix} + r_1 \bar{N}_1 \begin{bmatrix} 0 \\ 1 \end{bmatrix}, \\ \begin{bmatrix} x \\ y \end{bmatrix}_b &= \begin{bmatrix} 2i + 2k - 3 \\ 1 \end{bmatrix} + r_1 \bar{N}_1 \begin{bmatrix} -1 \\ 0 \end{bmatrix}, \\ \begin{bmatrix} x \\ y \end{bmatrix}_c &= \begin{bmatrix} 1 - 2i \\ 1 \end{bmatrix} + r_1 \bar{N}_1 \begin{bmatrix} 1 \\ 0 \end{bmatrix}, \end{aligned} \quad (3.36)$$

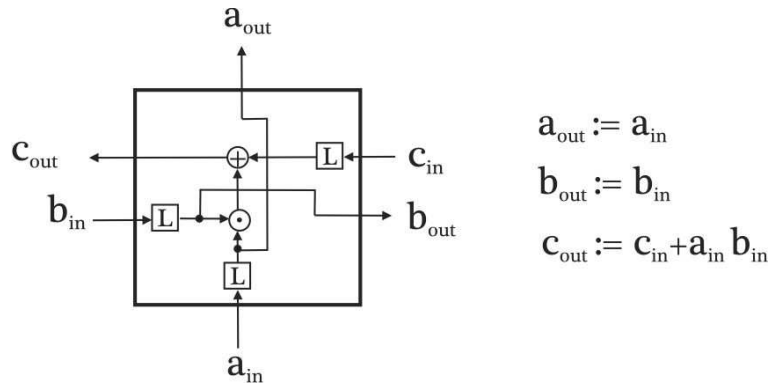
za $i = 1, 2, \dots, N_1$ i $k = 1, 2, \dots, N_3$ (videti [3, 60]), \bar{N}_1 dato u (3.29) i 3.30, dok je r_1 dato sa (3.31).

Karakteristike ovog polja su

$$\Omega = N_3 \quad V = 4N_3 + 4 \quad T_{tot} = N_2(N_1 + 2N_3 - 2) \quad (3.37)$$

$$S = \frac{N_1 N_3}{N_1 + 2N_3 - 2} \quad E = \frac{N_1}{N_1 + 2N_3 - 2} .$$

gde je $T_{tot} = T_{in} + T_{exe} + T_{out}$, a $T_{in} = N_3 - 1$, $T_{exe} = N_2(N_1 + 2N_3 - 2) - 2N_3 + 2$ i $T_{out} = N_3 - 1$.



Slika 3.8: Struktura i funkcionalno svojstvo PE u SA3

Ilustrovaćemo ovaj slučaj na primeru polja, koje se dobija za $N_1 = 4$, $N_2 = 2$ i $N_3 = 3$, a koje je prikazano na Slici 3.22, u odeljku Primeri, na kraju ove glave.

I u ovom primeru je prikazano izračunavanje, tj. pozicije podataka u polju, po taktovima, za kompletan proizvod dve matrice. U ovom sistoličkom polju korišćeni su procesni elementi, čija je struktura i funkcionalno svojstvo prikazano na Slici 3.8. Konkretno, za ovo polje, izabranih dimenzija $N_1 = 4$, $N_2 = 2$ i $N_3 = 3$, karakteristike su

$$\Omega = 3, \quad V = 16, \quad T_{tot} = 16, \quad S = 1.50 \text{ i } E = 0.50.$$

U Tabeli 3.3 prikazan je gantogram aktivnosti u procesnim elementima, po taktovima.

TABELA 3.3: GANTOGRAM ZA SA3 ZA $N_1 = 4$, $N_2 = 2$ I $N_3 = 3$

t.	PE_3	PE_2	PE_1
1	b_{11}		
2	b_{11}	b_{11}	
3			$c_{11}^{(1)} := c_{11}^{(0)} + a_{11}b_{11}$
4		$c_{11}^{(2)} := c_{11}^{(1)} + a_{12}b_{21}$	$c_{31}^{(1)} := c_{31}^{(0)} + a_{31}b_{11}$
5	$c_{11}^{(3)} := c_{11}^{(2)} + a_{13}b_{31}$	$c_{31}^{(2)} := c_{31}^{(1)} + a_{32}b_{21}$	$c_{21}^{(1)} := c_{21}^{(0)} + a_{22}b_{21}$
6	$c_{31}^{(3)} := c_{31}^{(2)} + a_{33}b_{31}$	$c_{21}^{(2)} := c_{21}^{(1)} + a_{23}b_{31}$	$c_{41}^{(1)} := c_{41}^{(0)} + a_{42}b_{21}$
7	$c_{21}^{(3)} := c_{21}^{(2)} + a_{21}b_{11}$	$c_{41}^{(2)} := c_{41}^{(1)} + a_{43}b_{31}$	
8	$c_{41}^{(3)} := c_{41}^{(2)} + a_{41}b_{11}$		
9			$c_{12}^{(1)} := c_{12}^{(0)} + a_{11}b_{12}$
10		$c_{12}^{(2)} := c_{12}^{(1)} + a_{12}b_{22}$	$c_{32}^{(1)} := c_{32}^{(0)} + a_{31}b_{12}$
11	$c_{12}^{(3)} := c_{12}^{(2)} + a_{13}b_{32}$	$c_{32}^{(2)} := c_{32}^{(1)} + a_{32}b_{22}$	$c_{22}^{(1)} := c_{22}^{(0)} + a_{22}b_{22}$
12	$c_{32}^{(3)} := c_{32}^{(2)} + a_{33}b_{32}$	$c_{22}^{(2)} := c_{22}^{(1)} + a_{23}b_{32}$	$c_{42}^{(1)} := c_{42}^{(0)} + a_{42}b_{22}$
13	$c_{22}^{(3)} := c_{22}^{(2)} + a_{21}b_{12}$	$c_{42}^{(2)} := c_{42}^{(1)} + a_{43}b_{32}$	
14	$c_{42}^{(3)} := c_{42}^{(2)} + a_{41}b_{12}$		
15		b_{12}	b_{12}
16			b_{12}

3.5.4 Sistoličko polje SA4, pravac $\vec{\mu} = [1 \ 0 \ -1]^T$

Za pravac projektovanja $\vec{\mu} = [1 \ 0 \ -1]^T$ valjana transformacija može da bude

$$S = \begin{bmatrix} 1 & 0 & 1 \\ 0 & 1 & 0 \end{bmatrix}.$$

Na osnovu (3.10) usmereni graf $G_1 = (P_1, D_1)$ se preslikava u usmereni multigraf.

Ovaj graf bi nas doveo do odgovarajućeg sistoličkog polja, koje bi sadržalo $\Omega = N_1 + N_3 - 1$ procesnih elemenata (videti [51]), što nije optimalno za datu veličinu problema. S druge strane, kako je $\vec{e}_b^2 = \vec{e}_c^2$, **Algoritam 1** ne bi mogao da se implementira korektno na ovom polju. Ovaj problem može da se reši u dva koraka.

Najpre ćemo interpolirati skup čvorova P_1 grafa G_1 , skupom čvorova

$$\bar{P}_1 = \left\{ \vec{p} = \left[i - \frac{1}{2} \quad 1 \quad k \right]^T \mid 1 \leq i \leq N_1, 1 \leq k \leq N_3 \right\}.$$

Nakon toga, izvršićemo prilagodjavanje skupa $P_1 \cup \bar{P}_1$ pravcu projektovanja $\vec{\mu} = [1 \ 0 \ -1]^T$. Prilagodjavanje se izvodi preslikavanjem skupa $P_1 \cup \bar{P}_1$ na skup $P_3 \cup \bar{P}_3$, gde su

$$P_3 = \left\{ \vec{p} = [u \ 1 \ w]^T \right\} \quad \text{i} \quad \bar{P}_3 = \left\{ \vec{p} = \left[u - \frac{1}{2} \ 1 \ w \right]^T \right\}$$

definisani pomoću

$$\begin{bmatrix} u \\ 1 \\ w \end{bmatrix} = H \cdot \vec{p} + \vec{f}$$

gde je

$$H = [\vec{\mu} \ \vec{e}_2 \ \vec{e}_3] = \begin{bmatrix} 1 & 0 & 0 \\ 0 & 1 & 0 \\ -1 & 0 & 1 \end{bmatrix}$$

matrica preslikavanja, a $\vec{f} = [0 \ 0 \ N_1]^T$ vektor koji obezbedjuje da se projekcija, tj. graf $G_3 = (P_3 \cup \bar{P}_3, D_3)$ nadje u prvom oktantu. Dakle

$$\begin{bmatrix} u \\ 1 \\ w \end{bmatrix} = \begin{bmatrix} 1 & 0 & 0 \\ 0 & 1 & 0 \\ -1 & 0 & 1 \end{bmatrix} \cdot \begin{bmatrix} i \\ 1 \\ k \end{bmatrix} + \begin{bmatrix} 0 \\ 0 \\ N_1 \end{bmatrix} = \begin{bmatrix} i \\ 1 \\ -i + k + N_1 \end{bmatrix},$$

za svako $i = 1, 2, \dots, N_1$ i $k = 1, 2, \dots, N_3$. Usmerene grane u dobijenom grafu $G_3 = (P_3 \cup \bar{P}_3, D_3)$ su definisane vektor-kolonama matrice

$$D_3 = [\vec{e}_b \ \vec{e}_a \ \vec{e}_c]^T = \begin{bmatrix} \frac{1}{2} & 0 & 0 \\ 0 & 1 & 0 \\ 0 & 0 & 1 \end{bmatrix}.$$

Ovaj graf jedinstveno se preslikava u sledeći algoritam, ekvivalentan sistoličkom **Algoritmu 1**.

Algoritam 5

for $k := 1$ **to** N_3 **do**

for $i := 1$ **to** N_1 **do**

$$b(i - \frac{1}{2}, 1, -i + k + N_1) := b(i - 1, 1, -i + k + N_1)$$

$$b(i, 1, -i + k + N_1) := b(i - \frac{1}{2}, 1, -i + k + N_1)$$

$$\begin{aligned} a(i, 1, -i + k + N_1) &:= a(i, 0, -i + k + N_1) \\ c(i, 1, -i + k + N_1) &:= c(i, 1, -i + k + N_1 - 1) + a(i, 1, -i + k + N_1)b(i, 1, -i + k + N_1) \end{aligned}$$

gde su $a(i, 0, t + N_3) \equiv a(i, 0, t)$, $b(0, 1, t + N_3) \equiv b(0, 1, t)$, za svako $i = 1, 2, \dots, N_1$, $t = 1, 2, \dots, N_3$.

Koristeći valjanu transformaciju

$$S = \begin{bmatrix} 1 & 0 & 1 \\ 0 & 1 & 0 \end{bmatrix},$$

i (3.10), graf $G_3 = (P_3 \cup \bar{P}_3, D_3)$ se preslikava u usmereni multigraf $\Gamma_4 = (Q_4 \cup \bar{Q}_4, \Delta_4)$, kod kojeg su pozicije procesnih elemenata i zavisnosti medju podacima definisani sa

$$\begin{aligned} PE \rightarrow \begin{bmatrix} x \\ y \end{bmatrix} &= S \cdot \vec{p} = \begin{bmatrix} 1 & 0 & 1 \\ 0 & 1 & 0 \end{bmatrix} \cdot \begin{bmatrix} i \\ 1 \\ -i + k + N_1 \end{bmatrix} = \begin{bmatrix} k + N_1 \\ 1 \end{bmatrix}, \\ \Delta_4 = S \cdot D &= \begin{bmatrix} 1 & 0 & 1 \\ 0 & 1 & 0 \end{bmatrix} \cdot \begin{bmatrix} 1 & 0 & 0 \\ 0 & 1 & 0 \\ 0 & 0 & 1 \end{bmatrix} = \begin{bmatrix} \frac{1}{2} & 0 & 1 \\ 0 & 1 & 0 \end{bmatrix}, \end{aligned} \quad (3.38)$$

tj.

$$[\vec{e}_b \ ^2 \ \vec{e}_a \ ^2 \ \vec{e}_c \ ^2]^T = \begin{bmatrix} \frac{1}{2} & 0 & 1 \\ 0 & 1 & 0 \end{bmatrix},$$

dok su pozicije lečeva, tj. elemenata za kašnjenje (*delay-elements*) date pomoću

$$d \rightarrow \begin{bmatrix} x \\ y \end{bmatrix} = S \cdot \vec{p}_D = \begin{bmatrix} 1 & 0 & 1 \\ 0 & 1 & 0 \end{bmatrix} \cdot \begin{bmatrix} i - \frac{1}{2} \\ 1 \\ -i + k + N_1 \end{bmatrix} = \begin{bmatrix} k + N_1 - \frac{1}{2} \\ 1 \end{bmatrix}, \quad (3.39)$$

za svako $k = 1, 2, \dots, N_3$.

Elementi za kašnjenje služe da "uspore" tok nekih podataka kroz sistoličko polje, i na taj način postignu da podaci putuju različitim brzinama.

Odgovarajuće polje, SA4, sadrži $\Omega = N_3$ procesnih elemenata (videti [51]). Kako je $\vec{e}_b \ ^2 = \frac{1}{2}\vec{e}_c \ ^2$, polje je unidirekciono. Tokom implementacije **Algoritma 5**

na SA4 elementi vektor-kolone \vec{B}_1 i vektor-vrste \vec{C}_1 . se protočno kreću kroz polje i to u istom pravcu, ali različitim brzinama.

Prostor inicijalnih izračunavanja za **Algoritam 5** je

$$\begin{aligned} P_{in}(a) &= \{(i, 0, -i + k + N_1) \mid 1 \leq i \leq N_1, 1 \leq k \leq N_3\} \\ P_{in}(b) &= \{(0, 1, -i + k + N_1) \mid 1 \leq i \leq N_1, 1 \leq k \leq N_3\} \\ P_{in}(c) &= \{(i, 1, 0) \mid 1 \leq i \leq N_1\}. \end{aligned} \quad (3.40)$$

Nakon prilagodjavanja indeksnog prostora uz pomoć funkcije takta, pri čemu je $\vec{\mu} = [1 \ 0 \ -1]^T$, $\vec{\Pi} = [2 \ 1 \ 1]$, $\vec{p} = [i \ 1 \ -i + k + N_1]^T$, vremenska funkcija je

$$\begin{aligned} t(\vec{p}) &= [2 \ 1 \ 1] \cdot \begin{bmatrix} i \\ 1 \\ -i + k + N_1 \end{bmatrix} + \alpha = \\ &= 2i + 1 - i + k + N_1 - 3 - N_1 = i + k - 2, \end{aligned} \quad (3.41)$$

pa je preuredjeni prostor inicijalnih izračunavanja

$$\begin{aligned} P_{in}(a) &= \{(i, 2 - i - k, -i + k + N_1) \mid 1 \leq i \leq N_1, 1 \leq k \leq N_3\} \\ P_{in}(b) &= \{(\frac{1+i-k}{2}, 1, -i + k + N_1) \mid 1 \leq i \leq N_1, 1 \leq k \leq N_3\} \\ P_{in}(c) &= \{(i, 1, 1 + N_1 - 2i) \mid 1 \leq i \leq N_1\}. \end{aligned} \quad (3.42)$$

a inicijalne (x, y) pozicije podataka u polju, na početku izračunavanja, su

$$\begin{aligned} \begin{bmatrix} x \\ y \end{bmatrix}_a &= S \cdot \vec{p}_a = \begin{bmatrix} 1 & 0 & 1 \\ 0 & 1 & 0 \end{bmatrix} \cdot \begin{bmatrix} i \\ 2 - i - k \\ -i + k + N_1 \end{bmatrix} = \begin{bmatrix} k + N_1 \\ 2 - i - k \end{bmatrix} \\ \begin{bmatrix} x \\ y \end{bmatrix}_b &= S \cdot \vec{p}_b = \begin{bmatrix} 1 & 0 & 1 \\ 0 & 1 & 0 \end{bmatrix} \cdot \begin{bmatrix} \frac{1+i-k}{2} \\ 1 \\ -i + k + N_1 \end{bmatrix} = \begin{bmatrix} \frac{k-i+2N_1+1}{2} \\ 1 \end{bmatrix} \\ \begin{bmatrix} x \\ y \end{bmatrix}_c &= S \cdot \vec{p}_c = \begin{bmatrix} 1 & 0 & 1 \\ 0 & 1 & 0 \end{bmatrix} \cdot \begin{bmatrix} i \\ 1 \\ 1 + N_1 - 2i \end{bmatrix} = \begin{bmatrix} 1 + N_1 - i \\ 1 \end{bmatrix}. \end{aligned} \quad (3.43)$$

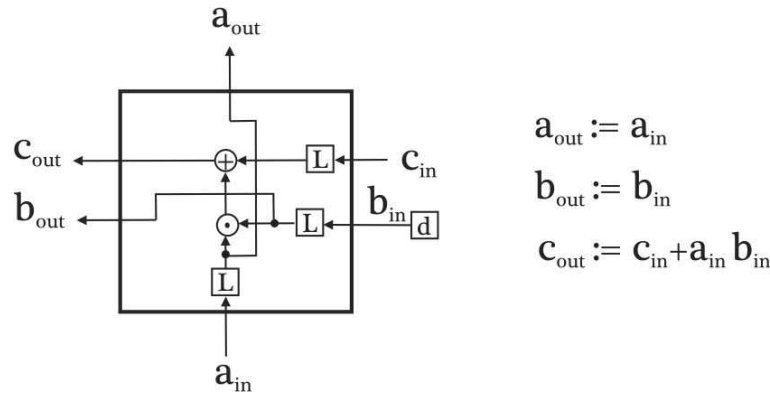
Karakteristike ovog polja su

$$\Omega = N_3 \quad V = 4N_3 + 2 \quad T_{tot} = N_2 + N_3(N_1 + N_2 - 1) \quad (3.44)$$

$$S = \frac{N_1 N_2 N_3}{N_2 + N_3(N_1 + N_2 - 1)} \quad E = \frac{N_1 N_2}{N_2 + N_3(N_1 + N_2 - 1)} .$$

gde je $T_{tot} = T_{in} + T_{exe} + T_{out}$, a $T_{in} = N_3$, $T_{exe} = N_2 + N_3(N_1 + N_2 - 1) - 2N_3 + 1$ i $T_{out} = N_3 - 1$.

Ilustrovaćemo ovaj slučaj na primeru polja, koje se dobija za $N_1 = 4$, $N_2 = 2$ i $N_3 = 3$, a koje je prikazano na Slici 3.23, u odeljku Primeri, na kraju ove glave. U ovom sistoličkom polju korišćeni su procesni elementi, čija je struktura i



Slika 3.9: Struktura i funkcionalno svojstvo PE u SA4

funkcionalno svojstvo prikazano na Slici 3.9.

Konkretno, za ovo polje, izabranih dimenzija $N_1 = 4$, $N_2 = 2$ i $N_3 = 3$, karakteristike su

$$\Omega = 3, \quad V = 10, \quad T_{tot} = 17, \quad S = 1.41 \text{ i } E = 0.47.$$

U Tabeli 3.4 prikazan je gantogram aktivnosti u procesnim elementima, po taktovima.

U slučaju **Algoritma 2**, mogući pravci projektovanja su $\vec{\mu} = [0 \ 1 \ 0]^T$, $\vec{\mu} = [0 \ 0 \ 1]^T$, $\vec{\mu} = [0 \ 1 \ 1]^T$ i $\vec{\mu} = [0 \ 1 \ -1]^T$. Odgovarajući graf $G_5 = (P_5, D_5)$ definisan je sa

$$P_5 = \left\{ \vec{p} = [1 \ j \ k]^T \mid 1 \leq j \leq N_2, \ 1 \leq k \leq N_3 \right\}$$

TABELA 3.4: GANTOGRAM ZA SA4 ZA $N_1 = 4$, $N_2 = 2$ I $N_3 = 3$

t.	PE_3	d	PE_2	d	PE_1	d
1						b_{31}
2					b_{31}	b_{21}
3				b_{31}	b_{21}	b_{11}
4			b_{31}	b_{21}	$c_{11}^{(1)} := c_{11}^{(0)} + a_{11}b_{11}$	b_{31}
5		b_{31}	$c_{11}^{(2)} := c_{11}^{(1)} + a_{12}b_{21}$	b_{11}	$c_{21}^{(1)} := c_{21}^{(0)} + a_{23}b_{31}$	b_{21}
6	$c_{11}^{(3)} := c_{11}^{(2)} + a_{13}b_{31}$	b_{21}	$c_{21}^{(2)} := c_{21}^{(1)} + a_{21}b_{11}$	b_{31}	$c_{31}^{(1)} := c_{31}^{(0)} + a_{32}b_{21}$	b_{11}
7	$c_{21}^{(3)} := c_{21}^{(2)} + a_{22}b_{21}$	b_{11}	$c_{31}^{(2)} := c_{31}^{(1)} + a_{33}b_{31}$	b_{21}	$c_{41}^{(1)} := c_{41}^{(0)} + a_{41}b_{11}$	b_{32}
8	$c_{31}^{(3)} := c_{31}^{(2)} + a_{31}b_{11}$	b_{31}	$c_{41}^{(2)} := c_{41}^{(1)} + a_{42}b_{21}$	b_{11}	b_{32}	b_{22}
9	$c_{41}^{(3)} := c_{41}^{(2)} + a_{43}b_{31}$	b_{21}	b_{11}	b_{32}	b_{22}	b_{12}
10	b_{21}	b_{11}	b_{32}	b_{22}	$c_{12}^{(1)} := c_{12}^{(0)} + a_{11}b_{12}$	b_{32}
11	b_{11}	b_{32}	$c_{12}^{(2)} := c_{12}^{(1)} + a_{12}b_{22}$	b_{32}	$c_{22}^{(1)} := c_{22}^{(0)} + a_{23}b_{32}$	b_{22}
12	$c_{12}^{(3)} := c_{12}^{(2)} + a_{13}b_{32}$	b_{22}	$c_{22}^{(2)} := c_{22}^{(1)} + a_{21}b_{12}$	b_{32}	$c_{32}^{(1)} := c_{32}^{(0)} + a_{32}b_{22}$	b_{12}
13	$c_{22}^{(3)} := c_{22}^{(2)} + a_{22}b_{22}$	b_{12}	$c_{32}^{(2)} := c_{32}^{(1)} + a_{33}b_{32}$	b_{22}	$c_{42}^{(1)} := c_{42}^{(0)} + a_{41}b_{12}$	
14	$c_{32}^{(3)} := c_{32}^{(2)} + a_{31}b_{12}$	b_{32}	$c_{42}^{(2)} := c_{42}^{(1)} + a_{42}b_{22}$	b_{12}		
15	$c_{42}^{(3)} := c_{42}^{(2)} + a_{43}b_{32}$	b_{22}	b_{12}			
16	b_{22}	b_{12}				
17	b_{12}					

$$D_5 = [\vec{e}_b \ ^3 \ \vec{e}_a \ ^3 \ \vec{e}_c \ ^3]^T = \begin{bmatrix} 1 & 0 & 0 \\ 0 & 1 & 0 \\ 0 & 0 & 1 \end{bmatrix}.$$

3.5.5 Sistoličko polje SA5, pravac $\vec{\mu} = [0 \ 1 \ 0]^T$

U cilju sinteze odgovarajućeg sistoličkog polja, na kome bi bio realizovan **Algoritam 2**, najpre je potrebno za izabrani pravac projektovanja naći jednu valjanu transformaciju, tj. transformacionu matricu, u skladu sa uslovima za transformacione matrice iz druge glave. Konkretno, za ovaj slučaj, pravcu projektovanja $\vec{\mu} = [0 \ 1 \ 0]^T$ odgovara jedna valjana transformacija, oblika

$$S = \begin{bmatrix} 1 & 0 & 0 \\ 0 & 0 & 1 \end{bmatrix}.$$

Koristeći ovu transformacionu matricu S , a na osnovu (3.10), usmereni graf $G_5 = (P_5, D_5)$ se preslikava u usmereni graf $\Gamma_5 = (Q_5, \Delta_5)$.

Neka su $PE \rightarrow \begin{bmatrix} x \\ y \end{bmatrix}$ pozicije procesnih elemenata u budućem sistoličkom polju. Dalje, neka je $\Delta_5 = [\vec{e}_b \ ^2 \ \vec{e}_a \ ^2 \ \vec{e}_c \ ^2]^T$ matrica koja definiše usmerene grane grafa, tj. zavisnosti medju podacima, tj. veze izmedju čvorova u novom grafu.

Imajući u vidu (3.10), dobijamo

$$\begin{aligned} PE \rightarrow \begin{bmatrix} x \\ y \end{bmatrix} &= S \cdot \vec{p} = \begin{bmatrix} 1 & 0 & 0 \\ 0 & 0 & 1 \end{bmatrix} \cdot \begin{bmatrix} 1 \\ j \\ k \end{bmatrix} = \begin{bmatrix} 1 \\ k \end{bmatrix}, \\ \Delta_5 = S \cdot D &= \begin{bmatrix} 1 & 0 & 0 \\ 0 & 0 & 1 \end{bmatrix} \cdot \begin{bmatrix} 1 & 0 & 0 \\ 0 & 1 & 0 \\ 0 & 0 & 1 \end{bmatrix} = \begin{bmatrix} 1 & 0 & 0 \\ 0 & 0 & 1 \end{bmatrix}, \end{aligned} \quad (3.45)$$

tj.

$$[\vec{e}_b \ ^2 \ \vec{e}_a \ ^2 \ \vec{e}_c \ ^2]^T = \begin{bmatrix} 1 & 0 & 0 \\ 0 & 0 & 1 \end{bmatrix},$$

za svako $k = 1, 2, \dots, N_3$. Odgovarajuće sistoličko polje, SA5, ima $\Omega = N_3$ (videti [51]). Kako je $\vec{e}_a \ ^2 = [0 \ 0]^T$, dobijeno polje je statično. Tokom realizacije **Algoritma 2**, elementi vektor-vrsta \vec{A}_1 . su stalni u polju, dok se elementi vektor-vrste \vec{C}_1 . kreću kroz polje.

Prostor inicijalnih izračunavanja za **Algoritam 2** je $P_{in} = P_{in}(a) \cup P_{in}(b) \cup P_{in}(c)$, gde su

$$\begin{aligned} P_{in}(a) &= \{(1, 0, k) \mid 1 \leq k \leq N_3\} \\ P_{in}(b) &= \{(0, j, k) \mid 1 \leq j \leq N_2, 1 \leq k \leq N_3\} \\ P_{in}(c) &= \{(1, j, 0) \mid 1 \leq j \leq N_2\} \end{aligned} \quad (3.46)$$

Medjutim, posle prilagodjavanja inicijalnog indeksnog prostora izračunavanja, po-

moću funkcije takta

$$t(\vec{p}) = [1 \ 1 \ 1] \cdot \begin{bmatrix} 1 \\ j \\ k \end{bmatrix} + \alpha = 1 + j + k + \alpha = 1 + j + k - 3 = j + k - 2, \quad (3.47)$$

preuredjeni prostor inicijalnih izračunavanja je

$$\begin{aligned} P_{in}^*(a) &= \{(1, 1 - k, k) \mid 1 \leq k \leq N_3\} \\ P_{in}^*(b) &= \{(2 - j - k, j, k) \mid 1 \leq j \leq N_2, 1 \leq k \leq N_3\} \\ P_{in}^*(c) &= \{(1, j, 1 - j) \mid 1 \leq j \leq N_2\} \end{aligned} \quad (3.48)$$

Inicijalne (x, y) pozicije podataka u polju, na početku izračunavanja, dobićemo u skladu sa $\begin{bmatrix} x \\ y \end{bmatrix}_\gamma = S \cdot \vec{p}_\gamma$, gde je $\gamma \in \{a, b, c\}$, pa imamo

$$\begin{aligned} \begin{bmatrix} x \\ y \end{bmatrix}_a &= S \cdot \vec{p}_a^* = \begin{bmatrix} 1 & 0 & 0 \\ 0 & 0 & 1 \end{bmatrix} \cdot \begin{bmatrix} 1 \\ 1 - k \\ k \end{bmatrix} = \begin{bmatrix} 1 \\ k \end{bmatrix} \\ \begin{bmatrix} x \\ y \end{bmatrix}_b &= S \cdot \vec{p}_b^* = \begin{bmatrix} 1 & 0 & 0 \\ 0 & 0 & 1 \end{bmatrix} \cdot \begin{bmatrix} 2 - j - k \\ j \\ k \end{bmatrix} = \begin{bmatrix} 2 - j - k \\ k \end{bmatrix} \\ \begin{bmatrix} x \\ y \end{bmatrix}_c &= S \cdot \vec{p}_c^* = \begin{bmatrix} 1 & 0 & 0 \\ 0 & 0 & 1 \end{bmatrix} \cdot \begin{bmatrix} 1 \\ j \\ 1 - j \end{bmatrix} = \begin{bmatrix} 1 \\ 1 - j \end{bmatrix}. \end{aligned} \quad (3.49)$$

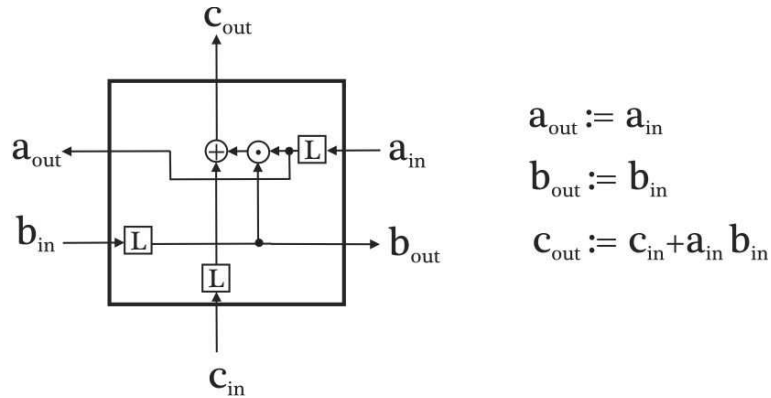
Karakteristike ovog polja su

$$\Omega = N_3 \quad V = 4N_3 + 2 \quad T_{tot} = N_1N_2 + N_3 - 1 \quad (3.50)$$

$$S = \frac{N_1N_2N_3}{N_1N_2+N_3-1} \quad E = \frac{N_1N_2}{N_1N_2+N_3-1},$$

gde je $T_{tot} = T_{in} + T_{exe} + T_{out}$, a $T_{in} = 0$, $T_{exe} = N_1N_2 + N_3 - 1$ i $T_{out} = 0$. Ilustrovaćemo ovaj slučaj na primeru polja, koje se dobija za $N_1 = 4$, $N_2 = 2$ i

$N_3 = 3$, a koje je prikazano na Slici 3.24, u odeljku Primeri, na kraju ove glave.



Slika 3.10: Struktura i funkcionalno svojstvo PE u SA5

U ovom sistoličkom polju korišćeni su procesni elementi, čija je struktura i funkcionalno svojstvo prikazano na Slici 3.10.

Konkretno, za ovo polje, izabranih dimenzija $N_1 = 4$, $N_2 = 2$ i $N_3 = 3$, karakteristike

$$\Omega = 3, V = 14, T_{tot} = 10, S = 2.40 \text{ i } E = 0.80.$$

U Tabeli 3.5 prikazan je gantogram aktivnosti u procesnim elementima, po taktovima.

3.5.6 Sistoličko polje SA6, pravac $\vec{\mu} = [0 \ 0 \ 1]^T$

Za pravac projektovanja $\vec{\mu} = [0 \ 0 \ 1]^T$ jedna valjana transformacija je

$$S = \begin{bmatrix} 1 & 0 & 0 \\ 0 & 1 & 0 \end{bmatrix}.$$

Pomoću ove transformacije i na osnovu (3.10), graf $G_5 = (P_5, D_5)$ se preslikava u usmereni graf sa ciklusima $\Gamma_6 = (Q_6, \Delta_6)$.

Neka su $PE \rightarrow \begin{bmatrix} x \\ y \end{bmatrix}$ pozicije procesnih elemenata u budućem sistoličkom polju. Dalje, neka je $\Delta_6 = \begin{bmatrix} \vec{e}_b & \vec{e}_a & \vec{e}_c \end{bmatrix}^T$ matrica koja definiše zavisnosti medju podacima, tj. veze izmedju čvorova u novom grafu.

TABELA 3.5: GANTOGRAM ZA SA5 ZA $N_1 = 4$, $N_2 = 2$ I $N_3 = 3$

takt	PE_1	PE_2	PE_3
1	$c_{11}^{(1)} := c_{11}^{(0)} + a_{11}b_{11}$		
2	$c_{12}^{(1)} := c_{12}^{(0)} + a_{11}b_{12}$	$c_{11}^{(2)} := c_{11}^{(1)} + a_{12}b_{21}$	
3	$c_{21}^{(1)} := c_{21}^{(0)} + a_{21}b_{11}$	$c_{12}^{(2)} := c_{12}^{(1)} + a_{12}b_{22}$	$c_{11}^{(3)} := c_{11}^{(2)} + a_{13}b_{31}$
4	$c_{22}^{(1)} := c_{22}^{(0)} + a_{21}b_{12}$	$c_{21}^{(2)} := c_{21}^{(1)} + a_{22}b_{21}$	$c_{12}^{(3)} := c_{12}^{(2)} + a_{13}b_{32}$
5	$c_{31}^{(1)} := c_{31}^{(0)} + a_{31}b_{11}$	$c_{22}^{(2)} := c_{22}^{(1)} + a_{22}b_{22}$	$c_{21}^{(3)} := c_{21}^{(2)} + a_{23}b_{31}$
6	$c_{32}^{(1)} := c_{32}^{(0)} + a_{31}b_{12}$	$c_{31}^{(2)} := c_{31}^{(1)} + a_{32}b_{21}$	$c_{22}^{(3)} := c_{22}^{(2)} + a_{23}b_{32}$
7	$c_{41}^{(1)} := c_{41}^{(0)} + a_{41}b_{11}$	$c_{32}^{(2)} := c_{32}^{(1)} + a_{32}b_{22}$	$c_{31}^{(3)} := c_{31}^{(2)} + a_{33}b_{31}$
8	$c_{42}^{(1)} := c_{42}^{(0)} + a_{41}b_{12}$	$c_{41}^{(2)} := c_{41}^{(1)} + a_{42}b_{21}$	$c_{32}^{(3)} := c_{32}^{(2)} + a_{33}b_{32}$
9		$c_{42}^{(2)} := c_{42}^{(1)} + a_{42}b_{22}$	$c_{41}^{(3)} := c_{41}^{(2)} + a_{43}b_{31}$
10			$c_{42}^{(3)} := c_{42}^{(2)} + a_{43}b_{32}$

Imajući u vidu (3.10), dobijamo

$$\begin{aligned}
 PE \rightarrow \begin{bmatrix} x \\ y \end{bmatrix} &= S \cdot \vec{p} = \begin{bmatrix} 1 & 0 & 0 \\ 0 & 1 & 0 \end{bmatrix} \cdot \begin{bmatrix} 1 \\ j \\ k \end{bmatrix} = \begin{bmatrix} 1 \\ j \end{bmatrix}, \\
 \Delta_6 = S \cdot D &= \begin{bmatrix} 1 & 0 & 0 \\ 0 & 1 & 0 \end{bmatrix} \cdot \begin{bmatrix} 1 & 0 & 0 \\ 0 & 1 & 0 \\ 0 & 0 & 1 \end{bmatrix} = \begin{bmatrix} 1 & 0 & 0 \\ 0 & 1 & 0 \end{bmatrix},
 \end{aligned} \tag{3.51}$$

tj.

$$\left[\vec{e}_b \ ^2 \ \vec{e}_a \ ^2 \ \vec{e}_c \ ^2 \right]^T = \begin{bmatrix} 1 & 0 & 0 \\ 0 & 1 & 0 \end{bmatrix},$$

za svako $j = 1, 2, \dots, N_2$. Odgovarajuće sistoličko polje, SA6, sastoji se od $\Omega = N_2$ procesnih elemenata (videti [51]). Kako je $\vec{e}_c \ ^2 = [0 \ 0]^T$, polje je statično. Tokom implementacije **Algoritma 2** na ovom polju elementi vektor-vrste \vec{C}_1 . su rezidentni u polju, dok se elementi vektor-vrste \vec{A}_1 . kreću protočno kroz polje.

Imajući u vidu prostor inicijalnih izračunavanja za **Algoritam 2** (3.46), korišćenjem funkcije takta,

$$t(\vec{p}) = [1 \ 1 \ 1] \cdot [1 \ j \ k]^T + \alpha = 1 + j + k + \alpha = 1 + j + k - 3 = j + k - 2,$$

preuredjeni prostor inicijalnih izračunavanja je

$$\begin{aligned}
 P_{in}^*(a) &= \{(1, 1 - k, k) \mid 1 \leq k \leq N_3\} \\
 P_{in}^*(b) &= \{(2 - j - k, j, k) \mid 1 \leq j \leq N_2, 1 \leq k \leq N_3\} \\
 P_{in}^*(c) &= \{(1, j, 1 - j) \mid 1 \leq j \leq N_2\}
 \end{aligned} \tag{3.52}$$

pa ćemo imati inicijalne (x, y) pozicije podataka u polju, na početku izračunavanja,

u skladu sa $\begin{bmatrix} x \\ y \end{bmatrix}_\gamma = S \cdot \vec{p}_\gamma$, gde je $\gamma \in \{a, b, c\}$

$$\begin{aligned}
 \begin{bmatrix} x \\ y \end{bmatrix}_a &= S \cdot \vec{p}_a^* = \begin{bmatrix} 1 & 0 & 0 \\ 0 & 1 & 0 \end{bmatrix} \cdot \begin{bmatrix} 1 \\ 1 - k \\ k \end{bmatrix} = \begin{bmatrix} 1 \\ 1 - k \end{bmatrix} \\
 \begin{bmatrix} x \\ y \end{bmatrix}_b &= S \cdot \vec{p}_b^* = \begin{bmatrix} 1 & 0 & 0 \\ 0 & 1 & 0 \end{bmatrix} \cdot \begin{bmatrix} 2 - j - k \\ j \\ k \end{bmatrix} = \begin{bmatrix} 2 - j - k \\ j \end{bmatrix} \\
 \begin{bmatrix} x \\ y \end{bmatrix}_c &= S \cdot \vec{p}_c^* = \begin{bmatrix} 1 & 0 & 0 \\ 0 & 1 & 0 \end{bmatrix} \begin{bmatrix} 1 \\ j \\ 1 - j \end{bmatrix} = \begin{bmatrix} 1 \\ j \end{bmatrix}
 \end{aligned} \tag{3.53}$$

Karakteristike ovog polja su

$$\Omega = N_2 \quad V = 4N_2 + 2 \quad T_{tot} = N_1N_3 + N_2 - 1 \tag{3.54}$$

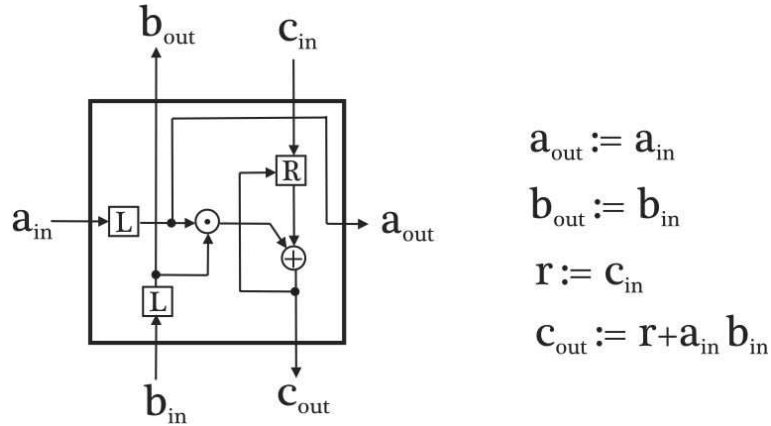
$$S = \frac{N_1N_2N_3}{N_1N_3 + N_2 - 1} \quad E = \frac{N_1N_3}{N_1N_3 + N_2 - 1} .$$

gde je $T_{tot} = T_{in} + T_{exe} + T_{out}$, a $T_{in} = 0$, $T_{exe} = N_1N_3 + N_2 - 1$ i $T_{out} = 0$.

Ilustrovaćemo ovaj slučaj na primeru polja, koje se dobija za $N_1 = 4$, $N_2 = 2$ i $N_3 = 3$, a koje je prikazano na Slici 3.25, u odeljku Primeri, na kraju ove glave.

U ovom sistoličkom polju korišćeni su procesni elementi, čija je struktura i funkcionalno svojstvo prikazano na Slici 3.11.

Konkretno, za ovo polje, izabranih dimenzija $N_1 = 4$, $N_2 = 2$ i $N_3 = 3$,



Slika 3.11: Struktura i funkcionalno svojstvo PE u SA6

karakteristike su

$$\Omega = 2, V = 10, T_{\text{tot}} = 13, S = 1.85 \text{ i } E = 0.92.$$

U Tabeli 3.6 prikazan je gantogram aktivnosti u procesnim elementima, po taktovima.

3.5.7 Sistoličko polje SA7, pravac $\vec{\mu} = [0 \ 1 \ 1]^T$

Slično kao u slučaju polja SA3, za pravac projektovanja $\vec{\mu} = [0 \ 1 \ 1]^T$ razmotrićemo sledeći algoritam, ekvivalentan **Algoritmu 2**.

Algoritam 6

for $k := 1$ **to** N_3 **do**

for $j := 1$ **to** N_2 **do**

$$a(1, j, k + j - 1) := a(1, j - 1, k + j - 1)$$

$$b(1, j, k + j - 1) := b(0, j, k + j - 1)$$

$$c(1, j, k + j - 1) := c(1, j, k + j - 2) + a(1, j, k + j - 1)b(1, j, k + j - 1)$$

gde je $a(1, 0, t + N_3) \equiv a(1, 0, t)$, $b(0, j, t + N_3) \equiv b(0, j, t)$, za $j = 1, 2, \dots, N_2$, $k = 1, 2, \dots, N_3$,

Odgovarajući usmereni graf $G_6 = (P_6, D_5)$ definisan je sa

$$P_6 = \left\{ \vec{p} = [1 \ j \ k + j - 1]^T \mid 1 \leq j \leq N_2, 1 \leq k \leq N_3 \right\}.$$

TABELA 3.6: GANTOGRAM ZA SA6 ZA $N_1 = 4$, $N_2 = 2$ I $N_3 = 3$

takt	PE_1	PE_2
1	$c_{11}^{(1)} := c_{11}^{(0)} + a_{11}b_{11}$	
2	$c_{11}^{(2)} := c_{11}^{(1)} + a_{12}b_{21}$	$c_{12}^{(1)} := c_{12}^{(0)} + a_{11}b_{12}$
3	$c_{11}^{(3)} := c_{11}^{(2)} + a_{13}b_{31}$	$c_{12}^{(2)} := c_{12}^{(1)} + a_{12}b_{22}$
4	$c_{21}^{(1)} := c_{21}^{(0)} + a_{21}b_{11}$	$c_{12}^{(3)} := c_{12}^{(2)} + a_{13}b_{32}$
5	$c_{21}^{(2)} := c_{21}^{(1)} + a_{22}b_{21}$	$c_{22}^{(1)} := c_{22}^{(0)} + a_{21}b_{12}$
6	$c_{21}^{(3)} := c_{21}^{(2)} + a_{23}b_{31}$	$c_{22}^{(2)} := c_{22}^{(1)} + a_{22}b_{22}$
7	$c_{31}^{(1)} := c_{31}^{(0)} + a_{31}b_{11}$	$c_{22}^{(3)} := c_{22}^{(2)} + a_{23}b_{32}$
8	$c_{31}^{(2)} := c_{31}^{(1)} + a_{32}b_{21}$	$c_{32}^{(1)} := c_{32}^{(0)} + a_{31}b_{12}$
9	$c_{31}^{(3)} := c_{31}^{(2)} + a_{33}b_{31}$	$c_{32}^{(2)} := c_{32}^{(1)} + a_{32}b_{22}$
10	$c_{41}^{(1)} := c_{41}^{(0)} + a_{41}b_{11}$	$c_{32}^{(3)} := c_{32}^{(2)} + a_{33}b_{32}$
11	$c_{41}^{(2)} := c_{41}^{(1)} + a_{42}b_{21}$	$c_{42}^{(1)} := c_{42}^{(0)} + a_{41}b_{12}$
12	$c_{41}^{(3)} := c_{41}^{(2)} + a_{43}b_{31}$	$c_{42}^{(2)} := c_{42}^{(1)} + a_{42}b_{22}$
13		$c_{42}^{(3)} := c_{42}^{(2)} + a_{43}b_{32}$

Jedna od valjanih transformacija za pravac projektovanja $\vec{\mu} = [0 \ 1 \ 1]^T$ je

$$S = \begin{bmatrix} 0 & -1 & 1 \\ 1 & 0 & 0 \end{bmatrix}.$$

Koristeći ovu transformaciju, usmereni graf $G_6 = (P_6, D_5)$ se preslikava u multigraf $\Gamma_7 = (Q_7, \Delta_7)$, definisan pomoću

$$PE \rightarrow \begin{bmatrix} x \\ y \end{bmatrix} = S \cdot \vec{p}^* = \begin{bmatrix} 0 & -1 & 1 \\ 1 & 0 & 0 \end{bmatrix} \cdot \begin{bmatrix} 1 \\ j \\ k+j-1 \end{bmatrix} = \begin{bmatrix} k-1 \\ 1 \end{bmatrix}, \quad (3.55)$$

$$\Delta_3 = S \cdot D = \begin{bmatrix} 0 & -1 & 1 \\ 1 & 0 & 0 \end{bmatrix} \cdot \begin{bmatrix} 1 & 0 & 0 \\ 0 & 1 & 0 \\ 0 & 0 & 1 \end{bmatrix} = \begin{bmatrix} 0 & -1 & 1 \\ 1 & 0 & 0 \end{bmatrix},$$

tj.

$$[\vec{e}_b \ 2 \ \vec{e}_a \ 2 \ \vec{e}_c \ 2]^T = \begin{bmatrix} 0 & -1 & 1 \\ 1 & 0 & 0 \end{bmatrix},$$

za svako $k = 1, 2, \dots, N_3$. Iz (3.55) zaključujemo da odgovarajuće sistoličko polje,

SA7, poseduje $\Omega = N_3$ elemenata (videti [51]). Kako je $\vec{e}_a^2 = -\vec{e}_c^2$, SA7 je bidi-rekciono. Elementi \vec{A}_1 i \vec{C}_1 protočno prolaze kroz polje u suprotnim smerovima.

Prostor inicijalnih izračunavanja za **Algoritam 6** je

$$\begin{aligned} P_{in}(a) &= \{(1, 0, k + j - 1) \mid 1 \leq j \leq N_2, 1 \leq k \leq N_3\} \\ P_{in}(b) &= \{(0, j, k + j - 1) \mid 1 \leq j \leq N_2, 1 \leq k \leq N_3\} \\ P_{in}(c) &= \{(1, j, 0) \mid 1 \leq j \leq N_2\} \end{aligned} \quad (3.56)$$

Nakon prilagodjavanja prostora inicijalnih izračunavanja pomoću funkcije takta

$$t(\vec{p}) = [1 \ 1 \ 1] \cdot [1 \ j \ k + j - 1]^T + \alpha = 1 + j + k + j - 1 + \alpha = 2j + k - 3,$$

preuredjeni prostor inicijalnih izračunavanja je

$$\begin{aligned} P_{in}^*(a) &= \{(1, 2 - k - j, k + j - 1) \mid 1 \leq j \leq N_2, 1 \leq k \leq N_3\} \\ P_{in}^*(b) &= \{(3 - k - 2j, j, k + j - 1) \mid 1 \leq j \leq N_2, 1 \leq k \leq N_3\} \\ P_{in}^*(c) &= \{(1, j, 1 - j) \mid 1 \leq j \leq N_2\} \end{aligned} \quad (3.57)$$

Polje SA7 opisano je sledećim formulama [63]:

$$\begin{aligned} \begin{bmatrix} x \\ y \end{bmatrix}_a &= \begin{bmatrix} 2j + 2k - 3 \\ 1 \end{bmatrix} + r_2 \bar{N}_2 \begin{bmatrix} -1 \\ 0 \end{bmatrix}, \\ \begin{bmatrix} x \\ y \end{bmatrix}_b &= \begin{bmatrix} k - 1 \\ 3 - 2j - k \end{bmatrix} + r_2 \bar{N}_2 \begin{bmatrix} 0 \\ 1 \end{bmatrix}, \\ \begin{bmatrix} x \\ y \end{bmatrix}_c &= \begin{bmatrix} 1 - 2j \\ 1 \end{bmatrix} + r_2 \bar{N}_2 \begin{bmatrix} 1 \\ 0 \end{bmatrix}, \end{aligned} \quad (3.58)$$

za $j = 1, 2, \dots, N_2$, $k = 1, 2, \dots, N_3$ a \bar{N}_2 i r_2 su dati sa (3.32), (3.33) i (3.34).

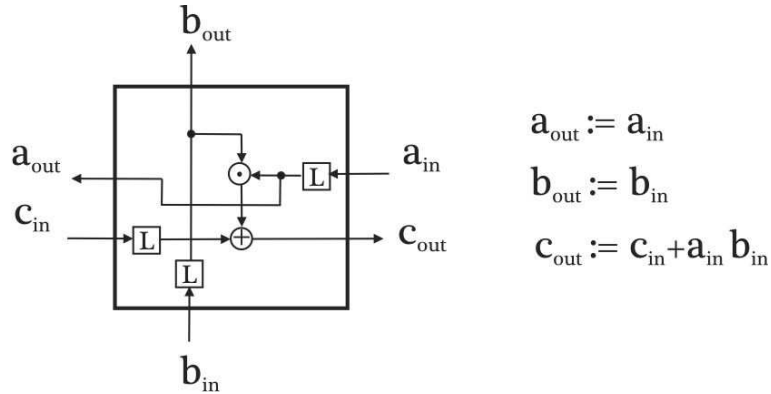
Karakteristike ovog polja su

$$\Omega = N_3 \quad V = 4N_3 + 2 \quad T_{tot} = N_1(N_2 + 2N_3 - 2) \quad (3.59)$$

$$S = \frac{N_2 N_3}{N_2 + 2N_3 - 2} \quad E = \frac{N_2}{N_2 + 2N_3 - 2} ,$$

gde je $T_{tot} = T_{in} + T_{exe} + T_{out}$, a $T_{in} = N_3 - 1$, $T_{exe} = N_1(N_2 + 2N_3 - 2) - N_3 + 1$ i $T_{out} = 0$.

Ilustrovaćemo ovaj slučaj na primeru polja, koje se dobija za $N_1 = 4$, $N_2 = 2$ i $N_3 = 3$, a koje je prikazano na Slici 3.26, u odeljku Primeri, na kraju ove glave.



Slika 3.12: Struktura i funkcionalno svojstvo PE u SA7

U ovom sistoličkom polju korišćeni su procesni elementi, čija je struktura i funkcionalno svojstvo prikazano na Slici 3.12.

Konkretno, za ovo polje, izabranih dimenzija $N_1 = 4$, $N_2 = 2$ i $N_3 = 3$, karakteristike su

$$\Omega = 3, \quad V = 10, \quad T_{tot} = 24, \quad S = 1 \text{ i } E = 0.33.$$

U Tabeli 3.7 prikazan je gantogram aktivnosti u procesnim elementima, po taktovima.

3.5.8 Sistoličko polje SA8, pravac $\vec{\mu} = [0 \ 1 \ -1]^T$

Slično kao kod sistoličkog polja SA4, za vektor pravca projektovanja $\vec{\mu} =$

TABELA 3.7: GANTOGRAM ZA SA7 ZA $N_1 = 4$, $N_2 = 2$ I $N_3 = 3$

takt	PE_1	PE_2	PE_3
1			a_{11}
2		a_{11}	a_{11}
3	$c_{11}^{(1)} := c_{11}^{(0)} + a_{11}b_{11}$	a_{11}	a_{12}
4	$c_{12}^{(1)} := c_{12}^{(0)} + a_{11}b_{12}$	$c_{11}^{(2)} := c_{11}^{(1)} + a_{12}b_{21}$	a_{12}
5	a_{12}	$c_{12}^{(2)} := c_{12}^{(1)} + a_{12}b_{22}$	$c_{11}^{(3)} := c_{11}^{(2)} + a_{13}b_{31}$
6	a_{12}	a_{13}	$c_{12}^{(3)} := c_{12}^{(2)} + a_{13}b_{32}$
7	a_{13}	a_{13}	a_{21}
8	a_{13}	a_{21}	a_{21}
9	$c_{21}^{(1)} := c_{21}^{(0)} + a_{21}b_{11}$	a_{21}	a_{22}
10	$c_{22}^{(1)} := c_{22}^{(0)} + a_{21}b_{12}$	$c_{21}^{(2)} := c_{21}^{(1)} + a_{22}b_{21}$	a_{22}
11	a_{22}	$c_{22}^{(2)} := c_{22}^{(1)} + a_{22}b_{22}$	$c_{21}^{(3)} := c_{21}^{(2)} + a_{23}b_{31}$
12	a_{22}	a_{23}	$c_{22}^{(3)} := c_{22}^{(2)} + a_{23}b_{32}$
13	a_{23}	a_{23}	a_{31}
14	a_{23}	a_{31}	a_{31}
15	$c_{31}^{(1)} := c_{31}^{(0)} + a_{31}b_{11}$	a_{31}	a_{32}
16	$c_{32}^{(1)} := c_{32}^{(0)} + a_{31}b_{12}$	$c_{31}^{(2)} := c_{31}^{(1)} + a_{32}b_{21}$	a_{32}
17	a_{32}	$c_{32}^{(2)} := c_{32}^{(1)} + a_{32}b_{22}$	$c_{31}^{(3)} := c_{31}^{(2)} + a_{33}b_{31}$
18	a_{32}	a_{33}	$c_{32}^{(3)} := c_{32}^{(2)} + a_{33}b_{32}$
19	a_{33}	a_{33}	a_{41}
20	a_{33}	a_{41}	a_{41}
21	$c_{41}^{(1)} := c_{41}^{(0)} + a_{41}b_{11}$	a_{41}	a_{42}
22	$c_{42}^{(1)} := c_{42}^{(0)} + a_{41}b_{12}$	$c_{41}^{(2)} := c_{41}^{(1)} + a_{42}b_{21}$	a_{42}
23	a_{42}	$c_{42}^{(2)} := c_{42}^{(1)} + a_{43}b_{42}$	$c_{41}^{(3)} := c_{41}^{(2)} + a_{43}b_{31}$
24	a_{42}	a_{43}	$c_{42}^{(3)} := c_{42}^{(2)} + a_{43}b_{32}$

$[0 \ 1 \ -1]^T$, nakon interpoliranja skupom čvorova

$$\bar{P}_5 = \left\{ \vec{p} = \left[1 \quad j - \frac{1}{2} \quad k \right]^T \mid 1 \leq j \leq N_2, 1 \leq k \leq N_3 \right\}$$

a zatim i prilagodjavanja pravcu projektovanja $\vec{\mu} = [0 \ 1 \ -1]^T$, dobijamo

$$P_7 = \left\{ \vec{p} = [1 \ v \ w]^T \right\} \quad \text{i} \quad \bar{P}_7 = \left\{ \vec{p} = \left[1 \quad v - \frac{1}{2} \quad w \right]^T \right\},$$

definisani pomoću

$$\begin{bmatrix} 1 \\ v \\ w \end{bmatrix} = H \cdot \vec{p} + \vec{f}$$

gde je

$$H = [\vec{e}_1 \ \vec{\mu} \ \vec{e}_3] = \begin{bmatrix} 1 & 0 & 0 \\ 0 & 1 & 0 \\ 0 & -1 & 1 \end{bmatrix}$$

matrica preslikavanja, a $\vec{f} = [0 \ 0 \ N_2]^T$ vektor koji obezbedjuje da se projekcija, tj. graf $G_7 = (P_7 \cup \bar{P}_7, D_7)$ nadje u prvom oktantu. Dakle

$$\begin{bmatrix} u \\ 1 \\ w \end{bmatrix} = \begin{bmatrix} 1 & 0 & 0 \\ 0 & 1 & 0 \\ 0 & -1 & 1 \end{bmatrix} \cdot \begin{bmatrix} 1 \\ j \\ k \end{bmatrix} + \begin{bmatrix} 0 \\ 0 \\ N_2 \end{bmatrix} = \begin{bmatrix} 1 \\ j \\ -j + k + N_2 \end{bmatrix},$$

za svako $j = 1, 2, \dots, N_2$ i $k = 1, 2, \dots, N_3$. Usmerene grane u dobijenom grafu $G_7 = (P_7 \cup \bar{P}_7, D_7)$ su definisane vektor-kolonama matrice

$$D_7 = [\vec{e}_b \ ^3 \vec{e}_a \ ^3 \vec{e}_c \ ^3]^T = \begin{bmatrix} 1 & 0 & 0 \\ 0 & \frac{1}{2} & 0 \\ 0 & 0 & 1 \end{bmatrix}.$$

Ovaj graf jedinstveno se preslikava u sledeći algoritam, ekvivalentan sistoličkom **Algoritmu 2**.

Algoritam 7

for $k := 1$ **to** N_3 **do**

for $j := 1$ **to** N_2 **do**

$$a(1, j - \frac{1}{2}, -j + k + N_2) := a(1, j - 1, -j + k + N_2)$$

$$a(1, j, -j + k + N_2) := a(0, j, -j + k + N_2)$$

$$b(1, j, -j + k + N_2) := b(0, j, -j + k + N_2)$$

$$c(1, j, -j + k + N_2) := c(1, j, -j + k + N_2 - 1) + a(1, j, -j + k + N_2)b(1, j, -j + k + N_2)$$

gde je $a(1, 0, t + N_3) \equiv a(1, 0, t)$, $b(0, j, t + N_3) \equiv b(0, j, t)$, za svako $j = 1, 2, \dots, N_2$, $t = 1, 2, \dots, N_3$.

Odgovarajući usmereni graf $G_7 = (P_7, D_7)$ definisan je sa

$$P_7 = \left\{ \vec{p} = [1 \quad j \quad -j + k + N_2]^T \mid 1 \leq j \leq N_2, 1 \leq k \leq N_3 \right\}$$

$$D_7 = \left[\vec{e}_b^3 \quad \vec{e}_a^3 \quad \vec{e}_c^3 \right]^T = \begin{bmatrix} 1 & 0 & 0 \\ 0 & \frac{1}{2} & 0 \\ 0 & 0 & 1 \end{bmatrix}.$$

Jedna valjana transformacija, koja odgovara vektoru pravca projektovanja, $\vec{\mu} = [0 \ 1 \ -1]^T$ je

$$S = \begin{bmatrix} 0 & 1 & 1 \\ 1 & 0 & 0 \end{bmatrix}.$$

Koristeći ovu valjanu transformaciju i (3.10), graf $G_7 = (P_7 \cup \bar{P}_7, D_7)$ se preslikava u usmereni multigraf $\Gamma_8 = (Q_8 \cup \bar{Q}_8, \Delta_8)$, kod kojeg su pozicije procesnih elemenata i zavisnosti medju podacima definisani sa

$$\begin{aligned} PE \rightarrow \begin{bmatrix} x \\ y \end{bmatrix} &= S \cdot \vec{p} = \begin{bmatrix} 0 & 1 & 1 \\ 1 & 0 & 0 \end{bmatrix} \cdot \begin{bmatrix} 1 \\ j \\ -j + k + N_2 \end{bmatrix} = \begin{bmatrix} k + N_2 \\ 1 \end{bmatrix}, \\ \Delta_8 = S \cdot D_7 &= \begin{bmatrix} 0 & 1 & 1 \\ 1 & 0 & 0 \end{bmatrix} \cdot \begin{bmatrix} 1 & 0 & 0 \\ 0 & \frac{1}{2} & 0 \\ 0 & 0 & 1 \end{bmatrix} = \begin{bmatrix} 0 & \frac{1}{2} & 1 \\ 1 & 0 & 0 \end{bmatrix}, \end{aligned} \quad (3.60)$$

tj.

$$\left[\vec{e}_b^2 \quad \vec{e}_a^2 \quad \vec{e}_c^2 \right]^T = \begin{bmatrix} 0 & \frac{1}{2} & 1 \\ 1 & 0 & 0 \end{bmatrix},$$

dok su pozicije lečeva, tj. elemenata za kašnjenje (*delay-element*) date pomoću

$$d \rightarrow \begin{bmatrix} x \\ y \end{bmatrix} = S \cdot \vec{p}_D = \begin{bmatrix} 0 & 1 & 1 \\ 1 & 0 & 0 \end{bmatrix} \cdot \begin{bmatrix} 1 \\ j - \frac{1}{2} \\ -j + k + N_2 \end{bmatrix} = \begin{bmatrix} k + N_2 - \frac{1}{2} \\ 1 \end{bmatrix}, \quad (3.61)$$

za svako $k = 1, 2, \dots, N_3$.

Elementi za kašnjenje, kao i kod SA4, služe da "uspore" tok nekih podataka kroz sistoličko polje, i na taj način postignu da podaci putuju različitim brzinama.

Na osnovu (3.60), zaključujemo da se polje SA8 sastoji od $\Omega = N_3$ procesnih elemenata (videti [51]). Kako je $\vec{e}_a^2 = \frac{1}{2}\vec{e}_c^2$, ovo polje je unidirekciono. Elementi vektor-vrste \vec{A}_1 i vektor-vrste \vec{C}_1 se protočno kreću kroz polje i to u istom pravcu, ali razli citim brzinama.

Prostor inicijalnih izračunavanja za **Algoritam 7** je

$$\begin{aligned} P_{in}(a) &= \{(1, 0, -j + k + N_2) \mid 1 \leq j \leq N_2, 1 \leq k \leq N_3\} \\ P_{in}(b) &= \{(0, j, -j + k + N_2) \mid 1 \leq j \leq N_2, 1 \leq k \leq N_3\} \\ P_{in}(c) &= \{(1, j, 0) \mid 1 \leq j \leq N_2\}, \end{aligned} \quad (3.62)$$

Kako je funkcija takta u ovom slučaju

$$\begin{aligned} t(\vec{p}) &= [1 \ 2 \ 1] \cdot \begin{bmatrix} 1 \\ j \\ -j + k + N_2 \end{bmatrix} + \alpha = \\ &= 1 + 2j - j + k + N_2 - 3 - N_2 = j + k - 2, \end{aligned} \quad (3.63)$$

posle postupka prilagodjavanja prostora, dobijamo da je preuredjeni prostor inicijalnih izračunavanja

$$\begin{aligned} P_{in}^*(a) &= \{(1, \frac{j-k+1}{2}, -j + k + N_2) \mid 1 \leq j \leq N_2, 1 \leq k \leq N_3\} \\ P_{in}^*(b) &= \{(-j - k + 2, j, -j + k + N_2) \mid 1 \leq j \leq N_2, 1 \leq k \leq N_3\} \\ P_{in}^*(c) &= \{(1, j, 1 + N_2 - 2j) \mid 1 \leq j \leq N_2\} \end{aligned} \quad (3.64)$$

Inicijalne (x, y) pozicije podataka u polju, na početku izračunavanja dobijamo

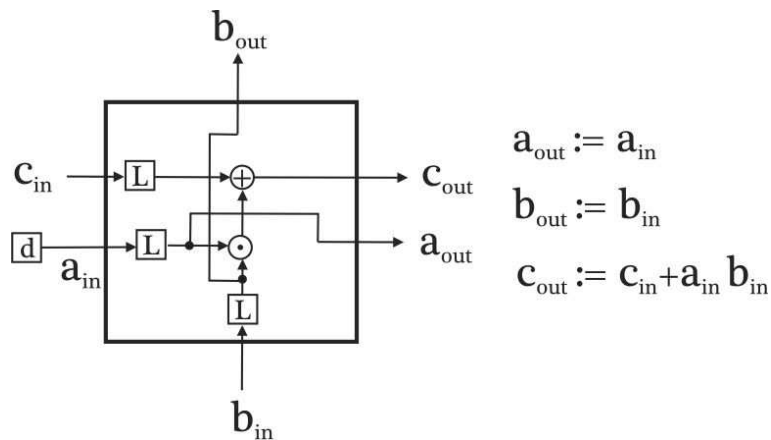
pomoću,

$$\begin{aligned}
 \begin{bmatrix} x \\ y \end{bmatrix}_a &= S \cdot \vec{p}_a^* = \begin{bmatrix} 0 & 1 & 1 \\ 1 & 0 & 0 \end{bmatrix} \cdot \begin{bmatrix} 1 \\ \frac{j-k+1}{2} \\ -j+k+N_2 \end{bmatrix} = \begin{bmatrix} \frac{k-j+1+2N_2}{2} \\ 1 \end{bmatrix} \\
 \begin{bmatrix} x \\ y \end{bmatrix}_b &= S \cdot \vec{p}_b^* = \begin{bmatrix} 0 & 1 & 1 \\ 1 & 0 & 0 \end{bmatrix} \cdot \begin{bmatrix} 2-j-k \\ j \\ -j+k+N_2 \end{bmatrix} = \begin{bmatrix} N_2+k \\ 2-j-k \end{bmatrix} \\
 \begin{bmatrix} x \\ y \end{bmatrix}_c &= S \cdot \vec{p}_c^* = \begin{bmatrix} 0 & 1 & 1 \\ 1 & 0 & 0 \end{bmatrix} \cdot \begin{bmatrix} 1 \\ j \\ 1+N_2-2j \end{bmatrix} = \begin{bmatrix} 1+N_2-j \\ 1 \end{bmatrix}
 \end{aligned} \tag{3.65}$$

Karakteristike ovog polja su

$$\begin{aligned}
 \Omega = N_3 \quad V = 4N_3 + 2 \quad T_{tot} = N_1 + N_3(N_1 + N_2 - 1) \\
 S = \frac{N_1 N_2 N_3}{N_1 + N_3(N_1 + N_2 - 1)} \quad E = \frac{N_1 N_2}{N_1 + N_3(N_1 + N_2 - 1)},
 \end{aligned} \tag{3.66}$$

gde je $T_{tot} = T_{in} + T_{exe} + T_{out}$, a $T_{in} = N_3$, $T_{exe} = N_1 + N_3(N_1 + N_2 - 1) - N_3$ i $T_{out} = 0$.



Slika 3.13: Struktura i funkcionalno svojstvo PE u SA8

Ilustrovaćemo ovaj slučaj na primeru polja, koje se dobija za $N_1 = 4$, $N_2 = 2$ i $N_3 = 3$, a koje je prikazano na Slici 3.27, u odeljku Primeri, na kraju ove glave.

TABELA 3.8: GANTOGRAM ZA SA8 ZA $N_1 = 4$, $N_2 = 2$ I $N_3 = 3$

t	d	PE_1	d	PE_2	d	PE_3
1	a_{13}					
2	a_{12}	a_{13}				
3	a_{11}	a_{12}	a_{13}			
4	a_{13}	$c_{11}^{(1)} := c_{11}^{(0)} + a_{11}b_{11}$	a_{12}	a_{13}		
5	a_{23}	$c_{12}^{(1)} := c_{12}^{(0)} + a_{13}b_{32}$	a_{11}	$c_{11}^{(2)} := c_{11}^{(1)} + a_{12}b_{21}$	a_{13}	
6	a_{22}	a_{23}	a_{13}	$c_{12}^{(2)} := c_{12}^{(1)} + a_{11}b_{12}$	a_{12}	$c_{11}^{(3)} := c_{11}^{(2)} + a_{13}b_{31}$
7	a_{21}	a_{22}	a_{23}	a_{13}	a_{11}	$c_{12}^{(3)} := c_{12}^{(2)} + a_{12}b_{22}$
8	a_{23}	$c_{21}^{(1)} := c_{21}^{(0)} + a_{21}b_{11}$	a_{22}	a_{23}	a_{13}	a_{11}
9	a_{33}	$c_{22}^{(1)} := c_{22}^{(0)} + a_{23}b_{32}$	a_{21}	$c_{21}^{(2)} := c_{21}^{(1)} + a_{22}b_{21}$	a_{23}	a_{13}
10	a_{32}	a_{33}	a_{23}	$c_{22}^{(2)} := c_{22}^{(1)} + a_{21}b_{12}$	a_{22}	$c_{21}^{(3)} := c_{21}^{(2)} + a_{23}b_{31}$
11	a_{31}	a_{32}	a_{33}	a_{23}	a_{21}	$c_{22}^{(3)} := c_{22}^{(2)} + a_{22}b_{22}$
12	a_{33}	$c_{31}^{(1)} := c_{31}^{(0)} + a_{31}b_{11}$	a_{32}	a_{33}	a_{23}	a_{21}
13	a_{43}	$c_{32}^{(1)} := c_{32}^{(0)} + a_{33}b_{32}$	a_{31}	$c_{31}^{(2)} := c_{31}^{(1)} + a_{32}b_{21}$	a_{33}	a_{23}
14	a_{42}	a_{43}	a_{33}	$c_{32}^{(2)} := c_{32}^{(1)} + a_{31}b_{12}$	a_{32}	$c_{31}^{(3)} := c_{31}^{(2)} + a_{33}b_{31}$
15	a_{41}	a_{42}	a_{43}	a_{33}	a_{31}	$c_{32}^{(3)} := c_{32}^{(2)} + a_{32}b_{22}$
16	a_{43}	$c_{41}^{(1)} := c_{41}^{(0)} + a_{41}b_{11}$	a_{42}	a_{43}	a_{33}	a_{31}
17		$c_{42}^{(1)} := c_{42}^{(0)} + a_{43}b_{32}$	a_{41}	$c_{41}^{(2)} := c_{41}^{(1)} + a_{42}b_{21}$	a_{43}	a_{33}
18			a_{43}	$c_{42}^{(2)} := c_{42}^{(1)} + a_{41}b_{12}$	a_{42}	$c_{41}^{(3)} := c_{41}^{(2)} + a_{43}b_{31}$
19					a_{41}	$c_{42}^{(3)} := c_{42}^{(2)} + a_{42}b_{22}$

U ovom sistoličkom polju korišćeni su procesni elementi, čija je struktura i funkcionalno svojstvo prikazano na Slici 3.13.

Konkretno, za ovo polje, izabranih dimenzija $N_1 = 4$, $N_2 = 2$ i $N_3 = 3$, karakteristike su

$$\Omega = 3, V = 10, T_{tot} = 19, S = 1.26 \text{ i } E = 0.42.$$

U Tabeli 3.8 prikazan je gantogram aktivnosti u procesnim elementima, po taktovima.

Za **Algoritam 3**, mogući pravci projektovanja su $\vec{\mu} = [1 \ 0 \ 0]^T$, $\vec{\mu} = [0 \ 1 \ 0]^T$, $\vec{\mu} = [1 \ 1 \ 0]^T$ i $\vec{\mu} = [1 \ -1 \ 0]^T$. Usmereni graf $G_8 = (P_8, D_8)$ koji odgovara ovom algoritmu, definisan je pomoću

$$P_8 = \left\{ \vec{p} = [i \ j \ 1]^T \mid 1 \leq i \leq N_1, 1 \leq j \leq N_2 \right\}$$

$$D_8 = [\vec{e}_b^3 \ \vec{e}_a^3 \ \vec{e}_c^3]^T = \begin{bmatrix} 1 & 0 & 0 \\ 0 & 1 & 0 \\ 0 & 0 & 1 \end{bmatrix}.$$

3.5.9 Sistoličko polje SA9, pravac $\vec{\mu} = [1 \ 0 \ 0]^T$

Jedna valjana transformacija za pravac projektovanja $\vec{\mu} = [1 \ 0 \ 0]^T$ je

$$S = \begin{bmatrix} 0 & 1 & 0 \\ 0 & 0 & 1 \end{bmatrix}.$$

Imajući u vidu (3.11), usmereni graf $G_8 = (P_8, D_8)$ se preslikava u usmereni graf sa petljama $\Gamma_9 = (Q_9, \Delta_9)$, određen sa

$$\begin{aligned} PE \rightarrow \begin{bmatrix} x \\ y \end{bmatrix} &= S \cdot \vec{p} = \begin{bmatrix} 0 & 1 & 0 \\ 0 & 0 & 1 \end{bmatrix} \cdot \begin{bmatrix} i \\ j \\ 1 \end{bmatrix} = \begin{bmatrix} j \\ 1 \end{bmatrix}, \\ \Delta_9 = S \cdot D &= \begin{bmatrix} 0 & 1 & 0 \\ 0 & 0 & 1 \end{bmatrix} \cdot \begin{bmatrix} 1 & 0 & 0 \\ 0 & 1 & 0 \\ 0 & 0 & 1 \end{bmatrix} = \begin{bmatrix} 0 & 1 & 0 \\ 0 & 0 & 1 \end{bmatrix}, \end{aligned} \quad (3.67)$$

tj.

$$[\vec{e}_b^2 \ \vec{e}_a^2 \ \vec{e}_c^2]^T = \begin{bmatrix} 0 & 1 & 0 \\ 0 & 0 & 1 \end{bmatrix},$$

za svako $j = 1, 2, \dots, N_3$. Pri tome su $PE \rightarrow \begin{bmatrix} x \\ y \end{bmatrix}$ pozicije procesnih elemenata u budućem sistoličkom polju, a $\Delta_9 = [\vec{e}_b^2 \ \vec{e}_a^2 \ \vec{e}_c^2]^T$ matrica koja definiše zavisnosti medju podacima, tj. veze izmedju čvorova u novom grafu.

Odgovarajuće sistoličko polje SA9, sastoji se od $\Omega = N_2$ procesnih elemenata (videti [51]). Kako je $\vec{e}_b^2 = [0 \ 0]^T$, polje je statično. Elementi vektor-kolone $\vec{A}_{.1}$ protočno se kreću kroz polje.

Prostor inicijalnih izračunavanja za **Algoritam 3** je $P_{in} = P_{in}(a) \cup P_{in}(b) \cup P_{in}(c)$, gde su

$$\begin{aligned}
 P_{in}(a) &= \{(i, 0, 1) \mid 1 \leq i \leq N_1\} \\
 P_{in}(b) &= \{(0, j, 1) \mid 1 \leq j \leq N_2\} \\
 P_{in}(c) &= \{(i, j, 0) \mid 1 \leq i \leq N_1, 1 \leq j \leq N_2\}.
 \end{aligned} \tag{3.68}$$

Nakon prilagodjavanja prostora inicijalnih izračunavanja, korišćenjem funkcije takta

$$t(\vec{p}) = [1 \ 1 \ 1] \cdot \begin{bmatrix} i \\ j \\ 1 \end{bmatrix} + \alpha = i + j + 1 + \alpha = i + j + 1 - 3 = i + j - 2, \tag{3.69}$$

dobijamo

$$\begin{aligned}
 P_{in}^*(a) &= \{(i, 1 - i, 1) \mid 1 \leq i \leq N_1\} \\
 P_{in}^*(b) &= \{(1 - j, j, 1) \mid 1 \leq j \leq N_2\} \\
 P_{in}^*(c) &= \{(i, j, 2 - i - j) \mid 1 \leq i \leq N_1, 1 \leq j \leq N_2\}.
 \end{aligned} \tag{3.70}$$

Inicijalne (x, y) pozicije podataka u polju, na početku izračunavanja, dobićemo u skladu sa $\begin{bmatrix} x \\ y \end{bmatrix}_\gamma = S \cdot \vec{p}_\gamma$, gde je $\gamma \in \{a, b, c\}$, pa imamo

$$\begin{aligned}
 \begin{bmatrix} x \\ y \end{bmatrix}_a &= S \cdot \vec{p}_a = \begin{bmatrix} 0 & 1 & 0 \\ 0 & 0 & 1 \end{bmatrix} \cdot \begin{bmatrix} i \\ 1 - i \\ 1 \end{bmatrix} = \begin{bmatrix} 1 - i \\ 1 \end{bmatrix} \\
 \begin{bmatrix} x \\ y \end{bmatrix}_b &= S \cdot \vec{p}_b = \begin{bmatrix} 0 & 1 & 0 \\ 0 & 0 & 1 \end{bmatrix} \cdot \begin{bmatrix} 1 - j \\ j \\ 1 \end{bmatrix} = \begin{bmatrix} j \\ 1 \end{bmatrix} \\
 \begin{bmatrix} x \\ y \end{bmatrix}_c &= S \cdot \vec{p}_c = \begin{bmatrix} 0 & 1 & 0 \\ 0 & 0 & 1 \end{bmatrix} \cdot \begin{bmatrix} i \\ j \\ 2 - i - j \end{bmatrix} = \begin{bmatrix} j \\ 2 - i - j \end{bmatrix}.
 \end{aligned} \tag{3.71}$$

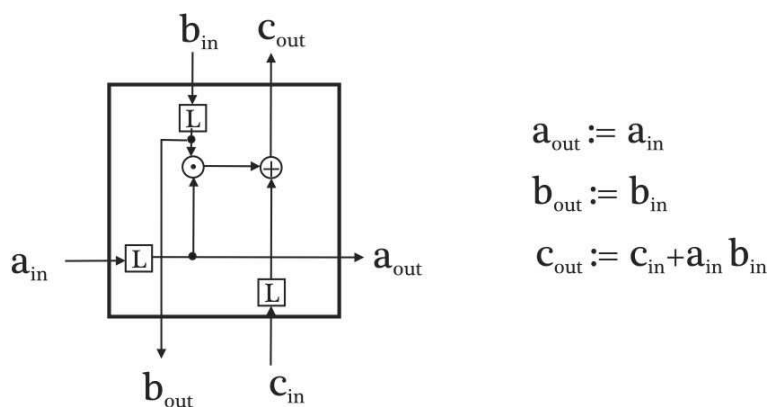
Karakteristike ovog polja su

$$\Omega = N_2 \quad V = 4N_2 + 2 \quad T_{tot} = N_1 N_3 + N_2 - 1 \quad (3.72)$$

$$S = \frac{N_1 N_2 N_3}{N_1 N_3 + N_2 - 1} \quad E = \frac{N_1 N_3}{N_1 N_3 + N_2 - 1} ,$$

gde je $T_{tot} = T_{in} + T_{exe} + T_{out}$, a $T_{in} = 0$, $T_{exe} = N_1 N_3 + N_2 - 1$ i $T_{out} = 0$.

Ilustrovaćemo ovaj slučaj na primeru polja, koje se dobija za $N_1 = 4$, $N_2 = 2$ i $N_3 = 3$, a koje je prikazano na Slici 3.28, u odeljku Primeri, na kraju ove glave.



Slika 3.14: Struktura i funkcionalno svojstvo PE u SA9

U ovom sistoličkom polju korišćeni su procesni elementi, čija je struktura i funkcionalno svojstvo prikazano na Slici 3.14.

Konkretno, za ovo polje, izabranih dimenzija $N_1 = 4$, $N_2 = 2$ i $N_3 = 3$, karakteristike su

$$\Omega = 2, \quad V = 10, \quad T_{tot} = 13, \quad S = 1.85 \text{ i } E = 0.92.$$

U Tabeli 3.9 prikazan je gantogram aktivnosti u procesnim elementima, po taktovima.

TABELA 3.9: GANTOGRAM ZA SA9 ZA $N_1 = 4$, $N_2 = 2$ I $N_3 = 3$

takt	PE_1	PE_2
1	$c_{11}^{(1)} := c_{11}^{(0)} + a_{11}b_{11}$	
2	$c_{21}^{(1)} := c_{21}^{(0)} + a_{21}b_{11}$	$c_{12}^{(1)} := c_{12}^{(0)} + a_{11}b_{12}$
3	$c_{31}^{(1)} := c_{31}^{(0)} + a_{31}b_{11}$	$c_{22}^{(1)} := c_{22}^{(0)} + a_{21}b_{12}$
4	$c_{41}^{(1)} := c_{41}^{(0)} + a_{41}b_{11}$	$c_{32}^{(1)} := c_{32}^{(0)} + a_{31}b_{12}$
5	$c_{11}^{(2)} := c_{11}^{(1)} + a_{12}b_{21}$	$c_{42}^{(1)} := c_{42}^{(0)} + a_{41}b_{12}$
6	$c_{21}^{(2)} := c_{21}^{(1)} + a_{22}b_{21}$	$c_{12}^{(2)} := c_{12}^{(1)} + a_{12}b_{22}$
7	$c_{31}^{(2)} := c_{31}^{(1)} + a_{32}b_{21}$	$c_{22}^{(2)} := c_{22}^{(1)} + a_{22}b_{22}$
8	$c_{41}^{(2)} := c_{41}^{(1)} + a_{42}b_{21}$	$c_{32}^{(2)} := c_{32}^{(1)} + a_{32}b_{22}$
9	$c_{11}^{(3)} := c_{11}^{(2)} + a_{13}b_{31}$	$c_{42}^{(2)} := c_{42}^{(1)} + a_{42}b_{22}$
10	$c_{21}^{(3)} := c_{21}^{(2)} + a_{23}b_{31}$	$c_{12}^{(3)} := c_{12}^{(2)} + a_{13}b_{32}$
11	$c_{31}^{(3)} := c_{31}^{(2)} + a_{33}b_{31}$	$c_{22}^{(3)} := c_{22}^{(2)} + a_{23}b_{32}$
12	$c_{41}^{(3)} := c_{41}^{(2)} + a_{43}b_{31}$	$c_{32}^{(3)} := c_{32}^{(2)} + a_{33}b_{32}$
13		$c_{42}^{(3)} := c_{42}^{(2)} + a_{43}b_{32}$

3.5.10 Sistoličko polje SA10, pravac $\vec{\mu} = [0 \ 1 \ 0]^T$

Za pravac projektovanja $\vec{\mu} = [0 \ 1 \ 0]^T$, jedna valjana transformacija je

$$S = \begin{bmatrix} 1 & 0 & 0 \\ 0 & 0 & 1 \end{bmatrix}.$$

Obzirom na (3.11), usmereni graf $G_8 = (P_8, D_8)$ se preslikava u usmereni graf sa petljama $\Gamma_{10} = (Q_{10}, \Delta_{10})$, kod koga su $PE \rightarrow \begin{bmatrix} x \\ y \end{bmatrix}$ pozicije procesnih elemenata u budućem sistoličkom polju, a $\Delta_{10} = [\vec{e}_b^2 \ \vec{e}_a^2 \ \vec{e}_c^2]^T$ matrica koja definiše zavisnosti medju podacima, tj. veze izmedju čvorova u novom grafu. Tada

imamo da su:

$$\begin{aligned}
 PE \rightarrow \begin{bmatrix} x \\ y \end{bmatrix} &= S \cdot \vec{p} = \begin{bmatrix} 1 & 0 & 0 \\ 0 & 0 & 1 \end{bmatrix} \cdot \begin{bmatrix} i \\ j \\ 1 \end{bmatrix} = \begin{bmatrix} i \\ 1 \end{bmatrix}, \\
 \Delta_9 = S \cdot D &= \begin{bmatrix} 1 & 0 & 0 \\ 0 & 0 & 1 \end{bmatrix} \cdot \begin{bmatrix} 1 & 0 & 0 \\ 0 & 1 & 0 \\ 0 & 0 & 1 \end{bmatrix} = \begin{bmatrix} 1 & 0 & 0 \\ 0 & 0 & 1 \end{bmatrix},
 \end{aligned} \tag{3.73}$$

tj.

$$\left[\vec{e}_b \ \vec{e}_a \ \vec{e}_c \right]^T = \begin{bmatrix} 1 & 0 & 0 \\ 0 & 0 & 1 \end{bmatrix}$$

za $i = 1, 2, \dots, N_1$. Odgovarajuće sistoličko polje SA10 sastoji se od $\Omega = N_1$ procesnih elemenata (videti, [51]). Kako je $\vec{e}_a = [0 \ 0]^T$, polje je statično. Elementi vektor-vrste \vec{B}_1 se protočno kreću kroz polje.

Prostor inicijalnih izračunavanja je dat sa (3.68). Međutim, mi ćemo ga, kao i kod svih prethodnih polja, prilagoditi pravcu projektovanja. Funkcija takta, za ovaj slučaj, je

$$t(\vec{p}) = [1 \ 1 \ 1] \cdot \begin{bmatrix} i \\ j \\ 1 \end{bmatrix} + \alpha = i + j + 1 + \alpha = i + j + 1 - 3 = i + j - 2, \tag{3.74}$$

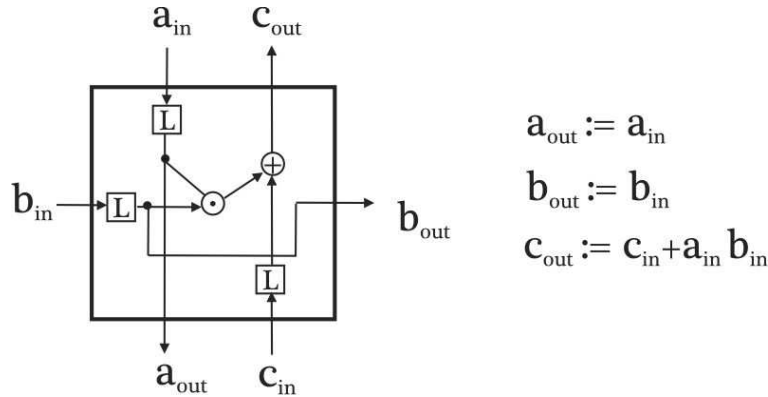
Tako dobijamo prilagodjeni prostor inicijalnih izračunavanja:

$$\begin{aligned}
 P_{in}^*(a) &= \{(i, 1 - i, 1) \mid 1 \leq i \leq N_1\} \\
 P_{in}^*(b) &= \{(1 - j, j, 1) \mid 1 \leq j \leq N_2\} \\
 P_{in}^*(c) &= \{(i, j, 2 - i - j) \mid 1 \leq i \leq N_1, 1 \leq j \leq N_2\}
 \end{aligned} \tag{3.75}$$

pa inicijalne (x, y) pozicije podataka u polju, na početku izračunavanja, dobijamo

u skladu sa $\begin{bmatrix} x \\ y \end{bmatrix}_\gamma = S \cdot \vec{p}_\gamma$, gde je $\gamma \in \{a, b, c\}$:

$$\begin{aligned} \begin{bmatrix} x \\ y \end{bmatrix}_a &= S \cdot \vec{p}_a = \begin{bmatrix} 1 & 0 & 0 \\ 0 & 0 & 1 \end{bmatrix} \cdot \begin{bmatrix} i \\ 1-i \\ 1 \end{bmatrix} = \begin{bmatrix} i \\ 1 \end{bmatrix} \\ \begin{bmatrix} x \\ y \end{bmatrix}_b &= S \cdot \vec{p}_b = \begin{bmatrix} 1 & 0 & 0 \\ 0 & 0 & 1 \end{bmatrix} \cdot \begin{bmatrix} 1-j \\ j \\ 1 \end{bmatrix} = \begin{bmatrix} 1-j \\ 1 \end{bmatrix} \\ \begin{bmatrix} x \\ y \end{bmatrix}_c &= S \cdot \vec{p}_c = \begin{bmatrix} 1 & 0 & 0 \\ 0 & 0 & 1 \end{bmatrix} \cdot \begin{bmatrix} i \\ j \\ 2-i-j \end{bmatrix} = \begin{bmatrix} i \\ 2-i-j \end{bmatrix}. \end{aligned} \quad (3.76)$$



Slika 3.15: Struktura i funkcionalno svojstvo PE u SA10

Karakteristike ovog polja su

$$\begin{aligned} \Omega &= N_1 \quad V = 4N_1 + 2 \quad T_{tot} = N_2 N_3 + N_1 - 1 \\ S &= \frac{N_1 N_2 N_3}{N_2 N_3 + N_1 - 1} \quad E = \frac{N_2 N_3}{N_2 N_3 + N_1 - 1}, \end{aligned} \quad (3.77)$$

gde je $T_{tot} = T_{in} + T_{exe} + T_{out}$, a $T_{in} = 0$, $T_{exe} = N_2 N_3 + N_1 - 1$ i $T_{out} = 0$.

Ilustrovaćemo ovaj slučaj na primeru polja, koje se dobija za $N_1 = 4$, $N_2 = 2$ i $N_3 = 3$, a koje je prikazano na Slici 3.29, u odeljku Primeri, na kraju ove glave.

TABELA 3.10: GANTOGRAM ZA SA10 ZA $N_1 = 4$, $N_2 = 2$ I $N_3 = 3$

t	PE_1	PE_2	PE_3	PE_4
1	$c_{11}^{(1)} := c_{11}^{(0)} + a_{11}b_{11}$			
2	$c_{12}^{(1)} := c_{12}^{(0)} + a_{11}b_{12}$	$c_{21}^{(1)} := c_{21}^{(0)} + a_{21}b_{11}$		
3	$c_{11}^{(2)} := c_{11}^{(1)} + a_{12}b_{21}$	$c_{22}^{(1)} := c_{22}^{(0)} + a_{21}b_{12}$	$c_{31}^{(1)} := c_{31}^{(0)} + a_{31}b_{11}$	
4	$c_{12}^{(2)} := c_{12}^{(1)} + a_{12}b_{22}$	$c_{21}^{(2)} := c_{21}^{(1)} + a_{22}b_{21}$	$c_{32}^{(1)} := c_{32}^{(0)} + a_{31}b_{12}$	$c_{41}^{(1)} := c_{41}^{(0)} + a_{41}b_{11}$
5	$c_{11}^{(3)} := c_{11}^{(2)} + a_{13}b_{31}$	$c_{22}^{(2)} := c_{22}^{(1)} + a_{22}b_{22}$	$c_{31}^{(2)} := c_{31}^{(1)} + a_{32}b_{21}$	$c_{42}^{(1)} := c_{42}^{(0)} + a_{41}b_{12}$
6	$c_{12}^{(3)} := c_{12}^{(2)} + a_{13}b_{32}$	$c_{21}^{(3)} := c_{21}^{(2)} + a_{23}b_{31}$	$c_{32}^{(2)} := c_{32}^{(1)} + a_{32}b_{22}$	$c_{41}^{(2)} := c_{41}^{(1)} + a_{42}b_{21}$
7		$c_{21}^{(3)} := c_{21}^{(2)} + a_{23}b_{31}$	$c_{31}^{(3)} := c_{31}^{(2)} + a_{33}b_{31}$	$c_{42}^{(2)} := c_{42}^{(1)} + a_{42}b_{22}$
8			$c_{32}^{(3)} := c_{32}^{(2)} + a_{33}b_{32}$	$c_{41}^{(3)} := c_{41}^{(2)} + a_{43}b_{31}$
9				$c_{42}^{(3)} := c_{42}^{(2)} + a_{43}b_{32}$

U ovom sistoličkom polju korišćeni su procesni elementi, čija je struktura i funkcionalno svojstvo prikazano na Slici 3.15.

Konkretno, za ovo polje, izabranih dimenzija $N_1 = 4$, $N_2 = 2$ i $N_3 = 3$, karakteristike su

$$\Omega = 4, V = 18, T_{tot} = 9, S = 2.66 \text{ i } E = 0.67.$$

U Tabeli 3.10 prikazan je gantogram aktivnosti u procesnim elementima, po taktovima.

3.5.11 Sistolička polja SA11 i SA12, pravac $\vec{\mu} = [1 \ 1 \ 0]^T$

Za pravac projektovanja $\vec{\mu} = [1 \ 1 \ 0]^T$, razmotrićemo sledeća dva algoritma, ekvivalenta **Algoritmu 3**, a sve u svrhu smanjenja dimenzije odgovarajućih polja.

Algoritam 8

for $j := 1$ to N_2 **do**

for $i := 1$ to N_1 **do**

$$b(i, i + j - 1, 1) := b(i - 1, i + j - 1, 1)$$

$$a(i, i + j - 1, 1) := a(i, i + j - 2, 1)$$

$$c(i, i + j - 1, 1) := c(i, i + j - 1, 0) + a(i, i + j - 1, 1)b(i, i + j - 1, 1)$$

gde je $b(0, t + N_2, 1) \equiv b(0, t, 1)$, $c(0, t + N_2, 1) \equiv c(0, t, 1)$, za svako $i = 1, 2, \dots, N_1$, $t = 1, 2, \dots, N_2$.

Algoritam 9

for $j := 1$ **to** N_2 **do**

for $i := 1$ **to** N_1 **do**

$$b(i + j - 1, j, 1) := b(i + j - 2, j, 1)$$

$$a(i + j - 1, j, 1) := a(i + j - 1, j - 1, 1)$$

$$c(i + j - 1, j, 1) := c(i, i + j - 1, 0) + a(i, i + j - 1, 1)b(i, i + j - 1, 1)$$

gde je $a(t + N_1, 0, 1) \equiv a(t, 0, 1)$, $c(t + N_1, j, 1) \equiv c(t, j, 1)$, za svako $t = 1, 2, \dots, N_1$, $j = 1, 2, \dots, N_2$.

Za **Algoritam 8** odgovarajući usmereni graf $G_9 = (P_9, D_9)$, određen je pomoću

$$P_9 = \{ \vec{p} = [i \ i + j - 1 \ 1]^T \mid 1 \leq i \leq N_1, 1 \leq j \leq N_2 \}$$

$$D_9 = [\vec{e}_b \ ^3 \vec{e}_a \ ^3 \vec{e}_c \ ^3]^T = \begin{bmatrix} 1 & 0 & 0 \\ 0 & 1 & 0 \\ 0 & 0 & 1 \end{bmatrix}.$$

Jedna valjana transformacija za pravac projektovanja $\vec{\mu} = [1 \ 1 \ 0]^T$ je

$$S = \begin{bmatrix} -1 & 1 & 0 \\ 0 & 0 & 1 \end{bmatrix}.$$

Imajući na umu (3.11), usmereni graf $G_9 = (P_9, D_9)$ se preslikava u usmereni multi-graf $\Gamma_{11} = (Q_{11}, \Delta_{11})$, definisan sa

$$\begin{aligned} PE \rightarrow \begin{bmatrix} x \\ y \end{bmatrix} &= S \cdot \vec{p} = \begin{bmatrix} -1 & 1 & 0 \\ 0 & 0 & 1 \end{bmatrix} \cdot \begin{bmatrix} i \\ i + j - 1 \\ 1 \end{bmatrix} = \begin{bmatrix} j - 1 \\ 1 \end{bmatrix}, \\ \Delta_{11} = S \cdot D &= \begin{bmatrix} -1 & 1 & 0 \\ 0 & 0 & 1 \end{bmatrix} \cdot \begin{bmatrix} 1 & 0 & 0 \\ 0 & 1 & 0 \\ 0 & 0 & 1 \end{bmatrix} = \begin{bmatrix} -1 & 1 & 0 \\ 0 & 0 & 1 \end{bmatrix}, \end{aligned} \quad (3.78)$$

tj.

$$\left[\vec{e}_b \quad \vec{e}_a \quad \vec{e}_c \right]^T = \begin{bmatrix} -1 & 1 & 0 \\ 0 & 0 & 1 \end{bmatrix},$$

za $j = 1, 2, \dots, N_2$. Na osnovu (3.78) zaključujemo da se odgovarajuće polje SA11, sastoji od $\Omega = N_2$ procesnih elemenata (videti [51]). Kako je $\vec{e}_b = -\vec{e}_a$, SA11 je bidirekciono, tj. elementi vektor-kolone \vec{A}_1 i vektor-vrste \vec{B}_1 protočno prolaze kroz polje, tokom realizacije algoritma, u suprotnim smerovima.

Prostor inicijalnih izračunavanja za **Algoritam 8** je $P_{in} = P_{in}(a) \cup P_{in}(b) \cup P_{in}(c)$, gde su

$$\begin{aligned} P_{in}(a) &= \{(i, 0, 1) \mid 1 \leq i \leq N_1\} \\ P_{in}(b) &= \{(0, i + j - 1, 1) \mid 1 \leq i \leq N_1, 1 \leq j \leq N_2\} \\ P_{in}(c) &= \{(i, i + j - 1, 0) \mid 1 \leq i \leq N_1, 1 \leq j \leq N_2\}. \end{aligned} \quad (3.79)$$

Nakon prilagodjavanja prostora inicijalnih izračunavanja pravcu projektovanja, na osnovu funkcije takta, koja je u ovom slučaju,

$$t(\vec{p}) = [1 \ 1 \ 1] \cdot \begin{bmatrix} i \\ i + j - 1 \\ 1 \end{bmatrix} + \alpha = i + i + j - 1 + 1 + \alpha = 2i + j - 3, \quad (3.80)$$

dobijamo

$$\begin{aligned} P_{in}^*(a) &= \{(i, 1 - i, 1) \mid 1 \leq i \leq N_1\} \\ P_{in}^*(b) &= \{(2 - i - j, i + j - 1, 1) \mid 1 \leq i \leq N_1, 1 \leq j \leq N_2\} \\ P_{in}^*(c) &= \{(i, i + j - 1, 3 - 2i - j) \mid 1 \leq i \leq N_1, 1 \leq j \leq N_2\}. \end{aligned} \quad (3.81)$$

Inicijalne (x, y) pozicije podataka u polju, na početku izračunavanja, dobićemo

u skladu sa $\begin{bmatrix} x \\ y \end{bmatrix}_\gamma = S \cdot \vec{p}_\gamma$, gde je $\gamma \in \{a, b, c\}$, pa imamo

$$\begin{aligned} \begin{bmatrix} x \\ y \end{bmatrix}_a &= S \cdot \vec{p}_a = \begin{bmatrix} 1 - 2i \\ 1 \end{bmatrix} + r_1 \bar{N}_1 \begin{bmatrix} 1 \\ 0 \end{bmatrix} \\ \begin{bmatrix} x \\ y \end{bmatrix}_b &= S \cdot \vec{p}_b = \begin{bmatrix} 2i + 2j - 3 \\ 1 \end{bmatrix} + r_1 \bar{N}_1 \begin{bmatrix} -1 \\ 0 \end{bmatrix} \\ \begin{bmatrix} x \\ y \end{bmatrix}_c &= S \cdot \vec{p}_c = \begin{bmatrix} j - 1 \\ 3 - 2i - j \end{bmatrix} + r_1 \bar{N}_1 \begin{bmatrix} 0 \\ 1 \end{bmatrix}, \end{aligned} \quad (3.82)$$

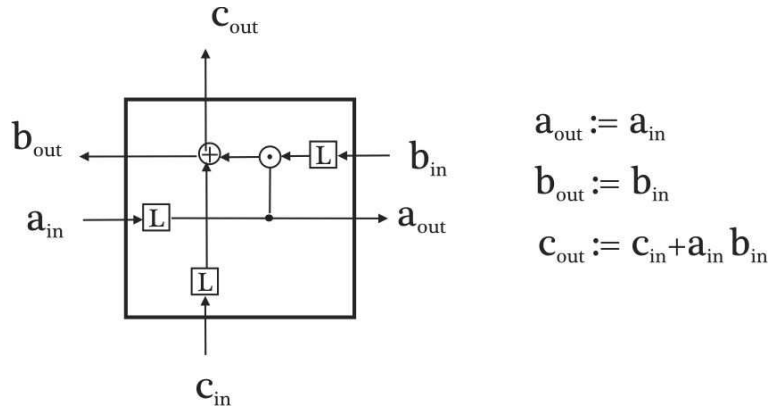
pri čemu su \bar{N}_1 i r_1 već objašnjeni pomoću (3.29), (3.30) i (3.31).

Karakteristike polja SA11 su

$$\begin{aligned} \Omega = N_2 \quad V = 4N_2 + 2 \quad T_{tot} = N_3(N_1 + 2N_2 - 2) \\ S = \frac{N_1 N_2}{N_1 + 2N_2 - 2} \quad E = \frac{N_1}{N_1 + 2N_2 - 2}. \end{aligned} \quad (3.83)$$

gde je $T_{tot} = T_{in} + T_{exe} + T_{out}$, a $T_{in} = N_2 - 1$, $T_{exe} = N_3(N_1 + 2N_2 - 2) - N_2 + 1$ i $T_{out} = 0$.

Ilustrovaćemo ovaj slučaj na primeru polja, koje se dobija za $N_1 = 4$, $N_2 = 2$ i $N_3 = 3$, a koje je prikazano na Slici 3.30, u odeljku Primeri, na kraju ove glave.



Slika 3.16: Struktura i funkcionalno svojstvo PE u SA11

TABELA 3.11: GANTOGRAM ZA SA11 ZA $N_1 = 4$, $N_2 = 2$ I $N_3 = 3$

takt	PE_1	PE_2
1		b_{11}
2	$c_{11}^{(1)} := c_{11}^{(0)} + a_{11}b_{11}$	b_{11}
3	$c_{31}^{(1)} := c_{31}^{(0)} + a_{31}b_{11}$	$c_{12}^{(1)} := c_{12}^{(0)} + a_{11}b_{12}$
4	$c_{22}^{(1)} := c_{22}^{(0)} + a_{21}b_{12}$	$c_{32}^{(1)} := c_{12}^{(0)} + a_{31}b_{12}$
5	$c_{42}^{(1)} := c_{42}^{(0)} + a_{41}b_{12}$	$c_{21}^{(1)} := c_{21}^{(0)} + a_{21}b_{11}$
6	b_{11}	$c_{41}^{(1)} := c_{41}^{(0)} + a_{21}b_{11}$
7	b_{11}	b_{21}
8	$c_{11}^{(2)} := c_{11}^{(1)} + a_{12}b_{21}$	b_{21}
9	$c_{31}^{(2)} := c_{31}^{(1)} + a_{32}b_{21}$	$c_{12}^{(2)} := c_{12}^{(1)} + a_{12}b_{22}$
10	$c_{22}^{(2)} := c_{22}^{(1)} + a_{22}b_{22}$	$c_{32}^{(2)} := c_{32}^{(1)} + a_{32}b_{22}$
11	$c_{42}^{(2)} := c_{42}^{(1)} + a_{42}b_{22}$	$c_{21}^{(2)} := c_{21}^{(1)} + a_{22}b_{21}$
12	b_{21}	$c_{41}^{(2)} := c_{41}^{(2)} + a_{42}b_{21}$
13	b_{21}	b_{31}
14	$c_{11}^{(3)} := c_{11}^{(2)} + a_{13}b_{31}$	b_{31}
15	$c_{31}^{(3)} := c_{31}^{(2)} + a_{33}b_{31}$	$c_{12}^{(3)} := c_{12}^{(2)} + a_{13}b_{32}$
16	$c_{22}^{(3)} := c_{22}^{(2)} + a_{23}b_{32}$	$c_{32}^{(3)} := c_{32}^{(2)} + a_{33}b_{32}$
17	$c_{42}^{(3)} := c_{42}^{(2)} + a_{43}b_{32}$	$c_{21}^{(3)} := c_{21}^{(2)} + a_{23}b_{31}$
18	b_{31}	$c_{41}^{(3)} := c_{41}^{(2)} + a_{43}b_{31}$

U ovom sistoličkom polju korišćeni su procesni elementi, čija je struktura i funkcionalno svojstvo prikazano na Slici 3.16.

Konkretno, za ovo polje, izabranih dimenzija $N_1 = 4$, $N_2 = 2$ i $N_3 = 3$, karakteristike su

$$\Omega = 2, V = 10, T_{tot} = 18, S = 1.33 \text{ i } E = 0.44.$$

U Tabeli 3.11 prikazan je gantogram aktivnosti u procesnim elementima, po taktovima.

Za **Algoritam 9**, odgovarajući usmereni graf je, $G_{10} = (P_{10}, D_{10})$, određen sa

$$P_{10} = \left\{ \vec{p} = [i + j - 1 \quad j \quad 1]^T \mid 1 \leq i \leq N_1, 1 \leq j \leq N_2 \right\}$$

$$D_{10} = [\vec{e}_b^3 \ \vec{e}_a^3 \ \vec{e}_c^3]^T = \begin{bmatrix} 1 & 0 & 0 \\ 0 & 1 & 0 \\ 0 & 0 & 1 \end{bmatrix}.$$

Koristeći valjanu transformaciju

$$S = \begin{bmatrix} -1 & 1 & 0 \\ 0 & 0 & 1 \end{bmatrix},$$

u skladu sa (3.11), usmereni graf $G_{10} = (P_{10}, D_{10})$ se preslikava u usmereni multi-graf $\Gamma_{12} = (Q_{12}, \Delta_{12})$, definisan sa

$$\begin{aligned} PE \rightarrow \begin{bmatrix} x \\ y \end{bmatrix} &= S \cdot \vec{p} = \begin{bmatrix} -1 & 1 & 0 \\ 0 & 0 & 1 \end{bmatrix} \cdot \begin{bmatrix} i+j-1 \\ j \\ 1 \end{bmatrix} = \begin{bmatrix} 1-i \\ 1 \end{bmatrix}, \\ \Delta_{12} = S \cdot D &= \begin{bmatrix} -1 & 1 & 0 \\ 0 & 0 & 1 \end{bmatrix} \cdot \begin{bmatrix} 1 & 0 & 0 \\ 0 & 1 & 0 \\ 0 & 0 & 1 \end{bmatrix} = \begin{bmatrix} -1 & 1 & 0 \\ 0 & 0 & 1 \end{bmatrix}, \end{aligned} \quad (3.84)$$

tj.

$$[\vec{e}_b^2 \ \vec{e}_a^2 \ \vec{e}_c^2]^T = \begin{bmatrix} -1 & 1 & 0 \\ 0 & 0 & 1 \end{bmatrix}$$

za $i = 1, 2, \dots, N_1$. Na osnovu (3.84) zaključujemo da se odgovarajuće sistoličko polje, SA12, sastoji od $\Omega = N_1$ procesnih elemenata (videti [51]). Kako je $\vec{e}_b^2 = -\vec{e}_a^2$, SA12 je bidirekciono. Elementi vektor-kolona \vec{A}_1 i \vec{B}_1 se protočno kreću kroz polje, u suprotnim smerovima).

Polja SA11 i SA12 su već projektovana i istražena u [63].

Prostor inicijalnih izračunavanja za **Algoritam 9** je $P_{in} = P_{in}(a) \cup P_{in}(b) \cup P_{in}(c)$, gde su

$$\begin{aligned} P_{in}(a) &= \{(i+j-1, 0, 1) \mid 1 \leq i \leq N_1\} \\ P_{in}(b) &= \{(0, j, 1) \mid 1 \leq i \leq N_1, 1 \leq j \leq N_2\} \\ P_{in}(c) &= \{(i+j-1, j, 0) \mid 1 \leq i \leq N_1, 1 \leq j \leq N_2\} \end{aligned} \quad (3.85)$$

Naravno, kao i u prethodnim slučajevima, izvršićemo prilagodjavanje prostora inicijalnih izračunavanja, pravcu projektovanja. Funkcija takta je

$$t(\vec{p}) = [1 \ 1 \ 1] \cdot \begin{bmatrix} i+j-1 \\ j \\ 1 \end{bmatrix} + \alpha = i+j-1+j+1+\alpha = i+2j-3, \quad (3.86)$$

pa imamo

$$\begin{aligned} P_{in}^*(a) &= \{(i+j-1, 2-i-j, 1) \mid 1 \leq i \leq N_1\} \\ P_{in}^*(b) &= \{(1-j, j, 1) \mid 1 \leq i \leq N_1, 1 \leq j \leq N_2\} \\ P_{in}^*(c) &= \{(i+j-1, j, 3-i-2j) \mid 1 \leq i \leq N_1, 1 \leq j \leq N_2, \} \end{aligned} \quad (3.87)$$

Inicijalne (x, y) pozicije podataka u polju, na početku izračunavanja, dobićemo u skladu sa $\begin{bmatrix} x \\ y \end{bmatrix} = S \cdot \vec{p}_\gamma$, gde je $\gamma \in \{a, b, c\}$, pa imamo

$$\begin{aligned} \begin{bmatrix} x \\ y \end{bmatrix}_a &= \begin{bmatrix} -1 & 1 & 0 \\ 0 & 0 & 1 \end{bmatrix} \cdot \begin{bmatrix} i+j-1 \\ 2-i-j \\ 1 \end{bmatrix} = \begin{bmatrix} 3-2i-2j \\ 1 \end{bmatrix} + r_2 \bar{N}_2 \begin{bmatrix} 1 \\ 0 \end{bmatrix} \\ \begin{bmatrix} x \\ y \end{bmatrix}_b &= \begin{bmatrix} -1 & 1 & 0 \\ 0 & 0 & 1 \end{bmatrix} \cdot \begin{bmatrix} 1-j \\ j \\ 1 \end{bmatrix} = \begin{bmatrix} 2j-1 \\ 1 \end{bmatrix} + r_2 \bar{N}_2 \begin{bmatrix} -1 \\ 0 \end{bmatrix} \\ \begin{bmatrix} x \\ y \end{bmatrix}_c &= \begin{bmatrix} -1 & 1 & 0 \\ 0 & 0 & 1 \end{bmatrix} \cdot \begin{bmatrix} i+j-1 \\ j \\ 3-i-2j \end{bmatrix} = \begin{bmatrix} 1-i \\ 3-i-2j \end{bmatrix} + r_2 \bar{N}_2 \begin{bmatrix} 0 \\ 1 \end{bmatrix}. \end{aligned} \quad (3.88)$$

Bez ikavih implikacija ove formule možemo dovesti na pogodniji oblik

$$\begin{aligned} \begin{bmatrix} x \\ y \end{bmatrix}_a &= \begin{bmatrix} 2i + 2j - 3 \\ 1 \end{bmatrix} + r_2 \bar{N}_2 \begin{bmatrix} -1 \\ 0 \end{bmatrix} \\ \begin{bmatrix} x \\ y \end{bmatrix}_b &= \begin{bmatrix} 1 - 2j \\ 1 \end{bmatrix} + r_2 \bar{N}_2 \begin{bmatrix} 1 \\ 0 \end{bmatrix} \\ \begin{bmatrix} x \\ y \end{bmatrix}_c &= \begin{bmatrix} i - 1 \\ 3 - i - 2j \end{bmatrix} + r_2 \bar{N}_2 \begin{bmatrix} 0 \\ 1 \end{bmatrix} \end{aligned} \quad (3.89)$$

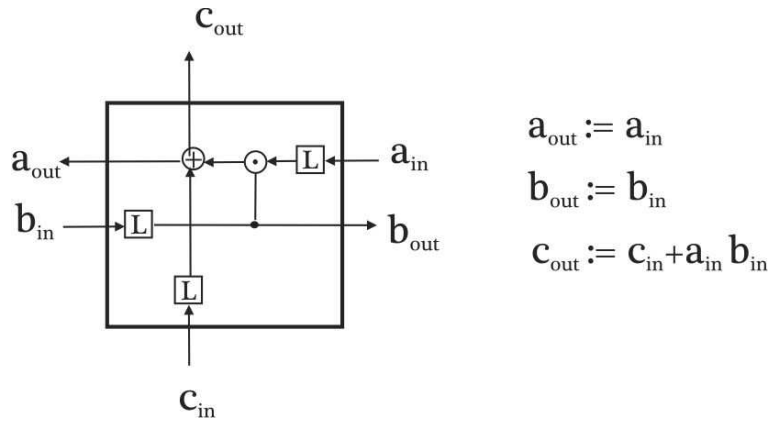
pri čemu su \bar{N}_2 i r_2 već objašnjeni pomoću (3.33), (3.34) i (3.35).

Karakteristike polja SA12 su

$$\begin{aligned} \Omega = N_1 \quad V = 2N_1 + 4 \quad T_{tot} = N_3(N_2 + 2N_1 - 2) \\ S = \frac{N_1 N_2}{N_2 + 2N_1 - 2} \quad E = \frac{N_2}{N_2 + 2N_1 - 2}, \end{aligned} \quad (3.90)$$

gde je $T_{tot} = T_{in} + T_{exe} + T_{out}$, a $T_{in} = N_1 - 1$, $T_{exe} = N_3(N_2 + 2N_1 - 2) - 2N_1 + 2$ i $T_{out} = N_1 - 1$.

Ilustrovaćemo ovaj slučaj na primeru polja, koje se dobija za $N_1 = 4$, $N_2 = 2$ i $N_3 = 3$, a koje je prikazano na Slici 3.31, u odeljku Primeri, na kraju ove glave.



Slika 3.17: Struktura i funkcionalno svojstvo PE u SA12

U ovom sistoličkom polju korišćeni su procesni elementi, čija je struktura i funkcionalno svojstvo prikazano na Slici 3.17.

Konkretno, za ovo polje, izabranih dimenzija $N_1 = 4$, $N_2 = 2$ i $N_3 = 3$,

TABELA 3.12: GANTOGRAM ZA SA12 ZA $N_1 = 4$, $N_2 = 2$ I $N_3 = 3$

t	PE_1	PE_2	PE_3	PE_4
1				a_{11}
2			a_{11}	a_{11}
3		a_{11}	a_{11}	a_{21}
4	$c_{11}^{(1)} := c_{11}^{(0)} + a_{11}b_{11}$	a_{11}	a_{21}	a_{21}
5	$c_{12}^{(1)} := c_{12}^{(0)} + a_{11}b_{12}$	$c_{21}^{(1)} := c_{21}^{(0)} + a_{21}b_{11}$	a_{21}	a_{31}
6	a_{21}	$c_{22}^{(1)} := c_{22}^{(0)} + a_{21}b_{12}$	$c_{31}^{(1)} := c_{31}^{(0)} + a_{31}b_{11}$	a_{31}
7	a_{21}	a_{31}	$c_{32}^{(1)} := c_{32}^{(0)} + a_{31}b_{12}$	$c_{41}^{(1)} := c_{41}^{(0)} + a_{41}b_{11}$
8	a_{31}	a_{31}	a_{41}	$c_{42}^{(1)} := c_{42}^{(0)} + a_{41}b_{12}$
9	a_{31}	a_{41}	a_{41}	a_{12}
10	a_{41}	a_{41}	a_{12}	a_{12}
11	a_{41}	a_{12}	a_{12}	a_{22}
12	$c_{11}^{(2)} := c_{11}^{(1)} + a_{12}b_{21}$	a_{12}	a_{22}	a_{22}
13	$c_{12}^{(2)} := c_{12}^{(1)} + a_{12}b_{22}$	$c_{21}^{(2)} := c_{21}^{(1)} + a_{22}b_{21}$	a_{22}	a_{32}
14	a_{22}	$c_{22}^{(2)} := c_{22}^{(1)} + a_{22}b_{21}$	$c_{31}^{(2)} := c_{31}^{(1)} + a_{32}b_{21}$	a_{32}
15	a_{22}	a_{32}	$c_{32}^{(2)} := c_{32}^{(1)} + a_{32}b_{22}$	$c_{41}^{(2)} := c_{41}^{(1)} + a_{42}b_{21}$
16	a_{32}	a_{32}	a_{42}	$c_{42}^{(2)} := c_{42}^{(1)} + a_{42}b_{22}$
17	a_{32}	a_{42}	a_{42}	a_{13}
18	a_{42}	a_{42}	a_{13}	a_{13}
19	a_{42}	a_{13}	a_{13}	a_{23}
20	$c_{11}^{(3)} := c_{11}^{(2)} + a_{13}b_{31}$	a_{13}	a_{23}	a_{23}
21	$c_{12}^{(3)} := c_{12}^{(2)} + a_{13}b_{32}$	$c_{21}^{(3)} := c_{21}^{(2)} + a_{23}b_{31}$	a_{23}	a_{33}
22	a_{23}	$c_{22}^{(3)} := c_{22}^{(2)} + a_{23}b_{32}$	$c_{31}^{(3)} := c_{31}^{(2)} + a_{33}b_{31}$	a_{33}
23	a_{23}	a_{33}	$c_{32}^{(3)} := c_{32}^{(2)} + a_{33}b_{32}$	$c_{41}^{(3)} := c_{41}^{(2)} + a_{43}b_{31}$
24	a_{33}	a_{33}	a_{43}	$c_{42}^{(3)} := c_{42}^{(2)} + a_{43}b_{32}$
25	a_{33}	a_{43}	a_{43}	
26	a_{43}	a_{43}		
27	a_{43}			

karakteristike su

$$\Omega = 4, V = 12, T_{tot} = 27, S = 0.89 \text{ i } E = 0.22.$$

U Tabeli 3.12 prikazan je gantogram aktivnosti u procesnim elementima, po taktovima.

3.5.12 Sistolička polja SA13 i SA14, pravac $\vec{\mu} = [1 \ -1 \ 0]^T$

Za pravac projektovanja $\vec{\mu} = [1 \ -1 \ 0]^T$, umesto sistoličkog **Algoritma 3**, ko-

ristićemo sledeća dva algoritma, izvedena iz njega, ali prilagodjena po promenljivama j i i , respektivno:

Algoritam 10

for $j := 1$ **to** N_2 **do**

for $i := 1$ **to** N_1 **do**

$$b(i - \frac{1}{2}, -i + j + N_1, 1) := b(i - 1, -i + j + N_1, 1)$$

$$b(i, -i + j + N_1, 1) := b(i - \frac{1}{2}, -i + j + N_1, 1)$$

$$a(i, -i + j + N_1, 1) := a(i, -i + j + N_1 - 1, 1)$$

$$c(i, -i + j + N_1, 1) := c(i, -i + j + N_1, 0) + a(i, -i + j + N_1, 1)b(i, -i + j + N_1, 1)$$

gde je $b(i, t + N_2, 1) \equiv b(i, t, 1)$, $c(i, t + N_2, 1) \equiv c(i, t, 1)$, za svako $i = 1, 2, \dots, N_1$, $t = 1, 2, \dots, N_2$.

Algoritam 11

for $j := 1$ **to** N_2 **do**

for $i := 1$ **to** N_1 **do**

$$a(i - j + N_2, j - \frac{1}{2}, 1) := a(i - j + N_2, j - 1, 1)$$

$$a(i - j + N_2, j, 1) := a(i - j + N_2, j - \frac{1}{2}, 1)$$

$$b(i - j + N_2, j, 1) := b(i - j + N_2 - 1, j, 1)$$

$$c(i - j + N_2, j, 1) := c(i - j + N_2, j, 0) + a(i - j + N_2, j, 1)b(i - j + N_2, j, 1)$$

gde je $a(t + N_1, 0, 1) \equiv a(t, 0, 1)$, $c(t + N_1, j, 1) \equiv c(t, j, 1)$, za svako $t = 1, 2, \dots, N_1$, $j = 1, 2, \dots, N_2$.

Usmereni graf $G_{11} = (P_{11} \cup \bar{P}_{11}, D_{11})$, koji odgovara **Algoritmu 10** je definisan sa

$$P_{11} = \left\{ \vec{p} = [i \quad 1 - i + j + N_1 \quad 1]^T \right\},$$

$$\bar{P}_{11} = \left\{ \vec{p} = \left[i - \frac{1}{2} \quad 1 - i + j + N_1 \quad 1 \right]^T \right\},$$

$$D_{11} = \begin{bmatrix} \frac{1}{2} & 0 & 0 \\ 0 & 1 & 0 \\ 0 & 0 & 1 \end{bmatrix}.$$

Za pravac projektovanja $\vec{\mu} = [1 \ -1 \ 0]^T$ valjana transformacija je

$$S = \begin{bmatrix} 1 & 1 & 0 \\ 0 & 0 & 1 \end{bmatrix},$$

Na osnovu ove transformacije i (3.11), usmereni graf $G_{11} = (P_{11} \cup \bar{P}_{11}, D_{11})$ se preslikava u usmereni multigraf $\Gamma_{13} = (Q_{13} \cup \bar{Q}_{13}, \Delta_{13})$, definisan sa

$$\begin{aligned} PE \rightarrow \begin{bmatrix} x \\ y \end{bmatrix} &= \begin{bmatrix} 1 & 1 & 0 \\ 0 & 0 & 1 \end{bmatrix} \cdot \begin{bmatrix} i \\ 1 - i + j + N_1 \\ 1 \end{bmatrix} = \begin{bmatrix} j + N_1 \\ 1 \end{bmatrix}, \\ d \rightarrow \begin{bmatrix} x \\ y \end{bmatrix} &= \begin{bmatrix} 1 & 1 & 0 \\ 0 & 0 & 1 \end{bmatrix} \cdot \begin{bmatrix} i - \frac{1}{2} \\ 1 - i + j + N_1 \\ 1 \end{bmatrix} = \begin{bmatrix} j + N_1 - \frac{1}{2} \\ 1 \end{bmatrix}, \quad (3.91) \\ \Delta_{13} = S \cdot D &= \begin{bmatrix} 1 & 1 & 0 \\ 0 & 0 & 1 \end{bmatrix} \cdot \begin{bmatrix} \frac{1}{2} & 0 & 0 \\ 0 & 1 & 0 \\ 0 & 0 & 1 \end{bmatrix} = \begin{bmatrix} \frac{1}{2} & 1 & 0 \\ 0 & 0 & 1 \end{bmatrix}, \end{aligned}$$

tj.

$$[\vec{e}_b \ ^2 \ \vec{e}_a \ ^2 \ \vec{e}_c \ ^2]^T = \begin{bmatrix} \frac{1}{2} & 1 & 0 \\ 0 & 0 & 1 \end{bmatrix},$$

za $j = 1, 2, \dots, N_2$. Na osnovu (3.91) zaključujemo da se odgovarajuće sistoličko polje SA13, sastoji od $\Omega = N_2$ procesnih elemenata (videti [51]). Kako je $\vec{e}_b \ ^2 = \frac{1}{2}\vec{e}_a \ ^2$, polje SA13 je unidirekciono. Elementi vektor-vrsta \vec{A}_1 i \vec{B}_1 . protočno se kreću kroz polje u istom smeru.

Funkcija takta za prilagodjavanje prostora inicijalnih izračunavanja, je korišćenjem funkcije takta

$$\begin{aligned} t(\vec{p}) &= [2 \ 1 \ 1] \cdot \begin{bmatrix} i \\ 1 - i + j + N_1 \\ 1 \end{bmatrix} + \alpha = \\ &= 2i + 1 - i + j + N_1 + 1 + \alpha = i + j - 2. \end{aligned} \quad (3.92)$$

$$P_{in}^*(a) = \{(i, 2 - 2i + N_1, 1) \mid 1 \leq i \leq N_1\}$$

$$P_{in}^*(b) = \left\{ \left(\frac{i-j+1}{2}, 1 - i + j + N_1, 1 \right) \mid 1 \leq i \leq N_1, 1 \leq j \leq N_2 \right\} \quad (3.93)$$

$$P_{in}^*(c) = \{(i, 1 - i + j + N_1, 2 - i - j) \mid 1 \leq i \leq N_1, 1 \leq j \leq N_2\}$$

dobijamo i inicijalne (x, y) pozicije procesnih elemenata, elemenata za kašnjenje (lečeva) i podataka u polju, na početku izračunavanja.

$$\begin{bmatrix} x \\ y \end{bmatrix}_a = S \cdot \vec{p}_a^* = \begin{bmatrix} 1 - i + N_1 \\ 1 \end{bmatrix}$$

$$\begin{bmatrix} x \\ y \end{bmatrix}_b = S \cdot \vec{p}_b^* = \begin{bmatrix} \frac{-i+j+2N_1-3}{2} \\ 1 \end{bmatrix} \quad (3.94)$$

$$\begin{bmatrix} x \\ y \end{bmatrix}_c = S \cdot \vec{p}_c^* = \begin{bmatrix} j + N_1 \\ 2 - i - j \end{bmatrix},$$

za $i = 1, 2, \dots, N_1$ i $j = 1, 2, \dots, N_2$.

Karakteristike polja SA13 su

$$\Omega = N_2 \quad V = 2N_2 + 4 \quad T_{tot} = N_2 + N_3(N_1 + N_2 - 1) \quad (3.95)$$

$$S = \frac{N_1 N_2 N_3}{N_1 + N_3(N_1 + N_2 - 1)} \quad E = \frac{N_1 N_3}{N_1 + N_3(N_1 + N_2 - 1)},$$

gde je $T_{tot} = T_{in} + T_{exe} + T_{out}$, a $T_{in} = N_2$, $T_{exe} = N_2 + N_3(N_1 + N_2 - 1) - N_2$ i $T_{out} = 0$.

Ilustrovaćemo ovaj slučaj na primeru polja, koje se dobija za $N_1 = 4$, $N_2 = 2$ i $N_3 = 3$, a koje je prikazano na Slici 3.32, u odeljku Primeri, na kraju ove glave.

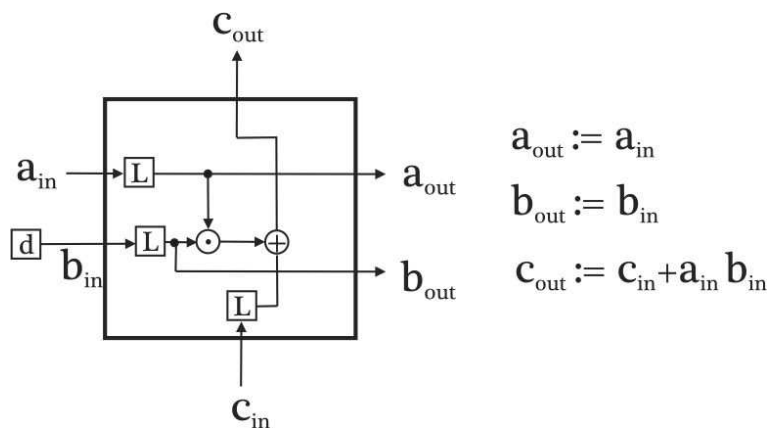
U ovom sistoličkom polju korišćeni su procesni elementi, čija je struktura i funkcionalno svojstvo prikazano na Slici 3.18.

Konkretno, za ovo polje, izabranih dimenzija $N_1 = 4$, $N_2 = 2$ i $N_3 = 3$, karakteristike su

$$\Omega = 2, \quad V = 8, \quad T_{tot} = 17, \quad S = 1.42 \text{ i } E = 0.71$$

TABELA 3.13: GANTOGRAM ZA SA13 ZA $N_1 = 4$, $N_2 = 2$ I $N_3 = 3$

t	d	PE ₁	d	PE ₂
1	b_{12}			
2	b_{11}	b_{12}		
3	b_{12}	$c_{11}^{(1)} := c_{11}^{(0)} + a_{11}b_{11}$	b_{12}	
4	b_{11}	$c_{22}^{(1)} := c_{22}^{(0)} + a_{21}b_{12}$	b_{11}	$c_{12}^{(1)} := c_{12}^{(0)} + a_{11}b_{12}$
5	b_{12}	$c_{31}^{(1)} := c_{31}^{(0)} + a_{31}b_{11}$	b_{12}	$c_{21}^{(1)} := c_{21}^{(0)} + a_{21}b_{11}$
6	b_{22}	$c_{42}^{(1)} := c_{42}^{(0)} + a_{41}b_{12}$	b_{11}	$c_{32}^{(1)} := c_{32}^{(0)} + a_{31}b_{12}$
7	b_{21}	b_{22}	b_{12}	$c_{41}^{(1)} := c_{41}^{(0)} + a_{41}b_{11}$
8	b_{22}	$c_{11}^{(2)} := c_{11}^{(1)} + a_{12}b_{21}$	b_{22}	b_{12}
9	b_{21}	$c_{22}^{(2)} := c_{22}^{(1)} + a_{22}b_{22}$	b_{21}	$c_{12}^{(2)} := c_{12}^{(1)} + a_{12}b_{22}$
10	b_{22}	$c_{31}^{(2)} := c_{31}^{(1)} + a_{32}b_{21}$	b_{22}	$c_{21}^{(2)} := c_{21}^{(1)} + a_{22}b_{21}$
11	b_{32}	$c_{42}^{(2)} := c_{42}^{(1)} + a_{42}b_{22}$	b_{21}	$c_{32}^{(2)} := c_{32}^{(1)} + a_{32}b_{22}$
12	b_{31}	b_{32}	b_{22}	$c_{41}^{(2)} := c_{41}^{(1)} + a_{41}b_{21}$
13	b_{32}	$c_{11}^{(3)} := c_{11}^{(2)} + a_{13}b_{31}$	b_{32}	b_{22}
14	b_{31}	$c_{22}^{(3)} := c_{22}^{(2)} + a_{23}b_{32}$	b_{31}	$c_{12}^{(3)} := c_{12}^{(2)} + a_{11}b_{32}$
15	b_{32}	$c_{31}^{(3)} := c_{31}^{(2)} + a_{33}b_{31}$	b_{32}	$c_{21}^{(3)} := c_{21}^{(2)} + a_{21}b_{31}$
16		$c_{42}^{(3)} := c_{42}^{(2)} + a_{43}b_{32}$	b_{31}	$c_{32}^{(3)} := c_{32}^{(2)} + a_{31}b_{32}$
17		b_{22}	b_{32}	$c_{41}^{(3)} := c_{41}^{(2)} + a_{41}b_{31}$



Slika 3.18: Struktura i funkcionalno svojstvo PE u SA13

. U Tabeli 3.13 prikazan je gantogram aktivnosti u procesnim elementima, po taktovima.

Usmereni graf $G_{12} = (P_{12} \cup \bar{P}_{12}, D_{12})$, koji odgovara **Algoritmu 11** definisan

je sa

$$P_{12} = \left\{ \vec{p} = [1 + i - j + N_2 \quad j \quad 1]^T \right\},$$

$$\bar{P}_{12} = \left\{ \vec{p} = \left[1 + i - j + N_2 \quad j - \frac{1}{2} \quad 1 \right]^T \right\},$$

$$D_{12} = \begin{bmatrix} 1 & 0 & 0 \\ 0 & \frac{1}{2} & 0 \\ 0 & 0 & 1 \end{bmatrix}.$$

Koristeći transformacionu matricu

$$S = \begin{bmatrix} 1 & 1 & 0 \\ 0 & 0 & 1 \end{bmatrix},$$

u skladu sa (3.11), ovaj graf se preslikava u usmereni multigraf $\Gamma_{14} = (Q_{14} \cup \bar{Q}_{14}, \Delta_{14})$, definisan jednakostima

$$PE \rightarrow \begin{bmatrix} x \\ y \end{bmatrix} = \begin{bmatrix} 1 & 1 & 0 \\ 0 & 0 & 1 \end{bmatrix} \cdot \begin{bmatrix} 1 + i - j + N_2 \\ j \\ 1 \end{bmatrix} = \begin{bmatrix} i + N_2 \\ 1 \end{bmatrix},$$

$$d \rightarrow \begin{bmatrix} x \\ y \end{bmatrix} = \begin{bmatrix} 1 & 1 & 0 \\ 0 & 0 & 1 \end{bmatrix} \cdot \begin{bmatrix} 1 + i - j + N_2 \\ j - \frac{1}{2} \\ 1 \end{bmatrix} = \begin{bmatrix} i + N_2 - \frac{1}{2} \\ 1 \end{bmatrix}, \quad (3.96)$$

$$\Delta_{14} = S \cdot D = \begin{bmatrix} 1 & 1 & 0 \\ 0 & 0 & 1 \end{bmatrix} \cdot \begin{bmatrix} \frac{1}{2} & 0 & 0 \\ 0 & 1 & 0 \\ 0 & 0 & 1 \end{bmatrix} = \begin{bmatrix} \frac{1}{2} & 1 & 0 \\ 0 & 0 & 1 \end{bmatrix},$$

tj.

$$[\vec{e}_b \quad \vec{e}_a \quad \vec{e}_c]^T = \begin{bmatrix} \frac{1}{2} & 1 & 0 \\ 0 & 0 & 1 \end{bmatrix}$$

za $j = 1, 2, \dots, N_2$. Na osnovu (3.96) zaključujemo da se odgovarajuće sistoličko polje, SA14, sastoji od $\Omega = N_1$ procesnih elemenata ([51]). Kako je $\vec{e}_a = \frac{1}{2}\vec{e}_b$, SA14 je unidirekciono. Elementi vektora-vrsta \vec{A}_1 i \vec{B}_1 protočno se kreću kroz polje u istom smeru.

Nakon prilagodjavanja prostora inicijalnih izračunavanja, vektoru pravca pro-

jektovanja, korišćenjem funkcije takta

$$t(\vec{p}) = [2 \ 1 \ 1] \cdot \begin{bmatrix} i \\ 1 + i - j + N_2 \\ 1 \end{bmatrix} + \alpha = 3i - j - 2. \quad (3.97)$$

dobijamo

$$\begin{aligned} F_{in}^*(a) &= \{(1 + i - j + N_2, \frac{1-i+j}{2}, 1) \mid 1 \leq i \leq N_1, 1 \leq j \leq N_2\} \\ F_{in}^*(b) &= \{(2 + N_2 - 2j, j, 1) \mid 1 \leq j \leq N_2\} \\ F_{in}^*(c) &= \{(i - j + N_2 + 1, j, 2 - i - j) \mid 1 \leq i \leq N_1, 1 \leq j \leq N_2\} \end{aligned} \quad (3.98)$$

dobijamo i inicijalne (x, y) pozicije podataka u polju, na početku izračunavanja.

$$\begin{aligned} \begin{bmatrix} x \\ y \end{bmatrix}_a &= S \cdot \vec{p}_a^* = \begin{bmatrix} \frac{1+i-j+2N_2}{2} \\ 1 \end{bmatrix} \\ \begin{bmatrix} x \\ y \end{bmatrix}_b &= S \cdot \vec{p}_b^* = \begin{bmatrix} 1 - j + N_2 \\ 1 \end{bmatrix} \\ \begin{bmatrix} x \\ y \end{bmatrix}_c &= S \cdot \vec{p}_c^* = \begin{bmatrix} i + N_2 \\ 2 - i - j \end{bmatrix}, \end{aligned} \quad (3.99)$$

za $i = 1, 2, \dots, N_1$ i $j = 1, 2, \dots, N_2$.

Karakteristike polja SA14 su

$$\Omega = N_1 \quad V = 2N_1 + 4$$

$$T_{tot} = N_1 + N_3(N_1 + N_2 - 1) \quad (3.100)$$

$$S = \frac{N_1 N_2 N_3}{N_1 + N_3(N_1 + N_2 - 1)} \quad E = \frac{N_2 N_3}{N_1 + N_3(N_1 + N_2 - 1)},$$

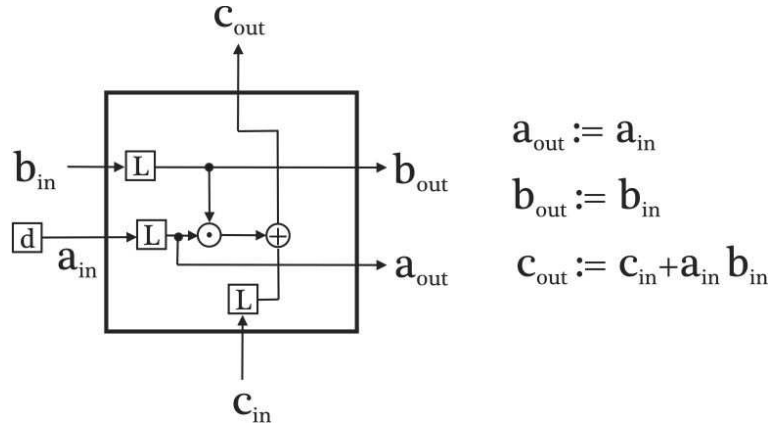
gde je $T_{tot} = T_{in} + T_{exe} + T_{out}$, a $T_{in} = N_1$, $T_{exe} = N_2 + N_3(N_1 + N_2 - 2) - N_2$ i $T_{out} = 0$.

TABELA 3.14: GANTOGRAM ZA SA14 ZA $N_1 = 4$, $N_2 = 2$ I $N_3 = 3$

t	d	PE ₁	d	PE ₂	d	PE ₃	d	PE ₄
1	a ₁₁							
2	a ₄₁	a ₁₁						
3	a ₃₁	a ₄₁	a ₁₁					
4	a ₂₁	a ₃₁	a ₄₁	a ₁₁				
5	a ₁₁	c ₂₁ ⁽¹⁾ := c ₂₁ ⁽⁰⁾ + a ₂₁ b ₁₁	a ₃₁	a ₄₁	a ₁₁			
6	a ₁₂	c ₁₂ ⁽¹⁾ := c ₁₂ ⁽⁰⁾ + a ₁₁ b ₁₂	a ₂₁	c ₃₁ ⁽¹⁾ := c ₃₁ ⁽⁰⁾ + a ₃₁ b ₁₁	a ₄₁	a ₁₁		
7	a ₄₂	a ₁₂	a ₁₁	c ₂₂ ⁽¹⁾ := c ₂₂ ⁽⁰⁾ + a ₂₁ b ₁₂	a ₃₁	c ₄₁ ⁽¹⁾ := c ₄₁ ⁽⁰⁾ + a ₄₁ b ₁₁	a ₁₁	
8	a ₃₂	a ₄₂	a ₁₂	a ₁₁	a ₂₁	c ₃₂ ⁽¹⁾ := c ₃₂ ⁽⁰⁾ + a ₃₁ b ₁₂	a ₄₁	c ₁₁ ⁽¹⁾ := c ₁₁ ⁽⁰⁾ + a ₁₁ b ₁₁
9	a ₂₂	a ₃₂	a ₄₂	a ₁₂	a ₁₁	a ₂₁	a ₃₁	c ₄₂ ⁽¹⁾ := c ₄₂ ⁽⁰⁾ + a ₄₁ b ₁₂
10	a ₁₂	c ₂₁ ⁽²⁾ := c ₂₁ ⁽¹⁾ + a ₂₂ b ₂₁	a ₃₂	a ₄₂	a ₁₂	a ₁₁	a ₂₁	a ₃₁
11	a ₁₃	c ₁₂ ⁽²⁾ := c ₁₂ ⁽¹⁾ + a ₁₂ b ₂₂	a ₂₂	c ₃₁ ⁽²⁾ := c ₃₁ ⁽¹⁾ + a ₃₂ b ₂₁	a ₄₂	a ₁₂	a ₁₁	a ₂₁
12	a ₄₃	a ₁₃	a ₁₂	c ₂₂ ⁽²⁾ := c ₂₂ ⁽¹⁾ + a ₂₂ b ₂₂	a ₃₂	c ₄₂ ⁽²⁾ := c ₄₂ ⁽¹⁾ + a ₄₂ b ₂₁	a ₁₂	a ₁₁
13	a ₃₃	a ₄₃	a ₁₃	a ₁₂	a ₂₂	c ₃₂ ⁽²⁾ := c ₃₂ ⁽¹⁾ + a ₃₂ b ₂₂	a ₄₂	c ₁₁ ⁽²⁾ := c ₁₁ ⁽¹⁾ + a ₁₂ b ₂₁
14	a ₂₃	a ₃₃	a ₄₃	a ₁₃	a ₁₂	a ₂₂	a ₃₂	c ₄₂ ⁽¹⁾ := c ₄₂ ⁽⁰⁾ + a ₄₂ b ₂₂
15	a ₁₃	c ₂₁ ⁽³⁾ := c ₁₂ ⁽²⁾ + a ₂₃ b ₃₁	a ₃₃	a ₄₃	a ₁₃	a ₁₂	a ₂₂	a ₃₂
16		c ₁₂ ⁽³⁾ := c ₁₂ ⁽²⁾ + a ₁₃ b ₃₂	a ₂₃	c ₃₁ ⁽³⁾ := c ₃₁ ⁽²⁾ + a ₃₃ b ₃₁	a ₄₃	a _{1q}	a ₁₂	a ₂₂
17			a ₁₃	c ₂₂ ⁽³⁾ := c ₂₂ ⁽²⁾ + a ₂₃ b ₃₂	a ₃₃	c ₄₁ ⁽³⁾ := c ₄₁ ⁽²⁾ + a ₄₃ b ₃₁	a ₁₃	a ₁₂
18				a ₁₃	a ₂₃	c ₃₂ ⁽³⁾ := c ₃₂ ⁽²⁾ + a ₃₃ b ₃₂	a ₄₃	c ₁₁ ⁽³⁾ := c ₁₁ ⁽²⁾ + a ₁₃ b ₃₁
19					a ₁₃	a ₂₃	a ₃₃	c ₄₂ ⁽³⁾ := c ₄₂ ⁽²⁾ + a ₄₃ b ₃₁

Ilustrovaćemo ovaj slučaj na primeru polja, koje se dobija za $N_1 = 4$, $N_2 = 2$ i $N_3 = 3$, a koje je prikazano na Slici 3.33, u odeljku Primeri, na kraju ove glave.

U ovom sistoličkom polju korišćeni su procesni elementi, čija je struktura i funkcionalno svojstvo prikazano na Slici 3.19.



Slika 3.19: Struktura i funkcionalno svojstvo PE u SA14

Konkretno, za ovo polje, izabranih dimenzija $N_1 = 4$, $N_2 = 2$ i $N_3 = 3$, karakteristike su

$$\Omega = 4, V = 8, T_{\text{tot}} = 19, S = 1.26 \text{ i } E = 0.63.$$

U Tabeli 3.14 prikazan je gantogram aktivnosti u procesnim elementima, po taktovima.

3.6 Uporedna analiza dobijenih polja

U ovom odeljku ćemo, kako bi diskutovali dobre ili loše osobine, najpre dati jedan uporedni pregled njihovih važnih osobina, za svih 14 prethodno sintetizovanih polja (tabela 3.15).

Analiziraćemo, potom, pomenuta sistolička polja, posebno u pogledu njihovih ukupnih vremena izvršenja T_{tot} , njihovih ubrzanja S i njihovih efikasnosti E (tabela 3.16).

TABELA 3.15: UPOREDNA ANALIZA SINTETIZOVANIH POLJA

	T_{in}	T_{tot}	Ω	S	E
SA1	0	$N_2N_1 + N_3 - 1$	N_3	$\frac{N_1N_2N_3}{N_2N_1+N_3-1}$	$\frac{N_1N_2}{N_2N_1+N_3-1}$
SA2	0	$N_2N_3 + N_1 - 1$	N_1	$\frac{N_1N_2N_3}{N_2N_3+N_1-1}$	$\frac{N_2N_3}{N_2N_3+N_1-1}$
SA3	$N_3 - 1$	$N_2(N_1 + 2N_3 - 2)$	N_3	$\frac{N_1N_3}{N_1+2N_3-2}$	$\frac{N_1}{N_1+2N_3-2}$
SA4	N_3	$N_2 + N_3(N_1 + N_2 - 1)$	N_3	$\frac{N_1N_2N_3}{N_2+N_3(N_1+N_2-1)}$	$\frac{N_1N_2}{N_2+N_3(N_1+N_2-1)}$
SA5	0	$N_2N_1 + N_3 - 1$	N_3	$\frac{N_1N_2N_3}{N_1N_2+N_3-1}$	$\frac{N_1N_2}{N_2N_1+N_3-1}$
SA6	0	$N_1N_3 + N_2 - 1$	N_2	$\frac{N_1N_2N_3}{N_1N_3+N_2-1}$	$\frac{N_1N_3}{N_1N_3+N_2-1}$
SA7	$N_3 - 1$	$N_1(N_2 + 2N_3 - 2)$	N_3	$\frac{N_2N_3}{N_2+2N_3-2}$	$\frac{N_2}{N_2+2N_3-2}$
SA8	N_3	$N_1 + N_3(N_1 + N_2 - 1)$	N_3	$\frac{N_1N_2N_3}{N_1+N_3(N_1+N_2-1)}$	$\frac{N_1N_2}{N_1+N_3(N_1+N_2-1)}$
SA9	0	$N_1N_3 + N_2 - 1$	N_2	$\frac{N_1N_2N_3}{N_1N_3+N_2-1}$	$\frac{N_1N_3}{N_1N_3+N_2-1}$
SA10	0	$N_2N_3 + N_1 - 1$	N_1	$\frac{N_1N_2N_3}{N_2N_3+N_1-1}$	$\frac{N_2N_3}{N_2N_3+N_1-1}$
SA11	$N_2 - 1$	$N_3(N_1 + 2N_2 - 2)$	N_2	$\frac{N_1N_2}{N_1+2N_2-2}$	$\frac{N_1}{N_1+2N_2-2}$
SA12	$N_1 - 1$	$N_3(N_2 + 2N_1 - 2)$	N_1	$\frac{N_1N_2}{N_2+2N_1-2}$	$\frac{N_2}{N_2+2N_1-2}$
SA13	N_2	$N_2 + N_3(N_1 + N_2 - 1)$	N_2	$\frac{N_1N_2N_3}{N_1+N_3(N_1+N_2-1)}$	$\frac{N_1N_3}{N_1+N_3(N_1+N_2-1)}$
SA14	N_1	$N_1 + N_3(N_1 + N_2 - 1)$	N_1	$\frac{N_1N_2N_3}{N_1+N_3(N_1+N_2-1)}$	$\frac{N_2N_3}{N_1+N_3(N_1+N_2-1)}$

Na osnovu podataka iz Tabele 3.15 možemo zaključiti da ukupno vreme izvršenja, ubrzanje i efikasnost zavise od relacije između dimenzija N_1 , N_2 i N_3 . Iako je pomalo neprikladno upoređivati polja, koja su različite strukture i izgradjena od različitih tipova procesnih elemenata, ipak kvalitetnu analizu možemo sprovesti po segmentima.

Posmatrajamo, na primer, samo bidirekciona linearna sistolička polja (BLSA), a to su SA3, SA7, SA11 i SA12. Kada je $N_1 > N_3$, efikasnost polja SA3 je dobra,

TABELA 3.16: UPOREDNA ANALIZA ZA $N_1 = 4$, $N_2 = 2$ I $N_3 = 3$

	T_{in}	T_{tot}	Ω	S	E
SA1	0	10	3	2.40	0.8
SA2	0	9	4	2.66	0.67
SA3	2	16	3	1.50	0.50
SA4	3	17	3	1.41	0.47
SA5	0	10	3	2.40	0.80
SA6	0	13	2	1.85	0.92
SA7	2	24	3	1.00	0.33
SA8	3	19	N_3	1.26	0.42
SA9	0	13	2	1.95	0.92
SA10	0	9	4	2.66	0.67
SA11	1	18	2	1.33	0.44
SA12	3	27	4	0.89	0.22
SA13	2	17	2	1.42	0.71
SA14	4	19	4	1.26	0.63

ali ne i u suprotnom slučaju. Štaviše, kada je $N_3 \gg N_1$ efikasnost polja SA3 teži ka nuli, uprkos činjenici da ono ima optimalan broj procesnih elemenata i da je vreme izvršenja minimalizovano.

Slično, polje SA7 ima dobru efikasnost kada je $N_2 > N_3$, lošu kada je $N_3 > N_2$ i teži ka nuli kada je $N_3 \gg N_2$. To znači da kada je $N_3 \gg \max\{N_1, N_2\}$, za izračunavanje proizvoda matrica treba koristiti polja SA11 ili SA12, jer njihova efikasnost ne zavisi od N_3 . Sveukupna analiza performansi za razmatrana bidirekciona linearna sistolička polja, data u tabeli, dovodi nas do sledećih zaključaka:

TABELA 3.17: UPOREDNA ANALIZA ZA $N_1 = N_2 = N_3 = n$

	T_{in}	T_{tot}	Ω	S	E
SA1	0	$n^2 + n - 1$	n	$\frac{n^3}{n^2+n-1}$	$\frac{n^2}{n^2+n-1} \approx 1$
SA2	0	$n^2 + n - 1$	n	$\frac{n^3}{n^2+n-1}$	$\frac{n^2}{n^2+n-1} \approx 1$
SA3	$n - 1$	$3n^2 - 2n$	n	$\frac{n^3}{3n^2-2n}$	$\frac{n^2}{3n^2-2n} \approx \frac{1}{3}$
SA4	n	$2n^2$	n	$\frac{n}{2}$	$\frac{1}{2}$
SA5	0	$n^2 + n - 1$	n	$n^3n^2 + n - 1$	$\frac{n^2}{n^2+n-1} \approx 1$
SA6	0	$n^2 + n - 1$	n	$n^3n^2 + n - 1$	$\frac{n^2}{n^2+n-1} \approx 1$
SA7	$n - 1$	$3n^2 - 2n$	n	$\frac{n^3}{3n^2-2n}$	$\frac{n^2}{3n^2-2n} \approx \frac{1}{3}$
SA8	n	$2n^2$	n	$\frac{n}{2}$	$\frac{1}{2}$
SA9	0	$n^2 + n - 1$	n	$n^3n^2 + n - 1$	$\frac{n^2}{n^2+n-1} \approx 1$
SA10	0	$n^2 + n - 1$	n	$n^3n^2 + n - 1$	$\frac{n^2}{n^2+n-1} \approx 1$
SA11	$n - 1$	$3n^2 - 2n$	n	$\frac{n^3}{3n^2-2n}$	$\frac{n^2}{3n^2-2n} \approx \frac{1}{3}$
SA12	$n - 1$	$3n^2 - 2n$	n	$\frac{n^3}{3n^2-2n}$	$\frac{n^2}{3n^2-2n} \approx \frac{1}{3}$
SA13	n	$2n^2$	n	$\frac{n}{2}$	$\frac{1}{2}$
SA14	n	$2n^2$	n	$\frac{n}{2}$	$\frac{1}{2}$

- Kada je $N_1 > N_2 > N_3$, najbolji izbor je polje SA3;
- Kada je $N_2 > N_1 > N_3$, najbolji izbor je polje SA7;
- Kada je $N_1 > N_3 > N_2$ ili $N_3 > N_1 > N_2$, najbolji izbor je polje SA11;
- Kada je $N_2 > N_3 > N_1$ ili $N_3 > N_2 > N_1$, najbolji izbor je polje SA12;

Sličnu analizu možemo da sprovedemo i samo za unidirekciona linearna sis-

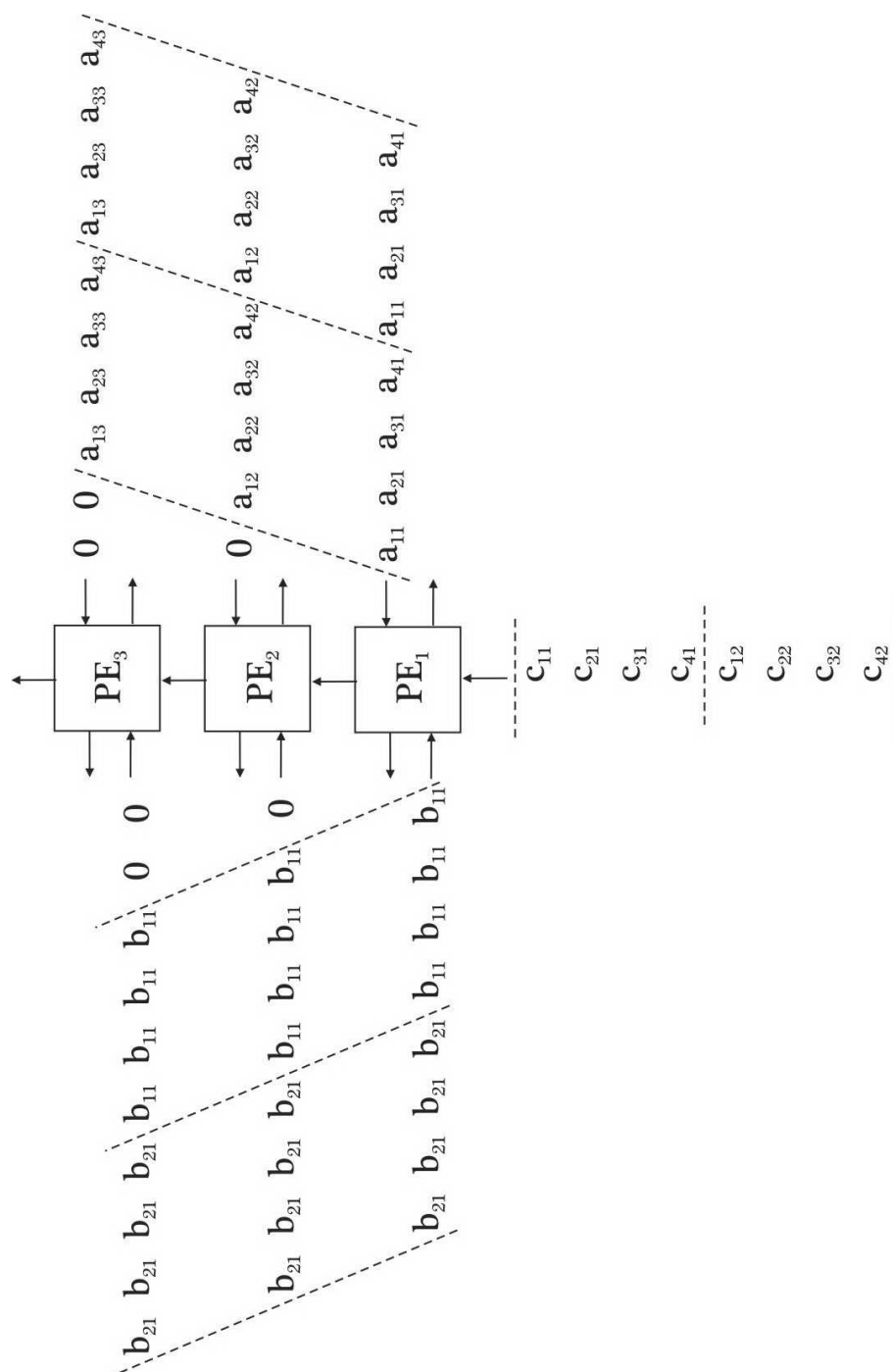
tolička polja, a to su ovde SA4, SA8, SA13 i SA14, ali i za statička polja.

Zanimljiv doprinos celoj ovoj analizi daće tabela sa ovim podacima o performansama polja, ako uzmemo neki konkretan slučaj, tj. ako izaberemo dimenzije matrica. Kako smo u prethodnom odeljku sve tipove SA obradjivali na primerima za $N_1 = 4$, $N_2 = 2$ i $N_3 = 3$, u Tabeli 3.16 imamo numeričke podatke za parametre svih polja, ali samo za ovu kombinaciju parametara.

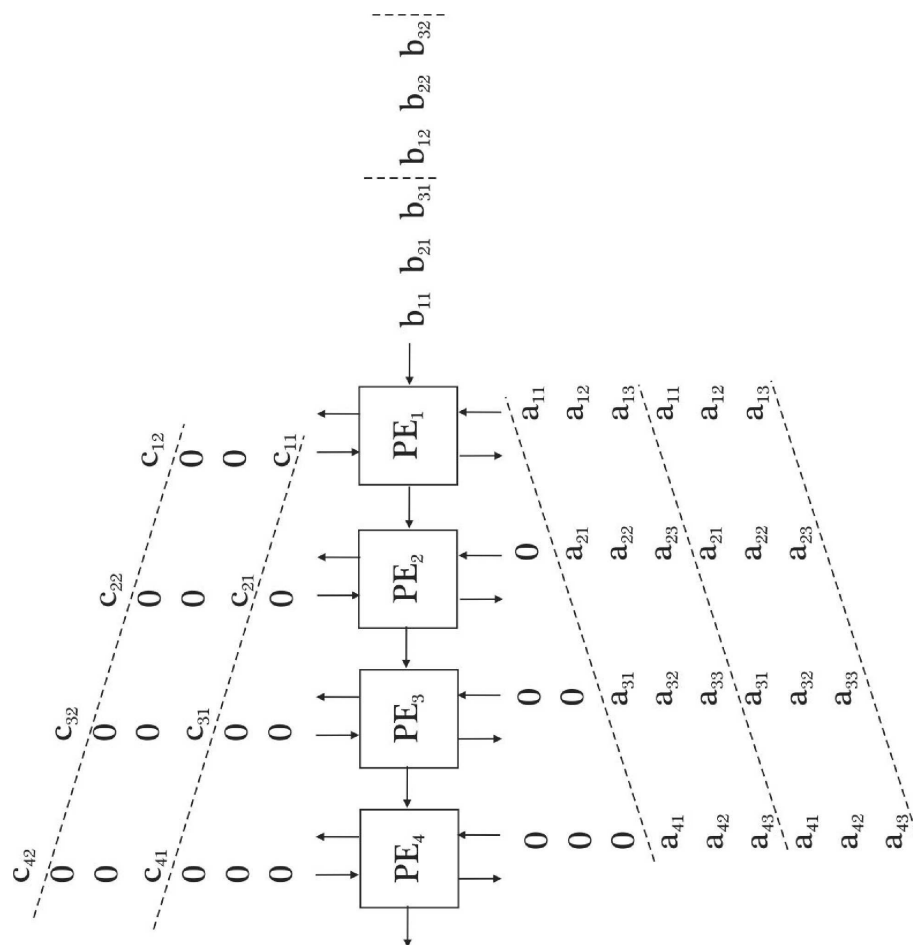
Posebno je zanimljivo posmatrati iste podatke za "kvadratni slučaj", tj. kada su $N_1 = N_2 = N_3 = n$. Ti podaci su u Tabeli 3.17. Za "kvadratni slučaj" se uočava da efikasnost bidirekcionih linearnih sistoličkih polja teži kao vrednosti $E = 1/3 = 0.33\dots$, dok efikasnost unidirekcionih linearnih sistoličkih polja teži ka vrednosti $E = 1/2 = 0.50$.

3.7 Primeri

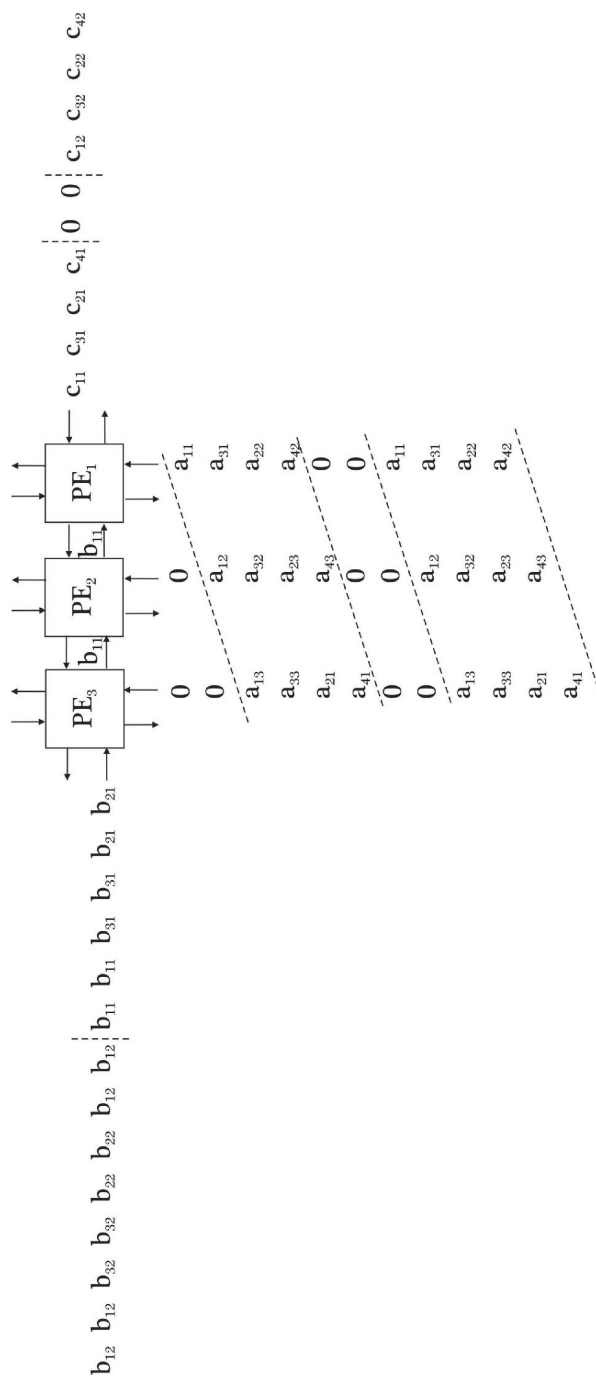
U ovom odeljku se nalaze grafički prikazi svih sistoličkih polja (SA1 - SA14), sintetizovanih u ovoj glavi rada.



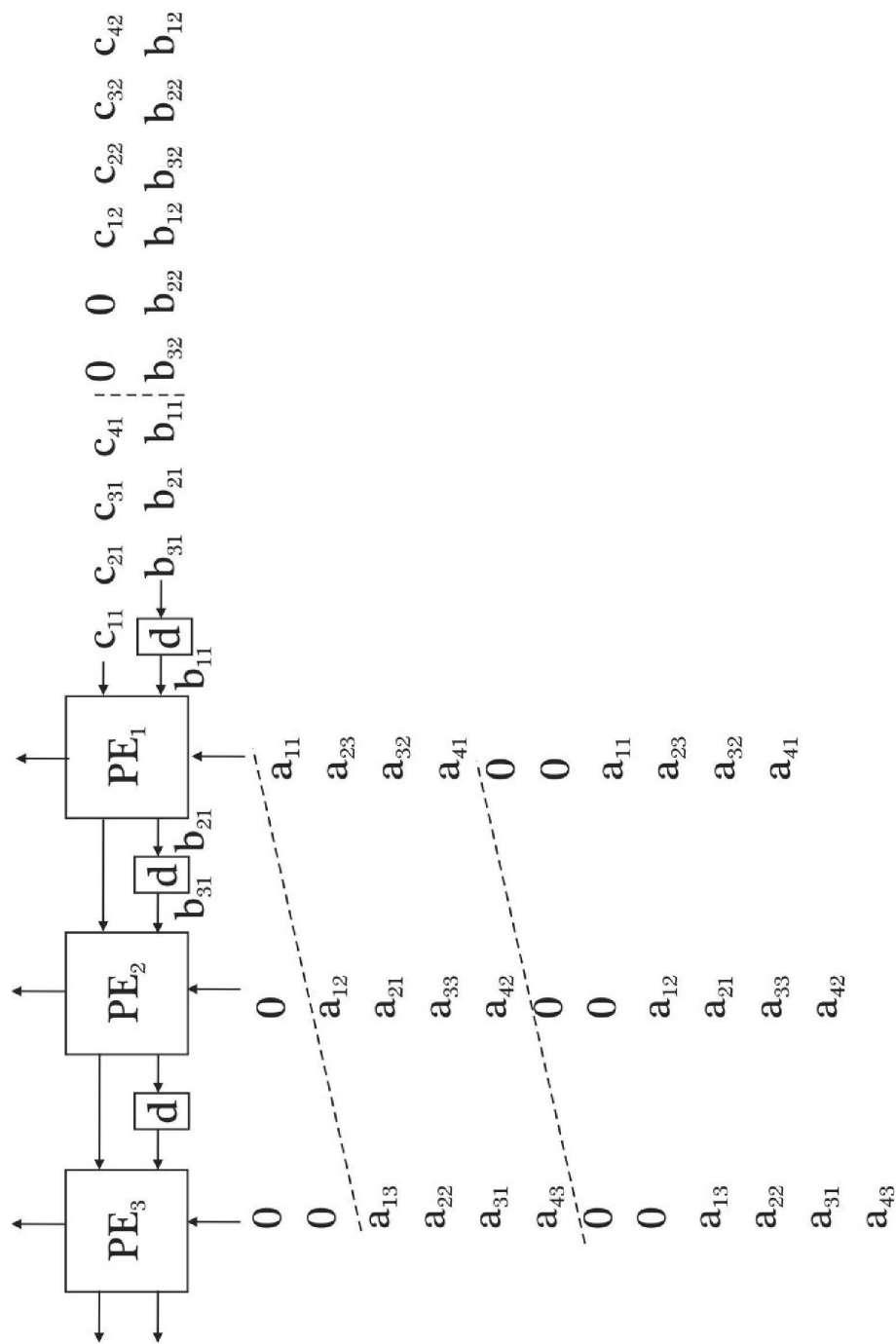
Slika 3.20: SA1 za $N_1 = 4$, $N_2 = 2$ i $N_3 = 3$



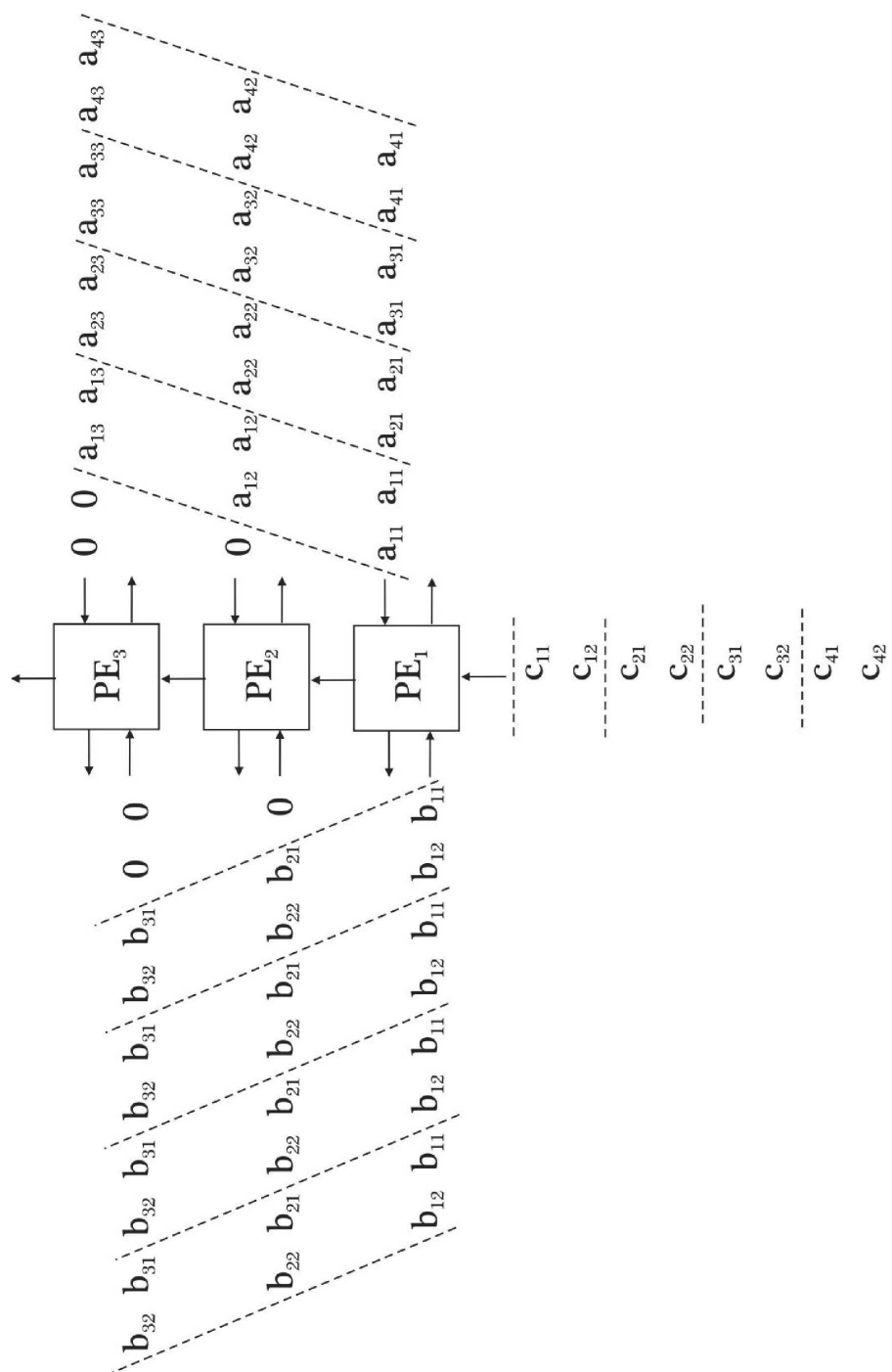
Slika 3.21: SA2 za $N_1 = 4$, $N_2 = 2$ i $N_3 = 3$



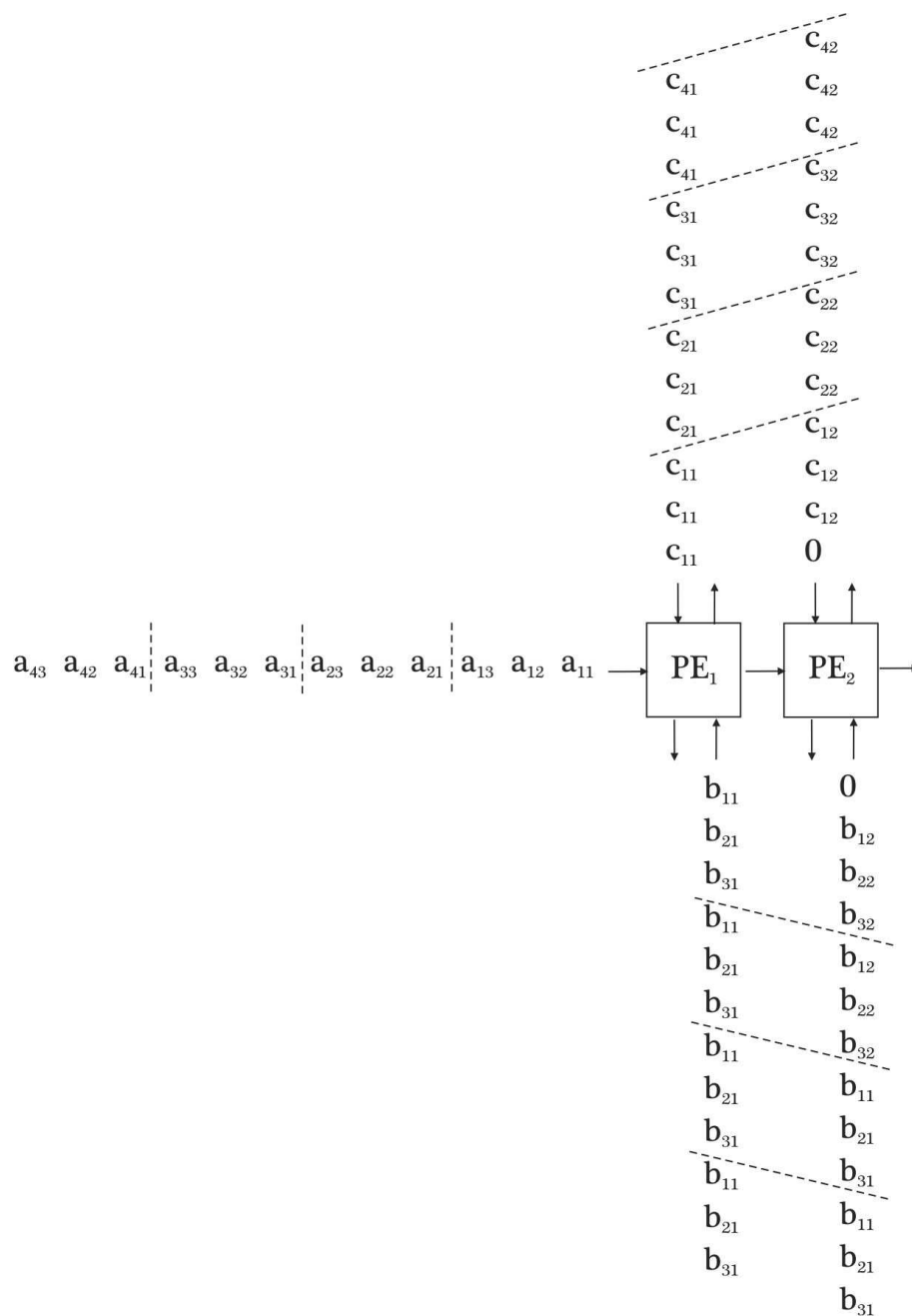
Slika 3.22: SA3 za $N_1 = 4$, $N_2 = 2$ i $N_3 = 3$



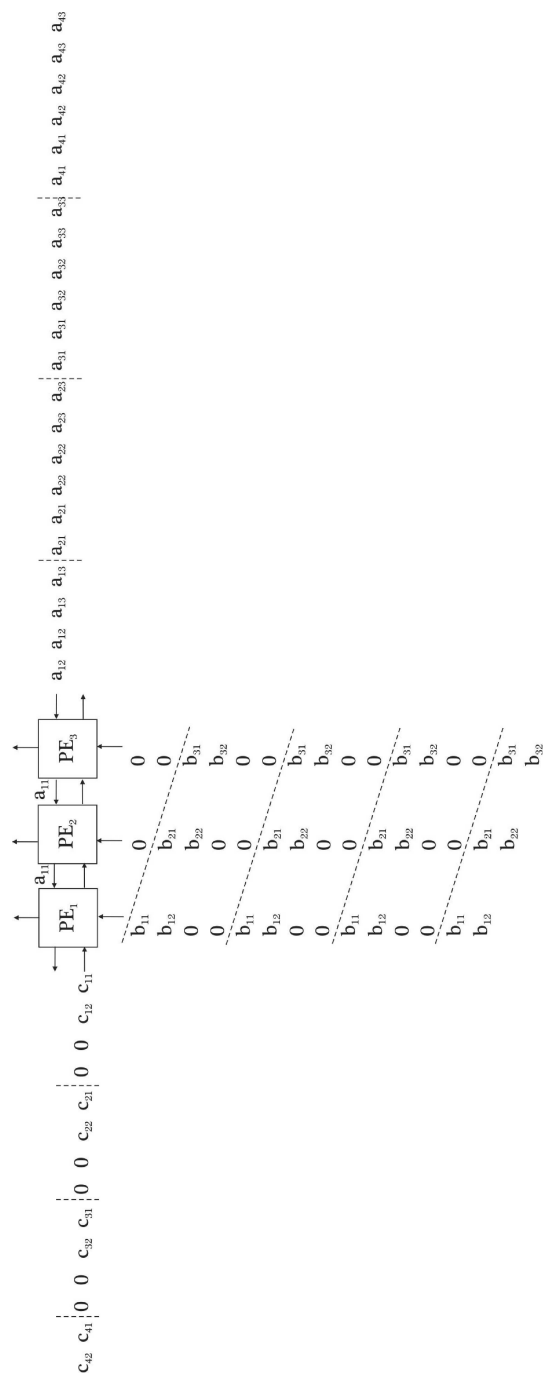
Slika 3.23: SA4 za $N_1 = 4$, $N_2 = 2$ i $N_3 = 3$



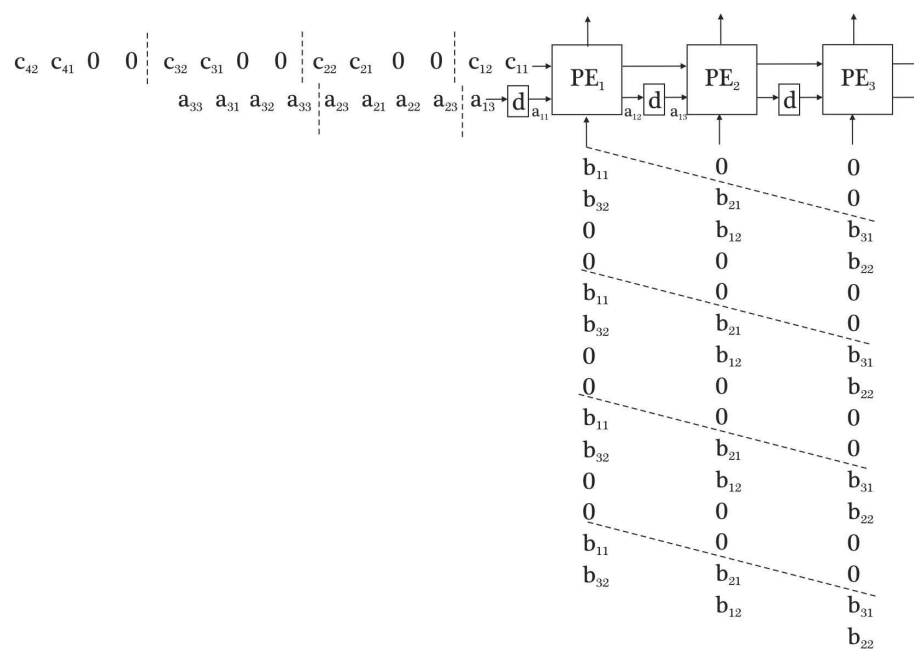
Slika 3.24: SA5 za $N_1 = 4$, $N_2 = 2$ i $N_3 = 3$



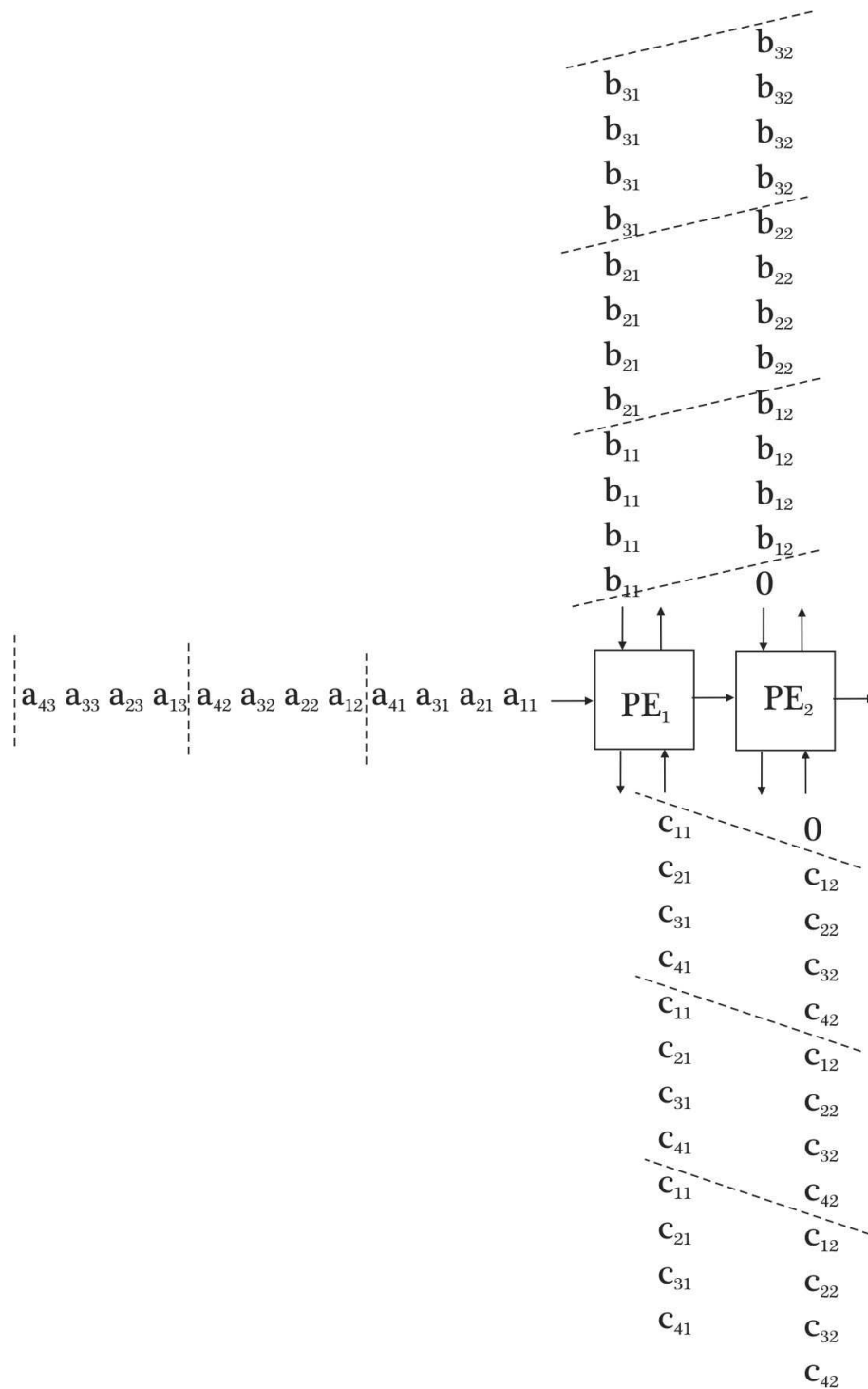
Slika 3.25: SA6 za $N_1 = 4$, $N_2 = 2$ i $N_3 = 3$



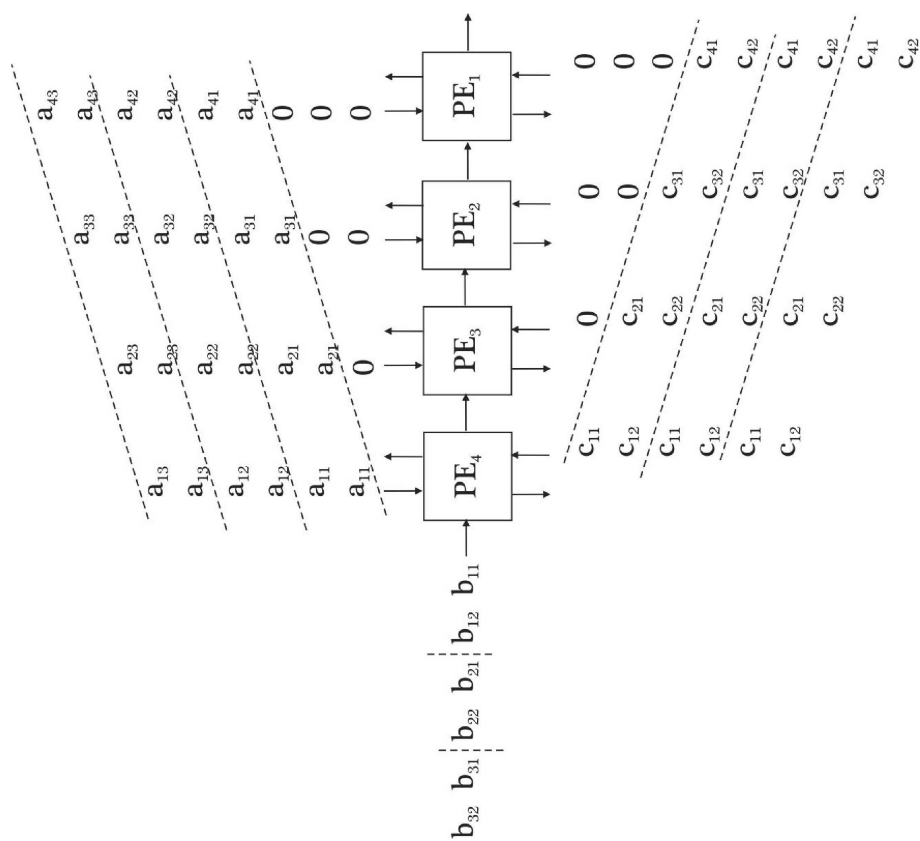
Slika 3.26: SA7 za $N_1 = 4$, $N_2 = 2$ i $N_3 = 3$



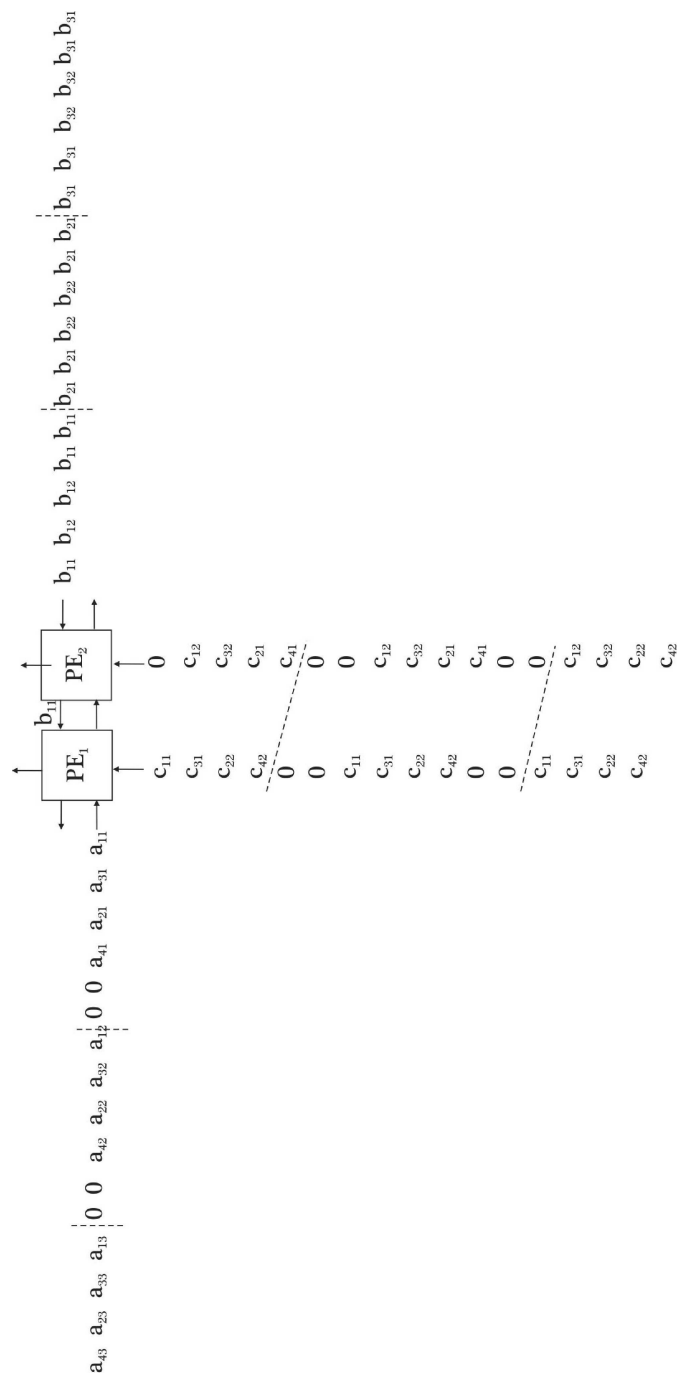
Slika 3.27: SA8 za $N_1 = 4$, $N_2 = 2$ i $N_3 = 3$



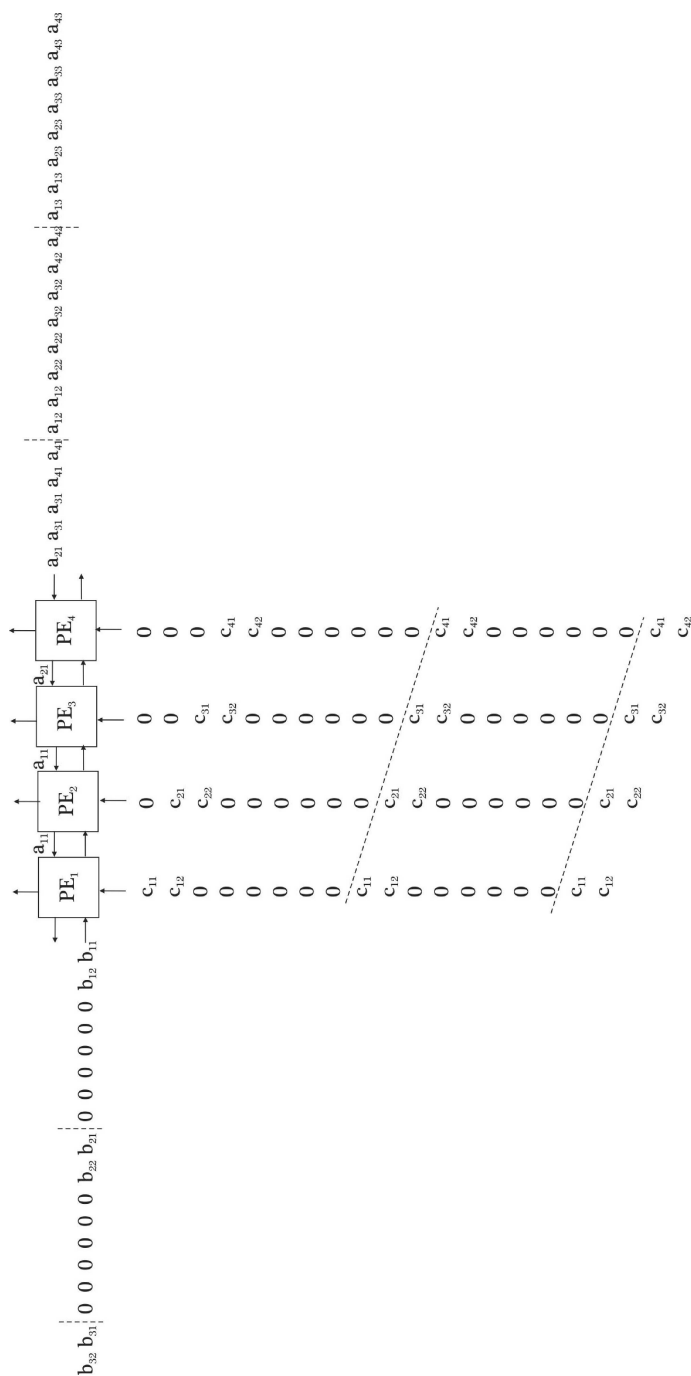
Slika 3.28: SA9 za $N_1 = 4$, $N_2 = 2$ i $N_3 = 3$



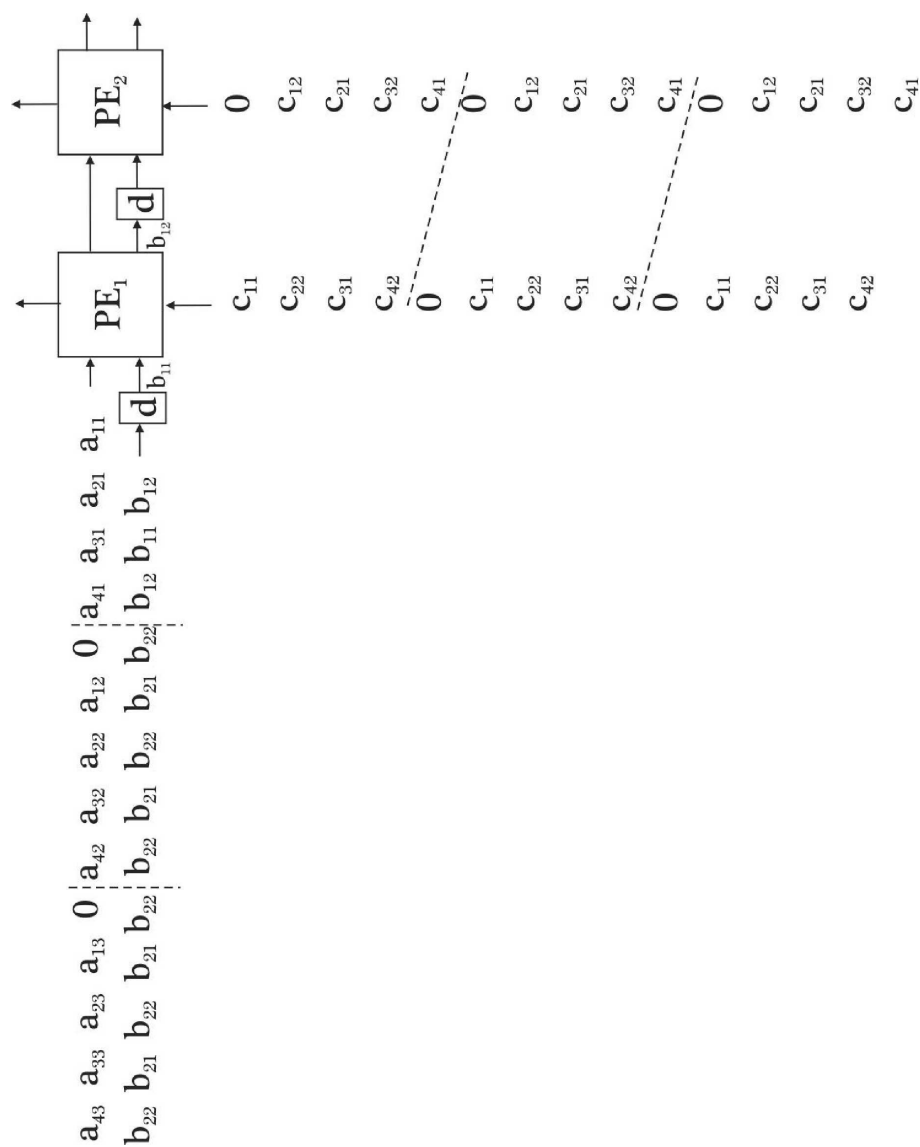
Slika 3.29: SA10 za $N_1 = 4, N_2 = 2$ i $N_3 = 3$



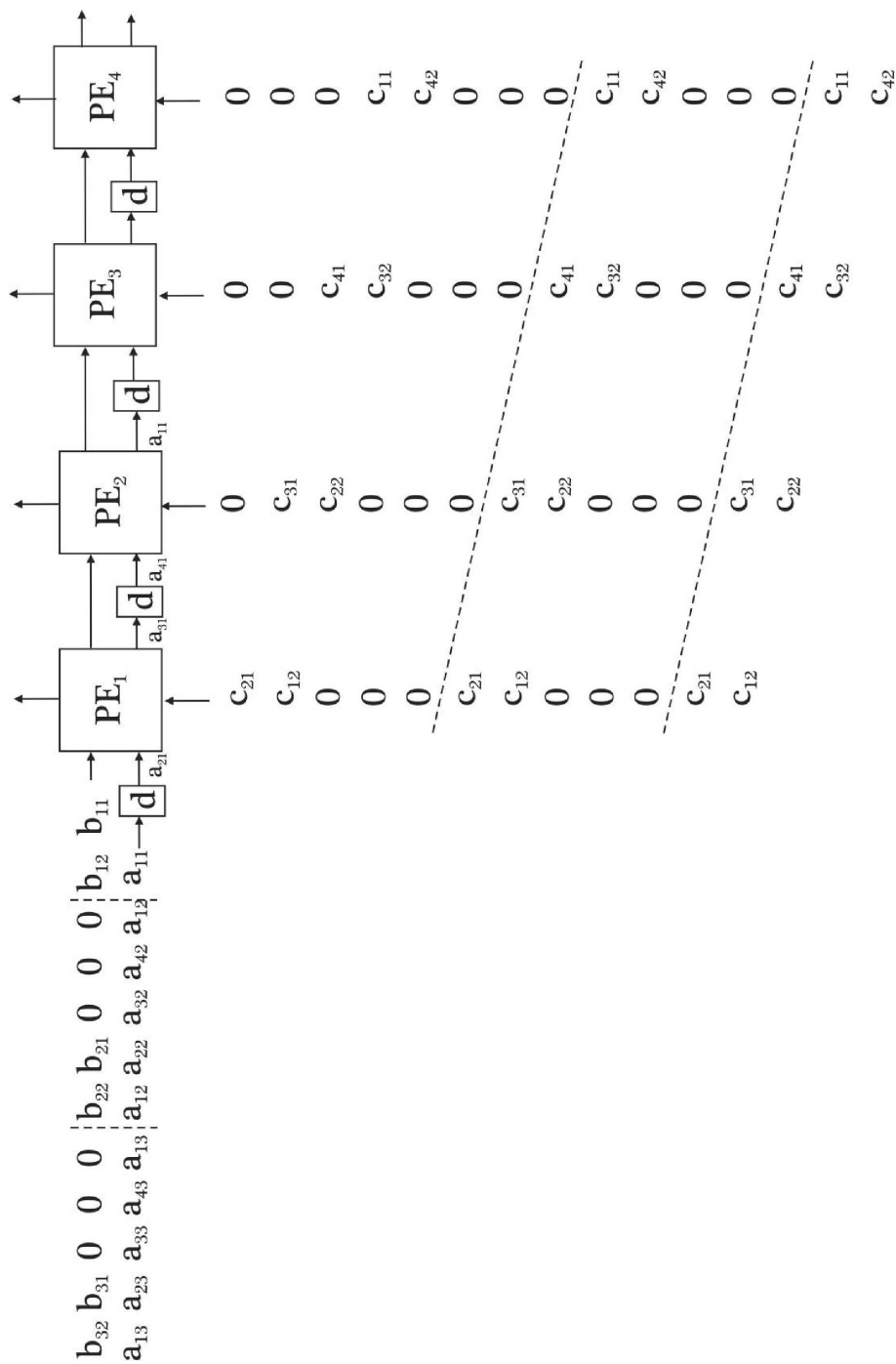
Slika 3.30: SA11 za $N_1 = 4$, $N_2 = 2$ i $N_3 = 3$



Slika 3.31: SA12 za $N_1 = 4$, $N_2 = 2$ i $N_3 = 3$



Slika 3.32: SA13 za $N_1 = 4$, $N_2 = 2$ i $N_3 = 3$



Slika 3.33: SA14 za $N_1 = 4$, $N_2 = 2$ i $N_3 = 3$

Glava 4

Sinteza 1DSA za grafovske algoritme

4.1 Osnovni pojmovi teorije grafova

Neki pojmovi iz teorije grafova su već pominjani i korišćeni u prethodnim glavama ove teze. Ipak, na početku ove glave, u kojoj ćemo se baviti primenama u teoriji grafova, postoji potreba da se detaljno razjasne i definišu osnovni pojmovi.

Ukoliko postoji potreba da se na određenom složenom sistemu, sastavljenom iz više objekata, rešava neki problem, često je veoma korisno da izdvojimo objekte u njemu koji su u neposrednoj vezi sa postavljenim zadatkom, uočimo i grupišemo značajne osobine sistema i relevantnih objekata, i na osnovu ovih osobina uvedemo međusobnu zavisnost uočenih objekata.

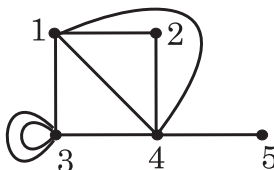
Na taj način smo od posmatranog sistema, tj. njegovog dela, dobili jednu šemu, sliku, koja se sastoji od tačaka i linija, na osnovu koje se može jednoznačno proučiti, pa često i rešavati postavljeni zadatak.

Dobijena šema predstavlja jedan **graf**.

Definicija 4.1 *Neka je V neprazan skup i E skup parova elemenata iz V . Uredjeni par $G = (V, E)$ naziva se **graf**. Elementi skupa V su **čvorovi**, a skupa E su **grane**.*

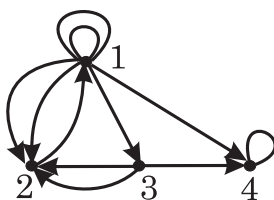
Skup V može biti prazan, konačan ili beskonačan. E je skup grana, a svaka grana, u principu, predstavlja par elemenata iz V . Ako je grana data neuredjenim

parom, $\{a, b\}$, ona je neusmerena ili neorijentisana. Prikazuje se na grafikonu linijom (pravom ili krivom) koja spaja tačke a i b . Za takvu granu kažemo da je incidentna sa čvorovima a i b , a za te čvorove da su susedni. Primer jednog neusmerenog grafa je na sledećoj slici.



Slika 4.1: Neusmereni graf

Ako je grana data uredjenim parom, $l = (a, b)$, ona je usmerena ili orijentisana. Orijehtacija je od čvora a ka čvoru b , i označava se strelicom. Kaže se da grana polazi iz čvora a (ističe) i završava se (stiče) u čvoru b . Na grafikonu se prikazuje usmerenom linijom koja spaja ova dva čvora. Primer jedog usmerenog grafa je na sledećoj slici.



Slika 4.2: Usmereni graf

Kada je u pitanju zadavanje i predstavljanje grafova, oni se, najčešće, predstavljaju pomoću tri tipa binarnih matrica, i to:

- matrice incidentnosti,
- matrice susedstva po čvorovima i
- matrice susedstva po granama.

Neka je graf $G = (V, E)$, definisan skupovima $V = \{x_1, x_2, \dots, x_n\}$ i $E = \{l_1, l_2, \dots, l_m\}$. Pomenute matrice se definišu na sledeći način:

Definicija 4.2 *Matrica susedstva po čvorovima grafa $G = (V, E)$ je binarna ma-*

trica $A = (a_{ij})$, reda $n \times n$, definisana sa

$$a_{ij} = \begin{cases} 1, & \text{ako } \{x_i, x_j\} \in E, \\ 0, & \text{ako } \{x_i, x_j\} \notin E, \end{cases}$$

za svako $i = 1, 2, \dots, n$ i $j = 1, 2, \dots, n$.

Definicija 4.3 Matrica incidentnosti grafa $G = (V, E)$ je binarna matrica $B = (b_{ij})$, reda $m \times n$, definisana sa

$$b_{ij} = \begin{cases} 1, & \text{ako je grana } l_i \text{ incidentna čvoru } x_j, \\ 0, & \text{ako grana } l_i \text{ nije incidentna čvoru } x_j, \end{cases}$$

za svako $i = 1, 2, \dots, m$ i $j = 1, 2, \dots, n$.

Definicija 4.4 Matrica susedstva po granama grafa $G = (V, E)$ je binarna matrica $C = (c_{ij})$, reda $m \times m$, definisana sa

$$c_{ij} = \begin{cases} 1, & \text{ako } l_i \cap l_j \in V, \\ 0, & \text{ako } l_i \cap l_j = \emptyset \text{ ili } l_i \cap l_j \notin V, \end{cases}$$

za svako $i = 1, 2, \dots, m$ i $j = 1, 2, \dots, m$, pri čemu je $i \neq j$, dok je $c_{ii} = 0$, $i = 1, 2, \dots, m$.

Kako matrica A ima daleko veći značaj od matrice C , kada se kaže matrica susedstva misli se na nju.

Primer 4.1 Za graf $G = (V, E)$, definisan sa $V = \{x_1, x_2, x_3, x_4, x_5\}$ i $E = \{\{x_1, x_2\}, \{x_2, x_3\}, \{x_2, x_4\}\}$, matrice A , B i C iz prethodnih definicija su

$$A = \begin{bmatrix} 0 & 1 & 0 & 0 & 0 \\ 1 & 0 & 1 & 1 & 0 \\ 0 & 1 & 0 & 0 & 0 \\ 0 & 1 & 0 & 0 & 0 \\ 0 & 0 & 0 & 0 & 0 \end{bmatrix} \quad B = \begin{bmatrix} 1 & 1 & 0 & 0 & 0 \\ 0 & 1 & 1 & 0 & 0 \\ 0 & 1 & 0 & 1 & 0 \end{bmatrix} \quad C = \begin{bmatrix} 0 & 1 & 1 \\ 1 & 0 & 1 \\ 1 & 1 & 0 \end{bmatrix}.$$

Posebno su interesantni grafovi u kojima su čvorovima i/ili granama pridružene odgovarajuće težine. Za takve grafove možemo definisati tzv. **težinsku matricu**.

Definicija 4.5 Neka je dat graf $G = (V, E)$ definisan skupovima

$$V = \{x_1, x_2, \dots, x_n\} \text{ i } E = \{l_1, l_2, \dots, l_m\}.$$

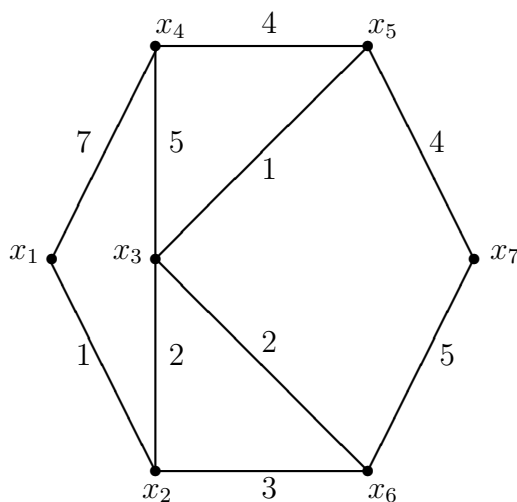
Svakom paru čvorova $\{x_i, x_j\}$, $i = 1, 2, \dots, n$, $i \neq j = 1, 2, \dots, n$, pridružujemo težinu w_{ij} , koja je neki broj ako $\{x_i, x_j\} \in E$ ili je $+\infty$ u protivnom. Kvadratna matrica $T = (t_{ij})$, reda $n \times n$, definisana sa

$$t_{ij} = \begin{cases} w_{ij}, & i \neq j \\ 0, & i = j \end{cases}$$

za svako $i = 1, 2, \dots, n$, $i \neq j = 1, 2, \dots, n$, naziva se težinskom matricom.

Težine su najčešće realni brojevi, jer u zavisnosti od posmatranog problema simbolizuju neke realne veličine. Umesto simbola $+\infty$ u upotrebi su i drugi, kao na primer $-\infty$.

Primer 4.2 Težinskom grafu sa Slike 4.3 odgovara težinska matrica



Slika 4.3: Težinski graf

$$T = \begin{bmatrix} 0 & 1 & +\infty & 7 & +\infty & +\infty & +\infty \\ 1 & 0 & 2 & +\infty & +\infty & 3 & +\infty \\ +\infty & 2 & 0 & 5 & 1 & 2 & +\infty \\ 7 & +\infty & 5 & 0 & 4 & +\infty & +\infty \\ +\infty & +\infty & 1 & 4 & 0 & +\infty & 4 \\ +\infty & 3 & 2 & +\infty & +\infty & 0 & 5 \\ +\infty & +\infty & +\infty & +\infty & 4 & 5 & 0 \end{bmatrix}.$$

4.2 Grafovski algoritmi

Grafovi mogu imati konačan broj čvorova, ali taj broj može biti i izuzetno veliki. Sa povećanjem broja čvorova, neizostavno se povećava složenost rešavanja problema na ovim grafovima, pa je prirodna težnja da se za rešavanje problema koriste savremeni moćni računari.

Rešavanje grafovskih problema pomoću računara, s druge strane, dovodi do potrebe da se problemi nekako algoritmizuju, kako bi mogli biti preslikani na odgovarajuće računarske programe. Tako smo prirodno došli do pojma **grafovski algoritam**. Pod pojmom **grafovski algoritam** danas podrazumevamo svaki algoritmizovani postupak, koji dovodi do rešavanja nekog problema teorije grafova.

Grafovska algoritmi su mnogobrojni i medjusobno veoma raznovrsni. Sigurno treba pomenuti najpoznatije i najkorišćenije, a to su: algoritam za određivanje tranzitivnog zatvaranja grafa, algoritam za određivanje najkraćih puteva u grafu, algoritam za nalaženje spreznog stabla najmanje težine, algoritam za određivanje zatvorenog Ojlerovog lanca, algoritmi za određivanje hromatskog broja i hromatskog indeksa grafa, algoritmi za uparivanje, i mnogi drugi.

U sledećim odeljcima ovog rada, bavićemo se nekim od pomenutih algoritama, njihovom paralelizacijom i projektovanjem sistoličkih polja za implementaciju tih algoritama, a sve to korišćenjem indirektnog postupka projektovanja koordinatnih grafova, opisanog u drugoj glavi ovog rada.

4.3 Tranzitivno zatvaranje grafa

U ovom odeljku teze razmotrićemo problem određivanja tranzitivnog zatvaranja (*Transitive closure*) datog usmerenog grafa, kao i implementaciju tog problema na sistoličkim poljima. U tu vrhu projektovaćemo i jedno polje, koje će imati n procesnih elemenata, gde je n broj čvorova u grafu. Treba pomenuti da je ovo optimalan broj procesnih elemenata za datu veličinu problema. Prilikom projektovanja i sinteze ovog polja, koristićemo indirektan metod projektovanja koordinatnih grafova iz druge glave ovog rada. Ovu tematiku smo obradili u [36, 46, 53], a vredni pomenuti i značajne rezultate drugih autora, kao na primer [23].

Definicija 4.6 *Tranzitivno zatvaranje datog grafa $G = (V, E)$ je novi graf $G^* = (V, E^*)$, koji ima isti skup čvorova V kao i dati graf, ali u kome postoji direktna grana između dva čvora v i w , ako i samo ako postoji put od čvora v do čvora w u datom grafu G .*

Graf $G = (V, E)$ može se prikazati pomoću matrice susedstva A , date Definicijom 4.2. Problem određivanja tranzitivnog zatvaranja je u stvari određivanje matrice susedstva A^* za $G^* = (V, E^*)$, na osnovu matrice A .

Ovaj grafovski problem je po prvi put ozbiljnije razmatran 1959. godine od strane B.Roya [77]. Od tada, tranzitivno zatvaranje je proučavano veoma često u literaturi zbog toga što ono predstavlja svojevrsnu apstrakciju mnogih praktičnih problema, koji se pojavljuju u širokom spektru primena u matematici, računarskoj tehnici, inženjerskoj praksi ali i biznisu (videti, na primer, [1, 19]).

Složenost izračunavanja tranzitivnog zatvaranja, tj. broj računskih operacija koje je neophodno izvršiti da bi se ovaj problem rešio, je reda $O(n^3)$, gde n odgovara broju čvorova u grafu.

U cilju ubrzavanja postupka realizacije procesa izračunavanja tranzitivnog zatvaranja grafa za kraće vreme, mogu se koristiti različite paralelne arhitekture i algoritmi. U ovom odeljku ćemo koristiti, naravno, sistolička polja.

U nastavku ćemo, najpre, definisati odgovarajući sistolički algoritam za rešavanje ovog problema, a zatim sledi sinteza sistoličkog polja.

4.3.1 Matematički model i algoritam

Neka je $G = (V, E)$ dat težinski usmereni ili neusmereni graf, gde je skup čvorova $V = \{1, 2, \dots, n\}$. Tranzitivno zatvaranje grafa G , u oznaci $G^* = (V, E^*)$, jednoznačno je definisano svojom matricom susedstva $A^* = (a_{ij}^*)$ reda $n \times n$. Kao što smo već definisali, rešavanje problema tranzitivnog zatvaranja svodi se na određivanje matrice A^* na osnovu matrice A .

Jedan od metoda za nalaženje tranzitivnog zatvaranja, a koji je pogodan za paralelnu implementaciju, je dobro poznat Voršalov algoritam. Ovaj algoritam izračunava $(n - 1)$ "među-matricu" $A^{(k)} = (a_{ij}^{(k)})$, $1 \leq k \leq n - 1$, startujući od $A^{(0)} = A$ i računajući svaku sledeću na osnovu prethodne. Poslednja izračunata matrica u tom nizu, $A^{(n)} = (a_{ij}^{(n)})$, u stvari je A^* . Dakle, u nekoj k -toj iteraciji, matrica $A^{(k-1)}$ se koristi za izračunavanje $A^{(k)}$, tj.

$$\begin{aligned} A^{(0)} &= (a_{ij}^{(0)}) = A, \\ A^{(k)} &= (a_{ij}^{(k)}) \leftarrow A^{(k-1)}, \quad 1 \leq k \leq n - 1 \\ A^* &= A^{(n)} = (a_{ij}^{(n)}). \end{aligned} \tag{4.1}$$

Sledi izgled Voršalovog algoritma, u formi tri ugnježdene ciklusa:

Algoritam 15 (*Voršal*)

```

for  $k := 1$  to  $n$  do
  for  $j := 1$  to  $n$  do
    for  $i := 1$  to  $n$  do
       $a_{i,j}^{(k)} := a_{i,j}^{(k-1)} \vee (a_{i,k}^{(k-1)} \wedge a_{k,j}^{(k-1)});$ 

```

Ovde su \vee i \wedge Bulovi logički operatori konjunkcije i disjunkcije.

Primećujemo analogiju **Algoritma 15** sa algoritmom za množenje matrica A i B , primenom metoda spoljašnjih proizvoda (3.5), iz odeljka 3.2 ove teze, pri čemu je jedina razlika u primenjenim računskim operacijama. Kod množenja matrica u pitanju su sabiranje (+) i množenje (\cdot), dok su u ovom **Algoritmu 15** za tranzitivno zatvaranje u pitanju logička "ili" operacija (\vee) i logička "i" operacija (\wedge).

Graf zavisnosti podataka u ovom algoritmu je teško preslikati u neko regularno sistoličko polje, jer medjusobne veze između procesnih elemenata ne bi bile iste u svim delovima polja (videti, na primer [23]). Kako je tranzitivno zatvaranje, u principu, trodimenzionalan problem, i kako graf zavisnosti podataka nije potpuno regularan, Voršalov algoritam, nažalost, nije prikladan za direktnu sintezu sistoličkog polja.

Da bi prevazišli ovaj problem, sličnim pristupom kao kod množenja matrica u trećoj glavi ovog rada, podelićemo izračunavanja u Voršalovom "trodimenzionalnom" algoritmu na odgovarajući broj "dvodimenzionalnih" celina/entiteta. Krajnji rezultat će se dobiti ponavljanjem izračunavanja na svakom od entiteta, korišćenjem dobijenog sintetizovanog polja.

Zahtevaćemo, dalje, kao i kod svih sistoličkih polja do sada u ovom radu, da projektovano polje bude prostorno optimalno za datu veličinu problema i da vreme izvršenja bude minimalizovano, za datu veličinu sistoličkog polja (tj. za dobijeni broj procesnih elemenata).

Kako bi dobili dvodimenzionalne entitete, prikladne za sintezu sistoličkog polja sa željenim osobinama, postavićemo indeksnu promenljivu k na neku konstantnu vrednost $1 \leq k \leq n$. Tako ćemo, u stvari, projektovati polje koje računa $A^{(k)}$, za neko fiksno k . Polazeći od $A^{(0)} = A$, konačan rezultat će biti dobijen sukcesivnim ponavljanjem izračunavanja na dobijenom linearnom polju n puta, tako da se rezultat iz $(k - 1)$ -ve iteracije koristi kao ulazni podatak u k -toj iteraciji, za $k = 2, 3, \dots, n$.

4.3.2 Sinteza polja i analiza performansi

Da bi olakšali dalje predstavljanje podataka i iteracija, koristićemo sledeće oznake

$$c(i, j, k) \equiv a_{ij}^{(k)}, \quad d(i, 0, k) \equiv a_{ik}^{(k-1)} \quad b(0, j, k) \equiv a_{kj}^{(k-1)} \quad (4.2)$$

za svako $i = 1, 2, \dots, n$ i $j = 1, 2, \dots, n$.

Sada, odgovarajući algoritam za neko fiksno k može da bude zapisan na sledeći način:

Algoritam 16

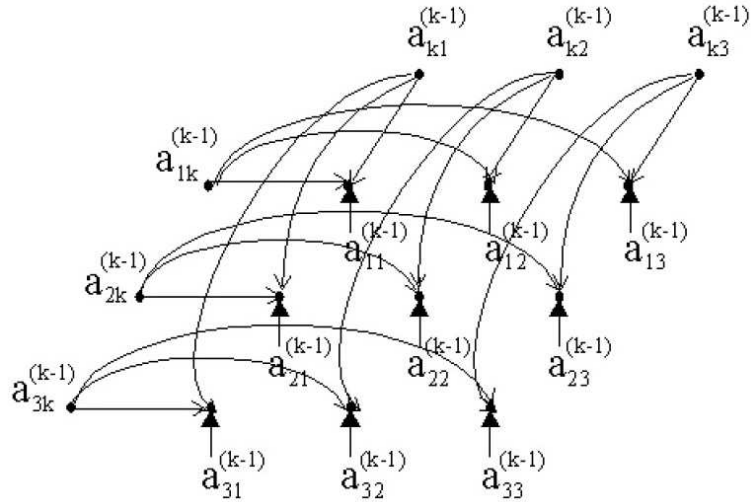
for $i := 1$ **to** n **do**

for $j := 1$ **to** n **do**

$$c(i, j, k) := c(i, j, k - 1) \vee (d(i, 0, k) \wedge b(0, j, k));$$

Primetimo analogiju izmedju **Algoritma 16** i **Algoritma III** iz odeljka 3.3 ove teze. Jedina razlika je u korišćenim računskim operacijama.

Sad ovo ipak još uvek nije sistolički algoritam, na koji bi mogli da primenimo rezultate iz druge glave ovog rada, i koji bi mogao biti iskorišćen za sintezu polja, jer u njemu postoje globalne zavisnosti izmedju podataka, što je ilustrovano na slici 4.4 za slučaj $n = 3$.



Slika 4.4: Graf zavisnosti podataka za Algoritam 16

Odgovarajući sistolički algoritam dobijamo eliminacijom globalnih zavisnosti, postupkom opisanim u odeljku 3.3 ove teze. Tada dobijeni algoritam sa lokalnim zavisnostima ima sledeći oblik:

Algoritam 17

for $i := 1$ **to** n **do**

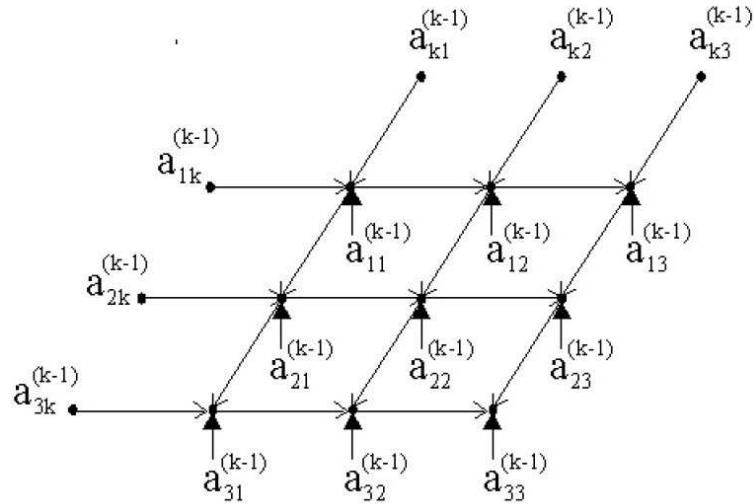
for $j := 1$ **to** n **do**

$$d(i, j, k) := d(i, j - 1, k);$$

$$b(i, j, k) := b(i - 1, j, k);$$

$$c(i, j, k) := c(i, j, k - 1) \vee (d(i, j, k) \wedge b(i, j, k));$$

Naravno, postoji kompletna analogija izmedju dobijenog **Algoritma 17** i **Algoritma 3** iz odeljka 3.3 ove teze, uz korišćenje novih računskih operacija. Odgovarajući graf zavisnosti podataka je dat na slici 4.5.



Slika 4.5: Graf zavisnosti podataka za Algoritam 17

Prostor unutrašnjih izračunavanja **Algoritma 17**, označen sa \bar{P}_{int} je

$$\bar{P}_{int} = \{(i, j, k) | 1 \leq i \leq n, 1 \leq j \leq n\} \quad (4.3)$$

a odgovarajuća matrica zavisnosti podataka je

$$D = \begin{bmatrix} \bar{e}_b^{\otimes} & \bar{e}_d^{\otimes} & \bar{e}_c^{\otimes} \end{bmatrix} = \begin{bmatrix} 1 & 0 & 0 \\ 0 & 1 & 0 \\ 0 & 0 & 1 \end{bmatrix}. \quad (4.4)$$

Sistolički algoritam **Algoritam 17** je u potpunosti definisan pomoću uredjenog para (\bar{P}_{int}, D) , tj. pomoću usmerenog grafa $\bar{\Gamma} = (\bar{P}_{int}, D)$, gde \bar{P}_{int} predstavlja skup čvorova, dok su matricom D , tj. njenim vektor-kolonama, predstavljene zavisnosti, tj. grane izmedju susednih čvorova, u novodobijenom grafu. Sistoličko polje će biti dobijeno preslikavanjem (\bar{P}_{int}, D) u projekcionu ravan, duž nekog od mogućih pravaca projektovanja, a mogući pravci, koji bi se mogli koristiti za dizajn 1DSA su dati sa (3.12), i to su $\bar{\mu} = [1\ 0\ 0]^T$, $\bar{\mu} = [0\ 1\ 0]^T$, $\bar{\mu} = [1\ -1\ 0]^T$ i $\bar{\mu} = [1\ 1\ 0]^T$.

Kako $\bar{\mu} = [1\ 0\ 0]^T$ i $\bar{\mu} = [0\ 1\ 0]^T$ daju ortogonalne projekcije, odgovarajuća polja

bi bila statična, analogno situaciji kod polja SA9 i SA10, za množenje matrica, u trećoj glavi ove teze.

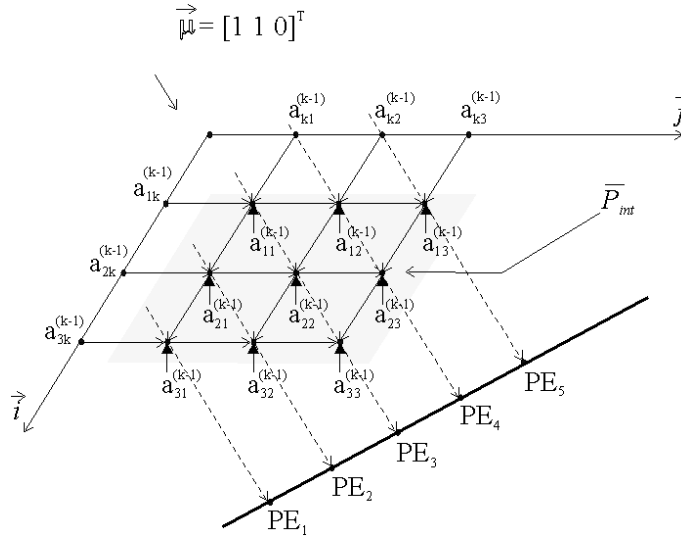
Za pravac projektovanja $\vec{\mu} = [1 \ -1 \ 0]$ dobija se unidirekciono 1D sistoličko polje koje zahteva elemente za kašnjenje, a koji bi bili ubačeni između procesnih elemenata jer bi podaci trebali da putuju kroz polje različitim brzinama. Ovo je analogno situaciji kod sistoličkih polja SA13 i SA14 za množenje matrica, u trećoj glavi ove teze.

Pravac $\vec{\mu} = [1 \ 1 \ 0]^T$ dovodi nas do bidirekcionog linearnog sistoličkog polja SA15, analogno situaciji kod polja SA11 i SA12 za množenje matrica, iz treće glave teze.

Kako smo kompletnu analizu svih takvih sistoličkih polja već dali u prethodnoj glavi, sada nema potrebe ponavljati ceo postupak, i vršiti sintezu svakog od njih, za tranzitivno zatvaranje, jer bi parametri svih polja i sada bili isti, bez obzira što se radi o tranzitivnom zatvaranju, totalno drugačijem problemu u odnosu na množenje matrica. Naime, to su ista polja, razlikuje se samo procesni element koji ga sačinjava, tj, njegovo funkcionalno svojstvo. Inače, sva ta tematika je već obradjena i publikovana u [65].

Ipak, za ovu priliku ćemo izvršiti projektovanje i sintezu jednog od tih polja, kao ilustraciju za primenu indirektnog metoda projekcije koordinatih grafova. Ako bismo projektovali polje direktnim metodom, na osnovu **Algoritma 17** i pravca $\vec{\mu} = [1 \ 1 \ 0]^T$, dobijeno sistoličko polje ne bi bilo optimalno u pogledu broja procesnih elemenata. Naime, dobijeno BLSA bi imalo $2n - 1$ procesnih elemenata, umesto n koliko je optimalno za datu veličinu problema (videti [23, 46, 53]). Graf zavisnosti podataka za **Algoritam 17** i njegova projekcija (tj. odgovarajuće SA) su dati na Slici 4.6 i to za slučaj $n = 3$.

Kako bi dobili polje sa optimalnim brojem od n procesnih elemenata, za izračunavanje tranzitivnog zatvaranja grafa, iskoristićemo činjenicu da izračunavanja u **Algoritmu 17** mogu biti izvedena preko proizvoljne permutacije $\{i_1, i_2, \dots, i_n\}$ indeksne promenljive i , gde je $\{1, 2, \dots, n\}$ osnovna permutacija. Isto važi i za indeksnu promenljivu j . To znači da **Algoritam 17** spada u klasu prilagodljivih algoritama i da njegov indeksni prostor \bar{P}_{int} može da se prilagodi datom vektoru pravca projektovanja (videti [2]). Novi algoritam, izveden iz **Algoritma 17**, prilagodjavanjem \bar{P}_{int} pravcu $\vec{\mu} = [1 \ 1 \ 0]^T$ ima sledeći oblik:



Slika 4.6: Graf zavisnosti podataka za Algoritam 17 i projekcija

Algoritam 18

```

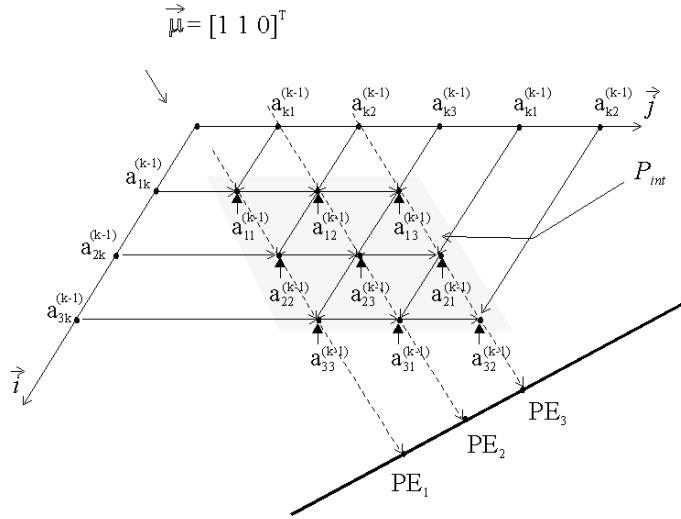
for  $i := 1$  to  $n$  do
  for  $j := 1$  to  $n$  do
     $d(i, i + j - 1, k) := d(i, i + j - 2, k);$ 
     $b(i, i + j - 1, k) := b(i - 1, i + j - 1, k);$ 
     $c(i, i + j - 1, k) := c(i, i + j - 1, k - 1) \vee (d(i, i + j - 1, k) \wedge b(i, i + j - 1, k));$ 
    
```

gde je $d(i, j + n, k) \equiv d(i, j, k) \equiv d(i, 0, k)$, $b(i, j + n, k) \equiv b(i, j, k) \equiv b(0, j, k)$, $c(i, j + n, k) \equiv c(i, j, k)$, for $i = 1, 2, \dots, n$ i $j = 1, 2, \dots, n$.

Naravno, ovaj algoritam je analogan **Algoritmu 8** za množenje matrica, koji je detaljno razradjen u odeljku 3.4 ove teze. Prostor unutrašnjih izračunavanja **Algoritma 18** je dat pomoću

$$P_{int} = \{(i, i + j - 1, k) | 1 \leq i \leq n, 1 \leq j \leq n\} \quad (4.5)$$

gde je matrica zavisnosti podataka data u (4.4). Graf zavisnosti podataka **Algoritma 18** i njegova projekcija su ilustrovani na Slici 4.7 i to za slučaj $n = 3$. Očigledno je da je broj tačaka (tj. broj procesnih elemenata) na projekcionoj pravoj 3, što je optimalan broj za datu veličinu problema n . Da bi dobili ovo sistoličko polje sa optimalnim brojem procesnih elemenata, iz skupa valjanih transformacija



Slika 4.7: Graf zavisnosti podataka za Algoritam 18 i projekcija

T , koje odgovaraju pravcu $\vec{\mu} = [1 \ 1 \ 0]^T$ (videti, na primer [2]), a u skladu sa (2.12, 2.13, 2.15, 2.16) iz druge glave ovog rada, izabraćemo

$$T = \begin{bmatrix} \vec{\Pi} \\ S \end{bmatrix} = \begin{bmatrix} 1 & 1 & 1 \\ -1 & 1 & 0 \\ 0 & 0 & 1 \end{bmatrix}. \quad (4.6)$$

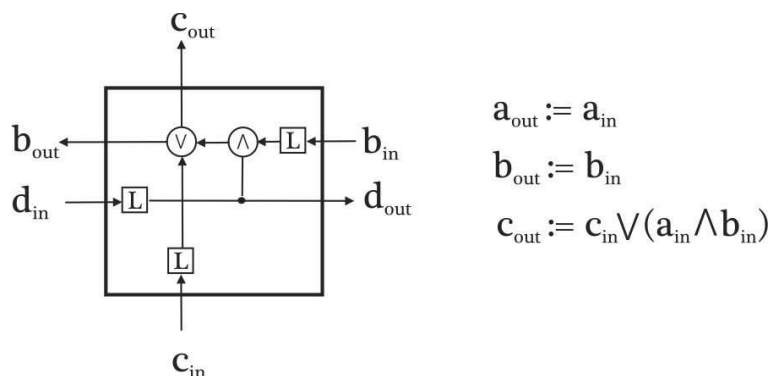
Polje se dobija preslikavanjem $T : (P_{int}, D) \mapsto (\hat{P}_{int}, \Delta)$. (x, y) koordinate procesnih elemenata u projekcionoj ravni definisane su pomoću

$$\begin{bmatrix} x \\ y \end{bmatrix} = S \begin{bmatrix} i \\ i + j - 1 \\ k \end{bmatrix} = \begin{bmatrix} -1 & 1 & 0 \\ 0 & 0 & 1 \end{bmatrix} \cdot \begin{bmatrix} i \\ i + j - 1 \\ k \end{bmatrix} = \begin{bmatrix} j - 1 \\ k \end{bmatrix}, \quad (4.7)$$

gde je k neka konstantna vrednost, dok je $j = 1, 2, \dots, n$.

Napomenimo da je ovo polje, nazvaćemo ga SA16, po strukturi, apsolutno isto kao SA12 iz treće glave ovog rada, samo sa izmenjenim funkcionalnim svojstvom procesnog elementa, što je prikazano na Slici 4.8.

Medjusobne veze izmedju procesnih elemenata u ovom polju su izvedene duž



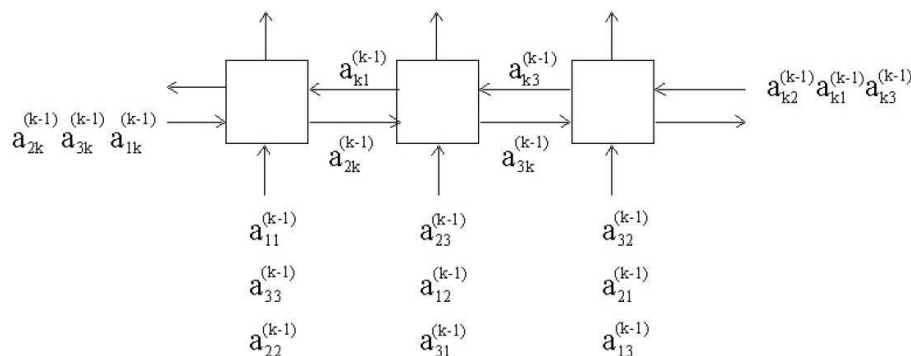
Slika 4.8: Struktura i funkcionalno svojstvo PE u SA16

vektora pravca

$$\Delta = \begin{bmatrix} \vec{e}_b^2 & \vec{e}_d^2 & \vec{e}_c^2 \end{bmatrix} = S \cdot D = \begin{bmatrix} -1 & 1 & 0 \\ 0 & 0 & 1 \end{bmatrix} \quad (4.8)$$

U skladu sa (4.7) nije teško zaključiti da je broj elemenata u dobijenom SA16 $\Omega = n$, što je optimalan broj za datu veličinu problema. Vreme izvršenja problema na ovom BLSA može biti minimizirano korišćenjem dobro poznate procedure (videti [3]).

Inicijalni raspored podataka u ovom polju, na početku izračunavanja **Algoritma 18**, za slučaj $n = 3$, prikazan je na Slici 4.9. Nakon toga, u Tabeli 4.1. prikazan je kompletan, korak-po-korak, dijagram za izračunavanje problema tranzitivnog zatvaranja na BLSA za slučaj $n = 3$.



Slika 4.9: Kretanje podataka kroz SA16, primer $n = 3$

TABELA 4.1: TOK PODATAKA KROZ SA16 ZA SLUČAJ $n = 3$

takt	PE_1				PE_2				PE_3			
	d_{in}	b_{in}	c_{in}	c_{out}	d_{in}	b_{in}	c_{in}	c_{out}	d_{in}	b_{in}	c_{in}	c_{out}
1	$a_{31}^{(0)}$	-	-	-	-	-	-	-	-	$a_{11}^{(0)}$	-	-
2	$a_{21}^{(0)}$				$a_{31}^{(0)}$	$a_{11}^{(0)}$				$a_{13}^{(0)}$		
3	$a_{11}^{(0)}$	$a_{11}^{(0)}$	$a_{11}^{(0)}$		$a_{21}^{(0)}$	$a_{13}^{(0)}$	$a_{23}^{(0)}$		$a_{31}^{(0)}$	$a_{12}^{(0)}$	$a_{32}^{(0)}$	
4	$a_{31}^{(0)}$	$a_{13}^{(0)}$	$a_{33}^{(0)}$	$a_{11}^{(1)}$	$a_{11}^{(0)}$	$a_{12}^{(0)}$	$a_{12}^{(0)}$	$a_{23}^{(1)}$	$a_{21}^{(0)}$	$a_{11}^{(0)}$	$a_{21}^{(0)}$	$a_{32}^{(1)}$
5	$a_{21}^{(0)}$	$a_{12}^{(0)}$	$a_{22}^{(0)}$	$a_{33}^{(1)}$	$a_{31}^{(0)}$	$a_{11}^{(0)}$	$a_{31}^{(0)}$	$a_{12}^{(1)}$	$a_{11}^{(0)}$	$a_{13}^{(0)}$	$a_{13}^{(0)}$	$a_{21}^{(1)}$
6	$a_{32}^{(1)}$	$a_{11}^{(0)}$		$a_{22}^{(1)}$	$a_{21}^{(0)}$	$a_{13}^{(0)}$		$a_{31}^{(1)}$	$a_{31}^{(0)}$	$a_{21}^{(1)}$		$a_{13}^{(1)}$
7	$a_{22}^{(1)}$	$a_{13}^{(0)}$			$a_{32}^{(1)}$	$a_{21}^{(1)}$			$a_{21}^{(0)}$	$a_{23}^{(1)}$		
8	$a_{12}^{(1)}$	$a_{21}^{(1)}$	$a_{11}^{(1)}$		$a_{22}^{(1)}$	$a_{23}^{(1)}$	$a_{23}^{(1)}$		$a_{32}^{(1)}$	$a_{22}^{(1)}$	$a_{32}^{(1)}$	
9	$a_{32}^{(1)}$	$a_{23}^{(1)}$	$a_{33}^{(1)}$	$a_{11}^{(2)}$	$a_{12}^{(1)}$	$a_{22}^{(1)}$	$a_{12}^{(1)}$	$a_{23}^{(2)}$	$a_{22}^{(1)}$	$a_{21}^{(1)}$	$a_{21}^{(1)}$	$a_{32}^{(2)}$
10	$a_{22}^{(1)}$	$a_{22}^{(1)}$	$a_{22}^{(1)}$	$a_{33}^{(2)}$	$a_{32}^{(1)}$	$a_{21}^{(1)}$	$a_{31}^{(1)}$	$a_{12}^{(2)}$	$a_{12}^{(1)}$	$a_{23}^{(1)}$	$a_{13}^{(1)}$	$a_{21}^{(2)}$
11	$a_{33}^{(2)}$	$a_{21}^{(1)}$		$a_{22}^{(2)}$	$a_{22}^{(1)}$	$a_{23}^{(1)}$		$a_{31}^{(2)}$	$a_{32}^{(1)}$	$a_{31}^{(2)}$		$a_{13}^{(2)}$
12	$a_{23}^{(2)}$	$a_{23}^{(1)}$			$a_{33}^{(2)}$	$a_{31}^{(2)}$			$a_{22}^{(1)}$	$a_{33}^{(2)}$		
13	$a_{13}^{(2)}$	$a_{31}^{(2)}$	$a_{11}^{(2)}$		$a_{23}^{(2)}$	$a_{33}^{(2)}$	$a_{23}^{(2)}$		$a_{33}^{(2)}$	$a_{32}^{(2)}$	$a_{32}^{(2)}$	
14	$a_{33}^{(2)}$	$a_{33}^{(2)}$	$a_{33}^{(2)}$	$a_{11}^{(3)}$	$a_{13}^{(2)}$	$a_{32}^{(2)}$	$a_{12}^{(2)}$	$a_{23}^{(3)}$	$a_{23}^{(2)}$	$a_{31}^{(2)}$	$a_{21}^{(2)}$	$a_{32}^{(3)}$
15	$a_{23}^{(2)}$	$a_{32}^{(2)}$	$a_{22}^{(2)}$	$a_{33}^{(3)}$	$a_{33}^{(2)}$	$a_{31}^{(2)}$	$a_{31}^{(2)}$	$a_{12}^{(3)}$	$a_{13}^{(2)}$	$a_{33}^{(2)}$	$a_{13}^{(2)}$	$a_{21}^{(3)}$
16		$a_{31}^{(2)}$		$a_{22}^{(3)}$	$a_{23}^{(2)}$	$a_{33}^{(2)}$		$a_{31}^{(3)}$	$a_{33}^{(2)}$			$a_{13}^{(3)}$
17		$a_{33}^{(2)}$							$a_{23}^{(2)}$			

Nije teško zaključiti da su ostale karakteristike i parametri ovog sistoličkog polja isti kao i kod polja SA12, dakle

$$\Omega = n \quad V = 2n + 4 \quad T_{tot} = n(3n - 2) \tag{4.9}$$

$$S = \frac{n^2}{3n-2} \quad E = \frac{n}{3n-2} ,$$

gde je $T_{tot} = T_{in} + T_{exe} + T_{out}$, a $T_{in} = n - 1$, $T_{exe} = n(3n - 2) - 2n$ i $T_{out} = n - 1$. Konkretno, za ovo polje, izabranih dimenzija $N_1 = 4$, $N_2 = 2$ i $N_3 = 3$, karakteristike su

$$\Omega = 3, \quad V = 10, \quad T_{tot} = 17, \quad S = 1.59 \text{ i } E = 0.53.$$

U Tabeli 4.1 prikazan je gantogram aktivnosti u procesnim elementima, po tak-

tovima.

4.4 Najkraći putevi u grafu

U ovom odeljku razmotrićemo algoritam za određivanje najkraćih puteva u grafu, koji je obradivan u [12, 6, 78, 41]. Problem nalaženja najkraćeg puta u grafu je izabran zbog njegove univerzalnosti. Naime, veliki broj problema iz različitih naučnih i tehničkih disciplina se svodi na ovaj problem (videti, na primer [1, 41, 12]).

Problem nalaženja najkraćeg puta u grafu, kao i odgovarajući matematički model, sa geometrijskog stanovišta je trodimenzionalan. Takav problem je pogodan za implementaciju na dvodimenzionalnom (2D) sistoličkom polju i na linearnom (1D) sistoličkom polju. Takav pristup je u literaturi već prilično zastupljen i u velikoj meri obradjen (videti [23, 78, 6, 30]).

4.4.1 Matematički model i algoritam

Neka je $G = (V, E)$ dati orijentisani ili neorijentisani graf, definisan skupom cvorova $V = \{x_1, x_2, \dots, x_n\}$ i skupom grana $E = \{e_1, e_2, \dots, e_m\}$. Grafu G pridružena je težinska matrica $D^{(0)} = (d_{ij}^{(0)})$, reda $n \times n$, data u Definiciji 4.5., pri čemu $d_{ij}^{(0)}$ predstavlja dužinu (težinu) grane koja vodi od čvora x_i do čvora x_j , $i = 1, 2, \dots, n$, $j = 1, 2, \dots, n$. Pri tome je $d_{ii}^{(0)} = 0$, a $d_{ij}^{(0)} = +\infty$ u slučaju da ne postoji grana iz skupa E koja vodi iz čvora x_i u čvor x_j . Nalaženje najkraćih puteva u datom grafu svodi se na generisanje elemenata matrice $D^{(n)} = (d_{ij}^{(n)})$, pomoću rekurentnog postupka

$$d_{ij}^{(k)} = \min(d_{ij}^{(k-1)}, d_{ik}^{(k-1)} + d_{kj}^{(k-1)}) \quad (4.10)$$

za svako $i = 1, 2, \dots, n$, $j = 1, 2, \dots, n$ i $k = 1, 2, \dots, n$, pri čemu su elementi matrice $D^{(0)} = (d_{ij}^{(0)})$ inicijalne vrednosti. Element $d_{ij}^{(n)}$ u matrici $D^{(n)}$ predstavlja dužinu najkraćeg puta koji vodi iz čvora x_i u čvor x_j .

Izračunavanja u (4.10) su, geometrijski gledano, trodimenzionalna, tj. mogu da se prikažu u (i, j, k) -ortogonalnom koordinatnom sistemu. Samim tim, nisu

pogodna za direktan proces sinteze regularnog bidirekcionog linearnog sistoličkog polja.

Ideja za prevazilaženje ovog problema je identična onoj kod projektovanja sistoličkog polja za tranzitivno zatvaranje, ili pre toga za množenje matrica. Na osnovu izračunavanja (4.10) moramo formirati određeni broj celina/entiteta (skupina izračunavanja), koje će po obimu i složenosti izračunavanja biti međusobno jednake, a po geometrijskom karakteru dvodimenzionalne. Na osnovu jedne, bilo koje od njih, biće sintetizovano polje, na kome će se, sukcesivnim realizacijama dobijenih celina, dobiti traženi rezultat, tj. elementi matrice $D^{(n)} = (d_{ij}^{(n)})$.

Prirodno se nameće očekivanje da se pomenute celine mogu dobiti fiksiranjem jedne od indeksnih promenljivih. Medjutim, zavisnost izračunavanja po podacima u (4.10) onemogućava da se to obavi fiksiranjem indeksnih promenljivih i i j . Preostaje indeksna promenljiva k .

Na osnovu (4.10) formiraćemo celine $D^{(1)}, D^{(2)}, \dots, D^{(n)}$. Dovoljno je sintetizovati sistoličko polje za nalaženje elemenata matrice $D^{(1)}$, a traženi rezultat ćemo dobiti nakon n sukcesivnih izračunavanja, tj. nakon redom nalaženja elemenata matrica $D^{(1)}, D^{(2)}, \dots, D^{(n)}$. U svakom ciklusu izračunavanja elementi matrice $D^{(k)}$ su inicijalne vrednosti za izračunavanje elemenata matrice $D^{(k+1)}$, za svako $k = 0, 1, \dots, n - 1$.

Razmotrićemo sada izračunavanje elemenata matrice $D^{(1)} = (d_{ij}^{(1)})$, tj. matematički model (4.10) za $k = 1$. Radi bolje preglednosti sistoličkog algoritma uvešćemo oznake

$$d_{i1}^{(0)} \equiv a(i, 0, 1), d_{1j}^{(0)} \equiv b(0, j, 1), d_{ij}^{(0)} \equiv c(i, j, 0), d_{ij}^{(1)} \equiv c(i, j, 1), \quad (4.11)$$

za svako $i = 1, 2, \dots, n$ i $j = 1, 2, \dots, n$. Sada željeni matematički model (4.10) dobija formu

$$c(i, j, 1) = \min(c(i, j, 0), a(i, 0, 1) + b(0, j, 1)) \quad (4.12)$$

za svako $i = 1, 2, \dots, n$ i $j = 1, 2, \dots, n$. Ovom modelu možemo pridružiti sledeći sistolički algoritam:

Algoritam 19

```

for  $j := 1$  to  $n$  do
  for  $i := 1$  to  $n$  do

```

$$\begin{aligned} a(i, j, 1) &:= a(i, j - 1, 1) \\ b(i, j, 1) &:= b(i - 1, j, 1) \\ c(i, j, 1) &:= \min(c(i, j, 0), a(i, j, 1) + b(i, j, 1)) \end{aligned}$$

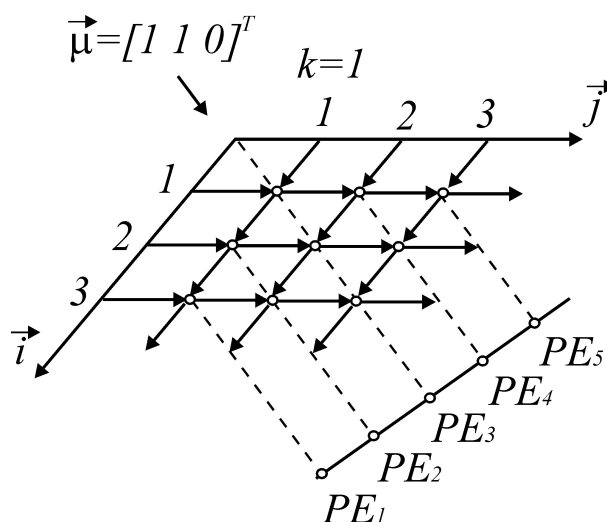
Primitimo sličnost izmedju ovog algoritma i već ranije obradjenog **Algoritma 3**. Praktično, algoritmi su isti, samo se razlikuju operacije u posednjem koraku. Kod **Algoritma 3**, u pitanju su sabiranje i množenje, dok su kod **Algoritma 19** korišćene operacije min i sabiranje. Dakle, postoji kompletna analogija, što nas navodi na zaključak da ćemo tokom postupka sinteze dobiti isto polje, kao i prilikom sinteze polja za množenje matrica, na osnovu **Algoritma 3**.

Algoritmu 19 u (i, j, k) -ortogonalnom koordinatnom sistemu odgovara koordinatni graf, čiji su čvorovi definisani skupom tačaka

$$\{(i, j, 1) \mid 1 \leq i \leq n, 1 \leq j \leq n\}.$$

Susedni čvorovi u ovom grafu spojeni su usmerenim granama u pravcu vektora $\vec{e}_a^3 = [0 \ 1 \ 0]^T$ i $\vec{e}_b^3 = [1 \ 0 \ 0]^T$.

Za slučaj $n = 3$ graf je prikazan na Slici 4.10.



Slika 4.10: Graf zavisnosti za Algoritam 19 i projekcija

Dozvoljeni pravci projektovanja za ovaj algoritam su, što je već pokazano u drugoj glavi ove teze, $\vec{\mu} = [1 \ 0 \ 0]^T$, $\vec{\mu} = [0 \ 1 \ 0]^T$, $\vec{\mu} = [1 \ 1 \ 0]^T$, i $\vec{\mu} = [1 \ -1 \ 0]^T$. Da se ne bi ponavljali, i da ne bih za svaki od njih vršio sintezu polja koje smo

već jednom u ranijim glavama imali (konkretno, SA9, SA10, SA11, SA12, SA13 i SA14).

Stoga ćemo sintezu izvesti samo za jedan od ovih pravaca, recimo za pravac $\vec{\mu} = [1\ 1\ 0]^T$.

U cilju minimizacije prostorne komponente, tj. broja procesnih elemenata u polju, prilagodićemo **Algoritam 19** po nekoj od indeksnih promenljivih i ili j , jer ovaj algoritam pruža tu mogućnost (videti, na primer, [57]). Izračunavanja u (4.12) ne zavise od redosleda po kome indeksne promenljive i ili j uzimaju vrednosti iz skupa $\{1, 2, \dots, n\}$, tj. izračunavanja se mogu obaviti po bilo kojoj permutaciji brojeva iz ovog skupa. To znači (videti [88]) da se **Algoritam 19** može prilagoditi po bilo kojoj od ove dve indeksne promenljive.

Zbog ravnopravnosti indeksnih promenljivih, u daljem tekstu ćemo prilagodjavanje algoritma vršiti samo po jednoj od njih, a to će biti indeksna promenljiva i .

Sistolički algoritam, koji se dobija prilagodjavanjem **Algoritma 19** pravcu projektovanja $\vec{\mu} = [1\ 1\ 0]^T$ po indeksnoj promenljivoj i ima sledeći oblik:

Algoritam 20

for $j := 1$ to n do

for $i := 1$ to n do

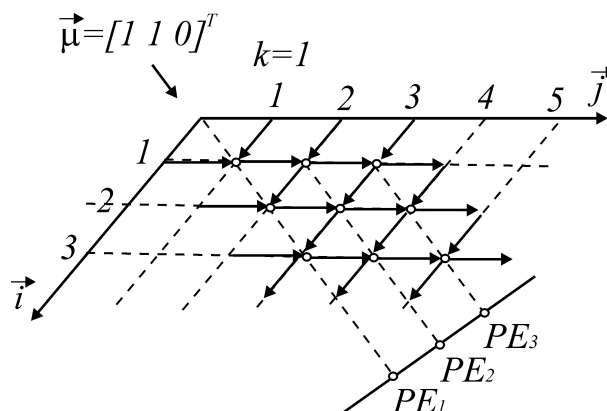
$$a(i, i + j - 1, 1) := a(i, i + j - 2, 1)$$

$$b(i, i + j - 1, 1) := b(i - 1, i + j - 1, 1)$$

$$(i, i + j - 1, 1) := \min(c(i, i + j - 1, 0), a(i, i + j - 1, 1) + b(i, i + j - 1, 1))$$

gde je $a(i, j + n, 1) \equiv a(i, j, 1) \equiv a(i, 0, 1)$, $b(0, j + n, 1) \equiv b(0, j, 1)$, $c(i, j + n, 0) \equiv c(i, j, 0)$, $c(i, j + n, 1) \equiv c(i, j, 1)$ za svako $i = 1, 2, \dots, n$ i $j = 1, 2, \dots, n$. Na sledećoj Slici 4.11 prikazan je usmeren rešetkast graf, koji odgovara **Algoritmu 20**, za slučaj $n = 3$.

Na ovoj slici, za razliku od Slike 4.10, jasno se vidi prilagodjenost grafa pravcu projektovanja $\vec{\mu} = [1\ 1\ 0]^T$. To se uočava na osnovu projekcija čvorova ovih grafova u pravcu $\vec{\mu} = [1\ 1\ 0]^T$, jer je broj čvorova u projekciji, tj. budućih procesnih elemenata u sistoličkom polju, smanjen, u ovom primeru sa 5 na 3, a što bi u opštem slučaju bilo n elemenata.



Slika 4.11: Graf zavisnosti za Algoritam 20 i projekcija

4.4.2 Sinteza polja i analiza performansi

Postupak sinteze ovog polja, koje ćemo za potrebe ove teze nazvati SA17, vršimo na identičan način, kao i u prethodnih delovima teze, pa stoga nećemo ovde izvoditi sve formule, nego ćemo dati samo krajnje eksplicitne formule za sintezu sistoličkog polja u odgovarajućem ortogonalnom koordinatnom sistemu (videti [88, 3]).

$$\begin{aligned}
 PE &\rightarrow \begin{bmatrix} x \\ y \end{bmatrix} = \begin{bmatrix} j-1 \\ 1 \end{bmatrix}, \\
 a(i, 0, 1) &\rightarrow \begin{bmatrix} x \\ y \end{bmatrix}_a = \begin{bmatrix} 1-2i \\ 1 \end{bmatrix} + (r_1 + r_2) \bar{n} \begin{bmatrix} 1 \\ 0 \end{bmatrix}, \\
 b(0, i+j-1, 1) &\rightarrow \begin{bmatrix} x \\ y \end{bmatrix}_b = \begin{bmatrix} 2i+2j-3 \\ 1 \end{bmatrix} + (r_1 + r_2) \bar{n} \begin{bmatrix} -1 \\ 0 \end{bmatrix}, \\
 c(i, i+j-1, 0) &\rightarrow \begin{bmatrix} x \\ y \end{bmatrix}_c = \begin{bmatrix} j-1 \\ 3-2i-j \end{bmatrix} + (r_1 + r_2) \bar{n} \begin{bmatrix} 0 \\ 1 \end{bmatrix}.
 \end{aligned} \tag{4.13}$$

za svako $i = 1, 2, \dots, n$ i $j = 1, 2, \dots, n$. Kao i u prethodnim delovima, $PE \rightarrow [x \ y]^T$ su pozicije procesnih elemenata u polju, a inicijalne pozicije odgovarajućih elemenata, na početku realizacije algoritma, označene su sa $a(i, 0, 1) \rightarrow [x \ y]_a^T$, $b(0, i+j-1, 1) \rightarrow [x \ y]_b^T$ i $c(i, i+j-1, 0) \rightarrow [x \ y]_c^T$.

Pri tome, važi (4.11), kao i periodičnost elemenata definisana u **Algoritmu 20**. Veze između susjednih procesnih elemenata u polju se ostvaruju se u smeru vektora $\bar{e}_a^2 = [1 \ 0]^T$ i $\bar{e}_b^2 = [-1 \ 0]^T$, dok se inicijalne vrednosti $c(i, i+j-1, 0)$ kao i izlazne vrednosti $c(i, i+j-1, 1)$ kreću u smeru vektora $[0 \ 1]^T$.

Parametri r_1 , r_2 i \bar{n} doprinose da se (videti [3]) minimizira vreme realizacije algoritma, u odnosu na broj procesnih elemenata. Tako je

$$\bar{n} = \begin{cases} n, & n = 2l + 1, \\ n + 1, & n = 2l. \end{cases} \quad (4.14)$$

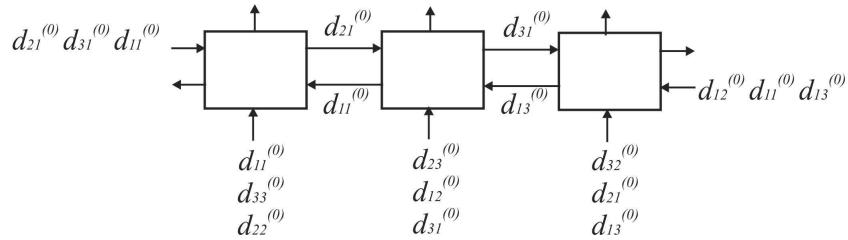
Sa r_1 označićemo najveći broj iz skupa $\{0, 1\}$, koji se pridružuje indeksnoj promenljivoj i , $i = 1, 2, \dots, n$, takav da je

$$-2(i - 1) + r_1 \bar{n} < 0, \quad i = 1 \Rightarrow r_1 = 0. \quad (4.15)$$

Svakom indeksnom paru (i, j) pridružuje se par (r_1, r_2) , gde je r_1 određeno pomoću (4.15), a r_2 najveći broj iz skupa $\{0, 1\}$, takav da važi (videti [3])

$$-2(i - 1) + (j - 1) + (r_1 + r_2) \bar{n} \leq 0. \quad (4.16)$$

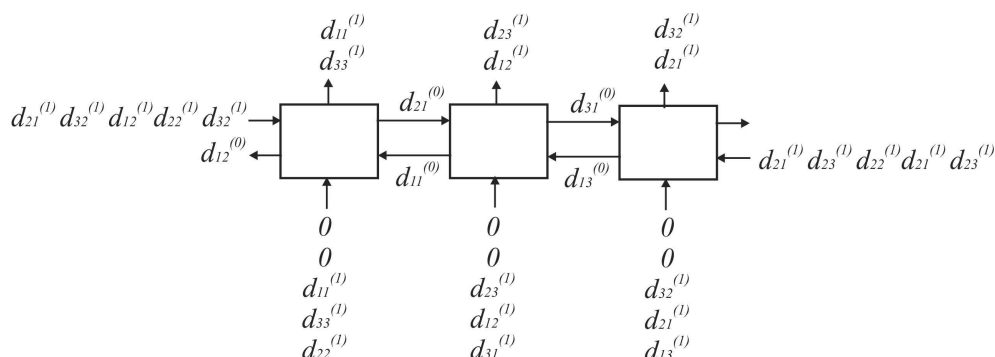
Primer jednog, na ovaj način dobijenog polja, za slučaj $n = 3$, prikazan je na Slici 4.12.



Slika 4.12: Primer BLSA za slučaj $n = 3$.

Dobijeno bidirekciono linearno sistoličko polje se sastoji od $\Omega = n$ procesnih elemenata. Obzirom na obim posmatranog problema n^2 ($i = 1, 2, \dots, n$, $j = 1, 2, \dots, n$), ovo polje je prostorno optimalno. Ako uzmemo da je normalizovana vremenska jedinica, tj. trajanje takta, vreme za koje se u procesnom elementu obavi operacija sabiranja skalara $a + b$ i jedne operacije komparacije dva skalara $\min\{c, a\}$, tada je vreme inicijalizacije, prilikom realizacije algoritma na predloženom RLSA $t_{in} = n - 1$, aktivno vreme realizacije $t_{exe} = \bar{n}$ i izlazno vreme $t_{out} = n - 1$.

Vreme inicijalizacije, prilikom izračunavanja elemenata matrice $D^{(k)}$ preklapa se sa izlaznim vremenom izračunavanja matrice $D^{(k-1)}$, za svako $k = 2, 3, \dots, n$,



Slika 4.13: Preklapanje t_{out} za elemente $D^{(1)}$ i t_{in} za elemente $D^{(2)}$

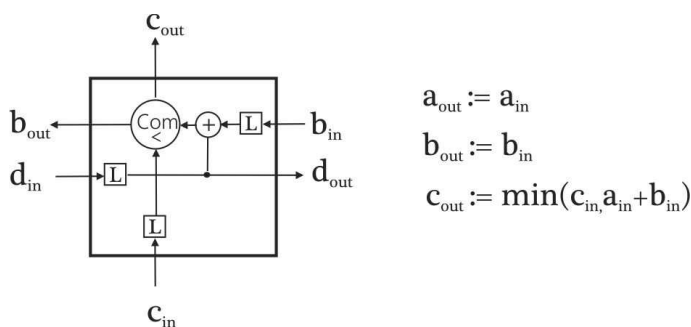
što je za slučaj $n = 3$ prikazano na Slici 4.13. Tako je ukupno vreme za nalaženje matrice $D^{(n)}$, na osnovu (4.10),

$$t_{tot} = n(n + \bar{n}) - 1. \tag{4.17}$$

Efikasnost ovog izračunavanja je

$$E = \frac{n^3}{n(n(n + \bar{n}) - 1)} \approx \frac{1}{2}, \tag{4.18}$$

što se može smatrati za dobar rezultat. Prilikom sinteze ovog polja, korišćeni su procesni elementi strukture, kao na Slici 4.14.



Slika 4.14: Struktura i funkcionalno svojstvo PE u SA17

4.5 Sprežno stablo minimalne težine

U ovom odeljku, obradićemo algoritam za određivanje spreznog stabla minimalne težine (*MCST - Minimal Cost Spanning Tree*). Algoritam je već razmatran u literaturi, sa naše strane, (videti [40, 52, 49]), ali i od strane drugih autora (videti [5, 68, 31, 18])

Grafovi često sadrže redundantnost, zbog koje mogu postojati višestruki putevi između dva čvora. Ova redundantnost nekada može biti i poželjna, na primer u slučaju da može da ponudi alternativne putanje. To se može desiti, recimo, prilikom sloma ili prebukiranja neke grane u mreži (put, veza, telefonska linija). Štaviše, mi često tražimo najjeftiniju podmrežu koja povezuje čvorove datog grafa. Sprežno stablo minimalne težine grafa definiše podskup grana, koje održavaju graf u jednoj najjeftinijoj komponenti povezanosti (komponenti povezanosti ukupne najmanje težine).

Problem nalaženja spreznog stabla najmanje težine pojavljuje se u velikom broju primena, zatim kao samostalan problem, ali i kao potproblem u nekom mnogo složenijem problemu. Na primer, telefonske kompanije ili kompanije koje se bave kablovskom televizijom, posebno su zainteresovane za sprežna stabla minimalne težine, jer MCST za skup lokacija definiše mrežu za povezivanje žicama, koja povezuje lokacije korišćenjem najmanje moguće količine žica. Možda manje očigledna, ali ne manje značajna, primena algoritma za MCST je za rešavanje čuvenog "problema putujućeg trgovca". Ovaj problem se, inače, uobičajeno svodi na nalaženje najkraćeg puta tokom koga se posećuju sve tačke u mreži (svi čvorovi u grafu), bar po jednom.

Problem nalaženja MCST može biti formulisan na sledeći način. Posmatrajmo povezan neusmeren ili usmeren graf, $G = (V, E)$, gde je $V = \{1, 2, \dots, n\}$ skup čvorova i E skup grana. Svakoј grani (i, j) iz E dodelićemo težinu/cenu d_{ij} , gde težinska matrica $D^{(0)} = (d_{ij}^{(0)})$ reda $n \times n$, data u Definiciji 4.5, koja odgovara grafu G , ima sledeću formu

$$d_{ij}^{(0)} = \begin{cases} d_{ij}, & \text{ako je } \{i, j\} \in E, \\ +\infty, & \text{ako } \{i, j\} \notin E, \\ 0, & \text{ako } i = j, \end{cases} \quad (4.19)$$

za svako $i = 1, 2, \dots, n$ i $j = 1, 2, \dots, n$. Problem je nalaženje korenskog sprežnog stabla $G = (V, E')$ gde je E' podskup od E , takav da je suma d_{ij} za $i = 1, 2, \dots, n, j = 1, 2, \dots, n$ u E' minimizirana. Sprežno stablo je definisano kao graf koji povezuje, bez ciklusa, sve čvorove sa $n - 1$ grana, tj. svaki čvor osim korena, ima jednu i samo jednu dolaznu granu.

Primetimo da sprežno stablo minimalne težine ne mora da bude jedinstveno. Ovaj problem može biti rešen pomoću mnogo različitih algoritama. Prvi algoritam za nalaženje MCST razvijen je od strane češkog naučnika Otakara Boruvke još 1926 (videti, na primer [5, 68]). Sada, postoje dva algoritma koja se uobičajeno koriste, Primov algoritam (videti [72]) i Kruskalov algoritam (videti [18]). U ovom odeljku, mi ćemo koristiti jedan algoritam, nalik algoritmu Voršala, korišćenom u prethodnom odeljku ove teze (videti [92]) i Flojdovom algoritmu (videti [12]). Prvi od pomenutih algoritama je namenjen izračunavanju tranzitivnog zatvaranja grafa, a drugi od njih izračunavanju najkraćeg puta u datom grafu. Algoritam koji sada obradjujemo, poznat je kao Mags-Plotkinov algoritam za nalaženje sprežnog stabla minimalne težine (videti [31]). Podrazumevaćemo, još, da su "cene" grana (tj. težine) jedinstvene, tj. medjusobno različite (videti [31], [28]).

Mags-Plotkinov algoritam za nalaženje MCST polazi od matrice $D^{(0)} = D$ i izračunava niz matrica $D^{(k)} = (d_{ij}^{(k)})$, $k = 1, 2, \dots, n$. U cilju nalaženja MCST, startovaćemo od matrice $D^{(0)} = (d_{ij}^{(0)})$ i izračunavaćemo niz matrica $D^{(k)} = (d_{ij}^{(k)})$, $k = 1, 2, \dots, n$, na osnovu sledećeg algoritma:

Algoritam 21 (*Mags-Plotkin*)

```

for  $k := 1$  to  $n$  do
  for  $i := 1$  to  $n$  do
    for  $j := 1$  to  $n$  do
       $d_{ij}^{(k)} := \min\{d_{ij}^{(k-1)}, \max\{d_{ik}^{(k-1)}, d_{kj}^{(k-1)}\}\};$ 

```

U drugom koraku ovo postupka, početnu matricu $D^{(0)}$ ćemo porediti sa krajnjom matricom $D^{(n)}$. Grana (i, j) , grafa G treba da se doda u sprežno stablo minimalne težine ako i samo ako je $d_{ij}^{(n)} = d_{ij}^{(0)}$ za $i = 1, 2, \dots, n$ i $j = 1, 2, \dots, n$. Interesantno je primetiti da, ako su težine d_{ij} u opsegu $[0, 1]$ a **min** i **max** operatori se zamene, tada Mags-Plotkinov algoritam može da se iskoristi i za nalaženje max-min tranzitivnog zatvaranja matrice sličnosti u fuzzy smislu (videti, na primer [19]).

Mags i Plotkin (videti [31]) razmatrali su primenu predloženog algoritma na

$n \times n$ umreženih računara u $O(n)$ koraka. U [28] ovaj algoritam je korišćen za izračunavanje MCST na linearnim poljima, sa mogućnošću rekonfiguracije magistrala za propuštanje podataka. Problem je rešen za vreme reda $O(\log n)$ korišćenjem n^3 procesora u polju. U ovom odeljku mi ćemo se baviti samo problemom nalaženja matrice $D^{(n)}$. Poredjenje i izračunavanje cene je ostavljeno host računaru. Obzirom na strukturu **Algoritma 21**, primetna je sličnost sa svim prethodno korišćenim algoritmima sa trijadama, pa je za očekivati da se na sličan način, kao recimo kod množenja matrica, ovakav algoritam može preslikati na neko sistoličko polje, korišćenjem nekog od dozvoljenih i mogućih pravaca projektovanja.

Za određivanje $D^{(n)}$ koristićemo najpre unidirekciono linearno sistoličko polje (ULSA), a zatim i bidirekciono linearno sistoličko polje (BLSA). Na kraju ćemo izvršiti analizu i poredjenje performansi ova dva polja.

Zbog dimenzije ovog problema i zavisnosti izmedju podataka u odgovarajućem grafu zavisnosti podataka, **Algoritam 21** nije pogodan za direktnu sintezu ULSA. Kako bi prevazišli ovaj problem, na sličan način kao i u prethodnim odeljcima, delimo izračunavanja u **Algoritmu 21** na odgovarajući broj dvodimenzionalnih delova/entiteta koji se izračunavaju na projektovanom polju. Konačan rezultat se, zatim, dobija sukcesivnim ponavljanjem izračunavanja n puta na projektovanom ULSA. Dobijeno sistoličko polje je prostorno-optimalno u odnosu na veličinu i obim problema i vreme izvršenja je minimano moguće za veličinu dobijenog sistoličkog polja.

U nastavku ovog odeljka, mi ćemo projektovati jedno unidirekciono linearno sistoličko polje (ULSA) i jedno bidirekciono linearno sistoličko polje (BLSA), sa po samo n procesnih elemenata, koja izračunavaju $D^{(n)}$ u $O(2n^2)$ koraka. Pri tome, interesovaće nas samo nalaženje matrice $D^{(n)}$. Modifikovana procedura projektovanja i indirektni metod preslikavanja, opisan u drugoj glavi ovog rada, omogućavaju dobijanje sistoličkog polja sa optimalnim brojem procesnih elemenata za zadati obim problema.

4.5.1 Sinteza ULSA za MCST

Kako bismo odredili dvodimenzionalne entitete pogodne za sintezu polja sa željenim osobinama, očigledno je da bi jedna od indeksnih promenljivih u **Algoritmu**

21 trebala da bude fiksirana na neku konstantnu vrednost. Izračunavanja u **Algoritmu 21** ne zavise od toga da li su prvo izvedena po indeksnoj promenljivoj i ili po indeksnoj promenljivoj j . Drugim rečima, petlja sa indeksnim promenljivama i i j mogu da se permutuju. Zbog toga, bez gubitka opštosti, pretpostavimo da je indeksna promenljiva i spoljna i fiksirana na neku konstantnu vrednost. Dvodimenzionalni entiteti dobijeni postavljanjem i na neku konstantnu vrednost u **Algoritmu 21** su $M_i = (d_{ij}^{(k)})$, $i = 1, 2, \dots, n$.

Zavisnosti izmedju različitih M_i , $i = 1, 2, \dots, n$ su veoma složene. Naime, nije moguće izračunati M_i samo na osnovu M_t , $0 \leq t \leq i - 1$. Zbog toga, izračunavanje različitih M_i nije prikladno za sistoličku implementaciju. Isti zaključak bi bio dobijen i ako je j fiksirano. Zbog svega toga jedina preostala indeksna promenljiva je k . Primitimo da je indeksna promenljiva k iterativna u **Algoritmu 21**.

Prilikom projektovanja ovog polja podelićemo izračunavanja u **Algoritmu 21** na dvodimenzionalne celine/entitete $D^{(k)} = (d_{ij}^{(k)})$, za neko fiksno $k = 1, 2, \dots, n$. Izračunavanje $D^{(k)}$ zavisi samo od $D^{(k-1)}$. Ovo znači da mogu biti izvodjena sukcesivno izračunavanja $D^{(1)}, D^{(2)}, \dots, D^{(n)}$, što je veoma važno za naš pristup rešavanju ovog problema. Dakle, dovoljno je projektovati polje koje izračunava $D^{(1)}$, a zatim ga koristiti za izračunavanje $D^{(n)}$, sukcesivnim ponavljanjem izračunavanja n puta.

Da bi olakšali dalji rad, slično kao i u prethodnim odeljcima, uvešćemo sledeće oznake:

$$a(i, 0, 1) = d_{i1}^{(0)}, b(0, j, 1) = d_{1j}^{(0)}, c(i, j, 0) = d_{ij}^{(0)}, c(i, j, 1) = d_{ij}^{(1)}, \quad (4.20)$$

za $i = 1, 2, \dots, n$ i $j = 1, 2, \dots, n$. Odgovarajući sistolički algoritam ima sledeći oblik:

Algoritam 22

```

for  $i := 1$  to  $n$  do
  for  $j := 1$  to  $n$  do
     $a(i, j, 1) := a(i, j - 1, 1)$ ;
     $b(i, j, 1) := b(i - 1, j, 1)$ ;
     $c(i, j, 1) := \min\{c(i, j, 0), \max\{a(i, j, 1), b(i, j, 1)\}\}$ ;

```

Primitimo da je **Algoritam 22** skoro identičan sa **Algoritmom 3** za množenje matrica, koj iobradjujemo detaljno u trećoj glavi ovog rada, samo su promenjene

računske operacije: umesto $+$ i \cdot , sada imamo **max** i **min**. Prostor unutrašnjih izračunavanja za **Algoritam 22** je

$$P_{int} = \{(i, j, 1) | 1 \leq i \leq n, 1 \leq j \leq n\}, \quad (4.21)$$

a odgovarajuća matrica zavisnosti je

$$D = \begin{bmatrix} \vec{e}_b^3 & \vec{e}_a^3 & \vec{e}_b^3 \end{bmatrix} \begin{bmatrix} 1 & 0 & 0 \\ 0 & 1 & 0 \\ 0 & 0 & 1 \end{bmatrix}. \quad (4.22)$$

Unidirekciono linearno sistoličko polje može biti dobijeno za vektor pravca projekcije $\vec{\mu} = [1 \ -1 \ 0]^T$ (videti, na primer [36, 45]). Ipak, ovaj pravac nije dozvoljen za **Algoritam 22**. Naime, ako je iz skupa mogućih transformacionih matrica za ovaj pravac sledeća

$$T = \begin{bmatrix} \vec{\Pi} \\ S \end{bmatrix} = \begin{bmatrix} 1 & 1 & 1 \\ 1 & 1 & 0 \\ 0 & 0 & 1 \end{bmatrix}, \quad (4.23)$$

izabrana na slučajan način, onda u skladu sa preslikavanjem $S: D \mapsto \Delta$, tj. u skladu sa

$$\Delta = S \cdot D = \begin{bmatrix} \vec{e}_b^2 & \vec{e}_a^2 & \vec{e}_c^2 \end{bmatrix} = \begin{bmatrix} 1 & 1 & 0 \\ 0 & 0 & 1 \end{bmatrix}, \quad (4.24)$$

koji predstavlja pravac toka podataka kroz sistoličko polje, zaključujemo da

$$\vec{e}_b^2 = \vec{e}_a^2 = [1 \ 0]^T, \quad (4.25)$$

tj. elementi vektora \vec{b} i \vec{a} "putuju" kroz sistoličko polje u istom pravcu. Ovo bi izazvalo da se isti parcijalni proizvodi izračunavaju u svim procesnim elementima, što onemogućava izračunavanja i onemogućuje samu realizaciju algoritma.

Jedan način da rešimo ovaj problem je da uvedemo elemente za kašnjenje, između susednih procesnih elemenata u polju. Sa stanovišta algoritma, trebalo bi sada uvesti dodatni indeksni prostor,

$$P_d = \{(i - \frac{1}{2}, j, 1) | 1 \leq i \leq n, 1 \leq j \leq n\}, \quad (4.26)$$

i novu matricu zavisnosti

$$D = \begin{bmatrix} \vec{e}_b^3 & \vec{e}_a^3 & \vec{e}_c^3 \end{bmatrix} = \begin{bmatrix} \frac{1}{2} & 0 & 0 \\ 0 & 1 & 0 \\ 0 & 0 & 1 \end{bmatrix}. \quad (4.27)$$

Sada ćemo, uzevši u obzir (4.21), (4.26) i (4.27), konstruisati novi sistolički algoritam, ekvivalentan **Algoritmu 22**, koji računa $D^{(1)}$, za pravac $\vec{\mu} = \begin{bmatrix} 1 & -1 & 0 \end{bmatrix}^T$. Taj algoritam ima sledeći oblik:

Algoritam 23

```

for  $i := 1$  to  $n$  do
  for  $j := 1$  to  $n$  do
     $b(i - \frac{1}{2}, j, 1) := b(i - 1, j, 1);$ 
     $a(i, j, 1) := a(i, j - 1, 1);$ 
     $c(i, j, 1) := \mathbf{min}(c(i, j, 0), \mathbf{max}(a(i, j, 1), b(i, j, 1)));$ 

```

Nova matrica zavisnosti D , definisana sa (4.27) zahteva da se transformaciona matrica T mora modifikovati da bi se došlo do ULSA, u skladu sa **Algoritmom 23**. Tačnije, vektor $\vec{\Pi}$ mora da se modifikuje, i on će sada biti $\vec{\Pi} = [2 \ 1 \ 1]$, pa nova transformaciona matrica ima sledeći oblik:

$$T = \begin{bmatrix} \vec{\Pi} \\ S \end{bmatrix} = \begin{bmatrix} 2 & 1 & 1 \\ 1 & 1 & 0 \\ 0 & 0 & 1 \end{bmatrix}, \quad (4.28)$$

ULSA dobijeno primenom **Algoritma 23** izračunava $D_{(1)}$, u skladu sa P_{int} , definisanim u (4.21) i transformacijom prostora S , definisanim u (4.28) Ipak, ono ima $\Omega = 2n - 1$ procesnih elemenata, što je previše za obim datog problema.

Prostorno-optimalno ULSA bi trebalo da ima n procesnih elemenata. Da bismo odredili ULSA sa optimalnim brojem procesnih elemenata, prostor unutrašnjih izračunavanja P_{int} mora da se prilagodi pravcu projektovanja $\vec{\mu} = \begin{bmatrix} 1 & -1 & 0 \end{bmatrix}^T$ (videti, na primer, [2, 38, 45]). Prilagodjavanje se vrši preslikavanjem indeksnog

prostora P_{int} u novi, u skladu sa

$$\begin{bmatrix} u \\ v \\ 1 \end{bmatrix} = \begin{bmatrix} 1 & 0 & 0 \\ -1 & 1 & 0 \\ 0 & 0 & 1 \end{bmatrix} \cdot \begin{bmatrix} i \\ j \\ 1 \end{bmatrix} + \begin{bmatrix} 0 \\ n \\ 0 \end{bmatrix} = \begin{bmatrix} i \\ j - i + n \\ 1 \end{bmatrix} \quad (4.29)$$

za svako $i = 1, 2, \dots, n$ i $j = 1, 2, \dots, n$. Sada, novi prostor unutrašnjih izračunavanja je

$$P_{int} = \{(i, j - i + n, 1) | 1 \leq i \leq n, 1 \leq j \leq n\}, \quad (4.30)$$

a odgovarajući prostor elemenata za kašnjenje je

$$P_d = \{(i - \frac{1}{2}, j - i + n, 1) | 1 \leq i \leq n, 1 \leq j \leq n\}. \quad (4.31)$$

Sada, uzevši u obzir (4.27), (4.28), (4.30) i (4.31), možemo definisati novi sistolički algoritam koji je prilagodjen pravcu $\vec{\mu} = [1 \ -1 \ 0]^T$ i ekvivalentan **Algoritmu 23**. On ima sledeći oblik:

Algoritam 24

for $i := 1$ **to** n **do**

for $j := 1$ **to** n **do**

$b(i - \frac{1}{2}, j - i + n, 1) := b(i - 1, j - i + n, 1);$

$a(i, j - i + n, 1) := a(i, j - i + n - 1, 1);$

$c(i, j - i + n, 1) := \mathbf{min}(c(i, j - i + n, 0), \mathbf{max}(a(i, j - i + n, 1), b(i, j - i + n, 1)));$

gde je $a(i, j, 1) = a(i, 0, 1)$, $b(0, j + n, 1) = b(0, j, 1)$, $c(i, j + n, 0) = c(i, j, 0)$, $c(i, j + n, 1) = c(i, j, 1)$, za $i = 1, 2, \dots, n$ i $j = 1, 2, \dots, n$.

ULSA za računanje matrice $D^{(1)}$ na osnovu **Algoritma 24**, zvaćemo ga SA18, dobija se preslikavanjem (P_{int}, P_d, D) , korišćenjem transformacije S , definisane u (4.23). (x, y) koordinate procesnih elemenata u polju se dobijaju preslikavanjem P_{int} , definisanim u (4.30), na osnovu

$$PE \mapsto \begin{bmatrix} x \\ y \end{bmatrix} = \begin{bmatrix} j + n \\ 1 \end{bmatrix} \quad (4.32)$$

za svako $j = 1, 2, \dots, n$.

Pozicije elemenata za kašnjenje u (x, y) ravni su odredjene preslikavanjem skupa P_d , definisanog u (4.31), pomoću transformacije S definisane u (4.23), tj. u skladu

sa

$$P_d \mapsto \begin{bmatrix} x \\ y \end{bmatrix} = \begin{bmatrix} j + n - \frac{1}{2} \\ 1 \end{bmatrix}, \quad (4.33)$$

za svako $j = 1, 2, \dots, n$.

Komunikacijske veze izmedju procesnih elemenata u polju su implementirane duž propagacionih vektora

$$\Delta = S \cdot D = \begin{bmatrix} \vec{e}_b^2 & \vec{e}_a^2 & \vec{e}_c^2 \end{bmatrix} = \begin{bmatrix} \frac{1}{2} & 1 & 0 \\ 0 & 0 & 1 \end{bmatrix}. \quad (4.34)$$

gde je D definisano u (4.27) i u (4.23).

Inicijalne (x, y) pozicije ulaznih podataka u ULSA, na početku sračunavanja, dobijaju se pomoću

$$\begin{aligned} a(i, 0, 1) &\mapsto \begin{bmatrix} x \\ y \end{bmatrix} = \begin{bmatrix} 1 + n - i \\ 1 \end{bmatrix} + rn \begin{bmatrix} 1 \\ 0 \end{bmatrix}, \\ b(0, j - i + n, 1) &\mapsto \begin{bmatrix} x \\ y \end{bmatrix} = \begin{bmatrix} \frac{j - i + 2n + 1}{2} \\ 1 \end{bmatrix} + rn \begin{bmatrix} \frac{1}{2} \\ 0 \end{bmatrix}, \\ c(i, j - i + n, 0) &\mapsto \begin{bmatrix} x \\ y \end{bmatrix} = \begin{bmatrix} j + n \\ 2 - i - j \end{bmatrix} + rn \begin{bmatrix} 0 \\ 1 \end{bmatrix}, \end{aligned} \quad (4.35)$$

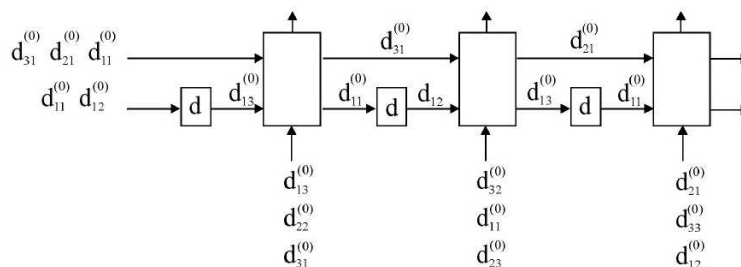
za svako $i = 1, 2, \dots, n$ i $j = 1, 2, \dots, n$. Parametar r je određen za svaki par (i, j) kao veći od celih brojeva iz skupa $\{0, 1\}$ za koji važi

$$2 - i - j + rn \leq 0.$$

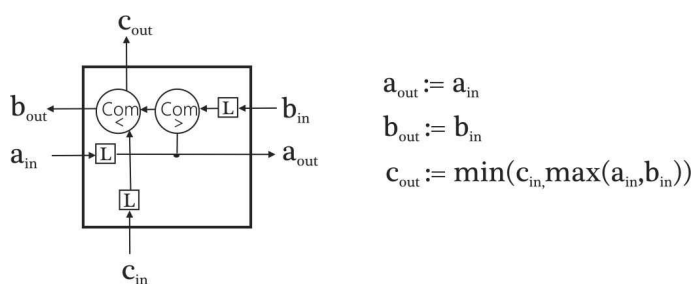
Uloga parametra r je da minimizira vreme izvršenja **Algoritma 24**.

Primer ULSA koje izračunava $D^{(1)}$, za slučaj $n = 3$, prikazan je na Slici 4.15. Pri tome, u ovom polju je korišćen procesni element sa funkcionalnim svojstvom kao na Slici 4.16.

Uzevši u obzir (4.32), nije teško zaključiti da dobijeno ULSA ima $\Omega = n$ procesnih elemenata, što je optimalan broj za datu veličinu problema. Matrica $D^{(n)}$ se dobija izračunavanjem $D^{(1)}, D^{(2)}, \dots, D^{(n-1)}, D^{(n)}$, tako da se elementi matrica $D^{(k)} = (d_{ij}^{(k)})$ korišćeni kao ulazni elementi za izračunavanja $D^{(k+1)} = (d_{ij}^{(k+1)})$, za



Slika 4.15: Izračunavanje MCST na SA18



Slika 4.16: Struktura i funkcionalno svojstvo PE u SA18

$k = 0, 1, \dots, n - 1$. Tokom izračunavanja, izlazno vreme u k -toj iteraciji se preklapa sa ulaznim vremenom u $(k + 1)$ -voj iteraciji. Gantogram izračunavanja na ovom polju, za slučaj $n = 3$, dat je u Tabeli 4.5.1, za slučaj $n = 3$.

Ukupno vreme potrebno za izračunavanje matrice $D^{(n)}$, na ULSA je $t_{tot} = n(3n - 2)$, a efikasnost ovog polja je

$$E = \frac{n}{3n - 2}, \quad 0.33 \leq E \leq 0.5, \quad (4.36)$$

što se smatra dobrom efikasnošću.

TABELA 4.2: GANTOGRAM ZA SA18 ZA $n = 3$

t.	d	PE_1	d	PE_2	d	PE_3
0	$d_{11}^{(0)}$					$d_{11}^{(0)}$
1	$d_{13}^{(0)}$	$0 = \min(0, \max(0, d_{11}^{(0)}))$				$d_{13}^{(0)}$
2	$d_{12}^{(0)}$	$0 = \min(0, \max(0, d_{13}^{(0)}))$				$d_{12}^{(0)}$
3	$d_{11}^{(0)}$	$0 = \min(0, \max(d_{21}^{(0)}, d_{12}^{(0)}))$				$d_{11}^{(0)}$
4	$d_{13}^{(0)}$	$0 = \min(0, \max(d_{31}^{(0)}, d_{11}^{(0)}))$				$d_{13}^{(0)}$
5	$d_{12}^{(0)}$	$d_{31}^{(1)} = \min(d_{31}^{(0)}, \max(d_{11}^{(0)}, d_{13}^{(0)}))$				$d_{12}^{(0)}$
6	$d_{11}^{(0)}$	$d_{22}^{(1)} = \min(d_{22}^{(0)}, \max(d_{21}^{(0)}, d_{12}^{(0)}))$				$d_{11}^{(0)}$
7	$d_{13}^{(0)}$	$d_{31}^{(1)} = \min(d_{31}^{(0)}, \max(d_{31}^{(0)}, d_{11}^{(0)}))$				$d_{13}^{(0)}$
8	$d_{12}^{(0)}$	$0 = \min(0, \max(0, d_{11}^{(1)}))$				$d_{12}^{(0)}$
9	$d_{11}^{(0)}$	$0 = \min(0, \max(0, d_{13}^{(1)}))$				$d_{11}^{(0)}$
10	$d_{13}^{(0)}$	$0 = \min(0, \max(d_{21}^{(1)}, d_{12}^{(1)}))$				$d_{13}^{(0)}$
11	$d_{12}^{(0)}$	$0 = \min(0, \max(d_{31}^{(1)}, d_{11}^{(1)}))$				$d_{12}^{(0)}$
12	$d_{11}^{(0)}$	$d_{13}^{(2)} = \min(d_{13}^{(1)}, \max(d_{11}^{(1)}, d_{13}^{(1)}))$				$d_{11}^{(0)}$
13	$d_{13}^{(0)}$	$d_{22}^{(1)} = \min(d_{22}^{(1)}, \max(d_{21}^{(1)}, d_{12}^{(1)}))$				$d_{13}^{(0)}$
14	$d_{12}^{(0)}$	$d_{31}^{(2)} = \min(d_{31}^{(1)}, \max(d_{31}^{(1)}, d_{11}^{(1)}))$				$d_{12}^{(0)}$
15	$d_{11}^{(0)}$	$0 = \min(0, \max(0, d_{11}^{(2)}))$				$d_{11}^{(0)}$
16	$d_{13}^{(0)}$	$0 = \min(0, \max(0, d_{13}^{(2)}))$				$d_{13}^{(0)}$
17	$d_{12}^{(0)}$	$0 = \min(0, \max(d_{21}^{(2)}, d_{12}^{(2)}))$				$d_{12}^{(0)}$
18	$d_{11}^{(0)}$	$0 = \min(0, \max(d_{31}^{(2)}, d_{11}^{(2)}))$				$d_{11}^{(0)}$
19	$d_{13}^{(0)}$	$d_{13}^{(3)} = \min(d_{13}^{(2)}, \max(d_{11}^{(2)}, d_{13}^{(2)}))$				$d_{13}^{(0)}$
20	$d_{12}^{(0)}$	$d_{22}^{(3)} = \min(d_{22}^{(2)}, \max(d_{21}^{(2)}, d_{12}^{(2)}))$				$d_{12}^{(0)}$
21	$d_{11}^{(0)}$	$d_{31}^{(3)} = \min(d_{31}^{(2)}, \max(d_{31}^{(2)}, d_{11}^{(2)}))$				$d_{11}^{(0)}$

4.5.2 Sinteza BLSA za MCST

Kako bi došli do algoritma koji je prikladan za sintezu bidirekcionog linearnog sistoličkog polja (BLSA), postupajući na isti način kao i u svim prethodnim situacijama, kod množenja matrica i kod prethodnih grafovskih algoritama, podelićemo izračunavanja u **Algoritmu 21** na dvodimenzionalne entitete $D^{(k)} = (d_{ij}^{(k)})$ za neko fiksno $k = 1, 2, \dots, n$. Izračunavanje $D^{(k)}$ zavisi samo od $D^{(k-1)}$. Ovo znači da izračunavanja

$$D^{(1)}, \dots, D^{(n)},$$

moгу da se izvedu sukcesivno, što je veoma važno za naš pristup ovom problemu. Dovoljno je sintetizovati polje koje određuje $D^{(k)}$ za neko fiksno k , a zatim ga iskoristiti za izračunavanje $D^{(n)}$ sukcesivnim ponavljanjem izračunavanja n puta.

Bez gubitka opštosti, možemo da uzmemo $k = 1$. Da bi olakšali dalji rad, koristićemo oznake iz (4.20) za $i = 1, 2, \dots, n$ i $j = 1, 2, \dots, n$. Odgovarajući sistolički algoritam je ponovo **Algoritam 22**, a njegov indeksni prostor dat pomoću (4.21). Vektori zavisnosti podataka \vec{e}_b^3 , \vec{e}_a^3 , \vec{e}_c^3 promenljivih $b(0, j, 1)$, $a(i, 0, 1)$ i $c(i, j, 0)$ u **Algoritmu 22** određeni su pomoću $\vec{e}_b^3 = [i \ j \ 1]^T - [i - 1 \ j \ 1]^T = [1 \ 0 \ 0]^T$, $\vec{e}_a^3 = [i \ j \ 1]^T - [i \ j - 1 \ 1]^T = [0 \ 1 \ 0]^T$ i $\vec{e}_c^3 = [i \ j \ 1]^T - [i \ j \ 0]^T = [0 \ 0 \ 1]^T$, respektivno. Dakle, matrica zavisnosti za **Algoritam 22** je data sa (4.22). Od raspoloživih pravaca projektovanja, za dobijanje ovog bidirekcionog linearnog sistoličkog polja koristićemo $\mu = [1 \ 1 \ 0]^T$. Iz skupa validnih transformacija biramo (videti, na primer [2]):

$$T = \begin{bmatrix} \vec{\Pi} \\ S \end{bmatrix} = \begin{bmatrix} 1 & 1 & 1 \\ -1 & 1 & 0 \\ 0 & 0 & 1 \end{bmatrix} \quad (4.37)$$

Koordinate procesnih elemenata (x, y) , dobijene su preslikavanjem indeksnog prostora P_{int} , definisanog sa (4.21), korišćenjem matrice S iz (4.37).

Dobijeno BLSA nije optimalno u pogledu broja procesnih elemenata za dati obim problema, jer je broj procesnih elemenata u ovom BLSA jednak $2n - 1$. Kako bi dobili SA sa optimalnim brojem procesnih elemenata, tj. $\Omega = n$, za dati obim problema, moramo da prilagodimo, tj. da prilagodimo indeksni prostor P_{int} **Algoritma 22**, pravcu $\mu = [1 \ 1 \ 0]^T$, primernom postupaka i metoda razvijenih u drugoj glavi ove teze tako da tačno n indeksnih tačaka prilagodjenog indeksnog

prostora bude stavljeno na liniju paralelno pravcu $\mu = [1 \ 1 \ 0]^T$.

Kako pravac $\mu = [1 \ 1 \ 0]^T$, ima oba $\mu_1 = 1 \neq 0$ i $\mu_2 = 1 \neq 0$, prilagodjavanje prostora P_{int} je moguće po obe indeksne promenljive i i j . vrši po indeksnoj promenljivoj i , prilagodjen prostor, P_{int}^* je dobijen u skladu sa

$$\begin{bmatrix} u \\ v \\ 1 \end{bmatrix} = H \cdot \vec{p} + \vec{f} = \begin{bmatrix} 1 & 0 & 0 \\ 1 & 1 & 0 \\ 0 & 0 & 1 \end{bmatrix} \begin{bmatrix} i \\ j \\ 1 \end{bmatrix} + \begin{bmatrix} 0 \\ -1 \\ 0 \end{bmatrix} = \begin{bmatrix} i \\ i + j - 1 \\ 1 \end{bmatrix}, \quad (4.38)$$

za svako $i = 1, 2, \dots, n$ i $j = 1, 2, \dots, n$.

S druge strane, ukoliko se prilagodjavanje vrši po indeksnoj promenljivoj j , prilagodjen prostor, P_{int}^* je dobijen u skladu sa

$$\begin{bmatrix} u \\ v \\ 1 \end{bmatrix} = H \cdot \vec{p}r + \vec{f} = \begin{bmatrix} 1 & 1 & 0 \\ 0 & 1 & 0 \\ 0 & 0 & 1 \end{bmatrix} \begin{bmatrix} i \\ j \\ 1 \end{bmatrix} + \begin{bmatrix} -1 \\ 0 \\ 0 \end{bmatrix} = \begin{bmatrix} i + j - 1 \\ j \\ 1 \end{bmatrix}. \quad (4.39)$$

za svako $i = 1, 2, \dots, n$ i $j = 1, 2, \dots, n$.

Novi indeksni prostori $P_{int}^* = \{(u, v, 1)\}$, odredjeni pomoću (4.38) i (4.39), su,

$$P_{int1}^* = \{(i, i + j - 1, 1) | 1 \leq i \leq n, 1 \leq j \leq n\}, \quad (4.40)$$

i

$$P_{int2}^* = \{(i + j - 1, j, 1) | 1 \leq i \leq n, 1 \leq j \leq n, \}, \quad (4.41)$$

definišu dva nova regularna usmerena grafa, $G_1^* = (P_{int1}^*, D)$ i $G_2^* = (P_{int2}^*, D)$, gde je D dato pomoću (4.22). Sistolički algoritmi koji odgovaraju ovim grafovima su ekvivalentni **Algoritmu 22** i imaju sledeći oblik

Algoritam 25

for $i := 1$ **to** n **do**

for $j := 1$ **to** n **do**

$a(i, i + j - 1, 1) := a(i, i + j - 2, 1)$

$b(i, i + j - 1, 1) := b(i - 1, i + j - 1, 1)$

$c(i, i + j - 1, 1) := \min\{c(i, i + j - 1, 0),$

$\max\{a(i, i + j - 1, 1), b(i, i + j - 1, 1)\}\}$

gde je $b(0, j + n, 1) = b(0, j, 1)$, $c(i, j + n, 0) = c(i, j, 0)$, $c(i, j + n, 1) = c(i, j, 1)$, za $i = 1, 2, \dots, n$ i $j = 1, 2, \dots, n$.

Algoritam 26

```

for  $i := 1$  to  $n$  do
  for  $j := 1$  to  $n$  do
     $a(i + j - 1, j, 1) := a(i + j - 1, j - 1, 1)$ 
     $b(i + j - 1, j, 1) := b(i + j - 2, j, 1)$ 
     $c(i + j - 1, j, 1) := \mathbf{min}\{c(i + j - 1, j, 0),$ 
       $\mathbf{max}\{a(i + j - 1, j, 1), b(i + j - 1, j, 1)\}\}$ 

```

gde je $a(i + n, 0, 1) = a(i, 0, 1)$, $c(i + n, j, 0) = c(i, j, 0)$, $c(i + n, j, 1) = c(i, j, 1)$, za $i = 1, 2, \dots, n$ i $j = 1, 2, \dots, n$. Primetno je da su ova dva algoritma ekvivalentna **Algoritmu 8** i **Algoritmu 9** za množenje matrica, iz treće glave ove teze, pri čemu su operacije $+$ i \cdot zamenjene operacijama **min** i **max**.

Kako su gornje granice indeksnih promenljivih i i j jednake ($1 \leq i \leq n$ i $1 \leq j \leq n$), bidirekciona linearna sistolička polja sintetizovana prema **Algoritmu 25** i prema **Algoritmu 26** imaju iste prostorne i vremenske parametre. Zbog toga ćemo u nastavku teksta razmatrati samo **Algoritam 26**.

Bidirekciono linearno sistoličko polje koje implementira **Algoritam 25** dobija se preslikavanjem usmerenog grafa $G^* = (P_{int}^*, D)$, korišćenjem matrice preslikavanja S . (x, y) -koordinate procesnih elemenata u dobijenom BLSA su

$$PE \mapsto \begin{bmatrix} x \\ y \end{bmatrix} = \begin{bmatrix} j - 1 \\ 1 \end{bmatrix}, \quad 1 \leq j \leq n. \quad (4.42)$$

Komunikacione veze izmedju procesnih elemenata u polju se prostiru duž pravaca vektor-kolona matrice

$$\Delta = S \cdot Q = [\vec{e}_b^2 \ \vec{e}_a^2 \ \vec{e}_c^2] = \begin{bmatrix} -1 & 1 & 0 \\ 0 & 0 & 1 \end{bmatrix} \quad (4.43)$$

Prostor inicijalnih izračunavanja **Algoritma 25**, $P_{in} = P_{in}(a) \cup P_{in}(b) \cup P_{in}(c)$,

definisani su indeksnim skupovima

$$\begin{aligned} P_{in}(a) &= \{(i, 0, 1) \mid 1 \leq i \leq n\} \\ P_{in}(b) &= \{(0, i + j - 1, 1) \mid 1 \leq i \leq n, 1 \leq j \leq n\} \\ P_{in}(c) &= \{(i, i + j - 1, 0) \mid 1 \leq i \leq n, 1 \leq j \leq n\}. \end{aligned}$$

Prilagodjavanje prostora P_{in} se izvodi u skladu sa:

$$\vec{p}_\gamma^* = \vec{p}_\gamma - (t(\vec{p}_\gamma) + 1)\vec{e}_\gamma^3, \quad \gamma \in \{a, b, c\}. \quad (4.44)$$

gde je $t(\vec{p})$ funkcija takta, pa je prilagodjen prostor inicijalnih izračunavanja $P_{in}^* = P_{in}^*(a) \cup P_{in}^*(b) \cup P_{in}^*(c)$, definisan je skupovima

$$\begin{aligned} P_{in}^*(a) &= \{(i, 1 - i, 1) \mid 1 \leq i \leq n\} \\ P_{in}^*(b) &= \{(2 - i - j, i + j - 1, 1) \mid 1 \leq i \leq n, 1 \leq j \leq n\} \\ P_{in}^*(c) &= \{(i, i + j - 1, 3 - 2i - j) \mid 1 \leq i \leq n, 1 \leq j \leq n\}. \end{aligned} \quad (4.45)$$

Kako je period protočnosti tokom implementacije **Algoritma 25** na dobijenom polju $\lambda = |\vec{\pi} \cdot \vec{\mu}| = 2$, svaki procesni element je aktivan u svakom drugom ciklusu takta. Zbog toga aktivno vreme izvršenja nije najmanje moguće. Kako bi minimalizovali vreme izvršenja, iskoristićemo metod dat u [3], uz izvesne modifikacije, kao i u prethodnoj glavi i prethodnim odeljcima, kod projektovanja bidirekcionih linearnih polja.

Najpre, pomenimo ponovo parametre koji se koriste u daljem postupku:

- 1) Parametar \bar{n} je ceo broj, definisan pomoću

$$\bar{n} = \begin{cases} n, & \text{ako je } n \text{ neparan,} \\ n + 1, & \text{ako je } n \text{ paran.} \end{cases}$$

- 2) Parametri r_1 i r_2 su odredjeni za sve parove (i, j) kao veći od celih brojeva iz skupa $\{0, 1\}$, takav da važi sledeće

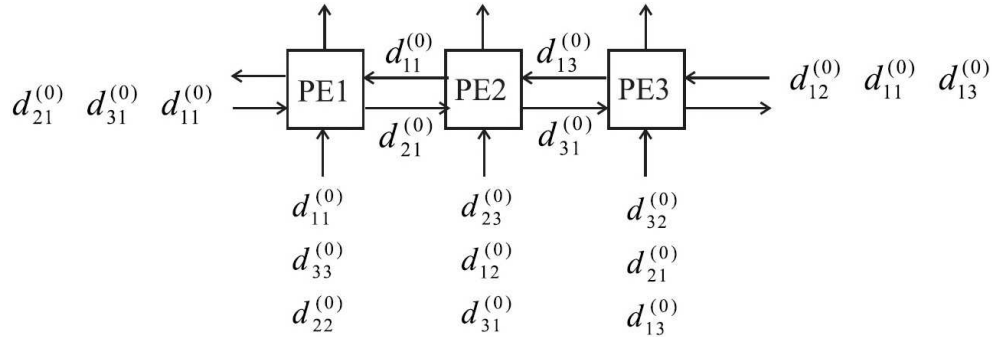
$$\begin{aligned} -2(i - 1) + r_1 \bar{n} &< 0, \quad i = 1 \Rightarrow r_1 = 0, \\ -2(i - 1) - (j - 1) + (r_1 + r_2) \bar{n} &\leq 0. \end{aligned}$$

Parametar r_1 je odredjen prvi.

Sada možemo odrediti optimalan raspored podataka na početku izračunavanja u polju BLSA, koji zahteva minimalno vreme izvršenja. (x, y) pozicije ulaznih podataka na početku izračunavanja dobijaju se iz sledećih formula

$$\begin{aligned}
 a(i, 0, 1) &\mapsto \begin{bmatrix} x \\ y \end{bmatrix} = \begin{bmatrix} 1 - 2i \\ 1 \end{bmatrix} + (r_1 + r_2)\bar{n} \begin{bmatrix} 1 \\ 0 \end{bmatrix}, \\
 b(0, i + j - 1, 1) &\mapsto \begin{bmatrix} x \\ y \end{bmatrix} = \begin{bmatrix} 2i + 2j - 3 \\ 1 \end{bmatrix} + (r_1 + r_2)\bar{n} \begin{bmatrix} -1 \\ 0 \end{bmatrix}, \\
 c(i, i + j - 1, 0) &\mapsto \begin{bmatrix} x \\ y \end{bmatrix} = \begin{bmatrix} j - 1 \\ 3 - 2i - j \end{bmatrix} + (r_1 + r_2)\bar{n} \begin{bmatrix} 0 \\ 1 \end{bmatrix},
 \end{aligned} \tag{4.46}$$

za svako $i = 1, 2, \dots, n$ i $j = 1, 2, \dots, n$.



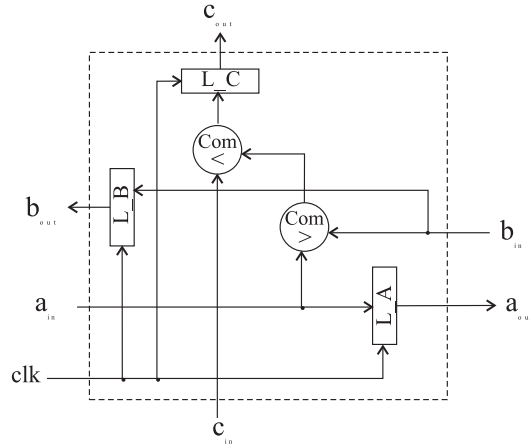
Slika 4.17: SA19 za $n = 3$

Raspored podataka na početku izračunavanja na BLSA, za slučaj $n = 3$, dat je na Slici 4.17. Struktura iskorišćenog procesnog elementa je takodje data, na Slici 4.18. Procesni element se sastoji od dva komparatora (Com) i tri leča.

U nastavku, u tabeli 4.4, dat je gantogram izračunavanja na SA19.

Prema (4.42) nije teško zaključiti da dobijeno sistoličko polje bidirekciono linearno sistoličko polje SA19 ima $\Omega = n$ procesnih elemenata. Isto kao i prethodno projekovano unidirekciono SA18. Ovo je optimalan broj procesnih elemenata za dat obim problema.

Pretpostavimo da vreme potrebno za izvođenje operacije tipa **max** ili **min** predstavlja jednu vremensku jedinicu. Označimo sa t_{in} vreme inicijalizacije, t_{exe}



Slika 4.18: Struktura i funkcionalno svojstvo PE u SA19

vreme izvršenja, t_{out} izlazno vreme, a t_{tot} ukupno vreme izvršenja **Algoritma 25** na SA19. U skladu sa (4.46) imamo da je $t_{in} = n - 1$, $t_{exe} = \bar{n}$ i $t_{out} = n - 1$. Kako je $t_{tot} = t_{in} + t_{exe} + t_{out}$, imamo $t_{tot} = 2n + \bar{n} - 2$.

Tokom izračunavanja, izlazno vreme u k -toj iteraciji se preklapa sa ulaznim vremenom u $(k+1)$ -voj iteraciji. Ovo je ilustrovano u gantogramu za SA19, u tabeli 4.4, za slučaj $n = 3$. U pomenutoj tabeli, prva dva ciklusa takta predstavljaju vreme inicijalizacije za prvu iteraciju. Tokom ciklusa 6 i 7 (11 i 12) vreme izlaza i vreme inicijalizacije dve sukcesivne iteracije se preklapaju. Imajući ovo u vidu, ukupno vreme potrebno za izračunavanje matrice $D^{(n)}$, na bidirekcionom linearnom sistoličkom polju je

$$T_{tot} = n(n + \bar{n} + 1). \quad (4.47)$$

Efikasnost ovog bidirekcionog linearnog sistoličkog polja je

$$E = \frac{n}{n + \bar{n} - 1} \approx \frac{1}{2}.$$

4.5.3 Analiza performansi

Uporedimo sada, performanse i karakteristike dobijenih polja bidirekcionog i unidirekcionog, za problem nalaženja minimalnog spreznog stabla.

U tabeli 4.5.3 su dati broj procesnih elemenata, ukupno vreme izvršenja i efikasnost, kod projektovanog bidirekcionog linearnog sistoličkog polja BLSA i za unidirekciono linearno sistoličko polje ULSA iz prethodnog odeljka, oba namenjena

TABELA 4.3: PERFORMANSE SA19 I SA18 ZA MCST

SA	Ω	T_{tot}	E
BLSA	n	$n(n + \bar{n} + 1)$	$\frac{n}{n+\bar{n}-1}$
ULSA	n	$n(3n - 2)$	$\frac{n}{3n-2}$

izračunava nju spqrežnog stabla minimalne težine.

Može se zaključiti da oba polja imaju isti broj procesnih el emenata, ali vreme izvršenja na bidirekcionom polju je manje nego vreme izvršenja na unidirekcionom.

Za malo n efikasnost oba polja je ista, tj. 0.50. Ipak, za veće vrednosti n , efikasnost unidirekcionog polja ULSA teži ka 0.33, dok je efikasnost bidirekcionog sistoličkog polja 0.5.

TABELA 4.4: GANTOGRAM ZA SA19 ZA $n = 3$

t.	PE1	PE2	PE3
1	$0 = \min(0, \max(d_{31}^{(0)}, 0))$		$0 = \min(0, \max(0, d_{11}^{(0)}))$
2	$0 = \min(0, \max(d_{21}^{(0)}, 0))$	$0 = \min(0, \max(d_{31}^{(0)}, d_{11}^{(0)}))$	$0 = \min(0, \max(0, d_{13}^{(0)}))$
3	$d_{11}^{(1)} = \min(d_{11}^{(0)}, \max(d_{11}^{(0)}, d_{11}^{(0)}))$	$d_{23}^{(1)} = \min(d_{23}^{(0)}, \max(d_{21}^{(0)}, d_{13}^{(0)}))$	$d_{32}^{(1)} = \min(d_{32}^{(0)}, \max(d_{31}^{(0)}, d_{12}^{(0)}))$
4	$d_{33}^{(1)} = \min(d_{33}^{(0)}, \max(d_{31}^{(0)}, d_{13}^{(0)}))$	$d_{12}^{(1)} = \min(d_{12}^{(0)}, \max(d_{11}^{(0)}, d_{12}^{(0)}))$	$d_{21}^{(1)} = \min(d_{21}^{(0)}, \max(d_{21}^{(0)}, d_{11}^{(0)}))$
5	$d_{22}^{(1)} = \min(d_{22}^{(0)}, \max(d_{21}^{(0)}, d_{12}^{(0)}))$	$d_{31}^{(1)} = \min(d_{31}^{(0)}, \max(d_{31}^{(0)}, d_{11}^{(0)}))$	$d_{13}^{(1)} = \min(d_{13}^{(0)}, \max(d_{11}^{(0)}, d_{13}^{(0)}))$
6	$0 = \min(0, \max(d_{32}^{(1)}, d_{11}^{(0)}))$	$0 = \min(0, \max(d_{21}^{(0)}, d_{13}^{(0)}))$	$0 = \min(0, \max(d_{31}^{(0)}, d_{21}^{(1)}))$
7	$0 = \min(0, \max(d_{22}^{(1)}, d_{13}^{(0)}))$	$0 = \min(0, \max(d_{32}^{(1)}, d_{21}^{(1)}))$	$0 = \min(0, \max(d_{21}^{(0)}, d_{23}^{(1)}))$
8	$d_{11}^{(2)} = \min(d_{11}^{(1)}, \max(d_{12}^{(1)}, d_{21}^{(1)}))$	$d_{23}^{(2)} = \min(d_{23}^{(1)}, \max(d_{22}^{(1)}, d_{23}^{(1)}))$	$d_{32}^{(2)} = \min(d_{32}^{(1)}, \max(d_{32}^{(1)}, d_{22}^{(1)}))$
9	$d_{33}^{(2)} = \min(d_{33}^{(1)}, \max(d_{32}^{(1)}, d_{23}^{(1)}))$	$d_{12}^{(2)} = \min(d_{12}^{(1)}, \max(d_{12}^{(1)}, d_{22}^{(1)}))$	$d_{21}^{(2)} = \min(d_{21}^{(1)}, \max(d_{22}^{(1)}, d_{21}^{(1)}))$
10	$d_{22}^{(2)} = \min(d_{22}^{(1)}, \max(d_{22}^{(1)}, d_{22}^{(1)}))$	$d_{31}^{(2)} = \min(d_{31}^{(1)}, \max(d_{32}^{(1)}, d_{21}^{(1)}))$	$d_{13}^{(2)} = \min(d_{13}^{(1)}, \max(d_{12}^{(1)}, d_{23}^{(1)}))$
11	$0 = \min(0, \max(d_{33}^{(2)}, d_{21}^{(1)}))$	$0 = \min(0, \max(d_{22}^{(1)}, d_{23}^{(1)}))$	$0 = \min(0, \max(d_{32}^{(1)}, d_{31}^{(2)}))$
12	$0 = \min(0, \max(d_{23}^{(2)}, d_{23}^{(1)}))$	$0 = \min(0, \max(d_{33}^{(2)}, d_{31}^{(2)}))$	$0 = \min(0, \max(d_{22}^{(1)}, d_{33}^{(2)}))$
13	$d_{11}^{(3)} = \min(d_{11}^{(2)}, \max(d_{13}^{(2)}, d_{31}^{(2)}))$	$d_{23}^{(3)} = \min(d_{23}^{(2)}, \max(d_{23}^{(2)}, d_{33}^{(2)}))$	$d_{32}^{(3)} = \min(d_{32}^{(2)}, \max(d_{33}^{(2)}, d_{32}^{(2)}))$
14	$d_{33}^{(3)} = \min(d_{33}^{(2)}, \max(d_{33}^{(2)}, d_{33}^{(2)}))$	$d_{12}^{(3)} = \min(d_{12}^{(2)}, \max(d_{13}^{(2)}, d_{32}^{(2)}))$	$d_{21}^{(3)} = \min(d_{21}^{(2)}, \max(d_{23}^{(2)}, d_{31}^{(2)}))$
15	$d_{22}^{(3)} = \min(d_{22}^{(2)}, \max(d_{23}^{(2)}, d_{32}^{(2)}))$	$d_{31}^{(3)} = \min(d_{31}^{(2)}, \max(d_{33}^{(2)}, d_{31}^{(2)}))$	$d_{13}^{(3)} = \min(d_{13}^{(2)}, \max(d_{13}^{(2)}, d_{33}^{(2)}))$

Glava 5

Zaključak

U ovoj tezi bavimo se preslikavanjima koordinatnih 3D grafova na ravan (2D) i pravu (1D). Kako svakom algoritmu jednoznačno odgovara orijentisani graf, a svakom paralelnom računarskom sistemu takodje jednoznačno odgovara orijentisani graf, mi na osnovu grafa algoritma, koji odgovara datom problemu, određujemo preslikavanja, tako da slike ovog grafa predstavljaju grafove paralelnih računarskih sistema, na kojima će dati problem moći efikasno da se realizuje.

Ograničenje matematičkog karaktera, prilikom nalaženja ovih preslikavanja je, na primer, neophodnost očuvanja susedstva između čvorova polaznog grafa i njegove slike i zanemarivanjem ovog ograničenja moglo bi da ugrozi sam smisao sinteze paralelnog računarskog sistema. Minimizacija broja čvorova u grafu, koji odgovara paralelnom računarskom sistemu, što utiče na cenu sintetizovanog sistema, spada u ekonomska ograničenja. Tehnologija u kojoj se sintetizuje paralelni računarski sistem, a u ovoj disertaciji to su sistolička polja, nameće određena dodatna ograničenja, kao na primer, planarnost.

U ovoj disertaciji se najpre bavimo problemom preslikavanja trodimenzionalnog rešetkastog, tj. koordinatnog grafa, na ravan i pravu. Određujemo, pod određenim ograničenjima, sve moguće pravce projektovanja. Zatim, za svaki mogući pravac projektovanja definišemo preslikavanje, koje obezbeđuje da dobijena slika sadrži optimalan broj čvorova. Pored toga, vodi se računa da nakon projektovanja, princip susedstva između čvorova, uvek bude očuvan.

U okviru drugog dela disertacije, pored naših ranijih rezultata, nalaze se i glavni rezultati i doprinosi ove teze. Oni su formalizovani kroz 1 lemu, 7 teorema

i 3 posledice. Najvažnije teoreme, na kojima se zasniva ceo postupak projekcije koordinatnih grafova, date su sa kompletnim dokazima. Ove teorema još uvek nisu publikovane i predstavlja originalan doprinos ove teze.

U trećoj glavi disertacije, koristimo preslikavanja definisana u drugom delu disertacije, kako bi sintetizovali 1D sistolička polja za rešavanje jednog od osnovnih i najzastupljenijih problema iz linearne algebre, proizvoda matrica. Projektovano je ukupno 14 jednodimenzionalnih sistoličkih polja, za sve dozvoljene pravce projektovanja, koji daju jednodimenzionalnu sliku.

Sva projektovana sistolička polja u ovoj disertaciji su prostorno optimalna, tj. sa minimalno mogućim brojem procesnih elemenata u odnosu na obim problema. Vremena realizacije posmatranog algoritma na sintetizovanim sistoličkim poljima je maksimalno minimalizovana u odnosu na ostvareni broj procesnih elemenata. Rezultati do kojih smo došli tokom višegodišnjih istraživanja u ovom domenu, prikazani i publikovani u našim ranijim radovima, koji su prethodili radu na ovoj tezi, ukazali su na put za kompletno rešavanje postavljenih zadataka, te je u ovoj tezi ovaj problem po prvi put sveobuhvatno i kompletno sagledan i obradjen.

U četvrtom delu disertacije, bavili smo se sintetizom 1D sistoličkih polja za rešavanje nekih standardnih problema iz teorije grafova: nalaženje tranzitivnog zatvaranja orijentisanog grafa, nalaženje svih najkraćih puteva između čvorova u grafu i nalaženje svih mogućih sprežnih stabala minimalne težine u datom grafu. Sve sinteze baziraju se na preslikavanjima, definisanim u drugom delu disertacije.

Veoma uska veza između problema iz teorije grafova i iz matricne algebre omogućila je korišćenje već poznatih algoritama za matricna izračunavanja pri rešavanju grafovskih problema i algoritama. Rezultati, prikazani u ovoj tezi, predstavljaju sublimat naših rezultata iz radova, publikovanih u prethodnom periodu. I kod ovih primena se pokazuje da upravo postupak projektovanja, koji se uvodi i koristi u ovoj tezi, zasnovan na projektovanju koordinatnih grafova, omogućuje automatsku sintezu polja, putem eksplicitnih formula, a takodje i optimalnost dobijenih polja, ili prostorno, ili vremenski ili prostorno-vremenski.

Doktorska disertacija je kompilacija rezultata do kojih smo do sada došli u proučavanju koordinatnih grafova i njihovih primena, rezultata do kojih smo došli

u primenama preslikavanja koordinatnih grafova, zatim rezultata do kojih su došli drugi istraživači, kao i novih, neobjavljenih, rezultata na tom planu.

Literatura

1. A.V.Aho, J.E.Hopcroft, J.D.Ullman, *Design and analysis of computer algorithms*, Addison-wesley, Reading, MA, (1975).
2. M.P.Bekakos, E.I.Milovanović, N.M.Stojanović, T.I.Tokić, I.Ž.Milovanović, I.Z.Milentijević, *Transformation matrices for systolic array synthesis*, J. Electrotehn. Math., Vol. **7**(1) (2002), 9–15.
3. M.P. Bekakos, I.Ž. Milovanović, E.I. Milovanović, T.I. Tokić, M.K. Stojčev, *Hexagonal systolic arrays for matrix multiplication*, In: Highly Parallel Computations: Algorithms and Applications (M. P. Bekakos, ed.), WITpress, Southampton, Boston (2001), 175–209.
4. M, Blaser, *Fast Matrix Multiplication*, Theory of Computing Library, Graduate Surveys, Vol. **5** (2013), 1–60.
5. O.Boruvka, *About a certain minimal problem*, Prace Mor. Prirodoved. Spol. v Brne III, Vol. **3** (1926), 37–58.
6. P.Y.Chang, J.C.Tsay, *A Family of Efficient Regular Arrays for Algebraic Path Problem*, IEEE Trans. Comput., Vol. **43**(7) (1994), 769–777.
7. D.Coppersmith, S.Winograd, *On the asymptotic complexity of matrix multiplication*, SIAM J. of Computing, Vol. **11**(3) (1982), 472-492.
8. D.Coppersmith, S.Winograd *Matrix multiplication via arithmetic progressions*, J. of Symbolic Computation, Vol. **9**(3) (1990), 251-280.
9. D.J.Evans, M.Gušev, *The magic of interlocking property: Fast systolic design*, Par. Algor. Appl., Vol. **10** (1997), 195–209.

10. D.J.Evans, C.R.Wan, *Massive parallel processing for matrix multiplications: a systolic approach*, In: Highly Parallel Computations: Algorithms and Applications (M. P. Bekakos, ed.), WITpress, Southampton, Boston (2001), 139-173.
11. M.O.Esonu, J.Al-Khalili, S.Hariri, D.Al-Khalili, *Systolic arrays: How to choose them*, IEEE Proceedings, Vol **139**(3) (1992), 179–188.
12. R.W.Floyd *Algorithm 97, Shortest path* Communications of the ACM, Vol. **5**(6) (1962), 345.
13. G.Golub, J.M.Ortega, *Scientific Computing - An Introduction with Parallel Computing*, Academic Press, San Diego CA, (1993).
14. M.Gušev, D.J.Evans, *Non-linear transformations of the matrix multiplication algorithm*, Inter. J. Comp. Math., Vol. **45** (1992), 1–21.
15. M.Gušev, D.J.Evans, *Procedures for folding transformations*, Inter. J. Comp. Math., Vol. **56** (1995), 19–22.
16. H.V.Jagadish, T.Kailath, *A family of new efficient arrays for matrix multiplication*, IEEE Trans. Comput., Vol. **38**(1) (1989), 149–155.
17. K.T.Johnson, A.R.Hurson, B.Shirazi, *General purpose systolic arrays*, Computer, Vol. **26**(11) (1993), 20–31.
18. J.B.Kruskal, *On the shortest spanning subtree of a graph and the travelling salesman problem*, Proc.Amer.Math.Soc, Vol. **7** (1956), 48–50.
19. S.Kundu, *An optimal $O(N^2)$ algorithm for computing the min-transitive closure of a weighted graph*, Inform. Process. Lett., Vol. **74** (2000), 215–220.
20. H.T.Kung, *Why systolic architectures?*, Computer, Vol. **15**(1) (1982), 37–46.
21. H.T.Kung, C.E.Leiserson, *Systolic arrays for (VLSI), Introduction to VLSI Systems*, (C. Meed, L. Conway, eds.), Addison-Wesley Ltd., Reading, MA, (1980).
22. S.Y.Kung, *VLSI array processors*, Prentice Hall, New Jersey, NJ, (1988).

23. S.Y.Kung, S.C.Lo, P.S.Lewis, *Optimal systolic design for the transitive closure problem*, IEEE Trans. Comput., Vol. **36**(5) (1987), 603–614.
24. P.Lee, Z.M.Kedem, *Synthesizing linear array algorithms from nested loop algorithms*, IEEE Trans. Comput., Vol. **37**(12) (1988), 1578–1598.
25. P.Lee, Z.M.Kedem, *Mapping nested loop algorithms into multidimensional systolic arrays*, IEEE Trans. Parallel Distrib.Syst., Vol. **1**(1) (1990), 64–76.
26. F. Le Gall, *Faster algorithms for rectangular matrix multiplication*, Proc. of the 53rd Annual Symposium on Foundations of Computer Science, (2012), 514–523.
27. G.-J.Li, B.W.Wah, *The Design of Optimal Systolic Arrays*, IEEE Trans. Comput., Vol. **34**(1) (1985), 66–77.
28. K. Li, Y. Pan, M. Hamdi, *Solving graph theory problems using reconfigurable pipelined optical buses*, Parallel Comput., Vol. **26** (2000), 723–735.
29. Y.-C.Lin, *Array Size Anomaly of Problem-Size Independent Systolic Arrays for Matrix-Vector Multiplication*, Parallel Comput., Vol. **17** (1991), 515–522.
30. B.Louka, M.Tchuente, *Dynamic Programming on Two-Dimensional Systolic Arrays*, Inform. Proc. Letters, Vol. **29** (1988), 97–104.
31. B.M.Maggs, S.A.Plotkin, *Minimum-cost spanning tree as a path-finding problem*, Inform. Process. Lett., Vol. **6** (1988), 291–293.
32. K.G.Margaritis, D.J.Evans, *Folding Techniques for Systolic Iterations*, Parallel Algor. Appl., Vol. **7** (1995), 87–105.
33. L.Melkemi, M.Tchuente, *Complexity of matrix product on a class of orthogonally connected systolic arrays*, IEEE Trans. Comput., Vol. **36**(5), 1987, 615–619.
34. I.Z.Milentijević, I.Ž.Milovanović, E.I.Milovanović, M.K.Stojčev, *The Design of Optimal Planar Systolic Arrays for Matrix Multiplication*, Comput. Math. Appl., Vol. **33**(6) (1997), 17–35.

35. I.Z.Milentijević, I.Ž.Milovanović, E.I.Milovanović, *Solutions for Convolution on Systolic Arrays for Matrix-Vector Multiplication*, 3rd Inter. Confer. on Telecommunication in Modern Satellite, Cable and Broadcasting Services (B. Milovanović, ed.), Niš' 97, Vol. **1** (1997), 271–274.
36. E.I.Milovanović, I.Ž.Milovanović, **B.M.Randjelović**, *Computing Transitive Closure Problem on Linear Systolic Arrays*, Lecture Notes Comput. Sci., Vol. **3401** (2005), 416–423.
37. E.I. Milovanović, **B.M. Randjelović**, I.Ž. Milovanović, N.M. Novaković, *Systolic Array Synthesis Under Predefined Constraints*, Journ. Electrotehn. Math., Vol. **8**(1) (2003), 31–38.
38. E.I.Milovanović, I.Ž. Milovanović, **B.M.Randjelović**, M.K.Stojčev, *Systolic Implementation of Nonlinear Transformation of Two Sequences*, Proc. 6th Inter. Conf. Telec. Modern Satellite, Cable and Broadcasting, TELSIKS '03, (B. Milovanović, ed.), Niš, Vol. **2** (2003), 592–595.
39. E.I.Milovanović, I.Ž.Milovanović, **B.M.Randjelović**, N.M.Stojanović, *Problem of Selecting Systolic Algorithm for a Given Mathematical Method*, Proc. 1st Balkan Conference on Informatics, BCI-2003, (Z. Manolopoulos, P. Spirakis, eds.), Aristotel University of Thessaloniki, Publishing Centre T.E.I. of Thessaloniki (2003), 419–425.
40. E.I.Milovanović, I.Ž.Milovanović, **B.M.Randjelović**, *Computing Minimum Cost Spanning Tree On Unidirectional Linear Systolic Array*, Proc. 40th Int. Sci. Conf. on Information, Communication and Energy Systems and Technologies, ICEST '05, Niš (2005), 437–440.
41. E.I. Milovanović, M.P. Bekakos, I.Ž. Milovanović, **B.M. Randjelović**, N. M. Stojanović, *Odredjivanje najkraćih puteva u grafu regularnom linearnom bidirekcionom sistoličkom polju*, Proc. 48th Conf. on Electr. Telec. Comp. Autom. and Nuclear Technic ETRAN '04, Čačak, Vol. **III** (2004), 159–162.
42. E.I.Milovanović, **B.M.Randjelović**, I.Ž.Milovanović, M.K.Stojčev, *Matrix Multiplication on Linear Bidirectional Systolic Arrays*, Sci.Pub. of the State Univ.of N.Pazar, Series A: Applied Mathematics, Informatics and mechanics, Vol. **2**(1) (2010), 11–20.

43. E.I.Milovanović, M.B.Tošić, I.Ž. Milovanović, I.Z.Milentijević, *Designing processor-time optimal systolic arrays for matrix-vector multiplication*, J. Electrotechn. Math., Vol. **1** (1998), 7–19.
44. E.I.Milovanović, I.Z.Milentijević, I.Ž.Milovanović, T.I.Tokić, *ABFT Technique for Matrix Multiplication on Space-Time Optimal Systolic Array*, FILOMAT, Vol. **11** (1997), 109–117.
45. E.I.Milovanović, R.M.Stanković, M.K.Stojčev, I.Ž.Milovanović, *Calculating Slate Vector in Stochastic Processes on Linear Systolic Array*, International Scientific Conference, UNITECH'02, Gabrovo (2002), 654–657.
46. E.I.Milovanović, M.P.Bekakos, Ć.Dolićanin, I.Ž.Milovanović *Computing transitive closure on unidirectional linear systolic array* J. Electrotechn. Math, Vol. **9** (1) (2004), 19–28.
47. E.I.Milovanović, T.R.Nikolić, M.K.Stojčev, I.Ž.Milovanović, *Multifunctional Systolic Array with Reconfigurable Micropower Processing Elements*, Microelectronics Reliability, Vol. **49** (2009), 813–820.
48. E.I.Milovanović, M.K.Stojčev, I.Ž.Milovanović, T.R.Nikolić *Design of Linear Systolic Systolic Arrays for Matrix Multiplication*, Advances in Electrical and Computer Engineering, Vol. **14** (1), 2014, 37–42.
49. E.I.Milovanović, I.Ž.Milovanović, M.P.Bekakos, **B.M.Randjelović** *Finding Minimum Cost Spanning Tree On Bidirectional Linear Systolic Array*, FILOMAT Vol. **23** (2009), 1–12.
50. E.I.Milovanović, **B.M.Randjelović**, I.Ž.Milovanović, M.K.Stojčev *Matrix Multiplication on Linear Bidirectional Systolic Arrays*, Sci. Pub. of The State University of Novi Pazar, Series A: Applied mathematics, Informatics and Mechanics, Vol. **1** (2) (2010), 11–20.
51. I.Ž.Milovanović, T.I.Tokić, E.I.Milovanović, M.K.Stojčev, *Determining the number of processing elements in systolic arrays*, Facta Univ., Ser. Math. Inform., Vol. **15** (2000), 123–132.

52. I.Ž.Milovanović, E.I.Milovanović, **B.M.Randjelović**, *Minimum Cost Spanning Tree On Unidirectional Systolic Arrays*, J. Tech. Sci. Math., Vol. **10** (1) (2005), 1–11.
53. I.Ž.Milovanović, E.I.Milovanović, **B.M.Randjelović**, *Linear Systolic Arrays for Computing Transitive Closure*, Proc. International Conference UNITECH '04, Gabrovo, Vol. **1** (2004) 326-330.
54. I.Ž.Milovanović, E.I.Milovanović, I.Z.Milentijević, M.K.Stojčev, *Designing of processor time-optimal systolic arrays for band matrix-vector multiplication*, Comput. Math. Appl., Vol. **32** (2) (1996), 21–31.
55. I.Ž.Milovanović, E.I.Milovanović, T.I.Tokić, I.Z.Milentijević, N.M. Stojanović, *A problem of optimizing space parameters in systolic array design*, Proc. Second Conference of Informatics and Information Technology, CIIT'01, (M. Gušev, S. Markovski, eds.), Univ. "ST. Cyril and Methodius", Skopje (2002), 273–281.
56. I.Ž.Milovanović, M.D.Mihajlović, I.Z.Milentijević, E.I.Milovanović, *Algorithmic Fault-Tolerance for Matrix-Vector Multiplication on 1D Systolic Arrays*, Proc. of the XI Conference of Applied Mathematics, Budva '96 (Herceg D., Surla K. eds.), Novi Sad, Institute of Mathematics (1997), 251–259.
57. I.Ž.Milovanović, E.I.Milovanović, M.K.Stojčev, T.I.Tokić, N.M.Stojanović, *Determining Space Parameters in Systolic Array Design*, FILOMAT, Vol. **15** (2001), 55–60.
58. I.Ž.Milovanović, E.I.Milovanović, I.Z.Milentijević, *New Efficient Systolic Array for Matrix-Vector Multiplication*, Proc. of 3rd Inter. Confer. on Telecommunication in Modern Satellite, Cable and Broadcasting Services (B. Milovanović, ed.), Niš'97, Vol. **1** (1997), 271–274.
59. I.Ž.Milovanović, R.M.Stanković, E.I.Milovanović, M.K.Stojčev, *Implementation of Optimal Investment Problem on Linear Systolic Array*, Proc. Intern. Sci. Conf., UNITECH'02, Gabrovo (2002), 650–653.
60. I.Ž.Milovanović, M.P. Bekakos, I.N. Tselepis, E.I.Milovanović, *Forty-Three Ways of Systolic Matrix Multiplication*, Intern.J. of Comput. Math., Vol. **87**

- (6) (2010), 1264–1276.
61. I.Ž.Milovanović, E.I.Milovanović, **B.M.Randjelović** *Odabrane teme iz teorije grafova*, Reg. centar za prof. razvoj zaposlenih u obrazovanju Niš, (2011).
 62. I.Ž.Milovanović, E.I.Milovanović, **B.M.Randjelović** *Odabrane teme iz teorije grafova 2*, Reg. centar za prof. razvoj zaposlenih u obrazovanju Niš, (2011).
 63. I.Ž.Milovanović, E.I.Milovanović, **B.M.Randjelović**, I.Č.Jovanović, *Matrix Multiplication on Bidirectional Systolic Arrays*, FILOMAT, Vol. **17** (2003), 135–141.
 64. I.Ž.Milovanović, E.I.Milovanović, M.P. Bekakos, *Synthesis of Unidirectional Systolic Array for Matrix-Vector Multiplication*, Math. Comput. Modelling, Vol. **13** (5-6) (2006), 612–619.
 65. I.Ž.Milovanović, E.I.Milovanović, **B.M.Randjelović**, *Linear Systolic Arrays for Computing Transitive Closure*, Proc. Intern. Sci. Conf., UNITECH'04, Gabrovo (2004), 326–330.
 66. D.I. Moldovan, *On the Design of Algorithms for VLSI Systolic Array*, IEEE, Vol. **71** (1) (1983), 113–120.
 67. N.M.Novaković, E.I.Milovanović, M.K.Stojčev, T.I.Tokić, I.Ž.Milovanović, *Optimization of bidirectional systolic arrays for matrix-vector multiplication*, J. Electrotechn. Math., Vol. **4** (1999), 35–40.
 68. J.Nešetřil, *A few remarks on the history of MST-problem*, Archivum Mathematicum (Brno), Vol. **33** (1997), 15–22.
 69. J.M.Ortega, *Introduction to Parallel and Vector Solution of Linear Systems*, Plenum Press, (1988).
 70. V.Y.Pan, *Strassens algorithm is not optimal*, Proc. 19th Annual IEEE Symposium on Foundations of Comp.Science (1978), 166-176.
 71. V.Y.Pan, *How to multiply matrices faster*, Lecture Notes in Comp. Sci., Vol. **179** (1984).

72. R.C.Prim, *The shortest connecting network and some generalizations*, Bell Syst.Tech.Journal, Vol. **36** (1957), 1389–1401
73. I.Ramankrishnan, D.Fussell, A.Silberschatz, *Mapping homogenous graphs on linear arrays*, IEEE Trans. Comput., Vol. **35** (3) (1986), 189–209.
74. **B.M. Randjelović**, E.I.Milovanović, I.Ž.Milovanović, M.P.Bekakos, *Bidirectional Linear Systolic Arrays for Matrix Multiplication*, J. Tech. Univ. Gabrovo, Vol. **31** (1) (2005), 98–102.
75. **B.M.Randjelović**, E.I.Milovanović, I.Ž.Milovanović, M.K.Stojčev, *Multiplication of Rectangular Matrices on Linear Bidirectional Systolic Arrays*, Proc. 4th International Conference on Information Technologies, CIIT-2003, Bitola (2003), 355–364.
76. **B.M.Randjelović**, E.I.Milovanović, I.Ž.Milovanović, *Systolic Algorithms for Matrix Multiplication on Space Optimal One-dimensional Systolic Arrays*, Facta Univ. Ser. Math. Infor., Vol. **29** (3) (2014), 243–259.
77. B.Roy, *Transitivite et connexite*, C. R. Acad. Sci. Paris, Vol. **249** (1959), 216–218.
78. G.Rote, *A Systolic Array for Algebraic Path Problem*, Computing Vol. **34** (3) (1985), 191–219.
79. S.G.Sedukhin, *The designing and analyzing systolic algorithms and structures*, Programming, Vol. **2** (1991), 20–40 (In Russian).
80. S.G.Sedukhin, G.Z.Karapetian, *Design of optimal systolic systems for matrix multiplication of different structures*, Report 85, Comput. Center Siberian Division of USSR Academy of Science, Novosibirsk (1990). (in Russian)
81. A. Shashua and N. Navab, *Relative Affine Structure: Canonical Model for 3D from 2D Geometry and Applications*, IEEE Trans. on Pattern an Analysis and Machine Intelligence, Vol. **18** (9) (1996), 873–883.
82. A. Shashua and N. Navab, *Relative Affine Structure: Theory and Application to 3D reconstruction from Perspective Views*, Proc. Conference on Computer Vision and Pattern Recognition, Seattle (1994), 483–489.

83. W.Shang, J.A.B.Fortes, *On mapping of uniform dependence algorithms into lower dimensional processor arrays*, IEEE Trans. Parallel and Distr. Systems, Vol. **3** (3) (1992), 350–363.
84. N.Stojanović, *Sistolička polja za matrična izračunavanja*, doktorska disertacija, Univezitet u Nišu, (2009).
85. A.Stothers, *On the Complexity of Matrix Multiplication*, Ph.D. Thesis, University of Edinburgh, (2010).
86. M.K.Stojčev, I.Ž.Milovanović, E.I.Milovanović, T.R.Nikolić, *Adressgenerator for linear Systolic Array*, Microel.Reliability, Vol. **50** (2010), 292–303.
87. V.Strassen, *Gaussian elimination is not optimal*, Numer. Math. Vol. **13** (1969), 354-356.
88. T.I.Tokić, I.Ž.Milovanović, D.M.Randjelović, E.I.Milovanović, *Determining VLSI array size for one class of nested loop algorithms*, In: Advances in Computer and Information Sciences, (U. Gudukbay, T. Dagar, A. Gursay, E. Gelembé, eds.), IDS Press, (1998), 389–396.
89. T.I. Tokić, E.I. Milovanović, N.M. Novaković, I.Ž. Milovanović, M.K. Stojčev, *Matrix multiplication on non-planar systolic arrays*, FACTA Univ. Ser. Electr.Energ. Vol. **13** (2) (2000), 152–165.
90. B.W.Wah, G.J.Li, *Systolic Processing for Dynamic Programming Problems*, Circuits System Signal Process Vol. **7** (2) (1988), 119–149.
91. C.R.Wan, D.J.Evans, *Nineteen ways of systolic matrix multiplication*, Intern. J. Computer Math., Vol. **98** (1998), 39-69.
92. S.Warshall, *A Theorem on Boolean matrices*, J. ACM, Vol. **9** (1962), 11–12.
93. V.Vassilevska Williams, *Multiplying matrices faster than Coppersmith-Winograd*, Proc. of the 44th ACM Symposium on Theory of Computing, (2012), 887-898.
94. J.Xue, *Closed-form mapping conditions for the synthesis of linear processor arrays*, J. VLSI Signal Processing, Vol. **10** (2) (1995), 181–189.

95. J.Xue, C.Lengauer, *The synthesis of control signals for one-dimensional systolic arrays*, Integration - The VLSI Journal, Vol. **14** (1) (1992), 1–32.
96. C.N.Zhang, J.H.Weston, Y.-F.Yan, *Determining Objective Functions in Systolic Array Designs*, IEEE Trans. VLSI Systems, Vol. **2** (3) (1994), 357–360.
97. C.N.Zhang, *Systematic Design of Systolic Arrays for Computing Multiple Problem Instances*, Microelectronics Journal, Vol. **23** (1992), 543–553.

Biografija autora

Branislav M. Randjelović je rođen 26.08.1970. u Knjaževcu, gde je završio osnovnu i srednju školu, obe sa odličnim uspehom (5,00). Osnovne studije na Elektronskom Fakultetu u Nišu završio je 1994, na smeru Računarska tehnika i informatika (sa prosekom 9,26), a poslediplomske studije na istom fakultetu 2002, na smeru Matematički metodi u elektrotehnici (sa prosekom 10,00). Odbranio magistarsku tezu pod nazivom " *Aproksimacija linearnih funkcionala kvadraturnim metodima*".

Na Elektronskom fakultetu u Nišu zaposlen je od 1994. kao istraživač-saradnik, zatim asistent-pripravnik, saradnik za naučno-istraživački rad i sada kao asistent. Tokom svoje univerzitetske karijere bio je angažovan na obavljanju nastave iz predmeta Linearna algebra, Matematička analiza, Diskretna matematika, Numerička matematika, Numerička analiza, Matematički metodi, Teorija grafova, Matematika I, Matematika II i Matematika III.

Učestvovao je na 6 naučno-istraživačkih projekata, objavio 9 knjiga, 22 rada u naučnim i stručnim časopisima i zbornicima radova sa konferencija, kao i 5 publikacija. Oblasti interesovanja i naučnog rada su mu Paralelni procesi i algoritmi, Specijalizovani računarski sistemi i Teorija grafova.

Od 2008. do 2012. bio je na poziciji direktora Regionalnog centra za profesionalni razvoj zaposlenih u obrazovanju Niš. Za to vreme imao tri akreditovana seminara za nastavnike u osnovnim i srednjim školama, koje je sa koautorima realizovao širom Srbije.

Bio je angažovan kao saradnik, kao menadžer komponente ili kao ekspert na ukupno 6 internacionalnih obrazovnih projekata.

Oženjen je i otac troje dece.

Spisak radova autora

Radovi u naučnim časopisima

- [1] **B.M.Randjelović**, L.V.Stefanović, B.M.Danković, *Numerical Solution of Impulsive Differential Equations*, Facta Univ. Ser. Math. Infor., Vol. **15** (2000), 101–111.
- [2] E.I. Milovanović, **B.M. Randjelović**, I.Ž. Milovanović, N.M. Novaković, *Systolic Array Synthesis Under Predefined Constraints*, Journ. Electrotehn. Math., Vol. **8**(1) (2003), 31–38.
- [3] I.Ž.Milovanović, E.I.Milovanović, **B.M.Randjelović**, I.Č.Jovanović, *Matrix Multiplication on Bidirectional Systolic Arrays*, FILOMAT, Vol. **17** (2003), 135–141.
- [4] E.I.Milovanović, I.Ž.Milovanović, **B.M.Randjelović**, *Computing Transitive Closure Problem on Linear Systolic Arrays*, Lecture Notes Comput. Sci., Vol. **3401** (2005), 416–423 (**M23**).
- [5] **B.M.Randjelović**, E.I.Milovanović, I.Ž. Milovanović, Michael P. Bekakos, *Bidirectional Linear Systolic Arrays for Matrix Multiplication*, J.of Techn. Univ. of Gabrovo Vol. **31** (1) (2005), 98–102.
- [6] I.Ž.Milovanović, E.I.Milovanović, **B.M.Randjelović**, D.Ć.Doličanin *Minimum Cost Spanning Tree On Unidirectional Systolic Arrays*, J. Tech. Sci. Math., Vol. **10** (1) (2005), 1–11.
- [7] E.I.Milovanović, I.Ž.Milovanović, M.P.Bekakos, **B.M.Randjelović**, *Finding Minimum Cost Spanning Tree On Bidirectional Linear Systolic Array*, FILOMAT Vol. **23** (2009), 1–12 (**M23**).
- [8] E.I.Milovanović, **B.M.Randjelović**, I.Ž.Milovanović, M.K.Stojčev, *Matrix Multiplication on Linear Bidirectional Systolic Arrays*, Sci.Pub. of the State Univ.

of N.Pazar, Series A: Applied Mathematics, Informatics and mechanics, Vol. **2**(1) (2010), 11–20.

[9] **B.Randjelović**, K.Shinagawa, Z.Nikolić, *A Mathematical Approach to Ostwald Ripening Due to Diffusion and Deformation in Liquid Bridge*, Science Of Sintering, Vol **45** 3 (2013), 262-271 (**M23**).

[10] **B.M.Randjelović**, E.I.Milovanović, I.Ž.Milovanović, *Systolic Algorithms for Matrix Multiplication on Space Optimal One-dimensional Systolic Arrays*, Facta Univ. Ser. Math. Infor., Vol. **29** (3) (2014), 243–259.

Radovi u zbornicima naučnih konferencija

[1] E.I.Milovanović, I.Ž. Milovanović, **B.M.Randjelović**, M.K.Stojčev, *Systolic Implementation of Nonlinear Transformation of Two Sequences*, Proc. 6th Inter. Conf. Elec. Modern Satelite, Cable and Broadcasting, TELSIKS '03, (B. Milovanović, ed.), Niš, Vol. **2** (2003), 592–595.

[2] E.I.Milovanović, I.Ž.Milovanović, **B.M.Randjelović**, N.M.Stojanović, *Problem of Selecting Systolic Algorithm for a Given Mathematical Method*, Proc. 1st Balkan Conference on Informatics, BCI-2003, (Z. Manolopoulos, P. Spirakis, eds.), Aristotel University of Thessaloniki, Publishing Centre T.E.I. of Thessaloniki (2003), 419–425.

[3] **B.M.Randjelović**, E.I.Milovanović, I.Ž.Milovanović, M.K.Stojčev, *Multiplication of Rectangular Matrices on Linear Bidirectional Systolic Arrays*, Proc. 4th International Conference on Information Technologies, CIIT-2003, Bitola (2003), 355–364.

[4] E.I. Milovanović, M.P. Bekakos, I.Ž. Milovanović, **B.M. Randjelović**, N. M. Stojanović, *Odredjivanje najkraćih puteva u grafu regularnom linearnom bidirekcionom sistoličkom polju*, Proc. 48th Conf. on Electr. Telecom. Comp. Autom. and Nuclear Technic ETRAN '04, Čačak, Vol. **III** (2004), 159–162.

[5] I.Ž.Milovanović, E.I.Milovanović, **B.M.Randjelović**, *Linear Systolic Arrays for Computing Transitive Closure*, Proc. International Conference UNITECH '04, Gabrovo, Vol. **1** (2004) 326-330.

[6] E.I.Milovanović, I.Ž.Milovanović, **B.M.Randjelović**, *Computing Minimum Cost Spanning Tree On Unidirectional Linear Systolic Array*, Proc. 40th Int. Sci.

Conf. on Information, Communication and Energy Systems and Technologies, ICEST '05, Niš (2005), 437–440.

[7] E.Mulalić, L.Stoimenov, **B.Randjelovic**, *Genetic Algorithm with Optimization Methods in School Timetabling Problems*, Proc. of Sci.Conf. YUINFO 2007, Kopaonik, (2007).

[8] J.Andjelković, V.Rančić, V.Pančić, **B.Randjelović**, *Analiza zastupljenosti akreditovanih programa vezanih za rad sa talentovanom decom*, Proc. Sci. Conf. "U SLUŽBI TALENATA", Kanjiža, RS (2011), 23-33.

[9] V.Manitašević, J. Andjelković, **B.Randjelovic**, *Empowerment of Teachers for Work with Gifted Children*, Proc. of Intern.Conf. EDUCATION BETWEEN TRADITION AND MODERNITY, Vol 2, Ohrid, MK (2011), 373–381.

[10] V.Pančić, V.Rančić. **B.Randjelović**, *Professional Development of Teachers in Serbia - Beginnings, Current state, Trends*, Proc. of Pap. of 37th ATEE International Conference - TEACHER EDUCATION POLICIES AND PROFESSIONALISATION, Eskisehir, TUR (2012), 269–276.

Udžbenici i publikacije

[1] I.Ž.Milovanović, **B.M.Randjelović**, *Rešeni zadaci za pripremu prijemnog ispita iz matematike*, Elektronski fakultet, Niš, 2000, VII+151 Xpp.

[2] I.Ž.Milovanović, E.I.Milovanović, **B.M.Randjelović**, *Diskretna matematika - zbirka zadataka*, Elektronski fakultet, Niš, 2001, V+192.

[3] I.Ž.Milovanovic; **B.M.Randjelović**, *Matematika - kompleti zadataka za prijemni ispit*, Ed. 2002, 2nd ed. 2005, 3rd rev. and suppl.ed. 2007) VII+122.

[4] I.Ž.Milovanović, **B.M.Randjelović**, *Matematika - praktikum*, izdanje autora, 2004, VI+127.

[5] L.V.Stefanović, **B.M.Randjelović**, M.M.Matejić, *Teorija redova - za studente tehničkih fakulteta*, SKC, Niš, (1st ed.2006, 2nd rev.and suppl.ed.2013), V+103.

[6] I.Ž.Milovanovic, E.I.Milovanović, R.M.Stanković, **B.M.Randjelović**, *Elementi diskretne matematike*, Viša poslovna škola, Blace, 2008, V+312.

- [7] M.M.Matejić, L.V.Stefanović, **B.M.Randjelović**, I.Ž.Milovanović, *Matematika - zbirka testova za prijemni ispit, Elektronski fakultet*, Niš, (1st ed. 2010, 2nd rev. and suppl.ed. 2011), VII+151
- [8] I.Ž.Milovanović, E.I.Milovanović, **B.M.Randjelović**, *Odabrane teme iz teorije grafova - materijali za akreditovani seminar broj 112*, Regionalni centar za obrazovanje Niš, 2011, V+98 pp.
- [9] I.Ž.Milovanović, E.I.Milovanović, **B.M.Randjelović**, *Odabrane teme iz teorije grafova - materijali za akreditovani seminar broj 113*, Regionalni centar za obrazovanje Niš, 2011, V+102 pp.

Ostalo

- [1] **B.M.Randjelović**, *Aproksimacija linearnih funkcionala kvadraturnim metodima*, Magistarska teza, Univerzitet u Nišu, Elektronski fakultet, Niš, 2002.
- [2] **B.M.Randjelović**, *Prijemni ispit iz matematike na ETF u Nisu 2002*, Tangenta **29** (2002/03), 45-46 (Serbian).
- [3] **B.M.Randjelović**, *Prijemni ispit iz matematike na MF u Nisu 2002*, Tangenta **29** (2002/03), 47-48.
- [4] I.Ž.Milovanović, **B.M. Randjelović**, *Prijemni ispit iz matematike na ETF u Nisu 2003*, Tangenta **33** (2003/04), pp. 45-46 (Serbian).
- [5] I.Ž.Milovanović, E.I.Milovanović, **B.M. Randjelović**, *Discrete Mathematics in Computer Science Education on FEEN*, Proc. of Papers International Workshop on Computer Science Education, Bitola, (2003), 159–161.
- [6] V.Rančić, V.Pančić, **B.M.Randjelović**, *NI-MON 2011 Rezultati monitoringa i primene programa stručnog usavršavanja u 2010-11*, Regionalni centar za profesionalni razvoj zaposlenih u obrazovanju Niš, 2011, II+54 pp.
- [7] D.Rančić, I.Antolović, M.Bogdanović, A.Milosavljević, M.Kovačević, A.Dimitrijević, V.Mihajlović, B.Predić, M.Roganović, N.Jajac, P.Eferica, **B. Randjelović**, "Web GIS-KP-prototip", tehničko rešenje, Univerzitet u Nišu, Elektronski fakultet, (2014).

Izjave autora



Прилог 1.

ИЗЈАВА О АУТОРСТВУ

Изјављујем да је докторска дисертација, под насловом

**ПРОЈЕКТОВАЊЕ ЗД КООРДИНАТНИХ УСМЕРЕНИХ ГРАФОВА НА РАВАН И ПРАВУ И
ПРИМЕНА У ПРОЦЕСУ СИНТЕЗЕ СИСТОЛИЧКИХ ПОЉА**

- резултат сопственог истраживачког рада,
- да предложена дисертација, ни у целини, ни у деловима, није била предложена за добијање било које дипломе, према студијским програмима других високошколских установа,
- да су резултати коректно наведени и
- да нисам кршио ауторска права, нити злоупотребљавао интелектуалну својину других лица.

У Нишу, 10.02.2015.

Аутор дисертације: **Бранислав М. Ранђеловић**

Потпис докторанда:



Прилог 2.

**ИЗЈАВА О ИСЛОВЕТНОСТИ ШТАМПАНЕ И ЕЛЕКТРОНСКЕ ВЕРЗИЈЕ ДОКТОРСКЕ
ДИСЕРТАЦИЈЕ**

Име и презиме аутора: Бранислав М. Ранђеловић

Студијски програм: -

Наслов рада: ПРОЈЕКТОВАЊЕ ЗД КООРДИНАТНИХ УСМЕРЕНИХ ГРАФОВА НА РАВАН И
ПРАВУ И ПРИМЕНА У ПРОЦЕСУ СИНТЕЗЕ СИСТОЛИЧКИХ ПОЉА

Ментор: Др Игор Ж. Миловановић, редовни професор

Изјављујем да је штампана верзија моје докторске дисертације истоветна електронској верзији, коју сам предао за уношење у Дигитални репозиторијум Универзитета у Нишу.

Дозвољавам да се објаве моји лични подаци, који су у вези са добијањем академског звања доктора наука, као што су име и презиме, година и место рођења и датум одбране рада, и то у каталогу Библиотеке, Дигиталном репозиторијуму Универзитета у Нишу, као и у публикацијама Универзитета у Нишу.

У Нишу, 10.02.2015.

Аутор дисертације: Бранислав М. Ранђеловић

Потпис докторанда:



Прилог 3.

ИЗЈАВА О КОРИШЋЕЊУ

Овлашћујем Универзитетску библиотеку „Никола Тесла“ да, у Дигитални репозиторијум Универзитета у Нишу, унесе моју докторску дисертацију, под насловом: **ПРОЈЕКТОВАЊЕ ЗД КООРДИНАТНИХ УСМЕРЕНИХ ГРАФОВА НА РАВАН И ПРАВУ И ПРИМЕНА У ПРОЦЕСУ СИНТЕЗЕ СИСТОЛИЧКИХ ПОЉА** која је моје ауторско дело.

Дисертацију са свим прилозима предао сам у електронском формату, погодном за архивирање.

Моју докторску дисертацију, унету у Дигитални репозиторијум Универзитета у Нишу, могу користити сви који поштују одредбе садржане у одабраном типу лиценце креативне заједнице (Creative Commons), за коју сам се одлучио.

1. Ауторство

2. Ауторство – некомерцијално

3. Ауторство – некомерцијално – без прераде

4. Ауторство – некомерцијално – делити под истим условима

5. Ауторство – без прераде

6. Ауторство – делити под истим условима

(Молимо да подвучете само једну од шест понуђених лиценци; кратак опис лиценци је у наставку текста).

У Нишу, 10.02.2015.

Аутор дисертације: Бранислав М. Ранђеловић

Потпис докторанда: