



УНИВЕРЗИТЕТ У КРАГУЈЕВЦУ
ФАКУЛТЕТ ТЕХНИЧКИХ НАУКА У ЧАЧКУ

Мр Милица Таушановић дипл. инж. ел.

**ЕЛЕКТРОДИНАМИЧКИ ПРОЦЕСИ У КАНАЛУ ПРИ
АТМОСФЕРСКОМ ПРАЖЊЕЊУ СА УТИЦАЈЕМ
СТРУЈНЕ РЕФЛЕКСИЈЕ**

докторска дисертација

Чачак, 2016. године

<i>I Аутор</i>	
Име и презиме:	Милица Таушановић
Датум и место рођења:	16. августа 1962. године у Београду
Садашње запослење:	Водећи инжењер у Служби за анализу догађаја на Дистрибутивно електроенергетском систему (ОДС)
<i>II Докторска дисертација</i>	
Наслов:	Електродинамички процеси у каналу при атмосферском пражњењу са утицајем струјне рефлексije
Број страница:	214
Број слика:	68
Број библиографских података:	58
Установа и место где је рад израђен:	Факултет техничких наука у Чачку, Универзитет у Крагујевцу
Научна област (УДК):	621.3.01(043.3)
Ментор:	Др Јерослав Живанић, редовни професор, Факултет техничких наука у Чачку, Универзитет у Крагујевцу
<i>III Оцена и одбрана</i>	
Датум пријаве теме:	14.10.2015. године
Број одлуке и датум прихватања докторске дисертације:	53-2165/16 од 18.11.2015. године
Комисија за оцену подобности теме и кандидата:	<ol style="list-style-type: none"> 1. Др Јерослав Живанић, редовни професор, Факултет техничких наука у Чачку, Универзитет у Крагујевцу, Научна област: Теоријска и општа електротехника. 2. Др Јован Цветић, редовни професор, Електротехнички факултет, Универзитет у Београду, Научна област: Физичка електроника. 3. Др Небојша Митровић, редовни професор, Факултет техничких наука у Чачку, Универзитет у Крагујевцу, Научна област: Физика, Физика и технологија материјала.
Комисија за оцену и одбрану докторске дисертације:	<ol style="list-style-type: none"> 1. Др Јован Цветић, редовни професор, Електротехнички факултет, Универзитет у Београду, Научна област: Физичка електроника. 2. Др Небојша Митровић, редовни професор, Факултет техничких наука у Чачку, Универзитет у Крагујевцу, Научна област: Физика, Физика и технологија материјала. 3. Др Аленка Миловановић, ванредни професор, Митровић, редовни професор, Универзитет у Крагујевцу, Факултет техничких наука у Чачку, Научна област: Теоријска и општа електротехника.
Датум одбране дисертације:	

Предговор

Ова студија је посвећена изучавању електродинамике канала атмосферског пражњења са утицајем рефлексија струјних импулса од површи земље. Примењен је проширени модел путујућег струјног извора повратног удара који укључује рефлексије и слабљење импулса струје током простирања по језгру канала. Овај модел истовремено представља и генерализовани модел из којег као специјални случајеви могу да се изведу сви инжењерски модели повратног удара. Искоришћени су резултати мерења блиског електричног поља који су послужили за одређивање параметара у примењеном моделу. Резултати добијени за проводљивост омотача канала, брзину повратног удара и коефицијенте рефлексије струјних импулса од површи земље у потпуности потврђују резултате мерења поменутих параметара из других, потпуно независних студија. Ово са једне стране значи потврду исправности коришћеног модела, а са друге стране отвара пут даљим теоријским и практичним истраживањима.

Проф. др Јерославу Живанићу, под чијим менторством је и урађена ова дисертација, се најтоплије захваљујем на подршци и сугестијама током њене израде. Велику захвалност изражавам проф. др Небојши Митровићу на помоћи, корисним дискусијама и саветима. Била ми је велика част да будем у тиму др Јована Цветића, редовног професора Електротехничког факултета у Београду, којем изражавам своју огромну захвалност на усмеравању током израде ове дисертације као и на великом разумевању и подршци без које би овај рад био незамислив.

Рад посвећујем мојој мами.

**УНИВЕРЗИТЕТ У КРАГУЈЕВЦУ
ФАКУЛТЕТ ТЕХНИЧКИХ НАУКА ЧАЧАК**

Мр Милица Таушановић

**ЕЛЕКТРОДИНАМИЧКИ ПРОЦЕСИ У КАНАЛУ
ПРИ АТМОСФЕРСКОМ ПРАЖЊЕЊУ СА
УТИЦАЈЕМ СТРУЈНЕ РЕФЛЕКСИЈЕ**

– ДОКТОРСКА ДИСЕРТАЦИЈА –

ЧАЧАК, 2016.

**UNIVERZITET U KRAGUJEVCU
FAKULTET TEHNIČKIH NAUKA ČAČAK**

Mr Milica Taušanović

**ELECTRODYNAMIC PROCESSES IN THE
LIGHTNING CHANNEL TAKING INTO
ACCOUNT THE INFLUENCE OF CURRENT
REFLECTIONS**

– DOCTORAL DISSERTATION –

CACAČAK, 2016.

**УНИВЕРЗИТЕТ У КРАГУЈЕВЦУ
ФАКУЛТЕТ ТЕХНИЧКИХ НАУКА ЧАЧАК**

Милица Таушановић

**ЕЛЕКТРОДИНАМИЧКИ ПРОЦЕСИ У КАНАЛУ
ПРИ АТМОСФЕРСКОМ ПРАЖЊЕЊУ СА
УТИЦАЈЕМ СТРУЈНЕ РЕФЛЕКСИЈЕ**

– ДОКТОРСКА ДИСЕРТАЦИЈА –

Чланови Комисије:

др Јован Цветић, ред. проф.
(Електротехнички факултет Београд)

др Небојша Митровић, ред. проф.
(Факултет техничких наука Чачак)

др Аленка Миловановић, ван. проф.
(Факултет техничких наука Чачак)

Датум одбране: 2016. год.

ЕЛЕКТРОДИНАМИЧКИ ПРОЦЕСИ У КАНАЛУ ПРИ АТМОСФЕРСКОМ ПРАЖЊЕЊУ СА УТИЦАЈЕМ СТРУЈНЕ РЕФЛЕКСИЈЕ

Кратак садржај: Теза се бави електродинамиком канала атмосферског пражњења облак-земља при повратном удару насталом после депоновања наелектрисања услед проласка дарт лидера. Анализиран је тзв. негативан повратни удар у којему се негативна наелектрисања (електрони) из омотача канала активирају (одвајају од молекула) и крећу ка површи земље где се неутрализују са позитивним наелектрисањима. У тези је примењен генерализовани модел повратног удара са путујућим струјним извором (GTCS) који представља генерализацију једне групе инжењерских модела. Овај модел је одабран из два разлога. Са једне стране довољно једноставан за инжењерску употребу, а са друге стране омогућава детаљније изучавање електродинамике канала у циљу објашњавања електродинамичких процеса при повратном удару. Модел је проширен узимањем у обзир рефлексии струјних импулса од тла и горњег дела канала као и слабљења струје дуж језгра канала.

Са аспекта физике плазме канал атмосферског пражњења представља нагло створену плазму са температуром од око 30 000 К у језгру канала. Вредности неких параметара ове плазме могу се доста грубо процењени док су вредности већине потпуно непознате. Од интереса је објаснити стабилност овакве структуре плазме, јер је лабораторијски генерисана цилиндрична плазма јако нестабилна. Плазмени стуб се услед самосажимања (пинч ефекат) распада унутар микросекунде (саусаге инстабилитету) док је у случају атмосферских пражњења плазма стабилна најмање неколико стотина микросекунди колико је потребно да се заврши повратни удар. Често се, после повратног удара, детектује континуална струја у каналу између облака и земље која може да се одржава и по неколико десетина милисекунди односно до тренутка када се генерише нови дарт лидер. Ово јасно указује на стабилност канала плазме у атмосферским пражњењима.

У тези је коришћен модел корона омотача са две наелектрисане зоне и константном просторном густини наелектрисања. Функција пражњења корона омотача потребна за примену GTCS модела је израчуната из мерења веома блиског електричног поља. Добијене су вредности полупречника корона омотача за обе зоне у функцији времена као и њихове брзине конфинације. Израчунато је подужно наелектрисање у каналу и брзина повратног удара. Обе вредности се добро слажу са независним мерењима ових величина у другим студијама што потврђује исправност како GTCS модела тако и усвојеног модела корона омотача канала. Израчуната је проводљивост омотача канала. Овај параметар је од суштинског значаја за разумевање електродинамичких процеса током повратног удара, јер пражњењем наелектрисања из омотача настаје укупна радијална струја у омотачу канала. Проводљивост језгра се може индиректно измерити мерењем температуре језгра канала (спектроскопска мерења). Температура омотача је много мања па су због просторне блискости са језгром мерења температуре омотача засењена и непоуздана. Због тога је прорачун проводљивости омотача канала, у овој фази студирања појаве, једини начин да се изучава електродинмика канала повратног удара.

У последњој глави дисертација је посвећена изучавању електродинамике канала атмосферског пражњења у присуству рефлексии струјних импулса од површи земље. Показано је да рефлексии струје јако утичу на електродинамику омотача канала у близини тачке удара. Објашњења је појава некомпензованог позитивног поља измереног у експерименталним студијама тригерованих пражњења. Са једне стране резултати потврђују нелинеарну зависност коефицијента рефлексии од струје у тачки удара и постојање зоне пробоја у тлу током повратног удара са струјама преко 15 кА. Са друге стране, индиректно, потврђен је валидност концепта проширеног GTCS модела.

Кључне речи: атмосферско пражњење, повратни удар, нагло створена плазма, проводљивост, коефицијент рефлексije, импулна отпорност уземљења

ELECTRODYNAMIC PROCESSES IN THE LIGHTNING CHANNEL TAKING INTO ACCOUNT THE INFLUENCE OF CURRENT REFLECTIONS

Abstract: The thesis deals with the electrodynamics of the lightning channel of an atmospheric cloud-to-ground discharge during the return stroke, generated after charge is deposited by the dart leader. The so-called negative return stroke is analyzed, in which negative charge in the corona sheath envelope is activated (electrons are detached from molecules) and sent to the ground, where it neutralizes the positive charge at the Earth's surface. The generalized traveling current source return stroke model (GTCS) is applied, which represents a generalization of one type of engineering models. This model has been chosen for two reasons. On one hand, it is simple enough for engineering practice, while on the other it permits a more comprehensive study of the lightning channel electrodynamics during the return stroke. The model is extended by taking into account the reflections of current pulses from the ground and from the upper part of the channel as well as the current attenuation along the channel core.

From the standpoint of plasma physics, the lightning channel represents a suddenly created thin plasma column with a temperature of about 30 000 K in the channel core. Values of certain parameters of this plasma can be estimated, albeit rather roughly, whereas the values of most other remain completely unknown. It is of practical interest to explain the stability of this plasma structure, since the cylindrical plasma generated in a laboratory is very unstable. The plasma column in laboratory conditions decays within a microsecond due to the pinch effect (sausage instability), while in the case of a natural atmospheric discharge the plasma channel is stable for at least a few hundred microseconds, the time interval necessary for the return stroke to complete. Moreover, after the return stroke has ceased, a continuous current is often established between the cloud and the ground, for a period of up to a few tens of milliseconds, until a new dart leader is generated. This clearly points to a certain stability of the lightning plasma channel in atmospheric discharges.

The thesis implements a two-zone corona sheath model with constant space charge density. The corona sheath discharge function, needed within the GTCS model, is calculated from the measured values of electric field in close proximity to the channel core. Time dependencies are obtained for the radii of both zones of the corona sheath, as well as for the velocities of their boundaries. Linear charge density in the channel and the return stroke velocity are calculated. Both values are in good agreement with independent measurements of the same parameters obtained in other studies. This clearly confirms the validity of both the GTCS model and the adopted corona sheath model. Finally, corona sheath conductivity is calculated. This parameter is essential for the understanding of electrodynamic processes during the return stroke, because it determines the rate of sheath charge depletion that generates the total radial current in the corona sheath. Conductivity of the channel core can be measured indirectly, by means of temperature (spectroscopic) measurements. The temperature of the corona sheath is comparatively much smaller, and due to the proximity of the core, corona temperature measurements are screened by core temperature variations and unreliable. Consequently, at this stage of the study, calculation of channel sheath conductivity is the only way to investigate return stroke channel electrodynamics.

In the last chapter the dissertation is devoted to the study of electrodynamics of the lightning channel in the presence of a reflection of the current pulses from the striking point. It is shown that the current reflections have a great impact on the electrodynamics of the corona sheath in the channel base near the striking point. The existence of the overcompensated positive field measured in majority of triggered lightning discharges is explained. On one hand, the results confirm the nonlinear dependence of the coefficient of current reflection from the striking point and the existence of the breakdown zone in the soil during the return strokes having the current

peak exceeding 15 kA. On the other hand, the validity of the concept of the extended GTCS model is confirmed.

Key words: atmospheric discharge, lightning return stroke, suddenly created plasma, conductivity, coefficient of reflection, surge ground impedance

САДРЖАЈ

УВОД

ГЛАВА 1 - ЕЛЕКТРОДИНАМИКА АТМОСФЕРЕ

1.1	Глобално електрично коло у атмосфери земље	1.1
1.2	Особине глобалног електричног кола на земљи	1.2
1.3	Генератори у глобалном електричном колу на земљи	1.4
1.4	Основни модел глобалног електричног кола	1.6
1.5	Електрична својства земљине атмосфере	1.8
1.6	Сунчево зрачење	1.13
1.7	Јоносферски ветар	1.16
1.8	Соларни ветар – спрезање магнетосфере, јоносфере и термосфере	1.17
1.9	Соларни ветар – спрега са магнетосфером	1.18
1.10	Спрега магнетосфера – јоносфера	1.20
1.11	Спрега јоносфера – термосфера	1.20
1.12	Промене у соларном ветру – спрега магнетосфере, јоносфере и термосфере	1.20
1.13	Укупан утицај атмосфере на електрично поље на површи земље	1.23
1.14	Појаве електричних пражњења у атмосфери	1.25
1.15	Литература	1.28

ГЛАВА 2 - АТМОСФЕРСКО ПРАЖЊЕЊЕ ОБЛАК-ЗЕМЉА

2.1	Електрична структура олујних облака	2.1
2.2	Разелектрисавање облака пражњењем облак-земља	2.2
2.3	Негативно атмосферско пражњење облак-земља	2.4
2.4	Позитивна и биполарна атмосферска пражњења облак-земља	2.18
2.5	Тригерована атмосферска пражњења	2.23
2.6	Класично тригерована атмосферска пражњења	2.24
2.7	Тригерована атмосферска пражњења на висини	2.25
2.8	Израчено електрично и магнетно поље у природном негативном повратном удару	2.27
2.9	Литература	2.32

ГЛАВА 3 – ДЕТЕКЦИЈА И МЕРЕЊА ЕЛЕКТРИЧНИХ ПОЉА АТМОСФЕРСКИХ ПРАЖЊЕЊА

3.1	Уређаји за детекцију атмосферских пражњења	3.1
3.2	Принцип рада уређаја за детекцију атмосферских пражњења	3.2
3.3	Мерење електростатичког поља олујног облака на површи земље	3.8
3.4	Мерење вертикалне компоненте електростатичког поља	3.9
3.5	Калибрација система за мерење	3.10
3.6	Мониторинг система за мерење	3.11
3.7	Мерење хоризонталне компоненте електростатичког поља	3.12
3.8	Принципи мерења	3.13
3.9	Припреме за мерење	3.14
3.10	Field-mill сензори	3.15
3.11	Комерцијално доступни детектори за мерење електричних поља	3.16
3.12	Мерења електромагнетског спектра АП	3.20
3.13	Техника мерења времена доласка сигнала (ТОА)	3.22

3.14	Интерферометријске методе	3.24
3.15	Спектрометрија АП у оптичком и инфра-црвеном фреквентном опсегу	3.25
3.16	Мерења акустичког спектра АП – гром	3.27
3.17	Литература	3.28

ГЛАВА 4 - ГЕНЕРАЛИСАНИ МОДЕЛ ПОВРАТНОГ УДАРА АТМОСФЕРСКОГ ПРАЖЊЕЊА СА РЕФЛЕКСИЈАМА СТРУЈЕ ОД ТАЧКЕ УДАРА

4.1	GTCS модел без струјних рефлексиија	4.1
4.2	Јачина силазне струје у каналу ап при повратном удару	4.3
4.3	Особине функције пражњења канала ап	4.5
4.4	Рефлексија струје у GTCS моделу са атенуацијом (проширени GTCS модел)	4.6
4.5	Струја атмосферског пражњења у тачки удара	4.13
4.6	Литература	4.15

ГЛАВА 5 - ДИНАМИКА ПРАЖЊЕЊА КАНАЛА АП СА КОНСТАНТНОМ ГУСТИНОМ ПРОСТОРНОГ НАЕЛЕКТРИСАЊА – ТЕОРИЈСКА РАЗМАТРАЊА

5.1	Електростатички модел канала дарт лидера	5.1
5.2	Модел корона омотача са сажимањем	5.4
5.3	Полупречник корона омотача зоне 2 за време повратог удара	5.8
5.4	Полупречник корона омотача зоне 1 током повратног удара	5.9
5.5	Примена модела корона омотача са сажимањем на различите моделе повратног удара	5.11
5.6	Електрично поље у близини језгра канала	5.12
5.7	Израчунавање радијалне густине струје у омотачу канала	5.13
5.8	Проводљивост омотача короне	5.15
5.9	Проводљивост омотача короне у зони 1	5.16
5.10	Проводљивост омотача короне у зони 2	5.18
5.11	Литература	5.19

ГЛАВА 6 - ДИНАМИКА ПРАЖЊЕЊА КАНАЛА АТМОСФЕРСКОГ ПРАЖЊЕЊА - ПРИМЕНА НА ЕКСПЕРИМЕНТАЛНЕ РЕЗУЛТАТЕ

6.1	Увод	6.1
6.2	Експериментални подаци	6.2
6.3	Прорачун функције пуњења канала на основу измереног електричног поља	6.5
6.4	Параметри омотача короне	6.9
6.5	Упоредбе са резултатима добијеним у другим студијама	6.14
6.6	Радијално електрично поље израчено из канала АП	6.17
6.7	Радијално електрично поље унутар корона омотача	6.19
6.8	Проводљивост корона омотача за време повратног удара	6.21
6.9	Закључак	6.23
6.10	Литература	6.26

ГЛАВА 7 - УТИЦАЈ СТРУЈНИХ РЕФЛЕКСИЈА ОД ПОВРШИ ЗЕМЉЕ НА ДИНАМИКУ КОРОНА ОМОТАЧА ТОКОМ ПОВРАТНОГ УДАРА

7.1	Увод	7.1
7.2	Расподела подужног наелектрисања дарт лидера	7.2
7.3	Модел корона омотача	7.5

7.4	TCS модели повратног удара	7.8
7.5	Струја у тачки удара	7.12
7.6	Проширени GTCS модел са рефлексијама струјних импулса од површи земље	7.13
7.7	Коефицијент рефлексије од површи земље током повратног удара	7.16
7.8	Подужна отпорност језгра канала током повратног удара и утицај на резултате мерења блиског поља	7.19
7.9	Динамика корона омотача при повратном удару према проширеном GTCS моделу	7.20
7.10	Блиско електрично поље за време повратног удара	7.28
7.11	Прорачуни и резултати	7.31
7.12	Дискусија и закључак	7.38
7.13	Литература	7.39

ДОДАТАК А

A.1	Експерименталне студије са корона пражњењем у коаксијалној геометрији	1.1
A.2	Поређење модела корона пражњења у коаксијалној геометрији и повратног удара АП	1.5
A.3	Динамика короне у лабораторијским условима – експериментални резултати и теоријска разматрања	1.8
A.4	Литература	1.10

ДОДАТАК Б

Б.1	Радијална расподела негативног и позитивног подужног наелектрисања за време повратног удара	1.1
Б.2	Радијално електрично поље унутар и изван корона омотача према GTCS моделу	1.3
Б.3	Литература	1.4

ДОДАТАК Ц

Ц.1	Решење диференцијалне једначине за проводљивост корона омотача према GTCS моделу	1.1
Ц.2	Леибнизова формула за извод интегрално задате функције	1.1
Ц.3	Литература	1.1

ДОДАТАК Д

Д.1	Електрично поље унутар и изван корона омотача	1.1
Д.2	Литература	1.2

ДОДАТАК Е

Е.1	Функција пуњења канала	1.1
-----	------------------------	-----

УВОД

За изучавање атмосферског пражњења (АП) облак-Земља развијени су разни модели. Они се могу поделити у 4 категорије: RLC, електромагнетски, гасно-физички и инжењерски модели. R-L-C модели моделују канал АП као део електричног кола који има подужну отпорност, индуктивност и капацитивност. Једноставни су за анализу, али непрецизни јер је канал АП сложена, нехомогена и нестационарна структура код које су сви параметри просторно и временски зависни. Електромагнетски модели третирају проблем пражњења канала као пражњење вертикалне жичане антене изнад идеалне или реалне земље. Антена је у почетном тренутку подужно наелектрисана са неком расподелом, а струје и напони дуж антене односно канала у току пражњења се добијају из решења Maxwellovih једначина. Овакав модел даје тачније резултате од предходно поменутих, али и даље представља само грубу апроксимацију стварних дешавања у каналу током повратног удара. Динамику канала не одређују само електромагнетске једначине већ се мора истовремено решавати и више електродинамичких једначина из физике плазме. Гасно-физички модели се базирају на параметрима гасних пражњења (дуга варница) у лабораторији. Релативно су компликовани, јер садрже десетине параметара који су мерени у контролисаним лабораторијским условима на пражњењима од неколико метара (на пример садрже почетне густине слободних електрона, Townsendove коефицијенте, брзине и тип лидера, параметре лучног пражњења и слично). Са једне стране, коришћење вредности параметара и механизма који су утврђени у лабораторији у моделовању АП је дискутабилно имајући у виду да је пражњење у природи просторно дуже бар за три реда величине. Са друге стране, због великог броја улазних параметара чије вредности који могу да се мењају у широким границама, врло су компликовани и због тога се тешко примењују у пракси. Инжењерски модели се деле на две категорије, моделе преносног вода (transmission line, TL модели) и моделе путујућег струјног извора (traveling current

source, TCS модели). TL модели моделују канал АП као већ формиран вод (повратном удару АП предходи дарт или степ-лидер који формира проводни канал) на чијем се доњем крају (у бази канала односно у тачки удара) налази струјни извор. Код ових модела је измерени импулс струје у тачки удара улазни параметар. Импулс струје путује дуж канала као по идеалном преносном воду неком брзином која је део брзине светлости (обично њена трећина) са неизмењеним обликом струје у тачки удара или са слабљењем пика струје (постоје модели са линеарним, квадратним или експоненцијалним слабљењем). Иако дају добре резултате што се тиче изаченог електромагнетског спектра, ови модели не могу да детаљније објасне динамику и уопште физичка дешавања у каналу АП током повратног удара. На пример не дају објашњење шта физички представља генератор струје у тачки удара, зашто постоји редукција брзине повратног удара на трећину брзине светлости при простирању импулса, зашто постоји слабљење импулса када је кретање импулса преко идеалног вода и слично.

Модел путујућег струјног извора, TCS модел, је први пут предложен 1985. године (Heidler F., 1985). Оригинални TCS модел полази од физички реалног модела канала АП као од структуре која има проводно језгро и корона омотач који садржи наелектрисање. Пражњење канала се обавља тренутно у фази повратног удара тако што се струјни извор креће навише и покрећући наелектрисања из корона омотача тј. ствара струјни импулс икоји упућује ка површи Земље. Струјни извор који путује навише представља место таласног фронта повратног удара на којему долази до пробоја (активирања) корона омотача канала услед постојања потенцијалне разлике између језгра канала испод (приближно на потенцијалу Земље) и омотача канала изнад (приближно на потенцијалу облака, стотину и више MV). Овај модел је 1995. генералисан (GTCS модел, Цветић Ј. и Станић Б., 1995) тако та је пражњење канала поступно односно одређено тзв. функцијом пражњења канала. У овој дисертацији су направљена три основна побољшања GTCS модела, уведена је рефлексија струјних импулса од тачке удара и горњег краја канала, уведен је фактор дељења струје у каналу као и атенуација струјног импулса дуж језгра канала.

GTCS модел је базиран на основним поставкама како електромагнетике тако и физике гасних пражњења. Наелектрисање које је подужно расподељено по дугачком, правом и танком вертикалном проводнику (који моделује гасно-плазмену структуру канала дарт лидера атмосферског пражњења АП) ствара у близини проводника електрично поље у претежно радијалном правцу. Пошто је канал односно гасни проводник танак, ово поље је, за уобичајене вредности подужног наелектрисања дарт лидера, веће од вредности пробојног поља за ваздух у близини површи таквог проводника. Одбојне електростатичке силе гурају наелектрисања радијално ка спољашњости ширећи омотач канала све док се не достигне вредност поља која је мања или једнала вредности пробојног поља за околни ваздух. Тако настаје корона омотач канала цилиндричног облика у којем је депоновано готово целокупно наелектрисање дарт лидера, а које окружује центар канала са узаним језгром високе проводности. Због високе проводности језгро је практично без наелектрисања. Јасно је да, физички гледано не постоје оштре границе између језгра и омотача. Међутим, ради лакше теоријске анализе, канал АП се моделује као двослојна структура која се састоји од језгра и омотача са различитим проводностима. Проводност језгра канала је увек много већа од проводности омотача, мења се у радијалном правцу а променљива је и у времену. Поред тога, полупречник језгра је много мањи од полупречника омотача током повратног удара.

У овој дисертацији је претпостављен модел канала АП са наелектрисаним корона омотачем и танким, високопроводним језгром које преноси главну аксијалну струју. У току пражњења наелектрисаног канала АП повратним ударом у корона омотачу се формира јако позитивно електрично поље у радијалном правцу, са усмерењем од језгра канала према спољашњости. Ово поље покреће негативна наелектрисања у омотачу ка језгру генеришући радијалне струје које у збиру дају допринос укупној аксијалној струји која тече кроз језгро. Цео процес је еквивалентан повећању позитивних наелектрисања у каналу која у процесу повратног удара неутралишу негативна. Динамика овог процеса се може представити преко функције пражњења негативног наелектрисања односно пуњења канала са позитивним наелектрисањем коју уводи GTCS модел. Корона омотач АП је моделован као цилиндрична структура која концентрично обухвата

језгро и која се састоји од зоне 1 и 2 са наелектрисањима и зоне 3 без наелектрисања. Зона 1 обухвата језгро канала и садржи претежно позитивно наелектрисање, а зона 2 обухвата зону 1 и садржи само негативно наелектрисање. Користећи изразе за радијално електрично поље у непосредној близини језгра канала изведене из Гаусовог закона (Глава 5) и мерења поља обављена од стране Miki *et al.* (2002), израчунате су временске зависности функције пражњења и пуњења канала. Затим је израчуната је временска зависност полупречника зона 1 и 2 и њихове брзине у доњим деловима канала. Показано је да је максимални полупречник зона 1 и 2 на 2 m изнад земље око 1.5 cm и 6 cm, респективно. Одговарајуће брзине кретања површи корона омотача су мање од $6 \cdot 10^4$ m/s. Мале вредности полупречника зона 1 и 2 се могу објаснити малом вредношћу подужне количине наелектрисања у каналу од приближно $6.7 \mu\text{C/m}$ која се може објаснити близином добро проводне земље. Ово указује на чињеницу да су мерења Miki *et al.* (2002) извршена ван корона омотача који садржи наелектрисања.

Рефлексије струје од тачке удара су анализиране преко коефицијента рефлексије тла ρ . У глави 6 дисертације коефицијенти рефлексије су једноставне функције, узете су две вредности. Ако је импеданса уземљења једнака карактеристичној импеданси доњих делова канала АП, тада нема рефлексија струјних импулса па је $\rho = 0$. Рефлексије струјних импулса од добро уземљене структуре која је слична структури уземљења у мерењима Miki *et al.* (2002) је моделована са вредношћу коефицијента рефлексије тла $\rho = 1$.

Користећи симултано мерену струју у тачки удара и предходно израчунату функцију пражњења канала израчунате су расподеле подужног наелектрисања у функцији висине. Добијени су максимуми подужног наелектрисања од 1.3 и 0.75 mC/m, на висинама од 17 и 12 m, респективно за коефицијенте рефлексије тла $\rho = 0$ и $\rho = 1$, респективно. Одговарајуће вредности брзине таласног фронта повратног удара при дну канала су $1.68 \cdot 10^8$ m/s. (0.56 c) за $\rho = 0$ и $1.29 \cdot 10^8$ m/s (0.43 c) за $\rho = 1$. Подужно наелектрисање на висинама изнад 40 m је мање-више равномерно расподељено са вредностима мањим од 0.5 mC/m ($\rho = 0$) и 0.25 mC/m ($\rho = 1$).

Брзина експанзије зоне 1 и сажимања зоне 2 је много мања од брзине

таласног фронта повратног удара и то за око три реда величине. Добијени резултати за подужно наелектрисање су добро усаглашени са резултатима добијеним у другим студијама као што је студија Crawford *et al.* (2001) док су израчунате вредности за брзину таласног фронта повратног удара добро усаглашене са предвиђањима различитих модела повратног удара као и са директним оптичким мерењима објављеним у студијама Willet *et al.* (1988) и Willet *et al.* (1989). Опште узевши, израчунате вредности за подужно наелектрисање и брзину таласног фронта повратног удара су добро усаглашене са општим проценама у савременој литератури, Rakov i Uman (2003).

Применом GTCS модела, модела корона омотача и једначине континуитета изведени су теоријски изрази за густину струје у зонама 1 и 2. Даљом применом Гаусовог закона постављена је и решена диференцијална једначина за проводљивост корона омотача. Минимална проводљивост у омотачу, око $10 \mu\text{S/m}$, се добија на граничној површи зона 1 и 2. Проводљивост у зони 1 опада са радијалним растојањем од језгра, а такође опада и у времену. Ово представља физички очекивани резултат с обзиром да струја опада са радијалним удаљењем од језгра а тиме и температура односно проводљивост у корона омотачу. Теоријски, проводљивост у језгру канала је бесконачна. Насупрот овом, у зони 2 проводљивост расте у зависности од радијалног растојања, што нема физичког смисла и представља недостатак усвојеног модела корона омотача. Овај недостатак се може објаснити занемаривањем утицаја магнетског поља у корона омотачу које доноси низ нових ефеката (индуковано електрично поље, дрифтове у плазми и друго) што може значајно да промени смер и јачину радијалне густине струје у зони 2, а тиме и њену проводност. Теоријски резултати добијени у овој студији су применљиви такође и на различите TL моделе повратног удара (применом истог модела корона омотача) који у овој дисертацији нису разматрани.

Глава 7 дисертације је посвећена изучавању електродинамике канала атмосферског пражњења у присуству рефлексивних струјних импулса од површи земље. Коефицијенти рефлексивности Γ су сложене функције, временски и струјно зависни. Показано је да рефлексивности струје јако утичу на електродинамику омотача канала у близини тачке удара. Објашњења је појава некомпензованог позитивног

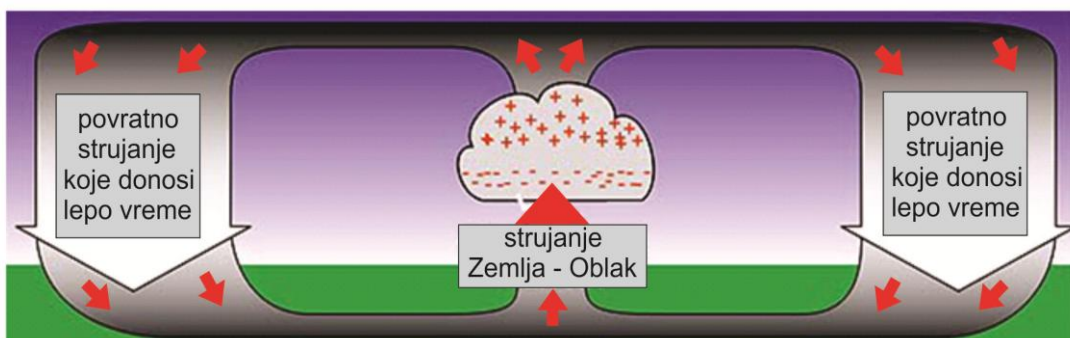
поља измереног у експерименталним студијама тригерованих пражњења. Са једне стране резултати потврђују нелинеарну зависност коефицијента рефлексije од струје у тачки удара и постојање зоне пробоја у тлу током повратног удара са струјама преко 15 kA. Са друге стране, индиректно, потврђена је валидност концепта проширеног GTCS модела.

ГЛАВА 1

ЕЛЕКТРОДИНАМИКА АТМОСФЕРЕ

1.1. ГЛОБАЛНО ЕЛЕКТРИЧНО КОЛО У АТМОСФЕРИ ЗЕМЉЕ

Површ Земље (океани и копно) је у великој мери проводна средина. Чак и атмосфера проводи струју услед присуства позитивних и негативних јона у ваздуху. Постојање наелектрисања и електричне струје у атмосфери је у ствари акумулирани ефекат хиљада олуја са грмљавином, највише у тропским пределима. Ове олује су генератори сталне струје од тла ка јоносфери (слој у атмосфери који се налази изнад 100 km висине). Пошто је јоносфера проводна, струја се шири јоносфером преко целе планете и враћа на површ Земље односно затвара струјно коло у облику „струје лепог времена“ која се успоставља ван олујних области Charman и Bartells (1940). Цело коло је познато под називом „глобално електрично коло“, слика 1.1.



Слика 1.1. Шема глобалног електричног кола између јоносфере и површи Земље са атмосферским пражњењем између облака и Земље и “струјом лепог времена”. Између јоносфере и површи Земље постоји потенцијална разлика од око 300 kV.

Олује са грмљавином најчешће потичу од специфичне врсте облака званих кумулонимбуси (Cb). Просечан кумулонимбус ствара струју од око једног ампера за време свог активног периода. Ако је процењени број истовремених олуја са

грмљавином у сваком тренутку на Земљи од 1000 до 2000 (које генеришу око 5000 атмосферских пражњења према Земљи сваког минута) следи да струја јачине око 1000 до 2000 А преноси негативно наелектрисање ка површи. Једнака количина позитивног наелектрисања остаје у слојевима горње атмосфере. Ово наелектрисање континуално отиче у јоносферу стварајући потенцијалну разлику према површи Земље која одржава сталну „струју лепог времена“.

1.2. ОСОБИНЕ ГЛОБАЛНОГ ЕЛЕКТРИЧНОГ КОЛА НА ЗЕМЉИ

Густина „струје лепог времена“ је око 10^{-12} A/m² и готово је занемарљива. Разлика потенцијала између јоносфере и површи која одржава ову струју је око 250 до 500 kV, при чему је јоносфера је позитивно наелектрисана односно на вишем потенцијалу. Процењује се да би ова струја (заједно са потенцијалном разликом) престала да тече за око сат времена ако би тренутно престале све олује са грмљавином.

Већина људи није свесна да атмосфера проводи сталну струју. Чак и током лепог времена постоји јако електростатичко поље јачине око 100–200 V/m у близини површи Земље. Односно, потенцијал тачака изнад Земље расте за око 100–200 V са сваким метром висине. Проводљивост атмосфере је најмања на нивоу мора, јер се јони везују за веће честице којих има много близу површи и тако смањују своју покретљивост. Проводљивост атмосфере брзо расте са висином, а нарочито је велика у близини јоносфере. Проводна површ Земље и слој јоносфере чине сферне концентричне проводнике који представљају таласовод у којем се простиру електромагнетски таласи са малим слабљењем, стварајући такозване Schumann резонанце са основном фреквенцијом од 7.8 Hz. Оба механизма глобалног електричног кола, стална струја усмерена од јоносфере ка Земљи при потенцијалној разлици од 250 до 500 kV и наизменично електрично поље са Schumann резонанцама, омогућавају интегралне процене глобалног понашања времена и климе на основу мерења у једној тачки на Земљиној површи.

Основна карактеристика глобалног електричног кола је време релаксације наелектрисања на различитим висинама ($\tau = \epsilon_0 / \sigma$, где је σ специфична електрична проводљивост, видети Додатак А). Оно је дефинисано временом које

протекне док струја не достигне $1/e$ своје максималне вредности када би се нагло успоставило електрично поље а проводљивост на посматраном месту остала иста.

ТАБЕЛА 1.1.
ГЛАВНЕ ОСОБИНЕ ОСОБИНЕ ГЛОБАЛНОГ
ЕЛЕКТРИЧНОГ КОЛА У АТМОСФЕРИ ЗЕМЉЕ

Број истовремених олујних догађаја на Земљи		1000-2000
Јачине струја приликом атмосферског пражњења (А)		
(а) Опсег		0.1 - 6
(б) Средња вредност		0.5 - 1
Глобална јачина струје (А)		750-2000
Јоносферски потенцијал (kV)		
(а) Опсег		150 - 600
(б) Средња вредност		280
Вертикална отпорност по јединици површи на нивоу мора (Ω/m^2)		
(а) Мале географске ширине		1.3×10^{17}
(б) Велике географске ширине		3×10^{17}
(ц) Тибетански и Антарктички плато		2×10^{16}
Укупна отпорност (Ω)		230
(укључујући смањивање отпорности због присуства планина)		200
Густина струје (A/m^2)		
(а) Насељена и индустријска подручја		1×10^{-12}
(б) Подручја са вегетацијом и пустиње		2.4×10^{-12}
(ц) Станица Јужни пол		2.5×10^{-12}
Електрично поље (V/m)		
(а) Екватор		120
(б) Географска ширина 60°		155
(ц) Јужни полу		71
(д) Индустријске зоне		300 - 400
Просечан проток наелектрисања на целој Земљи ($C/km^2 god^{-1}$)		+90
Укупно наелектрисање на Земљи (C)		500 000
Време релаксације наелектрисања		
(а) 70 km		10^{-4} s
(б) 18 km		4 s
(ц) 0.01 km		5-40 min
(д) Површ Земље		10^{-5} s
Електрична проводљивост атмосфере ($m\Omega/m$)		
(а) Ниво мора		10^{-14}
(б) Тропопауза		10^{-13}
(ц) Стратосфера		10^{-10}
(д) Јоносфера		/
(е) Педерсенова проводљивост		$10^{-4} - 10^{-5}$
(ф) Паралелна проводљивост		10

На великим висинама, на око 70 km, време релаксације је 10^{-4} s, повећава се са смањењем висине до вредности од око 4 с на висинама од 10 km, а износи 5-10 minuta близу површи Земље. Услед велике проводности време релаксације тла је око 10^{-5} s.

Максимална вредност времена релаксације од 40 минута у близини површи Земље представља карактеристично време које је потребно да протекне да би се испразнило сво наелектрисање из јоносфере када би престала електрична активност олујних облака. Мерења су показала стално присуство електричног поља по лепом времену што значи да постоји непрекидна електрична активност олујних облака и других генератора у атмосфери Земље који одржавају потенцијалну разлику у глобалном електричном колу, Honkura (1974).

1.3. ГЕНЕРАТОРИ У ГЛОБАЛНОМ ЕЛЕКТРИЧНОМ КОЛУ НА ЗЕМЉИ

Поред олујних облака са грмљавином који су глобални генератори струје постоје и локални генератори као што су конвекционе струје (наелектрисања се померају услед дејства сила које нису електричне природе) као на пример постојање ветра са снегом или прашином. Локални генератори стварају сопствено, локализовано струјно коло и електрично поље које се суперпонира на глобално поље. Ови генератори се могу сматрати као независни ако је отпор између горњег краја генератора и јоносфере много већи од отпора од те исте тачке до површи Земље посматрано дуж најкраће путање. Последица претходне претпоставке је да је занемарљива струја коју ови генератори стварају према јоносфери. Најчешћи генератори који се могу уочити унутар глобалног електричног кола су набројани у Табели 1.2.

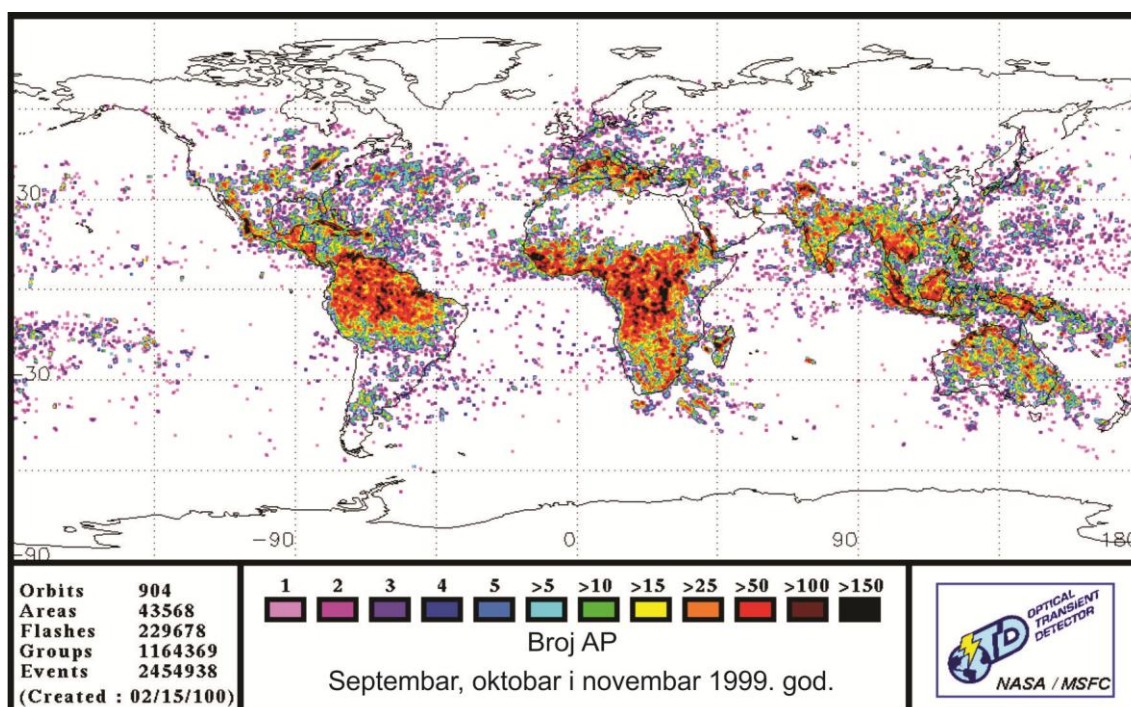
ТАБЕЛА 1.2.
ГЕНЕРАТОРИ У ГЛОБАЛНОМ ЕЛЕКТРИЧНОМ КОЛУ

ОЛУЈНЕ НЕПОГОДЕ	Излазна струја одржава потенцијалну разлику од 300 kV између Земље и јоносфере. Јачина струје је око 1 kA.
ЈОНОСФЕРНИ ДИНАМО	Плиме у јоносфери одржавају хоризонталне потенцијалне разлике у опсегу од 5 до 15 kV између области на великим и малим географским ширинама. Јачина струје је око 100 kA.

МАГНЕТОСФЕРНИ ДИНАМО	Интеракција између соларног ветра и геомагнетског поља одржава хоризонтални пад напона од 40 до 100 kV током дневног периода између поларних капа. Јачина струје је око 1 kA.
-------------------------	---

Олује са грмљавином су генератори потенцијалне разлике од око 300 kV између јоносфере и Земље а укупна струја која протиче на целој површи Земље је око 1 kA. Класична физичка слика кретања електрицитета у атмосфери подразумева да је цела јоносфера на истом потенцијалу и да нема додатних јоносферних или магнетосферних динамо ефеката.

Највећи проблем у разумевању начина функционисања глобалног електричног кола представља одређивање просечне струје за време олујних непогода. Постоји само неколико мерења укупне струје која потиче од олујних облака за време непогода. Неопходна су детаљнија и сложенија мерења да би се повезало генерисање глобалне струје и величине олујне непогоде, време њеног трајања, учестаност удара АП, даљина раздвајања наелектрисања и други параметри.



Слика 1.2. Дијаграм олујних непогода са АП у целом свету за време септембра, октобра и новембра 1999. Највећа олујна активност постоји у екваторијалном појасу. Мерења Schumann-ових резонанци показују три дневна максимума који одговарају местима генерисања АП и то: амазонском, централно-афричком и индонезанском појасу.

Као додаток мерењима везаним за једну олујну непогоду потребно је добити информације о глобалној расподели олуја и њиховој честини. Ови подаци се могу добити сакупљањем посредством радио-мерења, затим мерења метеоролошких и радарских станица, мерењима Schumann резонанци као и коришћењем (ако постоји) неког система за праћење АП на површи Земље (на пример LINET-Немачка, ALDIS-Аустрија). У последњих двадесет година мерење глобалне честине олујних непогода и АП се обавља преко сателита (видети дијаграм глобалне честине АП на Земљи, слика 1.2.). Користећи сателитска мерења NASA је открила да се АП одигравају не само на копну него и на мору пратећи динамику дана и ноћи. Могућа су и одступања од ове уобичајене динамике услед такозваног El Niño i La Niña феномена осцилација атмосфере на јужној хемисфери.

1.4. ОСНОВНИ МОДЕЛ ГЛОБАЛНОГ ЕЛЕКТРИЧНОГ КОЛА

Електрично коло у атмосфери се састоји од потенцијалне разлике од око 300 kV између врло проводне јоносфере (која служи као слој за изједначавање потенцијала) и земљине површи која је, посматрано глобално, такође добро проводна. Сматра се да је одржавање ове потенцијалне разлике последица деловања олујних непогода са АП које служе као генератор. Проводљивост атмосфере доводи до пражњења наелектрисања у јоносфери преко сталне струје I_c у смеру од јоносфере ка Земљи. Интензитет ове струје по лепом времену (без турбуленција у тропосфери близу Земље) се може добити из Омовог закона тј. зависи од напона јоносфере према Земљи U_c и вертикалног отпора R_c атмосфере

$$I_c = U_c / R_c \quad (1.1)$$

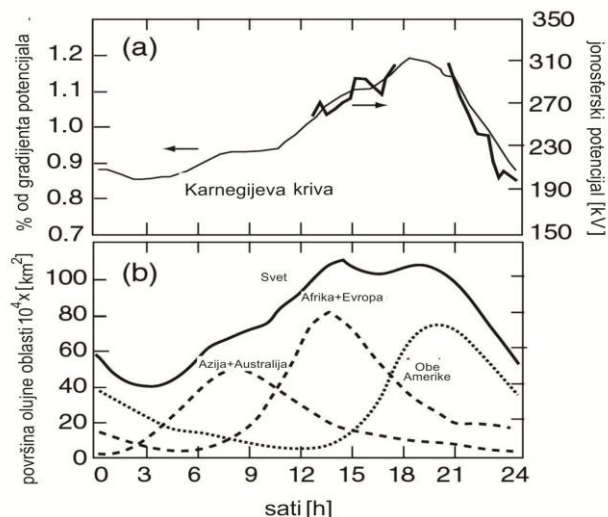
Зависност интензитета електричног поља у атмосфери од висине $E(h)$ зависи од струје јоносфера-Земља и вертикалне електричне проводности ваздуха на тој висини у складу са Омовим законом у локалном облику

$$J_c = E(h)[\sigma_+(h) + \sigma_-(h)], \quad (1.2)$$

где $\sigma_+(h)$ и $\sigma_-(h)$ представљају проводљивости позитивне и негативне јоне, респективно. При стабилним условима у атмосфери очекује се да је струја јоносфера-Земља стална и да не зависи од висине све док постоје стабилни и хомогени услови по површи Земље (у хоризонталној равни) и док наелектрисани олујни облаци или друге фактори не промене такозване „услове лепог времена“. За овакве услове је типично да јачина електричног поља опада експоненцијално са висином.

Добро слагање „вертикалне отпорности“ атмосфере са вредностима израчунатим преко проводљивости и електричног поља доказују да се површ Земље и јоносфере могу сматрати добрим проводницима по којима се наелектрисуња распоредјују за веома кратко време. Извршена су многобројна директна мерења струје у смеру јоносфера-Земља у отвореној атмосфери помоћу дугачких жичаних сонди. Измерена је просторно константна струја у тропосфери и у доњим слојевима стратосфере.

Међутим, струја јоносфера-Земља показује дневне варијације у односу на универзално време са минимумом око 03:00 GMT (Greenwich Mean Time = GMT) и максимумом око 18:00 GMT што одговара дневним променама потенцијала јоносфере, слика 1.3. Слагања резултата мерења разних станица за глобална мерења јасно говоре у прилог моделу контролисаног глобалног кола.



Слика 1.3. а) Крива дневне промене (средња вредност на годишњем нивоу у V/m) електричног поља у атмосфери изнад океана мерена од стране истраживача из Carnegie-eve експедиције према студији Parkinson и Torrenson (1931). б) Крива дневне промене глобалне олујне активности према Whipple и Scrase (1936).

1.5. ЕЛЕКТРИЧНА СВОЈСТВА ЗЕМЉИНЕ АТМОСФЕРЕ

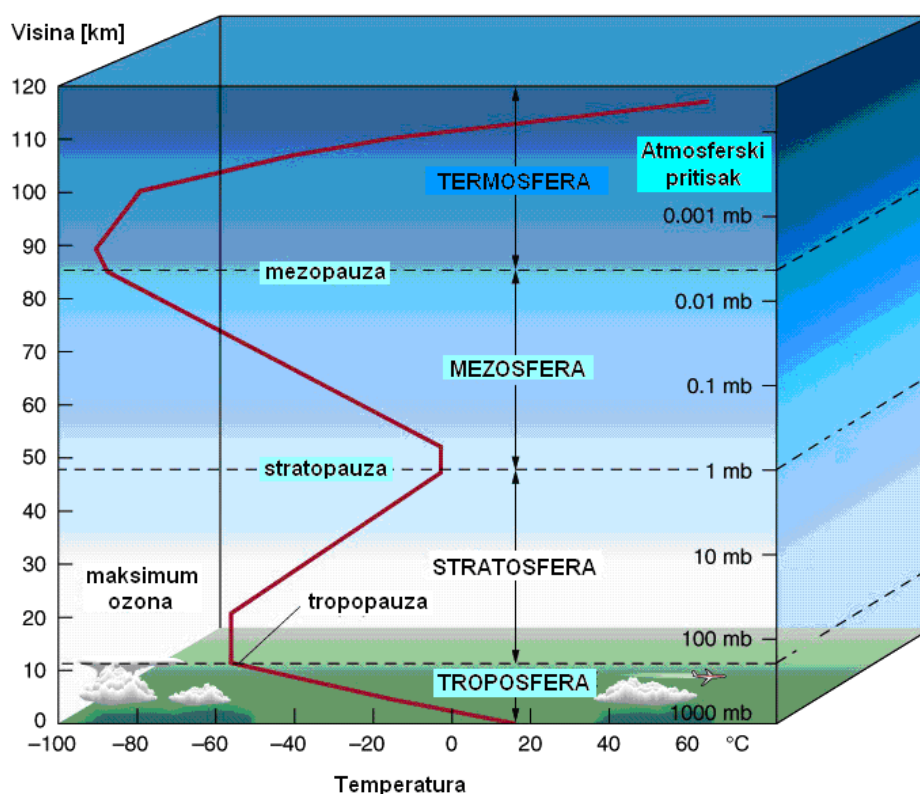
Целокупна атмосфера Земље се простире навише до око 64000 km мерећи од површи Земље. Поређења ради полупречник Земље је око 6400 km. Тропосфера је слој атмосфере који је најближи Земљи, а на самом дну тог слоја постоји практично сав живи свет на копну, слика 1.4. Тропосфера иде у висину до око 12 km. Седамдесет пет процената масе свих молекула атмосфере се налазе у тропосфери. У тропосфери се налази водена пара, прашина, полен, честице чађи и још много других састојака нарочито у околини урбаних средина. Временске прилике се стварају у тропосфери. Овај слој је велике густине у односу на остале и зато је јако турбулентан, у њему се догађају олује и друге атмосферске појаве.

У тропосфери се ваздух постепено хлади у зависности од висине од Земље (у стандардној атмосфери се усваја пад температуре од око 6.5° Celzijusa по километру висине). На врху овог слоја (12 km) температура ваздуха је -60° Celzijusa и остаје константна у појасу висине од 20 km који се назива тропопауза. Ово је важна чињеница зато што се водена пара претвара у лед који образује хладну баријеру, а она даље спречава водену пару да се креће навише. Ако не би постојао овај појас са ниском температуром молекули воде би се кретали даље у висину где би се услед дејства космичког зрачења распали на кисеоник и лаки водоник. Оба елемента (а нарочито водоник) би брзо отицали у свемир с обзиром на то да би велики проценат овако невезаних атома стицао брзину једнаку или вишу од вредности друге космичке брзине. Без хладне баријере у тропопаузи, Земља би брзо изгубила сву водену пару из атмосфере а самим тим и са површи Земље, јер сва водена пара у атмосфери настаје испаравањем текуће воде са њене површи. Дакле, тешко да би у таквим условима живот на Земљи уопште могао да се зачне или одржи у дужем периоду.

Стратосфера је слој атмосфере изнад тропосфере. Она има дебљину од око 32 km и садржи око 24% масе свих молекула у атмосфери. Овај слој садржи у себи и озонски омотач односно озонски слој. Молекули озона интензивно апсорбују УВ зрачене које емитује Сунце, а које је веома штетно за живи свет на површи. У овом слоју уствари и нема много озона у апсолутној количини. На пример кад би

сав озон био сконцентрисан на површи Земље било би га тек толико да се формира слој дебљине око 3 mm.

Стратосферски слој је хладан, али се загрева од доњих слојева који добијају топлоту са пооврши Земље, а задржавају је захваљујући ефекту стаклене баште изазваном помоћу слоја озона (ово је важна особина озона која у овом случају има позитиван ефекат). Што се тиче динамике, стратосферски слој је миран у поређењу са веома турбулентном тропосфером.



Слика 1.4. Главни слојеви стандардне атмосфере Земље, температура (црвена линија) и притисак у стандардној атмосфери

Тропосфера има дебљину од 16 km и садржи 75 % масе атмосфере. Стратосфера има дебљину од 32 km и сади 24 % масе атмосфере. То значи да првих 48 km атмосфере садрже 99 % укупне масе атмосфере. Ипак атмосфера се простире у висину све до око 64000 km (ово је приближно шестина растојања Земља-Месец). Ово је лако разумети јер је познато да у изотермној атмосфери притисак и густина опадају експоненцијално са висином, док у реалној атмосфери постоји и додатни пад температуре у неким слојевима. Молекули су све даље и

даље од Земље и попуњавају зону од преосталих 63952 km. Молекули атмосфере у овој зони (егзосфера) су ретки и разбацани, а у целини овај слој атмосфере имају сасвим друге особине у односу на доње, гушће слојеве у близини Земље.

ТАБЕЛА 1.3.
ОСНОВНЕ ОСОБИНЕ АТМОСФЕРЕ ЗЕМЉЕ

ТРОПОСФЕРА	Живи организми, временске прилике, 75 % масе атмосфере
СТРАТОСФЕРА	Озонски омотач, 24 % масе атмосфере
МЕЗОСФЕРА	Хладна, мала густина молекула, метеори и метеорити који падају и сагоревају.
ТЕРМОСФЕРА	Још мања густина молекула, велике флукуације температуре
ЕГЗОСФЕРА	По неки молекул се отргне у космос

У мезосфери, која се простире изнад стратосфере до висине од око 80 km, температура поново опада чак до -114°C . Метеори и метеорити обично сагоревају у овом слоју падајући привучени гравитацијом Земље. Постају видљиви голим оком, јер се нагло загреју услед трења са молекулима ваздуха. Ове „звезде падалице“ се обично распадају и сагоре пре него што стигну до површине Земље, а звук при њиховом кретању се веома ретко чује. Спектакуларне метеорске кише мањег или већег интензитета се могу видети неколико пута током сваке године и то у тачно одређеном периоду када Земљина орбита пролази кроз облак честица при револуцији око Сунца. Тропосфера, стратосфера и мезосфера чине такозвану доњу атмосферу.

Изнад 80 km се протеже слој горње атмосфере такозвана термосфера у којој је густина ваздуха екстремно мала. Термосфера се протеже до висине од 640 km и карактерише се великим променама температуре. На великим висинама где има врло мало молекула ваздуха, задржавање топлоте би требало да буде мало. У термосфери се сунчева енергија из УВ спектра апсорбује и поново израчи у ИЦ спектру. Максимална температура у овом слоју достиже чак 227°C .

Егзосфера је највиши слој атмосфере који се протеже до висине од око 64000 km изнад Земље. Овде изван (врло мали) проценат молекула достиже другу космичку брзину и напушта атмосферу (ово представља губитак атмосфере услед отицања у свемир) без сударања са другим молекулима. Уствари,

посматрано кроз историју наше планете, примарна атмосфера је садржавала велики проценат лакших молекула, пре свега водоника и хелијума. Лакши молекули су брже напуштали егзосферу док су тежи молекули, азот и кисеоник, остали и сконцентрисали се ближе површи Земље.

Горња атмосфера се такође може поделити на зоне које се карактеришу променом енергије. Простирући се кроз термосферу и егзосферу налази се јоносфера, која је добила име по великом проценту јона односно наелектрисаних честица које делују на разне начине на атмосферу. Као што је већ раније речено јоносфера је и наелектрисана односно садржи вишак позитивног наелектрисања. Од ефеката које ствара јоносфера и који су примећени убрзо после открића електромагнетских таласа је и њихова рефлексивност од овог слоја. Она рефлектује електромагнетске таласе из области радио фреквенција (на висинама до 120 km) и тако омогућава радио пренос и без директне (оптичке) видљивости предајника и пријемника. Могуће су и вишеструке рефлексивности радио таласа од тла и јоносфере па таласи „прате“ закривљеност Земље и могу да се детектују стотинама километара далеко од тачке емитовања.

Изнад јоносфере налази се такозвана магнетосфера, простор у коме су наелектрисане честице „заробљене“ а њихово понашање је под утицајем магнетског поља Земље. Леп пример је појава ауроре, светлосног ефекта који се јавља у различитом облику, боји и динамици на ноћном небу углавном близу оба поларног круга. Постоје арктичка (аурора бореалис) и антарктичка (аурора аустралис) аурора, обе се појављују најчешће током равнодневница и за време јаке активности Сунца. Сматра се да аурора настаје услед интеракције врло брзих честица избачених са Сунца (протонски ветар) које сударима побуђују молекуле азота и кисеоника у атмосфери и они емитују светлост. Унутар магнетосфере су откривене зоне са високим нивоом Сунчеве радијације (откривене су 1980. године помоћу првог америчког вештачког сателита Explorer 1. Зоне су назване Ван Ален-ови појасеви по физичару који је развио одговарајуће детекторе за откривање зрачења из ових појасева. Ти појасеви се простиру у магнетским тубама Земље.

Јоносфера се може дефинисати као јонизовани слој Земљине атмосфере. Иако је магнетосфера слој који се простира изнад јоносфере између њих не

постоји оштра граница. Тачније, у електродинамичком смислу јоносфера представља доњи слој или дно магнетосфере. За горњу границу јоносфере се може узети висина од око 90 km, предпостављајући да је то слој где просторна концентрација парова јон-електрон пада на око 10^{10} m^{-3} (ради поређења, одговарајућа густина молекула ваздуха у близини површине Земље је $2.7 \times 10^{25} \text{ m}^{-3}$). Јонизација у јоносфери се одржава помоћу интензивног сунчевог УВ зрачења и x-зрачења таласних дужина краћих од 102.6 nm. Међутим, и честице високих енергија које погађају горњу атмосферу из магнетосфере такође дају важан допринос степену јонизације. Јоносферска плазма има температуру реда величине 1000 K, али је ова плазма много хладнија од плазме у вишим слојевима магнетосфере. Судари између наелектрисаних честица и неутралних молекула атмосфере постају важни испод 200 km висине и битно утичу на електродинамичке карактеристике јоносфере.

Због интензивног УВ-зрачења са Сунца, горња атмосфера на висинама од 70 до 1500 km је ниско јонизована плазма (са степеном јонизације од 0.1 % или мање). Јоносфера је повезана са горњим слојем магнетосфере и доњом неутралном тропосфером. Ово је од великог практичног значаја због утицаја на простирање радио таласа и климу на Земљи.

Потребно је поменути и улогу електрона у атмосфери. Теоријска истраживања показују да електрони дају незнатан допринос укупној проводности атмосфере испод 50 km висине. Њихов утицај преовлађује изнад 60 km висине где доводе до изузетно наглог пораста градијента проводљивости (формирајући такозвани „изједначавајући“ слој у јоносфери). Покретљивост електрона је јако велика тако да допринос електрона повећању проводљивости постаје једнак доприносу јона на нивоу где је концентрација електрона мања од 1 ektрона/cm^3 . У овом региону теоријски модели који предвиђају равнотежу концентрација електрон-јон нису поуздани.

Проводљивост се јако смањује ноћу на свим висинама изнад 50 km. Опадање проводљивости је проузроковано делимично одсуством сунчевог јонизујућег зрачења а делимично и променама услед хемијске неутрализације тј. услед веће конверзије атома кисеоника у молекуле озона у мезосфери. Ноћу је

„изједначавајући“ слој у јоносфери на око 10 km већој висине него дању, док је претварање једнога у други врло брзо за време сумрака.

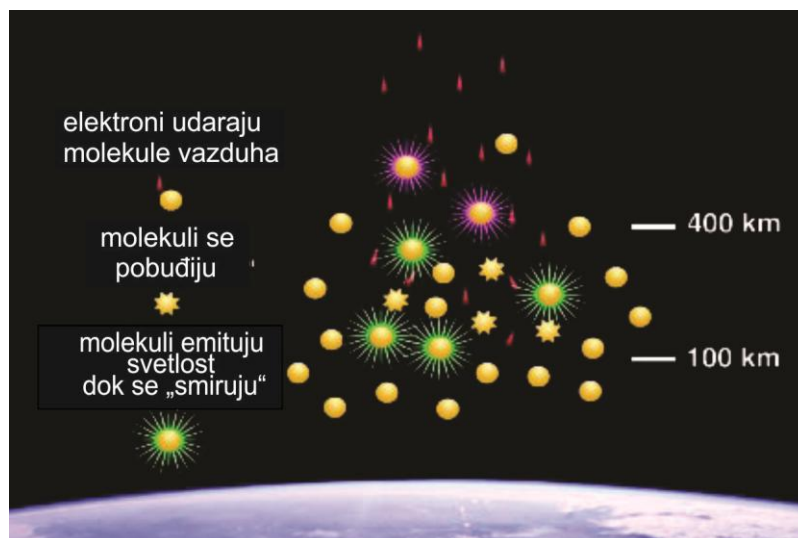
Супротно спољњој магнетосфери, јоносфера се понаша као медијум у коме важи Ohm закон, са густином струје која је линеарно зависна од јачине електричног поља у већини случајева. Проводност је, међутим, јако анизотропна захваљујући присуству геомагнетског поља. Проводност у правцу магнетског поља је врло велика, тако да је компонента електричног поља у овом правцу веома мала. Зато се линије магнетског поља готово поклапају са еквипотенцијалним линијама електричног поља на свим висинама изнад 90 km. Карактеристике попречне проводљивости (управно на линије магнетског поља) зависе од степена колизионе учестаности јони-неутрали, а она прати зависност густине неутралних молекула од висине.

1.6. СУНЧЕВО ЗРАЧЕЊЕ

Јоносфера је електрично проводна због постојања слободних електрона избачених из атома азота и кисеоника у току јонизације односно апсорбовања ултравиолетног зрачења са Сунца. Ова апсорпција ствара и слободна позитивна наелектрисања (позитивне јоне), као што је објашњено у претходном поглављу. Са друге стране, соларни ветар (углавном електрони и протони емитовани са Сунца) проузрокује аурору бореалис и аурору аустралис у околини северног и јужног магнетског пола, респективно.

Аурорине олује се дешавају на висинама од 100 до 300 km. Сјај ауроре се јавља као последица велике концентрације високоенергетских, наелектрисаних честица у соларном ветру (електрони и протони) које прате пораст активности протуберанси на Сунцу. Неки од ових високоенергетских електрона, задржани у магнетској боци коју чини магнетосфера (Земљино природно магнетно поље ствара „магнетску боцу“ са ефектом магнетског огледала у близини полова), се убрзавају дуж линија магнетскога поља које продиру у унутрашњост Van Allenovog појаса (појас је смештен у магнетосфери на око 3000 km изнад површи Земље) изазивајући неутрализацију позитивних јона у јоносфери. Неутрализација се одиграва у појасу до 20-25° степени мерећи од магнетне осе Земље и то на оба пола. Поменуте промене у магнетосфери, које проузрокују промене и унутар

јоносфере, могу да утичу и на временске прилике у тропосфери. Поред тога оне утичу и на прерасподелу атмосферског (вертикалног) потенцијала у близини површи Земље односно утичу на електрично поље у јоносфери. Као последица међусобног дејстава магнетског поља Земље и струја у магнетосфери јављају се „магнетске буре“ које могу да имају велики утицај на глобалну електричну дистрибутивну мрежу као и на телекомуникационе системе на површи.



Слика 1.5. *Настајање ауроре на магнетским половима*

Нагли пораст проводности у средњој атмосфери у току емисије протона са Сунца доводи до великих промена у локалном електричном пољу на великим географским ширинама (нарочито око полова). Вршена су испитивања стратосферског електричног поља помоћу балона са мерном опремом изнад северне Канаде у току јаких сунчевих активности током августа 1972. године. Забележено је опадање јачине вертикалне компоненте електричног поља за више од реда величине у односу на период са просечном активношћу Сунца. Опадање поља је уско повезано са порастом флукса протона емитованих са Сунца и може се квалитативно објаснити одржавањем константне струје „лепог времена“ (јачину ове струје одређују и други фактори) са знатним порастом проводљивости атмосфере у датом слоју. Структура електричног поља створеног за време олује у доњој атмосфери је осетљива на промене проводности средине у средњој атмосфери, док средња атмосфера представља мало оптерећење за генератор у глобалном електричном колу чак и у мирним условима. Јачина и структура

електричног поља створеног у јоносфери и магнетосфери је много мање осетљива емисије протона са Сунца, док проводљивост средње атмосфере остаје много мања него она у доњој јоносфери чак у току јаке емисије протона са Сунца.



Слика 1.6. *Разни облици ауроре бореалис на северном магнетском полу*

Промене у глобалном електричном колу које су се појавиле августа 1972. године као последица интензивне емисије протона са Сунца су биле детаљно испитиване од стране неколико аутора у разним студијама. Сви су указали на значај процењивања промена електричних параметара у средњој атмосфери укључујући и струју протона у областима поларних капа. Промене у глобалном

колу ипак настају углавном од Forbush¹ пораста флукса космичког зрачења (цели електромагнетског спектар) више него од самих протона емитованих са Сунца.

1.7. ЈОНОСФЕРСКИ ВЕТАР

Сунце, осим што ствара јоносферу помоћу УВ зрачења и у сударима са наелектрисаним честицама, има важну улогу у стварању ветрова у јоносфери. Јоносферски ветар је побуђен електричним пољем које се ствара интеракцијом магнетосфере (која је под врло јаким утицајем сунчевог ветра) и јоносфере. На малим географским ширинама јоносферска плазма се окреће истом угаоном брзином као и Земља, док се на великим географским ширинама она креће под утицајем електричног поља из магнетосфере које је усмерено ка мањим висинама.

Конвекција плазме доводи до стварања јоносферске *Holove* струје (једна врста механизма јонског дрефта² као дела јоносферног динама који ствара струју у јоносфери), а дуж Аурорине кривине доводи до стварања такозваног конвекционог електромлаза (дугачки хоризонтални млаз честица који тече у јоносфери). Овај млаз се формира на око 100 km надморске висине - на истоку је окренут према зони сумрака а на западу ка зони сванућа.

Спрега између јоносфере и магнетосфере даје као резултат успостављање струје чија се јачина мења у широком опсегу и тече у правцу магнетског поља, а назива се FAC струја (field-aligned current).

Јоносферски ветар у региону јоносферског динама има ефекат као да се креће електрични проводник (слабо јонизована плазма) у магнетском пољу (природно магнетско поље Земље). Као резултат добија се електромоторна сила

¹ Амерички физичар Scott E. Forbush је 1937. године приметио да је интензитет космичког зрачења са Сунца које стиже на Земљу обрнуто пропорционално са 11-годишњим циклусом појаве сунчевих пега. Примећено је да се више космичког зрачења емитује на минимуму циклуса (када је најмањи број пега), а мање на максимуму. Forbush је закључио да се на максимуму соларне активности стварају јача магнетска поља у интерпланетарном простору око Сунца због дејства појачаног соларног ветра који „разноси“ сунчево магнетско поље. Јако интерпланетарно магнетско поље смањује интензитет космичког зрачења са Сунца.

² Механизам дрефта – У присуству само хомогеног магнетског поља кретање наелектрисаних честица се може описати као кретање око центра вођења дуж магнетских линија силе. Кретање се компликује уколико се укључи и нека друга спољашња поља као што су електрично и гравитационо. Још компликованије кретање дају неуниформна или временски променљива поља. Средња вредност свих кретања доводи до дрефта честица.

која генерише нову електричну струју и електрично поље. Обе појаве (електромоторна сила и електрично поље) могу да се сматрају као две компоненте које омогућавају одржавање струје. Једна струја је побуђена реалним електричним пољем а друга је побуђена „ефектом динама“ која се ствара у зависности од брзине плазме и јачине локалног магнетског поља. Ове две компоненте струје нису независне. Јоносферски ветар у горњој атмосфери стриктно прати дневну динамику Сунца у оквиру једног дана. Интензитет је одређен према дневним променама у апсорпцији сунчевог зрачења. Грејање атмосфере проузрокује ширење и стварање промене притиска у хоризонталном правцу који на глобалном нивоу покреће ветрове у горњим слојевима атмосфере. Апсорпција сунчевог УВ зрачења у висини региона „динама“ генерише највећи део ветра. Апсорпција озона испод ње (30-60 km надморске висине) такође делује на ветар у региону „динама“ помоћу стварања атмосферских плима и осека које се простиру навише, као атмосферски таласи на глобалном нивоу. Важан допринос јоносферском динаму долази са надморских висина од око 130 km где је проводност мања, али где ветар тежи да буде јачи и да мање варира у току ноћи.

1.8. СОЛАРНИ ВЕТАР – СПРЕЗАЊЕ МАГНЕТОСФЕРЕ, ЈОНОСФЕРЕ И ТЕРМОСФЕРЕ

Један од главних задатака у електродинамици атмосфере је објашњавање спрезања соларног ветра, магнетосфере, јоносфере и термосфере. Ова повезаност објашњава како се електрични потенцијал јоносфере мења у току времена. Промена јоносферског потенцијала утиче на промену вертикалног потенцијала у близини површи Земље на најмање два начина:

- 1) Јоносфера и површина Земље чине две облоге сферног кондензатора, промене наелектрисања на једној облози се одражавају и на другој, а тиме се мења и потенцијал у близини површи Земље.
- 2) За време ротације Земље, периодично грејање атмосфере проузрокује њено ширење на осветљеној страни и скупљање на страни у мраку. Последица тога су атмосферске плиме и осеке које су у динамичком смислу сличне океанским плинама и осекама које покреће ротација Земље унутар гравитационог поља

Месеца и Сунца. Комбинација ових дневно периодичних сила покреће ветрове у јоносфери. Померање проводних флуида кроз магнетно поље индукује у њима електричне струје. Ове струје стварају сопствена магнетска поља и на тај начин се стварају дневне пертурбације у геомагнетском пољу.

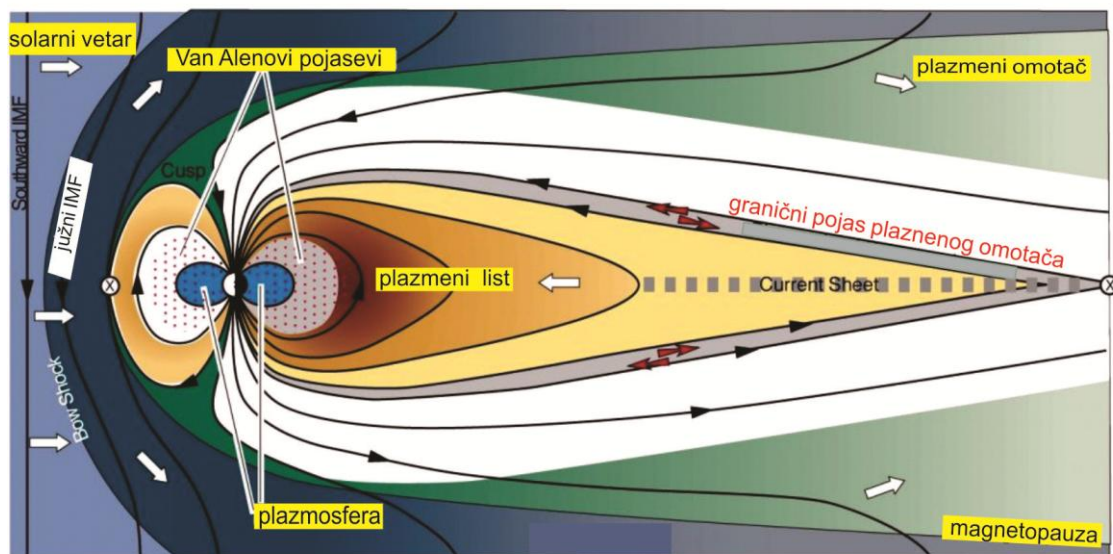
1.9. СОЛАРНИ ВЕТАР – СПРЕГА СА МАГНЕТОСФЕРОМ

Соларни ветар је млаз плазме коју чине електрони и позитивни јони концентрације реда величине $5 \times 10^6 \text{ m}^{-3}$. Креће се континуално у смеру од Сунца ка интерпланетарном простору брзинама од 300-1000 km/s. У овом простору постоји интерпланетарно магнетско поље (ИМП) који се одржава помоћу струје која се успоставља у плазми соларног ветра. Јачина интерпланетарног магнетског поља је на Земљиној орбити процењена да износи око 10^{-4} од природног геомагнетског поља на површини Земље. Током већег дела године могуће је пратити ток линија интерпланетарног магнетског поља које се „враћају“ ка површи Сунца. Како Сунце ротира (са периодом од 27 дана) различити магнетски региони Сунца утичу на интерпланетарно магнетско поље на месту Земље. Комбинована ротација Сунца и соларни ветар стварају спирални облик интерпланетарног магнетског поља. Додатно, брзина соларног ветра се може драматично променити и створити дисторзије магнетског поља малих и великих размера где је могућа промена правца и интензитета поља. Ове промене могу да утичу на промену електричног стања магнетосфере.

По аналогији са динамом – електричном машином која раздваја позитивна и негативна наелектрисања помоћу ротације проводне арматуре у магнетском пољу – покрети плазме кроз магнетско поље стварају електромоторну силу и струја се успоставља и појачава тако да се ово може објаснити динамо механизмом. Динамо ефекат у соларном ветру у магнетосфери је резултат протока соларног ветра (плазме) око и делимично кроз магнетосферу утичући на кретање самог ветра и појаву електричног поља и струје.

Конвекција магнетосферске плазме има бројне важне последице, од којих је једна повећање енергије честица плазме и упадање честица у јоносферу. Како се плазма у магнетосфери креће од репа (краја који је у космосу) према Земљи она се

адијабатски Земљином магнетском пољу – електрони се крећу према истоку, а позитивни јони према сабија и загревава зато што прати магнетске линије које се згушњавају са приближавањем Земљи. Остали процеси убрзавања честица такође доприносе повећању енергије честица плазме. Неке од високо енергетских честица нагло упадају у јоносферу и побољшавају јонизацију, посебно у подручјима ауре. Високо енергетска плазма такође има важан и значајан утицај на ток електричних струја и структуру електричног поља у атмосфери. Постоји стални drift честица плазме у западу - у врућој плазми магнетосфере ствара се укупна струја са смером ка западу. На ову струју са смером ка западу у геомагнетском пољу Земље делује Лоренцова (Lorentz) (Лоренцова сила тежи да се супротстави конвекцији плазме ка Земљи. Раздвајање наелектрисања услед Лоренцове силе ствара нову компоненту електричног поља са смером ка истоку која знатно умањује створено електрично поље у смеру ка западу. Овај ефекат практично поништава електрично поље у унутрашњим слојевима магнетосфере.



Слика 1.7. Дејство соларног ветра на јоносферу и магнетосферу Земље

Струје чине интегрални део електричног кола које чине соларни ветар – магнетосферни динамо. Струје које се успостављају дуж линија магнетског поља спрежу аурорин „овал“ са осталим деловима магнетосфере. Струја навише и струја наниже се повезују у подручју јоносферског динама. Анизотропност проводљивости у том подручју омогућава стварање јаких компоненти струје

управних на линије електричног поља у аурорином „овалу“ у облику источних и западних аурориних електромлазева.

1.10. СПРЕГА МАГНЕТОСФЕРА - ЈОНОСФЕРА

Јоносфера и магнетосфера су повезане преко линија магнетског поља које пролазе кроз оба подручја. Међутим, електрично поље у магнетосфери обликује јоносферу, стварајући конвекцију плазме, фриксионо грејање и изазивајући нестабилности. Честице које падају ка зони ауре на великим географским ширинама јонизују атмосферу посебно у ноћном периоду, а генерисана топлота може да се од магнетосфере спроведе наниже до јоносфере. Са друге стране, неки од хладних јоносферских електрона и јона улазе у плазмасферу (плазмасферски регион је горња јоносфера и део магнетосфере). Промене у саставу јона у магнетосфери (посебно нараста број позитивних јона кисеоника) може имати велики утицај на процесе у магнетосфери.

1.11. СПРЕГА ЈОНОСФЕРА - ТЕРМОСФЕРА

Судари између покретне плазме у јоносфери и неутралних честица у атмосфери доводе до генерисања неутралног ветра и ђулових губитака које греју неутрални гас. Неутрални гас се може загрејати и услед нестабилности у плазми које се увећавају услед јоносферских струја. Овај феномен може да доведе до промена у временским приликама на Земљи.

1.12. ПРОМЕНЕ У СОЛАРНОМ ВЕТРУ – СПРЕГА МАГНЕТОСФЕРЕ, ЈОНОСФЕРЕ И ТЕРМОСФЕРЕ

Како су соларни ветар, а посебно интерпланетарно магнетско поље (ИМР) подложни великим варијацијама, није никакво изненађење да електрично поље које потиче од ефекта „динама“ (који настаје у интеракцији соларни ветар – магнетосфера) показује велике варијације. Повезаност међупланетарног и

магнетосферног магнетског поља је најјача када је IMP усмерено ка југу. Како IMP ротира, смањује се повезаност ових флуксева.

Када је IMP усмерено ка северу повезаност са магнетосферним магнетским пољем Земље је мала односно постаје занемарива, тако да се каже да је у том случају магнетосфера затворена.

Компонета IMP у смеру исток-запад делује на морфологију магнетског поља и такође утиче на начин магнетосферске конвекције на великим географским ширинама. Трећа, радијална компонента IMP, са смером од Сунца, изгледа да има мање важну улогу од претходне две у ефекту „динама“ соларни ветар - магнетосфера. Ипак компоненте са смером „ка“ или „од“ налазе се у узајамној вези са компонентама „ка западу“ односно „ка истоку“ због чињенице да IMP има спирални облик у простору око Сунца.

Магнетске олује су јаки поремећаји целе магнетосфере које трају приближно један дан и обично су подстакнуте снажним повећањем брзине соларног ветра, густине и/или компоненте IMP са смером ка југу. Повећање често долази због експлозивних ерупција на површи Сунца, али је повећање понекад дуготрајније, а то је карактеристика соларног ветра који пролази поред Земље док Сунце ротира. У току магнетске олује магнетосферска конвекција се јако мења. Повећава се стварање високоенергетских честица плазме а упадање честица у јоносферу знатно расте, јачина електричне струје је већа и више се мења у току времена.

У току магнетне олује поремећаји у структури и јачини геомагнетског поља на нивоу површине Земље износе неколико процената у односу на укупан интензитет поља који на површи Земље износи 30–60 μ T, у зависности од географске ширине - на екватору је најмањи интензитет.

Магнетске олује се састоје од низа јачих импулсних поремећаја магнетског поља који трају од 1 - 3 сата и називају се „подолује“. Импулсни поремећаји са сличним карактеристикама али мањег интензитета се такође у просеку појављују неколико пута дневно и када нема магнетске олује. Особине подолуја могу знатно да варирају, а често се јављају заједно са појавом масивне нестабилности плазме великих размера у репу магнетосфере. Ове олује изазивају и поремећај

електричног поља који се простире иза овала подручја ауроре и који понекад може да се детектује чак и на средњим географским ширинама.

Магнетске олује су претежно последица појава везаних за динамо ефекат при дејству соларног ветра у магнетосфери али оне повратно утичу и на сам динамо. Поред значајног повећања проводљивости у подручјима ауроре, проводљивост се такође може мењати на малим географским ширинама и то ноћу за више од реда величине, мада је ноћна проводљивост и поред тога знатно испод вредности у току дана. Ноћни јоносферски слој на надморској висини од 200 km може да се подиже или спушта у зависности од електричног поља за време магнетских олуја и соларних ветрова који мењају проводљивост средине. У време великих магнетских олуја целокупна ружа ветрова у динамо ефекту може да се промени због уноса енергије у горње слојеве атмосфере модификујући стварање електричног поља. Овај ефекат може да повећа потенцијал на екватору за неколико хиљада волти у односу на велике географске ширине.

Као што је већ речено, промене у електричном пољу и јачинама успостављаних струја у јоносфери прате варијације сунчеве активности са периодом од 11 година (соларни циклус). Промене јоносферске проводљивости се мењају и до два пута у циклусу у складу са порастом и опадањем броја сунчаних пега. Јоносферски ветрови се такође мењају у складу са интензитетом UV зрачења са Сунца. Познато је да се јачине струја јоносферског динама мењају 2 до 3 пута у соларном циклусу док за варијације интензитета електричног поља нема систематских података.

Заједничка карактеристика електричног поља и струје у јоносфери је брза промена интензитета обе величине у временском распону од секунде до једног сата. Флукуације поменутих величина су често сличне уобичајеним дневним променама, уопште узевши оне расту са порастом магнетске ширине све до аурориног овала. Поред олујног невремена и пратећих феномена, поремећаји у електричном пољу и јачинама струја на глобалном нивоу такође се јављају приликом наиласка ударних соларних ветрова (последица јаких ерупција на Сунцу), затим због промена IMP и брзих промена проводљивости јоносфере у току трајања сунчевих протуберанси. Локална промена електричног поља у јоносфери може да се дешава истовремено са појавом соларног ветра или са

појавом нехомогености проводљивости средине, а може и да се припише магнетосферским процесима на локалном нивоу. На пример, локалне квазиосцилације у електричном пољу и струјама са периодима у опсегу од делова секунде до минута (названих пулсације) се често уочавају на великим географским ширинама.

Јоносфера је под утицајем електричног поља на више начина. Изнад 200 km висине, где животни век јона траје од неколико минута до једног сата, брза конвекција јонизованог гаса на великим географским ширинама може да донесе густу плазму са дневне стране Земље на ноћну страну. Ово проузрокује стагнацију или продужава рекомбинацију јона за време ноћи. Уопште, ствара се врло сложена просторна расподела густине јонизације. Температура плазме и динамика хемијских реакција су под утицајем брзих конвекција јона кроз атмосферу. Чак и на малим и средњим географским ширинама померања плазме имају важан утицај на горњу јоносферу, пре свега дизањем или спуштањем слојева у областима са смањеном или повећаном густином неутралних честица, тако да се динамика хемијских реакција смањује или убрзава. У време трајања магнетских олуја ефекат дрефта плазме на јоносферу је не само појачан него је такође допуњен индиректним ефектима преко модификације неутралне атмосфере. Загревање подручја ауроре изазива атмосферску конвекцију која мења молекуларни састав горње атмосфере што омогућава бржу јонизацију чак и на средњим географским дужинама. Ветар створен магнетском олујом омогућава интензивну јонизацију дуж линија магнетског поља генеришући прерасподелу плазме као и даљу промену степена губитака. Сви поменути јоносферски феномени утичу на пренос радио таласа односно на рефлексије таласа од јоносфере. Повратно они утичу на количину наелектрисања у јоносфери и на Земљи што се одржава на површински потенцијал.

1.13. УКУПАН УТИЦАЈ АТМОСФЕРЕ НА ЕЛЕКТРИЧНО ПОЉЕ НА ПОВРШИ ЗЕМЉЕ

Као што је већ делимично размотрено у предходним поглављима атмосфера на више начина утиче на расподелу наелектрисања по површи Земље. Како Земља

ротира око Сунца и око своје осе периодично загревање дневне и хлађење ноћне стране атмосфере доводи до њеног ширења и скупљања, респективно. Суперпонирајући ефекат је и појава плима и осека у атмосфери услед гравитационог дејства (углавном) Месеца слично плимама и осекама у океанима на Земљи. Комбинација ових периодичних дејстава генерише ветрове у јоносфери који покрећу велике проводне масе јоносфере у магнетском пољу Земље индукујући електричне струје. Ове струје се успостављају од места са већим ка местима на нижем потенцијалом у јоносфери. Услед капацитивне спреге између површи Земље и јоносфере, количина електрицитета на површи Земље и њен потенцијал варирају у складу са променама у јоносфери. Ово је главни узрок периодичне промене поља и потенцијала на површи Земље по лепом времену (далеко од грмљавинских олуја, вулканских ерупција, епицентра земљотреса и вештачких грађевина). У подручјима далеко од грмљавинских облака кумулониimbusа (Сб) атмосфера садржи нето позитивно наелектрисање (смештено у јоносфери) и зато потенцијал расте са висином. Ова структура се задржава и у подручјима са маглом или облацима који не припадају категорији Сб. Киша или други облици пресипитације могу да пренесу на Земљу обе врсте наелектрисања у зависности од локалних услова. Међутим, електростатичка конфигурација облака Сб је таква да се у 90 % случајева нето позитивно наелектрисање везује за кристале леда који се налазе у горњим слојевима облака, а нето негативно наелектрисање (приближно исте количине) се везује за капљице супер-охлађене воде смештене на средини или у доњем делу облака који је на температури испод тачке мржњења. Електростатичка инфлуенца индукује позитивно (секундарно) наелектрисање на Земљи испод негативног подручја облака. Ово позитивно наелектрисање на површи у области испод облака генерише обрнути смер електричног поља (у односу на поље „лепог“ времена). Због тога је електрично поље на површи Земље важна величина која се релативно лако мери помоћу такозваног field-mill сензора о чему ће више речи бити у Глави 3. Бројне мерне станице већ више од сто година бележе локалне податке о локалним вредностима електричног поља. По лепом времену без турбуленција, електрично поље има вертикални правац и смер ка Земљи са интензитетом који износи типично 100-150 V/m. Обртање смера поља је веома ретко за време лепог времена, али је

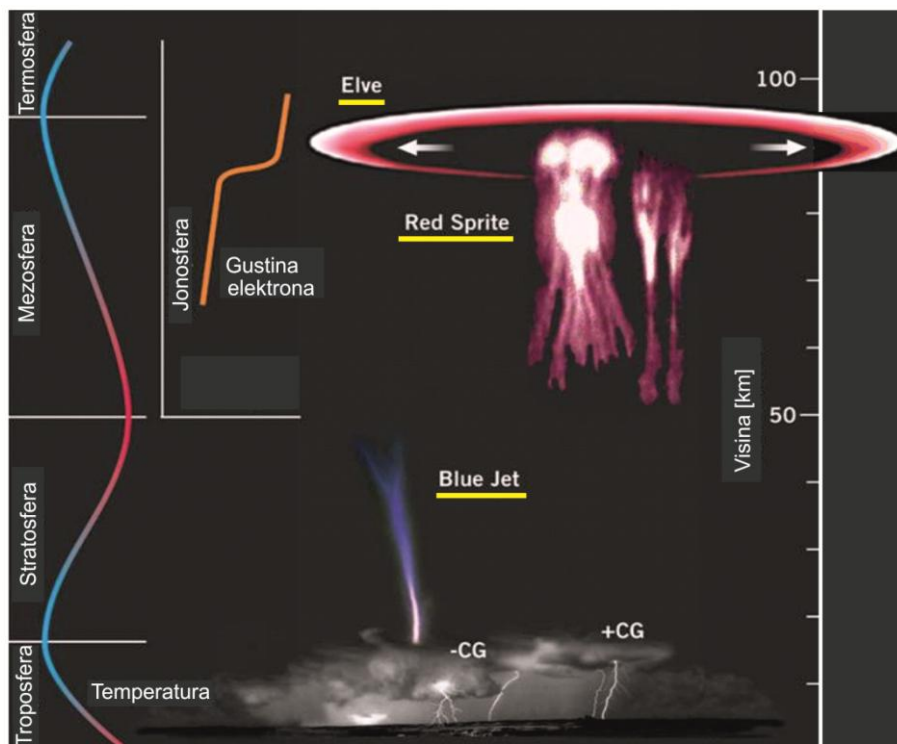
уобичајена за време олујне непогоде или у случају постојања велике количине прашине у атмосфери, дима или магле. Јачина електричног поља је у густо насељеним подручјима обично много већа од 150 V/m. Главни разлог великих промена јачине електричног поља близу површи Земље је комплексност фактора који на њу утичу: зависна је од доба дана, од струје у глобалном електричном колу као и од локалних фактора као што су временске прилике, количина аеросола у атмосфери, дима и других антропогених фактора.

Вертикално електрично поље опада експоненцијално са висином за време лепог времена. При облачности без падавина и за време измаглице и магле одступања од овог облика поља су много више изражена и углавном су последица промене кондуктивности атмосфере посебно у нижој тропосфери, а мање су изазване променом потенцијала јоносфере. Мерења на једној типичној континенталној мерној станици показују средњу вредност вертикалног електричног поља од 120 V/m без појаве негативних поља. За време измаглице и магле одступања постају много већа и појављују се чак и негативне вредности електричног поља (смер поља навише, што има за последицу и обрнуту вертикалну промену потенцијала у близини Земље) што упућује на постојање просторног наелектрисања у атмосфери изнад станице. Велике позитивне вредности поља са смером наниже указују на драстично смањење проводљивости тропосфере које је последица везивања јона за капљице магле. Највише вредности јачине електричног поља су измерене за време јаких киша или снега и за време олујних непогода. Највише вредности поља могу да износе и до 5 kV/m на површи Земље за време олујних непогода са смером поља навише. Чини се и да је ово горња граница за реалну јачину поља јер корона пражњења са врхова разних природних или вештачких објеката стварају просторно наелектрисање одговарајућег знака које смањује оригинално електрично поље.

1.14. ПОЈАВЕ ЕЛЕКТРИЧНИХ ПРАЖЊЕЊА У АТМОСФЕРИ

На слици 1.8. је приказана већина пражњења у атмосфери која су до данас откривена. Поред класичних негативних и позитивних пражњења облак-Земља и облак-облак у тропосфери 1989. године су у стратосфери и мезосфери откривена

(снимањем из космоса специјалном камером у мисијама космичког брода *space-shuttle*) до тада непозната и веома снажна пражњења названа *blue jets*, *red sprites* и *elves*.



Слика 1.8. Видљива електрична пражњења у тропосфери, стратосфери и мезосфери (*blue jets*, *elves* и *sprites*)

Пражњења у стратосфери типа *blue jets*, висине и до 30 km, опајају се током снажних негативних АП облак-Земља. Почињу од горњих делова наелектрисаних кумулонимбуса при врху тропосфере са висине од око 16 km. То су највероватније млазеви електрона који попримају плавичасту боју а шире се у висину до око 50 km. Трајање пражњења *blue jets* је неколико стотина милисекунди, приближно је трајању најдужих блескова негативних АП облак-Земља. Пражњења *blue jets* се понекад настављају у пражњења типа *sprites* и спадају међу најдужа електрична пражњења на Земљи. Њихова висина је од краја тропосфере (10 km) до висина од око 90 km (мезосфера) и износи укупно до 80 km. Од ових пражњења су једино дуже хоризонталне муње између облака које достижу дужине и до 190 km.

Пражњења у стратосфери типа *red sprites* и *elves* се дешавају у мезосфери. Пражњења *red sprites* су бледо црвене боје пречника десетак километара, висине и до 40 km. Изгледају као широке, светле траке у мезосфери које својим обликом подсећају на медузе и чија луминозност траје неколико десетина милисекунди. Обично су изазвана позитивним пражњењима облак-Земља у тропосфери. Што се појаве *elves* тиче може се рећи да веома кратко трају, свега неколико милисекунди, а пречник им достиже и до невероватних 400 km. Пражњења *elves* представљају кругове бледо црвене боје који се шире по граничној површи између мезосфере и термосфере. Увек су повезана са пражњењима *red sprites* односно представљају њихов наставак. Како њихова луминозност траје свега неколико милисекунди није их било могуће приметити голим оком из орбите у ранијим мисијама из свемирског програма. Само захваљујући развоју врло брзих камера појаве *elves* и *red sprites* су опажене и снимљене.

У новије време су интензивирани истраживања ових пражњења (EU Пројекат COST P-18 "The lightning flash and its effects" 2005-2009) и из космоса и са Земље. Доказана је њихова повезаност са генерисањем једињења азота и кисеоника (N_xO_y) као и утицај на глобалну електрохемију атмосфере. Сумња се да постоји позитивна повратна спрега између пражњења у стратосфери и мезосфери и ефекта стаклене баште на Земљи. Наиме, глобално повећање температуре на површи Земље изазива веће испаравање воде и повећану динамику тропосфере. Самим тим количина облака и њихова активност расту што за последицу има више АП облак-Земља која су главни генератори пражњења у стратосфери и мезосфери. N_xO_y једињења у атмосфери испољавају ефекат повећаног рефлектовања ИЦ зрачења са Земље и тиме повећавају температуру тропосфере. На овај начин се остварује позитивна повратна спрега у повећању температуре на површи Земље.

1.15. ЛІТЕРАТУРА

- Ashour, A. A. (1950). The induction of electric currents in a uniform circular disk, *Q. J. Mech Appl. Math.* 3, 119-128.
- Axe, G. A. (1968). The effects of earth's magnetism on submarine cables, *Electr. Eng. J.* 61(1), 37-43.
- Barlow, W. H. (1849). On the spontaneous electric currents observed in the wires of the electric telegraph, *Phil. Trans. R. Soc.* 61A, 61-72.
- Burbank, J. E. (1905). Earth-currents and a proposed method for their investigation, *Terr. Magn. Atmos. Electr.* 10, 23-49.
- Chapman, S., and J. Bartells (1940). *Geomagnetism* (2 volumes), Clarendon Press, Oxford, 1049
- Clement, K. T. (1860). *Das grosse Nordlicht in der Nacht zum 29 August 1859 und die Telegraphenverwirrung in Nord-Amerika und Europa*, Hamburg, pp. 1-121.
- Campbell, W. H. (1979). The Alaskan pipeline, in *Solar System Plasma Physics*, L. J. Lanzerotti, C. F. Kennel, and E. N. Parker, eds., North-Holland, Amsterdam, pp. 352-356.
- Campbell, W. H., and J. E. Zimmerman (1980). Induced electric currents in the Alaskan oil pipeline measured by gradient fluxgate and Squid magnetometers, *IEEE Trans. Geosci. Electron.* GE-18, 244-250.
- Dupouy, G. (1950). Perturbations de champ magnétique terrestre et de courants telluriques par les chemins de fer électrifiés, *Ann. Geophys.* 6, 18-50.
- Fraser-Smith, A. C. (1978). ULF tree potentials and geomagnetic pulsations, *Nature* 271, 641-642.
- Graves, J. (1873). On earth currents, *J. Telegr. Eng.* 2, 102-123.
- Harang, L. (1951). *The Aurorae*, Chapman and Hall, Ltd., London, 163.
- Honkura, Y. (1974). Electrical conductivity anomalies beneath the Japan Arc, *J. Geomagn. Geoelectr.* 26, 147-171.
- Israël, H. (1973). *Atmospheric Electricity*, vol. 1 and 2, translated from German, Israel Program for Scientific Translation, Jerusalem.
- Jones, F. W., and A. M. Kelly (1966). Man-made telluric micropulsations, *Can. J. Phys.* 44, 3025-3031.
- Kappenman JG, Zanetti LJ, and Radasky WA, Geomagnetic Storms Can Threaten Electric Power Grid, earth in Space, Vol. 9, No. 7, March 1997, pp.9-11, 1997, American Geophysical Union.
- Kovalevskiy, I. V., N. V. Mikerina, V. V. Novysh, and O. P. Gorodnicheva (1961). Distribution of the earth currents from an electrified railroad in the Southern Urals, *Geomagn. Aeron.* 1, 723-726.
- Lowes, F. J. (1982). On magnetic observations of electric trains, *Observatory* 102(1047), 44.
- Liboff, A. R., T. Williams, Jr., D. M. Strong, and R. Wistar, Jr. (1984). Time-varying magnetic fields: Effect on DNA synthesis, *Science* 223, 818-820.
- Malin, S. R. C. (1970). Separation of lunar daily geomagnetic variations into parts of ionospheric and oceanic origin, *Geophys. J. R. Astron. Soc.* 21, 447-455.
- Malin, S. R. C. (1973). World-wide distribution of geomagnetic tides, *Phil. Trans. R. Soc. London* 274A, 551-424.
- Meunier, J. (1969). Sondage électrique de la croûte utilisant des courants de retour industriels, *C.R. Acad. Sci. Ser. B* 268, 514-517.
- National Research Council Commission on Physical Sciences, Mathematics, and Applications, The earth's Electrical Environment, National Academies Press, 1986.

Parkinson, W.C., and O. W. Torrenson (1931). The diurnal variation of the electric potential of the atmosphere over the oceans, *Compt. Rend. de l'Assemblée de Stockholm, 1930; IUGG (sect. Terrst. Magn.Electr. Bull. 8, 340-345.*

Parkinson, W. D. (1982). *Introduction to Geomagnetism*, Elsevier, Amsterdam, 433 pp.

Peabody, A. W. (1979). Considerations of telluric current effects on pipeline, in *Solar System Plasma Physics*, L. J. Lanzerotti, C. F. Kennel, and E. N. Parker, eds., North-Holland, Amsterdam, pp. 349-352.

Prescott, G. B. (1866). *History, Theory and Practice of the Electric Telegraph*, IV ed., Ticknor and Fields, Boston.

Saunders, H. (1880). Earth-currents, *Electrician 167 (August 21)*.

Saunders, H. (1881). Discussion of the paper by A. J. S. Adams "earth Currents" (second paper), *J.Soc. Electr. Eng. Electricians 10, 46-48.*

Störmer, C. (1955). *The Polar Aurora*, Clarendon Press, Oxford, 403 pp.

Thomson, K. S. (1983). The sense of discovery and vice-versa, *Am. Sci. 71, 522-524.*

Varley, C. F. (1873). Discussion of a few papers on earth currents, *J. Soc. Electr. Eng. 2, 111-114.*

Whipple, F.J.W., and F. J. Scrase (1936). Point discharge in the electric field of the earth, *Geophys. Memoirs (London) VIII(68),20.*

Winckler, J. R., L. Peterson, R. Hoffman, and R. Arnoldy (1959). Auroral x rays, cosmic rays, and related phenomena during the storm of February 10-11, 1958, *J. Geophys. Res. 64, 597-610.*

Wollaston, C. (1881). Discussion of the paper by A. J. S. Adams "earth Currents" (2nd paper), *J.Soc. Electr. Eng. Electricians 10, 50-51;85-87.*

WEB-SAJTOVI

Soaking in Atmospheric Electricity, Space Science News, NASA, June 15, 1999. Web: http://science.nasa.gov/newhome/headlines/essd15jun99_1.htm

FirstScience.com (<http://www.firstscience.com/site/articles/lightning.asp>) August 24, 2004.

Solar Wind and Interplanetary Magnetic Field (IMF), Space Physics at OULU, January 5, 1999. Website: <http://www oulu.fi/~spaceweb/textbook/solarwind.html>

A Brief Introduction to Geomagnetism, USGS, March 22, 2004. Website: <http://http://geomag.usgs.gov/>

Lightning Follows the Sun, Space Science News, NASA, June 10, 1999. Website: http://science.nasa.gov/newhome/headlines/essd10jun99_2.htm.

<http://books.nap.edu/books/0309036801/html/211.html#pagetop>.

Viau, E.A. The Layers of the earth's Atmosphere, website: <http://curriculum.calstatela.edu/courses/builders/lessons/less/les3/layers.html>. Nov. 15, 2004.

Cislunar Aerospace, Inc. (1996). Principles of Aeronautics Atmosphere. Website: <http://wings.avkids.com/Book/Atmosphere/instructor/layers-01.html>, Nov. 15, 2004.

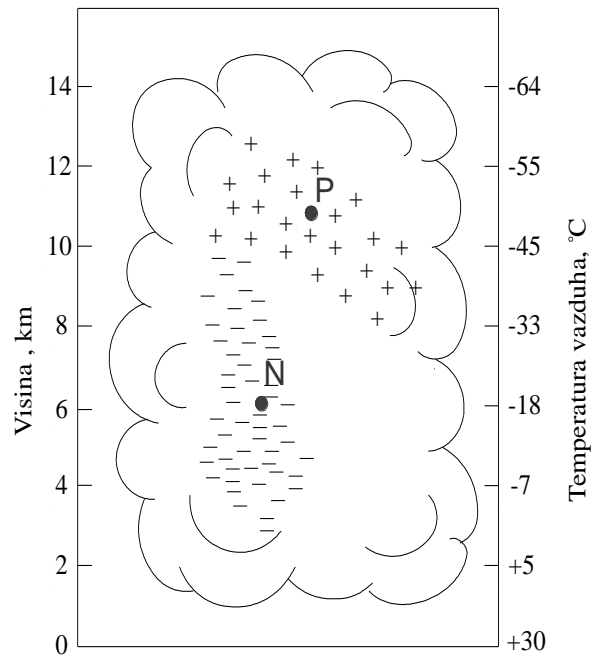
University of Arizona. Layers of the Atmosphere based on Temperature Structure. Website: http://www.atmo.arizona.edu/students/courselinks/spring02/nats101-barlage/lectures/lecture2/L2_0114.PDF, Nov. 15, 2004.

http://www.cost.eu/domains_actions/mpns/Actions/P18

АТМОСФЕРСКО ПРАЖЊЕЊЕ ОБЛАК-ЗЕМЉА

2.1. ЕЛЕКТРИЧНА СТРУКТУРА ОЛУЈНИХ ОБЛАКА

Олујни облак кумулонимбус (Cb) је извор већине атмосферских пражњења према површи Земље. Детаљне метеоролошке и хидродинамичке карактеристике овог облака су изван теме ове дисертације, али ће електричне карактеристике бити укратко изложене. Идеализована расподела укупног наелектрисања у кумулонимбусу се обично моделује као диполна или аси-метрична дупла диполна структура (по вертикали) са позитивним наелектрисањем на врху, негативним у средини, и понекад додатним, мањим позитивним наелектрисањем при дну облака, слика 2.1 (мало позитивно наелектрисање није приказано). Горња два запреминска наелектрисања (у волумену који се мери кубним километрима) су приближно једнака по количини, а има их у



Слика 2.1. Расподела центара наелектрисања P и N унутар олујног облака у Јужној Африци. Није приказано мало позитивно наелектрисање у дну облака испод негативног наелектрисања N које није присутно код свих олујних облака. Према Malan-у [66a],[66b].

износу реда величине од по 40 C. Просторна густина наелектрисања у овим областима је грубо 1 nC/m^3 .

Мало позитивно наелектрисање на дну облака обично је за ред величине мање по количини од оног у облаку, а понекад га уопште нема. Оно највероватније потиче од позитивних јона са површи Земље који се услед електростатичке инфлуенце формирају на врховима узвишених објеката, планинских врхова, дрвећа и сл. током формирања N области у облаку, а затим се узлазним ваздушним струјама транспортују до базе облака.

На Флориди и Новом Мексику налазе се три мерне станице на висинама 12, 7 и 2 km надморске висине. Ове локације за осматрање наелектрисања облака и њихове количине се управљају даљински, Krehbiel (1981), а мерење се обавља на лицу места, Krehbiel *et al.* (1979). Механизам раздвајања наелектрисања у кумулонибусу је сложен, а у основи укључује наелектрисавање хидрометеора (атмосферска вода у било ком облику) и процес раздвајања наелектрисања хидрометеора према врсти наелектрисања, као у класичном механизму и тзв. групел-механизму (механизму ледених честица), Rakov и Uman, (2003).

2.2. РАЗЕЛЕКТРИСАВАЊЕ ОБЛАКА ПРАЖЊЕЊЕМ ОБЛАК-ЗЕМЉА

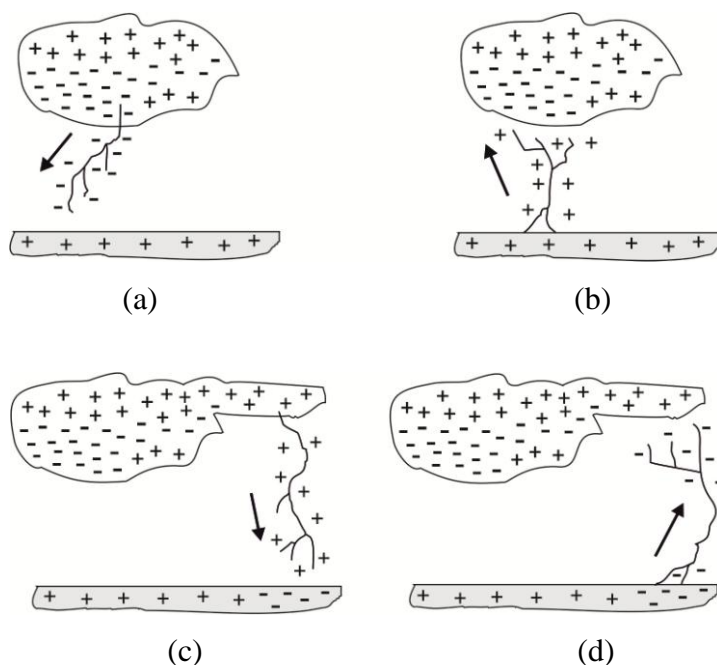
Uman (1987) одређује АП облак-Земља као прелазну појаву, чија се путања са струјом велике јачине протеже километрима у дужину. Дефиниција је врло општа јер постоји велика разноврсност у врстама АП. Најчешћи извори АП су наелектрисања раздвојена вертикалном конвекцијом ваздуха у олујним облацима, мада постоје и други механизми који такође могу да изазову АП (или дугачке електричне варнице), као што су пешчане олује, ерупције вулкана и нуклеарне експлозије, Uman (1987). Даље, АП у олујним облацима се могу поделити на АП (1) облак-Земља (појављује се из облака ка Земљи), (2) унутар једног облака, (3) између два (или више) облака и (4) између облака и атмосфере. Последње три врсте АП су познате као „севање“ тј. растеређивање облака. Према књизи Rakov и Uman (2003) АП типа облак-Земља чине мањи део свих пражњења и претстављају озбиљну претњу за људе и објекте на Земљи. Даље, постоје и прелазни светлећи

феномени првобитно уочени из орбиталних станица у средњим и високим слојевима атмосфере као што су „sprites“ (духови или виле), „jets“ (праменови или млазеви) и „elves“ (вилењаци). Атмосферска пражњења нису само појаве везане за Земљу него су детектована и на другим планетама и сателитима која садрже атмосферу у Сунчевом систему (Венери, Јупитеру, Европи, Сатурну, Урану и Нептуну), што је утврђено на основу осматрања и одговарајућих мерења обављених аутоматским сондама, Little *et al.* (1999).

Мада постоји знатни интерес у вези са проучавањем пражњења у облаку и у атмосфери уопште нарочито последњи двадесет година, атмосферско пражњење облак-Земља остаје највише изучаван и најбоље схваћен тип пражњења. Пражњење облак-Земља претставља претњу по живот, објекте, електроенергетски и телекомуникациони систем и зато је њему посвећена највећа пажња. Ово пражњење може да се подели на четири врсте, слика 2.2. Подела је заснована на смеру иницијалног лидера и поларитету наелектрисања коју он носи са собом. Постоје силазно негативно и узлазно позитивно, слика 2.2а и 2.2б, респективно као и силазно позитивно и узлазно негативно пражњење, слика 2.2ц и 2.2д, респективно. Лидер се може дефинисати као проводна наелектрисана структура која садржи наелектрисање које својим пољем ствара услове за даље кретање лидера. На врху лидера се ствара проводни канал електричне проводности реда величине 10^4 S/m (поређења ради проводност ваздуха на нивоу мора је 10^{-14} S/m) који се пуни наелектрисањем и ствара испред себе пробојно електрично поље које је потребно за даље напредовање лидера. Сва пражњења између облака и Земље имају почетни лидер који се иницијализује било у облаку или на објекту на Земљи. Иницијални лидер може да носи оба поларитета наелектрисања. Простирање лидера се обавља током јонизације (пробоја) ваздуха услед јаког електричног поља на његовом врху. Критично електрично поље приликом пробоја у сувом ваздуху између две паралелне плоче и под нормалним атмосферским притиском има јачину од око 3 MV/m. Оно опада са опадањем атмосферског притиска (на пример на већим надморским висинама) али и уз присуство такозваних хидометеора, Uman (1987). Од свих АП облак-Земља на површи планете, просечно 90 % или више је силазних негативних АП (слика 2.2а) и мање

од 10 % је позитивних, (слика 2.2 ц) мада постоје знатне варијације у зависности од локалитета. Процент свих остале две врсте АП облак-Земља је мањи од 1%.

Узлазна АП су релативно ретка и обично полазе са врхова планина и високих вештачких објеката као што су телекомуникацијски торњеви, димњаци, дизалице и слично. Уземљени објекти појачавају поље на врху објекта и иницијализују лидер на горе. Негативна силазна пражњења су најчешћа и предмет су највећег интересовања, јер су извор јаких електромагнетских сметњи, генератори пренапона у електроенергетској мрежи који често доводе до испада мреже, узрок уништења осетљиве електричне опреме, чест узрок пожара објеката и шума, повреда и смртних случајева људи итд.



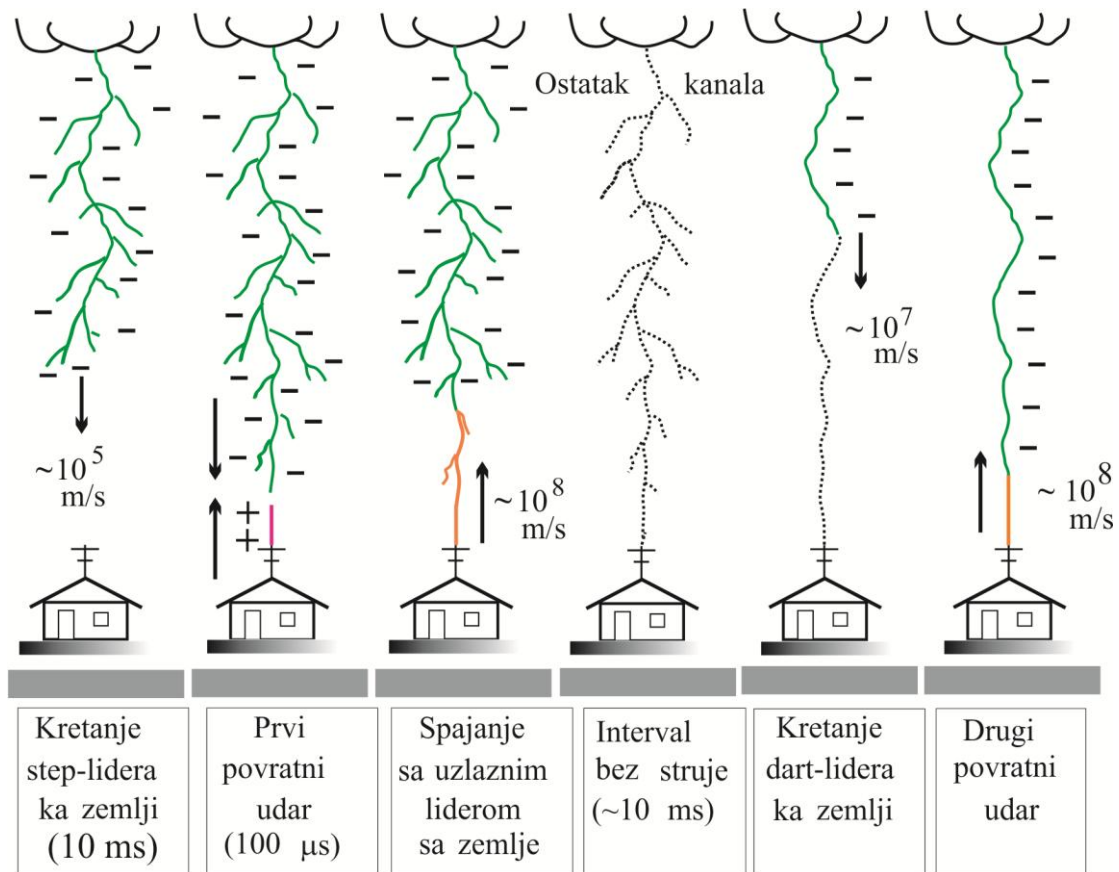
Слика 2.2. Четири основне врсте пражњења између облака и Земље:

а) негативно силазно АП; б) позитивно узлазно АП; ц) позитивно силазно АП; д) негативно узлазно АП.

2.3. НЕГАТИВНО АП ОБЛАК-ЗЕМЉА

Приликом појаве негативног пражњења ка Земљи почетни лидер који се дефинише као такозвани степ-лидер започиње и формира се у унутрашњости

облака. Сматра се да се то дешава негде у N-подручју облака (слика 2.1) из процеса који се зове иницијални пробој (или прелиминарни пробој). Поједини аутори на пример Clarence и Malan (1957), наговештавају да је иницијални пробој вертикално пражњење између делова негативних и мале количине позитивних наелектрисања при дну облака који траје од 2 до 10 ms. Новије студије (Krehbiel *et al.* 1979, Proctor *et al.* 1988, Rhodes и Krehbiel, 1989) напомињу да иницијални пробој може да се посматра као низ продужетака канала у серији наизглед случајних праваца пражњења од извора наелектрисања у облаку. Слична тврдња се може наћи и у другој савременој литератури, Rakov и Uman-a (2003).



Слика 2.3. Развој природног негативног АП облак-Земља.

Иницијални пробој се одликује низом импулса који обично наговештавају прелазак из иницијалног пробоја у степ-лидер. Импулси се запажају у широком таласном опсегу, Weidman и Krider, (1979), као и у VHF опсегу, Beasley *et al.* (1982), на даљинама од око 10 до 100 km од АП. То су обично биполарни импулси

са трајањем од 20 до 40 μs и паузом између импулса од 70 до 130 μs , Rakov и Uman, (2003). Brook и Kitagawa, (1960) и Isikawa, (1961) су објавили да су запазили оптичка зрачења која су очигледно симултана са VHF импулсима иницијалног пробоја. Занимљиво је да су особине иницијалног пробоја које су придружене пражњењу облак-Земља очигледно другачије од самог пражњења из облака, Brook и Kitagawa, (1960). Иницијални механизам настанка АП у олујном облаку је сложени случајни процес и релативно је слабо проучен. На пример, нејасно је зашто су максималне вредности јачине електричног поља које су измерене унутар олујних облака недовољне да би се објаснио почетак настанка АП. Ово наводи на закључак да слободни електрони и X-зрачење могу да играју важну улогу у механизму иницијализације, Gurevich *et al.* (1997).

После иницијалног пробоја који је одвија обично у N области близу базе облака, негативно наелектрисан степ-лидер се креће наниже према месту са малим позитивним наелектрисањем на самом дну облака. Лидер се назива „степ“ зато што се простире дискретно, у корацима кроз нејонизован ваздух. Након појављивања степ-лидера у пражњењу облак-Земља појављују се и његове многобројне бочне гране са новим мањим степ-лидерима. Слика 2.3 показује процес пражњења после појаве степ-лидера који је инициран из негативне области kumulonimbusa.

Први фото снимци степ-лидера су добијени помоћу такозване streak-камера (специјална врста камере са великом брзином ротације филма и посебним начином снимања - снима се слика појаве у континуитету без посебних кадрова), Schonland, (1938), Schonland *et al.*, (1938a), Schonland *et al.*, (1938b), Schonland, (1956), Berger и Vogelsanger, (1966), Orville и Idone, (1982). Име је добила због филма на који се временски континуално снима процес кретања лидера и каснијег повратног удара. Новије студије, на пример Chen *et al.*, (1999) користе електронске системе, као што је ALPS систем (Yokoуama *et al.*, 1990), који се састоји од мреже од 16x16 фото-диода која омогућава да се оптички сигнал сними у дигиталној техници кад се појаве степ-лидери. Поред тога, оба сигнала, и широкопојасни и VHF када се мере електрична поља, могу да се искористе да се измери брзина лидера, Beasley *et al.* (1983), Thomson (1985), Proctor *et al.* (1988). Типична просечна (усредњена) брзина степ-лидера за канал дужине неколико

километара је 2×10^5 m/s, уз напомену да степ-лидер убрзава како се приближава Земљи, Schonland, (1938), Schonland *et al.*, (1938a), Schonland *et al.*, (1938b), Schonland, (1956), Berger и Vogelsanger, (1966), Nagai *et al.*, (1982). Трајање корака лидера и међу интервала су $1 \mu\text{s}$ и 20 до $50 \mu\text{s}$, респективно, Rakov и Uman, (2003) са средњом вредношћу укупног трајања кретања лидера просечно од око 35 ms, Rakov и Uman (1990c). Користећи се средњом вредношћу трајања и претпостављајући да је дужина канала 7 km, процењена брзина степ-лидера је 2×10^5 m/s и у сагласности је са посматрањима у разним студијама. Према измереном ем пољу процењено је да је сваки корак лидера праћен импулсима јачине струје од 1 kA или јаче.

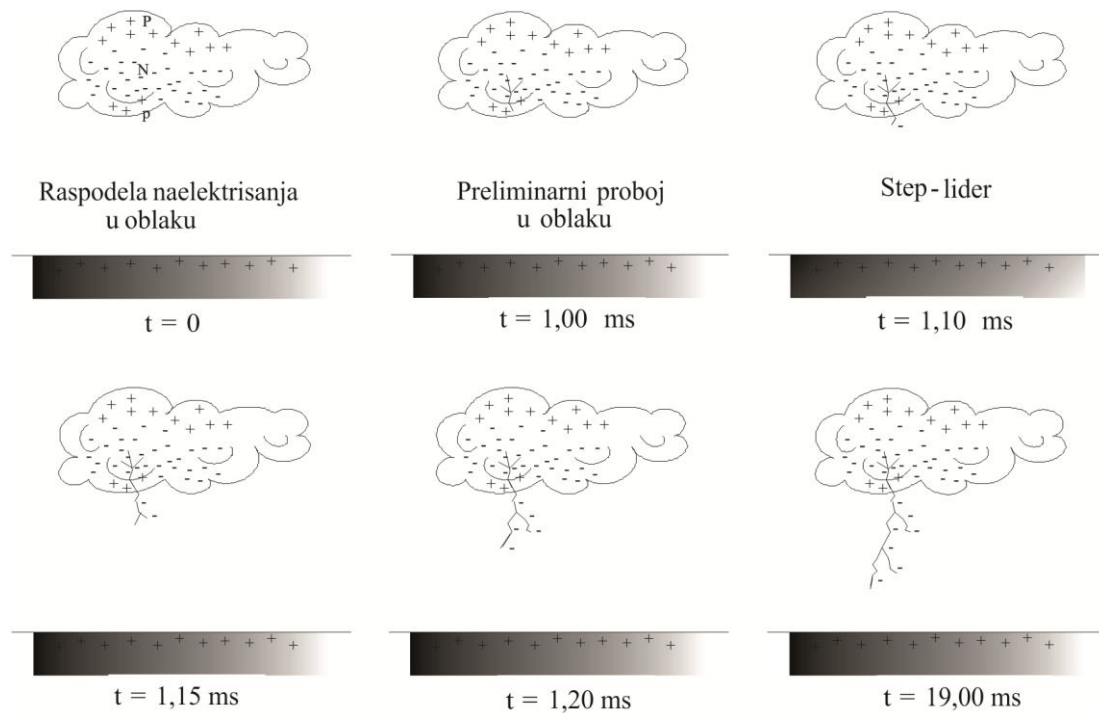
Механизам прављења корака за негативне силазне степ-лидере је проучаван приликом симулација АП у лабораторијама за дуге варнице, Gorin *et al.*, (1976). У експериментима са дугим варницама, приликом прављења сваког корака појављује се кратка илуминација (појачани осветљај) одмах иза врха лидера, а претпоставља се да због брзог ширења импулса (од електроде до електроде) није могуће значајније проучавање прављења корака у лабораторијским условима. У природним АП, Chen *et al.* (1999) су запазили луминозне појаве уз сваки појединачни корак лидера које су се простирале у обратном смеру од смера напредовања лидера. Приликом процеса прављења корака депоновање наелектрисања у канал степ-лидера се остварује преко корона пражњења које започиње на врху лидера. Степ-лидер генерише просечну струју од 100 до 200 А, која долази из извора наелектрисања у облаку и тече ка врху лидера кроз проводни канал, Rakov и Huffines, (2003).

Williams и Brook (1963) су проценили средњу вредност струје степ-лидера у два случаја (50 и 63 А) користећи се даљински управљаним мерењем јачина магнетског поља. Користећи мерења јачина електричних поља на Флориди, Thompson (1985) је установио опсег јачина струја у близини Земље од 100 А до 5 kA у случају 62 степ-лидера и њима придружену подужну густину електрицитета (у 10 случајева) у опсегу од 0.7 до 32 mC/m. Даље, Krehbiel (1981), користећи мерења јачине електричног поља из више мерних станица, је проценио јачину струје последњег степ-лидера у опсегу од 200 А до 3.8 kA при чему је средња вредност била 1.3 kA. Brook *et al.* (1962) су користили једну мерну

станицу за мерење јачине електричног поља у Новом Мексику и проценили укупно наелектрисање за 24 степ-лидера у опсегу од 3 до 20 C са средњом вредношћу од 6 C. Користећи мерења јачине електричног поља из више мерних станица, Krehbiel *et al.* (1979) су проценили да се наелектрисање налази у опсегу од 5 до 20 C за 4 степ-лидера. Proctor *et al.*, (1988) процењују укупно наелектрисање степ-лидера у опсегу од 3.6 до 57 C са средњом вредношћу од 11 C (користили су VHF мерења на више станица). Од укупно 15 пражњења, 5 пражњења су имала наелектрисање степ-лидера између 5 и 15 C. Proctor (1979) је касније известио да подужно наелектрисање степ-лидера у нижим деловима канала трепери. Почевши од 1 до 7.4 km надморске висине подужно наелектрисање износи око 1 mC/m и у складу је са проценом студије Thomson (1985). Под претпоставком да је укупно наелектрисање степ-лидера 5 C а дужина канала 7 km, одговарајућа подужна густина наелектрисања би била око 0.7 mC/m, а та вредност се слаже са горе наведеним проценама. Процес прављења корака степ-лидера се може посматрати као механизам којим се наелектрисање помера из облака и нагомилава дуж канала распоређујући се између облака и Земље. Rakov и Uman (2003) су закључили да се „канал степ-лидера највероватније састоји од танког језгра (вероватно пречника мањег од 1 cm) у коме се успоставља главна аксијална струја док се око њега формира корона-омотач (у коме је смештено наелектрисање лидера) са типичним полупречником од неколико метара“.

После око 35 ms од настанка степ-лидера, када се глава негативно наелектрисаног степ-лидера нађе на неколико десетина метара од површи Земље, неколико позитивних узлазних лидера могу да се појаве на врховима високих објеката на Земљи. Неки од њих се крећу навише ка глави степ-лидера. Разлика између главног силазног канала степ-лидера и његових грана није јасна све док се неки силазни канал не споји са неком граном позитивног узлазног лидера са Земље. Од тог момента спојена силазна грана претставља главни канал АП. Ово се сматра почетком процеса повратног удара. Потенцијал врха степ-лидера у односу на Земљу се процењује на неколико десетина мегаволти, Bazelyan *et al.* (1978). Позитивни узлазни лидери се генеришу у току последње фазе спуштања степ-лидера, када електрично поље на неком узвишеном објекту на површи Земље достигне јачину критичног поља при којем почиње пробој ваздуха.

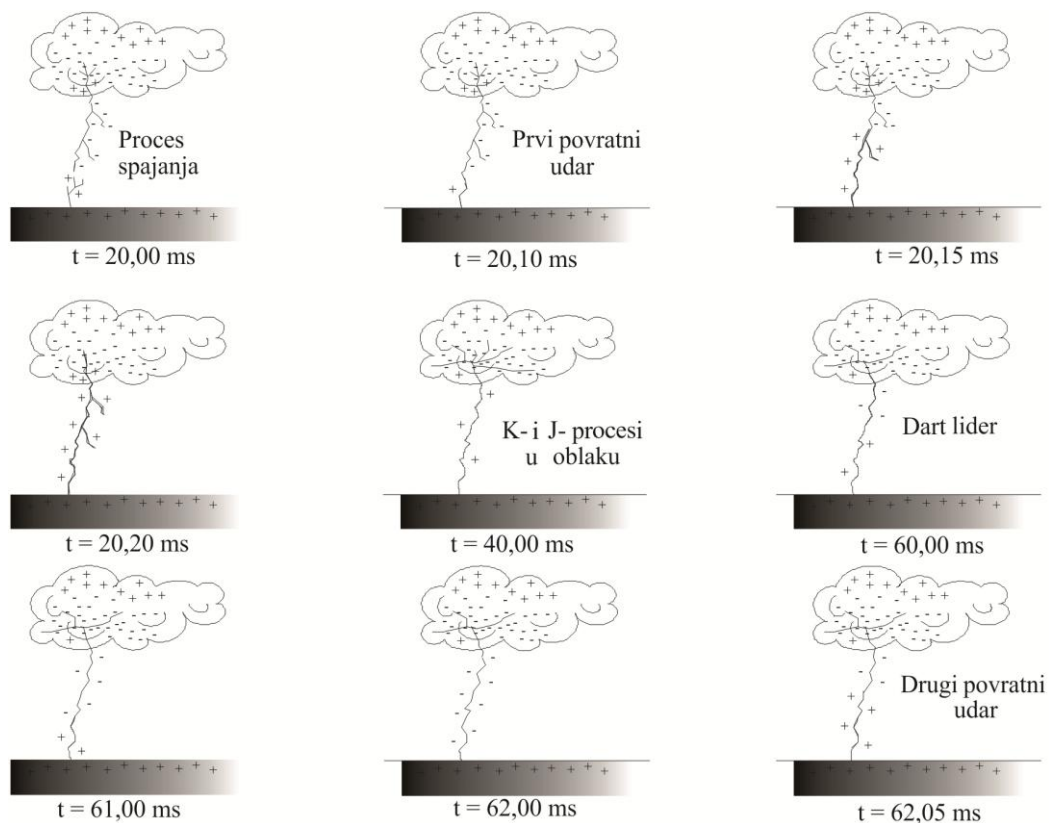
Позитивна АП Земља-облак иницирају лидери који депонују позитивно наелектрисање дуж канала који се простире навише (ка облаку) док је маханизам пробоја знатно другачији него код негативних лидера, Gorin *et al.* (1976). Присуство узвишених вештачких или природних објеката на Земљи (на пример зграда, торњева, далеководна, високог дрвећа, планинских врхова и слично) појачава јачину поља и његов градијент (ефекат шиљка) испред негативног лидера који се креће ка Земљи. Исто тако се позитивни лидери који крећу са Земље раније појављују са узвишених објеката него се равне површи. Гране АП које увек прате негативне степ лидере се после успостављања главног канала никад не спајају накнадно са лидерима са земље и не стварају додатне канале пражњења.



Слика 2.4. Типичан временски развој негативног АП облак – Земља, настајање и напредовање степ-лидера ка Земљи

Средња брзина и средња вредност јачине струје за узлазне лидере (који се спајају или не спајају са спуштајућим лидерима) је око 10^5 m/s и 100 А, респективно. Слична вредност средње брзине и струје се процењује и за силазне степ-лидере. Користећи оптички систем снимања (ALPS) Yokoуama *et al.* (1990) је проучавао узлазне лидере који су се иницирали на телекомуникационом торњу

високом 80 m у Јапану. Проценили су да је средња вредност брзине простирања таквих лидера (који су се спајали са силазним лидерима) у опсегу од 0.8 до 2.7×10^5 m/s. Wang *et al.* (2001) су приметили да узлазни лидер (снимљен истим системом ALPS) прелази вертикално растојање од 88 m за 53 μ s, тако да има средњу брзину од 1.7×10^6 m/s. Он је био иницијализован од стране силазног лидера (који је имао средњу брзину од 4×10^6 m/s) и који је био на висини од око 300 m у тренутку иницијализације узлазног лидера.



Слика 2.5. Типичан временски развој негативног АП облак – Земља, процес спајања, настајање првог и другог повратног удара

У литератури има врло мало процена о дужини узлазног лидера. Узлазни лидери иницирани са високих торњева које су проучавали Yokoyma *et al.* (1990), су били дугачки од 25 до 150 m. Из снимака streak-камере Berger и Vogelsanger (1966) су закључили да узлазни лидери имају дужину од најмање 45 m иако је сам лидер био слабе луминозности. Користећи сличну технику мерења на Флориди, Orville и Idone (1982) су закључили да узлазни лидери имају дужину од 20 и 30 m

на основу два снимка лидера. Ова разлика се објашњава тако што су узлазни лидери иницирани високим објектима обично дужи него они који полазе са равног терена (захваљујући појачаваном електричном пољу пре настајања и током развоја лидера као и ранијој иницијализацији која омогућава дуже време кретања до тренутка спајања). Golde (1947) и Wagner (1967) су приказали скицу фотографије са streak-камере на основу мерења (Malan (1952), Malan (1963)) на којој се види да се крај степ-лидера појављује на око 50 m висине изнад равног терена а придружени узлазни лидер је био дугачак око 50 m. Узлазни лидер је такође детектован на још неколико фотографија где је висина тачке спајања процењена на више начина. На пример процена је извршена помоћу гранања или петље у каналу (Hagenguth (1947), Golde (1947)), помоћу гранања оба лидера на делу канала (Orville (1968e)) или нагле промене облика канала у близини Земље. Фотографија из студије Hagenguth (1947) наговештава да је дужина узлазних лидера између 3 и 9 m изнад површи језера док Golde (1947) процењује дужину од 9 m изнад димњака неодређене висине. Orville (1968e), процењује да узлазни лидер који се спаја са силазним, има дужину од око 12 m мерећи од тачке више за 7 m од врхова европских јасенова. У сагласности са разматрањима Rakov и Uman (2003), финални процес продужења канала плазме и успостављање контакта лидера се назива фаза пробоја или коначни скок. Сматра се да фаза пробоја одиграва веома брзо уз издужење оба плазмена канала унутар такозване заједничке зоне стримера формиране на врху оба лидера. Фаза пробоја је можда један од најслабије проучаваних процеса у АП и заправо никада није директно уочена при АП.

Када два лидера направе заједнички канал, постоји велики дисконтинуитет потенцијала у тачки споја. Канал степ-лидера изнад тачке споја је на потенцијалу од неколико десетина MV, а испод те тачке канал је приближно на потенцијалу Земље. Таласни фронт овог дисконтинуитета се креће у оба смера од тачке споја (која је као што је утврђено на неколико десетина метара изнад Земље). После стицања до површи Земље силазни таласни фронт се рефлектује и враћа назад навише према облаку. Ова ситуација може да се моделује са једним вертикалним проводником на високом потенцијалу (око којег је формиран корона омотач) у односу на други вертикални уземљени проводник, који се налази испод њега и са

којим се кратко спаја. Таласни фронт повратног удара одређује доњи део канала који је захваћен процесом пражњења (по брзини и количини пренесеног наелектрисања разликујују се први и наредни повратни удари АП, они следе после спуштања степ- или дарт-лидера, респективно). Повратни удар одводи наелектрисање из корона омотача у Земљу. Цео процес у коме се лидер креће наниже од облака до Земље и процес простирања таласног фронта повратног удара навише, неутралишући наелектрисања која је депоновао лидер у корона омотач канала назива се секвенца лидер-повратни удар.

Као што лидер може да се дефинише као механизам који премешта наелектрисања из облака и расподељује их дуж канала, повратни удар може да се дефинише као процес који уклања депонована наелектрисања из канала спроводећи их у Земљу. Дакле, секвенца лидер-повратни удар се може посматрати као процес са две фазе помоћу којих се негативна наелектрисања из облака пребацују у Земљу.

Повратни удар је узрок импресивног аудио-визуелног ефекта као и штете и повреда које изазива АП. Просечна брзина таласног фронта повратног удара, на дужини од неколико стотина метара канала од тла је процењена на око 10^8 m/s, Schonland *et al.* (1935), Schonland (1956), Boyle и Orville (1976) тј. износи око трећине брзине светлости. Такође је запажено да брзина опада са висином за око 25 % или више, Idone и Orville (1982). Користећи streak-камеру Schonland *et al.* (1935) су установили да је типична брзина на видљивом главног канала на висини изнад километра упола мања од брзине у основи канала.

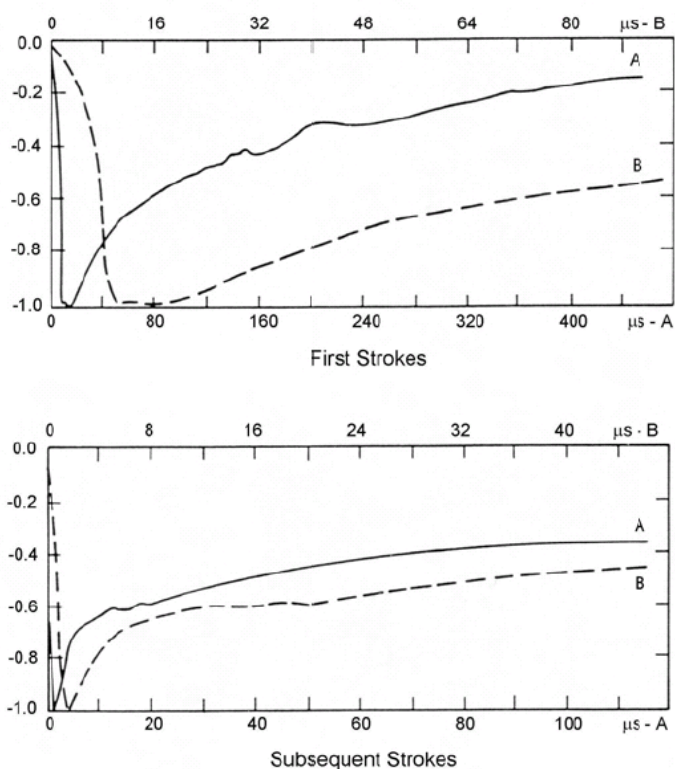
Јачине струје и њен извод у тачки удара су систематски мерене на високим торњевима. Професор Berger је мерио јачине струја (помоћу отпорничких шентова) на два торња на врху планине San Salvatore код Lugana у Швајцарској, Berger (1955a), Berger (1955b), Berger (1962), Berger (1967a), Berger (1967b), Berger (1972), Berger и Vogelsanger (1965), Berger и Vogelsanger (1969), Berger и Garbagnati (1984), Berger *et al.* (1975). Rezultati Bergera *et al.* (1975) су анализа 101 повратног удара приликом негативних АП и још увек се користе као примарни референтни извори у истраживању АП Rakov и Uman (2003). На слици 2.6 су приказани нормализовани (у односу на вршну вредност) временски дијаграми

јачине струје за просечни негативни први и касније наредне ударе према Berger *et al.* (1975).

На слици 2.7 је временски дијаграм јачине струје за први и два пратећа удара које су мерене у основи торња високог 60 m у Јужној Африци помоћу струјног трансформатора (калем Rogowsky) којег је описао Eriksson (1978a). На обе слике 2.6 и 2.7, дијаграм струје у првом удару има карактеристичан конкавни облик на почетном делу криве када струја почиње да расте и кога нема или није јако изражен код наредних удара. Овај конкавни облик, често називан „спори фронт“ се обично приписује ефекту којег ствара узлазни лидер, Rakov и Uman (2003), мада то није запажено експериментално у студији Eriksson (1978a).

Параметри струје у тачки удара негативних АП које је измерио Berger *et al.* (1975) су дати у табели Т.2.1. Струја првог удара има средњу максималну јачину од 30 kA, максимум извода јачине струје по времену од 12 kA/ μ s, време успостављања од 5.5 μ s и трајање (до опадања на половину од максималне вредности) од око 75 μ s. Импулсно наелектрисање првог удара (импулсно наелектрисање Q је интеграл по времену јачине струје у тачки удара) је око 5 C, а слично је по величини са количином укупног депонованог наелектрисања у каналу степ-лидера. Ово запажање је очекивано, јер повратни удар неутралише највећи део ако не и целокупно наелектрисање депоновано у каналу степ-лидера.

После интервала без струје у трајању од неколико до стотинак милисекунди (типично око неколико десетина милисекунди) један или више секвенци лидер-повратни удар обично прате (али не увек) први удар, а њихов број је најчешће 3 до 5. Према студији Rakov и Huffines (2003) , приближно 80 % негативних АП имају више од једног удара.



Слика 2.6. Нормализовани временски дијаграми промене јачине струје за први и наредне негативне ударе приказани на две временске скале, А и Б. Крива А одговара доњој скали (А) и означена је пуном линијом, док крива Б одговара горњој скали (Б) и означена је испрекиданом линијом. Амплитуде на дијаграмима су нормализоване на модуо максималне вредности на сваком од дијаграма. Према студији Berger et al. (1975).

ТАБЕЛА 2.1.

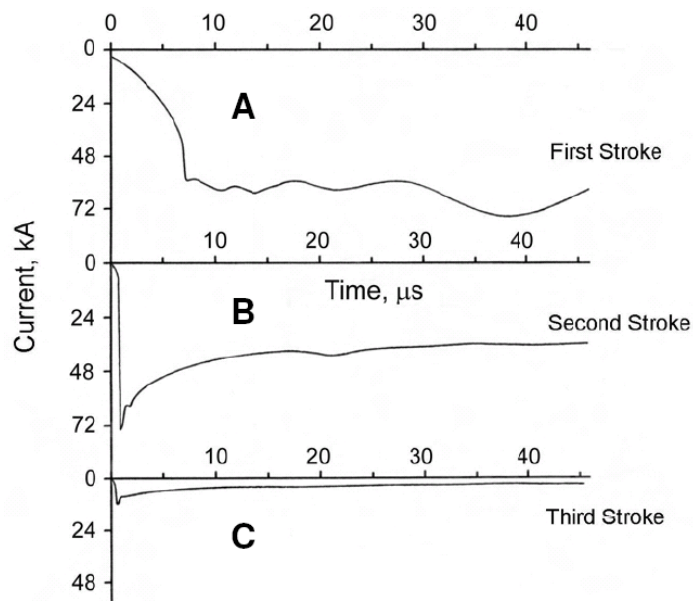
Број АП	Параметар	Јед.	Процент случајева који премашују вредност у табели		
			95%	50%	5%
(А)	Максимална јачина струје (мин. 2 кА)				
101	Негативни први удари	кА	14	30	80
135	Негативни следећи удари	кА	4.6	12	30
20	Позитивни први удари	кА	4.6	35	250
(Б)	Укупна количина електрицитета				
93	Негативни први удари	С	1.1	5.2	24
122	Негативни следећи удари	С	0.2	1.4	11
94	Негативна АП (укупно по блеску)	С	1.3	7.5	40
26	Позитивна АП (укупно по блеску)	С	20	80	350

(И)	Количина електрицитета по удару				
90	Негативни први удари	C	1.1	4.5	20
11	Негативни следећи удари	C	0.22	0.85	4.0
25	Позитивни први удари	C	2.0	16	150
(Д)	Трајање успона предње ивице импулса (до 2 kA од максимума)				
89	Негативни први удари	μs	1.8	5.5	18
118	Негативни следећи удари	μs	0.22	1.1	4.5
19	Позитивни први удари	μs	3.5	22	200
(Е)	Масимум извода di/dt				
92	Негативни први удари	kA/μs	5.5	12	32
122	Негативни следећи удари	kA/μs	12	40	120
21	Позитивни први удари	kA/μs	0.20	2.4	32
(Ф)	Трајање удара (од 2 kA до половине макс.)				
90	Негативни први удари	μs	30	75	200
115	Негативни следећи удари	μs	6.5	32	140
16	Позитивни први удари	μs	25	230	2000
(Г)	Акциони интеграл ($\int i^2 dt$)				
91	Негативни први удари	A ² s	6.0x10 ³	5.5x10 ⁴	5.5x10 ⁵
88	Негативни следећи удари	A ² s	5.5x10 ²	6.0x10 ³	5.2x10 ⁴
26	Позитивни први удари	A ² s	2.5x10 ⁴	6.5x10 ⁴	1.5x10 ⁷
(Х)133	Временски интервал између негативних удара	ms	7	33	150
(И)	Трајање блеска АП				
94	Негативне (укључујући и АП са једним ударом)	ms	0.15	13	1100
39		ms	31	180	900
24	Негативне (без АП са само једним ударом)	ms	14	85	500
	Позитивне (са само једним ударом)				

Термин наредни удари се односи на било који удар после првог. Термини први и наредни удари служе да јасно направе разлику ове две врсте повратних удара. Тзв. тригерована АП која настају помоћу ракете која вуче жицу чији је доњи крај везан за уземљење (жица је обично челична, дијаметра око 1 mm, поглавље 2.5) се састоје само од удара сличним наредним ударима у природним негативним АП. Путања првог удара тригерованих АП прати путању жице (која је приближно вертикална и праволинијска) и која се услед велике струје удара

претвори у металну пару. Остали удари су мање-више праволинијски и следе исту путању, али понекад може да се примети померај канала услед присуства ветра. Удари код тригерованих АП се карактеришу лидером брзине од око 10^7 m/s Schonland *et al.* (1935), McEachron (1939), Hubert и Mouget (1981), Idone, *et al.* (1984), Jordan *et al.* (1992), Mach и Rust (1997), и изостанком прављења корака карактеристичним за природна АП. Ови лидери су познати као дарт-лидери (брзи или стреловити лидери). Разлика између степ-лидера који претходе првом и дарт-лидера који претходе наредним повратним ударима је у томе што први повратни удар припрема канал тј. оставља предходно јонизовану и термализовану путању са малом густином ваздуха коју прати нови иницирани дарт-лидер. Путања негативног степ-лидера има много грана које су усмерене према Земљи док се дарт лидер никада не грана. Претпостављајући да је укупна дужина канала око 7 km и да типични дарт-лидер има брзину од око 10^7 m/s испоставља се да је његово трајање око 0.7 ms. Количина електрицитета и средња јачина струје дарт-лидера се процењују на око 1 C, Brook *et al.* (1962), односно 1 kA, Idone и Orville (1985), респективно. Неки од дарт-лидера, познатих као дарт-степ-лидери, показују особине и дарт- и степ- лидера, односно показују особине глатког кретања у горњем делу путање, док у доњим деловима канала имају особину прављења корака. Овакви дарт-степ-лидери понекад чак и не следе исту путању у дну канала па постоји више грана главног канала за повратне ударе унутар истог блеска АП облак-Земља.

Позитивни узлазни лидери који предходе наредним негативним ударима имају дужину у распону од неколико метара до неколико десетина метара. Orville и Idone (1982), Idone *et al.* (1984) су измерили узлазне лидере дужине око 20-30 m у неколико случајева повратних удара, док су Orville и Idone (1982) известили да нису приметили нити да имају доказа за постојање узлазних лидера у посматрању 21 случаја наредних удара. Користећи фотографску технику АП, Idone (1990) закључује да је горња граница за дужину узлазних лидера када су у питању тригерована АП (која су слична са природним наредним ударима) око 10 до 20 m. Wang *et al.* (1999a) су помоћу оптичког система ALPS закључили да су у два повратна удара постојали узлазни лидери дужине 7 до 11 m и 4 до 7 m.



Слика 2.7. Временски дијаграм промене јачине струје негативних АП мерене у подножју високог торња у првом (А) и два наредна удара (Б и Ц) у Јужној Африци. Према Eriksson-у (1978а).

Природни наредни повратни удари имају обично вршну вредност јачине струје у тачки удара од око 10 до 15 кА и око 20 % количине електрицитета првог удара (Табела 2.1). Време пораста јачине струје и трајање удара су такође за неколико пута мањи него код првог удара. Брзина таласног фронта повратног удара код наредних удара је слична као и код првог, реда величине 10^8 m/s, Boyle и Orville (1976), Hubert и Mouget (1981), Idone и Orville (1982), Idone *et al.* (1984), Willett *et al.* (1988), Willett *et al.* (1989а), Mach и Rust (1989а), Olsen *et al.* (2004). Луминозност канала и време пораста луминозности опада са висином (претпоставља се да је луминозност канала у директној корелацији са јачином струје за време пораста струје), Jordan и Uman (1983), Jordan *et al.* (1995), Jordan *et al.* (1997).

2.4. ПОЗИТИВНА И БИПОЛАРНА АТМОСФЕРСКА ПРАЖЊЕЊА ОБЛАК-ЗЕМЉА

Као што је поменуто у поглављу 2.2, позитивна пражњења са смером од облака ка Земљи чине мање од 10 % од свих АП облак-Земља у целом свету. Међутим постоје значајна одступања у проценту ових пражњења у зависности од локације и њене географске ширине као и од доба године. Тако на пример, позитивна пражњења могу да чине већину АП у зимским олујама (60 % у децембру према Нојо *et al.* (1989)), док су негативна пражњења доминантна у летњим олујама. Brook *et al.* (1982) извештавају да позитивна АП чине око 40 % од свих пражњења облак-Земља у време зимских олуја у Јапану. Помоћу података NLDN система (National Lightning Detection System) од 1992. до 1995. године Orville и Silver (1997) бележе да је месечни проценат позитивних пражњења у САД у опсегу од око 3 % у августу до око 25 % децембру 1993. године. У сличном извештају коришћењем NLDN података од 1995. до 1997., Orville и Huffines (1999) бележе месечни проценат позитивних пражњења у опсегу од око 6% у јулу 1995. до око 25% у јануару 1996. године. Ова запажања указују да су зимске олује погодније за стварање позитивних пражњења него летње. Има доказа, на пример Fuqua (1982), да постоји тенденција да се позитивна пражњења појављују у току фазе дисипације у појединачним олујама без обзира на доба године.

Укупни број појављивања позитивних пражњења је релативно мали у односу на број негативних пражњења, мање их је запажено и релативно су слабије проучена. Даље, тригеровани позитивни повратни удари помоћу ракете (поглавље 2.5) су углавном неуспешни, а постоји само неколико документованих случаја описаних у литератури Wang *et al.* (1999), Idone *et al.* (1987), Jerauld *et al.* (2004) који доказују да се тригерована позитивна АП састоје од једног или више мањих негативних удара који су праћени знатно јачим позитивним ударом.

Анализирајући резултате разних студија, Rakov и Uman (2003), сумирају пет заједничких својстава која се сматрају карактеристичним за позитивна пражњења:

-
1. Позитивне АП обично чини један удар (у 99.6 % случајева према Луонс *et al.* (1998)), а око 80 % негативних АП има два или више удара, Rakov и Huffines (2003). Даље, Ishi *et al.* (1975) је запазио да наредни удари у вишеструким позитивним ударима, у зимским олујама у Јапану увек „бирају“ нову тачку удара на Земљи што је особина која се потпуно разликује од основне карактеристике негативних АП.
 2. Позитивни повратни удари имају особину да их „следи“ континуална струја обично у трајању од десет до стотину милесекунди, Rust *et al.* (1981), Fiquay (1982), што проузрокује неувобичајено велики пренос количине електрицитета према Земљи у позитивним АП, Brook *et al.* (1982).
 3. Мерења електричног поља показују да позитивним повратним ударима претходе одређени физички процеси у самом облаку који у просеку трају од 100 до 200 ms на чак и више, Rust *et al.* (1981), Fiquay (1982).
 4. У референци Fiquay (1982) је утврђено да позитивна пражњења имају дугачке хоризонталне канале и до 10 km дужине.
 5. Сlike streak-камера показују да се позитивни лидери крећу увек кроз (предходно) нејонизован ваздух, било континуално или у корацима, за разлику од негативних лидера који су увек крећу у корацима. Јачине електричног и магнетног поља у удаљеним тачкама, које потичу од позитивних пражњења, мање јасно показују импулсе корака непосредно пре повратног удара него што је то у случају првог удара негативног АП.

Berger и Vogelsanger (1966), су добили снимак са streak-камере који приказује кретање лидера наниже, а идентификован је као позитивни на основу сличности карактеристике луминозности овог лидера са другим позитивним лидером навише чија је поларност потврђена помоћу инструмената на торњу. Брзина простирања лидера се повећавала од 4×10^5 до 2.5×10^6 m/s приликом приближавања површи Земље. Тај лидер се рачвао, а Fiquay (1982) је објавио још фотографија

позитивних АП која показују рачвање. У високонапонским лабораторијама при проучавању дугих варница је закључено да је физички механизам позитивних лидера једноставнији него онај који ствара негативне. Физика позитивних лидера је испитивана при генерисању дугих варница слично као што је рађено за негативне лидере. Према студији Gorin *et al.* (1976), позитивни лидер може да се креће континуално или испрекидано, где се прекиди могу сматрати као нека врста прављења корака иако ти кораци нису нужно исти као кораци негативних степ-лидера.

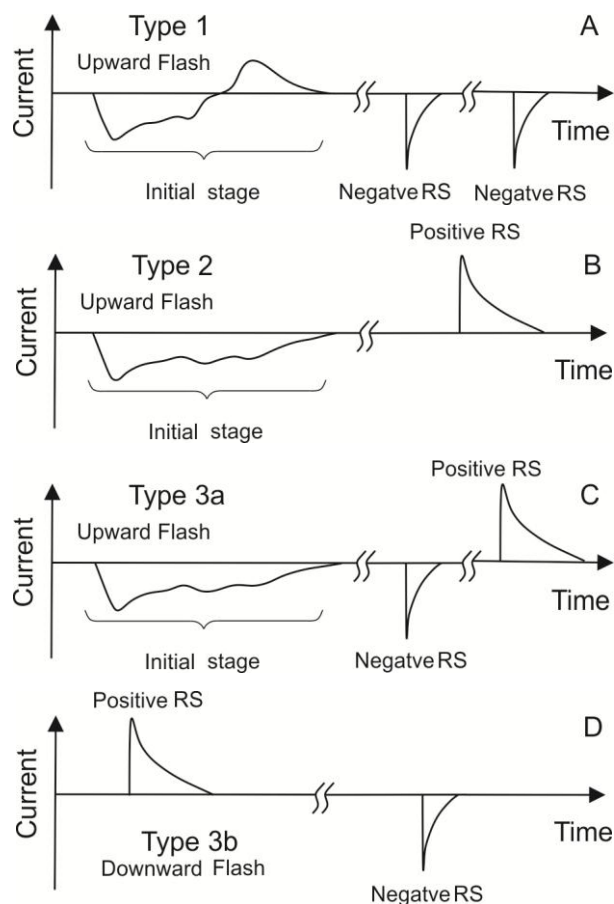
Berger *et al.* (1975) је користећи се мереним јачинама струја на торњевима, известио да средње количине електрицитета које се преносе позитивним АП (80 C) су за ред величине веће него у негативним АП (7.5 C види Табелу 2.1) док је средња вредност јачине максималне струје слична (35 односно 30 kA, респективно). Као што је већ речено, ова разлика у количини пренетог наелектрисања је настала вероватно због тога што позитивне ударе често прати континуална струја. Ипак, 5 % вршних јачина струја у позитивним АП је више од 250 kA што је знатно више од 80 kA у 5 % АП са негативним првим ударима, Berger *et al.* (1975). Rakov и Uman (2003) су поставили хипотезу да је тип пражњења са карактеристичним конвексним таласним обликом који је уочљив код негативних првих и позитивних повратних удара својствен високим објектима. Високи објекти иницирају веома дугачке узлазне лидере који мењају облик струје у тачки удара (у подножју објекта где се она мери) и зато подаци које је изнео Berger *et al.* (1975) нису примењљиви на објекте умерене висине који се налазе на равном терену.

Врло мало експерименталних података постоји о брзини повратних удара код позитивних АП, мада подаци који су доступни указују на брзину од око 10^8 m/s. Користећи се фотоелектричним мерењима, Mach и Rust (1993) извештавају да је средња брзина повратних удара била 0.8×10^8 m/s за 4 природна позитивна повратна удара. Та брзина је израчуната као средња вредност на деловима канала дужина од 332 до 433 m. Тригеровани позитивни повратни удар о коме извештава Idone *et al.* (1987) (трећи удар од укупно 8, осталих 7 су били негативни) је имао оптички процењену брзину од 10^8 m/s, док је преосталих 7 негативних удара било са брзинама од 0.9 до 1.6×10^8 m/s. Брзине о којима

извештава Idone *et al.* (1987) су биле усредњене вредности из дела канала дужине 850 m близу Земље. Jerauld *et al.* (2004) је користећи грубе методе засноване на подужној густини наелектрисања (добијених из неколико мерних станица које су мериле јачину електричног поља) и на резултатима мерења јачине струје у бази канала проценио да је брзина позитивног повратног удара 0.92×10^8 m/s. Позитивни удар је био други од два удара изазваних ракетом, са почетним стањем са негативним наелектрисањем које се смањивало према Земљи.

Биполарне АП се дефинишу као АП које унутар једног блеска садрже обе врсте повратних удара односно преносе према Земљи и позитивно и негативно наелектрисање. Мала количина података којима се располаже о биполарним АП значи да је већина биполарних АП иницијализовано са ретким узлазним лидерима са високих објеката, Berger (1978). У подацима које је дао Berger (1978) добијених од 1963. до 1973. године у мерењима на планини Сан Салваторе, биполарних АП је било 72 од укупно 1196 посматраних АП (6%). Rakov *et al.* (2005) наводе да се биполаре АП не појављују мање често од позитивних АП, барем када су укључени високи објекти и са биполарним АП чине 6 до 14 % од свих АП облак-Земља у летњем добу у Европи и Америци и 3 до 33 % у зимском добу у Јапану.

Биполарне АП се могу разврстати у три групе, како је илустровано на слици 2.8 и то на основу карактеристичног обртања смера струје.



Слика 2.8. Илустрација типова биполарних удара у времену, на основу класификације коју су дали Rakov и Uman (2003). A) тип 1. B) тип 2. C) тип 3a, и D) тип 3b.

Тип 1 биполарних АП укључује обртање смера струје (референтни смер струје је од Земље ка облаку) током почетног пражњења код АП тригераног помоћу ракете. Повратни удари су негативни. Тип 2 укључује промену смера између почетног пражњења наниже и следећег повратног удара са смером струје навише. Даље, тип 3 се дели на две подкатеорије, под типом 3a су појаве негативних и позитивних повратних удара, док тип 3b претстављају појаве пражњења од облака ка Земљи. Типови 1, 2 и 3a су пражњења тригерана ракетом док је тип 3b само пражњења наниже, од облака ка Земљи. Ова категоризација је груба, јер неке АП могу да не припадају ни једној од поменутих група. АП типа 1 су запазили McEachron (1939), Davis и Standring (1947), Horii (1982), Hubert *et al.* (1984), Akiyama *et al.* (1985), Laroche *et al.* (1985), Liu и Zhang (1998). О типу 2 АП извештавају Berger и Vogelsanger (1966), Berger (1978),

Nakahori *et al.* (1982) и Fernandez (1997). О тригерованим АП типа 3 су извештавали McEachron (1939), Berger и Vogelsanger (1965), Idone *et al.* (1987), Schulz и Diendorfer (2003) и Jerauld *et al.* (2004).

2.5. ТРИГЕРОВАНА АТМОСФЕРСКА ПРАЖЊЕЊА

Тригерована или изазвана атмосферска пражњења помоћу лансиране ракете повезане уземљеном жицом у смеру од облака ка Земљи је метод временски и просторно контролисаног АП ради прецизнијег изучавања њихових параметара. Та техника укључује лансирање мале ракете која иде у висину одмотавајући челичну уземљену жицу дебљине око 1 mm. При брзини ракете од око 100 m/s, обично после 3-4 секунде тј. на висини од око 300-400 m долази до иницијализације (тригерована) АП. Ако је жица уземљена, тако изазвано АП се обично назива „класично“ тригеровано АП. АП изазвано помоћу ракете али са жицом која није спојена са Земљом (од краја одмотане жице до Земље може да буде и неколико стотина метара) се обично назива „висински“ изазвана АП. Главна разлика између ова два метода се састоји у томе што је „висински“ метод способан да у извесној мери симулира генерисање степ-лидера праћеног првим повратним ударом док „класични“ метод тригерована то није у стању. У оба случаја се обично негативна наелектрисања из облака крећу ка Земљи при чему је врло мало потврђених случајева тако изазваних позитивних пражњења било да је у питању један или други метод (видети разматрања у поглављу 2.4). Погон је на чврсто гориво а сама ракета се најчешће прави од фибергласа или пластичне масе, дужине око 1 m. За сврху тригерована може да послужи и тело противградне ракете. Жица је од бакра или је челична. Изолована је кевларом са пречником од 1 mm, а калем на који је намотана се одмотава на Земљи. Лансирање ракете се обавља када се мерењем утврде погодни услови, обично је један од услова мерење јачине електростатичког поља фиелд-милл сензором, Глава 3. Треба рећи да услови тригерована могу доста да варирају од локације до локације. На пример, на полигону Camp Blanding на Флориди где је овај метод успешно развијен и

примењен (Rakov *et al.* (2005)), да би се успешно изазвало АП морају да буду симултано испуњена следећа три услова:

- Електростатичко поље мора имати јачину већу од -5 kV/m . Ако се користе симултана мерења на различитим местима, практично упутство налаже да сва мерења дају приближно исте вредности што наговештава да су облаци хомогено наелектрисани у широком подручју.
- Да олујни облаци (кумулонинбуси) изнад полигона нису у стању непосредне олује него да су у средњој фази формирања. Ово стање се препознаје по јачини хоризонталног ветра који се радијално шири из базе облака.
- Пожељно је да севање, у кругу од неколико километара, има интервале од око једног минута.

2.6. КЛАСИЧНО ТРИГЕРОВАНА АТМОСФЕРСКА ПРАЖЊЕЊА

Као што је у предходном поглављу речено почетна брзина ракете је око 100 m/s и када достигне висину од око 300 m позитивно наелектрисан узлазни лидер се иницијализује са врха жице. Овај лидер има брзину око 10^5 m/s , слично као лидери са смером ка облаку о којима је било речи у поглављу 2.3. Поред импулсне струје лидера успоставља се и почетна континуална струја (Initial Continuing Current - ICC) која може да траје и неколико стотина милисекунди тако да узлазни лидер има довољно јаку струју да истопи и испари материјал жице. Комбинована појава лидера навише и успостављање континуалне струје ICC дефинише почетно стање АП изазване ракетом. Ово стање је слично са почетним стањем које је запажено када се појављују узлазна пражњења са високих торњева, Miki *et al.* (2005)). После временског интервала од неколико милисекунди, када нема струје, негативно наелектрисани силазни дарт-лидер прелази путању од облака до Земље средњом брзином од око 10^7 m/s . Када дарт-лидер досегне горњи крај узлазног лидера, повратни удар креће ка облаку са процењеном брзином од око 10^8 m/s . После овога, у имтервалу од око 10 до 100 милисекунди може се догодити више удара. За ове секвенце лидер/дарт-лидер се сматра да су врло

сличне, ако не и идентичне са секвенцама дарт-лидер/повратни удар приликом успостављања природних АП. Основна разлика између приподне АП и АП изазване ракетом је у постојању односно изостанку секвенце степ-лидер/први повратни удар код ових других. Укратко, при тригерованим АП секвенца степ-лидер/први повратни удар је замењена позитивним узлазним лидером по путањи од испареног метала од којег је била направљена жица и садржи у себи континуалну струју која није опажена код природних АП.

2.7. ТРИГЕРОВАНА АТМОСФЕРСКА ПРАЖЊЕЊА НА ВИСИНИ

За разлику од класично изазване АП, висински изазвана АП има неуземљену жицу коју развлачи ракета. Крај неуземљене жице је изолован од Земље изолационим ужетом које има дужину од неколико десетина метара, а жица изолована кевларом има дужину од пар стотина метара (жица је везана за Земљу непроводним ужетом како би могла да се одмотава и држи у вертикалном правцу). Понекад, ненамерно висинско окидање АП може да се деси када се изводи класично тригеровано АП али као резултат случајног прекидања жице током кретања ракете. Када је жица неуземљена јако електрично поље (које потиче од наелектрисања у облаку) доводи до појављивања би-дирекционалног лидера са супротних крајева жице, позитивног узлазног са горњег, и негативног силазног са доњег краја жице. Позитивни узлазни лидер у висински изазваном АП је јако блед па се због тога тешко може снимити стрек-камерама, Rakov и Uman (2003), али се може снимити фотоелектричним поступком који је саставни део ALPS система, Chen *et al.* (2003). Силазни негативно наелектрисани лидер, који се појављује са доњег краја жице ближе Земљи се креће у корацима, јер се простире кроз нејонизован ваздух. Lalande *et al.* (1998) су установили да је за висински изазване АП дужина појединачних корака 3 до 5 m, док је средња временска пауза између корака 21 μ s. За природно настале силазне степ-лидере те средње вредности су 3 до 50 m и 30 до 50 μ s како извештавају Berger и Vogelsanger (1969), који су се користили снимљеним подацима за 19 степ-лидера. Lalande *et al.* (1998) су закључили на основу фото снимака да у овом случају постоји и лидер са Земље са смером навише који је дугачак око 20 m. Одговарајући снимци јачине струје

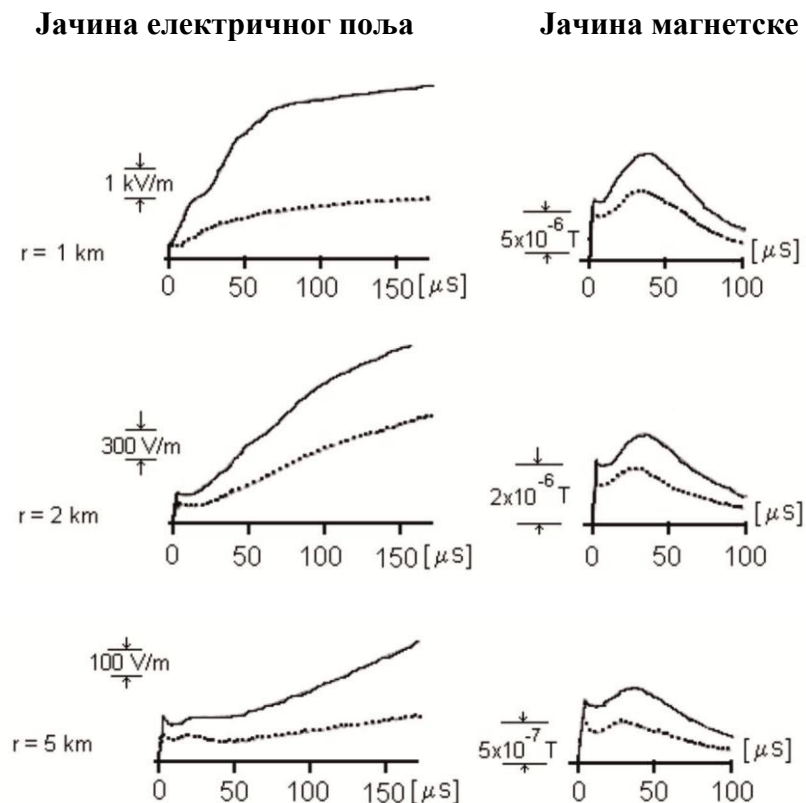
које су мерене у основи жице указују да је степ-лидер са паузама између корака од око 20 μs .

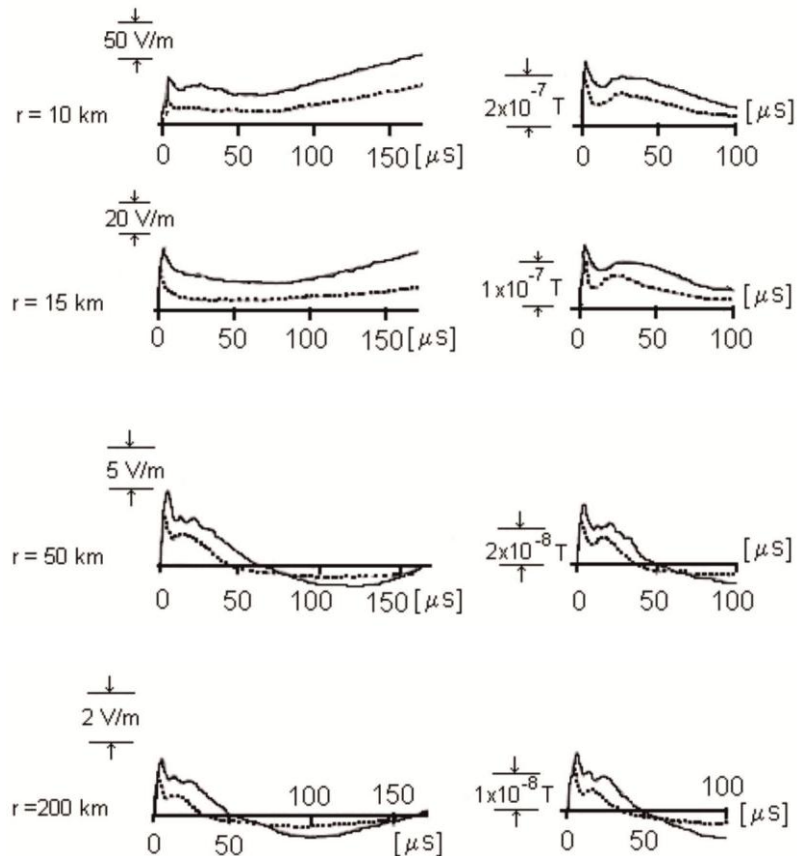
Када се направи спој између силазног степ-лидера и узлазног лидера са Земље појављује се повратни удар. Ипак тај повратни удар се разликује од приподног првог удара и осталих наредних удара, а и од повратног удара у класично изазваном удару. На снимљеном таласном облику јачине струје на Земљи појављују се прекиди непосредно после достизања вршне вредности струје, а укупно трајање импулса струје је приметно краће него у класично изазваним повратним ударима. Ова појава се вероватно јавља услед рефлексије таласног фронта повратног удара о крај узлазног лидера који креће са горњег краја жице. Наиме, док се таласни фронт повратног удара креће навише (брзином од око 10^8 m/s) он достиже врх узлазног лидера (простире се навише брзином од око 10^5 m/s) после око десетак микросекунди, рефлектује се о „отворени крај вода“ тј. узлазног лидера стварајући обрнути поларитет импулса рефлектоване струје са смером наниже. Због мале атенуације при кретању дуж канала овај импулс има скоро исту јачину када стигне на Земљу и због тога прекида струју чији се таласни облик снима.

Овакав повратни удар се помиње као „иницијално стање“, Rakov и Uman (2003) или „мини“ повратни удар Chen *et al.* (2003). За низ лидер/повратни удар праћен ударом са „иницијалним стањем“ се мислило да је сличан са оним у природним ударима. Мада је поступак висински изазваних пражњења такав да ствара пражњења донекле сличних особина као што их имају природни степ-лидери и повратни удари који следе, сложеност процеса при тригеровану (постојање бидирекционалног лидера и рефлектованог таласа у почетном стању приликом повратног удара) често доводи до тешкоћа у тумачењу резултата. Више резултата о висински изазваним пражњењима се могу пронаћи у радовима Laroche *et al.* (1991), Lalande *et al.* (1998), Rakov и Uman (1998), и Chen *et al.* (2003).

2.8. ИЗРАЧЕНО ЕЛЕКТРИЧНО И МАГНЕТНО ПОЉЕ У ПРИРОДНОМ НЕГАТИВНОМ ПОВРАТНОМ УДАРУ

Криве на слици 2.9 показују типичне таласне облике снимљених јачина израчених магнетских и електричних поља услед повратног удара на удаљеностима од 1 до 200 km према симултано обављеним мерењима на Флориди, Lin *et al.* (1979). Брзина пораста и максимуми јачина поља опадају са растојањем, Lin *et al.* (1980). На растојању од неколико километара електрично и магнетско поље је униполарно, јер су доминантне електростатичке и индукционине компоненте поља. На растојањима од око 50 km таласни облици електричног и магнетног поља постају биполарни захваљујући доминантним радијационим компонентама оба поља.

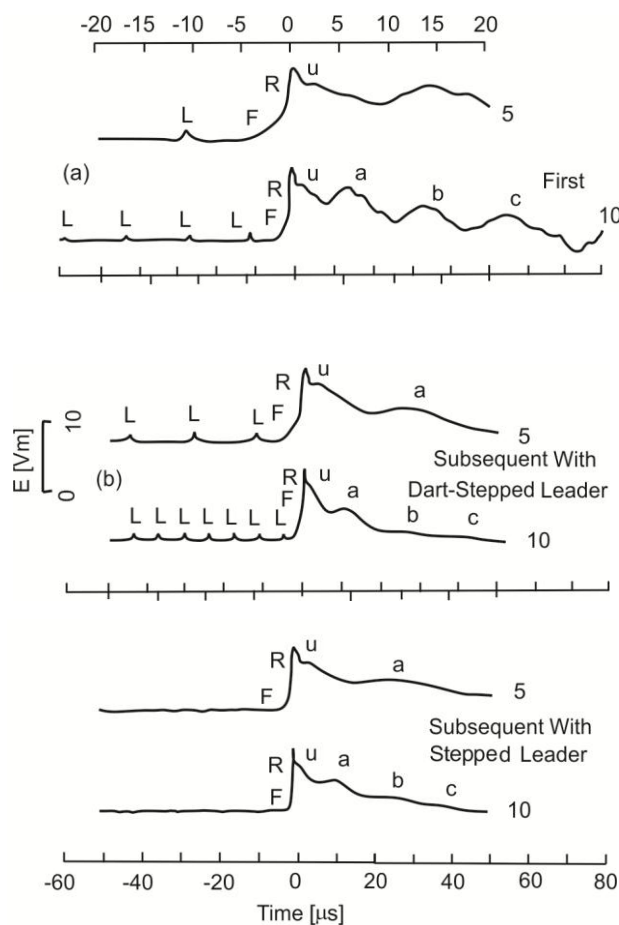




Слика 2.9. Временски дијаграми промене интензитета израчених верикалних компоненти електричног поља (А) и циркуларне компоненте магнетске индукције (Б) при повратном удару; дијаграми су за први (пуна линија) и наредне повратне ударе (испрекидана линија) на удаљеностима од: 1, 2, 5, 10, 15, 50 и 100 km. Према Lin et al. (1979).

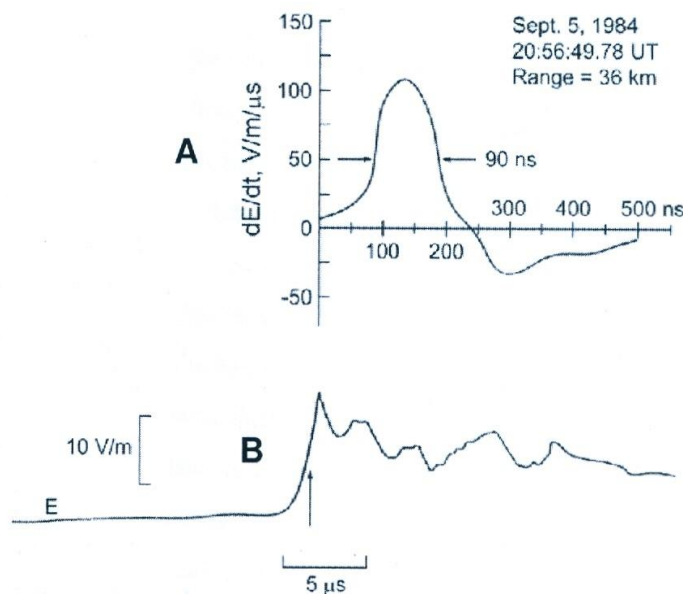
Неколико студија су имале за циљ да испитају електрично поље првог повратног удара на растојањима од десет до пар стотина километара (на пример студије Weidman и Krider (1978), Cooray и Lundquist (1982)). Поље првог удара може да се раздвоји у времену на две фазе (како је приказано на слици 2.10) где се прва назива „почетни успорени фронт“, или једноставније „успорени фронт“ (F фаза или фронт). Ова фаза је у поменутиим студијама описана као почетни облик или фронт који успорено расте у току од 2 до 8 μs до око половине вршне вредности амплитуде. Касније, успорени фронт нагло прелази у екстремум који се обично назива „брзи прелаз“ (R фаза или фронт). Време трајања ове фазе делимично зависи од проводљивости средине преко које се простире ем талас па импулс у R фази има време пораста од 10 до 90 % амплитуде за 0.2 μs или краће када се израчено поље простире преко морске површине. Као што извештавају

Weidman и Krider (1978) пораст од 10 до 90% амплитуде може да се оствари и за $0.1 \mu\text{s}$ ако се израчено поље простире изнад површи мора (добро проводна средина). Облик таласног фронта је обично „конкаван“ док Weidman и Krider (1978) наводе неке „конвексне“ форме те врсте фронта. Релативна амплитуда успореног F фронта у односу на тотални екстремум првог удара је 0.4 до 0.5, према Weidman и Krider (1978), Cooray и Lundquist (1982). Master *et al.* (1984) дају количнике у износу 0.4 и 0.3. Одговарајући успорени фронт првог удара траје 4, 2.9 и $5 \mu\text{s}$.



Слика 2.10. Временски дијаграми промене јачине електричног поља (а) првог повратног удара, (б) наредног удара изазваног дарт-степ-лидером, и (ц) наредног повратног удара изазваног дарт-лидером, показују фину (детаљнују) структуру пре и после почетно достигнутог максимума. Сваки дијаграм је приказан са две временске скале, са поделом од $5 \mu\text{s}$ по подељку (ознака 5 уз график) и са по $10 \mu\text{s}$ по подељку (ознака 10 уз график). Јачина поља је нормализована према јачини поља на растојању од 100 km . Означено је посебно: импулс лидера (L), успорени фронт (F) и брза промена (R). Према Weidman и Krider (1978).

Weidman и Krider (1978), извештавају да су наредним ударима претходили дарт-лидери и који такође показују постојање успорених фронтова у израченом пољу, али су они мањи у поређењу са фронтовима првих удара са релативном амплитудом (према амплитуди у максимуму) од око 0.2. Ови фронтови поља наредних удара краће трају – имају средње трајање од 0.6 до 0.9 μs . Занимљиво је да пратећи удари којима предходи дарт-лидер имају брзи успон до вршне вредности поља слично као код секвенце степ-лидер/први повратни удар. На крају, о успореним F фронтовима наредних удара којима су претходили дарт-степ-лидери су писали Weidman и Krider (1978) који су поменули да је количник амплитуде у F фази и вршне вредности поља сличан као код секвенце степ-лидер/први повратни удар, али са средњом вредношћу трајања од 2.1 μs (код секвенце степ-лидер/први повратни F фаза је била средњег трајања од 4 μs). Код наредних удара који су следили после дарт-лидера F фаза је била средњег трајања од 0.6 до 0.9 μs .



Слика 2.11. *Временски дијаграм промене јачине електричног поља E и његовог извода створен првим повратним ударом изнад површи Атлантика на растојању од 36 km од обале. Путања простирања је била готово у потпуности изнад водене површи. Према Krider et al. (1996).*

Порекло успорених F фронтава који су уочени није познато, али се претпоставља да су у вези са успореним фронтovima уоченим у директним мерењима јачина струја (види поглавље 2.3) и приписују се са узлазним лидерима. Weidman и Krider (1978) су покушали рачунски да репродукују фронт мереног поља помоћу модела једног узлазног пражњења са брзином и експоненцијалним порастом струје до вршне вредности (временске константе за струју и поље су биле исте) под претпоставком да је запажан експоненцијални пораст брзине у узлазним стримерима у дугим лабораторијским враницама, Wagner (1960). Закључак студије Weidman и Krider (1978) је да ова претпоставка није од значаја. У њиховом моделу почетна брзина лидера навиге је била у свим случајевима 10^5 m/s. На слици 13а у њиховом раду, јачина електричног поља на 100 km даљине је била израчуната ограничавајући крајњу брзину лидера на 10^7 m/s и мењајући максималну јачину струје од 1 до 40 kA са коначним растојањем између електрода на којима се вршило симулирано пражњење од 21.4 m у свим случајевима. На слици 13б у њиховом раду јачина струје је одржавана на 10 kA, а највећа брзина навиге је усвајана у распону од 10^6 до 10^8 m/s. Дужина пражњења се кретала од 3.9 до 144.6 m. Док су таласни облици и трајање израчунатих јачина поља били слични са резултатима мерења природних AP, прорачунате амплитуде су имале тенденцију да буду мање него измерене (5 V/m на 100 km) за „прихватљиве“ дужине канала („прихватљивим“ су се сматрале дужине канала мање од 30 m) и јачине струја око 10 kA.

Мерења (снимање) таласних облика извода електричног поља (dE/dt) у временском опсегу испод микросекунде изнад површине океана, где се сматра да су ефекти дисперзије сигнала услед простирања преко неравне и слабо проводне површи минимални, су објављени у студијама од стране неколико аутора са сарадницима, Le Vine *et al.* (1989), Willett *et al.* (1990), Krider *et al.* (1996), Murray *et al.* (2005), Willett *et al.* (1998). На пример, Krider *et al.* (1996) је измерио електрично поље у току повратног удара изнад површи Атлантика на 36 km растојања приказано на слици 2.11. Murray *et al.* (2005) су упоредили временске графике снимљених јачина електричног поља у 131 случају, са резолуцијом узорковања од 100 ns, и одговарајуће временске графике извода јачине поља по времену (dE/dt) са резолуцијом од 10 ns. Закључио је да су детаљи у графицима

извода јачине поља, посебно на почетку успореног фронта знатно сложенији него одговарајући детаљи у графицима снимљене јачине електричног поља код природних АП. Они постављају хипотезу да је електромагнетско окружење у близини тачке удара где се лидер спаја са површи воде знатно сложеније него што би одговарало моделу једног струјног импулса који се простире навише по једном каналу.

Постоји неколико извештаја у вези са резултатима снимања временских графика јачине електричног поља и одговарајућег извода по времену на растојањима мањим од 1 km. Heidler и Hopf (1998) су снимили временске графике израченог поља у неколико стотина природних АП у опсегу растојања од 0.7 до 14 km. Није наведено колико је снимљено графика поља првог удара, али су снимили графике за 80 повратних удара на удаљености мањој од 2 km.

За разлику од података о природним првим ударима, има неколико студија које пружају добре резултате у случајевима АП изазваним помоћу ракете на растојањима мањим од 1 m до више од неколико десетина метара. То су студије Uman *et al.* (2000), Miki *et al.* (2002) и Schoene *et al.* (2003a). Треба се подсетити одељка 2.5 у коме је поменуто да се у случају класично изазваних АП сматра да су удари јако слични са природним наредним негативним ударима.

2.9. ЛИТЕРАТУРА

Akiyama, H., K. Ichino, and K. Horii (1985), Channel reconstruction of triggered lightning flashes with bipolar currents from thunder measurements, *J. Geophys. Res.*, 90, 10,674–10,680. Switzerland.

Bazelyan, E. M., B. N. Gorin, and V. I. Levitov (1978), *Physical and Engineering Foundations of Lightning Protection*, Gidrometeoizdat, Leningrad.

Beasley, W. H., M. A. Uman, and P. L. Rustan (1982), Electric fields preceding cloud-to-ground lightning flashes, *J. Geophys. Res.*, 87, 4883–4902.

Beasley, W. H., M. A. Uman, D. M. Jordan, and C. Ganesh (1983), Simultaneous pulses in light and electric field from stepped leaders near ground level, *J. Geophys. Res.*, 88, 8617–8619.

Berger, K. (1955a), Die Messeinrichtungen für die Blitzforschung auf dem Monte San Salvatore, *Bull. Schweiz. Elektrotech. Ver.*, 46, 193–204.

Berger, K. (1955b), Resultate der Blitzmessungen der Jahre 1947-1954 auf dem Monte San Salvatore, *Bull. Schweiz. Elektrotech. Ver.*, 46, 405–424.

Berger, K. (1962), *Gas Discharges and the Electricity Supply Industry*, chap. Front duration and current steepness of lightning strokes to Earth, pp. 63–73, Butterworths.

-
- Berger, K. (1967a), Novel observations on lightning discharges: results of research on Mount San Salvatore, *J. Franklin Inst.*, 283, 478–525.
- Berger, K. (1967b), Gewitterforschung auf dem Monte San Salvatore, *Elektrotechnik(Z-A)*, 82, 249–260.
- Berger, K. (1972), Methoden und Resultate der Blitzforschung auf dem Monte San Salvatore bei Lugano in den Jahren 1963-1971, *Bull. Schweiz. Elektrotech. Ver.*, 63, 1403–1422.
- Berger, K. (1978), Blitzstrom-Parameter von Aufwaertsblitzen, *Bull. Schweiz. Elekt. Ver.*, 69, 353–360.
- Berger, K. (1980), Extreme Blitzstrome und Blitzschutz, *Bull. Schweiz. Elektrotech. Ver.*, 71, 460–464.
- Berger, K., and E. Garbagnati (1984), Lightning current parameters. results obtained in switzerland and italy, uRSI Commission E, Florence, Italy, 13 pp.
- Berger, K., and E. Vogelsanger (1965), Messungen und Resultate der Blitzforschung der Jahre 1955-1963 auf dem Monte San Salvatore, *Bull. Schweiz. Elektrotech. Ver.*, 56, 2–22.
- Berger, K., and E. Vogelsanger (1966), Photographische blitzuntersuchungen der jahre 1955-1965 auf dem Monte San Salvatore, *Bull. Schweiz. Elektrotech. Ver.*, 57, 599–620.
- Berger, K., and E. Vogelsanger (1969), *Planetary Electrodynamics*, chap. New results of lightning observations, pp. 489–510, Gordon and Breach.
- Berger, K., R. B. Anderson, and H. Kroninger (1975), Parameters of lightning flashes, *Electra*, 80, 23–37.
- Boyle, J. S., and R. E. Orville (1976), Return stroke velocity measurements in multistroke lightning flashes, *J. Geophys. Res.*, 81, 4461–4466.
- Brook, M., and N. Kitagawa (1960), Electric-field changes and the design of lightning-flash counters, *J. Geophys. Res.*, 65, 1927–1931.
- Brook, M., N. Kitagawa, and E. J. Workman (1962), Quantitative study of strokes and continuing currents in lightning discharges to ground, *J. Geophys. Res.*, 67, 649–659.
- Brook, M., M. Nakano, P. Krehbiel, and T. Takeuti (1982), The electrical structure of the Hokuriki winter thunderstorms, *J. Geophys. Res.*, 87, 1207–1215.
- Chen, M., N. Takagi, T. Watanabe, D. Wang, Z. I. Kawasaki, and X. Liu (1999), Spatial and temporal properties of optical radiation produced by stepped leaders, *J. Geophys. Res.*, 104, 27,573–27,584.
- Chen, M., T. Watanabe, N. Takagi, Y. Du, D. Wang, and X. Liu (2003), Simultaneous observations of optical and electrical signals in altitude-triggered negative lightning flashes, *J. Geophys. Res.*, 108(D8), 4240, doi:10.1029/2002JD002676.
- Clarence, N. D. and D. J. Malan (1957), Preliminary discharge processes in lightning flashes to ground, *Q. J. R. Meteor. Soc.*, 83, 161–172.
- Cooray, V., and S. Lundquist (1982), On the characteristics of some radiation fields from lightning and their possible origin in possible origin in ground flashes, *J. Geophys. Res.*, 87(C13), 11,203–11,214.
- Davis, R., and W. G. Standring (1947), Discharge currents associated with kite balloons, *Proc. Roy. Soc. London*, 191A, 304–322.
- Eriksson, A. J. (1978a), Lightning and tall structures, *Trans. South African IEE*, 69, 238–252.
- Fernandez, M. I. (1997), Responses of an unenergized test power distribution system to direct and nearby lightning streaks, Master's thesis, University of Florida, Gainesville, Florida, 249 p.
- Fuquay, D. M. (1982), Positive cloud-to-ground lightning in summer thunderstorms, *J. Geophys. Res.*, 87, 7131–7140.
- Golde, R. H. (1947), Occurrence of upward streamers in lightning discharges, *Nature*, 160, 395–396.
- Golde, R. H. (1967), The lightning conductor, *J. Franklin Inst.*, 283, 451–477.
- Gorin, B. N. (1985), Mathematical modeling of the lightning return stroke, *Elektrichestvo*, 4, 10–16.
-

-
- Gorin, B. N., V. I. Levitov, and A. V. Shkilev (1976), *Gas Discharges*, chap. Some principles of leader discharge of air gaps with a strong non-uniform field, pp. 274–278, IEE Conf. Publ. 143.
- Gurevich, A. V., G. M. Milikh, and J. A. Valdivia (1997), Model of X-ray emission and fast preconditioning during a thunderstorm, *Phys. Lett. A*, *231*, 402–408.
- Hagenguth, J. H. (1947), Photographic study of lightning, *Trans. Am. Inst. Electr. Eng.*, *66*, 577–585.
- Heidler, F., and C. Hopf (1998), Measurement results of the electric fields in cloud-to-ground lightning in nearby Munich, Germany, *IEEE Trans. Electromagn. Compat.*, *40*(4), 436–443.
- Hojo, J., M. Ishii, T. Kawamura, F. Suzuki, H. Komuro, and M. Shiogama (1989), Seasonal variation of cloud-to-ground lightning flash characteristics in the coastal area of the Sea of Japan, *J. Geophys. Res.*, *94*, 13,207–13,212.
- Horii, K. (1982), Experiment of artificial lightning triggered with rocket, in *Memoirs of the Faculty of Engineering, Nagoya University, Nagoya, Japan*, pp. 77–12.
- Hubert, P., and G. Mouget (1981), Return stroke velocity measurements in two triggered lightning flashes, *J. Geophys. Res.*, *86*, 5253–5261.
- Hubert, P., P. Laroche, A. Eybert-Berard, and L. Barret (1984), Triggered lightning in New Mexico, *J. Geophys. Res.*, *89*, 2511–2521.
- Idone, V. P. (1990), Length bounds for connecting discharges in triggered lightning, *J. Geophys. Res.*, *95*, 20,409–20,416.
- Idone, V. P., and R. E. Orville (1982), Lightning return stroke velocities in the Thunderstorm Research International Program (TRIP), *J. Geophys. Res.*, *87*, 4903–4915.
- Idone, V. P., and R. E. Orville (1985), Correlated peak relative light intensity and peak current in triggered lightning subsequent return strokes, *J. Geophys. Res.*, *90*, 6159–6164.
- Idone, V. P., R. E. Orville, P. Hubert, L. Barret, and A. Eybert-Berard (1984), Correlated observations of three triggered lightning flashes, *J. Geophys. Res.*, *89*, 1385–1394.
- Idone, V. P., R. E. Orville, D. M. Mach, and W. D. Rust (1987), The propagation speed of a positive lightning return stroke, *Geophys. Res. Lett.*, *14*, 1150–1153.
- Ishii, M., K. Shimizu, J. Hojo, and K. Shinjo (1998), Termination of multiple-stroke flashes observed by electromagnetic field, in *Proc. 24th Int. Conf. on Lightning Protection*, pp. 11–16, Birmingham, United Kingdom.
- Isikawa, H. (1961), Nature of lightning discharges as origins of atmospherics, in *Proc. Res. Int. Atmos. (Nagoya Univ.)*, vol. 8A, pp. 1–273.
- Jerauld, J., M. A. Uman, V. A. Rakov, K. J. Rambo, and D. M. Jordan (2004), A triggered lightning flash containing both negative and positive strokes, *Geophys. Res. Lett.*, *31*, L08,104, doi:10.1029/2004GL019457.
- Jordan, D. M., and M. A. Uman (1983), Variation in light intensity with height and time from subsequent lightning return strokes, *J. Geophys. Res.*, *88*, 6555–6562.
- Jordan, D. M., V. P. Idone, V. A. Rakov, M. A. Uman, W. H. Beasley, and H. Jurenka (1992), Observed dart leader speed in natural and triggered lightning, *J. Geophys. Res.*, *97*, 9951–9957.
- Jordan, D. M., V. P. Idone, R. E. Orville, V. A. Rakov, and M. A. Uman (1995), Luminosity characteristics of lightning M components, *J. Geophys. Res.*, *100*, 25,695–25,700.
- Jordan, D. M., V. A. Rakov, W. H. Beasley, and M. A. Uman (1997), Luminosity characteristics of dart leaders and return strokes in natural lightning, *J. Geophys. Res.*, *102*, 22,025–22,032.
- Krehbiel, P. R. (1981), An analysis of the electric field change produced by lightning, Ph.D. thesis, University of Manchester Institute of Science and Technology, Manchester, England.
- Krehbiel, P. R., M. Brook, and R. McCrory (1979), An analysis of the charge structure of lightning discharges to the ground, *J. Geophys. Res.*, *84*, 2432–2456.
-

-
- Krider, E. P., C. Letainturier, and J. C. Willett (1996), Submicrosecond fields radiated during the onset of first return strokes in cloud-to-ocean lightning, *J. Geophys. Res.*, *101*, 1589–1597.
- Lalande, P., A. Bondiou-Clergerie, P. Laroche, A. Eybert-Berard, J. P. Berlandis, B. Bador, A. Bonamy, M. A. Uman, and V. A. Rakov (1998), Leader properties determined with triggered lightning techniques, *J. Geophys. Res.*, *103*(D12), 14,109–14,115.
- Laroche, P., A. Eybert-Berard, and L. Barret (1985), Triggered lightning flash characteristics, in *Proc. 10th Int. Aerospace and Ground Conf. on Lightning and Static Electricity*, pp. 231–239, Center National de la Recherche Scientifique, Paris, France.
- Laroche, P., V. Idone, A. Eybert-Berard, and L. Barret (1991), Observations of bi-directional leader development in a triggered lightning flash, in *Pro. Int. Conf. on Lightning and Static Electricity*, pp. 57/1–10, Cocoa Beach, Florida.
- Le Vine, D. M., J. C. Willett, and J. C. Bailey (1989), Comparison of fast electric field changes from subsequent return strokes of natural and triggered lightning, *J. Geophys. Res.*, *94*, 13,259–13,265.
- Lin, Y. T., M. A. Uman, J. A. Tiller, R. D. Brantley, W. H. Beasley, E. P. Krider, and C. D. Weidman (1979), Characterization of lightning return stroke electric and magnetic fields from simultaneous two-station measurements, *J. Geophys. Res.*, *84*, 6307–6314.
- Lin, Y. T., M. A. Uman, and R. B. Standler (1980), Lightning return stroke models, *J. Geophys. Res.*, *85*, 1571–1583.
- Little, B., C. D. Anger, A. P. Ingersoll, A. R. Vasavada, D. A. Senske, H. H. Breneman, and W. J. Borucki (1999), Galileo images of lightning on Jupiter, *Icarus*, *142*, 306–323.
- Liu, X., and Y. Zhang (1998), Review of artificially triggered lightning study in China, *Trans. IEE Japan*, *118B*, 170–175.
- Lyons, W., M. Uliasz, and T. Nelson (1998), Large peak current cloud-to-ground lightning flashes during the summer months in the contiguous United States, *Mon. Weather Rev.*, *126*, 2217–2233.
- Mach, D. M., and W. D. Rust (1989a), Photoelectric return-stroke velocity and peak current estimates in natural and triggered lightning, *J. Geophys. Res.*, *94*, 13,237–13,247.
- Mach, D. M., and W. D. Rust (1993), Two-dimensional velocity, optical risetime, and peak current estimates for natural positive lightning return strokes., *J. Geophys. Res.*, *98*, 2635–2638.
- Mach, D. M., and W. D. Rust (1997), Two-dimensional speed and optical risetime estimates for natural and triggered dart leaders, *J. Geophys. Res.*, *102*, 13,673–13,684.
- Malan, D. J. (1952), Les Decharges dans l'Air et la Charge Inferieure Positive d'un Nuage Oraguex. *Ann. Geophys.*, *8*:385-401.
- Malan, D.J. (1963), *Physics of Lightning*, English University Press, London.
- Master, M. J., M. A. Uman, W. H. Beasley, and M. Darveniza (1984), Lightning induced voltages on power lines: experiment, *IEEE Trans. PAS*, *103*, 2519–2529.
- McEachron, K. B. (1939), Lightning to the empire state building, *J. Franklin Inst.*, *227*, 149–217.
- Miki, M., V. A. Rakov, K. J. Rambo, G. H. Schnetzer, and M. A. Uman (2002), Electric fields near triggered lightning channels measured with Pockels sensors, *J. Geophys. Res.*, *107*(D16), 4277, doi:10.1029/2001JD001087.
- Miki, M., V. A. Rakov, T. Shindo, G. Diendorfer, M. Mair, F. Heidler, W. Zischank, M. A. Uman, R. Thottappillil, and D. Wang (2005), Initial stage in lightning initiated from tall objects and in rocket-triggered lightning, *J. Geophys. Res.*, *110*(D02109), doi:10.1029/2003JD004474.
- Murray, N. D., E. P. Krider, and J. C. Willett (2005), Multiple pulses in dE/dt and the fine-structure of E during the onset of first return strokes in cloud-to-ocean lightning, *Atmos. Res.*, *76*, 455–480.
- Nagai, Y., S. Kawamata, and Y. Edano (1982), Observation of preceding leader and its downward traveling velocity in Utsunomiya district, *Res. Lett. Atmos. Electr.*, *2*, 53–56.
-

-
- Nakahori, K., T. Egawa, and H. Mitani (1982), Characteristics of winter lightning currents in Hokuriku district, *IEEE Trans. Power Appar. Syst.*, *101*, 4407–4412.
- Olsen, R. C., D. M. Jordan, V. A. Rakov, M. A. Uman, and N. Grimes (2004), Observed one-dimensional return stroke propagation speeds in the bottom 170m of a rocket-triggered lightning channel, *Geophys. Res. Lett.*, *31*, L16,107, doi:10.1029/2004GL020187.
- Orville, R. E. (1968e), Photograph of a close lightning flash, *Science*, *162*, 666–667.
- Orville, R. E., and G. R. Huffines (1999), Lightning ground flash measurements over the contiguous United States: 1995-1997, *Mon. Wea. Rev.*, *127*, 2693–2703.
- Orville, R. E., and V. P. Idone (1982), Lightning leader characteristics in the Thunderstorm Research International Program (TRIP), *J. Geophys. Res.*, *87*, 11,177–11,192.
- Orville, R. E., and A. C. Silver (1997), Lightning ground flash density in the contiguous United States: 1992-1995, *Mon. Wea. Rev.*, *125*, 631–638.
- Proctor, D. E. (1997), Lightning flashes with high origins, *J. Geophys. Res.*, *102*, 1693–1706.
- Proctor, D. E., R. Uytendogaardt, and B. M. Meredith (1988), VHF radio pictures of lightning flashes to ground, *J. Geophys. Res.*, *93*, 12,683–12,727.
- Rakov, V. A., and G. R. Huffines (2003), Return stroke multiplicity of negative cloud-to-ground lightning flashes, *J. Appl. Meteor.*, *42*(10), 1455–1462.
- Rakov, V. A., and M. A. Uman (1990c), Waveforms of first and subsequent leaders in negative natural lightning flashes, *J. Geophys. Res.*, *95*, 16,561–16,577.
- Rakov, V. A., and M. A. Uman (1998), Review and evaluation of lightning return stroke models including some aspects of their application, *IEEE Trans. EMC*, *40*(4), 403–426.
- Rakov, V. A., and M. A. Uman (2003), *Lightning: physics and effects*, Cambridge.
- Rakov, V. A., M. A. Uman, and K. J. Rambo (2005), A review of ten years of triggered-lightning experiments at Camp Blanding, Florida, *Atmos. Res.*, *76*, 504–518, doi:10.1016/j.atmosres.2004.11.028.
- Rhodes, C., and P. R. Krehbiel (1989), Interferometric observations of a single stroke cloud-to-ground flash, *Geophys. Res. Lett.*, *16*, 1169–1172.
- Rust, W. D., D. R. MacGorman, and R. T. Arnold (1981), Positive cloud to ground lightning flashes in severe storms, *Geophys. Res. Lett.*, *8*, 791–794.
- Schoene, J., M. A. Uman, V. A. Rakov, V. Kodali, K. J. Rambo, and G. H. Schnetzerv(2003a), Statistical characteristics of the electric and magnetic fields and their time derivatives 15 m and 30 m from triggered lightning, *J. Geophys. Res.*, *108*, 4192, doi:10.1029/2002JD002698.
- Schonland, B. F. J. (1938), Progressive lightning, part 4, the discharge mechanisms, *Proc. Roy. Soc. A*, *164*, 132–150.
- Schonland, B. F. J. (1956), *Handbuch der Physik*, vol. 22, chap. The lightning discharge, pp. 576–628, Springer-Verlag, Berlin.
- Schonland, B. F. J., D. J. Malan, and H. Collens (1935), Progressive lightning II, *Proc. Roy. Soc. A*, *152*, 595–625.
- Schonland, B. F. J., D. B. Hodges, and H. Collens (1938a), Progressive lightning, part 5, a comparison of photographic and electrical studies of the discharge process, *Proc. Roy.Soc. A*, *166*, 56–75.
- Schonland, B. F. J., D. J. Malan, and H. Collens (1938b), Progressive lightning, part 6, *Proc. Roy. Soc. A*, *168*, 455–469.
- Schulz, W., and G. Diendorfer (2003), Bipolar flashes detected with lightning location systems and measured on an instrumented tower, in *Proceedings of the VII International Symposium on Lightning Protection*, pp. 6–9, Curitiba, Brazil.
- Thomson, E. M. (1985), A theoretical study of electrostatic field wave shapes from lightning leaders, *J. Geophys. Res.*, *90*, 8125–8135.
-

-
- Uman, M. A. (1987), *The Lightning Discharge*, Academic Press.
- Uman, M. A., and D. K. McLain (1969), Magnetic field of the lightning return stroke, *J. Geophys. Res.*, *74*, 6899–6910.
- Uman, M. A., V. A. Rakov, G. H. Schnetzer, K. J. Rambo, D. E. Crawford, and R. J. Fisher (2000), Time derivative of the electric field at 10, 14, and 30 m from triggered lightning strokes., *J. Geophys. Res.*, *105*, 15,577–15,595.
- Wagner, C. F. (1960), Determination of the wave front of lightning stroke currents from field measurements, *IEEE Trans. Power App. Syst.*, *79*, 581–589.
- Wagner, C. F. (1967), Lightning and transmission lines, *J. Franklin Inst.*, *283*, 558–594.
- Wang, C., M. Yan, X. Liu, Y. Zhang, W. Dong, and C. Zhang (1999), Bidirectional propagation of lightning leader, *Chinese Sci. Bull.*, *44*(2), 163–166.
- Wang, D., V. A. Rakov, M. A. Uman, N. Takagi, T. Watanabe, D. E. Crawford, K. J. Rambo, G. H. Schnetzer, R. J. Fisher, and Z. I. Kawasaki (1999a), Attachment process in rocket-triggered lightning strokes, *J. Geophys. Res.*, *104*, 2143–2150.
- Wang, D., M. Chen, N. Takagi, and T. Watanabe (2001), Correlated sub-microsecond-field and high-speed image of the natural lightning attachment process, in *Proc. Int. Conf. Lightning and Static Elec. (ICOLSE)*, Society of Automotive Engineers (SAE), Seattle, Washington.
- Weidman, C. D., and E. P. Krider (1978), The fine structure of lightning return stroke wave forms, *J. Geophys. Res.*, *83*(C12), 6239–6247.
- Weidman, C. D., and E. P. Krider (1979), The radiation field waveforms produced by intracloud lightning discharge processes, *J. Geophys. Res.*, *84*, 3159–3164.
- Willett, J. C., V. P. Idone, R. E. Orville, C. Leteinturier, A. Eybert-Berard, L. Barret, and E. P. Krider (1988), An experimental test of the "transmission-line model" of electromagnetic radiation from triggered lightning return strokes, *J. Geophys. Res.*, *93*(D4), 3867–3878.
- Willett, J. C., J. C. Bailey, V. P. Idone, A. Eybert-Berard, and L. Barret (1989a), Submicrosecond fields and currents in triggered lightning return strokes based on the transmission line model, *J. Geophys. Res.*, *94*, 13,275–13,286.
- Willett, J. C., E. P. Krider, and C. Leteinturier (1998), Submicrosecond field variations during the onset of first return strokes in cloud-to-ground lightning, *J. Geophys. Res.*, *103*, 9027–9034.
- Willett, J. C., J. C. Bailey, C. Leteinturier, and E. P. Krider (1990), Lightning electromagnetic radiation field spectra in the interval from 0.2 to 20 MHz, *J. Geophys. Res.*, *95*, 20,367–20,387.
- Williams, D. P., and M. Brook (1963), Magnetic measurement of thunderstorm currents, 1: continuing currents in lightning, *J. Geophys. Res.*, *68*, 3243–3247.
- Yokoyama, S., K. Miyake, T. Suzuki, and S. Kanao (1990), Winter lightning on Japan Sea coast - development of measuring system on progressing feature of lightning discharge, *IEEE Trans. Pow. Del.*, *5*, 1418–1425.
-

ГЛАВА 3

ДЕТЕКЦИЈА И МЕРЕЊА ЕЛЕКТРИЧНИХ ПОЉА АТМОСФЕРСКИХ ПРАЖЊЕЊА

3.1 УРЕЂАЈИ ЗА ДЕТЕКЦИЈУ АТМОСФЕРСКИХ ПРАЖЊЕЊА

Детекција атмосферских пражњења (АП) је пре свега значајна за правовремено упозорење људи на наилазак олујних облака као и за нека општа мерења везана за учестаност појаве и јачину АП. Мерења параметара АП од пресудног су значаја за даљи развој истраживања у овој области као и код пројектовања мера заштите од удара грома. Адекватним планирањем заштите, проблеми који настају као последица атмосферског пражњења у већини случајева могу бити елиминисани. Као део планирања заштите људи водећу улогу има правовремена најава приближавања атмосферског пражњења. У ту сврху користе се различити детектори, укључујући и оне који сигнализирају и када је опасност од појаве атмосферског пражњења прошла.

Савремени системи правовремене најаве могу се поделити на следећи начин:

- **Радиофреквентни детектори:** апроксимативно одређују растојање и правац атмосферског пражњења на основу мерења енергије сигнала;
- **Интерферометри:** мулти-стационарни детектори који прецизније одређују податке о удару муње; руковање изискује одређену вештину оператера;
- **Системи умрежених детектора:** подаци о локалним олујама доступни су у свим деловима система, као и подаци о претходним дешавањима;
- **Field-mill детектори:** мерењем електростатичког поља на површи и промене напона у електричном пољу Земље, врши се поређење са граничном вредности која је потребна за пробој;
- **Оптички монитори:** детектују пражњење између два облака које обично претходи пражњењу између облака и Земље;

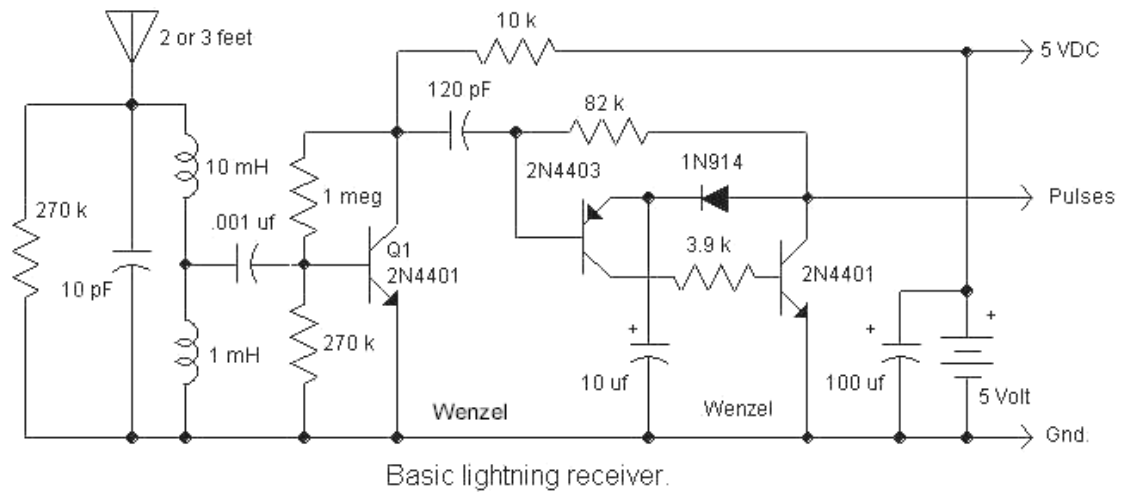
-
- **Хибридни детектори:** комбинацијом појединачних технологија добија се поузданија и прецизнија информација из различитих извора;
 - **Метеоролошки сервиси**

Код употребе детектора за правовремену најаву атмосферских пражњења треба имати у виду да они региструју пражњења са одређеном вероватноћом, као и да не поседују способност упозоравања на појединачне екстремне случајеве АП.

3.2 ПРИНЦИП РАДА УРЕЂАЈА ЗА ДЕТЕКЦИЈУ АТМОСФЕРСКИХ ПРАЖЊЕЊА

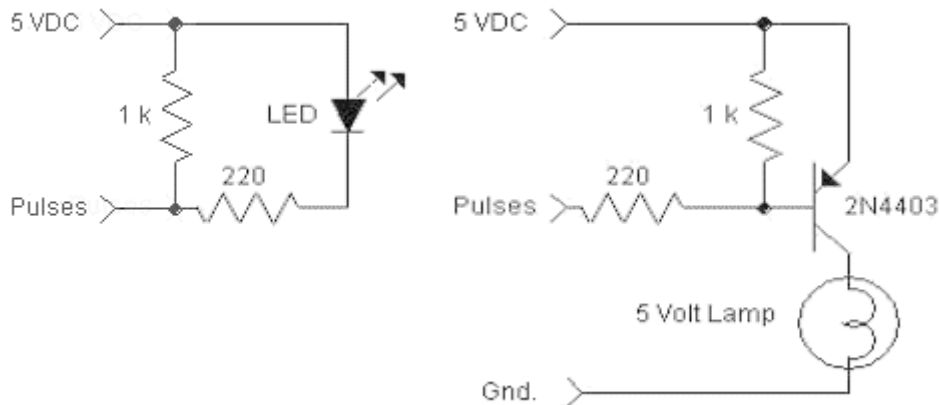
На слици 3.1 приказана је основна шема уређаја за детекцију код атмосферског пражњења. Антена, која се протеже до висине 0.5-1 m, кондензатор капацитивности 10 pF, и два калема формирају резонантно коло на 300 kHz, што је добра фреквенција за пријем сигнала која се ослобађа код појаве АП. Два серијски везана калема служе за прилагођење импедансе антене.

Отпорник отпорности 270 kΩ спречава нежењено осциловање кола. Транзистор Q1 појачава 300 kHz импулсе појачавајући сигнал који се доводи на базу ПНП транзистора што формира моностабилно "фласхер" коло са НПН транзистором на излазу. Када РФ сигнал смањи напон на бази ПНП транзистора испод напона на кондензатору капацитивности 10 μF (испод 0.6 V) транзистор ПНП се укључи, укључујући и НПН на излазу. С обзиром да је НПН спојен на базу ПНП транзистора преко отпорника од 82 kΩ то се коло за пренос импулса брзо укључује доводећи импулс на масу. Коло остаје укључено све док се кондензатор капацитивности 10 μF не растерети. Кондензатор се затим оптерећује преко спољашњег отпорника отпорности 1 kΩ и диоде (нису приказани на слици 3.1) и спреман је за пријем следећег импулса.

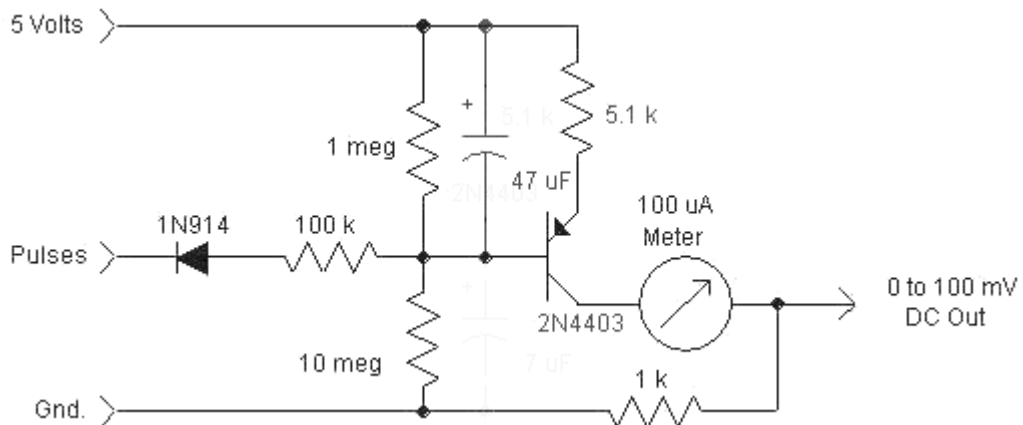


Слика 3.1 Основна шема пријемника код уређаја за детекцију атмосферских пражњења.

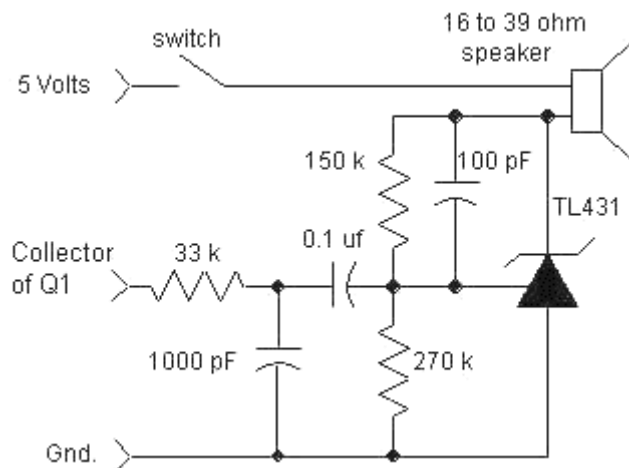
Основно коло на слици 3.1 се може комбиновати са неким од кола на слици 3.2 а,б,ц са циљем унапређења уређаја за детекцију АП.



(а) Коло са светлећим сигнализирањем.



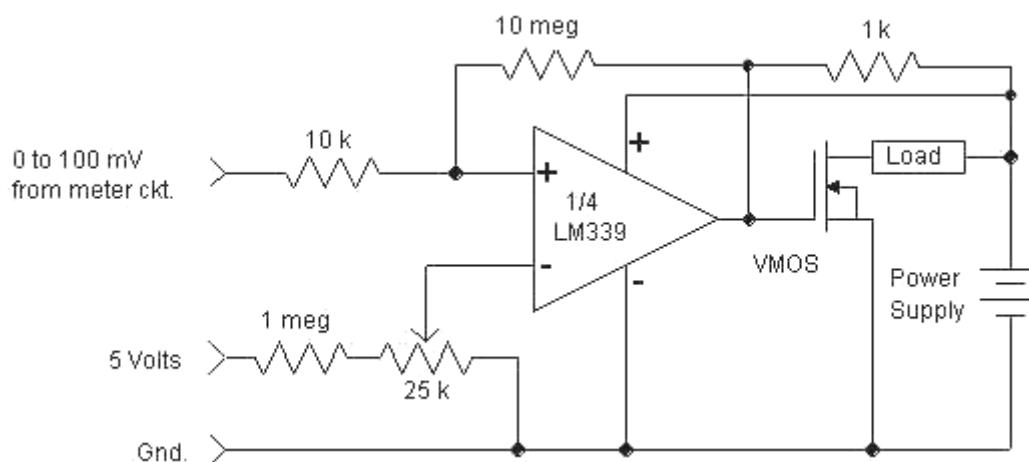
(б) Коло са амперметром.



(ц) Коло са звучником.

Слика 3.2. Додатна кола за побољшање уређаја за детекцију АП.

Било које од понуђених кола на слици 3.2 могу се повезати преко назначених прикључака на основни пријемник дат на слици 3.1. Када активност АП прелази унапред дефинисани праг коло за активирање сигнала може се оствари користећи електричну шему на слици 3.3.



Слика 3.3. Коло за активирање сигнала код унапред дефинисаног прага.

Оваква кола могу се уграде у различите изведбе уређаја користећи различите могућности за приказивање излазног сигнала (слика 3.4).

На слици 3.5 је приказана шема кола које такође може да се користи као уређај за детекцију атмосферских пражњења. ЛФ пријемник је подешен на 300 kHz, дизајниран тако да детектује пуцкетање услед приближавања АП.

Светлеће лампе светле пропорционално и синхронизовано са АП, указујући на близину и интензитет олује. Светлеће лампе не сигнализирају док се сигнал услед РФ зрачења на пријемној антени, појачан првим транзистором (2N4401), не доведе на базу транзистора 2N4403. Струја напајања овог пријемника је око 350 μ А, што донекле ствара проблем услед краћег животног века батерије. У принципу животног века батерије зависи од активности АП, што више сигнала АП се детектује то ће њен век бити краћи. Описани уређај за детекцију није осетљив на све сигнале АП већ само на оне који су најјачи тј. најближи. Осетљивост може да се побољша повећавањем висине антене.

Ако упоредимо шеме дате на сликама 3.1. и 3.5. видимо да коло на слици 3.5. представља побољшану верзију кола са слике 3.1. Наиме, модификовано коло отклања резонанцију на нижим фреквенцијама израченог електромагнетског спектра која може да проузрокује осетљивост детектора на интерференције.



Слика 3.4. Изглед направљеног уређаја за детекцију АП

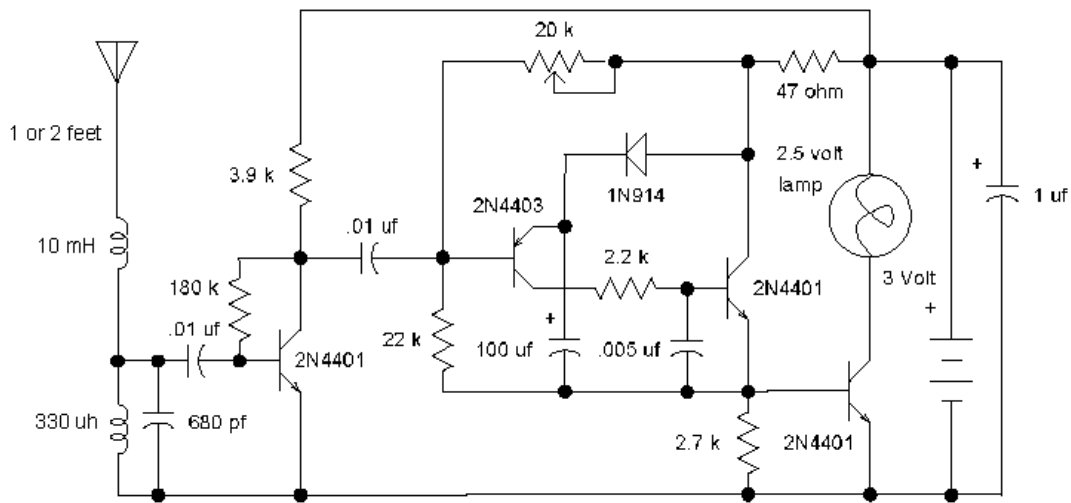
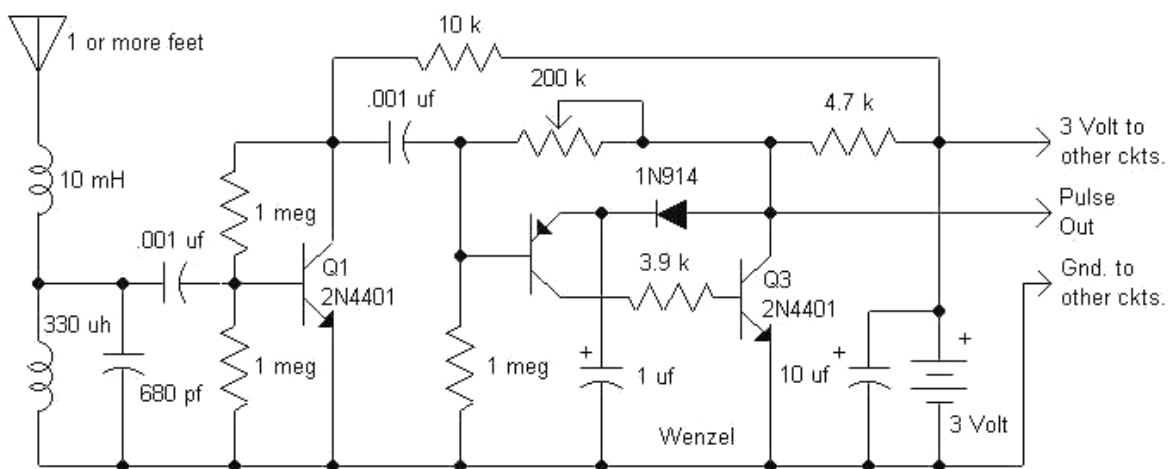


Figure 1: Lightning receiver repeats lightning flashes.

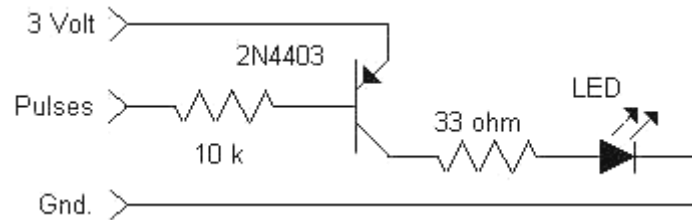
Слика 3.5. Шема побољшаног уређаја за детекцију атмосферских пражњења.

На слици 3.6 је приказано коло за детекцију атмосферских пражњења које се од претходних разликује по мањој потрошњи. РФ појачавач захтева мању струју што смањује укупну потрошњу кола, док је демодулација звучног сигнала у светлосни и даље могућа. Коло омогућава детекцију и позитивних струјних импулса малих амплитуда али је за већину примена неопходно додатно појачавање сигнала.

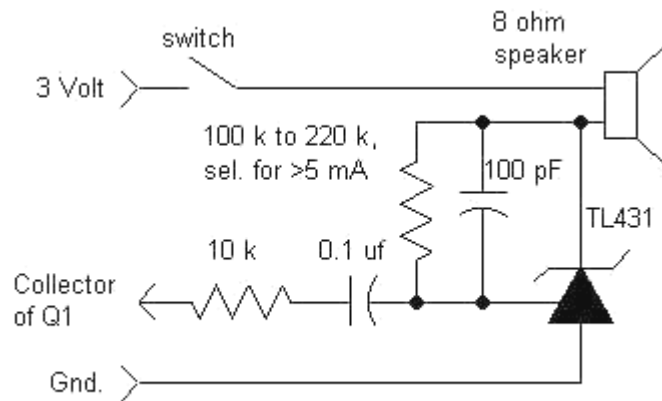


Слика 3.6. Основна шема пријемника за детекцију АП са смањеном потрошњом.

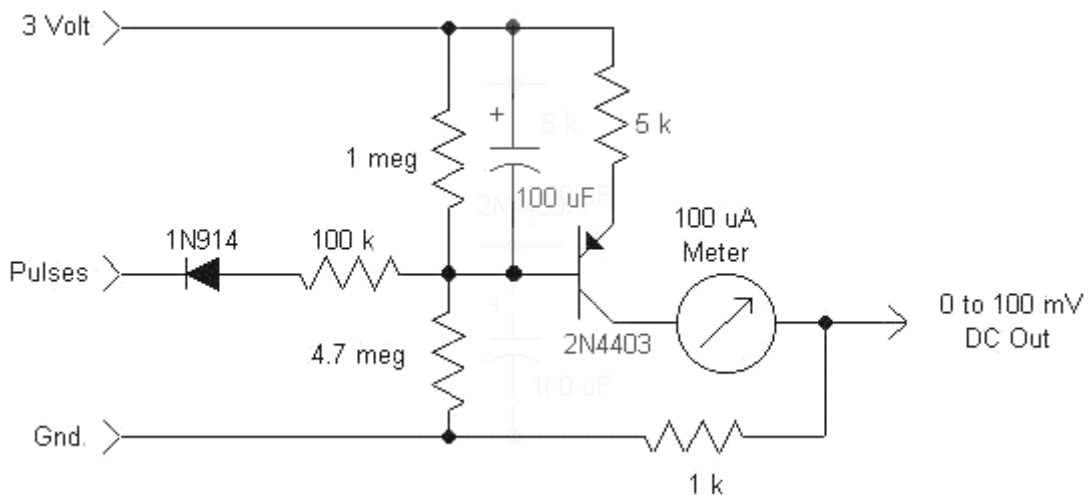
На приказани пријемник могу да се вежу нека од кола дата на слици 3.7. што комплетира уређај за детекцију.



(a) Коло са LED диодом



(b) Коло са аудио-појачавачем.



(c) Коло са амперметром.

Слика 3.7. Пратећа електронска кола за комплетирање уређаја за детекцију АП са слике 3.6.

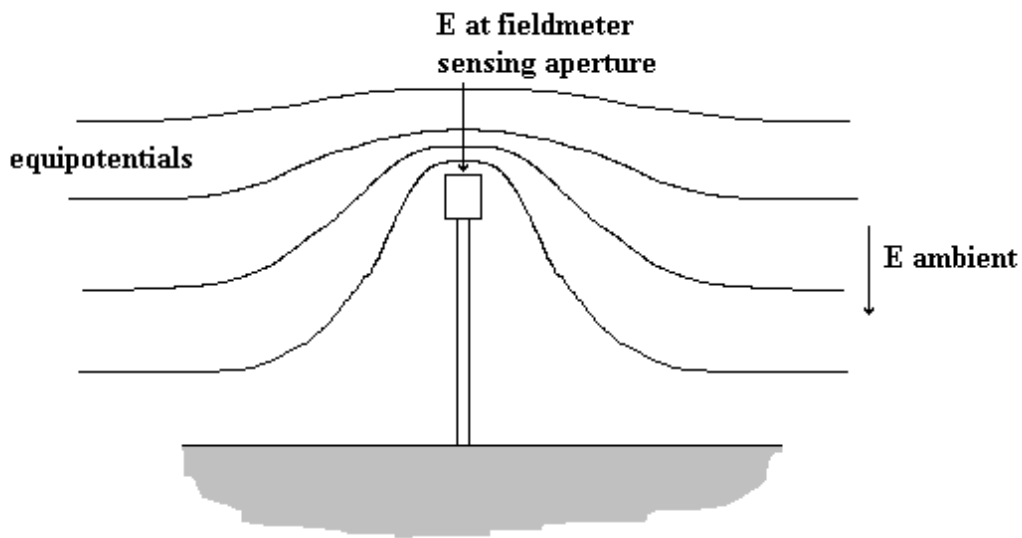
3.3 МЕРЕЊЕ ЕЛЕКТРОСТАТИЧКОГ ПОЉА ОЛУЈНОГ ОБЛАКА НА ПОВРШИ ЗЕМЉЕ

Мерење параметара атмосферских пражњења у пракси се своди на мерење израченог електричног и магнетског поља као и струје у тачки удара. За мерење наелектрисања облака као и за одређивање степена опасности од АП користе се сензори електростатичког поља.

Мерење електростатичког поља у неком делу простора врши се помоћу сензора потенцијала или директно мерењем густине наелектрисања на једној металној плочи. Ако се ради о мерењу поља преко потенцијала уређај за мерење атмосферског потенцијала треба да је уземљен, а мерења се врше на одговарајућем растојању од површи Земље. Обично се уређај поставља на штап од изолатора и на одговарајућу висину. На овај начин се уређај штити од прашине, инсеката и других нечистоћа које могу да доведу до неправилности током рада. С обзиом да је електрично поље у близини површи Земље приближно хомогено, оно зависи само од вредности потенцијала V на том месту

$$E = aV / d, \quad (3.1)$$

где је фактор a фактор зависан од метеоролошких услова и има вредност 1 или мању а d је ефективна висина уређаја за мерење (ефективна висина зависи од конфигурације терена, то је висина која даје стандардну вредност јачине хомогеног електричног поља на датом месту по лепом времену). Због утицаја околних објеката на хомогеност електричног поља у атмосфери (слика 3.8), уређај за мерење поља мора бити удаљен од најближег објекта на растојање које износи бар неколико вредности висине детектора. Описана конфигурација сензора омогућава адекватна мерења као и континуални мониторинг електричних поља у ваздуху. Оваква мерења веома су значајна код одређивања ризика за појаву АП на одређеној локацији.



Слика 3.8. Поставка система за мерење вертикалних електричних поља.

3.4 МЕРЕЊЕ ВЕРТИКАЛНЕ КОМПОНЕНТЕ ЕЛЕКТРОСТАТИЧКОГ ПОЉА

На слици 3.8 приказана је апаратура за мерење вертикалних компоненти електричних поља (обично field-mill сензор). Када се уређај за мерење електричног поља користи као сонда за потенцијал (довољно далеко од објекта) тада се измерени потенцијал може приказати следећом релацијом

$$V = E_{fm} d / a, \quad (3.2)$$

где је E_{fm} калибрациона јачина електричног поља која даје дефинисани потенцијал V , а d је ефективна висина уређаја за мерење.

У случају атмосферских електричних поља вредност потенцијала на стварној висини h је дата релацијом

$$V = E_v h, \quad (3.3)$$

где је E_v јачина (приближно хомогеног) локалног електричног поља. Када се уређај за мерење електричног поља користи као сонда за потенцијал (довољно далеко од објекта) тада се измерени потенцијал може приказати релацијом (3.2).

Прецизнија релација која повезује јачину измереног поља, ефективну и стварну висину сензора је

$$E_v = E_{fm} \frac{d}{h(1-d/h)}, \quad (3.4)$$

С обзиром да је однос d/h обично мали за практична мерења може се користити и релација (3.2).

3.5 КАЛИБРАЦИЈА СИСТЕМА ЗА МЕРЕЊЕ

Стварна осетљивост уређаја за мерење јачина електричних поља који се користе као сонде за потенцијал може се проверити калибрацијом самог уређаја као и пратеће опреме на месту коришћења. Као калибрациони извор користи се напон познате вредности. На основу познавања висине на којој је уређај постављен одређује се вредност електричног поља и пореди са показивањем инструмента. Оваква калибрациона мерења врше се искључиво у електростатички стабилним условима што подразумева ведро време по могућности без ветра, дима и прашине.

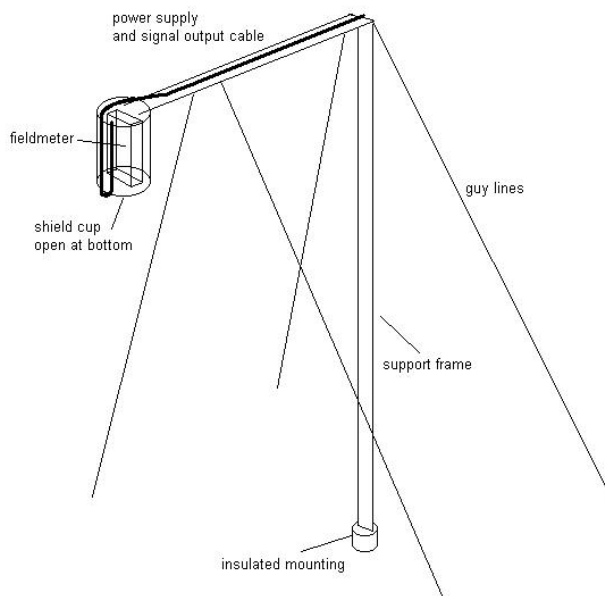
Уколико се мерење не обавља у претходно описаним условима, или ако на резултат мерења на пример утичу околни објекти, онда се резултати морају интерпретирати пажљивом анализом геометријских услова. Оваква анализа се може спровести коришћењем компјутерских модела иако се због ограничености оваквих модела сваки резултат мора проверити у пракси. Један од начина за решење овог проблема јесте да се читавање инструмента нормализује са познатом вредношћу поља у случају ведрога времена. Та вредност износи типично 100-200 V/m, а тачна вредност се мора проверити на лицу места.

У случају да тло на коме се врше мерења, није потпуно равно параметар висина у том случају може да унесе значајну грешку у резултате мерења. Овај проблем може да се реши тако што се вредност електричног поља одреди из

потенцијалне разлике за познату промену висине. Овако добијена вредност може да се користи за нормализацију висине на којој се налази уређај за мерење.

3.6 МОНИТОРИНГ СИСТЕМА ЗА МЕРЕЊЕ

У предходном излагању приказани су основни принципи мерења атмосферских електричних поља. За оваква мерења веома је важно да инструмент може континуално да мери чак и у условима јаких киша и других падавина. Један такав уређај је и field-mill сензор JCI 131, приказан на слици 3.10, дизајниран за континуално коришћење у дужем временском периоду чак и у веома влажним условима. Једна од предности оваквог уређаја за континуална мерења јесте једноставна монтажа и коришћење кишнице за одржавање чистоће површина на којима се врши читавање. Уколико овакав уређај није доступан, за мерења у непогодним условима може се користити стандардни уређај за мерење заштићен диелектричним звоном (слика 3.9).



Слика 3.9. Пример како заштитити стандардни уређај за мерење електростатичког поља и користити га у непогодним условима

Сам уређај за мерење се може заштитити стављањем у цилиндричну посуду од диелектричног материјала која је окренута надоле. Међутим за заштиту комплетног електронског склопа користи се дубља диелектрична посуда окренута надоле у коју се смешта систем за мерење. Пожељно је повремено чишћење оваквог склопа. Пратеће каблове треба сместити у оклоп од проводног материјала (на пример алиминијум), везати га за звоно и уземљити да би се избегла појава индукованог наелектрисања које би утицало на читавање инструмента.

Монтажна структура треба да буде повезана са уземљеним терминалом самог уређаја за мерење. Саветује се да држач инструмента за мерење буде изолован на дну, у контакту са тлом, слика 3.9. Ово омогућава да се током калибрације познати напон примени на цели склоп смањујући ризик од интерференције са статичким електрицитетом заосталог на изолованим површинама.

3.7 МЕРЕЊЕ ХОРИЗОНТАЛНЕ КОМПОНЕНТЕ ЕЛЕКТРОСТАТИЧКОГ ПОЉА

При формирању олујних облака са наелектрисањем на некој висини изнад тла генерише се, поред јаке вертикалне, и хоризонтална компонента електростатичког поља. Она се појачава са опадањем проводности тла. Хоризонтално електрично поље се може одредити мерењем разлике потенцијала на познатом растојању у хоризонталној равни користећи два уређаја за мерење. Међутим, четири сензора поља постављена у положај четири стране света омогућавају позиционирање центара наелектрисања у олујним облацима. Оваква мерења су значајна код одређивања правца померања олујних облака током непогоде. На основу измерене јачине хоризонталне и вертикалне компоненте електростатичког поља може се одредити количина наелектрисања у облаку као и висине и међусобно растојање центара наелектрисања. Обично се наелектрисање у облацима моделује електричним диполом, а утицај Земље се узима према теореме огледања.

Ако се мерења изводе само неколико метара изнад земље хоризонтална компонента је веома мала у односу на вертикалну компоненту електричног поља.

Да би се избегао утицај велике јачине сигнала вертикалне према хоризонталној компоненти која се мери, важно је да оба уређаја за мерење поља у хоризонталној равни буду идентична по осетљивости.

За мерење хоризонталних поља саветује се коришћење 2 или 4 уређаја за мерење. Могу се везивати по два уређаја линеарно, а сва четири под правим углом. Овако увезани уређаји се постављају на штап који може да ротира. Вертикална компонента атмосферског електричног поља се тада одређује усредњавањем сигнала са 2 или 4 уређаја.

3.8 ПРИНЦИПИ МЕРЕЊА

Као што је већ поменуто, уређаји за мерење атмосферских електричних поља се користе као потенцијалне сонде. Практични резултати мерења показују да ће за уређај дијаметра око 100 mm очекивана вредност електричног поља бити око 10 V/m за 1 V измереног потенцијала. Тачан однос између вредности електричног поља и локалног потенцијала одређује се калибрисањем сваког појединачног инструмента.

Вредност вертикалне компоненте амбијенталног електричног поља износи неколико kV/m. За вертикално поље од рецимо 2 kV/m вредност локалног потенцијала на висини од 2 m од тла биће око 4 kV. Одавде се могу уочити две карактеристике оваквих мерења. Прво, за мерења хоризонталног локалног напона на више уређаја неопходно је достићи резолуцију од 10^{-4} . Са друге стране, разлика потенцијала између уређаја за мерење од 0.1 V еквивалентна је висинској разлици од 0.05 mm. За постизање најбоље резолуције неопходно је прилагодити напон склопа средњој вредности напона који се добија са уређаја за мерење. Ово се постиже користећи серво систем који прилагођава напон електронског склопа уређаја тако да се средња вредност очитаних сигнала минимизира. Уређаји тада раде у најосетљивијем опсегу у погледу односа сигнал/шум. Средња вредност локалног напона одређује се тада као сума примењених серво напона и средње вредности показивања инструмената.

3.9 ПРИПРЕМЕ ЗА МЕРЕЊЕ

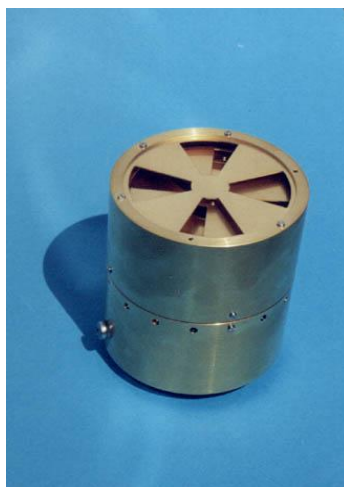
Припрема за практична мерења укључује тестирање система на равним површинама на отвореном у стабилним електростатичким условима што значи по ведром времену. Саветује се следеће:

- Монтирати уређаје за мерење што је могуће више симетрично и под правим углом у хоризонталној равни односно под правим углом у односу на вертикални штап који може лако да ротира. Прелиминарни тест се обавља у току самог монтирања проверавањем висине кућишта мерног уређаја док уређај ротира.
- Поставити прецизан мерач нагиба у равни умрежених уређаја
- Прилагодити систем штап-мерни уређаји тако да код ротирања штапа не долази до промене нагиба равни у којој су повезани уређаји.
- Калибрисати систем уређаја за мерење применом познате вредности напона на штап. Поуздана калибрација добија се применом познатог напона у одређеним временским размацама.
- Проверити да ли ротацијом штапа читавања на свим уређајима остају стабилна. Ако то није случај могуће је да штап није вертикално постављен или да електростатички услови нису исти на свим уређајима.
- Уколико је све претходно наведено у реду, онда разлика у читавању потиче од разлике у висинама на којима су уређаји постављени. Корекција на стварну висину може се одредити интерпретирајући вредности вертикалних компоненти.
- Разлика читавања између уређаја за мерење узимајући у обзир њихову осетљивост не би требала да зависи од калибрационог напона који се примењује на штап.

3.10 FIELD-MILL СЕНЗОРИ

Постоји више начина за мерење електростатичких поља на мањим висинама, где је ваздух слабо јонизован. Једноставним постављањем антене на месту где се мери поље (уз коришћење појачавача) може се мерити електростатички потенцијал у ваздуху. Понекад се на врх антене поставља радиоактивни извор (обично алфа емитер) у циљу повећавања проводности околног ваздуха.

За прецизна мерења атмосферских електричних поља као сензор се често користи електростатички генератор тзв. field-mill сензор, слика 3.10. Квазистатичко електрично поље се трансформише у наизменични сигнал периодичним скринингом плочастих цилиндричних електрода током ротације плоча. Конструкција ових сензора побољшава осетљивост диференцијалних метода мерења. Калибрација оваквих уређаја изводи се постављањем калибрационе плоче на фиксно растојање од плоча сензора.



Слика 3.10. Комерцијално доступан уређај за мерење атмосферских електростатичких поља, field-mill сензор JCI 131.

Једна од кључних проблема у студијама атмосферских електричних феномена јесте анализа аероелектричних пулсација. За праћење спорих промена поља у фреквентном опсегу од 0.0001 – 1 Hz користе се сензори који раде на принципу мерења наелектрисања изазваног електростатичком индукцијом.

Сензор се састоји од антене цилиндричног или сферичног облика и операционог предпојачавача. Преносна функција је дата са

$$K(f) = \frac{h_e}{(1 + C_a / C_i)}, \quad (3.5)$$

где је h_e ефективна висина и C_a капацитивност сензора, а C_i улазна капацитивност појачавача. Различити сензори се користе за мерења вертикалних компоненти електричних поља. Сензори опште намене су Wilson-ова плоча, хоризонтална дуго-жичана антена, пасивна антена итд. Са хоризонталном дугожичном антенном могуће је мерити вертикалну струју између два слоја атмосфере постављањем стабилног отпорника и мерењем пада напона на њему. Отпорност отпорника је далеко мања од отпорности околног ваздуха, при чему је сензор повезан са тлом. Овакав систем садржи сензор за прикупљање струје, предпојачавач и сет филтера.



Слика 3.11. *Разне врсте детектора за мерење спорих промена поља у фреквентном опсегу од 0.0001–1 Hz на локацији мерења*

3.11 КОМЕРЦИЈАЛНО ДОСТУПНИ ДЕТЕКТОРИ ЗА МЕРЕЊЕ ЕЛЕКТРИЧНИХ ПОЉА

Комерцијално су доступна два модела JCI 131 и JCI 500 чије су основне карактеристике описане у даљем тексту.

JCI 131 field-mill сензор се користи за веома прецизна мерења електростатичких поља у непогодним временским условима. Нарочито се користе за континуална мерења електричних поља у олујним условима и код активних вулкана. Овај детектор приказан је на слици 3.10.

JCI 500 систем омогућава правовремену најаву ризика за појаву локалних АП на основу праћења атмосферских електричних поља, радио шумова и активности импулсних сигнала који потичу од приближавања електрично активног олујног облака. Комбинацијом ових мерења добија се правовремена најавна на два нивоа. Овакав систем састоји се из два дела: сензора и базе. Сензор се монтира на отвореном простору и повезан је са базом која се налази у оближњем објекту. База обезбеђује напајање сензора и прослеђује сигнал са сензора на најближи компјутер где се врши обрада података.

ALDF (Advanced Lightning Direction Finder) сензори, слика 3.12, детектују ударе АП облак-земља и одређују локацију удара. ALDF аутоматски детектује удар у пречнику од 100 km. Друге врсте АП, на пример облак-облак или пражњење унутар једног облака се не детектује.

LDAR (Lightning Detection and Ranging) систем, слика 3.13, састоји се од седам антена које детектују електромагнетне импулсе на 66 MHz што омогућава детекцију од око 99% свих АП укључујући и оне које потичу од пражњења у самом облаку. Осетљивост оваквог система је ограничено на површину унутар мреже сензора пречника обично око 10 km.



Слика 3.12. ALDF сензор за локализацију пражења облак-земља



Слика 3.13. LDAR систем за детекцију АП

Field-mill сензори за мерења на великим висинама се инсталирају на горњој и доњој страни трупа авиона и на тај начин се мери вертикална компонента електричног поља када се авион нађе у близини наелектрисаних облака. Динамички опсег оваквог уређаја обухвата електрична поља мање јачине (неколико десетина V/m) до великих јачина олујних електричних поља (стотине V/m до kV/m). Ови сензори омогућавају детекцију АП облак-земља као и пражњења унутар облака. Развијени су од стране НАСА-е за потребе процене вероватноће удара АП при лансирању космичких ракета. Слика 3.14. приказује један такав уређај.

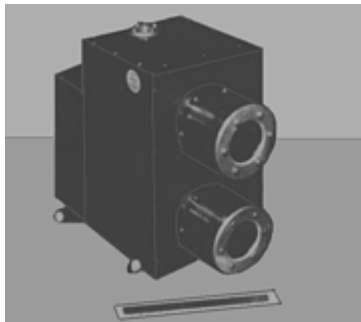
На многим комерцијалним авионима инсталирају се сонде за мерење електричне проводности атмосфере, слика 3.15. Сонда се састоји од пара сензора тако да се у обзир узима допринос проводности и позитивних и негативних јона. Електрична струја у атмосфери која се јавља током олује одређује се користећи мерења електричног поља и проводност ваздуха.



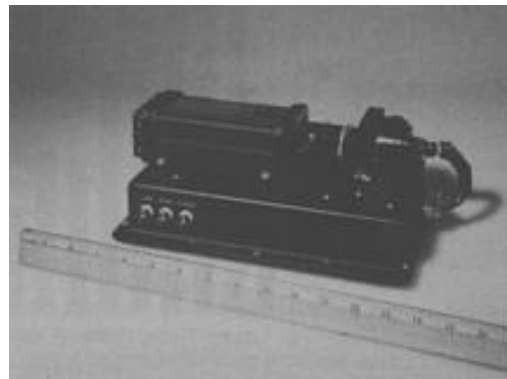
Слика 3.14. *Field-mill* сензор за мерења јачина електростатичких поља на великим висинама.



Слика 3.15. Сонде за мерење електричне проводности атмосфере



Слика 3.16. *Оптички импулсни сензор*



Слика 3.17. *Спектрометар широког опсега*

Оптички импулсни сензор, слика 3.16, као сензор користи фото диоду која се налази у фокусу сочива и користи се за посматрање емитоване светлости при атмосферском пражњењу. Средином 80-тих овакав уређај се користио за посматрање АП које настају са горње стране облака.

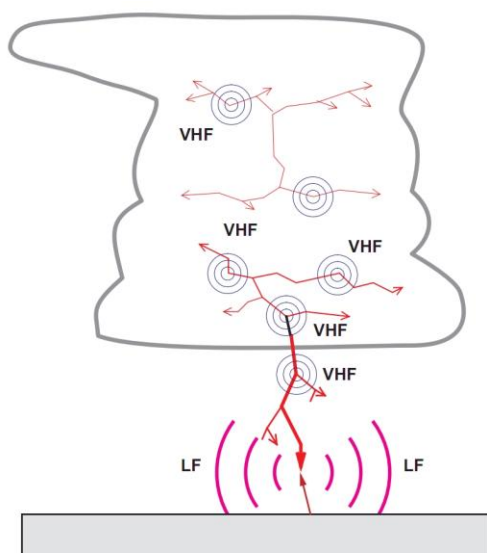
Спектрометар широког опсега, слика 3.17, раније се користио за мерења спектралних карактеристика код атмосферских пражњења. Спектрални опсег оваквог инструмента је од 600 до 900 nm. Такође се користио на великим висинама.

Field-mill сензор CS110 (Campbell Scientific) се користи за мерења вертикалних компоненти атмосферских електричних поља, слика 3.18, углавном у истраживачким пројектима и код система за упозоравање на појаву наелектрисаних олујних облака. За разлику од традиционалних field-mill детектора са ротирајућом плочом овде се користи тзв. реципрочни затварач, који осетно побољшава перформансе уређаја код статичких мерења, повећава поузданост и смањује потрошњу енергије.



Слика 3.18. Уређај CS110 за мерење вертикалне компоненте електростатичких поља олујних облака

3.12 МЕРЕЊА ЕЛЕКТРОМАГНЕТСКОГ СПЕКТРА АП



Слика 3.19 Локација извора електромагнетског зрачења при АП и њихов фреквенцијски опсег

Постоје бројни појединачни и колективни физички процеси који се одигравају унутар кумулонимбуса током пражњења у земљу. Сваком од тих процеса се може придружити специфичан облик израченог електричног и магнетског поља. За АП унутар облака и према земљи је карактеристичан фреквенцијски спектар LEMP (Lightning ElectroMagnetic Pulse) у опсегу од испод 1 Hz до близу 300 MHz

са пиком у опсегу 5 до 10 kHz за растојања преко 50 km.

За фреквенције више од места спектралног пика, спектрална амплитуда опада приближно инверзно фреквенцији све до фреквенција од око 10 MHz. Изнад тих фреквенција све до 300 MHz спектрална амплитуда опада приближно инверзно корену из фреквенције. Електромагнетски спектар АП се може детектовати и изнад поменутих фреквенција, чак и у микроталасном подручју од 300 до 300 GHz и у опсегу видљиве светлости, приближно од 10^{14} до 10^{15} Hz. У

општем случају сваки електромагнетски сигнал који потиче од АП се може искористити за детекцију и локацију извора као и за изучавање физике настанка сигнала.

Сензори АП обично детектују израчене компоненте електричног или магнетског поља у одређеним фреквенцијским опсезима. У детекцији АП се користе следећи опсежи фреквенција: врло ниске фреквенције (VLF, 3 – 30 kHz), ниске фреквенције (LF, 30 – 300 kHz) и опсег врло високе фреквенције (VHF, 30 – 300 MHz). Прескаче се опсег 300 – 30 MHz који служи за комуникацију и радио пренос, слика 3.19.

Избор радне фреквенције сензора (на средини одабраног опсега) одређује домет и тачност мерења. С друге стране избор антене и њене осетљивости зависе од избора радне фреквенције с обзиром на разне додатне ефекте при простирању ем таласа кроз атмосферу и преко проводног тла. Систем за детекцију АП је базиран на мерењима импулса у VLF, LF и VHF опсегу емитованих из извора АП. Нискофреквентне компоненте у LF опсегу спектра се зраче углавном при повратним ударима у доњим деловима канала АП. Други процеси (прелиминарни пробој у облаку, степ и дарт лидери) при АП генеришу сигнале у VHF опсегу фреквенција, слика 3.19.

Поред спектра израчене електричне и магнетске компоненте поља имају карактеристичан облик који може да послужи за идентификацију АП према земљи и АП унутар или између облака. Пошто VLF, LF таласи прате закривљеност земљине површи, користе се за детекцију и локацију АП на раздаљинама до неколико хиљада километара. VHF таласи се користе за детекцију АП удаљених до неколико десетина километара заједно са другим техникама детекције (на пример фотографисање канала у видљивом спектру). С обзиром на високе фреквенције, прецизност локације извора је велика. Детектори који раде у VHF опсегу могу да локализују почетак формирања АП унутар облака и према земљи. VHF антене могу да детектују електромагнетске сигнале које емитују појединачни кораци степ лидера, одскачни стримери и друге врсте пражњења које су карактеристичне за АП унутар облака. Међутим сви VHF сигнали се простиру праволинијски по линији „виђења“ па закривљеност површи

земље ограничава даљину детекције. На пример, да би се детектовао VHF сигнал на растојању од 200 km, извор сигнала мора да се налази на бар 3 km висине.

Математички израз за израчену амплитуду електричног и магнетског поља за одређено АП садржи, поред осталих променљивих и растојање извора зрачења до сензора. Да би се одредиле вредности свих променљивих у изразу укључујући и растојање, потребан је одговарајући број симултаних мерења (најмање једнак броју непознатих параметара у изразу за амплитуду поља). Користећи овакав приступ, мерењем промена електростатичког поља за целокупно АП по једном блеску успешно је одређена локација и количина целокупног наелектрисања у облаку и трансфер наелектрисања према земљи. Одређене су и локације центара наелектрисања за поједине повратне ударе као и вредност континуалне струје која се понекад јавља у периоду између њих.

Постоје три најчешће коришћене радио-фреквентне технике детекције и локације АП. То су детекција правца извора магнетског поља, мерење времена доласка сигнала и интерферометријска метода.

У даљем излагању размотриће се последње две методе с обзиром да се техника детекције правца извора магнетског поља користи искључиво за локацију АП а не за изучавање унутрашње структуре АП.

3.13 ТЕХНИКА МЕРЕЊА ВРЕМЕНА ДОЛАСКА СИГНАЛА (ТОА)

Један сензор који мери време доласка сигнала (time-of-arrival, TOA) у ствари даје време појаве појединих делова сигнала (пика, максимума првог извода и слично) у односу на неки референтни тренутак који је обично синхронизован са светским временом (УТ) преко сателитског сигнала. Системи базирани на техници мерења времена доласка сигнала се могу поделити у три категорије у зависности од растојања са којег могу да мере долазак сигнала: (1) системи за веома мала растојања (неколико стотина метара до неколико километара), (2) системи за мала растојања (неколико десетина километара) и (3) системи за велика растојања (више стотина до неколико хиљада километара). Системи (1) и (2) у принципу раде у VHF фреквентном опсегу односно од 30 до око 300 MHz, док системи (3) раде у VLF и LF фреквентном опсегу односно од 3 до

300 kHz. Као што је раније речено сматра се да је VHF зрачење повезано са прободним процесима у облаку, док су VLF сигнали генерисани струјом из формираних канала АП.

Системи за детекцију АП за веома мала растојања омогућавају снимање просторног и временског развоја појединих секција канала АП. Системи за детекцију АП за велика растојања се углавном користе за лоцирање тачке удара или за одређивање „просечне“ локације удара АП.

Системи базирани на техници мерењу времена доласка сигнала се користе за дводимензионалну и тродимензионалну локацију извора АП. Унапређени системи овог типа узимају у обзир и ефекте простирања електромагнетских таласа кроз атмосферу и преко површи земље. Сензори у систему морају да буду веома прецизно временски синхронизовани, јер и најмања грешка овог типа у системима (1) доводи до велике грешке у локацији извора зрачења. На пример, неодређеност у мерењу времена стицања сигнала је реда величине неодређености појединачних сензора (Δt_u). Неодређеност локације извора унутар мреже сензора је $\Delta t_u \cdot c$ (c је брзина светлости). Због тога је потребно да је резолуција појединих сензора боља од $3 \mu s$ да би грешка локације извора била мања од 1 km.

Системи су раније синхронизовани помоћу сателитског телекомуникационог сигнала са коришћењем осцилатора са високом стабилношћу. Савремени системи користе GPS сигнал.

Cianos *et al.* (1972) су успешно користили TOA систем за локацију АП према упутствима и искуствима из студије Oetzel и Pierce (1969) користећи један пар антена на растојању од 300 или 122 m. Taylor (1978) је користио систем са две станице које су радиле на фреквенцијама од 20 до 80 MHz, растојање између станица је било 18 km.

Свака станица има пар хоризонтално постављених антена које мере азимутални угао и пар вертикалних антена које мере елевациони угао. Ray *et al.* (1987) су надоградили Taylor систем користећи два сета пријемника на растојању од 42 km, грешка времена синхронизације ових пријемника је била мања од 1 ms за време снимања података. Сличан VHF систем су направили и тестирали Rust и MacGorman (1988).

Proctor (1971, 1976, 1981, 1983, 1991) и Proctor *et al.* (1988) су применили ТОА технику за мерење веома малих растојања користећи пет мерних станица на површи земље удаљених 10 до 40 km од извора АП. Добијене су добре слике канала АП које су дале велики број корисних података о развоју канала, пре свега у облаку. Њихов систем је радио на 253 MHz (Proctor 1981) или 355 MHz (Proctor 1983, Proctor *et al.* 1988) са ширином опсега од 5 MHz (централна станица је имала ширину опсега од 10 MHz). Просторна резолуција система коришћена у овим студијама је била реда величине 100 m. Грешке у одређивању x и y координата извора су биле 25 m док су грешке у одређивању висине z биле реда величине 100 m. Грешке су достигале и 1 km када су x и y координате извора биле веће од неколико километара или су висине извора биле мале. Мерења из четири мерне станице су била потребна да би се одредио тачан положај извора. У суштини, локација извора се добија као пресек три хиперболоида. Сваки од њих се конструише као низ тачака са истим временом кашњења за две мерне станице из свих могућих извора. Пета мерна станица је уведена због провере мерних резултата из предходне четири станице.

Сличан систем за мерење малих растојања је инсталиран у Kennedy Space Center на Флориди, а детаљно је описан у студијама Lennon и Poehler (1982) и Maier *et al.* (1995).

3.14 ИНТЕРФЕРОМЕТРИЈСКЕ МЕТОДЕ

Поред електромагнетских импулса карактеристичних за повратне ударе, АП генерише и зрачење налик шуму које траје од неколико десетина до неколико стотина микросекунди. То се зрачење тешко лоцира користећи ТОА технику због потешкоћа разликовања појединачних импулса у секвенци шума. У случају примене интерферометријске методе локације АП није потребна идентификација индивидуалних импулса пошто интерферометар мери фазну разлику између ускопојасних сигнала примљених на две или више антена које су у близини једна друге. Најпростији интерферометар за АП се састоји од две антене удаљене неколико метара, свака од њих је преко ускопојасног филтера повезана за пријемник. Антене, филтри и пријемници су идентични. Излази из пријемника се

шаљу у фазни детектор који на излазу даје напонски сигнал пропорционалан разлици фаза два квази-синусоидална сигнала. Слично као и код ТОА система за веома мала растојања, фазна разлика дефинише раван у којој се налазе извори и правац угла ка извору. Да би се одредио азимутални угао и висина појединачног извора потребне су најмање три антене и два ортогонална правца. За просторну локацију извора у три димензије потребна су два или више синхронизованих интерферометара удаљених око 10 km од извора од којих сваки служи за тражење правца.

Први интерферометар за проучавање АП је конструисао Warwick *et al.* (1979). Побољшане верзије интерферометријских система које су радиле на 274 MHz са ширином опсега од 6 MHz су коришћене у истраживачкој групи у New Mexico (New Mexico Institute of Mining and Technology research group), Rhodes *et al.* (1994), Shao *et al.* (1995) и Shao и Krehbiel (1996). Shao *et al.* (1995) је описао интерферометар који ради на фреквенцијама од 40 до 350 MHz и који је имао само један пар антена. Широкопојасни интерферометар са радном фреквенцијом од 25 до 250 MHz је коришћен у студијама Ushio *et al.* (1997), Mardiana *et al.* (1998), Mardiana и Kawasaki (2000) и Kawasaki *et al.* 2000.

Richard *et al.* (1986, 1988) и Richard (1990, 1992) су описали комерцијални интерферометар за АП под именом SAFIR (Surveillance et alerte Foudre par Interferometrie Radioelectrique). Типичан SAFIR систем има три интерферометријске станице удаљене од 10 до 100 km. Свака од њих представља у суштини VHF интерферометар за тражење правца извора АП.

3.15 СПЕКТРОМЕТРИЈА АП У ОПТИЧКОМ И ИНФРА-ЦРВЕНОМ ФРЕКВЕНТНОМ ОПСЕГУ

Из фотографских мерења и Јужној Африци Schonland (1953) је закључио да је дијаметар сјајне главе степ-лидера између 1 и 10 m. Закључио је да се канал степ-лидера састоји од танког језгра (дијаметра највероватније мањег од 1 cm) који преноси сву аксијалну струју и радијално формираног корона омотача дијаметра неколико метара.

Значајан напредак у спектроскопији АП је направљен 60-тих година 20. века снимањем и анализом спектра од стране Salanave *et al.* (1962), Prueitt (1963), Uman *et al.* (1964), Connor (1967, 1968), Connor и Barasch (1968) и Orville (1968a, 1968b, 1968c, 1968d), као и почетком 70-тих година, Barasch (1970). У следећих 40 и више година нису вршена мерења спектра степ-лидера слична мерењима Orville (1968a, 1968b, 1968c, 1968d), Connor (1968) и Barasch (1970).

Из спектра снимљених у Швајцарској, Orville (1968d) је проценио максималну температуру у кораку степ-лидера на око 30000 К претпостављајући да је он оптички транспарентан и у локалној термодинамичкој равнотежи. Сугерисао је да температура канала иза главе и између корака степ-лидера не пада испод 15000 К. Orville (1968d) је такође проценио дијаметар канала степ-лидера иза главе лидера преко НИИ спектралних линија на мањи од 0.5 m.

У последњој деценији је направљен значајан напредак у снимању АП у оптичком спектру захваљујући развоју дигиталних видео камера велике брзине. Коришћене су камере са брзином снимања од 54×10^3 слика у секунди за природна АП облак-Земља, на пример Mazur *et al.* (1995), Saba *et al.* (2008, 2009, 2010), Warner и Orville (2009), Orville и Warner (2010), Walker (2010), Walker *et al.* (2010) па све до 3×10^5 слика у секунди за тригерована АП облак-Земља, Biagi *et al.* (2009, 2010).

Недавно, (Warner *et al.* 2011) степ-лидер у АП облак-Земља је спектрографски снимљен са фреквенцијом од 10×10^3 слика у секунди на растојању од 0.6 km. Пет секвенци слика у временским интервалима од по 99.6 μ s су снимљене у фреквентном опсегу од 600 до 1050 nm. Ово су били први снимци степ-лидера у поменутом опсегу.

Негативни повратни удари у студији Warner *et al.* (2011) које је регистровала Национална мрежа за детекцију АП у САД (NLDN - National Lightning Detection Network), имали су процењени максимум струје од 15.2 kA и дводимензионалну брзину степ-лидера у неколико последњих корака која се повећавала од 1.53×10^5 до 2.42×10^5 m/s са просечном вредношћу од 2.03×10^5 m/s .

3.16 МЕРЕЊА АКУСТИЧНОГ СПЕКТРА АП - ГРОМ

Поред електромагнетског зрачења АП генеришу и интензивне акустичке таласе који се у облику импулса (гром) израче готово истовремено из свих делова канала. Гром представља акустичку емисију свих звучних таласа при АП у опсегу од неколико Hz па до неколико kHz. Сви импулсни процеси при АП, АП облак-Земља или АП унутар облака, укључујући М-компоненте стварају акустичке таласе. Опште је прихваћено мишљење да акустички спектар грома у области чујности (изнад 20 Hz) настаје као последица низа механичких ударних таласа створених наглом експанзијом загрејаног гаса у разним деловима канала АП. Инфрасонични део спектра (испод 20 Hz) настаје услед сажимања волумена облака када се услед АП испразни део наелектрисања у том волумену. Технике локације АП засноване на детекцији акустичких таласа, укључујући ТОА технику за акустичке таласе као и унтерферометријско праћење акустичких извора са три или више станица, могу да се користе за снимање облика канала и његових динамичких карактеристика током пражњења.

Најдетаљнија студија мерења фреквентног спектра грома је урађена од стране Holmes *et al.* (1971a). За АП облак-Земља као и за АП унутар облака за најмања растојања од неколико километара од канала Holmes *et al.* (1971a) су утврдили да је просечна промена притиска услед грома од 0.22 до 2.4 Pa.

Термодинамичка теорија ширења нагло загрејаног канала АП предвиђа стварање почетног надпритиска (позитивна промена притиска) док модел електростатичког разелектрисавања канала (Cvetić *et al.* 2011, Cvetić *et al.* 2012) подразумева стварање подпритиска (негативна промена притиска).

Holmes *et al.* (1971b) су у својој студији истакли да је потребно извршити симултана мерења акустичког спектра са више микрофона на блиском растојању од канала АП да би се утврдио експлозивни или имплозивни карактер (компресија или разређење средине) почетне промене притиска односно генерисање суперсоничног импулса.

Подаци из спектроскопских мерења (Orville 1968c) указују да је просечан надпритисак у каналу АП око 10 b у првих 5 μ s пражњења. Овакав надпритисак

изазива експанзију луминозног дела канала (корона омотача) уз стварање ударног механичког импулса који се креће радијално од канала и ван корона омотача брзином неколико пута већом од брзине звука. После неколико десетина микросекунди надпритисак у челу импулса се смањује до нуле и надаље се овај талас простире као акустички. Ударни талас се разликује од акустичког (гром) по особини да компримује и загрева ваздух на који наилази, а као последица високе температуре у челу импулса следи његова велика брзина простирања.

Почетна брзина ударног таласа је највероватније око 10 пута већа од брзине звука (Few (1975)) односно реда је величине $3 \text{ mm } \mu\text{s}^{-1}$ и као што је већ речено, брзо опада са растојањем од језгра канала. Након што се већи део почетне енергије ударног таласа (највероватније око 99 процената) преда у термодинамичкој експанзији околној атмосфери (после неколико метара од језгра канала), ударни талас прелази у акустички који се даље простире брзином звука, Few (1975).

3.17 ЛИТЕРАТУРА

- Barasch, G.E. 1970. Spectral intensities emitted by lightning discharges. *J. Geophys. Res.* 75: 1049-57.
- Biagi, C.J., D. M. Jordan, M. A. Uman, J. D. Hill, W. H. Beasley, J. Howard, High-speed video observations of rocket-and-wire initiated lightning, *Geophysical Research Letters*, Volume 36, Issue 15, 2009.
- Biagi C. J., M. A. Uman, J. D. Hill, D. M. Jordan, V. A. Rakov, J. Dwyer Observations of stepping mechanisms in a rocket-and-wire triggered lightning flash, *Journal of Geophysical Research: Atmospheres* (1984–2012) Volume 115, Issue D23, 2010.
- Cianos, N., Oetzel, G.N., and Pierce, E.T. 1972. A technique for accurately locating lightning at close ranges. *J. Appl. Meteor.* 11: 1120-7.
- Connor, T.R. 1967. The 1965 ARPA-AEC joint lightning study at Los Alamos, vol. 1, The lightning spectrum. charge transfer in lightning, efficiency of conversion of electrical energy into visible radiation. Los Alamos Sci. Lab. Report LA-3754.
- Connor, T.R. 1968. Stroke-and-pace-resolved slitspectra of lightning. Los Alamos Sci. Lab. Report LA-3754 Addendum.
- Connor, T.R. and Barasch, G.E. 1968. The 1965 ARPA-AEC joint lightning study at Los Alamos, vol. 3, Comparison of the lightning spectrum as measured by all-sky and narrow-field detectors, propagation of light from lightning to all-sky detectors. Los Alamos Sci. Lab. Report LA-3756.
- Cvetic J., F. Heidler, S. Markovic, R. Radosavljevic, P. Osmokrovic, „Dynamics of a lightning corona sheath—A constant field approach using the generalized traveling current source return stroke model“, *Atmospheric Research*, Vol.117, p.122-131, Nov. 2012, ISSN 0169-8095.
- Cvetic J., P. Osmokrovic, F. Heidler and Z. Trifkovic, “Extension of Lightning Corona Sheath Model during Return Stroke,” *IEEE Transactions on Dielectrics and Electrical Insulation* Vol. 18, No. 5, p.1383-1392, Oct. 2011. ISSN 1070-9878.
- Few, A.A. 1975. Thunder. *Scientific American* 233: 80-90.

-
- Fuquay, D.M. 1982. Positive cloud-to-ground lightning in summer thunderstorms. *J. Geophys. Res.* 87: 7131—40.
- Holmes, C.R., Brook, M., Krehbiel, P., and McCrory, R. 1971a. On the power spectrum and mechanism of thunder. *J. Geophys. Res.* 76: 2106-15.
- Holmes, C.R., Brook, M., Krehbiel, P., and McCrory, R. 1971b. Reply to comments by Bhartendu “On the power spectrum and mechanisms of thunder”. *J. Geophys. Res.* 76: 7443.
- Kawasaki, Z., Mardiana, R., and Ushio, T. 2000. Broadband and narrowband RF interferometers for lightning observations. *Geophys. Res. Lett.* 27: 3189-92.
- Lennon, C.L., and Poehler, H.A. 1982. Lightning detection and ranging. *Astronautics and Aeronautics* 20: 29-31.
- Maier, L., Lennon, C., Britt, T., and Schaefer, S. 1995. LDAR system performance and analysis. In *Proc. Int. Conf. Cloud Physics, Dallas, Texas*, paper 8.9, American Meteorological Society, Boston, Massachusetts.
- Mardiana, R., Ohta, Y., Murakami, M., Ushio, T., Kawasaki, Z., and Matsuura, K. 1998. A broadband radio interferometer for observing lightning discharge processes. *J. Atmos. Electr.* 18: 111-17
- Mardiana, R., and Kawasaki, Z. 2000. Broadband radio interferometer utilizing a sequential triggering technique for locating fast-moving electromagnetic sources emitted from lightning. *IEEE Trans. Instrum. Meas.* 49: 376-81.
- Mazur, V., Krehbiel, P.R., and Shao, X.-M. 1995. Correlated high-speed video and radio interferometric observations of a cloud-to-ground lightning flash. *J. Geophys. Res.* 100: 25 731-53.
- Oetzel, G.N., and Pierce, E.T. 1969. VHF technique for locating lightning. *Radio Sci.* 4: 199-201.
- Orville, R.E. 1968a. A high-speed time-resolved spectroscopic study of the lightning return stroke: Part I, A qualitative analysis. *J. Atmos. Sci.* 25: 827-38.
- Orville, R.E. 1968b. A high-speed time-resolved spectroscopic study of the lightning return stroke: Part II, A quantitative analysis. *J. Atmos. Sci.* 25: 839-51.
- Orville, R.E. 1968c. A high-speed time-resolved spectroscopic study of the lightning return stroke: Part III, A time-dependent model. *J. Atmos. Sci.* 25: 852-6.
- Orville, R.E. 1968d. Spectrum of the lightning stepped leader. *J. Geophys. Res.* 73: 6999-7008.
- Orville, R. E. and Warner, T. A. (2010), High-speed spectral observations of a lightning negative stepped leader, *AGU Fall Meeting*, Abstract AE23A-04.
- Proctor, D.E. 1971. A hyperbolic system for obtaining VHF radio pictures of lightning. *J. Geophys. Res.* 76: 1478-89.
- Proctor, D.E. 1976. A radio study of lightning. Ph.D. thesis, University of Witwatersrand, Johannesburg, South Africa.
- Proctor, D.E. 1981. VHF radio pictures of cloud flashes. *J. Geophys. Res.* 86: 4041-71.
- Proctor, D.E. 1983. Lightning and precipitation in a small multicellular thunderstorm. *J. Geophys. Res.* 88: 5421- 40.
- Proctor, D.E., Uytendogaardt, R., and Meredith, B.M. 1988. VHF radio pictures of lightning flashes to ground. *J. Geophys. Res.* 93: 12 683-727.
- Proctor, D.E. 1991. Regions where lightning flashes began. *J. Geophys. Res.* 96: 5099-112.
- Prueitt, M.L. 1963. The excitation temperature of lightning. *J. Geophys. Res.* 68: 803-11.
- Ray, P.S., MacGorman, D.R., Rust, W.D., Taylor, W.L., and Rasmussen, L.W. 1987. Lightning location relative to storm structure in a supercell storm and a multicell storm. *J. Geophys. Res.* 92: 5713-24.
- Rhodes, C.T., Shao, X.M., Krehbiel, P.R., Thomas, R.J., and Hayenga, C.O. 1994. Observations of lightning phenomena using radio interferometry. *J. Geophys. Res.* 99: 13 059-82.
- Richard, P., Delannov, A., Labaune, G., and Laroche, P. 1986. Results of spatial and temporal characterization of the VHF- UHF radiation of lightning. *J. Geophys. Res.* 91: 1248-60.
- Richard, P., Soulage, A., Laroche, P., and Appel, J. 1988. The SAFIR lightning monitoring and warning system, application to aerospace activities. In *Proc. Int. Aerospace and Givund Conf. on Lightning and Static Electricity, Oklahoma City, Oklahoma*, pp. 383-90, National Inter-agency Coordination Group.
- Richard, P. 1990. SAFIR system: an application of real-time VHF lightning localization to thunderstorm
-

-
- monitoring. Preprint, *Proc. 16th Conf. on Severe Local Storms and Conf. on Atmospheric Electricity, Kananaskis Provincial Park, Alberta, Canada*, pp. J21-6, Am. Meteor. Soc., Boston.
- Richard, P. 1992. Severe thunderstorm nowcasting. In *Proc. Int. Conf. on Lightning and Static Electricity, Atlantic City, New Jersey*, FAA Report DOT/FAA/CT-92/20,77-1- 77-9.
- Rust, W.D., MacGorman, D.R., and Amold, R.T. 1981. Positive cloud to ground lightning flashes in severe storms. *Geophys. Res. Lett.* 8: 791-4.
- Saba, M. M. F., K. L. Cummins, T. A. Warner, E. P. Krider, L. Z. S. Campos, M. G. Ballarotti, O. Pinto, Jr., and S. A. Fleenor (2008), Positive leader characteristics from high-speed video observations, *Geophys. Res. Lett.*, 35(7), L07802.
- Saba, M. M. F., L. Z. S. Campos, E. P. Krider, and O. Pinto, Jr. (2009), High-speed video observations of positive ground flashes produced by intracloud lightning, *Geophys. Res. Lett.*, 36(12), L12811.
- Saba, M. M. F., W. Schulz, T. A. Warner, L. Z. S. Campos, C. Schumann, E. P. Krider, K. L. Cummins, and R. E. Orville (2010), High-speed video observations of positive lightning flashes to ground, *Journal of Geophysical Research*, 115, D24201.
- Salanave, L.E. 1962. The ultraviolet spectrum of lightning: first slitless spectra down to 3000 angstroms. *Trans. Am. Geo-phys. Union* 43: 421-32.
- Schonland B.F.J. 1953. The pilot streamer in lightning and the long spark. *Proc. Roy. Soc. A220*: 25-38.
- Shao, X.M., Krehbiel, P.R., Thomas, R.J., and Rison, W. 1995. Radio interferometric observations of cloud-to-ground lightning phenomena in Florida, *J. Geophys. Res.* 100: 2749-83.
- Shao, X.M., and Krehbiel, P.R. 1996. The spatial and temporal development of intracloud lightning. *J. Geophys. Res.* 101: 26641-68.
- Taylor, W.L. 1978. A VHF technique for space-time mapping of lightning discharge processes. *J. Geophys. Res.* 83: 3575- 83.
- Uman, M.A., and Orville, R.E. 1964. Electron density measurement in lightning from Stark-broadening of H_α. *J. Geophys. Res.* 69: 5151-4.
- Ushio, T., Kawasaki, Z.-I., Ohta, Y., and Matsuura, K. 1997. Broadband interferometric measurement of rocket triggered lightning in Japan. *Geophys. Res. Lett.* 24:2769-72.
- Walker, T. D.: Triggered lightning spectroscopy, 2010 GLM Science Meeting, Huntsville, Alabama, 2010.
- Walker, T. D., Hill, J. D., Jordan, D. M., Uman, M. A., and Christian, H.: Physical characteristics of triggered lightning determined by optical spectroscopy, 2010 Fall Meeting of the American Geophysical Union, San Francisco, California, 2010.
- Warner, T. A., and R. E. Orville (2009), High-speed observations of faint positive lightning leaders and lightning spectra, *Eos Trans. AGU*, 90(52), Fall Meet. Suppl., Abstract AE41A-02.
- Warner, T. A., K. L. Cummins, and R. E. Orville (2011), Comparison of upward lightning observations from towers in Rapid City, South Dakota with National Lightning Detection Network data - preliminary findings, paper presented at 3rd International Symposium on Winter Lightning, Sapporo, Japan.
- Warwick, J.W., Hayenga, C.O., and Brosnahan, J.W. 1979. Interferometric position of lightning sources at 34 MHz. *J. Geophys. Res.* 84: 2457-68.

ГЛАВА 4

ГЕНЕРАЛИСАНИ МОДЕЛ ПОВРАТНОГ УДАРА АТМОСФЕРСКОГ ПРАЖЊЕЊА СА РЕФЛЕКСИЈАМА СТРУЈЕ ОД ТАЧКЕ УДАРА

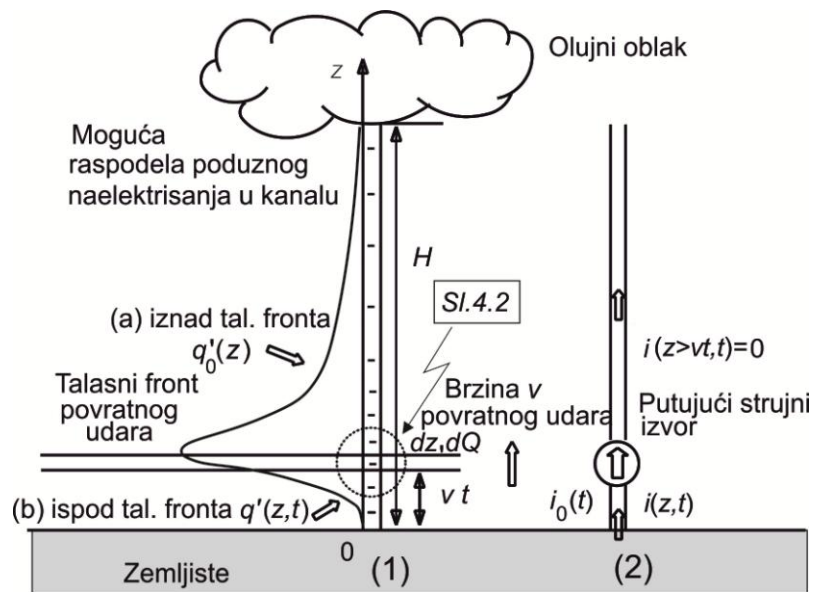
4.1 GTCS МОДЕЛ БЕЗ СТРУЈНИХ РЕФЛЕКСИЈА

GTCS модел се може представити као модел пражњења канала АП код којег се наелектрисане секције корона омотача празне једна за другом при наиласку таласног фронта повратног удара. Свака цилиндрична секција омотача канала представља мали струјни извор који се активира у тренутку када се потенцијал језгра канала нагло смањи (заправо таласни фронт повратног удара представља нагло смањење потенцијала језгра), а извори се укључују један за другим, сходно кретању таласног фронта повратног удара навише при негативним АП облак Земља. Узлазна брзина таласног фронта повратног удара је улазни параметар и њена вредност се обично узима из оптичких мерења, на пример из радова Willet *et al.* (1988, 1989).

GTCS модел омогућава изучавање утицаја различите расподеле подужног наелектрисања у корона омотачу на динамику наелектрисања за време повратног удара као и на израчени електромагнетски спектар. Струја у тачки удара $i_0(t)$, слика 4.1, и укупно (негативно) подужно наелектрисање у корони (наелектрисање које депонује дарт лидер) дуж канала $q_{tot}^-(z)$ (непосредно пре повратног удара) се сматрају познатим. Веза између њих је дата преко закона о конзервацији наелектрисања под претпоставком да нема отицања наелектрисања из канала у атмосферу. Подужно наелектрисање у корони за време повратног удара се може написати у облику (Cvetić и Stanić, 1995, Cvetić *et al.* 2003)

$$q'(z,t) = q'_0(z) f(z,u), \quad \text{за } u = t - z/v, \quad (4.1)$$

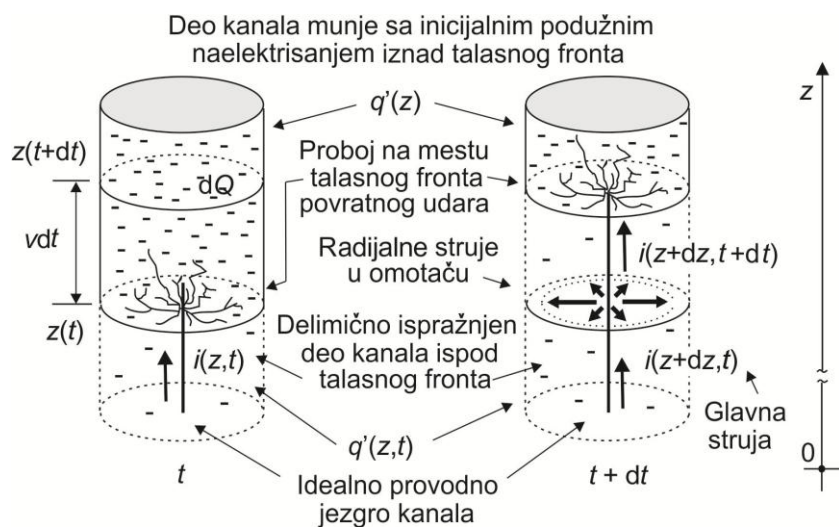
где $f(u)$ представља функцију пражњења канала, t је апсолутно време (почетак рачунања времена је у тренутку почетка АП на површи Земље), z је висина посматране тачке у каналу, и v је брзина повратног удата. “Активирана” висина у каналу h_a се може израчунати из израза $t = h_a/v + h_a/c$, одакле се добија $h_a = v * t$. О овоме ће бити више речи у поглављу 4.2.



Слика 4.1.(1) Процес пражњења (повратни удар) АП са могућом расподелом наелектрисања дуж канала изнад (а) и испод таласног фронта (б) повратног удара према GTCS моделу.

Преузето из Марковић С., 2012.

(2) Еквивалентна шема



Слика 4.2. Електрични процеси у каналу АП за време повратног удара према GTCS моделу.

Преузето из Марковић С., 2012.

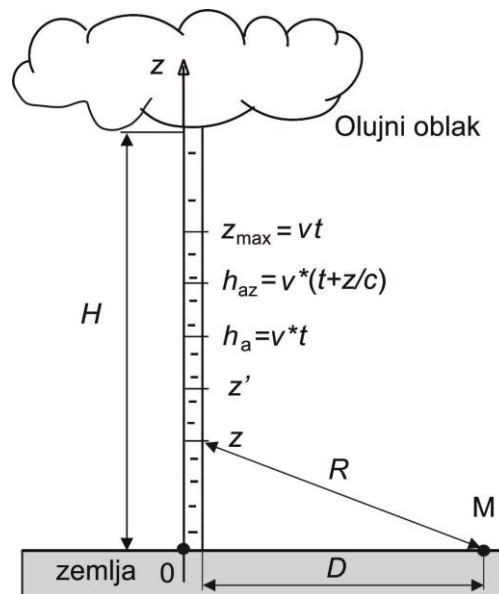
4.2 ЈАЧИНА СИЛАЗНЕ СТРУЈЕ У КАНАЛУ АП ПРИ ПОВРАТНОМ УДАРУ

Елементарна јачина силазне струје у елементарној дужини канала dz на висини канала z у тренутку t је, на основу израза (4.1)

$$di(z,t) = \frac{\partial}{\partial t} q'(z,t) dz, \quad t \geq z/v \quad (4.2)$$

Према механизму пражњења канала према GTCS моделу, струја која је генерисана струјним извором у елементу дужине dz на висини z се успоставља по високо проводном делу канала ка земљи тј. импулс створене струје се простира наниже брзином светлости c . Због тога је допринос струје у тачки удара могуће добити из израза (4.2) променом аргумента у функцији f . Услед кашњења сигнала од висине z до површине земље које износи z/c следи

$$di_{\text{вд}}(t) = di(0,t) = q'_0(z) \frac{\partial}{\partial t} f(t - z/v - z/c) dz, \quad t \geq z(1/v + 1/c) \quad (4.3)$$



Слика 4.3. Карактеристичне величине у каналу атмосферског пражњења током повратног удара

Укупна јачина струје у тачки удара АП у земљу у неком тренутку t се добија интеграцијом израза (4.3) дуж „активираног“ дела канала h_a , слика 4.3. Тај

„активни“ део канала представља доњи део канала преко кога је таласни фронт повратног удара прешао и изазвао струју у тачки удара. У границе интеграције не улази дужина канала vt ($vt > h_a$), јер последња секција на врху канала не доприноси струји у тачки удара зато што је у њој тек отпочет процес пражњења и струјни импулси из тог дела канала у тренутку t још нису стигли до површи земље (прелазак таласног фронта између висине h_a и $z_{\max} = vt$ изазива струју у каналу, али она још не стиже у тачку удара, слика 4.3). Активну висину h_a у тренутку t је могуће наћи из следећег израза:

$$t = h_a / v + h_a / c \quad (4.4)$$

Из израза (4.4) може да се израчуна активна висина h_a

$$h_a = \frac{t}{1/v + 1/c} = v^* t \quad (4.5)$$

где је редукована брзина дата са $v^* = vc/(v + c)$ односно

$$1/v^* = 1/v + 1/c \quad (4.6)$$

После интеграције свих елементарних струјних импулса из израза (4.3) до активне висине h_a , добија се јачина силазне струје у тачки удара

$$i_{0/d}(t) = \int_0^{h_a} q'_0(\xi) \frac{\partial}{\partial t} f(t - \xi/v^*) d\xi \quad (4.7)$$

Јачина струје у тачки удара (4.7) представља Volterra једначину прве врсте. Из (4.7) је могуће израчунати функцију пражњења канала користећи Laplace трансформацију

$$f_1(u) = \partial f(u) / \partial u = L^{-1} \{ I_0(s) / Q_0(s/v^*) \}, \quad (4.8)$$

где су $I_0(s) = L(i_0)$ и $Q_0(s) = L(q_{tot}^-)$ Laplace трансформације струје у тачки удара и иницијалне подужне количине наелектрисања у каналу, респективно. Функција пражњења канала је дата са

$$f(u) = 1 + \int_0^u f_1(\xi) d\xi. \quad (4.9)$$

Да би се израчунала јачина струје $i(z, t)$ на некој висини z која настаје услед активног дела канала изнад потребно је спровести процедуру сличну оној која је довела до израза (4.5) Висина активног дела канала у тренутку t изнад елемента dz на висини z добија се као решење једначине

$$t = \frac{h_{az}}{v} + \frac{h_{az} - z}{c}, \quad (4.10)$$

где је $t \geq z/v$ и због тога је $h_{az} = v^*(t + z/c)$. Према изразу (4.10) силазна струја на висини z изражена преко јачине струје у тачки удара $i_0(t)$ и функције пражњења наелектрисања у каналу f биће

$$i_d(z, t) = \int_0^{h_{az}(z, t)} q'_0(\xi) \frac{\partial}{\partial t} f[t - \xi/v^* + z/v] d\xi, \quad t \geq z/v \quad (4.11)$$

4.3 ОСОБИНЕ ФУНКЦИЈЕ ПРАЖЊЕЊА КАНАЛА АП

Подужна густина наелектрисања у каналу на датој висини одређена предходним процесима у лидеру остаје непромењена све до момента „активирања“. Пролазак струјног извора поред поменутог покретања наелектрисања у омотачу канала ствара језгро канала са великом проводношћу у који улази радијална струја из омотача (слика 4.2.). Претпостављајући да је генерисано електрично поље у омотачу АП радијално, проток наелектрисања из горњих слојева омотача канала не утиче на отицање наелектрисања из омотача нижих слојева. На основу овога се закључује да је могуће само монотono смањивање подужног наелектрисања у омотачу канала.

Горњи закључци настали на основу разматрања физичких процеса у каналу при повратном удару ограничавају функцију пражњења канала f (Cvetić *et al.*, 2003). Основне особине функције пражњења канала су:

$$\begin{aligned} a) f(u \leq 0) &= 1, & b) f(u \geq 0) &\geq 0, \\ c) f(u \rightarrow \infty) &\rightarrow 0 & d) df(u)/du|_{u \geq 0} &\leq 0, \quad u = t - z/v. \end{aligned} \quad (4.12)$$

Услов (а) произилази из израза (4.1) јер пражњење дела канала на висини z почиње од тренутка стицања таласног фронта повратног удара на дату висину t_j . за $t = z/v$ мора бити $q'(z, z/v) = q'_0(z)$. Услови (b) и (c) следе из горњих разматрања процеса у каналу АП. Иницијална подужна количина електрицитета у каналу је негативна и за време пражњења повратним ударом се монотono смањује до нуле. Због тога је функција f стално позитивна, а њен први извод стално негативан. Повратни удар траје неколико десетина микросекунди што значи да функција f мора врло брзо да опадне до нуле. Четврти услов (d) је непосредно повезан са израченим електромагнетским пољем које не сме да садржи дисконтинуитете. Наиме, непрекидност функције израченог електромагнетског поља из канала је могуће постићи уколико је непрекидан временски извод струје на месту таласног фронта повратног удара односно потребно је да је $\partial i(z, t)/\partial t|_{t=z/v} = 0$ (Cvetić *et al.*, 2003). Диференцирајући парцијално израз за струју (4.11) по времену добијамо према Leibnitz формули

$$\left. \frac{\partial i(z, t)}{\partial t} \right|_{\substack{t=z/v \\ h_{az}=z}} = q'_0(z) \frac{\partial}{\partial t} f(t - z/v^* + z/c) v^* = q'_0(z) \partial f(0)/\partial t v^*, \quad (4.13)$$

одакле следи да потребно да је $\partial f(0)/\partial t = 0$ за услов $\partial i(z, t)/\partial t|_{t=z/v} = 0$. Овим је објашњена четврта тражена особина функције пражњења f из (4.12).

4.4. РЕФЛЕКСИЈА СТРУЈЕ У GTCS МОДЕЛУ СА АТЕНУАЦИЈОМ (ПРОШИРЕНИ GTCS МОДЕЛ)

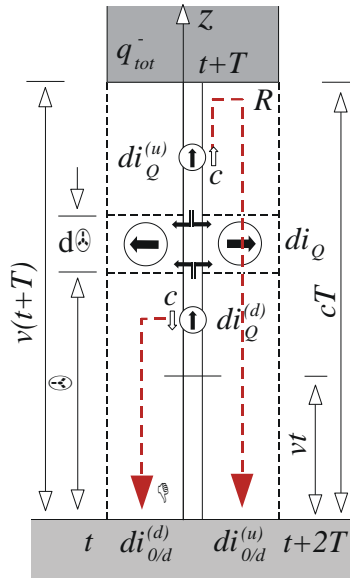
4.4.1. Силазна струја у тачки удара $i_{0/d}^{(d)}$ услед силазне струје струјних извора $i_Q^{(d)}$

Претпоставимо да се силазни струјни импулс $di_{0/d}^{(d)}(t)$, који се у тренутку t рефлектује од површи Земље са интензитетом $\rho di_{0/d}^{(d)}(t)$, креће навише. После времена кашњења T силазни струјни импулс стиже до врха канала, слика 4.4. Како се ова компонента струјног импулса креће брзином v_{CP} по језгру канала,

пређени пут јој је $v_{CP}T$. За то време је повратни удар достигао висину $v(t+T)$. Пошто су ове висине једнаке односно $v_{CP}T = v(t+T)$, следи да је:

$$T = vt / (v_{CP} - v) = v^* t / (v_{CP} A) \quad (4.14)$$

где је $v^* = v_{CP}v / (v_{CP} + v)$ редукована брзина повратног удара и $A = (v_{CP} - v) / (v_{CP} + v) > 0$.



Слика 4.4. Пропагација елементарних струјних импулса генерисаних силазним и узлазним импулсима из струјног извора на некој висини канала атмосферског пражњења током повратног удара. На слици је приказан случај кретања импулса по идеалном проводном језгру канала, $v_{CP} = c$.

После рефлексије од врха канала струјни импулс стиже на површ Земље крећући се наниже у тренутку $t' = t + 2T = t/A$ и има интензитет (прва компонента струје наниже)

$$di_1^{(d)}(t') = P^2(v_{CP}T) R \rho di_{0/d}^{(d)}(t) \quad (4.15)$$

где је $P(v_{CP}T)$ фактор атенуације струјног импулса при кретању по језгру канала који зависи само од укупног пређеног пута сигнала $v_{CP}T$.

Крећући се наниже, заједно са овим струјним импулсом стиже и силазни део струјног импулса генерисаног од стране струјног генератора $di_Q^{(d)}$. Ако се уведе фактор поделе струје у каналу на месту генерисања (на некој висини z) $p = di_Q^{(u)} / di_Q^{(d)}$ следи да је $-\infty \leq p \leq 0$. Фактор дељења струје је негативан, јер је према референтном смеру струје у каналу (у смеру z -осе навише) генерисана компонента импулса струје који се креће навише $di_Q^{(u)} < 0$. Такође, његова вредност није константна дуж канала, јер подела импулса струје зависи од много фактора од којих пресудни утицај има лонгитудинално електрично поље у језгру. Смерови струја су приказани на слици 4.4 где је због негативно наелектрисаног омотача канала правац струје извора di_Q у омотачу радијалан и смера од језгра ка спољашњости канала. На пример ако је $p = 0$ ($di_Q^{(u)} = 0$) нема генерисаних импулса навише и GTCS модел се своди на класични TCS модел (ово се очекује у бази канала услед јаког лонгитудинарног електричног поља дуж језгра канала). Ако ставимо $p = -\infty$ ($di_Q^{(d)} = 0$) следи да се сви генерисани струјни импулси крећу навише што подсећа на TL модел.

Према слици 4.4 следи да је $di_Q^{(d)} = di_Q / (1 - p)$. Када стигне са висине z до површи Земље силазни део струјног импулса $di_Q^{(d)}$ има интензитет (друга компонента струје наниже)

$$di_2^{(d)}(t') = P(z) di_Q(u) / (1 - p), \quad u = t' - z / v_{CP} - z / v = t / A - z / v^* \quad (4.16)$$

где је $u \geq 0$ генерисано време рачунато од тренутка почетка повратног удара па од тренутка t' треба одузети члан кашњења z / v_{CP} услед кретања струјног импулса са висине z до тачке удара и члан z / v кашњење услед кретања струјног извора од тачке удара до висине генерисања. Према GTCS моделу струјни импулс генератора је дат са (4.2)

$$di_Q(u) = q_0'(z) \frac{\partial}{\partial u} f(u) dz. \quad (4.17)$$

Укупан струјни импулс који силази ка површи Земље у тренутку $t' = t / A$ је сума прве и друге компоненте наниже тј. $di_{0/d}^{(d)}(t') = di_1^d(t') + di_2^d(t')$, одакле следи

$$di_{0/d}^{(d)}(t') = P^2(v_{CP}T)R\rho di_{0/d}^{(d)}(t) + P(z)di_Q(u)/(1-p), \quad u = t/A - z/v^*, \quad (4.18)$$

где је $R = -A < 0$ коефицијент рефлексије од места таласног фронта повратног удара и $P(z)$ фактор атенуације струјног импулса при кретању по језгру канала са висине z до тачке удара.

Максимална висина са које се генеришу струјни импулси се добија за $u \geq 0$ односно

$$t/A - z/v^* > 0 \Rightarrow z \leq z_{\max}, \quad z_{\max} = v^*t/A = vt/(1-v/v_{CP}). \quad (4.19)$$

Из (4.14) и (4.19) лако се проверава да је

$$z_{\max} = v_{CP}T = v(t+T), \quad (4.20)$$

односно то је висина канала од које се одбијају струјни импулси у тренутку $t+T$. Дакле, сви струјни генератори дуж канала до максималне екстензије канала z_{\max} учествују у генерисању силазне струје у тачки удара. Према GTCS моделу струјни генератор на врху канала има струју једнаку нули, јер за $z = z_{\max}$ следи $u = 0$ односно из (4.17) и (4.12) добија се

$$di_Q(u=0) = q'_0(z_{\max}) \frac{\partial}{\partial u} f(0) dz = 0. \quad (4.21)$$

У класичном TCS моделу овај члан је пропорционалан са Dirac функцијом која после интеграције даје импулсну струју на месту таласног фронта повратног удара. Да би се формирала једначина по елементарној силазној струји $di_{0/d}^{(d)}(t)$ применићемо итеративни поступак. Прво се у (4.18) време t замењује са временом At и добија:

$$di_{0/d}^{(d)}(t) - P^2(v^*t)R\rho di_{0/d}^{(d)}(At) = P(z)di_Q(u)/(1-p), \quad u = t - z/v^*. \quad 4.22$$

Множењем (4.22) са $P^2(v^*t/A)R\rho$ и заменом t са At добијају се времена $A^1t, A^2t, A^3t \dots$ Тако се добија сет једначина чијим се сумирањем и интеграцијом по свим струјним изворима у границама $z = [0, z_{\max}]$ долази до једначине

$$i_{0/d}^{(d)}(t) = \frac{1}{1-p} \left\{ \begin{array}{l} \int_0^{v^*t} P(z)q_0(z) \frac{\partial}{\partial u} f(u) dz + \\ + \sum_{v=1}^{\infty} (R\rho)^v \prod_{k=1}^v P^2(v^* A^{k-1}t) \\ \int_0^{v^* A^v t} P(z)q_0(z) \frac{\partial}{\partial u} f(u) dz \end{array} \right\}, \quad u = A^v t - z / v^* \geq 0. \quad (4.23)$$

4.4.2. Силазна струја $i_{0/d}^{(u)}$ у тачки удара услед узлазне струје $i_Q^{(u)}$ струјних извора

Претпоставимо да се силазни струјни импулс $di_{0/d}^{(u)}$ који се у тренутку t рефлектује од површи Земље са интензитетом $\rho di_{0/d}^{(u)}$ креће навише. Он стиже до врха канала после времена кашњења T , слика 4.4. Време кашњења је дефинисано са (4.14).

После рефлексије од врха канала струјни импулс има интензитет $R\rho di_{0/d}^{(u)}$. Он стиже на површ Земље крећући се наниже и у тренутку $t' = t + 2T = t/A$ има интензитет (прва компонента силазне струје)

$$di_1^{(u)}(t') = P^2(v_{CP}T) R\rho di_{0/d}^{(u)}(t), \quad (4.24)$$

где је $P(v_{CP}T)$ фактор атенуације струјног импулса при кретању по језгру канала који зависи само од укупног пређеног пута сигнала $z_{\max} = v_{CP}T$.

Крећући се наниже ка површи Земље заједно са овим струјним импулсом стиже и силазни део струјног импулса $R\rho di_Q^{(u)}$ ($di_Q^{(u)} = di_{0/d}^{(u)} / (1-p)$) генерисан на висини z од стране узлазне компоненте струјног генератора $di_Q^{(u)}$, а која се рефлектовала од гоњег краја канала. Када стигне са на површ Земље интензитет импулса из струјног генератора се може изразити преко кашњења сигнала за време $(z_{\max} - z) / v_{CP}$, где је $z_{\max} = v_{CP}T$. Ово време кашњења се може добити из анализе времена кашњења сигнала генератора у односу на тренутак $t + 2T$. Узлазни импулс генератора касни за $(z_{\max} - z) / v_{CP}$ док не стигне до максималне висине пре рефлексије $z_{\max} = v_{CP}T$ и још време после рефлексије T док се не

спусти до површи Земље. Због тога је тренутак када струјни генератор генерише узлазну струју (која касније стиже на земљу у тренутку $t + 2T$) дат са

$$t'' = t + 2T - [T + (z_{\max} - z) / v_{CP}] = t + z / v_{CP} \quad (4.25)$$

Узлазна компонента струјног генератора је негативна (смер струје у смеру z -осе) и износи

$$di_Q^{(u)} = di_Q(t'') p / (1 - p), \quad t'' = t + z / v_{CP}, \quad (4.26)$$

где је $p / (1 - p)$ фактор који узима у обзир део струје струјног извора. Када стигне са висине z на површини Земље импулс из струјног генератора има интензитет (друга компонента струје наниже)

$$di_2^{(u)}(t') = P(v_{CP}T - z)P(v_{CP}T)Rdi_Q(u)p / (1 - p), \quad u = t'' - z / v = t - zA / v^* \quad (4.27)$$

где је $u \geq 0$ генерализано време рачунато од тренутка почетка повратног удара па од тренутка $u = t''$ треба одузети само члан z / v кашњење услед кретања струјног извора од тачке удара до висине генерисања.

Укупан струјни импулс који силази ка површи Земље у тренутку $t' = t / A$ биће

$$di_{0/d}^{(u)}(t') = di_1^{(u)}(t') + di_2^{(u)}(t'),$$

или

$$di_{0/d}^{(u)}(t') = P^2(v_{CP}T)R\rho di_{0/d}^{(u)}(t) + P(v_{CP}T - z)P(v_{CP}T)Rdi_Q(u)p / (1 - p), \quad (4.28)$$

односно коначно се добија

$$di_{0/d}^{(u)}(t / A) = P^2(v^*t / A)R\rho di_{0/d}^{(u)}(t) + P(v^*t / A - z)P(v^*t / A)Rdi_Q(u)p / (1 - p), \quad u = t - zA / v^*, \quad (4.29)$$

где је P фактор атенуације струјног импулса при кретању по језгру канала. Максимална висина са које се генеришу струјни импулси се добија из (4.29) за $u \geq 0$ и износи

$$t / A - z / v^* \geq 0 \Rightarrow z \leq z_{\max}, \quad z_{\max} = v^*t / A = vt / (1 - v / v_{CP}). \quad (4.30)$$

Из (4.30) се лако проверава да је ова висина иста као и висина дата са (4.20)

$$z_{\max} = v_{CP}T = v(t+T). \quad (4.31)$$

Дакле, сви струјни генератори дуж канала до максималне екстензије канала z_{\max} учествују у генерисању силазне струје у тачки удара услед узлазне компоненте струје струјних извора. Слично као и у предходном поглављу и у овом случају струјни генератор на врху канала има струју једнаку нули, јер за $z = z_{\max}$ следи $u = 0$, према (4.17) и (4.12) се добија

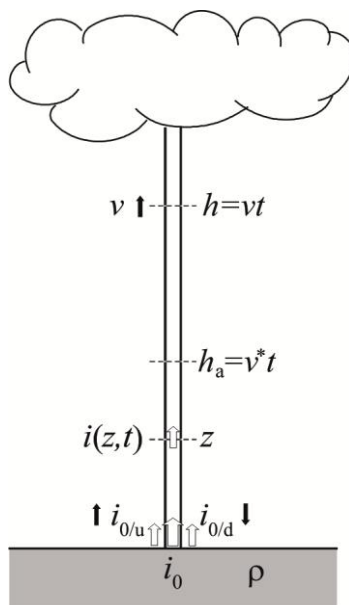
$$di_Q(u=0) = q_0(z_{\max}) \frac{\partial}{\partial u} f(0) dz = 0. \quad (4.32)$$

Да би се формирала једначина по елементарној силазној струји $di_{0/d}^{(u)}(t)$ применићемо итеративни поступак. Прво се у (4.29) време t замењује са временом At и добија

$$di_{0/d}^{(u)}(t) - P^2(v^*t) R \rho di_{0/d}^{(u)}(At) = P(v^*t - z) R di_Q(u) p / (1 - p), \quad u = At - zA / v^*. \quad (4.33)$$

Множењем претходне једначине са $P^2(v^*t/A)R\rho$ и заменом t са At добијају се времена $A^1t, A^2t, A^3t \dots$ Тако се добија сет једначина чијим се сумирањем и интеграцијом по свим струјним изворима у границама $z = [0, z_{\max}]$ долази до једначине

$$i_{0/d}^{(u)}(t) = \frac{Rp}{1-p} \left\{ \begin{array}{l} P(v^*t) \int_0^{v^*At} P(v^*t - z) q_0(z) \frac{\partial}{\partial u} f(u) dz + \\ P^2(v^*t) \sum_{v=1}^{\infty} (R\rho)^v \prod_{k=1}^v P^2(v^*A^k t) \\ \int_0^{v^*A^{v+1}t} P(v^*A^v t - z) q_0(z) \frac{\partial}{\partial u} f(u) dz, \quad u = A^{v+1}t - zA / v^* \geq 0 \end{array} \right. \quad (4.34)$$



Слика. 4.5. Карактеристичне величине у каналу АП при повратном удару, $v^* = vc / (v + c)$ је редукована брзина светлости, ρ је коефицијент рефлексије струјних импулса од тла, $i_{0/d}$ је компонента струје наниже у тачки удара и $i_{0/u} = \rho i_{0/d}$ је рефлектована компонента струје у тачки удара.

4.5 СТРУЈА АТМОСФЕРСКОГ ПРАЖЊЕЊА У ТАЧКИ УДАРА

У предходним разматрањима усвојено је да је узлазна брзина таласног фронта повратног удара ($v \leq v_{CP}$) константна као и силазна брзина струјних импулса који се крећу по проводном језгру канала (обично се усваја да је једнака брзини светлости $v_{CP} = c$). За делове канала који су близу тачке удара (до висине од неколико десетина метара) може се предпоставити да је канал идеално проводан и да нема губитака у језгру. Због тога је коефицијент атенуације $P = 1$. У близини тачке удара, дуж језгра канала је веома јако лонгитудинално електрично поље, тако да се може усвојити вредност коефицијента дељења струје $p = 0$ односно сви генерисани струјни импулси се крећу наниже (4.16). Ако је $v = v_{CP}$ струјни импулси се одбијају од горњег краја канала ($R = 0$) тако да је допринос силазних струја једнак нули. У овом случају се укупна струја у тачки удара i_0 састоји од струјног импулса наниже $i_{0/d}$ (4.23) и рефлектованог струјног импулса који се креће навише $i_{0/u} = \rho i_{0/d}$. Следи да је

$$i_0(t) = i_{0/d}(t) + i_{0/u}(t) = (1 + \rho)i_{0/d}(t) . \quad (4.35)$$

У сваком случају иницијални струјни импулси из короне канала који се генеришу и крећу наниже дуж језгра празне депоновано наелектрисање. Рефлектовани импулси се крећу дуж језгра канала навише и не депонују повратно у облоге никакво наелектрисање. Вредности коефицијента рефлексије од површи земље су познате из мерења на високим торњевима. У овом раду су коришћене две вредности. Ако се занемаре рефлексије струјних импулса односно претпостави да је импеданса земље једнака карактеристичној импеданси за вод (вертикални вод је модел за канал АП, карактеристична импеданса танког вертикалног вода износи иначе неколико стотина ома) следи $\rho = 0$. Ако се струјни импулси одбијају од идеално проводног тла може се узети $\rho = 1$. Мерења која су извршили Miki *et al.* (2002) су обављена на добро проводној уземљеној структури тако да је коефицијент рефлексије од земље био близу вредности $\rho = 1$.

Израчунавајући рефлексију струје од површи земље и врха канала атмосферског пражњења током повратног удара, добија се проширење GTCS модела. Уведен је фактор атенуације струјног импулса при кретању дуж језгра канала који описује слабљење струјног импулса после рефлексија и зависи само од укупног пређеног пута импулса. Струјни извор дуж канала генерише струјни импулс који се дели на две компоненте, силазни и узлазни, а који се крећу у супротним смеровима дуж језгра канала. Узлазни импулс се рефлектује од врха канала, а силазни од површине Земље на месту удара. Струју у тачки удара се може изразити само преко силазне компоненте струје, а она се у општем случају рачуна преко релативно компликоване суме интеграла који су резултат дељења струје у каналу на две компоненте. У специјалном случају који је анализиран у овој студији који је прилагођен реалним мерењима дати изрази могу да се знатно упросте, а рачун поједностави.

4.5. ЛИТЕРАТУРА

- Baum C.E. and L.Baker, "Analytic return-stroke transmission line model," in *Lightning Electromagnetics*, R.L.Gadner, Ed. Philadelphia: Taylor and Frensis, 1990, pp. 17-40.
- Cvetic J.M. and B.V.Stanic, "An improved return stroke model with specified channel-base current and charge distribution along lightning channel," presented at the International Conference on Electromagnetics in Advanced Application, Torino, 1995.
- Crawford D.E., V.A.Rakov, M.A.Uman, G.H Schnetzer, K.J.Rambo, M.V. Stapleton, R.J.Fisher, "The close lightning electromagnetic environment: dart-leader electric field change versus distance," *J. Geophys. Res.* vol. 106, pp. 14909-14917, 2001.
- Cvetic J.M., B.V.Stanic and F.Heidler, "Behaviour of the rise and fall characteristics of the channel discharge function for the GTCS return stroke model," presented at the 15th Int. Zurich Symposium and Technical Exhibition on EMC, Zurich, pp. 557-560, 2003.
- Cvetic J.M. and P.Osmokrovic, "Dynamics of Lightning Discharge During Return Stroke", IEEE Transactions on Plasma Science, Vol.36, Issue 6, DOI 10.1109/TPS. 2008.2006479, 2008.
- Diendorfer G. and M.A.Uman, "An improved return stroke model with specified channel-base current," *J. Geophys. Res.*, vol. 95, pp. 13621-13644, 1990.
- Gorin B.N., "Mathematical modeling of the lightning return stroke," *Elektrichestvo*, vol.4, pp. 10-16, 1985.
- Griffiths R.F. and C.T.Phelps, "The effects of air pressure and water vapor content on the propagation of positive corona streamers, and their applications to lightning initiation," *Q.J.R. Meteo.Soc.*, vol. 102, pp. 419-426, 1976.
- Heckman S.J. and E.R.Williams, "Corona envelopes and lightning currents," *J. Geophys. Res.*, vol. 94, pp. 13287-13294, 1989.
- Heidler F., "TCS model for LEMP calculation," presented at the 6th Symp. on EMC, Zurich, pp. 157-162, 1985.
- Heidler F., "Review and Extension of the TCS – Model to Consider the Current Reflections at Ground and at the Upper End of the Lightning Channel", *J. of Lightning Res.*, vol.1, pp.40-50, 2007.
- Heidler F., J.Cvetic and B.Stanic "The calculation of lightning current parameters" IEEE Transaction Power Delivery 14(2), pp. 399-404, 1999.
- Kodali V., V.A.Rakov, M. A.Uman, K.J.Rambo, G.H.Schnetzer, J.Schoene and J. Jerauld, "Triggered lightning properties inferred from measured currents and very close electric fields," *Atmos. Res.*, vol. 75, pp. 335-376, 2005.
- Lin Y.T., M.A.Uman, J.A.Tiller, R.D.Brantley, W.H.Beasley, E.P.Krider and C.D.Weidman, "Characterization of lightning return stroke electric and magnetic fields from simultaneous two-stations measurements", *J. Geophys. Res.* Vol. 84, pp.6307-6314, 1979.
- Marjanovic S. and J. Cvetic, "Conductivity of a Lightning-Channel Corona Sheath During Return Stroke," IEEE Transaction on Plasma Science, vol.37, No.6, pp.750-758, 2009.
- Marković S., "Elektromagnetske karakteristike povratnog udara atmosferskog pražnjenja", doktorska disertacija, Elektrotehnički fakultet Beograd, 2012.
- Maslowski G. and V.A. Rakov, "A study of the lightning channel corona sheath," *J. Geophys. Res.*, vol. 111, D14110, doi:10.1029/2005 JD006858, 2006.
- G.Maslowski, V.A.Rakov, J.M.Cvetic, M.Miki, "An improved model for prediction of the dynamics of lightning channel corona sheath", 20th Int. Zurich Symposium on EMC, Zurich, January 2009.

Miki M., V.A.Rakov, K.J.Rambo, G.H.Schnetzler, and M.A.Uman, "Electric field near triggered lightning channels measured with Pockels sensors," *J. Geophys. Res.*, Vol.107, D16, 4277, doi:10.1029/2001JD001087, 2002.

Nucci C.A., F.Rachidi, M.Ianoz, C.Mazzetti, "Lightning induced voltages on overhead lines," *IEEE Transaction on Electromagnetic Compatibility*, vol. 35, pp.75-85, 1993

Rakov V.A. and M.A.Uman, *Lightning, Physics and Effects*, Cambridge: Cambridge University Press, 2003.

Schoene J., M.A.Uman, V.A.Rakov, K.J.Rambo, J.Jerauld and G.H.Schnetzler, "Test of the transmission line model and the traveling current source model with triggered lightning return strokes at very close range" *J. Geophys. Res.* Vol. 108, No.D23, p.4737, 2003.

Schonland B.F.J., D.B.Hodges and H.Collens, "A comparison of photographic and electrical studies of the discharge process," *Proc.Roy.Soc., Progressive lightning*, part 5, A166, pp. 56-75, 1938.

Thottappillil R. and M.A.Uman, "Lightning return stroke model with height-variable discharge time constant," *J. Geophys. Res.* vol. 99, pp. 22773 - 22780, 1994.

Uman M.A., J.Schoene, V.A.Rakov, K.J.Rambo and G.H.Schnetzler, "Correlated time derivatives of current, electric field intensity, and magnetic flux density for triggered lightning at 15m" *J. Geophys. Res.* Vol. 107, No.D13, 10.1029/2000JD000249, 2002.

Uman M.A., *The Lightning Discharge*, NY: Academic Press, 1987.

Willet J.C., V.P.Idone, R.E.Orville, C.Leteinturier, A.Eybert-Berard, L.Barret and E.P.Krider, "An experimental test of the 'transmission-line model' of the electromagnetic radiation from triggered lightning return strokes," *J. Geophys. Res.* vol. 93, pp. 3867-3878, 1988.

Willet J.C., J.C. Bailey, V.P.Idone, A.Eybert-Berard and L.Barret, "Submicrosecond intercomparison of radiation fields and currents in triggered lightning return strokes based on the 'transmission-line model'," *J. Geophys. Res.* vol. 94, pp. 13275-13286, 1989.

ДИНАМИКА ПРАЖЊЕЊА КАНАЛА АП СА КОНСТАНТНОМ ГУСТИНОМ ПРОСТОРНОГ НАЕЛЕКТРИСАЊА – ТЕОРИЈСКА РАЗМАТРАЊА

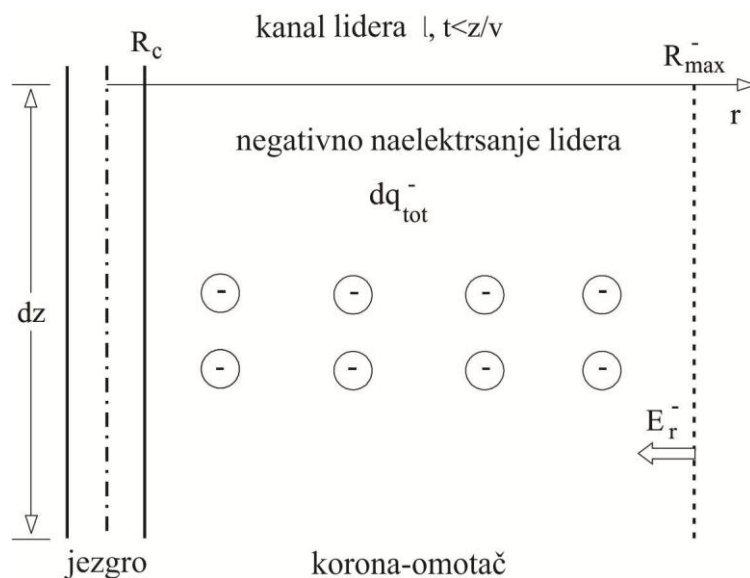
5.1 ЕЛЕКТРОСТАТИЧКИ МОДЕЛ КАНАЛА ДАРТ ЛИДЕРА

Наелектрисање које је подужно расподељено по дугачком, правом и танком вертикалном проводнику (који моделује гасно-плазмену структуру канала дарт лидера АП) ствара електрично поље у претежно радијалном правцу у близини проводника. Пошто је канал односно гасни проводник танак, ово поље је, за уобичајене вредности подужног наелектрисања дарт лидера, веће од вредности пробојног поља за ваздух у близини површи таквог проводника. Одбојне електростатичке силе гурају наелектрисања радијално ка спољашњости ширећи омотач канала све док се не достигне вредност поља која је мања или једнала вредности пробојног поља за околни ваздух. Тако настаје корона омотач канала цилиндричног облика у којем је депоновано готово целокупно наелектрисање дарт лидера, а које окружује центар канала са узаним језгром високе проводности. Због високе проводности језгро је практично без наелектрисања, слика 5.1.а. Јасно је да, физички гледано, не постоје оштре границе између језгра и омотача. Међутим, ради лакше теоријске анализе, канал АП се моделује као дводелна структура која се састоји од језгра и омотача са различитим проводностима. Проводност језгра канала је увек много већа од проводности омотача, мења се у радијалном правцу а променљива је и у времену. Поред тога, полупречник језгра је много мањи од полупречника омотача током повратног удара. Оправданост ових претпоставки ће се показати у каснијим прорачунима базираним на мерењима.

За јачину пробојног поља за површ корона омотача АП (E_r^- на слици 5.1.а) се усвајају вредности 2 MV/m (према студији Baum и Baker, 1990) и 1 MV/m

(према раду Kodali *et al.*, 2005). Ове вредности су мање од познате вредности пробојног поља за сув ваздух на нивоу мора од око 3 MV/m у хомогеном пољу. Разлике у проценама углавном настају због велике нехомогености поља која генерише нелинеарне ефекте при пробоју, а који се не могу тачно описати Таунсендовом теоријом пробоја. У литератури, Uman (1987), Rakov и Uman (2003), се могу наћи различити подаци о полупречнику корона омотача и језгра канала (R_{\max}^- и R_c на слици 5.1.а, респективно). Полупречник корона омотача се процењује на неколико метара док је пречник високопроводног језгра кроз које се успоставља практично сва аксијална струја канала свега око један центиметар. Због тога се у извођењима може усвојити $R_c \ll R_{\max}^-$.

Могућа физичка дешавања у каналу АП за време трајања дарт лидера и каснијег повратног удара наведена су у експерименталној студији Нескман и Williams (1989). Према њима, подручје корона омотача са негативним наелектрисањем и електричним пољем интензитета већег од 1 MV/m постаје проводно за неколико наносекунди на притиску од 500 mbar. То је подручје у којем се одвија униформни пробој без формирања стримера. Ако је наелектрисање у каналу АП позитивно, из подручја униформног пробоја формирају се спори стримери који преносе позитивна наелектрисања ка спољашњости канала све док поље не опадне на вредност мању од 0.2 MV/m. Изнад ове вредности поља позитивни стримери се развијају и прелазе растојања већа од 1 m, Griffiths и Phelps (1976).



Слика 5.1.а) Расподела наелектрисање унутар корона омотача канала АП непосредно пре повратног удара. R_{max}^- је максимални радијус негативно наелектрисаног корона омотача који износи неколико метара, E_r^- је (негативно) електрично поље на спољној површи облоге. R_c је полупречник језгра канала (реда величине 1 cm) па се може усвојити да је $R_c \ll R_{max}^-$.

У савременој литератури из области АП (на пример Rakov и Uman, 2003) постоје само грубе процене просечног подужног наелектрисања лидера дуж канала АП. Подаци за степ лидере варирају од 0,7 mC/m до преко 30 mC/m. Подаци говоре да дарт лидери садрже мање наелектрисања него степ лидери. Schonland *et al.* (1938) са сарадницима је закључио из мерења количника јачине електричних поља дарт лидера и одговарајућих поља наредних повратних удара за 46 случајева да је канал дарт лидера униформно подужно наелектрисан. Мање-више униформна расподела подужног наелектрисања у доњим деловима канала је добијена у симултаним мерењима са више локација у експериментима са тригерованим АП. У студији Crawford *et al.* (2001) је показано да је вредност промене интензитета вертикалне електростатичке компоненте поља при удару у тачкама на површи земље приближно инверзно пропорционална са растојањем од канала АП. Промена поља обрнуто сразмерно растојању r је сагласна са униформном расподелом подужног наелектрисања у доњим деловима канала.

У овој студији је коришћен генерализани TCS модел (GTCS), модел корона омотача са константном вредношћу електричног поља на површи омотача

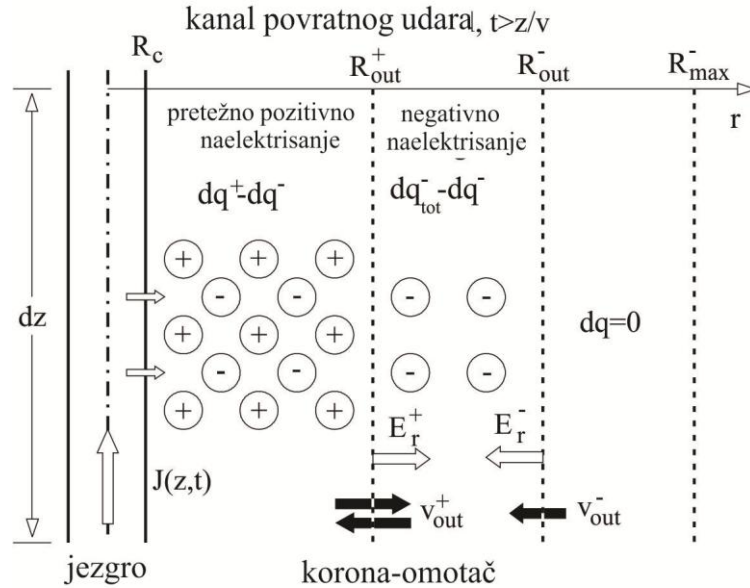
(динамички модел са сажимањем омотача) и константном просторном густином наелектрисања унутар корона омотача. У Додатку А је детаљно анализирана динамика короне у лабораторијским условима и цилиндричној геометрији. Закључено је да коришћени модел корона омотача АП у складу са експерименталним подацима које је у својој студији добио Cooray (2000).

Коришћени модел корона омотача се разликује од модела изложеног у студији Maslowski и Rakov (2006) који користе статички модел корона омотача без сажимања. У следећим поглављима добијени су теоријски изрази за динамику омотача, његове димензије и брзину експанзије тј. сажимања, електрично поље, густину радијалне струје и проводност унутар омотача. Ови резултати су касније комбиновани са подацима измереним од стране Miki *et al.* (2002) да би се нумерички израчунале и графички приказале конкретне вредности за наведене величине.

5.2 МОДЕЛ КОРОНА ОМОТАЧА СА САЖИМАЊЕМ

Као што је већ речено у предходном поглављу корона омотач се простира до радијуса R_{\max}^- , слика 5.1.а. Модел корона омотача током повратног удара је приказан на слици 5.1.б. Усвојена је претпоставка изложена у студији Maslowski и Rakov (2006) која је заснована на закључцима из студије Heckman и Williams (1989) о подели корона омотача на две зоне 1 и 2 које окружују језгро канала и садрже наелектрисања и зону 3 без наелектрисања. Зона 1 (унутрашња зона корона омотача) садржи претежно позитивно наелектрисање и у тој зони се дешава униформни пробој без стримера. Зона 2 која окружује зону 1 садржи само негативно наелектрисање и у тој зони се развијају спори позитивни стримери, (слика 5.1.б). Сличну електричну структуру је предложио и Gorin (1985) који је посматрао процесе у корони повратног удара дугих варница у лабораторији. Студија Maslowski и Rakov (2006) је показала да не постоји просторна неутрализација позитивног и негативног наелектрисања после повратног удара што представља недостатак овог модела корона омотача. У овој студији је дато побољшање поменутог модела тако што је постулирано постојање константног пробојног поља на спољној површини зоне 2. Ово за последицу има сажимање

наелектрисања у зонама 1 и 2 и просторну и временску неутрализацију позитивног и негативног наелектрисања у омотачу канала. Коначна неутрализација се дешава после неколико микросекунди трајања повратног удара.



Слика 5.1. б) Расподела наелектрисање унутар корона облоге канала АП у току повратног удара. $dq_{tot}^- = -q_0^+ dz$ је укупно негативно наелектрисање лидера, $-q_0^+$ негативно подужно наелектрисање лидера, $dq^- = -q_0^+ (R_{out}^+ / R_{out}^-)^2 dz$ и $dq^+ = q_0^+ f^+ dz$ су негативно и позитивно наелектрисање унутар полупречника R_{out}^+ , респективно, R_{out}^+ је максимални радијус убаценог позитивног наелектрисања, R_{out}^- је полупречник унутар којег се налази негативно наелектрисање за време повратног удара, E_r^+ и E_r^- су позитивно и негативно прободно електрично поље на растојању R_{out}^+ и R_{out}^- , респективно. R_c је полупречник језгра канала, током повратног удара је усвојено да је $R_c \ll R_{out}^-, R_{out}^+$.

Сличну структуру корона омотача утврдио је у својој студији и Соогау (2000). Детаљна анализа аналогije са каналом АП може се наћи у Додатку А. Он је, у лабораторијским условима и строго дефинисаној цилиндричној геометрији, симулирао услове под којима се празни канал АП. Иако је радио са много мањим потенцијалима (реда величине 100 kV) од оних који се јављају у стварним условима (неколико десетина до неколико стотина MV) његова студија даје прве практичне и употребљиве податке о динамици корона омотача АП.

Претпостављајући почетну равномерну радијалну расподелу просторног наелектрисања дарт лидера, примењујући Гаусов закон (Додатак Б) за максимални радијус корона омотача се добија

$$R_{\max}^- = q_{\text{tot}}^-(z) / (2\pi\epsilon_0 E_r^-). \quad (5.1)$$

За време трајања повратног удара усвојен је физички механизам пражњења корона омотача канала као што је описано у студији Tausanovic *et al.* (2010). Вертикални попречни пресек канала АП у неком тренутку је приказан на слици 5.1.б). Корона омотач у зони 1 са претежно позитивним наелектрисањем се протеже радијално од језгра, у радијалном правцу, све док јачина електричног поља не опадне до неке усвојене вредности (вредност пробојног поља) E_r^+ . Јасно је да се дата структура наелектрисања и поља не може успоставити тренутно. Према раду Neckman и Williams (1989) пробојно поље се формира за неколико наносекунди у пољима чија је јачина преко 1 MV/m. У даљим израчунавањима у овом раду који се базирају на овој теорији ће бити показано да је ово време много мање од времена потребног за експанзију и сажимање корона омотача. Зато је ради једноставности усвојена константна вредност за јачину пробојног поља. Такође ће бити показано да за резултате који су у складу са експерименталним подацима и имају физички смисао, јачина пробојног поља треба да има вредности $E_r^+ > 1.2 \text{ MV/m}$.

За случај GTCS модела, постојање зоне 1 са претежно позитивним наелектрисањем може се физички објаснити на следећи начин: пражњење корона омотача креће од језгра и наставља се радијално ка спољним зонама. Негативно наелектрисани корона омотач се празни тако што позитивно наелектрисање долази из језгра канала и шири се радијално по зони 1. Густина позитивног наелектрисања је већа од постојећег негативног, па је наелектрисање претежно позитивно, а смањује (празни корона омотач) укупно негативно наелектрисање у обе зоне (принцип суперпозиције). Услед присуства претежно позитивног наелектрисања, у зони 1, ствара се јако електрично поље у радијалном правцу које делује на негативна наелектрисања у зони 2 принуђујући их да се крећу ка језгру. Због тога долази до сажимања зоне 2 односно смањења њеног спољашњег пречника R_{out}^- , (слика 5.1.б). Смањење пречника се одиграва брзином v_{out}^- која је стално усмерена ка језгру (има негативну вредност).

У суштини, цео процес пражњења негативно наелектрисаног корона омотача

канала се може представити као пуњење тог омотача позитивним наелектрисањем из зоне 1. Ова зона се простире од језгра у радијалном правцу све док позитивно електрично поље на њеној површи не постане мање од неке унапред утврђене вредности за јачину позитивног пробојног поља E_r^+ . Вредност за јачину позитивног пробојног поља се усваја из експерименталних података на пример из референци Baum и Baker (1990).

У овој студији је преузета претпоставка изложена у Maslowski *et al.* (2009) и Tausanovic *et al.* (2010), где је узет у обзир утицај позитивног електричног поља (реда величине MV/m) које генерише претежно позитивно наелектрисање у зони 1 на негативно наелектрисање у зонама 1 и 2. Због јаких привлачних сила негативна наелектрисања се крећу ка језгру повећавајући своју густину у зонама 1 и 2, слика 5.1.б. У овом моделу је претпостављено да је просторна густина негативног наелектрисања у зонама 1 и 2 по радијалном и циркуларном правцу константна (ово важи такође и за позитивно наелектрисање у зони 1) у току трајања повратног удара. Као што је већ речено, негативно електрично поље E_r^- на спољној површи зоне 2 је константно и једнако пробојном пољу током повратног удара. Оваква претпоставка има физичко оправдање, јер сажимање зоне 2 не може да доведе до стварања поља чија би јачина била већа од вредности E_r^- . За потребе ове студије усвојено је да су јачине негативног и позитивног пробојног поља у корона омотачу дефинисане количником $\chi = |E_r^-| / E_r^+$, а вредности овог количника се одабирају према усвојеном моделу короне.

У складу са горе описаним механизмом пражњења канала АП, узимајући у обзир GTCS модел повратног удара (глава 4) укупна подужна густина наелектрисања у каналу је једнака

$$q_{tot}^-(z)f(u) = -q_0^+[1 - f^+(u)] \quad , \quad u = t - z/v, \quad u \geq 0 \quad (5.2)$$

где је $q_0^+ f(z) dz$ позитивно наелектрисање које долази из језгра и које се шири равномерно по радијусу унутар зоне 1, $q_0^+ = |q_{tot}^-|$ је укупно позитивно подужно наелектрисање које се депонује унутар радијуса R_{out}^+ , (слика 5.1.б), (оно је по количини једнако негативно депонованом наелектрисању дарт лидера пре

повратног удара). Из (5.2) се може написати функција пуњења канала f^+ (која пуни зону 1 канала са позитивним наелектрисањем)

$$f^+ = 1 - f \quad (5.3)$$

где је f функција пражњења канала дефинисана у GTCS моделу, Cvetic и Stanic (1995), Cvetic *et al.* (2003). Као што је већ речено, претпостављена је равномерна радијална и циркуларна расподела у корона омотачу за обе врсте наелектрисања. Користећи се особинама функције f , Cvetic *et al.* (2003), функција пуњења канала f^+ треба да задовољи следеће особине

$$\begin{aligned} \text{a) } f^+(u \leq 0) &= 0, & \text{b) } 1 > f^+(u > 0) > 0, \\ \text{c) } (df^+ / du)|_{u \geq 0} &\geq 0 & \text{d) } f^+(u \rightarrow \infty) &= 1. \end{aligned} \quad (5.4)$$

5.3 ПОЛУПРЕЧНИК КОРОНА ОМОТАЧА ЗОНЕ 2 ЗА ВРЕМЕ ПОВРАТОГ УДАРА

Примењујући израз за јачину електричног поља у зони 1 (Додатак Б, израз (Б.9)) за $r = R_{out}^-$ и $E_2 = E_r^-$ се добија полупречник зоне 2

$$R_{out}^- = 2(1 - f^+) \chi B, \quad B_\chi = \frac{q_0^+}{4\pi\epsilon_0 \chi |E_r^-|}, \quad \chi = |E_r^-| / E_r^+. \quad (5.5)$$

Максимални полупречник зоне 2 са негативним наелектрисањем лидера се добија непосредно пре повратног удара тј. за $f^+(u \rightarrow 0) \rightarrow 0$, из (5.5) следи

$$R_{max}^- = 2\chi B_\chi. \quad (5.6)$$

Извод по времену полупречника зоне 2 (5.5) дефинише брзину сажимања комплетног корона омотача током повратног удара, добија се

$$v_{out}^- = -2\chi B_\chi \frac{df^+}{du}. \quad (5.7)$$

Ова брзина је стално негативна (усмерена ка језгру канала) што се види из (5.7) јер пропорционална са изводом функције пуњења канала који је према (5.4) увек позитиван. У литератури су усвајане различите вредности за јачину поља на

граничним површима зона 2 и 1, E_r^- и E_r^+ , респективно. Према студији Соогау (2000) чији су основни резултати изложени у Додатку А, у овој дисертацији су усвојене вредности $E_r^+ = |E_r^-|$ односно $\chi = 1$, следи

$$R_{\max}^- = 2B, \quad B = \frac{q_0^+}{4\pi\epsilon_0 |E_r^-|}. \quad (5.8)$$

$$v_{out}^- = -2B \frac{df^+}{du}. \quad (5.9)$$

5.4 ПОЛУПРЕЧНИК КОРОНА ОМОТАЧА ЗОНЕ 1 ТОКОМ ПОВРАТОГ УДАРА

Примењујући израз за јачину електричног поља у зони 1 (Додатак Б.2, израз (Б.6)) за $r = R_{out}^+$ и $E_1 = E_r^+$ следи

$$E_r^+ = \frac{q_0^+}{2\pi\epsilon_0} \left[\frac{f^+}{R_{out}^+} - \frac{R_{out}^+}{(R_{out}^-)^2} \right]. \quad (5.10)$$

Из (5.10) се заменом (5.5) добија квадратна једначина

$$(R_{out}^+)^2 + 2B(1-f^+)^2 R_{out}^+ - f^+ (R_{out}^-)^2 = 0. \quad (5.11)$$

Решење (5.11) је (узимајући само физички реално решење које подразумева $R_{out}^+ > 0$)

$$R_{out}^+ = B_\chi (1-f^+)^2 \left(-1 + \sqrt{1 + 4 \frac{f^+ \chi^2}{(1-f^+)^2}} \right), \quad \chi = |E_r^-| / E_r^+. \quad (5.12)$$

Ово решење се за $\chi = 1$ може написати у облику

$$R_{out}^+ = 2B(1-f^+)f^+, \quad \chi = 1. \quad (5.13)$$

У извођењу (5.13) претпостављено је $|E_r^-| = E_r^+$ и због тога је добијена релативно једноставан облик решења. Максимум функције R_{out}^+ се лако може добити из (5.13) примењујући услов $dR_{out}^+ / dt = 0$. Решење је ($f^+ = 0.5$)

$$R_{\max}^+ = B/2 \quad (5.14)$$

Количник радијуса корона омотача зона 1 и 2 је

$$R_{out}^+ / R_{out}^- = f^+ \quad (5.15)$$

Из (5.13) и (5.5) следи $R_{out}^+ \leq R_{out}^-$, јер је према (5.4) $0 < f^+ < 1$. На крају фазе повратног удара (теоријски за $u \rightarrow \infty$, а практично после неколико десетина микросекунди) оба радијуса постају једнаки због $f^+(u \rightarrow \infty) = 1$. Из (5.15) следи да је $(R_{out}^+ / R_{out}^-)_{u \rightarrow \infty} = 1$. Може се закључити да се сва наелектрисања (позитивно унутар R_{out}^+ и негативно унутар R_{out}^-) у омотачу канала поништавају просторно и временски на крају фазе повратног удара.

Извод по времену (5.13) даје брзину експанзије зоне 1 корона области са позитивним наелектрисањем

$$v_{out}^+ = 2B \frac{df^+}{du} (1 - 2f^+). \quad (5.16)$$

Из (5.16) следи да ова брзина има вредност нула непосредно пре, као и на крају фазе повратног удара, тј.

$$v_{out}^+(u \rightarrow 0) = 2B \frac{df^+}{du} \rightarrow 0, \quad (5.17)$$

$$v_{out}^+(u \rightarrow \infty) = -2B \frac{df^+}{du} \rightarrow 0. \quad (5.18)$$

Брзина експанзије зоне 1 мења знак (зона 1 прелази у сажимање) у тачки $v_{out}^+ = 0$ за $f^+ = 0.5$ (у том тренутку времена укупно негативно наелектрисање у каналу је једнако половини почетне вредности коју је депоновао дарт лидер. У истом тренутку се достиже и максимални полупречник зоне 1 (5.13).

Интересантно је запазити да је количник полупречника зоне 2 (5.14) и максималног радиус полупречника зоне 1 (5.8) једнак четири.

5.5 ПРИМЕНА МОДЕЛА КОРОНА ОМОТАЧА СА САЖИМАЊЕМ НА РАЗЛИЧИТЕ МОДЕЛЕ ПОВРАТНОГ УДАРА

Теоријска разматрања у предходном поглављу омогућавају примену модела корона омотача са сажимањем на различите моделе повратног удара АП који припадају категорији путујућег струјног извора. У Табели 5.1. дате су вредности функција пуњења канала према класичном TCS моделу, (Heidler, 1985), Diendorfer-Uman (DU) моделу (Diendorfer и Uman, 1990), и модификованом Diendorfer-Uman MDU моделу (Thottappillil и Uman, 1994).

У Табели 5.1. јединична Heaviside и Dirac функција су означене као $h(u)$ и $\delta(u)$, респективно, где је по дефиницији усвојено $h(0)=1/2$. Временске константе наелектрисања пробоја и короне дефинисане у DU моделу, су τ_{bd} и τ_{∞} , респективно. Временске константа пражњења наелектрисања у корона омотачу која је израчуната у MDU моделу је означена са $\tau(z)$.

ТАБЕЛА 5.1.
ФУНКЦИЈЕ ПУЊЕЊА КАНАЛА И ЊЕН ИЗВОД ПРЕМА РАЗЛИЧИТИМ
TCS МОДЕЛИМА ПОВРАТНОГ УДАРА АП

МОДЕЛ	Функција пуњења канала f^+	$\partial f^+ / \partial u$
TCS	$h(u)$	$\delta(u)$
DU	$1 - \exp(-u/\tau)$, $\tau = \tau_{bd}, \tau_{co}$	$(1/\tau)\exp(-u/\tau)$
MDU	$1 - \exp[-u/\tau(z)]$	$(1/\tau(z))\exp[-u/\tau(z)]$

Према (5.6), (5.9), (5.12) и (5.14) у табели 5.2. су дате карактеристичне вредности у корона омотачу за зоне 1 и 2 према различитим моделима повратног удара АП који припадају категорији путујућег струјног извора. Треба приметити да изрази за TCS модел писани у сагласности са извођењима у предходном параграфу и морају се схватити у чисто теоријском смислу пошто су за $u > 0$ сви параметри у облогама канала једнаки нула.

ТАБЕЛА 5.2.

КАРАКТЕРИСТИЧНЕ ВЕЛИЧИНЕ У КАНАЛУ АП ЗА ВРЕМЕ ПОВРАТНОГ УДАРА ПРЕМА РАЗЛИЧИТИМ TCS МОДЕЛИМА. СТРУЈА У ТАЧКИ УДАРА ЈЕ $i_0(t)$. ГЕНЕРАЛИСАНО ВРЕМЕ

ЈЕ $u = t - z/v$ И $B = q_0^+ / (4\pi\epsilon_0 |E_r^-|)$ (ИЗРАЗ (5.6)).

Модел	Депоновано наелектрисање q_o^+	R_{out}^+	v_{out}^+	R_{out}^-	v_{out}^-
TCS	$i_0(z/v^*)/v^*$	$2B(1-h)h$	$2B\delta(1-2h)$	$2B(1-h)$	$-2B\delta$
DU	$\frac{i_0(z/v^*)}{v^*} + \frac{di_0}{dt} \Big _{t=z/v^*}$ $\times \frac{\tau}{v^*}, \tau = \tau_{bd}, \tau_{co}$	$[1 - \exp(-\frac{u}{\tau})] \times$ $2B \exp(-\frac{u}{\tau})$	$[-1 + 2 \exp(-\frac{u}{\tau})]$ $\times \frac{2B}{\tau} \exp(-\frac{u}{\tau})$	$2B$ $\times \exp(-\frac{u}{\tau})$	$-\frac{2B}{\tau}$ $\times \exp(-\frac{u}{\tau})$
MDU	$\frac{i_0(z/v^*)}{v^*} + \frac{di_0}{dt} \Big _{t=z/v^*}$ $\times \frac{\tau(z)}{v^*}$	$[1 - \exp(-\frac{u}{\tau(z)})]$ $\times 2B \exp(-\frac{u}{\tau(z)})$	$[-1 + 2 \exp(-\frac{u}{\tau(z)})]$ $\times \frac{2B}{\tau(z)} \exp(-\frac{u}{\tau(z)})$	$2B$ $\times \exp(-\frac{u}{\tau(z)})$	$-\frac{2B}{\tau(z)}$ $\times \exp(-\frac{u}{\tau(z)})$

5.6 ЕЛЕКТРИЧНО ПОЉЕ У БЛИЗИНИ ЈЕЗГРА КАНАЛА АП

Услови за примену Gausovog(Gauss) закона на једну елементарну наелектрисану цилиндричну секцију канала дужине dz за време повратног удара су размотрени у дисертацији Марковић (2012). У додатку Б су изведени изрази за електрично поље у непосредној близини језгра канала АП. Јачина електричног поља у зонама 1, 2 и 3 је (слика 5.1.б)

$$E_1 = \frac{q_0^+ r}{2\pi\epsilon_0} S_1(r, u), \quad S_1 = \frac{f^+}{(R_{out}^+)^2} - \frac{1}{(R_{out}^-)^2}, \quad r \leq R_{out}^+, \quad (5.19)$$

$$E_2 = \frac{q_0^+}{2\pi\epsilon_0} S_2(r, u), \quad S_2 = \frac{f^+}{r} - \frac{r}{(R_{out}^-)^2}, \quad R_{out}^+ \leq r \leq R_{out}^-, \quad (5.20)$$

$$E_3 = \frac{q_0^+}{2\pi\epsilon_0} S_3(r, u), \quad S_3 = \frac{f^+ - 1}{r}, \quad r \geq R_{out}^-, \quad (5.21)$$

респективно, где су R_{out}^- и R_{out}^+ дати једначинама (5.5) и (5.13), респективно.

5.7 ИЗРАЧУНАВАЊЕ РАДИЈАЛНЕ ГУСТИНЕ СТРУЈЕ У ОМОТАЧУ КАНАЛА

5.7.1 Густина струје короне у зони 1

Негативно просторно наелектрисање је према усвојеном моделу короне АП равномерно распоређено у обе зоне унутар R_{out}^- и једнако је

$$\rho^- = -\frac{q_0^+}{[(R_{out}^-)^2 - (R_c)^2]\pi} \cong -\frac{q_0^+}{(R_{out}^-)^2 \pi}, \quad R_c \square R_{out}^- . \quad (5.22)$$

где је dq^- дато изразом (Б.3) у Додатку Б.

Позитивно просторно наелектрисање је равномерно распоређено зони унутар R_{out}^+ (слика 5.1.б) и износи

$$\rho^+ = \frac{dq^+}{[(R_{out}^+)^2 - (R_c)^2]\pi dz} \cong \frac{q_0^+ f^+}{(R_{out}^+)^2 \pi}, \quad R_c \square R_{out}^+ . \quad (5.23)$$

где је dq^+ дато са Б.4 у Додатку Б.

Према једначини континуитета густина струје у зони 1 је

$$\operatorname{div} \vec{j}_1 = -\partial \rho_1 / \partial u, \quad (5.24)$$

где је ρ_1 укупна густина просторног наелектрисања у зони 1 која представља суму густина негативног и позитивног наелектрисања (5.22) и (5.23)

$$\rho_1 = \rho^- + \rho^+ = \frac{q_0^+}{\pi} S_1, \quad (5.25)$$

Због осне симетрије проблема, густина струје у омотачу зависи само од радијалне компоненте ($\partial/\partial\theta = 0$, $\partial/\partial z = 0$). Из (5.24) и (5.25) следи

$$d(j_1 r) = -\frac{q_0^+}{\pi} \frac{dS_1}{du} r dr. \quad (5.26)$$

Решење (5.26) можемо наћи интеграцијом. Доња и горња граница интеграла са

леве стране једнакости (5.26) су $j_c R_c$ и $j_1 r$, респективно, док су R_c и $r(\leq R_{out}^+)$ доња и горња граница интеграла са десне стране (5.26), респективно. Како је густина струје на површини канала језгра ($r = R_c$) једнака $j_c = di_c / (2\pi R_c dz)$, струја канала која тече радијално из језгра ка омотачу може да се изрази као промена позитивног наелектрисања које долази из језгра канала у времену. Коришћењем (5.2) следи

$$di_c = q_0^+(z) \frac{df^+}{du} dz. \quad (5.27)$$

Према томе, доња граница интеграла леве стране у (5.26) је

$$j_c R_c = \frac{q_0^+}{2\pi} \frac{df^+}{du}. \quad (5.28)$$

Из (5.26) коришћењем (5.28) након интеграције следи да је

$$j_1(r, u) = \frac{q_0^+}{2\pi r} \left[\frac{df^+}{du} - \frac{dS_1}{du} (r^2 - R_c^2) \right] \cong \frac{q_0^+}{2\pi r} \left[\frac{df^+}{du} - \frac{dS_1}{du} r^2 \right], \quad R_c \ll r. \quad (5.29)$$

5.7.2. Густина струје короне у зони 2

Просторна густина негативног наелектрисања у зони 2 је дата са Б.3 (Додатак Б) односно (5.22), $\rho_2 = \rho^-$. Према једначини континуитета следи

$$\text{div } \vec{j}_2 = -\frac{\partial \rho_2}{\partial u} = \frac{q_0^+}{\pi} \frac{d}{du} (R_{out}^-)^{-2}. \quad (5.30)$$

Због стационарног просторног негативног наелектрисања ова компонента густине струје је једнака нули у стационарном моделу пражњења короне у зони 2, Maslowski и Rakov (2006). Из (5.30) следи

$$d(j_2 r) = \frac{q_0^+}{\pi} \frac{d(R_{out}^-)^{-2}}{du} r dr. \quad (5.31)$$

Како је густина струје генерисана смањењем негативног наелектрисања континуална функција, доња и горња граница десне стране интеграла у (5.31) су R_c ($R_c \ll r$ па је $R_c \rightarrow 0$) и r ($R_{out}^+ \leq r \leq R_{out}^-$), респективно, док су $j_2(R_c)R_c \rightarrow 0$ и $j_2 r$ доња и горња граница интеграла са леве стране (5.31), респективно. Из (5.31) следи да је

$$j_2 = \frac{q_0^+}{2\pi} \frac{d(R_{out}^-)^{-2}}{du} r, \quad r \gg R_c. \quad (5.32)$$

5.8 PROVODLJIVOST OMOТАЃА KORONE

У циљу постављања диференцијалне једначине неопходно је одабрати најважније физичке величине које би приближно могле да опишу пражњење омотача короне. Електрично поље и јачина струје који су повезани помоћу Омовог закона у локалном облику, су одабрани да одреде динамику пражњења омотача короне. Утицај магнетног поља који је генерисан помоћу аксијалне струје која тече кроз језгро канала, није узет у обзир као ни остали ефекти присутни у плазма корони као што су разни дрифтови, дифузија и слично. Проблем проводљивости се третира чисто електростатички односно корона омотач сматрамо проводно нехомогеним а проводност се може израчунати из познавања електричног поља и густине струје. Овакав приступ даје основне информације о проводљивости короне али због своје једноставности има и одређена ограничења у важности која потичу од несавршености корона модела АП и која ће бити анализарана у следећој глави. У даљој анализи полазимо од Гаусовог закона и једначине континуитета

$$\operatorname{div} \vec{D} = \rho, \quad (5.33)$$

$$\operatorname{div} \vec{J} = -\partial \rho / \partial t. \quad (5.34)$$

Омов закон у локалном облику је

$$\vec{J} = \sigma \vec{E}. \quad (5.35)$$

Како је $\vec{D} = \varepsilon \vec{E}$, из (5.33) добијамо

$$\rho = \varepsilon \operatorname{div} \vec{E} + \vec{E} \operatorname{grad} \varepsilon. \quad (5.36)$$

Из (5.34) и (5.35) следи

$$-\partial \rho / \partial u = \sigma \operatorname{div} \vec{E} + \vec{E} \operatorname{grad} \sigma. \quad (5.37)$$

Коришћењем смене $\sigma \operatorname{grad} \varepsilon - \varepsilon \operatorname{grad} \sigma = \sigma^2 \operatorname{grad}(\varepsilon / \sigma)$ и елиминисањем $\operatorname{div} \vec{E}$ из (5.36) и (5.37) следи

$$\varepsilon \partial \rho / \partial u + \sigma \rho = \sigma \vec{J} \operatorname{grad}(\varepsilon / \sigma), \quad (5.38)$$

односно

$$\tau \partial \rho / \partial u + \rho = \vec{J} \operatorname{grad} \tau, \quad \tau = \varepsilon / \sigma, \quad (5.39)$$

где τ означава константу пражњења за омотач короне. Познато је из физике плазме да диелектрична пермитивност јонизованог гаса може имати различите вредности, у зависности од типова гасних компоненти и њихових притисака, степена јонизације, температуре, присуства спољашњег магнетног поља, фреквенције итд., Raizer (1991). Обично је за високе фреквенције у плазми, чак и на атмосферском притиску када струја помераја не може бити занемарена, релативна диелектрична пермитивност је незнатно мања од један, Raizer (1991). У овом раду претпоставили смо да је омотач короне довољно проводан да важи $\varepsilon = \varepsilon_0$ у зонама 1 и 2.

5.9 ПРОВОДЉИВОСТ ОМОТАЧА КОРОНЕ У ЗОНИ 1

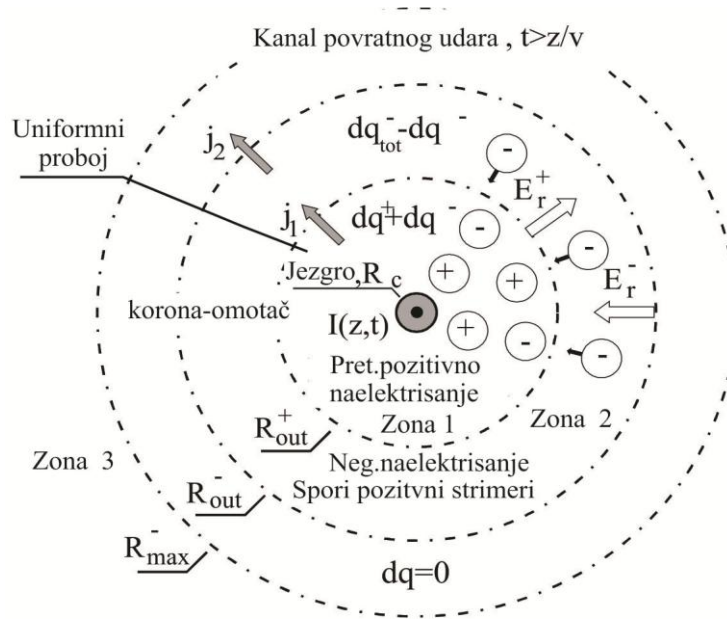
Према усвојеном моделу структуре корона омотача који је сагласан са GTCS моделом повратног удара, могу се израчунати густине радијалне струје као и проводности у појединим зонама омотача. На слици 5.2. је приказан хоризонтални попречни пресек канала АП са карактеристичним величинама у току повратног удара.

Коришћењем израза за ρ_1 (5.25) и j_1 (5.29) респективно из (5.39) следи да је

$$\tau_1 \frac{dS_1}{du} + S_1 = \frac{1}{2r} \left(\frac{df^+}{du} - \frac{dS_1}{du} r^2 \right) \frac{\partial \tau_1}{\partial r}, \quad (5.40)$$

Решење диференцијалне једначине се може написати у облику (Додатак Ц)

$$\tau_1(r, u) = \left(\frac{S_1}{df^+ / du} r^2 + C \right) / \left(1 - r^2 \frac{dS_1}{df^+} \right), \quad (5.41)$$



Слика 5.2. Попречни пресек канала АП који се састоји од језгра и корона омотача за време повратног удара; укупно негативно наелектрисање лидера унутар полупречника R_{\max}^- је $dq_{\text{tot}}^- = q_{\text{tot}}^- dz$, $q_{\text{tot}}^- = -q_0^+$ је подужно наелектрисање лидера, негативно и позитивно наелектрисање унутар R_{out}^+ су $dq^- = -q_0^+ (R_{\text{out}}^+ / R_{\text{out}}^-)^2 dz$ и $dq^+ = q_0^+ f^+ dz$, респективно, где је R_{out}^+ полупречник цилиндричне структуре која садржи позитивно наелектрисање, R_{out}^- је полупречник спољашње површи цилиндричне структуре за време повратног удара, f^+ је функција пуњења канала позитивним наелектрисањем, E_r^+ и E_r^- су јачине позитивног и негативног пробојног поља на радијалним растојањима R_{out}^+ и R_{out}^- , респективно, док су j_1 и j_2 густине струје у зонама 1 и 2, респективно.

Гранична вредност временске константе пражњења на површини канала језгра даје вредност непознате константе у изразу (5.41). Ако претпоставимо да је проводност у језгру веома велика, теоријски $\sigma \rightarrow \infty$ (заправо је процењена на

10^4 S/m , Rakov и Uman, 2003, Maslowki и Rakov, 2006), следи да $\tau_1(r \rightarrow R_c) \rightarrow 0$ и због тога је вредност константе у (5.41) једнака

$$C = -\frac{S_1}{df^+/du} R_c^2. \quad (5.42)$$

Коначно, временска константа пражњења у зони 1 се може изразити као

$$\tau_1(r, u) = \frac{S_1/(df^+/du)}{1-r^2 dS_1/df^+} (r^2 - R_c^2) \cong \frac{S_1/(df^+/du)}{1-r^2 dS_1/df^+} r^2, \quad r \gg R_c. \quad (5.43)$$

Према (5.43) и (5.39) 5.36 проводност корона омотача у зони 1 ће бити

$$\sigma_1 = \varepsilon_0 \frac{1-r^2 dS_1/df^+}{[S_1/(df^+/du)]r^2}, \quad r \leq R_{out}^+, \quad r \gg R_c. \quad (5.44)$$

5.10 ПРОВОДЉИВОСТ ОМОТАЧА КОРОНЕ У ЗОНИ 2

Да би се израчунала проводност корона омотача у зони 2 искоришћен је Охмов закон у локалном облику. Заменом израза за густину струје и електрично поље у зони 2, (5.32) и (5.20), респективно, у израз (5.35) добијамо

$$\sigma_2 = \frac{j_2}{E_2} = \varepsilon_0 \frac{d(R_{out}^-)^{-2}/du}{f^+/r - r/(R_{out}^-)^2}, \quad R_{out}^+ \leq r \leq R_{out}^-. \quad (5.45)$$

5.11 ЛИТЕРАТУРА

- Baum C.E. and L.Baker, "Analytic return-stroke transmission line model," in *Lightning Electromagnetics*, R.L. Gardner, Ed. Philadelphia: Taylor and Frensis, 1990, pp. 17-40.
- Cooray V., Charge and Voltage Characteristics og Corona Discharges in a Coaxial Geometry, IEEE Transaction on Dielectric and Electrical Insulation, vol.7, No.6, pp.743-43. 2000.
- Crawford D.E., V.A.Rakov, M.A.Uman,G.H Schnetzer, K.J.Rambo, M.V. Stapleton, R.J.Fisher, "The close lightning electromagnetic environment: dart-leader electric field change versus distance," *J. Geophys. Res.* vol. 106, pp. 14909-14917, 2001.
- Cvetic J.M. and B.V.Stanic, "An improved return stroke model with specified channel-base current and charge distribution along lightning channel," presented at the International Conference on Electromagnetics in Advanced Application, Torino, 1995.
- Cvetic J.M., B.V.Stanic and F.Heidler, "Behaviour of the rise and fall characteristics of the channel discharge function for the GTCS return stroke model," presented at the 15th Int. Zurich Symposium and Technical Exhibition on EMC, Zurich, pp. 557-560, 2003.
- Diendorfer G. and M.A.Uman, "An improved return stroke model with specified channel-base current," *J. Geophys. Res.*, vol. 95, pp. 13621-13644, 1990.
- Griffiths R.F. and C.T.Phelps, "The effects of air pressure and water vapor content on the propagation of positive corona streamers, and their applications to lightning initiation," *Q.J.R. Meteo.Soc.*, vol. 102, pp. 419-426, 1976.
- Gorin B.N., "Mathematical modeling of the lightning return stroke," *Elektrichestvo*, vol.4, pp. 10-16, 1985.
- Heckman S.J. and E.R.Williams, "Corona envelopes and lightning currents," *J. Geophys. Res.*, vol. 94, pp. 13287-13294, 1989.
- Heidler F., "TCS model for LEMP calculation," presented at the 6th Symp. on EMC, Zurich, pp. 157-162, 1985.
- Kodali V., V.A.Rakov, M.A.Uman, K.J.Rambo, G.H.Schnetzer, J.Schoene and J.Jerauld, "Triggered lightning properties inferred from measured currents and very close electric fields," *Atmos. Res.*, vol. 75, pp. 335-376, 2005.
- Maslowski G. and V.A.Rakov, "A study of the lightning channel corona sheath," *J. Geophys. Res.*, vol. 111, D14110, doi:10.1029/2005 JD006858, 2006.
- Maslowski G., V. A.Rakov, J.M.Cvetic, M.Miki, "An improved model for prediction of the dynamics of lightning channel corona sheath", 20th Int. Zurich Symposium on EMC, Zurich, 2009.
- Miki M., V.A.Rakov, K.J.Rambo, G.H.Schnetzer, and M.A.Uman, "Electric field near triggered lightning channels measured with Pockels sensors," *J. Geophys. Res.*, Vol.107, D16, 4277, doi:10.1029/2001JD001087, 2002.
- Raizer Y.P., *Gas Discharge Physics*. New-York: Springer-Verlag, 1991.
- Rakov V.A. amd M.A.Uman, *Lightning, Physics and Effects*, Cambridge: Cambridge University Press, 2003.
- Schonland B.F.J., D.B.Hodges and H.Collens, "A comparison of photographic and electrical studies of the discharge process," *Proc.Roy.Soc., Progressive lightning*, part 5, A166, pp. 56-75, 1938.
- Thottappillil R. and M.A.Uman, "Lightning return stroke model with height-variable discharge time constant," *J. Geophys. Res.* vol. 99, pp. 22773-22780, 1994. No.12, 2008.
- Uman M. A., *The Lightning Discharge*, New York: Academic Press, 1987.
-

**ДИНАМИКА ПРАЖЊЕЊА КАНАЛА
АТМОСФЕРСКОГ ПРАЖЊЕЊА - ПРИМЕНА НА
ЕКСПЕРИМЕНТАЛНЕ РЕЗУЛТАТЕ**

6.1. УВОД

Једно од ретких мерења електричног поља у непосредној близини језгра канала објавили су у својим студијама Miki *et al.* (2002) и Maslowski *et al.* (2011). Они су, користећи Pockels сензоре, измерили вертикално и хоризонтално (претежно радијално) електрично поље на растојањима од 0.1 до 1.6 m од језгра канала. Мерења су обављена у експериментима са тригерованим АП на месту Camp Blanding на Floridi. Снимљени временски дијаграми вертикалних и радијалних компонената електричног поља показују облик негативних импулса (референтни смер вертикалне компоненте електричног поља је навише, а радијалне од осе канала) са предњом ивицом која одговара фази лидера и задњом која је генерисана повратним ударом. Импулсни облици хоризонталног (претежно радијалног) електричног поља су измерени за осам удара у опсегу од 495 kV/m до 1.2 MV/m са средњом вредношћу од 821 kV/m. Удар са највећом вредношћу радијалног поља од 1.2 MV/m, измереног на удаљености од 0.1 m језгра канала и одговарајућа симултано измерена струја у тачки удара су искоришћени за даља израчунавања.

Примењен је GTCS модел повратног удара и модел корона омотача са констатном просторном густином наелектрисања описан у Глави 5 и комбинован са измереним импулсним облицима електричног поља и струје у тачки удара измереним од стране Miki *et al.* (2002). Израчунат је полупречник омотача короне као и његова радијална брзина у функцији времена. Такође, на основу изложене

теоријске анализе у Глави 5, израчуната је подужна густина наелектрисања у функцији висине канала као и брзина таласног фронта повратног удара у доњим деловима канала близу Земље. Ови резултати су објављени у раду Tausanovic *et al.* (2010).

6.2 ЕКСПЕРИМЕНТАЛНИ ПОДАЦИ

За израчунавање функције подужног наелектрисања канала АП према GTCS моделу потребно је познавање аналитичког израза за јачину струје у тачки удара. Широко коришћени аналитички израз за јачину струје у тачки удара дат је Heidler функцијом, која је веома флексибилна у одређивању четири параметра струје АП која се мере у тачки удара (Heidler *et al.*, 1999). Иначе, поменута функција је усвојена као IEC 62305-1 стандард за струју АП у тачки удара. Постоје и други аналитички облици струје предложени у литератури који се добро слажу са експерименталним подацима (видети на пример функцију струје предложену од стране Nucci *et al.* (1993)). Међутим, за потребе ове студије одабрана је Heidler функција због њених одличних особина по питању сепарације појединих компоненти струје као што ће бити показано у даљим разматрањима. Усвојен је следећи облик функције струје у тачки удара

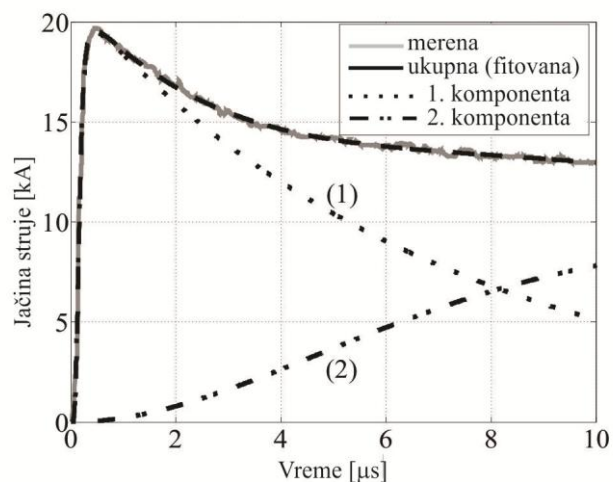
$$i_0(t) = I_m \left[k_s^n / (1 + k_s^n) \right] \exp(-t / \tau_2), \quad k_s = t / \tau_1, \quad (6.1)$$

где је I_m максимум струје, τ_1 и τ_2 су временске константе које дефинишу предњу и задњу ивицу струје, респективно, а n је такозвани фактор нагнутости струјног импулса, Heidler *et al.* (1999).

ТАБЕЛА 6.1.

ПАРАМЕТРИ СТРУЈЕ АП У ТАЧКИ УДАРА ПРЕМА (6.1) И МЕРЕЊИМА МИКИ ЕТ АЛ. (2002)

Фитована крива Параметри струје	Компонента (1)	Компонента (2)
I_m [kA]	21.18	31.45
n	4	2
τ_1 [μ s]	0.1651	11.82
τ_2 [μ s]	7.053	19.3



Слика 6.1. Јачина струје АП у тачки удара према мерењима Miki et al. (2002) за удар број 1 у АП S0033 и њена фитована крива раздвојена на две компоненте. Вредности параметара компоненти струје су дати у Табели 1. Добијен је висок коефицијент корелације 0.9947 (P^2 тест). Дијаграм је преузет из студије Tausanovic et al. (2010).

У Табели 6.1 су дате вредности параметара фитованих кривих за струју АП у тачки удара према мерењима Miki et al. (2002) (за удар број 1 у АП S0033) и усвојеном аналитичком изразу за јачину струје (6.1). Најбоље поклапање кривих се добило у случају када је претпостављено постојање две компоненте струје АП у тачки удара, слика 6.1). У том случају добијено је одлично поклапање кривих са корелационим коефицијентом $R^2 = 0.9947$.

Прва компонента (1) се може приписати тзв. струји пробоја, а друга (2) струји короне, као што је то већ показано у студији Diendorfer и Uman (1990). Коришћен је и измерени облик радијалног електричног поља за исти удар (удар број 1 у АП S0033) измерен од стране Miki et al. (2002). Разматрана је само компонента радијалног електричног поља која је повезана са струјом у тачки удара приказаној на слици 6.1. Ово значи да је усвојени облик радијалног поља померен по временској оси тако да је његов пик почетак генерисања радијалног поља. Другим речима, струји у тачки удара АП приказаној на слици 6.1. одговара задња ивица импулса измереног поља (слика 6.2). За фитовање функције радијалног поља је коришћена следећа функција

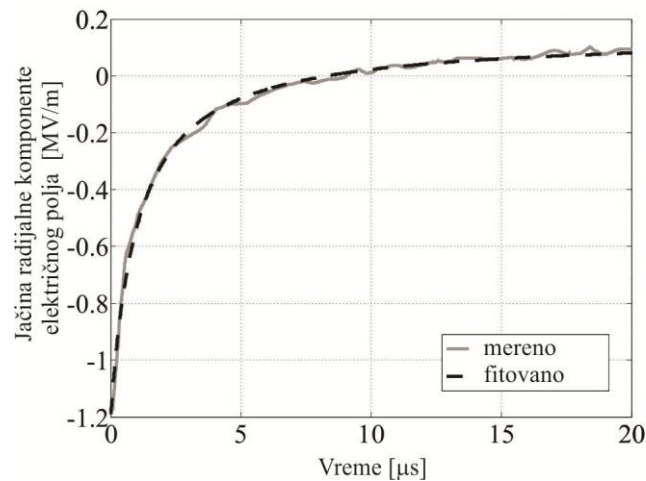
$$E_r(t) = -E_m \exp\left[-\frac{t}{\tau_{E1}(1+t/\tau_{E2})}\right] + E_0, \quad (6.2)$$

где су τ_{E1} и τ_{E2} временске константе а E_m и E_0 су константе електричног поља. Вредности свих константи су дате у Табели 6.2. На слици 6.2. су приказани графици измереног поља и фитујуће криве према (6.2).

ТАБЕЛА 6.2.

ПАРАМЕТРИ ФИТУЈУЋЕ КРИВЕ (6.2) РАДИЈАЛНОГ ПОЉА ЗА
УДАР БРОЈ 1 У АП S0033 ИЗМЕРЕНОГ ОД СТРАНЕ Miki *et al.* (2002)

E_m [MV/m]	τ_{E1} [μ s]	τ_{E2} [μ s]	E_0 [MV/m]
2.66	2.077	1.444	1.46



Слика 6.2. Задња ивица измереног сигнала радијалног електричног поља (пуну линију) за време повратног удара АП (одговарајућа струја у тачки удара је приказана на слици 6.1.) за удар број 1 у АП S0033 према мерењима Miki *et al.* (2002) и њена фитујућа крива (испрекидана крива). Радијално растојање од језгра канала је било 0.1 m. Почетак временске скале је на пику радијалног поља (1.2 MV/m). Параметри фитујуће криве су дати у Табели II. Добијен је висок степен корелације 0.9947 (R^2 тест) за измерену и фитујућу криву. Дијаграм је преузет из студије Tausanovic *et al.* (2010).

Из (6.2) и слике 6.2, може се закључити да повратни удар почиње са негативним електричним пољем јачине 1.2 MV/m. После отприлике 8 μ s, поље пролази кроз нулу и постаје позитивно. Јачина позитивног поља до 20 μ s

празњења остаје испод 0.1 MV/m односно много је мања од јачине електричног поља на почетку празњења. Остали измерени облици радијалног електричног поља у студији Miki *et al.* (2002), мада са мањим вредностима максималне јачине поља показују мање више исте особине.

6.3. ПРОРАЧУН ФУНКЦИЈЕ ПУЊЕЊА КАНАЛА НА ОСНОВУ ИЗМЕРЕНОГ ЕЛЕКТРИЧНОГ ПОЉА

Израчунавање функције пуњења канала f^+ неопходно за даља рачунања полупречника омотача короне и брзине његове експанзије односно сажимања подразумева познавање аналитичког израза за електрично поље у близини канала АП. Према теоријским разматрањима изложеним у Глави 5, доњи део канала у близини земље треба да буде прав и вертикалан, а радијално растојање тачке од језгра канала у којој се мери односно рачуна поље треба да буде много мање од вертикалне висине мерне тачке. Ови услови су задовољени у мерењима Miki *et al.* (2002), где је радијално растојање Rockels сензора за електрично поље било 0.1 m од језгра канала, а висина тачке мерења 2 m изнад земље.

Да би се израчунала функција празњења канала (или функција пуњења канала) за GTCS модел АП, искоришћене су фитујуће криве за измерено радијално електрично поље (слика 6.2.) и теоријски изрази за поље у непосредној близини канала. При томе, пре свега мора да постоји јасна физичка слика празњења за време повратног удара. После тога треба утврдити да ли претпостављена физичка дешавања дају резултате за функцију празњења канала у складу са GTCS моделом, Svetic *et al.* (2003). Као треће, из ових израчунавања треба да следе резултати који имају физичког смисла односно који дају реалне резултате за друге параметре повратног удара (треба да се упореде са вредностима ових параметара добијеним на сасвим други начин у другим студијама), као на пример за брзину повратног удара, почетну густину подужног наелектрисања лидера и слично. Рефлексије струје у тачки удара су узете у обзир преко коефицијента рефлексије као што је то објашњење у Глави 4.

Мерења Miki *et al.* (2002) су обављена на само 0.1 m од језгра канала у близини врха добро уземљене металне структуре. Иако су мерења извршена веома

близу језгра канала, претпостављено је да ово мерење обављено ван омотача канала полупречника R_{\max}^- (дефинисаног са (5.8) у Глави 5) и приказаног на слици 6.2, односно изван зоне 2. У супротном случају, ако се претпостави да је тачка мерења унутар зоне 1 или 2, снимљени дијаграми електричног поља којег предвиђа модел би сасвим другачије изгледали. Они не би могли да се уклопе у измерене криве приказане на слици 6.2. На пример, ако се претпостави да је тачка мерења била унутар зоне 1 где је радијално поље позитивно (према смеру од језгра ка спољашњости), задња ивица измереног сигнала поља би морала да има оштре позитивне пикове у укупном пољу (реда величине MV/m) који експериментално нису опажени. Мале позитивне вредности јачине поља су заиста измерене, али оне, према нашој претпоставци, нису узроковане позитивним наелектрисањима у зони 1. Њихово постојање се може делимично објаснити узимајући у обзир друге ефекте који се одигравају у каналу АП за време повратног удара. Ово ће бити квантитативно размотрено нешто касније у овој глави.

Ситуација постаје много јаснија ако се усвоји јачина пробојног електричног поља (предложена у студији Baum и Baker (1990)) на бочној површи зоне 1 и 2 од $E_r^+ = |E_r^-| = 2 \text{ MV/m}$, респективно. Треба рећи да у овом случају јачина поља од 1 MV/m , претпостављена од стране Kodali *et al.* (2005), не би дала исправан резултат пошто повратни удар почиње са јачином поља од 1.2 MV/m , слика 6.2.

Узимајући у обзир предходно разматрање, сада се може израчунати подужно наелектрисање лидера на висини тачке мерења (2 m). Користећи израз за електрично поље ван корона омотача (5.23) из Главе 5 за почетак пражњења ($u = t - h/c \cong t = 0$, јер је висина на којој је мерење извршено мала) следи $f^+(0) = 0$; ако је усвојена јачина поља $|E_3| = 1.2 \text{ MV/m}$ следи

$$q_0^+ = 2\pi\epsilon_0 r |E_3| \cong 6,7 \mu\text{C/m}. \quad (6.3)$$

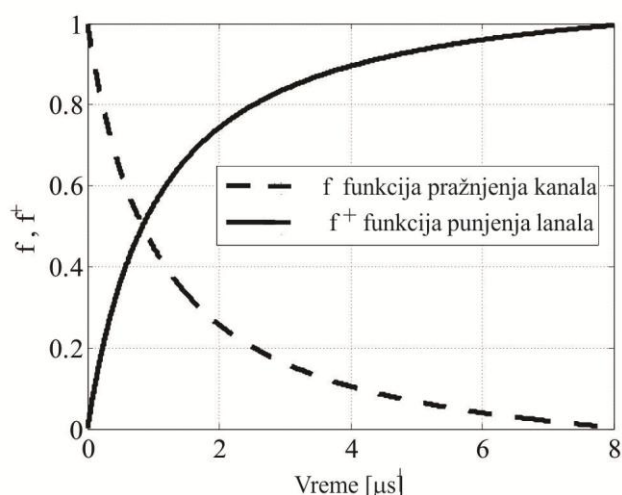
Овде је потребно још једном истаћи да је претпоставка о мерењу ван корона омотача оправдана, јер би у супротном (ако би се корона омотач проширио више од полупречника 0.1 m, сензор би се нашао унутар корона омотача) облик измереног електричног поља био сасвим другачији од оног приказаног на слици

6.2. На пример, за вредности критичног пробојног поља $|E_r^-| = 2 \text{ MV/m}$ и добијене вредности за подужно наелектрисуње (6.3) према (5.8) из Главе 5 следи да је максимални полупречник корона омотача $R_{\text{max}}^- = 6 \text{ cm}$. слично, ако се претпостави максимално могућа јачина поља од $|E_r^-| = 3 \text{ MV/m}$ следи још мањи резултат $R_{\text{max}}^- = 4 \text{ cm}$. Иначе, претпоставка да је $|E_r^-| < 1.2 \text{ MV/m}$ би дала резултат $R_{\text{max}}^- > 10 \text{ cm}$, што би значило да је сензор ушао у корона омотач. Међутим у том случају би критично пробојно поље било мање од максимално измереног што нема физичког смисла, јер би се сензор у једном тренутку мерења нашао на граничној површи зоне 2 и сигурно би измерио критично поље. Дакле, предходна разматрања резултата јасно показују да је сензор електричног поља (Pockels сензор) био ван корона омотача током мерења.

Са друге стране, мала вредност подужне количине наелектрисуња из (6.3) се може објаснити близином земље за коју је усвојено да је идеално проводна. У ствари, метална шипка, која је коришћена у мерењима Miki *et al.* (2002), је била добро уземљена а мерења су извршена веома близу површи Земље. Функција пуњења канала се може наћи преко (5.23) из Главе 5 као

$$f^+ = 1 + 2\pi\epsilon_0 r E_r(t) / q_0^+, \quad (6.4)$$

где је $E_r(t)$ измерено поље апроксимирано фитијућом функцијом (6.2). Израчунате функције пражњења и пуњења канала су нацртане на слици 6.3. У принципу, оне су у складу са особинама GTCS модела (Глава 4 и студија Svetić *et al.* (2003))



Слика 6.3. Временска зависност функције пражњења и пуњења канала (6.4) према GTCS моделу и измереном радијалном електричном пољу, Miki et al. (2002).

Због оштрог пика у измереном пољу (за почетни тренутак се добија нулти полупречник радијуса кривине функције на слици 6.2.), особина (ц) из (5.4) у Глави 5 није могла бити задовољена па се добија

$$df^+ / dt|_{t=0} > 0. \quad (6.5)$$

Ово ће имати утицаја на све променљиве које у себи садрже извод функције пуњења канала у почетном тренутку (на пример брзина сажимања зоне 2 и 1, (5.9) и (5.16), респективно, проводљивост у зони 1 и 2, (5.41) и (5.45), респективно, Глава 5).

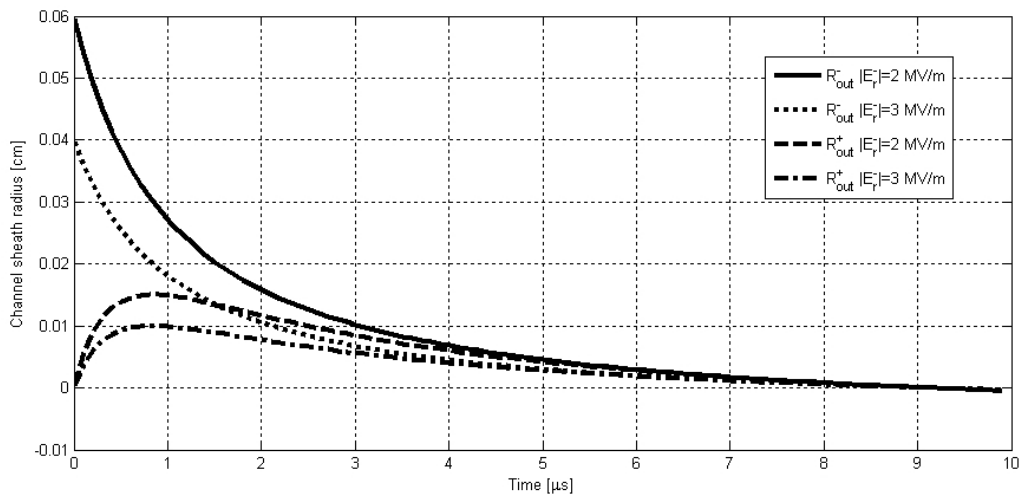
У овој студији је рачуната функција пуњења канала до тренутка 8 μs занемарујући мали позитивни премашај јачине електричног поља после тога. Према предходном разматрању о мерењима изван корона омотача ово поље мале јачине (које не прелази 0.1 MV/m до 20 μs пражњења) се може делимично објаснити постојањем индукционе и радијационе компоненте радијалног електромагнетског поља (LEMP) које су генерисане јаком аксијалном (вертикалном) струјом која се успоставља дуж језгра канала. Пошто су и индукциона и радијациона компонента поља једнаке нули на почетку пражњења, почетна вредност јачине поља је непромењена (1.2 MV/m) а самим тим и подужна

количина наелектрисања лидера из (6.3) остаје иста. У даљим разматрањима (поглавље 6.6) ми ћемо израчунати ове компоненте и показати да је индукциона компонента поља доминантна (пропорционална интегралу струје дуж језгра) и позитивна, а достиже јачине од око 20 kV/m после око 5 μ s од почетка пражњења.

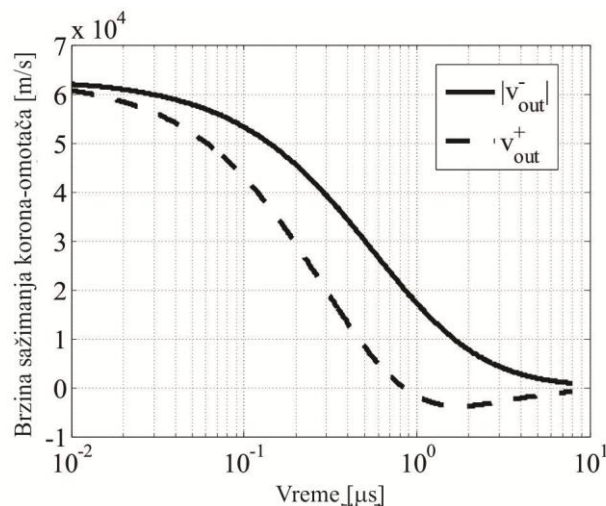
6.4 ПАРАМЕТРИ ОМОТАЧА КОРОНЕ

Као што је предходно речено, претпостављена је позитивна и негативна јачина електричног поља на спољашњим површима у зонама 1 и 2 од 2 и 3 MV/m, Ваџ и Вакер (1990). Користећи изразе (5.5) и (5.13) у Глави 5, израчунати су полупречници корона омотача зона 2 и 1, респективно, у функцији времена. Одговарајући графици су приказани на слици 6.4.

Из слике 6.4. се добијају максималне вредности спољних пречника зона 1 и 2 $R_{\max}^- = 6\text{cm}$ и $R_{\max}^+ = 1.5\text{cm}$, респективно. Њихов количник је 4 (видети разматрања у Глави 5, поглавље 5.4). Брзине експанзије спољних површи зона 1 и 2 се израчунавају преко (5.7) и (5.16), Глава 5, а приказане су на слици 6.5. Због особине (6.5), почетна брзина спољне површи зона 1 и 2 није једнака нули као што би према теорији GTCS модела требало да буде (видети израз (5.4) у Глави 5). Међутим, максималне брзине експанзије обе зоне су приближно $6 \cdot 10^4$ m/s. Брзина експанзије зоне 1 је такође у складу са лабораторијским мерењима радијалне брзине позитивних стримера у студији Neckman и Williams (1989).



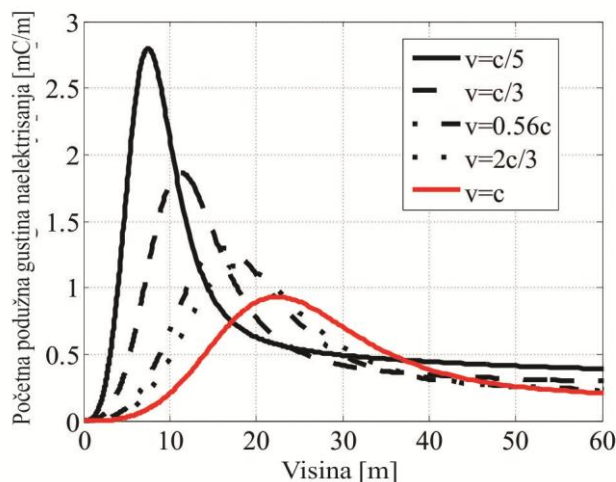
Слика 6.4. Временска зависност полупречника корона омотача у зонама 1 и 2 према GTCS моделу са константним просторним наелектрисањем и мерењима радијалног електричног поља Miki et al. (2002). Полупречници су израчунати према подужном наелектрисању лидера (6.3) у тачки мерења и изразима (5.5) и (5.13) у Глави 5. Јачина позитивног и негативног електричног поља E_r^+ и E_r^- на граничној површи зоне 1 и 2, респективно је константна током повратног удара.



Слика 6.5. Брзине спољних површи зона 1 и 2 корона омотача у функцији времена према GTCS моделу са константним просторним наелектрисањем и мерењима радијалног електричног поља Miki et al. (2002). Брзине су израчунате према подужном наелектрисању лидера (6.3) у тачки мерења изразима (5.7) и (5.16) у Глави 5. Јачина позитивног и негативног електричног поља E_r^+ и E_r^- на граничној површи зоне 1 и 2, респективно је константна током повратног удара.

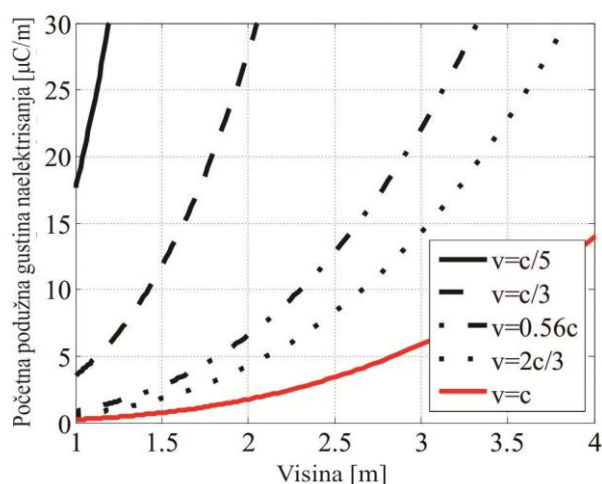
На слици 6.6. су приказане различите подужне расподеле наелектрисања дуж канала израчунате решавањем интегралних једначина (4.11) и (4.35) у Глави 4 за коефицијент рефлексије тла $\rho = 0$ (нема рефлексија струјних импулса, крај канала је спојен са земљом која има “карактеристичну импедансу”) и разне

вредности брзине повратног удара. Струја у тачки удара (6.1) је иста за све расподеле. Приказани графици доказују постојање неуниформне расподеле подужног наелектривања са изразитим пиковима близу површи Земље.



Слика 6.6. Различите расподеле подужног наелектривања лидера дуж канала према интегралним једначинама (4.11) и (4.35) у Глави 4 за коефицијент рефлексије тла $\rho = 0$ и разне вредности брзине таласног фронта повратног удара према GTCS моделу.

Са слике 6.6. се јасно види да се пикови подужног наелектривања смањују, а висине на којима се налазе повећавају са повећањем брзине таласног фронта повратног удара. Максимум подужног наелектривања су приближно у опсегу од 1 до $2.8 mC/m$, при чему се брзине повратног удара мењају од c до $c/5$ (c је брзина светлости у вакууму). При томе се висине на којима се налазе максимуми мењају од висина мањих од $10 m$ (за брзину таласног фронта повратног удара од $c/5$) до око $22 m$ (брзина таласног фронта повратног удара c). Према овим резултатима може се закључити да су максимуми наелектривања лидера вероватно близу површи Земље на висини од неколико десетина метара. Подужно наелектривање лидера је мање-више константно на већим висинама (на висини $60 m$ и изнад) и износи мање од $0.25 mC/m$. Овај закључак је важан да би се правилно протумачили резултати мерења електричног поља лидера, на пример мерења у студији Crawford *et al.* (2001).

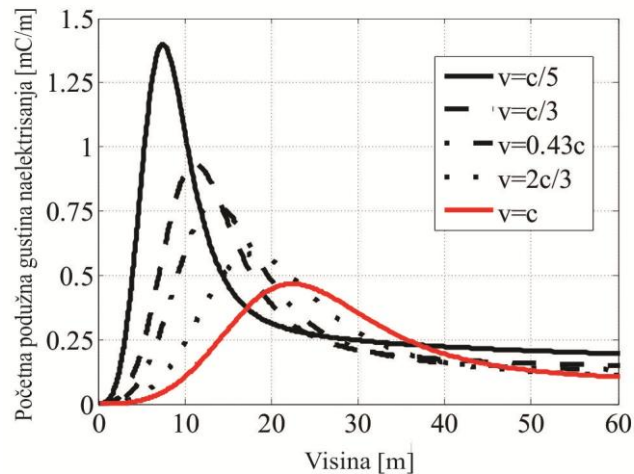


Слика 6.7. Расподела подужног наелектрисања лидера на самом дну канала АП израчуната за коефицијент рефлексије тла $\rho=0$ и за различите брзине таласног фронта повратног удара. График црта-тачка за брзину од $0.56c$ ($1.68 \cdot 10^8$ m/s) пролази кроз тачку подужног наелектрисања $6.7 \mu\text{C/m}$ (6.3) која је израчуната за висину од 2 m где је обављено мерење у студији Miki *et al.* (2002).

На слици 6.7. су приказани графици подужног наелектрисања лидера дуж неколико метара канала АП у близини Земље за различите брзине таласног фронта повратног удара. График црта-тачка за брзину од $0.56c$ ($1.68 \cdot 10^8$ m/s) пролази кроз тачку подужног наелектрисања $6.7 \mu\text{C/m}$ (6.3) која је израчуната за висину од 2 m где је обављено мерење у студији Miki *et al.* (2002). Важно је запазити да је брзина експанзије корона-омотача (слика 6.5.) много мања од израчунате брзине таласног фронта повратног удара (око три реда величине). Израчуната вредност брзине таласног фронта повратног удара је у доброј сагласности са оптичким мерењима ове брзине обављеним од стране Willet *et al.* (1988) и Willet *et al.* (1989). Са слике 6.6. се види да се за брзину од $0.56c$ добија максимум подужног наелектрисања лидера од 1.3 mC/m на висини од 17 m. Опште узевши, овај резултат је у сагласности са проценама о величини и расподели наелектрисања у савременој литератури, Rakov и Uman (2003).

На слици 6.8. су приказане различите подужне расподеле наелектрисања дуж канала израчунате решавањем интегралних једначина (4.11) и (4.35) у Глави 4 за коефицијент рефлексије тла $\rho=1$ (одбијање струјних импулса од идеално проводне земље) и разне вредности брзине повратног удара. Струја у тачки удара

(6.1) је иста за све расподеле. Пикови наелектрисања су у опсегу од 0.5 - 1.4 mC/m, док се брзина таласног фронта повратног удара мења у границама од $c/5$ до $c/3$. Места у каналу на којима се налазе пикови се мењају од висина мањих од 10 m до око 22 m. Величина подужног наелектрисања је око два пута мања него у предходном случају (за $\rho = 0$), али је њихова општа расподела веома слична.

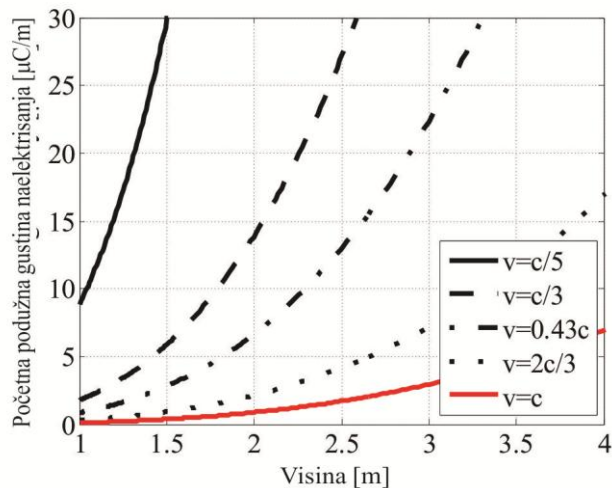


Слика 6.8. Различите расподеле подужног наелектрисања лидера дуж канала према интегралним једначинама (4.11) и (4.35) у Глави 4 за коефицијент рефлексije тла $\rho = 1$ и разне вредности брзине таласног фронта повратног удара према GTCS моделу.

На слици 6.9 су приказани графици подужног наелектрисања лидера дуж неколико метара канала АП у близини Земље за коефицијент рефлексije тла $\rho = 1$ и различите брзине таласног фронта повратног удара. График црта-тачка за брзину од $0.43c$ ($1.29 \cdot 10^8$ m/s) пролази кроз тачку подужног наелектрисања $6.7 \mu\text{C/m}$ (6.3) која је израчуната за висину од 2 m где је обављено мерење у студији Miki *et al.* (2002). Одговарајући пик наелектрисања износи 0.75 mC/m а налази се на око 12 m изнад Земље, (слика 6.8.). Пошто је мало вероватно да коефицијент рефлексije тла има вредност мању од нуле, може се закључити да су сви реални случајеви рефлексije покривени анализом која је дата на сликама 6.6. и 6.8. Из њих се може закључити да је максимум подужног наелектрисања у каналу АП на висинама између 10 и 20 метара.

Поредећи резултате на сликама од 6.6. до 6.9. закључује се да пикови подужног наелектрисања, њихова висина изнад Земље и одговарајућа брзина

таласног фронта повратног удара смањују са повећањем коефицијента рефлексије тла. Ако се коефицијент рефлексије промени од $\rho = 0$ до $\rho = 1$, промена величине пика подужног наелектрисања, његове висине изнад тла и одговарајуће брзине повратног удара су 42 %, 29 % и 23 %, респективно.



Слика 6.9. Расподела подужног наелектрисања лидера на самом дну канала АП израчуната за коефицијент рефлексије тла $\rho=1$ и за различите брзине таласног фронта повратног удара. График црта-тачка за брзину од $0.43c$ ($1.29 \cdot 10^8 \text{ m/s}$) пролази кроз тачку подужног наелектрисања $6.7 \mu\text{C/m}$ (6.3) која је израчуната за висину од 2 m где је обављено мерење у студији Miki et al. (2002).

Подужно наелектрисање има мање-више константну вредност изнад приближно 40 m висине канала са вредношћу која је мања од 0.5 mC/m ($\rho = 0$) и 0.25 mC/m ($\rho = 1$).

6.5 УПОРЕЂЕЊЕ СА РЕЗУЛТАТИМА ДОБИЈЕНИМ У ДРУГИМ СТУДИЈАМА

У савременој литератури (на пример Rakov и Uman (2003), Uman (1987)) постоје само грубе процене просечног подужног наелектрисања лидера дуж канала. Подаци за степ лидер варирају од 0.7 mC/m до преко 30 mC/m . За дарт лидер подаци показују да депонује мање наелектрисања него степ лидер. У својим истраживањима Schonland et al. (1938) су закључили да су канали АП дарт лидера

мање-више униформно наелектрисани. Из симултаних мерења електричних поља из више мерних станица у експериментима са тригерованим АП, Crawford *et al.* (2001) су закључили да постоји мање-више униформна расподела наелектрисиња дарт лидера у доњим деловима канала. Овај закључак је изведен на основу чињенице да је промена јачине електричног поља (они су мерили електростатичку промену поља због малог растојања од тачке удара) приближно инверзно пропорционална са растојањем од канала АП. Промена јачине електричног поља обрнуто сразмерна растојању је иначе карактеристика подужно равномерно наелектрисане праве линијске структуре коју мање-више представља доњи део канала АП.

Bazelyan и Raizer (2000) су показали да је грешка у израчунавању електростатичке компоненте поља (у поређењу са резултатима добијеним за равномерно расподелу) мања од 20 % за било коју расподелу дуж вертикалног, правог канала АП. Интеграција треба да се изврши на сегменту канала дужине односно висине $H > 5r$, где је r радијално растојање од тачке удара. Овај закључак се може објаснити постојањем пикова подужног наелектрисиња близу површи Земље. Наиме пик подужног наелектрисиња близу површи Земље не може битно да промени укупно јачину електростатичког поља (у поређењу са равномерном расподелом) услед присуства лика супротног знака. Ова два наелектрисиња генеришу компоненте поља које се мање-више поништавају, посматрано чак и са малих растојања од тачке удара. Према томе, може се закључити да је процена из студије Crawford *et al.* (2001) само једно могуће решење за подужно наелектрисиње лидера.

Maslowski и Rakov (2006) (слике 6 и 9 у њиховој студији) користећи исту струју у тачки удара Miki *et al.* (2002), су израчунали полупречник корона омотача и брзину ширења зоне 1 за различите моделе повратног удара (који припадају категорији модела преносног вода – TL модели, означени као MTLL, MTLR и MTLE модел у њиховој студији). Мада су користили нешто другачији модел корона омотача (модел који су они користили и модел коришћен у овој студији дају динамички сличне резултате, као што је показано у Maslowski *et al.* (2009). На пример, за висину од 10 m, из слике 6.6 следи $q_0^+ = 0.75 \text{ mC/m}$ (за израчунату брзину таласног фронта повратног удара $1.68 \cdot 10^8 \text{ m/s}$). Користећи (5.8) (Глава 5)

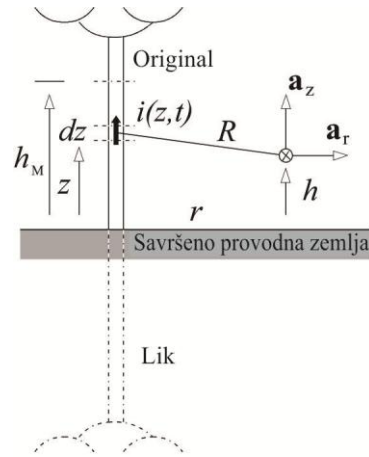
за максимални полупречник корона омотача у зони 1 се добија приближно 3.4 m, вредност која је веома слична вредности полупречника за MTLP модел коришћен у њиховој студији. Њихов рачун даје константну вредност за полупречник корона омотача за зону 1 после приближно милисекунд пражњења због претпоставке константне просторне и временске густине расподеле негативног наелектрисања у зонама 1 и 2. Поред тога, они су у својим прорачунима користили нешто мању вредност за брзину таласног фронта повратног удара од $1.3 \cdot 10^8$ m/s. И поред тога, резултати у овој студији су веома слични њиховим резултатима за максимални полупречник корона омотача зоне 1.

Упоређујући резултате брзине ширења корона омотача у зони 1 слика 9 из студије Maslowski и Rakov (2006) и слике 6.5, уочава се значајна разлика између TL модела и GTCS модела. Пре свега, узимајући у обзир параметар омотача короне за најмању висину од 10 m, слика 6.9а у Maslowski и Rakov (2006), добија се пик брзине ширења корона омотача од око $4\text{-}5 \cdot 10^6$ m/s у зависности од врсте TL модела.

У GTCS моделу (слика 6.5) ова брзина је око $6 \cdot 10^4$ m/s (пошто функција пуњења канала (6.4), слика 6.3, не зависи од висине, график приказан на слици 6.5. важи за све висине), односно мања је за око два реда величине. Друго, Maslowski и Rakov (2006) су показали да брзина ширења корона омотача два пута пролази кроз нулу. Први пролаз се дешава на око $1 \mu\text{s}$ а други на око $10 \mu\text{s}$ од почетка повратног удара, слике 6.9.а, 6.9.б и 6.9.ц у њиховој студији. Насупрот овом резултату, користећи GTCS модел теоријски је показано да постоји само један пресек графика брзине са нулом (израз (5.16) у Глави 5). Овај резултат се може видети такође на слици 6.5. Треће, Maslowski и Rakov (2006) су показали да је трајање целокупног пражњења реда величине милисекунде (слика 6.9.е у њиховом раду) док резултати ове студија предвиђају трајање од највише неколико микросекунди без обзира на почетно подужно наелектрисање лидера.

Нажалост, колико је аутору познато не постоје поуздана мерења која се односе на брзину ширења корона омотача која би потврдила или одбацила резултате једне од ових студија односно на овај начин извршила проверу TL или GTCS модела пражњења АП.

6.6 РАДИЈАЛНО ЕЛЕКТРИЧНО ПОЉЕ ИЗРАЧЕНО ИЗ КАНАЛА АП



Слика 6.10. Геометријски положај канала АП и тачке рачунања поља. Дефинисани су јединични вектори цилиндричног координатног система.

На некој висини h изнад Земље, поред електростатичке, постоје још две компоненте радијалног електричног поља због протикања аксијалне струје кроз вертикално језгро канала, (слика 6.10). То су индукциона E_{ri} и радијациона E_{rd} компонента радијалног поља и оне износе (Uman (1987)).

$$E_{ri} = \frac{1}{4\pi\epsilon_0} \int_0^{h_M} \frac{3r(h-z)}{cR^4} i(z, t - R/c) dz, \quad (6.6)$$

$$E_{rd} = \frac{1}{4\pi\epsilon_0} \int_0^{h_M} \frac{r(h-z)}{c^2 R^3} \frac{\partial}{\partial t} i(z, t - R/c) dz. \quad (6.7)$$

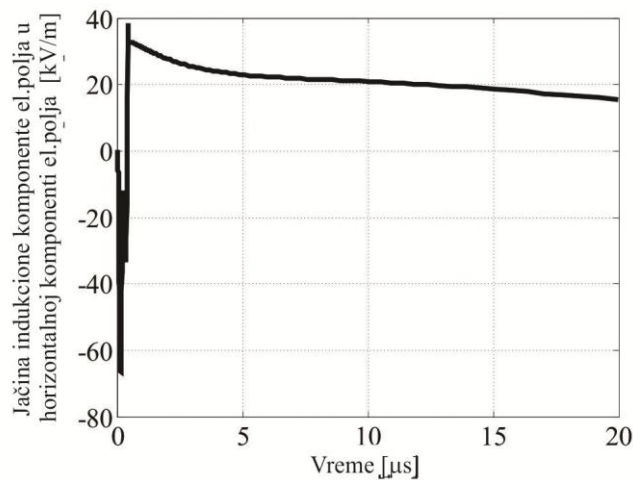
где је $R = [(h-z)^2 + r^2]^{1/2}$ растојање струјног елемента од тачке рачунања поља (h је висина тачке изнад земље), $i(z, t - R/c)$ је струја у том струјном елементу. Пошто се таласни фронт повратног удара креће навише активирајући поједине секције канала, висина канала h_M који зрачи и којег „види“ посматрач из неке тачке може се добити решавањем једначине

$$h_M / v = t - [(h-h_M)^2 + r^2]^{1/2} / c, \quad (6.8)$$

где је v (константна) брзина таласног фронта повратног удара и c је брзина светлости. Према слици 6.10 електрично поље које потиче од лика канала висине h_M се добија из (6.6) и (6.7) замењујући $-z$ и h_M са $+z$ и h_{ML} , респективно. Висина лика канала h_{ML} који зрачи се у том случају добија из решења једначине

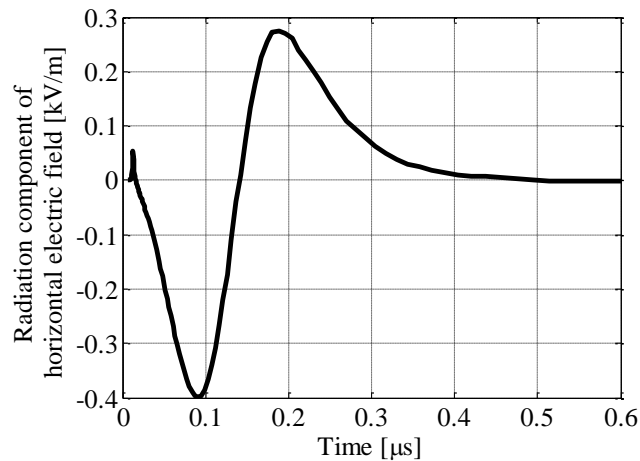
$$h_{ML} / v = t - \left[(h + h_{ML})^2 + r^2 \right]^{1/2} / c . \quad (6.9)$$

Да би се објаснило постојање позитивног електричног поља после $8 \mu s$ од почетка пражњења, (слика 6.2) израчунате су индукциона и радијациона компонента радијалног поља (6.6) и (6.7) и приказане на сликама 6.11 и 6.12, респективно.



Слика 6.11. Индукциона компонента хоризонталног (радијалног) електричног поља на растојању од $0.1 m$ од језгра канала и на висини $2 m$ изнад идеално проводног тла (6.6). Израчунавања су извршена за тачку где су обављена мерења Miki et al. (2002) за удар број 1 у АП S0033.

Мада су на некој висини изнад идеално проводне Земље ($h=2 m$) компоненте радијалног електричног поља (6.6) и (6.7) су много мање од компоненте електростатичког поља (6.2), показује се да њихово постојање може делимично објаснити неке ефекте опажене у мерењима.



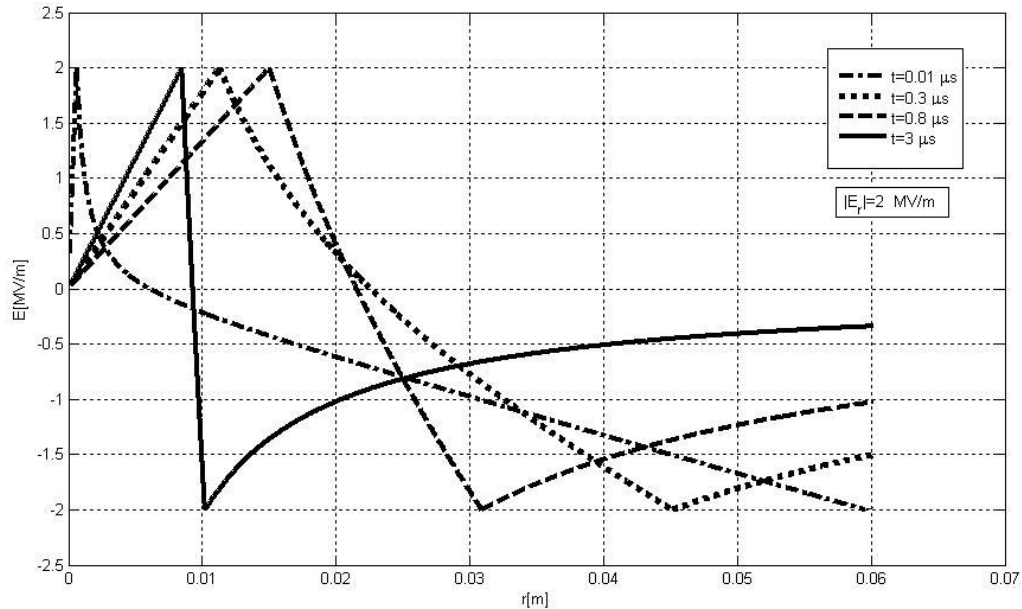
Слика 6.12. Радијациона компонента хоризонталног (радијалног) електричног поља на растојању од 0.1 m од језгра канала и на висини 2 m изнад идеално проводног тла (6.7). Израчунавања су извршена за тачку где су обављена мерења Miki *et al.* (2002) за удар број 1 у АП S0033. Јачина радијационе компоненте је више него сто пута мања од индукционе компоненте, слика 6.9.

Из слика 6.11 и 6.12 се може закључити да је индукциона компонента доминантна и позитивна. Може се приметити да после 5 μs од почетка пражњења индукциона компонента достиже мање-више константну и позитивну вредност јачине око 20 kV/m (слика 6.11). Ова чињеница делимично објашњава постојање позитивног поља после око 8 μs од почетка пражњења (слика 6.2). Ово нас такође наводи на закључак да сигурно постоје и други ефекти који доводе до појаве позитивног поља и који овде нису узети у обзир. На пример, то би могла да буде блага нагнутоост доњег дела канала на једну страну или утицај уземљеног металног обруча пречника 3 m који је коришћен у мерењима Miki *et al.* (2002). Такође просторна расподела наелектрисања у горњим слојевима корона омотача би могла да генерише позитивно поље.

6.7 РАДИЈАЛНО ЕЛЕКТРИЧНО ПОЉЕ УНУТАР КОРОНА ОМОТАЧА

Изрази за електрично поље унутар корона омотача односно у зонама 1 и 2 су изведени у поглављу 5.6 (Глава 5). Функција пуњења канала је дата изразом (6.2) док су полупречници зона 1 и 2 израчунати према изразима (5.5) и (5.13), Глава 5. Усвојене су једнаке вредности за критично поље на граничним површима зона 1 и

2 $|E_r^-| = E_r^+$ (2 MV/m). Резултати прорачуна су приказани на слици 6.13 за различите тренутке времена током повратног удара АП.



Слика 6.13. Радијално електрично поље унутар и непосредно испред корона омотача АП за различите тренутке времена током повратног удара. Интензитет критичног електричног поља на граничним површинама зона 1 и 2 је $|E_r^-| = E_r^+ = 2 \text{ MV/m}$. Функција пуњења канала је описана изразом (6.2) и израчуната према мерењима датим у студији Miki et al. (2002).

На слици 6.13 се јасно види линеарна зависност (позитивног) електричног поља у зони 1 до растојања једнаког полупречнику зоне 1, R_{out}^+ . Ово је очекиван резултат с обзиром на усвојени модел корона омотача са константном просторном густином позитивног и негативног наелектрисања. Полупречник зоне 1 R_{out}^+ расте до тренутка приближно једнаком $0.8 \mu\text{s}$ (упоредити са сликом 6.4), а затим опада ка нули. Полупречник зоне 2 R_{out}^- стално опада од вредности $R_{max}^- = 6 \text{ cm}$ (ова вредност се приближно добија за тренутак $0.01 \mu\text{s}$ на слици 6.13) ка нули. Вредности R_{out}^- и R_{out}^+ су све ближе једна другој и скоро се поклапају за тренутак $3 \mu\text{s}$. Јасно је да се за $t \rightarrow \infty$ (практично то се дешава после неколико десетина микросекунди од почетка пражњења) постиже потпуна просторна и временска компензација наелектрисања у корона омотачу.

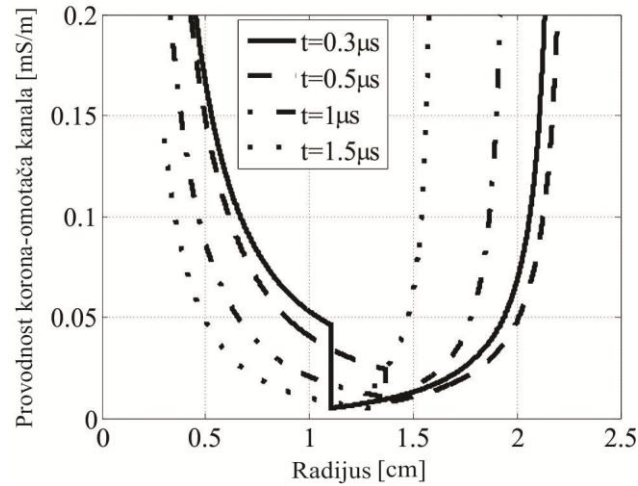
У корона омотачу се јасно уочава место са нултом јачином електричног поља у зони 2. Ово је такође очекивани резултат с обзиром на усвојени модел корона омотача. Ван зоне 2 поље опада инверзно пропорционално растојању што је последица Гаусовог закона у облику датом у Додатку Б (израз Б.1).

6.8 ПРОВОДЉИВОСТ КОРОНА ОМОТАЧА ЗА ВРЕМЕ ПОВРАТНОГ УДАРА

Профил проводљивости корона омотача у зонама 1 и 2 је израчуната на основу теоријских израза (5.44) и (5.45), респективно, и представљен на слици 6.14 у различитим тренуцима при повратном удару. Као што се и очекивало, услед различитих густина струје у зонама 1 и 2, постоје дисконтинуитети у проводљивости на граничним површима зона 1 и 2, који се јасно могу видети на слици 6.14.

Минимална вредност проводљивости у омотачу, око $10 \mu\text{S/m}$, се добија на граничној површи између зона 1 и 2. Проводљивост зоне 1 се смањује са радијалним растојањем од језгра канала. Проводљивост ове зоне се такође смањује са протоком времена. Ово је резултат који има физичког смисла пошто проводљивост има максимум у језгру канала. Међутим у зони 2 функција проводљивости се понаша на обрнут начин. Наиме, услед повећања радијалне густине струје у зони 2 (израз (5.32) у Глави 5) и смањења укупне јачине поља у тој зони (израз (5.20) у Глави 5 и слика 6.13), проводљивост у зони 2 показује пораст са радијалним удаљењем од језгра. Овакво понашање проводљивости у зони 2 нема физичког смисла и представља недостатак модела короне коришћеног у овој студији. Међутим може се рећи да усвојени модел короне не узима у обзир циркуларно магнетско поље услед аксијалне струје кроз језгро канала као ни друге ефекте који се јављају у плазми короне током повратног удара. На пример, услед временски променљиве аксијалне струје дуж језгра, временски променљиво магнетско поље ствара додатне компоненте индукваног електричног поља. У том случају електрично поље у зони 2 је јаче, састоји се од електростатичке компоненте (Гаусов закон се и даље може примењивати) и индукционе компоненте која има ротациони карактер. Поред тога магнетско поље у плазми корона омотача ствара разне друге ефекте типичне за плазму који могу значајно

да утичу на кретање наелектрисања и стварање радијалних струја, на пример постоје дрифтови $\vec{E} \times \vec{B}$, $\vec{B} \times \text{grad } \vec{B}$, поларизациони, дијамагнетски дрифт, дифузија честица као и други ефекти.



Слика 6.14. Проводљивост омотача короне (зоне 1 и 2) у функцији радијалног растојања од језгра канала у различитим тренуцима током повратног удара. Коришћен је GTCS модел и модел короне са константном густином просторног наелектрисања. Израчунавања су извршена на основу мерења Miki et al. (2002), према изведеним изразима (5.44) и (5.45) за зоне 1 и 2, респективно. Минимална проводљивост, око $10 \mu\text{S/m}$, је добијена на граничној површи између зона 1 и 2. Јасно се виде дисконтинуитети у проводљивости на овој граничној површи.

Друге студије (на пример Maslowski и Rakov, 2006) дају мање вредности за проводљивост корона омотача, реда величине $1 \mu\text{S/m}$ која је просторно константна дуж радијуса. Међутим треба истаћи да су у тим студијама коришћена значајна поједностављења у описивању динамике корона омотача. Коришћен је једноставни TL модел повратног удара који не укључује рефлексije струјних импулса и нема чврсто утемељен физички смисао, затим је коришћен статични модел корона омотача без сажимања као и поједностављена једначина континуитета облика $\text{div } \vec{j} = 0$.

6.9 ЗАКЉУЧАК

Претпостављен је модел канала АП са наелектрисаним корона омотачем и танким, високопроводним језгром које преноси главну аксијалну струју. У току пражњења наелектрисаног канала АП повратним ударом у корона омотачу се формира јако позитивно електрично поље у радијалном правцу, са усмерењем од језгра канала према спољашњости. Ово поље покреће негативна наелектрисиња у омотачу ка језгру генеришући радијалне струје које у збиру дају допринос укупној аксијалној струји која тече кроз језгро. Цео процес је еквивалентан повећању позитивних наелектрисиња у каналу која у процесу повратног удара неутралишу негативна. Динамика овог процеса се може представити преко функције пражњења негативног наелектрисиња односно пуњења канала са позитивним наелектрисињем коју уводи GTCS модел. Корона омотач АП је моделован као цилиндрична структура која концентрично обухвата језгро и која се састоји од зоне 1 и 2 са наелектрисињима и зоне 3 без наелектрисиња. Зона 1 обухвата језгро канала и садржи претежно позитивно наелектрисиње, а зона 2 обухвата зону 1 и садржи само негативно наелектрисиње. Користећи изразе за радијално електрично поље у непосредној близини језгра канала изведене из Гаусовог закона (Глава 5) и мерења поља обављена од стране Miki *et al.* (2002), израчунате су временске зависности функције пражњења и пуњења канала. Затим је израчуната је временска зависност полупречника зона 1 и 2 и њихове брзине у доњим деловима канала. Показано је да је максимални полупречник зона 1 и 2 на 2 m изнад земље око 1.5 и 6 cm, респективно. Одговарајуће брзине кретања површи корона омотача су мање од $6 \cdot 10^4$ m/s. Мале вредности полупречника зона 1 и 2 се могу објаснити малом вредношћу подужне количине наелектрисиња у каналу од приближно $6.7 \mu\text{C}/\text{m}$ која се може објаснити близином добро проводне земље. Ово указује на чињеницу да су мерења Miki *et al.* (2002) извршена ван корона омотача који садржи наелектрисиња.

Рефлексије струје од тачке удара су анализирани преко коефицијента рефлексије тла ρ . Две вредности за коефицијента рефлексије тла су узете као параметер. Ако је импеданса уземљења једнака карактеристичној импеданси

доњих делова канала АП, тада нема рефлексија струјних импулса па је $\rho = 0$. Рефлексије струјних импулса од добро уземљене структуре која је слична структури уземљења у мерењима Miki *et al.* (2002) је моделована са вредношћу коефицијента рефлексије тла $\rho = 1$.

Користећи симултано мерену струју у тачки удара и предходно израчунату функцију пражњења канала израчунате су расподеле подужног наелектрисања у функцији висине. Добијени су максимуми подужног наелектрисања од 1.3 и 0.75 mC/m, на висинама од 17 и 12 m, респективно за коефицијенте рефлексије тла $\rho = 0$ и $\rho = 1$, респективно. Одговарајуће вредности брзине таласног фронта повратног удара при дну канала су $1.68 \cdot 10^8$ m/s. (0.56 c) за $\rho = 0$ и $1.29 \cdot 10^8$ m/s (0.43 c) за $\rho = 1$. Подужно наелектрисање на висинама изнад 40 m је мање-више равномерно расподељено са вредноистима мањим од 0.5 mC/m ($\rho = 0$) и 0.25 mC/m ($\rho = 1$).

Брзина експанзије зоне 1 и сажимања зоне 2 је много мања од брзине таласног фронта повратног удара и то за око три реда величине. Добијени резултати за подужно наелектрисање су добро усаглашени са резултатима добијеним у другим студијама као што је студија Crawford *et al.* (2001) док су израчунате вредности за брзину таласног фронта повратног удара добро усаглашене са предвиђањима различитих модела повратног удара као и са директним оптичким мерењима објављеним у студијама Willet *et al.* (1988) и Willet *et al.* (1989). Опште узевши, израчунате вредности за подужно наелектрисање и брзину таласног фронта повратног удара су добро усаглашене са општим проценама у савременој литератури, Rakov и Uman (2003).

Применом GTCS модела, модела корона омотача и једначине континуитета изведени су теоријски изрази за густину струје у зонама 1 и 2. Даљом применом Гаусс-овог закона постављена је и решена диференцијална једначина за проводљивост корона омотача. Минимална проводљивост у омотачу, око $10 \mu\text{S/m}$, се добија на граничној површи зона 1 и 2. Проводљивост у зони 1 опада са радијалним растојањем од језгра, а такође опада и у времену. Ово представља физички очекивани резултат с обзиром да струја опада са радијалним удаљењем од језгра а тиме и температура односно проводљивост у корона омотачу.

Теоријски, проводљивост у језгру канала је бесконачна. Насупрот овом, у зони 2 проводљивост расте у зависности од радијалног растојања, што нема физичког смисла и представља недостатак усвојеног модела корона омотача. Овај недостатак се може објаснити занемаривањем утицаја магнетског поља у корона омотачу које доноси низ нових ефеката (индуковано електрично поље, дрифтове у плазми и др) што може значајно да промени смер и јачину радијалне густине струје у зони 2, а тиме и њену проводност. Теоријски резултати добијени у овој студији су применљиви такође и на различите TL моделе повратног удара (применом истог модела корона омотача) који овде нису разматрани.

6.10 ЛИТЕРАТУРА

- Baum C.E. and L.Baker, "Analytic return-stroke transmission line model," in *Lightning Electromagnetics*, R.L. Gardner, Ed. Philadelphia: Taylor and Frensis, 1990, pp. 17-40.
- Bazelyan E.M. and Yu.P.Raizer, *Lightning Physics and Lightning Protection*, Bristol and Philadelphia: Institute of Physics Publishing, 2000.
- Kodali V., V. A. Rakov, M. A. Uman, K.J. Rambo, G. H. Schnetzer, J. Schoene and J. Jerauld, "Triggered lightning properties inferred from measured currents and very close electric fields," *Atmos. Res.*, vol. 75, pp. 335-376, 2005.
- Cooray V., Charge and Voltage Characteristics og Corona Discharges in a Coaxial Geometry, *IEEE Transaction on Dielectric and Electrical Insulation*, vol.7, No.6, pp.743-43. 2000.
- Crawford D.E., V.A.Rakov, M.A.Uman,G.H Schnetzer, K.J.Rambo, M.V. Stapleton, R.J.Fisher, "The close lightning electromagnetic environment: dart-leader electric field change versus distance," *J. Geophys. Res.* vol. 106, pp. 14909-14917, 2001.
- Cvetic J.M. and B.V.Stanic, "An improved return stroke model with specified channel-base current and charge distribution along lightning channel," presented at the International Conference on Electromagnetics in Advanced Application, Torino, 1995.
- Cvetic J.M., B.V.Stanic and F.Heidler, "Behaviour of the rise and fall characteristics of the channel discharge function for the GTCS return stroke model," presented at the 15th Int. Zurich Symposium and Technical Exhibition on EMC, Zurich, pp. 557-560, 2003.
- Diendorfer G. and M.A.Uman, "An improved return stroke model with specified channel-base current," *J. Geophys. Res.*, vol. 95, pp. 13621-13644, 1990.
- Griffiths R.F. and C.T.Phelps, "The effects of air pressure and water vapor content on the propagation of positive corona streamers, and their applications to lightning initiation," *Q.J.R. Meteo.Soc.*, vol. 102, pp. 419-426, 1976.
- Gorin B.N., "Mathematical modeling of the lightning return stroke," *Elektrichestvo*, vol.4, pp. 10-16, 1985.
- Heckman S.J. and E.R.Williams, "Corona envelopes and lightning currents," *J. Geophys. Res.*, vol. 94, pp. 13287-13294, 1989.
- Heidler F., "TCS model for LEMP calculation," presented at the 6th Symp. on EMC, Zurich, pp. 157-162, 1985.
- Heidler F., J.Cvetic and B. Stanic "The calculation of lightning current parameters" *IEEE Transaction Power Delivery* 14(2), pp. 399-404, 1999.
- Kodali V., V.A.Rakov, M.A.Uman, K.J.Rambo, G.H.Schnetzer, J.Schoene and J.Jerauld, "Triggered lightning properties inferred from measured currents and very close electric fields," *Atmos. Res.*, vol. 75, pp. 335-376, 2005.
- Maslowski G. and V.A.Rakov, "A study of the lightning channel corona sheath," *J. Geophys. Res.*, vol. 111, D14110, doi:10.1029/2005 JD006858, 2006.
- Maslowski G., V. A.Rakov, J.M.Cvetic, M.Miki, "An improved model for prediction of the dynamics of lightning channel corona sheath", 20th Int. Zurich Symposium on EMC, Zurich, 2009.
- Miki M., V.A.Rakov, K.J.Rambo, G.H.Schnetzer, and M.A.Uman, "Electric field near triggered lightning channels measured with Pockels sensors," *J. Geophys. Res.*, Vol.107, D16, 4277, doi:10.1029/2001JD001087, 2002.
- Nucci C.A., F. Rachidi, M. Ianoz, C. Mazzetti, "Lightning induced voltages on overhead lines," *IEEE Transaction on Electromagnetic Compatibility*, vol. 35, pp.75-85, 1993.
-

Raizer Y.P., *Gas Discharge Physics*. New-York: Springer-Verlag, 1991.

Rakov V.A. and A.A.Dulzon, "A modified transmission line model for lightning return stroke field calculation," presented at the 9th Int. Zurich Symposium EMC, Zurich, Switzerland, pp. 229-235, 1991.

Rakov V.A. and M.A.Uman, *Lightning, Physics and Effects*, Cambridge: Cambridge University Press, 2003.

Schonland B.F.J., D.B.Hodges and H.Collens, "A comparison of photographic and electrical studies of the discharge process," *Proc.Roy.Soc., Progressive lightning*, part 5, A166, pp. 56-75, 1938.

Tausanovic M., S. Markovic, S. Marjanovic, J. Cvetic and M. Cvejic, "Dynamics of a Lightning Channel Corona Sheath Using a Generalized Traveling Current Source Return Stroke Model – Theory and Calculations", *IEEE Transaction on Electromagnetic Compatibility*, Vol. 52, No.3, ISSN 0018-9375, DOI: 10.1109/TEMC.2010.2044886, p.646-656, 2010.

Thottappillil R. and M.A.Uman, "Lightning return stroke model with height-variable discharge time constant," *J. Geophys. Res.* vol. 99, pp. 22773-22780, 1994. No.12, 2008.

Uman M. A., *The Lightning Discharge*, New York: Academic Press, 1987.

Willet J.C., V.P.Idone, R.E.Orville, C.Leteinturier, A.Eybert-Berard, L.Barret and E.P.Krider, "An experimental test of the 'transmission-line model' of the electromagnetic radiation from triggered lightning return strokes," *J. Geophys. Res.* vol. 93, pp. 3867-3878, 1988.

Willet J.C., J.C. Bailey, V.P.Idone, A.Eybert-Berard and L.Barret, "Submicrosecond intercomparison of radiation fields and currents in triggered lightning return strokes based on the 'transmission-line model'," *J. Geophys. Res.* vol. 94, pp. 13275-13286, 1989.

ГЛАВА 7

УТИЦАЈ СТРУЈНИХ РЕФЛЕКСИЈА ОД ПОВРШИ ЗЕМЉЕ НА ДИНАМИКУ КОРОНА ОМОТАЧА ТОКОМ ПОВРАТНОГ УДАРА

7.1. УВОД

Појава некомпензованог позитивног електричног поља у већини мерења вертикалног поља изведена у непосредној близини језгра канала (0.1 m) је објашњена коришћењем генерализаног модела путујућег струјног извора (GTCS модела) са струјним рефлексјама од земље. У складу са експериментима са тригерованим атмосферским пражњењима (АП), Rakov *et al.* (1998), или у мерењима симулираних повратних удара у лабораторији Wang *et al.* (2005) и Kosztaluk *et al.* (1981), претпостављено да коефицијент рефлексје струјних импулса од тла зависи од струје. Услед ових рефлексја појављују се нови ефекти у корона омотачу. Струју у тачки удара смо раздвојили на две компоненте. Прва компонента струје је брза и са великим пиком, док је друга компонента спорија и са мањим пиком. Анализирана су два повратна удара са истовременим мерењима струје у тачки удара и електричног поља у бљеску S0033 из студије о тригерованим АР Miki *et al.* (2002) и Maslowski *et al.* (2011). У првом анализираном случају (удар 1), прва компонента струје, са максималном вредношћу од преко 15 kA се тотално рефлектује од идеално проводне земље са коефицијентом рефлексје 1, док се друга компонента струје, са максималном вредношћу испод 15 kA, делимично рефлектује са коефицијентом рефлексје који је мањи од 1. У другом анализираном случају (удар 3), обе компоненте струје имају максималну вредност испод 15 kA и рефлектују се од површи земље са коефицијентом рефлексје који је мањи од 1. Као резултат рефлексја, за компоненту струје која има коефицијент рефлексје који је мањи од 1, појављује

се додатно пролазно подужно наелектрисање дуж канала близу тачке удара, генеришући негативно електрично поље у омотачу канала. Како би се испунио гранични услов за пробојно електрично поље гранични услов за пробојно електрично поље на спољашњем полупречнику зоне 1 ово поље генерише вишак позитивних наелектрисања у корона омотачу. Пошто је пролазно подужно наелектрисање пропорционално са струјом у тачки удара, оно нестаје након завршетка повратног удара, остављајући акумулирано позитивно наелектрисање у корона омотачу. Вишак позитивних наелектрисања генерише позитивно електрично поље које је детектовано у већини мерења хоризонталног електричног поља у близини језгра канала, у студијама Miki *et al.* (2002) и Maslowski *et al.* (2011). Израчуната је нова функција пуњења канала у складу са проширеним GTCS моделом као и вредност коефицијената рефлексije за оба анализирана удара.

7.2. РАСПОДЕЛА ПОДУЖНОГ НАЕЛЕКТРИСАЊА ДАРТ ЛИДЕРА

Расподела наелектрисања депонованих у каналу степ и дарт лидера пре повратног удара била је тема многих истраживања. Дарт лидери носе мање наелектрисања него степ лидери. Schonland *et al.* (1938) је закључио из промена поља дарт лидера и промена поља одговарајућег повратног удара да канал дарт лидера тежи да буде униформно наелектрисан.

Укупно наелектрисање дарт лидера је процењено на минимално 0.2 C, са најчешћим вредностима између 0.5 и 1 C, Brook *et al.* (1962). Ове вредности се такође слажу са наелектрисањем одведним у земљу у једном повратном удару, Бергер (1972).

Груба процена расподеле подужног наелектрисања дуж канала дарт лидера се може добити нумеричком процедуром, моделирајући дарт лидер као наелектрисан проводни канал повезан са сферном електродом која има полупречник од неколико километара, који је на потенцијалу облака, Larsson и Cooray (1996). Баумов модел (Baum (1990)) расподеле наелектрисања дарт лидера пре повратног удара претпоставља да је корона омотач има облик обрнуте купе, која почиње у дну канала лидера. У Баумовом моделу густина наелектрисања је

нула на површи земље и расте линеарно са висином. Решење једначине телеграфичара са конусним моделом расподеле наелектрисања лидера као граничним условом, предвиђа почетну брзину повратног удара блиску брзини светлости, највероватније зато што је наелектрисање у омотачу канала близу земље конфинирано у релативно мали волумен у околини језгра. Брзина повратног удара предвиђена Баумовим моделом опада апроксимативно на једну трећину брзине светлости у првих неколико стотина наносекунди. Тада је таласни фронт повратног удара на висини од неколико десетина метара, где је корона омотач у потпуности развијен. Међутим, неколико година касније, Соогау (Соогау (1993)) је измерио брзину простирања радијалних корона стримера у лабораторији од око 10^5 m/s. Ово указује да је потребно неколико микросекунди за развој корона омотача полупречника реда метра. Брзина простирања дарт лидера ка земљи је око 10^7 m/s односно за 2 реда величине је већа него брзина радијалних стримера, тако да кашњење у формирању корона омотача може бити знатно. Ово делимично потврђује исправност Баумовог модела. Међутим, оптичка мерења брзине повратног удара у зависности од висине канала, на делу канала до 400 m од тла, Wang *et al.* (1999), указују на почетну брзину реда трећине до половине брзине светлости, без варијација у доњих 100 m канала.

За разлику од Баумовог конусног модела, електростатички модел подужног наелектрисања дарт лидера (где се канал моделује као вертикална жица изнад земље, без просторног наелектрисања у корона омотачу) претпоставља да је електрично поље испод облака хомогено, а густина наелектрисања дарт лидера по јединици дужине повећава линеарно наниже, осим у неколико последњих десетина метара у околини тла. Због утицаја земље (њен утицај је моделован ликом са супротним знаком наелектрисања) наелектрисање се готово експоненцијално повећава у последњих неколико десетина метара близу тла.

На жалост, не постоје непосредна мерења на основу којих бисмо могли тачно да одредимо расподелу наелектрисања дуж канала дарт лидера. Наелектрисање по јединици дужине дарт лидера у близини површи земље може бити процењено из промена електричног поља насталих појавом дарт лидера на раздаљинама од неколико стотина метара. Резултати добијени на овај начин показују да наелектрисање по јединици дужине у близини земље има строго

линеарну корелацију са пиком струје повратног удара, Rakov (1999). Подаци за тригерване АП у студији Crawford *et al.* (2001) указују на инверзну зависност промена блиског електричног поља лидера од растојања, које је у складу са мање или више равномерном расподелом подужног наелектрсања лидера дужине око један километар. Слично понашање је такође примећено у студији Cooray *et al.* (2007) где је примењен квазистационарни, односно електростатички приступ са великом подужном густином наелектрсања лидера у близини земље. Ово вероватно значи да је блиско електрично поље које је одређено наелектрсањима у релативно кратком сегменту канала (неколико стотина метара у висину) суштински независно од типа подужне расподеле наелектрсања. Као резултат, нехомогена расподела густине наелектрсања производи слично електрично поље као и хомогена на растојањима од неколико стотина метара, све док је просечно наелектрсање по јединици дужине у доњем делу канала приближно исто. Стога мерење вертикалног електричног поља за време повратног удара Crawford *et al.* (2001), изведена на раздаљинама од 10 до 110 m од тачке удара, није могло да потврди постојање изразито неравномерне расподеле густине наелектрсања у близини земље.

Теоријски, физичка слика за време фазе дарт лидера треба да буде следећа: наелектрсање које се налази у танком проводном језгру канала АП (далеко од врха лидера) производи радијално електрично поље које превазилази пробојну вредност и гура наелектрсања даље од језгра. Као резултат, канал лидера се састоји од танког језгра, окружен радијално формираним корона омотачем који се шири до тачке где је радијално електрично поље мање од пробојних вредности, Rakov и Uman (2003). Због велике брзине дарт лидера, рачунање његове подужне расподеле наелектрсања базиране на квази-стационарном приступу не даје тачне резултате. Заправо, грешке су све веће како се врх лидер приближава површи земље. Стога, претходно поменути Баумов модел дарт лидера изгледа да даје боље резултате што се тиче подужног наелектрсања у близини површи земље. Медјутим, радијална расподела густине наелектрсања унутар корона омотача дарт лидера пре повратног удара остаје и даље непозната. Она би требала да буде мање-више слична са расподелом која се формира у корона пражњењу за коаксијалну геометрију у лабораторији, Cooray (2000).

Расподела наелектрисања дуж канала пре повратног удара има кључну улогу у стварању струје у тачки удара, као и код динамике корона омотача током пражњења. Као резултат, она одређује електрично поље у близини језгра канала. У природи канал АП може чак постојати чак и у песковитом земљишту, протежући се неколико метара или неколико десетина метара испод површине земље (што доводи до структуре познате као фулгарит), Rakov и Uman (2003). Нелинеарни процеси у земљишту током пражњења (на пример јонизација, варничење) могу јако променити отпор земље, чинећи га зависним од струје у тачки удара. Као што ће бити показано у овој глави, то доводи до тоталних или делимичних струјних рефлексива у тачки удара што јако утиче на динамику корона омотача посебно при дну канала. Може се закључити да су физички процеси у каналу у близини тачке удара изнад и испод површи земље током пражњења повезани на одређен начин и не могу се разматрати независно.

Нови модел корона омотача развијен у овој дисертацији представља побољшани модел корона омотача који је описан у ранијим студијама Cvetić *et al.* (2012), Maslowski *et al.* (2009), Rakov и Maslowski (2006). Исправност ових модела је потврђена експериментално у корона пражњењима у коаксијалној геометрији које је извео Cooray (2000). Да би се омогућила примена на повратни удар коришћен је проширени GTCS модел са струјним рефлексивама од земље, Ignjatović *et al.* (2014). Објашњено је постојање позитивног некомпензованог електричног поља у више од две трећине измерених графика поља у студијама Miki *et al.* (2002) и Maslowski *et al.* (2011). Поред тога индиректно су потврђени резултати мерења нелинеарне отпорности земље, примећени у условима тригераних АП (Rakov *et al.* (1998)) као и у повратним ударима симулираним у лабораторији (Kosztaluk *et al.* (1981), Wang *et al.* (2005)).

7.3. МОДЕЛИ КОРОНА ОМОТАЧА

Као што је наведено у ранијим студијама корона омотача АП, наелектрисање депоновано у танком и дугом проводном каналу производи електрично поље у претежно радијалном правцу. Одбојне електростатичке силе, као и дифузија наелектрисања, гурају наелектрисања од језгра ка спољашњости, све док се не

постигне услов да радијално електрично поље буде мање од пробојног поља на спољашњој граници омотача. Као резултат, канал лидера садржи танко језгро које је окружено радијално формираним корона омотачем. Према студијама Baum и Baker (1990) и Kodali *et al.* (2005) претпостављено је да је вредност пробојног електричног поља 2 и 1 MV/m, респективно. Услед горе описане структуре канала дарт лидера готово сво наелектрисање лидера је смештенио у корона омотачу (полупречника реда неколико метара), док кроз високо проводно језгро (са полупречником процењеним на око један центиметар) тече сва аксијална струја, Rakov и Uman (2003).

Мерења електричног поља током повратног удара извршена веома близу језгра канала, Miki *et al.* (2002), омогућавају примену релативно једноставних израза за динамику корона омотача без интеграла. Изводећи мерења они су користили Покелсове сензоре да мере и вертикално и хоризонтално (претежно радијално) електрично поље на радијалним растојањима 0.1–1.6 m од тачке где је изазвана тригеровано АП. Графици оба поља се појављују као негативни импулси, чија предња ивица одговара фази лидера а задња повратном удару. Максимуми радијалног електричног поља добијени су за осам повратних удара и кретали су се од 495 kV/m до 1.2 MV/m, са средњом вредношћу од 821 kV/m.

На основу ових мерења као и других теоријских студија о динамици корона омотача, Maslowski и Rakov (2006) су извели закључак о постојању две зоне око језгра канала током повратног удара. Унутрашња зона (зона 1) окружује језгро канала и садржи укупно позитивно наелектрисање, док спољашња зона (зона 2), која окружује зону 1, садржи негативно наелектрисање, при чему је укупно наелектрисање унутар корона омотача након завршетка повратног удара једнако нули. Сличну структуру повратног удара корона омотача је разматрао Gorin (1985), који је проучавао корона процесе током фазе повратног удара дугих варница у лабораторији.

Два нова модела корона омотача која предвиђају кретање и сажимање зоне 2 су предложена и разматрана у студији Maslowski *et al.* (2009). Оба модела обухватају кретање наелектрисања из спољашње ка унутрашњој зони односно према језгру, а могу се сматрати као генерализација модела које су раније предложили Maslowski и Rakov (2006). Ови модели омогућавају рачунање

полупречника корона омотача као и брзине са којом се зоне шире и скупљају. Ове брзине су у опсегу $10^6 - 10^4$ m/s, с брзином која је већа на почетку фазе повратног удара. Треба напоменути да је просечна брзина експанзије корона омотача теоретски израчуната у студији Maslowski и Rakov (2006) користећи TL моделе повратног удара и реда је величине 10^5 m/s. Сличне брзине су израчунате користећи GTCS модел у студији Tausanovic *et al.* (2010).

Нови резултати и детаљи мерења из студије Miki *et al.* (2002) су објављени касније у раду Maslowski *et al.* (2011). Maslowski и колеге су изнели нове резултате и дали нова објашњења из ових мерења током повратних удара. Резултати показују постојање некомпензованог позитивног електричног поља у више од две трећине снимљених графика поља. Овај позитивни премашај поља је протумачен као проширење зоне 1 корона омотача, са укупним позитивним наелектрисањем преко места сензора електричног поља. Предложено објашњење је и једино могуће јер, са аспекта TL модела, повратни удар у негативним АП представља убачено позитивно наелектрисање из језгра ка омотачу које у потпуности неутрализује негативно наелектрисање претходног лидера. У овој дисертацији је показано да постоје и друге могућности да објаснимо понашање поља, користећи проширени GTCS модел повратног удара са струјним рефлексацијама од површи земље.

У анализи разних модела повратног удара, Thottappillil *et al.* (1997) су дефинисали две компоненте подужног наелектрисања у једној секцији канала. Једна компонента представља подужно наелектрисање које се преноси до следеће секције док се друга односи на наелектрисање које је депоновано у датој секцији односно омотачу канала. Депонована компонента густине наелектрисања служи да неутрализује наелектрисање лидера и генерише радијалне струје у корона омотачу током повратног удара.

Међутим, када се искористе резултати мерења (2011) и примени Гаусов закон, прорачун показује да је веома мала количина иницијалног негативног наелектрисања акумулирана дуж доњег дела канала, мања од $10 \mu\text{C}/\text{m}$ (2010). Мерења блиског поља у студијама Miki *et al.* (2002) и Maslowski *et al.* (2011) (слика 6 у последњем раду) указују да се комплетна дисипација наелектрисања у корона омотачу (или одговарајуће електрично поље) одвија у оквиру неколико

милисекунди, много дуже од трајања струје у тачки удара које је за ред величине краће. С обзиром да је у две трећине мерења у (2010) омотач остаје напуњен позитивном количином наелектрисања, закључак је да је негативно наелектрисање прекомпензовано од стране позитивног наелектрисања. Другим речима, постоји одређен вишак позитивног наелектрисања насталог током повратног удара које остаје у корона омотачу. Оно опада много спорије него струја у тачки удара као последица неких других механизма, на пример рекомбинацијом са околним наелектрисаним молекулима ваздуха, дифузијом, расплињавањем у пољу и слично. Иако, на први поглед, може изгледати чудно да је корона омотач наелектрисан некомпензованим позитивним наелектрисањем које је супротно од иницијалног, детаљна студија у овом раду показује да се ради о више или мање резултату који се лако може објаснити а последица је непотпуних рефлексивних струјних импулса од површи земље. Овај ефекат није могао бити примећен раније користећи друге TCS моделе без рефлексивних, као што је оригинални TCS модел, Heidler (1985), модел Diendorfer и Uman (1990), модел Thottappillil и Uman (1994) или оригинални GTCS модел (1995). Недавно предложени проширени GTCS model (2014) са струјним рефлексивним омогућава да се објасне и израчунају уочени ефекти.

7.4. TCS МОДЕЛИ ПОВРАТНОГ УДАРА

Основни концепти TCS модела су први пут уведени средином прошлог века, Wagner и Hileman (1958). Они су претпоставили да је за неутрализацију корона омотача потребно коначно време и да се стога струја короне може представити опадајућом експоненцијалном функцијом. Међутим, претпоставили су да је брзина простирања струјног импулса дуж језгра канала повратног удара бесконачна.

Lin *et al.* (1980) су увели модел који комбинује особине TCS и TL типа модела у један модел. У делу струје описаном TCS концептом, струја короне је представљена двоструком експоненцијалном функцијом. Претпостављено је да се импулсе струје, генерисани из корона омотача, простиру низ језгро канала брзином светлости.

Cooray (1993) је увео модел са две подужне расподеле наелектрисања у каналу. Постоје расподела за унутрашњи део канала (језгро канала и такозвани врући корона омотач) и расподела за спољашњи део канала (такозвани хладни корона омотач). Ово је први модел у коме је претпостављено да временска константа опадања струје короне расте са висином. Као последица две расподеле подужног наелектрисања у каналу, струја короне је подељена на две компоненте, једну брзу и једну спору. Брза компонента је повезана са неутрализацијом наелектрисања непосредно око језгра, а спора са неутрализацијом осталог дела корона омотача. Представљајући дарт лидера као електрични лук, брзина повратног удара је одређена претпостављајући да је електрично поље на таласном фронту повратног удара исто као и електрично поље које постоји у каналу лука.

Обично се сматра да је максимално трајање фазе повратног удара око 3 ms (Beasley *et al.* (1982), Rakov *et al.* (1990)). Највећи део наелектрисања лидера се депонује у радијалном корона омотачу који је окружен танким језгром које носи главну струју. Pierce (1958) и Rao и Bhattacharya (1966) процењују да је време колапса наелектрисања у радијалној корони током процеса повратног удара реда неколико милисекунди, у складу са претпостављеним временом трајања повратног удара.

Према TCS моделу повратног удара канал лидера је моделован цевастим стубом са просторним наелектрисањем који се у почетном тренутку споји са земљом и празни. У центру стуба-канала се формира врло проводно језгро приближно на потенцијалу земље кроз које се успоставља аксијална струја. Наелектрисања око језгра (у корона омотачу) су приближно на потенцијалу облака па се због велике потенцијалне разлике ка језгру ствара јако радијално електрично поље које покреће наелектрисања генеришући радијалне струје. Другим речима долазак таласног фронта повратног удара у дату висинску тачку на каналу лидера доводи потенцијал језгра на приближно потенцијал земље, изазивајући отпуштање везаног наелектрисања из корона омотача ка језгру. Збир свих радијалних струја короне чини аксијалну струју језгра. У класичном TCS моделу, Heidler (1985), сва струја повратног удара настаје у тачки таласног фронта где се целокупно наелектрисање на једној секцији канала покрене генеришући струјни импулс који крене ка земљи. Зато је место таласног фронта представљено

струјним генератором који се креће навише и цела класа ових модела је добила назив модели са путујућим струјним извором. Као што је речено, претпоставља се да је неутрализација наелектрисања у корона омотачу тренутна, стога се струја короне генерисана из дате секције канала може представити делта функцијом. Мана овог модела је што доводи до дисконтинуитета струје на месту таласног фронта. Струјни импулси путују ка земљи коначном брзином, која је мања или једнака брзини светлости. Пошто је језгро канала врло проводно и представља идеалан вод (без губитака или дисперзије струјног импулса), и у недостатку других експерименталних података, обично се усваја да је ова брзина једнака брзини светлости.

Други унапређени модели из класе TCS (Diendorfer и Uman (1990), Thottappillil и Uman (1994), Cvetic и Stanic (1995), (1997)) уводе генераторе дуж канала АП, свака тачка на каналу лидера може се третирати као струјни извор који се укључује по доласку таласног фронта повратног удара у ту тачку и лагано празни.

Diendorfer и Uman (1990) су увели модел (DU) у коме су струја у тачки удара, брзина повратног удара и временска константа опадања наелектрисања у корони узети као улазни параметри. Такође струја короне подељена на два дела, једну брзу и другу спору компоненту. Модификујући DU модел уводећи променљиву брзину повратног удара и временску константу опадања наелектрисања у корони која зависи од висине, Thottappillil и Uman (1994) су увели нова побољшања у представљању повратног удара у TCS класи модела.

Heidler и Hopf (1994) и Heidler (2007) су модификовали TCS модел уводећи рефлексије струјних импулса од земље и од горњег краја канала (одређеног положајем таласног фронта повратног удара) узимајући струју у тачки удара као улазни параметар. И силазни и узлазни (рефлектовани) струјни импулси простиру се брзинама светлости. Коефицијент рефлексије на месту горњег краја канала је функција његове брзине и брзине светлости. Cvetic и Stanic (1995), (1997) су предложили генерализовани TCS модел (GTCS) из ког се оригинални TCS, DU и TU модели могу извести као специјални случајеви. У оквиру концепта GTCS модела, улазни параметри су струја у тачки удара и иницијална расподела подужног наелектрисања дуж канала.

Недавно су направљена даља побољшања у GTCS моделу (такозвани проширени GTCS модел), уводећи у постојећи GTCS модел струјне рефлексије од површи земље и од горњег краја канала, Ignjatovic *et al.* (2014). Као што је показано у тој теоријској студији, проширени модел представља генерализацију свих ”инжењерских” типова модела, јер се TCS и TL модели могу извести као његови специјални случајеви. Овај модел је, са извесним поједностављењима, примењен у овој дисертацији за објашњење динамике корона омотача током пражњења.

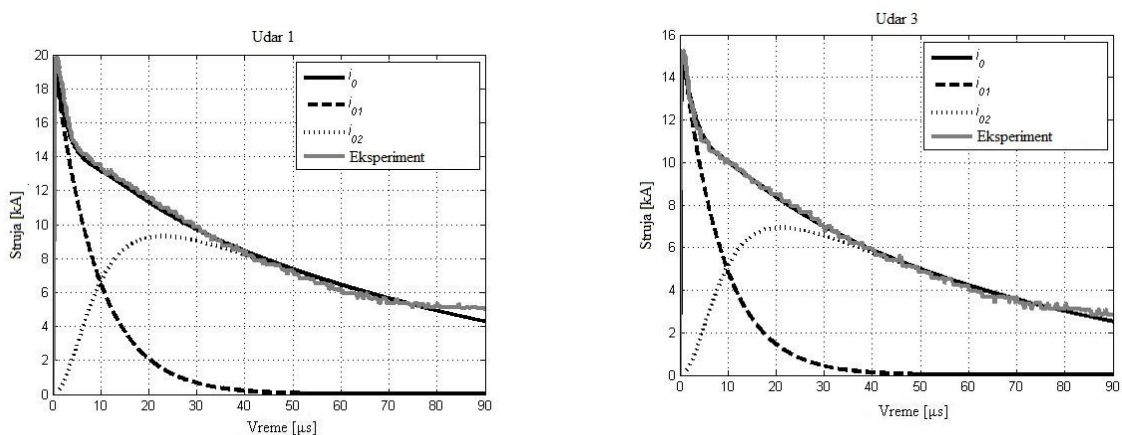
Као што је већ речено, процес повратног удара у негативним повратним ударима АП се може се посматрати као убацивање позитивних наелектрисања дуж канала лидера. Она наелектрисања улазе у омотач преко аксијалне и радијалне струје. Убацивање позитивног наелектрисања у корона омотач неутрализује негативно наелектрисање депоновано претходним дарт лидером. Ово важи и за TL и за TCS моделе повратног удара. Међутим, постоје велике разлике између ових модела, у смислу генерисања струје дуж канала, а самим тим и у смислу динамике наелектрисања убачених у корона омотач. У TL моделима расподела струје и убаченог наелектрисања дуж канала је аутоматски одређена струјом у тачки удара и фактором атенуације струје који зависи од висине (2006), (1998). Укупно убачено позитивно наелектрисање је по апсолутној вредности и по расподели једнако почетном депонованом негативном наелектрисању лидера. Према томе, укупна подужна неутрализација наелектрисања је постигнута у сваком делу канала. Насупрот томе, проширени GTCS модел претпоставља да су познати и струја у тачки удара и функција пуњења канала – прва је позната из директних мерења, а друга се може израчунати из мерења блиског електричног поља попут оних Мики *et al.* (2002) или Maslowski *et al.* (2011). Расподела убаченог позитивног наелектрисање дуж канала не мора да буде једнака по апсолутној вредности расподели почетног подужног негативног наелектрисања лидера на крају повратног удара (осим у специјалном случају без струјних рефлексија од земље). Као резултат подужне расподеле убаченог и претходно депонованог наелектрисања се не поклапају у већини случајева. У овој глави је показано да се вишак позитивног наелектрисања депонује у зони 1 у бази канала.

7.5. СТРУЈА У ТАЧКИ УДАРА

Прорачун функције пуњења канала, која је непоходна за рачунање динамике корона омотача, укључује струју у тачки удара. Један аналитички облик функције струје који је веома погодан за фитовање представља Heidler функција (1985). Показало се да је за добро фитовање на измерену криву потребно увести две компоненте струје у тачки удара. Укупна струја у тачки удара се може изразити у облику

$$i_0(t) = \sum_{i=1}^2 I_{mi} \left\{ (t / \tau_{ci})^{n_{ci}} / [1 + (t / \tau_{ci})^{n_{ci}}] \right\} \exp(-t / \tau_{c2i}). \quad (7.1)$$

где је I_{mi} амплитуда струје, τ_{ci} и τ_{c2i} су прва и друга временска константа (одређују предњу и задњу ивицу струјног импулса, респективно), а n_{ci} је фактор нагнутости предње ивице (где индекс i означава одговарајућу струјну компоненту). За анализу су одабрана два повратна удара са симултано измереним временским облицима струје у тачки удара и електричног поља из два мерења (удари 1 и 3 у бљеску S0033) Maslowski *et al.* (2011). Вредности параметара струје у тачки удара у једначини (7.1) наведене повратне ударе 1 и 3 су приказани у табели 7.1. Измерене криве, фитоване криве и одговарајуће струјне компоненте су приказане на слици 7.1.



Слика 7.1. Измерен временске зависности струја у тачки удара за повратне ударе 1 (лево) и 3 (десно) у бљеску S0033, Maslowski et al. (2011), и њихове фитоване криве подељене у две компоненте, брза компонента струје i_{01} и спора компонента струје i_{02} .

ТАБЕЛА 7.1

ВРЕДНОСТИ ПАРАМЕТАРА ЗА ФИТОВАНУ КРИВУ СТРУЈЕ У ТАЌКИ УДАРА У ЗА ПОВРАТНЕ УДАРЕ 1 И 3 У БЉЕСКУ S0033, MASLOWSKI ET AL. (2011).

Бљесак S0033	Фитована крива	I_{mu} [kA]	n_{Ci}	τ_{Ci} [μs]	τ_{C2i} [μs]
Udar 1	$i_{01}, u=1$	20.403	4	71.801	8.7766
	$i_{02}, u=2$	15.228	2	9.9791	0.19364
Udar 3	$i_{01} (u=1)$	12.257	2	10.012	57.569
	$i_{02} (u=2)$	16.332	4	0.21292	8.2649

7.6. ПРОШИРЕНИ GTCS МОДЕЛ СА РЕФЛЕКСИЈАМА СТРУЈНИХ ИМПУЛСА ОД ПОВРШИ ЗЕМЉЕ

Према оригиналном GTCS моделу, без рефлексја струјних импулсе од површи земље (Cvetić и Stanić (1995), (1997), Cvetić et al. (2003)), струја у тачки удара је представљена као интеграл свих струјних импулса који долазе из различитих сегмената у активираним делу канала преко којих је прошао таласни фронт повратног удара. Пражњење секција канала се може изразити функцијом пражњења канала f или функцијом пуњења канала f^+ , с обзиром на то да су

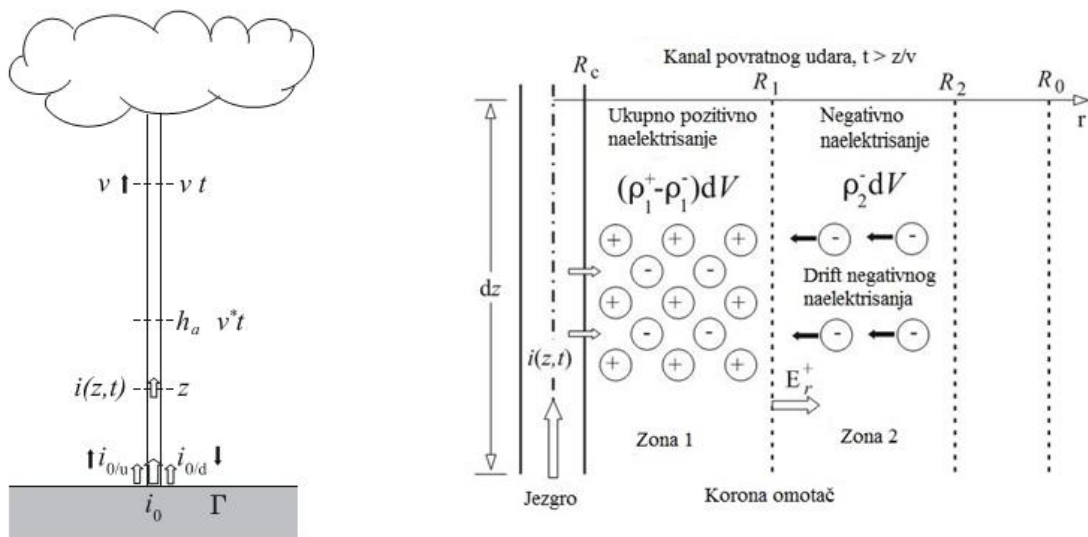
повезане преко $f = 1 - f^+$, Tausanovic *et al.* (2010), Cvetić *et al.* (2012). Коначно, тотална струја у тачки удара, може се изразити као

$$i_{0/d}(t) = \int_0^{h_a} q_0^+ \frac{\partial}{\partial t} f^+(t - z/v^*) dz, \quad t > z/v^*. \quad (7.2)$$

где је $v^* = vc/(v+c)$, такозвана редукована брзина повратног удара, $h_a = v^*t$ је привидна висина канала, а q_0^+ позитивно почетно подужно наелектрисање које неутрализује почетно негативно наелектрисање лидера. Интегрална једначина (7.2) представља Volterini интегралну једначину прве врсте. Ако се у обзир узму рефлексије струјних импулсе од површи земље, (2007) узлазни струјни импулс у тачки удара једнак је рефлектованој компоненти струје, слика 2 (лево)

$$i_{0/u} = \Gamma i_{0/d} \quad (7.3)$$

где је Γ коефицијент рефлексије.



Слика 7.2. (Лево) Шематски приказ позиције карактеристичних висина дуж канала током повратног удара према проширеном GTCS моделу. Брзина v таласног фронта повратног удара, као и брзина струјног импулса c су константне величине, $v^* = vc / (v + c)$ је редукована брзина

повратног удара, Γ је коефицијент рефлексије земље, $i_{0/d}$ је силазна струја у тачки удара, а $i_{0/u} = \Gamma i_{0/d}$ је рефлектована узлазна струја у бази канала. Преузето из Tausanovic et al. (2010).

(Десно) Канал лидера током повратног удара се састоји од уског језгра радијуса R_c и негативног корона омотача (који се састоји од две зоне). Негативна наелектрисања се крећу под дејством поља из зоне 2 у зону 1, тако да наелектрисање у зони 2 опада експоненцијално, док пречник зоне 2, R_2 остаје константан. Преузето из Maslowski et al. (2009).

Вредност овог коефицијента је у опсегу $|\Gamma| \leq 1$. Теоријски, ако је проводност земље бесконачна, вредност овог коефицијента је 1. Добро уземљени објекти (на пример ТВ торњеви) са коначном проводношћу земље, имају вредност овог коефицијента испод 1. На пример, Reissenberg торањ у Баварској (Немачка) има коефицијент рефлексије земље око $\Gamma = 0.7$, Fuchs (1998). Међутим, проводност земљишта је нелинеарна функција струје у тачки удара, Rakov et al. (1998), Wang et al. (2005), Kosztaluk et al. (1981). О овој карактеристици се говори у наредном поглављу а укључена је у проширени GTCS модел. У случају $\Gamma = 0$, рефлексије од земље се не постоје, као што је а priori претпостављено у оригиналном TCS моделу (1985), у DU (1990) и TU (1994) моделу, као и у оригиналном GTCS моделу (1995). За проводну земљу са малом проводљивошћу, импеданса земљишта може бити већа него карактеристична импеданса канала АП, грубо процењена на 1000Ω , Trapp (1985). У том случају је коефицијент рефлексије земље између 0 и -1.

Укупна струја у бази канала је сума силазне и узлазне компоненте струје

$$i_0(t) = i_{0/d}(t) + i_{0/u}(t) = (1 + \Gamma) i_{0/d}(t) . \quad (7.4)$$

Према резултатима студије Thottappillil et al. (1997), за TCS моделе, пролазне подужне густине наелектрисања канала дуж језгра канала за импулсе струје који се крећу наниже и навише по језгру износе $-i_{0/d}(t)/c$ и $i_{0/u}(t)/c$, респективно. Користећи једначине (7.3) и (7.4) тотално подужно наелектрисање у близини тачке удара се може изразити као:

$$q_{rr}(t) = \frac{i_{0/u} - i_{0/d}}{c} = -\frac{1-\Gamma}{1+\Gamma} \frac{i_0(t)}{c}. \quad (7.5)$$

У уобичајеним условима је $0 \leq \Gamma < 1$ (за негативне повратне ударе је $i_0 > 0$) па је укупно пролазно подужно наелектрисање према (7.5), негативно. Да би се моделовала нелинеарна отпорност земљишта одабрана је функцију Γ зависна од струје и времена, (једначина (7.6)), са два сета параметара који одговарају двема компонентама струје у тачки удара.

7.7. КОЕФИЦИЈЕНТ РЕФЛЕКСИЈЕ ОД ПОВРШИ ЗЕМЉЕ ТОКОМ ПОВРАТНОГ УДАРА

Када гром удари у неки објекат, постројење или уземљени уређај, наелектрусање из канала се преко струје у тачки удара убацује у земљу. Струје које се стварају кретањем наелектрисања су мање-више радијалне и ако нема нелинеарних ефеката њихов интензитет опада са растојањем од тачке удара. Међутим када електрично поље у земљи, близу уземљеног уређаја, пређе критично поље, долази до пробоја у земљишту. Први експерименти двадесетих година прошлог века су показали да је импеданса уземљења тестирана са јаким струјним импулсима знатно нижа него за наизменичну струју индустријске фреквенције, Towne (1929). Ово показује да отпорност у јонизационој зони у земљи опада због пробоја у земљишту. Експерименти објављени у различитим студијама у наредним деценијама показују да се отпор уземљења враћа на своју првобитну вредност у репу импулса струје, после проласка кроз пик. Ово указује на то да се отпорност зоне јонизационе повећава током процеса дејонизације тла (Wang *et al.* (2005), Sekioka (2006)).

За хомогено и изотропно земљиште, отпорност је иста у свим правцима. Према студији Liew и Darveniza (1974), процес јонизације земље при повратном удару се може поделити у три зоне, (а), (б) и (ц). У зони (а), у челу импулсе струје, струја расте а отпорност остаје константна док густина струје не пређе неку критичну вредност. У зони (б) је густина струје већа од неке критичне вредности,

јонизација земље почиње и развија се, отпорност опада и постаје знатно нижа од отпорности у зони (а). После проласка кроз пик, када се густина струје смањи испод критичне вредности (зона (ц)) отпорност се враћа на почетну вредност. Wang *et al.* (2005) уводе нову зону (д) такозвану област појаве варнице односно пробоја, између зона (б) и (ц). Ако густина струје пређе одређену вредност у зони (б), долази до пробоја у земљишту, отпорност пада на веома малу вредност блиску нули. Ова, резидуална отпорност јонизованог земљишта је процењена у студији Liu *et al.* (2004) износи од 1 % до 5 % од оригиналне отпорности тла пре пробоја.

У експерименталној студији Wang *et al.* (2005) су кроз земљиште пропуштани струјни импулси облика $8/20 \mu s$ са максималном вредношћу у распону 1 и 30 kA. Резултати показују да полупречник зоне пробоја у околини електроде нагло повећава од 0.54 на 3.78 m када максимума струје пређе вредност 15 kA. Зато су увели нову зону (д) при опсивању феномена отпорности при повратном удару. Резултати се јако добро слажу са резултатима експеримената у реалним условима са тригерованим АП, Rakov *et al.* (1998).

Током експеримената са тригерованим АП, Rakov *et al.* (1998) је проценио полупречник зоне пробоја на основу оптички детектованих површинских варницаза различите вредности пика струје повратног удара. Забележено је значајно радијално влакнасто пражњење од тачке удара и дуж површине земље у пражњењима са максималном амплитудом струје од 15 kA или више. Када је максимум струја повратних удара био испод 15 kA, проценат влакнастих пражњења је био мањи од 100 %, и опадао је са смањењем вредности максимума струје.

У овој глави су горе наведени експериментални резултати нелинеарне отпорности земљишта имплементирани уз извесна поједностављења. Користили смо мерења струје у тачки удара (удари 1 и 3 у бљеску S0033) који су објављени у студији Maslowski *et al.* (2011). Као што је наведено у поглављу 4 струја у тачки удара је подељена на две компоненте. Поред тога што је то резултирало у веома доброј усклађености фитоване криве са измереним обликом струјног импулсе, такође је омогућило да се узму у обзир горе поменуте нелинеарне карактеристике земљишта. Сваком коефицијенту рефлексије од површи земље одговара једна компонента струје у тачки удара. После дужег испитивања разних опадајућих

функција као најпогоднију функцију која дефинише коефицијент рефлексије усвојена је функција облика

$$\Gamma_i(t) = \Gamma_{0i} \exp(-k_i t), \quad i = 1, 2. \quad (7.6)$$

где је $\Gamma_{0i}(i_{0i})$ нелинеарни коефицијент рефлексије у тачки удара (у зависности од максималне струје компоненте) а k_i је константа опадања. Понашање коефицијента рефлексије узима у обзир промену отпора тла на следећи начин:

- (а) За брзу компоненту струје i_{01} , са максималном вредношћу пика струје од преко 15 kA (удар 1 у бљеску S0033, табела 7.2) зона пробоја је формирана у земљи што доводи до тога да отпорност земље падне на веома малу вредност која се одржава остаје до краја повратног удара. У нашој апроксимацији, отпорност канала је једнака нули, што ствара велики контраст између импедансе канала и земље. Струјни импулси се тотално рефлектују, тј. коефицијент рефлексије од земље је $\Gamma_1=1$. Пошто је време успона прве струјне компоненте у удару 1 (i_{01}) веома кратко (испод 1 μ s, видети слику 7.1) ово време се добија на самом почетку пражњења ($t \approx 0$ у (7.6), табела 7.2). Према једначини (7.5) не постоји пролазно наелектрисање због ове компоненте струје. Ако је вредност максимума брзе компоненте струје око 15 kA (удар 3 у бљеску S0033, табела 7.2) вредност овог коефицијента је испод 1. У том случају рефлексија струјене компоненте i_{01} генерише пролазно подужно наелектрисање дуж језгра.
- (б) За спорију компоненту струје, са мањом вредношћу пика струје (у оба разматрана случаја пикови су испод 15 kA), коефицијент рефлексије струјних импулса од површи земље Γ_{02} је мања од 1. Према једначини (7.5) рефлексија ове компоненте струје увек производи додатно (негативно) пролазно подужно наелектрисање дуж језгра.

ТАБЕЛА 7.2

ВРЕДНОСТИ КОЕФИЦИЈЕНАТА РЕФЛЕКСИЈЕ ОД ПОВРШИ ЗЕМЉЕ ТОКОМ ПРАЖЊЕЊА
ПРЕМА ЈЕДНАЧИНИ (7.6)

Величина струје у тачки удара у бљеску S0033			Коефицијент рефлексije од земље	
Удар 1	i_{01}	$> 15 \text{ kA}$	$\Gamma_{01} = 1$	$k_1 = 0$
	i_{02}	$< 15 \text{ kA}$	$\Gamma_{02} = 0.9$	$k_2 = 2600 \text{ s}^{-1}$
Удар 3	i_{01}	$\leq 15 \text{ kA}$	$\Gamma_{01} = 0.6$	$k_1 = 1000 \text{ s}^{-1}$
	i_{02}	$< 15 \text{ kA}$	$\Gamma_{02} = 0.5$	$k_2 = 16000 \text{ s}^{-1}$

Након што струја у тачки удара достигне свој максимум, она опада, док се отпорност земље повећава. Разлика између импедансе канала и земље опада, што за последицу има опадање коефицијента рефлексije од земље. Теоријски, једначина (7.6) показује да су вредности коефицијента рефлексije једнаки нули за $t \rightarrow \infty$, што значи да је импеданса земље једнака карактеристичној импеданси канала и рефлексije струје се не дешавају. У реалности, међутим, вредности параметара у једначини (7.6) су такве да се за време трајања струје у тачки удара (интервал око $100 \mu\text{s}$) тако да су рефлексije стално присутне због сталне разлике импеданси канала и земљишта.

Даља испитивања су показала да је експоненцијално опадање коефицијента рефлексije од земље дато једначином (7.6) дало најбоље слагање између израчунатих и измерених графика електричног поља.

7.8. ПОДУЖНА ОТПОРНОСТ ЈЕЗГРА КАНАЛА ТОКОМ ПОВРАТНОГ УДАРА И УТИЦАЈ НА РЕЗУЛТАТЕ МЕРЕЊА БЛИСКОГ ПОЉА

Током повратног удара језгро канала остаје у стању веома високе проводљивости. Отпорност језгра канала по јединици дужине може да се процени користећи модел повратног удара са расподељеним параметрима. Ако се претпостави да је пречник језгра канала 1 cm (Раков и Уман (2003)) и ако се отпорност по јединици дужине израчуна узимајући проводност језгра од

$2.1 \cdot 10^5 (\Omega\text{m})^{-1}$ (Oetzel (1968) и Price и Pierce (1977)), добијена вредност је $0.06 (\Omega\text{m})^{-1}$. Little (1978) и Takagi и Takeuti (1983) су израчунали да је проводљивост језгра $1.27 \cdot 10^4 (\Omega\text{m})^{-1}$ и $1.6 \cdot 10^5 (\Omega\text{m})^{-1}$, респективно, са одговарајућим подужним отпорностима од $1 (\Omega\text{m})^{-1}$ и $0.08 (\Omega\text{m})^{-1}$, респективно. Rakov *et al.* (1998) је утврдио, користећи електромагнетски модел канала са линеарним RLC елементима, да је његова проводљивост $0.36 \cdot 10^4 (\Omega\text{m})^{-1}$. Одговарајућа отпорност по јединици дужине је једнака $3.5 (\Omega\text{m})^{-1}$.

Са друге стране, мерења извршена у студији Miki *et al.* (2002) и Maslowski *et al.* (2011) су извршена су извршена у непосредној близини врха металног громобрана (10 cm вертикално изнад тачке удара на врху громобрана). С обзиром да је максимум струје у анализираним облицима струје у тачки удара (удари 1 и 3 у бљеску S0033 у овим студијама) око 20 kA или мањи, може се закључити да је максимални пад напона по дециметру дужине језгра канала у опсегу 0.12–7.5 kV. Дакле могуће је занемарити пад напона дуж језгра у прорачунима, сматрајући да је језгро канала савршен проводник. Ова апроксимације ће постати јаснија када се урачуна пад напона због присуства корона омотача, јер се испоставља да је много већи од поменуте вредности.

7.9. ДИНАМИКА КОРОНА ОМОТАЧА ПРИ ПОВРАТНОМ УДАРУ ПРЕМА ПРОШИРЕНОМ GTCS МОДЕЛУ

У претходним студијама динамике корона омотача који се ослања на ”инжењерске моделе” повратног удара (Maslowski и Rakov (2006), Maslowski *et al.* (2011), Tausanovic *et al.* (2010), Cvetic *et al.* (2012)) рефлексије струје у тачки удара и/или њен утицај на корону није разматран. У сваком случају у TL моделима анализа струјних рефлексија није могућа, јер се подразумева постојање струјног извора на површи земље, који емитује струјни импулс навише. У TCS моделима, укупна рефлектована струја у није узета у обзир и због тога није имала утицај на динамику корона омотача јер није генерисано пролазно наелектрисање дуж језгра канала. Нова мерења блиског поља у пражњења АП у близини канала (Maslowski

et al. (2011)) и појава проширеног GTCS модела (Ignjatovic *et al.* (2014)) омогућују да се утврди нова физичка слика динамике корона омотача.

Теоријски модел процеса неутрализације наелектрисања при повратном удару коришћен у овој студији је базиран на теоријским и експерименталним испитивањима корона пражњења у коаксијалној геометрији изведеним у лабораторијским условима Cooray (2000), Hermosillo и Cooray (1996) и Cabrera и Cooray (1992). Даља теоријска разматрања о сличности ових лабораторијских резултата са оним из реалних АП се могу наћи у раду Cvetic *et al.* (2012).

Валидност апроксимације општег радијалног правца електричног поља близу језгра канала у експериментима Miki *et al.* (2002) је потврђена у студијама Maslowski и Rakov (2006) и Markovic *et al.* (2013), за све TL и TCS моделе, респективно. Израз за радијално електрично поље близу негативно наелектрисаног канала корона омотача током повратног удара је усвојена из рада Tausanovic *et al.* (2010), Cvetic *et al.* (2012)

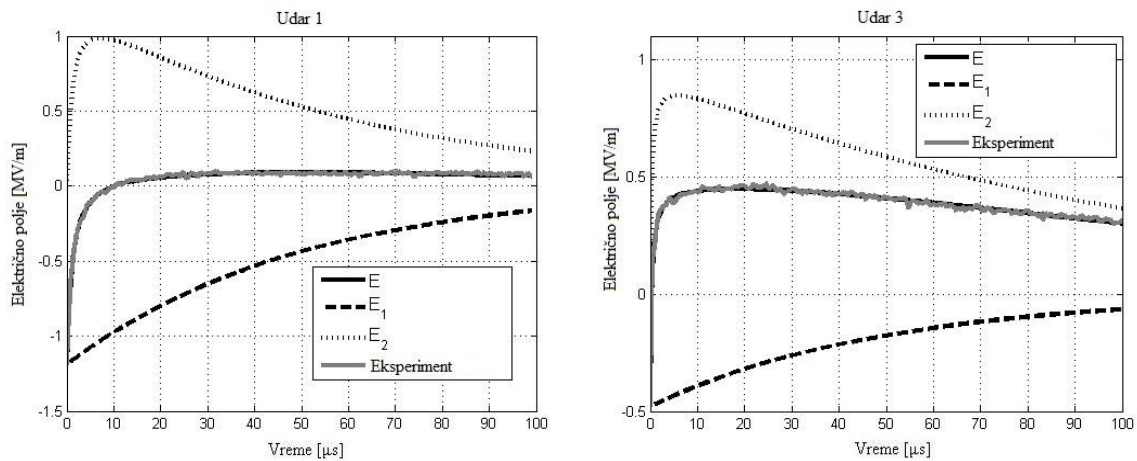
$$E = q_0^+ / (2\pi\epsilon_0 r) [f^+(u) - 1], \quad (7.7)$$

где је $f^+(u)$ функција пуњења канала дефинисана у GTCS моделу, $u = t - z/v$ је генерализано време (време почетка је на почетку повратног удара), z је висина канала, v је брзина повратног удара и q_0^+ је апсолутна вредност почетне подужне густине наелектрисања на висини где су спроведена мерења. Једначина (7.7) је изведена без узимања у обзир пролазне подужне густине наелектрисања дуж језгра канала, која се може занемарити близу тачке удара ако се претпостави да је земља савршено проводна и коефицијент рефлексије једнак јединици, Tausanovic *et al.* (2010), Cvetic *et al.* (2012).

Важно је напоменути да је усвојено, на основу облика предње и задње ивице измереног блиског електричног поља (Miki *et al.* (2002) и Maslowski *et al.* (2011)), да су мерења извршена изван максималне екстензије корона омотача (означене са R_2 и израчунате у даљем тексту). Добијени резултати подржавају ову претпоставку, иако не одбацују примену других модела корона омотача са различитим полазним претпоставкама.

Основна идеја о динамици корона омотача појавила се из разматрања других студија које су посвећене импеданси тла. Између осталих Kosztaluk *et al.* (1981), Wang *et al.* (2005), Liu *et al.* (2004) и Rakov *et al.* (1998), разматрају нелинеарну отпорност тла под симулираним или правим струјним импулсима АП. Са циљем да се објасни позитивни премашај електричног поља у многим мерењима негативних АП, Maslowski *et al.* (2011), струја у тачки удара се раздваја у две компоненте (слика 7.1). Струјни импулси путују дуж савршено проводног језгра канала брзином светлости, без слабљења. Према једначини (7.5), додатни члан поља проузрокован пролазном негативном подужном густином наелектрисања дуж канала треба додати у једначину (7.7), што даје

$$E = \frac{q_0^+}{2\pi\epsilon_0 r} (f^+ - 1) + \frac{q_{tr}}{2\pi\epsilon_0 r} \quad (7.8)$$



Слика 7.3. Измерено електрично поље таласног фронта за ударе 1 (лево) и 3 (десно) у бљеску S0033, Maslowski *et al.* (2011) и њихове фитоване криве раздвојене на две компоненте.

где је

$$q_{tr} = -\frac{1}{c} \sum_{i=1}^2 i_{0i}(t) \frac{1 - \Gamma_i(t)}{1 + \Gamma_i(t)}. \quad (7.9)$$

Преуређење чланова у једначини (7.8), доводи до израза за нову функцију пуњења канала

$$f^+(t) = 1 + \frac{2\pi\epsilon_0 r E(t)}{q_0^+} + \frac{1}{q_0^+ c} \sum_{i=1}^2 i_{0i}(t) \frac{1 - \Gamma_i(t)}{1 + \Gamma_i(t)}. \quad (7.10)$$

Пошто су у оквиру проширеног GTCS модела све функције каузалне (односно $f^+(0) = 0$, зато што је $i_{01}(0) = 0$ и $i_{02}(0) = 0$), следи да је $2\pi\epsilon_0 r E(0) = -q_0^+$. Јасно је да после извесног времена, које зависи од вредности других параметара у једначини (7.10), функција пуњења канала има позитиван премашај, ако $\Gamma_1 < 1$ и/или $\Gamma_2 < 1$. На пример, он се појављује на око 10 μs за удар 1 и на око 1 μs за удар 3 у бљеску S0033, Maslowski *et al.* (2011) (Видети слику 7.3). Другим речима због присуства негативног пролазног подужног наелектрисања за време фазе повратног удара, вишак позитивног наелектрисања се упумпава у корона омотач. Позитивно наелектрисање компензује и (у већини мерења) надмашује негативно наелектрисање депоновано предходно од стране лидера. Ово питање је разрађено детаљније у следећем одељку.

У даљој анализи, коричћен је корона модел са дифузијом наелектрисања у корона омотачу, са експоненцијалним опадањем наелектрисања у зони 2, као што је предложено у студији Maslowski *et al.* (2009). Негативно наелектрисање дифузијом продире из зоне 2 у зону 1, са временском константом опадања τ_d (видети слику 7.2). Треба напоменути да кретање негативних наелектрисања под дејством поља из зоне 2 у зону 1 се може посматрати као кретање позитивних у супротном смеру. Основа за овакав корона модел долази из експерименталних студија. Neckman и Williams (1989) и Griffiths и Phelps (1976) сматрају да се поједини спори процеси пробоја (позитивни стримери) могу развити изван зоне хомогеног пробоја, за релативно ниске вредности поља, чак и за вредности ниже од 0.2 MV/m. Осим тога, експоненцијално опадање наелектрисања је експериментално очекиван резултат, како је приказано у (2009). Овакав модел короне је погодан јер се може подесити брзину експанзије и скупљања корона омотача мењајући временску константу пражњења. Поред тога, овај модел представља генерализацију претходних модела короне. Ако је на пример, $\tau_d \rightarrow \infty$, онда негативна наелектрисања из зоне 2 не продиру у зону 1, што доводи до модела који су раније описали Maslowski и Rakov (2006). Максимална екстензија корона омотача је дефинисана почетном подужном густином наелектрисања

лидера q_0^+ (Maslowski и Rakov (2006), Tausanovic *et al.* (2010)) и критичном вредношћу електричног поља на спољашњој граници корона омотача $|E_r^-|$,

$$R_2 = q_0^+ / (2\pi\epsilon_0 |E_r^-|) = Const. \quad (7.11)$$

где је почетна подужна густина наелектрисања канала позната из мерења поља $r_0=0.1$ m, Maslowski *et al.* (2011))

$$q_0^+ = 2\pi\epsilon_0 |E_r^-| r_0. \quad (7.12)$$

Резултати прорачуна су приказани у Табели 7.3.

ТАБЕЛА 7.3

ВРЕДНОСТИ ПОЧЕТНЕ ПОДУЖНЕ ГУСТИНЕ НАЕЛЕКТРИСАЊА И СПОЉАШЊЕГ ПОЛУПРЕЧНИКА КОРОНА ОМОТАЧА ДАТИХ ИЗРАЗИМА (7.11) И (7.12), РЕСПЕКТИВНО, ЗА УДАРЕ 1 И 3 У БЉЕСКУ S0033, MASLOWSKI *ET AL.* (2011). ПРОБОЈНО ЕЛЕКТРИЧНО ПОЉЕ НА СПОЉАШЊОЈ ГРАНИЦИ КОРОНА ОМОТАЧА ЈЕ ПРЕУЗЕТО ИЗ ЛИТЕРАТУРЕ ВАУМ И БАКЕР (1990), KODALI *ET AL.* (2005).

Бљесак S0033	Максимум електричног поља [MV/m]	q_0^+ [$\mu\text{C}/\text{m}$] једначина (7.12)	Почетни полупречник канала омотача R_2 [cm], једначина (7.11)	Пробојно електрично поље $ E_r^- $ [MV/m] у R_2
Удар 1	1.168	6.67	6	2
Удар 3	0.495	2.67	4.8	1

7.9.1 Просторне расподеле наелектрисања у зонама 1 и 2

Према усвојеном моделу короне, са хомогеном расподелом просторног наелектрисања унутар полупречника R_2 дефинисаног једначином (7.11), добијамо просторну расподелу наелектрисања

$$\rho_0^- \cong -(2\pi\epsilon_0 |E_r^-|)^2 / (\pi q_0^+). \quad (7.13)$$

где је R_c полупречник језгра канала. Ако просторна расподела наелектрисања експоненцијално опада у зони 2, следи

$$\rho_2^- = \rho_0^- e^{-t/\tau_d} . \quad (7.14)$$

Густина просторног негативног наелектрисања у зони (1) је

$$\rho_1^- = -q_0^+ / (R_1^2 \pi) + \pi (2\varepsilon_0 |E_r^-|)^2 e^{-t/\tau_d} [R_2^2 / R_1^2 - 1] / q_0^+ , \quad (7.15)$$

где је R_1 полупречник зоне 1, и биће израчунат у једначини (7.18). Убачена позитивна просторна густина наелектрисања у зони 1, због стварања такозване повратне, Gorin (1985), или инверзне короне, Соогау (2000) је

$$\rho_1^+ = q_0^+ f^+ / (R_1^2 \pi) , \quad (7.16)$$

где је $q_0^+ f^+$ позитивно подужно наелектрисање убачено у зону 1 према проширеном GTCS моделу.

7.9.2 Полупречник зоне 1

Применом Гаусовог закона на елементарни цилиндар са горње и доње стране радијуса R_1 , електрично поље на граници зоне 1 (слика 7.2, Додатак Д, (Д.1), (Д.3) и (Д.7)) је добијена као

$$E_r^+ = E_{inR1}^+(R_1) + E_{inR1}^-(R_1) + E_{tr}(R_1) . \quad (7.17)$$

Из једначине (7.17) следи

$$2\pi\varepsilon_0 E_r^+ R_1 = -q_0^+ + \rho_0^- e^{-t/\tau_d} [R_2^2 - R_1^2] + q_0^+ f^+ + q_{tr} . \quad (7.18)$$

где су ρ_0^- , R_2 , f^+ и q_{tr} дати једначинама (7.13), (7.11), (7.10) и (7.9) и респективно. Полупречник R_1 зоне 1 је добијен решавајући једначину (7.18)

нумерички, претпостављајући вредности за константу опадања наелектрисања τ_d , критично позитивно E_r^+ и негативно пробојно електрично поље $|E_r^-|$ на границама зона 1 и 2, респективно.

7.9.3 Електрично поље унутар и изван корона омотача

Електрично поље унутар зоне 1 (тј. за $r \leq R_1$) генерисано и од негативне и од позитивне просторне густине наелектрисања (једначине (7.15) и (7.16) и респективно) је (Додатак Д, (Д.1), (Д.3))

$$E_{inR1} = E_{inR1}^+ + E_{inR1}^- = \frac{q_0^+ f^+}{2\pi\epsilon_0} \frac{r}{R_1^2} + \frac{\rho_1^- r \pi}{2\pi\epsilon_0}, \quad r \leq R_1. \quad (7.19)$$

Електрично поље изван зоне 1 ($r \geq R_1$) услед негативних и позитивних густина наелектрисања ((једначине (7.15) и (7.16) и респективно) се добија у облику (Додатак Д, (Д.2) и (Д.4))

$$E_{outR1} = E_{outR1}^+ + E_{outR1}^- = \frac{q_0^+ f^+}{2\pi\epsilon_0} \frac{1}{r} + \frac{\rho_1^- R_1^2}{2\epsilon_0} \frac{1}{r}, \quad r \geq R_1. \quad (7.20)$$

Електрично поље у зони 2 генерисано од негативне и позитивне просторне густине наелектрисања (Додатак Д, (Д.5)) је

$$E_{R1,R2}^- = \frac{\rho_0^- e^{-t/\tau_d}}{2\epsilon_0} (r - R_1^2 / r), \quad R_1 \leq r \leq R_2. \quad (7.21)$$

Електрично поље изван зоне 2 ($r \geq R_2$) услед негативне просторне густине наелектрисања (Додатак Д, (Д.5)) је

$$E_{outR2}^- = \frac{\rho_0^- e^{-t/\tau_d}}{2\epsilon_0} \frac{R_2^2 - R_1^2}{r} \quad r \geq R_2. \quad (7.22)$$

Као што је већ наведено, због струје која тече кроз језгро и њеног делимичног рефлектовања у тачки удара (ако је $\Gamma < 1$), негативна подужна густина наелектрисања $q_{ir} < 0$, дефинисана једначином (7.9) се генерише дуж језгра. Ово наелектрисање производи поље у зонама 1 и 2 (Додатак Д, (Д.7)) и једнако је

$$E_{ir} = \frac{q_{ir}}{2\pi\epsilon_0} \frac{1}{r}, \quad r \geq R_c. \quad (7.23)$$

Строго говорећи, изрази за електрично поље (7.19) – (7.22) су применљиви близу канала корона омотача, где важи апроксимација радијалног електричног поља. Срећом, интеграл електричног поља односно потенцијална разлика није много осетљива на величину електричног поља далеко од канала. Ово ће бити израчунато и дискутовано у следећем поглављу.

7.9.4 Функција пуњења канала

Пражњење језгра канала је проузроковано потенцијалном разликом између језгра (R_c) и удаљене референтне тачке (R_0) на земљи U_{c0} , као што је приказано на слици 7.2. Ако се језгро канала и земља третирају као савршени проводници, претходно поменута потенцијална разлика је нула. За реалну земљу са коначном отпорношћу, напон је коначан тј. $U_{c0} \neq 0$. Међутим, не постоје прецизни подаци о проводности земље за време експеримента који је извео Miki *et al.* (2002), касније описан много детаљније у студији Maslowski *et al.* (2011). Стога је претпостављено да отпор уземљења приликом пражњења није већи од неколико ома (Miki *et al.* (2002) је извео експерименте на добро уземљеним структурама) стварајући пад напона од 100 kV (за максималну струју у тачки удара од 20 kA). Овај пад напона у земљи је много мањи него остали падови напона изазвани електричним пољем које је настало нагомилавањем наелектрисања у корона омотачу, Додатак Е. У циљу стварања што једноставније физичке слике и изоловању ефеката који су изазвани пролазним наелектрисањем у језгру, у овој фази истраживања се занемарује пад напона на отпорности земље, претпостављајући да је $U_{c0} = 0$. Упркос овом поједностављењу, добија се добро

слагање теорије са експерименталним резултатима.

Пад напона U_{C_0} може се изразити као

$$U_{C_0} = \int_{R_c}^{R_1} E_{inR1} dr + \int_{R_1}^{R_0} E_{outR1} dr + \int_{R_c}^{R_2} E_{R1,R2} dr + \int_{R_2}^{R_0} E_{outR2} dr + \int_{R_c}^{R_0} E_{tr} dr . \quad (7.24)$$

где је R_0 радијална дистанца од језгра канала до референтне тачке на земљи. Заменом израза за одговарајућа поља, једначине (7.19), (7.20), (7.21), (7.22) у (7.24), доводи до (Додатак Е, (Е.3), (Е.11) и (Е.12))

$$f^+ = f_0^+ + f_{ad}^+ , \quad (7.25)$$

где је

$$f_0^+ = \frac{2\pi\varepsilon_0}{q_0^+} \left\{ \begin{array}{l} -\left\{-q_0^+ - \rho_0^- \pi e^{-t/\tau_d} [R_2^2 - R_1^2]\right\} / 4\pi\varepsilon_0 + \\ -\left\{-q_0^+ - \rho_0^- \pi e^{-t/\tau_d} [R_2^2 - R_1^2]\right\} \ln(R_0 / R_1) / (2\pi\varepsilon_0) + \\ -\rho_0^- e^{-t/\tau_d} [(R_2^2 - R_1^2) / 2 - R_1^2 \ln(R_2 / R_1)] / (2\varepsilon_0) + \\ -\rho_0^- e^{-t/\tau_d} (R_2^2 - R_1^2) \ln(R_0 / R_2) / (2\varepsilon_0) \end{array} \right\} / \left[\frac{1}{2} + \ln\left(\frac{R_0}{R_1}\right) \right] , \quad (7.26)$$

функција пуњења канала без утицаја пролазног наелектрисања, док је

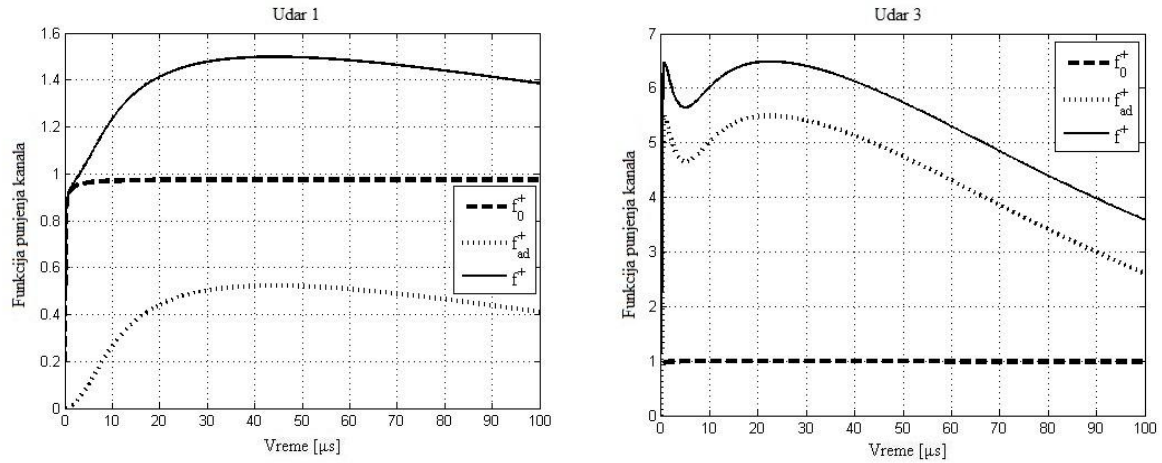
$$f_{ad}^+(t) = \frac{\ln(R_0 / R_c)}{cq_0^+} \left[\sum_{i=1}^2 i_{0i}(t) \frac{1 - \Gamma_i}{1 + \Gamma_i} \right] / \left[\frac{1}{2} + \ln\left(\frac{R_0}{R_1}\right) \right] , \quad (7.27)$$

додатна функција пуњења канала због утицаја пролазног наелектрисања.

7.10 БЛИСКО ЕЛЕКТРИЧНО ПОЉЕ ЗА ВРЕМЕ ПОВРАТНОГ УДАРА

Maslowski *et al.* (2011) су мерили радијално електрично поље на висини од 2 метра изнад земље током тригерованог повратног удара. Тригерована АП су извршена са са добро уземљене платформе а поља су мерена како у фази лидера тако и у фази повратног удара. Ова студија је јединствена у погледу мерних

метода, а такође је најпоузданија у погледу две истовремено снимљене величине (слике 3 и 4 у њиховој студији). Такође су коришћена и друга мерења из



поменутог истраживања као основа

за квалитативну анализу.

Слика 7.4. Функција пуњења канала ња током повратних удара 1 (лево) и 3 (десно) у бљеску S0033, (2011) према проширеном GTCS моделу. Струја у тачки удара и фитована крива електричног поља су дате једначинама (7.1) и (7.28), респективно, са параметрима датим у табелама 1 и 3. Пуна линија представља укупну функцију пуњења канала $f^+ = f_0^+ + f_{ad}^+$ према једначини (7.25). За пробојно поље је усвојена вредност $|E_r^-| = 2 \text{ MV/m}$ (удар 1) и $|E_r^-| = 1 \text{ MV/m}$ (удар 3). Вредности осталих параметара за прорачун су $E_r^+ = 1 \text{ MV/m}$, $\tau_d = 650 \mu\text{s}$, полупречник језгра канала је $R_c = 0.5 \text{ cm}$. Расстојање од референтне тачке је $R_0 = 100 \text{ m}$.

Техника тригерованих АП омогућава успешну симулацију другог и наредних удара у природним АП (први удар не може да се симулира тригерованим АП). Стога удари 1 и 3 у бљеску S0033, Maslowski *et al.* (2011) представљају повратни удар након фазе дарт лидера. Није примећена појава повезујућих узлазних лидера. У оба случаја криве електричног поља у фази лидера (фаза пуњења корона омотача) су глатки, почињу од вредности 0, а затим се повећавају до максималне апсолутне вредности од 1.168 MV/m (удар 1) и 0.495 MV/m (удар 3). Користећи Гаусов закон, почетна подужна густина наелектрисања лидера и максимална вредност полупречника короне су израчунати и приказани у табели 2.

Из Табеле 2 се види да су усвојене различите вредности за пробојно електрично поље на спољашњој граници корона омотача $|E_r^-|$ за ударе 1 и 3. Ово је

урађено из два разлога. Прво, различите вредности електричног поља су предложене у литератури (2 MV/m Baum и Baker (1990) и 1 MV/m Kodali *et al.* (2005)). Са друге стране, физички је прихватљиво користити ниже вредности поља за удар 3 који иначе има знатно мању почетну вредност електричног поља. Пробојно поље се мења са променом густине ваздуха, која зависи од температуре. Део јонизоване плазме језгра канала сигурно је присутан када нестану повратни удари 1 и 2. Физички је очекивано да то води ка нижим вредностима пробојног поља у трећем удару. Друго, обе вредности пробојног поља су веће него одговарајући максимуми поља, који износе 1.168 MV/m за удар 1 и 0.495 MV/m за удар 3 што је опет у складу са општим условима усвојеним при повратном удару (сензор поља је изван корона омотача). Даља рачунања динамике обе зоне указују на разумне вредности физичких параметара у оба случаја (на пример $R_2 > R_1$), односно потврђујући усвојене вредности пробојног поља.

7.10.1 Блиско електрично поље у ударима 1 и 2 у бљеску S0033

Време почетка измерене криве поља је померен и налази се на максимуму поља лидера, када почиње повратни удар, односно разматра се само предња ивица сигнала, слика 3. Израз који је коришћен за фитовање криве поља је

$$E(t) = \sum_{i=1}^2 E_{mi} \left\{ (t / \tau_{E1i})^{n_{Ei}} / [1 + (t / \tau_{E1i})^{n_{Ei}}] \right\} \exp(-t / \tau_{E2i}), \quad (7.28)$$

где је E_{mi} јачина електричног поља, τ_{E1i} и τ_{E2i} су прва и друга временска константа пражњења које одређују предњу и задњу ивицу импулсе електричног поља, респективно, а n_{Ei} је фактор стрмине електричног поља (где индекс i означава одговарајућу компоненту електричног поља). Ради што боље апроксимације фитоване и измерене криве поља, фитована крива је подељена на две компоненте са параметрима датим у табели 7.4. Постигнуто је одлично фитовање кривих са коефицијентом корелације (R-square) 0.9947.

ТАБЕЛА 7.4

ВРЕДНОСТИ ПАРАМЕТАРА ЗА ЕЛЕКТРИЧНО ПОЉЕ ФИТОВАНИХ КРИВИХ У ИЗРАЗУ (7.28)
ЗА УДАРЕ 1 И 3 У БЉЕСКУ S0033, MASLOWSKI *ET AL.* (2011).

Бљесак S0033	Фитована крива	E_{mi} [MV/m]	n_E	τ_{E1} [μ s]	τ_{E2} [μ s]
Удар 1	$E_1, u=1$	-2.3816	0	1	50
	$E_2, u=2$	1.244	1.1357	1.0982	59.215
Удар 3	$E_1, u=1$	-0.95808	0	1	50
	$E_2, u=2$	0.94297	1.0280	0.33977	105.96

7.11 ПРОРАЧУНИ И РЕЗУЛТАТИ

7.11.1 Прорачуни функције пуњења канала и коефицијената рефлексије од површи Земље

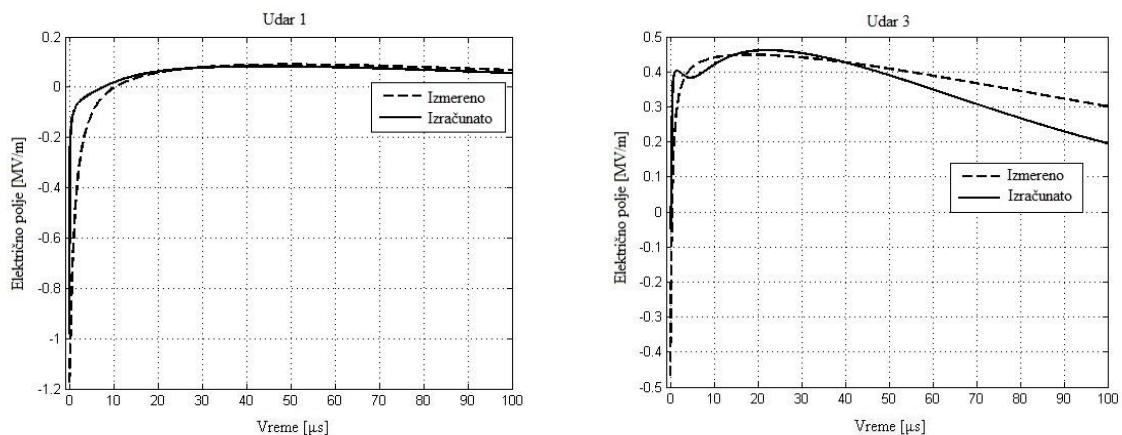
Прорачун функције пуњења канала f^+ је спроведен кроз итеративни поступак. Прво се усвајају вредности негативног пробојног електричног поља у корона омотачу које су предложене у другим теоријским и експерименталним студијама (Baum и Baker (1990), Gorin (1985), Cooray (2000), Kodali *et al.* (2005)) $|E_r^-| = 2 \text{ MV/m}$ и $|E_r^-| = 1 \text{ MV/m}$ за ударе 1 и 3, респективно. Усвојена вредност за позитивно пробојно електрично поље је $E_r^+ = 1 \text{ MV/m}$ за оба удара. Вредност за константу дифузије наелектрисања је $\tau_d = 650 \mu\text{s}$, Maslowski *et al.* (2009). Удаљеност референтне тачке је $R_0 = 100 \text{ m}$, иако вредност овог параметра не утиче много на резултате, као што ће бити приказано у даљој анализи.

У првом кораку функција пуњења канала је израчуната према једначини (7.10), користећи фитовану криву измереног електричног поља према једначини (7.28), почетну густину подужног наелектрисања једначина (7.12) и спољашњи полупречник короне R_2 једначина (7.11). Почетне вредности параметера коефицијента рефлексије од површи земље Γ_{oi} , k_i су постављене у складу са

пиком одговарајуће компоненте струје у тачки удара, као што је наведено у поглављу 6.

- (1) Полупречник зоне 1, R_1 , се добија решавањем једначине (7.18).
- (2) Функције пуњења канала f_0^+ и f_{ad}^+ су израчунате замењујући R_1 у једначине (7.26) и (7.27), респективно.
- (3) Нова вредност функције пуњења канала се добија према једначини (7.25) $f^+ = f_0^+ + f_{ad}^+$.
- (4) Нова крива електричног поља је израчуната (замењујући вредност f^+ из корака 3 у једначину (7.8) и упоређена са фитованом кривом у једначини (7.28) користећи R-square test (коэффициент детерминације, $R \leq 1$).
- (5) У следећем кораку, задржавајући вредност функције f^+ из корака 3, вредности параметара k_i у коэффициенту рефлексije земље Γ_{0i} су промењени и замењени у једначину (7.8) за нови прорачун криве електричног поља. Ако вредност R коэффициентa расте (у односу на вредност добијену у кораку 4), поступак се наставља почевши од корака 1. Овај итеративни поступак се понавља док се не постигне најбоље слагање измереног поља (једначина (7.28)) са израчунатим обликом електричног поља. Коначни резултати за функцију пуњења канала су представљени на слици 7.4. Коначне вредности параметара коэффициентa рефлексije од земље у једначини (7.6) су дате у табели 7.4.

Слика 7.5 приказује израчунате графике електричног поља након примене описане оптимизационе процедуре. Резултати за први удар (слика 7.5 лево) приказују веома добро слагање са експерименталним резултатима. Мала одступања се могу уочити током првих неколико микросекунди пражњења.

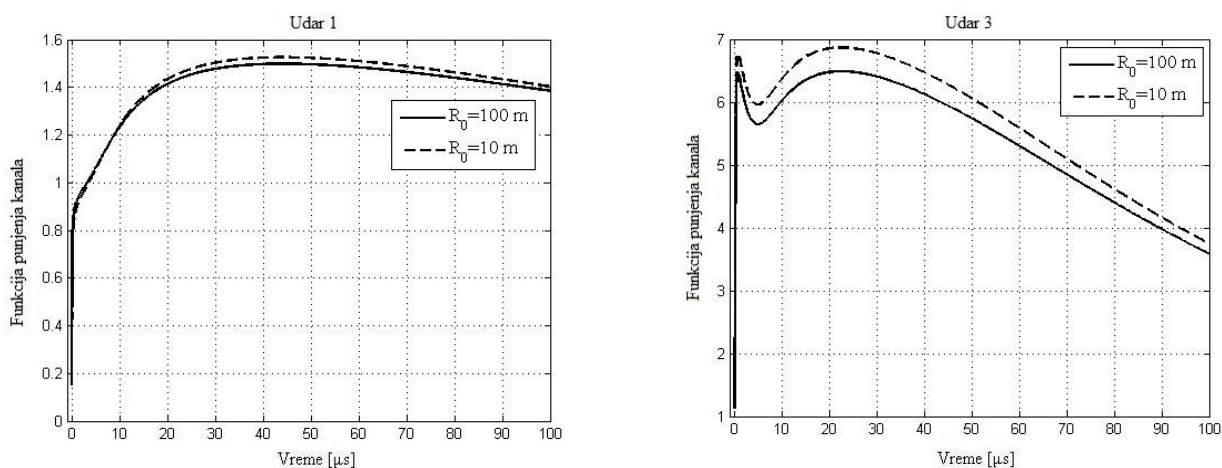


Слика 7.5. Измерене и израчунате криве електричног поља у зависности од времена током повратних удара 1 (лево) и 3 (десно) у бљеску S0033, Maslowski et al. (2011). Вредности свих осталих параметара су исти као на слици 7.4.

За 3 удар нешто веће разлике су видљиве у времену задње ивице сигнала (слика 7.5, десни график). Међутим, с обзиром да је ово први резултат у литератури који потврђује постојање коефицијента рефлексije струје при АП према проширеном GTCS моделу, укупна слагања израчунатих са мереним кривама поља за удар 1 и 3 могу се сматрати прихватљивим.

Уочена неслагања могу бити резултат неколико независних физичких механизма. Пре свега, у моделу корона омотача, геометрија проблема је идеализована. Усвојено је постојање вертикалног, правог цилиндричног корона омотача који је азимутално хомоген. Друго, индукциона и радијациона компонента електричног поља (пропорционална са струјом и њеним првим изводом, респективно, Rakov и Uman (2003)) су занемарене у близини канала у поређењу са електростатичком компонентом поља. Ове компоненте могу донекле да утичу на прорачун. Последња и вероватно најважнија апроксимација је уведена усвајањем израза из једначине (7.6) за коефицијент рефлексije струјних импулса од површи земље. На пример, разлике у графицима измереног и израчунатог поља које се виде у предњој ивици сигнала удара 1 (слика 7.5, леви график) могу се приписати неадекватној почетној вредности коефицијента рефлексije од површи земље током веома кратког времена (испод $1 \mu\text{s}$) пораста брзе компоненте струје i_{01} , слика 7.1. Из једначине (7.6) и података из табеле 4 следи да је $\Gamma_{01} = 1$, што

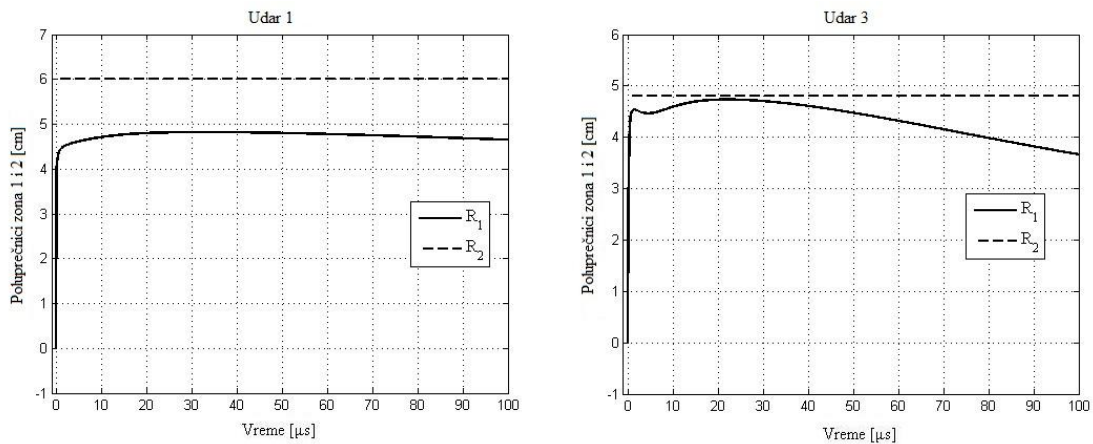
значи тоталну рефлексију струјног импулса за удар 1. У реалности, вредност коефицијента рефлексије је мања од 1 током времена пораста брзе компоненте струје i_{01} , јер ова компонента струје не достиже максималну вредност (од преко 15 kA) тренутно.



Слика 7.6. Зависност функције пуњења канала f^+ од времена током повратног удара 1 (лево) и 3 (десно) у бљеску S0033, Maslowski et al. (2011) за различите вредности удаљености референтне тачке. Вредности свих осталих параметара су слични као на слици 7.5.

Као што је разматрано у поглављу 6, природа отпора уземљења је комплексна и нелинеарна функција бројних параметара, на пример јачине струје, времена успона и пада струје, типа земљишта и слично. Сва комплексност ефеката који утичу на коефицијент рефлексије се сигурно не може узети користећи једноставан израз дат једначином (7.6). Ипак, израз (7.6) је коришћен из више разлога. Он је једноставан и задовољава опште особине у погледу понашања отпора уземљења током пражњења. Осим тога, као што је показано он је довољно тачан за оба анализирана удара, дајући релативно мала неслагања у предњој и задњој ивици електричног поља повратног удара 1 и 3, респективно.

Надаље, изучаван је утицај удаљености референтне тачке рачунања напона на резултате. У ту сврху приказана је функција пуњења канала за удар 1 на слици 7.6 за два растојања референтне тачке, 10 и 100 m. Обе криве су веома сличне за удар 1, а за удар 3 је примећена разлика мања од 10 %. Ово води ка закључку да избор референтне тачке не утиче значајно на коначне резултате у оба удара.



Слика 7.7. Полупречник зона 1 и 2 у зависности од времена током повратних удара 1 (лево) и 3 (десно) у бљеску S0033, Maslowski et al. (2011), према једначинама (7.18) и (7.11), респективно. Вредности свих осталих параметара су исти као на слици 7.5.

7.11.2 Прорачун полупречника зона 1 и 2 током повратног удара

Временске зависности полупречника зона 1 и 2 су приказане на слици 7.7, према једначини (7.18) и (7.11), респективно. Полупречници су израчунати користећи вредности параметара који су дати у табелама 1-4 као и израчунате вредности функција пуњења канала, слика 7.4. Вредности осталих параметара су $\tau_d = 650\mu\text{s}$ и $E_r^+ = 1\text{MV/m}$. Полупречник зоне 1 за удар 1 достиже максимум око 4.8 cm у интервалу 30–40 μs , нешто касније него што се достиже максимум друге компоненте струје у тачки удара, слика 7.1 (леви график), који се јавља око 20 μs од почетка пражњења. За удар 3, максимални полупречник зоне 1 и максимум друге компоненте струје у тачки удара се јављају приближно око 20 μs . Ово се дешава јер вредност коефицијента рефлексије од површи земље опада много спорије него струја у тачки удара. Према једначини (7.9), повећање пролазног наелектрисања је пропорционално са одговарајућом компонентом струје и са опадањем коефицијента рефлексије. Због тога радијус зоне 1 достиже свој максимум после максимума друге компоненте струје. Међутим, каснија дифузија негативних наелектрисања из зоне 2 у зону 1 узрокује опадање тоталног позитивног наелектрисања у зони 1, што доводи до смањења пречника тих зона у

оба удара.

7.11.3 Зависност укупног коефицијента рефлексије од површи земље од струје у тачки удара

Према једначини (7.4), за и-ту компоненту струје у тачки удара, одговарајућа силазна струја је $i_{0i} / (1 + \Gamma_i)$. Примењујући једначину (7.4) поново на струју у тачки удара, можемо дефинисати тотални коефицијент рефлексије земље у повратном удару

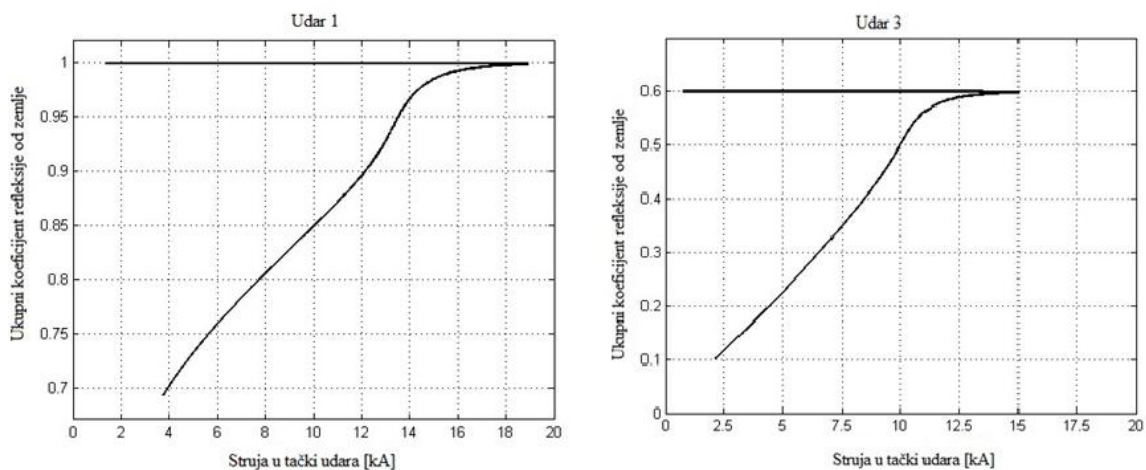
$$\frac{i_0}{1 + \Gamma_{tot}} = \sum_{i=1}^2 \frac{i_{0i}}{1 + \Gamma_i}, \quad (7.29)$$

Из једначине (7.29) следи

$$\Gamma_{tot} = \frac{i_0}{\sum_{i=1}^2 i_{0i} / (1 + \Gamma_i)} - 1. \quad (7.30)$$

Графици укупног коефицијента рефлексије од земље у зависности од струје у тачки удара, према једначини (7.30) приказани су на слици 7.8. Код оба удара се може се уочити јако нелинеарно понашање са израженим хистерезисом. У удару 1 је очигледно да тотални коефицијент рефлексије од земље достиже вредност 1 (тотална рефлексија струјног импулса због формирања зоне пробоја са веома малом отпорношћу у земљи за максимум струје изнад 15 kA, Wang *et al.* (2005)) на самом почетку пражњења. Због тога овај коефицијент задржава веома високу вредност током пражњења. Такође се смањује пролазно наелектрисање (једначина (7.9)) и одговарајућа функцију пуњења канала (једначина (7.27)). Сходно томе, мање позитивно (некомпензовано) наелектрисање је убачено у корона омотач у зони 1, генеришући ниже позитивно електрично поље, слика 7.5 (леви график). Насупрот томе, због нижег максимума струје у удару 3 (испод 15 kA), понашање укупног коефицијента рефлексије у овом случају је знатно другачије. Његова вредност почиње 0.6 на самом почетку повратног удара и смањује се монотono на

скоро 0. Међутим, графици за оба удара су квалитативно слични, имају максимум на самом почетку повратног удара и опадају мање или више монотонно после тога. Важно је напоменути да су ови графици у основи у складу са резултатима мерења отпора тла у струјним ударима у лабораторији који симулирају АП, добијених у потпуно независној студији Kosztalyk *et al.* (1981).



Слика 7.8. Укупни коефицијент рефлексије од површи земље у зависности од струје у тачки удара према једначини (7.30) током повратног удара 1 (лево) и 3 (десно) у бљеску S0033, Maslowski *et al.* (2011) са параметрима датим у табелама 1, 2 и 3, респективно. Вредности свих осталих параметара су исти као на слици 7.5.

Ако су импеданце канала АП и земље Z_0 и Z_g , респективно, коефицијент рефлексије од површи земље је дефинисан са $\Gamma = (Z_0 - Z_g) / (Z_0 + Z_g)$. Ако је максимум струје у појединој компоненти струје изнад 15 кА, ствара се зона пробоја у земљи и $Z_g \rightarrow 0$, односно $Z_g \ll Z_0$. Следи да је $\Gamma \cong 1$, што је случај за брзу компоненту струје у удару 1, табела 4. За брзу компоненту струје у удару 3, максимум струје је мањи од 15 кА па се добија $\Gamma = 0.6$, тј. $Z_g = 0.25 Z_0$. У времену задње ивице струје у тачки удара (где је доминантна спора компонента струје), струја опада, док импеданса земље Z_g расте. Укупни коефицијент рефлексије се смањује, као што се јасно може видети на слици 7.8. Исто понашање импедансе тла се може јасно видети на слици 7.3 у студији Kosztalyk *et al.* (1981), у времену задње ивице струје пражњења. Треба уочити да део графика приказаног на слици 7.3 у студији Kosztalyk *et al.* (1981) у временском интервалу 0–5 μs не

постоји у овој дисертацији због веома кратког времена пораста струје у тачки удара (испод 1 μ s, слика 7.2).

7.12 ДИСКУСИЈА И ЗАКЉУЧАК

Остали удари из студије Maslowski *et al.* (2011) нису обухваћени анализом пошто истовремено нису обављена мерења струје у тачки удара и електричног поља. Међутим, из података датих у табели 7.1 и на слици 7.5 у њиховој студији, могу се извући неке заједничке карактеристике коефицијента рефлексije које потврђују примену проширеног GTCS модела. Јачине позитивних некомпензованих електричних поља у узастопним ударима у пражњењима S0032, S0033 и S0034 мање или више показују тенденцију пораста. Према проширеном GTCS моделу, овакво понашање се може објаснити смањивањем вредности коефицијента рефлексije од површи земље у узастопним ударима. Као што је горе објашњено, то ствара увећано негативно подужно пролазно наелектрисање дуж канала, што доводи до стварања вишка некомпензованог позитивног наелектрисања у зони 1. Без обзира да ли струја прати исту путању-канал у тлу током узастопних удара као што је случај у каналу АП изнад тачке удара, могуће објашњење понашања посматраног поља може бити у повећању импеданце земље у узастопним ударима.

Као што је констатовано раније, у студији Maslowski *et al.* (2011) је мерен максимум струје у сваком удару, али су детаљно снимљена само по два графика симултано мерене струје у тачки удара и одговарајућег електричног поља. Иако је понашање импеданце земље уско везано са јачином струје на мање или више познат начин, коначан закључак о понашању коефицијента рефлексije струје од површи земље за узастопне ударе се не може децидирано дати. Разлог за то су непознати облици брзих и спорих компоненти струје у тачки удара у осталим АП у горе наведеној студији. Осим тога, времена пораста и облици одговарајућих електричних поља нису снимљени а они су од суштинског значаја за прорачуне, као што је показано у овом раду. Резултати за коефицијент рефлексije добијен у овој дисертацији је у складу са мерењима на торњу Peissenberg (Немачка), Fuchs

(1998). Он је нашао средњу вредност $\Gamma = 0.7$ за струјне импулсе рефлектоване од добро уземљене основе торња.

7.13 ЛИТЕРАТУРА

C. E. Baum, Return stroke initiation, In *Lightning Electromagnetics*, ed. R.L. Gardner, New York: Hemisphere (1990), pp. 101–14.

C.E. Baum and L. Baker, Analytic return stroke transmission line model, in *Lightning Electromagnetics*, Gardner, R.L., (Ed.), Hemisphere Publishing Corporation, New York, 1990, pp.17-40.

W.H. Beasley, M.A Uman, P.L Rustan, Electric fields preceding cloud-to-ground lightning flashes. *J. Geophys.Res.* 87: 4883–902 (1982).

K. Berger, Methoden und Resultate der Blitzforschung auf dem Monte San Salvador bei Lugano in den Jahren 1963–1971, *Bull. Schweiz. Elektrotech. Ver.*, 63 (1972), pp.1403–1422.

M. Brook, N. Kitagawa, E. J. Workman, Quantitative study of strokes and continuing currents in lightning discharges to ground, *J. Geophys.Res.*, 67 (1962), pp.649–659.

V. Cabrera and V. Cooray, On the mechanism of space charge generation and neutralization in a coaxial cylindrical configuration, *J. Geophys. Res.* 38 (1992) 187–196.

V. Cooray, A model for subsequent return strokes. *J. Electrostat.* 30 (1993) 343–354.

V. Cooray, Charge and Voltage Characteristics of Corona Discharges in a Coaxial Geometry, *IEEE Transaction on Dielectrics and Electrical Insulation*, 7(6) (2000) 734-743.

V. Cooray, V.A. Rakov, N. Theethayi, The lightning striking distance-Revisited, *J. Electrostatics* 65 (2007), 296-306.

D.E Crawford, V.A. Rakov, M.A. Uman, G.H. Schnetzer, K.J. Rambo, M.V. Stapleton, R.J. Fisher, The close lightning electromagnetic environment: dart-leader electric field change versus distance, *J. Geophys. Res.* 106 (2001), 14909-14917

J.M. Cvetic, B.V. Stanic, An Improved Return Stroke Model with Specified Channel-base Current and Charge Distribution along Lightning Channel, *International Conference on Electromagnetics in Advanced Application (ICEAA)*, Torino, Italy, 1995

J.M. Cvetic, B.V. Stanic, LEMP calculation using an improved return stroke model, In *Proc. 12th Int. Symp. on Electromagnetic Compatibility*, Zurich, Switzerland, 1997, pp. 77–82.

J.M. Cvetic, B.V. Stanic, F. Heidler, Behavior of the rise and fall characteristics of the channel discharge function for the GTCS return stroke model, *15th International Zurich Symposium and Technical Exhibition on EMC*, Zurich, 2003, pp.557-560.

-
- J. Cvetic, F. Heidler, S. Markovic, R. Radosavljevic, P. Osmokrovic, Dynamics of a lightning corona sheath—A constant field approach using the generalized traveling current source return stroke model, *Journal of Atmospheric Research* 117 (2012) 122–131.
- G. Diendorfer, M.A. Uman, An Improved Return Stroke Model with Specified Channel-base Current, *J. Geophys. Res.*, 95 (1990) 13621-13644.
- F. Fuchs, On the transient behavior of the telecommunication tower at the mountain Hoher Peissenberg, in *Proc. 27th ICLP, Birmingham, UK, 1998*, pp. 36-41.
- B.N. Gorin, Mathematical modeling of the lightning return stroke, *Elektrichestvo* 4 (1985) 10-16.
- R.F. Griffiths, C.T. Phelps, The effects of air pressure and water vapor content on the propagation of positive corona streamers and their applications to lightning initiation, *Q.J.R. Meteorol.Soc.*, 102 (1976), 419-426.
- S.J. Heckman, E.R. Williams, Corona envelopes and lightning currents, *J. Geophys. Res.* 94 (1989), 13287-13294.
- F. Heidler, TCS model for LEMP calculation, 6th Symposium on EMC, Zurich, (1985) 157-162.
- F. Heidler and C. Hopf, Lightning current and lightning electromagnetic impulse considering current reflection at the earth's surface, in *Proc. 22nd Intern. Conf. on Lightning Protection ICLP, Budapest, 1994*, report R 4-05.
- F. Heidler, Review and Extension of the TCS – Model to Consider the Current Reflections at Ground and at the Upper End of the Lightning Channel, *Journal of Lightning Research*, 1 (2007) 40-50.
- V.F. Hermosillo, V. Cooray, Space-charge generation and neutralization in a coaxial cylindrical configuration in air under a negative voltage impulse, *J. Electrostatics* 37 (1996), 139-149.
- M. Ignjatovic, J. Cvetic, D. Pavlovic, R. Djuric, M. Ponjavic, D. Sumarac, Z. Trifkovic, N. Mijajlovic, Generalized Traveling Current Return Stroke Model with Current Reflections and Attenuation Along the channel, 32st ICLP, Shanghai, China, 2014, p.32-36.
- V. Kodali, V.A. Rakov, M.A. Uman, K.J. Rambo, G. H. Schnetzer, J. Schoene, J. Jerauld, Triggered lightning properties inferred from measured currents and very close electric fields, *Atmos. Res.*, 75 (2005) 335-376.
- R. Koształuk, M. Loboda, D. Mukhedkar, Experimental study of transient ground impedances, *IEEE Transactions on Power Apparatus and Systems*, Vol. PAS-100,11 (1981), 4653-4660.
- A. Larsson, V. Cooray, Charge distribution in the lightning leader channel, *Proceedings of 23rd international conference on Lightning protection, Italy, 1996*, pp.56–60.
- A.C. Liew, M. Darveniza, Dynamic model of impulse characteristics of concentrated earths, *Institute of Electrical Engineers Proceedings*, 121 (2) (1974), 123–135.
- Y.T. Lin, M.A. Uman, R.B. Standler, Lightning return stroke models, *J. Geophys. Res.* 85 (1980), 1571-
-

1583.

P.F. Little, Transmission line representation of a lightning return stroke. *J. Phys. D: Appl. Phys.* 11 (1978), 1893–910.

Y.Q. Liu, N. Theethayi, R. Thottappillil *et al.*, An improved model for soil ionization around grounding system and its application to stratified soil, *Journal of Electrostatics*, 60 (2004), 203–209.

S. Markovic, J. Cvetic, D. Pavlovic and M. Ignjatovic, Applicability of the Gayss' law on Lightning Channel Corona Sheath Modeling, 21th Telecommunications forum, TELFOR 2013, Beograd, 2013, pp.681-684.

G. Maslowski, V.A. Rakov, A study of the lightning channel corona sheath, *J. Geophys. Res.*, 111 (D14110) (2006) doi:[10.1029/2005JD006858](https://doi.org/10.1029/2005JD006858).

G. Maslowski, V. A. Rakov, J. M. Cvetic, M. Miki, An Improved Model for Prediction of the Dynamics of Lightning Channel Corona Sheath, 20th Int. Zurich Symposium on EMC, Zurich, 2009.

G. Maslowski, V.A. Rakov, M. Miki, Some Inferences From Radial Electric Fields Measured Inside the Lightning-Channel Corona Sheath, *IEEE Transaction on Electromagnetic Compatibility*, 53 (2) (2011) 390-394.

M. Miki, V.A. Rakov, K. J. Rambo, G.H. Schnetzer, M.A. Uman, Electric field near triggered lightning channels measured with Pockels sensors, *J. Geophys. Res.*, 107 (D16) (2002) ACL 2-1–ACL 2-11.

G.N. Oetzel, Computation of the diameter of a lightning return stroke, *J. Geophys. Res.* 73 (1968), 1889–96.

E.T. Pierce, Some topics in atmospheric electricity, In *Recent Advances in Atmospheric Electricity*, ed. L.G. Smith, New York: Pergamon. (1958), pp. 5–16.

G.H. Price, E.T. Pierce, The modeling of channel current in the lightning return stroke, *Radio Sci.* 12 (1977), 381–88.

V.A Rakov, M.A Uman, D.M. Jordan, C.A Priore, Ratio of leader to return stroke field change for first and subsequent lightning strokes. *J. Geophys. Res.* 95 (1990), 16 579–87.

V.A Rakov, M.A Uman, Review and evaluation of lightning return stroke models including some aspects of their application, *IEEE Trans. Electromagn. Compat.* 40 (1998), 403–26.

V.A Rakov, M.A Uman, K.J. Rambo *et al.*, New insights into lightning processes gained from triggered-lightning experiments in Florida and Alabama, *J. Geophys. Res.*, 103 (D12) (1998), 14.117–14.130.

V. Rakov, Lightning discharges triggered using rocket- and wire techniques, *Recent Res. Devel. Geophysics*, 2 (1999), pp.141–171

V.A. Rakov, M.A. Uman, *Lightning, Physics and Effects*, Cambridge University Press, 2003.

M. Rao, H. Bhattacharya, Lateral corona currents from the return stroke channel and slow field change

-
- after the return stroke in a lightning discharge, *J. Geoph. Res.* 71 (1966), 2811–14.
- F. Roman, V. Cooray, V. Scuka, A Comparative study of corona discharges in a coaxial culinder using electric field impulses generated by electrically floating electrodes, *J. Electrostatics* 47 (1999), 99-120.
- B.F.J Schonland, D.B. Hodges, H. Collens, A comparison of photographic and electrical studies of the discharge process, *Proc.Roy.Soc., Progressive lightning, part 5*, A166 (1938), pp. 56-75.
- S. Sekioka, M.I. Lorentzoy, M.P. Philippakoy, J.M. Prousalidis, Current-dependent grounding resistance model based on energy balance of soil ionization, *IEEE Transactions on Power Delivery*, 21 (1) (2006), 194–201.
- N. Takagi, T. Takeyti, Oscillating bipolar electric field changes due to close lightning return strokes, *Radio Sci.* 18 (1983), 391–8.
- N. Takagi, D. Wang, T. Watanabe *et al.*, Expansion of the luminous region of the lightning return stroke channel, *J. Geophys. Res.* 103 (D12) (1998), 14131-14134.
- M. Tausanovic, S. Markovic, S. Marjanovic, J. Cvetic, M. Cvejic, Dynamics of a Lightning Channel Corona Sheath Using a Generalized Traveling Current Source Return Stroke Model – Theory and Calculations, *IEEE Transaction on EMC*, 52(3) (2010) 646 - 656.
- R. Thottappillil, M.A. Uman, Lightning return stroke model with height-variable discharge time constant, *J. Geophys. Res.*, 99 (1994) 22773-22780.
- R. Thottappillil, V. Rakov, M. Uman, Distribution of charge along the lightning channel: Relation to remote electric and magnetic fields and to return stroke models, *Journal of Geophysical Research*, 102 (D6) (1997) 6987-7006.
- H.M. Towne, Impulse characteristics of driven grounds, *General Electric Review* (1929), 605–609.
- N. Trapp, Measurement of the current waveform and the current parameters with automatically operating lightning current measuring stations, PhD Thesis, Technical University Munich (1985), translation from German.
- C.F. Wagner, A.R. Hileman, The lightning stroke (1). *AIEE Trans.* 77 (1958), 229-242.
- D. Wang, N. Takagi, T. Watanabe, V.A. Rakov, M.A. Uman, Observed leader and return stroke propagation characteristics in the bottom 400 m of the rocket-triggered lightning channel, *J. Geophys. Res.* 104 (1999), 14 369–76.
- J.P. Wang, A.C. Liew, M. Darveniza, Extension of dynamic model of impulse behavior of concentrated grounds at high currents, *IEEE Transactions on Power Delivery*, 20 (3) (2005), 2160–2165.
-

ДОДАТАК А

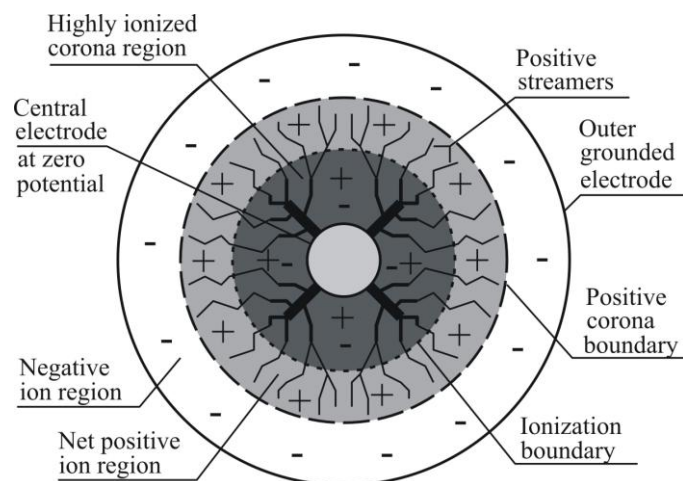
А.1 ЕКСПЕРИМЕНТАЛНЕ СТУДИЈЕ СА КОРОНА ПРАЖЊЕЊЕМ У КОАКСИЈАЛНОЈ ГЕОМЕТРИЈИ

Теоријске и експерименталне студије са корона пражњењем и просторним наелектрисањем у коаксијалној геометрији су извршене од стране Cooray (2000), Hermosillo и Cooray (1996) и Cabrera и Cooray (1992). Оне представљају ретке али поуздане експерименталне студије које могу да послуже као добра основа за моделовање канала АП при повратном удару.

Модел корона пражњења у коаксијалној геометрији уведен од стране Cooray (2000) је базиран на две основне претпоставке које су мање или више потврђене у експерименту. Прва претпоставка (I) је постојање минималног електричног поља изнад одређене критичне вредности да би се остварило стварање и континуално простирање стримера пражњења. Друга претпоставка (II) је да наелектрисања генеришу приближно константно поље на ободу корона омотача које омогућава даље напредовање стримера.

Експериментална поставка опреме у студији Cooray (2000) се састојала од танког централног проводника (жица дијаметра 7 mm) и друге цилиндричне коаксијалне електроде пречника 0.8 m, слика А.1. Помоћу ударног Marx генератора доведен је напонски импулс који симулира повратни удар са максималним напонима од 180 до 235 kV (позитиван пол на централној електроди) и од 267 до 338 kV (негативан пол на централној електроди). С обзиром да доведени напони на централној електроди производе далеко веће поље од критичног пробојног поља за ваздух на нормалном притиску (које износи око 3 MV/m), централни проводник (HV електрода) је у режиму короне односно у простору око проводника се јавља просторно наелектрисање истог знака као поларитет напона. На слици А.1 је приказан негативни корона омотач и повратно позитивно корона пражњење које почиње да настаје када се нагло уземљи централна електрода (тако се празни створено просторно негативно наелектрисање у корона омотачу). Напонске карактеристике и карактеристике

пражњења наелектрисања у коаксијалној геометрији су базирани на моделу короне који има следеће карактеристике:



Слика А.1. Скица (предходно формиране) негативне короне са позитивним повратним корона пражњењем у геометрији проводник-цилиндар када се унутрашњи проводник који је на високом негативном потенцијалу нагло уземљи, Cooray (2000), Hermsillo и Cooray (1996) и Cabrera и Cooray (1992). Упоредити са моделом корона омотача АП, слика 5.1 б (Глава 5). Позитивно повратно корона пражњење се генерише униформно око централног проводника (означено као подручје униформног пробоја у зони 1, слика 5.1 б). Оно се састоји од високо јонизоване области у близини централне електроде са високим потенцијалом (одговара односно моделује језгро канала на слици 5.1 б) и области са нето позитивним наелектрисањем (зона 1 на слици 5.1 б). Кратке испрекидане линије означавају област са високим степеном јонизације (ова граница дефинише радијус језгра канала на слици 5.1 б). Позитивни стримери се простиру кроз јонизовано подручје у позитивну област преносећи позитивно наелектрисање. Ослобађање наелектрисања из позитивних стримера и ширење по зони 1 одиграва се унутар неколико десетина наносекунди, Galimberti (1979), Briels (2007). Подручје са негативним наелектрисањем које је предходно депоновано у негативно наелектрисаној корона области је означено као зона 2 на слици 5.1 б. У складу са резултатима студије Cooray (2000) област са позитивним наелектрисањем се шири одржавајући приближно константну јачину електричног поља на граници између ове две области. Скица није нацртана у сразмери, високо јонизована корона област заузима веома малу запремину између електрода. Сходно томе, услов $R_c \ll R_{out}^-, R_{out}^+$ је усвојен при моделовању корона омотача на сликама 5.1 а и б и 5.2.

1. Око централног проводника се ствара корона област када јачина електричног поља на његовој површи премаши критично поље које зависи од атмосферских услова и пречника проводника.
2. Област короне се формира униформно око централног проводника (област униформног пробоја), а просторна расподела наелектрисања у њој обезбеђује критично поље на површи граничног слоја које је неопходно за континуално простирање стримера.

-
3. Тренутно успостављање напона између електрода коаксијалног цилиндра (односно између централног проводника и уземљеног спољашњег цилиндра) је једнако паду напона у корона омотачу плус пад напона у области између спољашњег граничног слоја и цилиндра.
 4. Наелектрисање у корона омотачу остаје у облику негативних или позитивних јона (у зависности од поларитета доведеног напона), а после смањења напона који је прошао максимум, с обзиром на постојање репулзивних сила на наелектрисања, она се не враћају из области короне у централни проводник. Сходно томе, када се апсолутна вредност доведеног напона смањи после проласка кроз максималну вредност, наелектрисање у корона омотачу се не смањује. У почетку смањења напон између централног проводника и спољашњег цилиндра се одржава тако што се смањује (релативно мало) наелектрисање које је депоновано на површи самог централног проводника (смањује се позитивно наелектрисање ако је доведен позитивни напон и обрнуто). Нешто касније, када се испразни сво наелектрисање са површи централне електроде индукује се супротно наелектрисање на њој да би се одржао пад напона дефинисан тачком 3. Количина овог наелектрисања се повећава како напон генератора пада све док поље на електроди не достигне неку критичну вредност (смер поља је сада супротан првобитном пољу). Како спољашњи напон и даље пада формира се област повратне короне са наелектрисањем супротним од првобитно убаченог у корону. Ово наелектрисање продире у првобитно формирану област короне и врши њено разелектрисавање продирући све више у њу како спољашњи напон опада. На крају се врши потпуно разелектрисавање области првобитне короне. Као и код формирања области првобитне короне, при формирању и напредовању области повратне короне, на њеној спољњој граничној површи се одржава одређена критична вредност електричног поља. Сматра се да је она константна током напредовања области повратне короне и да је једнака почетној вредности при њеном формирању (претпоставка II, Cooray, 2000).
-

У складу са предходно изнетим ставовима у студији Соогау (2000), корона пражњење се може поделити у четири временске фазе. Прва фаза (I-фаза) представља време до иницирања првобитне корона области. Друга фаза (II-фаза) одговара периоду које потребно да се просторно формира наелектрисана корона област око централног проводника. Ова фаза се завршава када спољашњи напон достигне максималну вредност.

У овој студији моделовања АП ове две фазе представљају лидер фазу АП непосредно пре повратног удара.

Трећа фаза (III-фаза) одговара интервалу времена у којему се укупна количина и расподела наелектрисиња у корона области не мења у односу на вредност када је спољашњи напон постигао максималну вредност. Као што је већ речено, у току ове фазе смањује се наелектрисиње на централном проводнику све до вредности нула.

У четвртој фази (IV-фаза) наелектрисиње на централној електроди мења знак и повећава се док не почне формирање области повратне короне око централног проводника.

У овој студији је преузета физика корона пражњења у цилиндричној геометрији из фаза III и IV студије Соогау (2000) и примењена на повратни удар АП. Направљене су извесне допуне у намери да се моделује реални повратни удар АП. О овоме ће бити више речи у наредном поглављу.

Поређење између експерименталних и теоријских резултата је показало да овај једноставни модел корона пражњења може да предвиди опште особине временске промене наелектрисиња у корона омотачу у коаксијалној цилиндричној геометрији у функцији примењеног напона. Претпоставке које су усвојене при постављању горе описаног модела короне су физички оправдане и експериментално потврђене. Нумерички фитоване криве најбоље се уклапају у експерименталне податке за позитивну корону ако је вредност критичног поља између 530 kV/m и 560 kV/m. За негативну корону, јачина поља треба да је између 1.15 MV/m и 1.2 MV/m. Поред тога експериментални подаци показују да при позитивној корони, настаје негативна повратна корона за поља од приближно 750 kV/m, а када је корона негативна (ово одговара уобичајеном повратном удару АП) позитивна повратна корона се формира при јачини електричног поља од

1.5 MV/m. Ипак треба истаћи (у складу са претпоставком I Cooray, 2000) да предходно наведене вредности поља за повратну корону зависе од дијаметра централне електроде и имају веће вредности за веће радијусе електроде.

A.2 ПОРЕЂЕЊЕ МОДЕЛА КОРОНА ПРАЖЊЕЊА У КОАКСИЈАЛНОЈ ГЕОМЕТРИЈИ И ПОВРАТНОГ УДАРА АП

Модел неутрализације наелектрисања при повратном удару коришћен у овој студији је базиран на генерализованом моделу путујућег струјног извора (GTCS) (Цветић и Станић, 1995), (Cvetić *et al.*, 2003), мерењима електричног поља у непосредној близини канала АП, Miki *et al.* (2002), као и теоријским и експерименталним студијама корона пражњења у коаксијалној геометрији Cooray (2000), Hermosillo и Cooray (1996) и Cabrera и Cooray (1992). Основна претпоставка је да је расподела наелектрисања у области короне око високотемпературног језгра канала АП у принципу иста као и расподела наелектрисања унутар коаксијалне цилиндричне структуре, мада је ова прва бар за три реда величине већа по дужини и за један ред вечине већа по попречним димензијама. Ово омогућава квалитативну и квантитативну примену експерименталних резултата и закључака из студије короне у цилиндричној геометрији на генерисање наелектрисања лидера АП и пражњење током повратног удара. На слици 5.1а приказан је вертикални попречни пресек канала АП непосредно пре, а на слици 5.1б у неком тренутку током повратног удара. Корона омотач канала АП и језгро одговарају подручју негативног наелектрисања и подручју високо јонизоване плазме око централног проводника заједно са самим проводником, респективно, слика А.1. Као што је сугерисано у студији Baum и Baker, (1990) усвојена је вредност јачине критичног пробојног поља на спољној површи подручја негативне короне АП од $|E_r^-| = 2 \text{ MV/m}$, која је већа од прорачунате вредности за започињање формирања негативне области короне (1.2 MV/m) у студији Cooray (2000). Разлог за ово су мерења веома блиског електричног поља при тригерованим АП, Miki *et al.* (2002), која су дискутована у студији Tausanović *et al.* (2010). Горња претпоставка се може делимично оправдати и чињеницом да вредност интензитета критичног поља зависи и од

полупречника централног проводника (из предходног поглавља, I претпоставка) који је у студији Cooray (2000) био 3.5 mm док је полупречник језгра канала АП процењен на око 5-10 mm, Rakov (2003).

У принципу, повратни удар је моделован у складу са ставом 4 из поглавља А.1 уводећи извесне измене које су последица специфичности геометрије проблема и физике канала АП. Пре свега, у реалној ситуацији канала АП не постоји спољашњи метални цилиндар (може се претпоставити да је он врло далеко од језгра канала). Таква геометрија ипак не нарушава битно претежно радијалну структуру електричног поља током фазе лидера и повратног удара АП, слика 5.1а и б, која је битна у тумачењу резултата мерења због непосредне близине језгра канала (тачка мерења се налазила на само 10 cm од језгра канала, а остатак канала је био прав и вертикалан, Miki *et al.*, 2002)

Слојеви са нето позитивним и негативним наелектрисањима у корони приказани на сликама 5.1б и 5.2 су означени као зоне 1 и 2, респективно. Оне одговарају нето позитивним и негативним подручјима око централног проводника у студији Cooray (2000), слика А.1. Друго, повратни удар се може моделовати као кратка веза између језгра канала и земље, односно између централног проводника и спољашњег цилиндра као што је урађено у студији Cabrera и Cooray (1992), слика А.1.

Ако се занемари веома мала отпорност језгра канала, нулти потенцијал земље се доводи у језгро канала на месту таласног фронта повратног удара. Ово као резултат даје врло брзо (за практична разматрања тренутно) успостављење позитивне короне, такозване повратне короне (back-corona) у студији Cooray (2000), претпоставке 3 и 4 у тој студији. У овом раду је она означена као зона 1.

Треће, слично разматрањима у студији Cooray (2000), претпостављено је да је време расподељивања наелектрисања у зонама 1 и 2 реда величине неколико десетина наносекунди, Galimberti (1979), Briels (2007). Ова временска промена је много бржа од временске промене измереног блиског електричног поља (које је реда величине стотина микросекунди) која је измерена у експерименталним студијама Miki *et al.* (2002) и Maslowski *et al.* (2011). Због тога је претпостављено да се расподела наелектрисања усаглашава тренутно да би се одржао услов константног електричног поља на границама зона 1 и 2.

Као што је поменуто раније, претпоставка да је наелектрисање у корона омотачу у фази нестајања могуће сматрати статичним је прихватљива с обзиром на малу покретљивости јона ваздуха у временском интервалу реда величине микросекунда, колико траје пражњење у експерименту, Cooray (2000). Као резултат, и теоријски прорачунате и мерене $q-V$ криве показују да постоје некомпензована наелектрисања од 1 до 4 микросекунде после почетка пражњења. Неке друге студије, на пример Cabrera и Cooray (1992), Hermosillo и Cooray (1996), показују да комплетна неутрализација негативно наелектрисане короне не следи ни за знатно дуже временске интервале после довођење централне електроне на нулти потенцијал. Време које је потребно да прође до постизање потпуне неутрализације се повећава са повећањем вредности напона доведеног импулса. Према поменутиим студијама, готово сво наелектрисање се неутрализује за време од око $100 \mu s$ када се на централну электроду доведе инверзни напон од $70 kV$. Ако се резултати из ових студија могу применити на канал АП, претпостављајући да је напонски импулс пуњења короне у фази лидера реда величине неколико МВ, може се закључити да је време потпуне неутрализације просторног наелектрисања короне (услед каснијег повратног удара) изнад неколико стотина микросекунди. Треба имати у виду да су мерења блиског електричног поља Miki *et al.* (2002) и Maslowski *et al.* (2011) извршена на свега 2 m висине у каналу АП изнад тла што значи да се језгро канала АП доводи на нулти потенцијал на самом почетку фазе повратног удара. Са друге стране, мерења код АП су јасно показала да се потуна неутрализација наелектрисања у корони обави унутар неколико стотина микросекунди. Из ових упоређења следи закључак да се наелектрисање у корони не може сматрати статичним у тако дугом интервалу времена иако га чине јони. Потребно је направити модел пражњења корона омотача са транспортом наелектрисања ка језгру који предвиђа кретање наелектрисања и његову потпуну просторну и временску неутрализацију на крају фазе повратног удара.

У том циљу развијена су два модела пражњења короне, модел са дифузијом наелектрисања из зоне 2 у зону 1 и модел са сажимањем омотача у зонама 1 и 2, Maslowski *et al.* (2009). Оба модела предвиђају потпуну просторну и временску неутрализацију наелектрисања у корони за време од неколико стотина микросекунди. Први модел захтева увођење и познавање временске константе

дифузије наелектрисања, док други модел не уводи нове константе па је једноставнији за коришћење. Оба модела дају сличне коначне резултате, а у овом раду је усвојен и детаљно анализиран други наведени модел короне са сажимањем омотача у зонама 1 и 2.

А.3 ДИНАМИКА КОРОНЕ У ЛАБОРАТОРИЈСКИМ УСЛОВИМА – ЕКСПЕРИМЕНТАЛНИ РЕЗУЛТАТИ И ТЕОРИЈСКА РАЗМАТРАЊА

Слика А.1 илуструје предходно формиран корона омотач са негативним наелектрисањима и створену позитивно наелектрисану повратну корону у коаксијаној цилиндричној геометрији између танке жице и металног цилиндричног проводника у ваздуху под нормалним притиском. Детаљан опис формирања короне и повратне короне се може наћи у многобројним референцама на пример Fridman и Cho (2007), Chen (2002), Morrow (1997), Raizer (1991), Loeb (1965), Cobine (1958).

После стварања услова за настајање позитивне повратне короне (као што је предходно изложено то се постиже уземљивањем односно довођењем на нулти потенцијал централне електроде, Cabrera и Cooray (1992), Cooray, (2000)), формира се област позитивне короне са високим степеном јонизације, такозвана корона-плазма (јонизују се пре свега молекули N_2 и O_2). Ово се дешава најпре близу централне електроде где доминирају судари електрон-атом. Степен јонизације је већи од степена рекомбинације и захвата електрона па се у области корона-плазме значајно повећава проводљивост. Међутим, физичке димензије ове области се мало мењају током пражњења, јер се услед високе проводљивости ове области електрично поље у њој брзо смањује испод критичне вредности потребне за даљу јонизацију атома. Умањено поље доводи до смањења енергије при колизијама односно до смањења степена јонизације. Уопште, формирање области позитивне повратне короне се одвија преко позитивних стримера којима се доводи позитивно наелектрисање у ово подручје. Време формирања стримера је типично 5-25 ns, Briels, (2007). Брзина стримера је мерена преко брзине напредовања јонизованог фронта стримера и у опсегу је 10^5 - 4×10^6 m/s. И ова брзина нагло пада са смањењем позадинског електричног поља. На пример,

брзина позитивних стримера се смањи 8 пута ако се иницијални напон формирања короне смањи 2.75 пута док се њихове радијалне димензије линеарно смањују са смањењем иницијалног напона, Briels (2007).

На спољњој ивици високо јонизоване области корона-плазме и иза ње, електрично поље постаје сувише слабо да би одржавало високи степен јонизације који би био већи од степена рекомбинације и захвата електрона. Позитивни стримери слабијег интензитета се простиру у област са вишком негативног наелектрисања и доводе позитивно наелектрисање стварајући област са нето позитивним наелектрисањем. Оно испуњава нови део међуелектродног простора који се назива област позитивних јона. Позитивни јони се одвајају од стримера у времену од неколико десетина наносекунди Galimberti (1979), Briels (2007) док се позитивни стримери развијају и простиру у овој области све док се интензитет електричног поља не смањи на вредност испод 0.2 MV/m, Griffiths и Phelps, (1976).

Као што је већ изложено у предходном разматрању брзина и дебљина позитивних стримера се постепено смањује са смањењем интензитета позадинског електричног поља при чему нема оштрих граница између области које смо описали. Међутим, за потребе теоријског модела короне претпостављено је да се одвајање позитивних јона од стримера у области позитивних јона на слици А.1 (зона 1 на слици 5.2) одиграва тренутно у електричном пољу интензитета 2 MV/m, како је сугерисано у раду Baum и Baker (1990). Као резултат ове претпоставке појављује се оштра граница између области позитивних и негативних јона која уствари дели област короне на зоне 1 и 2, респективно.

Ипак, неки спори и танки позитивни стримери могу да постоје и да се простиру чак и у зони са негативним јонима (у зони 2 непосредно иза зоне 1 постоји позитивно електрично поље које подржава пропацију позитивних стримера), али се у изложеном теоријском моделу занемарује њихово постојање и наелектрисање које садрже.

Позитивни стримери представљају изворе радијалних струја у корона омотачу. У овом раду је претпостављено да је просторна густина свих наелектрисања константна у обе зоне. Услед брзог смањења поља у близини централне електроде, спољња ивица области са високим степеном јонизације

(корона-плазма) је веома близу површи централне електроде. Другим речима ова област заузима веома мали део запремине између електрода. Због тога је у овом раду претпостављено да је полупречник ове области, која у ствари представља језгро АП полупречника R_c , много мањи од полупречника зона 1 и 2 током повратног удара. Ово објашњава услов $R_c \ll R_{out}^-, R_{out}^+$ усвојен у извођењима у Глави 5.

А.4 ЛИТЕРАТУРА

- Baum, C.E., 1990. Return-stroke initiation. In *Lightning Electromagnetics*, Gardner R.L. (Ed.), Hemisphere Publishing Corporation, New York, 101-114.
- Baum, C.E., and Baker, L., 1990. Analytic return-stroke transmission line model, in *Lightning Electromagnetics*, Gardner, R.L., (Ed.), Hemisphere Publishing Corporation, New York, 17-40.
- Baum, C.E., 1986. Electromagnetic sensors and measurement techniques, in *Fast Electrical and Optical Measurement*, J.E.Thompson and L.H.Luessen, Eds. Netherlands: Martinus Nijhoff, 73-144.
- Briels, T.M.P., 2007. Exploring streamer variability in experiments, PhD Thesis, Technical University Eindhoven, Eindhoven, The Netherlands.
- Cabrera, V., and Cooray, V., 1992. On the mechanism of space charge generation and neutralization in a coaxial cylindrical configuration, *J. Electrostatics* 28, 187-197.
- Chen, J., 2002. Direct Current Corona-Enhanced Chemical Reactions, PhD Thesis, University of Minnesota, USA.
- Cobine, J.D., 1958. *Gaseous Conductors*, Dover Publications.
- Cooray, V., 2000. Charge and Voltage Characteristics of Corona Discharges in a Coaxial Geometry, *IEEE Transaction on Dielectrics and Electrical Insulation*, 7(6), 734-743.
- Cooray, V., Rakov, V.A., Theethayi N., 2007. The lightning striking distance-Revisited, *J. Electrostatics* 65, 296-306.
- Crawford, D.E., Rakov, V.A., Uman, M.A., Schnetzer, G.H., Rambo, K.J., Stapleton, M.V., Fisher, R.J., 2001. The close lightning electromagnetic environment: dart-leader electric field change versus distance, *J. Geophys. Res.*, 106, 14909-14917.
- Fridman, A. and Cho, Y.I., 2007. *Advances in Heat Transfer*, Volume 40, Elsevier Inc., Oxford, UK.
- Galimberti, I., 1979. The mechanism of the long spark formation, *Journal de physique*, 40, C7-C193.
- Griffiths, R.F., and Phelps, C.T., 1976. The effects of air pressure and water vapor content on the propagation of positive corona streamers and their applications to lightning initiation, *Q.J.R. Meteorol.Soc.*, 102, 419-426.
- Heckman, S.J., Williams, E.R., 1989. Corona envelopes and lightning currents, *J. Geophys. Res.* 94, 13287-13294.
- Hermosillo, V.F., and Cooray, V., 1996. Space-charge generation and neutralization in a coaxial cylindrical configuration in air under a negative voltage impulse, *J. Electrostatics* 37, 139-149.
- Hidaka, K., 1996. Progress in Japan of space charge field measurements in gaseous dielectrics using a Pockels sensor. *IEEE Electr. Insul. Mag.*, 12(1), 17-27.
- Loeb, L.B., 1965. *Electrical coronas: Their Basic Physical Mechanism*, New York, John Wiley & Sons,

Inc.

Maslowski, G., and Rakov, V.A., 2006. A study of the lightning channel corona sheath, *J. Geophys. Res.*, 111, D14110, doi:10.1029/2005JD006858.

Maslowski, G., Rakov, V. A., Cvetic, J. M., and Miki, M., 2009. An Improved Model for Prediction of the Dynamics of Lightning Channel Corona Sheath, 20th Int. Zurich Symposium on EMC, Zurich.

Maslowski, G., Rakov, V.A., and Miki, M., 2011. Some Inferences From Radial Electric Fields Measured Inside the Lightning-Channel Corona Sheath, *IEEE Transaction on Electromagnetic Compatibility*, 53(2), 390 - 394.

Miki, M., Rakov, V.A., Rambo, K. J., Schnetzer, G.H., and Uman, M.A., 2002. Electric field near triggered lightning channels measured with Pockels sensors, *J. Geophys. Res.*, 107, D16, 4277, doi:10.1029/2001JD001087.

Morrow, R., 1997. The Theory of positive Glow Corona, *J.Phys.D: Applied Physics*, 22 (30), 3099-3114.

Nag, A., Rakov, V.A., Tsalikis, D., Howard, J.S., Biagi, C.J., Hill, J.D., Uman, M.A., Jordan, D.M. 2011. Characteristics of the initial rising portion of near and far lightning return stroke electric field waveforms. *Atmos. Res.*, article in press, available online <http://dx.doi.org/10.1016/j.atmosres.2011.08.012>.

Raizer, Yu. P., 1991. *Gas Discharge Physics*, Springer-Verlag.

Rakov, V.A., and Uman, M.A., 2003. *Lightning, Physics and Effects*, Cambridge University Press.

Tausanovic, M., Markovic, S., Marjanovic, S., Cvetic, J., and Cvejic, M., 2010. Dynamics of a Lightning Channel Corona Sheath Using a Generalized Traveling Current Source Return Stroke Model – Theory and Calculations, *IEEE Transaction on Electromagnetic Compatibility*, 52(3), 646 - 656.

ДОДАТАК Б

Б.1 РАДИЈАЛНА РАСПОДЕЛА НЕГАТИВНОГ И ПОЗИТИВНОГ ПОДУЖНОГ НАЕЛЕКТРИСАЊА ЗА ВРЕМЕ ПОВРАТНОГ УДАРА

У овом додатку су изведени изрази за радијално електрично поље у непосредној близини језгра канала према GTCS моделу. Услови који треба да буду задовољени да би апроксимације важиле размотрене су у раду Markovic *et al.* (2013). Радијално електрично поље у близини канала АП је дато са

$$E_r \cong \frac{dq/dz}{2\pi\epsilon_0 r}, \quad \gamma = \frac{\left|dq_{tot}^- / dz\right|_{\max} v^* r}{2R_c^2 \pi |E_r| \sigma_c} \ll 1, \quad (\text{Б.1})$$

где је dq/dz подужна густина наелектрисања дуж канала за време или пре повратног удара, r је радијално растојање од језгра канала (оно може да буде веће или мање него спољашњи полупречник зоне 2 у корона облаци, слика 5.1б, али је потребно проверити вредност параметра γ за усвојени полупречник), $\left|dq_{tot}^- / dz\right|_{\max}$ је вредност максималног извода подужног наелектрисања лидера дуж канала и E_r је радијално електрично поље на растојању r од језгра канала.

Израз за радијално електрично поље (Б.1) у току повратног удара се може искористити за рачунање јачине поља непосредно пре односно у току фазе лидера. Наиме пошто је максимална промена вертикалног поља за време повратног удара унутар корона омотача канала (Maslowski и Rakov, 2006, Markovic *et al.*, 2013), услов (Б.1) остаје у важности у току фазе лидера и због тога се може применити и на наелектрисање лидера непосредно пре пражњења.

Користећи Гаусов закон у облику (Б.1) може се израчунати максимални полупречник негативно наелектрисаног корона омотача R_{\max}^- непосредно пре повратног удара. За почетак повратног удара важи $u = 0$, $dq/dz = q_{tot}^- = -q_0^+$, $r = R_{\max}^-$, и $E_r(R_{\max}^-) = E_r^-$, из (Б.1) следи

$$R_{\max}^- = q_0^+ / (2\pi\epsilon_0 |E_r^-|), \quad q_0^+ = |q_{tot}^-|, \quad (\text{Б.2})$$

где је E_r^- јачина (негативног) пробојног електричног поља на спољњој површи корона облоге а $|q_{tot}^-|$ је (иницијална) густина подужног наелектрисања дуж канала. Треба приметити да је у писању (Б.2) претпостављено да је флукс радијалног поља кроз бочну површ Гауссовог цилиндра много веће од флукса поља кроз доњу (z) и горњу ($z+dz$) површ као што је показано у дисертацији Марковић (2012).

У моделу корона омотача у овом раду је претпостављена равномерна радијална и циркуларна расподела просторног наелектрисања унутар зоне 2 полупречника $R_{out}^- \leq R_{\max}^-$, слика 5.1б. Зато се просторна густина негативног наелектрисања у сегменту канала дужине dz може изразити као $-q_0^+ / [(R_{out}^-)^2 \pi]$, где је занемарено присуство танког језгра унутар корона омотача ($R_{out}^- \gg R_c$), претпостављајући да је сво наелектрисање лидера депоновано у омотачу. Негативно наелектрисање унутар $r \leq R_{out}^-$ за време повратног удара је

$$dq^- = -q_0^+ dz (r / R_{out}^-)^2. \quad (\text{Б.3})$$

На сличан начин како је показано у предходном извођењу, позитивно наелектрисање унутар Гаусовог цилиндра полупречника $r \leq R_{out}^+$ (R_{out}^+ је полупречник зоне 1) се састоји од позитивног наелектрисања које генерише повратни удар $dq^+ = q_0^+ f^+ dz$, слика 5.1б, односно

$$dq^+ = q_0^+ f^+ dz (r / R_{out}^+)^2. \quad (\text{Б.4})$$

Б.2 РАДИЈАЛНО ЕЛЕКТРИЧНО ПОЉЕ УНУТАР И ИЗВАН КОРОНА ОМОТАЧА ПРЕМА GTCS МОДЕЛУ

Б.2.1 Радијално електрично поље у зони 1 ($r \leq R_{out}^+$)

Примењујући Гаусов закон (Б.1) на елементарни цилиндар дужине dz са горњом 1 доњом базисном површи полупречника R_{out}^+ (слика 5.1б), добија се електрично поље на граничној површи и унутар зоне 1

$$E_1 = (dq^+ + dq^-) / (2\pi\epsilon_0 r dz), \quad r \leq R_{out}^+, \quad (\text{Б.5})$$

где је dq^- део негативног наелектривања депонованог од стране лидера (Б.3) и dq^+ је део позитивног наелектривања генерисаног повратним ударом (Б.4), оба унутар полупречника $r \leq R_{out}^+$. Из (Б.5) следи електрично поље унутар зоне 1

$$E_1 = \frac{q_0^+}{2\pi\epsilon_0} S_1(r, u), \quad S_1 = r \left[\frac{f^+}{(R_{out}^+)^2} - \frac{1}{(R_{out}^-)^2} \right], \quad (\text{Б.6})$$

где је R_{out}^+ и R_{out}^- дато потребно посебно израчунати из услова константне вредности поља на граничним површима зона 1 и 2 (према експерименталним подацима мерења у коаксијалној геометрији, Додатак А).

Б.2.2 Радијално електрично поље у зони 2 ($R_{out}^+ \leq r \leq R_{out}^-$)

Према GTCS моделу, укупно позитивно наелектривање у зони 1 које генерише повратни удар је $dq^+ = q_0^+ f^+ dz$, Глава 5. Ово наелектривање генерише позитивно електрично поље унутар и ван зоне 1. Користећи Гаусов закон (Б.1) за полупречник $R_{out}^+ \leq r \leq R_{out}^-$, позитивно електрично поље генерисано овим наелектривањем у зони 2 је

$$E_2^+ = q_0^+ f^+ / (2\pi\epsilon_0 r) . \quad (\text{Б.7})$$

Негативно наелектрисање унутар $R_{out}^+ \leq r \leq R_{out}^-$ је дато са (Б.3). Користећи Гаусов закон (Б.1), одговарајуће негативно електрично поље је

$$E_2^- = -q_0^+ r / [2\pi\epsilon_0 (R_{out}^-)^2] . \quad (\text{Б.8})$$

Укупно електрично поље у зони 2 се добија суперпозицијом оба поља дата са (Б.7) и (Б.8), следи

$$E_2 = E_2^+ + E_2^- = \frac{q_0^+}{2\pi\epsilon_0} S_2(r, u) , \quad S_2 = \frac{f^+}{r} - \frac{r}{(R_{out}^-)^2} . \quad (\text{Б.9})$$

Б.2.3 Радијално електрично поље у зони 3 ($r \geq R_{out}^-$)

Пошто је позитивно подужно наелектрисање $q_0^+ f^+ dz$ у зони 1 и негативно подужно наелектрисање $-q_0^+ dz$ у зонама 1 и 2 унутар Гаусовог цилиндра, користећи Гаусов закон (Б.1) следи да је електрично поље у зони 3 једнако

$$E_3 = \frac{q_0^+}{2\pi\epsilon_0} S_3(r, u) , \quad S_3 = \frac{f^+ - 1}{r} . \quad (\text{Б.10})$$

Б.3 ЛИТЕРАТУРА

Markovic S., J. Cvetic, D. Pavlovic, M. Ignjatovic, "Applicability of the Gauss' law on Lightning Channel Corona Sheath Modeling", 21st Telecommunications Forum (TELFOR), Belgrade, Serbia, 2013.

Maslowski G. and V.A. Rakov, "A study of the lightning channel corona sheath," J. Geophys. Res., vol. 111, D14110, doi:10.1029/2005 JD006858, 2006.

ДОДАТАК Ц

Ц.1 РЕШЕЊЕ ДИФЕРЕНЦИЈАЛНЕ ЈЕДНАЧИНЕ ЗА ПРОВОДЉИВОСТ КОРОНА ОМОТАЧА ПРЕМА GTCS МОДЕЛУ

Преуређујући чланове у (5.40), Глава 5 добија се

$$\frac{d\tau_1}{dr} + P(r, u)\tau_1 = Q(r, u), \quad (\text{Ц.1})$$

где је

$$P(r, u) = -\frac{2r}{1 - (dS/df^+)r^2} \frac{dS}{df^+},$$
$$Q(r, u) = \frac{2rS}{df^+ / du - (dS/du)r^2}.$$

Решење диференцијалне једначине (Ц.1) је облика (Krayzig, 2006)

$$\tau_1 = \exp\left(-\int Pdr\right) \left[\int Q \exp\left(\int Pdr\right) dr + C \right]. \quad (\text{Ц.2})$$

Користећи (Ц.2) решење (Ц.1) је

$$\tau_1(r, u) = \left(\frac{S}{df^+ / du} r^2 + C \right) / (1 - r^2 dS / df^+), \quad (\text{Ц.3})$$

где је C непозната константа чија вредност се бира на основу граничних услова на површи језгра канала.

Ц.2 LEIBNIZOVA ФОРМУЛА ЗА ИЗВОД ИНТЕГРАЛНО ЗАДАТЕ ФУНКЦИЈЕ

$$\frac{\partial}{\partial z} \int_{g(z)}^{h(z)} p(z, u, \xi) d\xi = \int_{g(z)}^{h(z)} \frac{\partial}{\partial z} p(z, u, \xi) d\xi + p(z, u, h(z)) \frac{dh(z)}{dz} - p(z, u, g(z)) \frac{dg(z)}{dz} \quad (\text{Ц.4})$$

Ц.3 ЛИТЕРАТУРА

Kreyzig E., *Advanced Engineering Mathematics*. 9th Ed. J.Wiley & Sons, 2006.

ДОДАТАК Д

Д.1 ЕЛЕКТРИЧНО ПОЉЕ УНУТАР И ИЗВАН КОРОНА ОМОТАЧА

Према једначини (7.16), електрично поље унутар зоне 1 ($r \leq R_1$) због убаченог наелектрисања са просторном густином ρ_1^+ , Tausanovic *et al.* (2010), је

$$2\pi\epsilon_0 r E_{inR1}^+ dz = \rho_1^+ r^2 \pi dz \rightarrow E_{inR1}^+ = \frac{q_0^+ f^+}{2\pi\epsilon_0} \frac{r}{R_1^2}, \quad r \leq R_1 \quad (\text{Д.1})$$

Електрично поље ван зоне 1 ($r \geq R_1$) због убаченог наелектрисања са просторном густином ρ_1^+ је

$$2\pi\epsilon_0 r E_{outR1}^+ dz = \rho_1^+ R_1^2 \pi dz \rightarrow E_{outR1}^+ = \frac{q_0^+ f^+}{2\pi\epsilon_0} \frac{1}{r}, \quad r \geq R_1 \quad (\text{Д.2})$$

Применом Гаусовог закона, електрично поље унутар зоне 1 због негативног наелектрисања лидера са просторном густином наелектрисања ρ_1^- је (према једначини (7.15))

$$2\pi\epsilon_0 r E_{inR1}^- dz = \rho_1^- r^2 \pi dz, \rightarrow E_{inR1}^- = \frac{\rho_1^- r \pi}{2\pi\epsilon_0}, \quad r \leq R_1. \quad (\text{Д.3})$$

Електрично поље изван зоне 1 ($r \geq R_1$) због негативног наелектрисања са просторном густином ρ_1^- је

$$2\pi\epsilon_0 r E_{outR1}^- dz = \rho_1^- R_1^2 \pi dz \rightarrow E_{outR1}^- = \frac{\rho_1^- R_1^2}{2\epsilon_0} \frac{1}{r}, \quad r \geq R_1. \quad (\text{Д.4})$$

Електрично поље унутар зоне 2 због негативног наелектрисања лидера са просторном густином ρ_2^- је (једначина (7.14))

$$2\pi\varepsilon_0 r E_{inR2}^- dz = \rho_2^- (r^2 - R_1^2) \pi dz \rightarrow E_{inR2}^- = \frac{\rho_0^- e^{-t/\tau_d}}{2\varepsilon_0} (r - R_1^2 / r), \quad R_1 \leq r \leq R_2. \quad (Д.5)$$

Електрично поље ван зоне 2 због негативног наелектрисања лидера са просторном густином ρ_2^- је

$$2\pi\varepsilon_0 r E_{outR2}^- dz = \rho_2^- (R_2^2 - R_1^2) \pi dz \rightarrow E_{outR2}^- = \frac{\rho_0^- e^{-t/\tau_d}}{2\varepsilon_0} \frac{R_2^2 - R_1^2}{r} \quad r \geq R_2. \quad (Д.6)$$

Према проширеном GTCS моделу, негативно пролазно подужно наелектрисање се генерише дуж језгра канала због протицања струје кроз језгро и њене делимичне рефлексije у тачки удара. Како показују мерења (Wang *et al.* (1999), Rakov *et al.* (1998)), када струја повратног удара не прелази 15 кА (коефицијент рефлексije од земље је мањи од 1). Ово наелектрисање је распоређено дуж танког језгра канала стварајући електрично поље

$$E_r^- = \frac{q_{tr}}{2\pi\varepsilon_0 r} \frac{1}{r}, \quad r \geq R_c, \quad (Д.7)$$

где је q_{tr} дефинисано једначином (7.9).

Д.2 ЛИТЕРАТУРА

Rakov, V.A M.A Uman, K.J. Rambo *et al.*, New insights into lightning processes gained from triggered-lightning experiments in Florida and Alabama, *J. Geophys. Res.*, 103 (D12) (1998), 14.117–14.130.

Tausanovic, M., Markovic, S., Marjanovic, S., Cvetic, J., and Cvejic, M., 2010. Dynamics of a Lightning Channel Corona Sheath Using a Generalized Traveling Current Source Return Stroke Model – Theory and Calculations, *IEEE Transaction on Electromagnetic Compatibility*, 52(3), 646 - 656.

Wang J.P., A.C. Liew, M. Darveniza, Extension of dynamic model of impulse behavior of concentrated grounds at high currents, *IEEE Transactions on Power Delivery*, 20 (3) (2005), 2160–2165.

ДОДАТАК Е

Е.1 ФУНКЦИЈА ПУЊЕЊА КАНАЛА

Као што је разматрано у поглављима 6 и 7 у дисертацији, пад напона дуж језгра канала као и у земљи, се може занемарити у односу на пад напона изазваним присуством наелектрисања у корона омотачу током повратног удара. Стога, тотална разлика напона између високопроводног језгра R_c и далеке референтне тачке на радијалној удаљености R_0 од језгра је $U_{c0} = 0$. Из Додатка Д (Д.1)-(Д.7) следи

$$\int_{R_c}^{R_1} E_{inR1}^+ dr + \int_{R_1}^{R_0} E_{outR1}^+ dr + \int_{R_c}^{R_1} E_{inR1}^- dr + \int_{R_1}^{R_0} E_{outR1}^- dr + \int_{R_1}^{R_2} E_{inR2}^- dr + \int_{R_2}^{R_0} E_{outR2}^- dr + \int_{R_c}^{R_0} E_{ir}^- dr = 0. \quad (E.1)$$

Преуређивањем и израчунавањем чланова у (E.1) добија се

$$\begin{aligned} & \frac{q_0^+ f^+}{4\pi\epsilon_0} (1 - R_c^2 / R_1^2) + \frac{q_0^+ f^+}{2\pi\epsilon_0} \ln(R_0 / R_1) + \left\{ -q_0^+ + \rho_0^- \pi e^{-t/\tau_d} [R_2^2 - R_1^2] \right\} \left(\frac{1 - R_c^2 / R_1^2}{4\pi\epsilon_0} \right) \\ & + \left\{ -q_0^+ + \rho_0^- \pi e^{-t/\tau_d} [R_2^2 - R_1^2] \right\} \frac{1}{2\pi\epsilon_0} \ln(R_0 / R_1) - \frac{\rho_0^-}{2\epsilon_0} e^{-t/\tau_d} \left[\frac{1}{2} (R_2^2 - R_1^2) - R_1^2 \ln(R_2 / R_1) \right] \quad (E.2) \\ & - \frac{\rho_0^-}{2\epsilon_0} e^{-t/\tau_d} (R_2^2 - R_1^2) \ln(R_0 / R_2) - \frac{q_{ir}}{2\pi\epsilon_0} \ln(R_0 / R_c) = 0. \end{aligned}$$

Ако применимо апроксимацију $R_c \ll R_1, R_2$ у (E.2) и раздвојимо функцију пуњења канала на две функције, следи

$$f^+ = f_0^+ + f_{ad}^+, \quad (E.3)$$

где је

$$f_0^+ = \frac{2\pi\varepsilon_0}{q_0^+} \left\{ \begin{array}{l} -\left\{ -q_0^+ - \rho_0^- \pi e^{-t/\tau_d} [R_2^2 - R_1^2] \right\} \left(\frac{1}{4\pi\varepsilon_0} \right) + \\ -\left\{ -q_0^+ - \rho_0^- \pi e^{-t/\tau_d} [R_2^2 - R_1^2] \right\} \frac{1}{2\pi\varepsilon_0} \ln\left(\frac{R_0}{R_1}\right) + \\ -\frac{\rho_0^-}{2\varepsilon_0} e^{-t/\tau_d} \left[\frac{1}{2}(R_2^2 - R_1^2) - R_1^2 \ln(R_2/R_1) \right] + \\ -\frac{\rho_0^-}{2\varepsilon_0} e^{-t/\tau_d} (R_2^2 - R_1^2) \ln(R_0/R_2) \end{array} \right\} / \left[\frac{1}{2} + \ln(R_0/R_1) \right], \quad (\text{E.4})$$

функција пуњења канала без пролазног наелектрисања и

$$f_{ad}^+(t) = \frac{\ln(R_0/R_c)}{cq_0^+} \left[\sum_{i=1}^2 i_{0i}(t) \frac{1-\Gamma_i}{1+\Gamma_i} \right] / \left[\frac{1}{2} + \ln\left(\frac{R_0}{R_1}\right) \right] \quad (\text{E.5})$$

је функција пуњења канала услед пролазног наелектрисања.