

---

Univerzitet u Nišu  
Građevinsko-arhitektonski fakultet

Mr Srđan M. Živković, dipl. inž. građ.

**DOPRINOS PRORAČUNU DIREKTNO ZAVARENIH  
VEZA ELEMENATA REŠETKASTIH NOSAČA OD  
ŠUPLJIH ČELIČNIH PROFILA PRAVOUGAONOG I  
KVADRATNOG POPREČNOG PRESEKA**

*- doktorska disertacija -*

Niš, 2014. god.

---

*Svestan činjenice da ne mogu pomenuti sve one koji su mi na različite načine pomogli u izradi doktorske disertacije, želim posebno da zahvalim:*

*kolektivu **Građevinsko-arhitektonskog fakulteta u Nišu** i svim **koleginicama i kolegama**, koji su mi pomogli pri realizaciji rada;*

***roditeljima** na ogromnom odricanju, strpljenju i beskrajnom razumevanju;*

***prijateljima** na moralnoj podršci.*

*Od svega što čovek u životnom nagonu podiže i gradi, ništa nije u mojim očima bolje i vrednije od mostova. Oni su važniji od kuća, svetiji, jer opštiji, od hramova. Svačiji i prema svakom jednaki, korisni, podignuti uvek smisljeno, na mestu na kom se ukrštava najveći broj ljudskih potreba, istrajniji su od drugih građevina i ne služe ničem što je tajno i zlo.*

*... Svi su oni u suštini jedno i podjednako vredni naše pažnje, jer pokazuju mesto na kome je čovek naišao na zapreku i nije zastao pred njom, nego je savladao i premostio kako je mogao, prema svom shvatanju, ukusu, i prilikama kojima je bio okružen ...*

*...Naposletku, sve čim se ovaj naš život kazuje – misli, napori, pogledi, osmesi, reči, uzdasi – sve to teži ka drugoj obali, kojoj se upravlja kao cilju, i na kojoj tek dobiva svoj pravi smisao. Sve to ima nešto da savlada i premosti: nered, smrt ili nesmisao. Jer, sve je prelaz, most čiji se krajevi gube u beskonačnosti, a prema kom su svi zemni mostovi samo dečije igračke, blede simboli. A sva je naša nada s one strane.*

*Ivo Andrić*

## SADRŽAJ

|  |           |
|--|-----------|
| <b>1. UVOD.....</b>  | <b>7</b>  |
| 1.1. OPŠTE.....  | 7         |
| 1.2. ISTORIJSKI PRIKAZ I RAZVOJ TEHNIČKE REGULATIVE.....   | 8         |
| <b>2. REŠETKASTI NOSAČI OD ŠUPLJIH PROFILA.....</b>  | <b>11</b> |
| 2.1. OPŠTE.....  | 11        |
| 2.2. STATIČKI SISTEMI I OBLICI REŠETKASTIH NOSAČA OD ŠUPLJIH PROFILA.....  | 12        |
| 2.2.1. Ravanski rešetkasti nosači.....   | 12        |
| 2.2.2. Prostorni rešetkasti nosači.....  | 13        |
| 2.3. OSNOVNA PRAVILA ZA KONSTRUISANJE<br>REŠETKASTIH NOSAČA OD ŠUPLJIH PROFILA.....  | 14        |
| 2.4. PRORAČUN ELEMENATA REŠETKASTIH NOSAČA OD ŠUPLJIH PROFILA.....   | 15        |
| 2.4.1. Otpornost poprečnih preseka.....  | 17        |
| 2.4.1.1. Centrični pritisak.....   | 17        |
| 2.4.1.2. Centrično zatezanje.....  | 18        |
| 2.4.2. Nosivost elementa na izvijanje.....   | 19        |
| 2.5. DUŽINE IZVIJANJA ELEMENATA REŠETKASTIH NOSAČA OD ŠUPLJIH PROFILA....  | 19        |
| 2.6. DIREKTNO ZAVARENE VEZE ELEMENATA<br>REŠETKASTIH NOSAČA OD ŠUPLJIH PROFILA.....  | 20        |
| 2.6.1. Opšte karakteristike.....   | 20        |
| 2.6.2. Troškovi izrade veza.....   | 22        |
| 2.6.3. Neophodni uslovi za primenu šupljih profila prema EC 3.....   | 23        |
| 2.6.4. Granična stanja veza.....   | 23        |
| 2.6.5. Osnovni oblici loma.....  | 25        |
| 2.6.6. Određivanje proračunske nosivosti veze.....   | 26        |
| 2.6.7. Parametri kojima se opisuje nosivost veze.....  | 27        |
| 2.6.8. Šavovi.....   | 29        |
| <b>3. VEZE ŠUPLJIH PROFILA PRAVOUGAONOG I KVADRATNOG<br/>POPREČNOG PRESEKA (RHS) .....</b>                                     | <b>32</b> |
| 3.1. UVOD.....   | 32        |
| 3.2. ZAVARENE VEZE IZMEĐU ŠUPLJIH PROFILA PRAVOUGAONOG I<br>KVADRATNOG POPREČNOG PRESEKA IZLOŽENE DEJSTVU AKSIJALNIH SILA..... | 33        |
| 3.2.1. Opšte.....  | 33        |
| 3.2.2. Oblici loma.....  | 35        |
| 3.2.3. Analitički modeli kojima se opisuje nosivost veze.....  | 35        |
| 3.2.3.1. Model linija plastičnog loma (Yield line models) .....  | 36        |



|           |   |            |
|-----------|---|------------|
| 3.2.3.2.  | Model loma usled kidanja (proboja) smicanjem zida preseka pojasnog elementa (Punching shear model) .....                  | 40         |
| 3.2.3.3.  | Model efektivne širine elemenata ispune (Brace effective width model) .....   | 41         |
| 3.2.3.4.  | Model nosivosti ili lokalne stabilnosti bočnih zidova pojasnog elementa (Chord side wall bearing or buckling model) ..... | 42         |
| 3.2.4.    | Uticaj različitih parametara na graničnu nosivost veza od RHS profila.....  | 44         |
| 3.2.4.1.  | Veze tipa T i Y.....  | 44         |
| 3.2.5.    | Krutost veze.....   | 46         |
| 3.2.6.    | Proračunske jednačine nosivosti aksijalno opterećenih veza od RHS profila prema EN 1993-1-8:2005, tipa T i Y.....         | 47         |
| 3.2.7.    | Grafička prezentacija proračunskih jednačina nosivosti veze - proračunski dijagrami.....                                  | 51         |
| <b>4.</b> | <b>ANALIZA UTICAJA GEOMETRIJSKIH PARAMETARA NA GRANIČNU NOSIVOST VEZA TIPA „T“ I „Y“ OD RHS PROFILA.....</b>              | <b>54</b>  |
| 4.1.      | UVOD.....   | 54         |
| 4.2.      | NUMERIČKI PRIMER 1.....   | 54         |
| 4.3.      | UTICAJI GEOMETRIJSKIH KARAKTERISTIKA VEZE NA GRANIČNU NOSIVOST „T“ I „Y“ VEZE.....  | 60         |
| 4.3.1.    | Lom plastifikacijom površine pojasa.....  | 60         |
| 4.3.1.1.  | Uticaj ugla nagiba elementa ispune $\theta_1$ .....   | 60         |
| 4.3.1.2.  | Uticaj parametra $\beta$ .....  | 63         |
| 4.3.2.    | Lom izbočavanjem bočnih zidova pojasa.....  | 68         |
| 4.3.2.1.  | Uticaj ugla nagiba elementa ispune $\theta_1$ .....   | 68         |
| 4.3.3.    | Lom elementa ispune.....  | 71         |
| 4.3.3.1.  | Uticaj parametra $\beta$ .....  | 71         |
| 4.3.4.    | Lom usled kidanja smicanjem.....  | 73         |
| 4.3.4.1.  | Uticaj ugla nagiba elementa ispune $\theta_1$ .....   | 73         |
| 4.4.      | ZAKLJUČNE NAPOMENE.....   | 75         |
| <b>5.</b> | <b>ANALIZA UTICAJA KOMBINOVANIH MEHANIZAMA LOMA NA GRANIČNU NOSIVOST VEZA TIPA „T“ I „Y“ OD RHS PROFILA.....</b>          | <b>78</b>  |
| 5.1.      | OBLICI LOMA VEZA OD RHS PROFILA.....  | 78         |
| 5.2.      | NUMERIČKI PRIMER 2.....   | 79         |
| 5.3.      | KOMPARACIJA GRANIČNIH NOSIVOSTI VEZA.....   | 85         |
| 5.4.      | ANALIZA UTICAJA GEOMETRIJSKIH PARAMETARA NA GRANIČNU NOSIVOST T I Y VEZA KOD KOMBINOVANIH MODELA LOMA VEZA.....           | 86         |
| 5.4.1.    | Analiza uticaja parametara kod „T“ veze.....  | 87         |
| 5.4.2.    | Analiza uticaja parametara kod „Y“ veze.....  | 89         |
| 5.5.      | ZAKLJUČNE NAPOMENE.....   | 104        |
| <b>6.</b> | <b>ANALIZA REZULTATA ISTRAŽIVANJA.....</b>  | <b>107</b> |
| 6.1.      | EKSPERIMENTALNO ISPITIVANJE VEZA TIPA „T“ I „Y“ .....   | 107        |
| 6.1.1.    | Opis ispitivanih tipova veza.....   | 107        |
| 6.1.2.    | Ispitivanje veza na statičko dejstvo.....   | 109        |
| 6.2.      | UPOREDNA ANALIZA REZULTATA DOBIJENIH RAČUNSKIM I EKSPERIMENTALNIM PUTEM.....  | 130        |

|   |            |
|---|------------|
| 6.2.1. Proračun nosivosti veza tipa „T“ prema EN 1993-1-8.....                          | 130        |
| 6.2.2. Proračun nosivosti veza tipa „T“ i „Y“<br>uzimajući u obzir i uticaj šavova..... | 134        |
| 6.2.3. Uporedni prikaz rezultata za veze tipa „T“ .....                                 | 135        |
| 6.2.4. Proračun nosivosti veza tipa „Y“ prema EN 1993-1-8.....                          | 135        |
| 6.2.5. Proračun nosivosti veza tipa „T“ i „Y“<br>uzimajući u obzir i uticaj šavova..... | 139        |
| 6.2.6. Uporedni prikaz rezultata za vezu tipa „Y“ .....                                 | 140        |
| 6.3. NELINEARNA NUMERIČKA ANALIZA EKSPERIMENTALNO<br>ISPITIVANIH VEZA.....              | 141        |
| 6.3.1. Opšte.....   | 141        |
| 6.3.2. Primena MKE u nelinearnoj numeričkoj analizi.....                                | 143        |
| 6.3.2.1. Ulazni podaci i metodologija.....  | 144        |
| 6.3.3. Rezultati analize i komentari.....   | 145        |
| 6.3.3.1. Veza tipa „T“.....   | 145        |
| 6.3.3.2. Veza tipa „Y“ .....  | 150        |
| 6.4. ZAKLJUČNE NAPOMENE.....  | 155        |
| <b>7. ZAKLJUČAK.....</b>  | <b>158</b> |
| <b>8. LITERATURA.....</b>   | <b>161</b> |

## 1. UVOD

### 1.1 OPŠTE

Konstruisanje i dimenzionisanje veza elemenata rešetkastih nosača od šupljih profila (HSS – Hollow Section Structure) bez čvornih limova ostvarenih direktnim zavarivanjem elemenata, zahtevaju specifičan pristup u odnosu na tradicionalne veze ostvarene posredstvom čvornih limova. Polja napona i lokalnih deformacija na mestu priključaka su nelinearna i veoma složena pa analiza ponašanja veza pri graničnom stanju nosivosti i graničnom stanju upotrebljivosti ne može biti određena samo na osnovu analitičkih postavki. Zbog toga je poslednjih četrdesetak godina u svetu sproveden veliki broj eksperimentalnih i numeričkih istraživanja u cilju određivanja teorijskih osnova i proračunskih modela kojima se određuje nosivost ovakvih veza. Istraživanja su obuhvatila ne samo ravanske, već i veze elemenata prostornih nosača izložene dejstvu aksijalnog opterećenja i momenata savijanja. Dobijeni rezultati bazirani na teoriji graničnih stanja, pokazali su da ponašanje ovakvih veza u trenutku loma, zavisi ne samo od geometrijskih karakteristika elemenata u vezi i kvaliteta osnovnog materijala, već i od konfiguracije odnosno oblika veze i vrste i nivoa opterećenja u pojasnim štapovima nosača. Izvedene jednačine kojima se određuje nosivost datih veza za svaki od potencijalnih oblika loma, date su u funkciji maksimalne nosivosti elemenata ispune usled dejstva aksijalne sile i/ili momenta savijanja. Drugim rečima, proračunske vrednosti aksijalnih sila i/ili momenta savijanja u elementima ispune, pri graničnom stanju nosivosti ne treba da prekorače odgovarajuće proračunske nosivosti veza. Pored ovoga, u cilju ograničenja lokalnih deformacija na mestu veza za eksploataciono opterećenje kao i sprečavanja redukcije kapaciteta rotacije i/ili deformacije, određene su oblasti važenja, odnosno ograničenja u pogledu odnosa geometrijskih karakteristika elemenata veze, čime su zapravo ispunjeni uslovi u pogledu graničnih stanja upotrebljivosti. Treba istaći da su unutar datih opsega važenja sve relevantne jednačine nosivosti veze eksperimentalno verifikovane. U slučajevima kada uslov nosivosti veze nije zadovoljen, a pri tome nije moguće menjati izabrane poprečne preseke konstrukcijskih elemenata nosača, neophodno je izvršiti ojačanje veze. Primena odgovarajućeg tipa ojačanja zavisi od oblika loma kojim je, u odsustvu ojačanja, određena proračunska nosivost veze.

Konstruisanje i dimenzionisanje veza nosećih čeličnih konstrukcija od direktno zavarenih šupljih profila uopšte nije tretirano u domaćoj tehničkoj regulativi, i nema mnogo publikovanih radova iz ove oblasti kod nas. Predmet ove disertacije jeste analiza ponašanja veza pri graničnom stanju nosivosti i graničnom stanju upotrebljivosti, i to za veze tipa „T“ i „Y“, kod ravanskih rešetkastih nosača opterećenih na dejstvo aksijalne sile pri statičkom opterećenju. Analizirane su veze između šupljih profila pravougaonog poprečnog preseka (*RHS – Rectangular Hollow Section*) – veze između pojasnih elemenata od šupljih profila

pravougaonog ili kvadratnog poprečnog preseka i elemenata ispune pravougaonog ili kvadratnog poprečnog preseka. Budući da je Evrokod 3 najsavremeniji međunarodni standard za proračun čeličnih konstrukcija, sva razmatranja, analize, klasifikacije kao i oznake i simboli koje su korišćene u ovom radu u saglasnosti su sa Evrokodom 3.

## 1.2 ISTORIJSKI PRIKAZ I RAZVOJ TEHNIČKE REGULATIVE

Primena šupljih profila kao elemenata za noseće čelične konstrukcije u građevinarstvu je relativno novijeg datuma. Za razliku od šupljih profila kružnog preseka [1], proizvodnja šupljih čeličnih profila kvadratnog i pravougaonog poprečnog preseka [2], započinje tek u drugoj polovini dvadesetog veka, 1959. godine u Engleskoj od strane *Stewart&Lloyds-a* i 1962. godine u Nemačkoj od strane *Mannesmann-a*, [3], [4], [5] i to preoblikovanjem kružnih bešavnih cevi u vrućem stanju. Otprilike u isto vreme su kvadratni i pravougaoni šuplji profili proizvedeni i hladnim postupkom.

U periodu između dva svetska rata, najveći broj rešetkastih konstrukcija od šupljih profila bio je izveden sa montažnim vezama elemenata izvedenim zakivcima i čvornim limovima. Činjenica da je u industrijski razvijenim zemljama sveta u toku proteklih tridesetak godina značajno uvećan odnos cene radnog sata i cene utrošenog materijala, doprinela je izradi jednostavnijih, direktno zavarenih veza elemenata, bez primene čvornih limova ili nekih drugih dodatnih elemenata.

Rani razvoj teorijskih osnova i metoda proračuna nosivosti direktno zavarenih veza od šupljih profila zasnovan je na pionirskim radovima Eastwood-a i Wood-a sprovedenih 1970. godine na Univerzitetu u Šefildu u Engleskoj, [6], [7]. Dobijene preporuke i jednačine kojima se određuje nosivost ovakvih veza prema teoriji dopuštenih napona, publikovane su 1971. godine (*Stelco-Hollow Structural Section-Design Manual for Connections 1*) kao prvi priručnik za proračun iz ove oblasti u svetu, koji je poslužio kao osnova daljeg razvoja i ispitivanja.

Osamdesetih godina prošlog veka, istraživanjima unutar tehničkog komiteta *Subcommission XV-E* koji je osnovan od strane *IIW-a (Međunarodni institut za zavarivanje)* i *CIDECT-a (Međunarodni komitet za izučavanje i studije konstrukcija od šupljih profila)* definisane su proračunske jednačine i pravila za projektovanje i proračun aksijalno opterećenih K, N, T, Y, X kao i KT veza rešetkastih nosača sa pojasevima od šupljih profila, kao i valjanih I i H profila. Nova saznanja, zasnovana na savremenom konceptu graničnih stanja, bila su pre svega rezultat rada grupe istraživača sa *Delft University of Technology, Netherlands; Kumamoto University, Japan; University of Toronto, Canada*, itd.

Vrlo brzo, dobijena proračunska pravila inkorporirana su u tehničke propise brojnih zemalja sveta: Kanade (ACNOR/CSA), Nemačke (DIN), Japana (AIJ), Velike Britanije (BS), Francuske (NF), SAD (AWS). Istih godina Komisija Evropske Zajednice inicirala je rad na objedinjenim Evropskim standardima za građevinarstvo, koji su dobili naziv Evrokodovi za konstrukcije. Tako je 1992. god. objavljen standard za proračun čeličnih konstrukcija Evrokod 3 kao evropski predstandard ENV 1993-1-1, unutar kojeg su u okviru Aneksa K, data pravila za proračun veza elemenata od šupljih profila kod rešetkastih nosača. Nakon ove verzije, u najnovijem evropskom standardu za proračun čeličnih konstrukcija EN 1993-1-1:2005 [8] koji je publikovan maja 2005. godine problematici proračuna veza je, zbog obima i značaja, posvećen poseban deo EN 1993-1-8:2005 „Proračun veza“ (*Design of Joints*) [9]. Poslednje, sedmo poglavlje ovog standarda, bitno je prošireno u odnosu na Aneks K predstandarda i obrađuje ne samo ravanske veze između elemenata od šupljih profila kružnog i pravougaonog preseka, već i veze elemenata ispune od šupljih profila sa pojasevima od valjanih profila I i U preseka koje su izložene dejstvu aksijalnog opterećenja i momenta savijanja kao i prostorne veze pri statičkom opterećenju. Definisani su svi potencijalni oblici loma ovakvih veza, a data su i pravila za proračun ojačanih veza između šupljih profila primenom limova za ojačanje nožica, obraznih limova, kao i vertikalnih limova kod veza sa preklapom.

Veze nosećih čeličnih konstrukcija od direktno zavarenih šupljih profila uopšte nisu tretirane u domaćoj tehničkoj regulativi.

U našoj zemlji nema mnogo publikovanih radova iz ove oblasti. U publikaciji iz 1992. godine, *Metalne konstrukcije u zgradarstvu* autora Buđevca D. [10], razmatraju se rešetkasti krovni vezači od kvadratnih i pravougaonih cevi bez čvornih limova, koje zahvaljujući svom geometrijskom obliku pružaju znatno veće oblikovne i konstrukcijske prednosti u odnosu na kružne cevi. Ovi profili seku se testerama upravno ili koso u odnosu na osu profila, pa su površine sečenja ravne. Iz ovog razloga su kvadratne i pravougaone cevi delom potisnule okrugle cevi naročito kod rešetkastih nosača zbog jednostavnog oblikovanja čvorova. Ovakve četvorougone cevi dobijaju se toplim ili hladnim preoblikovanjem od okruglih cevi. Kod hladno oblikovanih cevi (HOP) zavarljivost duž ivica cevi je ograničena zbog niskog stepena hladne deformacije, zbog čega su ivične oblasti podložne starenju i krutom lomu. Zbog toga se danas po pravilu koriste toplo oblikovane normalizovane cevi. Pri konstruisanju priključka cevi treba se pridržavati odnosa debljine zida ( $t$ ) prema širini cevi ( $B$ ) prema sledećim vrednostima, [10]:

- $\frac{t}{B} \geq 1:33$  za čelik Č.0361 (S235);
- $\frac{t}{B} \geq 1:25$  za čelik Č.0561 (S355).

Kod direktnog vezivanja različitih cevnih profila treba ispoštovati odnos  $\frac{b}{B} > 0,4$ . Posledica ovih preporuka su dijagonale i vertikale sa malom debljinom zidova i velikom širinom stranica ( $b$ ), a pojasni štapovi sa većom debljinom zidova i manjim širinama, da bi se što je moguće približili odnosu  $\frac{b}{B} \approx 1$ . Na ovakav način dobijaju se velike površine za vezu, čemu u osnovi i treba težiti. Autor takođe analizira brojna rešenja za konstruisanje čvorova od kvadratnih i pravougaonih cevi. Prikazan je čvor sa centrisanim osama štapova i razmakom između dijagonalnih štapova ispune –  $g$ . Ovaj razmak bi trebalo da bude što manji. Povoljnije rešenje je sa preklapom, gde se zategnuti štap propušta, a pritisnuti se zaseca i dodatno oslanja na njega. Pri malim ekscentricitetima momenti ekscentričnosti se ne moraju uzimati pri proračunu, ali autor ne navodi kolika je granična vrednost ovih ekscentriciteta. Za razliku od okruglih cevi ovde se mogu izvesti i ukrućenja, ubacivanje podložnog lima kao i postavljanje obostranih obraznih limova kada su iste širine pojasnih i štapova ispune. Obuhvaćena je i analiza montažnih nastavaka ovakvih cevi kao i različite mogućnosti oslanjanja rešetkastih vezača.

Posebno mesto među zapaženim radovima kod nas zauzima magistarski rad Dobrić D. J. sa Građevinskog fakulteta, Univerziteta u Beogradu pod nazivom „*Analiza ponašanja čvorova rešetkastih nosača od šupljih profila*“ iz 2007. godine [11]. U ovom radu dat je prikaz svih detaljnih pravila za određivanje proračunske granične nosivosti veza prema Evrokodu 3, kod ravanskih i prostornih rešetkastih nosača opterećenih na dejstvo aksijalne sile i/ili momenta savijanja. Neke od ovih jednačina su grafički interpretirane, čime je omogućena brza procena nosivosti u početnim fazama projektovanja. Postupci proračuna ilustrovani su i odgovarajućim numeričkim primerima. Autor je analizirao sledeće tipove veza:

- veze između šupljih profila pravougaonog poprečnog preseka (RHS – Rectangular Hollow Section): veze između pojasnih elemenata od šupljih profila pravougaonog i kvadratnog poprečnog preseka i elemenata ispune pravougaonog, kvadratnog ili kružnog preseka, veze između čvornih limova i pojasnih elemenata pravougaonog preseka, momentne veze, specijalne veze, ojačane veze, prostorne veze;
- veze između šupljih profila kružnog poprečnog preseka (CHS – Circular Hollow Section): veze između pojasnih elemenata i elemenata ispune kružnog poprečnog preseka, veze između I, H profila ili šupljih profila pravougaonih preseka sa šupljim profilima kružnog preseka, momentne veze, specijalne veze, prostorne veze;
- veze između elemenata ispune od šupljih profila i pojasnih elemenata od I ili H profila;
- veze između elemenata ispune od šupljih profila i pojasnih elemenata od U profila.

## 2. REŠETKASTI NOSAČI OD ŠUPLJIH PROFILA

### 2.1 OPŠTE

U čeličnim konstrukcijama rešetkasti nosači od šupljih profila veoma se često koriste i to kako u zgradarstvu tako i u mostogradnji. Brojni su primeri primene rešetkastih nosača od šupljih profila. U zgradarstvu se koriste kao: rožnjače, krovni nosači, podvlake, podni nosači, kranski nosači u industrijskim halama, spregovi itd. Krovni nosači u rešetkastoj izradi primenjuju se u gotovo svim tipovima objekata od industrijskih hala, preko objekata visokogradnje do sportskih i kongresnih dvorana i izložbenih paviljona. Izborom oblika rešetkaste strukture mogu se dobiti nosači veoma atraktivnog izgleda, tako da čelična konstrukcija postaje sastavni deo enterijera, a da ni na koji način ne narušava arhitektonsku celinu.

Rešetkasti nosači, ravanski ili prostorni od šupljih čeličnih profila (*HSS – Hollow Section Structure*) – kružnog (*CHS – Circular Hollow Section*), kvadratnog ili pravougaonog (*RHS – Rectangular Hollow Section*) poprečnog preseka, imaju poslednjih godina veliku primenu u savremenom građevinskom konstrukterstvu u odnosu na tradicionalne rešetkaste nosače od toplo valjanih profila. U poređenju sa njima, kao osnovne prednosti primene šupljih profila mogu se istaći:

- *nosivost* – zbog ujednačenih geometrijskih karakteristika za obe glavne centralne ose inercije, šuplji profili kružnog (*CHS*) i kvadratnog (*RHS*) poprečnog preseka imaju znatno veću nosivost na dejstvo aksijalne sile pritiska u odnosu na uobičajene profile otvorenog poprečnog preseka. Slično važi i za elemente izložene kosom savijanju, torziji i bočno-torzionom izvijanju;
- *ekonomičnost* – zbog ravnomernijeg rasporeda mase čelika po površini poprečnog preseka, uštede u materijalu se kreću i do 25% u zavisnosti od tipa konstrukcije, što je od naročitog značaja kod elemenata napregnutih na pritisak i torziju. Glavni poluprečnici inercije znatno su veći nego kod profila otvorenog poprečnog preseka, što za iste granične uslove daje manje vitkosti elemenata, pa samim tim i manju težinu. Takođe, šuplji profili, pogotovo kružnog preseka (*CHS*), zbog uniformne raspodele materijala oko polarnih osa inercije, imaju čak 200 – 300 puta veću vrednost torziona krutosti od valjanih profila otvorenog poprečnog preseka. Kod rešetkastih nosača, u proseku se oko 50% ukupne težine materijala utroši na pritisnute pojasne elemente, oko 30% na pojasne elemente opterećene na zatezanje i oko 20% na elemente ispune [12], [13]. Imajući ovo u vidu, pritisnute pojasne elemente treba optimizovati izborom tankozidnih šupljih profila. Međutim, treba znati da je nosivost međusobne veze elemenata rešetkastog nosača direktna funkcija debljine zida poprečnog preseka pojasa, pa

je krajnji rezultat zapravo kompromis između uslova nosivosti i stabilnosti samog elementa;

- *mali aerodinamični koeficijent* – zbog oblika poprečnog preseka šupljih profila (*HS*), pre svega kružnog poprečnog preseka (*CHS*), kod rešetkastih konstrukcija na otvorenom prostoru značajno su manji uticaji usled dejstva vetra, vode ili talasa, što ih čini pogodnim za konstrukcije kao što su antenski stubovi, jarboli, transmisioni mostovi, ofšor platforme i sl. Tako je, za isti pravac vetra, kod valjanih I profila aerodinamički koeficijent jednak 2,0 dok je kod CHS profila četiri puta manji;
- *korišćenje unutrašnjeg prostora* – povećanje nosivosti elemenata ili zahtevana vatrootpornost može se postići ispunjavanjem unutrašnjeg prostora profila betonom. Takođe, u nekim slučajevima moguće je kroz unutrašnjost profila postaviti instalacije i/ili ventilacione vodove;
- *jeftina antikorozijska zaštita* – obim poprečnog preseka šupljih profila (*HS*) je i do 2/3 manji u odnosu na klasične valjane profile, pa je samim tim manja i površina izložena uticajima od korozije (30-40%). Osim toga, zbog odsustva oštih ivica kao i jednostavnih konstruisanih zavarenih veza konstruktivnih elemenata, bez primene čvornih ili nekih drugih dodatnih limova, manje je zadržavanje vlage, vode ili snega;
- *brza i laka montaža* – rešetkaste konstrukcije od šupljih profila imaju manju težinu u odnosu na klasične rešetkaste konstrukcije, te su kao takve lakše za transport i montažu;
- *velike mogućnosti konstruktivnog i arhitektonskog oblikovanja* – šuplji profili pružaju mogućnosti oblikovanja rešetkastih nosača raznovrsne geometrije koji su sa estetskog stanovišta prihvatljiviji od klasičnih rešetkastih nosača izrađenih od valjanih ili zavarenih profila otvorenog poprečnog preseka.

U nedostatke primene šupljih profila spadaju:

- *viša jedinična cena u odnosu na vruće valjane profile* [14];
- *dodatna obrada* – u slučaju primene direktno zavarenih veza kod nosača od šupljih profila kružnog poprečnog preseka (*CHS*), kao i u slučaju direktno zavarenih veza sa delimičnim preklopom elemenata ispune, neophodna je posebna obrada krajeva elemenata što poskupljuje izradu ovakvih nosača.

## **2.2 STATIČKI SISTEMI I OBLICI REŠETKASTIH NOSAČA OD ŠUPLJIH PROFILA**

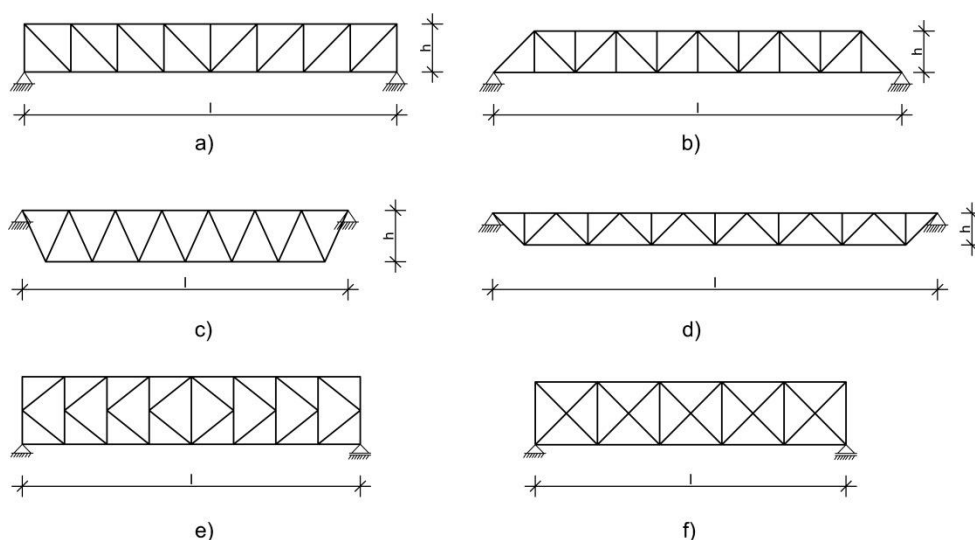
### **2.2.1 Ravanski rešetkasti nosači**

Statički sistemi rešetkastih nosača u ravni uglavnom su isti kao i kod punih nosača. Najčešći statički sistemi su proste grede i kontinualni nosači. U zavisnosti od statičkog



sistema, funkcije nosača, tipa konstrukcije i intenziteta opterećenja, rešetkasti nosači mogu imati različite oblike i dimenzije. Njihov oblik definisan je geometrijom pojasnih elemenata, odnosno spoljašnjom konturom nosača. Visina rešetkastih nosača određuje se u funkciji raspona, opterećenja, maksimalno dopuštenih deformacija i sl. Povećanjem visine nosača redukuju se intenziteti sila u pojasevima a povećavaju dužine elemenata ispune. Optimalan odnos raspona i visine nosača je između 10 i 15 [15]. Najčešći oblici rešetkastih nosača od šupljih profila su:

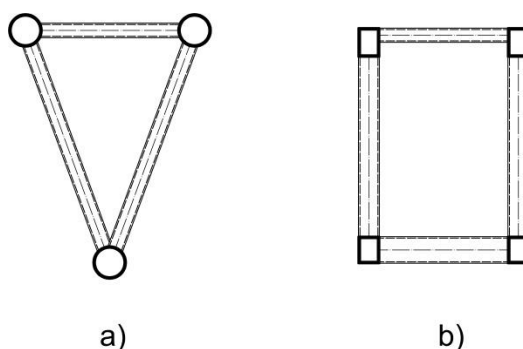
- rešetkasti nosači sa prostom trougaonom ispunom (slika 2.1 c));
- rešetkasti nosači sa ispunom od dijagonala i vertikalna (slika 2.1 a), b), d));
- rešetkasti nosači sa ukrštenim dijagonalama (slika 2.1 f)) i
- rešetkasti nosači sa K ispunom (slika 2.1 e)).



Slika 2.1 – Najčešći oblici ravanskih rešetkastih nosača od šupljih profila

### 2.2.2 Prostorni rešetkasti nosači

Prostorni rešetkasti nosači su nosači kod kojih sistemske linije elemenata ne leže u jednoj ravni, već formiraju prostornu strukturu. Sa statičkog stanovišta prostorni nosači se mogu podeliti na linijske i površinske. Linijski prostorni rešetkasti nosači imaju jasno izražen pravac pružanja, odnosno jednu dimenziju (dužinu) koja je dominantna u odnosu na druge dve. Ovakvi nosači imaju više od dva pojasna elementa. Najčešću primenu imaju tropojasni i četvoropojasni rešetkasti nosači. Tropojasni nosači (slika 2.2 a)) imaju trougaoni poprečni presek, odnosno udvojen gornji ili donji pojas. Elementi ispune su u dve kose ravni, kao i u ravni udvojenih pojaseva. Četvoropojasni rešetkasti nosači (slika 2.2 b)) su uglavnom kvadratnog, rombičnog ili trapezastog poprečnog preseka, pa elementi ispune leže u četiri ravni. Veze kod ovakvih nosača su KK, TT i XX oblika.



Slika 2.2 – Prostorni linijski rešetkasti nosači

### 2.3 OSNOVNA PRAVILA ZA KONSTRUISANJE REŠETKASTIH NOSAČA OD ŠUPLJIH PROFILA

Pri projektovanju rešetkastih nosača od šupljih profila [16], odnosno prilikom definisanja geometrije elemenata rešetkaste strukture, treba poštovati sledeća pravila:

1. *Spoljašnje opterećenje treba da se unosi u rešetkasti nosač po pravilu u čvorovima.* Na taj način se izbegava lokalno savijanje pojasnih elemenata, pa su svi elementi izloženi samo dejstvu aksijalnih sila. Međutim, kod nekih tipova rešetkastih nosača, kao što su na primer rožnjače, podni i kranski nosači, ovo pravilo ne može da se ispoštuje. Opterećenje se kod ovih nosača ne unosi posredno preko čvorova, već direktno savijanjem pojasnih elemenata, pa su usled lokalnog savijanja pojasni elementi izloženi istovremenom dejstvu aksijalne sile i momenta savijanja. Stoga, u ovakvim slučajevima, pojasne elemente preko kojih se unosi opterećenje treba dimenzionisati prema pravilima za ekscentrično pritisnute odnosno zategnute elemente.
2. *Dužina pritisnutih štapova treba da bude što manja.* Na ovaj način se povećava otpornost pritisnutih elemenata na izvijanje, jer kao što je poznato, kritična sila izvijanja je obrnuto proporcionalna kvadratu dužine. Smanjenje dužine pritisnutog pojasa može da se ostvari progušćavanjem mreže rešetkastog nosača odnosno umetanjem vertikalna i obrazovanjem novih čvorova.
3. *Uglovi pod kojima se susiču elementi rešetkastih nosača treba da budu veći od 30°.* U suprotnom, dobijaju se dugačke i nepristupačne veze između elemenata ispune i pojaseva kao i veći procenat mogućih grešaka u zavarivanju (teoretski koren sučeonog šava sa punim provarom ne može se izvesti kada je  $\theta < 30^\circ$ ). Kod rešetkastih nosača sa prostom dijagonalnom ispunom najpovoljnije je da dijagonale sa pojasnim elementima zaklapaju ugao od 60°. U slučaju rešetkastih nosača sa vertikalama i dijagonalama, ugao od 45° predstavlja optimalno rešenje.

4. *Elementi rešetkastih nosača treba da budu pravi između čvorova.* Zakrivljene elemente treba izbegavati jer se kod njih zbog odstupanja od zamišljene prave linije koja spaja susedne čvorove, javljaju lokalni momenti savijanja.
5. *Montažne nastavke pojasnih elemenata treba predvideti neposredno uz čvorove, na strani manje napretnog elementa.* Na ovaj način montažni nastavci su oslobođeni eventualnih sekundarnih uticaja od izvijanja elemenata i opterećeni su manjim silama, pa se postiže ušteda na spojnim sredstvima i dodatnim materijalom. Postavljanje montažnog nastavka tačno na mestu preseka sistemnih linija elemenata znatno komplikuje i poskupljuje njegovu izradu.
6. *Pojasni elementi treba da budu pravi u okviru jednog montažnog komada.* Na ovaj način se izbegavaju relativno skupi radionički nastavci. Ukoliko je pak neophodna promena pravca u okviru jednog montažnog segmenta, ona treba da se ostvari u čvoru kako bi elementi ispune prihvatili skretne sile.

## **2.4 PRORAČUN ELEMENATA REŠETKASTIH NOSAČA OD ŠUPLJIH PROFILA**

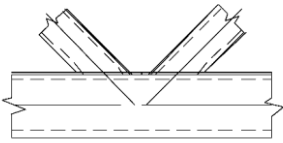
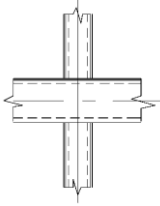
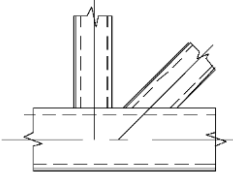
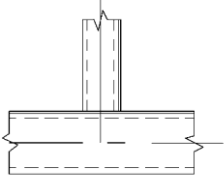
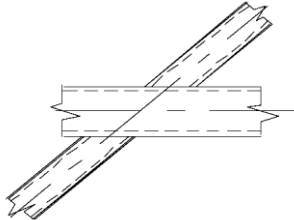
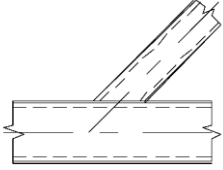
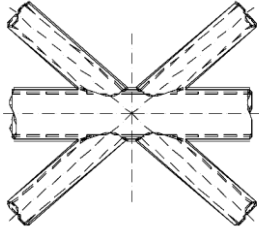
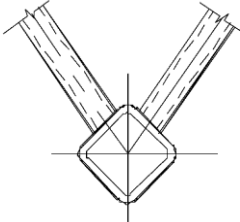
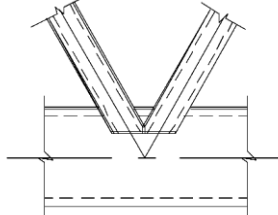
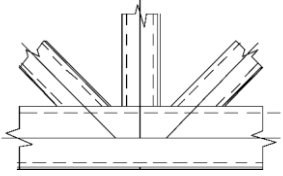
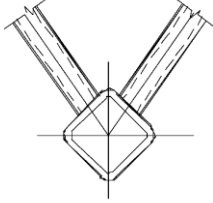
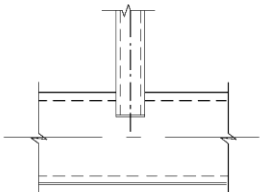
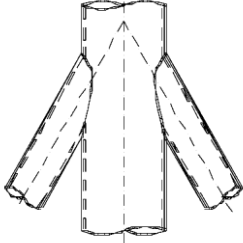
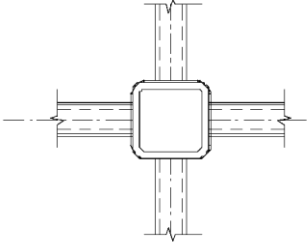
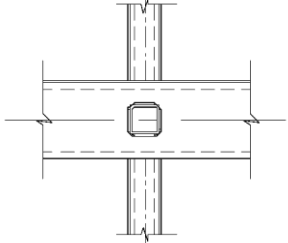
Pri određivanju uticaja u elementima rešetkastih nosača [17], čija je ispuna realizovana dijagonalama i vertikalama, koristi se proračunski model prema teoriji elastičnosti, zasnovan na sledećim pretpostavkama:

- elementi nosača su na svojim krajevima idealno zglobno oslonjeni;
- spoljašnje opterećenje deluje u čvorovima;
- ose elemenata su prave i centrisane.

Primenom ovakvog proračunskog modela znatno se pojednostavljuje postupak proračuna, jer su elementi izloženi samo dejstvu aksijalnih sila. Sa druge strane, svako odstupanje od njega, kao što je postojanje ekscentriciteta veze ili postojanje opterećenja koje deluje van čvorova nosača, izazivaju pojavu dodatnih, sekundarnih uticaja, koji se moraju uzeti u obzir prilikom proračuna.

Ukoliko se opterećenje unosi izvan čvorova rešetkastog nosača, ono izaziva lokalno savijanje pojasa duž kojeg deluje. Momenti savijanja koji su posledica ovakvog savijanja između čvorova ne mogu se zanemariti, već treba da se tretiraju kao primarni uticaji. U tom slučaju pojasne elemente treba dimenzionisati na kombinovano dejstvo aksijalne sile i momenta savijanja.

Tabela 2.1 – Tipovi veza rešetkastih nosača od šupljih profila prema EC 3

|  |  |  |
|--|--|--|
|  <p><b>K</b></p>    |  <p><b>X</b></p>    |  <p><b>N</b></p>    |
|  <p><b>T</b></p>    |  <p><b>X</b></p>    |  <p><b>Y</b></p>    |
|  <p><b>DK</b></p>  |  <p><b>KK</b></p>  |  <p><b>KK</b></p>  |
|  <p><b>KT</b></p> |  <p><b>TT</b></p> |  <p><b>TT</b></p> |
|  <p><b>DY</b></p> |  <p><b>XX</b></p> |  <p><b>XX</b></p> |

### 2.4.1 Otpornost poprečnih preseka

Kod proračuna prema graničnim stanjima prema EC 3 [8], kod rešetkastih nosača za slučaj kada su konstrukcijski elementi izloženi samo dejstvu aksijalnih sila, konstrukcija se procenjuje kao zadovoljavajuća ako računski učinak opterećenja nije prekoračio računsku otpornost [18]. Računski učinci opterećenja dobijaju se metodama analize konstrukcija.

U ovom poglavlju razmatraće se ponašanje poprečnih preseka do njihovog otkazivanja i na osnovu dobijenih saznanja o njihovom ponašanju definisaće se njihove otpornosti. Pri ovome su važeće sledeće pretpostavke [19]:

- Navier-Bernoulli-jeva hipoteza, ravni preseki i nakon deformacije ostaju ravni;
- ekvivalentnost učinka delovanja i napona je na celokupnom poprečnom preseku;
- za čelik je usvojen bilinearni odnos napona i deformacije sa granicom razvlačenja  $f_y$  kao maksimalnim naponom.

U domenu elastičnog ponašanja materijala odnos između napona i deformacije definisan je Hooke-ovim zakonom. U slučaju elasto-plastičnog ponašanja materijala, ponašanje čelika modelirano je bilinearnim  $\sigma-\varepsilon$  odnosom: u elastičnom području važi Hooke-ov zakon do dostizanja granice razvlačenja  $f_y$ , nakon toga sledi plastično ponašanje sa konstantnim naponom  $f_y$ .

#### 2.4.1.1 Centrični pritisak

Računska otpornost poprečnog preseka sa jednako raspodeljenim naponom pritiska  $N_{c,Rd}$  data je izrazima:

$$N_{c,Rd} = \frac{A \cdot f_y}{\gamma_{M0}} \text{ za preseke klase 1, 2 i 3;} \quad (2.1)$$

$$N_{c,Rd} = \frac{A_{eff} \cdot f_y}{\gamma_{M0}} \text{ za preseke klase 4.} \quad (2.2)$$

Za poprečne preseke klase 1, 2 i 3 računsku otpornost preseka na pritisak jednaka je proizvodu bruto površine poprečnog preseka  $A$  i nominalne granice razvlačenja čelika  $f_y$  podeljene sa parcijalnim koeficijentom sigurnosti  $\gamma_{M0}$ . U slučaju poprečnih preseka klase 4 umesto bruto površine poprečnog preseka uzima se u obzir efektivna površina poprečnog preseka  $A_{eff}$ .

Za nesimetrične poprečne preseke klase 4 koji su izloženi uzdužnoj sili pritiska, položaj težišta bruto preseka i težišta efektivnog preseka se ne poklapaju. Ovo dovodi do pojave momenta savijanja u poprečnom preseku čiji je intenzitet jednak proizvodu sile pritiska i rastojanja između težišta  $e_N$ . Dodatni moment savijanja mora se uzeti u obzir, tj. na poprečni presek istovremeno deluju moment i uzdužna sila.

Prilikom izračunavanja površina poprečnih preseka za otpornost preseka na pritisak nije potrebno uzimati u obzir eventualna oslabljenja zbog rupa za zavrtnjeve. Izuzetak je jedino ako se izvode izdužene rupe za zakovane veze.

#### 2.4.1.2 Centrično zatezanje

Osnovni proračun zategnutog elementa u suštini je veoma jednostavan, osigurati dovoljno površine poprečnog preseka da se odupre sili zatezanja koja deluje na njega. Uz poznatu vrednost računске zatežuće sile i poznatu vrednost granice razvlačenja čelika zahtevana površina poprečnog preseka se lako i brzo računa. Međutim, spojevi zategnutih elemenata su od vrlo bitnog značaja i mogu biti merodavni za proračun zategnutog elementa u velikom broju slučajeva.

Za konstrukcijske elemente koji nisu spojeni zavrtnjevima, računska otpornost poprečnog preseka jednaka je računskoj plastičnoj otpornosti bruto poprečnog preseka:

$$N_{t,Rd} = \frac{A \cdot f_y}{\gamma_{M0}} \quad (2.3)$$

U gornjem izrazu je:

$A$  - bruto površina poprečnog preseka,

$f_y$  - granica razvlačenja čelika,

$\gamma_{M0}$  - parcijalni koeficijent sigurnosti.

Kada je element spojen zavrtnjevima, njegov poprečni presek je oslabljen. Smanjenje preseka je 10 do 20% od bruto površine poprečnog preseka. Ovakvo konstrukcijsko rešenje daje dva problema: prvi, redukcija preseka u neto površinu i drugo, rupe za zavrtnjeve pobuđuju pojavu koncentracije napona koja može dosegnuti do tri puta veće vrednosti u odnosu na srednju vrednost napona. Bez obzira na pojavu pikova koncentratora napona pretpostavlja se da je pri krajnjem graničnom stanju zbog duktilnosti čelika raspodela napona ravnomerna po neto poprečnom preseku. U skladu sa ovim, računska otpornost sloma neto poprečnog preseka određuje se prema sledećem izrazu:

$$N_{u,Rd} = \frac{0,9 \cdot A_{net} \cdot f_u}{\gamma_{M0}}, \quad (2.4)$$

gde su:

$A_{net}$  - neto površina poprečnog preseka,

$f_u$  - zatezna čvrstoća čelika,

$\gamma_{M0}$  - parcijalni koeficijent sigurnosti.

Faktorom 0,9 obuhvaćeni su neizbežni ekscentriciteti, koncentracije napona i sl.

Kod spojeva kategorija C (EN 1993-1-8, 3.4.1(1), dimenzionisanih na otpornost na proklizavanje kod krajnjeg graničnog stanja) proračunska nosivost neto preseka na zatezanje  $N_{net,Rd}$  na mestu rupa za spojna sredstva treba da se uzme kao

$$N_{net,Rd} = \frac{A_{net} \cdot f_y}{\gamma_{M0}} \quad (2.5)$$

#### 2.4.2 Nosivost elemenata na izvijanje

Pritisnuti element konstantnog jednodelnog poprečnog preseka treba da se proveriti na izvijanje [20], [21], prema sledećem izrazu

$$\frac{N_{Ed}}{N_{b,Rd}} \leq 1,0, \quad (2.6)$$

gde su:

$N_{Ed}$  - proračunska vrednost sile pritiska,

$N_{b,Rd}$  - proračunska nosivost pritisnutog elementa na izvijanje.

Proračunska nosivost pritisnutog elementa na izvijanje treba da se odredi kao:

$$N_{b,Rd} = \frac{\chi \cdot A \cdot f_y}{\gamma_{M1}} \quad \text{za poprečne preseke 1, 2 i 3;} \quad (2.7)$$

$$N_{b,Rd} = \frac{\chi \cdot A_{eff} \cdot f_y}{\gamma_{M1}} \quad \text{za poprečne preseke klase 4;} \quad (2.8)$$

gde je  $\chi$  koeficijent redukcije za odgovarajući model izvijanja, shodno EN 1993-1-1, 6.3.2.1 [8].

## 2.5 DUŽINE IZVIJANJA ELEMENATA REŠETKASTIH NOSAČA OD ŠUPLJIH PROFILA

Međunarodni komitet za izučavanje i studije konstrukcija od šupljih profila - *CIDECT*<sup>1</sup> na osnovu opsežnih istraživanja dao je preporuke za proračun dužine izvijanja pojasnih elemenata i elemenata ispune rešetkastih nosača od šupljih profila [3]. Ove preporuke važe samo u slučajevima kada su elementi ispune zavareni za pojasni element duž čitavog obima.

---

<sup>1</sup> CIDECT - Comité International pour le Développement et l'Etude de la Construction Tubulaire.

Kod veza sa preklapom, dužina izvijanja elemenata ispune  $L_{cr}$  uzima se da je jednaka sistemnoj dužini  $L$ .

- Pojasni element:
  - izvijanje u ravni nosača:  $L_{cr} = 0,9 \cdot L$ , gde je  $L$  sistemna dužina pojasa između susednih čvorova;
  - izvijanje izvan ravni nosača:  $L_{cr} = 0,9 \cdot L$ , gde je  $L$  dužina između tačaka bočnog pridržavanja.
- Element ispune:
  - izvijanje u ravni i izvan ravni nosača:  $L_{cr} = 0,75 \cdot L$ , gde je  $L$  sistemna dužina elementa ispune;
  - u opštem slučaju može se primeniti i precizniji proračun pod sledećim uslovom kada je  $\beta = \frac{b_1}{b_0} < 0,6$ <sup>2)</sup> tada je  $0,5 \leq L_{cr}/L \leq 0,75$ , odnosno

$$L_{cr}/L = 2,3 \cdot \sqrt[4]{\frac{b_1^2}{L \cdot b_0}}$$

## 2.6 DIREKTNO ZAVARENE VEZE ELEMENATA REŠETKASTIH NOSAČA OD ŠUPLJIH PROFILA

### 2.6.1 Opšte karakteristike

Pri projektovanju rešetkastih nosača od šupljih profila treba imati u vidu da izbor konstrukcijskih elemenata – pojaseva i elemenata ispune, ne zavisi samo od uslova njihove nosivosti i stabilnosti već i od kompleksnosti njihove međusobne veze. U nekim slučajevima, u zavisnosti od dimenzija elemenata nosača, moguće je da se njihova međusobna veza ostvari direktnim zavarivanjem, a u nekim slučajevima za isti nivo opterećenja zahteva se formiranje ojačane veze primenom dodatnih čeličnih elemenata.

U opštem slučaju, veza elemenata rešetkastog nosača od šupljih profila može biti [16], [22]:

- *direktna*, neojačana i ojačana, kada su elementi ispune direktno zavareni za pojasni element;
- *indirektna*, kada su pojasni elementi i elementi ispune međusobno povezani posredno preko čvornog lima, zavrtnjevima, zakivcima ili zavarivanjem.

---

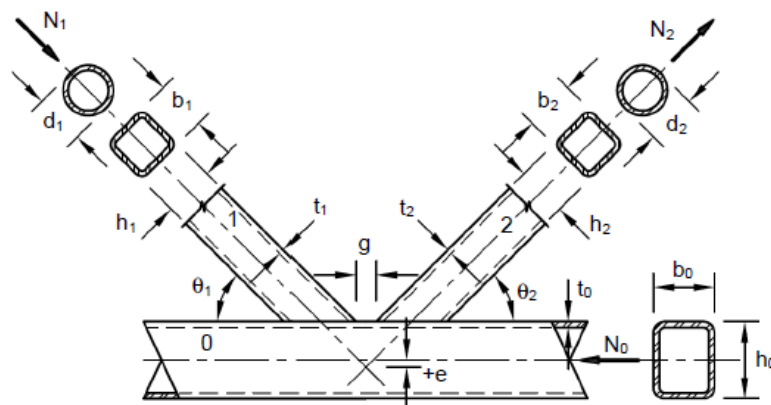
<sup>2)</sup> Odnos širine elementa ispune ( $b_1$ ) i pojasnog elementa ( $b_0$ ). Videti sliku 2.3.



Kod veze ostvarene direktnim zavarivanjem, krajevi elemenata koji se susiće u vezi treba da budu pripremljeni na takav način da oblik njihovog poprečnog preseka ne bude promenjen. Ovakve veze imaju primarnu poziciju, u odnosu na ostale tehnike spajanja, jer je konstruktivni integritet kao i tehnička sigurnost konstrukcije veća. Kod direktne veze prenos sila je direktan sa jednog elementa na drugi, dok je u slučaju indirektno veze, dvostruk: najpre od jednog elementa do čvornog lima, a zatim od čvornog lima do drugog elementa. Otuda su statistički gledano moguće greške u projektovanju dva puta češće kod indirektnih nego kod direktnih veza. Osim toga, uvođenjem opterećenja iz ispune preko čvornog lima u pojasni element dolazi do lokalnog savijanja flanše poprečnog preseka pojasa na mestu veze, čemu treba posvetiti posebnu pažnju.

Različite forme rešetkastih nosača od šupljih profila uslovljavaju različite oblike veze konstruktivnih elemenata kao što su ravanske: X, T, Y, N i K veze, zatim specijalne kakve su: KT, DK, DY veze, ili prostorne XX, TT, KK veze, (tabela 2.1), [2].

Konfiguracija veze zavisi od razmaka ( $+g$ ), preklopa ( $\lambda = -g$ ), ekscentriciteta ( $\pm e$ ), kao i ugla nagiba elementa ispune  $\theta_i$  (slika 2.3), [3].



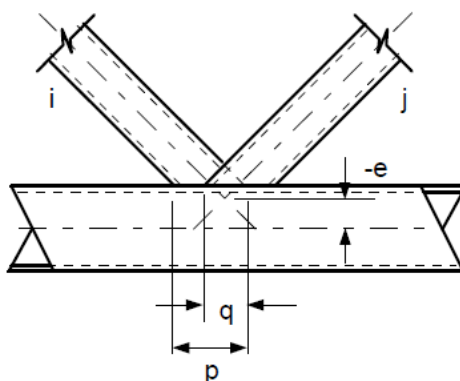
Slika 2.3 – Osnovne karakteristike veze

Preklop elementa ispune (slika 2.4), [9] može biti pun ili delimičan. Definiše se kao negativna vrednost razmaka  $g$  ( $\lambda = -g$ ), i izražava u procentima. Preklop treba da bude dovoljno veliki da bi se obezbedila međusobna veza elemenata ispune za prenošenje sile smicanja sa jednog na drugi element ispune.

Ekscentricitet veze ( $\pm e$ ), je posledica formiranja razmaka između susednih elemenata ispune ili pak njihovog preklopa, u cilju povećanja nosivosti veze ili zadovoljenja proizvodnih uslova (ravno sečenje). Ekscentricitet je pozitivan ( $+e$ ), (slika 2.3) kada se sistemske linije elementa ispune seku ispod težišne linije pojasa, a u suprotnom, kada se

sistemne linije elemenata ispune seku iznad težišne ose pojasnog elementa, ekscentricitet je negativan ( $-e$ ), (slika 2.4).

Uglovi  $\theta_i$  između pojaseva i elemenata ispune kao i između susednih elemenata ispune moraju biti veći od  $30^\circ$ .



Slika 2.4 – Veza sa preklpom

### 2.6.2 Troškovi izrade veza

Troškovi izrade veza rešetkastih nosača zavise od tipa veze, usvojenih profila za elemente ispune, odnosno pojaseve (CHS, RHS, valjani I, H ili U profili) kao i primenjenih metoda sečenja krajeva elemenata (ravno ili profilisano sečenje).

Izrade veza sa razmakom je znatno jednostavnija u odnosu na veze sa preklpom, kod kojih se opet, mogu preferirati veze sa punim u odnosu na one sa delimičnim preklpom. Veze šupljih profila pravougaonog poprečnog preseka (RHS) sa razmakom zahtevaju jednostavne ravne krajeve elemenata ispune sa istim uglom sečenja za sve četiri strane, za razliku od veza sa delimičnim preklpom kod koji jedan od elemenata ispune ima dve ravni sečenja na kraju. Veze sa punim preklpom zahtevaju ravne krajeve oba elementa ispune, ali sa različitim uglovima sečenja. Izrada veza sa punim preklpom je komplikovanija u odnosu na veze sa razmakom. Dozvoljene tolerancije su manje: ukoliko dužine elemenata ispune nisu tačne, nagomilana nepreciznost može dovesti do dislokacije veza. Preciznost u izradi veza sa delimičnim preklpom je znatno veća nego kod veza sa punim preklpom, pa je samim tim i izrada nosača sa ovakvim vezama kompleksnija i skuplja.

Veze šupljih profila kružnog poprečnog preseka skoro uvek zahtevaju profilisano sečenje, izuzev u slučajevima kada je prečnik elemenata ispune manji od trećine prečnika pojasa kada se može primeniti ravno odsecanje krajeva ispune.

Prema istraživanjima [3], prikazan je redosled različitih veza prema relativnim troškovima izrade:

1. najjeftinije: veze šupljih profila sa razmakom sa RHS pojasnim elementima i RHS ili CHS elementima ispune;
2. veze šupljih profila sa punim preklopom sa RHS pojasnim elementom i elementima ispune;
3. veze šupljih profila sa razmakom sa CHS pojasnim elementom i elementima ispune;
4. veze šupljih profila sa delimičnim preklopom sa RHS pojasnim elementom i elementima ispune;
5. veze šupljih profila sa punim preklopom sa CHS pojasnim elementom i elementima ispune;
6. najskuplje: veze šupljih profila sa delimičnim preklopom sa CHS pojasnim elementom i elementima ispune.

### 2.6.3 Neophodni uslovi za primenu šupljih profila prema EC 3

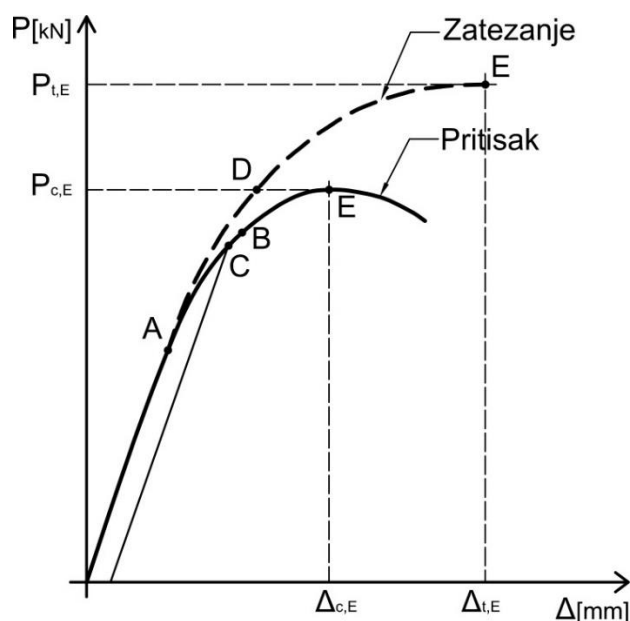
Prema preporukama CIDECT i EN 1993-1-8 pri projektovanju ovakvih veza moraju biti ispunjeni sledeći uslovi [9]:

- dimenzije šupljih profila ispunjavaju zahteve za toplo oblikovane šuplje profile prema EN 10210 [23], [24], i hladno oblikovane šuplje profile prema EN 10219 [25], [26];
- nominalna debljina zida šupljeg profila ne treba da bude manja od 2,5 mm;
- nominalna debljina zida šupljeg profila pojasnog elementa ne treba da bude veća od 25 mm, osim ako nisu preduzete posebne mere kojima se osigurava da će svojstva materijala biti odgovarajuća po čitavoj debljini;
- kod vruće valjanih i hladno oblikovanih šupljih profila nominalna granica razvlačenja finalnog proizvoda ne treba da prelazi  $46\text{kN/cm}^2$ . Kod proizvoda sa nominalnom granicom razvlačenja većom od  $35,5\text{kN/cm}^2$ , statička proračunska nosivost veze treba da se redukuje koeficijentom 0,9;
- mora biti ispunjen uslov da pritisnuti elementi veze ispunjavaju zahteve za klasu 1 ili klasu 2 za slučaj čistog savijanja, koji su dati u EN 1993-1-1.

### 2.6.4 Granična stanja veza

Proračunske preporuke i jednačine kojima se određuje nosivost veze definisane su na osnovama teorije graničnih stanja [27], [28], [29]. Potrebno je dokazati da ni jedno od mogućih stanja nije prekoračeno:

- granično stanje nosivosti;
- granično stanje deformacija ili
- vizuelna pojava prslina.

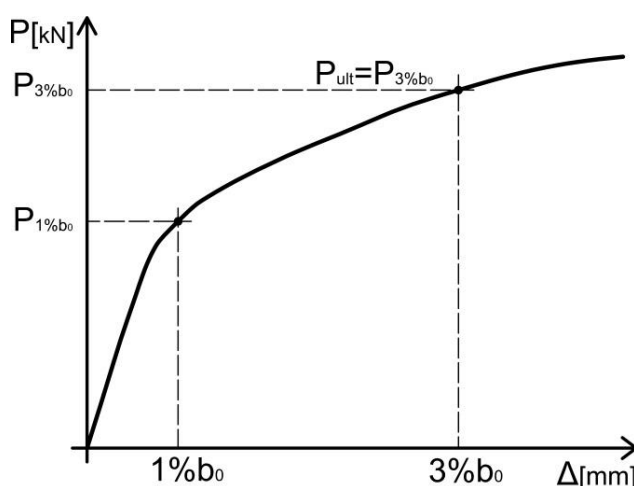


Slika 2.5 – Kriva nosivosti veze-deformacija kod pritisnute i zategnute veze od šupljih profila (A–granica elastičnosti, B–granica deformacije, C–granica zaostalih deformacija, D–pojava prsline, E–granično opterećenje)

Krive nosivosti veze – deformacija prikazane na slici 2.5, [6] pokazuju da je granična nosivost veze na pritisak (tačka E) znatno manja u odnosu na zatezanje. Takođe se uočava da kriva u slučaju aksijalnog pritiska ima maksimum (tačka E) pri otprilike istom nivou opterećenja pri kojem dolazi do inicijalne pojave prsline u slučaju opterećenja na zatezanje (tačka D). Kako je granična vrednost opterećenja na zatezanje u trenutku loma praćena pojavom velikih deformacija, da bi se postigla dodatna sigurnost kod veza sa malim kapacitetom deformacija, usvojena je primena graničnog opterećenja na pritisak kao osnova za proračun veza od šupljeg profila opterećenih kako na pritisak tako i na zatezanje. Osim toga, potrebno je ograničiti i maksimalne vrednosti deformacija usled eksploatacionog opterećenja. U proračunskim preporukama većine zemalja, konveksna ili konkavna deformacija površine preseka pojasa na mestu veze sa ispunom u iznosu od 1% do 3% od širine  $b_0$ , u slučaju RHS profila, ili prečnika  $d_0$ , u slučaju CHS profila, usvojena je kao maksimalna vrednost deformacije koja se može tolerisati u toku eksploatacije konstrukcije [3], [15].

Da bi se definisala granična nosivost veza od šupljih RHS ili CHS profila, kod kojih kriva napon-deformacija, odnosno moment-rotacija ne pokazuje izraženu vrednost opterećenja, kao i da bi se izbegla istovremena kontrola nosivosti veze i za granično stanje nosivosti i za stanje upotrebljivosti, kao rezultat brojnih analiza, definisan je kriterijum loma zasnovan na graničnoj vrednosti deformacije. Zapaženo je da do iscrpljenja nosivosti najvećeg broja različitih veza dolazi usled lokalne plastifikacije površine preseka pojasnog elementa, ukoliko

je veza proračunata tako da do loma elementa ispune ne dođe pre loma same veze. Zbog toga je, kriterijum granične deformacije zasnovan na lokalnoj deformaciji površine pojasnog elementa, na mestu spoja sa elementom ispune. U preporukama IIW<sup>3</sup> usvojena je granična vrednost deformacije u iznosu od 3% od  $b_0$  ( $d_0$ ) koja odgovara graničnoj nosivosti veze (slika 2.6), [6]. Ova vrednost rezultat je eksperimentalnih ispitivanja i zasnovana je na činjenici da granično stanje upotrebljivosti nije merodavno u kontroli nosivosti veze, odnosno da neće doći do pojave prslina u toku eksploatacije konstrukcije [3].



Slika 2.6 – Pojam granične deformacije veze

Međutim, treba istaći da se najveći broj analiza nosivosti veze zasniva na graničnoj vrednosti opterećenja kao krajnjem rezultatu ispitivanja, kao i na kontroli maksimalnih deformacija u toku eksploatacije konstrukcije.

### 2.6.5 Osnovni oblici loma

Eksperimentalna istraživanja ponašanja zavarenih veza rešetkastih nosača od šupljih profila (Wardenier, Stark 1978., Kurobane 1980/81.) pokazala su da, u zavisnosti od oblika veze, oblika i dimenzija poprečnog preseka pojasnog elementa i elementa ispune, geometrijskih parametara veze ( $\beta, \gamma, \tau, g, \lambda_{ov}, \theta$ ), vrste i nivoa opterećenja u pojasu i kvaliteta čeličnog materijala, do iscrpljenja nosivosti veze može doći usled [9]:

- a) loma plastifikacijom površine pojasu ili njegovog čitavog poprečnog preseka (*chord face failure or chord plastification*) odnosno plastični lom površine pojasu ili plastični lom poprečnog preseka pojasu;

---

<sup>3</sup>IIW – Međunarodni institut za zavarivanje.

- b) loma bočnih zidova pojasa ili loma rebra pojasa (*chord side wall failure or chord web failure*) usled plastifikacije, gnječenja ili nestabilnosti (ulubljenje ili lokalno izbočavanje bočnih zidova pojasa ili rebra pojasa) ispod pritisnutog elementa ispune;
- c) loma smicanjem pojasa (*chord shear failure*);
- d) loma usled kidanja (proboja) smicanjem (*punching shear failure*) zida šupljeg profila pojasa (pojava prsline koja dovodi do odvajanja elementa ispune od pojasa);
- e) loma elementa ispune (*brace failure*) sa redukovanom efektivnom širinom (prsline u šavovima ili u elementima ispune);
- f) loma lokalnim izbočavanjem (*local buckling failure*) elementa ispune ili šupljeg profila pojasnog elementa na mestu veze.

Na ovim oblicima loma zasnovane su proračunske nosivosti veza međusobno spojenih šupljih profila i međusobno spojenih šupljih i otvorenih profila.

### 2.6.6 Određivanje proračunske nosivosti veze

Proračun nosivosti zavarenih veza između elemenata od šupljih profila zasniva se na poluempirijskim metodama koje predstavljaju kombinaciju teorijskih, numeričkih i eksperimentalnih analiza. To znači da su vrednosti parametara nosivosti veza određene primenom pojednostavljenih analitičkih modela, a da je konačan oblik proračunskih jednačina definisan statističkim procenama rezultata eksperimentalnih ispitivanja.

Primenom probablističke metode, vrši se analiza ponašanja veze, odnosno njeno dimenzionisanje prema graničnim stanjima nosivosti i graničnim stanjima upotrebljivosti [22], [30]. Treba istaći, da su proračunske jednačine nosivosti veze koje figurišu u savremenim propisima, definisane u odnosu na granično stanje nosivosti uz zadovoljenje određenih opsega važenja u pogledu geometrijskih parametara i konfiguracije veze, čime se u stvari indirektno zadovoljavaju uslovi graničnih deformacija.

U metodi graničnih stanja, od svih parametara koji utiču na proračun, samo su svojstva materijala i opterećenja obrađeni u statističkom smislu. Oni se u proračun uvode preko karakteristične vrednosti, koja zapravo određuje veličinu koja sa određenim stepenom verovatnoće neće biti prekoračena ili podcenjena, u nekoj najnepovoljnijoj situaciji. Dokaz graničnog stanja nosivosti na nivou unutrašnjih sila ili momenata, može se simbolički formulisati na sledeći način:

$$S_d \leq R_d \quad (2.9)$$

gde su:

$S_d$  - proračunska vrednost unutrašnje aksijalne sile ili momenta u elementu ispune,

$R_d$  - proračunska nosivost veze.

Svaka od ovih veličina predstavlja statistički skup koji obuhvata različite faktore nezivesnosti kao što su: rasipanje rezultata ispitivanja u pogledu nepouzdanosti u modeliranju dejstava, modeliranju same veze, kao i različita mehanička, dimenziona i proizvodna odstupanja. Ove nepouzdanosti obuhvataju se transformisanjem karakterističnih vrednosti u proračunske preko parcijalnih koeficijenata sigurnosti:

$$\gamma_F \cdot S_k \leq \frac{R_k}{\gamma_M}, \quad (2.10)$$

gde su:

$S_k$  - karakteristična vrednost unutrašnje aksijalne sile ili momenta u elementu ispune,

$R_k$  - karakteristična nosivost veze,

$\gamma_F$  - parcijalni koeficijent sigurnosti za opterećenje,

$\gamma_M$  - parcijalni koeficijent sigurnosti za materijal (nosivost veze).

Prema EC 3 [9], parcijalni koeficijent sigurnosti za veze kod rešetkastih nosača od šupljih profila iznosi

$$\gamma_M = \gamma_{M5} = 1,0. \quad (2.11)$$

### 2.6.7 Parametri kojima se opisuje nosivost veze

Osnovna jednačina granične nosivosti veze od šupljih profila izražava se u vidu maksimalne nosivosti na dejstvo aksijalne sile i/ili momenta savijanja u elementima ispune i funkcija je sledećih parametara [9], (slika 2.7), [9]:

- 1) kompaktnost poprečnog preseka pojasnog elementa (odnos širine -  $b_0$  ili prečnika pojasa -  $d_0$  i dvostruke debljine zida njegovog poprečnog preseka -  $t_0$ ) -  $\gamma$ :

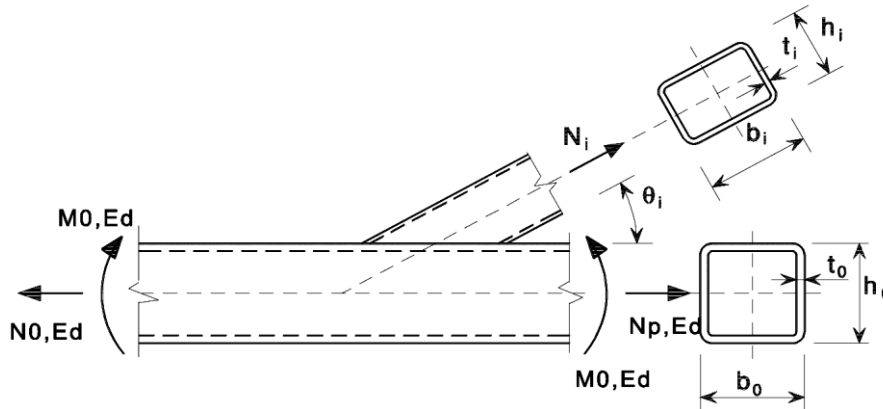
$$\gamma = \frac{b_0}{2 \cdot t_0} \quad \text{ili} \quad \gamma = \frac{d_0}{2 \cdot t_0};$$

- 2) odnos spoljašnjeg prečnika elementa ispune -  $d_1$  ili spoljašnje širine elementa ispune -  $b_1$  i pojasnog elementa -  $b_0$ , za T, Y i X veze -  $\beta$ :

$$\beta = \frac{d_1}{d_0} \quad \text{ili} \quad \beta = \frac{d_1}{b_0} \quad \text{ili} \quad \beta = \frac{b_1}{b_0};$$

- 3) odnos debljine zidova poprečnog preseka elementa ispune -  $t_1$  i pojasa -  $t_0$ ,  
 $\tau$ :

$$\tau = \frac{t_1}{t_0};$$



Slika 2.7 – Veza tipa Y

- 4) razmak -  $g$  ili preklap -  $\lambda_{ov}$ ;  
5) odnos spoljašnje visine elementa ispune -  $h_1$  i spoljašnjeg prečnika pojasnog elementa -  $d_0$  ili spoljašnje širine pojasnog elementa -  $b_0$ ,  $\eta$ :

$$\eta = \frac{h_1}{d_0} \text{ ili } \eta = \frac{h_1}{b_0};$$

- 6) ugao nagiba elementa ispune u odnosu na pojasni element -  $\theta_i$ ;  
7) funkcija maksimalnog normalnog napona u pojasnom elementu na mestu veze:

$$n = \frac{N_0}{A_0 \cdot f_{y0}} + \frac{M_0}{W_0 \cdot f_{y0}};$$

- 8) funkcija napona u pojasnom elementu koji isključuje napone usled komponenta aksijalnih sila u elementima ispune na mestu veze, a koje su paralelne sa osom pojasa:

$$n_p = \frac{N_{0p}}{A_0 \cdot f_{y0}} + \frac{M_0}{W_0 \cdot f_{y0}};$$

U kojima su:

- $A_0$  - površina poprečnog preseka pojasnog elementa;



- $W_0$  - otporni moment inercije poprečnog preseka pojasnog elementa;
- $f_{y0}$  - granica razvlačenja osnovnog čeličnog materijala pojasnog elementa;
- $N_0$  - aksijalna sila većeg intenziteta u pojasu na mestu veze;
- $N_{0p}$  - aksijalna sila manjeg intenziteta u pojasu na mestu veze;
- $M_0$  - moment savijanja u pojasu na mestu veze.

### 2.6.8 Šavovi

Šavovi koji spajaju elemente ispune sa pojasevima treba da budu projektovani tako da imaju dovoljnu nosivost, da uzmu u obzir neuniformnu raspodelu napona i dovoljan kapacitet deformacije kao i preraspodelu momenta savijanja [9].

Proračunska nosivost šavova [31], po jedinici dužine obima elementa ispune, po pravilu ne treba da bude manja od proračunske nosivosti poprečnog preseka tog elementa. Od ovog kriterijuma se može odustati kada je manja dimenzija šava opravdana i u pogledu nosivosti u pogledu deformacionog ili rotacionog kapaciteta, uzimajući u obzir mogućnost da je samo deo njegove dužine efektivan.

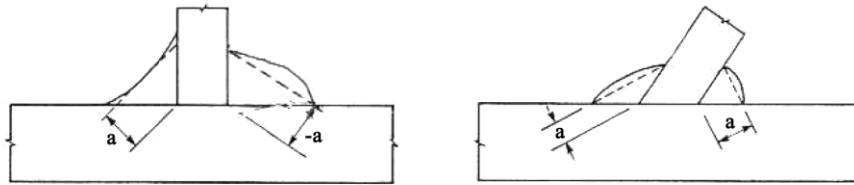
Međusobna veza elemenata rešetkastih nosača od šupljih profila može se ostvariti direktnim međusobnom zavarivanjem ugaonim ili sučeonim šavovima sa punim ili delimičnim provarom. Izbor vrste šava zavisi od ugla nagiba  $\theta_i$ , kao i od debljine zida elementa ispune  $t_i$ , koja je u skladu sa proračunskim preporukama uobičajeno manja ili jednaka debljini zida pojasa  $t_0$ .

Najčešće se primenjuju ugaoni šavovi. Dodatni materijal se deponuje u korito obrazovanom između ivica elemenata koji se spajaju i u kojem se formira šav. Dimenzija koja određuje nosivost šava je debljina šava  $a$ . Ona je jednaka visini najvećeg jednakokrakog trougla koji se može upisati u poprečni presek šava (slike 2.8 i 2.9), [6]. Minimalna efektivna debljina ugaonog šava prema EC 3 iznosi 3 mm. Prema preporukama IIW [1], [3] i [15], za kvalitet osnovnog materijala S235 i S275 može se usvojiti  $a/t_{\min} \geq 1,0$ . Ugao između elemenata koji se spajaju kreće se u rasponu od  $60^\circ$  -  $120^\circ$ . Ukoliko je ugao veći od  $120^\circ$ , ugaoni šavovi se ne smatraju pogodnim za prenošenje sila. Na slici 2.10 prikazani su oblici ugaonih i sučeonih šavova kod veza rešetkastih nosača od RHS profila, kod kojih je debljina zida elementa ispune  $t < 8mm$  [11].

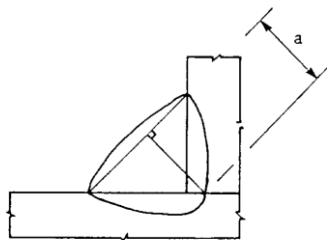
Kod rešetkastih nosača kod kojih su pojasni elementi valjani I ili U profili, a elementi ispune šuplji RHS ili CHS profili, važe ista pravila.

Kod veza od RHS profila kod kojih je širina elementa ispune jednaka širini pojasa ( $b_1 = b_0$ ), primenjuju se takozvani užlebljeni šavovi. U ovim slučajevima, površina poprečnog

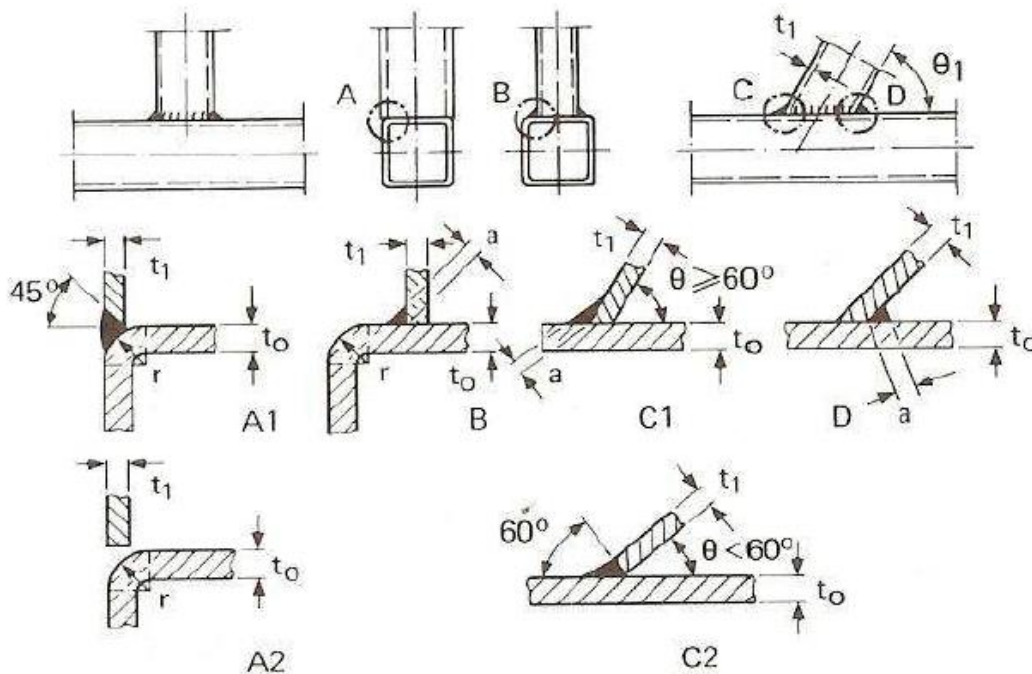
preseka šava zavisi od ugla zaobljenja poprečnog preseka pojasnog elementa (slika 2.10 A1, A2 i slika 2.11), [3].



Slika 2.8 – Debljina ugaonog šava



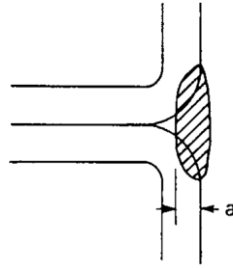
Slika 2.9 – Debljina ugaonog šava sa dubokim provarom



Slika 2.10 – Detalji šavova kod veza RHS profila (debljine profila  $t < 8\text{ mm}$ ).

Ugao nagiba elementa ispune  $\theta_1$  ne sme biti manji od  $30^\circ$ .

U slučaju kada je  $\theta_1 < 60^\circ$  primenjuje se sučeoni šav (detalj C2)



*Slika 2.11 – Debljina užlebljenih šavova kod šupljih profila kvadratnog/pravougaonog poprečnog preseka*

Usled lokalnog zagrevanja materijala pri zavarivanju dolazi do nejednakih termičkih dilatacija pojedinih delova veze. Pri zagrevanju dolazi do izduženja elemenata koji se spajaju, a pri hlađenju do njihovog skupljanja. Kako se zone koje su udaljenije od šava brže hlade i dostižu prvobitnu krutost, one sprečavaju slobodno skupljanje delova uz sam šav, pa se zbog toga javljaju i zaostali naponi. Deformacije elemenata, kao i zaostali naponi značajno smanjuju statički i funkcionalni kvalitet veze. Oni se ne mogu eliminisati, ali se njihov intenzitet može smanjiti pravilnim izborom redosleda zavarivanja, u cilju stvaranja deformacija suprotnog smera (pred deformacija) ili sprečavanja njihovog slobodnog formiranja [16].

### 3. VEZE ŠUPLJIH PROFILA PRAVOUGAONOG I KVADRATNOG POPREČNOG PRESEKA (RHS)

#### 3.1 UVOD

Primena šupljih profila pravougaonog i kvadratnog poprečnog preseka (RHS) u građevinarstvu je relativno novijeg datuma. Njihova industrijska proizvodnja započela je 1959. godine u Engleskoj, skoro čitav vek nakon proizvodnje prvih cevi kružnog poprečnog preseka.

Kod rešetkastih konstrukcija, šuplji RHS profili<sup>1</sup> pružaju znatno veće mogućnosti konstrukcijskog oblikovanja u odnosu na profile kružnog poprečnog preseka, uz znatno jednostavniju i jeftiniju izradu. Ovi profili ne zahtevaju posebnu obradu krajeva, površine rezova su ravne, a veze su znatno jednostavnije. Kao osnovni nedostatak pravougaonih šupljih profila može se navesti smanjena žilavost i zavarljivost, odnosno povećana opasnost od krtog loma čelika u ugaonim zonama kao posledica hladne deformacije, kod hladno oblikovanih profila<sup>2</sup>. Stoga se danas uglavnom primenjuju toplo oblikovani profili<sup>3</sup> izrađeni od umirenog čelika.

Veze se po pravilu oblikuju bez čvornog lima, da bi se izbegli sekundarni uticaji usled lokalnog savijanja flanše poprečnog preseka. Uvođenje sila iz elementa ispune u pojas preko oštre ivice čvornog lima dovodi do znatno većih lokalnih deformacija, jer su pravougaoni, odnosno kvadratni poprečni preseki znatno osetljiviji na dejstvo poprečnih sila od kružnih poprečnih preseka. Stoga se veze u čvrovima najčešće ostvaruju direktnim zavarivanjem. Veze mogu biti sa razmakom (slika 3.1 a)) ili preklopom (slika 3.1. b)). U slučajevima, kada je to potrebno, direktno zavarena veza može se ojačati dodatnim čeličnim elementima (slika 3.1 c), d), e)), [9].

Postavljanjem vertikalnog ukrućenja (slika 3.1 c)) ostvaruje se veza između elemenata ispune, a vertikalne komponente sila u elementima ispune se uravnotežuju pa se pojasi profila rasterećuju od lokalnog savijanja. Ojačanje veze može se postići pomoću dodatne horizontalno postavljene lamele (slika 3.1 d)) ili pomoću para obraznih limova (slika 3.1 e)). Pri izboru osnovnog materijala za dodatne elemente treba voditi računa o pojavi dvoplatnosti, koja može značajno da umanja nosivost veze, posebno kod konstrukcija izloženih dejstvu dinamičkog opterećenja.

---

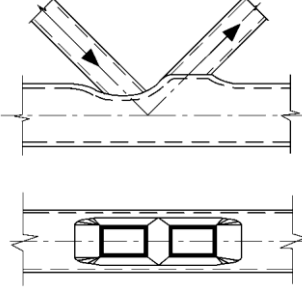
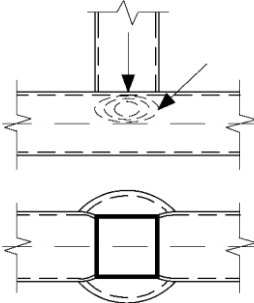
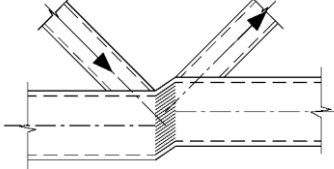
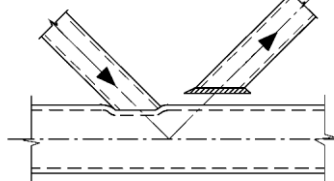
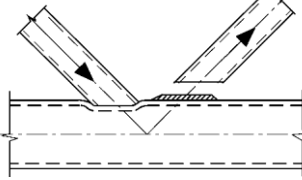
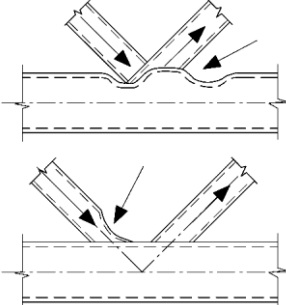
<sup>1</sup> Termin RHS (Rectangular Hollow Section) u ovom radu podrazumeva i šuplje profile kvadratnog poprečnog preseka SHS (Square Hollow Section).

<sup>2</sup> Hladno oblikovani profili – HOP. HOP proizvode se sa tanjim zidovima u odnosu na toplo oblikovane profile. Poluprečnik zakrivljenosti na ivicama kvadratnih ili pravougaonih profila je manji u odnosu na toplo oblikovane profile.

<sup>3</sup> Toplo oblikovani profili ili vruće valjani profili – TOP.



Tabela 3.1 – Oblici loma kod veza između elemenata ispune i pojaseva od šupljih profila pravougaonog i kvadratnog poprečnog preseka (RHS)

|     | Oblik loma  | Aksijalno opterećenje  |
|-----|---|--|
| (a) | Lom plastifikacijom površine pojasa ili njegovog čitavog poprečnog preseka  |    |
| (b) | Lom bočnih zidova pojasa usled plastifikacije, gnječenja ili nestabilnosti ispod pritisnutog elementa ispune                        |   |
| (c) | Lom smicanjem pojasa  |  |
| (d) | Lom usled kidanja/proboja smicanjem zida šupljeg profila pojasa (pojava prsline koja dovodi do odvajanja elementa ispune od pojasa) |  |
| (e) | Lom elementa ispune sa redukovanom efektivnom širinom (prsline u šavovima ili u elementima ispune)                                  |  |
| (f) | Lom izbočavanjem elementa ispune ili šupljeg profila pojasnog elementa na mestu veze  |  |

### 3.2.2 Oblici loma

U tabeli 3.1 prikazani su osnovni oblici loma veza od RHS profila [9]. Svaki od ovih navedenih oblika loma definiše proračunske kriterijume za određivanje nosivosti veze.

U zavisnosti od oblika i geometrijskih parametara veze, i činjenice da elementi od RHS profila mogu imati različite orijentacije u vezi, mogu se javiti evidentne razlike za svaki od navedenih oblika loma. Na primer, kod K veza kod kojih do loma dolazi usled plastifikacije poprečnog preseka pojasa, linije plastičnog loma mogu se javiti u zoni oba elementa ispune, kada su elementi ispune istog poprečnog preseka ili samo jednog, uz pojavu krivljenja poprečnog preseka, kada su elementi ispune različitog poprečnog preseka.

U eksperimentalnim analizama [1], [3], [15], vrlo često su uočene kombinacije osnovnih oblika loma veza. Opšti oblik loma (a) dominantan je kod veza sa malom do srednjom vrednošću koeficijenta  $\beta = \frac{b_1}{b_0}$ . Za vrednosti koeficijenta  $\beta = 0,60 \div 0,80$  vrlo

često do loma dolazi usled kombinacije plastifikacije preseka pojasa (a) i loma usled kidanja smicanjem (d). Pojava prslina kod elementa ispune (e) se javlja kod veza sa preklapom i veza sa relativno malim debljinama zidova poprečnog preseka elementa ispune. Lom usled izbočavanja (f) javlja se pre svega kod veza čije elemente odlikuju vitki preseki. Kod T, Y i X veza kod kojih je koeficijent  $\beta \approx 1,00$  može se javiti lom bočnih zidova pojasa (b). Lom usled smicanja pojasa (c) dominantan je kod T, K i N veza sa visokom vrednošću  $\beta$ . Lamelarno cepanje se javlja sa većom verovatnoćom kod veza elemenata sa debljim zidovima poprečnog preseka. Pojava lamelnog cepanja može biti sprečena pravilnim izborom kvaliteta osnovnog čeličnog materijala i izborom odgovarajućeg postupka zavarivanja.

### 3.2.3 Analitički modeli kojima se opisuje nosivost veze

Primena analitičkih modela u opisivanju ponašanja veze u stanju granične nosivosti zajedno sa eksperimentalnim analizama ima za rezultat proračunske preporuke i jednačine za određivanje nosivosti veze. Kod jednostavnijih oblika veza kao što su T i Y veze, rezultati matematičkih modela imaju visok stepen slaganja sa rezultatima eksperimentalnih ispitivanja. Kod složenijih oblika, kakve su K i N veze, često nije moguće uvesti sve relevantne uticajne parametre u analitički proračun. Zbog toga su kod ovakvih veza rezultujuće jednačine poluempirijske prirode.

Granična nosivost veze od RHS profila može se definisati primenom sledećih numeričkih analiza [3]:

- analiza modela linija plastičnog loma (*Yield line models*);
- analiza modela loma smicanjem usled kidanja (proboja) zida preseka pojasnog elementa (*Punching shear model*);
- analiza modela efektivne širine elemenata ispune (*Brace effective width model*);

- analiza modela nosivosti ili stabilnosti bočnih zidova pojasnog elementa (*Chord side wall bearing or buckling model*) i
- analiza modela loma usled smicanja pojasnog elementa (*Chord shear model*).

U daljem izlaganju analiziraće se samo veze tipa „T“ i „Y“, kod ravanskih rešetkastih nosača od RHS profila opterećenih na dejstvo aksijalne sile, pri dejstvu statičkog opterećenja.

### 3.2.3.1 Model linija plastičnog loma (Yield line models)

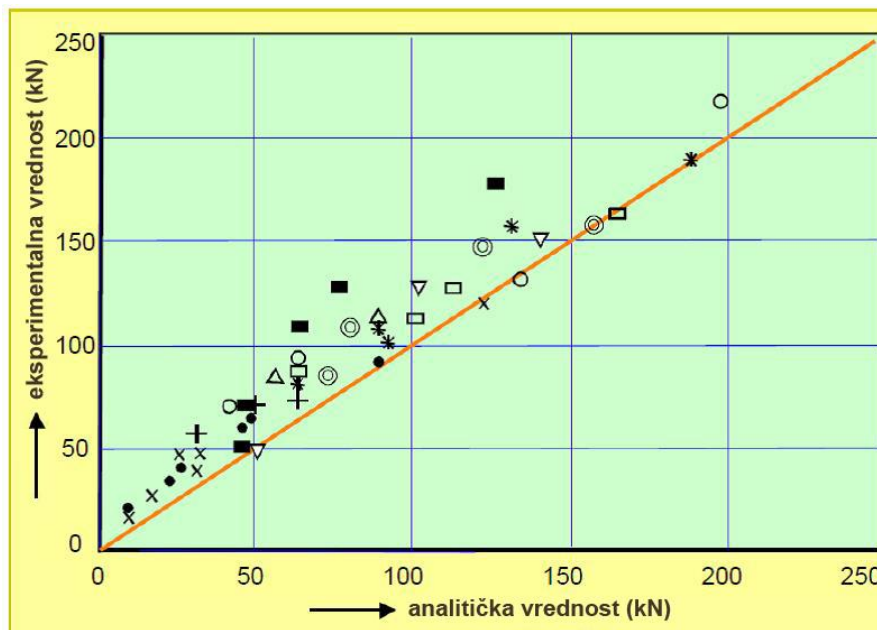
Model linija plastičnog loma koristi se za određivanje nosivosti različitih tipova veza od RHS profila kod kojih do iscrpljenja nosivosti dolazi usled plastifikacije flanše poprečnog preseka pojasa na mestu veze sa ispunom [3]. Analiza je zasnovana na pretpostavci o idealno-krutom plastičnom ponašanju materijala. Obzirom da su veze između RHS profila relativno fleksibilne (polukrute, deformabilne) [32], deformacija spojne površine pojasa sa ispunom često je merodavna pri određivanju nosivosti veze. Kod veza kod kojih koeficijent  $\beta$  ima srednje vrednosti, rezultati dobijeni ovakvom analitičkom analizom daju dobru procenu kapaciteta plastifikacije površine preseka pojasa. Ukoliko koeficijent  $\beta$  ima male vrednosti, deformacije pak mogu biti veoma velike. Sa druge strane, za visoke vrednosti koeficijenta  $\beta$  ovaj model daje nerealno visoke vrednosti nosivosti veze, zbog čega se u ovakvim slučajevima koriste drugi analitički metodi. Zbog svega navedenog, ovaj analitički model se primenjuje kod onih tipova veza kod kojih je deformacija spojne površine pojasa ograničena na odgovarajuću vrednost. Tako su sve postojeće proračunske jednačine nosivosti T i Y veza kod kojih je  $0,25 \leq \beta \leq 0,85$  zasnovane upravo na ovoj analizi.

Kod rešetkastih nosača pojasni elementi su najčešće aksijalno ili ekscentrično opterećeni. Uticaj aksijalne sile u pojasnom elementu redukuje vrednost plastičnog momenta nosivosti zidova poprečnog preseka pojasa. Takođe, kombinacija pritiska u pojasnom elementu i opterećenja koje se unosi iz elementa ispune dovodi do efekata geometrijske nestabilnosti zida pojasa što značajno redukuje nosivost veze. Uticaj aksijalne sile u pojasu na nosivost različitih tipova veza, uvodi se preko odgovarajućih koeficijenata redukcije -  $k_n$ . Vrednosti ovih koeficijenata određuju se eksperimentalnim analizama, tako da oni nemaju primenljivost kod veza čije dimenzije izlaze iz okvira opsega važenja koji su korišćeni u tim eksperimentima.

U principu, model linija plastifikacije predstavlja gornju granicu rešenja zbog čega je neophodno analizirati različite moguće mehanizme linija plastičnog loma u cilju dobijanja najniže vrednosti koje je prihvatljivo kao granično opterećenje. Analize su pokazale da do formiranja mehanizma loma u realnim uslovima dolazi pri vrednostima opterećenja koje je i do 2,5 puta veće od vrednosti računskog graničnog opterećenja koje odgovara pojednostavljenom analitičkom mehanizmu loma (*Wardenier, 1982.*), slika 3.2, [4]. Pokazano je i da je uticaj plastifikacije bočnih zidova pojasa zanemarljiv. Takođe, uticaji ošvrščavanja materijala usled postelastičnih deformacija kao i uticaji usled efekata membrane se



zanemaruju, uz zadovoljenje uslova da deformacije spojne površine preseka pojasa budu ograničene.



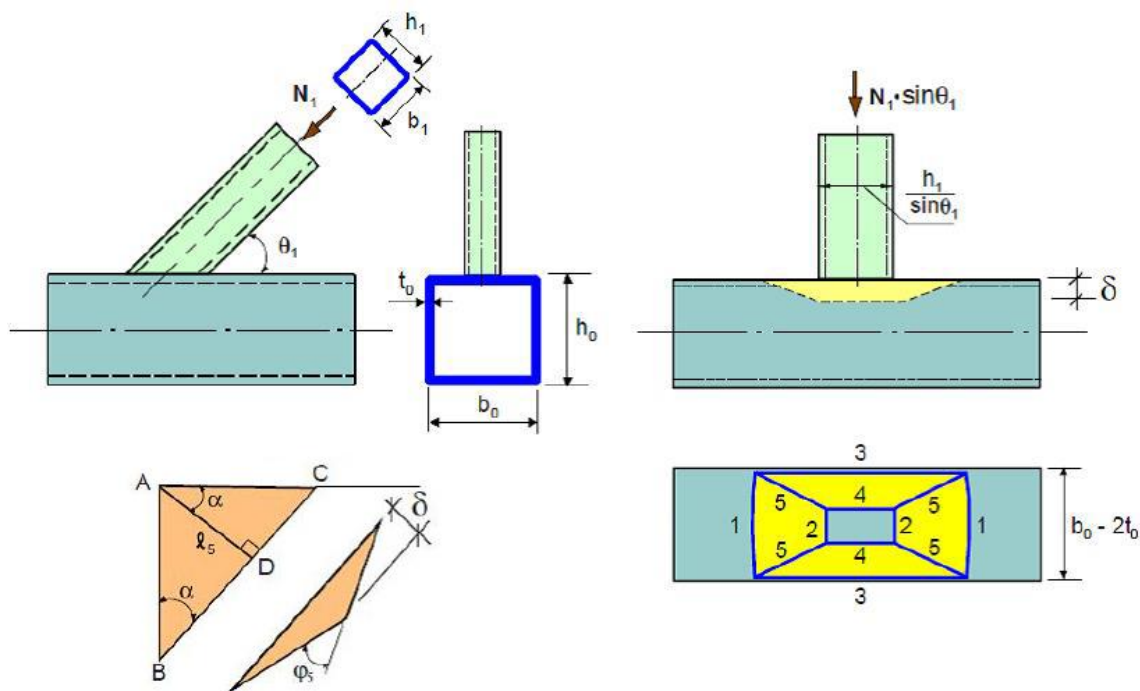
Slika 3.2 – Poređenje između eksperimentalne i analitičke metode linije plastičnog loma za T i Y veze kada je  $\beta \leq 0,85$

#### Model linija plastičnog loma kod T i Y veze<sup>4</sup>

Na slici 3.3 prikazan je pojednostavljen model linija plastičnog loma kojim se određuje nosivost T i Y veze kod RHS profila, uz uslov da je  $\beta \leq 0,85$  [3]. Linije plastičnih zglobova sa oznakom 3 prostiru se neposredno uz podužne ivice pojasa zbog nešto veće debljine zidova preseka u uglovima zaobljenja, pa je njihov međusobni razmak  $b_0 - 2 \cdot t_0$ . Linije sa oznakom 4 prostiru se uz podužne šavove na mestu spoja elementa ispune, pa je njihovo rastojanje  $b_1 + 2 \cdot a \cdot \sqrt{2}$ , dok su na njih upravne linije sa oznakom 2 na međusobnoj udaljenosti  $h_1 / \sin \theta_1 + 2 \cdot a \cdot \sqrt{2}$ . U cilju pojednostavljenja, zanemaruje se debljina zidova poprečnog preseka pojasa kao i debljina šavova na mestu spoja ispune i pojasa, pa se veličina  $b_0 - 2 \cdot t_0$  zamenjuje sa  $b_0$ . Primenom principa virtuelnih pomeranja, odnosno izjednačavanjem rada vertikalne komponente spoljašnje sile  $N_1$  na virtuelnom pomeranju  $\delta$  i rada unutrašnjih sila, odnosno graničnih momenata  $m_{pl}$  kod sistema sa formiranim plastičnim zglobovima gde su linije duž plastičnih zglobova dužine  $l_i$  a odgovarajući ugao rotacije  $\phi_i$ , dobija se sledeći izraz, [6]:

$$N_1 \cdot \sin \theta_1 \cdot \delta = \sum l_i \cdot \phi_i \cdot m_{pl} \quad (3.1)$$

<sup>4</sup> Ova razmatranja odnose se i na veze tipa X.



Slika 3.3 – Model linija plastičnog loma kod T i Y veze

Rad unutrašnjih sila, tj. graničnih momenta u plastičnim zglobovima duž linija od 1 do 5, je:

$$\sum l_1 \cdot \phi_1 \cdot m_{pl} = 2 \cdot b_0 \cdot \frac{2 \cdot \delta}{(b_0 - b_1) \cdot \text{ctg} \alpha} \cdot m_{pl} = \frac{4 \cdot \text{tg} \alpha}{1 - \beta} \cdot \delta \cdot m_{pl}; \quad (3.2)$$

$$\sum l_2 \cdot \phi_2 \cdot m_{pl} = 2 \cdot b_1 \cdot \frac{2 \cdot \delta}{(b_0 - b_1) \cdot \text{ctg} \alpha} \cdot m_{pl} = \frac{4 \cdot \beta \cdot \text{tg} \alpha}{1 - \beta} \cdot \delta \cdot m_{pl}; \quad (3.3)$$

$$\sum l_3 \cdot \phi_3 \cdot m_{pl} = 2 \cdot \left( \frac{h_1}{\sin \theta_1} + 2 \cdot \frac{b_0 - b_1}{2} \cdot \text{ctg} \alpha \right) \cdot \frac{2 \cdot \delta}{b_0 - b_1} \cdot m_{pl} \Rightarrow$$

$$\sum l_3 \cdot \phi_3 \cdot m_{pl} = \left( \frac{4 \cdot \eta}{(1 - \beta) \cdot \sin \theta_1} + 4 \cdot \text{ctg} \alpha \right) \cdot \delta \cdot m_{pl}; \quad (3.4)$$

$$\sum l_4 \cdot \phi_4 \cdot m_{pl} = 2 \cdot \frac{h_1}{\sin \theta_1} \cdot \frac{2 \cdot \delta}{b_0 - b_1} \cdot m_{pl} = \frac{4 \cdot \eta}{(1 - \beta) \cdot \sin \theta_1} \cdot \delta \cdot m_{pl}; \quad (3.5)$$

$$\sum l_5 \cdot \phi_5 \cdot m_{pl} = 4 \cdot l_5 \cdot \left( \frac{\delta}{l_5 \cdot \text{tg} \alpha} + \frac{\delta}{l_5 \cdot \text{ctg} \alpha} \right) \cdot m_{pl} = 4 \cdot (\text{tg} \alpha + \text{ctg} \alpha) \cdot \delta \cdot m_{pl}. \quad (3.6)$$

Ukupan rad unutrašnjih sila dobijamo nakon unošenja izraza (3.2), (3.3), (3.4), (3.5) i (3.6) u jednačinu (3.1) i njenog sređivanja

$$\sum l_i \cdot \phi_i \cdot m_{pl} = \frac{2 \cdot f_{y0} \cdot t_0^2}{1 - \beta} \left( \frac{4 \cdot \eta}{\sin \theta_1} + (1 - \beta) \cdot ctg \alpha + tg \alpha \right) \cdot \delta, \quad (3.7)$$

gde su:

$m_{pl}$  - moment plastične nosivosti zidova preseka pojasa po jedinici dužine, odnosno

$$m_{pl} = \frac{t_0^2 \cdot f_{y0}}{4}; \quad (3.8)$$

$\beta$  - odnos spoljašnje širine elementa ispune i pojasa

$$\beta = \frac{b_1}{b_0}; \quad (3.9)$$

$\eta$  - odnos spoljašnje visine elementa ispune i spoljašnje širine pojasnog elementa

$$\eta = \frac{h_1}{b_0}. \quad (3.10)$$

Izjednačavanjem rada spoljašnjih i unutrašnjih sila, iz jednačina (3.1) i (3.7), dobija se

$$N_1 \cdot \sin \theta_1 = \frac{2 \cdot f_{y0} \cdot t_0^2}{1 - \beta} \cdot \left( \frac{4 \cdot \eta}{\sin \theta_1} + (1 - \beta) \cdot ctg \alpha + tg \alpha \right). \quad (3.11)$$

Minimalna vrednost opterećenja  $N_1$  dobija se iz uslova ekstremuma, izjednačavajući prvi izvod funkcije nosivosti po nezavisno promenljivoj veličini uglu  $\alpha$ , odnosno

$$\frac{dN_1}{d\alpha} = \frac{d}{d\alpha} \left[ \frac{2 \cdot f_{y0} \cdot t_0^2}{(1 - \beta) \cdot \sin \theta_1} \cdot \left( \frac{4 \cdot \eta}{\sin \theta_1} + (1 - \beta) \cdot ctg \alpha + tg \alpha \right) \right] = 0, \quad (3.12)$$

što daje

$$\alpha = arctg(\sqrt{1 - \beta}). \quad (3.13)$$

Zamenom jednačine (3.13) u jednačini (3.11) dobija se jednačina nosivosti T i Y veze

$$N_1 = \frac{f_{y0} \cdot t_0^2}{1 - \beta} \cdot \left( \frac{2 \cdot \eta}{\sin \theta_1} + 4 \cdot \sqrt{1 - \beta} \right) \cdot \frac{1}{\sin \theta_1}. \quad (3.14)$$

Ukoliko se debljina zidova preseka pojasa i debljina šavova uzimaju u obzir pri analizi, u jednačini (3.14) za veličine  $\beta$  i  $\eta$  treba uzeti vrednosti  $(b_1 + 2 \cdot a \cdot \sqrt{2}) / (b_0 - 2 \cdot t_0)$ , odnosno  $(h_1 + 2 \cdot a \cdot \sqrt{2}) / (b_0 - 2 \cdot t_0)$ . Ova razmatranja detaljno su analizirana u poglavlju 6.2.2.

### 3.2.3.2 Model loma usled kidanja (proboja) smicanjem zida preseka pojasnog elementa (*Punching shear model*)

U slučajevima kada je element ispune izložen zatezanju, do loma veze može doći usled pojave prsline u zoni spoja koja dovodi do odvajanja elementa ispune od pojasnog elementa. Zbog neravnomerne raspodele krutosti, u analizi nosivosti na dejstvo smičućih napona, ne može se pretpostaviti da je cela kontaktna površina ispune i pojasa efektivna. Kako je krutost bočnih zidova preseka elementa ispune znatno veća u odnosu na krutost gornje i donje nožice, pri određivanju nosivosti Y veze (slika 3.4) uzima se da su podužne kontaktne površine dužine  $h_1 / \sin \theta_1$  u potpunosti efektivne, dok se u zavisnosti od  $b_0 / t_0$ , za bočne kontaktne površine, dužine označene sa  $b_{ep}$ , smatra da u manjoj ili većoj meri učestvuju u preraspodeli opterećenja [3], [15], [33].

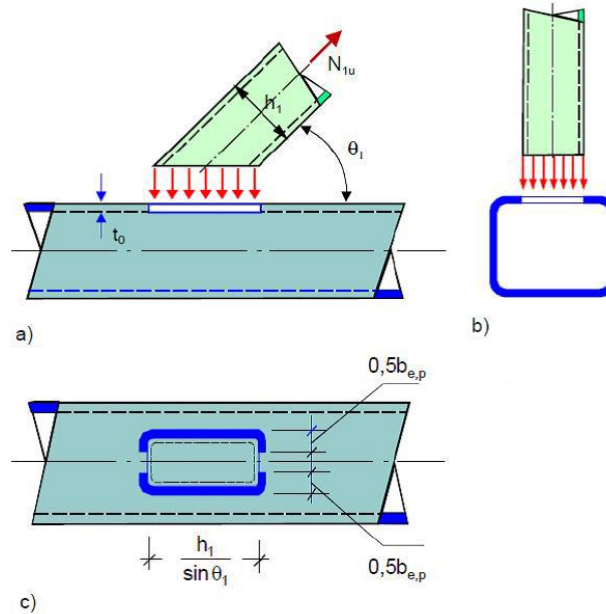
Lom veze usled kidanja (proboja) smicanjem zida pojasa izaziva komponenta opterećenja iz elementa ispune koja je upravna na podužnu osu pojasa, pa se može napisati sledeća jednačina nosivosti veze

$$N_1 = \frac{f_{y0}}{\sqrt{3}} \cdot t_0 \cdot l_{eff,p} \cdot \frac{1}{\sin \theta_1} = \frac{f_{y0}}{\sqrt{3}} \cdot t_0 \cdot \left( \frac{2 \cdot h_1}{\sin \theta_1} + 2 \cdot b_{ep} \right) \cdot \frac{1}{\sin \theta_1}, \quad (3.15)$$

gde je

$$l_{eff,p} = \frac{2 \cdot h_1}{\sin \theta_1} + 2 \cdot b_{ep}. \quad (3.16)$$

Efektivna smičuća površina po kojoj dolazi do kidanja zida pojasnog elementa kod T i Y veze je proizvod debljine zida preseka pojasa  $t_0$  i efektivne dužine  $l_{eff,p}$ . Efektivna širina  $b_{ep}$  određuje se eksperimentalnim analizama. U slučajevima kada je vitkost pojasnog elementa  $b_0 / t_0$  mala, kontaktna smičuća površina može biti u celosti efektivna.

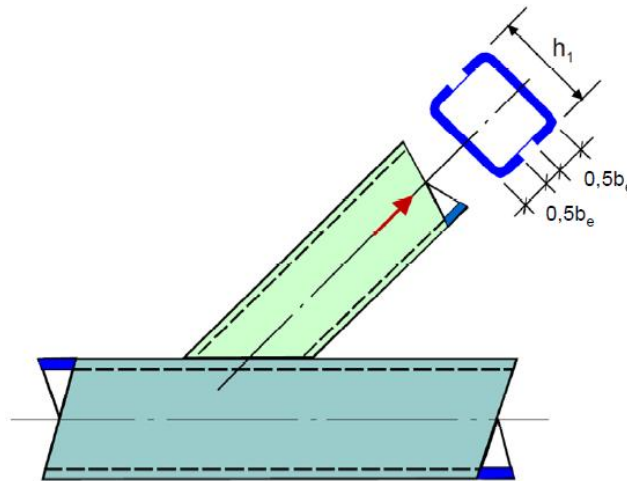


Slika 3.4 – Model loma smicanjem usled kidanja zida pojasa kod T i Y veze<sup>5</sup>

### 3.2.3.3 Model efektivne širine elemenata ispune (*Brace effective width model*)

Model loma usled kidanja smicanjem zida pojasnog elementa primenjuje se kod veza od RHS profila sa relativno debljim zidovima preseka elementa ispune [3], [15], [34]. Lom elemenata ispune sa redukovanom efektivnom širinom međutim, može da bude merodavan kod veza sa relativno tankim zidovima preseka elemenata ispune. Nosivost veze, u ovom slučaju, može se definisati na sličan način kao kod loma usled kidanja smicanjem, ali sa geometrijskim karakteristikama i osobinama materijala elementa ispune. Lom smicanjem usled kidanja zida pojasnog elementa izazvan je komponentom opterećenja zategnutog elementa ispune koja je upravna na podužnu osu pojasa, dok je lom ispune sa redukovanom efektivnom širinom posledica delovanja ukupne sile zatezanja u elementu ispune (slika 3.5). Uticaj ugla nagiba  $\theta_1$  do danas nije jasno definisan, pa je na strani sigurnosti isključen iz analize.

<sup>5</sup>Ova razmatranja odnose se i na veze tipa X.



Slika 3.5 – Kriterijum efektivne širine kod T i Y veze<sup>6</sup>

Saglasno navedenom, nosivost T i Y veze može se odrediti primenom sledeće jednačine

$$N_1 = f_{y1} \cdot t_1 \cdot l_{eff,b}, \quad (3.17)$$

u kojoj je efektivna kontaktna površina elementa ispune data izrazom

$$t_1 \cdot l_{eff,b} = t_1 \cdot (2 \cdot h_1 - 4 \cdot t_1 + 2 \cdot b_e). \quad (3.18)$$

Efektivna širina  $b_e$  i ovde je određena eksperimentalnim putem, i veća je što je manja vitkost zida preseka pojasnog elementa  $b_0/t_0$ , i što je manji odnos debljine poprečnog preseka ispune i pojasa  $t_i/t_0$ .

#### 3.2.3.4 Model nosivosti ili lokalne stabilnosti bočnih zidova pojasnog elementa (*Chord side wall bearing or buckling model*)

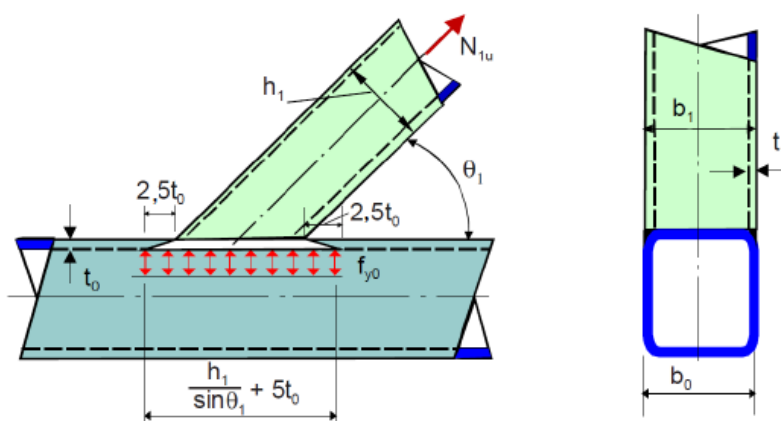
Do loma T i Y<sup>7</sup> veza (slika 3.6), kod kojih koeficijent  $\beta$  ima veće vrednosti, može doći i usled [3], [15]:

- plastifikacije bočnih zidova pojasa za slučaj kada se u elementu ispune javlja zatežuća sila, ili
- usled lokalnog izbočavanja bočnih zidova pojasa u slučaju kada je sila u elementu ispune pritiskujuća.

---

<sup>6</sup>Ova razmatranja odnose se i na veze tipa X.

<sup>7</sup>Razmatranje se odnosi i na veze tipa X.



Slika 3.6 – Model nosivosti bočnih zidova pojasa kada je  $\beta = 1,0$

Ukoliko je širina elementa ispune jednaka širini pojasa, tj.  $\beta = 1,0$ , nosivost veze usled dejstva sile zatezanja u elementu ispune može se odrediti primenom sledeće jednačine

$$N_1 = 2 \cdot f_{y0} \cdot t_0 \cdot \left( \frac{h_1}{\sin \theta_1} + 5 \cdot t_0 \right) \cdot \frac{1}{\sin \theta_1}, \quad (3.19)$$

gde je  $t_0 \cdot \left( \frac{h_1}{\sin \theta_1} + 5 \cdot t_0 \right)$  efektivna plastifikovana površina preseka bočnih zidova pojasa, u svemu prema slici 3.6.

Ukoliko je element ispune opterećen silom pritiska, u jednačini nosivosti je potrebno zameniti granicu razvlačenja materijala pojasa  $f_{y0}$  kritičnim naponom izvijanja  $f_k$ , kako sledi

$$N_1 = 2 \cdot f_k \cdot t_0 \cdot \left( \frac{h_1}{\sin \theta_1} + 5 \cdot t_0 \right) \cdot \frac{1}{\sin \theta_1}. \quad (3.20)$$

Analize su pokazale da je kod veza kod kojih je  $h_0 < b_0$ , jednačina (3.20) na strani sigurnosti kada se napon  $f_k$  određuje koristeći evropske krive izvijanja. U tom slučaju vitkost  $\lambda_k$  može se odrediti prema sledećem izrazu

$$\lambda_k = 3,46 \cdot \left( \frac{h_0 - 2 \cdot t_0}{t_0} \right) \cdot \sqrt{\frac{1}{\sin \theta_1}}. \quad (3.21)$$

Treba imati u vidu, da do loma usled izbočavanja zidova poprečnog preseka pojasa može doći pre loma same veze. Kod veza kod kojih elementi ispune imaju male debljine zidova poprečnog preseka, može doći do izbočavanja zidova pritisnutog elementa ispune usled momenata koji se javljaju kao posledica raspodele krutosti u kontaktnoj površini, ili pak

usled deformacije gornje (kontaktne) površine poprečnog preseka pojasa. Geometrijski parametri kojima se definiše nosivost veze, ograničeni su odgovarajućim oblastima važenja prema EC3 [2], tako da se izbegava izbočavanje zidova preseka elemenata ispune.

### **3.2.4 Uticaj različitih parametara na graničnu nosivost veza od RHS profila**

Uticajne funkcije svih relevantnih parametara veze (kvalitet čelika osnovnog materijala, geometrijske karakteristike pojasnog elementa i elementa ispune, geometrija veze, vrsta i intenzitet opterećenja u pojasnom elementu i elementima ispune) definisane su poređenjem rezultata eksperimentalnih i numeričkih ispitivanja nosivosti veze za odgovarajući oblik loma. Treba istaći da su ispitivanja sprovedena unutar ograničenih opsega odnosa geometrijskih karakteristika veze, kako bi se unapred ograničile maksimalne moguće deformacije. Usvojena je formulacija parametara za koju rezultati analitičkih istraživanja u najvećoj meri odslikavaju realno ponašanje veze u stanju granične nosivosti [3], [35].

#### **3.2.4.1 Veze tipa T i Y**

Kako je ponašanje veza tipa T i Y u stanju loma veoma slično, izuzev u slučajevima kada do iscrpljenja nosivosti dolazi usled kidanja (proboja) zida pojasa smicanjem ili usled izbočavanja bočnih zidova pojasa, njihova nosivost se može odrediti koristeći sledeće kriterijume:

- osnovni proračunski kriterijum zasnovan na lomu usled plastifikacije površine gornje flanše pojasa na mestu veze sa ispunom ili bočnih zidova pojasa;
- dodatni proračunski kriterijum zasnovan na lomu usled kidanja (proboja) smicanjem zida preseka pojasnog elementa ili lomu elementa ispune redukovanom efektivnom širinom.

Kod veza koje su izložene dejstvu aksijalne sile pritiska i kod kojih je koeficijent  $\beta \leq 0,85$ , do iscrpljenja nosivosti najčešće dolazi usled plastifikacije površine preseka pojasnog elementa na mestu veze sa ispunom ili usled plastifikacije bočnih zidova pojasa. Kod veza koje su izložene dejstvu aksijalne sile zatezanja, ovaj oblik loma se javlja pri nižim vrednostima koeficijenta  $\beta$ , uz napomenu da je za sve vrednosti ovog koeficijenta, nosivost veze na zatezanje sa pravilno oblikovanim šavovima uvek veća od nosivosti veze na pritisak (slika 2.5).

Iako uprošćeni analitički model linija plastičnog loma daje za rezultat znatno manje vrednosti granične nosivosti, uz uslov da maksimalne deformacije ne prelaze dopuštene vrednosti, ovaj model se uzima kao osnova za određivanje nosivosti veze.



Pokazano je da je proračunska nosivost veze znatno na strani sigurnosti usled postojanja efekta membrane u realnim uslovima, koji je dominantno izražen kod veza sa vitkim zidovima preseka pojasa (veći odnos  $b_0/t_0$ ) i malim vrednostima koeficijenta  $\beta$ .

Nosivost veza kod kojih je koeficijent  $\beta=1,0$  definisana je nosivošću i/ili lokalnom stabilnošću bočnih zidova pojasa, pa u tom slučaju treba primeniti jednačine (3.19) i (3.20):

$$N_1 = 2 \cdot f_{y0} \cdot t_0 \cdot \left( \frac{h_1}{\sin \theta_1} + 5 \cdot t_0 \right) \cdot \frac{1}{\sin \theta_1}, \quad (3.22)$$

$$N_1 = 2 \cdot f_k \cdot t_0 \cdot \left( \frac{h_1}{\sin \theta_1} + 5 \cdot t_0 \right) \cdot \frac{1}{\sin \theta_1}. \quad (3.23)$$

Eksperimentalna ispitivanja pokazala su da do iscrpljenja nosivosti aksijalno pritisnute veze usled izbočavanja bočnih zidova pojasa može doći ukoliko se vitkost kreće u granicama  $20 < h_0/t_0 < 25$ .

Analizom jednačine (3.20) može se zaključiti da se smanjenjem ugla nagiba elementa ispune  $\theta_1$  povećava kontaktna površina ispune i pojasa, pa samim tim i nosivost veze. Međutim, teoretske analize pokazuju da pri izbočavanju bočnih zidova pojasa u elastičnoj oblasti, nosivost veze ostaje konstantna sa smanjenjem ugla  $\theta_1$ . Ova kompatibilnost je na starni sigurnosti ako se pretpostavi da je za  $\theta_1 < 90^\circ$  vitkost određena jednačinom (3.21), odnosno,

$$\lambda_k = 3,46 \cdot \left( \frac{h_0 - 2 \cdot t_0}{t_0} \right) \cdot \sqrt{\frac{1}{\sin \theta_1}}. \quad (3.24)$$

Veze kod kojih je  $1,0 > \beta > 0,85$  ne mogu se svrstati u navedene grupe modeliranih veza. Iako postoji veoma malo raspoloživih eksperimentalnih rezultata ispitivanja ovakvih veza primena linearne interpolacije između nosivosti veze za  $\beta=0,85$  i  $\beta=1,0$  je prihvatljiva unutar definisane oblasti važenja geometrije veze.

Pored navedenih kontrola, potrebno je ispitati i lom usled kidanja pojasnog elementa smicanjem (3.17)

$$N_1 = f_{y1} \cdot t_1 \cdot (2 \cdot h_1 - 4 \cdot t_1 + 2 \cdot b_e), \quad (3.25)$$

kao i lom elementa ispune sa redukovanom efektivnom širinom (3.15)

$$N_1 = \frac{f_{y0}}{\sqrt{3}} \cdot t_0 \cdot \left( \frac{2 \cdot h_1}{\sin \theta_1} + 2 \cdot b_{ep} \right) \cdot \frac{1}{\sin \theta_1}. \quad (3.26)$$

Uticaj funkcije ugla nagiba elementa ispune  $\theta_1$  uzet je u razmatranje samo pri analitičkom modeliranju loma usled kidanja (proboja) pojasa smicanjem koji je i prouzrokovan vertikalnom komponentom opterećenja ispune. U slučaju loma elementa ispune sa redukovanom efektivnom širinom, smatra se da je uticaj ove funkcije mali zbog čega je i zanemaren u analizi.

Na osnovu navedenog, može se zaključiti da je neophodno izvršiti sledeće kontrole nosivosti veze:

- kontrola nosivosti veze usled plastifikacije površine poprečnog preseka pojasa na mestu veze sa ispunom za  $\beta < 0,85$ , prema jednačini (3.14);
- kontrola nosivosti veze usled iscrpljenja nosivosti ili izbočavanja bočnih zidova pojasa za  $\beta = 1,0$ , prema jednačinama (3.19) i (3.20);
- kontrola nosivosti veze za  $0,85 \leq \beta \leq 1,0$  koristeći linearnu interpolaciju između rezultata jednačina (3.14) i (3.19) odnosno (3.20).
- kontrola nosivosti veze usled kidanja zida pojasa smicanjem za  $0,85 \leq \beta \leq 1,0$ , prema jednačini (3.15);
- kontrola nosivosti veze usled iscrpljenja nosivosti elementa ispune sa redukovanom efektivnom širinom za  $0,85 \leq \beta \leq 1,0$ , prema jednačini (3.17).

Ukoliko je koeficijent  $\beta$  u intervalu između 0,85 i 1,0 potrebno je ispitati tri potencijalna oblika loma u zavisnosti od geometrijskih parametara veze.

### 3.2.5 Krutost veze

Sve proračunske jednačine nosivosti veza definisane su tako da maksimalne vrednosti lokalnih deformacija u toku eksploatacije konstrukcije budu ograničene. Kao takve, one imaju ograničenu primenu, odnosno važe samo unutar određenog opsega koji je definisan dopuštenim vrednostima odnosa geometrijskih karakteristika veze. U opštem slučaju, deformacije mogu da budu merodavne kod relativno fleksibilnih veza kod kojih do loma dolazi usled lokalne plastifikacije površine preseka pojasa na mestu veze sa ispunom. Uslov ograničenja maksimalnih deformacija veze na veličinu od 3% od širine preseka pojasnog elementa  $b_0$  zadovoljen je ispunjavanjem sledećih uslova [3], [15]:

$$\begin{aligned} \frac{b_0}{t_0} &\leq 35, \\ \frac{b_i}{b_0} &\geq 0,25. \end{aligned} \tag{3.27}$$

### 3.2.6 Proračunske jednačine nosivosti aksijalno opterećenih veza od RHS profila prema EN 1993-1-8:2005, tipa T i Y

Ukoliko je veza elemenata ispune izložena samo dejstvu aksijalne sile, proračunska aksijalna sila  $N_{i,Ed}$  u elementu ispune ne treba da prekorači proračunsku nosivost na aksijalnu silu zavarene veze  $N_{i,Rd}$  [9], odnosno

$$N_{i,Ed} \leq N_{i,Rd} \cdot \quad (3.28)$$

Za zavarene veze između elemenata ispune i pojaseva od šupljih profila kvadratnog poprečnog preseka, kod kojih je geometrija veze unutar opsega važenja datog u tabeli 3.2 i kod kojih su takođe zadovoljeni dodatni uslovi u tabeli 3.3, proračunska nosivost na aksijalnu silu može se odrediti prema izrazima datim u tabeli 3.4. Proračunska nosivost veze određena prema tabeli 3.4 je pojednostavljena izostavljanjem proračunskih kriterijuma koji nisu merodavni unutar opsega važenja datog u tabeli 3.3. Ograničavajući opseg važenja, dodatnim uslovima prema tabeli 3.3, postignuto je da određeni vidovi loma kod veza sa elementima kvadratnog poprečnog preseka ne budu merodavni, odnosno da se u tom slučaju vrši kontrola nosivosti veze samo usled loma izazvanog plastifikacijom površine pojasa. Ograničenje koeficijenta  $\beta$  na 0,85 zasnovano je na modelu linija plastičnog loma, sa граниčnom deformacijom za eksploataciono opterećenje.

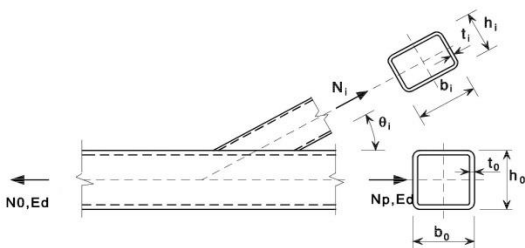
Tabela 3.2 – Opseg važenja za zavarene veze između elemenata ispune i pojasnih elemenata od RHS profila, tipa T i Y

| Tip veze | $\beta = \frac{b_1}{b_0}$ | Element ispune                        |           | $\frac{h_0}{b_0}$ i $\frac{h_1}{b_1}$ | Pojas                                 |
|----------|---------------------------|---------------------------------------|-----------|---------------------------------------|---------------------------------------|
|          |                           | $\frac{b_1}{t_1}$ i $\frac{h_1}{t_1}$ |           |                                       | $\frac{b_0}{t_0}$ i $\frac{h_0}{t_0}$ |
|          |                           | pritisak                              | zatezanje |                                       |                                       |
| T, Y     | $\geq 0,25$               | $\leq 35$<br>klasa 1 ili 2            | $\leq 35$ | $\geq 0,5$ i $\leq 2$                 | $\leq 35$<br>klase 1 ili 2            |

Tabela 3.3 – Dodatni uslovi za korišćenje tabele 3.4

| Tip elementa ispune                         | Tip veze | Parametri veze                      |                           |
|---|----------|-------------------------------------|---------------------------|
| Šuplji profili kvadratnog poprečnog preseka | T, Y     | $\beta = \frac{b_1}{b_0} \leq 0,85$ | $\frac{b_0}{t_0} \geq 10$ |

Tabela 3.4 – Proračunska nosivost zavarenih veza između elemenata od šupljih profila kvadratnog poprečnog preseka na dejstvo aksijalne sile

| Tip veze   | Proračunska nosivost  |
|--|---|
| T i Y  | Lom plastifikacijom površine pojasa<br>$\beta = \frac{b_1}{b_0} \leq 0,85$  |
|  | $N_{1,Rd} = \frac{k_n \cdot f_{y0} \cdot t_0^2}{(1-\beta) \cdot \sin \theta_1} \cdot \left( \frac{2 \cdot \beta}{\sin \theta_1} + 4 \cdot \sqrt{1-\beta} \right) \cdot \frac{1}{\gamma_{M5}}$ |
| Parametar $k_n$  |   |
| – za $n > 0$ (pritisak):<br>$k_n = 1,3 - \frac{0,4 \cdot n}{\beta} \leq 1,0$       |   |
| – za $n \leq 0$ (zatezanje):<br>$k_n = 1,0$  |   |
| $n = \frac{\gamma_{M5} \cdot N_{0,Ed}}{A_0 \cdot f_{y0}}$                          |   |

Proračunska nosivost veze, na dejstvo aksijalne sile, između elemenata ispune RHS profila i pojaseva od RHS profila, koji su unutar opsega važnosti datog u tabeli 3.2, može da se odredi korišćenjem izraza datih u tabeli 3.5.

U zavisnosti od vrednosti uticajnog koeficijenta  $\beta$ , izdvajaju se tri karakteristične oblasti u kojima se mogu javiti različiti oblici loma ovakvih veza (tabela 3.6):

- $\beta \leq 0,85$ ,
- $0,85 \leq \beta \leq 1,0$ , i
- $\beta = 1,0$ .

Unutar oblasti za koju je  $\beta \leq 0,85$  dominantan je lom usled plastifikacije površine pojasnog elementa, zbog čega se u ovom slučaju primenjuje jednačina definisana na osnovu analitičkog modela linija plastičnog loma. Ova jednačina daje za rezultat niže vrednosti granične nosivosti veze u poređenju sa rezultatima eksperimentalnih ispitivanja. Daljim smanjivanjem vrednosti koeficijenta  $\beta$  dobija se veći stepen slaganja u rezultatima, ali sa druge strane rastu i lokalne deformacije veze, zbog čega je opseg važenja sa donje strane ograničen na  $\beta \geq 0,25$ .

Unutar oblasti za koju je  $\beta = 1,0$  dominantan je lom usled gubitka nosivosti ili stabilnosti bočnih zidova pojasa. Dok je nosivost zategnute veze funkcija granice razvlačenja čeličnog materijala pojasnog elementa  $f_{y0}$ , kod pritisnute veze nosivost se određuje u funkciji kritičnog napona izvijanja  $f_k$  za odgovarajuću krivu izvijanja i vitkost  $\lambda$ .

Unutar oblasti za koju je  $0,85 \leq \beta \leq 1,0$  uočena je kombinacija loma usled plastifikacije površine pojasa i loma bočnih zidova pojasa. Otuda se pri određivanju proračunske nosivosti veze u ovoj oblasti, koristi linearna interpolacija vrednosti za  $\beta = 0,85$  i  $\beta = 1,0$ . Osim toga potrebno je izvršiti kontrolu nosivosti veze usled loma elemenata ispune sa redukovanom efektivnom širinom kada je  $\beta \geq 0,85$  i loma usled kidanja zida pojasa smicanjem za  $0,85 \leq \beta \leq (1-1/\gamma)$ .

Tabela 3.5 – Klasifikacija poprečnih preseka od RHS profila prema EN 3-1-1

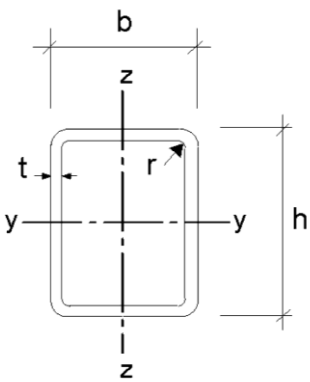
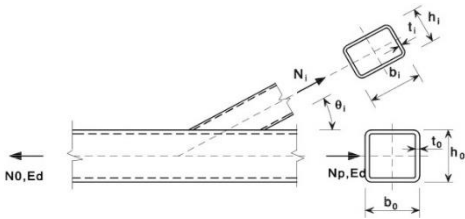
| RHS poprečni presek   | Klasa                                  | Pritisak                        |            |            | Savijanje                        |            |  |
|---|--|---------------------------------|------------|------------|----------------------------------|------------|--|
|  | <b>1</b>                               | $c/t \leq 33 \cdot \varepsilon$ |            |            | $c/t \leq 72 \cdot \varepsilon$  |            |  |
|   | <b>2</b>                               | $c/t \leq 38 \cdot \varepsilon$ |            |            | $c/t \leq 83 \cdot \varepsilon$  |            |  |
|   | <b>3</b>                               | $c/t \leq 42 \cdot \varepsilon$ |            |            | $c/t \leq 124 \cdot \varepsilon$ |            |  |
| $c_f = b - 3 \cdot t$<br>$c_w = h - 3 \cdot t$                                      | $f_y [N/mm^2]$                         | <b>235</b>                      | <b>275</b> | <b>355</b> | <b>420</b>                       | <b>460</b> |  |
|   | $\varepsilon = \sqrt{\frac{235}{f_y}}$ | 1,00                            | 0,92       | 0,81       | 0,75                             | 0,71       |  |

Tabela 3.6 – Proračunska nosivost zavarenih T i Y veza između elemenata od šupljih RHS profila na dejstvo aksijalne sile

| Tip veze  | Proračunska nosivost  |
|---|---|
|    | Lom plastifikacijom površine pojasa $\beta \leq 0,85$   |
|   | $N_{1,Rd} = \frac{k_n \cdot f_{y0} \cdot t_0^2}{(1 - \beta) \cdot \sin \theta_1} \cdot \left( \frac{2 \cdot \eta}{\sin \theta_1} + 4 \cdot \sqrt{1 - \beta} \right) \cdot \frac{1}{\gamma_{M5}}$  |
|   | Lom izbočavanjem bočnih zidova pojasa $\beta = 1,0$ <sup>1)</sup>   |
|   | $N_{1,Rd} = \frac{f_b \cdot t_0}{\sin \theta_1} \cdot \left( \frac{2 \cdot h_1}{\sin \theta_1} + 10 \cdot t_0 \right) \cdot \frac{1}{\gamma_{M5}}$  |
|   | Lom elementa ispune $\beta \geq 0,85$   |
|   | $N_{1,Rd} = f_{y1} \cdot t_1 \cdot (2 \cdot h_1 - 4 \cdot t_1 + 2 \cdot b_{eff}) \cdot \frac{1}{\gamma_{M5}}$   |
| Lom usled kidanja smicanjem $0,85 \leq \beta \leq \left(1 - \frac{1}{\gamma}\right)$  |   |
| $N_{1,Rd} = \frac{f_{y0} \cdot t_0}{\sqrt{3} \cdot \sin \theta_1} \cdot \left( \frac{2 \cdot h_1}{\sin \theta_1} + 2 \cdot b_{e,p} \right) \cdot \frac{1}{\gamma_{M5}}$   |   |
| <sup>1)</sup> Za $0,85 \leq \beta \leq 1,0$ koristiti linearnu interpolaciju između vrednosti za lom plastifikacijom površine pojasa kada je $\beta = 0,85$ i manje vrednosti za $\beta = 1,0$ (lom bočnih zidova pojasa i smicanja pojasa).  |   |
| <p>Za zatezanje: <math>f_b = f_{y0}</math>.</p> <p>Za pritisak: <math>f_b = \chi \cdot f_{y0}</math>, gde je <math>\chi</math> koeficijent redukcije za fleksiono izvijanje dobijen prema EN 1993-1-1, uzimajući relevantnu krivu izvijanja i relativnu vitkost prema:</p> $\bar{\lambda} = 3,46 \cdot \frac{\left(\frac{h_0}{t_0} - 2\right) \cdot \sqrt{\frac{1}{\sin \theta_1}}}{\pi \cdot \sqrt{\frac{E}{f_{y0}}}};$ $\Phi = 0,5 \cdot \left[ 1 + \alpha \cdot (\bar{\lambda} - 0,2) + \bar{\lambda}^2 \right],$ $\chi = \frac{1}{\Phi + \sqrt{\Phi^2 - \bar{\lambda}^2}}.$ | $b_{eff} = \frac{10}{b_0/t_0} \cdot \frac{f_{y0} \cdot t_0}{f_{yi} \cdot t_i} \cdot b_i \leq b_i$ $b_{e,p} = \frac{10}{b_0/t_0} \cdot b_i \leq b_i$ <p>– za <math>n &gt; 0</math> (pritisak):</p> $k_n = 1,3 - \frac{0,4 \cdot n}{\beta} \leq 1,0$ <p>– za <math>n \leq 0</math> (zatezanje):</p> $k_n = 1,0$ $n = \frac{\gamma_{M5} \cdot N_{0,Ed}}{A_0 \cdot f_{y0}}$ |

### 3.2.7 Grafička prezentacija proračunskih jednačina nosivosti veze – proračunski dijagrami

Pri projektovanju rešetkastih konstrukcija od šupljih profila neophodno je izvršiti sledeće kontrole:

- kontrola nosivosti poprečnih preseka konstrukcijskih elemenata nosača,
- kontrola stabilnosti konstrukcijskih elemenata nosača,
- kontrola nosivosti šavova za vezu elemenata ispune i pojaseva,
- kontrola nosivosti veze elemenata ispune i pojasa, i
- kontrola deformacija.

Dakle, izbor poprečnog preseka konstrukcijskih elemenata ne zavisi samo od uslova njihove nosivosti i stabilnosti već i od nosivosti njihove međusobne veze. U tom kontekstu, da bi se u početnim fazama projektovanja mogla proceniti nosivost veza elemenata, kao rezultat istraživačkih radova CIDECT-a, AWS-a, IIW-a razvijeno je nekoliko serija proračunskih dijagrama koji zapravo predstavljaju grafički prikaz proračunskih jednačina [3], [15], [36].

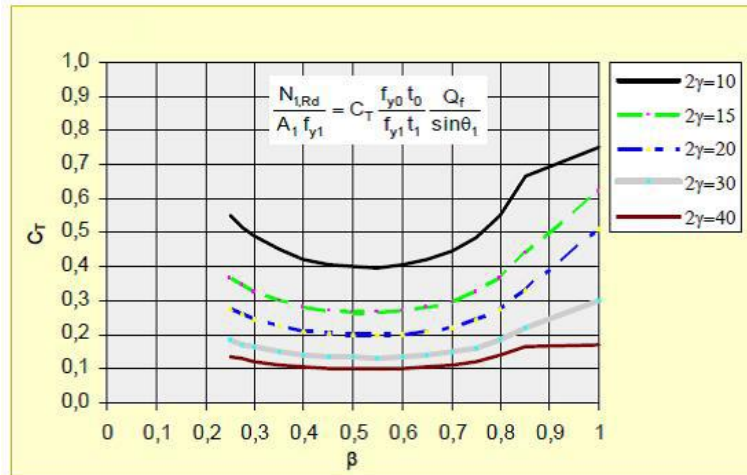
*Reusnik i Wardenier (1989.)* razvili su seriju proračunskih dijagrama za preliminarni proračun „T“ i „Y“ veza baziran na preporukama IIW-a i Evrokoda 3. Dijagrami su zasnovani na konceptu „efikasnosti spoja“ koji se definiše kao faktorisana nosivost veze podeljena sa punom plastičnom nosivošću pojedinačnog elementa ispune ( $N_i / (A_i \cdot f_{yi})$ ). Efikasnost spoja je na svim dijagramima definisana vrednostima  $C_T$  i  $C_X$ . Ove efikasnosti definišu različite oblike loma i zavise od tipa veze, i potrebno je pomnožiti ih sa tri veličine u cilju dobijanja finalne efikasnosti veze.

Najpre je potrebno definisati funkciju odnosa nosivosti pojasnog elementa i elementa ispune, tj.

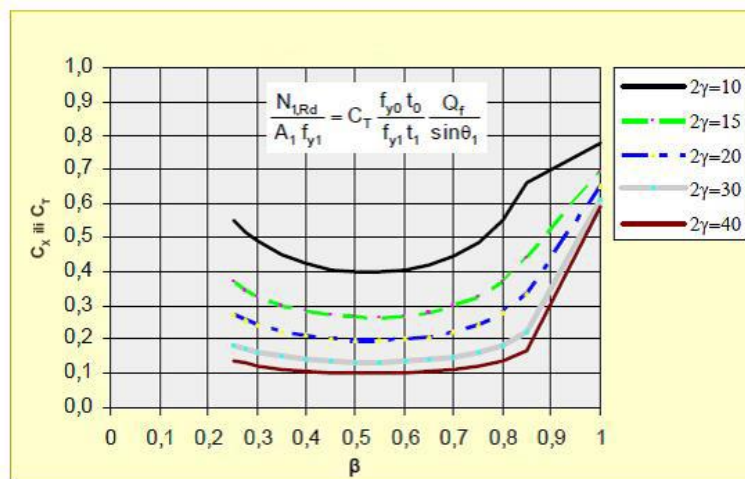
$$\frac{f_{y0} \cdot t_0}{f_{yi} \cdot t_i} \quad (3.29)$$

Sledeća vrednost koju treba definisati je funkcija ugla nagiba elementa ispune  $1/\sin \theta_1$ . Treći faktor korekcije odnosi se na uticaj podužnih napona pritiska u pojasnog elementu  $k_n = Q_f$ , čija se vrednost određuje primenom izraza datih u tabeli 3.4, odnosno sa slike 3.9. Na ovaj način, nosivost veze se određuje indirektno, množenjem finalne efikasnosti spoja sa vrednošću  $A_i \cdot f_{yi}$ . Dobijeni rezultati bliski su rezultatima proračunskih jednačina nosivosti koje su date u tabeli 3.4.

Primenom dijagrama datih na slikama 3.7 do 3.9, [6] određuje se nosivost veza od šupljih profila sa pojasevima kvadratnog poprečnog preseka. Najpre su dati dijagrami za T i Y veze opterećene na pritisak i zatezanje. Dijagram sa slike 3.9 definiše funkciju opterećenja u pojasnom elementu  $k_n = Q_f$  u zavisnosti od koeficijenta  $\beta$  i  $n$ .

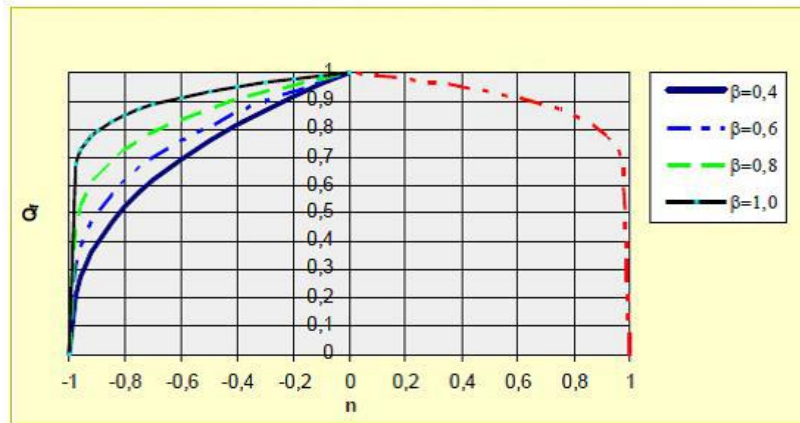


Slika 3.7 – Efikasnost aksijalno pritisnute T i Y veze sa pojasnim elementima kvadratnog poprečnog preseka



Slika 3.8 – Efikasnost aksijalno zategnute T i Y veze sa pojasnim elementima kvadratnog poprečnog preseka





Slika 3.9 – Funkcija opterećenja u pojasnim elementima  $Q_f = k_n$

## 4. ANALIZA UTICAJA GEOMETRIJSKIH PARAMETARA NA GRANIČNU NOSIVOST VEZA T i Y OD RHS PROFILA

### 4.1 UVOD

Na graničnu nosivost veze utiču sledeće fizičke veličine:

- kvalitet čelika osnovnog materijala,
- geometrijske karakteristike pojasnog elementa i elementa ispune,
- geometrija veze,
- vrsta i intenzitet opterećenja u pojasnim elementima i elementu ispune.

Uticaji geometrijskih karakteristika veze na graničnu nosivost veze predstavljaju važan činilac za razumevanje ponašanja rada veza u stanju granične ravnoteže, kao što se može i zaključiti iz jednačine (4.1)

$$N_{1,Rd} = f \left\{ (h_0, b_0, t_0), (h_1, b_1, t_1), \theta_1, A_0 \right\}. \quad (4.1)$$

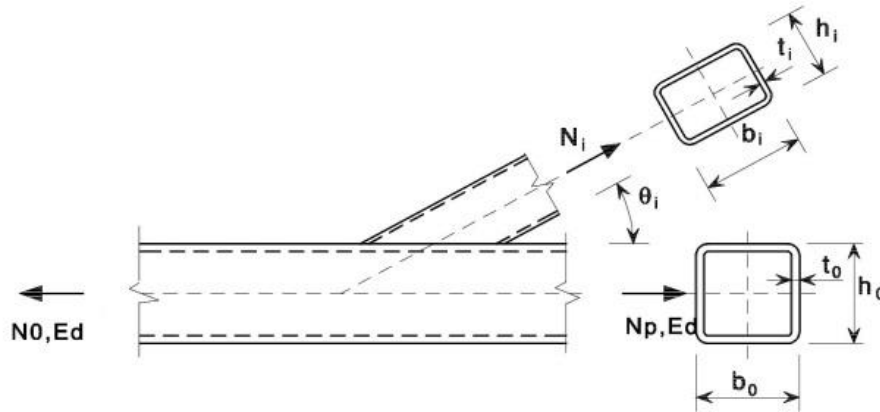
Od svih geometrijskih činilaca koji utiču na graničnu nosivost veze T i Y veze, prema jednačini (4.1) ovim radom analizirani su samo najvažniji činilci koji su predstavljeni jednačinom granične nosivosti veze (4.2), u generalisanom obliku

$$N_{1,Rd} = f \left\{ \beta, t_0, t_1, \theta_1, k_n \right\}. \quad (4.2)$$

Prezentovani rezultati dobijeni su analitičkim i numeričkim analizama nosivosti veza tipa T i Y na statičko opterećenje, za odgovarajući oblik loma pri graničnom stanju nosivosti.

### 4.2 NUMERIČKI PRIMER 1

Postupak proračuna nosivosti veza ostvarenih direktnim zavarivanjem urađen je u skladu sa EN 1993-1-8 [8], [9], [38], odnosno sa teorijskim postavkama izloženim u poglavlju 3, na primeru T odnosno Y veze od šupljih HOP profila kvadratnog poprečnog preseka.



Slika 4.1 – Geometrija T (Y) veze i opterećenje,  $i = 1$

#### Opterećenje [39]

$$N_1 = -30,0 \text{ kN}$$

$$N_{0,Ed} = -350,0 \text{ kN}$$

$$N_{0p,Ed} = N_{0,Ed} - N_1 \cdot \cos \theta_1 = -350,0 \text{ kN}$$

#### Geometrijske karakteristike veze

##### Pojasni element

RHS 120x120x4, HOP

$$h_0 = 120 \text{ mm}$$

$$b_0 = 120 \text{ mm}$$

$$t_0 = 4 \text{ mm}$$

$$A_0 = 18,1 \text{ cm}^2$$

Osnovni materijal S 235

$$f_{y0} = 235 \text{ MPa}$$

$$f_{u0} = 360 \text{ MPa}$$

$$\varepsilon = \sqrt{\frac{235}{f_{y0}}} = 1,0$$

Klasa poprečnog preseka

– flanša:

$$\frac{b_0 - 3 \cdot t_0}{t_0} = \frac{120 - 3 \cdot 4}{4} = 27 < 33 \rightarrow \text{klasa 1}$$

– rebro:

$$\frac{h_0 - 3 \cdot t_0}{t_0} = \frac{120 - 3 \cdot 4}{4} = 27 < 33 \rightarrow \text{klasa 1}$$

⇒ *poprečni presek je klase 1.*

### Element ispune

RHS 80x80x3, HOP

$$h_1 = 80 \text{ mm}$$

$$b_1 = 80 \text{ mm}$$

$$t_1 = 3 \text{ mm}$$

$$A_1 = 9,0 \text{ cm}^2$$

$\theta_1 = 90^\circ > 30^\circ \rightarrow$  *uslov ispunjen.*

Osnovni materijal S 235

$$f_{y1} = 235 \text{ MPa}$$

$$f_{u1} = 360 \text{ MPa}$$

$$\varepsilon = \sqrt{\frac{235}{f_{y1}}} = 1,0$$

Klasa poprečnog preseka

– flanša:

$$\frac{b_1 - 3 \cdot t_1}{t_1} = \frac{80 - 3 \cdot 3}{3} = 23,67 < 33 \rightarrow \text{klasa 1}$$

– rebro:

$$\frac{h_1 - 3 \cdot t_1}{t_1} = \frac{80 - 3 \cdot 3}{3} = 23,67 < 33 \rightarrow \text{klasa 1}$$

⇒ *poprečni presek je klase 1.*

*Parametri veze*

$$\beta = \frac{b_1}{b_0} = \frac{80}{120} = 0,67$$

$$\gamma = \frac{b_0}{2 \cdot t_0} = \frac{120}{2 \cdot 4} = 15$$

$$\eta = \frac{h_1}{b_0} = \frac{80}{120} = 0,67$$

Opseg važenja (prema tabeli 3.2)

$$\beta = \frac{b_1}{b_0} = \frac{80}{120} = 0,67 > 0,25 \rightarrow \text{uslov ispunjen.}$$

Element ispune

$$\frac{b_1}{t_1} = \frac{80}{3} = 26,67 < 35 \rightarrow \text{uslov ispunjen.}$$

$$\frac{h_1}{t_1} = \frac{80}{3} = 26,67 < 35 \rightarrow \text{uslov ispunjen.}$$

Poprečni presek je klase 1  $\rightarrow$  uslov ispunjen.

$$\frac{h_0}{b_0} = \frac{120}{120} = 1,0 \begin{cases} \geq 0,5 \\ \leq 2 \end{cases} \rightarrow \text{uslov ispunjen.}$$

$$\frac{h_1}{b_1} = \frac{80}{80} = 1,0 \begin{cases} \geq 0,5 \\ \leq 2 \end{cases} \rightarrow \text{uslov ispunjen.}$$

Pojasni element

$$\frac{b_0}{t_0} = \frac{120}{4} = 30 < 35 \rightarrow \text{uslov ispunjen.}$$

$$\frac{h_0}{t_0} = \frac{120}{4} = 30 < 35 \rightarrow \text{uslov ispunjen.}$$

Poprečni presek je klase 1  $\rightarrow$  uslov ispunjen.

Dodatni uslovi važenja (prema tabeli 3.3)

$$\beta = \frac{b_1}{b_0} = \frac{80}{120} = 0,67 < 0,85 \rightarrow \text{uslov ispunjen.}$$

$$\frac{b_0}{t_0} = \frac{120}{4} = 30 > 10 \rightarrow \text{uslov ispunjen.}$$

$\Rightarrow$  uslovi ispunjeni.

### **PRORAČUNSKA NOSIVOST ZAVARENE VEZE**

#### **▪ LOM PLASTIFIKACIJOM POVRŠINE POJASA**

$$N_{1,Rd} = \frac{k_n \cdot f_{y0} \cdot t_0^2}{(1-\beta) \cdot \sin \theta_1} \cdot \left( \frac{2 \cdot \eta}{\sin \theta_1} + 4 \cdot \sqrt{1-\beta} \right) \cdot \frac{1}{\gamma_{M5}} \quad (4.3)$$

– za  $n > 0$  (pritisak):

$$n = \frac{\gamma_{M5} \cdot N_{0,Ed}}{A_0 \cdot f_{y0}} = \frac{1,0 \cdot 350,0}{18,1 \cdot 23,5} = 0,823 > 0$$

$$k_n = 1,3 - \frac{0,4 \cdot n}{\beta} = 1,3 - \frac{0,4 \cdot 0,823}{0,67} = 0,809 \leq 1,0$$

$$N_{1,Rd} = \frac{0,809 \cdot 23,5 \cdot 0,4^2}{(1-0,67) \cdot \sin 90^\circ} \cdot \left( \frac{2 \cdot 0,67}{\sin 90^\circ} + 4 \cdot \sqrt{1-0,67} \right) \cdot \frac{1}{1,0}$$

$$N_{1,Rd} = 33,53 \text{ kN} > N_1 = 30 \text{ kN} \rightarrow \text{uslov ispunjen.}$$

#### **▪ LOM IZBOČAVANJEM BOČNIH ZIDOVA POJASA**

$$N_{1,Rd} = \frac{f_b \cdot t_0}{\sin \theta_1} \cdot \left( \frac{2 \cdot h_1}{\sin \theta_1} + 10 \cdot t_0 \right) \cdot \frac{1}{\gamma_{M5}} \quad (4.4)$$

Za pritisak u elementu ispune:

$$f_b = \chi \cdot f_{y0}$$

$$\bar{\lambda} = 3,46 \cdot \frac{\left(\frac{h_0}{t_0} - 2\right) \cdot \sqrt{\frac{1}{\sin \theta_1}}}{\pi \cdot \sqrt{\frac{E}{f_{y0}}}}$$

$$\bar{\lambda} = 3,46 \cdot \frac{\left(\frac{120}{4} - 2\right) \cdot \sqrt{\frac{1}{\sin 90^\circ}}}{\pi \cdot \sqrt{\frac{21000}{23,5}}} = 1,03 > 0,2$$

Za HOP, kriva izvijanja „C“  $\Rightarrow \alpha = 0,49$

$$\Phi = 0,5 \cdot \left[1 + \alpha \cdot (\bar{\lambda} - 0,2) + \bar{\lambda}^2\right]$$

$$\Phi = 0,5 \cdot \left[1 + 0,49 \cdot (1,03 - 0,2) + 1,03^2\right] = 1,23$$

$$\chi = \frac{1}{\Phi + \sqrt{\Phi^2 - \bar{\lambda}^2}}$$

$$\chi = \frac{1}{1,23 + \sqrt{1,23^2 - 1,03^2}} = 0,526 < 1,0$$

$$f_b = 0,526 \cdot 23,5 = 12,36 \text{ kN/cm}^2$$

$$N_{1,Rd} = \frac{12,36 \cdot 0,4}{\sin 90^\circ} \cdot \left(\frac{2 \cdot 8}{\sin 90^\circ} + 10 \cdot 0,4\right) \cdot \frac{1}{1,0}$$

$$N_{1,Rd} = 98,88 \text{ kN} > N_1 = 30 \text{ kN} \rightarrow \text{uslov ispunjen.}$$

#### ▪ LOM ELEMENTA ISPUNE

$$N_{1,Rd} = f_{y1} \cdot t_1 \cdot \left(2 \cdot h_1 - 4 \cdot t_1 + 2 \cdot b_{eff}\right) \cdot \frac{1}{\gamma_{M5}} \quad (4.5)$$

$$b_{eff} = \frac{10}{b_0/t_0} \cdot \frac{f_{y0} \cdot t_0}{f_{yi} \cdot t_i} \cdot b_i \leq b_i$$

$$b_{eff} = \frac{10}{120} \cdot \frac{23,5 \cdot 4}{23,5 \cdot 3} \cdot 80 = 35,6 \text{ mm} \leq b_1 = 80 \text{ mm}$$

$$N_{1,Rd} = 23,5 \cdot 0,3 \cdot (2 \cdot 8 - 4 \cdot 0,3 + 2 \cdot 3,56) \cdot \frac{1}{1,0}$$

$$N_{1,Rd} = 154,54 \text{ kN} > N_1 = 30 \text{ kN} \rightarrow \text{uslov ispunjen.}$$

#### ▪ LOM USLED KIDANJA SMICANJEM

$$N_{1,Rd} = \frac{f_{y0} \cdot t_0}{\sqrt{3} \cdot \sin \theta_1} \cdot \left( \frac{2 \cdot h_1}{\sin \theta_1} + 2 \cdot b_{e,p} \right) \cdot \frac{1}{\gamma_{M5}} \quad (4.6)$$

$$b_{e,p} = \frac{10}{b_0/t_0} \cdot b_i \leq b_i$$

$$b_{e,p} = \frac{10}{120} \cdot 80 = 26,67 \text{ mm} \leq b_1 = 80 \text{ mm}$$

$$N_{1,Rd} = \frac{23,5 \cdot 0,4}{\sqrt{3} \cdot \sin 90^\circ} \cdot \left( \frac{2 \cdot 8}{\sin 90^\circ} + 2 \cdot 26,67 \right) \cdot \frac{1}{1,0}$$

$$N_{1,Rd} = 115,78 \text{ kN} > N_1 = 30 \text{ kN} \rightarrow \text{uslov ispunjen.}$$

### 4.3 UTICAJI GEOMETRIJSKIH KARAKTERISTIKA VEZE NA GRANIČNU NOSIVOST T i Y VEZE

#### 4.3.1 Lom plastifikacijom površine pojasa

##### 4.3.1.1 Uticaj ugla nagiba elementa ispune $\theta_1$

##### *Slučaj kada su pojasni elementi pritisnuti*

Shodno jednačini (4.3) odnosno prema tabeli 3.6, proračunska nosivost zavarene veze za lom plastifikacijom površine pojasa iskazana je u funkciji ugla nagiba elementa ispune  $\theta_1$ , tj.

$$N_{1,Rd} = f_1(\theta_1). \quad (4.7)$$



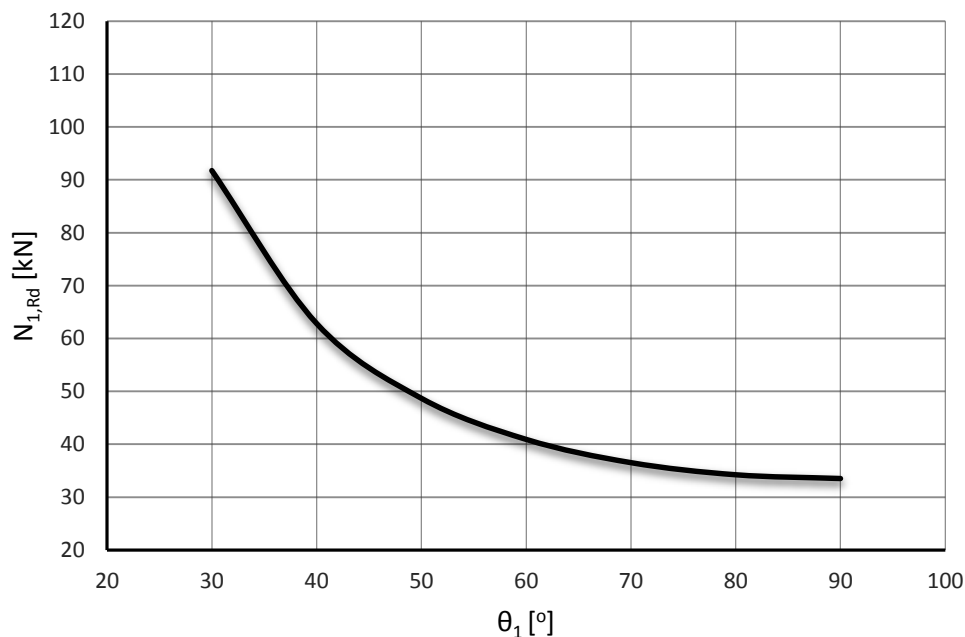
Imajući u vidu numeričke vrednosti date u numeričkom primeru 1, nakon sređivanja izraza (4.7), uzimajući u obzir da su pojasni elementi pritisnuti, odnosno da je  $k_n = 0,809 < 1,0$  dobijamo sledeću funkciju nosivosti veze

$$N_{1,Rd}(\theta_1) = \frac{9,218}{\sin \theta_1} \cdot \left( \frac{1,34}{\sin \theta_1} + 2,298 \right). \quad (4.8)$$

U zavisnosti od promene ugla nagiba elementa ispune od  $30^\circ$  do  $90^\circ$  nosivost zavarene veze prikazana je tabelarno (tabela 4.1) odnosno grafički na slici 4.1.

Tabela 4.1 – Granična nosivost T i Y veze sa pritisnutim pojasnim elementima, za  $\beta = 0,67$

| $\theta_1$      | $30^\circ$ | $40^\circ$ | $50^\circ$ | $60^\circ$ | $70^\circ$ | $80^\circ$ | $90^\circ$ |
|-----------------|------------|------------|------------|------------|------------|------------|------------|
| $N_{1,Rd} [kN]$ | 91,77      | 62,85      | 48,70      | 40,93      | 36,53      | 34,24      | 33,53      |



Slika 4.1 – Granična nosivost T i Y veze sa pritisnutim pojasnim elementima u zavisnosti od promene ugla  $\theta_1$ ,  $\beta = 0,67$

### **Slučaj kada su pojasni elementi zategnuti**

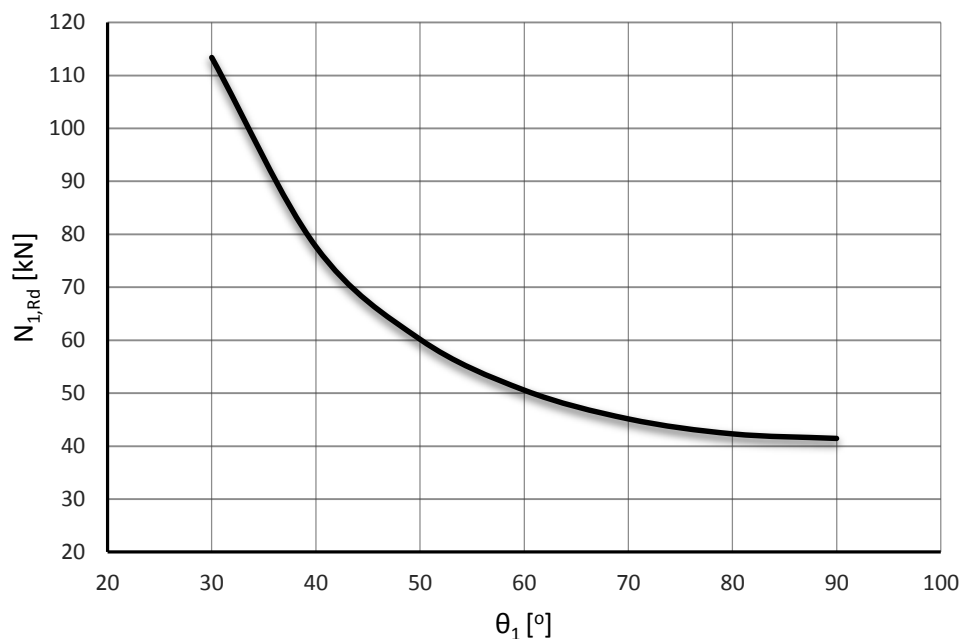
Shodno jednačini (4.7) odnosno prema tabeli 3.6, proračunska nosivost zavarene veze za lom plastifikacijom površine pojasa a imajući u vidu numeričke vrednosti date u numeričkom primeru 1, nakon sređivanja izraza (4.7), uzimajući u obzir da su pojasni elementi zategnuti odnosno da je  $k_n = 1,0$  dobijamo sledeću funkciju nosivosti veze

$$N_{1,Rd}(\theta_1) = \frac{11,39}{\sin \theta_1} \cdot \left( \frac{1,34}{\sin \theta_1} + 2,298 \right). \quad (4.9)$$

U zavisnosti od promene ugla nagiba elementa ispune od 30° do 90° nosivost zavarene veze prikazana je tabelarno (tabela 4.2) odnosno grafički na slici 4.2.

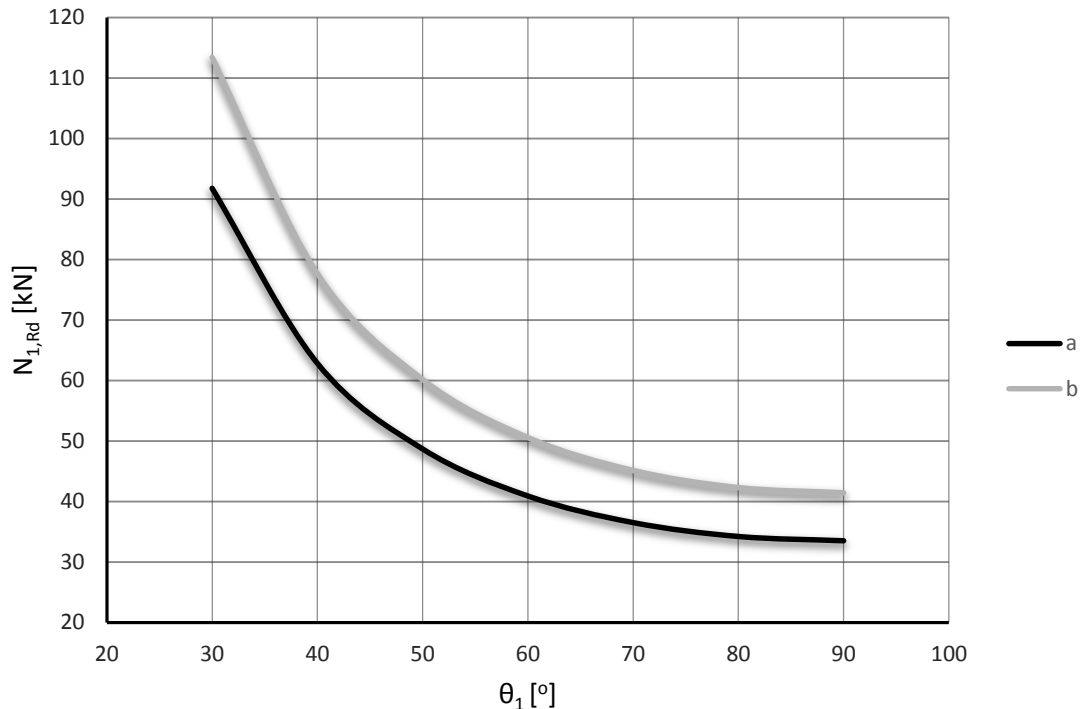
Tabela 4.2 – Granična nosivost T i Y veze sa zategnutim pojasnim elementima, za  $\beta = 0,67$

| $\theta_1$      | 30°    | 40°   | 50°   | 60°   | 70°   | 80°   | 90°   |
|-----------------|--------|-------|-------|-------|-------|-------|-------|
| $N_{1,Rd}$ [kN] | 113,39 | 77,66 | 60,17 | 50,57 | 45,14 | 42,31 | 41,45 |



Slika 4.2 – Granična nosivost T i Y veze sa zategnutim pojasnim elementima u zavisnosti od promene ugla  $\theta_1$ ,  $\beta = 0,67$

Na slici 4.3 dat je uporedni grafički prikaz granične nosivosti T i Y veze po kriterijumu loma plastifikacijom površine pojasa, sa a) pritisnutim i b) zategnutim pojasnim elementima u funkciji promene ugla nagiba elementa ispune  $\theta_1$ .



Slika 4.3 – Uporedni dijagram granične nosivosti T i Y veze sa a) pritisnutim i b) zategnutim pojasnim elementima u zavisnosti od promene ugla  $\theta_1$ ,  $\beta = 0,67$

#### 4.3.1.2 Uticaj parametra $\beta$

##### *Slučaj kada su pojasni elementi pritisnuti*

Uticaj parametra  $\beta$  na graničnu nosivost po kriterijumu loma plastifikacijom površine pojasa može se analizirati jednačinom (4.3) u sledećem obliku

$$N_{1,Rd} = f_2(\beta) = f_2(b_1, b_0). \quad (4.10)$$

Imajući u vidu numeričke vrednosti date u numeričkom primeru 1, nakon sređivanja izraza (4.3), vodeći računa da su pojasni elementi pritisnuti odnosno da je

$$k_n(\beta) = 1,3 - \frac{0,329}{\beta} \leq 1,0, \quad (4.11)$$

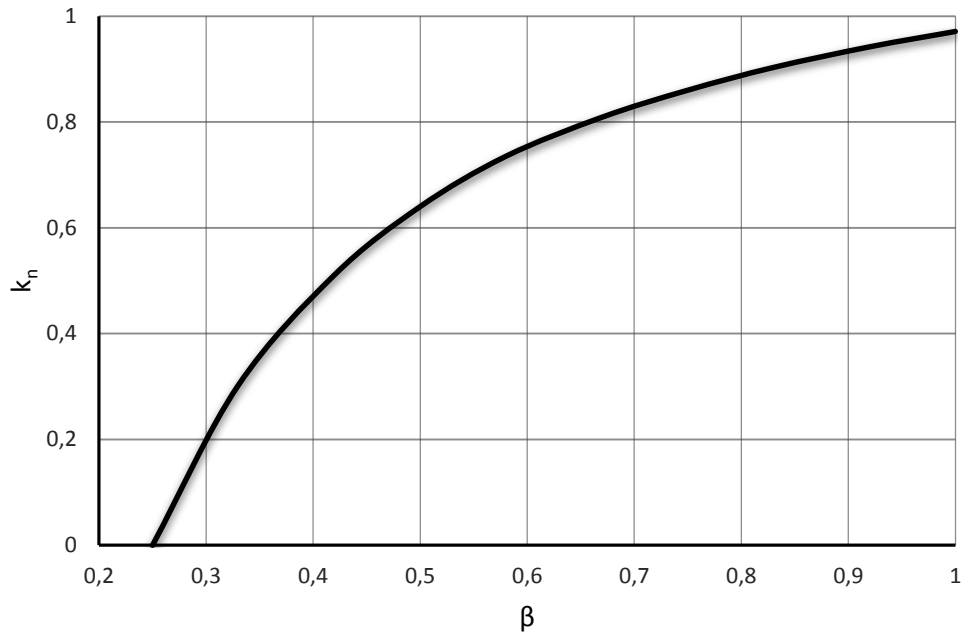
dobijamo sledeću funkciju nosivosti veze

$$N_{1,Rd} = \frac{k_n(\beta) \cdot 3,76}{(1-\beta) \cdot \sin 90^\circ} \cdot \left( \frac{2 \cdot \beta}{\sin 90^\circ} + 4 \cdot \sqrt{1-\beta} \right). \quad (4.12)$$

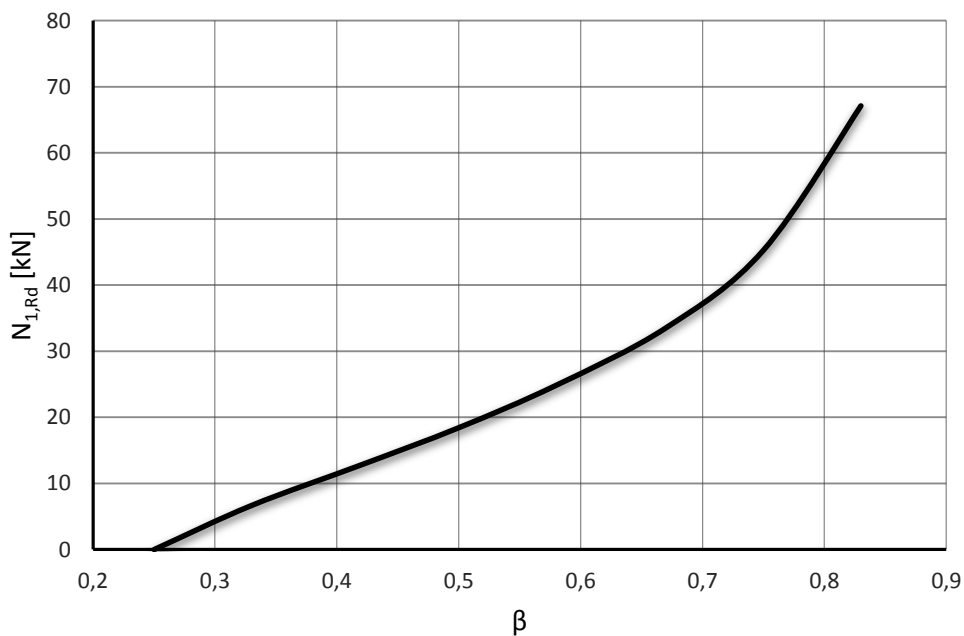
U zavisnosti od promene parametra  $\beta$ , nosivost zavarene veze prikazana je tabelarno (tabela 4.3) odnosno grafički na slici 4.5. Na slici 4.4 prikazana je grafička promena parametra  $k_n$  kojim se obuhvataju uticaji sile pritiska u pojasnim elementima na graničnu nosivost.

Tabela 4.3 – Granična nosivost  $T(Y)$  veze sa pritisnutim pojasnim elementima

| Poprečni presek elementa ispune | $\beta = \frac{b_1}{b_0}$ | $k_n$ | $N_{1,Rd}$<br>[kN]                             |
|---------------------------------|---------------------------|-------|--|
| RHS 30x30x3                     | 0,25                      | 0     | 0  |
| RHS 40x40x3                     | 0,33                      | 0,302 | 6,67   |
| RHS 50x50x3,2                   | 0,42                      | 0,511 | 12,81  |
| RHS 60x60x3                     | 0,50                      | 0,640 | 18,43  |
| RHS 70x70x3                     | 0,58                      | 0,735 | 24,85  |
| RHS 80x80x3                     | 0,67                      | 0,809 | 33,53  |
| RHS 90x90x3                     | 0,75                      | 0,86  | 45,27  |
| RHS 100x100x3                   | 0,83                      | 0,903 | 67,11  |
| RHS 110x110x3                   | 0,92                      | 0,942 | prekoračeno granično stanje<br>upotrebljivosti |
| RHS 120x120x3                   | 1,00                      | 0,971 | prekoračeno granično stanje<br>upotrebljivosti |



Slika 4.4 – Promena vrednosti parametra  $k_n$  kojim se obuhvataju uticaji sile pritiska u pojasnim elementima na graničnu nosivost veze u zavisnosti od parametra  $\beta$



Slika 4.5 – Granična nosivost T (Y) veze sa pritisnutim pojasnim elementima u zavisnosti od promene parametra  $\beta$

### **Slučaj kada su pojasni elementi zategnuti**

Uticaj parametra  $\beta$  na graničnu nosivost po kriterijumu loma plastifikacijom površine pojasa može se analizirati jednačinom (4.3). Imajući u vidu vrednosti date u numeričkom primeru 1, nakon sređivanja izraza (4.3), vodeći računa da su pojasni elementi zategnuti odnosno da je

$$k_n = 1,0, \quad (4.13)$$

dobijamo sledeću funkciju nosivosti veze

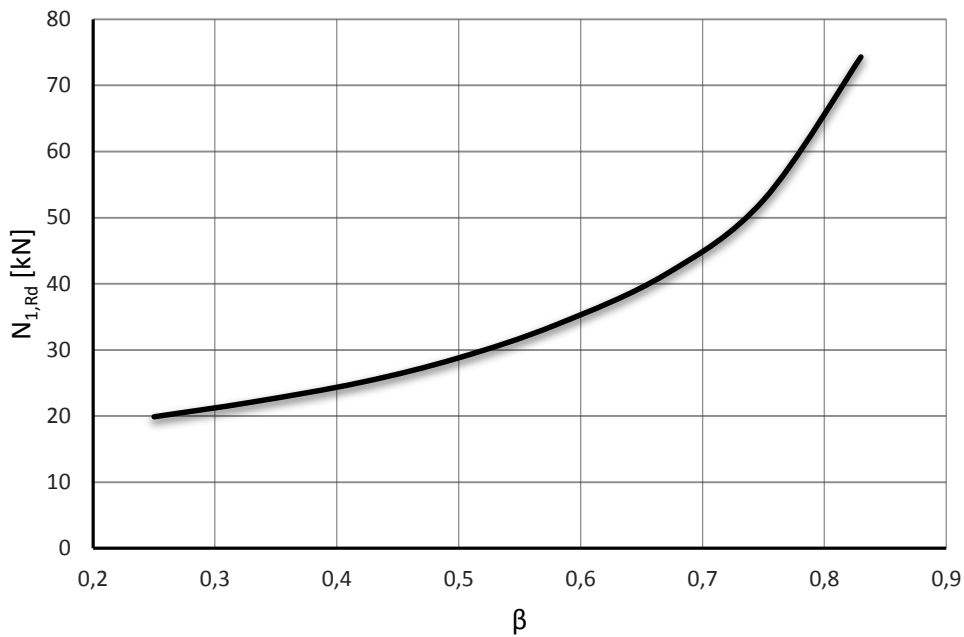
$$N_{1,Rd} = \frac{3,76}{(1-\beta) \cdot \sin 90^\circ} \cdot \left( \frac{2 \cdot \beta}{\sin 90^\circ} + 4 \cdot \sqrt{1-\beta} \right). \quad (4.14)$$

U zavisnosti od promene parametra  $\beta$ , nosivost zavarene veze prikazana je tabelarno (tabela 4.4) odnosno grafički na slici 4.6.

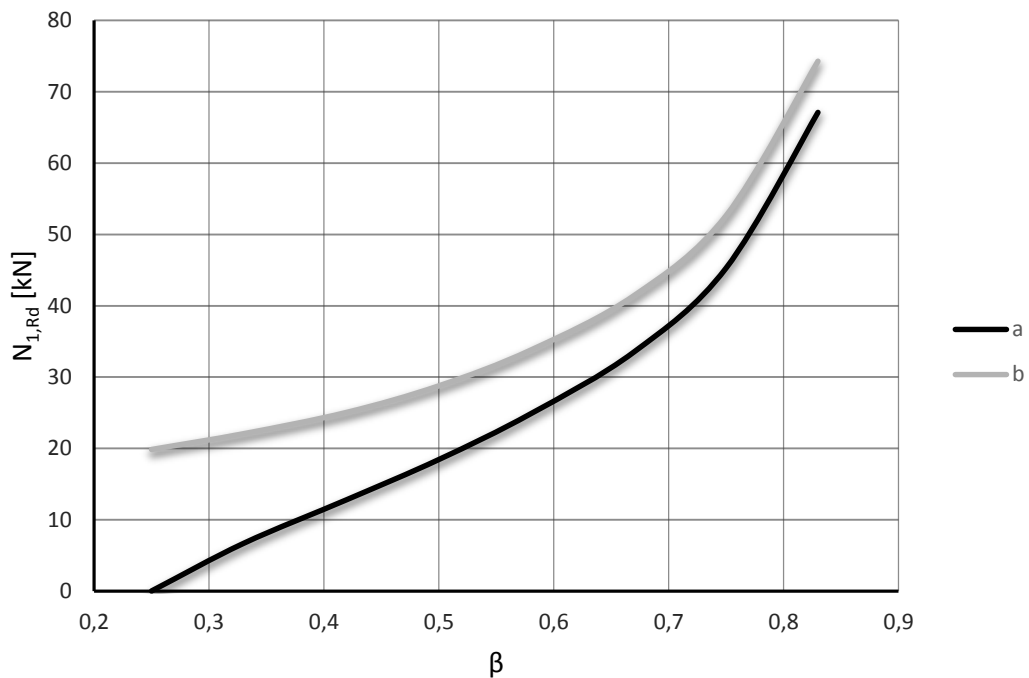
Tabela 4.4 – Granična nosivost  $T(Y)$  veze sa zategnutim pojasnim elementima

| Poprečni presek elementa ispune | $\beta = \frac{b_1}{b_0}$ | $k_n$ | $N_{1,Rd}$<br>[kN]                             |
|---------------------------------|---------------------------|-------|--|
| RHS 30x30x3                     | 0,25                      | 1,0   | 19,87  |
| RHS 40x40x3                     | 0,33                      | 1,0   | 22,08  |
| RHS 50x50x3,2                   | 0,42                      | 1,0   | 25,08  |
| RHS 60x60x3                     | 0,50                      | 1,0   | 28,79  |
| RHS 70x70x3                     | 0,58                      | 1,0   | 33,80  |
| RHS 80x80x3                     | 0,67                      | 1,0   | 41,45  |
| RHS 90x90x3                     | 0,75                      | 1,0   | 52,64  |
| RHS 100x100x3                   | 0,83                      | 1,0   | 74,31  |
| RHS 110x110x3                   | 0,92                      | 1,0   | prekoračeno granično stanje<br>upotrebljivosti |
| RHS 120x120x3                   | 1,00                      | 1,0   | prekoračeno granično stanje<br>upotrebljivosti |

Na slici 4.7 dat je uporedni prikaz granične nosivosti  $T(Y)$  veze sa pritisnutim i zategnutim pojasnim elementima u zavisnosti od promene parametra  $\beta$ .



Slika 4.6 – Granična nosivost T (Y) veze sa zategnutim pojasnim elementima u zavisnosti od promene parametra  $\beta$



Slika 4.7 – Usporedni prikazan granične nosivosti T (Y) veze sa a) pritiskutim, b) zategnutim pojasnim elementima u zavisnosti od promene parametra  $\beta$

### 4.3.2 Lom izbočavanjem bočnih zidova pojasa

#### 4.3.2.1 Uticaj ugla nagiba elementa ispune $\theta_1$

Uticaj nagiba elementa ispune  $\theta_1$  na graničnu nosivost veze po kriterijumu loma izbočavanjem bočnih zidova pojasa može se analizirati jednačinom (4.4) u sledećem obliku

$$N_{1,Rd} = f_3(\theta_1). \quad (4.15)$$

Imajući u vidu vrednosti date u numeričkom primeru 1 gde je element ispune opterećen silom pritiska, nakon sređivanja izraza (4.15) dobijamo uticaj nagiba elementa ispune na graničnu nosivost T i Y veze po kriterijumu loma izbočavanjem bočnih zidova pojasa, tj.

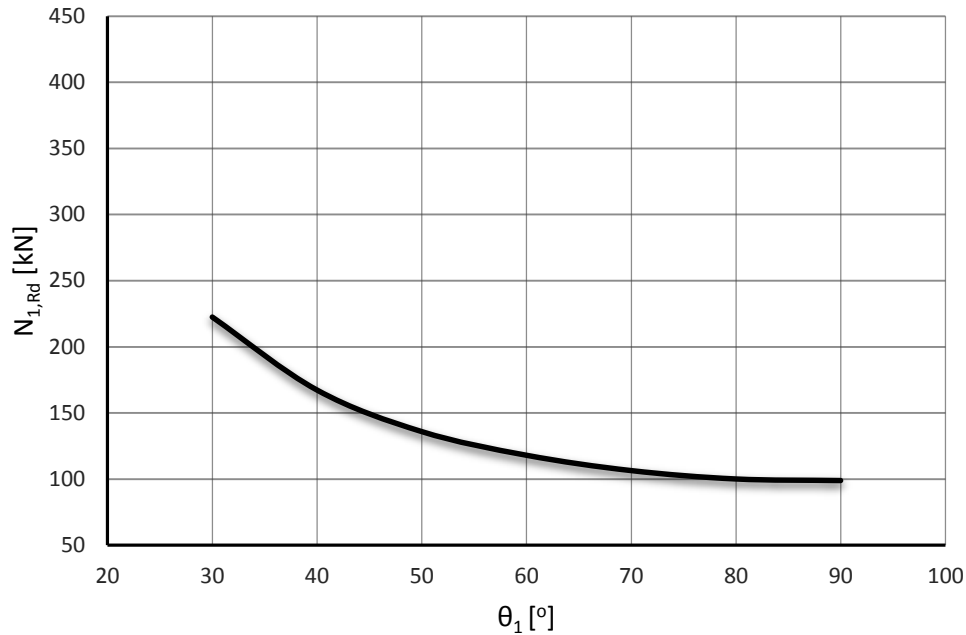
$$N_{1,Rd} = \frac{f_b(\theta_1) \cdot 0,4}{\sin \theta_1} \cdot \left( \frac{16}{\sin \theta_1} + 4 \right). \quad (4.16)$$

U zavisnosti od ugla nagiba  $\theta_1$ , nosivost zavarene veze prikazana je tabelarno (tabela 4.5) odnosno grafički na slici 4.8.

*Tabela 4.5 – Granična nosivost T i Y veze – lom izbočavanjem zidova pojasa, element ispune opterećen silom pritiska*

| $\theta_1$      | 30°    | 40°    | 50°    | 60°    | 70°    | 80°    | 90°   |
|-----------------|--------|--------|--------|--------|--------|--------|-------|
| $N_{1,Rd} [kN]$ | 222,62 | 167,38 | 135,93 | 118,03 | 106,42 | 100,08 | 98,88 |





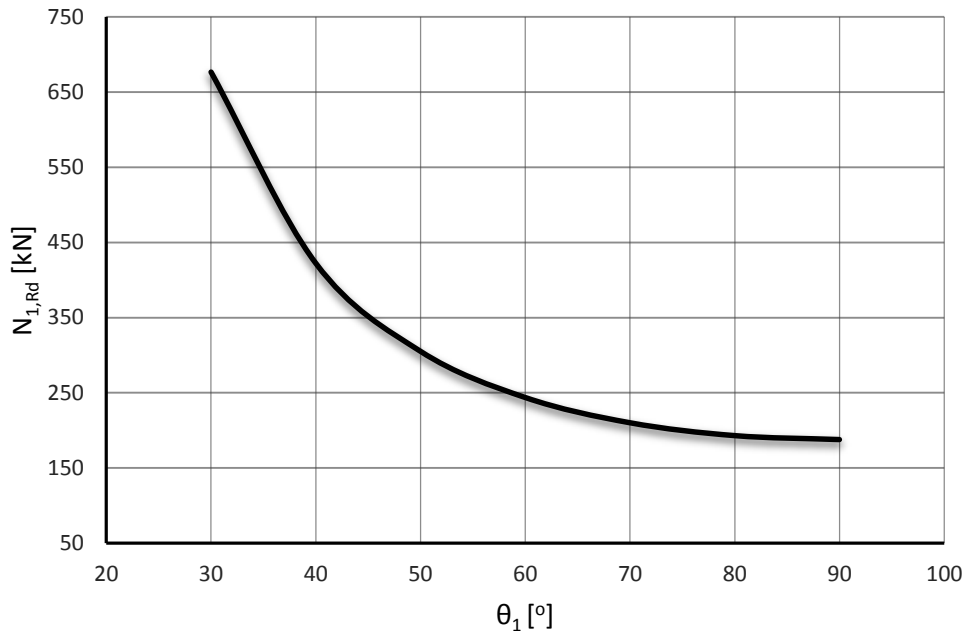
Slika 4.8 – Granična nosivost T i Y veze – lom izbočavanjem zidova pojasa, element ispune opterećen silom pritiska, u zavisnosti od ugla nagiba elementa ispune  $\theta_1$

U slučaju kada je u elementu ispune sila zatezanja, do loma dolazi usled plastifikacije bočnih zidova pojasa, te funkcija data jednačinom (4.16)  $f_b(\theta_1) = f_{y,0} = const$ , u tom slučaju ima konstantnu vrednost, odnosno ne zavisi od ugla  $\theta_1$ . U zavisnosti od ugla nagiba  $\theta_1$ , nosivost zavarene veze prikazana je tabelarno (tabela 4.6), odnosno grafički na slici 4.9.

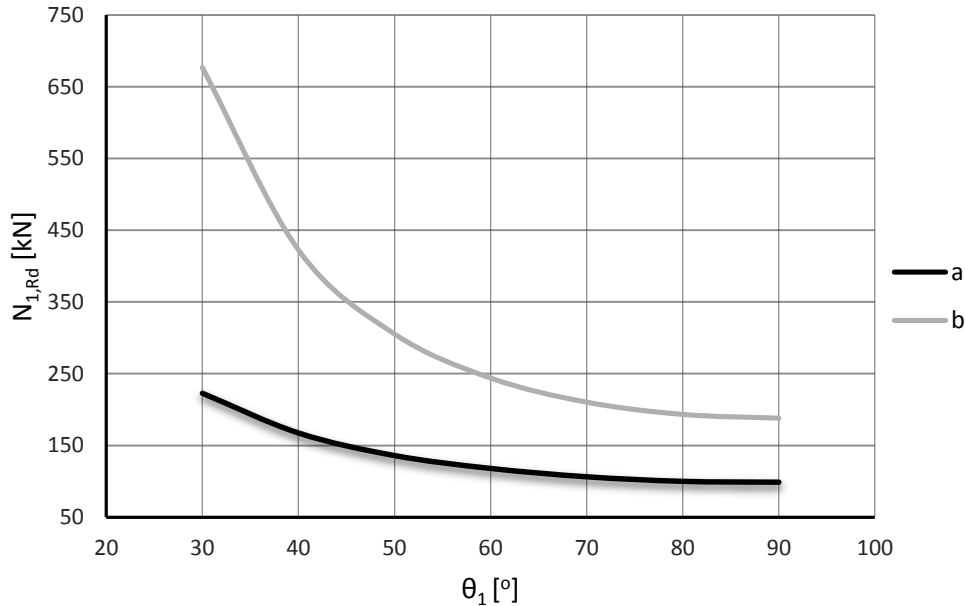
Na slici 4.10 dat je uporedni prikaz granične nosivosti T i Y veze za lom izbočavanjem zidova pojasa kada je element ispune opterećen silom pritiska i lom plastifikacijom bočnih zidova pojasa u slučaju kada je element ispune opterećen silom zatezanja u zavisnosti od promene vrednosti ugla nagiba  $\theta_1$ .

Tabela 4.6 – Granična nosivost T i Y veze – lom plastifikacijom bočnih zidova pojasa, element ispune opterećen silom zatezanja

| $\theta_1$      | 30°    | 40°    | 50°    | 60°    | 70°    | 80°    | 90°    |
|-----------------|--------|--------|--------|--------|--------|--------|--------|
| $N_{1,Rd}$ [kN] | 676,80 | 422,50 | 305,38 | 243,95 | 210,34 | 193,26 | 188,00 |



Slika 4.9 – Granična nosivost T i Y veze – lom plastifikacijom bočnih zidova pojasa, element ispune opterećen silom zatezanja, u zavisnosti od ugla nagiba elementa ispune  $\theta_1$



Slika 4.10 – Granična nosivost T i Y veze u zavisnosti od ugla nagiba elementa ispune  $\theta_1$  :  
a) lom izbočavanjem zidova pojasa – element ispune opterećen silom pritiska,  
b) lom plastifikacijom bočnih zidova pojasa – element ispune opterećen silom zatezanja

### 4.3.3 Lom elementa ispune

#### 4.3.3.1 Uticaj parametra $\beta$

Uticaj parametra  $\beta$  na graničnu nosivost po kriterijumu loma elementa ispune može se analizirati jednačinom (4.5) u sledećem obliku

$$N_{1,Rd} = f_4(\beta) = f_4(b_1, b_0). \quad (4.17)$$

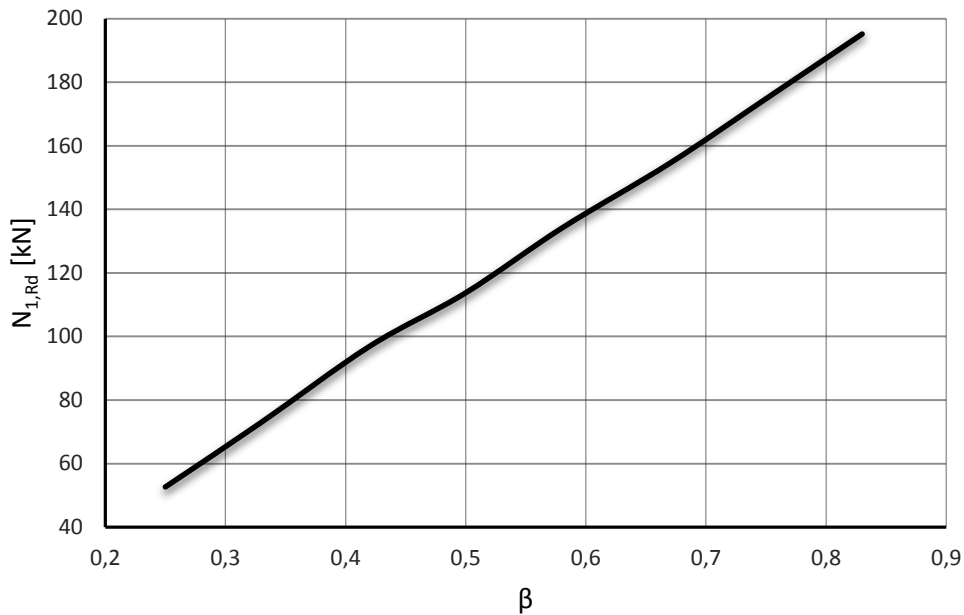
Imajući u vidu numeričke vrednosti date u numeričkom primeru 1, nakon sređivanja izraza (4.17) dobijamo uticaj parametra  $\beta$  na graničnu nosivost T i Y veze po kriterijumu loma elementa ispune, tj.

$$N_{1,Rd} = 23,5 \cdot t_1 \cdot \left( 2 \cdot h_1 - 4 \cdot t_1 + \frac{0,267}{t_1} \cdot b_1 \right). \quad (4.18)$$

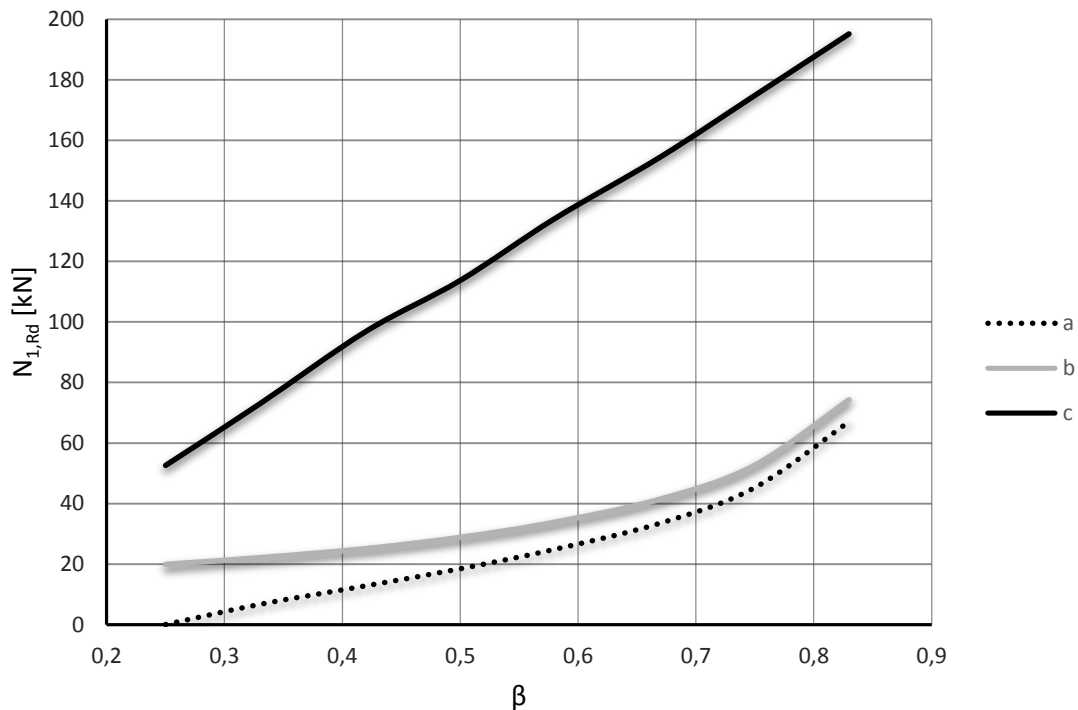
U zavisnosti od promene parametra  $\beta$  nosivost zavarene veze prikazana je tabelarno (tabela 4.7) odnosno grafički na slici 4.11. Na slici 4.12 dat je uporedni prikaz granične nosivosti T i Y veze u zavisnosti od promene parametra  $\beta$ , za slučaj loma plastifikacijom površine pojasa (pojasni elementi pritisnuti ili zategnuti) i loma elementa ispune.

Tabela 4.7 – Granična nosivost T i Y veze – lom elementa ispune

| Poprečni presek elementa ispune | $\beta = \frac{b_1}{b_0}$ | $N_{1,Rd}$<br>[kN]                             |
|---------------------------------|---------------------------|--|
| RHS 30x30x3                     | 0,25                      | 52,64  |
| RHS 40x40x3                     | 0,33                      | 73,00  |
| RHS 50x50x3,2                   | 0,42                      | 96,90  |
| RHS 60x60x3                     | 0,50                      | 113,73   |
| RHS 70x70x3                     | 0,58                      | 134,10   |
| RHS 80x80x3                     | 0,67                      | 154,54   |
| RHS 90x90x3                     | 0,75                      | 174,83   |
| RHS 100x100x3                   | 0,83                      | 195,19   |
| RHS 110x110x3                   | 0,92                      | prekoračeno granično stanje<br>upotrebljivosti |
| RHS 120x120x3                   | 1,00                      | prekoračeno granično stanje<br>upotrebljivosti |



Slika 4.11 – Granična nosivost T i Y veze – lom elementa ispune u zavisnosti od promene parametra  $\beta$



Slika 4.12 – Uporedni prikaz graničnih nosivosti T i Y veze u zavisnosti od promene parametra  $\beta$ . Lom plastifikacijom površine pojasa: a) pritisnuti i b) zategnuti pojasni elementi; c) lom elementa ispune

#### 4.3.4 Lom usled kidanja smicanjem

##### 4.3.4.1 Uticaj ugla nagiba elementa ispune $\theta_1$

Uticaj ugla nagiba elementa ispune  $\theta_1$  na graničnu nosivost po kriterijumu loma usled kidanja smicanjem, može se analizirati jednačinom (4.6) u sledećem obliku

$$N_{1,Rd} = f_5(\theta_1). \quad (4.19)$$

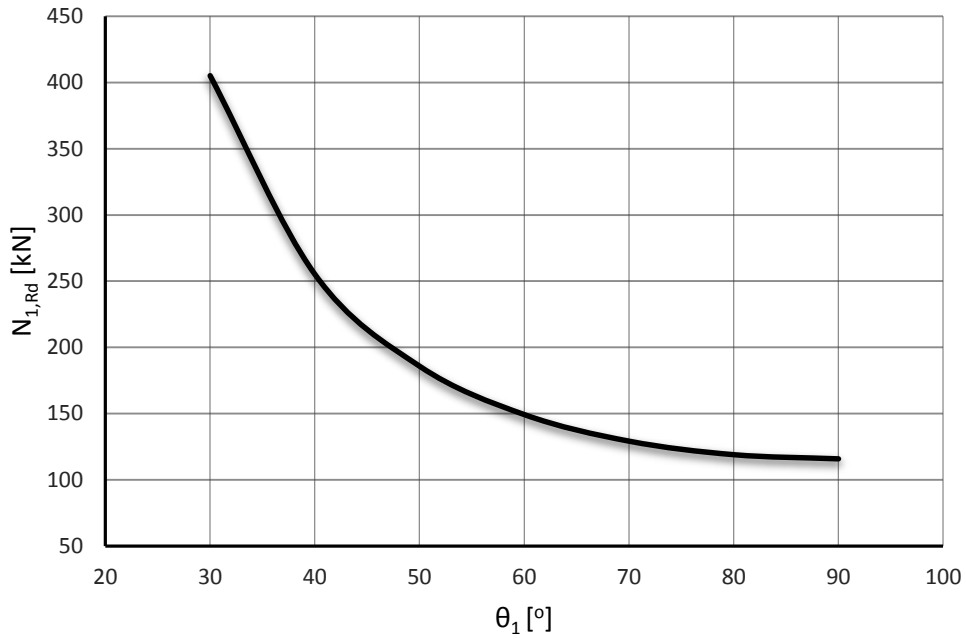
Imajući u vidu numeričke vrednosti date u numeričkom primeru 1, nakon sređivanja izraza (4.19) dobijamo uticaj ugla  $\theta_1$  na nosivost T i Y veze po kriterijumu loma usled kidanja smicanjem, tj.

$$N_{1,Rd} = \frac{5,427}{\sin \theta_1} \cdot \left( \frac{16}{\sin \theta_1} + 5,334 \right). \quad (4.20)$$

U zavisnosti od promene ugla  $\theta_1$  nosivost zavarene veze prikazana je tabelarno (tabela 4.8) odnosno grafički na slici 4.13.

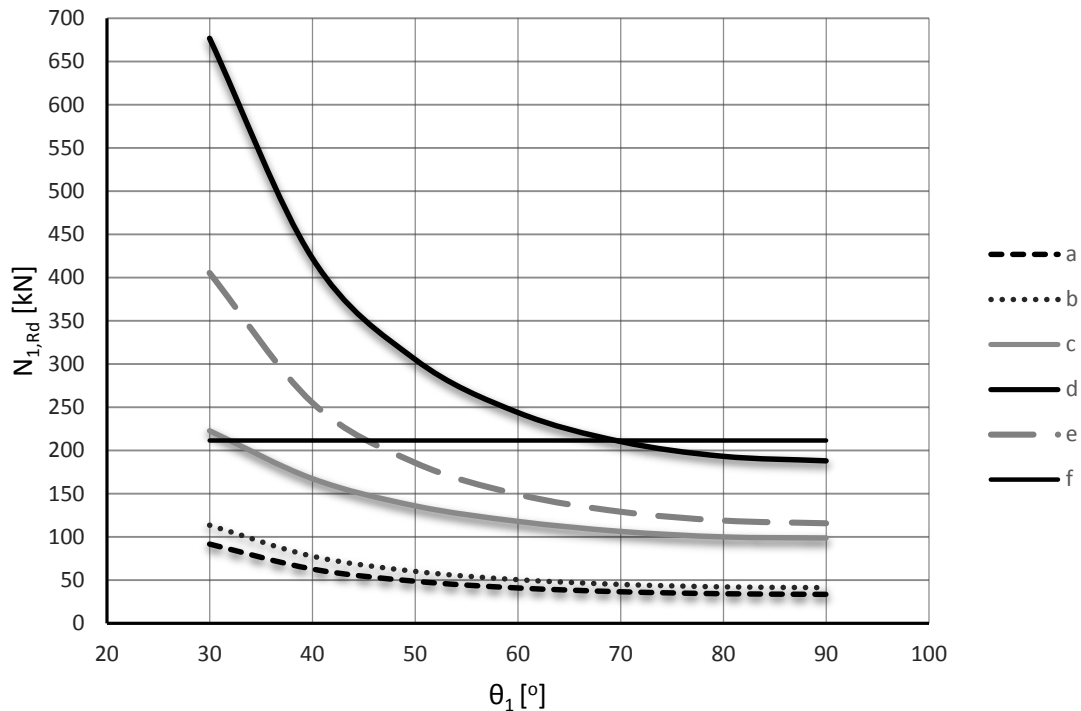
Tabela 4.8 – Granična nosivost T i Y veze – lom usled kidanja smicanjem

| $\theta_1$      | 30°    | 40°    | 50°    | 60°    | 70°    | 80°    | 90°    |
|-----------------|--------|--------|--------|--------|--------|--------|--------|
| $N_{1,Rd} [kN]$ | 405,22 | 255,19 | 185,76 | 149,20 | 129,14 | 118,93 | 115,78 |



Slika 4.13 – Granična nosivost T i Y veze – lom usled kidanja smicanjem

Na slici 4.14 dat je uporedni dijagram graničnih nosivosti T i Y veze u zavisnosti od promene ugla nagiba elementa ispune  $\theta_1$  u slučajevima: kada je merodavan lom plastifikacijom površine pojasa (slučaj pritisnutih i zategnutih pojasnih elemenata), lom izbočavanjem bočnih zidova pojasa, lom plastifikacijom bočnih zidova pojasa i lom usled kidanja smicanjem.



Slika 4.14 – Granična nosivost T i Y veze – lom plastifikacijom površine pojasa: a) pritisnuti pojasni elementi, b) zategnuti pojasni elementi; c) lom izbočavanjem bočnih zidova pojasa, d) lom plastifikacijom bočnih zidova pojasa; e) lom usled kidanja smicanjem; f) nosivost poprečnog preseka

#### 4.4 ZAKLJUČNE NAPOMENE

Na osnovu analize dobijenih rezultata primenom analitičkog i numeričkog postupka određivanja granične nosivosti veza tipa T i Y kao što je detaljno prikazano numeričkim primerom 1, usled dejstva statičkog opterećenja, mogu se izvesti sledeći zaključci:

- granična nosivost T i Y veze prema kriterijumu loma plastifikacijom površine pojasa veća je kod veza sa zategnutim pojasnim elementima u odnosu na veze sa pritisnutim pojasnim elementima. Uticaj sile pritiska u pojasnim elementima smanjuje nosivost veze za najviše 19%, tabela 4.1 i 4.2, slika 4.3;
- parametar  $k_{\eta}$  kojim se uzima u obzir redukcija nosivosti, tj. smanjenje nosivosti usled loma plastifikacijom pojasnog elementa za slučaj kada su pojasni elementi pritisnuti, zavisi kako od geometrijskog parametra veze  $\beta$ , tako i od nivoa „punoće“ dijagrama normalnog napona pritiska u pojasnim elementima. Za isti nivo punoće dijagrama normalnih napona sa povećanjem vrednosti parametra  $\beta$

povećava se i vrednost parametra  $k_n$ , (slika 4.4). Ovim parametrom koriguje se dobijena teorijska nosivost zavarene veze određena jednačinom (3.14).

Do egzaktnog uticaja sila pritiska u pojasnim elementima na graničnu nosivost veze po kriterijumu loma plastifikacijom površine pojasa odnosno parametra  $k_n$ , možemo doći koristeći izraz za graničnu nosivost veze za slučaj kada su pojasni elementi pritisnuti tj.

$$N_{1,Rd,c} = \frac{k_{n,c} \cdot f_{y0} \cdot t_0^2}{(1-\beta) \cdot \sin \theta_1} \cdot \left( \frac{2 \cdot \eta}{\sin \theta_1} + 4 \cdot \sqrt{1-\beta} \right) \cdot \frac{1}{\gamma_{M5}}, \quad (4.21)$$

a u slučaju kada su pojasni elementi zategnuti, imajući u vidu da je

$$k_n = k_{n,c} = 1,0, \quad (4.22)$$

možemo odrediti graničnu nosivost veze koja je u ovom slučaju definisana jednačinom

$$N_{1,Rd,t} = \frac{f_{y0} \cdot t_0^2}{(1-\beta) \cdot \sin \theta_1} \cdot \left( \frac{2 \cdot \eta}{\sin \theta_1} + 4 \cdot \sqrt{1-\beta} \right) \cdot \frac{1}{\gamma_{M5}}. \quad (4.23)$$

Ukoliko potražimo količnik ove dve granične nosivosti dobijamo

$$\frac{N_{1,Rd,c}}{N_{1,Rd,t}} = k_{n,c} \Rightarrow N_{1,Rd,c} = k_{n,c} \cdot N_{1,Rd,t}, \quad (4.24)$$

pri čemu je  $k_{n,c} \leq 1,0$ ;

- na osnovu slike 4.7, tabela 4.3 i 4.4, može se zaključiti da je granična nosivost prema kriterijumu loma plastifikacijom površine pojasnog elementa generalno veća kod pojasnih štapova koji su zategnuti, a takođe i raste sa porastom vrednosti parametra  $\beta$ . Ovo povećanje se kreće oko 10% za  $\beta \approx 0,8$  i oko 3,3



puta je veće za  $\beta = 0,3$ . Sa povećanjem vrednosti parametra  $\beta$  smanjuje se razlika u nosivosti do određenog nivoa nosivosti;

- u slučajevima kada je merodavan lom izbočavanjem zidova pojasnog elementa usled dejstva sile pritiska u elementu ispune, generalno se može izvesti zaključak da što je veći ugao nagiba elementa ispune  $\theta_1$  smanjuje se granična nosivost veze. Ovo smanjenje iznosi najviše 2,25 puta u odnosu na promenu ugla  $\theta_1$  od  $30^\circ$  do  $90^\circ$ .

Najmanja je nosivost za T veze (slučaj kada je  $\theta_1 = 90^\circ$ ), a najveću vrednost ima kod Y veze za minimalni ugao nagiba  $\theta_1 = 30^\circ$ , (slika 4.8 i tabela 4.5);

- granična nosivost kada je merodavan lom plastifikacijom bočnih zidova pojasnog elementa u slučaju kada se u elementu ispune javlja sila zatezanja je više od 2 puta veća u odnosu na slučaj kada je u elementu ispune sila pritiska i kada se javlja lom izbočavanjem zidova pojasnog elementa (slika 4.10);
- sa povećanjem vrednosti parametra veze  $\beta$ , odnosno povećanjem širine elementa ispune povećava se i granična nosivost prema kriterijumu loma elementa ispune (slika 4.11 i tabela 4.7);
- na slici 4.12 jasno se uočava razlika u intenzitetu graničnog opterećenja veze u slučajevima kada je merodavan lom elementa ispune u odnosu na lom prema kriterijumu nosivosti plastifikacijom površine pojasnog elementa. Ova nosivost je za više od 2,5 puta veća za veće vrednosti parametra veze  $\beta$ ;
- granična nosivost prema kriterijumu loma usled kidanja smicanjem je najmanja kod T veza sa uglom  $\theta_1 = 90^\circ$ , a najveća kod Y veza sa minimalnim dopuštenim uglom nagiba elementa ispune  $\theta_1 = 30^\circ$ . Ova razlika se kreće i do 3,5 puta, (slika 4.13 i tabela 4.8);
- na slici 4.12 i 4.14 prikazane uporedne krive ukazuju na značaj koji imaju geometrijske karakteristike veze na promenu intenziteta granične nosivosti i na određivanje same nosivosti veze pri graničnim stanjima.
- Uporednim prikazima graničnih nosivosti na slici 4.14 u zavisnosti od promene geometrijskih parametara veze treba pridodati još i nosivost poprečnog preseka klase 1 i 2 prema EC 3, tj.

$$N_{pl,Rd} = \frac{A \cdot f_y}{\gamma_{M0}} = \frac{9,0 \cdot 3,5}{1,0} = 211,5 \text{ kN}, \quad (4.25)$$

kao i odgovarajuću nosivost samog elementa ispune odnosno pojasnog elementa.

## 5. ANALIZA UTICAJA KOMBINOVANIH MEHANIZAMA LOMA NA GRANIČNU NOSIVOST VEZA TIP A i Y OD RHS PROFILA

### 5.1 OBLICI LOMA VEZA OD RHS PROFILA

U tabeli 3.1 prikazani su osnovni oblici loma veza od RHS profila [9] prema EC 3. Svaki od ovih navedenih oblika loma definiše proračunske kriterijume za određivanje nosivosti veze.

U sprovedenim eksperimentalnim analizama [1], [3], [15], uočene su kombinacije osnovnih oblika loma veza. Opšti oblik loma dat pod (a) dominantan je kod veza sa malom do srednjom vrednošću koeficijenta  $\beta = \frac{b_1}{b_0}$ . Za vrednosti koeficijenta  $\beta = 0,60 \div 0,80$  vrlo često

do loma dolazi usled kombinacije plastifikacije površine pojasa (a) i loma usled kidanja smicanjem (d). Pojava prslina kod elementa ispune (e) javlja se kod veza sa preklopom i veza sa relativno malim debljinama zidova poprečnog preseka elementa ispune. Lom usled izbočavanja (f) javlja se pre svega kod veza čije elemente odlikuju vitki preseki. Kod T, Y i X veza kod kojih je koeficijent  $\beta \approx 1,00$  može se javiti lom bočnih zidova pojasa (b). Lom usled smicanja pojasa (c) dominantan je kod T, K i N veza sa visokom vrednošću  $\beta$ . Lamelarno cepanje se javlja sa većom verovatnoćom kod veza elemenata sa debljim zidovima poprečnog preseka. Pojava lamelnog cepanja može biti sprečena pravilnim izborom kvaliteta osnovnog čeličnog materijala i izborom odgovarajućeg postupka zavarivanja.

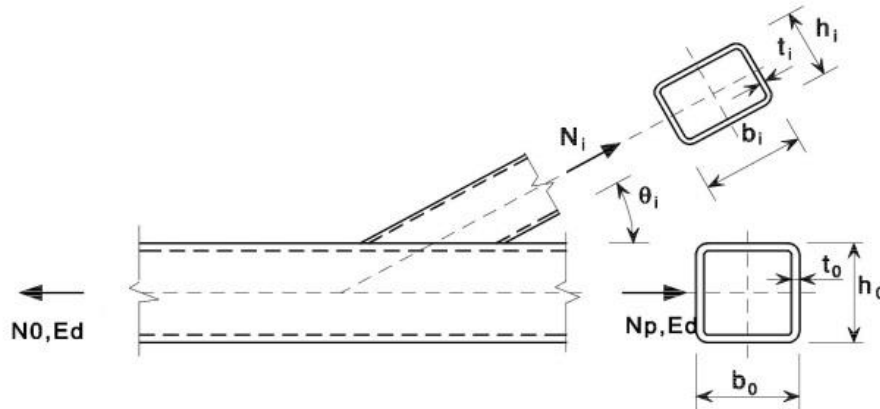
Prema EC 3 razlikujemo generalno dve oblasti mogućih oblika loma veza u zavisnosti od geometrijskog parametra veze  $\beta$ , i to:

- slučaj kada je parametar veze  $\beta < 0,85$  kada do loma dolazi usled plastifikacije površine pojasa, i
- slučaj kada je parametar veze u granicama  $0,85 \leq \beta \leq 1,0$  do loma dolazi usled moguće kombinacije i interakcije različitih modela loma veza: plastifikacijom površine pojasa i/ili smicanjem pojasa, izbočavanjem bočnih zidova pojasa, loma elementa ispune i/ili loma usled kidanja smicanjem.

U cilju analize kombinovanih mehanizama loma i njihov uticaj na određivanje granične nosivosti veza biće ilustrovan u numeričkom primeru broj 2.

## 5.2 NUMERIČKI PRIMER 2

Postupak proračuna nosivosti veza ostvarenih direktnim zavarivanjem urađen je u skladu sa EN 1993-1-8 [8], [9], odnosno sa teorijskim postavkama izloženim u Poglavlju 3, na primeru T odnosno Y veze od šupljih profila kvadratnog poprečnog preseka.



Slika 5.1 – Geometrija T (Y) veze i opterećenje,  $i = 1$

### Opterećenje

$$N_1 = -125,0 \text{ kN}$$

$$N_{0,Ed} = -420,0 \text{ kN}$$

$$N_{0p,Ed} = N_{0,Ed} - N_1 \cdot \cos \theta_1 = -420,0 \text{ kN}$$

### Geometrijske karakteristike veze

#### Pojasni element

RHS HOP prema DIN EN 10210-2: QH-140x140x5

$$h_0 = 140 \text{ mm}$$

$$b_0 = 140 \text{ mm}$$

$$t_0 = 5 \text{ mm}$$

$$A_0 = 26,1 \text{ cm}^2$$

Osnovni materijal S 235

$$f_{y0} = 235 \text{ MPa}$$

$$f_{u0} = 360 \text{ MPa}$$

$$\varepsilon = \sqrt{\frac{235}{f_{y0}}} = 1,0$$

Klasa poprečnog preseka

– flanša:

$$\frac{b_0 - 3 \cdot t_0}{t_0} = \frac{140 - 3 \cdot 5}{5} = 25 < 33 \rightarrow \textit{klasa 1}$$

– rebro:

$$\frac{h_0 - 3 \cdot t_0}{t_0} = \frac{140 - 3 \cdot 5}{5} = 25 < 33 \rightarrow \textit{klasa 1}$$

⇒ *poprečni presek je klase 1.*

### Element ispune

RHS HOP prema DIN EN 10210-2: QH-120x120x5

$$h_1 = 120 \text{ mm}$$

$$b_1 = 120 \text{ mm}$$

$$t_1 = 5 \text{ mm}$$

$$A_1 = 22,1 \text{ cm}^2$$

$\theta_1 = 90^\circ > 30^\circ \rightarrow$  *uslov ispunjen.*

Osnovni materijal S 235

$$f_{y1} = 235 \text{ MPa}$$

$$f_{u1} = 360 \text{ MPa}$$

$$\varepsilon = \sqrt{\frac{235}{f_{y1}}} = 1,0$$

Klasa poprečnog preseka

– flanša:

$$\frac{b_1 - 3 \cdot t_1}{t_1} = \frac{120 - 3 \cdot 5}{5} = 21 < 33 \rightarrow \textit{klasa 1}$$

– rebro:

$$\frac{h_1 - 3 \cdot t_1}{t_1} = \frac{120 - 3 \cdot 5}{5} = 21 < 33 \rightarrow \textit{klasa 1}$$

⇒ *poprečni presek je klase 1.*

*Parametri veze*

$$\beta = \frac{b_1}{b_0} = \frac{120}{140} = 0,86$$

$$\gamma = \frac{b_0}{2 \cdot t_0} = \frac{140}{2 \cdot 5} = 14$$

$$\eta = \frac{h_1}{b_0} = \frac{120}{140} = 0,86$$

*Opseg važenja (prema tabeli 3.2)*

$$\beta = \frac{b_1}{b_0} = \frac{120}{140} = 0,86 > 0,25 \rightarrow \text{uslov ispunjen.}$$

*Element ispune*

$$\frac{b_1}{t_1} = \frac{120}{5} = 24 < 35 \rightarrow \text{uslov ispunjen.}$$

$$\frac{h_1}{t_1} = \frac{120}{5} = 24 < 35 \rightarrow \text{uslov ispunjen.}$$

*Poprečni presek je klase 1 → uslov ispunjen.*

$$\frac{h_0}{b_0} = \frac{140}{140} = 1,0 \begin{cases} \geq 0,5 \\ \leq 2 \end{cases} \rightarrow \text{uslov ispunjen.}$$

$$\frac{h_1}{b_1} = \frac{120}{120} = 1,0 \begin{cases} \geq 0,5 \\ \leq 2 \end{cases} \rightarrow \text{uslov ispunjen.}$$

*Pojasni element*

$$\frac{b_0}{t_0} = \frac{140}{5} = 28 < 35 \rightarrow \text{uslov ispunjen.}$$

$$\frac{h_0}{t_0} = \frac{140}{5} = 28 < 35 \rightarrow \text{uslov ispunjen.}$$

Poprečni presek je klase 1 → uslov ispunjen.

Dodatni uslovi važenja (prema tabeli 3.3)

$$\beta = \frac{b_1}{b_0} = \frac{120}{140} = 0,86 > 0,85 \rightarrow \text{uslov nije ispunjen.}$$

$$\frac{b_0}{t_0} = \frac{140}{5} = 28 > 10 \rightarrow \text{uslov ispunjen.}$$

⇒ uslovi nisu ispunjeni.

### PRORAČUNSKA NOSIVOST ZAVARENE VEZE

- LOM PLASTIFIKACIJOM POVRŠINE POJASA za  $\beta = 0,85$

$$N_{1,Rd,(\beta=0,85)} = \frac{k_n \cdot f_{y0} \cdot t_0^2}{(1-\beta) \cdot \sin \theta_1} \cdot \left( \frac{2 \cdot \eta}{\sin \theta_1} + 4 \cdot \sqrt{1-\beta} \right) \cdot \frac{1}{\gamma_{M5}} \quad (5.1)$$

– za  $n > 0$  (pritisak):

$$n = \frac{\gamma_{M5} \cdot N_{0,Ed}}{A_0 \cdot f_{y0}} = \frac{1,0 \cdot 420,0}{26,1 \cdot 23,5} = 0,685 > 0$$

$$k_n = 1,3 - \frac{0,4 \cdot n}{\beta} = 1,3 - \frac{0,4 \cdot 0,685}{0,86} = 0,98 \leq 1,0$$

$$N_{1,Rd,(\beta=0,85)} = \frac{0,98 \cdot 23,5 \cdot 0,5^2}{(1-0,86) \cdot \sin 90^\circ} \cdot \left( \frac{2 \cdot 0,86}{\sin 90^\circ} + 4 \cdot \sqrt{1-0,86} \right) \cdot \frac{1}{1,0}$$

$$N_{1,Rd,(\beta=0,85)} = 132,29 \text{ kN.}$$

- **LOM IZBOČAVANJEM BOČNIH ZIDOVA POJASA** za  $\beta = 1,0$

$$N_{1,Rd,(\beta=1,0)} = \frac{f_b \cdot t_0}{\sin \theta_1} \cdot \left( \frac{2 \cdot h_1}{\sin \theta_1} + 10 \cdot t_0 \right) \cdot \frac{1}{\gamma_{M5}} \quad (5.2)$$

Za pritisak u elementu ispune:

$$f_b = \chi \cdot f_{y0}$$

$$\bar{\lambda} = 3,46 \cdot \frac{\left( \frac{h_0}{t_0} - 2 \right) \cdot \sqrt{\frac{1}{\sin \theta_1}}}{\pi \cdot \sqrt{\frac{E}{f_{y0}}}}$$

$$\bar{\lambda} = 3,46 \cdot \frac{\left( \frac{140}{5} - 2 \right) \cdot \sqrt{\frac{1}{\sin 90^\circ}}}{\pi \cdot \sqrt{\frac{21000}{23,5}}} = 0,96 > 0,2$$

Za HOP, kriva izvijanja „C“  $\Rightarrow \alpha = 0,49$

$$\Phi = 0,5 \cdot \left[ 1 + \alpha \cdot (\bar{\lambda} - 0,2) + \bar{\lambda}^2 \right]$$

$$\Phi = 0,5 \cdot \left[ 1 + 0,49 \cdot (0,96 - 0,2) + 0,96^2 \right] = 1,15$$

$$\chi = \frac{1}{\Phi + \sqrt{\Phi^2 - \bar{\lambda}^2}}$$

$$\chi = \frac{1}{1,15 + \sqrt{1,15^2 - 0,96^2}} = 0,56 < 1,0$$

$$f_b = 0,56 \cdot 23,5 = 13,18 \text{ kN/cm}^2$$

$$N_{1,Rd,(\beta=1,0)} = \frac{13,18 \cdot 0,5}{\sin 90^\circ} \cdot \left( \frac{2 \cdot 12}{\sin 90^\circ} + 10 \cdot 0,5 \right) \cdot \frac{1}{1,0}$$

$$N_{1,Rd,(\beta=1,0)} = 191,11 \text{ kN}.$$

- **SMICANJE POJASA za  $\beta = 1,0$**

$$A_v = 2 \cdot h_0 \cdot t_0 = 2 \cdot 14 \cdot 0,5 = 14,0 \text{ cm}^2$$

$$N_{1,Rd,(\beta=1,0)} = \frac{f_{y0} \cdot A_v}{\sqrt{3} \cdot \sin \theta_1} \cdot \frac{1}{\gamma_{M5}} \quad (5.3)$$

$$N_{1,Rd,(\beta=1,0)} = \frac{23,5 \cdot 14,0}{\sqrt{3} \cdot \sin 90^\circ} \cdot \frac{1}{1,0} = 190,01 \text{ kN}.$$

- **LINEARNA INTERPOLACIJA za  $0,85 \leq \beta \leq 1,0$**

$$\min_{(\beta=1,0)} [191,11 \text{ kN}; 189,95 \text{ kN}] = 189,95 \text{ kN}$$

$$N_{1,Rd} = 132,29 + (189,95 - 132,29) \cdot \frac{0,86 - 0,85}{1,0 - 0,85}$$

$$N_{1,Rd} = 136,13 \text{ kN} > N_1 = 125,0 \text{ kN} \rightarrow \text{uslov ispunjen.}$$

- **LOM ELEMENTA ISPUNE za  $\beta \geq 0,85$**

$$N_{1,Rd} = f_{y1} \cdot t_1 \cdot (2 \cdot h_1 - 4 \cdot t_1 + 2 \cdot b_{eff}) \cdot \frac{1}{\gamma_{M5}} \quad (5.4)$$

$$b_{eff} = \frac{10}{b_0/t_0} \cdot \frac{f_{y0} \cdot t_0}{f_{yi} \cdot t_i} \cdot b_i \leq b_i$$

$$b_{eff} = \frac{10}{140} \cdot \frac{23,5 \cdot 5}{23,5 \cdot 5} \cdot 120 = 43 \text{ mm} \leq b_1 = 120 \text{ mm}$$

$$N_{1,Rd} = 23,5 \cdot 0,5 \cdot (2 \cdot 12 - 4 \cdot 0,5 + 2 \cdot 4,3) \cdot \frac{1}{1,0}$$

$$N_{1,Rd} = 359,55 \text{ kN} > N_1 = 125,0 \text{ kN} \rightarrow \text{uslov ispunjen.}$$



- **LOM USLED KIDANJA SMICANJEM** za  $0,85 \leq \beta = 0,86 \leq \left(1 - \frac{1}{14}\right) = 0,93$

$$N_{1,Rd} = \frac{f_{y0} \cdot t_0}{\sqrt{3} \cdot \sin \theta_1} \cdot \left( \frac{2 \cdot h_1}{\sin \theta_1} + 2 \cdot b_{e,p} \right) \cdot \frac{1}{\gamma_{M5}} \quad (5.5)$$

$$b_{e,p} = \frac{10}{b_0/t_0} \cdot b_i \leq b_i$$

$$b_{e,p} = \frac{10}{\frac{140}{5}} \cdot 120 = 43 \text{ mm} \leq b_i = 120 \text{ mm}$$

$$N_{1,Rd} = \frac{23,5 \cdot 0,5}{\sqrt{3} \cdot \sin 90^\circ} \cdot \left( \frac{2 \cdot 12}{\sin 90^\circ} + 2 \cdot 4,3 \right) \cdot \frac{1}{1,0}$$

$$N_{1,Rd} = 221,15 \text{ kN} > N_1 = 125,0 \text{ kN} \rightarrow \text{uslov ispunjen.}$$

### 5.3 KOMPARACIJA GRANIČNIH NOSIVOSTI VEZA

Do granične nosivosti veze u numeričkom primeru broj 2, za koji je geometrijski parametar veze u granicama  $0,85 \leq \beta = 0,86 \leq 1,0$  merodavni su kombinovani mehanizmi loma. Do vrednosti za određivanje granične nosivosti veze došlo se primenom analitičkih modela baziranih na preporukama EC 3 kojima se opisuje nosivost veza a koji su razmatrani u poglavlju 3.

U cilju upoređenja rezultata dobijenih primenom analitičkih modela sa metodom konačnih elemenata (MKE), [40], primenjen je savremeni softver baziran na MKE, *Autodesk® Robot™ Structural Analysis Profesional 2014*, [41]. Rezultati proračuna graničnih nosivosti veze u zavisnosti od modela loma prikazani su u tabeli 5.1. Iz tabele se može izvući zaključak da odstupanje konačne proračunske nosivosti veze određene prema EC 3 iznosi +3% u odnosu na MKE i na strani je sigurnosti.

Tabela 5.1 – Komparacija proračunskih nosivosti T veze

| PRORAČUNSKA NOSIVOST VEZE [KN]        | ANALITIČKI MODEL PREMA EC 3 | MKE    | ODSTUPANJE |
|---------------------------------------|-----------------------------|--------|------------|
| Lom plastifikacijom površine pojasa   | 132,29                      | 125,69 | +5,25%     |
| Lom izbočavanjem bočnih zidova pojasa | 191,11                      | 190,05 | +0,6%      |
| Lom usled kidanja smicanjem           | 221,15                      | 220,96 | +0,09%     |
| Lom smicanjem pojasa                  | 190,01                      | 189,95 | +0,03%     |
| Lom elementa ispune                   | 359,55                      | 359,21 | +0,09%     |
| Proračunska nosivost veze             | 132,29                      | 128,75 | +2,7%      |

#### 5.4 ANALIZA UTICAJA GEOMETRIJSKIH PARAMETARA NA GRANIČNU NOSIVOST T I Y VEZA KOD KOMBINOVANIH MODELA LOMA VEZA

Imajući u vidu složenost određivanja granične nosivosti veze kada se parametar T i Y veze kreće u granicama  $0,85 \leq \beta \leq 1,0$ , kada do loma veze dolazi usled moguće kombinacije i interakcije različitih modela loma veza: plastifikacijom površine pojasa i/ili smicanjem pojasa, izbočavanjem bočnih zidova pojasa, loma elementa ispune i/ili loma usled kidanja smicanjem u daljoj analizi korišćiće se MKE sa karakteristikama veze usvojenim u numeričkom primeru broj 2.

#### 5.4.1 Analiza uticaja parametara kod T veze

U tabelama 5.2 do 5.6, prikazani su tabelarno rezultati proračuna nosivosti za T vezu, za odgovarajuće mehanizme loma u skladu sa numeričkim primerom broj 2.

Tabela 5.2 – Proračunske nosivosti T veze u [kN];

$$\beta = 0,86, \gamma = 14,0, n = 0,67, k_n = 0,99$$

| Pojasni element<br>S 235                                   | QH-140x140x5 |              |              |               |               |
|--|--------------|--------------|--------------|---------------|---------------|
| Element ispune<br>S 235                                    | QH-120x120x5 | QH-120x120x6 | QH-120x120x8 | QH-120x120x10 | QH-120x120x12 |
| Lom usled kidanja smicanjem<br>$0,85 \leq \beta \leq 0,93$ | 220,96       | 220,96       | 220,96       | 220,96        | 220,96        |
| Lom elementa ispune<br>$\beta \geq 0,85$                   | 359,21       | 405,27       | 491,75       | 570,71        | 642,15        |
| Lom plastifikacijom površine pojasa<br>$\beta = 0,85$      | 125,69       | 125,69       | 125,69       | 125,69        | 125,69        |
| Lom izbočavanjem bočnih zidova pojasa<br>$\beta = 1,0$     | 190,05       | 190,05       | 190,05       | 190,05        | 190,05        |
| Lom smicanjem pojasa<br>$\beta = 1,0$                      | 189,95       | 189,95       | 189,95       | 189,95        | 189,95        |
| Linearna interpolacija                                     | 128,75       | 128,75       | 128,75       | 128,75        | 128,75        |
| Proračunska nosivost veze                                  | 128,75       | 128,75       | 128,75       | 128,75        | 128,75        |

Tabela 5.3 – Proračunske nosivosti T veze u [kN];

$$\beta = 0,86, \gamma = 11,67, n = 0,56, k_n = 1,0$$

| Pojasni element<br>S 235                                   | QH-140x140x6 |              |              |               |               |
|--|--------------|--------------|--------------|---------------|---------------|
| Element ispune<br>S 235                                    | QH-120x120x5 | QH-120x120x6 | QH-120x120x8 | QH-120x120x10 | QH-120x120x12 |
| Lom usled kidanja smicanjem<br>$0,85 \leq \beta \leq 0,91$ | 279,11       | 279,11       | 279,11       | 279,11        | 279,11        |
| Lom elementa ispune<br>$\beta \geq 0,85$                   | 403,53       | 449,59       | 536,07       | 615,03        | 686,47        |
| Lom plastifikacijom površine pojasa<br>$\beta = 0,85$      | 183,25       | 183,25       | 183,25       | 183,25        | 183,25        |
| Lom izbočavanjem bočnih zidova pojasa<br>$\beta = 1,0$     | 283,82       | 283,82       | 283,82       | 283,82        | 283,82        |
| Lom smicanjem pojasa<br>$\beta = 1,0$                      | 227,94       | 227,94       | 227,94       | 227,94        | 227,94        |
| Linearna interpolacija                                     | 185,38       | 185,38       | 185,38       | 185,38        | 185,38        |
| Proračunska nosivost veze                                  | 185,38       | 185,38       | 185,38       | 185,38        | 185,38        |

Tabela 5.4 – Proračunske nosivosti T veze u [kN];

$$\beta = 0,86, \gamma = 8,75, n = 0,43, k_n = 1,0$$

| Pojasni element S 235                                   | QH-140x140x8 |              |              |               |               |
|---|--------------|--------------|--------------|---------------|---------------|
| Element ispune S 235                                    | QH-120x120x5 | QH-120x120x6 | QH-120x120x8 | QH-120x120x10 | QH-120x120x12 |
| Lom usled kidanja smicanjem $0,85 \leq \beta \leq 0,93$ | 409,36       | 409,36       | 409,36       | 409,36        | 409,36        |
| Lom elementa ispune $\beta \geq 0,85$                   | 516,33       | 562,39       | 648,87       | 727,83        | 799,27        |
| Lom plastifikacijom površine pojasa $\beta = 0,85$      | 325,79       | 325,79       | 325,79       | 325,79        | 325,79        |
| Lom izbočavanjem bočnih zidova pojasa $\beta = 1,0$     | 482,72       | 482,72       | 482,72       | 482,72        | 482,72        |
| Lom smicanjem pojasa $\beta = 1,0$                      | 303,92       | 303,92       | 303,92       | 303,92        | 303,92        |
| Linearna interpolacija                                  | 324,74       | 324,74       | 324,74       | 324,74        | 324,74        |
| Proračunska nosivost veze                               | 324,74       | 324,74       | 324,74       | 324,74        | 324,74        |

Tabela 5.5 – Proračunske nosivosti T veze u [kN];

$$\beta = 0,86, \gamma = 7,0, n = 0,35, k_n = 1,0$$

| Pojasni element S 235                                   | QH-140x140x10 |              |              |               |               |
|---|---------------|--------------|--------------|---------------|---------------|
| Element ispune S 235                                    | QH-120x120x5  | QH-120x120x6 | QH-120x120x8 | QH-120x120x10 | QH-120x120x12 |
| Lom usled kidanja smicanjem $0,85 \leq \beta \leq 0,86$ | 558,22        | 558,22       | 558,22       | 558,22        | 558,22        |
| Lom elementa ispune $\beta \geq 0,85$                   | 540,50        | 642,96       | 793,90       | 872,86        | 944,30        |
| Lom plastifikacijom površine pojasa $\beta = 0,85$      | 509,04        | 509,04       | 509,04       | 509,04        | 509,04        |
| Lom izbočavanjem bočnih zidova pojasa $\beta = 1,0$     | 698,97        | 698,97       | 698,97       | 698,97        | 698,97        |
| Lom smicanjem pojasa $\beta = 1,0$                      | 379,90        | 379,90       | 379,90       | 379,90        | 379,90        |
| Linearna interpolacija                                  | 502,89        | 502,89       | 502,89       | 502,89        | 502,89        |
| Proračunska nosivost veze                               | 502,89        | 502,89       | 502,89       | 502,89        | 502,89        |

Tabela 5.6 – Proračunske nosivosti T veze u [kN];

$$\beta = 0,86, \gamma = 5,83, n = 0,30, k_n = 1,0$$

| Pojasni element<br>S 235                                   | QH-140x140x12 |              |              |               |               |
|--|---------------|--------------|--------------|---------------|---------------|
| Element ispune<br>S 235                                    | QH-120x120x5  | QH-120x120x6 | QH-120x120x8 | QH-120x120x10 | QH-120x120x12 |
| Lom usled kidanja smicanjem<br>$0,85 \leq \beta \leq 0,83$ | -             | -            | -            | -             | -             |
| Lom elementa ispune $\beta \geq 0,85$                      | 540,50        | 642,96       | 842,24       | 1034,00       | 1121,55       |
| Lom plastifikacijom površine pojasa<br>$\beta = 0,85$      | 733,02        | 733,02       | 733,02       | 733,02        | 733,02        |
| Lom izbočavanjem bočnih zidova pojasa<br>$\beta = 1,0$     | 934,27        | 934,27       | 934,27       | 934,27        | 934,27        |
| Lom smicanjem pojasa $\beta = 1,0$                         | 455,88        | 455,88       | 455,88       | 455,88        | 455,88        |
| Linearna interpolacija                                     | 719,82        | 719,82       | 719,82       | 719,82        | 719,82        |
| Proračunska nosivost veze                                  | 540,50        | 642,96       | 719,82       | 719,82        | 719,82        |

#### 5.4.2 Analiza uticaja parametara kod Y veze

U tabelama 5.7 do 5.12 prikazani su rezultati proračuna granične nosivosti za Y vezu za odgovarajuće mehanizme loma, sa pojasnim elementom QH-140x140x5.

Tabela 5.7 – Proračunske nosivosti Y veze u [kN];

$$\theta_1 = 30^\circ, \beta = 0,86, \gamma = 14,0, n = 0,67, k_n = 0,99$$

| Pojasni element<br>S 235                                   | QH-140x140x5 |              |              |               |               |
|--|--------------|--------------|--------------|---------------|---------------|
| Element ispune<br>S 235                                    | QH-120x120x5 | QH-120x120x6 | QH-120x120x8 | QH-120x120x10 | QH-120x120x12 |
| Lom usled kidanja smicanjem<br>$0,85 \leq \beta \leq 0,93$ | 767,55       | 767,55       | 767,55       | 767,55        | 767,55        |
| Lom elementa ispune $\beta \geq 0,85$                      | 359,21       | 405,27       | 491,75       | 570,71        | 642,15        |
| Lom plastifikacijom površine pojasa<br>$\beta = 0,85$      | 382,89       | 382,89       | 382,89       | 382,89        | 382,89        |
| Lom izbočavanjem bočnih zidova pojasa<br>$\beta = 1,0$     | 450,86       | 450,86       | 450,86       | 450,86        | 450,86        |
| Lom smicanjem pojasa $\beta = 1,0$                         | 379,90       | 379,90       | 379,90       | 379,90        | 379,90        |
| Linearna interpolacija                                     | 382,75       | 382,75       | 382,75       | 382,75        | 382,75        |
| Proračunska nosivost veze                                  | 359,21       | 382,75       | 382,75       | 382,75        | 382,75        |

Tabela 5.8 – Proračunske nosivosti Y veze u [kN];

$$\theta_1 = 40^\circ, \beta = 0,86, \gamma = 14,0, n = 0,67, k_n = 0,99$$

| Pojasni element S 235                                   | QH-140x140x5 |              |              |               |               |
|---|--------------|--------------|--------------|---------------|---------------|
| Element ispune S 235                                    | QH-120x120x5 | QH-120x120x6 | QH-120x120x8 | QH-120x120x10 | QH-120x120x12 |
| Lom usled kidanja smicanjem $0,85 \leq \beta \leq 0,93$ | 484,51       | 484,51       | 484,51       | 484,51        | 484,51        |
| Lom elementa ispune $\beta \geq 0,85$                   | 359,21       | 405,27       | 491,75       | 570,71        | 642,15        |
| Lom plastifikacijom površine pojasa $\beta = 0,85$      | 252,38       | 252,38       | 252,38       | 252,38        | 252,38        |
| Lom izbočavanjem bočnih zidova pojasa $\beta = 1,0$     | 333,45       | 333,45       | 333,45       | 333,45        | 333,45        |
| Lom smicanjem pojasa $\beta = 1,0$                      | 295,51       | 295,51       | 295,51       | 295,51        | 295,51        |
| Linearna interpolacija                                  | 254,44       | 254,44       | 254,44       | 254,44        | 254,44        |
| Proračunska nosivost veze                               | 254,44       | 254,44       | 254,44       | 254,44        | 254,44        |

Tabela 5.9 – Proračunske nosivosti Y veze u [kN];

$$\theta_1 = 50^\circ, \beta = 0,86, \gamma = 14,0, n = 0,67, k_n = 0,99$$

| Pojasni element S 235                                   | QH-140x140x5 |              |              |               |               |
|---|--------------|--------------|--------------|---------------|---------------|
| Element ispune S 235                                    | QH-120x120x5 | QH-120x120x6 | QH-120x120x8 | QH-120x120x10 | QH-120x120x12 |
| Lom usled kidanja smicanjem $0,85 \leq \beta \leq 0,93$ | 353,35       | 353,35       | 353,35       | 353,35        | 353,35        |
| Lom elementa ispune $\beta \geq 0,85$                   | 359,21       | 405,27       | 491,75       | 570,71        | 642,15        |
| Lom plastifikacijom površine pojasa $\beta = 0,85$      | 190,29       | 190,29       | 190,29       | 190,29        | 190,29        |
| Lom izbočavanjem bočnih zidova pojasa $\beta = 1,0$     | 268,13       | 268,13       | 268,13       | 268,13        | 268,13        |
| Lom smicanjem pojasa $\beta = 1,0$                      | 247,96       | 247,96       | 247,96       | 247,96        | 247,96        |
| Linearna interpolacija                                  | 193,03       | 193,03       | 193,03       | 193,03        | 193,03        |
| Proračunska nosivost veze                               | 193,03       | 193,03       | 193,03       | 193,03        | 193,03        |

Tabela 5.10 – Proračunske nosivosti Y veze u [kN];

$$\theta_1 = 60^\circ, \beta = 0,86, \gamma = 14,0, n = 0,67, k_n = 0,99$$

| Pojasni element<br>S 235                                   | QH-140x140x5 |              |              |               |               |
|--|--------------|--------------|--------------|---------------|---------------|
| Element ispune<br>S 235                                    | QH-120x120x5 | QH-120x120x6 | QH-120x120x8 | QH-120x120x10 | QH-120x120x12 |
| Lom usled kidanja smicanjem<br>$0,85 \leq \beta \leq 0,93$ | 284,23       | 284,23       | 284,23       | 284,23        | 284,23        |
| Lom elementa ispune $\beta \geq 0,85$                      | 359,21       | 405,27       | 491,75       | 570,71        | 642,15        |
| Lom plastifikacijom površine pojasa<br>$\beta = 0,85$      | 156,88       | 156,88       | 156,88       | 156,88        | 156,88        |
| Lom izbočavanjem bočnih zidova pojasa<br>$\beta = 1,0$     | 229,30       | 229,30       | 229,30       | 229,30        | 229,30        |
| Lom smicanjem pojasa $\beta = 1,0$                         | 219,33       | 219,33       | 219,33       | 219,33        | 219,33        |
| Linearna interpolacija                                     | 159,85       | 159,85       | 159,85       | 159,85        | 159,85        |
| Proračunska nosivost veze                                  | 159,85       | 159,85       | 159,85       | 159,85        | 159,85        |

Tabela 5.11 – Proračunske nosivosti Y veze u [kN];

$$\theta_1 = 70^\circ, \beta = 0,86, \gamma = 14,0, n = 0,67, k_n = 0,99$$

| Pojasni element<br>S 235                                   | QH-140x140x5 |              |              |               |               |
|--|--------------|--------------|--------------|---------------|---------------|
| Element ispune<br>S 235                                    | QH-120x120x5 | QH-120x120x6 | QH-120x120x8 | QH-120x120x10 | QH-120x120x12 |
| Lom usled kidanja smicanjem<br>$0,85 \leq \beta \leq 0,93$ | 246,26       | 246,26       | 246,26       | 246,26        | 246,26        |
| Lom elementa ispune $\beta \geq 0,85$                      | 359,21       | 405,27       | 491,75       | 570,71        | 642,15        |
| Lom plastifikacijom površine pojasa<br>$\beta = 0,85$      | 138,24       | 138,24       | 138,24       | 138,24        | 138,24        |
| Lom izbočavanjem bočnih zidova pojasa<br>$\beta = 1,0$     | 206,24       | 206,24       | 206,24       | 206,24        | 206,24        |
| Lom smicanjem pojasa $\beta = 1,0$                         | 202,14       | 202,14       | 202,14       | 202,14        | 202,14        |
| Linearna interpolacija                                     | 141,29       | 141,29       | 141,29       | 141,29        | 141,29        |
| Proračunska nosivost veze                                  | 141,29       | 141,29       | 141,29       | 141,29        | 141,29        |

Tabela 5.12 – Proračunske nosivosti Y veze u [kN];

$$\theta_1 = 80^\circ, \beta = 0,86, \gamma = 14,0, n = 0,67, k_n = 0,99$$

| Pojasni element S 235                                   | QH-140x140x5 |              |              |               |               |
|---|--------------|--------------|--------------|---------------|---------------|
| Element ispune S 235                                    | QH-120x120x5 | QH-120x120x6 | QH-120x120x8 | QH-120x120x10 | QH-120x120x12 |
| Lom usled kidanja smicanjem $0,85 \leq \beta \leq 0,93$ | 226,92       | 226,92       | 226,92       | 226,92        | 226,92        |
| Lom elementa ispune $\beta \geq 0,85$                   | 359,21       | 405,27       | 491,75       | 570,71        | 642,15        |
| Lom plastifikacijom površine pojasa $\beta = 0,85$      | 128,65       | 128,65       | 128,65       | 128,65        | 128,65        |
| Lom izbočavanjem bočnih zidova pojasa $\beta = 1,0$     | 193,93       | 193,93       | 193,93       | 193,93        | 193,93        |
| Lom smicanjem pojasa $\beta = 1,0$                      | 192,88       | 192,88       | 192,88       | 192,88        | 192,88        |
| Linearna interpolacija                                  | 131,71       | 131,71       | 131,71       | 131,71        | 131,71        |
| Proračunska nosivost veze                               | 131,71       | 131,71       | 131,71       | 131,71        | 131,71        |

U tabelama 5.13 do 5.18 prikazani su rezultati proračuna granične nosivosti za Y vezu za odgovarajuće mehanizme loma, sa pojasnim elementom QH-140x140x6.

Tabela 5.13 – Proračunske nosivosti Y veze u [kN];

$$\theta_1 = 30^\circ, \beta = 0,86, \gamma = 11,67, n = 0,56, k_n = 1,0$$

| Pojasni element S 235                                   | QH-140x140x6 |              |              |               |               |
|---|--------------|--------------|--------------|---------------|---------------|
| Element ispune S 235                                    | QH-120x120x5 | QH-120x120x6 | QH-120x120x8 | QH-120x120x10 | QH-120x120x12 |
| Lom usled kidanja smicanjem $0,85 \leq \beta \leq 0,91$ | 948,97       | 948,97       | 948,97       | 948,97        | 948,97        |
| Lom elementa ispune $\beta \geq 0,85$                   | 403,53       | 449,59       | 536,07       | 615,03        | 686,47        |
| Lom plastifikacijom površine pojasa $\beta = 0,85$      | 558,27       | 558,27       | 558,27       | 558,27        | 558,27        |
| Lom izbočavanjem bočnih zidova pojasa $\beta = 1,0$     | 728,12       | 728,12       | 728,12       | 728,12        | 728,12        |
| Lom smicanjem pojasa $\beta = 1,0$                      | 455,88       | 455,88       | 455,88       | 455,88        | 455,88        |
| Linearna interpolacija                                  | 553,39       | 553,39       | 553,39       | 553,39        | 553,39        |
| Proračunska nosivost veze                               | 403,53       | 449,59       | 536,07       | 553,39        | 553,39        |



Tabela 5.14 – Proračunske nosivosti Y veze u [kN];

$$\theta_1 = 40^\circ, \beta = 0,86, \gamma = 11,67, n = 0,56, k_n = 1,0$$

| Pojasni element<br>S 235                                   | QH-140x140x6 |              |              |               |               |
|--|--------------|--------------|--------------|---------------|---------------|
| Element ispune<br>S 235                                    | QH-120x120x5 | QH-120x120x6 | QH-120x120x8 | QH-120x120x10 | QH-120x120x12 |
| Lom usled kidanja smicanjem<br>$0,85 \leq \beta \leq 0,91$ | 603,13       | 603,13       | 603,13       | 603,13        | 603,13        |
| Lom elementa ispune $\beta \geq 0,85$                      | 403,53       | 449,59       | 536,07       | 615,03        | 686,47        |
| Lom plastifikacijom površine pojasa<br>$\beta = 0,85$      | 367,99       | 367,99       | 367,99       | 367,99        | 367,99        |
| Lom izbočavanjem bočnih zidova pojasa<br>$\beta = 1,0$     | 524,21       | 524,21       | 524,21       | 524,21        | 524,21        |
| Lom smicanjem pojasa $\beta = 1,0$                         | 354,61       | 354,61       | 354,61       | 354,61        | 354,61        |
| Linearna interpolacija                                     | 367,35       | 367,35       | 367,35       | 367,35        | 367,35        |
| Proračunska nosivost veze                                  | 367,35       | 367,35       | 367,35       | 367,35        | 367,35        |

Tabela 5.15 – Proračunske nosivosti Y veze u [kN];

$$\theta_1 = 50^\circ, \beta = 0,86, \gamma = 11,67, n = 0,56, k_n = 1,0$$

| Pojasni element<br>S 235                                   | QH-140x140x6 |              |              |               |               |
|--|--------------|--------------|--------------|---------------|---------------|
| Element ispune<br>S 235                                    | QH-120x120x5 | QH-120x120x6 | QH-120x120x8 | QH-120x120x10 | QH-120x120x12 |
| Lom usled kidanja smicanjem<br>$0,85 \leq \beta \leq 0,91$ | 442,24       | 442,24       | 442,24       | 442,24        | 442,24        |
| Lom elementa ispune $\beta \geq 0,85$                      | 403,53       | 449,59       | 536,07       | 615,03        | 686,47        |
| Lom plastifikacijom površine pojasa<br>$\beta = 0,85$      | 277,45       | 277,45       | 277,45       | 277,45        | 277,45        |
| Lom izbočavanjem bočnih zidova pojasa<br>$\beta = 1,0$     | 412,98       | 412,98       | 412,98       | 412,98        | 412,98        |
| Lom smicanjem pojasa $\beta = 1,0$                         | 297,55       | 297,55       | 297,55       | 297,55        | 297,55        |
| Linearna interpolacija                                     | 278,40       | 278,40       | 278,40       | 278,40        | 278,40        |
| Proračunska nosivost veze                                  | 278,40       | 278,40       | 278,40       | 278,40        | 278,40        |

Tabela 5.16 – Proračunske nosivosti Y veze u [kN];

$$\theta_1 = 60^\circ, \beta = 0,86, \gamma = 11,67, n = 0,56, k_n = 1,0$$

| Pojasni element S 235                                   | QH-140x140x6 |              |              |               |               |
|---|--------------|--------------|--------------|---------------|---------------|
| Element ispune S 235                                    | QH-120x120x5 | QH-120x120x6 | QH-120x120x8 | QH-120x120x10 | QH-120x120x12 |
| Lom usled kidanja smicanjem $0,85 \leq \beta \leq 0,91$ | 357,19       | 357,19       | 357,19       | 357,19        | 357,19        |
| Lom elementa ispune $\beta \geq 0,85$                   | 403,53       | 449,59       | 536,07       | 615,03        | 686,47        |
| Lom plastifikacijom površine pojasa $\beta = 0,85$      | 228,73       | 228,73       | 228,73       | 228,73        | 228,73        |
| Lom izbočavanjem bočnih zidova pojasa $\beta = 1,0$     | 348,11       | 348,11       | 348,11       | 348,11        | 348,11        |
| Lom smicanjem pojasa $\beta = 1,0$                      | 263,20       | 263,20       | 263,20       | 263,20        | 263,20        |
| Linearna interpolacija                                  | 230,37       | 230,37       | 230,37       | 230,37        | 230,37        |
| Proračunska nosivost veze                               | 230,37       | 230,37       | 230,37       | 230,37        | 230,37        |

Tabela 5.17 – Proračunske nosivosti Y veze u [kN];

$$\theta_1 = 70^\circ, \beta = 0,86, \gamma = 11,67, n = 0,56, k_n = 1,0$$

| Pojasni element S 235                                   | QH-140x140x6 |              |              |               |               |
|---|--------------|--------------|--------------|---------------|---------------|
| Element ispune S 235                                    | QH-120x120x5 | QH-120x120x6 | QH-120x120x8 | QH-120x120x10 | QH-120x120x12 |
| Lom usled kidanja smicanjem $0,85 \leq \beta \leq 0,91$ | 310,36       | 310,36       | 310,36       | 310,36        | 310,36        |
| Lom elementa ispune $\beta \geq 0,85$                   | 403,53       | 449,59       | 536,07       | 615,03        | 686,47        |
| Lom plastifikacijom površine pojasa $\beta = 0,85$      | 201,56       | 201,56       | 201,56       | 201,56        | 201,56        |
| Lom izbočavanjem bočnih zidova pojasa $\beta = 1,0$     | 310,16       | 310,16       | 310,16       | 310,16        | 310,16        |
| Lom smicanjem pojasa $\beta = 1,0$                      | 242,57       | 242,57       | 242,57       | 242,57        | 242,57        |
| Linearna interpolacija                                  | 203,52       | 203,52       | 203,52       | 203,52        | 203,52        |
| Proračunska nosivost veze                               | 203,52       | 203,52       | 203,52       | 203,52        | 203,52        |

Tabela 5.18 – Proračunske nosivosti Y veze u [kN];

$$\theta_1 = 80^\circ, \beta = 0,86, \gamma = 11,67, n = 0,56, k_n = 1,0$$

| Pojasni element S 235                                   | QH-140x140x6 |              |              |               |               |
|---|--------------|--------------|--------------|---------------|---------------|
| Element ispune S 235                                    | QH-120x120x5 | QH-120x120x6 | QH-120x120x8 | QH-120x120x10 | QH-120x120x12 |
| Lom usled kidanja smicanjem $0,85 \leq \beta \leq 0,91$ | 286,47       | 286,47       | 286,47       | 286,47        | 286,47        |
| Lom elementa ispune $\beta \geq 0,85$                   | 403,53       | 449,59       | 536,07       | 615,03        | 686,47        |
| Lom plastifikacijom površine pojasa $\beta = 0,85$      | 187,58       | 187,58       | 187,58       | 187,58        | 187,58        |
| Lom izbočavanjem bočnih zidova pojasa $\beta = 1,0$     | 290,10       | 290,10       | 290,10       | 290,10        | 290,10        |
| Lom smicanjem pojasa $\beta = 1,0$                      | 231,45       | 231,45       | 231,45       | 231,45        | 231,45        |
| Linearna interpolacija                                  | 189,67       | 189,67       | 189,67       | 189,67        | 189,67        |
| Proračunska nosivost veze                               | 189,67       | 189,67       | 189,67       | 189,67        | 189,67        |

U tabelama 5.19 do 5.24 prikazani su rezultati proračuna granične nosivosti za Y vezu za odgovarajuće mehanizme loma, sa pojasnim elementom QH-140x140x8.

Tabela 5.19 – Proračunske nosivosti Y veze u [kN];

$$\theta_1 = 30^\circ, \beta = 0,86, \gamma = 8,75, n = 0,43, k_n = 1,0$$

| Pojasni element S 235                                   | QH-140x140x8 |              |              |               |               |
|---|--------------|--------------|--------------|---------------|---------------|
| Element ispune S 235                                    | QH-120x120x5 | QH-120x120x6 | QH-120x120x8 | QH-120x120x10 | QH-120x120x12 |
| Lom usled kidanja smicanjem $0,85 \leq \beta \leq 0,89$ | 1339,72      | 1339,72      | 1339,72      | 1339,72       | 1339,72       |
| Lom elementa ispune $\beta \geq 0,85$                   | 516,33       | 562,39       | 648,87       | 727,83        | 799,27        |
| Lom plastifikacijom površine pojasa $\beta = 0,85$      | 992,48       | 992,48       | 992,48       | 992,48        | 992,48        |
| Lom izbočavanjem bočnih zidova pojasa $\beta = 1,0$     | 1384,18      | 1384,18      | 1384,18      | 1384,18       | 1384,18       |
| Lom smicanjem pojasa $\beta = 1,0$                      | 607,83       | 607,83       | 607,83       | 607,83        | 607,83        |
| Linearna interpolacija                                  | 974,16       | 974,16       | 974,16       | 974,16        | 974,16        |
| Proračunska nosivost veze                               | 516,33       | 562,39       | 648,87       | 727,83        | 799,27        |

Tabela 5.20 – Proračunske nosivosti Y veze u [kN];

$$\theta_1 = 40^\circ, \beta = 0,86, \gamma = 8,75, n = 0,43, k_n = 1,0$$

| Pojasni element<br>S 235                                   | QH-140x140x8 |              |              |               |               |
|--|--------------|--------------|--------------|---------------|---------------|
| Element ispune<br>S 235                                    | QH-120x120x5 | QH-120x120x6 | QH-120x120x8 | QH-120x120x10 | QH-120x120x12 |
| Lom usled kidanja smicanjem<br>$0,85 \leq \beta \leq 0,89$ | 862,06       | 862,06       | 862,06       | 862,06        | 862,06        |
| Lom elementa ispune $\beta \geq 0,85$                      | 516,33       | 562,39       | 648,87       | 727,83        | 799,27        |
| Lom plastifikacijom površine pojasa<br>$\beta = 0,85$      | 654,20       | 654,20       | 654,20       | 654,20        | 654,20        |
| Lom izbočavanjem bočnih zidova pojasa<br>$\beta = 1,0$     | 950,85       | 950,85       | 950,85       | 950,85        | 950,85        |
| Lom smicanjem pojasa $\beta = 1,0$                         | 472,81       | 472,81       | 472,81       | 472,81        | 472,81        |
| Linearna interpolacija                                     | 645,56       | 645,56       | 645,56       | 645,56        | 645,56        |
| Proračunska nosivost veze                                  | 516,33       | 562,39       | 645,56       | 645,56        | 645,56        |

Tabela 5.21 – Proračunske nosivosti Y veze u [kN];

$$\theta_1 = 50^\circ, \beta = 0,86, \gamma = 8,75, n = 0,43, k_n = 1,0$$

| Pojasni element<br>S 235                                   | QH-140x140x8 |              |              |               |               |
|--|--------------|--------------|--------------|---------------|---------------|
| Element ispune<br>S 235                                    | QH-120x120x5 | QH-120x120x6 | QH-120x120x8 | QH-120x120x10 | QH-120x120x12 |
| Lom usled kidanja smicanjem<br>$0,85 \leq \beta \leq 0,89$ | 638,24       | 638,24       | 638,24       | 638,24        | 638,24        |
| Lom elementa ispune $\beta \geq 0,85$                      | 516,33       | 562,39       | 648,87       | 727,83        | 799,27        |
| Lom plastifikacijom površine pojasa<br>$\beta = 0,85$      | 493,24       | 493,24       | 493,24       | 493,24        | 493,24        |
| Lom izbočavanjem bočnih zidova pojasa<br>$\beta = 1,0$     | 727,65       | 727,65       | 727,65       | 727,65        | 727,65        |
| Lom smicanjem pojasa $\beta = 1,0$                         | 396,74       | 396,74       | 396,74       | 396,74        | 396,74        |
| Linearna interpolacija                                     | 488,64       | 488,64       | 488,64       | 488,64        | 488,64        |
| Proračunska nosivost veze                                  | 488,64       | 488,64       | 488,64       | 488,64        | 488,64        |

Tabela 5.22 – Proračunske nosivosti Y veze u [kN];

$$\theta_1 = 60^\circ, \beta = 0,86, \gamma = 8,75, n = 0,43, k_n = 1,0$$

| Pojasni element<br>S 235                                   | QH-140x140x8 |              |              |               |               |
|--|--------------|--------------|--------------|---------------|---------------|
| Element ispune<br>S 235                                    | QH-120x120x5 | QH-120x120x6 | QH-120x120x8 | QH-120x120x10 | QH-120x120x12 |
| Lom usled kidanja smicanjem<br>$0,85 \leq \beta \leq 0,89$ | 519,22       | 519,22       | 519,22       | 519,22        | 519,22        |
| Lom elementa ispune $\beta \geq 0,85$                      | 516,33       | 562,39       | 648,87       | 727,83        | 799,27        |
| Lom plastifikacijom površine pojasa<br>$\beta = 0,85$      | 406,63       | 406,63       | 406,63       | 406,63        | 406,63        |
| Lom izbočavanjem bočnih zidova pojasa<br>$\beta = 1,0$     | 602,59       | 602,59       | 602,59       | 602,59        | 602,59        |
| Lom smicanjem pojasa $\beta = 1,0$                         | 350,93       | 350,93       | 350,93       | 350,93        | 350,93        |
| Linearna interpolacija                                     | 403,98       | 403,98       | 403,98       | 403,98        | 403,98        |
| Proračunska nosivost veze                                  | 403,98       | 403,98       | 403,98       | 403,98        | 403,98        |

Tabela 5.23 – Proračunske nosivosti Y veze u [kN];

$$\theta_1 = 70^\circ, \beta = 0,86, \gamma = 8,75, n = 0,43, k_n = 1,0$$

| Pojasni element<br>S 235                                   | QH-140x140x8 |              |              |               |               |
|--|--------------|--------------|--------------|---------------|---------------|
| Element ispune<br>S 235                                    | QH-120x120x5 | QH-120x120x6 | QH-120x120x8 | QH-120x120x10 | QH-120x120x12 |
| Lom usled kidanja smicanjem<br>$0,85 \leq \beta \leq 0,89$ | 453,42       | 453,42       | 453,42       | 453,42        | 453,42        |
| Lom elementa ispune $\beta \geq 0,85$                      | 516,33       | 562,39       | 648,87       | 727,83        | 799,27        |
| Lom plastifikacijom površine pojasa<br>$\beta = 0,85$      | 358,34       | 358,34       | 358,34       | 358,34        | 358,34        |
| Lom izbočavanjem bočnih zidova pojasa<br>$\beta = 1,0$     | 531,33       | 531,33       | 531,33       | 531,33        | 531,33        |
| Lom smicanjem pojasa $\beta = 1,0$                         | 323,42       | 323,42       | 323,42       | 323,42        | 323,42        |
| Linearna interpolacija                                     | 356,67       | 356,67       | 356,67       | 356,67        | 356,67        |
| Proračunska nosivost veze                                  | 356,67       | 356,67       | 356,67       | 356,67        | 356,67        |

Tabela 5.24 – Proračunske nosivosti Y veze u [kN];

$$\theta_1 = 80^\circ, \beta = 0,86, \gamma = 8,75, n = 0,43, k_n = 1,0$$

| Pojasni element S 235                                   | QH-140x140x8 |              |              |               |               |
|---|--------------|--------------|--------------|---------------|---------------|
| Element ispune S 235                                    | QH-120x120x5 | QH-120x120x6 | QH-120x120x8 | QH-120x120x10 | QH-120x120x12 |
| Lom usled kidanja smicanjem $0,85 \leq \beta \leq 0,89$ | 419,75       | 419,75       | 419,75       | 419,75        | 419,75        |
| Lom elementa ispune $\beta \geq 0,85$                   | 516,33       | 562,39       | 648,87       | 727,83        | 799,27        |
| Lom plastifikacijom površine pojasa $\beta = 0,85$      | 333,48       | 333,48       | 333,48       | 333,48        | 333,48        |
| Lom izbočavanjem bočnih zidova pojasa $\beta = 1,0$     | 494,26       | 494,26       | 494,26       | 494,26        | 494,26        |
| Lom smicanjem pojasa $\beta = 1,0$                      | 308,61       | 308,61       | 308,61       | 308,61        | 308,61        |
| Linearna interpolacija                                  | 332,30       | 332,30       | 332,30       | 332,30        | 332,30        |
| Proračunska nosivost veze                               | 332,30       | 332,30       | 332,30       | 332,30        | 332,30        |

U tabelama 5.25 do 5.30 prikazani su rezultati proračuna granične nosivosti za Y vezu za odgovarajuće mehanizme loma, sa pojasnim elementom QH-140x140x10.

Tabela 5.25 – Proračunske nosivosti Y veze u [kN];

$$\theta_1 = 30^\circ, \beta = 0,86, \gamma = 7,0, n = 0,35, k_n = 1,0$$

| Pojasni element S 235                                   | QH-140x140x10 |              |              |               |               |
|---|---------------|--------------|--------------|---------------|---------------|
| Element ispune S 235                                    | QH-120x120x5  | QH-120x120x6 | QH-120x120x8 | QH-120x120x10 | QH-120x120x12 |
| Lom usled kidanja smicanjem $0,85 \leq \beta \leq 0,86$ | 1767,68       | 1767,68      | 1767,68      | 1767,68       | 1767,68       |
| Lom elementa ispune $\beta \geq 0,85$                   | 540,50        | 642,96       | 793,90       | 872,86        | 944,30        |
| Lom plastifikacijom površine pojasa $\beta = 0,85$      | 1550,75       | 1550,75      | 1550,75      | 1550,75       | 1550,75       |
| Lom izbočavanjem bočnih zidova pojasa $\beta = 1,0$     | 2099,91       | 2099,91      | 2099,91      | 2099,91       | 2099,91       |
| Lom smicanjem pojasa $\beta = 1,0$                      | 759,79        | 759,79       | 759,79       | 759,79        | 759,79        |
| Linearna interpolacija                                  | 1513,08       | 1513,08      | 1513,08      | 1513,08       | 1513,08       |
| Proračunska nosivost veze                               | 540,50        | 642,96       | 793,90       | 872,86        | 944,30        |

Tabela 5.26 – Proračunske nosivosti Y veze u [kN];

$$\theta_1 = 40^\circ, \beta = 0,86, \gamma = 7,0, n = 0,35, k_n = 1,0$$

| Pojasni element S 235                                   | QH-140x140x10 |              |              |               |               |
|---|---------------|--------------|--------------|---------------|---------------|
| Element ispune S 235                                    | QH-120x120x5  | QH-120x120x6 | QH-120x120x8 | QH-120x120x10 | QH-120x120x12 |
| Lom usled kidanja smicanjem $0,85 \leq \beta \leq 0,86$ | 1149,95       | 1149,95      | 1149,95      | 1149,95       | 1149,95       |
| Lom elementa ispune $\beta \geq 0,85$                   | 540,50        | 642,96       | 793,90       | 872,86        | 944,30        |
| Lom plastifikacijom površine pojasa $\beta = 0,85$      | 1022,19       | 1022,19      | 1022,19      | 1022,19       | 1022,19       |
| Lom izbočavanjem bočnih zidova pojasa $\beta = 1,0$     | 1408,35       | 1408,35      | 1408,35      | 1408,35       | 1408,35       |
| Lom smicanjem pojasa $\beta = 1,0$                      | 591,01        | 591,01       | 591,01       | 591,01        | 591,01        |
| Linearna interpolacija                                  | 1001,65       | 1001,65      | 1001,65      | 1001,65       | 1001,65       |
| Proračunska nosivost veze                               | 540,50        | 642,96       | 793,90       | 872,86        | 944,30        |

Tabela 5.27 – Proračunske nosivosti Y veze u [kN];

$$\theta_1 = 50^\circ, \beta = 0,86, \gamma = 7,0, n = 0,35, k_n = 1,0$$

| Pojasni element S 235                                   | QH-140x140x10 |              |              |               |               |
|---|---------------|--------------|--------------|---------------|---------------|
| Element ispune S 235                                    | QH-120x120x5  | QH-120x120x6 | QH-120x120x8 | QH-120x120x10 | QH-120x120x12 |
| Lom usled kidanja smicanjem $0,85 \leq \beta \leq 0,86$ | 858,52        | 858,52       | 858,52       | 858,52        | 858,52        |
| Lom elementa ispune $\beta \geq 0,85$                   | 540,50        | 642,96       | 793,90       | 872,86        | 944,30        |
| Lom plastifikacijom površine pojasa $\beta = 0,85$      | 770,69        | 770,69       | 770,69       | 770,69        | 770,69        |
| Lom izbočavanjem bočnih zidova pojasa $\beta = 1,0$     | 1065,16       | 1065,16      | 1065,16      | 1065,16       | 1065,16       |
| Lom smicanjem pojasa $\beta = 1,0$                      | 495,92        | 495,92       | 495,92       | 495,92        | 495,92        |
| Linearna interpolacija                                  | 757,60        | 757,60       | 757,60       | 757,60        | 757,60        |
| Proračunska nosivost veze                               | 540,50        | 642,96       | 757,60       | 757,60        | 757,60        |

Tabela 5.28 – Proračunske nosivosti Y veze u [kN];

$$\theta_1 = 60^\circ, \beta = 0,86, \gamma = 7,0, n = 0,35, k_n = 1,0$$

| Pojasni element<br>S 235                                   | QH-140x140x10 |              |              |               |               |
|--|---------------|--------------|--------------|---------------|---------------|
| Element ispune<br>S 235                                    | QH-120x120x5  | QH-120x120x6 | QH-120x120x8 | QH-120x120x10 | QH-120x120x12 |
| Lom usled kidanja smicanjem<br>$0,85 \leq \beta \leq 0,86$ | 702,74        | 702,74       | 702,74       | 702,74        | 702,74        |
| Lom elementa ispune $\beta \geq 0,85$                      | 540,50        | 642,96       | 793,90       | 872,86        | 944,30        |
| Lom plastifikacijom površine pojasa<br>$\beta = 0,85$      | 635,36        | 635,36       | 635,36       | 635,36        | 635,36        |
| Lom izbočavanjem bočnih zidova pojasa<br>$\beta = 1,0$     | 876,83        | 876,83       | 876,83       | 876,83        | 876,83        |
| Lom smicanjem pojasa $\beta = 1,0$                         | 438,67        | 438,67       | 438,67       | 438,67        | 438,67        |
| Linearna interpolacija                                     | 626,00        | 626,00       | 626,00       | 626,00        | 626,00        |
| Proračunska nosivost veze                                  | 540,50        | 626,00       | 626,00       | 626,00        | 626,00        |

Tabela 5.29 – Proračunske nosivosti Y veze u [kN];

$$\theta_1 = 70^\circ, \beta = 0,86, \gamma = 7,0, n = 0,35, k_n = 1,0$$

| Pojasni element<br>S 235                                   | QH-140x140x10 |              |              |               |               |
|--|---------------|--------------|--------------|---------------|---------------|
| Element ispune<br>S 235                                    | QH-120x120x5  | QH-120x120x6 | QH-120x120x8 | QH-120x120x10 | QH-120x120x12 |
| Lom usled kidanja smicanjem<br>$0,85 \leq \beta \leq 0,86$ | 616,28        | 616,28       | 616,28       | 616,28        | 616,28        |
| Lom elementa ispune $\beta \geq 0,85$                      | 540,50        | 642,96       | 793,90       | 872,86        | 944,30        |
| Lom plastifikacijom površine pojasa<br>$\beta = 0,85$      | 559,90        | 559,90       | 559,90       | 559,90        | 559,90        |
| Lom izbočavanjem bočnih zidova pojasa<br>$\beta = 1,0$     | 770,79        | 770,79       | 770,79       | 770,79        | 770,79        |
| Lom smicanjem pojasa $\beta = 1,0$                         | 404,28        | 404,28       | 404,28       | 404,28        | 404,28        |
| Linearna interpolacija                                     | 552,49        | 552,49       | 552,49       | 552,49        | 552,49        |
| Proračunska nosivost veze                                  | 540,50        | 552,49       | 552,49       | 552,49        | 552,49        |



Tabela 5.30 – Proračunske nosivosti Y veze u [kN];

$$\theta_1 = 80^\circ, \beta = 0,86, \gamma = 7,0, n = 0,35, k_n = 1,0$$

| Pojasni element S 235                                   | QH-140x140x10 |              |              |               |               |
|---|---------------|--------------|--------------|---------------|---------------|
| Element ispune S 235                                    | QH-120x120x5  | QH-120x120x6 | QH-120x120x8 | QH-120x120x10 | QH-120x120x12 |
| Lom usled kidanja smicanjem $0,85 \leq \beta \leq 0,86$ | 571,93        | 571,93       | 571,93       | 571,93        | 571,93        |
| Lom elementa ispune $\beta \geq 0,85$                   | 540,50        | 642,96       | 793,90       | 872,86        | 944,30        |
| Lom plastifikacijom površine pojasa $\beta = 0,85$      | 521,07        | 521,07       | 521,07       | 521,07        | 521,07        |
| Lom izbočavanjem bočnih zidova pojasa $\beta = 1,0$     | 715,98        | 715,98       | 715,98       | 715,98        | 715,98        |
| Lom smicanjem pojasa $\beta = 1,0$                      | 385,76        | 385,76       | 385,76       | 385,76        | 385,76        |
| Linearna interpolacija                                  | 514,62        | 514,62       | 514,62       | 514,62        | 514,62        |
| Proračunska nosivost veze                               | 514,62        | 514,62       | 514,62       | 514,62        | 514,62        |

U tabelama 5.31 do 5.36 prikazani su rezultati proračuna granične nosivosti za Y vezu za odgovarajuće mehanizme loma, sa pojasnim elementom QH-140x140x12.

Tabela 5.31 – Proračunske nosivosti Y veze u [kN];

$$\theta_1 = 30^\circ, \beta = 0,86, \gamma = 5,83, n = 0,30, k_n = 1,0$$

| Pojasni element S 235                                   | QH-140x140x12 |              |              |               |               |
|---|---------------|--------------|--------------|---------------|---------------|
| Element ispune S 235                                    | QH-120x120x5  | QH-120x120x6 | QH-120x120x8 | QH-120x120x10 | QH-120x120x12 |
| Lom usled kidanja smicanjem $0,85 \leq \beta \leq 0,83$ | -             | -            | -            | -             | -             |
| Lom elementa ispune $\beta \geq 0,85$                   | 540,50        | 642,96       | 842,24       | 1034,00       | 1121,55       |
| Lom plastifikacijom površine pojasa $\beta = 0,85$      | 2233,08       | 2233,08      | 2233,08      | 2233,08       | 2233,08       |
| Lom izbočavanjem bočnih zidova pojasa $\beta = 1,0$     | 2845,74       | 2845,74      | 2845,74      | 2845,74       | 2845,74       |
| Lom smicanjem pojasa $\beta = 1,0$                      | 911,75        | 911,75       | 911,75       | 911,75        | 911,75        |
| Linearna interpolacija                                  | 2170,16       | 2170,16      | 2170,16      | 2170,16       | 2170,16       |
| Proračunska nosivost veze                               | 540,50        | 642,96       | 842,24       | 1034,00       | 1121,55       |

Tabela 5.32 – Proračunske nosivosti Y veze u [kN];

$$\theta_1 = 40^\circ, \beta = 0,86, \gamma = 5,83, n = 0,30, k_n = 1,0$$

| Pojasni element<br>S 235                                   | QH-140x140x12 |              |              |               |               |
|--|---------------|--------------|--------------|---------------|---------------|
| Element ispune<br>S 235                                    | QH-120x120x5  | QH-120x120x6 | QH-120x120x8 | QH-120x120x10 | QH-120x120x12 |
| Lom usled kidanja smicanjem<br>$0,85 \leq \beta \leq 0,83$ | -             | -            | -            | -             | -             |
| Lom elementa ispune $\beta \geq 0,85$                      | 540,50        | 642,96       | 842,24       | 1034,00       | 1121,55       |
| Lom plastifikacijom površine pojasa<br>$\beta = 0,85$      | 1471,95       | 1471,95      | 1471,95      | 1471,95       | 1471,95       |
| Lom izbočavanjem bočnih zidova pojasa<br>$\beta = 1,0$     | 1891,06       | 1891,06      | 1891,06      | 1891,06       | 1891,06       |
| Lom smicanjem pojasa $\beta = 1,0$                         | 709,22        | 709,22       | 709,22       | 709,22        | 709,22        |
| Linearna interpolacija                                     | 1435,63       | 1435,63      | 1435,63      | 1435,63       | 1435,63       |
| Proračunska nosivost veze                                  | 540,50        | 642,96       | 842,24       | 1034,00       | 1121,55       |

Tabela 5.33 – Proračunske nosivosti Y veze u [kN];

$$\theta_1 = 50^\circ, \beta = 0,86, \gamma = 5,83, n = 0,30, k_n = 1,0$$

| Pojasni element<br>S 235                                   | QH-140x140x12 |              |              |               |               |
|--|---------------|--------------|--------------|---------------|---------------|
| Element ispune<br>S 235                                    | QH-120x120x5  | QH-120x120x6 | QH-120x120x8 | QH-120x120x10 | QH-120x120x12 |
| Lom usled kidanja smicanjem<br>$0,85 \leq \beta \leq 0,83$ | -             | -            | -            | -             | -             |
| Lom elementa ispune $\beta \geq 0,85$                      | 540,50        | 642,96       | 842,24       | 1034,00       | 1121,55       |
| Lom plastifikacijom površine pojasa<br>$\beta = 0,85$      | 1109,79       | 1109,79      | 1109,79      | 1109,79       | 1109,79       |
| Lom izbočavanjem bočnih zidova pojasa<br>$\beta = 1,0$     | 1425,46       | 1425,46      | 1425,46      | 1425,46       | 1425,46       |
| Lom smicanjem pojasa $\beta = 1,0$                         | 595,10        | 595,10       | 595,10       | 595,10        | 595,10        |
| Linearna interpolacija                                     | 1085,28       | 1085,28      | 1085,28      | 1085,28       | 1085,28       |
| Proračunska nosivost veze                                  | 540,50        | 642,96       | 842,24       | 1034,00       | 1085,28       |

Tabela 5.34 – Proračunske nosivosti Y veze u [kN];

$$\theta_1 = 60^\circ, \beta = 0,86, \gamma = 5,83, n = 0,30, k_n = 1,0$$

| Pojasni element<br>S 235                                   | QH-140x140x12 |              |              |               |               |
|--|---------------|--------------|--------------|---------------|---------------|
| Element ispune<br>S 235                                    | QH-120x120x5  | QH-120x120x6 | QH-120x120x8 | QH-120x120x10 | QH-120x120x12 |
| Lom usled kidanja smicanjem<br>$0,85 \leq \beta \leq 0,83$ | -             | -            | -            | -             | -             |
| Lom elementa ispune $\beta \geq 0,85$                      | 540,50        | 642,96       | 842,24       | 1034,00       | 1121,55       |
| Lom plastifikacijom površine pojasa<br>$\beta = 0,85$      | 914,93        | 914,93       | 914,93       | 914,93        | 914,93        |
| Lom izbočavanjem bočnih zidova pojasa<br>$\beta = 1,0$     | 1172,15       | 1172,15      | 1172,15      | 1172,15       | 1172,15       |
| Lom smicanjem pojasa $\beta = 1,0$                         | 526,40        | 526,40       | 526,40       | 526,40        | 526,40        |
| Linearna interpolacija                                     | 896,42        | 896,42       | 896,42       | 896,42        | 896,42        |
| Proračunska nosivost veze                                  | 540,50        | 642,96       | 842,24       | 896,42        | 896,42        |

Tabela 5.35 – Proračunske nosivosti Y veze u [kN];

$$\theta_1 = 70^\circ, \beta = 0,86, \gamma = 5,83, n = 0,30, k_n = 1,0$$

| Pojasni element<br>S 235                                   | QH-140x140x12 |              |              |               |               |
|--|---------------|--------------|--------------|---------------|---------------|
| Element ispune<br>S 235                                    | QH-120x120x5  | QH-120x120x6 | QH-120x120x8 | QH-120x120x10 | QH-120x120x12 |
| Lom usled kidanja smicanjem<br>$0,85 \leq \beta \leq 0,83$ | -             | -            | -            | -             | -             |
| Lom elementa ispune $\beta \geq 0,85$                      | 540,50        | 642,96       | 842,24       | 1034,00       | 1121,55       |
| Lom plastifikacijom površine pojasa<br>$\beta = 0,85$      | 806,25        | 806,25       | 806,25       | 806,25        | 806,25        |
| Lom izbočavanjem bočnih zidova pojasa<br>$\beta = 1,0$     | 1030,18       | 1030,18      | 1030,18      | 1030,18       | 1030,18       |
| Lom smicanjem pojasa $\beta = 1,0$                         | 485,13        | 485,13       | 485,13       | 485,13        | 485,13        |
| Linearna interpolacija                                     | 790,96        | 790,96       | 790,96       | 790,96        | 790,96        |
| Proračunska nosivost veze                                  | 540,50        | 642,96       | 790,96       | 790,96        | 790,96        |

Tabela 5.36 – Proračunske nosivosti Y veze u [kN];

$$\theta_1 = 80^\circ, \beta = 0,86, \gamma = 5,83, n = 0,30, k_n = 1,0$$

| Pojasni element<br>S 235                                   | QH-140x140x12 |              |              |               |               |
|--|---------------|--------------|--------------|---------------|---------------|
| Element ispune<br>S 235                                    | QH-120x120x5  | QH-120x120x6 | QH-120x120x8 | QH-120x120x10 | QH-120x120x12 |
| Lom usled kidanja smicanjem<br>$0,85 \leq \beta \leq 0,83$ | -             | -            | -            | -             | -             |
| Lom elementa ispune<br>$\beta \geq 0,85$                   | 540,50        | 642,96       | 842,24       | 1034,00       | 1121,55       |
| Lom plastifikacijom površine pojasa<br>$\beta = 0,85$      | 750,33        | 750,33       | 750,33       | 750,33        | 750,33        |
| Lom izbočavanjem bočnih zidova pojasa<br>$\beta = 1,0$     | 956,96        | 956,96       | 956,96       | 956,96        | 956,96        |
| Lom smicanjem pojasa<br>$\beta = 1,0$                      | 462,91        | 462,91       | 462,91       | 462,91        | 462,91        |
| Linearna interpolacija                                     | 736,65        | 736,65       | 736,65       | 736,65        | 736,65        |
| Proračunska nosivost veze                                  | 540,50        | 642,96       | 736,65       | 736,65        | 736,65        |

## 5.5 ZAKLJUČNE NAPOMENE

Na osnovu analize dobijenih rezultata prikazanih u tabelama od 5.1 do 5.36 za veze tipa „T“ i „Y“, mogu se izvući sledeća zapažanja i zaključci:

- odstupanje konačne proračunske nosivosti veze određene prema EC 3 u odnosu na MKE primenjenu u ovom radu [41] je manje od +3%;
- kada je geometrijski parametar veze, tj. kompaktnost poprečnog preseka pojasnog elementa

$$\gamma \leq 6,67, \quad (5.6)$$

tj.

$$b_0 \leq 13,33 \cdot t_0, \quad (5.7)$$

nije merodavan mehanizam loma usled kidanja (proboja) smicanjem zida poprečnog preseka pojasnog elementa;

- kod relativno tankih zidova elemenata ispune potencijalno može biti merodavan lom usled kidanja elementa ispune;

- kod elemenata ispune sa relativno debljim zidovima učestalije se javlja lom smicanjem usled kidanja zida gornje flanše pojasnog elementa;
- sa smanjenjem ugla nagiba elementa ispune povećava se granična nosivost veze odnosno krutost veze;
- povećanje debljine poprečnog preseka elementa ispune ne mora uvek direktno da ima uticaja na promenu granične nosivosti veze odnosno njene krutosti;
- smanjenjem ugla nagiba elementa ispune povećava se kontaktna površina ispune i pojasa. Pri izbočavanju zidova pojasa javlja se fenomen da nosivost veze ostaje konstantna sa smanjenjem ugla, što je u svakom slučaju na strani sigurnosti;
- dobijeni rezultati u ovom radu bazirani na teoriji graničnih stanja pokazali su da ponašanje ovakvih tipova veza u trenutku loma, zavise ne samo od geometrijskih karakteristika elemenata u vezi i kvaliteta osnovnog materijala, već i od konfiguracije odnosno oblika veze i vrste i nivoa opterećenja u pojasnim elementima nosača. Uticaj aksijalne sile pritiska u pojasnim elementima na graničnu vrednost nosivosti veze ima uticaja ukoliko je parametar „punoće“ dijagrama normalnih napona pritiska

$$n > 0,75 \cdot \beta \Rightarrow k_n < 1,0. \quad (5.8)$$

U slučaju kada je  $n \leq 0,75 \cdot \beta$  koeficijent redukcije ima vrednost kao i za slučaj aksijalnog zatezanja gde je  $k_n = 1,0$ ;

- ukoliko parametar veze  $\beta$  ima relativno male vrednosti, lokalne deformacije površine pojasnog elementa su veće;
- lom usled izbočavanja bočnih zidova pojasnog elementa najčešće se javlja kada su pojasni elementi sa vitkim zidovima poprečnog preseka pri parametru  $\beta \approx 1,0$ ;
- kod veza sa malom vrednošću parametra  $\beta$  do  $\beta < 0,85$  dominantan lom veza je plastifikacijom površine pojasnog elementa;
- lom usled kidanja (proboja) smicanjem zida preseka pojasnog elementa dominantan je vid loma kod veza sa visokim vrednostima parametra  $\beta$ ;
- do loma usled izbočavanja zidova poprečnog preseka pojasa može doći pre loma same veze. Kod veza kod kojih elementi ispune imaju male debljine zidova poprečnog preseka, može doći do izbočavanja zidova pritisnutog elementa ispune usled momenata koji se javljaju kao posledica raspodele krutosti u kontaktnoj površini ili pak usled deformacije gornje (kontaktno) površine poprečnog preseka pojasa;
- za sve vrednosti koeficijenta  $\beta$  nosivost veze na zatezanje sa pravilno oblikovanim šavovima je uvek veća od nosivosti veze na pritisak;
- uticaj ugla nagiba elementa ispune  $\theta_1$  uzet je u razmatranje samo pri analitičkom modeliranju loma usled kidanja (proboja) pojasa smicanjem koji je i prouzrokovan vertikalnom komponentom opterećenja ispune. U slučaju loma elementa ispune sa redukovanom efektivnom širinom ovaj uticaj je mali zbog čega je i zanemaren u analizi;

- za veze za koje je  $\beta \approx 1,0$  dominantan je lom usled gubitka nosivosti ili stabilnosti bočnih zidova pojasa, dok je nosivost zategnute veze funkcija granice razvlačenja čeličnog materijala pojasnog elementa  $f_{y0}$ ; kod pritisnute veze nosivost se određuje u funkciji kritičnog napona izvijanja  $f_k$  za odgovarajuću krivu izvijanja i vitkost  $\lambda$ .
- povoljnije je projektovati i konstruisati čvorove rešetkastih nosača sa elementima ispune - dijagonale i vertikale sa manjom debljinom zidova i većom širinom stranica, a pojasne elemente sa većom debljinom zidova i manjim širinama. Na ovakav način dobijaju se velike površine za vezu, čemu u osnovi i treba težiti.

## 6. ANALIZA REZULTATA ISTRAŽIVANJA

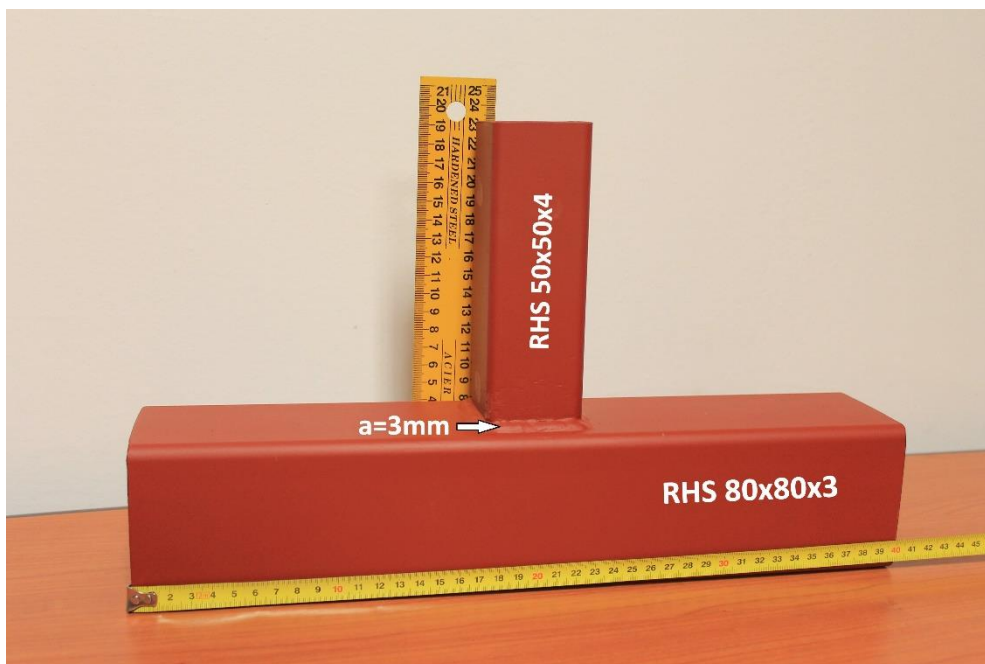
### 6.1 EKSPERIMENTALNO ISPITIVANJE VEZA TIPA „T“ I „Y“

S obzirom na brojne parametre koji utiču na ponašanje istraživanih veza pri graničnim stanjima, urađena je komparativna analiza teorijskih postavki i dobijenih računskih rezultata sa samostalnim eksperimentalnim rezultatima. U tom cilju sprovedena su ispitivanja [42], [43], [44] na uticaj statičkog aksijalnog opterećenja silom pritiska i to na uzorcima veza tipa „T“ i „Y“.

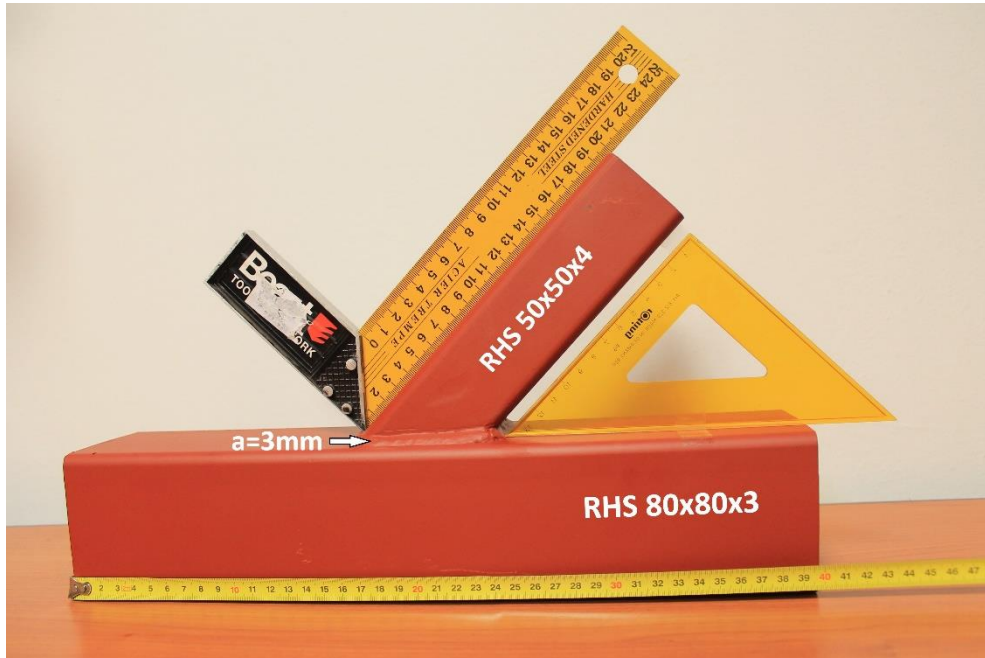
#### 6.1.1 Opis ispitivanih tipova veza

Za svih 6 uzoraka, od toga: 3 uzorka za vezu tipa „T“ (slika 6.1) i 3 uzorka za vezu tipa „Y“ (slika 6.2), korišćeni su hladno oblikovani čelični profili kvadratnog poprečnog preseka sa utvrđenim mehaničkim i delimično utvrđenim hemijskim karakteristikama, izrađeni u skladu sa odgovarajućim evropskim standardima za noseće čelične konstrukcije u građevinarstvu. Uzorci za vezu tipa „Y“ su izrađeni sa nagibom elementa ispune od 45°.

Uzorci za ispitivanje [45], [46], napravljeni su u proizvodnoj hali firme EUROMONT-PLUS iz Leskovca po instrukcijama kandidata.



Slika 6.1 – Geometrija uzoraka za ispitivanje za vezu tipa „T“



Slika 6.2 – Geometrija uzorka za ispitivanje za vezu tipa „Y“

### Osnovni materijal

- Pojasni element

RHS 80x80x3, CFR(C) HS Longitudinally black steel welded pipes, S235JR prema EN10219, šarža 4657908 [25], [26], [47].

Tabela 6.1 – Hemijski sastav u %

| Šarža   | C<br>10 <sup>-2</sup> | Si<br>10 <sup>-3</sup> | Mn<br>10 <sup>-2</sup> | P<br>10 <sup>-3</sup> | S<br>10 <sup>-3</sup> | N<br>10 <sup>-3</sup> | Cr<br>10 <sup>-2</sup> | Ni<br>10 <sup>-2</sup> |
|---------|-----------------------|------------------------|------------------------|-----------------------|-----------------------|-----------------------|------------------------|------------------------|
| 4657908 | 5                     | 10                     | 33                     | 10                    | 11                    | -                     | -                      | -                      |

Ispitane mehaničke karakteristike:

$$R_{eH} = 282 \text{ MPa},$$

$$R_M = 381 \text{ MPa},$$

$$A[\%] = 43.$$



▪ Element ispune

RHS 50x50x4, CFR(C) HS Longitudinally black steel welded pipes, S235JR prema EN10219, šarža 36503/1 [25], [26], [48].

Tabela 6.2 – Hemijski sastav u %

| Šarža   | C<br>10 <sup>-2</sup> | Si<br>10 <sup>-3</sup> | Mn<br>10 <sup>-2</sup> | P<br>10 <sup>-3</sup> | S<br>10 <sup>-3</sup> | N<br>10 <sup>-3</sup> | Cr<br>10 <sup>-2</sup> | Ni<br>10 <sup>-2</sup> |
|---------|-----------------------|------------------------|------------------------|-----------------------|-----------------------|-----------------------|------------------------|------------------------|
| 36503/1 | 7                     | 1                      | 38                     | 22                    | 21                    | 6                     | 3                      | 4                      |

Ispitane mehaničke karakteristike:

$$R_{eH} = 255 \text{ MPa},$$

$$R_M = 355 \text{ MPa},$$

$$A[\%] = 34.$$

▪ Elektrode korišćene za REL postupak zavarivanja E(111):

EN ISO 2560-A E38 0 R 12, 3,2 x 350 mm; Lot: 371342109.

Izmerena debljina ugaonih šavova je 3mm, za svih šest uzoraka.

### 6.1.2 Ispitivanje veza na statičko dejstvo

Cilj eksperimentalnog istraživanja, kako je ranije napomenuto, bio je određivanje granične nosivosti ispitivanjem i neposrednim merenjima po kriterijumu lokalnih deformacija. Ovi rezultati upoređeni su sa rezultatima teorijskih i računskih istraživanja radi sveobuhvatne analize, s obzirom na veliki broj parametara koji definišu granična stanja istraživanih veza.

#### Program ispitivanja

Program eksperimentalnih istraživanja [49], obuhvatio je dve dispozicije čvrne veze (slika 6.1 i slika 6.2), sa po 3 uzorka pri čemu su veze štapova bile pod uglom od 90° kod tipa „T“ i 45° kod tipa „Y“. Opterećenje je aplicirano uz pomoć hidrauličnog klipa univerzalnog rama za opterećenje akreditovane Laboratorije za Mehatroniku na Mašinskom fakultetu Univerziteta u Nišu. Merna oprema, kao i osoblje u eksperimentalnom delu rada bili su iz Laboratorije za Ispitivanje konstrukcija sa Građevinsko-arhitektonskog fakulteta Univerziteta u Nišu. Probno opterećenje nanošeno je u predviđenim granicama, shodno EN ISO 6892-1 [50]:

$$V_{\min} = 6,0 \text{ MPa/s, do}$$
$$V_{\max} = 60,0 \text{ MPa/s.}$$

### Instrumentiranje čvorne veze

Za praćenje deformacija u okolini čvorne veze [51], [52], [53], korišćeni su elektronski pretvarači pomeranja LVDT (*Linear Variable Displacement Transducer*) sa opsegom merenja od  $\pm 2$  mm, proizvodnje HBM. Njihovo postavljanje izvršeno je u pravcu dejstva sile kod uzoraka veze tipa „T“ i upravno na pojasni element neposredno u blizini ugaonih šavova kod uzoraka veze tipa „Y“, odnosno u pravcu maksimalnih lokalnih deformacija flanše pojasnih elemenata, prema dispoziciji na slici 6.9 i 6.10.

S obzirom na ravno stanje napona u okolini čvorne veze, lokalne deformacije (dilatacije) praćene su uz pomoć rozete od mernih traka (10/120 RY41) pod uglom  $\alpha=0^\circ$ ;  $\alpha=+120^\circ$  i  $\alpha=-120^\circ$ , sa dužinom baze merenja od 10 mm i podatkom  $p=1 \times 10^{-6}$ , proizvodnje *Hottinger* (slika 6.9).

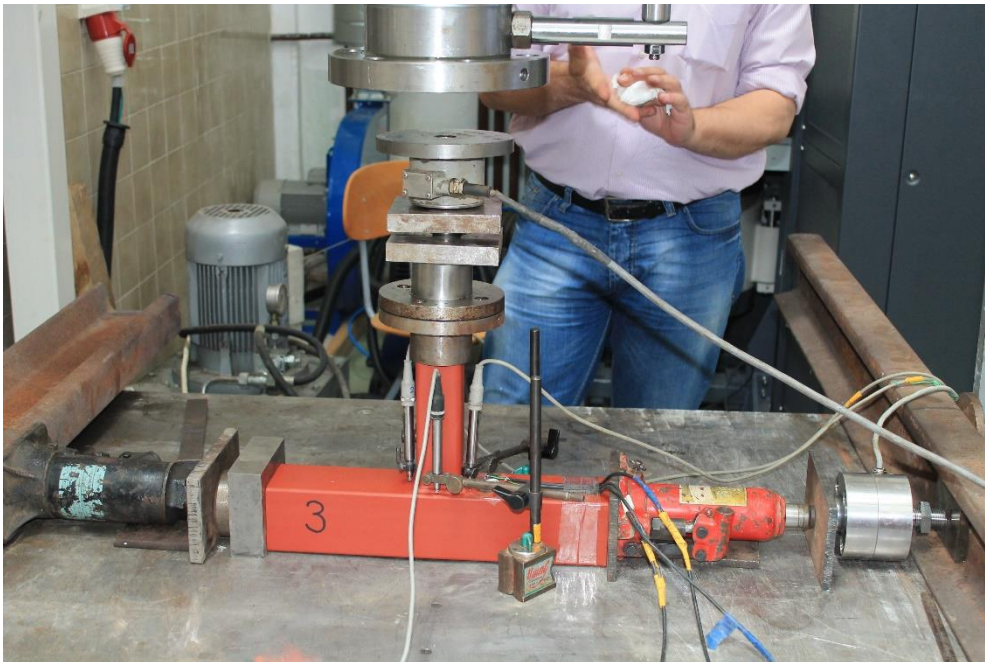
Povezivanje instrumenata vršeno je akvizicijskim sistemom SPIDER 8, a snimanje podataka obavljeno je na PC (slika 6.8). Obrada podataka urađena je licenciranim softverom *CATMAN*. Snimanje mernih podataka sa davača pomeranja (LVDT) i rozeta od mernih traka vršeno je kvazi dinamički, sa frekvencijom od 10 merenja (*samplova*) u sekundi, radi što preciznijeg i time sveobuhvatnijeg prikupljanja podataka za kasniju analizu. Do intenziteta glavnih dilatacija došlo se računski iz merenih komponentalnih dilatacija u tri pravca.

U cilju centričnog unošenja probnog opterećenja u element ispune, korišćen je sferni zglobov prikazan na slici 6.7. Unošenje aksijalne sile pritiska u pojasnim elementima, kod uzoraka za ispitivanje veze tipa „T“ vršeno je ručnim hidrauličnim presama opsega do 50 kN. Praćenje unetog intenziteta sile vršeno je dinamometrom proizvodnje HBM oznake U2A opsega do 50 kN. Očitavanje sile vršeno je preko mobilnog čitača sile proizvodnje TRCpro (oznake *DIGIDYN*).

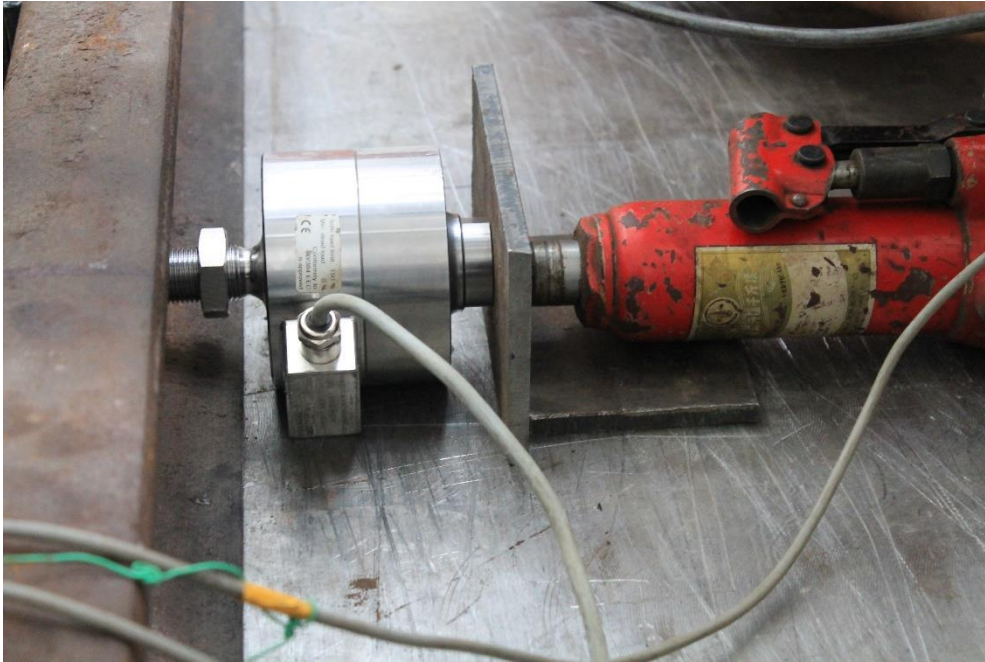
Rezultati su prezentovani grafikonima koji daju vezu opterećenje – lokalna deformacija ( $P-\Delta$ ), (veza tipa „T“: slike 6.11, 6.12 i 6.13; veza tipa „Y“: slike 6.29, 6.30 i 6.31) i vezu opterećenje – dilatacija ( $P-\varepsilon$ ), (slike 6.14 i 6.15).



*Slika 6.3 – Univerzalni ram za opterećenje sa hidrauličnim klipom, Laboratorija za Mehatroniku na Mašinskom fakultetu Univerziteta u Nišu*



*Slika 6.4 – Dispozicija hidrauličnih presa i dinamometra za apliciranje i merenje unete sile u pojasnim elementima*



*Slika 6.5 – Dinamometar U2A HBM, za merenje aplicirane sile pritiska u pojasnim elementima*

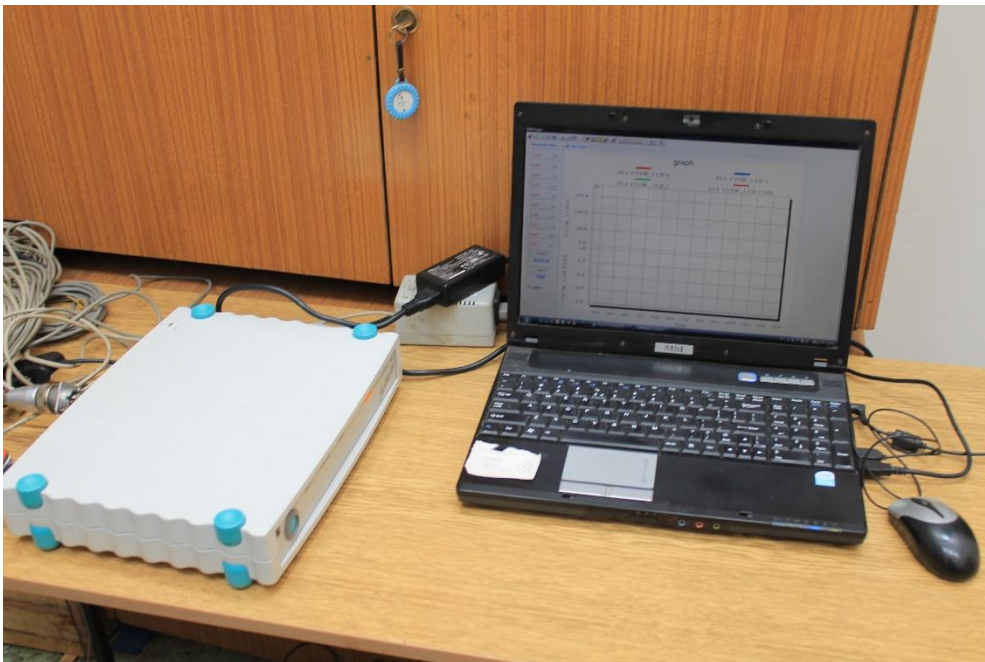


*Slika 6.6 – Digitalni mobilni čitač unete aksijalne sile pritiska – DIGIDYN u pojasnim elementima*

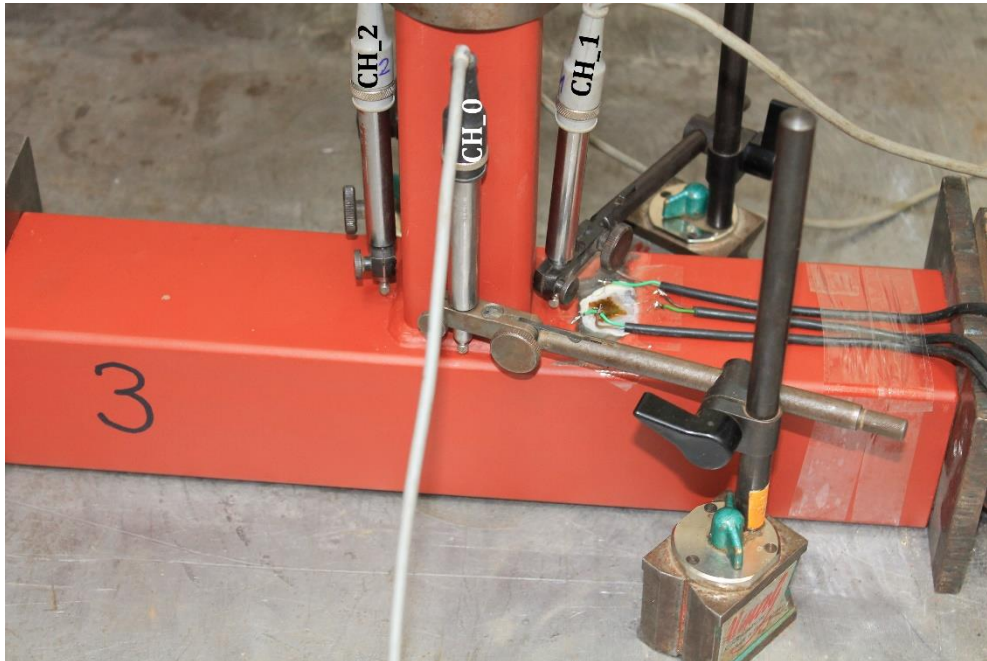




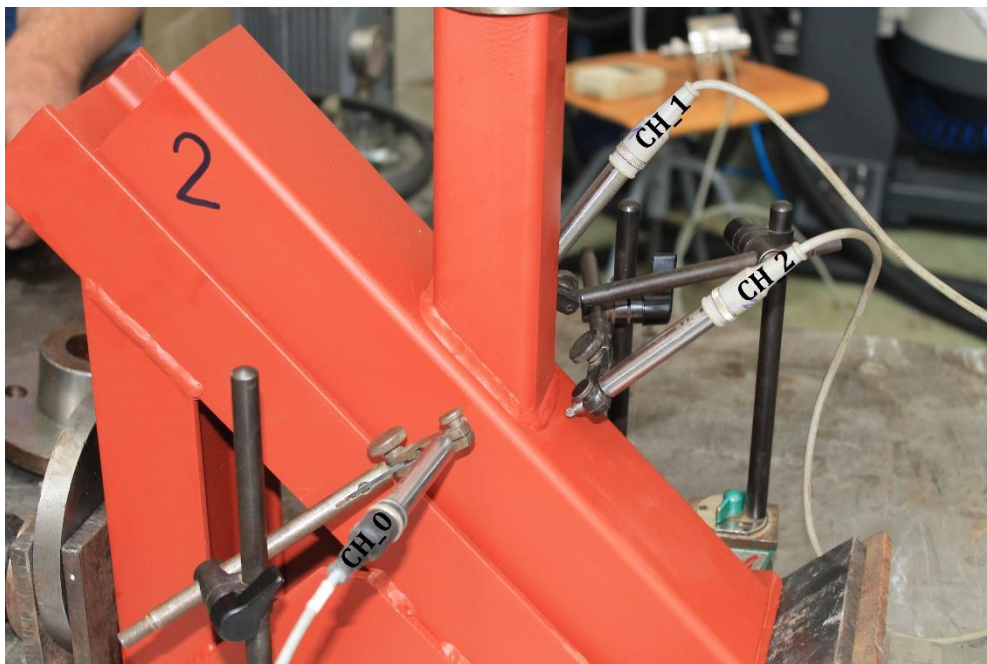
*Slika 6.7 – Sferni oslonac posredstvom koga je centrično unošeno probno opterećenje*



*Slika 6.8 – Akvizicijski sistem SPIDER 8 povezan na PC*



*Slika 6.9 – Dispozicija elektronskih pretvarača pomerenja LVDT i rozeta od mernih traka (10/120 RY41) kod veza tipa „T“*



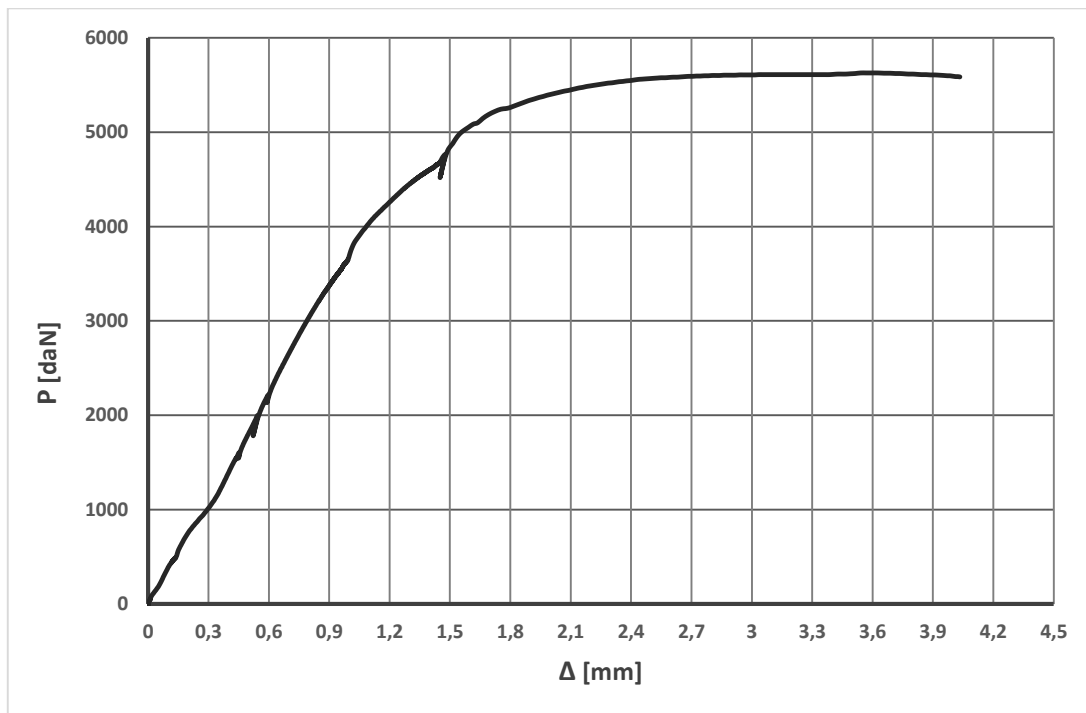
*Slika 6.10 – Dispozicija elektronskih pretvarača pomerenja LVDT kod veza tipa „Y“ i pomoćni ram za oslanjanje pojasnog štapa pod uglom od 45°*

Tabela 6.3 – Veze tipa „T“ – aplicirane aksijalne sile u pojasnim elementima u daN

|                 | $N_{0,Ed}$<br>[daN] | $N_{0p,Ed} = N_{0,Ed} - N_1 \cdot \cos \theta_1$<br>[daN] |
|-----------------|---------------------|---|
| <b>Uzorak 1</b> | 600,0               | 600,0   |
| <b>Uzorak 2</b> | 1.300,0             | 1.300,0   |
| <b>Uzorak 3</b> | 705,0               | 705,0   |

Tabela 6.4 – Veze tipa „Y“ – aplicirane aksijalne sile u pojasnim elementima u daN

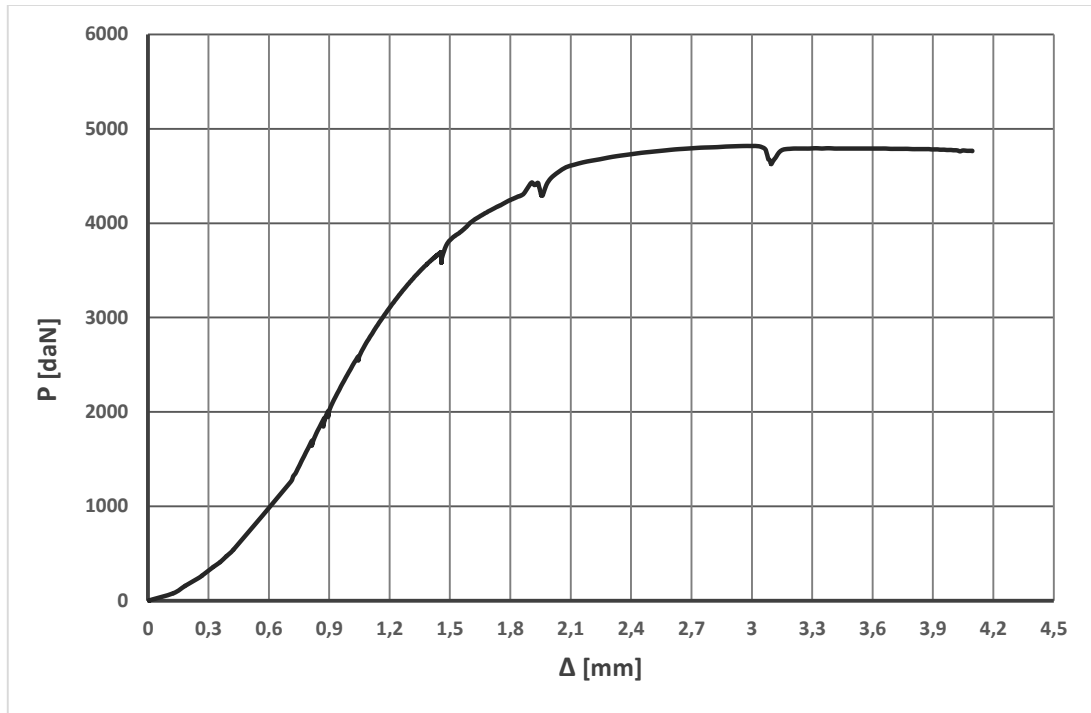
|                 | $N_{0,Ed}^1$<br>[daN] | $N_{0p,Ed} = N_{0,Ed} - N_1 \cdot \cos \theta_1^2$<br>[daN] |
|-----------------|-----------------------|---|
| <b>Uzorak 1</b> | 0 ÷ 6.400,0           | 0   |
| <b>Uzorak 2</b> | 0 ÷ 6.400,0           | 0   |
| <b>Uzorak 3</b> | 0 ÷ 6.400,0           | 0   |



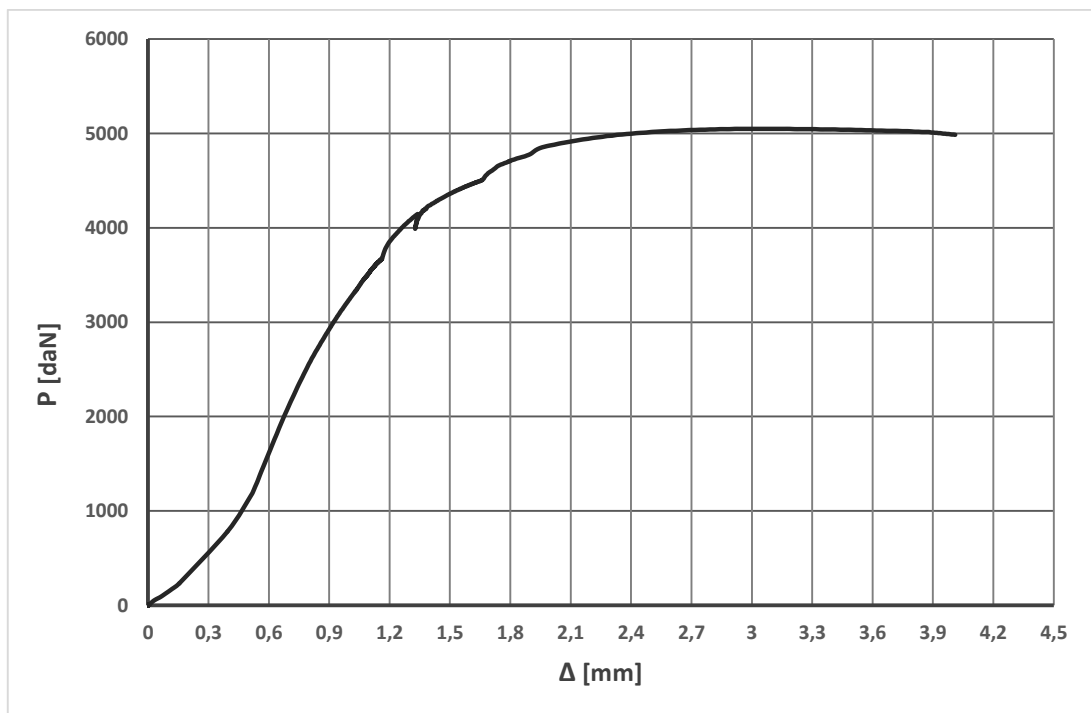
Slika 6.11 – Veza tipa „T“, srednja vrednost lokalnog ugiba uzorka broj 1

<sup>1</sup> Aksijalna sila većeg intenziteta u pojasnom elementu na mestu veze.

<sup>2</sup> Aksijalna sila manjeg intenziteta u pojasnom elementu na mestu veze.

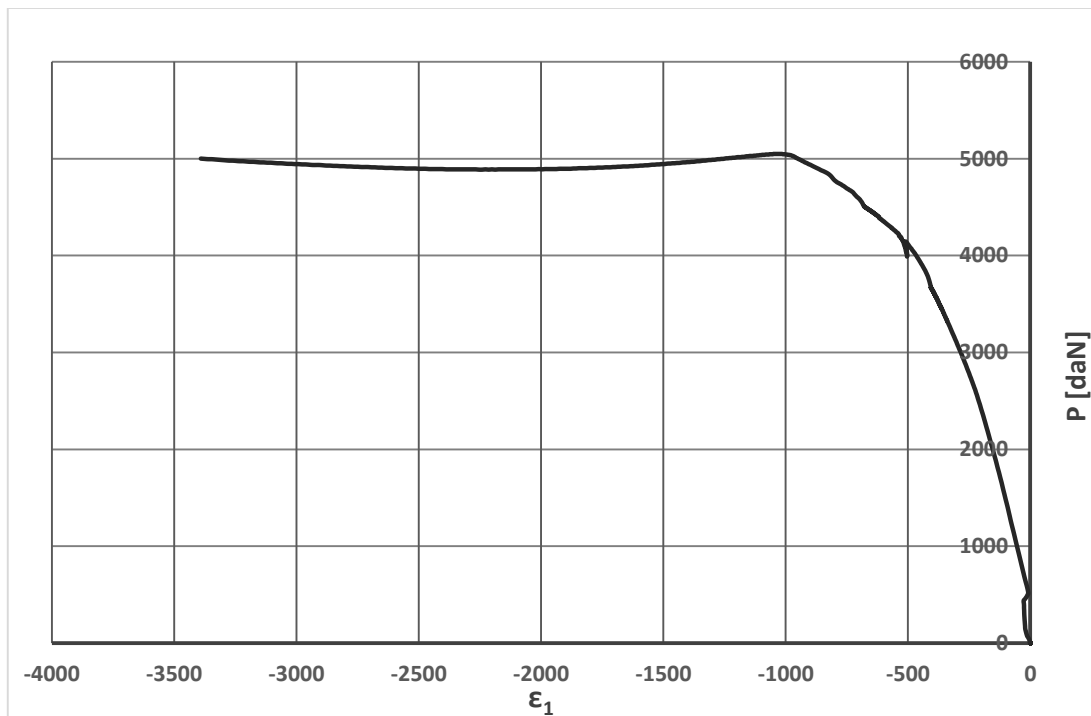


Slika 6.12 – Veza tipa „T“, srednja vrednost lokalnog ugiba uzorka broj 2

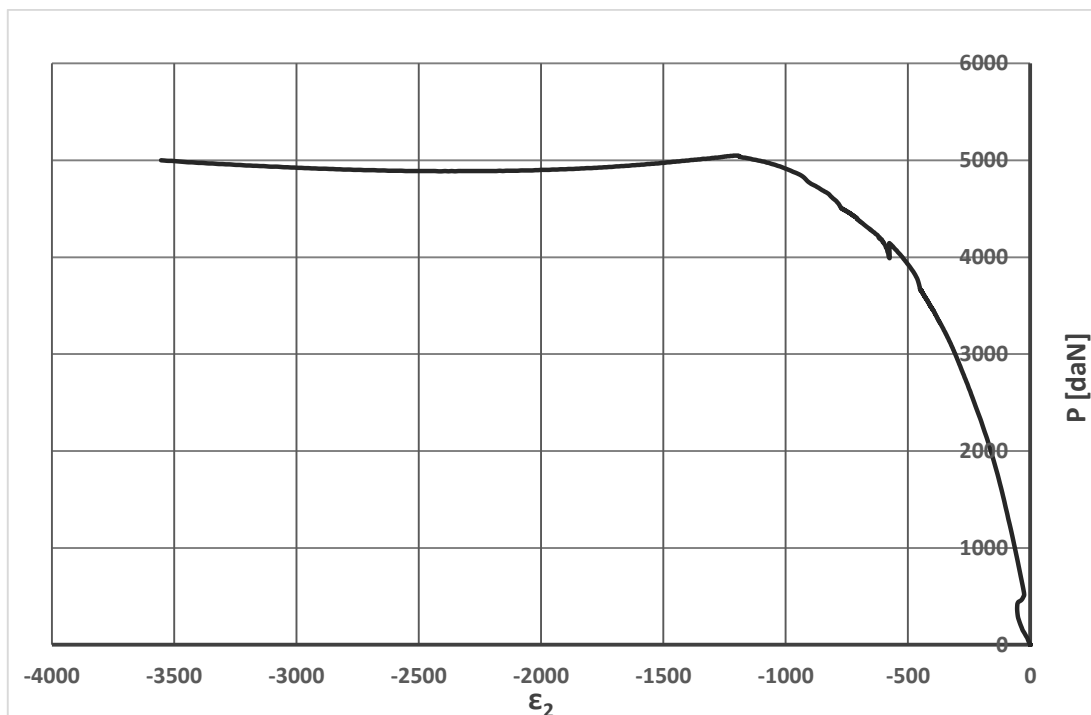


Slika 6.13 – Veza tipa „T“, srednja vrednost lokalnog ugiba uzorka broj 3

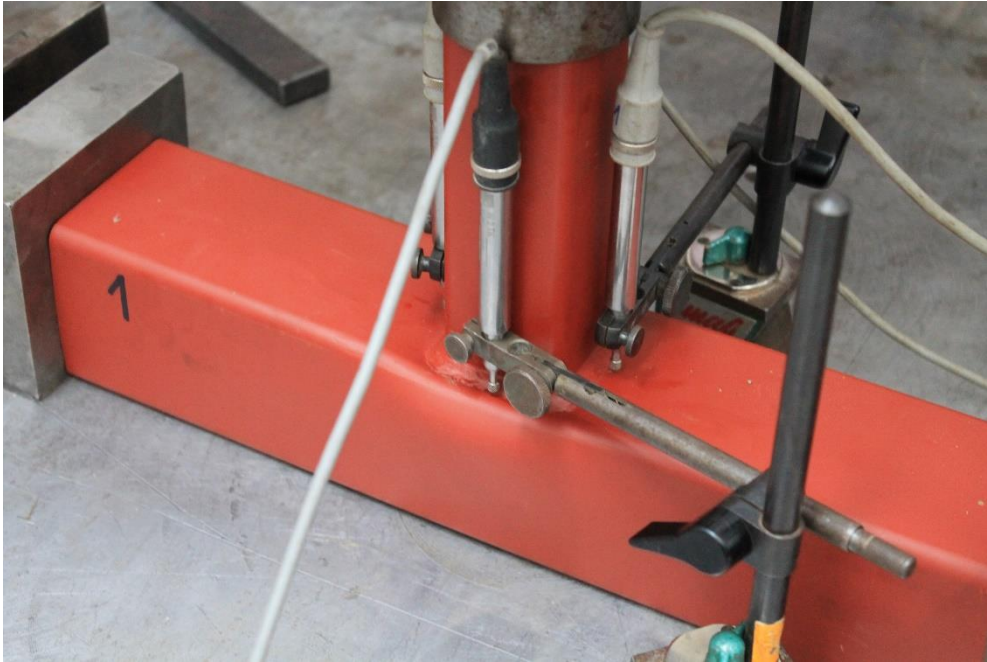




Slika 6.14 – Veza tipa „T“, intenzitet glavne dilatacije  $\epsilon_1$ , uzorak 3



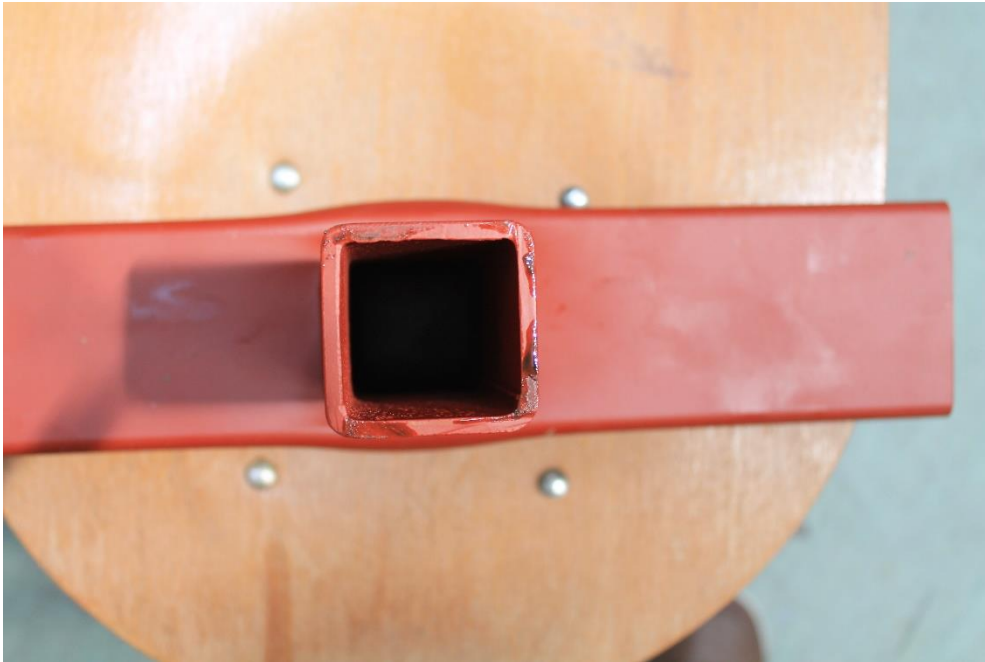
Slika 6.15 – Veza tipa „T“, intenzitet glavne dilatacije  $\epsilon_2$ , uzorak 3



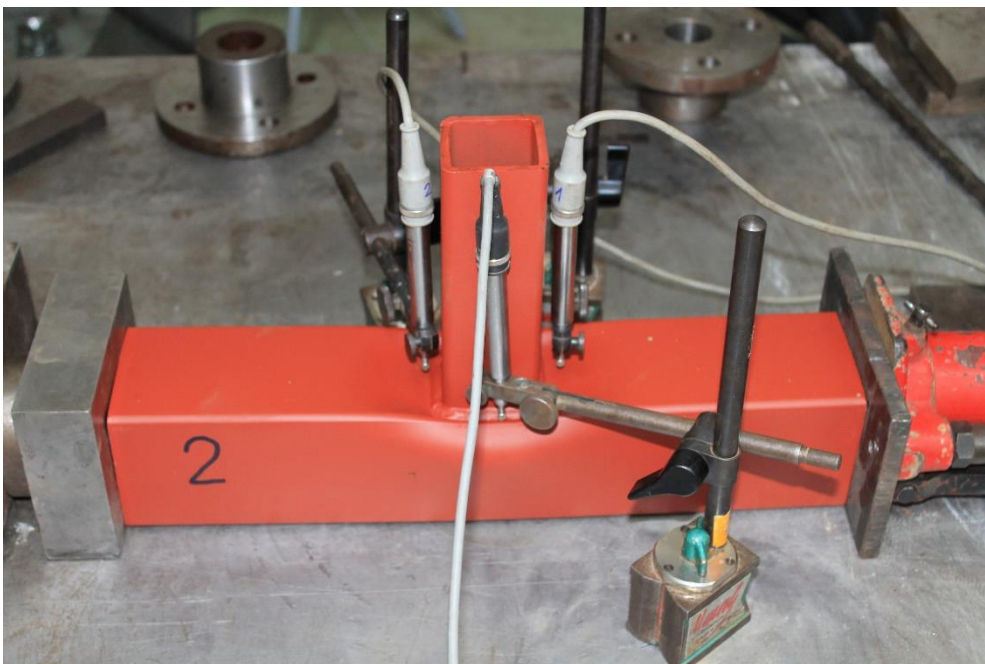
*Slika 6.16 – Veza tipa „T“, uzorak broj 1 – lokalne deformacije izazvane maksimalno nanetim opterećenjem*



*Slika 6.17 – Veza tipa „T“, uzorak broj 1 – lokalne deformacije (pogled u pravcu pojasnog štapa)*



*Slika 6.18 – Veza tipa „T“, uzorak broj 1 – trajne lokalne deformacije (pogled upravan na pojasni štap)*



*Slika 6.19 – Veza tipa „T“, uzorak broj 2 – trajne lokalne deformacije*



*Slika 6.20 – Veza tipa „T“, uzorak broj 2 – trajne lokalne deformacije*



*Slika 6.21 – Veza tipa „T“, uzorak broj 2 – trajne lokalne deformacije*

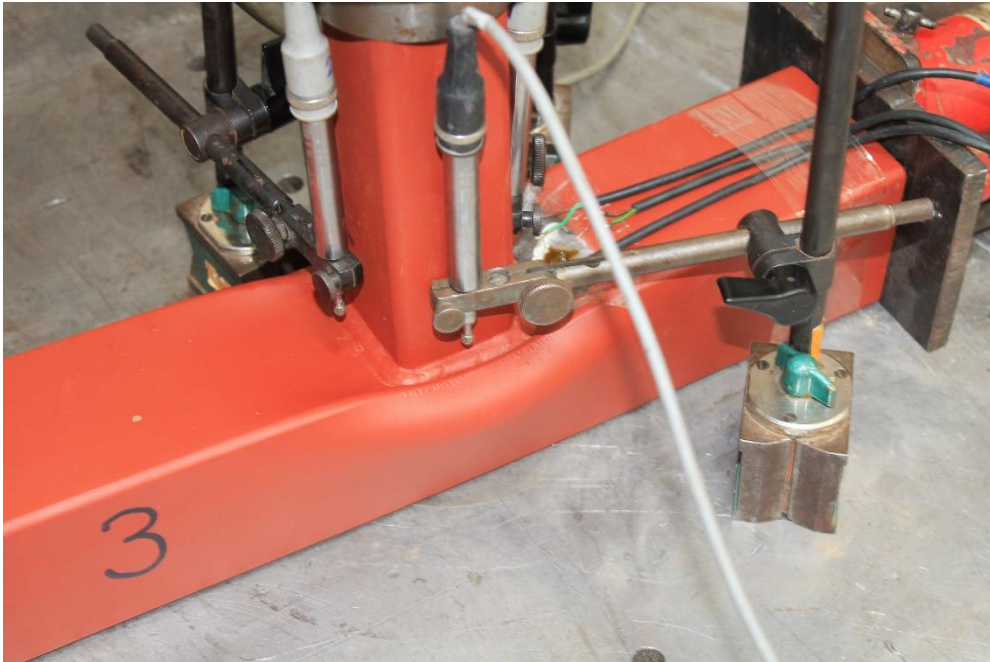




*Slika 6.22 – Veza tipa „T“, uzorak broj 2 – trajne lokalne deformacije*



*Slika 6.23 – Veza tipa „T“, uzorak broj 1 i 2 – uporedni prikaz trajnih lokalnih deformacija*



*Slika 6.24 – Veza tipa „T“, uzorak broj 3 – trajne lokalne deformacije*



*Slika 6.25 – Veza tipa „T“, uzorak broj 3 – trajne lokalne deformacije*



*Slika 6.26 – Veza tipa „T“, uzorak broj 3 – trajne lokalne deformacije*

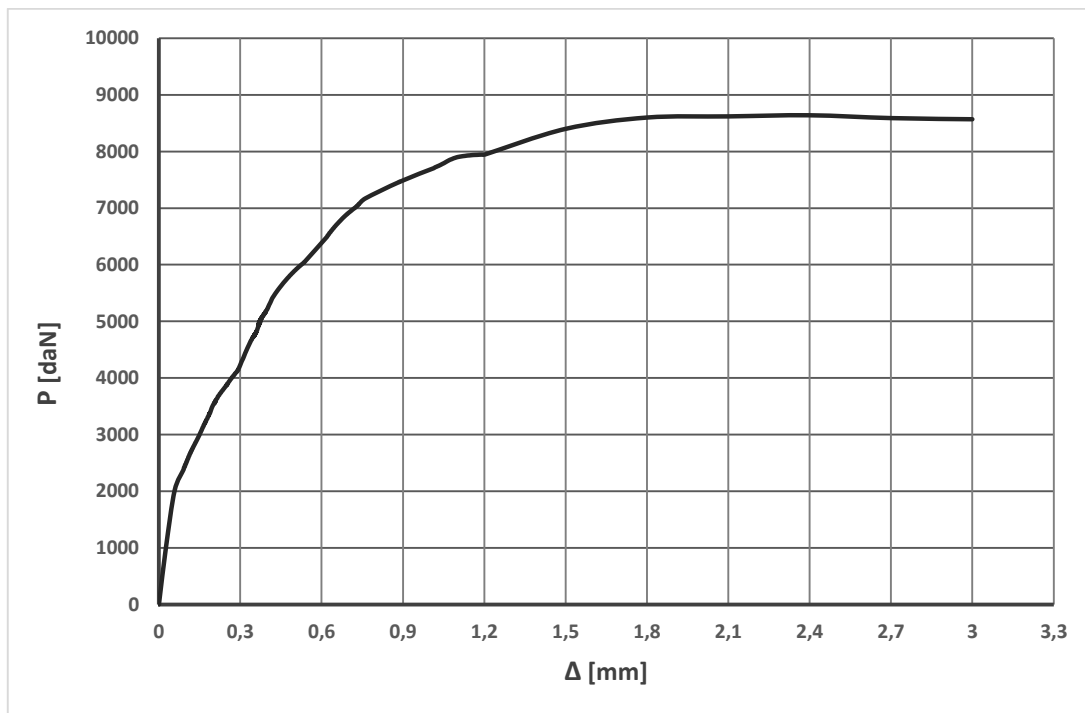


*Slika 6.27 – Veza tipa „T“, uzorak broj 3 – trajne lokalne deformacije*



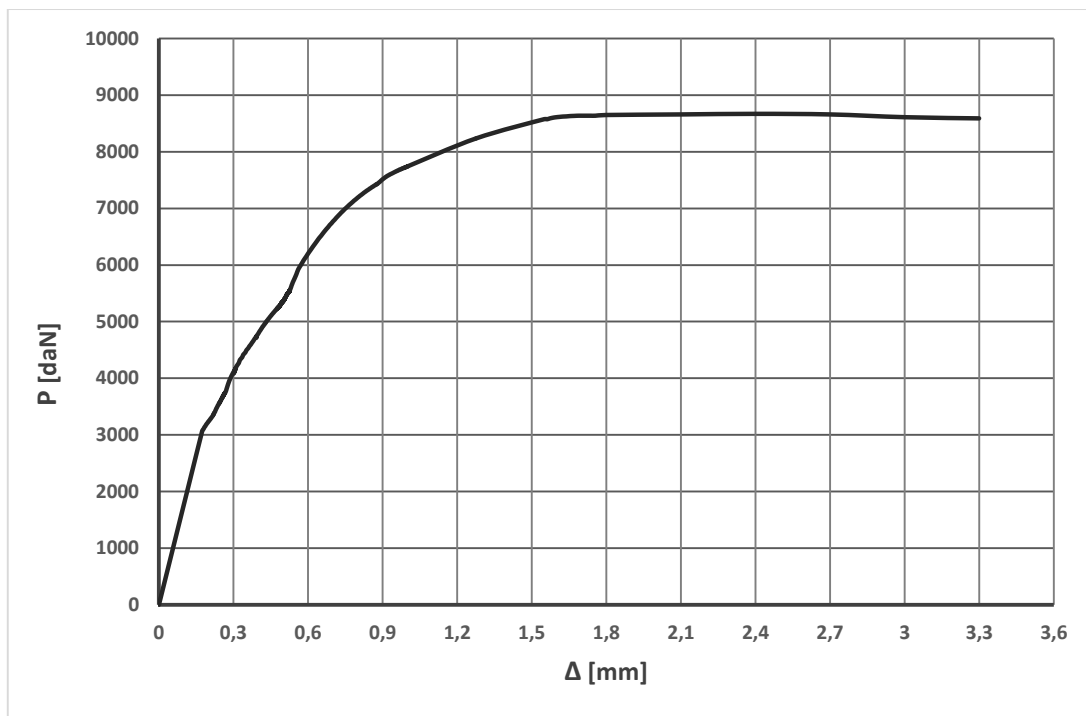


Slika 6.28 – Veza tipa „T“, uzorak broj 1, 2 i 3  
uporedni prikaz nakon ispitivanja

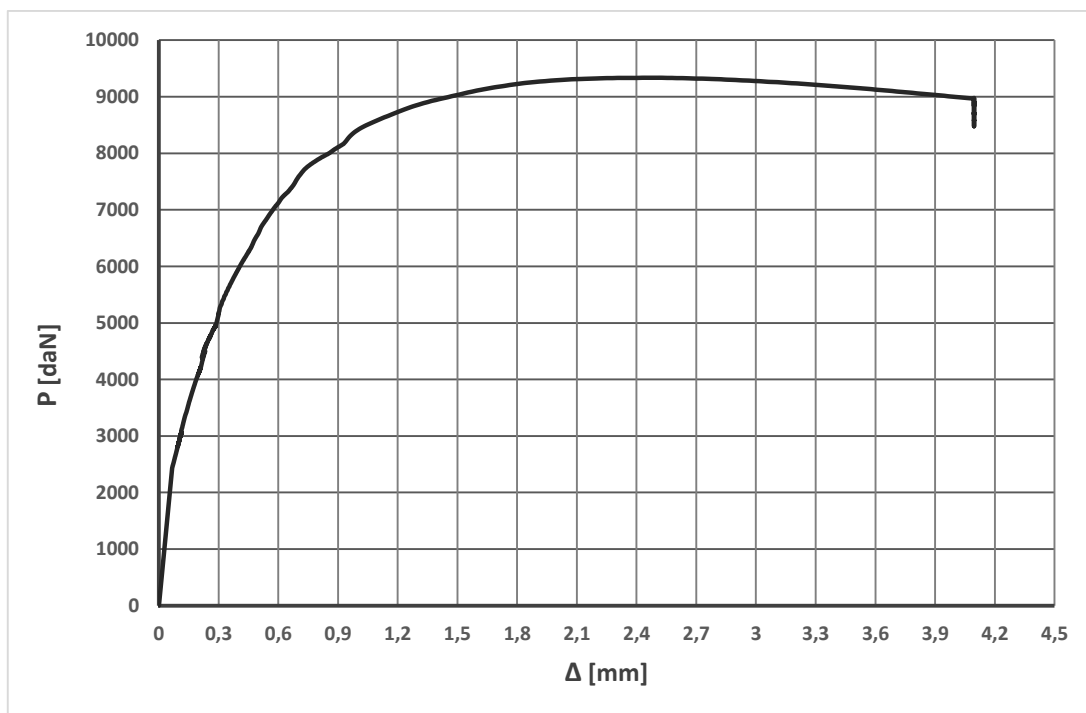


Slika 6.29 – Veza tipa „Y“, srednja vrednost lokalnog ugiba uzorka broj 1

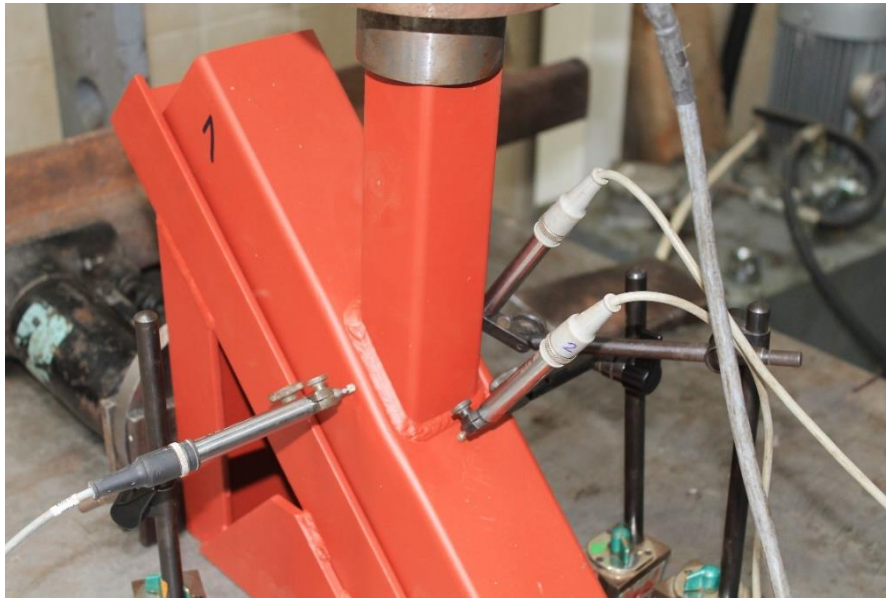




Slika 6.30 – Veza tipa „Y“, srednja vrednost lokalnog ugiba uzorka broj 2



Slika 6.31 – Veza tipa „Y“, srednja vrednost lokalnog ugiba uzorka broj 3



*Slika 6.32 – Veza tipa „Y“, uzorak broj 1 – lokalne deformacije*



*Slika 6.33 – Veza tipa „Y“, uzorak broj 2 – lokalne deformacije*



*Slika 6.34 – Veza tipa „Y“, uzorak broj 2 – trajne lokalne deformacije*



*Slika 6.35 – Veza tipa „Y“, uzorak broj 3 – trajne lokalne deformacije*





*Slika 6.36 – Veza tipa „Y“, uzorak broj 3 – trajne lokalne deformacije*



*Slika 6.37 – Veza tipa „Y“, uzorak broj 3 – trajne lokalne deformacije*



*Slika 6.38 – Veza tipa „Y“, uzorak broj 3 – trajne lokalne deformacije*



*Slika 6.39 – Veza tipa „Y“, uporedni prikaz uzoraka broj 1, 2 i 3 nakon ispitivanja*

## 6.2 UPOREDNA ANALIZA REZULTATA DOBIJENIH RAČUNSKIM I EKSPERIMENTALNIM PUTEM

### 6.2.1 Proračun nosivosti veza tipa „T“ prema EN 1993-1-8 [9]

Postupak proračuna nosivosti veza ostvarenih direktnim zavarivanjem urađen je u skladu sa EN 1993-1-8 [8], [9], odnosno sa teorijskim postavkama izloženim u Poglavlju 3, na primeru T veze od šupljih profila kvadratnog poprečnog preseka.

#### *Opterećenje*

*Tabela 6.5 – Aplikirana aksijalna sila u pojasnim elementima*

|                 | $N_{0,Ed}$<br>[kN] | $N_{0p,Ed} = N_{0,Ed} - N_1 \cdot \cos \theta_1$<br>[kN] |
|-----------------|--------------------|--|
| <b>Uzorak 1</b> | 6,0                | 6,0  |
| <b>Uzorak 2</b> | 13,0               | 13,0   |
| <b>Uzorak 3</b> | 7,05               | 7,05   |

#### *Geometrijske karakteristike veze*

##### Pojasni element

RHS 80x80x3, HOP prema EN 10219

$$h_0 = 80 \text{ mm}$$

$$b_0 = 80 \text{ mm}$$

$$t_0 = 3 \text{ mm}$$

$$A_0 = 9,08 \text{ cm}^2$$

Osnovni materijal je prema deklaraciji – S 235JR, sa sledećim utvrđenim mehaničkim karakteristikama:

$$f_{y0} = 282 \text{ MPa}$$

$$f_{u0} = 381 \text{ MPa}$$

$$\varepsilon = \sqrt{\frac{235}{f_{y0}}} = \sqrt{\frac{235}{282}} = 0,913$$

Klasa poprečnog preseka

– flanša:

$$\frac{b_0 - 3 \cdot t_0}{t_0} = \frac{80 - 3 \cdot 3}{3} = 23,67 < 33 \cdot \varepsilon = 33 \cdot 0,913 = 30,13 \rightarrow \text{klasa 1}$$

– rebro:

$$\frac{h_0 - 3 \cdot t_0}{t_0} = \frac{80 - 3 \cdot 3}{3} = 23,67 < 33 \cdot \varepsilon = 33 \cdot 0,913 = 30,13 \rightarrow \text{klasa 1}$$

$\Rightarrow$  poprečni presek je klase 1.

### Element ispune

RHS 50x50x4, HOP prema EN 10219

$$h_1 = 50 \text{ mm}$$

$$b_1 = 50 \text{ mm}$$

$$t_1 = 4 \text{ mm}$$

$$A_1 = 6,948 \text{ cm}^2$$

$\theta_1 = 90^\circ > 30^\circ \rightarrow$  uslov ispunjen.

Osnovni materijal prema deklaraciji – S 235JR, sa sledećim utvrđenim mehaničkim karakteristikama:

$$f_{y1} = 255 \text{ MPa}$$

$$f_{u1} = 355 \text{ MPa}$$

$$\varepsilon = \sqrt{\frac{235}{f_{y1}}} = \sqrt{\frac{235}{255}} = 0,922$$

Klasa poprečnog preseka

– flanša:

$$\frac{b_1 - 3 \cdot t_1}{t_1} = \frac{50 - 3 \cdot 4}{4} = 9,5 < 33 \cdot \varepsilon = 33 \cdot 0,922 = 30,43 \rightarrow \text{klasa 1}$$

– rebro:

$$\frac{h_1 - 3 \cdot t_1}{t_1} = \frac{50 - 3 \cdot 4}{4} = 9,5 < 33 \cdot \varepsilon = 33 \cdot 0,922 = 30,43 \rightarrow \text{klasa 1}$$

$\Rightarrow$  poprečni presek je klase 1.

*Parametri veze*

$$\beta = \frac{b_1}{b_0} = \frac{50}{80} = 0,625$$

$$\gamma = \frac{b_0}{2 \cdot t_0} = \frac{80}{2 \cdot 3} = 13,33$$

$$\eta = \frac{h_1}{b_0} = \frac{50}{80} = 0,625$$

*Opseg važenja (prema tabeli 3.2)*

$$\beta = \frac{b_1}{b_0} = \frac{50}{80} = 0,625 > 0,25 \rightarrow \text{uslov ispunjen.}$$

*Element ispune*

$$\frac{b_1}{t_1} = \frac{50}{4} = 12,5 < 35 \rightarrow \text{uslov ispunjen.}$$

$$\frac{h_1}{t_1} = \frac{50}{4} = 12,5 < 35 \rightarrow \text{uslov ispunjen.}$$

*Poprečni presek je klase 1 → uslov ispunjen.*

$$\frac{h_0}{b_0} = \frac{80}{80} = 1,0 \begin{cases} \geq 0,5 \\ \leq 2 \end{cases} \rightarrow \text{uslov ispunjen.}$$

$$\frac{h_1}{b_1} = \frac{50}{50} = 1,0 \begin{cases} \geq 0,5 \\ \leq 2 \end{cases} \rightarrow \text{uslov ispunjen.}$$

*Pojasni element*

$$\frac{b_0}{t_0} = \frac{80}{3} = 26,67 < 35 \rightarrow \text{uslov ispunjen.}$$

$$\frac{h_0}{t_0} = \frac{80}{3} = 26,67 < 35 \rightarrow \text{uslov ispunjen.}$$

*Poprečni presek je klase 1 → uslov ispunjen.*



Dodatni uslovi važenja (prema tabeli 3.3)

$$\beta = \frac{b_1}{b_0} = \frac{50}{80} = 0,625 < 0,85 \rightarrow \text{uslov ispunjen.}$$

$$\frac{b_0}{t_0} = \frac{80}{3} = 26,67 > 10 \rightarrow \text{uslov ispunjen.}$$

$\Rightarrow$  uslovi ispunjeni.

### PRORAČUNSKA NOSIVOST ZAVARENE VEZE

#### ▪ LOM PLASTIFIKACIJOM POVRŠINE POJASA

$$N_{1,Rd} = \frac{k_n \cdot f_{y0} \cdot t_0^2}{(1-\beta) \cdot \sin \theta_1} \cdot \left( \frac{2 \cdot \eta}{\sin \theta_1} + 4 \cdot \sqrt{1-\beta} \right) \cdot \frac{1}{\gamma_{M5}}$$

– za  $n > 0$  (pritisak):

Tabela 6.6 – Parametar i koeficijent redukcije sile pritiska u pojasnim elementima, veza tipa „T“

|                 | $n = \frac{\gamma_{M5} \cdot N_{0,Ed}}{A_0 \cdot f_{y0}}$ | $k_n = 1,3 - \frac{0,4 \cdot n}{\beta}$ |
|-----------------|---|---|
| <b>Uzorak 1</b> | 0,023   | 1,0                                     |
| <b>Uzorak 2</b> | 0,051   | 1,0                                     |
| <b>Uzorak 3</b> | 0,028   | 1,0                                     |

$$N_{1,Rd} = \frac{1,0 \cdot 28,2 \cdot 0,3^2}{(1-0,625) \cdot \sin 90^\circ} \cdot \left( \frac{2 \cdot 0,625}{\sin 90^\circ} + 4 \cdot \sqrt{1-0,625} \right) \cdot \frac{1}{1,0} = 25,04 \text{ kN},$$

te je proračunska nosivost za sva tri uzorka ista i iznosi  $N_{1,Rd} = 25,04 \text{ kN}$ .

### 6.2.2 Proračun nosivosti veza tipa „T“ i „Y“ uzimajući u obzir i uticaj šavova

Teorijske postavke proračuna nosivosti veza od šupljih profila, za veze tipa T i Y ostvarenih direktnim zavarivanjem izložene su u Poglavlju 3 ovog rada. U cilju pojednostavljenja proračuna konačni izraz (3.14) za određivanje nosivosti veza dobijen primenom metode modela linija plastičnog loma izveden je uvođenjem sledećih pretpostavki:

- zanemaruje se debljina zidova poprečnog preseka pojasnog elementa; i
- zanemaruje se debljina šavova na mestu spoja ispune i pojasa.

Ukoliko uzmemo u razmatranje i uticaj debljine zidova poprečnog preseka pojasnog elementa kao i debljinu šavova za vezu na mestu spoja ispune i pojasa, kao što je izloženo u Poglavlju 3.2.3.1, tada parametri veze imaju sledeće vrednosti:

$$\bar{\beta} = \frac{b_1 + 2 \cdot a \cdot \sqrt{2}}{b_0 - 2 \cdot t_0}, \quad (6.1)$$

$$\bar{\eta} = \frac{h_1 + 2 \cdot a \cdot \sqrt{2}}{b_0 - 2 \cdot t_0}. \quad (6.2)$$

Kada izraze (6.1) i (6.2) uvrstimo u jednačinu (3.14), dobijamo izraz za određivanje nosivosti veza tipa „T“ i „Y“ uzimajući u obzir pretpostavke koje su ranije bile zanemarene, odnosno

$$N_{1,Rd} = \frac{k_n \cdot f_{y0} \cdot t_0^2}{(1 - \bar{\beta}) \cdot \sin \theta_1} \cdot \left( \frac{2 \cdot \bar{\eta}}{\sin \theta_1} + 4 \cdot \sqrt{1 - \bar{\beta}} \right) \cdot \frac{1}{\gamma_{M5}}. \quad (6.3)$$

Parametri veze sada imaju sledeće vrednosti:

$$\bar{\beta} = \frac{b_1 + 2 \cdot a \cdot \sqrt{2}}{b_0 - 2 \cdot t_0} = \frac{50 + 2 \cdot 3 \cdot \sqrt{2}}{80 - 2 \cdot 3} = 0,79,$$

$$\bar{\eta} = \frac{h_1 + 2 \cdot a \cdot \sqrt{2}}{b_0 - 2 \cdot t_0} = \frac{50 + 2 \cdot 3 \cdot \sqrt{2}}{80 - 2 \cdot 3} = 0,79.$$

Shodno jednačini (6.3), proračunska nosivost za sva tri uzorka iznosi

$$N_{1,Rd} = \frac{1,0 \cdot 28,2 \cdot 0,3^2}{(1-0,79) \cdot \sin 90^\circ} \cdot \left( \frac{2 \cdot 0,79}{\sin 90^\circ} + 4 \cdot \sqrt{1-0,79} \right) \cdot \frac{1}{1,0} = 41,25 \text{ kN}.$$

### 6.2.3 Uporedni prikaz rezultata za veze tipa „T“

U cilju sprovođenja uporedne analize prikazani su tabelarno dobijeni rezultati, i to:

- primenom MKE pomoću softvera *Autodesk® Robot™ Structural Analysis Professional 2014*;
- računskim putem prema EC 3, sračunatim sa nominalnom granicom razvlačenja prema Poglavlju 3.2.6;
- računskim putem prema EC 3, sa eksperimentalno utvrđenom granicom razvlačenja sračunatom u Poglavlju 6.2.1;
- računskim putem uzimajući u obzir i uticaj šavova na graničnu nosivost veze, sračunatim u Poglavlju 6.2.2;
- vrednost dobijenu eksperimentalnim putem pri lokalnoj deformaciji  $\Delta = 3\% \cdot b_0 = 2,4 \text{ mm}$ , prikazanu u Poglavlju 6.1.2.

Tabela 6.7 – Uporedni prikaz graničnih nosivosti veza tipa „T“ u daN

|                      | MKE     | EC 3 sa nominalnom granicom razvlačenja | EC 3 sa eksperimentalno utvrđenom granicom razvlačenja | Analitički model proračuna uzimajući u obzir uticaj šavova | Eksperimentalno određena vrednost |
|----------------------|---------|---|--|--|-----------------------------------|
| <b>Uzorak 1</b>      | 2.127,5 | 2.191,3                                 | 2.504,0  | 4.125,0  | 5.553,0                           |
| <b>Uzorak 2</b>      | 2.127,5 | 2.191,3                                 | 2.504,0  | 4.125,0  | 4.734,0                           |
| <b>Uzorak 3</b>      | 2.127,5 | 2.191,3                                 | 2.504,0  | 4.125,0  | 4.998,0                           |
| <b>Srednja vred.</b> | 2.127,5 | 2.191,3                                 | 2.504,0  | 4.125,0  | 5.095,0                           |

### 6.2.4 Proračun nosivosti veza tipa „Y“ prema EN 1993-1-8 [9]

Postupak proračuna nosivosti veza ostvarenih direktnim zavarivanjem urađen je u skladu sa EN 1993-1-8 [8], [9], odnosno sa teorijskim postavkama izloženim u Poglavlju 3, na primeru Y veze od šupljih profila kvadratnog poprečnog preseka.

### Opterećenje

Tabela 6.8 – Aplikirana aksijalna sila u pojasnim elementima, veza tipa „Y“

|                 | $N_{0,Ed}$<br>[kN] | $N_{0p,Ed} = N_{0,Ed} - N_1 \cdot \cos \theta_1$<br>[kN] |
|-----------------|--------------------|--|
| <b>Uzorak 1</b> | -                  | 0  |
| <b>Uzorak 2</b> | -                  | 0  |
| <b>Uzorak 3</b> | -                  | 0  |

### Geometrijske karakteristike veze

#### Pojasni element

RHS 80x80x3, HOP prema EN 10219

$$h_0 = 80 \text{ mm}$$

$$b_0 = 80 \text{ mm}$$

$$t_0 = 3 \text{ mm}$$

$$A_0 = 9,08 \text{ cm}^2$$

Osnovni materijal je prema deklaraciji S 235JR, sa sledećim utvrđenim mehaničkim karakteristikama:

$$f_{y0} = 282 \text{ MPa}$$

$$f_{u0} = 381 \text{ MPa}$$

$$\varepsilon = \sqrt{\frac{235}{f_{y0}}} = \sqrt{\frac{235}{282}} = 0,913$$

Klasa poprečnog preseka

– flanša:

$$\frac{b_0 - 3 \cdot t_0}{t_0} = \frac{80 - 3 \cdot 3}{3} = 23,67 < 33 \cdot \varepsilon = 33 \cdot 0,913 = 30,13 \rightarrow \text{klasa 1}$$

– rebro:

$$\frac{h_0 - 3 \cdot t_0}{t_0} = \frac{80 - 3 \cdot 3}{3} = 23,67 < 33 \cdot \varepsilon = 33 \cdot 0,913 = 30,13 \rightarrow \text{klasa 1}$$

⇒ *poprečni presek je klase 1.*

Element ispune

RHS 50x50x4, HOP prema EN 10219

$$h_1 = 50 \text{ mm}$$

$$b_1 = 50 \text{ mm}$$

$$t_1 = 4 \text{ mm}$$

$$A_1 = 6,948 \text{ cm}^2$$

$\theta_1 = 45^\circ > 30^\circ \rightarrow$  uslov ispunjen.

Osnovni materijal je prema deklaraciji S 235JR, sa sledećim utvrđenim mehaničkim karakteristikama:

$$f_{y1} = 255 \text{ MPa}$$

$$f_{u1} = 355 \text{ MPa}$$

$$\varepsilon = \sqrt{\frac{235}{f_{y1}}} = \sqrt{\frac{235}{255}} = 0,922$$

Klasa poprečnog preseka

– flanša:

$$\frac{b_1 - 3 \cdot t_1}{t_1} = \frac{50 - 3 \cdot 4}{4} = 9,5 < 33 \cdot \varepsilon = 33 \cdot 0,922 = 30,43 \rightarrow \text{klasa 1}$$

– rebro:

$$\frac{h_1 - 3 \cdot t_1}{t_1} = \frac{50 - 3 \cdot 4}{4} = 9,5 < 33 \cdot \varepsilon = 33 \cdot 0,922 = 30,43 \rightarrow \text{klasa 1}$$

$\Rightarrow$  poprečni presek je klase 1.

*Parametri veze*

$$\beta = \frac{b_1}{b_0} = \frac{50}{80} = 0,625$$

$$\gamma = \frac{b_0}{2 \cdot t_0} = \frac{80}{2 \cdot 3} = 13,33$$

$$\eta = \frac{h_1}{b_0} = \frac{50}{80} = 0,625$$

*Opseg važenja (prema tabeli 3.2)*

$$\beta = \frac{b_1}{b_0} = \frac{50}{80} = 0,625 > 0,25 \rightarrow \text{uslov ispunjen.}$$

Element ispune

$$\frac{b_1}{t_1} = \frac{50}{4} = 12,5 < 35 \rightarrow \text{uslov ispunjen.}$$

$$\frac{h_1}{t_1} = \frac{50}{4} = 12,5 < 35 \rightarrow \text{uslov ispunjen.}$$

*Poprečni presek je klase 1 → uslov ispunjen.*

$$\frac{h_0}{b_0} = \frac{80}{80} = 1,0 \begin{cases} \geq 0,5 \\ \leq 2 \end{cases} \rightarrow \text{uslov ispunjen.}$$

$$\frac{h_1}{b_1} = \frac{50}{50} = 1,0 \begin{cases} \geq 0,5 \\ \leq 2 \end{cases} \rightarrow \text{uslov ispunjen.}$$

Pojasni element

$$\frac{b_0}{t_0} = \frac{80}{3} = 26,67 < 35 \rightarrow \text{uslov ispunjen.}$$

$$\frac{h_0}{t_0} = \frac{80}{3} = 26,67 < 35 \rightarrow \text{uslov ispunjen.}$$

*Poprečni presek je klase 1 → uslov ispunjen.*

*Dodatni uslovi važenja (prema tabeli 3.3)*

$$\beta = \frac{b_1}{b_0} = \frac{50}{80} = 0,625 < 0,85 \rightarrow \text{uslov ispunjen.}$$

$$\frac{b_0}{t_0} = \frac{80}{3} = 26,67 > 10 \rightarrow \text{uslov ispunjen.}$$

$\Rightarrow$  uslovi ispunjeni.

### PRORAČUNSKA NOSIVOST ZAVARENE VEZE

#### ▪ LOM PLASTIFIKACIJOM POVRŠINE POJASA

$$N_{1,Rd} = \frac{k_n \cdot f_{y0} \cdot t_0^2}{(1-\beta) \cdot \sin \theta_1} \cdot \left( \frac{2 \cdot \eta}{\sin \theta_1} + 4 \cdot \sqrt{1-\beta} \right) \cdot \frac{1}{\gamma_{M5}}$$

– Za sva tri uzorka,  $n > 0$  (pritisak)  $\Rightarrow k_n = 1,3 - \frac{0,4 \cdot n}{\beta} = 1,0$

$$N_{1,Rd} = \frac{1,0 \cdot 28,2 \cdot 0,3^2}{(1-0,625) \cdot \sin 45^\circ} \cdot \left( \frac{2 \cdot 0,625}{\sin 45^\circ} + 4 \cdot \sqrt{1-0,625} \right) \cdot \frac{1}{1,0} = 40,37 \text{ kN},$$

te je proračunska nosivost za sva tri uzorka ista i iznosi  $N_{1,Rd} = 40,37 \text{ kN}$ .

#### 6.2.5 Proračun nosivosti veza tipa „T“ i „Y“ uzimajući u obzir i uticaj šavova

Parametri veze sada imaju sledeće vrednosti:

$$\bar{\beta} = \frac{b_1 + 2 \cdot a \cdot \sqrt{2}}{b_0 - 2 \cdot t_0} = \frac{50 + 2 \cdot 3 \cdot \sqrt{2}}{80 - 2 \cdot 3} = 0,79,$$

$$\bar{\eta} = \frac{h_1 + 2 \cdot a \cdot \sqrt{2}}{b_0 - 2 \cdot t_0} = \frac{50 + 2 \cdot 3 \cdot \sqrt{2}}{80 - 2 \cdot 3} = 0,79.$$

Prema jednačini (6.3), proračunska nosivost za sva tri uzorka iznosi

$$N_{1,Rd} = \frac{1,0 \cdot 28,2 \cdot 0,3^2}{(1-0,79) \cdot \sin 45^\circ} \cdot \left( \frac{2 \cdot 0,79}{\sin 45^\circ} + 4 \cdot \sqrt{1-0,79} \right) \cdot \frac{1}{1,0} = 69,52 \text{ kN}.$$

### 6.2.6 Uporedni prikaz rezultata za vezu tipa „Y“

U cilju sprovođenja uporedne analize prikazani su tabelarno dobijeni rezultati, i to:

- primenom MKE pomoću softvera *Autodesk® Robot™ Structural Analysis Profesional 2014*;
- računskim putem prema EC 3, sračunatim sa nominalnom granicom razvlačenja prema Poglavlju 3.2.6;
- računskim putem prema EC 3, sa eksperimentalno utvrđenom granicom razvlačenja sračunatom u Poglavlju 6.2.4;
- računskim putem uzimajući u obzir i uticaj šavova na graničnu nosivost veze, sračunatim u Poglavlju 6.2.5;
- vrednost dobijenu eksperimentalnim putem pri lokalnoj deformaciji  $\Delta = 3\% \cdot b_0 = 2,4 \text{ mm}$ , prikazanu u Poglavlju 6.1.2.

Tabela 6.9 – Uporedni prikaz graničnih nosivosti veza tipa „Y“ u daN

|                      | MKE     | EC 3 sa nominalnom granicom razvlačenja | EC 3 sa eksperimentalno utvrđenom granicom razvlačenja | Analitički model proračuna uzimajući u obzir uticaj šavova | Eksperimentalno određena vrednost |
|----------------------|---------|---|--|--|-----------------------------------|
| <b>Uzorak 1</b>      | 3.429,2 | 3.532,1                                 | 4.037,0  | 6.952,0  | 8.640,0                           |
| <b>Uzorak 2</b>      | 3.429,2 | 3.532,1                                 | 4.037,0  | 6.952,0  | 8.670,0                           |
| <b>Uzorak 3</b>      | 3.429,2 | 3.532,1                                 | 4.037,0  | 6.952,0  | 9.333,0                           |
| <b>Srednja vred.</b> | 3.429,2 | 3.532,1                                 | 4.037,0  | 6.952,0  | 8.881,0                           |



## 6.3 NELINEARNA NUMERIČKA ANALIZA EKSPERIMENTALNO ISPITIVANIH VEZA

### 6.3.1 Opšte

U Teoriji konstrukcija [54], sve metode analize konstrukcija za polaznu osnovu imaju tri grupe jednačina:

- konstitutivne veze,
- uslovi ravnoteže i
- uslovi kompatibilnosti.

Konstitutivne veze predstavljaju veze između napona i deformacija, odnosno sila i pomeranja i pomoću njih se u analizi uvode mehanička svojstva materijala od kojih je konstrukcija izvedena. Uslovima ravnoteže uspostavljaju se veze između spoljašnjeg opterećenja i unutrašnjih sila. Ispunjenjem uslova kompatibilnosti pomeranja zadovoljavaju se kontinuiteti svih pomeranja u konstrukciji i oni se često nazivaju i geometrijski uslovi.

Ovim jednačinama, sa odgovarajućim konturnim i inicijalnim uslovima, određuje se polje napona i polje deformacija u konstrukciji.

Problem Teorije konstrukcija kao i Mehanike kontinuuma je po svojoj prirodi nelinearan. Konstitutivne veze u opštem slučaju su nelinearne. Ravnoteža između unutrašnjih i spoljašnjih sila uspostavlja se na deformisanoj konfiguraciji sistema, te su uslovi ravnoteže nelinearni. Veze između deformacija i pomeranja su takođe nelinearne. Prva grupa jednačina karakteriše materijalnu ili fizičku, a druge dve grupe jednačina geometrijsku nelinearnost Teorije konstrukcija.

U opštem slučaju, materijalna i geometrijska nelinearnost su simultane ali se često, kada njihovi efekti nisu veličine istog reda, pa prema tome ni od istog praktičnog značaja, mogu razmatrati odvojeno.

U okviru opštih teorija u kojima je obuhvaćena materijalna i geometrijska nelinearnost, uvođenjem dodatnih pretpostavki, dobijaju se sistemi nelinearnih jednačina za rešenje problema. U okviru materijalne nelinearnosti koristi se Teorija plastičnosti, a u okviru geometrijske nelinearnosti koristi se Teorija drugog reda, da bi se došlo do rešenja problema. Ove teorije imaju poseban praktičan značaj u analizi ponašanja građevinskih konstrukcija.

Konstrukcioni čelik u inženjerskim konstrukcijama ima svojstvo elastičnosti samo do određenog intenziteta opterećenja, odnosno do takozvane granice proporcionalnosti, do kada se može uzeti da važi *Hooke-ov zakon* (1678.)<sup>3</sup>. Na osnovu tog zakona, veze između

---

<sup>3</sup> „*De Potentia Restitutiva*“ („*O opruzi*“), Oxford, England, 1678.

deformacijskih veličina, temperaturnih promena i sila u preseku su linearne. Zbog toga se pretpostavka iskazana ovim zakonom naziva pretpostavka o fizičkoj linearnosti.

Iza granice proporcionalnosti ponašanje konstrukcionog čelika je nelinearno sa pojavom trajnih plastičnih deformacija u ovoj oblasti, te je za izučavanje ponašanja ovakvih konstrukcija neophodna analiza za elasto-plastičnu oblast polja napona i deformacija koja kao takva pripada opštoj analizi koja obuhvata i pomenutu nelinearnost.

Opšta analiza konstrukcija u plastičnoj oblasti polja napona i deformacija, može se sprovesti korišćenjem analize polja napona i deformacija za: kruto-plastično ili elasto-plastično stanje polja napona i deformacije. Od opštijih metoda analize koriste se analize u: elastično-idealno plastičnoj oblasti i elasto-plastičnoj oblasti polja napona i deformacija.

Pomeranja i obrtanja kao deformacijske veličine u konstrukcijama u nekim slučajevima su tako mala da je opravdano njihove kvadrate i više stepene kao i kvadrate i više stepene njihovih izvoda zanemariti. Ova pretpostavka se naziva pretpostavka o malim deformacijama ili pretpostavka o geometrijskoj linearnosti jer se na osnovu nje dobijaju linearne veze između deformacija i pomeranja.

U Teoriji konstrukcija pretpostavlja se da su pomeranja tačaka pri deformaciji štapa postupna, tako da ubrzanja tačaka praktično ne postoje. Pri takvoj deformaciji, spoljašnje sile stoje u ravnoteži sa unutrašnjim silama u toku čitavog procesa deformacije, što je moguće samo pod pretpostavkom da se i spoljašnje i unutrašnje sile postupno povećavaju od nule do konačne vrednosti. Ipak, konačna ravnoteža sila uspostavlja se tek kada je deformacija završena i kada je štap prešao u stanje mirovanja te uslove ravnoteže treba posmatrati na deformisanom štapu. Zbog toga su jednačine, kojima su definisani uslovi ravnoteže nelinearne.

Teorija drugog reda je poseban vid opšte nelinearne teorije u kojoj su linearne veze između deformacija i pomeranja i između unutrašnjih sila i deformacija, a nelinearne su veze između unutrašnjih i spoljašnjih sila i pomeranja u uslovima ravnoteže. U ovoj teoriji prihvataju se pretpostavke o fizičkoj i geometrijskoj linearnosti, a odbacuje pretpostavka o statičkoj linearnosti problema.

Kako su pomeranja tačaka u odnosu na dimenzije štapa u nekim slučajevima male veličine, to se često pomeranja napadnih tačaka spoljašnjih i unutrašnjih sila u uslovima ravnoteže mogu zanemariti tj. pretpostavlja se da spoljašnje i unutrašnje sile stoje u ravnoteži na nedeformisanom štapu. Ova pretpostavka naziva se pretpostavka o malim pomeranjima ili pretpostavka statičke linearnosti a njena posledica je linearnost uslova ravnoteže. Teorija u kojoj su sve tri grupe jednačina linearne, naziva se linearna teorija ili Teorija prvog reda. Ova teorija usvaja pretpostavke o materijalnoj, geometrijskoj i statičkoj linearnosti problema.

Linearnom teorijom i modelima linearne analize obično se dobro opisuje stvarno ponašanje većine inženjerskih konstrukcija. Zbog toga, kao i zbog svoje jednostavnosti, linearna teorija ima široku primenu u praksi.

U mnogim slučajevima međutim (visok nivo naprezanja, visoki zahtevi za pouzdanošću i ekonomičnošću, potreba za analizom kritičnog i post-kritičnog ponašanja konstrukcija) [55], [56], [57], ona ne obezbeđuje dovoljno tačna rešenja, a ponekad se pomoću nje ne može da prikaže ni kvalitativno stvarno ponašanje konstrukcije te je neophodna primena tačnijih metoda.

Sve intenzivniji razvoj računara i inženjerskih softvera bitno doprinose i razvoju postupaka i metoda proračuna koje se koriste u Teoriji konstrukcija čime se omogućava realnije i pouzdanije numeričko modeliranje i najsloženijih građevinskih objekata, kako sa stanovišta kompleksnosti geometrijskih oblika, tako i sa stanovišta realnijeg modeliranja ponašanja materijala, veza između konstrukcijskih elemenata, a takođe i opterećenja.

U ovom radu primenom nelinearne numeričke analize na veze koje su eksperimentalno tretirane, prikazane u Poglavlju 6.1, uzima se u obzir **materijalna, geometrijska i statička nelinearnost problema**. U okviru primene numeričkih metoda (MKE) za rešavanje ovih nelinearnih problema kao osnovna formulacija koristi se tzv. Totalna *Lagrange*-ova formulacija [58], [59] sa primenom mešovite inkrementalno-iterativne metode, kod koje se ukupno opterećenje deli na više koraka (inkremenata), i u svakom koraku se vrši iteracija u cilju uravnoteženja rezidualnog opterećenja [54].

### 6.3.2 Primena MKE u nelinearnoj numeričkoj analizi

Za određivanje polja napona i deformacija primenom nelinearne analize na veze koje su eksperimentalno ispitane u ovom istraživanju primeniće se CAD/CAE<sup>4</sup> i MKE metode.

Imajući u vidu prirodu problema ovih veza analiziraće se fenomeni vezani za plastičnost nezavisnu od vremena [56], [57], koja se odlikuje nepovratnom trenutnom dilatacijom koja se javlja u materijalu jednom kada je dostignut određeni nivo napona. Ponašanje materijala u ovom slučaju definišaće se modelom bilinearnog izotropnog ojačanja sa primenom tangentnog modula elastičnosti ( $E_T$ ).

Numerička nelinearna analiza sprovedena je primenom softverskog paketa ANSYS R14.5 [60].

---

<sup>4</sup> *Computer Aided Design/Computer Aided Engineering – Projektovanje podržano računaram/Inženjerska analiza podržana računaram.*

### 6.3.2.1 Ulazni podaci i metodologija

Osnovni ulazni podaci za materijalnu, geometrijsku i statičku nelinearnu numeričku analizu [61], [62] za veze koje su eksperimentalno tretirane, prikazane u poglavlju 6.1 su:

- osnovni materijal:
  - za pojasni element RHS 80x80x3:
    - granica razvlačenja  $f_y = 282 \text{ MPa}$ ,
    - granica kidanja  $f_u = 381 \text{ MPa}$ ;
  - za element ispune RHS 50x50x4:
    - granica razvlačenja  $f_y = 255 \text{ MPa}$ ,
    - granica kidanja  $f_u = 355 \text{ MPa}$ ;
  - modul elastičnosti  $E = 2,1 \cdot 10^5 \text{ MPa}$ ,
  - tangentni modul elastičnosti [57], [58]

$$E_T = 0,08 \cdot E = 0,08 \cdot 2,1 \cdot 10^5 = 0,168 \cdot 10^5 \text{ MPa},$$

- Poisson-ov koeficijent:  $\nu = 0,30$ ,
- materijalni model veze: 3D, nelinearan,
- zakon ojačanja: klasično bilinearno kinematičko ojačanje - BKIN<sup>5</sup>,
- kriterijum tečenja: *von Mises/Hill*,
- zakon tečenja: asocijativni (*Prandtl-Reuss* jednačine),
- odgovor materijala: bilinearan.

Komparativna analiza teorijskih postavki i dobijenih računskih rezultata, rezultata dobijenih eksperimentalnim ispitivanjem veza sa rezultatima dobijenim primenom nelinearne numeričke analize, za oba tipa ispitanih veza, izvršena je kvalitativnom analizom polja napona i kvalitativnom i kvantitativnom analizom lokalnih deformacija na mestu veze za intenzitete graničnih nosivosti ovih veza određenih primenom:

- a) EC 3 sa nominalnom granicom razvlačenja,
- b) EC 3 sa eksperimentalno utvrđenom granicom razvlačenja,
- c) analitičkim modelom uzimajući u obzir uticaj šavova, i
- d) eksperimentalno određenom vrednošću granične nosivosti veza.

---

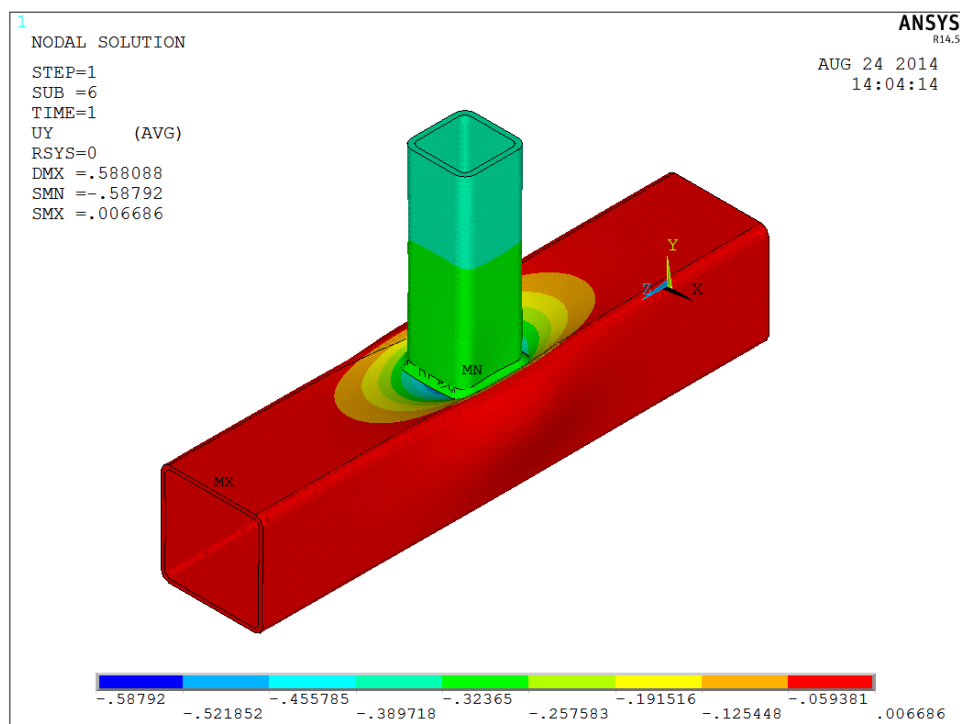
<sup>5</sup> Prema preporukama datim u [57] autor preporučuje model klasičnog bilinearnog ojačanja materijala za primenu kod konstrukcija sa malim dilatacijama i za materijale koji se pokoravaju *von Mises*-ovom kriterijumu popuštanja. Ova opcija pretpostavlja da je totalni naponski opseg jednak dvostrukom naponu popuštanja, tako da je uključen *Bauschinger*-ov efekat, a što je merodavno u analizi predmetnih veza u ovom radu.

### 6.3.3 Rezultati analize i komentari

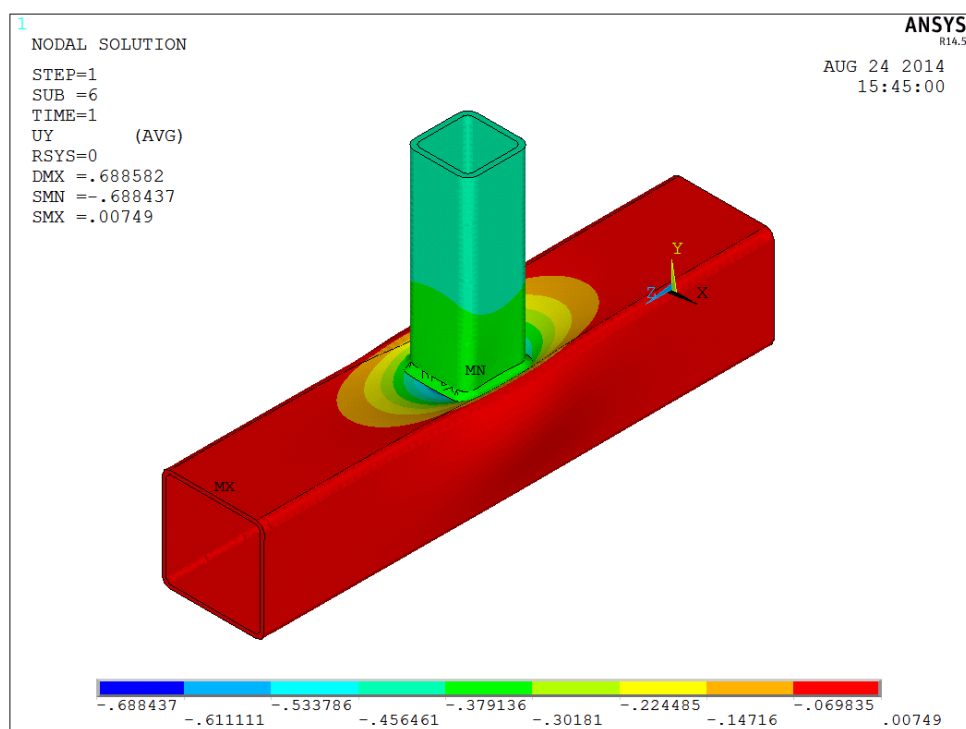
Rezultati analize odnosno karakteristični izlazni rezultati prezentovani su u grafičkom obliku preko konturnih prikaza polja napona i deformacija. Oznake „MX“ i „MN“ predstavljaju maksimalne, odnosno minimalne vrednosti odgovarajućih izlaznih veličina, respektivno.

#### 6.3.3.1 Veza tipa „T“

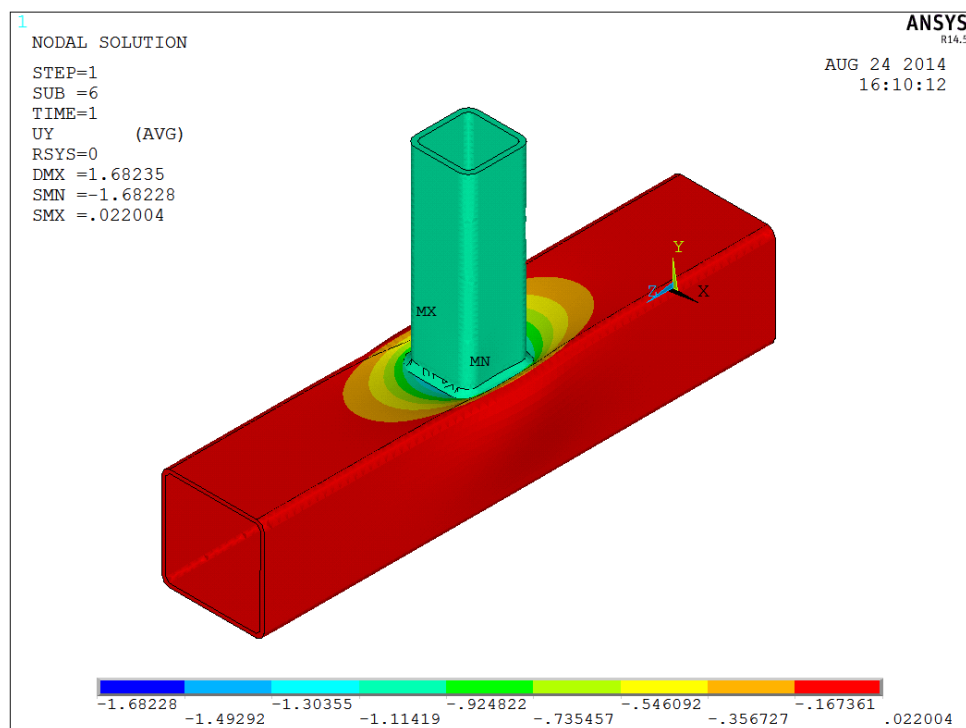
Na slikama 6.40, 6.41, 6.42 i 6.43 prikazane su lokalne deformacije „T“ veze (komponenta u y-pravcu) za različite vrednosti granične nosivosti posmatrane veze koje su dobijene u ovom radu korišćenjem različitih metoda. Uporedni prikaz graničnih nosivosti veze i maksimalnih lokalnih deformacija dobijene primenom nelinearne analize prikazani su u tabeli 6.10.



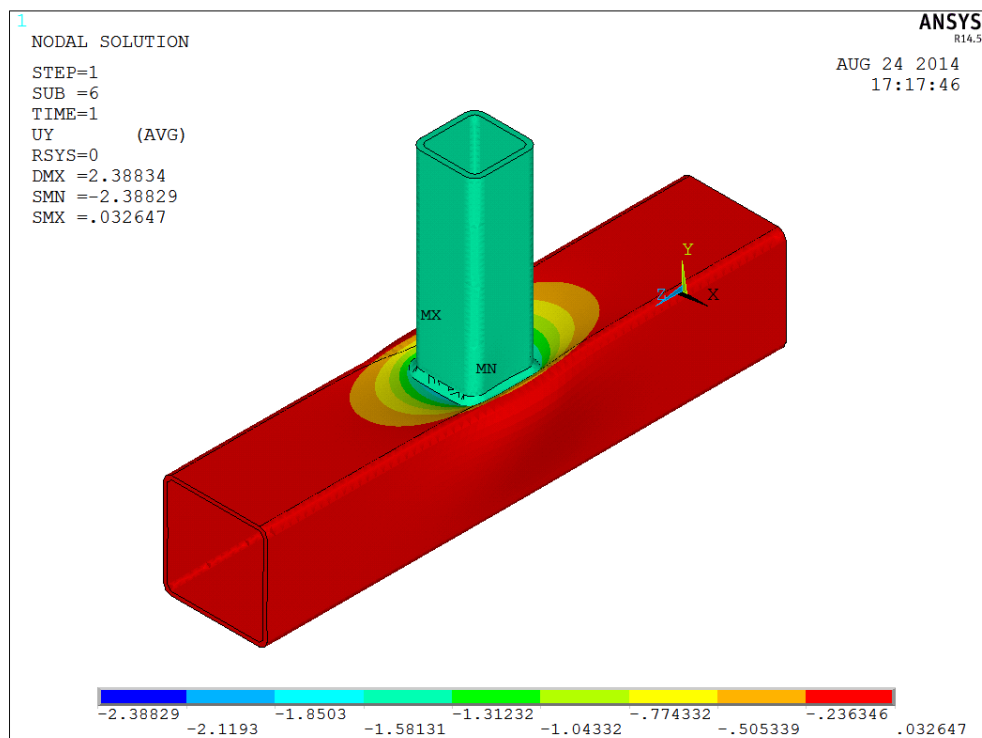
Slika 6.40 – Lokalne deformacije „T“ veze u mm, za graničnu silu nosivosti veze određenu prema EC 3 sa nominalnom granicom razvlačenja



Slika 6.41 – Lokalne deformacije „T“ veze u mm (y-pravac), za graničnu silu nosivosti veze određenu prema EC 3 sa eksperimentalno utvrđenom granicom razvlačenja

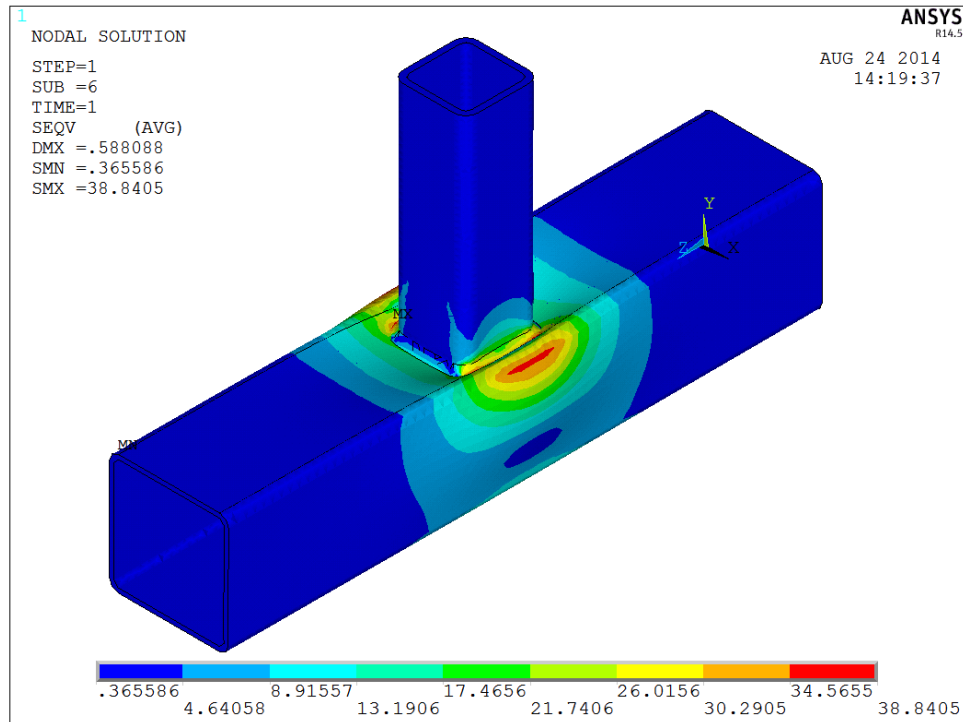


Slika 6.42 – Lokalne deformacije „T“ veze u mm (y-pravac), za graničnu silu nosivosti veze određenu primenom analitičkog modela uzimajući uticaj šavova

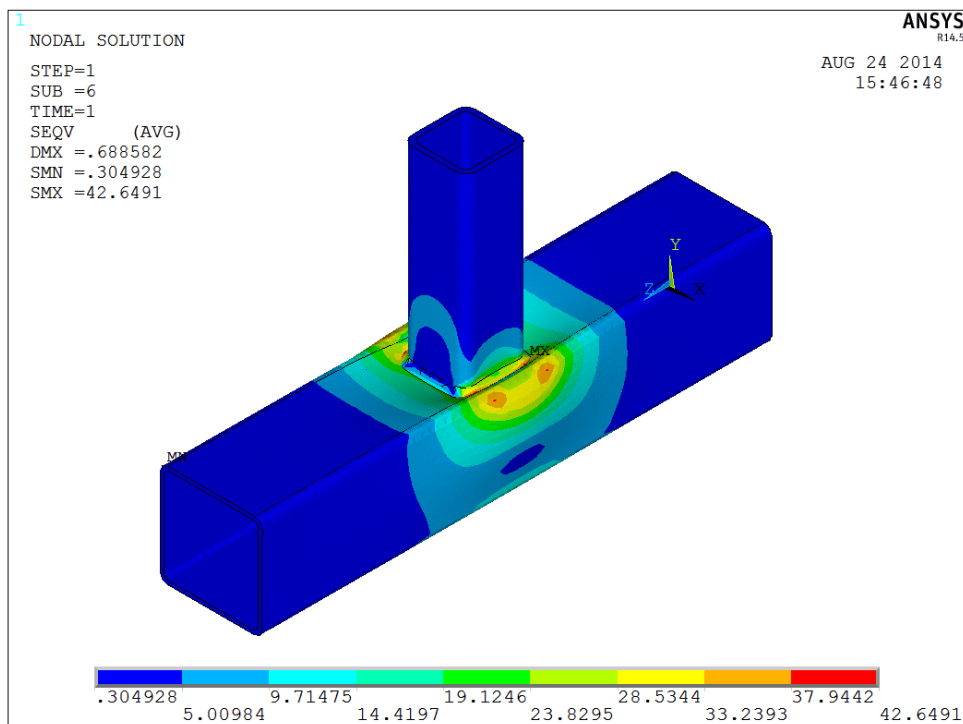


Slika 6.43 – Lokalne deformacije „T“ veze u mm (y-pravac), za graničnu silu nosivosti veze koja je eksperimentalno utvrđena

Za prikaz polja napona izabran je prikaz ekvivalentnog napona u vezi. Karakteristični prikazi ovog napona dati su na slikama 6.44, 6.45, 6.46 i 6.47, uz prateću legendu sa numeričkim vrednostima. Maksimalna vrednost ekvivalentnog napona u osnovnom materijalu u zoni veze kreće se približno do vrednosti koje dostižu granicu razvlačenja materijala  $f_y = 282 \text{ MPa}$ . Zapaža se da je polje ekvivalentnih napona u ugaonim šavovima kao i na pojedinim mestima u bočnim vertikalnim zidovima pojasnog elementa, sa izrazito neravnomernom raspodelom napona, koju karakterišu na pojedinim mestima nagli skokovi tj. pikovi u naponskom dijagramu. Maksimalna vrednost ekvivalentnog napona u šavovima kreće se i iznad zatezne jačine materijala šava. U bočnim zidovima pojasnog elementa uporedni napon dostiže vrednost koja je približna zateznoj jačini materijala. Sve ovo asocira na to da je ispitani model veze došao u stanje kada nastupa lom, a što se nije dogodilo sprovedenim eksperimentalnim ispitivanjem veze. Ovi fenomeni [56], [57], se događaju u veoma malom volumenu materijala, tako da je njihov uticaj usko lokalnog karaktera. Pored toga pri ovako visokim naprezanjima dolazi do lokalne plastifikacije čime se menja i modul elastičnosti koji tada realno ima znatno nižu vrednost, tako da su i naponi realno znatno niži.

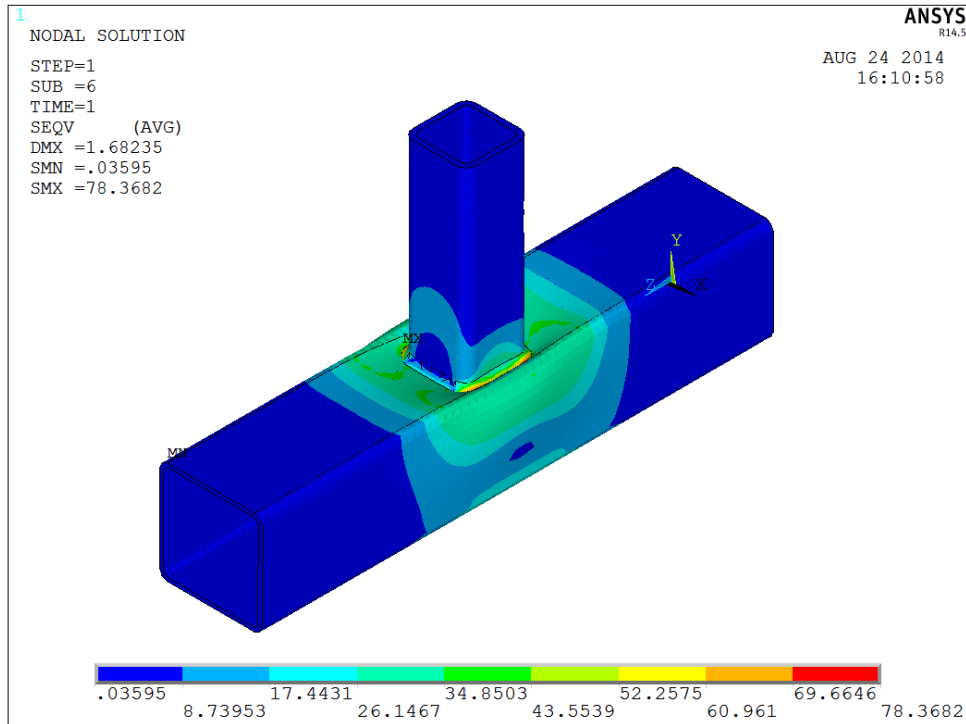


Slika 6.44 – Prikaz ekvivalentnih napona u vezi u daN/mm<sup>2</sup>, za graničnu silu nosivosti veze određenu prema EC 3 sa nominalnom granicom razvlačenja

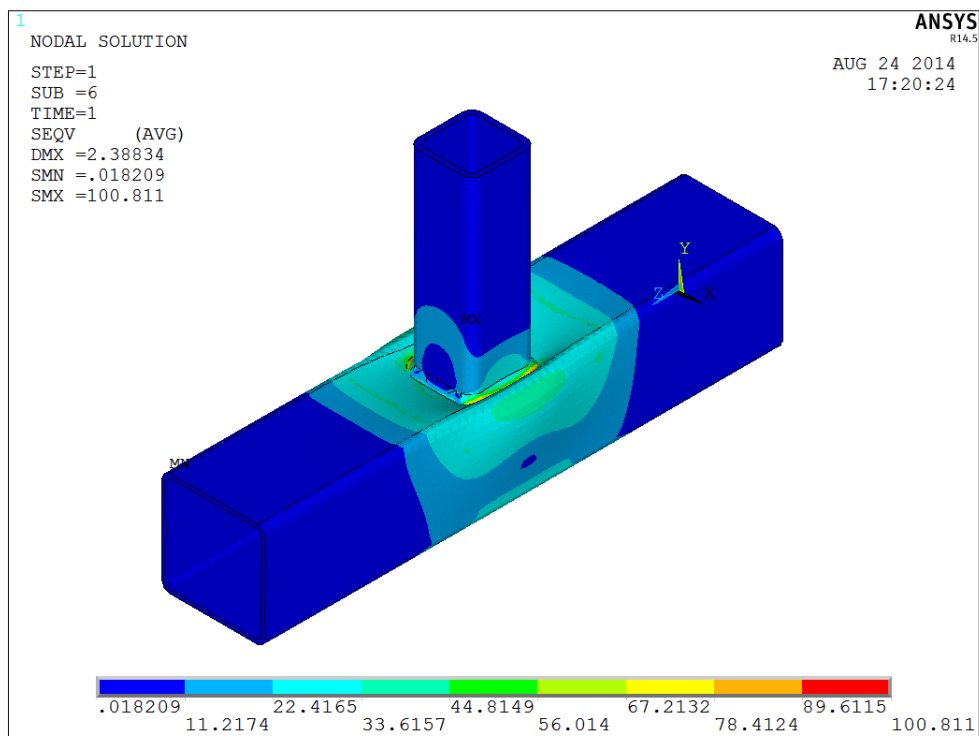


Slika 6.45 – Prikaz ekvivalentnih napona u vezi u daN/mm<sup>2</sup>, za graničnu silu nosivosti veze određenu prema EC 3 sa eksperimentalno utvrđenom granicom razvlačenja





Slika 6.46 – Prikaz ekvivalentnih napona u vezi u  $\text{daN/mm}^2$ , za graničnu silu nosivosti veze određenu primenom analitičkog modela uzimajući uticaj šavova



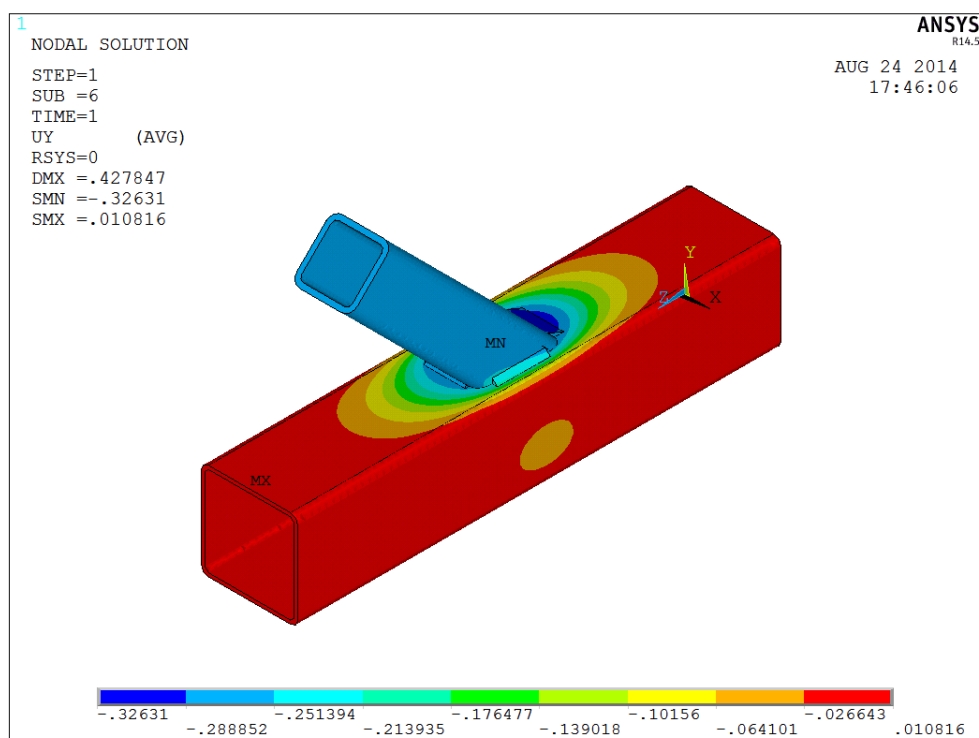
Slika 6.47 – Prikaz ekvivalentnih napona u vezi u  $\text{daN/mm}^2$ , za graničnu silu nosivosti veze utvrđenu eksperimentalno

Tabela 6.10 – Uporedni prikaz vrednosti maksimalnih lokalnih deformacija veze tipa „T“<sup>6</sup> dobijenih primenom nelinearne numeričke analize (NNA) i eksperimentalnim ispitivanjem

| Postupak određivanja granične nosivosti veze               | Granična nosivost veze [daN] | Max lokalna deformacija NNA [mm] | Max lokalna deformacija eksperiment [mm] |
|--|------------------------------|----------------------------------|--|
| EC 3 sa nominalnom granicom razvlačenja                    | 2.191,3                      | 0,588                            | 0,93                                     |
| EC 3 sa eksperimentalno utvrđenom granicom razvlačenja     | 2.504,0                      | 0,688                            | 1,02                                     |
| Analitički model proračuna uzimajući u obzir uticaj šavova | 4.125,0                      | 1,682                            | 1,69                                     |
| Eksperimentalno utvrđena vrednost                          | 4.734,0                      | 2,388                            | 2,40                                     |

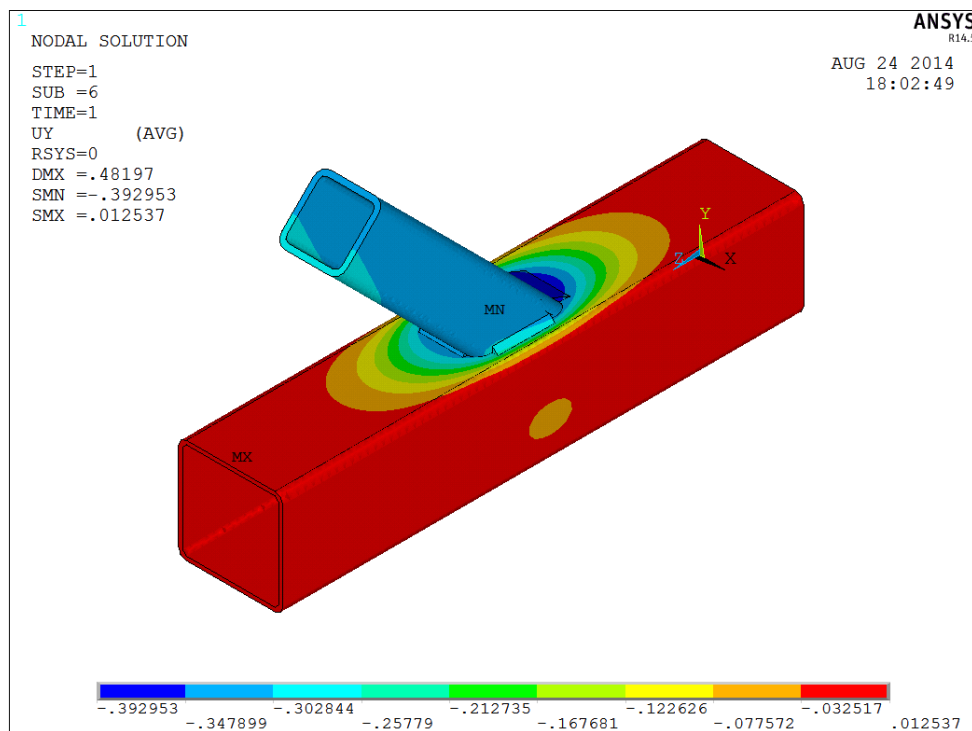
### 6.3.3.2 Veza tipa „Y“

Na slikama 6.48, 6.49, 6.50 i 6.51 prikazane su lokalne deformacije „T“ veze za različite vrednosti granične nosivosti posmatrane veze koje su dobijene u ovom radu korišćenjem različitih metoda. Uporedni prikaz graničnih nosivosti veze i maksimalnih lokalnih deformacija dobijenih primenom nelinearne analize prikazani su u tabeli 6.10.

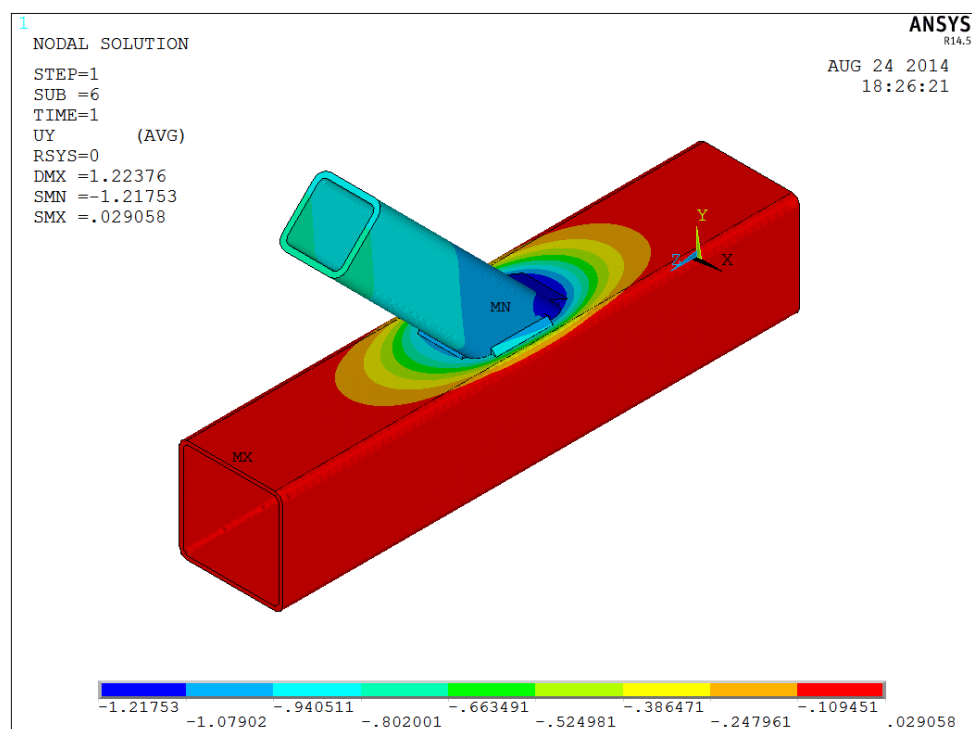


Slika 6.48 – Lokalne deformacije „Y“ veze u mm (y-pravac), za graničnu silu nosivosti veze određenu prema EC 3 sa nominalnom granicom razvlačenja

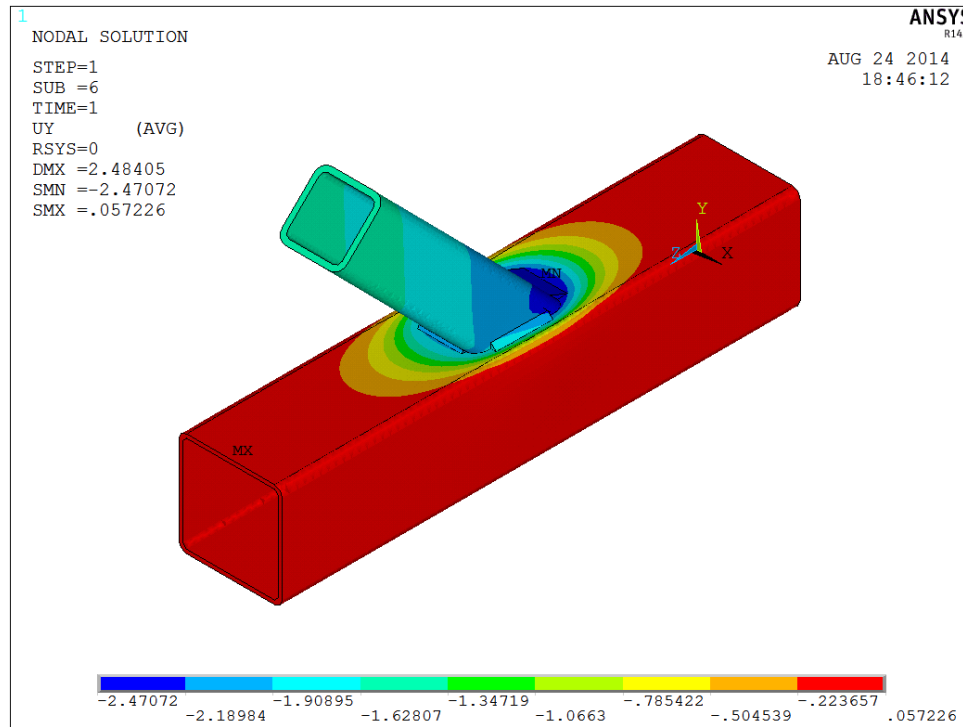
<sup>6</sup> Vrednosti se odnose na ispitani uzorak broj 2.



Slika 6.49 – Lokalne deformacije „Y“ veze u mm (y-pravac), za graničnu silu nosivosti veze određenu prema EC 3 sa eksperimentalno utvrđenom granicom razvlačenja

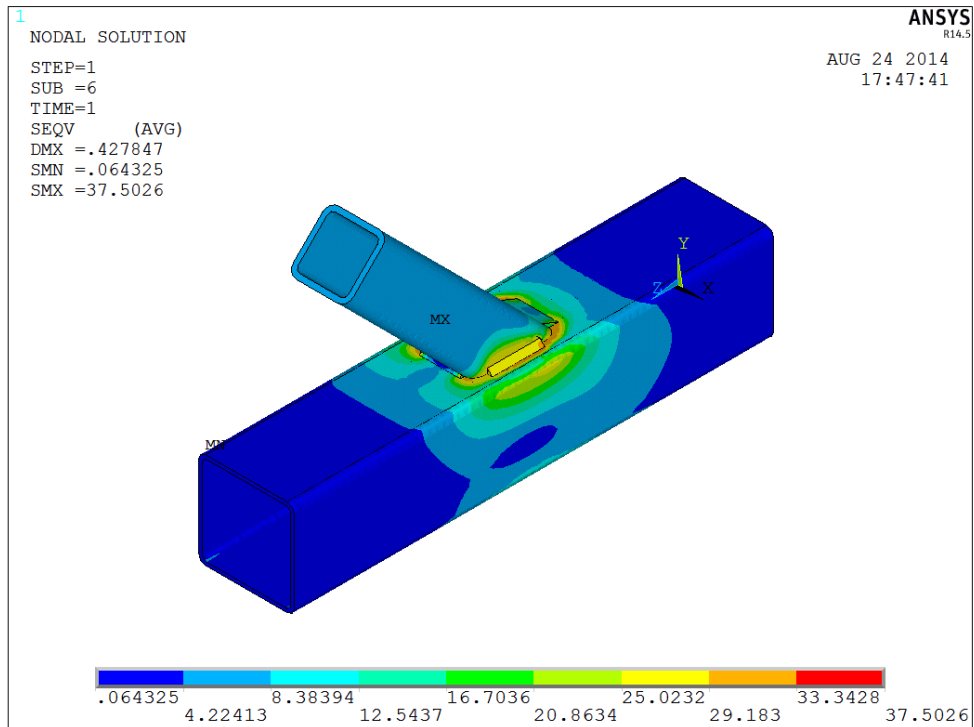


Slika 6.50 – Lokalne deformacije „Y“ veze u mm (y-pravac), za graničnu silu nosivosti veze određenu primenom analitičkog modela uzimajući uticaj šavova

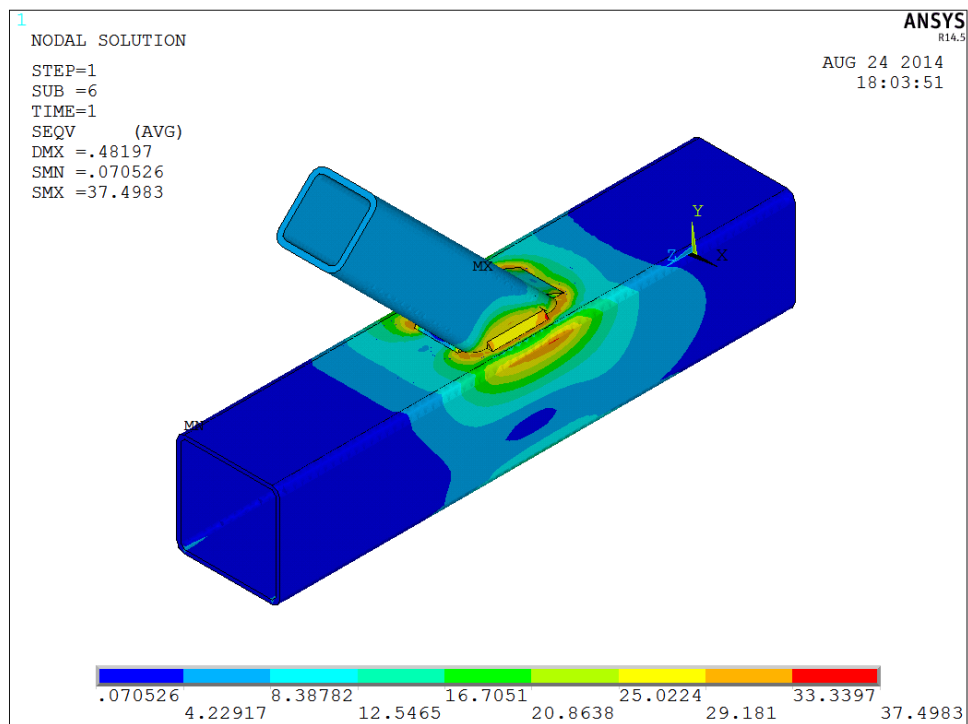


Slika 6.51 – Lokalne deformacije „Y“ veze u mm (y-pravac), za graničnu silu nosivosti veze utvrđenu eksperimentalno

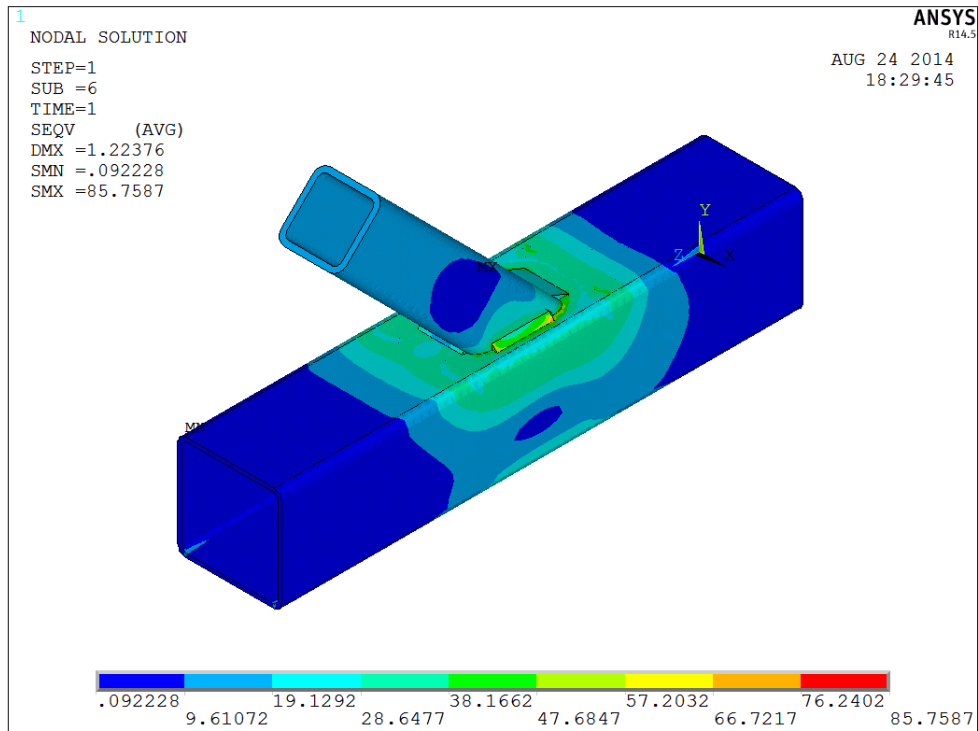
Za prikaz polja napona izabran je prikaz ekvivalentnog napona u vezi. Karakteristični prikazi ovog napona dati su na slikama 6.52, 6.53, 6.54 i 6.55, uz prateću legendu sa numeričkim vrednostima. Maksimalna vrednost ekvivalentnog napona u osnovnom materijalu u zoni veze kreće se do *cca.* vrednosti koje dostižu granicu razvlačenja materijala  $f_y = 282 \text{ MPa}$ . I ovde se zapaža da je polje ekvivalentnih napona u ugaonim šavovima kao i na pojedinim mestima u bočnim vertikalnim zidovima pojasnog elementa, sa izrazito neravnomernom raspodelom napona, koju karakterišu na pojedinim mestima nagli skokovi, tj. pikovi u naponskom dijagramu. Maksimalna vrednost ekvivalentnog napona u šavovima kreće se i iznad zatezne jačine materijala šava. U bočnim zidovima pojasnog elementa uporedni napon dostiže vrednost koja je približna zateznoj jačini materijala. Sve ovo asocira na to da je ispitani model veze došao u stanje kada nastupa lom a što se nije dogodilo sprovedenim eksperimentalnim ispitivanjem veze. Ovi fenomeni [56], [57], se događaju u veoma malom volumenu materijala, tako da je njihov uticaj usko lokalnog karaktera. Pored toga pri ovako visokim naprezanjima dolazi do lokalne plastifikacije čime se menja i modul elastičnosti koji tada realno ima znatno nižu vrednost, tako da su i naponi realno znatno niži.



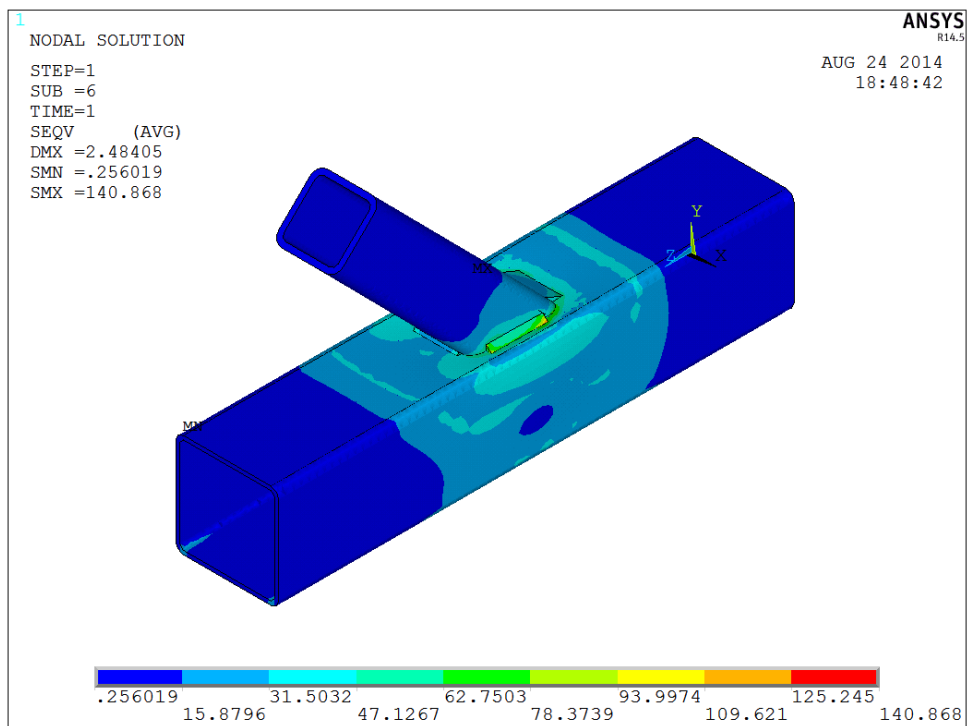
Slika 6.52 – Prikaz ekvivalentnih napona u vezi u  $\text{daN/mm}^2$ , za graničnu silu nosivosti veze određenu prema EC 3 sa nominalnom granicom razvlačenja



Slika 6.53 – Prikaz ekvivalentnih napona u vezi u  $\text{daN/mm}^2$ , za graničnu silu nosivosti veze određenu prema EC 3 sa eksperimentalno utvrđenom granicom razvlačenja



Slika 6.54 – Prikaz ekvivalentnih napona u vezi u daN/mm<sup>2</sup>, za graničnu silu nosivosti veze određenu primenom analitičkog modela uzimajući uticaj šavova



Slika 6.55 – Prikaz ekvivalentnih napona u vezi u daN/mm<sup>2</sup>, za graničnu silu nosivosti veze utvrđenu eksperimentalno

Tabela 6.11 – Usporedni prikaz vrednosti maksimalnih lokalnih deformacija veze tipa „Y“<sup>7</sup> dobijenih primenom nelinearne numeričke analize (NNA) i eksperimentalnim ispitivanjem

| Postupak određivanja granične nosivosti veze               | Granična nosivost veze [daN] | Max lokalna deformacija NNA [mm] | Max lokalna deformacija eksperiment [mm] |
|--|------------------------------|----------------------------------|--|
| EC 3 sa nominalnom granicom razvlačenja                    | 3.532,1                      | 0,326                            | 0,22                                     |
| EC 3 sa eksperimentalno utvrđenom granicom razvlačenja     | 4.037,0                      | 0,393                            | 0,28                                     |
| Analitički model proračuna uzimajući u obzir uticaj šavova | 6.952,0                      | 1,217                            | 0,72                                     |
| Eksperimentalno utvrđena vrednost                          | 8.881,0                      | 2,470                            | 2,40                                     |

## 6.4 ZAKLJUČNE NAPOMENE

Na osnovu komparativne analize rezultata dobijenih prema teorijskim postavkama, računskim rezultatima i eksperimentalnim merenjima mogu se izvući sledeća zapažanja i zaključci koji definišu granična stanja istraživanih tipova veza:

- do iscrpljenja nosivosti eksperimentalno ispitanih veza došlo je usled lokalne plastifikacije površine flanše pojasnog elementa što je u potpunosti saglasno sa načinom i metodom proračuna veza u ovom radu;
- teorijska analiza ponašanja ovih veza zasnovana je na pretpostavci o idealno kruto-plastičnom ponašanju materijala na mestu spoja. Sprovedena eksperimentalna ispitivanja u ovom radu pokazuju da veza pokazuje elasto-plastično ponašanje sa izraženom elastičnom deformacijom;
- teorijska razmatranja u ovom radu baziraju se na primeni modela linija plastifikacije. Vrednosti dobijene primenom ovog modela, predstavljaju gornju granicu rešenja. Ove vrednosti su na strani sigurnosti. U cilju dobijanja najniže vrednosti, moguće je analizirati različite mehanizme linija plastičnog loma. Ovako dobijene vrednosti bi bile sa manjim stepenom sigurnosti;
- polje napona i lokalnih deformacija na mestu priključaka je nelinearno i veoma složeno. U cilju ograničenja lokalnih deformacija na mestu priključka za eksploataciono

---

<sup>7</sup> Vrednosti se odnose srednju vrednost ispitanih uzoraka broj 1 i 2.

opterećenje kao i sprečavanja redukcije kapaciteta rotacije i/ili deformacije, određene oblasti važenja odnosno ograničenja u pogledu odnosa geometrijskih karakteristika elemenata veze moraju se sagledati i uzetu u obzir još u fazi projektovanja i konstruisanja konstrukcije, čime se zapravo ispunjavaju uslovi u pogledu graničnih stanja upotrebljivosti;

- uočljivo je elastično ponašanje veze odnosno elastična lokalna deformacija pojasa poprečnog preseka pojasnog elementa i to pri lokalnoj deformaciji koja se kreće do:
  - za „T“ vezu cca. 1,7% $b_0$ , i
  - za „Y“ vezu cca. 1,0%  $b_0$ ;
- granična nosivost veze sračunata primenom pravila EC3 sa nominalnom granicom razvlačenja odgovara lokalnoj deformaciji pojasnog elementa koja iznosi:
  - za „T“ vezu cca. 1%  $b_0$ , i
  - za „Y“ vezu cca. 0,25%  $b_0$ ;

- kod veze tipa „T“ odnos između eksperimentalno određene srednje vrednosti granične nosivosti i metode proračuna prema EC 3 sa deklarisanom granicom razvlačenja je

$$\frac{5.095,0 \text{ kN}}{2.191,3 \text{ kN}} = 2,32;$$

- kod veze tipa „T“ odnos između eksperimentalno određene srednje vrednosti granične nosivosti i metode proračuna prema EC 3 sa stvarnom granicom razvlačenja je

$$\frac{5.095,0 \text{ kN}}{2.504,0 \text{ kN}} = 2,03;$$

- kod veze tipa „T“ odnos između eksperimentalno određene srednje vrednosti granične nosivosti i metode proračuna koji uzima u obzir i uticaj šavova je

$$\frac{5.095,0 \text{ kN}}{4.125,0 \text{ kN}} = 1,23;$$

- kod veze tipa „Y“ odnos između eksperimentalno određene srednje vrednosti granične nosivosti i metode proračuna prema EC 3 sa deklarisanom granicom razvlačenja je

$$\frac{8.881,0 \text{ kN}}{3.532,1 \text{ kN}} = 2,51;$$

- kod veze tipa „Y“ odnos između eksperimentalno određene srednje vrednosti granične nosivosti i metode proračuna prema EC 3 sa stvarnom granicom razvlačenja je



$$\frac{8.881,0 kN}{4.037,0 kN} = 2,20;$$

- kod veze tipa „Y“ odnos između eksperimentalno određene srednje vrednosti granične nosivosti i metode proračuna koji uzima u obzir i uticaj šavova je

$$\frac{8.881,0 kN}{6.952,0 kN} = 1,27;$$

- proračunske nosivosti eksperimentalno ispitivanih tipova veza su znatno na strani sigurnosti usled postojanja efekta membrane i post-elastičnog očvršćavanja materijala usled plastičnih deformacija;
- analizirani tipovi „T“ i „Y“ veza primenom nelinearnog numeričkog modela pokazuju suštinski istovetno ponašanje sa eksperimentalno ispitanim vezama (tabela 6.10 i 6.11);
- efekat plastifikacije bočnih zidova na graničnu nosivost veze je zanemarljiv kod oba tipa eksperimentalno ispitivanih tipova veza;
- vizuelna pojava naprslina nije zapažena u lokalnim zonama deformacije spoja;
- veza tipa „Y“ ima veću krutost u odnosu na vezu tipa „T“;
- ugaoni šavovi su imali dovoljnu nosivost da prime neuniformnu raspodelu napona i deformacija i dovoljan kapacitet deformacija;
- proračunska nosivost šavova je veća od proračunske nosivosti poprečnog preseka elementa ispune.

## 7. ZAKLJUČAK

Primena šupljih profila pravougaonog i kvadratnog poprečnog preseka u građevinarstvu je relativno novijeg datuma. Njihova industrijska proizvodnja započela je 1959. godine u Engleskoj.

Rešetkasti nosači od šupljih čeličnih profila kvadratnog ili pravougaonog poprečnog preseka sa vezama bez čvornih limova imaju poslednjih godina veliku primenu u savremenom građevinskom konstrukterstvu u odnosu na tradicionalne rešetkaste nosače od toplo valjanih profila sa čvornim limovima.

Dugi niz godina rešetkasti nosači od šupljih profila bili su projektovani na tradicionalni način u zakovanoj izradi, sa montažnim vezama pomoću zakivaka ili zavrtnjeva i čvornih limova. Činjenica da je u industrijski razvijenim zemljama sveta, u drugoj polovini prošlog veka, značajno uvećan odnos cene radnog sata i cene utrošenog materijala doprinela je izradi jednostavnijih veza, kao što su direktno zavarene veze elemenata, zbog čega je bilo neophodno definisati pravila za njihovo pravilno konstruisanje i projektovanje.

Predmet proučavanja u ovom radu su pravila i zakonitosti za određivanje proračunske granične nosivosti veza kod ravanskih rešetkastih nosača opterećenih na dejstvo aksijalnih sila pri statičkom opterećenju. Analizirane su veze između šupljih profila pravougaonog poprečnog preseka – veze između pojasnih elemenata od šupljih profila pravougaonog ili kvadratnog poprečnog preseka i elemenata ispune pravougaonog ili kvadratnog poprečnog preseka. Budući da je Evrokod 3 najsavremeniji međunarodni standard za proračun čeličnih konstrukcija, sva razmatranja, analize, klasifikacije kao i oznake i simboli korišćeni u ovom radu su saglasnosti sa Evrokodom 3.

U ovom radu učinjen je pokušaj da se primenom analitičkih i numeričkih postupaka, kao i eksperimentalnom potvrdom rezultata, primenjenom na modele veza tipa „T“ i „Y“ dođe do relevantnih rezultata, na osnovu kojih su izvedeni zaključci o uticaju različitih parametara na ponašanje ovih tipova veza pri graničnom stanju nosivosti i upotrebljivosti. Ovi zaključci će predstavljati naučni i stručni doprinos u oblasti projektovanja i proračuna čeličnih konstrukcija.

U svetu su istraživanja ponašanja ovakvih veza relativno novijeg datuma, a prvi celoviti rezultati bili su dostupni stručnoj javnosti tek 1981. godine. Iz tog razloga je, u toku poslednjih tridesetak godina, intenziviran rad u ovoj oblasti kao sinteza analitičkog modeliranja i eksperimenata sprovedenih na izolovanim vezama. U zavisnosti od oblika loma i geometrije veze, ustanovljeni su potencijalni modeli loma, za koje su date odgovarajuće formulacije nosivosti. Vrlo brzo je u razvijenim zemljama sveta doneta odgovarajuća tehnička regulativa. Mogu se izdvojiti propisi u Nemačkoj, Kanadi, Americi i Japanu. Kao sinteza iskustava ovih i

drugih zemalja, i u okviru evropske tehničke regulative pojavili su se odgovarajući dokumenti koji tretiraju oblast proračuna ovakvih veza.

Problematika proračuna i konstruisanja direktno zavarenih veza od šupljih profila nije uopšte tretirana domaćom tehničkom regulativom. U dosadašnjoj praksi pri projektovanju ovakvih rešetkastih nosača nije se vodilo računa o uticaju nosivosti njihovih veza. Imajući u vidu razmatranja data u prethodnim poglavljima, zaključuje se da je njihov uticaj i te kako značajan i vrlo često dominantan u izboru poprečnog preseka elemenata nosača.

Najnoviji evropski standard EN 1993-1-8:2005 – Proračun veza, posvetio je čitavo poglavlje problematici proračuna i oblikovanja direktno zavarenih veza od šupljih profila kako ravanskih tako i prostornih, aksijalno opterećenih i opterećenih na savijanje. Proračunske jednačine nosivosti date su u funkciji maksimalne nosivosti elementa ispune. U cilju ograničenja lokalnih deformacija veza za eksploataciono opterećenje kao i sprečavanja redukcije kapaciteta rotacije i deformacije, definisana su ograničenja u pogledu odnosa geometrijskih karakteristika elemenata veze. Treba podvući, da date jednačine nosivosti veza, imaju primenu jedino kada su ovi uslovi ispunjeni, kao i da su one u ovim oblastima i eksperimentalno verifikovane. Tako na primer, primena ovih jednačina isključuje primenu vitkih poprečnih preseka šupljih profila klase 3 i 4. Ovim se nameće zaključak da se za elemente nosača mogu usvojiti samo oni preseki čija je geometrija unutar tražene oblasti važenja, kako bi se u potpunosti zadovoljili svi neophodni kriterijumi nosivosti i stabilnosti i elemenata i nosača kao i njihovih veza. U protivnom, ne postoje eksplicitno dati izrazi kojima se može odrediti nosivost veze. Zbog toga, sva buduća istraživanja treba da budu usmerena u pravcu adekvatnog premošćavanja ovih ograničenja.

Dobijeni rezultati u ovom radu bazirani na teoriji graničnih stanja, pokazali su da ponašanje ovakvih tipova veza u trenutku loma zavisi ne samo od geometrijskih karakteristika elemenata u vezi i kvaliteta osnovnog materijala, već i od konfiguracije odnosno oblika veze i vrste i nivoa opterećenja u pojasnim elementima nosača.

U ovom radu primenjena je nelinearna numerička analiza na veze koje su eksperimentalno tretirane uzimajući pri tome u obzir materijalnu, geometrijsku i statičku nelinearnost problema. Analizirani tipovi veza kroz primenjene računске modele i kroz eksperimentalno ispitane modele pokazuju suštinski istovetno ponašanje. Može se uočiti da numerička nelinearna analiza pruža daleko više podataka, ali ne može obuhvatiti sve „slučajne“ ali neizbežno prisutne nesavršenosti materijala, izrade i sl. [56], [57]. I pored ovoga primena CAD/CAE metoda može poslužiti kao izuzetno moćno sredstvo i alat za kreiranje i analiziranje novih konstrukcija i veza u nosećim čeličnim konstrukcijama u građevinarstvu. One daju i potpuno nov kvalitet procesu konstruisanja i stvaranja u pogledu složenosti i oblikovanja konstrukcijskih veza, kao i složenosti statičkog proračuna. Otuda je njihova primena put koji može doneti nova rešenja koja su teško ostvariva konvencionalnim metodama.

Polje napona i lokalnih deformacija na mestu priključaka je nelinearno i veoma složeno pa analiza ponašanja veza pri graničnom stanju nosivosti i graničnom stanju upotrebljivosti ne može biti određena samo na osnovu analitičkih postavki. U cilju ograničenja lokalnih deformacija na mestu priključka za eksploataciono opterećenje kao i sprečavanja redukcije kapaciteta rotacije i/ili deformacije, određene oblasti važenja odnosno ograničenja u pogledu odnosa geometrijskih karakteristika elemenata veze moraju se sagledati i uzetu u obzir još u fazi projektovanja i konstruisanja celokupne konstrukcije čime su zapravo ispunjeni uslovi u pogledu graničnih stanja upotrebljivosti.

Granična nosivost veza od šupljih RHS profila kod kojih kriva napon-deformacija odnosno moment-rotacija ne pokazuje izraženu graničnu vrednost opterećenja kao i da bi se izbegla istovremena kontrola nosivosti veze i za granično stanje nosivosti i za stanje upotrebljivosti, sprovedeno eksperimentalno istraživanje u ovom radu pokazalo je da je definisani kriterijum loma zasnovan na graničnoj vrednosti deformacije opravdan i sa tehničkog aspekta prihvatljiv. Do iscrpljenja nosivosti ispitanih veza došlo je usled lokalne plastifikacije površine preseka pojasnog elementa kako je i teorijskim analizama to potvrđeno. Treba istaći da se pored određivanja granične nosivosti veze moraju kontrolisati i maksimalne deformacije u toku eksploatacije konstrukcije.

Naučni i stručni izvori kod nas i u svetu iz ove oblasti nisu tako bogati. Pogotovo se oseća nedostatak objavljenih radova o rezultatima eksperimentalnih istraživanja.

Upoređenje računskih i eksperimentalnih rezultata pokazuje slaganje u granicama koje se mogu smatrati prihvatljivim, a što opravdava primenu iznetih teorijskih pretpostavki.

Proces istraživanja na ovom polju je ovde tek započet, i ako predstavlja bar korak napred, biće velika nagrada istraživaču. Pravci daljeg razvoja mogući su u smislu daljeg proučavanja, analiza i eksperimentalnih istraživanja uticaja različitih parametara na mehanizme loma veza, uticaja različitih konfiguracija, uticaja dejstva aksijalnih sila i/ili momenta savijanja, i to ne samo na veze sa pravougaonim već i sa kružnih poprečnim presecima.

## 8. LITERATURA

- [1] Wardenier J., Kurobane Y., Packer J. A., Dutta D., Yeomans N.: *Design Guide for Circular Hollow Section (CHS) Joints Under Predominantly Static Loading*, CIDECT, 1991.
- [2] Zhao X.-L., Herion S., Packer J. A., Puthil R. S., Sedlacek G., Wardenier J., Weynand K., Van Wingerde A. M., Yeomans N. F.: *Design Guide for Circular and Rectangular Hollow Section Welded Joints Under Fatigue Loading*, The International Committee for the Study and Development of Tubular Structures, Köln, Germany 2001.
- [3] Wardenier J., Packer J. A., Zhao X.-L., Van der Vegte G. J.: *Hollow Sections in Structural Applications*, CIDECT, Geneva, Switzerland, 2010.
- [4] Wardenier J., Dutta D., Yeomans N., Packer J. A., Bucak Ö.: *Design Guide for Structural Hollow Sections in Mechanical Applications*, The International Committee for the Study and Development of Tubular Structures, Köln, Germany 1995.
- [5] Dutta D., Wardenier J., Yeomans N., Sakae K., Bucak Ö., Packer J. A.: *Design Guide for Fabrication, Assembly and Erection of Hollow Section Structures*, The International Committee for the Study and Development of Tubular Structures, Köln, Germany 1998.
- [6] Packer J. A., Wardenier J., Kurobane Y., Dutta D., Yeomans N.: *Design Guide for Rectangular Hollow Section (RHS) Joints Under Predominantly Static Loading*, The International Committee for the Study and Development of Tubular Structures, Köln, Germany 1992.
- [7] Bergmann R., Matsui C., Meinsma C., Dutta D.: *Design Guide for Concrete Filled Hollow Section Columns Under Static and Seismic Loading*, The International Committee for the Study and Development of Tubular Structures, Köln, Germany 1995.
- [8] EN 1993-1-1, 2005: Eurocode 3: Design of steel structures – Part 1-1: General rules and rules for buildings. European Committee for Standardization, Brussels, Belgium.
- [9] EN 1993-1-8, 2005: Eurocode 3: Design of steel structures – Part 1-8: Design of joints. European Committee for Standardization, Brussels, Belgium.
- [10] Buđevac D.: *Metalne konstrukcije u zgradarstvu*, Građevinska knjiga, peto izdanje, Beograd, 2009.
- [11] Dobrić D. J.: *Analiza ponašanja čvorova rešetkastih nosača od šupljih profila*, Magistarski rad, Građevinski fakultet Univerziteta u Beogradu, Beograd, 2007.
- [12] Packer, J., Sherman, D., & Lecce, M., 2010: *Hollow Structural Section Connections. Steel Design Guide No. 24*, American Institute of Steel Construction, Chicago, USA.
- [13] Wardenier, J., 2002: *Hollow Sections in Structural Applications*. 1<sup>th</sup> Edition, Bouwen met Staal, Zoetermeer, Netherlands.
- [14] Zhao, X. L., Wardenier, J., Packer, J.A., & Vegte, G.J. van der, 2008: *New IIW (2008) Static Design Recommendations for Hollow Section Joints*. Proceedings 12<sup>th</sup>

- International Symposium on Tubular Structures, Shanghai, China, Tubular Structures XII, Taylor & Francis Group, London, UK.
- [15] Wardenier J., Kurobane Y., Packer J. A., Dutta D., Yeomans N.: *Design Guide for Rectangular Hollow Section (RHS) Joints Under Predominantly Static Loading*, CIDECT, 1991.
- [16] Buđevac D., Marković Z., Bogavac D., Tošić D.: *Metalne konstrukcije*, Građevinski fakultet Univerziteta u Beogradu, Beograd, 1999.
- [17] Leko V.: *Eurocode 3-1-8, Proračun spojeva, Komentari s primjerima*, Idvor, Ogranak Sajema, Slavonski Brod, 2012.
- [18] Androić B., Dujmović D., Džeba I.: *Metalne konstrukcije 1*, IGH Zagreb, Zagreb, 1994.
- [19] Androić B., Dujmović D., Džeba I.: *Čelične konstrukcije 1*, IA Projektiranje, Zagreb, 2009.
- [20] Kisin S.: *Stabilnost metalnih konstrukcija*, Građevinska knjiga, Beograd, 2001.
- [21] Androić B., Dujmović D., Džeba I.: *Beispiele nach EC3 Bemessung und Konstruktion von Stahlbauten*, Werner-Verlag GmbH, Dusseldorf, 1996.
- [22] Dujmović D., Androić B., Skejić D.: *Modeliranje priključaka čeličnih okvirnih konstrukcija*, Građevinar 55, 6, 2003.
- [23] EN 10210-1:2006 ECIS/TC 103: Hot finished structural hollow sections of non-alloy and fine grain steels – Part 1: Technical delivery conditions.
- [24] EN 10210-2:2006 ECIS/TC 103: Hot finished structural hollow sections of non-alloy and fine grain steels – Part 2: Tolerances, dimensions and sectional properties.
- [25] EN 10219-1:2006 ECIS/TC 103: Cold formed welded structural hollow sections of non-alloy and fine grain steels – Part 1: Technical delivery conditions.
- [26] EN 10219-2:2006 ECIS/TC 103: Cold formed welded structural hollow sections of non-alloy and fine grain steels – Part 2: Tolerances, dimensions and sectional properties.
- [27] Androić B., Dujmović D., Džeba I.: *Inženjerstvo pouzdanosti 1*, IA Projektiranje, Zagreb, 2006.
- [28] Androić B., Dujmović D., Džeba I.: *Čelične konstrukcije 2*, IA Projektiranje, Zagreb, 2007.
- [29] CEN – European Committee for Standardization (2005): *EN 1993 Design of Steel Structures – All Parts*.
- [30] Dujmović D., Androić B., Džeba I.: *Modeliranje konstrukcija prema Eurocode 3*, IA Projektiranje, Zagreb, 2004.
- [31] Bogner M., Borisavljević M., Matović V., Bogner M. M.: *Zavarivanje*, ETA, Beograd, 2007.
- [32] Živković S.: *Prilog proračunu čeličnih okvirnih konstrukcija sa deformabilnim vezama štapova*, Magistarski rad, Građevinsko-arhitektonski fakultet, Univerzitet u Nišu, Niš 2009.
- [33] Leonardo da Vinci Pilot Project Handbook, Luxemburg – Aachen, 2005.

- [34] Leonardo da Vinci: Electronic, Quality Assured, European Steel Training and Assessment (EQUESTA).
- [35] Puthil, R.S., Herion, S., 2005: *Welding in Cold-formed Areas of Rectangular Hollow Sections*, CIDECT Report 1A-1/05, University of Karlsruhe, Germany.
- [36] Zhao, X.-L., Wilkinson, T., Hancock, G.J., 2005: *Cold-formed Tubular Members and Connections*, Elsevier Science, London, UK.
- [37] *Examples to Eurocode 3*, ECCS, Advisory Committee 5, No 71, 1993.
- [38] EN 1990:2002/A1:2005/AC:2010 CEN/TC 250: Eurocode – Basis of structural design.
- [39] EN 1991-1-1:2002/AC:2009 CEN/TC 250: Eurocode 1: Actions on structures – Part 1-1: General actions – Densities, self-weight, imposed loads for buildings.
- [40] Kovačević D.: *MKE modeliranje u analizi konstrukcija*, Građevinska knjiga, Beograd, 2006.
- [41] Autodesk® Robot™ Structural Analysis Profesional 2014 – Software Manual, 2014.
- [42] Radojković M.: *Ispitivanje konstrukcija I i II*, Građevinski fakultet, Beograd, 1979.
- [43] Đuranović N.: *Eksperimentalna analiza konstrukcija*, Univerzitet Crne Gore, Građevinski fakultet, Podgorica 2008.
- [44] Đuranović N.: *Uvod u ispitivanje konstrukcija*, Univerzitet Crne Gore, Građevinski fakultet, Podgorica 2009.
- [45] Brčić V., Čukić R.: *Eksperimentalne metode u projektovanju konstrukcija*, Građevinska knjiga, Beograd 1988.
- [46] Pravilnik o tehničkim propisima za pregled i ispitivanje nosećih čeličnih konstrukcija. Službeni list SFRJ, 6/65.
- [47] Certificate 2.2, EN 1024:2004, Delivery no.: 6176\*63, IGM TRADE DOO, Kavadarci, Macedonia, 2013.
- [48] Certificate 2.2, EN 1024:2004, Delivery no.: 1348\*63, IGM TRADE DOO, Kavadarci, Macedonia, 2014.
- [49] SRPS U.M1.047/1987.: *Ispitivanje konstrukcija visokogradnje probnim opterećenjem i ispitivanje do loma*.
- [50] EN ISO 6892-1:2009, ECISS/TC 101: *Metallic materials – Tensile testing – Part 1: Method of test at room temperature (ISO 6892-1:2009)*.
- [51] Webster J.G.: *Tehe measurment, Instrumentation and Sensors Handbook*. CRC Press, Boca Raton, 1999.
- [52] Khan A. S., Wang, X.: *Strain Measurements and Stress Analysys*, Prentice Hall International, London 2001.
- [53] Hoffman K.: *An Introduction to Measurments using Strin Gages*, Hottinger Baldwin Messtechnik GmbH, Darmstad, 2004.
- [54] Sekulović, M.: *O nelinearnoj numeričkoj analizi konstrukcija*, Teorija konstrukcija – savremeni problemi nelinearne analize, Građevinska knjiga, Beograd, 1992.

- [55] Kanjerić, C.: *Elasto – plastična analiza ravnih linijskih nosača*, Teorija konstrukcija – savremeni problemi nelinearne analize, Građevinska knjiga, Beograd, 1992.
- [56] Vacev T.: *Modeliranje i optimizacija čvorne spojnice čelične prostorne rešetke*; Magistarska teza, Građevinsko-arhitektonski fakultet Univerziteta u Nišu, 2004.
- [57] Vacev T.: *Optimalno rešenje čvora čelične prostorne rešetke primenom nelinearne analize*; Doktorska teza, Fakultet tehničkih nauka Univerziteta u Novom Sadu, 2009.
- [58] Cleveland R. M., Ghosh A. K.: *Inelastic Effects on Springback in Metals*, International Journal of Plasticity 18, ELSEVIER, 2002.
- [59] Ellobody E., Feng R., Young B.: *Finite Element Analysis and Design of Metal Structures*, Elsevier Inc., 2014.
- [60] ANSYS – Software Manual, 2013.
- [61] Van der Vegte G. J., Wardenier J., Puthil R. S.: *FE Analysis for Welded Hollow-section Joints and Bolted Joints*, Proceedings of the ICE – Structures and Buildings, Volume 163, Issue 6, 01, 2010-, p. 427 – 437.
- [62] Vacev, T., Kisin, S., Ranković, S.: *Experimental analysis of an original type of steel space truss node joint*, Facta Universitatis, Series Architecture and Civil Engineering, Vol 7, No 1, University of Niš, 2009., str. 43-55.