

UNIVERZITET U NOVOM SADU
PRIRODNO-MATEMATIČKI FAKULTET
INSTITUT ZA MATEMATIKU

UNIVERZALNO ALGEBARSKI PRILOZI
ALGEBARSKOJ LOGICI

- Doktorska disertacija -

Autor:
Rozalija Madaras-Siladji
Mentor
Dr Siniša Crvenković

Novi Sad, 1989.

PREDGOVOR

Tema doktorske disertacije "Univerzalno algebarski prilozi algebarskoj logici" spada u medjuoblast algebre i logike. U radu se uglavnom koristi univerzalno algebarski pristup u izučavanju dve vrste problema: problema aksiomatizabilnosti i problema odlučivosti.

Rad je podeljen na četiri glave. Glava 0 sadrži opis oznaka koji se koriste u radu, osnovne definicije kao i neke stavove koji će se kasnije koristiti. Model-teoretske i univerzalno-algebarske oznake su preuzete iz [CK],[G] i [BS]. Osnovne pojmove o Boole-ovim algebrama sa operatorima smo preuzeli iz [J], [JTI], [JTII] a o relacionim algebrama uglavnom iz [McK], [J]. Sve stvari na koje se pozivamo iz teorije relacionih algebri mogu se naći i u [mag].

Glava I sadrži osnovne pojmove iz teorije cilindričnih algebri. Opisuje se proces algebrizacije logike I reda, uloga cilindričnih skupovnih algebri, veza cilindričnih algebri sa drugom algebraizacijom logike I reda sa relacionim algebrama; reprezentacija Boole-ovih algebri sa operato-

rima (pa time i cilindričnih algebri) pomoću algebri kompleksa. Na kraju se navode najvažniji rezultati o aksiomatizabilnosti i odlučivosti u teoriji cilindričnih algebri. Literatura na koju se oslanja ova glava je uglavnom [HMTI], [HMTII], [J] i [JTI].

Glava II i Glava III sadrže originalne rezultate.

Glava II sadrži rezultate o neaksiomatizabilnosti. Prvo se dokazuje neaksiomatizabilnost klase tzv. semigrupnih relacionih algebri (to je rešenje problema koji je ostao otvoren u [mag]). Zatim se daju neki dovoljni uslovi da se neaksiomatizabilnost neke klase relacionih algebri prenese na odgovarajuću klasu cilindričnih algebri. Na kraju se metod dokazivanja neaksiomatizabilnosti korišćen za semigrupne relacione algebre prenosi na bilo koju klasu univerzalnih algebri. Literatura na koju se oslanja ova glava je uglavnom [CM87b] i [mag], a originalni rezultati ove glave se mogu naći u radovima [CM88] i [M89].

U Glavi III se uopštavaju metode dokazivanja neodlučivosti iz [mag]. Cilj tih uopštenja je da se pokaže da je uloga semigrupa u problemima odlučivosti često suštinska. Takav pristup problemima odlučivosti omogućuje dobijanje rezultata o neodlučivosti za čitav niz klasa algebri na uniforman način. Na primer, tako se može dobiti rezultat o neodlučivosti za neke klase algebri binarnih relacija kao i za neke "klasične" algebre. Pomoću univerzalno algebarskog pristupa teoriji formalnih jezika dobijaju se rezultati neodlučivosti o algebrama jezika kao i o dinamičkim logikama. Pored toga u toj glavi se nalazi pregled nekih poznatih rezultata neodlučivosti, kao i veze medju različitim problemima odlučivosti. Za problem reči se daje jedna takva ekvivalentna forma koja se uklapa u opštu šemu definicije problema odlučivosti. Od literature, Glava III se oslanja uglavnom na [E51], [E53], [J], [TG], [N87], [N82], [N86], [Malj 70], [ELTT] i [TMR]. Originalni rezultati te glave se mogu naći i u [CM89].

Što se tiče originalnosti stavova navedenih u tezi, imamo pet vrsta.

1. *Stavovi koji predstavljaju originalan doprinos autora teze.* Ti stavovi su uvek dati sa kompletnim dokazom. U tu vrstu spadaju svi stavovi iz Glave II: Teorema 1., 2., 3. i 4., Tvrdjenje 1. i 2., Lema 1., 2., 3., 4., 5., 6., 1. i 7., kao i Posledica 1. i 2. Definicije niveliranja, pravog funkcionalnog elementa kao i definicije karakterističnog broja (Def. 1., 2. i 3.) su takodje nove, dok se definicija definabilnog skupa (Def. 4.) može naći u raznim oblicima u literaturi. U Glavi III originalne su Teorema 4., 5., 8. i 10., Lema 1 i Posledica 4.
2. *Stavovi koji spadaju u tzv. "matematički folklor", ali u literaturi nismo našli dokaz.* Često se u literaturi i ne nalaze eksplicitno formulisani, ako se negde i navode, to je bez dokaza, bez citiranja odgovarajuće literature i bez autora. U tezi su dati kompletni dokazi. U tu klasu spadaju Teorema 1., Posledica 1., Tvrdjenje 1., Posledica 2. i Posledica 4. iz Glave III.
3. *Stavovi koji se nalaze u literaturi, dokazani, ali autor daje svoj dokaz, koji je različit i najčešće kraći i jednostavniji od onog u literaturi.* Takva je Teorema 2. iz Glave I, zatim u Glavi III Posledica 3., Teorema 3. i Teorema 6.
4. *Stavovi koji se mogu naći u literaturi, ali bez dokaza.* Dokazi tih stavova su često sa dosta tehničkih detalja i autor ih na ovom mestu daje kompletno. Takvi su u Glavi I Tvrdjenje 1. i 3., Lema 3., 5. i 7., a u Glavi III Tvrdjenje 3. i 4.
5. *Stavovi koji se mogu naći dokazani u literaturi, a u tezi su samo navedeni bez dokaza, ili je dokaz prenet iz literature.* U tu vrstu spadaju sve teoreme iz Glave 0, u Glavi III Teorema 2., Tvrdjenje 2., Teorema 7., Teorema 9. i Tvrdjenje 4., kao i sve teoreme i tvrdjenja iz Glave I ko-

je nismo ranije već svrstali u druge "kategorije".

Da se kontinuitet izlaganja kasnije ne bi prekidao, autor u daljem tekstu teze često neće posebno naglašavati koje tvrdjenje je koliko originalno, odnosno u koju od navedenih pet kategorija spada. Zato, da bi se čitalac lakše i brže orijentisao, gore navedene podatke o stavovima smo raspodelili u sledeću tabelu:

vrsta stava	GLAVA 0	GLAVA I	GLAVA II	GLAVA III
1. Originalan doprinos			Teoreme: 1., 2., 3., 4. Def. 4 Tvrdjenja: 1., 2. Lema: 1, 2, 3, 4, 5, 6, 1', 7 Posled. 1, 2	Teoreme: 4., 5., 8., 10. Lema 1 Posl. 4, Def. 7
2. Iz matematičkog folklor; U literaturi nema dokaza				Teorema 1. Posl. 1., 2., 4. Tvrdj. 1.
3. Dajemo svoj dokaz, različit od onog u liter.		Teorema 2.		Posl. 3. Teor. 3, 6
4. U literaturi je izostavljen dokaz		Tvrdj. 1. i 3. Lema 3, 4, 5, 7		Tvrdj. 3., 4.
5. Može se naći u literaturi	Teorema 1.-7.	Sve što nije navedeno gore		Teor. 2, 7, 9 Tvr. 2, 4.
Glavna literatura	[CK], [G] [BS] [J], [JTI] [JTII], [Mc K] [mag]	[HMT I] [HMT II] [J] [JTI]	[mag] [CM87b] [CM88] [M89]	[E51], [E53] [J], [TG], [N87], [N82] [TMR], [CM89] [Malj70] [ELTT], [N86]

Kao Dodatak, na kraju rada se nalaze neki problemi koji su se pojavili tokom izrade teze, a do ovog trenutka nemaju rešenje. Neki od navedenih problema su direktno preuzeti iz literature (Problemi 5., 6., 7., 8.), neki se prirodno javljaju uz teme koje su ispitivane (Problemi 9., 11., 12.), neke su postavili prof. H. Andr eka i I. N emeti tokom korespondencije sa autorom (Problemi 1., 10., 13., 14.) a neki problemi su tesno vezani za sadržaj teze (Problemi 2., 3., 4.).

Na kraju, želim da se zahvalim onima koji su mi pomagali pri izradi ovog rada. To je, pre svega, dr Siniša Crvenković, čija me nesebična pomoć pratila od mojih studentskih dana, kada sam činila prve korake u "svetu nauke", pa do danas. Dugi razgovori vodjeni sa njim bili su često osnova za dobijanje mnogih rezultata iz ovog rada. Dr Gradiimiru Vojvodiću i dr Branimiru Šešelji se zahvaljujem za korisne savete i sugestije koje su mi uputili na mnogim sastancima Seminara za Univerzalnu Algebru. Njihova pitanja postavljena za vreme seminara često su mi suštinski pomogla u boljem sagledavanju problema.

Predavanja dr Žarka Mijajlovića na sastancima seminara Matematičkog Instituta Srpske Akademije Nauka, koje sam slušala za vreme postdiplomskih studija, podstakla su u meni radoznalost prema logici i teoriji modela.

Dr Hajnal Andr eka i Istv an N emeti (sa Matematičkog Instituta Madjarske Akademije Nauka) su mi detaljnim čitanjem rukopisa originalnih rezultata ovog rada takodje pružali neprestanu pomoć. Razgovori vodjeni sa njima su mi uvek značili podstrek i inspiraciju za dalji rad.

Zahvaljujem se i Milanki Jakić za kucanje rukopisa i za pomoć što mi je pružila u poslednjoj fazi izrade rada.

Autor

SADRŽAJ

	strana
Uvod	1
GLAVA 0: OSNOVNI POJMOVI I OZNAKE.....	5
& 1. Skupovi.....	6
& 2. Jezik i modeli	6
& 3. Univerzalne algebre.....	8
& 4. Boole-ove algebre i Boole-ove algebre sa operato- rima.....	9
& 5. Relacione algebre.....	11
GLAVA I: O CILINDRIČNIM ALGEBRAMA.....	14
& 1. Istorijske napomene.....	15
& 2. Algebra formula.....	17
& 3. Cilindrične skupovne algebre.....	23
& 4. Cilindrične algebre.....	32
& 5. Veza cilindričnih i relacionih algebri.....	40
& 6. Reprezentabilnost.....	46
& 7. BAO i algebre kompleksa.....	49
& 8. Aksiomatizabilnost i odlučivost.....	56
GLAVA II: AKSIOMATIZABILNOST.....	59
& 1. Semigrupne relacione algebre.....	60
& 2. Niveliranje i karakterističan broj.....	61
& 3. Aksiomatizabilnost klase S_{ϕ}	66
& 4. Ultraproizvodi i preslikavanje R_{α}	70
& 5. Aksiomatizabilnost klase univerzalnih algebri.....	77

GLAVA III: <i>ODLUČIVOST</i>	83
& 1. Problemi odlučivosti.....	84
& 2. Veza medju problemima odlučivosti.....	92
& 3. Semigrupni pristup.....	104
& 4. Kleene-jeve i dinamičke algebre.....	113
DODATAK: <i>NEKI PROBLEMI KOJI SU OSTALI OTVORENI</i> ...	130
LITERATURA	135

UVOD

Danas, u eri kompjuterizacije, mnogi misle da je prestala potreba za matematičarima "klasičnog kova" i da ćemo se u bliskoj budućnosti svi prekvalifikovati u programe-re raznih profila ili radnike kojima je jedini zadatak da opslužuju sve moćnije računске mašine. Neosporno je da je računarstvo uspelo da "zarazi" mnoge oblasti klasične matematike i da izmeni dosadašnje metode rada mnogih matematičara a i naučnika uopšte. Baš zbog tog ogromnog prodora i neosporno i uspeha računarstva, vrlo je nepopularno zastupati stav koji nas upućuje na opreznost prilikom proglašavanja računarstva za čarobni štapić koji rešava sve. Cilj ovog rada i nije direktno dokazivanje nemoći računarstva u nekim problemima.

Ono što je osnovna ideja i nit koja povezuje tri dela ove teze jeste *ideja algebraizacije u širem smislu*, dakle ispitivanje mogućnosti diskretizacije, mogućnosti "uhvatljivosti", mogućnosti rešavanja raznih vrsta problema pomoću algebarskih metoda. Drugim rečima, želimo ispitati proces koji stoji *između* nekog matematičkog problema (koji je u najširem smislu uvek logički problem) i njegovog rešavanja algoritamskim putem (što skoro uvek podrazumeva algebraizaciju problema u najširem smislu tj. opisivanje problema pomoću tačno definisanih diskretnih pojmova i relacije medju njima, i to pomoću konačno mnogo znakova).

Taj proces možemo podeliti na tri faze. Prvi korak jeste pokušaj da se logika koju koristimo tokom rada precizira, argumenti na koje se pozivamo nekako algebarski "uhvate", a intuitivni meta-pojmovi tačno definišu i stave unutar formalnog sistema. Logika koju koristimo jeste tzv. logika prvog reda - sa logičkim veznicima, kvantifikatorima, definicijom važenja neke formule u modelu itd. Prvi korak jeste algebraizacija te logike. Naravno, postoji više načina da se to uradi. U tezi je opisan proces algebraizacije pomoću tzv. cilindričnih algebri. Motivacija za takvu algebraizaciju potiče iz dva izvora. Prvi izvor jeste činjenica da logiku prvog reda možemo shvatiti kao "igru formulama" tj. igru u kojoj je medju formulama definisana operacija konjunkcije, disjunkcije, negacije i kvantifikacije pomoću egzistencijalnog kvantifikatora. Pronalaženje pravila te igre dovodi do tzv. *cilindrične algebre formula* i do ispitivanja osobina te algebre. Drugi izvor jeste činjenica da logiku prvog reda možemo shvatiti kao igru skupovima valuacija (na kojima važi određena formula). U toj igri se koriste uobičajena unija, presek, komplement i jedna nova operacija tzv. cilindrifikacija. Pronalaženje pravila te igre dovodi do tzv. *cilindrične skupovne algebre*. *Cilindrične algebre* predstavljaju zajedničku "algebraizaciju", tj. apstraktnu verziju tako dobijenih cilindričnih algebri formula i cilindričnih skupovnih algebri.

Pitanje koje se kod takvih apstrakcija prirodno postavlja jeste: koliko smo se apstrakcijom udaljili od početnih pojmova? Koliko su tako dobijeni apstraktni objekti blizu konkretnih pojmova zbog kojih su pravljani - koliko su oni *reprezentabilni*? Iako apstraktna klasa cilindričnih algebri uspeva da interpretira i rešava mnoge probleme iz logike prvog reda, problem reprezentabilnosti ima negativno rešenje: klasa tako definisanih algebri je šira nego što smo hteli. Izlaz koji se nameće jeste da u daljem posmatramo samo "dobre" (tj. reprezentabilne) algebre. No, tada se i u slučaju cilindričnih algebri dešava kao u slučaju relacionih algebri: takva podklasa više nije tako lepa za izučavanje - - neuhvatljiva je.

I sada stižemo do druge etape u algebraizaciji. Pretpostavimo da smo zadovoljni algebraizacijom logike prvog reda i da nam je dovoljno da neku klasu opišemo sredstvima te logike. Problem koji se sada postavlja jeste sledeći: ako je data neka klasa modela, izdvojiti skup onih osobina prvog reda (tj. opisivih u logici prvog reda) koji je potreban i dovoljan da opiše tu klasu. Ako klasa modela dopušta takvo opisivanje, kažemo da je klasa *aksiomatizabilna*. Nažalost, ni ta druga etapa (našeg zadatka algebraizacije) se ne može sprovesti kod mnogih klasa. Drugi deo teze daje dokaz da je takva recimo klasa tzv. *semigrupnih relacionih algebri*. Takođe su dati uslovi pod kojima neka proizvoljna klasa univerzalnih algebri nije aksiomatizabilna. Glavna ideja jeste da se u ultraproizvodu nekih algebri iz te klase pronadje tako "komplikovan" element, koji "beži" iznad komplikovanosti bilo koje formule prvog reda.

No, pretpostavimo da smo prebrodili i tu drugu fazu algebraizacije tj. da imamo posla sa aksiomatizabilnom klasom. Čak ni tada nije sve rešeno. Naime, i medju takvim klasama postoje one, u kojima ne znamo šta se dešava: ne možemo naći algoritam koji bi nam rekao koja osobina prvog reda važi, a koja ne važi u toj klasi. Kažemo da klasa *nema*

odlučivu elementarnu teoriju. Često takav algoritam ne postoji ni ako se ograničimo na neke specijalne osobine prvog reda - recimo na one koje se mogu iskazati pomoću identiteta ili pomoću kvazi-identiteta. U tom slučaju kažemo da varijetet ima *neodlučivu jednakosnu teoriju* odnosno *neodlučiv skup kvazi-identiteta*. Postoje takodje varijeteti u kojima ne možemo rešiti tzv. *problem reči* tj. u tom varijetetu postoje algebre koje su definisane pomoću konačnog broja generatora i konačno mnogo relacija medju tim generatorima, ali za koje ne postoji algoritam koji bi dao odgovor da li su proizvoljne dve reči (nad tim skupom generatora) jednake u toj algebri ili nisu. U trećem delu teze dat je čitav niz varijeteta sa raznim neodlučivim problemima. Ono što im je zajedničko, jeste da se u dokazu neodlučivosti svuda pojavljuje zakon asocijativnosti kao glavni argument.

Može se možda zameriti radu da je u nekom smislu zbirka "negativnih rezultata" : prvo, logika prvog reda se ne može algebraizirati na zadovoljavajući način, drugo, mnoge klase se ne mogu opisati ni pomoću "cele" logike prvog reda, i treće, čak i ako neka klasa dopušta opisivanje formulama prvog reda, za nju vrlo često ne postoje algoritmi pomoću kojih bi je uspeli ispitati.

No, svaki od tih negativnih rezultata se može shvatiti i u pozitivnom smislu. Naime, oni *potvrđuju* da baš zbog nepostojanja konačnih i jednostavnih rešenja, postoji potreba za njihovim daljim ispitivanjem, za razvijanje novih metoda istraživanja, za traganjem za novim putevima, i krajnjoj liniji da i dalje postoji potreba za matematikom i "matematikarima klasičnog kova".

GLAVA 0

OSNOVNI POJMOVI I OZNAKE

Ova glava sadrži opis oznaka koje će se koristiti u tezi, osnovne definicije kao i neke teoreme (bez dokaza) iz teorije modela, univerzalne algebre, teorije Boole-ovih algebri, Boole-ovih algebri sa operatorima i iz teorije relacionih algebri. Teorema 1. daje jedan potreban i dovoljan uslov za aksiomatizabilnost odnosno za konačnu aksiomatizabilnost neke klase modela (tu teoremu ćemo koristiti u glavi II). Teorema 2. je poznata teorema Birkhoff-a o varijetetima. Teorema 3. je tzv. teorema reprezentacije, a Teorema 4. teorema o potapanju Boole-ovih algebri. Teorema 5. jeste analogon teoreme 4. za slučaj Boole - ovih algebri sa operatorima. Teorema 6. sadrži najvažnije činjenice o reprezentabilnosti i aksiomatizabilnosti relacionih algebri, dok Teorema 7. o odlučivosti raznih klasa "bliskih" klasi relacionih algebri.

& 1. SKUPOVI

Skupove ćemo označavati velikim slovima latinice. \emptyset je oznaka za prazan skup, a $P(X)$ za partitivni skup skupa X . Simboli $\in, \subset, \cup, \cap, -, \setminus$ imaju svoja uobičajena značenja. Za direktan proizvod familije skupova $\{X_i : i \in I\}$ koristimo oznaku $\prod\{X_i : i \in I\}$ ili samo $\prod_i X_i$.

Ako je f preslikavanje skupa A u skup B , pišemo $f: A \rightarrow B$. Ako $f: A \rightarrow B, X \subset A$ i $Y \subset B$

$$f^*(X) = \{b \in B : (\exists a \in X) f(a) = b\},$$

$$f^{-1}(Y) = \{a \in A : f(a) \in Y\}.$$

Kardinalni broj skupa A označavamo sa $|A|$, a \aleph_0 je oznaka za kardinalni broj skupa prirodnih brojeva ω .

& 2. JEZIK I MODELI

Osnovni model-teoretski pojmovi koji se koriste u ovom radu se mogu naći u [CK]. Tokom rada koristićemo *jezik prvog reda* sa jednakošću \approx (često nećemo posebno naglašavati da jezik sadrži i simbol jednakosti). Logički simboli jezika prvog reda su:

$v_0, v_1, \dots, v_n, \dots$	(promenljive)
(,)	(zagrada)
\vee, \wedge, \neg	(logički veznici)
\exists	(egzistencijalni kvantifikator)
\approx	(simbol jednakosti).

Simbole x, y, z, \dots ćemo često koristiti kao oznake za neke promenljive. $A \Rightarrow B$ je zamena za $\neg A \vee B$, a $A \Leftrightarrow B$ zamena za $(A \Rightarrow B) \wedge (B \Rightarrow A)$. Kvantifikator \forall se uvodi na sledeći način:

$\forall xA$ je zamena za $\neg\exists x\neg A$. Formule jezika L koje nemaju slobodnih promenljivih nazivaćemo *rečenicama*.

Relaciju sintaktičke posledice ćemo označavati sa \vdash . Za skup rečenica Σ jezika prvog reda L ćemo reći da je *teorija prvog reda* ako je

$\Sigma = \{\varphi : \varphi \text{ je rečenica jez. } L \text{ i } \Sigma \vdash \varphi\}$. Ako je A model jezika L , a F neki nelogički simbol jezika L , onda sa F^A označavamo interpretaciju tog simbola u modelu A . Nekad ćemo za simbol F i njegovu interpretaciju koristiti *isti* simbol.

Ako je A model jezika L , φ rečenica na tom jeziku, onda sa $A \models \varphi$ označavamo da φ *važi* u modelu A . Ako je Σ skup rečenica jezika L , onda

$A \models \Sigma$ ako za sve $\varphi \in \Sigma$ važi $A \models \varphi$.

Ako je K klasa modela istog jezika (kažemo još da su modeli *istog tipa* ili da su *slični*), onda sa $K \models \varphi$ označavamo da za sve $A \in K$ važi $A \models \varphi$. Oznaka $K \models \Sigma$ znači da za sve $A \in K$ važi $A \models \Sigma$.

Ako je $A \models \Sigma$, kažemo da je A *model* za Σ . Klasu svih modela skupa Σ označavamo sa $\text{mod}(\Sigma)$. Skup svih rečenica na jeziku L koje važe na modelu A zovemo (*elementarna*) *teorija modela* A i označavamo sa $\text{Th}(A)$. Za dva modela A i B jezika L kažemo da su *elementarno ekvivalentni* ako je $\text{Th}(A) = \text{Th}(B)$.

Za neku klasu K istotipnih modela kažemo da je *aksiomatizabilna* (ili *elementarna*) ako postoji skup rečenica Σ tako da je $K = \text{mod}(\Sigma)$. U tom slučaju Σ zovemo *skup aksioma* za K . Kažemo da je klasa K *konačno aksiomatizabilna* (ili *bazno elementarna*) ako postoji konačan skup aksioma za K .

Neka je $\{A_i : i \in I\}$ familija istotipnih modela, D ultrafilter na I . Tada sa $\prod_{i \in I} A_i / D$ ili sa $\prod_{i \in I} A_i / D$ označavamo ultraproizvod familije $\{A_i : i \in I\}$ po ultrafiltru D .

TEOREMA 1.

Klasa K modela jezika L je aksiomatizabilna akko je zatvorena u odnosu na ultraproizvode i elementarnu ekvi-

valentnost. K je konačno aksiomatizabilna akko su i klasa K i njena komplementarna klasa (u odnosu na klasu svih modela jezika L) aksiomatizabilne.

□

& 3. UNIVERZALNE ALGEBRE

Univerzalno-algebarski pojmovi i definicije se mogu naći u [BS] ili [G]. Neka je L jezik prvog reda koji nema predikatske simbole. Model $A=(A,\Omega)$ jezika L zovemo *univerzalna algebra* (ili *algebra*). Skup A je *nosač* algebre, a elemente skupa Ω zovemo *fundamentalne operacije* algebre A . Tip algebre A je niz arnosti simbola iz Ω .

Algebra (A,Ω_1) je *redukt* algebre (A,Ω) ako je $\Omega_1 \subseteq \Omega$. Ako su A i B algebre istog tipa, onda sa $A < B$ označavamo da je A podalgebra algebre B . Ako je K klasa istotipnih algebri, $S(K)$ je oznaka za klasu svih podalgebri svih elemenata klase K . Direktan proizvod familije (istotipnih) algebri $\{A_i: i \in I\}$ obeležavamo sa $\prod\{A_i: i \in I\}$ ili sa $\prod A_i$. Klasu svih direktnih proizvoda elemenata klase K obeležavamo sa $P(K)$, klasu svih homomorfnih slika sa $H(K)$, a klasu svih algebri izomorfnih algebrama iz K sa $I(K)$.

Ako su t_1 i t_2 termi na jeziku L , onda formulu $t_1 \approx t_2$ zovemo *identitet*. Skup svih identiteta koji važe na algebri A obeležavamo sa $E_q(A)$. $E_q(K)$ znači skup svih onih identiteta (na odgovarajućem jeziku) koji važe na svakoj algebri $A \in K$.

Za klasu K kažemo da je *varijetet* (*jednakosna klasa*) ako postoji skup identiteta Σ tako da je $K = \text{mod}(\Sigma)$.

TEOREMA 2. (Birkhoff)

Klasa algebri K je varijetet akko $HSP(K) = K$. □

Neka je K klasa algebri. Za algebru A generisanu skupom X ka-

žemo da je slobodna algebra klase K nad skupom (slobodnih generatora) X , ako se za sve $K \in K$, svako preslikavanje $f: X \rightarrow B$ može proširiti do homomorfizma $f: A \rightarrow B$. Slobodnu algebru klase K nad skupom X obeležavamo sa $F_K(X)$.

Neka je A algebra. Sa $\text{Con}(A)$ označavamo skup svih kongruencija algebre A . Ako je ρ kongruencija na A , i $x \in A$, onda sa x/ρ obeležavamo klasu kongruencije koja sadrži x , a sa A/ρ odgovarajući količnički skup. Faktor-algebru po kongruenciji ρ obeležavamo sa A/ρ . Često operacije algebre A i faktor-algebre A/ρ obeležavamo istim simbolima.

& 4. BOOLE-OVE ALGEBRE I BOOLE-OVE ALGEBRE SA OPEPATORIMA

Algebra $B = (B, +, \cdot, -, 0, 1)$ tipa $(2, 2, 1, 0, 0)$ jeste *Boole-ova algebra* (BA) ako zadovoljava sledeće identitete:

$$(B_0) \quad x+y \approx y+x, \quad x \cdot y \approx y \cdot x$$

$$(B_1) \quad x+(y \cdot z) \approx (x+y) \cdot (x+z), \quad x \cdot (y+z) \approx (x \cdot y) + (x \cdot z),$$

$$(B_2) \quad x+0 \approx x, \quad x \cdot 1 \approx x,$$

$$(B_3) \quad x+(-x) = 1, \quad x \cdot (-x) = 0.$$

Klasu svih Boole-ovih algebri ćemo takodje obeležavati sa BA. Ako su $x, y \in B$, pišaćemo $x \leq y$ ako $x+y=y$. Oznaku $\Sigma\{x_i : i \in I\}$ ćemo koristiti za supremum (ako postoji) elemenata $\{x_i : i \in I\}$, a $\Pi\{x_i : i \in I\}$ za infimum (ako postoji).

Ako je X skup, algebra $B(X) = (P(X), \cup, \cap, -, \emptyset, X)$ jeste BA. Svaku podalgebru od $B(X)$ zovemo *Boole-ova skupovna algebra* (BSA).

TEOREMA 3. (Stone)

Svaka BA je izomorfna sa nekom BSA. \square

Neka je $B \in \text{BA}$. Za element $a \in B$ kažemo da je *atom* ako je $a \neq 0$ i ako pokriva nulu tj. za sve $x \in B$ važi $x \cdot a = 0$ ili $x \cdot a = a$. Skup svih atoma algebre B ćemo obeležavati sa At_B . Za $B \in \text{BA}$ kažemo da je *atomarna* ako za svaki element $0 \neq x \in B$ postoji atom a tako da je $a \leq x$. Za $B \in \text{BA}$ kažemo da je *kompletna* ako za svaki skup $X \subseteq B$ postoji supremum i infimum od X u B . U svakoj kompletnoj i atomarnoj BA B svaki element $x \in B$ jeste supremum svih atoma manjih od x tj.

$$x = \Sigma \{a \in \text{At}_B : a \leq x\}.$$

Iz prethodne teoreme sledi:

TEOREMA 4.

Svaka BA se može potopiti u kompletnu i atomarnu Boole-ovu algebru.

\square

Neka je $B \in \text{BA}$ i $F: B^n \rightarrow B$. Kažemo da je F *operator* od B ako je F aditivan po svakom svom argumentu tj.

$$F(x_1, x_2, \dots, \Sigma \{y_i : i \leq k\}, \dots, x_n) = \Sigma \{F(x_1, x_2, \dots, y_i, \dots, x_n) : i \leq k\}.$$

Specijalno, za operator F kažemo da je *kompletno aditivan* ako za svaki indeksni skup I za koji postoji $\Sigma \{y_i : i \in I\}$ u B , važi

$$F(x_1, x_2, \dots, \Sigma \{y_i : i \in I\}, \dots, x_n) = \Sigma \{F(x_1, x_2, \dots, y_i, \dots, x_n) : i \in I\}.$$

Za operator F kažemo da je *normalan* ako za sve $a_1, a_2, \dots, a_n \in B$ važi

$$\text{ako } (\exists k \leq n) a_k = 0 \text{ onda } F(a_1, a_2, \dots, a_n) = 0.$$

Neka su F i G dva preslikavanja Boole-ove algebre B . Kažemo da su F i G *konjugovani* ako za sve $x, y \in B$ važi

$$F(x) \cdot y = 0 \text{ akko } x \cdot G(y) = 0.$$

TVRDJENJE 1.

Ako preslikavanje F Boole-ove algebre B ima konjugovano preslikavanje, onda je F kompletno aditivno.

□

Za algebru $B=(B,+, \cdot, -, 0, 1, F_j)_{j \in Y}$ kažemo da je *Boole-ova algebra sa operatorima* (BAO) ako je redukt $B\ell(B)=(B,+, \cdot, -, 0, 1)$ Boole-ova algebra i sve operacije $F_j(j \in Y)$ su operatori Boole-ove algebre $B\ell(B)$.

Sa BAO označavamo i klasu svih Boole-ovih algebri sa operatorima. Za teoriju BAO videti u [JTI] i [JTI1].

Za $B \in \text{BAO}$ kažemo da je *atomarna* ako je Boole-ov redukt $B\ell(B)$ atomarna BA. Skup svih atoma od $B\ell(B)$ ćemo označiti sa At_B . Za $B \in \text{BAO}$ kažemo da je *kompletna* ako je $B\ell(B)$ kompletna BA i svi operatori od B su kompletno aditivni. Za $B \in \text{BAO}$ kažemo da je *normalna* ako su svi operatori od B normalni. Kompletnu, atomarnu i normalnu BAO zovemo *dobra* BAO.

TEOREMA 5.

(i) Svaka BAO se može potopiti u kompletnu i atomarnu BAO.

(ii) Svaka normalna BAO se može potopiti u dobru BAO.

□

& 5. RELACIONE ALGEBRE

Za algebru $A=(A,+, \cdot, -, 0, 1, o, 1', ^{-1})$ tipa $(2, 2, 1, 0, 0, 2, 0, 1)$ kažemo da je *relaciona algebra* (RA) ako važe sledeći identiteti:

(i) aksiome BA (B_0, B_1, B_2, B_3)

(ii) $(x \circ y) \circ z \approx x \circ (y \circ z)$
 $x \circ 1' \approx 1' \circ x \approx x$

(iii) $(x \circ y)^{-1} \approx y^{-1} \circ x^{-1}$
 $(x^{-1})^{-1} \approx x$

- (iv) $(x+y)^{-1} \approx x^{-1} + y^{-1}$
 $x \circ (y+z) \approx (x \circ y) + (x \circ z)$
 (v) $(x^{-1} \circ (-(x \circ y))) \cdot y \approx 0.$

Klasu svih relacionih algebri ćemo takodje obeležavati sa RA.

Algebra $R(X) = (P(X^2), U, \cap, -, \emptyset, X^2, \circ, \Delta_X, ^{-1})$ gde su za $R, S \in P(X^2)$

operacije \circ i $^{-1}$, kao i konstanta Δ_X definisani sa

$$R \circ S = \{(x, y) \in X^2 : (\exists z \in X)((x, z) \in R \wedge (z, y) \in S)\},$$

$$\Delta_X = \{(a, a) : a \in X\},$$

$$R^{-1} = \{(y, x) : (x, y) \in R\},$$

jeste relaciona algebra. Zvaćemo je *puna* RA. Ako je ρ neka relacija ekvivalencije skupa X , onda svaku podalgebru algebre

$$E(\rho) = (P(\rho), \cap, U, -, \emptyset, \rho, \circ, \Delta_X, ^{-1})$$

zovemo *algebra relacija*.

Za $A \in RA$ kažemo da je *reprezentabilna* ako je izomorfna poddirektnom proizvodu punih RA (ili, ekvivalentno, ako je izomorfna nekoj algebri relacija $A \in E(\rho)$). Klasu svih reprezentabilnih RA označavamo sa RRA.

TEOREMA 6.

- (1) Postoje nereprezentabilne RA. (Lyndon, 1950)
- (2) RRA je varijetet. (Tarski, 1954)
- (3) RRA nije konačno aksiomatizabilna (Monk, 1964).

□

Za neki skup formula kažemo da je *odlučiv*, ako je skup Gödelovih brojeva elemenata tog skupa rekurzivan.

Klasa SA se dobija iz klase RA ako se umesto aksiome asocijativnosti za \circ stavi

$$(x \circ 1) \circ 1 \approx x \circ (1 \circ 1).$$

Klasa WA se iz RA dobija ako se umesto asocijativnosti za \circ stavi

$$((x \cdot 1^{-1}) \circ 1) \circ 1 \approx (x \cdot 1^{-1}) \circ (1 \circ 1),$$

a klasa NA jeste klasa koja se definiše kao RA, ali se aksioma asocijativnosti za \circ jednostavno izostavi.

TEOREMA 7.

- (1) $E_q(RA)$ je neodlučiva. (Tarski, 1953)
- (2) $E_q(SA)$ je neodlučiva. (Maddux, 1978)
- (3) $E_q(WA)$ i $E_q(NA)$ su odlučive. (Németi, 1987)

□

□ □ □

GLAVA I

O CILINDRIČNIM ALGEBRAMA

U ovoj glavi su date karakteristične osobine teorije cilindričnih algebri. Cilindrična algebra (CA) se uvodi kao zajednička apstrakcija dve oblasti: model-teoretske (preko algebre formula neke teorije prvog reda) i skupovno-teoretske (preko skupova valuacija tj. cilindrične skupovne algebre). U paragrafu 4 se daju neke aritmetičke osobine cilindričnih algebri i definišu se dve izvedene operacije: zamena i razmena. Pomoću tih operacija se u paragrafu 5 uspostavlja veza između relacionih i cilindričnih algebri (Teorema 1.).

Kao i u slučaju RA, problem reprezentacije za CA ima negativno rešenje. Medjutim, postoji jedan drugi pojam reprezentabilnosti koji daje pozitivan odgovor i u slučaju RA i u slučaju CA - preko tzv. algebri kompleksa (Teorema 2.). (Tehniku algebre kompleksa ćemo koristiti kasnije u Glavi 3.).

U poslednjem paragrafu ove glave je dat pregled najvažnijih rezultata o aksiomatizabilnosti i odlučivosti u teoriji CA (Teoreme 3., 4. i 5.).

& 1. ISTORIJSKE NAPOMENE

Osnovni zadatak algebarske logike jeste da odredjenom logičkom sistemu pridruži neku klasu univerzalnih algebri, tako da se problemi logičkog sistema mogu interpretirati i rešavati unutar te klase algebri, algebarskim metodama.

Može se reći da je algebarska logika u modernom smislu počela radom Tarskog iz 1935: "Grundzüge des Systemenkalküls. Erster Teil. Fund. Math., 25 (1935), 503-526". U tom radu je Tarski uveo pojam *algebre iskaznih formula* i definisao relaciju \equiv na skupu formula na sledeći način:

$$(1) \quad \phi \equiv \psi \text{ akko } (\vdash \phi \Rightarrow \psi \text{ i } \vdash \psi \Rightarrow \phi).$$

Relacija \equiv ima osobine relacije kongruencije na algebri iskaznih formula a odgovarajuća faktor algebra je Boole-ova algebra. Skup teorema te logike (tj. skup tautologija) se poklapa sa skupom onih formula koje su ekvivalentne sa T (ili sa nekom fiksiранom ali proizvoljnom tautologijom). Drugim rečima, ako je $\text{Form} = (\text{Form}, \wedge, \vee,], \perp, T)$ algebra svih iskaznih formula, onda je faktor algebra Form/\equiv Boole-ova algebra i za svaku formulu ϕ važi:

$$\phi \text{ akko } \text{Form}/\equiv \models (\phi/\equiv) = (T/\equiv)$$

$$\text{tj. } \phi \text{ akko } \text{BA} \models \phi \approx T.$$

Tako je uspostavljena direktna veza izmedju deduktivnih osobina klasičnog iskaznog računa i varijeteta BA.

Kasnije je velik broj različitih neklasičnih iskaznih logika algebraiziran na taj način - na primer intuicionistička logika Heyting-a, viševrednosne logike Post-a i Lukasiewicz-a, kao i modalne logike S4 i S5 Lewis-a.

Faktor algebra dobijena faktorizacijom algebre formula pomoću kongruencije \equiv (def. sa (1)) je postala poznata pod imenom *Tarski-Lindenbaumova algebra* logike. Ako logika dopušta formiranje te algebre, onda se deduktivni aparat te logike može interpretirati u jednakosnoj logici njene Tarski-Lindenbaumove algebre. Medjutim, postoji dobar broj logika

na koje se metod Tarskog ne može direktno primeniti (recimo, ako relacija \equiv nije kongruencija odgovarajuće algebre formula) ili ako se i može, onda ne daje "očekivane" rezultate. Tada se algebraizaciji mora prići na drugi način (videti [BP88]).

Tarski je takodje pokrenuo istraživački program za algebraizaciju klasične predikatske logike prvog reda. Od raznih algebraizacija logike prvog reda Tarski je smatrao da su najpogodnije dve: relacione algebre i cilindrične algebre. Do kraja svog života on je paralelno izučavao obe teorije.

Što se tiče relacionih algebri, one su nastale vrlo prirodno, apstrakcijom nekih osobina konkretnih algebri binarnih relacija. Tako vrlo jednostavno definisane (vidi Glavu 0, &5) igraju vrlo značajnu ulogu u algebraizaciji matematike uopšte. Poznato je, da se svaki problem koji se tiče izvodljivosti matematičkog tvrdjenja iz datog skupa aksioma može svesti na problem da li neka jednakost važi identički u svakoj relacionoj algebri ili ne. "Tako se može reći da, u principu, ceo matematičko istraživanje možemo izvesti studirajući identitete u aritmetici relacionih algebri" ([CT]). Taj program u matematici je i realizovan u knjizi [TG].

Koreni teorije cilindričnih algebri se nalaze relativno vrlo daleko u prošlosti. Algebre "cilindričnog tipa" su se izučavale već u prošlom veku u radovima De Morgana (1864 g.), Schrödera (1890 g.), Macfarlane-a (1880 g.) i Murphy-ja (1882 g.). Prva istraživanja algebri tog tipa Tarski je započeo već 1929 god., ali cilindrične algebre u današnjem "modernom" smislu su se pojavile u radu Chin-a i Tarskog god. 1948. Pedesetih i šesdesetih godina se pojavio čitav niz radova iz algebarske teorije cilindričnih algebri, vezano za imena: A. Tarskog, L. Henkin-a, D. Monk-a, S. Comer-a, B. Jónsson-a, D. Pigozzi-a, Birkhoff-a, R. McKenzie-a i B. Schein-a. Teorija cilindričnih algebri je dobila svoj izuzetno elegantni oblik pojavom monografija [HMTI] i [HMTII]

kao i radova R. Maddux-a, H. Andréke i I. Németija.

Veza cilindričnih algebri i logike prvog reda je analogna vezi između Booleovih algebri i klasičnog iskaznog računa. Ta analogija je mnogo jasnija nego u slučaju relacionih algebri. No, kao i u slučaju Boole-ovih i relacionih algebri, teorija cilindričnih algebri ima interesantne realizacije i primene i van logike.

& 2. ALGEBRA FORMULA

Pojam cilindrične algebre se može smatrati za zajedničku algebarsku apstrakciju dve oblasti: model-teoretske i skupovno - teoretske. Krenućemo od prvog izvora.

Neka je L jezik prvog reda sa jednakošću \approx , sa skupom promenljivih $\{v_k | k < \omega\}$, a Form_L skup svih formula na tom jeziku. Logičke simbole koje koristimo $(\vee, \wedge, \neg, \top, \perp, \exists v_k)$ algebarski gledano možemo smatrati za operacije na skupu Form_L , tako da je rezultat primene operacije \vee na formule φ i ψ jednostavno formula $\varphi \vee \psi$, rezultat primene operacije \wedge na formule φ i ψ formula $\varphi \wedge \psi$ itd. Algebra koja se time dobija je ustvari apsolutno slobodna algebra nad skupom atomarnih formula.

DEFINICIJA 1.

Neka je $\text{Atom}(L)$ skup atomarnih formula jezika prvog reda L sa jednakošću \approx , i neka je V varijetet svih algebri jezika $(\vee, \wedge, \neg, \top, \perp, \exists v_k, v_k \approx v_\lambda)_{k, \lambda < \alpha}$, gde su operacije redom arnosti 2, 2, 1, 0, 0, 1, 0. Slobodnu algebru

$F_V(\text{Atom}(L)) = (\text{Form}_L, \vee, \wedge, \neg, \top, \perp, \exists v_k, v_k \approx v_\lambda)_{k, \lambda < \alpha}$ zovemo algebra formula jezika L , i obeležavamo sa Form_L .

□

Naravno, u algebri Form_L ne važi ni jedan netrivialan identitet.

Neka je Σ neka teorija na jeziku L . Definišimo relaciju \equiv_{Σ} na skupu Form_L na sledeći način

$$(1) \quad \varphi \equiv_{\Sigma} \psi \quad \text{akko} \quad \Sigma \models \varphi \Leftrightarrow \psi,$$

(gde je $\varphi \Leftrightarrow \psi$ zamena za formulu $(\neg\varphi \vee \psi) \wedge (\neg\psi \vee \varphi)$). Ako je $\varphi \equiv_{\Sigma} \psi$, kažemo da su φ i ψ *ekvivalentne u odnosu na Σ* . Lako je videti da relacija \equiv_{Σ} razbija skup svih formula na disjunktne klase tj. da je \equiv_{Σ} relacija ekvivalencije na Form_L . Važi i više od toga. Relacija \equiv_{Σ} se "slaže" sa operacijama algebre formula:

ako je $\varphi_1 \equiv_{\Sigma} \psi_1$ i $\varphi_2 \equiv_{\Sigma} \psi_2$ onda je

$$\varphi_1 \vee \varphi_2 \equiv_{\Sigma} \psi_1 \vee \psi_2,$$

$$\varphi_1 \wedge \varphi_2 \equiv_{\Sigma} \psi_1 \wedge \psi_2, \quad \neg\varphi_1 \equiv_{\Sigma} \neg\psi_1,$$

$$\exists v_k \varphi_1 \equiv_{\Sigma} \exists v_k \psi_1, \quad \text{za } k < \omega.$$

Dakle, \equiv_{Σ} je kongruencija algebre Form_L .

DEFINICIJA 2.

Neka je Σ teorija na jeziku L . Ako je \equiv_{Σ} relacija definisana na skupu Form_L sa (1), onda faktor algebru $\text{Form}/\equiv_{\Sigma}$ zovemo *algebra formula teorije Σ* .

□

Neka je u daljem L neki fiksirani jezik prvog reda sa jednakošću, i Σ neka fiksirana (ali inače proizvoljna) teorija na tom jeziku. U daljem ćemo izostaviti indekse " L " i " Σ " tj. umesto Form_L i $\text{Form}_L/\equiv_{\Sigma}$ pišaćemo Form i Form/\equiv , a umesto \equiv_{Σ} jednostavno \equiv .

Zbog konstrukcije, faktor algebra Form/\equiv je homomorfna slika algebre Form , i u njoj već važe neki netrivialni identiteti. Na primer,

$$\text{Form}/\equiv \models x_1 \vee x_2 \approx x_2 \vee x_1,$$

jer za svake dve formule $\varphi, \psi \in \text{Form}$ važi

$$\Sigma \models \varphi \vee \psi \leftrightarrow \psi \vee \varphi \quad \text{tj.}$$

$$\varphi \vee \psi \equiv \psi \vee \varphi \quad \text{tj.}$$

$$\text{Form}/\equiv \models (\varphi/\equiv) \vee (\psi/\equiv) = (\psi/\equiv) \vee (\varphi/\equiv).$$

U opštem slučaju, ako su $t_1(x_1, \dots, x_n)$ i $t_2(x_1, \dots, x_n)$ termi na jeziku algebre formula, onda

$$\text{Form}/\equiv \models t_1(x_1, \dots, x_n) \approx t_2(x_1, \dots, x_n) \quad \text{akko za}$$

sve formule $\varphi_1, \dots, \varphi_n \in \text{Form}$ važi

$$\Sigma \models t_1(\varphi_1, \dots, \varphi_n) \leftrightarrow t_2(\varphi_1, \dots, \varphi_n).$$

Tako smo pitanje ekvivalentnosti formula u odnosu na Σ sveli na pitanje važenja identiteta u algebri Form/\equiv .

Kakve opšte osobine ima algebra Form/\equiv ? Možemo dokazati sledeće:

TVRDJENJE 1.

Algebra formula teorije Σ zadovoljava sledeće identitete:

(F₀) sve aksiome Boole-ove algebre

(F₁) $\exists v_k (\perp/\equiv) \approx \perp/\equiv$

(F₂) $x \wedge \exists v_k x \approx x$

(F₃) $\exists v_k (x \wedge \exists v_k y) \approx (\exists v_k x) \wedge (\exists v_k y)$

(F₄) $\exists v_k \exists v_\lambda x \approx \exists v_\lambda \exists v_k x$

(F₅) $((v_k \approx v_k)/\equiv) \approx (T/\equiv)$

(F₆) akko $k \neq \lambda, \mu$ onda

$$((v_k \approx v_\mu)/\equiv) \approx \exists v_k ((v_\lambda \approx v_k)/\equiv) \wedge ((v_k \approx v_\mu)/\equiv)$$

(F₇) ako $k \neq \lambda$ onda

$$(\exists v_k ((v_k \approx v_\lambda)/\equiv) \wedge x) \wedge \exists v_k ((v_k \approx v_\lambda)/\equiv) \wedge]x) \approx (\perp/\equiv).$$

DOKAZ

(F₀) Poznato je da je iskazni deo (Form/ \equiv , \vee , \wedge , \neg , \perp / \equiv , \top / \equiv) algebre formula svake teorije Σ Boole-ova algebra. Naime, za sve $\varphi, \psi, \theta \in \text{Form}$ važi da su sledeće formule valjane (pa dakle slede iz svake teorije Σ):

$$(F_0) \quad \varphi \vee \psi \Leftrightarrow \psi \vee \varphi$$

$$\varphi \wedge \psi \Leftrightarrow \psi \wedge \varphi$$

$$(B_1) \quad \varphi \vee (\psi \wedge \theta) \Leftrightarrow (\varphi \vee \psi) \wedge (\varphi \vee \theta)$$

$$\varphi \wedge (\psi \vee \theta) \Leftrightarrow (\varphi \wedge \psi) \vee (\varphi \wedge \theta)$$

$$(B_2) \quad \varphi \vee \perp \Leftrightarrow \varphi$$

$$\varphi \wedge \top \Leftrightarrow \varphi$$

$$(B_3) \quad \varphi \vee \neg \varphi \Leftrightarrow \top$$

$$\varphi \wedge \neg \varphi \Leftrightarrow \perp,$$

a to su aksiome BA (vidi glavu 0, &4).

(F₁) Trivijalno važi, jer za svaku teoriju Σ ,
 $\Sigma \models \exists v_k \perp \Leftrightarrow \perp$.

(F₂) Treba dokazati da

$$\Sigma \models (\varphi \wedge \exists v_k \varphi) \Leftrightarrow \varphi$$

$$\text{Jasno, } \Sigma \models (\varphi \wedge \exists v_k \varphi) \Rightarrow \varphi.$$

Obratno, ako $A \in \text{mod}(\Sigma)$, onda treba dokazati da za svaku valuaciju $v \in A^\omega$ važi ako $A \models_v \varphi$ onda $A \models_v \varphi \wedge \exists v_k \varphi$ tj. ako $A \models_v \varphi$ onda ($A \models_v \varphi$ i $A \models_v \exists v_k \varphi$). Dakle treba dokazati da postoji $a \in A$ tako da je $A \models_{v(a/k)} \varphi$. No, za a možemo uzeti baš element $v(k)$.

(F₃) Treba dokazati

$$\Sigma \models \exists v_k (\varphi \wedge \exists v_k \psi) \Leftrightarrow (\exists v_k \varphi \wedge \exists v_k \psi)$$

Neka je $A \in \text{mod}(\Sigma)$ i neka je $v \in A^\omega$ tako da

$$A \models_v \exists v_k (\varphi \wedge \exists v_k \psi).$$

Onda postoji $a \in A$ tako da

$A \models_{v(a/k)} \varphi \wedge \exists v_k \psi$ tj. postoji $a \in A$ tako da

$A \models_{v(a/k)} \varphi$ i $A \models_{v(a/k)} \exists v_k \psi$ akko

postoji $a \in A$ tako da

$A \models_{v(a/k)} \varphi$ i postoji $b \in A$ tako da
 $A \models_{v'(b/k)} \psi$, gde je $v' = v(a/k)$.

Onda

$A \models_{\exists v} \exists v_k \varphi$ i $A \models_{\exists v} \exists v_k \psi$
 (jer je $v'(b/k) = v(b/k)$).

Dakle, $A \models_{\exists v} \exists v_k \varphi \wedge \exists v_k \psi$.

Obratno, neka je za neku valuaciju $v \in A^\omega$

$A \models_{\exists v} \exists v_k \varphi \wedge \exists v_k \psi$, onda

$A \models_{\exists v} \exists v_k \varphi$ i $A \models_{\exists v} \exists v_k \psi$, onda

postoji $a \in A$, $A \models_{v(a/k)} \varphi$ i $A \models_{\exists v} \exists v_k \psi$, onda

postoji $a \in A$, $A \models_{v(a/k)} \varphi$ i $A \models_{v(a/k)} \psi$, onda

postoji $a \in A$, $A \models_{v(a/k)} \varphi \wedge \exists v_k \psi$, onda

$A \models_{\exists v} \exists v_k (\varphi \wedge \exists v_k \psi)$.

(F₄) Treba dokazati

$\Sigma \models_{\exists v} \exists v_k \exists v_\lambda \varphi \leftrightarrow \exists v_\lambda \exists v_k \varphi$.

Slučaj $\lambda = k$ je trivijalan. Neka je $\lambda \neq k$, $A \in \text{mod}(\Sigma)$ i $v \in A^\omega$ tako da je

$A \models_{\exists v} \exists v_k \exists v_\lambda \varphi$, onda

postoji $a \in A$, $A \models_{v(a/k)} \exists v_\lambda \varphi$, onda

postoji $a \in A$, postoji $b \in A$ tako da

$$A \models_{v'(b/\lambda)} \varphi, \text{ gde je } v' = v(a/k).$$

Pošto je $v(a/k)(b/\lambda) = v(b/\lambda)(a/k)$, onda imamo:

postoji $b \in A$, postoji $a \in A$ tako da

$$A \models_{v(b/\lambda)(a/k)} \varphi, \text{ onda}$$

postoji $b \in A$, $A \models_{v(b/\lambda)} \exists v_k \varphi$, onda

$$A \models_{\forall v} \exists v \exists v_k \varphi.$$

(F₅) Treba dokazati

$$\Sigma \models (v_k \approx v_k) \Leftrightarrow T.$$

Smer (\rightarrow) je trivijalan. Obratno, ako $A \in \text{mod}(\Sigma)$, $v \in A^\omega$, tako da

$$A \models_{\forall v} T, \text{ treba dokazati } A \models_{\forall v} v_k \approx v_k.$$

No, to je tačno, jer $v(k) = v(k)$.

(F₆) Neka je $k \neq \lambda, \mu$. Treba dokazati

$$\Sigma \models v_\lambda \approx v_\mu \Leftrightarrow (\exists v_k)(v_\lambda \approx v_k \wedge v_k \approx v_\mu).$$

Neka je $A \in \text{mod}(\Sigma)$ i $v \in A^\omega$, tako da

$$A \models_{\forall v} v_\lambda \approx v_\mu, \text{ onda } v(\lambda) = v(\mu). \text{ Treba dokazati}$$

$$A \models_{\forall v} (\exists v_k)(v_\lambda \approx v_k \wedge v_k \approx v_\mu) \text{ tj. da postoji } a \in A,$$

$$A \models_{v(a/k)} v_\lambda \approx v_k \wedge v_k \approx v_\mu,$$

a to je tačno, jer za a možemo uzeti baš $v(\lambda)$.

Obratno, ako je

$$A \models_{\forall v} (\exists v_k)(v_\lambda \approx v_k \wedge v_k \approx v_\mu), \text{ onda}$$

postoji $a \in A$ tako da je

$$A \models_{v(a/k)} v_\lambda \approx v_k \wedge v_k \approx v_\mu, \text{ tj.}$$

postoji $a \in A$ tako da je $v(\lambda) = a$ i $a = v(\mu)$, dakle $v(\lambda) = v(\mu)$, što daje

$$A \models_{\forall v} v_\lambda \approx v_\mu.$$

(F₇) Neka je $k \neq \lambda$. Treba dokazati

$$\Sigma \models ((\exists v_k (v_k \approx v_\lambda \wedge \varphi) \wedge \exists v_k (v_k \approx v_\lambda \wedge \neg \varphi)) \leftrightarrow \perp).$$

Neka je $A \in \text{mod}(\Sigma)$, $v \in A^\omega$. Treba samo dokazati da

$$A \models_{\forall v} (\exists v_k (v_k \approx v_\lambda \wedge \varphi) \wedge \exists v_k (v_k \approx v_\lambda \wedge \neg \varphi)).$$

Pretpostavimo suprotno. Onda postoji $a \in A$ i postoji $b \in A$ tako da je

$$A \models_{v(a/k)} v_k \approx v_\lambda \wedge \varphi \text{ i } A \models_{v(b/k)} v_k \approx v_\lambda \wedge \neg \varphi,$$

onda $a = v(\lambda)$ i $b = v(\lambda)$ i $A \models_{v(a/k)} \varphi$ i $A \models_{v(b/k)} \neg \varphi$.

Ali $a = b$, pa $v(a/k) = v(b/k)$ i kontradikcija, jer smo dobili da u modelu A za neku relaciju važi i φ i $\neg \varphi$.

□

& 3. CILINDRIČNE SKUPOVNE ALGEBRE

Čitalac koji je pažljivo pratio dokaz prethodnog tvrdjenja mogao je primetiti da se dokaz u suštini sveo na "igru sa valuacijama". Naime, kada proveravamo da li na nekom modelu A važi neka formula φ , mi ustvari tražimo skup φ^A svih onih valuacija $v \in A$ za koje je $A \models_v \varphi$. Ako je $\varphi^A = A^\omega$, formula φ važi na A . Ako je u pitanju implikacija $\varphi \Rightarrow \psi$, onda ta formula važi na A akko odgovarajući skupovi valuacija φ^A

i ψ^A stoje u odnosu na $\varphi^A \subseteq \psi^A$. Dalje, odgovarajući skup valuacija za formulu $\varphi \vee \psi$ jeste $(\varphi \vee \psi)^A = \varphi^A \cup \psi^A$, za $\varphi \wedge \psi$ jeste $(\varphi \wedge \psi)^A = \varphi^A \cap \psi^A$, a za $\neg \varphi$ jeste $(\neg \varphi)^A = -(\varphi^A)$, tj. komplement skupa φ^A u odnosu na A^ω . Ako znamo skup svih valuacija na kojima važi φ , kako dobijamo iz njega skup odgovarajućih valuacija za $\exists v_k \varphi$? Po definiciji važenja formule na modelu,

$$(\exists v_k \varphi)^A = \{v \in A^\omega : (\exists a \in A)(v(a/k) \in \varphi^A)\}.$$

I konačno, formulama oblika $v_k \approx v_\lambda$ odgovaraju skupovi valuacija

$$(v_k \approx v_\lambda)^A = \{v \in A^\omega : v(k) = v(\lambda)\}.$$

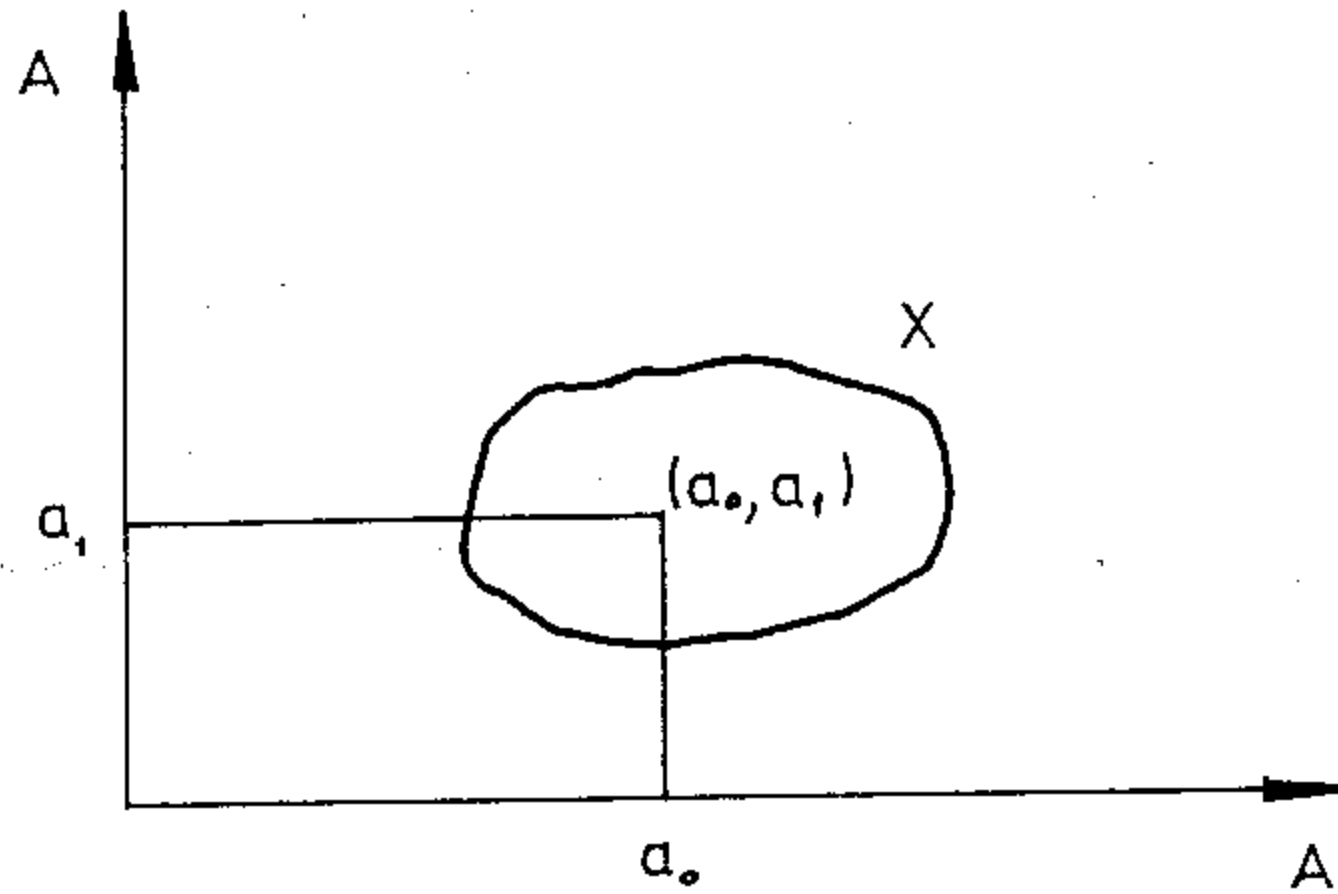
Tako, prilikom dokaza da neka formula važi na nekom modelu, mi ceo problem prevedemo na operacije sa odgovarajućim skupovima valuacija. Naši argumenti pri dokazu su ustvari odgovarajuće osobine skupova valuacija u odnosu na te operacije. Prirodno se nameće da se, nezavisno od formula, ispitaju osobine skupova valuacija u odnosu na one operacije koje su se pojavile tokom rada sa formulama prvog reda. Te operacije su bile: skupovna unija, skupovni presek i komplement kao i operacija koja se pojavila kod formule $\exists v_k \varphi$. Označimo tu operaciju sa C_k . Tada, ako je X neki skup valuacija ($X \subseteq A^\omega$) imamo

$$C_k(X) = \{v \in A^\omega : (\exists a \in A)(v(k/a) \in X)\} \quad \text{tj.}$$

$$C_k(X) = \{v \in A^\omega : (\exists z \in X)(\forall \lambda < \omega)(\lambda \neq k \Rightarrow z(\lambda) = v(\lambda))\}.$$

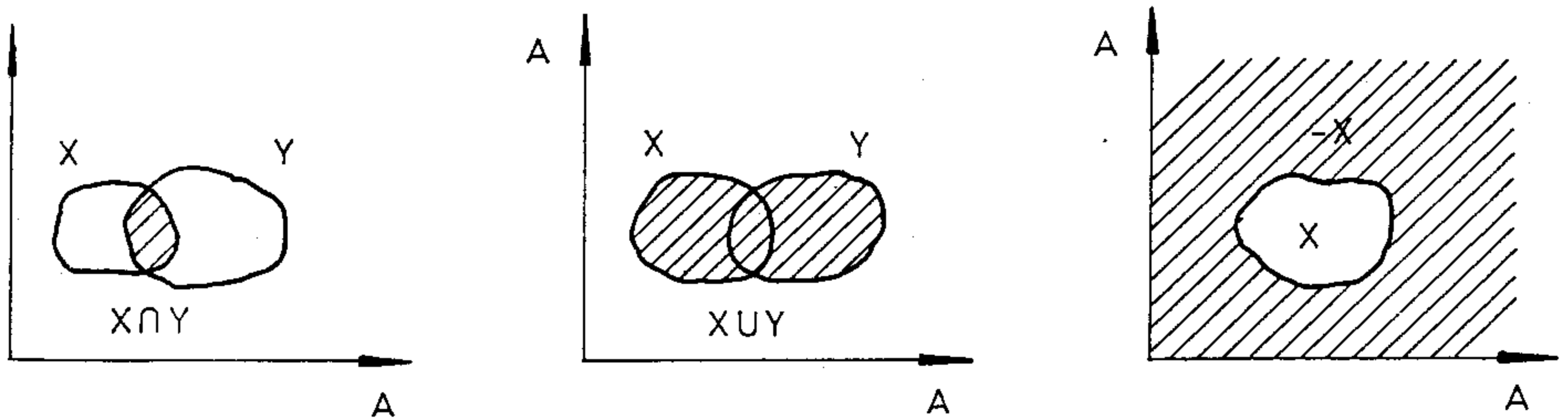
Pogledajmo kako bi izgledale ove operacije kad bi umesto valuacija tj. nizova dužine ω radili sa nizovima dužine 2.

Neka je $X \subseteq A^2$. Taj skup možemo grafički predstaviti u koordinatnom sistemu sa osama na koje smo naneli elemente iz A .



Slika br. 1.

Operacije unije, preseka i komplementa možemo grafički prikazati pomoću dobro poznatih Venovih dijagrama:

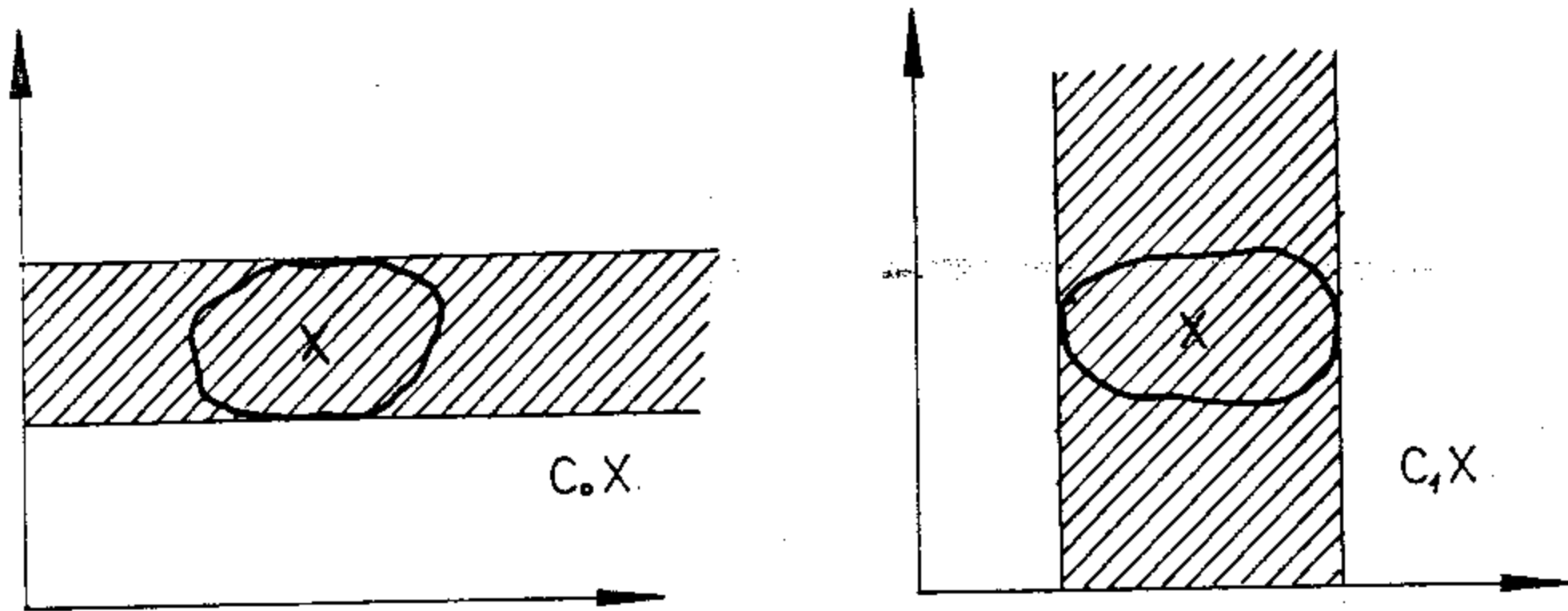


Slika br. 2.

Od operacija C_k imamo dve: C_0 i C_1

$$C_0 X = \{y \in A^2 : (\exists x \in X) x_1 = y_1\},$$

$$C_1 X = \{y \in A^2 : (\exists x \in X) x_0 = y_0\}.$$

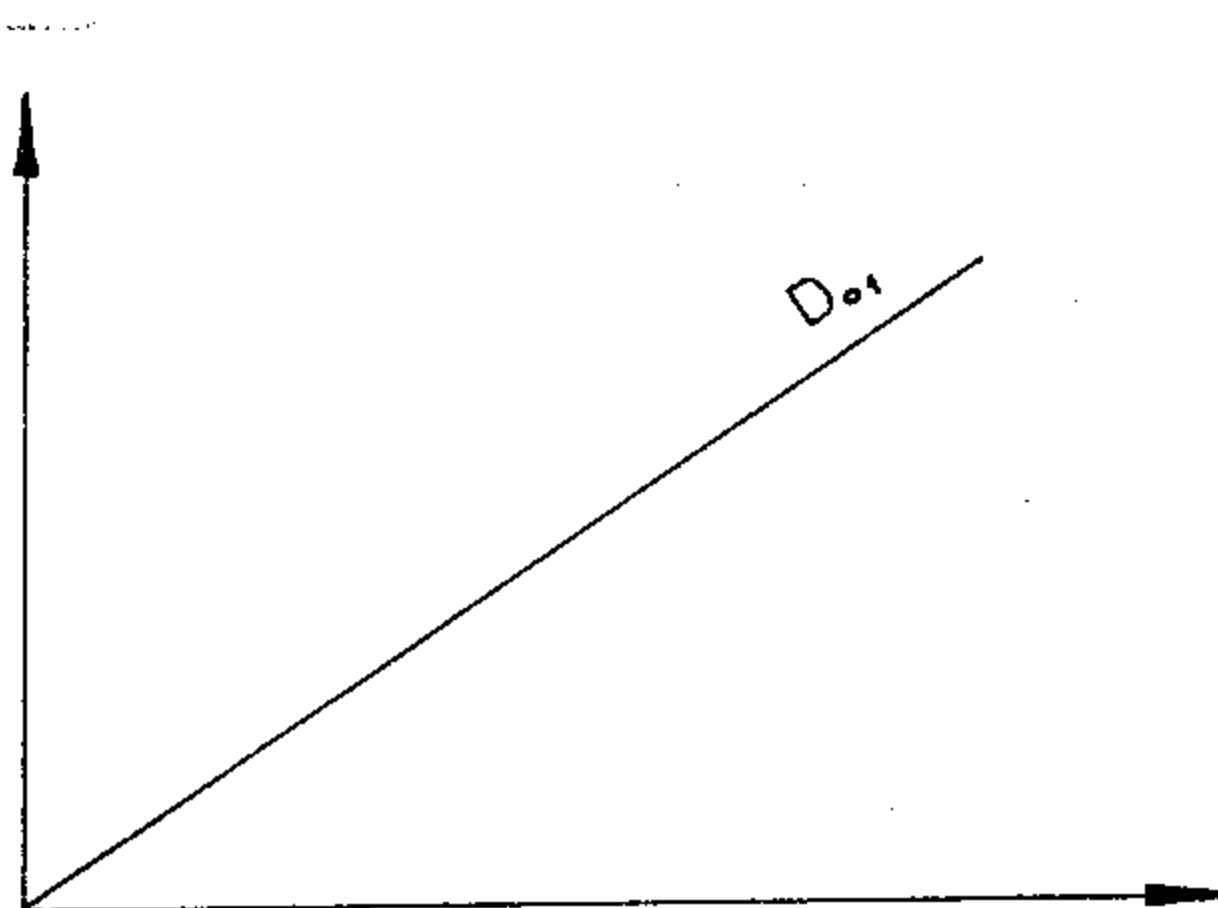


Slika br. 3.

Dakle, C_0X je cilindar koji obuhvata X , a paralelan je sa horizontalnom osom, a C_1X je cilindar koji obuhvata X , a paralelan je sa vertikalnom osom. Skup valuacija na kome važi formula $v_0 \approx v_1$ je oblika

$$D_{01} = \{(x, y) \in A^2 : x = y\}$$

što je ustvari dijagonala:



Slika br. 4.

Sada smo spremni da sve ove operacije uredno "posložemo" u algebru, koju ćemo zbog operacija C_k zvati *cilindrična* skupovna algebra.

DEFINICIJA 3.

Neka je α neki ordinal, U skup, i $\emptyset \neq A \subset P(U^\alpha)$. Algebru

$A = (A, U, \cap, -, \emptyset, U^\alpha, C_k, D_{k\lambda})_{k, \lambda < \alpha}$ sa skupovnim operacijama $U, \cap, -$, operacijama *cilindrifikacije* C_k ,

$C_k X = \{y \in U^\alpha : (\exists x \in X)(\forall \lambda < \alpha)(\lambda \neq k \Rightarrow x_\lambda = y_\lambda)\}$ i konstantama \emptyset , U^α i $D_{k\lambda}$ (*dijagonale*),

$$D_{k\lambda} = \{y \in U^\alpha : y_k = y_\lambda\},$$

zovemo *cilindrična skupovna algebra dimenzije α* (sa bazom U) i obeležavamo sa CS_α . Klasu svih takvih algebri takodje obeležavamo sa CS_α .

□

Tako, u dokazu Tvrdjenja 1. mi smo sa algebre formula teorije Σ prešli na cilindričnu skupovnu algebru čiji su elementi skupovi, valuacija na nekom modelu $A \in \text{mod}(\Sigma)$. Dakle:

TVRDJENJE 2.

Svaki model M jezika prvog reda L određuje cilindričnu skupovnu algebru $CS(M)$ dimenzije ω sa nosačem

$$CS(M) = \{\varphi^M \mid \varphi \in \text{Form}_L\},$$

gde je $\varphi^M = \{v \in M^\omega \mid M \models \varphi\}$.

DOKAZ

Treba samo dokazati da je skup $CS(M)$ zatvoren u odnosu na operacije cilindrične skupovne algebre. To sledi iz (već diskutovanih) osobina:

$$(\varphi \vee \psi)^M = \varphi^M \cup \psi^M,$$

$$(\varphi \wedge \psi)^M = \varphi^M \cap \psi^M,$$

$$(\neg \varphi)^M = -(\varphi^M),$$

$$(\perp)^M = \emptyset$$

$$(T)^M = M^\omega$$

$$(\exists v_k \varphi)^M = C_k(\varphi^M)$$

$$(v_k \approx v_\lambda)^M = D_{k\lambda}.$$

□

"Prelazak" sa algebre formula neke teorije Σ na skupovnu cilindričnu algebru možemo i matematički precizirati: to nije ništa drugo do homomorfizam.

POSLEDICA 1.

Neka je Form_Σ algebra formula neke teorije Σ , a $M \in \text{mod}(\Sigma)$. Tada postoji homomorfizam iz Form_Σ na cilindričnu skupovnu algebru $CS(M)$.

DOKAZ

Videti dokaz. Tvrdjenja 2.

□

TVRDJENJE 3.

Svaka cilindrična skupovna algebra A dimenzije α , sa bazom U , ima sledeće osobine (za sve $X, Y \in A$):

$$(CS0) \quad (A, \cup, \cap, -, \emptyset, U^\alpha) \text{ je BA}$$

$$(CS1) \quad C_k \emptyset = \emptyset$$

$$(CS2) \quad X \cap C_k X = X$$

$$(CS3) \quad C_k (X \cap C_k Y) = C_k X \cap C_k Y$$

$$(CS4) \quad C_k C_\lambda X = C_\lambda C_k X$$

$$(CS5) \quad D_{kk} = U^\alpha$$

(CS6) ako $k \neq \lambda, \mu$ onda

$$D_{\lambda\mu} = C_k(D_{\lambda k} \cap D_{k\mu})$$

(CS7) ako $k \neq \lambda$ onda

$$C_k(D_{k\lambda} \cap X) \cap C_k(D_{k\lambda} \cap (-X)) = \emptyset.$$

DOKAZ

Primetimo da smo te osobine implicitno već dokazali u Tvrdjenju 1. za specijalne skupovne algebre $CS(M)$. Dokaz za proizvoljnu CS_α je vrlo sličan.

(CS0) i (CS1) trivijalno važi.

(CS2) treba ustvari dokazati da je $X \subset C_k X$.

No, ako je $y \in X$ onda $y \in C_k X$ jer

$$(\exists x)(x \in X \wedge (\forall \lambda)(\lambda \neq k \Rightarrow x_\lambda = y_\lambda)),$$

jer za x možemo uzeti baš y .

$$(CS3) C_k(X \cap C_k Y) = C_k X \cap C_k Y.$$

Neka je $y \in C_k(X \cap C_k Y)$. To je ekvivalentno sa

$$\begin{aligned} & (\exists x)(x \in X \wedge x \in C_k Y \wedge (\forall \lambda)(\lambda \neq k \Rightarrow x_\lambda = y_\lambda)) \leftrightarrow \\ \leftrightarrow & (\exists x)(x \in X \wedge (\exists z)(z \in Y \wedge (\forall \beta)(\beta \neq k \Rightarrow z_\beta = x_\beta))) \wedge (\forall \lambda)(\lambda \neq k \Rightarrow x_\lambda = y_\lambda) \\ \leftrightarrow & (\exists x)(\exists z)(x \in X \wedge z \in Y \wedge (\forall \beta)(\beta \neq k \Rightarrow z_\beta = x_\beta)) \wedge (\forall \lambda)(\lambda \neq k \Rightarrow x_\lambda = y_\lambda) \\ \leftrightarrow & (\exists x)(\exists z)(x \in X \wedge z \in Y \wedge (\forall \beta)(\beta \neq k \Rightarrow z_\beta = y_\beta)) \wedge (\forall \lambda)(\lambda \neq k \Rightarrow x_\lambda = y_\lambda) \\ \leftrightarrow & (\exists x)(\exists z)(z \in Y \wedge (\forall \beta)(\beta \neq k \Rightarrow z_\beta = y_\beta)) \wedge x \in X \wedge (\forall \lambda)(\lambda \neq k \Rightarrow x_\lambda = y_\lambda) \\ \leftrightarrow & (\exists x)(x \in X \wedge (\forall \lambda)(\lambda \neq k \Rightarrow x_\lambda = y_\lambda)) \wedge (\exists z)(z \in Y \wedge (\forall \beta)(\beta \neq k \Rightarrow z_\beta = y_\beta)) \\ \leftrightarrow & (y \in C_k X) \wedge (y \in C_k Y) \\ \leftrightarrow & y \in C_k X \cap C_k Y. \end{aligned}$$

$$(CS4) C_k C_\lambda X = C_\lambda C_k X.$$

$$z \in C_k C_\lambda X \leftrightarrow$$

$$\begin{aligned}
 &\leftrightarrow (\exists x)(x \in C_\lambda X \wedge (\forall \gamma)(\gamma \neq k \Rightarrow x_\gamma = z_\gamma)) \\
 &\leftrightarrow (\exists x)((\exists y)(y \in X \wedge (\forall \beta)(\beta \neq \lambda \Rightarrow x_\beta = y_\beta)) \wedge (\forall \gamma)(\gamma \neq k \Rightarrow x_\gamma = z_\gamma)) \\
 &\leftrightarrow (\exists x)(\exists y)(y \in X \wedge (\forall \beta)(\beta \neq \lambda \Rightarrow x_\beta = y_\beta) \wedge (\forall \gamma)(\gamma \neq k \Rightarrow x_\gamma = z_\gamma)) \\
 &\leftrightarrow (\exists y)(\exists x)(y \in X \wedge (\forall \beta)(\beta \neq \lambda \Rightarrow x_\beta = y_\beta) \wedge (\forall \gamma)(\gamma \neq k \Rightarrow x_\gamma = z_\gamma)) \\
 &\leftrightarrow (\exists y)(y \in X \wedge (\forall \gamma)(\gamma \neq k \wedge \gamma \neq \lambda \Rightarrow y_\gamma = z_\gamma)) \\
 &\leftrightarrow (\exists y)(y \in X \wedge (\exists u)((\forall \beta)(\beta \neq k \Rightarrow u_\beta = y_\beta) \wedge (\forall \delta)(\delta \neq \lambda \Rightarrow u_\delta = z_\delta)))
 \end{aligned}$$

(jer za element u možemo uzeti

$$u_i = \begin{cases} z_k & \text{ako } i=k \\ y_\lambda & \text{ako } i=\lambda \\ y_i & \text{ako } i \notin \{k, \lambda\} \end{cases}$$

$$\begin{aligned}
 &\leftrightarrow (\exists y)(\exists u)(y \in X \wedge (\forall \beta)(\beta \neq k \Rightarrow u_\beta = y_\beta) \wedge (\forall \delta)(\delta \neq \lambda \Rightarrow u_\delta = z_\delta)) \\
 &\leftrightarrow (\exists u)(\exists y)(y \in X \wedge (\forall \beta)(\beta \neq k \Rightarrow u_\beta = y_\beta) \wedge (\forall \delta)(\delta \neq \lambda \Rightarrow u_\delta = z_\delta)) \\
 &\leftrightarrow (\exists u)((\exists y)(y \in X \wedge (\forall \beta)(\beta \neq k \Rightarrow u_\beta = y_\beta)) \wedge (\forall \delta)(\delta \neq \lambda \Rightarrow u_\delta = z_\delta)) \\
 &\leftrightarrow (\exists u)(u \in C_k X \wedge (\forall \delta)(\delta \neq \lambda \Rightarrow u_\delta = z_\delta)) \\
 &\leftrightarrow z \in C_\lambda C_k X,
 \end{aligned}$$

dakle $C_k C_\lambda X \subseteq C_\lambda C_k X$.

(CS5) $D_{kk} = \{y \in U^\alpha : y_k = y_k\} = U^\alpha$

(CS6) Treba dokazati da ako $k \neq \lambda, \mu$ onda

$$D_{\lambda\mu} = C_k(D_{\lambda k} \cap D_{k\mu}).$$

Neka je $y \in D_{k\lambda}$, onda $y_\lambda = y_\mu$. Treba dokazati

$$(\exists z)(z \in D_{\lambda k} \wedge z \in D_{k\mu} \wedge (\forall \beta)(\beta \neq k \Rightarrow z_\beta = y_\beta))$$

tj. $(\exists z)(z_\lambda = z_k \wedge z_k = z_\mu \wedge (\forall \beta)(\beta \neq k \Rightarrow z_\beta = y_\beta))$.

No za z možemo uzeti sledeći element:

$$\begin{cases} z_\beta = y_\beta, & \text{za sve } \beta \neq k, \\ z_k = y_\lambda. \end{cases}$$

Dakle, $D_{\lambda\mu} \subseteq C_k(D_{\lambda k} \cap D_{k\mu})$.

Neka je sada $y \in C_k(D_{\lambda k} \cap D_{k\mu})$. Onda

$$\begin{aligned} & (\exists z)(z_\lambda = z_k \wedge z_k = z_\mu \wedge (\forall \beta)(\beta \neq k \Rightarrow z_\beta = y_\beta)) \\ \rightarrow & (\exists z)(z_\lambda = z_\mu \wedge (\forall \beta)(\beta \neq k \Rightarrow z_\beta = y_\beta)) \\ \rightarrow & y_\lambda = y_\mu \\ \rightarrow & y \in D_{\lambda\mu}, \end{aligned}$$

što znači $C_k(D_{\lambda k} \cap D_{k\mu}) \subseteq D_{\lambda\mu}$.

(CS7) Treba dokazati da ako $k \neq \lambda$ onda

$$C_k(D_{k\lambda} \cap X) \cap C_k(D_{k\lambda} \cap (-X)) = \emptyset.$$

Neka je $x \in C_k(D_{k\lambda} \cap X)$ i $x \in C_k(D_{k\lambda} \cap (-X))$.

Onda

$$\begin{aligned} & (\exists u)(u_k = u_\lambda \wedge u \in X \wedge (\forall \beta)(\beta \neq k \Rightarrow x_\beta = u_\beta)) \wedge \\ & \wedge (\exists z)(z_k = z_\lambda \wedge z \notin X \wedge (\forall \beta)(\beta \neq k \Rightarrow x_\beta = z_\beta)) \\ \rightarrow & (\exists u)(\exists z)(u_k = u_\lambda \wedge z_k = z_\lambda \wedge u \in X \wedge z \notin X \wedge \\ & \wedge (\forall \beta)(\beta \neq k \Rightarrow x_\beta = u_\beta = z_\beta)), \end{aligned}$$

ali pošto $k \neq \lambda$ onda

$$(\exists u)(\exists z)u \in X \wedge z \notin X \wedge x = u \wedge x = z$$

$\rightarrow x \in X \wedge x \notin X$, kontradikcija, što smo i trebali dokazati.

□

§ 4. CILINDRIČNE ALGEBRE

Jedan od najvažnijih pojmova u teoriji modela jeste pojam interpretacije tj. prelazak sa sintakse na semantiku. Videli smo u Posledici 1. kako pojmu interpretacije odgovara pojam homomorfizma. Naime, svakoj interpretaciji teorije Σ u nekom modelu M odgovara homomorfizam $f: \varphi \rightarrow \varphi^M$ algebre Form_Σ u algebru $\text{CS}(M)$.

Prvi korak koji ćemo sad uraditi je motivisan sledećim razmatranjem: Ako sintaksi neke teorije odgovaraju algebre formula, semantici cilindrične skupovne algebre (a ta dva pojma su u suštini ista) koje osobine možemo izdvojiti koje bi bile zajedničke za obe vrste algebri?

Izdvajanjem zajedničkih osobina konkretnih algebri ustvari nastaje (kao što smo i ranije navikli u algebri) apstraktna verzija tih pojmova.

DEFINICIJA 4.

Cilindrična algebra dimenzije α (CA_α), gde je α neki ordinalni broj, jeste algebarska struktura

$$A = (A, +, \cdot, -, 0, 1, C_k, d_{k\lambda})_{k, \lambda < \alpha},$$

tako da su $0, 1$ i $d_{k\lambda}$ istaknuti elementi od A (za sve $k, \lambda < \alpha$), C_k i $-$ su unarne operacije na A (za sve $k < \alpha$), $+$ i \cdot su binarne operacije na A , tako da za sve $x, y \in A$ i svaki $k, \lambda, \mu < \alpha$ važi:

(C0) struktura $(A, +, \cdot, -, 0, 1)$ je BA

(C1) $C_k 0 = 0$

(C2) $x \cdot C_k x = x$

(C3) $C_k (x \cdot C_k y) = C_k x \cdot C_k y$

(C4) $C_k C_\lambda x = C_\lambda C_k x$

(C5) $d_{kk} = 1$

(C6) ako $k \neq \lambda, \mu$ onda $d_{\lambda\mu} = C_k (d_{\lambda k} \cdot d_{k\mu})$,

(C7) ako $k \neq \lambda$ onda $C_k(d_{k\lambda} \cdot x) \cdot C_k(d_{k\lambda} \cdot \bar{x}) = 0$.

□

(Ovaj sistem aksioma za cilindrične algebre prvi put je publikovan 1952. god. u jednom radu Tarskog i Thompson-a. (Aksioma (C7) je prvo glasila: ako $k \neq \lambda$ onda $d_{k\lambda} \cdot C_k(d_{k\lambda} \cdot x) \leq x$. Sadašnju aksiomu (C7) je predložio Lyndon).

Na osnovu ranije dokazanih osobina algebre formula neke teorije Σ odnosno cilindrične skupovne algebre, odmah imamo:

POSLEDICA 2.

- (1) Algebra formula bilo koje teorije prvog reda jeste cilindrična algebra (dimenzije ω).
- (2) Svaka cilindrična skupovna algebra je cilindrična algebra (iste dimenzije).

DOKAZ:

- (1) Sledi iz Tvrdjenja 1.
- (2) Sledi iz Tvrdjenja 3.

□

Koliko je jak aksiomatski sistem (C0)-(C7)? Koje osobine konkretnih algebri $Form_{\Sigma}$ i Cs_{α} se mogu dobiti iz aksioma, a koje osobine su se izgubile tokom procesa apstrakcije?

Prvo ćemo se zadržati na "pozitivnim" osobinama sistema (C0)-(C7). Postoji iznenadjujuće veliko bogatstvo osobina formulskih i skupovnih cilindričnih algebri koje se mogu dokazati samo na osnovu aksioma (C0)-(C7). Monografija [HMTI] govori upravo o tome: o aritmetičkim osobinama cilindričnih algebri.

Mi ćemo na ovom mestu izdvojiti samo neke aritmetičke osobine CA_{α} , uglavnom one, koje ćemo kasnije koristiti. Prvo takvo tvrdjenje govori o tome, da svaka cilindrični-

kacija "čuva nulu", "čuva jedinicu" i da je idempotentna.

LEMA 1.

U svakoj CA_α , svaka cilindrifikacija C_k ($k < \alpha$) zadovoljava sledeće:

- (i) $C_k x = 0$ akko $x = 0$.
- (ii) $C_k 1 = 1$.
- (iii) $C_k C_k y = C_k y$, za svaki element y .

DOKAZ

(i) Smer (+) sledi iz (C0). Dalje, pošto po (C2) imamo $x \leq C_k x$, onda ako $C_k x = 0$, onda $x \leq 0$ tj. $x = 0$.

(ii) Ako u (C2) uzmemo $x = 1$, dobijamo

$$1 \leq C_k 1 \quad \text{tj.} \quad 1 = C_k 1.$$

(iii) Stavimo $x = 1$ u (C3), onda

$$C_k(1 \cdot C_k y) = C_k 1 \cdot C_k y, \quad \text{onda zbog (ii)}$$

$$C_k C_k y = 1 \cdot C_k y = C_k y.$$

□

Znamo da se kvantifikator $\exists v_k$ "dobro slaže" sa disjunkcijom tj.

$$\text{Form}_\Sigma \models \exists v_k (\varphi \vee \psi) \approx (\exists v_k \varphi \vee \exists v_k \psi).$$

Slično, u svakoj cilindričnoj skupovnoj algebri C_k se slaže sa unijom:

$$C_k(XUY) = C_k XUC_k Y.$$

Važi i više. Za svaki indeksni skup I ,

$$C_k\left(\bigcup_{i \in I} X_i\right) = \bigcup_{i \in I} C_k X_i.$$

Cilj nam je da dokažemo da se analogna osobina može izvesti iz aksioma cilindrične algebre. Jedan način da se to dokaže jeste pomoću Tvrdjenja 1. iz Glave 0. Naime, dokazaćemo da je operacija C_k samokonjugovana operacija Boole-ovog redukta BŁA u svakoj cilindričnoj algebri $A \in CA_\alpha$.

LEMA 2.

U svakoj CA_α za sve $C_k (k < \alpha)$ važi
 $x \cdot C_k y = 0$ akko $y \cdot C_k x = 0$.

DOKAZ

Neka je $x \cdot C_k y = 0$. Tada zbog (C1)
 $C_k(x \cdot C_k y) = 0$, pa zbog (C3)
→ $C_k x \cdot C_k y = 0$, pa zbog komutativnosti
→ $C_k y \cdot C_k x = 0$, pa zbog (C3)
→ $C_k(y \cdot C_k x) = 0$, pa zbog Leme 1(i)
→ $y \cdot C_k x = 0$.

□

TVRDJENJE 4

U svakoj CA_α važi sledeće:

- (i) Ako $\sum_{i \in I} z_i$ postoji, onda postoji i
 $\sum_{i \in I} C_k z_i$ i važi
 $C_k(\sum_{i \in I} z_i) = \sum_{i \in I} C_k z_i$.
- (ii) Specijalno, $C_k(x+y) = C_k x + C_k y$.
- (iii) Ako $x \leq y$ onda $C_k x \leq C_k y$.

DOKAZ

(i) sledi iz Tvrdjenja 1. iz Glave 0 i Leme 2. (gore dokazane).

(ii) sledi direktno iz (i).

(iii) sledi iz (ii). Naime,

$$\begin{aligned} x \leq y \rightarrow x+y=y \rightarrow C_k(x+y) &= C_k(y) \rightarrow \\ \rightarrow C_k x + C_k y &= C_k y \rightarrow C_k x \leq C_k y. \end{aligned}$$

□

Od izvedenih operacija CA_α razmotrićemo dve: tzv. zamenu s_λ^k i tzv. razmenu μ_λ^k . Obe izvedene operacije igraju važnu ulogu kada govorimo o vezi između RA i CA, kao i u problemima reprezentacije cilindričnih algebri.

DEFINICIJA 5.

Neka je $A \in CA_\alpha$. Za svaki $k, \lambda < \alpha$ i $x \in A$ definišemo:

$$s_\lambda^k x = \begin{cases} x, & \text{ako } k = \lambda \\ C_k(d_{k\lambda} \cdot x), & \text{ako } k \neq \lambda. \end{cases}$$

□

Pogledajmo šta je metalogička interpretacija te operacije s_λ^k (koja se često zove i "zamena"). Neka je Σ neka teorija prvog reda. Tada, odgovarajuća operacija u algebri $Form_\Sigma$ izgleda ovako: ako je $k \neq \lambda$ onda

$$s_\lambda^k(\varphi / \equiv) = \{\psi \in Form : \Sigma \models \psi \Leftrightarrow \exists v_k (v_k \approx v_\lambda \wedge \varphi)\}$$

Dokažimo da je $\exists v_k (v_k \approx v_\lambda \wedge \varphi)$ ustvari zamena promenljive v_λ umesto svih slobodnih pojavljivanja v_k u formuli φ .

LEMA 3.

Za svaku formulu φ jezika L i svaki model A jezika L važi: ako je $v \in A^\omega$, $k, \lambda \in \omega$ ($k \neq \lambda$) onda

$$A \models \varphi \text{ akko } A \models \exists v_k (v_k \approx v_\lambda \wedge \varphi) \text{ u } v(k/v(\lambda)).$$

DOKAZ

$A \models \exists v_k (v_k \approx v_\lambda \wedge \varphi)$ akko

postoji $a \in A$ tako da

$A \models_{v(k/a)} v_k \approx v_\lambda$ i $A \models_{v(k/a)} \varphi$ akko

postoji $a \in A$ tako da

$a = v(\lambda)$ i $A \models_{v(k/a)} \varphi$ akko

$A \models_{v(k/v(\lambda))} \varphi$.

□

Kao posledicu Tvrdjenja 4. možemo dokazati:

POSLEDICA 3.

U svakoj CA_α , operacija s_λ^k jeste kompletno aditivna.

DOKAZ

Neka je $k \neq \lambda$ i neka $\sum_i z_i$ postoji. Tada

$$\begin{aligned}
s_\lambda^k (\sum_i z_i) &= C_k (d_{k\lambda} \cdot \sum_i z_i) = C_k (\sum_i d_{k\lambda} \cdot z_i) = \\
&= \sum_i C_k (d_{k\lambda} \cdot z_i) = \sum_i s_\lambda^k z_i.
\end{aligned}$$

□

Druga izvedena operacija se dobija uzastopnom primenom operacije zamene.

DEFINICIJA 6.

Neka je $A \in CA_\alpha$. Za svaki $k, \lambda, \mu < \alpha$ i $x \in A$

neka je

$$s_{\mu}^k(k, \lambda)x = s_{\mu}^k s_{\lambda}^k s_{\mu}^{\lambda} x.$$

□

Razlog što se ta operacija često zove "razmena" leži u nje-
noj metalogičkoj interpretaciji. Naime, ako formula φ ne sa-
drži promenljivu v_{μ} onda u algebri $Form_{\Sigma}$ formuli $\psi \in s_{\mu}^k(k, \lambda)(\varphi/\equiv)$
odgovara formula φ u kojoj smo razmenili mesta promenljivama
 v_k i v_{λ} . Da bi to dokazali, uvodimo sledeće oznake:

1) s_{λ}^k neka znači bilo koju formulu
takvu da je $\psi \in s_{\lambda}^k(\varphi/\equiv)$ u $Form_{\Sigma}$.

2) Slično, $s_{\mu}^k(k, \lambda)\varphi$ neka znači bilo koju formulu
 $\psi \in s_{\mu}^k(k, \lambda)(\varphi/\equiv)$ u $Form_{\Sigma}$.

Tada Lema 3. ustvari tvrdi da je

$$A \models_{v(k/v(\lambda))} \varphi \quad \text{akko} \quad A \models_{\frac{v}{v}} s_{\lambda}^k \varphi.$$

LEMA 4.

Za svaku formulu φ jezika L , koja ne sadrži slobodno
pojavljivanje promenljive v_{μ} , i svaki model A jezika L
važi sledeće:

Neka je $v \in A^{\omega}$ neka valuacija, a v' je valuacija de-
finisana sa

$$v'(i) = \begin{cases} v(i) & \text{ako} & i \neq k, \lambda \\ v(k) & \text{ako} & i = \lambda \\ v(\lambda) & \text{ako} & i = k. \end{cases}$$

Tada

$$A \models_{\frac{v}{v}} \varphi \quad \text{akko} \quad A \models_{\frac{v}{v}} s_{\mu}^k(k, \lambda)\varphi.$$

DOKAZ

Na osnovu Leme 3 imamo

$$A \stackrel{v}{\equiv} s_k^\mu s_\lambda^k s_\mu^\lambda \varphi$$

$$A \stackrel{v_1}{\equiv} s_\lambda^k s_\mu^\lambda \varphi, \quad \text{gde je } v_1 = v(\mu/v(k)),$$

$$A \stackrel{v_2}{\equiv} s_\mu^\lambda \varphi, \quad \text{gde je } v_2 = v_1(k/v_1(\lambda)),$$

$$A \stackrel{v_3}{\equiv} \varphi, \quad \text{gde je } v_3 = v_2(\lambda/v_2(\mu))$$

$$A \stackrel{v'}{\equiv} \varphi, \quad (\text{jer } \varphi \text{ ne sadrži slob. pojavlj.prom. } v_\mu).$$

"Nastajanje" valuacije v' iz valuacije v možemo pratiti u sledećoj tabeli:

indeks \rightarrow valuacija \downarrow	λ	μ	k
v	$v(\lambda)$	$v(\mu)$	$v(k)$
v_1	$v(\lambda)$	$v(k)$	$v(k)$
v_2	$v(\lambda)$	$v(k)$	$v(\lambda)$
v_3	$v(k)$	$v(k)$	$v(\lambda)$
v'	$v(k)$	$v(\mu)$	$v(\lambda)$

□

POSLEDICA 4.

U svakoj CA_α , operacija ${}_\mu s(k, \lambda)$ jeste kompletno aditivna.

DOKAZ

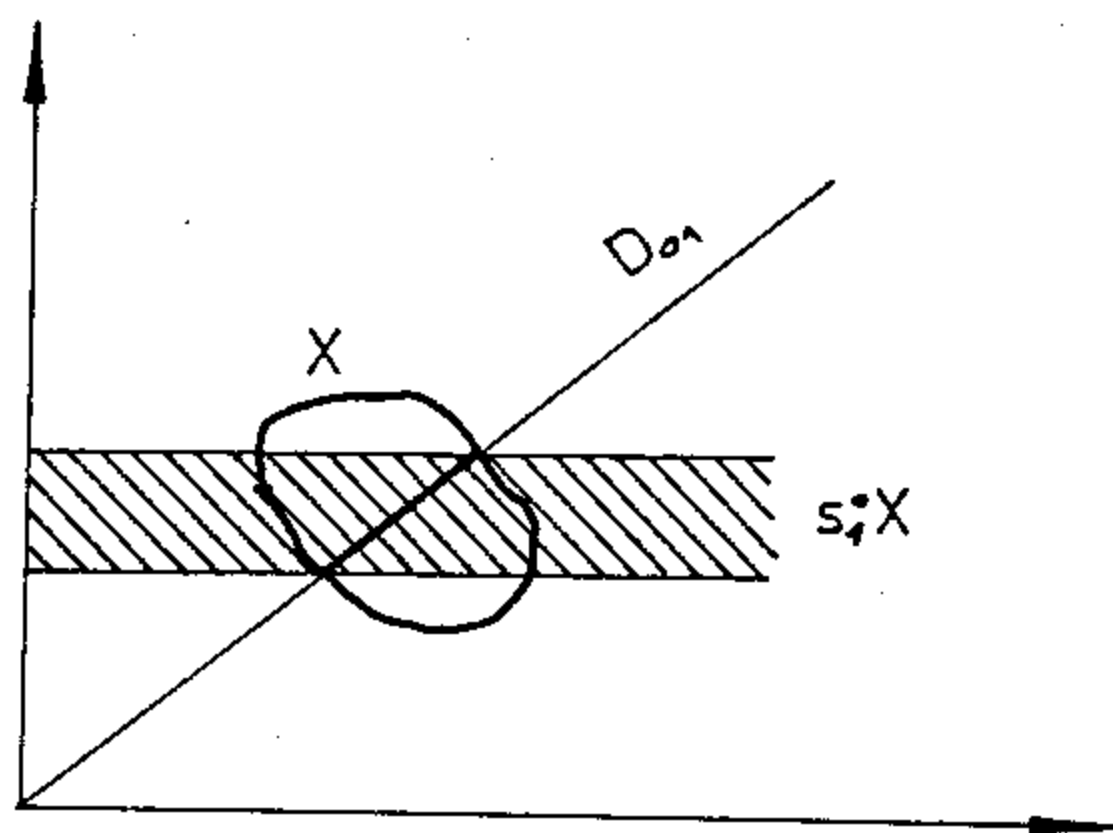
Sledi iz Posledice 3. i definicije operacije ${}_\mu s(k, \lambda)$.

□

& 5. VEZA CILINDRIČNIH I RELACIONIH ALGEBRI

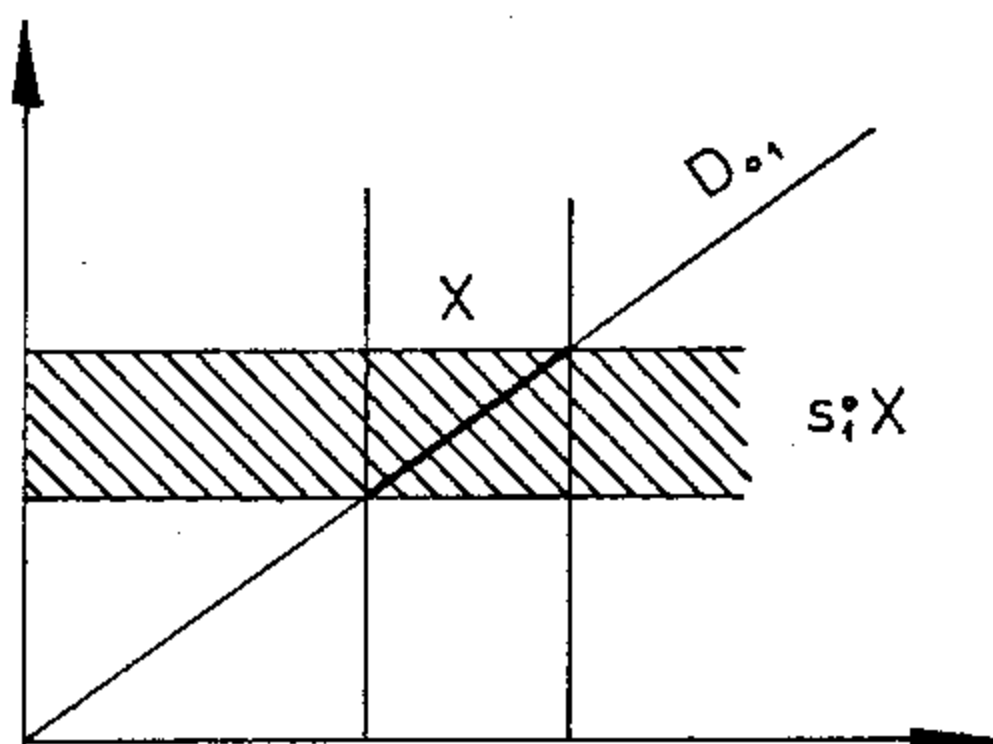
U prethodnom paragrafu smo videli metalogičke interpretacije operacija zamene s_{λ}^k i razmene $\mu s(k, \lambda)$. Šta su interpretacije tih operacija u skupovnim cilindričnim algebrama ?

Neka je $A \in Cs_2, X \subseteq A$. Tada operaciju s_1^0 možemo ilustrirati ovako:



Slika br. 5.

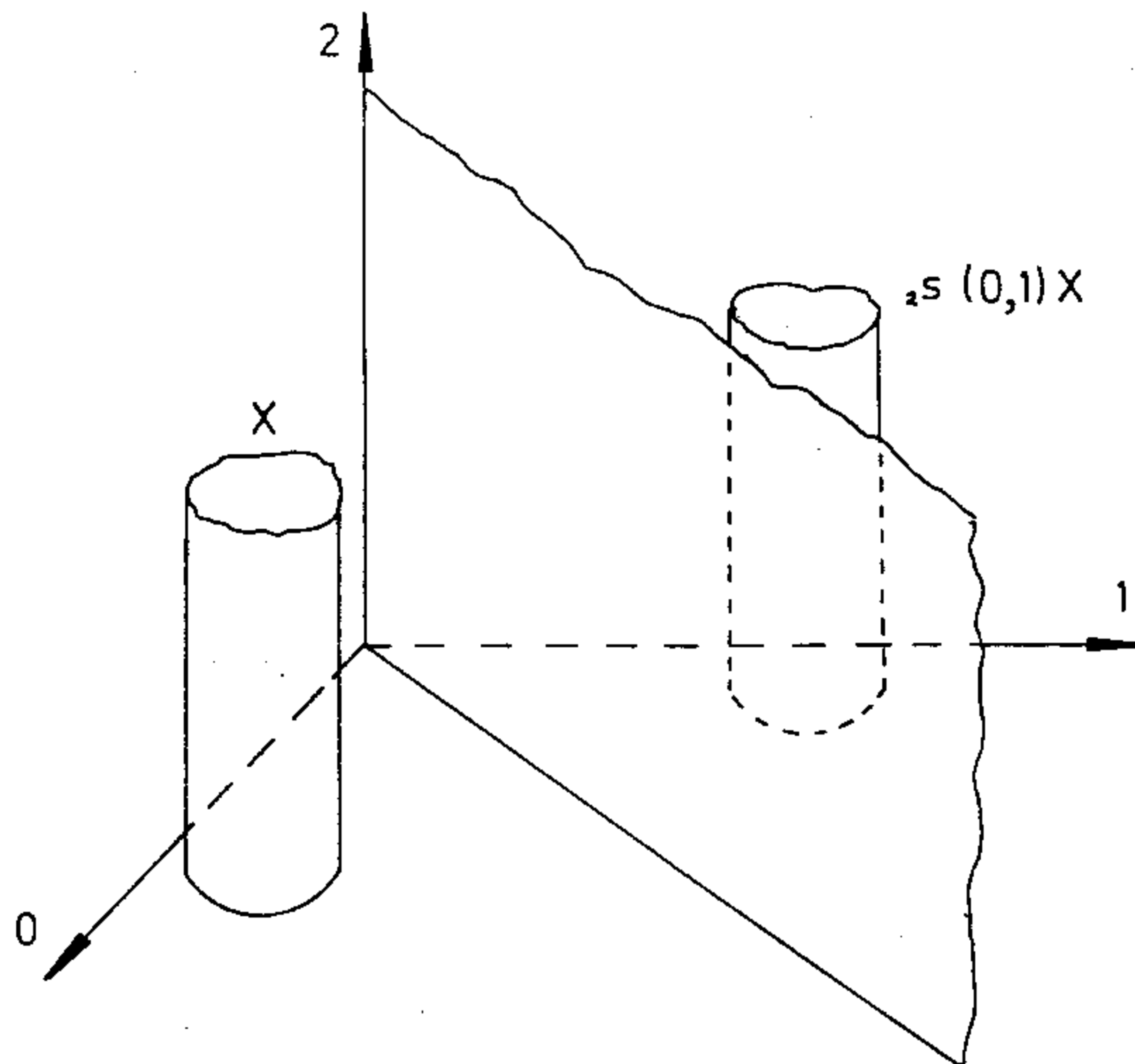
Lepša je intuicija kada je X već cilindar, recimo $X = C_1 X$:



Slika br. 6.

Dakle, $s_1^0 X$ jeste rotacija cilindra X za 90° odnosno refleksija na dijagonali.

Da bi ilustrovali operaciju razmene, potrebna nam je cilindrična skupovna algebra bar dimenzije 3. Neka je $A \in Cs_3$ i $X \subseteq A$ neki 2-cilindar tj. $C_2 X = X$. Tada ${}_2s(0,1)$ nije ništa drugo nego refleksija preko ravni D_{01} tj. zamena 0-te i 1-ve koordinate:



Slika br. 7.

Naime, možemo dokazati sledeće:

LEMA 5.

Neka je $A \in Cs_3$ sa bazom U , $X \subseteq A$ tako da je $C_2 X = X$.

Tada

$${}_2s(0,1)X = \{(x,y,z) \in U^3 : (y,x,z) \in X\}.$$

DOKAZ

$$\begin{aligned}
 & (x, y, z) \in s_0^2 s_1^0 s_0^1 X \\
 \leftrightarrow & (\exists z_1)(x, y, z_1) \in D_{02} n s_1^0 s_2^1 X \\
 \leftrightarrow & (x, y, x) \in s_1^0 s_2^1 X \\
 \leftrightarrow & (\exists x_1)(x_1, y, x) \in D_{01} n s_2^1 X \\
 \leftrightarrow & (y, y, x) \in s_2^1 X \\
 \leftrightarrow & (\exists y_1)(y, y_1, x) \in D_{21} n X \\
 \leftrightarrow & (y, x, x) \in X \\
 \leftrightarrow & (y, x, z) \in X \quad (\text{jer } X = C_2 X).
 \end{aligned}$$

□

Time smo stigli do prve veze izmedju operacija cilindrične i relacione algebre. Naime, ako binarne relacije na U indentifikujemo sa 2-cilindrima u U^3 , tada operacija ${}_2s(0,1)$ nije niša drugo nego inverzija.

DEFINICIJA 7.

Za svaku binarnu relaciju $R \subseteq U^2$ definišemo

$$R^* = R \times U.$$

□

LEMA 6.

Neka je R binarna relacija skupa U . Tada su R^* i $(R^{-1})^*$ 2-cilindri u Cs_3 sa bazom U i važi

$${}_2s(0,1)R^* = (R^{-1})^*.$$

DOKAZ

Direktna posledica Leme 5.

□

Operacije s_{λ}^k će nam omogućiti da interpretiramo kompoziciju binarnih relacija u cilindričnim algebrama. Možemo dokazati sledeće:

LEMA 7.

Neka su R i S binarne relacije skupa U . Tada u Cs_3 sa bazom U važi

$$C_2(s_2^1 R^* \cap s_2^0 S^*) = (R \circ S)^*.$$

DOKAZ

$$\begin{aligned} & (x, y, z) \in C_2(s_2^1 R^* \cap s_2^0 S^*) \\ \leftrightarrow & (x, y, z) \in C_2(C_1(D_{12} \cap R^*) \cap C_0(D_{02} \cap S^*)) \\ \leftrightarrow & (\exists z') ((x, y, z') \in C_1(D_{12} \cap R^*) \wedge (x, y, z') \in C_0(D_{02} \cap S^*)) \\ \leftrightarrow & (\exists z') ((\exists y') ((x, y', z') \in D_{12} \cap R^*) \wedge (\exists x') ((x', y, z') \in D_{02} \cap S^*)) \\ \leftrightarrow & (\exists z') (\exists y') (\exists x') ((x, y, z') \in R^* \wedge y' = z') \wedge ((x', y, z') \in S^* \wedge x' = z') \\ \leftrightarrow & (\exists z') ((x, z', z') \in R^* \wedge (z', y, z') \in S^*) \\ \leftrightarrow & (\exists z') ((x, z') \in R \wedge (z', y) \in S) \\ \leftrightarrow & (x, y) \in R \circ S \\ \leftrightarrow & (x, y, z) \in (R \circ S)^*. \end{aligned}$$

□

Te dve poslednje leme daju ustvari glavnu ideju za vezu između CA i RA. Naime, veza između skupovnih CA i skupovnih RA se može preneti i na njihove apstraktne analogone.

Pre nego što predjemo na precizan opis te veze, potrebni su nam neki novi pojmovi.

DEFINICIJA 8.

Neka je $A \in CA_{\alpha}$. Tada...

- a) Ako je $x \in A$, onda
 $\Delta x = \{k < \alpha : C_k x \neq x\}$.
- b) Ako je $\Gamma \subset \alpha$, onda
 $Cl_\Gamma = \{x \in A : \Delta x \cap \Gamma = \emptyset\}$.
- c) Neka je $\beta < \alpha$, tada
 $Rd_\beta A = (A, +, \cdot, -, 0, 1, C_k, d_{k\lambda})_{k, \lambda < \beta}$.
- d) Neka je $\beta < \alpha$, tada
 $Nr_\beta A = R < Rd_\beta A$, tako da je
 $R = Cl_{\alpha \setminus \beta} A$.

Primetimo da su elementi specijalnog podredukta $Nr_\beta A$ samo oni elementi $x \in A$, koji imaju osobinu da

$$\text{ako } \lambda \in \alpha \setminus \beta \text{ onda } C_\lambda x = x,$$

tj, da su elementi λ -cilindri za sve $\lambda \geq \beta$. Nosač algebre

$Nr_\beta A$ ćemo označiti sa $Nr_\beta A$. Sledeći metod pridruživanja relatione algebre svakoj cilindričnoj algebri dimenzije $\alpha \geq 3$ potiče od L. Henkina i A. Tarskog.

DEFINICIJA 9.

Neka je $A \in CA_\alpha$. Definišimo algebru

$$Ra A = (Nr_2 A, +, \cdot, -, 0, 1, ;, \nu, d_{01})$$

tako da za sve $x, y \in Nr_2 A$ imamo

$$x ; y = C_2(s_2^1 x \cdot s_2^0 y)$$

$$x^\nu = {}_2s(0, 1)x$$

□

Dakle, nosač strukture $Ra A$ čine svi oni $x \in A$ za koje važi

$$(\lambda \neq 0 \text{ i } \lambda \neq 1) \Rightarrow C_\lambda x = x \quad \text{za sve } \lambda < \alpha.$$

Motivacija za definiciju operacija ; i se vidi u lemmama 6 i 7. Može se dokazati sledeće:

TVRDJENJE 5.

Ako je $A \in CA_\alpha$, $\alpha \geq 4$, onda $Ra \in RA$.

DOKAZ

Nije teško videti da je skup $Nr_2 A$ zatvoren u odnosu na sve operacije $+, \cdot, -, ;, \vee$ i da $0, 1, d_{01} \in Nr_2 A$ (treba iskoristiti da je operacija cilindrifikacije aditivna, da je idempotentna, da čuva 0 i 1 itd). Tako, RaA je algebra tipa $(2, 2, 1, 0, 0, 2, 1, 0)$. Da bi bila relacionala algebra, treba samo proveriti aksiome RA. Dokaz je po prirodni tehnički, kompletan se može naći u [HMTII], Teorema 5.3.8.

□

No, može se dokazati i više: sve relacionalne algebre nastaju iz jedne podklase CA_3 .

DEFINICIJA 10.

Neka je $A \in CA_\alpha$, $X \subseteq A$ i neka $Sg^A X$ označava podalgebru od A generisanu sa X. Klasa $M \in CA_3$ jeste

$$M = \{A \in SNr_3 CA_4 : A = Sg^A \{x \in A : \Delta x \subseteq 2\}\}.$$

□

Može se dokazati sledeće:

TEOREMA 1.

- (i) $Ra * M = RA$.
- (ii) Ra indukuje "1-1" preslikavanje tipova izomorfizama elemenata od M na tipove izomorfizama elemenata klase RA.

DOKAZ

Dokazi za (i) i (ii) su tehnički dosta komplikovani. Za dokaz (i) videti Teoremu 5.3.17 u [HMTII], a za (ii) Teoremu 5.3.15. u [HMTII].

□

& 6. REPREZENTABILNOST

Aksiome cilindričnih algebri smo dobili apstrakcijom nekih osobina cilindričnih skupovnih algebri odnosno formulskih algebri. Koliko je taj aksiomatski sistem "jednoznačan", da li pored skupovnih i formulskih cilindričnih algebri ima i druge modele? Problemi tog tipa su poznati pod zbirnim imenom "problemi reprezentacije". Dok recimo u slučaju Boole-ovih algebri imamo pozitivan odgovor (svaka BA je izomorfna sa nekom BSA), dotle u slučaju CA odgovor je negativan.

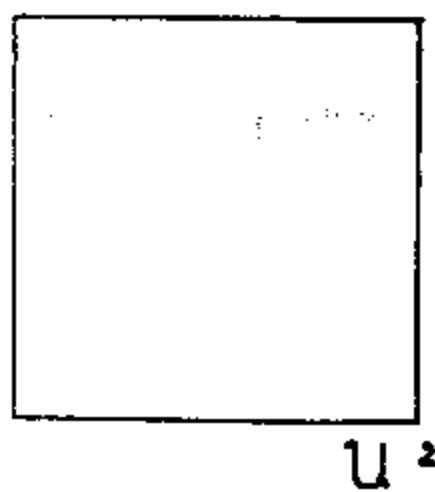
Prvo, što se tiče konačnih dimenzija, može se pokazati da je svaka konačno-dimenzionalna Cs_α prosta, dakle i poddirektno ireducibilna. Prema tome, pošto direktan proizvod dve netrivialne algebre sigurno nije poddirektno ireducibilan, kada razmatramo problem koje CA_α su izomorfne sa Cs_α , mi sužavamo naša razmatranja na poddirektno ireducibilne algebre. No, pošto je po teoremi Birkhoff-a svaka CA_α izomorfna sa poddirektnim proizvodom poddirektno nesvodljivih algebri, onda problem reprezentacije možemo formulisati na sledeći način:

Karakterisati one CA_α koje su izomorfne poddirektnom proizvodu nekih Cs_α . Takve algebre ćemo zvati reprezentabilne.

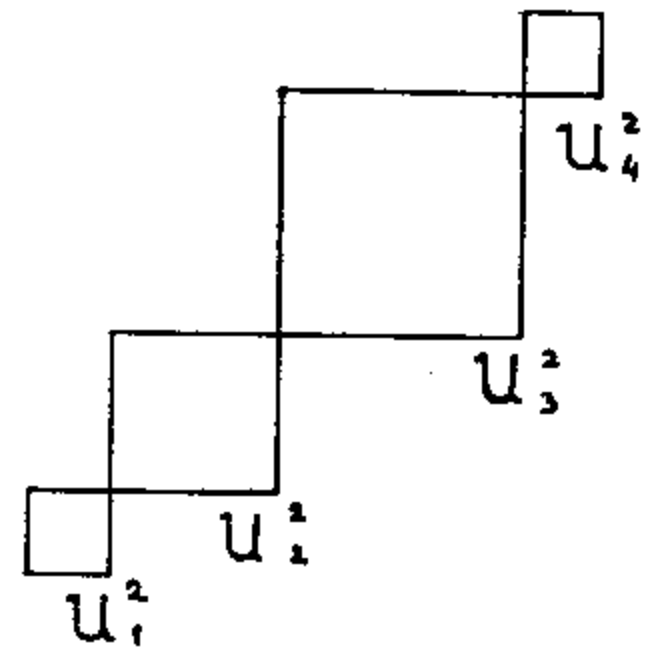
Definiciju reprezentabilnosti možemo formulisati ekvivalentno na jedan drugi, više geometrijski način, uopštavanjući pojam skupovne algebre.

Uzmimo da nam jedinica V Boole-ovog dela cilindrične skupovne algebre (sa bazom U) nije U^α , nego unija uzajamno disjunktih Dekartovih prostora tj.

$$V = \bigcup_{i \in I} U_i^\alpha, \quad U_i \cap U_j = \emptyset \quad \text{za} \quad i \neq j.$$



stara jedinica



nova jedinica

Slika br. 8.

Definiciju cilindrifikacije ćemo izmeniti tako što ćemo U^α zameniti za V tj.

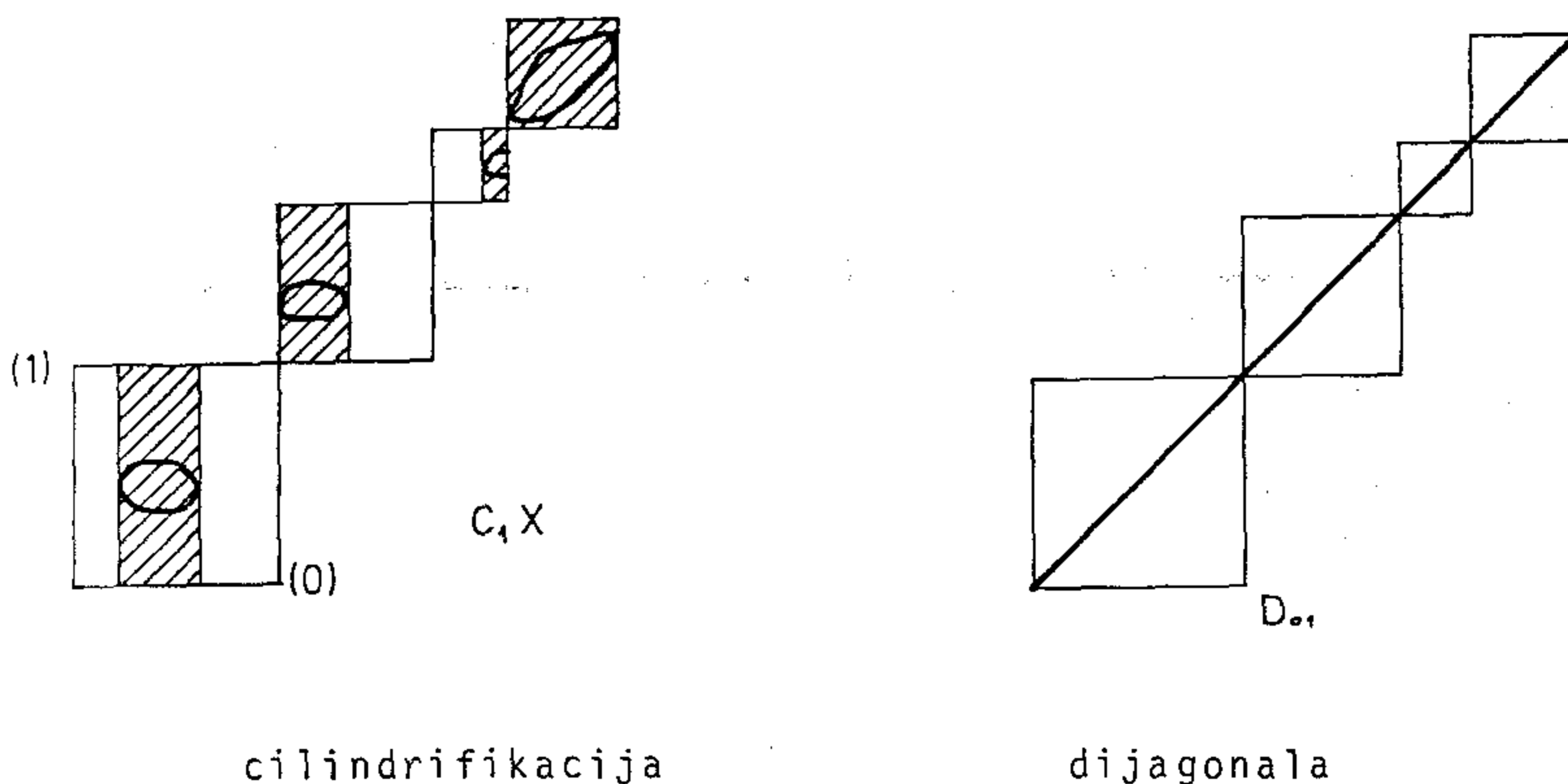
$$C_k^V X = \{x \in V : (\exists y \in X) (\forall \lambda) (\lambda \neq k \Rightarrow x_\lambda = y_\lambda)\}.$$

Slično kod dijagonale

$$D_{k\lambda}^V = \{x \in V : x_k = x_\lambda\}.$$

Drugim rečima, cilindrifikacija nekog skupa $X \subseteq V$ se vrši tako što izvršimo "običnu" cilindrifikaciju svakog dela od X u onom kvadratu, u kome se nalazi. Dijagonala je jednostavno unija svih dijagonala datih kvadrata (vidi sliku br. 9.).

Tako dolazimo do pojma generalizovane cilindrične skupovne algebre.



Slika br. 9.

DEFINICIJA 11.

Neka je $V = \bigcup_{i \in I} u_i^\alpha$, $u_i \cap u_j = \emptyset$ za $i \neq j$, $A \subset \mathcal{P}(V)$. Ako je skup A zatvoren u odnosu na sve Boole-ove skupovne operacije, kao i operacije C_k^V ($k < \alpha$) i sadrži skupove \emptyset, V i $D_{k\lambda}^V$ ($k, \lambda < \alpha$), onda se algebra

$A = (A, \cup, \cap, -, \emptyset, V, C_k^V, D_{k\lambda}^V)_{k, \lambda < \alpha}$ zove *generalizovana cilindrična skupovna algebra dimenzije α* (Gs_α).

□

Može se dokazati da za $\alpha \neq 0$, CA_α je reprezentabilna akko je izomorfna nekoj Gs_α . Tako, se *reprezentabilne* CA_α definišu često kao one algebre koje su izomorfne sa nekom Gs_α .

Nije teško videti da su sve CA dimenzije 0 i 1 reprezentabilne. Medjutim, već za $\alpha \geq 2$ postoje nereprezentabilne CA_α . Ideja dokaza te činjenice jeste sledeća : postoje identiteti koji važe u svim Gs_α , ali ne i u svim CA_α . Na primer, takav identitet je

$C_1(x \cdot y \cdot C_0(x \cdot y)) = C_0(C_1x : -d_{01}) = 0$ (videti [HMTI], Lema 2.6.41 i Lema 2.6.42.) U [HMTI] je data jedna metoda konstrukcije nereprezentabilnih CA_α , a u [HMTII] se opisuje još šest metoda. U [HMTIII] se takodje daju i razni uslovi za reprezentabilnost.

Što se tiče formulskih algebri, naravno, nije svaka CA_α izomorfna nekoj formulskoj algebri. Jedan od osnovnih razloga jeste sledeći: ako je A algebra izomorfna formulskoj algebri, i $x \in A$, onda postoji samo konačno mnogo indeksa λ tako da je $C_\lambda x \neq x$. Tu osobinu nemaju sve CA_α .

No, postoji jedan treći pojam reprezentabilnosti koji potiče iz nekih opštijih razmatranja i daje pozitivne rezultate i u slučaju CA . Naime, još su 1951.g. Jónsson i Tarski dokazali da se svaka CA može reprezentovati kao tzv. algebra kompleksa. Taj rezultat je posledica opštije teoreme o Boole-ovim algebrama sa operatorima. Pošto ćemo tehniku algebre kompleksa kasnije koristiti i u nekim slučajevima različitim od CA , u sledećem paragrafu ćemo taj rezultat o reprezentabilnosti dokazati u tom opštijem obliku.

& 7. BAO I ALGEBRE KOMPLEKSA

U Glavi 0 smo definisali Boole-ove algebre sa operatorima kao Boole-ove algebre sa nekim dodatnim aditivnim operacijama. Za BAO kažemo da je *dobra* ako je kompletna, atomarna i normalna. Direktna posledica Leme 1. i Tvrdjenja 4. jeste

POSLEDICA 5.

- a) Svaka cilindrična algebra jeste normalna BAO.
- b) Svaka cilindrična skupovna algebra jeste dobra BAO.

□

Analogon teoreme o potapanju BAO (vidi Glavu 0, Teorema 5.) za cilindrične algebre glasi:

POSLEDICA 6.

Svaka CA se može potopiti u neku kompletnu, atomarnu CA iste dimenzije.

□

Tako, ako dokažemo teoremu reprezentacije za dobre BAO, teoremu reprezentacije za CA dobijamo kao direktnu posledicu.

Neka je dakle \mathfrak{g} kompletna, atomarna BAO. Nije teško videti da je tada dovoljno znati kako operacije "rade" na atomima. Naime, sve operacije su aditivne i svaki element je "zbir" atoma. Drugim rečima, ako je F n -arni operator od \mathfrak{B} , onda je dovoljno znati restrikciju F na skup $(At_{\mathfrak{g}})^n$. Definišimo preslikavanje $\hat{F}: (At_{\mathfrak{g}})^n \rightarrow P(At_{\mathfrak{g}})$

na sledeći način:

$$\hat{F}(a_1, a_2, \dots, a_n) = \psi(b) \quad \text{akko} \quad F(a_1, \dots, a_n) = b,$$

gde je

$$\psi(b) = \{a \in At_{\mathfrak{g}} \mid a \leq b\}.$$

Ako znamo preslikavanje \hat{F} , znamo i operator F na celoj algebri \mathfrak{g} . Naravno, preslikavanje \hat{F} nije operacija u klasičnom smislu. Ovaj primer nas motiviše da uvedemo pojam poly-operacije u opštem slučaju.

DEFINICIJA 12.

Neka je A neprazan skup. Svako preslikavanje $f: A^n \rightarrow P(A)$ zovemo *poly-operacija* skupa A . Uredjen par (A, F) zovemo *poly-algebra* ako je F skup poly-operacija na A .

□

PRIMER 1.

Svaka "obična" algebra se može smatrati za poly-algebru. Naime, ako je f n -arna operacija algebre A , onda

odgovarajuća poly-operacija $f': A^n \rightarrow P(A)$ se definiše sa

$$y \in f'(x_1, \dots, x_n) \leftrightarrow f(x_1, \dots, x_n) = y.$$

□

PRIMER 2.

Od svake relacije R arnosti $n+1$ možemo napraviti poly-operaciju arnosti n :

$$R^{(f)}(x_1, \dots, x_n) = \{y \in A : (x_1, x_2, \dots, x_n, y) \in R\}.$$

Obratno,

svaka poly-algebra se može smatrati za relacijsku strukturu. Naime, ako je $F: A^n \rightarrow P(A)$ poly-operacija, onda možemo definisati relaciju arnosti $n+1$ na sledeći način:

$$F^{(r)} = \{(x_1, x_2, \dots, x_n, y) : y \in F(x_1, x_2, \dots, x_n)\}.$$

Naravno,

$$(F^{(r)})^{(f)} = F \quad \text{i} \quad (R^{(f)})^{(r)} = R.$$

□

Poly-algebri koja se indukuje na skupu svih atoma neke kompletne i atomarne BAO daćemo i ime:

DEFINICIJA 13.

Neka je B kompletna i atomarna BAO sa skupom operatora F . Neka je $F \in F$ bilo koji n -arni operator algebre B . Definišimo preslikavanje

$\hat{F}: (At_B)^n \rightarrow P(At_B)$ na sledeći način

$$\hat{F}(b_1, b_2, \dots, b_n) = \{a \in At_B : a \leq F(b_1, b_2, \dots, b_n)\}.$$

Poly-algebru sa nosačem At_B i skupom poly-operacija $\{\hat{F}: F \in F\}$ zovemo *atomična struktura od B* i obeležavamo sa $At(B)$. □

Kako možemo rekonstruisati algebru B ako znamo samo njenu atomičnu strukturu? Da bi razmotrili to pitanje, prvo ćemo definisati jedno pridruživanje C_m koje će svakoj poly-algebri A pridružiti BAO.

DEFINICIJA 14.

Neka je A poly-algebra sa skupom poly-operacija G . Neka je $G \in G$ n -arna poly-operacija. Definišimo preslikavanje $\tilde{G}: P(A) \rightarrow P(A)$ na sledeći način:

$$\tilde{G}(X_1, X_2, \dots, X_n) = \{y \in A : (\forall i \leq n) (\exists x_i \in X_i) y \in G(x_1, \dots, x_n)\}.$$

Tada algebru sa nosačem $P(A)$, sa Boole-ovim skupovnim operacijama i operacijama $\{\tilde{G} : G \in G\}$ zovemo *algebra kompleksa poly-algebre A* i označavamo sa $Cm(A)$.

□

PRIMER 3.

Neka je $A = (A, \cdot)$ grupa a $A_p = (A, o)$ odgovarajuća poly-algebra (vidi Primer 1.). Onda u $Cm(A_p)$ operacija o nije ništa drugo nego poelementno množenje podskupova od A :

$$X \tilde{o} Y = \{x \cdot y : x \in X, y \in Y\}.$$

□

Kakve osobine ima algebra kompleksa neke poly-algebre A ? Naravno, Boole-ov redukt od $Cm(A)$ je kompletna, atomarna BA. Nije teško videti da su sve dodatne operacije aditivne. Recimo, ako je G n -arna poly-operacija od A i $X_1, X_2, Y_2, Y_3, \dots, Y_n \subset A$ onda

$$\begin{aligned} \tilde{G}(X_1 \cup X_2, Y_2, Y_3, \dots, Y_n) &= \{y \in A : (\exists y_1 \in X_1 \cup X_2) (\exists y_2 \in Y_2) \dots \\ &\quad \dots (\exists y_n \in Y_n) y \in G(y_1, \dots, y_n)\} = \\ &= \{y \in A \mid (\exists y_1 \in X_1) (\exists y_2 \in Y_2) \dots (\exists y_n \in Y_n) y \in G(y_1, \dots, y_n) \vee \\ &\quad \vee (\exists y_1 \in X_2) (\exists y_2 \in Y_2) \dots (\exists y_n \in Y_n) y \in G(y_1, \dots, y_n)\} = \\ &= \tilde{G}(X_1, Y_2, Y_3, \dots, Y_n) \cup \tilde{G}(X_2, Y_2, Y_3, \dots, Y_n). \end{aligned}$$

Štaviše, sve te operacije su i kompletno aditivne i normalne. Dakle:

TVRDJENJE 6.

Za bilo koju poly-algebru A , algebra kompleksa $Cm(A)$ je dobra BAO.

□

Zanimljivo je da važi i obrat Tvrdjenja 6. Naime, svaka dobra BAO jeste algebra kompleksa neke poly-algebre. To i jeste obećana teorema o reprezentaciji dobrih BAO. Doka-
kaz teoreme ujedno pokazuje kako se od zadate atomične struk-
ture $At(B)$ neke dobre BAO B može rekonstruisati algebra B .

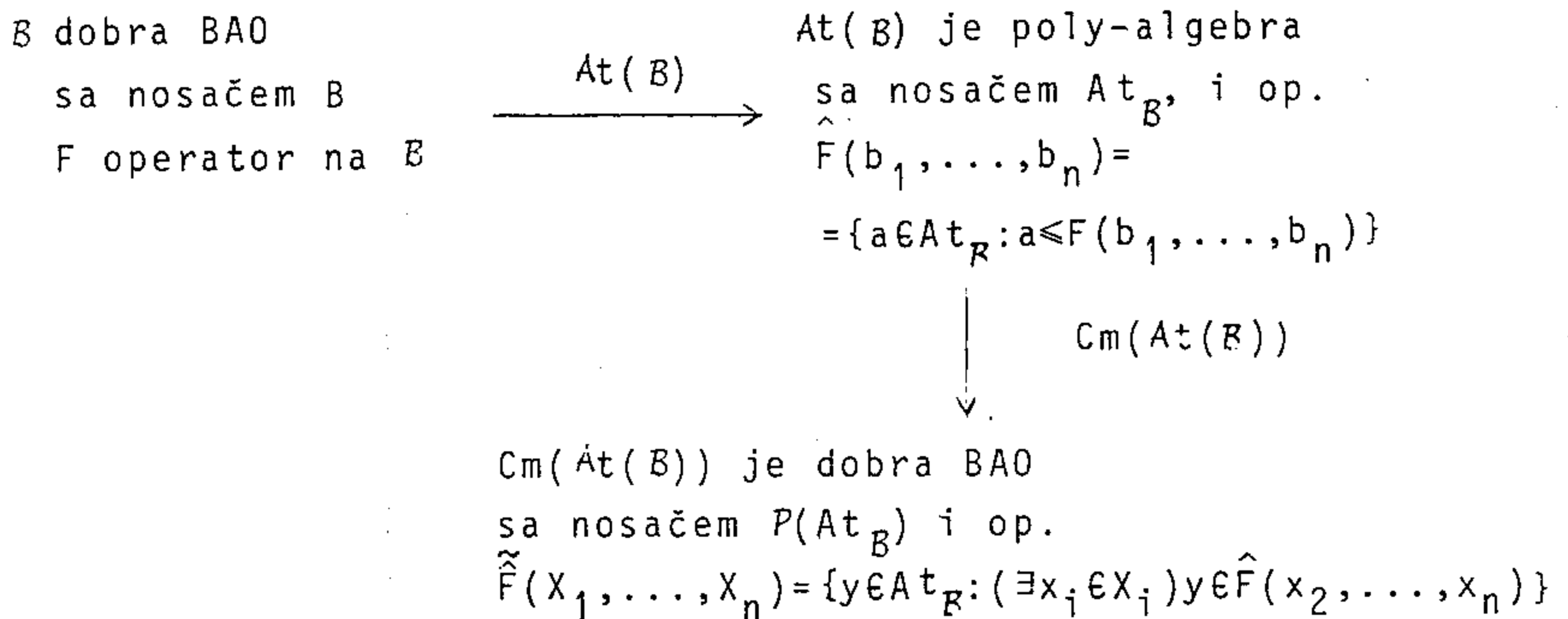
TEOREMA 2.

Neka je B dobra BAO. Tada

$$B \cong Cm(At(B)).$$

DOKAZ

Imamo sledeće:



Dokazaćemo da je preslikavanje

$\psi: B \rightarrow P(At_B)$, definisano sa

$$\psi(b) = \{a \in At_B : a \leq b\}$$

traženi izomorfizam.

Treba dokazati da za svaki n -arni operator F od B i sve $b_1, b_2, \dots, b_n \in B$ važi

$$(1) \quad \psi(F(b_1, \dots, b_n)) = \tilde{F}(\psi(b_1), \dots, \psi(b_n)).$$

Ako je bar jedan $b_i = 0$, onda zbog normalnosti operatora F imamo da (1) trivijalno važi.

Neka je u daljem $(\forall i \leq n) b_i \neq 0$.

Dokažimo prvo smer \subset relacije (1).

Neka je $a \in \psi(F(b_1, \dots, b_n))$, onda

$$(2) \quad a \in \text{At}_B \text{ i } a \leq F(b_1, \dots, b_n).$$

Treba dokazati

$$a \in \tilde{F}(\psi(b_1), \dots, \psi(b_n)) \leftrightarrow$$

$$a \in \text{At}_B \text{ i } (\forall i \leq n) (\exists x_i \in \psi(b_i)) a \in \hat{F}(x_1, \dots, x_n) \leftrightarrow$$

$$(3) \quad a \in \text{At}_B \text{ i } (\forall i \leq n) (\exists x_i \in \psi(b_i)) a \leq F(x_1, \dots, x_n).$$

Pošto je $(\forall i \leq n) b_i = \sum \psi(b_i)$, onda znamo da je

$$a \leq F(\sum \psi(b_1), \dots, \sum \psi(b_n)),$$

i pošto je B atomarna, i $\forall b_i \neq 0$, onda

$$(\forall i \leq n) \psi(b_i) \neq \emptyset.$$

Neka je

$$\psi(b_j) = \{x_{jk} : k \in I_j\}.$$

Tada, zbog kompletne aditivnosti operatora F imamo

$$F(\sum \psi(b_1), \dots, \sum \psi(b_n)) = \sum_{\substack{k_j \in I_j, \\ j \in \{1, \dots, n\}}} F(x_{1k_1}, x_{2k_2}, \dots, x_{nk_n})$$

Pošto je a atom, onda za sve $k_j \in I_j (j \leq n)$ imamo

$$a \cdot F(x_{1k_1}, x_{2k_2}, \dots, x_{nk_n}) = a \text{ ili } a \cdot F(x_{1k_1}, \dots, x_{nk_n}) = 0.$$

Ako bi uvek važio ovo drugo, onda bi bilo

$$\begin{aligned} a \cdot F(b_1, \dots, b_n) &= a \cdot \sum_{\substack{k_j \in I_j, \\ j \leq n}} F(x_{1k_1}, \dots, x_{nk_n}) = \\ &= \sum_{\substack{k_j \in I_j, \\ j \leq n}} a \cdot F(x_{1k_1}, \dots, x_{nk_n}) = 0, \end{aligned}$$

a to je u kontradikciji sa (2). Dakle,

$$(\forall i \leq n) (\exists x_i \in \psi(b_i)) a \cdot F(x_1, \dots, x_n) = a$$

$$(\forall i \leq n) (\exists x_i \in \psi(b_i)) a \leq F(x_1, \dots, x_n),$$

što smo i trebali dokazati (vidi (3)).

Obratno, dokažimo smer \supseteq relacije (1).

Neka je $a \in F(\psi(b_1), \dots, \psi(b_n)) \leftrightarrow$

$$a \in \text{At}_{\mathbb{R}} \text{ i } (\forall i \leq n) (\exists x_i \in \psi(b_i)) a \leq F(x_1, \dots, x_n).$$

Pošto

$$(\forall i \leq n) (x_i \in \psi(b_i)) \text{ onda } x_i \leq \sum \psi(b_i) = b_i.$$

Funkcija F je aditivna pa dakle i monotona, pa imamo

$$a \in \text{At}_{\mathbb{R}} \text{ i } (\forall i \leq n) (\exists x_i \in \psi(b_i)) a \leq F(x_1, \dots, x_n) \leq F(b_1, \dots, b_n)$$

dakle,

$$a \in \text{At}_{\mathbb{R}} \text{ i } a \leq F(b_1, \dots, b_n)$$

sledi

$$a \in \psi(F(b_1, \dots, b_n)), \quad \text{QED.}$$

□

POSLEDICA 7.

Svaka CA se može potopiti u algebru kompleksa neke poly-algebre.

DOKAZ

Sledi iz Teoreme 2., Posledice 5. i Posledice 6.

□

U [HMTI] se može naći tačan opis onih poly-algebri koje su atomične strukture kompletnih, atomarnih CA_α (videti Teoremu 2.7.40 u [HMTI]).

Spomenimo na kraju da i poly-algebre imaju odgovarajuću teoremu reprezentacije. Svaka poly-algebra je atomič-

na struktura neke dobre BAO. Naime, može se dokazati da za svaku poly-algebru važi

$$A \cong At(Cm(A)).$$

& 9. AKSIOMATIZABILNOST I ODLUČIVOST

Osnovni razlog zašto se izučava teorija cilindričnih algebri jeste njena veza sa raznim logičnim sistemima. Tokom istraživanja tih međusobnih veza, unutar teorije cilindričnih algebri se pored problema reprezentabilnosti naročito istakla dva područja istraživanja: problemi aksiomatizabilnosti i problemi odlučivosti. Zbog same prirode cilindričnih algebri, za očekivati je da su ti problemi netrivialni.

Što se tiče aksiomatizabilnosti, situacija je slična kao u slučaju relacionih algebri. Klasa relacionih algebri se definiše pomoću konačno mnogo aksioma, a klasa reprezentabilnih relacionih algebri je "neuhvatljiva"-iako je varijetet, nema konačnu bazu identiteta (Monk, 1964). Važi i stroža verzija Monkove teoreme (vidi recimo [J]): Svaka jednakosna baza za RRA sadrži identitete sa proizvoljno mnogo promenljivih. Prvi rezultat o aksiomatizabilnosti za CA pripada takodje Monku:

TEOREMA 3. (Monk, 1969)

Za $3 \leq \alpha < \omega$, klasa reprezentabilnih cilindričnih algebri IGs_α nije konačno aksiomatizabilna.

□

U svom dokazu Monk pokazuje da klasa $CA_\alpha \setminus IGs_\alpha$ nije zatvorena u odnosu na ultraproizvode. Monk je definisao i pojam definabilnosti pomoću konačne odnosno prebrojive šeme jednakos-

ti. Intuitivno, za skup identiteta Σ kažemo da je u obliku konačne šeme, ako postoji konačan skup identiteta Σ_0 i ordinal α tako da se identiteti iz Σ dobijaju tako što se u identitete iz Σ_0 zamene redom svi ordinali manji od α . Recimo, ako je $\alpha \geq \omega$, onda skup aksioma (C0)-(C7) za CA_α nije konačan, ali je u obliku konačne šeme. Može se dokazati:

TEOREMA 4. (Monk, 1969)

Za $\alpha \geq \omega$, IGs_α nije aksiomatizabilno pomoću konačne šeme jednakosti.

□

Pošto je IGs_α jednakosna klasa, ipak je prirodno tražiti neki jednostavan skup jednakosti. Može se pokazati da se za $\alpha \geq \omega$ IGs_α može aksiomatizovati pomoću prebrojive šeme jednakosti. U [HMTII] su data tri takva skupa, međutim svaki od tih opisa je još uvek dosta komplikovan.

Glavni rezultati o odlučivosti u teoriji cilindričnih algebri su sledeći:

TEOREMA 5.

- (1) Jednakosne teorije za CA_2 i IGs_2 su odlučive.
- (2) Za $3 \leq \alpha \leq \omega$ i $IGs_\alpha \subset K \subset CA_\alpha$, jednakosna teorija od K je neodlučiva.
- (3) Elementarna teorija od CA_1 je neodlučiva.

□

Prvi rezultat su dobili Henkin i Dana Scott.

Drugi rezultat za $\alpha \geq 4$ i za $K=IGs_3$ jeste rezultat Tarskog, dok je ostale slučajeve uradio Maddux. U [HMTII] se može naći Maddux-ov dokaz. Njegov dokaz se bazira na rezultatu Posta i Markova o neodlučivosti problema reči za semigrupe. Taj rezultat se koristi tako što se za sve $CA_\alpha, \alpha \geq 3$ definiše operacija ; :

$$x;y=C \left(s^1 C_x \cdot s^0 C_y \right)$$

2 2 2 2 2

(uporediti sa Lemom 7. u Glavi I.)

Mi ćemo u trećoj glavi takodje iskoristiti rezultat Posta i Markova za neke druge rezultate neodlučivosti.

Treći naveden rezultat, da je elementarna teorija od CA_1 neodlučiva je od M. Rubina (1976), a dokaz se bazira na neodlučivosti elementarne teorije dve relacije ekvivalencije.

Spomenimo na kraju da rezultati odlučivosti imaju (pored toga što su interesantni sami po sebi) i jake metalogičke posledice. Intuitivno rečeno, činjenica da je neka jednakosna teorija odlučiva govori o tome da se u njoj ne može interpretirati ni jedna iole "jača" teorija. Na primer, dok se u jednakosnoj teoriji RA može interpretirati aritmetika ili teorija skupova, dotle su jednakosne teorije tzv. slabih relacionih algebri (WA) ili neasocijativnih relacionih algebri (NA) odlučive tj. suviše "jednostavne" da bi se u njima mogla interpretirati neka jača teorija. Slično, dok CA_3 dopušta takve jake interpretacije, dotle klasa NCA_3 (koja je definisana aksiomama CA bez aksiome (C4)) ima odlučivu jednakosnu teoriju i ne dopušta jake interpretacije. Rezultati tog tipa (novijeg datuma) mogu se naći u [N86].

□ □ □

GLAVA II

AKSIOMATIZABILNOST

U ovoj glavi su nastavljena istraživanja započeta u [mag]. Teorema 2. rešava probleme 6. i 7. iz [mag]. Doka-
zuje se, naime, da klasa semigrupnih relacionih algebri S_{ϕ}
nije aksiomatizabilna (elementarna). Da bi to dokazali, uvo-
de se pojmovi niveliranja (Def.1) i karakterističnog broja
(Def.3). Glavna ideja dokaza je sadržana u Teoremi 1. Lema 4.,
5. i 6. govore o nekim osobinama beskonačnih Boole-ovih grupa-
-te osobine su se takodje pokazale suštinske u dokazu Teoreme 2.

U paragrafu 4 izučavamo kako se preslikavanje
 $Ka: M \rightarrow RA$ ponaša u odnosu na ultraproizvode (Teorema 3.). Ta
istraživanja nam omogućuju da se daju neki dovoljni uslovi
da se neelementarnost podklase relacionih algebri "prenese"
na odgovarajuću klasu cilindričnih algebri (Tvrdjenja 1. i 2.).
Posledica 2. primenjuje neke od tih rezultata na klasu
 $Ka^{-1}(S_{\phi})$ (odgovarajuća klasa cilindričnih algebri za klasu
semigrupnih relacionih algebri).

Na kraju glave, u paragrafu 5 je uopšena metoda do-
kazivanja neaksiomatizabilnosti (iz Teoreme 1.) na bilo koju
klasnu univerzalnih algebri (Teorema 4.).

& 1. SEMIGRUPNE RELACIONE ALGEBRE

U radovima [mag] i [CM87b] je uvedena i proučavana jedna nova klasa relacionih algebri, klasa tzv. semigrupnih relacionih algebri (S_ϕ). Ona je uvedena sa ciljem da se neresivost problema reči za klasu semigrupa "prenese" na klasu relacionih algebri.

Poznato je da se svaka Boole-ova algebra može "obogatiti" do relacione algebre. Za semigrupe to ne važi. Naime, za svaki kardinalni broj $\lambda \geq 3$ postoji semigrupa S kardinalnosti λ tako da S nije semigrupni redukt ni jedne relacione algebre (vidi [CM87b]). Medjutim, lako se vidi da se svaka semigrupa može potopiti u semigrupni redukt neke relacione algebre. Da bi to dokazali, u [mag] smo postupili na sledeći način:

Neka je S semigrupa. Pošto se svaka semigrupa može potopiti u semigrupu sa jedinicom, u daljem možemo pretpostaviti da S ima jedinicu. Semigrupu S možemo reprezentovati kao semigrupu transformacija $T(S)$ na sledeći način: svaki element $s \in S$ se reprezentuje kao desna translacija $\rho_s = \{(x, x \cdot s) : s \in S\}$ i skup tako dobijenih desnih translacija se posmatra u odnosu na kompoziciju funkcija. Zatim se u punoj relacionoj algebri $R(S) = (P(S^2), \cup, \cap, -, \emptyset, S^2, \circ, \Delta_S, ^{-1})$ posmatra relaciona algebra koja je generisana elementima od $T(S)$. Ta relaciona algebra se označava sa $\phi(S)$. Naravno, S je izomorfna podsemigrupi semigrupnog redukta od $\phi(S)$.

Za relacionu algebru A kažemo da je *semigrupna relaciona algebra* ako postoji semigrupa S tako da je $A = \phi(S)$. Svaka semigrupna relaciona algebra je prava relaciona algebra. Obratno ne važi. Za svaki kardinalni broj $\lambda \geq 3$ postoji prava relaciona algebra nad skupom od λ elemenata takva da A nije semigrupna relaciona algebra (vidi [mag] strana 59, Tvrdjenje 6). Takodje, ako je X beskonačan skup, puna relaciona

algebra $R(X)$ nije semigrupna relacionala algebra (vidi [CM87b] Corollary 1.). S druge strane, svaka konačna puna relacionala algebra $R(n)$ se može dobiti od neke semigrupe S pomoću preslikavanja ϕ (vidi [CM87b, Teorema 1]). Tvrdjenje 7. u [mag] daje potreban i dovoljan uslov da neka prava RA bude semigrupna relacionala algebra. Medjutim, ta karakterizacija nije na jeziku prvog reda. Prirodno se postavlja pitanje da li je klasa $S_\phi = I_\phi^*(SEM)$, tj. klasa svih relacionih algebri koje su izomorfne nekoj semigrupnoj relacionoj algebri, može opisati rečenicama prvog reda? U radu [mag] to pitanje je ostalo otvoreno. Ovde ćemo dokazati da je odgovor negativan. U daljem ćemo i elemente od S_ϕ zvati semigrupne relacione algebre.

& 2. NIVELIRANJE I KARAKTERISTIČAN BROJ

Potreban i dovoljan uslov da neka klasa K modela jezika L bude elementarna jeste da je K zatvorena u odnosu na ultraproizvode i elementarnu ekvivalentnost. Već smo u [mag] dokazali da S_ϕ nije ni varijetet ni kvazivarijetet (Posl. 9 na str. 64), kao i da S_ϕ nema Hornovski skup aksioma (Posl. 10 na str. 65). Što se tiče ultraproizvoda, u [mag] smo dokazali (pozitivan!) rezultat da je ultraproizvod elemenata klase S_ϕ izomorfan sa pravom relacionom algebrom (Tvrdjenje 12. na str. 66), što je govorilo u prilog hipotezi da je S_ϕ zatvoren u odnosu na ultraproizvode. Medjutim, u daljem ćemo dokazati da S_ϕ nije zatvoren u odnosu na ultrastepe. Da bi to dokazali, potrebni su nam neki novi pojmovi.

DEFINICIJA 1.

Neka je π skup svih termova na jeziku relacionih algebri. Za familiju $\{\pi_n : n \in \omega\} \subseteq P(\pi)$ ćemo reći da je *niveliranje* skupa π ako važi

- (1) $n \leq m \rightarrow \pi_n \subseteq \pi_m$,
(2) $\bigcup \{\pi_n : n \in \omega\} = \pi$.

PRIMER 1.

Neka je π_n skup onih termova iz π koji imaju najviše n promenljivih. Tada je $\{\pi_n : n \in \omega\}$ niveliranje od π .

□

PRIMER 2.

Neka je π_n skup onih termova iz π koji imaju najviše n funkcionalnih simbola. Tada je $\{\pi_n : n \in \omega\}$ niveliranje od π .

□

Neka je A relациона algebra i $X \subseteq A$. Označimo sa $\pi_n(X)$ skup svih onih elemenata iz A ; koji se mogu dobiti kao vrednost nekog terma iz π_n nad skupom X tj.

$$a \in \pi_n(X) \text{ akko } (\exists t \in \pi_n)(\exists a_1, \dots, a_k \in X) a = t[a_1, \dots, a_k].$$

Ako je $a \in \pi_n(X)$, kažemo da se element a može konstruisati od elementa od X u najviše n koraka (relativno u odnosu na niveliranje $\{\pi_n : n \in \omega\}$).

LEMA 1.

Neka je $\{\pi_n : n \in \omega\}$ neko niveliranje, A relациона algebra, $T \subseteq A$. Tada

$$T \text{ generiše } A \text{ akko } A = \bigcup_{n \in \omega} \pi_n(T).$$

DOKAZ

Sledi iz definicije niveliranja i definicije generatornog skupa neke algebre.

□

DEFINICIJA 2. (vidi [mag])

Za neki element $a \in A$ neke relacije algebre A kažemo da je *pravi funkcionalni element* ako važi sledeće:

- (i) $a^{-1} \circ a \leq 1$
- (ii) $a \circ a^{-1} \geq 1$.

□

LEMA 2.

Neka je A relациона algebra, $PF(A)$ skup svih pravih funkcionalnih elemenata od A . Ako je $\phi(S)$ nosač algebre $\phi(S)$ tada za svako niveliranje $\{\pi_n | n \in \omega\}$ važi

$$\phi(S) = \bigcup_{n \in \omega} \pi_n(PF(\phi(S))).$$

DOKAZ

Sledi iz Leme 1. i definicije preslikavanja ϕ .

□

Glavna ideja dokaza neaksiomatizabilnosti klase S_ϕ jeste da se nadje

1) niveliranje $\{\pi_n : n \in \omega\}$ i

2) semigrupa S ,

tako da za sve $n \in \omega$ postoji relacija σ_n iz $\phi(S)$ za koju važi

$$\sigma_n \notin \pi_n(PF(\phi(S))).$$

Sledeća teorema pokazuje da ako nadjemo takvo niveliranje i takvu semigrupu, onda možemo konstruisati ultrastepen semigrupne relacije algebre koji ne pripada S_ϕ . Taj ultrastepen će biti prava relациона algebra (zbog Tvrdjenja 12. u [mag]) ali neće biti generisan skupom pravih funkcionalnih elemenata.

TEOREMA 1.

Neka je $\{\pi_n : n \in \omega\}$ niveliranje od π , a S semigrupa sa osobinom da za svaki $n \in \omega$ postoji relacija σ_n iz $\phi(S)$ tako da je

$$(*) \quad \sigma_n \in \pi_n(\text{PF}(\phi(S))).$$

Tada, za svaki neglavni ultrafilter D , ultrastepen $\prod_{\omega} \phi(S) / D$ nije semigrupna relaciona algebra.

DOKAZ

Neka je D neki neglavni ultrafilter nad ω , i

$$A = \prod_{\omega} \phi(S) / D.$$

Dokazaćemo da $A \notin S_{\phi}$.

Pretpostavimo da $A \in S_{\phi}$. Zbog uslova teoreme imamo da $\sigma = (\sigma_n : n \in \omega) / D \in A$. Tada, zbog Leme 2, postoji $n \in \omega$ tako da je

$\sigma \in \pi_n(\text{PF}(A))$. To znači da je

$$\sigma = t[f^1, f^2, \dots, f^k]$$

za neki term $t \in \pi_n$ i $f^1, f^2, \dots, f^k \in \text{PF}(A)$.

Zbog definicije ultraproizvoda

$$B = \{i \in \omega : \sigma_i = t[f_i^1, f_i^2, \dots, f_i^k]\} \in D.$$

Elementi f^1, f^2, \dots, f^k su pravi funkcionalni elementi. Osobina "biti pravi funkcionalni element" je izraziva preko formule prvog reda. To znači da imamo

$$A_1 = \{i : f_i^1 \in \text{PF}(\phi(S))\} \in D,$$

$$A_2 = \{i : f_i^2 \in \text{PF}(\phi(S))\} \in D,$$

$$A_k = \{i : f_i^k \in \text{PF}(\phi(S))\} \in D.$$

Neka je $C = \cap \{A_s : s \in \{1, 2, \dots, k\}\}$. Tada zbog osobine ultrafiltera imamo da $C \in D$, pa pošto je i $B \in D$ onda $B \cap C \in D$. Pošto je svaki element neglavnog ultrafiltera D beskonačan skup, imamo da po-

toji beskonačno mnogo indeksa j takvih da je

$$f_j^1, f_j^2, \dots, f_j^k \in PF(\phi(s)) \text{ i } \sigma_j = t[f_j^1, f_j^2, \dots, f_j^k].$$

Tako,

(1) $\sigma_j \in \pi_n(PF(\phi(s)))$ za beskonačno mnogo indeksa j .

Medjutim, po pretpostavci teoreme imamo da

$$\sigma_s \notin \pi_s(PF(\phi(s))), \text{ za } s > n.$$

Pošto je $\pi_n \subset \pi_s$, to implicira

$$\sigma_s \notin \pi_n(PF(\phi(s))), \text{ za sve } s > n,$$

što je kontradikcija sa (1). Tako, dokazali smo $A \notin S_\phi$.

□

U našem slučaju nije zgodno koristiti "standardna" niveliranja po broju promenljivih ili broju funkcionalnih simbola u termu. Definisaćemo jedan novi tip niveliranja.

DEFINICIJA 3.

Neka je t term na jeziku relacionih algebri. *Karakterističan broj* od t jeste prirodan broj $ch(t)$ takav da

- (i) ako je t promenljiva ili $t=1$ onda $ch(t)=1$;
- (ii) ako je $t=0$ ili $t=1$ onda $ch(t)=0$;
- (iii) ako je $t=t_1 \cdot t_2$ tada $ch(t)=ch(t_1)+ch(t_2)$;
- (iv) ako je $t=t_1+t_2$ tada $ch(t)=ch(t_1)+ch(t_2)$;
- (v) ako je $t=\bar{t}_1$, tada $ch(t)=ch(t_1)$;
- (vi) ako je $t=t_1 \circ t_2$ tada $ch(t)=ch(t_1) \cdot ch(t_2)$;
- (vii) ako je $t=t_1^{-1}$ tada $ch(t)=ch(t_1)$.

□

PRIMER 3.

Neka je $t = (x \circ (y + \bar{z})) \cdot (1 + y^{-1})$. Tada
 $ch(t) = ch(x \circ (y + \bar{z})) + ch(1 + y^{-1}) =$

$$\begin{aligned} &= \text{ch}(x) \cdot \text{ch}(y + \bar{z}) + \text{ch}(1') + \text{ch}(y^{-1}) = \\ &= \text{ch}(x) \cdot (\text{ch}(y) + \text{ch}(\bar{z})) + \text{ch}(1') + \text{ch}(y) = \\ &= 1(1+1) + 1 + 1 = 4. \end{aligned}$$

□

LEMA 3.

Neka je $\pi_n = \{t \in \pi : \text{ch}(t) < n\}$. Tada je $\{\pi_n : n \in \omega\}$ jedno-
nivekiranje od π .

DOKAZ

Sledi iz definicije niveliranja i karakterističnog
broja.

□

& 3. AKSIOMATIZABILNOST KLAZE S_ϕ

Da bi dokazali neaksiomatizabilnost klase S_ϕ , osta-
lo je naći semigrupu S tako da je za neko niveliranje
 $\{\pi_n : n \in \omega\}$ zadovoljen uslov (*) Teoreme 1.

U daljem, ako je S semigrupa, $s \in S$, onda

$$\rho_s = \{(x, x \cdot s) : x \in S\} \quad \text{i}$$

$$T(S) = \{\rho_s : s \in S\}.$$

Dokazaćemo da za semigrupu S možemo uzeti beskonačnu Boole-ovu
grupu. Naime, svaka takva grupa S ima sledeću važnu osobinu:
skup pravih funkcionalnih elemenata $PF(\phi(S))$ se poklapa sa
skupom $T(S)$ generatornih elemenata od $\phi(S)$. Dakle, za *svako*
niveliranje $\{\pi_n : n \in \omega\}$ važi

$$\pi_n(PF(\phi(S))) = \pi_n(T(S)).$$

LEMA 4.

Neka je S Boole-ova grupa i neka je F_0 Boole-ova podalgebra Boole-ove skupovne algebre $P(S)$, tako da je F_0 generisana skupom svih konačnih podskupova od S . Tada

$$\phi(S) = \{U\{\rho_a : a \in X\} : X \in F_0\}.$$

DOKAZ

Označimo sa R skup $\{U\{\rho_a : a \in X\} : X \in F_0\}$. Jasno, svaka relacija iz R pripada skupu $\phi(S)$. Pošto za sve različite elemente $a, b \in S$ važi $\rho_a \cap \rho_b = \emptyset$ i $\{\rho_a : a \in S\} = S^2$ onda imamo

$$(U\{\rho_a : a \in X\}) \cap (U\{\rho_b : b \in Y\}) = U\{\rho_c : c \in X \cap Y\},$$

$$\overline{(U\{\rho_a : a \in X\})} = U\{\rho_a : a \in \bar{X}\}.$$

Dakle, skup R je zatvoren u odnosu na Boole-ove operacije. Takođe, R je zatvoren u odnosu na $^{-1}$, jer za sve $X \subseteq S$, relacije $\sigma_X = U\{\rho_a : a \in X\}$ su simetrične. Na kraju, dokažimo da je R zatvoren u odnosu na kompoziciju relacija.

Za sve X, Y u F_0 važi

$$(U\{\rho_a : a \in X\}) \circ (U\{\rho_b : b \in Y\}) = U\{\rho_d : d \in XY\},$$

gde je $XY = \{xy : x \in X, y \in Y\}$. Tako, dovoljno je dokazati da je $XY \in F_0$ ako je $X \in F_0, Y \in F_0$. Primetimo da se F_0 sastoji od svih konačnih i kofinitnih podskupova od S (za $X \subseteq S$ kažemo da je *kofinitan* ako je \bar{X} konačan). Lako je videti da ako je X ili Y prazan skup, onda je i XY prazan i ako su X i Y konačni, onda je i XY konačan. Ako su $X, Y \neq \emptyset$ i X ili Y je kofinitan, recimo X je kofinitan tada je $XY \supseteq Xy$ za sve $y \in Y$. Tada $\overline{XY} \subseteq \overline{Xy}$. Medjutim, $|\overline{Xy}| = |\bar{X}|$ jer je S grupa. Tako, i XY je kofinitan. Tako, R je zatvoren u odnosu na sve relaciono-algebarske operacije.

Dakle, $\phi(S) = R$.

□

LEMA 5.

Neka je $t \in \pi_n$, gde je $\{\pi_n : n \in \omega\}$ niveliranje po karakterističnim brojevima, i neka je S beskonačna Boole-ova grupa.

Tada, za sve $\rho_1, \rho_2, \dots, \rho_k \in T(S)$ važi

(1) ako $t[\rho_1, \rho_2, \dots, \rho_k] = U\{\rho_a : a \in X\}$ tada $|X| < n$ ili $|\overline{X}| < n$.

DOKAZ

Dokazaćemo indukcijom po složenosti termova u π da za sve $\rho_1, \dots, \rho_k \in T(S)$ važi

(2) ako $t[\rho_1, \rho_2, \dots, \rho_k] = U\{\rho_a : a \in X\}$ tada
 $|X| \leq \text{ch}(t)$ ili $|\overline{X}| \leq \text{ch}(t)$.

To je dovoljno za dokaz (1) jer po pretpostavci $t \in \pi_n$, a to znači $\text{ch}(t) < n$.

Ako je t neka promenljiva ili neki simbol konstante, tada je tvrdjenje očigledno. Pretpostavimo da (2) važi za sve terme manje složenosti od t i dokažimo da (2) važi za t . Tada imamo sledeće mogućnosti:

$$t = t_1 \cap t_2, t = t_1 \cup t_2, t = \overline{t_1}, t = t_1^{-1} \quad \text{ili} \quad t = t_1 \circ t_2.$$

Ako je

$$t_i[\rho_1, \dots, \rho_k] = U\{\rho_a : a \in X_i\}, \quad i = 1, 2,$$

tada, na osnovu dokaza prethodne leme imamo da je

$$t = U\{\rho_c : c \in X\}$$

gde je $X = X_1 \cap X_2, X = X_1 \cup X_2, X = \overline{X_1}, X = X_1^{-1}$ ili $X = X_1 X_2$

respektivno. Po indukcijskoj hipotezi imamo

$$\begin{aligned} (|X_1| \leq \text{ch}(t_1) \quad \text{ili} \quad |\overline{X_1}| \leq \text{ch}(t_1)) \quad \text{i} \\ (|X_2| \leq \text{ch}(t_2) \quad \text{ili} \quad |\overline{X_2}| \leq \text{ch}(t_2)). \end{aligned}$$

Nije teško dokazati da zbog definicije karakterističnog broja, u svakom slučaju $|\bar{X}| \leq \text{ch}(t)$ ili $|X| \leq \text{ch}(t)$.

□

LEMA 6.

Neka je S beskonačna Boole-ova grupa i neka je $\{\pi_n : n \in \omega\}$ niveliranje po karakterističnim brojevima. Tada, za svaki $n \in \omega$ postoji relacija $\sigma_n \in \phi(S)$ tako da je

$$\sigma_n \notin \pi_n(\text{PF}(\phi(S))).$$

DOKAZ

Neka je $a_1, a_2, \dots, a_n, \dots$ niz različitih elemenata iz S . Neka je $X_n = \{a_1, a_2, \dots, a_n\}$ i $\sigma_n = U\{\rho_a : a \in X_n\}$. Prema Lemi 5. imamo da ako

$$U\{\rho_a : a \in X\} \in \pi_n(\text{PF}(\phi(S))) \quad \text{tada } |X| < n \text{ ili } |\bar{X}| < n.$$

Pošto je $|X_n| = n$, onda zaključujemo

$$\sigma_n \notin \pi_n(\text{PF}(\phi(S))).$$

□

TEOREMA 2.

Klasa S_ϕ semigrupnih relacionih algebri nije elementarna.

DOKAZ

Iz Teoreme 1. i Leme 6. sledi da klasa S_ϕ nije zatvorena u odnosu na ultrastepene, pa dakle nije elementarna.

□

& 4. ULTRAPROIZVODI I PRESLIKAVANJE R_a

U Glavi I smo videli da postoji vrlo tesna veza izmedju klase relacionih algebri i klase cilindričnih algebri. Videli smo da svakoj $A \in CA_\alpha$, $\alpha \geq 3$ možemo pridružiti strukturu $R_a A$, tako da je ta struktura relaciona algebra ako je $\alpha \geq 4$. Definisali smo klasu $M \subseteq CA_3$ koja ima osobinu da je preslikvanje $R_a: M \rightarrow RA$ surjektivna, i da indukuje "1-1" preslikavanje tipova izomorfizama elemenata od M na tipove izomorfizama elemenata od RA . U ovom paragrafu ćemo videti pod kojim uslovima se prenosi osobina "klasa nije elementarna" pomoću preslikavanja R_a . Na kraju ćemo, u tom kontekstu, videti šta možemo reći o klasi onih cilindričnih algebri iz M koje se preslikavaju pomoću R_a na klasu semigrupnih relacionih algebri S_ϕ .

Pošto za svaku relacionu algebru A postoji, do na izomorfizam jedinstvena, cilindrična algebra $B \in M$ tako da je $R_a(B) = A$, onda ima smisla uvesti sledeću oznaku: ako je $K \subseteq RA$, onda

$$R_a^{-1}(K) = \{B \in M : R_a(B) \in K\}.$$

Tu klasu zovemo *odgovarajuća klasa cilindričnih algebri* (u odnosu na K). U daljem ćemo pretpostaviti da je klasa K apstraktna tj. zatvorena u odnosu na izomorfizme.

TVRDIJENJE 1.

Neka je K klasa relacionih algebri koja nije zatvorena u odnosu na ultraproizvode. Ako za sve ultraproizvode $\prod_i A_i / D$ ($A_i \in R_a^{-1}(K)$) važi

$$(*) \quad R_a\left(\prod_i A_i / D\right) \cong \prod_i R_a A_i / D,$$

onda odgovarajuća klasa cilindričnih algebri $R_a^{-1}(K)$ nije elementarna.

DOKAZ

Pošto klasa K nije zatvorena u odnosu na ultraproizvode, onda postoje $B_i \in K (i \in I)$ i ultrafilter D nad I tako da

$$\prod_i B_i /_D \notin K.$$

Pošto za preslikavanje $Ra: M \rightarrow RA$ važi

$$Ra^*(M) = RA$$

onda za sve $i \in I$ postoji $A_i \in M$ tako da je

$$Ra(A_i) = B_i.$$

Napravimo ultraproizvod $\prod A_i /_D$, i dokažimo da $\prod A_i /_D \notin Ra^{-1}(K)$.

Znamo da $\prod A_i /_D \in Ra^{-1}(K)$ ako $Ra(\prod A_i /_D) \in K$.

Iz uslova tvrdjenja imamo

$$Ra(\prod A_i /_D) \cong \prod Ra A_i /_D = \prod B_i /_D \in K, \text{ dakle } \prod A_i /_D \in Ra^{-1}(K) \text{ pa } Ra^{-1}(K) \text{ nije elementarna.}$$

□ Uslov (*) Tvrdjenja 1. govori o tome da operator Ra treba da komutira sa operatorom ultraproizvoda Up . Ono što znamo da operator Ra komutira sa operatorom direktnog proizvoda:

$Ra^*PK = PRa^*K$, za $K \in CA_\alpha, \alpha \geq 3$ (videti [HMTII], str. 218, Lema 5.3.11.) i sa operatorom podalgebre S :

$$Ra^*SK = SRa^*K, \text{ za } K \in SNr_3CA_4$$

(videti [HMTII], str. 219, Corollary 5.3.13).

Pitamo se da li je

$$Ra^*UpK = UpRa^*K \text{ za } K \in M?$$

Dokazaćemo sledeće:

TEOREMA 3.

Neka su $A_i \in CA_\alpha, i \in I, \alpha \geq 3$. Tada za svaki ultrafilter D nad I važi da je

$$\prod_i Ra A_i /_D \text{ izomorfno podalgebri od } Ra(\prod_i A_i /_D).$$

DOKAZ

Pošto je nosač algebre KaA_i skup $Nr_2 A_i$, definišimo preslikavanje

$$\psi: \prod_i Nr_2 A_i / D \longrightarrow Nr_2(\prod_i A_i / D)$$

na sledeći način: ako je $x/D \in Nr_2 A_i / D$, onda

$$\psi(x/D) = \{y \in \prod_i A_i \mid \{i \in I : x_i = y_i\} \in D\}.$$

Primetimo da je $\psi(x/D)$ ustvari klasa elementa $x \in \prod_i Nr_2 A_i$ u algebri $\prod_i A_i / D$.

1. Dokažimo prvo da je $\psi(x/D) \in Nr_2(\prod_i A_i / D)$.

Po definiciji operatora Nr_2 , to važi samo ako je

$$C_\lambda(\psi(x/D)) = \psi(x/D), \text{ za sve } \lambda \geq 2 \text{ } (\lambda < \alpha).$$

Po definiciji operacije na ultraproizvodu, rezultat operacije C_λ na nekoj klasi se dobija tako što se uzme jedan predstavnik te klase, primeni se operacija na njega, pa na kraju uzmemo klasu čiji je on predstavnik.

Po definiciji preslikavanja ψ imamo da je

$$x \in \psi(x/D)$$

pa u $Nr_2(\prod_i A_i / D)$ važi :

$$C_\lambda(\psi(x/D)) = (C_\lambda x) / D = x / D, \text{ za } \lambda \geq 2, \text{ jer zbog } x \in \prod_i Nr_2 A_i,$$

za sve $\lambda \geq 2$ važi $C_\lambda x = x$.

2. Dokažimo da je ψ dobro definisano tj. ako $x/D = y/D$ u

$\prod_i Nr_2 A_i / D$ onda

$$\psi(x/D) = \psi(y/D).$$

Znamo da je

$$\psi(x/D) = \{z \in \prod_i A_i \mid \{i \mid x_i = z_i\} \in D\},$$

$$\psi(y/D) = \{u \in \prod_i A_i \mid \{i \mid y_i = u_i\} \in D\}.$$

Dokažimo recimo da je $\psi(x/D) \subseteq \psi(y/D)$.

Neka je $z \in \psi(x/D)$. Tada

$$\{i \in I \mid x_i = z_i\} = D_1 \in D.$$

Pošto je $x/D = y/D$ u $\prod \text{Nr}_2 A_i/D$ onda

$$\{i \in I \mid x_i = y_i\} = D_2 \in D.$$

Zbog osobine filtra D imamo da je $D_1 \cap D_2 \in D$ tj.

$$\{i \in I \mid x_i = y_i = z_i\} = D_1 \cap D_2 \in D.$$

Pošto je

$$\{i \in I \mid y_i = z_i\} \in D,$$

onda zbog osobine filtra D imamo da je

$$\{i \in I \mid y_i = z_i\} \in D,$$

pa onda $z \in \psi(y/D)$, što smo trebali dokazati.

3. Dokažimo da je ψ "1-1".

Neka su $x/D, y/D \in \prod \text{Nr}_2 A_i/D$ i neka

$$\psi(x/D) = \psi(y/D).$$

To znači

$$x \in \{u \in \prod A_i \mid \{i \mid x_i = u_i\} \in D\} = \{z \in \prod A_i \mid \{i \mid y_i = z_i\} \in D\}$$

$$\rightarrow x \in \{z \in \prod A_i \mid \{i \mid y_i = z_i\} \in D\}$$

$$\rightarrow \{i \mid y_i = x_i\} \in D \Rightarrow x/D = y/D \text{ u } \prod \text{Nr}_2 A_i/D.$$

4. ψ je trivijalno homomorfizam jer ako je $x \in \prod \text{Nr}_2 A_i$ onda ψ preslikava klasu koja sadrži x u $\prod \text{Nr}_2 A_i/D$ u klasu koja sadrži x u $\text{Nr}_2 \prod A_i/D$, a operacije u ultraproizvodima su definisane preko predstavnika odgovarajućih klasa.

□

Da li nekad može da se desi da je

$$\prod_i \text{Ra} A_i/D \cong \text{Ra} \prod A_i/D?$$

Može, recimo trivijalno ako je D glavni ultrafilter.

Pretpostavimo da je D neglavni ultrafilter. Tada možemo dokazati sledeće:

POSLEDICA 1.

Neka su $A_i \in CA_\alpha, (i \in I), \alpha \geq 3$, D neglavni ultrafilter na I . Tada

$$\prod_I Ra A_i / D \cong Ra \prod_I A_i / D$$

ako za svaki $x \in Nr_2 \prod_I A_i$ postoji element

$y \in \prod_I A_i$ sa osobinama

(i) $C_\lambda y = y$, za sve $\alpha > \lambda \geq 2$,

(ii) $\{i \in I \mid x_i = y_i\} \in D$.

DOKAZ

Uslovi (i) i (ii) nam daju da

$$(\forall x / D \in Nr_2 \prod_I A_i / D) (\exists y / D \in Nr_2 \prod_I A_i / D) \psi(y / D) = x / D$$

to znači da je preslikavanje ψ "na". Ostale osobine preslikavanja slede iz dokaza Teoreme 3.

□

HIPOTEZA 1.

Postoje algebre $A_i \in CA_\alpha, (i \in I), \alpha \geq 3$, tako da za neki (neglavni) ultrafilter D nad I

$$\prod_I Ra A_i / D \not\cong Ra \prod_I A_i / D.$$

□

Tvrđenje 1. nam daje jedan dovoljan uslov da neelementarnost klase $K \subseteq RA$ prenesemo na odgovarajuću klasu algebri $Ra^{-1}(K)$. Imajući u vidu Teoremu 1., možemo dokazati sledeće tvrdjenje:

TVRDJENJE 2.

Neka je klasa $K \subseteq RA$ takva da je $S(K) = K$, a nije zatvorena u odnosu na ultraproizvode. Tada odgovarajuća klasa cilindričnih algebri $Ra^{-1}(K)$ nije elementarna.

DOKAZ

Pošto klasa K nije zatvorena u odnosu na ultraproizvod, onda postoje $B_i \in K, i \in I$, tako da za neki ultrafilter D nad I

$$(1) \quad \prod B_i / D \notin K.$$

Neka su $A_i \in M(i \in I)$ takve algebre da

$$(2) \quad Ra(A_i) = B_i, \quad i \in I.$$

(Naravno, $A_i \in Ra^{-1}(K)$.)

Tada zbog Teoreme 1. imamo

$$\prod Ra A_i / D \cong Ra \prod A_i / D.$$

Pretpostavimo da je $\prod A_i / D \in Ra^{-1}(K)$. Onda $Ra(\prod A_i / D) \in K$, pa pošto $S(K) = K$ onda $\prod Ra A_i / D \in K$, ali to je kontradikcija sa (1) i (2). Tako, $Ra^{-1}(K)$ nije zavorena u odnosu na ultraproizvode, pa nije elementarna.

□

Šta možemo reći o odgovarajućoj klasi cilindričnih algebri $Ra^{-1}(S_\phi)$? Pošto klasa S_ϕ nije zatvorena u odnosu na podalgebre (vidi [mag], str.63), onda kriterijum za neelementarnost koji je dat u Tvrdjenju 2. ne možemo koristiti. Možemo dokazati sledeće:

POSLEDICA 2.

Klasa $Ra^{-1}(S_\phi)$ nije elementarna ako važi bar jedan od sledećih uslova:

(i) Neka je B beskonačna Boole-ova grupa, $A \in M$ tako da je $Ra(A) = \phi(B)$. Tada postoji neglavni ultrafilter D nad ω tako da $Ra(\prod A / D)$ nije semigrupna relaciona algebra.

(ii) Za svaku algebru $A \in Ra^{-1}(S_\phi)$ i svaki neglavni ultrafilter D nad ω važi

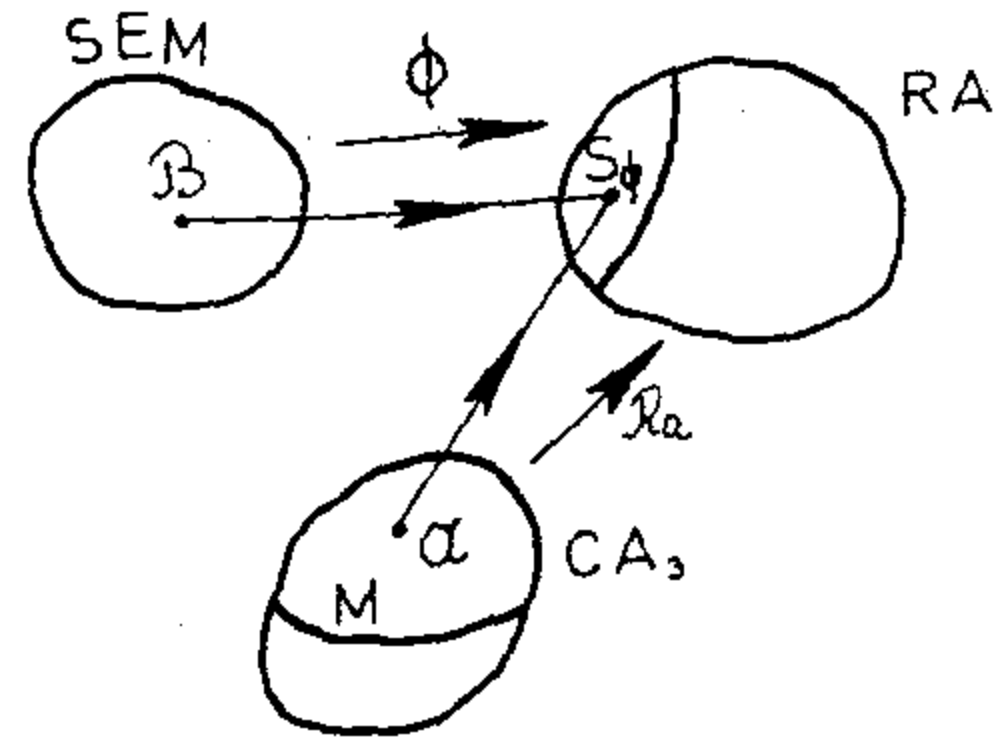
$$(*) \quad Ra(\prod A / D) \cong \prod Ra A / D.$$

- (iii) Za svaku beskonačnu Boole-ovu grupu B i svaki neglavni ultrafilter D nad ω važi da ako je $Ra(A) = \phi(B)$ onda

$$Ra(\prod_{\omega} A / D) \cong \prod_{\omega} Ra A / D.$$

DOKAZ

- (i) Pošto je $Ra(A) \in S_{\phi}$ to znači da je $A \in Ra^{-1}(S_{\phi})$. Ako postoji neglavni ultrafilter D nad ω tako da $Ra(\prod_{\omega} A / D) \in S_{\phi}$, to znači da $\prod_{\omega} A / D \in Ra^{-1}(S_{\phi})$, pa klasa $Ra^{-1}(S_{\phi})$ nije zatvorena u odnosu na ultraste-pene.



Slika br. 10.

- (ii) Ako za svaku algebru $A \in Ra^{-1}(S_{\phi})$ važi relacija (*), uzmimo da je A takva algebra da je za neku beskonačnu Boole-ovu grupu

$$Ra(A) = \phi(B).$$

Iz dokaza Teoreme 2. (odnosno Teoreme 1. i Leme 6.) znamo da je za svaki neglavni ultrafilter D nad ω ,

$$\prod_{\omega} \phi(B) / D \notin S_{\phi}.$$

Imamo dalje

$$Ra(\prod_{\omega} A / D) \cong \prod_{\omega} Ra A / D = \prod_{\omega} \phi(B) / D \notin S_{\phi},$$

pa znači

$$\prod_{\omega} A / D \notin Ra^{-1}(S_{\phi})$$

a to znači da klasa $Ra^{-1}(S_{\phi})$ nije elementarna.

- (iii) Videti dokaz za (ii).

□

NAPOMENA U uslovima (i) i (iii) zahteva se da ako je B neka beskonačna Boole-ova grupa, onda postoji algebra $A \in M$ takva da važi uslov $Ra(A) = \phi(B)$. Takva algebra A postoji ne samo za bilo koju beskonačnu Boole-ovu grupu B , nego za svaku semigrupu S (tj. za svaki $S \in SEM$, postoji $A \in M$ tako da je $Ra(A) = \phi(S)$). To sledi iz činjenice da je za svaku semigrupu S , $\phi(S)$ relacionala algebra, a $Ra^*(M) = RA$. Razlog, zašto su uslovi (i) i (iii) iskazani za beskonačnu Boole-ovu grupu B (a ne za proizvoljnu semigrupu S) jeste činjenica da smo neelementarnost klase S_ϕ dokazali upravo pomoću takvih specijalnih semigrupa.

HIPOTEZA 2.

Neka je B beskonačna Boole-ova grupa, i $A \in M$ tako da je $Ra(A) = \phi(B)$. Tada za svaki neglavni ultrafilter D nad ω važi da $Ra(\prod_{\omega} A / D)$ nije semigrupna relacionala algebra.

□

HIPOTEZA 3.

Klasa $Ra^{-1}(S_\phi)$ nije elementarna.

□

Naravno, potvrđan odgovor na Hipotezu 2. potvrđuje ujedno i Hipotezu 3, a obratno ne važi.

& 5. AKSIOMATIZABILNOST KLASE UNIVERZALNIH ALGEBRI

Cilj ovog paragrafa je da uopštimo metod dokaza Teoreme 1. na slučaj univerzalnih algebri.

Pojmovi koji se tiču niveliranja su potpuno analogni kao u slučaju relacionih algebri. Ako je L neki jezik prvog reda (bez relacijskih simbola) onda sa π^L označimo skup

svih termova na tom jeziku. Ako fiksiramo jezik L , onda umesto π^L možemo pisati samo π .

DEFINICIJA 1'

Neka je π skup svih termova na jeziku L . Za familiju $\{\pi_n : n \in \omega\} \subseteq \mathcal{P}(\pi)$ kažemo da je *niveliranje* skupa π ako važi

$$(1) \quad n \leq m \rightarrow \pi_n \subseteq \pi_m$$

$$(2) \quad \cup\{\pi_n : n \in \omega\} = \pi.$$

□

PRIMERI

Videti Primere 1. i 2. u & 2. ove Glave.

□

Neka je A neka univerzalna algebra, $X \subseteq A$. Kao i kod relacionih algebri, $\pi_n(X)$ znači skup svih onih elementa iz A koji se mogu dobiti kao vrednost nekog terma iz π_n nad skupom X .

LEMA 1'

Neka je $\{\pi_n : n \in \omega\}$ neko niveliranje skupa termova jezika L , A univerzalna algebra jezika L , $G \subseteq A$. Tada

$$G \text{ generiše } A \text{ akko } A = \cup_{n \in \omega} \pi_n(G).$$

DOKAZ

Sledi direktno iz definicije generatornog skupa neke algebre i osobine (2) iz definicije niveliranja.

□

U literaturi su poznate razne varijante sledeće definicije.

DEFINICIJA 4.

Neka je A univerzalna algebra jezika L . Za skup $B \subseteq A$ kažemo da je *definabilan u* A ako postoji formula $\varphi(x)$ na jeziku L tako da je za sve $b \in A$

$$b \in B \text{ akko } A \models_{x=b} \varphi(x).$$

U tom slučaju kažemo da je B *definabilan preko* $\varphi(x)$ u A .

□

PRIMER 4.

Neka je $Z = (Z, +)$ aditivna grupa celih brojeva. Tada je skup parnih brojeva P definabilan u Z jer

$$a \in P \text{ akko } Z \models_{x=a} (\exists y)(y+y=x).$$

□

PRIMER 5.

Neka je $N = (N, \cdot, 1)$ gde je $N = \omega \setminus \{0\}$, a \cdot obično množenje. Skup prostih brojeva N_p je definabilan u tom monoidu jer

$$a \in N_p \text{ akko } N \models_{x=a} x \neq 1 \wedge (\forall y)((\exists k)(k \cdot y = y) \Rightarrow (y=1 \vee y=x)).$$

□

Neka je A algebra jezika L , $\varphi(x)$ formula na tom jeziku. Označimo sa $\varphi\{A\}$ skup svih elemenata $a \in A$ za koje važi

$$A \models_{x=a} \varphi(x).$$

LEMA 7.

Neka je A univerzalna algebra jezika L . Skup $B \subseteq A$ je definabilan u A akko postoji formula $\varphi(x)$ na jeziku L tako da je $B = \varphi\{A\}$.

DOKAZ

Sledi iz definicije definabilnosti.

□

TEOREMA 4.

Neka je K klasa univerzalnih algebri jezika L , π skup svih termova jezika L , $\{\pi_n : n \in \omega\}$ jedno niveliranje od π . Neka postoji formula $\varphi(x)$ na L tako da

- (i) svaka algebra $A \in K$ je generisana skupom $\varphi\{A\}$,
- (ii) postoji $A \in K$ tako da

$$(\forall n \in \omega)(\exists a_n \in A)(a_n \notin \pi_n(\varphi\{A\})).$$

Tada klasa K nije elementarna.

DOKAZ

Neka je $A \in K$ algebra iz uslova (ii), D neki neglavni ultrafilter nad ω . Dokazaćemo da

$$B = \prod_{\omega} A / D \notin K.$$

Zbog uslova (ii) imamo da je

$$a = (a_n : n \in \omega) / D \in B.$$

Pretpostavimo da $B \in K$.

Tada zbog uslova (i) i Leme 1' imamo da postoji $n \in \omega$ tako da je

$$a \in \pi_n(\varphi\{B\}).$$

To znači da je

$$a = t[f^1, f^2, \dots, f^k]$$

za neki term $t \in \pi_n$ i $f^1, f^2, \dots, f^k \in \varphi\{B\}$.

Zbog definicije ultraproizvoda

$$D_1 = \{i \in \omega : a_i = t[f_i^1, f_i^2, \dots, f_i^k]\} \in D.$$

Pošto je

$$B \models \varphi(x), \quad \text{za } j=1, 2, \dots, k, \\ x = f^j$$

a formula φ je prvog reda, onda zbog teoreme Loša imamo

$$\{i \in \omega \mid A_i \models \varphi[f_i^j]\} \in D.$$

Drugim rečima,

$$A_1 = \{i \in \omega \mid f_i^1 \in \varphi\{A\}\} \in D$$

$$A_2 = \{i \in \omega \mid f_i^2 \in \varphi\{A\}\} \in D$$

\vdots

$$A_k = \{i \in \omega \mid f_i^k \in \varphi\{A\}\} \in D.$$

Zbog osobine ultrafiltra D imamo

$$\bigcap \{A_s \mid s=1, 2, \dots, k\} = D_2 \in D,$$

pa pošto je $D_1 \in D$ onda $D_1 \cap D_2 \in D$.

Pošto je D neglavni ultrafilter, onda je svaki $X \in D$ beskonačan. Imamo dakle da postoji beskonačno mnogo indeksa $j \in \omega$ takvih da je

$$f_j^1, f_j^2, \dots, f_j^k \in \varphi\{A\}, \quad a_j = t[f_j^1, f_j^2, \dots, f_j^k].$$

Tako,

(*) $a_j \in \pi_n(\varphi\{A\})$ za beskonačno mnogo indeksa j .

ali, zbog pretpostavke (ii) teoreme imamo

$$a_s \notin \pi_s(\varphi\{A\}) \text{ za } s > n.$$

Pošto je onda $\pi_n \subseteq \pi_s$, to implicira

$$a_s \notin \pi_n(\varphi\{A\}) \text{ za sve } s > n,$$

što je kontradikcija sa (*).

Tako, $\mathcal{B} \notin K$ i K nije elementarna.

□

Primetimo da uslov (i) ove teoreme nije suviše jak, jer za svaku algebru A postoji formula $\varphi(x)$ tako da je A generisano sa $\varphi\{A\}$. Naime, za $\varphi(x)$ možemo uzeti formulu $x \approx x$. U slučaju semigrupnih relacionih algebri za $\varphi(x)$ možemo uzeti formulu

$$[(x^{-1} \circ x) \cdot 1 \approx x^{-1} \circ x] \wedge [(x \circ x^{-1}) \cdot 1 \approx 1].$$

U tom slučaju Teorema 1. jeste na neki način posledica ove poslednje teoreme.

□ □ □

GLAVA III

ODLUČIVOST

Osnovni zadatak ove glave jeste da se uopšte metode dokaza iz [mag] koje su dovele do rezultata o nerešivosti problema reči za relacione algebre. Glavni zaključak do koga smo došli jeste da je uloga semigrupa u problemima odlučivosti često suštinska. Teorema 4. daje takav pristup problemima odlučivosti da omogućuje dobijanje rezultata o neodlučivosti za čitav niz klasa algebri na uniforman način. Na primer, na osnovu te teoreme mi dobijamo nov rezultat neodlučivosti za neke klase algebri binarnih relacija (Teorema 5.), dobijamo nove, jednostavne dokaze klasičnih rezultata (Teorema 6, Posledica 4), zatim pomoću univerzalno-algebarskog pristupa teoriji formalnih jezika dobijamo nove rezultate neodlučivosti i o algebrama jezika (Teorema 8.), kao i nove rezultate o dinamičkim logikama (Teorema 10.).

Pored toga, u prvom paragrafu ove glave se može naći pregled nekih najpoznatijih rezultata neodlučivosti. U drugom paragrafu je data veza medju problemima odlučivosti. U Definiciji 7. uvedeno preslikavanje Γ kao i Lema 1. omogućuju da se za problem reči nadje takva ekvivalentna forma koja se uklapa u opštu šemu definicije problema odlučivosti. Pošto u literaturi nigde nismo našli dokaz te ekvivalentnosti, u ovom radu smo dali jedan dokaz te činjenice (Teorema 1.). Lema 2. i Posledica 2. nam omogućuje da dobijemo nove dokaze dva rezultata o neodlučivosti za klasu relacionih algebri (Posledica 3. i Teorema 3.).

& 1. PROBLEMI ODLUČIVOSTI

Matematički precizna-definicija intuitivnog pojma "algoritama" bila je implicitno data u radu Kurt Gödel-a o formalno neodlučivoj rečenici u aritmetici, godine 1931. Tokom tridesetih godina, u radovima matematičara Alonzo Church, Stephen Kleene, Barkley Rosser i Alfred Tarski, Gödelova ideja je prerasla u pojam rekurzivne funkcije. Po opšte prihvaćenoj tezi Church-a, pojam efektivnog algoritma je ekvivalentan pojmu rekurzivne funkcije. Sa takvim konceptima postalo je moguće dokazati da su mnoge poznate teorije neodlučive (ne-rekurzivne) tj. da ne postoji efektivni algoritam (rekurzivna funkcija) koji bi omogućio da se odredi koje rečenice pripadaju datoj teoriji, a koje ne.

U opštem slučaju, ako je Σ skup nekih rečenica na jeziku L prvog reda, kažemo da je Σ *odlučiv* ako postoji algoritam koji za bilo koju rečenicu φ na L odlučuje da li φ pripada Σ ili ne. Prelazak na rekurzivne funkcije je jasan, kada je jezik L konačan ili prebrojiv, jer tada svakoj rečenici možemo opredeliti prirodan broj (tzv. Gödelov broj), pa je skup Σ odlučiv akko je skup Gödelovih brojeva rečenica iz Σ rekurzivan (tj. ako je karakteristična funkcija tog skupa rekurzivna). (Postoji više standardnih načina da se ta Gödelova numeracija uradi, ali svi oni dovode do istog rezultata). Ako je L bilo koji jezik, Σ skup rečenica na L , onda kažemo da je Σ odlučiv akko za svaki konačan jezik L' , skup svih rečenica iz Σ na jeziku L' jeste odlučiv. Skup Σ je *neodlučiv* akko Σ nije odlučiv.

Prva vrsta problema odlučivosti što ćemo navesti jeste problem odlučivosti elementarne teorije.

DEFINICIJA 1.

Neka je K klasa modela jezika L prvog reda. Kažemo da je *elementarna teorija klase K odlučiva* ako je skup

$$\text{Th}(K) = \{\varphi \mid K \models \varphi, \varphi \text{ je rečenica na jeziku } L\}$$

odlučiv.

□

Još 1936. je Rosser dokazao, da je teorija aritmetike prirodnih brojeva neodlučiva. Od 1950-tih godina postalo je jasno, da je većina poznatih elementarnih teorija neodlučiva (vidi Tabelu 1.).

NEODLUČIVE TEORIJE

1. Aritmetika prirodnih brojeva	Rosser, 1936
2. Predikatski račun	Church, 1963
3. Grupe	Tarski, 1949
4. Proste grupe	Eršov, 1964
5. Polugrupe	Tarski, 1949
6. Komutativne polugrupe	Tarski, 1949
7. Prsteni	Tarski, 1949
8. Integralni domeni	Tarski, 1949
9. Polja	D. Robinson, 1949
10. Mreže	Tarski, 1949
11. Modularne mreže	Tarski, 1949
12. Distributivne mreže	Gržegorčik, 1951

Tabela 1.

Mogli bi reći, da je svaka iole sadržajnija teorija neodlučiva. Taj zaključak bi bio donet brzopleto. Naime, postoje odlučive teorije, čiji modeli nimalo nisu trivijalni (vidi Tabelu 2.)

ODLUČIVE TEORIJE

1. Ablove grupe	Šmeleva,	1949
2. Algebarski zatvorena polja	Tarski,	1949
3. Realno zatvorena polja	Tarski,	1949
4. Boole-ove algebre	Tarski,	1949
5. Linearno uredjeni skupovi	Erenfojht,	1959
6. Sabiranje prirodnih brojeva	Presburger,	1929
7. Vektorski prostori na kon. poljem	Eklof, Fisher	
8. Varijetet generisan primarnom alg.	Eršov,	1964
9. Prsteni koji zadovoljavaju $x^m \approx x$	Comer,	1974
10. Rez. konačni varijeteti monadičnih algebri	Comer,	1974
11. Rez. kon. varijeteti relac. alg.	Burris, Werner,	1979
12. Rez. kon. varijeteti $CA_\alpha, \alpha < \omega$	Burris, Werner,	1979

Tabela br. 2.

Problem opisivanja odlučivih klasa algebri je daleko od konačnog rešenja. Problem nije potpuno rešen ni u slučaju varijeteta. Nedavno je dat opis odlučivih lokalno konačnih varijeteta (vidi [BMcK] i [McKV]).

Druga vrsta problema odlučivosti je problem odlučivosti jednakosne teorije.

DEFINICIJA 2.

Neka je V varijetet na jeziku L . Kažemo da V ima *odlučivu jednakosnu teoriju* ako je skup

$$Eq(V) = \{e \mid V \models e, e \text{ je identitet na } L\} \text{ odlučiv.}$$

□

Može se reći da je izučavanje jednakosnih teorija i tzv. jednakosne logike u suštini počela 1935. godine, radovima Birkhoffa. Te godine Birkhoff je dokazao dve "velike" teoreme. Prva teorema govori o ekvivalentnosti varijeteta i jednakosnih klasa. Druga je analogon Gödelove teoreme o potpunosti i daje potpun sistem aksioma za jednakosnu logiku (videti recimo [BS]).

O tome, ko je dao prve rezultate o neodlučivosti konačno baziranih jednakosnih teorija, (tj. teorija sa konačno mnogo aksioma), mišljenja su podeljena - i to uglavnom zbog toga što pedesetih godina mnogi matematičari nisu redovno objavljivali svoje rezultate u časopisima (o tome videti u [TG] u Sect. 8.7.). Neki smatraju da pravo na prvenstvo ima rezultat Tarskog iz 1953. o neodlučivosti jednakosne teorije relacionih algebri. Drugi daju prednost Markovu, Postu čiji rezultati iz 1947. sadrže implicitno i rezultate o neodlučivosti nekih jednakosnih teorija sa jednom binarnom operacijom i konačno mnogo konstanti. Medjutim, njihovi rezultati su dati u terminima problema reči, a veza izmedju problema reči i jednakosne teorije se nije prepoznala još dugo vremena. Maljcev je 1966. pokazao da postoje konačno bazirane neodlučive jednakosne teorije sa samo dve unarne operacije, i

da su razne konačno bazirane jednakosne teorije grupa i kvazigrupa neodlučive. Perkins je 1966. dao primer neodlučive jednakosne teorije grupoida, a Murski \check{y} je 1968. prezentirao konačno baziranu neodlučivu teoriju semigrupa. Napomenimo, da je jednakosna teorija grupa odlučiva.

Što se tiče novijih rezultata, dokazano je da je jednakosna teorija cilindričnih algebri dimenzije 2 odlučiva (Henkin, Dana Scott). Ako je $3 \leq \alpha \leq \omega$ jednakosna teorija od CA_α je neodlučiva (Tarski, Maddux). Jedan od najnovijih rezultata dobio je R. Freese: jednakosna teorija modularnih mreža je neodlučiva. Interesantno je, da je jednakosna teorija varijeteta svih mreža odlučiva (Whitman).

Sledeći problem odlučivosti koji ćemo navesti, problem reči, jeste nešto drugačiji od prethodna dva. Za preciznu definiciju problema reči potrebni su nam neki novi pojmovi.

U daljem ćemo sa L označiti neki jezik prvog reda koji sadrži simbol identiteta \approx i nema relacijske simbole. Ako je G skup novih konstantnih simbola ($L \cap G = \emptyset$), onda sa L_G označavamo jezik $L \cup G$. U opštem slučaju, simbol iz G i njegovu interpretaciju označavamo istim slovom. Neka je A algebra i $G \subseteq A$. Tada sa A_G označavamo algebru $(A, x)_{x \in G}$. Ako je R skup identiteta na jeziku L_G , bez promenljivih, onda uredjen par (G, R) zovemo *prezentacija* u L_G .

DEFINICIJA 3.

Neka je θ skup formula na jeziku $L, K = \text{mod}(\theta)$, i (G, R) neka prezentacija u L_G . Za neku algebru A na jeziku L kažemo da je *prezentirana* sa (G, R) u K ako važe sledeći uslovi:

- (i) A je generisano sa G
- (ii) $A_G \models \theta \cup R$
- (iii) Za svaki identitet e u L_G , bez promenljivih važi
ako $A_G \models e$ onda $\theta \cup R \models e$.

□

Ako je neka algebra A prezentirana sa (G,R) u K , onda ćemo pisati $A = P_K(G,R)$. Za algebru B kažemo da je *konačno prezentirana* u K ako postoje konačni skupovi G i R tako da je B prezentirana sa (G,R) u K . Primetimo da je algebra prezentirana sa (G,R) u K jedinstvena do na izomorfizam.

PRIMER 1.

Neka je (G,R) prezentacija u L_G . Neka je θ skup identiteta jezika L i \hat{V} varijetet definisan skupom $\theta \cup R$. Tada, redukt algebre $F_{\hat{V}}(\emptyset)$ do jezika L jeste algebra prezentirana sa (G,R) u $V = \text{mod}(\theta)$.

□

U ovom primeru θ ne mora biti skup identiteta. Ako je θ skup formula na jeziku L , i ako je $K = \text{mod}(\theta \cup R)$ onda, pod uslovom da $F_K(\emptyset)$ postoji, njen redukt do jezika L jeste algebra prezentirana sa (G,R) u $K = \text{mod}(\theta)$. Medjutim, $F_K(\emptyset)$ ne postoji uvek.

DEFINICIJA 4.

Neka je θ skup identiteta na jeziku L u $K = \text{mod}(\theta)$, a algebra konačno prezentirana sa (G,R) u K . *Problem reči* za $A = P_K(G,R)$ u K pita da li postoji algoritam koji za svaki identitet e na L_G , bez promenljivih, rešava da li važi $A_G \models e$ ili ne. Ako takav algoritam postoji, problem reči za A je *rešiv*; u suprotnom, kažemo da je problem reči za A *nerešiv*.

NAPOMENA 1.

Primetimo da, zbog definicije konačno prezentirane algebre, imamo da za svaki identitet e u L_G , bez promenljivih, važi

$$A_G \models e \quad \text{akko} \quad \theta \cup R \models e.$$

Zbog teoreme kompletности jednakosne logike, umesto "semantičke rampe" \models možemo staviti "sintaktičku rampu" \vdash .

□

NAPOMENA 2.

Neka je θ skup identiteta na jeziku L i V varijetet definisan sa θ . Neka je A algebra prezentirana sa (G, \emptyset) u V , gde je G neki prebrojiv skup (novih) simbola konstanti. Algebra A nije konačno prezentirana sa (G, \emptyset) , ali, se problem reči za A u V može definisati na isti način kao da je A konačno prezentirana. Tada je problem reči za A u V ekvivalentan sa problemom odlučivosti jednakosne teorije varijeteta V . Pošto je algebra A izomorfna sa slobodnom algebrom $F_V(\omega)$, često se problem jednakosne teorije za V zove i problem reči za "slobodne objekte" u V .

□

DEFINICIJA 5.

Neka je θ skup identiteta na jeziku L i $K = \text{mod}(\theta)$.

Tada

(W.P.I) *Problem reči za K na prvom nivou* pita da li postoji jedan univerzalan algoritam koji rešava problem reči za sve konačno prezentirane algebre u K .

(W.P.II) *Problem reči za K na drugom nivou* pita da li za svaku konačno prezentiranu algebru A u K postoji algoritam koji rešava problem reči za A u K .

□

Prvi rezultati o problemu reči dobijeni su na drugom nivou. 1947. Post i Markov su dokazali da postoji konačno prezentirana semigrupa sa nerešivim problemom reči. Kasnije je Cejtin dao jednostaviji primer.

PRIMER 2. (Cejtin)

Neka je $G = \{a, b, c, d, e\}$

$R = \{ac \approx ca, ad \approx da, bc \approx cb, bd \approx db, \\ abac \approx abace, eca \approx ac, edb \approx be\}.$

Neka je A semigrupa prezentirana sa (G, R) u varijetetu svih semigrupa. Može se dokazati da A ima nerešiv problem reči.

□

Godine 1955. Boone i Novikov su dali primer konačno prezentirane grupe sa nerešivim problemom reči. G. Hutckinson i Lipshitz su dokazali da ni modularne mreže nemaju rešiv problem reči na drugom nivou. Zanimljivo je primetiti da varijetet svih mreža ima rešiv problem reči na prvom (pa znači i na drugom) nivou (Evans). Zar to ne znači da i svaka modularna mreža ima rešiv problem reči? Ne. Objašnjenje te prividne protivrečnosti jeste sledeće: rešivost problema reči za mreže znači da svaka konačno prezentirana mreža ima rešiv problem reči. Činjenica da postoji konačno prezentirana modularna mreža L sa nerešivim problemom reči znači samo da ta mreža L nije konačno prezentirana u varijetetu svih mreža.

Interesantno je primetiti kako dodavanje komutativnog i asocijativnog zakona utiče na rešivost problema reči.

NEREŠIV W.P.I	REŠIV W.P.I
GRUPE	ABELOVE GRUPE KVAZIGRUPE
PRSTENI	KOMUTAT. PRSTENI NE-ASOC. PRSTENI
SEMIGRUPE	KOMUTAT. SEMIGR.
MODULARNE MREŽE	MREŽE

Tabela 3.

Slobodno govoreći, mogli bi reći da dok komutativnost doprinosi rešavanju problema reči, asocijativnost otežava rešavanje.

& 2. VEZA MEDJU PROBLEMIMA ODLUČIVOSTI

Kakva je veza medju problemima elementarne teorije, jednakosne teorije i problema reči? Ono što je jasno iz samih definicija, jeste da rešivost problema elementarne teorije nekog varijeteta povlači i odlučivost jednakosne teorije. Obratno ne važi. Na primer, grupe imaju odlučivu jednakosnu teoriju, a elementarna teorija je neodlučiva. Dalje, ako je za neki varijetet problem reči rešiv na prvom nivou, on je rešiv i na drugom nivou. Primer klase (koja nije varijetet) konačno prezentiranih algebri za koju je problem reči rešiv na drugom nivou a na prvom nije, navodi Mostowski u [Mos 73]: ako sa \mathcal{V} označimo skup svih konačno prezentiranih grupa sa rešivim problemom reči, onda postoji skup $\Sigma \subset \mathcal{V}$ za koji ne postoji uniforman algoritam za rešavanje problema reči.

U radu [MNS] se navode tri varijeteta koji imaju osobinu da je problem reči na drugom nivou rešiv, a na prvom nije. Prvi varijetet je konačnog tipa (ima konačno mnogo operacija) i ima konačnu bazu (definisan je sa konačno mnogo aksioma). Drugi varijetet je konačnog tipa sa rekurzivnom bazom, s tim da definicione jednakosti ne sadrže promenljive. Na kraju, za one koji su zadovoljni i varijetetom sa beskonačno mnogo fundamentalnih operacija, navodi se primer varijeteta koji ima jednu konstantu, jednu binarnu operaciju i prebrojivo mnogo unarnih operacija. Taj poslednji varijetet je ustvari nešto modifikovan primer koji je preuzet od Wells-a (Wells, B., Pseudorecursive varieties and their word problems, Ph. D. thesis, University of California, Berkley, 1982, str. 161). Pošto je

taj poslednji varijetet neuporedivo jednostavnije definisan od prethodna dva, navodimo njega.

PRIMER 3. (Wells, videti [MNS])

Neka je V varijetet sa konstantom 0 , binarnom operacijom \cdot , i prebrojivo mnogo unarnih operacija h_n ($n \in \omega$) koji zadovoljava sledeće identitete:

$$x \cdot y \approx y \cdot x$$

$$x \cdot (y \cdot z) \approx (x \cdot y) \cdot z$$

$$x \cdot 0 \approx 0$$

$$x^2 \approx 0$$

$$x \cdot h_n(y) \approx 0, \text{ za sve } n \in \omega,$$

$$h_n(h_n(x)) \approx h_n(x), \text{ za sve } n \in \omega,$$

$$h_n(h_k(x)) \approx 0, \text{ za sve } n \neq k$$

$$h_{m_n}^n(x_1 \cdot x_2 \cdot \dots \cdot x_{m_n}) \approx 0,$$

gde je $\{m_n : n \in \omega\}$ jedno rekurzivno nabranjanje ("recursive listing") nekog nerekurzivnog skupa X .

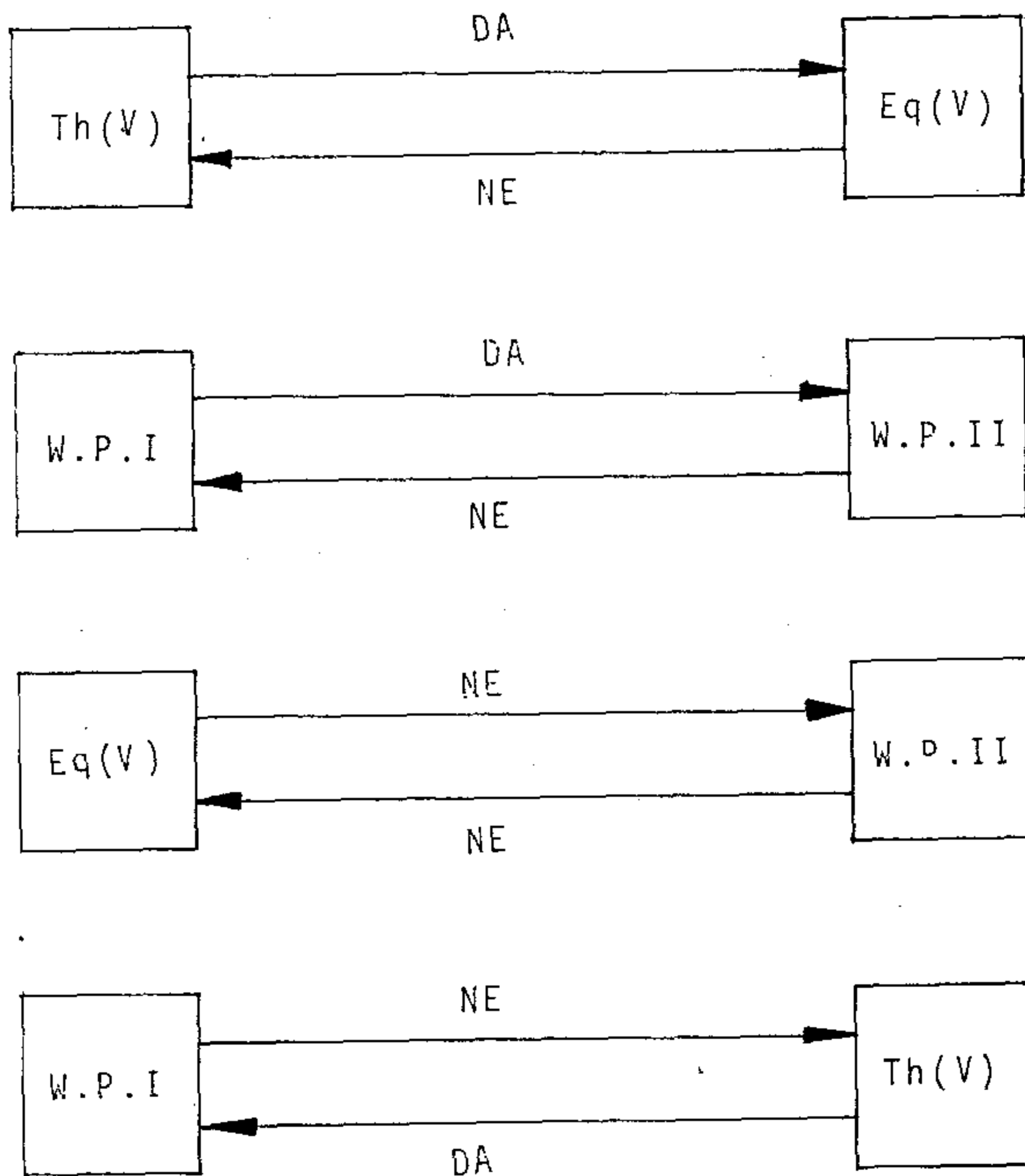
Tada varijetet V ima nerešiv problem reči na prvom nivou, a rešiv problem reči na drugom nivou.

Kakva je veza izmedju problema jednakosne teorije i problema reči? U opštem slučaju iz činjenice da je problem reči za V nerešiv (na prvom ili drugom nivou) još ne sledi neodlučivost jednakosne teorije od V . Za primer možemo uzeti recimo varijetet svih grupa (W.P.I i W.P.II su nerešivi a jednakosna teorija je odlučiva). Medjutim, ta implikacija važi recimo za sve varijetete sa EDP C (vidi [BP82]). Da li važi obratno? ~~Da li iz neodlučivosti jednakosne teorije sledi nerešivost problema reči na drugom nivou?~~ U opštem slučaju

ne sledi, jer neodlučivost jednakosne teorije varijeteta V znači da je "problem reči za $F_V(\omega)$ " nerešiv, ali ta algebra nije konačno prezentirana u V .

Za kontraprimer koji potvrđuje da iz neodlučivosti jednakosne teorije ne sledi nerešivost problema reči na drugom nivou, možemo uzeti gore pomenuti Primer 3. (videti [MNS], str. 60).

REŠIVOST



Slika br. 11.

Primer varijeteta koji pokazuje da iz neodlučivosti elementarne teorije ne sledi nerešivost problema reči jeste varijetet komutativnih semigrupa (elementarna teorija je neodlučiva, a W.P.I rešiv). Da li obratno važi? Da li iz nerešivosti problema reči sledi neodlučivost elementarne teorije? Da. Da bi to dokazali, problem reči na prvom nivou ćemo transformisati u takav oblik, koji će biti pogodan za razmatranje. U tom ekvivalentnom obliku W.P.I je mnogo sličniji problemima elementarne odnosno jednakosne teorije.

DEFINICIJA 6.

(i) Ako su e_1, e_2, \dots, e_n, e identiteti na jeziku L , onda formulu

$$e_1 \wedge e_2 \wedge \dots \wedge e_n \Rightarrow e$$

zovemo *kvazi-identitet*. $Q(L)$ je oznaka za skup svih kvazi-id.na jez. L .

(ii) Neka je V varijetet na jeziku L . Kažemo da je problem kvazi-identiteta za V *rešiv (odlučiv)* ako je skup

$$Q(V) = \{q \mid V \models q, q \text{ je kvazi-ident. na } L\} \text{ odlučiv.}$$

□

Ono što se može dokazati jeste da za svaki varijetet, problem kvazi-identiteta je ekvivalentan sa problemom reči na prvom nivou (videti [Malj58]). Pošto u literaturi nismo našli ni jedan dokaz te činjenice, a kasnije ćemo koristiti u ovom radu, dajemo jedan dokaz.

Glavna ideja dokaza te ekvivalencije je sledeća: Svakom $q \in Q(L)$ pridružujemo uredjenu trojku $\Gamma(q) = (G^q, R^q, i^q)$, gde je R^q konačan skup identiteta a i^q identitet na jeziku L_{G^q} , bez promenljivih. Pokazaćemo da je problem, da li kvazi-identitet q važi u svakoj algebri iz K ekvivalentan sa problemom da li identitet i^q važi u algebri prezentiranoj sa (G^q, R^q) u K .

U daljem neka je $G^\infty = \{g_0, g_1, \dots, g_n, \dots\}$ beskonačan

prebrojiv skup novih konstantnih simbola ($G^\infty \cap L = \emptyset$). Možemo pretpostaviti da ako je (G, R) konačna prezentacija tada $G \subseteq G^\infty$. Neka je $t = t(x_0, \dots, x_n)$ term čije su promenljive iz skupa $\{x_0, \dots, x_n\}$. Označimo sa $t(g_0, \dots, g_n)$ term konstruisan iz t zamenom svakog pojavljivanja promenljive x_i u t sa odgovarajućim simbolom g_i ($i \in \{0, 1, \dots, n\}$). Preslikavanje γ skupa $Eq(L)$ tj. identiteta na jeziku L , u skup $Eq(L_{G^\infty})$ definišemo na sledeći način:

ako je $t_1 = t_1(x_0, \dots, x_n)$ i $t_2 = t_2(x_0, \dots, x_n)$ onda

$$\gamma(t_1 \approx t_2) = t_1(g_0, \dots, g_n) \approx t_2(g_0, \dots, g_n).$$

Drugim rečima, preslikavanje γ zamenjuje u datom identitetu svaku promenljivu sa odgovarajućim konstantnim simbolom. Primetimo da je preslikavanje γ definisano sintaktički i da se term $t(g_0, \dots, g_n)$ razlikuje od vrednosti $t[g_0, \dots, g_n]$ terma t u valuaciji (g_0, \dots, g_n) .

Sada ćemo definisati preslikavanje Γ koje svakom kvazi-identitetu $q \in Q(L)$ pridružuje uredjenu trojku (G^q, R^q, i^q) .

DEFINICIJA 7.

Neka je $q \in Q(L)$ tako da je $q = e_1 \wedge e_2 \wedge \dots \wedge e_n \Rightarrow e$;

$e_1, e_2, \dots, e_n, e \in Eq(L)$ i neka je $X = \{x_{i_0}, x_{i_1}, \dots, x_{i_k}\}$,

$i_j \in \omega$, skup svih promenljivih formule q . Tada neka je

$$\Gamma(q) = (G^q, R^q, i^q)$$

gde je

$$G^q = \{g_{i_0}, g_{i_1}, \dots, g_{i_k}\},$$

$$R^q = \{\gamma(e_j) \mid j = 1, 2, \dots, n\},$$

$$i^q = \gamma(e).$$

□

Iz definicije preslikavanja Γ se vidi da je $G^q \subset G^\infty$, $R^q \subset E_q(L_G q)$ i $i^q \in E_q(L_G q)$. Primetimo takodje da je Γ dobro definisano i da je "1-1" do na poredak formula e_i u q . Dalje, Γ je "na" u sledećem smislu. Neka je (G, R) konačna prezentacija a i identitet bez promenljivih na jeziku L_G . Pretpostavimo da se svaki simbol iz G javlja u identitetima skupa $RU\{i\}$. Tada postoji kvazi-identitet $q \in Q(L)$ tako da je $\Gamma(q) = (G, R, i)$. Naime, ako je $R = \{r_1, \dots, r_n\}$ onda možemo definisati $e = \gamma^{-1}(i)$, $e_k = \gamma^{-1}(r_k)$, $k \in \{1, 2, \dots, n\}$. Ako je $q = e_1 \wedge \dots \wedge e_n \Rightarrow e$, onda $\Gamma(q) = (G, R, i)$.

Sledeća lema pojašnjuje vezu između kvazi-identiteta q i uredjene trojke (G^q, R^q, i^q) .

LEMA 1.

Neka je $q \in Q(L)$, θ skup formula od L , i $\Gamma(q) = (G^q, R^q, i^q)$.

Tada

$\theta \vdash q$ akko $\theta \cup R^q \vdash i^q$.

DOKAZ

Neka je $q = e_1 \wedge e_2 \wedge \dots \wedge e_n \Rightarrow e$ i neka je \vec{x} niz svih promenljivih formule q .

(\rightarrow). Ako je $\theta \vdash q$ onda jasno

$\theta \vdash (\forall \vec{x})q$.

Dokažimo da tada postoji dokaz formule $\gamma(e_1) \wedge \dots \wedge \gamma(e_n) \Rightarrow \gamma(e)$ iz θ na jeziku $L_G q$. Zaista, treba samo produžiti dokazni niz formule $(\forall \vec{x})q$ tako što ćemo odgovarajući broj puta primeniti aksiomu kvantifikatora (K2.):

(K2) Ako je term t slobodan za promenljivu x u formuli φ a ψ je formula koja je nastala zamenom svakog slobodnog pojavljivanja promenljive x u formuli φ sa t , onda je formula $(\forall x)\varphi \Rightarrow \psi$ aksioma.

Posle svake primene aksiome (K2) treba koristiti pravilo modus ponens. Za term t u aksiomi (K2) treba redom uzeti simbole g_i , gde $x_i \in \vec{x}$.

Tako dobijamo

$$\theta \vdash \gamma(e_1) \wedge \dots \wedge \gamma(e_n) \Rightarrow \gamma(e).$$

No, odavde odmah sledi

$$\begin{aligned} \theta \cup \{\gamma(e_1), \dots, \gamma(e_n)\} \vdash \gamma(e), \text{ dakle} \\ \theta \cup R^q \vdash i^q. \end{aligned}$$

(+). Neka je $\theta \cup R^q \vdash i^q$. Jasno, odavde sledi

$$\theta \cup \{\gamma(e_1) \wedge \dots \wedge \gamma(e_n)\} \vdash \gamma(e).$$

Pošto je formula $\gamma(e_1) \wedge \dots \wedge \gamma(e_n)$ rečenica, možemo primeniti teoremu dedukcije, pa

$$\theta \vdash \gamma(e_1) \wedge \dots \wedge \gamma(e_n) \Rightarrow \gamma(e).$$

Neka je $|G^q| = m$ i neka su y_1, \dots, y_m (oznake za) promenljive koje se nisu pojavljivale u dokazu formule $\gamma(e_1) \wedge \dots \wedge \gamma(e_n) \Rightarrow \gamma(e)$. Bez gubljenja opštosti možemo uzeti da je $\{x_1, x_2, \dots, x_m\}$ skup svih promenljivih formule q . Tada

$$G^q = \{g_1, \dots, g_m\} \text{ i}$$

$$q(g_1, \dots, g_m) = \gamma(e_1) \wedge \dots \wedge \gamma(e_n) \Rightarrow \gamma(e).$$

Neka je

$$\psi_1, \psi_2, \dots, \psi_s$$

(1)

dokazni niz formule $q(g_1, \dots, g_m)$ iz θ . Označimo ψ_i sa $\psi_i(g_1, \dots, g_m)$ za $i \in \{1, 2, \dots, s\}$. Formula $\psi_i(y_1, \dots, y_m)$ nastaje iz $\psi_i(g_1, \dots, g_m)$ kada umesto simbola g_j u formuli ψ_i svuda zamenimo simbol $y_j, j \in \{1, 2, \dots, m\}$. Tvrđimo da je

$$\psi_1(y_1, \dots, y_m), \psi_2(y_1, \dots, y_m), \dots, \psi_s(y_1, \dots, y_m) \quad (2)$$

dokazni niz formule $q(y_1, \dots, y_m)$ u θ . Ta činjenica se lako dokazuje indukcijom po broju koraka s .

Za $s=1$:

$\psi_1(g_1, \dots, g_m)$ je logička aksioma ili je iz θ .

Tada isto važi i za $\psi_1(y_1, \dots, y_m)$. Na primer, u aksiomi kvantifikatora (K2) za term t možemo uzeti bilo koju promenljivu iz $\{y_1, \dots, y_m\}$, jer je term $t=y_i$ slobodan za bilo koju promenljivu u svim formulama niza (2).

Pretpostavimo da važi

$$\theta \vdash \psi_i(y_1, \dots, y_m), \text{ za sve } i < s.$$

Tada važi i

$$\theta \vdash \psi_s(y_1, \dots, y_m).$$

Zaista. Postoje sledeće mogućnosti :

1. $\psi_s(g_1, \dots, g_m)$ je logička aksioma. Tada je aksioma i $\psi_s(y_1, \dots, y_m)$.
2. $\psi_s(g_1, \dots, g_m)$ je iz θ . Tada ona nema simbole iz G^q , pa je $\psi_s(g_1, \dots, g_m) = \psi_s(y_1, \dots, y_m)$.
3. $\psi_s(g_1, \dots, g_m)$ se dobija pomoću modus ponens od nekih prethodnih formula u nizu (1), recimo iz $\psi_i(g_1, \dots, g_m)$ i $\psi_j(g_1, \dots, g_m)$.

4. $\psi_s(g_1, \dots, g_m)$ se dobija iz $\psi_i(g_1, \dots, g_m)$ pomoću generalizacije. Tada $\psi_s(y_1, \dots, y_m)$ dobijamo iz $\psi_i(y_1, \dots, y_m)$ isto pomoću generalizacije, jer promenljiva x po kojoj se vrši generalizacija nije iz skupa $\{y_1, \dots, y_m\}$ pa ako je

$$\psi_s(g_1, \dots, g_m) = \forall x \psi_i(g_1, \dots, g_m) \quad \text{onda}$$

$$\psi_s(y_1, \dots, y_m) = \forall x \psi_i(y_1, \dots, y_m).$$

Tako, u svim slučajevima dobijamo

$$\theta \vdash \psi_s(y_1, \dots, y_m) \quad \text{tj.}$$

$$\theta \vdash q(y_1, \dots, y_m) .$$

Pošto formula $q(y_1, \dots, y_m)$ ne sadrži druge promenljive sem y_1, \dots, y_m , izvodimo

$$\theta \vdash q(x_1, \dots, x_m)$$

što smo trebali dokazati.

□

Sada, za slučaj varijeteta možemo dokazati gore spomenutu ekvivalenciju.

TEOREMA 1.

Neka je θ skup identiteta na jeziku L i $K = \text{mod}(\theta)$. Tada, problem reči na prvom nivou za K je ekvivalentan sa problemom kvazi-identiteta za K .

DOKAZ

Neka je A univerzalan algoritam koji rešava problem reči za K na prvom nivou. Treba da konstruišemo algoritam B koji za svaki $q \in Q(L)$ odlučuje o tome da li je $K \models q$ ili ne. To je ekvivalentno sa pitanjem da li $\theta \vdash q$ ili ne. Zbog prethodne leme, za algoritam B možemo uzeti sledeće:

1. Konstruisati skup R^q i identitet i^q .
2. Koristeći algoritam A , odrediti da li je

$$\emptyset UR^q \vdash i^q.$$

(Vidi Napomenu 1.)

3. Ako je odgovor u 2. DA, onda B daje odgovor DA. Ako je u 2. NE, onda i B daje odgovor NE.

Obratno, neka je B algoritam koji rešava problem kvazi-identiteta za K . Treba da konstruišemo algoritam A koji za svaku konačnu prezentaciju (G,R) u K i za svaki identitet i od L_G bez promenljivih, daje odgovor da li je $\emptyset UR \vdash i$ ili ne. Bez gubljenja opštosti možemo pretpostaviti da se svi simboli iz G pojavljuju u $RU\{i\}$. Tada, zbog prethodne leme, za algoritam A možemo uzeti sledeće:

1. Za prezentaciju (G,R) i identitet i konstruisati (vidi diskusiju posle Definicije 7.) kvazi-indentitet $q \in Q(L)$ tako da je $\Gamma(q) = (G,R,i)$.
2. Koristeći algoritam B , odrediti da li je $\emptyset \vdash q$.
3. Ako je odgovor u 2. DA, onda A daje odgovor DA. Ako je odgovor u 2. NE, onda A daje odgovor NE.

□

POSLEDICA 1.

Za svaki varijetet V , nerešivost problema reči na prvom nivou implicira neodlučivost elementarne teorije.

DOKAZ

Direktna posledica prethodne teoreme i činjenice da za svaki varijetet V ,

$$Q(V) \subseteq \text{Th}(V).$$

Naime, ako je W.P.I nerešivo za V , onda je nerešiv i problem kvazi-identiteta za V , pa je skup $Q(V)$ neodlučiv. Pošto je skup $Q(V)$ odlučiv relativno u odnosu na $Th(V)$, onda je $Th(V)$ neodlučiv.

□

Sada možemo kompletirati tabelu koja pokazuje medjusobnu vezu problema odlučivosti (Tabela 4.), kao i tabelu koja daje kontraprimere za slučajeve kada neka implikacija ne stoji. (Tabela 5.).

REŠIVOST

\Rightarrow	$Th(V)$	$Q(V)$	$Eq(V)$	W.P.I	W.P.II
$Th(V)$	/	DA	DA	DA	DA
$Q(V)$	NE	/	DA	DA	DA
$Eq(V)$	NE	NE	/	NE	NE
W.P.I	NE	DA	DA	/	DA
W.P.II	NE	NE	NE	NE	/

Tabela br. 4.

REŠIVOST	KONTRAPRIMER
$Q(V) \not\equiv Th(V)$	komutativne semigrupe
$Eq(V) \not\equiv Th(V)$	grupe
$Eq(V) \not\equiv Q(V)$	grupe
$Eq(V) \not\equiv W.P.I.$	grupe
$Eq(V) \not\equiv W.P.II$	grupe
$W.P.I. \not\equiv Th(V)$	komutativne semigrupe
$W.P.II \not\equiv Th(V)$	komutativne semigrupe
$W.P.II \not\equiv Q(V)$	Mekler-Nelson-Shelah [MNS]
$W.P.II \not\equiv Eq(V)$	Wells, [MNS]
$W.P.II \not\equiv W.P.I$	Mekler-Nelson-Shelah [MNS]

Tabela br. 5

U Teoremi 1. smo dobili takvu ekvivalentnu formu problema reči na prvom nivou, koja se uklapa u opštu šemu problema odlučivosti: treba odlučiti da li neka rečenica pripada ili ne nekom skupu. U svojim radovima T. Evans daje drugi potreban i dovoljan uslov za rešivost problema reči na prvom nivou (videti [E53]). Definiše se tzv. problem potapanja za varijetet K : Da li postoji algoritam za odlučivanje da li se konačna parcijalna algebra može potopiti u neku algebru iz K ? Može se dokazati sledeće:

TEOREMA 2. (Evans)

Problem potapanja za varijetet K je ekvivalentan sa problemom reči za K na prvom nivou.

DOKAZ

Videti [E51], [E53] ili [G].

□

U radu [CM87a] je uspostavljena veza izmedju problema reči na prvom nivou i jednog drugog problema u vezi sa parcijalnim algebrama.

& 3. SEMIGRUPNI PRISTUP

Postoji nekoliko metoda dokazivanja neodlučivosti, međutim sve te metode možemo podeliti u dve grupe:

- 1) *direktne metode*, koje koriste najdublje rezultate teorije algoritama i rekurzivnih funkcija ;
- 2) *indirektne metode*, koje koriste potapanja i interpretacije nekih osnovnih neodlučivih teorija.

Naravno, indirektne metode su se razvile tek posle rada na razvijanju direktnih metoda (Gödel, Church, Rosser, Turing). Dokazi druge vrste uglavnom koriste potapanje prirodnih brojeva (metoda Tarskog) ili potapanje konačnih grafova (Ershov i Rabin). Na primer, u [TMR] se koriste potapanja strukture $(\mathbb{N}, +, \cdot, 1)$ da bi se dokazala neodlučivost elementarne teorije prstena i elementarne teorije grupa. J. Robinson je takodje koristio potapanje prirodnih brojeva da bi dokazao neodlučivost elementarne teorije polja. Grzegorzczyk je koristio potapanje klase konačnih grafova za dokazivanje neodlučivosti elementarne teorije distributivnih mreža. Rubinov rezultat o neodlučivosti teorije CA_1 (monadičkih algebri) u krajnjoj konsekvenci takodje koristi potapanje klase konačnih grafova.

U literaturi takodje postoji nekoliko dokaza neodlučivosti koji koriste rezultat Posta i Markova o potapanju konačno prezentirane semigrupe sa nerešivim problemom reči. Na primer, R. Maddux je u [Madd80] iskoristio tu činjenicu da bi dokazao neodlučivost jednakosne teorije CA_3 . Ta metoda se može koristiti i u dokazu neodlučivosti jednakosne teorije klase K , ako je $IGs_\alpha \subseteq K \subseteq CA_\alpha$, za $3 \leq \alpha \leq \omega$ (videti [HMTII]).

(Primetimo da je originalni Tarskijev dokaz te činjenice za $\alpha \geq 4$ duži i koristi pojam "pairing" elemenata iz teorije relacionih algebri.).

U radu [mag] dokaz nerešivosti problema reči tako-
dže koristi nerešivost problema reči za semigrupe. Primetimo
da je dokaz relativno jednostavan i da se razlikuje od dokaza
koji se nalazi u [TG]. Pitanje koje se prirodno nameće jeste
sledeće: Kako iskoristiti taj "trik" da se dobiju (na sličan
jednostavan način) i drugi rezultati o neodlučivosti ?

Što se tiče problema reči na prvom nivou, lako mo-
žemo dokazati sledeću činjenicu (implicitno se može naći u
[Malj70]).

LEMA 2

Ako su K_1 i K_2 klase algebri tako da je

(i) $K_1 \subseteq K_2$,

(ii) svaka algebra iz K_2 se može potopiti u neku algebru iz
 K_1 ,

onda se teorije kvazi-identiteta klasa K_1 i K_2 poklapaju.

DOKAZ

Pošto je $K_1 \subseteq K_2$ onda jasno $Q(K_2) \subseteq Q(K_1)$. Obratno,
ako je $\varphi \in Q(K_1)$, dokažimo da je $\varphi \in Q(K_2)$. Pretpostavimo su-
protno, da je $\varphi \notin Q(K_2)$. Tada postoji algebra $A \in K_2$ tako da je
 $A \not\models \varphi$. Pošto važi (ii), onda postoji algebra $B \in K_1$ tako da
se A može potopiti u B . Ali $B \models \varphi$ i φ je univerzalna formu-
la, dakle mora $A \models \varphi$ što je kontradikcija. Time smo dokazali
i $Q(K_1) \subseteq Q(K_2)$.

□

Primetimo da se dokaz te činjenice može naći i u
[Ko]. Medjutim, dokaz se oslanja na tvrdnju da se univerzal-
na teorija klase K i univerzalna teorija klase $S_\omega(K)$ svih
konačnih podmodela uvek poklapaju. Možemo dokazati sledeće:

TVRDJENJE 1.

Postoji varijetet K takav da se univerzalne teorije klase K i $S_\omega(K)$ ne poklapaju.

DOKAZ

Postoji nekoliko poznatih varijeteta V sa osobinom da su svi konačni modeli iz V trivijalni tj. da varijetet sem jednoelementnih algebri sadrži samo beskonačne algebre. (Recimo, videti [Du] ili [D]). Na primer, u radu [Du] se navodi identitet

$$(x \dot{y})z \approx y$$

koji ima osobinu da je svaki netrivialan model tog identiteta beskonačan. Neka je $K = \text{mod}((x \dot{y})z \approx y)$. Pošto klasa K sadrži i netrivialne modele, onda

$S_\omega(K) \models \forall x \forall y (x \approx y)$ ali $K \not\models \forall x \forall y (x \approx y)$, što dokazuje našu tvrdnju.

□

Na osnovu Leme 2. i ranije dokazane ekvivalentnosti problema kvazi-identiteta i W.P.I (Teorema 1), imamo sledeće:

POSLEDICA 2.

Neka su K_1 i K_2 klase algebri tako da je $K_1 \subseteq K_2$ i svaka algebra iz K_2 se može potopiti u neku algebru iz K_1 . Tada su problemi reči na prvom nivou za K_1 i K_2 ekvivalentni.

DOKAZ

Direktna posledica Leme 2. i Teoreme 1.

□

Na primer, ako je K_2 klasa semigrupa i K neka klasa algebri tako da klasa K_1 nekih redukovata algebri iz K zadovolja-

va uslove Posledice 2., onda K ima nerešiv problem reči na prvom nivou.

Kao posledicu Tvrdjenja 5. iz [mag] i Posledice 2. dobijamo sledeće:

POSLEDICA 3.

Problem reči na prvom nivou za relacione algebre je nerešiv.

DOKAZ

U Tvrdjenju 5. u [mag] smo dokazali da se svaka semigrupa može potopiti u semigrupni redukt neke relacione algebre. Dakle, ako za klasu K_1 uzmemo klasu svih semigrupa, a za K_2 klasu svih semigrupnih redukata klase RA, onda na osnovu Posledice 2. dobijamo da klasa K_2 ima nerešiv problem reči na prvom nivou, a to znači da isto važi i za klasu RA.

□

Primetimo da se ovaj dokaz razlikuje od dokaza te činjenice u [mag]. Tamo smo ustvari u Tvrdjenju 17. dokazali jaču tvrdnju, da je W.P.II nerešiv za klasu RA. No, već je i ovo slabije tvrdjenje iskazano u Posledici 3. dovoljno da dobijemo nov, jednostavan dokaz teoreme Tarskog o neodlučivosti jednakosne teorije RA.

TEOREMA 3. (Tarski)

Jednakosna teorija klase relacionih algebri je neodlučiva.

DOKAZ

Poznato je (vidi [J]) da je u slučaju varijeteta relacionih algebri svaki kvazi-identitet ekvivalentan sa nekim identitetom. Pošto u slučaju RA postoji algoritam da se za svaki kvazi-identitet konstruiše ekvivalentan identitet, onda su problem kvazi-identiteta i problem jednakosne teorije ekvivalentni u slučaju RA. S druge strane u Teoremi 1. smo dokazali

da je za svaki varijetet problem kvazi-identiteta ekvivalentan sa W.P.I ; pošto je u slučaju RA problem reči na prvom nivou nerešiv (Posledica 3.), onda je i jednakosna teorija klase RA neodlučiva.

□

Primetimo da se taj dokaz razlikuje od dokaza te činjenice u [T53] i u [TG]. Posledica 2. nam ništa ne govori o problemu reči na drugom nivou. Da bi dobili rezultat o tome, potrebne su nam dodatne pretpostavke. Sledeća teorema nam daje, u slučaju da je klasa K_2 klasa svih semigrupa, nešto više od Posledice 2. Takođe, ta teorema uopštava metode koje su korišćene u [mag] u slučaju varijeteta RA na bilo koji varijetet univerzalnih algebri.

TEOREMA 4.

Neka je V varijetet na jeziku L , koji sadrži binarnu asocijativnu operaciju $*$. Ako se svaka semigrupa može potopiti u $*$ -redukt neke algebre iz V , tada V ima nerešiv problem reči na drugom nivou.

DOKAZ

Označimo sa SEM varijetet svih semigrupa. Znamo da SEM ima nerešiv W.P.II. Neka je

$$S = P_{SEM}(G, R)$$

konačno prezentirana semigrupa sa nerešivim problemom reči.

Neka je Σ skup definicionih identiteta varijeteta V tj.

$V = \text{mod}(\Sigma)$. Neka je \hat{V} varijetet na jeziku L_G tako da je

$$\hat{V} = \text{mod}(\Sigma UR),$$

a $F_{\hat{V}}(\emptyset)$ slobodna algebra od \hat{V} nad praznim skupom generatora. I konačno, neka je A redukt od $F_{\hat{V}}(\emptyset)$ do jezika L . Naš cilj je

da dokažemo da je A konačno prezentirana algebra u V sa nerešivim problemom reči.

Na osnovu Definicije 3. vidimo da je $A = P_V(G, R)$.

Dokažimo da A ima nerešiv problem reči. Pretpostavimo suprotno tj. pretpostavimo da postoji algoritam koji za svaki identitet $u \approx v$ bez promenljivih, na jeziku L_G , odlučuje da li je

$$A_G \models u \approx v.$$

Tada bi imali algoritam i za identitete na jeziku $\{*\}UG$. No, tada bi problem reči za S bio rešiv. Naime, možemo dokazati da za sve identitete $u \approx v$ na jeziku $\{*\}UG$ važi sledeće:

$$(1) \quad S_G \models u \approx v \quad \text{akko} \quad A_G \models u \approx v.$$

Dokažimo (1).

$$(\leftarrow). \quad A_G \models u \approx v \quad \Rightarrow \quad F_V^{\wedge}(\emptyset) \models u \approx v$$

$$\Rightarrow \quad \tilde{V} \models u \approx v$$

$$(2) \quad \Rightarrow \quad \Sigma UR \models u \approx v.$$

Pretpostavimo $S_G \not\models u \approx v$.

Zbog uslova teoreme, semigrupu S možemo potopiti u neku algebru $B \in V$. Ako odgovarajuće elemente od $G \subseteq S$ označimo istim simbolima i u B onda imamo

$$B_G \models R \quad \text{i} \quad B_G \not\models u \approx v,$$

ali to znači da

$$B_G \models \Sigma UR \quad \text{ali} \quad B_G \not\models u \approx v$$

što je kontradikcija sa (2).

$$(\rightarrow). \quad S_G \models u \approx v \quad \text{onda} \quad (\text{asocijativnost } +R) \models u \approx v.$$

Pošto $\Sigma \models$ asocijativnost, sledi da

$$\Sigma UR \models u \approx v.$$

Pošto imamo da je $A = P_V(G; R)$ onda

$$A_G \models \Sigma UR$$

i $A_G \models u \approx v.$

Time smo dokazali (1), što znači da u slučaju pretpostavke da A ima rešiv problem reči dobijamo da bi i S imao rešiv problem reči. Dobijena kontradikcija dokazuje tvrdjenje teoreme.

□

NAPOMENA 3.

Naravno, postoje varijeteti V sa binarnom asocijativnom operacijom $*$ tako da se ne može svaka semigrupa potopiti u $*$ -redukt neke algebre iz V . Na primer, takav varijetet je varijetet svih grupa. Takodje, postoje varijeteti V takvi da se svaka semigrupa može potopiti u $*$ -redukt neke algebre iz V , ali $*$ nije asocijativna operacija na svim algebrama iz V . Na primer, za V možemo uzeti klasu svih grupoida.

□

Teorema 4. nam omogućuje da dobijemo čitav niz rezultata o neodlučivosti na *uniforman način*. Na primer, ta teorema daje rezultate o nerešivosti problema reči na drugom nivou za neke klase koje su dobijene iz algebri binarnih relacija.

Za neku algebru $A=(A,\Omega)$ kažemo da je *algebra binarnih relacija* ako je $A=P(S^2)$ za neki skup S , a Ω neki skup operacija definisanih nad binarnim relacijama.

TEOREMA 5.

Neka je R_Ω klasa svih algebri binarnih relacija na jeziku Ω , gde Ω sadrži operaciju kompozicije dve relacije (\circ) . Tada varijetet $HSP(R_\Omega)$ ima nerešiv problem reči na prvom i drugom nivou, kao i neodlučivu elementarnu teoriju.

DOKAZ

Pošto je operacija o kompozicije dve binarne relacije asocijativna, onda da bi mogli primeniti prethodnu teoremu, dovoljno je dokazati da se svaka semigrupa može potopiti u o-redukt neke algebre iz R_{Ω}

Neka je S neka semigrupa. Pošto se svaka semigrupa može potopiti u semigrupu sa jedinicom, možemo pretpostaviti da S ima jedinicu. Za sve $s \in S$ definišimo

$$\rho_s = \{(x, x \cdot s) \mid x \in S\}.$$

Preslikavanje

$$\psi: S \mapsto \rho_s$$

jeste traženo potapanje semigrupe S u o-redukt algebre $(P(S^2), \Omega)$ iz R_{Ω} . ψ je "1-1" jer S sadrži jedinicu, a da je ψ homomorfizam, dokazuje se direktnom proverom.

□

Tako, Teorema 5. nam daje nerešivost problema reči i problema kvazi-identiteta kao i neodlučivost elementarne teorije na primer za sledeće klase:

- a) semigrupe binarnih relacija ($\Omega = \{o\}$) ;
- b) involutivne semigrupe binarnih relacija ($\Omega = \{o, {}^{-1}\}$) ;
- c) (reprezentabilne) relacije algebre Tarskog ($\Omega = \{U, n, -, o, {}^{-1}, \Delta\}$) ;
- d) Relacije algebre Jónssona ($\Omega = \{n, o, {}^{-1}, \Delta\}$) ;
- e) Kleene-jeve algebre ($\Omega = \{U, \emptyset, o, \Delta, {}^{-1}, \text{rtc}\}$)

i tako dalje. (Neki od njih nemaju specijalno ime, recimo za $\Omega = \{U, o\}$ ili $\Omega = \{n, o\}$.)

Pomoću Teoreme 4. možemo dobiti nov dokaz za neke klasične teoreme o neodlučivosti. Na primer, možemo dokazati sledeće:

TEOREMA 6.

- a) Problem reči na drugom nivou za prstene je nerešiv.
- b) Elementarna teorija prstena je neodlučiva.
(Tarski)

DOKAZ

- a) Poznato je (videti [Ku]) da se svaka semigrupa može potopiti u multiplikativni redukt nekog prstena. Na osnovu Teoreme 4. dobijamo nerešivost W.P.II.
- b) Pošto iz nerešivosti W.P.II sledi i nerešivost W.P.I, onda zbog Posledice 1. dobijamo neodlučivost elementarne teorije prstena.

□

Napominjemo da originalan dokaz Tarskog činjenice b) koristi potapanje strukture prirodnih brojeva. Činjenicu a) iz prethodne teoreme možemo iskoristiti da dokažemo sledeće:

POSLEDICA 4.

Neki varijeteti modula imaju neodlučivu jednakosnu teoriju.

DOKAZ

Poznato je da se svaki prsten $R=(R,+, \cdot, 0)$ može posmatrati kao R -modul

$$M=(R, +, -, 0, (f_r)_{r \in R}),$$

gde je $f_r(x)=r \cdot x$ za sve $x \in R$.

Pošto se svaki prsten može potopiti u prsten sa jedinicom (videti recimo [Ku]) možemo pretpostaviti da R ima jedinicu. Svakoј jednakosti medju rečima koje od operacijskih simbola sadrže samo množenje, odgovara jedan identitet u M :

$$R \models a_1 a_2 \dots a_n = b_1 b_2 \dots b_m \quad \text{akko}$$

$$M \models \forall x (f_{a_1} f_{a_2} \dots f_{a_n}(x) \approx f_{b_1} f_{b_2} \dots f_{b_m}(x)).$$

Ako specijalno za R uzmemo neki prsten sa nerešivim problemom reči (videti Teoremu 6.a)) onda će jednakosna teorija odgovarajućeg modula M biti neodlučiva. Isto važi i za jednakosnu teoriju varijeteta $HSP(M)$.

□

Upravo ideja iz dokaza Posledice 4. se može iskoristiti u slučaju Kleene-jevih i dinamičkih algebri - to ćemo uraditi u sledećem paragrafu.

& 4. KLEENE-JEVE I DINAMIČKE ALGEBRE

Postoji nekoliko algebarskih struktura koje odgovaraju konceptima iz računarstva. Jedan od njih je pojam Kleene-jeve algebre. Naime, jedan ne-deterministički kompjuterski program možemo shvatiti kao binarnu relaciju R na skupu u svih stanja: u tom smislu sRt znači da ako se program R primeni na stanje s , onda je t jedan od mogućih terminalnih (završnih) stanja. Tako, metodama konstrukcije novih programa iz nekih datih odgovaraju operacije na binarnim relacijama. Operacije koje se u tom kontekstu najviše koriste jesu: unija, kompozicija, reflektivni i tranzitivni operator zatvorenja. Dva programa igraju specijalnu ulogu: identični program E i nul-program \emptyset . Nekad se posmatra i inverzija - to odgovara realizaciji programa "unazad".

DEFINICIJA 8.

a) *Kleene-jeva relaciona algebra* je algebra

$$K(U) = (K(U), U, \emptyset, 0, \Delta, ^{-1}, \text{rtc})$$

gde je U neki skup, a R^{rtc} reflektivno i tranzitivno zatvorenje relacije R

$$(R^{\text{rtc}} = \Delta \cup R^1 \cup R^2 \cup \dots \cup R^n \cup \dots).$$

b) *Kleene-jeva algebra* jeste algebra

$$B = (B, +, 0, ;, e, \cup, *).$$

tipa $(2, 0, 2, 0, 1, 1)$ koja pripada varijetetu generisanom algebrama $K(U)$.

□

Ako iz skupa operacija Kleene-jeve algebre izostavimo operaciju \cup , odgovarajući redukt zovemo \cup -slobodna Kleene-jeva algebra. Na analogan način definišemo i $*$ -slobodnu Kleene-jevu algebru. Za Kleene-jevu algebru B kažemo da je *standardna* ako je izomorfnu podalgebri neke Kleene-jeve relacione algebre $K(U)$. Standardna \cup -slobodna odnosno $*$ -slobodna Kleene-jeva algebra se definiše na sličan način.

Jedna varijanta konstrukcije algebri kompleksa sugerise metod konstrukcije Kleene-jevih algebri.

Neka je $U = (U, R, E, S)$ poly-algebra tipa $(2, 0, 1)$. Definišemo *Kleene-jev kompleks* $KC(U)$ na sledeći način: iz algebre kompleksa $Cm(U)$ izostavimo operacije preseka i komplementa, ali dodamo unarnu operaciju $*$, gde je Y^* zatvorenje od Y u odnosu na poly-operacije R i E . Dakle,

$$KC(U) = (P(U), U, \emptyset, \tilde{R}, E, \tilde{S}, *)$$

gde je

$$X\tilde{R}Y = \{z \in U \mid (\exists x \in X)(\exists y \in Y) z \in R(x, y)\},$$

$$\tilde{S}(X) = \{y \in U \mid (\exists x \in X) y \in S(x)\},$$

$$Y^* = \cap \{S \subseteq U \mid (\forall x, y \in S) R(x, y) \subseteq S \ \& \ Y \cup E \subseteq S\}.$$

Pomoću analogne konstrukcije dobijamo Kleene-jev kompleks poly-algebre $U=(U,R,E)$. Do sada se ne znaju potrebni i dovoljni uslovi da Kleene-jev kompleks poly-algebre U bude Kleene-jeva ili \sim -slobodna Kleene-jeva algebra, ali neki najvažniji primeri nastaju na taj način.

Mi ćemo u daljem uspostaviti vezu medju algebrama jezika i Kleene-jevih algebrama.

Neka je Σ skup. Označimo sa Σ^* skup svih reči nad Σ (Σ^* se može shvatiti i kao skup svih konačnih nizova nad Σ). Sa λ ćemo označiti praznu reč. Svaki podskup $L \subseteq \Sigma^*$ zovemo *jezik nad Σ* . Dakle, $\mathcal{P}(\Sigma^*)$ jeste skup svih jezika nad Σ .

U skupu svih jezika nad istom azbukom definišu se sledeće operacije : unija \cup , konkatencija \cdot , i iteracija $*$:

ako su A, B dva jezika nad Σ , onda

$$A \cup B = \{W \mid W \in A \text{ ili } W \in B\},$$

$$A \cdot B = \{W_1 W_2 \mid W_1 \in A \text{ \& } W_2 \in B\},$$

$$A^* = \cap \{S \subseteq \Sigma^* \mid \{\lambda\} \cup A \subseteq S \text{ \& } S \cdot S = S\}.$$

Algebru

$$L_{\Sigma} = (\mathcal{P}(\Sigma^*), \cup, \emptyset, \cdot, \{\lambda\}, *)$$

zovemo *algebra jezika nad Σ* .

U toj algebri izdvojimo podalgebru generisanu jednoelementnim jezicima :

$$\text{Reg}_{\Sigma} = \langle \{\{a\} \mid a \in \Sigma\} \rangle.$$

Tu algebru zovemo *algebra regularnih jezika (ili regularnih događaja)* nad Σ . Direktna veza medju algebrama jezika i Kleene-jevih algebrama se vidi iz sledećih tvrdjenja:

TVRDJENJE 2.

Za svaki skup Σ , algebra jezika L_{Σ} jeste algebra Kleene-jevih kompleksa neke poly-algebre.

DOKAZ

Neka je $U = (\Sigma^*, \cdot, \{\lambda\})$ poly-algebra nad skupom svih reči od Σ , sa operacijom konkatencije \cdot , i konstantom $\{\lambda\}$, λ je prazna reč. Tada, po definiciji,

$$KC(U) = (P(\Sigma^*), U, \emptyset, \cdot, \{\lambda\}, *)$$

gde je \cdot definisano sa

$$X \cdot Y = \{W_1 W_2 \mid W_1 \in X \text{ \& \ } W_2 \in Y\}, \text{ i}$$

$$X^* = \{\lambda\} \cup X \cup X \cdot X \cup \dots \cup X^n \cup \dots$$

Dakle,

$$KC(U) = L_\Sigma.$$

□

TVRDJENJE 3.

Za svaki skup Σ , algebra jezika L_Σ jeste standardna, \cup -slobodna Kleene-jeva algebra.

DOKAZ

Neka je

$$L_\Sigma = (P(\Sigma^*), U, \emptyset, \cdot, \{\lambda\}, *).$$

Definišimo preslikavanje

$$\varphi: P(\Sigma^*) \longrightarrow \Sigma^* \times \Sigma^*$$

na sledeći način:

$$\varphi(X) = \{(u, u \cdot v) \mid u \in \Sigma^* \text{ \& \ } v \in X\}.$$

Dokažimo da je φ potapanje algebre L_Σ u \cup -slobodnu Kleene-jevu algebru

$$K'(\Sigma^*) = (Re(\Sigma^*), U, \emptyset, \circ, \Delta, {}^{rtc}).$$

Prvo, jasno je da je

$$\varphi(\emptyset) = \emptyset$$

i da je

$$\varphi(\{\lambda\}) = \{(u, u \cdot \lambda) : u \in \Sigma^*\} = \Delta_{\Sigma^*}.$$

Da lje,

$$\begin{aligned} \varphi(A \cup B) &= \{(u, u \cdot v) \mid u \in \Sigma^* \quad \& \quad v \in A \cup B\} = \\ &= \{(u, u \cdot v) \mid u \in \Sigma^* \quad \& \quad v \in A\} \cup \{(u, u \cdot v) \mid u \in \Sigma^* \quad \& \quad v \in B\} = \\ &= \varphi(A) \cup \varphi(B), \end{aligned}$$

$$\begin{aligned} \varphi(A \cdot B) &= \{(u, u \cdot w) \mid u \in \Sigma^* \quad \& \quad w \in A \cdot B\} = \\ &= \{(u, u \cdot v_1 \cdot v_2) \mid u \in \Sigma^* \quad \& \quad v_1 \in A \quad \& \quad v_2 \in B\} = \\ &= \{(u, z) \mid u \in \Sigma^*, \quad z = u \cdot v_1 v_2, \quad v_1 \in A, \quad v_2 \in B\} = \\ &= \{(u, z) \mid (\exists v_1 \in A) ((u, u \cdot v_1) \in \varphi(A) \quad \& \quad (u \cdot v_1, z) \in \varphi(B))\} \\ &= \{(u, z) \mid (\exists y \in \Sigma^*) ((u, y) \in \varphi(A) \quad \& \quad (y, z) \in \varphi(B))\} \\ &= \varphi(A) \circ \varphi(B), \end{aligned}$$

$$\begin{aligned} \varphi(A^*) &= \varphi(\bigcup_{n \in \omega} A^n) = \\ &= \{(u, u \cdot v) \mid u \in \Sigma^* \quad \& \quad (v \in \{\lambda\} \vee (\exists n \in \omega) v \in A^n)\} = \\ &= \bigcup_{n \in \omega} (\varphi(A))^n = (\varphi(A))^{\text{rtc}}. \end{aligned}$$

Lako je videti da je φ "1-1". Dakle, φ je potapanje.

□

Veza izmedju algebri regularnih jezika i Kleene-jevih algebri se vidi iz sledeće teoreme:

TEOREMA 7. (Németi)

Algebra regularnih jezika Reg_Σ jeste slobodna, \forall - slobodna Kleene-jeva algebra nad skupom Σ .

DOKAZ

Videti [N82].

□

Dakle, Kleene-jeve algebre su ustvari jedna algebarska interpretacija dela teorije jezika odnosno teorije regularnih jezika. Primitimo, da se do sada ne zna ni jedna jednakosna baza ni za varijetet Kleene-jevih algebri ni za varijetet \vee -slobodnih ili $*$ -slobodnih Kleene-jevih algebri. Čak se ne zna da li ti varijeteti imaju konačnu bazu. Ipak, možemo dokazati sledeće:

TEOREMA 8.

Problem reči na drugom nivou za varijetet Kleene-jevih algebri je nerešiv. Isto važi za varijetet \vee -slobodnih i $*$ -slobodnih Kleene-jevih algebri. Ti varijeteti imaju i neodlučivu elementarnu teoriju.

DOKAZ

Neka je $\Omega = \{U, \emptyset, 0, \Delta, -1, \text{rtc}\}$. Tada, klasa svih Kleene-jevih relacionih algebri $R(U)$ jeste klasa R_Ω iz Teoreme 5. Klasa svih Kleene-jevih algebri jeste $HSP(R_\Omega)$. Tako, naše tvrdjenje sledi iz Teoreme 5.

□

Polazeći od Kleene-jeve algebre, dolazimo do pojma dinamičke logike i dinamičke algebre.

Dinamička logika se dobija iz klasične iskazne logike dodavanjem nekih modalnih operatora $\langle a \rangle$, indeksiranih elementima neke Kleene-jeve algebre.

Neka je $K = (K, +, 0, ;, e, \vee, *)$ neka (fiksirana) Kleene-jeva algebra. *Iskazne K-formule* su elementi apsolutno slobodne formulske algebre.

$$F_K = (F_K, \vee, \wedge, \neg, \rightarrow, \text{[} \langle a \rangle \text{]}, \langle a \rangle (a \in K))$$

nad nekim beskonačnim skupom P (iskazanih promenljivih). Binarne operacije \rightarrow i \leftrightarrow se definišu na uobičajen način, a $\text{[} \langle a \rangle \text{]}$ je oznaka za operator $\text{[} \langle a \rangle \text{]}$.

DEFINICIJA 9.

Neka je K neka Kleene-jeva algebra. Za skup $\Gamma \subseteq F$ iskaznih K -formula kažemo da je (*iskazna*) dinamička K -logika ako za sve $a, b \in K$ i sve $x, y \in F_K$ važi

(i) Sve klasične tautologije pripadaju Γ ;

(ii) $x \rightarrow y \in \Gamma$ onda $\langle a \rangle x \rightarrow \langle a \rangle y \in \Gamma$;

(iii) $\text{[} \langle a \rangle \text{]} t \in \Gamma$ i $\langle a \rangle (x \vee y) \leftrightarrow (\langle a \rangle x \vee \langle a \rangle y) \in \Gamma$;

(iv) Γ je zatvoren u odnosu na modus ponens ;

(v) Γ je zatvoren u odnosu na supstituciju ;

(vi) Sledeće formule su u Γ :

$$(vi_1) \quad \langle a+b \rangle x \leftrightarrow (\langle a \rangle x \vee \langle b \rangle x)$$

$$(vi_2) \quad \langle 0 \rangle x \leftrightarrow f$$

$$(vi_3) \quad \langle a ; b \rangle x \leftrightarrow \langle a \rangle \langle b \rangle x$$

$$(vi_4) \quad \langle e \rangle x \leftrightarrow x$$

$$(vi_5) \quad \langle a^\vee \rangle \text{[} \langle a \rangle \text{]} x \rightarrow x$$

$$(vi_6) \quad \langle a^* \rangle x \leftrightarrow (x \vee \langle a \rangle \langle a^* \rangle x)$$

$$(vi_7) \quad \langle a^* \rangle x \leftrightarrow (x \vee \langle a^* \rangle (\text{[} \langle a \rangle \text{]} x \wedge \langle a \rangle x))$$

□

Kao i u slučaju klasičnog iskaznog računa, možemo definisati relaciju ekvivalentnosti medju formulama.

DEFINICIJA 10.

Neka je K Kleene-jeva algebra, a $\Gamma \subseteq F_K$ dinamička K -logika. Relacija \approx_Γ je definisana na sledeći način: za sve $x, y \in \Gamma$

$$x \approx_\Gamma y \quad \text{akko} \quad x \leftrightarrow y \in \Gamma.$$

□

Algebarska verzija dinamičkih logika su tzv. dinamičke algebre. Dinamička algebra je Boole-ova algebra sa normalnim unarnim operatorima koji su indeksirani elementima neke Kleene-jeve algebre. Podsetimo se da ako je $B_0 = (B, +, \cdot, -, 0, 1)$ Boole-ova algebra, onda za $F: B \rightarrow B$ kažemo da je *operator* na B_0 ako je aditivan tj. ako za sve $x, y \in B$ važi

$$F(x+y) = F(x) + F(y).$$

F je *normalan* ako je $F(0) = 0$.

DEFINICIJA 11.

Neka je K Kleene-jeva algebra. *Dinamička K -algebra* B je Boole-ova algebra B_0 sa normalnim unarnim operatorima F_a ($a \in K$)

$$B = (B_0, F_a \ (a \in K))$$

tako da za sve $a, b \in K$ i $x, y \in B$ važi

(i) $F_{a+b}(x) = F_a(x) + F_b(x)$

(ii) $F_0(x) = 0$

(iii) $F_{a;b}(x) = F_a F_b(x)$

(iv) $F_e(x) = x$

(v) $F_a \vee \overline{F_a}(x) \leq x$

(vi) $F_a^*(x) = x + F_a^*(\overline{x} \cdot F_a(x)).$

□

Sledeća teorema nam pokazuje da su dinamičke algebre ustvari Lindenbaum-Tarskijeve algebre dinamičkih logika.

TEOREMA 9.

Neka je K Kleene-jeva algebra a $\Gamma \subseteq F_K$ skup iskaznih K -formula. Tada

Γ je dinamička K -logika akko je \approx_Γ potpuno invarijantna kongruencija na F_K tako da je F_K/\approx_Γ dinamička K -algebra.

DOKAZ

Iz klasične iskazne logike je poznato da je konjunkcija uslova (i) i (iv) iz Definicije 9. ekvivalentna sa uslovom da je \approx_Γ relacija kongruencije na reduktu F' od F_K koji se dobija izostavljanjem operacija $\langle a \rangle (a \in K)$, i da je F'/\approx_Γ Boole-ova algebra. Uslov (ii) nam daje da \approx_Γ čuva operacije $\langle a \rangle (a \in K)$, pa je \approx_Γ kongruencija na F_K . Uslov (v) znači da je kongruencija \approx_Γ potpuno invarijantna. Iz uslova (iii) dobijamo da su operacije $\langle a \rangle / \approx_\Gamma$ normalni operatori. Aksiome (vi₁) - (vi₇) iz Definicije 9. nam direktno daju aksiome (i) - (vii) u Definiciji 11. Dokaz u suprotnom smeru je potpuno analogan.

□

Primetimo da nam ova teorema omogućuje da uspostavimo vezu izmedju klase svih dinamičkih K -logika i klase svih varijeteta dinamičkih K -algebri (videti [J]).

Do glavnih modela dinamičkih K -algebri dolazimo tehnikom algebri kompleksa. Pre nego što predjemo na dokaz sledećeg tvrdjenja, primetimo da ako je R neka unarna poly-operacija na nekom skupu S , onda se R može smatrati za binarnu operaciju na S na sledeći način:

$$(x,y) \in R \quad \text{akko} \quad y \in R(x).$$

Tako, svaku unarnu poly-operaciju $R: S \rightarrow P(S)$ možemo smatrati za element Kleene-jeve relacije algebre $K(S)$.

TVRDJENJE 4. (videti [J])

Neka je K Kleene-jeva algebra. Za multiunarnu poly-algebru $U = (U, R_a (a \in K))$ algebra kompleksa $Cm(U)$ je dinamička algebra akko je preslikavanje $a \mapsto R_a$ homomorfizam iz K u $K(U)$.

DOKAZ

Dokazaćemo samo smer (\leftarrow). (Za smer (\rightarrow) videti [J], str. 54.)

Neka je $\varphi: K \rightarrow Re(U)$ definisano sa

$$\varphi(a) = R_a,$$

gde je $(x,y) \in R_a \leftrightarrow y \in R_a(x)$.

Znamo da je φ homomorfizam izmedju K i $K(U)$ pa dakle imamo

- 1) $R_{a+b} = R_a \cup R_b$
- 2) $R_0 = \emptyset$
- 3) $R_{a;b} = R_a \circ R_b$
- 4) $R_e = \Delta$
- 5) $R_{a^{-1}} = (R_a)^{-1}$
- 6) $R_{a^*} = (R_a)^{rtc}$.

Napravimo sada algebru kompleksa

$$Cm(U) = (P(U), \cup, \cap, -, \emptyset, U, \tilde{R}_a (a \in K)),$$

gde je

$$\tilde{R}_a(X) = \{y \in U \mid (\exists x \in X) (x, y) \in R_a\}.$$

Znamo da je $Cm(U)$ kompletna i atomična Boole-ova algebra sa normalnim unarnim operatorima (vidi Tvrdj.6, Glava I). Treba samo proveriti aksiome dinamičke algebre.

$$1) \quad \tilde{R}_{a+b}(X) = \tilde{R}_a(X) \cup \tilde{R}_b(X), \quad \text{za sve } X \subseteq U.$$

$$\begin{aligned} y \in \tilde{R}_{a+b}(X) &\leftrightarrow (\exists x \in X) y \in R_{a+b}(x) \\ &\leftrightarrow (\exists x \in X) y \in R_a(x) \cup R_b(x) \\ &\leftrightarrow (\exists x \in X) (y \in R_a(x) \vee y \in R_b(x)) \\ &\leftrightarrow (\exists x \in X) y \in R_a(x) \vee (\exists x \in X) y \in R_b(x) \\ &\leftrightarrow y \in \tilde{R}_a(X) \vee y \in \tilde{R}_b(X) \\ &\leftrightarrow y \in \tilde{R}_a(X) \cup \tilde{R}_b(X). \end{aligned}$$

$$2) \quad \tilde{R}_0(X) = \emptyset \quad \text{jer znamo da je } R_0 = \emptyset$$

$$3) \quad \tilde{R}_{a;b}(X) = \tilde{R}_a(\tilde{R}_b(X))$$

$$\begin{aligned} y \in \tilde{R}_{a;b}(X) &\leftrightarrow (\exists x \in X) (x, y) \in R_{a;b} \\ &\leftrightarrow (\exists x \in X) (x, y) \in R_a \circ R_b \\ &\leftrightarrow (\exists x \in X) (\exists z \in U) ((x, z) \in R_b \wedge (z, y) \in R_a) \\ &\leftrightarrow (\exists z \in U) ((\exists x \in X) (x, z) \in R_b \wedge (z, y) \in R_a) \\ &\leftrightarrow (\exists z \in U) (z \in \tilde{R}_b(X) \wedge (z, y) \in R_a) \\ &\leftrightarrow y \in \tilde{R}_a(\tilde{R}_b(X)). \end{aligned}$$

(Primetimo da smo u trećem koraku dokaza koristili dualnu (funcijsku) definiciju kompozicije R_a i R_b).

$$4) \quad \tilde{R}_e(X) = X, \quad \text{jer je } R_e = \Delta$$

$$5) \quad \tilde{R}_a \vee (\tilde{R}_a^\delta(X)) \subseteq X$$

gde je $\tilde{R}_a^\delta(X) = \overline{(\tilde{R}_a(\bar{X}))}$ dual od R_a .

Zbog definicije konjugovanosti, dovoljno je dokazati da su \tilde{R}_a i \tilde{R}_a^{-1} uzajamno konjugovani. Na osnovu Teoreme 2.2.2 u [J] pošto je $R_a^{-1} = (R_a)^{-1}$ onda su \tilde{R}_a i \tilde{R}_a^{-1} uzajamno konjugovani.

$$6) \tilde{R}_a^*(X) = X \cup \tilde{R}_a \tilde{R}_a^*(X).$$

Može se dokazati ([J], Teor.4.2.2.) da u svakoj Kleene-jevoj algebri važi $a^* = e + a; a^*$, dakle

$$\tilde{R}_{a^*} = \tilde{R}_{e+a}; a^* = \tilde{R}_e \cup \tilde{R}_a; a^* = \tilde{R}_e \cup \tilde{R}_a \tilde{R}_{a^*}.$$

$$7) \tilde{R}_{a^*}(X) = X \cup \tilde{R}_{a^*}(\bar{X} \cap \tilde{R}_a(X)).$$

Znamo da je

$$R_{a^*} = R_a^{rtc} = \Delta \cup R_a \cup R_a^2 \cup \dots \cup R_a^n \cup \dots$$

Jedan smer inkluzije (\supseteq) je jasan, jer

$$(1) X \subseteq \tilde{R}_a^{rtc}(X)$$

$$\bar{X} \cap \tilde{R}_a(X) \subseteq \tilde{R}_a(X) \subseteq \tilde{R}_a^{rtc}(X) \rightarrow$$

$$\bar{X} \cap \tilde{R}_a(X) \subseteq \tilde{R}_a^{rtc}(X) \rightarrow$$

$$\tilde{R}_a^{rtc}(\bar{X} \cap \tilde{R}_a(X)) \subseteq \tilde{R}_a^{rtc}(\tilde{R}_a^{rtc}(X)) \rightarrow$$

$$(2) \tilde{R}_a^{rtc}(\bar{X} \cap \tilde{R}_a(X)) \subseteq \tilde{R}_a^{rtc}(X).$$

Iz (1) i (2) sledi

$$X \cup \tilde{R}_a^{rtc}(\bar{X} \cap \tilde{R}_a(X)) \subseteq \tilde{R}_a^{rtc}(X).$$

Treba još dokazati smer (\subseteq).

$y \in \tilde{R}_a^{rtc}(X) \rightarrow y \in X \cup \tilde{R}_a^{rtc}(\bar{X} \cap \tilde{R}_a(X))$. Dovoljno je dokazati sledeće:

ako $y \in \bar{X}$ i $y \in \tilde{R}_a^{rtc}(X)$ onda $y \in \tilde{R}_a^{rtc}(\bar{X} \cap \tilde{R}_a(X))$.

Pošto $y \in \tilde{R}_a^{rtc}(X)$ onda

$(\exists x \in X)(x, y) \in R^n$ za neko n tj.

$(\exists x \in X) x_0 = x R x_1 R x_2 R \dots R x_{n-1} R y = x_n$, za neke x_i .

Neka je i najveći indeks ($i \in \{0, 1, \dots, n-1\}$) tako da $x_i \in X$ (takav i sigurno postoji jer recimo $x_0 \in X$). Tada

$$\underbrace{x_0}_{\in X} R \underbrace{x_1}_{\in X} R \dots R \underbrace{x_{i-1}}_{\in X} R \underbrace{x_i}_{\in X} R \underbrace{x_{i+1}}_{\in X} R \dots R \underbrace{x_{n-1}}_{\in X} R \underbrace{y}_{\in X}$$

pa je

$x_{i+1} \in \bar{X} \cap R(X)$ i $y \in \tilde{R}^{rtc}(\bar{X} \cap R(X))$, što smo i trebali dokazati.

□

Napomenimo da se može dokazati da je svaka konačna dinamička algebra reprezentabilna kao algebra kompleksa neke poly-algebre (videti [J]).

U daljem ćemo koristiti sledeći specijalni slučaj gornjeg tvrdjenja:

Neka je $K=K(U)$ Kleene-jeva relacionala algebra, a $\varphi: K(U) \rightarrow K(U)$ identičko preslikavanje, onda je φ trivijalno homomorfizam. Na osnovu Tvrdjenja 4., ako Kleene-jevu relacionalu algebru posmatramo kao poly-algebru

$$u = (U, R_\rho (\rho \in Re(U)))$$

gde je $R_\rho \equiv \rho$, $R_\rho(X) = \{y \mid (x, y) \in \rho\}$,

onda je algebra kompleksa $Cm(u)$ sigurno dinamička algebra.

Naš cilj je sada da prenesemo rezultate neodlučnosti sa Kleene-jevih algebri na dinamičke algebre. Iz Teoreme 8. znamo da postoji Kleene-jeva algebra K_0 sa nerešivim problemom reči. Prva ideja koja se nameće jeste da se posmatra neka dinamička algebra $R = (R_0, F_a (a \in K_0))$ tj. neka dinamička algebra sa operatorima koji su indeksirani elementima te Kleene-jeve algebre K_0 . Ali, iz dokaza Teoreme 8. je jasno,

da ta Kleene-jeva algebra K_0 nije Kleene-jeva *relaciona* algebra. Za takve apstraktne Kleene-jeve algebre ne znamo kako treba definisati operatore $F_a (a \in K_0)$ tako da važe uslovi Tvrdjenja 4, tj. tako da B postane dinamička algebra. Zato, ako hoćemo da iskoristimo nerešivost problema reči za Kleene-jeve algebre, onda to moramo činiti na drugi način.

TEOREMA 10.

Neki varijeteti dinamičkih algebri imaju neodlučvu jednakosnu teoriju.

DOKAZ

Neka je S neka semigrupa sa nerešivim problemom reči,

$$S = P_{SEM}(G, R).$$

Bez gubljenja opštosti možemo pretpostaviti da S ima jedinicu e . Neka je

$$T(S) = \{f_s \mid s \in S, f_s \text{ je leva translacija u } S\}$$
$$(f_s(x) = s \cdot x, \forall x \in S)$$

Tada je

$$T(S) = (T(S), o)$$

semigrupa koja je izomorfna sa S . Neka je

$$G' = \{f_g : g \in G\}.$$

Znamo da je svaki element iz $T(S)$ oblika

$f_{x_1} \circ f_{x_2} \circ \dots \circ f_{x_n}$
za neke $x_1, x_2, \dots, x_n \in G$, jer je G' skup generatora za $T(S)$.

Takodje, ako $x_1, x_2, \dots, x_n, y_1, y_2, \dots, y_k \in G$ i

$$x_1 x_2 \dots x_n \approx y_1 y_2 \dots y_k \in R$$

onda odgovarajući identitet

$$f_{x_1} \text{ of } x_2 \text{ o...of } x_n \approx f_{y_1} \text{ of } y_2 \text{ o...of } y_k$$

važi u $T(S)$. Zbog izomorfizma semigrupe S i $T(S)$, skup

$$R' = \{ f_{x_1} \text{ of } x_2 \text{ o...of } x_n \approx f_{y_1} \text{ of } y_2 \text{ o...of } y_k : x_1 \dots x_n \approx y_1 \dots y_k \in R \}$$

jeste skup definicionih relacija za $T(S)$. Semigrupa $T(S)$ je ustvari prezentirana sa (G', R') i ima nerešiv problem reči.

Posmatrajmo sada u Kleene-jevoj relacionoj algebri $K(S)$ podalgebru generisanu sa $T(S)$. Označimo tu algebru sa $\psi(S)$. Primetimo da je $\psi(S)$ generisano i skupom G' pa je $T(S)$ konačno generisano. Medjutim, ne znamo da li je $\psi(S)$ konačno prezentirana u varijetetu Kleene-jevih algebri. Zato nema smisla postaviti pitanje rešivosti problema reči za $\psi(S)$.

Medjutim, mi možemo posmatrati samo one elemente iz $\psi(S)$ koji su u $T(S)$. Ako su dve reči iz $T(S)$,

$$f_{x_1} \text{ of } x_2 \text{ o...of } x_n \text{ i } f_{y_1} \text{ of } y_2 \text{ o...of } y_k \text{ jednaki u } T(S),$$

onda su oni jednaki i u $\psi(S)$ i obratno. Tako, ne postoji algoritam koji bi za bilo koje dve reči

$$f_{x_1} \text{ of } x_2 \text{ o...of } x_n, f_{y_1} \text{ of } y_2 \text{ o...of } y_k \quad (x_i, y_j \in G)$$

odlučivao da li je

$$\psi(S)_{G'} \models f_{x_1} \text{ of } x_2 \text{ o...of } x_n \approx f_{y_1} \text{ of } y_2 \text{ o...of } y_k$$

ili ne, jer to važi akko

$$T(S)_{G'} \models f_{x_1} \text{ of } x_2 \text{ o...of } x_n \approx f_{y_1} \text{ of } y_2 \text{ o...of } y_k,$$

a u $T(S)$ takav algoritam ne postoji.

Konstruišimo sada, polazeći od Kleene-jeve relacione algebre $\psi(S) = (\psi(S), U, \emptyset, o, \Delta, ^{-1}, \text{rtc})$ multi-unarnu poly-algebru

$$\pi(S) = (S, R_\sigma (\sigma \in \psi(S)))$$

gde za unarne poly-operacije $R_\sigma : S \rightarrow P(S)$ uzimamo

$$R_\sigma = \{y \in S \mid (x, y) \in \sigma\}.$$

Zbog Tvrdjenja 4. mi znamo da je algebra

$$\mathcal{D}(S) = \text{Cm}(\pi(S)) = (P(S), \cup, \cap, -, \emptyset, S, \tilde{R}_G(\sigma \in \psi(S)))$$

dinamička algebra.

Naravno, preslikavanja $\tilde{R}_\sigma : P(S) \rightarrow P(S)$ su definisana kao

$$\tilde{R}_\sigma(X) = \{y \in S \mid (\exists x \in X)(x, y) \in \sigma\}.$$

Pošto je $G \subseteq \psi(S)$, onda za sve $f_g \in G^{-1}$, \tilde{R}_{f_g} je operator u $\mathcal{D}(S)$.
 Takodje, svaki

$$\tilde{R}_{f_{x_1}} \circ \tilde{R}_{f_{x_2}} \circ \dots \circ \tilde{R}_{f_{x_n}} \quad (f_{x_i} \in G^{-1})$$

jeste operator u $\mathcal{D}(S)$. Zbog aksiome (iii) u definiciji dinamičke algebre (Def. 11) i zbog činjenice da je $S \cong T(S)$ imamo da za sve $X \subseteq S$ važi

$$(\tilde{R}_{f_{x_1}} \circ \dots \circ \tilde{R}_{f_{x_n}})(X) = \tilde{R}_{f_{x_1} \circ \dots \circ f_{x_n}}(X) = \tilde{R}_{f_{x_1 \dots x_n}}(X).$$

Zbog toga, ako je

$$S_G \models x_1 x_2 \dots x_n \approx y_1 y_2 \dots y_k$$

onda

$$T(S)_G \models f_{x_1} \circ f_{x_2} \circ \dots \circ f_{x_n} \approx f_{y_1} \circ f_{y_2} \circ \dots \circ f_{y_k}$$

pa je

$$\mathcal{D}(S) \models \tilde{R}_{f_{x_1 \dots x_n}}(X) \approx \tilde{R}_{f_{y_1 \dots y_k}}(X).$$

Obratno, ako

$$S_G \not\models x_1 x_2 \dots x_n \approx y_1 y_2 \dots y_k,$$

onda

$$T(S)_G \not\models f_{x_1 x_2 \dots x_n} \approx f_{y_1 y_2 \dots y_k}.$$

Tako, ni identitet $\tilde{R}_{f_{x_1 x_2 \dots x_n}}(X) \approx \tilde{R}_{f_{y_1 y_2 \dots y_k}}(X)$ ne važi u $\mathcal{D}(S)$ jer

$$\begin{aligned} \tilde{R}_f^{x_1 x_2 \dots x_n}(\{e\}) &= \{y \in S : (e, y) \in f_{x_1 x_2 \dots x_n}\} = \\ &= \{x_1 x_2 \dots x_n\} \end{aligned}$$

$$\begin{aligned} \tilde{R}_f^{y_1 y_2 \dots y_k}(\{e\}) &= \{y \in S : (e, y) \in f_{y_1 y_2 \dots y_k}\} = \\ &= \{y_1 y_2 \dots y_k\}. \end{aligned}$$

Dakle, za sve $x_1, x_2, \dots, x_n, y_1, y_2, \dots, y_k \in G$

$$S_G \models x_1 x_2 \dots x_n \approx y_1 y_2 \dots y_k \text{ akko } \mathcal{V}(S) \models \tilde{R}_f^{x_1 \dots x_n}(X) \approx \tilde{R}_f^{y_1 \dots y_k}(X).$$

To znači da ne postoji algoritam koji odlučuje o tome koji identitet važi u $\mathcal{V}(S)$ a koji ne.

Tako, $\mathcal{V}(S)$ ima neodlučivu jednakosnu teoriju, pa i varijetet $HSP(\mathcal{V}(S))$ ima isto neodlučivu jednakosnu teoriju.

□

□ □ □

DODATAK:

NEKI PROBLEMI KOJI SU OSTALI OTVORENI

Na ovom mestu želimo da navedemo neka od pitanja na koja je autor naišao tokom izrade ovog rada, a na koja je odgovor ostao nepoznat do ovog trenutka.

Pitanja se odnose uglavnom na sadržaj koji se nalazi u Glavi II i Glavi III.

Prvo, što se tiče aksiomatizabilnosti, primetimo da Teorema 1. i Teorema 2. iz Glave II rešavaju Problem 6. i Problem 7. postavljen u [mag]. Medjutim, Problem 8. ostaje i dalje nerešen. H. Andréka i I. Németi su predložili da se detaljnije ispita klasa svih podalgebri klase S_ϕ . Naime, "u algebarskoj logici se često dešava da jedna konkretno definisana klasa nije zatvorena u odnosu ni na šta, ali klasa podalgebri je već "lepa pravilna", recimo aksiomatizabilna. Takve su na primer klase $Nr_\alpha CA_{\alpha+k}, Ka * CA_4, Cr_\alpha \dots$ "

PROBLEM 1. (Andréka, Németi ; vidi [mag])

Da li je klasa $S(S_\phi)$ elementarna?

□

U Glavi I, §5, smo definisali preslikavanje R_α koje svakoj cilindričnoj algebri $A \in CA_\alpha$ ($\alpha \geq 4$) dodeljuje relaciju algebru $R_\alpha(A)$. Pitanje na koje smo naišli prilikom izučavanja problema aksiomatizabilnosti je:

PROBLEM 2.

Da li postoje algebre $A_i \in CA_\alpha$ ($i \in I$), $\alpha \geq 4$, tako da za neki (neglavni) ultrafilter D nad I važi

$$\prod_{i \in I} R_\alpha A_i / D \not\cong R_\alpha \prod_{i \in I} A_i / D$$

□

U Glavi II, §4, smo definisali preslikavanje Ra^{-1} koje svakoj klasi relacionih algebri $K \in RA$ dodeljuje klasu cilindričnih algebri $Ra^{-1}(K)$. Dali smo i neke dovoljne uslove, pod kojima se neaksiomatizabilnost klase K prenosi na klasu $Ra^{-1}(K)$. Pitanje u opštem obliku je:

PROBLEM 3.

Neka je $K \in RA$ neaksiomatizabilna klasa relacionih algebri. Naći potreban i dovoljan uslov da odgovarajuća klasa cilindričnih algebri $Ra^{-1}(K)$ takodje bude neaksiomatizabilna.

□

I specijalno:

PROBLEM 4.

Da li je klasa $Ra^{-1}(S_\phi)$ aksiomatizabilna?

□

Izgleda da semigrupe igraju važnu ulogu u problemima odlučivosti. Na primer, videli smo da (asocijativni) prsteni imaju nerešiv problem reči (na prvom i drugom nivou), dok ne-asocijativni prsteni imaju rešiv W.P.I i W.P.II. Varijetet svih grupa ima nerešiv W.P.I i W.P.II, dok kvazigrupe imaju rešiv problem reči na oba nivoa. Takodje, Németi je u [N87] dokazao da ako iz skupa aksioma za relacione algebre izostavimo aksiomu koja govori o asocijativnosti operacije \circ , dobijena jednakosna teorija će biti odlučiva, dok $Eq(RA)$ nije odlučivo. Slično se dešava i u slučaju CA: jednakosna teorija za CA_α ($\alpha \geq 3$) je odlučiva, ali ako izostavimo aksiomu C4 iz definicije cilindrične algebre, dobijena jednakosna teorija će biti odlučiva. Bilo bi možda zanimljivo videti šta se dešava u tom smislu u slučaju Kleene-jevih i dinamičkih algebri.

Medjutim, za razliku od prstena, grupa, relacionih i cilindričnih algebri, do sada se ne zna ni jedna jednakosna

baza za varijetet Kleene-jevih algebri. Ne zna se ni da li taj varijetet ima konačnu bazu. Dakle:

PROBLEM 5.

Da li varijetet Klene-jevih algebri ima konačnu bazu identiteta ?

□

PROBLEM 6.

Naći jednakosnu bazu za varijetet Kleene-jevih algebri.

□

U radu [MNS] su data tri varijeteta sa osobinom da je problem reči na drugom nivou rešiv, a na prvom nije. Prva dva varijeteta su definisani dosta komplikovano, dok treći ima beskonačno mnogo operacija. Pitanje koje se nameće jeste da li postoji i "prirodan primer" sa tom osobinom ? U samom radu se pita konkretno sledeće:

PROBLEM 7. (Mekler, Nelson, Shelah)

Da li postoji kongruencijski modularan varijetet V sa osobinom da je W.P.II rešiv a W.P.I nerešiv ?

□

Takodje se postavlja i sledeće pitanje:

PROBLEM 8. (Mekler, Nelson, Shelah)

Da li svaki varijetet unarnih algebri sa konačnom bazom ima osobinu da iz rešivosti W.P.II sledi rešivost W.P.I ?

□

Naravno, u opštem slučaju možemo pitati:

PROBLEM 9.

Koji varijeteti imaju osobinu da iz rešivosti W.P.II sledi rešivost W.P.I ?

□

Napomenuli smo (Glava III, §2) da neodlučivost jednakosne teorije varijeteta V znači ustvari da je "problem reči za $F_V(\omega)$ " nerešiv, ali da odatle ne sledi da je problem reči na drugom nivou nerešiv za V , jer ta algebra u opštem slučaju nije konačno prezentirana u V .

PROBLEM 10. (Andréka, Németi)

Za koje varijetete V je slobodna algebra $F_V(\omega)$ konačno prezentirana u V ?

□

Problem u opštijem obliku:

PROBLEM 11.

Za koje varijetete V važi da iz neodlučivosti jednakosne teorije sledi nerešivost problema reči na drugom nivou ?

□

U radu [MNS] nalazi se primer varijeteta koji ima neodlučivu jednakosnu teoriju, ali rešiv problem reči na drugom nivou. Medjutim, varijetet nije konačnog tipa (ima prebrojivo mnogo unarnih operacija).

PROBLEM 12.

Da li postoji varijetet V sa konačno mnogi fundamentalnih operacija takav daje $Eq(V)$ neodlučiva, a W.P.II rešiv?

□

PROBLEM 13. (Andréka, Németi)

Da li postoji diskriminatorsni varijetet V takav da je $Eq(V)$ neodlučiva, a W.P.II rešiv ?

□

PROBLEM 14. (Andréka, Németi)

Da li postoji EDPC-varijetet V takav da je $Eq(V)$ neodlučiva, a W.P.II rešiv ?

□

Uz poslednji problem napomenimo, da za EDPC varijetete važi samo da ako im je odlučiva jednakosna teorija, onda je rešiv i problem reči na drugom nivou.

□ □ □

LITERATURA

- [BP88] Blok, W.J., D.Pigozzi, *Algebraizable Logic*, u štampi
- [BP82] Blok, W.J., D. Pigozzi, *On the structure of varieties with equationally definable principal congruences I*, *Algebra Universalis*, 15(1982), 195-227.
- [BMcK] Burris, S., R.McKenzie, *Decidability and Boolean representations*, *Memoirs of AMS*, Vol. 32, No 246, Providence, 1981.
- [BS] Burris, S., H.Sankappanavar, *A Course in Universal Algebra*, Springer-Verlag, New York, 1981.
- [CK] Chang, C.C., H.J.Keisler, *Model Theory*, North-Holland, Amsterdam, 1973.
- [CM88] Crvenković, S., R.Sz.Madarász, *A non-axiomatizability result in algebraic logic*, u štampi.
- [CM87a] Crvenković, S., R. Madarász, *On a problem of partial algebras*, *Zbornik radova PMF, Novi Sad 17(2)*, u štampi.
- [CM87b] Crvenković, S., R.Sz.Madarász, *On semigroup relation algebras*, *Zbornik konferencije Algebra i Logika, Sarajevo*, 1987, u štampi.
- [CM89] Crvenković, S., R. Sz. Madarász, *Some undecidability results*, u štampi.

- [CT] Chin, L.H., A.Tarski, *Distributive and modular laws in the arithmetic of relation algebras*, Univ. Calif. Publ. Math., New Series, 1(1951), 341-384.
- [D] Dimovski, D., *On (3,2)-groups*, Proceedings of the Conf. "Algebra and Logic", Cetinje 1986., 63-71.
- [DU] Dudek, J., *A note on models of identities*, Alg.Universalis, Vol. 26, No2, 1989.
- [ELTT] Ю.Л.Ершов, И.А.Лавров, А.Д.Тайманов, М.А.Тайцин, *Элементарные теории*, Успехи математ. наук, XX, в. 4(124), 1965. 37-103.
- [E53] Evans, T., *Embeddability and the word problem*, J. London Math. Soc. 26 (1953), 76-80.
- [E80] Evans, J., *Some solvable word problems*, in: Word Problems II (eds. S.I.Adian, W.W. Boone, G.Higman), North-Holland (1980), 87-100.
- [E51] Evans, T., *The word problem for abstract algebras*, J.London Math. Soc. 26 (1951), 64-71.
- [G] Grätzer, G., *Universal Algebra*, 2nd edition, Springer-Verlag, New York, 1979.
- [HMTI] Henkin, L., J.D. Monk, A.Tarski, *Cylindric algebras, Part I*, North-Holland, Amsterdam, 1971.
- [HMTII] Henkin, L., J.D. Monk, A. Tarski, *Cylindric algebras, Part II*, North-Holland, Amsterdam, 1985.
- [J] Jónsson, B., *The Theory of binary relations*, A first draft
- [JTI] Jónsson, B., A. Tarski, *Boolean algebras with operators I*, Amer. J. Math. 73 (1951), 891-939.
- [JTII] Jónsson, B., A. Tarski, *Boolean algebras with operators II*, Amer. J. Math. 74 (1952), 127-162.
- [Ko] Когаловаский, С.Р. *Некоторые простые замечания о неразрешимости*, X]I Научно-техн. конф. по работам выш.в 1965 году, Сек. матем., Иваново, 1966, 3-5.

- [Ku] Курош, А. Г., Лекции по общей алгебре, Гос. Изд. физ-мат. лит., Москва, 1962.
- [L50] Lyndon, R. C., *The representation of relation algebras*, *Annals of Math.*, 51(1950), 707-729.
- [mag] Madarász, R., *Relacione algebre*, Magistarski rad, Novi Sad, 1986.
- [M89] Madarász, Sz. R., *Some results on axiomatizability*, *Zbornik radova PMF*, u štampi.
- [Madd80] Maddux, R., *The equational theory of CA_3 is undecidable*, *The Journal of Symbolic Logic*, 2(1980), 311-316.
- [Madd78] Maddux, R., *Topics in relation algebras*, Doctoral dissertation, Univ. of Calif., Berkley, 1987.
- [McK] McKenzie, R., *The representation of relation algebras*, Doctoral dissertation, Univ. of Col., 1966.
- [McKV] McKenzie, R., M. Valeriote, *The structure of decidable locally finite varieties*, u štampi.
- [MNS] Mekler, A. H., E. Nelson, S. Shelah, *A Variety with Solvable, but not Uniformly Solvable, Word Problem*, *kucana verzija rukopisa* (1989).
- [Malj70] Мальцев, А. И., *Алгебраические системы*, Москва, 1970.
- [Malj58] Мальцев, А. И., *О гомоморфизмах на конечные группы*, *Учен. зап. Ивановск. пред., ин-та*, 1958, 18, No 5, 49-60
- [Malj71] Mal'cev, A. I., *The Metamathematics of Algebraic System*, *Collected Papers: 1936-1967*, North-Holland, Amsterdam, 1971.
- [Mo64] Monk, J. D., *On representable relation algebras*, *Mich. Math. J.* 11 (1964), 207-210.
- [Mo73] Mostowski, A., *Uniform algorithms for decidability of group-theoretic problems*, In: *Word Problems-Decision Problems and the Burnside Problem in Group Theory*, North-Holland, Amsterdam, 1973.

- [N87] Némethi, I., *Decidability of relation algebras with weakened associativity*, Proceedings of AMS, vol. 100 (1987), 340-344.
- [N82] Némethi, I., *Every free algebra in the variety generated by the separable dynamic algebras is separable and representable*, Theoretical Computer Science 17 (1982), 343-347.
- [N86] Némethi, I., *Free algebras and decidability in algebraic logic*, Dissert. with Hungarian Acad. of Sciences, Budapest, 1986.
- [T55] Tarski, A., *Contribution to the theory of models III*, 17 (1955), 56-64.
- [T68] Tarski, A., *Equational logic and equational theories of algebras*, in: Contribution to Math. Logic, edit. K. Schütte, North-Holland, Amsterdam, 1968, 275-288.
- [T41] Tarski, A., *On the calculus of relations*, The Journal of Symbolic Logic, 6(1941), 73-89.
- [T53] Tarski, A., *Some metalogical results concerning the calculus of relations*, The Journal of Symbolic Logic, 18 (1953), 188-189.
- [TG] Tarski, A., S.Givant, *A. Formalization of Set Theory Without Variables*, Colloquium Publ. in Math., AMS, Providence, 1987.
- [TMR] Tarski, A., with A. Mostowski and R. Robinson, *Undecidable Theories*, North-Holland, Amsterdam, 1953.
- [Tay] Taylor, W., *Equational logic*, Contributions to universal algebra, Proc. of the Coll. held in Szeged, 1975, Vol. 17., North-Holland Publ. Co., Amsterdam, pp. 465-501.

LINEARNA ALGEBRA I ANALITIČKA GEOMETRIJA (R)

Pismeni deo ispita

. juni 1987.

1. Endomorfizam $L: V \rightarrow V$ vektorskog prostora V naziva se refleksijom ako je $\text{rang}(L-I)=1$ i $L^2=I$. Dokazati: ako je L refleksija, onda je $V = \text{Ker}(L+I) \oplus \text{Ker}(L-I)$

2. U standardnoj bazi e vektorskog prostora \mathbb{R}^3 operator L ima matricu

$$A = \begin{pmatrix} 1 & \alpha & 0 \\ 1 & 2 & 1 \\ -1 & 0 & 1 \end{pmatrix} \quad (\alpha \in \mathbb{R} \text{ parametar}).$$

(a) Ispitati dijagonalizabilnost operatora L u zavisnosti od parametra α . Za svako α za koje je L dijagonalizabilan naći bazu u kojoj je matrica L dijagonalna.

(b) Za sve α nadjene u (a) izračunati $L^n(x)$ ($x \in \mathbb{R}^3$, $n \in \mathbb{N}$).

3. U afinom euklidskom prostoru E^4 date su ravni

$$\alpha = A + \mathcal{L}(a_1, a_2), \quad \beta = B + \mathcal{L}(b_1, b_2)$$

gde je

$$a_1 = (1, 2, 3, 4), \quad a_2 = (2, 3, 1, 2), \quad A = (1, 1, 0, 0)$$

$$b_1 = (1, 1, 1, -1), \quad b_2 = (0, 1, \lambda, 1), \quad B = (0, 0, 2, 2)$$

(a) Odrediti vrednosti parametra tako da se ravni seku po potprostoru Π najveće moguće dimenzije.

(b) Napisati parametarske jednačine nadjenog potprostora Π .

(c) Naći rastojanje između prave kroz tačke A, B i potprostora Π .

4. U afinom euklidskom prostoru E^3 data je površ drugog reda

$$\Pi: x^2 + 5y^2 + z^2 + 2xy + 6xz + 2yz - 2x + 6y + 2z = 0$$

i ravan $\pi: 2x - y + 2z + \alpha = 0$ ($\alpha \in \mathbb{R}$ parametar).

(a) Naći jednačinu krive $S = \Pi \cap \pi$ u zavisnosti od α .

(b) Izometrijskom transformacijom ravni svesti je na kanonski oblik.

(c) Naći sve vrednosti parametra α za koje se S sastoji od dve prave.

