

UNIVERZITET U BEOGRADU  
EKONOMSKI FAKULTET

Srdjan N. Vajzović

**RELACIONE NORME, ZAVISNOST I  
ELEMENTI KVALITETA ODNOSA  
IZMEDJU UČESNIKA U KANALIMA  
MARKETINGA U REPUBLICI SRBIJI**

doktorska disertacija

Beograd, 2017

UNIVERSITY OF BELGRADE  
FACULTY OF ECONOMICS

Srdjan N. Vajzović

**RELATIONAL NORMS, DEPENDENCE  
AND THE ELEMENTS OF  
RELATIONSHIP QUALITY BETWEEN  
PARTICIPANTS IN MARKETING  
CHANNELS IN THE REPUBLIC OF  
SERBIA**

Doctoral Dissertation

Belgrade, 2017

## **Podaci o mentoru i članovima komisije**

### **Mentor:**

Dr Goran Petković, redovni profesor, Univerzitet u Beogradu, Ekonomski fakultet.

### **Članovi komisije:**

Dr Stipe Lovreta, redovni profesor, Univerzitet u Beogradu, Ekonomski fakultet;

Dr Zoran Bogetić, redovni profesor, Univerzitet u Beogradu, Ekonomski fakultet;

Dr Aleksandra Nojković, vanredni profesor, Univerzitet u Beogradu, Ekonomski fakultet.

Datum odbrane: \_\_\_\_\_.

## **RELACIONE NORME, ZAVISNOST I ELEMENTI KVALITETA ODNOSA IZMEDJU UČESNIKA U KANALIMA MARKETINGA U REPUBLICI SRBIJI**

**REZIME:** Uspešno upravljanje odnosima u kanalima marketinga, odnosno ostvarivanje neophodnog nivoa koordinacije i saradnje, prepoznato je kao ključni faktor kreiranja vrednosti i ostvarivanja konkurentske prednosti, posebno imajući u vidu trendove razvijanja dugoročnih i složenih aranžmana između učesnika. Perspektive analize transakcionih troškova i teorije relacionih ugovora sugerišu veliki značaj implementacije odgovarajuće organizacione strukture i mehanizama upravljanja procesima razmena. Upravljački mehanizmi moraju obezbediti neophodan nivo efikasnosti i prilagodljivosti sistema, odnosno zaštitu idiosinkratičkih investicija, posebno u uslovima neizvesnosti. Relacioni pristup, koji je konceptualno uobličio Ian Roderick Macneil, predviđa da su ponašanja i percepcije aktera određeni normama koje se vremenom razvijaju u odnosima razmene. U tom kontekstu se relacione norme posmatraju kao oblik implicitnog upravljačkog mehanizma, a koji je posebno relevantan u uslovima inherentne nekompletnosti formalnih ugovora u dugoročnim odnosima.

U ovom radu se analizira uticaj odnosa zavisnosti na razvoj relacionizma u kanalima marketinga. Takođe, u fokusu su upravljački kapaciteti relacionih normi u ostvarivanju neophodnog nivoa kvaliteta odnosa, oličenog u konstruktima poverenja, oportunitizma i konflikata između učesnika u razmenama. Relacionizam je, u ovom istraživanju, određen nivoom relacionih normi solidarnosti, reciprociteta, fleksibilnosti, integriteta uloga i uzdržavanja od upotrebe moći.

Kako pokazuju relevantna prethodna istraživanja, odnosi između učesnika u kanalima marketinga i veze između ključnih konstrukata su uslovljeni, između ostalog, i kulturnim i institucionalnim faktorima, kao i kontekstom organizacije konkretnog kanala. Na osnovu toga se ukazuje potreba za istraživanjem u specifičnim uslovima privrede Republike Srbije, kao i kanalu marketinga koji je bliži tradicionalnoj organizaciji aktivnosti. Krajnji cilj analize predstavlja kreiranje platforme za donošenje

odgovarajućih odluka o organizaciji aktivnosti razmene, odnosno implementaciju efikasnog miksa upravljačkih mehanizama i odgovarajućih strategija razvoja odnosa.

Kvantitativno istraživanje je zasnovano na podacima dobijenim putem ankete 30 maloprodajnih kompanija u Republici Srbiji, a koji tretiraju odnose sa njihovim glavnim dobavljačima mleka i mlečnih proizvoda. U postupku modeliranja strukturnih jednačina, ocena parametara je vršena na osnovu metoda maksimalne verodostojnosti, ali i primenom Bajesove statistike, što obezbeđuje dodatnu pouzdanost zaključaka.

Kako pokazuju rezultati istraživanja, viši nivoi medjuzavisnosti i ravnoteže u odnosima zavisnosti izmedju učesnika predstavljaju povoljan kontekst za razvoj relacionih normi. Sa druge strane, viši nivoi relacionizma obezbeđuje uslove za rast poverenja, odnosno umanjuje rizik od oportunističkog ponašanja i štetnih konflikata u kanalima marketinga. Rezultati istraživanja pružaju empirijsku podršku pretpostavci da odnosi zavisnosti predstavljaju strateški elemenat u menadžmentu interorganizacionih odnosa. Takođe, potvrđena je primenljivost koncepta relacionog upravljanja u kontekstu odnosa izmedju učesnika u kanalima marketinga u Republici Srbiji, kao i u sistemima koji su organizovani na više konvencionalnim osnovama. Relacionizam, ako se pravilno implementira, može biti moćno orudje u stimulisavanju razvoja i održavanja uspešnih dugoročnih partnerskih odnosa, odnosno unapređivanju kapaciteta za kreiranje vrednosti i obezbeđivanje održive konkurentne prednosti.

**Ključne reči:** kanali marketinga, upravljački mehanizmi, relacione norme, zavisnost, oportunizam, konflikti, poverenje

**Naučna oblast:** Ekonomske nauke

**Uža naučna oblast:** Poslovno upravljanje

**UDK broj:** 339.138(043.3)

## **RELATIONAL NORMS, DEPENDENCE AND THE ELEMENTS OF RELATIONSHIP QUALITY BETWEEN PARTICIPANTS IN MARKETING CHANNELS IN THE REPUBLIC OF SERBIA**

**ABSTRACT:** Successful management of marketing channel relationships, i.e. attaining the necessary level of coordination and cooperation, has been recognized as the key factor of value creation and achieving competitive advantage, especially having in mind trends of the development of long-term and complex arrangements among participants. As suggested by both the perspectives of Transaction Cost Analysis and Relational Contract Theory, the implementation of a suitable organizational structure and mechanisms for governing exchanges is of great importance. The purpose of these governance mechanisms is to ensure the necessary level of a system efficiency and adaptability, as well as the protection of idiosyncratic investments, particularly in conditions of uncertainty. Relational approach, conceptualized by Ian Roderick Macneil, envisages that participants' behaviours and perceptions are determined by norms which in time develop in exchange relations. In that context, relational norms are seen as a form of implicit governance mechanism, particularly relevant considering an inherent incompleteness of formal contracts in long-term relations.

The impact of dependence relations on development of relationalism in marketing channels is being analyzed in this paper. Moreover, the focus is on the governing capacity of relational norms in the achievement of the necessary level of relationship quality, represented by the constructs of trust, opportunism, and conflicts among participants in exchanges. In this research, relationalism is determined by the level of relational norms of solidarity, reciprocity, flexibility, role integrity and restraint in the use of power.

As indicated by relevant previous researches, relations between marketing channels participants, as well as between key constructs, are determined among other, by cultural and institutional factors, also by the context of the organization of a particular channel. Having that in mind, there is a need to conduct a research in the specific conditions of the economy of the Republic of Serbia, as well as in the marketing channel which is

closer to traditional organization of exchange activities. The final purpose of the analysis is to create a platform for decision-making on the organization of exchanges, moreover the implementation of an efficient mix of governance mechanisms and appropriate relationship development strategies.

The quantitative research is based on data obtained through a survey of 30 retail companies in the Republic of Serbia, which describe the relations with their principal milk and dairy products suppliers. The estimation of parameters of SEM model was done using the maximum likelihood method, but also through application of Bayesian statistics, which ensures the additional reliability of conclusions.

As the results of the study show, the higher levels of interdependency and dependence symmetry in relationships represent a favourable context for relational norms development. On the other hand, the higher level of relationalism ensures the conditions for increase of trust, and lowers a risk of opportunistic behaviour and damaging conflicts in marketing channels. Research results provide empirical support to the assumption that dependence relations represent a strategic element in the management of interorganizational relationships. Moreover, these results confirm the applicability of the relational governance concept within the context of relationships among participants in the marketing channels in the Republic of Serbia, as well as in more conventionally organized systems. Relationalism, being properly implemented, may be a powerful tool for the purpose of stimulating development and maintaining of successful long-term partnerships, as well as value creation capacities enhancement and providing sustainable competitive advantage.

**Keywords:** marketing channels, governance mechanisms, relational norms, dependence, opportunism, conflict, trust

**Scientific field:** Economics

**Narrow scientific field:** Business Administration

**UDC number:** 339.138(043.3)

## SADRŽAJ

<b>UVOD</b> .....	1
<b>I SAVREMENE TENDENCIJE U ORGANIZACIJI KANALA MARKETINGA</b> .....	7
1. Dugoročni poslovni odnosi kao nova paradigma u organizaciji aktivnosti razmene .....	7
2. Upravljanje odnosima u kanalima marketinga kao ključni strateški poduhvat....	10
3. Rezime poglavlja .....	13
<b>II EVOLUCIJA TEORIJSKIH PRISTUPA ORGANIZACIJI I UPRAVLJANJU KANALIMA MARKETINGA</b> .....	13
1. Različite perspektive u proučavanju ekonomskih pojava i neophodnost multidisciplinarnog pristupa .....	13
2. Razvoj pristupa analizi odnosa u kanalima marketinga .....	16
3. Rezime poglavlja .....	19
<b>III KONCEPT ZAVISNOSTI U KANALIMA MARKETINGA</b> .....	20
1. Moć u kanalima marketinga .....	20
1.1. Izvori moći učesnika u kanalima marketinga .....	21
1.2. Odnosi zavisnosti kao osnov moći aktera u procesima razmena .....	22
2. Zavisnost kao osnov uspostavljanja odnosa razmene .....	23
3. Osnove zavisnosti učesnika u kanalima marketinga .....	24
4. Implikacije odnosa zavisnosti .....	26
5. Upravljanje odnosima zavisnosti .....	31
6. Rezime poglavlja .....	33
<b>IV KARAKTERISTIKE TRANSAKCIJA RELEVANTNE ZA PITANJA ORGANIZACIJE I UPRAVLJANJA ODNOSIMA U RAZMENAMA</b> .....	34
1. Koncept ograničene racionalnosti .....	34
2. Pitanje neizvesnosti u razmenama .....	35



3. Faktor idiosinkratičkih investicija .....	36
3.1. Koncept, oblici i dimenzije idiosinkratičke imovine .....	36
3.2. Implikacije idiosinkratičkog investiranja na performanse .....	37
3.3. Idiosinkratičke investicije i odnosi u kanalu marketinga.....	38
4. Oportunizam kao karakteristika ponašanja u razmenama .....	41
4.1. Koncept i oblici oportunitizma učesnika u razmenama .....	41
4.2. Determinante oportunitizma .....	43
4.3. Posledice oportunitizma na odnose i performanse u razmenama .....	47
5. Rezime poglavlja .....	50
<b>V    EKONOMIJA TRANSAKCIONIH TROŠKOVA.....</b>	<b>50</b>
1. Osnove pristupa ekonomije transakcionih troškova .....	50
2. Izvori i oblici transakcionih troškova .....	51
3. Organizacioni oblici razmena prema konceptu TCA .....	53
4. Uticaj perspektive TCA .....	59
5. Kritike TCA .....	61
6. Koncepti bliski pristupu TCA .....	64
7. Rezime poglavlja .....	65
<b>VI    TEORIJA RELACIONIH UGOVORA .....</b>	<b>65</b>
1. Teorijske osnove relacionog pristupa .....	65
2. Organizacija aktivnosti razmene prema perspektivi relacionizma .....	68
2.1. Diskretne transakcije .....	69
2.2. Relacioni ugovori.....	69
3. Koncept ugovornih normi prema Macneil-u .....	75
3.1. Opšte ugovorne norme .....	76
3.2. Opšte norme u diskretnim transakcijama i relacionim odnosima .....	78
3.3. Specifične norme koje karakterišu diskretne i relacione razmene .....	83
3.4. Norme definisane od strane drugih autora .....	85
4. Uticaj teorije relacionih ugovora .....	86
5. Povezani koncepti – mreže i socijalni kapital .....	88
8. Rezime poglavlja .....	91

<b>VII</b>	<b>DINAMIKA RAZVOJA ODNOSA IZMEDJU UČESNIKA U</b>	
	<b>RAZMENAMA</b>	92
1.	Faze razvoja odnosa	92
2.	Faktori razvoja relacionih normi	95
3.	Rezime poglavlja	102
<b>VIII</b>	<b>OSNOVE I KARAKTERISTIKE MEHANIZAMA UPRAVLJANJA</b>	
	<b>PONAŠANJIMA UČESNIKA U RAZMENAMA</b>	103
1.	Upravljački mehanizmi u kanalima marketinga	103
2.	Ugovori kao osnovni mehanizam regulisanja procesa razmena	104
2.1.	Karakteristike ugovora kao upravljačkih mehanizama	104
2.2.	Pitanje ugovornog prava	106
3.	Relacione norme kao neformalni mehanizam upravljanja ponašanjima aktera u razmenama	109
3.1.	Principi relacionog upravljanja	109
3.2.	Upravljački kapaciteti relacionih normi	110
3.3.	Načelna pitanja performansi i vrednosti u kanalima marketinga	114
3.3.1.	Koncepti performansi i vrednosti	114
3.3.2.	Stvaranje vrednosti kao kolaborativni poduhvat	115
3.3.3.	Faze kreiranja i prisvajanja vrednosti	116
3.4.	Implikacije relacionog upravljanja na performanse učesnika i kanala u celini	118
3.4.1.	Relacionizam kao faktor unapredjenja efikasnosti i efektivnosti u kanalima marketinga	118
3.4.1.1.	Relacionizam i transakcioni troškovi	118
3.4.1.2.	Relacionizam kao okvir za idiosinkratičko investiranje i implementaciju savremenih tehnologija i strategija	120
3.4.1.3.	Efektivnost, znanja i inovacije u uslovima relacionog upravljanja	124
3.4.1.4.	Pitanja efekata relacionizma u uslovima neizvesnosti	126

3.4.1.5. Relaciono upravljanje u funkciji ostvarivanja više vrednosti, satisfakcije i lojalnosti učesnika .....	128
3.4.1.6. Konkurentnost i ostale implikacije relacionizma ...	135
3.4.2. Ograničenja relacionog upravljanja .....	137
3.4.2.1. Potencijalno negativni efekti relacionizma na performanse učesnika .....	137
3.4.2.2. Zakonski tretman i ostala otvorena pitanja primenljivosti relacionog upravljanja .....	143
4. Rezime poglavlja .....	146

## **IX IZBOR UPRAVLJAČKIH MEHANIZAMA I PLURALNO**

<b>UPRAVLJANJE</b> .....	147
1. Ciljevi upravljačkih mehanizama u kanalima marketinga .....	147
2. Primenjivost relacionizma kao prevashodnog upravljačkog mehanizma ...	148
2.1. Karakteristike transakcija, okruženja i grane kao faktori primenljivosti relacionog upravljanja.....	149
2.2. Faktor izbora partnera u implementaciji relacionizma .....	152
3. Pluralno upravljanje kao odgovor na ograničenja individualnih upravljačkih mehanizama .....	156
4. Rezime poglavlja .....	162

## **X POVERENJE KAO FAKTOR ODRŽANJA ODNOSA U**

<b>KANALIMA MARKETINGA</b> .....	163
1. Koncept poverenja u kontekstu odnosa između učesnika u razmenama ...	163
2. Poverenje prema perspektivi TCA .....	165
3. Razvoj poverenja i njegove determinante .....	166
3.1. Sociološki i institucionalni faktori okruženja u funkciji razvoja poverenja .....	166
3.2. Poverenje kao produkt karakteristika učesnika i procesa interakcija .....	168
3.3. Pitanja transfera poverenja između pojedinaca i kompanija .....	174
4. Efekti poverenja u kanalima marketinga .....	175

5. Rezime poglavlja	183
<b>XI KONFLIKTI IZMEDJU UČESNIKA U KANALIMA</b>	
<b>MARKETINGA</b>	183
1. Konflikti kao elemenat stanja odnosa između aktera u razmenama	183
2. Faze konflikata	184
3. Uzroci konflikata u kanalima marketinga	186
4. Determinante konflikata	187
5. Posledice konflikata na odnose i performanse u kanalima marketinga	188
6. Upravljanje konfliktima u kanalima marketinga	191
7. Rezime poglavlja	193
<b>XII RAZVOJ ISTRAŽIVAČKIH HIPOTEZA</b>	194
1. Odnos zavisnosti i relacionizma	194
2. Konflikti i relacionizam	196
3. Poverenje i relacionizam	200
4. Oportunizam i relacionizam	201
<b>XIII ISTRAŽIVANJE</b>	205
1. Metodologija istraživanja relacionizma u kanalima marketinga	205
1.1. Dizajn istraživanja i uzorak	205
1.2. Operacionalizacija i primenjene skale za merenje konstrukata	208
2. Rezultati istraživanja	213
2.1. Evaluacija pouzdanosti i validnosti skala – neka prethodna pitanja	213
2.2. Karakteristike uzorka i statistička svojstva podataka	215
2.3. Pouzdanost skala	218
2.4. Konstruktna validnost	220
2.4.1. Postupak evaluacije konstruktne validnosti i primenjeni pokazatelji	220
2.4.2. Konvergentna validnost	222
2.4.3. Diskriminativna validnost	228

2.5. Deskriptivna statistička analiza konstrukata na osnovu podataka iz uzorka .....	230
2.6. Veličina kompanija i relacionizam .....	233
2.7. Testiranje hipoteza .....	233
3. Diskusija rezultata istraživanja .....	237
3.1. Opšti zaključci na osnovu rezultata istraživanja .....	237
3.2. Zavisnost i relacionizam – hipoteze 1 i 2.....	238
3.3. Relacionizam i konflikti – hipoteza 3 .....	243
3.4. Relacionizam i poverenje – hipoteza 4 .....	245
3.5. Relacionizam i oportunizam – hipoteza 5 .....	246
4. Teorijske i praktične implikacije istraživanja.....	248
5. Ograničenja i preporuke za buduća istraživanja .....	261
<b>ZAKLJUČAK</b> .....	263
<b>LITERATURA</b> .....	265
<b>PRILOZI</b> .....	310

## UVOD

Predmet ovog istraživanja predstavljaju neformalni upravljački mehanizmi u obliku relacionih normi i odnosi između učesnika u kanalima marketinga mleka i mlečnih proizvoda u Republici Srbiji. Pristup istraživanjima u sferi odnosa učesnika u razmenama je doživeo značajnu transformaciju od tradicionalnih, klasičnih i neoklasičnih ekonomskih perspektiva, ka pogledima koji više uvažavaju svu složenost realnog sveta. U tom kontekstu, marketinška istraživanja se razvijaju u pravcu multidisciplinarnog pristupa, odnosno kombinacije i uvažavanja doprinosa različitih naučnih oblasti, poput sociologije, socijalne psihologije, psihologije i prava. Na tim osnovama nastaju moderne škole mišljenja koje trenutno dominiraju u akademskim krugovima ali i u poslovnoj praksi, pre svega u obliku analize transakcionih troškova, a sve više i u pristupu zasnovanom na teoriji relacionih ugovora, odnosno relacionizmu, čije je osnove skicirao Ian Roderick Macneil.

Kritikujući tradicionalno ugovorno pravo, Macneil sugerišu neophodnost tretmana razmena između učesnika kao odnosa koji traju i vremenom se razvijaju. Ovaj zahtev je posebno relevantan u situaciji kada se transakcije obavljaju sve više u kontekstu partnerstava, alijansi i ostalih dugoročnih aranžmana. Rigorozna analiza odnosa u kanalima marketinga, kao i kreiranje odgovarajućih organizacionih struktura, upravljačkih mehanizama i strategija, zahteva uvažavanje značaja samog odnosa, kao i njegove dinamike i složenosti, odnosno implicitnih veza koje se vremenom razvijaju.

Macneil razvija koncept relacionizma i deset ugovornih normi, odnosno zajedničkih očekivanja učesnika o ponašanjima koja su dozvoljena i poželjna u odnosima, a koja vremenom evoluiraju. U istraživanjima iz oblasti marketinga, ove norme se tretiraju kao specifičan oblik upravljačkog mehanizma, s obzirom da predstavljaju vid društvenog pritiska i usmeravaju učesnike ka integrativnim ponašanjima.

Kako koncept relacionih normi potiče iz oblasti prava, njihova operacionalizacija je i dalje predmet diskusije u marketinškoj literaturi, pa istraživanja koriste suštinski različite norme, a koje su često i kreirane od strane samih autora, odnosno ne prate

strogo klasifikaciju koju navodi Macneil. Generalizacija zaključaka ovakvih istraživanja nije poželjna imajući u vidu i da rezultati zavise od konkretnog konteksta, odnosno od samih kanala, njihove organizacije i tipa proizvoda, stanja na tržištu, kao i zakonodavne strukture, odnosno institucionalnog i kulturnog ambijenta. S obzirom da relacionizam predstavlja socioekonomski fenomen, ne čudi da su prethodna istraživanja<sup>1</sup> davala i suprotstavljene rezultate u različitim zemljama.

Sama empirijska istraživanja su pre svega vršena u razvijenim zemljama, a posebno u SAD<sup>2</sup>, najčešće u franšiznim kanalima marketinga, pa se nameće potreba za analizama odnosa u specifičnim ambijentima. U tom cilju, ovo predstavlja, bar prema dostupnim informacijama, prvo istraživanje relacionizma u kanalima marketinga u Republici Srbiji. U predmetnom istraživanju se analiziraju odnosi između učesnika u kanalu marketinga koji je bliži tradicionalnoj organizaciji (odnosi između dobavljača i maloprodavaca u kanalu marketinga mleka i mlečnih proizvoda). Takođe, relacionizam se tretira kroz prizmu pet normi, što je veći broj od uobičajenog u marketinškim istraživanjima (najčešće se istražuje uticaj tri norme).

Istraživanje se izdvaja i zbog činjenice da se u fazi obrade kvantitativnih podataka i testiranja hipoteza uporedo koriste metod maksimalne verodostojnosti i Bajesova ocena. Ovakav pristup omogućava poredjenje rezultata i zaključaka sa prethodnim istraživanjima, koja gotovo isključivo koriste tradicionalne frekvencionističke metode, ali i obezbeđuje njihovu dodatnu pouzdanost i relevantnost.

Cilj ovog istraživanja je, sa jedne strane, da teorijski i empirijski osvetli prirodu odnosa relacionizma, kao upravljačkog okvira, i zavisnosti učesnika u kanalima marketinga, kao strukturne karakteristike razmena. S druge strane, u fokusu su i ključni elementi u vidu oportuniteta, poverenja i konflikata, a koji su, prema pretpostavkama, bar delimično određeni i konkretnim organizacionim i upravljačkim kontekstom. Navedeni elementi definišu kvalitet odnosa i odlučujuće utiču na opstanak i razvoj kanala marketinga, odnosno procese kreiranja vrednosti, konkurentsku poziciju i, u krajnjoj

---

<sup>1</sup> Boulay (2010).

<sup>2</sup> Frazier et al. (1989).

instanci, poslovne rezultate učesnika. Bolje razumevanje odnosa navedenih faktora omogućava ocenu zasnovanosti konkretnih teorijskih pristupa, kao i platformu za dalja istraživanja, a koja su svakako neophodna u ovoj oblasti. Takođe, iz istraživanja slede i praktične upravljačke implikacije, u smislu funkcionalnog strukturisanja ukupnog odnosa i kreiranja nivoa relacionizma koji odgovara zahtevima i karakteristikama konkretne kompanije, odnosno grane i poslovnog ambijenta. Istraživanje je posebno relevantno imajući u vidu tendencije učesnika da odnose sve više organizuju na dugoročnim i partnerskim osnovama. Kompanije su fokusirane na smanjivanje troškova poslovanja, pa implementacija efikasnih upravljačkih mehanizama dobija na važnosti. U literaturi<sup>3</sup> se posebno poziva na dodatna istraživanja implikacija odnosa zavisnosti izmedju učesnika u razmenama. U tom kontekstu bi rezultati istraživanja mogli omogućiti bolje razumevanje i predviđanje percepcija i ponašanja aktera, odnosno primenjivost specifičnih mehanizama u različitim konstelacijama odnosa snaga. Kako se u stručnim krugovima ističe, u toku je maloprodajna revolucija, oličena u jačanju snage maloprodavaca<sup>4</sup>. S obzirom na još uvek nedovoljno razvijeno tržište i trgovinu<sup>5</sup>, u Republici Srbiji će se pomenuti savremeni tokovi tek ispoljiti u punom obimu.

Istraživanje je prvenstveno zasnovano na doprinosima teorije relacionih ugovora. S druge strane, fokus istraživanja i na pitanja zavisnosti, oportunitizma, konflikata i poverenja zahteva holistički pristup. U tom smislu je neophodno povezati različite teorijske okvire, poput ekonomije transakcionih troškova, biheviorističkog pristupa, odnosno perspektive posvećenost-poverenje, a čiju okosnicu predstavljaju pomenuti fenomeni. Naravno, navedeni pristupi, sami po sebi, oslanjaju se na teoriju socijalne razmene i perspektivu zavisnosti od resursa.

Na osnovu navedenog, u istraživanju se analiziraju: 1) implikacije socio-političke strukture, u obliku nivoa i distribucije zavisnosti izmedju učesnika, na razvoj relacionizma; 2) upravljački kapaciteti relacionih normi u obezbeđivanju odgovarajućeg kvaliteta odnosa u kanalu marketinga, odnosno promociji poverenja i suzbijanju oportunitizma i konflikata izmedju aktera.

---

<sup>3</sup> Gilliland et al. (2010).

<sup>4</sup> Lovreta et al. (2015).

<sup>5</sup> Petković et al. (2016).



Imajući u vidu predmet i ciljeve istraživanja, a na osnovu prethodnih teorijskih i empirijskih doprinosa, definisane su i testirane sledeće istraživačke hipoteze:

H1: U kanalima marketinga koje karakteriše viši stepen medjuzavisnosti, prisutan je viši nivo relacionizma.

H2: U kanalima marketinga koje karakterišu odnosi veće unilateralne zavisnosti, prisutan je niži nivo relacionizma.

H3: Viši nivo relacionizma je povezan sa nižim nivoom konflikata u kanalima marketinga.

H4: Viši nivo relacionizma je povezan sa višim nivoom poverenja u kanalima marketinga.

H5: Viši nivo relacionizma je povezan sa nižim nivoom oportuniteta u kanalima marketinga.

Struktura rada podrazumeva uvod, 13 poglavlja i zaključak. Prvih jedanaest poglavlja je posvećeno pregledu relevantnih teorijskih i empirijskih doprinosa.

U prvom delu rada će biti predstavljeni argumenti koji naglašavaju značaj pitanja upravljanja odnosima između učesnika u kanalima marketinga, posebno imajući u vidu da se razmene sve više organizuju na dugoročnim osnovama.

Drugi deo rada je fokusiran na pitanja različitih teorijskih pristupa tematici odnosa između učesnika u razmenama, odnosno poziva na multidisciplinarni i holistički tretman odnosa u kanalima marketinga.

U trećem delu rada se obradjuju pitanja koncepta zavisnosti izmedju učesnika u razmenama, odnosno determinanti, implikacija i strategija upravljanja odnosima zavisnosti.

Četvrti deo je posvećen pitanjima karakteristika transakcija, odnosno ograničene racionalnosti, neizvesnosti, idiosinkratičkih investicija i oportunitizma, a koja su ključna u procesu strukturisanja organizacije i implementacije mehanizama upravljanja odnosima razmene. Faktor idiosinkratičkih investicija je tretiran iz perspektiva njegove konceptualizacije, odnosno implikacija na performanse i odnose u kanalima marketinga. Problem oportunitizma je sagledan iz uglova teorijskog tretmana, uzroka i posledica.

Peti deo rada se bavi doprinosima i relevantnošću pristupa analize transakcionih troškova, kao danas dominantne perspektive u posmatranju i analizi odnosa izmedju učesnika u kanalima marketinga.

Šesti deo je fokusiran na teoriju relacionih ugovora, kao pristup koji ima sve veći uticaj u stručnim, ali i poslovnim krugovima. Posebno se obradjuju pitanja diskretnih i relacionih razmena, odnosno koncept ugovornih normi.

Sedmi deo je posvećen pitanjima dinamike razvoja odnosa izmedju učesnika u kanalima marketinga, odnosno procesu i faktorima evolucije relacionih normi.

Osmi deo rada je fokusiran na principe i karakteristike ugovora i relacionih normi kao upravljačkih mehanizama u kanalima marketinga, kako iz ugla implikacija na odnose izmedju učesnika, tako i uticaja na performanse. Posebno je tretirano pitanje ugovornog prava, kao ograničavajućeg faktora u implementaciji zakonskih mehanizama. S druge strane, ukazano je i na određena ograničenja kapaciteta relacionizma u upravljanju razmenama.

Deveti deo tretira pitanja ciljeva upravljačkih mehanizama, faktora koji određuju primenjivost relacionizma kao prevashodnog mehanizma, odnosno simultane upotrebe različitih mehanizama u kanalima marketinga.

Deseti deo je posvećen poverenju, kao ključnom konceptu u razvoju dugoročnih odnosa. U tom kontekstu je poverenje tretirano iz uglova različitih teorijskih perspektiva, odnosno ukazano je na faktore razvoja i njegove efekte.

Jedanaesti deo je usmeren na pitanja konflikata između učesnika u kanalima marketinga, njihovih uzroka, konsekvenci i upravljačkih pristupa.

U dvanaestom delu se, na osnovu teorijskih pretpostavki i prethodnih empirijskih istraživanja, razvijaju i definišu istraživačke hipoteze.

Trinaesti deo je posvećen empirijskom kvantitativnom istraživanju. U ovom delu se tretiraju pitanja metoda, odnosno uzorka i primenjenih skala. Evaluiraju se skale za merenje relevantnih konstrukata, odnosno testira njihova pouzdanost i konvergentna i diskriminativna validnost, a navode se i rezultati deskriptivne statistike na osnovu podataka iz uzorka. Na osnovu relevantnih pokazatelja se utvrđuje adekvatnost predloženog modela odnosa. U ključnom delu rada se testiraju predložene hipoteze o odnosima između konstrukata i diskutuje o rezultatima istraživanja. Na kraju ovog dela se ukazuje na teorijske i upravljačke implikacije rezultata istraživanja, odnosno ograničenja i predloge pravaca budućih istraživanja.

# I SAVREMENE TENDENCIJE U ORGANIZACIJI KANALA MARKETINGA

## 1. Dugoročni poslovni odnosi kao nova paradigma u organizaciji aktivnosti razmene

Fokus teoretskih razmatranja, ali pre svega poslovne prakse, pomera se sa tradicionalnih kanala marketinga ka dugoročnim aranžmanima, odnosno različitim oblicima povezivanja učesnika na principima saradnje i partnerstava. Velika promena u paradigmi se odigrala tokom poslednje decenije prošlog veka, sa trendovima globalizacije i deregulacije, rasta konkurencije i neizvesnosti, intenzivne implementacije informacionih tehnologija, rasta produktivnosti i prelaska na umreženo društvo, odnosno fokusom kompanija na stvaranje vrednosti<sup>6</sup>. Razvoj dugoročnih odnosa se može delom pripisati i reakcijama na antimonopolsko zakonodavstvo<sup>7</sup>, odnosno nedostatku ekonomske opravdanosti integracije aktivnosti<sup>8</sup>. Peters<sup>9</sup> ističe postojanje paradoksa u situaciji kada jačanje konkurencije zahteva otklon od konkurentskih odnosa između učesnika u kanalima marketinga, odnosno intenziviranje njihove saradnje. Treba napomenuti da su industrijski kupci tradicionalno svoje dobavljače tretirali kao protivnike u raspodeli ograničenog kolača, dok su sa kupcima težili da ostvare bliske odnose<sup>10</sup>.

Učesnici u industrijskim kanalima povezuju kreiranje superiorne ponude sa visokim nivoom koordinacije i razmene informacija u kontekstu dugoročnih odnosa sa konsolidovanom bazom odabranih partnera. Sheth i Parvatiyar<sup>11</sup> navode da kupci imaju »prirodnu preferenciju« da se odreknu izbora i dugoročno povežu sa jednim prodavcem, jer percipiraju da tako ostvaruju veću efektivnost i efikasnost. Tendencija usmerenosti na ključne kompetencije, odnosno outsorsing i saradnju sa podizvodjačima, zasnovana

---

<sup>6</sup> Lefaix-Durand et al. (2005).

<sup>7</sup> Jorde and Teece (1989).

<sup>8</sup> Moon and Tikoo (2003).

<sup>9</sup> Peters (1988); na osnovu Han et al. (1993).

<sup>10</sup> Han et al. (1993).

<sup>11</sup> Sheth and Parvatiyar (1995); na osnovu Bagozzi (1995).

je na želji da se umanje troškovi perifernih aktivnosti i resursi fokusiraju<sup>12</sup>. Specijalisti obezbeđuju veću efikasnost, a na osnovu svojih specifičnih kapaciteta, prednosti agregirane tražnje i interne fleksibilnosti<sup>13</sup>. U literaturi<sup>14</sup> se sugerije da je ponašanje aktera u razmenama pod uticajem i socioloških i psiholoških faktora. Kupci pokušavaju da dugoročnim odnosima pojednostave i lakše shvate situaciju, umanje rizik i psihološku tenziju, odnosno kognitivnu disonancu u smislu nepodudarnosti verovanja i činjenica. Sa druge strane, Bagozzi<sup>15</sup> smatra ograničavanje izbora nusproizvodom, a ne uzrokom kreiranja dugoročnih odnosa, i kao osnovni motiv posmatra ostvarivanje ciljeva.

Empirijska istraživanja<sup>16</sup> pokazuju da težnje za unapređivanjem kvaliteta i kontrolom neizvesnosti predstavljaju osnovne motive razvoja bliskih odnosa sa ograničenim brojem partnera. Neizvesnost se umanjuje obezbeđivanjem stabilnosti izvora nabavke/prodaje, kao i većom predvidljivošću ponašanja poznatog i dokazanog partnera. Ovakva saradnja obezbeđuje: 1) bolje performanse na osnovu jednostavnije i lakše interakcije, odsustva neizvesnosti u saradnji sa nedovoljno poznatim partnerom i lakšeg rešavanja problema i nesporazuma; 2) niže troškove na osnovu garantovanog pristupa ključnim resursima, mogućnosti oslanjanja na poznatog bliskog partnera i manjih napora u istraživanju tržišta; 3) tehničku saradnju, odnosno pristup tehnologijama i znanjima partnera<sup>17</sup>.

Kompanije sve više teže da složene oblike mreža horizontalnih i vertikalnih kolaborativnih aranžmana tretiraju kao ključne resurse u ostvarivanju strateške prednosti, odnosno pokušavaju da inovativnom organizacijom odgovore na izazove i obezbede sinergiju svojih specifičnih resursa<sup>18</sup>. Saradnja u oblastima istraživanja i razvoja, medjusobna prilagodjavanja učesnika, uspostavljanje efikasnih komunikacionih sistema, integrisano upravljanje lancima snabdevanja, elektronsko poslovanje, just-in-

---

<sup>12</sup> Swaminathan and Moorman (2009).

<sup>13</sup> Lorenz (1988).

<sup>14</sup> Sheth and Parvatiyar (1995); na osnovu Bagozzi (1995).

<sup>15</sup> Bagozzi (1995).

<sup>16</sup> Han et al. (1993).

<sup>17</sup> Ibid.

<sup>18</sup> Ring and Van de Ven (1992).

time aranžmani itd., postaju poslovna praksa. Navedeni pristupi omogućavaju unapredjenja efikasnosti, ali efektivnosti na osnovu razmene znanja<sup>19</sup>, odnosno veću konkurentnost u uslovima kada vreme postaje kritičan resurs. Devlin i Bleackley<sup>20</sup> navode da formiranju alijansi doprinose: 1) globalna konkurencija, 2) rapidni tehnološki razvoj i sve kraći životni vek proizvoda, 3) nivo koncentracije u zrelih granama i želja da se konkuriše tradicionalnim monopolima, 4) podrška države, 5) faktori mode i straha (odgovor na alijanse konkurenata).

Partnerski odnosi su pokazali svoje prednosti u kontekstu japanske auto industrije, pa su i zapadne kompanije težile da na ovaj način umanje operativne i proizvodne troškove, odnosno unaprede kvalitet ponude. Kompanija »Xerox« posebno intenzivno saradjuje sa svojim dobavljačima u dizajniranju proizvoda<sup>21</sup>. Sa druge strane, »IBM« je razvio saradnju u obliku horizontalnih prodajnih alijansi sa predstavnicima prodaje različitih kompanija iz oblasti softvera i hardvera<sup>22</sup>. Pomenute alijanse su formirane sa ciljevima obezbedjivanja sveobuhvatnijih rešenja za klijente, odnosno isporuke više vrednosti i ostvarivanja njihove lojalnosti. Često se navodi da horizontalne strukture nisu stabilne kao vertikalne<sup>23</sup>, s obzirom da su akteri istovremeno i konkurenti. Na osnovu toga postoji veći potencijal za nastanak konflikata, odnosno prisutni su niži podsticaji za razmenu informacija i saradnju, a time i ostvarivanje sinergije u kombinaciji komplementarnih resursa. Medjutim, Sivakumar i ostali<sup>24</sup> su pokazali da horizontalne alijanse mogu ostvariti performanse koje su uporedive sa vertikalnim aranžmanima, ali da njihov uspeh zavisi od detaljne razrade uloga i procesa.

Dakle, dugoročni odnosi izmedju nezavisnih učesnika imaju potencijal za ostvarivanje prednosti tržišta i integracije, ali je u tom smislu neophodno uspostaviti odgovarajuće upravljačke mehanizme, odnosno razviti dugoročnu perspektivu i percepcije o kontinuitetu odnosa. Bez pomenutih uslova je teško obezbediti odgovarajući nivo

---

<sup>19</sup> Pilling et al. (1994).

<sup>20</sup> Devlin and Bleackley (1988).

<sup>21</sup> Han et al. (1993).

<sup>22</sup> Smith and Barclay (1997).

<sup>23</sup> Ibid.

<sup>24</sup> Sivakumar et al. (2011).

saradnje i medjusobnih prilagodjavanja učesnika, odnosno podstaći specifična ulaganja usmerena na kreiranje više vrednosti, a koja se ne mogu isplatiti u kratkom roku.<sup>25</sup>

## **2. Upravljanje odnosima u kanalima marketinga kao ključni strateški poduhvat**

Upravljanje odnosima između učesnika u kanalima marketinga predstavlja ključno strateško pitanje, s obzirom da, kao što to podseća i Buchanan<sup>26</sup>, organizacije ne mogu opstati u izolaciji, nisu samodovoljne i zavise od resursa koje obezbeđuju drugi učesnici, kako na tržištu nabavke, tako i prodaje. Efikasno zadovoljenje potreba tržišta zahteva visok nivo saradnje, koordinacije i uskladjenosti aktivnosti dobavljača i kupaca (ispostavljanje porudžbina, proizvodnja, isporuka, itd.), pravovremenu razmenu informacija, itd. Kako ističu Brandenburger i Nalebuff<sup>27</sup>, kreiranje vrednosti je kooperativan proces. Dakle, koordinacija (nivo do koga se zadaci u kanalu obavljaju na konzistentan i koherentan način<sup>28</sup>), konsenzus i saradnja u kanalu predstavljaju ključne uslove optimizacije aktivnosti, tržišnog opstanka i ostvarivanja željenih performansi<sup>29</sup>. Ove zahteve nije lako obezbediti, posebno imajući u vidu inherentno neusklađene ciljeve učesnika<sup>30</sup>. Na osnovu navedenog, ne čudi što se menadžment kanala marketinga, odnosno uvođenje reda<sup>31</sup>, smatra najvažnijim zadatkom u marketingu<sup>32</sup>.

Rosenbloom i Warshaw<sup>33</sup> posebno naglašavaju da kanali marketinga predstavljaju i socijalne entitete, odnosno sisteme ponašanja koje je neophodno organizovati uspostavljanjem odgovarajuće upravljačke strukture. Struktura upravljanja predstavlja »institucionalni okvir u kome se odlučuje o integritetu transakcije<sup>34</sup>«, ili »institucionalni okvir u kome se ugovori iniciraju, pregovaraju, nadgledaju, prilagodjavaju i raskidaju<sup>35</sup>«. Ona podrazumeva pitanja kontrole i raspodele koristi i troškova<sup>36</sup>, a Pilling

---

<sup>25</sup> Anderson and Weitz (1989).

<sup>26</sup> Buchanan (1992).

<sup>27</sup> Brandenburger and Nalebuff (1997); na osnovu Ghosh and John (1999).

<sup>28</sup> Bello et al. (2003).

<sup>29</sup> Dwyer and Oh (1988).

<sup>30</sup> Barnard (1968); na osnovu Ouchi (1980).

<sup>31</sup> Gassenheimer et al. (1995).

<sup>32</sup> Boyd and Spekman (2008); na osnovu Sivakumar et al. (2011).

<sup>33</sup> Rosenbloom and Warshaw (1989).

<sup>34</sup> Williamson (1979).

<sup>35</sup> Palay (1984).

i ostali<sup>37</sup> ističu da mehanizmi kontrole procesa razmene predstavljaju i centralni problem odnosa između učesnika. Efikasnost upravljanja je prepoznata kao ključni faktor uspeha, posebno imajući u vidu prethodno pomenute promene u paradigmi, odnosno trendove organizacije razmena na dugoročnim osnovama<sup>38</sup>, internacionalizacije poslovanja<sup>39</sup> i mrežnih pristupa<sup>40</sup>.

Kako sugerišu Dyer i Singh<sup>41</sup>, same odnose u kanalima marketinga je neophodno tretirati kao resurs i izvor konkurentske prednosti, što predstavlja dopunu shvatanja koja konkurentsku prednost zasnivaju na karakteristikama strukture grane (ulazne barijere, relativna moć, itd.)<sup>42</sup> i pristupa retkim i vrednim resursima<sup>43</sup>. U tom kontekstu se kanali marketinga mogu posmatrati kao socijalni kapital. Kvalitet ponude je nesumnjivo jedan od uslova razvoja dugoročno održive konkurentske prednosti. S druge strane, efikasno upravljanje kanalima je to koje obezbeđuje potrebnu koordinaciju aktivnosti i kooperaciju, tokove informacija između učesnika o tržišnim tendencijama (tražnja, zahtevi kupaca, stanje konkurencije), efikasniju nabavku, isporuku i promotivne aktivnosti, odnosno niže troškove i viši nivo zadovoljavanja potreba i zahteva kupaca. Na osnovu toga se može reći da u upravljanju kanalima marketinga leži i najveći potencijal za unapredjenje tržišne pozicije i poslovnih rezultata<sup>44</sup>. Efikasna struktura upravljanja obezbeđuje odgovarajuće podsticaje u funkciji ulaganja maksimalnih napora, resursa i investicija učesnika, a kako bi se ostvarila najviše vrednost<sup>45</sup>. Odnosi između učesnika u kanalima marketinga posebno dobijaju na važnosti u kreiranju konkurentske prednosti kada postoji ograničeni potencijal za diferenciranje ponude<sup>46</sup>, kao što je čest slučaj u uslužnim delatnostima, odnosno u uslovima standardizacije proizvoda<sup>47</sup>.

---

<sup>36</sup> Hendrikse and Jiang (2011).

<sup>37</sup> Pilling et al. (1994).

<sup>38</sup> Frazier and Sheth (1985).

<sup>39</sup> Achrol and Gundlach (1999).

<sup>40</sup> Li et al. (2013).

<sup>41</sup> Dyer and Singh (1998).

<sup>42</sup> Porter (1980); na osnovu Dyer and Singh (1998).

<sup>43</sup> Barney (1991); na osnovu Dyer and Singh (1998).

<sup>44</sup> Ganesan (1994).

<sup>45</sup> Hendrikse and Jiang (2011).

<sup>46</sup> Garbarino and Johnson (1999).

<sup>47</sup> Ulaga (2003).



Dyer i Singh<sup>48</sup> navode da postojanje posebno prilagodjenih investicija i praksa kombinovanja resursa kompanija predstavljaju dokaz da kritični resursi kompanije mogu prevazići njene granice. U tom kontekstu je neophodno fokus analize pomeriti sa grane ili individualne kompanije, ka odnosima ili mrežama odnosa između učesnika. Konkurentska prednost se može posmatrati kao proizvod 1) idiosinkratičkih investicija (omogućavaju niže ukupne troškove u kanalu, olakšavaju diferencijaciju proizvoda, ubrzavaju ciklus razvoj novih proizvoda, itd.), 2) razvoja rutina za razmenu znanja između kompanija (lakše učenje), 3) upotrebe efektivnih i efikasnih upravljačkih mehanizama (stvaraju podsticaje za saradnju i umanjuju troškove u procesu kreiranja vrednosti) i 4) eksploatacije komplementarnih sposobnosti (omogućavaju sinergiju).<sup>49</sup>

John i Reve<sup>50</sup> upozoravaju da, od četiri klasična elementa marketing miksa, upravo kanali marketinga predstavljaju najveći izazov u istraživanjima, ali i u upravljačkoj praksi, s obzirom na složenost veza i odnosa. Značaj ulaganja dodatnih napora u njihovo bolje razumevanje se ogleda u primeru automobilske industrije u SAD, gde je prosečno 6% cene novog automobila opredeljeno za troškove promotivnih aktivnosti, a čak 15% otpada na aktivnosti kanala marketinga<sup>51</sup>.

Veliki maloprodajni lanci (»Aldi«, »Mercadona«), svoju profitabilnost mogu prvenstveno da zahvale strateškim odnosima sa dobavljačima, koji obezbeđuju i efikasnu organizaciju logističkih aktivnosti<sup>52</sup>. Odnosi sa dobavljačima posebno dobijaju na važnosti kada se ima u vidu da više od polovine ukupnog budžeta proizvodnih kompanija otpada na nabavku komponenti, materijala, poluproizvoda itd.<sup>53</sup> Bresnen i Fowler<sup>54</sup> navode da prosečni proizvođač u SAD kupuje 55%, a u Japanu 69% vrednosti proizvoda koji proizvodi, sa tendencijom daljeg rasta, a dobar deo tih inputa je specifično prilagodjen kupcu.

---

<sup>48</sup> Dyer and Singh (1998).

<sup>49</sup> Corsten and Kumar (2005).

<sup>50</sup> John and Reve (2010).

<sup>51</sup> Ibid.

<sup>52</sup> De Albeniz and Simchi-Levi (2007).

<sup>53</sup> Tully (1995); na osnovu Joshi (2009).

<sup>54</sup> Bresnen and Fowler (1994); na osnovu Dyer and Singh (1998).

S obzirom na navedeno, neophodno je da menadžeri pažljivo analiziraju okolnosti, specifičnosti grane, dostupne alternative, sopstvene kapacitete i ciljeve, itd., kako bi doneli prave odluke o organizaciji i upravljanju aktivnostima kanala. Neophodno je na pravi način odgovoriti na pitanja opravdanosti investiranja u razvoj odnosa sa novim partnerima, ulaganja napora u održavanje i razvoj vrednih postojećih odnosa, kao i povlačenja iz odnosa niske vrednosti<sup>55</sup>.

### **3. Rezime poglavlja**

Savremeni tokovi u organizaciji procesa razmena sugerišu rastući značaj složenih dugoročnih aranžmana zasnovanih na partnerskim odnosima. Učesnici ovako strukturisanim odnosima teže da kontrolišu neizvesnost i obezbede sinergiju resursa u funkciji zajedničkog kreiranja višeg nivoa vrednosti. S druge strane, ostvarivanje potrebnog nivoa koordinacije i saradnje između nezavisnih učesnika u dugoročnim odnosima zahteva i uspostavljanje odgovarajućih upravljačkih mehanizama, imajući u vidu da su ciljevi aktera inherentno neusklađeni. Na osnovu navedenog se nameće značaj analize uslova za razvoj i kapaciteta različitih oblika organizacije aktivnosti razmene i pratećih mehanizama upravljanja.

## **II EVOLUCIJA TEORIJSKIH PRISTUPA ORGANIZACIJI I UPRAVLJANJU KANALIMA MARKETINGA**

### **1. Različite perspektive u proučavanju ekonomskih pojava i neophodnost multidisciplinarnog pristupa**

Autori iz oblasti ekonomije se često smestaju u dva, dijametralno suprotstavljena tabora. Ekonomisti klasične i neoklasične provenijencije polaze od pristupa metodološkog individualizma<sup>56</sup>, opisujući ljudsko ponašanje kao sebično i cinično, na bazi

---

<sup>55</sup> Ulaga (2003).

<sup>56</sup> Golubović (2009).

darwinističkog shvatanja o opstanku najjačih »homo economicus«-a ili racionalnih egoista na tržištu slobodne i savršene konkurencije. Na ovakvom tržištu traje neprestana borba za ostvarenje sopstvenih interesa, u kojoj su sva sredstva dozvoljena. Efikasna alokacija resursa se postiže u uslovima razmene između anonimnih učesnika po ravnotežnim cenama<sup>57</sup>, a svako odstupanje od ovog idealnog modela se tretira kao negativna pojava<sup>58</sup>. Savršena konkurencija podrazumeva odsustvo pogadjanja, pregovaranja, uzajamnog prilagodjavanja i potrebe za ponovljenim transakcijama tokom kojih će se učesnici bliže upoznati<sup>59</sup>. Sve aktivnosti su fundamentalno racionalne i kalkulativne<sup>60</sup>, odnosno ekonomski motivisane, determinisane preferencijama i usmerene na maksimiziranje funkcije cilja na osnovu cost-benefit analize. Individualno ponašanje je oslobođeno uticaja društvene strukture, a sve društvene pojave, poput ekonomskog života, politike i funkcionisanja društva u celini je moguće objasniti individualnim ponašanjem, dok su društveni odnosi samo agregacija individualnog izbora<sup>61</sup>.

Na suprotnom kraju spektra su pristupi koji utilitarizam i racionalni izbor stavljaju u drugi plan, smatrajući te koncepte zastarelim neoklasičarskim pojednostavljavanjima. Društvena struktura i socijalizacija, odnosno prihvatanje određenih normi i vrednosti čini ljude osetljivim na stavove ostalih članova društva. Ljudi se često ponašaju suprotno od onoga što bi racionalni izbor, bar kako se to na prvi pogled čini, nalagao<sup>62</sup>, odnosno čine usluge bez jasne i brze kompenzacije, što je blisko altruizmu. Ovakva ponašanja se mogu objasniti funkcionalnim motivima, odnosno postojanjem internalizovanih normi, kao i instrumentalnim podsticajima, poput društvenih sankcija.

Duesenberry<sup>63</sup> sukob između dva pristupa posmatra kao odnos ekonomije i sociologije, u kojem se ekonomija bavi individualnim izborom, dok sociologija podrazumeva da pojedinci uopšte i nemaju izbora. U 18. veku su sociolozi sugerisali značaj mudrosti, iskrenosti i održavanja reputacije uljudnosti u ostvarivanju uspeha u trgovini, a što

---

<sup>57</sup> Williamson (2008).

<sup>58</sup> Smith (1937); na osnovu Hirschman (1982).

<sup>59</sup> Hirschman (1982).

<sup>60</sup> McLaughlin et al. (2014).

<sup>61</sup> Golubović (2009).

<sup>62</sup> Granovetter (1985).

<sup>63</sup> Duesenberry (1960); na osnovu Williamson (2008).

Hirschman<sup>64</sup> naziva romantičnim shvatanjem kapitalizma i tržišta kao faktora unapredjenja nematerijalnih aspekata društva. Novija sociološka razmatranja, sa druge strane, tretiraju tržište kao negativan činilac u razvoju i očuvanju moralnih vrednosti, smatrajući da utilitarizam i usmerenost na sopstvene interese onemogućavaju saradnju i ostvarivanje kolektivnih ciljeva. Hirschman<sup>65</sup> sugerije da odsustvo katastrofalnih posledica ovakvog pristupa predstavlja dokaz da su ponašanja učesnika pod uticajem egzogenih normi, a koje nastaju u okviru gustih mreža uzajamnih odnosa i obaveza.

Tradicionalan ekonomski pristup je insistirao na granicama između ekonomije i sociologije, pa Samuelson<sup>66</sup> ekonomiju povezuje sa racionalnošću, a sociologiju sa neracionalnošću. U literaturi<sup>67</sup> se navodi da je uklanjanje društvenih aspekata iz ekonomske analize posledica težnje da se ekonomija ustanovi kao egzaktna nauka, a na osnovu primene matematičkih i statističkih orudja. Golubović i ostali<sup>68</sup> sugeriju da ovaj trend egzistira od perioda klasične škole političke ekonomije, a posebno je intenziviran pod uticajem marginalizma (William Jevons, Leon Walras i drugi), koji je fokusiran na ponašanje pojedinaca umesto na njihovu medjuzavisnost. Ovaj pristup predvidja maksimiziranje koristi, a koja se postiže u tački izjednačavanja marginalnih troškova i marginalne koristi, kao jedini motiv ekonomskog ponašanja. Hirshleifer<sup>69</sup> ide i korak dalje, sugerijući potrebu da se ukupno ljudsko ponašanje posmatra iz ugla ekonomske racionalnosti, što ističe univerzalnost ekonomskog pristupa, odnosno primat ekonomije među društvenim naukama. Na ovaj način se ekonomska analiza pojednostavljuje, ali se i gubi značajna količina važnih informacija, čime se isuviše udaljavamo od opisivanja složene i višedimenzionalne realnosti<sup>70</sup>. Novija istraživanja<sup>71</sup>, sa druge strane, jasno signaliziraju neutemeljenost ovakvog pristupa, dokazujući da su preferencije pojedinaca pod uticajem socijalnih interakcija, odnosno da su ponašanja

---

<sup>64</sup> Hirschman (1982).

<sup>65</sup> Ibid.

<sup>66</sup> Samuelson (1947); na osnovu Williamson (1993).

<sup>67</sup> Golubović et al. (2011).

<sup>68</sup> Ibid.

<sup>69</sup> Hirshleifer (1985); na osnovu Golubović et al. (2011).

<sup>70</sup> Keynes (1956); Coase (1992); na osnovu Golubović et al. (2011).

<sup>71</sup> Henrich et al. (2001); na osnovu Golubović et al. (2011).

oblikovana i društvenim, tj. kulturnim faktorima. U tom kontekstu se humana komponenta procesa razmene ne sme zanemarivati u analizama<sup>72</sup>.

Sveobuhvatno sagledavanje ekonomskih pojava, a time i proučavanje upravljanja i odnosa u kanalima marketinga, zahteva inkorporiranje perspektiva koje obezbeđuju pre svega ostale društvene nauke, poput prava, političkih nauka, sociologije i psihologije. Jasno je da privredni subjekti funkcionišu ne samo u uslovima tržišnih mehanizama, već i pravnog i institucionalnog okvira<sup>73</sup>, a i Commons<sup>74</sup> navodi da je pravo i ekonomiju neophodno zajednički i istovremeno posmatrati, što otelotvoruje pristup institucionalne ekonomije. Williamson ističe ograničenja čisto ekonomskog pristupa organizaciji i menadžmentu, jer on podrazumeva nekritičko insistiranje na kalkulativnosti, što može dovesti do »opsesivne želje za ostvarivanjem kontrole« i imati i neželjene efekte<sup>75</sup>. Buchanan upozorava da realnost složenih razmena primorava ekonomsku nauku da prestane sa insistiranjem na racionalnom izboru i alokaciji resursa, i usredsredi sa na pitanja ugovora, odnosno da postane nauka ugovora umesto nauke izbora<sup>76</sup>. Herbert Simon i Mark Granovetter ističu značaj povezivanja ekonomije i sociologije, odnosno pristupa »srednjeg puta« u analizi aktivnosti i ponašanja učesnika u razmenama<sup>77</sup>.

## **2. Razvoj pristupa analizi odnosa u kanalima marketinga**

Kanali marketinga su dugo posmatrani gotovo isključivo deskriptivno, u smislu fokusa na kategorizaciju učesnika, dužinu kanala i intenzitet distribucije. Ozbiljnija istraživanja odnosa u kanalima su počela krajem 1960-ih godina, prvo na osnovama neoklasičnog pristupa, pa Bucklin<sup>78</sup> odgovarajuću strukturu kanala zasniva na analizi koja isključuje sve uticaje van proizvodnje, troškova, tražnje i konkurencije. Koordinacija u kanalu se posmatrala kao produkt odluka menadžera u integrisanim organizacijama, ili kapetana kanala u slučaju administrativnih vertikalnih marketing sistema<sup>79</sup>.

---

<sup>72</sup> Lovreta et al. (2010), p. 5.

<sup>73</sup> Williamson (2008).

<sup>74</sup> Commons (1924); na osnovu Williamson (1993).

<sup>75</sup> Williamson (1993).

<sup>76</sup> Buchanan (1975); na osnovu Williamson (2008).

<sup>77</sup> Simon (1978); Granovetter (1985).

<sup>78</sup> Bucklin (1967); na osnovu John and Reve (2010).

<sup>79</sup> Weitz and Jap (1995).

Teorija socijalne razmene, koja se zasniva na doprinosima koje su dali Thibaut i Kelley<sup>80</sup>, odnosno Emerson<sup>81</sup>, uvažava pristupe sociologije i socijalne psihologije. Ona predviđa da su ponašanja aktera motivisana ostvarivanjem sopstvenih interesa u vidu ekonomskih i neekonomskih ishoda, podrazumeva medjuzavisnost, odnosno da ponašanje jednog učesnika izaziva odgovor druge strane<sup>82</sup>, a fokusirana je pre svega na uticaj na osnovu moći.

Stern<sup>83</sup> svoj bihevioristički pristup zasniva na osnovama teorije socijalne razmene, usmeravajući pažnju na pitanje kontrole i uticaja, odnosno moći i konflikata. Dalji razvoj ove perspektive predstavlja pristup političke ekonomije, koji propagiraju Stern i Reve<sup>84</sup>. Ovaj pristup posmatra ponašanje učesnika i samu strukturu kanala iz ugla uticaja i medjuzavisnosti ekonomskih i socio-političkih faktora. Struktura, odnosno organizacija i upravljanje se tretiraju kao elementi interne ekonomije (sa ciljem minimiziranja troškova, odnosno maksimiziranja performansi). Sa druge strane, odnosi moći, kooperacija, komunikacija i konflikti predstavljaju elemente interne politike u okviru interne političke ekonomije. Eksterna politička ekonomija se odnosi na okruženje kanala.<sup>85</sup>

Teorija zavisnosti od resursa (Pfeffer i Salancik<sup>86</sup>) ponašanje posmatra kao funkciju dostupnih resursa, odnosno fokusirana je na nejednakosti u odnosima moć/zavisnost između učesnika. Kompanije nisu samodovoljne i zavise od resursa koje obezbeđuje neko drugi, a ta činjenica kreira i neizvesnost, pa učesnici teže da odgovore na zavisnost i neizvesnost bližom saradnjom i koordinacijom aktivnosti u kanalu.<sup>87</sup>

---

<sup>80</sup> Thibaut and Kelley (1959).

<sup>81</sup> Emerson (1962).

<sup>82</sup> Anderson and Narus (1984).

<sup>83</sup> Stern (1969); na osnovu John and Reve (2010).

<sup>84</sup> Stern and Reve (1980).

<sup>85</sup> Boyle et al. (1992).

<sup>86</sup> Pfeffer and Salancik (1978); na osnovu Skinner and Guiltinan (1985).

<sup>87</sup> Heide (1994).

Institucionalna ekonomija sugerira da ponašanje organizacija u razmenama nije isključivo ekonomski determinisano, već zavisi i od društvenih institucija i odnosa<sup>88</sup>. Kako navode McFarland i ostali<sup>89</sup>, kanale marketinga je neophodno posmatrati kao mreže organizacija u okviru šire društvene mreže, gde učesnici često kopiraju ponašanje drugih, posebno u uslovima neizvesnosti u okruženju i jačanja medjuzavisnosti. Određena ponašanja postaju tokom vremena uobičajena, pa prestaje potreba za formalnim definisanjem prava i obaveza, već se akteri više oslanjaju na tzv »psihološke ugovore«<sup>90</sup>.

Po John-u i Reve-u<sup>91</sup>, tek Williamson<sup>92</sup>, u pristupu Nove institucionalne ekonomije, odnosno razradi ekonomije transakcionih troškova, koherentno definiše faktore koji određuju odgovarajuću strukturu i organizaciju kanala marketinga.

Young i Wilkinson<sup>93</sup> posebno kritikuju usmerenost biheviorističkog pristupa na moć i konflikte, jer to smatraju analizom »bolesnih« a ne »zdravih« odnosa, zalažući se za prebacivanje fokusa na saradnju i poverenje izmedju učesnika. Oni ističu činjenicu da poverenje predstavlja osnov održivosti ekonomije i tržišta, jer se na njemu zasnivaju i osnovne institucije poput novca, hartija od vrednosti i bankarskog sistema. Koncepti moći i uticaja su, u uslovima fokusiranja na partnerstva, alijanse, integrisano upravljanje lancima snabdevanja, itd., tokom 1990-ih godina stavljeni u drugi plan. Međutim, shvatanje značaja ovih fenomena je ipak uslovalo i obnovljeno interesovanje u marketinškoj literaturi u novije vreme<sup>94</sup>.

John i Reve<sup>95</sup> ističu da sam marketing nije obuhvaćen jedinstvenom teorijom, već u tom smislu egzistiraju različite teorije srednjeg obima, koje su fokusirane na određeni set pitanja i medjusobno se prepliću. S obzirom na svu složenost fenomena koji tangiraju pitanja iz različitih oblasti, ne čudi da istraživanje i analiza odnosa izmedju učesnika u

---

<sup>88</sup> Moran (2005); na osnovu McFarland et al. (2008).

<sup>89</sup> McFarland et al. (2008).

<sup>90</sup> Grewal and Dharwadkar (2002).

<sup>91</sup> John and Reve (2010).

<sup>92</sup> Williamson (1979).

<sup>93</sup> Young and Wilkinson (1989).

<sup>94</sup> Gelderman and van Weele (2004).

<sup>95</sup> John and Reve (2010).

kanalima marketinga sve češće podrazumeva inkorporiranje i kombinaciju različitih teorija, perspektiva i naučnih oblasti. U tom smislu se, pored već pomenutih, pominju i teorija agencije, teorija reakcije, teorija jednakosti itd.<sup>96</sup>

Kada se govori o danas dominantnim pristupima proučavanju fenomena razmena, pre svega se podrazumevaju perspektive ekonomije transakcionih troškova (TCA – Transaction Cost Analysis) i sve uticajnija teorija relacionih ugovora. Pristup TCA je potisnuo tradicionalnu neoklasičnu ekonomiju<sup>97</sup> i svakako je najprisutniji u istraživanjima<sup>98</sup>, a Maitland i ostali<sup>99</sup> sugeriše da ova perspektiva teži da zauzme poziciju opšte teorije o uslovima pod kojima nastaju organizacije. Kako TCA, tako i teorija relacionih ugovora, značajno odstupaju od tradicionalne klasične i neoklasične perspektive, koje se prevashodno zasnivaju na tržištu i cenama, odnosno teže da osvetle složene probleme upravljanja i zavire u tzv. »crnu kutiju« kompanija<sup>100</sup>. Posebno teorija relacionih ugovora ponovo promoviše tezu »doux-commerce« koju su propagirali Montesquieu i Paine, a koja predviđa neophodnost ponašanja u razmenama koje je prihvatljivo i drugom učesniku, odnosno usvaja i doprinose koje su dali Sigmund Freud i Henri Bergson u shvatanju iracionalnog ponašanja i intuicije<sup>101</sup>.

### **3. Rezime poglavlja**

Ekonomске pojave su dugo bile analizirane iz ugla tradicionalnog pristupa zasnovanog na pretpostavkama savršene konkurencije, odnosno apsolutno racionalnog i kalkulativnog ponašanja učesnika u razmenama. Sa druge strane, novije, više sociološki utemeljene perspektive, uvažavaju svu složenost motiva i aktivnosti aktera. Posmatranje odnosa u kanalima marketinga je, takodje, značajno evoluiralo od pristupa zasnovanih na neoklasičnoj perspektivi, ka shvatanjima koja inkorporiraju i doprinose ostalih društvenih nauka. U tom smislu se posebno izdvajaju teorija socijalne razmene i bihevioristički pristup, koji su fokusirani na koncepte moći/zavisnosti i konflikata.

---

<sup>96</sup> Lefaix-Durand et al. (2005).

<sup>97</sup> Rindfleisch and Heide (1997).

<sup>98</sup> John and Reve (2010).

<sup>99</sup> Maitland et al. (1985).

<sup>100</sup> Tadelis (2010).

<sup>101</sup> Hirschman (1982).



Drugi talas razvoja pristupa oličavaju analiza transakcionih troškova i posebno teorija relacionih ugovora, koje teže da što realnije sagledaju i analiziraju odnose izmedju učesnika. Ove dve perspektive danas predstavljaju i dominantne teorijske okvire koji tretiraju pitanja strukturisanja odgovarajućih oblika organizacije aktivnosti razmene, odnosno uspostavljanja neophodnih upravljačkih mehanizama.

### **III KONCEPT ZAVISNOSTI U KANALIMA MARKETINGA**

Zavisnost izmedju učesnika u kanalima marketinga se posmatra iz dve perspektiva. U kontekstu biheviorističkog pristupa se tretira kao osnov, odnosno naličje moći<sup>102</sup>, a u funkciji uticaja i kontrole ponašanja. Sa druge strane, zavisnost predstavlja i osnov uspostavljanja odnosa u razmenama, pa se tretira i kao socio-politički kontekst u okviru koga se odnosi iniciraju i razvijaju. Zajedno sa konceptima moći i konflikata, zavisnost se smatra ključnim elementom procesa interorganizacionog menadžmenta<sup>103</sup>.

#### **1. Moć u kanalima marketinga**

Koncepti moći i zavisnosti u kanalima marketinga vuku poreklo iz literature iz oblasti sociologije, socijalne psihologije i političkih nauka, odnosno teorije socijalne razmene, gde su prepoznati kao ključni faktori društvenih odnosa. Palamountain<sup>104</sup> ističe da moć predstavlja osnovni koncept u analizi kanala marketinga. Dahl<sup>105</sup> navodi da »A ima moć nad B do nivoa do koga može naterati B da uradi nešto što inače ne bi uradio«. Emerson<sup>106</sup>, na osnovu koncepcija Max-a Weber-a<sup>107</sup>, ističe da moć ne predstavlja atribut učesnika, već je ona relativna i posmatra se u kontekstu socijalnih odnosa. Dakle, niko ne poseduje moć u izolaciji, odnosno uopšteno gledano, već isključivo u odnosu na nekog drugog.

---

<sup>102</sup> Gundlach and Cadotte (1994).

<sup>103</sup> Lovreta et al. (2010), p. 32.

<sup>104</sup> Palamountain (1955); na osnovu El-Ansary and Stern (1972).

<sup>105</sup> Dahl (1957).

<sup>106</sup> Emerson (1962).

<sup>107</sup> Weber (1964); na osnovu Emerson (1962).

U kontekstu kanala marketinga, moć predstavlja »sposobnost jednog člana kanala da utiče na varijable odlučivanja drugog člana, odnosno sposobnost uticaja na verovanja i ponašanje druge firme«<sup>108</sup>. Moć se u literaturi posmatra iz dva ugla: 1) moć kao funkcija izvora moći i 2) zavisnost kao temelj moći<sup>109</sup>.

### **1.1. Izvori moći učesnika u kanalima marketinga**

Shvatanje moći kao funkcije izvora moći, odnosno resursa koji omogućavaju uticaj na ponašanje druge strane, vuče poreklo od sada već klasičnog rada French-a i Raven-a<sup>110</sup>. Njihova klasifikacija izvora moći navodi: a) moć nagradjivanja (zasniva se na percepcijama druge strane da prva ima sposobnost da je nagradi), b) moć prinude/kažnjavanja (zasniva se na percepcijama druge strane da prva ima sposobnost da je kazni), c) moć legitimiteta (zasniva se na percepcijama druge strane o postojanju legitimnog prava prve da određuje njeno ponašanje), d) referentna moć (predstavlja identifikaciju druge strane sa prvom) i e) ekspertska moć (zasniva se na percepcijama druge strane da prva poseduje određena specifična znanja i veštine).

Ekonomске nagrade predstavljaju prvenstveni motivacioni mehanizam. Posebno imajući u vidu kritičan značaj pristupa tržištu, odnosno krajnjim kupcima, postoji percepcija proizvođača da ih veliki trgovački lanci nagradjuju samim prihvatanjem njihovih artikala u sopstveni asortiman. Suprotno, izbacivanje proizvoda sa rafova se može smatrati kažnjavanjem. Ekspertska moć kreira zavisnost na osnovu podrške i transfera znanja (proizvođači transferišu znanja dobavljačima putem programa za rano involviranje)<sup>111</sup>. Referentna moć se povezuje sa pristupom prestižnom brendu i vezivanjem za reputaciju. Legitimitet se oslanja na ugovore (zakonski legitimitet), tradicionalni (vremenom prihvaćeno institucionalizovano ponašanje), odnosno stečeni legitimitet, koji je posledica pozitivnih prethodnih iskustava (neposrednih ili posrednih) sa konkretnim partnerom.

---

<sup>108</sup> El-Ansary and Stern (1972).

<sup>109</sup> Ibid.

<sup>110</sup> French and Raven (1959); na osnovu El-Ansary and Stern (1972).

<sup>111</sup> Joshi and Campbell (2003).

Neophodno je praviti razliku između samih izvora, kao latentne moći, i aktivnog korišćenja moći, obzirom da posledice mogu biti različite, pa i suprotne<sup>112</sup>. Upotreba izvora moći kažnjavanja dovodi se u vezu sa negativnim efektima na konflikte i satisfakciju u kanalu, dok odsustvo upotrebe percipiranih izvora moći kažnjavanja može imati pozitivne efekte i biti tretirano kao nagrađivanje. El-Ansary i Stern<sup>113</sup> su empirijski verifikovali pretpostavku o moći kao funkciji izvora moći.

## 1.2. Odnosi zavisnosti kao osnov moći aktera u procesima razmena

Emerson<sup>114</sup> sugerise da je moć »A« nad »B« jednaka i zasniva se na zavisnosti »B« od »A«, a ta zavisnost predstavlja nivo do koga se »B« oslanja na »A« u ostvarivanju svojih ciljeva. Ova zavisnost je 1) direktno proporcionalna motivacionim investicijama »B« u ciljeve na čije ostvarivanje utiče »A« i 2) obrnutno proporcionalna u odnosu na raspoloživost tih ciljeva za »B« kada se ne nalazi u odnosu sa »A«<sup>115</sup>. Etgar<sup>116</sup>, Brown i ostali<sup>117</sup>, Skinner i Gultinan<sup>118</sup>, odnosno Gassenheimer i ostali<sup>119</sup>, predstavljaju autore koji su empirijski potvrdili pretpostavku o inverznom odnosu moći i zavisnosti.

Društvenim odnosima su imanentne veze uzajamne zavisnosti učesnika, a time i težnja za ostvarivanjem kontrole nad ponašanjem onih od čijeg činjenja ili nečinjenja zavisi ostvarivanje željenih ishoda<sup>120</sup>. U kanalima marketinga je prisutna tendencija prelaska moći u ruke velikih maloprodajnih lanaca. Boyle<sup>121</sup> navodi da na deset najvećih trgovačkih lanaca u SAD otpada 80% prihoda prosečnog proizvođača, dok je početkom 1990-ih godina to iznosilo 30%, pa su proizvođači primorani da usaglašavaju svoje poslovanje sa potrebama i strategijama maloprodavaca<sup>122</sup>.

---

<sup>112</sup> Gaski (1984).

<sup>113</sup> El-Ansary and Stern (1972).

<sup>114</sup> Emerson (1962).

<sup>115</sup> Ibid.

<sup>116</sup> Etgar (1976).

<sup>117</sup> Brown et al. (1983).

<sup>118</sup> Skinner and Gultinan (1985).

<sup>119</sup> Gassenheimer et al. (1996).

<sup>120</sup> Emerson (1962).

<sup>121</sup> Boyle (2003); na osnovu Corsten and Kumar (2005).

<sup>122</sup> Corsten and Kumar (2005).

## 2. Zavisnost kao osnov uspostavljanja odnosa razmene

Kompanije ne predstavljaju izolovane jedinice, već aktivne učesnike u okviru šireg privrednog, kulturnog i političkog ambijenta. Nijedna organizacija ne može interno obezbediti sve potrebne resurse, već je neophodno uspostavljati odnose i obavljati transakcije sa drugim subjektima<sup>123</sup>. Odnosi zavisnosti su uvek dvostrani, pa i najmoćniji maloprodajni lanac bar u nekoj meri zavisi od svojih dobavljača, odnosno dostupnosti njihovih proizvoda i usluga. Uspostavljanje odnosa između nezavisnih organizacija i samo kreiranje kanala marketinga je posledica postojanja zavisnosti<sup>124</sup>.

Zavisnost u kanalima marketinga je neophodno posmatrati u kontekstu njene strukture i nivoa, odnosno nivoa zavisnosti individualnih članova, nivoa medjuzavisnosti između konkretnih učesnika i nivoa asimetrije ili relativne zavisnosti. Medjuzavisnost (interdependence) se odnosi na slučaj kada organizacije moraju jedna drugu uzeti u obzir kako bi ostvarile svoje ciljeve<sup>125</sup>, a predstavlja zbir zavisnosti (dependence) oba učesnika. Nivo asimetrije (dependence asymmetry) predstavlja razliku nivoa zavisnosti učesnika u dvostranom odnosu<sup>126</sup>. U retkim slučajevima postoji ravnoteža zavisnosti, odnosno njena simetrija.

Zavisnost između institucija koje realizuju funkcije marketinga je proizvod činjenice da su same funkcije u visokom stepenu medjuzavisne<sup>127</sup>. Nivo medjuzavisnosti u kanalima marketinga ima tendenciju rasta, s obzirom na trendove izgradnje bliskih i dugoročnih odnosa saradnje. Upravljanje lancima snabdevanja, just-in-time aranžmani, usmerenost na ključne kompetencije, outsourcing itd., podrazumevaju odnose sa ograničenim brojem pažljivo izabranih partnera i idiosinkratičko investiranje, odnosno prilagođavanje resursa i procedura specifičnim potrebama odnosa.

---

<sup>123</sup> Aldrich (1979); na osnovu Frazier (1983 B).

<sup>124</sup> Frazier (1983 B).

<sup>125</sup> Cadotte and Stern (1979); na osnovu Gundlach and Cadotte (1994).

<sup>126</sup> Kumar et al. (1995).

<sup>127</sup> Lovreta et al. (2009), p. 197.

Gundlach i Cadotte<sup>128</sup> sugerišu da struktura zavisnosti u značajnoj meri određuje efikasnost strategija upravljanja kanalima, s obzirom da determiniše 1) ponašanje i komunikaciju učesnika, 2) način na koji učesnici interpretiraju događaje i ishode i 3) naknadne percepcije i osećanja učesnika u kanalu. Keith i ostali<sup>129</sup> su, istražujući odnose principal-broker, ovo i empirijski potvrdili.

### 3. Osnove zavisnosti učesnika u kanalima marketinga

Kako sugeriše pristup zavisnosti od resursa, zavisnost je determinisana važnošću resursa u ostvarivanju ciljeva i kontrolom nad njima<sup>130</sup>. Zavisnost dilera potiče od sposobnosti proizvođača da mu obezbedi određene resurse koje on visoko vrednuje (proizvodi, usluge, finansiranje, itd.), a ne može im na lak način pristupiti iz alternativnih izvora.

Thibaut i Kelley<sup>131</sup> zavisnost posmatraju iz perspektive upoređivanja procenjenih koristi i troškova iz tekućeg odnosa (CL – Comparison Level) sa koristima i troškovima raspoloživih alternativnih odnosa (CLalt – Comparison Level for Alternatives). Učesnik u dvostranom odnosu sa višim nivoom CLalt, posledično ima i prednost u odnosima zavisnosti<sup>132</sup>. U tom kontekstu je zavisnost funkcija: 1) atraktivnosti trenutnog odnosa i 2) raspoloživosti alternativnih veza<sup>133</sup>, odnosno 1) važnosti resursa i 2) njihove zamenjivosti<sup>134</sup>. Zamenjivost se odnosi na mogućnost supstitucije, odnosno raspoloživost alternativnih izvora i troškova prebacivanja, a što je produkt kapaciteta okruženja, odnosno strukture tržišta. Dwyer i Oh<sup>135</sup> su pokazali da trgovci jačaju moć na tržištima obilja, s obzirom da su na bogatim i rastućim tržištima od ključnog značaja za dobavljače, dok na siromašnim tržištima više zavise od informacija i znanja dobavljača. Važnost resursa se ogleda u finansijskom obimu razmenjenih resursa (učesće tih resursa u ukupnoj razmeni) i nivou do koga su ti resursi od suštinskog značaja za ostvarivanje ciljeva. Kraće rečeno, zavisnost raste kako kompanija ima veći interes u odnosu

---

<sup>128</sup> Gundlach and Cadotte (1994).

<sup>129</sup> Keith et al. (1990).

<sup>130</sup> Pfeffer and Salancik (1978); na osnovu Gelderman and van Weele (2004).

<sup>131</sup> Thibaut and Kelley (1959).

<sup>132</sup> Anderson and Narus (1990).

<sup>133</sup> Emerson (1962).

<sup>134</sup> Gelderman and van Weele (2004).

<sup>135</sup> Dwyer and Oh (1987).

(značajan procenat razmene i profita potiče iz datog odnosa), koristi iz odnosa su veće od onih koji se očekuju iz odnosa sa drugim partnerima, postoji mali broj raspoloživih alternativa, ili su investicije neophodne za uspostavljanje novih odnosa suviše velike<sup>136</sup>.

Frazier navodi da je zavisnost kompanije u direktnoj vezi sa<sup>137</sup>: 1) nivoom satisfakcije ukupnim poslovnim odnosima, 2) nivoom kompatibilnosti ciljeva prema percepcijama te kompanije (na osnovu velikog doprinosa druge firme postizanju njenih ciljeva) i 3) nivoom saglasnosti izmedju firmi oko opšte poslovne strategije. Visok nivo poverenja u informacije i mišljenja strane koja značajno doprinosi postizanju ciljeva jedne firme omogućava i dizajniranje strategija koje se percipiraju kao kompatibilne.

Koristeći doprinose Ulaga-e i Egerta-a<sup>138</sup>, Scheer i ostali<sup>139</sup> povezuju zavisnost, odnosno korist i troškove raskidanja odnosa, sa dimenzijama srži ponude, sposobnosti komunikacije i operativnih sposobnosti. Viši kvalitet ponude i isporuke partneru obezbedjuje i veću konkurentnost na tržištu i niže troškove. Ovi autori sugerišu da srž ponude može pojačati zavisnost na zrelim tržištima indistrijskih proizvoda na osnovu koristi, ali ne i na osnovu troškova, jer je pristup alternativnim izvorima jednostavan i jeftin. Operativna sposobnost partnera podrazumeva kapacitete za reagovanje na šanse i opasnosti iz okruženja, odnosno primenu znanja i tehnologija u funkciji kreiranja nove ponude. Procena operativnih sposobnosti alternativnih partnera zahteva značajno vreme, čime se povećavaju i troškovi raskida odnosa. Efikasna komunikacija u kanalu predstavlja osnov za ostvarivanje koordinacije i kooperacije, pa time značajno doprinosi vrednosti odnosa. Autori napominju i da komunikacija izmedju zaposlenih u kompanijama-partnerima kreira i lične veze u vidu poverenja i prijateljstva, odnosno zavisnost na ličnom nivou.<sup>140</sup>

Gelderman i van Weele<sup>141</sup> su kvalitativnim istraživanjem utvrdili da najvažnije determinante zavisnosti kupaca predstavljaju logistička nezamenjivost dobavljača,

---

<sup>136</sup> Cook and Emerson (1978).

<sup>137</sup> Frazier (1983 B).

<sup>138</sup> Ulaga and Eggert (2006).

<sup>139</sup> Scheer et al. (2010).

<sup>140</sup> Ibid.

<sup>141</sup> Gelderman and van Weele (2004).

potreba za tehnološkom ekspertizom dobavljača, dostupnost alternativnih dobavljača i troškovi prebacivanja. Sa druge strane, zavisnost dobavljača od kupaca je najviše određena finansijskim obimom razmene, potrebom za tehnološkom ekspertizom kupca, dostupnošću alternativnih kupaca i troškovima prebacivanja.

Anderson i Narus<sup>142</sup> navode da se struktura zavisnosti menja kao funkcija percepcija o promeni poslovnih rezultata kao posledice prilagodjavanja ponašanja zahtevima moćnije strane. U ovom slučaju se može govoriti i o percepciji pravednosti kao determinanti zavisnosti, s obzirom da ukoliko samo moćnija strana ima koristi od promene ponašanja, umanjuje se relativna zavisnost.

#### **4. Implikacije odnosa zavisnosti**

Kao što je već rečeno, odnosi zavisnosti direktno ili indirektno oblikuju različite elemente odnosa u kanalima marketinga, odnosno usmeravaju percepcije i ponašanja aktera. Analiza efekata odnosa zavisnosti mora uzeti u obzir pitanja njenog nivoa i distribucije, pa Kumar i ostali<sup>143</sup> sugerišu da se različiti i često suprotstavljeni rezultati istraživanja mogu pripisati upravo neuvažanju ovih elemenata. Takodje je neophodno u analizu inkorporirati i značaj povratnih uticaja ostalih segmenata odnosa na strukturu zavisnosti.

Odnosi zavisnosti u kanalu opredeljuju kvalitet njegovog funkcionisanja<sup>144</sup>, odnosno predstavljaju kontekst u okviru koga se razvijaju ključni elementi, a koji dalje određuju i performanse<sup>145</sup>. U skladu sa pretpostavkama koje su izneli Thibaut i Kelley<sup>146</sup>, istraživanja<sup>147</sup> su potvrdila da spremnost učesnika za raskidanjem odnosa sa trenutnim i uspostavljanjem aranžmana sa alternativnim partnerima opada sa povećanjem njegove zavisnosti od postojećeg partnera, odnosno da je zavisnost jedna od ključnih

---

<sup>142</sup> Anderson and Narus (1990).

<sup>143</sup> Kumar et al. (1995).

<sup>144</sup> Ibid.

<sup>145</sup> Palmatier et al. (2007).

<sup>146</sup> Thibaut and Kelley (1959); na osnovu Frazier (1983 B).

<sup>147</sup> Frazier (1983 B).

determinanti kontinuiteta odnosa<sup>148</sup>. Visok nivo zavisnosti podrazumeva da je očuvanje odnosa ključno za sam opstanak kompanije, kao osnovnu potrebu svih učesnika<sup>149</sup>, pa predstavlja motiv za kvalitetno obavljanje uloge u kanalu.

Efekti odnosa zavisnosti na poslovne rezultate učesnika se ne mogu generalizovati. Sa jedne strane, istraživanje koje je u kanalu marketinga auto industrije sproveo Dyer<sup>150</sup> je pokazalo pozitivne efekte zavisnosti proizvođača od specijalizovanih dobavljača. Sa druge strane, Lusch i Brown<sup>151</sup> su utvrdili negativne posledice zavisnosti malih preduzeća iz oblasti tehnologije od strateških alijansi. Buchanan<sup>152</sup> ističe da visok nivo zavisnosti od partnera nema obavezno negativne posledice na performanse, već je u takvim situacijama važan nivo motivacije partnera da teži ostvarivanju ciljeva obe strane, a to zavisi od strukture zavisnosti, pa je neophodno njeno fino balansiranje<sup>153</sup>.

U odnosima koje karakteriše visok nivo uravnotežene zavisnosti, učesnici su stimulisani da se maksimalno angažuju i posvete, ulože resurse i prilagode svoje procese i tehnologiju konkretnom odnosu sa partnerom, što rezultira i višim nivoom performansi<sup>154</sup>. Frazier i ostali<sup>155</sup> sugerišu da visok nivo medjuzavisnosti predstavlja stimulatívno okruženje za razmenu strateških informacija, posebno u uslovima neizvesnosti okruženja, jer takva razmena jača koordinaciju i donosi korist obema stranama, a opasnost od zloupotrebe je mala.

Sa druge strane, visok nivo jednostrane zavisnosti podrazumeva i neravnotežu u nivou vrednosti resursa koje partneri kontrolišu, odnosno kreira disbalans u nivoima motivisanosti za očuvanjem odnosa. Moćniji učesnik teži da valorizuje doprinos partnera uspehu kanala slabijom ocenom, odnosno da svoje rezultate pripisuje sopstvenim zaslugama<sup>156</sup>. Ovakva struktura odnosa uslovljava nepovoljnu pregovaračku

---

<sup>148</sup> Anderson and Weitz (1989).

<sup>149</sup> Lewis and Lambert (1991).

<sup>150</sup> Dyer (1996 B).

<sup>151</sup> Lusch and Brown (1996).

<sup>152</sup> Buchanan (1992).

<sup>153</sup> Gelderman and van Weele (2004).

<sup>154</sup> Heide and John (1988); John (1988); na osnovu Kumar et al. (1995).

<sup>155</sup> Frazier et al. (2009).

<sup>156</sup> Gundlach and Cadotte (1994).



poziciju slabijeg učesnika, a jača opasnost od oportunitizma i nekonstruktivne primene moći, odnosno mogućnost za prisvajanje većeg dela kolača od zasluženog. Lider kanala ima veći potencijal uticaja na strateške odluke i ponašanje ostalih učesnika<sup>157</sup>, što vodi ka gubitku njihove autonomije. Iako su više zavisni učesnici manje skloni oportunitizmu<sup>158</sup>, spremniji na saradnju<sup>159</sup> i jednostrane investicije<sup>160</sup> u funkciji očuvanja odnosa, moćniji akteri su manje podstaknuti da recipročno uzvrate, s obzirom da očuvanje odnosa niske vrednosti nije prioritet. Navedena ponašanja signaliziraju usmerenost na isključivo ostvarivanje sopstvenih ciljeva i nedostatak uvažavanja interesa partnera, što negativno utiču na percepcije pravednosti. Viši nivo neravnoteže odnosa, dakle, uslovljava veću upotrebu prinude<sup>161</sup>, jača konflikte (ako ne manifestovane, svakako latentne, percipirane ili afektivne)<sup>162</sup>, slabi posvećenost<sup>163</sup> i poverenje. Na taj način nastaje nestabilnost u sistemu<sup>164</sup>, koja potencijalno vodi ka raspadu kanala. Konflikte često jačaju zbog percepcija o postojanju pritiska moćnijeg učesnika, na šta slabija strana pokušava da se odupre uticaju u cilju izbegavanja ponašanja koje smatra nepoželjnim sa stanovišta ostvarivanja sopstvenih interesa<sup>165</sup>. Istraživanja<sup>166</sup> pokazuju da percepcije o nivou konflikata zavise i od balansa odnosa, pa je više zavisna strana osetljivija na konflikte.

Moćnija strana je manje sklona da investira u specifična sredstva i programe, pa Buchanan<sup>167</sup> upozorava da u takvim situacijama trpe performanse slabijeg partnera. Sa druge strane, kako ona navodi, manja korist zbog nedostatka napora lidera, odnosno rast troškova kao posledice postupanja u skladu sa njegovim zahtevima, mogu spustiti vrednost odnosa ispod nivoa koji se može ostvariti u alternativnim kanalima. Cost-benefit analiza takvih odnosa nalaže njihovo napuštanje i uspostavljanje povoljnijih aranžmana. Kada ne postoji jaka zavisnost u odnosu, ne javljaju se zahtevi za

---

<sup>157</sup> Buchanan (1992).

<sup>158</sup> Rokkan et al. (2003).

<sup>159</sup> Skinner et al. (1992).

<sup>160</sup> Lusch and Brown (1996).

<sup>161</sup> Palmatier et al. (2007).

<sup>162</sup> Hunt and Nevin (1974).

<sup>163</sup> Kumar et al. (1995).

<sup>164</sup> Anderson and Weitz (1989).

<sup>165</sup> Pondy (1967).

<sup>166</sup> Gundlach and Cadotte (1994).

<sup>167</sup> Buchanan (1992).

ponašanjima koja mogu negativno uticati na performanse slabijeg učesnika, ali ne postoji ni stimulans za veće angažovanje i investiranje, jer bi ono samo povećavalo troškovnu stranu, a ne i korist. Sa druge strane, jačanje nivoa uravnotežene medjuzavisnosti ima pozitivne efekte na ključne elemente odnosa<sup>168</sup>, posebno umanjujući oportunističke tendencije i konflikte. Tada postoji strah od odmazde, odnosno značajne štete i raspada vrednog odnosa<sup>169</sup>, a kako predviđa teorija bilateralnog odvrćanja<sup>170</sup>. Gundlach i Cadotte<sup>171</sup> povezuju visok nivo medjuzavisnosti sa višim nivoom konvergencija vrednosti, stavova i ciljeva učesnika.

Sa druge strane, pojedini kanali u kojima je postoji visok nivo unilateralne zavisnosti, poput kanala ekskluzivne distribucije, zavisnim trgovcima obezbeđuju odnose sa etabliranim proizvođačima, a time i pristup tržištu na osnovu priznatog brenda, odnosno značajnu podršku. Iako su odnosi neravnopravni, distributeri često prihvataju ovakve aranžmane jer mogu očekivati manji rizik i siguran prihod, pa je ekskluzivna distribucija česta u kanalima marketinga motornih vozila. Istraživanje koje su izvršili Li i Dant<sup>172</sup> je pokazalo da kanali ekskluzivne distribucije omogućavaju proizvođačima viši nivo kontrole kvaliteta ponude i manji rizik od oportunizma dilera. Tada je prisutan i manji rizik od investiranja u podršku dileru u obliku obuke, komunikacije poverljivih informacija, promotivnih aktivnosti, upravljanja finansijama, zalihama, itd., a što je posebno važno u uslovima nedovoljnog stepena diferencijacije proizvoda, kada postoji niži nivo lojalnosti<sup>173</sup>.

Iako postoji, često i opravdan, strah dobavljača da će biti izloženi pritiscima u odnosima sa moćnim maloprodajnim lancima (niže cene, duži rokovi naplate, nadoknade za ulazak robe u asortiman), istraživanja<sup>174</sup> pokazuju pozitivne efekte ovakve saradnje na poslovne rezultate dobavljača. Moćni maloprodavci obezbeđuju ključne resurse u vidu pristupa tržištu, POS informacije, itd. Prostor za saradnju je veliki, posebno u oblasti

---

<sup>168</sup> Kumar et al. (1995).

<sup>169</sup> Provan and Skinner (1989).

<sup>170</sup> Bacharach and Lawler (1981); na osnovu Kumar et al. (1995).

<sup>171</sup> Gundlach and Cadotte (1994).

<sup>172</sup> Li and Dant (1997).

<sup>173</sup> Besanko and Perry (1994); na osnovu Li and Dant (1997).

<sup>174</sup> Hofer et al. (2012).

upravljanja kategorijama proizvoda, promotivnim aktivnostima, jačanju brenda i lojalnosti prema maloprodajnim objektima, itd. Naravno, u uslovima značajnog disbalansa u odnosima, od velike važnosti je izabrati odgovarajućeg partnera. Sa druge strane, Buchanan<sup>175</sup> je pokazala da pozitivni efekti pristupa resursima dominantnog partnera prevazilaze negativne efekte odsustva motivacije lidera da saradjuje i bude fleksibilan samo u uslovima niske neizvesnosti, dok u uslovima veće neizvesnosti neto efekti postaju negativni. Dakle, ovakvi kanali obezbeđuju u određenim okolnostim veći potencijal za kreiranje vrednosti od kanala balansirane zavisnosti, pod uslovom da lider ne koristi svoju moć u cilju ostvarivanja isključivo sopstvenih interesa, već dobronamerno, odmereno i u funkciji bolje koordinacije. Slabiji učesnici su skloni da visoko vrednuje doprinos lidera sopstvenim rezultatima, što je slučaj i u odnosima značajne medjuzavisnosti<sup>176</sup>, a to vodi ka višem nivou satisfakcije<sup>177</sup>.

Kumar i ostali<sup>178</sup> sugerišu da je bitniji ukupan nivo zavisnosti u kanalu od same distribucije, naravno pod pretpostavkom da se ne radi o odnosima značajne neravnoteže. Oni preporučuju fokusiranje na jačanje medjuzavisnosti u kanalu, a ne na smanjivanje sopstvene zavisnosti, s obzirom da nizak nivo zavisnosti u kanalu rezultira nedostatkom podsticaja za kvalitetno obavljanje uloga i investiranje u odnos.

Kao što se može zaključiti, procesi balansiranja i jačanja medjuzavisnosti mogu unaprediti kvalitet odnosa u kanalu, ali oni ne predstavljaju jedini i odlučujući faktor ponašanja učesnika i njihovih performansi<sup>179</sup>. U tom kontekstu je bitno uzeti u razmatranje pre svega karakteristike, filozofije, iskustva, ciljeve, strategije i sklonosti kompanija i menadžera, ali i elemente okruženja. Dok će se pojedini učesnici ponašati oportunistički i koristiti moć prinude, drugi će, u istom odnosu snaga, promovisati pozitivne odnose saradnje, podrške, razmene znanja i informacija, odnosno bilateralnog odlučivanja u funkciji ostvarivanja koristi za sve učesnike, ali i održanja svoje pozitivne reputacije<sup>180</sup>.

---

<sup>175</sup> Buchanan (1992).

<sup>176</sup> Lewis and Lambert (1991).

<sup>177</sup> Andaleeb (1996).

<sup>178</sup> Kumar et al. (1995).

<sup>179</sup> Ibid.

<sup>180</sup> Kim (2000).

## 5. Upravljanje odnosima zavisnosti

Odnosi moć/zavisnost nisu statični, već vremenom dolazi do promena okolnosti i kapaciteta učesnika. U literaturi je dobro dokumentovana tendencija rasta moći maloprodavaca u kanalima marketinga u odnosu na proizvođače kao tradicionalne lidere, što se posebno ogleda u naknadama za prihvatanje proizvoda i većim ulaganjima proizvođača u aktivnosti unapredjenja prodaje, a na račun oglašavanja<sup>181</sup>.

Tradicionalno se neophodnost održavanja i unapredjivanja odnosa zavisnosti zasnivala na težnji za ostvarivanjem većeg potencijala za kontrolu ponašanja u kanalu, ili pak smanjivanjem potencijala ostalih učesnika da utiču na ponašanje konkretne kompanije. Međutim, novija shvatanja upravljanje odnosima zavisnosti više povezuju sa potrebom uspostavljanja bližih i kvalitetnijih odnosa saradnje.

Galbraith<sup>182</sup> sugeriše da koncentracija moći kod jednog od učesnika u kanalu predstavlja podsticaj za ostale da pokušaju da tu moć umanje, s obzirom da percipiraju gubitak autonomije, odnosno osećaju da su primorani na ponašanja koja nisu u njihovom najboljem interesu. Pozicija u odnosima zavisnosti se može poboljšati smanjivanjem sopstvene zavisnosti (smanjivanje važnosti resursa i obezbeđivanje alternativnih odnosa) i/ili jačanjem zavisnosti druge strane (povećanje važnosti resursa i smanjivanje broja alternativnih odnosa)<sup>183</sup>.

Upotreba prinude može podstaći drugu stranu da uzvрати i umanjí svoju zavisnost<sup>184</sup>. Sa druge strane, izvori ekspertske moći, legitimíteta i referentne moći (tzv. neekonomski izvori) ne izazivaju negativne reakcije u vidu otpora i težnje za kreiranjem kompenzatorne moći. U tom smislu podrška u vidu obuke, davanja saveta, obezbeđivanja pravovremenih tržišnih informacija, itd., predstavlja efikasan način za jačanje zavisnosti druge strane bez negativnih nuspojava.<sup>185</sup>

---

<sup>181</sup> Kadiyali et al. (2000).

<sup>182</sup> Galbraith (1956); na osnovu Etgar (1976).

<sup>183</sup> Buchanan (1992).

<sup>184</sup> Frazier (1983 A).

<sup>185</sup> Brown et al. (1983).

Emerson sugerije stvaranje koalicija »izmedju slabih kako bi se kontrolisali jaki«<sup>186</sup>. Manji maloprodavci često formiraju asocijacije ili nabavne grupa, kako bi ojačali svoju poziciju. U Republici Srbiji je aktivan »Domaći trgovački lanac« (DTL), koji objedinjava četrnaest, pre svega regionalnih maloprodajnih lanaca. Assael<sup>187</sup> dokumentuje primere uticaja trgovačkih udruženja na institucionalne i političke strukture u cilju ostvarivanja moći. Lobiranje u funkciji kreiranja povoljnijeg zakonodavnog okruženja je jedan od osnovnih zadataka ovih udruženja. Lawrence i Kaufmann<sup>188</sup> daju primer značaja udruženja franšizanata koja omogućavaju organizovani nastup prema davaocu franšize. Ovakva udruženja su posebno bitna u situacijama kada vlasništvo nad franšizerom preuzimaju različiti investicioni fondovi, pa se organizovani franšizanti legitimišu kao čuvari korporativnog identiteta.

Zavisnost partnera se jača povećanjem nivoa vrednosti koju dobija iz konkretnog odnosa, odnosno povećanjem nivoa koristi i/ili smanjivanjem troškova. Proizvodjač može povećati nivo koristi maloprodavca ulaganjem u promotivne aktivnosti u cilju jačanja pozicije svog brenda na tržištu, ili obezbeđivanjem višeg nivoa servisa i podrške, odnosno kreiranjem ponude sa dodatnom vrednošću. Niže troškove porudžbina i zaliha je moguće obezbediti investiranjem u informacione tehnologije i logistički sistem. Naravno, neophodno je uzeti u obzir da ovakva ulaganja predstavljaju troškove za proizvodjača. Sa jedne strane opada njegova zavisnost, kao funkcija vrednosti iz odnosa u poredjenju sa alternativnim koristima/troškovima. Medjutim, sa druge strane raste zavisnost koja je funkcija želje za održanjem vrednosti idiosinkratičkih investicija i rasta koristi koji je posledica investicija sa velikim potencijalom za kreiranje vrednosti. Takodje, moguće je uticati na povećanje troškova izlaska partnera podsticanjem druge strane da sama idiosinkratički investira, kao i specifičnim ugovornim odredbama<sup>189</sup>.

Ostvarivanje ciljeva učesnika je funkcija nivoa do koga drugi učesnik obavlja svoje zadatke u sistemu, pa je viši kvalitet obavljanja uloge (visok kvalitet proizvoda, usluga,

---

<sup>186</sup> Emerson (1962).

<sup>187</sup> Assael (1968).

<sup>188</sup> Lawrence and Kaufmann (2011).

<sup>189</sup> Scheer et al. (2008).

podrške itd.) u odnosu na alternative (prosek u grani<sup>190</sup>) povezan sa višim nivoom satisfakcije i zavisnosti ostalih aktera. Frazier<sup>191</sup> ističe da unapredjenje performansi u obavljanju uloga zahteva i visok nivo interne saradnje izmedju različitih nivoa i odeljenja unutar kompanije. Posebno su važni odnosi izmedju korporativnog strateškog centra kompanije, u kojem se donose planovi i strategije, i taktičkog centra koji predstavljaju zaposleni koji su u direktnoj i neposrednoj interakciji sa predstavnicima kompanije-dilera, a koji politike i strategije prevode u konkretne aktivnosti. U kontekstu auto industrije, nedostatak jasno definisanih politika proizvodnje, zaliha, obrade porudžbina, isporuke i servisa, kao i kapaciteta korporativnog centra da privuče i zadrži visoko kvalifikovane i motivisane ljude, negativno utiče na percepcije dilera o kvalitetu obavljanja zadataka proizvođača<sup>192</sup>.

Efikasan način balansiranja zavisnosti predstavlja praksa relacione poligamije<sup>193</sup>, koja se ogleda u primeru tzv. super dilera. Oni prodaju vozila različitih proizvođača kako bi obezbedili više raspoloživih alternativa, umanjili rizik i uravnotežili odnose zavisnosti<sup>194</sup>. Lorenz<sup>195</sup> je utvrdio da kompanije u Francuskoj teže da diversifikuju bazu partnera, odnosno podizvođači retko idiosinkratički investiraju i ograničavaju udeo jednog klijenta na 10-15% svoga poslovanja. Primaoci franšiza odustaju od dodatnih investicija u posao, čak i kada je to iz finansijske perspektive opravdano, dok jedna trećina franšizanata ima istovremeno i druge poslove, jer time pokušavaju da ograniče potencijal franšizera za oportunističko ponašanje<sup>196</sup>.

## 6. Rezime poglavlja

Zavisnost predstavlja osnovni motiv za uspostavljanje odnosa razmene, ali i socio-politički kontekst u okviru koga se razmena odigrava, pre svega oličen u odnosima moć-zavisnost. Kako literatura sugeriše, odnosi zavisnosti, odnosno njihov intenzitet i

---

<sup>190</sup> Frazier (1983 B).

<sup>191</sup> Ibid.

<sup>192</sup> Ibid.

<sup>193</sup> Yaqub (2013).

<sup>194</sup> Anderson and Weitz (1989).

<sup>195</sup> Lorenz (1988).

<sup>196</sup> Lewis and Lambert (1991).

struktura, značajno utiču na stabilnost odnosa, ponašanja i percepcije učesnika, a time potencijalno i na primenjivost i efikasnost različitih upravljačkih mehanizama. U tom kontekstu je važno odnosima zavisnosti na zadovoljavajući način upravljati, a u funkciji ostvarivanja ciljeva pojedinačnih kompanija i kanala marketinga u celini.

#### **IV KARAKTERISTIKE TRANSAKCIJA RELEVANTNE ZA PITANJA ORGANIZACIJE I UPRAVLJANJA ODNOSIMA U RAZMENAMA**

##### **1. Koncept ograničene racionalnosti**

Pripadnik »Carnegie« škole Herbert Simon je bio fokusiran na racionalnost u sklopu ponašanja pojedinaca i organizacija koja su u funkciji ostvarivanja ciljeva, poput maksimiziranja profita, kao što podrazumeva klasičan tretman firmi. Globalna racionalnost, odnosno optimizacija, zahteva sledeća tri koraka: 1) utvrđivanje svih mogućih alternativnih ponašanja, 2) utvrđivanje svih posledica alternativnih ponašanja i 3) poredjenje alternativnih ponašanja sa stanovišta ostvarivanja prethodno definisanih ciljeva. Simon navodi da je navedene zahteve gotovo nemoguće ispuniti, s obzirom da je teško očekivati da se sva moguća alternativna ponašanja ozbiljno razmatraju, znanje o budućim posledicama alternativnih ponašanja je nepotpuno, a rangiranje tih posledica zavisi i od mašte<sup>197</sup>. U tom kontekstu on pobija pretpostavke klasične ekonomske analize o postojanju savršenog i potpunog znanja, odnosno dostupnosti svih neophodnih informacija u izboru između alternativa, kao i sposobnosti za obradu svih informacija i sagledavanje posledica mogućih opcija.

Na osnovu premise o limitiranim znanjima i kognitivnim sposobnostima ljudi, Simon<sup>198</sup> definiše princip ograničene racionalnosti. Ovaj princip je konzistentan u odnosu na stvarno ljudsko ponašanje, pretpostavlja da donosilac odluke mora da traži alternative, ima u velikoj meri nekompletno i netačno znanje o posledicama akcija i bira one akcije za koje se očekuje da budu zadovoljavajuće<sup>199</sup>. Dakle, umesto »homo economicus«-a,

---

<sup>197</sup> Simon (1947); na osnovu Barros (2010).

<sup>198</sup> Simon (1957); na osnovu Barros (2010).

<sup>199</sup> Simon (1997); na osnovu Barros (2010).

Simon promoviše administrativnog čoveka koji donosi zadovoljavajuće odluke, što podrazumeva zadržavanje više detalja iz stvarnog sveta, uz aproksimativnu optimizaciju, jer je optimalno često van domašaja<sup>200</sup>. Princip ograničene racionalnosti postaje kamen temeljac moderne analize ekonomskog ponašanja.

## 2. Pitanje neizvesnosti u razmenama

Neizvesnost, odnosno nivo do koga budući događaji i stanja ne mogu biti predviđeni<sup>201</sup> je važan faktor u poslovanju, s obzirom da značajno utiče na odnose između aktera i efikasnost konkretnih upravljačkih mehanizama. Apsolutno odsustvo neizvesnosti je retka pojava. Sutcliffe i Zaheer<sup>202</sup> navode 1) primarnu neizvesnost – koja se odnosi na okruženje, tj. neizvesne prirodne događaje, tehnološke promene, promene u preferencijama kupaca, promene u zakonskoj regulativi, itd., 2) neizvesnost povezanu sa aktivnostima konkurencije i 3) neizvesnost povezanu sa postojećim partnerom.

Achrol i Stern<sup>203</sup> ističu da neizvesnost okruženja (podrazumeva i neizvesnost u vezi sa konkurencijom) predstavlja najveći izazov u menadžmentu, s obzirom da značajno opredeljuje sve aspekte odnosa između učesnika i funkcionisanje kanala marketinga. Ovaj oblik neizvesnosti kreira i neizvesnost u procesu odlučivanja, obzirom da je teško predvideti posledice sadašnjih odluka<sup>204</sup>, odnosno postoji opasnost od lošeg prilagodjavanja, što kreira oportunitetne troškove. Achrol i Stern<sup>205</sup> su istraživali uticaj sedam dimenzija okruženja koje determinišu nivo neizvesnosti: 1) heterogenost (nivo sličnosti/razlika između elemenata populacije sa kojom se vrši interakcija), 2) nestabilnost (frekvencija promena na tržištu), 3) koncentracija (nivo do koga su prodajna tržišta pod kontrolom manjeg ili većeg broja organizacija), 4) kapacitet (percipirana povoljnost/nepovoljnost ekonomskih i uslova tražnje na prodajnom tržištu), 5) medjupovezanost (broj i karakteristike veza između relevantnih organizacija), 6) konflikti (nivo nenormalnog konkurentskog stresa koji karakteriše odnose između

---

<sup>200</sup> Simon (1972).

<sup>201</sup> Pfeffer and Salancik (1978); na osnovu Fink et al. (2007).

<sup>202</sup> Sutcliffe and Zaheer (1998).

<sup>203</sup> Achrol and Stern (1988).

<sup>204</sup> Pfeffer and Salancik (1978); na osnovu Ganesan (1994).

<sup>205</sup> Achrol and Stern (1988).



učesnika koji žele kontrolu na prodajnom tržištu) i 7) medjuzavisnost (uzajamna reaktivnost i osetljivost izmedju učesnika na prodajnom tržištu). Rezultati<sup>206</sup> su pokazali da najvažnije dimenzije neizvesnosti u odlučivanju predstavljaju heterogenost kupaca (vrsta i obim biznisa, preferencije prema proizvodima, demografske karakteristike itd.), nestabilnost (percipirana frekvencija promena u okruženju – promena u miksu proizvoda/brendova, promena u strategijama, promena preferencija kupaca itd.), koncentracija tržišta (tržišno učešće glavnih igrača) i kapacitet okruženja (potencijal rasta na tržištu, tražnja za proizvodima glavnog dobavljača kompanije itd.).

Ring i Van de Ven<sup>207</sup> navode da se neizvesnost u odnosima izmedju kompanija javlja u vezi sa neizvesnim budućim stanjem stvari i u vezi sa problemima nepovoljne selekcije na bazi asimetrije dostupnih informacija i moralnih hazarda, odnosno problemom oportunitizma. U perspektivi TCA je posebno važno pitanje neizvesnosti u vezi sa performansama partnera, odnosno teškoća u oceni ponašanja druge strane u odnosu<sup>208</sup>. Neizvesnost, odnosno nesigurnost, negativno utiče na težnju za uspostavljanjem odnosa i saradnjom sa konkretnim učesnikom.

### **3. Faktor idiosinkratičkih investicija**

#### **3.1. Koncept, oblici i dimenzije idiosinkratičke imovine**

Williamson<sup>209</sup> ističe da se proizvodnja i razmene mogu zasnivati na tehnologijama opšte i specifične namene. Specifičnost imovine predstavlja »nivo do kog imovina može biti iskorištena u alternativne svrhe ili od strane alternativnih korisnika bez umanjavanja njene produktivne vrednosti«<sup>210</sup>.

Williamson<sup>211</sup> navodi šest oblika specifičnosti: 1) specifičnost lokacije – postrojenja locirana u blizini u cilju smanjivanja transportnih i troškova zaliha; 2) specifičnost

---

<sup>206</sup> Achrol and Stern (1988).

<sup>207</sup> Ring and Van de Ven (1994).

<sup>208</sup> Kim et al. (2011 B).

<sup>209</sup> Williamson (1983).

<sup>210</sup> Williamson (1991).

<sup>211</sup> Ibid.

fizičke imovine, poput specijalizovanih alata i mašina; 3) specifičnost ljudskog kapitala – znanje i iskustvo; 4) kapital povezan sa brendom i reputacijom; 5) imovina namenjena poslovanju sa određenim partnerom, odnosno diskretne investicije u postrojenja opšte namene koje su izvršene po nalogu određenog partnera; 6) vremenska specifičnost – oblik specifičnosti lokacije u kojoj je od vitalnog značaja blagovremena akcija ljudskog kapitala na licu mesta.

Lohtia i ostali<sup>212</sup> vrše dopunu, navodeći šest dimenzija idiosinkratičke imovine: nivo specifičnosti (nespecifične, srednje i visokospecifične), obim investicija, trajnost, vrednost u upotrebi, važnost i rizik.

U kanalima marketinga je specifično investiranje uobičajena pojava. Proizvodjači ulažu u obuku dilera, franšizanti u imovinu prilagodjenu zahtevima i standardima davaoca franšize, obuku zaposlenih i lokalno oglašavanje, dobavljači komponenti investiraju u alate i procese prilagodjene odnosima sa konkretnim proizvođačem, svi učesnici investiraju u savremene sisteme komunikacije, itd.<sup>213</sup>

### **3.2. Implikacije idiosinkratičkog investiranja na performanse**

Osnovni razlog za idiosinkratičko investiranje leži u samoj njihovoj suštini, odnosno prilagodjenosti konkretnom odnosu. Upravo ta prilagodjenost omogućava viši nivo produktivnosti, odnosno veći potencijal za kreiranje vrednosti i ostvarivanje konkurentske prednosti od investicija opšteg tipa<sup>214</sup>. Kompanija »Xerox« je na osnovu razvoja posebno prilagodjenih komponentni i implementacije specifičnih procesa u saradnji sa dobavljačima uspela da umanja troškove proizvodnje do 40%<sup>215</sup>.

Dyer i Singh<sup>216</sup> ističu da jedinstvene, specijalizovane i specifične investicije predstavljaju stratešku imovinu, s obzirom na njihovu neophodnost u ostvarivanju konkurentske prednosti, koja se i ostvaruje samo kada kompanije imaju jedinstvene

---

<sup>212</sup> Lohtia et al. (1994).

<sup>213</sup> Rokkan et al. (2003).

<sup>214</sup> Dyer (1996 A); na osnovu Kim et al. (2009); Rokkan et al. (2003).

<sup>215</sup> Jap (1999); na osnovu Rokkan et al. (2003).

<sup>216</sup> Dyer and Singh (1998).

resurse ili rade nešto jedinstveno. Clark i Fujimoto<sup>217</sup> su pokazali da specijalizacija fizičke imovine pozitivno utiče na diferencijaciju i kvalitet proizvoda, dok je Dyer<sup>218</sup> empirijski potvrdio da investicije specifične po lokaciji mogu značajno umanjiti troškove zaliha, transporta i koordinacije.

Brown i ostali<sup>219</sup> navode da motivi za idiosinkratička ulaganja podrazumevaju 1) kvalitetnije servisiranje potreba i zahteva kupaca, odnosno isporuku više vrednosti, jačanje satisfakcije, lojalnosti i ostvarivanje konkurentske prednosti; 2) unapređjivanje profitabilnosti na bazi efikasnije proizvodnje i administracije. Njihovo istraživanje u hotelskoj industriji je pokazalo da investicije u ljudske resurse (znanje) imaju veći potencijal za kreiranje vrednosti i unapređenje poslovnih rezultata od investicija u fizičku imovinu.<sup>220</sup>

Rezultati idiosinkratičkih investicija zavise od 1) dužine trajanja odnosa (zahtevaju dovoljno vremena da se isplate), 2) obima razmene (neophodan je određenim minimum razmene kako bi investicije mogle unaprediti produktivnost) i 3) upravljačkog mehanizma koji štiti od oportunitizma<sup>221</sup>. Dyer i Singh<sup>222</sup> navode da su dobavljači u Japanu spremni da idiosinkratički investiraju jer proizvođači automobila garantuju ugovor od minimum 8 godina. Sa druge strane, u SAD prosečan ugovor u grani je 2,3 godine, pa specifične investicije sa dužim rokom otplate nisu rentabilne.

### **3.3. Idiosinkratičke investicije i odnosi u kanalu marketinga**

Williamson<sup>223</sup> navodi da idiosinkratičke investicije, a na osnovu postojanja ograničene racionalnosti i oportunitizma, kreiraju rizike samovoljnog otkazivanja ugovora bez valjanog razloga, neizvesne valorizacije investicija i nekompletnog ugovaranja.

---

<sup>217</sup> Clark and Fujimoto (1991); na osnovu Dyer and Singh (1998).

<sup>218</sup> Dyer (1996 B).

<sup>219</sup> Brown et al. (2009 B).

<sup>220</sup> Ibid.

<sup>221</sup> Dyer and Singh (1998).

<sup>222</sup> Ibid.

<sup>223</sup> Williamson (1983).

Specifična imovina dovodi do rasta zavisnosti (povećava troškove izlaska i ograničava dostupne alternative) i dodatno povećava ugovorni rizik, odnosno transakcione troškove u svim oblicima upravljanja, pa je ovakvo ulaganje opravdano jedino ukoliko je rast troškova manji od ušteda u proizvodnim troškovima i/ili povećanja prihoda<sup>224</sup>. Ghosh i John<sup>225</sup> ističu da idiosinkratičko investiranje otežava proces prisvajanja vrednosti u kanalu. Jap i Ganesan<sup>226</sup> su utvrdili da jednostrane idiosinkratičke investicije podižu rizik od izloženosti oportunističkom drugu stranu, pa investitor percipira i niži nivo posvećenosti partnera.

Neophodno je napomenuti da su efekti jednostranog idiosinkratičkog investiranja na neto zavisnost složeni. Dok sa jedne strane kreiraju izlazne barijere na osnovu nefleksibilnosti u realokaciji, sa druge strane se uvećava i nivo zavisnosti partnera, odnosno ukupna medjuzavisnost<sup>227</sup>. Atraktivnost odnosa (u odnosu na alternative) se uvećava na osnovu unapredjenja kompetentnosti i višeg nivoa kreirane vrednosti, odnosno boljih performansi svih učesnika u kanalu<sup>228</sup>. Investitor postaje teže zamenjiv, a alternativni odnosi manje atraktivni, što po definiciji uvećava nivo zavisnosti. Istraživanje koje su izvršili Jap i Ganesan<sup>229</sup> je pokazalo značajne pozitivne efekte specifičnih investicija maloprodavaca na poziciju dobavljača na tržištu.

Kako su pokazala istraživanja<sup>230</sup>, viši nivo idiosinkratičkih investicija koje kreiraju vrednost je povezan sa višim nivoom kvaliteta odnosa, a ulaganja jedne strane motivišu partnera na ponašanja koja unapredjuju rezultate poslovanja. Pozitivni efekti su posebno izraženi u odnosima gde druga strana ima na raspolaganju veći broj atraktivnih alternativa<sup>231</sup>.

Implikacije specifičnog investiranja su i kulturno uslovljene, pa je utvrđeno da jednostrane idiosinkratičke investicije u Japanu ne kreiraju svest o višem nivou

---

<sup>224</sup> Williamson (1991).

<sup>225</sup> Ghosh and John (1999).

<sup>226</sup> Jap and Ganesan (2000).

<sup>227</sup> Ganesan (1994).

<sup>228</sup> Nooteboom et al. (2000).

<sup>229</sup> Jap and Ganesan (2000).

<sup>230</sup> Yaqub (2013).

<sup>231</sup> Ibid.

zavisnosti i kontroli učesnika koji ne investira. U ovoj zemlji okruženje stimuliše harmonične odnose usmerene ka ostvarivanju nadredjenih ciljeva, a postoje i očekivanja pravedne raspodele. Sa druge strane, jednostrano idiosinkratičko investiranje u SAD kreira percepcije o višem nivou zavisnosti i gubitku autonomije<sup>232</sup>.

Kako idiosinkratičko investiranje povećava rizik poslovanja, odnosno rizik od njihove oportunističke eksploatacije, isključivo oslanjanje na inherentno nekompletne ugovore ne obezbeđuje dovoljan nivo zaštite, što demotiviše ovakva ulaganja. Jedna od osnovnih karakteristika efikasne strukture upravljanja je prevazilaženje problema podsticaja za specifično investiranje. Osim činjenice da idiosinkratičke investicije podižu potencijal za ostvarivanje budućih prihoda od odnosa, a na osnovu prilagodjavanja strukture, procesa i programa potrebama i kapacitetima partnera<sup>233</sup>, ovakva ulaganja se često tretiraju i kao specifični upravljački mehanizam. Das i Teng<sup>234</sup> ističu da se specifične investicije mogu shvatiti i kao izraz posvećenosti aktera, odnosno mehanizam koji *ex ante* destimuliše oportunizam, što se može videti na primerima joint venture aranžmana, odnosno alijansi manjinskog kapitala. U tom kontekstu jednostrano investiranje predstavlja oblik zaloga, pa ne mora i rezultirati oportunizmom druge strane, već su mogući i pozitivni efekti signaliziranja želje za održavanjem kontinuiteta odnosa, kada je druga strana ohrabrena da i sama idiosinkratički investira<sup>235</sup>.

Sa druge strane, Crosno i Dahlstrom<sup>236</sup> su utvrdili pozitivan odnos između idiosinkratičkog investiranja i oportunizma investitora, što je objašnjeno njihovom željom da oportunizmom ostvare dodatni prinos na investicije, odnosno da ih brže isplate. Brown i ostali<sup>237</sup> su utvrdili da investiranje u fizički kapital ne ograničava sopstveni oportunizam, dok ga ulaganja u neopipljive resurse, poput znanja, mogu i ojačati. Investitori ovakva neopipljiva i manje vidljiva ulaganja ne povezuju sa višim rizikom od odmazde, jer smatraju da neće uticati na promene u percepcijama odnosa

---

<sup>232</sup> Kim et al. (2009).

<sup>233</sup> Hallen et al. (1987); na osnovu Ivens and Pardo (2005).

<sup>234</sup> Das and Teng (1998).

<sup>235</sup> Brown et al. (2009 B).

<sup>236</sup> Crosno and Dahlstrom (2008).

<sup>237</sup> Brown et al. (2009 B).

zavisnosti drugog učesnika. Takođe, investitor neopipljiva ulaganja tretira kao manje trajna, pa teži da ih naplati u što kraćem roku.

Hendrikse i Jiang<sup>238</sup> sugerišu da je, u franšizama koje zahtevaju visok nivo idiosinkratičkih investicija, oportuno organizovati odnose u obliku dualne strukture. Ovaj pristup podrazumeva kombinaciju vlasništva franšizanata i franšizera nad pojedinim maloprodajnim objektima, čime je moguće uravnotežiti odnose zavisnosti, umanjiti rizik i podstaći investicije franšizanata.

Menadžeri, dakle, moraju imati u vidu da jednostrana specifična ulaganja mogu značajno poremetiti balans zavisnosti, pa je, zbog inherentnog rizika u takvim odnosima, oportuno vršiti obostrana ulaganja (»razmena talaca«). Ghosh i John<sup>239</sup> su pokazali da se efekti »razmene talaca« mogu obezbediti i praksom kobrendiranja, koja podrazumeva percepcije o povezanosti brendova, odnosno viši nivo medjuzavisnosti.

#### **4. Oportunizam kao karakteristika ponašanja u razmenama**

##### **4.1. Koncept i oblici oportunizma učesnika u razmenama**

Koncept oportunizma u analizi odnosa u kanalima marketinga je potrebno razlikovati od pragmatičnih i legitimnih aktivnosti ekonomskih subjekata u korišćenju poslovnih šansi. Prema Williamson-u, oportunizam podrazumeva obmanu (engl. »guile«), odnosno »laganje, kradju, prevaru i namernu težnju da se obmane, iskrive činjenice, sakrije, ili na drugi način zbuni«<sup>240</sup>. Kršenje pisanih i nepisanih sporazuma, odnosno izbegavanje ili neispunjavanje obećanja i obaveza predstavlja primer oportunizma, ali on ne uključuje tvrdo pregovaranje, konfliktna ponašanja ili upotrebu moći, osim ukoliko se time ne krše neka prethodna obećanja<sup>241</sup>.

---

<sup>238</sup> Hendrikse and Jiang (2011).

<sup>239</sup> Ghosh and John (2009).

<sup>240</sup> Williamson (1975); na osnovu Samaha et al. (2011).

<sup>241</sup> John (1984).

Gundlach i ostali<sup>242</sup> sugerišu da u dugoročnim odnosima pojam oportunitizma treba shvatiti i šire, kako bi uključio i ponašanja koja ne krše obavezno eksplicitne odredbe dogovora, ali su u suprotnosti sa shvatanjem ugovora od strane drugog učesnika, odnosno duhom sporazuma. U tom kontekstu se može govoriti o zakonitom, ali neetičkom ponašanju. Sa druge strane, Ganesan i ostali<sup>243</sup> oportunističko ponašanje odvajaju od neetičkog, tretirajući oportunitizam kao kršenje relacionih normi, tj. normi uspostavljenih u samom odnosu, čime je ponašanje direktno usmereno protiv interesa partnera. Sa druge strane, neetičko ponašanje se posmatra kao kršenje društvenih normi, odnosno nije direktno i lično usmereno.

Wathne i Heide<sup>244</sup> navode blatantni i zakoniti oportunitizam. Blatantni oportunitizam podrazumeva namerna i sračunata lažna prikazivanja činjenica prilikom uspostavljanja odnosa (davanje neistinitih informacija o namerama i kompetencijama, npr.) i različite povrede i kršenja dogovora tokom trajanja odnosa (hladnjačari mešaju malinu prve kategorije – rolend, sa robom nižeg kvaliteta – griz ili blok). Sa druge strane, legalni oportunitizam podrazumeva kršenja implicitnih i neformalnih sporazuma i principa, odnosno korišćenja rupa u formalnim ugovorima (odbijanje prilagodjavanja novonastalim okolnostima, npr.). Oportunitizam može biti u formi pasivnog, koji se odnosi na ulaganje manjeg napora od predviđenog, poput slabije servisne podrške, odnosno aktivnog, koji podrazumeva ulaganje dodatnih napora koji nisu predviđeni, poput kršenja teritorijalnih ograničenja. Wathne i Heide<sup>245</sup> posebno ističu specifičan oblik oportunitizma koji podrazumeva isporuku robe ili usluga višeg kvaliteta i u većoj količini od potrebnog, navodeći primer zdravstvenog sektora. Ovaj primer posebno beskrupuloznog i opasnog oportunitizma je relevantan i za Republiku Srbiju, gde postoji praksa, posebno u privatnim zdravstvenim institucijama, korišćenja asimetrije u dostupnim informacijama u prepisivanja nepotrebnih lekova ili slanja pacijenata na suvišne preglede i testove. Ovakvo ponašanje je stimulirano neetičkom praksom podsticaja lekara od strane farmaceutske industrije, neadekvatnim motivacionim sistemom u državnom sektoru i manjkavostima u institucionalnom i pravnom

---

<sup>242</sup> Gundlach et al. (1995).

<sup>243</sup> Ganesan et al. (2010).

<sup>244</sup> Wathne and Heide (2000).

<sup>245</sup> Ibid.

ambijentu. Naravno, ne može se izbeći ni odgovornost profesionalnih udruženja i obrazovnih institucija, medija, pa ni šire javnosti.

Berthon i ostali<sup>246</sup> navode: 1) predugovorni oportunizam zasnovan na nejednakom pristupu informacijama o budućim performansama – negativna selekcija; 2) postugovorni oportunizam na osnovu asimetrije informacija o trenutnim performansama – moralni hazard; i 3) oportunizam zasnovan na idiosinkratičkoj imovini – »hold-up« problem. U fazi pregovora se oportunističko ponašanje vezuje za uskraćivanje važnih informacija ili dovođenje u zabludu drugog učesnika, odnosno korišćenje informacija dobijenih u procesu pregovora bez ulaska u razmenu. U fazi transakcije se oportunizam najčešće ogleda u neispunjavanju obaveza, poput isporuke robe neodgovarajućeg kvaliteta, itd. Sama činjenica da se razmena sastoji od faza, odnosno da se uloge i zadaci najčešće obavljaju sekvencijalno, a ne istovremeno, pruža mogućnost strani koja je primila korist po kom osnovu još nije ostvaren reciprocitet (odloženo plaćanje, itd.), da se oportunistički ponaša neispunjavanjem obaveze na odgovarajući način.

#### **4.2. Determinante oportunizma**

Ekonomija transakcionih troškova predviđa da manje-više svi učesnici ispoljavaju oportunističke tendencije, a da se svesna odluka o takvom ponašanju zasniva na racionalnoj oceni potencijalnih koristi od oportunizma i troškova izazvanih reakcijom druge strane, eventualnim zakonskim reprekusijama, gubitkom reputacije, itd.

Bercovitz i ostali<sup>247</sup> navode da oportunizam u uslovima kada učesnici sami obezbeđuju sprovođenje dogovorenog zavisi od: 1) nivoa privatnih sankcija – gubitak koji može biti nametnut partneru ako i kada se odnos raskine. 2) nivoa renti u vezi sa varanjem – dobit od neotkrivenog oportunizma i 3) nivoa transparentnosti – verovatnoća da će nekooperativno ponašanje biti otkriveno i nakon toga kažnjeno.

---

<sup>246</sup> Berthon et al. (2003).

<sup>247</sup> Bercovitz et al. (2006).



Racionalno posmatranje motiva oportunističkog ponašanja predviđa i racionalan odgovor u obliku mehanizama koji ga čine neisplativim. U tom cilju se može raditi na umanjivanju njegove koristi – npr. smanjivanjem nivoa specifičnih investicija (što je posebno važno u situacijama informacione asimetrije, kada je oportunizam teško detektovati; sa druge strane, deinvestiranje može negativno uticati na kreiranje vrednosti sistema), i/ili na podizanju njegovih troškova<sup>248</sup>. Menadžerima su na raspolaganju različiti mehanizmi nadgledanja i sistema podsticaja, čiji ekstremni primer predstavlja vertikalno integrisana organizacija. Cilj nadgledanja je umanjivanje informacione asimetrije, na osnovu čega se kreira platforma za nagradjivanje, odnosno kažnjavanje oportunizma. Dok intenzivno nadgledanje ponašanja drugih učesnika može imati pozitivne posledice, jer se prihvata kao intenzivna komunikacija u funkciji jasnog definisanja očekivanja i obaveza učesnika, postoji opasnost i od kontrareakcije, ako se shvati kao udar na autonomiju<sup>249</sup>.

Podsticaji za oportunističko ponašanje su manji kada postoji percepcija da dugoročne koristi od odnosa nadmašuju kratkoročne koristi od oportunizma, što se očekuje u uslovima višeg nivoa zavisnosti i posvećenosti na osnovu ulaganja u uspostavljanje i razvoj odnosa, tj. dužeg trajanja odnosa i idiosinkratičkih investicija<sup>250</sup>. Idiosinkratičko investiranje predstavlja ne samo oblika talaca, već i obezbedjuje potencijal za kreiranje veće koristi, pa su učesnici stimulisani da održe odnos. Moguće je podsticati poželjna ponašanja nagradjivanjem u vidu viših marži, odnosno viših cena koje se plaćaju za visokokvalitetne proizvode, ali Brown i ostali<sup>251</sup> upozoravaju da je takva praksa povezana sa opasnošću privlačenja u kanal neatraktivnih partnera. Brown i ostali<sup>252</sup> sugerišu i značaj odgovarajuće selekcije partnera, iako priznaju da odgovarajuće kvalifikacije, kompetencije, reputacija, ciljevi i motivi ne moraju biti garanti da se konkretan partner neće u promenjenim okolnostima oportunistički ponašati. Sa druge strane, intenzivni programi selekcije predstavljaju idiosinkratička ulaganja, sa svim posledicama koje ovakvo vezivanje ima na rizik od oportunizma druge strane<sup>253</sup>.

---

<sup>248</sup> Jap et al. (2013).

<sup>249</sup> Anderson (1988).

<sup>250</sup> Kahneman and Tversky (1979).

<sup>251</sup> Brown et al. (2009 A).

<sup>252</sup> Ibid.

<sup>253</sup> Ibid.

Kao što je već rečeno, opasnost od oportunizma je posebno izražena u kanalima koje karakteriše značajan disbalans odnosa moć/zavisnost. Tada su moćniji učesnici sposobni da eksploatišu svoj položaj relativno nekažnjeno, odnosno ne pridaju veliki značaj održavanju konkretnog odnosa s obzirom na dostupne atraktivne alternative. Logika sugerše da više zavisna strana izbegava oportunistički odnos jer pridaje visok nivo važnosti očuvanja odnosa<sup>254</sup>, odnosno zbog straha od odmazde<sup>255</sup>. Sa druge strane, postoje teze da su više zavisni članovi motivisani da prvi zadaju udarac, kako bi preduhitrili očekivano oportunističko ponašanje centra moći<sup>256</sup>. Teorija psihološke reakcije sugerše da slabiji učesnici teže da se prikriveno oportunistički ponašaju u cilju umanjivanja kontrole druge strane, odnosno ograničenja sopstvene autonomije<sup>257</sup>. Moguće je i da se oportunističko ponašanje percipira kao jedini način za ostvarivanje interesa i pravične raspodele u odnosima sa moćnijim učesnicima<sup>258</sup>. Visok nivo ravnomerno distribuirane međuzavisnosti u kanalu dovodi do »ravnoteže straha«, obzirom da je svaka od strana veoma ranjiva i plaši se kontramera ostalih učesnika, pa je manja verovatnoća oportunističkog ponašanja<sup>259</sup>. Imajući to u vidu, korisno je uložiti napore u izjednačavanje nivoa zavisnosti učesnika.

Sa druge strane, istraživanje, koje su u kanalima ekskluzivne distribucije izvršili Li i Dant<sup>260</sup>, pokazalo je da oportunističko ponašanje nije neizbežno, čak i u uslovima velikog disbalansa u odnosima moć/zavisnost, jer zavisi i od drugih faktora, poput dugoročne perspektive i posvećenosti očuvanju odnosa. Oportunističko ponašanje je posebno funkcija ponašanja najmoćnijih učesnika, pa upotreba moći kažnjavanja i nešto manje nagradjivanja, jača oportunističko ponašanje u kanalu, dok ga ekspertska, referentna i moć legitimiteta ograničavaju<sup>261</sup>. John<sup>262</sup> ovakav sled događaja vezuje za činjenicu da učesnici promenu ponašanja koja je posledica moći kažnjavanja i nagradjivanja pripisuju spoljnom uticaju, koji se tretira

---

<sup>254</sup> Joshi and Arnold (1997).

<sup>255</sup> Provan and Skinner (1989).

<sup>256</sup> Kumar et al. (1995).

<sup>257</sup> Brehm (1966); na osnovu Joshi and Arnold (1997).

<sup>258</sup> Provan and Skinner (1989).

<sup>259</sup> Eyuboglu et al. (2003).

<sup>260</sup> Li and Dant (1997).

<sup>261</sup> John (1984).

<sup>262</sup> Ibid.

kao atak na autonomiju. Promena ponašanja na osnovu ostala tri izvora moći percipira se kao posledica internih procesa identifikacije i internalizacije. Prinuda izaziva odmazdu, a percepcija o nižem nivou kontrole i autonomije negativno utiče na stavove i osećanja u vezi sa odnosom, pa opadaju nivoi zajedničkih verovanja i motivacije za saradnjom. Slične efekte imaju i percepcije o visoko birokratizovanoj strukturi, koje mogu uzrokovati frustraciju i osvetničko ponašanje.

Dwyer i Oh<sup>263</sup> su pokazali da je oportunistički u pozitivnoj vezi sa nivoom centralizacije i nedostatkom participacije u upravljanju, ali je utvrđeno da je viši nivo formalizacije povezan sa nižim nivoom oportunističkog, s obzirom da umanjuje nerezonsku upotrebu moći. Sa druge strane, Provan i Skinner<sup>264</sup> su utvrdili da formalizacija, odnosno pravila i procedure, mogu uvećati oportunistički ali u manjoj meri, jer se tretiraju kao manje lični način kontrole i učesnici im se mogu prilagoditi sa obzirom da se retko menjaju. Pomenuti autori, na osnovu istraživanja odnosa između dilera i njihovih glavnih dobavljača u kanalu marketinga poljoprivredne opreme, izveštavaju o umerenom nivou oportunističkog, uz zaključak da on nije dominantna pojava u konkretnom slučaju.

Više sociološki orijentisani pristupi uvažavaju značaj faktora vremena, odnosno iskustava i interakcija tokom trajanja dugoročnih odnosa, u kreiranju pozitivnih emocija i stavova<sup>265</sup>. Anderson<sup>266</sup> upozorava da rizik od oportunističkog ponašanja raste u uslovima neusklađenosti ciljeva učesnika, a procesi socijalizacije omogućavaju da učesnici usklade interese, odnosno internalizuju zajedničke ciljeve<sup>267</sup>. Brown i ostali<sup>268</sup> ističu značaj taktika poput programa obuke i promocije korporativne filozofije, koji su često prisutni u franšiznim sistemima.

Efekte strategija uticaja zavise i od konteksta razmene. U bližim odnosima učesnici lakše komuniciraju, obraduju informacije i prihvataju argumente poruka o važnosti promenene ponašanja, pa su strategije ograničavanja oportunističkog koje se ne zasnivaju

---

<sup>263</sup> Dwyer and Oh (1987).

<sup>264</sup> Provan and Skinner (1989).

<sup>265</sup> Anderson (1988).

<sup>266</sup> Ibid.

<sup>267</sup> Brown et al. (2009 A).

<sup>268</sup> Ibid.

na prinudi efikasnije. Međutim, postoji određena opasnost i od negativnih efekata zloupotrebe poverljivih informacija i pogrešnog shvatanja poruke, čime se uvećava nivo oportunitizma<sup>269</sup>. Komunikacija potencijalnih nagrada poželjnog i negativnih posledica nefunkcionalnog ponašanja se u manje bliskim odnosima može tretirati kao legitimno sredstvo zaštite interesa. Međutim, u bliskim dugoročnim odnosima se može shvatiti kao pokušaj ostvarivanja koristi na račun ostalih i ograničavanje samostalnosti, pa može usloviti percepcije o nekompatibilnosti ciljeva, negativne reakcije, tenzije i nezadovoljstvo.<sup>270</sup>

U bliskim dugoročnim odnosima, osim racionalnih činilaca na oportunitizam mogu uticati i faktori emocija i empatije, kada učesnici razmišljaju i o reakcijama i osećanjima druge strane. Jap i ostali<sup>271</sup> nivo oportunitizma povezuju sa procesima racionalizacije, odnosno težnje pojedinaca da, u cilju očuvanja slike koju o sebi imaju, ponašanja koja su moralno diskutabilna opravdaju i svedu u etičke okvire. Kada učesnik smatra da druga strana umereno oportunističko ponašanje neće shvatiti ozbiljno, oportunitizam je verovatniji. Takođe, učesnici su skloni da opravdaju sopstveni oportunitizam kada smatraju da se druga strana u prošlosti takodje oportunistički ponašala<sup>272</sup>.

Posebno su važne lične osobine učesnika, poput kooperativnosti i pravednosti, s obzirom da značajno utiču na sklonosti ka određenim ponašanjima<sup>273</sup>. U tom smislu je oportunitizam dobrim delom određen interakcijom internih faktora ličnosti i eksternih faktora organizacije, kao konteksta u okviru kojeg pojedinci funkcionišu.

### **4.3. Posledice oportunitizma na odnose i performanse u razmenama**

Implikacije oportunističkog ponašanja u kanalima marketinga su ozbiljne, a mogu dovesti i do raspada odnosa. Istraživanja su demonstrirala negativan uticaj oportunitizma na percepcije o nivou performansi u obavljanju uloga konkretnog učesnika i poslovne

---

<sup>269</sup> Ibid.

<sup>270</sup> Brown et al. (2009 A).

<sup>271</sup> Jap et al. (2013).

<sup>272</sup> Ibid.

<sup>273</sup> Tangpong et al. (2010).

rezultate ostalih aktera<sup>274</sup>, odnosno performanse kanala marketinga u celini<sup>275</sup>.

Oportunistički nastrojeni učesnik prisvaja veću korist od zaslužene, što zahteva dodatna ulaganja u mehanizme zaštite i uslovljava rast transakcionih troškova, posebno u vezi sa prikupljanjem informacija i nadgledanjem, odnosno kontrolom. Nivo saradnje opada, jer su učesnici manje spremni da se oslanjaju jedni na druge, a raste i sklonost aktera za rigidnim odnosom, s obzirom na percepcije da su u prošlosti bili suviše fleksibilni i popustljivi<sup>276</sup>.

Istraživanja su pokazala da percepcije o oportunizmu umanjuju nivo poverenja<sup>277</sup>, satisfakcije i posvećenosti učesnika, kreiraju probleme u fazi proizvodnje i negativno utiču na efikasnost lanca snabdevanja<sup>278</sup>. Wathne i Heide<sup>279</sup> sugerišu da pasivni oportunizam u obliku neispunjavanja standarda nivoa usluga omogućava kratkoročnu korist od nižih troškova, ali u dužem roku može negativno uticati na kreiranje vrednosti, jer postoji opasnost od nezadovoljstva krajnjih kupaca. Istraživanja su pokazala da u franšiznim sistemima, poput hotelske industrije ili lanaca brze hrane, oportunizam u obliku slabijeg kvaliteta usluga ozbiljno ugrožava vrednost brenda<sup>280</sup>. Pasivni oportunizam u vidu nefleksibilnosti na zahteve partnera u novonastalim okolnostima će možda kratkoročno povećati prihode na osnovu striktnog poštovanja ugovornih obaveza, ali na dugi rok postoji opasnost od pada prihoda čitavog sistema na osnovu lošeg prilagodjavanja. Aktivni oportunizam u obliku aktivnosti koje su sporazumom nedozvoljene, poput kršenja teritorijalnih ograničenja, rezultiraju povećanim prihodima na račun ostalih distributera, ali mogu uvećati troškove nadgledanja i rizik od uskraćivanja podrške nezadovoljnih partnera. Aktivni oportunizam u uslovima promena okolnosti najčešće podrazumeva korišćenje prilika za ostvarivanje redistribucije vrednosti na osnovu iznudjenih ustupaka. To podrazumeva troškove pregovaranja, a

---

<sup>274</sup> Wang et al. (2013).

<sup>275</sup> Samaha et al. (2011).

<sup>276</sup> Gundlach et al. (1995).

<sup>277</sup> Eyuboglu et al. (2003).

<sup>278</sup> Morgan et al. (2007); na osnovu Tangpong et al. (2010).

<sup>279</sup> Wathne and Heide (2000).

<sup>280</sup> Brown et al. (2000).

prevelika pažnja fokusirana na pregovarački proces može izazvati i oportunistetne troškove lošeg prilagodjavanja.<sup>281</sup>

Oportunizam destimuliše idiosinkratička ulaganja<sup>282</sup>, a time i negativno utiče na nivo efikasnosti i efektivnosti kanala. Sa jedne strane su odnosi uskraćeni za visoko produktivne resurse, dok sa druge strane rastu oportunistetni transakcioni troškovi nadgledanja, a zbog nepostojanja zaloga (talaca), odnosno garancija poželjnog ponašanja i ispunjavanja dogovora<sup>283</sup>.

Reakcija žrtve oportunističkog ponašanja se može kretati od širenja negativnih iskustava (udar na reputaciju), do raskidanja odnosa. Konkretni odgovor može biti uslovljen odnosima moć/zavisnost (sposobnost kažnjavanja prestupnika), ocenom krivice i nepravednosti u distribuciji koristi, a zatim i percepcijama motivacije oportunističkog učesnika. Percepcija o namernom oportunizmu motivisanim čistim koristoljubljem kreira frustraciju i želju za osvetom, koja se smatra moralno opravdanom<sup>284</sup>. Ganesan i ostali<sup>285</sup> sugerišu da umereni nivoi oportunizma ne moraju obavezno izazvati odmazdu, ukoliko žrtva ispoljava visok nivo kalkulativne i afektivne posvećenosti<sup>286</sup>, a što je čest slučaj u dugoročnim i bliskim odnosima. Međutim, kada oportunizam poprimi ozbiljne dimenzije, oba oblika posvećenosti slabe, a posebno se emotivno zasnovana afektivna posvećenost može transformisati u želju za napuštanjem odnosa.

Kao što navode Joshi i Arnold<sup>287</sup>, koristi od oportunizma su jednostrane i kratkoročne, a troškovi zajednički i dugoročni. Bucklin i Sengupta<sup>288</sup> vezuju visok procenat neuspeha aranžmana marketinga odnosa, poput alijansi, pre svega za nesposobnost učesnika da reše pitanja oportunizma. U funkciji održanja i razvoja odnosa, kao i ostvarivanja dugoročne koristi za sve učesnike, posebno je važno minimizirati rizike usmerenosti na ostvarivanje kratkoročne i unilateralne koristi, odnosno kontrolisati prateće troškove

---

<sup>281</sup> Wathne and Heide (2000).

<sup>282</sup> Brown et al. (2009 B).

<sup>283</sup> Vasquez and Iglesias (2007).

<sup>284</sup> Gregoire et al. (2010).

<sup>285</sup> Ganesan et al. (2010).

<sup>286</sup> Više o konceptu posvećenosti na strani 112.

<sup>287</sup> Joshi and Arnold (1997).

<sup>288</sup> Bucklin and Sengupta (1993).

razmene. Čak i u Japanu, koji podrazumeva institucionalno i kulturno okruženje zasnovano na promociji zajedničkih ciljeva, poverenja i posvećenosti, učesnici u razmenama smatraju oportunitizam ozbiljnom pretnjom, pa uspostavljaju odgovarajuće mehanizme zaštite<sup>289</sup>.

## **5. Rezime poglavlja**

Koncept ograničene racionalnosti, pobijajući premise klasičnih pristupa, sugerije potrebu za uvođenjem više elemenata realnosti u ekonomsku analizu. Ograničena racionalnost je neraskidivo povezana sa pitanjem postojanja neizvesnosti koja prati procese razmena, a koja se u literaturi smatra i najvećim izazovom u menadžmentu. Pomenuta dva elementa ukazuju na značaj fleksibilnosti, odnosno prilagodjavanja novonastalim okolnostima. U tom kontekstu, posebno u situacijama postojanja značajnih idiosinkratičkih investicija, javlja se opasnost od oportunitizma, odnosno povećanog rizika poslovanja. Navedene karakteristike konkretnih transakcija uslovljavaju i ograničenja ugovora kao prevashodnog upravljačkog mehanizma, posebno u dugoročnim razmenama, pa usmeravaju na potragu za alternativnim rešenjima.

## **V EKONOMIJA TRANSAKCIONIH TROŠKOVA**

### **1. Osnove pristupa ekonomije transakcionih troškova**

Pristup analize transakcionih troškova pripada perspektivi tzv. »Nove institucionalne ekonomije«, a zasniva se na shvatanju da neoklasična analiza predstavlja pojednostavljen pogled na stvarnost. U tom smislu, TCA sugerije neophodnost prelaska sa makro na mikroekonomski pristup, što otežava analizu zbog imanentne složenosti, ali realnije opisuje svet<sup>290</sup>. U ovom pristupu je u fokusu problem dizajniranja efikasne organizacije i strukture upravljanja aktivnostima razmene, a zasniva se na doprinosima

---

<sup>289</sup> Kim et al. (2009).

<sup>290</sup> Williamson (2008).

ekonomije, teorije organizacije, ugovornog prava<sup>291</sup>, teorije igara, teorije agencije itd.

292

Kako je i sugerisao Commons<sup>293</sup>, osnovnu jedinicu analize u pristupu TCA ne predstavljaju roba ili usluge, već transakcija, odnosno pravila i organizacija transakcija, jer oni obezbeđuju poštovanje tri osnovna principa razmene: uspostavljanje reda, ostvarivanje uzajamne koristi i kontrolu konflikata<sup>294</sup>.

Ronald Coase<sup>295</sup> je ustanovio temelje TCA sugestijom da ekonomska analiza mora prethoditi odluci o organizaciji ekonomskih aktivnosti, a posebno uvođenjem koncepta transakcionih troškova<sup>296</sup>. Pristup TCA sugeriše organizaciju koja minimizira sumu transakcionih i proizvodnih troškova<sup>297</sup>.

## 2. Izvori i oblici transakcionih troškova

Transakcioni troškovi predstavljaju troškove rada, odnosno »frikcije sistema«<sup>298</sup>, a uključuju ex ante troškove pregovaranja i sastavljanja ugovora, odnosno ex post troškove nadgledanja i obezbeđivanja primene sporazuma.<sup>299</sup>

Ovi troškovi su posledica svojstava ljudskog faktora u vidu ograničene racionalnosti i oportunitizma<sup>300</sup>, odnosno situacionih faktora idiosinkratičke imovine i neizvesnosti<sup>301</sup>. Ograničena racionalnost onemogućava kompletnost ugovora, posebno u dugoročnim i složenim razmenama. Sa druge strane, TCA predviđa da će se učesnici ponašati oportunistički uvek kada je to moguće i isplativo<sup>302</sup>, odnosno zasniva se na pretpostavci

---

<sup>291</sup> Williamson (1979).

<sup>292</sup> Williamson (1991).

<sup>293</sup> Commons (1932); Commons (1950); na osnovu Williamson (2008).

<sup>294</sup> Williamson (2008).

<sup>295</sup> Coase (1937); na osnovu Williamson (1981).

<sup>296</sup> Coase (1991); na osnovu Williamson (1979).

<sup>297</sup> Lohtia et al. (1994).

<sup>298</sup> Arrow (1969); na osnovu Williamson (2008).

<sup>299</sup> Rindfleisch and Heide (1997).

<sup>300</sup> Williamson (1993).

<sup>301</sup> Pilling et al. (1994).

<sup>302</sup> Williamson (1985 B); na osnovu Rokkan et al. (2003).



da su ljudi u svojoj suštini nečasni i da teže ostvarivanju sopstvenih ciljeva po svaku cenu<sup>303</sup>, a što je na liniji sa shvatanjima Thomas-a Hobbes-a<sup>304</sup>.

Heide<sup>305</sup> ističe da transakcioni troškovi imaju dva oblika: 1) direktni troškovi upravljanja odnosom, a u vezi sa zaštitom, prilagodjavanjem i evaluacijom; 2) oportunitetni troškovi, kao posledica lošeg prilagodjavanja ili nepreduzimanja odgovarajućih investicija. Transakcioni troškovi nastaju kao posledica zaštite idiosinkratičke imovine, problema prilagodjavanje u uslovima neizvesnosti sredine i pitanja neizvesnosti ponašanja, odnosno ocene performansi<sup>306</sup>. Idiosinkratička imovina je povezana sa direktnim troškovima na osnovu zaštite od ex post rizika eksproprijacije, odnosno oportunitetnim troškovima na osnovu ex ante gubitaka u produktivnosti zbog nedostatka idiosinkratičkog investiranja. Problem prilagodjavanja kreira direktne troškove komunikacije, ponovnog pregovaranja i koordinacije u uslovima promenjenih okolnosti, odnosno oportunitetne troškove izostanka ili suboptimalnog prilagodjavanja. Problem ocene performansi povlači direktne ex ante troškove skrininga i selekcije, odnosno ex post troškove merenja, a takodje i ex ante oportunitetne troškove neuspeha u identifikaciji odgovarajućih partnera, tj. uspostavljanja odnosa sa partnerima koji nemaju odgovarajuće kapacitete ili motivaciju. Merenje performansi je neophodno kako u funkciji odbrane od oportunizma, tako i obezbeđivanja pravedne raspodele, čime se izbegava opasnost od oportunitetnih troškova niže produktivnosti zbog manjka odgovarajućih podsticaja učesnika.<sup>307</sup>

Noordewier i ostali<sup>308</sup> navode da u procesu nabavke nastaju faktorni troškovi, troškovi posedovanja i troškovi akvizicije. Administrativni troškovi akvizicije i troškovi zaliha (posedovanja), odnosno transakcioni troškovi koji su rezultat nesavršenih informacija i koordinacije izmedju učesnika, najčešće prevazilaze faktorne troškove.

---

<sup>303</sup> John (1984).

<sup>304</sup> Maitland et al. (1985).

<sup>305</sup> Heide (1994).

<sup>306</sup> Rindfleisch and Heide (1997).

<sup>307</sup> Ibid.

<sup>308</sup> Noordewier et al. (1990).

### 3. Organizacioni oblici razmena prema konceptu TCA

Alternativne upravljačke strukture prema pristupu TCA se kreću na liniji između tržišta i hijerarhije, odnosno izbora kupiti ili proizvesti. Oblici upravljanja se razlikuju prema nivou kompetencija koje poseduju u obavljanju različitih transakcija, prema stepenu fleksibilnosti, instrumentima kontrole i podsticaja, odnosno prema nivou transakcionih troškova<sup>309</sup>. U tom smislu je neophodno izvršiti cost-benefit analizu određenih upravljačkih mehanizama, kako bi se obezbedilo da troškovi njihove implementacije ne prevaziđu koristi<sup>310</sup>.

Bez postojanja transakcionih troškova, najefikasnija distribucija resursa se postiže pregovorima između nezavisnih učesnika na tržištu<sup>311</sup>. Međutim, u praksi svaka transakcija zahteva prethodno lociranje potencijalnog partnera, njegovo informisanje o želji za ostvarivanjem transakcije, komunikaciju uslova pod kojima je transakciju moguće ostvariti, pregovaranje o uslovima i sačinjavanje ugovora, naknadnu proveru izvršavanja ugovora, rešavanje eventualnih nesporazuma, itd.<sup>312</sup>

Arrow<sup>313</sup> je dokazao da transakcioni troškovi negativno utiču na efikasnost tržišta u alokaciji resursa, jer bez ovakvih troškova ne bi bilo ni intervencije države ili vertikalne integracije, a učesnici bi postizali sporazume bez troškova. Coase<sup>314</sup> sugerise da transakcije koje podrazumevaju suviše visoke transakcione troškove zahtevaju interno organizovanje aktivnosti, kada prestaje potreba za pregovaranjem autonomnih vlasnika resursa, odnosno odluke se donose administrativno. On ističe da interna organizacija ima smisla onda kada su administrativni troškovi niži od transakcionih troškova na tržištu, ali upozorava na njihov rast u kompanijama koje suviše veliki broj aktivnosti interno organizuju<sup>315</sup>.

---

<sup>309</sup> Williamson (1991).

<sup>310</sup> Williamson (1993).

<sup>311</sup> Coase (1960).

<sup>312</sup> Ibid.

<sup>313</sup> Arrow (1969); na osnovu Williamson (1981).

<sup>314</sup> Coase (1960).

<sup>315</sup> Ibid.

Williamson<sup>316</sup> identifikuje tri dimenzije transakcija koje određuju transakcione troškove i najpodesniju strukturu upravljanja, odnosno izbor između tržišta, hibridnih mehanizama (formalni/neformalni, unilateralni/bilateralni) i vertikalne integracije (hijerarhije). Dimenzije su: 1) nivo do koga su transakcije podržane specifičnim investicijama, 2) frekvencija ponavljanja transakcija i 3) stepen neizvesnosti koji prati razmenu. Dok Williamson posebno naglašava značaj neizvesnosti<sup>317</sup>, Lohtia i ostali<sup>318</sup> sugerišu najveći značaj idiosinkratičkih investicija.

TCA uvažava limite ugovora zasnovane na karakteristikama ljudi-učesnika u vidu ograničene racionalnosti svih i oportunitizma bar nekih aktera<sup>319</sup>, posebno u kontekstu problema adaptacije (izbor između autonomije i koordinacije), kao osnovnog pitanja ekonomske organizacije. Bez ograničene racionalnosti bi složeni ugovori bili potpuni, pa ne bi ni postojala potreba za smanjivanjem rizika, a da nema neizvesnosti, kako interne, tako i eksterne<sup>320</sup>, ne bi bilo ni potrebe za prilagodjavanjem. Takođe, u odustvu specifične imovine, odnosno bilateralne zavisnosti, jednostavno tržišno ugovaranje bi bilo dovoljno<sup>321</sup>, čak i u uslovima neizvesnosti, s obzirom da tržište omogućava lako prebacivanje na alternativne partnere.

Eksterna neizvesnost, odnosno promene u okruženju, poput preferencija ciljnog tržišta ili aktivnosti konkurencije, zahtevaju prilagodjavanja ponude, odnosno novo pregovaranje sa partnerima i time prateće transakcione troškove<sup>322</sup>. Interna neizvesnost, u vidu problema ocene performansi partnera u obavljanju dogovorenog je takođe povezana sa troškovima prikupljanja i obrade informacija, poput angažovanja nezavisne kontrolne kuće, itd. Opasnost od oportunitizma je posebno velika kada ne postoje informacije o prethodnom ponašanju konkretnog učesnika, a dodatno jača u uslovima visokog nivoa idiosinkratičkih investicija. Kako sugerišu teorije zavisnosti od resursa i socijalne razmene, idiosinkratičke investicije kreiraju zavisnost koju je moguće

---

<sup>316</sup> Williamson (1979).

<sup>317</sup> Ibid.

<sup>318</sup> Lohtia et al. (1994).

<sup>319</sup> Williamson (1981).

<sup>320</sup> Heide (1994).

<sup>321</sup> Williamson and Ghani (2012).

<sup>322</sup> Rindfleisch and Heide (1997).

oportunistički eksploatisati. U takvim okolnostima tržište ne omogućava dovoljnu zaštitu, s obzirom da ovakve investicije tržišnu strukturu pomeraju od konkurencije ka (bilateralnom) oligopolu ili monopolu<sup>323</sup>, odnosno značajno se umanjuje raspoloživost atraktivnih alternativnih odnosa. U dugoročnim odnosima zavisnost raste i kao posledica nagomilanog iskustva i znanja o partneru<sup>324</sup>, što jednim delom objašnjava i značaj dimenzije frekvencija transakcija, pa rešenje u vidu sekvencijalnog prilagodjavanja serijom kratkoročnih ugovora nije efikasno, imajući u vidu značajnu konkurentsku prednost trenutnih partnera. Sa druge strane, veća frekvencija predstavlja podsticaj za uspostavljanje hijerarhijske strukture upravljanja, jer ovakve velike transakcije mogu podneti troškove specijalizovane upravljačke strukture<sup>325</sup>. Williamson<sup>326</sup> sugerise da se u slučaju povremenih specifičnih transakcija početni ugovor prilagodi uz pomoć treće strane, odnosno arbitraže.

Williamson<sup>327</sup> navodi da tržišno upravljanje obezbedjuje visok nivo podsticaja, ali da neoklasični koncept prilagodjavanja nezavisnih učesnika na osnovu promena cena nije odgovarajući pristup u situacijama koje zahtevaju visok nivo koordinacije, a što je slučaj u uslovima postojanja visokog nivoa medjuzavisnosti, odnosno idiosinkratičkih investicija. U takvim situacijama učesnici često različito percipiraju i reaguju na promene okolnosti, a postoji opasnost i od oportunističkog ponašanja u toku pregovaranja, sve u cilju ostvarivanja maksimalne jednostrane koristi od prilagodjavanja. Tada troškovi povećane birokratizacije, odnosno integracije aktivnosti, postaju manji od troškova neblagovremenog i suboptimalnog prilagodjavanja u kontekstu tržišnog upravljanja. Sa druge strane, hijerarhija podrazumeva i troškove konflikata izmedju organizacionih jedinica unutar kompanije u vezi sa nivoima njihovog doprinosa, odnosno negativne efekte na podsticaje i nivo birokratizacije.<sup>328</sup>

Srednja rešenja u vidu hibridnih modela upravljanja (dugoročni ugovori, franšize, joint ventures, strateške alijanse itd.), omogućavaju jake podsticaje i viši nivo fleksibilnosti

---

<sup>323</sup> Williamson (1979).

<sup>324</sup> John (1984).

<sup>325</sup> Williamson (1985 A); na osnovu Rindfleisch and Heide (1997).

<sup>326</sup> Williamson (1979).

<sup>327</sup> Williamson (1991).

<sup>328</sup> Ibid.

kada je u pitanju reakcija na promene na koje je moguće efikasno jednostrano odgovoriti. Sa druge strane, Williamson<sup>329</sup> upozorava da visok nivo medjuzavisnosti nalaže da dugoročni ugovori budu podržani dodatnim ugovornim zaštitama i administrativnim mehanizmima (razmena informacija, mehanizmi rešavanja konflikata). Time se obezbedjuje fleksibilnost koja podrazumeva i kooperaciju druge strane, ali se umanjuje intenzitet podsticaja, obzirom da se podrazumeva pravednost raspodele. Hibridni modeli, kako zaključuje Williamson<sup>330</sup>, ne predstavljaju jednostavnu mešavinu modela hijerarhije i tržišta, već imaju svoje specifičnosti, a karakterišu ih umereni podsticaji, srednji nivo administrativnog aparata i umerena adaptibilnost na promene. U okolnostima srednjeg nivoa specifičnosti transakcija, hibridni model obezbedjuje najviši nivo efikasnosti, s obzirom na visoke troškove birokratije u integrisanim sistemima<sup>331</sup>.

Williamson ističe da je neizvodljivo, bez promene upravljačke strukture, istovremeno smanjiti troškove složenog ugovaranja i njihovog sekvencijalnog sprovođenja, a na način koji obezbedjuje fleksibilnost i nizak rizik od oportunitizma. Kako su ova dva cilja u medjusobnom sukobu, smanjivanje jednih troškova najčešće podrazumeva rast ovih drugih (oportunitizam se može suzbijati većim nadgledanjem performansi partnera, ali jača kontrola može biti i kontraproduktivna u smislu jačanja negativnih osećanja)<sup>332</sup>.

Internalizacija aktivnosti obezbedjuje prednosti u odnosu na tržište jer jedinstveno vlasništvo umanjuje podsticaje ka suboptimizaciji<sup>333</sup>, odnosno omogućava harmonizaciju interesa i efikasno sekvencijalno odlučivanje<sup>334</sup>. Prilagodjavanje ozbiljnim promenama okolnosti je povezano sa nižim troškovima u okviru jedne organizacije jer »1) predlozi za prilagodjavanje zahtevaju manje administracije, 2) interni nesporazumi se interno i rešavaju čime se smanjuju troškovi i ubrzava prilagodjavanje, 3) razmena i obrada informacija je efikasnija, 4) interno rešavanje sporova je podržano od strane neformalne organizacije i 5) interna organizacija može

---

<sup>329</sup> Williamson (1991).

<sup>330</sup> Ibid.

<sup>331</sup> Lohtia et al. (1994).

<sup>332</sup> Williamson (1979).

<sup>333</sup> Williamson (1981).

<sup>334</sup> Williamson (1975); na osnovu Tadelis (2010).

obezbediti dodatne instrumente podsticaja, poput nagradjivanja radnika i učešće u profitu<sup>335</sup>.

Rindfleisch i Heide<sup>336</sup> navode da se prednosti interne organizacije u odnosu na tržište zasnivaju na: 1) moćnijim mehanizme kontrole i nadgledanja - mogu se meriti i nagradjivati ponašanja i autputi<sup>337</sup>, pa je moguće lakše primetiti oportunistam i izvršiti prilagodjavanja; 2) sposobnosti obezbedjivanja dugoročnih nagrada, poput unapredjenja, čime se umanjuje podsticaj za oportunistam; 3) atmosferi i kulturi organizacije, koja pozitivno utiče na uskladjivanje ciljeva učesnika i ex ante umanjuje oportunistam.

Prema Williamson-u, hibridni model je posebno osetljiv na poremećaje, odnosno promene okolnosti, jer ne može obezbediti brzo prilagodjavanje u uslovima potrebe za dodatnim pregovaranjem. U takvim situacijama tržište obezbedjuje lakše jednostrano prilagodjavanje, a hijerarhija brzo procesuiranje informacija i prilagodjavanje na osnovu administrativne odluke nadredjenih struktura<sup>338</sup>. Scott, odnosno Shelanski i Klein<sup>339</sup>, sa druge strane, sugerišu da postoje ograničenja sposobnosti hijerarhijske organizacije da podnese izuzetno visoke nivoe neizvesnosti, jer nije moguće efikasno obraditi sve neophodne informacije. Takodje, hijerarhija može biti povezana sa visokim troškovima internog administriranja, pa je neophodno naći balans, odnosno optimalni nivo u tački gde su dodatni troškovi interne administracije jednaki marginalnim uštedama na eksternim transakcionim troškovima<sup>340</sup>. Integracija se povezuje i sa nedostatkom snažnih podsticaja za unapredjenje efikasnosti koji karakterišu konkurentna tržišta, kao i uticajem menadžmenta na interne transakcije<sup>341</sup>.

Neophodno je uzeti u obzir složenost konstrukta neizvesnosti, s obzirom da njene različite dimenzije mogu imati i suprotstavljene efekte na izbor odgovarajućeg mehanizma upravljanja, posebno kada je u fokusu pitanje strateške fleksibilnosti.

---

<sup>335</sup> Williamson (1991).

<sup>336</sup> Rindfleisch and Heide (1997).

<sup>337</sup> Oliver and Anderson (1987); na osnovu Rindfleisch and Heide (1997).

<sup>338</sup> Williamson (1991).

<sup>339</sup> Scott (1987); Shelanski and Klein (1995); na osnovu Rindfleisch and Heide (1997).

<sup>340</sup> Balakrishnan and Wernerfelt (1986).

<sup>341</sup> Tadelis (2010).

Dimenzija neizvesnosti koja se odnosi na brzinu i nivo tehnoloških promena negativno utiče na podsticaje za integracijom, s obzirom na opadanje profitabilnosti idiosinkratičkih investicija (brže zastarevanje), posebno u uslovima jake konkurencije na tržištu<sup>342</sup>. Kako upozoravaju Rindfleisch i Heide<sup>343</sup>, tržišno upravljanje predstavlja bolje rešenje u uslovima postojanja ozbiljne pretnje od tehnološke zastarelosti i nestabilnosti na stranim tržištima. U literaturi<sup>344</sup> se sugerije da prednosti japanskih kompanija upravo leže u tome što koriste strukture između tržišta i integracije.

TCA uvažava značaj reputacije i institucionalnog okruženja u izboru odgovarajućih upravljačkih mehanizama. Posebno u sredinama i kulturama gde se stavovi koji su posledica neposrednog iskustva ili iskustava drugih visoko vrednuju i brzo komuniciraju, oportunističko ponašanje je manje isplativo, čime opada rizik i raste primenjivost hibridnih modela<sup>345</sup>. Williamson<sup>346</sup> naglašava da američke kompanije ne bi mogle ostvariti uspeh prostim kopiranjem japanskog modela organizacije, jer osim tretmana reputacije, postoji i značajna razlika u institucionalnom ambijentu, a time i u troškovima različitih upravljačkih mehanizama. Japanski pristup se značajno oslanja na međusobno komplementarne i institucionalno podržane faktore zaposlenja, podugovaranja i bankarstva.

Ghosh i John<sup>347</sup> proširuju TCA svojim pristupom »Governance Value Analysis« (analiza kreiranja vrednosti različitih upravljačkih mehanizama), odnosno involviranjem pozicioniranja (predlog vrednosti) i resursa (tehnološki, finansijski, kupci, kanali marketinga) u analizu. Prema ovom shvatanju, prilikom donošenja odluke o odgovarajućem upravljačkom mehanizmu je neophodno slediti sledeće faze: 1) identifikacija aktivnosti neophodnih za ostvarivanje željene pozicije, 2) identifikacija uticaja tih aktivnosti na nivo atributa razmene (specifične investicije, neizvesnost i teškoće u merenju performansi), 3) identifikacija probnog oblika upravljanja koji odgovara atributima razmene, 4) identifikacija ograničenja koje resursi nameću obliku

---

<sup>342</sup> Balakrishnan and Wernerfelt (1986).

<sup>343</sup> Rindfleisch and Heide (1997).

<sup>344</sup> Balakrishnan and Wernerfelt (1986).

<sup>345</sup> Williamson (1991).

<sup>346</sup> Ibid.

<sup>347</sup> Ghosh and John (1999).

upravljanja, 5) modifikacija oblika upravljanja u skladu sa zahtevima resursa i 6) verifikacija konzistentnosti implementiranih aktivnosti u odnosu na željenu poziciju, a koja se bira na osnovu kriterijuma profitabilnosti.

Pozicioniranje koje naglašava tehnološku superiornost, zahteva i viši nivo idiosinkratičkih investicija, odnosno odgovarajuću zaštitu. Pozicioniranje koje je povezano sa višim nivoom neizvesnosti, poput targetiranja različitih kupaca na različite načine, povezano je sa složenijim problemom prilagođavanja. Pozicioniranje na osnovu visoke koristi za krajnjeg kupca je povezano sa većim teškoćama evaluacije performansi u odnosu na pozicioniranje koje naglašava smanjivanje troškova, s obzirom da su troškovi lakši za verifikaciju, dok su koristi podložne subjektivnoj proceni. Visok nivo tehnoloških resursa omogućava pozicioniranje sa akcentom na superiornost proizvoda, ali zahteva i viši nivo prilagodljivosti. Ograničeni finansijski kapaciteti ili malo tržišno učešće onemogućavaju internu organizaciju aktivnosti. Karakteristika kanala određuje i kapacitete za prilagođavanje, odnosno troškove.<sup>348</sup>

#### **4. Uticaj perspektive TCA**

Analiza transakcionih troškova je svakako dominantan pristup u analizi organizacije i upravljanja transakcijama. Primenjuje se u donošenju odluka o ulasku na strana tržišta<sup>349</sup>, organizaciji i upravljanju kanalima marketinga<sup>350</sup>, outsorsingu, privatizaciji državnog vlasništva, u primeni antimonopolskog zakonodavstva<sup>351</sup>, itd. Za svoje doprinose razvoju TCA, Oliver Williamson i Ronald Coase su (2008., odnosno 1991. godine, respektivno) dobili Nobelovu nagradu za ekonomiju. Empirijska istraživanja teorijskih pretpostavki TCA su brojna, a rezultati u najvećem broju slučajeva potvrđuju zasnovanost ovog pristupa.

---

<sup>348</sup> Ghosh and John (1999).

<sup>349</sup> Anderson and Coughlan (1987); na osnovu Rindfleisch and Heide (1997).

<sup>350</sup> Dwyer and Oh (1988); Noordewier et al. (1990).

<sup>351</sup> Lohtia et al. (1994).



Erin Anderson<sup>352</sup> je izvršila prvo ozbiljno empirijsko istraživanje uticaja dimenzija transakcija na organizaciju kanala marketinga, utvrdivši najveće efekte interne neizvesnosti. Pilling i ostali<sup>353</sup> su potvrdili rast transakcionih troškova u uslovima porasta idiosinkratičkog investiranja, neizvesnosti i frekvencije transakcija. Istraživanja su potvrdila pretpostavku da problemi povezani sa ocenom performansi partnera predstavljaju podsticaj za organizaciju transakcija u obliku hibridnog upravljanja ili vertikalne integracije<sup>354</sup>, a prednosti hijerarhije su dokazane i u istraživanjima koje su vršili Chandler<sup>355</sup> i Chandler i Daems<sup>356</sup>.

Joskow<sup>357</sup> je, istraživanjem u kanalima marketinga uglja, pokazao da dobavljači i energetske kompanije odnose baziraju na dugoročnim ugovorima, odnosno da se vertikalno integrišu u slučaju velikog broja elektrana lociranih na mestima eksploatacije uglja. Dugoročni ugovori, koji su određivali osnovnu cenu i formulu za njeno prilagodjavanje tržišnim uslovima, obezbeđivali su solidnu zaštitu investicija, ali su bili povezani sa visokim transakcionim troškovima pregovaranja i sudskih sporova<sup>358</sup>.

Tadelis<sup>359</sup> je izučavao primer odluke kompanije »Boeing« o outsorsingu, odnosno nabavci trupa aviona od nezavisnog dobavljača »Vought Aircraft Industries« u proizvodnji modela aviona »Dreamliner«. Transakcija je bila povezana sa visokim idiosinkratičkim ulaganjima dobavljača, kao i problemima složenosti transakcije, odnosno potrebe da se neprestano ponovo pregovara o uslovima ugovora zbog nepredvidjenih okolnosti modifikacije dizajna aviona. Tržišno upravljanje je izazivalo ozbiljne probleme u pregovaranju, s obzirom da je dobavljač želeo da maksimalno zaštiti svoje investicije, pa je »Boeing« na kraju odlučio da izvrši njegovu akviziciju, čime je pregovaranje zamenjeno internim odlukama menadžera.

---

<sup>352</sup> Anderson (1982); na osnovu John and Reve (2010).

<sup>353</sup> Pilling et al. (1994).

<sup>354</sup> Rindfleisch and Heide (1997).

<sup>355</sup> Chandler (1962); na osnovu Balakrishnan and Wernerfelt (1986).

<sup>356</sup> Chandler and Daems (1980); na osnovu Balakrishnan and Wernerfelt (1986).

<sup>357</sup> Joskow (1990).

<sup>358</sup> Ibid.

<sup>359</sup> Tadelis (2010).

Analiza transakcionih troškova je uticala i na perspektivu državnih organa, pa je antimonopolsko zakonodavstvo prestalo da posmatra vertikalnu integraciju isključivo kroz prizmu negativnog uticaja na konkurenciju. Prihvaćeno je da ovakvi upravljački modeli ne nanose uvek štetu krajnjim potrošačima i konkurentima, već mogu i pozitivno uticati na efikasnost.

Sa druge strane, empirijsko istraživanje koje su u SAD i Japanu izvršili Kim i ostali<sup>360</sup> nije potvrdilo efekte promenjivosti okruženja na troškove prilagodjavanja, odnosno prikupljanja, obrade informacija i pregovaranja. Dimenzija frekvencije transakcija je izazvala slabu pažnju u literaturi<sup>361</sup>, a i ona retka istraživanja njenog uticaja, koja su izvršili Anderson<sup>362</sup>, odnosno Pilling i ostali<sup>363</sup>, su davala kontradiktorne rezultate.

Takodje se postavlja pitanje objašnjenja postojanja dugoročnih odnosa saradnje između nezavisnih subjekata, a koji bi prema pretpostavkama TCA, zahtevali vertikalnu integraciju aktivnosti. Ovakvi odnosi se više zasnivaju na nepisanim sporazumima i bliskim vezama, odnosno implicitnim mehanizmima u vidu razvijenih normi ponašanja.

## 5. Kritike TCA

Pristup TCA je podvrgnut ozbiljnim i često utemeljenim kritikama stručne javnosti. U ranim fazama razvoja pristupa je ukazivano da TCA, fokusirajući se na ekstreme u vidu tržišta i hijerarhije, zanemaruje oblike upravljanja aktivnostima koje se nalaze između ova dva suprotstavljena pola. Heide<sup>364</sup> navodi da problemi zaštite, adaptacije i evaluacije mogu biti prevaziđeni i između nezavisnih učesnika, odgovarajućim ugovaranjem i bilateralnim upravljanjem, a ne samo integracijom aktivnosti. Williamson<sup>365</sup> je ove kritike donekle prevazišao uvodjenjem hibridnih oblika upravljanja, odnosno uvažavanjem dugoročnih ugovora u odnosima visokog nivoa ravnoteže medjuzavisnosti, navodeći i primere specijalizovanih upravljačkih

---

<sup>360</sup> Kim et al. (2009).

<sup>361</sup> Rindfleisch and Heide (1997).

<sup>362</sup> Anderson (1985); na osnovu Rindfleisch and Heide (1997).

<sup>363</sup> Pilling et al. (1994).

<sup>364</sup> Heide (1994).

<sup>365</sup> Williamson (1991).

mehanizama, poput arbitraže, klauzula »puno za prazno«, vezane prodaje, reciprociteta, itd. Sa druge strane, pojedini autori smatraju da se hibridni mehanizmi pojednostavljeno tretiraju, kao i da se ne razmatraju pluralni oblici upravljanja, odnosno upotreba različitih mehanizama istovremeno<sup>366</sup>.

Sa sociološkog stanovišta, Grabher<sup>367</sup> kritikuje fokus na transakciju umesto na odnos. Rindfleisch i Heide<sup>368</sup> smatraju da time TCA postaje statičan pristup i da ne uvažava značaj vremenske dimenzije, tj. prethodna iskustva i očekivanja o budućim transakcijama, a što može imati značajan uticaj na sadašnje ponašanje i upravljačku strukturu. Veći broj autora<sup>369</sup> smatra da TCA suviše naglašava »hladnu i racionalnu« stranu transakcija, a zanemaruje socijalne dimenzije i uticaj ličnih odnosa na razvoj poverenja i normi ponašanja između nominalno nezavisnih kompanija. John i Reve<sup>370</sup> smatraju da TCA umnogome zanemaruje značaj ljudskog faktora. Kim i ostali<sup>371</sup> navode da ova analiza nedovoljno uvažava značaj šireg konteksta okruženja u okviru koga se razmena odigrava, tj. kulturnih, društvenih, institucionalnih i ekonomskih specifičnosti različitih država. Ghosh<sup>372</sup> navodi da TCA ne uzima u obzir značaj distinktivnih karakteristika kompanija u kreiranju odgovarajućih upravljačkih mehanizama, već za svaku kompaniju predviđa istu organizaciju u identičnim uslovima (investicije, neizvesnost, frekvencija), a što praksa demantuje<sup>373</sup>.

Analiza transakcionih troškova se često tretira kao suviše troškovno orijentisana, odnosno da je fokusirana na efikasnost, apstrahujući pitanja efektivnosti, odnosno strateške probleme kreiranja i prisvajanja vrednosti, kao i procese učenja<sup>374</sup>. Sa druge strane, Nickerson<sup>375</sup>, odnosno Ruester i Neumann<sup>376</sup> su pokazali da strateška pitanja u funkciji jačanja konkurentske pozicije podrazumevaju i određene idiosinkratičke

---

<sup>366</sup> Bradach and Eccles (1989); na osnovu Rindfleisch and Heide (1997).

<sup>367</sup> Grabher (1993); na osnovu Harrison (2004).

<sup>368</sup> Rindfleisch and Heide (1997).

<sup>369</sup> Lincoln (1990); na osnovu Ring and Van de Ven (1992); Gulati (1995); Berthon et al. (2003); Heide and John (1992); Palmatier et al. (2007).

<sup>370</sup> John and Reve (2010).

<sup>371</sup> Kim et al. (2009).

<sup>372</sup> Ghosh and John (1999).

<sup>373</sup> Morgan and Hunt (1994).

<sup>374</sup> Zajac and Olsen (1993); na osnovu Ghosh and John (1999).

<sup>375</sup> Nickerson (1997); na osnovu John and Reve (2010).

<sup>376</sup> Ruester and Neumann (2009); na osnovu John and Reve (2010).

investicije, a koje predstavljaju ključni faktor u konceptu TCA. Ghosh i John<sup>377</sup> sugerišu da je TCA inherentno usmerena ka kreiranju vrednosti, odnosno uspostavljanju mehanizama koji maksimiziraju neto vrednost.

Lohtia i ostali<sup>378</sup> kritikuju i nedovoljnu zastupljenost proizvodnih troškova u TCA, navodeći primer odluke kompanije »Apple Computers« da od kompanije »Sony« naruči proizvodnju linije notebook računara koju će prodavati pod svojim brendom. Autori ovaj potez prvenstveno pripisuju potrebi za brzim ulaskom na tržište nižeg cenovnog razreda<sup>379</sup> bez ulaganja u dodatne kapacitete, odnosno razlozima strateške prirode i uvažavanju faktora troškova proizvodnje.

Zajac i Olsen<sup>380</sup> sugerišu da je TCA neophodno nadograditi analizom vrednosti transakcija, jer smatraju da su odnosi saradnje zasnovani na anticipiranoj vrednosti, a ne na anticipiranim troškovima zaštite od oportunitizma. Fokus na stvaranje maksimalne zajedničke vrednosti može usloviti izbor upravljačke strukture koja nije optimalna sa stanovišta minimiziranja transakcionih troškova, ali obezbeđuje dobitke u koristi koji nadmašuju dodatne transakcione troškove<sup>381</sup>. Dwyer i Tanner<sup>382</sup> smatraju da pristup TCA ne omogućava realnu analizu vrednosti koju kupci percipiraju, s obzirom da je preokupirana proizvodom, a zanemaruje relacione dimenzije vrednosti.

Pretpostavka TCA o inherentnosti oportunitizma je posebno kontraverzna i predmet je rasprave medju stručnjacima. Granovetter<sup>383</sup> navodi da je oportunitizam pre izuzetak nego pravilo, a Maitland i ostali<sup>384</sup> iznose stav da je ova premisa na kojoj se TCA zasniva nerealna, pa pozivaju na dalja empirijska istraživanja, pre svega oportunitizma i norme reciprociteta, kao njegove antiteze. Kritikuje se i analiza oportunitizma iz isključivo ekonomske perspektive, čime TCA zanemaruje socijalne dimenzije razmene,

---

<sup>377</sup> Ghosh and John (1999).

<sup>378</sup> Lohtia et al. (1994).

<sup>379</sup> Byrne (1993); na osnovu Lohtia et al. (1994).

<sup>380</sup> Zajac and Olsen (1993).

<sup>381</sup> Yaqub and Vetschera (2011).

<sup>382</sup> Dwyer and Tanner (2002); na osnovu Ulaga (2003).

<sup>383</sup> Granovetter (1985).

<sup>384</sup> Maitland et al. (1985).

odnosno uticaj neekonomskih faktora na oportunističke tendencije<sup>385</sup>. Anderson<sup>386</sup> ističe da oportunizam nije nepromenljiv uslov, mada i sam Williamson ne pretpostavlja da svi učesnici inkliniraju oportunizmu, već navodi »bar neki«, što samo po sebi uslovljava rizik od ovakvog ponašanja, obzirom da je teško i skupo unapred identifikovati oportunistički nastrojene učesnike<sup>387</sup>. John<sup>388</sup> je empirijski pobio tvrdnju o oportunizmu kao egzogenoj varijabli, utvrdivši da je u pitanju varijabla kojoj prethode i uslovljavaju je određeni faktori, poput upotrebe agresivnih pristupa u ostvarivanju uticaja u obliku moći prinude, ili povišenog nivoa formalizacije i centralizacije.

## 6. Koncepti bliski pristupu TCA

U kontekstu perspektive TCA je neophodno napomenuti i doprinose Ouchi-a, svakako imajući u vidu da se njegov pristup značajno i razlikuje, odnosno da predstavlja korak ka perspektivi teorije relacionog ugovaranja. Dok je Williamson usmeren na pitanja zaštite od oportunizma, Ouchi je fokusiran na probleme kreiranja odgovarajućih mehanizama za ostvarivanje pravedne raspodele, tretirajući neizvesnost u vidu nejasnih performansi učesnika kao najveći izazov<sup>389</sup>. U tom smislu, Williamson transakcione troškove poistovećuje sa troškovima zaštite od oportunizma, a Ouchi ih tretira kao troškove neophodne za određivanje pravednih cena u kanalu<sup>390</sup>. Ouchi prihvata sugestiju koju iznosi Durkheim<sup>391</sup>, da je ekonomsku aktivnost nemoguće odvojiti od društvenog konteksta, odnosno da razmena nije moguća bez poverenja i norme reciprociteta koja ograničava oportunizam. U tom kontekstu, Ouchi<sup>392</sup> navodi tržište, birokratiju i klanove kao oblike organizacije aktivnosti razmene čija efikasnost zavisi od nivoa neuskладjenosti ciljeva i neodređenosti performansi (performance ambiguity – nedostatak objektivnih informacija o performansama učesnika). Tržišta su efikasna u situacijama niske neodređenosti performansi i visoke neuskладjenosti ciljeva, birokratija u okolnostima njihovog umerenog nivoa, a klanovi kada je neuskладjenost

---

<sup>385</sup> Wang et al. (2013).

<sup>386</sup> Anderson (1988).

<sup>387</sup> Rindfleisch and Heide (1997).

<sup>388</sup> John (1984).

<sup>389</sup> Maitland et al. (1985).

<sup>390</sup> Ouchi (1980); na osnovu Maitland et al. (1985).

<sup>391</sup> Durkheim (1964); na osnovu Maitland et al. (1985).

<sup>392</sup> Ouchi (1980).

niska, a neodređenost visoka. Dok se odnosi u tržišnoj razmeni zasnivaju na cenovnim mehanizmima, u birokratiji je u pitanju legitimni autoritet. Klanovi, koji su tipični za japansko društvo, zasnivaju se na procesima socijalizacije, slično odnosima između rođaka.<sup>393</sup> Sam koncept klana umnogome podseća na relaciono upravljanje<sup>394</sup>.

## **7. Rezime poglavlja**

Analiza transakcionih troškova je fokusirana na kreiranje efikasne organizacije i upravljanja ekonomskim aktivnostima. Uvodeći u analizu koncept transakcionih troškova, kao osnovnog merila efikasnosti organizacije aktivnosti razmene, ovaj pristup sugerše da se optimalni organizacioni oblici pomeraju na liniji od tržišta ka hijerarhiji, a kako se povećava nivo idiosinkratičkih investicija, neizvesnosti i frekvencija ponavljanja transakcija. Pristup TCA se zasniva na pretpostavkama ograničene racionalnosti svih i oportunitizma bar nekih učesnika, odnosno fokusiran je na probleme adaptacije i zaštite od rizika eksploatacije. Iako dominantan pristup u marketinškim istraživanjima, TCA ne poklanja dovoljnu pažnju organizacionim oblicima koji se nalaze između tržišta i integrisanih sistema, odnosno dugoročnim aranžmanima saradnje između nezavisnih učesnika, organizovanih na principima bilateralnog upravljanja. Kao što pokazuju empirijska istraživanja, efekti hijerarhije se mogu postići i na osnovu implicitnih mehanizama, a koji evoluiraju tokom istorijata trajanja odnosa.

## **VI TEORIJA RELACIONIH UGOVORA**

### **1. Teorijske osnove relacionog pristupa**

Koncept relacionizma ima korene u pravnoj i sociološkoj analizi. U sociologiji termin »relacionizam« podrazumeva shvatanje da ljudsko ponašanje nije isključivo determinisano karakteristikama ličnosti, već je oblikovano i strukturom društvenih

---

<sup>393</sup> Ouchi (1980).

<sup>394</sup> Heide (1994).

odnosa u koje su ti pojedinci uključeni<sup>395</sup>. U tom kontekstu teorija relacionih ugovora predstavlja otklon od substancialističkog pristupa, s obzirom da naglašava složenost, povezanost i medjuzavisnost pojava i učesnika u razmenama, odnosno značaj konteksta u okviru koga se transakcije obavljaju<sup>396</sup>. Teorija relacionih ugovora uvažava doprinose teorije socijalne razmene, koja analizira odnose u razmenama uvažavajući elemente medjuzavisnosti, reciprociteta i poverenja odnosno sugerije značaj saradnje u ostvarivanju zajedničkih i individualnih koristi<sup>397</sup>. U tom smislu, relacioni pristup podrazumeva da razmena ne predstavlja isključivo ekonomski, već i društveni fenomen<sup>398</sup>.

Osnove teorije relacionih ugovora skiciraju pravni stručnjaci Stewert Macaulay i posebno Ian Macneil tokom 1960-ih i 1970-ih godina, kritikujući nedostatke tradicionalnog ugovornog prava u regulisanju razmena u realnim okolnostima. Posmatranje ekonomske prakse pokazuje da se razmene često obavljaju bez upotrebe klasičnih ugovornih mehanizama, s obzirom da su učesnici svesni njihovih potencijalno neželjenih efekata. Definisane detaljnih formalnih ugovora može odložiti razmenu ili partnera usmeriti ka konkurenciji, umanjiti fleksibilnost, signalizirati nedostatak poverenja i negativno uticati na bliskost odnosa. Macaulay<sup>399</sup> ističe da poslovni ljudi preferiraju oslanjanje na reč ili stisak ruke, odnosno da žele da izbegnu birokratiju, računovodje, advokate i stvari učine jednostavnima, čak i kada su u pitanju veoma rizične transakcije. Llewellyn<sup>400</sup> smatra da preveliko oslanjanje učesnika na zakonsku regulativu često može negativno uticati na ostvarivanje ciljeva, posebno u uslovima kada je očuvanje odnosa jedan od prioriteta. Učesnici teže da sporove rešavaju interno i dogovorom, na osnovu dobre volje, a uzimajući u obzir da eksterni pravni eksperti donose odluke na osnovu opštih pravila i ograničenih znanja o konkretnom slučaju<sup>401</sup>, uz značajne troškove i negativne uticaje na odnose.

---

<sup>395</sup> Tsekeris (2010).

<sup>396</sup> Ibid.

<sup>397</sup> Blau (1964); na osnovu Davies et al. (2011).

<sup>398</sup> Hatten et al. (2012).

<sup>399</sup> Macaulay (1963).

<sup>400</sup> Llewellyn (1931); na osnovu Williamson (1981).

<sup>401</sup> Williamson (1983).

Stranama stoje na raspolaganju različiti i efikasni vanugovorni mehanizmi zaštite, poput standarda poslovanja u grani i želje za nastavkom odnosa koji doprinosi ostvarivanju ciljeva. Ponašanje učesnika je oblikovano i potrebama za socijalnim i psihičkim satisfakcijama, poput prijateljstva, poslovnih kontakata, samopoštovanja, itd<sup>402</sup>. U pojedinim sredinama se reputacije smatra posebno vrednom imovinom, a koja se može ukaljati stavljanjem na formalne i neformalne crne liste, poput lošeg kreditnog rejtinga u kreditnom birou ili negativnih stavova kolega iz branše u različitim udruženjima i društvenim forumima. Naravno, ugovori se ipak često koriste, posebno kada postoji veliki rizik od nastanka problema u fazi ispunjavanja dogovorenog, odnosno kada su troškovi upotrebe ugovora niži od njihove koristi. Macaulay<sup>403</sup> navodi da u kompanijama postoji značajna razlika u tretmanu ugovora po odeljenjima, pa prodaja i nabavka formalne ugovore često smatraju nepotrebnima, dok finansijska služba na njima insistira. Generalni direktori kompanije zanemaruju značaj formalnih ugovora u razmenama sa kompanijama sa čijim rukovodiocima imaju dobre lične odnose.<sup>404</sup>

Relaciona teorija sugerše da tradicionalni tretman razmena kao jednostavnih i jednokratnih događaja između racionalnih i utilitarno orijentisanih učesnika ne predstavlja adekvatan model za analizu, već je neophodno priznati svu složenost i dinamiku odnosa usmerenih na kreiranje vrednosti. Pristup relacionizma pokušava da prevaziđe i određena ograničenja TCA, s obzirom da se ponašanja u razmenama često značajno razlikuju od onih koje ovaj pristup opisuje. Posmatranjem poslovne prakse se može uočiti da se transakcije, koje prema konceptu TCA zahtevaju vertikalnu integraciju (visok nivo idiosinkratičkih investicija, neizvesnosti i frekvencije), sasvim regularno i efikasno obavljaju i između formalno nezavisnih učesnika, a što pokazuju i primeri alijansi, partnerstava i franšiznih aranžmana<sup>405</sup>. Relacioni pristup priznaje da ljudi nisu isključivo sebična i oportunistička bića, već imaju i svoju socijalnu dimenziju, odnosno iracionalnu prirodu, koja podrazumeva i spremnost na žrtvu<sup>406</sup>. Kako naglašavaju Paulin i ostali<sup>407</sup>, analiza odnosa u razmenama zahteva perspektivu koja

---

<sup>402</sup> Gundlach (1994).

<sup>403</sup> Macaulay (1963).

<sup>404</sup> Ibid.

<sup>405</sup> Ring and Van de Ven (1992).

<sup>406</sup> Macneil (1983).

<sup>407</sup> Paulin et al. (1997).



prevazilazi isključivo oslanjanje na principe racionalnosti i maksimiziranja koristi. Hirshman<sup>408</sup> ističe da same premise TCA, odnosno transakcioni troškovi i odstupanje od pretpostavke o savršenoj konkurenciji, kreiraju okolnosti za pregovaranje, međusobno upoznavanje i prilagodjavanje, odnosno ponovljene interakcije i transakcije, čime se stvaraju i uslovi za razvoj relacionizma.

## **2. Organizacija aktivnosti razmene prema perspektivi relacionizma**

Dok u ekonomiji transakcionih troškova figuriraju polovi tržište-hijerarhija, u teoriji relacionih ugovora se sve razmene nalaze izmedju ekstrema diskretno-relaciono. Razmene u kojima se samim odnosima izmedju učesnika pripisuje veća vrednost, kao što je slučaj u franšizama, alijansama i drugim dugoročim aranžmanima, nalaze se bliže relacionom kraju kontinuuma, dok jednokratne i jednostavne transakcije sa marginalnim značajem odnosa zauzimaju poziciju bližu diskretnom polu<sup>409</sup>.

Svi ugovori, odnosno razmene, prema Macneil-u su manje ili više relacioni, jer su usadjeni u društvene odnose, tj. karakteriše ih bar neki elemenat društvene strukture<sup>410</sup>. Macneil ističe da jer razmena nemoguća van okvira društva, jer zahteva: 1) način komunikacije, 2) sistem reda kako bi učesnici vršili razmenu, a ne ubijali se ili krali, 3) obično u modernim društvima – sistem novca i 4) u slučaju razmene obećanja - efikasni mehanizam obezbeđivanja njihovog ispunjavanja.<sup>411</sup> Sam izraz »diskretni ugovor« predstavlja oksimoron, s obzirom da diskretnost podrazumeva nepostojanje odnosa, a time i samog ugovora. Elementi relacionizma nastaju već u razmenama u kojima se isporuka i naplata ne vrše istovremeno i jednokratno, jer se u takvim okolnostima javlja zavisnost, odnosno pojačani rizik i neizvesnost, a što zahteva postojanje odgovarajućih mehanizama zaštite<sup>412</sup>. Macneil ukazuje da nedostaci tradicionalnog ugovornog prava u regulisanju savremene razmene rezultiraju upravo iz tretmana svih ugovora kao diskretnih događaja<sup>413</sup>.

---

<sup>408</sup> Hirshman (1982); na osnovu Maitland et al. (1985).

<sup>409</sup> Lees (2001).

<sup>410</sup> Macneil (2000).

<sup>411</sup> Macneil (1983).

<sup>412</sup> Dwyer et al. (1987).

<sup>413</sup> Lees (2001).

## 2.1. Diskretne transakcije

Potpuno diskretne transakcije su u potpunosti planirane i sporazumne, odnosno odvojene od svih postojećih, prošlih i budućih odnosa. One predstavljaju jednokratnu, brzu i jednostavnu razmenu između slučajno spojenih potpunih stranaca, što je po Macneil-u najbliže transakcijama na tržištu savršene konkurencije u teoriji sa kraja 19-og veka<sup>414</sup>. Potpuno diskretne transakcije, koje podrazumevaju i odsustvo novca i jezika kao elemenata društvene strukture, predstavljaju čisto teorijsku kategoriju, pa se u analitičke svrhe koriste transakcije koje su bliske diskretnima, a sam Macneil u novijim radovima koristi termin »kao da je u pitanju diskretna transakcija«<sup>415</sup>. Primer ovakvih transakcija može biti kupovina gotovinom u maloprodajnom objektu na auto-putu kojim kupac vrlo retko prolazi, odnosno drugi vidovi spot prodaje, kada se isporuka i plaćanje vrše trenutno<sup>416</sup>. Transfer roba i usluga u transakcijama koje su bliske diskretnima se zasniva na cenama i omogućava postizanje ciljeva bez bilo kakvih daljih društvenih interakcija i razmatranja interesa drugih učesnika<sup>417</sup>. Više diskretnu razmenu karakterišu vrlo ograničena komunikacija i odsustvo značaja identiteta učesnika<sup>418</sup>, odsustvo zajedničkog upravljanja i nezavisnost učesnika. Zaštita aktera se obezbeđuje tržištem na kome vlada konkurencija i klasičnim ugovornim pravom, koje omogućava pozivanje na državnu prinudu<sup>419</sup>.

## 2.2. Relacioni ugovori

Kao što je već rečeno, dugoročni poslovni odnosi predstavljaju novu paradigmu u organizaciji razmena. Za razliku od nabavnih aranžmana zasnovanih na principu najbolje trenutne ponude, odnosno široke baze dobavljača, a koji su nekada predstavljali veći deo prometa sirovina i poluproizvoda (»John Deere« je nabavljao presovani metal od čak pedeset dobavljača<sup>420</sup>), danas su kompanije orijentisane na nabavku od ograničenog broja proverenih i dugogodišnjih partnera. Na taj način obezbeđuju

---

<sup>414</sup> Macneil (1978).

<sup>415</sup> Macneil (2000).

<sup>416</sup> Noordewier et al. (1990).

<sup>417</sup> Campbell (2004); Heide and John (1990).

<sup>418</sup> Dwyer et al. (1987).

<sup>419</sup> Ring and Van de Ven (1992).

<sup>420</sup> Schonberger and El-Ansari (1984).

standardizaciju kvaliteta nabavljenih inputa, dok sa druge strane postaju više zavisni od performansi partnera, odnosno manje fleksibilni u nabavci. Relacioni odnosi su česti u građevinskoj industriji, gde nosioci posla teže da saradjuju sa dokazanim podugovaračima<sup>421</sup>, a u Japanu se tradicionalno grade jake veze malih i srednjih preduzeća sa velikim kompanijama.

Dok je u diskretnim razmenama fokus na maksimiziranju koristi iz konkretne transakcije, u više relacionim razmenama je pažnja pomera ka kooperativnim odnosima<sup>422</sup> i maksimiziranju rezultata iz serije transakcija<sup>423</sup>. U tom smislu su partneri spremni da apstrahuju alternativne odnose koji, bar kratkoročno gledano, obezbeđuju viši nivo koristi. Pojedinačne epizode razmene u relacionizmu imaju sekundarni značaj u odnosu kao celini. Učesnici, za razliku od veoma ograničene komunikacije usmerene na cene, količine, kvalitet i detalje isporuke, intenzivno razmenjuju i najosetljivije informacije, zajednički planiraju, obavljaju aktivnosti istraživanja i razvoja, odnosno upravljaju procesima i čitavim odnosom<sup>424</sup>. Akteri su spremni da se maksimalno angažuju kako bi obezbedili kontinuitet saradnje<sup>425</sup>, s obzirom da se odnos tretira kao važan faktor u ostvarivanju poslovnog uspeha. Gundlach<sup>426</sup> navodi da se ovakvi, složeniji pristupi odnosima između učesnika, mogu nazvati i simbiotskim marketingom, odnosno umrežavanjem. U domaćoj literaturi se pravi razlika između transakcionih i dugoročnih odnosa, a Lovreta sugerišu kontinuum između jednokratnih transakcija (kratkoročnih kupoprodajnih odnosa) i dugoročnih marketinških odnosa<sup>427</sup>.

U tabeli 1 su sublimirane konceptualne razlike između diskretnih i relacionih razmena prema Macneil-u<sup>428</sup>.

---

<sup>421</sup> Eccles (1981).

<sup>422</sup> Granovetter (1985).

<sup>423</sup> Ganesan (1994).

<sup>424</sup> Palay (1984).

<sup>425</sup> Morgan and Hunt (1994).

<sup>426</sup> Gundlach (1994).

<sup>427</sup> Lovreta et al. (2010), p. 2, p. 15, pp. 24-25.

<sup>428</sup> Macneil (1974).

Tabela 1 – Diskretne i relacione razmene<sup>429</sup>

<b>KONCEPT</b>	<b>DISKRETNE RAZMENE</b>	<b>RELACIONE RAZMENE</b>
1. Odnos	Nije primaran	Primaran
a) Lična uključenost	Ograničena, transferabilna, nejedinstvena	Potpuna, neograničena, jedinstvena, netransferabilna
b) Oblici komunikacije	Ograničena, jezička, formalna	Ekstenzivna, duboka, ne samo jezička, formalna i neformalna
c) Satisfakcija	Jednostavna, čisto ekonomska	Ekonomska i složena, lična i neekonomska
2. Merljivost razmene	Jednostavno merljivi roba i novac	Teško je monetizovati i meriti razmenu i ostale faktore
3. Socioekonomska podrška	Eksterna	Interna i eksterna
4. Trajanje	Brzo pregovaranje i ispunjavanje dogovorenog	Dugo, bez kraja odnosa
5. Početak i kraj	Jasan i brz	Postepeno i sporo
6. Planiranje		
a) Fokus planiranja	Sadržaj razmene	Struktura i procesi odnosa
b) Kompletnost i odredjenost		
1) Moguće planiranje	Može biti veoma kompletno i specificirano	Ograničen nivo specifikacije je moguć u vezi sa sadržajem razmene, moguća je planska specifikacija struktura i procesa
2) Izvršeno planiranje	Kompletno i specificirano, uz malo onoga što je nemoguće planirati	Ograničen nivo odredjenosti planova, ekstenzivno planiranje struktura je moguće
c) Izvori i oblici planiranja		
1) Pregovaranje i pristajanje	Kratko pregovaranje (ukoliko ga uopšte ima), jasno pristajanje na cenu za robu prodavca	Pregovaranje koje se pretvara u zajedničko planiranje
2) Prećutne pretpostavke	Prisutne	Neophodne za opstanak odnosa
3) Izvori i oblici planiranja nakon početka razmene	Ne postoji	Upravljanje odnosima je osnovni izvor daljeg planiranja, ekstenzivno planiranje

<sup>429</sup> Macneil (1974).

d) Obaveznost planiranja	U potpunosti obavezuje	Može biti obavezujuće, ali je obično više okvirno
e) Konflikti interesa u planiranju	Značajni, jer je prisutan pristup igre sa nultim ishodom	Planiranje raspodele je moguće odvojiti od planiranja odnosa, čime se može ostvariti nizak nivo konflikata
7. Potreba za budućom saradnjom	Gotovo nikakva	Uspeh odnosa u potpunosti zavisi od buduće saradnje
8. Raspodela koristi i troškova	Preraspodela sa jedne na drugu stranu	Zajedničko uživanje koristi i troškova
9. Preuzete obaveze		
a) Izvori sadržaja	Jasno izražena, komunicirana i razmenjena obećanja	Odnos sam po sebi razvija obaveze koje ne moraju biti jasno izražene, komunicirane i recipročne
b) Izvori obaveza	Eksterni osim u njihovom započinjanju na osnovu izraženog pristajanja	Eksterni i interni
c) Odredjenost obaveza i sankcija	Specificirana pravila i prava koja su specifično primenjiva i zasnovana na obećanjima; monetarna ili nemonetarna	Nespecifične i nemerljive, na osnovu običaja, opštih principa ili internalizacije, a koje izrastaju iz odnosa ili delom iz eksternih izvora; kada raskid odnosa nastane zbog kršenja dogovora, onda mogu postati transakcione
10. Prenosivost	U potpunosti, osim u slučaju odgovornosti za neizvršenje	Neekonomska i teška za postizanje
11. Broj učesnika	Dva	Obično više od dva
12. Tretman transakcije ili odnosa		
a) Priznanje razmene	Visoko	Nisko ili nikakvo
b) Altruizam	Ne postojeći i ne očekuje se	Značajno očekivanje
c) Percepcija vremena	Prezentijacija budućnosti (svodjenje na sadašnjost)	Futurizacija sadašnjosti, sadašnjost se tretira kao priprema za budućnost
d) Očekivanja problema	Nikakva, osim planiranih; kada se dogode, rešavaju se pozivanjem na određena prava	Očekuju se kao normalan deo odnosa, a rešavaju se saradnjom i drugim mehanizmima

Na osnovu predstavljenih konceptualnih razlika, Macneil jasno ukazuje i na neadekvatnost ugovornog prava u tretmanu relacionih razmena, odnosno potrebu da

pravna regulativa uvaži sve specifičnosti odnosa koji vremenom evoluiraju. Relacione razmene podrazumevaju učesnike sa jasnim i relevantnim identitetom. Ovakvi odnosi poprimaju i karakteristike socijalnih sistema, sa svojim specifičnim pravilima i vrednostima<sup>430</sup>.

Gundlach i Murphy<sup>431</sup> tretiraju ugovornu razmenu kao srednje rešenje koje obuhvata raspon od pravih ugovornih razmena, koje su bliže diskretnom kraju spektra, do joint venture aranžmana, koji su bliže relacionim razmenama. Prave ugovorne razmene se odnose na 1) izvršne bilateralne ugovore, odnosno jednostavne ugovore o budućoj akciji ili obavezi; 2) sekvencijalne kontigentne ugovore, koji podrazumevaju seriju ugovora koji zavise jedni od drugih, poput odnosa između izvodjača i podizvodjača; 3) otvorene ugovore, koji sadrže odredbe koje se dogovaraju u budućem terminu, poput cene ili količine. Interorganizacioni sistemi uključuju tradicionalne veze i koordinaciju, poput licenciranja, franšiznih ugovora, itd. Transorganizacioni sistemi podrazumevaju koaliciju učesnika koji čine organizovani sistem uloga i obaveza, a podržani su vezama u koordinaciji i donošenju odluka, poput strateških partnerstava u istraživanju i razvoju itd. Zajednički poduhvati predstavljaju nezavisne entitete, organizovane na bazi funkcije, sa ili bez vlasništva, poput nevladničkih aranžmana u istraživanju i razvoju, itd. U tabeli 2 su sumirane razlike između oblika razmene prema Gundlach-u i Murphy-ju<sup>432</sup>.

---

<sup>430</sup> Williamson (1979).

<sup>431</sup> Gundlach and Murphy (1993).

<sup>432</sup> Ibid.

Tabela 2 - Kontinuum razmene<sup>433</sup>

Elementi razmene	Oblici razmene		
	Diskretna	Ugovorna	Relaciona
<b>Vremenska dimenzija</b> Vremenski horizont	Kratak	Srednji do produženi	Produženi
Priroda transakcija	Kratko trajanje; transakcije imaju jasan početak i kraj	Duže trajanje; transakcije medjusobno povezane	Najduže trajanje; transakcije medjusobno spojene
<b>Situacione/strateške karakteristike</b> Investicije	Male	Umerene	Velike
Troškovi prebacivanja	Niski	Srednji	Visoki
Cilj razmene	Uzan; ekonomski; srž razmene	Umereni; ekonomski i socijalni elementi; stvaranje dugoročnijih inicijativa	Širok; ekonomski i socijalni elementi; stvaranje dugoročnijih inicijativa
Strateški naglasak	Nizak	Umeren	Visok
<b>Ishodi</b> Kompleksnost	Jednostavna ponuda-prihvatanje	Povećanje kompleksnosti	Složene mreže operativne i socijalne medjuzavisnosti
Raspodela koristi i troškova	Jasna, oštra podela	Kompromisi	Manje jasna kako ciljevi više konvergiraju

<sup>433</sup> Gundlach and Murphy (1993).

Heide i John<sup>434</sup> odnose u kanalima marketinga razlikuju po tri dimenzije:

- 1) Nivo zajedničke akcije – interpretacija granica organizacije. U tradicionalnim kanalima su uloge jasno podeljene, dok se u više relacionim odnosima ključne aktivnosti vrše zajednički i u koordinaciji (dobavljači se uključuju u aktivnosti dizajniranja proizvoda, proizvođači upravljaju kategorijama proizvoda, itd.), a same granice organizacija postaju fluidnije.
- 2) Očekivani kontinuitet – relacioni odnosi su, po definiciji, dugoročniji od diskretnih.
- 3) Nivo napora u verifikaciji - aktivnosti ocene kapaciteta druge strane da ispuni očekivanja. U relacionim razmenama je uobičajena prethodna provera finansijskih, kadrovskih i drugih kapaciteta potencijalnih partnera, dok se u diskretnim razmenama ne ulažu veći naponi u tom smislu.

Pomenute dimenzije su i medjuzavisne, jer percepcija o dugoročnosti odnosa umanjuje rizik zajedničke akcije, s obzirom da postoje mogućnosti za nagradjivanje i kažnjavanje ponašanja, a što omogućavaju i aktivnosti verifikacije<sup>435</sup>.

### **3. Koncept ugovornih normi prema Macneil-u**

Kako navodi Emerson<sup>436</sup>, funkcionisanje grupe zahteva određivanje uloga učesnika (podela rada) i specificiranje očekivanih ponašanja. Sve razmene se zasnivaju na ugovorima, kao izrazima saglasnosti volja, bilo eksplicitnim ili implicitnim, odnosno na sledećim postulatima: 1) društvena matrica, 2) specijalizacija rada i razmene, 3) postojanje mogućnosti izbora i 4) svest o prošlosti, sadašnjosti i budućnosti<sup>437</sup>. Na osnovu navedenih postulata Macneil definiše opšte obrasce ili norme ugovornog ponašanja, koje su prisutne u svim transakcijama duž spektra diskretno-relaciono. Norme, kao oblik društvenog pritiska<sup>438</sup>, podrazumevaju postojanje zajedničkih očekivanja o ponašanjima učesnika, odnosno određuju ponašanja koja su prihvatljiva ili obavezna u odnosima, a posebno ako se odnos smatra važnim i postoji težnja za

---

<sup>434</sup> Heide and John (1990).

<sup>435</sup> Ibid.

<sup>436</sup> Emerson (1962).

<sup>437</sup> Macneil (2000).

<sup>438</sup> Gundlach et al. (1995).



njegovim očuvanjem<sup>439</sup>. Neke opšte norme su važnije i intenzivnije na diskretnom kraju spektra, druge na relacionom, a pojedine norme se tokom razvoja odnosa značajno transformišu<sup>440</sup>.

### 3.1. Opšte ugovorne norme

Macneil<sup>441</sup> prvobitno definiše devet opštih normi, ali zatim dodaje i normu doličnog ponašanja (primerenosti sredstava)<sup>442</sup>, odnosno normu uzajamnosti preimenuje u reciprocitet, pa se može govoriti o sledećih deset opštih normi prema njegovoj nomenklaturi<sup>443</sup>:

1) Integritet uloga (role integrity) - uloge podrazumevaju konzistentnost, složenost i interni konflikt. Od učesnika se zahteva da se ponašaju u skladu sa očekivanjima vezanim za konkretnu ulogu/poziciju, odnosno konzistentno u okvirima ograničenjima postavljenim od strane društva ili strana u odnosu. Postoji inherentan konflikt između težnje učesnika da deluju u sopstvenom interesu i istovremeno u interesu ostalih, tj. odnosa u celini; složenost je posledica tog konflikta, kao i kompleksnosti samih uloga<sup>444</sup>.

2) Reciprocitet (reciprocity) – podrazumeva da svaki od učesnika percipira da će dajući nešto, dobiti nešto zauzvrat, kao i da će se njegova pozicija poboljšati u odnosu na onu pre razmene<sup>445</sup>. Ovaj princip je ključan za ostvarivanje razmene između učesnika usmerenih na ostvarivanje sopstvene koristi<sup>446</sup>.

---

<sup>439</sup> Macneil (1980).

<sup>440</sup> Macneil (2000).

<sup>441</sup> Macneil (1980).

<sup>442</sup> Macneil (1983).

<sup>443</sup> Ibid.

<sup>444</sup> Ibid.

<sup>445</sup> Ibid.

<sup>446</sup> Becker (1990); na osnovu Bagozzi (1995).

3) Implementacija planiranja (implementation of planning) – učesnici su svesni da je planiranje budućnosti važan aspekt ugovora, odnosno da postoji potreba za zajedničkim radom u korist implementacije tog planiranja<sup>447</sup>.

4) Sprovođenje sporazuma (effectuation of consent) – omogućava učesnicima da jedni druge »drže za reč« po pitanju onoga što je sporazumom volja dogovoreno.

5) Fleksibilnost (flexibility) – kapacitet ugovora za promenom, odnosno »raspadom pod pritiskom promena«. Sporazum predstavlja početnu tačku, ali ugovori zahtevaju i fleksibilnost, posebno u dugoročnim odnosim, kada je promena okolnosti izvesnija.

6) Ugovorna solidarnost (contractual solidarity) – norma koja održava razmenu, odnosno predstavlja »merilo želje za očuvanjem odnosa«. Podrazumeva interne (uzajamna korist iz odnosa), ali i eksterne faktore (ugovorno zakonodavstvo).

7) Norme povezivanja (the »linking norms« - the restitution, reliance and expectation interests) podrazumevaju naknade za povrede ugovora (nadoknada za izgubljenu dobit, restituciju dobiti stečene kršenjem ugovora, odnosno naknadu štete nastalu neispunjavanjem dogovora), odnosno povezuju kršenje ugovora sa konceptom gubitka (štete). Ove norme su povezane sa, odnosno pomažu ostalim normama da se međusobno uklope. Restitucija dobiti stečene povredom ugovora je povezana sa reciprocitetom, a sve tri obezbeđuju fleksibilnost<sup>448</sup>.

8) Kreiranje i ograničavanje moći (creation and restraint of power) – ekonomski, socijalni, politički i zakonski faktori kreiraju odnosno menjaju strukturu moći. Norma podrazumeva da ugovori kreiraju moć putem davanja obećanja ili zbog dugoročne zavisnosti. Značajan disbalans moći mora biti suzbijan kako ne bi naškodilo ostalim normama, a posebno normi reciprociteta. Norma se u literaturi gotovo isključivo operacionalizuje kao uzdržavanje od upotrebe moći.

---

<sup>447</sup> Macneil (1983).

<sup>448</sup> Ibid.

9) Harmonizacija sa društvenom matricom (harmonization with the social matrix) - razmene se vrše u okvirima određenog društvenog konteksta, pa je neophodno da budu uskladjene sa postojećim vrednostima i zahtevima<sup>449</sup>, poput privatnosti, pravde, dostojanstva i slobode<sup>450</sup>. Izazov predstavlja postojanje značajnih razlika u pravilima i vrednostima različitih država i kultura, pa je i same odredbe sporazuma (neophodne elemente) potrebno prilagoditi lokalnim zahtevima.

10) Norma doličnog ponašanja/upotrebe prihvatljivih sredstava (propriety of means) - zasniva se na odgovarajućim društvenim standardima i principima prihvatljivog ponašanja, poput uljudnosti, pristojnosti i upotrebe isključivo prihvatljivih sredstava u ostvarivanju ciljeva, bez prevara. Kao što je naglašeno i u slučaju norme harmonizacije sa društvenom matricom, različite kulture imaju i drugačije standarde, pa ponašanje koje je uobičajeno i poželjno na zapadu, možda neće biti prihvaćeno na dalekom istoku, ili u islamskom svetu. U većini sredina se rešavanje sporova sudskim putem smatra nepoželjnim<sup>451</sup>.

Macneil posebno ističe značaj solidarnosti i reciprociteta, smatrajući ih ključnima za opstanak svakog pojedinca, ali i društva u celini. Kako ističe, ove norme ne mogu funkcionisati jedna bez druge, jer rešavaju problem dualnosti ljudske prirode, a koja se ogleda u sebičnosti i istovremenoj potrebi za društvenim odnosima gde se daje prednost interesima drugih na račun sopstvenih<sup>452</sup>.

### **3.2. Opšte norme u diskretnim transakcijama i relacionim odnosima**

Distinkcija između diskretnih i relacionih razmena se vrši na osnovu važnosti, suštine i sadržaja određenih normi u konkretnim transakcijama<sup>453</sup>.

1) Integritet uloga u diskretnim razmenama se vezuje za formalna i rigidna zakonska pravila, odnosno jasno definisane i ograničene okvire. U relacionim razmenama su

---

<sup>449</sup> McLaughlin et al. (2014).

<sup>450</sup> Macneil (1980).

<sup>451</sup> Ivens and Blois (2004).

<sup>452</sup> Macneil (1983).

<sup>453</sup> Ibid.

uloge dugotrajnije, manje formalne, a više implicitne i interno zasnovane<sup>454</sup>. Obuhvataju sfere koje prevazilaze konkretnu transakciju i postaju višedimenzionalne<sup>455</sup>, a podrazumevaju i neekonomske, odnosno društvene i lične aspekte i odnose<sup>456</sup>. Od dugogodišnjeg partnera se očekuju ponašanja koja nisu eksplicitno navedena sporazumima, ali su tokom godina počela da se podrazumevaju, poput obezbeđivanja pomoći u vidu saveta, odlaganja naplate potraživanja itd., a koja mogu dovesti i do gubitaka koji ne podležu brzom i očiglednoj nadoknadi. Relaciona norma integriteta uloga podrazumeva intenzivnu razmenu informacija, savesno obavljanje zadataka i zajedničku koordinaciju aktivnosti<sup>457</sup>.

2) Reciprocitet u diskretnim razmenama je lakše uočljiv, jer se davanje i primanje koristi zauzvrat obavlja trenutno<sup>458</sup>. U relacionim razmenama reciprocitet postaje više interna norma, usmerena na zajedničku odgovornost i očuvanje odnosa<sup>459</sup>, a svaka transakcija ne mora obavezno i da donese jednaku korist obema stranama<sup>460</sup>. Učesnici pojedinačne epizode stavljaju u širi kontekst odnosa, a očekuju adekvatnu raspodelu na duži rok. U relacionim razmenama se sopstveni uspeh vezuje sa uspehom partnera, u uverenju da nije moguće ostvariti ciljeve na račun druge strane<sup>461</sup>. Kako ističu Li i ostali<sup>462</sup>, uspeh relacionizma posebno zavisi od usmerenosti aktera na jačanje norme reciprociteta.

Gummeson<sup>463</sup> ističe povezanost koncepta reciprociteta i morala, odnosno razmene koristi i »činjenje ispravne stvari«<sup>464</sup>, a kako bi se odnosi usmerili ka ostvarivanju obostranih interesa i sistem očuvao, što je posebno važno u uslovima neravnoteže u odnosima moć/zavisnost koji kreiraju platformu za eksploataciju<sup>465</sup>. Relacioni

---

<sup>454</sup> Macneil (1983).

<sup>455</sup> Kaufmann and Dant (1992).

<sup>456</sup> Paulin et al. (1997).

<sup>457</sup> Brown et al. (2000).

<sup>458</sup> Ivens and Blois (2004).

<sup>459</sup> Macneil (1983).

<sup>460</sup> Blois and Ivens (2006).

<sup>461</sup> Cannon et al. (2000).

<sup>462</sup> Li et al. (2013).

<sup>463</sup> Gummeson (2000); na osnovu Pervan et al. (2004).

<sup>464</sup> Li et al. (2013).

<sup>465</sup> Gouldner (1960).

reciprocitet podrazumeva dugovanje kontrausluga drugima na osnovu njihovih prethodnih aktivnosti i usluga, odnosno razmenu usluga čija se isporuka ne dešava u istom trenutku. Kako ističe Becker<sup>466</sup>, relacioni reciprocitet zahteva velikodušnost, druželjubivost, empatiju i mudrost, jer se time omogućava razmena koja ne mora obavezno podrazumevati jednake koristi za obe strane (retko se razmenjuju identične koristi). Gouldner<sup>467</sup> ističe da ovakvo shvatanje reciprociteta omogućava održavanje, ali i lakše započinjanje odnosa, s obzirom da kreira obavezu, a time i začetak poverenja. Bagozzi sugerše da reciprocitet podstiče solidarnost, odnosno kreira i održava ravnotežu u društvenim odnosima<sup>468</sup>. Sa druge strane, Gouldner<sup>469</sup> upozorava i na određene negativne efekte reciprociteta, jer može usloviti uspostavljanje odnosa samo sa onima koji imaju kapacitet da recipročno uzvrata, pa se postavlja pitanje odnosa sa ugroženim grupama.

3) Implementacija planiranja je, bar delimično, prisutna u svim ugovorima, ali su relacione razmene povezane sa višim stepenom planiranja složenog odnosa između učesnika<sup>470</sup>.

4) Sprovođenje sporazuma u svakoj razmeni podrazumeva i odricanje od alternativa. U relacionoj razmeni je ograničavanje dostupnih budućih akcija značajno<sup>471</sup>, što podrazumeva i odgovarajuće oportunitetne troškove, ali može umanjiti troškove povezane sa uspostavljanjem novih odnosa<sup>472</sup>.

5) Fleksibilnost se u diskretnim odnosima obezbeđuje eksterno, na osnovu lake preorijentacije na nove partnere, dok su uslovi konkretnog sporazuma teško promenjivi, a upravljanje rizikom je interno. U relacionim razmenama je sporazum samo početna pozicija, koja će neminovno biti prilagođavana zahtevima novonastalih okolnosti<sup>473</sup>. Dugoročni relacioni odnosi zahtevaju visok nivo fleksibilnosti kako bi mogli biti

---

<sup>466</sup> Becker (1986); na osnovu Pervan et al. (2004).

<sup>467</sup> Gouldner (1960).

<sup>468</sup> Bagozzi (1995).

<sup>469</sup> Gouldner (1960).

<sup>470</sup> Blois and Ivens (2006).

<sup>471</sup> Hakanson and Shenota (1995).

<sup>472</sup> Gulati (1995).

<sup>473</sup> Cannon et al. (2000).

očuvani, a što se, za razliku od diskretnih odnosa, obezbeđuje više interno, na osnovu međusobnog prilagodjavanja učesnika. U ovakvim aranžmanima postoji spremnost da se prilagodjavanja dobrovoljno izvrše, s obzirom da prvobitno zahtevana ponašanja u novim uslovima postaju štetna po partnera<sup>474</sup>, pa se može govoriti o podeli rizika.

Kako ističe Macneil<sup>475</sup>, zahtevi fleksibilnosti i implementacije planiranja, odnosno prilagodljivosti i stabilnosti<sup>476</sup>, po svojoj suštini su u određenom konfliktu, posebno u relacionim odnosima, pa se nefleksibilnost pojedinih alijansi pripisuje složenim i detaljnim ugovorima. Fleksibilnost je moguće obezbediti aktivnostima sekvencijalnog prilagodjavanja, odnosno definisanjem okvirnih početnih sporazuma (akontne cene, npr.), koji se adaptiraju u skladu sa prispelim relevantnim informacijama. Sama implementacija planiranja može biti u funkciji fleksibilnosti, kada se ustanovljavaju procedure za postupanja u slučajevima značajnih promena okolnosti.

6) Solidarnost – poštovanje principa pouzdanosti i pravednosti se u diskretnim transakcijama obezbeđuje zakonskom regulativom. Sa druge strane, relaciona solidarnost je interna, s obzirom da za zasniva na verovanju učesnika da ostvarivanje ciljeva zahteva saradnju i dugoročnost<sup>477</sup>. Norma promoviše usmerenost na kreiranje zajedničke koristi, odnosno pomera neoklasičnu perspektivu sa »ja« na »mi«<sup>478</sup>. U tom smislu se fokus prebacuje sa obezbeđivanja pojedinačne transakcije, ka održavanju jedinstvenog i vrednog odnosa u celini<sup>479</sup>. Partneri su spremni da pruže pomoć i ustupke kada je to neophodno, odnosno da podnesu žrtve, čak i kada nije izvesno da će te akcije dovesti do buduće koristi, s obzirom da motivi za solidarnost najčešće prevazilaze čisto ekonomske, odnosno uključuju i psihološke faktore emocija i prijateljstva<sup>480</sup>.

7) Norme povezivanja u diskretnim transakcijama predstavljaju jednu normu obezbeđenu poštovanjem ugovora i zakonom, a u više relacionim razmenama ove

---

<sup>474</sup> Heide and John (1992).

<sup>475</sup> Macneil (1983).

<sup>476</sup> Macneil (1978).

<sup>477</sup> Vasquez and Iglesias (2007).

<sup>478</sup> Rokkan et al. (2003).

<sup>479</sup> Boyle et al. (1992).

<sup>480</sup> Achrol (1997); na osnovu Ivens (2004).

norme postaju faktori koji određuju prirodu svake promene ugovora zbog nepredvidjenih okolnosti<sup>481</sup>.

8) Kreiranje i ograničavanje moći – dok u jasno definisanim i kratkotrajnim diskretnim transakcijama ne nastaje značajna moć, u odnosima značajne zavisnosti aktera u relacionim razmenama je pitanje ograničavanja (uzdržavanja od upotrebe) moći od velike važnosti, posebno imajući u vidu da je disbalans u odnosima moći pre pravilo, nego izuzetak. Naravno, mora se imati u vidu da se uzdržavanje, pre svega, odnosi na moć prinude, a donekle i nagrađivanja, a s obzirom na potencijalno štetne posledice (obećanje nagrade u nekim okolnostima može usmeriti učesnike na kratkoročnu orijentaciju<sup>482</sup>). Posledice ekspertske, referentne i moći legitimiteta su funkcija percepcija druge strane o nosiocu izvora tih moći, pa se članovi kanala ne mogu ni uzdržavati od njihove upotrebe, niti je njihova upotreba povezana sa negativnim efektima. Ova norma u relacionim razmenama postaje više interna, a kao što je slučaj i sa reciprocitetom i fleksibilnošću.

9) Harmonizacija sa društvenom matricom u diskretnim razmenama podrazumeva da su one društveno dozvoljene ili moguće. Ovaj zahtev postaje značajno veći izazov u dugoročnim relacionim odnosima, koji podrazumevaju i komplikovane aranžmane i intenzivne socijalne interakcije, a posebno je složeno pitanje u međunarodnoj trgovini.

10) Doličnost ponašanja (primerenost sredstava) - u diskretnim razmenama je primereno ono što je ugovorom predviđeno, dok u relacionim odnosima egzistiraju pravila i običaji konstituisani tokom trajanja odnosa, pa doličnost predstavlja znatno složeniju normu.

Navedene razlike između opštih normi koje operišu u diskretnim i relacionim razmenama se u istraživanjima koriste kao osnov za operacionalizaciju i kreiranje skala za njihovo merenje, a u cilju utvrđivanja nivoa relacionizma, tj. položaja konkretnog odnosa na kontinuumu diskretno-relaciono.

---

<sup>481</sup> Ivens and Blois (2004).

<sup>482</sup> Boyle et al. (1992).

### 3.3. Specifične norme koje karakterišu diskretne i relacione razmene

Kao što je već rečeno, opšte norme su prisutne u svim razmenama, ali se razvojem odnosa od diskretnog ka relacionom njihov značaj menja, a pojedine se značajno transformišu<sup>483</sup>, odnosno nastaju specifične diskretne i relacione norme. U diskretnim odnosima egzistira specifična norma intenziviranja diskretnosti i prezentijacije (enhancing discreteness and presentation), dok u relacionim razmenama nastaju norme očuvanja odnosa (preservation of the relation), harmonizacije konflikata (harmonization of relational conflict) i nadugovorne norme (supracontract norms).

U diskretnim razmenama je posebno bitan koncept prezentijacije, koji Macneil koristi kako bi istakao da ugovori, sami po sebi, predstavljaju projekciju budućnosti.

Macneil<sup>484</sup> ističe da prezentijacija predstavlja svodjenje budućih efekata na sadašnjost, odnosno sugeriše da je budućnost određena sadašnjim događajima. Lees<sup>485</sup> navodi da prezentijacija podrazumeva da ugovori obezbeđuju planiranje budućnosti time što buduće obligacije postaju trenutno obavezujuće.

Kako su diskretne razmene u potpunosti planirane i sporazumne, odnosno odvojene od svih ostalih prošlih i budućih odnosa, one podrazumevaju jačanje opštih normi implementacije planiranja i sprovođenja sporazuma, odnosno njihovu transformaciju i spajanje u normu intenziviranja diskretnosti i prezentijacije<sup>486</sup>. Blois i Ivens<sup>487</sup> ističu da se u diskretnim razmenama očekuje usmerenost na ostvarivanje sopstvenih sebičnih interesa, ali da ostale norme (koje su prisutne, ali u manjem obimu<sup>488</sup>), ograničavaju okvire takvog ponašanja, kako ne bi prerasio u čisti oportunizam.

Sa druge strane, u relacionim transakcijama, posebno jačaju opšte norme integriteta uloga, solidarnosti i harmonizacije sa društvenom matricom (posebno internom

---

<sup>483</sup> Ivens and Blois (2004).

<sup>484</sup> Macneil (1983).

<sup>485</sup> Lees (2001).

<sup>486</sup> Macneil (1983).

<sup>487</sup> Blois and Ivens (2006).

<sup>488</sup> Ivens and Blois (2004).



društvenom matricom)<sup>489</sup>. Na osnovu ojačanih normi solidarnosti i fleksibilnosti nastaje norma očuvanja odnosa, a koja podrazumeva i očuvanje individualnih učesnika<sup>490</sup>.

Norma harmonizacije konflikata predstavlja rezultantu intenzivnih normi fleksibilnosti i harmonizacije sa društvenom matricom, a naglašava značaj kapaciteta za prilagodjavanje novonastalim okolnostima<sup>491</sup>. Harmonizacija konflikata podrazumeva rešavanje konflikata kompromisom, a u skladu sa okolnostima<sup>492</sup>, odnosno upotrebu fleksibilnih, neformalnih i ličnih mehanizama<sup>493</sup>. Često šizofreni odnos potreba za planiranjem i fleksibilnošću može dovesti do konflikata, čije je rešavanje u diskretnim transakcijama fokusirano na konkretan spor, dok u relacionoj razmeni rešavanje konflikta zahteva harmonizaciju sa drugom stranom, kako bi se odnosi očuvali<sup>494</sup>. Paulin i ostali<sup>495</sup> sugerišu da norma harmonizacije konflikata zahteva i normu restitucije, kao norme povezivanja.

S obzirom da se norme povezivanja, za razliku od diskretnih transakcija, u relacionim razmenama ne sabiraju uvek u jednu normu, moguć je sukob između njih, što zahteva uticaj normi očuvanja odnosa i harmonizacije konflikata. Očuvanje odnosa i harmonizacija konflikata su ključni i u kontroli kreiranja i uzdržavanja od upotrebe moći.<sup>496</sup>

Nadugovorne norme<sup>497</sup> podrazumevaju da odnosi tokom razvoja poprimaju karakteristike mini društava. Relacioni odnosi se manje zasnivaju na formalnim sporazumima, a više na prihvaćenim nepisanim društvenim i političkim pravilima i principima, poput uvažavanja ljudskog dostojanstva, zahteva pravedne raspodele i

---

<sup>489</sup> Macneil (2000).

<sup>490</sup> Macneil (1983).

<sup>491</sup> Ivens and Blois (2004).

<sup>492</sup> Gundlach et al. (1995).

<sup>493</sup> Ivens (2004).

<sup>494</sup> Macneil (1983).

<sup>495</sup> Paulin et al. (1997).

<sup>496</sup> Macneil (1983).

<sup>497</sup> Kako Macneil (1983) sugeriše u fusnoti na 350. strani, »termin 'nadugovorne norme' se ne koristi kako bi se naglasilo da ove norme prevazilaze okvire ugovornih odnosa, već zbog činjenice da one nisu preterano ugovorne«

društvene jednakosti, itd.<sup>498</sup> Ove norme se zasnivaju na harmonizaciji sa društvenom matricom<sup>499</sup>, a zahtevaju i fleksibilnost<sup>500</sup>.

Kako ističe Macneil<sup>501</sup>, kada učesnici teže da održe relacioni odnos, ključne su norme integriteta uloga, očuvanja odnosa, harmonizacije konflikata, doličnosti ponašanja i nadugovorne norme. Sa druge strane, fleksibilnost obezbeđuje očuvanje ovih normi u promenjivim uslovima.

Važno je prihvatiti da savršena komplementarnost i uskladjenost interesa individualnih kompanija u kanalima marketinga nije česta pojava. Shodno tome, u odnosima je istovremeno prisutna složena mreža kako relacionih, tako i diskretnih normi, čija važnost varira u skladu sa okolnostima, a često se mogu međusobno ojačavati, ali i biti u konfliktu<sup>502</sup>. Macneil navodi primer relacionih odnosa u vojsci, gde su ponašanja i uloge precizno definisana, što je više na liniji sa diskretnim normama<sup>503</sup>. Tuusjarvi i Pietilainen<sup>504</sup> sugerišu da različite norme utiču na donosiocce odluka na različitim nivoima u kompaniji, s obzirom da odluke vizionarskog, strateškog ili operativnog karaktera podrazumevaju i specifična ograničenja i ciljeve.

### **3.4. Norme definisane od strane drugih autora**

S obzirom da teorija relacionih ugovora nije uvek dovoljno jasna i zaokružena, posebno autori iz oblasti marketinga definišu i norme koje nisu eksplicitno prisutne u Macneil-ovoj nomenklaturi, ali koje su, bar prema njihovom mišljenju, u skladu sa duhom teorije relacionizma. Heide i John<sup>505</sup> u istraživanju operacionalizuju normu razmene informacija, a Morgan i Hunt<sup>506</sup> normu komunikacije, dok Macneil ova pitanja tretira kao integralni deo norme integriteta uloga. Perrien i ostali<sup>507</sup> podržavaju poseban

---

<sup>498</sup> Macneil (1983).

<sup>499</sup> Ivens and Blois (2004).

<sup>500</sup> Macneil (1983).

<sup>501</sup> Ibid.

<sup>502</sup> Tuusjarvi and Moller (2009).

<sup>503</sup> Macneil (1983).

<sup>504</sup> Tuusjarvi and Pietilainen (2009).

<sup>505</sup> Heide and John (1992).

<sup>506</sup> Morgan and Hunt (1994).

<sup>507</sup> Perrien et al. (2008).

tretman ove norme, smatrajući je ključnom u razvoju bliskih odnosa saradnje. Jap i Ganesan<sup>508</sup> kreiraju normu participacije, Ganesan<sup>509</sup> navodi dugoročnu orijentaciju, Noordewier i ostali<sup>510</sup> koriste nadgledanje, a Ferguson i ostali<sup>511</sup> normu pravednosti. Kaufmann i Dant<sup>512</sup> navode i normu relacionog fokusa, ali analizom njene operacionalizacije možemo zaključiti da se u suštini radi o drugom imenu za relacionizam, merenom kao latentna varijabla prvog reda.

Tuusjarvi i Moller<sup>513</sup> uvode koncept normi umerene autonomije, koje operišu u prostoru između diskretnih i relacionih normi. Ove norme naglašavaju značaj zadržavanja autonomije učesnika i očuvanja ključnih strateških interesa, odnosno onemogućavaju nekontrolisano širenje obima saradnje. Posebno su bitne za mala i srednja preduzeća, koja imaju ograničene kapacitete i primorana su da daju prioritet određenim segmentima poslovanja. Autori navode da ove norme zahtevaju i jaku diskretnu normu nadgledanja, kako bi se izbegla usmerenost na ostvarivanje interesa moćnijih aktera, kao i relacionu normu reciprociteta u cilju lakšeg prihvatanja autonomije učesnika.<sup>514</sup>

#### **4. Uticaj teorije relacionih ugovora**

U literaturi<sup>515</sup> se relaciona teorija posmatra kao fundamentalna promena perspektive posmatranja i analize razmena, pa ne čudi njen veliki uticaj u oblasti prava, sociologije, upravljanja i posebno marketinga, gde brojni autori tretiraju relacionizam kao moćno orudje za unapredjenje performansi<sup>516</sup>.

Koncept relacionog ugovaranja je dugo bio predmet kritika i odbacivanja, proglašavan za komunitaristički i suprotan klasičnom liberalizmu<sup>517</sup>. Međutim, čini se da je konačno u većini prihvaćen stav da analiza razmena mora uvažiti premisu da su odnosi i

---

<sup>508</sup> Jap and Ganesan (2000).

<sup>509</sup> Ganesan (1994).

<sup>510</sup> Noordewier et al. (1990).

<sup>511</sup> Ferguson et al. (2005 A).

<sup>512</sup> Kaufmann and Dant (1992).

<sup>513</sup> Tuusjarvi and Moller (2009).

<sup>514</sup> Ibid.

<sup>515</sup> McLaughlin et al. (2014).

<sup>516</sup> Fink et al. (2010).

<sup>517</sup> Lees (2001).

ponašanja učesnika pod značajnim uticajem normi i vrednosti razvijenih tokom istorijata prethodnih interakcija, kada su akteri u mogućnosti da se upoznaju i međusobno prilagodjavaju. Bercovitz i ostali<sup>518</sup> ističu da postoji konsenzus da tri osnovna stuba upravljanja razmenama predstavljaju formalna struktura, ugovori i relacione norme, dok Scott<sup>519</sup> sugeriše da je debata o prirodi ugovora manje-više završena, a da su svi postali relacionisti.

McLaughlin i ostali<sup>520</sup> navode da je relaciona teorija, pre svega u normama povezivanja, uskladjena se teorijom stejkholdera, jer podrazumeva brigu o interesima, odnosno očekivanjima stejkholdera od razmene, njihovom oslanjanju na odnos i mehanizme restitucije. Relaciona teorija i TCA su saglasni oko važnosti transakcionih troškova, ali se razlikuju u jedinici analize. Dok TCA u fokusu ima transakciju, teorija relacionih ugovora posmatra širu sliku, odnosno transakcije smešta u kontekst ukupnog odnosa. Sam Macneil<sup>521</sup> navodi da ekonomija transakcionih troškova predstavlja samo tehniku u okviru relacione teorije, dok Williamson<sup>522</sup>, suprotno, sugeriše da je relacionizam već obuhvaćen konceptom TCA, u okviru hibridnih modela upravljanja. Pilling i ostali<sup>523</sup>, čini se ispravno, sugerišu komplementarnost ova dva teorijska pristupa.

Sa druge strane, Ivens<sup>524</sup> smatra da teorija relacionih ugovora ispunjava kriterijume semantike i pragmatizma, ali ne i sintakse kako bi mogla predstavljati teorijski osnov u nauci. Kako autor navodi, teorija relacionih ugovora samo opisuje fenomene, dok joj nedostaju jasna struktura i specifikacija, odnosno mogućnost testiranja, pa sugeriše da je ovu teoriju primerenije nazvati »školom relacione razmene«.

Midttun<sup>525</sup> navodi da teorija relacionih ugovora daje osnovu za nastanak relacionog modela razmene, a koji sugeriše socijalizaciju globalne ekonomije. Kompanije kreiraju veze sa nevladinim sektorom i promovišu društvenu i ekološku odgovornost kako bi

---

<sup>518</sup> Bercovitz et al. (2006).

<sup>519</sup> Scott (2000); na osnovu McLaughlin et al. (2014).

<sup>520</sup> McLaughlin et al. (2014).

<sup>521</sup> Macneil (2000).

<sup>522</sup> Williamson and Ghani (2012).

<sup>523</sup> Pilling et al. (1994).

<sup>524</sup> Ivens (2006).

<sup>525</sup> Midttun (2005).

ostvarili pozitivne efekte reputacije, ojačali konkurentsku prednost i veze sa stejkholderima. On ističe da relacioni model prevazilazi ograničenja neoliberalnog modela, koji je isključivo fokusiran na kratkoročnu efikasnost, kao i Kejnzijskog modela, koji društvenu i ekološku dimenziju obezbeđuje administrativno-birokratskim mehanizmima.

Vrednost Macneil-ovih koncepata u analizi odnosa u kanalima marketinga je relativno brzo prepoznata, što se ogleda, pre svega u radu koji su objavili Dwyer i ostali<sup>526</sup>, a koji postaje i osnova marketinga odnosa. Sam marketing odnosa podrazumeva sve marketing aktivnosti usmerene ka uspostavljanju, razvoju i održavanju uspešne relacije razmene<sup>527</sup>.

## **5. Povezani koncepti – mreže i socijalni kapital**

Granovetter<sup>528</sup> navodi da ekonomske i socijalne aktivnosti, kao i rezultati tih aktivnosti, zavise od odnosa između konkretna dva učesnika (jake ili slabe veze), ali i strukture ukupne mreže odnosa, koje on naziva relaciona i strukturna usadjenost. Dok relaciona usadjenost naglašava kvalitet ili bliskost odnosa sa partnerima, strukturna usadjenost naglašava konfiguraciju odnosa koji određuju položaj kompanije u strukturi svoje mreže<sup>529</sup>. Pristup usadjenosti pretpostavlja da mreža odnosa između kompanija oblikuje ekonomske akcije i ishode<sup>530</sup> putem kreiranja i pristupa jedinstvenim šansama, a na bazi premise da organizacione mreže operišu na osnovu logike razmene koja je različita od tržišne<sup>531</sup>. Uzzi ističe da se razmena unutar grupe zasniva na neprekidnim socijalnim mrežama koje obezbeđuju ili ograničavaju pristupe resursima i potencijale/šanse grupe<sup>532</sup>.

---

<sup>526</sup> Dwyer et al. (1987).

<sup>527</sup> Morgan and Hunt (1994).

<sup>528</sup> Granovetter (1992); na osnovu He (2006).

<sup>529</sup> Anderson et al. (2002); na osnovu Tsai and Wen (2009).

<sup>530</sup> Granovetter (1985).

<sup>531</sup> Tsai and Wen (2009).

<sup>532</sup> Uzzi (1996).

Williamson navodi da »mreža predstavlja nehijerarhijske ugovorne odnose u kojima se efekti reputacije brzo i tačno komuniciraju«<sup>533</sup>. Thorelli<sup>534</sup> pod mrežama podrazumeva dugoročne odnose između učesnika u kanalima marketinga, koji omogućavaju prednosti integrisanih kanala u obliku kontrole i koordinacije, odnosno konvencionalnih kanala nezavisnih učesnika u vidu fleksibilnosti, efikasnosti, ekonomije obima, troškova itd., a na bazi efikasnih upravljačkih mehanizama.

Marketing odnosa u B2B kontekstu se naziva i »mrežni marketing«, odnosno podrazumeva upravljanje resursima kompanije u funkciji razvoja pozicije u okviru mreže odnosa sa partnerima i ostalim stejkholderima (dobavljačima, kupcima, državnim institucijama, poslovnim udruženjima, itd. ).

Koncept relacionizma je neraskidivo povezan i sa terminom socijalnog kapitala, koji se u literaturi uporedo koristi sa pojmovima mrežnog kapitala i društvenih mreža<sup>535</sup>.

Socijalni kapital se, u svom prvobitnom značenju, odnosio na resurse u obliku društvenih veza pojedinaca, a današnji smisao podrazumeva i skup dinamičkih kapaciteta i jedinstvenih mreža odnosa kompanije, odnosno resurse u ostvarivanju efikasnog procesa razmene i unapredjenja poslovnih rezultata<sup>536</sup>. U pitanju je »set ne-transakcionih resursa koji olakšavaju kombinovanje i razmenu resursa u cilju stvaranja vrednosti«<sup>537</sup>. Wills-Johnson<sup>538</sup> navodi da socijalni kapital predstavlja meru sinergije u mrežama. Socijalni kapital predstavlja aspekt socijalne strukture i omogućava lakše aktivnosti učesnika u okviru te strukture. Zajedničko je vlasništvo i omogućava ostvarivanje ciljeva koje inače ne bi mogli biti ostvareni, ili bi njihovo ostvarivanje zahtevalo dodatne troškove<sup>539</sup>.

Nahapiet i Ghoshal<sup>540</sup> navode tri dimenzije socijalnog kapitala: strukturnu, relaciju i kognitivnu. Tsai i Ghoshal<sup>541</sup> sugerišu da se ove tri dimenzije odnose na 1) društvene

---

<sup>533</sup> Williamson (1991).

<sup>534</sup> Thorelli (1984); na osnovu Anderson and Weitz (1989).

<sup>535</sup> Pinho (2013).

<sup>536</sup> Yaqub et al. (2010).

<sup>537</sup> Burt (1992); na osnovu Wang et al. (2013).

<sup>538</sup> Wills-Johnson (2008); na osnovu Pinho (2013).

<sup>539</sup> Nahapiet and Ghoshal (1998).

<sup>540</sup> Nahapiet and Ghoshal (1997); na osnovu Tsai and Ghoshal (1998).

veze (jačina i konfiguracija veza socijalne interakcije u okviru društvene strukture, njihova gustina, povezanost i hijerarhija) - obezbeđuju pristup informacijama i drugim resursima, 2) lične odnose u vidu poverenja, normi, sankcija, identiteta, identifikacije – obezbeđuju saradnju i podršku ostalih aktera u postizanju ciljeva i 3) sistem vrednosti i ostale resurse koji obezbeđuju zajednički sistem interpretacije stvarnosti i značenja – olakšavaju percepciju kolektivnih ciljeva i pravila ponašanja<sup>542</sup>. Strukturna dimenzija na osnovu interakcija, tj. razmene informacija i znanja, omogućava razvoj poverenja kao relacione dimenzije. Sa druge strane, kognitivna dimenzija u vidu zajedničkih vrednosti i jezika obezbeđuje platformu za kreiranje višeg nivoa poverenja na osnovu lakše komunikacije i percepcija o zajedničkim interesima.<sup>543</sup>

Razvoj socijalnog kapitala podstiču: 1) vreme i investicije u socijalne odnose - Coleman<sup>544</sup> ističe da socijalni kapital zahteva direktno investiranje, ali dobrim delom predstavlja nusproizvod aktivnosti usmerenih na ostvarivanje drugih ciljeva; 2) medjuzavisnost – stimuliše razvoj socijalnog kapitala jer promoviše usmerenost na ostvarivanje ciljeva grupe, pa jačaju identifikacija i norme; 3) interakcije – za razliku od ostalih oblika kapitala, socijalni kapital se upotrebom uvećava, a interakcija obezbeđuje bolje upoznavanje i razvoj jezika i vrednosti; 4) zatvaranje u okvire grupe – pristup relacionim i kognitivnim elementima socijalnog kapitala je ograničen na članove.<sup>545</sup>

Postavlja se pitanje tretmana ovog oblika kapitala, odnosno vrednih resursa u vidu mreže odnosa, a u vezi sa tržišnom vrednošću kompanije. Problem predstavlja činjenica da je ova neopipljivu imovinu, a koja zahteva ulaganje značajnih resursa i ima rastući značaj u kreiranju superiorne vrednosti i ostvarivanju konkurentske prednosti, teško na odgovarajući način predstaviti u poslovnim bilansima. U tom smislu, Leger<sup>546</sup> sugeriše da kompanije moraju investitorima i ostalim stejkholderima prezentovati i dodatne informacije koje pokrivaju navedene dimenzije.

---

<sup>541</sup> Tsai and Ghoshal (1998).

<sup>542</sup> Nahapiet and Ghoshal (1998).

<sup>543</sup> Tsai and Ghoshal (1998).

<sup>544</sup> Coleman (1990); na osnovu Nahapiet and Ghoshal (1998).

<sup>545</sup> Nahapiet and Ghoshal (1998).

<sup>546</sup> Leger (2010).

Swaminathan i Moorman<sup>547</sup> ističu da i sama najava formiranja alijanse može imati pozitivan uticaj na vrednost kompanije na berzi. Investitori procenjuju vrednost nove alijanse na osnovu 1) veza kompanije sa ostalim učesnicima (centralnost u okviru mreže), 2) pristupa novim sposobnostima koji mreža obezbedjuje kompaniji (efikasnost mreže), 3) medjupovezanosti kompanija u okviru mreže (gustina mreže), 4) reputacije mreže, i 5) dokazanih sposobnosti upravljanja alijansama u prošlosti (upravljački kapaciteti). Centralnost u okviru mreže, odnosno veći broj kompanija sa kojima je firma direktno povezana, pozitivno utiče na kapacitete kreiranja koristi i narastanja moći. Veća efikasnost mreže uvećava nivo pristupa novim informacijama, znanjima i sposobnostima, ali može i umanjiti nivo saradnje jer ne postoji uskladenost ciljeva između veoma različitih učesnika. Viši nivo medjupovezanosti aktera obezbedjuje veću dostupnost informacija i umanjuje opasnost od oportunitizma. Sa druge strane, suviše velika gustina negativno utiče na vrednost jer otežava selektivnu razmenu poverljivih informacija i resursa, odnosno umanjuje fleksibilnost upravljanja. Utvrđeno je da su centralnost u okviru mreže i reputacija povezani sa verovatnoćom formiranja alijansi, ali da ne utiču direktno na vrednost kompanije.<sup>548</sup>

## 6. Rezime poglavlja

Teorija relacionih ugovora sugerise da je ponašanje učesnika u razmenama određeno i strukturom složenih odnosa u koje su oni uključeni. Kako poslovna praksa pokazuje, akteri u razmenama često izbegavaju detaljne formalne ugovore kao mehanizam upravljanja, svesni njihovih ograničenja i potencijalno negativnih posledica. Takođe, transakcije, koje bi prema konceptu TCA zahtevale vertikalnu integraciju aktivnosti, često se i bez ikakvih problema odigravaju između nezavisnih učesnika. Premisa relacionog pristupa je da se akteri, tokom ponovljenih interakcija, odnosno procesa razvoja odnosa, medjusobno upoznaju i prilagođavaju. U tom kontekstu nastaju i razvijaju se norme koje upravljaju ponašanjima učesnika. Pristup relacionizma sve razmene smešta na kontinuum diskretno-relaciono. Jednokratne, brze i jednostavne transakcije su bliže diskretnom kraju spektra, a složeni dugoročni aranžmani koji

---

<sup>547</sup> Swaminathan and Moorman (2009).

<sup>548</sup> Ibid.



podrazumevaju veći značaj odnosa između učesnika, samog po sebi, predstavljaju više relacione razmene. Prema teoriji, norme koje operišu u diskretnim i relacionim razmenama se razlikuju po svojoj važnosti i sadržaju, pa se i položaj odnosa na kontinuumu meri na osnovu intenziteta prisustva relacionih normi.

## VII DINAMIKA RAZVOJA ODNOSA IZMEDJU UČESNIKA U RAZMENAMA

### 1. Faze razvoja odnosa

Kao što navode Dwyer i ostali<sup>549</sup>, odnose između učesnika je neophodno posmatrati kao dinamički proces, tokom koga jača međuzavisnost<sup>550</sup>. Weitz i Jap<sup>551</sup> sugerišu da se u začetku odnosa uspostavljaju određena pravila u cilju bolje komunikacije i razumevanja između učesnika, dok se ponašanja najčešće zasnivaju na univerzalnim normama učtivosti, izbegavanja konflikata i razmene površnih informacija. Početna usmerenost ka ostvarivanju sopstvenih interesa i tretmanu druge strane kao konkurenta, vremenom prerasta u fokus ka zajedničkim interesima, pravednoj raspodeli, odnosno uvažavanju principa »dobre vere«. <sup>552</sup> Odnos se razvija brže kada učesnici imaju prethodno iskustvo u interakcijama, a odnos između potpunih stranaca počinje neformalnom komunikacijom i manjim razmenama. U ranoj fazi poverenje nije od presudnog značaja, već su učesnici usmereni na razmenu informaciju i komunikaciju interesa, kao i ocenu potencijala budućeg odnosa i samog partnera, odnosno njegovih motiva i ponašanja. Weitz i Jap<sup>553</sup> u oceni karakteristika ponašanja potencijalnog partnera predlažu tehnike posmatranja, testa istrajnosti, testa trougla i testa separacije.

Ring i Van de Ven<sup>554</sup> navode da se odnosi razvijaju tokom faza pregovaranja, posvećenosti i izvršenja, a koje se međusobno preklapaju i ponavljaju. U svakoj od

---

<sup>549</sup> Dwyer et al. (1987).

<sup>550</sup> Gundlach and Cadotte (1994).

<sup>551</sup> Weitz and Jap (1995).

<sup>552</sup> Ibid.

<sup>553</sup> Ibid.

<sup>554</sup> Ring and Van de Ven (1994).

faza, učesnici ocenjuju efikasnost i pravednost odnosa. U fazi pregovaranja se razvijaju elementi zajedničkih očekivanja o izazovima i željenim performansama odnosa. Fazu posvećenosti karakteriše saglasnost volja o uslovima, pravima i obavezama u odnosu i definisana upravljačka struktura, bilo ugovorom, ili neformalnim sporazumevanjem. Faza izvršenja podrazumeva sprovođenje dogovora u delo, tokom čega se učesnici bolje upoznaju. Početni uslovi sporazuma se menjaju u skladu sa promenom okolnosti, a odnos se raskida kada su ispunjeni ciljevi, zbog spoljnih faktora, promena u ciljevima i prioritetima, ili nezadovoljstva drugom stranom (neispunjavanje obaveza, konflikti, itd.). Tokom trajanja odnosa operišu socio-psihološki procesi koji uskladjuju ciljeve, vrednosti i očekivanja, odnosno razvijaju norme ponašanja. Odnosi postaju institucionalizovani, što se ogleda u razvoju ličnih veza koje zamenjuju formalizovane uloge, većoj ulozi psiholoških ugovora i mehanizama zaštite, odnosno trajanju odnosa koji prevazilazi mandate učesnika u početnim pregovorima. Odnos vremenom postaje sve više zasnovan na socio-psihološkim motivima, poput potreba za osećanjima uključenosti, sigurnosti i predvidivosti ponašanja, kao i ličnim investicijama u odnos, a ne isključivo na ekonomskim razlozima. Na taj način postaje otporniji na eventualne nesporazume ili neispunjavanja obaveza.<sup>555</sup>

Dwyer i ostali<sup>556</sup>, na osnovu doprinosa Scanzoni-a<sup>557</sup>, odnosno teorija razmene, pregovaranja i bračnih odnosa, navode sledeće faze razvoja odnosa:

- 1) Svesnost - postojanje svesti o drugoj strani kao potencijalnom partneru.
- 2) Istraživanje - cost-benefit analiza odnosa, tj. ocena usaglašenosti ciljeva, kapaciteta i ponašanja (kvalitet ponude i servisa, npr.). Istraživanje se sastoji od pet podfaza: a) nivo privlačnosti se ocenjuje na osnovu cost-benefit analize; b) komunikacija i pregovaranje - volja za pregovaranjem je najčešće posledica inicijalne privlačnosti, a u ovoj fazi se razvija i poverenje između strana; c) moć i pravednost - upotreba moći značajno utiče na budućnost odnosa; d) razvoj normi – neke norme se već unose u odnose razmene, a zatim učesnici počinju da uspostavljaju nove standarde, dobrim delom na bazi iskustava stečenih u odnosu; e) razvoj očekivanja – očekivanja se odnose na potencijalne

---

<sup>555</sup> Ring and Van de Ven (1994).

<sup>556</sup> Dwyer et al. (1987).

<sup>557</sup> Scanzoni (1979); na osnovu Dwyer et al. (1987).

konflikte interesa, odnosno izgleda za saradnju i moguće probleme (u ovoj fazi je ključno poverenje, stečeno pre svega na bazi iskustva), a mogu ojačati ili oslabiti solidarnost u odnosu.

3) Faza ekspanzije koristi i medjuzavisnosti u odnosu - medjuzavisnost raste na osnovu rasta koristi za obe strane, čime raste i satisfakcija, a opada atraktivnost alternativa.

Stečeno poverenje omogućava rizičnija ponašanja, poput idiosinkratičkog investiranja.

4) Posvećenost - učesnici su spremni da vrše ulaganja u cilju očuvanja odnosa, odnosno da se aktivno prilagođavaju i apstrahuju alternative. Posvećenost se zasniva na poverenju, odnosno prethodnim pozitivnim iskustvima, poznavanja partnera, njegovih ciljeva i sposobnosti, kao i veri u isplativost i valjanost odnosa.

5) Raspad odnosa - moguć u svakoj od prethodnih faza. Posledice raspada su posebno ozbiljne kada su u pitanju odnosi koji se zasnivaju na visokom nivou medjuzavisnosti i posvećenosti, a podrazumevaju ekonomske i neekonomske (psihološke, emotivne itd.) posledice. U literaturi<sup>558</sup> se navode četiri faze raspada: a) faza u kojoj jedna od strana interno procenjuje nivo nezadovoljstva odnosom, odnosno vrši cost-benefit analizu u kojoj zaključuje da troškovi prevazilaze koristi; b) interaktivna faza – pregovaranje o raskidu odnosa; ova faza može podrazumevati kako jasno izražavanje želje za prekidom odnosa, tako i indirektnu težnju za prekidom odnosa bez jasnog izražavanja želje, a u cilju izbegavanja negativnih osećanja druge strane<sup>559</sup>; c) socijalna faza – javno obznanjivanje raskida; i d) faza socijalnog i psihološkog oporavka od raskida.<sup>560</sup>

Palmatier i ostali<sup>561</sup> sugerišu da se odnos razvija u obliku obrnutog latiničnog slova U, tj. da su relacioni elementi najniži u fazi formiranja i raskida. Najviši nivo relacionih normi je prisutan u fazi zrelosti, jer odnosi vremenom postaju sve razvijeniji i bliskiji. Blut i ostali<sup>562</sup> sugerišu da se dinamika razvoja franšiznih kanala donekle razlikuje, odnosno da elementi imaju oblik latiničnog U, navodeći faze »medenog meseca«, rutine, raskršća i stabilizacije. Fazu medenog meseca karakterišu entuzijazam i pozitivne emocije prema franšizeru, odnosno posvećenost zasnovana na visokom nivou franšiznih troškova. Faza rutine podrazumeva razočaranje, niži nivo saradnje, konflikte i

---

<sup>558</sup> Duck (1982); na osnovu Dwyer et al. (1987).

<sup>559</sup> Baxter (1985); na osnovu Dwyer et al. (1987).

<sup>560</sup> Dwyer et al. (1987).

<sup>561</sup> Palmatier et al. (2009); na osnovu Blut et al. (2011).

<sup>562</sup> Blut et al. (2011).

opadanja nivoa zavisnosti franšizera, a na bazi shvatanja realnosti svakodnevnog poslovanja i neispunjavanja najčešće nerealnih obećanja davaoca franšize. U fazi raskršća se pojedini franšizanti postepeno prilagođavaju zahtevima franšiznog poslovanja. U fazi stabilizacije su vidljivi pozitivni efekti učenja na performanse, učesnici bolje poznaju jedni druge i lakše se međusobno prilagođavaju, u mogućnosti su i da realno sagledaju situaciju, pa postoji viši nivo relacionih normi, poverenja i saradnje.<sup>563</sup>

Perrien i ostali<sup>564</sup> su u kontekstu bankarske industrije identifikovali četiri faze razvoja odnosa: 1) faza selekcije (obuhvata podfaze svesnosti i istraživanja) u kojoj se ocenjuje potencijal odnosa; 2) početak odnosa; 3) konsolidacija odnosa i 4) raskid odnosa. Istraživanje je pokazalo da razvoj odnosa zavisi od poslovnih i relacionih faktora. U fazi selekcije se prvenstveno vrednuju uskladenost ekonomskih i upravljačkih karakteristika, odnosno ciljeva. Nešto niži značaj se pridaje oceni relacionih elemenata, poput kapaciteta za uspešnu izgradnju dugoročnih odnosa (solidarnost) i razumevanje potencijalnog partnera i kompetentno zadovoljavanje njegovih potreba (integritet uloga). U fazi početka odnosa, čisto ekonomska pitanja su u drugom planu, a izgradnja odnosa se zasniva pre svega na relacionim normama integriteta uloga i komunikacije. Integritet uloga je ključan i u fazi konsolidacije (objašnjava preko 50% ovog procesa), a bitne su i norme sprovođenja sporazuma, solidarnosti i komunikacije. Raskid odnosa je najčešće posledica slabosti integriteta uloga, ali i egzogenih faktora, poput konkurentskih pritisaka. Ovi rezultati naglašavaju značaj norme integriteta uloga u razvoju odnosa, odnosno usmeravaju fokus na profesionalno i kompetentno obavljanje uloga.

## **2. Faktori razvoja relacionih normi**

Svaki učesnik u razmenu unosi i određene standarde ponašanja, odnosno ličnu i organizacionu etiku, ali relacione norme pre svega podrazumevaju standarde koji

---

<sup>563</sup> Blut et al. (2011).

<sup>564</sup> Perrien et al. (2008).

nastaju i evoluiraju tokom trajanja odnosa<sup>565</sup>. Coleman<sup>566</sup> navodi da je za nastanak normi u odnosu neophodno: 1) da postoji potreba za tim normama, a što se može zasnivati na postojanju zavisnosti i nedostatku kapaciteta za kontrolu druge strane i 2) da postoji sposobnost sankcionisanja ponašanja zasnovanog na normama. Norme se vremenom razvijaju na osnovu komunikacije očekivanja, odnosno sankcionisanja (nagradjivanja i kažnjavanja) poželjnog i nepoželjnog ponašanja<sup>567</sup>.

Kao što su istraživanja<sup>568</sup> pokazala, odnosi često počinju kao cenovno orijentisani i diskretni, ali vremenom evoluiraju ka više relacionim, fokusiranim na kvalitet, transfer znanja i satisfakciju. Od transakcija gde ne postoje očekivanja budućih razmena, ponovljene transakcije vode ka više dugoročnim odnosima, u kojima još uvek postoje recidivi konkurencije i antagonizama između učesnika, a dalje ka partnerstvima sa ograničenim pulom dobavljača/kupaca, koje karakteriše i viši nivo međuzavisnosti i povezanosti. Partnerstva zahtevaju intenzivnu komunikaciju i zajedničke aktivnosti usmerene ka unapredjenju svih aspekata procesa i ponude u cilju zajedničkog kreiranja vrednosti i jačanja konkurentne pozicije, odnosno omogućavanja pristupa novim tržištima.

Sam razvoj normi je uslovljen većim brojem faktora, od kojih se izdvajaju: 1) dužina istorijata, odnosno prethodne transakcije, ishodi i iskustva<sup>569</sup>; 2) dugoročna orijentacija<sup>570</sup>; 3) nivo interakcija (zajedničke aktivnosti u funkciji ostvarivanja zajedničkih ciljeva)<sup>571</sup> i razmene informacija; 4) karakteristike i kapaciteti učesnika; 5) uskladenosti ciljeva i strategija učesnika<sup>572</sup>; 5) idiosinkratičke investicije; 6) karakteristike grane/proizvoda/usluge; 7) karakteristike okruženja, odnosno kulturni i institucionalni uslovi; 8) postojanje interesa za razvoj odnosa.

---

<sup>565</sup> Gundlach and Murphy (1993).

<sup>566</sup> Coleman (1990); na osnovu Tuusjarvi and Moller (2009).

<sup>567</sup> Brown et al. (2009 B).

<sup>568</sup> Fink et al. (2007).

<sup>569</sup> Gopal and Koka (2012); Poppo et al. (2004); na osnovu Fink et al. (2010).

<sup>570</sup> Gundlach et al. (1995).

<sup>571</sup> Gundlach and Achrol (1993).

<sup>572</sup> Gundlach et al. (1995).

Razvoj normi zahteva vreme, a što pokazuje i istraživanje koje je izvršio Samouel<sup>573</sup>. Spekman i ostali<sup>574</sup> sugerišu da je neophodan period od tri godine kako bi se norme razvile<sup>575</sup>. Fink i ostali<sup>576</sup> upozoravaju da razvoj normi reciprociteta, fleksibilnosti i uzdržavanja od upotrebe moći zahteva još duži period vremena, čak između 9 i 19 godina, a da norma reciprociteta, iznenadjuće, posle 20 godina prestaje da bude značajna.

Dužina, odnosno kontinuitet odnosa je funkcija: a) intenzivne komunikacije informacija očekivanja, planova, ciljeva, itd., čime se obezbeđuje i promocija poverenja, a konflikti ograničavaju na funkcionalne, b) percepcija o važnosti odnosa kao motivacionog mehanizma njegovog očuvanja, c) reputacije fer ponašanja, d) starosti odnosa koja obezbeđuje sile inercije i iskustva i znanja o drugoj strani, e) sličnosti kultura, f) kompetencija zaposlenih koji stupaju u neposredne interakcije, h) poverenja i i) odnosa moć/zavisnost<sup>577</sup>. Sa druge strane, Lusch i Brown<sup>578</sup> su utvrdili da je dugoročna orijentacija (očekivanje i želja za nastavkom odnosa), važnija u razvoju normi od same dužine trajanja odnosa.

Učesnici vrše procenu vrednosti odnosa, pa prethodni pozitivni ishodi i postojanje percepcija pravednosti jačaju spremnost za daljim unapredjenjem bliskih odnosa saradnje u cilju obezbedjenja konkurentne prednosti i ukupno boljih poslovnih performansi<sup>579</sup>. Ponašanja u skladu sa normama, odnosno percepcije o ispunjenim (ili prevaziđenim) očekivanjima povratno jačaju norme<sup>580</sup>. Istraživanja<sup>581</sup> posebno naglašavaju značaj intenzivnih interakcija, odnosno razmene informacija i znanja u razvoju relacionizma.

---

<sup>573</sup> Samouel (2007).

<sup>574</sup> Spekman et al. (1996); na osnovu Lambe et al. (2000).

<sup>575</sup> Lambe et al. (2000).

<sup>576</sup> Fink et al. (2010).

<sup>577</sup> Anderson and Weitz (1989).

<sup>578</sup> Lusch and Brown (1996).

<sup>579</sup> Cheng et al. (2014).

<sup>580</sup> Bercovitz et al. (2006).

<sup>581</sup> Ferguson et al. (2005 A).

Kompanije sa iskustvom u relacionim razmenama poseduju odgovarajuća znanja koja im pomažu u razvoju novih odnosa, a takodje i bolje prepoznaju prednosti relacione razmene. Iskustvo je posebno važno u razvoju kompetencija za koordinaciju i transfer znanja. U nastupu na međunarodnim tržištima se razvoj relacionizma može zasnivati na postojanju kapaciteta (upravljački, kadrovski i finansijski) za korišćenje šansi na ino-tržištima. Nedostatak ovih resursa otežava razmenu informacija, umanjuje sposobnost prilagodjavanja zahtevima stranih tržišta i usmerava fokus sa dugoročnih koristi od odnosa ka kratkoročnim troškovima<sup>582</sup>.

Ayers i ostali<sup>583</sup> su utvrdili da nivo centralizacije unutar jedne kompanije negativno utiče na razvoj normi u kompaniji, jer postoji niži stepen dvostrane komunikacije i podsticaja za fleksibilnost. Sa druge strane, viši nivo integracija, odnosno saradnje izmedju odeljenja, poput marketinga i istraživanja i razvoja, podstiče razvoj normi.

U razvoju relacionizma se ne smeju zanemariti ni karakteristike ličnosti pojedinaca, kako top menadžmenta, tako i predstavnika kompanije koji su u neposrednim interakcijama sa partnerima. U tom smislu je bitna kooperativnost, odnosno empatija, timska orijentacija, principijelnost i tolerantnost, jer su takvi pojedinci skloni intenzivnijoj razmeni informacija, dugoročnoj saradnji, zajedničkom rešavanju problema i usmerenosti na ostvarivanje zajedničke koristi<sup>584</sup>.

Tuusjarvi i Pietilainen<sup>585</sup> navode značaj bar delimične uskladjenosti različitih individualnih i organizacionih interesa, načina gledanja na stvari, kapaciteta i korporativnih kultura (pojedini učesnici su fokusirani na cene i troškove, a ne na »neopipljive« koristi od relacionizma<sup>586</sup>). Gundlach i ostali<sup>587</sup> sugerišu i značaj kompatibilnosti strategija kompanija.

---

<sup>582</sup> Bello et al. (2003).

<sup>583</sup> Ayers et al. (1997).

<sup>584</sup> Tangpong et al. (2010).

<sup>585</sup> Tuusjarvi and Pietilainen (2009).

<sup>586</sup> Fink et al. (2007).

<sup>587</sup> Gundlach et al. (1995).

Kao manifestacija kredibilne posvećenosti, specifične investicije podstiču usvajanje zajedničkih ciljeva i vrednosti, a time prebacuju fokus na dobrobit partnera, saradnju i očuvanje odnosa<sup>588</sup>. Bercovitz i ostali<sup>589</sup> navode da razvoj normi u ranoj fazi odnosa posebno zavisi od nivoa obostranih idiosinkratičkih investicija i stepena do koga je ponašanje aktera moguće jasno uočiti. Viši nivo investicija, odnosno brzo i lako otkrivanje nefunkcionalnog ponašanja, umanjuju podsticaje za oportunističko ponašanje, stimulišu saradnju i razvoj relacionih normi.

S obzirom da relacionizam predstavlja ne samo ekonomski, već i sociološki fenomen, uslovljen je dominantnim kulturnim obrascem, ali i institucionalnim faktorima. Razlika između zapadnih i istočnoazijskih kultura se ogleda i u razlikama u rezonovanju. Ljudi sa zapada teže da razmišljaju analitički, odnosno da pažnju usmeravaju na objekte i njihove karakteristike, dok pripadnici dalekoistočnih kultura razmišljaju holistički, usmeravajući fokus na kontekst i odnose između objekata<sup>590</sup>. Odnosi u individualističkim društvima, poput SAD, grade se na osnovu komplementarnih resursa i svesne kalkulativnosti<sup>591</sup>, a u kolektivističkim društvima, poput Kine, relacionizam se razvija na osnovu solidarnosti i sa ciljem produbljenja odnosa tokom vremena<sup>592</sup>. Za razliku od Kine, u Japanu se kolektivizam ne oslanja na porodične, već na institucionalne veze na osnovu pripadništva određenoj organizaciji, kao i društvene sankcije. Usmerenost ka saradnji u ostvarivanju kolektivnih interesa je u Japanu zakonski sankcionisana u 17. veku, što je vremenom preraslo u običaje<sup>593</sup>. Dok japansko institucionalno okruženje promovise odnose saradnje<sup>594</sup>, kompanija »Toyota« je imala teškoća u nalaženju odgovarajućeg partnera u SAD, jer tamo nije uobičajena praksa razmene informacija i posete proizvodnim pogonima<sup>595</sup>. U SAD se promovisu individualno odlučivanje i odgovornost, mobilnost radne snage i eksplicitni mehanizmi kontrole, a u Japanu se tradicionalno čitav radni vek provodi u istoj kompaniji, kontrola

---

<sup>588</sup> Gundlach et al. (1995).

<sup>589</sup> Bercovitz et al. (2006).

<sup>590</sup> Nisbett et al. (2001).

<sup>591</sup> Fukuyama (1995); na osnovu Gu et al. (2008).

<sup>592</sup> Yang (1994); na osnovu Gu et al. (2008).

<sup>593</sup> Hagen and Choe (1998).

<sup>594</sup> Dore (1983); na osnovu Dyer and Singh (1998).

<sup>595</sup> Dyer and Singh (1998).



se zasniva na implicitnim mehanizmima, a odlučivanje i odgovornost su kolektivni<sup>596</sup>. Istraživanja su pokazala da se odnosi u kanalima marketinga u Japanu više oslanjaju na poverenje i zajedničke vrednosti, kao i da ih odlikuje viši nivo bliskosti u poredjenju sa SAD<sup>597</sup>. U Japanu su sudski sporovi izuzetno retki, mada je takav običaj pre svega posledica visokih troškova zbog zakonom ograničenog broja advokata<sup>598</sup>.

Osim na dalekom istoku, kolektivistička kultura je prisutna u latino zajednicama, gde je naglašen uticaj porodičnih veza. Villena i ostali<sup>599</sup> navode da se poslovanje u Španiji oslanja na bliske i prijateljske veze između pojedinaca, pa je i izgradnja odnosa složenija.

Gouldner<sup>600</sup> ističe da je u pojedinim kulturama reciprocitet institucionalizovan u obliku »kumovskih veza«, što na primer u SAD nije slučaj. Reciprocitet je posebno važan u kineskom društvu, gde se očekuje da se na poklon uzvrati poklonom, odnosno da se ponašanjem i gestovima štite integritet, reputacija i ponos druge strane<sup>601</sup>.

Često se kao primer relacionizma navode odnosi između trgovaca dijamantima u Njujorku. Oni su zasnovani na zajedničkoj kulturi, poverenju i razvijenim normama u zatvorenoj zajednici Jevreja, a što omogućava lake i intenzivne interakcije, razmenu poverljivih informacija i rešavanje problema interno u okviru grupe. Formalni mehanizmi zaštite od eksploatacije, poput pisanih ugovora, nisu neophodni s obzirom da su ponašanja vidljiva i brzo se komuniciraju, a postoje efikasne društvene sankcije kao mehanizam odvracanja u vidu isključivanja iz grupe.<sup>602</sup>

Na dalekom istoku su prisutni karakteristični oblici relacionizma poput keiretsu u Japanu ili guanxi u Kini. Osim bliskih i dugoročnih odnosa u kanalima marketinga, u Kini su posebno uočljivi specifični odnosi sa državnim institucijama i uticajnim

---

<sup>596</sup> Song et al. (2008).

<sup>597</sup> Ibid.

<sup>598</sup> Hagen and Choe (1998).

<sup>599</sup> Villena et al. (2011).

<sup>600</sup> Gouldner (1960).

<sup>601</sup> Ling et al. (2015).

<sup>602</sup> He (2006).

pojedincima. U uslovima nerazvijene pravne infrastrukture (kinesko društvo se više oslanja na odnose, a manje na zakonsku regulativu<sup>603</sup>), ovakve veze omogućavaju pristup vrednim resursima u obliku državnih ugovora, poverljivih informacija, lakšeg dobijanja različitih dozvola, povoljnijeg poreskog tretmana, izbegavanja sankcija države itd. Luo i ostali<sup>604</sup> to ilustruju primerom lanca brze hrane »McDonald's«, koji je izbačen iz zakupljenog prostora u centru Pekinga, jer nije imao razvijene kontakte sa vladinim službenicima, a za razliku od konkurenta iz Hong Konga. Guanxi, za razliku od drugih manifestacija relacionizma, podrazumeva i prenos relacionih veza na osnovu preporuke<sup>605</sup>. U Kini je razvijena i posebna grana privrede, usmerena na kreiranje ličnih veza sa uticajnim poslovnim liderima ili državnim službenicima, putem organizacije susreta u vidu ručkova i ostalih vidova interakcije. Posebno se smatraju korisnim partije golfa, pa su kursevi iz ovog sporta postali obavezan zahtev na ekonomskim i pravnim fakultetima.<sup>606</sup>

Keiretsu obezbedjuje visok nivo saradnje formalno nezavisnih kompanija, koji nije moguć sa organizacijama koje ne pripadaju toj mreži<sup>607</sup>. Bez obzira što je moć jasno na strani lidera, a tradicionalno je u pitanju proizvođač, postoje očekivanja da on neće eksploatisati svoju poziciju, već će voditi računa o nadređenim-grupnim interesima. Svi učesnici percipiraju visok nivo medjuzavisnosti, očekuju korist od odnosa i pravednu raspodelu, pa su stimulisani da se dodatno angažuju, specifično investiraju, saradjuju, razmenjuju informacije i koordiniraju aktivnosti.<sup>608</sup>

U pojedinim granama postoji tradicija relacionih odnosa, odnosno egzistiraju određeni kulturni ili strukturni činioci koji podstiču razvoj relacionizma. Lambe i ostali<sup>609</sup> navode da u industriji informacionih tehnologija (Silikonska dolina) postoji kultura klana, na bazi usadjenih normi ponašanja i ličnih veza između rukovodilaca. Prethodne

---

<sup>603</sup> Tsai and Wen (2009).

<sup>604</sup> Luo et al. (2008).

<sup>605</sup> Gu et al. (2008).

<sup>606</sup> Ibid.

<sup>607</sup> Fukuyama (1995); na osnovu Gu et al. (2008).

<sup>608</sup> Kim et al. (2009).

<sup>609</sup> Lambe et al. (2000).

interakcije između zaposlenih, a posebno top menadžera, omogućavaju početak razvoja normi i pre formalnog uspostavljanja odnosa između kompanija.

Složeni i sofisticirani proizvodi zahtevaju i značajne postprodajne i usluge koje dodaju vrednost, a time i visok nivo saradnje, intenzivnu razmenu informacija i prilagodljivost zahtevima kupaca. Tada proces distribucije najčešće podrazumeva visok nivo radno-intenzivnih aspekata, pa se javljaju zahtevi za značajnim idiosinkratičkim investicijama u programe obuke, što jača podsticaje za očuvanjem odnosa.<sup>610</sup>

Palmatier i ostali<sup>611</sup> naglašavaju značaj proaktivnih strategija u razvoju odnosa, od kojih su najbitnije selekcija i obuka zaposlenih koji stupaju u neposredne interakcije sa zaposlenima partnera, razvoj ekspertskih znanja, intenzivna komunikacija i kreiranje percepcija sličnosti sa partnerima. Po važnosti zatim slede investicije u odnos i kreiranje koristi za partnera. Takodje, upozoravaju da bilo koja od strategija usmerenih ka izgradnji odnosa mora biti praćena i strategijama rešavanja konflikata.

### **3. Rezime poglavlja**

Odnose između učesnika u kanalima marketinga je neophodno tretirati kao dinamički proces, koji podrazumeva određene faze. Tokom razvoja odnosa učesnici stiču znanja jedni o drugima i jača međuzavisnost. Može se govoriti o socio-psihološkim procesima, tokom kojih akteri uskladjuju ciljeve i razvijaju zajedničke vrednosti i očekivanja, odnosno norme ponašanja. U različitim fazama razvoja odnosa su prisutni i različiti uslovi koji usmeravaju učesnike ka upotrebi odgovarajućih upravljačkih mehanizama. Kako razvoj relacionih normi zahteva vreme, u početnim fazama je više prisutno oslanjanje na formalne mehanizme, ali vremenom jača uticaj neformalnih. S obzirom da relacionizam predstavlja ne samo ekonomski, već i sociološki fenomen, razvoj normi je uslovljen i kulturnim i institucionalnim kontekstom. U tom smislu se očekuju i specifični uslovi za njihov razvoj u različitim državama i privredama.

---

<sup>610</sup> Bello et al. (2003).

<sup>611</sup> Palmatier et al. (2006).

## VIII OSNOVE I KARAKTERISTIKE MEHANIZAMA UPRAVLJANJA PONAŠANJIMA UČESNIKA U RAZMENAMA

### 1. Upravljački mehanizmi u kanalima marketinga

Kao što je već napomenuto, različiti oblici organizacija aktivnosti razmene predstavljaju i platformu za implementaciju različitih miksova upravljačkih mehanizama, a koji usmeravaju i oblikuju ponašanja učesnika u funkciji ostvarivanja ciljeva<sup>612</sup>. U literaturi je prepoznato više mehanizama, od ugovora, poverenja, posvećenosti, do vlasništva, reputacije, relacionih normi, kredibilne posvećenosti, talaca, nadgledanja, kvalifikacionih procedura, idiosinkratičkih investicija, upotrebe moći ili strategija uticaja.

U suštini se može govoriti o zakonskim mehanizmima, zasnovanim na ugovornom pravu, odnosno vanzakonskim, koji podrazumevaju različita alternativna rešenja i posebno dobijaju na značaju u regulisanju dugoročnih i složenih odnosa, imajući u vidu sve nedostatke pravne regulative<sup>613</sup>. Gundlach<sup>614</sup> navodi sledeće vanzakonske upravljačke mehanizme: 1) garancije u vidu talaca (kolateral u obliku specifičnih investicija), finansijskih instrumenata u obliku depozita i garancija o dobrom izvršenju posla, ili vrednosti budućeg poslovanja 2) društvene norme i etički faktori - norme mogu biti zasnovane na poslovnim standardima i običajima konkretne grane, specifičnim normama koje izrastaju iz konkretnog odnosa i standardima razvijenim u ličnim odnosima; etički standardi ne potiču iz grupe ili grane, već iz moralne filozofije; 3) reputacija (uključuje i poverenje) – ljudi su skloni da ponašanje drugih predviđaju na osnovu njihovog prethodnog ponašanja, a značaj ovog mehanizma raste u uslovima velike dostupnosti informacija, što je u današnjem informatičkom svetu pre pravilo, nego izuzetak.

Pristup moć-zavisnost (teorija socijalne razmene) sugerise uticaj na osnovu moći, odnosno kredibilnu posvećenost ili jemstva, kao mehanizme upravljanja ponašanjima.

---

<sup>612</sup> Jaworski (1988); na osnovu Dahlstrom et al. (1996).

<sup>613</sup> Gundlach and Achrol (1993).

<sup>614</sup> Gundlach (1994).

Kredibilna posvećenost podrazumeva da učesnici dobrovoljno slabe sopstvenu poziciju, odnosno uskraćuju slobodu i umanjuju dostupnost alternativnih odnosa, putem idosinkratičkih investicija ili ugovornim obavezivanjem (ekskluzivna distribucija, npr.). Time akteri garantuju poštovanje dogovora i demonstriraju svoju želju za održavanjem odnosa<sup>615</sup>, čime teže i da izazovu recipročnu reakciju druge strane<sup>616</sup>. Ukoliko je jednostrano investiranje uslov uspostavljanja odnosa, može se govoriti o »držanju talaca«, dok se obostrano investiranje naziva »razmenom talaca«. Ovakvi mehanizmi kreiraju uslove u kojima oportunitizam postaje manje isplativ, odnosno jača se poverenje i obezbeđuje odgovarajuće ponašanje, ne na osnovu altruističkih pobuda i procesa identifikacije sa drugom stranom, već na osnovu percepcija o uskladjenosti sebičnih interesa<sup>617</sup>.

## **2. Ugovori kao osnovni mehanizam regulisanja procesa razmena**

### **2.1. Karakteristike ugovora kao upravljačkih mehanizama**

Ugovori predstavljaju mehanizam koji su učesnici sporazumno prihvatili u cilju regulisanja ponašanja u razmenama<sup>618</sup>. Ugovori kreiraju legitimni autoritet, preciziraju prava, uloge i odgovornosti, definišu strukture i procedure kontrole, nadgledanja, prilagodjavanja i rešavanja nesporazuma, odnosno ishoda i kazne za kršenje dogovora<sup>619</sup>. Snaga ugovora izrasta iz prinude na osnovu zakona<sup>620</sup>.

EksPLICITNI ugovori se veoma često koriste kao upravljački mehanizam u razmenama, ali se postavlja pitanje njihove efikasnosti<sup>621</sup> i uticaja na performanse učesnika<sup>622</sup>, posebno u kontekstu visokog nivoa medjuzavisnosti aktera i prisutne neizvesnosti<sup>623</sup>. Cannon i

---

<sup>615</sup> Anderson and Weitz (1992).

<sup>616</sup> Gundlach et al. (1995).

<sup>617</sup> Heide (1994).

<sup>618</sup> Ayers et al. (1997).

<sup>619</sup> Achrol and Gundlach (1999).

<sup>620</sup> Liu et al. (2008).

<sup>621</sup> Ivens and Pardo (2005).

<sup>622</sup> Lusch and Brown (1996).

<sup>623</sup> Cannon et al. (2000).

ostali<sup>624</sup> sugerišu da efekti ugovora ne zavise toliko od samog njihovog sadržaja, već pre svega od društvenog, institucionalnog i pravnog konteksta u okviru kojeg funkcionišu.

Tendencija razvoja dugoročnih odnosa u kanalima marketinga predstavlja izazov za ugovorno zakonodavstvo, s obzirom da ugovori ne mogu obezbediti odgovarajući nivo fleksibilnosti u odgovoru na zahteve okruženja<sup>625</sup>, odnosno na specifične zahteve koji su povezani sa interakcijama unutar samog odnosa<sup>626</sup>. Imajući u vidu inherentnu nekompletnost ugovora, u dugoročnim odnosima oni postaju više okvirni sporazum, koji se dalje tokom odnosa menjaju i prilagođavaju u skladu sa aktuelnom situacijom.

Dok sa jedne strane predstavljaju garanciju da će učesnici ispuniti definisane obaveze, a time i ostvariti predviđenu korist iz odnosa, insistiranje na formalnim ugovorima može kreirati rigidnu atmosferu i signalizirati nedostatak poverenja, odnosno negativno uticati na razvoj odnosa<sup>627</sup>. U takvim okolnostima učesnici ne mogu očekivati pomoć i podršku, odnosno fleksibilnost koja nije ugovorom unapred predviđena, a u situacijama kada je to korisno ili neophodno, a manja je i verovatnoća pozitivnih preporuka drugim potencijalnim partnerima<sup>628</sup>.

Ferguson i ostali<sup>629</sup> ističu da ugovori mogu predstavljati koristan mehanizam zaštite od eksploatacije resursa kada postoji velika neravnoteža u odnosima moć/zavisnost (jednostrane specifične investicije), odnosno u samom začetku odnosa kada relacione norme i poverenje još nisu u dovoljnoj meri razvijeni. Lusch i Brown<sup>630</sup> smatraju da ugovori mogu kreirati posledice slične vertikalnoj integraciji, a što je posebno važno u uslovima neizvesnosti<sup>631</sup>. Crawford<sup>632</sup> je pokazao da eksplicitni kratkoročni ugovori mogu predstavljati osnov dugoročnih odnosa, ali Murphy<sup>633</sup> ističe da se odnosi, posebno dugoročni, u maloj meri oslanjaju na formalne ugovore i zakonske mehanizme zaštite,

---

<sup>624</sup> Cannon et al. (2000).

<sup>625</sup> Gundlach and Achrol (1993).

<sup>626</sup> Hakansson and Snehota (1995); na osnovu Harrison (2004).

<sup>627</sup> Samaha et al. (2011).

<sup>628</sup> Liu et al. (2008).

<sup>629</sup> Ferguson et al. (2005 B).

<sup>630</sup> Lusch and Brown (1996).

<sup>631</sup> Gundlach and Achrol (1993).

<sup>632</sup> Crawford (1988); na osnovu Lusch and Brown (1996).

<sup>633</sup> Murphy (1999); na osnovu Harrison (2004).

već više na nepisana pravila, norme, poverenje i reputaciju. Burchell i Wilkinson<sup>634</sup> navode da su detaljni i formalni ugovori gotovo pravilo u Nemačkoj i Italiji, ali su manje prisutni u Velikoj Britaniji.

TCA predviđa kreiranje ugovora specificiranih do nivoa koji obezbeđuje minimum *ex ante* troškova ugovaranja i *ex post* transakcionih troškova. Niži nivo specificiranosti ugovora podrazumeva niži nivo *ex ante* troškova, ali zahteva i viši nivo *ex post* troškova rizika, odnosno problema neizvršavanja obaveza. Složene i dugoročne razmene podrazumevaju i veći značaj koordinacije, odnosno porast rizika nepredvidjenih promena okolnosti, što zahteva kontigentno planiranje i složeno i detaljno ugovaranje. Viši nivo specificiranosti zahtevaju i transakcije povezane sa problemima merenja performansi u ispunjavanju obaveza (*ex ante* definisanje i *ex post* verifikovanje nivoa ispunjavanja ugovornih obaveza), jer one povećavaju rizik troškova ponovnog pregovaranja<sup>635</sup>. Sa druge strane, u kontekstu visokog nivoa specifično prilagodjenih investicija i neizvesnosti, rastu teškoće u pisanju složenih i detaljnih ugovora, odnosno problemi nadgledanja i sprovođenja ugovora, pa je ugovore neophodno dopuniti odgovarajućim komplementarnim upravljačkim mehanizmima<sup>636</sup>.

## 2.2. Pitanje ugovornog prava

Ograničenja ugovora u upravljanju procesima razmene se u najvećem vezuju za stanje ugovornog prava i njegovu primenjivost u uslovima koji istovremeno zahtevaju stabilnost (planiranje) i fleksibilnost, a što je posebno izraženo u dugoročnim i složenim aranžmanima<sup>637</sup>. Samo ugovorno pravo je vremenom doživelo određena unapredjenja, pa se može govoriti o sledećoj klasifikaciji<sup>638</sup>:

1) Klasično ugovorno pravo - premisa je da su ugovorne strane sposobne da kreiraju potpune ugovore, odnosno da projektuju sve relevantne aspekte transakcije u

---

<sup>634</sup> Burchell and Wilkinson (1997); na osnovu Harrison (2004).

<sup>635</sup> Mooi and Ghosh (2010).

<sup>636</sup> Cannon et al. (2000).

<sup>637</sup> Macneil (1978).

<sup>638</sup> Macneil (1978); Williamson (1979).

budućnost<sup>639</sup>. U rešavanju nesporazuma i konflikata, učesnici se pozivaju na zakonske mehanizme. Identiteti ugovornih strana su nebitni, obuhvat ugovora je jasno ograničen, formalni uslovi ugovora imaju prednost nad neformalnim, posledice kršenja ugovora su poznate i učešće treće strane se smatra nepoželjnim. Klasično ugovorno pravo odgovara transakcijama između učesnika među kojima ne postoje odnosi medjuzavisnosti, obzirom da je na tržištu moguće pronaći širok spektar dostupnih alternativa uz zanemarljive troškove.

2) Neoklasično ugovorno pravo nastaje kao odgovor na nedostatke klasičnog pristupa u realnoj ekonomiji, shvatajući da ugovori retko mogu u potpunosti definisati prave odnose razmene, tj. da oni samo predstavljaju »grubu indicaciju i poslednje utočište kada odnosi prestanu da funkcionišu«<sup>640</sup>. Williamson ističe da »neoklasično ugovorno pravo karakteriše priznanje da je svet kompleksan, da su ugovori nepotpuni i da neki od njih nikada neće biti sklopljeni ukoliko strane nemaju poverenja u mehanizme rešavanja sporova«<sup>641</sup>. Kao što je već naglašeno, problemi klasičnog ugovornog prava su posebno izraženi u uslovima dugoročnog ugovaranja i prateće neizvesnosti, kada postoji i opasnost od sukoba oko tumačenja novonastalih okolnosti, osim ukoliko one nisu jasne i nedvosmislene. Neoklasično pravo predstavlja određeni napredak u oblasti obezbeđivanja kontinuiteta i fleksibilnosti odnosa uvodeći klauzulu prilagodjavanja sporazuma »u dobroj veri« ili instituciju pozivanja na standarde »fer poslovanja«, a u cilju relativizovanja rigidnosti ugovornog prava<sup>642</sup> i promocije etičkih principa<sup>643</sup>. Gundlach i Achrol<sup>644</sup> ističu da novija tumačenja zakona u SAD ugovore smatraju važećima čak i kada u njima nisu definisane cene, rokovi ili mesto isporuke, već je moguće pozvati se na poslovne običaje.

U cilju očuvanja ugovora se u slučaju nesporazuma sugerise uključivanje treće strane (arbitraže, a ne sudova)<sup>645</sup>, kao i pozivanje na odgovarajuće standarde. Učesnici mogu biti oslobođeni od sprovođenja ugovora ukoliko on postane teško ostvariv. Obaveze je

---

<sup>639</sup> Ivens and Pardo (2005).

<sup>640</sup> Llewelyn (1931); na osnovu Ivens and Pardo (2005).

<sup>641</sup> Williamson (1979).

<sup>642</sup> Ivens and Pardo (2005).

<sup>643</sup> Gundlach and Murphy (1993).

<sup>644</sup> Gundlach and Achrol (1993).

<sup>645</sup> Fuller (1963); na osnovu Williamson (1979).



moguće relativno lako izbeći i objavom bankrotstva, manipulativnom interpretacijom ugovornih klauzula i slično, posebno imajući u vidu da su sankcije relativno ograničene, iako Gundlach<sup>646</sup> ističe napredak precedentnog prava u oblasti naknada za neispunjavanje sporazuma.

Medjutim, u uslovima čestih ozbiljnih poremećaja, arbitraža i doktrine o oslobadjanju od ugovora postaju sve skuplje i teže ostvarive, pa Williamson<sup>647</sup> sugeriše internu organizaciju, kao fleksibilniji pristup. Pitanja interne organizacije uglavnom nisu definisana ugovornim pravom, već pre svega radnim zakonodavstvom, propisima koji tretiraju uslove i načine osnivanja privrednih društava i internim propisima organizacija<sup>648</sup>.

3) Relaciono ugovaranje - i pored neospornih unapredjenja u tretmanu dugoročnih ugovora i pitanjima fleksibilnosti, neoklasično ugovorno pravo i dalje u nedovoljnoj meri obezbedjuje okvir koji garantuje ispunjavanje obaveza u uslovima neizvesnosti i neodredjenosti trajanja odnosa<sup>649</sup>. Kako ističe Williamson<sup>650</sup>, relaciono ugovaranje teži da unapredi neoklasičnu fleksibilnost kreiranjem procesa koji su prilagodjeni i specifični za konkretnu situaciju, odnosno mehanizama za upravljanje dugoročnim odnosima. Početni ugovor ili pojedinačna transakcija prestaju da budu fokalna tačka, a pažnja se usmerava na odnos u celini. Dakle, ne zahteva se fleksibilnost ugovora, već fleksibilnost odnosa, što je u suprotnosti sa tradicionalnim pristupima koji odbacuju dinamički tretman interakcija u procesima razmena, a odnos smatraju ekternalijom<sup>651</sup>.

Gundlach<sup>652</sup> navodi da pravo postaje više relaciono kako više uvažava izvanpravna sredstva, poput normi, a što je najprisutnije u zakonima o partnerstvima, odnosima principal-agent, joint venture aranžmanima i osiguranju, s obzirom da ovi zakoni podrazumevaju principe lojalnosti, odgovornosti, obelodanjivanja informacija, itd.

---

<sup>646</sup> Gundlach (1994).

<sup>647</sup> Williamson (1991).

<sup>648</sup> Ibid.

<sup>649</sup> Paulin et al. (1997).

<sup>650</sup> Williamson (1979).

<sup>651</sup> Paulin et al. (1997).

<sup>652</sup> Gundlach (1994).

Medjutim, i pored određenog napretka, ugovorno pravo još uvek nije u dovoljnoj meri odgovorilo na zahteve moderne razmene. U praksi je teško dokazati kršenje principa »u dobroj veri«, a sudski nalog da se određena ugovorna obaveza izvrši najčešće ne predstavlja dovoljnu kompenzaciju, s obzirom da se uslovi neprestano menjaju<sup>653</sup>.

Iako se u literaturi<sup>654</sup> poziva na dalju modernizaciju ugovornog prava, pre svega na osnovu uvažavanja relacionog karaktera odnosa razmene, Gundlach i Achrol<sup>655</sup> postavljaju pitanje da li bi inkorporiranje relacionih normi u zakonske odredbe bilo u suprotnosti sa samom njihovom prirodom, odnosno njihovim neformalnim statusom i fleksibilnošću. Kao rešenje se preporučuje da relacione norme i ostali vanzakonski mehanizmi budu identifikovani i priznati kao standard, ali bez njihovog specificiranja<sup>656</sup>.

### **3. Relacione norme kao neformalni mehanizam upravljanja ponašanjima aktera u razmenama**

#### **3.1. Principi relacionog upravljanja**

Relacione norme, po svojoj suštini, određuju granice prihvatljivog ponašanja u ostvarivanju ciljeva učesnika, odnosno kreiraju osećaje obaveza i društvenog pritiska. Na tim osnovama se i tretiraju kao upravljački okvir<sup>657</sup>, odnosno oblik kontrolnog i upravljačkog mehanizma u obezbeđivanju koordinacije i smanjivanja rizika nekooperativnog, nefunkcionalnog i nekonstruktivnog ponašanja. Relaciono ugovaranje se zasniva na pretpostavci nekompletnosti ugovora, odnosno usmereno je na tzv. »žive i adaptivne« ugovore koje ne pokrivaju mehanizmi tradicionalnog ugovornog prava. Ovaj oblik upravljanja, koji se u literaturi naziva i hibridnim, podrazumeva oslanjanje na interno ustanovljena pravila ponašanja, a što slikovito opisuje već navedeni primer trgovine dijamantima unutar zajednice Jevreja<sup>658</sup>. Razmena u uslovima jakih relacionih

---

<sup>653</sup> Gundlach (1994).

<sup>654</sup> Paulin et al. (1997).

<sup>655</sup> Gundlach and Achrol (1993).

<sup>656</sup> Gundlach (1994).

<sup>657</sup> Gundlach and Achrol (1993).

<sup>658</sup> Harrison (2004).

normi se obavlja u uslovima kvazi-hijerarhijske organizacije, sa jakim društvenim konotacijama. Upravljanje se prvenstveno zasniva na samoregulaciji i socijalnim mehanizmima, odnosno »mekim« elementima odnosa, a manje na birokratskoj strukturi, formalizaciji, vlasništvu i uplivu spoljnih faktora, poput zakonske regulative, kao »tvrđim« elementima. U tom kontekstu se manje koriste eksplicitni i detaljni ugovori, već se pre može govoriti o tzv. normativnim ugovorima<sup>659</sup>. Zakonodavstvo i intervencija države ustupaju mesto principima dugoročnosti, saradnje, medjuzavisnosti i uzajamne odgovornosti<sup>660</sup>. Saradnja se ne zasniva na prinudi, već na shvatanju da postoje zajednički interesi<sup>661</sup>, kao i da je sam odnos važan i vredan očuvanja.

Postoji izvesna kontradikcija u odnosima relacije razmene i potrebe za visokim nivoom formalizacije dokumenata i procedura. Više diskretna razmenama se najčešće odnosi na jednostavnu kupoprodaju, a koja zahteva i jednostavne ugovore sa navodjenjem samo obaveznih elemenata, poput količine, kvaliteta, cene i uslova isporuke. Sa druge strane, alijanse kao najčešće navodjeni primer relacionih odnosa, podrazumevaju dugoročne i složene aranžmane i uloge, što zahteva i složenije ugovaranje. Ovakvi dugoročni sporazumi zahtevaju normu implementacije planiranja u vidu definisanja uloga i odgovornosti, mehanizama adaptacije, sistema podsticaja, itd. Medjutim, razvijene norme solidarnosti, reciprociteta i fleksibilnosti omogućavaju niži stepen rigidnosti, odnosno učesnici se više oslanjaju na duh, a manje na slovo ugovora. Moguć je i pristup sekvencijalnog ugovaranja, čime se izbegava definisanje uslova u nedostatku relevantnih informacija, jer učesnici na osnovu prethodnih iskustava u medjusobnim odnosima i poznavanja vrednosti, stavova i motiva, mogu lakše predvidjati reakcije i ponašanja partnera.

### **3.2. Upravljački kapaciteti relacionih normi**

Dok diskretne transakcije podrazumevaju striktno pridržavanje definisanih uslova, u više relacionim razmenama se od partnera očekuje značajan nivo spremnosti na prilagodjavanja zahtevima i potrebama druge strane, a u skladu sa promenama

---

<sup>659</sup> Lusch and Brown (1996).

<sup>660</sup> Macneil (2000).

<sup>661</sup> Gundlach et al. (1995).

okolnosti. Partneri su spremni da prilagode količine i cene, da obezbede hitne isporuke, odlože naplatu potraživanja, odustanu od delova sporazuma koje u novonastalim uslovima nije moguće ispoštovati, itd.<sup>662</sup> U diskretnim transakcijama je komunikacija ograničena i fokusirana na osnovna pitanja, poput predmeta razmene, cena, količina, dinamike isporuke itd. U relacionim razmenama egzistiraju intenzivni tokovi i najosetljivijih informacija i znanja, u funkciji zajedničkog dugoročnog planiranja, istraživanja i razvoja, odnosno strateških pitanja<sup>663</sup>. Iako Noordewier i ostali<sup>664</sup> sugerišu potrebu za višim nivoom aktivnog praćenja performansi partnera (nivoa zaliha, poslovnih performansi) u relacionim odnosima, a u funkciji ispunjavanja obaveza, čini se da se pre može govoriti o komunikaciji nego o nadgledanju. Young i ostali<sup>665</sup> ističu značaj intenzivnih vertikalnih i horizontalnih interakcija u funkciji kontrole kvaliteta i tehničke podrške<sup>666</sup>, odnosno bilateralnog odlučivanja.

Implikacije normi su posebno značajne u dugoročnim odnosima, uslovima visokog nivoa idiosinkratičkih investicija i neizvesnosti, odnosno u nejasnim situacijama<sup>667</sup>, a što je posebno izraženo u tehnološkim granama. U okolnostima nekompletnog ugovaranja, relacione norme omogućavaju prilagodljivost okolnostima i čuvaju odnos koji karakterišu nejasni zadaci i performanse<sup>668</sup>. Učesnici mogu svesno insistirati na okvirnim sporazumima, kako bi obezbedili veći potencijal za brzo i lako zajedničko prilagodjavanje novonastalim okolnostima, odnosno šansama i pretnjama iz okruženja<sup>669</sup>.

Gouldner<sup>670</sup> sugeriše da se putem normi stabilizuju odnosi između učesnika, pa relacionizam podrazumeva postojanje dugoročne orijentacije i posvećenosti, odnosno očekivanja o nastavku odnosa. U relacionim razmenama postoje percepcije o uskladjenosti interesa, ciljeva i vrednosti učesnika, pa akteri »instinktivno, spontano i

---

<sup>662</sup> Noordewier et al. (1990).

<sup>663</sup> Palay (1984).

<sup>664</sup> Noordewier et al. (1990).

<sup>665</sup> Young et al. (1996).

<sup>666</sup> Gilbert et al. (1994).

<sup>667</sup> Gundlach and Achrol (1993).

<sup>668</sup> Cannon et al. (2000).

<sup>669</sup> Ivens (2006).

<sup>670</sup> Gouldner (1960); na osnovu Maitland et al. (1985).

dobrovoljno obavljaju aktivnosti i na način koji prevazilazi propisane uloge i zadatke, a u korist čitavog sistema i svih ostalih učesnika. Kada odnosi ne zavise isključivo od materijalne strane, oni su trajniji i povezani sa nižim troškovima kontrole«<sup>671</sup>.

Dugoročna orijentacija omogućava učesnicima da se kratkoročno žrtvuju, odnosno podnesu određene troškove, kako bi dugoročno ostvarili korist<sup>672</sup>. U uslovima očekivanja da će odnos dugo trajati, odnosno postojanja želje za njegovim očuvanjem, učesnici ne moraju brzopleto reagovati, već mogu mirnije sačekati da se okolnosti okruženja razjasne, kako bi se, u svetlu relevantnih informacija, mogli na pravi način prilagoditi<sup>673</sup>. Dugoročna perspektiva odnosa, kao što pokazuje i »dilema zatvorenika«, odnosno Axelrod<sup>674</sup> u simulaciji igre sa više poteza, kreira platformu za ostvarivanje win-win pristupa. Očekivanja kontinuiteta odnosa stimulišu saradnju učesnika i obeshrabruju oportunistička ponašanja, poput zloupotrebe poverljivih informacija, isporuke robe slabijeg kvaliteta, itd., jer ona mogu biti na dugi rok kažnjena<sup>675</sup>. Oportunističko ponašanje prestaje da bude ekonomski racionalno u situacijama kada očekivane koristi od nastavka odnosa prevazilaze kratkoročne koristi od oportunizma.

U tom kontekstu je važno pomenuti koncept posvećenosti, a koji podrazumeva želju za očuvanjem i razvijanjem stabilnih odnosa<sup>676</sup>, odnosno implicitno ili eksplicitno jemstvo (obećanje) kontinuiteta odnosa<sup>677</sup>, pa se tretira kao ključni element dugoročnih aranžmana i marketinga odnosa<sup>678</sup>. Posvećenost ima kalkulativnu, afektivnu i normativnu dimenziju<sup>679</sup>. Gilliland i Bello<sup>680</sup> povezuju kalkulativnu posvećenost sa sociološkim konceptom »gesellschaft«, a koji podrazumeva racionalnost, odnosno pragmatičnost u organizaciji aktivnosti u funkciji ostvarivanja ekonomskih ciljeva. Sa druge strane, afektivna posvećenost se zasniva na jakim socijalnim i psihološkim vezama između učesnika u obliku pozitivnih osećanja, lojalnosti, identifikacije i

---

<sup>671</sup> Gundlach et al. (1995).

<sup>672</sup> Anderson and Weitz (1992).

<sup>673</sup> Noordewier et al. (1990).

<sup>674</sup> Axelrod (1984); na osnovu Yaquub et al. (2010).

<sup>675</sup> Noordewier et al. (1990).

<sup>676</sup> Anderson and Weitz (1992).

<sup>677</sup> Dwyer et al. (1987).

<sup>678</sup> Kim et al. (2011 A).

<sup>679</sup> Ibid.

<sup>680</sup> Gilliland and Bello (2002).

povezanosti<sup>681</sup>. Normativna posvećenost podrazumeva osećanja (moralne) obaveze prema partneru. Potonja dva oblika posvećenosti se povezuju sa konceptom »gemeinschaft« i podrazumevaju spremnost na kratkoročne žrtve, odnosno ostanak u odnosu, bar u datom trenutku, čak i kada to nije ekonomski oportuno, što je na liniji sa relacionom normom solidarnosti<sup>682</sup>. Kako upozorava Durkheim<sup>683</sup>, interesi mogu zbližiti ljude, ali je to privremeno i površno. Afektivna i normativna posvećenost se oslanjaju na socijalne upravljачke mehanizme, a kalkulatívna prevashodno na ugovore<sup>684</sup>. Treba imati u vidu da, iako nije direktno povezana sa normama, kalkulatívna posvećenost raste na osnovu nižih troškova upravljanja, odnosno veće atraktivnosti odnosa kojima upravljaju relacione norme<sup>685</sup>.

Rokkan i ostali<sup>686</sup> sugerišu da ponašanje u skladu sa normama može biti kalkulatívno, odnosno zasnovano na strukturi podsticaja (učesnici očekuju da poželjna ponašanja budu nagrađena), bez obzira da li su podsticaji individualno ili grupno zasnovani. Sa druge strane, ponašanje u skladu sa normama može biti i cilj sam po sebi, odnosno kršenje pravila može dovesti do negativnih psiholoških posledica<sup>687</sup>. Uzzi<sup>688</sup> ističe da u relacionim odnosima motivi nisu niti u potpunosti sebični niti kooperativni, već su proizvod socijalne strukture u koju su učesnici usadjeni (»emergent rationality«), a da racionalnost nije ni u potpunosti racionalna niti ograničena, već ekspertska.

Dakle, partneri u relacionim razmenama imaju očekivanja koja prevazilaze slovo ugovora. Kada jedan partner idiosinkratički investira u opremu koja obezbeđuje superiorne proizvode, od druge strane se očekuje da odgovori na način koji partneru garantuje isplativost takve investicije (odgovarajući nivo narudžbi, npr.). Relacionizam podrazumeva zajedničko usaglašavanje i prilagodjavanje svih aspekata odnosa, intenzivnu razmenu informacija i poštovanje principa transparentnosti u poslovanju.

---

<sup>681</sup> Ganesan et al. (2010).

<sup>682</sup> Ivens (2004).

<sup>683</sup> Durkheim (1893); na osnovu Hirschman (1982).

<sup>684</sup> Kim et al. (2011 A).

<sup>685</sup> Ivens and Pardo (2005).

<sup>686</sup> Rokkan et al. (2003).

<sup>687</sup> Ibid.

<sup>688</sup> Uzzi (1997).

Relacione norme obezbeđuju posvećenost učesnika i stabilnost odnosa koja je neophodna u uslovima medjuzavisnosti koji karakterišu partnerstva.<sup>689</sup>

### **3.3. Načelna pitanja performansi i vrednosti u kanalima marketinga**

#### **3.3.1. Koncepti performansi i vrednosti**

Kumar i ostali<sup>690</sup> sugerišu da je ocenu performansi odnosa neophodno tretirati kao višedimenzionalnu promenjivu, uz uvažavanje 1) modela racionalnih ciljeva (doprinos partnera ostvarivanju ciljeva produktivnosti i efikasnosti); 2) modela ljudskih odnosa (kapaciteti za jačanje satisfakcije, poverenja i morala); 3) modela internih odnosa (lojalnost i poslušnosti partnera u cilju ostvarivanja stabilnosti i kontrole u kanalu) i 4) modela otvorenog sistema (procesi učenja, rasta i diferencijacije).

Ako se performanse posmatraju iz isključivo finansijskog ugla, u fokusu je obezbeđivanje prinosa na investicije za stejholdere, dok strateška perspektiva uvažava pitanja ostvarivanja i održavanja konkurentске prednosti<sup>691</sup>. Ferguson i ostali<sup>692</sup> ističu da pomeranje fokusa sa prodaje ka kvalitetnom servisiranju kupaca<sup>693</sup> sugeriše neophodnost analize performansi iz ugla dugoročne perspektive kreiranja vrednosti za klijente i ostvarivanja njihove lojalnosti, a ne isključivo uvažavajući kratkoročne interese tržišnog udela ili vrednosti kompanije.

Kako ističe Ulaga<sup>694</sup>, vrednost podrazumeva odnos između koristi i troškova, koji mogu biti višedimenzionalni, a percepcije vrednosti su relativne, odnosno podrazumevaju poredjenje sa alternativama. Krajnji kupci vrše procenu koristi kao funkcije karakteristika, performansi i ishoda upotrebe određenih proizvoda i usluga<sup>695</sup>. U odnosima kompanija u kanalima marketinga, kupci ocenjuju kvalitet

---

<sup>689</sup> Lorenz (1988).

<sup>690</sup> Kumar et al. (1992).

<sup>691</sup> Lefaix-Durand et al. (2005).

<sup>692</sup> Ferguson et al. (2005 B).

<sup>693</sup> Parasuraman (1998); na osnovu Ferguson et al. (2005 B).

<sup>694</sup> Ulaga (2003).

<sup>695</sup> Yu and Fang (2009); na osnovu Grace and Weaven (2011).

proizvoda/usluga dobavljača, nivo servisa klijenata, promotivnu podršku, ponašanje dobavljača u vidu oportuniteta i konflikata, cenovnu politiku dobavljača, prateće troškove konkretnog odnosa, itd.<sup>696</sup> Iako su kupci najčešće fokusirani na direktnu ekonomsku vrednost u vidu nižih troškova, kvaliteta, količine i sigurnosti nabavke<sup>697</sup>, odnosno ekonomske, tehničke i uslužne koristi, ne treba prenebregnuti ni pitanja socijalnih<sup>698</sup>, odnosno psiholoških aspekata vrednosti povezanih sa lojalnošću, emocijama, satisfakcijom, imidžom, itd.<sup>699</sup>. Grace i Weaven<sup>700</sup> sugerišu da B2B kupci mogu biti motivisani da uspostave odnos sa inovativnim dobavljačem kako bi u javnosti bili i sami prepoznati kao inovatori. Oni su utvrdili su da primaoci franšiza vrednost odnosa procenjuju na isti način kao i krajnji potrošači, na osnovu percipiranog kvaliteta i vrednosti za uloženi novac, kao funkcionalne/racionalne dimenzije, ali i pozitivnih emocija. Ivens<sup>701</sup> sugeriše da percepcija vrednosti odnosa podrazumeva i poredjenje stvarnog ponašanja sa nepisanim standardima u obliku ugovornih normi.

### **3.3.2. Stvaranje vrednosti kao kolaborativni poduhvat**

Vargo i Lusch<sup>702</sup> navode da se logika marketinga udaljila od opipljivih resursa ka uslugama i znanjima, odnosima i zajedničkom kreiranju vrednosti, pa naglašavaju da su kupci ti, koji na kraju ocenjuju vrednost odnosa. Logika marketinga zasnovanog na uslugama sugeriše sledeće: 1) identifikovati ili razviti ključne kompetencije, fundamentalna znanja i veštine ekonomskog entiteta koji predstavljaju potencijalnu konkurentsku prednost, 2) identifikovati ostale entitete (potencijalne kupce) koji mogu imati koristi od ovih kompetencija, 3) kultivisati odnose koji uključuju kupce u razvoj prilagodjenih, konkurentnih predloga vrednosti kako bi zadovoljili specifične potrebe i 4) oceniti povratne informacije sa tržišta putem analize finansijskih performansi, u cilju učenja kako unaprediti ponudu i poboljšati performanse. Kompanije kreiraju samo predlog vrednosti, a opipljivi resursi su isključivo sredstvo za prenos neopipljivih

---

<sup>696</sup> Grace and Weaven (2011).

<sup>697</sup> Liu et al. (2008).

<sup>698</sup> Anderson et al. (1993); na osnovu Ulaga (2003).

<sup>699</sup> Grace and Weaven (2011).

<sup>700</sup> Ibid.

<sup>701</sup> Ivens (2006).

<sup>702</sup> Vargo and Lusch (2004).



resursa, tj. usadjenog znanja, dok je vrednost zajednički kreirana na osnovu njihove upotrebe.

Koncept relacionog upravljanja je u saglasnosti sa principima menadžmenta zasnovanog na vrednosti, jer naglašava značaj saradnje, zajedničkog prilagodjavanja i učešća partnera u svim aktivnostima usmerenim ka kreiranju vrednosti za kupce (istraživanje i dizajniranje nove ponude, obezbeđivanje višeg nivoa servisa i snižavanje troškova nabavke i skladištenja, itd.). U tom kontekstu se relaciono upravljanje posmatra kao okvir koji obezbeđuje superiorne podsticaje za aktivnosti usmerene na kreiranje vrednosti, odnosno idiosinkratičke investicije, razmenu znanja i sinergiju u kombinaciji specifičnih i komplementarnih strateških resursa<sup>703</sup>. Kao što pokazuje istraživanje koje su izvršili Rokkan i ostali<sup>704</sup>, razvijene relacione norme predstavljaju bitan preduslov zajedničkog stvaranja vrednosti u kanalima marketinga, pa Vargo i Lusch<sup>705</sup> ističu i da je marketing logika zasnovana na uslugama inherentno relaciona.

### **3.3.3. Faze kreiranja i prisvajanja vrednosti**

Transakcije podrazumevaju faze kreiranja i prisvajanja vrednosti. Dok u fazi kreiranja učesnici saradjuju, uče jedni od drugih i stvaraju koristi koje pojedinačno ne bi mogli da ostvare, u fazi prisvajanja se te koristi dele između njih<sup>706</sup>. Perspektiva zasnovana na resursima predviđa da pristup superiornim resursima obezbeđuje i prisvajanje većeg dela vrednosti. Porter<sup>707</sup> kreiranje i prisvajanje vrednosti povezuje sa pozicioniranjem i operativnom efikasnošću, upozoravajući da nema smisla kreirati vrednost ukoliko ne postoji sposobnost prisvajanja pripadajućeg dela. Drugim rečima, bez postojanja mehanizama koji garantuju bar minimum pravednosti u raspodeli, gube se podsticaji za kreiranje vrednosti<sup>708</sup>.

---

<sup>703</sup> Dyer and Singh (1998).

<sup>704</sup> Rokkan et al. (2003).

<sup>705</sup> Vargo and Lusch (2004).

<sup>706</sup> Zajac and Olsen (1993); na osnovu Joshi and Campbell (2003).

<sup>707</sup> Porter (1996).

<sup>708</sup> Ghosh and John (1999).

Diskretne transakcije omogućavaju visok nivo autonomije, odnosno fleksibilnosti u uspostavljanju odnosa koji u datom trenutku obezbeđuju najviši nivo kreirane vrednosti. Sa druge strane, lako uspostavljanje i raskid odnosa omogućavaju i relativno lako prisvajanje odgovarajućeg dela vrednosti. Složeniji ugovori omogućavaju kreiranje više vrednosti na osnovu detaljno razradjenih obaveza učesnika, ali onemogućavaju efikasno merenje performansi partnera, pa postoji opasnost od oportunističkog prisvajanja. Internalizacija aktivnosti obezbeđuje efikasniju zaštitu interesa učesnika, ali se gube podsticaji za kreiranje više vrednosti. Ghosh i John<sup>709</sup> sugerišu da relacionalno upravljanje obezbeđuje veće podsticaje za kreiranje vrednosti u odnosu na integrisane sisteme, pre svega na bazi obostranog idiosinkratičkog investiranja, ali sa nižim nivoom pravednosti raspodele. Sa druge strane, prisvajanje vrednosti je pravednije nego u diskretnim transakcijama, ali su prisutni manji podsticaji za aktivnosti kreiranja vrednosti<sup>710</sup>.

U relacionim razmenama norme integriteta uloga i solidarnosti podrazumevaju prerastanja odnosa od ekonomskih ka socijalnim, odnosno brigu za opstanak odnosa, pa opada rizik od eksploatacije idiosinkratičkih investicija, odnosno prisvajanja veće koristi od zaslužene. Veća fleksibilnost partnera obezbeđuje da učesnici postignu zadovoljavajući kompromis u prilagodjavanju početnih uslova sporazuma novonastalim okolnostima, ili u slučaju tumačenja nejasnih odredbi. U relacionim odnosima se učesnici uzdržavaju od upotrebe moći prinude, što doprinosi pravednijoj raspodeli, a time i rastu podsticaji za maksimalno angažovanja na ispunjavanju dogovora. Norme povezivanja se mogu naći u obliku odredbi koje regulišu učešće u boljim rezultatima ili većim troškovima, čime se promovišu odnosi saradnje<sup>711</sup>.

Kaufmann<sup>712</sup> je solidarnost, integritet uloga i fleksibilnost nazvao normama koje kreiraju vrednost, dok je stvaranje i ograničavanje moći, odnosno harmonizaciju konflikata povezao sa prisvajanjem vrednosti u »pregovaračkoj dilemi«. Ivens<sup>713</sup> tretira solidarnost, reciprocitet, fleksibilnost, razmenu informacija, integritet uloga, dugoročnu

---

<sup>709</sup> Ghosh and John (1999).

<sup>710</sup> Ibid.

<sup>711</sup> Ling et al. (2015).

<sup>712</sup> Kaufmann (1987); na osnovu Tuusjarvi and Pietilainen (2009).

<sup>713</sup> Ivens (2006).

orijentaciju i implementaciju planiranja kao norme koje utiču na sposobnost kreiranja vrednosti, dok smatra da norme nadgledanja, harmonizacije konflikata i uzdržavanja od upotrebe moći kontrolišu ponašanje u fazi prisvajanja rezultata. Istraživanjem<sup>714</sup> je utvrdio da kupci veći značaj pridaju normama povezanim sa kreiranjem vrednosti, što smatra dokazom da su pitanja efektivnosti važnija od pitanja efikasnosti.

### **3.4. Implikacije relacionog upravljanja na performanse učesnika i kanala u celini**

#### **3.4.1. Relacionizam kao faktor unapredjenja efikasnosti i efektivnosti u kanalima marketinga**

Sistemski pristup kanalima marketinga, odnosno perspektiva koja konkurenciju posmatra iz vizure ukupnog kanala, a ne pojedinačnih kompanija, usmerava učesnike ka koordinaciji aktivnosti, saradnji i pravednoj raspodeli koristi. U relacionim razmenama su članovi kanala saradnici i partneri koji dele istu sudbinu, a ne protivnici. Kako ističe Uzzi<sup>715</sup>, relacionizam promoviše odlučivanje usmereno na kvalitet, a ne kvantitet i cene, odnosno integrativno sporazumevanje u funkciji ostvarivanja obostrane koristi, tj. win-win pristup.

Na osnovu svoje suštine i upravljačkih karakteristika, relacione norme mogu obezbediti unapredjanja u oblastima 1) transakcionih troškova, 2) konkurentske pozicije, 3) zaštite idiosinkratičkih investicija, 4) implementacije savremenih upravljačkih koncepata i strategija, 5) kontrole neizvesnosti, 6) razmene informacija i znanja, odnosno inovativnosti, 7) obezbeđivanja lojalnosti, 8) fleksibilnosti, 9) organizacije spoljno-trgovinskih aktivnosti, itd.

##### **3.4.1.1. Relacionizam i transakcioni troškovi**

Ugovori su često povezani sa značajnim troškovima, odnosno teškim pregovorima i sudskim sporovima, ne obezbeđuju dovoljan stepen fleksibilnosti i zaštite, a nepodesni

---

<sup>714</sup> Ivens (2004).

<sup>715</sup> Uzzi (1997).

su za regulisanje složenih pitanja razmene znanja i inovacija<sup>716</sup>. Gulati<sup>717</sup> navodi da se čak 23% vremena menadžera troši na razvoj planova alijansi, a 19% vremena na definisanje uslova ugovora. U uslovima visokog stepena medjuzavisnosti, razmene osetljivih informacija i pratećih rizika, javlja se pitanje potrebe za aktivnostima nadgledanja u vidu obaveznih izveštaja, ocene performansi, kvaliteta roba, usluga i servisa, praćenja promotivnih aktivnosti, nivoa zaliha, cena itd. Sa druge strane, saradnja, koordinacija i kontrola u relacionom upravljanju ne podrazumevaju troškove izgradnje formalnih struktura zaštite i kolaterala (garancije za dobro obavljanje posla, akreditive, itd.), odnosno uplive treće strane. Relacionizam obezbeđuju niže troškove pregovaranja, postizanja sporazuma i njihovog izvršenja, odnosno nadgledanja, prilagodjavanja i ponovnog ugovaranja. pa veće oslanjanje na implicitne mehanizme omogućava i ulaganje ograničenih resursa u produktivnije aktivnosti.

Muller i Martinsuo<sup>718</sup> su utvrdili da relacione norme obezbeđuju veću efikasnost čak i u uslovima privremenih aranžmana, poput implementacije složenih poslovnih sistema (informacioni sistemi, i sl.). Ovakvi projekti po svojoj prirodi podrazumevaju duži vremenski period, odnosno značajnu neizvesnost i transakcione troškove na osnovu neravnoteže u dostupnim informacijama između isporučioaca i naručioaca. Visok nivo relacionizma podstiče uključene pojedince da se fokusiraju na uspeh projekta, a ne na isključivo zadovoljavanje interesa sopstvene kompanije.

Sangtani<sup>719</sup> je, proučavajući implikacije različitih oblika organizacije elektronskih tržišta, utvrdio značajna unapredjenja dugoročne efikasnosti procesa razmena u više relacionim aranžmanima. Konzorcijumi kao što je »Worldwide Retail Exchange«, a posebno privatne mreže, poput onih koje su organizovali »Wall-Mart« ili »Dell«, a koji predstavljaju srednju poziciju i više relacione odnose, respektivno, u značajnoj su prednosti u odnosu na nezavisne razmene, kao primere više diskretne orijentacije.

---

<sup>716</sup> Dyer and Singh (1998).

<sup>717</sup> Gulati (1995).

<sup>718</sup> Muller and Martinsuo (2015).

<sup>719</sup> Sangtani (2009).

Kompanije »Procter & Gamble« i »Wal-Mart« postižu ekonomiju transakcionih troškova na osnovu razvijene komunikacije i zajedničkog planiranja dinamike aktivnosti, zasnovanih na specifičnim investicijama u implementaciju i povezivanje informacionih sistema<sup>720</sup>.

### **3.4.1.2. Relacionizam kao okvir za idiosinkratičko investiranje i implementaciju savremenih tehnologija i strategija**

Razvoj savremenih tehnologija iz korena menja odnose i organizaciju procesa razmena, odnosno prirodu konkurencije. Kreiraju se uslovi za jačanje saradnje, fleksibilnosti i razmene poverljivih informacija, odnosno unapredjenje procesa, punu koordinaciju aktivnosti, efikasniju logistiku, integraciju lanca snabdevanja i kvalitetnije zadovoljavanje zahteva ciljnog tržišta. U tom smislu se intenzivno ulaže u različite vidove sistema za razmenu informacija, upravljanje procesima i prilagodjavanje ponude, poput EDI i POS sistema, različitih internet aplikacija i posebnih mreža koje dodaju vrednost (VAN), tehnologija identifikacije na osnovu radio frekvencija (RFID), sistema za automatizaciju prodajne sile (SFA)<sup>721</sup>, sistema za automatizovano rukovanje materijalom (AMH), integralnih poslovnih softvera za planiranje resursa (ERP), sistema za upravljanje odnosima sa kupcima, sistema za automatsko popunjavanje zaliha, baza podataka, itd. Svako zaostajanje u ovoj sferi može imati pogubne posledice na konkurentnost, a kako sugeriše pristup zasnovan na resursima. Sa druge strane, težnja za unapredjenjem efikasnosti i efektivnosti na osnovu modernih tehnologija je povezana sa značajnim izazovima, pre svega kada su u pitanju podsticaji. Implementacija novih tehnologija često zahteva i ulaganje značajnih napora u ubedjivanje partnera u vrednost i svrsishodnost takvih ulaganja. U tom kontekstu, bliski dugoročni odnosi zasnovani na relacionizmu postaju od kritične važnosti, kako u smislu obezbeđivanja idiosinkratičkih ulaganja, tako i kada su u pitanju rezultati tih investicija. Praksa moćnih maloprodajnih lanaca (»Wal-Mart«, »Target«) da na osnovu moći (često uz pretnju raskidom odnosa) utiču na svoje dobavljače kako bi prihvatili nove sisteme, može dovesti do kratkoročnih efekata. Međutim, na duži rok će

---

<sup>720</sup> Lohtia et al. (1994).

<sup>721</sup> Sivadas et al. (2012).

dobavljači težiti da razmenjuju samo one informacije koje moraju, jer percipiraju gubitak autonomije i povećani rizik od eksploatacije<sup>722</sup>. Relacionizam omogućava lakšu komunikaciju, odnosno razumevanje i prihvatanja prednosti novih tehnologija<sup>723</sup>. Investicije se mogu dodatno podstaći recipročnim specifičnim ulaganjima u vidu hardverske ili softverske podrške moćnijeg partnera. Na taj način se stimulišu i aktivnosti i ponašanja koja su neophodna kako bi informacioni sistemi zaista i ostvarili svoju svrhu<sup>724</sup>. Jasno je da bez želje za saradnjom i razmenom osetljivih informacija, posebno u uslovima neizvesnosti<sup>725</sup>, nije moguće ostvariti efikasno kombinovanje komplementarnih resursa, pa samo uvođenje novih tehnologija neće predstavljati izvor konkurentske prednosti i doprineti performansama<sup>726</sup>. Partneri su skloni da recipročno odgovore na idiosinkratičke investicije druge strane, čime se dalje jača afektivna posvećenost učesnika i diže potencijal kreiranja vrednosti. Na osnovu toga se podiže i nivo satisfakcije samim implementiranim projektom, ali i odnosima u celini. Richie i ostali<sup>727</sup> naglašavaju dvosmernu i interaktivnu vezu između odnosa u kanalima marketinga i modernih tehnologija. Moderne tehnologije omogućavaju veću efikasnost saradnje. Sa druge strane, bliži i kvalitetniji odnosi obezbeđuju optimalne uslove i podsticaje za tehnološke investicije, odnosno jačaju njihove pozitivne uticaje na performanse.

Imajući u vidu značajna idiosinkratička ulaganja u savremene komunikacione tehnologije, odnosno rizike od njihove eksploatacije i potencijalne zloupotrebe vrednih i poverljivih informacija, neophodno je postojanje efikasnih mehanizama zaštite. Sa druge strane, investiranje se obično ne isplaćuje u kratkom roku što zahteva i postojanje garancija, odnosno percepcija o stabilnosti i dugoročnosti odnosa kako bi ulaganja bila opravdana. Kako pokazuje istraživanje vršeno u lancu snabdevanja proizvođača motornih vozila u Maleziji i Južnoj Koreji, spremnost dobavljača da investiraju u cilju podrške liniji proizvoda proizvođača je u direktnoj vezi sa očekivanjima kontinuiteta odnosa na osnovu relacionih normi, a ne sa jačanjem zavisnosti dobavljača. Ovakav

---

<sup>722</sup> Son et al. (2005).

<sup>723</sup> Sivadas et al. (2012).

<sup>724</sup> Son et al. (2005).

<sup>725</sup> Palmatier et al. (2007).

<sup>726</sup> Richey et al. (2010).

<sup>727</sup> Ibid.

nalaz, još jednom, demonstrira superiornost relacionizma u odnosu na upravljanje zasnovano na odnosima moći<sup>728</sup>. Prisustvo snažnih relacionih normi obezbeđuje opstanak dugoročnih odnosa, ne na osnovu hijerarhije, zakona ili ugovora, već na osnovu percepcija pouzdanosti partnera koja je obezbeđena društvenim mehanizmima<sup>729</sup>.

Dugo trajanje odnosa omogućava i dovoljno vremena za kreiranje strukture koja ima potencijal za viši nivo efikasnosti i performansi, s obzirom da je moguće izvršiti podelu uloga u skladu sa karakteristikama i kapacitetima učesnika. Visok nivo fleksibilnosti u prilagodjavanju zahtevima partnera i sredine u celini omogućava efikasnije zajedničko rešavanje problema, a što podiže i produktivnosti idiosinkratičkih investicija, posebno ulaganja u znanje, odnosno podiže nivo servisiranja klijenata<sup>730</sup>.

Kanali marketinga koje karakteriše viši nivo relacionih normi, kao neformalnog mehanizma koji podržava kreiranje i prisvajanje vrednosti, imaju potencijal za implementaciju različitih strategija i modernih koncepata usmerenih na jačanje efikasnosti i obezbeđivanje konkurentske prednosti. Just-in-time aranžmani, sistemi totalnog upravljanja kvalitetom, upravljanje zalihama od strane dobavljača (VMI) i zajedničko planiranje, predviđanje i popunjavanje zaliha (CPFR), predstavljaju samo neke od primera savremenih pristupa.

Menadžment kategorije proizvoda, kako pokazuju rezultati istraživanja, značajno unapređuje poslovne rezultate (povećanje prodaje do 11% i smanjenje troškova do 2% od ukupnog prometa<sup>731</sup>), pa predstavlja ključni mehanizam u kanalima marketinga roba svakodnevnne potrošnje. Sa druge strane, ovaj pristup često podrazumeva i davanje ovlašćenja odredjenim dobavljačima da budu kapetani kategorije, s obzirom da maloprodavcima najčešće nedostaju resursi za upravljanje stotinama kategorija i hiljadama artikala. Razvijene relacione norme kreiraju platformu za upravljanje kategorijama proizvoda jer obezbeđuju koordinaciju i saradnju, ali i zaštitu od

---

<sup>728</sup> Moon and Tikoo (2003).

<sup>729</sup> Gundlach et al. (1995).

<sup>730</sup> Brown et al. (2009 B).

<sup>731</sup> Freedman et al. (1997); na osnovu Gooner et al. (2011).

eksploatacije pozicije kapetana u interesu forsiranja sopstvenih proizvoda, a što može izazvati i odmazdu ostalih dobavljača i negativno uticati na nivo konkurencije.<sup>732</sup> Bez visokog nivoa relacionizma je teško očekivati integrisanost, odnosno implementaciju kooperativnog menadžmenta kategorije<sup>733</sup>.

Problem »dvostruke marginalizacije«, odnosno težnje učesnika da ulažu resurse do nivoa kada se njihov individualni marginalni prihod izjednači sa marginalnim troškovima, dovodi do suboptimalnih performansi za ukupan kanal marketinga. Ova pojava je česta u odnosima koje karakterišu uski fokus, nesaglasnost kratkoročnih interesa i loša koordinacija. Sa druge strane, mehanizmi kojima se prevazilazi ovaj problem, poput sporazuma o remitendi i podeli prihoda, podrazumevaju značajne troškove logistike i nadgledanja, pa se relacionalno upravljanje, pre svega na bazi solidarnosti i fleksibilnosti nameće kao efikasan izbor.<sup>734</sup>

Istraživanja<sup>735</sup> su utvrdila nezadovoljavajuće efekte aktivnosti unapredjenja prodaje, što je posebno zabrinjavajuće imajući u vidu da je tri četvrtine marketing budžeta opredeljeno u te svrhe, odnosno da se više od 20% prodaje vezuje za pomenute aktivnosti. Problem predstavlja i distribucija koristi, odnosno činjenica da su maloprodavci u dve trećine slučajeva imali pozitivne efekte, a proizvođači u trećini slučajeva, kao i percepcije da se aktivnosti unapredjenja prodaje forsiraju od strane trgovaca. Wierenga i Soethoudt<sup>736</sup> negativne efekte povezuje upravo sa problemom »dvostruke marginalizacije«, odnosno nedostatkom dodatnih ulaganja čak i kada bi ona donela korist ukupnom kanalu (niži popust od optimalnog za čitav kanal). Optimizacija unapredjenja prodaje u kanalu zahteva viši nivo relacionizma, jer je tako moguće odrediti sniženja koja će maksimizirati rezultat ukupnog kanala i njegovu pravednu raspodelu. Proporcionalna raspodela troškova, u skladu sa početnim maržama učesnika, podrazumeva intenzivnu razmenu poverljivih informacija i bilateralno odlučivanje.<sup>737</sup>

---

<sup>732</sup> Gooner et al. (2011).

<sup>733</sup> Bogetić (2007), pp. 297-305.

<sup>734</sup> Preyas et al. (2010); De Albeniz et al. (2007).

<sup>735</sup> Wierenga and Soethoudt (2010).

<sup>736</sup> Ibid.

<sup>737</sup> Ibid.



Corsten i Kumar<sup>738</sup> su empirijski potvrdili pozitivne efekte relacionizma u primeni efikasnog odgovora na zahteve potrošača (ECR), odnosno saradnje u stimulisanju tražnje, upravljanju procesom nabavke i razvoju informacionih tehnologija kao mehanizama podrške. U relacionim odnosima dobavljači percipiraju pomeranje fokusa velikih lanaca sa cena ka zajedničkom kreiranje ukupno više vrednosti, odnosno ekonomske, relacione i strateške koristi. Ekonomske koristi podrazumevaju rast prodaje na osnovu razmene znanja i kombinacije resursa, a koji omogućavaju bolji uvid u zahteve potrošača i kreiranje nove ponude. Sa druge strane, opadaju transakcioni troškovi specifikacije ugovornih obaveza i nadgledanja. Relacione koristi se odnose na pravednu raspodelu, a strateške na rast kapaciteta na osnovu organizacionog učenja. U odnosima nižeg stepena relacionizma, sa druge strane, dobavljači ECR posmatraju kao još jedan mehanizam kojim moćni lanci na njih prebacuju troškove.<sup>739</sup>

#### **3.4.1.3. Efektivnost, znanja i inovacije u uslovima relacionog upravljanja**

Porter<sup>740</sup> smatra da upravljačke tehnike usmerene na unapredjenje brzine, kvaliteta i produktivnosti, poput totalnog upravljanja kvalitetom, usmerenosti na ključne kompetencije i autsorsinga, partnerstava, benčmarkinga, itd., a koje dominiraju od 1970-ih godina pod uticajem japanskog poslovnog modela, ne mogu obezbediti održivu konkurentsku prednost. U tom kontekstu je neophodno napore partnera usmeriti ne samo na operativnu efikasnost, odnosno obavljanje sličnih aktivnosti bolje od konkurencije, već i na strateško pozicioniranje, odnosno aktivnosti koje su različite u odnosu na konkurenciju i isporuku jedinstvene vrednosti. Razvoj tehnologije i brze promene u okruženju (konkurencija, zakonska regulativa, itd.) zahevaju intenzivnu komunikaciju informacija, znanja, ideja i iskustava. Dugoročni relacioni odnosi omogućavaju proširene, odnosno raznovrsnije i dublje interakcije i efikasniju komunikaciju. Učesnici vremenom jačaju kapacitete da aktivno slušaju i komuniciraju poruke i emocije, što doprinosi dodatnom uvećanju nivoa znanja o motivima, ciljevima, očekivanjima i kompetencijama partnera, a time i jačanju potencijala za kreiranje novih

---

<sup>738</sup> Corsten and Kumar (2005).

<sup>739</sup> Ibid.

<sup>740</sup> Porter (1996).

pristupa rešavanju problema i inovacija.<sup>741</sup> Konkurentna prednost se sve više zasniva na inovacijama, što zahteva visok nivo saradnje jer interni resursi kompanija obično nisu dovoljni. Stvaranje alijansi je često motivisano upravo kreiranjem superiornog portfolija jedinstvenih, raznolikih i komplementarnih resursa, a u funkciji jačanja kapaciteta i smanjivanja rizika i neizvesnosti povezanih sa inovacijama<sup>742</sup>. U literaturi se izveštava o dobrim rezultatima relacionih odnosa u obliku alijansi u sferama upravljanja intelektualnom svojinom i kreiranja inovacija<sup>743</sup>. Viši nivo relacionih normi omogućava stimulanse za veće preuzimanje rizika, odnosno intenzivnu razmenu informacija, kombinaciju resursa i investiranje u cilju jačanja strateških performansi na osnovu razvoja nove ponude<sup>744</sup>. Postojanje percepcija zajedničkog interesa, kao i slobodniji prelasci formalnih granica organizacija, stimulišu kreiranje i difuziju inovacija<sup>745</sup>.

Istraživanja<sup>746</sup> su pokazala da u pojedinim oblastima više od dve trećine inovacija potiče iz ideja dobijenih od kupaca, što naglašava značaj intenzivne razmene informacija i znanja (know-how), pre svega na osnovu razvijenih efikasnih obrazaca sociotehnoških interakcija. U tom smislu je neophodno obezbediti odgovarajuće formalne (sporazumi o raspodeli rezultata) i neformalne podsticaje (norma reciprociteta), odnosno mehanizme koji obezbeđuju garancije akterima da će njihovi naponi u zajedničkom stvaranju nove vrednosti biti pravedno nagrađeni<sup>747</sup>. Srivastava i Gnyawali<sup>748</sup> ističu da je saradnja između kompanija sa različitim kapacitetima povezana sa opasnošću od negativne sinergije, odnosno straha tehnološki kompetentnijih učesnika od curenja informacija i percepcije da slabiji akteri imaju veću korist od odnosa. U tom kontekstu navode da postoji potreba za razvijenim relacionim normama, kako bi se prevazišli ovi tzv. »bihevioralni inhibitori«, čime se omogućavaju sinergetski efekti i realizacija punog potencijala za zajedničko kreiranje vrednosti i ostvarivanje konkurentne prednosti.

---

<sup>741</sup> Weitz and Jap (1995).

<sup>742</sup> Srivastava and Gnyawali (2011).

<sup>743</sup> Das and Teng (2000); na osnovu Sivakumar et al. (2011).

<sup>744</sup> Villena et al. (2011).

<sup>745</sup> Tsai and Ghoshal (1998).

<sup>746</sup> Von Hippel (1988); na osnovu Dyer and Singh (1998).

<sup>747</sup> Nahapiet and Ghoshal (1998).

<sup>748</sup> Srivastava and Gnyawali (2011).

Istraživanja su pokazala da relacionizam, koji podrazumeva jaku institucionalnu orijentaciju, odnosno usmerenost na kreiranje i održavanje kvalitetnih i bliskih odnosa na osnovu socijalnih veza<sup>749</sup>, obezbeđuje potencijal za implementaciju procesa inoviranja, odnosno fleksibilnost IT infrastrukture u funkciji inovativnog redizajniranja ključnih procesa<sup>750</sup>. Ovi faktori utiču na inovativnost i posredno, jačanjem dinamičkih kapaciteta, odnosno potencijala za usvajanje novih znanja i sposobnost integrisanja ili rekombinovanja ključnih resursa u cilju efikasnog i brzog ispunjavanja zahteva kupaca<sup>751</sup>.

Dyer i Singh<sup>752</sup> navode razlike između prakse u kanalima kompanije »Toyota«, koja razmenjuje znanja sa svojim dobavljačima i omogućava njihovu efikasnu primenu putem konsultanata, ali i sopstvenih kadrova, koji određeno vreme, ili trajno borave kod dobavljača. Sa druge strane, američki »GM« ne deli ključne informacije sa dobavljačima, što izaziva njihovu recipročnu reakciju. Istraživanja su pokazala pozitivne efekte relacionizma na efektivnost čak i u privremenim aranžmanima, posebno u visokotehnološkim granama, gde se uspeh u dobroj meri zasniva na komunikaciji specijalizovanih i poverljivih informacija<sup>753</sup>.

#### **3.4.1.4. Pitanja efekata relacionizma u uslovima neizvesnosti**

Efekti relacionizma u uslovima neizvesnosti su predmet rasprave u literaturi. Pojedini autori<sup>754</sup> ističu kapacitete relacionizma u internom prilagodjavanju sporazuma promenama u okruženju, čime se obezbeđuje 1) fleksibilnost lanca snabdevanja, odnosno manja verovatnoća poremećaja u poslovanju, 2) organizaciona prilagodljivost i agilnost, odnosno brža reakcija na probleme, 3) dugoročna saradnja, promovisanje operativne konzistentnosti i inovativnosti u odnosima. Noordewier i ostali<sup>755</sup>, odnosno Palmatier i ostali<sup>756</sup>, su utvrdili da relaciono upravljanje posebno pozitivno utiče na

---

<sup>749</sup> McFarland et al. (2008).

<sup>750</sup> Broadbent et al. (1999); na osnovu Cheng et al. (2014).

<sup>751</sup> Teece et al. (1997); na osnovu Cheng et al. (2014).

<sup>752</sup> Dyer and Singh (1998).

<sup>753</sup> Ferguson et al. (2005 A).

<sup>754</sup> Li et al. (2013).

<sup>755</sup> Noordewier et al. (1990).

<sup>756</sup> Palmatier et al. (2007).

performanse u uslovima visokog nivoa neizvesnosti, dok nema jačih efekata u uslovima kada neizvesnost nije izražena. Fink i ostali<sup>757</sup> su takodje potvrdili da pozitivni efekti opadaju u stabilnijim okruženjima, bar kada je u pitanju tehnološka neizvesnost, osim u situacijama kada se performanse zasnivaju na znanjima, kada su efekti uvek pozitivni. Sa druge strane, istraživanje koje su izvršili Cannon i ostali<sup>758</sup> je pokazalo pozitivne efekte i u uslovima nižeg nivoa neizvesnosti. Autori ovakav rezultat pripisuju činjenici da su uvažili pitanja uticaja adaptivnih kapaciteta relacionizma na ostvarivanje efikasnosti i nižih transakcionih troškova, ali i faktore efektivnosti, odnosno unapredjenja u kreiranju vrednosti na bazi intenzivne saradnje. Porter<sup>759</sup>, pak, sugeriše suprotno, odnosno da više diskretni odnosi pogoduju performansama u uslovima velike dinamike okruženja, s obzirom da omogućavaju lako uspostavljanje odnosa sa alternativnim partnerima koji bolje odgovaraju novonastalim okolnostima.

Wilson<sup>760</sup> je dokazao pozitivne efekte relacionizma čak i u uslovima koji su, bar na prvi pogled, najbliži savršenoj konkurenciji, odnosno na tržištu sveže ribe na severoistočnoj obali SAD (New England). Ovo tržište, koje podrazumeva odnose izmedju ribara i prvih kupaca, odlikuju veliki broj učesnika, niske ulazne barijere i relativna homogenost proizvoda. Sa druge strane, prisutan je i visok nivo neizvesnosti uzrokovan neadekvatnim informacionim tokovima, kao i nedostatak alternativa medju objektima za istovar ribe (u vlasništvu su individualnih prvih kupaca). Akteri formalne ugovore zamenjuju dugoročnim odnosima zasnovanim na implicitnim normama, pre svega reciprocitetu, a sve u cilju zaštite od neoptimalne alokacije resursa i rizika, odnosno umanjivanja transakcionih troškova nadgledanja i kontrole. Kupci su spremni da ponekad plate i višu cenu od tržišne kako bi obezbedili kontinuitet snabdevanja, odnosno da savetuju ribare i pružaju informacije o tržišnim zahtevima, a u funkciji ostvarivanja nižih troškova i veće zarade za obe strane.<sup>761</sup>

---

<sup>757</sup> Fink et al. (2006).

<sup>758</sup> Cannon et al. (2000).

<sup>759</sup> Porter (1985); na osnovu Joshi and Campbell (2003).

<sup>760</sup> Wilson (1980).

<sup>761</sup> Ibid.

### 3.4.1.5. Relaciono upravljanje u funkciji ostvarivanja više vrednosti, satisfakcije i lojalnosti učesnika

Relacionizam obezbedjuje bolju koordinaciju, ali i efikasniji sistem razmene vrednih informacija o preferencijama kupaca. To omogućava kreiranje ponude koja efikasnije i efektivnije zadovoljava njihove zahteve, podiže nivo lojalnosti i unapredjuje poslovne rezultate, a na osnovu dobro dokumentovane činjenice da je servisiranje postojeće baze profitabilnije od privlačenja i servisiranja novih kupaca. Istraživanja su pokazala da je uvećanje lojalnosti postojećih klijenata za 5% povezano sa rastom profitabilnosti od 25-85%, u zavisnosti od konkretne grane poslovanja<sup>762</sup>. Posebno bolja koordinacija u sferi logistike obezbedjuje i niže ukupne troškove distribucije, pa se oslobadjaju dodatna sredstva za marketing programe usmerene ka odnosima sa kupcima, odnosno zadržavanju postojećih i privlačenju novih klijenata. Ovakvi sistemi su manje podložni nedostatku robe na zalihama, čime se produbljuje poverenje i lojalnost kupaca, odnosno promoviše reputacija čitavog lanca.<sup>763</sup> Potencijal za vezivanje kupaca na osnovu jačanja odnosa zavisnosti, odnosno troškova prebacivanja, je ograničen. To se može videti i na primeru kompanije »Bridgestone«, koja je ustanovila da visoko zavisni dileri teže da umanjuju svoje kupovine ukoliko se kompanija oslanja isključivo na moć, a ne na izgradnju bliskih odnosa saradnje. Kompanija se uključila u aktivne programe razmene informacija i česte direktne kontakte, što je rezultiralo većom prodajom.<sup>764</sup>

Palmatier i ostali<sup>765</sup> su longitudinalnom analizom potvrdili pozitivnu vezu između relacionizma i posvećenosti. Preko posvećenosti, relacionizam indirektno pozitivno utiče na rast prodaje, finansijske performanse, jačanje saradnje i niži nivo konflikata. Norme, u ovom kontekstu, ne pokreću performanse direktno, već predstavljaju povoljno okruženje ili upravljački okvir za ostale pokretače.

Dugoročna orijentacija, odnosno lojalnost, se pre svega zasniva na satisfakciji. Kupci u relacionim razmenama najčešće percipiraju višu vrednost, pa dobavljači mogu očekivati

---

<sup>762</sup> Paulin et al. (1997).

<sup>763</sup> Luo et al. (2008).

<sup>764</sup> Joshi and Arnold (1997).

<sup>765</sup> Palmatier et al. (2007).

recipročan odgovor u vidu višeg nivoa kupovina, većeg udela u nabavkama kupca i njihove veće lojalnosti<sup>766</sup>. Zadovoljni kupci osećaju obavezu da apstrahuju alternativne odnose i daju preporuke, dok nezadovoljni kupci koji percipiraju nepravedan tretman, odnosno da prodavac koristi moć ili trenutne tržišne okolnosti, teže da uzvrate istom merom i raskinu odnos<sup>767</sup>. Doucette<sup>768</sup> je istraživanjem potvrdio da razvijene relacione norme integriteta uloga i solidarnosti, kao i intenzivna razmena informacija, jačaju percepcije pravednosti, produktivnosti i time satisfakciju kupaca.

Bercovitz i ostali<sup>769</sup> sugerišu da je efekte relacionizma na satisfakciju i lojalnost neophodno posmatrati iz perspektive uskladjenosti i odstupanja između očekivanih i stvarnih normi. Niži nivo normi od očekivanog kreira gubitke na osnovu nedostatka zaštite ili nedovoljne fleksibilnosti, a akteri se mogu uključiti u skupe odmazde zbog kršenja očekivanja. Sa druge strane, viši nivo normi od očekivanog ima značajno manje pozitivne efekte, što autori pripisuju shvatanju da su ljudi psihološki više osetljivi na gubitke nego na dobitke.

Istraživanja<sup>770</sup> u bankarskom sektoru su pokazala superiornost relacionizma u ostvarivanju poslovne efektivnosti, odnosno vrednosti koju kupci percipiraju, a time i njihove satisfakcije i lojalnosti. Bankarski sektor je, međutim, težeći da ostvari internu efikasnost u uslovima globalizacije i deregulacije, pažnju usmerio na tehnološki razvoj i zamenu neposrednih interakcija bankara i klijenata tehnološkim interfejsom i formalnim ugovorima. Bliski relacioni odnosi, koji omogućavaju bolje upoznavanje zahteva i potreba klijenata, odnosno prilagodjene usluge, korisne savete i podršku kada je to neophodno, zamenjeni su više diskretnim odnosima. Ovakav pristup svakako kratkoročno umanjuje troškove, ali negativno utiče na kreiranje vrednosti, odnosno fokus konkurencije pomera sa kvaliteta na cene. U takvim okolnostima postoje percepcije o niskom nivou relacionih normi integriteta uloga, fleksibilnosti i solidarnosti, odnosno komunikacije, što umanjuje lojalnost i spremnost da se banka

---

<sup>766</sup> Fink et al. (2007).

<sup>767</sup> Li et al. (2013).

<sup>768</sup> Doucette (1996).

<sup>769</sup> Bercovitz et al. (2006).

<sup>770</sup> Paulin et al. (2000 B); Ferguson et al. (2005 B).

preporučiti drugima<sup>771</sup>. U kontekstu ove industrije se kao posebno važna ističe norma integriteta uloga, s obzirom da snažno utiče na satisfakciju i percepcije o etičkom ponašanju, odnosno na procese izgradnje, razvoja i raskida odnosa<sup>772</sup>. Rezultati istraživanja<sup>773</sup> potvrđuju da strateško orudje u ostvarivanju ciljeva, posebno u uslužnim delatnostima, ne predstavljaju tehnološko-administrativna orudja, već pre svega relacioni aspekti u obliku kvaliteta interakcija, pa ne čudi da u Francuskoj čak 50% poslovnih klijenata razmišlja o promeni banke.

Ivens i Pardo<sup>774</sup> sugerišu da relacionizam pozitivno utiče na nivo satisfakcije stvarnim performansama (ekonomska satisfakcija), ali i samim procesima interakcije (socijalna satisfakcija). Oni ističu da je proces ocene prethodnih događaja, na čemu se satisfakcija zasniva, mnogo složeniji u relacionim razmenama, jer podrazumevaju veliki broj različitih i često kontradiktornih aspekata. Na nivo ekonomske satisfakcije značajno utiču norme fleksibilnosti i integriteta uloga, dok je socijalna satisfakcija, odnosno ocena psiholoških aspekata odnosa, pod jakim uticajem reciprociteta i integriteta uloga<sup>775</sup>. Anderson i Narus<sup>776</sup> ističu da visok nivo saradnje u rešavanju problema i ostvarivanju zajedničke koristi doprinosi jačanju percepcija o kompatibilnosti partnera i pozitivnih emocija (satisfakcija rezultatima, partnerom i odnosom u celini), što dodatno jača saradnju u budućnosti. Lojalnost se jača i na osnovu snažnih ličnih veza i važnosti održanja reputacije, koji kreiraju percepcije o nižem nivou rizika, na bazi manje neizvesnosti u vezi sa motivima i budućim ponašanjem druge strane<sup>777</sup>.

Dwyer i ostali<sup>778</sup> navode da bliski dugoročni odnosi saradnje obezbeđuju manju nesigurnost, efikasniju razmenu, kontrolu zavisnosti i socijalne satisfakcije. Kupčeva percepcija visoke vrednosti odnosa predstavlja barijeru mobilnosti, odnosno prodavcu omogućava konkurentsku prednost jer mu je teško parirati isključivo cenama<sup>779</sup>.

---

<sup>771</sup> Paulin et al. (1997).

<sup>772</sup> Perrien et al. (2008).

<sup>773</sup> Paulin et al. (2000 A).

<sup>774</sup> Ivens and Pardo (2005).

<sup>775</sup> Ivens (2004).

<sup>776</sup> Anderson and Narus (1990).

<sup>777</sup> Weitz and Jap (1995).

<sup>778</sup> Dwyer et al. (1987).

<sup>779</sup> Ibid.

Liu i ostali<sup>780</sup> su empirijski potvrdili da relacione norme omogućavaju ostvarivanje direktne koristi iz odnosa, tj. koristi koja ja unapred predviđena, kao i indirektnu korist, jer će druga strana biti spremnija da pomogne kada je to neophodno, odnosno da preporuči partnera drugima, a nisu zanemarljivi ni efekti jačanja reputacije<sup>781</sup>.

Performanse kupaca u relacionim razmenama rastu 1) u oblasti nabavke – niže cene, niži administrativni troškovi (na osnovu idiosinkratičkih investicija, obuke zaposlenih, itd.), 2) u oblasti proizvodnje – na osnovu na superiornih proizvoda/usluga koje su rezultat upotrebe specifičnog znanja dobavljača, tj. jedinstvene i superiorne ponude, kao i na osnovu unapredjenja u procesima koja su posledica superiornog znanja dobavljača<sup>782</sup>. Bliski dugoročni odnosi obezbeđuju i stabilne i pouzdane izvore nabavke, bolje rokove isporuke i lakše rešavanje nesporazuma. Sa druge strane, dobavljači u relacionim razmenama obezbeđuju 1) stabilnost cena/proizvodnje na osnovu obezbeđene tražnje i efikasnijeg planiranja proizvodnje; 2) niže troškove marketinga u odnosima sa dugoročnim i dobro poznatim kupcima; 3) optimalno planiranje kapaciteta na bazi stabilnih i pouzdanih novih porudžbina od poznatog kupca i 4) lakšu orijentaciju ka kupcima, jer ih dobavljač bolje poznaje i razume njihove zahteve i potrebe.<sup>783</sup>

Ulaga<sup>784</sup>, na osnovu intervjua menadžera nabavke, sugeriše da bliski dugoročni odnosi između dobavljača i proizvođača omogućavaju prednost u kreiranju vrednosti po sledećim dimenzijama: 1) kvalitet proizvoda (performanse, pouzdanost i konzistentnost) – moguće je proizvode prilagoditi potrebama kupca, kupci mogu direktno nadgledati proces proizvodnje, zajednički se rešavaju problemi kvaliteta i isti unapređuju na osnovu programa razvoja dobavljača u kojima učestvuju timovi obe strane, npr.; 2) usluge - brža razmena informacija, veća saradnja i veća mogućnost outsorcinga; kupac dobija integrisane sisteme, a ne pojedinačne delova, čime se umanjuje broj spoljnih

---

<sup>780</sup> Liu et al. (2008).

<sup>781</sup> Brown et al. (2009 B).

<sup>782</sup> Fink et al. (2006).

<sup>783</sup> Han et al. (1993).

<sup>784</sup> Ulaga (2003).



dobavljača sa kojima mora da koordinira i sopstveni kapaciteti mogu biti alocirani na druge aktivnosti; moguće je sinhronizovati proizvodne cikluse obe kompanije kako bi se delovi isporučivali sekvencijalno, čime se umanjuju zalihe; 3) isporuka – isporuka na vreme, fleksibilnost i tačnost - bitna je fleksibilnost dobavljača u prilagodjavanju zahtevima isporuke, s obzirom da se rokovi mogu menjati zbog promena u tražnji itd.; omogućava se just-in-time, a time i niže zalihe; tačnost isporuka se može osigurati boljom komunikacijom, informacionim sistemima, itd.; 4) know-how dobavljača – znanje o tržištu nabavke omogućava kupcima nove izvore snabdevanja, dobavljač dodaje vrednost pomažući u unapredjivanju proizvoda, kako u smislu funkcionalnosti tako i troškova; dobavljač može pomoći u razvoju novih proizvoda; 5) vreme potrebno za razvoj proizvoda i izlazak na tržište – brže dizajniranje, razvoj prototipova i procesi testiranja i validacije; 6) lične interakcije – unapredjena komunikacija, bolje razumevanje ciljeva druge strane, efikasno rešavanje problema; 7) cene – strane mogu zajednički raditi na smanjivanju troškova, odnosno usaglašavati cene kako bi se dobavljač sačuvalao od konkurencije; 8) procesni troškovi – troškovi transporta, upravljanja zalihama, poručivanja i kontrole; operativni troškovi, poput troškova garancije, kvarova, alata itd.– moguće je implementirati automatizovane programe punjenja zaliha ili KANBAN sisteme standardizacije procesa naručivanja; proizvođači mogu uštedeti na troškovima kontrole kvaliteta kada dobavljači ispunjavaju visoke standarde. Ulaga i Eggert<sup>785</sup> navedene prednosti u povećanju koristi i/ili snižavanju troškova sublimiraju na nivoe: 1) srži ponude - koristi povezane sa kvalitetom proizvoda i performansama u isporuci, odnosno direktni troškovi u vidu cena, 2) procesa nabavke - servisna podrška i lične interakcije između zaposlenih dveju kompanija sa strane kreiranja koristi, odnosno troškovi akvizicije, i 3) internih operacija kupca - tehnička ekspertiza dobavljača, vreme izlaska na tržište (vreme realizacije) i smanjivanje operativnih troškova. Istraživanje<sup>786</sup> je pokazalo da kupci najveću važnost pri izboru ključnog dobavljača u fazi definisanja užeg spiska potencijalnih partnera pridaju troškovima, a zatim se konačan izbor zasniva na kriterijumu obezbeđivanja superiornih koristi. Od pojedinačnih elemenata, najvažnijim su se pokazali servisna

---

<sup>785</sup> Ulaga and Eggert (2006).

<sup>786</sup> Ibid.

podrška i lične interakcije. Sa druge strane, sam proizvod i njegova cena imaju opadajući značaj u percepciji vrednosti.

Trendovi uspostavljanja dugoročnih odnosa sa ograničenim brojem dobavljača su upravo zasnovani na potencijalu snižavanja cena, odnosno troškova organizacije i nabavnog procesa u celini. Ovakvi odnosi omogućavaju veću pouzdanost i optimalnost strateških dobavljača i ostalih partnera, poput transportnih preduzeća, špeditera, kontrolnih kuća, odnosno veću saradnju u procesu razvoja i dizajniranja nove ponude, čime se i sam proces obavlja brže i optimalnije. Saradnja se širi na sve faze u procesu zajedničkog kreiranja vrednosti, a učesnici su motivisani da dodatno i zajednički investiraju u specifičnu imovinu i dele rizik. Razmena informacija i znanja je na višem nivou, uz ekstenzivnu upotrebu savremenih informacionih tehnologija. Kompanija »John Deere« je konsolidacijom baze dobavljača presovanog metala značajno umanjila probleme kvaliteta<sup>787</sup>. Kompanija »Sony« je smanjila broj dobavljača komponenti i sirovina sa 4.700 na 1.000 preferiranih partnera<sup>788</sup>. Cusumano i Takeishi<sup>789</sup> su ustanovili da japanske kompanije iz oblasti automobilske industrije imaju manje dobavljača, duže odnose, viši nivo razmene informacija, kao i intenzivnije aktivnosti zajedničkog razvoja proizvoda u odnosu na kompanije u SAD. Na bazi nabavke proizvoda višeg kvaliteta i po značajno nižim cenama, japanci ostvaruju i superiorne performanse u oblasti nabavke i proizvodnje. Naravno, oslanjanje na ograničeni broj partnera povlači za sobom i pitanja uvećanih troškova prebacivanja, a time i probleme eksterne fleksibilnosti.

Koncept relacionizma podrazumeva značajan uticaj socijalnih i emotivnih faktora na odnose i performanse kanala, pa je neraskidivo povezan sa pojmom bliskosti, odnosno intenzivnih kontakata između ljudi iz različitih kompanija<sup>790</sup>. Bliskost, koja podrazumeva emotivnu vezu, posebno u uslužnim delatnostima ima jak pozitivni uticaj na posvećenost i lojalnost<sup>791</sup>, odnosno olakšava komunikaciju, koordinaciju i saradnju, s obzirom da je u čovekovoј prirodi da štiti i ulaže napore u očuvanje odnosa koji

---

<sup>787</sup> Schonberger and Ansari (1984).

<sup>788</sup> Ulaga and Eggert (2006).

<sup>789</sup> Cusumano and Takeishi (1991); na osnovu Fink et al. (2006).

<sup>790</sup> Nielson (1998); na osnovu Ferguson et al. (2005 B).

<sup>791</sup> Barnes (1997); na osnovu Ferguson et al. (2005 B).

podrazumevaju jake emotivne veze. Grace i Weaven<sup>792</sup> su empirijski potvrdili da je satisfakcija odnosima u kanalima marketinga više povezana sa pozitivnim osećanjima, odnosno emotivnim vrednostima odnosa, nego racionalnim faktorima, poput percipirane vrednosti za uloženi novac, što je blisko načinu na koje funkcionišu i pecepcije potrošača. Partneri u relacionim razmenama pomeraju fokus sa ocene vrednosti pojedinih segmenata poput proizvoda ili usluga, ka proceni ukupne vrednosti samog odnosa, a uzimajući u obzir relacione koristi poput lojalnosti, poverenja, prijateljstva, osećaja sigurnosti.

Postoji saglasnost da ugovori ne obezbeđuju dovoljnu prilagodljivost novonastalim okolnostima<sup>793</sup>, dok relacionizam omogućava viši stepen fleksibilnosti jer su učesnici sposobniji da identifikuju i sprovedu odgovarajuća koordinisana rešenja, odnosno da su spremni da podnesu kratkoročne žrtve i udruže resurse<sup>794</sup>. Informacija da partneri imaju problema sa smanjenim obimom posla se neće zloupotrebljavati u funkciji obezbeđivanja boljih uslova nabavke, već će lojalni učesnici dogovoriti novu isporuku i pre nego što je to neophodno, kako bi se pružila pomoć i podrška. Takodje, Uzzi<sup>795</sup> je utvrdio da su partneri koji su napuštali tržište o tome druge učesnike iz relacionih razmena na vreme obavestavali, kako bi bili u prilici da se pravovremeno prilagode, dok to nije bio slučaj sa partnerima iz diskretnih razmena. Uočeno je i da neki učesnici ne žele da se prebace na tržišta koja obezbeđuju veću zaradu, a iz emotivnih i psiholoških, odnosno moralnih i altruističkih pobuda. Ovakva ponašanja su registrovana čak i u sredinama gde se reputacija ne komunicira efikasno. Uzzi<sup>796</sup> to smatra dokazom da norma relacionog reciprociteta funkcioniše i u situacijama promena u sistemima podsticaja, a što je u suprotnosti sa pretpostavkama teorije igara, odnosno »dileme zatvorenika«, o prestanku kooperacije u situacijama kada je tačka prekida poznata. Praksa podugovaranja između velikih kompanija i malih i srednjih preduzeća, koja je rasprostranjena u francuskoj privredi, podrazumeva da podizvodjač neće smesta biti zamenjen povoljnijim ponudjačem, već postoji razuman rok u kome se partneru

---

<sup>792</sup> Grace and Weaven (2011).

<sup>793</sup> Gulati (1995).

<sup>794</sup> Uzzi (1997).

<sup>795</sup> Ibid.

<sup>796</sup> Ibid.

omogućava da parira uslovima ponude konkurencije. Takođe, internalizacija aktivnosti u uslovima pada tražnje predstavlja isključivo poslednju opciju<sup>797</sup>.

#### **3.4.1.6. Konkurentnost i ostale implikacije relacionizma**

Kako navode Dyer i Singh<sup>798</sup>, relacioni odnosi su povezani sa specifičnim investicijama, intenzivnom komunikacijom znanja i poverljivih informacija, kao i zajedničkim kreiranjem jedinstvene ponude na osnovu kombinacije vrednih i komplementarnih resursa. Efikasni mehanizmi relacionog upravljanja obezbeđuju i niže transakcione troškove od konkurentskih kanala. S obzirom na svoju jedinstvenost i složenost, odnosno nemogućnost lakog kopiranja, ovakvi odnosi mogu predstavljati izvor konkurentске prednosti, za razliku od diskretnih odnosa, koji su po svojoj suštini opšti, rutinski i više standardizovani.<sup>799</sup>

Adjei i ostali<sup>800</sup> navode da sposobnost pretvaranja jedinstvenog odnosa u konkurentsku prednost na osnovu brze reakcije na tržišne zahteve raste u uslovima višeg nivoa konkurencije i promenljivosti tržišta, kada razvoj nove ponude i brži ulazak na nova tržišta predstavljaju ključne faktore. Lanac snabdevanja kompanije »Dell«, a koji se po efikasnosti rangirao kao drugoplasirani u svetu<sup>801</sup>, obezbeđuje rok isporuke od 5 dana, a robu na zalihama u proseku 11 dana, zahvaljujući bliskim odnosima sa partnerima i značajnim ulaganjima u komunikacione tehnologije<sup>802</sup>.

Razvoj relacionizma obezbeđuje veće kapacitete za efikasan odgovor na pretnje ulaska jakih konkurenata na tržište. Trgovački lanac »Aldi« je uspeo da nadmaši poslovne rezultate kompanije »Walmart«, a koja se zatim 2006. godine i povukla sa nemačkog tržišta. Ovakav sled događaja se može pripisati i značajnim finansijskim resursima nemačke kompanije i izraženim kompetencijama u poslovanju na domaćem tržištu, ali je pre svega zasnovan na efikasnim kanalima marketinga, odnosno bliskim odnosima sa

---

<sup>797</sup> Lorenz (1988).

<sup>798</sup> Dyer and Singh (1998).

<sup>799</sup> Ibid.

<sup>800</sup> Adjei et al. (2009).

<sup>801</sup> Friscia et al. (2009); na osnovu Leger (2010).

<sup>802</sup> Magretta (1998); na osnovu Ulaga (2003).

partnerima. Ovakvi odnosi su omogućili efikasan odgovor na strategije niskih cena, kao i razvoj i implementaciju drugih inovativnih strategija.<sup>803</sup> Fites<sup>804</sup> navodi primer kompanije »Caterpillar«, koja je i pored zaostajanja u oblasti troškova i linija proizvoda, nadmašila kompaniju »Komatsu« na tržištu SAD, upravo zahvaljujući jakim ličnim vezama između predstavnika kompanije i dilera. Relacionizam u Japanu se pre svega zasniva na prijateljstvu između kolega-poslovnih partnera, pa su odnosi trajni i ne raskidaju se lako. Ovakva struktura odnosa u kanalima marketinga predstavlja značajnu barijeru ulaska stranim kompanijama, jer se postavlja problem nedostatka potencijalnih partnera<sup>805</sup>.

Bello i ostali<sup>806</sup> navode izgradnju bliskih relacionih odnosa sa inostranim nezavisnim posrednicima kao rešenje problema komunikacije, koordinacije aktivnosti i loših izvoznih performansi, a što je česta boljka neintegrisanih kanala. U izvoznim aranžmanima je posebno prisutan problem transakcionih troškova nadgledanja i kontrole, odnosno straha od nedovoljnog angažmana druge strane. Postavlja se pitanje podsticaja lokalnog distributera za pružanje odgovarajuće marketing podrške brendu dobavljača, a s obzirom na rizik da izvoznik koristi distributera samo u fazi probaja na tržište, sa namerom da ga kasnije zaobidje. Istraživanje<sup>807</sup> je pokazalo da relaciono upravljanje, a na bazi percepcija timskog duha i zajedničkog interesa, omogućava prevazilaženje probleme straha i nepoverenja u međunarodnim kanalima marketinga. Naravno, visok nivo relacionizma nije lako razviti u ovakvim odnosima, imajući u vidu fizičku udaljenost i potencijalno značajne razlike u kulturama, ciljevima, institucionalnim, ekonomskim i zakonskim rešenjima.<sup>808</sup>

Goldberg<sup>809</sup> sugeriše i moralno diskutabilne efekte relacionizma, navodeći da je rast franšizinga krajem 1930-ih godina u SAD bio motivisan i poreskim razlozima, odnosno izbegavanjem obaveza po osnovu socijalne sigurnosti i radnog zakonodavstva.

---

<sup>803</sup> Gielens et al. (2008).

<sup>804</sup> Fites (1996); na osnovu Tangpong et al. (2010).

<sup>805</sup> Lohr (1981); na osnovu Prim-Allaz and Perrien (2000).

<sup>806</sup> Bello et al. (2003).

<sup>807</sup> Ibid.

<sup>808</sup> Ibid.

<sup>809</sup> Goldberg (1979).

### 3.4.2. Ograničenja relacionog upravljanja

#### 3.4.2.1. Potencijalno negativni efekti relacionizma na performanse učesnika

Iako većina istraživanja sugeriraju pozitivne efekte relacionizma, u delu stručne i poslovne javnosti se bliski i dugoročni odnosi posmatraju sa skepsom i padom entuzijazma<sup>810</sup>, posebno imajući u vidu, u najmanju ruku, mešovite rezultate ovakvih aranžmana u praksi. Kako navode Devlin i Bleackley<sup>811</sup>, tokom 1980-ih godina je čak 50% strateških alijansi doživelo neuspeh. Kao pozitivan primer ovi autori navode dostignuće kompanije »Glaxo« u lansiranju leka ranitidina, a koje se može pripisati alijansi sa kompanijom »Roche«. Sa druge strane, saradnja između kompanija »Renault« i »AMC« je predstavljala ogroman neuspeh<sup>812</sup>. Sivakumar i ostali<sup>813</sup> navode da je posebno problematično pitanje outsorsinga, s obzirom da je značajan broj takvih aranžmana prekinut, pre svega na bazi negativnog uticaja na kreiranje inovacija i finansijske rezultate. Značajan procenat neuspeha, sa druge strane, pripisuje se i međunarodnim joint ventures aranžmanima, a kao posledica visokih troškova i konflikata povezanih sa upravljanjem i kontrolom<sup>814</sup>.

Čini se da je početna euforija, odnosno mantra o važnosti uspostavljanja relacionih odnosa, bila pogrešno shvaćena i usmerena. Formiranje alijansi je bilo više zasnovano na težnji da se prate modni trendovi u ostvarivanju konkurentne prednosti, a manje na ozbiljnom razmatranju okolnosti, kapaciteta i posledica takvih aranžmana. Održavanje relacione razmene podrazumeva ulaganje značajnih ekonomskih i psihičkih resursa, a koji prevazilaze koristi u uslovima kada ciljevi učesnika nisu dovoljno uskladjeni, pa postoji opasnost od visokog nivoa konflikata<sup>815</sup>. Relacionizam zahteva dobru volju i umeće<sup>816</sup>, a često je teško pomiriti težnju za ostvarivanjem sopstvenih interesa i želju za ostvarivanjem ciljeva alijansi, pa se one tretiraju kao suštinski nestabilne i privremene

---

<sup>810</sup> Palmatier et al. (2006).

<sup>811</sup> Devlin and Bleackley (1988).

<sup>812</sup> Ibid.

<sup>813</sup> Sivakumar et al. (2011).

<sup>814</sup> Kogut (1988); na osnovu Sivakumar et al. (2011).

<sup>815</sup> Dwyer et al. (1987).

<sup>816</sup> Han et al. (1993).

tvorevine<sup>817</sup>, uz izražene oportunističke tendencije<sup>818</sup>. Han i ostali<sup>819</sup> upozoravaju na raširenu pojavu da se odnosi forsiraju iz strateških pobuda, a ne razvijaju više isključivo organski, na bazi iskustva i poverenja stečenog u prethodnim epizodama razmene. Naravno, postavlja se načelno pitanje koliko se takvi aranžmani mogu poistovetiti sa relacionim odnosima, s obzirom da razvoj normi zahteva vreme. Može se naslutiti da se neuspeh pojedinih alijansi upravo zasniva na nedostatku dovoljno razvijenih relacionih normi. Reputacija stečena u odnosima sa drugim učesnicima svakako ne može u potpunosti zameniti neposredno iskustvo<sup>820</sup>.

Bercovitz i ostali<sup>821</sup> ističu da je neophodna cost-benefit analiza opravdanosti ulaganja u odnos, jer se može desiti da na određenom nivou normi marginalni troškovi prevaziđu marginalne koristi. Ulaga i Egger<sup>822</sup> upozoravaju da relacionizam može sniziti nivo transakcionih troškova, ali da neki oblici troškova mogu značajno narasti, jer partneri mogu zahtevati konstantno investiranje u odnos, veći uvid u interne podatke i veće obaveze u koordinaciji aktivnosti sa ostalim učesnicima u mreži. Jaka norma reciprociteta može izazvati nepotrebne obaveze i trošenje resursa, iako se ne očekuje veća korist iz budućih odnosa sa konkretnim partnerom, posebno kada su u pitanju lične obaveze rukovodilaca. Uzzi<sup>823</sup> ističe opasnost da socijalni aspekti, u obliku osećaja obaveza i prijateljstva, dobiju prioritet u odnosu na ostvarivanje ekonomskih ciljeva, kada učesnici postaju »dobrotvorne organizacije«.

Black<sup>824</sup> upozorava na mogućnost preterane sklonosti kompanija ka relacionizmu, što može dovesti do održavanja suviše velikog broja dugoročnih i bliskih odnosa, i u tom cilju angažovanja suviše velikog obima resursa. Neophodno je imati u vidu da u relacionim razmenama sa partnerima ne komuniciraju direktno više samo zaposleni u prodajnim i nabavnim odeljenjima, već i pojedinci iz istraživanja i razvoja, finansija,

---

<sup>817</sup> Das and Teng (1998).

<sup>818</sup> Bucklin and Sengupta (1993).

<sup>819</sup> Han et al. (1993).

<sup>820</sup> Lorenz (1988).

<sup>821</sup> Bercovitz et al. (2006).

<sup>822</sup> Ulaga and Eggert (2006).

<sup>823</sup> Uzzi (1997).

<sup>824</sup> Black (2010).

proizvodnje, itd<sup>825</sup>. Moguće je problem suviše intenzivne razmene informacija, kada postaje teško razlučiti bitno od nebitnog, što može negativno uticati na procese odlučivanja<sup>826</sup>. U kontekstu okruženja koje nije karakterisano neizvesnošću, odnosno ne postoje značajna specifična ulaganja, troškovi razvoja relacionizma mogu biti neopravdani. Tada učesnici mogu lakše predvidjati budućnost i unapred jasnije specificirati prava i obaveze, pa diskretna razmena može obezbediti neophodan kvalitet i konkurentne cene<sup>827</sup>. »General Motors« se tokom 1990-ih godina preorijentisao na nabavku na otvorenom tržištu, čime je uspeo da snizi troškove i unapredi poslovne rezultate<sup>828</sup>. Sa druge strane, Cannon i ostali<sup>829</sup> ističu da je investiranje u razvoj odnosa preporučljivo i u okolnostima izvesnosti i stabilnog okruženja, s obzirom da se situacija može brzo promeniti.

Gundlach i Murphy<sup>830</sup> navode problem kršenja autorskih prava na osnovu razmene poverljivih informacija. U tom kontekstu se može razmišljati i o potencijalnom kršenju zakona o privatnosti i poverljivosti ličnih podataka, kada kompanije (marketinške agencije) razmenjuju (prodaju) podatke. Postoji bojazan i od gubitaka zaštićenih znanja, odnosno jačanja zavisnosti od partnera koji je na osnovu bliskih odnosa i idiosinkratičkih ulaganja postao teško zamenjiv<sup>831</sup>. Konsolidacija portfelja partnera povećava i rizik poremećaja u snabdevanju ili prodaji u situacijama nepredviđenih okolnosti, odnosno izlaska važnih učesnika iz kanala. Visoko povezane kompanije su u toj meri medjuzavisne, da propadanje jednog učesnika može voditi ka domino efektu<sup>832</sup>.

Villena i ostali<sup>833</sup> upozoravaju na pojavu nefleksibilnosti u odlučivanju, odnosno relaciju inerciju koja umanjuje kapacitet za odgovor na promenjive zahteve tržišta. Poslovni rezultati i sama perspektiva opstanka kompanije će biti ugroženi u situacijama otežanog uspostavljanja potencijalno korisnijih alternativnih odnosa, a zbog značajnih

---

<sup>825</sup> Fink et al. (2006).

<sup>826</sup> Villena et al. (2011).

<sup>827</sup> Fink et al. (2006).

<sup>828</sup> Cannon and Perreault (1999); na osnovu Song et al. (2008).

<sup>829</sup> Cannon et al. (2000).

<sup>830</sup> Gundlach and Murphy (1993).

<sup>831</sup> Fink et al. (2006).

<sup>832</sup> Gu et al. (2008).

<sup>833</sup> Villena et al. (2011).



troškova prebacivanja, odnosno osećaja obaveze, posvećenosti i bliskosti<sup>834</sup>, kada nastaju i ozbiljni oportunitetni troškovi. Problem je posebno izražen kada postojeći partner ne može da isprati zahteve savremenog tržišta, odnosno zaostaje u tehnološkim kapacitetima. Istraživanja su pokazala da pozitivni efekti guanxi-a na performanse opadaju kako raste nivo konkurencije i brzina tehnoloških promena, a što su karakteristike razvijenog tržišta<sup>835</sup>. Čak i u Kini, gde se održavanje veza visoko vrednuje, uočena je tendencija prebacivanja na alternativne partnere u situaciji ulaska stranih kompanija na tržište oglašavanja<sup>836</sup>.

Tsai i Wen<sup>837</sup> sugerišu da relacionizam omogućava efikasnu koordinaciju, razmenu informacija i zajedničko rešavanje problema unutar grupe (tzv. »efekat celine«), ali da može negativno uticati na razmenu novih informacija i ideja sa ostalim učesnicima u okruženju (»efekat zatvaranja«)<sup>838</sup>, a što sugeriše pristup zasnovan na znanjima (Knowledge Based View)<sup>839</sup>. Song i ostali<sup>840</sup> upozoravaju da učeurenost u postojeće odnose može napore kompanije ograničiti na isključivo unapredjivanje efikasnosti postojećeg poslovnog modela, čime se zanemaruju strateška pitanja, odnosno problemi efektivnosti i inovativnosti. Postoji rizik od »grupnog razmišljanja« i »kolektivnog slepila«, sa potencijalom za negativne efekte na odlučivanje, odnosno nezavisno, kritičko i kreativno razmišljanje<sup>841</sup>. Konformizam, rigidnost i kratkovidost umanjuju kapacitete predviđanja i prilagođavanja novonastalim okolnostima, odnosno otupljuju inovativni potencijal i sposobnosti radikalnih promena u poslovanju i ponašanju<sup>842</sup>.

Jedno Istraživanje<sup>843</sup> je pokazalo pozitivne efekte relacionizma na fleksibilnost i inovativnost u odnosima matične kompanije i njenih podružnica, ali je viši nivo relacionizma sa ostalim nezavisnim učesnicima izazvao efekte u obliku obrnutog

---

<sup>834</sup> Janis and Mann (1977); na osnovu Ring and Van de Ven (1994).

<sup>835</sup> Gu et al. (2008).

<sup>836</sup> Hung et al. (2005); na osnovu Gu et al. (2008).

<sup>837</sup> Tsai and Wen (2009).

<sup>838</sup> Uzzi (1997).

<sup>839</sup> Sivakumar et al. (2011).

<sup>840</sup> Song et al. (2008).

<sup>841</sup> Janis and Mann (1977); na osnovu Ring and Van de Ven (1994).

<sup>842</sup> De Clerq et al. (2009); He (2006).

<sup>843</sup> Tsai and Wen (2009).

latiničnog slova U, što sugerira potrebu za uravnoteženim pristupom. Villena i ostali<sup>844</sup> su istraživanjem u Španiji potvrdili ovakav krivolinijski odnos ulaganja u razvoj odnosa i performansi. Pozitivni efekti prerastaju u negativne na višem nivou ulaganja kada su u pitanju strateški (razvoj nove ponude i tržišta), nego kada su u pitanju operativni ciljevi (jačanje efikasnosti), što se objašnjava višim rizikom investicija usmerenih na ostvarivanje strateških koristi.

U kontekstu reklamne industrije klijenti u bliskim dugoročnim odnosima često percipiraju gubitak objektivnosti i inertnost davaoca usluga, odnosno suviše veliku sličnost u načinu razmišljanja između partnera, što onemogućava kreiranje više vrednosti<sup>845</sup>. Takođe, u relacionim odnosima raste i verovatnoća razočaranja, s obzirom da dugoročni klijenti imaju veća očekivanja, što može dovesti do raskida odnosa<sup>846</sup>. Sa druge strane, empirijska istraživanja<sup>847</sup> su potvrdila utemeljenost relacionog pristupa kada su u pitanju njegove pretpostavke da rad sa dugoročnim partnerima omogućava međusobno upoznavanje i prilagođavanje. Ovakvi odnosi obezbeđuju razvoj rutina i procesa koji, a time i veću efikasnost i potencijal za kreiranje inovacija, naravno uz odgovarajuću organizaciju i upravljanje. Pristup zasnovan na znanjima, a koji sugerira već pomenuti »efekat zatvaranja«, međutim, nije imao uporište u praksi.

U relacionim odnosima postoji opasnost od zloupotrebe visokog nivoa zavisnosti<sup>848</sup>, odnosno rizik »paradoksa poverenja« i gubitka objektivnosti u oceni performansi partnera u obavljanju zadataka<sup>849</sup>. Tada oportunističko ponašanje može ostati neprimećeno, jer se ono i ne očekuje<sup>850</sup>. Uzzi<sup>851</sup> upozorava na mogućnost da se, u slučaju otkrivanja oportunizma, isti tretira kao kršenje normi i odgovori inatom i osvetom, odnosno neracionalnim negativnim ponašanjem. Jeffries i Reed<sup>852</sup> navode da visok nivo bliskosti može učesnike usmeriti da po svaku cenu teže da izbegnu konflikte,

---

<sup>844</sup> Tsai and Wen (2009).

<sup>845</sup> Moorman et al. (1992); na osnovu Grayson and Ambler (1999).

<sup>846</sup> Grayson and Ambler (1999).

<sup>847</sup> Sivakumar et al. (2011).

<sup>848</sup> Han et al. (1993).

<sup>849</sup> Anderson and Jap (2005); na osnovu Crosno and Dahlstrom (2008).

<sup>850</sup> Dyer and Singh (1998).

<sup>851</sup> Uzzi (1997).

<sup>852</sup> Jeffries and Reed (2000); na osnovu Bercovitz et al. (2006).

a na štetu razmene bitnih povratnih informacija i potrage za optimalnim rešenjima. Neki rezultati pokazuju da visok nivo relacionizma može negativno uticati na objektivnost procene opravdanosti idiosinkratičkih investicija, što posebno kod ulaganja u fizičku imovinu negativno utiče na poslovne rezultate, s obzirom da njena nefleksibilnost dodatno umanjuje vrednost u alternativnim upotrebama<sup>853</sup>. Postoji opasnost i da učesnici izgube motivaciju za kvalitetnim obavljanjem zadataka i izvršavanjem obaveza, jer ne percipiraju rizik od raskida odnosa, pa Crosno i Dahlstrom<sup>854</sup> zaključuju da je moguće da norme vremenom gube pozitivan uticaj. Problem objektivnosti pojedinaca, odnosno isuviše bliskih odnosa sa partnerima, moguće je izbeći kadrovskim rotacijama<sup>855</sup>.

Za razliku od istraživanja u B2B odnosima<sup>856</sup>, a koja sugeriše pozitivnu vezu između nivoa komunikacije, trajanja odnosa i poslovnih rezultata, istraživanje u B2C kontekstu je pokazalo da potrošači reaguju pozitivno do određenog nivoa, kada percipiraju viši nivo zainteresovanosti i investicija prodavca u odnos. Međutim, suviše intenzivna komunikacija, posebno u obliku lične prodaje ili direktnog marketinga, može imati negativne efekte, jer se tretira kao agresivna i manipulativna. Svakako da postoje određene razlike između profesionalnih kupaca i običnih potrošača u načinu na koji posmatraju odnose.<sup>857</sup>

Reinartz i Kumar<sup>858</sup> su utvrdili da u neugovornim odnosima, poput potrošača u maloprodajnim objektima ili u slučaju direktnog marketinga, nisu tačne sledeće pretpostavke: 1) postoji pozitivna veza između dugoročnosti odnosa i profitabilnosti 2) profiti se povećavaju vremenom, 3) troškovi servisiranja dugoročnih kupaca su manji i 4) dugoročni kupci plaćaju više cene. Dugoročni ugovorni odnosi mogu obezbediti efikasnost u zadržavanju kupaca, jer ne postoje novi troškovi navodjenja kupaca na ponovljenu kupovinu, ali se u neugovornim odnosima se lojalnost zasniva na satisfakciji koja može u visoko konkurentnim uslovima zahtevati isuviše velika ulaganja. U

---

<sup>853</sup> Brown et al. (2009 B).

<sup>854</sup> Crosno and Dahlstrom (2008).

<sup>855</sup> Villena et al. (2011).

<sup>856</sup> Reinartz et al. (2005); na osnovu Godfrey et al. (2011).

<sup>857</sup> Godfrey et al. (2011).

<sup>858</sup> Reinartz and Kumar (2000).

ugovornim odnosima je moguće postići veću maržu po dugoročnom kupcu, dok je u neugovornim odnosima moguće da kupci kupuju retko i troše male iznose, pa troškovi njihovog servisiranja postaju previsoki. U neugovornim odnosima je moguće postići ekonomiju u troškovima komunikacije sa dugoročnim kupcima na osnovu kumulativnih efekata, ali programi lojalnosti zahtevaju značajna ulaganja. Moguće je da dugoročni kupci percipiraju višu dobijenu vrednost i da su manje cenovno osetljivi, ali je moguće i da vremenom shvate isplativost kupovine jeftinijih brendova. Rezultati su pokazali da i kratkoročni kupci mogu generisati visoke prihode, odnosno da nije uputno usmeriti se isključivo na jačanje odnosa sa dugoročnim kupcima, već je oportuno pažnju usmeriti i na kratkoročne kupce koji intenzivno kupuju u kratkom periodu vremena. Najatraktivniji su kupci koji donose najveći prihod, bez obzira na trajanje odnosa, pa je marketing strategije neophodno prilagoditi različitim kupcima i tipu odnosa<sup>859</sup>, odnosno napore u izgradnju relacionizma treba usmeriti ne na one koji često kupuju, već na one sa umerenom frekvencijom kupovina, jer su oni najčešće i dugoročni kupci<sup>860</sup>.

Berthon i ostali<sup>861</sup> navode da idiosinkratičke investicije ne predstavljaju dovoljan podsticaj za uspostavljanje relacionog upravljanja, s obzirom da oportunizam može biti ograničen i karakteristikama konteksta u kome se razmena odigrava, poput visokog nivoa medjuzavisnosti, transparentnosti performansi i kompatibilnosti ciljeva učesnika, odnosno niskog nivoa neizvesnosti i složenosti razmene. Takođe, ističu da postojeće relacione norme u odnosu mogu biti nadjačane odnosima moć/zavisnost, pa se jednostrane idiosinkratičke investicije moraju zaštititi drugim mehanizmima, poput detaljnih formalnih ugovora.

#### **3.4.2.2. Zakonski tretman i ostala otvorena pitanja primenjivosti relacionog upravljanja**

Postavlja se i pitanje zakonskog tretmana relacione razmene, pa se u literaturi<sup>862</sup> navodi primer tužbe »Baird Textile Holdings Limited« protiv »Marks and Spencer plc«, zbog

---

<sup>859</sup> Reinartz and Kumar (2000).

<sup>860</sup> Reinartz and Kumar (2003).

<sup>861</sup> Berthon et al. (2003).

<sup>862</sup> Harrison (2004).

raskidanja dugoročnih relacionih odnosa. Sud je odlučio da dugoročni odnos bez pisanog ugovora i jasnih odredbi ne može biti zakonski obavezujući. Na osnovu toga, Harrison<sup>863</sup> izvlači pouku da usmeni dogovor i implicitno sporazumevanje ne mogu na odgovarajući način štititi sve učesnike, posebno u situacijama kada postoji neravnoteža idiosinkratičkih investicija, odnosno nedostatak kredibilne posvećenosti u vidu talaca, pa je neophodan bilo kakav ugovor, makar i nekompletan.

Dileme izaziva i praksa diferencijacije partnera, odnosno povoljnijeg cenovnog tretmana, bilo na osnovu kredibilne posvećenosti, ili postojanja visokog nivoa relacionih normi. Kako ovakvi odnosi omogućavaju niži nivo transakcionih troškova, bilo bi logično da budu i zakonski prihvatljivi<sup>864</sup>. Sa druge strane, Samaha i ostali<sup>865</sup> upozoravaju na potencijalno negativne efekte specijalnog statusa pojedinih partnera, kada ostali učesnici, koji nisu obuhvaćeni tim programima, percipiraju nepravdu odnosa, što može umanjiti nivo saradnje i fleksibilnosti, odnosno izazvati konfliktna i oportunistička ponašanja.

Diskutabilno je i pitanje uticaja relacionizma na tržišnu strukturu, odnosno potencijalno negativnih efekata na tržišne mehanizme i konkurenciju (formiranje kartela<sup>866</sup>), a na bazi visokih troškova ulaska i efekata koncentracije. Goldberg<sup>867</sup>, sa druge strane, navodi da relacioni odnosi mogu imati i pozitivne posledice, kada proizvođači određuju maloprodajne cene kako bi ograničili negativne efekte nedozvoljene konkurencije između dilera na strukturu veleprodajnih cena. Takođe, on smatra da troškovi ulaska pozitivno utiču na efikasnost, jer priznaju činjenicu o postojanju troškova marketinga.

Posebno je osetljiva tema odnosa javnih nabavki i relacionizma, odnosno obavljanja poslova koji su u širem javnom interesu, kao i poslovanja državnih kompanija i institucija, poput železnice, zdravstvenih ustanova itd. Upliv mita i korupcije predstavlja ozbiljan izazov, pa je ova problematika obuhvaćena zakonima o javnim nabavkama i

---

<sup>863</sup> Harrison (2004).

<sup>864</sup> Williamson (1983).

<sup>865</sup> Samaha et al. (2011).

<sup>866</sup> Gundlach and Murphy (1993).

<sup>867</sup> Goldberg (1979).

najčešće podrazumeva tendersku proceduru. Sa druge strane, kako diskretnost u transakcijama od javnog značaja podrazumeva da ugovori budu neprestano dodeljivani drugim kompanijama, javlja se problem valorizacije iskustava stečenih na prethodnim projektima. Korisno je kombinovati najbolje iz oba pristupa, odnosno u javne projekte inkorporirati i određene elemente relacionizma, a kako bi se ostvarile njegove prednosti bez kompromitacije čitavog procesa.<sup>868</sup> Sve raširenija praksa javno-privatnih partnerstva, predstavlja oblik relacionih odnosa usmerenih na saradnju javnog sektora i privatnog kapitala, a pre svega u oblasti infrastrukturnih projekata i obavljanja drugih delatnosti od javnog značaja<sup>869</sup>.

Luo i ostali<sup>870</sup> upozoravaju, na osnovu kineskog iskustva, da preterano oslanjanje na relacionizam u obliku veza sa državnim strukturama može izazvati prevelika ulaganja sa opadajućim prinosima, čime se umanjuje iznos dostupnih resursa za efikasan odgovor za zahteve tržišta. Takodje, prisutan je i rizik od izazivanja negativnog publiciteta i percepcija o neetičkom ponašanju kompanije, čime se nanosi šteta reputaciji.

Weitz i Jap<sup>871</sup> upozoravaju da norme predstavljaju više preporuke a ne zahteve, pa u uslovima stabilnosti mogu dovesti do nejasnih uloga i zadataka, odnosno umanjiti nivo koordinacije.

Neophodno je istražiti i pitanje uticaja visokog nivoa fluktuacije zaposlenih na razvoj i efikasnost relacionog upravljanja, posebno kada su ličnosti i lični odnosi od ključnog značaja. To je, gotovo po pravilu, slučaj kada su u pitanju zdravstvene usluge, marketinške agencije, advokatske kancelarije i konsultantski poslovi uopšte (usluge finansijskog savetovanja, računovodstveno-revizorski poslovi, itd.).

Može se zaključiti da relacionizam ne predstavlja univerzalno rešenje i idealnu opciju u svakoj situaciji. Izbor optimalne organizacije i upravljačkih mehanizama podrazumeva sagledavanje njihovog kapaciteta za ostvarivanje ekonomskih i neekonomskih ciljeva.

---

<sup>868</sup> Ling et al. (2015).

<sup>869</sup> Cvetković (2015).

<sup>870</sup> Luo et al. (2008).

<sup>871</sup> Weitz and Jap (1995).

Neophodno je imati u vidu i limite relacionizma, odnosno uvažiti sugestije o postojanju praga iznad koga mehanizmi u obliku relacionih normi mogu i štetiti performansama<sup>872</sup>. Cannon i ostali<sup>873</sup> opasnost od nekritičke implementacije relacionizma slikovito povezuju sa »Zakonom o orudju« koji sugerišu Kaplan<sup>874</sup> i Maslow<sup>875</sup> (»Maslovljev čekić«), ističući opasnost od prevelikog oslanjanja na poznatu alatku (»Kada jedino imate čekić, sve ćete tretirati kao ekser«).

#### **4. Rezime poglavlja**

U literaturi je identifikovan veći broj upravljačkih mehanizama, ali se oni u suštini svode na zakonske i vanzakonske. Perspektiva teorije relacionih ugovora sugeriše značaj relacionih normi kao mehanizama upravljanja, imajući u vidu nedostatke ugovornog prava, odnosno inherentnu nekompletnost ugovora, posebno u dugoročnim odnosima. Relacione norme predstavljaju neformalni, imlicitni i fleksibilni mehanizam upravljanja ponašanjima, koji usmerava učesnike ka očuvanju odnosa, saradnji i zajedničkom kreiranju vrednosti. Kako pokazuje većina relevantnih istraživanja, relacionizam je posebno primenjiv u uslovima postojanja značajnih idiosinkratičkih investicija i neizvesnosti, kada obezbeđuje veću efikasnost i efektivnost. S druge strane, pojedina istraživanja ukazuju i na potencijalno negativne efekte relacionog upravljanja, kako na elemente kvaliteta odnosa, tako i na performanse u celini.

---

<sup>872</sup> Ayers et al. (1997).

<sup>873</sup> Cannon et al. (2000).

<sup>874</sup> Kaplan (1964); na osnovu Cannon et al. (2000).

<sup>875</sup> Maslow (1966).

## IX IZBOR UPRAVLJAČKIH MEHANIZAMA I PLURALNO UPRAVLJANJE

### 1. Ciljevi upravljačkih mehanizama u kanalima marketinga

Ciljevi i konkretni mehanizmi se razlikuju u zavisnosti od teorijske perspektive, pa Brown i ostali<sup>876</sup> ističu da centralno pitanje ekonomije transakcionih troškova, ali i teorije relacione razmene, predstavlja kontrola troškova. Na osnovu toga je fokus usmeren ka razvoju odgovarajućih upravljačkih mehanizama prevencije ili minimiziranja uticaja oportunitizma, a imajući u vidu sve njegove posledice. Dyer i Singh<sup>877</sup> navode da optimalan upravljački mehanizam obezbeđuje 1) snižavanje transakcionih troškova i/ili 2) stvaranje podsticaja za aktivnosti usmerene na kreiranje vrednosti, odnosno idiosinkratičke investicije, razmenu znanja i kombinaciju komplementarnih strateških resursa. Williamson ističe da je osnovni zadatak upravljačkih mehanizama obezbeđivanje prilagodljivosti sistema, citirajući Hayek-a, koji sugerise da su »ekonomski problemi uvek i isključivo posledica promena«<sup>878</sup>. Macneil<sup>879</sup> je posebno preokupiran problemima sukoba između potreba za stabilnošću i fleksibilnošću.

Ring i Van de Ven<sup>880</sup> naglašavaju da izbor odgovarajuće upravljačke strukture ne može zavisiti isključivo od kriterijuma efikasnosti, već naglašavaju i značaj kriterijuma pravednosti raspodele koristi u razmenama, posebno u okolnostima postojanja visokog nivoa rizika. U tom smislu, odluka se zasniva na dimenzijama 1) rizika koji raste sa nedostatkom vremena, informacija i kontrole, i 2) poverenja zasnovanog na pretpostavkama pravednosti i reciprociteta. Dok je prvi deo jednačine na liniji sa perspektivom TCA, a koja predviđa složeniju i skuplju organizaciju u uslovima rasta rizika, drugi element predstavlja nadogradnju TCA, odnosno iskorak ka relacionom pristupu<sup>881</sup>.

---

<sup>876</sup> Brown et al. (2000).

<sup>877</sup> Dyer and Singh (1998).

<sup>878</sup> Hayek (1945); na osnovu Williamson (1991).

<sup>879</sup> Macneil (1978).

<sup>880</sup> Ring and Van de Ven (1994).

<sup>881</sup> Ring and Van de Ven (1992).



Šire shvatanje podrazumeva da je uspostavljanje odgovarajućih upravljačkih mehanizama u odnosima razmene fokusirano na ostvarivanje različitih ekonomskih i neekonomskih rezultata, odnosno performansi i kvaliteta odnosa, pa se efikasnost različitih mehanizama i procenjuje iz ugla ostvarivanje tih ciljeva. Efekti pojedinačnih mehanizama mogu biti različiti u zavisnosti od društvenih, političkih i ekonomskih uslova sredine<sup>882</sup>, konstelacije odnosa i karakteristika učesnika<sup>883</sup>. Konkretni upravljački mehanizmi često vremenom evoluiraju, najčešće od formalnih, ka neformalnim<sup>884</sup>, mada Heide<sup>885</sup> ističe i značaj tradicije u odnosima, pa dovodi u pitanje mogućnost lake promene mehanizama duboko ukorenjenih u konkretnom kanalu marketinga.

## **2. Primenjivost relacionizma kao prevashodnog upravljačkog mehanizma**

Fournier i ostali<sup>886</sup> navode da je marketing odnosa moćan u teoriji ali slab u praksi, što se može objasniti pogrešnim pristupom u izgradnji relacionih odnosa. Kao što je već naglašeno, visok nivo relacionizma nije univerzalno poželjan, već efektivnost i efikasnost relacionog upravljanja zavisi od mnogobrojnih faktora. Posebno se izdvajaju faktori eksternih okolnosti (tržišnih, institucionalnih, kulturnih), odnosa zavisnosti, zahteva grane, odnosno proizvoda/usluga, ciljeva, kapaciteta, potreba, karakteristika i vrednosti konkretnih učesnika, troškova relacionog upravljanja, konkretnih primenjenih strategija<sup>887</sup>, itd. Kako sugerišu Heide i John<sup>888</sup>, relaciono upravljanje je poželjno samo u situacijama kada postoji potreba za zaštitom i fleksibilnošću, s obzirom da povećani troškovi u odnosu na tržišno upravljanje mogu dovesti i do negativnih efekata na performanse.

---

<sup>882</sup> Cannon et al. (2000).

<sup>883</sup> Boulay (2010).

<sup>884</sup> Dyer and Singh (1998).

<sup>885</sup> Heide (1994).

<sup>886</sup> Fournier et al. (1998); na osnovu Garbarino and Johnson (1999).

<sup>887</sup> Palmatier et al. (2006).

<sup>888</sup> Heide and John (1990).

## 2.1. Karakteristike transakcija, okruženja i grane kao faktori primenljivosti relacionog upravljanja

Opravdanost relacionog upravljanja zavisi i od konkretne grane, odnosno proizvoda/usluge, kao i tržišnih okolnosti. Vrednost odnosa sa konkretnim partnerom u trgovini standardizovanim berzanskim robama najčešće ne opravdava troškove koje zahteva implementacija relacionizma<sup>889</sup>. Na tržištu prodavaca, proizvođači nisu stimulisani da podnesu značajne troškove kreiranja i održavanja dugoročne relacije razmene sa dilerima. Od dilera se očekuju da izvršavaju svoju ograničenu ulogu, pa se u tom cilju preferiraju strategije koje omogućavaju brzi uticaj na ponašanja, poput prinude<sup>890</sup>. Sa druge strane, razvoj relacionizma je dobra opcija u kanalima čiji članovi imaju jaku želju za održanjem autonomije, s obzirom da se upravljanje percipira kao više bilateralno, bez upotrebe strategija uticaja koje se shvataju kao nametljive<sup>891</sup>. Oportuno je ulagati u razvoj relacionizma i u situacijama kada privlačenje novih klijenata zavisi od pozitivnih preporuka postojećih<sup>892</sup>.

Specifične investicije i dugoročni ugovori podrazumevaju značajnu međuzavisnost i neophodnost saradnje, odnosno veći rizik od nepredvidjenih okolnosti i rast transakcionih troškova<sup>893</sup>. U takvim okolnostima je neophodna hijerarhija koja obezbeđuje upravljanje tim rizicima, što je moguće obezbediti i kvazi-integracijom, odnosno bilateralnim aranžmanima zasnovanim na relacionim normama<sup>894</sup>. Norme predstavljaju mehanizam koji obezbeđuje zaštitu interesa učesnika i stabilnost odnosa<sup>895</sup>. Uzzi<sup>896</sup> navodi da je relacionizam koristan u situacijama kada cenovni mehanizmi ne mogu obezbediti pravovremene informacije za odgovarajuća prilagodjavanja, a što se dešava kada su promene brze i nepredvidive, odnosno kada je potrebna brza i koordinirana reakcija. Kada se konkurentska prednost zasniva na kapacitetima razmene informacija, saradnje i smanjivanja rizika neizvesnosti povezanih

---

<sup>889</sup> Buchanan (1992).

<sup>890</sup> Frazier et al. (1989).

<sup>891</sup> Keith et al. (1990).

<sup>892</sup> Palmatier et al. (2006).

<sup>893</sup> Pilling et al. (1994).

<sup>894</sup> Granovetter (1985).

<sup>895</sup> Lorenz (1988).

<sup>896</sup> Uzzi (1997).

sa investicijama ili razvojem nove ponude, odnosno kada uspeh zavisi od sposobnosti za vršenje složenih koordiniranih prilagodjavanja, koristi od relacionizma prevazilaze prateće direktne i indirektne troškove<sup>897</sup>. Bliski relacioni odnosi omogućavaju sekvencijalno odlučivanje i brzo prilagodjavanje u skladu sa novim informacijama<sup>898</sup>, odnosno saradnju u oblasti istraživanja i razvoja, joint venture aranžmana, itd., čime se može obezbediti brži izlazak na tržište<sup>899</sup>. Viši nivo promenljivosti strukture i potreba tržišta zahteva i viši nivo saradnje, podrške i razmene informacija u kanalu (razmena POS informacija, podrška u selekciji i obuci prodajne sile). Sa druge strane, intenzivna konkurencija zahteva medjusobno prilagodjavanje, saradnju u oblasti promocije, unapredjenja prodaje, itd. U oba slučaja postoje jaki podsticaji za implementaciju relacionizma<sup>900</sup>.

Sa druge strane, postoje stavovi<sup>901</sup> da je oportuno održavati kratkoročne odnose u oblastima koje podrazumevaju brze i nepredvidive promene u tehnologiji, jer se kompanija lako može preorijentisati na partnere koji poseduju adekvatnije tehnološke kapacitete. Adjei i ostali<sup>902</sup> su utvrdili da sitni maloprodavci preferiraju mogućnost prebacivanja na alternativne izvore snabdevanja u uslovima intenzivnih promena zahteva potrošača, jer smatraju da relacioni odnosi sa dobavljačima ne mogu obezbediti potreban nivo fleksibilnosti. Sa druge strane, u uslovima visokog nivoa dinamizma konkurencije, bliska saradnja sa dobavljačima omogućava efikasan odgovor na aktivnosti konkurenata.

Joshi i Campbell<sup>903</sup> navode da efikasnost relacionog upravljanja u uslovima intenzivnog dinamizma okruženja zavisi od kolaborativnog verovanja učesnika, odnosno apriori verovanja da će ostvariti iznadprosečne profite na osnovu saradnje sa partnerom, kao i nivoa postojećih znanja aktera. Sa porastom nivoa kolaborativnog verovanja, raste i

---

<sup>897</sup> Palmatier et al. (2008).

<sup>898</sup> Rindfleisch and Heide (1997).

<sup>899</sup> Williamson (1991).

<sup>900</sup> Song et al. (2008).

<sup>901</sup> Balakrishnan and Wernerfelt (1986).

<sup>902</sup> Adjei et al. (2009).

<sup>903</sup> Joshi and Campbell (2003).

motivisanost učesnika da transferišu znanja, dok nivo postojećih znanja određuje i kapacitete apsorpcije novih znanja.

Fink i ostali<sup>904</sup> su istraživali efekte tehnološke neizvesnosti (teškoće u predviđanju promena i budućih tehnoloških zahteva) i neizvesnosti vezane za dostupnost resursa (teškoće u predviđanju budućih zalih resursa, složenost nabavnih tržišta i promenljivost cena proizvoda) na upravljačku strukturu. Rezultati su pokazali da je tehnološka neizvesnost povezana sa višim nivoom relacionizma. Sa druge strane, neizvesnost u vezi sa dostupnošću resursa je bila u negativnoj korelaciji sa upravljanjem na osnovu relacionih normi, što autori objašnjavaju eksploatacijom situacije od strane dobavljača, koji mogu lako povećati cene i ne žele ulagati resurse u razvoj relacionizma.

Neophodno je opravdanost implementacije relacionog upravljanja sagledati i iz ugla kulturnog, odnosno društvenog i institucionalnog konteksta. Relaciono upravljanje obezbeđuje viši nivo efikasnosti u okruženju koje karakterišu jaki efekti reputacije, obzirom da učesnici percipiraju viši stepen troškova, odnosno dugoročno negativnih posledica oportunitizma<sup>905</sup>. Dugoročni odnosi saradnje i poverenja koji karakterišu japansku privredu, odnosno pristupi usmereni na solidarnost i rešavanje problema (postoji volja moćnih proizvođača da pomognu svojim dobavljačima)<sup>906</sup>, oslanjaju se prvenstveno na sistem institucionalnih i društvenih sankcija na bazi razmene informacija o reputaciji kompanija. Pokušajem kopiranja ovog šablona poslovanja su postignuti određeni pomaci i u produktivnosti kod partnera iz Velike Britanije i SAD<sup>907</sup>, ali performanse i dalje nisu bile na nivou onih u Japanu<sup>908</sup>, pre svega jer institucionalni aranžmani nisu podržani sistemom društvenih sankcija<sup>909</sup>.

Pinho<sup>910</sup> ističe značaj relacionizma u poslovanju na međunarodnim tržištima, posebno u kontekstu političkih nestabilnosti i značajnih razlika u pravnim i socijalnim sistemima,

---

<sup>904</sup> Fink et al. (2007).

<sup>905</sup> Williamson (1991).

<sup>906</sup> Nishiguchi (1994); na osnovu Hagen and Choe (1998).

<sup>907</sup> Sako (1992); na osnovu Hagen and Choe (1998).

<sup>908</sup> Abo (1994); na osnovu Hagen and Choe (1998).

<sup>909</sup> Hagen and Choe (1998).

<sup>910</sup> Pinho (2013).

gde norme obezbeđuju garancije koje prevazilaze zakonske okvire. Relacione veze sa drugim poslovnim subjektima, ali i državnim činovnicima, posebno su bitne u uslovima nedovoljno razvijene institucionalne i poslovne infrastrukture, što je karakteristika nerazvijenih i zemalja u razvoju.

## **2.2. Faktor izbora partnera u implementaciji relacionizma**

Izbor odgovarajućeg partnera za relaciju razmenu predstavlja posebno važno pitanje. U tom smislu je ključna procena njegovih potreba, motivacije i orijentacije, odnosno tehničkih, finansijskih i relacionih (ponašanja, stavovi, kultura, vrednosti, poslovna filozofija, reputacija, itd.) kapaciteta<sup>911</sup>. Neophodno je oceniti dominantnu kulturu (u svakoj organizaciji uporedo egzistiraju elementi više tipova kultura), kako sopstvenu, tako i onu potencijalnih partnera, s obzirom da ona predstavlja platformu za uspostavljanje odgovarajuće upravljačke strukture i ponašanja učesnika<sup>912</sup>. Anderson i Narus<sup>913</sup> ističu da relaciono upravljanje ne može dobro funkcionisati u situacijama gde su ciljevi i interesi učesnika nedovoljno uskladjeni ili suprotstavljeni. Dyer i Singh<sup>914</sup> naglašavaju i značaj komplementarnosti strateških resursa, kao i kompatibilnosti organizacionih sistema, procesa i struktura upravljanja. Thomas i ostali<sup>915</sup> preporučuju izbor partnera koji su otporni na pritiske ograničenog vremena, odnosno koje karakteriše viši nivo fleksibilnosti. Gundlach i Murphy<sup>916</sup> navode da uspeh relacione razmene zavisi i od etičkih principa, pa pozivaju na razvoj etičke korporativne kulture i evaluaciju etičkih standarda potencijalnih partnera. Posebno je opasno uspostavljanje relacione razmene sa oportunistički nastrojenim učesnicima<sup>917</sup>. Ulaganje ograničenih resursa u razvoj odnosa sa konkretnim partnerom je neophodno povezati sa visokim potencijalom za ostvarivanje vrednosti i malim brojem alternativa dostupnih potencijalnom partneru.

---

<sup>911</sup> Bello et al. (2003).

<sup>912</sup> Denison and Spreitzer (1991); na osnovu Paulin et al. (2000 B).

<sup>913</sup> Anderson and Narus (1990).

<sup>914</sup> Dyer and Singh (1998).

<sup>915</sup> Thomas et al. (2010).

<sup>916</sup> Gundlach and Murphy (1993).

<sup>917</sup> Pilling et al. (1994).

»Toyota« pažljivo bira buduće partnere kako bi obezbedila kompatibilnost poslovnih filozofija. Ova kompanija zatim ulaže značajne resurse u razvoj odnosa i sposobnosti odabranih partnera, putem programa razmene zaposlenih, kooptacija, konsalting timova, itd., a promovišući usmernost na ostvarivanje zajedničkih ciljeva kroz filozofiju »koegzistencija i koprosperitet«<sup>918</sup>.

Neophodno je identifikovati partnere sa komplementarnim resursima, a što Dyer i Singh<sup>919</sup> ilustruju primerom uspeha alijanse kompanija »Coca Cola« i »Nestle« u Japanu. Iako je lokalna kompanija »Suntory« imala prednost u pojedinačnim kompetencijama u odnosu na ove dve kompanije, kombinacija njihovih resursa je rezultirala kreiranjem konkurentne prednosti.

Dyer i Singh<sup>920</sup> sposobnost izbora odgovarajućeg partnera povezuju sa 1) postojanjem prethodnog iskustva u relacionim odnosima, 2) internim kapacitetima potrage i evaluacije i 3) sposobnostima za prikupljanje informacija o potencijalnim partnerima na bazi pozicije u socijalno-ekonomskim mrežama.

Palmatier i ostali<sup>921</sup> sugerišu da je neophodno graditi bliske dugoročne odnose sa kupcima koji to žele. Ta želja može zavisiti od konkretne grane poslovanja i prirode proizvoda, zavisnosti od resursa koje dobavljač obezbedjuje (važnost za opstanak i razvoj kompanije<sup>922</sup>), kompetentnosti osoblja za vezu, sistema podsticaja kupca (da li se nagradjuje razvijanje odnosa, ili ostvarivanje nižih cena, itd.). Ferguson i ostali<sup>923</sup> spremnost učesnika da investiraju značajne napore u razvoj relacionizma povezuju sa orijentacijom, odnosno da li je učesnik usmeren diskretno (cenovno), ili relaciono (na kvalitet). Optimalni nivo ulaganja u izgradnju odnosa predstavlja tačka izjednačavanja marginalne koristi od relacionog upravljanja i marginalnih troškova kupca nastalih u funkciji kreiranja i održavanja odnosa sa prodavcem. Troškovi relacionizma podrazumevaju investicije vremena i napora u intenzivnije interakcije, neželjene

---

<sup>918</sup> Villena et al. (2011).

<sup>919</sup> Dyer and Singh (1998).

<sup>920</sup> Ibid.

<sup>921</sup> Palmatier et al. (2008).

<sup>922</sup> Ferguson et al. (2005 B).

<sup>923</sup> Ibid.

obaveze u vidu percepcije o neophodnom reciprocitetu, itd. Kada učesnik ima viši nivo relacione orijentacije, troškovi razvoja odnosa se posmatraju iz pozitivne perspektive izgradnje optimalnog upravljačkog mehanizma, dok manje relaciona orijentacija uslovljava tretiranje troškova nepotrebnim.<sup>924</sup>

Lojalnost kratkoročno orijentisanih kupaca se prevashodno zasniva na ukupnoj satisfakciji, a relaciono orijentisani učesnici zahtevaju ulaganja u jačanje posvećenosti i poverenja<sup>925</sup>. Istraživanja su pokazala da diskretno orijentisani učesnici odluku o raskidu ili nastavku odnosa više zasnivaju na faktorima kupaca (promene u potrebama, itd.), prodavaca (neadekvatnost ponude, itd.), odnosno konkurencije i okruženja (ponuda konkurencije, udaljenost, itd.). Sa druge strane, relaciono orijentisani kupci odluku više zasnivaju na faktorima interakcija (poverenje, satisfakcija, karakteristike zaposlenih koji neposredno kontaktiraju sa partnerima, nivo servisa), odnosno nivou normi integriteta uloga, solidarnosti, reciprociteta i fleksibilnosti.<sup>926</sup>

Fink i ostali<sup>927</sup> su utvrdili da industrijski kupci ne odgovaraju recipročno na pozitivne efekte bliskih odnosa sa dobavljačima u svim segmentima, već da samo unapredjenja u oblasti proizvodnje izazivaju lojalnost. U tom smislu, obezbedjivanje nižih cena nije relevantna opcija, već je neophodno unapredjivati ponudu i znanja, odnosno kreirati diferencirane proizvode i usluge, kao i programe podrške, a što će direktno pozitivno uticati na proizvodne performanse kupaca. Na osnovu navedenog, autori zaključuju da odnose treba uspostavljati sa kupcima koji imaju najveću potrebu za pomenutim resursima, a što mogu biti oni sa složenim proizvodnim procesima i nedostatkom znanja.

U zavisnosti od strateških opredeljenja, Miles i Snow<sup>928</sup> dele kompanije na prospektore, analizatore, braniocce i reaktore. Najveću potrebu za dugoročnim i bliskim odnosima saradnje imaju prospektori, koji teže da osvajaju nove proizvode i tržišta, pa njihovo poslovanje podrazumeva složene okolnosti i značajnu potrebu za informacijama. Nešto

---

<sup>924</sup> Palmatier et al. (2008).

<sup>925</sup> Garbarino and Johnson (1999).

<sup>926</sup> Prim-Allaz and Perrien (2000).

<sup>927</sup> Fink et al. (2007).

<sup>928</sup> Miles and Snow (1978); na osnovu Song et al. (2008).

manje zahteve imaju analizatori, koji brane svoje tržište i ujedno teže da prospektorima na novom tržištu konkurišu boljom ponudom ili nižim cenama. Branioци zahtevaju rutinske i ograničene interakcije, a reaktori nemaju dugoročnu strategiju, pa su njihove potrebe za relacionizmom minimalne. Song i ostali<sup>929</sup> su pokazali da je u Japanu prisutno više analizatora, a manje prospektora i branilaca nego u SAD, a što potvrđuje i tezu Porter-a<sup>930</sup> o karakteristikama japanskog poslovnog modela, odnosno usmerenosti kompanija na pitanja efikasnosti, a ne efektivnosti. Kako neka istraživanja<sup>931</sup> sugerišu da se japanske kompanije više oslanjaju na relacionizam u odnosu na američke, moglo bi se zaključiti da je sklonost ka relacionizmu u Japanu više socijalno (tradicija, kultura), nego ekonomski zasnovana. Ovakav nalaz upućuje i na opasnost od potencijalno negativnog uticaja previsokog nivoa relacionizma na performanse<sup>932</sup>.

Uspeh relacionizma posebno zavisi od sklonosti ljudi koji upravljaju procesima i neposredno primenjuju relaciona ponašanja ka uspostavljanju dugoročnih i bliskih veza, odnosno njihovih specifičnih osobina ličnosti, znanja i iskustava, posebno onih stečenih u prethodnim relacionim razmenama<sup>933</sup>. Istraživanja<sup>934</sup> su pokazala da savest i relacioni kapaciteti donosilaca odluka značajno utiču na spremnost na prilagodjavanje partnerima i novonastalim okolnostima. U tom smislu se preporučuje odgovarajuća kadrovska politika, odnosno angažovanje i obuka pojedinaca sa odgovarajućim relacionim sposobnostima i svešću o značaju održavanja odnosa. Neophodno je da organizacioni ambijent i lične osobine pojedinaca budu uskladjene, jer u suprotnom agenti neće moći da se u potpunosti ponašaju u skladu sa svojim habitusom<sup>935</sup>.

Fink i ostali<sup>936</sup> ističu da je razvoj relacionog upravljanja dobra opcija u situacijama kada učesnici visoko vrednuju znanje, odnosno kada očekuju unapredjenje performansi na osnovu pristupa znanjima i tehnologijama partnera, što je u savremenom globalnom i visokotehnološkom okruženju pre pravilo nego izuzetak. Kako ističu Sivakumar i

---

<sup>929</sup> Song et al. (2008).

<sup>930</sup> Porter (1996).

<sup>931</sup> Kagono et al. (1985); na osnovu Song et al. (2008).

<sup>932</sup> Song et al. (2008).

<sup>933</sup> Black (2010).

<sup>934</sup> Li et al. (2013).

<sup>935</sup> Tangpong et al. (2010).

<sup>936</sup> Fink et al. (2006).



ostali<sup>937</sup>, razvoj inovacija poslednjih godina se uglavnom vezuje za globalni outsourcing i alijanse u tehnološki intenzivnim granama. Oni sugerišu<sup>938</sup> da nivo ekspertize koji kompanije poseduju u upravljanju alijansama (iskustvo, broj prethodnih partnera) značajno doprinosi kreiranju inovacija i ostvarivanju finansijski performansi u farmaceutskoj industriji. Veće iskustvo obezbeđuje i viši nivo akumuliranih upravljačkih znanja, dok saradnja sa velikim brojem partnera iz različitih kulturnih i ekonomskih okruženja omogućava usvajanje novih znanja i sposobnosti, i što je još bitnije, razvoj kapaciteta za učenje. He<sup>939</sup> sugeriše da neophodnost obezbeđivanja koordinacije i odgovarajuće interpretacije znanja u uslovima lakog pristupa relevantnim informacijama podstiče na izgradnju zatvorenih i jakih veza, dok pristup znanjima zahteva otvorene i slabe veze.

### **3. Pluralno upravljanje kao odgovor na ograničenja individualnih upravljačkih mehanizama**

Upravljački mehanizmi se retko u praksi samostalno upotrebljavaju, s obzirom da, kako Bradach i Eccles<sup>940</sup> sa pravom ističu, nisu medjusobno isključivi. U suštini se može govoriti o kombinaciji mehanizama i kreiranju složene upravljačke strukture, odnosno neophodnosti izbora optimalnog miksa u okviru hibridnog ili pluralnog upravljanja. Pojedini mehanizmi se mogu supstituisati (viši nivo relacionih normi zahteva niži nivo formalnog ugovaranja<sup>941</sup>, npr.), odnosno nadopunjavati i medjusobno ojačavati, dok neki mogu biti u konfliktu.

Balansiranjem različitih upravljačkih struktura i mehanizama je moguće ostvariti njihove prednosti i nadomestiti nedostatke. Tržišno upravljanje može obezbediti ekonomiju obima, ali povlači za sobom pojedine probleme, poput teškoća u nadgledanju, koje je moguće umanjiti elementima hijerarhije, npr. (kombinacija nezavisnih agenata i predstavnika prodaje može omogućiti lakšu uspostavu standarda za

---

<sup>937</sup> Sivakumar et al. (2011).

<sup>938</sup> Ibid.

<sup>939</sup> He (2006).

<sup>940</sup> Bradach and Eccles (1989); na osnovu Gundlach et al. (1995).

<sup>941</sup> Mooi and Ghosh (2010).

merenje performansi). Primer delimično integrisanih kanala, a koji istovremeno obezbeđuju fleksibilnost i kontrolu, predstavlja praksa proizvođača da svoje zaposlene, u funkciji stručnih savetnika, dislociraju u objekte maloprodavaca, čime obezbeđuju viši nivo kontrole nad performansama partnera, kao i u upravljanju brendom<sup>942</sup>.

Brown i ostali<sup>943</sup> sugerišu da relacionizam u okviru hijerarhije može podstaći razmenu informacija, rešavanje nesporazuma bez negativnih efekata naloga kao mehanizama rešavanja konflikata koji su inherentni internoj organizaciji aktivnosti, kao i uklanjanje birokratskih barijera koje ometaju tokove.

Nabavka u tenderskoj proceduri ima elemente tržišnog upravljanja, s obzirom da se ne predviđaju dugoročni odnosi zbog zakonskih ograničenja, ali često podrazumeva i rigoroznu proceduru kvalifikacije. U franšizama su prisutni procesi internalizacije relacionih normi, ali istovremeno franšizeri vrše nadzor performansi franšizanata.

Achrol i Gundlach<sup>944</sup> ističu da ugovori i zakonska regulativa, iako i dalje prevashodni mehanizam upravljanja razmenama<sup>945</sup>, ne obezbeđuju dovoljnu zaštitu od eksploatacije jednostranih idiosinkratičkih investicija, pa sugerišu potrebu kombinacije sa nekim drugim mehanizmima, poput relacionih normi. Sa druge strane, Dahlstrom i ostali<sup>946</sup> ističu da norme, kao interpersonalni procesi, ne mogu biti pod apsolutnom kontrolom menadžera, pa je neophodna njihova dopuna nekim formalnim orudjima. Rokkan i ostali<sup>947</sup> navode da jednostrano idiosinkratičko investiranje istovremeno predstavlja i mehanizam njihove (bar delimične) zaštite, s obzirom da raste motivacija druge strane za očuvanjem odnosa, na osnovu rasta vrednosti. Sa druge strane, neophodna je i dodatna zaštita u o obliku relacionih normi, pre svega solidarnosti, pa se ovakvo investiranje ne preporučuje u ranim fazama odnosa, kada norme nisu dovoljno razvijene, već samo u kasnijim fazama kao faktor dodatnog jačanja odnosa. Bercovitz i

---

<sup>942</sup> Kim et al. (2011 B).

<sup>943</sup> Brown et al. (2000).

<sup>944</sup> Achrol and Gundlach (1999).

<sup>945</sup> Gundlach (1994).

<sup>946</sup> Dahlstrom et al. (1996).

<sup>947</sup> Rokkan et al. (2003).

ostali<sup>948</sup> su pokazali značaj istovremene i komplementarne upotrebe relacionih normi i idiosinkratičkih investicija, jer se kombinuju prednosti očuvanja dugoročnih i uzajamno korisnih odnosa na osnovu normi, kao i dodatne efikasnosti i rasta koristi na osnovu idiosinkratičkih investicija<sup>949</sup>. U ranim fazama odnosa, gde ne postoji dovoljan nivo razvijenih relacionih normi, bilateralno planiranje i ulaganje u idiosinkratičku imovinu umanjuje opasnost od oportunizma, podiže efikasnost sistema i čuva odnos od rizika raspada.

Jap i Ganesan<sup>950</sup> sugerišu da u različitim fazama odnosa učesnici imaju i različitu perspektivu gledanja na partnere i odnos u celini, pa predviđaju da bilateralne investicije pozitivno utiču na percepcije posvećenosti u fazi istraživanja, dok u fazama ekspanzije, zrelosti i opadanja nemaju uticaja. Sa druge strane, pretpostavka je bila da relacione norme imaju najveći uticaj u fazama ekspanzije i zrelosti, kada su i najrazvijenije, dok u fazi istraživanja nisu dovoljno prisutne, a u fazi opadanja se po pravilu krše. Međutim, istraživanje je pokazalo značaj normi u fazi ekspanzije, ali i opadanja, kada su učesnici spremni da konstruktivno rade na raskidanju odnosa. Uticaj je manji u fazama istraživanja i zrelosti, što ukazuje da norme predstavljaju neku vrstu »amortizera« koji umanjuje stres povezan sa promenama u fazama koje podrazumevaju tranziciju i rast neizvesnosti u odnosu. Eksplicitni ugovori su posebno važni u fazi istraživanja, kada postoji visok nivo neizvesnosti i rizika jer još uvek nije jasna vrednost budućeg odnosa. Takodje, u fazi opadanja učesnici žele da ugovorima zaštite svoje interese i ostvare najveću moguću korist. Sa druge strane, u fazama ekspanzije i zrelosti, prisutni su i implicitni mehanizmi, poput normi i poverenja, a eksplicitni ugovori mogu signalizirati nedostatak poverenja i negativno uticati na odnose.<sup>951</sup>

Gundlach<sup>952</sup> navodi da norme zasnovane na poslovnim standardima i običajima imaju efekte u svim fazama odnosa, dok značaj relacionih normi raste na osnovu interakcija. U fazi pregovaranja su od značaja garancije, reputacija i poverenje, a u transakcionoj

---

<sup>948</sup> Bercovitz et al. (2006).

<sup>949</sup> Vasquez and Iglesias (2007).

<sup>950</sup> Jap and Ganesan (2000).

<sup>951</sup> Ibid.

<sup>952</sup> Gundlach (1994).

fazi su ključni zakonski mehanizmi, sa određenom ulogom relacionih normi, poput norme sprovođenja sporazuma, koja olakšava prelaz iz faze pregovora u fazu transakcije. Takođe, norma uzdržavanja od upotrebe moći i etički faktori kreiraju podsticaje u strukturisanju sporazuma. Norme implementacije planiranja i prezentacije podržavaju kreiranje nacrtu sporazuma i finalizaciju razmene. Kako se proces nastavlja ka fazi administracije, vanzakonski mehanizmi postaju ključni, jer ugovorno pravo ne obezbeđuje adekvatnu zaštitu od oportunitizma, s obzirom da ne uvažava istorijat transakcija između učesnika. U ovoj fazi reputacija od eksterne postaje interna, a relacione norme usmerene na implementaciju sporazuma, poput solidarnosti, integriteta uloga, harmonizacije konflikata, doličnog ponašanja, kao i etički faktori, preuzimaju primat.<sup>953</sup>

Cannon i ostali<sup>954</sup> ističu da ugovori predstavljaju osnov razvoja normi, jer definišu prava i obaveze, odnosno formalnu strukturu u okviru koje učesnici uskladjuju svoja očekivanja i ciljeve. Kako norme nastaju vremenom, značaj ugovora je nesporan posebno u početnim fazama. Sa druge strane, oni sugerišu da dok ugovori obezbeđuju strukturisanje očekivanja, prava i obaveza, kao i mehanizme zaštite i obezbeđivanja sprovođenja dogovorenog, norme kreiraju fleksibilno i harmonično radno okruženje, posebno u uslovima neizvesnosti<sup>955</sup>. Njihovo istraživanje je pokazalo da detaljno ugovaranje zapravo negativno utiče na performanse ako nije praćeno i relacionim normama, jer bez razvijenih normativnih očekivanja, učesnici teže da zaštite interese i rizik ugrade u ugovorne odredbe, što može povećati cene, ili troškove osiguranja i garancija. Takođe, u takvim okolnostima učesnici teže da se u potpunosti oslanjaju na slovo ugovora, što negativno utiče na performanse u uslovima promenjenih okolnosti<sup>956</sup>.

Gundlach i Achrol<sup>957</sup> sugerišu da će se učesnici u uslovima višeg nivoa neizvesnosti više oslanjati na ugovore koji simuliraju hijerarhiju, nego u slučaju izvesnosti, jer omogućavaju viši nivo predvidivosti ponašanja i niže transakcione troškove. Sa druge

---

<sup>953</sup> Gundlach (1994).

<sup>954</sup> Cannon et al. (2000).

<sup>955</sup> Ibid.

<sup>956</sup> Ibid.

<sup>957</sup> Gundlach and Achrol (1993).

strane, utvrdili su da ugovori koji simuliraju hijerarhiju i relacione norme nisu komplementarni mehanizmi, već je nivo njihove istovremene upotrebe inverzno proporcionalan. Ponašanja koja su institucionalizovana na osnovu istorijata međusobnih transakcija i boljeg međusobnog upoznavanja unapređuje koordinaciju i stabilnost sistema, pa ugovori nisu u toj meri neophodni. Autori navode da se u početnoj fazi razvoja odnosa učesnici, pre svega, oslanjaju na ugovorno pravo, jer im je ono poznato, a postoji i mogućnost pozivanja na eksterne učesnike poput sudova u slučaju nesporazuma. U kasnijim fazama ugovorno pravo, kao više diskretno orijentisano, postaje ograničavajući faktor, a uplitanje sudova negativno utiče na očuvanje i razvoj odnosa.<sup>958</sup>

Gilliland i Bello<sup>959</sup> ističu da posvećenost u vidu lojalnosti umanjuju potrebu za striktnim pozivanjem na odredbe ugovora, odnosno promoviše veće oslanjanje na socijalne mehanizme. Sa druge strane, kalkulativna posvećenost je racionalno zasnovana, pa usmerava na veću upotrebu legitimnog autoriteta zasnovanog na ugovorima.

Boulay<sup>960</sup> je u kontekstu franšiznih sistema u Francuskoj utvrdio da je kontrola ponašanja najefikasnija kada se zasniva na mehanizmima eksplicitnog ugovaranja. Takođe, razvoj informacionih sistema kao podrške u nadgledanju aktivnosti franšizanata pozitivno utiče na nivo poslušnosti. Međutim, simultana upotreba eksplicitnih ugovora i relacionih normi rezultira nižim nivoom kontrole ponašanja, odnosno većim oportunizmom franšizanata, što se može objasniti negativnom sinergijom. Sa druge strane, Kashyap i ostali<sup>961</sup> sugerišu da je u franšizama neophodno naći balans između ex-ante (ugovori, podsticaji) i ex-post (nadgledanje, sankcionisanje) upravljačkih mehanizama. Oni ističu da detaljni ugovori, koji su najčešće jednostrano definisani od strane franšizera (ugovori po pristupu), kao i nadgledanje (praćenje ponašanja, a u manjoj meri praćenje rezultata), mogu izazvati negativne reakcije zbog percepcije gubitka autonomije. Mellewigt i ostali<sup>962</sup> sugerišu da negativni efekti na

---

<sup>958</sup> Gundlach and Achrol (1993).

<sup>959</sup> Gilliland and Bello (2002).

<sup>960</sup> Boulay (2010).

<sup>961</sup> Kashyap et al. (2012).

<sup>962</sup> Mellewigt et al. (2011).

percepciju autonomije jačaju vremenom, kako raste iskustvo frašizanata, odnosno postaju manje zavisni od znanja i podrške franšizera, pa smatraju da imaju dovoljno kapaciteta da samostalno donose odluke o operativnim pitanjima.

Relaciono upravljanje ne pokriva isključivo dugoročne odnose, već i privremene kolaborativne aranžmane, inicirane kao kratkoročni odgovor na određene šanse ili pretnje iz okruženja (ulazak na nova međunarodna tržišta, razvoj nove ponude i tehnologije, zaštita tržišne pozicije, itd.). Ovakvi aranžmani predstavljaju kombinaciju relacionog i diskretnog pristupa, a podrazumevaju brz razvoj i visok nivo razmene informacija, saradnje, bilateralnog planiranja i prilagođavanja<sup>963</sup>. Često ih upražnjavaju nove preduzetničke biotehnoške kompanije, koje kreiraju mrežu partnerstava u obliku klastera<sup>964</sup>. S obzirom na vremenski okvir i shvatanje da partneri brzo mogu postati konkurenti, ne može se očekivati razvoj relacionih normi u punoj meri, pa je neophodna kombinacija i drugih mehanizama, poput ugovora i percepcija o medjuzavisnosti u ostvarivanju zajedničkih interesa. Razvoj normi se donekle može ubrzati na osnovu prethodnih interakcija van konkretne razmene, kompetencija partnera u razvoju relacionizma, reputacije, zaloga, kao i pozivanjem na norme koje vladaju u konkretnoj grani (u pojedinim granama postoji tradicija ovakvih odnosa).<sup>965</sup>

Uzzi<sup>966</sup> sugeriše da mreže razmena predstavljaju optimalnu kombinaciju jakih i slabih veza, odnosno diskretnih i relacionih odnosa, čime obezbeđuju najbolje iz oba pristupa, tj. lako prebacivanje na alternativne odnose i pristup tržišno dostupnim informacijama, odnosno saradnju sa strateškim partnerima i pristup poverljivim informacijama<sup>967</sup>.

Ovakve mreže imaju nižu stopu neuspeha od mreža isključivo zasnovanih na relacionizmu<sup>968</sup> i omogućavaju ulaganje nejednakih napora u razvoj različitih odnosa, a imajuću u vidu ograničene resurse i konflikte interesa<sup>969</sup>. Praksa diferenciranja podrazumeva uspostavljanje relacione razmene sa ključnim i najboljim partnerima, dok

---

<sup>963</sup> Lambe et al. (2000).

<sup>964</sup> Ferguson et al. (2005 A).

<sup>965</sup> Lambe et al. (2000).

<sup>966</sup> Uzzi (1999); na osnovu Ferguson et al. (2005 A).

<sup>967</sup> Ferguson et al. (2005 A).

<sup>968</sup> Ling et al. (2015).

<sup>969</sup> Gassenheimer et al. (1995).

se odnosi sa ostalima većinom zasnivaju na ugovorima. Uspeh kompanija je uslovljen razvojem superiornih mreža odnosa i postojanjem odgovarajuće menadžerske baze sposobne da efikasno i efektivno upravlja različitim diskretnim i relacionim odnosima, a u skladu sa zahtevima konteksta u okviru koga kompanija posluje<sup>970</sup>.

Kako sugerišu i Ghosh i John<sup>971</sup>, neophodno je organizaciju i strukturu upravljanja prilagoditi zahtevima i karakteristikama konkretne razmene. Sam izbor institucionalnog okvira za iniciranje, pregovaranje, nadgledanje, prilagodjavanje i obavljanje razmena<sup>972</sup> je od strateškog značaja, s obzirom na prateće investicije i buduće dugoročne implikacije. Na osnovu toga je jasno da se odluka ne može zasnivati na evaluaciji trenutnih uslova, već je neophodno predvideti i buduće promene okolnosti.

#### **4. Rezime poglavlja**

Izbor odgovarajućih upravljačkih mehanizama zavisi od ciljeva, a koji se najčešće odnose na pitanja prevencije oportuniteta i snižavanja nivoa transakcionih troškova, odnosno ostvarivanja odgovarajućeg nivoa pravednosti u raspodeli i kvaliteta odnosa između učesnika. Imajući u vidu prednosti i mane pojedinačnih mehanizama, nameće se potreba za uravnoteženim pristupom, odnosno pažljivim izborom miksa u okviru pluralnog upravljanja. S druge strane, optimalni miks zavisi i od konteksta uslova u okruženju, ali i konkretnog kanala marketinga, njegove organizacije, vrste roba/usluga, itd., kao i karakteristika pojedinačnih učesnika, što ukazuje na potrebu za daljim istraživanjima.

---

<sup>970</sup> Ferguson et al. (2005 A).

<sup>971</sup> Ghosh and John (1999).

<sup>972</sup> Gundlach (1994).

## X POVERENJE KAO FAKTOR ODRŽANJA ODNOSA U KANALIMA MARKETINGA

### 1. Koncept poverenja u kontekstu odnosa između učesnika u razmenama

Poverenje je koncept koji predstavlja osnovu svakog društva i svake privrede, pa Pagden<sup>973</sup> navodi slikovit primer propasti Napuljskog Kraljevstva kao rezultat podrivenog poverenja. Sa druge strane, Dasgupta<sup>974</sup> upozorava da ekonomisti često poverenje uzimaju zdravo za gotovo.

Gambetta<sup>975</sup> navodi da poverenje predstavlja određeni nivo verovatnoće, a prema subjektivnoj proceni agenta, da će drugi agent izvršiti određenu aktivnost koja ide u korist prvog agenta, ili bar ne na njegovu štetu, i to bez nadgledanja. Poverenje je povezano sa nivoom predvidivosti ponašanja druge strane<sup>976</sup>, odnosno implicira spremnost da se na tu stranu oslonimo<sup>977</sup>.

U kontekstu odnosa u kanalima marketinga, poverenje predstavlja skup verovanja i očekivanja o partneru, a koja podrazumevaju dve komponente: 1) kredibilitet – verovanja u kompetentnost i pouzdanost u ispunjavanju obaveza, i 2) dobronamernost – ocena motiva i namera učesnika (da li je učesnik iskreno zainteresovan za dobrobit partnera i ostvarivanje zajedničke koristi)<sup>978</sup>. Kompetentnost se odnosi na znanja, veštine i osobine koje su neophodne za obavljanje određenih poslova, a pouzdanost zavisi i od procene integriteta, odnosno prihvatljivosti principa poslovnog ponašanja druge strane<sup>979</sup> (očekivanja fer ponašanja<sup>980</sup>). Liu i ostali<sup>981</sup> povezuju kredibilitet sa poštenjem i iskrenošću (verovanje da druga strana drži reč). Ponašanja koja ispunjavaju poverenje mogu biti motivisana 1) procenom da je takvo ponašanje u najboljem interesu

---

<sup>973</sup> Pagden (1988).

<sup>974</sup> Dasgupta (1988).

<sup>975</sup> Gambetta (1988).

<sup>976</sup> Zaltman and Moorman (1988); na osnovu Gundlach and Murphy (1993).

<sup>977</sup> Gundlach and Cannon (2010).

<sup>978</sup> Ganesan (1994).

<sup>979</sup> Croonen et al. (2013).

<sup>980</sup> Yaqub et al. (2010).

<sup>981</sup> Liu et al. (2008).



tog učesnika, kako ekonomskom tako i socijalnom, 2) željom za moralnom ispravnošću i 3) težnjom da se ispune očekivanja koja karakterišu odnos između učesnika<sup>982</sup>.

Smith i Barclay<sup>983</sup> poverenje tretiraju iz uglova ponašanja i percipirane pouzdanosti. Ponašanja povezana sa postojanjem poverenja reflektuju želju da se prihvati rizik, odnosno ranjivost u okolnostima neizvesnosti. Sa druge strane, percipirana pouzdanost podrazumeva veru da će se druga strana ponašati u najboljem interesu prve. Pouzdanost podrazumeva dimenzije karaktera (integritet, odgovornost, konzistentnost i diskretnost), kompetentnosti (veštine, sposobnosti i znanja), rasudjivanja (sposobnost praktične primene kompetencija) i motiva (dobronamernost).<sup>984</sup>

Dugoročni odnosi bez postojanja poverenja su teško održivi, jer oni najčešće zahtevaju značajna ulaganja i podrazumevaju bar kratkoročnu nejednakost između koristi i troškova pojedinačnih učesnika<sup>985</sup>, a akteri se ne mogu oslanjati isključivo na inherentno nekompletne eksplicitne ugovore u ostvarivanju reciprociteta na dugi rok. Tokom trajanja odnosa se dešavaju promene okolnosti, usponi i padovi, pa poverenje stečeno tokom prethodnih epizoda razmene služi kao faktor stabilizacije odnosa, posebno u teškim okolnostima<sup>986</sup>. Bez poverenja određene aktivnosti ne bi ni bile sprovedene<sup>987</sup>, ali ono povećava izloženost riziku, odnosno ranjivost na ponašanja drugih koje je nemoguće kontrolisati.

Poverenje se u marketinškoj literaturi posmatra iz ugla TCA, koji podrazumeva više racionalni ekonomski pristup i pitanja uspostavljanja odgovarajućih mehanizama zaštite od rizika, kao i iz perspektiva zasnovanih na socio-psihološkim vezama između učesnika. Razvijene veze naglašavaju značaj moralnog integriteta i dobre volje, a zasnivaju se na implicitnim normama, pozitivnim osećanjima, empatiji i prijateljstvu<sup>988</sup>.

---

<sup>982</sup> Yaqub and Vetschera (2011).

<sup>983</sup> Smith and Barclay (1997).

<sup>984</sup> Ibid.

<sup>985</sup> Anderson and Weitz (1989).

<sup>986</sup> Dwyer et al. (1987).

<sup>987</sup> Lorenz (1988).

<sup>988</sup> Ring and Van de Ven (1994).

Kako ističe Luhman<sup>989</sup>, poverenje postoji samo u situacijama gde je potencijalna šteta veća od potencijalne koristi određene aktivnosti, odnosno gde postoji rizik, s obzirom da bi se u suprotnom konkretna aktivnost preduzela na osnovu racionalne analize. On naglašava da se poverenje nalazi između vere i uverenosti, jer vera ne zahteva dokaze i povezana je sa jakim emocijama, a uverenje je zasnovano na jakim dokazima i odsustvom jačih emocija. Poverenje se, sa druge strane, zasniva na nekompletnim dokazima i emocijama, pa se povezuje sa prijateljstvom.<sup>990</sup>

## 2. Poverenje prema perspektivi TCA

Williamson<sup>991</sup> navodi kategorije ličnog i kalkulativnog poverenja. Pravo poverenje je, prema Williamson-u, rezervisano samo za lične-nekalkulativne odnose u porodici i između prijatelja. Sa druge strane, on smatra da koncept poverenja nije relevantan u ekonomskim interakcijama, s obzirom da podrazumeva isključivo kalkulativno poverenje, što predstavlja kontradikciju. Čak i lično poverenje ovaj autor tretira kao »skoro nekalkulativno«.

Kalkulativnost podrazumeva ekonomske podsticaje i procenu rizika, odnosno analizu verovatnoće da će se druga strana ponašati u skladu sa dogovorom. Verovatnoća izigravanja poverenja je povezana sa isplativnošću takvog ponašanja, a što zavisi od potencijalnih koristi, troškova koji nastaju ukoliko se takvo ponašanje otkrije, kao i verovatnoće da će biti otkriveno<sup>992</sup>. Kalkulativno poverenje zahteva ponovljene interakcije i stečeno iskustvo u prethodnim epizodama, odnosno podrazumeva proces učenja<sup>993</sup>. Poverenje (rizik) se isplati kada je očekivana dobit od preuzimanja rizika pozitivna. Kao kod ponašanja učesnika u »dilemi zatvorenika«, poverenje/nepoverenje i opravdavanje/zloupotreba poverenja, zavise od procene verovatnoće nastavka odnosa, tj. narednih rundi igre. Kada postoji dugoročna perspektiva, učesnici će se, na bazi težnje za ostvarivanjem sopstvene koristi, racionalno ponašati, i težiti poverenju, odnosno saradnji, jer tako ostvaruju najveću ukupnu zajedničku korist. U tom kontekstu

---

<sup>989</sup>Luhman (1988).

<sup>990</sup>Ibid.

<sup>991</sup>Williamson (1993).

<sup>992</sup>Doney and Cannon (1997).

<sup>993</sup>Dasgupta (1988).

saradnja i aktivnosti koje doprinose ostvarivanju uzajamnih koristi predstavljaju strategije ekvilibrijuma<sup>994</sup>. Suprotno, biće usmereni na ostvarivanje neposredne sopstvene koristi, kroz nepoverenje, odnosno izigravanje poverenja i nesaradnju<sup>995</sup>. Dasgupta ističe da će i pouzdana osoba postati nepouzdana ukoliko je dovoljno stimulisana<sup>996</sup>.

### **3. Razvoj poverenja i njegove determinante**

Zucker<sup>997</sup> navodi tri determinante poverenja: karakteristike – sklonosti učesnika, procesi – na osnovu prethodnog iskustva sa drugom stranom i institucionalni faktori – ustanovljeni načini ponašanja, zakonom propisani ili nepisani, a koji definišu očekivanja o negativnim posledicama izigravanja poverenja.

#### **3.1. Sociološki i institucionalni faktori okruženja u funkciji razvoja poverenja**

Williamson ističe koncept institucionalnog poverenja, koji se odnosi na opšte mehanizme umanjivanja rizika u društvenom i organizacionom kontekstu u okviru koga se razmena odigrava, poput: 1) kulture društva, 2) politike, 3) regulacije, 4) profesionalizacije, 5) mreža i 6) korporativne kulture<sup>998</sup>. Kako naglašava, viši nivo poverenja postoji u sredinama koje karakteriše sledeće: a) poverenje je prepoznato kao osnova poslovanja; b) postoje razvijene institucije za regulisanje određenih oblasti; c) prisutna su snažna cehovska i udruženja profesionalaca koja uredjuju pitanja dobijanja licenci, prava, obaveze, sankcionisanje prestupa, itd.; d) postoje mreže zasnovane na održavanju reputacije i sankcijama od strane neformalnih grupa; e) prisutne su ozbiljne društvene sankcije za izigravanje poverenja; f) vlada pravna država i g) korporativna kultura promoviše kvalitetne odnose sa svim stejkholderima.

---

<sup>994</sup> Dasgupta (1988).

<sup>995</sup> Williamson (1993).

<sup>996</sup> Dasgupta (1988).

<sup>997</sup> Zucker (1986); na osnovu Hagen and Choe (1998).

<sup>998</sup> Williamson (1993).

Grayson i ostali<sup>999</sup> prave razliku između procesnog, sistemskog i opšteg poverenja. Procesno zasnovano poverenje podrazumeva njegovo jačanje vremenom, tokom interakcija, na bazi iskustva, prikupljanja informacija i učenja o drugoj strani. Sistemsko poverenje predstavlja uverenje da će treća strana, odnosno državne institucije ili profesionalna udruženja, javno obznaniti kršenja poverenja i sankcionisati nepoželjna ponašanja. Opšte, odnosno poverenje u sve članove određenog društvenog sistema, zasniva se na psihološkim i sociološkim faktorima, poput vaspitanja i iskustva<sup>1000</sup>. Na liniji sa Williamsonom, Grayson i ostali<sup>1001</sup> su dokazali da razvoj poverenja u pojedince ili organizacije (procesno poverenje), kao poverenje u užem smislu, može biti olakšano na osnovu postojanja poverenja u širem smislu (sistemsko i opšte), odnosno institucionalizovanog poverenja. Oni ističu da je institucionalno poverenje posebno značajno u dalekoistočnim kulturama, pa raste i značaj profesionalnih udruženja i državnih organa u njegovom jačanju, čime se relativizuju shvatanja koja se zalažu za manji upliv države u ekonomiju<sup>1002</sup>.

U Japanu je poverenje pre svega zasnovano na sankcijama na nivou grane i društva, a manje na percepcijama dobronamernosti, pa u tom smislu možemo govoriti o njegovoj kalkulativnosti, odnosno usmerenosti na ostvarivanje sopstvenih interesa<sup>1003</sup>. Kako ističu Hagen i Choe<sup>1004</sup>, poverenje u Japanu je proizvod vlasničkih i ugovornih veza u kanalima, a koje su kreirane još 1950-ih godina kao odgovor na tržišnu liberalizaciju. U elektronskoj i automobilskoj industriji se poverenje u dobavljače zasniva na institucionalnim sankcijama i sistemima podsticaja. Pomenuti faktori su oličeni u kontrolnim strukturama u vidu klastera, kontinualnom praćenju i ocenjivanju performansi, bilateralnom određivanju cena i dizajniranju proizvoda, prilagođavanju proizvoda zahtevima kupaca, kratkoročnom ugovaranju i politici dualnih dobavljača. Klasteri podrazumevaju da kompanija na vrhu piramide nabavlja od ograničenog broja dobavljača prvog reda, koji vrše nabavku od dobavljača drugog reda, i tako redom. Kupci prate samo rad partnera sa kojim su u neposrednoj interakciji. Učesnici su

---

<sup>999</sup> Grayson et al. (2008).

<sup>1000</sup> Ibid.

<sup>1001</sup> Ibid.

<sup>1002</sup> Ibid.

<sup>1003</sup> Hagen and Choe (1998).

<sup>1004</sup> Ibid.

stimulisani da maksimalno izvršavaju svoju ulogu i neprestano unapređuju procese i kvalitet proizvoda, odnosno jačaju efikasnost, a kako bi napredovali u hijerarhiji klastera na osnovu viših ocena svojih kupaca. Decentralizacija kontrole kvaliteta omogućava just-in-time aranžmane i niže troškove zaliha. Kratkoročni ugovori (obično godinu dana) onemogućavaju oportunitizam dobavljača, dok dualnost dobavljača obezbeđuje realne cene i bitku za kvalitet. Zajedničko određivanje cena zahteva razmenu poverljivih informacija o strukturama troškova, s obzirom da se krajnje cene proizvoda najčešće određuju na početku, pa se učesnici u kanalu zajednički trude da umanje troškove lanca, odnosno dizajniranja i proizvodnje.<sup>1005</sup>

### **3.2. Poverenje kao produkt karakteristika učesnika i procesa interakcija**

Deutsch, odnosno Golemiewski i McConkie, ističu da sklonost ka poverenju zavisi od individualnih percepcija o drugoj strani, sopstvenih namera i karakteristika ličnosti<sup>1006</sup>. Gambetta<sup>1007</sup> smatra da se poverenje ne može na silu izazvati, već ono predstavlja nusproizvod aktivnosti koje su pokrenute sa nekim drugim ciljem. On ističe da poverenje predstavlja verovanje koje se ne zasniva na dokazima, već na nedostatku dokaza koji pokazuju suprotno, pa je veoma osetljivo.

Pre prvog neposrednog iskustva, odnosno u početnim fazama razvoja odnosa, poverenje se može značajnim delom zasnivati na reputaciji. Odnos reputacije i poverenja zavisi od prisustva i značaja socijalnih sankcija u konkretnoj sredini, poput odbijanja interakcija ili ekskomunikacije. Reputacija je posebno bitna kada se neželjena ponašanja lako otkrivaju i komuniciraju, odnosno kada učesnici visoko vrednuju buduće odnose. U narednim fazama se poverenje pre svega zasniva na sopstvenom iskustvu, odnosno organski se razvija vremenom na osnovu ponašanja u prethodnim epizodama razmene. U tom kontekstu se gradi na osnovu satisfakcije odnosima, tj. njegovim rezultatima, a što reflektuju poverenje u kompetentnost (ekonomska satisfakcija – rezultati odnosa) i

---

<sup>1005</sup> Hagen and Choe (1998).

<sup>1006</sup> Deutsch (1960); Deutsch (1962); Golemiewski and McConkie (1975); na osnovu Young and Wilkinson (1989).

<sup>1007</sup> Gambetta (1988).

integritet (satisfakcija odnosima)<sup>1008</sup>. Opravdano poverenje jača poverenje, ali ono može biti očuvano čak i kada pozitivni ishodi nisu usledili, ali to nije percipirano kao krivica partnera, već kao posledica okolnosti van njegove kontrole<sup>1009</sup>.

Razvoj poverenja zahteva lične kontakte, neposrednu komunikaciju, učenje jednih o drugima i razvoj posebnog jezika za međjusobnu komunikaciju<sup>1010</sup>. Morgan i Hunt<sup>1011</sup> posebno ističu da na poverenje utiču i zajedničke vrednosti i oportunističko ponašanje. Doney i Cannon<sup>1012</sup> sugerišu da je za razvoj poverenja neophodno da učesnici budu ranjivi, odnosno da postoji njihova medjuzavisnost. Anderson i Weitz<sup>1013</sup> ukazuju da poverenje zahteva dvosmernost, odnosno reciprocitet, jer je teško verovati nekome ko ne veruje nama. Geyskens i ostali<sup>1014</sup> ističu i značaj strukture odlučivanja i strategija uticaja.

Poverenje se može razviti i kada ne postoje percepcije o benevolentnosti druge strane u slučajevima kada je ispunjen jedan od sledećih uslova: 1) moguće je unapred predvideti ponašanja drugog učesnika, 2) postoji definisan sistem kooperacije koji definiše uzajamne obaveze i procedure rešavanja problema kršenja dogovora, 3) postoji moć da se utiče na ostvarivanje ciljeva druge strane, čime se umanjuju njeni podsticaji za kršenje poverenja<sup>1015</sup>. U tom kontekstu se poverenje može razvijati i na osnovu idiosinkratičkih investicija, odnosno »uzajamnih talaca«, jer one demotivisu učesnike da se oportunistički ponašaju, s obzirom da postoji rizik od odmazde, odnosno gubitka ulaganja. Ovakav pristup se zasniva na funkcionalističkoj teoriji, koja predvidja supstitutivnost uslova i mehanizama<sup>1016</sup>.

---

<sup>1008</sup> Davies et al. (2011).

<sup>1009</sup> Anderson and Narus (1990).

<sup>1010</sup> Lorenz (1988).

<sup>1011</sup> Morgan and Hunt (1994).

<sup>1012</sup> Doney and Cannon (1997).

<sup>1013</sup> Anderson and Weitz (1989).

<sup>1014</sup> Geyskens et al. (1998); na osnovu Liu et al. (2008).

<sup>1015</sup> Young and Wilkinson (1989).

<sup>1016</sup> Grayson et al. (2008).

Doney i Cannon<sup>1017</sup> sugerišu da se proces razvoja poverenja zasniva na: 1) kalkulaciji nagrada i troškova od oportunizma i ostanka u odnosu, 2) predvidivosti ponašanja druge strane, 3) kapaciteta druge strane da ispuni dogovoreno, 4) oceni motiva partnera, 5) transfera dokaza koji sugerišu da će poverenje biti opravdano. U funkciji razvoja poverenja u kompaniju je neophodno oceniti karakteristike partnera i konkretnog odnosa. U faktore karakteristika partnera spadaju 1) reputacija iskrenosti i benevolentnosti (pozitivna reputacija zasnovana na istoriji odnosa sa drugima se može transferisati u poverenje; reputacija predstavlja vrednu imovinu koju ne treba ugrožavati oportunističkim ponašanjem), 2) veličina (veći tržišni udeo sugeriše da se tom učesniku može verovati jer posluje sa velikim brojem kompanija, pa se može zaključiti da su ti partneri zadovoljni saradnjom; velike kompanije mogu više izgubiti oportunističkim ponašanjem). Faktori karakteristika odnosa su: 1) spremnost na idiosinkratičko investiranje (signaliziraju posvećenost, spremnost na saradnju i pozitivne motive – dobronamernost; rastu troškovi oportunizma), 2) razmena poverljivih informacija (sugeriše dobronamernost, davanje poverljivih informacija podiže i troškove njihove zloupotrebe), 3) dužina odnosa (strane se vremenom bolje upoznaju, pa je moguće bolje predvideti njihovo ponašanje; duži odnos podrazumeva i veća ulaganja u njegovo održavanje, čime rastu troškovi oportunizma).<sup>1018</sup>

Poverenje u pojedinca (zastupnika prodaje) se zasniva na oceni sledećih karakteristika: 1) znanja i veštine (odredjuju kapacitet za ostvarivanje dogovorenog), 2) moć da ostvare obećanja na osnovu kontrole procesa i resursa sopstvene kompanije; 3) simpatičnost (prijateljski nastojen i prijatan predstavnik prodaje će biti percipiran kao pouzdaniji i dobronamerniji), 4) sličnost (percepcije o postojanju zajedničkih interesa i vrednosti se prenose na percepcije o većoj predvidivosti ponašanja i dobronamernosti druge strane), 5) česti kontakti (omogućavaju praćenje ponašanja i lakše predviđanje; kontakti jačaju odnos i razumevanje između učesnika, a time i percepcije o dobronamernosti druge strane), 6) dužina odnosa (iskustvo olakšava predviđanje ponašanja; investiranje u odnos povećava troškove oportunizma).<sup>1019</sup>

---

<sup>1017</sup> Doney and Cannon (1997).

<sup>1018</sup> Ibid.

<sup>1019</sup> Ibid.

Young i Wilkinson<sup>1020</sup> sugerišu sledeće faktore razvoja poverenja: 1) trajanje odnosa (očekivanje dugoročnih odnosa povećava sklonost ka kooperativnosti), 2) odnosi moći (percepcija o prednosti u odnosima moći kreira osećaj uticaja na ostvarivanje ciljeva druge strane), 3) kooperativnost (predstavlja preduslov ostvarivanja individualnih i zajedničkih ciljeva), 4) karakteristike okruženja (viši nivo konkurencije negativno utiče na poverenje, jer učesnici percipiraju da su lakše zamenjivi; očekivane velike promene u tražnji umanjuju poverenje u proizvođača, jer postoji strah od pada tražnje za njegovim proizvodima u budućnosti).

Smith i Barclay<sup>1021</sup> sugerišu da na procese razvoja poverenja, posebno u ranim fazama, kada ne postoji značajnije neposredno iskustvo, mogu negativno uticati razlike između kompanija u vezi sa: 1) reputacijom, 2) stabilnošću zaposlenja (manja stabilnost zaposlenja predstavnika prodaje je povezana sa percepcijama o nižem nivou njihovih sposobnosti, jer imaju manje vremena za sticanje iskustva i razvoj znanja; takodje, percipira se niži nivo podsticaja prodajnih predstavnika da budu pouzdani), 3) strateškim horizontom (kratkoročni fokus je povezan sa percepcijama nižeg nivoa pouzdanosti, jer ne postoji usmerenost na razvoj dugoročnih odnosa saradnje), 4) sistemima kontrole (nesaglasnost u procedurama nadgledanja, upravljanja, evaluacije i kompenzacije je povezana sa negativnim percepcijama motiva druge strane, jer se smatra da oni zavise od sistema kontrole) i 5) ciljevima (ciljevi utiču na odluke i aktivnosti, pa se njihova neusklađenost povezuje sa negativnom ocenom tih odluka i aktivnosti, odnosno negativnim percepcijama motiva koji stoje iza njih).

Anderson i Weitz<sup>1022</sup> ističu sledeće determinante poverenja: 1) reputacija u vezi sa ponašanjem u odnosima sa partnerima (kooperativna, ili isključivo usmerena na ostvarivanje sopstvenih interesa), 2) nivo podrške partnera – viši nivo podrške u poslovanju kreira i percepcije o postojanju višeg nivoa razumevanja, odnosno sličnost perspektiva; 3) uskladjeni ciljevi; 4) sličnosti kultura i vrednosti – posebno značajno pitanje u međunarodnoj trgovini; 5) trajanje odnosa – odnosi koji su preživeli turbulencije, nesporazume i druge probleme su povezani sa višim nivoom poverenja

---

<sup>1020</sup> Young and Wilkinson (1989).

<sup>1021</sup> Smith and Barclay (1997).

<sup>1022</sup> Anderson and Weitz (1989).



koje je nagomilano tokom prethodnih epizoda i zasniva se na znanjima i iskustvima o partneru, odnosno osnaženim ličnim odnosima poštovanja i naklonosti; 6) komunikacija (posebno neformalna) – omogućava uskladjivanje očekivanja, definisanje prava i obaveza, odnosno rešavanje konflikata; 7) ravnoteža odnosa moć/zavisnost – slabiji učesnici percipiraju da je moćniji partner u situaciji da se oportunistički ponaša, što umanjuje nivo poverenja.

Ganesan<sup>1023</sup> ističe značaj reputacije fer odnosa prema partnerima u drugim kanalima, ali sugerše da ona može pozitivno uticati samo na kredibilitet, dok se percepcije o dobronamernosti mogu zasnivati isključivo na sopstvenom iskustvu. On navodi da posebno satisfakcija odnosima, tj. rezultatima i njihovom raspodelom, jača percepcije o dobronamernosti i kredibilitetu. Satisfakcija se povezuje sa shvatanjima da druga strana brine o interesima prve, kao i da dobri rezultati predstavljaju dokaz njene kompetencija i pouzdanosti, naravno, pod uslovom da prva strana ne ispoljava visok stepen egocentrizma, kada dobre rezultate pripisuje isključivo sopstvenim naporima. Treba napomenuti da empirijska istraživanja iz oblasti socijalne psihologije sugeršu da je tendencija egocentrizma manje verovatna u odnosima koje karakteriše viši nivo zajedničkih interesa<sup>1024</sup>. Kao što je već napomenuto, iskustvo i istorijat prethodnih odnosa su važni u razvoju razumevanja izmedju učesnika. Sa druge strane, Ganesan<sup>1025</sup> je empirijski utvrdio da su percepcije o dobronamernosti i kredibilitetu zasnovane isključivo na stvarnim ponašanjima učesnika, poput idiosinkratičkog investiranja kao signala posvećenosti i spremnosti na svesno preuzimanje rizika (prelazak sa reči na dela), a ne zavise od dužine odnosa. Članovi kanala poverenje u lidera zasnivaju i na ishodima ponašanja koje je od njih zahtevano.

Kumar i ostali<sup>1026</sup> navode da je poverenje veće u kanalima koje karakterišu odnosi višeg nivoa medjuzavisnosti, odnosno slaganja interesa, jer tada postoje podsticaji za obe strane da očuvaju vredan odnos, pa izbegavaju oportunistizam koji može doneti više štete nego koristi. Sa druge strane, u odnosima visokog nivoa neravnoteže zavisnosti,

---

<sup>1023</sup> Ganesan (1994).

<sup>1024</sup> Kelley and Michela (1980); na osnovu Lewis and Lambert (1991).

<sup>1025</sup> Ganesan (1994).

<sup>1026</sup> Kumar et al. (1995).

moćnija strana ne percipira visok nivo zajedničkih interesa, pa teži da primenjuje prinudu u ostvarivanju kontrole i ponaša se neintegrativno. Tada ni slabiji učesnik takodje nije stimulisan na poverenje, jer je tada ranjiv na eksploataciju druge strane.

Das i Teng<sup>1027</sup> navode da se poverenje u kanalima marketinga može ojačati: 1) aktivnostima preuzimanja rizika (jednostranim idiosinkratičkim investiranjem, npr.), 2) promovisanjem pravedne raspodele, 3) otvorenom komunikacijom, i 4) fleksibilnošću u skladu sa zahtevima i potrebama partnera.

Croonen i ostali<sup>1028</sup> ističu da poverenje franšizanta u franšizere zavisi od ocena u vezi sa komponentama strateškog pozicioniranja i operativnog upravljanja sistemom. Operativni menadžment podrazumeva 1) operativnu podršku franšizantima, 2) upravljanje odnosima u kanalu u smislu atmosfere, kulture, klime, iskrenosti, korektnosti itd., i 3) nivo zaštite poslovnog formata, odnosno osiguranje kvaliteta ponude. Wright i Grace<sup>1029</sup> sugerišu da razvoj poverenja zahteva da se učesnici osećaju prijatno u odnosima, odnosno da je u franšizama poverenje determinisano organizacionom kulturom franšize, komunikacijom, ličnostima franšizera i uskladjenošću ciljeva.

Morgan i Hunt<sup>1030</sup>, u okviru perspektive posvećenost-poverenje, navode da se poverenje (i posvećenost) razvijaju kada učesnici: 1) obezbeđuju resurse, mogućnosti i koristi koje su superiorne u odnosu na alternativne partnere, 2) održavaju visoke standarde korporativnih vrednosti i saradjuju sa partnerima koji imaju slične vrednosti, 3) komuniciraju vredne informacije, uključujući očekivanja, tržišne informacije i ocenu performansi partnera i 4) izbegavaju da na loš način iskoriste svoje partnere. Ovakvi odnosi daju osnov za kreiranje i održavanje konkurentske prednosti, čime dalje unapređuju poverenje i posvećenost odnosu.<sup>1031</sup>

---

<sup>1027</sup> Das and Teng (1998).

<sup>1028</sup> Croonen et al. (2013).

<sup>1029</sup> Wright and Grace (2011).

<sup>1030</sup> Morgan and Hunt (1994).

<sup>1031</sup> Ibid.

### 3.3. Pitanja transfera poverenja izmedju pojedinaca i kompanija

Young i Wilkinson<sup>1032</sup> smatraju da, iako postoje stavovi da se poverenje pre može povezati sa odnosima izmedju pojedinaca nego sa odnosima izmedju organizacija, učesnici ipak ispoljavaju poverenje i u kompanije kao organizacije. Ovo poverenje se, zatim, može preneti i na pojedince, članove te organizacije (i obrnuto), posebno u situacijama kada postoji manjak iskustva u odnosima sa njima. Poverenju u kompaniju se prenosi na pojedinca jer postoji percepcija da se ponašanje zaposlenih zasniva i na vrednostima i kulturi, odnosno sistemu nagradjivanja i obuke kompanije<sup>1033</sup>. Transfer poverenja je posebno izražen u dalekoistočnim, odnosno istočno-azijskim kulturama, s obzirom da ova društva karakteriše holističko razmišljanje, za razliku od više analitički orijentisanih zapadnih društava<sup>1034</sup>. Holističko razmišljanje je fokusirano na širu sliku i odnose izmedju objekata, oslanja se na dijalektičko rezonovanje a manje na formalnu logiku, dok analitičko razmišljanje pažnju usmerava na objekte i njihove attribute, a koristi logiku u razumevanju ponašanja<sup>1035</sup>. Dakle, na zapadu će ljudi pojedince posmatrati na osnovu njihovih konkretnih karakteristika, dok će na dalekom istoku smatrati da postoji uskladenost izmedju pojedinaca i kompanije u kojoj rade<sup>1036</sup>.

Doney i Cannon<sup>1037</sup> su pokazali da se poverenje prema kompanijama više zasniva na kalkulativnom procesu, odnosno na oceni karakteristika kompanije, njenog stvarnog ponašanja (veličina, idiosinkratičke investicije), kao i isplativosti oportunitizma. Sa druge strane, odnosi sa predstavnicima prodaje su više lični, pa se poverenje zasniva na percepcijama predvidivosti ponašanja i njihove dobronamernosti, jer im je lakše da se predstave kao simpatični i kompetentni, odnosno da dele zajedničke vrednosti sa kupcima. Kalkulativno poverenje predstavlja najniži i najosetljiviji nivo poverenja, dok poverenje izmedju ljudi podrazumeva najviši i najotporniji nivo, pa je upravo to poverenje, a koje se transferiše i na kompanije, ključno u razvoju i očuvanju uspešnih dugoročnih odnosa. Poverenje u kompaniju može biti ugroženo kada se predstavnik

---

<sup>1032</sup> Young and Wilkinson (1989).

<sup>1033</sup> Doney and Cannon (1997).

<sup>1034</sup> Nisbett et al. (2001).

<sup>1035</sup> Ibid.

<sup>1036</sup> Badrinarayanan et al. (2012).

<sup>1037</sup> Doney and Cannon (1997).

prodaje percipira kao nepouzdan, dok, sa druge strane, visok nivo poverenja u njega može usloviti očuvanje odnosa u situacijama kada se kompanija, kao celina, ponaša u suprotnosti sa interesima partnera<sup>1038</sup>. Palay<sup>1039</sup> ističe značaj poverenja unutar organizacije, između pojedinaca i odeljenja, jer odluke moraju biti podržane u čitavoj kompaniji.

#### 4. Efekti poverenja u kanalima marketinga

Postoje različita mišljenja u vezi sa ključnim elementima odnosa, ali u većini istraživanja uzročno-posledičnih veza figurira poverenje, bilo samostalno, ili u sadejstvu sa nekim drugim varijablama. Može se reći da se istraživači uglavnom slažu da poverenje predstavlja ključni element kvaliteta odnosa<sup>1040</sup>.

Dok se u literaturi poverenje često tretira kao upravljački mehanizam u obezbeđivanju koordinacije, kooperativnosti i zaštite od oportunitizma, pojedini autori<sup>1041</sup> sugerišu da to nije ispravna pozicija, s obzirom da poverenje, samo po sebi, ne utiče na ponašanje druge strane u odnosu<sup>1042</sup>. Međutim, mora se uzeti u obzir da poverenje može predstavljati orudje kontrole, s obzirom da podrazumeva specifične sankcije u obliku gubitka poverenja<sup>1043</sup>.

Poverenje predstavlja vrednu imovinu, jer obezbeđuje niže transakcione troškove i preduzimanje rizičnih aktivnosti koje inače ne bi bile vršene<sup>1044</sup>, a podrazumeva i viši nivo posvećenosti odnosu<sup>1045</sup>, saradnje i satisfakcije, odnosno niži nivo štetnih konflikata<sup>1046</sup> u kanalima marketinga<sup>1047</sup>. Poverenje se povezuje sa višim nivoom dvosmerne komunikacije, zajedničkim rešavanjem problema, podelom obaveza,

---

<sup>1038</sup> Doney and Cannon (1997).

<sup>1039</sup> Palay (1984).

<sup>1040</sup> Pinho (2013).

<sup>1041</sup> Leifer and Mills (1996); na osnovu Das and Teng (1998).

<sup>1042</sup> Das and Teng (1998).

<sup>1043</sup> Gambetta (1988).

<sup>1044</sup> Andaleeb (1996).

<sup>1045</sup> Morgan and Hunt (1994).

<sup>1046</sup> Gundlach and Cannon (2010).

<sup>1047</sup> Doney and Cannon (1997).

ustanovljavanjem zajedničkih ciljeva, koordinacijom, saradnjom, fleksibilnošću, boljim performansama<sup>1048</sup> i lojalnošću<sup>1049</sup>.

Poverenje predstavlja mazivo koje umanjuje frikciju sistema (transakcione troškove) jer obezbeđuje poslovanje bez potrebe za skupim i rigidnim mehanizmima složenog i detaljnog ugovaranja ili nadgledanja<sup>1050</sup>. Sporovi se ne rešavaju na sudovima, već dogovorom, a prilagodjavanje je efikasnije jer se unapred podrazumeva<sup>1051</sup>. Gulati<sup>1052</sup>, odnosno Stump i Heide<sup>1053</sup> su empirijski potvrdili da poverenje u kanalima marketinga može efikasno zameniti formalizovane upravljačke strukture u kontroli oportuniteta. Sam proces pregovaranja u uslovima poverenja je efikasniji<sup>1054</sup> i kraći, s obzirom da pozitivna reputacija pouzdanosti kreira percepcije da druga strana nije isuviše konkurentski nastrojena i usmerena na isključivo ostvarivanje sopstvenih ciljeva, pa su početne pregovaračke pozicije bliže<sup>1055</sup>. Učesnici su spremniji na davanje kompromisnih predloga i ustupaka koji zahtevaju reciprocitet<sup>1056</sup>.

Ring i Van de Ven<sup>1057</sup> navode da visok nivo poverenja predstavlja najefikasniji mehanizam zaštite u razmenama, s obzirom da u takvim okolnostima učesnici sporazum sklapaju rukovanjem (džentlmenski sporazum) ili pljeskanjem dlanovima (te-uchi ili teijime), kao što je uobičajeno u Japanu. Hagen i Choe<sup>1058</sup> vezuju konkurentsku prednost japanskih kompanija upravo za poverenje koje je svojstveno odnosima u njihovim kanalima marketinga. Dyer<sup>1059</sup> je utvrdio da »GM« ima šest puta veće transakcione troškove nabavke od »Toyote«, što pripisuje upravo nedostatku poverenja dobavljača u kompaniju.

---

<sup>1048</sup> Gundlach and Cannon (2010).

<sup>1049</sup> Gundlach and Murphy (1993).

<sup>1050</sup> Andaleeb (1996).

<sup>1051</sup> Lorenz (1988).

<sup>1052</sup> Gulati (1995).

<sup>1053</sup> Stump and Heide (1996); na osnovu Rindfleisch and Heide (1997).

<sup>1054</sup> Doney and Cannon (1997).

<sup>1055</sup> Srivastava and Chakravarti (2009).

<sup>1056</sup> Pruitt (1981); na osnovu Dwyer et al. (1987).

<sup>1057</sup> Ring and Van de Ven (1992).

<sup>1058</sup> Hagen and Choe (1998).

<sup>1059</sup> Dyer (1997); na osnovu Dyer and Singh (1998).

Gambetta<sup>1060</sup> ističe da čak i kada je saradnja od koristi za sve učesnike, kao u »dilemi zatvorenika«, ona se ne mora desiti između racionalnih učesnika ako ne postoji poverenje u kooperativnost drugih igrača, odnosno ako igrači ne veruju da ostali veruju njima, jer tada postoji težnja za izdajom da bi se predupredila izdaja druge strane. Dakle, bez poverenja ishod konvergira ka suboptimalnom ekvilibrijumu. Za razliku od većine autora i istraživanja, Young i Wilkinson<sup>1061</sup> su empirijski utvrdili slabu vezu između poverenja i kooperacije. Oni sugerišu da poverenje nije neophodan preduslov koordinacije i saradnje u kanalu, već je bitnije u odnosima koji se ne zasnivaju na formalnim ugovorima, gde postoji implicitno sporazumevanje i poverenje se organski razvija. Iako je saradnju moguće obezbediti i prinudom, ona ne može zameniti poverenje jer je povezana sa neefikasnom upotrebom resursa, odnosno višim troškovima prinude i nadgledanja, a može rezultirati i konfliktima<sup>1062</sup>. Lorenz<sup>1063</sup> smatra da poverenje nije, samo po sebi, neophodno u odnosima gde postoji racionalna potreba učesnika da se uzdrže od oportunitizma u cilju očuvanja odnosa. Međutim, ta racionalnost zavisi od sposobnosti učesnika da cost-benefit analizom utvrde nižu jednokratnu korist od oportunitizma u odnosu na potencijalno izgubljenu buduću neto dobit iz odnosa. U tom smislu je potrebno da oba učesnika budu sigurna da druga strana razmišlja i računa na isti način, odnosno da ima sličnu strukturu prihoda i troškova, što podrazumeva razmenu informacija. Sam proces razmene informacija zahteva prethodno poverenje, a učesnici moraju biti i sigurni da eventualne nepredviđene okolnosti neće dovesti do oportunitizma, odnosno da su svi usmereni na prilagodjavanja u cilju ostvarivanja obostrane dobrobiti. Na osnovu toga, Lorenz<sup>1064</sup> zaključuje da poverenje nije potrebno samo u idealnim situacijama statičnog sveta, kada nema neočekivanih događaja i neizvesnosti, jer je tada moguće u potpunosti se osloniti na državne organe, odnosno treću stranu u rešavanju sporova.

Smith i Barclay<sup>1065</sup> ističu da su percepcije o dobrom karakteru i rasudjivanju partnera povezane sa shvatanjem da on nije oportunistički nastrojen, pa postoji i manja potreba

---

<sup>1060</sup> Gambetta (1988).

<sup>1061</sup> Young and Wilkinson (1989).

<sup>1062</sup> Gambetta (1988).

<sup>1063</sup> Lorenz (1988).

<sup>1064</sup> Ibid.

<sup>1065</sup> Smith and Barclay (1997).

za sopstvenim preventivnim oportunistom, dok pozitivna ocena motiva umanjuje podsticaje za uzvraćanje istom merom. Croonen i ostali<sup>1066</sup> posebno ističu značaj uspostavljanja dodatnih upravljačkih mehanizama u franšiznim kanalima, a imajući u vidu da postoji značajan disbalans u odnosima moć-zavisnost, odnosno da su ugovori, kao osnovni mehanizam, inherentno nepotpuni. U tom kontekstu, poverenje ima potencijal da umanja rizik od percepcija neetičke upotrebe pozicije od strane davaoca franšize i preventivnog oportunistima, odnosno drugih vidova ponašanja usmerenih na ostvarivanje pravedne raspodele (nepoštovanje standarda kvaliteta usluga, itd.), a koji negativno utiču na performanse čitavog kanala<sup>1067</sup>.

Istraživanja su pokazala da viši nivo poverenja pozitivno utiče na spremnost za većom razmenom i kombinacijom resursa<sup>1068</sup>, odnosno posvećenost i saradnju u međunarodnim kanalima marketinga (odnosima između izvoznika i lokalnih posrednika)<sup>1069</sup>.

Gambetta<sup>1070</sup> ističe značaj poverenje u donošenju odluke o uspostavljanju odnosa, posebno kada postoji visok nivo slobode u odlučivanju (postoje dostupne alternative). Sa druge strane, Doney i Cannon<sup>1071</sup> su pokazali da se odluka o izboru partnera (dobavljača) prvenstveno zasniva na njegovim performansama, a ne na poverenju, što objašnjavaju činjenicom da profesionalni kupci svoje odluke zasnivaju na objektivnim, a ne subjektivnim kriterijumima.

Bez poverenja je teško zamisliti stabilnost<sup>1072</sup> i kontinuitet, odnosno očekivanja budućih transakcija<sup>1073</sup> i dugoročne odnose između učesnika u kanalima marketinga<sup>1074</sup>. Dok zavisnost obezbeđuje »prinudnu« posvećenost učesnika, visok nivo poverenja kreira podsticaje za »dobrovoljnu« dugoročnu orijentaciju, a s obzirom da 1) umanjuje

---

<sup>1066</sup> Croonen et al. (2013).

<sup>1067</sup> Ibid.

<sup>1068</sup> Tsai and Ghoshal (1998).

<sup>1069</sup> Pinho (2013).

<sup>1070</sup> Gambetta (1988).

<sup>1071</sup> Doney and Cannon (1997).

<sup>1072</sup> Morgan and Hunt (1994).

<sup>1073</sup> Doney and Cannon (1997).

<sup>1074</sup> Anderson and Weitz (1989).

percepcije rizika od oportunitizma, 2) jača uverenje da će kratkoročne nejednakosti biti ujednačene tokom dužeg perioda i 3) umanjuje nivo transakcionih troškova<sup>1075</sup>.

Industrijski kupci će najčešće ispoljavati veću želju za otvorenom komunikacijom i ostvarivanjem bližih odnosa saradnje sa dobavljačima u koje imaju poverenja, odnosno viši nivo lojalnosti prema takvim partnerima<sup>1076</sup>. Istraživanje koje je izvršio Ganesan<sup>1077</sup> je pokazalo da u B2B odnosima samo kredibilitet, a ne i dobronamernost, ima efekte na dugoročnu orijentaciju, što još jednom pokazuje da profesionalni kupci/prodavci smatraju bitnim stvarno ponašanje druge strane, ne ulazeći pretereno u procenu motiva.

Morgan i Hunt<sup>1078</sup> sugerišu da poverenje utiče na dugoročne rezultate preko posvećenosti, a koja obezbeđuje zadržavanje klijenata i njihovo uzdržavanje od uspostavljanja alternativnih odnosa, s obzirom da učesnici smatraju odnose koje karakteriše visok nivo poverenja vrednim očuvanja. Sa druge strane posvećenost, sama po sebi, ne utiče na veće prihode od postojećih klijenata, dok poverenje utiče na povećane kupovine, kako na osnovu veće upotrebe proizvoda koje su i ranije kupovali, tako i dodatnih proizvoda, čime unapređuje kratkoročne rezultate<sup>1079</sup>.

Graf i Perrien<sup>1080</sup> ističu značaj poverenja u servisiranju poslovnih klijenata u bankarstvu, odnosno ličnog poverenja između klijenata i menadžera za odnose sa klijentima. U ovakvim granama upravo lični kontakti i nivo servisa koji se percipira na osnovu neposrednih ličnih interakcija predstavljaju skoro jedini način diferenciranja u odnosu na konkurenciju. Viši nivo poverenja i satisfakcije rezultira i željom za nastavkom odnosa kao i tendencijom davanja usmenih preporuka, sa tim što je utvrđeno da je satisfakcija više povezana sa lojalnošću odnosno zadržavanjem klijenata, a poverenje jače utiče na word-of-mouth<sup>1081</sup>. Slični su i rezultati istraživanja u franžišnim sistemima,

---

<sup>1075</sup> Ganesan (1994).

<sup>1076</sup> Han et al. (1993).

<sup>1077</sup> Ganesan (1994).

<sup>1078</sup> Morgan and Hunt (1994).

<sup>1079</sup> Aurier and N'Goala (2010).

<sup>1080</sup> Graf and Perrien (2005).

<sup>1081</sup> Ibid.



a koji pokazuju da bliski lični odnosi poverenja umanjuju stres, dok nezadovoljstvo ličnim odnosima uzrokuje želju za napuštanjem kanala marketinga<sup>1082</sup>.

Poverenje je povezano sa osećajem sigurnosti da će aktivnosti partnera doprineti pozitivnim rezultatima, odnosno percepcijama o efektivnosti odnosa i višem nivou performansi, čime se podiže i nivo satisfakcije<sup>1083</sup>. Eksperiment koji su izvršili Srivastava i Chakravarti<sup>1084</sup> je pokazao da poverenje obezbedjuje viši nivo pravednosti raspodele u razmenama u kojima postoji značajna asimetrija u pristupu informacijama izmedju kupaca i prodavaca.

Poverenje u partnera je povezano sa spremnošću preuzimanja višeg rizika u obliku povećanja nivoa sopstvene zavisnosti<sup>1085</sup>. Istraživanje koje su izvršili Moon i Tikoo<sup>1086</sup> je pokazalo da spremnost dobavljača da investicijama podrži proizvođača zavisi od reputacije zasnovane na prethodnim odnosima sa partnerima, kao i kredibiliteta kao dimenzije poverenja. Sa druge strane, Palmatier i ostali<sup>1087</sup> su utvrdili da sopstvene idiosinkratičke investicije mogu i umanjiti poverenje, jer postoji strah da će učesnik postati njihov talac. Ukoliko ne postoje percepcije dobronamernosti (brige za dobrobit druge strane), neophodno je implementirati i dodatne mehanizme zaštite u vidu detaljnih ugovora i sl., a koje će kredibilni partner i ispoštovati<sup>1088</sup>.

Smith i Barclay<sup>1089</sup> navode da su u uslovima poverenja učesnici spremni i na druga rizična ponašanja, poput prihvatanja uticaja (dobrovoljna promena ponašanja u skladu sa željama partnera), otvorene komunikacije i umanjenja kontrole (uzdržavanje od upotrebe moći), s obzirom da partnera smatraju pouzdanim i diskretnim. Davies i ostali<sup>1090</sup> naglašavaju značaj poverenja u ostvarivanju efikasne komunikacije potreba i očekivanja. Istraživanje u frašiznom sistemu je pokazalo da viši nivo percepcija o

---

<sup>1082</sup> Wright and Grace (2011).

<sup>1083</sup> Smith and Barclay (1997).

<sup>1084</sup> Srivastava and Chakravarti (2009).

<sup>1085</sup> Dwyer and Oh (1987).

<sup>1086</sup> Moon and Tikoo (2003).

<sup>1087</sup> Palmatier et al. (2007).

<sup>1088</sup> Liu et al. (2008).

<sup>1089</sup> Smith and Barclay (1997).

<sup>1090</sup> Davies et al. (2011).

kompetentnosti i integritetu partnera izaziva recipročnu reakciju u obliku pojačane želje za ponašanjem u skladu sa njegovim zahtevima i potrebama<sup>1091</sup>. Das i Teng<sup>1092</sup> sugerišu da poverenje uvećava efikasnost kontrolnih mehanizama jer su partneri tolerantniji prema kontroli. Sa druge strane, Davies i ostali<sup>1093</sup> iznose stav da poslušnost, odnosno prihvatanje zahteva druge strane, više zavisi od percepcije integriteta partnera, nego od percepcije njegove kompetentnosti.

Viši nivo poverenja umanjuje neizvesnost u vezi sa ponašanjem, s obzirom na postojanje uverenja da se na drugu stranu može osloniti<sup>1094</sup>. U situacijama negativnih poslovnih trendova i neizvesnosti u okruženju, poverenje umanjuje negativne efekte percepcija o nedovoljnim rezultatima odnosa, s obzirom da promoviše uzajamnu odgovornost, odnosno umanjuje opasnost od pripisivanja krivice isključivo partneru<sup>1095</sup>. Bez poverenja bi učesnici odustajali od prilagodjavanja promenama, jer bi zahtevi partnera za fleksibilnošću bili tretirani kao nelegitimni i usmereni na preraspodelu koristi, a ne kao opravdani zahtevi sa ciljem očuvanja interesa ili opstanka partnera, odnosno usmereni na korišćenje novonastalih šansi u okruženju u interesu kanala u celini<sup>1096</sup>. Moderne strategije koje obezbeđuju brzi odgovor na promenjive uslove sredine, poput just-in-time ili ECR se ne mogu zamisliti bez poverenja. Maloprodavac mora imati poverenja u dobavljača u upravljanju zalihama ili kategorijama proizvoda, dok dobavljač mora imati poverenja u POS informacije koje dobija od maloprodavca<sup>1097</sup>.

Istraživanja<sup>1098</sup> pokazuju da je kredibilitet više povezan sa ostvarivanjem direktne vrednosti iz odnosa, tj. dogovorom predviđenih koristi, dok dobronamernost omogućava i viši nivo indirektno vrednosti, pre svega na osnovu pozitivnih preporuka.

---

<sup>1091</sup> Davies et al. (2011).

<sup>1092</sup> Das and Teng (1998).

<sup>1093</sup> Davies et al. (2011).

<sup>1094</sup> Morgan and Hunt (1994).

<sup>1095</sup> Wright and Grace (2011).

<sup>1096</sup> Lorenz (1988).

<sup>1097</sup> Thomas et al. (2010).

<sup>1098</sup> Liu et al. (2008).

Poverenje utiče da se konflikti rešavaju na uzajamno zadovoljstvo i održavaju u funkcionalnim okvirima. U uslovima poverenja se nesporazumi tretiraju kao uobičajena prolazna epizoda i sredstvo konstruktivne razmene mišljenja, a ne kao situacija koja dovodi do patoloških posledica, odnosno negativnih emocija i ugrožavanja samog opstanka odnosa<sup>1099</sup>.

Morgan i Hunt<sup>1100</sup> predviđaju ključnu ulogu posvećenosti i poverenja u razvoju kooperativnosti, odnosno u uspešnoj implementaciji marketinga odnosa, s obzirom da 1) podstiču na očuvanje investicija u odnos pomoću saradnje sa partnerima u razmeni, 2) stimulišu otpor atraktivnim kratkoročnim alternativama u korist očekivanih dugoročnih koristi od ostanka u odnosu sa postojećim partnerima i 3) podstiču tretman potencijalno rizičnih aktivnosti kao razložnih, zbog verovanja da se partneri neće ponašati oportunistički.

Sa druge strane, Gundlach i Cannon<sup>1101</sup> upozoravaju na visok procenat neuspeha aranžmana koji se zasnivaju na poverenju, kao i na opasnost od negativnog uticaja na kritičku komunikaciju i mogućnosti zajedničkog traženja novih rešenja, odnosno rizik od veće ranjivosti i manje sposobnosti uočavanja oportunističkog ponašanja partnera. Oni sugerišu potrebu za dopunskim mehanizmima poput aktivnosti verifikacije, odnosno smanjivanja rizika putem prikupljanja informacija o kapacitetima i namerama druge strane. U tom smislu sugerišu i strategije nadgledanja (formalna evaluacija aktivnosti partnera – prikupljanje informacija o ceni i kvalitetu proizvoda, itd. putem kontrole ispunjavanja dogovorenog), jemstava (razmena poverljivih informacija o strukturi troškova, itd.) i potvrda (informacije od treće strane aktivnim praćenjem tržišta, odnosno kvaliteta i cena alternativnih partnera, nabavka iz više izvora, itd.). Rezultati njihovog istraživanja su pokazali da je, u uslovima visokog nivoa poverenja, korisno oslanjati se na jemstva, a kada je poverenje nisko, tada su preporučljive potvrde kao supstitut poverenja.<sup>1102</sup>

---

<sup>1099</sup> Morgan and Hunt (1994).

<sup>1100</sup> Ibid.

<sup>1101</sup> Gundlach and Cannon (2010).

<sup>1102</sup> Ibid.

## 5. Rezime poglavlja

Poverenje predstavlja najvažniji elemenat kvaliteta odnosa između učesnika u kanalima marketinga, a imajući u vidu da su dugoročni odnosi bez njegovog postojanja u suštini neodrživi. Prisustvo poverenja obezbeđuje stabilnost odnosa i uslove za rizična ponašanja usmerena ka kreiranju višeg nivoa vrednosti. Prema istraživanjima, poverenje je zasnovano na sociološkim i institucionalnim faktorima koji egzistiraju u kontekstu konkretne privrede, ali i karakteristikama učesnika i procesima interakcija u kanalima marketinga. Može se zaključiti da je razvoj poverenja između učesnika u razmenama jedan od ključnih zadataka, pa se istraživanje efekata relacionog upravljanja na poverenje, posebno u kontekstima različitih organizacija aktivnosti razmene i socio-kulturnih uslova, nameće kao značajna tema.

## XI KONFLIKTI IZMEDJU UČESNIKA U KANALIMA MARKETINGA

### 1. Konflikti kao elemenat stanja odnosa između aktera u razmenama

Konflikti predstavljaju »interaktivni proces koji se manifestuje u obliku nekompatibilnosti, neslaganja ili nesklada unutar ili između društvenih entiteta (pojedinaca, grupa, organizacija, itd.)«<sup>1103</sup>. Stern i Reve<sup>1104</sup> posmatraju kooperaciju i konflikte kao elemente koji opisuju stanje odnosa u kanalima marketinga. Dok saradnja podrazumeva zajedničke napore učesnika u funkciji ostvarivanja ciljeva, konflikti se odnose na percepcije učesnika da ih ponašanje drugog aktera ometa u ostvarivanju ciljeva<sup>1105</sup>. Mallen<sup>1106</sup> ističe da je sama razmena povezana sa konfliktima, odnosno različitim interesima učesnika u kupoprodaji, a posebno imajući u vidu njihovu medjuzavisnost, dok sam čin transakcije predstavlja priznanje da je konflikt prevaziđen na uzajamno zadovoljstvo.

---

<sup>1103</sup> Afz Laur (2002); na osnovu Samaha et al. (2011).

<sup>1104</sup> Stern and Reve (1980).

<sup>1105</sup> Etgar (1979).

<sup>1106</sup> Mallen (1963); na osnovu Gaski (1984).

Konflikte u kanalima marketinga je neophodno razlikovati od konkurencije, koja predstavlja »nezavisno i paralelno stremljenje ka ostvarivanju ciljeva«<sup>1107</sup>, odnosno vezuje se za isti horizontalni nivo, dok konflikti najčešće podrazumevaju učesnike na različitim nivoima. Konflikti nastaju u vezi sa cenama, politikom distribucije (višestruki kanali, elektronska trgovina), isporukom, promotivnom podrškom, idiosinkratičkim investicijama, itd. Iako većina konflikata predstavlja samo kratku epizodu u odnosima između učesnika u lancu, a koju je moguće prevazići dogovorom i manjim prilagodjavanjima, njih ne treba shvatati olako, jer ponekad imaju potencijal da drastično naruše odnose i dovedu do raspada kanala.

## **2. Faze konflikata**

Konflikti predstavljaju dinamičke procese sa fazama koje su različito definisane u literaturi. Procesni model navodi tri faze: pojava uzroka, reakcije učesnika i posledice konflikata<sup>1108</sup>. Drugi autori<sup>1109</sup>, pak, navode kognitivno/afektivnu fazu, koja podrazumeva postojanje tenzije i animoziteta prema drugoj strani, odnosno biheviorističku/manifestovanu fazu, tj. konfliktno ponašanje poput sudskih procesa. Međutim, najšire je prihvaćena i koristi se klasifikacija koju je definisao Pondy, a koja navodi pet faza<sup>1110</sup>:

1) Latentni konflikt - podrazumeva postojanje uzroka konflikata, kada učesnici još uvek nisu svesni da konflikt postoji, jer je u ljudskoj prirodi da potiskuje negativne percepcije koje naizgled nisu suviše bitne.

2) Percipirani konflikt - postoji svest o postojanju konflikta, čak i kada uzroci nisu realni, a postoji određeni problem u komunikaciji. Emocije nisu obavezno pratilac percepcija o konfliktu.

---

<sup>1107</sup> Stern et al. (1973).

<sup>1108</sup> Rosenberg and Stern (1970).

<sup>1109</sup> Etgar (1979); Brown and Day (1981).

<sup>1110</sup> Pondy (1967).

3) Afektivni konflikt - vezan je za nastanak emocija poput uznemirenosti, nezadovoljstva i negativnih osećaja među uključenim stranama.

4) Manifestovani konflikt - predstavlja vidljiva ponašanja koja ometaju druge u postizanju njihovih ciljeva, bar prema njihovim percepcijama. Uključuje usmenu ili pisanu komunikaciju neslaganja<sup>1111</sup>, sve do aktivnosti čiji je cilj da se drugoj strani nanese šteta. Podrazumeva i napuštanje kanala, primoravanje drugih da napuste kanal, upotrebu pravnih i političkih sredstava.

5) Posledice konflikata - konflikti se vremenom razvijaju, a ponašanja i percepcije učesnika u svakoj od faza određuju i naredni stadijum, sve do potpune eskalacije sukoba, koja svakako može biti izbegnuta adekvatnom i pravovremenom akcijom. Organizacije koje imaju strateški pristup konfliktima, sklone su da unapred dizajnirane mehanizme njihovog rešavanja primenjuju pre nego oni dostignu fazu manifestovanog konflikta. Neophodno je imati u vidu da otvoreni sukobi mogu imati teške posledice po odnose zbog tendencije da se multipliciraju, širenjem na one problematične oblasti i pitanja koja su možda, radi »mira u kući«, ili zbog spoljne pretnje, bila privremeno gurnuta u drugi plan.

Otvoreni sukobi ne mogu trajati večno, već njihov intenzitet opada, bilo zbog odlučne akcije na rešavanju konflikta ili potiskivanja u latentnu fazu. Aktivno rešavanje može rezultirati jačanjem odnosa u kanalu i boljim performansama, a na bazi zadovoljstva svih učesnika načinom na koji su oni rešeni, ili odlaskom nekih učesnika iz kanala, pa i raspadom kanala. Sa druge strane, potiskivanje konflikta predstavlja »tempiranu bombu« za čitav sistem, čije posledice često zavise od eventualnih promena u okruženju, sa potencijalno pozitivnim (pad cena sirovina npr.) ili negativnim (jačanje konkurencije na tržištu npr.) uticajima na dalji razvoj konflikta<sup>1112</sup>.

---

<sup>1111</sup> Lusch (1976 B).

<sup>1112</sup> Pondy (1967).

### 3. Uzroci konflikata u kanalima marketinga

Konflikti su neizbežni, jer su svojstveni ljudskoj prirodi. Učesnici u razmenama saradjuju u funkciji ostvarivanja koristi, ali u fazi raspodele postoji imanentni konflikt na osnovu postojanja različitih interesa<sup>1113</sup>. Činjenica je da medjuzavisnost funkcija marketinga kreira i medjuzavisnost učesnika u kanalima. Sa druge strane, visok nivo medjuzavisnosti podiže potencijal za nastanak konflikata, s obzirom da neizvršavanje ulogama propisanih obaveza i zadataka ima jače negativne efekte na ostvarivanje ciljeva učesnika<sup>1114</sup>. Etgar<sup>1115</sup> navodi atitudinalne i strukturne uzroke konflikata. U atitudinalne uzroke spadaju: 1) neslaganja u vezi sa ulogama (preuzimanje funkcija koje je do tada obavljao drugi učesnik, loše performanse u obavljanju uloga, nejasne nadležnosti); 2) razlike u očekivanjima (različita predviđanja budućnosti mogu usloviti dizajniranje različitih strategija); 3) razlike u percepcijama (različito shvatanje kanala i njegovog okruženja); 4) problemi u komunikaciji (nedostatak odgovarajućih procedura i infrastrukture razmene informacija kreira probleme koordinacije aktivnosti). Strukturni uzroci podrazumevaju: 1) razlike u ciljevima (proizvodjači teže da formiraju cene na regionalnom nivou, kako bi podstakli prodaju na teritorijama gde je tražnja manja, dok maloprodavci žele jedinstvene cene na nivou čitave države<sup>1116</sup>); 2) težnja za autonomijom i kontrolom (preuzimanje kontrole nad ponašanjem drugog učesnika negativno utiče na osećaj samostalnosti u odlučivanju); 3) sukob oko oskudnih resursa (nesporazumi oko podele teritorija, prisustva na maloprodajnim rafovima). Etgar<sup>1117</sup> je utvrdio da su atitudinalni uzroci više povezani sa afektivnim konfliktima, dok su manifestovani konflikti najčešće uzrokovani strukturnim faktorima.

Konflikte može izazvati i upotreba prinude, koja najčešće podrazumeva i recipročan odgovor druge strane<sup>1118</sup>, kao i postojanje percepcija o nepravednoj raspodeli<sup>1119</sup>. Na odnose u kanalima snažno utiču i događaji u okruženju, pa konflikti mogu iz latentne faze eskalirati u manifestovana ponašanja u uslovima značajnih negativnih promena na

---

<sup>1113</sup> Boulding (1962); na osnovu Kaufmann and Stern (1988).

<sup>1114</sup> Lovreta et al. (2009), p. 197.

<sup>1115</sup> Etgar (1979).

<sup>1116</sup> Skinner et al. (1992).

<sup>1117</sup> Etgar (1979).

<sup>1118</sup> Frazier et al. (1989).

<sup>1119</sup> Davies et al. (2011).

tržištu, poput jačanja konkurentskih pritisaka, prilagodjavanja zakonske regulative, tehnoloških promena i sl. Sa druge strane, pretnje iz okruženja ponekad rezultiraju »zbijanjem redova« u kanalu, odnosno bar kratkoročnim pozitivnim uticajem na konflikte, koji iz manifestovanog često prelaze u latentni oblik, gde naizgled miruju do nove eskalacije. Poslovni rezultati učesnika takodje oblikuju stavove i percepcije u odnosu na partnere, jer je u ljudskoj prirodi da se za neuspehe okrivljuju drugi<sup>1120</sup>. Konflikti mogu biti uzrokovani i neispunjavanjem normativnih i prediktivnih očekivanja<sup>1121</sup>. Normativna dimenzija se odnosi na makro nivo, odnosno na očekivanja ponašanja, performansi i koristi u vezi sa određenim poslovnim modelom (franšizing, npr.). Sa druge strane, prediktivna očekivanja su usmerena na mikro nivo, odnosno na performanse konkretne kompanije-partnera<sup>1122</sup>.

#### **4. Determinante konflikata**

Young i Wilkinson<sup>1123</sup> navode da na konflikte utiču trajanje odnosa (kraći odnos - više konflikata), nivo formalizacije (više eksplicitnih formalnih ugovora - više konflikata) i odnosi moć/zavisnost (neravnoteža - više konflikata, jaka međuzavisnost - manje konflikata). Gundlach i Cadotte<sup>1124</sup> sugerišu postojanje tzv. »paradoksa konflikta«. Sa jedne strane, viši nivo međuzavisnosti podrazumeva i veći potencijal za uticaj na ostvarivanje ciljeva drugog učesnika, a time jača i latentni konflikt. Sa druge strane, shvatanje značaja saradnje i očuvanja odnosa kreira podsticaje za rešavanje konflikata na obostrano zadovoljstvo, pre nego što predju u manifestovanu fazu, što u sledećim epizodama umanjuje potencijal latentnog konflikta. Hirschman<sup>1125</sup> ističe da u uslovima jake međuzavisnosti, kada su izlazne barijere visoke, odnosno alternativni odnosi manje atraktivni, učesnici koriste »glas« (»voice«), kao sredstvo za rešavanje nesporazuma i problema konstruktivnom diskusijom.

---

<sup>1120</sup> Rosenberg and Stern (1971).

<sup>1121</sup> Szymanski and Henard (2001); na osnovu Grace et al. (2013).

<sup>1122</sup> Grace et al. (2013).

<sup>1123</sup> Young and Wilkinson (1989).

<sup>1124</sup> Gundlach and Cadotte (1994).

<sup>1125</sup> Hirschman (1970); na osnovu Williamson (1993).



Viši nivo poverenja izmedju učesnika podrazumeva i postojanje percepcija o dobronamernosti, odnosno pravednosti ponašanja učesnika, pa se konflikti i druga štetna ponašanja ne pripisuju svesnoj želji partnera, već okolnostima na koje ne može uticati. Sa druge strane, ako se konflikt shvati kao svesno i namerno ponašanje koje štetno utiče na opstanak kanala, percipira se kao izdaja poverenja, što rezultira njegovim najčešće trajnim gubitkom i žestokom reakcijom<sup>1126</sup>. Kako su pokazali Davies i ostali<sup>1127</sup>, viši nivo satisfakcije je povezan sa nižim nivoom konflikata, jer ne postoje jake percepcije o ometanju u ostvarivanju ciljeva.

Brown i ostali<sup>1128</sup> su demonstrirali povezanost pokušaja brzog uticaja na ponašanje upotrebom moći kažnjavanja, a ponekad i nagradjivanja, i višeg nivoa konflikata u kanalu. Sa druge strane, neekonomski izvori, odnosno ekspertnost, referentnost i moć legitimiteta, nemaju negativnih posledica. Konflikte mogu izazvati i same percepcije o postojanju izvora ekonomske moći drugog učesnika, jer je prisutan osećaj gubitka autonomije.

## **5. Posledice konflikata na odnose i performanse u kanalima marketinga**

Konflikti izmedju učesnika u kanalima marketinga nisu nužno i u potpunosti štetni<sup>1129</sup>, a određeni nivo nereda i tenzija je i neophodan činilac rasta i razvoja, pa se ponekad može govoriti i o funkcionalnim konfliktima. Njihovi efekti često mogu biti zanemarljivi, jer se shvataju kao normalna pojava i potreba za manjim prilagodjavanjima. Medjutim, u određenim slučajevima nesuglasice mogu eskalirati u ozbiljne sukobe, sa značajnim negativnim efektima na odnose i performanse u kanalu, a koji se mogu završiti i sudskim postupcima i raspadom odnosa.

Konflikti mogu negativno uticati na satisfakcija aktera<sup>1130</sup>, jer kreiraju negativne emocije i otežavaju ostvarivanje ciljeva<sup>1131</sup>. Potencijalno mogu izazvati osećaje i

---

<sup>1126</sup> Morgan and Hunt (1994).

<sup>1127</sup> Davies et al. (2011).

<sup>1128</sup> Brown et al. (1983).

<sup>1129</sup> Macneil (1983).

<sup>1130</sup> Skinner et al. (1992).

<sup>1131</sup> Anderson and Narus (1990).

ponašanja u vidu neprijateljstva, ogorčenosti i izolacionizma<sup>1132</sup> i negativno uticati na saradnju<sup>1133</sup>. Anderson i Weitz<sup>1134</sup> su pokazali da konflikti imaju dugoročno negativne efekte na posvećenost, odnosno da učesnici u uslovima visokog nivoa konflikata teže da sumnjaju u dugoročnu orijentaciju i želju partnera za očuvanjem odnosa. Konflikti najčešće kreiraju negativne percepcije o kompetencijama, integritetu i dobronamernosti druge strane, odnosno umanjuju nivo poverenja<sup>1135</sup>. Konflikti za sobom povlače snižavanje nivoa komunikacije, a ponekad i sabotazu<sup>1136</sup>, odnosno oportunističke tendencije. Nivo saradnje i fleksibilnosti opada, kako zbog manje spremnosti aktera da zajedno rade i međusobno se prilagođavaju, tako i zbog pada kapaciteta zbog nedostatka komunikacije. Učesnici postaju više okrenuti ispunjavanju individualnih ciljeva, a na račun ciljeva kanala kao celine. Sistem uloga, odnosno podela rada i zadataka u skladu sa kompetencijama, prestaje da funkcioniše na zadovoljavajući način. U takvim okolnostima opadaju efikasnost i poslovni rezultati, što dalje negativno utiče na stavove, percepcije i emocije učesnika, s obzirom da postoji težnja za prebacivanjem krivice. Naravno, legitimno je pitanje uzroka i posledica. Lusch<sup>1137</sup>, istražujući franšizni kanal auto-industrije, navodi da je moguće da proizvođači zbog konflikta kažnjavaju dilere slabijom isporukom traženih modela, sporijom nadoknadom troškova servisa u garantnom roku, manjom podrškom u promociji i sl., čime negativno utiču na njihove poslovne rezultate. Sa druge strane, moguće je i tumačenje da dileri za loše poslovanje koje je rezultat sopstvenih slabosti teže da krivicu prebace na proizvođače.

Rosenbloom<sup>1138</sup> navodi da uticaj konflikata na efikasnost kanala (pozitivan, neutralan ili negativan) zavisi od uzroka, nivoa i upravljanja konfliktima. Rosenberg i Stern<sup>1139</sup> navode mogućnost postojanja tzv. zone tolerancije, odnosno nivoa konflikta koji ne izaziva nikakvu reakciju učesnika. Umereni nivo konflikta iznad granice zone tolerancije ima pozitivne efekte na performanse, dok dalje jačanje nivoa preko prelomne tačke podrazumeva ozbiljne sukobe i sudske sporove, odnosno negativne posledice.

---

<sup>1132</sup> Dwyer et al. (1987).

<sup>1133</sup> Skinner et al. (1992).

<sup>1134</sup> Anderson and Weitz (1992).

<sup>1135</sup> Davies et al. (2011).

<sup>1136</sup> Jaworski and Kohli (1993); na osnovu Samaha et al. (2011).

<sup>1137</sup> Lusch (1976 A).

<sup>1138</sup> Rosenbloom (1973).

<sup>1139</sup> Rosenberg and Stern (1970).

Medjutim, istraživanje odnosa proizvođača automobila i njihovih dilera, koje je izvršio Lusch<sup>1140</sup>, nije potvrdilo postojanje prelomne tačke, već je utvrđena jasno negativna veza konflikata i performansi.

Kaufmann i Stern<sup>1141</sup> su utvrdili da rešavanje manifestovanih konflikata, u uslovima postojanja percepcija o nepravедnosti ponašanja druge strane, rezultira višim nivoom neprijateljskih osećanja, odnosno animoziteta i afektivnog konflikta, i težim posledicama po odnose.

Assael<sup>1142</sup> navodi da konflikti imaju pozitivan uticaj kada a) promovišu kritičko razmišljanje i eventualnu reviziju odnosa u kanalima marketinga, što predstavlja odraz fleksibilnosti i neophodan je uslov očuvanja kanala i njegove pozicije na tržištu; b) daju povod za uspostavljanje efikasnijeg sistema komunikacije i mehanizama za izražavanje kritika i sugestija, čime se konflikti rešavaju u latentnoj fazi, pre njihove manifestacije; c) dovode do bolje raspodele resursa, a na osnovu komparativnih prednosti odnosno kapaciteta učesnika u kanalu za obavljanje određenih poslova (proizvođači daju podsticaj maloprodaji za obavljanje zadataka servisa potrošača npr.); d) doprinose razvoju procedura rešavanja konflikata, čime se daje prednost internom rešavanju u odnosu na upliv spoljnih faktora, poput državnih organa; e) obezbeđuju uspostavljanje ravnoteže odnosa moć/zavisnost (slabiji učesnici imaju interes da međusobno saraduju kako bi parirali moćnom lideru – formiranje nabavnih grupa, itd.).

Rosenberg i Stern<sup>1143</sup> konstruktivne efekte konflikata povezuju sa prilagodjavanjem, adekvatnijom raspodelom i većom stabilnošću sistema. Konflikti mogu predstavljati funkcionalni događaj kada predstavljaju razmenu informacija i obezbeđuju znanja o drugim akterima, odnosno podstiču debatu o potrebi za promenama, čime mogu pozitivno uticati na inovativnost i nivo percepcija kompetentnosti, odnosno poverenja<sup>1144</sup>. Poverenje je često posledica načina na koji su prethodne konfliktne

---

<sup>1140</sup> Lusch (1976 A).

<sup>1141</sup> Kaufmann and Stern (1988).

<sup>1142</sup> Assael (1969).

<sup>1143</sup> Rosenberg and Stern (1970).

<sup>1144</sup> Davies et al. (2011).

epizode rešene<sup>1145</sup>, pa nesporazumi rešeni na zadovoljstvo svih uključenih jačaju nivo poverenja i srdačnosti medju partnerima.

Konflikti mogu ostati bez ikakvih efekata kada učesnici smatraju opstanak kanala toliko bitnim, da su naučili da ih apstrahuju ili prihvataju kao normalnog pratioca poslovanja. Poverenje stečeno tokom godina zajedničkog rada i na osnovu rešavanja problema na zadovoljstvo svih aktera, doprinosi funkcionisanju u uslovima konflikata bez ikakvih reperkusija.

De Clercq i ostali<sup>1146</sup> sugerišu da konflikt zadataka, koji se zasniva na razlikama u stavovima i iskustvima učesnika po pitanju izvršavanja odredjenih zadataka, najčešće ima pozitivne posledice na inovativnost, s obzirom da stimulatивно utiče na kreativnu razmenu ideja. Sa druge strane, konflikt odnosa podrazumeva lične tenzije i negativne emocije, pa otežava procese odlučivanja, razmene ideja i znanja.

## **6. Upravljanje konfliktima u kanalima marketinga**

Konflikte je neophodno posmatrati iz ugla uticaja na pojedine učesnike i kanal u celini<sup>1147</sup>, odnosno na kvalitet interakcija, performanse, efikasnost, fleksibilnost i stabilnost sistema. Posebno u slučajevima kada postoji akcenat na održavanju bliskih i dugoročnih odnosa sa ograničenim brojem partnera, od velike je važnosti nesporazume svesti u funkcionalne okvire. Neophodno je kreirati odgovarajuće procedure i mehanizme upravljanja konfliktima, kako bi se predupredilo stvaranje neravnoteže u sistemu, rušenje osnova za zajednički rad, odnosno napuštanje kanala od strane produktivnih učesnika ili sprečio raspad čitavog kanala. Stern i ostali<sup>1148</sup> ističu da je oportuno rešavanju konflikata pristupiti pre njihovog ulaska u manifestovanu fazu, jer tada postoji opasnost da prevladaju percepcije o nepravičnom, pohlepnom i neprijateljskom ponašanju druge strane.

---

<sup>1145</sup> Anderson and Narus (1984).

<sup>1146</sup> De Clercq et al. (2009).

<sup>1147</sup> Pondy (1967).

<sup>1148</sup> Stern et al. (1973).

March i Simon<sup>1149</sup> navode da se konfliktima može upravljati na osnovu četiri opšta metoda:

- 1) Rešavanje problema – podrazumeva postojanje zajedničkih ciljeva, poverenja i saradnje. Strane zajednički prikupljaju informacije, daju ustupke i traže nova rešenja koja će biti najbolja za sve<sup>1150</sup>.
- 2) Ubedjivanje - koristi se kada postoje razlike u ciljevima. Traženje novih rešenja je manje zastupljeno, a metod se više zasniva na ubedjivanju druge strane da promeni svoj pristup pomeranjem fokusa na zajedničke, nadredjene ciljeve.
- 3) Pregovaranje - uključuje pretnje, obećanja i pristup »igre sa nultom sumom«.
- 4) Politika - u proces pregovaranja se uključuje treća strana (medijacija, saveznici, itd.). Iako često olakšava rešavanje konflikta, ovaj metod može negativno uticati na percepcije o sposobnostima učesnika da samostalno rešavaju nesporazume.

Rešavanje problema i ubedjivanje se smatraju strategijama visokog rizika, jer podrazumevaju otvorenu komunikaciju, dok pregovaranje i politika predstavljaju niskorizične pristupe. Visokorizični pristupi se vezuju za odnose u kojima postoji viši nivo ravnoteže zavisnosti, kao i rešavanje prostijih i manje bitnih pitanja, dok se niskorizične strategije više koriste u složenijim i važnijim pitanjima, odnosno u uslovima neravnoteže<sup>1151</sup>.

Dilts<sup>1152</sup> sugeriše da će učesnici koji imaju prednost u odnosima moć/zavisnost težiti da koriste pretnje i pritiske, odnosno da će biti manje spremne na kompromise, a sve u cilju ostvarivanja isključivo sopstvenih interesa. Sa druge strane, više kooperativni pristupi razmene informacija i argumenata, odnosno kompromisa i postizanja uzajamno prihvatljivih rešenja, biće karakteristika odnosa veće ravnoteže snaga, posebno u uslovima visokog nivoa medjuzavisnosti izmedju aktera. Pondy ističe da je nivo

---

<sup>1149</sup> March and Simon (1958); na osnovu Dant and Schul (1992).

<sup>1150</sup> Pruitt (1975).

<sup>1151</sup> Dant and Schul (1992).

<sup>1152</sup> Dilts (1998).

konflikata koji su uzrokovani razlikama u ciljevima moguće kontrolisati smanjivanjem nivoa zavisnosti<sup>1153</sup>.

Dant i Schul<sup>1154</sup> navode institucionalne mehanizme poput razmene zaposlenih, savetodavnih veća, kooptiranja u upravljačke strukture, zajedničkog članstva u profesionalnim udruženjima, uvodjenja institucije ombudsmana, arbitraže, obuke zaposlenih<sup>1155</sup> itd. Dok su ovi mehanizmi usmereni na intenziviranje komunikacije i interakcija između učesnika, lideri kanala mogu, sa svoje strane, prilagodjavati elemente marketing miksa u cilju minimiziranja nivoa konflikata.

Brown i ostali<sup>1156</sup> ističu da je u cilju umanjivanja nivoa konflikata korisno jačati percepcije o postojanju neekonomskih izvora moći, odnosno ekspertnosti, referentnosti i moći legitimiteta, a umanjivati percepcije postojanja izvora moći kažnjavanja. Neekonomski izvori menjaju ponašanja na osnovu promene verovanja i stavova, odnosno podrazumevaju internalizaciju ponašanja i pripisivanje promene sopstvenoj odluci, a ne gubitku autonomije i uticaju druge strane.

## **7. Rezime poglavlja**

Konflikti su, u određenoj meri, prisutni u svim odnosima razmene, a imajući u vidu da su učesnici medjuzavisni i njihovi interesi inherentno neuskladjeni. Posledice konflikata mogu biti zanemarljive, ako se percipiraju kao prolazna epizoda, ali i vrlo ozbiljne, u obliku negativnih efekata na odnose i performanse, a ponekad i raspada kanala marketinga. S druge strane, konflikti imaju i svoju funkcionalnu dimenziju, kada podstiču kritičko razmišljanje i razmenu informacija. Nastanak i razvoj, ali i posledice konflikata, pod uticajem su karakteristika odnosa, ponašanja učesnika i primenjenih strategija njihovog rešavanja. Efikasnost i efektivnost različitih oblika organizacije aktivnosti razmena, odnosno konkretnih upravljačkih mehanizama je neophodno

---

<sup>1153</sup> Pondy (1967).

<sup>1154</sup> Dant and Schul (1992).

<sup>1155</sup> Anderson and Narus (1990).

<sup>1156</sup> Brown et al. (1983).

posmatrati i iz ugla kreiranja uslova za suzbijanje štetnih konflikata, odnosno promociju njihovih pozitivnih efekata.

## **XII RAZVOJ ISTRAŽIVAČKIH HIPOTEZA**

Na osnovu predstavljenih ciljeva istraživanja, kao i prethodno navedenih teorijskih pretpostavki i empirijskih doprinosa, u ovom delu teksta je izložen proces razvoja i definisanja istraživačkih hipoteza o odnosima između ključnih varijabli.

### **1. Odnos zavisnosti i relacionizma**

Kako navode Gilliland i ostali<sup>1157</sup>, odnos nivoa i strukture zavisnosti između učesnika i ukupnih odnosa u kanalima marketinga je nedovoljno empirijski istražen, posebno kada se imaju u vidu značajne promene u vidu jačanja moći velikih trgovačkih lanaca. Kako ističu sami dobavljači, maloprodavci imaju dve trećine ukupne moći u kanalu, sa tendencijom rasta<sup>1158</sup>. U tom kontekstu je važno dodatno osvetliti odnose zavisnosti i relacionizma, posebno u kontekstu specifičnih uslova u Republici Srbiji.

Visok nivo uravnotežene međuzavisnosti kreira uslove u kojima obe strane osećaju potrebu i želju da se maksimalno angažuju na očuvanju i razvoju kvalitetnog odnosa<sup>1159</sup>, jer time efikasnije ostvaruju ciljeve. Učesnici su spremni na prilagodjavanja u skladu sa potrebama partnera i promenjenim okolnostima, intenzivnu razmenu i najosetljivijih informacija, podršku i pomoć kada je neophodno, odnosno da šire uloge van okvira konkretnih transakcija. Navedeno implicira razvoj solidarnosti i fleksibilnosti, odnosno relacionih normi integriteta uloga i reciprociteta. Partneri povezuju sopstveni uspeh sa uspehom čitavog kanala, odnosno postoji percepcija o zajedničkoj sudbini, što dodatno vezuje aktere. U ovakvim odnosima su prisutni i snažni psihološki faktori koji vremenom, tokom trajanja dugoročnog odnosa saradnje, kreiraju i emotivnu povezanost, pa se može govoriti i o empatiji i prijateljstvu. U tom kontekstu je važna vremenska

---

<sup>1157</sup> Gilliland et al. (2010).

<sup>1158</sup> Progressive Grocer (2009); na osnovu Hofer et al. (2012).

<sup>1159</sup> Dwyer et al. (1987).

dimenzija, pa visok nivo medjuzavisnosti, koji obezbedjuje podsticaje za dugoročnu orijentaciju i očuvanje stabilnih odnosa, istovremeno omogućava i uslove za razvoj relacionih normi. Moć prinude se redje koristi, jer postoji svest o njenim potencijalno negativnim efektima. odnosno postojanju pretnje odmazde koja može naneti značajnu štetu. Sa druge strane, nedostatak zavisnosti u odnosu podrazumeva i nedostatak interesa za njegovo očuvanje i razvoj, pa time ne postoje preduslovi za razvoj relacionizma.

Relacionizam obezbedjuje visok nivo saradnje i koordinacije u kanalu, odnosno fleksibilnosti u prilagodjavanju zahtevima okruženja. Ovakvi odnosi su češće povezani sa idiosinkratičkim investiranjem (ulaganja u opipljive resurse i obuku zaposlenih, ali i lične veze i kontakte), a učesnici implementiraju savremene pristupe i strategije, što podiže nivo kreirane vrednosti, ali i troškove izlaska. Relacioni aranžmani zahtevaju i pouzdane partnere, što aktere usmerava ka konsolidaciji baze, a pribavljeni resursi imaju karakter kritičnih, s obzirom da odlučujuće utiču na ostvarivanje ciljeva i samo funkcionisanje kompanije. Saradnja sa ograničenim pulom partnera rezultira i većim obim razmene resursa sa pojedinačnim kompanijama, kako u apsolutnom iznosu, tako i kao udela u poslovanju. Takodje, umanjuje se i mogućnost supstitucije partnera. Tržište iz stanja intenzivne konkurencije prelazi u više oligopolističko ili čak monopolističko, s obzirom da partneri vremenom stižu znanja jedni o drugim, odnosno medjusobno se prilagodjavaju na načine koje alternativni učesnici ne mogu lako postići i biti konkurentni postojećim partnerima.

U uslovima neravnoteže zavisnosti, postoji i neravnoteža interesa i motivacije za očuvanjem i razvojem odnosa, s obzirom da postoji i značajna razlika u važnosti konkretnog partnera, odnosno dostupnosti i atraktivnosti alternativnih aranžmana<sup>1160</sup>. Više zavisan učesnik je i više dugoročno orijentisan, odnosno spreman je na veći angažman u kanalu i fleksibilnost. Sa druge strane, manje zavisna strana je i manje spremna na žrtve, a više na napuštanje odnosa<sup>1161</sup>. Ne postoji jak motiv za prilagodjavanjem potrebama i zahtevima druge strane, odnosno saradnjom, podrškom,

---

<sup>1160</sup> Anderson and Narus (1990).

<sup>1161</sup> Gundlach et al. (1995).



uvažavanjem interesa partnera i drugim integrativnim ponašanjima. Od slabijeg učesnika će biti zahtevano relaciono ponašanje, ali ono neće biti praćeno recipročnim odgovorom. Moćniji akteri su usmereni na ostvarivanje sopstvenih ciljeva po svaku cenu, uz oportunističko ponašanje i primenu prinude u ostvarivanju ustupaka, bez opasnosti od odmazde, a do nivoa do koga to zakonski propisi dozvoljavaju<sup>1162</sup>, što negativno utiče na nivo pravednosti u raspodeli. Ovakvi odnosi su nestabilniji i kratkotrajniji<sup>1163</sup>, što inhibira razvoj relacionih normi.

Prethodne pretpostavke sugerišu definisanje sledećih hipoteza:

H1: U kanalima marketinga koje karakteriše viši stepen medjuzavisnosti, prisutan je viši nivo relacionizma.

H2: U kanalima marketinga koje karakterišu odnosi veće unilateralne zavisnosti, prisutan je niži nivo relacionizma.

## **2. Konflikti i relacionizam**

Kako ističu Gaski i Nevin<sup>1164</sup>, nekritička upotreba moći, posebno prinude, negativno utiče na stabilnost i odnose u sistemu Relacione norme omogućavaju kontrolu, odnosno promenu ponašanja, na osnovu procesa internalizacije normi i vrednosti, a ne na bazi vidljivog uticaja moćnijeg učesnika, pa nisu prisutne negativne posledice percepcija o gubitku autonomije<sup>1165</sup>. Relacionizam je povezan sa pružanjem pomoći i podrške, kao i uzdržavanjem od upotrebe moći prinude, čime se izbegava rizik percepcija nepravdnosti, negativnih reakcija i konfliktnih ponašanja, odnosno stimulišu pozitivne emocije i pozitivno utiče na kontinuitet odnosa.

Duže trajanje odnosa, a što je karakteristika relacione razmene, omogućava bolje strukturisanje uloga učesnika, pa u tom kontekstu umanjuje osnove za nastanak

---

<sup>1162</sup> Lusch and Brown (1996).

<sup>1163</sup> Ganesan (1994).

<sup>1164</sup> Gaski and Nevin (1985).

<sup>1165</sup> Brown et al. (1983).

konflikata. Sa druge strane, moguće je da viši nivo relacione norme integriteta uloga, koja podrazumeva medjuzavisnost, složene veze i uloge koje prevazilaze čistu kupoprodaju, izazove i viši nivo konflikata. Moguć je nastanak problema u vezi sa pitanjima nadležnosti i kontrole nad pojedinim aktivnostima, odnosno višim nivoom nejasnosti uloga i postojanja percepcija da se krši dogovor, čak i kada se to u suštini nije dogodilo. Medjutim, intenzivna i otvorena komunikacija, odnosno razmena informacija, planova, ciljeva i očekivanja, može umanjiti ovu nejasnost<sup>1166</sup>. Kako sugerišu Davies i ostali<sup>1167</sup>, relacionala razmena podrazumeva percepcije o participativnom odlučivanju i autonomiju aktera u donošenju odluka u oblastima poslovanja gde imaju jaku poziciju i izražene kompetencije (maloprodavci, na osnovu položaja na tržištu, imaju bolji uvid u stavove i zahteve krajnjih kupaca, npr.).

Anderson i Narus<sup>1168</sup> ističu da visok nivo komunikacije putem razvijenih i savremenih institucionalizovanih sistema i procedura, eliminiše neizvesnost, razlike u percepcijama i očekivanjima, odnosno atitudinalne uzroke konflikata. Sa druge strane, postoje i mišljenja da intenzivnija komunikacija može umanjiti nivo konflikta samo u situaciji kada su razlike u ciljevima percipirane, dok pri postojanju objektivnih razlika konflikt može biti i intenziviran<sup>1169</sup>.

De Clercq i ostali<sup>1170</sup> sugerišu da postojanje zajedničkog identiteta kanala, odnosno neformalna komunikacija i intenzivne socijalne interakcije, kreiraju preduslove da se konflikti povezani sa zadacima rešavaju obostrano optimalnim rešenjima, jer učesnici ulažu svoje različite stavove i perspektive. Sa druge strane, postoji rizik da bliski intenzivni odnosi uvećaju nivo konflikta odnosa, jer je on povezan sa negativnim emocijama<sup>1171</sup>.

---

<sup>1166</sup> Anderson and Weitz (1989).

<sup>1167</sup> Davies et al. (2011).

<sup>1168</sup> Anderson and Narus (1984).

<sup>1169</sup> Eliashberg and Michie (1984).

<sup>1170</sup> De Clercq et al. (2009).

<sup>1171</sup> Ibid.

Kako sugerirše teorija jednakosti<sup>1172</sup>, učesnici porede odnos sopstvenih ulaganja i rezultata sa odnosom ulaganja i rezultata drugih. U slučaju nižeg percipiranog odnosa, nastaje tenzija i učesnici prilagodjavaju svoja ulaganja ili kažnjavaju drugu stranu u cilju promene nepoželjnog stanja. Viši nivo uskladenosti ciljeva i interesa kreira i percepcije o većoj pravednosti raspodele i odnosa u celini. U ovakvim odnosima se motivi druge strane posmatraju iz pozitivne perspektive<sup>1173</sup>.

Kaufmann i Stern<sup>1174</sup> su pokazali da učesnici u relacionim razmenama drugačije percipiraju konflikte u odnosu na učesnike u više diskretnim odnosima, jer ponašanje druge strane procenjuju na osnovu prethodnih iskustava, koja u diskretnim odnosima nisu relevantna. Razvijena norma solidarnosti podrazumeva težnju za saradnjom i očuvanjem vrednog odnosa, pa su učesnici skloni da ponašanja partnera interpretiraju kao pravedno u situacijama kada je ono nejasno, odnosno da nekooperativna ponašanja pripisuju okolnostima koje nisu pod kontrolom partnera (viša sila, itd.). Dakle, prisutna je tendencija održavanja konzistentnosti između percepcija ponašanja i percepcija reputacije. Sa druge strane, u više diskretnim odnosima će ovakva ponašanja najčešće biti percipirana kao nepravedna. Relacione norme integriteta uloga i reciprociteta uslovljavaju manju osetljivost na konfliktna ponašanja, odnosno njihovu manju uočljivost, s obzirom da nadgledanje i evaluacija nisu striktni, odnosno ne vrši se ocena nakon svake pojedinačne transakcije<sup>1175</sup>. Visok nivo emotivne uključenosti učesnika, međutim, u uslovima kada se nekooperativno ponašanje uoči i percipira kao svesna želja, a ne posledica nekontrolisanih faktora, izaziva snažne percepcije o nepravednosti ponašanja i kršenju psihološkog ugovora. Na osnovu toga nastaju i ozbiljniji konflikti u odnosu na razmene koje su zasnovane isključivo na racionalnim elementima<sup>1176</sup>.

Upravljanje konfliktima u relacionim razmenama je više zasnovano na integrativnim strategijama, poput rešavanja problema i ubedjivanja, a manje na niskorizičnim pristupima pregovaranja i politike. Učesnici su spremni da preuzmu rizik intenzivne razmene informacija, dok norma uzdržavanja od upotrebe moći nalaže manju upotrebu

---

<sup>1172</sup> Adams (1963).

<sup>1173</sup> Samaha et al. (2011).

<sup>1174</sup> Kaufmann and Stern (1988).

<sup>1175</sup> Ibid.

<sup>1176</sup> Kim et al. (2011 A).

pretnji i obećanja koje podrazumeva pregovaranje<sup>1177</sup>. U odnosima višeg nivoa relacionizma učesnici teže da nesporazume rešavaju zajednički, saradnjom, dogovorom i kompromisom, a ne pozivanjem na sudove.

U dugoročnim relacionim odnosima učesnici su spremni da insitucionalizuju mehanizme upravljanja konfliktima, pa se često implementiraju programi kooptiranja i razmene zaposlenih, definišu pozicije menadžera zaduženog za odnose u kanalu i ustanovljavaju zajednička tela koje preispituju postojeća rešenja i predlažu moguća unapredjenja. U diskretnim razmenama konflikti obično nemaju značajniji uticaj na performanse učesnika, jer ne postoji jaka medjuzavisnost, a na tržištu je lako naći alternativne partnere. Samim tim, učesnici nisu ni stimulisani da ulažu značajne napore u rešavanje konflikata kako bi se odnos mogao nesmetano nastaviti.

Visok nivo relacionih normi, kao zajedničkih očekivanja, odnosno pravila ponašanja koja štite interese učesnika, kreira stabilnost i omogućava usmerenost na maksiziranje zajedničkih koristi, viši nivo znanja o partnerima i bolje razumevanje njihove motivacione strukture<sup>1178</sup>. Nastaje pozitivna atmosfera u kojoj postoje percepcije o uskladenim vrednostima, ciljevima i interesima<sup>1179</sup>. Učesnici tretiraju održavanje vrednog odnosa kao prioritet, što može predstavljati nadredjeni cilj oko koga se okupljaju, a strukturni uzroci konflikata, bar privremeno, stavljaju pod kontrolu.

Dugoročni pristup podrazumeva spremnost da se eventualni nesporazumi stave u širi kontekst, odnosno tretiraju kao prolazna epizoda koja služi kao stimulans za razmenu ideja i zajedničko rešavanje problema. Kako ističu Kaufmann i Stern<sup>1180</sup>, učesnici vremenom razvijaju načine da upravljaju relativno čestim konfliktima, ili se prebacuju na više diskretne odnose.

Na bazi prethodnih argumenata je predložena sledeća hipoteza:

---

<sup>1177</sup> Dant and Schul (1992).

<sup>1178</sup> Weitz and Jap (1995).

<sup>1179</sup> Davies et al. (2011).

<sup>1180</sup> Kaufmann and Stern (1988).

H3: Viši nivo relacionizma je povezan sa nižim nivoom konflikata u kanalima marketinga.

### 3. Poverenje i relacionizam

Posebno u dugoročnim razmenama, a imajući u vidu vremensku neuskладjenost individualnih koristi i troškova, poverenje je neophodno kako bi učesnici bili spremni da odlože svoje koristi ili u nekom trenutku trpe štete, sa očekivanjem da se dugoročno situacija izbalansira, a što predstavlja zahtev za pravednom raspodelom<sup>1181</sup> i relacionu normu reciprociteta<sup>1182</sup>. Sa druge strane, praksa, odnosno pozitivno iskustvo o kompenzaciji prethodnih neravnomernosti u raspodeli uvećava nivo poverenja.

Dok formalna kontrola (pravila, procedure) kreira percepcije o gubitku autonomije, odnosno signalizira nedostatak vere u pouzdanost, kompetencije i dobru volju druge strane, promena ponašanja zasnovana na relacionim normama se pripisuje internim procesima i sopstvenim odlukama<sup>1183</sup>. Istraživanja<sup>1184</sup> su utvrdila da nivo poverenja opada u situacijama kada se učesnici u kanalu oslanjaju na moć prinude. Relaciona razmena podrazumeva uzdržavanje od upotrebe moći, odnosno rešavanje konflikata zajednički, na osnovu ustanovljenih mehanizama, sporazumno i kompromisom, pa je povezana sa percepcijama o višem nivou pravednosti raspodele, čime se jača poverenje. U više relacionim odnosima su učesnici spremni da se prilagodjavaju jedni drugima i novonastalim okolnostima, čime signaliziraju značaj partnera, brigu za njegove interese i želju za očuvanjem i unapredjenjem odnosa u celini.

Percepcije o zajedničkim ciljevima i vrednostima su povezane sa pozitivnom ocenom motiva<sup>1185</sup> i nižim nivoom neizvesnosti<sup>1186</sup>. Gopal i Koka<sup>1187</sup> sugerišu da poverenje izgrađeno na bazi iskustava iz prethodnih epizoda razmene omogućava da učesnici šire

---

<sup>1181</sup> Gulati (1999).

<sup>1182</sup> Anderson and Narus (1990).

<sup>1183</sup> Das and Teng (1998).

<sup>1184</sup> Scheer and Stern (1992).

<sup>1185</sup> Doney and Cannon (1997).

<sup>1186</sup> Young and Wilkinson (1989).

<sup>1187</sup> Gopal and Koka (2012).

uloge van okvira definisanih formalnim ugovorom, a što je u saglasnosti sa relacionom normom integriteta uloga. U relacionim razmenama se neguju i bliski lični odnosi izmedju pojedinaca, predstavnika kompanija-partnera.

Solidarnost podržava aktivnosti izgradnje poverenja poput pružanja pomoći i podrške, zajedničkog rešavanja problema, ispunjavanja obaveza i postavljanja zajedničkih ciljeva. Ove aktivnosti uvećavaju percepcije o kompetencijama, pouzdanosti i dobronamernosti druge strane. Ispunjavanjem obaveza se poverenje opravdava i dodatno učvršćuje. Intenzivnom razmenom informacija o kapacitetima, očekivanjima, potrebama i ciljevima, učesnici uče jedni o drugima, jačaju koordinaciju i percepcije kompetentnosti, čime se jača i poverenje.<sup>1188</sup>

S obzirom da se relacione norme vremenom postepeno razvijaju tokom procesa interakcija, relacionizam se uglavnom vezuje za dugoročne odnose. Kao što je već rečeno, rizična ponašanja u vidu idiosinkratičkog investiranja ili drugih aktivnosti (razmena poverljivih informacija) koje ne podrazumevaju trenutnu isplativost, racionalna su isključivo u odnosima koji podrazumevaju dugoročnu perspektivu. Ovakva rizična ponašanja, po svojoj prirodi, predstavljaju vrstu zaloga, odnosno jemstava koja signaliziraju, ali i jačaju poverenje.

Na osnovu navedenog, definisana je sledeća hipoteza:

H4: Viši nivo relacionizma je povezan sa višim nivoom poverenja u kanalima marketinga.

#### **4. Oportunizam i relacionizam**

Oportunizam je u suprotnosti sa relacionim normama solidarnosti, reciprociteta, integriteta uloga, ali i doličnog ponašanja (upotreba prihvatljivih sredstava), imajući u vidu da se vezuje za ostvarivanje ciljeva po svaku cenu, nesaradnju, neispunjavanje obaveza, nezainteresovanost za dobrobit druge strane i prisvajanje veće koristi od

---

<sup>1188</sup> Doucette (1996).

zaslužene. Kako ističu Brown i ostali<sup>1189</sup>, norma solidarnosti naglašava značaj očuvanja uzajamno korisnog odnosa, a oportunističko ponašanje upravo ponašanje koje ga ugrožava.

Bliski dugoročni odnosi saradnje podrazumevaju razvoj socijalnih i ličnih veza, odnosno pozitivnih emocija i empatije, pa se može očekivati izbegavanje ponašanja koja odudaraju od etičkih principa, nanose štetu i izazivaju negativne reakcije partnera<sup>1190</sup>.

Kao što je pokazao Axelrod<sup>1191</sup> u »dilemi zatvorenika«<sup>1192</sup> sa više poteza, a koja razmatra racionalne pravce aktivnosti učesnika, bez upliva altruizma, učesnici su skloni da saradjuju, obzirom da dugoročna perspektiva omogućava reciprocitet u vidu kažnjavanja ili nagradjivanja prethodnih poteza druge strane. Naravno, ukoliko je igra vremenski ograničena, sa tačno određenom tačkom prekida, učesnici će racionalno predviđati prekid saradnje u poslednjem potezu, pa će i sami prekinuti kooperaciju<sup>1193</sup>. U tom smislu dugoročna perspektiva, koja je karakteristika relacionizma, predstavlja podsticaj za saradnju<sup>1194</sup>. Telser<sup>1195</sup> sugerše da promena ponašanja na osnovu očekivanja reciprociteta zahteva davanje prednosti dugoročnim u odnosu na kratkoročne koristi, odnosno očekivanje veće koristi na dugi rok u odnosu na kratkoročnu korist od oportunističkog. S obzirom da više relacioni odnosi podrazumevaju značajna ulaganja vremena, napora i sredstava u odnos, odnosno dugoročnu usmerenost ka očuvanju odnosa u očekivanju značajne koristi na duži rok, pretpostavka je da je viši nivo relacionizma povezan sa nižim nivoom oportunističkog u kanalu. Istraživanja su pokazala da kupci koji imaju nameru da ponovo kupuju od konkretnog prodavca teže da manje varaju u vezi sa garancijom proizvoda, odnosno da zaposleni koji su posvećeni ostanku u kompaniji redje krađu na radnom mestu<sup>1196</sup>.

---

<sup>1189</sup> Brown et al. (2009 B).

<sup>1190</sup> Jap et al. (2013).

<sup>1191</sup> Axelrod (1984); na osnovu Rokkan et al. (2003).

<sup>1192</sup> U ovoj igri su zajednički dobitci najveći kada učesnici saradjuju, ali se najveći individualni dobitak ostvaruje kada jedan učesnik saradjuje, a drugi ne.

<sup>1193</sup> Heide and Miner (1992).

<sup>1194</sup> Rokkan et al. (2003).

<sup>1195</sup> Telser (1980); na osnovu Rokkan et al. (2003).

<sup>1196</sup> Wirtz and McColl-Kennedy (2010).

Kako sugeriraju Jap i ostali<sup>1197</sup>, odnos relacionizma i oportunističkog ponašanja može biti i donekle šizofren. Sa jedne strane, bliski dugoročni odnosi mogu biti povezani i sa dodatnim rizikom od oportunističkog ponašanja usmerenog na ostvarivanje sitnih koristi, a na osnovu emotivnih veza koje uslovljavaju psihološke procese racionalizacije. Sa druge strane, jake veze i pozitivni sentimente mogu usloviti i niži nivo oportunističkog ponašanja, s obzirom da postoji shvatanje učesnika da ovakvo ponašanje može dovesti do emocionalnih posledica, odnosno osećanja stida i gubitka samopoštovanja.

U relacionim razmenama učesnici se uzdržavaju od upotrebe moći, pa se umanjuje rizik od oportunističkog ponašanja podstaknutog percepcijama gubitka autonomije. Takođe, relacionizam podiže i prag tolerancije na oportunističko ponašanje, s obzirom da su učesnici skloni da trenutno ponašanje percipiraju na osnovu iskustva stečenog posmatranjem ponašanja tokom vremena (kognitivna uskladenost<sup>1198</sup>). Ukoliko ponašanje malo odstupa od normi, ocenjuje se kao prihvatljivo, ali značajno odstupanje kreira jak kontraefekat, odnosno percepciju o svesnom, namernom i jakom negativnom uticaju ponašanja na odnos u celini, što rezultira snažnom emotivnom reakcijom i željom za napuštanjem odnosa<sup>1199</sup>.

Veći rizik od oportunističkog ponašanja postoji u odnosima koje karakteriše nejednak pristup informacijama učesnika, odnosno kada je ponašanje partnera teško oceniti, pa postoji neizvesnost u vezi sa time da li partner ispunjava svoje obaveze i koliki je njegov doprinos. Ovakvi slučajevi omogućavaju bolje informisanom partneru priliku za eksploataciju. Relaciona razmena podrazumeva intenzivnu razmenu i najosetljivijih informacija, a dodatno olakšanu na osnovu zajedničkih vrednosti (verovanja učesnika o postojanju podudarnosti u shvatanjima i tretmanu određenih ponašanja, ciljeva i politika<sup>1200</sup>) i postojanja zajedničkog jezika, pa umanjuje ove rizike i neizvesnosti. Međutim, visok nivo relacionizma može izazvati i negativne efekte slepe vere u partnera, jer učesnici ulažu manje napora u nadgledanje i ocenu performansi.<sup>1201</sup>

---

<sup>1197</sup> Jap et al. (2013).

<sup>1198</sup> Kim et al. (2011 A).

<sup>1199</sup> Ganesan et al. (2010).

<sup>1200</sup> Morgan and Hunt (1994).

<sup>1201</sup> Wang et al. (2013).



Uticaj idiosinkratičkih investicija je složen, sa često suprotstavljenim efektima, pa zahteva i dublju analizu. Sa jedne strane se javljaju efekti vezivanja, koji umanjuju oportunitizam na osnovu povećanih troškova izlaska kao posledice opadanja vrednosti investicija van odnosa, kao i unapredjenih performansi koje investicije obezbeđuju. Sa druge strane, javljaju se i efekti eksproprijacije koji jačaju oportunitizam, a na osnovu kreiranja više vrednosti koja je atraktivna za prisvajanja, odnosno sposobnosti prisvajanja veće vrednosti od zaslužene na osnovu veće zavisnosti partnera. Ukupni efekti na oportunitizam predstavljaju rezultantu efekata vezivanja i eksproprijacije. Viši nivo relacionih normi može ojačati efekte vezivanja na osnovu intenzivne razmena resursa i informacija, odnosno pojačane saradnje i fleksibilnosti. Sa druge strane, moguće je i viši nivo efekata eksproprijacije na osnovu neprimećenog oportunitizma.<sup>1202</sup>

Joshi i Arnold<sup>1203</sup> sugerišu da nivo relacionizma utiče i na efekte odnosa zavisnosti na oportunitizam, odnosno da u visoko relacionim razmenama važe argumenti koji idu u prilog inverznom odnosu zavisnosti i oportunitizma, jer samo tada postoji percepcija da uzdržavanje od oportunitizma od strane slabijeg učesnika doprinosi očuvanju kontinuiteta odnosa. Sa druge strane, u više diskretnim razmenama se kontinuitet ne može očekivati, čak i kada se slabija strana uzdržava od oportunitizma, pa slabiji akteri imaju podsticaj da ovakvim ponašanjem odgovore na percipirani pritisak moćnije strane u funkciji ostvarivanja sopstvenih interesa.

Viši nivo socijalnih interakcija, a koji karakteriše relacione razmene, omogućava jačanje međusobnog razumevanja i promociju percepcija o kompatibilnosti ciljeva i zajedničke vizije odnosa. Relacione norme promovišu ponašanja usmerena na ostvarivanje zajedničkih interesa<sup>1204</sup>, a učesnici tretiraju sam odnos kao vrednu imovinu u koju su uloženi značajni resursi, čime se podižu kako ekonomski, tako i socijalni troškovi napuštanja odnosa. Može se zaključiti da u relacionim razmenama postoji niži stepen podsticaja za oportunističko ponašanje.

Na osnovu navedenog, definisana je sledeća istraživačka hipoteza:

---

<sup>1202</sup> Wang et al. (2013).

<sup>1203</sup> Joshi and Arnold (1997).

<sup>1204</sup> Achrol and Gundlach (1999).

H5: Viši nivo relacionizma je povezan sa nižim nivoom oportunitizma u kanalima marketinga.

### **XIII ISTRAŽIVANJE**

#### **1. Metodologija istraživanja relacionizma u kanalima marketinga**

##### **1.1. Dizajn istraživanja i uzorak**

Empirijska istraživanja odnosa između učesnika u kanalima marketinga su povezana sa značajnim izazovima u procesu prikupljanja primarnih podataka s obzirom da su potencijalni učesnici osetljivi na davanje neophodnih informacija. Posebno je teško obezbediti učešće velikih maloprodajnih lanaca. Sa druge strane, ni dobavljači najčešće nisu voljni da otkrivaju pojedinosti odnosa sa partnerima. Kompanije pravdaju odluku da ne učestvuju u istraživanjima razlozima poverljivosti informacija, odnosno strahom od njihove zloupotrebe i »curenja« konkurenciji. Navedeno predstavlja poseban problem u uslovima malog i nerazvijenog tržišta Republike Srbije, gde je na raspolaganju veoma ograničena populacija učesnika.

U ovom istraživanju su u fokusu odnosi dobavljača i maloprodavaca u kanalima marketinga mleka i mlečnih proizvoda. U pitanju su glavni ili ključni dobavljači pomenute robe, jer je pretpostavka da su odnosi maloprodavaca i njihovih glavnih dobavljača intenzivniji, odnosno da su interakcije frekventnije, što omogućava lakši razvoj relacionih normi, a time i njihov jači uticaj na elemente kvaliteta odnosa. U takvim razmenama se očekuje viši nivo međuzavisnosti, a učesnici se bolje poznaju i lakše procenjuju namere i ponašanja partnera.

Istraživanje je ograničeno na kanale mleka i mlečnih proizvoda kako bi se izbegli potencijalni efekti razlika između grana i tržišnih uslova koji karakterišu te grane na rezultate istraživanja. Konkretan kanal je odabran imajući u vidu pretpostavku o značaju

mleka i mlečnih proizvoda, kao roba svakodnevne potrošnje čija se dostupnost u maloprodajnim objektima podrazumeva. Mleko i mlečni proizvodi učestvuju u ukupnom prihodu trgovinskih lanaca na nivou i do 15%<sup>1205</sup>. Imajući to u vidu, logično je da maloprodavci pridaju veliki značaj odnosima sa ključnim dobavljačima, pa se očekuju i odnosi višeg nivoa medjuzavisnosti učesnika. Na strani tržišta nabavke, postoji visok nivo koncentracije, s obzirom da najveći dobavljači mleka, odnosno najveće mlekare u Republici Srbiji, imaju značajno tržišno učešće, kako u otkupu, tako i prodaji. Prema izveštaju »Komisije za zaštitu konkurencije« iz decembra 2013. godine, na kompaniju »Imlek« otpada preko 30% otkupa mleka namenjenog preradi. Sa druge strane, »Mlekara Subotica«<sup>1206</sup>, »Mlekara Šabac«<sup>1207</sup> i »Somboled« su bili jedini preredjivači sa učešćem većim od 5%. Njihovo zbirno učešće u otkupu je iznosilo 60,39% u 2012. godini, dok je sledećih deset mlekara imalo ukupno učešće od 26,32%, što zajedno iznosi 86,71% učešća.<sup>1208</sup> Tržišni udeo »Imlek grupe« u prodaji na tržištu Republike Srbije je u 2013. godini iznosio 31,5%<sup>1209</sup>. Sa druge strane, istraživanja<sup>1210</sup> pokazuju da, na tržištu visoko obrtnih proizvoda, dva najveća maloprodajna lanca imaju učešće od gotovo 50%. Na osnovu navedenog se mogu očekivati odnosi relativne ravnoteže zavisnosti između velikih dobavljača i krupnih maloprodajnih lanaca. Odnosi sa manjim i srednjim trgovcima bi mogli biti u korist dobavljača, ali je neophodno naglasiti da se sitni trgovci češće snabdevaju proizvodima manjih mlekara i preko veletrgovine.

Odnosi između maloprodavaca i dobavljača u kanalima marketinga mleka i mlečnih proizvoda su bliži konvencionalnim, s obzirom da se najčešće uspostavljavaju i održavaju sa više partnera istovremeno, a u cilju obezbeđivanja boljih uslova nabavke. Sa druge strane, veliki trgovački lanci su tek nedavno počeli da praktikuju prodaju ovih roba pod sopstvenom privatnom trgovačkom markom, obično na osnovu saradnje sa jednim preredjivačem. Za razliku od ovog istraživanja, radovi objavljeni u inostranoj literaturi najčešće tretiraju odnose u kanalima marketinga sa višim stepenom

---

<sup>1205</sup> Komisija za zaštitu konkurencije (2016).

<sup>1206</sup> Poput kompanije »Imlek«, i »Mlekara Subotica« je 2013. godine bila u vlasništvu »Danube Foods Group«. Krajem 2014. godine je »Mlekara Subotica« i zvanično pripojena kompaniji »Imlek«.

<sup>1207</sup> Prodana u stečajnom postupku 2016. godine.

<sup>1208</sup> Komisija za zaštitu konkurencije (2013).

<sup>1209</sup> Izvršni odbor AD »Imlek« (2014).

<sup>1210</sup> Petković et al. (2016).

povezanosti aktera, poput franšiza. Posebno su popularni kanali auto-industrije<sup>1211</sup>, u kojima proizvođači i njihovi dobavljači, odnosno dileri, neguju bliske dugoročne odnose saradnje.

Istraživanje je zasnovano na pozitivističkom pristupu, odnosno prevashodno je kvantitativno, uz upotrebu uporednih podataka prikupljeni putem upitnika sa zatvorenim pitanjima koji ispitanici sami popunjavaju. Svrha upitnika je da na osnovu odgovarajućih baterija pitanja omogući utvrđivanje stavova i percepcija ključnih ispitanika, odnosno merenje odgovarajućih promenljivih i testiranje hipoteza o njihovim odnosima.

Distribucija upitnika se vrši putem pošte, što predstavlja još uvek najčešći pristup u marketing istraživanjima. Poštanska anketa omogućava prednosti nižih troškova i lakšeg pristupa čitavoj teritoriji Republike Srbije. Kako bi se podigla stopa odgovora, a koja je tradicionalno niska u poštanskim anketama, uz upitnik je poslato i propratno pismo, koje bliže objašnjava svrhu istraživanja i daje garancije poverljivosti informacija, kao i koverat sa plaćenom poštarinom za povratak upitanika. Takođe, u cilju podsticaja za učešće u istraživanju, svim ispitanicima je ponudjeno slanje rezultata po završetku istraživanja, a koji bi im mogli biti od koristi u daljem poslovanju.

Podaci su prikupljeni u periodu septembar-decembar 2015. godine, putem nacionalne ankete zaposlenih u maloprodajnim kompanijama, a koji se nalaze na ključnim funkcijama u upravljanju odnosima u kanalu i stupaju u redovne interakcije sa dobavljačima (u manjim preduzećima su to uglavnom vlasnici, a u većim sistemima menadžeri nabavke, menadžeri kategorija proizvoda, itd.). Ispitanici imaju status ključnih davalaca informacija jer poseduju znanja, iskustva i ovlašćenja u svakodnevним kontaktima sa glavnim dobavljačima mleka i mlečnih proizvoda.

Populaciju iz koje je izabran uzorak je predstavljala baza podataka »Ministarstva trgovine, turizma i telekomunikacija« Republike Srbije. Takođe, u istraživanju su korišćeni i podaci »Agencije za privredne registre«. Populaciju predstavljaju 723

---

<sup>1211</sup> Kumar et al. (1995).

privredna društva čija je pretežna delatnost trgovina na malo u nespecijalizovanim prodavnicama, pretežno hranom, pićima i duvanom, što se vodi pod šifrom delatnosti 4711. Izabran je prost slučajni uzorak od 300 preduzeća, koja su zatim telefonski kontaktirana kako bi se dobila saglasnost za učešće u istraživanju i obezbedile potrebne informacije o odgovarajućim ispitanicima za slanje upitnika. Takođe, u toj fazi je bilo neophodno utvrditi podobnost kompanija za učešće u istraživanju. Jedan broj preduzeća nije mogao biti kontaktiran zbog nepostojanja odgovarajućih podataka, dok su određena privredna društva u međuvremenu prestala sa poslovanjem. Takođe, neka preduzeća nisu ispunjavala uslove za učešće u istraživanju, s obzirom da mleko i mlečni proizvod nisu bili deo njihovog asortimana. Želju za učešćem u istraživanju je telefonski potvrdilo 74 maloprodajna preduzeća, kojima su zatim i poslata upitnici.

Od 74 poslata upitnika, kompanije su vratile 30 uredno popunjenih i upotrebljivih upitnika (stopa odgovora 40,54%), što se može smatrati prihvatljivim odzivom, imajući u vidu tradicionalnu nesklonost potencijalnih ispitanika ka učešću i istraživanjima u Republici Srbiji, kao i prilično obiman upitnik sa pitanjima koja se donekle mogu smatrati invazivnim i provokativnim. Frazier i ostali<sup>1212</sup> navode da se pitanja koja tretiraju odnose u kanalima marketinga često tretiraju kao preteća za menadžere, što je posebno slučaj u zemljama u razvoju, gde ne postoji tradicija marketinških istraživanja. Na probleme niskog odziva nisu imuni ni inostrani autori, pa je sada već klasično istraživanje koje su izvršili Kaufmann i Stern<sup>1213</sup> zasnovano na podacima prikupljenim od strane 32 učesnika. Tsai i Ghoshal<sup>1214</sup> su, sa druge strane, prikupili podatke od po tri ispitanika iz 15 poslovnih jedinica.

## **1.2. Operacionalizacija i primenjene skale za merenje konstrukata**

Osnovni problem u empirijskim istraživanjima relacionizma je vezan za operacionalizaciju koncepta, s obzirom da je Macneil-ova definicija normi prilično

---

<sup>1212</sup> Frazier et al. (1989).

<sup>1213</sup> Kaufmann and Stern (1988).

<sup>1214</sup> Tsai and Ghoshal (1998).

složena i često nedovoljno jasna<sup>1215</sup>. Neophodno je imati u vidu da su Macneil-ova interesovanja prevashodno bila usmerena na unapredjenja u oblasti ugovornog prava.

Teorija relacionih ugovora je relativno brzo privukla pažnju teoretičara i istraživača iz oblasti marketinga. Autori u istraživanjima koriste različite norme, a nijedno relevantno istraživanje ne koristi svih deset opštih normi, pre svega zbog teškoća u operacionalizaciji, ali je možda i njihov broj suviše veliki za empirijska istraživanja<sup>1216</sup>. Istraživanja relacionizma koriste najčešće tri norme<sup>1217</sup> (u proseku 2,72<sup>1218</sup>). Norme su operacionalizovane na različite načine, ili su korišćene norme koje su sami autori definisali, ne prateći klasifikaciju po Macneil-u. Često kontradiktorni rezultati istraživanja relacionizma u literaturi se mogu, bar delimično, pripisati upravo proizvoljnim tumačenjima suštine normi. Norma koju Macneil naziva »effectuation of consent«, je u literaturi tretirana različito, pa se može prevesti kao »sprovođenje sporazuma«, ili »postizanje sporazuma«, u zavisnosti od interpretacije. Pojedine norme, poput normi povezivanja, nisu uopšte operacionalizovane, bar u relevantnim istraživanjima. Neke koncepte je teško meriti, poput norme harmonizacije sa društvenom matricom, a koja zahteva ocenu društvenog konteksta konkretnog odnosa, odnosno preovladjujućih društvenih normi i pravne regulative.

Iako su relacione norme donekle različiti i zasebni pojmovi, njihova medjusobna veza je toliko jaka i one se delom preklapaju<sup>1219</sup>, da se u literaturi redovno nivo relacionizma meri kompozitno, sumiranjem rezultata nivoa relacionih normi sa jednakim ponderima<sup>1220</sup>.

Većina empirijskih istraživanja normi se zasniva na uticajnom radu Kaufmann-a i Sterna<sup>1221</sup>, koji su prvi operacionalizovali norme solidarnosti, uzajamnosti i integiteta uloga.

---

<sup>1215</sup> Spriggs (1997); na osnovu McLaughlin et al. (2014).

<sup>1216</sup> Ivens (2006).

<sup>1217</sup> Fink et al. (2006).

<sup>1218</sup> Perrien et al. (2008).

<sup>1219</sup> Lusch and Brown (1996).

<sup>1220</sup> Gundlach et al. (1995).

<sup>1221</sup> Kaufmann and Stern (1988).

U potonjim istraživanjima najčešće figuriraju norme solidarnosti, reciprociteta i fleksibilnosti<sup>1222</sup>, a za koje Boyle i ostali<sup>1223</sup> navode da su ključne za relaciju razmenu

Strukturisani upitnik se sastoji se od 43 pitanja (Prilog 1) koja mere stavove i percepcije ispitanika o nivou pet relacionih normi, odnosno solidarnosti (SOL), reciprociteta (REC), fleksibilnosti (FLEX), uzdržavanja od upotrebe moći (UUM) i integriteta uloga (IU), kao i nivou poverenja (POV), konflikata (KONFL), zavisnosti kupaca (ZAVK) i dobavljača (ZAVD), odnosno nivou oportuniteta (OPORT) u odnosima kupci-dobavljači.

Stavke u upitniku su Likertovog tipa, sa sedam podeoka, a koji navode stepen slaganja ili neslaganja sa određenim tvrdnjama, u dijapazonu od »uopšte se ne slažem«, do »slažem se u potpunosti«. Skala od sedam stepeni se smatra optimalnom u cilju obezbeđivanja odgovarajućeg nivoa pouzdanosti i validnosti<sup>1224</sup>. Baterije pitanja predstavljaju prevod sa engleskog jezika već postojećih skala koje se najčešće upotrebljavaju u marketinškim istraživanjima ovakvog tipa. Pitanja su prevedena sa engleskog na srpski jezik, pa zatim ponovo prevedena na engleski, kako bi se potvrdilo da na pravi način reprezentuju originalne skale (postupak »back translation«).

Norma solidarnosti je prisutna u gotovo svim istraživanjima relacionizma u marketinškoj literaturi i smatra se normom koja održava razmenu i najbolje indicira poziciju konkretnog odnosa na kontinuumu diskretno-relaciono, a s obzirom da pokazuje do koje mere je fokus učesnika pomeren sa pojedinačne transakcije ka odnosu u celini<sup>1225</sup>. Norma solidarnosti sugerise nivo do koga odnosom dominira zajedništvo, odnosno usmerenost na ostvarivanje zajedničkih interesa<sup>1226</sup>. Skala za merenje solidarnosti se zasniva na operacionalizaciji koju su izvršili Heide i John<sup>1227</sup>, a sastoji se od tri pitanja koja mere očekivane napore učesnika u očuvanju jedinstvenog i važnog odnosa.

---

<sup>1222</sup> Palmatier et al. (2007).

<sup>1223</sup> Boyle et al. (1992).

<sup>1224</sup> Nunnally (1967); Finstad (2010); Preston and Colman (2000).

<sup>1225</sup> Kaufmann and Stern (1988).

<sup>1226</sup> Gundlach et al. (1995).

<sup>1227</sup> Heide and John (1992).

Norma reciprociteta je u više relacionim razmenama usmerena na ostvarivanje maksimalne koristi i njene pravedne raspodele na duži rok, za razliku od više diskretnih razmena, gde učesnici očekuju korist i adekvatnu raspodelu od svake pojedinačne transakcije. U funkciji merenja položaja ove norme na kontinuumu, od Kaufmann-a i Stern-a<sup>1228</sup> su preuzeta tri indikatora koji tretiraju nivo prethodne specificiranosti i nadgledanja pojedinačnih transakcija.

Više relaciona razmena podrazumeva i veću spremnost učesnika na međusobna prilagodjavanja, s obzirom da je dugoročne odnose teško očuvati u uslovima rigidnosti<sup>1229</sup>. U relacionim razmenama se učesnici manje pozivaju na zakon i početne uslove ugovora<sup>1230</sup>. Skala za merenje fleksibilnosti potiče od Heide-a i Miner<sup>1231</sup>, a uključuje četiri pitanja usmerena na ocenu ispitanika o nivou do koga se učesnici u odnosu adaptiraju u skladu sa promenama okruženja i potrebama partnera.

S obzirom da su odnosi moć/zavisnost u kanalima marketinga retko uravnoteženi, uzdržavanje od primene moći (prvenstveno prinude) postaje značajan faktor očuvanja i razvoja odnosa, a time se čuvaju i ostale norme, pre svega norma reciprociteta. Pretnje sankcijama mogu otudjiti učesnike i negativno uticati na odnose<sup>1232</sup>. Skala za merenje norme uzdržavanja od upotrebe moći je pozajmljena od Heide-a i Miner<sup>1233</sup>, a sastoji se od tri indikatora koji mere nivo do koga učesnici u odnosima obično izbegavaju da koriste svoju poziciju u eksploataciji drugih.

Norma integriteta uloga u više diskretnim transakcijama reflektuje jasno određene i jednodimenzionalne uloge, dok su u relacionim odnosima obaveze šire i složenije, pa podrazumevaju i različite aspekte koji nisu unapred i eksplicitno predviđeni, a

---

<sup>1228</sup> Kaufmann and Stern (1988).

<sup>1229</sup> Macneil (1983).

<sup>1230</sup> Boyle et al. (1992).

<sup>1231</sup> Heide and Miner (1992).

<sup>1232</sup> Boyle et al. (1992).

<sup>1233</sup> Heide and Miner (1992).



prevazilaze čistu kupoprodaju<sup>1234</sup>. Na osnovu Hatten i ostali<sup>1235</sup> je kreirana skala sa četiri pitanja usmerena na merenje nivoa složenosti i obuhvata uloga.

Relacionizam predstavlja stanje ili sindrom značaja koji akteri pripisuju održavanju bliskih odnosa razmene, odnosno nivo do koga učesnici pojedinačne epizode razmene shvataju kao marginalne u odnosu na značaj odnosa u celini. Sa druge strane, relacione norme predstavljaju simptome tog stanja. Kao što je uobičajeno u istraživanjima, a na osnovu teoretskih pretpostavki, relacionizam u ovom istraživanju predstavlja jedinstveni konstrukt višeg reda, sa visoko povezanim relacionim normama kao faktorima prvog reda<sup>1236</sup>. Indikatori relacionih normi mere položaj odnosa na kontinuumu diskretno-relaciono, tako da jačanje intenziteta normi sugerise pomeranje odnosa ka više relacionom.

Skala za merenje poverenja sa osam pitanja je preuzeta od Doney i Cannon-a<sup>1237</sup>, a fokusirana je na merenje percepcija kupaca o nivou kredibiliteta i dobronamernosti dobavljača.

Oportunizam se meri na osnovu Provan i Skinner<sup>1238</sup>, putem devet tvrdnji koje sugerisu nivo samoprijavljenog oportunizma kupaca u odnosima sa dobavljačem.

Evaluacija nivoa konflikata u odnosima se zasniva na tri pitanja koja su kreirali Kumar i ostali<sup>1239</sup>, a dodatno prilagodili Jap i Ganesan<sup>1240</sup>. Pitanja tretiraju prisustvo tenzija, odnosno frekvenciju i magnitudu percipiranog konflikta.

Nivo medjuzavisnosti, odnosno ravnoteža zavisnosti u kanalu se utvrđuju na osnovu skala za merenje zavisnosti kupca i zavisnosti dobavljača, a koje se sastoje od po tri pitanja definisana od strane Lusch-a i Brown-a<sup>1241</sup>. Pitanja mere nivo do koga učesnici

---

<sup>1234</sup> Kaufmann and Dant (1992).

<sup>1235</sup> Hatten et al. (2012).

<sup>1236</sup> Noordewier et al. (1990); Cannon and Perreault (1999).

<sup>1237</sup> Doney and Cannon (1997).

<sup>1238</sup> Provan and Skinner (1989).

<sup>1239</sup> Kumar et al. (1992).

<sup>1240</sup> Jap and Ganesan (2000).

<sup>1241</sup> Lusch and Brown (1996).

zavise jedni od drugih, odnosno nivo teškoća i troškova povezanih sa raskidom postojećeg i uspostavljanem alternativnih odnosa. Nivo međjuzavisnosti (MEDJUZ) predstavlja sumu rezultata nivoa zavisnosti kupca i dobavljača<sup>1242</sup>. Sa druge strane, asimetrija, odnosno nivo unilateralne zavisnosti (ASIMZ), predstavlja apsolutnu vrednost razlike između pomenuta dva rezultata<sup>1243</sup>.

## 2. Rezultati istraživanja<sup>1244</sup>

### 2.1. Evaluacija pouzdanosti i validnosti skala – neka prethodna pitanja

Postojanje pristrasnosti, odnosno varijanse koja se pripisuje metodi merenja, a ne konstruktima koje mere predstavljaju (»common method bias«), testira se Harman-ovim testom jednog faktora. Ovaj test utvrđuje da li više od polovine varijanse može biti objašnjeno jednim faktorom. Na osnovu faktorske analize je utvrđeno da jedan faktor objašnjava samo 28,95% varijanse, što sugeriše da nije prisutan problem pristrasnosti.<sup>1245</sup>

Pouzdanost i konstruktna validnost skala se evaluiraju Kronbahovim alfa koeficijentom i postupkom konfirmatorne faktorske analize (Confirmatory Factor Analysis - CFA). Kada govorimo o primeni CFA, neophodno je osvrnuti se i na određena načelna pitanja u vezi sa izborom metoda koji obezbeđuje nepristrasne, konzistentne i efikasne ocene. U literaturi ne postoji saglasnost u vezi sa minimalnom veličinom uzorka neophodnom za upotrebu metoda maksimalne verodostojnosti (MMV), a kako bi izbegla nekonvergenca modela ili neprecizne ocene. Gorsuch sugeriše najmanje 100, dok Comrey i Lee preporučuju minimum 500 opservacija<sup>1246</sup>. Postoje i zahtevi u vezi sa odnosom veličine uzorka i broja promenljivih, koji se kreću do čak 20:1<sup>1247</sup>. Jasno je da je ovakve uslove u praksi veoma teško ispoštovati. Sa druge strane, istraživanja su pokazala da i mali uzorci mogu biti dovoljni u analizi sa velikim brojem indikatora i

---

<sup>1242</sup> Kumar et al. (1995).

<sup>1243</sup> Gundlach and Cadotte (1994).

<sup>1244</sup> Delovi teksta koji tretiraju pitanja pouzdanosti i validnosti skala za merenje relacionih normi su objavljeni u radu: Vajzović (2016).

<sup>1245</sup> Podsakoff et al. (2003).

<sup>1246</sup> Gorsuch (1983); Comrey and Lee (1992); na osnovu MacCallum et al. (1999).

<sup>1247</sup> Hair et al. (1995); na osnovu Hogarty et al. (2005).

malim brojem faktora, a uz optimalnu vrednost faktorskih opterećenja<sup>1248</sup>, pa MacCallum i ostali<sup>1249</sup> iznose stav da bilo kakva opšta pravila o veličini uzorka nisu validna.

Takodje se postavlja i pitanje tretmana podataka dobijenih na osnovu Likert skale, a koje se veoma često koriste u marketinškim istraživanjima. Statističari naglašavaju da se u ovom slučaju radi o ordinalnim, odnosno nemetričkim podacima, s obzirom da ne postoje informacije o veličini razlika između susednih vrednosti na skali. U literaturi se navodi da je pogrešno varijable tretirati kao kontinualne kada postoji mali broj opcija odgovora (npr. 3), s obzirom da se tada na osnovu metoda maksimalne verodostojnosti mogu dobiti pristrasni rezultati<sup>1250</sup>. Sa druge strane, sugerise se da je varijable moguće tretirati kao kontinualne kada postoji bar pet podeoka, podaci su aproksimativno normalno distribuirani (bez ekstremne asimetrije ili spljoštenosti), a uzorak je dovoljno veliki<sup>1251</sup>. Ovo pitanje je i dalje predmet diskusije<sup>1252</sup>, ali je u marketinškim istraživanjima uobičajeno da se podaci dobijeni na osnovu upitnika Likert-tipa tretiraju kao i intervalni, uz upotrebu parametarskih testova i deskriptivne statistike koja uključuje sredine i standardne devijacije. Ovakav način analize podataka, međutim, statističari smatraju neprikladnim<sup>1253</sup>. Sa druge strane, naglašava se razlika između individualnih tvrdnji (item) tipa Likert i Likert skale. Smatra se da skala, koja podrazumeva kombinovanje više tvrdnji u jedinstveni kompozitni skor, pretpostavlja postojanje latentne kontinualne varijable čiju vrednost karakterišu percepcije i stavovi ispitanika<sup>1254</sup>, pa se rezultat može tretirati kao intervalna veličina<sup>1255</sup>.

Oportuno je osvrnuti se i na problem tretmana podataka koji nemaju normalan raspored. Anderson i Gerbing<sup>1256</sup>, kao i Hu, Bentler i Kano<sup>1257</sup>, navode da je metod maksimalne

---

<sup>1248</sup> De Winter et al. (2009).

<sup>1249</sup> MacCallum et al. (1999).

<sup>1250</sup> Raykov and Marcoulides (2006); na osnovu Harrington (2009).

<sup>1251</sup> Cohen et al. (2003); na osnovu Harrington (2009).

<sup>1252</sup> Vigderhous (1977).

<sup>1253</sup> Jakobsson (2004).

<sup>1254</sup> Clason and Dormody (1994).

<sup>1255</sup> Boone and Boone (2012).

<sup>1256</sup> Anderson and Gerbing (1984); na osnovu Weston and Gore (2006).

<sup>1257</sup> Hu et al. (1992).

verodostojnosti robustan na manje izraženu nenormalnost. Chou i Bentler<sup>1258</sup> iznose stav da apsolutne vrednosti asimetrije veće od 3,00 predstavljaju ekstremnu vrednost, dok Kline<sup>1259</sup> sugerise da apsolutne vrednosti zaravnjenosti preko 10,00 mogu predstavljati problem. Curran i ostali<sup>1260</sup> navode vrednosti od 2,00 za asimetriju, odnosno 7,00 za zaravnjenost. Programi za modeliranje strukturnih jednačina (Structural Equation Modeling - SEM), koji se najčešće koriste u konfirmatornoj faktorskoj analizi, pretpostavljaju da su reziduali u analizi jednodimenzionalno normalno raspoređeni i da je njihova zajednička distribucija višedimenzionalno normalna. Međutim, oni su prilagodjeni da se nose sa varijablama koje ne prate normalan raspored, s obzirom da se ovakvi uslovi retko ispunjavaju u praksi.

U cilju prevazilaženja navedenih nedoumica, u postupku CFA, a kasnije i u fazi testiranja hipoteza, u ovom istraživanju su paralelno u upotrebi metod maksimalne verodostojnosti, koji se najčešće koristi u SEM, odnosno Bajesova ocena, koja se zasniva na tehnici simulacije pod imenom Markovljevi Monte Carlo lanac. Osnovna osobina Bajesove analize je da kombinuje postojeća znanja o parametrima sa činjenicom da proces modeliranja ne zavisi od asimptotskih pretpostavki<sup>1261</sup>. Sve više se koristi u istraživanjima, s obzirom da predstavlja odgovarajući metod u slučajevima malog uzorka<sup>1262</sup>, ordinalnih i podataka koji ne prate normalnu distribuciju, a nije osetljiva ni na ekstremne vrednosti<sup>1263</sup>. Ovakav pristup omogućava i poredjenje sa rezultatima prethodnih istraživanja koja najčešće koriste tradicionalne frekvencionističke metode.

## 2.2. Karakteristike uzorka i statistička svojstva podataka

U tabelama 3 i 4 je prikazana distribucija odgovora prema veličini preduzeća, odnosno broju zaposlenih i poslovnom prihodu, a na osnovu kriterijuma za razvrstavanje pravnih

---

<sup>1258</sup> Chou and Bentler (1995); na osnovu Weston and Gore (2006).

<sup>1259</sup> Kline (2005); na osnovu Weston and Gore (2006).

<sup>1260</sup> Curran et al. (1996).

<sup>1261</sup> Evermann and Tate (2014).

<sup>1262</sup> Hoy et al. (2012).

<sup>1263</sup> Arbuckle (2014).

lica prema Zakonu o računovodstvu u Republici Srbiji za 2014. godinu. Kriterijumi za prosečan broj zaposlenih su sledeći:

- do 10 – mikro pravno lice
- do 50 – malo pravno lice
- do 250 – srednje pravno lice
- preko 250 – veliko pravno lice

Tabela 3 – Distribucija odgovora kompanija prema broju zaposlenih

<b>Broj zaposlenih</b>	<b>Frekvencija</b>	<b>Učešće u %</b>
<b>Do 10</b>	9	30
<b>Do 50</b>	16	53,33
<b>Do 250</b>	3	10
<b>Preko 250</b>	2	6,67
<b>Ukupno</b>	30	100,00

Kriterijumi za poslovni prihod su sledeći:

- do 700.000 EUR – mikro pravno lice
- do 8.800.000 EUR – malo pravno lice
- do 35.000.000 EUR – srednje pravno lice
- preko 35.000.000 EUR – veliko pravno lice

Tabela 4 – Distribucija odgovora kompanija prema poslovnom prihodu

<b>Poslovni prihod (EUR)</b>	<b>Frekvencija</b>	<b>Učešće u %</b>
<b>Do 700.000</b>	8	26,67
<b>Do 8.800.000</b>	12	40
<b>Do 35.000.000</b>	5	16,67
<b>Preko 35.000.000</b>	5	16,67
<b>Ukupno</b>	30	100,00

Na osnovu prethodnih tabela se može uočiti da su u uzorku zastupljena preduzeća svih veličina, uz najveće učešće mikro i malih pravnih lica, a što oslikava i njihovu brojčanu dominantnost u populaciji.

U tabeli 5 su prikazani deskriptivni pokazatelji, odnosno rezultati mera centralne tendencije i disperzije, kao i testova normalnosti distribucije, a na osnovu programa SPSS 23.0. Imajući u vidu da su u pitanju ordinalni podaci, aritmetičke sredine i standardne devijacije su navedene u svrhu mogućnosti poredjenja sa rezultatim prethodnih istraživanja, a koja uglavnom tretiraju podatke kao kontinualne. U svrhu rigoroznije analize, navode se i vrednosti medijane, odnosno medijane apsolutnih devijacija, a što je preporučljivo u slučaju Likert-tipa pitanja.

Tabela 5 – Analiza stavki upitnika

Stavka	M	MED	SD	MAD	Sk	Ku	K-S	SW
S1	5,6330	6,000	1,81	1,000	-1,503	1,426	0,280*	0,755*
S2	5,0000	5,000	1,44	1,000	-0,447	-0,364	0,200*	0,921*
S3	4,2333	4,000	1,74	2,000	-0,385	-1,023	0,179*	0,906*
R1	2,5000	2,000	1,33	1,000	1,030	0,750	0,220*	0,851*
R2	4,8333	5,500	1,49	1,000	-0,435	-1,115	0,284*	0,867*
R3	2,9667	2,000	1,59	1,000	0,725	-0,691	0,262*	0,859*
F1	4,5333	5,000	1,55	1,000	-0,575	-0,350	0,252*	0,919*
F2	5,2000	6,000	1,63	1,000	-1,477	1,631	0,284*	0,786*
F3	5,3667	5,500	0,93	0,500	-0,552	0,202	0,253*	0,883*
F4	4,5333	5,000	1,38	1,000	-0,828	0,111	0,199*	0,880*
I1	4,4000	5,000	1,79	1,000	-0,537	-0,734	0,181*	0,910*
I2	2,6667	2,000	1,84	1,000	0,988	-0,143	0,208*	0,828*
I3	3,8667	4,000	1,59	1,000	-0,371	-1,219	0,228*	0,883*
I4	2,5333	2,000	1,57	1,000	0,851	-0,281	0,233*	0,855*
U1	5,9000	6,000	1,37	1,000	-1,092	-0,081	0,262*	0,769*
U2	4,9000	5,500	1,60	0,500	-0,684	-0,781	0,263*	0,860*
U3	4,0667	4,000	1,66	1,000	-0,550	-0,854	0,184*	0,887*
O1	2,4667	2,000	1,48	1,000	0,823	-0,299	0,224*	0,861*
O2	3,8667	4,000	2,05	2,000	0,011	-1,474	0,218*	0,892*
O3	4,1667	5,000	2,02	2,000	-0,163	-1,397	0,227*	0,894*
O4	5,8333	6,000	0,99	1,000	-0,570	-0,530	0,267*	0,850*
O5	4,1000	4,500	1,73	1,500	-0,280	-1,356	0,199*	0,892*
O6	3,8000	4,000	1,77	2,000	-0,035	-1,546	0,212*	0,865*
O7	3,8333	4,000	1,80	2,000	-0,112	-1,328	0,208*	0,909*
O8	3,5667	4,000	1,57	1,500	0,385	-0,779	0,208*	0,911*
O9	2,6667	2,000	1,49	1,000	0,819	-0,549	0,306*	0,837*
P1	3,4333	3,000	1,99	2,000	0,161	-1,370	0,155	0,891*
P2	3,7333	3,500	1,66	1,500	0,068	-0,872	0,171*	0,945
P3	5,0000	5,000	1,49	1,000	-1,149	1,087	0,300*	0,851*
P4	4,9333	5,000	1,51	1,000	-1,110	0,616	0,284*	0,848*
P5	4,0667	4,500	1,53	0,500	-0,305	-0,812	0,229*	0,915*
P6	4,3667	4,500	1,59	0,500	-0,377	-0,005	0,175*	0,938

<b>P7</b>	3,7667	4,000	1,59	1,000	0,135	-0,761	0,152	0,953*
<b>P8</b>	4,8667	5,000	1,63	1,000	-0,787	-1,090	0,233*	0,900*
<b>K1</b>	2,7000	2,000	1,58	1,000	1,153	0,779	0,271*	0,851*
<b>K2</b>	2,5333	2,000	1,59	1,000	1,392	1,277	0,331*	0,793*
<b>K3</b>	3,1667	2,500	1,72	0,500	0,850	-0,252	0,251*	0,866*
<b>ZK1</b>	3,7333	4,000	1,84	1,500	0,029	-1,090	0,161*	0,931
<b>ZK2</b>	4,5333	5,000	1,68	1,000	-0,792	-0,199	0,243*	0,883*
<b>ZK3</b>	4,1333	4,000	1,59	1,000	-0,068	-1,049	0,162*	0,934
<b>ZD1</b>	3,3667	3,000	1,88	1,000	0,554	-0,927	0,233*	0,891*
<b>ZD2</b>	3,3333	3,500	1,71	1,500	0,239	-1,127	0,249*	0,890*
<b>ZD3</b>	3,4667	3,500	1,76	1,500	0,366	-0,675	0,165*	0,934

Napomena: M – aritmetička sredina; MED – medijana; SD – standardna devijacija; MAD – medijana apsolutnih devijacija; Sk – asimetrija; Ku – spljoštenost; K-S – vrednosti Kolmogorov-Smirnov testa; SW – vrednosti Shapiro-Wilk testa ; \* statistički značajno na nivou  $p < 0,05$ . Vrednost standardne greške kod pokazatelja asimetrije je 0,427, a kod spljoštenosti je 0,833.

Kao što se može videti iz tabele, gotovo sve vrednosti Kolmogorov-Smirnov i Shapiro-Wilk testova normalnosti su statistički značajne na nivou  $p < 0,05$ , što navodi na zaključak da podaci odstupaju od normalne distribucije. Vrednosti asimetrije se kreću u rasponu od -1,503 (0,427) do 1,392 (0,427), a spljoštenosti od -1,546 (0,833) do 1,631 (0,833). Na osnovu toga se može reći da pretpostavka jednodimenzionalne normalnosti distribucije nije ozbiljno narušena, pa se očekuje da ocene dobijene na osnovu metoda maksimalne verodostojnosti budu nepristrasne, čak i u situacijama malog uzorka<sup>1264</sup>.

### 2.3. Pouzdanost skala

Interna konzistentnost, odnosno pouzdanost skala se ocenjuje na osnovu Kronbahovog koeficijenta alfa, što je uobičajen postupak u marketinškim istraživanjima. Usvojeni prag od 0,7 sugeriše Nunnally<sup>1265</sup>. Evaluacija pouzdanosti je izvršena pomoću softvera SPSS 23.0. U tabeli broj 6 su prikazani vrednosti pokazatelja Cronbach's alpha.

<sup>1264</sup> Curran et al. (1996); Weston and Gore (2006).

<sup>1265</sup> Nunnally (1978); na osnovu Hulin et al. (2001).

Tabela 6 – Pouzdanost skala

<b>Konstrukt</b>	<b>Broj stavki</b>	<b>Cronbach's alpha</b>
Solidarnost	3	0,781
Reciprocitet	3	-0,201
Fleksibilnost	4	0,612
Uzdržavanje od upotrebe moći	3	0,782
Integritet uloga	4	0,352
Poverenje	8	0,895
Oportunizam	9	0,753
Konflikti	3	0,862
Zavisnost kupca	3	0,778
Zavisnost dobavljača	3	0,753

Kao što se može uočiti, skale za merenje solidarnosti, uzdržavanja od upotrebe moći, poverenja, oportunitizma, konflikata, zavisnosti kupaca i zavisnosti dobavljača zadovoljavaju kriterijume pouzdanosti. Sa druge strane, neophodno je bilo pročistiti skale za merenje fleksibilnosti i integriteta uloga, odnosno ukloniti stavke F4, I1 i I3, a koje negativno utiču na nivo interene konzistentnosti. Skala za reciprocitet i nakon uklanjanja stavke R3 postiže vrednost od  $\alpha = 0,282$ , pa se u potpunosti pokazala nepouzdanom, što zahteva izbacivanje reciprociteta iz dalje analize. U svrhu poredjenja, za istu skalu Kaufmann i Stern<sup>1266</sup> izveštavaju rezultat od 0,53. U tabeli broj 7 su prikazane vrednosti koeficijenta  $\alpha$  nakon »pročišćavanja«, zajedno sa rezultatima prethodnih istraživanja koja su koristila uporedive skale.

---

<sup>1266</sup> Kaufmann and Stern (1988).



Tabela 7 – Pouzdanost skala nakon revizije

Konstrukt	Broj stavki	Cronbach's alpha	Cronbach's alpha drugi autori
Solidarnost	3	0,781	0,76 (Ayers i ostali <sup>1267</sup> )
Fleksibilnost	3	0,742	0,88 (Heide i Miner <sup>1268</sup> )
Uzdržavanje od upotrebe moći	3	0,782	0,68 (Heide i Miner <sup>1269</sup> )
Integritet uloga	2	0,705	0,62 (Hatten i ostali <sup>1270</sup> )
Poverenje	8	0,895	0,94 (Doney i Cannon <sup>1271</sup> )
Oportunizam	9	0,753	0,82 (Provan i Skinner <sup>1272</sup> )
Konflikti	3	0,862	0,83 (Jap i Ganesan <sup>1273</sup> )
Zavisnost kupca	3	0,778	/ *
Zavisnost dobavljača	3	0,753	/ *

Napomena: \* Lusch i Brown<sup>1274</sup> ne navode vrednost Cronbach's alpha, već samo Composite Reliability (zavisnost kupca – 0,88, zavisnost dobavljača – 0,87).

## 2.4. Konstruktivna validnost

Sledeća faza podrazumeva testiranje konstruktne validnosti, odnosno konvergentne i diskriminativne validnosti. Konvergentna validnost zahteva da mere na odgovarajući način koreliraju sa ostalim merama istog konstrukta<sup>1275</sup>. Sa druge strane, diskriminativna validnost podrazumeva da merila slabo koreliraju sa drugim stavkama/konstruktima koji bi teoretski trebalo da budu različiti<sup>1276</sup>.

### 2.4.1. Postupak evaluacije konstruktne validnosti i primenjeni pokazatelji

Kao što je praksa u marketinškim istraživanjima, postupak evaluacije konstruktne validnosti se zasniva na konfirmatornoj faktorskoj analizi (CFA) putem modeliranja strukturnih jednačina (SEM). U ovom segmentu se koristi softver AMOS 22.0. Konfirmatorna faktorska analiza polazi od teorijski pretpostavljene faktorske strukture u cilju utvrđivanja nivoa do koga indikatori koji se direktno mere karakterišu latentne

<sup>1267</sup> Ayers et al. (1997).

<sup>1268</sup> Heide and Miner (1992).

<sup>1269</sup> Ibid.

<sup>1270</sup> Hatten et al. (2012).

<sup>1271</sup> Doney and Cannon (1997).

<sup>1272</sup> Provan and Skinner (1989).

<sup>1273</sup> Jap and Ganesan (2000).

<sup>1274</sup> Lusch and Brown (1996).

<sup>1275</sup> Churchill (1979).

<sup>1276</sup> Campbell and Fiske (1959).

varijable, odnosno faktore. Skup pokazatelja kvaliteta modela (GOF - goodness of fit), ukazuje na nivo do koga model adekvatno predstavlja podatke koji su dobijeni na osnovu merenja. Za ocenu adekvatnosti modela, u postupku na osnovu MMV su korišćeni sledeći indikatori<sup>1277</sup>, sa pripadajućim konzervativnim graničnim vrednostima:

- a)  $\chi^2$  (Chi-square) kao mera ukupnog fita – rezultat za dobar model nije statistički značajan ( $p > 0,05$ )<sup>1278</sup>;
- b)  $\chi^2/\text{broj stepeni slobode}$  (Chi-square/df)<sup>1279</sup>  $< 2,00$ <sup>1280</sup>;
- c) RMSEA (Root Mean Square Error of Approximation)<sup>1281</sup>  $< 0,06$ <sup>1282</sup>;
- d) CFI (Comparative Fit Index)<sup>1283</sup>  $> 0,95$ <sup>1284</sup>;
- e) TLI (Tucker-Lewis Index)<sup>1285</sup>  $> 0,95$ <sup>1286</sup>.

S obzirom da je  $\chi^2$  indikator osetljiv na veličinu uzorka (veliki uzorci po pravilu daju statistički značajan rezultat) i nenormalnost u distribuciji podataka, istraživanja se više oslanjaju na RMSEA, odnosno na mere inkrementalnog/relativnog fita, kao što su TLI i CFI<sup>1287</sup>.

Kada je u pitanju Bajesova analiza, program AMOS, ukoliko se drugačije ne odredi, primenjuje uniformnu distribuciju za svaki parametar, odnosno neinformativnu prethodnu raspodelu, što je praktikovano i u ovom istraživanju. Za statistiku konvergencije C.S, koju su predložili Gelman i ostali<sup>1288</sup>, određena je granična vrednost od 1,02. Kao merilo adekvatnosti modela, Gelman i ostali<sup>1289</sup> sugerišu indikator posterior predictive p-value, čija vrednost bliska 0,5 sugeriše dobar fit<sup>1290</sup>. Sa druge

---

<sup>1277</sup> Jackson et al. (2009).

<sup>1278</sup> Barrett (2007).

<sup>1279</sup> Wheaton et al. (1977).

<sup>1280</sup> Tabachnick and Fidell (2007); na osnovu Hooper et al. (2008).

<sup>1281</sup> Steiger and Lind (1980); na osnovu Hooper et al. (2008).

<sup>1282</sup> Hu and Bentler (1999); na osnovu Hooper et al. (2008).

<sup>1283</sup> Bentler (1990).

<sup>1284</sup> Hu and Bentler (1999); na osnovu Hooper et al. (2008).

<sup>1285</sup> Tucker and Lewis (1973); Bentler and Bonett (1980).

<sup>1286</sup> Hu and Bentler (1999); na osnovu Hooper et al. (2008).

<sup>1287</sup> Fan et al. (1999); na osnovu Hooper et al. (2008).

<sup>1288</sup> Gelman et al. (2004); na osnovu Arbuckle (2013).

<sup>1289</sup> Gelman et al. (1996).

<sup>1290</sup> Gelman (2013).

strane, Spiegelhalter i ostali<sup>1291</sup> u funkciji poredjenja modela navode pokazatelj DIC (Deviance Information Criterion), koji se zasniva na Bajesovoj devijansi. Model sa manjom vrednošću DIC bolje odgovara podacima.

U postupku konfirmatorne faktorske analize, osim evaluacije indikatora kvaliteta modela, neophodno je utvrditi da li su sva faktorska opterećanja dovoljno velika i statistički značajna. Ukoliko kriterijumi adekvatnosti modela ili faktorskih opterećanja nisu zadovoljeni, neophodno je pristupiti modifikaciji modela brisanjem pojedinih stavki.

U istraživanjima se kao indikator konvergentne validnosti najčešće koristi pokazatelj AVE (Average Variance Extracted), koji sugerišu Fornell i Larcker<sup>1292</sup>. Zahtevi konvergentne validnosti su ispunjeni kada AVE dostigne minimum 0,5, odnosno kada je najmanje 50% varijanse indikatora objašnjeno od strane faktora, a sva faktorska opterećenja su statistički značajna. Primena postupka CFA omogućava i evaluaciju pouzdanosti na osnovu pokazatelja CR (Composite reliability), koji Fornell i Larcker<sup>1293</sup> smatraju superiornim u odnosu na Cronbach's alpha. Preporučeni prag iznosi 0,7<sup>1294</sup>.

#### **2.4.2. Konvergentna validnost**

U postupku CFA u evaluaciji konvergentne validnosti, uz pomoć programa AMOS su ocenjeni jednofaktorski modeli za poverenje i oportunitizam. Za faktore zavisnosti kupca, zavisnosti dobavljača i nivoa konflikata je ocenjen trofaktorski model, s obzirom da je svaki od navedenih faktora povezan sa po tri indikatora. Kada je u pitanju relacionizam, postupak je obavljen putem CFA drugog reda.

---

<sup>1291</sup> Spiegelhalter et al. (2002).

<sup>1292</sup> Fornell and Larcker (1981).

<sup>1293</sup> Ibid.

<sup>1294</sup> Nunnally and Bernstein (1994); na osnovu Hair et al. (2011).

## 1) Relacionizam

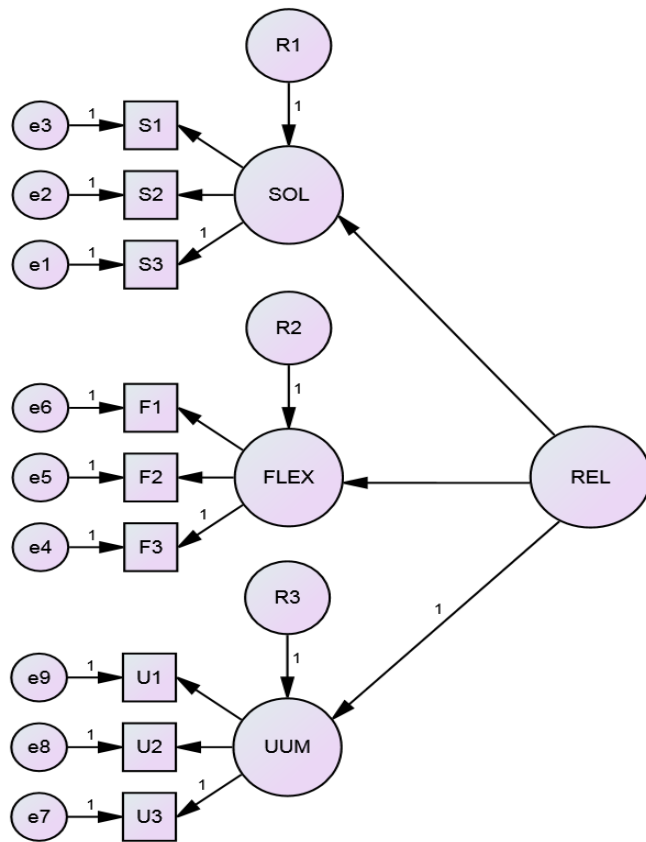
S obzirom da relacionizam, prema teoriji<sup>1295</sup>, podrazumeva složeniju faktorsku strukturu, odnosno predstavlja nadredjeni faktor sa normama kao faktorima prvog reda, neophodno je primeniti konfirmatornu faktorsku analizu drugog reda. U ovom slučaju, merljivi indikatori potiču iz relacionih normi, a koje proizlaze iz nadredjenog faktora - relacionizma.

Model sa četiri norme kao latentnim varijablama prvog reda ne zadovoljava kriterijume s obzirom da faktor integriteta uloga pokazuje faktorsko opterećenje od 0,32 za MMV, odnosno 0,237 u slučaju Bajesove ocene. Takođe, faktor se nije pokazao kao statistički značajan na nivou  $p < 0,05$ , odnosno 95% kredibilni interval zahvata nulu, pa je neophodno modifikovati model izbacivanjem faktora integriteta uloga iz dalje analize, a u cilju očuvanja validnosti.

Model koji se sastoji od relacionizma kao nadredjenog faktora i relacionih normi solidarnosti, fleksibilnosti i uzdržavanja od upotrebe moći, kao faktorima prvog reda, sa po tri indikatora svaki (slika 1), zadovoljava kriterijume adekvatnosti, kako u slučaju metoda maksimalne verodostojnosti, tako i Bajesove ocene, a što se može videti u tabeli broj 8.

---

<sup>1295</sup> Heide and John (1992).



Slika 1 – Faktorski model drugog reda

Tabela 8 – Rezultati CFA – konvergentna validnost skala za merenje relacionizma

Konstrukt	Indikator/ Podkonstrukt	MMV			Bajesova ocena		
		CFA Faktorsko opterećenje	CR	AVE	CFA Faktorsko opterećenje	CR	AVE
REL	SOL FLEX UUM	0,99** 0,65** 0,94*	0,903	0,762	0,858*** 0,571*** 0,814*	0,798	0,575
SOL	S1 S2 S3	0,83** 0,85** 0,54*	0,792	0,568	0,821*** 0,776*** 0,565*	0,769	0,532
FLEX	F1 F2 F3	0,60** 0,69** 0,90*	0,780	0,549	0,620*** 0,695*** 0,836*	0,763	0,522
UUM	U1 U2 U3	0,87** 0,78** 0,60*	0,799	0,575	0,847*** 0,778*** 0,603*	0,791	0,562

Napomena: \* fiksirani parametar; \*\* značajno na nivou  $p < 0,05$ ; \*\*\* 95% kredibilni interval ne zahvata nulu.

Pokazatelji adekvatnosti modela:  $\chi^2 = 18,423$ ;  $df = 25$ ;  $\chi^2/df = 0,737$ ;  $p\text{-value} = 0,824$ ;  $RMSEA = 0,000$ ;  $CFI = 1,000$ ;  $TLI = 1,000$ ;  $\text{Posterior predictive } p = 0,54$ ;  $DIC = 81,10$ .

Kako koeficijent višedimenzionalne zaravnjenosti Mardia iznosi 9,183, uz kritičnu vrednost  $1,787 < 1,96$ , ne može se odbaciti pretpostavka o višedimenzionalnoj normalnosti. Kao što pokazuje tabela 8, svi faktori su dobro zasićeni, sa statistički značajnim faktorskim opterećenjima, a sve vrednosti AVE prevazilaze prag od 0,5, odnosno pokazatelj CR vrednost od 0,7, u slučaju oba metoda ocene. Lusch i Brown<sup>1296</sup> navode rezultate od 0,562 i 0,879, za AVE i CR u slučaju nadređenog faktora, respektivno (metod maksimalne verodostojnosti). Na osnovu navedenog se može zaključiti da su ispunjeni kriterijumi konvergentne validnosti.

## 2) Poverenje

Model sa osam indikatora je bilo neophodno modifikovati zbog neadekvatnih pokazatelja kvaliteta modela i niskih standardizovanih faktorskih opterećenja, pa su nakon iterativne procedure izbačeni indikatori P1 i P2. U tabeli 9 su sumirani rezultati evaluacije konvergentne validnosti za preostale indikatore.

<sup>1296</sup> Lusch and Brown (1996).

Tabela 9 – Rezultati CFA – konvergentna validnost skale za merenje poverenja

Konstrukt	Indikator	MMV			Bajesova ocena		
		CFA Faktorsko opterećenje	CR	AVE	CFA Faktorsko opterećenje	CR	AVE
POV	P3	0,86**	0,913	0,641	0,829***	0,897	0,595
	P4	0,88**			0,845***		
	P5	0,66**			0,618***		
	P6	0,75**			0,727***		
	P7	0,71**			0,680***		
	P8	0,91*			0,891*		

Napomena: \* fiksirani parametar; \*\* značajno na nivou  $p < 0,05$ ; \*\*\* 95% kredibilni interval ne zahvata nulu.

Pokazatelji adekvatnosti modela:  $\chi^2 = 9,199$ ;  $df = 9$ ;  $\chi^2/df = 1,022$ ;  $p\text{-value} = 0,419$ ;  $RMSEA = 0,028$ ;  $CFI = 0,998$ ;  $TLI = 0,997$ ;  $\text{Posterior predictive } p = 0,51$ ;  $DIC = 43,66$

Kao što tabela pokazuje, krajnji rezultati zadovoljavaju zahteve konvergentne validnosti. Mardia koeficijent iznosi 8,924, sa kritičnom vrednošću  $2,494 > 1,96$ , pa se može zaključiti da nije ispunjena pretpostavka o višedimenzionalnoj normalnosti, ali da je nenormalnost umerena<sup>1297</sup>.

### 3) Oportunizam

Početni model sa devet indikatora nije zadovoljavao kriterijume konvergentne validnosti, pa je bila neophodna modifikacija izbacivanjem indikatora koji imaju niska standardizovana faktorska opterećenja. Nakon iterativne procedure su u modelu preostali indikatori O3, O5, O6 i O7. Kao što se vidi u tabeli 10, sva faktorska opterećenja u modelu sa četiri stavke su u granicama korektnog nivoa i statistički značajna, osim kada je u pitanju indikator O7 u slučaju Bajesove statistike. Medjutim, uzimajući u obzir da je u slučaju MMV faktorsko opterećenje prihvatljivo i statističko značajno, odnosno da sam indikator ne utiče negativno na konvergentnu validnost, zadržan je u modelu, jer obezbedjuje dodatne informacije.

<sup>1297</sup> Kline (2005); na osnovu Weston and Gore (2006).

Tabela 10 – Rezultati CFA – konvergentna validnost skale za merenje oportunizma

Konstrukt	Indikator	MMV			Bajesova ocena		
		CFA Faktorsko opterećenje	CR	AVE	CFA Faktorsko opterećenje	CR	AVE
OPORT	O3	0,81**	0,837	0,570	0,784***	0,794	0,506
	O5	0,80**			0,770***		
	O6	0,85**			0,815***		
	O7	0,51*			0,390*		

Napomena: \* fiksirani parametar; \*\* značajno na nivou  $p < 0,05$ ; \*\*\* 95% kredibilni interval ne zahvata nulu.

Pokazatelji adekvatnosti modela:  $\chi^2 = 1,849$ ;  $df = 2$ ;  $\chi^2/df = 0,924$ ;  $p\text{-value} = 0,397$ ;  $RMSEA = 0,000$ ;  $CFI = 1,000$ ;  $TLI = 1,000$ ;  $\text{Posterior predictive } p = 0,44$ ;  $DIC = 22,24$

Svi indikatori AVE i CR prelaze zahtevane pragove, što važi i za pokazatelje adekvatnosti modela, pa se može zaključiti da je ispunjena pretpostavka o konvergentnoj validnosti. Koeficijent višedimenzionalne spljoštenosti ima vrednost od -2,509, sa kritičnom vrednošću  $-0,992 > -1,96$ , pa pretpostavka o višedimenzionalnoj normalnosti nije odbačena.

#### 4) Konflikti, zavisnost kupca i zavisnost dobavljača

Kao što se može videti iz tabele broj 11, nije bilo potrebe za bilo kakvim modifikacijama početnog modela. Mardia koeficijent višedimenzionalne spljoštenosti iznosi 2,634, sa kritičnom vrednošću  $0,513 < 1,96$ , pa se ne može odbaciti pretpostavka o višedimenzionalnoj normalnosti.



Tabela 11 – Rezultati CFA – konvergentna validnost skala za merenje konflikata, zavisnosti dobavljača i zavisnosti kupca

Konstrukt	Indikator	MMV			Bajesova ocena		
		CFA Faktorsko opterećenje	CR	AVE	CFA Faktorsko opterećenje	CR	AVE
KONFL	K1	0,81**	0,864	0,681	0,790***	0,854	0,661
	K2	0,90**			0,867***		
	K3	0,76*			0,779*		
ZAVD	ZD1	0,57**	0,761	0,520	0,586***	0,764	0,523
	ZD2	0,82**			0,785***		
	ZD3	0,75*			0,781*		
ZAVK	ZK1	0,67**	0,774	0,538	0,694***	0,772	0,534
	ZK2	0,64**			0,646***		
	ZK3	0,87*			0,838*		

Napomena: \* fiksirani parametar; \*\* značajno na nivou  $p < 0,05$ ; \*\*\* 95% kredibilni interval ne zahvata nulu.

Pokazatelji adekvatnosti modela:  $\chi^2 = 25,169$ ;  $df = 24$ ;  $\chi^2/df = 1,049$ ;  $p\text{-value} = 0,397$ ;  $RMSEA = 0,041$ ;  $CFI = 0,986$ ;  $TLI = 0,979$ ;  $\text{Posterior predictive } p = 0,44$ ;  $DIC = 22,24$

Kako pokazuju vrednosti CFA faktorskih opterećenja, odnosno indikatori AVE i CR dobijeni na osnovu oba metoda, ispunjeni su zahtevi konvergentne validnosti.

### 2.4.3. Diskriminativna validnost

Na osnovu postupka CFA se vrši i evaluacija diskriminativne validnosti. Adekvatna diskriminativna validnost podrazumeva da faktori dele više varijanse sa svojim merilima nego sa ostalim konstruktima. Uslov diskriminativne validnosti je ispunjen kada je vrednost kvadrata korelacije izmedju konstrukta i drugog faktora niža od vrednosti pokazatelja AVE<sup>1298</sup>. U sledećim tabelama su predstavljeni kvadrati korelacija dobijenih na osnovu postupka CFA, a koji su proizvod analize serije dvofaktorskih modela, odnosno vrednosti AVE na dijagonali (boldirano).

<sup>1298</sup> Fornell and Larcker (1981).

Tabela 12 – Matrica pokazatelja diskriminativne validnosti – MMV

Konstrukt	REL	OPORT	POV	ZAVK	ZAVD	KONFL
<b>REL</b>	<b>0,762</b>					
<b>OPORT</b>	0,314	<b>0,570</b>				
<b>POV</b>	0,562	0,230	<b>0,641</b>			
<b>ZAVK</b>	0,168	0,053	0,001	<b>0,538</b>		
<b>ZAVD</b>	0,422	0,090	0,372	0,058	<b>0,520</b>	
<b>KONFL</b>	0,593	0,397	0,624	0,029	0,194	<b>0,681</b>

Tabela 13 – Matrica pokazatelja diskriminativne validnosti – Bajesova ocena

Konstrukt	REL	OPORT	POV	ZAVK	ZAVD	KONFL
<b>REL</b>	<b>0,575</b>					
<b>OPORT</b>	0,243	<b>0,506</b>				
<b>POV</b>	0,507	0,223	<b>0,595</b>			
<b>ZAVK</b>	0,118	0,042	0,000	<b>0,534</b>		
<b>ZAVD</b>	0,315	0,023	0,352	0,072	<b>0,523</b>	
<b>KONFL</b>	0,469	0,420	0,588	0,013	0,158	<b>0,661</b>

Na osnovu predstavljenih rezultata, može se zaključiti da svi konstrukti zadovoljavaju zahteve diskriminativne validnosti, kako u slučaju ocene putem metoda maksimalne verodostojnosti, tako i na osnovu Bajesove statistike.

U postupku ocene pouzdanosti i validnosti skala je iz dalje analize izbačeno 15 stavki. S obzirom na prirodu pitanja koje tretiraju koncept oportuniteta, skala je posebno osetljiva na davanje društveno poželjnih odgovora, što je moglo da utiče na konvergentnu validnost, odnosno izbacivanje pet indikatora iz modela. Sa druge strane, upitnik sadrži i veći broj stavki koje se obrnuto kodiraju (reverse coded items). Uloga ovakvih pitanja je prevashodno usmerena na umanjivanje pristrasnosti (response bias), ali ona mogu imati i negativne posledice na pouzdanost i validnost, posebno imajući u vidu njihovu sklonost da zasićuju različite faktore i budu pogrešno shvaćena, a što je dokumentovano u literaturi<sup>1299</sup>. U slučaju upitnika korišćenog u ovom istraživanju, od ukupno 8 pitanja koja su bila obrnuto formulisana, samo jedno pitanje je zadovoljilo kriterijume pouzdanosti i validnosti. Na osnovu toga se može izvesti zaključak da se problemi skala za merenje reciprociteta, odnosno integriteta uloga, mogu pripisati upotrebi tvrdnji koje se obrnuto kodiraju.

<sup>1299</sup> Schmitz and Baer (2001).

Na kraju su zaključci u postupku evaluacije validnosti skala gotovo identični u slučaju oba metoda, uz uglavnom nešto niže vrednosti Bajesove ocene. Na osnovu postupka ocene pouzdanosti i konstruktne validnosti skala, može se smatrati opravdanim da se u daljoj analizi promenjive tretiraju kao proseci suma rezultata za pojedinačne indikatore. Promenjiva koja se odnosi na medjuzavisnost (MEDJUZ) je kreirana kao suma rezultata zavisnosti kupca i zavisnosti dobavljača. Asimetrija zavisnosti (ASIMZ) predstavlja apsolutnu vrednost razlike izmedju zavisnosti kupca i zavisnosti dobavljača<sup>1300</sup>.

## 2.5. Deskriptivna statistička analiza konstrukata na osnovu podataka iz uzorka

Cilj deskriptivne statističke analize je da opiše osnovne karakteristike podataka dobijenih na osnovu uzorka. U tabeli 14 su prikazane mere centralne tendencije i disperzije, odnosno pokazatelji normalnosti distribucije. Rezultati Kolmogorov—Smirnov i Shapiro-Wilk testova pokazuju da podaci u slučaju relacionizma, konflikata i asimetrije zavisnosti nisu normalno distribuirani. Sa druge strane, s obzirom da se vrednosti asimetrije kreću u rasponu od -1,382 (0,427) do 1,858 (0,427), a spljoštenosti od 1,260 (0,833) do 4,142 (0,833), može se reći da pretpostavka jednodimenzionalne normalnosti distribucije nije ozbiljno narušena.

Tabela 14 – Deskriptivna statistika relacionizma, zavisnosti i elemenata kvaliteta odnosa

Konstrukt	M	MED	SD	MAD	Sk	Ku	K-S	SW
REL	4,9815	5,2778	1,06737	0,500	-1,382	1,260	0,199*	0,838*
POV	4,5000	4,8333	1,29839	0,500	-0,806	0,917	0,150	0,940
OPORT	3,9750	3,6250	1,49186	1,375	-0,047	-1,249	0,137	0,937
KONFL	2,8000	2,3333	1,44530	0,670	1,400	1,831	0,178*	0,863*
ASIMZ	1,4778	1,1667	1,30922	0,670	1,858	4,142	0,211*	0,815*
MEDJUZ	7,5222	7,3333	2,21053	1,660	0,317	-0,236	0,081	0,978

Napomena: M – aritmetička sredina; MED – medijana; SD – standardna devijacija; MAD – medijana apsolutnih devijacija; Sk – asimetrija; Ku – spljoštenost; K-S – vrednosti Kolmogorov-Smirnov testa; SW – vrednosti Shapiro-Wilk testa ; \* statistički značajno na nivou  $p < 0,05$ . Vrednost standardne greške kod pokazatelja asimetrije je 0,427, a kod spljoštenosti je 0,833.

<sup>1300</sup> Kumar et al. (1995).

Kao što pokazuju podaci predstavljeni u tabeli 14, na skali od 7 stepeni, vrednosti aritmetičke sredine i medijane za relacionizam iznose 4,98, odnosno 5,28, respektivno (5 = »donekle se slažem«), što sugeriše da učesnici percipiraju prisustvo osrednjeg nivoa relacionizma u kanalu marketinga. Od elemenata kvaliteta odnosa, najviše su vrednosti za konstrukt poverenja ( $M = 4,5$ ;  $MED = 4,83$ ; 4 = »niti se slažem, niti ne slažem«), a najniže za konflikte ( $M = 2,8$ ;  $MED = 2,33$ ; 2 = »ne slažem se«; 3 = »donekle se ne slažem«), što ukazuje na nizak nivo konflikata i umereni nivo poverenja izmedju učesnika. Sa druge strane, vrednosti aritmetičke sredine i medijane za oportunističnost ( $M = 3,98$ ;  $MED = 3,63$ ) nagoveštavaju da su ispitanici spremni da prijave sopstveni oportunističnost, ali koji nije izrazit. S obzirom da konstrukti konflikata i oportunističnosti predstavljaju negativne činioce kvaliteta odnosa, ne čude njihove niže srednje vrednosti u odnosu na vrednosti za pozitivan element – poverenje. Vrednosti standardne devijacije i medijane apsolutnih devijacija za oportunističnost ( $SD = 1,49$ ;  $MAD = 1,38$ ) su najviše (ne računajući konstrukt međuzavisnosti, koji podrazumeva skalu od 14 stepeni), što sugeriše postojanje veće disperzije u odnosu na ostale konstrukte, odnosno veće razlike u prijavljenom oportunističnosti izmedju pojedinačnih učesnika. Vrednosti mera centralne tendencije za asimetriju zavisnosti ( $M = 1,48$ ;  $MED = 1,17$ ) ukazuju na, ukupno gledano, prilično uravnotežene odnose u kanalu marketinga, ali uz postojanje izrazite disperzije ( $SD = 1,31$ ;  $MAD = 0,67$ ), odnosno razlika u odnosima zavisnosti izmedju individualnih učesnika. Na osnovu podataka se može zaključiti da je nivo međuzavisnosti izmedju maloprodavaca i njihovih glavnih dobavljača u kanalima marketinga mleka i mlečnih proizvoda u Republici Srbiji u celini umeren ( $M = 7,52$ ;  $MED = 7,33$ ; skala od 14 stepeni), uz značajnu disperziju ( $SD = 2,21$ ;  $MAD = 1,66$ ).

Imajući u vidu karakteristike prikupljenih podataka, u tabelema 15, 16 i 17 su prikazane vrednosti koeficijenta korelacije izmedju konstrukata na osnovu parametarskih (Pearson Correlation) i neparametarskih merila (Kendall's tau-b i Spearman's rho).

Tabele 15 – Matrica korelacija (Pearson Correlation)

Konstrukt	REL	POV	OPORT	KONFL	ASIMZ	MEDJUJZ
REL	/					
POV	0,673*	/				
OPORT	-0,492*	-0,467*	/			
KONFL	-0,729*	-0,690*	0,603*	/		
ASIMZ	-0,439*	-0,452*	0,281	0,494*	/	
MEDJUJZ	0,531*	0,324	-0,251	-0,134	-0,130	/

Napomena: \* značajno na nivou  $p < 0,05$  (dvostrani test)

Tabela 16 – Matrica korelacija (Kendall's tau-b)

Konstrukt	REL	POV	OPORT	KONFL	ASIMZ	MEDJUJZ
REL	/					
POV	0,480*	/				
OPORT	-0,336*	-0,369*	/			
KONFL	-0,532*	-0,453*	0,463*	/		
ASIMZ	-0,155	-0,103	0,200	0,078	/	
MEDJUJZ	0,463*	0,436	-0,176*	-0,172	-0,105	/

Napomena: \* značajno na nivou  $p < 0,05$  (dvostrani test)

Tabela 17 – Matrica korelacija (Spearman's rho)

Konstrukt	REL	POV	OPORT	KONFL	ASIMZ	MEDJUJZ
REL	/					
POV	0,595*	/				
OPORT	-0,433*	-0,475*	/			
KONFL	-0,683*	-0,571*	0,563*	/		
ASIMZ	-0,210	-0,152	0,267	0,120	/	
MEDJUJZ	0,624*	0,336	-0,235	-0,232	-0,193	/

Napomena: \* značajno na nivou  $p < 0,05$  (dvostrani test)

Kao što se može videti iz tabela, parametarski (Pearson), ali i neparametarski koeficijenti (Kendall's tau-b i Spearman's rho) ukazuju da su elementi kvaliteta odnosa, odnosno poverenje, konflikti i oportunistički značajno korelisani ( $p < 0,05$ ). Već je napomenuto da poverenje predstavlja pozitivnu karakteristiku odnosa, pa je negativna korelacija sa oportunističkim i konfliktima očekivana. Koeficijenti korelacije se kreću u rasponu od -0,369 do -0,475 za oportunistički, odnosno od -0,453 do -0,690 za konfliktne. Sa druge strane, konflikti i oportunistički su u statistički značajnoj pozitivnoj vezi (koeficijenti korelacije od 0,463 do 0,603). Prema očekivanjima, svi koeficijenti korelacije sugerišu da je relacionizam statistički značajno povezan kako sa elementima

kvaliteta odnosa, tako i nivoom medjuzavisnosti izmedju učesnika. Jedina razlika izmedju parametarskih i neparametarskih pokazatelja se uočava kada su u pitanju odnosi izmedju asimetrije zavisnosti i relacionizma. Koeficijenti Kendall's tau-b i Spearman's rho sugerišu odsustvo statistički značajne negativne korelacije, a što je u suprotnosti sa teorijskim pretpostavkama (hipoteza 2).

## **2.6. Veličina kompanija i relacionizam**

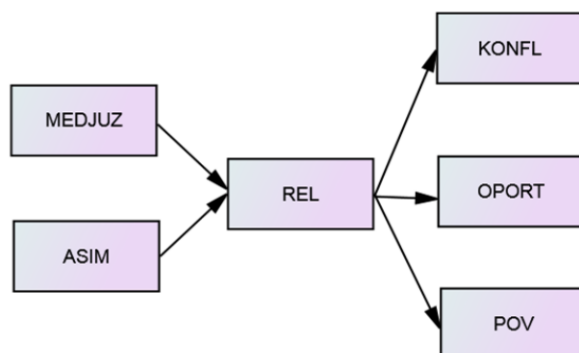
Postupkom analize varijanse (One-Way ANOVA) uz pomoć programa SPSS 23.0, utvrđeno je da ne postoje statistički značajne razlike izmedju nivoa relacionizma koji pokazuju mikro, mala, srednja i velika preduzeća, kako na osnovu razlike u broju zaposlenih ( $F = 1,319$ ;  $df = 3$ ;  $p = 0,289$ ; Levinov test homogenosti varijansi  $p = 0,129$ ), tako i na osnovu razlike u ukupnim poslovnim prihodima ( $F = 1,271$ ;  $df = 3$ ;  $p = 0,305$ ; Levinov test homogenosti varijansi  $p = 0,226$ ). Dvofaktorska analiza varijanse (Two-Way ANOVA) je pokazala da interakcija faktora broja zaposlenih i ukupnih poslovnih prihoda ne utiče značajno na nivo relacionizma ( $F = 3,441$ ;  $df = 1$ ;  $p = 0,076$ ; Levinov test homogenosti varijansi  $p = 0,180$ ).

Kruskal-Wallis H test je, takodje, pokazao da ne postoje postoje statistički značajne razlike izmedju nivoa relacionizma koji pokazuju mikro, mala, srednja i velika preduzeća, kako na osnovu razlike u broju zaposlenih ( $\chi^2 = 5,182$ ;  $df = 3$ ;  $p = 0,159$ ; neparametarski Levinov test homogenosti varijansi  $p = 0,336$ ), tako i na osnovu razlike u ukupnim poslovnim prihodima ( $\chi^2 = 5,342$ ;  $df = 3$ ;  $p = 0,148$ ; neparametarski Levinov test homogenosti varijansi  $p = 0,103$ ).

## **2.7. Testiranje hipoteza**

U funkciji testiranja hipoteza je analiziran model putanje pomoću programa AMOS 22.0. Na osnovu teorijskih razmatranja izloženih u prethodnom delu teksta, kao i predloženih hipoteza, definisan je pretpostavljeni model (slika 2). Model predviđa da medjuzavisnost i asimetrija zavisnosti, kao strukturne karakteristike odnosa izmedju učesnika u kanalu marketinga, predstavljaju egzogene konstrukte. Relacionizam

predstavlja endogeni konstrukt na koji utiču nivo i struktura zavisnosti, odnosno normativni ekosistem u okviru koga se, prema pretpostavkama, razvija poverenje i umanjuju podsticaji za oportunistička ponašanja i razvoj konflikata. Poverenje, oportunizam i konflikti u ovom modelu predstavljaju relacione ishode. Model, odnosno parametri su ocenjivani metodama MMV i Bajesovom statistikom.

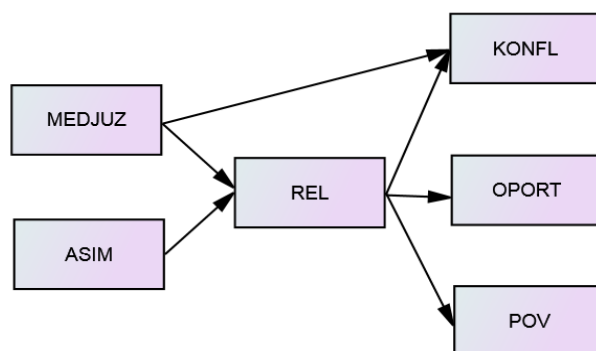


Slika 2 – Predloženi model odnosa

Na samom početku su testirane pretpostavke o linearnom odnosu između egzogenih i endogenih varijabli, odnosno odsustvu kolinearnosti, a koje je neophodno ispuniti kako bi upotreba SEM postupka pomoću programa AMOS, zasnovanog na kovarijansama, bila opravdana. Uz pomoć programa SPSS 23.0 je obavljena procedura »Curve Estimation« regresije za sve odnose u modelu i utvrđeno je da su u dovoljnoj meri linearni (vrednost F statistike su dovoljno velike i statistički značajne u slučaju linearnog odnosa). Sa druge strane, statistika kolinearnosti VIF (Variance Inflation Factor – faktor rasta varijanse) za dve egzogene varijable, odnosno medjuzavisnost i asimetriju zavisnosti kao prediktore relacionizma, ima vrednost 1,017, što je niže od sugerisanog praga koji iznosi 5,00<sup>1301</sup> i ukazuje na odsustvo problema kolinearnosti. Na osnovu toga se može zaključiti da su ispunjeni preduslovi za postupak SEM.

<sup>1301</sup> Craney and Surles (2002).

Iako su sve putanje, odnosno svi standardizovani regresioni koeficijenti statistički značajni, inicijalna verzija modela je imala neodgovarajuće pokazatelje adekvatnosti, pa je bila neophodna njegova modifikacija. Analizom pokazatelja modifikacije, utvrđena je neophodnost uključivanja direktne putanje između medjuzavisnosti i konflikata. Modifikovani model (slika 3) karakterišu zadovoljavajući pokazatelji adekvatnosti. U slučaju medjuzavisnosti i relacionizma kao prediktora konflikata, vrednost VIF iznosi 1,394, pa ne postoji problem kolinearnosti. Mardia koeficijent ima vrednost od 10,444, uz kritičnu vrednost od 2,919, što ukazuje da pretpostavka višedimenzionalne normalnosti nije ispunjena.



Slika 3 – Modifikovani model odnosa

Prikazani modifikovani model odnosa predstavlja i osnov za postupak analize putanje, odnosno testiranje hipoteza o relacijama između konstrukata. U tabeli 18 su sumirani rezultati testiranja hipoteza na osnovu metoda maksimalne verodostojnosti i Bajesove ocene.



Tabela 18 – Rezultati testiranja hipoteza

Hipoteza	Standardizovani koeficijenti		Zaključak
	MMV ocena	Bajesova ocena	
H1: U kanalima marketinga koje karakteriše viši stepen medjuzavisnosti, prisutan je viši nivo relacionizma.	0,48*	0,461**	Hipoteza podržana
H2: U kanalima marketinga koje karakterišu odnosi veće unilateralne zavisnosti, prisutan je niži nivo relacionizma.	-0,38*	-0,353**	Hipoteza podržana
H3: Viši nivo relacionizma je povezan sa nižim nivoom konflikata u kanalima marketinga.	-0,92*	-0,895**	Hipoteza podržana
H4: Viši nivo relacionizma je povezan sa višim nivoom poverenja u kanalima marketinga.	0,67*	0,677**	Hipoteza podržana
H5: Viši nivo relacionizma je povezan sa nižim nivoom oportunitizma u kanalima marketinga.	-0,49*	-0,506**	Hipoteza podržana

Napomena: \* značajno na nivou  $p < 0,05$ ; \*\* 95% kredibilni interval ne zahvata nulu

Pokazatelji adekvatnosti modela:  $\chi^2 = 3,922$ ;  $df = 6$ ;  $\chi^2/df = 0,654$ ;  $p\text{-value} = 0,687$ ;  $RMSEA = 0,000$ ;  $CFI = 1,000$ ;  $TLI = 1,000$ ;  $\text{Posterior predictive } p = 0,51$ ;  $DIC = 46,79$

Kao što je moguće videti u tabeli 18, rezultati pokazuju postojanje pozitivnog i statistički značajnog odnosa između nivoa medjuzavisnosti i relacionizma. U slučaju MMV, standardizovani regresioni koeficijent ima vrednost od 0,48, a Bajesova statistika pokazuje vrednost od 0,461. Može se zaključiti da rezultati podržavaju hipotezu 1, a koja predviđa da je viši nivo medjuzavisnosti između učesnika povezan sa višim nivoom relacionizma.

Hipoteza 2 navodi negativan odnos asimetrije zavisnosti i nivoa relacionizma između učesnika u kanalu marketinga, a što rezultati i podržavaju. Standardizovani regresioni koeficijenti iznose -0,38, odnosno -0,353. Rezultati su značajni na nivou  $p < 0,05$  u slučaju MMV, dok u slučaju Bajesove ocene 95% kredibilni interval ne zahvata nulu.

Koeficijent determinacije ( $R^2$ ) u slučaju metoda maksimalne verodostojnosti iznosi 0,42, odnosno međuzavisnost i asimetrija zavisnosti objašnjavaju 42% varijanse relacionizma.

U skladu sa hipotezom 3, rezultati pokazuju da postoji statistički značajan negativan odnos nivoa relacionizma i nivoa konflikata u kanalu marketinga. Regresioni koeficijenti iznose -0,92 za MMV i -0,895 za Bajesovu ocenu. Koeficijent determinacije iznosi 0,62, što pokazuje da model objašnjava zavidnih 62% varijanse konflikata.

Hipoteza 4, a koja predviđa pozitivan odnos između nivoa relacionizma i nivoa poverenja, takodje je podržana. Standardizovani regresioni koeficijenti iznose 0,67 i 0,677, za MMV i Bajesovu ocenu, respektivno. Rezultat je statistički značajan na nivou  $p < 0,05$ , odnosno 95% kredibilni interval ne zahvata nulu. Vrednost  $R^2$  iznosi 0,45, pa relacionizam objašnjava značajan procenat varijanse.

Viši nivo relacionizma je statistički značajno povezan sa nižim nivoom oportunitizma, a što sugerise i hipoteza 5. Regresioni koeficijenti imaju vrednosti od -0,49 i -0,506, a koeficijent determinacije iznosi 0,24.

Standardizovani regresioni koeficijent u slučaju međuzavisnosti kao prediktora nivoa konflikata iznosi 0,34 u slučaju MMV, a statistički je značajan na nivou  $p < 0,05$ . U slučaju Bajesove ocene, ovaj koeficijent iznosi 0,306, dok 95% kredibilni interval ne zahvata nulu.

### **3. Diskusija rezultata istraživanja**

#### **3.1. Opšti zaključci na osnovu rezultata istraživanja**

Rezultati istraživanja potvrđuju pouzdanost i validnost operacionalizacije većine konstrukata, osim normi reciprociteta i integriteta uloga, pa se nameće potreba za evaluacijom drugih skala koje figuriraju u istraživanjima. Takodje, potvrđena je i pretpostavka o relacionizmu kao nadređenom faktoru drugog reda. Rezultati evaluacije

skala su važni ne samo u kontekstu ovog konkretnog istraživanja, već i za menadžere zadužene za odnose u kanalima marketinga, s obzirom da je, kao što napominju i Ulaga i Eggert<sup>1302</sup>, veoma teško upravljati nečime što ne možemo izmeriti.

Posebno se ističe značaj norme solidarnosti u odnosima, jer ova norma, kao što pokazuju i rezultati prethodnih istraživanja, najviše korelira sa nivoom relacionizma, odnosno sublimira prelazak sa individualne na zajedničku perspektivu. U ovom istraživanju su rezultati za normu solidarnosti u rasponu od 0,858 za Bajesovu ocenu, do 0,99 za ocenu na osnovu metoda maksimalne verodostojnosti. Heide i John<sup>1303</sup> navode rezultat od 0,939, a Lusch i Brown<sup>1304</sup> vrednost od 0,886 (MMV).

Početni model je, uz dopunu u vidu uspostavljanja direktne veze između medjuzavisnosti i konflikata, zadovoljio kriterijume adekvatnosti. Ukupno posmatrano, svih pet hipoteza je podržano rezultatima istraživanja na osnovu metoda maksimalne verodostojnosti i Bajesove statistike. Svi standardizovani regresioni koeficijenti su statistički značajni i sa očekivanim predznakom.

Standardizovani regresioni koeficijenti su visoki, s obzirom da se kreću od - 0,38 za odnos asimetrije zavisnosti i relacionizma, do - 0,92 za odnos relacionizma i konflikata. Ovakvi rezultati naglašavaju značaj upravljanja zavisnošću i ulaganja u relacionizam, imajući u vidu da je u današnjim uslovima i najmanje unapredjenje odnosa značajno iz perspektive kreiranja više vrednosti, jačanja efikasnosti i konkurentske pozicije, odnosno ostvarivanja ukupno boljih poslovnih rezultata.

### **3.2. Zavisnost i relacionizam – hipoteze 1 i 2**

Rezultati su pokazali da je nivo medjuzavisnosti u statistički značajnoj pozitivnoj vezi sa nivoom relacionizma, dok asimetrija zavisnosti ima negativan odnos, a što je u skladu sa hipotezama 1 i 2.

---

<sup>1302</sup> Ulaga and Eggert (2006).

<sup>1303</sup> Heide and John (1992).

<sup>1304</sup> Lusch and Brown (1996).

Pokazalo se da visok nivo medjuzavisnosti predstavlja plodno tlo za razvoj relacionizma, jer podrazumeva da su učesnici stimulisani za očuvanje i razvoj odnosa, a na bazi njegove visoke vrednosti i percepcija o povezanosti interesa i ciljeva. U takvim odnosima postoji viši nivo očekivanja kontinuiteta odnosa, odnosno nastavka saradnje u budućnosti. Sa druge strane, nizak nivo medjuzavisnosti učesnike usmerava na kratkoročnu orijentaciju i kratkoročne ciljeve, a što je karakteristika više diskretnih odnosa. Nepostojanje visokog nivoa medjuzavisnosti je povezano sa nedostatkom stimulansa i interesa za ulaganje u odnos, s obzirom da se takvim ulaganjima ne uvećava nivo koristi, već samo nivo troškova.

U uslovima ravnoteže odnosa zavisnosti, oba učesnika su jednako podstaknuta na angažovanje u ostvarivanju bliskih dugoročnih odnosa razmene, tj. spremni su da angažuju resurse i idiosinkratički investiraju u smislu prilagodjavanja procesa, tehnologije i znanja konkretnom odnosu. Dakle, postoji viši nivo spremnosti na relaciono ponašanje, odnosno solidarnost, fleksibilnost i uzdržavanje od upotrebe moći.

Velika neravnoteža kreira nestabilnost u sistemu<sup>1305</sup>, odnosno rezultira kratkotrajnošću odnosa razmene, a što onemogućava postojanje dovoljnog vremenskog okvira za razvoj relacionih normi na osnovu procesa učenja i bližeg upoznavanja. Nestabilnost se zasniva na odsustvu posvećenosti moćnijeg učesnika, većoj sklonost ka tvrdom pregovaranju, upotrebi moći prinude (ne postoji kredibilna pretnja odmazde) i nedostatku želje za saradnjom, prilagodjavanjem i kompromisom. Moćniji učesnici nisu motivisani da očuvaju i ulažu u odnos, kao i da se žrtvuju za potrebe njegovog očuvanja i dobrobiti partnera u situacijama kada su buduće koristi neizvesne, jer time uvećavaju troškove do nivoa koji postojeći odnos čini manje poželjnim u odnosu na alternative. Nedostatak želje moćnijeg partnera za saradnjom i prilagodjavanjem interesima i zahtevima slabije strane negativno utiče na njene poslovne rezultate, a time povratno umanjuje i nivo vrednosti, odnosno atraktivnosti konkretnog odnosa, tj. alternativne izvore čini poželjnijim za slabijeg učesnika. Na taj način opada i njegova zavisnost, sve do nivoa do koga analiza koristi i troškova pokaže da je oportuno napustiti odnos i uspostaviti alternativne izvore resursa. Slabiji učesnici su načelno spremni da

---

<sup>1305</sup> Anderson and Weitz (1989).

jednostrano investiraju u želji da očuvaju vredan odnos, ali postoji shvatanje da se time dodatno uvećava nivo neravnoteže i povećavaju troškovi bez odgovarajućeg porasta koristi u uslovima neintegrativnih ponašanja moćnijeg učesnika. Prisutna je svest zavisne strane o odsustvu motivacije moćnog učesnika, ne osećaju da je moguće osloniti se na njega, već očekuju prinudu, konfliktna i oportunistička ponašanja, pa su skloni recipročnim reakcijama i nisu motivisani na rizična ponašanja usmerena na izgradnju bliskih odnosa saradnje. Ghosh i John<sup>1306</sup> sugerišu da su proizvođači sa jakim brendom manje skloni relacionizmu jer se u ovakvim odnosima raspodela manje zasniva na pregovaračkoj snazi, odnosno vrednost brenda se manje uvažava, pa je u više diskretnim odnosima moguće ostvariti veći udeo prisvojene vrednosti.

Kada postoji visok nivo balansirane medjuzavisnosti, učesnici su stimulisani za aktivnu razmenu strateških informacija jer je manji rizik od njihove zloupotrebe, a korist je značajna za oba učesnika, posebno u uslovima neizvesnosti. U uslovima značajnog disbalansa zavisnosti, slabiji učesnik je suočen sa rizikom kod pružanja poverljivih informacija, dok snažnija kompanija najčešće i nema veću potrebu za tim informacijama. Što partneri više zavise jedni od drugih, skloniji su da pozitivne rezultate poslovanja pripisuju i aktivnostima i ponašanjima partnera. Sa druge strane, u uslovima značajnog disbalansa, moćniji učesnici teže da zasluge za pozitivne rezultate pripisuju isključivo sopstvenim naporima.

Dakle, visok nivo uravnotežene medjuzavisnosti je povezan sa višim nivoom solidarnosti (postoji spremnost da se pomogne u momentima kada su partneri suočeni sa problemima, ne insistira se na plaćanju u roku kada postoji nedovoljna likvidnost, itd.), jer učesnici percipiraju važnost odnosa, tj. stimulisani su da ga očuvaju i u njega investiraju. Ovakvi odnosi su stabilniji i dugotrajniji, pa postoji dovoljno vreme da se složene uloge učesnika na zadovoljavajući način strukturiraju. Učesnici su svesni negativnih posledica upotrebe moći prinude, spremni su na medjusobna fleksibilna prilagođavanja u cilju umanjivanja negativnih uticaja nepredvidjenih okolnosti i korišćenju šansi koje okruženje pruža. Postoji i percepcija o postojanju pravedne raspodele, odnosno spremnost da se koristi i troškovi usklade sa ulaganjima na duži rok.

---

<sup>1306</sup> Ghosh and John (1999).

Suprotno, u uslovima značajnog disbalansa zavisnosti, odnos ima različitu vrednost za učesnika, pa postoji i nesaglasnost podsticaja za njegov razvoj i očuvanje. U ovakvim odnosima su najčešće prisutni kontrolni mehanizmi povezani sa prinudom i nadgledanjem ponašanja, a ne implicitni sporazumi zasnovani na relacionim normama.

Odnosi relacionizma i zavisnosti su dvosmerni i ciklični. Viši nivo relacionizma podrazumeva i veću spremnost na ulaganja u odnos, čime se dodatno jača nivo medjuzavisnosti. Relacionizam se najčešće povezuje sa dugoročnim bliskim odnosima saradnje sa ograničenim krugom partnera, odnosno višim nivoom učešća partnera u ukupnom poslovanju, čime raste i važnost razmenjenih resursa. Odnosi sa ograničenim brojem partnera podrazumevaju i promenu strukture tržišta, s obzirom da ono prelazi iz konkurentskog u više oligopolističko, a ponekad i u stanje bilateralnog monopola. Kao što je već napomenuto, bliski dugoročni odnosi omogućavaju učesnicima sticanje iskustava i specifična prilagodjavanja (investicije, obuka i znanja), odnosno kreiranje ličnih veza između pojedinaca. Na taj način se podiže vrednost odnosa, ograničavaju dostupne alternative i rastu troškovi prebacivanja, odnosno ulazne i izlazne barijere, na osnovu čega se dodatno podiže i nivo medjuzavisnosti. Sistemski pristup, koji je imanentan relacionizmu, podrazumeva shvatanja o zajedničkoj sudbini, odnosno povezanosti partnera u ostvarivanju ciljeva, čime se partneri dodatno vezuju u odnos, podižući svest o potrebi za saradnjom, solidarnošću, fleksibilnošću i pravednom raspodelom.

Uzdržavanje od upotrebe moći ograničava neželjene efekte prinude u vidu negativne reakcije partnera i njegove želje za umanjivanjem zavisnosti<sup>1307</sup>. Solidarnost, odnosno podrška partneru u obliku davanja važnih informacija, saveta, razmene znanja, obuke i pomoći u kritičnim situacijama povećava vrednost odnosa, a što je karakteristika i fleksibilnog prilagodjavanja zahtevima promenljivih okolnosti i potrebama partnera.

Koeficijent determinacije za relacionizam od 0,42 je respektabilan, ali se na osnovu njega može zaključiti da nivo i struktura zavisnosti nisu isključive determinante relacionizma. Odnosi zavisnosti predstavljaju strukturni odnosno socio-politički

---

<sup>1307</sup> Frazier (1983 A).

kontekst u okviru koga se razmene odigravaju. Ponašanja su, međutim, zasnovana i na kapacitetima i karakteristikama pojedinačnih učesnika, odnosno njihovom iskustvu, znanjima, kulturi i vrednostima, upravljačkim i poslovnim filozofijama, ciljevima, strategijama, kao i ličnim osobinama i sklonostima menadžera i ostalih zaposlenih koji su u neposrednoj interakciji sa partnerima. U tom smislu kompanija koja ima značajnu prednost u odnosima moć/zavisnost može tu prednost nekritički i oportunistički koristiti, ali se ponašati i konstruktivno, odmereno i u najboljem interesu kanala marketinga kao celine. Najmoćniji učesnici mogu biti usmereni na kreiranje i održavanje bliskih odnosa saradnje i pravedne raspodele, koje karakterišu intenzivna razmena i najosetljivijih informacija i znanja, usmerenost na ostvarivanje zajedničkih ciljeva i mehanizmi bilateralnog upravljanja<sup>1308</sup>.

Uticaj asimetrije zavisnosti na razvoj odnosa može biti oblikovan i kontekstom konkretnog kanala marketinga. Odnosi u franšiznim kanalima su najčešće karakterisani značajnom prednošću u odnosima moć/zavisnost u korist franšizera. Međutim, franšize se zasnivaju na dugoročnom formalnom ugovaranju, a učesnici su spremni da dobrovoljno prihvate kontrolu davaoca franšize jer percipiraju njegovo legitimno pravo. Time je možda moguće objasniti i rezultate koje izveštavaju Lusch i Brown<sup>1309</sup>, a koji nisu potvrdili statistički značajnu negativnu vezu između asimetrije zavisnosti i relacionizma. U njihovom istraživanju su u fokusu odnosi između dobavljača i distributera koji su imanentno trajniji, čak i uslovima disbalansa odnosa zavisnosti, pa je moguće da se u takvim uslovima, s obzirom na postojanje dužeg vremenskog perioda, mogu razviti relacione norme. U uslovima više konvencionalnih kanala, poput kanala u kome je vršeno ovo istraživanje, velika neravnoteža bi najčešće rezultirala raspadom odnosa. Takođe, kao što je rečeno, relacionizam nije isključivo determinisan odnosima zavisnosti, već i drugim faktorima. Ostvarivanje uspešnih dugoročnih odnosa saradnje nije lako, a u uslovima značajne asimetrije u odnosima zavisnosti zahteva i dodatno angažovanje, posebno od strane moćnijeg učesnika.

---

<sup>1308</sup> Kumar et al. (1995).

<sup>1309</sup> Lusch and Brown (1996).

Kako pokazuju rezultati istraživanja, nivo relacionizma nije povezan sa veličinom kompanije u smislu broja zaposlenih ili poslovnog prihoda, već je funkcija nivoa i distribucije zavisnosti u konkretnom dvostranom odnosu. Nivo relacionizma je takodje i pitanje strateške odluke kompanije, a na osnovu sagledavanja uslova u okruženju, zahteva konkretne grane i proizvoda/usluge<sup>1310</sup>, odnosno cost-benefit analize posledica relacionog upravljanja, kao i sopstvenih karakteristika. Praksa pokazuje da kompanije najčešće kreiraju mreže odnosa, koje uključuju kombinaciju jakih i slabih veza (diskretni i relacioni odnosi) sa različitim učesnicima istovremeno. Drugim rečima, u upotrebi je miks upravljačkih mehanizama čija struktura varira od partnera do partnera. Ugovori su i dalje najčešći mehanizam regulisanja odnosa razmene<sup>1311</sup>, a kako ističu Dahlstrom i ostali<sup>1312</sup>, relacione norme, po svojoj prirodi, nikada ne mogu biti pod apsolutnom kontrolom menadžera. Sa druge strane, činjenica je da ni ugovorno pravo ne tretira relacione razmene na odgovarajući način.

### 3.3. Relacionizam i konflikti – hipoteza 3

Rezultati sugerišu jake direktne pozitivne efekte medjuzavisnosti na nivo konflikata, a što je donekle iznenadjenje i u suprotnosti sa pretpostavkama perspektive zavisnosti, kao i teorije bilateralnog odvracanja koja sugeriše da učesnici nisu skloni konfliktnim ponašanjima u uslovima postojanja kredibilne pretnje odmazdom. Suprotne rezultate prijavljuju Palmatier i ostali<sup>1313</sup>, odnosno Kumar i ostali<sup>1314</sup>. Sa druge strane, rezultati su u skladu sa istraživanjem koje su izvršili Brown i ostali<sup>1315</sup>. Rezultati ovog istraživanja se mogu objasniti činjenicom da u odnosima jake medjuzavisnosti ostvarivanje ciljeva učesnika u velikom zavisi od partnera, pa se i najmanja percepcija o neusklađenim interesima, ponašanju koje odudara od očekivanog ili negativno utiče na ostvarivanje ciljeva pretvara u konflikt, a što sugeriše i Mallen<sup>1316</sup>. Teorija bilateralnog odvracanja, sa druge strane, predviđa niži nivo otvorenih ili manifestovanih konfliktnih ponašanja u

---

<sup>1310</sup> Palmatier et al. (2008).

<sup>1311</sup> Gundlach (1994).

<sup>1312</sup> Dahlstrom et al. (1996).

<sup>1313</sup> Palmatier et al. (2007).

<sup>1314</sup> Kumar et al. (1995).

<sup>1315</sup> Brown et al. (1983).

<sup>1316</sup> Mallen (1969).



situacijama visokog nivoa medjuzavisnosti, odnosno moći učesnika. Međutim, u ovom istraživanju mereni konflikti ne obuhvataju samo manifestovana ponašanja, već i tenzije koje se osećaju, odnosno percipirani i afektivni konflikt, pa rezultat i nije u potpunosti van okvira predviđanja ove teorije. Naime, bilateralno odvrćanje podrazumeva da učesnici izbegavaju otvorene sukobe zbog straha od odmazde, ali to ne znači da ne postoje tenzije i negativne emocije.

Sa druge strane, relacionizam predstavlja stabilizirajući faktor, koji medjuzavisnost učesnika usmerava ka funkcionalnim ponašanjima, percepcijama i sentimentima, a na osnovu boljeg poznavanja partnera i višeg nivoa zajedničkih očekivanja. Na osnovu toga rastu percepcije o kompatibilnosti ciljeva i zajedničkim interesima, čime se stimuliše rešavanje nesporazuma interno, komunikacijom i kompromisom, odnosno konflikti drže u granicama funkcionalnog.

Rezultati pokazuju da su ukupni efekti medjuzavisnosti na konflikte negativni (- 0,10 MMV; - 0,112 Bajesova ocena), jer negativni indirektni efekti (- 0,44 MMV, - 0,418 Bajesova ocena), preko uticaja na relacionizam, prevazilaze pozitivan direktni uticaj na nivo konflikata.

Visok nivo relacionizma je povezan sa sistemom u kome učesnici nisu skloni da arbitrarno tumače početne uslove sporazuma, čime se umanjuju osnove nastanka konflikata<sup>1317</sup>. Takodje, relacionizam ograničava atitudinalne i strukturne uzroke konflikata, poput komunikacionih problema, razlika u očekivanjima i percepcijama, razlika u ciljevima, težnje za autonomijom. Viši nivo uskladenosti interesa, jasno definisane i strukturirane uloge, a na osnovu postojanja dovoljnog vremenskog perioda u dugoročnim razmenama, kao i viši nivo percepcija o pravednoj raspodeli umanjuje nivo konflikata. Takodje, dugoročni bliski odnosi saradnje posledice konflikata stavljaju u kontekst stečenog iskustva u rešavanju prethodnih nesporazuma kompromisom i na obostrano zadovoljstvo. Važnost saradnje i opstanka kanala usmeravaju učesnike da nesporazume tretiraju kao uobičajenog pratioca odnosa razmene i prolaznu epizodu. Učesnici u više relacionim razmenama su skloni da ponašanja partnera interpretiraju iz

---

<sup>1317</sup> Cannon et al. (2000).

ugla očekivanja, odnosno uskladjuju sa postojećom slikom o pozitivnim motivima partnera, pa konflikte odnosno krivicu najčešće neće pripisati svesnoj želji partnera, već faktorima koji su van njegove kontrole<sup>1318</sup>. Sa druge strane, konflikti mogu negativno uticati na nivo komunikacije, saradnje i želje za prilagodjavanjem potrebama druge strane, a mogu izazvati i negativne reakcije u vidu pretnji i prinude, što može kreirati negativne emocije i nestabilnost sistema, odnosno povratno uticati na jačanje konflikta na osnovu percepcije o gubitku autonomije.

Negativan odnos nivoa relacionizma i nivoa konflikata predstavlja dokaz utemeljenosti pretpostavke Macneil-a da na višim nivoima relacionizma nastaje norma harmonizacije konflikata. Sa druge strane, rezultati mogu ukazivati i na potencijalno negativne efekte relacionizma, odnosno težnju učesnika da u bliskim dugoročnim odnosima izbegavaju konflikte po svaku cenu, čime se umanjuju i funkcionalni konflikti, kao pozitivan proces razmene različitih mišljenja i »provetravanja« odnosa.

#### **3.4. Relacionizam i poverenje – hipoteza 4**

Percepcije o većoj uskladjenosti vrednosti, ciljeva i interesa, odnosno prepoznavanje doprinosa druge strane u ostvarivanju rezultata, kao i percepcija o višem nivou vrednosti koja se u odnosu ostvaruje, pozitivno utiču na ocene kredibiliteta i dobronamernosti partnera, odnosno na nivo poverenja. Bilateralno upravljanje, zajedničko rešavanje problema i percepcije o pravednoj raspodeli dodatno jačaju poverenje. Uzdržavanje od upotrebe moći, spremnost na fleksibilnost, saradnju i podršku se tretiraju kao pozitivan znak brige za dobrobit ostalih učesnika. Investiranje u odnos signalizira želju za njegovim opstankom i razvojem, odnosno predstavlja preuzimanje rizika i vid jemstva.

Intenzivna komunikacija i neposredne interakcije tokom trajanja dugoročnih odnosa, a što su karakteristike relacije razmene, omogućavaju da se partneri bolje upoznaju i organski razviju poverenje. U tom smislu su posebno važni bliski lični odnosi između menadžera i ostalih predstavnika kompanija-partnera.

---

<sup>1318</sup> Morgan and Hunt (1994).

Odnos poverenja i relacionizma je dvosmeran, pa intenzivna komunikacija i najosetljivijih informacija zahteva poverenje da one neće biti zloupotrebene. Poverenje je neophodno kada su aktivnosti, odnosno koristi i troškovi vremenski neusklađeni između učesnika, kao što je to najčešće slučaj u više relacionim, dugoročnim odnosima. Ispoljavanje solidarnosti i fleksibilnosti u odnosima, iz racionalne perspektive, zahteva i veru da će takva ponašanja u budućnosti biti uzvraćena. Spremnost na uspostavljanje dugoročnih odnosa saradnje je povezana sa ocenom kredibiliteta i dobronamarenosti partnera, koja se, u nedostatku neposrednih iskustava, zasniva na reputaciji.

### **3.5. Relacionizam i oportunistički – hipoteza 5**

Istraživanje oportunističkog je posebno složeno kada se analizira samoprijavljeni oportunistički, jer postoji opasnost od sklonosti ka davanju socijalno poželjnih odgovora. Međutim, rezultati pokazuju prosečnu vrednost od 3,975 (Provan i Skinner<sup>1319</sup> izveštavaju prosek od 2,53, na skali od 6 stepeni), pa se čini da postoji spremnost za prijavljivanjem sopstvenog oportunističkog. U konkretnom kanalu je to možda znak da se ovakvo ponašanje smatra legitimnim načinom za ostvarivanje ciljeva, posebno kada učesnici shvataju da na taj način obezbeđuju veću pravednosti raspodele u odnosima gde trpe stalne pritiske dobavljača. Moguće je da učesnici pridaju veću važnost obezbeđivanju svog parčeta kolača, nego zajedničkom kreiranju ukupno više vrednosti. Sa druge strane, postoji verovatnoća da maloprodavci smatraju da takvo ponašanje neće značajnije uticati na odnose jer postoji manja raspoloživost kvalitetnih alternativa na lokalnom tržištu, što u uslovima još uvek niske razvijenosti trgovine u Republici Srbiji nije isključeno. Oportunistički može biti i kulturološki uslovljen, posebno u situacijama kada efekti reputacije nisu značajni, odnosno kada se ona teško komunicira.

Koeficijent determinacije od 0,24 za oportunistički sugerise da postoje i prediktori koji značajno utiču, a nisu uključeni u model. Verovatno se učesnici u zaštiti od oportunističkog oslanjaju i na druge mehanizme, poput ugovora, nadgledanja ili uticaja na osnovu moći, što i nije neočekivano s obzirom da je konkretni kanal bliži tradicionalnoj

---

<sup>1319</sup> Provan and Skinner (1989).

organizaciji. Takođe je moguće da su odnosi još uvek u ranim fazama, pa relacione norme nisu dovoljno razvijene. Kompanije najčešće i praktikuju pluralno upravljanje, odnosno istovremeno koriste više mehanizama.

Visok nivo investicija vremena, napora i drugih resursa u odnos kreira racionalne faktore za njegovo očuvanje i uzdržavanje od oportunizma, s obzirom da su u visoko relacionim odnosima ekonomski i socijalni troškovi oportunizma (raspada odnosa) znatno viši od potencijalnih koristi od ovakvog ponašanja. U uzajamno korisnim odnosima koje karakterišu percepcije o kompatibilnosti interesa i ciljeva, zajedništvo i dugoročna perspektiva, postoji motivacija za jačanjem saradnje, a ne za ostvarivanjem kratkoročnih interesa. Ovakav zaključak je u skladu sa racionalnim ponašanjem koji ispoljavaju učesnici u »dilemi zatvorenika« sa više poteza. Sa druge strane, u više diskretnim odnosima postoji usmerenost na ostvarivanje isključivo sopstvenih interesa po svaku cenu.

Oportunizam je u relacionim razmenama ograničen ne samo na osnovu racionalnih faktora, već i činjenicom da učesnici razvijaju socijalne i lične veze, odnosno gaje pozitivne emocije i empatiju, pa postoji uvažavanje i interesa, osećaja i mogućih reakcija druge strane.

Posebno su značajni efekti intenzivne komunikacija, jer ona umanjuje neravnotežu u pristupu informacijama, odnosno ograničava oportunizam u vidu negativne selekcije i moralnog hazarda.

U uslovima disbalansa odnosa moć/zavisnost, relacionizam umanjuje podsticaje za oportunističko ponašanje slabijih učesnika, a koje može biti posledica psihološke reakcije na umanjenu kontrolu, s obzirom da je prisutan osećaj veće autonomije u uslovima bilateralnog upravljanja. Takođe, manja je opasnost od negativne reakcije na upotrebu prinude, a prisutna je i percepcija o pravednoj raspodeli, pa slabiji učesnici nisu stimulisani na oportunistička ponašanja usmerena na prisvajanje zasluženog dela vrednosti. Moćniji učesnici koji teže umanjivanju rizika od nefunkcionalnih ponašanja u

kanalu ovo moraju imati u vidu, pa je u tom smislu oportuno kreirati podsticaje za jačanje relacionizma, možda i aktivnostima balansiranja zavisnosti.

Negativan odnos nivoa relacionizma i oportunizma predstavlja još jedan dokaz da oportunizam nije neizbežan, kao što to sugeriše ekonomija transakcionih troškova, odnosno da se rizici i podsticaji mogu umanjiti i neformalnim mehanizmima, uz značajno niže troškove implementacije.

Negativan odnos nivoa relacionizma i samoprijavljenog oportunizma je očekivan, ali treba naglasiti da postoji opasnost da je u uslovima višeg nivoa relacionizma prisutan psihološki mehanizam racionalizacije, odnosno težnja da se sopstveno ponašanje, koje je diskutabilno sa moralne tačke gledišta, svede na etički prihvatljivo.

Potrebno je naglasiti da je uzročno-posledične veze izmedju varijabli nemoguće do kraja osvetliti intersektorskim istraživanjem, odnosno upotrebom uporednih podataka, već je u tom cilju neophodno vršiti longitudinalna istraživanja. Medjutim, pretpostavka je da su odnosi zavisnosti i relacionizma, odnosno normi, poverenja, oportunizma i konflikata ciklični, dvosmerni i iterativni. Relacione norme se razvijaju vremenom na osnovu iskustva stečenih u prethodnim epizodama razmene, odnosno ocene ponašanja koja ispoljavaju učesnici. Proces razvoja normi je zasnovan na recipročnim reakcijama, pa ispoljena solidarnost, fleksibilnost i uzdržavanje od upotrebe moći izazivaju istovrstan odgovor i jačanje tih normi u budućnosti. Takodje, demonstrirano poverenje, odsustvo oportunizma i štetnih konflikta, odnosno rešavanje nesporazuma na obostrano zadovoljstvo, povratno pomera odnos ka više relacionom. Naravno, izneverena očekivanja mogu kreirati negativnu spiralu i snažne emotivne reakcije.

#### **4. Teorijske i praktične implikacije istraživanja**

Ovaj rad predstavlja, bar prema raspoloživim podacima, prvo istraživanje relacionizma u kanalima marketinga u Republici Srbiji. Rezultati istraživanja potvrđuju utemeljenost relacionog pristupa, odnosno efikasnost relacionih normi kao upravljačkog mehanizma i u kanalu koji je bliže tradicionalnom pristupu u organizaciji aktivnosti razmene. Kao što

sugeriše i Granovetter<sup>1320</sup>, učesnici u razmenama su usadjeni u društvo i kulturu, pa i samo tržište predstavlja društveno i kulturno zasnovanu instituciju. U tom kontekstu su ponašanja učesnika determinisana i znanjima i iskustvima stečenim u prethodnim epizodama razmena sa konkretnim partnerom, kao i ukupnim društvenim miljeom, a na osnovu procesa socijalizacije. Na liniji sa sugestijama koje je izneo Macneil, ugovori izmedju aktera u razmenama su živi i fleksibilni, a vremenom se razvijaju norme koje predstavljaju okvir očekivanog ponašanja učesnika, čime ograničavaju neizvesnost, kreiraju poverenje, umanjuju konflikte i predstavljaju zaštitu od oportunitizma.

Potvrđena je teoretska pretpostavka o relacionizmu kao složenom konstrukt, odnosno faktoru drugog reda, kao i primenjivost većine skala koje se najčešće koriste u inostranim istraživanjima. Sa druge strane, rezultati sugerišu i potrebu za evaluacijom i drugih dostupnih baterija pitanja, odnosno za operacionalizacijom ostalih ugovornih normi. Takodje je potvrđen i predloženi model odnosa nivoa i strukture zavisnosti, relacionizma i ključnih elemenata kvaliteta odnosa, sa manjim korekcijama u vidu odnosa medjuzavisnosti i konflikata. Pozitivan odnos izmedju medjuzavisnosti i konflikata dodatno osvetljava ovu tematiku, s obzirom na uglavnom suprotne rezultate drugih istraživanja, odnosno drugačije pretpostavke teorije bilateralnog odvrćanja.

Rezultati istraživanja podvlače značaj uvažavanja složenosti pitanja zavisnosti u analizi njenih implikacija. Neophodno je uzeti u obzir ne samo nivo zavisnosti, već i njenu distribuciju izmedju učesnika u dvostranom odnosu, s obzirom da jaka zavisnost može imati potpuno suprotstavljene efekte u različitim uslovima njene asimetrije. Rezultati prethodnih istraživanja se često razlikuju, što se verovatno može dobrim delom pripisati upravo neuvažavanju ove činjenice.

Rezultati istraživanja sugerišu značaj upravljanja odnosima zavisnosti, odnosno promocije ravnoteže i medjuzavisnosti izmedju partnera putem različitih strategije balansiranja. Sa druge strane, korisno je ulagati u razvoj bliskih odnosa saradnje, kako bi relacione norme upravljale ponašanjima koja dovode do pozitivnih relacionih ishoda, poput poverenja, odnosno odsustva nefunkcionalnih konflikata i oportunističkih

---

<sup>1320</sup> Granovetter (1985).

tendencija. Kvalitetni odnosi u kanalu marketinga obezbeđuju i uslove za implementaciju savremenih tehnologija i modernih pristupa u funkciji zajedničkog kreiranja više vrednosti. U tom kontekstu se pozitivne percepcije i ponašanja pretvaraju u konkurentsku prednost i bolje poslovne rezultate.

Nivo i struktura zavisnosti u kanalu predstavljaju platformu ili društveno-političku strukturu u okviru koje se odgovarajuća ponašanja odigravaju. Učesnici mogu na osnovu procene odnosa zavisnosti do određene mere predvideti procese razvoja relacionizma, a time i ključne elemente kvaliteta odnosa. Naravno, u odnosima neravnoteže zavisnosti, opstanak i razvoj odnosa u kanalu najviše zavise od najmoćnijeg učesnika, odnosno njegovih karakteristika i sklonosti. U tom cilju su neophodna integrativna ponašanja, a korisno je idiosinkratički investirati i promovisati zajedničke ciljeve i vrednosti.

Upravljanje zavisnošću može biti strateško orudje u jačanju nivoa relacionizma, a time indirektno i upravljanju konfliktima, oportunistom i poverenjem. Kako rezultati pokazuju, relacionizam je jače povezan sa nivoom međuzavisnosti, nego sa asimetrijom zavisnosti, što sugerise da je moguće razvijati bliske dugoročne odnose saradnje čak i kada postoji određeni nivo disbalansa. Sa druge strane, ravnoteža zavisnosti ne znači mnogo kada ne postoje interesi za jačanje odnosa, odnosno percepcija o značajnijoj međuzavisnosti učesnika. Na osnovu toga se može zaključiti da se menadžeri moraju usmeriti na jačanje međuzavisnosti, odnosno jačanje zavisnosti partnera, a ne na smanjivanje sopstvene zavisnosti, s obzirom na jače efekte na odnose u kanalu. Smanjivanje sopstvene zavisnosti se umanjuje i ukupna zavisnost u odnosu, pa time i potencijal za razvoj relacionizma.

U kontekstu jačanja zavisnosti partnera, menadžerima su na raspolaganju strategije usmerene na jačanje vrednosti odnosa, što se na zrelih tržištima pre može obezbediti unapredjenjem koristi, nego povećanjem troškova prebacivanja, s obzirom da su oni niski u uslovima velike dostupnosti privlačnih alternativa. Proizvodjači su u prilici da unaprede svoju ponudu i servis, pružaju podršku i pomoć trgovcima, jačaju brend i stimulišu tražnju putem promotivnih napora, idiosinkratički investiraju u informacione i

komunikacione tehnologije, posebno u sferi logistike i upravljanja procesom nabavke i zalihama, itd. Zavisnost se može uvećati i različitim strategijama vezanim za cene i naknade<sup>1321</sup>, odnosno ugovornim odredbama u obliku predviđenih troškova izlaska, odnosno barijera, sporazumima o ekskluzivnom zastupanju gde se maloprodavac dodatno povezuje sa reputacijom proizvođača, itd.<sup>1322</sup> Posebno je važna podrška u istraživanju tržišta, upravljanja zalihama i kategorijama proizvoda, promotivnim aktivnostima, obezbeđivanju povoljnijih i fleksibilnijih finansijskih aranžmana, davanju saveta u oblasti upravljanja maloprodajnim aktivnostima, aktivnostima izlaganja proizvoda i uređenja objekata, pomoći u izgradnji efikasnih modernih informacionih sistema, povoljnijim uslovima isporuke, obuci prodajnog osoblja, itd.

Sa druge strane, maloprodavci podižu zavisnost dobavljača kada povećavaju svoj udeo u njihovom prometu, jačaju lojalnost kupaca, na osnovu svog položaja na tržištu obezbeđuju vredne informacije za razvoj nove ponude, zajednički planiraju promet i zalihe, aktivno učestvuju u lokalnim promotivnim aktivnostima, obezbeđuju pristup tržištu koje kontrolišu, odnosno unapredjuju dostupnost ponude dobavljača na većem tržištu na osnovu jačanja i širenja sopstvene maloprodajne mreže, itd. Veliki trgovački lanci mogu obezbediti i značajnu finansijsku podršku. Posebno u okolnostima tendencija koncentracije u sektoru maloprodaje, trgovci uvode privatne marke, a prostor u maloprodajnim objektima predstavlja značajan ograničen resurs. Odnosi sa maloprodavcima dobijaju na vrednosti u okolnostima značajnog povećanja broja novih proizvoda, intenzivne konkurencije između proizvođača, kao i standardizovanih proizvoda, koji su teški za diferenciranje<sup>1323</sup>. Maloprodavci, putem promotivnih aktivnosti, jačaju sopstveni imidž i brend, čime povećavaju saobraćaj u objektima i postaju značajniji za partnere. U istraživanom kanalu je slabijim učesnicima, odnosno sitnim trgovcima, na raspolaganju stvaranje koalicija, odnosno cehovskih udruženja i nabavnih grupa. Ambiciozniji pristupi podrazumevaju horizontalnu ekspanziju, odnosno koncentraciju na osnovu akvizicija, itd. Maloprodavci su u situaciji i da prodaju više različitih brendova, odnosno diversifikuju bazu partnera, kako bi umanjili zavisnost.

---

<sup>1321</sup> Heide (1994).

<sup>1322</sup> Scheer et al. (2008).

<sup>1323</sup> Kadiyali et al. (2000).



Intenzivna komunikacija i interakcije mogu podići zavisnost na osnovu rasta koristi, odnosno boljeg prilagodjavanja, ali i na osnovu kreiranja veza na ličnom nivou. Moguće je saradjivati u oblasti primene savremenih strategija i koncepata, poput efikasnog odgovora na zahteve potrošača (ECR), upravljanja zalihama od strane dobavljača (VMI), ili zajedničkog planiranja, predviđanja i popunjavanja zaliha (CPFR). Maloprodavci mogu idiosinkratički investirati u vidu zaposlenih koji će promotivno, tehnički i servisno podržati i predstavljati liniju proizvoda proizvođača. Jednostrano idiosinkratičko investiranje uvećava sopstvenu zavisnost, ali i zavisnost partnera, s obzirom na veći potencijal za kreiranje vrednosti. Naravno, idealna situacija podrazumeva obostrano investiranje u odnos (obostrani taoci), kako ne bi bila značajno poremećena ravnoteža, odnosno povećao se rizik od oportunitizma.

U funkciji ostvarivanja percepcija o visokom nivou performansi, neophodni su i odgovarajuća kadrovska politika, uskladjenost između internih poslovnih funkcija kompanija, odnosno jasno definisane poslovne politike i strategije<sup>1324</sup>. Neophodno je izvršiti i selekciju partnera koji su voljni da prihvate viši nivo zavisnosti, jer su oni spremniji da idiosinkratički investiraju u odnos. Odluka o specifičnom investiranju često zavisi od različitih faktora koji nisu pod kontrolom druge strane, poput finansijskih kapaciteta i potreba, uslova na tržištu, dostupnih alternativa, itd. Investiranje može biti podstaknuto različitim programima podrške učesnicima koji su spremni na investicije, čime se vrši i odvajanje onih koji su spremni od onih koji nisu, a koji zatim najčešće i napuštaju odnos ili razmenu usmeravaju ka više diskretnom pristupu. Nivo zavisnosti druge strane je moguće ojačati i podizanjem nivoa do koga partner sopstveni uspeh pripisuje zaslugama druge strane, a u tom cilju je korisno praktikovati strategije koje su više vidljive, odnosno pružiti podršku koja je opipljivija. U cilju podizanja vrednosti odnosa je neophodno ostvarivati, ali i prevazilaziti očekivanja partnera u vezi sa nivoom ispunjavanja uloga i zadataka.

U uslovima izrazite neravnoteže odnosa zavisnosti i niskog nivoa relacionih normi, postoji nizak nivo poverenja, a visok nivo oportunističkog ponašanja i konflikata. U takvim uslovima je za slabijeg učesnika, ako nije u mogućnosti da proaktivno utiče na

---

<sup>1324</sup> Frazier (1983 B).

balansiranje odnosa, bolje da potraži alternativne partnere, s obzirom da u postojećem odnosu na duži rok neće prosperirati<sup>1325</sup>.

Kako su pokazala istraživanja<sup>1326</sup>, zavisnost trgovaca od dobavljača je veća na nerazvijenim i siromašnijim tržištima, jer tada više zavise od znanja i informacija dobavljača. Sa druge strane, kako se tržišta razvijaju i postaju bogatija, trgovci postaju sve značajniji resurs za dobavljače, pa raste i njihova zavisnost. Ostaje nada da će se i naša ekonomija priključiti ovoj drugoj grupi.

Relaciono upravljanje je povezano sa superiornim podsticajima za aktivnosti usmerene na kreiranje vrednosti, poput saradnje, idiosinkratičkog investiranja, intenzivne komunikacije poverljivih informacija i fleksibilnih prilagodjavanja. Pomenuti podsticaji su uslovljeni postojanjem percepcija o dugoročnosti odnosa i pravednosti raspodele. U ovakvim odnosima postoji značajno manja potreba za implementacijom skupih mehanizmima zaštite i nadgledanja. Relacioni odnosi su jedinstveni, složeni i teški za kopiranje, pa time predstavljaju i izvor konkurentske prednosti. U funkciji razvoja relacionizma je korisno idiosinkratički investirati, jer se na taj način signalizira spremnost na očuvanje i razvoj odnosa, a time i stimuliše razvoj relacionih normi.

Neophodno je da menadžeri uvažavaju preporuke relacionog pristupa u organizaciji i upravljanju kanalima marketinga. Dyer i Singh<sup>1327</sup> naglašavaju dijametralno suprotne strateške implikacije različitih teorijskih pristupa. Perspektiva koja konkurentsku prednost zasniva na strukturi grane<sup>1328</sup> sugeriše širenje portfolija partnera u cilju jačanja pregovaračke pozicije. Sa druge strane, relacionizam preporučuje konsolidaciju baze u funkciji obezbeđivanja komunikacije informacija i znanja, odnosno podsticanja idiosinkratičkih investicija i aktivnosti kombinovanja komplementarnih resursa.

Partneri u relacionoj razmeni shvataju važnost zajedničkog upravljanja i razmene i najkritičnijih informacija, čime se obezbeđuje kvalitetnije međusobno prilagodjavanje

---

<sup>1325</sup> Gilliland et al. (2010).

<sup>1326</sup> Dwyer and Oh (1987).

<sup>1327</sup> Dyer and Singh (1998).

<sup>1328</sup> Porter (1980); na osnovu Dyer and Singh (1998).

u zadovoljavanju potreba svih učesnika u lancu. Sinergetski efekti se postižu u uslovima snažne posvećenosti odnosu i visokog nivoa koordinacije i solidarnosti, a kada je prioritet rešavanje zajedničkih problema, čime se ujedno rešavaju i problemi pojedinačnih učesnika, odnosno obezbeđuju performanse koje prevazilaze one koje je moguće ostvariti u više diskretnim odnosima. Viši nivo relacionizma je posebno koristan za slabije učesnike jer podrazumeva veću pravednost u raspodeli i veću fleksibilnost moćnijeg učesnika, a koji obezbeđuje i viši nivo kvaliteta ponude i usluga, što ne bi mogli očekivati u više diskretnim odnosima.

Partneri koji su spremni da se dodatno angažuju i ulože resurse u izgradnju jakih veza, mogu ostvariti pozitivne efekte manjeg rizika od oportunitizma, nižeg nivoa štetnih konflikata i višeg nivoa poverenja, a time i niže transakcione troškove, kao i uopšte viši nivo kreirane vrednosti u kanalu na duži rok. Snažne i bliske veze podstiču učesnike da dalje povećavaju ulaganja u odnos, tj. da posvete partneru veću pažnju, odnosno alociraju viši nivo resursa u poredjenju sa drugim odnosima. U kanalu marketinga mleka, dobavljači će više saradjevati sa maloprodajom sa kojom održavaju bliže odnose, tj. pružace veću promotivnu i drugu podršku, odnosno obezbeđivati kompletan asortiman proizvoda i u periodima nestašica. Sa druge strane, maloprodavci će uložiti dodatne napore u podršku i promociju brenda dobavljača, odnosno pozicionirati njegove proizvode na najvidljivija mesta na rafovima. U uslovima visokog nivoa relacionizma, maloprodavci se mogu osloniti na dobavljače u aktivnostima upravljanja kategorijama proizvoda, posebno imajući u vidu da je teško samostalno upravljati velikim brojem kategorija koje trgovci imaju u svom asortimanu. Učesnici su podstaknuti da idiosinkratički investiraju, jer postoji niži rizik od oportunitizma, što u odnosima dobavljača i maloprodavaca mlečnih proizvoda može rezultirati proizvodnjom pod trgovačkom markom, kao i izgradnjom efikasnih komunikacionih sistema. Visok nivo razmene informacija dalje unapredjuje fleksibilnost učesnika u smislu prilagodjavanja promenljivim uslovima sredine, čime se unapredjuju kapaciteti za ostvarivanje konkurentne prednosti. Dobavljači u relacionim razmenama će pravovremeno informisati kupce o promenama u ponudi i pristupima, odnosno uključice partnera u donošenje bitnih odluka. Kada je neophodno, partneri su spremni da pomognu jedni drugima, odnosno da uslove početnog sporazuma prilagode i promene u skladu sa

novonastalim okolnostima i potrebama druge strane, što je posebno važno u obezbeđivanju stabilnosti i otpornosti na povremene izazove, odnosno udare iz okruženja, jer u suprotnom postoji opasnost od raspada odnosa.

Neophodno je biti svestan značajnih ulaganja neophodnih za razvoj relacionizma, odnosno pratećih rizika konformizma, inercije i neprimećenog oportunitizma. Prethodna istraživanja<sup>1329</sup> ukazuju i na značaj tradicije, odnosno teškoće povezane sa promenom upravljačkih mehanizama koje učesnici uobičajeno koriste. Svakako, održavanje efikasne relacije razmene nije jednostavan zadatak, jer podrazumeva umešnost, poštovanje normi i odricanje od kratkoročnih rezultata, pa ne čudi što značajan broj ovakvih odnosa završava neuspehom. Korist od relacionizma zavisi i od konteksta grane i konkretnog proizvoda/usluge, pa cost-benefit analiza efekata ulaganja u relacionizam u uslovima standardizovanih roba može pokazati njihovu neopravdanost. Efekti relacionizma posebno jačaju u uslovima neizvesnosti, kada je neophodna veća fleksibilnost učesnika. Neizvesnost može zavisiti i od faze razvoja grane, pa zrelije grane prati i opadanje nivoa neizvesnosti, s obzirom na rast tražnje i raspoloživosti alternativnih izvora resursa. Na taj način opada i nivo specifičnosti razmene, pa rastu podsticaji da se transakcije organizuju na tržišnim osnovama<sup>1330</sup>.

U razvoju relacionizma nije dovoljno samo promovisati konstruktivna ponašanja, već je često i važnije uzdržavati se od destruktivnih aktivnosti u obliku prinude, oportunitizma i konflikata, s obzirom da su negativni efekti najčešće snažniji i trajniji od pozitivnih, posebno u više relacionim odnosima, gde kršenje normi može izazvati jaku emotivnu reakciju<sup>1331</sup>.

Imajući u vidu značaj poverenja u održavanju i razvoju dugoročnih odnosa, neophodne su strategije njegovog jačanja. Doney i Cannon<sup>1332</sup> su utvrdili da se učesnici često oslanjaju na vidljive karakteristike potencijalnih partnera, poput njihove veličine i imidža, pa je korisno promovisati ove faktore, oglašavanjem ili publicitetom, npr.

---

<sup>1329</sup> Heide (1994).

<sup>1330</sup> Williamson (1979).

<sup>1331</sup> Kim et al. (2011 A).

<sup>1332</sup> Doney and Cannon (1997).

Takodje je neophodno se u postojećim odnosima ponašati na način koji osigurava satisfakciju trenutnih partnera, čime se jača reputacija, odnosno obezbeđuje transfer poverenja na nove partnere.

Za bliske odnose je važna kadrovska politika, odnosno selekcija i odgovarajuća obuka zaposlenih koji stupaju u neposredne interakcije sa zaposlenima kompanija-partnera. Neophodno je da zaposleni koji neposredno komuniciraju i servisiraju kupce budu jasno usmereni na jačanje odnosa, a na osnovu što preciznijih i sveobuhvatnijih informacija o potrebama, zahtevima i postojećim percepcijama kupaca o stanju i efektima konkretnog odnosa. Važno je unaprediti nivo i sadržaj komunikacije, i biti usmeren na fleksibilan odgovor na promene okolnosti. Zaposleni moraju biti kvalifikovani i stimulisani da se aktivno uključe u procese izgradnje »psihološke lojalnosti«, a koja se zasniva kako na ekonomskim, tako i psihološkim i socijalnim faktorima. Kada se zaposleni kompanije, odnosno predstavnici prodaje ili nabavke, percipiraju kao prijatni, dopadljivi, prijateljski nastrojeni, kompetentni i efikasni, partneri teže da ih posmatraju kao zainteresovane za njihovu dobrobit, slične sebi u vrednostima i ciljevima, odnosno sposobne da ispune dogovoreno. Uspeh u razvoju relacionizma zavisi i od preovladjujućeg kulturnog ambijenta u konkretnoj organizaciji. U tom kontekstu se relacionizam ne može zasnivati isključivo na individualnim naporima pojedinaca u kompanijama, već je neophodno razviti sistemski pristup i napore institucionalizovati u cilju jačanja normi i ukupnog kvaliteta odnosa u kanalu.

U cilju podsticanja relacionizma je korisno promovisati intenzivne i česte interakcije i razmenu znanja, kreirati specifične mehanizme rešavanja konflikata, ustanoviti poziciju menadžera za odnose sa partnerima, formirati zajednička tela, kooptirati predstavnike partnera u upravljačke strukture, razmenjivati zaposlene, održavati česte zajedničke sastanke i organizovati neformalna druženja, itd. Odnose je moguće unapredjivati otvorenom komunikacijom i promocijom percepcija o zajedničkim ciljevima i vrednostima, što se može ostvariti participativnim upravljanjem, kao u slučaju franšiznih savetodavnih veća<sup>1333</sup>. U izgradnji bliskih dugoročnih odnosa je neophodno jasno demonstrirati i odgovoriti na pozitivna ponašanja partnera. Važno je partnerima

---

<sup>1333</sup> Croonen et al. (2013).

komunicirati i demonstrirati kompetentnost u obavljanju funkcija i dobronamernost motiva, odnosno unaprediti procese zajedničkog učenja kroz programe obuke<sup>1334</sup>.

Palmatier i ostali<sup>1335</sup> sugerišu da je korisnije napore usmeriti ka jačanju interpersonalnih odnosa (selekcija i obuka kadrova, podsticanje neposrednih interakcija), nego na razvoj odnosa između kompanija kao entiteta (programi lojalnosti, npr.), s obzirom da su ovi odnosi trajniji i otporniji na različite izazove, odnosno da imaju jače pozitivne efekte na performanse.

Odabir budućeg partnera mora uzeti u obzir i sklonosti i karakteristike organizacija, s obzirom da postojanje bar određenog nivoa sličnosti ciljeva, upravljačkih praksi i filozofije, vrednosti, verovanja i kultura olakšava razvoj relacionih normi. Nivo dostupnih resursa, orijentacija prema relacionizmu i relacioni kapacitet zasnovanom na prethodnim iskustvima u relacionim razmenama, jačaju potencijal za razmenu informacija, znanja i koordinaciju. Veliki procenat neuspeha relacionih odnosa se može pripisati upravo nedovoljnom uvažanju pomenutih faktora.

Primer Japana pokazuje da je značaj reputacije u konkretnom kulturnom ambijentu povezan sa podsticajima za razvoj relacione razmene<sup>1336</sup>. Postavlja se pitanje institucionalnih i kulturoloških osnova razvoja relacionizma u Republici Srbiji, odnosno važnosti i efekata društvenih sankcija i reputacije.

Naravno, razvoj relacionih normi zavisi i od prethodnih iskustava i poslovnih rezultata odnosa, s obzirom da visoke performanse aktera u obavljanju svojih uloga<sup>1337</sup>, kao i pozitivni ishodi razvijaju poverenje i stimulišu usaglašavanje normi i vrednosti u kanalu<sup>1338</sup>. Dakle, odnose je moguće unaprediti različitim mehanizmima koji obezbeđuju kako ekonomske tako i neekonomske koristi u vidu pozitivnih emocija, bliskosti, empatije, prijateljstva, osećaja identifikacije i pripadnosti, zajedništva, itd.<sup>1339</sup>

---

<sup>1334</sup> Smith and Barclay (1997).

<sup>1335</sup> Palmatier et al. (2006).

<sup>1336</sup> Williamson (1991).

<sup>1337</sup> Smith and Barclay (1997).

<sup>1338</sup> Frazier et al. (1989).

<sup>1339</sup> Palmatier et al. (2006).

Sa druge strane, a kao što je već i napomenuto, relacionizam nije uvek i najpovoljnije i isključivo rešenje, pa je, u zavisnosti od konteksta konkretne razmene, često neophodno norme ojačati ugovorima, ili nekim drugim mehanizmima. Kim i ostali<sup>1340</sup> naglašavaju da pretpostavka o trajno stabilnim i prijateljskim odnosima u kanalima marketinga nije utemeljena, što je neophodno imati u vidu prilikom dizajniranja odgovarajućih strategija i programa usmerenih na upravljanje odnosima sa partnerima. Lewis i Lambert<sup>1341</sup> ističu da ekonomske varijable ipak predstavljaju ključne faktore koje određuju ponašanja učesnika. U tom kontekstu mantra o relacionizmu, normama, partnerstvima i dugoročnim odnosima može dovesti i do neželjenih posledica. Kako je i globalna finansijska kriza iz 2008. godine još jednom pokazala, postoje učesnici, najčešće na ključnim pozicijama, koji su usmereni ka ostvarivanju isključivo sopstvenih interesa i po svaku cenu, odnosno koji su kratkoročno orijentisani sa ciljem brzog bogaćenja.

Imajući to u vidu, prilikom izbora odgovarajuće organizacije i mehanizama upravljanja transakcijama je neophodno uzeti u obzir kako socijalne kriterijume, tako i kriterijume transakcionih troškova i drugih više ekonomskih pristupa, odnosno bitno je inkorporirati doprinose različitih perspektiva. U tom smislu je važno imati na umu potencijalno negativne efekte relacionizma, odnosno moguće opadajuće prinose ekonomskih i psihičkih ulaganja u odnos. Vodeća kineska kompanija »Hisense« praktikuje rotaciju regionalnih menadžera na dve godine, kako bi se izbegli negativni efekti preteranih ličnih obaveza i neobjektivnosti<sup>1342</sup>.

Menadžeri moraju upravljati mrežama odnosa na način koji balansira između diskretnog i relacionog pristupa, odnosno uložiti napor u izgradnji relacionizma sa segmentima i partnerima sa kojima je to korisno, a ne sa svima i po svaku cenu. Visok nivo specifičnih investicija, neizvesnosti okruženja i intenziteta konkurencije, kao i sama složenost razmene, upućuju na izbor više relacionog pristupa. Sa druge strane, u pojedinim situacijama su diskretni odnosi povoljnija opcija, a Reinartz i Kumar<sup>1343</sup>

---

<sup>1340</sup> Kim et al. (2011 A).

<sup>1341</sup> Lewis and Lambert (1991).

<sup>1342</sup> Gu et al. (2008).

<sup>1343</sup> Reinartz and Kumar (2000).

ističu da i transakciono orijentisani kupci mogu biti profitabilni koliko i lojalni dugoročni kupci.

Performanse pojedinih učesnika i kanala u celini su mera ostvarivanja njihovih ciljeva. Postavljeni ciljevi predstavljaju i početnu tačku u odredjivanju odgovarajuće strukture, mehanizama upravljanja i ukupnih odnosa u kanalu marketinga. Nijedan oblik organizacije kanala ne može biti univerzalno podoban, već pojedinačne kompanije moraju krenuti od svojih prioriteta i vrste biznisa kojim se bave. Više diskretni odnosi u nabavci (tradicionalni nabavni aranžmani) mogu biti poželjni u situacijama kada kompanije preferiraju fleksibilnost u izboru alternativnih izvora nabavke, odnosno mogućnost da u svakom trenutku slobodno izaberu najpovoljniju ponudu sa stanovišta kvaliteta, kvantiteta i cene. Sa druge strane, kompanije koje posluju u oblastima koje podrazumevaju složene proizvode, velika ulaganja u istraživanje i razvoj itd., kao prioritet obično imaju nabavku od pouzdanih partnera, koji mogu održavati potreban nivo kvaliteta i obezbediti odgovarajući aranžman u vezi sa dinamikom i uslovima isporuke (»just-in-time«, itd.). Fokusiranje na osnovni biznis, odnosno kompetencije, najčešće podrazumeva autsorsing i više relacionu razmenu.

Kako sugeriše Williamson<sup>1344</sup>, ozbiljnije idiosinkratičko investiranje u ljudske resurse u maloprodaji je potrebno u situacijama kada konkretna roba zahteva značajne postprodajne usluge, demonstraciju proizvoda i informacije na mestu prodaje, što najčešće nije slučaj kada su u pitanju mleko i mlečni proizvodi. Prema pristupu TCA, to bi značilo da ne postoje podsticaji za vertikalnu integraciju, odnosno ulazak mlekara u oblast maloprodaje. Idiosinkratičko investiranje je verovatnije u gornjem toku kanala, u odnosima proizvođači-preradjivači. Sa druge strane, ostali rizici, poput neizvesnosti, bi mogli biti kontrolisani na osnovu relacionizma. Kada se govori o neizvesnosti, treba imati u vidu da su uslovi u našoj institucionalnoj, ekonomskoj i pravnoj sredini po pravilu nestabilni. U kanalu marketinga mleka i mlečnih proizvoda bi relacionizam mogao pogodovati maloprodavcima, s obzirom da ne postoji visok intenzitet promena preferencija i zahteva krajnjih kupaca, a što bi prema nekim istraživanjima<sup>1345</sup> negativno

---

<sup>1344</sup> Williamson (1981).

<sup>1345</sup> Adjei et al. (2009).



uticalo na sposobnost prilagodjavanja tim zahtevima. Pre se može govoriti o tržištu gde je prisutan dinamizam u konkurenciji, a viši nivo saradnje i fleksibilnosti u odnosima dobavljač-maloprodavac omogućava i brzu reakciju na aktivnosti konkurenata.

Čini se da bi bliski dugoročni odnosi sa velikim trgovačkim lancima mogli biti od posebne koristi manjim i srednjim proizvođači mleka i mlečnih proizvoda, a kojima nedostaju kapaciteti za samostalan nastup na inostranim tržištima, s obzirom da pojedini lanci posluju u okviru regiona, pa i šire. Najveći potencijal postoji za proizvode koji su specifični za naše podneblje, poput kajmaka, pirotskog kačkavalja, itd, odnosno organske proizvode uopšte. Istraživanja<sup>1346</sup> su pokazala da jačanje zavisnosti dobavljača od velikih maloprodavaca nosi određene negativne posledice u vidu pritiska za snižavanje cena ili značajno produžavanje rokova plaćanja, ali da su primarni pozitivni efekti pristupa širokom tržištu, odnosno pristupa najbitnijim resursima u obliku potrošača. Viši nivo relacionizma bi mogao obezbediti i ravnopravniju podelu rizika, a ne njegovo prebacivanje na drugu stranu u skladu sa pregovaračkom pozicijom.

Manje mlekare mogu uspostavljati ekskluzivne aranžmane sa malim pekarama, čime ne samo da obezbeđuju plasman, već se mogu pozicionirati i kao proizvođači jogurta visokog kvaliteta, odnosno diferencirati specifično prilagodjenim pakovanjem i višim procentom mlečne masti, npr. Kompanija »Imlek« je dobar primer kako se proizvodnjom mleka sa višim procentom masti može ostvariti dobar položaj u HoReCa sektoru.

U razmatranju potencijala relacionog upravljanja u uslovima Republike Srbije, neophodno je napomenuti da su kompanije koje posluju na našem tržištu često novijeg datuma (prosečna starost maloprodajnih kompanija uključenih u istraživanje je 14,23 godine). U tom smislu se teško može govoriti o postojanju tradicije dugih i bliskih odnosa sa partnerima, bar kada govorimo o privrednim subjektima. Sa druge strane, postavlja se pitanje pouzdanosti starosti kompanija kao indikatora iskustva, jer su posebno male firme izložene trendovima preregistracije, odnosno zatvaranja postojećih i otvaranja novih privrednih društava sa istim vlasnicima i upravljačkim kadrom.

---

<sup>1346</sup> Hofer et al. (2012).

Neophodno je uzeti u obzir da su poslednjih godina izvršene i značajne promene u kompanijama dobavljačima (pre svega vlasničke promene u mlekarama). Preuzimanje kompanija od strane investicionih fondova, sa ciljevima ostvarivanja najvišeg prinosa na investicije u kratkom roku, a ne od strane strateških partnera koji su zainteresovani za dugoročnu održivost postojećeg poslovnog formata, ne predstavlja najbolje okruženje za razvoj relacionizma. Ovakvi investitori su skloni kratkoročnom ugovaranju sa većim brojem kompanija koji su međusobni konkurenti, a u cilju ostvarivanja što povoljnijih uslova na kratak rok. U takvim uslovima se ne može očekivati da relacione norme budu dovoljno razvijene kako bi predstavljale prevashodni upravljački mehanizam. Kao što je već naglašeno, razvoj relacionizma zahteva stabilnost odnosa, a kojoj ne idu u prilog nedostaci u pravnom i institucionalnom ambijentu, pre svega u oblasti tržišta i konkurencije<sup>1347</sup>. Uslovi za razvoj i održavanje efikasne relacione razmene zavise i od daljih unapredjenja trgovinskog sektora u Republici Srbiji, odnosno prevazilaženja postojećih strukturnih problema u oblastima veletrgovine i maloprodaje<sup>1348</sup>. U specifičnom kontekstu privrede Republike Srbije postoji i opravdana bojazan da se pozitivna konotacija relacionizma ne poistoveti sa principima »burazerske« ili »kumovske« ekonomije, ali ta problematika prevazilazi okvire ovog rada.

## **5. Ograničenja i preporuke za buduća istraživanja**

Osnovno ograničenje ovog istraživanja predstavlja mali uzorak, ali taj problem nije lako prevazići s obzirom na sklonosti i veličinu populacije koja se istražuje. Činjenica je i da su kvantitativni podaci prikupljeni samo od jedne strane u odnosu, a što je inače pristup koji dominira u empirijskim marketinškim istraživanjima. S obzirom na malu populaciju dobavljača, nije bilo moguće obezbediti uzorak koji bi opravdao kvantitativno istraživanje. Ovakva analiza odnosa, međjutim, pruža nekompletan uvid, jer nije moguće porediti stavove i percepcije oba učesnika.

Rezultate istraživanja je nezahvalno generalizovati, imajući u vidu da i druga istraživanja pokazuju različite rezultate u zavisnosti od specifičnosti konkretnog kanala

---

<sup>1347</sup> Lovreta et al. (2011).

<sup>1348</sup> Petković et al. (2015).

marketinga, odnosno grane, proizvoda/usluge, faze odnosa, kao i kulturnog, ekonomskog i institucionalnog okruženja.

Neophodna su dalja istraživanja efekata socio-ekonomskih i psiholoških elemenata u kanalima marketinga, posebno imajući u vidu trendove koji aktere usmeravaju ka dugoročnim odnosima i složenim vezama. U tom kontekstu je važno uložiti dodatne napore u osvetljavanje uzročno-posledičnih veza, odnosno procesa razvoja odnosa i evolucije normi tokom istorijata interakcija, a što zahteva longitudinalna istraživanja.

Oportuno je dalje istražiti implikacije kombinovanja različitih mehanizama upravljanja, odnosno analizirati složene pluralne strukture. Istraživanja su, gotovo po pravilu, usmerena na odnose između dva učesnika, pa se javlja potreba za analizom šireg konteksta, odnosno mreže odnosa u koju je kompanija usadjena. U literaturi<sup>1349</sup> se navodi da je moguće upravljati samo odnosima sa neposrednim partnerima, a da je upravljanje širim mrežama odnosa nemoguće, zbog nepostojanja mogućnosti kontrole aktivnosti ostalih učesnika.

Zanimljivu temu predstavlja i pitanje faktora institucionalnog i kulturnog ambijenta u Republici Srbiji. U tom smislu bi se istraživači mogli pozabaviti efektima društvenih sankcija i reputacije. Sa druge strane, autori iz oblasti prava će svakako usmeriti dodatnu pažnju na nedostatke ugovornog zakonodavstva u regulisanju relacionih razmena u Republici Srbiji, odnosno mogućnosti za njegovo unapređenje.

---

<sup>1349</sup> Hakansson and Snehota (1995); Lamming et al. (2000); na osnovu Gelderman and van Weele (2004).

## ZAKLJUČAK

Teorija relacionog ugovaranja sugerije značaj socijalnih faktora i dinamike razvoja odnosa u procesima razmena. Može se reći da relacionizam uvažava kalkulativnost u ponašanjima učesnika, ali i činjenicu da odnosi vremenom prerastaju u bliske, koje karakterišu empatija, učtivost i odgovornost. U takvim odnosima učesnici teže ostvarivanju složenih, ličnih, kako ekonomskih, tako i neekonomskih koristi. Relacione norme, koje vremenom evoluiraju u odnosima razmene, predstavljaju implicitna pravila i oblik društvenog pritiska. U tom smislu one utiču na očekivanja, percepcije i ponašanja učesnika, pa se smatraju i oblikom upravljačkog mehanizma u kanalima marketinga.

Oportunizam, konflikti i poverenje predstavljaju ključne varijable u uspostavljanju uspešnih dugoročnih partnerskih odnosa. Oportunizam, kao povreda principa pravedne raspodele, snažno utiče na odnose u kanalima marketinga i određuje njegove kapacitete za kreiranje vrednosti. Ovakva ponašanja umanjuju motivaciju za saradnjom, idiosinkratičkim investiranjem i intenzivnom razmenom poverljivih informacija, odnosno uslovljavaju potrebu za implementacijom dodatnih mehanizama zaštite koji podižu nivo transakcionih troškova. Konflikti se vezuju za ometanje ostvarivanja ciljeva učesnika, a u krajnjoj instanci, dovode i do raspada kanala. Konfliktna ponašanja su često povezana sa raspodelom vrednosti, a podrazumevaju i značajne troškove pregovaranja, kao i potencijalno razarajuće pozivanje na arbitražne i sudske postupke. Poverenje umanjuje nivo percipiranog rizika učesnika, čime podstiče preduzimanje specifičnih aktivnosti i investicije usmerene na podizanje kapaciteta za kreiranje vrednosti. Učesnici slobodnije razmenjuju osetljive informacije i voljni su da podnesu kratkoročne žrtve u funkciji ostvarivanja dugoročnih ciljeva.

Rezultati istraživanja predstavljeni u ovom radu su potvrdili relevantnost koncepta relacionog upravljanja i u specifičnim uslovima privrede i tržišta Republike Srbije, kao i u kanalima marketinga koji su organizovani na više konvencionalnim osnovama. Kapaciteti relacionih normi u funkciji zaštite od oportunizma, suzbijanja konflikata i jačanja poverenja su značajni. Rezultati istraživanja sugeriju da se rizici neizvesnosti i

problemi prilagodjavanja mogu uspešno prevazići i rešenjima koja ne podrazumevaju integraciju aktivnosti pod istim krovom. Relacionizam se može tretirati kao platforma ili ekosistem koji kreira stabilnu i stimulativnu atmosferu. Ovakva atmosfera promoviše zajedničke vrednosti i ciljeve, odnosno poželjne percepcije, sentimente i ponašanja. Relaciona razmena predstavlja integrativniji i otvoreniji pristup odnosima i partnerima, sa učesnicima koji su usmereni na zajedničko kreiranje vrednosti na duži rok, a ne na ostvarivanje koristi iz svake pojedinačne transakcije. Suprotno, u više diskretnim odnosima, učesnici daju prioritet sopstvenim interesima, a što podrazumeva i niži nivo poverenja, oportunističke tendencije i konfliktna ponašanja.

Sa druge strane, rezultati istraživanja sugerišu i da nivo i struktura zavisnosti između učesnika u kanalima marketinga u dobroj meri opredeljuju razvoj relacionizma. Na osnovu toga se nameće potreba za njihovom ocenom i upotrebom odgovarajućih strategija usmerenih na jačanje medjuzavisnosti i uravnotežavanje odnosa.

U relacionim razmenama se mogu očekivati superiorne performanse na bazi dugoročnog očuvanja odnosa, većeg medjusobnog udela u poslovanju, višeg nivoa koordinacije i saradnje, investiranja i intenzivne razmene informacija i znanja, implementacije savremenih strategija i koncepata, pozitivnih preporuka, itd. Medjutim, nije poželjno nekritički implementirati relacionizam, s obzirom da insistiranje na važnosti izgradnje jakih i harmoničnih odnosa dugoročne saradnje nije preporučljivo u svim okolnostima. Neophodno je pažljivo izabrati partnera za relacionu razmenu, a potrebno je i šire razmatranje karakteristika i potreba za odredjenim mehanizmima u skladu sa kontekstom i konkretnim ciljevima, pre svega imajući u vidu odnose zavisnosti. Mnoge odnose u kanalima marketinga i dalje karakterišu rivalstvo i uticaj na osnovu moći, odnosno kratkoročna perspektiva učesnika. Izbor odgovarajuće organizacije i mehanizama upravljanja procesima razmena zahteva ozbiljan holistički pristup, odnosno uvažavanje doprinosa različitih teorija i perspektiva.

## LITERATURA

1. Abo, T., »Overall Evaluation and Prospects«, In T. Abo (Ed.), *Hybrid factory: The Japanese Production System in the United States*, 1994, pp. 228-256, New York: Oxford University Press.
2. Achrol, R. S., »Changes in the Theory of Interorganizational Relations in Marketing: Toward a Network Paradigm«, *Journal of the Academy of Marketing Science*, 25 (1), 1997, pp. 56-71.
3. Achrol, R. S., and Gundlach, G. T., »Legal and Social Safeguards Against Opportunism in Exchange«, *Journal of Retailing*, 75 (1). 1999, pp. 107-124.
4. Achrol, R. S., and Stern, L. W., »Environmental Determinants of Decision-Making Uncertainty in Marketing Channels«, *Journal of Marketing Research*, 25 (1), 1988, pp. 36-50.
5. Adams, J. S., »Toward an Understanding of Inequity«, *Journal of Abnormal and Social Psychology*, 67, 1963, pp. 422-436.
6. Adjei, M.T., Griffith, D.A., and Noble, S.M., »When Do Relationships Pay Off for Small Retailers? Exploring Targets and Contexts to Understand the Value of Relationship Marketing«, *Journal of Retailing*, 85 (4), 2009, pp. 493-501.
7. Afzlaur, R. M., »Toward a Theory of Managing Organizational Conflict«, *International Journal of Conflict Management*, 13 (3), 2002, pp. 206-235.
8. Aldrich, H., »Organizations and Environments«, 1979, Englewood Cliffs, NJ: Prentice-Hall, Inc.
9. Andaleeb, S.S., »An Experimental Investigation of Satisfaction and Commitment in Marketing Channels: The Role of Trust and Dependence«, *Journal of Retailing*, 72 (1), 1996, pp. 77-93.
10. Anderson, E., »Contracting the Selling Function: The Salesperson as Outside Agent or Employee«, Unpublished Ph.D. Dissertation, 1982, University of California, Los Angeles.
11. Anderson, E., »The Salesperson as Outside Agent or Employee: A Transaction Cost Analysis«, *Marketing Science*, 4, Summer 1985, pp. 234-254.

12. Anderson, E., »Transaction Costs as Determinants of Opportunism in Integrated and Independent Sales Forces«, *Journal of Economic Behavior and Organization*, 9, 1988, pp. 247-264.
13. Anderson, E., and Coughlan, A. T., »International Market Entry and the Expansion via Independent or integrated Channels of Distribution«, *Marketing*, 51, January 1987, pp. 71-82.
14. Anderson, E., and Jap, S. D., »The Dark Side of Close Relationships«, *MIT Sloan Management Review*, 46 (3), 2005, pp. 75-82.
15. Anderson, E., and Weitz, B., »Determinants of Continuity in Conventional Industrial Channel Dyads«, *Marketing Science*, 8 (4), Fall 1989, pp. 310-323.
16. Anderson, E., and Weitz, B., »The Use of Pledges to Build and Sustain Commitment in Distribution Channels«, *Journal of Marketing Research*, 29, February 1992, pp. 18-34.
17. Anderson, J. C., and Gerbing, D. W., »The Effects of Sampling Error on Convergence, Improper Solutions, and Goodness-of-Fit Indices for Maximum Likelihood Confirmatory Factor Analysis«, *Psychometrika*, 49, 1984, pp. 155-173.
18. Anderson, J. C., and Narus, J. A., »A Model of the Distributor's Perspective of Distributor-Manufacturer Working Relationships«, *Journal of Marketing*, 48 (4), Autumn 1984, pp. 62-74.
19. Anderson, J. C., Jain, D. C., and Chintagunta, P. K., »Customer Value Assessment in Business Markets«, *Journal of Business-to-Business Marketing*, 1 (1), 1993, pp. 3-29.
20. Anderson, J.C., and Narus, J. A., »A Model of Distributor Firm and Manufacturer Firm Working Partnerships«, *Journal of Marketing*, 54, January 1990, pp. 42-58.
21. Anderson, U., Forsgren, M., and Holm, U., »The Strategic Impact of External Networks: Subsidiary Performance and Competence Development in the Multinational Corporation«, *Strategic Management Journal*, 23 (11), 2002, pp. 979-996.
22. Arbuckle, J. L., »IBM SPSS Amos 22 User's Guide«, IBM, Amos Development Corporation, 2013.

23. Arrow, K. J. »The Organization of Economic Activity: Issues Pertinent to the Choice of Market versus Non-market Allocation«, in *The Analysis and Evaluation of Public Expenditure: The PPB System*, Vol. 1, US Joint Economic Committee, 91st Congress, 1st Session, Washington, DC: US Government Printing Office, 1969.
24. Assael, H., »Constructive Role of Interorganizational Conflict«, *Administrative Science Quarterly*, 14 (4), December 1969, pp. 573-582.
25. Assael, H., »The Political Role of Trade Associations in Distributive Conflict Resolution«, *Journal of Marketing*, Vol. 32, April 1968, pp. 21-28.
26. Aurier, P., and N'Goala, G., »The Differing and Mediating Roles of Trust and Relationship Commitment in Service Relationship Maintenance and Development«, *Journal of the Academy of Marketing Science*, 38, 2010, pp. 303-325.
27. Axelrod, R., »The Evolution of Cooperation«, New York :Basic Books, 1984.
28. Ayers, D., Dahlstrom, R., and Skinner, S. J., »An Exploratory Investigation of Organizational Antecedents to New Product Success«, *Journal of Marketing Research*, 34, February 1997, pp. 107-116.
29. Bacharach, S. B., and Edward J. Lawler, E. J., »Bargaining:Power. Tactics, and Outcome«, San Francisco: Jossey-Bass, 1981.
30. Badrinarayanan, V., Becerra, E.P., Kim, C., and Madhavaram, S., »Transference and Congruence Effects on Purchase Intentions in Online Stores of Multi-Channel Retailers: Initial Evidence from the U.S. and South Korea, *Journal of the Academy of Marketing Science*, 40, 2012, pp. 539-557.
31. Bagozzi, R. P., »Reflections on Relationship Marketing in Consumer Markets«, *Journal of the Academy of Marketing Science*, 23 (4), 1995, pp. 272-277.
32. Balakrishnan, S., and Wernerfelt, B., »Technical Change, Competition and Vertical Integration«, *Strategic Management Journal*, 7 (4), July-August 1986, pp. 347-359.
33. Barnard, C. I., »The Functions of the Executive«, 30th anniversary ed., Cambridge: Harvard, 1968.



34. Barnes, J. G., »Closeness, Strength, and Satisfaction: Examining the Nature of Relationships Between Providers of Financial Services and Their Retail Customers«, *Psychology and Marketing*, 14 (8), 1997, pp. 765-790.
35. Barney, J. B., »Firm Resources and Sustained Competitive Advantage«, *Journal of Management*, 17, 1991, pp. 99-120.
36. Barrett, P., »Structural Equation Modelling: Adjudging Model Fit«, *Personality and Individual Differences*, 42 (5), 2007, pp. 815-824.
37. Barros, G., »Herbert A. Simon and the Concept of Rationality: Boundaries and Procedures«, *Brazilian Journal of Political Economy*, 30 (3), July-September 2010, pp. 455-472.
38. Baxter, L. A., »Accomplishing Relationship Disengagement«, in *Understanding Personal Relationships*, Steve Duck and Daniel Perlman, eds. Beverly Hills, CA: Sage Publications, Inc., 1985, pp. 243-265.
39. Becker, L. C., »Reciprocity«, Chicago: University of Chicago Press, 1990.
40. Becker, L. C., »Reciprocity«, New York: Routledge and Kegan Paul, 1986.
41. Bello, D. C., Chelariu, and C., Zhang, L., »The Antecedents and Performance Consequences of Relationalism in Export Distribution Channels«, *Journal of Business Research*, 56, 2003, pp. 1-16.
42. Bentler, P. M., »Comparative Fit Indexes in Structural Models«, *Psychological Bulletin*, 107 (2), 1990, pp. 238-246.
43. Bentler, P. M., and Bonett, D. C., »Significance Tests and Goodness of Fit in the Analysis of Covariance Structures«, *Psychological Bulletin*, 88 (3), November 1980, pp. 588-606.
44. Bercovitz, J., Jap, S. D., and Nickerson, J. A., »The Antecedents and Performance Implications of Cooperative Exchange Norms«, *Organization Science*, 17 (6), November-December 2006, pp. 724-740.
45. Berthon, P., Pitt, L. F., Ewing, M. T., and Bakkeland, G., »Norms and Power in Marketing Relationships: Alternative Theories and Empirical Evidence«, *Journal of Business Research*, 56, 2003, pp. 699-709.
46. Besanko, D., and Perry, M. K., »Exclusive Dealing in a Spatial Model of Retail Competition«, *International Journal of Industrial Organization*, 12 (3), 1994, pp. 297-329.

47. Black, G.S., »Relationalism: A Vintage But Sound Concept in Distribution Channel Relationships«, *Atlantic Economic Journal*, 38 (2), June 2010, pp. 245-246.
48. Blau, P., »Exchange Power in Social Life«, Wiley, New York, 1964.
49. Blois, K. J., and Ivens, B. S., »Measuring Relational Norms: Some Methodological Issues«, *European Journal of Marketing*, 40 (3/4), 2006, pp. 352-365.
50. Blois, K. J., and Ivens, B. S., »Method Issues in the Measurement of Relational Norms«, *Journal of Business Research*, 60 (5), 2007, pp. 556-565.
51. Blut, M., Backhaus, C., Heussler, T., Woisetschlager, D.M., Evanschitzky, H., and Ahlert, D., »What to Expect After the Honeymoon: Testing a Lifecycle Theory of Franchise Relationships«, *Journal of Retailing*, 87 (3), 2011, pp. 306-319.
52. Bogetić, Z., »Menadžment kategorije proizvoda«, Ekonomski fakultet u Beogradu, Data Status, Beograd, 2007.
53. Boone, H. N. jr., and Boone, D. A., »Analyzing Likert Data«, *Journal of Extension*, 50 (2), April 2012.
54. Boulay, J., »The Role of Contract, Information Systems and Norms in the Governance of Franchise Systems«, *International Journal of Retail & Distribution Management*, 38 (9), 2010, pp. 662-676.
55. Boulding, K. E., »Conflict and Defense: A General Theory«, New York: Harper Torchbooks, 1962.
56. Boyd, D., and Spekman, R., »The Market Value Impact of Indirect Ties within Technology Alliances«, *Journal of the Academia of Marketing Science*, 36 (4), 2008, pp. 488-500.
57. Boyle, B., Dwyer, F. R., Robicheaux, R. A., and Simpson, J. T., »Influence Strategies in Marketing Channels: Measures and Use in Different Relationship Structures«, *Journal of Marketing Research*, 29, November 1992, pp. 462-473.
58. Boyle, M., »Brand Killers«, *Fortune*, August 11, 2003, pp. 51-56.
59. Bradach, J. L. and Eccles, R. G., »Price, Authority and Trust: From Ideal Types to Plural Forms«, *Annual Review of Sociology*, 15, 1989, pp. 97-118.

60. Brandenburger, A. M., and Nalebuff, B. J., »The Added-Value Theory of Business«, *Strategy and Business*, 9 (4), 1997.
61. Brehm, J. W., »A Theory of Psychological Reactance«, New York: Academic Press, 1966.
62. Bresnen, M., and Fowler, C., »The Organizational Correlates and Consequences of Subcontracting: Evidence from a Survey of South Wales Business«, *Journal of Management Studies*, 31, 1994, pp. 847-864.
63. Broadbent, M., Weill, P., and Clair, D. S., »The Implications of Information Technology Infrastructure for Business Process Redesign«, *MIS Quarterly*, 23 (2), 1999, pp. 159-182.
64. Brown, J. R., and Day, R. L., »Measures of Manifest Conflict in Marketing Channels«, *Journal of Marketing Research*, 18 (3), August 1981, pp. 263-274.
65. Brown, J. R., Dev, C. S., and Lee, D., »Managing Marketing Channel Opportunism: The Efficacy of Alternative Governance Mechanisms«, *Journal of Marketing*, 64, April 2000, pp. 51-65.
66. Brown, J. R., Grzeskowiak, S., and Dev, C. S., »Using Influence Strategies to Reduce Marketing Channel Opportunism: The Moderating Effect of Relational Norms«, *Market Lett*, 20, 2009 (A), pp. 139-154.
67. Brown, J.R., Crosno, J.L., and Dev, C.S., »The Effects of Transaction-Specific Investments in Marketing Channels: The Moderating Role of Relational Norms«, *Journal of Marketing Theory and Practice*, 17 (4), Fall 2009 (B), pp. 317-333.
68. Brown, J.R., Lusch, R.F., and Muehling, D.D., »Conflict and Power-Dependance Relations in Retailer-Supplier Channels«, *Journal of Retailing*, 59 (4), Winter 1983, pp. 53-80.
69. Buchanan, J., »A Contractarian Paradigm for Applying Economic Theory«, in *Macroeconomic Theory: Conflict and Contract: Papers and Proceedings*, *American Economic Review*, 65, 1975, pp. 225-230.
70. Buchanan, L., »Vertical Trade Relationships: The Role of Dependence and Symmetry in Attaining Organizational Goals«, *Journal of Marketing Research*, 29, February 1992, pp. 65-75.

71. Bucklin, L. P., »Postponement, Speculation and the Structure of Distribution Channels«, in *The Marketing Channels: A Conceptual Viewpoint*, Mallen Bruce ed., New York: John Wiley and Sons, 1967.
72. Bucklin, L. P., and Sengupta, S., »Organizing Successful Co-Marketing Alliances«, *Journal of Marketing*, 57, April 1993, pp. 32-46.
73. Burchell, B., and Wilkinson, F., »Trust, Business Relationships and the Contractual Environment«, *Cambridge Journal of Economics*, 21 (2), 1997, pp. 217-237.
74. Burt, R. S., »Structural Holes«, Cambridge: Harvard University Press, 1992.
75. Byrne, J. A., »The Virtual Corporation«, *Business Week*, February 8, 1993, pp. 98-103.
76. Cadotte, E. R., and Stern, L. W., »A Process Model of Interorganizational Relations in Marketing Channels«, in *Research in Marketing*, Vol. 2, Jagdish Sheth, ed. Greenwich, CT: JAI Press, Inc.), 1979.
77. Campbell, D. T., and Fiske, D. W., »Convergent and Discriminant Validation by the Multitrait-Multimethod Matrix«, *Psychological Bulletin*, 56 (2), March 1959, pp. 81-105.
78. Campbell, D., »Ian Macneil and the Relational Theory of Contracts«, Kobe, Hyogo, Japan: Kobe University, CDAMS, 2004.
79. Cannon, J. P., Achrol, R. S., and Gundlach, G. T., »Contracts, Norms and Plural Form Governance«, *Journal of the Academy of Marketing Science*, 28 (2), 2000, pp. 180-194.
80. Cannon, J. P., and Perreault, Jr. W. D., »Buyer-Seller Relationships in Business Markets«, *Journal of Marketing Research*, 36 (4), 1999, pp. 439-460.
81. Chandler, A. D., »Strategy and Structure«, MIT Press, Cambridge, MA, 1962.
82. Chandler, A. D., Jr., and Daems, H., (eds), »Managerial Hierarchies«, Harvard University Press, Cambridge, MA, 1980.
83. Cheng, J., Chen, M., and Huang, C., »Assessing Inter-Organizational Innovation Performance Through Relational Governance and Dynamic Capabilities in Supply Chains«, *Supply Chain Management: An International Journal*, 19 (2), 2014, pp. 173-186.

84. Chou, C. P., and Bentler, P. M., »Estimates and Tests in Structural Equation Modeling«, in R. H. Hoyle (Ed.), *Structural Equation Modeling: Concepts, Issues and Applications*, Thousand Oaks, CA: Sage, 1995, pp. 37-55.
85. Churchill, G. A., »A Paradigm for Developing Better Measures of Marketing Constructs«, *Journal of Marketing Research*, 16, 1979, pp. 64-73.
86. Clark, K. B., and Fujimoto, T., »Product Development Performance«, 1991, Boston: Harvard Business School Press.
87. Clason, D. L., and Dormody, T. J., »Analyzing Data Measured by Individual Likert-Type Items«, *Journal of Agricultural Education*, 35(4), 1994, pp. 31- 35.
88. Coase, R. H., »The Nature of the Firm«, *Economica*, New Series, 4 (16), November 1937, pp. 386-405.
89. Coase, R. H., »The Problem of Social Cost«, *Journal of Law and Economics*, 3, October 1960, pp. 1-44.
90. Coase, R., »The Institutional Structure of Production«, *University of Chicago Law Occasional Paper*, 28, 1992.
91. Cohen, J., Cohen, P., West, S. G., and Aiken, L. S., »Applied Multiple Regression/Correlation Analysis in the Behavioral Sciences«, 2003, Third Edition, Mahwah, NJ: Erlbaum.
92. Coleman, J. S., »Foundations of Social Theory«, Cambridge, MA: Belknap Press of Harvard University Press, 1990.
93. Commons, J. R., »Legal Foundations of Capitalism«, 1924, New York: Macmillan.
94. Commons, J. R., »The Economics of Collective Action«, Madison, WI: University of Wisconsin Press, 1950.
95. Commons, J. R., »The Problem of Correlating Law, Economics, and Ethics«, *Wisconsin Law Review*, 8, 1932, pp. 3-26.
96. Cook, K. S., and Emerson, R. M., »Power, Equity and Commitment in Exchange Networks«, *American Sociological Review*, 43 (5), October 1978, pp. 721-739.
97. Corsten, D., and Kumar, N., »Do Suppliers Benefit from Collaborative Relationships with Large Retailers? An Empirical Investigation of Efficient Consumer Response Adoption«, *Journal of Marketing*, 69, July 2005, pp. 80-94.

98. Craney, T. A., and Surlles, J. G., »Model-Dependent Variance Inflation Factor Cutoff Values«, *Quality Engineering*, 14 (3), 2002, pp. 391-403.
99. Crawford, V. P., »Long-Term Relationships Governed by Short-Term Contracts«, *American Economic Review*, 78, June 1988, pp. 489-499.
100. Cronin, J.J. Jr., Baker, T.L., and Hawes, J.M., »An Assessment of the Role Performance Measurement of Power-Dependency in Marketing Channels«, *Journal of Business Research*, 30, 1994, pp. 201-210.
101. Croonen, E. P. M., Brand, M. J., and Broekhuizen, T. L. J., »How Do Franchisees Assess Their Franchisor's Trustworthiness? An Empirical Study«, Presented at the 27th Annual International Society of Franchising Conference, March 13-16, 2013.
102. Crosno, J.L., and Dahlstrom, R., »A Meta-Analytic Review of Opportunism in Exchange Relationships«, *Journal of the Academy of Marketing Science*, 36, 2008, pp.191-201.
103. Curran, P. J., West, S. G., and Finch, J. F., »The Robustness of Test Statistics to Nonnormality and Specification Error in Confirmatory Factor Analysis«, *Psychological Methods*, 1 (1), 1996, pp. 16–29.
104. Cusumano, M. A., and Takeishi, A., »Supplier Relations and Management: A Survey of Japanese, Japanese-Transplant, and U.S. Auto Plants«, *Strategic Management Journal*, 12 (8), 1991, pp. 563-588.
105. Cvetković, P., »Javno-privatno partnerstvo kao metod restrukturiranja javnog sektora: Pravni aspekti«, *Restrukturiranje javnih preduzeća u uslovima institucionalnih ograničenja*, Ekonomski fakultet u Beogradu, 2015, pp. 175-195.
106. Dahl, R.A., »The Concept of Power«, *Behavioral Science*, 2, July 1957, pp. 201-215.
107. Dahlstrom, R., McNeilly, K. M., and Speh, T. W., »Buyer-Seller Relationships in the Procurement of Logistical Services«, *Journal of the Academy of Marketing Science*, 24 (2), 1996, pp. 110-124.
108. Dant, R. P., and Schul, P. L., »Conflict Resolution Processes in Contractual Channels of Distribution«, *Journal of Marketing*, 56, January 1992, pp. 36-40.

109. Das, T. K., and Teng, B. S., »A Resource Based Theory of Strategic Alliances«, *Journal of Management*, 26 (1), 2000, pp. 31-61.
110. Das, T. K., and Teng, Bing-Sheng, »Between Trust and Control: Developing Confidence in Partner Cooperation in Alliances«, *The Academy of Management Review*, 23 (3), July 1998, pp. 491-512.
111. Dasgupta, P., »Trust as a Comodity«, in »Trust: Making and Breaking Cooperative Relations«, Edited by Gambetta, D., Basil Blackwell Ltd., 1988, pp. 49-72.
112. Davies, M. A. P., Lassar, W., Manolis, C., Prince, M., and Winsor, R. D., »A Model of Trust and Compliance in Franchise Relationships«, *Journal of Business Venturing*, 26, 2011, pp. 321-340.
113. De Albeniz, V. M., and Simchi-Levi, D., »Improving Supply Chain Efficiency Through Wholesale Price Renegotiation«, Working Paper, IESE Business School – University of Navarra, WP no. 721, November 2007.
114. De Clercq, D., Thongpapanl, N., and Dimov, D., »When Good Conflict Gets Better and Bad Conflict Becomes Worse: The Role of Social Capital in the Conflict-Innovation Relationship«, *Journal of the Academy of Marketing Science*, 37, 2009, pp. 283-297.
115. De Winter, J. C. F, Dodou, D., and Wieringa, P. A., »Exploratory Factor Analysis With Small Sample Sizes«, *Multivariate Behavioral Research*, 44, 2009, pp. 147-181.
116. Denison, D. R., and Spreitzer, G. M., »Organizational Culture and Organizational Development: A Competing Values Approach«, in Woodman, R. W. and Pasmore, W. Q. (Eds.), *Research in Organizational Change and Development*, JAI Press, Greenwich, CT, 5, 1991, pp. 1-22.
117. Desai, P. D., Koenigsberg, O., and Purohit, D., »Forward Buying by Retailers«, *Journal of Marketing Research*, 47, February 2010, pp. 90-102.
118. Deutsch, M., »Cooperation and Trust: Some Theoretical Notes«, in Jones, M. R., (Ed.), *Nebraska Symposium on Motivation*, University of Nebraska Press, Lincoln, 1962, pp. 275-319.
119. Deutsch, M., »The Effect of Motivational Orientation upon Trust and Suspicion«, *Human Relations*, 13, 1960, pp. 123-139.

120. Devlin, G., and Bleackley, M., »Strategic Alliances – Guidelines for Success«, *Long Range Planning*, 21 (5), 1988, pp. 18-23.
121. Dilts, J.C., »Perceived Channel Dependency and Conflict Resolution: Methods Employed by Retailers«, *The Journal of Marketing Management*, 8 (1), 1998, pp. 88-101.
122. Doney, P. M., and Cannon, J. P., »An Examination of the Nature of Trust in Buyer-Seller Relationships«, *Journal of Marketing*, 61, April 1997, pp. 35-51.
123. Dore, R., »Goodwill and the Spirit of Market Capitalism«, *British Journal of Sociology*, 24 (4), 1983, pp. 459-482.
124. Doucette, W. R., »The Influence of Relational Norms and Trust on Customer Satisfaction in Interfirm Exchange Relationships«, *Journal of Consumer Satisfaction, Dissatisfaction and Complaining Behavior*, 9, 1996, pp. 95-103.
125. Duck, S. W., »A Topography of Relationship Disengagement and Dissolution«, in *Personal Relationships, 4: Dissolving Personal Relationships*, Steven Duck and Robin Gilmour, eds. New York: Academic Press, Inc., 1982.
126. Duesenberry, J., »«An Economic Analysis of Fertility: Comment«, in *Demographic Change and Economic Change in Developed Countries*, 1960, National Bureau of Economic Research, Princeton, NJ: Princeton University Press.
127. Durkheim, E., »De la Division du Travail Social«, Paris: F. Alcan, 1893.
128. Durkheim, E., »The Division of Labor in Society«, London: Collier Macmillan, 1964.
129. Dwyer, F. R., and Oh, S., »A Transaction Cost Perspective on Vertical Contractual Structure and Interchannel Competitive Strategies«, *Journal of Marketing* 52, April 1988, pp. 21-34.
130. Dwyer, F. R., and Oh, S., »Output Sector Munificence Effects on the Internal Political Economy of Marketing Channels«, *Journal of Marketing Research*, 24, November 1987, pp. 347-358.
131. Dwyer, F. R., and Tanner, J. F., »Business Marketing: Connecting Strategy, Relationships, and Learning«, 2nd ed., Boston: Irwin/MvGraw Hill, 2002.



132. Dwyer, R. F., Schurr P. H., and Oh, S., »Developing Buyer-Seller Relationships«, *Journal of Marketing*, 51, April 1987, pp. 11-27.
133. Dyer, J. H., »Does Governance Matter? Keiretsu Alliances and Asset Specificity as Sources of Japanese Competitive Advantage«, *Organization Science*, 7, 1996 (A), pp. 649-667.
134. Dyer, J. H., »Effective Interfirm Colaboration: How Firms Minimize Transaction Costs and Maximize Transaction Value«, *Strategic Management Journal*, 18, 1997, pp. 553-556.
135. Dyer, J. H., »Specialized Supplier Networks as a Source of Competitive Advantage: Evidence from the Auto Industry«, *Strategic Management Journal*, Vol. 17, April 1996 (B), pp. 271-291.
136. Dyer, J. H., and Singh, H., »The Relational View: Cooperative Strategy and Sources of Interorganizational Competitive Advantage«, *Academy of Management Review*, 23 (4), 1998, pp. 660-679.
137. Eccles, R., »The Quasifirm in the Construction Industry«, *Journal of Economic Behaviour and Organization*, 2, December 1981, pp. 335-357.
138. El-Ansary, A. I., and Robicheaux, R. A., »A Theory of Channel Control: Revisited«, *Journal of Marketing*, 38, January 1974, pp. 4-7.
139. El-Ansary, A. I., and Stern, L. W., »Power Measurement in the Distribution Channel«, *Journal of Marketing Research*, 9, February 1972, pp. 47-52.
140. Eliashberg, J., and Michie, D. A., »Multiple Business Goals Sets as Determinants of Marketing Channel Conflict: An Empirical Study«, *Journal of Marketing Research*, 21 (1), February 1984, pp. 75-88.
141. Emerson, R. M., »Power-Dependence Relations«, *American Sociological Reiew*, 27 (1), February 1962, pp. 31-41.
142. Etgar, M., »Sources and Types of Intrachannel Conflict«, *Journal of Retailing*, 55, Spring 1979, pp. 61-78.
143. Etgar, M., »Channel Domination and Countervailing Power in Distributive Channels«, *Journal of Marketing Research*, 13 (3), August 1976, pp. 254-262.

144. Evermann, J., and Tate, M., »Bayesian Structural Equation Models for Cumulative Theory Building in Information Systems - A Brief Tutorial Using BUGS and R«, *Communications of the AIS* , 34 (1), article 76, 2014.
145. Eyuboglu, N., Ryu, S., and Tellefsen, T., »Current and Future Interdependence: Effects on Channel Relationships«, *Journal of Marketing Channels*, 11 (1), 2003, pp. 3-26.
146. Fan, X., Thompson, B., and Wang, L., »Effects of Sample Size, Estimation Methods, and Model Specification on Structural Equation Modeling Fit Indexes«, *Structural Equation Modeling*, 6 (1), 1999, pp. 56-83.
147. Ferguson, R. J., Paulin, M., Moslein, K., and Muller, C., »Relational Governance, Communication and the Performance of Biotechnology Partnerships«, *Journal of Small Business and Enterprise Development*, 12 (3), 2005 (A), pp. 395-408.
148. Ferguson, R., J., Paulin, M., and Bergeron, J., »Contractual Governance, Relational Governance, and the Performance of Interfirm Service Exchanges: The Influence of Boundary-Spanner Closeness«, *Journal of the Academy of Marketing Science*, 33 (2), 2005 (B), pp. 217-234.
149. Fink, R. C., Edelman, L. F., and Hatten, K. J., »Relational Exchange Strategies, Performance, Uncertainty, and Knowledge«, *Journal of Marketing Theory and Practice*, 14 (2), Spring 2006, pp. 139-153.
150. Fink, R. C., Edelman, L. F., and Hatten, K. J., »Supplier Performance Improvements in Relational Exchanges«, *Journal of Business & Industrial Marketing*, 22 (1), 2007, pp. 29-40.
151. Fink, R. C., Hatten K. J., and James W. L., »Time and the Salience of Macneil's Relational Norms«, *Journal of Targeting, Measurement and Analysis for Marketing*«, 18 (2), 2010, pp. 95-107.
152. Finstad, K., »Responce Interpolation and Scale Sensitivity: Evidence Against 5-Point Scales«, *Journal of Usability Studies*, 5 (3), May 2010, pp. 104-110.
153. Fites, D., »Make Your Dealers Your Partners«, *Harvard Business Review*, 74, 1996, pp. 84-96.

154. Fornell, C., and Larcker, D.F., »Evaluating Structural Equation Models with Unobservable Variables and Measurement Error«, *Journal of Marketing Research* 18 (1), 1981, pp. 39-50.
155. Fournier, S., Dobscha, S., and Mick, D. G., »Preventing the Premature Death of Relationship Marketing«, *Harvard Business Review*, 76, January/February 1998, pp. 42-50.
156. Frazier, G. L., »Interorganizational Exchange Behaviour in Marketing Channels: A Broadened Perspective«, *Journal of Marketing*, 47, Fall 1983 (A), pp. 74-75.
157. Frazier, G. L., »On the Measurement of Interfirm Power in Channels of Distribution«, *Journal of Marketing Research*, 20 (2), May 1983 (B), pp. 158-166.
158. Frazier, G. L., and Sheth, J. N., »An Attitude-Behavior Framework for Distribution Channel Management«, *Journal of Marketing*, 46 (3), Summer 1985, pp. 38-48.
159. Frazier, G. L., Gill, J. D., and Kale, S. H., »Dealer Dependence Levels and Reciprocal Actions in a Channel of Distribution in a Developing Country«, *Journal of Marketing*, 53, January 1989, pp. 50-69.
160. Frazier, G. L., Maltz, E., Antia, K. D., and Rindfleisch, A., »Distributor Sharing of Strategies Information with Suppliers«, *Journal of Marketing*, 73, July 2009, pp. 31-43.
161. Freedman, P. M., Reyner, M., and Tochtermann, T., »European Category Management: Look Before You Leap«, *McKinsey Quarterly*, 1, July 1997, pp. 156-164.
162. French, J. R. P., and Raven, B., »The Bases of Social Power«, in Dorwin Cartwright (ed.), »Studies in Social Power«, Ann Arbor: University of Michigan Press, 1959, pp.150-167.
163. Friscia, T., O'Marrah, K., Hofman, D., and Souza, J., »The AMR Research Supply Chain Top 25 for 2009«, AMR Research, 2009.
164. Fukuyama, F., »Trust: The Social Virtues and the Creation of Prosperity«, New York: The Free Press, 1995.

165. Fuller, L. L., »Collective Bargaining and the Arbitrator«, Wisconsin Law Review, 1963, pp. 3-6.
166. Galbraith, J. K., »The Concept of Counteravailing Power«, American Capitalism, Boston: Houghton Mifflin Co., 1956.
167. Gambetta, D., »Can We Trust Trust?«, in »Trust: Making and Breaking Cooperative Relations«, Edited by Gambetta, D., Basil Blackwell Ltd., 1988, pp. 213-237.
168. Ganesan, S., »Determinants of Long-Term Orientation in Buyer-Seller Relationships«, Journal of Marketing, 58, April 1994, pp. 1-19.
169. Ganesan, S., Brown, S. P., Mariadoss, B. J., and Ho, H., »Buffering and Amplifying Effects of Relationship Commitment in Business-to-Business Relationships«, Journal of Marketing Research, 47, April 2010, pp. 361-373.
170. Garbarino, E., and Johnson, M. S., »The Different Roles of Satisfaction, Trust, and Commitment in Customer Relationships«, Journal of Marketing, 63, April 1999, pp. 70-87.
171. Gaski, J. F., »The Theory of Power and Conflict in Channels of Distribution«, Journal of Marketing, 48 (3), Summer 1984, pp. 9-29.
172. Gaski, J. F., and Nevin, J. R., »The Differential Effects of Exercised and Unexercised Power Sources in a Marketing Channel«, Journal of Marketing Research, 22 (2), May 1985, pp. 130-142.
173. Gassenheimer, J. B., Calantone, R. J., and Scully, J. I., »Supplier Involvement and Dealer Satisfaction: Implications for Enhancing Channel Relationships«, Journal of Business & Industrial Marketing, 10 (2), 1995, pp. 7-19.
174. Gassenheimer, J.B., Sterling, J.U., and Robicheaux, R.A., »Long-Term Channel Member Relationships«, International Journal of Physical Distribution & Logistics Management, 26 (5), 1996, pp. 94-116.
175. Gelderman, C. J., and van Weele, A. J., »Determinants of Dependence in Dyadic Buyer-Supplier Relationships«, Proceedings of the 13th IPSERA Conference, 4-7 April 2004, Catania, Italy.
176. Gelman, A., »Understanding Posterior p-Values«, Electronic Journal of Statistics, 2013, pp. 1-8.

177. Gelman, A., Carlin, J. B., Stern, H. S., and Rubin, D. B., »Bayesian Data Analysis«, 2nd ed., 2004, Boca Raton: Chapman and Hall/CRC.
178. Gelman, A., Meng, X., and Stern, H., »Posterior Predictive Assessment of Model Fitness via Realized Discrepancies«, *Statistica Sinica*, 6, 1996, pp. 733-807.
179. Geyskens, I., Steenkamp, J. E. M., and Kumar, N., »Generalizations about Trust in Marketing Channel Relationships using Meta-Analysis«, *International Journal of Research in Marketing*, 15 (3), 1998, pp. 223-248.
180. Ghosh, M., and John, G., »Governance Value Analysis and Marketing Strategy«, *Journal of Marketing*, 63 (Special Issue), 1999, pp. 131-145.
181. Ghosh, M., and John, G., »When Should Original Equipment Manufacturers Use Branded Component Contracts with Suppliers?«, *Journal of Marketing Research*, 46, October 2009, pp. 597-611.
182. Gielens, K., Van De Gucht, L.M., Stenkamp, J.E.M, and Dekimpe M.G., »Dancing with a Giant: The Effect of Wal-Mart's Entry into the United Kingdom on the Performance of European Retailers«, *Journal of Marketing Research*, Vol. 45, October 2008, pp. 519-534.
183. Gilbert, F. W., Young, J. A., and O'Neal, C. R., »Buyer-Seller Relationships in JIT Purchasing Environments«, *Journal of Business Research*, 29, February 1994, pp. 111-120.
184. Gilliland, D. I., and Bello, D. C., »Two Sides to Attitudinal Commitment: The Effect of Calculative and Loyalty Commitment on Enforcement Mechanisms in Distribution Channels«, *Journal of the Academy of Marketing Science*, 30 (1), 2002, pp. 24-43.
185. Gilliland, D.I., Bello, D.C., and Gundlach, G.T., »Control-Based Channel Governance and Relative Dependence«, *Journal of the Academy of Marketing Science*, 38, 2010, pp. 441-455.
186. Godfrey, A., Seiders, K., and Voss, G. B., »Enough is Enough! The Fine Line in Executing Multichannel Relational Communication«, *Journal of Marketing*, 75, July 2011, pp. 94-109.
187. Goldberg, V. P., »The Law and Economics of Vertical Restrictions: A Relational Perspective«, *Texas Law Review*, 58, 1979, pp. 91-129.

188. Golemiewski, R. T., and McConkie, M., »The Centrality of Interpersonal Trust in Group Processes«, in Cooper, S., (Ed.), *Theories of Group Processes*, John Wiley, New York, 1975, pp. 131-185.
189. Golubović, N., »Teorija kapitala i racionalni izbor«, *Sociologija*, 51 (2), 2009, pp. 189-204.
190. Golubović, N., Golubović, S., Marinković, S., »Uticaj marginalizma na izvlačenje društvenog i istorijskog iz ekonomske analize«, *Sociologija*, 53 (3), 2011, pp. 275-296.
191. Good, D., »Individuals, Interpersonal Relations, and Trust«, in »Trust: Making and Breaking Cooperative Relations«, Edited by Gambetta, D., Basil Blackwell Ltd., 1988, pp. 31-48.
192. Gooner, R. A., Morgan, N. A., and Perreault, W. D. Jr., »Is Retail Category Management Worth the Effort (and Does a Category Captain Help or Hinder)?«, *Journal of Marketing*, 75, September 2011, pp. 18-33.
193. Gopal, A., and Koka, B. R., »The Asymmetric Benefits of Relational Governance: Evidence from Software Development Outsourcing«, *MIS Quarterly*, 36 (2), June 2012, pp. 553-576.
194. Gorsuch, R. L., »Factor Analysis«, 2nd ed., 1983, Hillsdale, NJ: Erlbaum; Comrey, A. L., & Lee, H. B., »A First Course in Factor Analysis«, 1992, Hillsdale, NJ: Erlbaum.
195. Gouldner, A. W., »The Norm of Reciprocity: A Preliminary Statement«, *American Sociological Review*, 25 (2), April 1960, pp. 161-178.
196. Grabher, G., »Rediscovering the Social in the Economics of Interfirm Relations«, In Grabher, G. (ed.), *The Embedded Firm*, 1993, pp. 1-31, London, Routledge.
197. Grace, D., and Weaven, S., »An Empirical Analysis of Franchisee Value-in-Use, Investment Risk and Relational Satisfaction«, *Journal of Retailing*, 87 (3), 2011, pp. 366-380.
198. Grace, D., Weaven, S., Frazer, L., and Giddings, J., »Examining the Role of Franchisee Normative Expectations in Relationship Evaluation«, *Journal of Retailing*, 89 (2), 2013, pp. 219-230.

199. Graf, R., and Perrien, J., »The Role of Trust and Satisfaction in a Relationship: The Case of High Tech Firms and Banks«, Paper presented at the 2005 Conference of the European Marketing Academy (EMAC), Munich, May 2005.
200. Granovetter, M., »Economic Action and Social Structure: The Problem of Embeddedness«, *American Journal of Sociology*, 91 (3), 1985, pp. 481-510.
201. Granovetter, M., »Problems of Explanation in Economic Sociology«, in Nohria, N., and Eccles, R. (eds.), *Networks and Organizations: Structure, Form and Action*, Boston, MA: Harvard Business School Press, 1992.
202. Grayson, K., and Ambler, T., »The Dark Side of Long-Term Relationships in Marketing Services«, *Journal of Marketing Research*, 36, February 1999, pp. 132-141.
203. Grayson, K., Johnson, D., and Chen D.R., »Is Firm Trust Essential in a Trusted Environment? How Trust in the Business Context Influences Customers«, *Journal of Marketing Research*, 45, April 2008, pp. 241-256.
204. Gregoire, Y., Laufer, D., and Tripp, T.M., »A Comprehensive Model of Customer Direct and Indirect Revenge: Understanding the Effects of Perceived Greed and Customer Power«, *Journal of the Academy of Marketing Science*, 38, 2010, pp. 738-758.
205. Grewal, R., and Dharwadkar, R., »The Role of the Institutional Environment in Marketing Channels«, *Journal of Marketing*, 66 (3), 2002, pp. 82-97.
206. Gu, F. F., Hung, K., and Tse, D. K., »When Does Guanxi Matter? Issues of Capitalization and Its Dark Sides«, *Journal of Marketing*, 72, July 2008, pp. 12-28.
207. Gulati, R., »Does Familiarity Breed Trust? The Implications of Repeated Ties for Contractual Choice in Alliances«, *Academy of Management Journal*, 2 (1), 1995, pp. 85-112.
208. Gulati, R., »Network Location and Learning: The Importance of Network Resources and Firm Capabilities on Alliance Formation«, *Strategic Management Journal*, 20, 1999, pp. 397-420.

209. Gummesson, E., »Total Relationship Marketing in the Network Society«, In The International Marketing Educators Conference. American Marketing Association. Buenos Aires, Argentina, 2000.
210. Gundlach, G. T., »Exchange Governance: The Role of Legal and Nonlegal Approaches Across the Exchange Process«, *Journal of Public Policy & Marketing*, 13 (2), Fall 1994, pp. 246-258.
211. Gundlach, G. T., Achrol, R. S., and Mentzer, J. T., »The Structure of Commitment in Exchange«, *Journal of Marketing*, 59, January 1995, pp. 78-92.
212. Gundlach, G. T., and Achrol, R. S., »Governance in Exchange: Contract Law and Its Alternatives«, *Journal of Public Policy & Marketing*, 12 (2), Fall 1993, pp. 141-155.
213. Gundlach, G., and Cadotte, E.R., »Exchange Interdependence and Interfirm Interaction: Research in Simulated Channel Setting«, *Journal of Marketing Research*, 31, November 1994, pp. 516-532.
214. Gundlach, G.T., and Cannon, J.P., »Trust but Verify? The Performance Implications of Verification Strategies in Trusting Relationships«, *Journal of the Academy of Marketing Science*, 38, 2010, pp. 399-417.
215. Gundlach, G.T., and Murphy, P.E., »Ethical and Legal Foundations of Relational Marketing Exchanges«, *Journal of Marketing*, 57, October 1993, pp. 35-46.
216. Hagen, J. M., and Choe, S., »Trust in Japanese Interfirm Relations: Institutional Sanctions Matter«, *Academy of Management Review*, 23 (3), 1998, pp. 589-600.
217. Hair, J. F. J., Anderson, R. E., Tatham, R. L., and Black, W. C., »Multivariate data analysis«, 4th ed., 1995, Saddle River, NJ: Prentice Hall.
218. Hair, J. F., Ringle, C. M., and Sarstedt, M., »PLS-SEM: Indeed a Silver Bullet«, *Journal of Marketing Theory and Practice*, 19 (2), Spring 2011, pp. 139-151.
219. Hakanson, H. and Snehota, I. »The Burden of Relationships of Whose Next?«, *Proceedings of the 11th IMP Conference, Manchester, 1995*, pp. 522-536.



220. Hakansson, H. and Snehota, I. (eds.), »Developing Relationships in Business Networks«, London: Routledge, 1995.
221. Hallen, L., Johanson, J., and Naseem, S., »Relationship Strength and Stability in International and Domestic Industrial Marketing«, *Industrial Marketing and Purchasing*, 2 (3), 1987, pp. 22-37.
222. Han, S., Wilson, D. T., and Dant, S. P., *Buyer-Supplier Relationships Today*«, *Industrial Marketing Management*, 22, 1993, pp. 331-338.
223. Harrington, D., »Confirmatory Factor Analysis«, 2009, Oxford University Press, Inc.
224. Harrison, D., »Is a Long-term Business Relationship and Implied Contract? Two Views of a Relationship »Disengagement««, *Journal of Management Studies*, 41(1), 2004, pp. 107-125.
225. Hart, K., »Kinship, Contract, and Trust: The Economic Organization of Migrants in an African City Slum«, in »Trust: Making and Breaking Cooperative Relations«, Edited by Gambetta, D., Basil Blackwell Ltd., 1988, pp. 176-193.
226. Hatten, K. J., James, W. L, Fink, R. C., and Keeler J. P., »Macneil's Relational Norms and His Non-mirrored Ends Propositions«, *Journal of Marketing Channels*, 19, 2012, pp. 1-16.
227. Hayek, F., »The Use of Knowledge in Society«, *American Economic Review*, 35 (4), 1945, pp. 519-530.
228. He, S., »Clusters, Structural Embeddedness, and Knowledge: A Structural Embeddedness Model of Clusters«, Paper to be Presented at the DRUID-DIME Winter PhD Conference, Skoerping, Denmark, 26th-28th January, 2006.
229. Heide, J. B., and John, G., »Alliances in Industrial Purchasing: The Determinants of Joint Action in Buyer-Supplier Relationships«, *Journal of Marketing Research*, 27, February 1990, pp. 24-36.
230. Heide, J. B., and John, G., »Do Norms Matter in Marketing Relationships?«, *Journal of Marketing*, 56, April 1992, pp. 32-44.

231. Heide, J. B., and John, G., »The Role of Dependence Balancing in Safeguarding Transaction-Specific Assets in Conventional Channels«, *Journal of Marketing*, 52 (1), 1988, pp. 20-35.
232. Heide, J. B., and Miner, A. S., »The Shadow of the Future: Effects of Anticipated Interaction and frequency of Contact on Buyer-Seller Cooperation«, *Academy of Management Journal*, 35 ( 2), June 1992, pp. 265-291.
233. Heide, J., »Interorganizational Governance in Marketing Channels«, *Journal of Marketing*, 58, January 1994, pp. 71-85.
234. Hendrikse, G., and Jiang, T., »An Incomplete Contracting Model of Dual Distribution in Franchising«, *Journal of Retailing*, 87 (3), 2011, pp. 332-344.
235. Henrich, J., Boyd, R., Bowles, S., Camerer, C., Fehr, E., Gintis, H., and McElreath, R., »In Search of Homo Economicus: Behavioral Experiments in 15 Small-Scale Societies«, *The American Economic Review*, 91 (2), Papers and Proceedings of the Hundred Thirteenth Annual Meeting of the American Economic Association, May 2001, pp. 73-78.
236. Hirschman, A. O., »Exit, Voice, and Loyalty: Responses to Decline in Firms, Organizations, and States«, Cambridge, MA: Harvard University Press, 1970.
237. Hirschman, A. O., »Rival Interpretations of Market Society: Civilizing, Destructive, or Feeble?«, *Journal of Economic Literature*, 20, December 1982, pp. 1463-1484.
238. Hirshleifer, J., »The Expanding Domain of Economics«, *American Economic Review*, 83 (3), Special Issue, 1985, pp. 53-68.
239. Hofer, C., Jin, H., Swanson, R.D., Waller, M.A., and Williams, B.D., »The Impact of Key Retail Accounts on Supplier Performance: A Collaborative Perspective of Resource Dependency Theory«, *Journal of Retailing*, 88 (3), 2012, pp. 412-420.
240. Hogarty, K. Y., Hines, C. V., Kromrey, J. D., Ferron, J. M., and Mumford K. R., »The Quality of Factor Solutions in Exploratory Factor Analysis: The Influence of Sample Size, Communality, and Overdetermination«, *Educational and Psychological Measurement*, 65, 2005, pp. 202-226.

241. Hooper, D., Coughlan, J., and Mullen, M., »Structural Equation Modelling: Guidelines for Determining Model Fit«, *Journal of Business Research Methods*, 6 (1), 2008, pp. 53-60.
242. Hoy, J., Van de Schoot, R., and Matthijsse, S., »How Few Countries will do? Comparative Survey Analysis from a Bayesian Perspective«, *Survey Research Methods*, 6 (2), 2012, pp. 87-93.
243. Hu, L., and Bentler, P.M., »Cutoff Criteria for Fit Indexes in Covariance Structure Analysis: Conventional Criteria Versus New Alternatives«, *Structural Equation Modeling*, 6 (1), 1999, 1-55.
244. Hu, L., Bentler, P. M., and Kano, Y., »Can Test Statistics in Covariance Structure Analysis be Trusted«, *Psychological Bulletin*, 112 (2), 1992, pp. 351-362.
245. Hulin, C. et al., »Measurement«, *Journal of Consumer Psychology's Special Issue on Methodological and Statistical Concerns of the Experimental Behavioral Researcher*, Iacobucci, D., (ed.), 10 (1&2), Mahwah, NJ: Lawrence Erlbaum Associates, 2001, pp. 55-69.
246. Hung, K., Flora F., and David K. Tse, »Improving Media Decisions in China: A Targetability and Cost-Benefit Analysis«, *Journal of Advertising*, 34 (1), 2005, pp. 49-65.
247. Hunt, S. D., and Nevin, J. R., »Power in a Channel of Distribution: Sources and Consequences«, *Journal of Marketing Research*, 11 (2), May 1974, pp. 186-193.
248. Ikram, R. F., and Mustapha, Z., »An Explanatory Model of Relational Orientation within Distribution Channels: A Conceptual Framework«, *Journal of Marketing Research & Case Studies*, 2012, pp. 1-10.
249. Ivens, B. S., »How Relevant are Different Forms of Relational Behavior? An Empirical Test Based on Macneil's Exchange Framework«, *Journal of Business & Industrial Marketing*, 19 (5), 2004, pp. 300-309.
250. Ivens, B. S., »Norm-based Relational Behaviours: Is There an Underlying Dimensional Structure«, *Journal of Business and Industrial Marketing*, 21, 2006, pp. 94-105.

251. Ivens, B. S., and Blois, K. J., »Relational Exchange Norms in Marketing: A Critical Review of Macneil's Contribution«, *Marketing Theory*, 4 (3), 2004, pp. 239-263.
252. Ivens, B. S., and Pardo, C., »The Impact of Governance Mechanisms on Relationship Quality: Effects in Key Account and Non Key Account Dyads«, Paper Published at the 21st IMP Conference in Rotterdam, Netherlands, 2005.
253. Izvršni odbor AD »Imlek«, »Izveštaj o statusnoj promeni pripajanja«, 25.06.2014.
254. Jackson, D. L., Gillaspay, J. A. Jr., and Purc-Stephenson, R., »Reporting Practices in Confirmatory Factor Analysis: An Overview and Some Recommendations«, *Psychological Methods*, 14 (1), 2009, pp. 6-23.
255. Jakobsson, U., »Statistical Presentation and Analysis of Ordinal Data in Nursing Research«, *Scandinavian Journal of Caring Sciences*, 18, 2004, pp. 437-440.
256. Janis, I. L., and Mann, L., »Decision Making«, 1977, New York: Free Press.
257. Jap, S. D., and Ganesan, S., »Control Mechanisms and the Relationship Life Cycle: Implications for Safeguarding Specific Investments and Developing Commitment«, *Journal of Marketing Research*, 27, May 2000, pp. 227-245.
258. Jap, S.D., Manolis, C., and Weitz, B.A., »Relationship Quality and Buyer-Seller Interactions in Channels of Distribution«, *Journal of Business Research*, 46, 1999, pp. 303-313.
259. Jap, S.D., Robertson, D.C., Rindfleisch, and Hamilton, R., »Low-Stakes Opportunism«, *Journal of Marketing Research*, 50, April 2013, pp. 216-227.
260. Jap, S. D., »Pie-Expansion Efforts: Collaboration Processes in Buyer-Seller Relationships«, *Journal of Marketing Research*, 36, November 1999, pp. 461-475.
261. Jaworski, B. J., »Toward a Theory of Marketing Control: Environmental Context, Control Types, and Consequences«, *Journal of Marketing*, 52, July 1988, pp. 23-39.
262. Jaworski, B. J., and Kohli, A. K., »Market Orientation: Antecedents and Consequences«, *Journal of Marketing*, 57, July 1993, pp. 53-70.

263. Jeffries, R., and Reed, R., »Trust and Adaptation in Relational Contracting«, *Academy of Management Review*, 25, 2000, pp. 873-882.
264. John, G., »An Empirical Investigation of Some Antecedents of Opportunism in a Marketing Channel«, *Journal of Marketing Research*, 21, August 1984, pp. 278-289.
265. John, G., and Reve, T., »Transaction Cost Analysis in Marketing: Looking Back, Moving Forward«, *Journal of Retailing*, 86 (3), 2010, pp. 248-256.
266. Jorde, T. M., and Teece, D. J., »Competition and Cooperation: Striking the Right Balance«, *California Management Review*, 31, Spring 1989, pp. 25-35.
267. Joshi, A. W., »Continuous Supplier Performance Improvement: Effects of Collaborative Communication and Control«, *Journal of Marketing*, 73, January 2009, pp. 133-150.
268. Joshi, A. W., and Arnold, S. J., »The Impact of Buyer Dependence on Buyer Opportunism in Buyer-Supplier Relationships: The Moderating Role of Relational Norms«, *Psychology & Marketing*, 14 (8), December 1997, pp. 823-845.
269. Joshi, A. W., and Campbell, A. J., »Effects of Environmental Dynamism on Relational Governance in Manufacturer-Supplier Relationships: A Contingency Framework and an Empirical Test«, *Journal of the Academy of Marketing Science*, 31 (2), 2003, pp. 176-188.
270. Joskow, P. L., »The Performance of Long-Term Contracts: Further Evidence from Coal Markets«, *RAND Journal of Economics*, 21 (2), Summer 1990, pp. 251-274.
271. Kadiyali, V., Chintaguntat, P., and Vilcassim, N., »Manufacturer-Retailer Channel Interactions and Implications for Channel Power: An Empirical Investigation of Pricing in a Local Market«, *Marketing Science*, 19 (2), Spring 2000, pp. 127-148.
272. Kagono, T., Nonaka, I., Sakakibara, K., and Okumura, A., »Strategic vs. Evolutionary Management: A U.S.-Japan Comparison of Strategy and Organization«, Amsterdam: North-Holland, 1985.

273. Kahneman, D., and Tversky, A., »Prospect Theory: An Analysis of Decision under Risk«, *Econometrica*, 47, March 1979, pp. 263-291.
274. Kaplan, A., »The Conduct of Inquiry: Methodology for Behavioral Science«, 1964, San Francisco: Chandler.
275. Kashyap, V., Antia, K.D., and Frazier, G.L., »Contracts, Extracontractual Incentives, and Ex Post Behavior in Franchise Channel Relationships«, *Journal of Marketing Research*, 49, April 2012, pp. 260-276.
276. Kaufmann, P. J. and Stern, L. W., »Relational Exchange Norms, Perceptions of Unfairness, and Retained Hostility in Commercial Litigation«, *Journal of Conflict Resolution*, 32 (3), September 1988, pp. 534-552.
277. Kaufmann, P. J., and Dant, R. P., »The Dimensions of Commercial Exchange«, *Marketing Letters*, 3, April 1992, pp. 171-185.
278. Kaufmann, P. J., »Commercial Exchange Relationships and the »Negotiator's Dilemma««, *Negotiation Journal*, 3 (1), 1987, pp. 73-80.
279. Keith, J. E., Jackson D. W. Jr., and Crosby, L. A., »Effects of Alternative Types of Influence Strategies Under Different Channel Dependence Structures«, *Journal of Marketing*, 54, July 1990, pp. 30-41.
280. Kelley, H. H., and Michela, J., »Attribution Theory and Research«, *Annual Review of Psychology*, 31, 1980, pp. 457-501.
281. Keynes, M. J., »Opšta teorija zaposlenosti,, kamate i novca«, 1956., Beograd: Kultura.
282. Kim, K., »On Intefirm Power, Channel Climate, and Solidarity in Industrial Distributor-Supplier Dyads«, *Journal of the Academy of Marketing Science*, 28 (3), Summer 2000, pp. 388-405.
283. Kim, S.K., Hibbard, J.D., and Swain, S.D., »Commitment in Marketing Channels: Mitigator or Aggravator of the Effects of Destructive Acts?«, *Journal of Retailing*, 87 (4), 2011 (A), pp. 521-539.
284. Kim, S.K., McFarland, R.G., Kwon, S., Son, S., and Griffith, D.A., »Understanding Governance Decisions in a Partially Integrated Channel: A Contingent Alignment Framework«, *Journal of Marketing Research*, 48, June 2011 (B), pp. 603-616.

285. Kim, S.K., Stump, R.L., and Oh, C., »Driving Forces of Coordination Costs in Distributor-Supplier Relationships: Toward a Middle-Range Theory«, *Journal of the Academy of Marketing Science*, 37, 2009, pp. 384-399.
286. Kline, R. B., »Principles and Practice of Structural Equation Modeling«, 2nd ed., 2005, New York: Guilford.
287. Kogut, B., »Joint Ventures: Theoretical and Empirical Perspectives«, *Strategic Management Journal*, 9, 1988, pp. 319-332.
288. Komisija za zaštitu konkurencije, »Rešenje Komisije o odobrenju koncentracije Imlek a.d. i Niška mlekara d.o.o.«, Republika Srbija, Beograd, 01. mart 2016. godine.
289. Komisija za zaštitu konkurencije, »Izveštaj o sprovedenoj sektorskoj analizi tržišta otkupa sirovog mleka, proizvodnje i prerade mleka i mlečnih proizvoda u 2011. i 2012. godini«, Republika Srbija, Beograd, decembar 2013.
290. Kumar, N., Scheer, L. K., and Steenkamp, J. E. M., »The Effects of Perceived Interdependence on Dealer Attitudes«, *Journal of Marketing Research*, 32, August 1995, pp. 348-356.
291. Kumar, N., Stern L. W., and Achrol, R. S., »Assessing Reseller Performanse From Perspective of the Supplier«, *Journal of Marketing Research*, 29, May 1992, pp. 238-253.
292. Lambe, C. J., Spekman, R. E., and Hunt, S. D., »Interimistic Relational Exchange: Conceptualization and Propositional Development«, *Journal of the Academy of Marketing Science*, 28 (2), 2000, pp. 212-225.
293. Lamming, R.C., Johnsen, T., Harland, C. M., and Zheng, J., »Managing in Supply Networks: Cascade and Intervention«, *Proceedings of the 9th International IPSERA Conference*, London, Canada, 2000, pp. 393-404.
294. Lawrence, B., and Kaufmann, P.J., »Identity in Franchise Systems: The Role of Franchisee Associations«, *Journal of Retailing*, 87 (3), 2011, pp. 285-305.
295. Lees, M., »Contract, Concience, Communitarian Conspiracies and Confucius: Normativism through the Looking Glass of Relational Contract Theory«, *Melbourne University Law Review*, 4, 2001, pp. 1-41.

296. Lefaix-Durand, A., Poulin, D., Kozak, R., and Beauregard, R., »Interfirm Relationships and Value Creation: A Synthesis, Conceptual Model and Implications for Future Research«, Working Paper DT-2005-DP-1, Network Organization Technology Research Center (CENTOR), December 2005.
297. Leger, P., »Interorganizational IT Investments and the Value Upstream Relational Capital«, *Journal of Intellectual Capital*, 11 (3), 2010, pp. 406-428.
298. Leifer, R., and Mills, P. K., »An Information Processing Approach for Deciding upon Control Strategies and Reducing Control Loss in Emerging Organizations«, *Journal of Management*, 22, 1996, pp. 113-137.
299. Lewis, C. M., and Lambert, D. M., »A Model of Channel Member Performance, Dependence and Satisfaction«, *Journal of Retailing*, 67, Summer 1991, pp. 205-225.
300. Li, J., Tangpong, C., Hung, K., and Johns, T. R., »The Role of Interfirm Reciprocity Norm and Agent's Conscientiousness in Supply Contract Adjustment Decision«, *Journal of Business & Industrial Marketing*, 28 (8), 2013, pp. 660-671.
301. Li, Z. G., and Dant, R. P., »An Exploratory Study of Exclusive Dealing in Channel Relationships«, *Journal of the Academy of Marketing Science*, 25 (3), 1997, pp. 201-213.
302. Lincoln, J. R., »Japanese Organization and Organization Theory«, in L. Cummings and B. Staw (eds.), *Research in Organizational Behavior*, 12, 1990, pp. 255-294.
303. Ling, F. Y. Y., Tan, P. C., Ning, Y., Teo, A., and Gunawansa, A., »Effect of Adoption of Relational Contracting Practices on Relationship Quality in Public Projects in Singapore«, *Engineering, Construction and Architectural Management*, 22 (2), 2015, pp. 169-189.
304. Liu, Y., Tao, L., Li, Y., and El-Ansary, A. I., »The Impact of a Distributor's Trust in a Supplier and Use of Control Mechanisms on Relational Value Creation in Marketing Channels«, *Journal of Business & Industrial Marketing*, 23 (1), 2008, pp. 12-22.
305. Llewellyn, K., »What Price Contract? An Essay in Perspective«, *Yale Law Journal*, 40, 1931, pp. 704-751.



306. Lohr, S., »When Money Doesn't Matter in Japan«, New York Times, December 30, 1981.
307. Lohtia, R., Brooks, C. M., and Krapfel, R. E., »What Constitutes a Transaction-Specific Asset? An Examination of the Dimensions and Types«, *Journal of Business Research*, 30, 1994, pp. 261-270.
308. Lorenz, E. H., »Neither Friends nor Strangers: Informal Networks of Subcontracting in French Industry«, in »Trust: Making and Breaking Cooperative Relations«, Edited by Gambetta, D., Basil Blackwell Ltd., 1988, pp. 194-210.
309. Lovreta, S. Končar, J., and Stanković, Lj., »Effects of Increasing the Power of Retail Chains on Competitive Position of Wholesalers«, *Acta Polytechnica Hungarica*, 12 (3), 2015, pp. 213-228.
310. Lovreta, S., Berman, B., Petković, G., Veljković, S., Crnković, J., Bogetić, Z., »Menadžment odnosa sa kupcima«, prvo izdanje, Ekonomski fakultet u Beogradu, Data Status - Beograd, 2010.
311. Lovreta, S., Končar, J., Petković, G., »Kanali marketinga – Trgovina i ostali kanali«, treće dopunjeno izdanje, Centar za izdavačku delatnost Ekonomskog fakulteta u Beogradu, 2009.
312. Lovreta, S., Končar, J., Petković, G., »Strategije izgradnje strukture kanala marketinga u funkciji jačanja konkurentnosti srpske privrede«, Uvodni referat sa naučnog skupa »Novi metodi menadžmenta i marketinga u podizanju konkurentnosti srpske privrede«, Palić, 15. oktobar, 2011.
313. Luhman, N., »Familiarity, Confidence, Trust: Problems and Alternatives«, in »Trust: Making and Breaking Cooperative Relations«, Edited by Gambetta, D., Basil Blackwell Ltd., 1988, pp. 94-107.
314. Luo, X., Hsu, M.K., and Liu, S.S., »The Moderating Role of Institutional Networking in the Customer Orientation-Trust/Commitment-Performance Causal Chain in China«, *Journal of the Academy of Marketing Science*, 36, 2008, pp. 202-214.
315. Lusch, R. F. and Brown, J. R., »Interdependency, Contracting, and Relational Behavior in Marketing Channels«, *Journal of Marketing*, 60, October 1996, pp. 19-38.

316. Lusch, R. F., »Channel Conflict: Its Impact on Retailing Operating Performance«, *Journal of Retailing*, 52 (2), Summer 1976 (A), pp. 3-12.
317. Lusch, R. F., »Sources of Power: Their Impact on Intrachannel Conflict«, *Journal of Marketing Research*, 13 (4), November 1976 (B), pp. 382-390.
318. Ma, Z., and Dube, L., »Process and Outcome Interdependency in Frontline Service Encounters«, *Journal of Marketing*, 75, May 2011, pp. 83-98.
319. Macaulay, S., »Non-Contractual Relations in Business: A Preliminary Study«, *American Sociological Review*, 28 (1), February 1963, pp. 55-67.
320. MacCallum, R. C., Widaman, K. F., Zhang, S., and Hong S., »Sample size in factor analysis«, *Psychological Methods*, 4 (1), 1999, pp. 84-89.
321. Macneil, I. R. »Relational Contract Theory: Challenges and Queries«, *Northwestern University Law Review*, 94 (3), 2000, pp. 877-907.
322. Macneil, I. R., »Contracts: Adjustments of Long-term Economic Relations under Classical, Neo-classical and Relational Contract Law«, *Northwestern University Law Review*, 72 (6), 1978, pp. 854-905.
323. Macneil, I. R., »The Many Futures of Contracts«, *Southern California Law Review*, 47, 1974., pp. 691-816.
324. Macneil, I. R., »The New Social Contract: An Inquiry into Modern Contractual Relations«, New Haven, CT: Yale University Press, 1980.
325. Macneil, I. R., »Values in Contract, Internal and External«, *Northwestern University Law Review*, 78 (2), 1983, pp. 340-418.
326. Magretta, J., »The Power of Virtual Integration: An Interview with Dell Computer's Michael Dell«, *Harvard Business Review*, March-April 1998, pp. 73-84.
327. Maitland, I., Bryson, J., and Van De Ven, A., »Sociologists, Economists, and Opportunism«, *Academy of Management Review*, 10 (1), 1985, pp. 59-65.
328. Mallen, B., »A Theory of Retailer-Supplier Conflict, Control and Cooperation«, *Journal of Retailing*, Vol. 45, Summer 1969, pp. 176-187.
329. March, J. G., »An Introduction to the Theory and Measurement of Influence«, *The American Political Science Review*, 49 (2), June 1955, pp. 431-451.

330. March, J. G., and Simon, H. A., »Organizations«, New York: John Wiley & Sons, Inc., 1958.
331. Maslow, A., »The Psychology of Science: A Reconnaissance«, 1966, New York: Harper & Row.
332. McFarland, R. G., Bloodgood, J. M., and Payan, J. M., »Supply Chain Contagion«, *Journal of Marketing*, 72, March 2008, pp. 63-79.
333. McLaughlin, J., McLaughlin, J., and Elaydi, R., »Ian Macneil and Relational Contract Theory: Evidence of Impact«, *Journal of Management History*, 20 (1), 2014, pp. 44-61.
334. Mellewigt, T., Ehrmann, T., and Decker, C., »How Does the Franchisor's Choice of Different Control Mechanisms Affect Franchisees' and Employee-Managers' Satisfaction?«, *Journal of Retailing*, 83 (3), 2011, pp. 320-331.
335. Midttun, A., »Realigning Business, Government and Civil Society: Emerging Embedded Relational Governance Beyond the (Neo) Liberal and Welfare State Models«, *Corporate Governance: The International Journal of Business in Society*, 5 (3), 2005, pp. 159-174.
336. Miles, R. E., Snow, C. C., »Organizational Strategy, Structure, and Process«, 1978, New York: McGraw-Hill.
337. Mooi, E. A., and Ghosh, M., »Contract Specificity and Its Performance Implications«, *Journal of Marketing*, 74, March 2010, pp. 105-120.
338. Moon, J., and Tikoo, S., »Determinants of Supplier Willingness to Invest in Supporting a Manufacturer's Line«, *Journal of Marketing Channels*, 11 (1), 2003, pp. 53-64.
339. Moorman, C., Zaltman, G., and Deshpande, R., »Relationships Between Providers and Users of Market Research: The Dynamics of Trust Within and Between Organizations«, *Journal of Marketing Research*, 29, August 1992, pp. 314-328.
340. Moran, P., »Structural vs. Relational Embeddedness: Social Capital and Managerial Performance«, *Strategic Management Journal*, 26, December 2005, pp. 1129-1151.

341. Morgan, N. A., Kaleka, A., and Gooner, R. A., »Focal Supplier Opportunism in Supermarket Retailer Category Management«, *Journal of Operations Management*, 25 (2), 2007, pp. 512-527.
342. Morgan, R. M., and Hunt, S. D., »The Commitment-Trust Theory of Relationship Marketing«, *Journal of Marketing*, 58, July 1994, pp. 20-38.
343. Muller, R., and Martinsuo, M., »The Impact of Relational Norms on Information Technology Project Success and its Moderation Through Project Governance«, *International Journal of Managing Projects in Business*, 18 (1), 2015, pp. 154-176.
344. Murphy, M., »Long-term Buyer/Supplier Governance Mechanisms: The Implications for Transaction Cost Theory – A Qualitative Study«, in: McLoughlin, D. and C. Horan, (eds.), 1999, *Proceedings of the 15th Annual IMP Conference*, University College, Dublin.
345. Nahapiet, J., and Ghoshal, S., »Social Capital, Intellectual Capital and the Creation of Value in Firms«, *Academy of Management Best Paper Proceedings*, 1997, pp. 35-39.
346. Nahapiet, J., and Ghoshal, S., »Social Capital, Intellectual Capital, and the Organizational Advantage«, *Academy of Management Review*, 23 (2), 1998, pp. 242-266.
347. Nickerson, J. A., »Toward an Economizing Theory of Strategy: The Choice of Strategic Position, Assets, and Organizational Form«, Ph.D. Dissertation, University of California-Berkeley, CA, United States, 1997.
348. Nielson, C. C., »An Empirical Examination of the Role of 'Closeness' in Industrial Buyer-Seller Relationships«, *European Journal of Marketing*, 32 (5/6), 1998, pp. 441-463.
349. Nisbett, R. E., Peng, K., Choi, I., and Norenzayan, A., »Culture and Systems of Thought: Holistic Versus Analytic Cognition«, *Psychological Review*, 108 (2), 2001, pp. 291-310.
350. Nishiguchi, T., »Strategic Industrial Sourcing«, 1994, London: Oxford University Press.

351. Noordewier, T. G., John. G, and Nevin, J. R., »Performance Outcoms of Purchasing Arrangements in Industrial Buyer-Vendor Relationships«, *Journal of Marketing*, 54, October 1990, pp. 80-93.
352. Nooteboom, B., De Jong, G., Vossen, R. W., Helper S., and Sako, M., »Network Interactions and Mutual Dependence: A Test in the Car Industry«, *Industry and Inovation*, 7 (1), June 2000, pp. 117-144.
353. Nunnally, J. C., »Psychometric Theory«, 1967, New York: McGraw-Hill.
354. Nunnally, J. C., »Psychometric theory«, 2nd ed., 1978, New York: McGraw-Hill.
355. Nunnally, J. C., and Bernstein, I., »Psychometric Theory«, 3rd ed., 1994, New York: McGraw-Hill.
356. Oliver, R. L., and Anderson, E., »Perspectives on Behavior-Based Versus Oucome-Based Sales Control Systems«, *Journal of Marketing*, 51, October 1987, pp. 76-88.
357. Ouchi, W. G., »Markets, Bureaucracies, and Clans«, *Administrative Science Quarterly*, 25, March 1980, pp. 129-141.
358. Pagden, A., »The Destruction of Trust and its Economic Consequences in the Case of Eighteenth-century Naples«, in »Trust: Making and Breaking Cooperative Relations«, Edited by Gambetta, D., Basil Blackwell Ltd., 1988, pp. 127-141
359. Palamountain, J. C., »The Politics of Distribution«, Cambridge, Mass.: Harvard University Press, 1955.
360. Palay, T. M., »Comparative Institutional Econimics: The Governance of Rail Freight Contracting«, *Journal of Legal Studies*, 13 (2), June 1984, pp. 265-287.
361. Palmatier, R. W., Dant, R. P., and Grewal, D., »A Comparative Longitudinal Analysis of Theoretical Perspectives of Interorganizational Relationship Performance«, *Journal of Marketing*, 71, October 2007, pp. 172-194.
362. Palmatier, R. W., Dant, R. P., Grewal, D., and Houston, M. B., »Dynamic Perspective of Relationship Marketing«, Working Paper, 2009.

363. Palmatier, R. W., Dant. R. P., Grewal, D., and Evans, K. R., »Factors Influencing the Effectiveness of Relationship Marketing: A Meta-Analysis«, *Journal of Marketing*, 70, October 2006, pp. 136-153.
364. Palmatier, R.W., Scheer, L.K., Evans, K.R., and Arnold, T.J., »Achieving Relationship Marketing Effectiveness in Business-to-Business Exchanges«, *Journal of the Academy of Marketing Science*, 36, 2008, pp. 174-190.
365. Parasuraman, A., »Customer Service in Business-to-Business Markets: An Agenda for Research«, *Journal of Business and Industrial Marketing*, 13 (4/5), 1998, pp. 309-321.
366. Paulin, M., Ferguson, R. J., and Payaud, M., »Business Effectiveness and Professional Service Personnel: Relational or Transactional Managers?«, *European Journal of Marketing*, 34 (3/4), 2000 (A), pp. 453-471.
367. Paulin, M., Ferguson, R. J., and Payaud, M., »Effectiveness of Relational and Transactional Cultures in Commercial Banking: Putting Client-Value into the Competing Values Model«, *International Journal of Bank Marketing*, 18 (7), 2000 (B), pp. 328-337.
368. Paulin, M., Perrien, J., and Ferguson, R., »Relational Contract Norms and the Effectiveness of Commercial Banking Relationships«, *International Journal of Service Industry Management*, 8 (5), 1997, pp. 435-452.
369. Perrien, J., Graf, R., Durif, F., and Colombel, L., »The Role of Norms in the Evolution of a Relationship: The Case of an Asymmetrical Process in the Banking Industry«, *Banks and Bank Systems*, 3 (4), 2008, pp. 95-101.
370. Pervan, S., Liliana, B., and Johnson, L. W., »Conceptualizing the Role of Reciprocity in Relationship Marketing: An Examination of Its Supporting Virtues«, Paper presented at the Australian and New Zealand Marketing Academy Conference, Wellington, New Zealand, 2004.
371. Peters, T., »The Great Management Paradox«, *TPG Communication Summer*, 10-12, 1988.
372. Petković, G., Lovreta, S., and Pindžo, R., »New Strategic Cycle in the Serbian Trade and Tourism Development«, *Ekonomika preduzeća*, 63 (1-2), 2015, pp. 115-130.

373. Petković, G., Lovreta, S., Pindžo, R., and Pešić, S., »Evaluating the Concentration in Serbian Tourism and FMCG Retail Sector«, *Ekonomika preduzeća*, 64 (1-2), 2016, pp. 187-198.
374. Pilling, B. K., Crosby, L. A., and Jackson, D. W., Jr., »Relational Bonds in Industrial Exchange: An Experimental Test of the Transaction Cost Economic Framework«, *Journal of Business Research*, 30, 1994, pp. 237-251.
375. Pinho, J. C. M. R., »The Role of Relational Social Capital in Examining Exporter-Intermediary Relationships«, *European Business Review*, 25 (6), 2013, pp. 553-570.
376. Podsakoff, P. M., Mackenzie, S. B., Lee, J. Y., and Podsakoff, N. P., »Common Method Biases in Behavioral Research: A Critical Review of the Literature and Recommended Remedies«, *Journal of Applied Psychology*, 88 (5), 2003, pp. 879-903.
377. Pondy, L. R., »Organizational Conflict: Concepts and Models«, *Administrative Science Quarterly*, 12 (2), September 1967, pp. 296-320.
378. Poppo, L., Zhou, K. Z., and Zenger, T., »Exploring Constraints to Effective Inter-organizational Exchange: A Focus on Stable Ties, Relational Norms, and Exchange Hazards«, Unpublished Working Paper, 2004.
379. Porter, M. E., »Competitive Strategy«, 1980, New York: Free Press.
380. Porter, M. E., »Competitive Strategy«, 1985, New York: Free Press.
381. Porter, M. E., »What is Strategy?«, *Harvard Business Review*, November-December 1996, pp. 61-78.
382. Preston, C. C., and Colman, A. M., »Optimal Number of Response Categories in Rating Scales: Reliability, Validity, Discriminating Power, and Respondent Preferences«, *Acta Psychologica*, 104, 2000, pp. 1-15.
383. Preyas, D. D., Koenigsberg, O., and Purohit, D., »Forward Buying by Retailers«, *Journal of Marketing Research*, 47, February 2010, pp. 90-102.
384. Prim-Allaz I., and Perrien J., »The Relevance of Macneil's Relational Norms to Understand the Exit of an Interorganizational Relationship«, *First Nordic Workshop on Relationship Dissolution*, Kuusamo, Finland, 2000.
385. Progressive Grocer, »Daily Supermarket Industry News«, 2009.

386. Provan, K. G., and Skinner, S. J., »Interorganizational Dependence and Control as Predictors of Opportunism in Dealer-Supplier Relations«, *Academy of Management Journal*, 32 (1), 1989, pp. 202-212.
387. Pruitt, D. G., »Negotiation Behavior«, New York: Academic Press, Inc., 1981.
388. Pruitt, D. G., and Lewis, S. A., »Development of Integrative Solutions in Bilateral Negotiation«, *Journal of Personality and Social Psychology*, 31 (4), 1975, pp. 621-633.
389. Raykov, T., and Marcoulides, G. A., »A First Course in Structural Equation Modeling«, 2nd ed., 2006, Mahwah, NJ: Lawrence Erlbaum.
390. Reinartz, W. J., and Kumar, V., »On the Profitability of Long-Life Customers in a Noncontractual Setting: An Empirical Investigation and Implications for Marketing «, *Journal of Marketing*, 64, October 2000, pp. 17-35.
391. Reinartz, W. J., and Kumar, V., »The Impact of Customer Relationship Characteristics on Profitable Lifetime Duration«, *Journal of Marketing*, 67, January 2003, pp. 77-99.
392. Reinartz, W. J., Thomas, J. S., and V. Kumar, V., »Balancing Acquisition and Retention Resources to Maximize Customer Profitability«, *Journal of Marketing*, 69, January 2005, pp. 63-79.
393. Richey, R.G.Jr., Tokman, M., and Dalela, V., »Examining Collaborative Supply Chain Service Technologies: A Study of Intensity, Relationships, and Resources«, *Journal of the Academy of Marketing Science*, 38, 2010, pp. 71-89.
394. Rindfleisch, A., and Heide, J. B., »Transaction Cost Analysis: Past, Present, and Future Applications«, *Journal of Marketing*, 61, October 1997, pp. 30-54.
395. Ring, P. S., and Van de Ven, A. H., »Developmental Processes of Cooperative Interorganizational Relationships«, *Academy of Management Review*, 19 (1), 1994, pp. 90-118.
396. Ring, P. S., and Van de Ven, A. H., »Structuring Cooperative Relationships Between Organizations«, *Strategic Management Journal*, 13, 1992, pp. 483-498.



397. Rokkan, A. I., Heide, J. B., and Wathne, K. H., »Specific Investments in Marketing Relationships: Expropriation and Bonding Effects«, *Journal of Marketing Research*, 40, May 2003, pp. 210-224.
398. Rosenberg, L. J., and Stern, L. W., »Conflict Measurement in the Distribution Channel«, *Journal of Marketing Research*, 8 (4), November 1971, pp. 437-442.
399. Rosenberg, L. J., and Stern, L. W., »Toward the Analysis of Conflict in Distribution Channels: A Descriptive Model«, *Journal of Marketing*, 34 (4), October 1970, pp. 40-46.
400. Rosenbloom, B., and Warshaw, P. R., »Perceptions of Wholesaler Functional Role Prescriptions in Marketing Channels«, *European Journal of Marketing*, 23 (2), 1989, pp. 31-46.
401. Rosenbloom, B., »Conflict and Channel Efficiency: Some Conceptual Models for the Decision Maker«, *Journal of Marketing*, 37 (3), July 1973, pp. 26-30.
402. Ruester, S., and Neumann, A., »Linking Alternative Theories of the Firm - A First Empirical Application to the Liquefied Natural Gas Industry«, *Journal of Institutional Economics*, 5 (1), 2009, pp. 47-64.
403. Sako, M., »Price, Quality and Trust: Inter-firm Relations in Britain and Japan«, 1992, Cambridge, England: Cambridge University Press.
404. Samaha, S. A., Palmatier, R. W., and Dant, R. P., »Poisoning Relationships: Perceived Unfairness in Channels of Distribution«, *Journal of Marketing*, 75, May 2011, pp. 99-117.
405. Samouel, P., »Does Time Impact Relational Norms in Bilateral Exchange? The Small Business Case«, *Journal of Small Business and Enterprise Development*, 14 (1), 2007, pp. 136-143.
406. Samuelson, P. A., »Foundations of Economic Analysis«, 1947, Harvard University Press.
407. Sangtani, C. C. V., »Relational Governance in B2B Electronic Marketplaces: An Updated Typology«, *Journal of Business & Industrial Marketing*, 24 (2), 2009, pp. 108-118.

408. Scanzoni, J., »Social Exchange and Behavioral Interdependence«, in *Social Exchange in Developing Relationships*, R. L. Burgess and T. L. Huston, eds. New York: Academic Press, Inc., 1979.
409. Scheer, L. K., and Stern, L. W., »The Effects of Influence Type and Performance Outcomes on Attitude toward the Influencer«, *Journal of Marketing Research*, 29 (1), February 1992, pp. 128-142.
410. Scheer, L.K., Miao, C.F., and Garrett, J., »The Effects of Supplier Capabilities on Industrial Customers' Loyalty: The Role of Dependence«, *Journal of the Academy of Marketing Science*, 38, 2010, pp. 90-104.
411. Schmitz, M. F., and Baer, J. C., »The Vicissitudes of Measurement: A Confirmatory Factor Analysis of the Emotional Autonomy Scale«, *Child Development*, 72 (1), January/February 2001, pp. 207-219.
412. Schonberger, R. J., and Ansari, A., »Just-in-Time Purchasing Can Improve Quality«, *Journal of Purchasing and Materials Management*, 20, Spring 1984, pp. 2-6.
413. Scott, R. E., »The Case for Formalism in Relational Contract«, *Northwestern Law Review*, 94 (3), 2000, pp. 847-876.
414. Scott, W. R., »Organizations: Rational, Natural, and Open Systems«, 2nd ed., 1987, Englewood Cliffs, NJ: Prentice-Hall.
415. Shelanski, H., and Klein, P. G., »Empirical Research in Transaction Cost Economics: A Review and Assessment«, *Journal of Law, Economics, and Organization*, 2 (2), 1995, pp. 335-361.
416. Sheth, J., and Parvatiyar, A., »Relationship Marketing in Consumer Markets: Antecedents and Consequences«, *Journal of the Academy of Marketing Science*, 23 (4), 1995, pp. 255-271.
417. Simon, H. A., »Administrative Behaviour: A Study of Decision-making Processes in Administrative Organization«, First ed., 1947, New York: The Macmillan Company.
418. Simon, H. A., »An Empirically Based Microeconomics«, 1997, Cambridge, UK: Cambridge University Press.

419. Simon, H. A., »Models of Man, Social and Rational: Mathematical Essays on Rational Human Behavior in Social Setting«, 1957, New York: John Wiley and Sons.
420. Simon, H. A., »Rationality as Process and as Product of Thought«, *American Economic Review*, 68 (2), 1978, pp. 1-16.
421. Simon, H. A., »Theories of Bounded Rationality«, in C. B. McGuire and Roy Radner (eds.) *Decision and Organization*, 1972, North-Holland Publishing Company, pp. 161-176.
422. Sivadas, E., Holmes, T. L., and Dwyer, F. R., »Interorganizational Information Systems and Business-to-Business Relationships: System Characteristics, Assistance, Performance, Satisfaction, and Commitment Model«, *Journal of Marketing Channels*, 19, 2012, pp. 17-48.
423. Sivakumar, K., Roy, S., Zhu, J., and Hanvanich, S., »Global Innovation Generation and Financial Performance in Business-to-Business Relationships: The Case of Cross-Border Alliances in the Pharmaceutical Industry«, *Journal of the Academy of Marketing Science*, 39, 2011, pp. 757-776.
424. Skinner, S. J., and Gultinan, J. P., »Perceptions of Channel Control«, *Journal of Retailing*, 61 (4), Winter 1985, pp. 65-88.
425. Skinner, S. J., Gassenheimer, J. B., and Kelley, S. W., »Cooperation in Supplier-Dealer Relations«, *Journal of Retailing*, 68 (2), Summer 1992, p. 174-193.
426. Smith, A., »The Wealth of Nations«, 1776, New York: Modern Library Edition 1937.
427. Smith, J. B., and Barclay, D. W., »The Effects of Organizational Differences and Trust on the Effectiveness of Selling Partner Relationships«, *Journal of Marketing*, 61, January 1997, pp. 3-21.
428. Son, J., Narasimhan, S., and Riggins, F. J., »Effects of Relational Factors and Channel Climate on EDI Usage in the Customer-Supplier Relationship«, *Journal of Management Information Systems*, 22 (1), Summer 2005, pp. 321-353.
429. Song, M., Di Benedetto, C. A., and Zhao, Y., »The Antecedents and Consequences of Manufacturer-Distributor Cooperation: An Empirical Test in

- the U.S. and Japan«, *Journal of the Academy of Marketing Science*, 36, 2008., pp. 215-233.
430. Spekman, R. E., Lynn, A. I., MacAvoy, T. C., and Forbes, T. M., »Creating Strategic Alliances Which Endure«, *Long Range Planning*, 29 (3), 1996, pp. 346-357.
431. Spiegelhalter, D. J., Best, N. G., Carlin, B. P., and van der Linde, A., »Bayesian Measures of Model Complexity and Fit«, *Journal of the Royal Statistical Society B*, 64, 2002, pp. 583–639.
432. Spriggs, M. T., »Book Review – The New Social Contract: An Inquiry into Modern Contractual Relations«, *Journal of Public Policy and Marketing*, 15 (1), 1997, pp. 157-159.
433. Srivastava, J., and Chakravarti, D., »Channel Negotiations with Information Asymmetries: Contingent Influences of Communication and Trustworthiness Reputations«, *Journal of Marketing Research*, 46, August 2009, pp. 557-572.
434. Srivastava, M. K., and Gnyawali, D. R., »When Do Relational Resources Matter? Leveraging Portfolio Tehnological Resources for Breakthrough Innovation«, *Academy of Management Journal*, 54 (4), 2011, pp. 797-810.
435. Steiger, J. H., and Lind, J. C., »Statistically-Based Tests for the Number of Common Factors«, Paper presented at the annual Spring Meeting of the Psychometric Society, 1980, Iowa City: Iowa.
436. Stern, L. W. and Reve, T., »Distribution Channels as Political Economies: A Framework for Comparative Analysis«, *Journal of Marketing*, 44 (3), Summer 1980, pp. 52–64.
437. Stern, L. W., »Distribution Channels: Behavioral Dimensions«, 1969, Boston: Houghton-Mifflin.
438. Stern, L. W., Sternhal, B., and Craig, C. S., »Managing Conflict in Distribution Channels: A Laboratory Study«, *Journal of Marketing Research*, 10 (2), May 1973, pp. 169-179.
439. Stump, R. L. and Heide, J. B., »Controlling Supplier Opportunism in Industrial Relationships«, *Journal of Marketing Research*, 33, November 1996, pp. 431-441.

440. Sutcliffe, K., and Zaheer, A., »Uncertainty in the Transaction Environment: An Empirical Test«, *Strategic Management Journal*, 19 (1), 1998, pp. 1-23.
441. Swaminathan, V., and Moorman, C., »Marketing Alliances, Firm Networks, and Firm Value Creation«, *Journal of Marketing*, 73, September 2009, pp. 52-69.
442. Szymanski, D. M., and Henard, D. H., »Customer Satisfaction: A Meta-Analysis of the Empirical Evidence«, *Journal of the Academy of Marketing Science*, 29 (1), 2001, pp. 16-35.
443. Tabachnick, B.G. and Fidell, L.S., »Using Multivariate Statistics«, 5th ed., 2007, New York: Allyn and Bacon.
444. Tadelis, S., »A Tribute to Oliver Williamson: Williamson's Contribution and Its Relevance to 21st Century Capitalism«, *California Management Review*, 52 (2), Winter 2010, pp. 159-166.
445. Tangpong, C., Hung, K., and Ro Y. K., »The Interaction Effect of Relational Norms and Agent Cooperativeness on Opportunism in Buyer-Supplier Relationships«, *Journal Of Operations Management*, 28, 2010, pp. 398-414.
446. Teece, D. J., Pisano, G., and Shuen, A., »Dynamic Capabilities and Strategic Management«, *Strategic Management Journal*, 18 (7), 1997, pp. 509-533.
447. Telser, L. G., »A Theory of Self-Enforcing Agreements«, *Journal of Business*, 53 (1), 1980, pp. 27-44.
448. Thibaut, J. W., and Kelley, H., »The Social Psychology of Groups«, 1959, New York: John Wiley and Sons.
449. Thomas, R.W., Esper, T.L., and Stank, T.P., »Testing the Negative Effects of Time Pressure in Retail Supply Chain Relationships«, *Journal of Retailing*, 86 (4), 2010, pp. 386-400.
450. Thorelli, H. B., »Networks: Between Markets and Hierarchies«, *Strategic Management Journal*, 7, November 1984, pp. 37-51.

451. Tsai, C., and Wen, C., »The Effects of Relational Embeddedness on Entrepreneurship: Taiwanese Subsidiaries in China«, *International Journal of Entrepreneurial Behavior & Research*, 15 (5), 2009, pp. 453-472.
452. Tsai, W., and Ghoshal, S., »Social Capital and Value Creation: The Role of Intrafirm Networks«, *Academy of Management Journal*, 41 (4), 1998, pp. 464-476.
453. Tsekeris, C., »Relationalism in Sociology: Theoretical and Methodological Elaborations«, *Facta Universitatis – Series Philosophy, Sociology, Psychology and History*, 9 (1), 2010, pp. 139-148.
454. Tucker, L. R., and Lewis, C., »A Reliability Coefficient for Maximum Likelihood Factor Analysis«, *Psychometrika*, 38, 1973, pp. 1-10.
455. Tully, S., »Purchasing's New Muscle«, *Fortune*, February 20, 1995, pp. 75-83.
456. Tuusjarvi, E., and Moller, K., »Multiplicity of Norms in Inter-Company Cooperation«, *Journal of Business & Industrial Marketing*, 24 (7), 2009, pp. 519-528.
457. Tuusjarvi, E., and Pietilainen, T., »Taking Macneil's Contract Theory to New Directions«, Paper Published at the 25th IMP-Conference in Marseille, France, 2009.
458. Ulaga, W., »Capturing Value Creation in Business Relationships: A Customer Perspective«, *Industrial Marketing Management*, 32, 2003, pp. 677-693.
459. Ulaga, W., and Eggert, A., »Value-Based Differentiation in Business Relationships: Gaining and Sustaining Key Supplier Status«, *Journal of Marketing*, 70, January 2006, pp. 119-136.
460. Uzzi, B., »Embeddedness in the Making of Financial Capital: How Social Relations and Networks Benefits Firms Seeking Financing«, *American Sociological Review*, 64 (4), 1999, pp. 481-505.
461. Uzzi, B., »Social Structure and Competition in Interfirm Networks: The Paradox of Embeddedness«, *Administrative Science Quarterly*, 42, 1997, pp. 35-67.

462. Uzzi, B., »The Sources and Consequences of Embeddedness for the Economic Performance of Organizations: The Network Effect«, *American Sociological Review*, 61, 1996, pp. 674-698.
463. Vajzović, S., »Evaluacija skala za merenje relacionih normi u kanalima marketinga u Republici Srbiji«, *Ekonomске ideje i praksa*, 23, decembar 2016, pp. 49-63.
464. Vargo, S.L, and Lusch, R.F., »Evolving to a New Dominant Logic for Marketing«, *Journal of Marketing*, 68, January 2004, pp. 1-17.
465. Vazquez, R., and Iglesias, V., »The Efficacy of Alternative Mechanisms in Safeguarding Specific Investments from Opportunism«, *Journal of Business & Industrial Marketing*, 22 (7), 2007, pp. 498-507.
466. Vigderhous, G., »The Level of Measurement and 'Permissible' Statistical Analysis in Social Research«, *Pacific Sociological Review*, 20 (1), 1977, pp. 61-72.
467. Villena, V. H., Revilla, E., Choi, T. Y., »The Dark side of Buyer-Supplier Relationships: A Social Capital Perspective«, *Journal of Operations Management*, 29, 2011, pp. 561-576.
468. Von Hippel, E., »The Sources of Innovation«, New York: Oxford University Press, 1988.
469. Wang, Q., Juan Li, J., Ross, W.T. Jr., and Craighead, C.W., »The Interplay of Drivers and Deterrents of Opportunism in Buyer-Supplier Relationships«, *Journal of the Academy of Marketing Science*, 41, 2013, pp. 111-131.
470. Wathne, K. H., and Heide, J. B., »Opportunism in Interfirm Relationships: Forms, Outcomes, and Solutions, *Journal of Marketing*, 64, October 2000, p. 36-51.
471. Weber, M., »The Theory of Social and Economic Organizations«, New York: Oxford University Press, 1964.
472. Weitz, B. A., and Jap, S. D., »Relationship Marketing and Distribution Channels«, *Journal of the Academy of Marketing Science*, 23 (4), 1995, pp. 305-320.

473. Weston, R., and Gore, P.A., »A Brief Guide to Structural Equation Modeling«, *The Counseling Psychologist*, 34 (5), 2006, pp. 719-751.
474. Wheaton, B., Muthen, B., Alwin, D., F., and Summers, G., »Assessing Reliability and Stability in Panel Models«, *Sociological Methodology*, 8 (1), 1977, pp. 84-136.
475. Wierenga, B., and Soethoudt, H., »Sales Promotions and Channel Coordination«, *Journal of the Academy of Marketing Science*, 38, 2010, pp. 383-397.
476. Williamson, O. E., »Calculativeness, Trust, and Economic Organization«, *Journal of Law and Economics*, 36, April 1993, pp. 453-486.
477. Williamson, O. E., »Comparative Economic Organization: The Analysis of Discrete Structural Alternatives«, *Administrative Science Quarterly*, 36, 1991, pp. 269-296.
478. Williamson, O. E., »Credible Commitments: Using Hostages to Support Exchange«, *The American Economic Review*, September 1983, pp. 519-540.
479. Williamson, O. E., »Markets and Hierarchies: Analysis and Antitrust Implications«, New York, NY: Free Press, 1975.
480. Williamson, O. E., »Strategizing, Economizing, and Economic Organization«, *Strategic Management Journal* (in press), 1991.
481. Williamson, O. E., »The Economic Institutions of Capitalism: Firms, Markets, Relational Contracting«, New York: The Free Press, 1985 (A).
482. Williamson, O. E., »The Economic Institutions of Capitalism«, New York: The Free Press, 1985 (B).
483. Williamson, O. E., »The Economics of Organization: The Transaction Cost Approach«, *American Journal of Sociology*, 87 (3), November 1981, pp. 548-577.
484. Williamson, O. E., »Transaction Cost Economics: The Precursors«, *Economic Affairs*, 28 (3), September 2008, pp. 7-14.
485. Williamson, O. E., »Transaction-Cost Economics: The Governance of Contractual Relations«, *The Journal of Law and Economics*, 22 (2), October 1979, pp. 233-261.



486. Williamson, O.E., and Ghani, T., »Transaction Cost Economics and its Uses in Marketing«, *Journal of the Academy of Marketing Science*, 40, 2012, pp. 74-85.
487. Wills-Johnson, N., »The Network Firm: A Framework for RBV«, *Journal of Management Development*, 27 (2), 2008, pp. 214-224.
488. Wilson, J. A., »Adaptation to Uncertainty and Small Numbers Exchange: The New England Fresh Fish Market«, *The Bell Journal of Economics*, 11 (2), Autumn 1980, pp. 491-504.
489. Wirtz, J., and McColl-Kennedy, J.R., »Opportunistic Customer Claiming During Service Recovery«, *Journal of the Academy of Marketing Science*, 38, 2010, pp. 654-675.
490. Wong, C., Wilkinson, I.F., and Young, L., »Towards an Empirically Based Taxonomy of Buyer-Seller Relations in Business Markets«, *Journal of the Academy of Marketing Science*, 38, 2010, pp. 720-737.
491. Wright, O., and Grace, A., »Trust and Commitment Within Franchise Systems: An Australian and New Zealand Perspective«, *Asia Pacific Journal of Marketing and Logistics*, 23 (4), 2011, pp. 486-500.
492. Yang, M. M., »Gifts, Favors and Banquets: The Art of Social Relationships in China«, New York: Cornell University Press, 1994.
493. Yaqub, M. Z., »Value Enhancement through Value-Creating Relational Investments in Inter-Firm Relationships: The Moderating Role of Leverage Potential and Relational Poligamy«, *Managerial and Decision Economics*, 34, 2013, pp. 328-346.
494. Yaqub, M. Z., and Vetschera, R., »The Efficacy of Relational Governance and Value-Creating Relational Investments (VcRIs) in Revenue-Enhancement in Downstream Networks«, *New Developments in the Theory of Networks*, October 2011, pp.211-238.
495. Yaqub, M. Z., Malik, A., and Shah, H., »The Roles of Satisfaction, Trust and Commitment in Value-Creation in Strategic Networks«, *European Journal of Economics, Finance and Administrative Sciences*, 18, 2010, pp. 133-145.

496. Young, J. A., Gilbert, F. W., and McIntyre, F. S., »An Investigation of Relationalism across a Range of Marketing Relationships and Alliances«, *Journal of Business Research*, 35, February 1996, pp. 139-151.
497. Young, L. C., and Wilkinson, I. F., »The Role of Trust and Co-operation in Marketing Channels: A Preliminary Study«, *European Journal of Marketing*, 23 (2), 1989, pp. 109-122.
498. Yu, H., and Fang, W., »Relative Impacts from Product Quality, Service Quality, and Experience Quality on Customer Perceived Value and Intention to Shop for the Coffee Shop Market«, *Total Quality Management and Business Excellence*, 20 (11), 2009, pp. 1273-1285.
499. Zajac, E. J., and Olsen, C. P., »From Transaction Cost to Transactional Value Analysis: Implications for the Study of Interorganizational Strategies«, *Journal of Management Studies*, 30 (1), 1993, pp. 131-145.
500. Zaltman, G., and Moorman, C., »The Importance of Personal Trust in the Use of Research«, *Journal of Advertising Research*, 28, October/November 1988, pp. 16-23.
501. Zucker, L. G., »Production of Trust: Institutional Sources of Economic Structure, 1840-1920«, *Research in Organizational Behavior*, 8, 1986, pp. 53-111.

## **PRILOG 1.**

### **Stavke upitnika**

#### Solidarnost (SOL):

- S1 - Rešavanje problema koji iskrсну tokom odnosa između nas i našeg glavnog dobavljača mleka se smatra zajedničkom, a ne individualnom obavezom.
- S2 - Obe kompanije se trude da uvedu poboljšanja koja će doneti korist našem odnosu kao celini, a ne samo jednoj od strana.
- S3 - Kako našoj kompaniji, tako i našim glavnim dobavljačima mleka ne smeta da u nekom momentu dugujemo uslugu jedni drugima.

#### Integritet uloga (IU):

- I1 - Sa svojim glavnim dobavljačem mleka redovno diskutujemo o pitanjima koja prevazilaze čistu kupoprodaju.
- I2 - U našem međusobnom odnosu nas jedino interesuje da glavni dobavljač mleka odgovori našim potrebama kada su u pitanju količine, rokovi isporuke i cene.\*
- I3 - Ono što mi i naši glavni dobavljači mleka očekujemo jedni od drugih je veoma složeno, jer se očekuje saradnja kako u vezi sa poslovnim, tako i neposlovnim pitanjima.
- I4 - Naše uloge u odnosu su jednostavne: mi smo kupci, a oni su dobavljači.\*

#### Reciprocitet (REC):

- R1 - Mi pažljivo pratimo kako naš glavni dobavljač mleka obavlja svoju funkciju (zadatke) u svakoj pojedinačnoj transakciji između nas, kako bismo bili sigurni da se oni ponašaju u skladu sa našim očekivanjima.\*
- R2 - Naša kompanija vrši ocenu odnosa sa najvećim dobavljačem mleka nakon svake pojedinačne transakcije, kako bismo obezbedili ostvarivanje očekivanog.\*

R3 - Uslovi u ugovorima sa najvećim dobavljačem mleka su precizno definisani (cene i količine su jasno određene, bez upotrebe termina »u skladu sa potrebama« ili »u skladu sa tržišnim cenama u datom trenutku«, na primer).\*

#### Fleksibilnost (FLEX):

F1 - Odnose sa našim glavnim dobavljačem mleka karakteriše fleksibilnost u situacijama kada neka od strana zahteva promene.

F2 - Promene u ugovorenim cenama su moguće, ukoliko se to smatra neophodnim.

F3 - Obe strane očekuju da mogu vršiti prilagodjavanja u međusobnim odnosima kada nastanu nove okolnosti.

F4 - Kada se desi nešto nepredvidjeno, obe strane će radije sklopiti novi sporazum, nego insistirati na poštovanju originalnih uslova sporazuma.

#### Uzdržavanje od upotrebe moći (UUM):

U1 - Obe kompanije smatraju da se poverljive informacije ne smeju koristiti na štetu druge strane.

U2 - Naši odnosi sa glavnim dobavljačem mleka su takvi da se ne očekuje da bilo koja od strana ispostavlja neke zahteve koji mogu štetiti drugoj strani.

U3 - Obe strane očekuju da se moćnija od naše dve kompanije uzdrži od upotrebe svoje pregovaračke snage u nametanju sopstvene volje.

#### Zavisnost kupca (ZAVK):

ZK1 - Naša kompanija zavisi od svog glavnog dobavljača mleka.

ZK2 - Bilo bi nam komplikovano da zamenimo svog glavnog dobavljača mleka nekim drugim dobavljačem.

ZK3 - Prekid odnosa sa glavnim dobavljačem mleka bi nam naneo velike troškove.

#### Zavisnost dobavljača (ZAVD):

ZD1 - Naš glavni dobavljač mleka zavisi od naše kompanije.

ZD2 - Našem glavnom dobavljaču bi bilo komplikovano da nas zameni nekim drugim kupcem.

ZD3 - Našem glavnom dobavljaču mleka bi bilo skupo da prekine odnos sa našom kompanijom.

#### Oportunizam (OPORT):

O1 - Uvek smo svom glavnom dobavljaču mleka davali potpuno istinitu sliku svog poslovanja.\*

O2 - Naš glavni dobavljač nije uvek u potpunosti otvoren prema nama, tako da ni mi nismo uvek potpuno otvoreni prema njemu.

O3 - Ponekad je u komunikaciji sa glavnim dobavljačem neophodno pomalo prepraviti činjenice kako bismo dobili ono što želimo.

O4 - Smatramo da je prihvatljivo činiti sve što je u našoj moći kako bismo ostvarili interese svoje kompanije.

O5 - Ponekad u komunikaciji sa glavnim dobavljačem moramo da preuveličavamo sopstvene potrebe, kako bismo dobili od njih ono što nam je zaista neophodno.

O6 - Ponekad moramo da iskrivimo pojedine informacije koje dajemo svom glavnom dobavljaču, kako bismo očuvali sopstvene interese.

O7 - Potpuna iskrenost u poslovanju sa našim glavnim dobavljačem se ne isplati.

O8 - Ponekad predstavljamo činjenice svom glavnom dobavljaču mleka na način koji nas prikazuje u boljem svetlu.

O9 - Ponekad smo davali obećanja koja nismo ispunjavali u odnosima sa glavnim dobavljačem mleka.

#### Poverenje (POV):

P1 - U poslovanju sa našim glavnim dobavljačem mleka je neophodno biti oprezan.\*

P2 - Kada donosi važne odluke, naš glavni dobavljač mleka uzima u obzir ne samo sopstvenu, već i dobrobit naše kompanije.

P3 - Verujemo informacijama koje dobijamo od glavnog dobavljača mleka.

P4 - Naš glavni dobavljač mleka ispunjava data obećanja.

P5 - Verujemo da naš glavni dobavljač mleka ima u vidu i naše interese.

P6 - Ovaj dobavljač je iskreno zainteresovan za uspeh našeg posla.

P7 - Glavni dobavljač nije uvek iskren prema nama.\*

P8 - Našem glavnom dobavljaču se može verovati.

#### Konflikti (KONFL):

K1 - Postoje značajni nesporazumi u poslovnim odnosima sa našim glavnim dobavljačem mleka.

K2 - Odnos između našeg glavnog dobavljača mleka i naše kompanije se može opisati kao napet.

K3 - Često se sukobljavamo sa dobavljačem u vezi sa načinima našeg poslovanja.

Napomene: sva merenja su vršena upotrebom Likert skala od sedam stepeni, u rasponu od »uopšte se ne slažem« do »slažem se u potpunosti«. Simbol \* označava obrnuto kodiranje.

## **Biografija autora**

Srdjan Vajzović je rođen 1971. godine u Beogradu, gde je završio osnovnu i Prvu ekonomsku školu. Ekonomski fakultet u Beogradu, smer »Spoljna i unutrašnja trgovina«, završio je 1999. godine kada je diplomirao na predmetu »Organizacija i poslovanje u spoljnoj trgovini«. Magistarske studije na Ekonomskom fakultetu u Beogradu, na smeru »Menadžment u trgovini«, završio je 2008. godine odbranom magistarske teze pod nazivom »Istraživanje odnosa moći i konflikata u kanalima marketinga«. Na Ekonomskom fakultetu u Beogradu je 2009. godine upisao i doktorske studije, smer »Poslovno upravljanje«.

Radio je na poslovima u turizmu i spoljnoj trgovini, a trenutno razvija samostalan posao u oblasti poslovnih aplikacija. Oblast njegovog akademskog i istraživačkog interesovanja je prvenstveno vezana za odnose između učesnika u kanalima marketinga, odnosno specifične upravljačke koncepte, percepcije i ponašanja aktera u procesima razmena.

Prilog 2.

## Izjava o autorstvu

Potpisani-a Srdjan Vajzović

broj indeksa D2 13/09

### Izjavljujem

da je doktorska disertacija pod naslovom

Relacione norme, zavisnost i elementi kvaliteta odnosa izmedju učesnika u kanalima marketinga u Republici Srbiji

- rezultat sopstvenog istraživačkog rada,
- da predložena disertacija u celini ni u delovima nije bila predložena za dobijanje bilo koje diplome prema studijskim programima drugih visokoškolskih ustanova,
- da su rezultati korektno navedeni i
- da nisam kršio/la autorska prava i koristio intelektualnu svojinu drugih lica.

Potpis doktoranda

U Beogradu, 17.11.2017.

Bojan Vajzović



Prilog 3.

## Izjava o istovetnosti štampane i elektronske verzije doktorskog rada

Ime i prezime autora Srdjan Vajzović  
Broj indeksa D2 13/09  
Studijski program Poslovno upravljanje  
Naslov rada Relacione norme, zavisnost i elementi kvaliteta odnosa izmedju učesnika u kanalima marketinga u Republici Srbiji  
Mentor Prof. dr Goran Petković

Potpisani/a Srdjan Vajzović


Izjavljujem da je štampana verzija mog doktorskog rada istovetna elektronskoj verziji koju sam predao//la za objavljivanje na portalu **Digitalnog repozitorijuma Univerziteta u Beogradu**.

Dozvoljavam da se objave moji lični podaci vezani za dobijanje akademskog zvanja doktora nauka, kao što su ime i prezime, godina i mesto rođenja i datum odbrane rada.

Ovi lični podaci mogu se objaviti na mrežnim stranicama digitalne biblioteke, u elektronskom katalogu i u publikacijama Univerziteta u Beogradu.

**Potpis doktoranda**

U Beogradu, 17. 11. 2017.



Prilog 4.

## Izjava o korišćenju

Ovlašćujem Univerzitetsku biblioteku „Svetozor Marković“ da u Digitalni repozitorijum Univerziteta u Beogradu unese moju doktorsku disertaciju pod naslovom:

Relacione norme, zavisnost i elementi kvaliteta odnosa izmedju učesnika u kanalima marketinga u Republici Srbiji

koja je moje autorsko delo.

Disertaciju sa svim priložima predao/la sam u elektronskom formatu pogodnom za trajno arhiviranje.

Moju doktorsku disertaciju pohranjenu u Digitalni repozitorijum Univerziteta u Beogradu mogu da koriste svi koji poštuju odredbe sadržane u odabranom tipu licence Kreativne zajednice (Creative Commons) za koju sam se odlučio/la.

1. Autorstvo
2. Autorstvo - nekomercijalno
3. Autorstvo – nekomercijalno – bez prerade
4. Autorstvo – nekomercijalno – deliti pod istim uslovima
5. Autorstvo – bez prerade
6. Autorstvo – deliti pod istim uslovima

(Molimo da zaokružite samo jednu od šest ponudjenih licenci, kratak opis licenci dat je na poledjini lista).

U Beogradu, 17.11.2017.

**Potpis doktoranda**

Bojzobek Ššan