

УНИВЕРЗИТЕТ У БЕОГРАДУ

МАШИНСКИ ФАКУЛТЕТ

Михајло Д. Поповић

**ИСТРАЖИВАЊЕ УТИЦАЈА
РЕЗНОГ СЕЧИВА У ПРОЦЕСУ
УРЕЗИВАЊА НАВОЈА**

докторска дисертација

Београд, 2015

UNIVERSITY OF BELGRADE
FACULTY OF MECHANICAL ENGINEERING

Mihajlo D. Popović

**THE RESEARCH OF
CUTTING EDGE EFFECTS
IN TAPPING PROCESS**

Doctoral Dissertation

Belgrade, 2015

Комисија за преглед и одбрану:

Ментор: Др Љубодраг Тановић, редовни професор
Универзитет у Београду – Машински факултет

Чланови Комисије: Др Драган Милутиновић, редовни професор
Универзитет у Београду – Машински факултет

Др Радован Пузовић, ванредни професор
Универзитет у Београду – Машински факултет

Др Милош Главоњић, редовни професор у пензији
Универзитет у Београду – Машински факултет

Др Милан Зељковић, редовни професор
Универзитет у Новом Саду – Факултет техничких наука

Датум одбране:

Mojoj porodici

Предговор

Овај рад је настао после вишегодишњег истраживања, на Универзитету у Београду - Машинском факултету, Катедри за производно машинство. Сви експерименти изведени су у лабораторији Катедре за производно машинство. Овом приликом желим да изразим своју захвалност свима који су ми при изради рада несебично помогли, посебно свим колегама на Катедри за производно машинство. Рад је рађен под руководством ментора проф. др Љубодрага Тановића којем изражавам највећу захвалност на свесрдној стручној и моралној подршци. Захвалио бих се члановима комисије, проф. др Драгану Милутиновићу, проф. др Радовану Пузовићу, проф. др Милошу Главоњићу и проф. др Милану Зељковићу, на корисним сугестијама, дискусијама и другој помоћи током израде ове дисертације. За искрену подршку у раду, велику захвалност дугујем свим колегама на Катедри за производно машинство, као и доц. др Слободану Поповићу са катедре за моторе, доц. др Горану Воротовићу са катедре за ваздухопловство, доц. др Ђорђу Чантраку и Новици Јанковићу са катедре за хидрауличне машине и е.с., доц. др Драгану Милковићу са катедре за шинска возила и свим осталим колегама са Машинског факултета. Захвалност дугујем и фирми ФРА Чачак која је обезбедила алате за обраду и фирми „Аtenic commerce”, Чачак од којих је добијен челични полуфабрикат.

Београд, децембар, 2015.

Михајло Д. Поповић

ИСТРАЖИВАЊЕ УТИЦАЈА РЕЗНОГ СЕЧИВА У ПРОЦЕСУ УРЕЗИВАЊА НАВОЈА

Апстракт

У раду је приказана анализа геометрије резног дела машинског урезника са правим жлебовима и модел за предикцију сила и момента процеса урезивања навоја. Поред постављања аналитичког модела, урезници су моделирани у САД пакету са главним параметрима из екстерне базе података. Геометрија резног алата је детаљно дефинисана у геометријском систему који укључује сет геометријских параметара који дефинишу апсолутне и релативне позиције свих елемената у обрадном систему. Да би се одредили односи међу угловима који дефинишу геометрију алата, одређене су матрице оријентације за различите координатне системе урезника. Постављен је линеарни модел између сила резања и површине пресека струготине коју представља производ дебљине резаног слоја и ширине обраде. Усвојени линеарни модел сила резања обухвата две компоненте, компоненте резања у зони смицања и компоненте које настају у зони резања а описују се као ивичне силе. Дефинисани су коефицијенти резања за комбинацију материјала обратка $\check{C}4320$ и материјала алата од брзорезног челика $\check{C}9780$. Предложени модел за предикцију сила и момента машинског урезника укључује ефекте геометрије главних и помоћних сечива. Приказани су резултати експерименталне верификације обраде урезивања навоја у отвору, стандардним урезницима са три права жлеба који су упоређени са предикованим вредностима сила и момената.

Кључне речи: урезивање навоја, урезник, силе резања, предикција.

Научна област: Машинство

Ужа научна област: Производно машинство

УДК: 621.993.2:531.78:004.942

THE RESEARCH OF CUTTING EDGE EFFECTS IN TAPPING PROCESS

Abstract

The paper presents cutting tools geometry analysis of the active part of straight fluted taps and a model for predicting the tapping forces and torque. In addition to setting the analytical models, the taps are modelled in CAD package with the main parameters from the external database. The geometry of the cutting tool is defined in detail in the geometry system, which includes a set of geometric parameters that determine the absolute and relative positions of all elements in the machining system. To derive the relation between the angles that define the geometry of the tools, the orientation matrices for coordinate systems of taps are defined. Cutting forces are expressed as linear functions of uncut chip thickness and width of cut and include both the forces due to shearing and the edge forces at the flank of the cutting edge. The cutting coefficients for material combination of the workpiece (16MnCr5) and tool (HSS-E, EMo5Co5) were identified using the orthogonal cutting mechanics. Proposed model for prediction the tapping forces and torque of the machine tap, in addition to the effects of the major cutting edges, includes an action from minor cutting edges too. Results of experimental verification of through hole tapping with three straight fluted standard taps are presented and comparison with the predicted values of the proposed procedures is shown.

Key words: tapping, tap, cutting forces, prediction

Scientific discipline: Mechanical engineering

Scientific subdiscipline: Production engineering

UDC: 621.993.2:531.78:004.942

Садржај

1	Уводна разматрања	1
1.1	Предмет истраживања	1
1.1.1	Општи контекст предложеног предмета истраживања . . .	2
1.1.2	Значај предложеног предмета истраживања	3
1.2	Научни циљ дисертације	4
1.3	Основне хипотезе од којих се полази	4
1.4	Методе које су примењене у истраживању	4
1.5	Очекивани резултати	5
1.6	Организација дисертације	5
2	Преглед стања истраживања процеса урезивања навоја	8
2.1	Историјски осврт на процес обраде метала резањем	10
2.2	Предикција отпора резања	14
2.3	Предикција процеса урезивања навоја	19
2.4	Савремени трендови, правци развоја технологије резања	23
3	Теоријске основе процеса обраде резањем	26
3.1	Геометрија алата	26
3.1.1	Статичка геометрија	28
3.1.2	Кинематичка геометрија	31
3.2	Механика обраде резањем	33
3.2.1	Методе одређивања сила резања	34
3.2.2	Ортогонално резање	38
3.2.3	Макро механика процеса резања	48
3.2.4	Теоријска предикција угла смицања	51
3.3	Механика косог резања	52
3.3.1	Одређивање правца одвођења струготине	53
3.3.2	Геометрија косог резања	54
3.4	Предикција сила резања	61
3.5	Нумеричке методе за симулацију процеса обраде	65

4	Базни елементи процеса урезивања навоја	68
4.1	Навој	68
4.1.1	Основни појмови	68
4.1.2	Израда навоја	70
4.2	Основна подела резних алата	70
4.2.1	Стандарди алата за израду навоја	70
4.3	Урезници	72
4.3.1	Општи подаци	72
4.3.2	Резни део	73
4.3.3	Профил урезника	74
4.3.4	Избор урезника према намени	76
4.4	Механика урезивања	77
4.4.1	Силе које делују на урезник	86
5	Експериментална идентификација процеса ортогоналног реза-	
	ња	89
5.1	Обрадни систем	92
5.1.1	Процес обраде	94
5.2	Систем за аквизицију података	95
5.2.1	Кондиционирање сигнала	97
5.2.2	Модул за аквизицију података	98
5.2.3	Компјутерска подршка	99
5.3	Фазе извођења експеримента	100
5.3.1	План експеримента	100
5.3.2	Обрада резултата мерења	102
5.4	Експериментални резултати	120
5.5	Експерименти микро обраде	126
5.5.1	Микро резање - експериментална шема	126
5.5.2	Микро резање - експериментални резултати	127
5.5.3	Микро резање - закључак	129
5.6	Примена методе коначних елемената у процесима обраде метала резањем	130
6	Развој модела за предикцију сила резања	131
6.1	Модел урезника	133
6.1.1	<i>Autodesk Inventor</i> окружење	133
6.1.2	Моделирање урезника	134
6.1.3	Геометрија урезника са правим жлебовима	138
6.2	Анализа геометрије резних елемената урезника	145

6.3	План сила	150
6.4	Алгоритам модела за предикцију сила и момента урезавања	153
7	Експериментална верификација модела за предикцију сила ре- зања...	159
7.1	Обрадни систем	159
7.1.1	Услови извођења експеримента	160
7.1.2	Машински систем	160
7.1.3	Процес обраде	164
7.2	Систем за аквизицију података	167
7.3	Кретање алата при извођењу обраде	167
7.4	Експериментални резултати	169
7.5	Верификација предикованих вредности	177
8	Закључна разматрања и предлог будућих истраживања	183
8.1	Преглед резултата истраживања	184
8.2	Очекивани правци даљих истраживања	188
9	Литература	190

Скраћенице

Списак скраћеница посебно по абecedном и азбучном редоследу:

- A/D - Аналогно - дигитално
- CAD - Computer Aided Design (Пројектовање помоћу компјутера)
- CAE - Computer Aided Engineering (Анализе помоћу компјутера)
- CNC - Computer Numeric Control
- CAPP - Computer-Aided Process Planning (Планирање процеса применом компјутера)
- CIRP - College International pour la Recherche en Productique (The international academy for production engineering - Међународна организација производног машинства)
- DAQ - Data acquisition system (Систем за аквизицију података)
- DIN - Deutsches Institut für Normung e.V. (Немачки национални завод за стандардизацију)
- FEM - Finite Element Method (Метод коначних елемената)
- HBM - Hottinger Baldwin Meßtechnik, Darmstadt, Немачка
- HSS - High Speed Steels (Брзорезни челик)
- ISO - International Organization for Standardization (Међународна организација за стандардизацију - МОС)
- KWS - мерни појачивачи фирме HBM
- NI - National Instruments Corporation, Сједињене Америчке Државе
- SRPS - ознака за стандарде и сродне документе које доноси Институт за стандардизацију Србије
- USB - Universal Serial Bus (Универзална серијска магистрала)
- к.с. - координатни систем
- КНУ - Компјутерско нумеричко управљање
- КТ - круто тело
- МА - Машина алатка
- МКЕ - Метод коначних елемената
- НУ - Нумеричко управљање
- СХП - Средство за хлађење и подмазивање
- ЗМА - Завод за машине алатке

Ознаке

A	- површина попречног пресека, [mm ²]
a	- дубина резања, [mm]
a, a_1	- дебљина резаног слоја, [mm]
a_2	- дебљина струготине, [mm]
A_s	- површина равни смицања, [mm ²]
A_α	- леђна површина
A'_α	- помоћна леђна површина
A_γ	- грудна површина
B	- константа
b	- ширина струготине, [mm]
b	- ширина зуба, [mm]
b_g	- дужина главног сечива, [mm]
b_{pi}	- дужине помоћних сечива, [mm]
b_ε	- ширина зарубљења, [mm]
C	- Мерчантова константа
C, C_{k1}	- константа
C_0, C_1	- коефицијенти
C_k	- специфични отпор при јединичној површини попречног пресека струготине, [N/mm ²]
D	- пречник обраде, [mm]
d, D	- велики пречник навојног споја, [mm]
d_0	- пречник језгра, [mm]
d_1, D_1	- мали пречник навојног споја, [mm]
d_2, D_2	- средњи пречник навојног споја, [mm]
d_4	- почетни пречник резног дела, [mm]
F	- сила резања, [N]
f	- ознака координатног система
F_1, F_v	- главна сила резања, [N]
F_{1c}, F_{2c}, F_{3c}	- силе смицања, [N]
F_{1e}, F_{2e}, F_{3e}	- ивичне силе, [N]
F_2	- сила продирања, [N]

F_n	- нормална сила, [N]
F_s	- сила смицања струготине, [N]
F_s	- бочна сила, [N]
F_{sn}	- нормална сила у равни смицања, [N]
F_t	- тангенцијална сила, [N]
F_x, F_y, F_z	- силе, [N]
g	- коефицијент виткости струготине
H	- теоријска висина профила, [mm]
H_1	- дубина ношења, [mm]
i	- угао нагиба сечива, λ_{se} , [°]
k	- коефицијент пропорционалности
K_2	- фактор силе резања
K_{te}, K_{fe}, K_{re}	- специфични ивични отпори, [N/mm]
K_{tc}, K_{fc}, K_{rc}	- специфични отпори резања, [N/mm ²]
K_s	- специфични отпор резања, [N/mm ²]
l	- дужина урезника, [mm]
l_i	- дужине, [mm]
l_n	- дужина ношења, [mm]
l_r	- релативна дужина ношења
M	- момент урезивања, [Nm]
m_s	- маса струготине, [mg]
n	- број обрта, [min ⁻¹]
P	- корак, [mm]
P_1	- снага резања, [W]
P_r	- основна раван
P_f	- условна раван кретања
P_p	- раван управна на P_r и P_f
P_s	- раван резања
P_n	- раван управна на сечиво
P_o	- нормална раван
P_{re}	- кинематичка основна раван
P_{fe}	- кинематичка раван кретања

P_{pe}	- кинематичка раван
P_{se}	- кинематичка раван резања
P_{oe}	- кинематичка нормална раван
$P_{ne} \equiv P_n$	- кинематичка раван управна на сечиво
p_k	- гранични притисак, [N/mm ²]
p_n	- подбрушење профила навоја, [mm]
p_u	- подбрушење улазног дела, [mm]
p, q, m_1	- експоненти утицаја
R, R'	- резултујућа сила и отпор, [N]
R, r	- радијус, [mm]
r	- заобљење на врховима навоја, [mm]
r_c	- коефицијент сабијања струготине
R_m	- затезна чврстоћа, [N/mm ²]
R_s	- нормални напон на равни смицања, [N/mm ²]
R_ϵ	- полупречник заобљења, [mm]
s	- корак, [mm/o]
s_z	- корак по зубу резања, [mm/z]
t_g	- главно време обраде, [min]
v	- брзина резања, [m/min]
v_e	- резултујућа брзина резања, [m/min]
V_s	- запремина струготине, [mm ³]
v_s	- брзина помоћног кретања, [mm/min]
v_{sm}	- брзина смицања, [mm/min]
v_{st}	- брзина струготине, [mm/min]
X, Y, Z	- координатне тачке, [mm]
x, y, z	- осе правоуглог координатног система
x, y, z, x_1, y_1	- параметри обрадљивости
X_i	- улазне променљиве величине
X_f, Y_f, Z_f	- осе координатног система
z	- број жлебова
α	- леђни угао, [°]
α	- угао профила навоја, [°]

α_x	- леђни углови ($x=f,p,o$), [°]
β_x	- углови резног клина ($x=f,p,o$), [°]
γ	- грудни угао, [°]
γ_x	- грудни углови ($x=f,p,o$), [°]
ε_k	- коефицијент
ε_r	- угао врха алата, [°]
η	- угао ефективне (резултујуће) брзине резања, [°]
θ	- средња температура контакта
θ_n	- помоћни угао у равни n , [°]
θ_i	- помоћни угао, [°]
κ_r	- нападни угао, [°]
κ_{1r}	- помоћни нападни угао, [°]
λ	- фактор сабијања струготине
λ_s	- угао нагиба сечива, [°]
μ	- коефицијент трења
ν	- угао одвођења струготине, [°]
ρ, ρ_n	- угао трења, [°]
ρ_s	- густина струготине (специфична маса струготине), [mg/mm ³]
τ_s	- напон смицања, [N/mm ²]
ϕ	- угао смицања, [°]
ϕ_i	- помоћни угао, [°]
ϕ_n	- угао смицања у равни P_n , [°]
ψ	- угао нагиба жлебова, [°]
ψ_n	- допунски угао, [°]

Списак слика

2.1	Процес стварања струготине, Треска (1878)	11
2.2	Стварање струготине, Малок (1881.)...	12
2.3	Три размере у проучавању резања	16
3.1	Изглед резног клина и врха алата	28
3.2	Равни технолошког координатног система	29
3.3	Вектори брзина резања (а), и кинематички координатни систем у односу на ефективну брзину за урезник (б)	32
3.4	Геометрија пресека струготине	37
3.5	Ортогонално резање: тродимензионални приказ (а) и дводимен- зионални приказ (б)	39
3.6	Зоне деформисања	39
3.7	Резултујуће силе при ортогоналном резању	41
3.8	Равнотежа сила које делују на струготину	42
3.9	Компоненте сила при ортогоналном резању	42
3.10	План сила са укљученим ивичним силама	46
3.11	Компоненте резултујуће силе - силе смицања и ивичне силе	46
3.12	Модел косог резања	52
3.13	Геометрија процеса косог резања	55
3.14	План сила косог резања у зони грудне површине	56
3.15	План брзина косог резања	58
3.16	Компоненте резултујуће силе резања	62
3.17	Симулација процеса урезивања навоја у пакету <i>DEFORM</i>	67
4.1	Геометријске мере навоја	69
4.2	Метрички нормални навој ISO профил - SRBS M.B0.012-1972	69

4.3	Типови урезника са три жлеба	73
4.4	Резни део урезника и пресеци струготине	74
4.5	Облици резног дела урезника	74
4.6	Елементи жлеба урезника	75
4.7	Пресек навојка стандардног метричког навоја	78
4.8	Принцип резања урезника	79
4.9	Распоред пресека резања	80
4.10	Анализа односа дужина помоћних и главног сечива	81
4.11	Утицај угла α на однос помоћних и главног сечива	83
4.12	Дијапазон односа помоћних и главног сечива у зависности од на- падног угла α за урезник са три жлеба	84
4.13	Облик струготине код слободног (а) и неслободног резања (б)	84
4.14	Утицај попречног пресека на ток струготине	86
4.15	Приказ компоненти отпора резања на урезнику	86
4.16	Дијаграми оптерећења при резању навоја урезником	88
5.1	Модел мерно-аквизиционог система за мерење отпора резања при ортогоналном стругању	91
5.2	Обрадни и аквизициони систем	92
5.3	Стругарски ножеви израђени од материјала $\check{C}9780$	93
5.4	Компоненте отпора резања при уздужном и попречном стругању	94
5.5	Ортогонално резање - уздужно и попречно стругање	95
5.6	Експериментална инсталација за мерење	96
5.7	Позиција индуктивног прекидача и изглед сигнала	97
5.8	Фронт панел виртуелног инструмента	100
5.9	Карактеристичан запис отпора резања	103
5.10	Отпор резања ($\gamma = 5^\circ$, $v = 20 \text{ m/min}$, $s = 0,15 \text{ mm/o}$)	103
5.11	Главни отпор резања ($\gamma = 20^\circ$, $v = 10 \text{ m/min}$, $s = 0,1 \text{ mm/o}$)	104
5.12	Отпори резања ($\gamma = 10^\circ$, $v = 10 \text{ m/min}$, $s = 0,05 \text{ mm/o}$)	104
5.13	Отпори резања ($\gamma = 5^\circ$, $v = 10 \text{ m/min}$, $s = 0,1 \text{ mm/o}$)	105
5.14	Промена отпора при ортогоналном резању у функцији дебљине резаног слоја ($v = 10 \text{ m/min}$, $\gamma = 5^\circ$)	105

5.15	Промена отпора при ортогоналном резању у функцији дебљине резаног слоја ($v = 10 \text{ m/min}$, $\gamma = 10^\circ$)	106
5.16	Промена отпора при ортогоналном резању у функцији дебљине резаног слоја ($v = 10 \text{ m/min}$, $\gamma = 15^\circ$)	106
5.17	Промена отпора при ортогоналном резању у функцији дебљине резаног слоја ($v = 10 \text{ m/min}$, $\gamma = 20^\circ$)	107
5.18	Промена отпора при ортогоналном резању у функцији дебљине резаног слоја ($v = 20 \text{ m/min}$, $\gamma = 5^\circ$)	107
5.19	Промена отпора при ортогоналном резању у функцији дебљине резаног слоја ($v = 20 \text{ m/min}$, $\gamma = 10^\circ$)	108
5.20	Промена отпора при ортогоналном резању у функцији дебљине резаног слоја ($v = 20 \text{ m/min}$, $\gamma = 15^\circ$)	108
5.21	Промена отпора при ортогоналном резању у функцији дебљине резаног слоја ($v = 20 \text{ m/min}$, $\gamma = 20^\circ$)	109
5.22	Промена отпора при ортогоналном резању у функцији дебљине резаног слоја ($v = 40 \text{ m/min}$, $\gamma = 5^\circ$)	109
5.23	Промена отпора при ортогоналном резању у функцији дебљине резаног слоја ($v = 40 \text{ m/min}$, $\gamma = 10^\circ$)	110
5.24	Промена отпора при ортогоналном резању у функцији дебљине резаног слоја ($v = 40 \text{ m/min}$, $\gamma = 15^\circ$)	110
5.25	Промена отпора при ортогоналном резању у функцији дебљине резаног слоја ($v = 40 \text{ m/min}$, $\gamma = 20^\circ$)	111
5.26	Узорци струготине	114
5.27	Мерење дужина узорака струготине	116
5.28	Електронска вага <i>Sartorius M 3 P-000V001</i>	117
5.29	Обрада резањем при $s = 0,15 \text{ mm}$: $v = 10 \text{ m/min}$ (а) и $v =$ 20 m/min (б)	118
5.30	Обрада резањем при $s = 0,1 \text{ mm}$: $v = 10 \text{ m/min}$ (а) и $v =$ 20 m/min (б)	118
5.31	Дебљине резаног слоја и струготине на макро снимку зоне резања	119
5.32	Увећани снимак струготине по ширини	120
5.33	Одређивање дебљине струготине на основу снимка	120

5.34	Промена угла трења ρ у функцији грудног угла γ	123
5.35	Промена коефицијента сабијања струготине r_c у функцији дебљине резаног слоја a	123
5.36	Зависности за одређивање коефицијента сабијања струготине . . .	124
5.37	Корелација сила резања	125
5.38	Скица микрорезања дијамантским алатом	127
5.39	Експериментална инсталација за идентификацију нормалне и тан- генцијалне силе	128
5.40	Промена нормалне и тангентне компоненте силе као функције ду- бине обраде	128
5.41	Специфична енергија обраде у функцији попречног пресека стру- готине	129
6.1	Модел предикције сила урезивања навоја	132
6.2	Дискретизација сечива урезника	133
6.3	Мере урезника	135
6.4	Улазни подаци програма за формирање табеле са параметрима . .	135
6.5	Параметарски дефинисан модел машинског урезника са правим жлебовима	137
6.6	Резни део на сваком жлебу урезника M10...	137
6.7	Могући положаји сечива урезника генерисани у пакету <i>Matlab</i> . .	138
6.8	Резни део урезника (CAD) са различитим вредностима параметра <code>roc_roz_navoja</code>	138
6.9	Статичка и кинематичка геометрија резног дела урезника	139
6.10	Ротација око X осе	141
6.11	Промена угла γ_p на конусном делу	145
6.12	Формирање главног сечива урезника	146
6.13	Правци главних сечива	148
6.14	Главна сечива	149
6.15	Правци помоћних сечива	149
6.16	План сила	151
6.17	Однос координатних система машине алатке и алата	152
6.18	Алгоритам модела за предикцију сила резања	154

6.19	Предиковане вредности F и M при урезивању навоја М8х1.25 . . .	155
6.20	Предиковане вредности силе и момента при урезивању навоја М10х1.5	156
6.21	Предиковане вредности сила у три управна правца непокретног к.с., при урезивању навоја М8	157
6.22	Предиковане вредности момента за различите почетне позиције сечива урезника М10	158
6.23	Предиковане вредности момента за различите вредности инкре- мента при урезивању навоја М10	158
7.1	Модели мерно-аквизиционих система за мерење сила и момента резања при урезивању навоја	160
7.2	Експериментална инсталација за мерење	161
7.3	Урезници коришћени у експериментима (Џ9780), ФРА Чачак . . .	161
7.4	Зависност силе од помераја склопа држача урезника	162
7.5	Подструктура експерименталне инсталације (праћење аксијалне промене позиције врха урезника у односу на главно вретено) . . .	163
7.6	Припремци са местима урезивања навоја: М10 (а) и М8 (б)	164
7.7	Експериментална инсталација за идентификацију силе и момента урезивања навоја	165
7.8	Експериментална инсталација за идентификацију компонената си- ла урезивања навоја F_x, F_y, F_z	166
7.9	Програм са циклусом за урезивање навоја (G84) и израдак	166
7.10	Принцип урезивања навоја у отвору	168
7.11	Промена аксијалне силе и момента при урезивању навоја М10х1.5	168
7.12	Урезивање навоја М10 (урезник типа Ц)	170
7.13	Урезивање навоја М10 (урезник типа Ц)	171
7.14	Урезивање урезником М10 са 6 сечива на резном делу	172
7.15	Урезивање урезником М10 са 6 сечива на резном делу	173
7.16	Урезивање урезником М10 са 3 сечива на резном делу	174
7.17	Урезивање навоја М8 (урезник типа Ц)	175
7.18	Урезивање навоја М8 (урезник типа Ц)	176
7.19	Урезивање навоја М10 (урезник типа Ц)	177

7.20	Упоредни приказ експерименталних и предикованих вредности аксијалне силе (а) и момента (б)	178
7.21	Приказ експерименталних и предикованих вредности аксијалне силе и момента	179
7.22	Приказ експерименталних и предикованих вредности аксијалне силе и момента	180
7.23	Упоредни приказ експерименталних и предикованих вредности аксијалне силе и момента при урезивању урезником М10х1.5 са два зуба	181
7.24	Упоредни приказ експерименталних и предикованих вредности аксијалне силе и момента при урезивању урезником М10х1.5 са једним зубом	182
7.25	Упоредни приказ експерименталних и предикованих вредности бочне силе	182

Списак таблица

3.1	Упоредни приказ резултата прорачуна	61
5.1	Карактеристике коришћених материјала	93
5.2	Подаци калибрације	101
5.3	Коефицијенти главног отпора резања	113
5.4	Коефицијенти отпора продирања	113
6.1	Параметри коришћени приликом моделирања урезника	136
7.1	Координате урезивања навоја М8 у обратку	164
7.2	Координате урезивања навоја М10 у обратку	164
7.3	Базни елементи урезивања навоја	167

Глава 1

Уводна разматрања

Обрада резањем, односно обрада скидањем струготине, једна је од најважнијих метода тј. поступака уклањања материјала у производњи машинских компоненти. У овом поступку обраде, идентификација феномена процеса базира се на коришћењу основа физике, хемије, машинских материјала, као и инжењерских наука, преноса топлоте, механике солида и трибологије [94].

Процеси резања су неуобичајено сложени углавном због чињенице да се истовремено, у интеракцији на малом простору дешавају: велике пластичне деформације у зони концентрисаног смицања и течење материјала дуж веома оптерећене зоне релативног кретања струготине и алата.

1.1 Предмет истраживања

Истраживања која су планирана у оквиру предложене дисертације односе се на домен технологије машинске обраде скидањем струготине, првенствено у металопрерађивачкој индустрији, и то на технологију урезивања навоја. Урезивање навоја је машински процес израде унутрашњег жлеба - навоја у претходно избушен отвор или рупу коришћењем специјалног алата - урезника, и представља један од захтевнијих процеса обраде.

У ужем смислу, планирана истраживања су фокусирана на сам процес обраде и развој поузданог аналитичког и симулационог модела за анализу и пре-

дикцију¹ сила и момента резања, који се јављају у процесу урезивања навоја.

1.1.1 Општи контекст предложеног предмета истраживања

Истраживања производних процеса треба да доведу до побољшања пројектованих алата, структура машина алатки, њених погона и оптимално планирање одговарајућих машинских операција на основу физичких ограничења. С друге стране, циљ данашње производне технологије је да се чак и први израдак произведе квалитетно, уз захтевану тачност обраде и квалитет обрађених површина, у што краћем времену и на најекономичнији начин. Ово је изузетно значајно када се има у виду и савремена парадигма максималне варијантности производње екстремно диверзификованих производа у којој је први комад често и једини комад који се израђује. Одговор на све сложеније захтеве које намеће савремена индустрија у виду комплексности производа и смањења времена израде производа намеће истраживачки правац који је последњих година означен као виртуелни процес обраде. Суштина виртуелног процеса обраде је да се процес обраде пре своје физичке реализације у реалном свету, симулира што реалистичније у виртуелном свету кроз рачунарску симулацију. Рачунарска симулација има као први циљ да за пројектовану технологију обраде дела, пружи увид у ефекте процеса обраде и његове излазе. Овде се првенствено мисли на анализу сила резања дуж путање алата, анализу динамике резања, анализу температура обратка и алата током обраде и, коначно, на анализу грешака обраде.

Све операције резања деле исте принципе механике резања, али њихова геометрија и кинематика се разликују. Први корак је разматрање релативно једноставног процеса ортогоналног резања у коме је сечиво управно на правац релативног кретања, а деформације се јављају у равни, да би се резултати анализе даље користили као основа за развој много општијег случаја косог резања у коме је сечиво под углом различитим од 90° у односу на правац релативног кретања.

¹Према Великом речнику страних речи и израза [46], предикција (лат. *praedictio*) значи предвиђање и овде се користи као превод речи *Prediction* која се користи у литератури на енглеском језику са значењем предвиђање на основу сазнања о нечему (знања), у овом случају геометрије и акције сечива алата и експерименталних резултата

1.1.2 Значај предложеног предмета истраживања

Обрада метала резањем је међу најчешће коришћеним методама добијања финалног производа и она наставља да се развија упоредо са развојем материјала, компјутера и сензора. Иако израда унутрашњег навоја може бити изведена различитим поступцима, у зависности од типа навоја, материјала обратка, планиране серије и квалитета обрађене површине, урезивање навоја остаје и даље незаменљив процес обраде који је истовремено и један од најчешће коришћених машинских процеса.

Израда унутрашњег навоја такође је један од најзахтевнијих машинских процеса и представља завршну обраду сложене и неприступачне површине у отвору малог пречника, а коју остварује алат са великим бројем зуба и сечива. У процесу урезивања егзистирају веома сложени физички и хемијски утицајни фактори, као и фактори њиховог заједничког утицаја, систематског и случајног карактера, за чију су анализу неопходна познавања савремених математичких метода, технике експеримената и примене рачунара.

Најчешћи проблеми са којима се сусрећемо у процесу урезивања навоја, а имајући у виду да се ради о вишесечном алату и инхерентно променљивим силама током процеса, су лом алата и неадекватан квалитет израђеног навоја. По правилу урезивање навоја представља једну од завршних операција у току израде дела (врши се након глодања и бушења), па су и цена уложеног материјала и рада на врхунцу у тренутку примене операције урезивања. Последице лома алата током урезивања навоја често доводе до формирања непоправљивих неусаглашености на изратку и могу имати драстичне економске ефекте. Предложена истраживања су изузетно корисна како би се избегао лом алата и лош квалитет навоја који могу имати екстремно скупе последице, а посебно у односу на вредност која се производу додаје операцијом урезивања. Боље разумевање процеса урезивања и система сила у урезивању је корисно и за произвођаче алата, као и за дефинисање режима обраде са циљем повећања продуктивности.

1.2 Научни циљ дисертације

Општи научни циљ ове дисертације је допринос теорији резања, и представља прилог процесу урезивања навоја кроз развој модела за анализу и предикцију сила и момента резања. Допринос се огледа првенствено у развоју специфичног аналитичког модела сила резања и алгоритму који се на том моделу заснива.

1.3 Основне хипотезе од којих се полази

Основне хипотезе су базиране на досадашњим резултатима који су објављени у земљи и иностранству.

Прва хипотеза: Макромеханички модел сила представља добру основу за анализу и предикцију сила током процеса обраде резањем. *Друга хипотеза:* Сложено сечиво се може посматрати као скуп елементарних праволинијских резних сегмената ради постављања модела сила резања. *Трећа хипотеза:* Експериментални резултати који се односе на процес ортогоналног резања могу се даље применити на косо резање, с обзиром да план сила на сваком сегменту сечива урезника одговара моделу косог резања. *Четврта хипотеза:* Резултате коришћења нумеричких метода могуће је поткрепити експерименталним испитивањима.

1.4 Методе које су примењене у истраживању

У истраживању су примењене познате и признате научне методе, уз методе анализе и синтезе и то:

1. Аналитичке методе за предикцију сила и момента резања у свим фазама захвата алат-обрадак, на основу геометрије и акције сечива у процесу урезивања навоја.
2. Експерименталне методе идентификације, примењене на одређивање специфичних отпора резања (коефицијената сила резања) као и одређивање утицаја помоћних сечива у процесу израде навоја.

3. Нумеричке методе симулације методом коначних елемената.

У циљу провере развијених модела предикције и тестирања полазних хипотеза у реалним условима, спроведена је експериментална верификација аналитички дефинисаних концепта и њихова валидација у лабораторијским условима.

1.5 Очекивани резултати

У теоретском домену, очекивани резултати истраживања у оквиру предложене докторске дисертације односе се на успостављање аналитичких модела за предикцију сила и момента урезивања навоја и на дефинисање потребних алгоритама као основе за развој софтверских модула процеса.

У практичном домену, очекивани резултати спроведених истраживања односе се на коришћење постојеће експерименталне инсталације, која ће у оквиру ове докторске дисертације бити прилагођена и коришћена за експерименталну верификацију базних концепата и хипотеза: за спровођење тестова са ортогоналним резањем, потребних за експериментално одређивање коефицијената сила резања за ограничен број варијанти примењених материјала обрадка и материјала резног алата и за мерење и аквизицију података, која би требало да на машини алатки омогући праћење компонената сила и момента при урезивању навоја у циљу верификације развијеног алгорита за предикцију процеса обраде.

Ове инсталације би касније биле коришћене за даља истраживања и потребе едукације у оквиру лабораторија Катедре за производно машинство и у допуни и унапређењу наставе на групи предмета Катедре за производно машинство, Машинског факултета у Београду.

1.6 Организација дисертације

Ова дисертација је организована кроз девет глава.

У другој глави је дат историјски осврт на процес обраде метала резањем са правцима развоја процеса резања, као и преглед стања истраживања процеса урезивања навоја.

У трећој глави су дате теоријске основе процеса обраде метала резањем

које се односе на геометрију алата и њихов опис у просторним координатним системима, дефинисање механике обраде при ортогоналном и косом резању и постављање основних аналитичких зависности за поступак предикције отпора резања.

Четврта глава се односи на обрадни систем урезивања навоја у којој је приказана основна подела алата, поступци избора урезника и технологија њихове израде.

У петој глави је приказана експериментална идентификација процеса ортогоналног резања. Дефинисани су обрадни и аквизициони систем. На основу плана експеримента, извођен је захват ортогоналног стругања за изабран пар материјала алата и обратка да би се идентификовали параметри који ће касније бити искоришћени приликом прорачуна сила на основу развијеног модела за предикцију сила резања. Експериментима је такође идентификовано постојање ивичних сила које се јављају за нулту дебљину резаног слоја.

У шестој глави је приказан развој модела за предикцију сила и момента резања код машинског урезивања навоја. Поред аналитичке анализе геометрије резног дела урезника, урезник је моделиран и у CAD пакету *Autodesk Inventor*. Приказани су резултати предикције аксијалне, односно силе помоћног кретања у правцу осе урезника и момента урезивања око осе урезника, а који је изведен преко главне силе резања. Идентификација сила резања употпуњена је предикцијом сила у два међусобно управна правца у равни управној на осу урезника у глобалном координатном систему, на основу вредности главне силе и радијалне, тј. силе продирања, самим тим и бочне силе која представља њихов векторски збир.

У седмој глави су приказани резултати експеримента процеса урезивања навоја који су изведени на обрадном систему хоризонталног обрадног центра уз две варијанте мерно-аквизиционог система и упоређени су са резултатима који се добијају предикцијом на основу развијеног математичког модела. Коришћени су урезници стандардног корака димензија M8 и M10.

Осма глава односи се на закључна разматрања и предлог будућих истраживања.

У деветој глави је приказан списак коришћене литературе по алфавитном реду

презимена првог аутора.

У прилогу су приказани обједињени експериментални резултати истраживања процеса ортогоналног резања према плану дефинисаном петим поглављем, план обраде урезивањем, као и програмски листинзи према алгоритму модела за предикцију сила резања.

Глава 2

Преглед стања истраживања процеса урезивања навоја

Урезивање навоја је једна од најчешће коришћених операција обраде у отворима или рупама, која се користи у машинској индустрији. У литератури постоји недовољно информација о томе када се процес урезивања навоја првобитно користио и ко је био његов оригинални творац.

Док се данас навртке и завртњи свакодневно праве од метала, то није био случај раније, када се алат за обраду дрвета користио за израду врло великих дрвених вијака и навртки за витла, ветрењаче, воденице и млинове у средњем веку. У књизи аутора Бесона [20] из 1578. године приказани су цртежи који илуструју вијак и навртку и нарезивање навоја на стугу са завојним вретеном и стругање копирањем. Обрадљивост и замена дрвених делова уравнотежена је потребом да се савлада велики обртни момент. Следећи значајан корак у развоју технологија обраде материјала припада проналаску и примени метала [102].

У почетку су урезнике производили као специјалан алат сами корисници, међутим са развојем индустрије појавила се потреба за специјализованим произвођачима, а међу првима који су урезнике нудили у слободној продаји, од 1828. године помиње се J. Clement [88].

Стандардизација навоја почиње средином осамдесетих година деветнаестог века.

Урезивање је често међу завршним операцијама које се изводе на обратку,

тако да када се врши урезивање навоја, у израду дела је већ уложено пуно времена и његова цена је близу своје највише вредности. Упркос тенденције све шире примене новијих поступака у које спадају ваљање, глодање, електроерозна обрада, урезивање навоја остаје и даље примаран процес обраде унутрашњег навоја. Нема завршне обраде са тако сложеном и неприступачном површином, у отвору малог пречника, коју остварује алат са тако великим бројем сечива и зуба. Као последица овога, у пракси, у захватима урезивања навоја често се користе неадекватни режими резања. Ово се чини да се избегне отказ, тј. лом алата који може да доведе до стварања шкарта. Тако је операција урезивања често уско грло у обради комплексних и скувих производа у аутоматизованим и НУ обрадним системима. С друге стране, нове конструкције урезника са помереним или суженим зубима, нове технологије (израда брушених или пресованих жлебова) и нови материјали за алате (урезници од ослојених брзорезних челика или тврдог метала), доприносе даљем развоју овог алата. У процесу урезивања егзистирају веома сложени физички и хемијски утицајни фактори, као и фактори њиховог заједничког утицаја, систематског и случајног карактера, за чију су анализу неопходна знања модерних математичких метода, технике експериментисања као и примене компјутера [80].

Приликом пројектовања навојних површина на изратку треба имати у виду следеће:

- колика је потребна дужина резног дела алата,
- избегавати плитке рупе за навоје,
- предвидети оборене ивице на крајевима навоја,
- навој не треба прекидати жлебовима, отворима или другим прекидима,
- користити стандардне алате за израду навоја,
- захват израде навоја треба да буде завршен у једном пролазу.

У прегледу стања и приказу литературе везану за истраживања процеса урезивања навоја дат је: (1) историјски осврт на процес обраде метала резањем који укључује период од првих систематских истраживања процеса обраде метала резањем, крајем 19. и почетком 20. века; (2) приказ поступака предикције

отпора резања у коме се даје стање истраживања свих процеса обраде резањем; (3) приказ истраживања о предикцији урезивања навоја и (4) правци развоја процеса резања где је пажња усмерена на савремене технологије обраде.

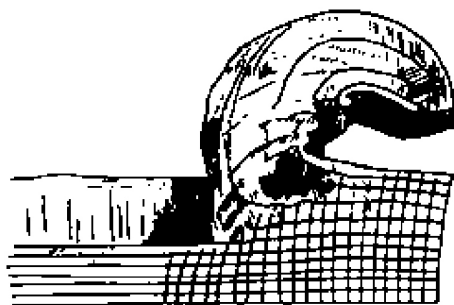
2.1 Историјски осврт на процес обраде метала резањем

Прва систематска истраживања процеса обраде метала резањем почела су да се спроводе отприлике седамдесет година након појаве првих машина алатки (МА), крајем 19. и почетком 20. века, која су између осталог довела и до открића нових алатних материјала [97, 63]. Године 1851, прва истраживања Кукилата (Cocquilhat) се односе на утврђивање потребног рада машине алатке у зависности од задате запремине материјала код бушења [28]. Даље, 1870, термини за „струготину” (у оригиналу ‘chip’ и ‘swarf’) су уведени од стране руског инжењера Тима (Time), када је покушао да објасни како се струготина формира. Он закључује да се струготина формира смицањем испред алата [112], и може се рећи да је ово једна од првих публикација у којима се предлаже теорија равни смицања. Године 1873, Хартик (Hartig) табеларно приказује истраживања обраде метала резањем у оквиру књиге, што представља први аутентични рад на ту тему. Практичнији опис процеса обраде метала резања датира из 1878. год., у виду слике 2.1, коју је скицирао Треска (Tresca) [113].

У раду је изнео мишљење да су за конструкцију облика алата, и најповољније дубине резања (тј. дебљине резаног слоја), од највећег значаја процеси интеракције у зони обраде. Он је био свестан да обраде са мањим дубинама изазивају веће присуство пластичних деформација у односу на обраду при већим дубинама резања.

Још у том периоду наведена је као могућност коришћења механичке анализе - као хемијске анализе да се систематски процени квалитет материјала, што је у контексту обраде тада још било прерано [27].

Године 1881, Лондонском краљевском друштву, саопштен је рад Малока (Mallock) [62], који анализира микроскопска посматрања пресека струготине код челика и обојених метала.



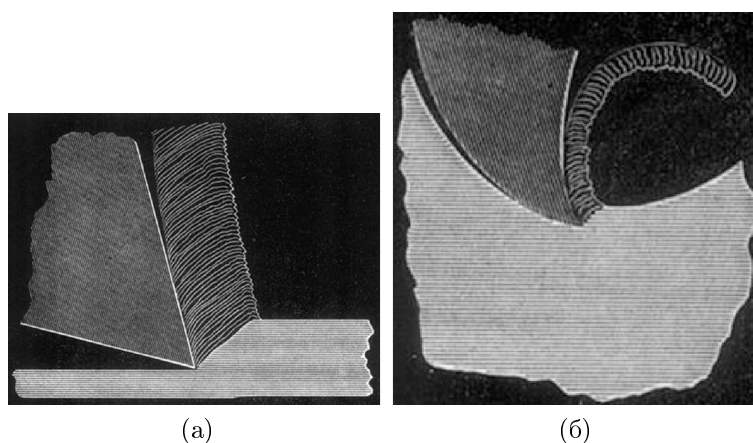
Слика 2.1. Процес стварања струготине, Треска (1878)

Дејство тј. утицај резног алата није се често сагледавао са теоријске тачке гледишта. Ипак се наводе радови Вилиса (Willis) који је чисто геометријски, приказујући однос углова алата и г. Бебица (Babbage) који уводи одређене претпоставке у релације између величина скинутог материјала и рада који је потребан, а у циљу постизања највеће производности.

Малоку је било јасно да је стварање струготине настаје услед смицања материјала. Тврдио је да трење између струготине и алата од великог значаја за одређивање деформација струготине. Коментарисао је да коришћење средства за подмазивање смањује трење између струготине и алата и нагласио потешкоће у дистрибуцији средства за подмазивање у зону резања. Резултати истраживања је фокусиран на успостављање зависности утрошеног рада који потиче од смицања и трења струготине и алата. Не познајући рад Треске, сматрао је да је отпор смицању директно пропорционалан нормалном напону који делује у равни смицања. Као резултат тога, његови модели су дали погрешне закључке, што га је навело да одбаци идеју да се струготина формира при дебљини слоја са минималним радом трења. Са временске дистанце, био је веома близак Мерчантовом (Merchant) моделу стварања струготине, за чију формулацију је требало сачекати још шездесет година [32, 64, 65].

На слици 2.2 приказан је процес стварања струготине код челика, при захватима рендисања и проширивања, а у циљу бољег приказа структуре површине вршен је премаз разблаженом азотном киселином.

Радови Треске и Малока уводе два основна елемента теорије резања, пластичност и значај трења између струготине и алата. Треска је такође био врло јасан у вези трећег елемента, топлотних појава, али је више био заинтересован за операције ковања у односу на машинску обраду. У машинској обради, зна-



Слика 2.2. Стварање струготине, Малок (1881.): рендисање челика, $a = 3,8 \text{ mm}$ (а), проширивање челика, $a = 0,127 \text{ mm}$ (б)

чај развијене топлоте на постојаност алата је практично решавана од стране металурга. Низ унапређења до раних 1900-их уводе алате од нових сорти алатних челика повећане тврдоће на вишим температурама, које дозвољавају веће брзине обраде са сразмерно повећаном продуктивношћу.

У свом раду из 1907, Тејлор (Taylor) описује период од 1881. године па на даље, кроз оптимизацију процеса резања, кроз употребу побољшаних алатних материјала (HSS - брзорезни челик) и њихову најбољу примену. Економичност процеса резања највише зависи од карактеристика резног алата [111]. Синтагма „економика резања лежи на оштрици ножа”, коју је Тејлор изрекао на почетку двадесетог века, и данас је актуелна.

Према Тејлору [111] мора се наћи одговор на питање: За посматрани алат шта је то оптимална брзина резања и корак при обради?

У периоду 1870-1905, са мањим изузетком рада Малока, нагласак је био на описивању појава, уместо на предвиђању понашања, што је остао случај и наредних тридесет година, што је резултирало кроз стварање базе података о обрадљивости (Бостон 1926, Херберт 1928). До касних 1920-их, било је толико података да је почела да се осећа потреба за њиховим обједињавањем. Такође креће и примена алата од цементираних челика, још отпорнијих на вишим температурама.

Прва научно заснована истраживања утврђивања математичког модела силе резања извео је Кроненберг (Kronenberg). Он је на основу величина које утичу

на силу резања - материјала обратка и површине попречног пресека резаног слоја, 1927. успоставио зависност одређивања главне силе резања у функцији специфичног отпора резања (K_s) и површине попречног пресека ($A = a \cdot b$) као производа дебљине резаног слоја (a) и ширине резања (b).

$$F_v = A \cdot K_s,$$

Прва предиктивна фаза обраде резањем почела је касних 1930-их до средине 40-их. Међутим, за време Другог светског рата пажња је фокусирана на практична питања пластичности метала, тако да имамо у једном смислу корак уназад. Када је механизам стварања струготине познат, силе, напони и температуре се могу релативно лако израчунати. Разумевање зашто стругодина има остварену дебљину, представљао је кључни проблем услед комплексности формирања чак и равне струготине. Ова фаза није била успешна у предикцији дебљине струготине, само у опису њене последице. Постало је јасно да су претпоставке тока и интеракције струготине и алата биле сувише једноставне, а да се температуре у процесу не могу занемарити. До 1980 главни фокус истраживања механике било је истраживање могућности и последица реалнијих претпоставки. Било је јасна неопходност увођења нумеричке методе као алата да би се научно засновано анализирао процес формирања струготине [27]. Аутор [114], објашњава разлике између предиктивних и дескриптивних (описних) теорија у обради резањем уз примере предикције ортогоналног резања. Такође закључује да се предиковани или експериментално добијени подаци из ортогоналног резања могу уз одређене претпоставке применити на предикцију тродимензионалне обраде тј. косог резања.

Поуздано предвиђање компонената отпора резања у машинској обради је од суштинског значаја за одређивање потребне снаге, тачности мера, облика и квалитета обрађене површине, вибрација и карактеристика резних алата и помоћних прибора. Предикција сила је такође потребна при стратегијама оптимизације у планирању процеса применом компјутера (CAPP) као и виртуелним машинским системима [7, 22].

2.2 Предикција отпора резања

У домену процеса урезивања навоја фокуси праваца истраживања су се односили на учинак процеса обраде као и оптимизацију процеса. Познато је да технолошке перформансе процеса обраде које садрже процену сила и момената, снаге, постојаности алата, контроле тока струготине, као и тачност и храпавост обрађене површине дела, воде ка побољшању и економских перформанси. Почетком прошлог века Тејлор је показао зависност економског учинка на постојаност алата код стругања у једном пролазу и потребу за успостављањем зависности промене постојаности алата, али и за анализом економске оптимизације за избор „оптималне” или „економске” брзине резања [111]. Још од времена Тејлора, постоји потреба за поузданим дефинисањем зависности предикције различитих мера технолошких перформанси. Такође постоји и потреба у процесу планирања за развијањем више-ограничавајућих, оптимизујућих стратегија селекције режима резања који оптимизују и економске перформансе процеса обраде. Потврђено је да и при употреби препоручених од произвођача режима резања, као што су препоручене брзине и кораци, а не „оптималаних” режима, може довести до значајних и непожељних економских губитака. Са појавом система нумеричког управљања (НУ – системи) и аутоматизованих обрадних система, јавила се и потреба за корекцијом елемената режима обраде који су коришћени код конвенционалних машина алатки, а као последица техничко-технолошких аспеката ових обрадних система. Овај захтев датира из 1987. године, на основу истраживања Међународне организације производног машинства (CIRP), као и скоријих налаза Радне групе за моделирање обрадних процеса исте организације [7, 26, 60, 66].

Присутна су два изразито различита истраживачка приступа: емпиријски¹, или директни експериментални приступ и фундаменталан или приступ „механике резања”. Ови приступи се користе и унапређују како би се проучавали процеси обраде метала и успоставиле предвидиве функционе зависности различитих мера технолошких перформанси за различите обрадне процесе који се користе у пракси. Уочено је да успостављање поузданих и свеобухватних ма-

¹Који је заснован на искуству, искуствен; који је добијен истраживањем и експериментално, а не изводи се из теорије [46].

тематичких модела и зависности за предвидиве мере технолошких перформанси представља сложен задатак који треба да се реализује. Наиме, многе мере технолошких перформанси тек треба да се моделирају и предвиде за широк спектар обрадних процеса који се користе у пракси, као и бројне значајне компоненте обрадних процеса које треба укључити у моделирање као што су: нови материјали, превлаке и нове конструкције алата које се појављују на тржишту [23].

Како би се време и трошкови емпиријског приступа одржали у контролисаним границама, постоји тенденција смањења броја различитих технолошких перформанси и утицајних променљивих које су укључене у експерименте и фитоване криве „емпиријских” зависности. Поред тога само најчешће коришћени процеси обраде попут стругања, бушења и неких операција глодања су до одређене мере истражени [12].

Пратећи догађаје и правце развоја на глобалном нивоу, утицали су да се на Катедри 1998. године, начини заокрет при избору елемената технологије обраде резања, првенствено пројектовању технолошких процеса обраде [42]. Публиковани приручник, у погледу свог садржаја, представља равнотежу између класичног приступа са покушајем да се сваки процес детерминише, и савременог приступа који максимизира излазе и поједностављује примену. Дати формализовани концепт за пројектовање и избор технологије обраде резањем метала, садржи систем података који обухвата препоручене режиме обраде, и податаке који се односе на функције обрадљивости.

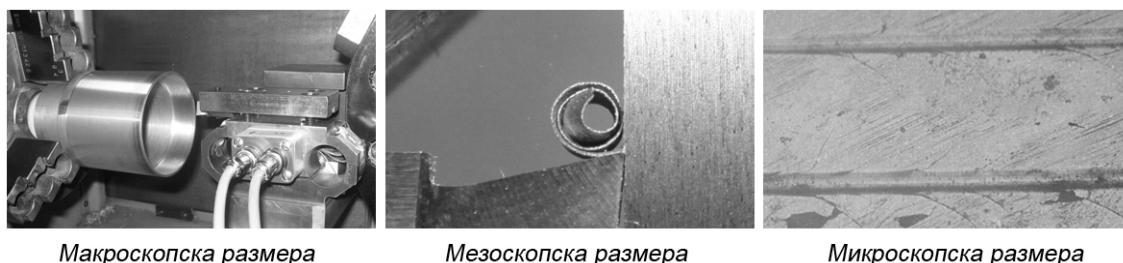
Фундаменталан приступ или приступ „механике резања”, мора да превазиђе теоријске и практичне тешкоће, да експерименти модела формирања струго-тине у уској зони смицања не буду обимни, за сваки геометријски и кинематички комплексни процес обраде. Један од „фундаменталних” приступа, идентификованих од стране радне групе CIRP-а [60], је „приступ обједињене-опште механике резања” за предикцију силе, момента и снаге у процесима обраде [11, 14]. Овај приступ се систематски користи да би се развили и експериментално потврдили модели силе, као и софтвери за процесе обраде као што су стругање, бушење са различитом геометријом бургија, различити типови обраде глодањем [11].

Алтинтас (Altintas) и остали [7], полазе од тога да се чак и први комад про-

изведе исправно у што краћем времену и на најјекономичнији начин, а у условима све већег повећања комплексности делова. Уместо реализације скувих и временски зависних истраживања физичких прототипова, за идентификацију критичних места и оптимизацију конструкција, треба користити технологију виртуелних прототипова ради смањења трошкова и времена. Виртуелни прототип машина алатки или алата представља компјутерски симулациони модел физичког дела који се може приказати, анализирати и испитивати. Осим у процесу пројектовања може се користити и за симулације обрадних процеса.

Истраживања обрадних процеса треба да доведу до побољшања пројектованих алата, структура машина алатки, њених погона и оптимално планирање појединих машинских операција на основу физичких ограничења. Амплитуде и фреквенције сила резања, обртних момената и снаге се користе у димензионисању структуре машине алатке, погонима главног вретена и помоћних кретања, лежајева као и димензија алата и крутости помоћних прибора. Напон и температурна поља резног алата, струготина и обрађена површина дела се користе у пројектовању облика резног сечива као и за оптимизацију корака, брзине и дубине обраде. Моделирање зависности процеса резања и динамике машине алатке, алата и помоћног прибора води до идентификације слабих веза у структури машине и одређивање оптималних брзина и дубина резања [6, 7].

Да би се комплетирао модел обрадног система у циљу максималне продуктивности и тачности потребни се модели резних алата и машина алатки, као и планирање процеса обраде. Анализи и моделирању процеса резања може се приступити на један од три начина (слика 2.3), у зависности од посматране размере: микроскопске, мезоскопске или макроскопске² [49, 59].



Слика 2.3. Три размере у проучавању резања

²микроскопски - који је толико мали да се само микроскопом може видети, мезо- средњи, макроскопски - веома крупан, упадљив, очигледан [46]

Микроскопска размера подразумева анализу на нивоу структуре материјала и обухвата појаве као што су промена фаза, хемијска дифузија и хабање, стим да се у новије време почиње и са проучавањем сила резања. Истраживања на нивоу мезоразмере се односе на појаве у зони резања, при чему је материјал обратка моделиран као континуалан домен. Анализа се ограничава на елементарни део сечива у захвату са материјалом обратка. Оваква истраживања су усмерена на механизам формирања струготине, са циљем предиковања напона и температура у зони резања, као и на предиковање компонената силе и облика струготине. Макроскопска размера се односи на укупну интеракцију обратка, алата и машине. Као таква, својствена је истраживањима у области предиковања сила резања и динамике обрадног система. Феномени у зони резања се притом своде на познавање или идентификацију функција које повезују силе на елементарном делу сечива са површином пресека резаног слоја и дужином сечива у захвату. Нумеричке методе су од суштинског значаја и помоћу њих се у кратком временском периоду долази до резултата у макроскопском и мезоскопском домену моделирања динамичког понашања МА и прорачуна сложених и временски зависних процеса анализе напона и температура [49, 59].

Према [7], процеси обраде резањем могу се моделирати аналитички и нумеричким симулацијама.

Код аналитичког моделирања процеса обраде резањем први корак је дефинисање процеса као функције материјала обратка, геометрије и материјала алата, дебљине струготине и брзине резања. Макро-механика резања доводи до идентификације коефицијената резања који се користе за предикцију сила резања, момената, снаге и граница стабилности за одређену комбинацију геометрије алата и материјала обратка. Коефицијенти резања се могу одредити користећи механику ортогоналног резања или механистичке моделе. Микро-механика обраде резањем се користи за предикцију напона, деформација и расподеле температура у струготини и алату. Резултати симулације се првенствено користе за пројектовање алата, анализу понашања деформисаног материјала, анализу хабања алата и заосталих напона на обрађеној површини.

Силе резања су пропорционалне пресеку струготине, и дефинишу се преко напона смицања у примарној и секундарној зони резања и ивичне компонен-

те (на контакту са обрађеном површином у трећој зони резања). Специфични отпори резања могу се дефинисати у функцији грудног угла, напона смицања, материјала обратка и коефицијента трења између струготине и грудне површине алата. Коефицијенти ивичних сила се одређују експерименталним путем.

Примери предикција сила резања у одговарајућим обрадним процесима приказани су бројним истраживачким радовима.

У раду [54] је предложен аналитички метод за предикцију сила при ортогоналном резању који се базира на неравномерној расподели напона смицања. У модел сила нису укључене компоненте ивичних сила. Предикција сила при ортогоналном резању композитних материјала приказана је у раду [89].

Шамото (Shamoto) и Алтинтас [92, 6], предлажу ново теоријско разматрање за предикцију угла смицања код операција косог резања на примеру стругања, бушења и глодања. Механика косог резања се дефинише са две компоненте угла смицања, два угла за дефинисање правца резултујуће силе и углом одвођења струготине. Ових пет карактеристика описује геометрију деформисања струготине, брзине и силе при косом резању. Предложени метод не захтева интуитивне или емпиријске претпоставке, већ само коришћење својстава материјала, геометрију алата и физике течења материјала.

Предикција сила при обради бушењем метала и композитних материјала, приказана је у радовима [10, 50, 118, 103].

Обрада глодањем анализирана је кроз радове [1, 67, 72], док је предикција обраде навоја глодањем дата у раду [8].

Универзални модел за предикцију сила резања при обради глодањем, стругањем и бушењем, алатима са изменљивим плочицама је развијен у раду [44].

Армарего (Armarego) и остали [11, 13], у раду описују развијене моделе за предикцију компоненти сила резања, снаге машине и тока струготине код стругања спиралног „ве” жлеба у једном и више пролаза, са профилисаним (фазонским) стругарским ножевима.

У радовима [1, 22, 33, 35, 82] су посебно обрађиване методе за добијање коефицијената резања експерименталним путем, док се у радовима [34, 35] користе нумеричке симулације. Нумеричке симулације процеса обраде резањем се ослањају на метод коначних елемената (МКЕ) као алат који је погодан за

оптимизацију геометрије резног сечива и материјала алата.

2.3 Предикција процеса урезивања навоја

Тема ове дисертације се односи на процес обраде урезивања навоја, па се у даљем тексту даје приказ истраживачких радова на ову тему, уз констатацију да њихов број није велики.

Урезник и захват урезивања сматра се за најсложенији резни алат и процесе који се користе у пракси. Хендерер (Henderer) [38] је објавио прву аналитичку студију процеса урезивања, где је урезивање поједностављено процесом ортогоналног резања. У раду се истражује механика процеса урезивања навоја кроз математички модел који предвиђа момент резања и параметре који утичу на његову варијацију. Анализа се базира на моделу раванске деформације при обради жлеба попречног пресека у облику троугла. Експерименти су показали на присуство додатне компоненте момента које не потичу од процеса обраде скидања струготине. Када се вредности ових компоненти изузму из експерименталних резултата, предложени модел постаје адекватан за предвиђање момента.

Лоренц (Lorenz) [57], дефинише најбољу геометрију урезника у функцији материјала припремка. У експерименту истражује ефекте зависности подбрушења, грудног угла, угла улазног дела и брзине при урезивању навоја у челик CS 1114.

Лоренц [58] је истраживао утицај брзине резања, нападног угла и грудног угла на момент урезивања и успоставио моделе који адекватно описују утицај брзине резања и нападног угла на момент.

Ша (Sha) и коаутори [91], разматрају карактеристике хабања урезника у операцијама урезивања навоја и наводе да не постоје значајна истраживања о овом процесу који се користи за производњу навоја. Истраживања о доступним моделима за предикцију разних перформанси обрадних процеса само потврђује да се претходно наведени коментари и запажања подједнако односе и на почетак двадесетпрвог века [14].

Пател (Patel) [76] у прегледу радова везаних за побољшање квалитета урезивања, димензиону тачност, продуктивност, као и смањење времена обраде и отказа алата, наводи 15 радова од 1974 године.

Даље се наводи преглед изабраних радова везаних за предикцију сила при урезивању навоја у последње две деценије.

Постојећи радови у истраживању процеса урезивања укључују квалитет навоја, тачност димензија, центрирање осе урезника са осом избушене рупе/отвора, урезивање уз помоћ вибрација, лом урезника, употреба разних СХП и њихов утицај на квалитет, параметарске студије и анализе.

Тако, у раду [77], аутори приказују експерименталне резултате истраживања утицаја торзионих вибрација на момент урезивања навоја користећи развијени помоћни прибор за контролу вибрација, којим су добили смањење момента и повећање постојаности алата.

У раду [2], аутор приказује резултате експерименталног истраживања урезивања великим брзинама, до 180m/min у материјал од легура алуминијума.

У [14] приказана су истраживања која су довела до развоја „обједињене-опште механике резања”, предиктивног моделирања различитих технолошких перформанси за широки спектар обрадних процеса које се користе у пракси. Обухваћени су процеси обраде са једносечним и вишесечним алатима и основана генеричка база основних величина резања и коефицијената ивичних сила. Описани су модели за стругање, бушење и глодање, обраду фазонским ножевима и операције стругања са обртним алатима као и почетна истраживања глодања лоптастим глодалима и урезивања навоја. У раду је по први пут постављена методологија примењена на урезник са четири права жлеба приликом урезивања отвора.

Армарего и Чен (Chen) [15], касније Чен и Смит (Smith) [26, 25] базирају се на Армареговом „приступу обједињене-опште механике резања” и настављају са применом на урезник са четири права жлеба, са детаљније разматраном геометријом резног дела урезника, међутим помоћна сечива на зубима нису узимана у обзир приликом анализа.

У раду [24] је приказан механистички модел за предикцију момента и аксијалне силе урезивања. Развијени модел за предикцију користи експерименталне податке за трење између алата и обратка под различитим условима обраде, укључујући урезивање са и без СХП. Описано је да се укупно оптерећење приликом урезивања навоја састоји из основног и оптерећења које носи струго-

тина. Основно оптерећење настаје из процеса формирања струготине и трења између алата и обратка са којим модел показује добро слагање. Оптерећење које се односи на струготину је резултат нагомилавања и попуњавања струготине у жлебовима урезника и оно је насумично по својој природи (случајног карактера), може бити неколико пута веће од основног оптерећења. Тестиран је лом урезника, а визуелна провера урезника није указивала на било какво озбиљно хабање резних сечива и закључено је да лом алата није последица хабања алата већ последица торзије. Образложено је да загушење струготином доводи до појаве локалних оптерећења које генеришу прекомеран обртни момент на урезник и ломе га.

Догра (Dogra) и остали [30] у раду приказују механистички приступ за моделирање процеса урезивања навоја који је обухватио геометрију урезника, геометрију обратка и грешке у процесу и који је базиран на концепту да су елементарне силе резања на сваком зубу пропорционалне површини резаног слоја. Коефицијент пропорционалности је одређен за коришћену комбинацију материјала обратка и алата. Модел је калибрисан и верификован при урезивању навоја у легурама алуминијума и сивог лива. У већини случајева предиктоване вредности су биле у десет процената експерименталних вредности. У наставку истраживања, Догра и остали [31] анализирају узроке одступања брзине помоћног кретања и корака навоја.

Мезенцјев (Mezentsev) [68] предлаже модел промене момента и радијалних сила који омогућава идентификацију грешака и отказа алата (размимоилажење оса, радијално бацање и лом зуба) при обради легура алуминијума.

У раду [3] је описан утицај грешака синхронизације главног и помоћног кретања на перформансе обраде урезивања навоја приликом обраде ултра великим брзинама, које могу проузроковати ломом урезника услед повећања момента или до подсецања већ формираних навојака.

У раду [119] дају се резултати експеримената урезивања великим брзинама са алатима од тврдог метала са закључцима да урезници са већим бројем жлебова нису погодни за обраду великим брзинама. Употребом TiCN превлаке смањили су вредност момента урезивања. Користећи урезнике са три права жлеба и брзине до 60m/min повећали су продуктивност три пута у односу на

урезивање брзинама од 10m/min.

У домаћој литератури и окружењу, на Катедри за производно машинство Машинског факултета у Београду, увек је било интереса за изучавањем процеса обраде урезивања навоја а и због постојања производних капацитета за производњу алата у некадашњој Југославији, од којих се наводи „Фабрика резног алата” (ФРА) - Чачак.

На Катедри за производно машинство, Машинског факултета у Београду, постоји континуитет у истраживању процеса урезивања навоја последњих четрдесет година кроз објављене радове [41, 86, 103], докторске дисертације и научно-истраживачке пројекте.

После вишегодишњег истраживања процеса урезивања навоја, Поповић [80] одбранио је докторску дисертацију на тему *Оптимизација резних могућности урезника и процеса урезивања навоја*. Заснивајући своје поставке искључиво на обрадљивости, разматране су резне могућности урезника и њихова оптимизација, у циљу побољшања конструкције и технологије израде овог алата. Аутор посебну пажњу посвећује неоправдано занемареној тачности обрађеног навоја, на којој заснива одређивање карактеристика резних могућности урезника.

У периоду 2001-2005, реализован је пројекат Министарства науке под бројем *МИС.3.02.0032Б*, „Технологија производње урезника од савремених алатних материјала” [104]. Основни циљ на пројекту било је освајање технологије производње новог производа - урезника повишене постојаности и поузданости којим би ФРА била конкурентна на светском тржишту. Истраживање је обухватило систем анализу изведених истраживања у области конструкција и материјала урезника на бази брзорезног челика и тврдог метала, усвајање концепта урезника, његово конструисање, дефинисање технолошког тока и израда, планирање и извођење неопходних испитивања за дефинисање квалитета урезника, утицај технологије израде урезника на процес урезивања и излазне карактеристике, механике резања на урезник, облика, пречника и дубине отвора на квалитет урезане површине, режима резања и СХП на процес урезивања и оцену квалитета урезника. Научни допринос пројекта обухвата развој математичких модела улазних параметара (режима резања, пречника урезника) и излазних параметара процеса обраде урезивања навоја за нову класу материјала.

У раду [86], аутори су применили приступ опште механике резања за предвиђање аксијалне силе и момента при урезивању навоја машинским урезником. Основна идеја је да се подаци одређени кроз тестове са ортогоналним резањем и изрази за силе при косом резању искористе за одређивање компоненти сила резања на дискретизованим деловима сечива. Развијени програм за симулацију израчунава тренутну позицију урезника у односу на рупу, пресек недеформисане струготине за сваки зуб. Интеграцијом по свим зубима у захвату добијају се тренутне вредности момента и аксијалне силе за сваки симулациони корак у укупном циклусу урезивања навоја. Међутим, у практичном делу рада је усвојено да је угао одвођења струготине једнак углу између брзине и сечива код косог резања, није узета у обзир ефективна брзина резања, а дискретизација сечива није извршена, већ је посматрана на нивоу целог зуба, уз уважавање утицаја и помоћних сечива на сваком зубу.

Истраживања у области урезивања навоја и утицај геометрије урезника на промену специфичних сила резања и предикција сила урезивања навоја приказана је у радовима [81]-[85].

2.4 Савремени трендови, правци развоја технологије резања

Технологија обраде метала резањем је мултидисциплинарна, у којој економичност игра све значајнију улогу. Познато је, што показују и новије студије (истраживања), да би требало да постоји јака интеграција ових технологија и управљања, са информационим технологијама као што су интеграција процеса планирања и планирања производње (CAPP), симулације производних система (CAE), агилна производња, брзо редизајнирање нових производа (CAD), моделирање перформанси помоћних прибора за обраду, виртуелна производња и сл. Основни правци развоја у области технологија обраде резањем изнети су у прегледним радовима Бирне и остали [23] и Алтинтас и остали [7] у оквиру организације CIRP.

Главне покретаче развоја технологије обраде резањем укључују: смањење димензија делова, побољшање квалитета обрађене површине, већа тачност об-

раде, смањење трошкова, смањење масе делова и серије. Наведени правци имају директан утицај на избор елемената процеса резања, које чине **геометрија и материјал резног алата, материјал обратка и примена средства за хлађење и подмазивање (СХП)**.

Побољшања резног алата односе се на избор материјала алата, технологију производње алата и избор геометрије алата.

Резни алати су изложени високим напрезањима у условима обраде без примене СХП, обраде великим брзинама резања или високопродуктивне обраде. **Обрада без коришћења СХП** примењује се у циљу смањења трошкова обраде и загађења животне средине, а да се при томе одржи прихватљива постојаност алата. **Обраде великим брзинама резања** омогућавају скраћење времена обраде, смањивање отпора резања, одвођење генерисане топлоте са струготином, постизање бољег квалитета обрађене површине и обраду изван области појаве вибрација. **Високопродуктивне обраде** резањем су обраде са увећаном количином скинуте струготине која се постиже великим дубинама резања и користе се као предзавршне обраде.

Развој нових процеса захтева и нове конструкције резних алата. Идеалан резни материјал комбинује високе тврдоће са добром жилавошћу и хемијском стабилношћу нарочито при високим температурама. Конкретно, тврдоћа и жилавост представљају супротна својства и не постоји резни материјал који задовољава истовремено наведена три услова. Да би се спојила ова својства, користе се превлаке отпорне на хабање са жилавим основним материјалом. Посебно при обради без СХП, квалитет превлака има значајан утицај на постојаност алата, посебно самоподмазујућих превлака (меких превлака) којима се може смањити трење и температура у процесу обраде.

Унапређење квалитета резних алата се постиже оптимизацијом макро резне геометрије, употребом материјала бољих перформанси и наношењем превлака. За пројектовање модерних алата потребно је детаљно размотрити специфичности захтеване геометрије сваког процеса, па је тренд да се процеси обраде реализују једним сложеним алатом, као нпр. степенасте бургије, спиралне бургије-урезници и сл.

Даља истраживања указују на конструктивна решења геометрије самог се-

чива. Циљ оптимизације геометрије сечива је да се побољша квалитет површине оштрих ивица које су врло осетљиве на хабање. Сечиво је потребно додатно обрадити суперзавршним обрадама после обраде брушења да се побољша храпавост површине и постојаност алата. На овај начин могуће је утицати на формирање струготине, самим тим и смањење сила резања и бољи квалитет обрађене површине. Даље је потребно извршити карактеризацију облика геометрије сечива, које се изражава радијусом врха алата и несиметричним прелазом између грудне и леђне површине алата [23].

Различите индустријске гране имају специфичне захтеве и потребе за развијањем и коришћењем нових материјала. Ово је нарочито изражено у ауто и авио индустрији где постоји потреба за материјалима мале густине и високе чврстоће а добре обрадљивости. Нови материјали мењају начине будуће производње. Пажња треба да буде усмерена на обраде тешкообрадљивих челика, нових ливених материјала, лакних метала (алуминијум, магнезијум, композити), материјала у авиоиндустрији (титан и никл легуре).

СХП који се користе у процесима обраде метала резањем имају директан утицај на животну средину и њихова употреба се преиспитује у светлу еколошке и економске производње, која се у последње време назива зелена производња³.

У већини случајева обрада без коришћења СХП, као и обрада са минималном количином СХП може бити прихватљива само ако је могуће остварити да квалитет и време израде буду у рангу или бољи у односу на примену СХП [47, 100].

У дисертацији је планирано да се на основу модела који су засновани на „приступу обједињене-опште механике резања” за предикцију силе, момента и снаге резања код обраде челика $\check{S}4320$ без коришћења СХП, са урезницима са правим и косим жлебовима од брзорезног челика $\check{S}9780$ (HSS-E), развије компјутерски модел за предикцију упоредив са експериментално добијеним резултатима, ради провере постављеног модела. Извршена је детаљна анализа геометрије резног дела урезника.

³Зелена производња у оквиру зеленог пословања је приступ производњи који за главни циљ има смањење отпада и штетног утицаја на околину. Овај циљ се најчешће постиже кроз обликовање процеса и производа према зеленим стандардима.

Глава 3

Теоријске основе процеса обраде резањем

Резање настаје при продирању резног клина алата у материјал под дејством механичке силе. У зони контакта између радних површина алата и материјала долази до пластичног деформисања, разарања и одвођења једног слоја материјала, који се назива струготина. Резање се обавља у строго одређеној кинематици релативног кретања између алата и обратка. У општем случају разликују се косо и ортогонално резање. Уколико је правац релативног кретања између алата и обратка под неким углом у односу на сечиво резног клина, тада је то косо резање. Специјалан случај косог резања је ортогонално резање. Тада је правац релативног кретања између алата и обратка нормалан на сечиво резног клина, које мора истовремено да буде и паралелно са обрађеном површином [40].

3.1 Геометрија алата

Геометрија резног алата се ближе дефинише у оквиру геометријског система. Геометријски систем обухвата скуп геометријских параметара који дефинишу апсолутне и релативне положаје свих елемената обрадног система. Овај систем, поред тога, обухвата и све параметре који одређују и геометријску тачност машиничке алатке, алата и прибора, као почетне показатеље квалитета [36, 40, 43, 48].

Површине, сечива, углови и др., као скуп геометријских елемената са одређе-

ним међусобним односима, дефинишу геометрију резног алата. Сама геометрија резног алата има директан утицај на:

- главне факторе обраде,
- трење и хабање између алата и струготине, односно алата и обрађене површине,
- постојаност алата,
- динамичку стабилност обрадног система,
- висину температуре и топлотни биланс у зони резања,
- облик струготине,
- квалитет обрађене површине, и др.

За било који резни алат може се дефинисати:

- статичка и
- кинематичка геометрија

Статичка геометрија обухвата скуп геометријских елемената, који се дефинишу преко цртежа алата и користе за остваривање облика његовог резног дела при изради или оштрењу, или служе за контролу готовог алата.

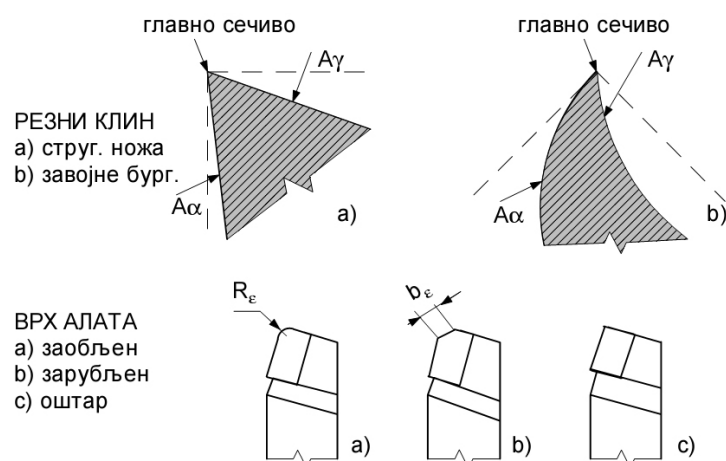
Кинематичка геометрија обухвата стварне или ефективне геометријске елементе резног дела алата, који се појављују у процесу резања.

Дефинисање статичке и кинематичке геометрије резног дела алата предвиђа стандард ISO (ISO 3002, 1982. год. [39]), везујући се за одговарајуће технолошке статичке и кинематичке координатне системе. И коначно, геометрија резног алата може се дефинисати и у односу на координатни систем машине, што има посебан значај за нумерички управљане машине алатке.

Полазећи од тога да је у произвољној тачки сечива у принципу идентично формирање струготине за разне методе обраде, на пример, стругање, бушење, рендисање, глодање и др., то је могуће на исти начин и дефинисати геометрију за разне резне алате.

Резни део неког алата дефинисан је и одређен са три површине: грудном A_γ , леђном A_α и евентуално помоћном леђном површином, A'_α . Грудна и леђна

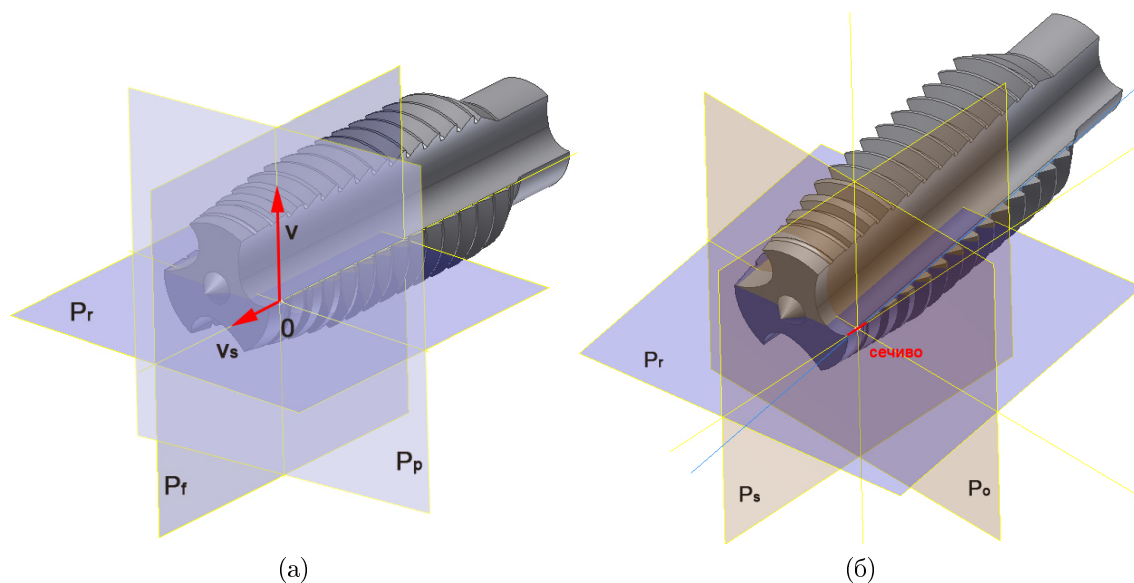
површина формирају резни клин алата, а њихов пресек је главно сечиво. Грудна и леђна површина могу бити делови равни (стругарски нож) или делови закривљених површина (завојна бургија). Резни клин алата може бити ограничен грудном и леђном површином које се састоје од више закошених површина, које се називају рубови. Пресек грудне и леђне површине чини главно сечиво, пресек грудне и помоћне леђне чини помоћно сечиво, а главно и помоћно сечиво формирају врх алата, који може бити оштар, заобљен са полупречником заобљења R_ϵ или зарубљен са ширином b_ϵ . На слици 3.1 приказан је изглед резног клина за стругарски нож и завојну бургију са варијантама изгледа врха алата за стругарски нож [40].



3.1.1 Статичка геометрија

За дефинисање статичке геометрије резног алата служи технолошки координатни систем. Равни технолошког координатног система показане су на слици 3.2. Координатни почетак овог система поставља се у посматрану тачку сечива резног клина алата, која се означава са 0 . Сам систем дефинишу три координатне равни

- основна раван, P_r
- условна раван кретања, P_f и
- раван, P_p .



Слика 3.2. Равни технолошког координатног система

Основна раван P_r је раван која пролази кроз посматрану тачку главног сечива 0 , а паралелна је или нормална на неку раван или осу алата које су по свом положају или оријентацији од значаја при изради, оштрењу или контроли алата. Ова раван је, у главном, нормална на правац брзине резања. Тако је за стругарске и ножеве за рендисање раван P_r паралелна са основом, док за ваљкаста глодала или завојне бургије садржи осу алата.

Условна раван кретања P_f пролази кроз посматрану тачку сечива 0 , нормална је на раван P_r и нормална је на неку раван или осу алата које су по свом положају или оријентацији од значаја при изради, оштрењу или контроли алата. Ова раван је обично паралелна са правцем брзине помоћног кретања. За стандардне стругарске и ножеве за рендисање је, на пример, ова раван је управна на осу дршке, док је за завојне бургије и ваљкаста глодала паралелна са осом. По правилу треба да садржи вектор брзине резања и вектор брзине помоћног кретања, тј. да се поклапа с равни кретања, па се зато и назива „условна”.

Раван P_p пролази кроз посматрану тачку сечива 0 нормална је на равни P_r и P_f .

Пресеци координатних равни одређују координатне осе у f координатном систему, и то:

- пресек P_r и P_p осу X_f ,

- пресек P_p и P_f осу Y_f , и
- пресек P_f и P_r осу Z_f .

За дефинисање статичке геометрије резног клина алата у оквиру технолошког система, а кроз посматрану тачку сечива, тј. кроз координатни почетак 0, постављају се и дефинишу још следеће равни:

- раван резања P_s , тј. раван која тангира или садржи сечиво које је право и нормална је на основну раван P_r ,
- раван P_n која је управна на сечиво или тангенту у посматраној тачки сечива, и
- нормална раван P_o , тј. раван која је нормална на основу раван P_r и пројекцију тангенте или сечива на основну раван.

Положај сечива одређује:

- нападни угао \varkappa_r , угао између равни резања P_s и условне равни кретања P_f , који се мери у равни P_r ; допунски угао ψ_r , је комплементаран углу \varkappa_r ;
- помоћни нападни угао \varkappa_{1r} , угао између пројекције помоћног сечива на P_r и условне равни кретања P_f , који се мери у равни P_r ;
- угао нагиба сечива λ_s , тј. угао између сечива и основне равни P_r , мерен у равни резања P_s , и
- угао врха алата ε_r , тј. угао између пројекција главног и помоћног сечива на основну раван P_r .

Положај грудне и леђне површине одређен је помоћу два одговарајућа угла: грудног, γ и леђног, α .

Положај грудне површине одређен је једним од грудних углова $\gamma_x(x = f, p, o)$. То су углови између тангентне равни на грудну површину или равни грудне површине и основне равни P_r , који се мере редом у условној равни кретања P_f , равни P_p и нормалној равни P_o .

Положај леђне површине одређен је једним од леђних углова $\alpha_x(x = f, p, o)$. То су углови између тангентне равни на леђну површину или леђне површине и равни резања P_s , који се редом мере у равнима P_f , P_p и P_o . Грудни и леђни

углови мере се између тангентних равни на грудну и леђну површину и равни P_f односно P_s за случај када су грудна и леђна површина део закривљених површина, док се у другим случајевима ови углови директно мере у односу на грудну или леђну површину, као код стругарског ножа.

Углови резног клина $\beta_x(x = f, p, o)$ су углови између тангентних равни на грудну и леђну површину или директно између грудне и леђне површине, који се мере редом у равнима P_f , P_p и P_o .

За грудне, леђне и углове резног клина важи

$$\gamma_x + \alpha_x + \beta_x = 90^\circ(x = f, p, o)$$

Углови γ_o , α_o и β_o називају се нормални грудни угао, нормални леђни угао и нормални угао резног клина. Иначе, геометрија резног дела алата, која је одређена у равни P_o најчешће је у употреби, па кад се говори о угловима резног клина, ако то није прецизно дефинисано, увек се мисли на нормалне углове [40].

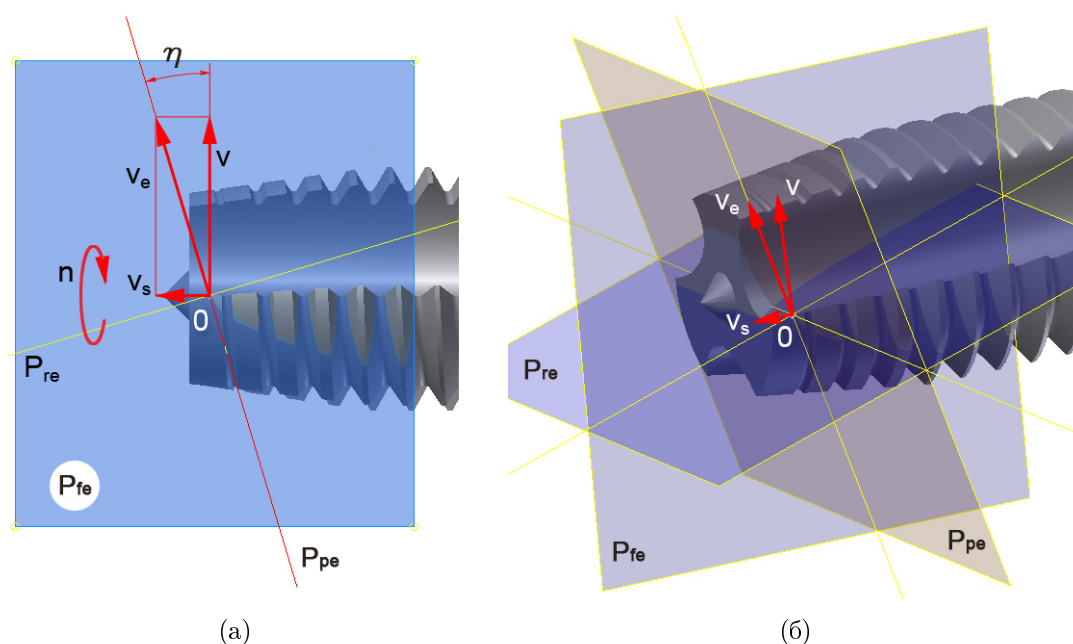
3.1.2 Кинематичка геометрија

За дефинисање кинематичке геометрије резног дела алата, у посматрану тачку сечива као координатни почетак 0 поставља се кинематички координатни систем. Овај систем се поставља у односу на стварну, резултујућу брзину резања, v_e , која је векторски збир брзине резања. тј. брзине главног кретања v и брзине помоћног кретања v_s посматране тачке сечива у односу на обрадак, слика 3.3а.

Исто као и технолошки систем, кинематички координатни систем формирају три координатне равни

- кинематичка основна раван, P_{re}
- кинематичка раван кретања, P_{fe} и
- кинематичка раван, P_{pe} .

Кинематичка или стварна основна раван P_{re} је раван нормална на резултујућу брзину резања v_e . Кинематичка раван кретања P_{fe} је раван одређена векторима главног и помоћног кретања и раван P_{pe} је нормална на равни P_{re}



Слика 3.3. Вектори брзина резања (а), и кинематички координатни систем у односу на ефективну брзину за урезник (б)

и P_{fe} . Пример кинематичког координатног система дат је за урезник на слици 3.3б.

За дефинисање кинематичких углова кроз координатни почетак 0 постављају се следеће равни:

- кинематичка раван резања P_{se} , тј. раван која тангира или садржи право сечиво и нормална је на кинематичку основну раван P_{re}
- кинематичка нормална раван P_{oe} тј. раван нормална на раван P_{re} и пројекцију тангенте или сечива на кинематичку основну раван P_{re} .

Сви кинематички углови, као стварни геометријски елементи резног дела алата у процесу резања, дефинишу се исто као и у технолошком координатном систему, једино водећи рачуна да се овде ради о кинематичким равнима. Такође су и ознаке углова исте уз додатак индекса „e” [40].

Аналитичке везе између технолошких и углова у процесу резања могу се лако поставити уз примену класичне математичке методике трансформације координатних оса.

3.2 Механика обраде резањем

Силе (отпори) резања и њени моменти имају велики значај у технологији машиноградње и уопште у теорији обраде метала. Оне представљају основне категорије механике процеса резања, што значи да се силом резања исказује једна од основних карактеристика стања и понашања процеса резања [99].

Када се на неки начин одреде функције сила резања и њихових момената, тада ове функције омогућују да се [99]:

- прорачуна снага која се троши у датом захвату или операцији и изабере одговарајући погон машине алатке;
- изабери и прорачунају системи главних и помоћних преносних механизма од извора снаге (мотора) до резног алата (зоне резања);
- изврши прорачун чврстоће и димензионишу елементи и јединице машине алатке; одреде димензије и изврши одговарајући прорачун помоћних прибора у пројектованој технологији обраде;
- одаберу типови и димензије резног алата (на основу прорачуна чврстоће резних елемената) и провери стабилност алата у целини;
- одреде елементи режима и услови обраде (корак, брзина резања - број обрта) при пројектовању економичних и продуктивних варијанти технолошког процеса обраде;
- изврши прорачун тачности и провери могућност обраде (на датој машини и за дате услове и режиме обраде) неког машинског дела са становишта прописаног квалитета конформности.

На овај начин се у производним условима, на основу познавања и коришћења функција сила и момената резања, обезбеђује рационална конструкција и економична експлоатација производних средстава (машина алатки, резних алата и помоћних прибора) и оптимизација процеса обраде (на основу прорачуна оптималних вредности елемената режима у чијим једначинама фигуришу отпори и моменти резања).

3.2.1 Методе одређивања сила резања

У науци о резању, постоје два општа приступа одређивања функционалних зависности промене сила и момената резања за поједине захвате и операције обраде скидањем струготине. Први је аналитички метод и базиран је на моделу локализоване пластичне деформације у зони резања под дејством резног клина. Овај метод се темељи на математичкој теорији пластичности, физици пластичног течења, теорији трења и хабања, науци о материјалима и на другим математичко-техничким дисциплинама. Добијене зависности су веома сложеног облика, приближне услед неминовних апроксимација и претпоставки, великог броја фактора, и садрже низ непознатих константи, а понекад и функција које треба да се експериментално одреде и провере. Други метод је метод регресије који је у суштини експериментални или експериментално-аналитички метод, који се заснива на теорији планирања експеримената и теорији регресионе анализе. На основу експерименталних планова и коришћењем мерне технике, мере се силе резања, а затим се применом регресионе анализе на основу добијених експерименталних резултата формирају функционалне зависности сила резања [99].

Три основне групе методе утврђивања вредности и аналитичке зависности промене сила резања су [51, 99]:

- аналитичке,
- експерименталне и
- експериментално - аналитичке.

Аналитички метод се заснива на анализи напонско-деформационог стања у зони резања (термодинамичких, триболошких и других феномена који прате процес резања) и утицаја многобројних карактеристика, од геометријских до физичких. То значи да се метод темељи на теорији пластичности, теорији трења и хабања, науци о структури материјала и другим математичко - техничким дисциплинама. Добијене зависности су, по правилу, сложеног облика и приближне, због неизбежних апроксимација и претпоставки условљених утицајем великог броја фактора. Поред тога зависности садрже низ константи које треба експериментално одредити и проверити.

Аналитичко одређивање сила резања је могуће само за одређене операције обраде у којима се процес резања остварује једним резним сечивом (стругање већим дубинама резања и мањим корацима). Своди се на одређивање сила на основу познате вредности тангенцијалног напона у равни смицања.

Експерименталне методе су најтачније и најпоузданије, јер се заснивају на мерењу вредности сила у конкретним условима обраде. Пошто се односе на конкретне услове оне су и ограниченог карактера.

Експериментално - аналитичке или методе регресије су методе одређивања сила резања засноване на теорији експеримената и регресионе анализе. На основу планова експеримената, применом релевантне мерне технике идентификују се вредности сила резања. Коришћењем експерименталних података одређују се функционалне зависности или регресионе једначине сила, применом метода и техника регресионе анализе. Зависности различитог облика:

$$F = C \cdot X_1^x \cdot X_2^y \cdot X_3^z \cdot \dots$$

или

$$F = C \cdot a^x \cdot s^y \cdot v^z \cdot \dots = f(a, s, v),$$

обезбеђују прорачун вредности сила резања у функцији улазних променљивих величина X_i као што су параметри режима обраде (дубина, корак, брзина резања) итд. Константом C и експонентима су обухваћени утицаји осталих фактора обраде (врста обраде, геометрија алата, обрадљивост материјала обрада, средство за хлађење и подмазивање (СХП), карактеристике машине алатке и сл.) [53, 40, 43, 36].

Силе резања у појединим операцијама обраде резањем се могу дефинисати као: статичке (средња вредност силе) и динамичке, када се сагледава промена силе резања у току процеса резања (са временом). Услед динамичког карактера процеса формирања струготине и еластичних својстава елемената обрадног система, отпор резања је динамичког карактера, што се манифестује мањим или већим одступањем сигнала отпора од средње (статичке) вредности. То значи да, при одређивању и анализи утицаја услова обраде на средњу вредност отпора резања, треба обратити пажњу на карактеристике динамичке компоненте отпора резања, која је одређена максималном амплитудом, учестаношћу и дисперзијом

[51].

У процесу утврђивања сила резања најчешће је идентификована главна сила резања, јер се иста најлакше мери и представља основну компоненту која утиче на процес резања и разјашњење низа феномена у зони резања.

Главна сила резања

Прорачуном се најчешће утврђује промена главне силе резања а затим и остале компоненте сила. Најутицајнији фактори на главну силу резања су материјал обратка и параметри режима обраде, дубина резања (a) и корак (s), тако да је најчешће коришћени израз облика:

$$F_1 = C_{k1} \cdot a^{x_1} \cdot s^{y_1},$$

у коме су C_{k1} , x_1 и y_1 - константа и параметри обрадљивости материјала обратка, геометрије алата и услова обраде [36, 40, 43, 53, 94].

За прорачун главне силе резања коришћени су и изрази, засновани на специфичном отпору резања, облика:

$$F_1 = K_s \cdot A = K_s \cdot a \cdot s, [N]$$

у којима су $K_s, [N/mm^2]$ - специфични отпор резања чија вредност зависи од геометрије и материјала алата, материјала обратка, врсте обраде итд, и $A = a \cdot s, [mm^2]$ - површине попречног пресека струготине.

Специфични отпор резања се одређује на више начина. Неки од најчешће коришћених се овде и приказују. Први израз (око 1920) је облика:

$$K_s = k \cdot R_m,$$

где су: k - коефицијент пропорционалности ($k = 2,5 - 3,2$ за челике и $k = 4,5 - 5,5$ за сиви лив) и $R_m, [N/mm^2]$ - затезна чврстоћа. Други, Кроненбергов (Kronenberg, 1930), израз је облика:

$$K_s = \frac{C_k}{\sqrt[k]{A}},$$

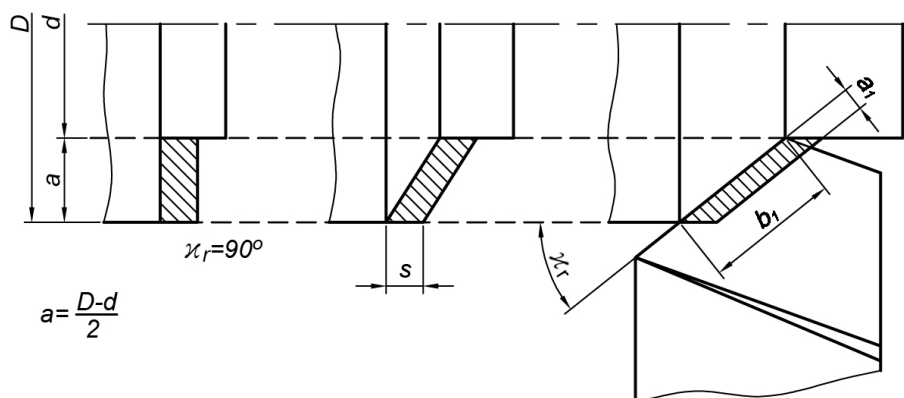
који је (1950) модификован:

$$K_s = \frac{C_k \cdot g^{g_s}}{\sqrt[\varepsilon_k]{A}},$$

увођењем коефицијента виткости струготине $g = a/s$. Константа C_k је специфични отпор при јединичној површини попречног пресека струготине (дубина резања 1 mm, корак 1 mm/o). Коефицијент виткости струготине се креће у границама $5 \leq g \leq 10$, изузетно $2 \leq g \leq 20$. Ако се уведе константа C_{ks} добијена за $g = 5$ и $A = 1 \text{ mm}^2$ ($a = 2,25 \text{ mm}$ и $s = 0,45 \text{ mm/o}$) добија се израз облика:

$$K_s = \frac{C_{ks} \cdot (g/5)^{g_s}}{\sqrt[\varepsilon_k]{A}}.$$

Испитивања су показала да је утицај дебљине и ширине попречног пресека резаног слоја на отпор резања значајнији од утицаја дубине резања и корака. У обради стругањем, на пример, попречни пресек резаног слоја, при истим вредностима дубине резања и корака има различит облик у зависности од вредности нападног угла, слика 3.4.



Слика 3.4. Геометрија пресека струготине

Због тога се површина попречног пресека резаног слоја одређује преко величина које боље карактеришу процес резања: дужине сечива у контакту (b_1) и нормалног корака (a_1) резаног слоја:

$$b_1 = \frac{a}{\sin \kappa_r}, a_1 = s \cdot \sin \kappa_r$$

Када је нападни угао $\kappa_r = 0^\circ$, нормални корак је такође нула, тј. нема резања, док за нападни угао $\kappa_r = 90^\circ$ вредност нормалног корака достиже свој

максимум, постаје $a_1 = s$ као код ортогоналног резања.

Према Кинцлеу (Kienzle, 1952) зависност специфичног отпора резања и дебљине резаног слоја је облика:

$$K_s = k_{s1.1} \cdot h^{-z},$$

где је $k_{s1.1}$ - главна вредност специфичног отпора резања дефинисана за јединичну дебљину резаног слоја ($h = 1mm$), односно специфични отпор резања за јединични попречни пресек резаног слоја површине $A = b \cdot h = 1mm^2$. Експонент z ($z = \text{tg } \alpha$) одређује нагиб праве $k_s = f(h)$ у $(\log - \log)$ координатном систему.

На основу главне вредности специфичног отпора резања главна сила резања је одређена релацијом:

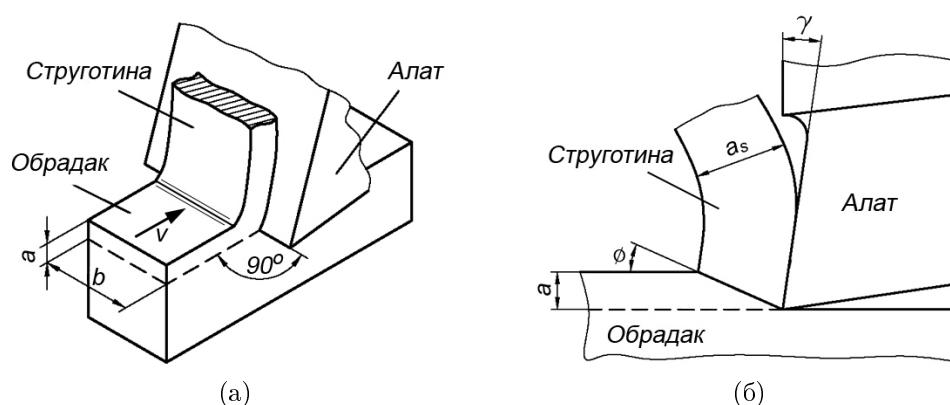
$$F_1 = b \cdot h \cdot k_s = k_{s1.1} \cdot b \cdot h^{1-z} [N]$$

Израз је при обради стругањем први дефинисао Кинцле. Каснија испитивања су показала да је зависност погодна и за друге поступке обраде са константном (рендисање, провлачење, бушење) и променљивом дебљином струготине (све врсте глодања, брушење) [53].

3.2.2 Ортогонално резање

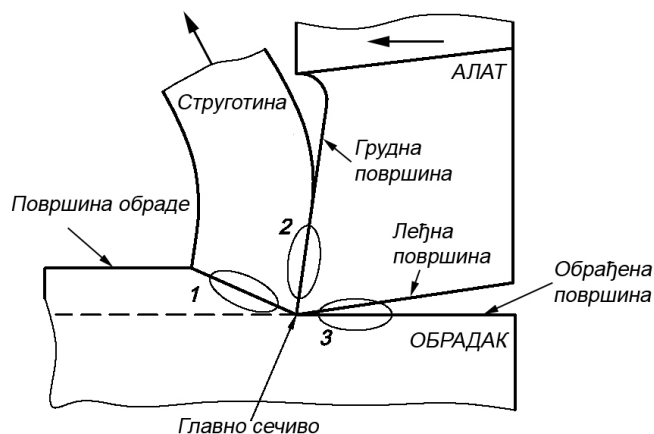
Иако су најчешће коришћене операције обраде резања тродимензионалне и геометријски комплексне, једноставан случај дводимензионалног резања, које се назива и ортогонално резање, користи се да се објасне основе механике настанка струготине. Код ортогоналног резања, материјал се уклања сечивом које је управно на правац релативног кретања алат-обрадак. Механика много комплексније операције тродимензионалног, косог резања се уобичајено изводи геометријским и кинематичким моделима трансформације примењеним на процес ортогоналног резања. На слици 3.5 приказани су основни елементи процеса ортогоналног резања у простору, као и његова редукција у равни. Слој материјала попречног пресека $a \cdot b$ одваја се у виду струготине са обратка. Силе резања се јављају у два управна правца, у правцу брзине резања и правцу дебљине реза-

ног слоја [6].



Слика 3.5. Ортогонално резање: тродимензионални приказ (а) и дводимензионални приказ (б)

Постоје три зоне деформисања у процесу резања [6, 94], како је приказано у пресеку ортогоналног резања на слици 3.6. Прва зона, примарна зона смицања се простире дуж равни смицања и представља границу између недеформисаног и деформисаног материјала, тј. обратка и струготине. Како сечиво продире у обрадак, материјал испред алата се деформише преко примарне зоне смицања да би формирао струготину. Друга зона се формира између струготине и грудне површине алата. Зона трећа између леђне површине алата и обрађене површине, представља трећу зону.



Слика 3.6. Зоне деформисања

За свеобухватно сагледавање процеса резања неопходно је познавање карактеристика пластичног деформисања материјала обраде у првој зони, карактеристика трећа и хабања комбинације материјала алат-обрадак у другој зони и

храпавост обрађене површине формиране у трећој зони.

Општи ток процеса резања може се посматрати кроз три фазе: фаза почетне (еластичне) деформације, затим фаза пластичне деформације резањем слоја у локализованом области (зони резања), и на крају фаза разарања материјала, формирања и одвођења струготине изван резањем клина. Процес пластичне деформације чини доминантни део општег процеса резања [99]. Алат, који грудном површином делује на сваки елементарни део материјала обрада који скида, прво га еластично деформише, а затим и пластично, и то у једној локалној зони, зони резања, стварајући струготину. С обзиром да је еластично деформисање незнатно у односу на пластично, то је процес резања локално пластично деформисање са раздвајањем по одређеним површинама. Примарна зона резања или зона стварања струготине је локална зона између материјала обрада и струготине у којој се непрекидно врши пластично деформисање и одвајање материјала.

Постоје две хипотезе у анализи зоне резања. Мерчант је развио модел ортогоналног резања са хипотезом да је зона резања раван [64], [65]. Други, као Ли и Шафер па Палмер и Оксли, базирају своје анализе на широј зони резања, предлажући моделе предикције угла смицања у складу са теоријом пластичног деформисања [6].

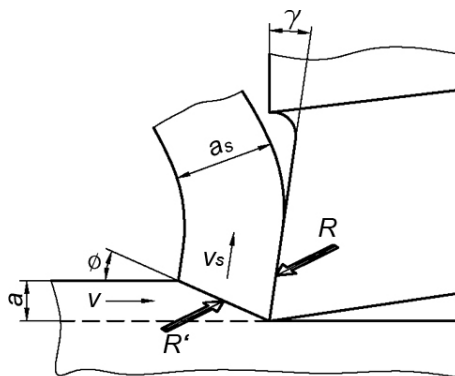
У зони резања непрестано долази до промене напона, степена пластичних деформација и релативне брзине сегмената материјала који се скида. Надаље се зона резања посматра као раван, где се упрошћено посматрано, материјал одваја по равни смицања, која представља геометријско место тачака у зони резања где су напони смицања највећи. Такође, упрошћено посматрано, по равни смицања струготина се одваја у виду ситних ламела [40].

У другој зони деформисања, смакнут делимично деформисан материјал тј. струготина се креће дуж грудне површине алата. Струготина се у почетном делу лепи на грудну површину алата, који се зове појас лепљења. Даље струготина престаје да се лепи и почиње да клизи преко грудне површине са константним коефицијентом трења клизања у тзв, појасу клизања после чега се одваја од алата, губећи контакт са грудном површином. Дужина контакта зависи од брзине резања, геометрије алата и својстава материјала.

На слици 3.7 приказан је модел „идеалног” резања који потискује концеп нехомогености деформација подразумевајући да се материјал понаша потпуно хомогено [94]. Претпоставке на којима се заснива овакав дводимензионални модел су:

1. Алат је оштар и нема контакта дуж леђне површине.
2. Раван смицања је равна која креће од сечива.
3. Сечиво је управно на правац брзине која генерише равну површину на обратку (обрађену површину).
4. Струготина не тече у другим правцима.
5. Дубина обраде је константна.
6. Ширина алата је већа од ширине обратка.
7. Обрадак се релативно креће у односу на алат константном брзином.
8. Формира се континуална струготина без стварања наслага.
9. Нормални, као и напони смицања дуж равни смицања и алата су константни (приступ чврстоће материјала).

Овакав идеални дводимензионални процес резања се назива ортогонално резање.

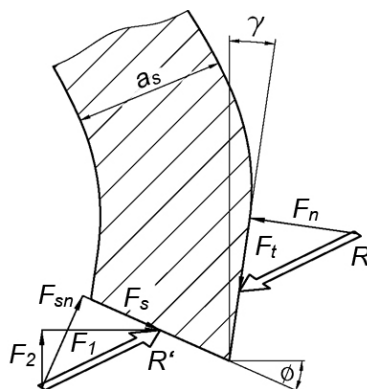


Слика 3.7. Резултујуће силе при ортогоналном резању

Када се настала струготина испред резног клина алата, издвоји као слободно тело, узимају се у обзир само две силе (сл. 3.7) - сила између грудне површине

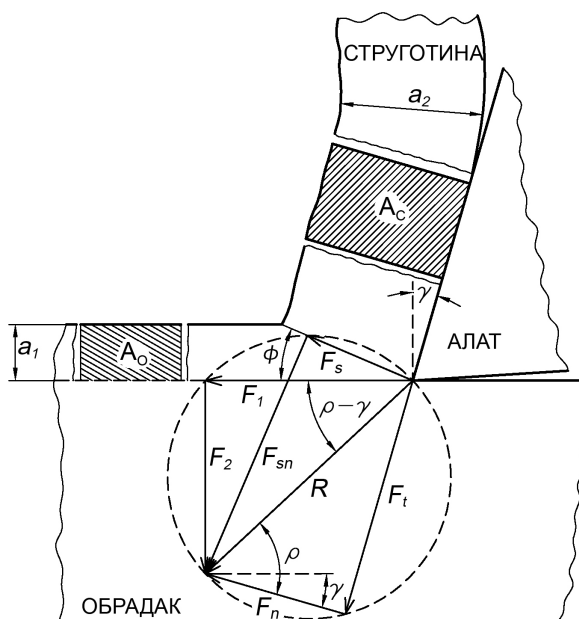
алата и струготине (R) и сила између обратка и струготине дуж равни смицања (R') [19, 64, 74, 94]. Ове две силе морају бити једнаке $R = R'$, а могу се разложити на одговарајуће правце које се виде на слици 3.8:

1. Дуж брзине резања и управно на обрађену површину.
2. Дуж и управно на раван смицања.
3. Дуж и управно на грудну површину.



Слика 3.8. Равнотежа сила које делују на струготину

Ако се силе R и R' (истог интензитета, истог правца и супротног смера) пребаце у тачку врха алата добијамо план сила као на слици 3.9.



Слика 3.9. Компоненте сила при ортогоналном резању [64]

На овој слици приказане су силе које се јављају при ортогоналном резању, или у нормалном пресеку при косом резању, по Мерчанту [64]. Претпоставља се да је сечиво оштро без радијуса или оборене ивице и да се деформације јављају у равни смицања која је бесконачно танка. Угао ϕ , дефинише се као угао између правца брзине резања v , и равни смицања. Такође се претпоставља да су напон смицања и нормални напон у односу на раван смицања константни, као и осредњена константна вредност трења између струготине и грудне површине.

Сила резања R , као резултанта, може се разложити у две међусобно нормалне компоненте за изабране, карактеристичне правце.

$$R = \sqrt{F_1^2 + F_2^2} \quad (3.1)$$

где су:

F_1 - главна сила резања, сила која је колинеарна са брзином резања;

F_2 - сила продирања, сила која је нормална на обрађену површину.

Зона резања.

Сила смицања струготине F_s делује у равни смицања:

$$F_s = R \cos(\phi + \rho - \gamma_o) \quad (3.2)$$

где је ρ угао трења, γ_o грудни угао.

$$F_s = F_1 \cos(\phi) - F_2 \sin(\phi) \quad (3.3)$$

Нормална сила у равни смицања F_{sn} :

$$F_{sn} = R \sin(\phi + \rho - \gamma_o) \quad (3.4)$$

или

$$F_{sn} = F_1 \sin(\phi) + F_2 \cos(\phi) \quad (3.5)$$

Напон смицања, под претпоставком униформне расподеле у равни смицања де-

финише се као

$$\tau_s = \frac{F_s}{A_s}, \quad (3.6)$$

где је A_s површина равни смицања:

$$A_s = b \cdot \frac{a}{\sin \phi} \quad (3.7)$$

где је b - ширина резања и a - дебљина резаног слоја¹.

Нормални напон на равни смицања:

$$R_s = \frac{F_{sn}}{A_s}, \quad (3.8)$$

Угао смицања се добија у функцији грудног угла и фактора сабијања струготине. Фактор сабијања струготине обухвата укупну деформацију материјала који се скида при резању. Овај фактор се означава са λ , и дефинише се као однос дебљине струготине a_2 и дебљине резног слоја a :

$$\lambda = \frac{a_2}{a} = \frac{\cos(\phi - \gamma_o)}{\sin(\phi)} = \frac{\cos \gamma_o}{\operatorname{tg}(\phi)} + \sin \gamma_o, \quad (3.9)$$

Коначно је

$$\phi = \operatorname{arc} \operatorname{tg} \left(\frac{\cos \gamma_o}{\lambda - \sin \gamma_o} \right). \quad (3.10)$$

У литератури се често користи и реципрочна вредност фактора сабијања струготине - коефицијент сабијања струготине, r_c .

Зона у равни грудне површине.

У равни грудне површине резултујућа сила се разлаже на F_t , тангенцијалну силу, силу трења између струготине и грудне површине алата и F_n , нормалну

¹Надаље, ознака b се односи на ширину резања, која је функција дужине сечива у контакту, b_1 и код ортогоналног резања је $b = b_1$. Ознака a се односи на дебљину резаног слоја у равни P_n која је функција нормалног корака a_1 за један обрт.

силу, силу са којом резни клин преко грудне површине делује на струготину.

$$\begin{aligned} F_t &= F_1 \sin(\gamma_o) + F_2 \cos(\gamma_o), \\ F_n &= F_1 \cos(\gamma_o) - F_2 \sin(\gamma_o) \end{aligned} \quad (3.11)$$

па је коефицијент трења између струготине и грудне површине алата

$$\mu = \operatorname{tg} \rho = \frac{F_t}{F_n} = \frac{F_2 + F_1 \operatorname{tg}(\gamma_o)}{F_1 - F_2 \operatorname{tg}(\gamma_o)} \quad (3.12)$$

Угао трења може бити израчунат у функцији главне и силе продирања као:

$$\operatorname{tg}(\rho - \gamma_o) = \frac{F_2}{F_1} \rightarrow \rho = \gamma_o + \operatorname{arc} \operatorname{tg} \frac{F_2}{F_1} \quad (3.13)$$

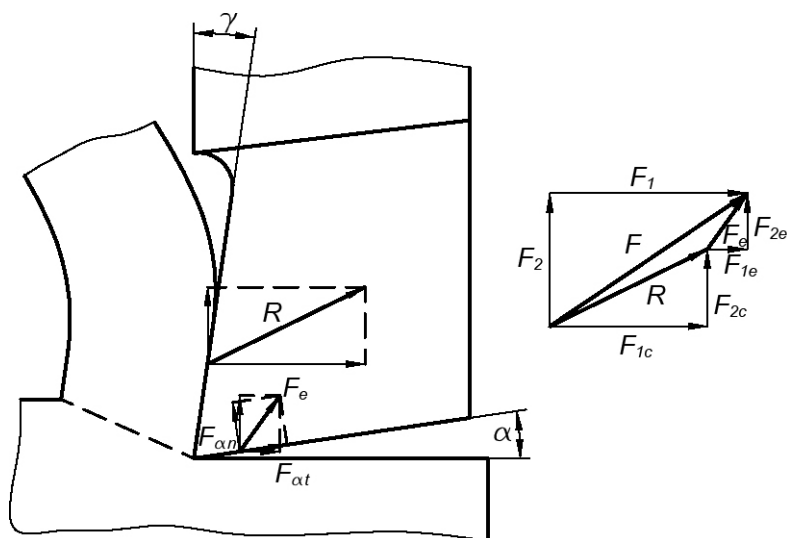
Предикција угла смицања и напона у равни смицања као и коефицијента трења на грудној површини је тешка користећи стандардна својства материјала добијена тестовима затезања и трења. За тачно и реално моделирање, такви основни параметри се идентификују из тестова ортогоналног резања, где се дебљина струготине, главна и сила продирања мере користећи алате са различитим грудним угловима. Такође се разматра и утицај дебљине струготине и брзине кроз широк спектар корака и брзина резања.

Зона у равни леђне површине.

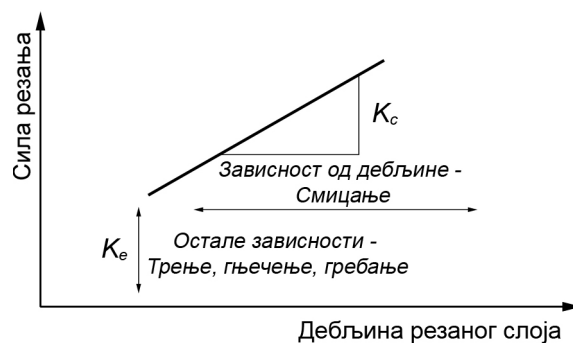
Дужина контакта и однос између леђне површине алата и обрађене површине зависе од обраде сечива и карактеристика трења између материјала алата и обратка, као и похабаности алата. Као што је приказано на слици 3.10, у овој зони се могу дефинисати сила трења на леђној површини $F_{\alpha t}$ и нормална сила на леђну површину $F_{\alpha n}$ где индекс α означава да се ради о силама на леђној површини алата [6].

$$\begin{aligned} F_{1e} &= F_{\alpha n} \sin(\alpha) + F_{\alpha t} \cos(\alpha), \\ F_{2e} &= F_{\alpha n} \cos(\alpha) + F_{\alpha t} \sin(\alpha). \end{aligned} \quad (3.14)$$

На слици 3.11 приказан је дијаграм зависности силе од дебљине резаног слоја за линеарни модел силе у који су укључени утицаји свих зона обраде [35].



Слика 3.10. План сила са укљученим ивичним силама



Слика 3.11. Компоненте резултујуће силе - силе смицања и ивичне силе

Измерене компоненте силе се изражавају у функцији сила смицања и сила у зони леђне површине које укључују све остале зависности.

$$F_1 = F_{1c} + F_{1e}, \quad (3.15)$$

$$F_2 = F_{2c} + F_{2e}.$$

Сечиво алата формирају грудна и леђна површина и оно може бити оштро, али је најчешће заобљено са радијусом реда величине мере помоћног кретања тј. корака. Због тога облик и стање сечива постају критични за прецизну предикцију сила резања у трећој зони деформисања [4]. У овој зони контакт између леђне и обрађене површине индукује силе, у даљем тексту ивичне силе. Ивичне силе могу бити релативно високе када је дебљина резаног слоја величине радијуса. У радовима се за ове силе поред термина *ивичне*, користе и други, попут:

силе гњечења, силе орања, паразитске силе, итд.

Ове силе се могу изједначити са вредностима измерених сила пре почетка стварања струготине, тј. силе при којима се не ствара струготина. У раду [101] се помињу као силе при нултом кораку и могу објаснити тзв. ефекат величине (size effect). Ивичне силе су важне приликом мониторинга хабања алата, прорачуна напона у материјалу, механизмима формирања струготине, интегритета обрађене површине, као и у примени методе коначних елемената. Ивичне силе је тешко изоловати из експерименталних података, ипак и поред тога, начињени су значајни напори на развоју техника за њихову идентификацију. Најчешћи је метод екстраполације, који се своди на анализу графика силе у функцији корака при константној брзини, и екстраполирању до нултог корака. Код ортогоналног резања, кораком се дефинише дубина резања. Резултујући исечак на ординати се препознаје као ивична сила. Метод нултог корака предлаже праћење силе у времену после резања, али пре одвајања алата од обратка, где се ивична сила идентификује као локални максимум првог циклуса у овом запису.

Значај ивичних сила у процесу резања метала које се јављају због облика и стања сечива, доводи до бољег разумевања механике процеса резања [5]. Ивичне силе нису део процеса формирања струготине, што је још Зорев [120] експериментално доказао, већ се сматрају за паразитске силе које настају као резултат еластичне реакције обрађиваног материјала на леђну површину алата (у трећој зони деформисања) уз претпоставку да силе на грудној површини (у другој зони деформисања) не утичу на ове силе. Приликом обраде са већим вредностима дебљине резаног слоја, силе на грудној површини су знатно веће од сила на леђној површини (ивичних сила), тако да се обично занемарују. Међутим, у обради са мањим вредностима дебљине резаног слоја, или приликом микро обрада, ивичне силе могу бити и веће од сила у зони смицања. Ове силе значајно расту и са повећањем хабања резног алата [78, 79]. Из литературе је познато неколико метода за идентификацију ивичних сила: **метод екстраполације** на нулту дебљину резаног слоја [5, 6, 37, 120], **метод поређења** укупних сила за различите вредности похабаности алата [55, 79, 120] и **директни метод** за мерење ивичних сила [101].

Најједноставнија и најбржа метода је метода екстраполације на нулту дебљи-

ну резаног слоја која се континуирано користи иако има аутора који је не подржавају и сматрају да се њом добијају знатно веће вредности него директним методом [101]. Међутим, основни недостатак и извор грешке директне методе је ограничена крутост система приликом мерења сила резања због чега није увек могуће подесити обрадни систем за резање са такозваном нултом дебљином резаног слоја.

Метода поређења сила за различите нивое похабаности се базира на претпоставци да ако су услови обраде исти, а повећава се само хабање на леђној површини, онда нема промена ни у начину формирања струготине, па се не мења ни сила која делује у равни смицања. Услед раста похабаности, ивичне силе се повећавају између леђне и обрађене површине а повећање укупне силе је последица повећања ивичних сила. Недостатак ове методе се огледа у немогућности идентификације стварне величине контакта леђне и обрађене површине услед постојања еластичних деформација материјала обратка, као и потреби за праћењем похабаности и много већим бројем експеримената.

Са друге стране, Попов [79] долази до закључка да дебљина резаног слоја утиче на ивичне силе тако да су за веће дебљине резаног слоја, веће и ивичне силе док се метода екстраполације на нулту дебљину резаног слоја базира на идеји да ивичне силе не зависе од дебљине резаног слоја, међутим овом методом се брже, са много мање експеримената и без праћења појаса хабања долази до задовољавајућих резултата ивичних сила [37].

3.2.3 Макро механика процеса резања

Механика ортогоналног резања није директно примењива на резне алате са радијусима заобљења, помоћним сечивима, ломачима струготине. У тим случајевима много практичније је да се кроз експерименте идентификују излазни параметри пара: геометрија алата - материјал обратка, за моделирање постојећег резног алата. За пројектовање нових алата и анализе посебних процеса обраде, механика косог (тродимензионалног) резања и анализа пластичности је и даље неопходна.

За случај ортогоналног резања, чији модел ће касније бити проширен и на остале процесе који нису ортогонални, сила смицања струготине се може пред-

ставити као функција напона смицања и угла смицања из једначина 3.6 и 3.7:

$$F_s = \tau_s b \cdot \frac{a}{\sin \phi}. \quad (3.16)$$

Из једначине 3.16, и једначине 3.2 резултујућа сила резања се може изразити у односу на напон смицања, трење и угао смицања, ширине резања и корака тј. дебљине резаног слоја:

$$R = \frac{F_s}{\cos(\phi + \rho - \gamma_o)} = \tau_s b a \frac{1}{\sin \phi \cos(\phi + \rho - \gamma_o)}. \quad (3.17)$$

Главна сила резања и сила продирања се могу изразити у односу на резултујућу силу као:

$$\left. \begin{aligned} F_{1c} &= R \cos(\rho - \gamma_o), \\ F_{2c} &= R \sin(\rho - \gamma_o). \end{aligned} \right\} \quad (3.18)$$

Заменом једначине 3.17 у 3.18, можемо наћи главну силу резања као функцију геометрије алата и услова обраде - γ_o , дебљина резаног слоја (a) и ширина резања (b) и зависности процеса и материјала (τ_s, ρ, ϕ):

$$F_{1c} = b a \left[\tau_s \frac{\cos(\rho - \gamma_o)}{\sin \phi \cos(\phi + \rho - \gamma_o)} \right]. \quad (3.19)$$

Слично се добија и за силу продирања F_2

$$F_{2c} = b a \left[\tau_s \frac{\sin(\rho - \gamma_o)}{\sin \phi \cos(\phi + \rho - \gamma_o)} \right]. \quad (3.20)$$

У литератури [6], параметар који се назива специфични отпор резања главне силе резања (K_{tc}) дефинише се као

$$K_{tc}[\text{N/mm}^2] = \tau_s \frac{\cos(\rho - \gamma_o)}{\sin \phi \cos(\phi + \rho - \gamma_o)} \quad (3.21)$$

а специфични отпор резања силе продирања (K_{fc}) као

$$K_{fc}[\text{N/mm}^2] = \tau_s \frac{\sin(\rho - \gamma_o)}{\sin \phi \cos(\phi + \rho - \gamma_o)} \quad (3.22)$$

Сила F_{2c} може се изразити и преко бездимензионог коефицијента K_2 , тј. у функцији силе F_{1c}

$$K_2 = \frac{F_{2c}}{F_{1c}} = \text{tg}(\rho - \gamma_o) \quad (3.23)$$

Као што се види из израза 3.21, специфични отпор резања је функција напона смицања (τ_s), угла смицања (ϕ), геометрије алата (γ_o), и трења између алата и струготине (ρ). Угао трења зависи од средства за подмазивање, површи контакта алат-струготина и материјала алата и обратка. Аналитичко одређивање угла смицања остаје предмет континуираног истраживања; досадашњи резултати су још увек недовољни за његову прецизну предикцију. Самим тим, уобичајено је дефинисање сила/отпора резања према изразу 3.15 као функције услова обраде и специфичних отпора резања:

$$\left. \begin{aligned} F_1 &= K_{tc}ba + K_{te}b, \\ F_2 &= K_{fc}ba + K_{fe}b. \end{aligned} \right\} \quad (3.24)$$

Треба напоменути да специфични отпори могу бити изражени и као нелинеарне функције дебљине струготине:

$$\left. \begin{aligned} K_t &= K_T \cdot a^{-p}, \\ K_f &= K_F \cdot a^{-q}, \end{aligned} \right\} \quad (3.25)$$

где се параметри p, q одређују експериментално. Сада изрази за силу прелазе у познате изразе које је дефинисао Кинцле:

$$F_1 = b \cdot a^{1-m_1} \cdot k_1. \quad (3.26)$$

Ова једначина представља основну нелинеарност у изразима сила резања. Овај израз се користи када се у механистичким моделима занемарују ивичне силе.

3.2.4 Теоријска предикција угла смицања

Функционалне зависности угла смицања засновани су на равнотежи и анализи пластичности у зони резања и своде се на зависност $\phi = f(\rho, \gamma_o, C)$, где је C константа која представља својства материјала. Два основна приступа за предикцију угла смицања су принцип максималног смичућег напона и принцип минимума енергије [6, 63].

Принцип максималног напона смицања

Кристоф (Krystof) је предложио релацију за угао смицања базиран на принципу максималног смичућег напона. Резултујућа сила формира угао $(\phi + \rho - \gamma_o)$ са равни смицања, а угао између максималног напона смицања и главног напона мора бити $\pi/4$. Према томе следи:

$$\phi = \frac{\pi}{4} - (\rho - \gamma_o). \quad (3.27)$$

Принцип минимума енергије

Ернст и Мерчант су предложили примену принципа минималне енергије за предикцију угла смицања [32].

$$\frac{dP_1}{d\phi} = \frac{d(vF_1)}{d\phi} = \frac{-v\tau_s ba \cos(\rho - \gamma_o) \cos(2\phi + \rho - \gamma_o)}{\sin^2 \phi \cos^2(\phi + \rho - \gamma_o)} = 0 \quad (3.28)$$

или, из $\cos(2\phi + \rho - \gamma_o) = 0$,

$$\phi = \frac{\pi}{4} - \frac{\rho - \gamma_o}{2}, \quad (3.29)$$

који предвиђа веће углове смицања него принцип максималног напона смицања. Силе и потребна снага резања се смањују са повећањем угла смицања. Релација указује да се коефицијент трења између алата и струготине може смањити коришћењем средстава за подмазивање или материјала са мањим коефицијентом трења.

Ова једначина се не подудара са експерименталним резултатима обраде метала. Мерчант је предложио алтернативно решење [65]. Приликом диференци-

рања у једначини 3.28, претпостављено је да су површина пресека ($b \cdot a$), грудни угао (γ) и напон смицања (τ_s) независни од угла смицања ϕ . У новој теорији, деформације и трење се одражавају (рефлектују) кроз промене силе које делују у правцу управном на раван смицања, тако да нормалан напон на раван смицања R_s утиче на напон смицања τ_s , $\tau_s = \tau_o + k \cdot R_s$. На основу ове теорије, зависност угла смицања постаје:

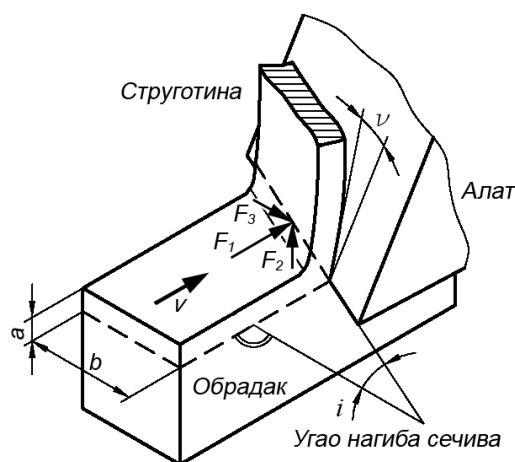
$$\phi = \frac{C}{2} - \frac{\rho - \gamma_o}{2}, \quad (3.30)$$

где је C константа која зависи од материјала обратка.

Уобичајени приступ у аналитичком проучавању је модел формирања струготине на бази експерименталних запажања и развој теорије базиране на томе [63, 94].

3.3 Механика косог резања

На слици 3.12 приказан је модел косог резања, код којег је правац релативног кретања алата у односу на правац нормале на главно сечиво под углом i . Овај угао представља угао нагиба сечива и различит је од 0° што је случај код ортогоналног резања. Због угла нагиба сечива, долази и до усмеравања струготине на грудној површини, чији правац кретања са нормалом на правац сечива закљача угао одвођења струготине ν .



Слика 3.12. Модел косог резања

3.3.1 Одређивање правца одвођења струготине

При ортогоналном резању једносечним алатом, правац одвођења струготине по грудној површини алата поклапа се са пресеком који чине грудна површина и нормална раван, тј. правац одвођења струготине нормалан је на сечиво. Код свих других видова резања (косо резање једносечним, ортогонално и косо резање вишесечним алатом) нормала на сечиво на грудној површини и правац одвођења струготине су дивергентни и затварају угао ν . Једини изузетак представља ређи случај резања вишесечним алатом када су радни делови сечива, који учествују у процесу резања, симетрични у односу на нормалну раван с тим да вектор ефективне брзине резања лежи у нормалној равни. Тада је, као и при ортогоналном резању једносечним алатом, угао $\nu = 0$ [99].

Аутор [98], изложио је теоријска и експериментална сазнања о положају правца тока одвођења струготине и о геометријско-технолошким условима који утичу на правац уз покушај да се математички опише. Штаблер (Stabler), као и раније Панкин и Грановски тврде да је, при косом резању једносечним алатом ($i \neq 0$), угао правца одвођења струготине једнак углу нагиба сечива i , тј.

$$\nu = i. \quad (3.31)$$

Једначину 3.31, Грановски изводи из анализе геометријских и кинематичких односа у зони резања, а Штаблер је експериментално потврђује без теоријских доказа.

При косом резању вишесечним алатом, аналитички поступак се заснива на ставовима колинеарности вектора правца одвођења струготине и силе трења на грудној површини, еквивалентности стварног укупног правца струготине и суперпонираних парцијалних токова са појединих резних сегмената сечива алата, уз дефинисање скупа парцијалних величина $F_{ti}, l_i, \alpha'_i, \nu_i$ на грудној површини алата [99].

Поред аналитичких метода одређивања правца одвођења струготине, угао ν се може и експериментално измерити индиректним и директним методама [99]. У индиректне методе спадају динамометријско и одређивање угла помоћу спирале струготине. У директне методе спадају мерење посредством трага на

грудној површини алата, тренутним заустављањем процеса резања и мерење помоћу микроскопа или снимањем камером/фотоапаратом положаја тока струготине на грудној површини алата у току резања.

3.3.2 Геометрија косог резања

С обзиром да правац брзине резања није управан на сечиво, тако и правци смицања, трења, одвођења струготине и резултујући отпор имају компоненте у сва три правца Декартовог координатног система, слика 3.12. Већина анализа уводи претпоставке да је механика косог резања у равни P_n еквивалентна оној код ортогоналног резања.

Анализом сила резања које делују на резни клин алата и струготину, долази се до компоненти резултујуће силе резања [51]. У равни грудне површине резног клина алата делује сила трења F_t , у правцу одвођења струготине, под углом одвођења струготине ν и нормална сила на раван грудне површине F_N :

$$F_t = \mu \cdot F_N,$$

где је μ - коефицијент трења између струготине и грудне површине резног клина алата.

На леђној површини резног клина алата, услед еластичних деформација обрађиване површине јављају се сила трења F_{t1} и нормална сила F_{N1} , чије су вредности знатно мање од вредности сила на грудној површини резног клина, па се често и занемарују. Сила трења се јавља у правцу тангенте на релативно кретање алата у датој тачки и одређена је релацијом:

$$F_{t1} = \mu_1 \cdot F_{N1},$$

где је μ_1 - коефицијент трења на леђној површини резног клина алата.

Геометријски збир сила у равни грудне и леђне површине резног клина алата дефинише резултујућу силу резања F_R . Вредност резултујуће силе резања и њен положај у простору одређен је величином и односом нормалних сила и сила трења. Сада су компоненте резултујуће силе резања дуж координатних

координатном систему:

$$\begin{aligned}\vec{v} &= (v \cos i, & v \sin i, & 0), \\ \vec{v}_{st} &= (v_{st} \cos \nu \sin \gamma_n, & v_{st} \sin \nu, & v_{st} \cos \nu \cos \gamma_n), \\ \vec{v}_{sm} &= (-v_{sm} \cos \phi_i \cos \phi_n, & -v_{sm} \sin \phi_i, & v_{sm} \cos \phi_i \sin \phi_n).\end{aligned}$$

$$-v_{sm} \cos \phi_i \cos \phi_n = v_{st} \cos \nu \sin \gamma_n - v \cos i$$

$$-v_{sm} \sin \phi_i = v_{st} \sin \nu - v \sin i$$

$$v_{sm} \cos \phi_i \sin \phi_n = v_{st} \cos \nu \cos \gamma_n$$

$$v_{st} = v_{sm} \frac{\cos \phi_i \sin \phi_n}{\cos \nu \cos \gamma_n}$$

$$-v_{sm} \cos \phi_i \cos \phi_n = v_{sm} \frac{\cos \phi_i \sin \phi_n}{\cos \nu \cos \gamma_n} \cos \nu \sin \gamma_n - v \cos i = v_{sm} \frac{\cos \phi_i \sin \phi_n}{\cos \gamma_n} \sin \gamma_n - v \cos i$$

$$-v_{sm} \sin \phi_i = v_{sm} \frac{\cos \phi_i \sin \phi_n}{\cos \nu \cos \gamma_n} \sin \nu - v \sin i = v_{sm} \frac{\cos \phi_i \sin \phi_n}{\cos \gamma_n} \operatorname{tg} \nu - v \sin i$$

$$v_{sm} \left(\cos \phi_i \cos \phi_n + \frac{\cos \phi_i \sin \phi_n}{\cos \gamma_n} \sin \gamma_n \right) = v \cos i \rightarrow$$

$$\rightarrow v = v_{sm} \left(\cos \phi_i \cos \phi_n + \frac{\cos \phi_i \sin \phi_n}{\cos \gamma_n} \sin \gamma_n \right) \frac{1}{\cos i}$$

$$v_{sm} \left(\sin \phi_i + \frac{\cos \phi_i \sin \phi_n}{\cos \gamma_n} \operatorname{tg} \nu \right) = v \sin i = v_{sm} \left(\cos \phi_i \cos \phi_n + \frac{\cos \phi_i \sin \phi_n}{\cos \gamma_n} \sin \gamma_n \right) \operatorname{tg} i$$

$$\sin \phi_i + \frac{\cos \phi_i \sin \phi_n}{\cos \gamma_n} \operatorname{tg} \nu = \left(\cos \phi_i \cos \phi_n + \frac{\cos \phi_i \sin \phi_n}{\cos \gamma_n} \sin \gamma_n \right) \operatorname{tg} i$$

$$\sin \phi_n \operatorname{tg} \nu = \left(\cos \phi_n \cos \gamma_n + \sin \phi_n \sin \gamma_n \right) \operatorname{tg} i - \operatorname{tg} \phi_i \cos \gamma_n$$

па с обзиром да је $\cos(a - b) = \cos a \cos b + \sin a \sin b$, добијамо:

$$\operatorname{tg} \nu = \frac{\cos(\phi_n - \gamma_n) \operatorname{tg} i - \operatorname{tg} \phi_i \cos \gamma_n}{\sin \phi_n}. \quad (3.34)$$

Овом релацијом је дефинисан правац одвођења струготине, међутим потребне су још две једначине којима се дефинише правац брзине смицања.

Као и код ортогоналног резања, до угла смицања код косог резања може се аналитички доћи користећи принцип максималног напона смицања или принцип минимума енергије [6].

косог резања на слици 3.13: $\phi_n, \phi_i, \nu, \theta_n, \theta_i$. Величине: грудни угао γ_n , угао трења ρ , угао између сечива и брзине резања i познате су из геометрије алата и тестова ортогоналног резања.

Решења непознатих величина се добијају итеративним поступком, тако што се на почетку зада вредност углу $\nu = i$

Принцип минимума енергије

Сила смицања се као код ортогоналног резања може изразити у функцији резултујуће силе као:

$$F_s = R[\cos(\theta_n + \phi_n) \cos \theta_i \cos \phi_i + \sin \theta_i \sin \phi_i]$$

С друге стране, она представља производ напона смицања и површине равни смицања:

$$F_s = \tau_s A_s = \tau_s \left(\frac{b}{\cos i} \right) \left(\frac{a}{\sin \phi_n} \right)$$

Резултујућа сила резања је сада:

$$R = \frac{\tau_s ba}{[\cos(\theta_n + \phi_n) \cos \theta_i \cos \phi_i + \sin \theta_i \sin \phi_i] \cos i \sin \phi_n} \quad (3.37)$$

Код принципа минимума енергије, снага резања $P_1 = F_1 \cdot v$ мора бити минимална, па се диференцирањем по угловима који репрезентују правац смицања, ϕ_n и ϕ_i такође као код принципа максималног напона смицања, долази до две нове зависности које омогућавају решење осталих непознатих величина: ν, θ_n, θ_i .

Емпиријски приступ

Поред аналитичких метода помоћу којих је могуће проценити елементе главних фактора обраде, брзине резања и силе резања, приказан је и један од постављених емпиријских модела описан у [6, 9], кроз три израза где су искористићени ранији геометријски односи, уз претпоставке да је правац брзине смицања струготине колинеаран са силом смицања и да је коефицијент сабијања струготине код косог и ортогоналног резања идентичан.

У првом изразу:

$$\operatorname{tg}(\phi_n + \rho_n) = \frac{\cos \gamma_n \operatorname{tg} i}{\operatorname{tg} \nu - \sin \gamma_n \operatorname{tg} i}, \quad (3.38)$$

уведена је нова величина у равни P_n као $\rho_n = \theta_n + \gamma_n$. Тако сада ранија једначина 3.33 постаје:

$$\operatorname{tg}(\rho_n) = \operatorname{tg} \rho \cos \nu \quad (3.39)$$

из које произилази да угао ρ_n представља угао трења у равни P_n . Базирајући се изведеним експериментима утврђено је да се угао смицања у равни $P_n - \phi_n$ може добити из следећег израза геометрије струготине:

$$\operatorname{tg}(\phi_n) = \frac{r_c(\cos \nu / \cos i) \cos \gamma_n}{1 - r_c(\cos \nu / \cos i) \sin \gamma_n}. \quad (3.40)$$

Ови изрази су применљивији приликом прорачуна и на овај начин се још више приближавамо вредностима које се добијају експерименталним путем приликом обраде метала. Решавањем овог система једначина, долази се до непознатих углова ν , ϕ_n и ρ_n .

Упоредни приказ прорачунатих величина

У табlici 3.1, упоредо су приказани резултати прорачунатих непознатих величина у једначинама које су постављене теоријски и емпиријски. У првом случају је итеративним поступком решавано пет једначина са пет непознатих, а у другом три једначине се три непознате величине. Подаци су дати за вредност грудног угла $\gamma = 12^\circ$ и угла трења $\rho = 42.7^\circ$.

Број итерација у коме решења конвергирају за почетну вредност $\nu = i$ са тачношћу до 10^{-4} износи 30 – 150 за теоријски и 5 – 50 за емпиријски поступак, у зависности од величине угла нагиба сечива и дебљине. Анализирајући вредности приказане таблицом изводе се следећи закључци. Теоријски добијени подаци не зависе од дебљине резања. Вредност угла одвођења струготине је блиска углу нагиба сечива и слаже се са емпиријски добијеним за мање дебљине резаног слоја. Емпиријски угао одвођења струготине се смањује са повећањем

Таблица 3.1. Упоредни приказ резултата прорачуна

Улазни подаци			Теоријски					Емпиријски			
a	i	r_c	θ_i	θ_n	ϕ_i	ϕ_n	ν	$\frac{\cos(\nu)}{\cos(i)}$	ϕ_n	ρ_n	ν
0.15	5	0.48	2.9	30.6	4.0	14.4	4.2	1.003	27.5	42.7	2.8
0.1	5	0.43						1.002	24.7	42.7	3.1
0.05	5	0.35						1.002	20.6	42.7	3.5
0.02	5	0.28						1.001	16.0	42.6	4.0
0.01	5	0.23						1.001	13.3	42.6	4.4
0.15	20	0.48	11.1	29.5	15.9	16.6	16.6	1.043	28.5	42.1	11.3
0.1	20	0.43						1.039	25.6	42.0	12.5
0.05	20	0.35						1.031	21.1	41.8	14.5
0.02	20	0.28						1.019	16.3	41.5	16.7
0.01	20	0.23						1.011	13.4	41.2	18.2
0.15	45	0.48	23.3	24.8	34.1	25.5	35.8	1.268	34.1	39.6	26.3
0.1	45	0.43						1.209	29.5	38.3	31.3
0.05	45	0.35						1.092	22.4	35.5	39.4
0.02	45	0.28						0.927	14.8	31.2	49.1
0.01	45	0.23						0.805	10.6	27.7	55.3

дубине резања. Због тога се и однос косинуса угла одвођења струготине и угла нагиба сечива приближава јединици са смањењем дебљине. Емпиријски угао смицања опада са смањењем дебљине резаног слоја и слаже са теоријским на најмањим дебљинама.

Генерално се може закључити да су резултати теоријског поступка упореди-ви са резултатима емпиријског поступка на малим дебљинама резаног слоја. Такође се може закључити да су претпоставке које чине истраживачи утемељене за угао одвођења струготине $\nu = i$ у зонама мањих дебљина резаног слоја ($a \leq 0.02mm$), као и за величине угла трења $\rho_n = \rho$ у равни P_n , које су приближно једнаке до $i < 20^\circ$.

3.4 Предикција сила резања

Компоненте сила резања услед смицања се добијају као пројекције резултујуће силе резања R . Оне се изражавају као функција напона смицања τ_s , углова који дефинишу правац резултујуће силе (θ_n, θ_i) , угла нагиба сечива i и

где су специфичне силе резања које су укључене акцијама смицања

$$\left. \begin{aligned} K_{tc} &= \frac{\tau_s (\cos \theta_n + \operatorname{tg} \theta_i \operatorname{tg} i)}{[\cos(\theta_n + \phi_n) \cos \phi_i + \operatorname{tg} \theta_i \sin \phi_i] \sin \phi_n}, \\ K_{fc} &= \frac{\tau_s \sin \theta_n}{[\cos(\theta_n + \phi_n) \cos \phi_i + \operatorname{tg} \theta_i \sin \phi_i] \cos i \sin \phi_n}, \\ K_{rc} &= \frac{\tau_s (\operatorname{tg} \theta_i - \cos \theta_n \operatorname{tg} i)}{[\cos(\theta_n + \phi_n) \cos \phi_i + \operatorname{tg} \theta_i \sin \phi_i] \sin \phi_n}. \end{aligned} \right\} \quad (3.43)$$

Специфичне силе које су укључене акцијама ивичних сила, према ранијој слици 3.11, добијају се експерименталним путем. Специфична сила K_{re} не може се идентификовати експериментима ортогоналног резања, па се у том случају изоставља или изражава у функцији K_{fe} .

Ако се примени Армарегов класични модел косог резања, изрази за силу могу се трансформисати у следеће једначине, користећи геометријске релације приказане раније:

$$\left. \begin{aligned} F_{1c} &= ba \left[\frac{\tau_s}{\sin \phi_n} \cdot \frac{\cos(\rho_n - \gamma_n) + \operatorname{tg} i \operatorname{tg} \nu \sin \rho_n}{\sqrt{\cos^2(\phi_n + \rho_n - \gamma_n) + \operatorname{tg}^2 \nu \sin^2 \rho_n}} \right], \\ F_{2c} &= ba \left[\frac{\tau_s}{\sin \phi_n \cos i} \cdot \frac{\sin(\rho_n - \gamma_n)}{\sqrt{\cos^2(\phi_n + \rho_n - \gamma_n) + \operatorname{tg}^2 \nu \sin^2 \rho_n}} \right], \\ F_{3c} &= ba \left[\frac{\tau_s}{\sin \phi_n} \cdot \frac{\cos(\rho_n - \gamma_n) \operatorname{tg} i - \operatorname{tg} \nu \sin \rho_n}{\sqrt{\cos^2(\phi_n + \rho_n - \gamma_n) + \operatorname{tg}^2 \nu \sin^2 \rho_n}} \right]. \end{aligned} \right\} \quad (3.44)$$

Силе резања, приказане једначинама 3.44, представљају силе услед смицања, прорачунате су на основу равнотеже сила на струготини. Иако су примарна и секундарна зона смицања моделиране одвојено, оне су спојене преко угла смицања. Угао смицања у равни P_n је одређен на основу минимизације енергије резања [6, 21].

Ако се уведе константа B , која се јавља у свим делиоцима једначине 3.44, [64, 21]:

$$B = \sin \phi_n \sqrt{\cos^2(\phi_n + \rho_n - \gamma_n) + \operatorname{tg}^2 \nu \sin^2 \rho_n} \quad (3.45)$$

припадајуће специфичне силе резања сада можемо да прикажемо у следећем

облику:

$$\left. \begin{aligned} K_{tc} &= \frac{\tau_s}{B} \cdot (\cos(\rho_n - \gamma_n) + \operatorname{tg} i \operatorname{tg} \nu \sin \rho_n), \\ K_{fc} &= \frac{\tau_s}{B \cdot \cos i} \cdot (\sin(\rho_n - \gamma_n)), \\ K_{rc} &= \frac{\tau_s}{B} \cdot (\cos(\rho_n - \gamma_n) \operatorname{tg} i - \operatorname{tg} \nu \sin \rho_n). \end{aligned} \right\} \quad (3.46)$$

Према свему до сада написаном, за предикцију сила код косог резања, преко података добијених ортогоналним резањем, може се применити следећи практични приступ кроз следеће кораке [6, 7, 22, 98]:

- из тестова ортогоналног резања, потребно је израчунати угао смицања (ϕ), осредњен угао трења (ρ), напон смицања (τ_s) као и коефицијенте ивичних сила,
- претпоставити да је: угао смицања код ортогоналног резања једнак углу смицања у равни P_n код косог резања ($\phi \equiv \phi_n$); грудни угао у нормалној равни једнак грудном углу код ортогоналног резања ($\gamma_r \equiv \gamma_n$); угао одвођења струготине једнак углу нагиба сечива ($\nu \equiv i$) према Штаблеровом правилу [98]; коефицијент трења (ρ) и напон смицања (τ_s) су исти код ортогоналног и косог резања за дате услове обраде и комбинације материјала алат-обрадак.
- извршити прорачун којим се добијају предиковане силе резања користећи специфичне силе косог резања дате изразом 3.46.

3.5 Нумеричке методе за симулацију процеса обраде

Интенција израде производа подразумева развој и примену технологија које неће подразумевати накнадну обраду, а све у циљу смањења трошкова производње. Обрада резањем је још увек највише заступљена технологија обраде металних и неметалних материјала, као што су полимери, дрво, керамика, композити и други. Теорија обраде је веома комплексан задатак, који подразумева познавање науке о материјалима, теорију пластичности и механику лома.

Експериментална истраживања у обради метала резањем су скупа и временски захтевна. Штавише, резултати истраживања важе само за коришћене експерименталне услове а у великој мери зависе од тачности калибрације коришћене експерименталне опреме и уређаја. Алтернативни приступ је примена нумеричких метода. Неколико нумеричких метода се користе у истраживању обраде резањем, као нпр. метода коначних разлика, метода коначних елемената (МКЕ), метод граничних елемената, итд. Међу нумеричким методама, МКЕ је најчешће коришћен у истраживању обраде метала резањем и према експерименталним проверама код више аутора, може се сматрати као обећавајући и поуздан алат у блиској будућности. Циљ анализа МКЕ је предвиђање карактеристика процеса резања метала као што су отпори резања, напони, температуре, облик струготине итд. [16, 29, 61]. Извођење експеримената подразумева ангажовање обрадних система и употребу мерне опреме, као и људских ресурса, што је скупо и временски захтевно и замењује се симулацијама на рачунару. Симулације се могу верификовати изведеним експериментима.

Нумеричке симулације процеса обраде резањем се ослањају на МКЕ као алат који је погодан за оптимизацију геометрије резне ивице и материјала алата. МКЕ припада класи микро-механике обраде резања и широко се користи у индустрији. Међутим, кључно уско грло је моделирање напона течења материјала обратка који се рефлектују на деформације, брзину деформасања и температуре које се јављају у процесима обраде резања метала. Термо-пластична својства материјала се уобичајено процењују тестовима ортогоналног резања. Успешна симулација зависи од познавања граничних услова и својстава материјала. Да

би се добила предикција тока струготине, напона и дистрибуције температура између струготине и алата потребан је поуздан модел напона течења материјала и трења између грудне површине алата и струготине. Валидност нумеричких модела се доказује експериментално, поређењем предикованих сила, осредњеног угла смицања и напона смицања тестовима резања метала.

Развој нумеричких метода и перформансе рачунарских система доводе до употребљивих резултата ових метода [16, 17, 56, 61, 63, 73, 75, 95, 96, 115, 117].

Предности коришћења нумеричких метода у области машинске обраде могу се сагледати у следећем:

- Својства материјала могу се третирати у функцији деформације, брзине деформисања и температуре.
- Гранични услови за трење између струготине и алата се могу моделирати на адекватнији начин.
- Може се представити нелинеарна геометрија контура попут слободне површине струготине.
- Поред глобалних величина као што су сила резања и геометрија струготине, могуће је добити и расподелу локалних напона и температуре.

Дискретизација континуума се може извести на више начина, где су Лагранжов (LAGRANGian) и Ојлеров (EULERian) приступ најчешћи у МКЕ.

Код Лагранжовог приступа, чворне тачке коначног елемента се померају са материјалом. Недостатак ове методе је деформација мреже услед великих пластичних деформација која понекад захтева понављање поступка дискретизације.

Ојлеров приступ подразумева кретање континуума кроз фиксирану мрежу КЕ. Ова метода је погодна за истраживања статичких процеса и често се користи у симулацијама протока.

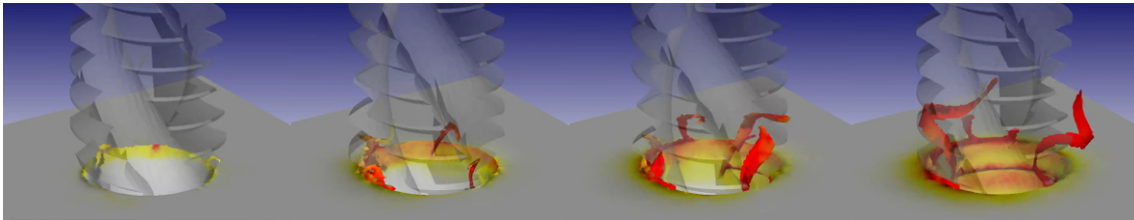
За анализе процеса обраде све чешће је прихваћен комбиновани метод Лагранжовог и Ојелровог приступа ("arbitrary LAGRANGian EULERian" - ALE).

Комерцијални софтвери који се најчешће користе за симулације обрада резања су *SFTC DEFORM*, *AdvantEdgeTM* и *Abaqus* који је сада део система *DS*

Simulia. Од новијих софтвера, *PFEM* нуди нове стратегије које се могу применити у симулацији процеса обраде резања.

DEFORM је софтвер за инжењерске анализе који омогућава пројектантима да анализирају обликовање метала, термичке обраде, машинску обраду и процесе спајања анализама на компјутеру, уместо директно у погону користећи скупа тестирања и учење на грешкама. Једини је софтвер који у оквиру модула за обликовање метала има могућност анализе урезивања навоја.

На слици 3.17, приказана је тродимензионална симулација стварања струготине код урезивања навоја применом МКЕ.



Слика 3.17. Симулација процеса урезивања навоја у пакету *DEFORM*, www.deform.com

Глава 4

Базни елементи процеса урезивања навоја

4.1 Навој

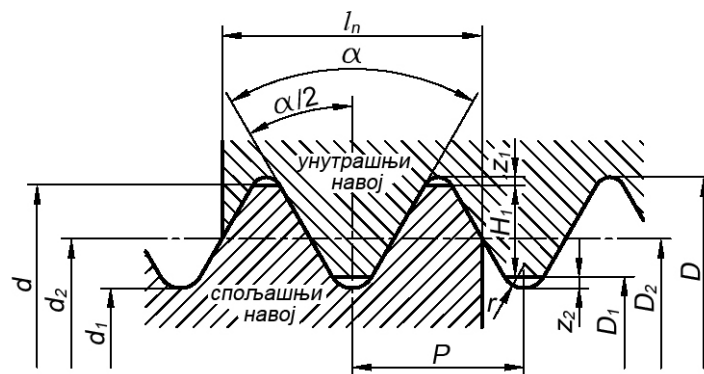
Навој је геометријско тело које настаје завојним кретањем геометријске слике која се назива профил навоја и која је најчешће у облику троугла. Завојно кретање је сложено и подразумева кинематичку повезаност обртног и трансаторног кретања. Свака тачка на троуглу при том описује просторну криву линију - завојницу, а свака страница на троуглу описује завојну површину те је навој ограничен завојним површинама. Троугао, који описује навој завојним кретањем, представља теоријски профил навоја. Стварни профил се разликује од теоријског услед заобљавања и засецања у зони темена троугла. Заобљавање се врши ради смањивања концентрације напона, а засецање ради спречавања да оштре ивице задиру у заобљења.

Профили навоја су стандардизовани и најчешће коришћени профили навоја су метрички навој с троугластим ISO профилем, трапезни метрички навој, коси метрички навој, обли навоји и цевни навој (Витвортов).

4.1.1 Основни појмови

Навој може бити спољашњи и унутрашњи и једнозначно је одређен следећим величинама (сл. 4.1):

- велики пречник (d, D)¹;
- средњи пречник (d_2, D_2);
- мали пречник (d_1, D_1);
- профил, одређен углом профила (α) и заобљењима на врховима (r);
- корак (P) са смером успона завојнице.

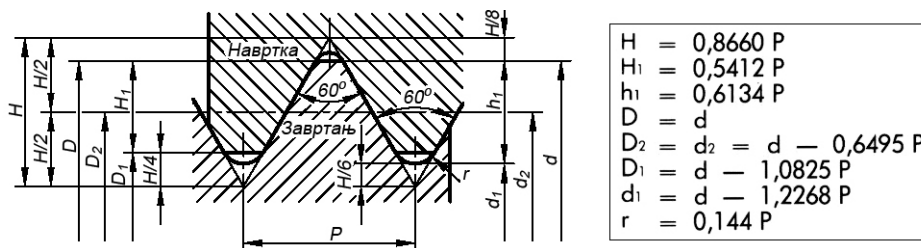


Слика 4.1. Геометријске мере навоја

Поред наведених величина јављају се:

- теоријска висина профила (H);
- дубина ношења (H_1);
- дужина ношења (l_n);
- релативна дужина ношења ($l_r = l_n/d$).

Сви елементи навоја су стандардизовани. На слици 4.2 приказан је метрички нормални навој са троугластим ISO профилем по стандарду SRBS M.B0.012-1972.



Слика 4.2. Метрички нормални навој ISO профил - SRBS M.B0.012-1972

¹Мала слова се односе на спољашњи навој, а велика на унутрашњи навој

4.1.2 Израда навоја

Масовност примене навоја у техници условила је развој великог броја специјалних алата и метода за израду унутрашњих навоја на бази два основна поступка обраде:

- са скидањем струготине: урезивање урезницима и глодање навоја;
- без скидања струготине: ваљање односно утискивање навоја.

4.2 Основна подела резних алата

Према врсти, намени и улози, конструктивним карактеристикама, материјалу алата и обрадка, резне алате сврставамо по следећим карактеристикама:

- стандардни и специјални;
- за ручно резање и за машинско резање;
- деснорезни и леворезни;
- са правим жлебом и са спиралним жлебом;
- од алатног челика, од брзорезног челика, ТМ, резне керамике, супертврдох материјала;
- за стандардне услове рада, за нестандартне услове рада и за тешке услове рада;
- алати којима се обликује обрадак (стругарски ножеви, глодала, провлакачи, тоцила), алати за обраду рупа/отвора (забушивачи, бургије, упуштачи, развртачи) и алати за израду навоја (урезници, утискивачи, нарезнице, навојни ножеви, навојна глодала, навојни ваљци, навојне плоче, тоцила).

Специјални алати (нестандардни) су они код којих дате геометријске величине нису стандардизоване.

4.2.1 Стандарди алата за израду навоја

Алати за израду метричких ISO навоја налазе највећу примену у металној индустрији.

Урезници

Облик и мере урезника за урезивање метричких ISO навоја дати су следећим стандардима:

- урезници у гарнитурџ од 3 комада за М ISO нормални навој намењени за ручно урезивање навоја (трећи степен се може користити као машински кратки) DIN 352, ISO P 529, ЈУС К.Д6.050
- урезници у гарнитурџ од 2 комада за М ISO фини навој намењени за ручно урезивање навоја (други степен се може користити као машински кратки урезник) DIN 2181, ISO P 529, ЈУС К.Д6.051
- урезници машински са ојачаном дршком за израду М нормалног навоја са нормалним кораком до М10 DIN 371 ISO P 529
- урезници машински са пролазном дршком за израду М навоја са нормалним кораком DIN 376, ISO P 529
- урезници машински са пролазном дршком за израду М навоја са финим кораком DIN 374 ISO P 529.
- урезници за навртке DIN 357
- стандардима ЈУС М.Б0.600 - SRPS EN 22857:2011 (ISO 2357, DIN 802) за све урезнике М ISO навоја са нормалним и финим кораком дефинисане су мере навоја урезника у зависности од толеранцијског поља.
- стандардом ЈУС К.Д6.010 дефинисани су технички услови за израду и испоруку урезника.

Урезивање навоја, за разлику од осталих метода обраде, поред урезивања на машини - машинског урезивања, може да се оствари и ручним урезивањем користећи сетове урезника, најчешће од три урезника. Приликом ручног урезивања, неопходно је повремено променити смер ротације да би се поломила струготина и на тај начин спречило загушење жлебова које може проузроковати лом урезника. Овај начин урезивања није практичан при машинском урезивању и потребно је развити урезнике који су способни за континуирану ротацију у смеру резања.

4.3 Урезници

Урезници су вишесечни резни алати који се користе за урезивање, тј. обраду унутрашњег навоја у отворима или рупама. На себи има навој који је прекинут са неколико правих или спиралних жлебова за одвођење струготине и формирање резног клина алата којима су дефинисана сечива. Почетни део урезника је конично сужен, што значи да су сечива на почетном делу са непотпуним профиллом, чиме је обезбеђена равномернија расподела укупног попречног пресека струготине на поједина сечива урезника.

Приликом обраде, урезник изводи два кретања, и то обртно и транслаторно у правцу осе обртања. Слика 4.3 приказује основне делове и елементе урезника са три жлеба.

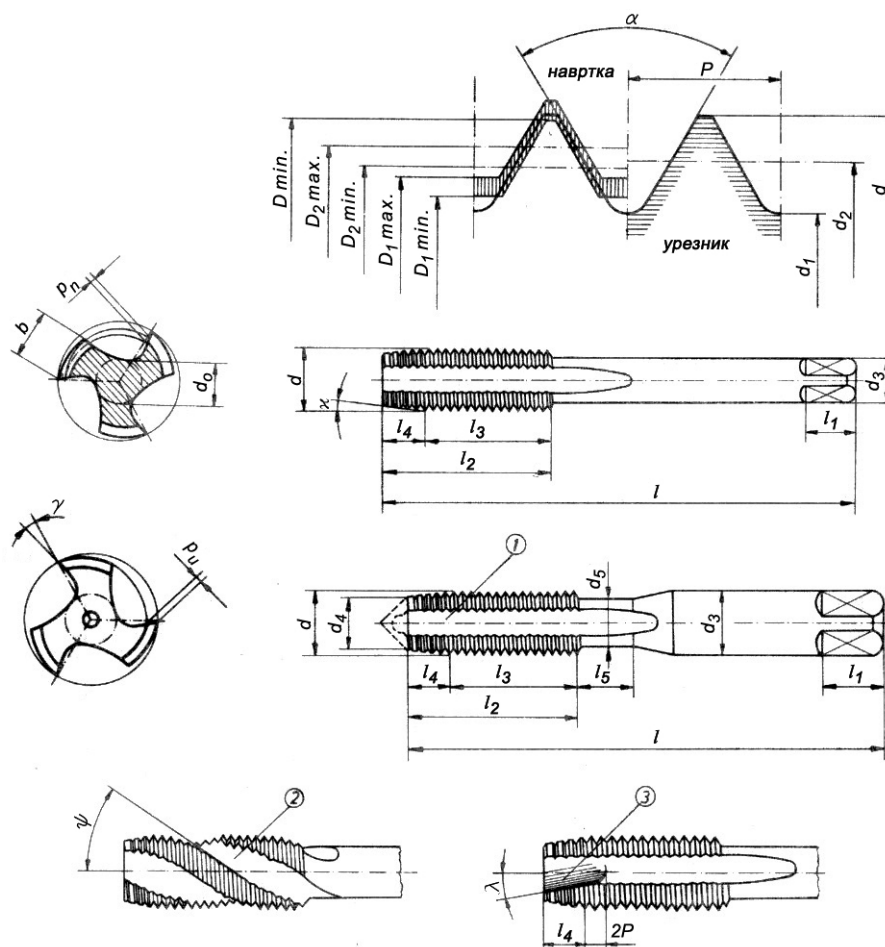
4.3.1 Општи подаци

Називи и ознаке

Урезник дужине l састоји се од тела - радног дела на дужини l_2 и дршке. Радни део се састоји од резног l_4 и калибришућег l_3 дела. На дршци се израђује четвртка дужине l_1 која служи за стезање у помоћни прибор са функцијом да пренесе силу са машине алатке на урезник. Између тела и дршке налази се врат урезника нешто мањег пречника на коме се завршавају жлебови са функцијом да омогући излазак струготине и омогући квалитетније хлађење и подмазивање урезника. Конструкцијске елементе чине жлебови за одвођење струготине, зуби и језгро.

У геометријске елементе спадају:

- грудни угао γ ;
- леђни угао α ;
- улазни угао резног дела - нападни угао \varkappa ;
- угао нагиба жлебова ψ ;
- угао косе резне ивице λ ;
- величине подбрушења профила навоја p_n и улазног дела p_u .

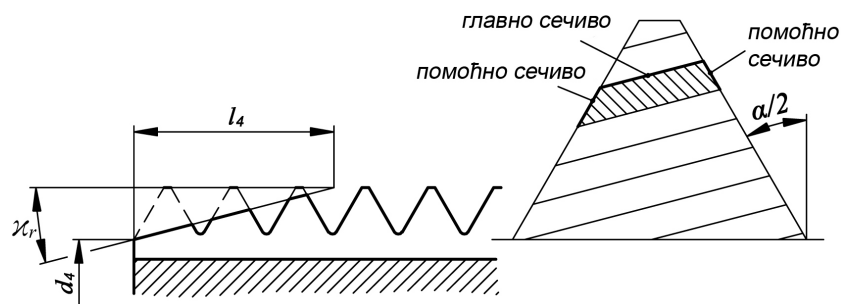


Слика 4.3. Типови урезника са три жлеба

4.3.2 Резни део

Улазни, конусни део урезника врши резање навоја, а цилиндрични део урезника служи за калибрацију навоја. Сваки зуб навоја улазног дела скида слој материјала одговарајућег пресека. На слици 4.4 представљен је случај нормалне израде улазног дела који се користи код урезника. Поред овога постоје и други, ређе примењивани, облици улазног дела. Почетни пречник резног дела d_4 узима се нешто мањи од пречника бургије приликом предобраде, тј. пречника рупе/отвора за унутрашњи навој. Дужина улазног дела урезника l_4 изражава се бројем корака навоја. Машински урезници имају, према намени, више облика улазног дела:

- облик А са $(6.8) \cdot P$ за отворе;
- облик Б са $(4.5) \cdot P$ са косом резном ивицом за отворе и рупе са излазом

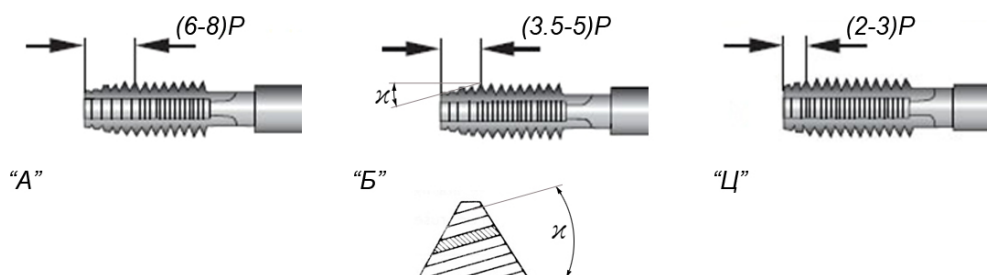


Слика 4.4. Резни део урезника и пресеци струготине

$$l \geq d;$$

- облик Ц са $(2..3) \cdot P$ за рупе;
- облик Д са $(4..5) \cdot P$ за рупе са излазом $l \geq d$;
- облик Е са $(1,5..2) \cdot P$ за рупе са врло кратким излазом;

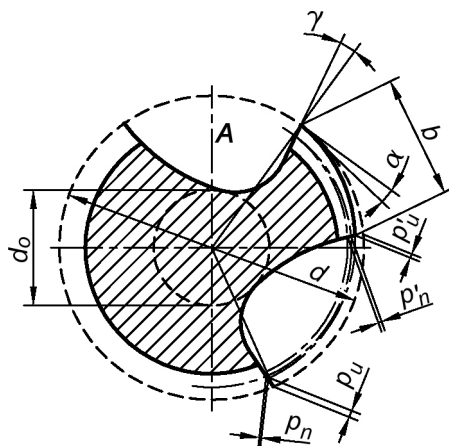
где P представља корак навоја, односно урезника.



Слика 4.5. Облици резног дела урезника

4.3.3 Профил урезника

Профил урезника састоји се од жлебова за струготину, резних зуба и језгра. Елементи профила урезника су: број жлебова z , пречник језгра d_o , ширина зуба b , грудни угао γ , леђни угао α и величине подбрушења p_u, p_n , слика 4.6. Полазећи од функције резног дела урезника, који обавља резање навоја и захтева у погледу профила жлеба, треба обезбедити што већу површину профила жлеба A коју ограничава пречник отвора/рупе. Повећање површине A ограничава пречник d_o од кога у великој мери зависи крутост урезника и ширина b , која омогућава вођење урезника при непосредном преносу као и вишеструко брушење грудне површине у циљу оштрења.



Слика 4.6. Елементи жлеба урезника

Број жлебова и облик профила жлебова урезника нису прописани стандардима већ их одређују произвођачи урезника. У погледу броја жлебова урезника постоје велике варијације, па се нпр. при обради метала узима $z = 2$ за $M2 - M14$, $z = 3$ за $M2 - M24$, $z = 4$ за $M8 - M52$. Конструкције облика профила жлебова заснивају се на једном радијусу или са два радијуса и произвођачи имају сопствене конструкције профила, начињене на бази сопствених испитивања и искуства.

Улога леђног угла (α) у процесу резања. Главни задатак леђног угла своди се на смањење трења у процесу резања које се јавља на додирним површинама алата (леђне површине алата и обрађене површине обратка). Са гледишта трења, требало би да леђни угао буде што већи. Са гледишта чврстоће сечива, леђни угао би требало да буде што мањи, јер са повећаним углом α слаби резни клин што при раду изазива крзање резне ивице. Величина леђног угла зависи од материјала обратка, врсте алата, тачности обрађене површине и брзине помоћног кретања.

Леђни угао није прописан стандардом и одређује га произвођач. Примењује се неколико конструктивних решења која треба да обезбеде остварење минималне вредности леђног угла $\alpha = \varphi$, како би се избегло добијање „исеченог” и деформисаног профила навоја па је ово једно од основних правила за конструкцију и израду урезника [80]. Међутим, леђни угао са овом вредношћу, иако омогућава урезнику да не задире у обрађивани навојак, ствара налегање зуба са леђном површином изазивајући при томе непожељно трење. Неопходно је дак-

ле, повећање леђног угла, што се и остварује конусним обликом улазног дела урезника под углом α_r .

4.3.4 Избор урезника према намени

Приликом избора урезника, треба познавати следеће:

- врста и својства материјала обратка,
- облик струготине која се добија обрадом (кидана, тракаста, и сл.),
- облик: рупа или отвор,
- дужина навоја (нормална, скраћена, продужена),
- начин рада (ручни или машински),
- са пролазом алата или повратком алата,
- техничке карактеристике машине алатке (број обрта, хоризонтално или вертикално главно вретено),
- начин стезања алата или обратка,
- начин хлађења и подмазивања.

При избору урезника треба имати све ове елементе у виду.

За обраду челика најчешће примењиваних у машиноградњи, меког сивог лива и средње тврдих обојених метала, употребљава се урезник типа Н. У том квалитету се израђују сви стандардни урезници са грудним углом од 8° до 14° .

За обраду нарочито тврдих, жилавих (отковака) и кртих материјала, употребљава се урезник типа Т са грудним углом од 0° до 5° .

За обраду нарочито меких материјала употребљавају се урезници типа М са грудним углом од 14° до 25° .

На основу својства материјала коју карактерише врста струготине, треба се одлучити за најпогоднију врсту урезника уважавајући следеће препоруке.

За материјале који при обради дају кидану струготину, без обзира на облик и дужину рупе/отвора, треба одабрати урезник са правим жлебом.

За материјале који при обради дају тракасту струготину и за дубине обраде навоја веће од $1.5d$, где је d пречник рупе/отвора, треба одабрати урезник са спиралним жлебом (угла спирале $35^\circ - 45^\circ$), што зависи од тога да ли је обрада на машини алатки са хоризонталним или вертикалним главним вретеном. Спирални жлеб угла од 45° употребљава се за лаке материјале и њихове легуре.

Облик резног дела урезника, у ознакама А, Б, Ц условљен је да ли се обрада врши у рупи или у отвору.

За рупу са навојем до дна, употребљава се урезник облика „Ц”. Овакав облик је најнеповољнији за резање унутрашњег навоја. За овакве случајеве резања навоја обавезна је употреба сигурносне главе за стезање урезника како би се услед додира дна рупе искључио процес резања.

За рупу са делимичном дужином навоја, употребљава се урезник облика „Б”.

Код отвора са навојем до краја нормалне дужине, употребљава се урезник облика „А”.

За отворе са навојем само у једном делу или навојем до краја чија дужина прелази $2d$, препоручује се урезник са усмеравањем струготине облика „Б”.

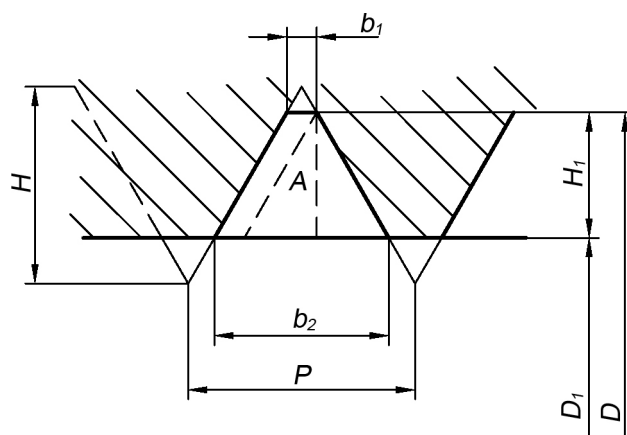
4.4 Механика урезивања

Механика урезивања, као део опште механике резања, изучава еластичну и пластичну деформацију обрађиваног материјала, трење између урезника и обратка, оптерећења, напрезања, напоне и рад урезивања, у циљу дефинисања међусобних зависности између утицајних фактора. Класификујући процесе резања према: броју сечива, положају вектора брзине резања према сечиву, карактеру контактних деформација струготине и континуалности формирања струготине, урезивање навоја је: неслободно, косо резање са накнадном пластичном деформацијом контактне слоја струготине, уз могућа одламања и периодично формирање струготине. То је вероватно најсложенија комбинација утицаја, па се у литератури анализирају поједини феномени процеса.

Већи број истраживача (Зворикин, Зорев, Ли, Мерчант, Розенберг, Шафер, Шо) развио је основе теорије резања за случај слободног резања [120]. Истраживања у овој области омогућавају решавање проблема механике резања само за једноставније процесе обраде (рендисање, провлачење, глодање), полазећи од упрошћене схеме слободног, ортогоналног резања приказане на сл. 3.5 до 3.9, где се резултујућа сила резног клина \vec{R} може разложити и на компоненту силе везане за грудну површину. На процес косог резања, сл. 3.12, утичу: спољни фактори, карактеристике контакта резни клин - струготина и карактеристике формирања струготине. Важнији утицаји представљају: механичка, хемијска и

топлотна својства обрађиваног материјала, материјал алата, геометријске величине алата (γ_n, α_n) и елементи режима резања (v, s, H_1). Карактеристике контакта заступају: средња температура контакта (θ), гранични притисак (p_k) на контактну површину, дужина контакта и специфична сила трења, као и површина контакта, сила трења (F_t), нормална сила (F_n) и средњи коефицијент трења; фактор сабијања струготине (λ).

При урезивању навоја, процесом резања се одстрањује један цео навојак из отвора у обратку, па стога прво треба анализирати пресек резања, а затим тангенцијалну и аксијалну силу резања и одредити њихове вредности. На основу изгледа стандардног метричког навоја који је приказан на слици 4.2, дат је пресек навојка А, приказан на слици 4.7, који представља укупан пресек резања, добијен од пресека резања сваког појединог зуба на улазном делу урезника, где су:



Слика 4.7. Пресек навојка стандардног метричког навоја

$$H_1 = \frac{D - D_1}{2}, \quad (4.1)$$

$$b_2 = b_1 + 2H_1 \operatorname{tg} \frac{\alpha}{2}. \quad (4.2)$$

За стандардни метрички навој је $\alpha = 60^\circ$, $b_1 = \frac{P}{8}$ и

$$H_1 = \frac{5}{8}H = \frac{5P}{8 \cdot 2} \operatorname{ctg}\left(\frac{\alpha}{2}\right) = \frac{5\sqrt{3}}{16}P \quad (4.3)$$

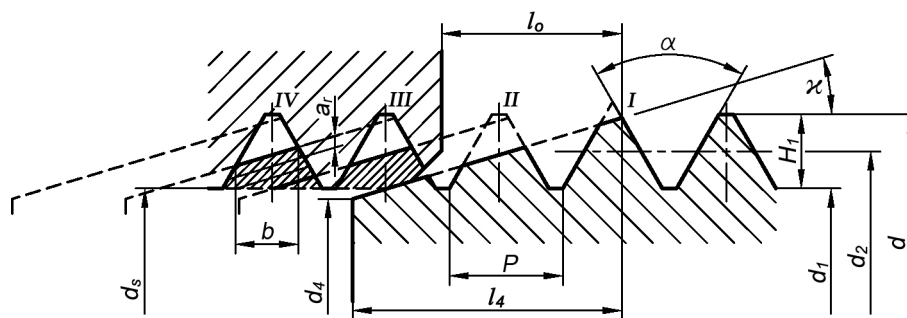
па је

$$b_2 = \frac{P}{8} + \frac{2H_1}{\sqrt{3}} = \frac{P}{8} + \frac{2}{\sqrt{3}} \frac{5\sqrt{3}}{16}P = \frac{3}{4}P, \quad (4.4)$$

и

$$A = \frac{b_1 + b_2}{2}H_1 = \frac{7P}{16} \frac{5\sqrt{3}}{16}P = \frac{35\sqrt{3}}{256}P^2. \quad (4.5)$$

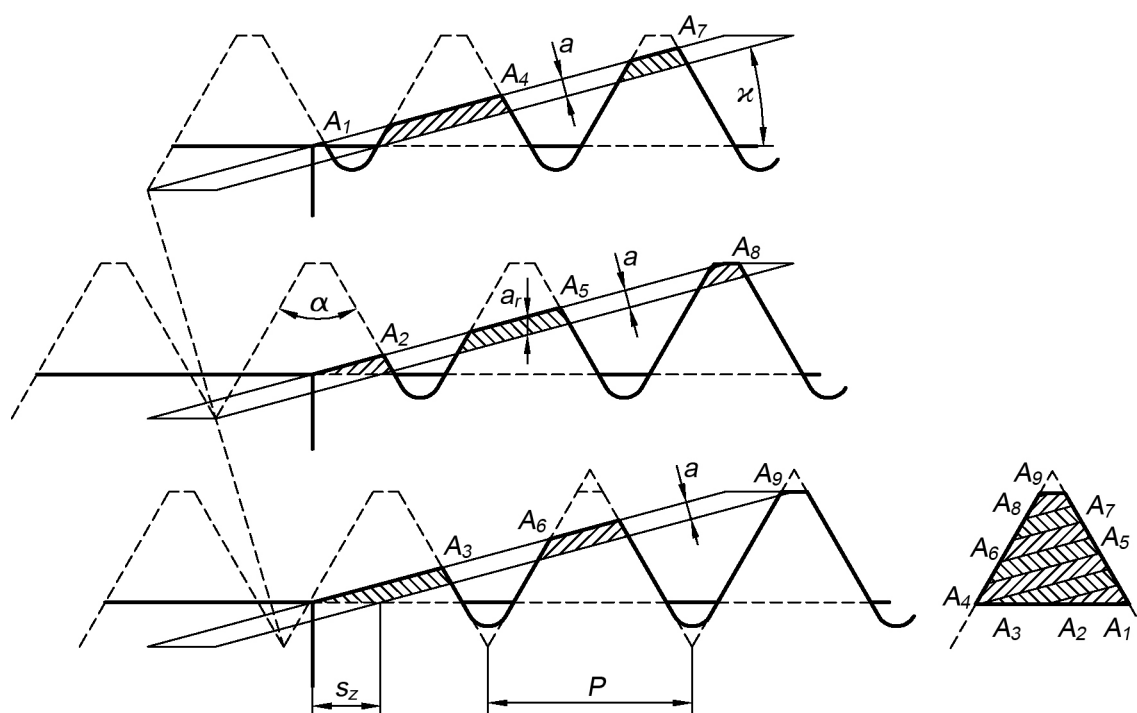
На слици 4.8 приказан је принцип резања урезником. Урезник изводи два кретања, и то обртно и трансаторно у правцу осе обртања. Приликом једног обрта, урезник продире у правцу осе за један корак навоја. На слици 4.8 је приказано постепено скидање струготине урезником чија је дужина конусног, резног дела два корака. За први обрт, урезник се из положаја I помера у положај II на растојању једног корака P , за други обрт урезник долази у положај III, за трећи у положај IV. Пуни профил навоја се у овом случају постиже за два обрта урезника. У случају урезника са већом дужином резног дела, профил навоја се постиже са више обрта, с тим да ће се једним обртом скидати мања дебљина струготине.



Слика 4.8. Принцип резања урезника

На слици 4.9 - лево је приказан распоред пресека резања на девет зуба у првом, другом и трећем реду урезника са три жлеба, док је десно приказан распоред свих девет пресека A_i ($i = 1, 2, \dots, 9$) унутар укупног пресека резања A . Међутим, овакав распоред се не може увек остварити при изради зуба урез-

ника брушењем, јер се и почетна тачка првог зуба може наћи на било ком месту унутар растојања s_z које је приказано на трећем жлебу, јер место почетка брушења зависи од случаја као што и укупни број зуба урезника није строго одређен. Дефинисање појединих пресека резања A_i се може анализирати у неком усвојеном положају. Да би место почетка брушења зуба било исто, у границама толеранције, на свим урезницима, самим тим да се уједначи величина сечива, према редоследу захвата обраде, на урезнику се после обраде четвртке на његовој дршци (захват глодања четвртке), једна равна површина означава (маркирање четвртке) и она се користи као база при свим даљим захватима обраде урезника.



Слика 4.9. Распоред пресека резања

Корак по зубу резања² је:

$$s_z = \frac{P}{z}, \quad (4.6)$$

а дубина резања по зубу

$$a = s_z \sin \kappa = \frac{P}{z} \sin \kappa. \quad (4.7)$$

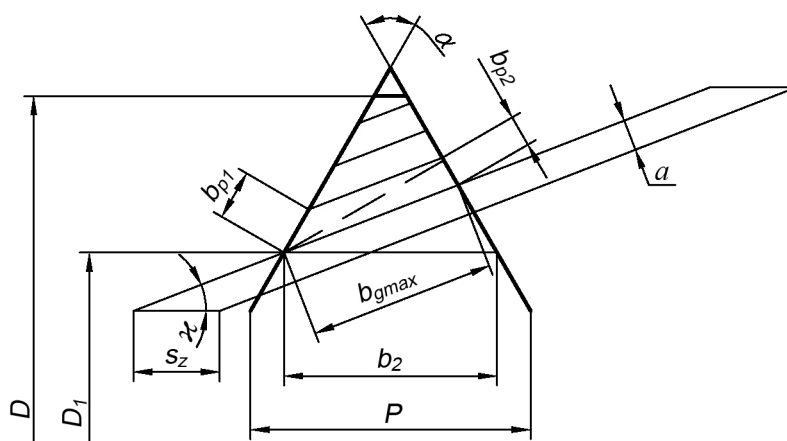
²Код урезника се односи на број жлебова z , јер се он не поклапа са бројем зуба

Укупна ширина резања је

$$b = \frac{A}{a} = \frac{z}{P \sin \varkappa} \frac{35\sqrt{3}}{256} P^2 \approx 0.24 \frac{zP}{\sin \varkappa}, \quad (4.8)$$

тако да се успоставља аналогија са општом схемом резања. Косо резање обавља главно сечиво CD нагнуто под углом \varkappa и два помоћна сечива BC и DE, под угловима α и $180^\circ - \alpha$, где је α угао стандардног профила навоја. Зуб урезника са својим сечивима има дејство до три истовремена резна клина, што свакако повећава и унутрашње трење у зони резања и спољашње трење на контактним површинама, док су знатно сложенија напрезања у равни смицања. Како грудну површину ограничавају два или три сечива, то се све струготине узајамно сударају, додатно повећавајући силе трења на грудној површини.

Утицај појединих сечива зависи од њихових дужина, које су променљиве и дебљина резаног слоја које захватају, што се уочава на слици 4.10. У разматрање се узима међусобни однос збира дужина левог b_{p1} и десног b_{p2} помоћног сечива, који је константан, према дужини главног сечива b_g преко његове највеће и најмање могуће дужине контакта b_{gmax} и b_{gmin} . Треба имати у виду да због облика профила навоја, помоћна сечива захватају мање дебљине резаног слоја.



Слика 4.10. Анализа односа дужина помоћних и главног сечива

$$b_2 \cos \frac{\alpha}{2} = b_{gmax} \cos \left(\frac{\alpha}{2} - \varkappa \right),$$

па је према 4.2

$$b_{gmax} = b_2 \frac{\cos \frac{\alpha}{2}}{\cos(\frac{\alpha}{2} - \varkappa)} = b_2 \frac{\cos \frac{\alpha}{2}}{\cos \frac{\alpha}{2} \cos \varkappa + \sin \frac{\alpha}{2} \sin \varkappa} =$$

$$= (b_1 + 2H_1 \operatorname{tg} \frac{\alpha}{2}) \frac{1}{\cos \varkappa + \operatorname{tg} \frac{\alpha}{2} \sin \varkappa}. \quad (4.9)$$

Према слици 4.10 дужина првог помоћног сечива је

$$b_{p1} = s_z \frac{\sin \varkappa}{\cos(\frac{\alpha}{2} + \varkappa)} = s_z \frac{\sin \varkappa}{\cos \frac{\alpha}{2} \cos \varkappa - \sin \frac{\alpha}{2} \sin \varkappa} = s_z \frac{1}{\cos \frac{\alpha}{2} \operatorname{ctg} \varkappa - \sin \frac{\alpha}{2}}, \quad (4.10)$$

Дужина другог помоћног сечива је

$$b_{p2} = s_z \frac{\sin \varkappa}{\cos(\frac{\alpha}{2} - \varkappa)} = s_z \frac{\sin \varkappa}{\cos \frac{\alpha}{2} \cos \varkappa + \sin \frac{\alpha}{2} \sin \varkappa} = s_z \frac{1}{\cos \frac{\alpha}{2} \operatorname{ctg} \varkappa + \sin \frac{\alpha}{2}}, \quad (4.11)$$

На сличан начин се добија и најмања дужина контакта главног сечива b_{gmin} :

$$b_{gmin} = b_1 \frac{\cos \frac{\alpha}{2}}{\cos(\frac{\alpha}{2} + \varkappa)} = b_1 \frac{\cos \frac{\alpha}{2}}{\cos \frac{\alpha}{2} \cos \varkappa - \sin \frac{\alpha}{2} \sin \varkappa} =$$

$$= b_1 \frac{1}{\cos \varkappa - \operatorname{tg} \frac{\alpha}{2} \sin \varkappa}. \quad (4.12)$$

Како је за стандардни ISO профил $\alpha = 60^\circ \rightarrow \cos \frac{\alpha}{2} = \cos 30^\circ = \frac{\sqrt{3}}{2}$, $\sin \frac{\alpha}{2} = \sin 30^\circ = \frac{1}{2}$ и $\operatorname{tg} \frac{\alpha}{2} = \operatorname{tg} 30^\circ = \frac{\sqrt{3}}{3}$, то је уз 4.4 и 4.6

$$b_{gmax} = \frac{3}{4} P \frac{\frac{\sqrt{3}}{2}}{\cos(30^\circ - \varkappa)} = \frac{3\sqrt{3}}{8 \cos(30^\circ - \varkappa)} P. \quad (4.13)$$

$$b_{gmin} = \frac{1}{8} P \frac{\frac{\sqrt{3}}{2}}{\cos(30^\circ + \varkappa)} = \frac{\sqrt{3}}{16 \cos(30^\circ + \varkappa)} P. \quad (4.14)$$

$$b_{p1} = \frac{2}{\sqrt{3} \operatorname{ctg} \varkappa - 1} \frac{P}{z}. \quad (4.15)$$

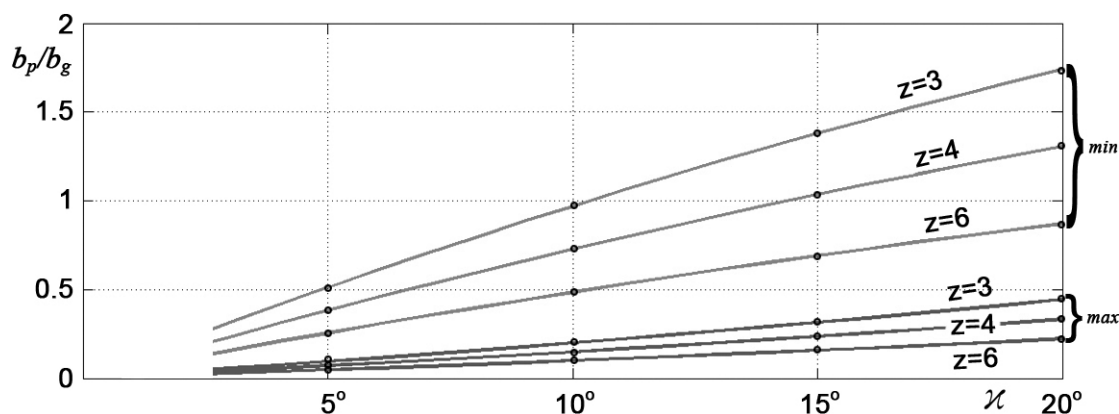
$$b_{p2} = \frac{2}{\sqrt{3} \operatorname{ctg} \varkappa + 1} \frac{P}{z}. \quad (4.16)$$

Коначно се према претходним изразима добија

$$\frac{b_p}{b_{gmax}} = \frac{b_{p1} + b_{p2}}{b_{gmax}} = \frac{\frac{4\sqrt{3} \operatorname{ctg} \varkappa}{3 \operatorname{ctg}^2 \varkappa - 1} \frac{P}{z}}{\frac{3\sqrt{3}P}{8 \cos(30^\circ - \varkappa)}} = \frac{32 \cos(30^\circ - \varkappa) \operatorname{ctg} \varkappa}{3(3 \operatorname{ctg}^2 \varkappa - 1)} \cdot \frac{1}{z}. \quad (4.17)$$

$$\frac{b_p}{b_{gmin}} = \frac{\frac{4\sqrt{3} \operatorname{ctg} \varkappa}{3 \operatorname{ctg}^2 \varkappa - 1} \frac{P}{z}}{\frac{\sqrt{3}P}{16 \cos(30^\circ + \varkappa)}} = \frac{64 \cos(30^\circ + \varkappa) \operatorname{ctg} \varkappa}{3 \operatorname{ctg}^2 \varkappa - 1} \cdot \frac{1}{z}. \quad (4.18)$$

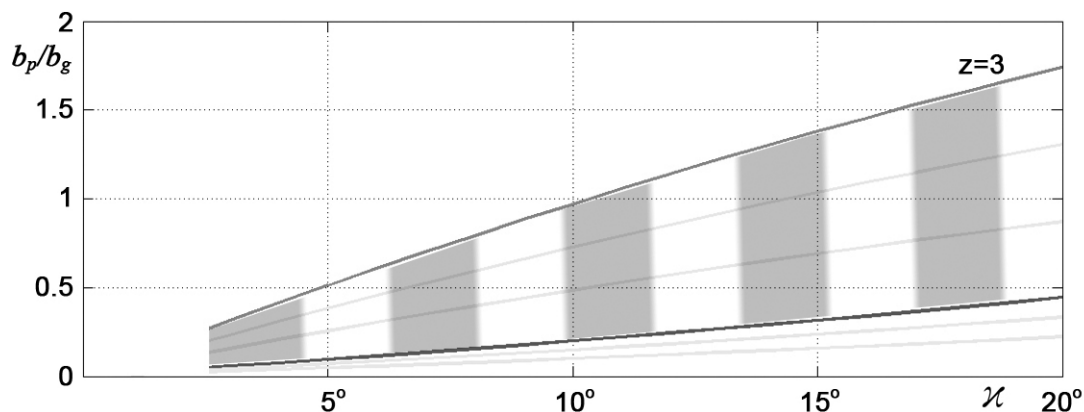
Утицај угла \varkappa на дефинисане граничне односе дужина збира помоћних и главног сечива $\frac{b_p}{b_{gmax}}$ и $\frac{b_p}{b_{gmin}}$ приказан је дијаграмом на слици 4.11, за урезнике са бројем жлебова $z = 3, 4, 6$.



Слика 4.11. Утицај угла \varkappa на однос помоћних и главног сечива

Уочава се да однос помоћних сечива у односу на главно сечиво расте са повећањем нападног угла \varkappa , тако да се код већих нападних углова може очекивати већи утицај помоћних сечива у односу на главно сечиво.

На слици 4.12 је приказан дијапазон односа дужина збира помоћних и главног сечива за урезник са три жлеба. Тако је нпр. за вредност нападног угла $\varkappa = 10$, овај однос у границама $0.2 - 1$, што значи да је збир помоћних сечива на улазним зубима резног дела 5 пута краћа од главног, док су на последњем зубу истих дужина.

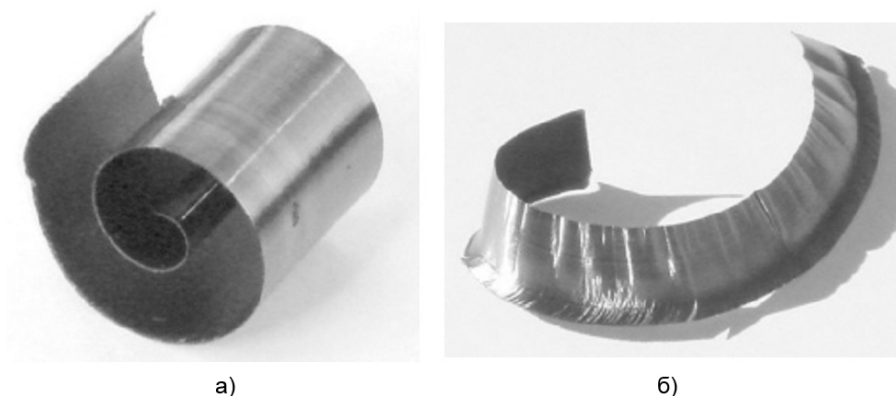


Слика 4.12. Дијапазон односа помоћних и главног сечива у зависности од нападног угла α за урезник са три жлеба

На основу изложеног произилази потреба за проучавањем утицаја помоћних сечива у процесу резања урезавањем навоја.

Комбиновани утицај помоћних сечива. Утицај помоћних сечива на силе резања и потребну снагу је веома мало разматран у литератури. По мишљењу Аштакова, термин „помоћно” вероватно заведе многе истраживаче и изазива опште схватање да ово сечиво нема утицаја на процес резања [18, 19]. У најбољем случају, утицај угла помоћних сечива алата α_{r-1} наводи се приликом разматрања теоријске храпавости обрађене површине [94, 40, 42].

Посматрањем формиране струготине уочено је да је део струготине формиране помоћним сечивом увек више деформисан и има тамнију боју, сл. 4.13 [18, 19].



Слика 4.13. Облик струготине код слободног (а) и неслободног резања (б) [19]

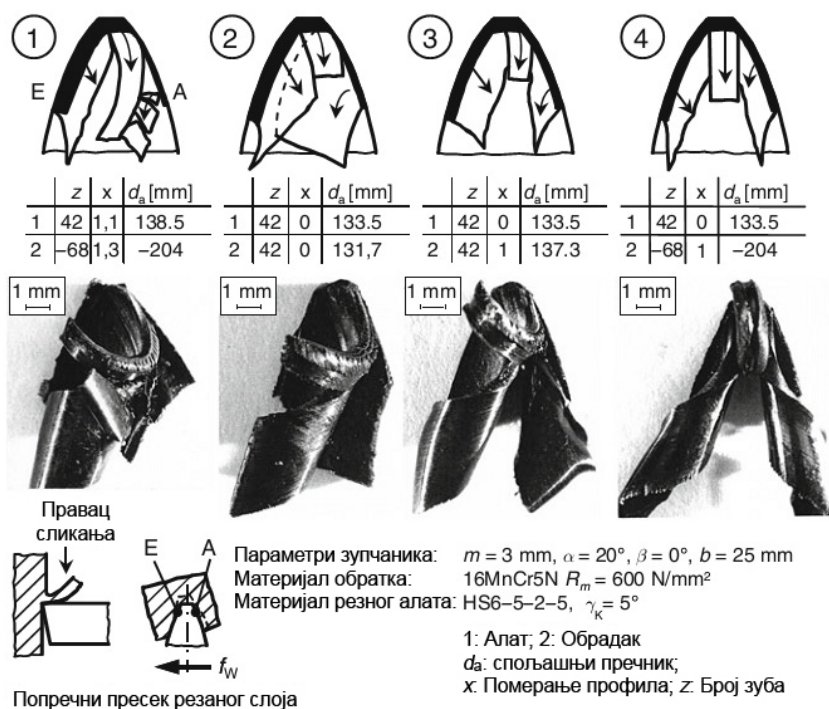
Слободно резање је тип ортогоналног или косог резања код кога у захвату учествује само једно сечиво. Међутим, ако сечиво није право, не ради се о

слободном резању. Такође, изузетак су и обраде са више сечива које делују на обрадак као код провлачења, где свако сечиво изводи слободно резање. Генерално, „слободно” резање подразумева да елементарни вектори тока струготине по целом сечиво буду паралелни, тј. да не пресецају једни друге. То није случај са обрадама у којима учествују и помоћна сечива као и код закривљених сечива. Веће деформације струготине, самим тим и веће силе резања јављају се код неслободног резања.

Детаљну анализу формирања струготине помоћним сечивом је дао Зорев [120]. Он је проучавао ходограф брзина, придружене пластичне деформације и протоке у овим зонама. Према Зореву, допринос процесу резања на помоћним резним ивицама на потребну снагу резања зависи од угла помоћних сечива алата α_{r1} и корака. Када корак постане значајнији, помоћна сечива преузимају улогу главних сечива као у случају резања завојница. Анализа експерименталних резултата проценом енергије резања за алате са различитим угловима помоћних сечива указује да када је угао $30^\circ \leq \alpha_{r1} \leq 45^\circ$, тада укупну снагу треба повећати 14 %, када је $15^\circ \leq \alpha_{r1} \leq 30^\circ$ за 17%, када је $10^\circ \leq \alpha_{r1} \leq 15^\circ$ за 20% и када је $\alpha_{r1} < 10^\circ$ за 23%.

Клоцке (Klocke) разматра различити облик формиране струготине код глодања зупчаника пужним глодалом који настаје због променљивог дејства пужног глодала на обрадак и код рендисања зупчаника кружним зупчастим ножем, слика 4.14 [48]. На слици се види неслободно резање са неколико положаја алата у односу на обрадак у којима сечива захватају различите дебљине резаног слоја као и изглед струготине.

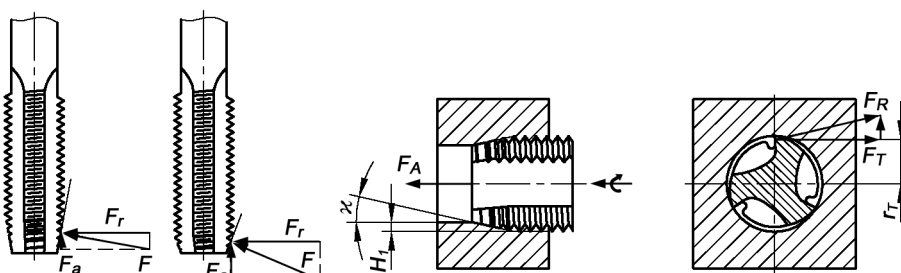
За случај обраде алатима са више сечива, што је случај код фазонских (профилних) ножева, на примеру обраде стругањем „ве” жлеба, Армарега [13] поставља предиктивни модел за компоненте сила, кретање струготине и снагу резања, базиран на „приступу обједињене-опште механике резања”. Развијени модели су у могућности да предвиде тангенцијалну (главну силу резања), силу помоћног кретања и радијалну (силу продирања) са одступањем од 10%. Овај рад је показао могућност проширења употребе „приступа обједињене-опште механике резања” и на предикцију која укључује обраду фазонским алатима.



Слика 4.14. Утицај попречног пресека на ток струготине [48]

4.4.1 Силе које делују на урезник

Све силе које делују на урезник у процесу резања се могу приказати у три међусобно управна правца: тангенцијална, радијална и аксијална сила. Тангенцијалне и радијалне силе делују у равни управној на осу, а аксијална у правцу осе урезника.



Слика 4.15. Приказ компоненти отпора резања на урезнику

Тангенцијална сила резања делује по обиму урезника на укупан пресек резања, производи читав користан рад и карактерисана је обртним моментом при урезавању [80, 87, 104]. Укупни обртни момент при урезавању се може изразити као:

$$M_z = F_1 \cdot r_o$$

где је F_1 укупна тангенцијална сила, а r_o удаљеност центра тежишта профила навоја од осе урезника.

Тангенцијална сила F_1 састоји се од силе резања F_r , силе неопходне за савлађивање силе деформације метала при обради F_d и силе која је потребна за одвођење струготине и савладавање трења између обратка, урезника и струготине F_{tr} , тако да се може написати да је:

$$M_z = (F_r + F_d + F_{tr}) \cdot r_o = M_r + M_d + M_{tr},$$

где је укупни момент приказан преко момента резања M_r , момента деформације M_d и момента трења M_{tr} . Даље се може сила деформације F_d разложити на компоненте еластичне деформације и компоненте потребне за стварање пластичне деформације, па би добили нови израз чије компоненте су приказане на слици 4.16:

$$M_z = (F_r + F_{de} + F_{dp} + F_{tr}) \cdot r_o = M_r + M_{de} + M_{dp} + M_{tr}.$$

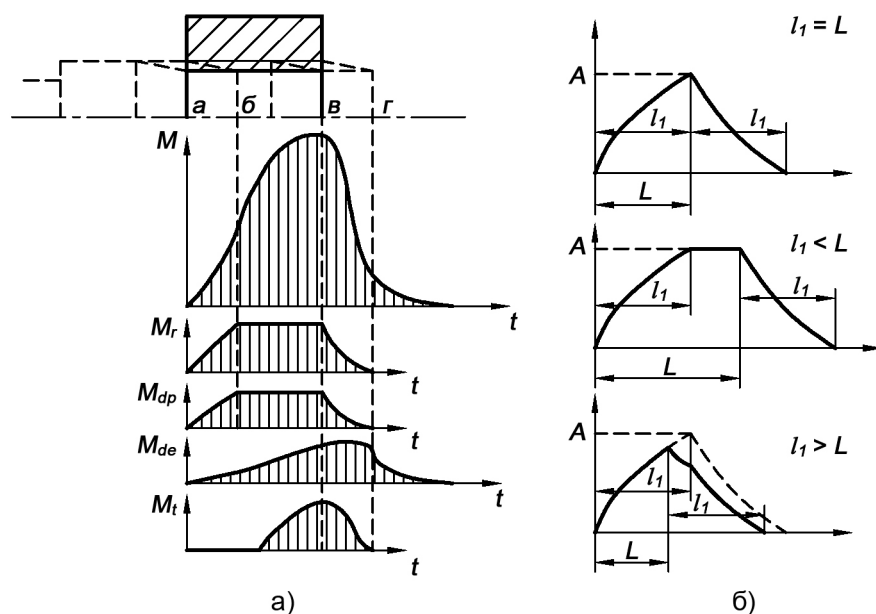
Максимални момент резања може се аналитички одредити из израза:

$$M_r = p \cdot A \cdot r_o,$$

где је p специфични притисак резања и A максимални пресек скиданог слоја материјала. Облик промене момента пластичних деформација је аналоган промени момента резања: $M_{dp} = f(M_r)$. Момент трења се може изразити као функција од запремине струготине која настаје у процесу резања: $M_{tr} = f(V_s)$, јер при продирању урезника количина струготине у рупи непрекидно се повећава, а у вези с тиме расту и силе које су потребне за сабијање и прогуравање струготине [87].

Графички приказ промена момента и његових компоненти приказана је на слици 4.16а. Моменти су приказани кроз четири положаја урезника (а-д) у зависности од положаја резног-конусног дела у односу на отвор. Момент резања M_r од улаза урезника у отвор (положај а), постепено расте све до максимума који достиже у тренутку (б) уласка целог улазног дела урезника. Ова вредност

остаје непромењена све до (в) када момент опада (в-г), због изласка резног дела урезника из отвора. Момент пластичне деформације M_{dp} ствара радијална сила која постоји само при резању, па је крива момента M_{dp} аналогна моменту резања M_r . Момент еластичних деформација M_{de} постепено расте од уласка (а), а достиже максимум на крају процеса резања. Момент трења M_{tr} се јавља одмах после захвата пуне дубине резења (б), а максимум достиже у тренутку изласка урезника из отвора (в) [80, 87, 104].



Слика 4.16. Дијаграми оптерећења при резању навоја урезником

На слици 4.16б приказана су три могућа случаја промене момента резања у зависности од односа дужине резног дела урезника и дубине обраде.

Према [87], радијална сила која се ствара при раду урезника одређује се преко $F_r = F_o \cdot \operatorname{tg} \gamma$ и највећа је при урезавању урезницима са три жлеба.

Аксијална сила у процесу урезавања делује у правцу помоћног кретања урезника и зависи од дужине улазног дела, односно угла нагиба. Смањењем дужине улазног дела повећава се аксијална компонента силе резања. Аксијалне силе су интересантне и при испитивању издржљивости радног дела урезника.

Глава 5

Експериментална идентификација процеса ортогоналног резања

За експерименталну идентификацију параметара резања усвојеног модела који описују компоненте силе резања, а за пар материјала алата и обратка, одређену резну геометрију и услове обраде, могу се искористити методи који се односе на три основна приступа: индиректни - користећи податке добијене експериментима конкретне врсте обраде, директни - уопштено косо резање (механистички модели) и хибридни - уопштено ортогонално резање уз трансформацију на косо резање (механички модели). Уместо експеримената у реалном окружењу на самој машини могу се користити и резултати анализа процеса формирања струготине добијени методом коначних елемената. Вредности компонента силе резања добијене кроз експерименте, уз вариране елементе режима обраде, представљају скуп улазних података за процес идентификације којом се врши процена непознатих параметара у виду специфичних сила резања [34, 49].

Директни и индиректни методи подразумевају експерименте у којима се врши обрада сагласно моделу косог резања. Идентификоване специфичне силе је оправдано применити у процедурама предиковања сила само за делове дискретизованог сечива алата ако се ради о истом пару материјала као у експериментима и истој геометрији алата у односу на правац брзине резања. Директна метода за примену код урезивања навоја је коришћена у раду [30], где се параметри идентификују калибрацијом добијених резултата експеримената бушења.

Хибридни методи су развијани са идејом да се експерименти, који прате идентификацију специфичних сила, не везују за специфичну геометрију алата. Уместо тога, кроз експерименте ортогоналног резања се формира структура података потребна за идентификацију параметара процеса резања, карактеристичних за мезомеханички модел (напон смицања, угао смицања и угао трења у зони резања). Уз одговарајући општи модел за трансформацију ортогоналног у косо резање, ови параметри би требало да омогуће израчунавање специфичних сила за сечиво алата произвољног облика, без ограничења у погледу тренутне оријентације таквог сечива у односу на брзину резања [49].

У овој глави се приказује поступак експерименталне идентификације коефицијената обраде (специфичних отпора обраде) хибридном методом, који се односе за одређени пар материјала алата и обратка у ограниченом дијапазону брзина резања.

Процес обраде резањем захтева одређено дејство спољашње силе за уклањање материјала, с тим да се интензитет сила у обради резањем користи ради провере аналитичких модела процеса, предвиђање отказа алата итд.

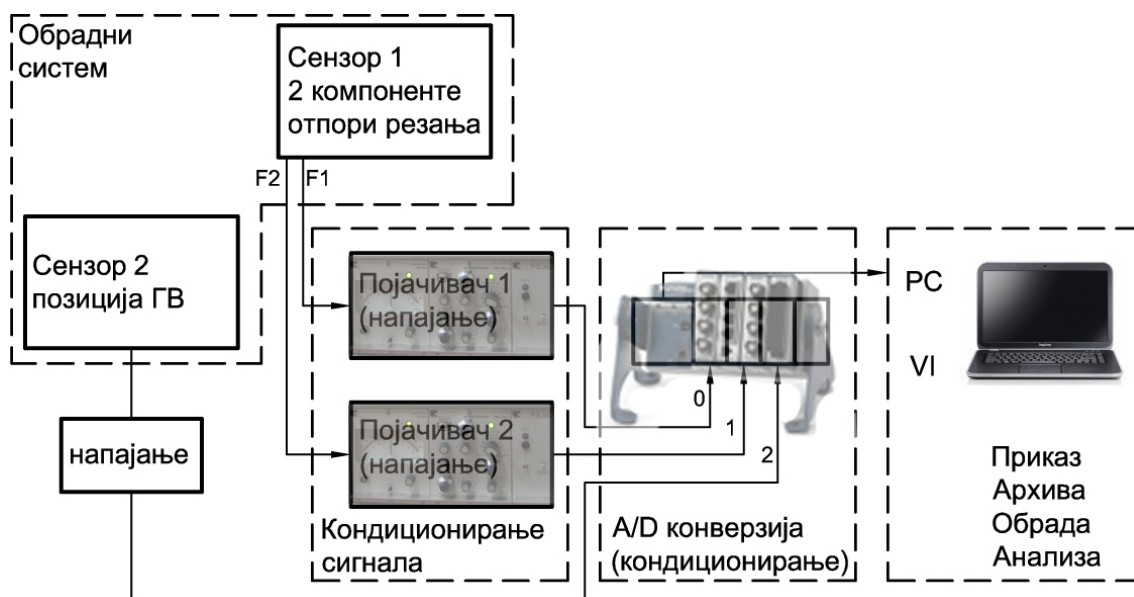
Сензори сила и момената својим претварачким елементима дејство спољашњег оптерећења (сила или момената) свде на деформацију еластичних елемената сензора. Постоје два основна типа сензора који се користе, а то су пиезоелектрични и сензори базирани на мерним тракама.

Коефицијенти резања се могу пронаћи у базама које обично садрже вредности за ограничени број комбинација материјала алата и обрадака [15, 25, 26]. За комбинације материјала које база не садржи, експерименталним истраживањем се долази до потребних података [6, 12, 7, 22].

Коефицијенти резања могу бити моделирани применом механике ортогоналног резања (хибридни) или механистичким моделима (директни) [6, 7, 22]. Даље у раду је приказана експериментална идентификација коефицијената резања применом механике ортогоналног резања која се користи за предикцију сила и момента урезивања навоја. Процес резања се моделира кроз низ експеримената у којима се остварују услови ортогоналног резања, са варијацијом различитих утицајних фактора: материјала обратка, материјала алата и геометрије, дебљине струготине и брзине, кроз тестове ортогоналног резања на

универзалном стругу и користећи припремак облика цеви мале дебљине зида. Користе се алати са оштрим сечивом, са нападним углом $\alpha_r = 0^\circ$, углом нагиба сечива $\lambda_s = 0^\circ$, са константним профилем резног клина дуж целог сечива дужине довољно веће од дебљине цеви како би се избегла обрада крајевима сечива.

За извођење експеримента ортогоналног резања коришћен је мерно-аквизициони систем за мерење отпора резања на обрадном систему КНУ револвер струга (сл. 5.1).



Слика 5.1. Модел мерно-аквизиционог система за мерење отпора резања при ортогоналном стругању

Овако постављени систем карактеришу следеће целине:

- процес ортогоналног стругања који се одвија у оквиру његовог обрадног система;
- сензори мерних сигнала отпора резања (динамометар);
- сензор положаја;
- појачивачи сигнала и њихова напајања (кондиционирање сигнала);
- аквизициони модул (А/Д конверзија, такође поседује и могућност кондиционирања сигнала);
- компјутер са програмском подршком систему кроз коришћење виртуелних инструмената за приказ сигнала, његово архивирање, а потом, обраду и анализу.

За развијање овог система ангажовани су постојећи лабораторијски ресурси Катедре за производно машинство у Заводу за машине алатке. Посебна пажња је посвећена обезбеђењу тачности добијених резултата мерења, рационалном коришћењу временских ресурса лабораторије, једноставности употребе и лакој преносивости система са једне машине алатке на другу, као и употреби програма која ће олакшати коришћење компјутера у аквизицији, обради и анализи података.

5.1 Обрадни систем

Подсистем машине представља КНУ револвер струг *POTISJE PH42-CNC*, слика 5.2, снаге 16 kW, максималног пречника обраде 200 mm и дужине 450 mm. Остале техничке карактеристике револвер струга су: област регулисања броја обрта: 19 – 6000 о/mm; максимални пресек дршке ножа: 20 × 20mm; број алата у револверу: 13; габарити: 2,9 × 1,75 × 2m.

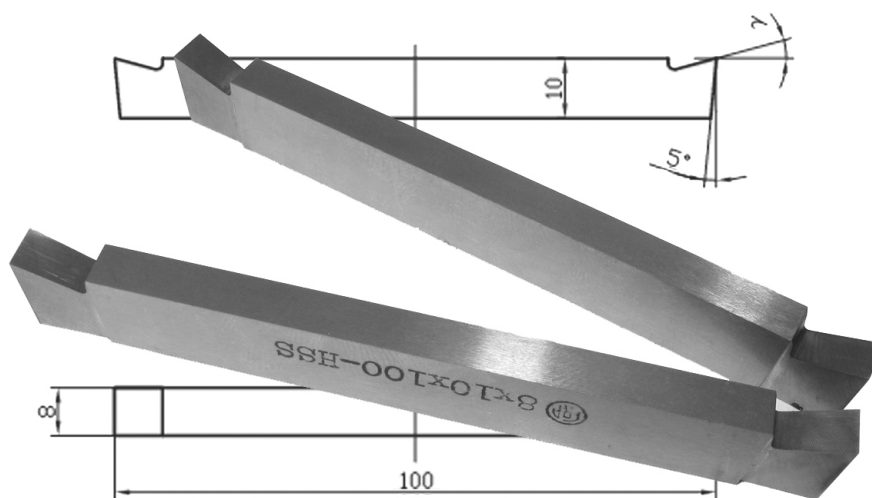


Слика 5.2. Обрадни и аквизициони систем

За потребе експеримента, коришћени су стругарски ножеви за захвате усецања уз чију употребу у захвату уздужног стругања прстенасте површине цеви

се обезбеђује процес ортогоналног резања. Материјал стругарских ножева је исти као материјал од кога се производе урезници, а то је брзорезни челик $\check{C}9780$ (HSS-E, EMo5Co5). Пројектовани су и произведени стругарски ножеви димензија $8 \times 10 \times 100\text{mm}$, са 4 различита грудна угла ($\gamma = 5^\circ, 10^\circ, 15^\circ$ и 20°), леђним углом $\alpha = 5^\circ$ и оштрим врхом, слика 5.3.

Термичка обрада израђених стругарских ножева извршена је на исти начин и под истим условима као што се спроводи и за урезнике.



Слика 5.3. Стругарски ножеви израђени од материјала $\check{C}9780$

С обзиром да се у експерименту користи динамометар, који није предвиђен за посебне намене, потребно је било конструисати и израдити држач алата (стругарског ножа) као и држач самог динамометра у носачу алата, тј. револверу коришћеног КНУ револвер струга.

Обрађивани материјал је био од легираног челика за цементацију $\check{C}4320$ и легираног челика за побољшање $\check{C}4732$.

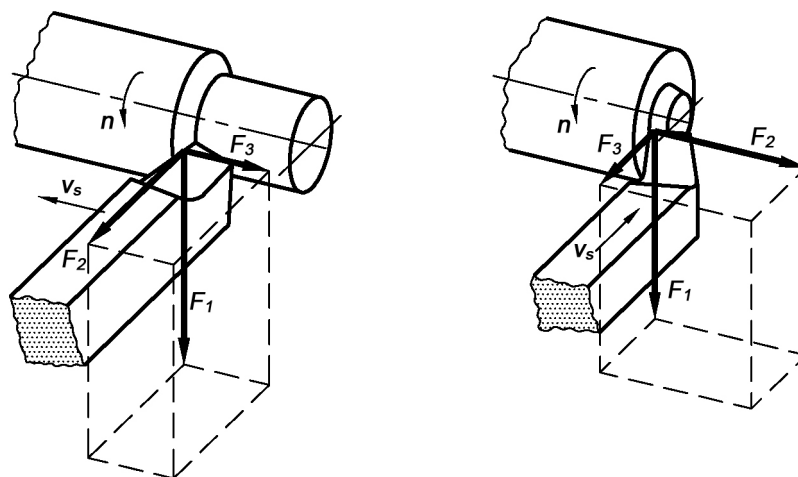
Карактеристике материјала који су коришћени у експериментима су приказане у табелици 5.1.

Таблица 5.1. Карактеристике коришћених материјала

Ознака	$R_m [N/mm^2]$	HB	% C	% Cr	% Mo	% Mn
$\check{C}4732$	800-1100	217	0,4	1,0	0,2	0,9
$\check{C}4320$	800-1100	170-217	0,15	0,8		0,8

5.1.1 Процес обраде

У процесу обраде врши се трансформација обратка у смислу промене облика и мера, при чему се као последица дејства сила резања појављују отпори резања.



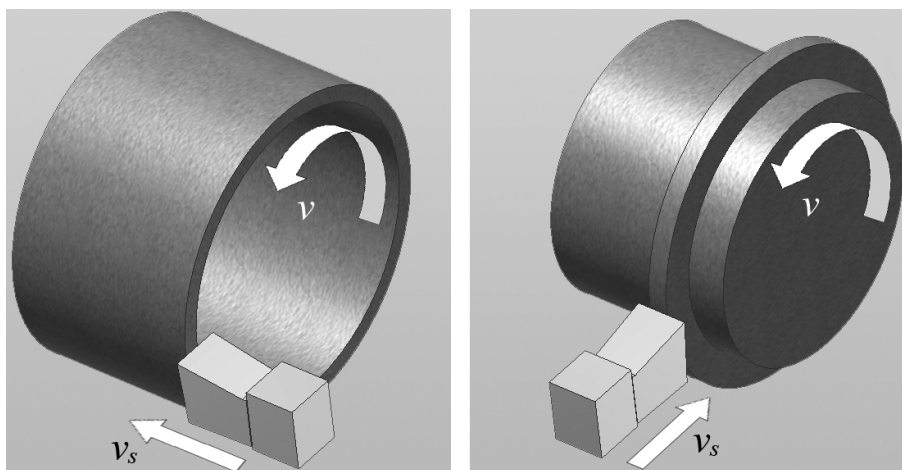
Слика 5.4. Компоненте отпора резања при уздужном и попречном стругању [40]

На слици 5.4, приказане су компоненте отпора резања за случај уздужног и попречног стругања. Резултујући отпор резања може се разложити у три компоненте у три међусобно нормална правца. Тако се добијају:

- F_1 , главни отпор резања који је колинеаран са брзином резања v ,
- F_2 , отпор продирања који је нормалан на обрађену површину, и
- F_3 , отпор помоћног кретања који је колинеаран са брзином помоћног кретања v_s .

Ортогонално резање може бити изведено на два начина, попречно и уздужно, и тада се јављају само две компоненте отпора резања, слика 5.5. У овом случају се правац вектора помоћног кретања поклапа са правцем који је управан на обрађену површину. Дубина обраде је једнака кораку ортогоналног стругања. За идентификацију овако дефинисаних отпора/сила резања потребан је двокомпонентни динамометар.

На слици 5.6 приказана је експериментална инсталација ортогоналног уздужног стругања цевастог обратка, алатом од брзорезног челика $\check{S}9780$ који је причвршћен на специјалном помоћном прибору.



Слика 5.5. Ортогонално резање - уздужно и попречно стругање

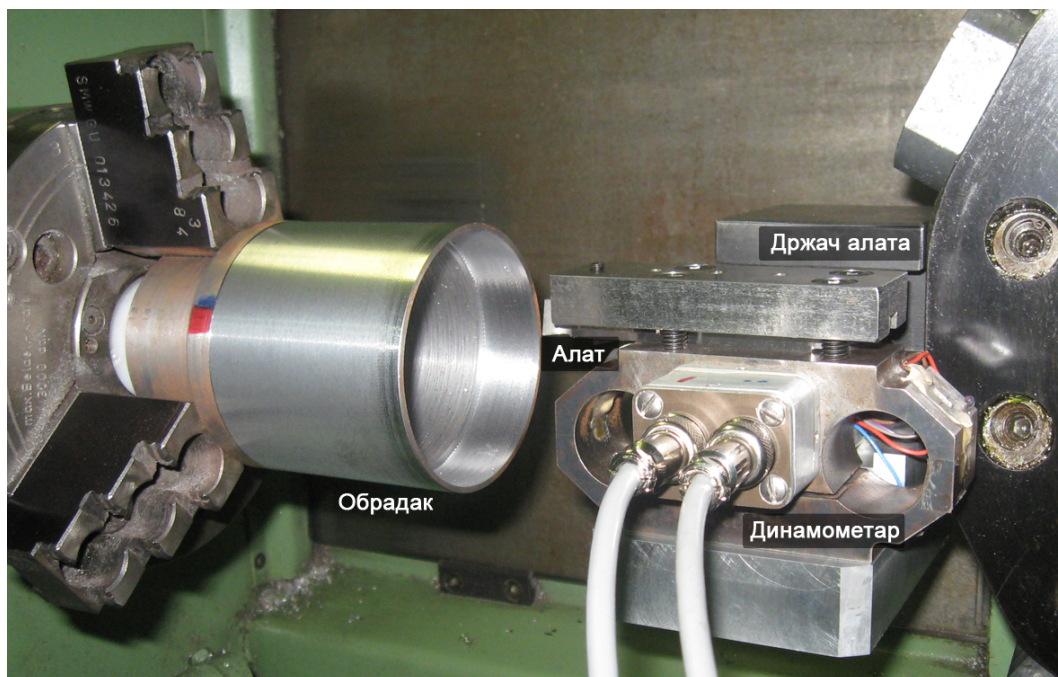
5.2 Систем за аквизицију података

Аквизиција података почиње са физичким феноменом или својством које треба измерити, као што су температура, сила, притисак, проток. Без обзира на тип физичке величине која се мери, прво мора да се трансформише у форму која може бити узоркована у систему за аквизицију података. Ова трансформација се одвија у уређајима који се називају сензори. Сензор, који је тип претварача, је уређај који претвара физичко својство у одговарајући електрични сигнал (нпр. мерна трака). Систем за аквизицију података зависи од сензора који се у њима користе. Добијени сигнал је најчешће потребно и кондиционирати за даље коришћење.

Систем за аквизицију података садржи следеће компоненте:

- улазне/излазне сигнале,
- хардвер за кондиционирање сигнала,
- хардвер за аквизицију података и
- софтвер - драјвери и апликације.

Кондиционирање сигнала представља сваку активност над електричним сигнаlima која служи да се одстрани утицај околине (да се из сигнала елиминису шумови). Ове активности представљају филтрирање и појачавање сигнала, уравнотежавање мерних мостова, струјну или напонску побуду сензора, изолацију, синхронизацију, линеаризацију.



Слика 5.6. Експериментална инсталација за мерење

Три основна елемента аквизиције података (3R) представљају:

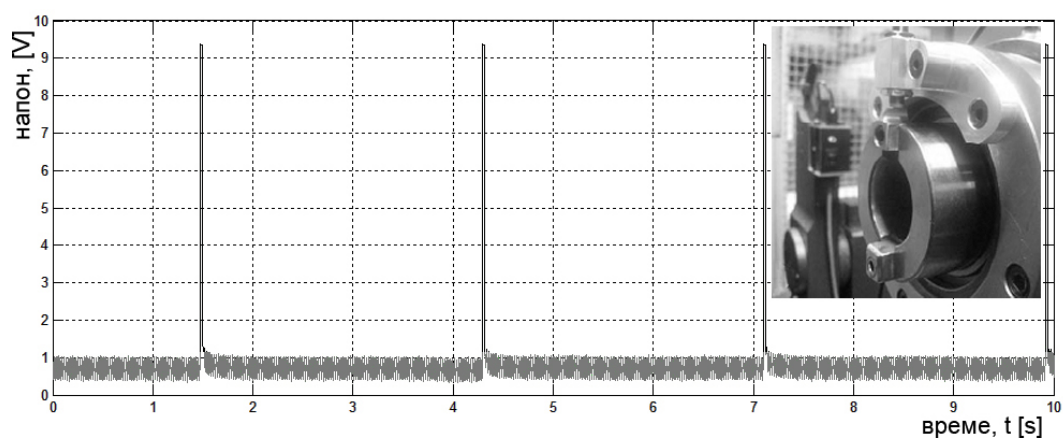
- Резолуција (Resolution);
- Опсег мерења (Range);
- Фреквенција узорковања (Rate of sampling) (по Најквисту треба да буде минимално 2 пута већа од максималне фреквенције мереног сигнала. У индустрији је усвојено да буде већа 5 до 10 пута).

За мерење отпора резања коришћен је двокомпонентни динамометар конструисан и израђен у ЗМА, мерни појачивачи KWS 3082-A фирме HBM, аквизициони систем компаније NI - *National Instruments* који се састоји из NI CompactDAQ USB cDAQ-9174 са аналогно напонским улазним модулом NI 9215 ($\pm 10V$, 16-о битни са 4 канала и 100 kS/s/ch) и модулом за мерне мостове NI 9237 и лаптоп рачунар са *Windows 7* оперативним системом и инсталираним софтвером за аквизицију података *LabVIEW*.

Индуктивни (бесконтактни) прекидач

Индуктивни прекидачи се користе за управљање, регулацију, аутоматизацију, позиционирање и процесну контролу. Они детектују присуство метала на бесконтактном принципу и дају електронски излаз. Честа примена индуктив-

них сензора је мерење брзине ротационог машинског дела. Да би се дефинисао положај главног вретена приликом експеримента, коришћен је индуктивни прекидач који је постављен уз прирубницу главног вретена, док је на саму прирубницу постављен комад металног лима за генерисање окидачког сигнала. Тај сигнал се користи за издвајање дела временског записа сила, који одговара пуном обрту главног вретена. Сензор се напаја батеријом од 9V, па је и сигнал на излазу у распону од 0 – 9V, и приказан је на слици 5.7. Време између два пика представља један обрт главног вретена. Бесконтактни прекидач је неопходан у анализи промене појаве у оквиру једног обрта главног вретена.



Слика 5.7. Позиција индуктивног прекидача и изглед сигнала

5.2.1 Кондиционирање сигнала

Појачивачи мерних сигнала

Коришћени су мерни појачивачи KWS 3082-A, фирме НВМ (Hottinger Baldwin Meßtechnik, Darmstadt, Немачка), који се састоје из следећих модула:

- мерног појачивача са носећом фреквенцијом 5 kHz KWS 82,
- аналогног показивача АЕ 02 А, и
- уређаја за аутоматско уравнотежавање ТА3544.

Намењени су за напајање претварача и појачање њихових сигнала. Претварачи који су предвиђени за прикључивање су у основи различити мостови са мерним тракама, или индуктивни диференцијални претварачи, различитих мерних величина. Уређај је намењен за мерење променљивих (динамичких)

мерних величина до фреквенција од 2000 Hz. Излазни, појачани мерни сигнал је напонски, стандардног нивоа ± 10 V.

На мерне појачиваче KWS 3082-A су прикључени претварачи конфигурација пун мост, Витстоновог моста са мерним тракама, са коришћеног двокомпонентног динамометра. Коришћени су каблови са 4-пинским конектором на страни динамометра и са 7-пинским MS конектором на задњем панелу појачивача (MS 3102A).

Појачани мерни сигнал је по правилу напонски (ако је потребно може се подесити да овај сигнал буде и струјни), ограничен на опсег ± 10 V. Излазни аналогни напонски сигнали KWS-а су даље прослеђени аналогно напонском улазном модулу NI 9215 коришћеног NI CompactDAQ USB cDAQ-9174 модула за A/D конверзију.

У описаном експерименту неопходно је коришћење више појачивача. Кад год је потребно користити два или више појачивача истог типа, на малом растојању, или када су претварачи или кућишта галвански спојена, неопходно је извршити њихову синхронизацију. У противном, један појачивач ће бити снажан извор сметњи за друге и обрнуто.

Уравнотежавање моста се изводи сваки пут после инсталирања система за аквизицију података, калибрације динамометра и њиховог повезивања. Између извођења појединачних експеримената користи се модул за аутоматско уравнотежавање мостова, који у кратком периоду уравнотежи мерни мост.

5.2.2 Модул за аквизицију података

За аквизицију података коришћен је аквизициони систем компаније *National Instruments*, намене:

- Аквизиција података, мерење и процесно управљање.
- Детекција аналогних, дигиталних и импулсних сигнала.
- Мерење напона, струје, температуре, притиска, брзине напрезања, фреквенције итд.

Коришћени систем састоји се од кућишта (NI CompactDAQ USB cDAQ-9174) које се са компјутером повезује преко USB прикључка и које може истовремено

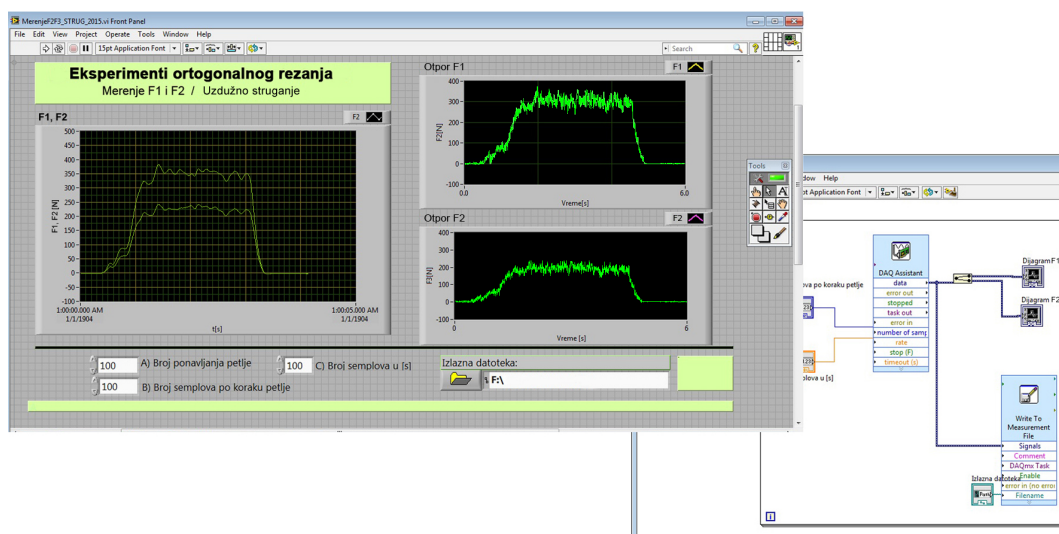
да прими до четири модула који су на располагању за разне врсте мерења (модули за термопарове, мерне траке, акцелерометре...), модула за аналогни улаз напона $\pm 10V$ (NI 9215) и прикључних каблова. Модул NI 9215 има четири улазна канала који омогућавају узорковање од 100 kS/s при резолуцији од 16 бита.

5.2.3 Компјутерска подршка

Савремени систем за аквизицију података не може се замислити без примене одговарајуће софтверске подршке. Паралелно са развојем хардвера развијају се и софтверски алати и окружења за реализацију аквизиционих и управљачких система базираних на персоналним компјутерима. За реализацију и формирање софтвера за аквизиционе системе постоје три начина: програмирање на нивоу хардвера, програмирање на нивоу софтверских драјвера и програмирање готовим програмским пакетима.

У експериментима је коришћен лаптоп компјутер са *Windows 7* оперативним системом у *National Instruments LabVIEW* окружењу. *LabVIEW* је интегрисани софтверски пакет опште намене за аквизицију података, тестирање, мерење, управљање и анализу. Овај графички оријентисан програмски пакет омогућава реализацију комплетног мерно-аквизиционог система, од прихвата сигнала са хардвера до анализе и презентације података.

На слици 5.8 приказан је изглед фронт панела виртуелног инструмента који је коришћен за прикупљање података у експериментима ортогоналног резања.



Слика 5.8. Фронт панел виртуелног инструмента

5.3 Фазе извођења експеримента

Фазе реализације експеримента су обухватиле:

- формирање плана експеримената,
- припрема обрадног система: револвер струга ROTISJE PH42 CNC на који се поставља динамометар и припремака облика цеви од челика $\check{S}4320$,
- инсталирање система за аквизицију података и калибрацију динамометра,
- извођење експеримената према формираном плану.

Након извршених фаза створени су неопходни услови за обраду добијених резултата и анализу у циљу доношења одговарјућих закључака.

5.3.1 План експеримента

У идентификацији показатеља отпора резања (главног отпора и отпора продирања) извршено је ортогонално резање цевастог припремка дебљине зида 2,1 mm уздужним кретањем.

- Брзина резања је варирана у опсегу од 5 - 40 m/min. Овим опсегом се покривају сви захвати обраде резањем коришћене групе материјала и алата од брзорезног челика према таблицама препоручени вредности [42].
- Корак је вариран од 0,01 - 0,15 mm/o, што при ортогоналном резању представља и дебљину резаног слоја.

- Ширина обраде је једнака дебљини зида припремка: 2,1 mm.

Ортогонално резање је извођено са датим параметрима обраде на дужини 10 корака како би резање било у стационарном режиму, односно усталили отпори резања. Да би се показало постојање ивичних сила, по достизању крајње позиције обраде, алат је остајао у контакту још неколико обрта главног вретена, и тек онда позивао у нову почетну тачку. Хабање алата је контролисано контактним микроскопом, да би се уверили да нема значајнијег хабања које би даље утицало на силе резања.

Пре сваког мерења вршена је калибрација динамометра тегом тежине 74N.

Појачивач намењен за мерење вертикалне компоненте силе (главна сила резања, F_1) је подешен на појачању (Range) 0,05, тако што је приликом мерења тега скретање казаљке постављено на -74 уз скалирање са 50 у софтверу *LabView*. За тако подешен појачивач, калибрација на појачању 0,05 је -59,4 подеока који су такође прочитани уз помоћ софтвера.

Појачивач намењен за мерење хоризонталне компоненте силе (сила продирања, F_2) је подешен на појачању (Range) 0,05, тако што је приликом мерења тега скретање казаљке постављено на -74 уз скалирање са 50 у софтверу *LabView*. Калибрација на појачању 0.1 је -91.

Поред појединачно оптерећених оса, направљени су записи и приликом оптерећења по обе осе истовремено, да би се видела зависност дејства једне на другу осу.

Таблица 5.2. Подаци калибрације

F1	F2	F1	F2	F1	F2	F1	F2
75	73,5	73,89	0,77	-0,55	74	0,09	0,02
-0,5	74	-0,16	0,35	-0,4	0,07	74,03	1,02
0	0,5	74,05	0,42	-0,15	73,93	73,94	-1

У табlici 5.2 су приказани подаци за калибрацију, при чему су вредности за једну осу мање од 1%, а за другу 3%, на основу чега су касније кориговане вредности добијене у експериментима. Утицај отпора у једном правцу на отпор у другом правцу се приказује изразима:

$$F_1 = (dx - cy)/(ad - cb),$$

$$F_2 = (ay - bx)/(ad - cb).$$

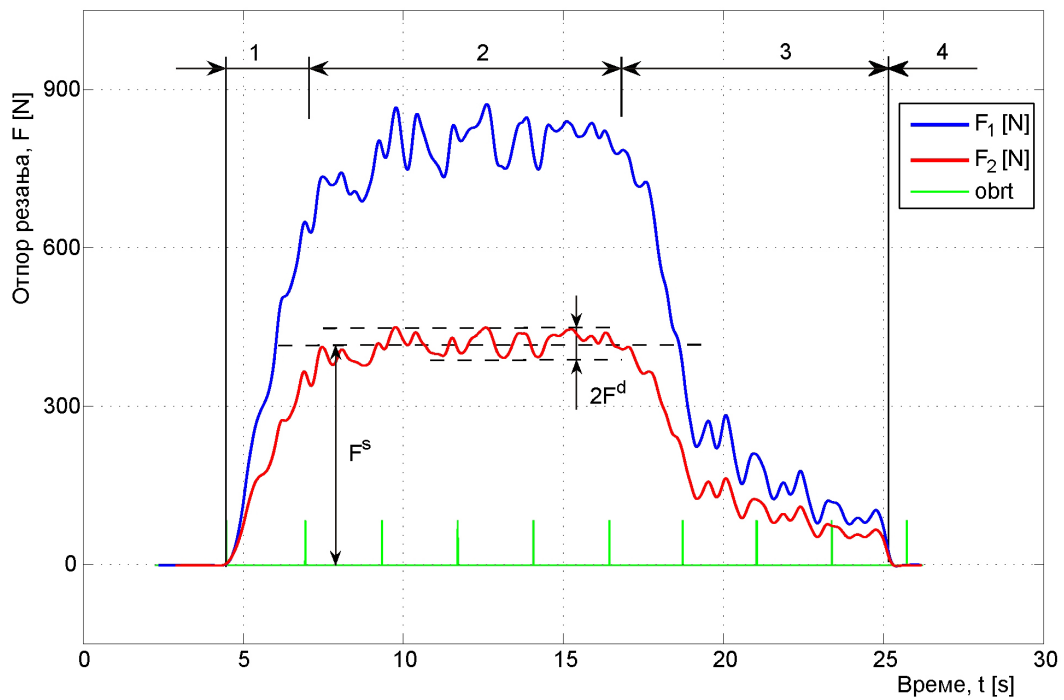
где су x, y очитавања у правцима 1 и 2, a, b, c, d пропорционалне константе динамометра које се добијају приликом оптерећења динамометра познатом тежином приликом калибрације динамометра.

5.3.2 Обрада резултата мерења

Резултати мерења отпора ортогоналног резања

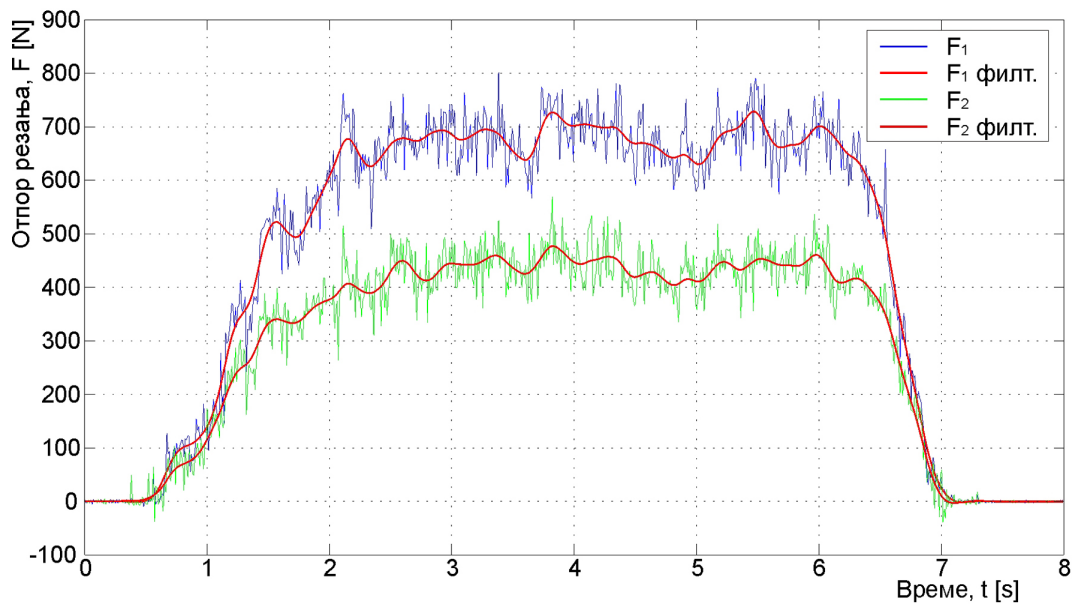
На слици 5.9 приказан је карактеристични запис отпора резања. У тренутку почетка обраде и дејства алата на обрадак, отпор резања почиње да расте како се дубина резања повећава до своје максималне вредности која је једнака задатом кораку обраде (зона 1) и настављају да осцилирају око константне вредности у даљем процесу обраде (зона 2). У овој зони се уочава динамички карактер отпора резања који се огледа у одступању сигнала од неке средње, статичке вредности [51, 52, 53]. Када се достигне задата дужина обраде, дубина резања се у следећем обрту смањује до нуле, а алат задржава у достигнутој позицији, тако се и отпори смањују (зона 3), али до одређене коначне вредности које се идентификују као *ивични отпори*. У тренутку враћања алата у почетну тачку за обраду следећег захвата, отпори резања нестају (зона 4). Аутори [6, 7, 9, 120] употпуњују модел сила и компонентом која се јавља у трећој зони обраде, компонентом ивичних сила. Ивичне силе су документоване и идентификоване у радовима [101, 37, 116]. Вредност ових сила добија се као вредност после заустављања помоћног кретања, док је главно кретање још укључено. Аутор [101] за ове силе користи термин „паразитске”. У новијим радовима [37] је доказано да се ове силе могу добити екстраполацијом експерименталних резултата за нулту дебљину резаног слоја.

Да би скратили време извођења експеримената и смањили хабање алата, извршен је само ограничен број експеримената са задржавањем алата у крајњој тачки обраде од 10 секунди којима је идентификовано постојање ивичних отпора. Вредност ивичних отпора оцењена је методом екстраполације и остали экс-

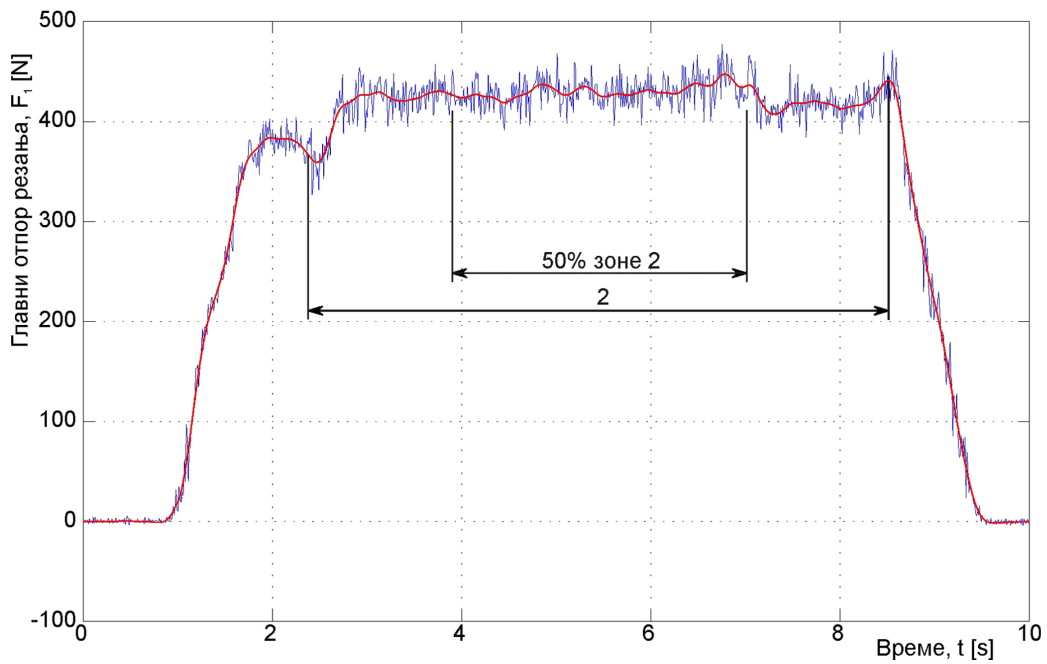


Слика 5.9. Карактеристичан запис отпора резања

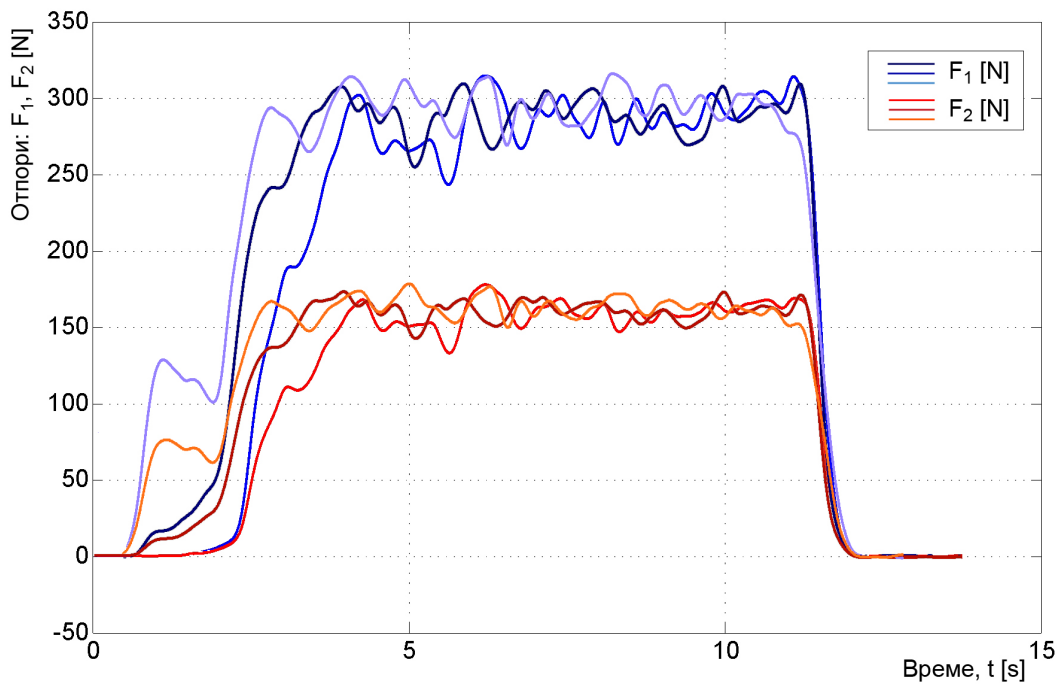
перименти су извођени тако што је алат из крајње тачке обраде одмах враћан у почетну тачку. Резултати мерења отпора за одговарајуће грудне углове и брзине резања су приказани на сликама 5.10 - 5.13. Са слика се види постојање прве и друге зоне, док у наставку, после растерећења отпори нестају.



Слика 5.10. Отпор резања ($\gamma = 5^\circ$, $v = 20$ m/min, $s = 0,15$ mm/o)



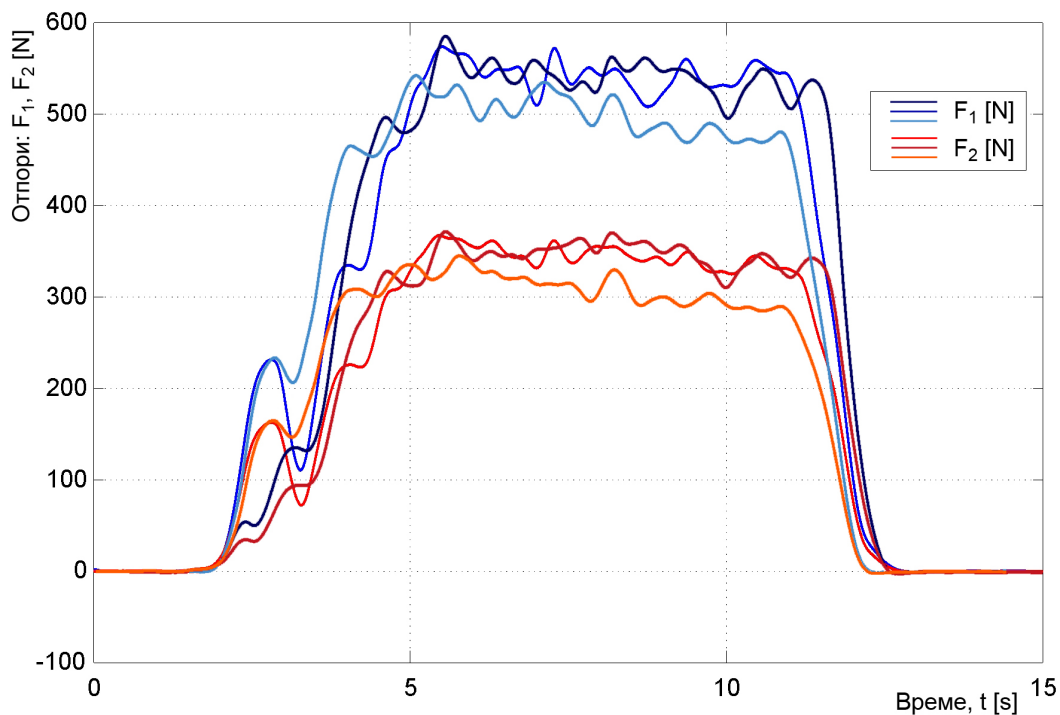
Слика 5.11. Главни отпор резања ($\gamma = 20^\circ$, $v = 10 \text{ m/min}$, $s = 0,1 \text{ mm/o}$)



Слика 5.12. Отпори резања ($\gamma = 10^\circ$, $v = 10 \text{ m/min}$, $s = 0,05 \text{ mm/o}$)

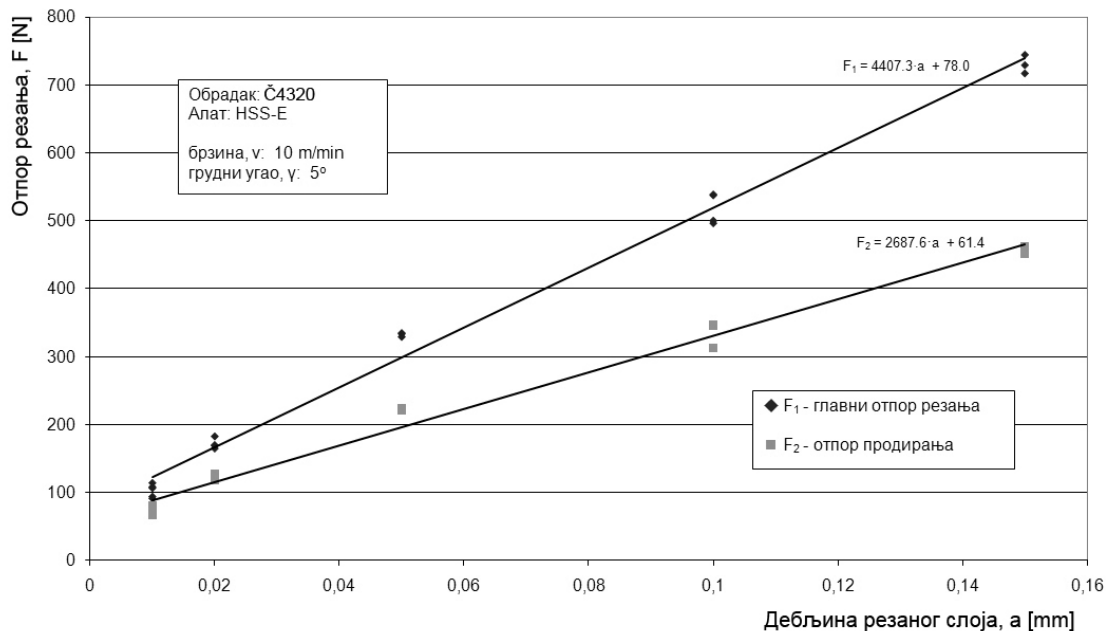
Према плану експеримент је у истој тачки поновљен више пута, тако да су на сликама 5.12 - 5.13 приказани заједно резултати мерења у истој тачки.

Да би се добила вредност отпора у зони обраде константном дубином (зона 2) са слике 5.9, сигнал је у централних 50 % ове зоне осредњен, као на слици 5.11. На тај начин су добијене вредности главних отпора резања и отпора продирања



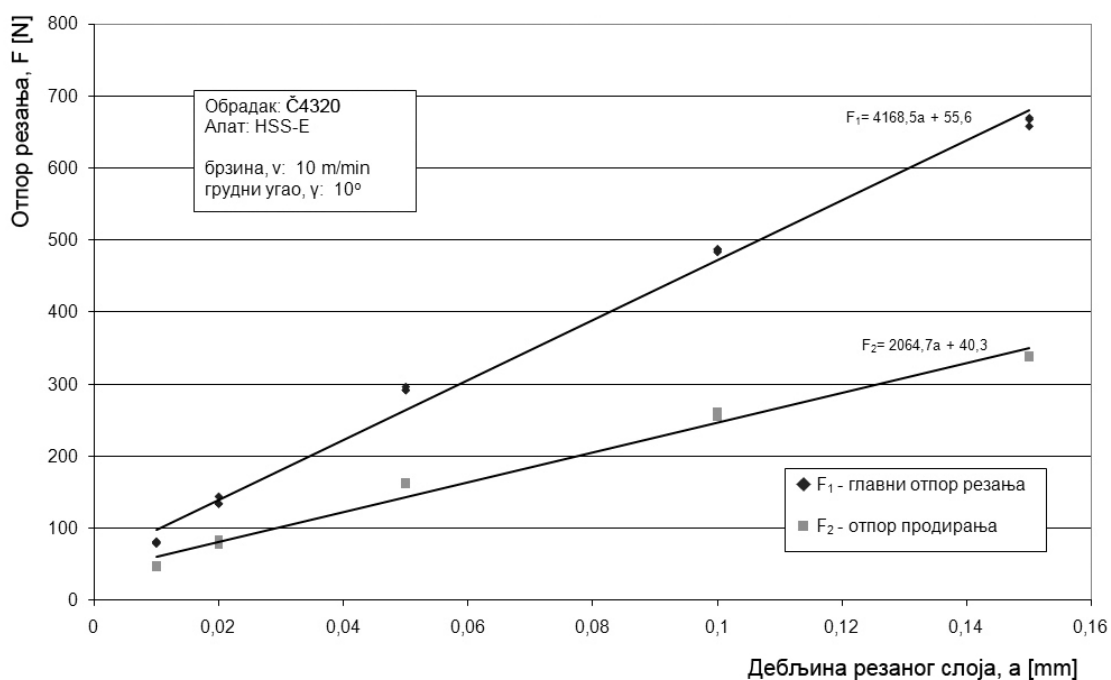
Слика 5.13. Отпори резања ($\gamma = 5^\circ$, $v = 10 \text{ m/min}$, $s = 0,1 \text{ mm/o}$)

у свим експериментима. На сликама 5.14 - 5.25 приказана је зависност промене отпора резања у функцији дебљине резаног слоја за одговарајући грудни угао и брзину резања.

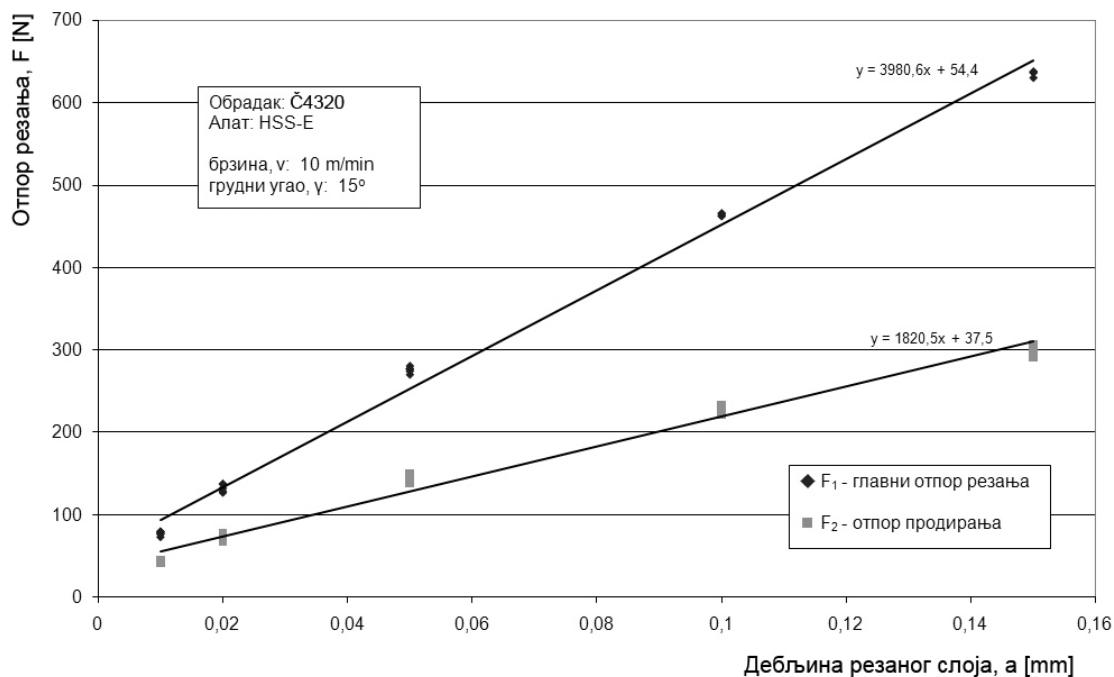


Слика 5.14. Промена отпора при ортогоналном резању у функцији дебљине резаног слоја ($v = 10 \text{ m/min}$, $\gamma = 5^\circ$)

5. Експериментална идентификација процеса ортогоналног резања

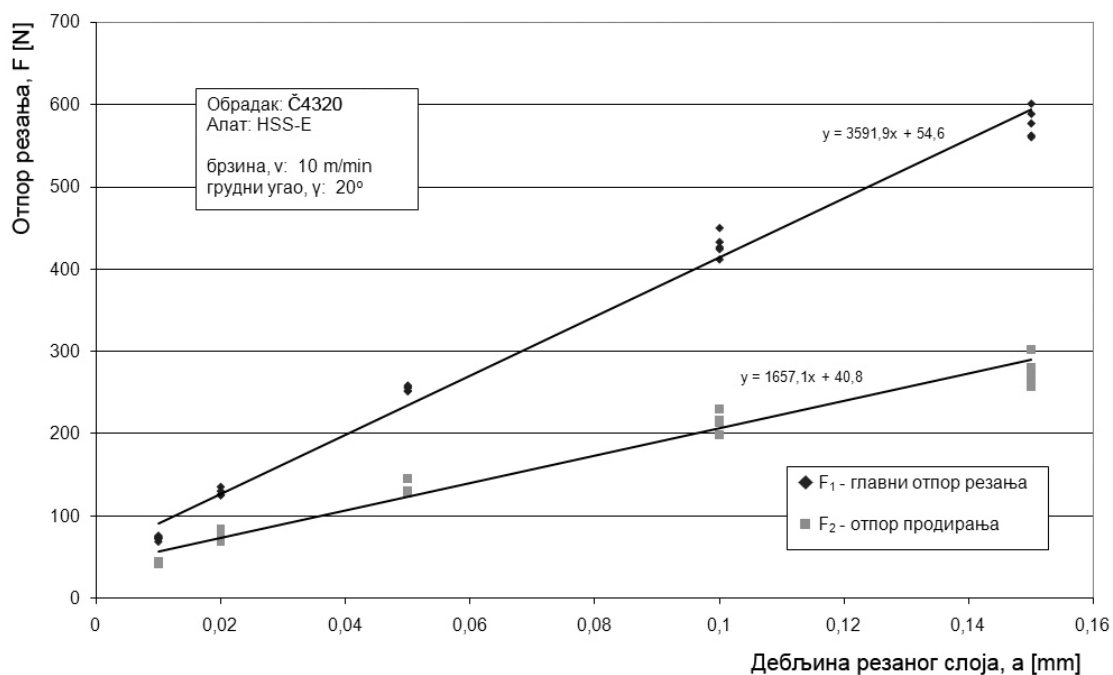


Слика 5.15. Промена отпора при ортогоналном резању у функцији дебљине резаног слоја ($v = 10 \text{ m/min}$, $\gamma = 10^\circ$)

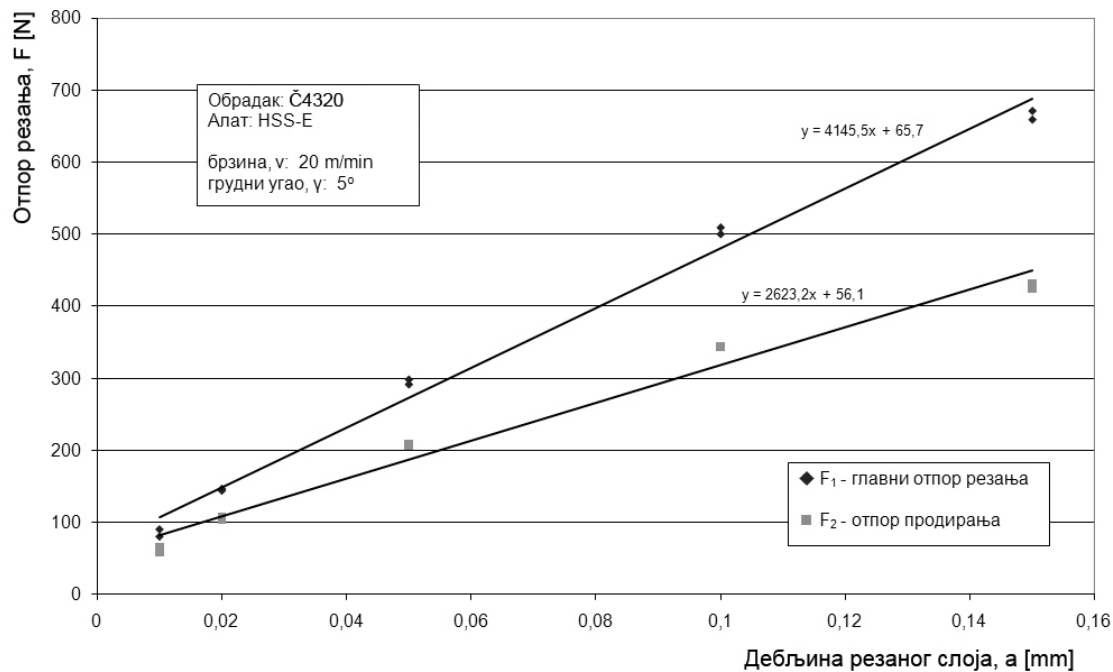


Слика 5.16. Промена отпора при ортогоналном резању у функцији дебљине резаног слоја ($v = 10 \text{ m/min}$, $\gamma = 15^\circ$)

5. Експериментална идентификација процеса ортогоналног резања

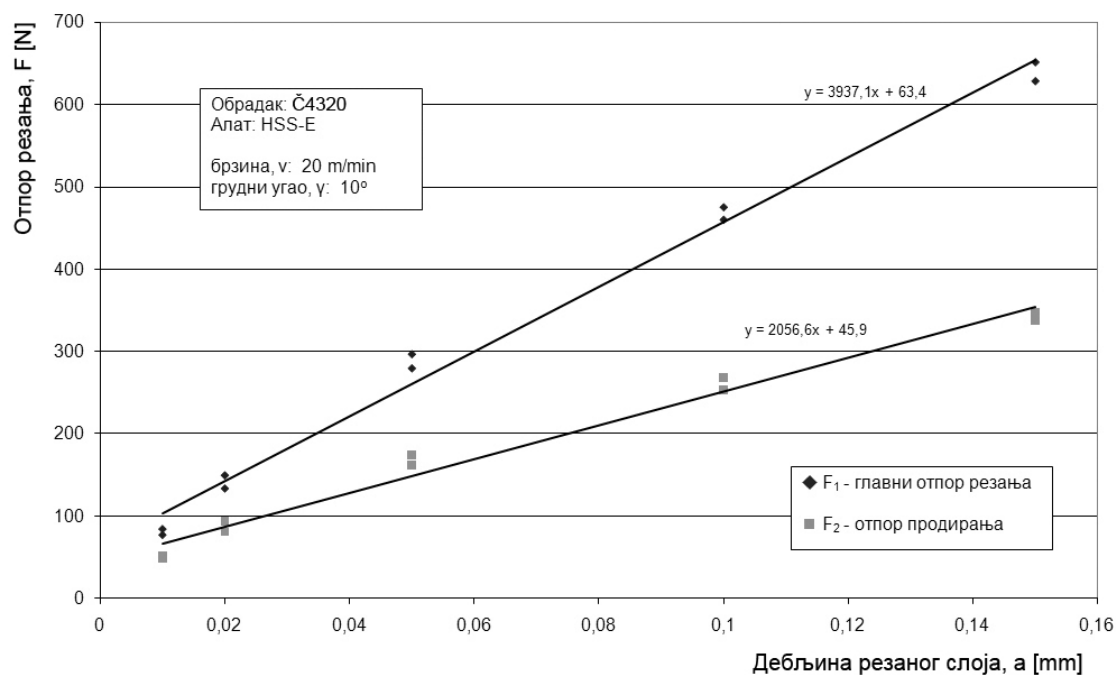


Слика 5.17. Промена отпора при ортогоналном резању у функцији дебљине резаног слоја ($v = 10 \text{ m/min}$, $\gamma = 20^\circ$)

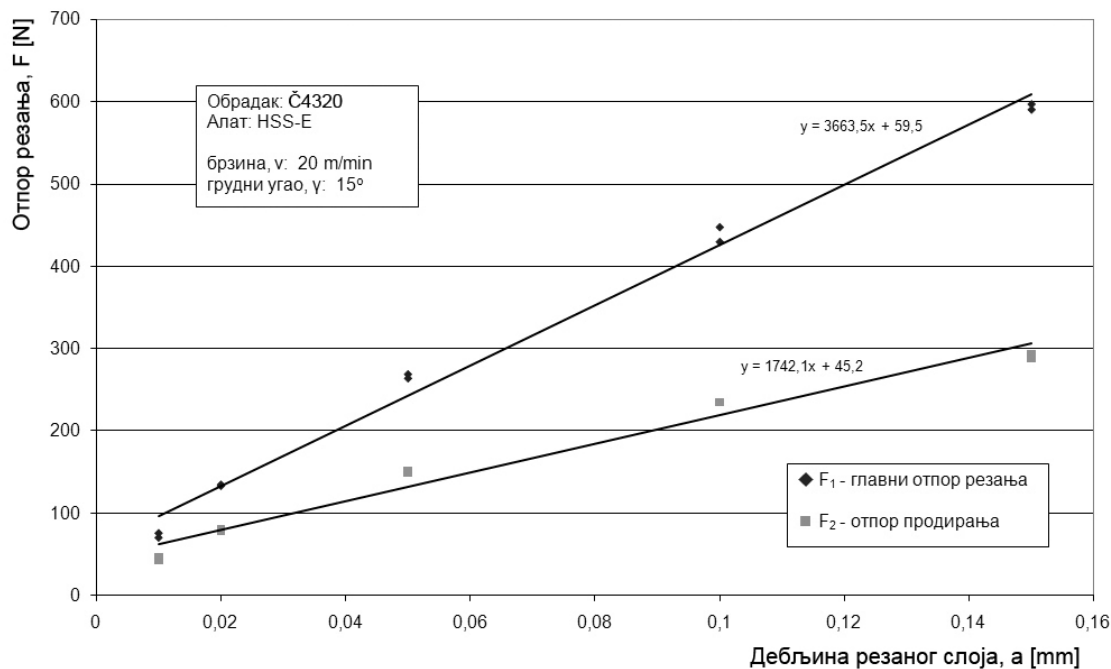


Слика 5.18. Промена отпора при ортогоналном резању у функцији дебљине резаног слоја ($v = 20 \text{ m/min}$, $\gamma = 5^\circ$)

5. Експериментална идентификација процеса ортогоналног резања

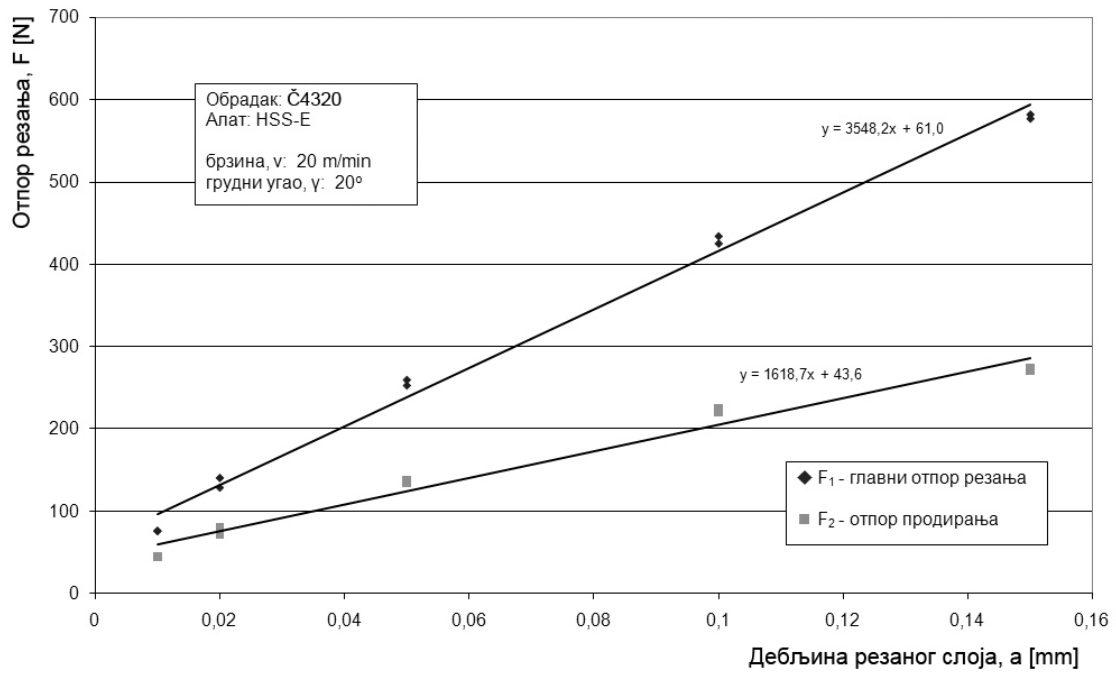


Слика 5.19. Промена отпора при ортогоналном резању у функцији дебљине резаног слоја ($v = 20 \text{ m/min}$, $\gamma = 10^\circ$)

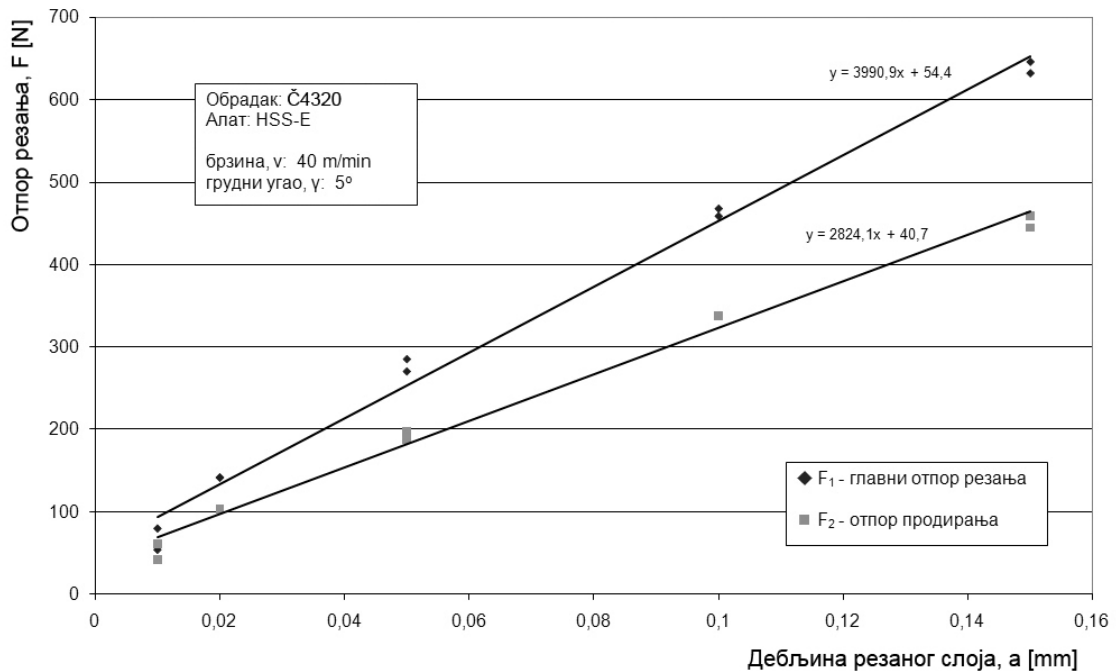


Слика 5.20. Промена отпора при ортогоналном резању у функцији дебљине резаног слоја ($v = 20 \text{ m/min}$, $\gamma = 15^\circ$)

5. Экспериментална идентификација процеса ортогоналног резања

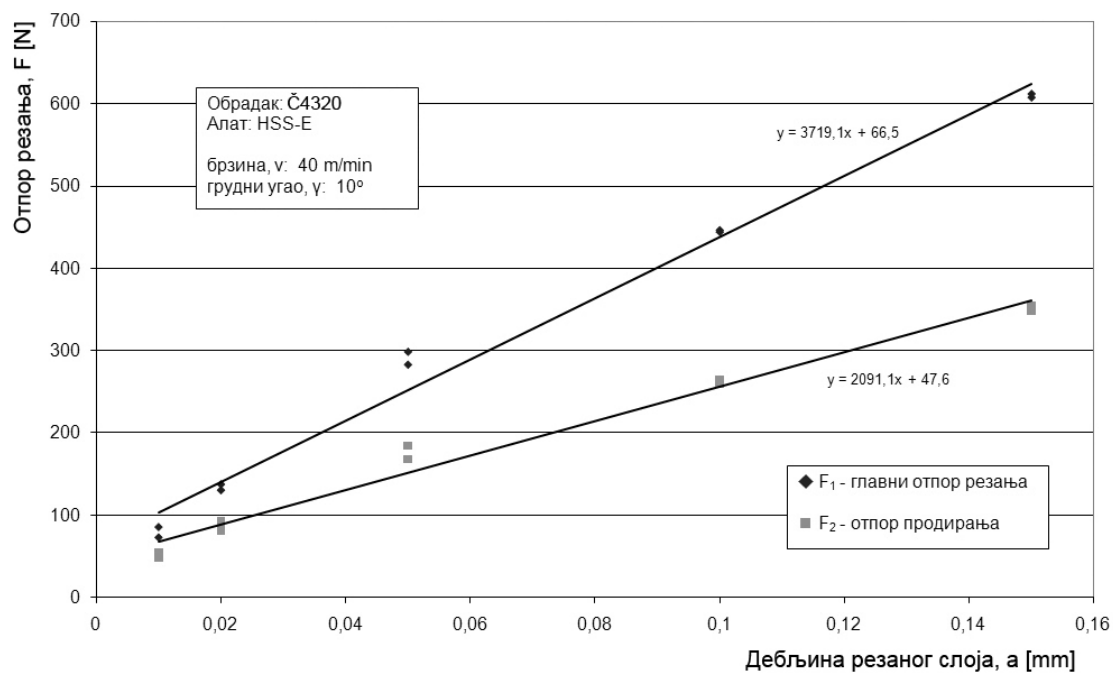


Слика 5.21. Промена отпора при ортогоналном резању у функцији дебљине резаног слоја ($v = 20 \text{ m/min}$, $\gamma = 20^\circ$)

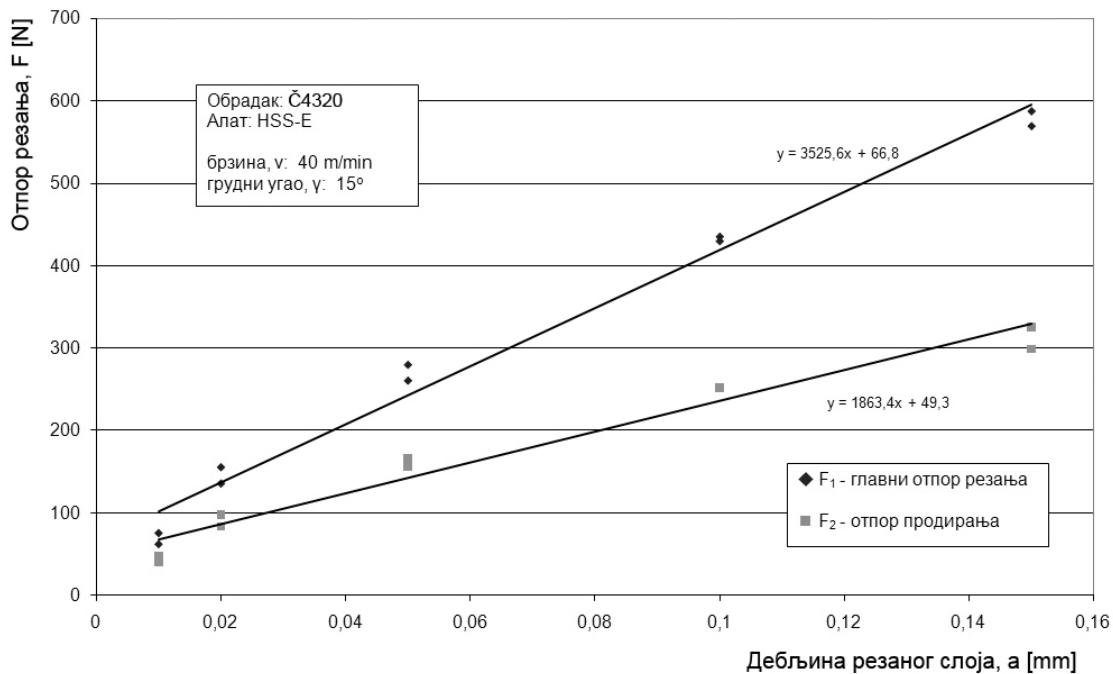


Слика 5.22. Промена отпора при ортогоналном резању у функцији дебљине резаног слоја ($v = 40 \text{ m/min}$, $\gamma = 5^\circ$)

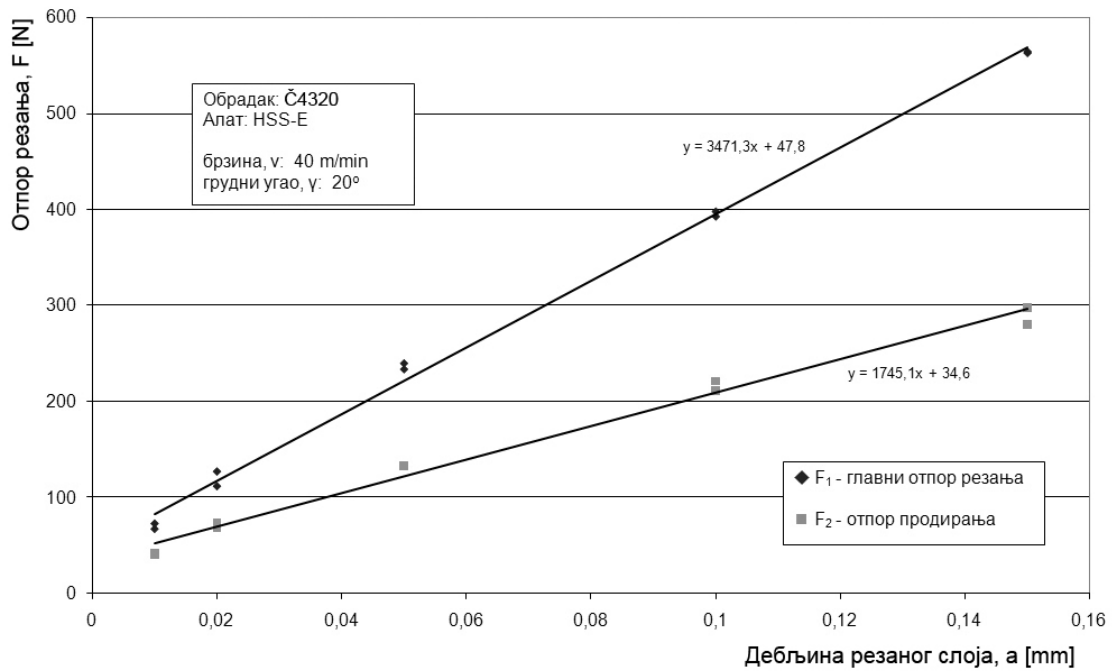
5. Експериментална идентификација процеса ортогоналног резања



Слика 5.23. Промена отпора при ортогоналном резању у функцији дебљине резаног слоја ($v = 40 \text{ m/min}$, $\gamma = 10^\circ$)



Слика 5.24. Промена отпора при ортогоналном резању у функцији дебљине резаног слоја ($v = 40 \text{ m/min}$, $\gamma = 15^\circ$)



Слика 5.25. Промена отпора при ортогоналном резању у функцији дебљине резаног слоја ($v = 40 \text{ m/min}$, $\gamma = 20^\circ$)

Главни отпор резања и отпор продирања се могу математички описати:

$$F_{1i} = k_{11i} \cdot a + k_{12i}$$

$$F_{2i} = k_{21i} \cdot a + k_{22i}$$

где је i број графика; k_{11i}, k_{21i} су нагиби правца линеаризованог скупа тачака и представљају специфични отпор за ширину резања $b = 2.1 \text{ mm}$; k_{12i}, k_{22i} су константе које праве одсецјау на ординатној оси и представљају вредност ивичних сила за коришћену ширину резања. С обзиром да је ширина резања за све експерименте била $b = 2.1 \text{ mm}$ и уз претпоставку да су силе линеарно пропорционалне ширини, може се написати:

$$F_{1i} = \frac{k_{11i}}{2.1} \cdot ba + \frac{k_{21i}}{2.1} \cdot b$$

$$F_{2i} = \frac{k_{21i}}{2.1} \cdot ba + \frac{k_{22i}}{2.1} \cdot b$$

С обзиром на раније постављени модел сила, према једначинама 3.15 и 3.24:

$$\begin{aligned} F_1 &= F_{1c} + F_{1e} = K_{tc}ba + K_{te}b; \\ F_2 &= F_{2c} + F_{2e} = K_{fc}ba + K_{fe}b, \end{aligned}$$

где су $K_{te} \cdot b$ и $K_{fe} \cdot b$ компоненте ивичних сила које не зависе од смицања, па до компоненти отпора у односу на смицање долази се преко експериментално добијених компоненти отпора:

$$\begin{aligned} F_{1c} &= F_1 - F_{1e} = K_{tc}ba, \\ F_{2c} &= F_2 - F_{2e} = K_{fc}ba. \end{aligned} \tag{5.1}$$

На овај начин долазимо до коефицијената смицања који представља специфични отпор резања:

$$\begin{aligned} K_{tc} &= F_{1c}/ba, \\ K_{fc} &= F_{2c}/ba \end{aligned} \tag{5.2}$$

и коефицијенте ивичних сила као:

$$\begin{aligned} K_{te} &= F_{1e}/b, \\ K_{fe} &= F_{2e}/b. \end{aligned} \tag{5.3}$$

Тако се при ортогоналном резању цевастог припремка ширине $b = 2.1 \text{ mm}$ од $\check{C}4320$ алатом од брзорезног челика са грудним углом $\gamma = 5^\circ$ и брзином резања $v = 10 \text{ m/min}$ добија зависност:

$$\begin{aligned} F_1 &= 4407,3a + 78; \\ F_2 &= 2687,6a + 61,4, \end{aligned} \tag{5.4}$$

па су припадајући коефицијенти:

$$\begin{aligned}
 K_{tc} &= 4407,3/2,1 = 2098,7 \text{ N/mm}^2; \\
 K_{fc} &= 2687,6/2,1 = 1279,8 \text{ N/mm}^2; \\
 K_{te} &= 78/2,1 = 37,1 \text{ N/mm}; \\
 K_{fe} &= 61,4/2,1 = 29,2 \text{ N/mm}.
 \end{aligned}
 \tag{5.5}$$

У таблицама 5.3 и 5.4 приказани су сви коефицијенти за комбинације брзина резања и грудних углова.

Анализом експерименталних резултата, долази се до закључка да постоји тренд промене отпора у зависности од грудног угла, док је за брзине у коришћеном опсегу промена занемарљива, нарочито за отпор продирања (F_2).

Таблица 5.3. Коефицијенти главног отпора резања

	$\gamma [^\circ]$							
	5		10		15		20	
v [m/min]	k_{11}	k_{12}	k_{11}	k_{12}	k_{11}	k_{12}	k_{11}	k_{12}
10	4407,3	78	4168,5	55,6	3980,6	54,4	3591,9	54,6
20	4145,5	65,7	3937,1	63,4	3663,5	59,5	3548,2	61
40	3990,9	54,4	3719,1	66,5	3525,6	66,8	3471,3	47,8

Таблица 5.4. Коефицијенти отпора продирања

	$\gamma [^\circ]$							
	5		10		15		20	
v [m/min]	k_{21}	k_{22}	k_{21}	k_{22}	k_{21}	k_{22}	k_{21}	k_{22}
10	2687,6	61,4	2064,7	40,3	1820,5	37,5	1657,1	40,8
20	2623,2	56,1	2056,6	45,9	1742,1	45,2	1618,7	43,6
40	2824,1	40,7	2091,1	47,6	1863,4	49,3	1745,1	34,6

Промена грудног угла се може описати линеарном или степеном функцијом, при чему степена функција боље описује ову промену. На основу експерименталних података, промене отпора резања у функцији грудног угла за ширину

резања $b = 2,1 \text{ mm}$, дефинишу се:

$$\begin{aligned} F_1 &= 5345,6\gamma^{-0,132} \cdot a + 60,4 \\ F_2 &= 5541,9\gamma^{-0,399} \cdot a + 45,1 \end{aligned} \quad (5.6)$$

На основу измерених отпора резања, екстраполацијом за нулту дебљину резаног слоја добијају се константе ивичних сила:

$$\begin{aligned} K_{te} &= 28,8 \text{ N/mm} \\ K_{fe} &= 21,5 \text{ N/mm} \end{aligned} \quad (5.7)$$

Одређивање фактора сабијања струготине

Приликом извођења експеримената, узимани су узорци струготине, која је нумерисана и одлагана (рб. 39-61 на слици 5.26), да би се израчунала дебљина струготине.



Слика 5.26. Узорци струготине

За експериментално одређивање фактора сабијања струготине постоји више метода: мерење брзине резања и брзине струготине, запреминска метода и масена метода. Даље су описане методе које се најчешће користе за одређивање дебљине струготине, као и предлози новијих метода које се ослањају на коришћење све приступачнијих камера са великом брзином узорковања и микроскопских камера.

Запреминска метода: најједноставнији начин одређивања фактора сабијања струготине произилази из једнакости запремине слоја материјала пре резања и добијене струготине. При овоме се полази од претпоставке да је деформација материјала по ширини минимална, односно да је $b' \approx b$. У том случају се може написати да је:

$$V = V_s; a \cdot b \cdot L = a_2 \cdot b' \cdot L_s,$$

тако да се за $b' \approx b$, добија:

$$\frac{a_2}{a} = \lambda = \frac{L}{L_s}$$

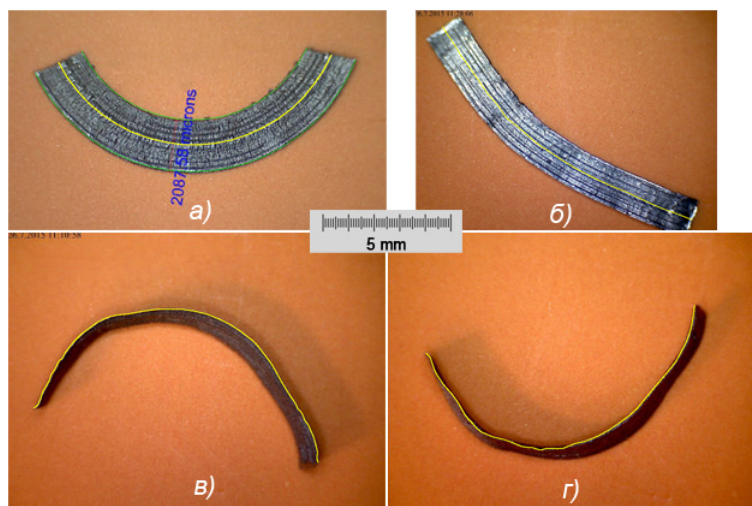
где је: L - дужина материјала, односно пређени пут алата, L_s - дужина скинуте струготине.

У овом случају је потребно измерити само дужину струготине и израчунати фактор сабијања струготине. Ако се добијена струготина тешко исправља, онда се њена дужина може измерити помоћу танке мекане жице која се положи преко унутрашње стране струготине, одсече на крајевима и потом прецизно измери.

У конкретном случају, узорци струготине су исправљани и снимани микроскопском камером *dnt DigiMicro 2.0 Scale* (камера увећања до 200 пута и резолуције 2 MPix). Ове камере су у последње време све приступачније, повезују се са рачунаром преко USB прикључка и одликује их увећање до 500 пута као и могућност снимања фотографија резолуција до 5 MPix. Провера размере снимљеног објекта врши се преко калибрисане плочице за микроскопе са поделом од 0,01 mm, да би се дужина струготине измерила у софтверу који долази уз камеру или у неком од векторских софтвера за цртање у којима се лако могу испратити криве контура мереног објекта. На слици 5.27а је приказан једноставнији облик струготине који се може измерити кружним луком (дужина струготине процењена као средња вредност дужина спољне и унутрашње контуре), а на слици 5.27б облик струготине чија дужина је измерена коришћењем сплајнова у програму *AutoCAD*. Дебље струготине, које нису могле да се исправе, снимане су по ширини са обе стране као на слици 5.27в, г.

Масена метода: ова метода је нешто тачнија од претходне, а базирана је такође на једнакости запремина материјала и струготине.

Маса скинуте струготине је: $m_s = V_s \cdot \rho_s$; V_s - запремина струготине; ρ_s -



Слика 5.27. Мерење дужина узорака струготине

(специфична маса струготине) густина струготине.

Из једнакости запремина материјала и струготине је:

$$V = a \cdot b \cdot L = a \cdot b \cdot \lambda \cdot L_s = V_s = \frac{m_s}{\rho_s},$$

па се из ових једначина добија:

$$\lambda = \frac{m_s}{a \cdot b \cdot L_s \cdot \rho_s}$$

У овом случају се поред дужине струготине, као код претходне методе, мери маса m_s , скинуте струготине и одређује густина (специфична маса) ρ_s помоћу пикнометра.

Маса струготине ширине 2 mm и дебљина 0.02 – 1 mm за 10 mm дужине за густину $\rho_s = 7.85 \text{ mg/mm}^3$, креће се у границама: $m_s(0.02) = V_s \cdot \rho_s = 2 \cdot 10 \cdot 0.02 \cdot 7.85 = 3.14 \text{ mg}$ до $m_s(1) = V_s \cdot \rho_s = 2 \cdot 10 \cdot 1 \cdot 7.85 = 157.0 \text{ mg}$, што су величине потребне за избор ваге.

Сва мерења масе струготина су изведена коришћењем електронске ваге *Sartorius M 3 P-000V001 (Sartorius GmbH, Weender Landstrasse, Germany)* [90], слика 5.28, на којој се могу мерити узорци масе до 1,5 g са тачношћу од 0.001 mg.

Директна метода: коришћењем универзалних мерила као што су кљунаста мерила, микрометри и уређаји за мерење дебљине, тачности 0,01 mm или



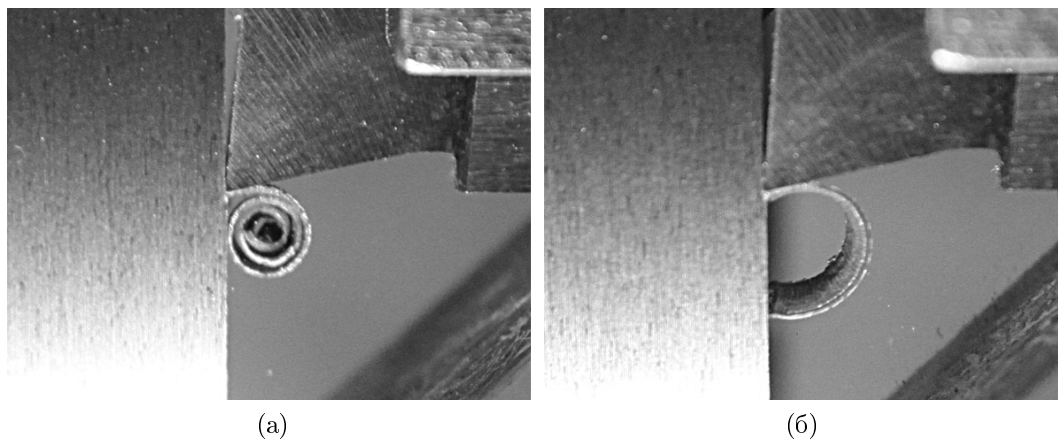
Слика 5.28. Електронска вага *Sartorius M 3 P-000V001*

0,001 mm (дигитални), могуће је директно измерити дебљину струготине. Да би се на овај начин повећала тачност измерених резултата, мерење треба поновити на више места на струготини и усвојити средњу вредност измерених резултата. Кљунаста мерила и микрометри морају имати специјалне мерне уметке и продужетке за индивидуално прилагођавање, сферне, конусне или са испупченим или уским мерним површинама, да би се што више умањио утицај закривљености струготине.

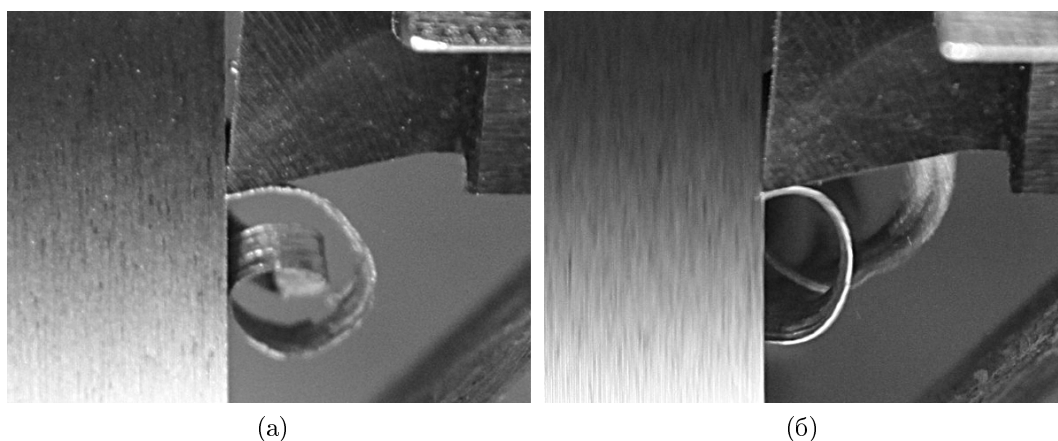
Поред ових, стандардно примењиваних метода утврђивања дебљине струготине, даје се преглед и предлог још неких метода које се могу користити, а све у циљу скраћења потребног времена за обраду експерименталних података или чак и потпуне аутоматизације овог процеса. То су фотографска и микроскопска метода као и коришћење МКЕ која би кроз симулацију пружио податке о дебљини струготине.

Фотографска метода: коришћењем ове методе могуће је приликом самог процеса обраде идентификовати процес стварања струготине. Фотографисањем зоне резања, или коришћењем камера са великом брзином узорковања (са много већим бројем узорака - фрејмова у секунди од стандардних које снимају 30 фрејмова), а намењене су за успорену репродукцију, могуће је са фотографије,

односно фрејма видео записа, доћи до односа дебљине струготине и дебљине резаног слоја, односно фактора сабијања струготине λ .



Слика 5.29. Обрада резањем при $s = 0,15 \text{ mm}$: $v = 10 \text{ m/min}$ (а) и $v = 20 \text{ m/min}$ (б)



Слика 5.30. Обрада резањем при $s = 0,1 \text{ mm}$: $v = 10 \text{ m/min}$ (а) и $v = 20 \text{ m/min}$ (б)

Овакав начин идентификације фактора сабијања струготине је примењен само у ограниченом броју експеримената, конкретно у експериментима који су означени редним бројевима 106-115 (прилог 1), јер је неопходно ангажовање додатне, релативно скупе опреме у току извођења самог процеса обраде. Тачност ове методе зависи од броја пиксела који фотографија има, као и од употребљених прибора као што су макро прстенови или објективи и рефлектора као извора додатне светлости.

На сликама 5.29 и 5.30 су приказане фотографије зона обраде алатом са грудним углом $\gamma = 10^\circ$, док је сликом 5.31 приказано како се коришћењем

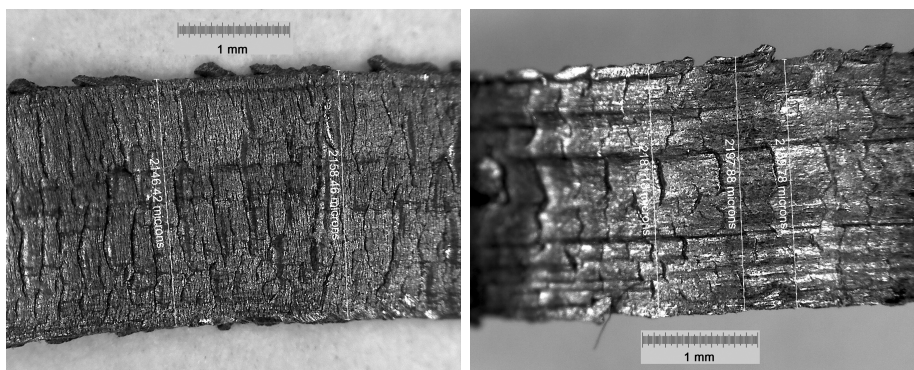
фотографије - макро снимка, може доћи до вредности фактора сабијања струготине преко идентификације односа броја пиксела који представљају дебљине струготине и дебљине резаног слоја. На овај начин се може идентификовати и анализирати на који начин се формира одређени облик струготине.



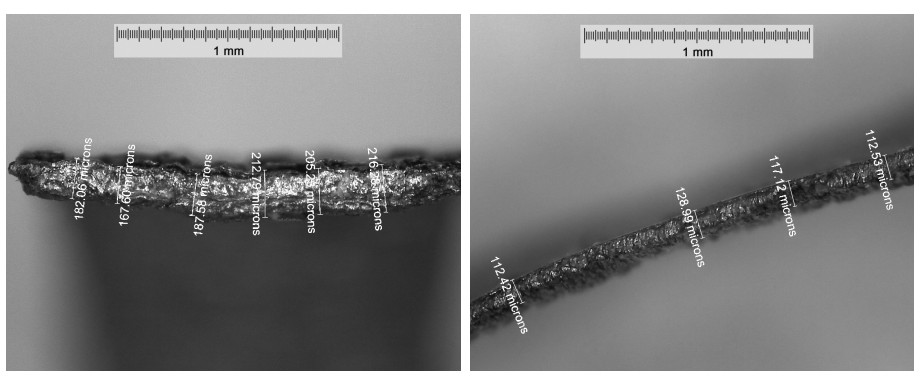
Слика 5.31. Дебљине резаног слоја и струготине на макро снимку зоне резања

Микроскопска метода: користи у овом експерименту микроскопску камеру *dnt DigiMicro 2.0 Scale* (резолюција 2 МРix, увећања до 200), калибрисану плочицу за микроскопе са поделом од 0,01 mm и помоћни прибор, за одређивање дебљине струготине по њеном пресеку. С обзиром да се оваквом камером могу меморисати слике струготине, уз одговарајући софтвер након калибрације могуће је директно читавати растојања, закривљености и слично. Микроскопска камера је коришћена и да се добије увећани приказ површине струготине, а на сликама 5.32 приказане су насрамне површине струготине на којима се примећује разлика у сјају површине. Сјајна површина настаје у контакту са грудном површином.

На слици 5.33 приказан је изглед струготине под микроскопом, у пресеку са измереном дебљином.



Слика 5.32. Увећани снимак струготине по ширини



Слика 5.33. Одређивање дебљине струготине на основу снимка

МКЕ метода: не омогућава поступак утврђивања дебљине узорака струготине са обрађиваног дела, него предвиђања дебљине струготине, за одређење услове обраде, кроз симулацију.

Свака од ових метода има својих мана које доводе до нетачности одређивања дебљине струготине и односе се на проблеме одређивања дужине струготине код заперминске и масене методе; фокус само на ивицу струготине код фотографске и микроскопске методе; контакт мерних пипака микрометра са струготинском директне методе. У раду је коришћена комбинација масене и директне методе уз упоређење резултата са фотографском методом у ограниченом броју експеримената.

5.4 Експериментални резултати

Није једноставно одредити угао смицања, напон у равни смицања и вредност коефицијента трења на грудној површини користећи стандардне методе

одређивања својства материјала. За тачно и реално моделирање ових величина користе се експерименти ортогоналног резања и то мерењем дебљине струготина и отпора резања. У експерименту су коришћени стругарски ножеви од истог брзорезног челика као и урезници, са грудним угловима од 5, 10, 15 и 20 степени.

Пример прорачуна основних величина

За пример прорачуна основних величина дати су резултати експеримента ортогоналног уздужног стругања цевастог обратка материјала $\check{C}4320$ са алатом од брзорезног челика, $b = 2,1$ mm, $s = 0,1$ mm/o, $n = 160$ o/min; пречник обраде је $D = 80$ mm; $\gamma = 10^\circ$ (експеримент 122). На основу експеримента добијени су резултати: измерена дебљина струготине $a_2 = 0,194$ mm, главни отпор резања $F_1 = 446,3$ N, отпор помоћног кретања $F_2 = 259,3$ N. Наведени подаци омогућавају израчунавање вредности:

$$\text{Резултујући отпор:} \quad R = \sqrt{F_1^2 + F_2^2} = 516,2 \text{ N}$$

$$\text{Фактор сабијања струготине:} \quad \lambda = \frac{a_2}{a} = \frac{l}{l_s} = 1,94$$

$$\text{Коефицијент сабијања струготине:} \quad r_c = \frac{1}{\lambda} = 0,5155$$

$$\text{Угао смицања:} \quad \phi = \arctg\left(\frac{\cos \gamma}{\lambda - \sin \gamma}\right) = 29,14^\circ$$

$$\text{Угао трења:} \quad \rho = \gamma + \arctg \frac{F_2}{F_1} = 40,1^\circ$$

$$\text{Коефицијент трења:} \quad \mu = \operatorname{tg} \rho = 0,8438$$

$$\text{Сила смицања:} \quad F_s = R \cos(\phi + \rho - \gamma) = 263,6 \text{ N}$$

$$\text{Површина равни смицања:} \quad A_s = b \frac{a}{\sin \phi} = 0,43 \text{ mm}^2$$

$$\text{Напон смицања:} \quad \tau_s = \frac{F_s}{A_s} = 611,1 \text{ N/mm}^2$$

$$\text{Нормална сила на равни смицања:} \quad F_{sn} = R \sin(\phi + \rho - \gamma) = 443,8 \text{ N}$$

$$\text{Нормални напон на равни смицања:} \quad R_s = \frac{F_{sn}}{A_s} = 1029 \text{ N/mm}^2$$

$$\text{Брзина резања:} \quad v = \pi D n / 1000 = 40 \text{ m/min}$$

$$\text{Брзина смицања:} \quad v_{sm} = v \frac{\cos \gamma}{\cos(\phi - \gamma)} = 41,9 \text{ m/min} = 0,698 \text{ m/s}$$

$$\text{Снага у равни смицања:} \quad P_s = F_s v_{sm} = 184,1 \text{ W}$$

Сила трења:	$F_t = R \sin \rho = 332,9 \text{ N}$
Нормална сила:	$F_n = R \cos \rho = 394,5 \text{ N}$
Брзина кретања струготине:	$v_{st} = v \cdot \frac{1}{\lambda} = 20,73 \text{ m/min} = 0,345 \text{ m/s}$
Снага трења:	$P_t = F_t v_{st} = 115 \text{ W}$
Специфични отпор резања:	$K_t = \frac{F_1}{ba} = 2125,2$
Фактор силе резања:	$K_2 = \frac{F_2}{F_1} = 0,58$

За сваки од преко 150 експеримената, који су изведени са алатима са различитим грудним угловима, корацима и брзинама резања, извршено је осредњавање отпора резања у зони константних вредности и прорачунавање дебљине струготине. Пречник цеви је износио 80 mm, а интервал варијација брзина резања 5–40 m/min. Отпори резања - главни отпор резања и отпор помоћног кретања, идентификовани су двокомпонентним динамометром са мерним тракама. За константе улазне величине: материјал обраде, материјал алата, пречник обраде и ширина обраде, грудни угао алата, број обрта, корак и измерене дебљине струготине, на основу горњих израза прорачунате су основне величине. Овде треба напоменути да измерене силе могу садржати истовремено и силе смицања као и ивичне силе на леђној површини у трећој зони деформисања. Експерименти су понављани са различитим корацима и брзинама резања да се обезбеди статистичка поузданост мерења. Ивичне силе се добијају екстраполацијом измерених вредности за нулту дубину обраде.

На основу измерених сила и дебљина струготине, статистичком анализом се прорачунава коефицијент сабијања струготине (r_c), напон смицања (τ_s), угао смицања (ϕ), угао трења (ρ) и средње вредности коефицијената отпора који представљају ивичне силе по јединици дужине (K_{te}, K_{fe}).

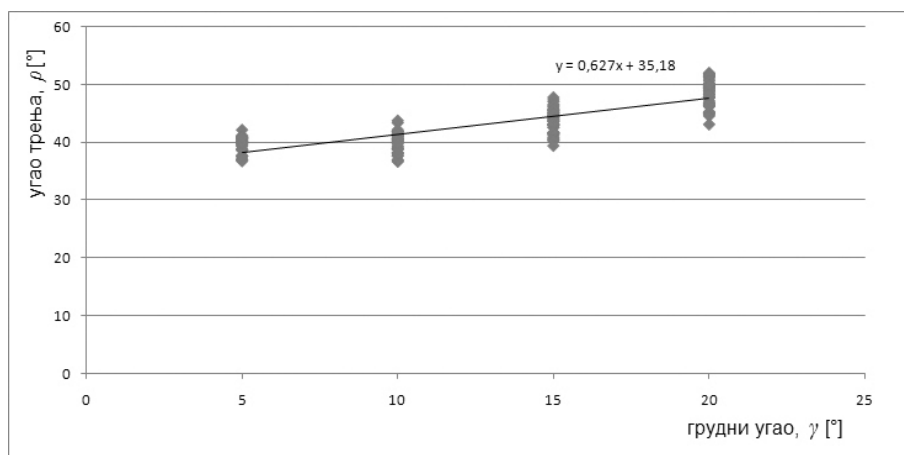
Напон смицања је осредњен:

$$\tau_s = 558 \text{ N/mm}^2 \quad (5.8)$$

Промена угла трења у функцији грудног угла је приказана на слици 5.34 и дефинисана је једначином 5.9, која представља линеарну зависност.

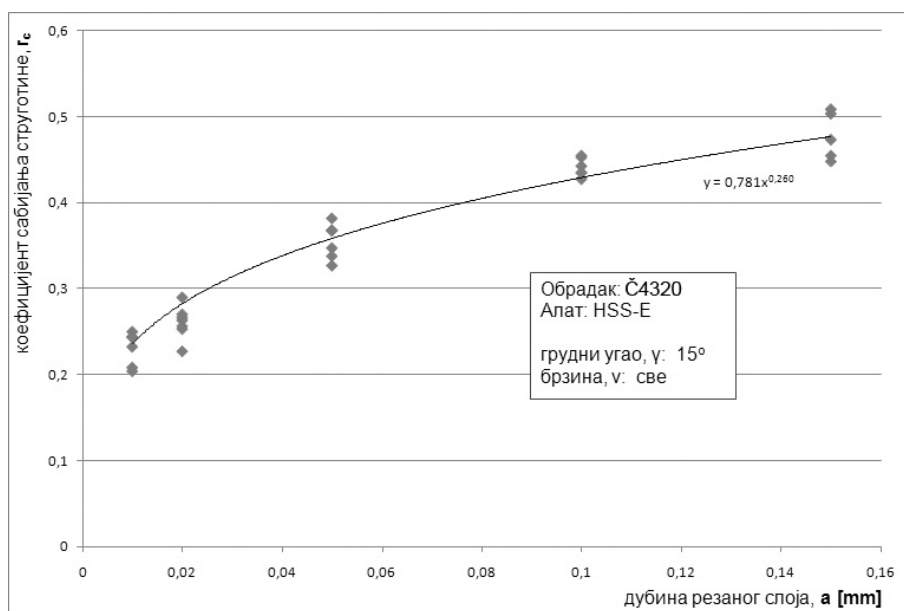
На основу вредности углова трења закључује се да су вредности коефици-

цијента трења врло високе. Површина струготине која се креће преко грудне површине алата је свеже формирана тј. у повоју и стога без апсорбованих филмова који би тежили да смање трење. Трење је у овом случају заиста метал о метал, без икаквих филмова, самим тим и доста високо [64].



Слика 5.34. Промена угла трења ρ у функцији грудног угла γ

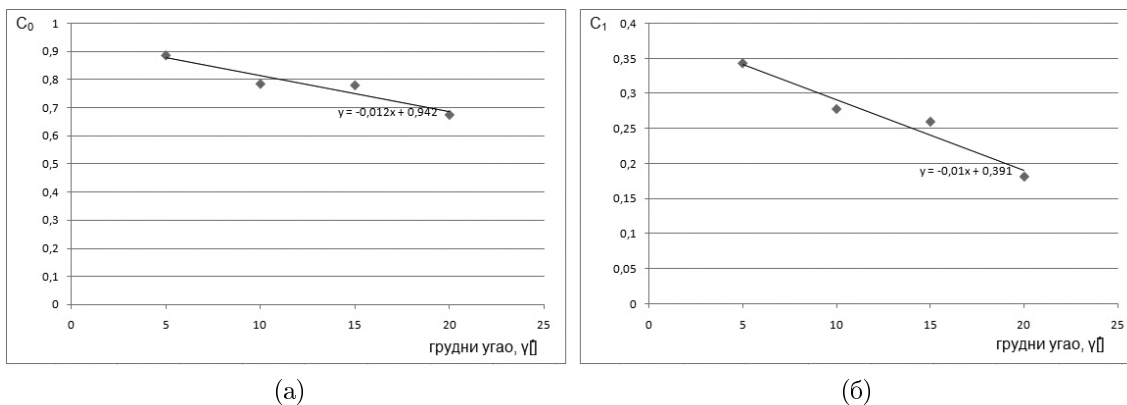
$$\rho = 35,18 + 0,627\gamma \quad (5.9)$$



Слика 5.35. Промена коефицијента сабијања струготине r_c у функцији дебљине резаног слоја a

Зависност коефицијента сабијања струготине од дебљине резаног слоја и грудног угла најбоље се описује степеном функцијом с тим да су коефицијенти

C_0 и C_1 добијени постављањем израза прво за дебљину резног слоја за константни грудни угао, а онда линеаризацијом у зависности од грудног угла. Карактер ових кривих се види на слици 5.36а за C_0 и 5.36б за C_1 , а описују се једначином 5.10.



Слика 5.36. Зависности за одређивање коефицијента сабијања струготине

$$C_0 = 0,942 - 0,012\gamma; C_1 = 0,391 - 0,01\gamma \quad (5.10)$$

Коефицијент сабијања струготине:

$$r_c = (0,942 - 0,012\gamma)a^{0,391-0,01\gamma} = C_0a^{C_1} \quad (5.11)$$

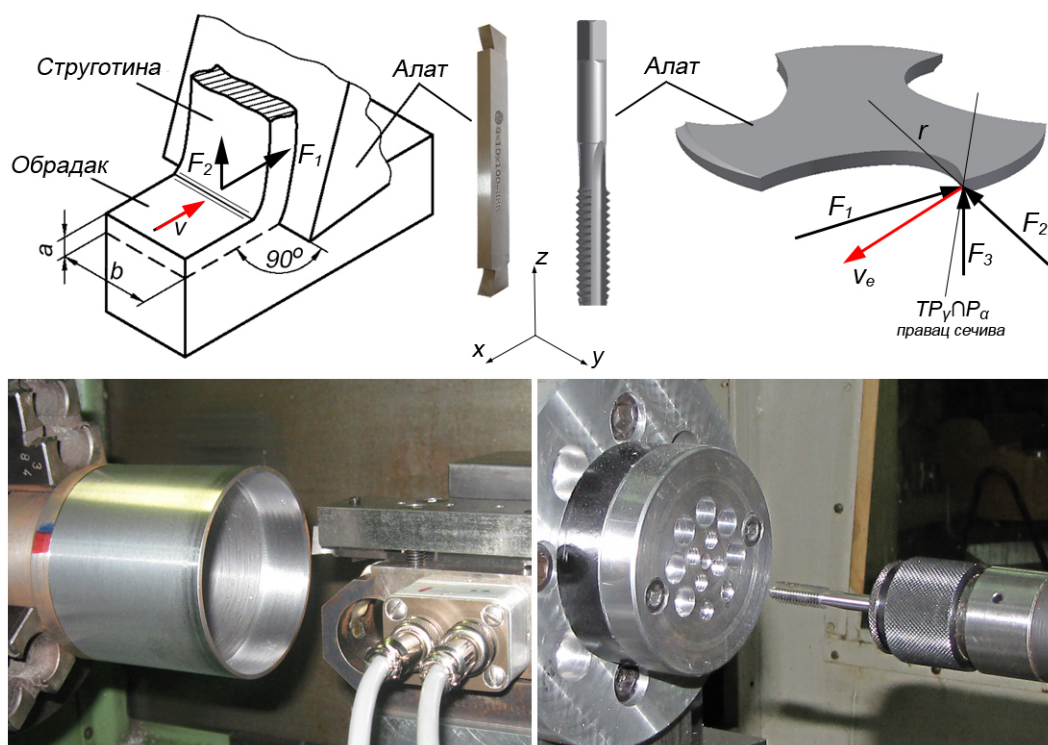
Коефицијенти ивичних отпора по јединици дужине су осредњени:

$$K_{te} = 28,8 \text{ N/mm} \quad (5.12)$$

$$K_{fe} = 21,5 \text{ N/mm} \quad (5.13)$$

На овај начин су идентификовани сви параметри ортогоналног резања који ће се искористити при анализи општег, косог резања какво је урезивање навоја.

На слици 5.37 приказана је корелација отпора резања ортогоналне обраде и обраде урезивања навоја. Ортогонално резање је идентификовано експериментима на обрадном систему НУ револвер струга при уздужној обради цевастог обратка, где се отпори јављају у два правца. Експерименти урезивања навоја су изведени на обрадном систему хоризонталног обрадног центра. У оба експеримента коришћени су идентични материјали обратка и алата и обрада је извођена оштрим алатима без коришћења средстава за хлађење и подмазивање.



Слика 5.37. Корелација сила резања

На основу експеримената ортогоналног резања, извршена је анализа добијених резултата да би се дошло до потребних параметара резања. Даље је извршена детаљна анализа геометрије урезника и описани поступак за предикцију сила је примењен на обрадни процес урезивања навоја у поглављу 6. Експерименти идентификације процеса урезивања навоја су спроведени у поглављу 7, да би се извршила верификација предикованих сила и момента урезивања навоја.

Микромеханика резања материјала се користи за предикцију напона, деформација и расподеле температуре у струготини и алату. Резултати оваквих симулација првенствено се користе при пројектовању алата, анализама понашања материјала под високим деформацијама и температура и оптималном избору дебљина струготине и брзине да би се умањило хабање алата, стварање наслага и заосталих напона на обрађеној површини.

5.5 Експерименти микро обраде

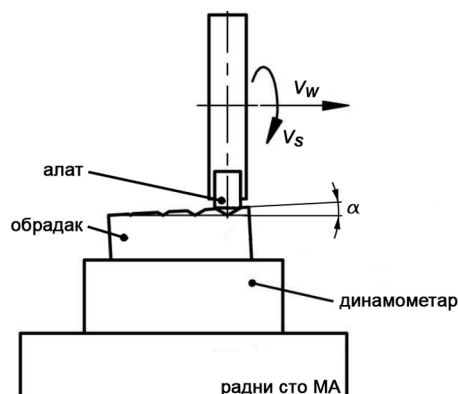
Велики број истраживача у области формирања модела деформација и зарања кртих материјала, поистовећивао је рад дијамантског зрна у тоцилу са утискивањем утискивача при мерењу тврдоће, такозвани приступ „механике лома”. Друга група истраживача користи приступ „машинске обраде”, и то микрорезање јединичним дијамантским зрном или обраду брушењем. Даље се приказују експерименти обраде јединичним дијамантским зрном.

Истраживања механизма стварања струготине изведена преко микро обраде дијамантским зрном су приказана у радовима [105, 106, 107, 108, 109, 110], када су материјали тешкообрадљиви, и имају примену приликом усвајања урезника од савремених алатних материјала (на бази брзорезног челика, тврдог метала и супертврдих материјала), урезника повишене постојаности и поузданости што је започето кроз [104]. У радовима [106, 109, 110] спроведена су истраживања ради идентификације нормалне и тангенцијалне силе резања, критичне дубине и угла простирања пукотина на површини обратка у функцији брзине и дубине обраде. Примењен је нов концепт организације експеримента, док резултати мерења допуњују постојећа теоријска разматрања и дају детаљније тумачење феномена интеракције дијамант-керамика.

5.5.1 Микро резање - експериментална шема

Процес микрорезања је извођен алатом који се састојао од дијамантског зрна облика конуса који је постављен и круто учвршћен на алуминијумски диск пречника 150 mm, а потом статички и динамички балансиран. Угао врха конуса је 160° , а радијус заобљења врха алата 0.01 mm. На радном столу машине алатке *НМС 500* постављен је двокомпонентни динамометар и на њему стезни прибор и полирани узорци керамике димензија $13.8 \times 3.8 \times 8.8$ mm. Стезни прибор омогућава закретање припремка под нагиб 1:700 у односу на аксијално померање диска са алатом чиме се остварује резање са променљивом дубином продирања до 0.02 mm (сл. 5.38).

Микрорезање је извођено са брзинама резања 15 m/s и 25 m/s, а узорци топлопресоване алуминијум оксидно-карбидне керамике ВОК60 карактеристика:



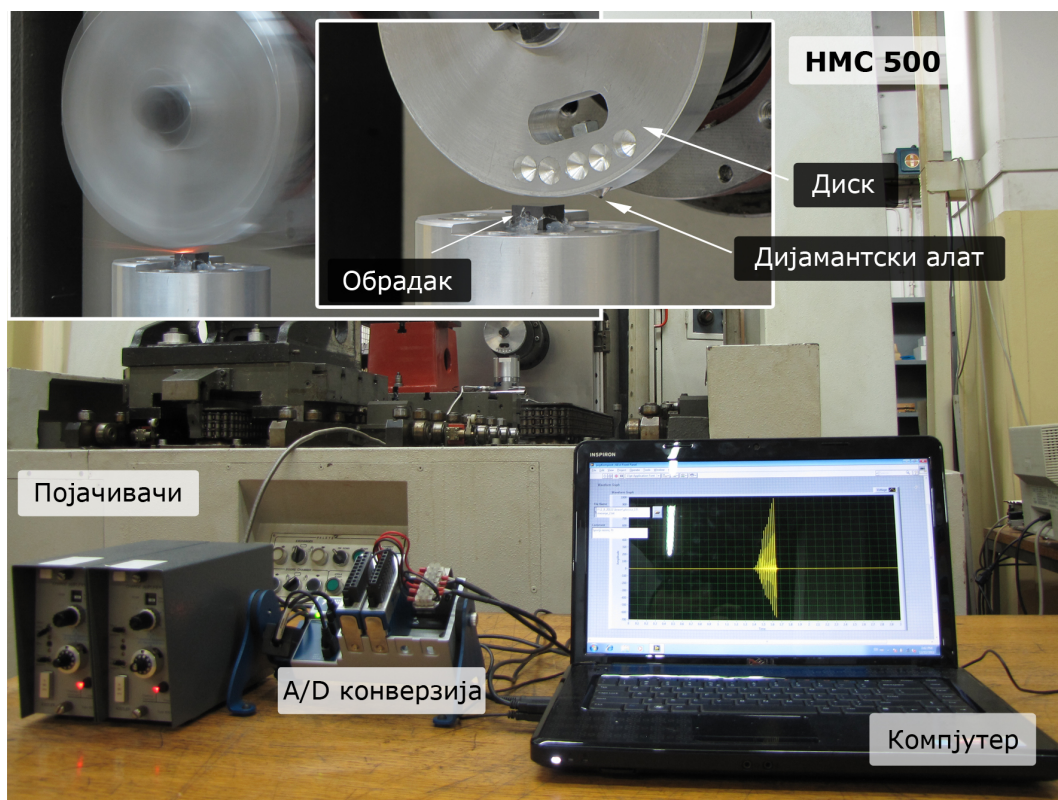
Слика 5.38. Скица микрорезања дијамантским алатом

густина $4200 - 4300 \text{ kg/m}^3$, тврдоћа HRA93, чврстоћа на савијање $6 - 7 \text{ N/mm}^2$, коефицијент термичког ширења $6 - 6.2 \cdot 10^{-6} \text{ grad}^{-1}$. При извођењу експеримента је коришћена следећа мерна опрема: двокомпонентни пиезо-електрични динамометар (Kistler 9271 [45]), аквизициона картица ED21 10-AD, ласерски микроскоп (Carl Zeiss - LSM 510), приказана на слици 5.39. Експерименти су понављани десет пута за сваки режим резања, а као меродавна вредност је узимана средња вредност која је имала одступање од $\pm 5\%$.

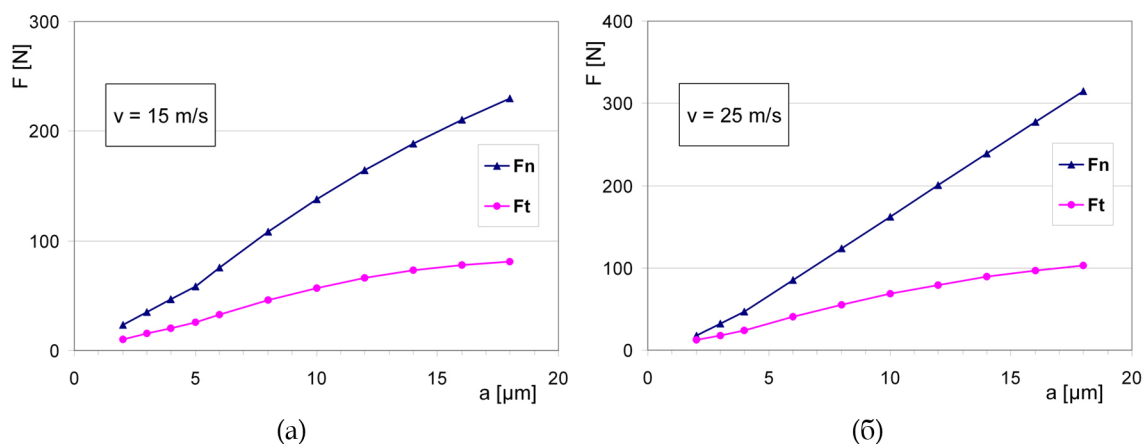
5.5.2 Микро резање - експериментални резултати

Промена нормалне и тангенцијалне силе резања у функцији дубине продирања, за наведене услове обраде, приказана је на слици 5.40. Пораст брзине резања на $v = 25 \text{ m/s}$ доводи до повећања сила резања за око 30%. Са слике се уочава, да нормална сила расте линеарно са дубином резања у пластичном режиму све до почетка кртог ломљења, то јест до критичне дубине резања. Ово указује да се сила увећава углавном због пластичног течења.

Фундаменталан параметар изведен на основу сила брушења и услова обраде је специфична енергија брушења, која се дефинише као енергија по јединици запремине одстрањеног материјала. Подаци за силе и енергију добијени за разне материјале обрадка и услове обраде говоре о великим распонима који су везани за количине скиданог материјала. Резултати за специфичну енергију резања јединичним зрном керамике БОК 60 у функцији пресечене површине попречног пресека приказани на слици 5.41, показују два различита режима. Испод пресечене површине од око $50 \mu\text{m}^2$, што се добро слаже са дубином резања од $5 \mu\text{m}$,

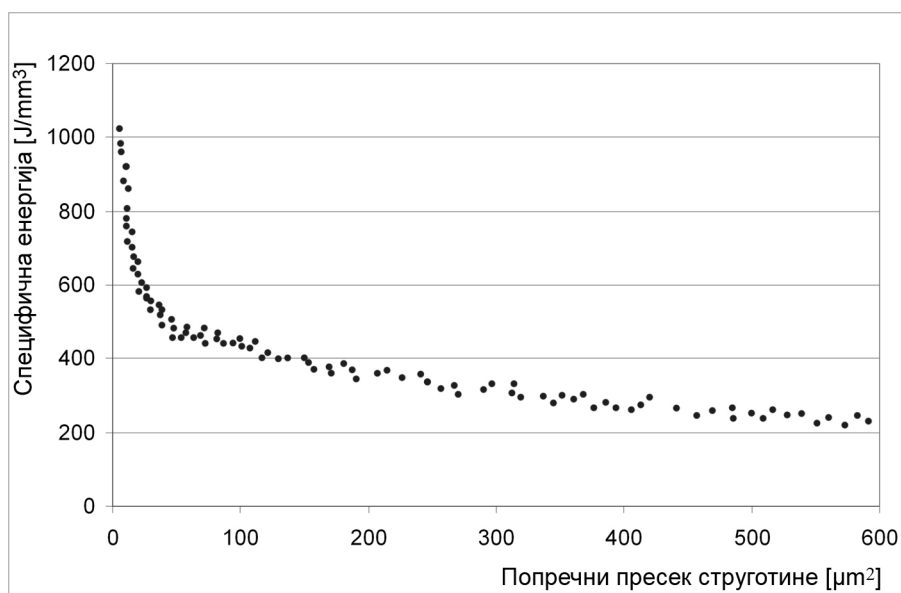


Слика 5.39. Экспериментална инсталација за идентификацију нормалне и тангенцијалне силе



Слика 5.40. Промена нормалне и тангентне компоненте силе као функције дубине обраде: $v = 15 \text{ m/s}$ (а); $v = 25 \text{ m/s}$ (б) [109]

специфична енергија се нагло повећава са мањим дубинама. После преласка, специфична енергија опада спорије како величина струготине расте. Дебљина резаног слоја се подудара са критичном дужином резања.



Слика 5.41. Специфична енергија обраде у функцији попречног пресека струготине [109]

5.5.3 Микро резање - закључак

У изведеним истраживањима брушења керамике коришћен је приступ машинске обраде који нуди могућност описивања процеса одстрањивања материјала и може се успешно искористити на квантитативни начин за реалне операције процеса брушења. За наведену оксидно-карбидну керамику, утврђена је критична дубина продирања од $3 - 5 \mu\text{m}$, за дате услове обраде, изнад којих долази до кртог разарања материјала. Како брушење керамике обухвата и механизам пластичног течења и механизам кртог разарања, веома је важно да настале прскотине буду што мањих димензија јер ће и одваљивање струготине бити мање запремине а тиме ће се постићи бољи квалитет површине. Познавајући угао развоја радијалних прскотина за одговарајуће дубине резања, може се управљати шемом брушења на укрштање прскотина како би се одваљивали блокови струготине мањих димензија, односно постићи бољи квалитет површина.

Повећањем брзине резања са 15 m/s на 25 m/s долази до повећања угла развоја радијалних прскотина приближно 10° за исте дубине продирања зрна.

На основу измерених сила резања и одређивања специфичне енергије брушења, може се закључити да се већи део енергије брушења односи на пластично течење иако се уобичајено већина материјала отклања кртим ломом.

5.6 Примена методе коначних елемената у процесима обраде метала резањем

Коришћење МКЕ, у овом раду првенствено би могло да се размотри у фази избора елемената обраде при ортогоналном резању јер се без ангажовања експериментале опреме може доћи до потребних података за различите парове материјала алата и обрадака. На овај начин могу се избећи: трошкови вишедневног ангажовања машинског система и оператора, трошкови алата и припремака и њихове обраде, као и касније ангажовање опреме за утврђивање дебљине струготине. Нумеричке симулације се у целости изводе на компјутерском систему, уз коришћење одговарајућег софтвера, који може бити самостални персонални компјутер, или чак и мрежа умрежених компјутера чиме се време прорачуна вишеструко смањује. Подразумева се да се резултати нумеричких прорачуна морају верификовати у почетној фази постављања модела и коришћења.

Примена МКЕ је такође нарочито интересантна и у области микрообрада, јер са минимизацијом алата, они постају практично невидљиви за људско око. Због тога је тешко идентификовати хабање алата, процену времена отказа или лома. [75]

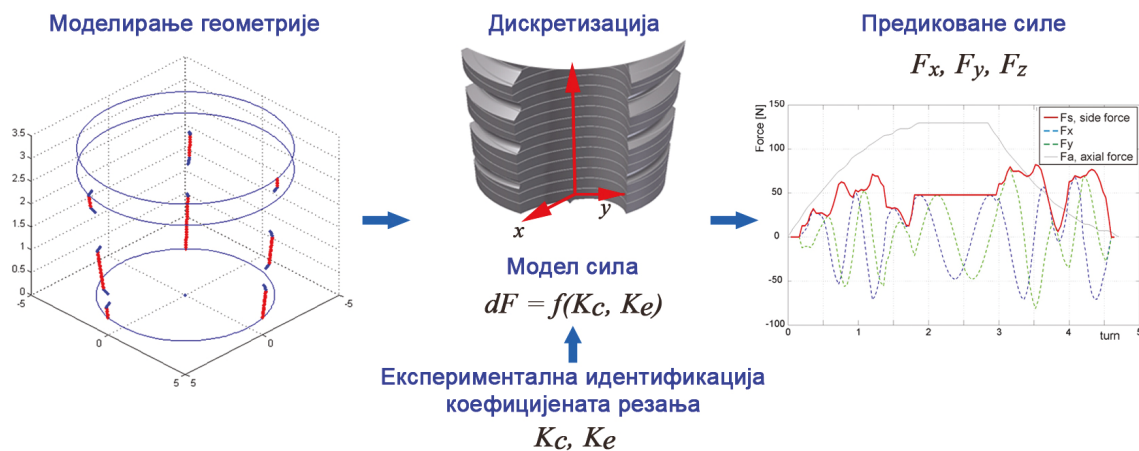
Глава 6

Развој модела за предикцију сила резања

Урезник је вишесечан алат код кога у процесу настанка струготине учествују главна сечива која се налазе на конусној површини резног дела и која су прекинута жлебовима који формирају профил навоја и помоћна сечива која се налазе на профилу навоја. Жлебови имају и функцију одвођења струготине. Главна и помоћна сечива имају различиту геометрију. Усвојени метод за моделирање процеса урезивања навоја ослања се на дискретизацију сечива алата на више елементарних класичних појединачних косих сечива, која се могу сматрати праволинијским. Код цилиндричних алата, формирање сегмената се врши управно на осу, тако да се на овај начин алат дели на одређен број дискова који у случају урезника могу по свом обиму имати максимално елементарних сечива колико има жлебова. Број сегмената сечива зависи од усвојене дебљине елементарног сечива. Да би се избегло да се у једној подели нађу сечива са различитом геометријом, тј. главно и помоћно сечиво, усвојено је да дебљине могу бити различите, па је највећи број сечива са унапред дефинисаном жељеном дебљином, а мањи број може имати и другу дебљину. За свако елементарно сечиво могуће је дефинисати резну геометрију, док план сила одговара моделу косог резања. Силе на сваком елементу се налазе из Ернст-Мерчантове анализе измењене да укључују и ивичне силе. Главна сила резања, F_1 , је колинеарна са ефективном брзином резања, сила F_2 је нормална на силу F_1 у равни P_n , а сила F_3 је управна на раван P_n . Свака од ових елементарних сила се претпоставља

да је концентрисана у почетку елементарног сечива.

На слици 6.1 приказане су фазе преко којих се од познате геометрије, експериментално добијених коефицијената резања, преко дискретизације сечива, сумирањем по свим сечивима долази до предикованих величина. Геометрија алата се преузима са CAD модела који је формиран на основу радионичког цртежа и технологије обраде урезника. Свако сечиво је подељено на елементарна сечива са којим је извршена предикција сила, које су трансформисане у непокретни координатни систем MA у коме је извршено сумирање.



Слика 6.1. Модел предикције сила урезивања навоја

То значи да се приликом предикције користе:

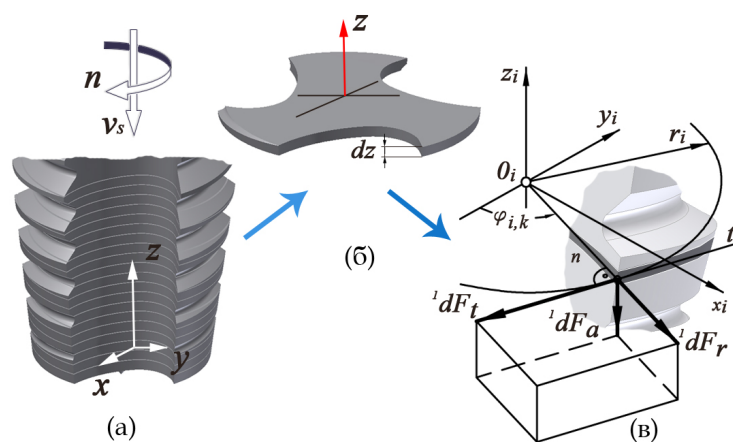
- подаци о геометрији,
- резултати серије експеримената при ортогоналном резању,
- трансформације плана сила при ортогоналном у косо резање и
- сумирање сила на елементарним сечивима уз пројектовање на главне правце координатног система MA.

Да би се извршила предикција елементарних сила, неопходно је знати елементарни грудни угао, елементарни нагиб сечива, ширину инкремента и дебљину струготине, угао одвођења струготине (ν) који се добија итеративним поступком, напон смицања материјала (τ_s).

Моделирање геометрије је фаза коју би било потребно извести од почетка за предикцију сила неког другог процеса обраде који користи специфичан алат тог

процеса. Коефицијенти резања који су добијени експериментима обраде могу да се користе за све процесе косог резања. Ако се користи метода калибрације онда је потребно извршити и ограничени број експеримената да би се коефицијенти резања добили за конкретну врсту обраде.

Детаљнији приказ поделе сечива дат је на слици 6.2, где је приказана подела алата - урезника у правцу z осе (а), изоловани диск дебљине dz са елементарним сечивима (б) и једно елементарно сечиво и елементарне силе које делују на обрадак (в).



Слика 6.2. Дискретизација сечива урезника

У даљем тексту су приказане фазе моделирања геометрије урезника, одређивања позиције и оријентације елементарних сечива алата у глобалном координатном систему, одређивање геометрије и трансформације унутар координатних система алата.

6.1 Модел урезника

6.1.1 Autodesk Inventor окружење

Развој производа, у општем случају, обухвата фазе: идејни пројекат, концептуални дизајн, детаљни дизајн, анализа (структурна и функционална), израда техничке документације и производња. За сваку од ових фаза, САД софтверски пакет *Inventor* поседује посебне програмске модуле који олакшавају рад на појединим сегментима пројекта и омогућава паралелан рад. *Inventor* је потпуно

развојно окружење које задовољава најразличитије захтеве, од машинског дизајна до производње. Јединствен је по томе што је помоћу њега могуће решити много сложених проблема, али ипак на интуитиван и инжењерски оријентисан начин.

Inventor је скуп програма - модула, за моделирање чврстим телима - „солидима”, који почива на јединственој структури података која обезбеђује пуну асоцијативност свих модула. Низ решења уграђених у овај пакет омогућавају његову примену за целокупан процес пројектовања неког производа, од идеје до израде, ослањајући се при томе на концепт конкурентног инжењерства.

На датом моделу се може извршити нека од анализа методом коначних елемената, да би се у самој фази пројектовања дошло до одређених резултата. На тај начин се смањује потреба за прототиповима и лабораторијским експериментима. Резултат прорачуна се може искористити да би се модел унапредио.

Када је модел креиран, врло лако је доћи до стандардних техничких цртежа, скоро потпуно аутоматски. *Inventor* има двосмерну везу - ово значи да је могуће променити димензију на цртежу, а облик модела се аутоматски мења и обрнуто.

6.1.2 Моделирање урезника

Класа (група) урезника је моделирана у програмском окружењу CAD апликације *Autodesk Inventor 11* користећи технику параметарског моделирања [70, 71, 81]. Слика 6.3 приказује везу мера урезника са радионичког цртежа и формираних параметара.

Параметри се могу сачувати у `.xml`¹ формату или формату програма за табеларне прорачуне. У раду је искоришћен формат `.xls` програма за табеларне прорачуне *Microsoft Office Excel*, који се може дефинисати и у сличним програмима отвореног кода (нпр. *Apache OpenOffice*). Процес добијања параметара за конкретан алат је потпуно аутоматизован за већи распон урезника одређеног типа у програму за табеларне прорачуне, па је довољно само из падајуће листе изабрати називну меру урезника, његов корак и тип улазног дела да би се добио скуп конкретних вредности параметара који се даље користе у програму за

¹XML је скраћеница за Extensible Markup Language, односно прошириви (мета) језик за означавање текстуалних докумената и представља стандардни скуп правила за дефинисање формата података у електронској форми.

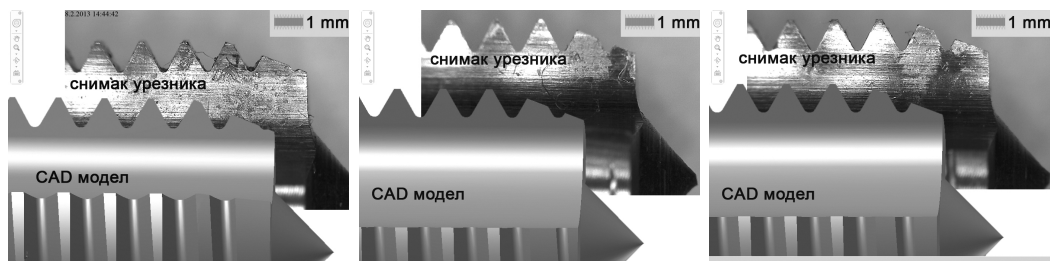
Таблица 6.1. Параметри коришћени приликом моделирања урезника

ознака параметра	јединица	M8A	M8C	M10	...
nazivna_mera_navoja	mm	8	8	10	
spoljasnji_precnik	mm	8.07	8.07	10.05	
korak	mm	1.25	1.25	1.5	
podnozni_precnik	mm	6.42	6.42	8.3	
radius_zaobljenja	mm	0.2	0.2	0.2	
precnik_drske	mm	6	6	8	
precnik_izlaza	mm	5.8	5.8	7.8	
radius_zaobljenja_izlaza	mm	1	1	1	
ugao_oborene_ivice	°	60	60	60	
duzina_ureznika	mm	90	80	100	
duzina_reznog_dela	mm	22	22.5	35	
duzina_izlaza	mm	8	8	10	
duzina_cetvrtke	mm	8	8	8	
dimenzija_cetvrtke	mm	4.9	4.9	6.5	
duzina_oborene_ivice	mm	0.3	0.3	0.3	
ugao_konusa	°	4.5	17.4	15	
pocetni_precnik	mm	6.5	6.5	8.2	
duzina_konusa	mm	9.5	2.5	3	
grudni_ugao	°	12	12	12	
ekscentritet	mm	3.6	3.6	3.6	
granichni_precnik	mm	3.2	3.2	3.2	
ugao_nagiba_kanala	°	0.2	0.2	0.2	
poc_poz_navoja	mm	0	0	0	
broj_zlebova		3	3	3	



Слика 6.5. Параметарски дефинисан модел машинског урезника са правим жлебовима

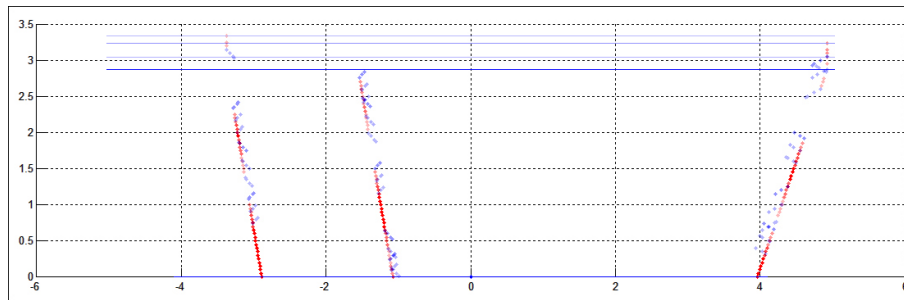
Како је и раније напоменуто, једна страна четвртке, тј. призме на крају дршке алата се означи, и она је технолошка база за сва каснија базирања у захватима обраде урезника. На овај начин се добијају урезници који у границама толеранција имају приближно иста сечива. На слици 6.6 су приказани снимци резних сечива урезника М10 и истовремено приказ модела урезника добијен у САД софтверском пакету.



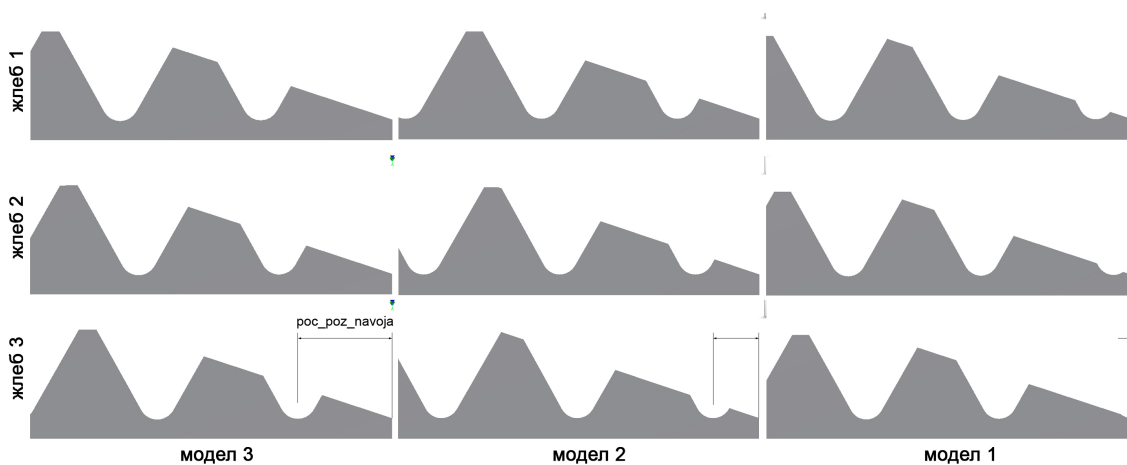
Слика 6.6. Резни део на сваком жлебу урезника М10: снимак х35 и САД модел

Распоред сечива који је приказан на слици 6.6, на моделу добијен је подешавањем, односно увођењем једног нефункционалног параметра који одређује растојање референтне тачке профила навоја од чела урезника. Дефинисање овог параметра има смисла у границама $0 - P/z$, где је P корак а z број жлебова урезника, тако да за урезник М10 са $z = 3$, добијају се границе $0 - 1.5/3 = 0 - 0.5$ mm. То значи да се променом растојања профила навоја од чела урезника сваки пут добија различит распоред сечива (положај и дужина). Касније је показано да је модел доста осетљив на различит распоред сечива, па ће резултати за исте услове обраде и исти номинални пречник варирати у одређеним границама. На

слици 6.7 приказани су могући распореди дискретизованих сечива у попречном пресеку, а на слици 6.8 на моделу урезника на свим жлебовима при промени параметра (ros_roz_navoja) за по 0.1 mm. Укупна максимална дужина свих главних сечива, у овим случајевима износи 4.49 – 4.70 mm, што у највећем и утиче на различите вредности сила добијених предикцијом.



Слика 6.7. Могући положаји сечива урезника генерисани у пакету *Matlab*



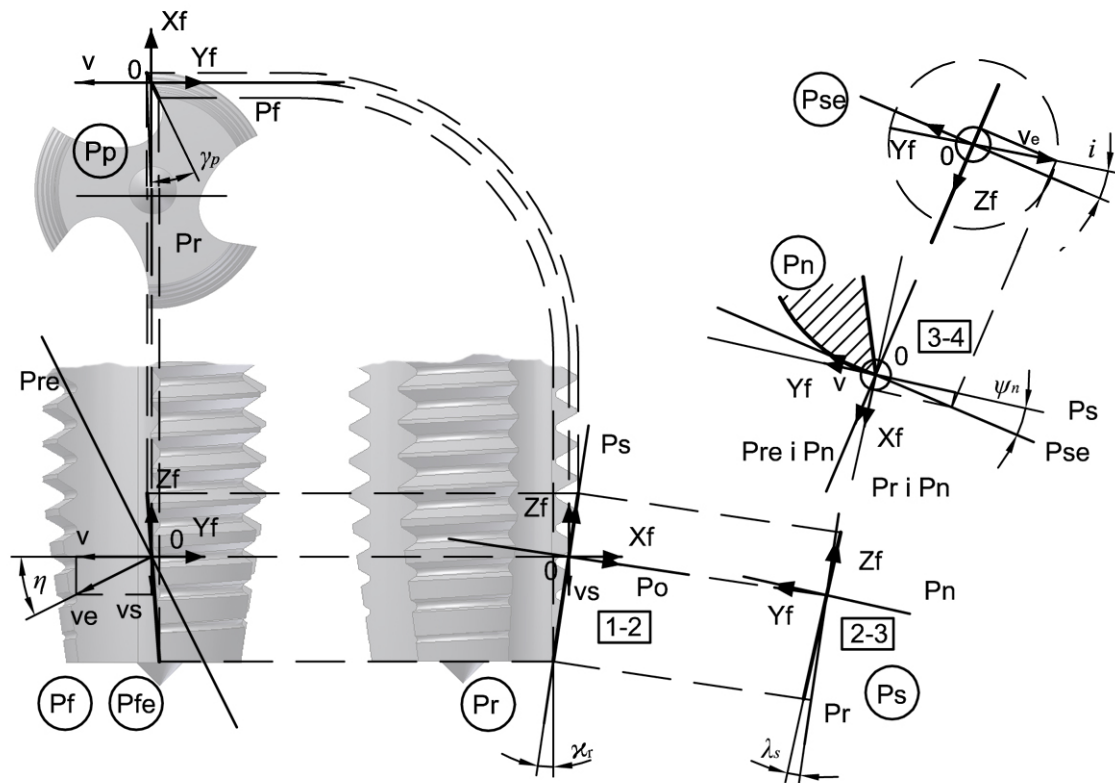
Слика 6.8. Резни део урезника (CAD) са различитим вредностима параметра ros_roz_navoja

6.1.3 Геометрија урезника са правим жлебовима

Основна геометрија урезника, прописана стандардима, представља статичку геометрију, која може само да се користи при конструкцији и изради урезника. Урезник, за разлику од осталих алата, има корак који одговара кораку навоја (P), који са главним обртним кретањем формира стварни резни клин за сваки зуб тј. кинематичку геометрију [80]. У даљем тексту се анализирају статички и кинематички геометријски елементи и одређују њихове вредности. Анализа

геометријских елемената урезника обухвата првенствено углове у припадајућим равнима: γ - грудни углови, α - леђни углови, λ - углови нагиба сечива, κ - нападни угао.

На слици 6.9 приказане су статичка и кинематичка геометрија резног дела машинског урезника са три права жлеба, номиналног пречника D , грудног угла γ_p и угла на конусном, тј. резном делу κ_r према стандарду ISO 3002 [81]. Резна ивица, тј. сечиво је приближно права линија с обзиром на његову малу дужину и грудни угао. У основној равни P_r која је у изабраној тачки сечива 0 управна на брзину резања v , приказана је пројекција главног сечива које са условном равни кретања P_f , која садржи брзину резања и помоћног кретања, формира нападни угао κ_r .



Слика 6.9. Статичка и кинематичка геометрија резног дела урезника

За разлику од модела из литературе [14, 15] који су искоришћени као узор и у којима се користе пресеци и усвојени углови из равни P_f , овде су пресеци приказани преко стандардизованих углова преко основне и равни резања P_s .

Конвенције за опис и представљање координатних система и систем означавања трансформација су из компјутерске графике, односно система моделирања

тела, а користе се и у кинематици робота [69, 93]. На слици 6.9, уоквирено су приказане трансформације између координатних система (к.с.) 1-2, 2-3 и 3-4, где бројеви представљају различите к.с.

Као што је познато из кинематике, позиција сваке тачке крутог тела (КТ) је описана позицијом и оријентацијом КТ. Јединични вектори $\mathbf{i}_2, \mathbf{j}_2, \mathbf{k}_2$ представљају правце оса к.с. $\{2\}$ у односу на осе к.с. $\{1\}$. Пројекције јединичних вектора оса к.с. $\{2\}$ на осе к.с. $\{1\}$ су косинуси праваца њихових оса у односу на осе референтног к.с. $\{1\}$. По конвенцији, ротациона матрица (матрица ротације), која дефинише оријентацију к.с. $\{2\}$ у односу на к.с. $\{1\}$ у ознаци 1_2R изводи се на следећи начин:

$$\begin{aligned} {}^1_2R = \begin{bmatrix} {}^1i_2 & {}^1j_2 & {}^1k_2 \end{bmatrix} &= \begin{bmatrix} \mathbf{i}_1 \cdot \mathbf{i}_2 & \mathbf{i}_1 \cdot \mathbf{j}_2 & \mathbf{i}_1 \cdot \mathbf{k}_2 \\ \mathbf{j}_1 \cdot \mathbf{i}_2 & \mathbf{j}_1 \cdot \mathbf{j}_2 & \mathbf{j}_1 \cdot \mathbf{k}_2 \\ \mathbf{k}_1 \cdot \mathbf{i}_2 & \mathbf{k}_1 \cdot \mathbf{j}_2 & \mathbf{k}_1 \cdot \mathbf{k}_2 \end{bmatrix} = \\ &= \begin{bmatrix} \cos(\mathbf{i}_1, \mathbf{i}_2) & \cos(\mathbf{i}_1, \mathbf{j}_2) & \cos(\mathbf{i}_1, \mathbf{k}_2) \\ \cos(\mathbf{j}_1, \mathbf{i}_2) & \cos(\mathbf{j}_1, \mathbf{j}_2) & \cos(\mathbf{j}_1, \mathbf{k}_2) \\ \cos(\mathbf{k}_1, \mathbf{i}_2) & \cos(\mathbf{k}_1, \mathbf{j}_2) & \cos(\mathbf{k}_1, \mathbf{k}_2) \end{bmatrix} \quad (6.1) \end{aligned}$$

уз напомене да је у питању ортонормална матрица (вектори ортогонални и јединични) па је њена инверзна матрица исто што и транспонована, односно:

$${}^1_2R^{-1} = {}^1_2R^T = {}^2_1R,$$

где 2_1R показује оријентацију к.с. $\{1\}$ у односу на к.с. $\{2\}$, и да су довољна два јединична вектора, јер се трећи добија векторским производом друга два.

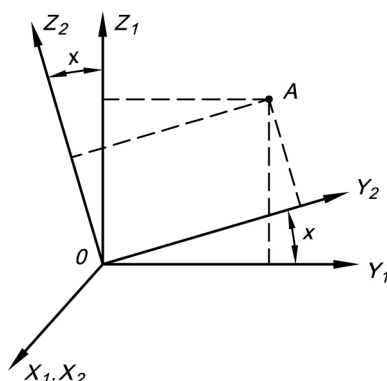
Произвољна тачка P се у простору може представити векторима положаја у односу на различите к.с., па је за к.с. код којих се координатни почетак поклапа:

$${}^1p = {}^1_2R \cdot {}^2p \quad (6.2)$$

па је

$${}^2p = {}^1_2R^{-1} \cdot {}^1p = {}^2_1R^T \cdot {}^1p \quad (6.3)$$

јер је инверзна матрица ротације исто што и њена транспонована матрица [69].

Слика 6.10. Ротација око X осе

На слици 6.10 је приказана елементарна ротација у равни око X осе према стандарду (ISO 3002/2), а трансформација координата се изражава на следећи начин:

$$T_x = R_{x,x} = \begin{bmatrix} 1 & 0 & 0 \\ 0 & \cos x & -\sin x \\ 0 & \sin x & \cos x \end{bmatrix}$$

На сличан начин се изражавају трансформације координата и око Y и Z оса:

$$T_y = R_{y,y} = \begin{bmatrix} \cos y & 0 & \sin y \\ 0 & 1 & 0 \\ -\sin y & 0 & \cos y \end{bmatrix}; T_z = R_{z,z} = \begin{bmatrix} \cos z & -\sin z & 0 \\ \sin z & \cos z & 0 \\ 0 & 0 & 1 \end{bmatrix}$$

Композитна матрица ротације. По закону композиције матрица ротације, основне матрице ротације, односно матрице ротација око координатних оса, могу се множити редоследом извршавања ротација једног к.с. око оса другог к.с. С обзиром да код матричног множења не важи закон комутације, редослед ротација, односно редослед множења матрица је важан.

Да би, на основу слике 6.9, из технолошког координатног система $\{f\}$ који дефинишу основне равни P_r , P_f и P_p , и који ће бити означен са к.с. $\{1\}$, прешли у кинематички к.с. $\{4\}$ дефинисан равнима P_n , P_{se} и $P_r \cap P_n$ потребне су три матрице ротације.

$${}^1_2\mathbf{R} = \mathbf{R}_{y, \varkappa_r} = \begin{bmatrix} \cos \varkappa_r & 0 & \sin \varkappa_r \\ 0 & 1 & 0 \\ -\sin \varkappa_r & 0 & \cos \varkappa_r \end{bmatrix}$$

$${}^2_3\mathbf{R} = \mathbf{R}_{x, \lambda_s} = \begin{bmatrix} 1 & 0 & 0 \\ 0 & \cos \lambda_s & -\sin \lambda_s \\ 0 & \sin \lambda_s & \cos \lambda_s \end{bmatrix}$$

$${}^3_4\mathbf{R} = \mathbf{R}_{z, \psi_n} = \begin{bmatrix} \cos \psi_n & -\sin \psi_n & 0 \\ \sin \psi_n & \cos \psi_n & 0 \\ 0 & 0 & 1 \end{bmatrix}$$

$${}^1_3\mathbf{R} = {}^1_2\mathbf{R} \cdot {}^2_3\mathbf{R} = \begin{bmatrix} \cos \varkappa_r & \sin \varkappa_r \sin \lambda_s & \sin \varkappa_r \cos \lambda_s \\ 0 & \cos \lambda_s & -\sin \lambda_s \\ -\sin \varkappa_r & \cos \varkappa_r \sin \lambda_s & \cos \varkappa_r \cos \lambda_s \end{bmatrix} \quad (6.4)$$

$$\begin{aligned} & {}^1_4\mathbf{R} = {}^1_2\mathbf{R} \cdot {}^2_3\mathbf{R} \cdot {}^3_4\mathbf{R} = \\ = & \begin{bmatrix} \cos \varkappa_r \cos \psi_n + \sin \varkappa_r \sin \lambda_s \sin \psi_n & \sin \varkappa_r \sin \lambda_s \cos \psi_n - \cos \varkappa_r \sin \psi_n & \sin \varkappa_r \cos \lambda_s \\ \cos \lambda_s \sin \psi_n & \cos \lambda_s \cos \psi_n & -\sin \lambda_s \\ \cos \varkappa_r \sin \lambda_s \sin \psi_n - \sin \varkappa_r \cos \psi_n & \sin \varkappa_r \sin \psi_n + \cos \varkappa_r \sin \lambda_s \cos \psi_n & \cos \varkappa_r \cos \lambda_s \end{bmatrix} \quad (6.5) \end{aligned}$$

Координате крајње тачке вектора ефективне брзине v_e у првом и последњем координатном систему су нам познате и оне износе:

$${}^1\mathbf{p} = [0 \quad -v_e \cos \eta \quad -v_e \sin \eta]^T = -v_e \cdot [0 \quad \cos \eta \quad \sin \eta]^T$$

$${}^4\mathbf{p} = [0 \quad -v_e \cos i \quad -v_e \sin i]^T = -v_e \cdot [0 \quad \cos i \quad \sin i]^T.$$

Угао i , претпостављен је у овом случају као позитиван, али треба напоменути да његов знак може бити и негативан, што првенствено зависи од величине угла η који дефинише однос брзина главног и помоћног кретања и комбинације

осталих углова геометрије алата. Претпостављен смер угла i је исправан за веће углове η .

Користећи једначину

$${}^1p = {}^1_4 R \cdot {}^4p$$

одакле следи:

$${}^4p = {}^1_4 R^T \cdot {}^1p \quad (6.6)$$

долазимо до непознатих углова решавањем следећег система једначина:

$$\begin{aligned} 0 &= \cos \lambda_s \sin \psi_n \cos \eta + (\cos \alpha_r \sin \lambda_s \sin \psi_n - \sin \alpha_r \cos \psi_n) \cdot \sin \eta \\ \cos i &= \cos \lambda_s \cos \psi_n \cos \eta + (\sin \alpha_r \sin \psi_n + \cos \alpha_r \sin \lambda_s \cos \psi_n) \cdot \sin \eta \\ \sin i &= -\sin \lambda_s \cos \eta + \cos \alpha_r \cos \lambda_s \sin \eta \end{aligned} \quad (6.7)$$

односно:

$$\begin{aligned} \sin \psi_n (\cos \lambda_s \cos \eta + \cos \alpha_r \sin \lambda_s \sin \eta) &= \cos \psi_n \sin \alpha_r \sin \eta \\ \cos i &= \cos \psi_n (\cos \lambda_s \cos \eta + \cos \alpha_r \sin \lambda_s \sin \eta) + \sin \alpha_r \sin \psi_n \sin \eta \\ \sin i &= \cos \alpha_r \cos \lambda_s \sin \eta - \sin \lambda_s \cos \eta \end{aligned} \quad (6.8)$$

Угао ψ_n је угао између равни резања у статичком P_s и кинематичком координатном систему P_{se} , мерен у равни P_n и проистиче из прве једнакости система једначина 6.8:

$$\operatorname{tg} \psi_n = \frac{\sin \eta \sin \alpha_r}{\cos \eta \cos \lambda_s + \sin \eta \cos \alpha_r \sin \lambda_s} = \frac{\operatorname{tg} \eta \sin \alpha_r}{\cos \lambda_s + \operatorname{tg} \eta \cos \alpha_r \sin \lambda_s} \quad (6.9)$$

Ако израз у загради у првој једначини система једначина 6.8

$$\cos \lambda_s \cos \eta + \cos \alpha_r \sin \lambda_s \sin \eta = \frac{\cos \psi_n \sin \alpha_r \sin \eta}{\sin \psi_n}$$

заменимо у другу једначину система једначина 6.8 добијамо да је:

$$\cos i = \cos \psi_n \frac{\cos \psi_n \sin \alpha_r \sin \eta}{\sin \psi_n} + \sin \alpha_r \sin \psi_n \sin \eta = \frac{\sin \alpha_r \sin \eta}{\sin \psi_n},$$

чиме уз трећу једначину система једначина 6.8 добијамо угао нагиба сечива у

кинематичкој равни P_{se} у тачки 0 сечива, који се дефинише као:

$$\operatorname{tg} i = \frac{\cos \alpha_r \cos \lambda_s \sin \eta - \sin \lambda_s \cos \eta}{\sin \eta \sin \alpha_r} \cdot \sin \psi_n. \quad (6.10)$$

У једначинама 6.9 и 6.10 јављају се следећи углови:

- грудни угао у равни P_n , у тачки 0 сечива дефинише се из израза:

$$\operatorname{tg} \gamma_{n0} = \operatorname{tg} \gamma_{p0} \cdot \frac{\cos \lambda_s}{\cos \alpha_r} - \operatorname{tg} \alpha_r \cdot \sin \lambda_s, \quad (6.11)$$

- кинематички грудни угао у равни P_n , у тачки 0 сечива

$$\gamma_{ne0} = \gamma_{n0} + \psi_n, \quad (6.12)$$

- угао η , који представља однос брзина помоћног и главног кретања дефинише се у кинематичком к.с. као :

$$\operatorname{tg} \eta = \frac{v_s}{v} = \frac{n \cdot P}{\pi \cdot d_0 \cdot n} = \frac{P}{\pi \cdot d_0},$$

- угао γ_{p0} у функцији γ_p

$$\gamma_{p0} = \arcsin\left(\frac{R}{r} \sin \gamma_p\right)$$

јер је однос међу угловима γ_{p0} , α_{r0} и λ_{s0}

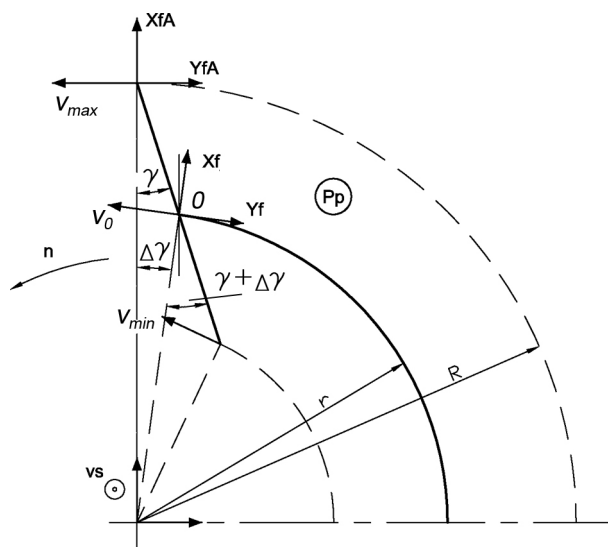
$$\operatorname{tg} \lambda_{s0} = \operatorname{tg} \gamma_{p0} \sin \alpha_{r0}$$

Промена грудног угла у равни P_p на уводном, конусном делу

С обзиром да је уводни део урезника конусан, долази до промене грудног угла у произвољној тачки сечива 0, равни P_p у односу на вредност грудног угла на цилиндричном делу урезника $\gamma_{pA} = \gamma_p$:

$$\gamma_{p0} = \arcsin\left(\frac{R}{r} \sin \gamma_p\right), \quad (6.13)$$

која је добијена анализом са слике 6.11.

Слика 6.11. Промена угла γ_p на конусном делу

$$\frac{R}{\cos \gamma_p} = \frac{r \sin \Delta \gamma}{\sin \gamma_p} + r \frac{\cos \Delta \gamma}{\cos \gamma_p},$$

где $\Delta \gamma$ представља пораст угла γ_p па је

$$\frac{r \sin \Delta \gamma \cos \gamma_p + r \sin \gamma_p \cos \Delta \gamma}{\sin \gamma_p \cos \gamma_p} = \frac{R}{\cos \gamma_p};$$

$$\sin \Delta \gamma \cos \gamma_p + \sin \gamma_p \cos \Delta \gamma = \frac{R}{r} \sin \gamma_p;$$

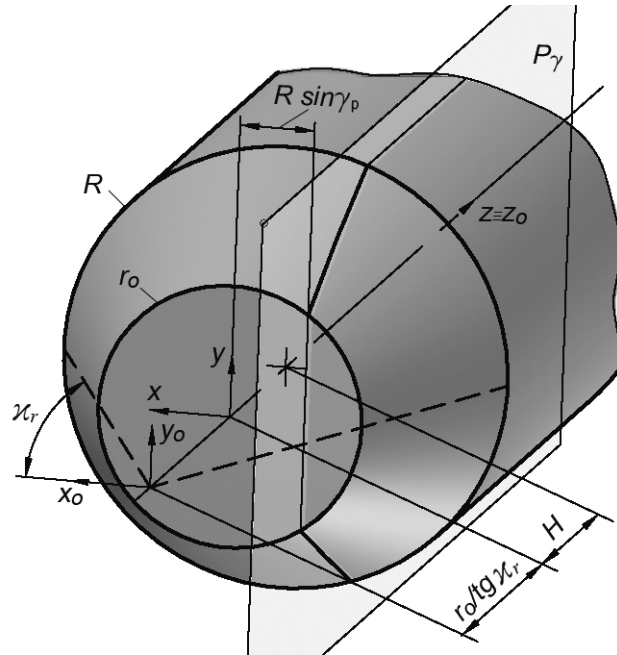
и на крају

$$\sin(\gamma_p + \Delta \gamma) = \sin(\gamma_{p0}) = \frac{R}{r} \sin \gamma_p.$$

6.2 Анализа геометрије резних елемената урезника

Сечива урезника формира више површина, које као и код осталих алата представљају грудну и леђну површину. Основни облик резног дела је конус, који у калибришућем делу прелази у цилиндар. Грудна површина може бити равна или криволинијска и формира се уздужним жлебовима који могу бити прави или завојни. Леђна површина се формира подбрисивањем на конусном и цилиндричном омотачу. Границе леђне површине, као и помоћне леђне површине формирају се завојном површином профила навоја (стандардни или

специјални) чији је нагиб у функцији корака урезника.



Слика 6.12. Формирање главног сечива урезника

Дефинисањем ових површина и њиховим пресецима добија се скуп тачака који чине сечива урезника.

На слици 6.12 приказани су основни геометријски елементи који формирају главно сечиво. Главно сечиво се налази у пресеку зарубљене купе/конуса на улазном делу алата и грудне површине. За случај када је грудна површина равна и паралелна са једном од равни глобалног координатног система математичким апаратом се добијају изрази који описује криву сечива. Конус, са углом врха $2\alpha_r$ у координатном систему који се налази у врху (x_0, y_0, z_0) , дефинисан је изразом:

$$x_o^2 + y_o^2 = \text{tg}^2 \alpha_r \cdot z_o^2.$$

Ако се координатни систем постави у врх алата, неопходно је извршити трансформацију координатног почетка за $r_o/\text{tg} \alpha_r$ у к.с. (x_0, y_0, z_0) , при чему се добија једначина која описује резни део урезника као:

$$x^2 + y^2 = \text{tg}^2 \alpha_r \cdot \left(z + \frac{r_o}{\text{tg} \alpha_r}\right)^2. \quad (6.14)$$

За раван P_γ која је паралелна равни yz , једначина која је у општем облику

$a \cdot x + b \cdot y + c \cdot z + d = 0$, при чему је $b = c = 0$ постаје:

$$x = -R \sin \gamma_p \quad (6.15)$$

Зависност мањег пречника зарубљеног конуса r_o , који се налази на самом врху алата, његовог угла \varkappa_r и висине конусног дела H је:

$$H = (R - r_o) / \operatorname{tg} \varkappa_r \quad (6.16)$$

где је R номинални пречник урезника.

Пресек конуса и равни представља једначину хиперболе, која за транслирани координатни почетак гласи:

$$y^2 = \operatorname{tg}^2 \varkappa_r \cdot \left(z + \frac{r_o}{\operatorname{tg} \varkappa_r}\right)^2 - R^2 \sin^2 \gamma_p. \quad (6.17)$$

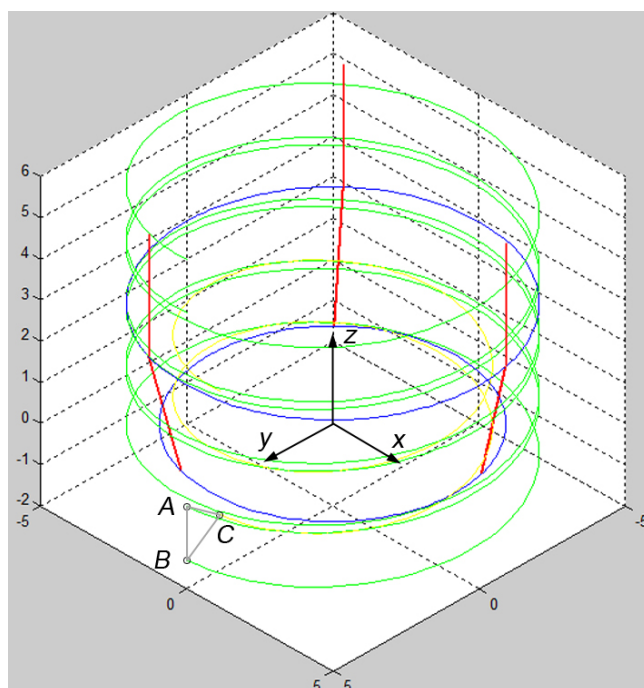
На овај начин су дефинисане тачке сечива једног жлеба. С обзиром да се број жлебова урезника z креће од 2, тачке сечива на тим жлебовима лако се могу добити помоћу матрица ротације око осе z за углове $(i - 1) \cdot 360^\circ / z$, где i узима вредности редних бројева жлебова.

На слици 6.13 приказане су криве (хиперболе) на којима се налазе главна сечива на резном делу и праве на калибрационом делу урезника са три жлеба, добијене у програмском пакету *Matlab* користећи једначине 6.14 - 6.17 са инкрементом по z осе од 0.01 mm.

На слици су такође уцртане завојнице које формирају навојну површину и које полазе из тачака које су дефинисане профилем навоја и које представљају границе појединачних сечива. Завојнице су дефинисане изразима:

$$\begin{aligned} x &= R \cos t \\ y &= R \sin t \\ z &= \frac{P}{2\pi} t \end{aligned} \quad (6.18)$$

док су почетне тачке стандардног профила навоја усвојене у равни yz :



Слика 6.13. Правци главних сечива

$$\begin{aligned}
 A(0, R, 0) \\
 B(0, R, -7/8P) \\
 C(0, R - 7/8P \cos \varphi/2, z_B/2).
 \end{aligned}
 \tag{6.19}$$

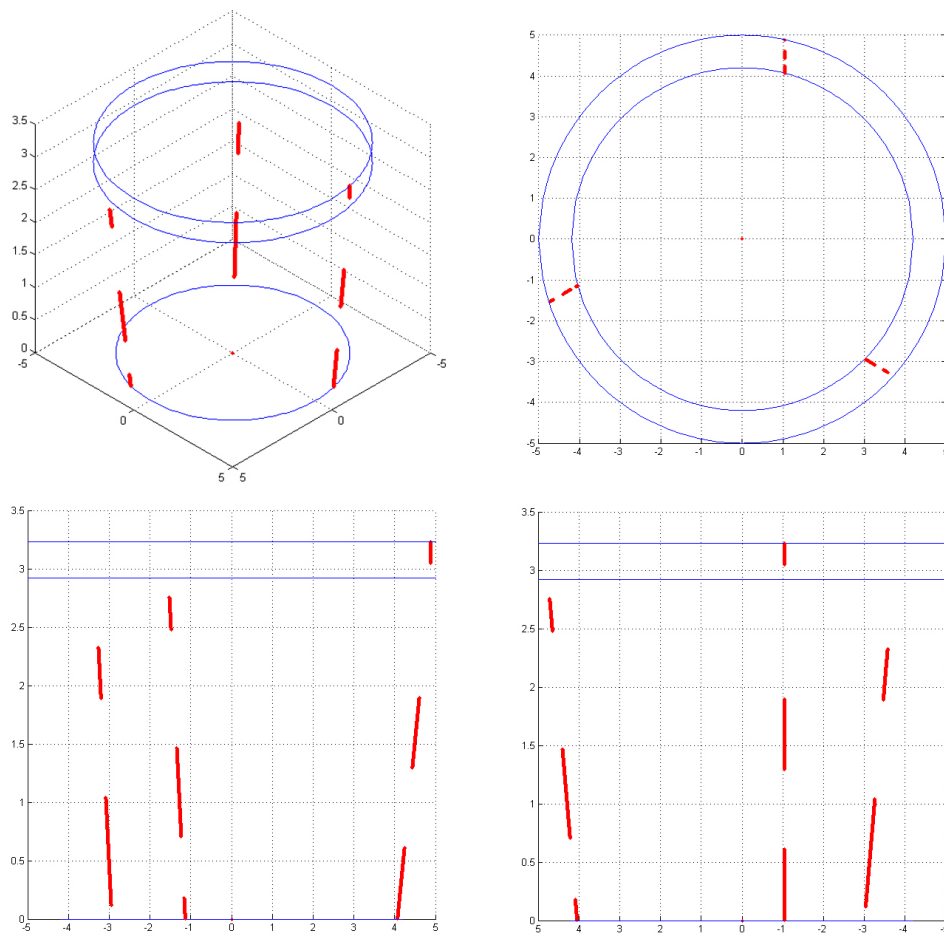
Значи, главно сечиво на једном жлебу није континуално, већ је прекинуто површима профила навоја, које чине бокове зуба, па постоји више главних сечива, што се види на слици 6.14.

Помоћна сечива се налазе у наставку главних сечива и дефинишу се као пресек грудне и површина које формира профил навоја а које су нагнуте под угловима $\pm\alpha/2$ ($\pm 30^\circ$ за случај стандардног ISO профила) у односу на осу урезника (слика 6.15).

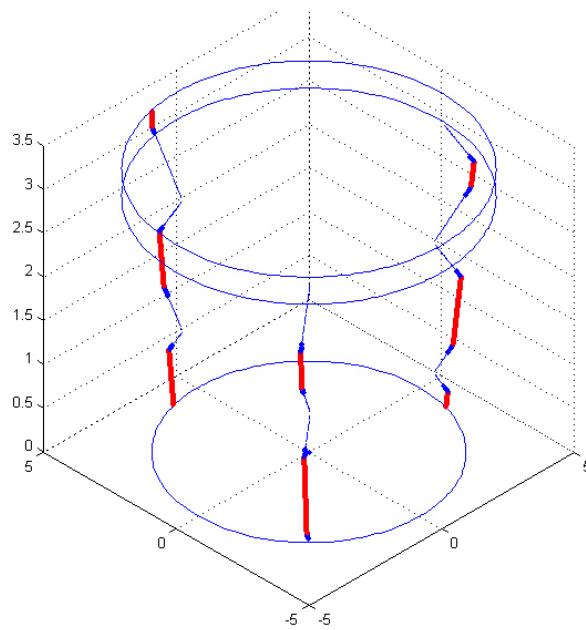
На грудној површини, у датом случају равни која је паралелна са равни yz , једначина праваца помоћних сечива гласи:

$$y = y_A - \frac{|z - z_A|}{\operatorname{tg}(\frac{\alpha}{2})}.
 \tag{6.20}$$

где су координате y_A и z_A координате крајњих тачака главног сечива.



Слика 6.14. Главна сечива



Слика 6.15. Правци помоћних сечива

6.3 План сила

С обзиром да је случај у равни P_{se} модел косог резања, који је раније дефинисан, могу се на елементарном делу сечива у зависности од правца вектора ефективне брзине резања, дефинисати правци дејства елементарних сила односно отпора резања. Изрази за компоненте силе при косом резању су раније изведени на основу трансформација ортогоналног у косо резање, па је за силу на елементарном делу сечива у к.с. {5}:

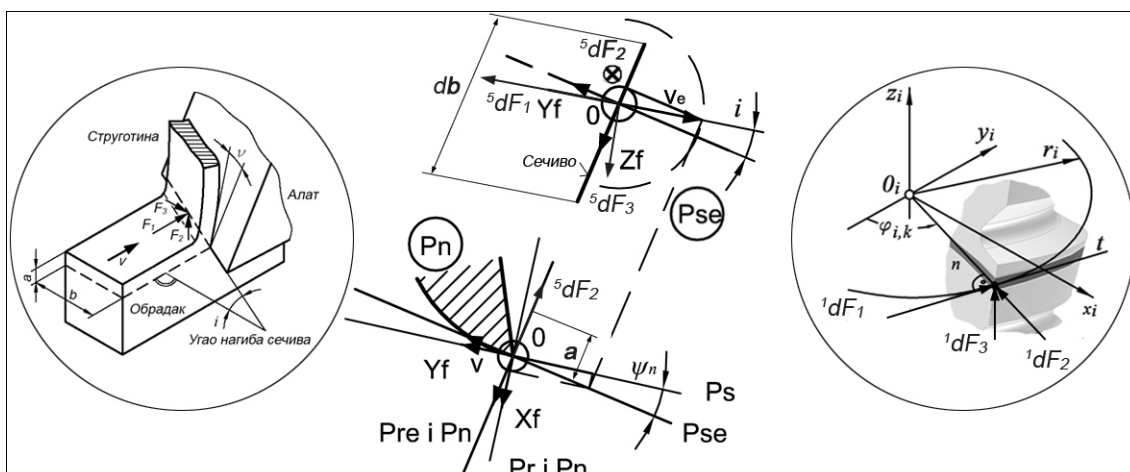
$$\left. \begin{aligned} {}^5dF_1 &= K_{tc} \cdot a \cdot db + K_{te}db, \\ {}^5dF_3 &= K_{fc} \cdot a \cdot db + K_{fe}db, \\ {}^5dF_2 &= K_{rc} \cdot a \cdot db + K_{re}db. \end{aligned} \right\} \quad (6.21)$$

где су припадајуће константе резања, прорачунате у поглављу 3.4:

$$\left. \begin{aligned} K_{tc} &= \frac{\tau_s}{\sin \phi_n} \frac{\cos(\rho_n - \gamma_n) + \operatorname{tg} i \operatorname{tg} \nu \sin \rho_n}{\sqrt{\cos^2(\phi_n + \rho_n - \gamma_n) + \operatorname{tg}^2 \nu \sin^2 \rho_n}}, \\ K_{fc} &= \frac{\tau_s}{\sin \phi_n \cos i} \frac{\sin(\rho_n - \gamma_n)}{\sqrt{\cos^2(\phi_n + \rho_n - \gamma_n) + \operatorname{tg}^2 \nu \sin^2 \rho_n}}, \\ K_{rc} &= \frac{\tau_s}{\sin \phi_n} \frac{\cos(\rho_n - \gamma_n) \operatorname{tg} i - \operatorname{tg} \nu \sin \rho_n}{\sqrt{\cos^2(\phi_n + \rho_n - \gamma_n) + \operatorname{tg}^2 \nu \sin^2 \rho_n}}. \end{aligned} \right\} \quad (6.22)$$

Сада се на основу опште шеме косог резања са слике 3.12 и геометрије резног дела урезника са слике 6.9, може дефинисати план сила за процес урезивања навоја који је приказан на слици 6.16. На слици су приказане и остале улазне величине потребне за предикцију сила: дебљина резаног слоја a и елементарна ширина резаног слоја db која је дефинисана величином усвојене ширине елементарног сечива dz :

$$\begin{aligned} a &= \frac{P}{z} \sin \varkappa_r \cdot \cos \psi_n, \\ db &= dz \cdot \frac{\cos i}{\cos \varkappa_r \cos \lambda_s}. \end{aligned} \quad (6.23)$$



Слика 6.16. План сила

Користећи везу:

$${}^1p = {}^1R \cdot {}^5p = {}^1R \cdot {}^4R \cdot {}^5p$$

$$\begin{bmatrix} {}^1dF_1 \\ {}^1dF_2 \\ {}^1dF_3 \end{bmatrix} = {}^1R \cdot \begin{bmatrix} 1 & 0 & 0 \\ 0 & \cos i & -\sin i \\ 0 & \sin i & \cos i \end{bmatrix} \cdot \begin{bmatrix} {}^5dF_1 \\ {}^5dF_2 \\ {}^5dF_3 \end{bmatrix}$$

и матрицу трансформације 6.5, добијамо:

$$\begin{aligned} {}^1dF_1 = & {}^5dF_1(\cos \alpha_r \cos \psi_n + \sin \alpha_r \sin \lambda_s \sin \psi_n) + \\ & + ({}^5dF_2 \cos i + {}^5dF_3 \sin i)(\sin \alpha_r \sin \lambda_s \cos \psi_n - \cos \alpha_r \sin \psi_n) + \\ & + ({}^5dF_2 \sin i - {}^5dF_3 \cos i) \sin \alpha_r \cos \lambda_s \quad (6.24) \end{aligned}$$

$$\begin{aligned} {}^1dF_2 = & {}^5dF_1 \cos \lambda_s \sin \psi_n + ({}^5dF_2 \cos i + {}^5dF_3 \sin i) \cos \lambda_s \cos \psi_n - \\ & - ({}^5dF_2 \sin i - {}^5dF_3 \cos i) \sin \lambda_s \quad (6.25) \end{aligned}$$

$$\begin{aligned} {}^1dF_3 = & {}^5dF_1(\cos \alpha_r \sin \lambda_s \sin \psi_n - \sin \alpha_r \cos \psi_n) + \\ & + ({}^5dF_2 \cos i + {}^5dF_3 \sin i)(\sin \alpha_r \sin \psi_n + \cos \alpha_r \sin \lambda_s \cos \psi_n) + \\ & + ({}^5dF_2 \sin i - {}^5dF_3 \cos i) \cos \alpha_r \cos \lambda_s \quad (6.26) \end{aligned}$$

Силе које су добијене на овај начин у координатном систему $\{1\}$ урезника,

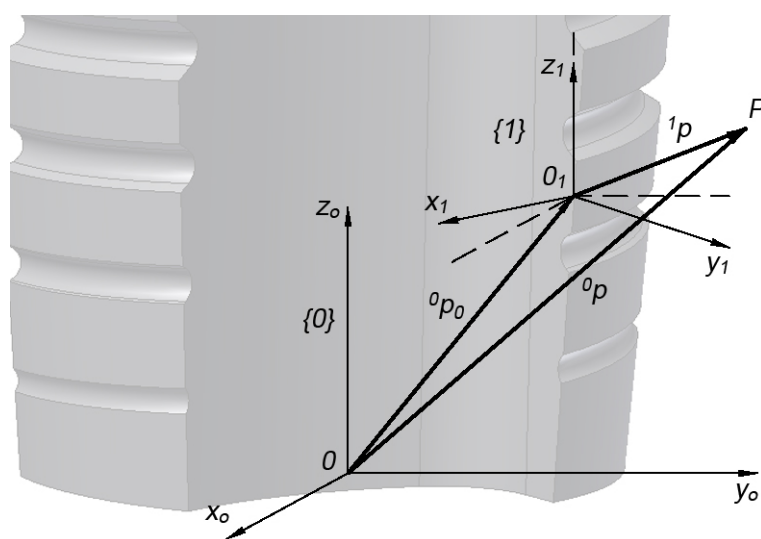
могу да се искористе за одређивање аксијалне силе F_z и момента урезивања M , с обзиром да компонента 1dF_2 пролази кроз осу ротације, а компонента 1dF_3 јој је паралелна:

$$\begin{aligned} F_z &= \sum {}^1dF_{3i}, \\ M &= \sum {}^1dF_{3i} \cdot r_i. \end{aligned} \quad (6.27)$$

Да би добили вредности сила у два управна правца у равни управној на осу алата, потребна је још једна трансформација у непокретни координатни систем $\{0\}$ који је везан за машину алатку.

Тачка у непокретном, координатном систему машине алатке, који ће бити означен са $\{0\}$ може се представити у односу на положај и оријентацију координатног система алата $\{1\}$:

$${}^0p = {}^0p_0 + {}^0R \cdot {}^1p$$



Слика 6.17. Однос координатних система машине алатке и алата

$$\begin{bmatrix} dF_x \\ dF_y \\ dF_z \end{bmatrix} = \begin{bmatrix} \cos z & -\sin z & 0 \\ \sin z & \cos z & 0 \\ 0 & 0 & 1 \end{bmatrix} \cdot \begin{bmatrix} {}^1dF_1 \\ {}^1dF_2 \\ {}^1dF_3 \end{bmatrix}$$

Аксијална сила F_z је већ дефинисана јер је $dF_z =^1 dF_3$, док су:

$$\begin{aligned} F_x &= \sum dF_{xi}, \\ F_y &= \sum dF_{yi}. \end{aligned} \tag{6.28}$$

Преко ових сила, може се лако добити и резултујућа, бочна сила

$$F_s = \sqrt{F_x^2 + F_y^2}.$$

Ове силе такође су интересантне са становишта верификације јер се у процесу обраде могу идентификовати мерењем помоћу динамометра.

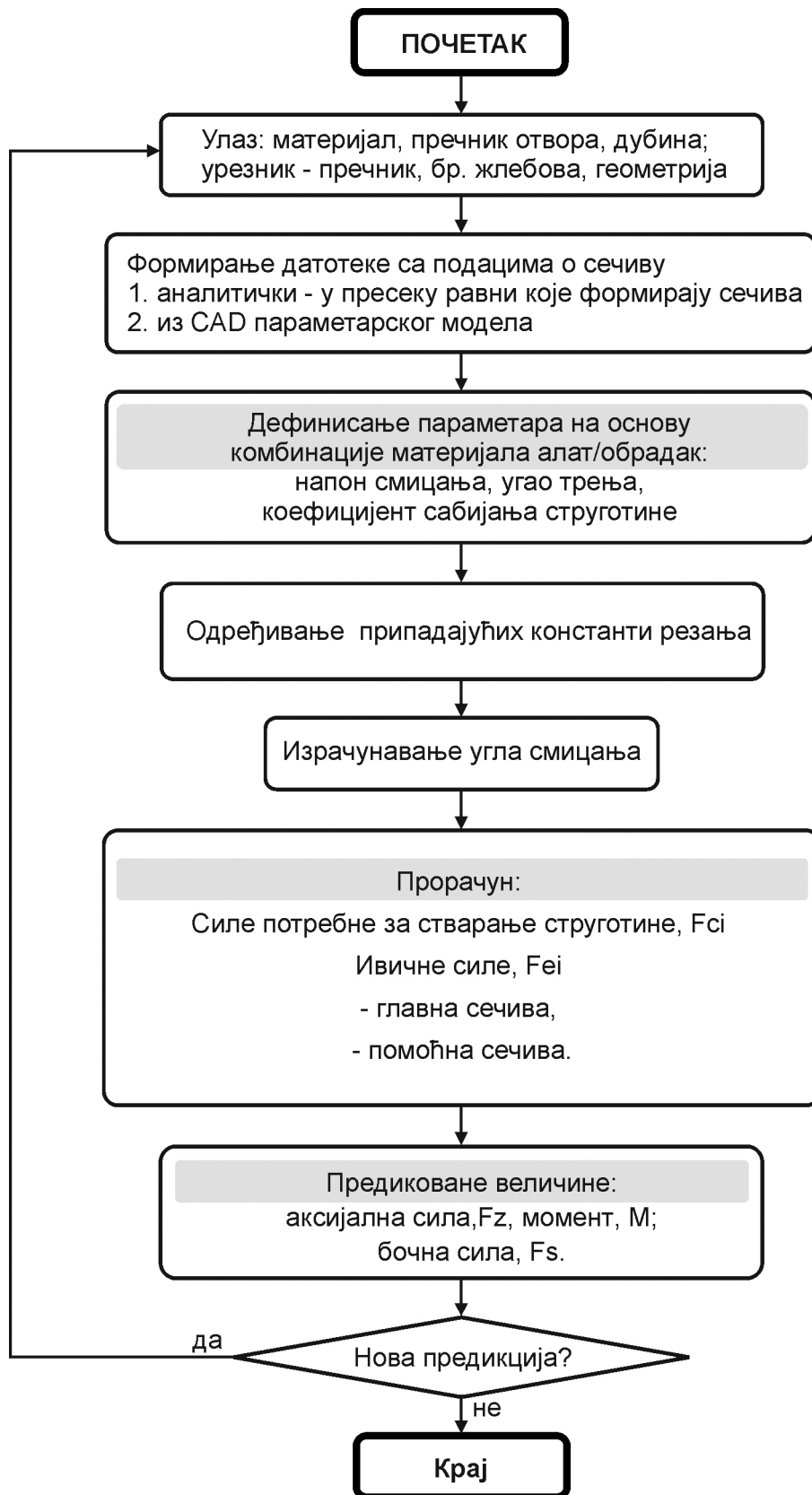
6.4 Алгоритам модела за предикцију сила и момента урезивања

У поглављу 6.3 дати су изрази за прорачун сила и момента урезивања, а на слици 6.18 алгоритам за предикцију сила и момента. Улазни подаци чине скуп везан за обрадак: пречник (D_o), дубина рупе/отвора (H_o), материјал; скуп везан за алат: пречник урезника (D), број жлебова (z), угао конуса резног дела - нападни угао (α_r), корак навоја (P), грудни угао (γ) и минимални пречник резног дела, r_o .

На основу података везаних за алат следи формирање скупа тачака који чине сечива урезника. Паралелно су развијена два начина: први, аналитички, који тачке сечива прорачунава у пресеку површи које формирају сечива и други, применом параметарског САД модела.

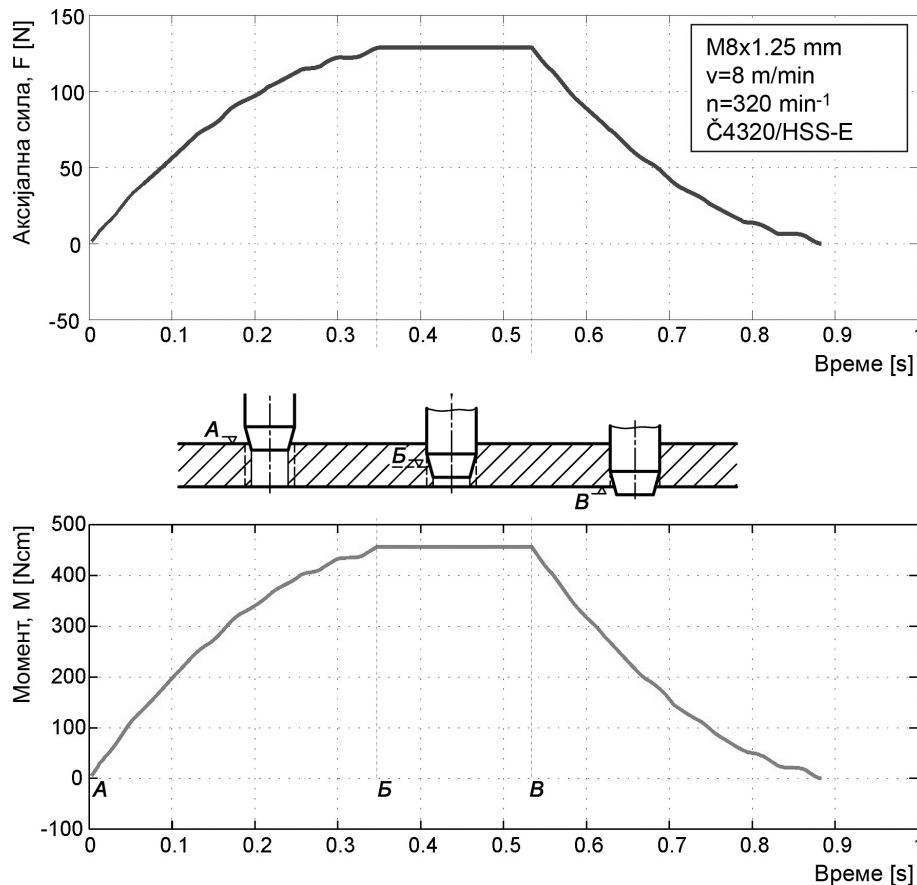
На основу комбинације материјала обратка и алата и услова обраде, из базе се добијају подаци: коефицијент сабијања струготине, r_c , напон смицања, τ_s , угао смицања, ϕ , угао трења, ρ и средње вредности коефицијената сила који представљају ивичне силе по јединици дужине, K_{te} , K_{fe} .

Даље се врши прорачун на сваком елементарном сечиву по жлебовима. На основу почетних и крајњих координата елементарног сечива прорачунава се пречник и угаони положај репрезентативне тачке сечива да би се поред обимне, дошло и до сила које делују у два међусобно управна правца.



Слика 6.18. Алгоритам модела за предикцију сила резања

На излазу се предикцијом добијају силе F_x, F_y, F_z и момент M . На основу ових вредности могуће је приказати дијаграме промене ових величина у времену. На слици 6.19 је приказана промена величина силе F_z и момента M добијених предикцијом за машински урезник са три права жлеба М8, номиналног пречника 8 mm и корака 1.25 mm. Прорачун се изводи само за радни ход урезника, када су сечива урезника у захвату са обратком.

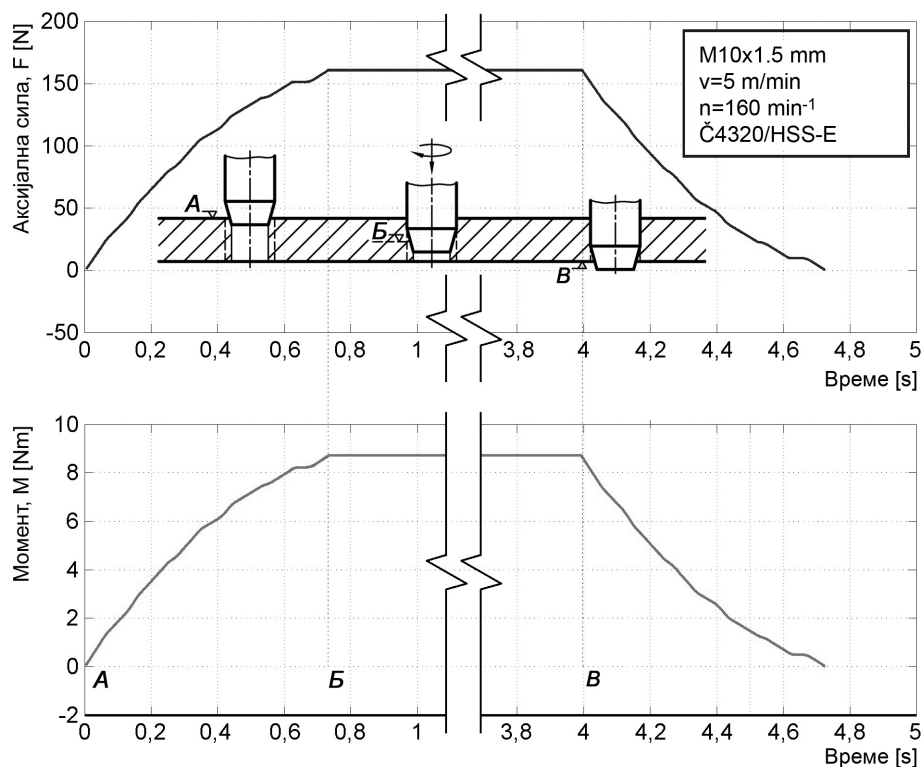


Слика 6.19. Предиковане вредности F и M при урезивању навоја М8x1.25

Аксијална сила и момент расту док конусни део урезника улази у отвор сл. (6.19 позиције А до Б). Када су сва сечива резног дела ушла у захват (позиција Б), вредности остају константне, јер дејство сечива на калибришућем делу урезника у овом тренутку нису узета у обзир. Када урезник почне да излази из отвора (позиција В), тада сила и момент почињу да опадају до тренутка док конусни, резни део урезника потпуно не изађе из отвора и када се врши само прочишћавање навоја калибришућим делом урезника. Утицај помоћних сечива се у позицијама алата А-Б и иза Ц уочава као локална промена нагиба криве.

На дијаграмима се такође примећују и зоне са константним вредностима излазних параметара док је резни део у захвату, што је у корелацији са положајем урезника (због тога што су сечива прекидна, постоје попречне зоне - дискови, у којима нема ниједног сечива).

На слици 6.20 приказана је промена предикованих величина силе F_z и момента M за машински урезник са три права жлеба M10, корака 1.5 mm.

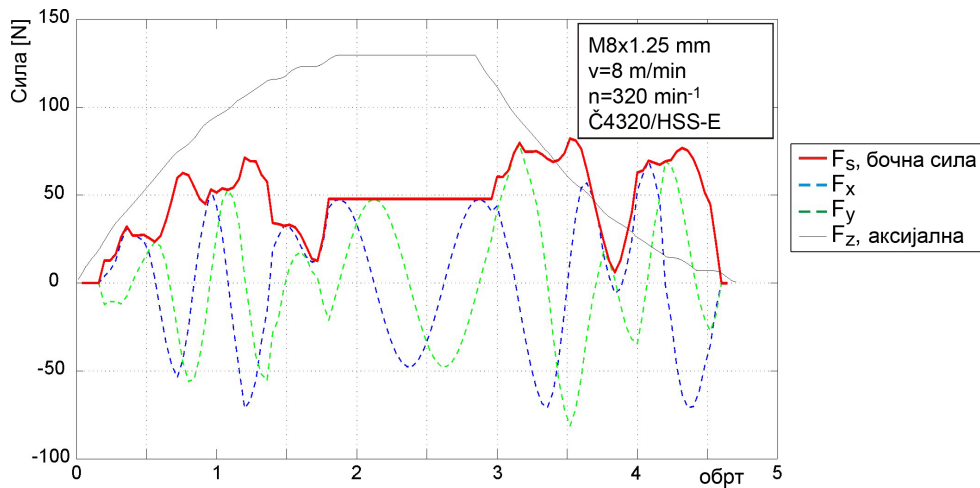


Слика 6.20. Предиковане вредности силе и момента при урезивању навоја M10x1.5

Праволинијски део дијаграма (Б-В) представља максималну вредност предикованих величина на резном делу сечива урезника и одржава се константним до тренутка изласка урезника из отвора у тачки В. У овом делу нису узета у обзир дејства сечива урезника на калибришућем делу. Да би се боље приказале промене у зони резног дела, на првој слици је дефинисана мања дубина отвора у коју се урезује навој, док је на другој слици извршен прекид дијаграма у зони константних вредности.

На следећој, слици 6.21 приказане су вредности сила добијене предикцијом у три међусобно управна правца непокретног к.с. за машински урезник M8 са три права жлеба. Приказана је и тзв. бочна, резултујућа сила F_s у равни која је управна на осу урезника ($X - Y$). Силе у равни управној на осу урезника, F_x

и F_y су осцилаторне, променљиве по обиму, фазно померене за $\pi/2$, док у зони када су сва сечива у захвату, очекивано, имају исте амплитуде и формирају константну бочну силу. Ове силе су нарочито интересантне код урезника са три жлеба јер у комбинацији са прекидним сечивима, поред стварања момента, не долази до њиховог поништавања.

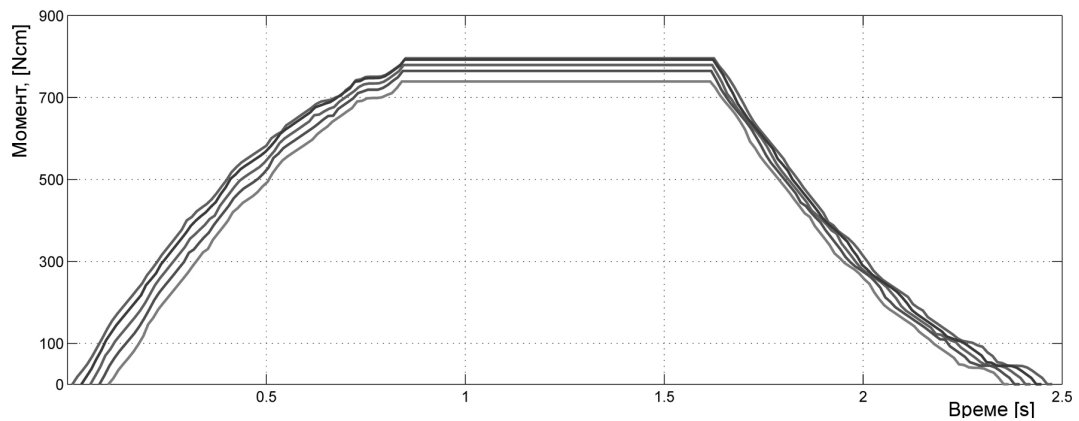


Слика 6.21. Предиктоване вредности сила у три управна правца непокретног к.с., при урезивању навоја М8

На резултате предикције велики утицај има пречник отвора/рупе у који се урезује навој и који се претходно остварује захватима бушења, јер од овог пречника зависи и почетак контакта алата и обратка. Ови пречници су препоручени у зависности од номиналне димензије навоја, корака и материјала. Почетни пречник на конусном делу урезника је мањи од препоручених вредности за пречник бургије, тако да од пречника отвора зависи од које ће висине на конусном-резном делу почети обрада.

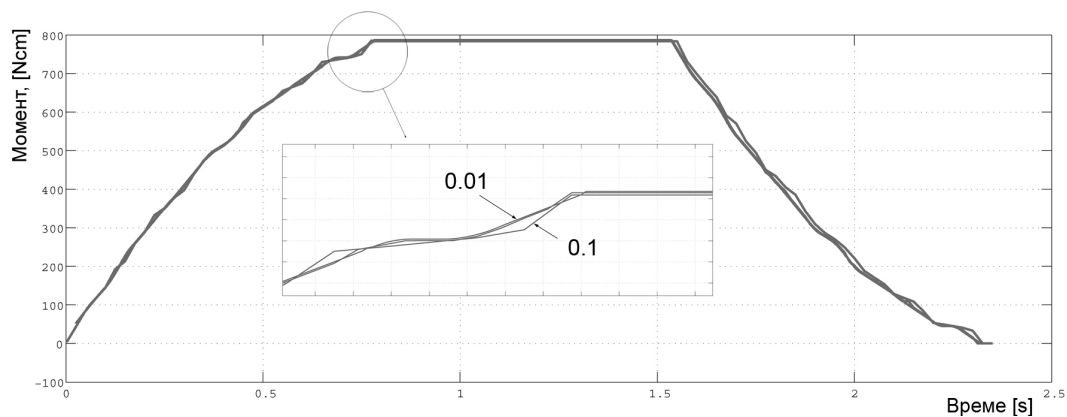
Постављени модел је такође врло осетљив на распоред сечива на урезнику што утиче на резултате предикције. На слици 6.22 приказани су резултати предикције момента при урезивању навоја М10 за пет различитих распореда сечива урезника истог типа, а који зависе од почетне позиције брушења зуба и који су раније приказани на слици 6.8. Ради боље прегледности, дијаграми су померени по временској скали из заједничког почетка. Максимални momenti у ових пет случајева крећу се у интервалу од 738.9 Ncm до 795.6 Ncm, са средњом вредношћу 774.1 Ncm и одступањем на нивоу од 7 %.

На слици 6.22 приказани су резултати предикције момента при урезивању



Слика 6.22. Предиктоване вредности момента за различите почетне позиције сечива урезника М10

навоја М10 за различите усвојене величине инкремената (0.1 - 0.01 mm). Од величине инкремента зависи и број и дужина елементарних сечива, самим тим и време потребно за предикцију. Разлике у добијеним вредностима предикција су минималне и износе испод 1 %, тако да су практично применљиви инкременти од 0.05 - 0.1 mm, што нпр. за конусни део урезника М10 са 3 жлеба, чија висина износи око 3mm и инкремент од 0.1 mm, чини 30 дискова или максимално 90 сечива.



Слика 6.23. Предиктоване вредности момента за различите вредности инкремента при урезивању навоја М10

Да би се извршила верификација приказаног модела, неопходно је извести експериментална истраживања урезивања навоја и извршити анализу добијених резултата.

Глава 7

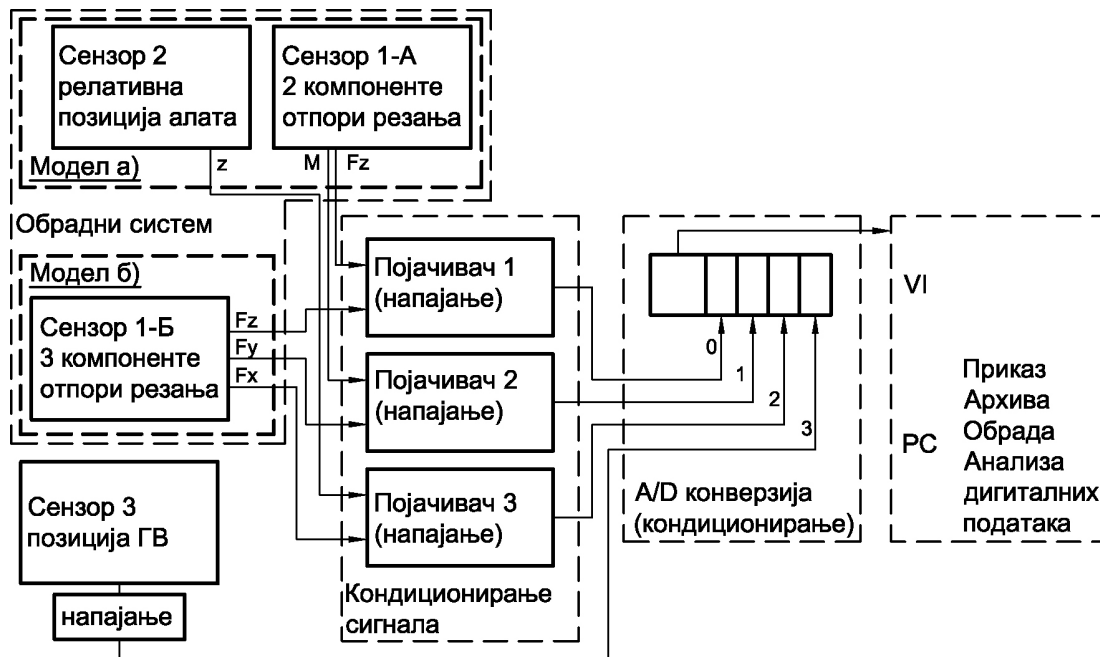
Експериментална верификација модела за предикцију сила резања при урезивању навоја

Експерименти обраде урезивања навоја спроведени су у циљу верификације предложеног рачунарског модела за предикцију сила резања и момента при урезивању навоја. При овим експериментима коришћени су машински урезници са три жлеба, пречника 8 mm и 10 mm од брзорезног челика $\check{C}9780$ за урезивање навоја у материјал $\check{C}4320$. Брзине резања су вариране у дијапазону 5 - 10 m/min, а брзине помоћног кретања су биле у корелацији са кораком навоја.

На слици 7.1 је приказан модел мерно-аквизиционог система са две коришћене варијанте извођења: (а) за мерење аксијалне силе и момента резања уз праћење релативног аксијалног кретања алата и (б) за мерење три компоненте сила при урезивању навоја. Даље се даје опис свих елемената ових система.

7.1 Обрадни систем

Експерименти су извођени на хоризонталном обрадном центру *ЛОЛА - ФАМ НМС-500* и при томе су коришћени неопходни стезни прибори и резни алати приказани на сл. 7.2 и 7.3. Даље се описују подсистеми машине, алата, помоћних прибора и обрадака коришћених при извођењу ових експеримената.



Слика 7.1. Модели мерно-аквизиционих система за мерење сила и момента резања при урезавању навоја

7.1.1 Услови извођења експеримента

Обрада урезавања навоја је извођена са стандардним урезницима M8 и M10, у претходно обрађеном отвору без обарања ивице, првенствено да се не би искомпликовао математички модел у почетном тренутку, када би реално уместо цилиндричног имали конусни отвор. Обрада је вршена без коришћења средства за хлађење и подмазивање.

7.1.2 Машински систем

Процес урезавања навоја је вршен на хоризонталном обрадном центру ЛО-ЛА - ФАМ НМС-500, инсталисане снаге 15 kW и запремине радног простора $700 \times 650 \times 650\text{mm}$, који је приказан на слици 7.2. Техничке карактеристике хоризонталног обрадног центра су: област регулисања броја обрта $1 - 6000 \text{ o/min}$; област регулисања брзине помоћног кретања $1 - 5000 \text{ mm/min}$; брзина позиционирања 22 m/min ; прихват алата DIN69871A називне величине дршке алата 40.

Пре процеса урезавања навоја вршено је забушивање, бушење и проширивање како би се постигла повишена тачност пречника отвора, односно из-



Слика 7.2. Експериментална инсталација за мерење

бегао утицај грешке бушења. Пречници отвора су проверавани (контролисани) мерним чеповима. Урезници су били од брзорезног челика $\check{C}9780$ (HSS-E, EMo5Co5), називних мера M10 и M8 са по три права жлеба, са грудним углом $\gamma = 12^\circ$ и леђним углом $\alpha = 8^\circ$ (слика 7.3).

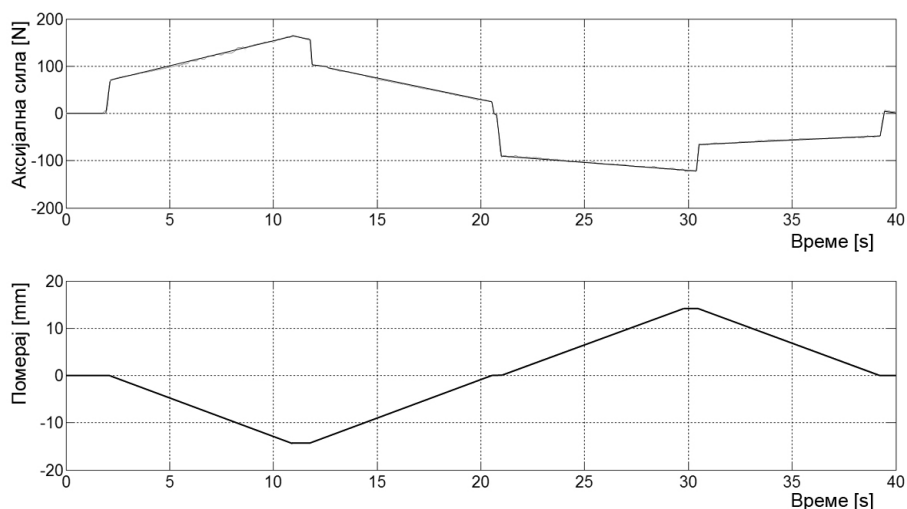


Слика 7.3. Урезници коришћени у експериментима ($\check{C}9780$), ФРА Чачак

Помоћни прибор при урезивању навоја обухвата елементе за базирање и стежање урезника и обратка. Специјални стезач базира урезник преко цилиндричне дршке, а преноси обртни момент на четвртку дршке урезника. На обрадним центрима се користе брзо изменљиви држачи алата са аксијалном компензацијом.

Приликом аквизиције података, између обратка и стола машине алатке поставља се динамометар, тако да се обрадак базира и стеже на пиезо-електрични динамометар (двокомпонентни Kistler 9271 или трокомпонентни Kistler 9265) који је причвршћен за угаоник на столу МА преко специјалних помоћних прибора.

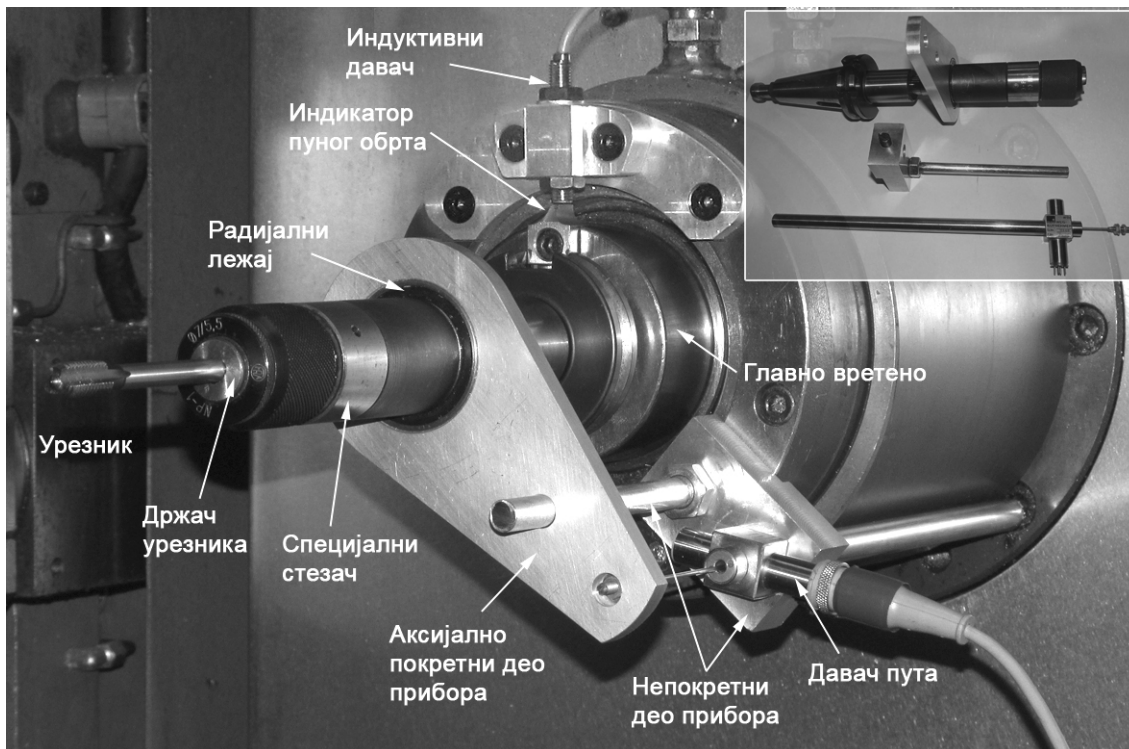
Крутост држача алата, тј. урезника са постављеним урезником М10 је одређена помоћу система за аквизицију на тај начин што је урезник укљештен у отвор, а опруге су сабијане праволинијским кретањем алата за 14 mm у оба смера. Добијени запис зависности силе од помераја је приказан на слици 7.4.



Слика 7.4. Зависност силе од помераја склопа држача урезника

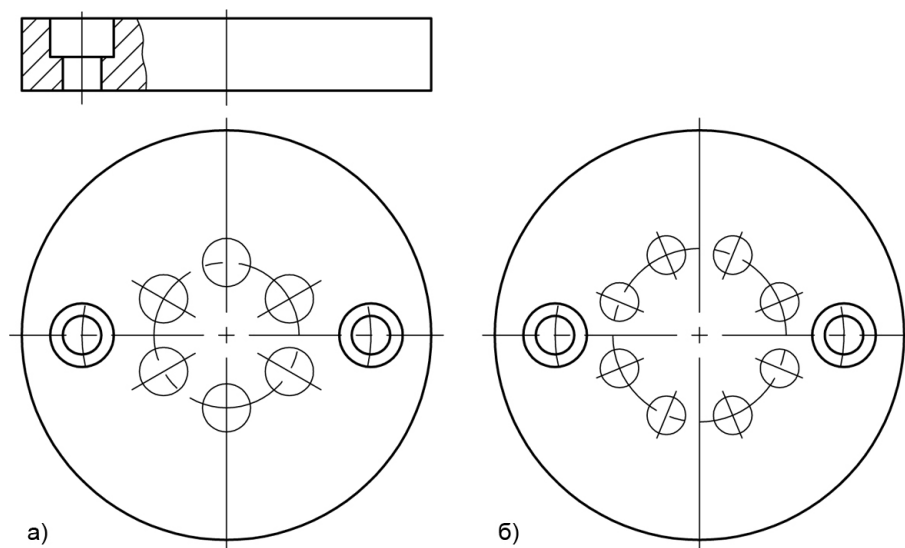
Такође је потребно пројектовати помоћне приборе за постављање дела мерне опреме. С обзиром на то да ће се осим сила резања пратити и кретање алата у односу на држач и положај изабране тачке главног вретена, ови помоћни прибори су планирани да се причврсте за кућиште главног вретена. Конструкције ових прибора су приказане на слици 7.5. Аксијално покретни део прибора причвршћен је за покретни део држача у односу на чело главног вретена (ГВ) преко радијалног лежаја због ротације држача. За њега је везан покретни део давача пута који је причвршћен за кућиште ГВ. На тај начин, ако дође до активирања

опруга, давач пута региструје ову промену. Ротација аксијално покретног дела прибора која би могла да оштети давач пута је онемогућена чивијом непокретног дела прибора.



Слика 7.5. Подструктура експерименталне инсталације (праћење аксијалне промене позиције врха урезника у односу на главно вретено)

Материјали обратка у експерименту су били легирани челик за цементацију $\check{C}4320$ и легирани челик за побољшање $\check{C}4732$ који је коришћен и у експериментима ортогоналног резања. Припремак је цилиндричног облика димензија $\varnothing 85 \times 15\text{mm}$ са два отвора на пречнику $\varnothing 60\text{mm}$ за везу са прибором. Да би се припремак максимално искористио и да би услови експеримента били идентични, места урезивања су распоређена по пречнику који зависи од димензије урезника (6 отвора на пречнику $\varnothing 30$ за M10 и 8 отвора на пречнику $\varnothing 36$ за M8) на основу чега је написан програм за обраду на хоризонталном обрадном центру НМС-500, слика 7.6. У таблицама 7.1 и 7.2 дате су координате тачака за забушивање/бушење/проширивање/урезивање.



Слика 7.6. Припремци са местима урезавања навоја: М10 (а) и М8 (б)

Таблица 7.1. Координате урезавања навоја М8 у обратку

M8	1	2	3	4	5	6	7	8
X	18.	12.73	0.	-12.73	-18	-12.73	0.	12.73
Y	0.	12.73	18.	12.73	0	-12.73	-18.	-12.73

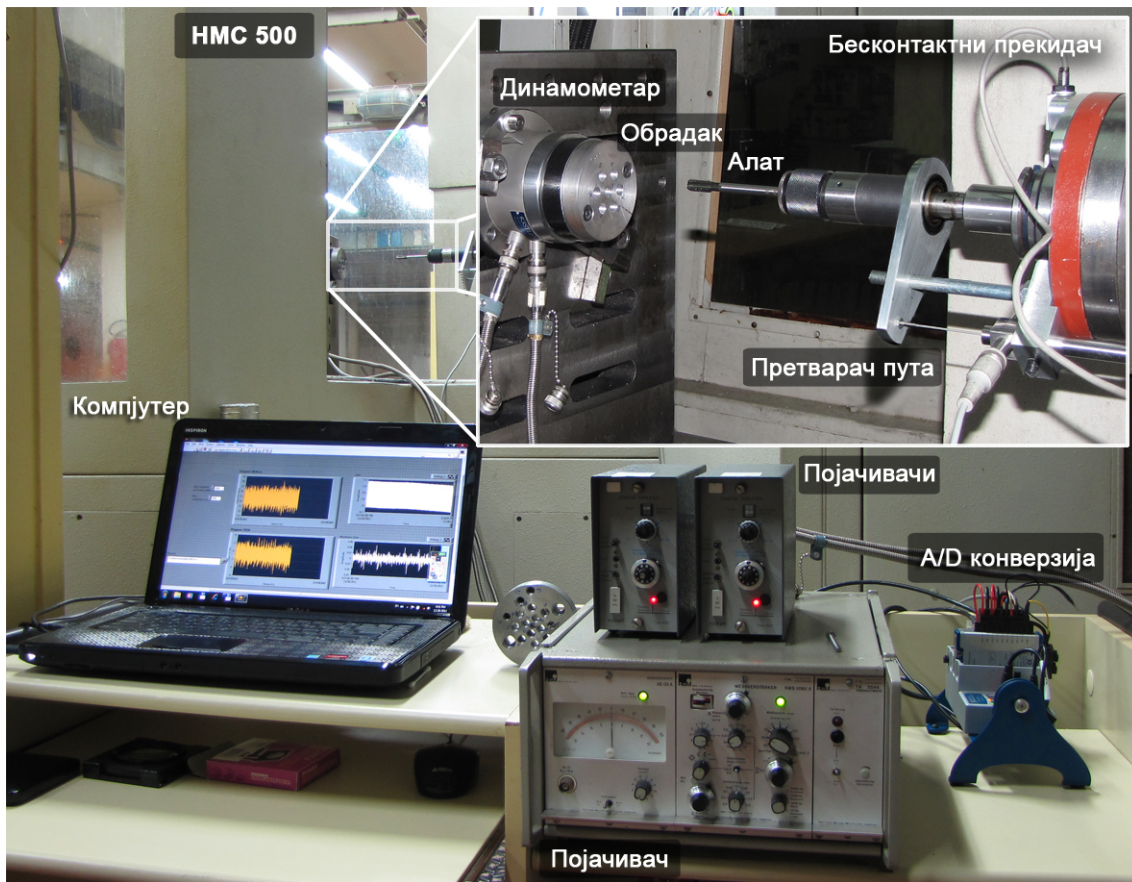
Таблица 7.2. Координате урезавања навоја М10 у обратку

M10	1	2	3	4	5	6
X	15.	7.5	-7.5	-15.	-7.5	7.5
Y	0.	-12.99	-12.99	0.	12.99	12.99

На слици 7.7 приказан је обрадни и мерни систем за мерење аксијалне силе и момента урезавања, док је на слици 7.8 приказан обрадни и мерни систем за мерење три компоненте силе при урезавању навоја.

7.1.3 Процес обраде

Обрадак са претходно избушеним отворима се базира и стеже помоћу прибора за динамометар који се налази причвршћен на угаоник радног стола МА, а затим се врши процес урезавања навоја. Нетачност избушеног отвора, репродукује се на тачност завршне обраде навоја, што се не сме занемарити. Нетачност узрокују неправилности исказане: на мерама, положају оса, облику и квалитету обрађених површине, у попречном и уздужном пресеку отвора. Пречник отвора



Слика 7.7. Експериментална инсталација за идентификацију силе и момента урезавања навоја

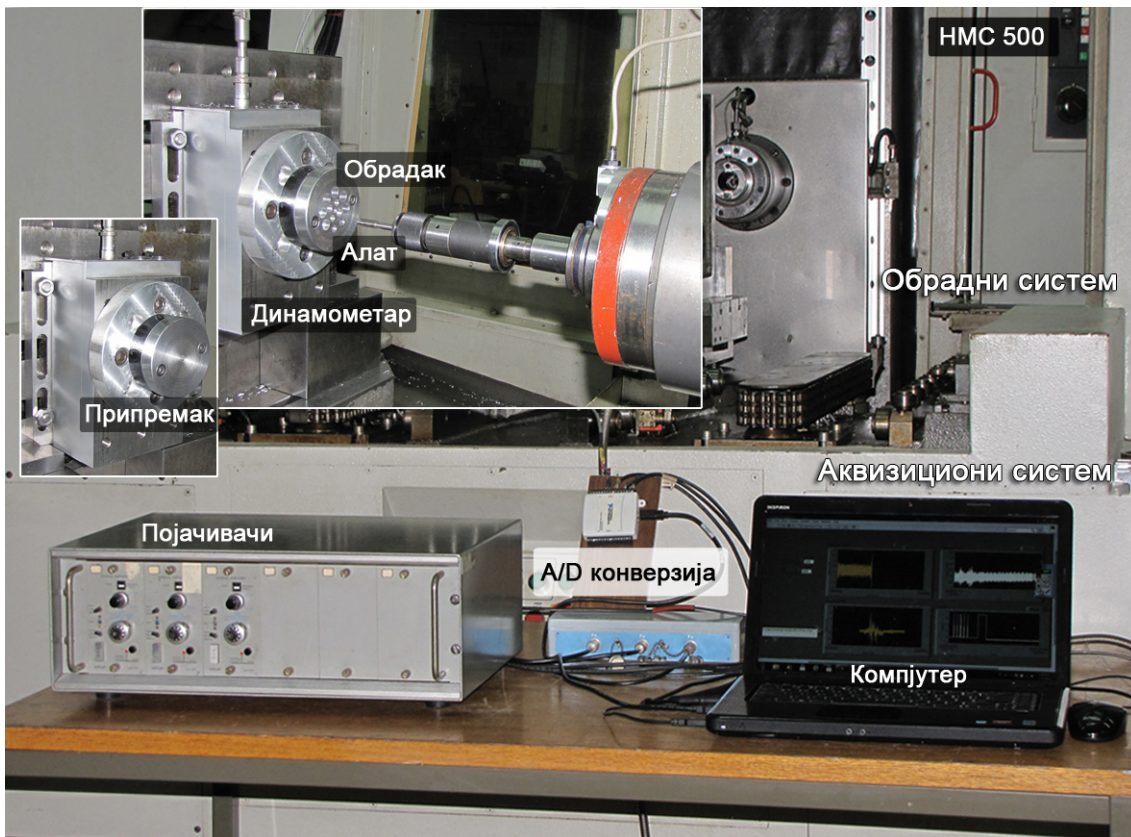
за навој (мали пречник навоја) је прописан стандардом SRPS M.B1.003:1988 у коме је препоручен и пречник бургија.

Обрада навоја је програмирана ручним програмирањем уз употребу циклуса за урезавање навоја (G84) а део програма са координатама из таблица 7.1 и 7.2, приказан је на слици 7.9.

Препоручена брзина обраде v , за комбинацију материјала обратка и алата ($Rm = 800 - 1100 N/mm^2$, HSSE) је $v = 5 - 10 \frac{m}{min}$, одакле за познат пречник урезавања навоја D , лако долазимо до броја обрта главног вретена:

$$n = \frac{1000v}{\pi D} \quad [min^{-1}] \quad (7.1)$$

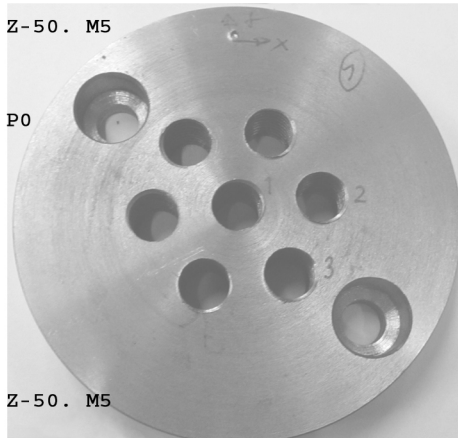
Брзина помоћног кретања, v_s , такође је потпуно дефинисана, с обзиром да



Слика 7.8. Експериментална инсталација за идентификацију компонента сила урезивања навоја F_x, F_y, F_z

```

:2004
G54 G40 G49 G80 G90 G00 H00 Z-50. M5
( / UREZIVANJE M 10)
S160 M03 F240.
G0 G43 Z15. H29
M0
G84 X0. Y0. Z-20. R5. F240. P0
M0
X15. Y0.
M0
X7.5 Y-12.99
M0
X-7.5
M0
X-15. Y0. S320 F480.
M0
X-7.5 Y12.99
M0
X7.5
G80
G0 Z60.
G54 G40 G49 G80 G90 G00 H00 Z-50. M5
M30
%
```



Слика 7.9. Програм са циклусом за урезивање навоја (G84) и израдак

је корак s одређен кораком навоја, односно урезника, $s = P \left[\frac{mm}{o} \right]$:

$$v_s = n \cdot P \left[\frac{mm}{min} \right], \quad (7.2)$$

Да би идентификовали цео циклус обраде урезивања навоја (радни и по-

Таблица 7.3. Базни елементи урезивања навоја

РБ	$v[m/min]$	$D[mm]$	$P[mm]$	$n[min^{-1}]$	$v_s[mm/min]$
1	8	8	1.25	320	400
2	10	8	1.25	400	500
3	5	10	1.5	160	240
4	10	10	1.5	320	480

вратни ход), минимално време потребно за планирање времена рада система за аквизицију података је једнако двострукој вредности главног времена $2t_g \cdot 60 [s]$. У табlici 7.3 су приказани базни елементи процеса.

7.2 Систем за аквизицију података

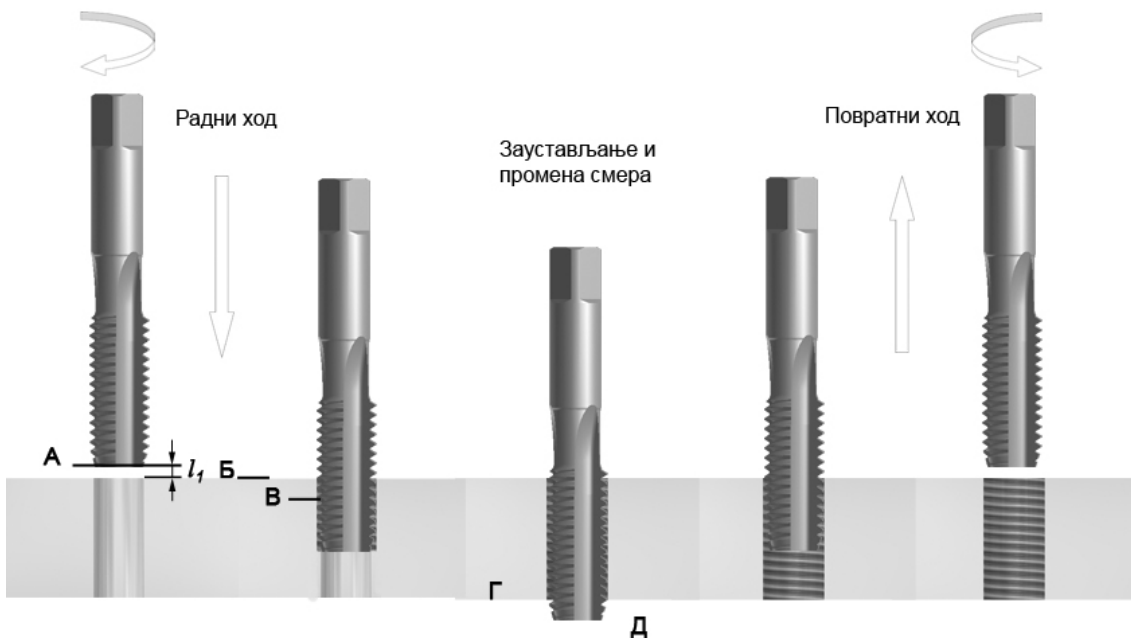
За мерење аксијалне силе и момента коришћен је пиезо електрични динамометар Kistler 9271, појачивачи Kistler 5007 и NI CompactDAQ 9174 са модулом NI 9215.

За мерење силе у три међусобно управна правца, коришћен је пиезо електрични динамометар Kistler 9265, појачивачи Kistler 5007 и NI USB-6009 DAQ.

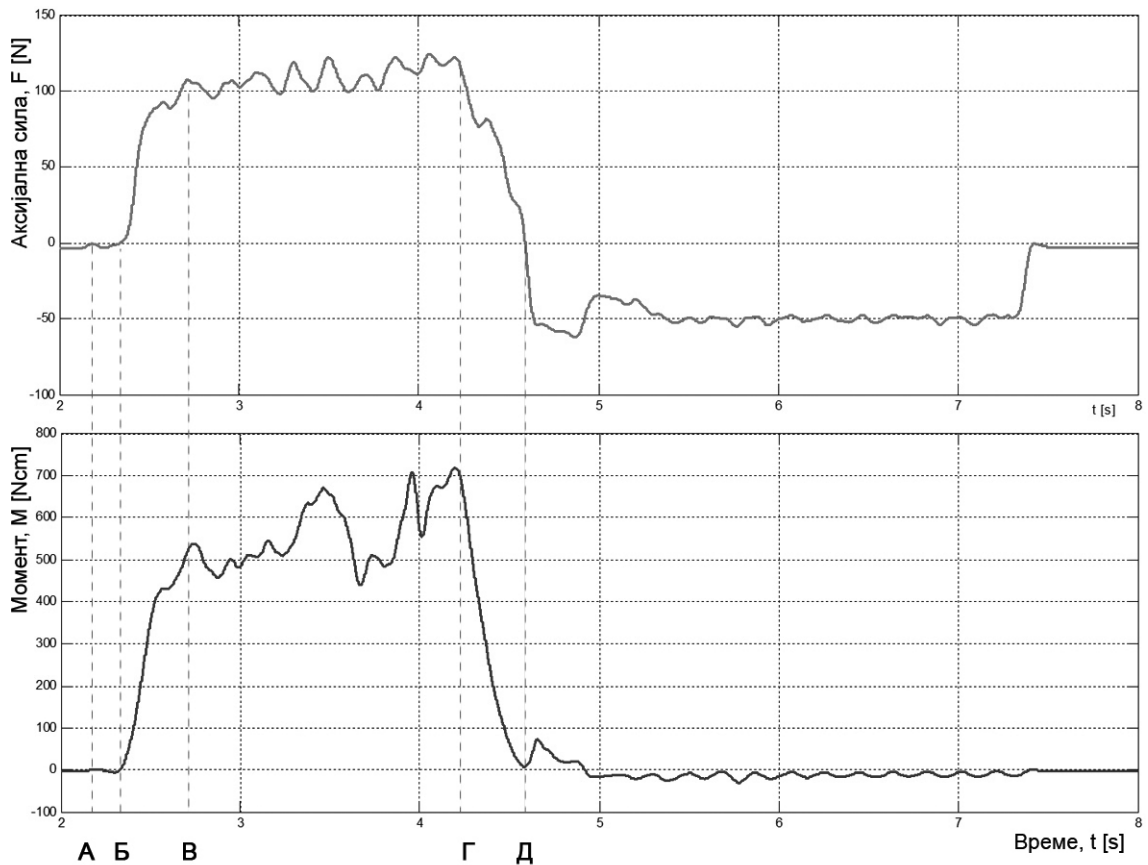
7.3 Кретање алата при извођењу обраде

На слици 7.10 је приказан принцип урезивања навоја у отвору, док је на слици 7.11 приказана промена силе и момента за карактеристичне тачке положаја алата. Урезник креће са обрадом из тачке А (дефинисаној мером l_1 изнад припремка) и сечивима долази у контакт са отвором у тачки Б, када аксијална сила F и момент M постепено расту. У позицији В, када је у захват ушао цео резни (конусни) део, F и M достижу своју максималну вредност. До позиције Г, вредности силе и момента се одржавају константним или благо расту, што је утицај услед дејства калибришућег дела. При изласку резног (конусног) дела, између тачака Г и Д, сила и момент опадају. У повратном ходу, иза позиције Д имамо негативан момент услед трења и присуства еластичних деформација.

Неки од утицаја у обрадном систему (хабање зуба, дуга струготина, сабијање струготине, трење зуба, недовољна дубина, неравномерна дубина резања, про-



Слика 7.10. Принцип урезивања навоја у отвору



Слика 7.11. Промена аксијалне силе и момента при урезивању навоја M10x1.5

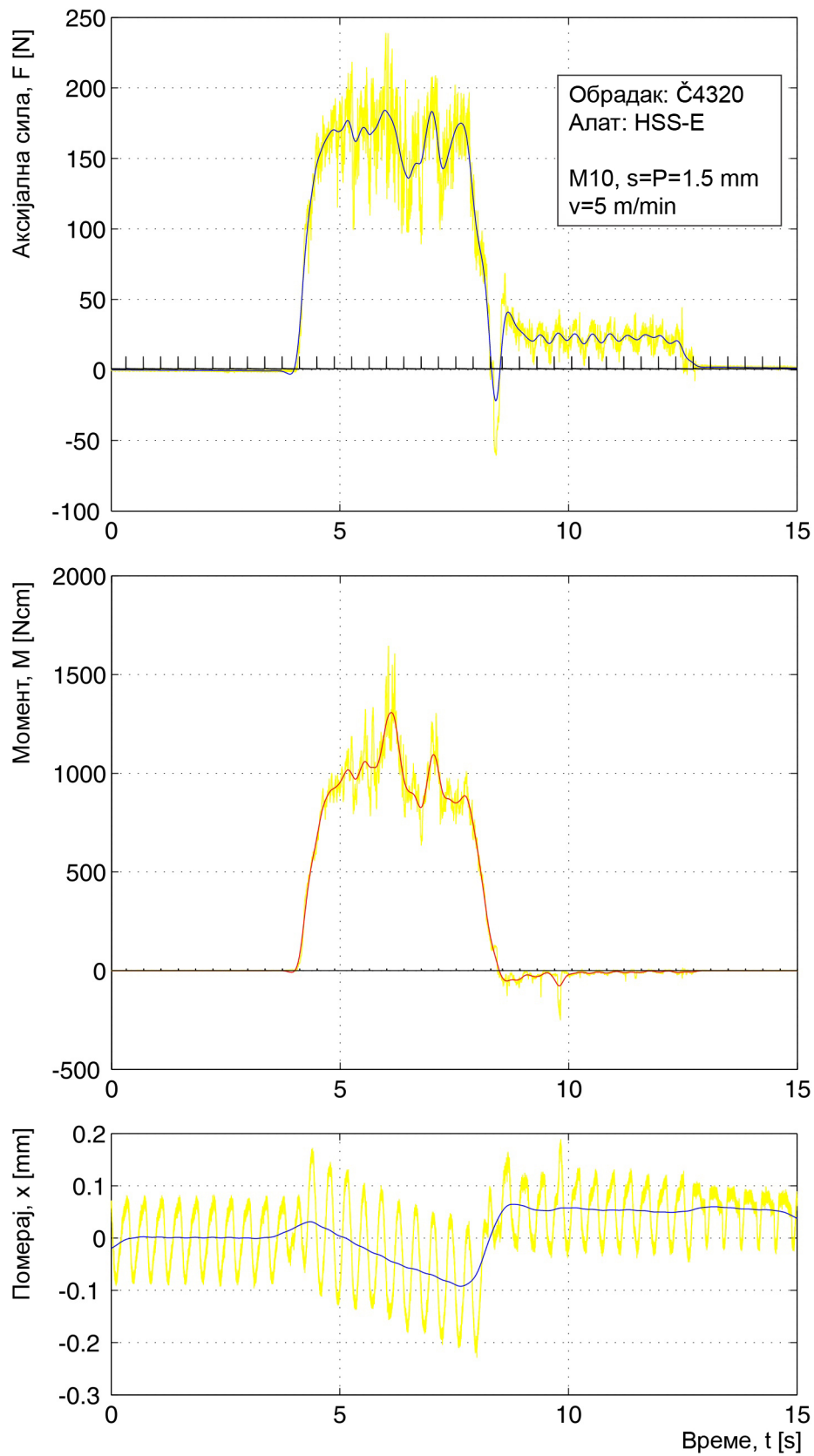
мењена геометрија услед наслага, гњечење и кидање струготине, лом урезника) дају карактеристичне промене сигнала на дијаграму напона, што омогућава њихово откривање и елиминисање. У раду [80] је извршена класификација оваквих дијаграма за дванаест карактеристичних типова, уз опис, изглед и узрок промене.

7.4 Експериментални резултати

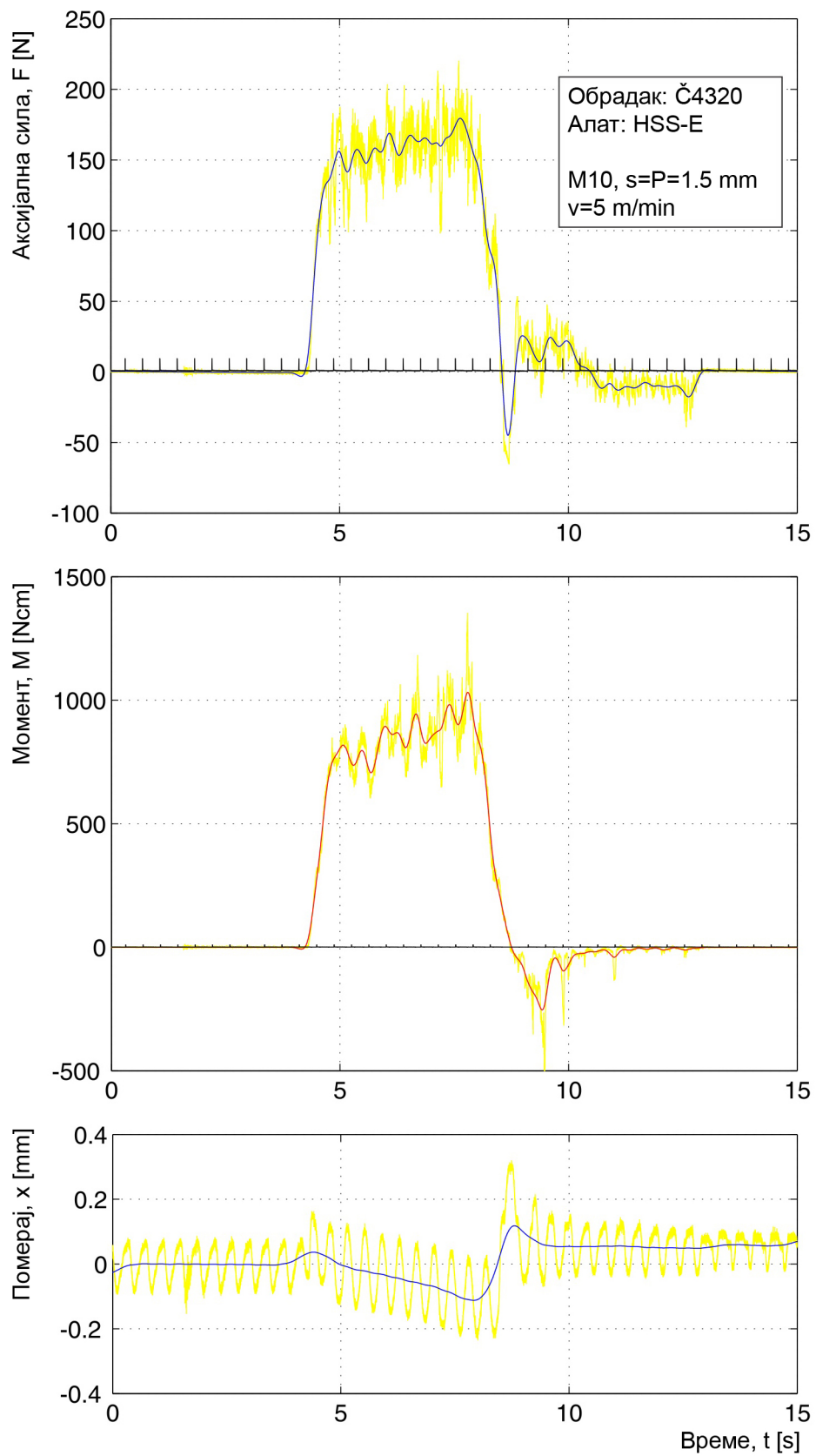
На сликама су приказани експериментални резултати урезивања навоја М10 и М8. Урезивање је вршено у отворима, са брзинама резања од 5-10 m/min и без коришћења СХП. У делу експеримента коришћен је и алат који је добијен брушењем зуба стандардног машинског урезника М10, од кога су добијени алати са само 3 и 6 сечива на резном делу, без калибришућег дела. На овај начин је елиминисан утицај калибришућег дела и смањен утицај одвођења струготине јер је повећан простор за одвођење струготине, док с друге стране корак навоја зависи искључиво од синхронизације главног и помоћног кретања МА јер нема вођења преко већ калибришућег дела.

На сликама 7.12 - 7.16 приказане су зависности промене аксијалне силе, момента урезивања и помераја при урезивању навоја урезницима М10 и М8 са правим жлебовима.

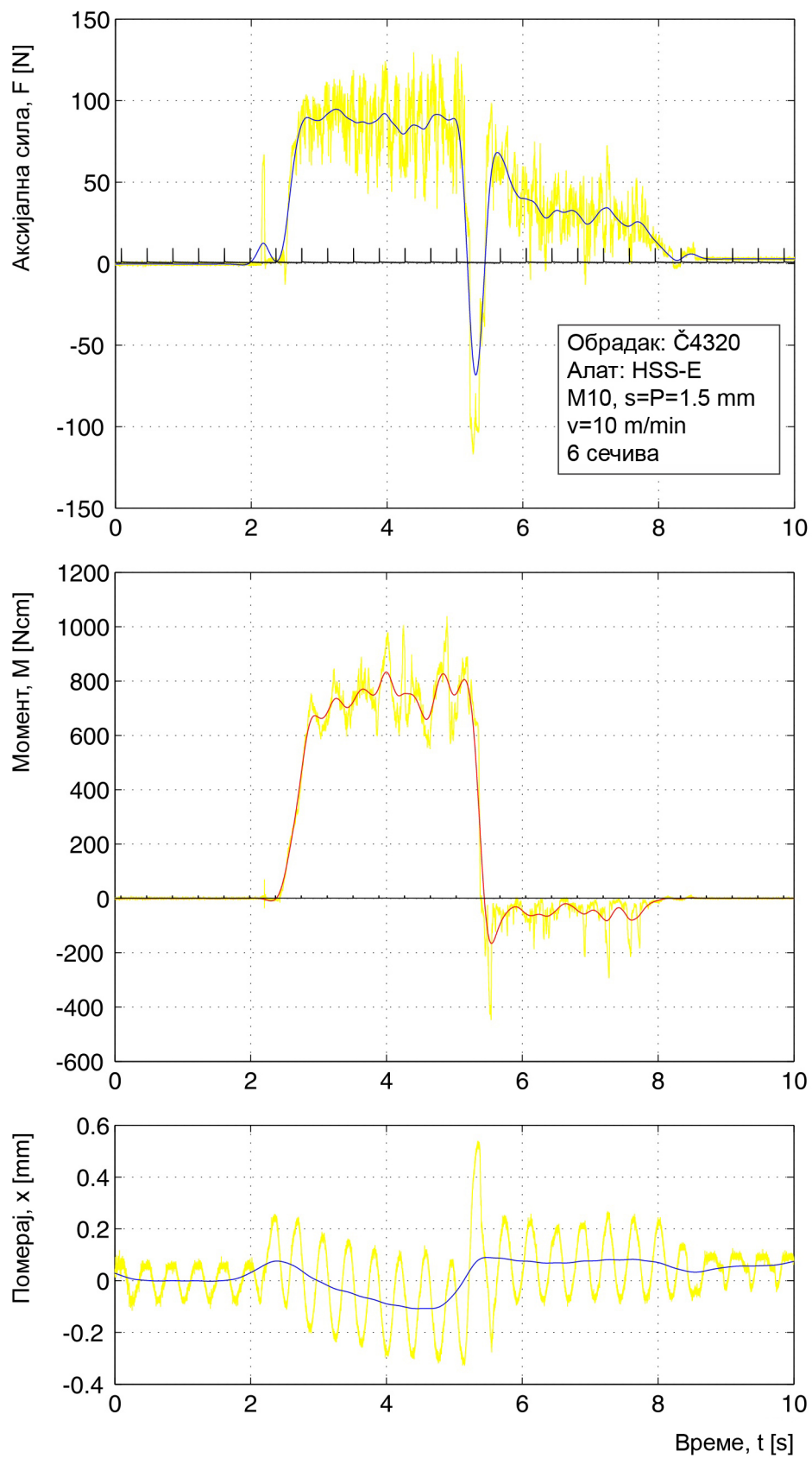
Конструкција држача алата омогућава релативно аксијално померање алата у односу на држач у интервалу ± 14 mm. Конструкцијом специјалног помоћног прибора који је претходно описан, врши се идентификација релативног помераја урезника. Свака промена положаја алата у односу на држач условљава промену силе и момента.



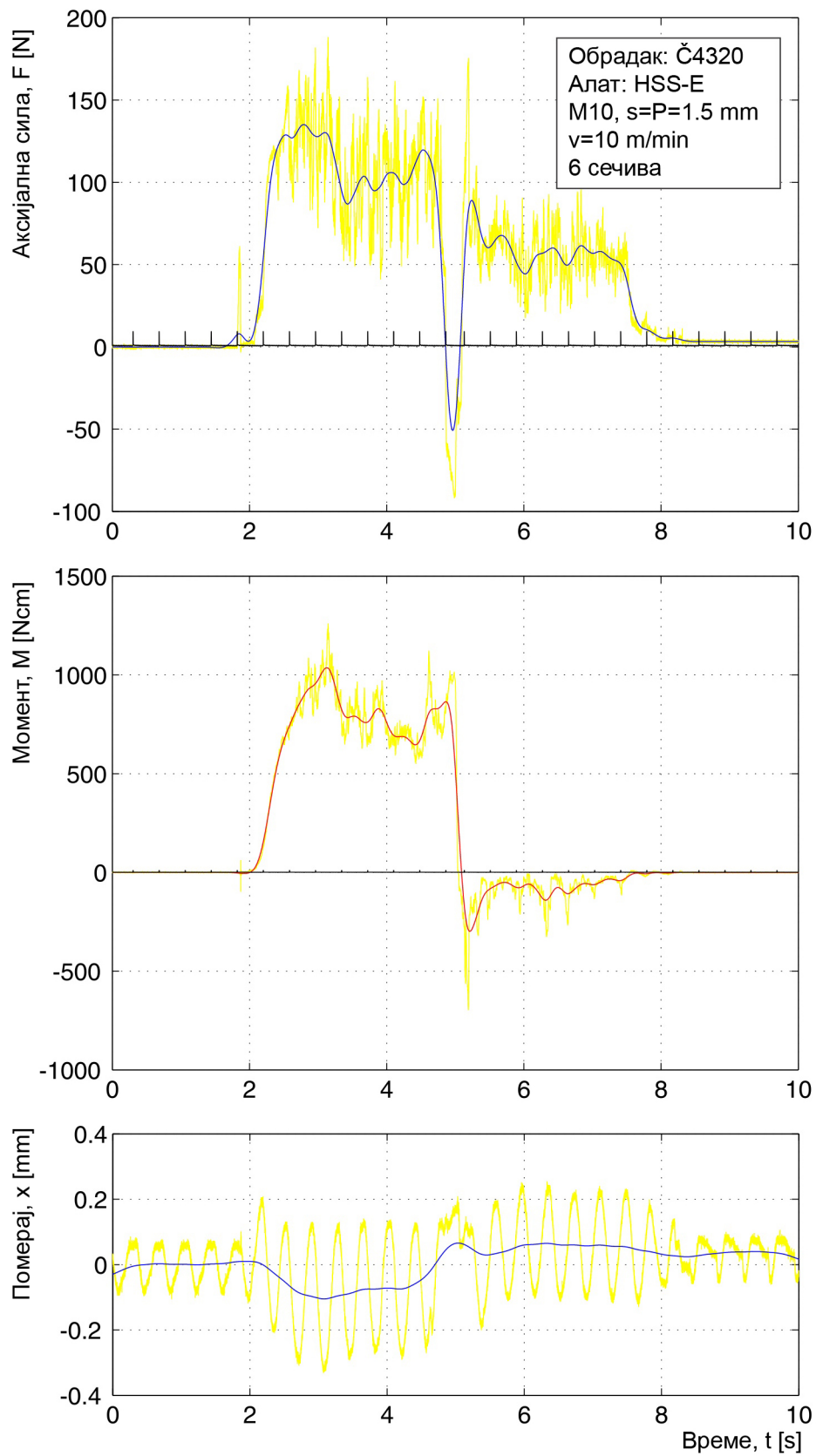
Слика 7.12. Урезивање навоја M10 (урезник типа Ц)



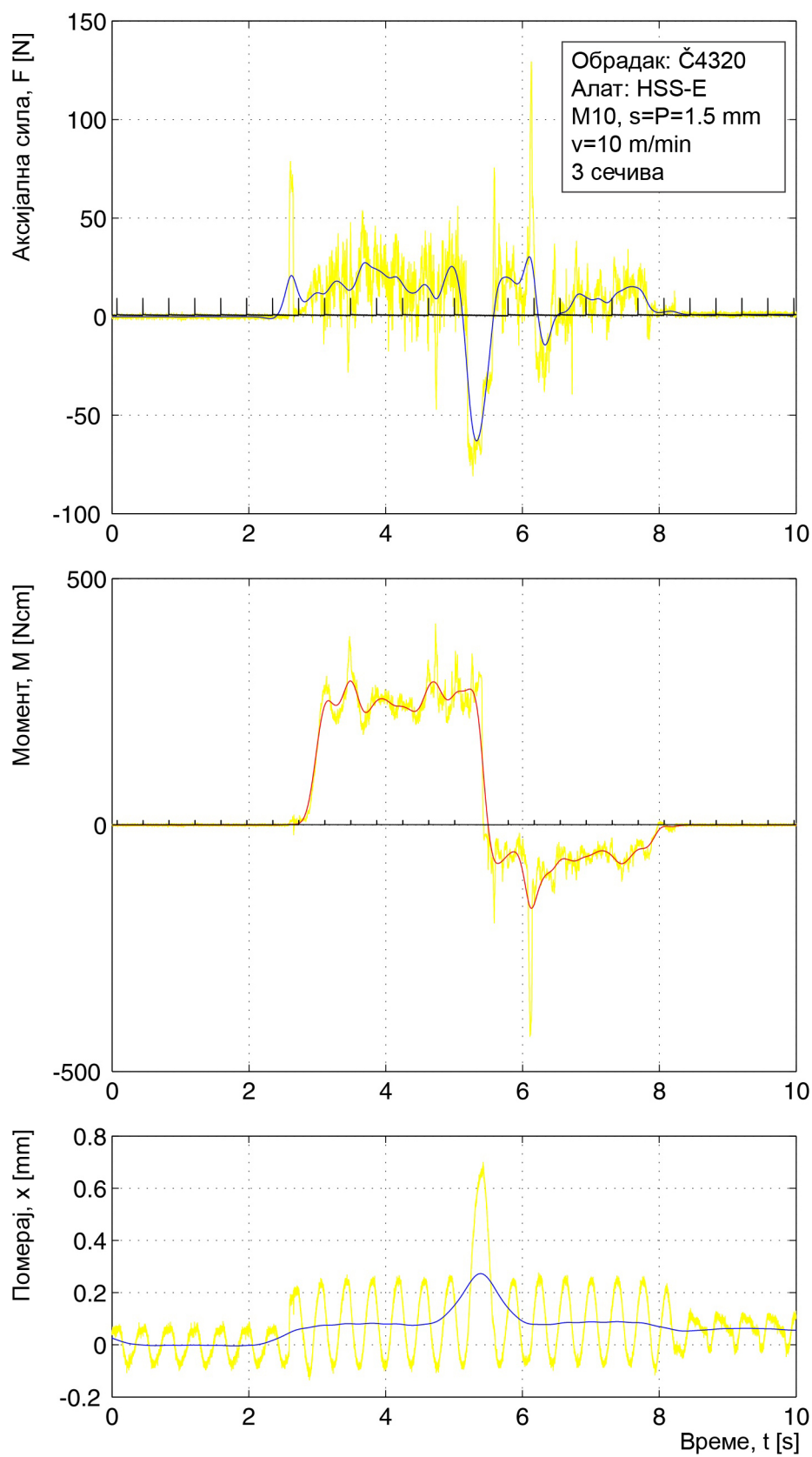
Слика 7.13. Урезивање навоја M10 (урезник типа Ц)



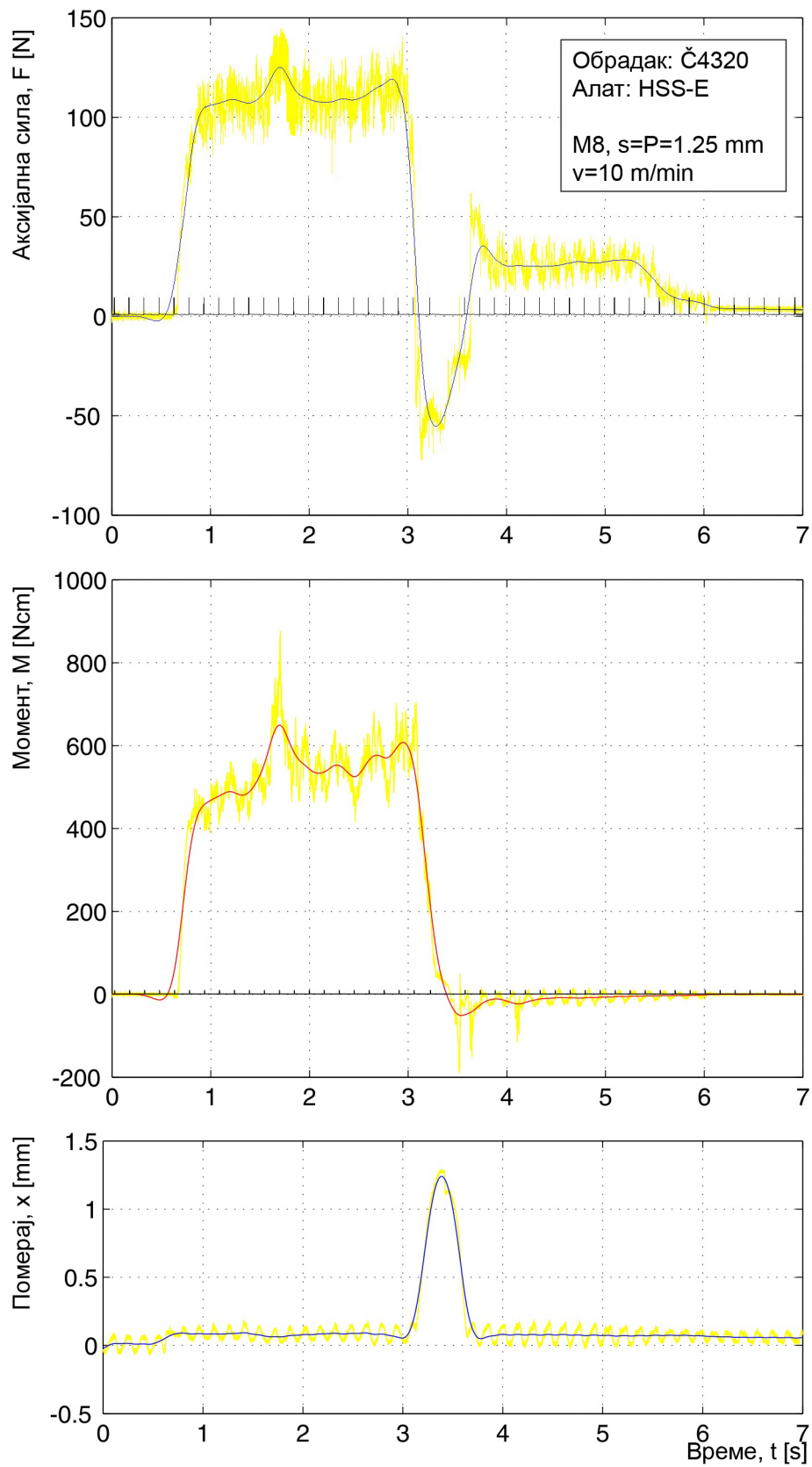
Слика 7.14. Урезивање урезником M10 са 6 сечива на резном делу



Слика 7.15. Урезивање урезником M10 са 6 сечива на резном делу



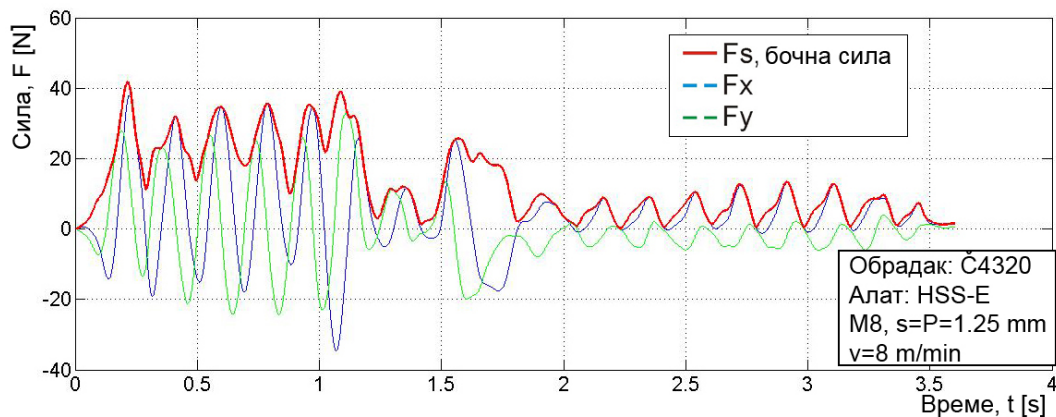
Слика 7.16. Урезивање урезником M10 са 3 сечива на резном делу



Слика 7.17. Урезивање навоја M8 (урезник типа Ц)

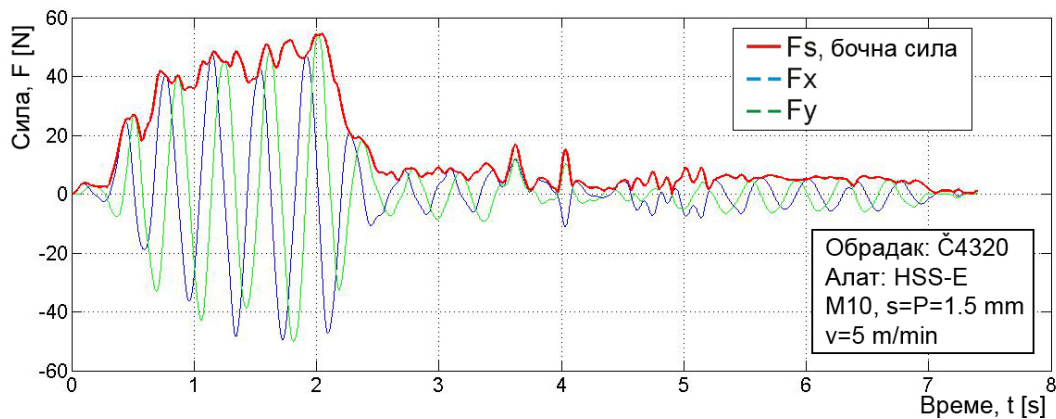
С обзиром да је у експерименталној инсталацији предвиђен и бесконтактни прекидач, на графицима су приказани тренуци у којима главно вретено пролази кроз свој почетни положај. Запис између два сигнала, тј. импулса од 9 V (добитијен од бесконтактног прекидача) представља време једног обрта главног вретена и може се претпоставити да је константно. Главно вретено при урезивању навоја у свом радном ходу има један смер обртања а по достизању пуне дужине урезивања зауставља се и мења смер ротације за повратан ход и излазак из навоја. На приказаним дијаграмима се уочава тренутак заустављања и промене смера ГВ за повратни ход, јер је растојање између импулса при тој промени другачије јер обухвата део времена заустављања, промене смера и убрзавања ГВ. Када се промена смера изврши одмах после преласка кроз почетан положај растојање између два импулса ће бити краће, а ако се деси мало пред почетни положај биће веће од стандардног. Ако се претпостави да су времена заустављања и убрзавања ГВ идентична, тренутак промене смера се налази на средини уоченог растојања.

На сликама 7.18 и 7.19 приказана је промена бочне силе F_s , која је резултанта сила у два међусобно управна правца F_x и F_y .



Слика 7.18. Урезивање навоја М8 (урезник типа Ц)

Промене сила у два међусобно управна правца имају исти осцилаторни карактер, са благо растућим амплитудама за све време радног хода.



Слика 7.19. Урезивање навоја М10 (урезник типа Ц)

7.5 Верификација предикованих вредности

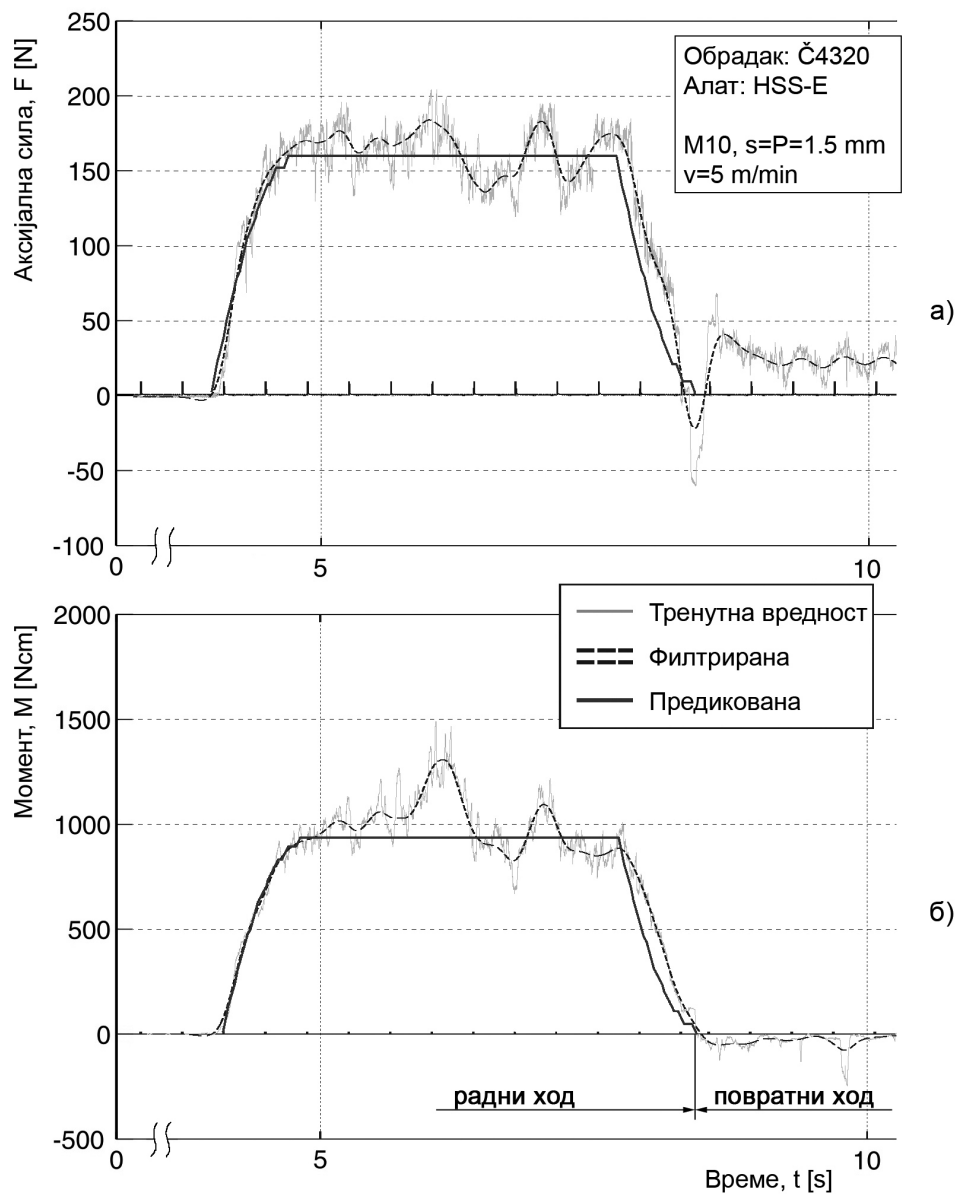
На слици 7.20 су приказани дијаграми промене аксијалне силе и момента у току времена урезивања навоја стандардним урезником М10х1.5, у радном ходу, за режиме обраде: $v = 5 \text{ m/min}$, $n = 160 \text{ min}^{-1}$, $v_s = 240 \text{ mm/min}$.

На оба дијаграма приказани су експериментални резултати и то тренутно очитане вредности, филтриране вредности и средња вредност при урезивању са свим зубима, као и предиковане вредности које су добијене као резултат симулације постављеног модела обраде урезивања навоја. На 7.20б приказан је тренутак завршетка радног и почетак повратног хода. Предикција сила и момента процеса урезивања навоја вршена је само у радном ходу.

Предиковане и експерименталне вредности се подударају у зонама уласка конусног, тј. резног дела урезника када аксијална сила и момент расту, као и у зонама када конусни део излази из захвата па сила и момент опадају. Када су сва сечива резног дела у захвату, вредности добијене предикцијом остају константне. Ове вредности се налазе у 10 % у односу на осредњене вредности аксијалне силе и момента које су добијене експериментално и у конкретном примеру њихов однос је за аксијалну силу $F_p/F_e = 160/170$ и за момент $M_p/M_e = 960/990$.

На слици 7.21 су приказани дијаграми промене аксијалне силе и момента у току времена урезивања навоја стандардним урезником М10х1.5 у радном ходу, за режим обраде: $v = 10 \text{ m/min}$, $n = 320 \text{ min}^{-1}$, $v_s = 480 \text{ mm/min}$.

На дијаграмима се примећује благи раст експериментално добијених вред-

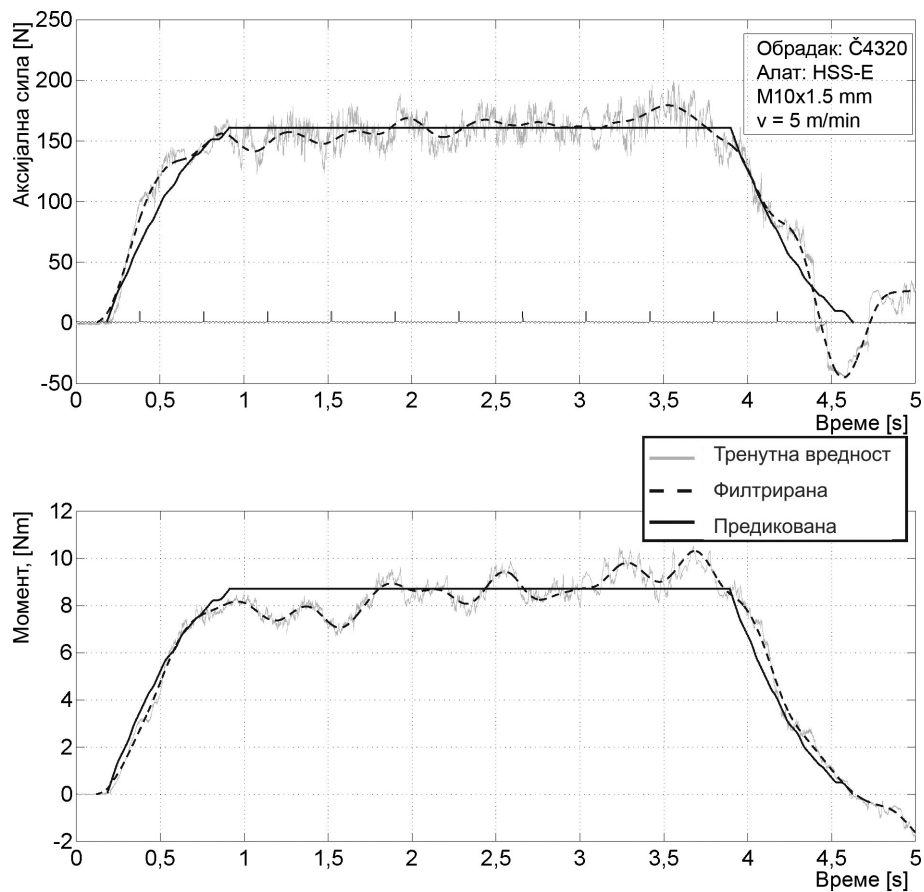


Слика 7.20. Упоредни приказ експерименталних и предикованих вредности аксијалне силе (а) и момента (б)

ности аксијалне силе и момента у зони константних вредности у односу на предиковане, што се може објаснити утицајем калибришућег дела урезника.

На слици 7.22 су приказани дијаграми промене аксијалне силе и момента у току времена урезивања навоја стандардним урезником M8x1.25 у радном ходу, за режим обраде: $v = 8 \text{ m/min}$, $n = 320 \text{ min}^{-1}$, $v_s = 400 \text{ mm/min}$. И овде се такође примећује благи пораст експериментално добијених вредности аксијалне силе и момента у зони константних вредности у односу на предиковане.

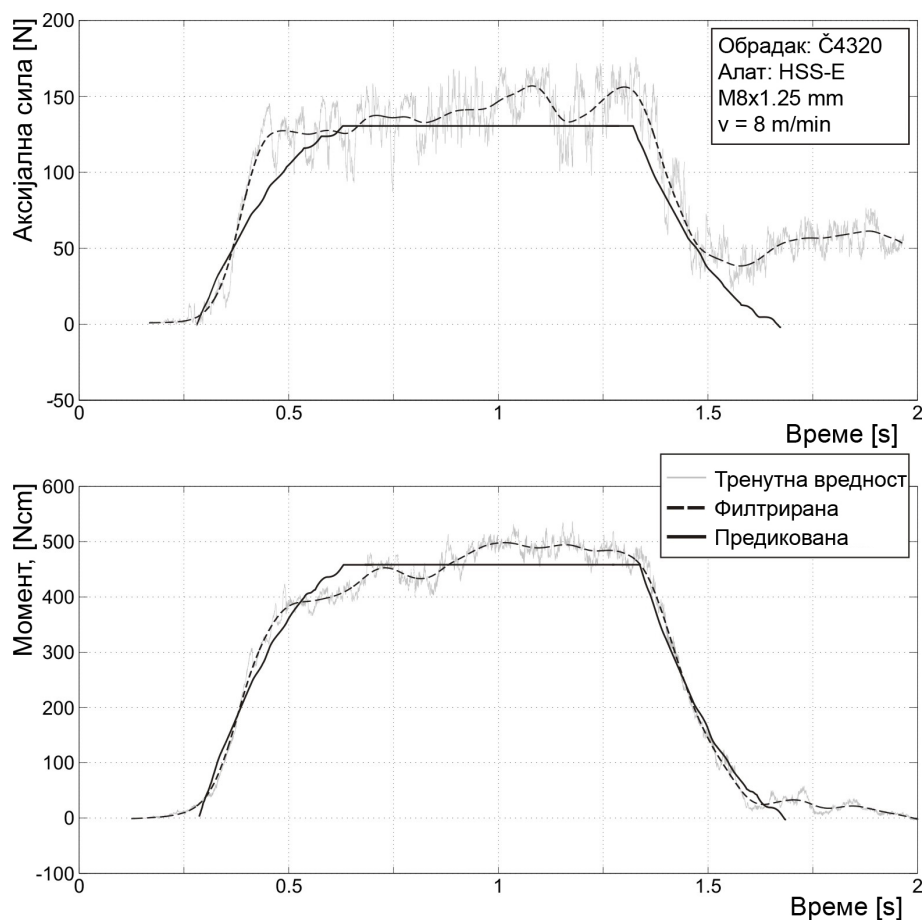
Део експеримената се односио и на урезивање са урезником M10 на коме је



Слика 7.21. Приказ експерименталних и предикованих вредности аксијалне силе и момента

избрушен калибришући део као и део зуба резног дела урезника. Експерименти су прво изведени са по два зуба на сваком жлебу, слика 7.23, а потом и са по само једним зубом на сваком жлебу, слика 7.24. На сликама се виде и снимци појединих жлебова са зубима обрушеног урезника M10.

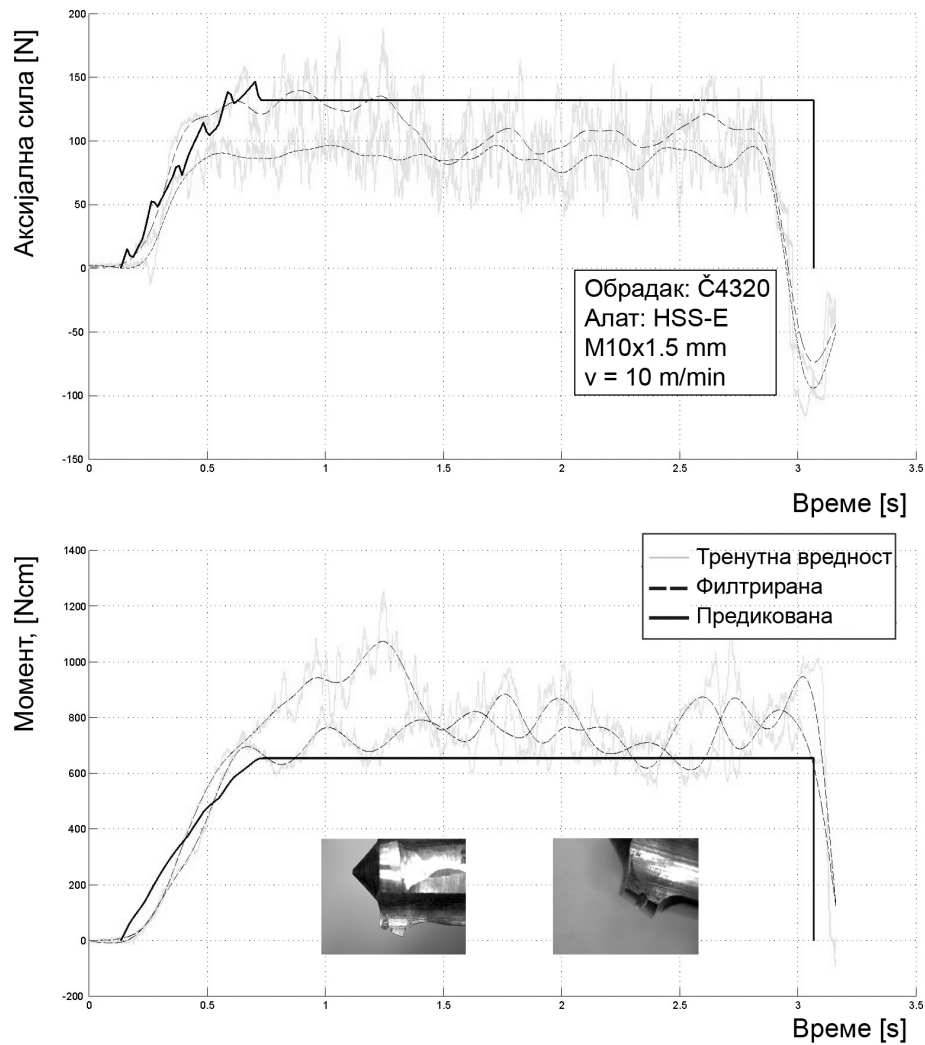
На слици 7.23 су приказани записи два поновљена експеримента мерења, где се примећује да су се вредности усталиле на половини пута урезивања. Дужина урезивања је смањена да зуби урезника не би изашли из обратка и да не би због непостојања калибришућег дела дошло до заглављивања у повратном ходу, па се ово своди на обраду урезивања у рупи. Измерене величине на крају хода урезивања услед заустављања и промене смера ГВ нагло падају. Ако се анализирају дијаграми са слика 7.14 - 7.16, пред заустављање ГВ прво почиње нагли пад силе која достиже негативни пик у тренутку заустављања, док момент почиње свој нагли пад и промену смера тек у тренутку заустављања ГВ. Ово разлика у почетку пада величина при промени смера главног кретања може се



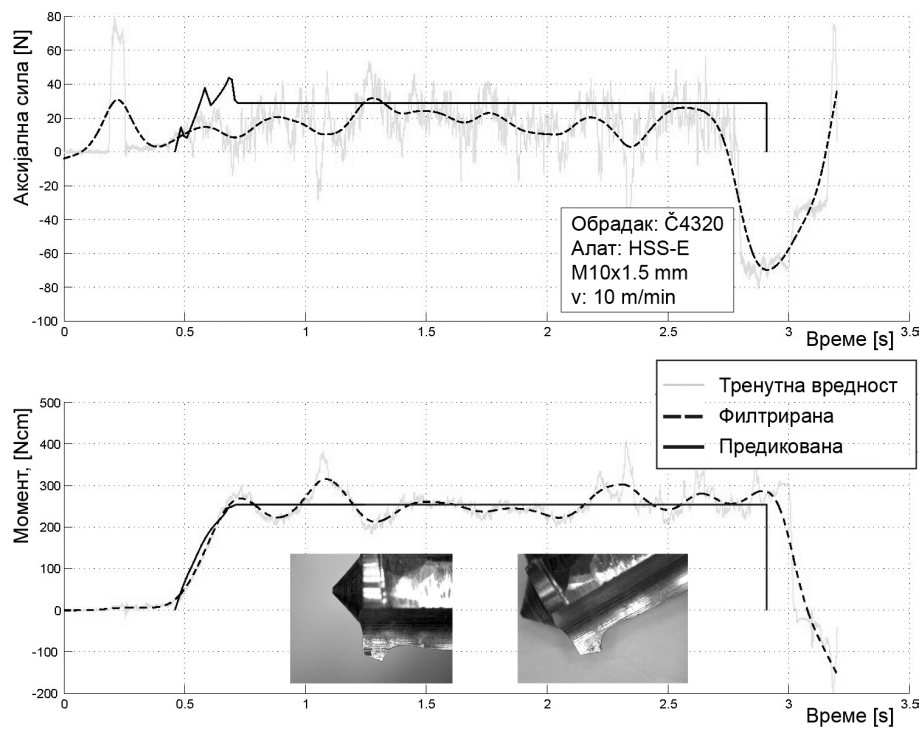
Слика 7.22. Приказ експерименталних и предикованих вредности аксијалне силе и момента

објаснити постојањем корекција положаја урезника која утиче само на величину аксијалне силе.

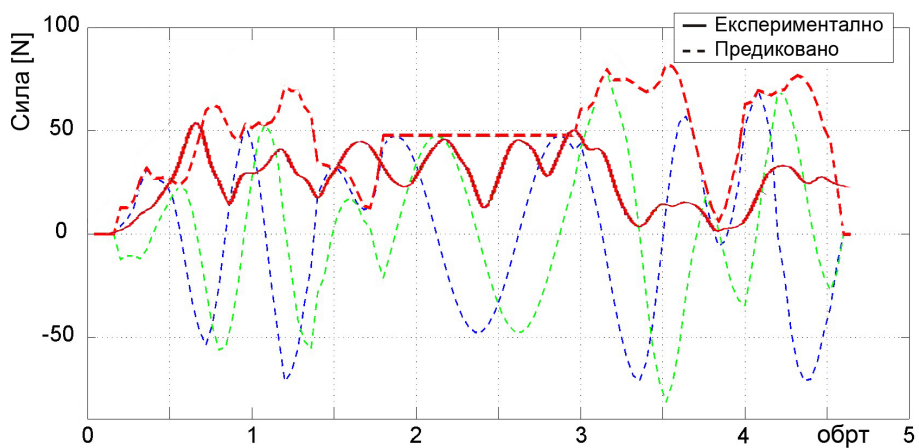
Највећа одступања експерименталних и предикованих вредности се односе на бочне силе, и то у фази док у захвату нису сва сечива резног дела (сл. 7.25). У тренутку уласка свих сечива бочна сила добијена предикцијом постаје константа и упоредива са експериментално добијеним вредностима. Овакво одступање вредности уочава се и код других аутора који су постављали моделе за бочну силу [14, 15, 25, 26].



Слика 7.23. Упоредни приказ експерименталних и предикованих вредности аксијалне силе и момента при урезавању урезником M10x1.5 са два зуба



Слика 7.24. Упоредни приказ експерименталних и предикованих вредности аксијалне силе и момента при урезивању урезником M10x1.5 са једним зубом



Слика 7.25. Упоредни приказ експерименталних и предикованих вредности бочне силе

Глава 8

Закључна разматрања и предлог будућих истраживања

У овој дисертацији представљена истраживања имају за циљ остваривање научног доприноса у домену процеса урезивања навоја. Развијен је систем за предикцију сила и момента урезивања навоја кроз виртуелни процес обраде, чија је суштина да се процес пре своје физичке реализације у реалном оквиру, симулира кроз рачунарску симулацију, и на тај начин пружи увид у ефекте процеса обраде. Предикција момента и сила при урезивању обухвата стандардне урезнике са правим жлебовима.

Израда унутрашњег навоја је један од најзахтевнијих машинских процеса и представља завршну обраду сложене и неприступачне површине у отвору малог пречника, а коју остварује алат са великим бројем зуба и сечива. На основу спроведених теоријских и експерименталних истраживања, као и извршених анализа, даље су прво наведени општи закључци.

Урезивање навоја је веома комплексан процес обраде због чињенице да се изводи под веома неповољним условима у отвору малог пречника, па је процес стварања струготине скривен, простор за одвођење струготине кроз жлебове је ограничен, треће између алата, струготине и обратка није занемарљиво, уз променљиву геометрију на резном делу.

Урезник мора да испуни контрадикторне захтеве, јер ширина зуба и пречник

тела треба да су што већи да би алат био довољно крут а истовремено жлебови треба да буду довољно широки и дубоки да омогуће довољно простора за одвођење струготине.

Моделирање процеса обраде урезивањем навоја је веома важно за разумевање самог процеса обраде и решавање практичних проблема који се односе на анализу сила резања, динамике резања, температура обраде и алата током обраде и грешака обраде да би се избегао лом алата и лош квалитет навоја.

Истраживачи најчешће постављају моделе за предикцију сила и момента урезивања навоја за стандардне урезнике са правим жлебовима који се најчешће користе, док су занемарени остали типови, као што су урезници са завојним жлебовима који имају сложенију геометрију, који су занимљиви и због могућности контроле смера одвођења струготине.

8.1 Преглед резултата истраживања

У првој глави дисертације најављени су циљеви истраживања у оквиру дисертације који се односе на развој поузданог аналитичког и симулационог модела за анализу и предикцију сила и момента резања који се јављају у процесу урезивања навоја, као и полазне хипотезе. Изведена истраживања су изузетно корисна у решавању проблема механике лома алата и лошег квалитета израђеног навоја и примењива су како за произвођаче алата тако и за кориснике при дефинисању режима обраде са циљем повећања продуктивности.

Кроз главу два дат је историјски осврт и преглед стања истраживања процеса урезивања навоја са прегледом изабраних радова у последње две деценије. У анализираним радовима који се баве предикцијом сила и момента, аутори износе одговарајуће претпоставке којима поједностављују постављене моделе, а које се односе на улогу помоћних сечива, дискретизацију сечива, геометрију урезника и утицај ефективне брзине, тако да ниједан модел не обухвата све утицајне факторе, па се са већином модела добијају бољи резултати предикције момента, са мало већим одступањем аксијалне силе, а модели за предикцију бочне силе нису са задовољавајућом тачношћу.

У глави три дате су теоријске основе процеса обраде резањем и постављени су аналитички модели за предикцију сила резања. Описан је усвојени модел, по коме поред компоненте силе резања која је најутицајнија за механизам настанка струготине, постоје и компоненте које су чак у одређеним условима доминантне, нарочито при малим дубинама обраде које су реда величине заобљења сечива. У раду су ове компоненте означене као ивичне компоненте силе које су последица великих контактних притисака уз само главно сечиво, ка леђној површи резног клина и задирања дела леђне површине у материјал обратка. Усвојен је линеарни модел силе, у коме су силе резања линеарно пропорционалне пресеку резаног слоја, док су ивичне силе пропорционалне дужини сечива чији су коефицијенти одређени екстраполацијом експерименталних резултата ортогоналног резања за нулту дебљину резаног слоја. Треба напоменути да овакви модели који узимају у обзир ивичне силе нису детаљније разматрани у домаћој уџбеничкој литератури, иако су описивани и коришћени у истраживачким радовима и докторским дисертацијама.

Тежиште у четвртој глави, које се односи на базне елементе процеса урезавања навоја, ставља се на утицај помоћних сечива с обзиром на њихову дужину у односу на дужину главног сечива. Овај однос расте у корист помоћних сечива са повећањем нападаног угла, где је за нападни угао од 10° однос на завршним зубима 1, а за 20° преко 1.5 што значи да је збир дужина помоћних сечива већи од главног сечива. Иако су названа помоћна и често занемарена, прво сечиво које је у правцу главног и које започиње обраду, има улогу главног сечива и то са нападним углом који је преко три пута већи него код главног сечива, док и друго, супротно оријентисано равноправно учествује у обради пуним профилем с обзиром на велики корак обраде какав се не јавља у другим обрадама. Утицај на компоненту силе резања према томе је у неповољнијој геометрији ових сечива, првенствено на аксијалну силу, иако се према профилу резаног слоја уочава да је дебљина резаног слоја у акцијама ових сечива преполовљена. Због свега се закључује да је оправдано укључивање утицаја ових сечива у постављени модел, поготово што им се геометријски елементи доста разликују.

У глави пет, према усвојеном хибридном тј. приступу јединствене механике процеса резања, извршена је експериментална идентификација процеса орто-

гоналног резања. Ортогонално резање се трансформише општим моделом за трансформацију ортогоналног у косо резање. Поступак извођења експеримента је познат и описан у литератури, док је само учињен напор за убрзање поступка обраде података кроз формирање табеле за аутоматизацију прорачуна. Коришћена је оригинална поставка експеримента уз коришћење стандардне опрема са двокомпонентним динамометром, којој је придодат сензор позиције главног вретена који је искоришћен за верификовање постојања ивичних сила које су касније добијене екстраполацијом експерименталних резултата за нулту дебљину резаног слоја. Поред у литератури најчешће описиваних метода за одређивање фактора сабијања струготине, дати су предлози за још неколико метода (фотографска и микроскопска) а у циљу скраћења потребног времена за обраду експерименталних података или чак и потпуну аутоматизацију и направљен је кратак осврт на примену методе коначних елемената као алтернативу извођењу експеримената у реалном окружењу.

У глави шест предложен је и развијен алгоритам за предикцију тренутних вредности компонената сила и момента, кроз симулацију радног хода алата при урезивању навоја, урезником са правим жлебовима и при изабраним условима обраде. У односу на постојеће, развијени модел је унапређен јер обухвата и утицај помоћних сечива која имају другачију геометрију, уз детаљну анализу геометрије резног дела урезника у кинематичком координатном систему.

Модел за предикцију разматра главна и помоћна сечива на резном - конусном делу урезника као скуп елементарних сечива која имају своју дужину, површину деловања и геометрију и изводе косо резање. Укупна вредност сила и момента у произвољном положају урезника добија се сумарним дејством сваког од елементарних сечива на бази трансформације ортогоналног у косо резање. Модел захтева детаљну анализу геометрије урезника која је извршена аналитички и кроз параметарски модел у оквиру CAD пакета. За везу између различитих координатних система, којих је дефинисано укупно шест са глобалним који је везан за машину алатку, дефинисане су матрице трансформације према конвенцији за опис и представљање из компјутерске графике. На основу постављеног аналитичког модела, матрица трансформација и дефинисаног алгоритма у Matlab окружењу реализовани су програми који воде ка предик-

цији сила и момента урезивања. Ови програми су развијени за тип урезника са правим жлебовима и омогућавају дефинисање геометрије сечива и њихову дискретизацију, графичку верификацију дискретизованих сечива и на крају резултате предикције који се односе на зависности аксијалне и бочне силе и момента урезивања. Бочне силе су присутне у равни управној на осу урезника и нису уравнотежене због прекидних сечива различите дужине по жлебовима урезника што је нарочито изражено код урезника са три жлеба. Приказани су примери предикције за урезнике М8 и М10, као и урезник М10 са кога су брушењем уклоњени зуби на калибришућем делу и коме су остављена само 6 па 3 зуба на резном делу. На овај начин су искључени утицаји трења на калибришућим зубима. На крају, извршена је анализа осетљивости модела на распоред сечива и величину изабраног инкремента поделе сечива.

Експерименти ортогоналног резања су извођени без коришћења средстава за хлађење и подмазивање, и са претпоставком да су алати оштри, тако да додатни врло утицајни фактори на вредности сила који се првенствено односе на хабање резног алата нису обухваћени развијеним моделом. Укључивање ових фактора у коефицијенте резања би додатно оптеретило експерименте, па би решење могло да се тражи у моделима предикције који би обезбедили адекватно кориговање идентификованих коефицијената у односу на хабање и утицај примене СХП.

У оквиру седме главе приказана је развијена експериментална инсталација за мерење сила и момента урезивања, која је искоришћена за верификацију резултата добијених предикцијом компонената силе и момента. Пројектовани су помоћни прибори за постављање дела мерне опреме чиме је извршена надоградња мерног система за мерење линеарног померања алата у односу на главно вретено машине алатке. На тај начин је помоћу давача пута омогућено регистровање грешке у остваривању корака навоја. Коришћењем бесконтактног давача омогућена је идентификација тренутка промене смера главног вретена на крају радног хода урезника.

Експерименти су извођени са истом комбинацијом материјала алата и обратка као код изведних експеримената ортогоналног резања на стругу при условима под којима је извршена и предикција. Верификација развијеног модела је показала усаглашеност експериментално добијених вредности са вредности-

ма добијених предикцијом за аксијалну силу и момент, чиме је и верификован научни допринос постављеног концепта дискретизације сечива и ортогоналног резања у процесу урезивања навоја. Већа одступања резултата добијена су при предикцији бочне силе, коју чине две међусобно управне силе у равни управној на осу алата, и то у фазама када нису сви зуби у захвату.

8.2 Очекивани правци даљих истраживања

Даља истраживања могу се развијати у два правца. Први се односи на наставка експерименталне идентификације коефицијената резања са другачијим комбинацијама материјала, да би се обухватио што већи број комбинација материјала алата и обрадака ради формирања базе података потребне за предикцију сила резања код урезивања навоја а са друге стране и за даљу верификацију развијеног модела за предикцију. Оваква база података која се односи на резултате ортогоналног резања може да се искористи и за све остале методе обраде резањем које користе алате са дефинисаном геометријом сечива с обзиром на могућност трансформације из ортогоналног у косо резање за ове методе. База може да се допуњава и подацима до којих су дошли други истраживачи, такође неvezано од методе обраде којом се баве.

Везано за овај правац потребно је наставити и развој мерно-аквизиционих система, а с тим у вези потребно је размотрити коришћење све присутнијих нумеричких метода симулације, као што је метод коначних елемената који омогућавају идентификацију потребних величина само уз употребу рачунара са одговарајућим софтвером, а примењиви резултати ових симулација се добијају за краће време и без ангажовања лабораторијске опреме што је све чешће документовано. Адекватност оваквих метода се стално истиче у литератури.

У дисертацији је модел за предикцију прилагођен геометрији урезника са правим жлебовима и без додатне обраде резног дела. Други правац даљих истраживања би се односио на проширење модела за предикцију сила и момента урезивања навоја на друге типове урезника, са другачијом геометријом, међу којима су урезници са косом резном ивицом и са завојним жлебовима, који могу бити са левом и десном завојницом. Даље унапређење модела би представљало

укључивање поремећајних фактора насталих услед грешака које се могу јавити у процесу урезивања а представљају мимоилажење оса, ексцентритет алата или лом зуба.

Такође је могуће применити развијени модел и на геометрије осталих алата са дефинисаном геометријом сечива, било да се ради о алатима израђеним изједна или са измењивим плочицама, и на тај начин проширити модел на све захвате обраде резањем.

Глава 9

Литература

- [1] Adem, K.A.M., Fales, R., El-Gizawy A.S., Identification of cutting force coefficients for the linear and nonlinear force models in end milling process using average forces and optimization technique methods, *Int J Adv Manuf Technol*, 79(9-12), 1671-1687, 2015.
- [2] Agapiou J. S., Evaluation of the Effect of High Speed Machining on Tapping, *J. Eng. Ind* 116(4), 457-462, 1994.
- [3] Ahn, J.H., Lee, D.J., Kim, S.H., Kim, H.Y., Cho, K.K., Effects of Synchronizing Errors on Cutting Performance in the Ultra-High-Speed Tapping, *CIRP Annals - Manufacturing Technology*, 52(1), 53-56, 2003.
- [4] Aksu B, Ozlu E, Budak E, Analysis of modeling edge forces in orthogonal cutting, *The 3rd International Conference on Manufacturing Engineering (ICMEN)*, Proceedings, pp.71-81, Chalkidiki, Greece, 2008.
- [5] Albrecht, P., New developments in the theory of the metal cutting processes, part 1. The ploughing process in metal cutting, *ASME J Eng Ind*, 82, 348–357, 1960.
- [6] Altintas, Y., *Manufacturing Automation: Metal Cutting Mechanics, Machine Tool Vibrations, and CNC Design*, Cambridge University Press, Cambridge, UK, 2012.
- [7] Altintas, Y., Brecher, C., Weck, M., Witt, S., Virtual Machine Tool, *Cirp Annals-manufacturing Technology - CIRP Ann-Manuf Technol*, 54(2), 115-138, 2005.
- [8] Araujo, A.C., Silveira, J.L., Kapoor, S., Force prediction in thread milling, *J. Braz. Soc. Mech. Sci. & Eng.*, 26(1), 82-88, Rio de Janeiro, 2004.
- [9] Armarego, E.J.A., Whitfield, R.C., Computer Based Modelling of Popular Machining Operations for Force and Power Prediction, *Annals of the CIRP*, 34(1), 65-69, 1985.
- [10] Armarego, E.J.A., Zhao, H., Predictive Force Models for Point-Thinned and Circular Centre Edge Twist Drill Designs, *Annals of the CIRP*, 45(1), 65-70, 1996.

- [11] Armarego, E.J.A., „A Generic Mechanics of Cutting Approach to Predictive Technological Performance Modeling of the Wide Spectrum of Machining Operations”, *Machining Science and Technology*, 2(2), 191-211, 1998.
- [12] Armarego, E.J.A., Ostafiev, D., Wong S. W. Y., Verezub S., An appraisal of empirical modeling and proprietary software databases for performance prediction of machining operations, *machining science and technology*, 4(3), 479-510, 2000.
- [13] Armarego, E.J.A., Herath, A.B., Predictive Models for Machining with Multi-Edge Form Tools Based on a Generalised Cutting Approach, *Annals of the CIRP*, 49(1), 25-30, 2000.
- [14] Armarego, E.J.A., „The Unified-Generalized Mechanics of Cutting Approach - A Step Towards a House of Predictive Performance Models for Machining Operations”, *Machining Science and Technology*, 4(3), 319-362, 2000.
- [15] Armarego, E.J.A., Chen, M.N.P., Predictive Cutting Models for the Forces and Torque in Machine Tapping with Straight Flute Taps, *Annals of the CIRP*, 51(1), 75-78, 2002.
- [16] Arrazola, P.J., Ugarte, D., Montoya, J., Villar A., Marya S., Finite element modeling of chip formation process with ABAQUS/EXPLICIT TM 6.3, VIII International Conference on Computational Plasticity COMPLAS VIII, pp. 1-4, Barcelona, 2005.
- [17] Astakhov V.P., Outeiro J.C., *Machining: Metal Cutting Mechanics, Finite Element Modelling*, pp.1-27, Springer London, 2008.
- [18] Astakhov, V.P., Xiao, X., A methodology for practical cutting force evaluation based on the energy spent in the cutting system, *Machining Science and Technology*, 12, 325-347, 2008.
- [19] Astakhov, V.P., *Geometry of Single-point Turning Tools and Drills*, Springer, London, 2010.
- [20] Besson, J., aut. du texte, Illustrations de Théâtre des instruments mathématiques et mécaniques avec l'interprétation des figures d'iceluy par François Béroald, 1578, <http://gallica.bnf.fr/ark:/12148/btv1b21001540>.
- [21] Budak, E., Ozlu, E., Development of a thermomechanical cutting process model for machining process simulations, *CIRP Annals - Manufacturing Technology*, 57, 97-100, 2008.
- [22] Budak, E., Altintas, Y., Armarego, E.J.A., Prediction of Milling Force Coefficients From Orthogonal Cutting Data, *Journal of Manufacturing Science and Engineering*, 118, 216-224, 1996.
- [23] Byrne G., Dornfeld, D., Denkena, B., Advancing cutting technology, *CIRP Annals*, 52(2), 483-507, 2003.

- [24] Cao, T., Sutherland J.W., Investigation of thread tapping load characteristics through mechanistics modeling and experimentation, *International Journal of Machine Tools & Manufacture*, 42, 1527-1538, 2002.
- [25] Chen, N.M., Smith, A.J.R., Modelling of straight-flute machine tapping, *Proc. IMechE Part B: J. Engineering Manufacture*, 225, 1552-1567, 2011.
- [26] Chen, N.M., Smith, A.J.R., Modelling of Machine Tapping with Straight Flute Taps, *Proceedings of the 36th International MATADOR Conference*, pp. 189-192, Manchester, 2010.
- [27] Childs, T.H.C., Maekawa, K., Obikawa, T., Yamane, Y., *Metal Machining, Theory and Applications*, Arnold, London, 2000.
- [28] Cocquilhat, M., Expé riences sur la Resistance Utile Produite dans le Forage, *Ann. Trav. Publ. En Belgique*, 10, 199-215, 1851.
- [29] Davim, J. P., Editor, *Machining - Fundamentals and Recent Advances*, Springer-Verlag London Limited, 2008
- [30] Dogra A.P.S., Kapoor S.G., DeVor R.E., Mechanistic Model for Tapping Process With Emphasis on Process Faults and Hole Geometry, *Journal of Manufacturing Science and Engineering*, 124(1), 18-25, 2001.
- [31] Dogra A.P.S., DeVor R.E., Kapoor S.G., Analysis of Feed Errors in Tapping by Contact Stress Model, *Journal of Manufacturing Science and Engineering*, 124, 248-257, 2002.
- [32] Ernst, H., Merchant, M.E., Chip Formation, Friction and High Quality Machined Surfaces, *Surface Treatment of Metals (American Society for Metals)*, pp. 299-378, 1941.
- [33] Gao G., Wu B., Zhang D., Luo M., Mechanistic identification of cutting force coefficients in bull-nose milling process, *Chinese Journal of Aeronautics*, 26(3), 823-830, 2013.
- [34] Gonzalo O., Jauregi H., Uriarte L.G., Lopez de Lacalle L.N., Prediction of specific force coefficients from a FEM cutting model, *International Journal of Advanced Manufacturing Technology*, 43, 348-356, 2009.
- [35] Gonzalo O., Beristain J., Jauregi H., Sanz C., A method for the identification of the specific force coefficients for mechanistic milling simulation, *International Journal of Machine Tools & Manufacture*, 50, 765-774, 2010.
- [36] Groover, M.P., *Fundamentals of modern manufacturing, Materials, Processes, and Systems*, Third Edition, John Wiley & Sons, Inc., 2007.
- [37] Guo, Y.B., Chou, Y.K., The determination of ploughing force and its influence on material properties in metal cutting, *Journal of Materials Processing Technology*, 148, 368-375, 2004.
- [38] Henderer, W.E., On the Mechanics of Tapping by Cutting, *Transactions of the ASME - Journal of Engineering for Industry*, pp.257-262, 1977.

- [39] ISO 3002/1, "Geometry of the Active part of Cutting Tools. Part I: General Terms, Reference Systems, Tool and Working Angles, Chip Breakers.", 1982.
- [40] Калајџић, М., *Технологија машиноградње*, Универзитет у Београду, Машински факултет, Београд, 2002.
- [41] Калајџић, М., Математичка анализа геометрије урезника, техника Машинство, XV/2, 265-268 Београд, 1966.
- [42] Калајџић, М., и остали, *Технологија обраде резањем - Приручник*, Универзитет у Београду, Машински факултет, Београд, 2012.
- [43] Kalpakjan, S., *Manufacturing Engineering and Technology*, Addison-Wesley, Reading, 1989.
- [44] Каумакџи, М., Kilic, Z.M., Altintas Y., Unified cutting force model for turning, boring, drilling and milling operations, *International Journal of Machine Tools & Manufacture*, 54-55, 34-45, 2012.
- [45] Kistler Instrumente AG, Operating Instructions-Rotating Cutting Force Dynamometer/Type 9271A, Kistler Instrumente AG Winterthur, 1994.
- [46] Клајн, И., Шипка, М., *Велики речник страних речи и израза*, Прометеј, 2006.
- [47] Klocke F., Eisenblaetter G., Dry Cutting, *Annals of the CIRP Vol. 46(2)*, 519-526, 1997.
- [48] Klocke, F., *Manufacturing Processes 1 – Cutting*, Springer-Verlag Berlin Heidelberg, 2011.
- [49] Кокотовић Б., *Обрада глодањем у виртуелном обрадном систему*, дисертација, Машински факултет Универзитета у Београду, Београд, 2013.
- [50] Lazar M.B., Xirouchakis P., Mechanical load distribution along the main cutting edges in drilling, *Journal of Materials Processing Technology*, 213, 245-260, 2013.
- [51] Лазић, М., *Обрада метала резањем*, Монографија, Машински факултет у Крагујевцу и Југословенско друштво за трибологију, Крагујевац, 2002.
- [52] Лазић, М., Недић Б., Митровић С., *Технологија обраде метала резањем, избор режима обраде*, Машински факултет у Крагујевцу и Југословенско друштво за трибологију, Крагујевац, 2002.
- [53] Лазић, М., *Технологија обраде метала резањем*, Машински факултет у Крагујевцу и Југословенско друштво за трибологију, Крагујевац, 2002.
- [54] Li B., Wang X., Hu, Y., Li C., Analytical prediction of cutting forces in orthogonal cutting using unequal division shear-zone model, *Int J Adv Manuf Technol*, 54, 431-443, 2011.

- [55] Lipatov, A.A., Chigirinskii, Yu.L., Kormilitsyn, S.I., Determining the Cutting Forces at the Rear Tool Surface, Russian Engineering Research, 30(11), 1158-1160, 2010.
- [56] Llanos, I., Villar, J. A., Urresti, I., and Arrazola, P.J., Finite element modeling of oblique machining using an arbitrary Lagrangian–Eulerian formulation, Machining Science and Technology, Taylor & Francis Group, LLC, 13, 385–406, 2009.
- [57] Lorenz, G., A Study on the Effect of Tap Geometry, Australian Conference on Manufacturing Engineering, pp. 101-104, Institution of Engineers, Adelaide, Australia, 1977.
- [58] Lorenz, G., On Tapping Torque and Tap Geometry, Annals of the CIRP, 29(1), 1-4, 1980.
- [59] Lorong P., Yvonnet J., Coffignal G., Cohen S., Contribution of Computational Mechanics in Numerical Simulation of Machining and Blanking: State-of-the-Art, Arch. Comput. Mech. Engng., 13(1), 45-90, 2006.
- [60] Luttervelt van, C.A., Childs, T.H.C., Jawahir, I.S., Klocke, F., Venuvinod, P.K., Present Situation and Future Trends in Modelling of Machining Operations Progress Report of the CIRP Working Group 'Modelling of Machining Operations', Annals of the CIRP Vol. 47(2), 587-626, 1998.
- [61] Mackerle, J, Finite-element analysis and simulation of machining: a bibliography (1976–1996), J Mater Process Technol, 86(1–3), 17–44, 1999.
- [62] Mallock, A., The action of cutting tools, Proceedings of the Royal Society of London, Proc. Roy. Soc. Lond., 33, 127–139, 1881.
- [63] Markopoulos, A.P., *Finite Element Method in Machining Processes*, Springer, London, 2013.
- [64] Merchant, M.E., Mechanics of the Metal Cutting Process. I. Orthogonal Cutting and a Type 2 Chip, Journal of Applied Physics, 16(5), 267-275, 1945.
- [65] Merchant, M.E., Mechanics of the metal cutting process. II. Plasticity Conditions in Orthogonal Cutting, Journal of Applied Physic, 16(6), 318-324, 1945.
- [66] Merchant, M.E., Some observations on the past and present of research on machining and grinding, Appl Mech Rev, 46(3), 1993.
- [67] Merdol, S.D., Altintas, Y., Virtual Simulation and Optimization of Milling Operations - Part I: Process Simulation, Journal of Manufacturing Science and engineering, 130, pp. 051004-1-12, 2008.
- [68] Mezentsev, O.A., Zhu, R., DeVor, R.E., Kapoor S.G., Kline, W.A., Use of radial forces for fault detection in tapping, International Journal of Machine Tools & Manufacture, 42, 479-488, 2002.

- [69] Милутиновић, Д., *Индустријски работи - рукописи*, Машински факултет, Београд, 2015.
- [70] Mladenovic G, Popovic M., Design and optimization for truss constructions using the software package Autodesk Inventor 2011, 7th International Conference НМ 2011, pp.29-32, Vrnjacka Banja, 2011.
- [71] Mladenović, G., Tanović, Lj., Puzović, R., Popović, M., Analysis of machining strategies using commercial CAD/CAM software, 35th International Conference on Production Engineering ICPE 2013, Proceedings, pp.307-310, Kopaonik, 2013.
- [72] Moufki A., Dudzinski D., Le Coz G., Prediction of cutting forces from an analytical model of oblique cutting, application to peripheral milling of Ti-6Al-4V alloy, The International Journal of Advanced Manufacturing Technology, 81(1), 615-626, 2015.
- [73] Movahhedy M., Gadala M.S., Altintas Y., Simulation of the orthogonal metal cutting process using an arbitrary Lagrangian-Eulerian finite-element method, Journal of Materials Processing Technology, 103, 267-275, 2000.
- [74] Oxley, P.L.B., Development and application of a predictive machining theory, Machining Science and Technology, 2(2), 165-189, 1998.
- [75] Otieno, A., Clifford, M., Finite Element Analysis of Cutting Forces and Temperatures on Microtools in the Micromachining of Aluminum Alloys, Proceedings of The 2008 IAJC-IJME International Conference, pp.191, Nashville, 2008.
- [76] Patel, H., Patel, B., Patel, S., A review on Thread Tapping Operation and Parametric Study, International Journal of Engineering Research and Applications, 2(3), pp.109-113, 2012.
- [77] Patil, S.S, Pande S.S, Somasundaram S., Some investigations on vibratory tapping process, Int. J. Mach. Tools Manufact., 27(3), 343-350, 1987.
- [78] Popov, A., Dugin, A., A comparison of experimental estimation methods of the ploughing force in orthogonal cutting, International Journal of Machine Tools & Manufacture, 65, 37-40, 2013.
- [79] Popov A., Dugin A., Effect of uncut chip thickness on the ploughing force in orthogonal cutting, Int J Adv Manuf Technol, 76, 1937-1945, 2015.
- [80] Поповић, Б., *Оптимизација резних могућности урезника и процеса урезивања навоја*, дисертација, Машински факултет Универзитета у Београду, Београд, 1975.
- [81] Popović, M., Tanović, Lj., Mladenović, G., Geometry analysis of straight fluted taps, 35th International Conference on Production Engineering ICPE 2013, Proceedings, pp.85-88, Kopaonik, 2013.

- [82] Popović, M., Tanović, Lj., Mladenović, G., Orthogonal turning experiments for predicting the cutting forces, XII International conference Maintenance and production engineering „KODIP - 2014”, Proceedings, pp.247-253, Budva, 2014.
- [83] Popović, M., „Parametarsko modeliranje ureznika sa pravim žlebovima”, 39. JUPITER konferencija, 26. simpozijum CAD/CAM, Zbornik radova, 2.37-2.40, Univerzitet u Beogradu - Mašinski fakultet, Beograd, 2014.
- [84] Popović, M., Tanović, Lj., Tapping proces simulation based on orthogonal cutting tests, II International scientific conference COMETA 2014, Proceedings, pp. 25-32, University of East Sarajevo, Faculty of Mechanical Engineering, Jahorina, B&H, Republic of Srpska, 2014.
- [85] Popović, M., Stoić, A., Tanović, Lj., Prediction of tapping forces and torque for 16MnCr5 alloyed steel, Tehnički vjesnik/Technical Gazette, 23(3), doi10.17559/TV-20150618074143, 2016.
- [86] Puzovic, R., Kokotovic, B., „Prediction of thrust force and torque in tapping operations using computer simulation”, *FME Transactions*, 34(1), 1-5, Faculty of Mechanical Engineering, Belgrade, 2006.
- [87] Rebec, B. *Rezni alati*, Tehnička knjiga, Zagreb, 1973.
- [88] Roe J.W., *English and American tool builders*, McGraw-Hill book company, 1926; електронско издање (online): <https://archive.org/details/englishamericant00roej>.
- [89] Qi Z., Zhang K., Cheng H., Wang D., Meng Q., Microscopic mechanism based force prediction in orthogonal cutting of unidirectional CFRP, *Int J Adv Manuf Technol*, 79, 1209–1219, 2015.
- [90] Sartorius M 3 P-00V001, Electronic Microbalances, Installation and Operating Instructions.
- [91] Sha, J., Ni, J., Wu, S.M., Development of a tap wear monitoring scheme, Proceedings of Manufacturing International, pp.137-142, Atlanta, USA, 1990.
- [92] Shamoto, E., Altintas, Y., Prediction of Shear Angle in Oblique Cutting with maximum shear stress and minimum energy principles, *Transactions of the ASME - Journal of Manufacturing Science and Engineering*, 121, 399-407, 1999.
- [93] Slavkovic N., et al, Cartesian Compliance Identification and Analysis of an Articulated Machining Robot, *FME Transactions*, 41(2), 83-95, 2013.
- [94] Shaw, M.C., *Metal Cutting Principles*, Oxford University Press, 1984.
- [95] Shet C., Deng X., Finite element analysis of the orthogonal metal cutting process, *Journal of Materials Processing Technology*, Elsevier Science S.A., 105, 95-109, 2000.

- [96] Shih A.J., Finite element analysis of orthogonal metal cutting mechanics, *Int. J. Mach. Tools Manufact.*, Elsevier Science Ltd, 36(2), 255-273, 1996.
- [97] Smit, G.T., *Cutting Tool Technology*, Springer, 2008.
- [98] Stabler, G.V., The Fundamental Geometry of Cutting Tools, *Proceedings of the Institution of Mechanical Engineers*, 165, 14-26, 1951.
- [99] Станић, Ј., *Теорија обраде метала I*, Машински факултет, 1989.
- [100] Starkov V. K., Blau P., Gentzen J., The Study of Dry Grinding of Steel Cams Using Cubic Boron Nitride Tools, *Journal of Superhard Materials*, 36(2), 117-123, 2014.
- [101] Stevenson, R., The measurement of parasitic forces in orthogonal cutting, *Int. J. Mach. Tools Manufact.*, 38, 113-130, 1998.
- [102] Тановић, Љ., *Технологија производње савремених резних елемената алата*, Машински факултет, Београд, 1997.
- [103] Tanovic, Lj., et. al., „Research in the area of working by Drilling and Cutting of screw threads”, *Four International Conference Heavy Machinery HM02*, Conference Proceedings, pp.D29-D32, Kraljevo, Serbia, 2002.
- [104] Тановић, Љ., et. al., *Технологија производње урезника од савремених алатних материјала, пројекат МИС.3.02.0032Б, Завршни извештај*, 2005.
- [105] Tanovic, Lj., Bojanic, P., Puzovic, R., Klimenko, S., Experimental Investigation of Microcutting Mechanisms in Marble Grinding, *Journal of Manufacturing Science and Engineering*, 131, 064507:1-5, 2009.
- [106] Tanovic, Lj., Bojanic, P., Puzovic, R., Popovic, M., Mladenovic G., „Analysis of stone micro-cutting mechanism using the example of granite and marble grinding”, *34th International conference on production engineering*, pp.41-45, Niš, Serbia, 2011.
- [107] Tanovic, Lj., Bojanic, P., Puzovic, R., Milutinovic, M., Experimental Investigation of Microcutting Mechanisms in Granite Grinding, *Journal of Manufacturing Science and Engineering*, 133, 024501:1-5, 2011
- [108] Танович, Л., Бојанич, П., Попович, М., Младенович, Г., Специфичности микрорезанија камња на основе гранита, *Прогресивна техника и технологија*, 63, 99-102, 2011.
- [109] Tanovic Lj., Bojanic P., Popovic M., Belic Z., Trifkovic S., Mechanisms in Oxide-Carbide Ceramic BOK 60 Grinding, *International journal of advanced manufacturing technology*, 58(9-12), 985-989, 2012.
- [110] Tanović Lj., Bojanić P., Popović M., Mladenović G., Mehanički mikroobradni procesi, X međunarodna konferencija održavanje i proizvodni inženjering „KODIP - 2012”, *Zbornik radova*, str.47-53, Budva, 2012.
- [111] Taylor, F. W., On the Art of Cutting Metals, *ASME Trans. Proceedings*, 28, 70-350, 1906.

-
- [112] Тиме, И.А., *Сопротивление металлов и дерева резанию, Теория резания и ее приложение к орудиям труда*, СПб.: Тип. В.О. Демакова. 160 с, 1870.
- [113] Tresca, M.H., On Further Applications of the Flow of Solids, Proceedings of the Institution of Mechanical Engineers, 29, 301-345, 1878.
- [114] Usui, E., Progress of predictive theories in metal cutting, JSME Int.J. Ser. III, 31(2), 363-369, 1988.
- [115] Villumsen, M.F., Fauerholdt, T.G., Prediction of Cutting Forces in Metal Cutting, Using the Finite Element Method, a Lagrangian Approach, 7. LS-DYNA Anwenderforum, Metallumformung III, C-III-1-C-III-16, Bamberg, 2008.
- [116] Waldorf D.J., A Simplified Model for ploughing forces in turning, Journal of Manufacturing Processed, 8(2), 76-82, 2006.
- [117] Wang, J., Gadala, M.S., Formulation and survey of ALE method in nonlinear solid mechanics, Finite Elements in Analysis and Design, 24, 253-269, 1997.
- [118] Yussefian N.Z., Moetakef-Imani B., El-Mounayri H., The prediction of cutting force for boring process, International Journal of Machine Tools & Manufacture, 48, 1387-1394, 2008.
- [119] Zhang X., et al, Cutting Forces in High Speed Tapping Cast Iron by Tungsten Carbide Taps, Transactions of Nanjing University of Aeronautics & Astronautics, 24(2), 94-99, 2007.
- [120] Zorev, N.N., Ed. *Metal Cutting Mechanics*, Pergamon Press, Oxford, 1966.

Прилози

Прилог 1

Експериментални резултати

Захват: Чеона обрада цевастог полуфабриката спољашњег пречника, $D = 80$ mm и дебљине, $b = 2.1$ mm.

Коришћени материјал обратка: Č4320

Препоручене брзине урезивања навоја за високолегиране челике са затезном чврстоћом, R_m , преко 900 N/mm²: $v = 5 - 10$ m/min.

Дубине резања по зубу код урезника зависе од корака, нападног угла и броја жлебова. Тако је за урезнике од М6-М10, број жлебова 3, корак од 1 - 1.5 mm, па се у зависности од нападног угла, дубине по зубу крећу од 0.05 до 0.15 mm/z.

Усвојене дебљине резаног слоја, h [mm]: 0.01; 0.02; 0.05; 0.1; 0.15.

Коришћени су алати за попречну обраду од брзорезног челика са грудним угловима, γ [°]: 5; 10; 15; 20.

У првој фази планирани број понављања експеримента је 3.

Планирана су главна времена, за дужину обраде која обухвата 5 - 10 обрта, тј. корака и износе 15-60 s, а при томе је време у захвату од 7.5 - 15 s ($v = 10$ m/min).

РБ	Грудни угао	Број обрта ГВ	Корак	Главна сила	Сила продирања	Планирано обрта	Пауза	Датум
	γ [°]	n [min ⁻¹]	h [mm/o]	F ₁ [N]	F ₃ [N]			
1.	5	40	0.15	743.6	462.4	6.7	0	11.jun
2.	5	40	0.1	538.4	345.1	5.0	0	11.jun
3.	5	40	0.05	334.9	223.9	8.0	0	11.jun
4.	5	40	0.02	183	127.4	10.0	0	11.jun
5.	5	40	0.01	107.1	77.5	10.0	0	11.jun
6.	5	40	0.15	728.5	458.9	5.3	0	11.jun
7.	5	40	0.1	537.2	346.7	5.0	0	11.jun
8.	5	40	0.05	333.7	223.2	8.0	0	11.jun
9.	5	40	0.02	165.2	116.5	10.0	0	11.jun
10.	5	40	0.01	94.5	66.9	10.0	0	11.jun
11.	5	40	0.15	716.4	450.3	5.3	0	11.jun
12.	5	40	0.1	500	312.5	5.0	0	11.jun
13.	5	40	0.05	329.2	220.8	8.0	0	11.jun
14.	5	40	0.02	170.3	119.3	10.0	0	11.jun
15.	5	40	0.01	91.9	65.7	10.0	0	11.jun
16.	5	160	0.01	79.8	60.7	10.0	0	11.jun
17.	5	160	0.02	141.8	103.4	10.0	0	11.jun
18.	5	160	0.05	285.3	196.6	8.0	0	11.jun
19.	5	160	0.1	458.9	337.1	8.0	0	11.jun
20.	5	160	0.15	632.4	444.5	6.7	0	11.jun
21.	5	160	0.15	646.2	459	6.7	0	11.jun
22.	5	160	0.1	468	337.7	8.0	0	11.jun
23.	5	160	0.05	270.4	187.7	10.0	0	11.jun
24.	5	160	0.02	141.4	103	10.0	0	11.jun
25.	5	80	0.01	90.4	65.1	10.0	0	11.jun
26.	5	80	0.02	144.3	103.9	10.0	0	11.jun
27.	5	80	0.05	291.8	207.1	8.0	0	11.jun
28.	5	80	0.1	500.5	342.9	8.0	0	11.jun
29.	5	80	0.15	659.5	424.8	6.7	0	11.jun
30.	5	80	0.15	671.51	431.2	6.7	0	11.jun
31.	5	80	0.1	509.6	343.2	8.0	0	11.jun
32.	5	80	0.05	298.5	209	10.0	0	11.jun
33.	5	80	0.02	146.6	106.5	10.0	0	11.jun
34.	5	80	0.01	80.5	58.4	10.0	0	11.jun
35.	20	40	0.01	72.3	44.6	10.0	0	11.jun
36.	20	40	0.02	124.9	75.2	5.0	0	11.jun
37.	20	40	0.05	251.2	145.9	6.0	0	11.jun
38.	20	40	0.1	411.5	217.1	5.0	0	11.jun
39.	20	40	0.15	562.2	277.7	5.3	0	11.jun
40.	20	40	0.15	560.2	280.9	5.3	0	11.jun
41.	20	40	0.1	426.3	230.5	5.0	0	11.jun
42.	20	40	0.05	255.2	146.2	6.0	0	11.jun

43.	20	40	0.02	135.1	84.5	5.0	0	11.jun
44.	20	40	0.01	73.3	45.5	10.0	0	11.jun
45.	20	40	0.01	71.7	44.9	10.0	0	11.jun
46.	20	40	0.02	125.1	76.4	5.0	0	11.jun
47.	20	40	0.05	251.8	145.3	6.0	0	11.jun
48.	20	40	0.1	424.1	230.4	5.0	0	11.jun
49.	20	40	0.15	588.5	302.8	5.3	0	11.jun
50.	20	40	0.15	577	268	5.3	0	15.jun
51.	20	40	0.1	449.8	213.4	5.0	0	15.jun
52.	20	40	0.05	258.3	131.1	6.0	0	15.jun
53.	20	40	0.02	125.5	69	5.0	0	15.jun
54.	20	40	0.01	74.5	42.4	10.0	0	15.jun
55.	20	40	0.01	75.6	43.6	10.0	0	15.jun
56.	20	40	0.02	129.8	70	5.0	0	15.jun
57.	20	40	0.05	256.7	128	6.0	0	15.jun
58.	20	40	0.1	432.7	198.8	5.0	0	15.jun
59.	20	40	0.15	600.9	257.7	5.3	0	15.jun
60.	20	80	0.15	576.7	270.5	5.3	0	15.jun
61.	20	80	0.1	425.1	225.2	5.0	0	15.jun
62.	20	80	0.05	252.9	134.8	6.0	0	15.jun
63.	20	80	0.02	140.7	80.2	5.0	0	15.jun
64.	20	80	0.01	76.6	44.8	10.0	0	15.jun
65.	20	80	0.01	76.1	45.2	10.0	0	15.jun
66.	20	80	0.02	128.9	72.6	5.0	0	15.jun
67.	20	80	0.05	259.6	137.4	6.0	0	15.jun
68.	20	80	0.1	434	220	5.0	0	15.jun
69.	20	80	0.15	581.7	273.6	5.3	0	15.jun
70.	20	160	0.15	564.5	297.7	5.3	0	15.jun
71.	20	160	0.1	392.7	220.8	5.0	0	15.jun
72.	20	160	0.05	233.5	132.1	6.0	0	15.jun
73.	20	160	0.02	111.5	68	5.0	0	15.jun
74.	20	160	0.01	67	41.3	10.0	0	15.jun
75.	20	160	0.01	72.6	40.3	10.0	0	15.jun
76.	20	160	0.02	126.9	73.4	5.0	0	15.jun
77.	20	160	0.05	239.6	133.4	6.0	0	15.jun
78.	20	160	0.1	397.9	211	5.0	0	15.jun
79.	20	160	0.15	563.2	280	5.3	0	15.jun
80.	15	40	0.01	79.5	45.6	10.0	0	15.jun
81.	15	40	0.01	76.2	43.6	10.0	0	15.jun
82.	15	40	0.02	128.4	71.7	5.0	0	15.jun
83.	15	40	0.05	269.7	144.1	6.0	0	15.jun
84.	15	40	0.1	462.6	230.8	5.0	0	15.jun
85.	15	40	0.15	637.3	305.9	5.3	0	15.jun
86.	15	40	0.15	629.7	297.6	5.3	0	15.jun
87.	15	40	0.1	464.6	226.9	5.0	0	15.jun
88.	15	40	0.05	276.9	147.5	6.0	0	15.jun
89.	15	40	0.02	136.8	78.4	5.0	0	15.jun

90.	15	40	0.01	72.7	42.2	10.0	0	15.jun
91.	15	40	0.01	76.8	44.6	10.0	0	15.jun
92.	15	40	0.02	132.1	75	5.0	0	15.jun
93.	15	40	0.05	280.3	149.9	6.0	0	15.jun
94.	15	40	0.1	461.8	232.2	5.0	0	15.jun
95.	15	40	0.15	635.8	302.2	5.3	0	15.jun
96.	15	40	0.05	276.6	138.7	6.0	f5	25.jun
97.	15	40	0.02	126.56	67.97	5.0	f5	25.jun
98.	15	40	0.01	79.29	43.7	10.0	f5	25.jun
99.	15	40	0.01	77.5	42.58	10.0	f5	25.jun
100.	15	40	0.02	137.39	73.98	5.0	f5	25.jun
101.	15	40	0.05	276.43	139.84	10.0	f10	25.jun
102.	15	40	0.05	273.89	138.35	10.0	f9	25.jun
103.	15	40	0.1	465.58	221.39	5.0	f9	25.jun
104.	15	40	0.15	636.8	290.51	5.3	f9	25.jun
105.	15	80	0.15	590.5	293.5	5.3	0	15.jun
106.	15	80	0.1	429.9	235.3	5.0	0	15.jun
107.	15	80	0.05	269	150.9	6.0	0	15.jun
108.	15	80	0.02	134.8	79.9	5.0	0	15.jun
109.	15	80	0.01	76	46.7	10.0	0	15.jun
110.	15	80	0.01	70.5	42.8	10.0	0	15.jun
111.	15	80	0.02	133.4	79	5.0	0	15.jun
112.	15	80	0.05	264	149.5	6.0	0	15.jun
113.	15	80	0.1	447.7	235.1	5.0	0	15.jun
114.	15	80	0.15	597.1	289.1	5.3	0	15.jun
115.	15	160	0.15	587.5	325.9	5.3	0	15.jun
116.	15	160	0.1	430	252.2	5.0	0	15.jun
117.	15	160	0.05	260.9	156.3	6.0	0	15.jun
118.	15	160	0.02	156	98	5.0	0	15.jun
119.	15	160	0.01	76.1	48.4	10.0	0	15.jun
120.	15	160	0.01	62.7	40.5	10.0	0	15.jun
121.	15	160	0.02	136.2	83.8	5.0	0	15.jun
122.	15	160	0.05	280.1	166.9	6.0	0	15.jun
123.	15	160	0.1	435.4	252.3	5.0	0	15.jun
124.	15	160	0.15	569.5	299	5.3	0	15.jun
125.	10	40	0.01	78.4	48.1	10.0	0	15.jun
126.	10	40	0.01	81.2	49.4	10.0	0	15.jun
127.	10	40	0.02	143.62	85.2	5.0	0	15.jun
128.	10	40	0.05	291.1	162.4	6.0	0	15.jun
129.	10	40	0.1	482.9	254.8	5.0	0	15.jun
130.	10	40	0.15	667	338.9	5.3	0	15.jun
131.	10	40	0.15	669	337.7	5.3	0	15.jun
132.	10	40	0.1	485.5	255.5	5.0	0	15.jun
133.	10	40	0.05	295.9	163.9	6.0	0	15.jun
134.	10	40	0.02	133.8	80.1	5.0	0	15.jun
135.	10	40	0.01	80	48.4	10.0	0	15.jun
136.	10	40	0.01	79.3	46.8	10.0	0	15.jun

137.	10	40	0.02	133.5	78.3	5.0	0	15.jun
138.	10	40	0.05	291.4	161.4	6.0	0	15.jun
139.	10	40	0.1	487.2	262.1	5.0	0	15.jun
140.	10	40	0.15	657.5	336.6	5.3	0	15.jun
141.	10	80	0.15	628.1	338.2	5.3	0	15.jun
142.	10	80	0.1	474.9	268.1	5.0	0	15.jun
143.	10	80	0.05	296.4	173.8	6.0	0	15.jun
144.	10	80	0.02	149.1	93	5.0	0	15.jun
145.	10	80	0.01	76.8	48	10.0	0	15.jun
146.	10	80	0.01	83.9	51.3	10.0	0	15.jun
147.	10	80	0.02	133.2	80.6	5.0	0	15.jun
148.	10	80	0.05	279.2	162.1	6.0	0	15.jun
149.	10	80	0.1	459.7	253.4	5.0	0	15.jun
150.	10	80	0.15	651.1	347.8	5.3	0	15.jun
151.	10	160	0.15	611.6	354.3	5.3	0	15.jun
152.	10	160	0.1	446.3	259.3	5.0	0	15.jun
153.	10	160	0.05	283.1	168	6.0	0	15.jun
154.	10	160	0.02	130.8	81.8	5.0	0	15.jun
155.	10	160	0.01	73.5	48.6	10.0	0	15.jun
156.	10	160	0.01	86.1	54.4	10.0	0	15.jun
157.	10	160	0.02	137.9	92.5	5.0	0	15.jun
158.	10	160	0.05	298.7	184.5	6.0	0	15.jun
159.	10	160	0.1	444	264.1	5.0	0	15.jun
160.	10	160	0.15	607.3	348.2	5.3	0	15.jun
161.	5	20	0.01	131.1	78.2	5.0	f9	26.dec
162.	5	20	0.02	224.6	131.7	5.0	f9	26.dec
163.	5	20	0.05	372.4	206.5	5.0	f9	26.dec
164.	5	20	0.1	659.3	353.1	5.0	f9	26.dec
165.	5	20	0.05	407.7	228.7	5.0	f9	26.dec
166.	5	20	0.02	218	128.1	5.0	f9	26.dec
167.	5	20	0.01	118.3	72	5.0	f9	26.dec
168.	5	20	0.01	131.4	79.4	5.0	f9	26.dec
169.	5	20	0.02	213.5	125.5	5.0	f9	26.dec
170.	5	20	0.05	343.5	187.6	5.0	f9	26.dec
171.	10	20	0.01	88.2	48	5.0	f9	26.dec
172.	10	20	0.02	159.6	85.9	5.0	f9	26.dec
173.	10	20	0.05	320.5	160.1	5.0	f9	26.dec
174.	10	20	0.1	565.4	274.7	5.0	f9	26.dec
175.	10	20	0.1	565.3	275.6	5.0	f9	26.dec
176.	10	20	0.05	327.8	167.1	5.0	f9	26.dec
177.	10	20	0.02	160.2	86.34	5.0	f9	26.dec
178.	10	20	0.01	87.1	48.6	5.0	f9	26.dec

Прилог 2

Параметри обраде урезивања навоја

План обраде

Забушивање, бушење, проширивање, (упуштање), урезивање навоја

Машински програми

Урезивање навоја М10

```
%  
:2004  
G54 G40 G49 G80 G90 G00 H00 Z-50. M5  
G58 X0. Y0. B0.  
( / ZABUSIVANJE FI 3.5)  
S1000 M03 F70.  
G0 G43 Z15. H1  
G81 X0. Y0. Z-4. R5.  
X15.  
X7.5 Y-12.99  
X-7.5  
X-15. Y0.  
X-7.5 Y12.99  
X7.5  
G80  
G0 Z60.  
G54 G40 G49 G80 G90 G00 H00 Z-50. M5  
M0  
G58 X0. Y0. B0.  
( / BUSENJE FI 6.7)  
S800 M03 F50.  
G0 G43 Z15. H7  
G81 X0. Y0. Z-18. R5.  
X15.  
X7.5 Y-12.99  
X-7.5  
X-15. Y0.  
X-7.5 Y12.99  
X7.5  
G80  
G0 Z60.
```

G54 G40 G49 G80 G90 G00 H00 Z-50. M5
M0
G58 X0. Y0. B0.
(/ BUSENJE FI 8.4)
S700 M03 F50.
G0 G43 Z15. H28
G81 X0. Y0. Z-20. R5.
X15.
X7.5 Y-12.99
X-7.5
X-15. Y0.
X-7.5 Y12.99
X7.5
G80
G0 Z60.
G54 G40 G49 G80 G90 G00 H00 Z-50. M5
M0
G58 X0. Y0. B0.
(/ UPUSTANJE FI 11)
S440 M03 F44.
G0 G43 Z15. H11
G81 X15. Y0. Z-11. R5.
X7.5 Y-12.99 Z-9.5
X-7.5
X-15. Y0. Z-11.
G80
G0 Z60.
G54 G40 G49 G80 G90 G00 H00 Z-50. M5
M0
G58 X0. Y0. B0.
(/ UREZIVANJE M 10)
S160 M03 F240.
G0 G43 Z15. H29
M0
G84 X15. Y0. Z-25. R10. P0
M0
X7.5 Y-12.99
M0
X-7.5 S320 F480.
M0
X-15. Y0.
M0
X0. Y0. Z-14
M0
X-7.5 Y12.99
M0
X7.5 Z-17
G80
G0 Z60.
G54 G40 G49 G80 G90 G00 H00 Z-50. M5
M30
%

Урезивање навоја М8

‰

:2004

G54 G40 G49 G80 G90 G00 H00 Z-50. M5

G58 X0. Y0. B0.

(/ ZABUSIVANJE FI 3.5)

S1000 M03 F70.

G0 G43 Z15. H1

G81 X18. Y0. Z-5. R5.

X12.73 Y12.73

X0. Y18.

X-12.73 Y12.73

X-18. Y0.

X-12.73 Y-12.73

X0. Y-18.

X12.73 Y-12.73

G80

G0 Z60.

G54 G40 G49 G80 G90 G00 H00 Z-50. M5

M0

G58 X0. Y0. B0.

(/ BUSENJE FI 6.0)

S440 M03 F44.

G0 G43 Z15. H2

G81 X18. Y0. Z-25. R5.

X12.73 Y12.73

X0. Y18.

X-12.73 Y12.73

X-18. Y0.

X-12.73 Y-12.73

X0. Y-18.

X12.73 Y-12.73

G80

G0 Z60.

G54 G40 G49 G80 G90 G00 H00 Z-50. M5

M0

G58 X0. Y0. B0.

(/ BUSENJE FI 6.7)

S440 M03 F44.

G0 G43 Z15. H7

G81 X18. Y0. Z-25. R5.

X12.73 Y12.73

X0. Y18.

X-12.73 Y12.73

X-18. Y0.

X-12.73 Y-12.73

X0. Y-18.

X12.73 Y-12.73

G80

G0 Z60.

G54 G40 G49 G80 G90 G00 H00 Z-50. M5

M0

G58 X0. Y0. B0.

(/ UPUSTANJE FI 11)

S440 M03 F44.

G0 G43 Z15. H11

G81 X18. Y0. Z-12. R5.

X12.73 Y12.73

X0. Y18.
X-12.73 Y12.73
X-18. Y0.
X-12.73 Y-12.73
G80
G0 Z60.
G54 G40 G49 G80 G90 G00 H00 Z-50. M5
M0
G58 X0. Y0. B0.
(/ UREZIVANJE M 8)
S320 M03 F400.
G0 G43 Z15. H8
M0
G84 X18. Y0. Z-25. R10. P0
M0
X12.73 Y12.73
M0
X0. Y18. Z-14.
M0
X-12.73 Y12.73 Z-20.
M0
X-18. Y0. Z-25. R10. P0
M0
X-12.73 Y-12.73
M0
X0. Y-18. Z-25. R10. P0
M0
X12.73 Y-12.73
G80
G0 Z60.
G54 G40 G49 G80 G90 G00 H00 Z-50. M5
M30
%

Прилог 3

Програмски ЛИСТИНГ

Подпрограм (z_parni3.m) за формирање табела о положају сечива:

```
ulaz = xlsread('inventor modeli ureznika\ureznik.xls', -1);
%
precnik_ureznika=ulaz(3);
P_korak=ulaz(4);
zlebova=ulaz(25);
alfa=ulaz(17);
r_0=ulaz(18)/2;
RR=precnik_ureznika/2;
visina_konusa=(RR-r_0)/tand(alfa);
datoteka_seciva = strcat('zub', num2str(ulaz(1)), '.dat');
load (datoteka_seciva)
zub=load (datoteka_seciva);
seciva=size(zub,1);
zmax=zub(size(zub,1),size(zub,2));
ink = input('Unesite vrednost inkrementa [0.05]: ');
if isempty(ink)
    ink=0.05;
end
broj_podela=ceil(zmax/ink);
Z_ivice = zeros(broj_podela,24);
Z_ivice_glavne = zeros(broj_podela,24);
da_li_je_prvi = zeros(1,zlebova);
for t=1:broj_podela
    z=(t-1)*ink;
    for s=1:seciva
        if (z>=zub(s,3) && z<zub(s,6))
            kol=s-zlebova*floor((s-1)/zlebova);
            if (da_li_je_prvi(kol) == 1)
                if z+ink > zub(s,6)
                    z_pom=zub(s,6);
                    da_li_je_prvi(kol)=0;
                else
                    z_pom=z;
                end
            else
                da_li_je_prvi(kol)=1;
                z_pom=zub(s,3);
            end
        end
    end
end
```

```

end
pomoc=(z_pom-zub(s,3))/(zub(s,6)-zub(s,3));
Z_ivice(t,3*kol-2)=zub(s,1)+(zub(s,4)-zub(s,1))*pomoc;
Z_ivice(t,3*kol-1)=zub(s,2)+(zub(s,5)-zub(s,2))*pomoc;
Z_ivice(t,3*kol)=z_pom;
[Z_ivice(t,9+kol) Z_ivice(t,12+kol)] =
cart2plr(Z_ivice(t,3*kol-2),Z_ivice(t,3*kol-1));
if t>1 && abs(Z_ivice(t-1,3*kol-2))> 0
    Z_ivice(t-1,15+kol)= Z_ivice(t,3*kol)- Z_ivice(t-1,3*kol);
    Z_ivice(t-1,18+kol)= 1;
    Z_ivice(t-1,21+kol)=alfa;
end

end
end
end;
Z_ivice_glavne = Z_ivice;
Z_ivice_pom1 = zeros(broj_podela,18);
Z_ivice_pom2 = zeros(broj_podela,18);
ugao_AC=30;ugao_BC=30;l_A=(P_korak*sind(alfa)/zlebova)/cosd(ugao_AC+alfa);
l_B=(P_korak*sind(alfa)/zlebova)/cosd(ugao_BC-alfa);
for s=1:seciva%-1 % A
    z=zub(s,3);
    if z>0
        kol=s-zlebova*floor((s-1)/zlebova);
        z_min(s)=z-l_A*sind(ugao_AC);
        if z_min(s)<0 , z_min(s)=0; end
        t= floor((z+ink)/ink)+1;
        x_temp=zub(s,1);
        y_temp=zub(s,2);
        z_temp=z;
        Z_ivice_pom1(t,3*kol-2)=x_temp;
        Z_ivice_pom1(t,3*kol-1)=y_temp;
        Z_ivice_pom1(t,3*kol)=z;
        if kol==1
            x_temp=zub(s,1)*cosd(120)-zub(s,2)*sind(120);
            y_temp=zub(s,1)*sind(120)+zub(s,2)*cosd(120);
        end
        if kol==3
            x_temp=zub(s,1)*cosd(-120)-zub(s,2)*sind(-120);
            y_temp=zub(s,1)*sind(-120)+zub(s,2)*cosd(-120);
        end
        cuvaj=1;
        t1=t-1;
        t2=floor((l_A*sind(ugao_AC)-((t1-1)*ink-z))/ink);
        for t=t1:-1:t1-t2 % -1
            if t<1
                break
            end
            z=(t-1)*ink;
            if z<z_min(s), z=z_min(s); end
            if z>=0
                y_novo=y_temp-abs(z-z_temp)/tand(ugao_AC);
                y_temp2=y_novo;
                x_temp2=x_temp;
                if kol==1
                    x_temp2=x_temp*cosd(120)+y_novo*sind(120);
                    y_temp2=-x_temp*sind(120)+y_novo*cosd(120);
                end
            end
        end
    end
end

```

```

end
if kol==3
    x_temp2=x_temp*cosd(-120)+y_novo*sind(-120);
    y_temp2=-x_temp*sind(-120)+y_novo*cosd(-120);
end
Z_ivice_pom1(t,3*kol-2)=x_temp2;
Z_ivice_pom1(t,3*kol-1)=y_temp2;
Z_ivice_pom1(t,3*kol)=z;
Z_ivice(t,3*kol-2)=x_temp2;
Z_ivice(t,3*kol-1)=y_temp2;
Z_ivice(t,3*kol)=z;
    Z_ivice_pom1(t,9+kol)=(Z_ivice_pom1(t+1,3*kol)-
Z_ivice_pom1(t,3*kol))*(z-z_min(s))/(l_A*sind(ugao_AC));
    Z_ivice_pom1(t,12+kol)=sqrt((Z_ivice_pom1(t,3*kol-
2))^2+(Z_ivice_pom1(t,3*kol-1))^2);
    Z_ivice_pom1(t,18+kol)=(z-z_min(s))/(l_A*sind(ugao_AC));
    Z_ivice(t,9+kol)=sqrt((Z_ivice(t,3*kol-
2))^2+(Z_ivice(t,3*kol-1))^2);
    Z_ivice(t,12+kol)=atan2(Z_ivice(t,3*kol-
1),Z_ivice(t,3*kol-2))*180/pi();
    Z_ivice(t,15+kol)=Z_ivice(t+1,3*kol)-Z_ivice(t,3*kol);
    Z_ivice(t,18+kol)=((z-
z_min(s))/(l_A*sind(ugao_AC))+cuvaj)/2;
    cuvaj=(z-z_min(s))/(l_A*sind(ugao_AC));
    Z_ivice(t,21+kol)=60;

end
end
end
end
for s=1:seciva-1
    kol=s-zlebova*floor((s-1)/zlebova);% kol oznacava broj zleba: 1,
2, 3, ..., zlebova
    z=zub(s,6);
    if z > 0
        z_max(s)=z+l_B*sind(ugao_BC);
        t=floor((z+ink)/ink); x_temp=zub(s,4);
        y_temp=zub(s,5);
        z_temp=z;
        Z_ivice_pom2(t,3*kol-2)=x_temp;
        Z_ivice_pom2(t,3*kol-1)=y_temp;
        Z_ivice_pom2(t,3*kol)=z;
        if kol==1
            x_temp=zub(s,4)*cosd(120)-zub(s,5)*sind(120);
            y_temp=zub(s,4)*sind(120)+zub(s,5)*cosd(120);
        end
        if kol==3
            x_temp=zub(s,4)*cosd(-120)-zub(s,5)*sind(-120);
            y_temp=zub(s,4)*sind(-120)+zub(s,5)*cosd(-120);
        end
        cuvaj=1;
        t1=t+1;
        t2=floor((l_B*sind(ugao_BC)-((t1-1)*ink-z))/ink);
        if t2<0,t2=0;end
        for t=t1:t1+t2+1;
            z=(t-1)*ink;
            if z>z_max(s),z=z_max(s);end
            y_novo=y_temp-abs(z-z_temp)/tand(ugao_BC);
            y_temp2=y_novo;
            x_temp2=x_temp;

```



```

if kol==1
%transformacija za 120 stepeni
    x_temp2=x_temp*cosd(120)+y_novo*sind(120);
    y_temp2=-x_temp*sind(120)+y_novo*cosd(120);
end
if kol==3
%transformacija za -120 stepeni
    x_temp2=x_temp*cosd(-120)+y_novo*sind(-120);
    y_temp2=-x_temp*sind(-120)+y_novo*cosd(-120);
end
Z_ivice_pom2(t,3*kol-2)=x_temp2;
Z_ivice_pom2(t,3*kol-1)=y_temp2;
Z_ivice_pom2(t,3*kol)=z;
    Z_ivice_pom2(t-1,9+kol)= Z_ivice_pom2(t,3*kol)-
Z_ivice_pom2(t-1,3*kol);
    Z_ivice_pom2(t-1,12+kol)= sqrt((Z_ivice_pom2(t,3*kol-
2))^2+(Z_ivice_pom2(t,3*kol-1))^2);
    Z_ivice_pom2(t-1,18+kol)= (z_max(s)-
z)/(l_B*sind(ugao_BC));
    Z_ivice(t,3*kol-2)=x_temp2;
    Z_ivice(t,3*kol-1)=y_temp2;
    Z_ivice(t,3*kol)=z;
    Z_ivice(t,9+kol)= sqrt((Z_ivice(t,3*kol-2))^2+(Z_ivice(t,3*kol-
1))^2);
    Z_ivice(t,12+kol)=atan2(Z_ivice(t,3*kol-1),Z_ivice(t,3*kol-
2))*180/pi();
    Z_ivice(t-1,15+kol)= Z_ivice(t,3*kol)- Z_ivice(t-1,3*kol);
    Z_ivice(t-1,18+kol)= ((z_max(s)-z)/(l_B*sind(ugao_BC))+cuvaj)/2;
        cuvaj=(z_max(s)-z)/(l_B*sind(ugao_BC));
        Z_ivice(t-1,21+kol)=-60;
end
end
end
% Na pomocnim secivima, naci srednju visinu
for t=1:broj_podela-1
    for kol=1:zlebova
        Z_ivice_pom1(t,24+kol) =
(Z_ivice_pom1(t,18+kol)+Z_ivice_pom1(t+1,18+kol))/2;
        Z_ivice_pom2(t+1,24+kol) =
(Z_ivice_pom2(t,18+kol)+Z_ivice_pom2(t+1,18+kol))/2;
    end
end
end

```

Подпрограм (crta3.m) за исцртавање сечива урезника ради визуелне провере:

```

%D_0=8.4;
figure(5);
hold on
for t = 1:broj_podela
    if Z_ivice(t,1)~=0
        plot3(Z_ivice(t,1),Z_ivice(t,2),Z_ivice(t,3),'.r','MarkerSize',5)
    end;
    if (Z_ivice(t,4)~=0)
        plot3(Z_ivice(t,4),Z_ivice(t,5),Z_ivice(t,6),'.r','MarkerSize',5)
    end;
end;

```

```

end;
if (Z_ivice(t,7) ~= 0)
    plot3(Z_ivice(t,7),Z_ivice(t,8),Z_ivice(t,9),'.r','MarkerSize',5)
end;
end
view([1 1 1]);
%%% POMOCNA SECIVA
for t = 1:broj_podela
    %pomocna seciva 1
    plot3(Z_ivice_pom1(t,1),Z_ivice_pom1(t,2),Z_ivice_pom1(t,3),'.b','MarkerSize',5)
    plot3(Z_ivice_pom1(t,4),Z_ivice_pom1(t,5),Z_ivice_pom1(t,6),'.b','MarkerSize',5)
    plot3(Z_ivice_pom1(t,7),Z_ivice_pom1(t,8),Z_ivice_pom1(t,9),'.b','MarkerSize',5)
end
for t = 1:broj_podela
    %pomocna seciva 2
    plot3(Z_ivice_pom2(t,1),Z_ivice_pom2(t,2),Z_ivice_pom2(t,3),'.b','MarkerSize',5)
    plot3(Z_ivice_pom2(t,4),Z_ivice_pom2(t,5),Z_ivice_pom2(t,6),'.b','MarkerSize',5)
    plot3(Z_ivice_pom2(t,7),Z_ivice_pom2(t,8),Z_ivice_pom2(t,9),'.b','MarkerSize',5)
end
%%% KONTURE
r=r_0;
t = -r:0.1:r;
nula=zeros(1,size(t,2));
plot3(t,sqrt(r^2-t.^2),nula)
plot3(t,-sqrt(r^2-t.^2),nula)
% dimenzija otvora D0
r=D_0/2;
t = -r:0.1:r;
nula=((r-r_0)/tand(alfa))*ones(1,size(t,2));
plot3(t,sqrt(r^2-t.^2),nula,'r')
plot3(t,-sqrt(r^2-t.^2),nula,'r')
% do konusa
r=RR;
t = -r:0.01:r;
nula=visina_konusa*ones(1,size(t,2));
plot3(t,sqrt(r^2-t.^2),nula)
plot3(t,-sqrt(r^2-t.^2),nula)
%
t = -r:0.01:r;
nula=zmax*ones(1,size(t,2));
plot3(t,sqrt(r^2-t.^2),nula)
plot3(t,-sqrt(r^2-t.^2),nula)
grid on
daspect([1 1 1])

```

Подпрограм (otpori_rezanja3.m) за предикciju otpora и момента урезивања као и цртања дијаграма зависности у функцији времена:

```

%Proracun otpora rezanja
gama=ulaz(20);

```

```

ulaz_koef = xlsread('inventor modeli ureznika\koeficijenti.xls', 1,
'B1:B9');
tau_s=ulaz_koef(1);
K_te=ulaz_koef(2);
K_fe=ulaz_koef(3);
ro_trenje=ulaz_koef(4)+gama*ulaz_koef(5);
C0=ulaz_koef(6)-ulaz_koef(7)*gama;
C1=ulaz_koef(8)-ulaz_koef(9)*gama;
sile_v = zeros(size(Z_ivice,1),3*zlebova);
sile_i = zeros(size(Z_ivice,1),3*zlebova+7);
sile_0 = zeros(size(Z_ivice,1),3*zlebova+7);
lambda_s = zeros(size(Z_ivice,1),1);
eta = zeros(size(Z_ivice,1),1);
a_konst=P_korak*tand(alfa)/zlebova;
for zz=1:3;
for t=1:size(Z_ivice,1);
if Z_ivice(t,zz+15)>0 r=Z_ivice(t,zz+9);
eta=atand(P_korak/(pi*2*r)); %odnos brzina pomocnog i glavnog kretanja
gama_p=asind(RR*sind(gama)/r);
ro_trenje=ulaz_koef(4)+gama_p*ulaz_koef(5);
kapa_r=Z_ivice(t,zz+21);
lambda_s=atand(tand(gama_p)*sind(kapa_r));
gama_n=atand(tand(gama_p)*cosd(lambda_s)/cosd(kapa_r)-
tand(kapa_r)*sind(lambda_s));
psi_n=atand(((tand(eta))*sind(kapa_r))/((cosd(lambda_s))+tand(eta))
*(cosd(kapa_r))*sind(lambda_s)));
gama_ne=gama_n+psi_n;
lambda_i=atand(((sind(eta))*cosd(kapa_r))*cosd(lambda_s)-
cosd(eta))*sind(lambda_s))*sind(psi_n)/((sind(eta))*sind(kapa_r)
));
lambda_i2=atan2(((sind(eta))*cosd(kapa_r))*cosd(lambda_s)-
cosd(eta))*sind(lambda_s))*sind(psi_n), (sind(eta))*sind(kapa_r)
)*180/pi();
lambda2_i=asind(cosd(kapa_r)*cosd(lambda_s)*sind(eta)-
sind(lambda_s)*cosd(eta));
lambda2_il=acosd(cosd(lambda_s)*cosd(psi_n)*cosd(eta)+(sind(kapa_r)*si
nd(psi_n)+cosd(kapa_r)*sind(lambda_s)*cosd(psi_n))*sind(eta));
ni_strugotine=lambda_i;
[a b] = presek_st(Z_ivice(t,zz+18), Z_ivice(t,zz+15), kapa_r,
lambda_s, lambda_i, psi_n);
C0=ulaz_koef(6)-ulaz_koef(7)*gama_p;
C1=ulaz_koef(8)-ulaz_koef(9)*gama_p;
r_c=C0*a^C1;
fi_n_pomoc=r_c*cosd(ni_strugotine)/cosd(lambda_i);
fi_n=atand(fi_n_pomoc*cosd(gama_ne)/(1-fi_n_pomoc*sind(gama_ne)));
fi_n1=atan2(fi_n_pomoc*cosd(gama_ne), (1-
fi_n_pomoc*sind(gama_ne)))*180/pi();
C_mercant=(sind(fi_n))*sqrt(((cosd(fi_n+ro_trenje-
gama_ne))^2)+((tand(ni_strugotine))^2)*((sind(ro_trenje))^2));
K_tc=tau_s*(cosd(ro_trenje-
gama_ne)+(tand(lambda_i))*(tand(ni_strugotine))*(sind(ro_trenje)))/C_m
ercant;
K_fc=tau_s*(sind(ro_trenje-gama_ne))/(C_mercant*cosd(lambda_i));
K_rc=tau_s*((cosd(ro_trenje-gama_ne))*(tand(lambda_i))-
(tand(ni_strugotine))*(sind(ro_trenje)))/C_mercant;
dF_v=[(K_fc*b*a+K_fe*b)
(K_tc*b*a+K_te*b)
(K_rc*b*a+K_te*sind(lambda_i)*b)];
sile_v(t,(zz-1)*3+1)=dF_v(1);

```

```

sile_v(t, (zz-1)*3+2)=dF_v(2);
sile_v(t, (zz-1)*3+3)=dF_v(3);
%transformacija na pocetni koordinatni sistem
R_2_1=[cosd(kapa_r) 0 sind(kapa_r);0 1 0;-sind(kapa_r) 0
cosd(kapa_r)];
R_3_2=[1 0 0;0 cosd(lambda_s) -sind(lambda_s);0 sind(lambda_s)
cosd(lambda_s)];
R_4_3=[cosd(psi_n) -sind(psi_n) 0;sind(psi_n) cosd(psi_n) 0; 0 0 1];
R_5_4=[1 0 0;0 cosd(lambda_i) -sind(lambda_i);0 sind(lambda_i)
cosd(lambda_i)];
R_4_1=[cosd(kapa_r)*cosd(psi_n)+sind(kapa_r)*sind(lambda_s)*sind(psi_n)
-sind(kapa_r)*sind(lambda_s)*cosd(psi_n)-cosd(kapa_r)*sind(psi_n)
sind(kapa_r)*cosd(lambda_s)
cosd(lambda_s)*sind(psi_n) cosd(lambda_s)*cosd(psi_n) -sind(lambda_s)
cosd(kapa_r)*sind(lambda_s)*sind(psi_n)-sind(kapa_r)*cosd(psi_n)
sind(kapa_r)*sind(psi_n)+cosd(kapa_r)*sind(lambda_s)*cosd(psi_n)
cosd(kapa_r)*cosd(lambda_s)];
dF_i=R_4_1*R_5_4*dF_v;
sile_i(t, (zz-1)*3+1)=dF_i(1);
sile_i(t, (zz-1)*3+2)=dF_i(2);
sile_i(t, (zz-1)*3+3)=dF_i(3);
sile_i(t,9+zz)=r/10; end;
end
end
for t=1:size(Z_ivice,1);
    if sile_i(t,10)>D_0/20 || sile_i(t,11)>D_0/20 ||
sile_i(t,12)>D_0/20%preskociti seciva koja su na manjem precniku od
Do, u cm radijus
        sile_i(t,13)=(sile_i(t,3)+sile_i(t,6)+sile_i(t,9));

sile_i(t,14)=sile_i(t,2)*sile_i(t,10)+sile_i(t,5)*sile_i(t,11)+sile_i(
t,8)*sile_i(t,12);
        end;
        for u=1:t
            sile_i(t,15)=sile_i(t,15)+sile_i(u,13);
            sile_i(t,16)=sile_i(t,16)+sile_i(u,14);
        end
end
for t=1:size(Z_ivice,1);
    sile_i(size(Z_ivice,1)+KON+t,15)=sile_i(size(Z_ivice,1)+KON+t-
1,15)-sile_i(t,13);
    sile_i(size(Z_ivice,1)+KON+t,16)=sile_i(size(Z_ivice,1)+KON+t-
1,16)-sile_i(t,14);
end
n_urez=160;
figure(1);
t_plot=1:2*size(Z_ivice,1)+KON;
subplot(2,1,1);
plot(60*t_plot*ink/(n_urez*P_korak),-sile_i(:,15),'-b');
title('Aksijalna sila')
xlabel('vreme [s]')
ylabel('Sila [N]')
hold on;
grid on;
subplot(2,1,2);
plot(60*t_plot*ink/(n_urez*P_korak),sile_i(:,16),'-r','LineWidth',2);
title('Obrtni moment')
xlabel('Vreme [s]')
ylabel('Moment [Ncm]')

```

```

hold on;
grid on;
%
%sile Fx i Fy
ink_zakretanja=360/(P_korak/ink);
obrtaja=ceil(visina_konusa/P_korak)+1;
sile_Fx = zeros(broj_podela+1,floor(obrtaja*360/ink_zakretanja));
sile_Fy = zeros(broj_podela+1,floor(obrtaja*360/ink_zakretanja));
kkk=size(Z_ivice,1)+KON;
ukupno_Fs=2*size(Z_ivice,1)+KON;
for jj = 1:kkk
    suma_Fx=0;
    suma_Fy=0;
    suma_Fx_rez=0;
    suma_Fy_rez=0;
    for ii = 1:broj_podela
        ugao_1=Z_ivice(ii,13)+(jj-1)*ink_zakretanja;
        ugao_2=Z_ivice(ii,14)+(jj-1)*ink_zakretanja;
        ugao_3=Z_ivice(ii,15)+(jj-1)*ink_zakretanja;
        xxx=sile_i(ii,1)*cosd(ugao_1)-sile_i(ii,2)*sind(ugao_1) +
sile_i(ii,4)*cosd(ugao_2)-sile_i(ii,5)*sind(ugao_2) +
sile_i(ii,7)*cosd(ugao_3)-sile_i(ii,8)*sind(ugao_3);
        yyy=sile_i(ii,1)*sind(ugao_1)+sile_i(ii,2)*cosd(ugao_1) +
sile_i(ii,4)*sind(ugao_2)+sile_i(ii,5)*cosd(ugao_2) +
sile_i(ii,7)*sind(ugao_3)+sile_i(ii,8)*cosd(ugao_3);
        if sile_i(ii,15) == 0
            sile_Fx(ii,jj)=0;
            sile_Fy(ii,jj)=0;
        else
            sile_Fx(ii,jj)=xxx;
            sile_Fy(ii,jj)=yyy;
        end
    end
    suma_Fx=suma_Fx+sile_Fx(ii,jj);
    suma_Fy=suma_Fy+sile_Fy(ii,jj);
    if ii<=jj
        suma_Fx_rez=suma_Fx_rez+sile_Fx(ii,jj);
        suma_Fy_rez=suma_Fy_rez+sile_Fy(ii,jj);
    end
end
sile_Fx(ukupno_Fs+1,jj)=suma_Fx;
sile_Fy(ukupno_Fs+1,jj)=suma_Fy;
sile_Fx(ukupno_Fs+2,jj)=suma_Fx_rez;
sile_Fy(ukupno_Fs+2,jj)=suma_Fy_rez;

sile_Fx(ukupno_Fs+3,jj)=sqrt(sile_Fx(ukupno_Fs+2,jj).^2+sile_Fy(ukupno
_Fs+2,jj).^2);
end
%
for jj = kkk+1:ukupno_Fs;
    suma_Fx=0;
    suma_Fy=0;
    suma_Fx_rez=0;
    suma_Fy_rez=0;
    for ii = 1:broj_podela
        ugao_1=Z_ivice(ii,13)+(jj-1)*ink_zakretanja;
        ugao_2=Z_ivice(ii,14)+(jj-1)*ink_zakretanja;
        ugao_3=Z_ivice(ii,15)+(jj-1)*ink_zakretanja;

```

```

        sile_Fx(ii,jj)=sile_i(ii,1)*cosd(ugao_1)-sile_i(ii,2)*sind(ugao_1)
+ sile_i(ii,4)*cosd(ugao_2)-sile_i(ii,5)*sind(ugao_2) +
sile_i(ii,7)*cosd(ugao_3)-sile_i(ii,8)*sind(ugao_3);
        sile_Fy(ii,jj)=sile_i(ii,1)*sind(ugao_1)+sile_i(ii,2)*cosd(ugao_1)
+ sile_i(ii,4)*sind(ugao_2)+sile_i(ii,5)*cosd(ugao_2) +
sile_i(ii,7)*sind(ugao_3)+sile_i(ii,8)*cosd(ugao_3);
        suma_Fx=suma_Fx+sile_Fx(ii,jj);
        suma_Fy=suma_Fy+sile_Fy(ii,jj);
        if ii > (jj - kkk)
            suma_Fx_rez=suma_Fx_rez+sile_Fx(ii,jj);
            suma_Fy_rez=suma_Fy_rez+sile_Fy(ii,jj);
        end
    end
    sile_Fx(ukupno_Fs+1,jj)=suma_Fx;
    sile_Fy(ukupno_Fs+1,jj)=suma_Fy;
    sile_Fx(ukupno_Fs+2,jj)=suma_Fx_rez;
    sile_Fy(ukupno_Fs+2,jj)=suma_Fy_rez;

sile_Fx(ukupno_Fs+3,jj)=sqrt(sile_Fx(ukupno_Fs+2,jj).^2+sile_Fy(ukupno
_Fs+2,jj).^2);
end
figure(4);
t_plot=1:ukupno_Fs;
plot(t_plot*ink_zakretanja/360,sile_Fx(ukupno_Fs+2,t_plot),'--b');hold
on;
plot(t_plot*ink_zakretanja/360,sile_Fy(ukupno_Fs+2,t_plot),'--g');
plot(t_plot*ink_zakretanja/360,sile_Fx(ukupno_Fs+3,t_plot),'*r','LineW
idth',2);
plot(t_plot*ink_zakretanja/360,-sile_i(t_plot,15),'-k');
grid on;

```

Биографија

Име и презиме: Михајло Поповић
Датум рођења: 21.2.1969
Место рођења: Београд, Србија
Породично стање: Живи у Београду са супругом Биљаном и сином Николом.

Школовање и кретање у послу:

- 1975-83. Завршио основну школу у Београду са постигнутим одличним успехом.
- 1983-87. Завршио математичко-техничку средњу школу (IV београдску гимназију) одличним успехом и матурирао.
- 1996. Дипломирао је у фебруару, на Машинском факултету Универзитета у Београду, смер Производно машинство.
- 1996. По дипломирању, ради у фирмама ИМТ и ГРМЕЧ из Београда.
- 1996. У октобру заснива радни однос на Машинском факултету као асистент-приправник на предметима Технологија машиноградње и Пројектовање обрадних система. Истовремено, наставља школовање на последипломским – магистарским студијама, смер за флексибилне производне технологије и роботiku.
- 2001. Магистарску тезу одбранио у новембру, под менторством проф. др Милицава Калајдића.
- 2003-2012 Асистент за ужу научну област Производно машинство на Катедри за производно машинство.
- 2013-... Стручни сарадник на Катедри за производно машинство.

Научно-истраживачка активност:

- 1996-15. Учествовао у истраживачким тимовима на пројектима Министарства науке и технолошког развоја Владе Републике Србије и пројектима за привреду.
- 1998-15. Објавио је самостално или у коауторству два рада у истакнутим међународним часописима и више од тридесет радова у зборницима радова изложених на научно-стручним скуповима. Коаутор једног техничког решења.
- 1998-15. Коаутор приручника ТЕХНОЛОГИЈА ОБРАДЕ РЕЗАЊЕМ, са актуелним и модерно конципираним садржајем, који је до сада штампан у шест издања.
- 2001-05. Реализовао софтверски пакет за оптимизацију облика, који користи природни метод градње дрвенастих биљака и кичмењака: n-Sort.

Прилог 1.

Изјава о ауторству

Потписани Михајло Поповић

број индекса _____

Изјављујем

да је докторска дисертација под насловом

„ИСТРАЖИВАЊЕ УТИЦАЈА РЕЗНОГ СЕЧИВА
У ПРОЦЕСУ УРЕЗИВАЊА НАВОЈА“

- резултат сопственог истраживачког рада,
- да предложена дисертација у целини ни у деловима није била предложена за добијање било које дипломе према студијским програмима других високошколских установа,
- да су резултати коректно наведени и
- да нисам кршио/ла ауторска права и користио интелектуалну својину других лица.

Потпис докторанда

У Београду, 21.1.2016.



Прилог 2.

Изјава о истоветности штампане и електронске верзије докторског рада

Име и презиме аутора Михајло Поповић

Број индекса _____

Студијски програм _____

Наслов рада „ИСТРАЖИВАЊЕ УТИЦАЈА РЕЗНОГ СЕЧИВА У ПРОЦЕСУ
УРЕЗИВАЊА НАВОЈА“

Ментор Проф. др Љубодраг Тановић

Потписани Михајло Поповић

Изјављујем да је штампана верзија мог докторског рада истоветна електронској верзији коју сам предао/ла за објављивање на порталу **Дигиталног репозиторијума Универзитета у Београду**.

Дозвољавам да се објаве моји лични подаци везани за добијање академског звања доктора наука, као што су име и презиме, година и место рођења и датум одбране рада.

Ови лични подаци могу се објавити на мрежним страницама дигиталне библиотеке, у електронском каталогу и у публикацијама Универзитета у Београду.

Потпис докторанда

У Београду, 21.1.2016.



Прилог 3.

Изјава о коришћењу

Овлашћујем Универзитетску библиотеку „Светозар Марковић“ да у Дигитални репозиторијум Универзитета у Београду унесе моју докторску дисертацију под насловом:

„ИСТРАЖИВАЊЕ УТИЦАЈА РЕЗНОГ СЕЧИВА У ПРОЦЕСУ УРЕЗИВАЊА
НАВОЈА“

која је моје ауторско дело.

Дисертацију са свим прилозима предао/ла сам у електронском формату погодном за трајно архивирање.

Моју докторску дисертацију похрањену у Дигитални репозиторијум Универзитета у Београду могу да користе сви који поштују одредбе садржане у одабраном типу лиценце Креативне заједнице (Creative Commons) за коју сам се одлучио/ла.

1. Ауторство
2. Ауторство - некомерцијално
3. Ауторство – некомерцијално – без прераде
4. Ауторство – некомерцијално – делити под истим условима
5. Ауторство – без прераде
6. Ауторство – делити под истим условима

(Молимо да заокружите само једну од шест понуђених лиценци, кратак опис лиценци дат је на полеђини листа).

Потпис докторанда

У Београду, 21.1.2016.

