

УНИВЕРЗИТЕТ У БЕОГРАДУ
ЕЛЕКТРОТЕХНИЧКИ ФАКУЛТЕТ

Станко П. Јанковић

АЛГОРИТМИ ЗА УНАПРЕЂЕЊЕ
КОНВЕРГЕНЦИЈЕ У ПРОРАЧУНУ
ТОКОВА СНАГА НА ВЕЛИКИМ
СИМУЛАЦИОНИМ МОДЕЛИМА

докторска дисертација

Београд, 2015

UNIVERSITY OF BELGRADE
SCHOOL OF ELECTRICAL ENGINEERING

Stanko P. Janković

ALGORITHMS FOR CONVERGENCE
IMPROVEMENT TO LARGE LOAD FLOW
SIMULATION MODELS

Doctoral Dissertation

Belgrade, 2015

ПОДАЦИ О МЕНТОРУ И ЧЛАНОВИМА КОМИСИЈЕ

Ментор:

Проф. др Никола Рајаковић, Електротехнички факултет, Универзитет у Београду

Чланови комисије:

Проф. др Никола Рајаковић, Електротехнички факултет, Универзитет у Београду

Проф. др Иван Шкокљев, Електротехнички факултет, Универзитет у Београду

Проф. др Андрија Сарић, Факултет техничких наука, Универзитет у Новом Саду

Проф. др Дејан Тошић, Електротехнички факултет, Универзитет у Београду

Доц. др Предраг Стефанов, Електротехнички факултет, Универзитет у Београду

Датум одбране: 17.2.2016.

Захвалница

Захваљујем се др Бојану Ивановићу за све године сарадње у јавном предузећу Електромрежа Србије и визији електроенергетских анализа коју је пренео на мене.

Израду докторске дисертације помогло је јавно предузеће Електромрежа Србије. Наведено предузеће је обезбедило финансијску подршку током докторских студија и омогућило коришћење реалних и тест симулационих модела у изради ове дисертације, на чему сам веома захвалан.

Захваљујем се др Лидији Коруновић, проф. др Јовици Милановићу, проф. др Зорану Радојевићу, др Јовану Штаркљу, др Жељку Ђуришићу, др Јовану Микуловићу и мр Ђорђу Добријевићу који су обезбедили потребане научне и стручне публикације и тиме помогли израду ове дисертације.

АЛГОРИТМИ ЗА УНАПРЕЂЕЊЕ КОНВЕРГЕНЦИЈЕ У ПРОРАЧУНУ ТОКОВА СНАГА НА ВЕЛИКИМ СИМУЛАЦИОНИМ МОДЕЛИМА

Резиме

Прорачун токова снага је најчешће употребљивана анализа у оперативном планирању рада електроенергетског система. Обновљиви извори су узроковали да оператор мора да ради анализе токова снага и/или анализе сигурности што је брже могуће у циљу предикције следећег корака у регулацији електроенергетског система. LU декомпозиција Јакобијан матрице траје најдуже током Newton-Raphson итеративне методе. Време трајања прорачуна појављује се као критичан проблем када се прорачун токова снага изводи на моделима великог електроенергетског системема. У овом случају, LU декомпозиција Јакобијан матрице не би требало да се изводи у итерацијама у којима стопа конвергенције није нарушена али се изводи у итерацијама у којима је стопа конвергенције испод специфицираног нивоа. Другим речима, у дисертацији су модификовани Newton-Raphson метод, који елиминира понављање LU декомпозиције Јакобијан матрице и генерички Newton-Raphson метод комбиновани у зависности од стопе конвергенције. Дисертација представља примену предложене комбиноване Newton-Raphson методе која је базирана на контроли стопе конвергенције. Изведено је поређење комбиноване, Shamanskii, опште и модификоване Newton-Raphson методе узимајући у обзир време трајања прорачуна и број захтеваних итерација да би се постигла конвергенција у прорачуну на моделима различитих димензија.

Мале или нулте импедансе водова често узрокују дивергенцију или погрешну конвергенцију у прорачуну токова снага. Импеданса спојних поља је

скоро увек једнака нултој вредности, док је импеданса водова који повезују генераторске јединице са високонапонским сабирницама у суседним постројењима обично веома мала. Дисертација има за циљ да представи приступ у коме се чворови повезани малим или нултим импедансама спајају у један чвор а затим се решава систем нелинеарних једначина за прорачун токова снаге без ових водова. Након успешног решења нелинеарног система једначина у прорачуну токова снаге израчунавају се токови снаге кроз мале или нулте импедансе помоћу система линеарних једначина. Главна предност решавања система линеарних једначина у поређењу са решавањем система нелинеарних једначина је та што се линеарни систем решава у једном кораку без итеративне процедуре. У дисертацији је приказан приступ прорачуна система линеарних једначина које представљају активне и реактивне токове снага кроз водове са истом ефективном вредности напона и угла на оба краја вода.

Кључне речи: комбиновани Newton-Raphson метод, стопа конвергенције, Јacobian матрица, LU декомпозиција, кратки вод, вод мале импедансе, вод нулте импедансе

Научна област: Техничке науке – електротехника

Ужа научна област: Електроенергетски системи

УДК: 621.3

ALGORITHMS FOR CONVERGENCE IMPROVEMENT TO LARGE LOAD FLOW SIMULATION MODELS

Abstract

Load flow is the most used calculations in power system operation planning. Renewable resources have caused that system operator has to do power flow analysis and/or contingency analysis as fast as possible in order to predict next step in power system control. LU Decomposition of Jacobian matrix remains the most computationally expensive task during Newton–Raphson iterative method. Computational time appears to be critical issue when load flow calculation is performed on large power system load flow models. In this case, Jacobian matrix LU decomposition should not be performed in iterations in which convergence rate is not violated but performed in iterations in which convergence rate drop below specified level. In other words, modified Newton–Raphson Method which eliminates the repeated Jacobian matrix LU decomposition and generic Newton–Raphson method are combined depending on convergence rate in Dissertation. The Dissertation presents application of proposed combined Newton–Raphson method which is based on convergence rate control. Comparison of combined, Shamanskii, generic, and modified Newton–Raphson methods is carried out taking into consideration computational time and number of iterations required to achieve convergence of load flow models of various dimensions.

Small or zero impedance lines are frequent cause of power flow calculation divergence or invalid convergence. Impedances of bus couplers are almost equal to zero while impedances of lines which connect generators high voltage busbars to neighboring substations are usually very small. This Dissertation presents an approach by which buses connected by small or zero impedance lines are merged into single bus and nonlinear system of power flow equations is solved without these lines. After

solution of nonlinear systems of power flow equations is found, power flows through small or zero impedance lines are solved as system of linear equations. The main advantage of solving system of linear equations comparing to solving system of nonlinear equations is that linear system is solved in one step without iterative procedure. The approach of solving the system of linear equations representing active and reactive power flows through lines with the same voltages and angles at their terminals is presented in the Dissertation.

Keywords: combined Newton-Raphson method, convergence rate, Jacobian matrix, LU decomposition, short line, small impedance line, zero impedance line

Scientific field: Technical-science – Electrical engineering

Specific scientific field: Power Systems

UDK: 621.3

САДРЖАЈ

1	УВОД.....	1
2	НЕПОТПУНА LU ДЕКОМПОЗИЦИЈА ЈАСОВІАН МАТРИЦЕ	7
3	ГЕНЕРИЧКА NEWTON-RAPHSON МЕТОДА	9
4	КОМБИНОВАНА NEWTON-RAPHSON МЕТОДА	12
5	СТОПА КОНВЕРГЕНЦИЈЕ	14
6	ПОРЕЂЕЊЕ РЕЗУЛТАТА ПРОРАЧУНА РАЗЛИЧИТИХ NEWTON-RAPHSON МЕТОДА	17
6.1	Поређење Newton-Raphson метода	20
6.2	Време прорачуна у једној итерацији	25
7	РЕШАВАЊЕ ПРОРАЧУНА ТОКОВА СНАГА КРОЗ КРАТКЕ ВОДОВЕ	26
7.1	Први илустративни пример	26
7.2	Други илустративни пример	33
8	ГЕНЕРАЛНИ ПРИСТУП ПРОРАЧУНА ТОКОВА СНАГА КРОЗ КРАТКЕ ВОДОВЕ.....	44
8.1	Расподела генерисане реактивне снаге за еквивалентни генератор.....	47
9	ИМПЛЕМЕНТАЦИЈА АЛГОРИТМА ЗА ПРОРАЧУН ТОКОВА СНАГА КРОЗ КРАТКЕ ВОДОВЕ.....	51
10	ЗАКЉУЧАК.....	56
11	ЛИТЕРАТУРА	58
12	ПРИЛОЗИ.....	63
	Прилог 1. Методологија заснована на прорачуну Нето преносних капацитета (NTC).....	64
	Прилог 2. Методологија заснована на прорачуну Максималног тока снаге помоћу PTDF матрице	73
	Прилог 3. Пример прорачуна.....	88
	Прилог 4. Програмски пакет PSA	102

Прилог 5. Изјава о ауторству	119
Прилог 6. Изјава о истоветности штампане и електронске верзије докторског рада	120
Прилог 7. Изјава о коришћењу	121
БИОГРАФИЈА	123

ЛИСТА ТАБЕЛА

Табела 5.1 Конвергенција комбиноване Newton-Raphson методе	14
Табела 6.1 Резултати прорачуна комбиноване, Shamanskii, модификоване и генеричке Newton-Raphson методе	22
Табела 6.2 LU декомпозиција, прорачун Jacobian матрице и укупно време прорачуна иницијалне итерације	25
Табела 7.1 Активни и реактивни токови снаге кроз кратке водове, први пример	33
Табела 7.2 Активни и реактивни токови снаге кроз кратке водове, $X=0,176 \Omega$	33
Табела 7.3 Израчунати напони, други пример.....	37
Табела 7.4 Активни и реактивни токови снага кроз кратке водове, други пример	43
Табела 9.1 Губици активне снаге ЕЕС за различите вредности прелазног прага за кратке водове.....	53
Табела 9.2 Број Newton-Raphson итерација, напони у постројењу Софија и токови снага кроз вод Софија – Ниш за различит дефинисан прелазни праг за кратке водове.....	54

ЛИСТА СЛИКА

Слика 3.1	Алгоритам генеричке Newton-Raphson методе.....	11
Слика 4.1	Алгоритам комбиноване Newton-Raphson методе	13
Слика 6.1	Зависност времена прорачуна од броја чворова, прелазни праг 10^{-6}	23
Слика 6.2	Зависност времена прорачуна од броја чворова, прелазни праг 10^{-7}	23
Слика 6.3	Зависност времена прорачуна од броја чворова, прелазни праг 10^{-8}	24
Слика 7.1	Пример ЕЕС од четири чвора	26
Слика 7.2	ЕЕС са слике 7.1 након увођења еквивалентног чвора.....	27
Слика 7.3	Резултати АС прорачуна токова снага.....	28
Слика 7.4	Раздвојен еквивалентни чвор са означеним токовима активне и реактивне снаге кроз кратке водове.....	29
Слика 7.5	Граф електричног кола раздвојеног еквивалентног чвора	29
Слика 7.6	Пример ЕЕС од 9 чворова.....	34
Слика 7.7	ЕЕС са слике 7.6 након увођења еквивалентног чвора.....	35
Слика 7.8	Резултати АС прорачуна токова снага.....	37
Слика 7.9	Раздвојени еквивалентни чвор за означеним токовима активних и реактивних снага кроз кратке водове	39
Слика 7.10	Граф раздвојеног еквивалентног чвора електричног кола	40
Слика 8.1	Спајање чворова повезаних кратким водовима у различитим деловима ЕЕС.....	46
Слика 8.2	Алгоритам генералног приступа на велики ЕЕС.....	47
Слика 8.3	Алгоритам расподеле реактивне снаге спојених генератора у еквивалентном генератору.....	50
Слика 9.1	Сабирнице напонског нивоа 220 kV у постројењу Обреновац	51
Слика 9.2	Губици активне снаге за различите дефинисане прелазне прагове кратких водова	53
Слика 9.3	Зависност броја Newton-Raphson итерација од различите вредности прелазног прага за кратке водове.....	54

СКРАЋЕНИЦЕ

AC	Наизменична струја (енг. Alternating Current)
ATC	Доступни преносни капацитет (енг. Available Transfer Capacity)
ЕЕС	Електроенергетски систем
ENTSO-E	Асоцијација европских оператора преносних система за електричну енергију (енг. European Network of Transmission System Operators for Electricity)
DACF	Прогноза загушења за дан унапред (енг. Day Ahead Congestion Forecast)
PTDF	Дистрибутивни фактори за пренос активне снаге (енг. Power Transfer Distribution Factors)
NTC	Нето преносни капацитет (енг. Net Transfer Capacity)
STDF	Фактори за пренос привидне снаге (енг. Apparent Power Distribution Factors)
TSO	Оператор преносног система (енг. Transmission System Operator)
UCTE	Унија за координацију преноса електричне енергије (енг. Union for the Coordination of Transmission Electricity)

1 УВОД

За временски период када обновљиви извори нису имали велики утицај на рад електроенергетског система било је потребно неколико анализа за дан унапред да би оператор система био спреман за следећа 24 часа. Са друге стране, због стохастичне природе обновљивих извора као што је ветар, оператор система би требало да уради исте анализе за период прогнозе унутар једног дана између плана за дан унапред и стварне промене ангажовања у временском интервалу од 5 min. Тако да захтев за прорачун токова снаге постаје веома битан.

Најчешће употребљивана итеративна процедура у АС прорачуну токова снаге је Newton-Raphson метода укључујући методе које су изведене из ове методе. Решење прорачуна тока снаге базираног на Newton-Raphson методи је дефинисано у касним шездесетим годинама прошлог века [1]. До сада је публикован велики број различитих студија повезаних са решавањем прорачуна токова снаге. Студије које имају везе са применом технике фиксне тачке [2] и упрошћени Newton-Raphson метод у циљу редукције времена које је захтевано за ажурирање Jacobian матрице и LU декомпозиције, као што је распрегнути [3] и брзи распрегнути [4] Newton метод. Унапређени распрегнути прорачун тока снаге и упрошћени Newton-Raphson су такође презентовани у [5] у циљу минимизације времена потребног за прорачун. Модификација Newton-Raphson методе приказана је у [6] где су коришћени несклади у инјекцијама струја за PQ чворове, док су несклад инјекција снаге коришћени за PV чворове. Поређење распрегнутог прорачуна токова снага и Newton-Raphson методе са константним матрицама је изнето у [7]. Као додаток, Newton-Raphson метод почетне тачке [8], случај немогућности да се дође до решења услед лоших услова конвергенције [9], [10], [11], [12] су такође разматрани. Модификација Newton-Raphson методе која разматра ограничења генерације реактивне снаге је приказана у [13].

Највећи захтев у времену приликом прорачуна токова снага користећи се Newton-Raphson методом је LU декомпозиција Jacobian матрице. Циљ дисертације

је да оптимизује број LU декомпозиција Jacobian матрице током итеративне процедуре узимајући у обзир степен конвергенције и време трајања прорачуна. Степен конвергенције се проверава током итеративне процедуре и ако је степен испод прописане вредности, Jacobian матрица се прорачунава и њена LU декомпозиција се изводи. Иначе, ако степен конвергенције остане изнад специфициране вредности, употребљава се иста декомпонована Jacobian матрица у кораку замене напред-назад. На овакав начин је контролисан степен конвергенције. Активна контрола стопе конвергенције, тј. задржавање стопе конвергенције изнад специфицираног ограничења током процедуре представља иновацију предложене комбиноване Newton-Raphson методе [14]. Разлика између предложене методе у овом истраживању и Shamanskii методе [15] је што предложена метода контролише степен конвергенције док метода Shamanskii користи предефинисан број ажурирања променљивих помоћу употребе исте факторизоване Jacobian матрице.

У дисертацији је разматрана имплементација непотпуне граничне вредности прелазног прага занемарења Jacobian матрице базираног на LU декомпозицији из разлога што ова техника има велики утицај на време трајања прорачуна. Анализирани су време трајања прорачуна и број итерација у зависности од специфицираног прелазног прага занемарења елемента матрице. Такође је у [16] изнето истраживање времена прорачуна непотпуне LU декомпозиције. Ипак, у [16] је разматрана техника непотпуне LU декомпозиције са предефинисаним бројем новостворених елемената матрице (енг. fill-ins).

Извршена је компаративна анализа за комбиновани, Shamanskii, генерички (такође познат као основни, пуни или регуларни) и модификовани (познат као Newton's Chord или фиксна стримина) [17], [18] Newton-Raphson метод, узимајући у обзир моделе за прорачун тока снаге различитих димензија.

Регионални модели за прорачун токова снага се израђују сваки дан спајањем националних модела у циљу израда анализе прогнозе загушења за дан у напред (енг. Day Ahead Congestion Forecast, акроним DАCF). Ови DАCF модели често нису добро подешени (енг. well-conditioned), јер садрже доста грана чије су редне резистансе близу или чак веће од редних реактанси. Када овакве гране

постоје у моделима тада горњи десни ($\partial P/\partial V$) и доњи леви чланови ($\partial Q/\partial \theta$) Jacobian матрице не могу бити занемарени. Ово је разлог зашто распрегнута и брза распрегнута Newton-Raphson метода нису разматране.

Прорачун Jacobian матрице и њена LU декомпозиција се изводе у свакој итерацији ако се користи генеричка Newton-Raphson метода. Са друге стране, прорачун Jacobian матрице и њена LU декомпозиција се изводе само у иницијалној итерацији ако се користи модификована Newton-Raphson метода. Комбинована Newton-Raphson метода је компромис између ове две Newton-Raphson методе. Ово значи да се прорачун Jacobian матрице и LU декомпозиције извршава у иницијалној итерацији и у оним итерацијама када стопа конвергенције падне испод специфицираног лимита. Ово је различито у поређењу са модификованом Newton-Raphson методом приказаном у [2] где је прелаз из генеричке у модификовану Newton-Raphson методу предложено да буде уређено само једном у току итеративне процедуре и обрнуто. Претходно анализирани аспекти прорачуна Newton-Raphson методе су такође сугерисали да LU декомпозиција Jacobian Матрице може бити урађена у свакој другој итерацији радије него у свакој итерацији у циљу уштеде на времену прорачуна [19].

Редукција времена прорачуна у анализама статичке сигурности укључује додатне технике, као што је инјекција модела грана да би се избегла промена топологије. Ипак ове технике превазилазе циљ овог истраживања. Главна сврха овог истраживања је да покаже како се значајно може редуковати време прорачуна токова снага помоћу контроле стопе конвергенције Newton-Raphson и избегавањем непотребних LU декомпозиција Jacobian матрице.

Дисертација представља комбинацију Newton-Raphson методе базирану на контроли стопе конвергенције. Предложени метод прави компромис између конвергенције и брзине прорачуна. Метода је директна али ефикасна и лака за имплементацију.

У дисертацији је дат кратак преглед непотпуне LU декомпозиције разматрајући прелазни праг занемарења елемената матрице, новостворени елементи матрице и (енг. round-off error) у поглављу 2. Затим је презентована

генеричка и предложена комбинована Newton-Raphson метода, као и начин контроле стопе конвергенције у следећа три поглавља. Компаративна анализа комбиноване, Shamanskii, генеричке и модификоване Newton-Raphson методе је дата у поглављу 6 узимајући у обзир моделе за прорачун токова снага различитих димензија система.

Свакодневни DАCF модели су симетрични тако да је истраживање у овој дисертацији ограничено на симетричне моделе преносног система. Тако да нису разматрани несиметрични дистрибутивни системи са несиметричним потрошачима.

Постоји циљ између чланица асоцијације оператора преносних система за пренос електричне енергије у Европи (енг. European Network of Transmission System Operators for Electricity, акроним ENTSO-E) да се на дневном нивоу раде DАCF анализе за сва 24 сата у циљу превенције нежељених догађаја у електроенергетском систему (у даљем тексту ЕЕС) [20], [21], [22], [23], [24], [25]. Тренутно се DАCF анализе израђују за неколико одређених сати сваког дана. Оператори преносног система су у обавези да обезбеде моделе за прорачун токова снага својих ЕЕС.

Модели су се раније обезбеђивали у UCPE формату [26] за неколико одређених сати у току дана.

Сви ови модели за сваки специфицирани сат се спајају у циљу добијања модела за прорачун токова снага ENTSO-E интерконекције. Након што се направи модел ENTSO-E за прорачун токова снага, примарно је да се постигне конвергенција у прорачуну на таквом моделу. Добијене прорачунате вредности напона и токова снага треба да су блиске реалним. Водови са нултом или малом импедансом (у даљем тексту кратки водови) су чести узрок нумерчких лоших услова који воде прорачун токова снага ка дивергенцији или лошој конвергенцији. Лоши услови конвергенције узроковани кратким водовима су добро познат проблем у прорачуну токова снага који је нарочито важан када је број спојених модела за прорачун токова снага већи од 20 националних модела. Ручно подешавање малих детаља у оваквим моделима за прорачун токова снага који

садржи око 7000 чворова, 9000 водова и 1500 трансформатора неколико пута на дан (или 24 пута на дан који ће се примењивати у будућности) је практично немогуће. Ово је разлог зашто лоши услови конвергенције морају бити превазиђени у програмима за прорачун токова снага.

Као додатак, претходно поменути DACF прорачуни на модлима за прорачун токова снага се користе за прорачун доступног преносног капацитета (енг. Available Transfer Capacity, акроним ATC). Потребно време за прорачун ATC је значајно редуковано ако је примењен метод за ефикасно рангирање неподвижности [20]. ATC би могао бити израчунат користећи се дистрибутивним факторима за пренос активне снаге (енг. Power Transfer Distribution Factors, акроним PTDF) или факторима за пренос привидне снаге (енг. Apparent Power Distribution Factors, акроним STDF). Реактивни токови снага су инкорпорирани у STDF [21] док су они занемарани у PTDF [27]. Ипак, основни случај у прорачуну токова снага потребно је да конвергира у циљу прорачуна и STDF и PTDF или да се употреби прорачун нето преносног капацитета (енг. Net Transfer Capacity, акроним NTC). Нова техника за добијање решења итеративним путем у циљу редукције времена прорачуна и комплексности су дате у [22], упрошћавањем стандардне Newton-Raphson методе [23], као и псеудо модел за прорачун токова снага који обезбеђује почетак процеса за Newton-Raphson решење [24] развијени су током последњих неколико година у циљу унапређивања ефикасности и конвергенције у прорачуну токова снаге. Модел ЕЕС може бити у лошим условима конвергенције услед неколико разлога тако да су у [9], [10], [11], [28], [29], [30], [31], [32] презентоване различите технике и анализе за решења лошег стања за конвергенције у моделима ЕЕС.

Кратки водови могу бити моделовани као водови чије реактансе су блиске нултој вредности. Овакво моделовање води у лоше нумеричко стање током LU декомпоновања Јacobian матрице великог ЕЕС.

Активни и реактивни токови снага кроз кратке водове могу бити представљени као непознате променљиве узимајући у обзир да је разлика између углова и падова напона између сабирница кратког вода једнака нули. Овакав приступ је препоручен у радовима који разматрају проблеме кратких водова у

естимацијама стања [33], [34]. Број непознатих у овом случају је остао исти као када су кратки водови моделовани као водови са реактансом блиској нултој вредности. Ипак, нумерички лоши услови су избегнути.

У садашњости, број чворова и грана у моделима за естимацију стања су далеко мањи него модели за прорачун токова снага. Модели за естимацију стања често обухватају модел националног ЕЕС државе где је естиматор стања имплементиран и упоредо са петљама високог напона (380 (400) kV уобичајено у Европи) суседних ЕЕС. Модели за прорачун токова снага обично обухватају целу интерконекцију и далеко су већи од модела за естимацију стања. Ово је разлог зашто модели за прорачун токова снага садрже више кратких водова који могу постојати упоредо са гранама са великим импедансама узрокујући лоше нумеричко стање.

Ова дисертација презентује приступ помоћу кога се чворови кратких водова спајају у један чвор чиме се избегава моделовање кратких водова и као водови чија је реактанса блиска нултој вредности и као представљање токова активне и реактивне снаге кроз кратке водове као непознате променљиве. Углови и напони се рачунају са овако спојеним чворовима помоћу прорачуна нелинеарног система једначина. Користећи се оваквим приступом, редукован је број променљивих који се прорачунава у Newton-Raphson итеративној методи у поређењу са приступом кој је дат у [33]. У овом случају Newton-Raphson итеративни прорачун је стабилнији услед редукције броја непознатих променљивих. Приступ је развијен, имплементиран и тестиран помоћу програмског пакета Power System Assistant (акроним PSA) [35].

Приступ прорачуна токова снага кроз кратке водове са истим угловима и напонима на њиховим крајевима је илустрован кроз два примера. Такође је дата и примена ове процедуре на моделима великих ЕЕС. Практични резултати су демонстрирани на моделу за прорачун токова снага континенталног дела ENTSO-E чија интерконекција садржи 7120 чворова, 9376 водова и 1427 трансформатора. Ово је један од реалних ENTSO-E модела за прорачун токова снага који се израђују свакодневно.

2 НЕПОТПУНА LU ДЕКОМПОЗИЦИЈА JACOBIAN МАТРИЦЕ

Теоријски гледано, ако је нула специфицирана као прелазни праг занемарења елемената матрице, LU декомпозиција је комплетна, тј. ниједан елемент матрице неће бити занемарен приликом LU декомпозиције матрице. Ипак, услед ограничености приказивања реалних бројева у рачунару, LU декомпозиција је непотпуна и када би специфицирали нулу као прелазни праг занемарења.

Постоје различите стратегије за одређивање прелазног прага занемарења и технике преподешавања модела система за непотпуну LU декомпозицију матрице [36], [37]. У истраживању ове дисертације имплементација непотпуне LU декомпозиције матрице задржава све елементе у реду који су већи од норме реда помножене са специфицираним прелазним прагом занемарења:

$$\tau_i = \tau \sum_{j=1}^t |a_{ij}| \quad (2.1)$$

Где је:

t – број елемената у реду i ,

τ – специфицирани прелазни праг занемарења,

$|a_{ij}|$ – апсолутна вредност елемента матрице a_{ij} .

Једина разлика у пређењу непотпуне LU декомпозиције са дефинисаним прелазним прагом занемарења у [36] је та што се радије задржавају сви елементи током LU декомпозиције чије су апсолутне вредности веће од производа дефинисаним једначином (2.1) него задржавањем одређеног броја највећих

елемената у реду. На овакав начин се постиже већа прецизност у прорачуну која је битна када се декомпонује матрица великих димензија. Другим речима говорећи, грешка у заокруживању (енг. round-off error) се акумулира у сваком кораку LU декомпозиције и за случај великих матрица грешка се може повећати резултујући лошу LU декомпозицију.

Разматрајући LU декомпозицију, главни принцип је направити компромис између захтеване прецизности у прорачуну и естимираног времена. Како је LU декомпозиција временски најзахтевнија у прорачуну, време потребно за прорачун може бити редуковано користећи се било већ декомпонованом матрицом или извођењем LU декомпозиције са одговарајућим прелазним прагом занемарења. Специфицирани прелазни праг занемарења директно утиче на време LU декомпозиције, тачност прорачуна и број Newton-Raphson итерација. Прелазни праг занемарења, који је захтеван да би се постигла конвергенција прорачуна токова снага, зависи од димензије Jacobian матрице и стања модела ЕЕС. Спецификација малог прелазног прага занемарења резултује малим нумеричким грешкама непотпуне LU декомпозиције Jacobian матрице. Са друге стране, повећава се време потребно за прорачун LU декомпозиције. Поред прелазног прага занемарења, нумеричке грешке у заокруживању LU декомпозиције зависи од димензија ЕЕС, тј. броја чворова и грана, електричних параметара грана, претходно одређене Jacobian матрице итд.

Постоје различите припремне технике повезане са преуређењем матрице у циљу минимизације броја новостворених елемената матрице доњег и горњег троугла Jacobian матрице [38], [39], [40], [41]. Минимизација броја новостворених елемената матрице редукује време прорачуна LU декомпозиције и нумеричку грешку у заокруживању. У овом случају се користи незнатно модификована прва Tinney шема [38].

3 ГЕНЕРИЧКА NEWTON-RAPHSON МЕТОДА

Једначине баланса активне и реактивне снаге могу се написати у хибридном координатном систему помоћу следећих једначина:

$$P_i = P_{gen,i} - P_{load,i} - |V_i| \sum_{j \in \alpha_i} \left\{ |V_j| \left(G_{ij} \cos(\theta_i - \theta_j) + B_{ij} \sin(\theta_i - \theta_j) \right) \right\} = 0 \quad (3.1)$$

$$Q_i = Q_{gen,i} - Q_{load,i} - |V_i| \sum_{j \in \alpha_i} \left\{ |V_j| \left(G_{ij} \sin(\theta_i - \theta_j) - B_{ij} \cos(\theta_i - \theta_j) \right) \right\} = 0 \quad (3.2)$$

Где је:

$$Y_{ij} = G_{ij} + jB_{ij} = \begin{cases} -Y_{ij}^{branch}, & i \neq j \\ \sum_{j \in \alpha_i} Y_{ij}^{branch} + \sum_{k \in \beta_i} Y_{ik}^0, & i = j \end{cases}$$

α_i – укупан број чворова повезаних ка чвору i укључујући и чвор i ;

β_i – укупан број грана повезаних између чвора i и земље;

Y_{ij}^{branch} – комплексна адмитанса гране повезане између чворова i и j ;

Y_{ij}^0 – комплексна адмитанса гране повезане између чвора i и земље;

V_j – напон чвора j ;

θ_j – угао чвора j ;

$P_{gen,i}, Q_{gen,i}$ – укупна генерисана активна и реактивна снага у чвору i ;

$P_{load,i}, Q_{load,i}$ – укупна активна и реактивна снага потрошње у чвору i ;

Једначине (3.1) и (3.2) формирају систем нелинеарних једначина са напонима и угловима чворова као непознате променљиве. Систем може бити решен користећи се Newton-Raphson методом:

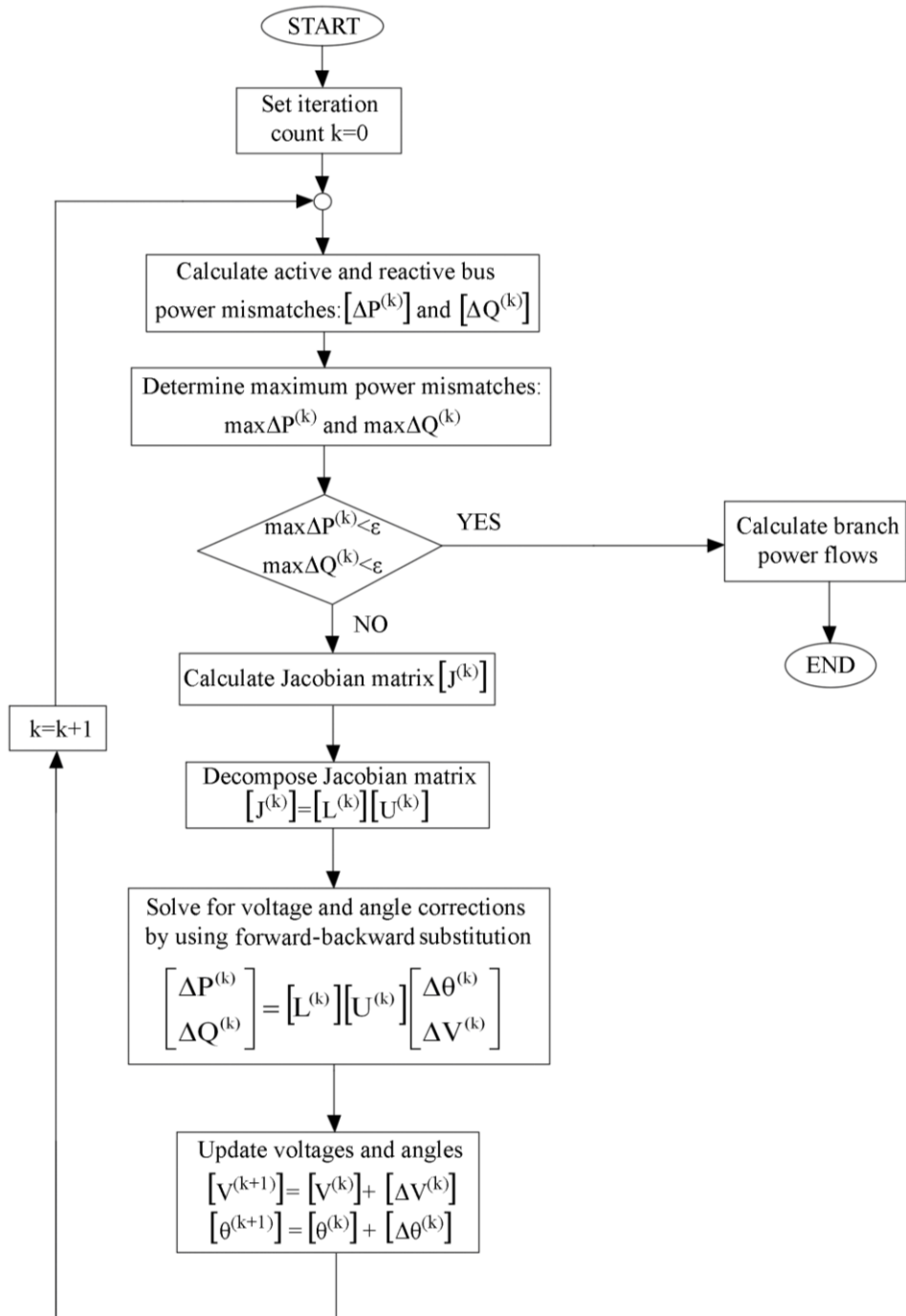
$$\begin{bmatrix} \Delta P^{(k)} \\ \Delta Q^{(k)} \end{bmatrix} = [J] \begin{bmatrix} \Delta \theta^{(k)} \\ \Delta V^{(k)} \end{bmatrix} \quad (3.3)$$

$$[J] = \begin{bmatrix} \frac{\partial P^{(k)}}{\partial \theta} & \frac{\partial P^{(k)}}{\partial V} \\ \frac{\partial Q^{(k)}}{\partial \theta} & \frac{\partial Q^{(k)}}{\partial V} \end{bmatrix} \quad (3.4)$$

Где су $[\Delta P^{(k)}]$ и $[\Delta Q^{(k)}]$ вектори грешке активне и реактивне снаге дефинисани помоћу једначина (3.1) и (3.2) у свакој итерацији k , док $[J]$ означава Јакобиан матрицу.

Вектори корекције угла и напона, $[\Delta \theta^{(k)}]$ и $[\Delta V^{(k)}]$, се израчунавају помоћу декомпоновања Јакобиан матрице на горњи и доњи троугао и решавањем (3.3) користећи замену напред-назад. Алгоритам генеричке Newton-Raphson методе је приказан на слици 3.1.

Као што се види са слике 3.1, Јакобиан матрица се израчунава и декомпоује у свакој итерацији. LU декомпозиција Јакобиан матрице је задатак који захтева највише времена у прорачуну. LU декомпозиција Јакобиан матрице није критичан проблем разматрајући време прорачун за моделе за прорачун токова снага до неколико хиљада чворова. Ипак, ако модел за прорачун токова снага досегне до 5000 чворова, време за прорачун LU декомпозиције постаје критични проблем. Ово је разлог зашто су имплементиране различите шеме за припрему и технике за непотпуну LU декомпозицију



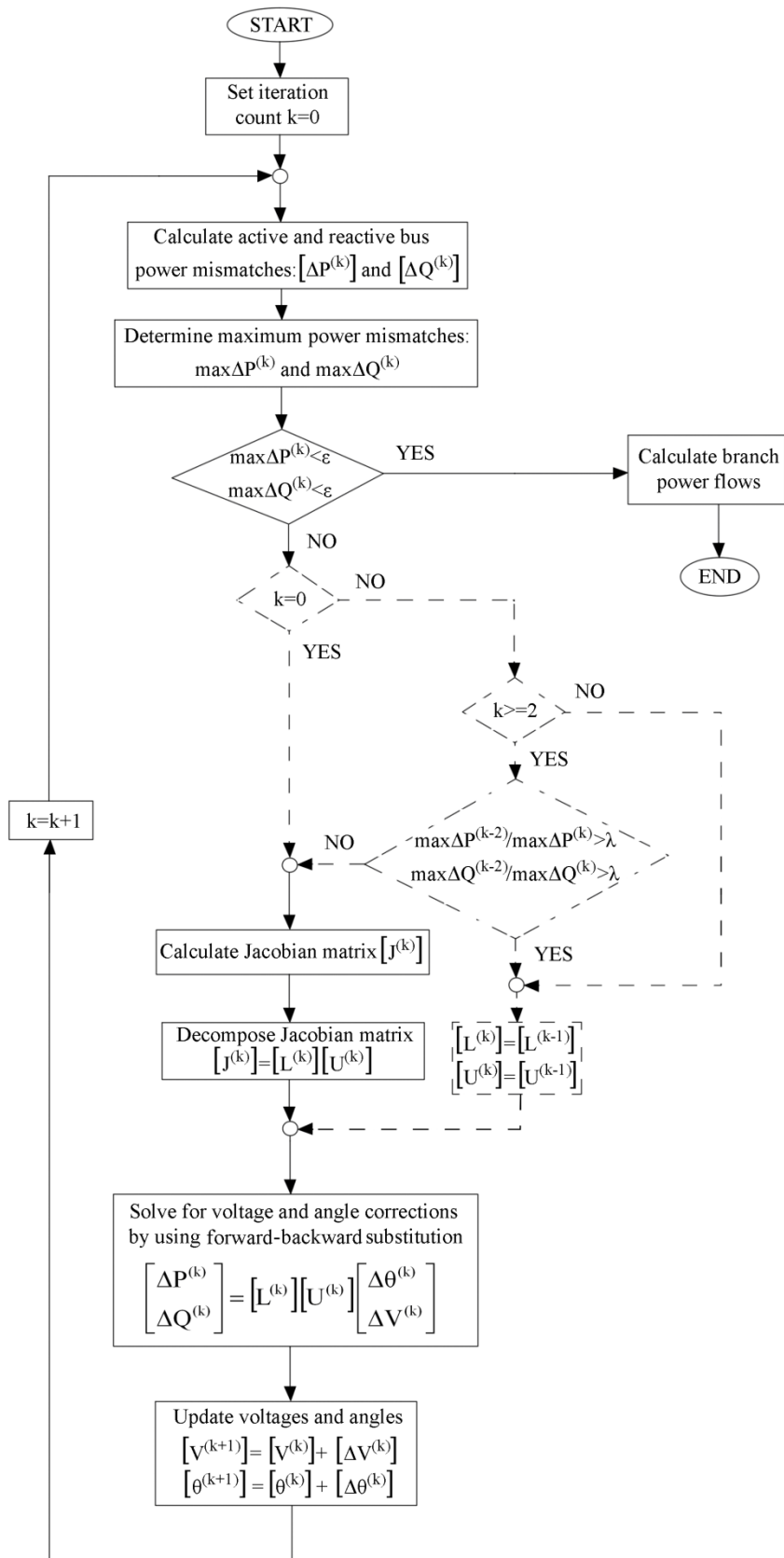
Слика 3.1 Алгоритам генеричке Newton-Raphson методе

4 КОМБИНОВАНА NEWTON-RAPHSON МЕТОДА

Главна идеја комбиноване Newton-Raphson методе је задржавање стопе конвергенције веће од специфицираног лимита који обезбеђује конвергенцију итеративне процедуре. Ако стопа конвергенције падне испод специфицираног лимита, Jacobian матрица се рачуна и декомонује у циљу унапређења стопе конвергенције. Са друге стране, исти доњи и горњи троугао Jacobian матрице који су били употребљени у $k-1$ итерацији користе се у итерацији k . Jacobian матрица се прорачунава и декомонује само у иницијалној итерацији ако стопа конвергенције не пада испод специфицираног лимита током итеративне процедуре. У овом случају Newton-Raphson метода постаје иста као модификована Newton-Raphson метода.

Алгоритам за комбиновани Newton-Raphson метод је приказан на слици 4.1. На слици 4.1 су означени са λ и ϵ , респективно, специфицирано ограничење стопе конвергенције потребно да се постигне конвергенција итеративне процедуре и релативна грешка толеранције. Да би се нагласила разлика између комбиноване и генеричке Newton-Raphson методе део слике 4.1 је нацртан испрекиданим линијама. Као што је приказано на слици 4.1 прорачун Jacobian матрице и декомпоновање се изводи у иницијалној итерацији ($k=0$) и у вишој итерацији од друге ($k \geq 2$) у којој је стопа конвергенције пала испод специфицираног лимита. Ако се стопа конвергенције задржава изнад специфицираног лимита, прорачунавају се само неслагање токова снага и врши се замена напред-назад у итерацији.

Контрола стопе конвергенције је урађена узимајући у обзир неслагање токова снага k и $k-2$ итерације као што је приказано на слици 4.1. Ипак, детаљи везани за контролу стопе конвергенције су дати у следећем поглављу.



Слика 4.1 Алгоритам комбиноване Newton-Raphson методе [14]

5 СТОПА КОНВЕРГЕНЦИЈЕ

Комбинована Newton-Raphson метода намеће прорачун Jacobian матрице и LU декомпозиције у сваком случају када је стопа конвергенције испод специфицираног нивоа. Стопа конвергенције се рачуна узимајући у обзир највеће неслагање тока снага током итеративне процедуре.

Могу се појавити осцилације неслагања снаге за чвор између две узастопне итерације ако модел за прорачун тока снаге није добро подешен. Ове осцилације се убичајено појављују на почетку итеративне процедуре када је неслагање снаге чвора релативно велико. У табели 5.1 је приказана конвергенција за комбиновану итеративну Newton-Raphson методу на моделу за прорачун токова снага који садржи 9189 чворова и специфицирани прелазни праг занемарења 10^{-7} . Може се видети да максимално неслагање снаге чвора у k итерацији може бити веће у $k-1$ итерацији. У датом примеру, неслагање активне снаге чвора у првој итерацији (итерација 1 у табели 5.1) је веће него у иницијалној итерацији (итерација 0 у табели 5.1).

Табела 5.1 Конвергенција комбиноване Newton-Raphson методе

Итерација број	Име чвора са највећим ΔP неслагањем	Највеће ΔP неслагање [MW]	Име чвора са највећим ΔQ неслагањем	Највеће ΔQ неслагање [MVar]
0	R010491	91,66755	Z0507811	275,40399
1	R010501	134,24564	R010501	50,91530
2	R0146211	34,81330	R010491	16,82263
3	R010491	36,73605	R0058811	10,36523
4	R010491	21,05911	R010491	9,73270
5	R010491	26,10709	R010491	7,66502
6	R010491	24,10188	R010491	8,60604
7	R010491	2,14826	R010491	0,83820
8	R010501	0,42202	R010491	0,15455
9	R010501	0,08208	R010491	0,03002
10	R010501	0,01582	R010491	0,00579
11	R010501	0,00296	R010491	0,00110
12	R010501	0,00068	X0874911	0,00081

Чак и када је неслагање снаге чвора веће у k него у $k-1$ итерацији то не значи да је стопа конвергенције нарушена. То се може десити у претходно поменутих осцилацијама у Newton-Raphson итеративној процедури. Због овог се стопа конвергенције проверава између k и $k-p$ итерације у циљу превенције од погрешног прорачуна код кога је стопа конвергенције нарушена између две узастопне итерације. Ипак, p не би требало да буде веће од 2 или 3 да би се избегла дивергенција итеративне процедуре или да се не би добила погрешна конвергенција. У овом посебном случају стопа конвергенције се проверава између сваке k and $k-2$ итерације. Специфицирана стопа конвергенције је 1,2, тј. специфицирано максимално неслагање снаге чвора између k и $k-2$ итерације треба да буде веће од 20%.

$$\lambda = \frac{\max \Delta P(Q)^{(k-2)}}{\max \Delta P(Q)^{(k)}} > 1,2 \quad (5.1)$$

Задржавајући стопу конвергенције вишу од 1,2 између итерација $k-2$ и k значи да је максимално неслагање снаге чвора редуковано на најмање 20% између ових итерација. Ово је препорука за доњу границу стопе конвергенције која је установљена свакодневном употребом модела преносних мрежа различитих величина где већина нису добро подешени. Доњи лимит стопе конвергенције може бити промењен у неку другу вредност што се оставља као могућност кориснику. Ако је специфицирана већа вредност доњег лимита стопе конвергенције, LU декомпозиција Јacobian матрице може бити урађена веома често што би резултовало дуже време прорачуна. Са друге стране, ако би се специфицирала мања вредност стопе конвергенције, нпр. 10%, то би могло да резултује великим бројем итерација, већим од максималног броја који корисник такође специфицира. Овакав случај може довести до стања без конвергенције.

У примеру тока снаге чије су итеративне процедуре показане у табели 5.1 стопа конвергенције је нарушена између итерације 4 и 6. Максимално не слагање снаге чвора у итерацијама 4 и 6 су 21,05911 and 24,10188, респективно. Ово је разлог зашто је Јacobian матрица израчуната и декомпонована у итерацији број 6.

Као што је приказано у табели 5.1 стопа конвергенције не пада испод специфицираног лимита до краја итеративне процедуре. Тако да су изведена само два прорачуна Јасобіан матрице и декомпоновања током целог итеративног поступка (иницијалног и шест наредних итерација).

6 ПОРЕЂЕЊЕ РЕЗУЛТАТА ПРОРАЧУНА РАЗЛИЧИТИХ NEWTON-RAPHSON МЕТОДА

Комбинована, модификована и генеричка Newton-Raphson метода је имплементирана у програмски пакет PSA [35]. PSA програмски пакет је коришћен у одељењу за пробна истраживањима координисане аукције заснованим на прорачуну максималног тока снаге. Више информација о методи прорачуна максималног тока снаге може се наћи у Прилогу 2. Данас, PSA програмски пакет се користи за DACF анализе и прорачун нето преносног капацитета (енг. Net Transfer Capacities, акроним NTC) код неколико оператора преносних система (енг. Transmission System Operator, акроним TSO) у југоисточној Европи. Више информација о NTC прорачуну може се наћи у Прилогу 1. Овај програмски пакет је коришћен и у студији Регулације и евакуације енергије из ветроелектрана у источној Херцеговини чији су резултати приказани у [42]. Сви прорачуни токова снага у овом истраживању су урађени у програмском пакету PSA.

Седам модела ЕЕС за прорачун токова снага, у распону од 100 до 20000 чворова, је употребљено у компаративној анализи све четири Newton-Raphson методе. Кратак опис модела је дат у наставку:

1. 100 чворова, 116 водова и 11 трансформатора – модел преносног система Србије који садржи 400 kV и 220 kV преносну мрежу. Ово је DACF модел са максималним оптерећењем (зимски максимум) из децембра 2012. Генератори су моделовани на вишенапонској страни док су токови кроз трансформаторе 400/110 kV/kV и 220/110 kV/kV моделовани као потрошња на високонапонској страни,
2. 440 чворова, 558 водова и 65 трансформатора – модел преносног система Србије који садржи 400 kV, 220 kV и 110 kV преносну мрежу. Ово је модел зимског максимума за прорачун токова снага направљен спајањем модела из претходне тачке и преносне мреже Србије 110 kV. Генератори су моделовани на високонапонској страни док су актуелни токови кроз

трансформаторе 110/35(20, 10, и 6) kV/kV моделовани као потрошња на 110 kV напонском нивоу,

3. 1015 чворова, 1297 водова и 200 трансформатора - 400 kV и 220 kV преносни систем југоисточне Европе без преносног система Италије. Овај модел за прорачун токова снага је направљен спајањем модела из тачке 1 и осталих националних ENTSO-E DACF модела за прорачун токова снага,
4. 7488 чворова, 9779 водова и 1455 трансформатора – DACF модел за прорачун токова снага континенталног дела ENTSO-E направљен спајањем модела из претходне тачке и свих других националних европских ENTSO-E DACF модела у истој синхроној зони,
5. 9189 чворова, 13551 водова и 2309 трансформатора – CIM XML формат модела коришћен на UCTE тесту интероперабилности који је одржан у марту 2009. [43],
6. 15596 чворова, 22113 водова и 3474 трансформатора – вештачки модел за прорачун токова снага направљен спајањем модела из претходне тачке и једног ENTSO-E DACF модела за прорачун токова снага. Овај модел није реалан модел преносног система, али је направљен за сврху истраживања у овој дисертацији,
7. 20043 чворова, 29201 водова и 4948 трансформатора – вештачки направљен модел за прорачун токова снага настао спајањем два модела са теста интероперабилности из тачке 5 и једног DACF модела југоисточне Европе који садржи модел преносног система Италије 400 kV и 220 kV напонског нивоа. Ово није реалан модел преносног система, али је овај модел направљен у сврху истраживања у овој дисертацији.

DACF модели за прорачун токова снага континенталног дела ENTSO-E, који се израђују сваког дана, садрже тренутно око 7500 чворова. Ови модели садрже елементе ЕЕС 400 kV, 220 kV и 150 kV напонских нивоа свих држава континенталног дела ENTSO-E. Модели неких држава не укључују читаве или само делове преносне мреже напонског нивоа 110 kV. DACF модели се праве и размењују у UCTE [26] који не садржи генераторске напонске нивое, тј.

генератори су моделовани на њиховим високонапонским сабирницама. Наследник USTE формата, CIM XML формат чија финална верзија још није дефинисана и који се још увек не користи званично, садржи генераторске напонске нивое. Као додаток, преносна мрежа напонског нивоа 110 kV у многим државама је укључена такође у DАCF моделе. Ово је разлог који ће повећати величину DАCF модела до 20000 чворова. Вештачки направљени модел који садржи 20043 чвора је направљен у циљу прорачуна резултата на овако великим моделима.

Као што је поменуто раније, DАCF модели се израђују сваког дана спајањем националних ЕЕС. Правила процедуре за спајање су дефинисана и сваки TSO може лако направити модел система у интерконекији. На овакав начин, сваки TSO може имати информацију о планираним токовима снага за читаву интерконекију. Шта више, резултати комплетних модела су тачнији од резултата добијени њиховим еквивалентима. Ово је разлог зашто се користе комплетни модели радије него њихови еквиваленти.

DАCF модели, као што је поменуто у Уводу, садрже гране чија је редна реактанса близу или чак већа од редне резистансе. Као додаток, постоје многи водови чије су редне резистансе неколико пута мање од редних реактанси, али не мање од једног реда њихове величине. Ово је разлог зашто распрегнути и брзи распрегнути прорачун токова снага није разматран. Поред тога, DАCF модели садрже доста сабирничних спојних поља чија је редна импеданса једнака нултој вредности. Присуство оваквих грана прави модел са лошим условима и захтева примену одговарајуће технике у циљу постизања конвергенције Newton-Raphson методе [44].

Сви прорачуни су изведени на рачунару са 2 GHz Intel CoreDuo процесором и 2 GB RAM меморије. Време прорачуна је рачунато помоћу QueryPerformanceFrequency и QueryPerformanceCounter API функција [45]. Ове функције обезбеђују прорачун протеклог времена високе резолуције користећи се прорачуном високих перформанси ако такав простоји у систему.

6.1 Поређење Newton-Raphson метода

Усвојено је за све четири Newton-Raphson методе да су почетне вредности ефективних напона у свим чворовима једнаке номиналним вредностима и да су све вредности фазних ставова напона у свим чворовима једнаки углу референтне машине (тзв. равни (једнаки) старт, енг. flat start). Специфицирана релативна грешка толеранције је 0,1 MW (MVA_r), тј. 0,001 p.j. за базну снагу од 100 MVA.

У табели 6.1 дати су резултати прорачуна комбиноване, Shamanskii, модификоване и генеричке Newton-Raphson методе за три различита прелазна прага занемарења, тј. параметра τ у (2.1) и седам модела за прорачун токова снага различитих димензија. Релација између броја чворова и времена прорачуна са различитим вредностима прелазног прага занемарења је дата на сликама 6.1, 6.2 и 6.3.

Разматрајући комбиновани Newton-Raphson метод, број итерација је скоро независан од специфицираног прелазног прага занемарења за моделе до 1000 чворова. За ове моделе прорачун Jacobian матрице и LU декомпозиције се изводе само у иницијалној итерацији. Тако да је комбинована једнака модификованој Newton-Raphson методи. Требало би нагласити да је комбинована Newton Raphson метода конвергирала на свим моделима. Као додатак треба рећи да је конвергенција постигнута за прихватљиво време за велике моделе преко 10000 чворова за сва три специфицирана прелазна прага занемарења.

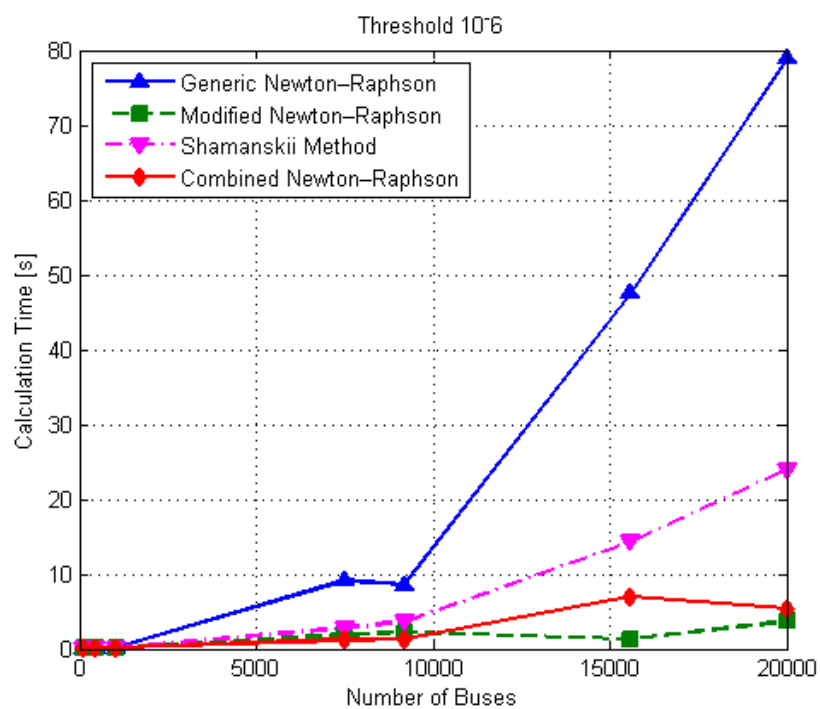
LU декомпозиција се изводи само једном у предефинисаном броју итерација код Shamanskii методе. Као што је раније поменуто, број итерација у којој се користи иста LU декомпонована Jacobian марица зависи од модела и искуства корисника. Ако се дефинише да се LU декомпозиција изводи у свакој итерацији онда ће Shamanskii метода бити иста као и генеричка Newton-Raphson метода. У свим прорачунима у овом истраживању је дефинисано да се LU декомпозиција изводи једном у четири итерације када се врши прорачун са Shamanskii методом.

Када се користи модификована Newton-Raphson метода, Jacobian матрица се израчунава и декомпонује само једном, у иницијалној итерацији. Ова метода не конвергира у сва три случаја за велике моделе који садрже 7488, 9189 и 15596 чворова као што је приказано у табели 6.1. Конвергенција није постигнута зато што ови модели нису добро подешени и израчуната је само једна LU декомпозиција на почетку итеративне процедуре (иницијална итерација). У оваквом случају комбиновани и регуларни Newton-Raphson треба да се користе. Ако је конвергенција постигнута, модификована Newton-Raphson метода је најбржа од све четири методе јер се Jacobian матрица рачуна и изводи се декомпоновање само у иницијалној итерацији. Ипак, може се видети да је најлошија особина конвергенције што конвергенцију није могуће достићи код модела који нису добро подешени.

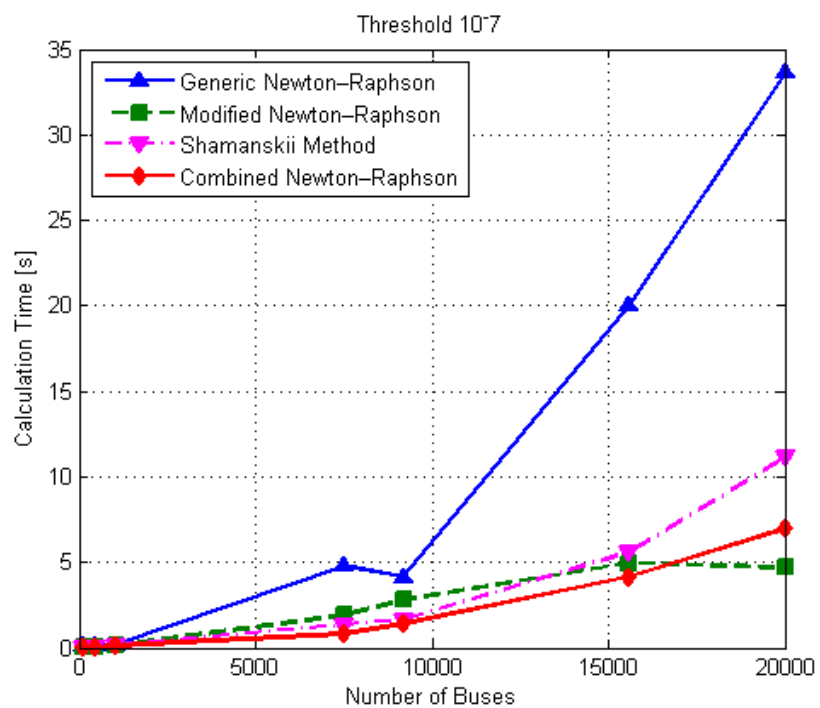
Генеричка Newton-Raphson метода је највише временски захтевна од све четири методе услед прорачуна Jacobian матрице и извођења LU декомпозиција у свакој итерацији у итеративној процедури. Конвергенција је постигнута у свим моделима и за сва три прелазна прага занемарења као и у случају комбиноване Newton-Raphson методе. Генеричка Newton-Raphson метода користи најмањи број итерација од све четири методе осим за случај када је специфициран релативно велик прелазни праг занемарења од 10^{-6} . У оваквом случају грешка у заокруживању која се појављује у LU декомпозицији Jacobian матрице великих модела резултује малом прецизношћу итеративне методе. Као последица, број захтеваних итерација је већи да би се постигла конвергенција. Критични проблем који се може јавити код Newton-Raphson методе је време прорачуна на великим моделима за прорачун токова снага преко 10000 чворова који може постати неприхватљиво велики као што се види у табели 6.1.

Табела 6.1 Резултати прорачуна комбиноване, Shamanskii, модификоване и генеричке Newton-Raphson методе

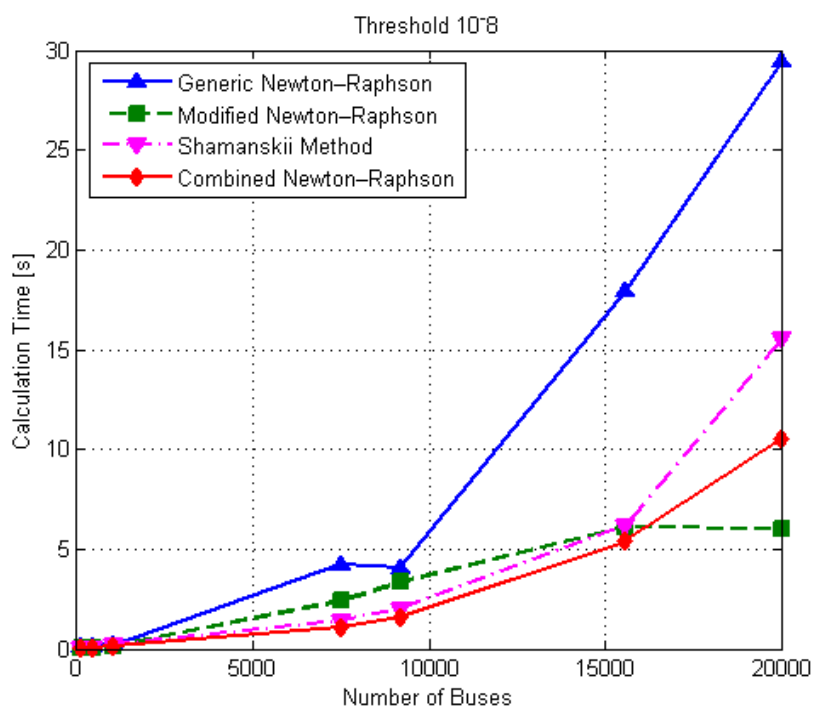
Модел бр. чворова	Прлазни праг	Комбиновани Newton-Raphson				Shamanskii метода			
		Конверген.	Број итерација	Време [ms]	Број LU декомп.	Конверген.	Број итерација	Време [ms]	Број LU декомп.
100	10 ⁻⁶	ДА	6	41	1	ДА	5	70	2
440		ДА	10	52	1	ДА	7	75	2
1015		ДА	21	114	1	ДА	10	173	3
7488		ДА	55	1185	2	ДА	62	2732	16
9189		ДА	35	1343	2	ДА	50	3656	13
15596		ДА	49	6936	6	ДА	67	14350	17
20043		ДА	47	5437	2	ДА	65	24047	17
100	10 ⁻⁷	ДА	6	42	1	ДА	5	70	2
440		ДА	10	52	1	ДА	7	75	2
1015		ДА	20	127	1	ДА	9	186	3
7488		ДА	16	842	2	ДА	18	1343	5
9189		ДА	12	1417	2	ДА	11	1655	3
15596		ДА	17	4157	3	ДА	16	5603	5
20043		ДА	43	6984	2	ДА	17	11202	5
100	10 ⁻⁸	ДА	6	44	1	ДА	5	73	2
440		ДА	10	52	1	ДА	7	79	2
1015		ДА	20	136	1	ДА	11	218	3
7488		ДА	11	1083	2	ДА	9	1410	3
9189		ДА	11	1602	2	ДА	10	2039	3
15596		ДА	13	5406	3	ДА	13	6201	4
20043		ДА	11	10549	3	ДА	17	15563	5
Модел бр. чворова	Прлазни праг	Модификовани Newton-Raphson				Генерички Newton-Raphson			
		Конверген.	Број итерација	Време [ms]	Број LU декомп.	Конверген.	Број итерација	Време [ms]	Број LU декомп.
100	10 ⁻⁶	ДА	6	42	1	ДА	3	102	3
440		ДА	10	52	1	ДА	3	123	3
1015		ДА	21	114	1	ДА	5	197	5
7488		НЕ	100	1916	1	ДА	47	9189	47
9189		НЕ	100	2199	1	ДА	26	8548	26
15596		НЕ	11	1302	1	ДА	51	47593	51
20043		ДА	47	3672	1	ДА	47	79056	47
100	10 ⁻⁷	ДА	6	42	1	ДА	3	103	3
440		ДА	10	52	1	ДА	3	163	3
1015		ДА	20	127	1	ДА	4	197	4
7488		НЕ	100	1895	1	ДА	17	4796	17
9189		НЕ	100	2824	1	ДА	9	4157	9
15596		НЕ	100	4971	1	ДА	17	20045	17
20043		ДА	46	4719	1	ДА	15	33693	15
100	10 ⁻⁸	ДА	6	44	1	ДА	3	108	3
440		ДА	10	52	1	ДА	3	122	3
1015		ДА	20	136	1	ДА	4	175	4
7488		НЕ	100	2394	1	ДА	9	4242	9
9189		НЕ	100	3354	1	ДА	6	4090	6
15596		НЕ	100	6122	1	ДА	11	17951	11
20043		ДА	44	6022	1	ДА	9	29488	9



Слика 6.1 Зависност времена прорачуна од броја чворова, прелазни праг 10^{-6} [14]



Слика 6.2 Зависност времена прорачуна од броја чворова, прелазни праг 10^{-7} [14]



Слика 6.3 Зависност времена прорачуна од броја чворова, прелазни праг 10^{-8} [14]

6.2 Време прорачуна у једној итерацији

Анализирано је време прорачуна само на великим моделима за прорачун токова снага, преко 5000 чворова, јер време прорачуна постаје критично за ове моделе. У табели 6.2 је приказано време потребно за прорачун Јacobian матрице и извођење LU декомпозиције у иницијалној итерацији као и укупно време итерације.

Табела 6.2 LU декомпозиција, прорачун Јacobian матрице и укупно време прорачуна иницијалне итерације

Модел бр. чворова	Прелазни праг	Jacobian [ms]	LU [ms]	Итерација [ms]	Jacobian+LU [%]
7488	10^{-6}	57	114	186	92
9189		86	213	320	93
15596		183	771	995	96
20043		271	1327	1645	97
7488	10^{-7}	57	200	276	93
9189		86	328	438	95
15596		183	950	1165	97
20043		271	1865	2208	97
7488	10^{-8}	57	383	462	95
9189		86	591	707	96
15596		183	1391	1620	97
20043		271	2859	3203	98

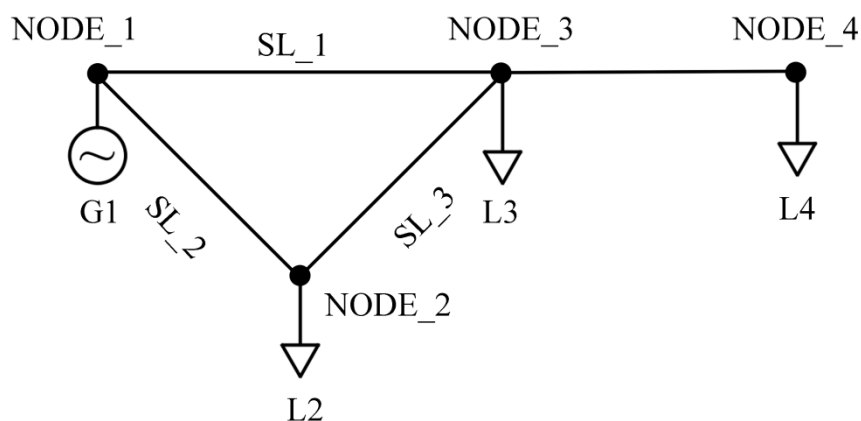
Време потребно за прорачун Јacobian матрице и извођење LU декомпозиције је у опсегу од 92% до 98% укупног времена итерације. Ово значи да је време потребно за прорачун неслагања снаге чвора и извођење замене напред-назад скоро занемарљиво. Ови резултати јасно показују зашто LU декомпозиција Јacobian матрице и прорачун треба избегавати када то није неопходно, тј. када стопа конвергенције није нарушена, у циљу чувања времена прорачуна.

7 РЕШАВАЊЕ ПРОРАЧУНА ТОКОВА СНАГА КРОЗ КРАТКЕ ВОДОВЕ

Приступ прорачуна токова снага кроз кратке водове је илустрован на два примера. Први пример је једноставан и садржи само једну петљу направљену од кратких водова, док је други пример општији и више је комплексан укључујући неколико петљи направљених од кратких водова.

7.1 Први илустративни пример

Први, мали илустративни пример се састоји од четири чвора и приказан је на слици 7.1.



Слика 7.1 Пример ЕЕС од четири чвора

У првом илустративном моделу постоји балансно референтни чвор (напон и угао су константни у овом чвору) и PQ чворови (потрошачки чворови:

константни потрошња активне и реактивне снаге). Кратки водови на слици 7.1 су означени са SL_1, SL_2 и SL_3. Карактеристике чворова су:

NODE_1: балансно референтни чвор, $U_{ini}=402$ kV.

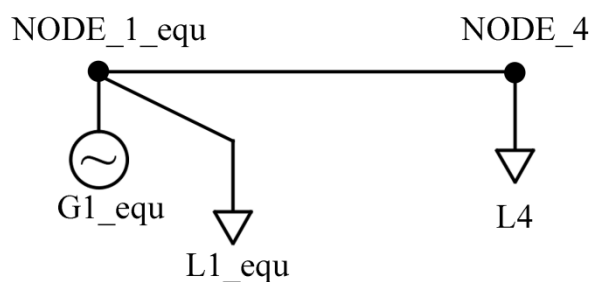
NODE_2: PQ чвор, $P_{L2}=60$ MW, $Q_{L2}=20$ MVar.

NODE_3: PQ чвор, $P_{L3}=30$ MW, $Q_{L3}=20$ MVar.

NODE_4: PQ чвор, $P_{L4}=100$ MW, $Q_{L4}=30$ MVar.

Иницијални напон за генератор G1, који је повезан на чвор NODE_1, је означен са U_{ini} .

Усвојена је претпоставка да су импедансе свих водова испод дефинисаног прага за кратке водове исте и једнаке нули. Базирано на овој процени сви чворови повезани кратким водовима се спајају у један еквивалентни чвор приказан на слици 7.2.



Слика 7.2 ЕЕС са слике 7.1 након увођења еквивалентног чвора

Карактеристике еквивалентног чвора, који је означен са NODE_1_equ на слици 7.2 су ледеће:

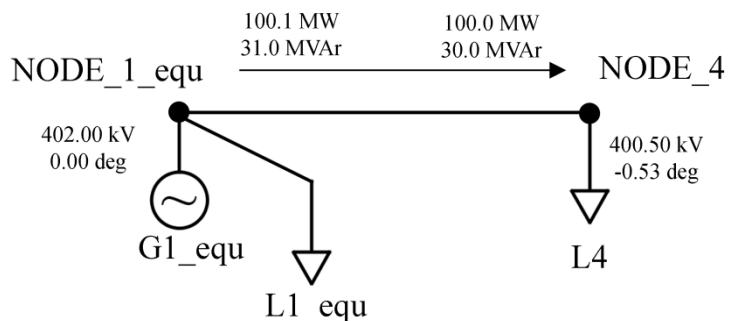
$$U_{ini}=402 \text{ kV}$$

$$P_{L_equ}=P_{L2}+P_{L3} =90 \text{ MW}$$

$$Q_{L_equ}=Q_{L2}+Q_{L3} = 40 \text{ MVar}$$

Како је балансно референтни чвор садржан у еквивалентном чвору не постоје ограничења генерације активне и реактивне снаге за еквивалентни чвор.

Једноставан систем приказан на слици 7.2 је решен помоћу Newton-Raphson итеративне методе и резултати прорачуна су приказани на слици 7.3. Прорачунати токови снага између еквивалентног чвора и чвора NODE_4 су заправо токови снага између чворова NODE_3 и NODE_4 са лике 7.1.



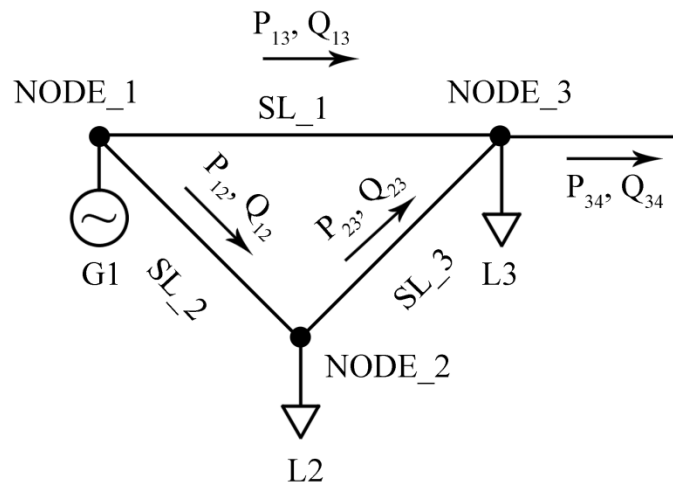
Слика 7.3 Резултати АС прорачуна токова снага

Токови активне и реактивне снаге кратких водова се решавају системом линеарних једначина. На слици 7.4 означени су токови активне и реактивне снаге кратких водова и представљени су као непознате променљиве. Направљени су два система линеарних једначина: један за токове активне и један за токове реактивне снаге. Непознате променљиве су:

Први систем: P_{13}, P_{12}, P_{23} .

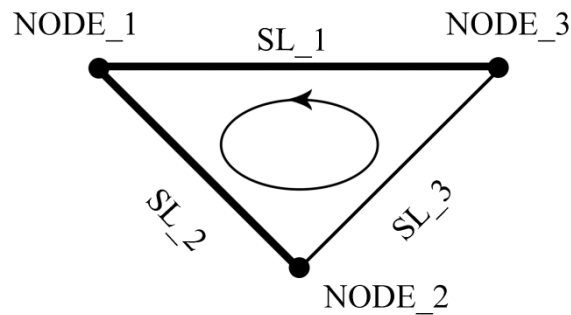
Други систем: Q_{13} , Q_{12} , Q_{23} .

Активни и реактивни токови снага између чворова $NODE_3$ и $NODE_4$ повезани су помоћу вода који није кратак и означени су са P_{34} and Q_{34} на слици 7.4.



Слика 7.4 Раздвојен еквивалентни чвор са означеним токовима активне и реактивне снаге кроз кратке водове

Граф електричног кола направљен од кратких водова са лике 7.4 је дат на слици 7.5. Стабло графа је означено подебљаним линијама. На графу постоји једна петља формирана од SL_1 , SL_2 , и SL_3 .



Слика 7.5 Граф електричног кола раздвојеног еквивалентног чвора

Једначине за токове активне и реактивне снаге кроз кратке водове који формирају стабло графа дати су у сагласности са првим Kirchhoff законом за све чворове осим за чвор који је корен графа. Корен графа може бити било који чвор на стаблу. На овом примеру чвор NODE_1 је изабран да буде корен графа. Кратки водови који формирају стабло графа су SL_1 и SL_2.

$$P_{13} + P_{23} = P_{L3} + P_{34} \quad (7.1)$$

$$Q_{13} + Q_{23} = Q_{L3} + Q_{34} \quad (7.2)$$

$$P_{12} - P_{23} = P_{L2} \quad (7.3)$$

$$Q_{12} - Q_{23} = Q_{L2} \quad (7.4)$$

Имајући у виду да су импедансе свих водова испод специфицираног прелазног прага за кратке водове мале и једнаке, сагласно другом Kirchhoff закону за напоне могу се написати следеће једначине:

$$-P_{13} + P_{12} + P_{23} = 0 \quad (7.5)$$

$$-Q_{13} + Q_{12} + Q_{23} = 0 \quad (7.6)$$

Математичко оправдање за примену другог Kirchhoff закона у овом случају је дато следећим доказом:

Други Kirchhoff закон за петљу формирану од кратких водова SL_1, SL_2, and SL_3 приказани на слици 7.4:

$$-\underline{Z}_{13} \underline{I}_{13} + \underline{Z}_{23} \underline{I}_{23} + \underline{Z}_{12} \underline{I}_{12} = 0 \quad (7.7)$$

Уводећи претпоставку да су све имедансе једнаке и блиске нултој вредности, тј. $\underline{Z}_{12} = \underline{Z}_{13} = \underline{Z}_{23} = \underline{Z} \rightarrow 0$, за претходну једначину може се написати:

$$\underline{Z} (-\underline{I}_{13} + \underline{I}_{23} + \underline{I}_{12}) = 0 \quad (7.8)$$

За једначине (7.8) могу постојати два решења:

1. прво тривијално решење, $\underline{Z} = 0$
2. друго решење, $-\underline{I}_{13} + \underline{I}_{23} + \underline{I}_{12} = 0$

Вредност импедансе \underline{Z} тежи нули, али је различита од нуле. Као последица, једначина (7.8) је индетична нули ако је:

$$-\underline{I}_{13} + \underline{I}_{23} + \underline{I}_{12} = 0 \quad (7.9)$$

Ако и леву и десну страну једнакости у једначини (7.9) помножимо са напоном \underline{V}_1^* у чвору NODE_1, добија се:

$$\underline{V}_1^* (-\underline{I}_{13} + \underline{I}_{12} + \underline{I}_{23}) = -\underline{S}_{13}^* + \underline{S}_{12}^* + \underline{V}_1^* \underline{I}_{23} = 0 \quad (7.10)$$

Како је $\underline{V}_1 = \underline{V}_2 + \underline{Z} \underline{I}_{12}$ и замени се у једначину (7.10) добија се:

$$-\underline{S}_{13}^* + \underline{S}_{12}^* + (\underline{V}_2 + \underline{Z} \underline{I}_{12})^* \underline{I}_{23} = 0 \quad (7.11)$$

Имајући на уму да су \underline{V}_2 and \underline{I}_{12} коначне вредности док \underline{Z} тежи нултој вредности, може се очигледно занемарити производ $\underline{Z} \underline{I}_{12}$ у поређењу са напоном \underline{V}_2 . Као последица, једначина (7.11) постаје:

$$-\underline{S}_{13}^* + \underline{S}_{12}^* + \underline{V}_2^* \underline{I}_{23} = -\underline{S}_{13}^* + \underline{S}_{12}^* + \underline{S}_{23}^* = 0 \quad (7.12)$$

Коначно, раздвајањем реалног и имагинарног дела једначине (7.12) добија се:

$$\left| \begin{array}{l} -P_{13} + P_{23} + P_{12} = 0 \\ -Q_{13} + Q_{23} + Q_{12} = 0 \end{array} \right. \quad \begin{array}{l} (7.13) \\ (7.14) \end{array}$$

За два линеарна система од три једначине са три непознате променљиве приказаних једначинама (7.1) - (7.6) може се написати следећа матрична форма:

$$[A][P] = [P_{inj}] \quad (7.15)$$

$$[A][Q] = [Q_{inj}] \quad (7.16)$$

Где је:

$$[A] = \begin{bmatrix} 1 & 0 & 1 \\ 0 & 1 & -1 \\ -1 & 1 & 1 \end{bmatrix} \quad [P] = \begin{bmatrix} P_{13} \\ P_{12} \\ P_{23} \end{bmatrix} \quad [Q] = \begin{bmatrix} Q_{13} \\ Q_{12} \\ Q_{23} \end{bmatrix}$$

$$[P_{inj}] = \begin{bmatrix} P_{L3} + P_{34} \\ P_{L2} \\ 0 \end{bmatrix} \quad [Q_{inj}] = \begin{bmatrix} Q_{L3} + Q_{34} \\ Q_{L2} \\ 0 \end{bmatrix}$$

Матрица [A] се декомонује само једном и ова два система линеарних једначина се решавају у једном кораку заменом напред-назад. У табели 7.1 дати су токови активних и реактивних снага кроз кратке водове.

Табела 7.1 Активни и реактивни токови снаге кроз кратке водове, први пример

Активни токови снаге [MW]	Реактивни токови снага [MVA _r]
$P_{13}=106,7$	$Q_{13}=40,7$
$P_{12}=83,4$	$Q_{12}=30,3$
$P_{23}=23,4$	$Q_{23}=10,3$

У циљу демонстрације корекности примене овог приступа на истом моделу су израчунати токови снага моделујући мале импедансе са реактансом $0,176 \Omega$, тј. $0,00011$ р.ј.. Резултати су дати у табели 7.2.

Табела 7.2 Активни и реактивни токови снаге кроз кратке водове, $X=0,176 \Omega$

Активни токови снаге [MW]	Реактивни токови снага [MVA _r]
$P_{13}=106,6$	$Q_{13}=40,8$
$P_{12}=83,4$	$Q_{12}=30,4$
$P_{23}=23,3$	$Q_{23}=10,4$

Као што је приказано у табелама 7.1 и 7.2, резултати добијени у оба прорачуна су скоро индентични.

7.2 Други илустративни пример

Други илустративни пример се састоји од девет чворова који су приказани на слици 7.6. Ово је општији случај него први пример.

Овај систем се састоји од баласнореферентног чвора, три PV чвора (генераторски чвор: генерисана активна снага је константна и вредност напона је константна ако реактивна ограничења снаге нису нарушена) и пет PQ чворова. На слици 7.6 су крати водови означени са SL_x , где је $x=1,\dots,8$. Карактеристике чворова су:

NODE_1: балансно референтни чвор, $U_{ini}=402$ kV.

NODE_2: PV чвор, $P_{G2}=150$ MW, $P_{G2_lower}=0$ MW, $P_{G2_upper}=150$ MW, $Q_{G2_lower}=0$ MVar, $Q_{G2_upper}=100$ MVar, $U_{ini}=401$ kV.

NODE_3: PQ чвор, $P_{L3}=100$ MW, $Q_{L3}=30$ MVar.

NODE_4: PQ чвор, $P_{L4}=60$ MW, $Q_{L4}=20$ MVar.

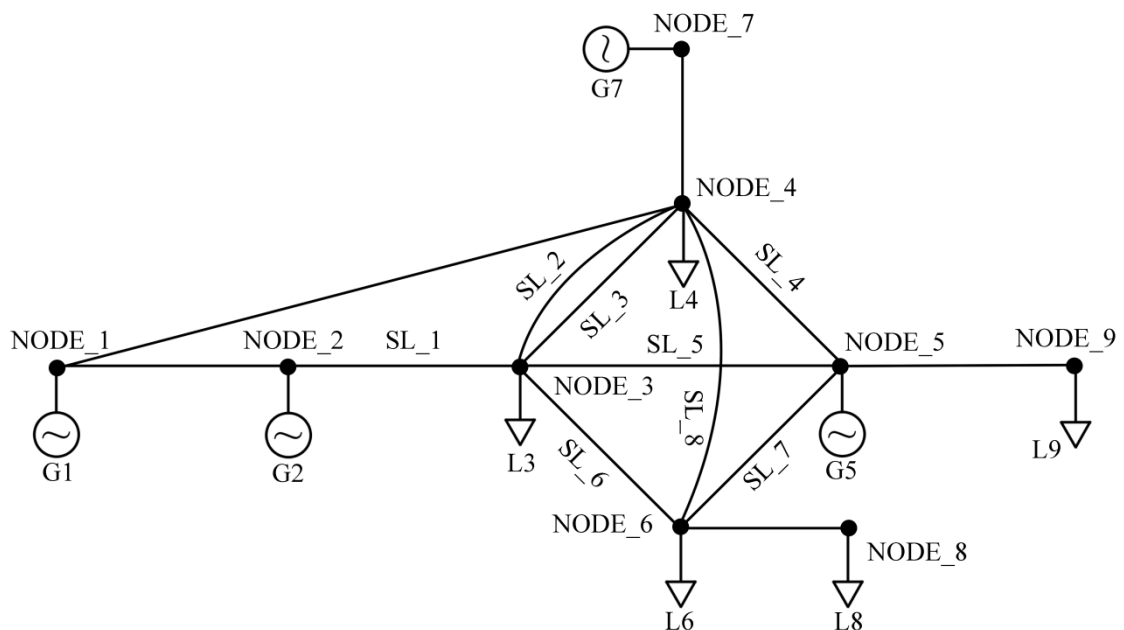
NODE_5: PV чвор, $P_{G5}=20$ MW, $P_{G5_lower}=0$ MW, $P_{G5_upper}=20$ MW, $Q_{G5_lower}=0$ MVar, $Q_{G5_upper}=20$ MVar, $U_{ini}=400$ kV.

NODE_6: PQ чвор, $P_{L6}=200$ MW, $Q_{L6}=80$ MVar.

NODE_7: PV чвор, $P_{G7}=50$ MW, $P_{G7_lower}=0$ MW, $P_{G7_upper}=50$ MW, $Q_{G7_lower}=0$ MVar, $Q_{G7_upper}=30$ MVar, $U_{ini}=401$ kV.

NODE_8: PQ чвор, $P_{L8}=30$ MW, $Q_{L8}=10$ MVar.

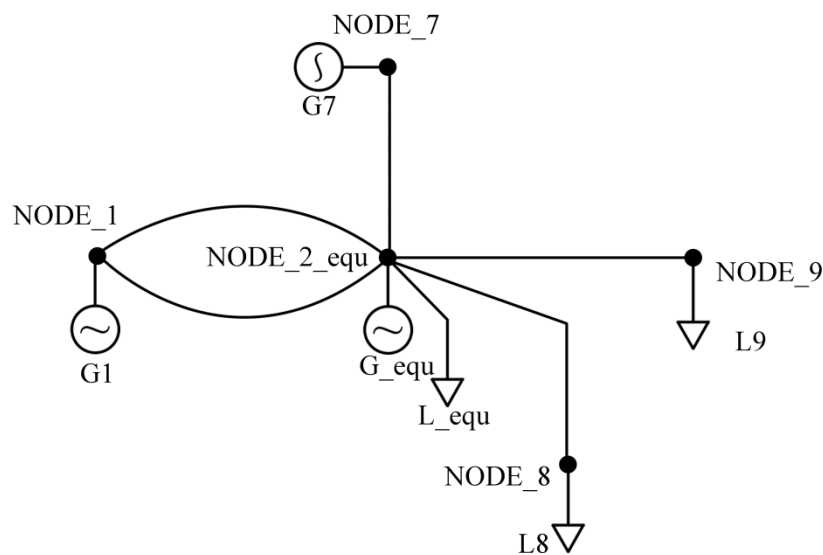
NODE_9: PQ чвор, $P_{L9}=50$ MW, $Q_{L9}=15$ MVar.



Слика 7.6 Пример ЕЕС од 9 чворова

Погонска карта генератора у UCTE формату [26] је дефинисана максималним и минималним ограничењима активне и реактивне снаге. Сличан случај је и са Siemens (бивши PTI) PSS®E RAW форматом [46].

Сви чворови повезани кратким водовима се спајају у један еквивалентни чвор који је приказан на слици 7.7.



Слика 7.7 ЕЕС са слике 7.6 након увођења еквивалентног чвора

Карактеристике еквивалентног чвора, који је означен на слици 7.7 као NODE_2_equ, су следеће:

$$P_{G_equ} = P_{G2} + P_{G5} = 170 \text{ MW}$$

$$P_{G_lower_equ} = P_{G2_lower} + P_{G5_lower} = 0 \text{ MW}$$

$$P_{G_upper_equ} = P_{G2_upper} + P_{G5_upper} = 170 \text{ MW}$$

$$Q_{G_lower_equ} = Q_{G2_lower} + Q_{G5_lower} = 0 \text{ MVar}$$

$$Q_{G_upper_equ} = Q_{G2_upper} + Q_{G5_upper} = 120 \text{ MVar}$$

$$P_{L_equ} = P_{L3} + P_{L4} + P_{L6} = 360 \text{ MW}$$

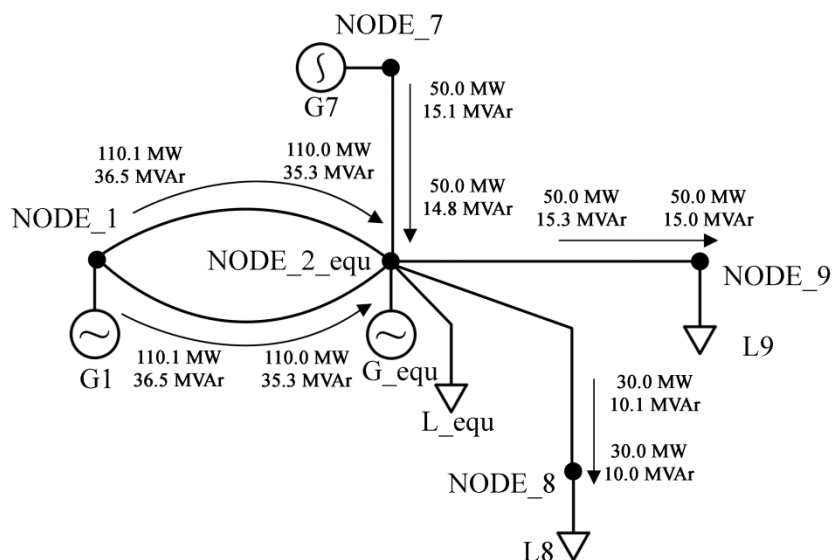
$$Q_{L_equ} = Q_{L3} + Q_{L4} + Q_{L6} = 130 \text{ MVar}$$

$$U_{ini} = 401 \text{ kV}$$

Еквивалентни чвор је PV типа ако се у њему налазе спојени PV чворови. Са друге стране, еквивалентни чвор је PQ типа. Ако постоји више од једног PV чвора међу чворовима који су спојени, као што је случај у датом примеру, иницијални напон еквивалентног чвора је ствар очекиваног напонског профила и може бити: највећа, најмања или средња вредност иницијалних напона свих спојених PV чворова. Ова опција треба да буде подешена у зависности од очекиваног напонског профила. У овом примеру је изабрана опција највеће вредности иницијалног напона. Иницијални напон генератора G2, који је повезан на чвор NODE_2, је 401 kV. И овај напон је виши од иницијалног напона генератора G5, који је повезан на чвор NODE_5 и износи $U_{ini} = 400 \text{ kV}$. Као последица, иницијални напон еквивалентног генератора у датом примеру је једнак 401 kV.

Није уобичајено да генератори, који су повезани кратким водовима, имају различите иницијалне напоне. Али то може бити случај који се појављује услед лошег моделовања и мора бити третиран у прорачуну.

ЕЕС приказан на слици 7.7 је решен користећи се Newton-Raphson итеративном методом узимајући у обзир ограничење реактивних снага PV чворова. Токови активних и реактивних снага су дати на слици 7.8.



Слика 7.8 Резултати AC прорачуна токова снага

Прорачун напона на чворовима је дат табелом 7.3.

Табела 7.3 Израчунати напони, други пример

Име чвора	Напон [kV/deg]
NODE_1	402,00/0,00
NODE_2_equ	400,26/-0,58
NODE_7	401,00/-0,32
NODE_8	399,78/-0,74
NODE_9	399,52/-0,85

Прорачунат напон еквивалентног чвора је 400,26 kV који је нижи од иницијалне вредности 401 kV. Ово значи да је нарушено горње ограничење за генерацију реактивне снаге током прорачуна и да је конвертован у PQ чвор. У овом случају је генерисана реактивна снага еквивалентног чвора једнака горњем лимиту, тј. сви генератори спојени у еквивалентни генератор су достигли своје горње ограничење по реактивној снази.

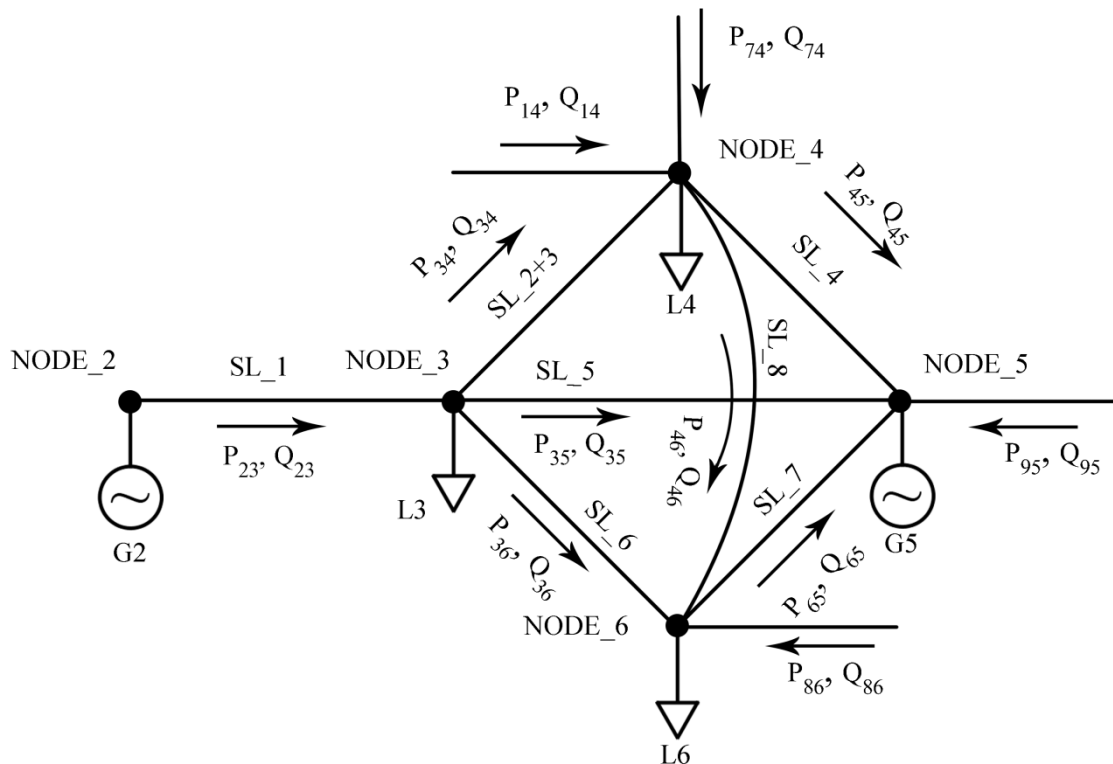
Детаљи како се реактивна снага еквивалентног генератора распоређује између спојених генератора када није нарушено ограничење по реактивној снази је дато у поглављу 8.

Токови активне и реактивне снаге кратких водова се решавају као систем линеарних једначина. Активни и реактивни токови снаге кратких водова су представљени као непознате променљиве и означене су на слици 7.9. Формирају се два система линеарних једначина: један за токове активне снаге и други за токове реактивне снаге.

Први систем: $P_{23}, P_{34(SL_2)}, P_{34(SL_3)}, P_{45}, P_{35}, P_{36}, P_{65}, P_{46}$.

Други систем: $Q_{23}, Q_{34(SL_2)}, Q_{34(SL_3)}, Q_{45}, Q_{35}, Q_{36}, Q_{65}, Q_{46}$.

Постоје два паралелна кратка вода SL_2 и SL_3 који су повезани између чворова $NODE_3$ и $NODE_4$. Услед процене да су импедансе кратких водова исте и да теже нултој вредности, токови снаге кроз паралелне водове ће бити исти. Ово је разлог зашто су паралелни водови разматрани као један еквивалентни кратак вод. Токови снага кроз сваки паралелни вод се рачуна помоћу дељења тока снаге кроз еквивалентни кратак вод са бројем кратких водова повезаних у паралели. У овом примеру кратки водови SL_2 и SL_3 формирају еквивалентни кратак вод SL_{2+3} . Ток активне и реактивне снаге кроз кратак вод SL_{2+3} је означен на слици 7.9 као P_{34} и Q_{34} .



Слика 7.9 Раздвојени еквивалентни чвор за означеним токовима активних и реактивних снага кроз кратке водове

На слици 7.10 дат је граф електричног кола направљен од кратких водова са слике 7.9. Стабло графа је означено подебљаним линијама. Постоје пет петљи на графу састављених од следећих кратких водова:

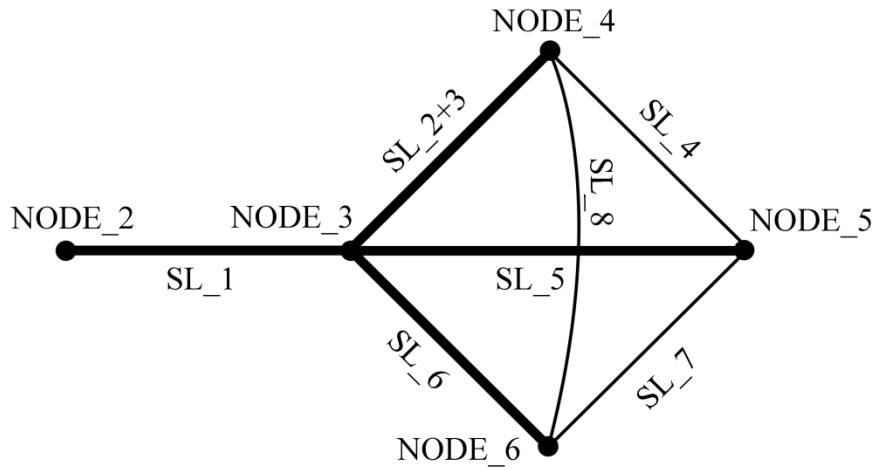
Петља 1: SL_5, SL_2+3 и SL_4

Петља 2: SL_6, SL_7 и SL_5

Петља 3: SL_6, SL_8 и SL_2+3

Петља 4: SL_4, SL_7 и SL_8

Петља 5: SL_2+3, SL_4, SL_7 и SL_6



Слика 7.10 Граф раздвојеног еквивалентног чвора електричног кола

Једначине токова активних и реактивних снага за кратке водове који формирају стабло графа су дати у сагласности са првим Kirchhoff законом за све чворове осим за чвор који чини корен стабла графа. Као што је поменуто у претходном примеру, корен стабла графа може бити било који чвор. У овом примеру чвор NODE_2 је изабран за корен стабла графа. Кратки водови који формирају стабло графа су: SL_1, SL_2+3, SL_5 и SL_6.

$$P_{23} - P_{34} - P_{35} - P_{36} = P_{L3} \quad (7.17)$$

$$Q_{23} - Q_{34} - Q_{35} - Q_{36} = Q_{L3} \quad (7.18)$$

$$P_{34} - P_{45} - P_{46} = P_{L4} - P_{14} - P_{74} \quad (7.19)$$

$$Q_{34} - Q_{45} - Q_{46} = Q_{L4} - Q_{14} - Q_{74} \quad (7.20)$$

$$P_{45} + P_{35} + P_{65} = -P_{G5} - P_{95} \quad (7.21)$$

$$Q_{45} + Q_{35} + Q_{65} = -Q_{G5} - Q_{95} \quad (7.22)$$

$$P_{36} - P_{65} + P_{46} = P_{L6} - P_{86} \quad (7.23)$$

$$Q_{36} - Q_{65} + Q_{46} = Q_{L6} - Q_{86} \quad (7.24)$$

Једначине (7.17) и (7.18) су написане за чвор NODE_3, (7.19) и (7.20) за чвор NODE_4, (7.21) и (7.22) за чвор NODE_5, док су једначине (7.23) и (7.24) написане за чвор NODE_6.

Једначине за кратке водове SL_4, SL_7 и SL_8, који формирају петљу на графу, су написане сагласно другом Kirchhoff закону као што је објашњено у претходном примеру.

$$P_{34} + P_{45} - P_{35} = 0 \quad (7.25)$$

$$Q_{34} + Q_{45} - Q_{35} = 0 \quad (7.26)$$

$$-P_{35} + P_{36} + P_{65} = 0 \quad (7.27)$$

$$-Q_{35} + Q_{36} + Q_{65} = 0 \quad (7.28)$$

$$-P_{34} + P_{36} - P_{46} = 0 \quad (7.29)$$

$$-Q_{34} + Q_{36} - Q_{46} = 0 \quad (7.30)$$

Једначине (7.25) и (7.26) су написане за петљу 1, (7.27) и (7.28) за петљу 2 и једначине (7.29) и (7.30) за петљу 3.

Могу се формирати два линеарна система од седам једначина са седам непознатих. Матрична форма је иста као у првом примеру:

$$[A][P] = [P_{inj}] \quad (7.31)$$

$$[A][Q] = [Q_{inj}] \quad (7.32)$$

Где је:

$$[A] = \begin{bmatrix} 1 & -1 & 0 & -1 & -1 & 0 & 0 \\ 0 & 1 & -1 & 0 & 0 & 0 & -1 \\ 0 & 0 & 1 & 1 & 0 & 1 & 0 \\ 0 & 0 & 0 & 0 & 1 & -1 & 1 \\ 0 & 1 & 1 & -1 & 0 & 0 & 0 \\ 0 & 0 & 0 & -1 & 1 & 1 & 0 \\ 0 & -1 & 0 & 0 & 1 & 0 & -1 \end{bmatrix} \quad [P] = \begin{bmatrix} P_{23} \\ P_{34} \\ P_{45} \\ P_{35} \\ P_{36} \\ P_{65} \\ P_{46} \end{bmatrix} \quad [Q] = \begin{bmatrix} Q_{23} \\ Q_{34} \\ Q_{45} \\ Q_{35} \\ Q_{36} \\ Q_{65} \\ Q_{46} \end{bmatrix}$$

$$[P_{inj}] = \begin{bmatrix} P_{L3} \\ P_{L4} - P_{14} - P_{74} \\ -P_{G5} - P_{95} \\ P_{L6} - P_{86} \\ 0 \\ 0 \\ 0 \end{bmatrix} \quad [Q_{inj}] = \begin{bmatrix} Q_{L3} \\ Q_{L4} - Q_{14} - Q_{74} \\ -Q_{G5} - Q_{95} \\ Q_{L6} - Q_{86} \\ 0 \\ 0 \\ 0 \end{bmatrix}$$

Матрица [A] се декомпонује само једном и ова два система линеарних једначина се решавају у једном кораку користећи се заменом напред-назад. У табели 7.4 приказани су токови активних и реактивних снага кроз кратке водове.

Табела 7.4 Активни и реактивни токови снага кроз кратке водове, други пример

Активни токови снаге [MW]	Реактивни токови снага [MVA _r]
$P_{23}=260,0$	$Q_{23}=85,3$
$P_{34}=15,0$	$Q_{343}=6,2$
$P_{45}=32,5$	$Q_{45}=6,3$
$P_{35}=47,5$	$Q_{35}=12,6$
$P_{36}=97,5$	$Q_{36}=36,3$
$P_{65}=-50,0$	$Q_{65}=-23,7$
$P_{65}=-82,5$	$Q_{65}=-30,0$

Токови активних и реактивних снага $P_{34(SL_2)}$, $P_{34(SL_3)}$, $Q_{34(SL_2)}$ и $Q_{34(SL_3)}$ се рачунаја дељењем P_{34} (односно Q_{34}) са 2:

$$P_{34(SL_2)}=P_{34(SL_3)}=P_{34}/2=7,5 \text{ MW}$$

$$Q_{34(SL_2)}=Q_{34(SL_3)}=Q_{34}/2=3,1 \text{ MVA}_r$$

8 ГЕНЕРАЛНИ ПРИСТУП ПРОРАЧУНА ТОКОВА СНАГА КРОЗ КРАТКЕ ВОДОВЕ

Илустровани приступ са два примера је примењен на велики ЕЕС користећи се следећом процедуром:

- Еквивалентни чвор се прави спајањем чворова (сабирница) који су повезани кратким водовима. Као што је приказано на слици 8.1., Еквивалентни чворови означени са Node_i_equ, Node_j_equ, Node_k_equ и Node_m_equ представљају, генерално говорећи, различите делове ЕЕС где су сабирнице повезане кратким водовима.
- Решава се систем нелинеарних једначина за ЕЕС са спојеним чворовима, тј. за ЕЕС без кратких водова, помоћу Newton-Raphson итеративне методе. Овај нелинерани систем представља балансне једначине активне и реактивне снаге написане у хибридном систему, једначине (3.1) и (3.2):

$$P_i = P_{gen,i} - P_{load,i} - |V_i| \sum_{j \in \alpha_i} \left\{ |V_j| \left(G_{ij} \cos(\theta_i - \theta_j) + B_{ij} \sin(\theta_i - \theta_j) \right) \right\} = 0$$

$$Q_i = Q_{gen,i} - Q_{load,i} - |V_i| \sum_{j \in \alpha_i} \left\{ |V_j| \left(G_{ij} \sin(\theta_i - \theta_j) - B_{ij} \cos(\theta_i - \theta_j) \right) \right\} = 0$$

Где је:

$$Y_{ij} = G_{ij} + jB_{ij} = \begin{cases} -Y_{ij}^{branch}, & i \neq j \\ \sum_{j \in \alpha_i} Y_{ij}^{branch} + \sum_{k \in \beta_i} Y_{ik}^0, & i = j \end{cases}$$

α_i – укупан број чворова повезаних са чвором i укључујући и чвор i ;

β_i – укупан број грана повезаних између чвора i и земље;

Y_{ij}^{branch} – комплексна адмитанса гране повезане између чворова i и j ;

Y_{ij}^0 – комплексна адмитанса гране повезане између чвора i и земље;

V_j – напон чвора j ;

θ_j – угао чвора j ;

$P_{gen,i}, Q_{gen,i}$ – укупна активна и реактивна снага генерисана у чвору i ;

$P_{load,i}, Q_{load,i}$ – укупна активна и реактивна снага потрошње у чвору i ;

Ако је решење нелинеарног система једначина из претходне тачке валидно, сваки спојени чвор се раздваја. Формирају се и решавају два система линеарних једначина, као у претходно два илустрована примера, за сваки раздвојени еквивалентни чвор посебно. У генерализованој форми, једначине написане у сагласности са првим Kirchhoff законом за кратке водове формирају стабло графа. Ове једначине се формирају за сваки чвор стабла графа осим за корен који се произвољно селекује.

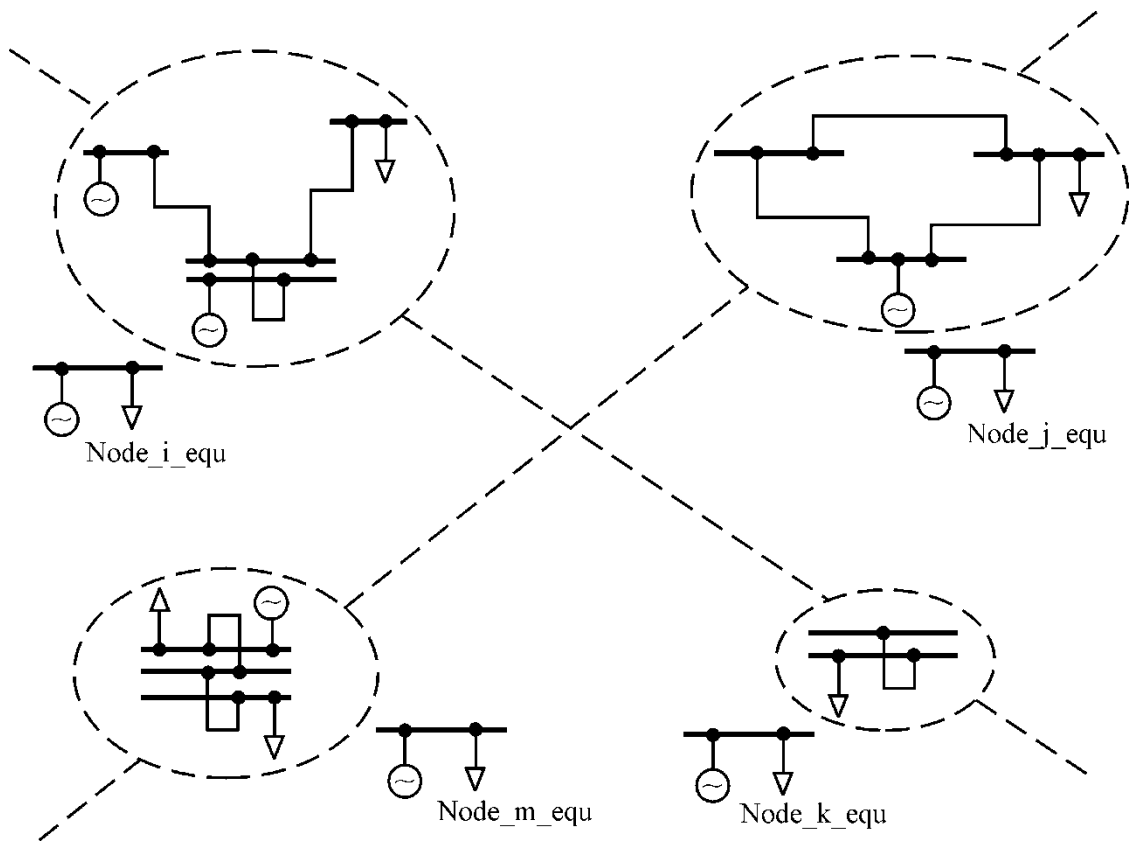
$$\sum_{ij \in \beta_l} P_{ij} = 0 \quad (8.1)$$

$$\sum_{ij \in \beta_l} Q_{ij} = 0 \quad (8.2)$$

Где је:

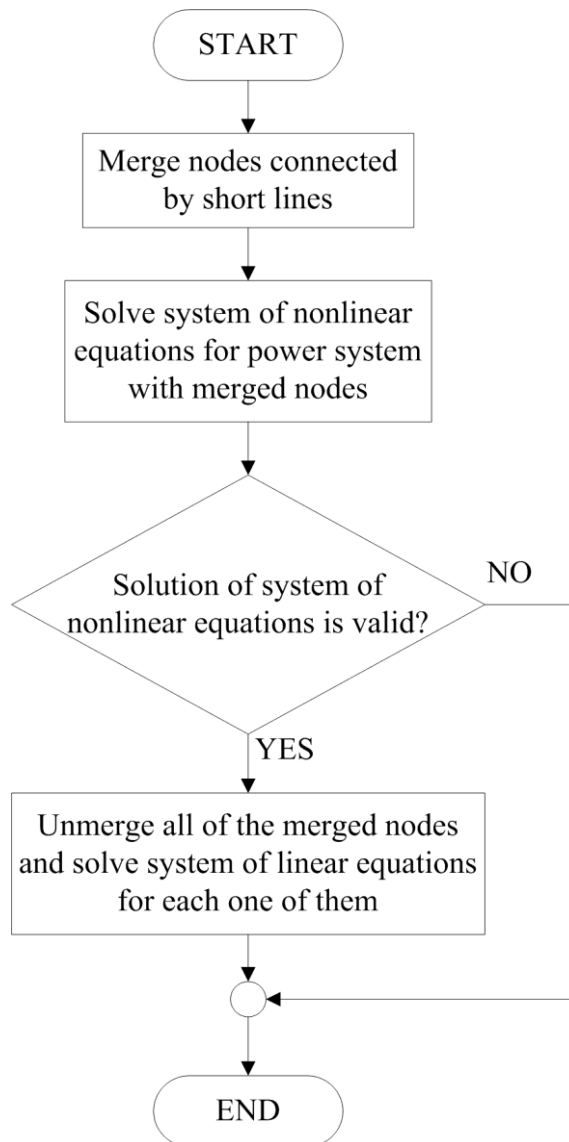
P_{ij}, Q_{ij} – ток активне и реактивне снаге кроз кратке водове у одређеној петљи.

β_l – број кратких водова који формира одређену петљу.



Слика 8.1 Спајање чворова повезаних кратким водовима у различитим деловима ЕЕС

Генерална процедура је приказана помоћу илустрованог алгоритма на слици 8.2.



Слика 8.2 Алгоритам генералног приступа на велики ЕЕС [44]

8.1 Расподела генерисане реактивне снаге за еквивалентни генератор

За случај да нису нарушена ограничења генерисања реактивне снаге за еквивалентни генератор, генерисана реактивна снага еквивалентног генератора се распоређује између спојених генератора на следећи начин:

Корак 1: Модели за прорачун токова снага могу садржати PQ чворове чија је продукција реактивне снаге различита од нуле. Ако је чвор, који је корен графа

претходно поменути тип чвора, неопходно је да се смањи продукција реактивне снаге еквивалентног чвора за износ реактивне снаге генерисан од чвора који се налази у корену графа.

$$Q_{gen} = Q_{G_equ} - Q_{G_root_of_graph} \quad (8.3)$$

Где је:

Q_{G_equ} —продукција реактивне снаге еквивалентног генератора

$Q_{G_root_of_graph}$ —продукција реактивне снаге чвора који се налази у корену графа

Иницијална претпоставка продукције свих генератора спојених у еквивалентни чвор је:

$$Q_{gen} = Q_{G_equ} / N_{Gens} \quad (8.4)$$

Где је:

N_{Gens} —број генератора спојених у еквивалентни генератор

Другим речима говорећи, иницијална продукција реактивне снаге за све генераторе спојене у еквивалентни чвор је иста.

Корак 2: Ради се провера да ли је нарушено ограничење реактивне снаге за све спојене генераторе претпостављајући да је продукција за сваки генератор Q_{gen} . Ако нису нарушена ограничења реактивне снаге одређеног спојеног генератора, његова продукција реактивне снаге се естимира да буде Q_{gen} . Ако се појави да су нарушена ограничења реактивних снага у било ком од спојених генератора, тада

се естимира да продукција реактивне снаге тог генератора буде једнака ограничењу реактивне снаге који је нарушен, тј. $Q_{j_gen} = Q_{j_upper} (lower)$. Продукција реактивне снаге еквивалентног генератора се смањује за Q_{j_gen} .

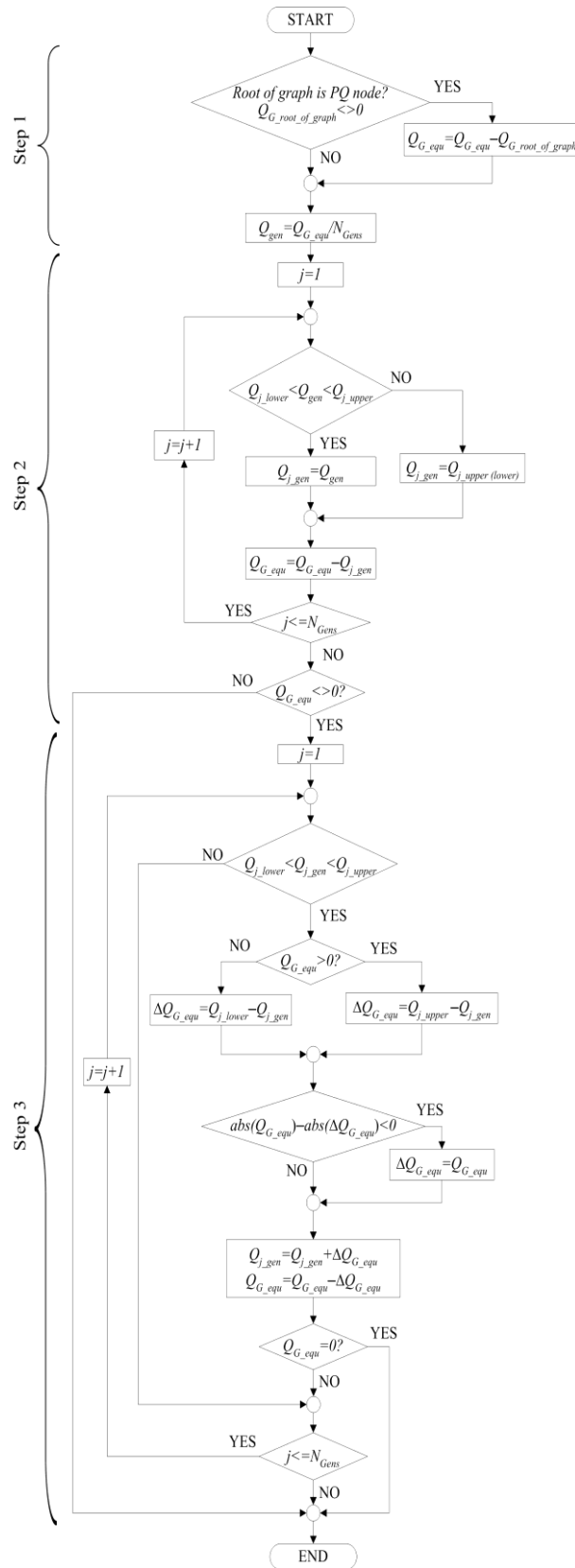
$$Q_{G_equ} = Q_{G_equ} - Q_{j_gen} \quad (8.5)$$

Расподела реактивне снаге се завршава у овом кораку ако не постоји нарушење ограничења реактивне снаге у спојеним генераторима.

Корак 3: Ако постоји недостатак или вишак продукције реактивне снаге еквивалентног генератора, тј. Q_{G_equ} није једнако нули, коригује се естимирана продукција реактивне снаге спојених генератора чија ограничења реактивних снага нису нарушена. Као пример, нека је Q_{G_equ} веће од нуле и продукција реактивне снаге спојеног генератора j је унитар својих ограничења реактивних снага., тј. $Q_{j_lower} < Q_{j_gen} < Q_{j_upper}$. Корекција продукције реактивне снаге генератора j је естимирана да буде $\Delta Q_{j_gen} = Q_{j_upper} - Q_{j_gen}$ ако је ΔQ_{j_gen} мање или једнако Q_{G_equ} . Иначе, ΔQ_{j_gen} је естимирано да буде Q_{G_equ} . Продукција реактивне снаге еквивалентног чвора се поново рачуна и то $Q_{G_equ} = Q_{G_equ} - \Delta Q_{j_gen}$. Ако Q_{G_equ} постане једнако нули, процедура је завршена. Иначе, ради се корекција продукције реактивне снаге других спојених генератора чија ограничења реактивне снаге нису нарушена и процедура се понавља све док Q_{G_equ} постане једнако нули.

На слици 8.3 је приказан алгоритам који илуструје претходно описану процедуру. Такође су означена сва три корака на слици 8.3. Израз $abs(Q_{G_equ})$ означава апсолутну вредност од Q_{G_equ} .

Презентована процедура расподеле реактивне снаге између спојених генератора је итеративна. Ипак, процедура не може постати нумерички нестабилна као Newton-Raphson итеративна процедура.

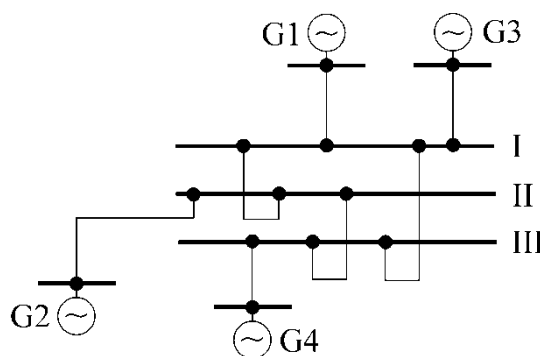


Слика 8.3 Алгоритам расподеле реактивне снаге спојених генератора у еквивалентном генератору [44]

9 ИМПЛЕМЕНТАЦИЈА АЛГОРИТМА ЗА ПРОРАЧУН ТОКОВА СНАГА КРОЗ КРАТКЕ ВОДОВЕ

Презентовани приступ за прорачун токова снага кроз кратке водове у претходним поглављима је имплементиран у програмски пакет PSA који је коришћен у почетним истраживањима за координисану аукцију базирану на прорачуну максималног тока снаге за канцеларију у југоисточној Европи [27]. Програмски пакет PSA је био тестиран скоро на свим ENTSO-E моделима за DACF анализе од септембра 2008. Интегрисани ENTSO-E DACF модели су се свакодневно израђивали за три специфична сата 10:30, 19:30 и 20:30. Типични модели за прорачун токова снага се састоје од око 7000 чворова, 9500 водова и 1500 трансформатора укључујући напонске нивое 750 kV, 380 (400) kV, 220 kV, 150 kV и сегменте 120 kV и 110 kV преносне мреже континенталног дела ENTSO–E интерконеције.

ENTSO-E DACF модели садрже петље формиране од спојних поља у постројењима. Као пример, постоје три сабирнице напонског нивоа 220 kV повезане са три спојна поља у 400/220 kV/kV трансформаторској станици Обреновац, која се налази у непосредној близини термоелектране Никола Тесла А и приказане су на слици 9.1.



Слика 9.1 Сабирнице напонског нивоа 220 kV у постројењу Обреновац

Три сабирнице (I, II, и III) и генератори G3 и G4 приказани на слици 9.1 се спајају у један еквивалентни чвор ако је дефинисана вредност 0,001 p.j. као прелазни праг за кратке водове. Ово значи да сви водови чија је импеданса мања или једнака 0,001 p.j. се третирају као кратки водови. Генератори G1 и G2 нису спојени зато што импедансе водова који повезују генераторе на сабирнице су веће од 0,001 p.j.. Ипак, ако је специфицирана вредност прелазног прага за кратке водове 0,002 p.j., сва четири генератора на слици 9.1 би били спојени у еквивалентни чвор.

У зависности од жеље корисника могу се специфицирати различите вредности прелазног прага за кратке водове заједно са осталим параметрима за прорачун као што је максимални број итерација, релативна грешка толеранције, конверзија из PV у PQ чворове ако је нарушено ограничење реактивне снаге за PV чворове, итд.. Спецификација прелазног прага за кратке водове је додатна опција за инжењере са добрим искуством у прорачуну токова снага за превазилажење проблема у конвергенцији.

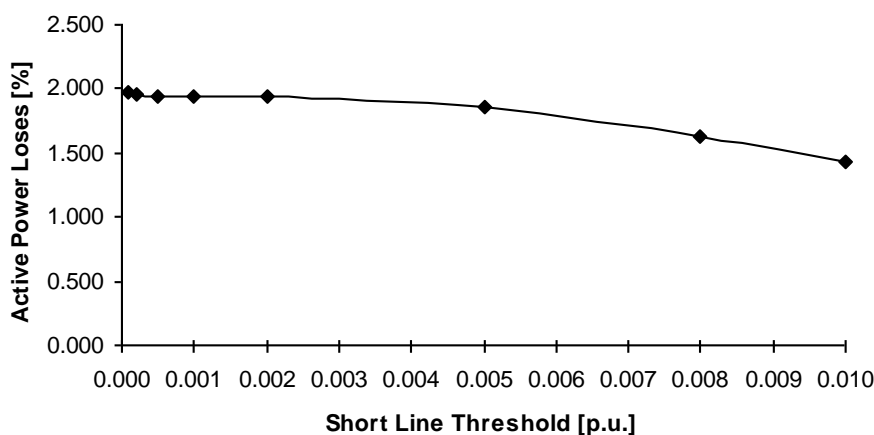
Губици активне снаге су већи ако је вредност прелазног прага за кратке водове мања. За демонстрацију колико губици активне снаге на великом ЕЕС варирају у зависности од прелазног прага за кратке водове употребљен је ENTSO-E DАCF модел за прорачун токова снага од 10.11.2009. за 19:30. Овај моел садржи 7120 чворова, 9376 водова и 1427 трансформатора. Губици активне снаге за различите вредности прелазног прага за кратке водове су приказани у табли 9.1.

На слици 9.2 је дат дијаграм губитака активне снаге.

Као што се види у табели 9.1 постоје скоро занемарљиве разлике од 0,02% између губитака активне снаге за велике ЕЕС ако се прелазни праг за токове снаге изабере између 0,0001 p.j. и 0,002 p.j.. Овде се може назначити да губици кратких водова могу бити израчунати помоћу умношка њихових квадрата струја и резистанси. Ипак, ови губици нису покривени прорачуном генерације снаге и њихова инклузија би могла да наруши баланс између генерисане снаге са једне стране и губитака заједно са потрошњом са друге стране.

Табела 9.1 Губици активне снаге ЕЕС за различите вредности прелазног прага за кратке водове

Прелазни праг за кратке водове [p.u.]	Губици активне снаге [MW]	Губици активне снаге [%]
0,0001	4933	1,966
0,0002	4903	1,954
0,0005	4890	1,949
0,001	4885	1,947
0,002	4870	1,941
0,005	4646	1,851
0,008	4067	1,621
0,01	3583	1,428



Слика 9.2 Губици активне снаге за различите дефинисане прелазне прагове кратких водова [44]

Прорачун токова снага не конвергира за претходни поменути ENTSO-E модел ако је прелазни праг за кратке водове мањи од 0,0001 p.u.. Слично говорећи, не постоји конвергенција у прорачуну токова снага ако су кратки водови моделовани као импедансе једнаке или мање од 0,0001 p.u..

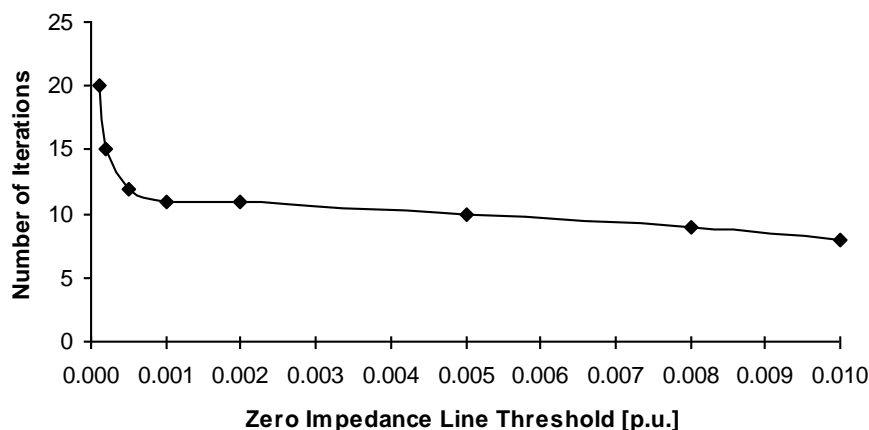
Зависност броја Newton-Raphson итерација од прелазног прага за кратке водове дата је у табели 9.2. Број захтеваних итерација који је потребан да би се достигла конвергенција у прорачуну токова снага за специфицирани прелазни праг за кратке водове од 0,001 p.u. је скоро увек два пута мања него 0,0001 p.u.. Токови активне и реактивне снаге кроз 400 kV интерконективни вод између

Бугарске и Србије, Софија – Ниш, је дат у табели 9.2 као и вредност напона сабирница 400 kV у постројењу Софија. Промена величине напона је занемарљива ако је прелазни праг за кратке водове скалиран између 0,0001 p.j. и 0,01 p.j.. Токови активне и реактивне снаге кроз интерконективни вод се мења за мање од 0,5% разматрајући прелазни праг за кратке водове у опсегу између 0,0001 p.j. и 0,002 p.j..

Табела 9.2 Број Newton-Raphson итерација, напони у постројењу Софија и токови снага кроз вод Софија – Ниш за различит дефинисан прелазни праг за кратке водове

Прелазни праг за кратке водове [p.j.]	Број итерација	U [kV]	P/Q [MW/MVAr]
0,0001	20	410,52	509,5/119,6
0,0002	15	410,52	508,7/119,5
0,0005	12	410,52	507,6/119,4
0,001	11	410,50	507,7/119,3
0,002	11	410,54	507,4/117,0
0,005	10	410,51	502,5/115,8
0,008	9	410,23	476,5/109,5
0,01	8	410,00	443,3/103,1

Дијаграм зависности броја чворова Newton-Raphson итерација од вредности прелазног прага за кратке водове је дат на слици 9.3



Слика 9.3 Зависност броја Newton-Raphson итерација од различите вредности прелазног прага за кратке водове [44]

Показано је кроз свакодневну праксу да је вредност 0,001 p.j. компромис између прецизности прорачуна и постигнуте конвергенције за све ENTSO-E DACF моделе и моделе за DACF анализе за југоисточну Европу.

Као додатак интерним водовима, који се појављују са малим импедансама, постоје неки интерконективни водови са малим импедансама као што је Ђердап – Порциле де Фиер, између Србије и Румуније. Као пример, ако се специфицира вредност за прелазни праг за кратке водове од 0,001 p.j., из разлога што се губици на интерконективним водовима деле између оператора преносних система, уобичајено и неопходно је да интерконективни водови буду одстрањени и третирани као кратки водови. Као последица, они су третирани као реални водови иако је њихова импеданса испод специфициране вредности прелазног прага за кратке водове.

10 ЗАКЉУЧАК

У дисертације је представљен комбиновани Newton-Raphson метод базиран на контроли стопе конвергенције као и резултати примене ове методе на великим системима. У циљу да се покаже предност ове методе изведена је компаративна анализа узимајући у обзир генеричку, модификовану, Shamanskii и комбиновану Newton-Raphson методу. Све четири Newton-Raphson методе су примењене на моделима за прорачун токова снага различитих димензија (до 20000 чворова) у циљу поређења њихових карактеристика.

Такође је представљен утицај специфицираног прелазног прага занемарења на стопу конвергенције, време прорачуна и број итерација за све четири методе. Показано је да параметри прорачуна директно утичу на тачност LU декомпозиције Јacobian матрице и време прорачуна.

Комбинована Newton-Raphson метода значајно редукује време прорачуна у поређењу са генеричком Newton-Raphson методом и при том се не нарушава конвергенција итеративне процедуре. Ово је такође важно када се изводи анализа непредвиђених ситуација узимајући у обзир велике моделе за прорачун токова снага и велику листу испада.

Дисертација показује да је комбинована Newton-Raphson метода базирана на контроли конвергенције компромис између конвергенције и критичног времена прорачуна, специјално када се примењује на великим ЕЕС.

Ова дисертација презентује приступ решења прорачуна токова снаге на великим ЕЕС са великим бројем кратких водова који би могли бити узрок дивергенције у прорачуну токова снага. Показано је како токови снаге кроз кратке водове могу бити израчунати у једном кораку помоћу линеарног система једначина одвојено од нелинеарног итеративног Newton-Raphson прорачуна. Представљена је практична примена имплементације овог приступа у програмском пакету PSA као и резултати из прорачуна токова снага користећи се

ENTSO-E DACF моделом. Као додатак, показано је како препоручене вредности прелазног прага за кратке водове за велике ЕЕС, тј. ENTSO-E интерконекију, могу бити естимиране узимајући у обзир ниво губитака активне снаге.

Токови снаге кроз кратке водове су тачно прорачунати помоћу примене предложеног приступа ако су једнаке импедансе кратких водова, што је случај са сабирничким спојним пољима. Приближно решење се добија ако импедансе кратких водова нису једнаке. Ипак, ово приближно решење је близу тачном у већини случајева. За случај, као што је приказан на слици 9.1, токови снага кроз кратке водове су тачно израчунати иако импедансе кратких водова нису једнаке.

Употреба овде презентованог приступа чини прорачун токова снага више отпорнијим на проблеме дивергенције узрокованих кратким водовима. Ово је веома погодно за DACF моделе за прорачун токова снага који се праве на свакодневном нивоу, нарочито због DACF модела за прорачун токова снага који ће бити прављени за свих 24 сата током дана.

11 ЛИТЕРАТУРА

- [1] W. F. Tinney and C. E. Hart, "Power Flow Solution by Newton's Method," *IEEE Transactions on Power Apparatus and Systems*, vol. 11, no. PAS-86, pp. 1449-1460, 1967.
- [2] J. Meisel and R. D. Bernard, "Application of Fixed-Point Techniques to Load-Flow Studies," *IEEE Transactions on Power Apparatus and Systems*, Vols. PAS-89, no. 1, pp. 136-140, 1970.
- [3] B. Stott, "Decoupled Newton Load Flow," *IEEE Transactions on Power Apparatus and Systems*, Vols. PAS-91, no. 5, pp. 1955-1959, 1972.
- [4] B. Stott and O. Alsac, "Fast Decoupled Load Flow," *IEEE Transactions on Power Apparatus and Systems*, Vols. PAS-93, no. 3, pp. 859-867, 1974.
- [5] S. C. Lee and K. B. Park, "Flexible alternatives to decoupled load flows at minimal computational costs," *Electric Power and Energy Systems*, vol. 25, no. 4, pp. 319-326, 2002.
- [6] S. Kamel, M. Abdel-Akher and F. Jurado, "Improved NR current injection load flow using power mismatch representation of PV bus," *International Journal of Electrical Power & Energy Systems*, vol. 53, pp. 64-68, 2013.
- [7] P. M. Ailson and F. M. Adriano, "Newton-Raphson power flow with constant matrices: A comparison with decoupled power flow methods," *International Journal of Electrical Power & Energy Systems*, vol. 46, pp. 108-114, 2013.
- [8] B. Stott, "Effective starting process for Newton-Raphson load flows," *Proceedings of the Institution of Electrical Engineers*, vol. 118, no. 8, pp. 983-987, 1971.
- [9] S. Iwamoto and Y. Tamura, "A Load Flow Calculation Method for Ill-Conditioned Power Systems," *IEEE Transactions on Power Apparatus and Systems*, Vols. PAS-100, no. 4, pp. 1736-1743, 1981.
- [10] S. C. Tripathy, G. D. Prasad, O. P. Malik and G. S. Hope, "Load-Flow Solutions for Ill-Conditioned Power Systems by a Newton-Like Method," *IEEE Transactions on Power Apparatus and Systems*, Vols. PAS-101, no. 10, pp. 3648-3657, 1982.

- [11] T. J. Overbye, "A power flow measure for unsolvable cases," *IEEE Transactions on Power Systems*, vol. 9, no. 3, pp. 1359-1356, 1994.
- [12] I. Malcom, "Pseudo-loadflow formulation as a starting process for the Newton Raphson algorithm," *International Journal of Electrical Power & Energy Systems*, vol. 32, no. 8, pp. 835-839, 2010.
- [13] S. Lakshmi and P. S. Nagendra Rao, "A modified Newton–Raphson load flow scheme for directly including generator reactive power limits using complementarity framework," *Electric Power Systems Research*, vol. 109, pp. 45-53, 2014.
- [14] S. Janković and B. Ivanović, "Application of combined Newton–Raphson method to large load flow models," *Electric Power Systems Research*, vol. 127, pp. 134-140, 2015.
- [15] V. E. Shamanskii, "A modification of Newton's method," *Ukrainian Mathematician Journal*, vol. 19, no. 1, pp. 133-138, 1967.
- [16] R. Idema, D. Lahaye, C. Vuik and L. van der Sluis, "Scalable Newton-Krylov Solver for Very Large Power Flow Problems," *IEEE Transactions on Power Systems*, vol. 27, no. 1, pp. 390-396, 2012.
- [17] A. S. Householder, Principles of numerical analysis, New York, Toronto, London: McGraw-Hill, 1953.
- [18] C. T. Kelly, Solving nonlinear equations with Newton's method, Philadelphia: Society for Industrial and Applied Mathematics, 2003.
- [19] M. A. Pai, Computer techniques in power system analyses, New Delhi: McGraw-Hill, 1979.
- [20] M. Hojabri, H. Hizam, N. Mariun, I. Aris and M. F. Akorede, "Critical Lines Identification for ATC Assessment in Power System Planning," *International Review of Electrical Engineering*, vol. 6, no. 4, p. 1776, 2011.
- [21] M. C. Raja, P. Venkatesh, B. V. Manikandan and S. C. Srivastava, "Available Transfer Capability Determination by Incorporating Reactive Power Flow in Deregulated Power Systems," *International Review of Electrical Engineering*, vol. 6, no. 2, pp. 836-846, 2011.
- [22] S. Mallick, D. V. Rajan, S. S. Thakur, P. Acharjee and S. P. Ghoshal, "Development of a new algorithm for power flow analysis," *International Journal*

of Electrical Power & Energy Systems, vol. 33, no. 8, pp. 1479-1488, 2011.

- [23] T. Kulworawanichpong, "Simplified Newton–Raphson power–flow solution method," *International Journal of Electrical Power & Energy Systems*, vol. 32, no. 6, pp. 551-558, 2010.
- [24] M. Irving, "Pseudo–loadflow formulation as a starting process for the Newton Raphson algorithm," *International Journal of Electrical Power & Energy Systems*, vol. 32, no. 8, pp. 835-839, 2010.
- [25] R. S. Marti and S. Ricard, "Analysis of major failures in Europe’s power grid," *International Journal of Electrical Power & Energy Systems*, vol. 33, no. 3, pp. 805-808, 2011.
- [26] UCTE Subgroup "Network models and forecast tools", "UCTE data exchange format for load flow and three phase short circuit studies," 2005. [Online]. Available: <http://cimug.ucaiug.org/Groups/Model%20Exchange/UCTE-format.pdf>.
- [27] "Coordinated flow–based auctions in South–East Europe: Determination of transmission capacities with line–wise Maximum Flow approach," CONSENTEC GmbH, Aachen, 2008.
- [28] G. D. Prasad, A. K. Jana and S. C. Tripathy, "Modifications to Newton–Raphson load flow for ill–conditioned power systems," *International Journal of Electrical Power & Energy Systems*, vol. 12, no. 3, pp. 192-196, 1990.
- [29] S. Slochanal and K. R. Mohanram, "A novel approach to large scale system load flows Newton–Raphson method using hybrid bus," *Electric Power Systems Research*, vol. 41, no. 3, pp. 219-223, 1997.
- [30] Y. Tamura, S. Iwamoto and H. Mori, "Fast computation algorithm for 2nd–order AC load flow with application to ill–conditioned systems," *International Journal of Electrical Power & Energy Systems*, vol. 3, no. 4, pp. 179-186, 1981.
- [31] C. A. Ferreira and V. M. da Costa, "A second order power flow based on current injection equations," *International Journal of Electrical Power & Energy Systems*, vol. 27, no. 4, pp. 254-263, 2005.
- [32] J. E. Tate and T. J. Overbye, "A comparison of the optimal multiplier in polar and rectangular coordinates," *IEEE Transactions on Power Systems*, vol. 20, no. 4, pp. 1667-1674, 2005.
- [33] A. Monticelli and A. Garcia, "Modeling zero impedance branches in power system state estimation," *IEEE Transactions on Power Systems*, vol. 6, no. 4, pp. 1561-

1570, 1991.

- [34] A. Monticelli, "Electric power system state estimation," *Proceedings of the IEEE*, vol. 88, no. 2, pp. 262-282, 2000.
- [35] "Power System Assistant - PSA," [Online]. Available: <http://www.powersystemassistant.com>.
- [36] Y. Saad, *Iterative Methods for Sparse Linear Systems*, Philadelphia: Society for Industrial and Applied Mathematics, 2003.
- [37] G. Karypis and W. Kumar, "Parallel Threshold-based ILU Factorization," in *ACM/IEEE 1997 Conference Supercomputing*, 1997.
- [38] W. F. Tinney and J. W. Walker, "Direct solutions of sparse network equations by optimally ordered triangular factorization," *Proceedings of the IEEE*, vol. 55, no. 11, pp. 1801-1809, 1967.
- [39] R. Berry, "An Optimal Ordering of Electronic Circuit Equations for a Sparse Matrix Solution," *IEEE Transactions on Circuit Theory*, vol. 18, no. 1, pp. 40-50, 1971.
- [40] A. Gomez and L. G. Franquelo, "Node ordering algorithms for sparse vector method improvement," *IEEE Transactions on Power Systems*, vol. 3, no. 1, pp. 73-79, 1988.
- [41] B. Stott and E. Hobson, "Solution of large power system networks by ordered elimination: a comparison of ordering schemes," *Proceedings of the Institution of Electrical Engineers*, vol. 118, no. 1, pp. 125-134, 1971.
- [42] B. Ivanovic, S. Jankovic and C. Zepinic, "Wind power plant energy control and evacuation in Eastern Herzegovina," *Jurnal of Renewable and Sustainable Energy*, vol. 5, p. 041808, 2013.
- [43] C. Ivanov, *UCTE interoperability test*, Brussels: Union for the Coordination of Transmission of Electricity (UCTE), 2009.
- [44] B. Ivanovic and S. Jankovic, "An approach to power flow calculation through small or zero impedance lines," *International Review on Modelling and Simulations*, vol. 5, no. 2, pp. 731-742, 2012.
- [45] "MSDN Library," Microsoft Corporation, [Online]. Available: [http://msdn.microsoft.com/en-us/library/ms644904\(VS.85\).aspx](http://msdn.microsoft.com/en-us/library/ms644904(VS.85).aspx).

[46] *PSS®E 31.0, Program Operation Manual, vol. 1*, Siemens PTI, 2001.

12 ПРИЛОЗИ

Прилог 1.

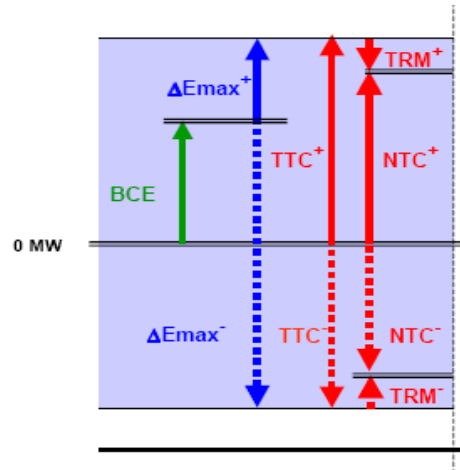
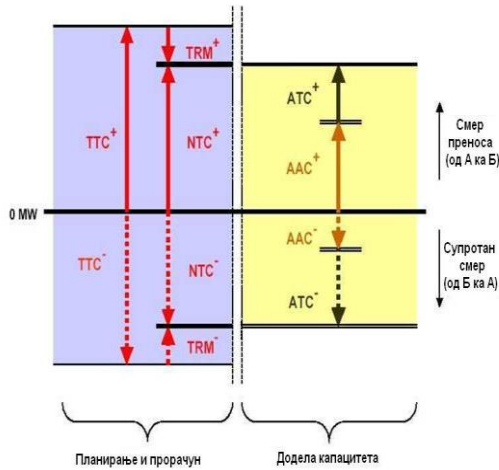
Методологија заснована на прорачуну Нето преносних капацитета (NTC)

Процедура за управљање загушењима (преоптерећењима) која се данас користи у већини европских земаља састоји се од три временски одвојена корака. Први корак базиран је на алокацији капацитета, тј. прорачуну прекограничних преносних капацитета. Као основни критеријум при датом прорачуну примењује се N-1 критеријум сигурности. Преносни капацитети преносних система се рачунају на месечном нивоу и то два месеца унапред. Други корак је везан за DACF процедуру којом се дан унапред проверава N-1 критеријум сигурности на спојеном математичком моделу преносних система. Трећи корак везан је за диспечерске акције у реалном времену. Принцип прорачуна прекограничних преносних капацитета између суседних система подразумева постепено подизање производње у систему **A** уз истовремено постепено спуштање производње у систему **B** при прорачуну могућег преносног капацитета у смеру од система **A** ка систему **B**. Прорачун се зауставља када дође до преоптерећења био ког елемента у свим областима које учествују у прорачуну.

Кратак опис процедуре прорачуна

Пре кратког описа саме процедуре прорачуна прекограничних преносних капацитета, потребно је дати дефиниције променљивих које се јављају у прорачунима:

TTC (The Total Transfer Capacity) - Укупни преносни капацитет, је максимална снага размене између два ЕЕС, односно делова интерконеције, која је у складу са стандардима погонске сигурности. У оба система уколико су потпуно познати услови у систему, производња и потрошња у будућности, слика П1.1 и П1.2.



Слика П1.1 Дефиниција преносних капацитета

Слика П1.2 Прорачун NTC

TRM (The Transmission Reliability Margin) - Маргина поузданости преноса, представља резерву сигурности са обзиром на неизвесности у израчунатим TTC вредностима, слика П1.1. Појава неизвесности везана је уз:

- ненамерна одступања физичких токова снаге током погона због спровођења активности везаних уз регулацију снаге и фреквенције (P-f регулација),
- хитне размене између оператора преносног система обзиром на појаву неочекиваних неуравнотежених стања у реалном времену,
- непрецизности у мерењима и прикупљању података.

Уобичајена вредност TRM за 220 kV далековода је 50 MW, а за 400 kV износи 100 MW. За случај да две области повезују више од једног далековода

напонског нивоа 400 kV, $TRM = \sqrt{n} \times 100 \text{ MW}$, где је **n** број далековода који повезују два суседна ЕЕС.

NTC (The Net Transfer Capacity) - Нето преносни капацитет, је максимално дозвољена снага размене између две области уз уважавање маргине поузданости преноса, слика П1.1:

$$NTC = TTC - TRM$$

AAC (The Already Allocated Capacity) – Већ додељени капацитет, је део NTC који представља укупни износ унапред додељених преносних права, било да су то капацитети или програми размене, зависно од примењене алокационе методе, слика П1.1.

ATC (The Available Transmission Capacity) - Распољиви преносни капацитет, представља део NTC који остаје расположив после сваке фазе алокационе процедуре уз уважавање већ додељеног капацитета:

$$ATC = NTC - AAC$$

BCE (Base Case Exchange) - Размена у основном стању. Важно је напоменути да је одређивање BCE компликовано поготово узимајући у обзир временски хоризонт за који се одређује (два месеца унапред) и у великој мери може да утиче на коначан NTC.

ΔE_{max} - максималан износ корекција снага генератора током прорачуна NTC (у односу на полазно, базно стање) у стању разматране интерконекије, при коме још није дошло до нарушавања задатих сигурносних ограничења.

Прорачун NTC између два система се заснива на симултаном подизању производње у једном систему и спуштању производње у другом систему, у дискретним корацима. При сваком кораку подизања односно спуштања производње проверава се N-1 критеријум сигурности и уколико је задовољен иде се на наредни корак. Када дође до евентуалног нарушавања критеријума сигурности у било ком од система прорачун се зауставља и прихвата се последњи корак за који је критеријум сигурности био задовољен (ΔE_{max}). TTC се даље рачуна на следећи начин:

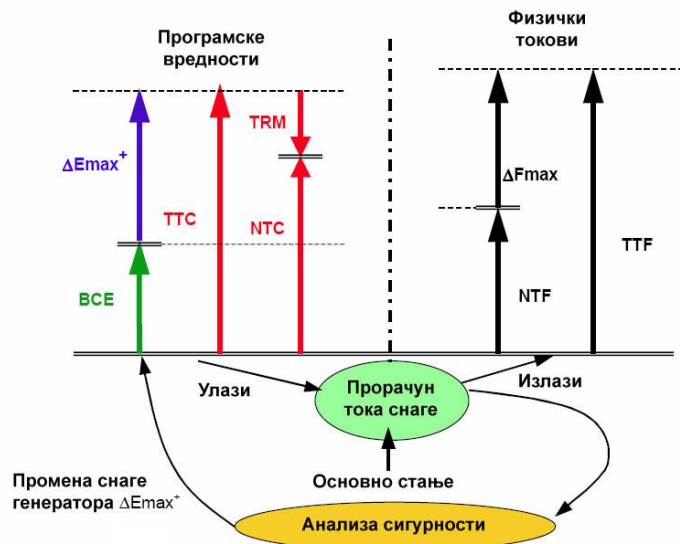
$$TTC = BCE + \Delta E_{max}$$

где се мора водити рачуна о смеру BCE и смеру прорачуна преносног капацитета, слика П1.2.

Горњи изрази представљају параметре за израчунавање преносног капацитета преносних система у билатералном програму размене између две суседне области. Ови програми размене су блиски токовима снага који се јављају на интерконекивним далеководима једино у идеалном случају, када суседне области раде као полуострва која су повезана интерконекивним далеководима. У великим системима, са доста области које раде у интерконекији (нпр. УСТЕ мрежа), планирана размена између области **A** и **B** може бити интерпретирана као директана размена преко интерконекивних далековода који повезују ове две области и „паралелног тока снаге“ који представља ток снаге који се јавља на границама других области које раде у мрежи. Тако да се планирана размена између две суседне области не остварује само преко интерконекивних

далековода који повезују ове две области него и преко других области у систему. Због тога би „паралелни ток снаге“ постојао и ако је укупна размена у интерконекцији подешена на нулу.

На слици П1.3 дат је пример у коме је објашњена веза између програма размене и физичког тока снаге.



Слика П1.3 Дефиниција преносног капацитета и физичког тока снаге

Овај однос је заснован на току снаге који се јавља у моделу у свим областима у систему. Сви изрази који се јављају на десној страни слике П1.3 представљају вредности физичког тока снаге који се јавља у мрежи. Ове вредности су означене као сума тока снаге по индивидуалним интерконективним далеководима. Следећи изрази дефинишу прекогранични капацитет преко физичких токова снаге:

TTF (The Total Transfer Flow) Укупни преносни ток, представља укупни прекогранични физички ток снаге који се јавља као последица програмиране размене у зависности од величине ТТС, поштујући при том постојање размене у основном стању. ТТФ може се схватити као максимални физички прекогранични

ток снаге уз уважавање стандарда сигурности у свакој надгледаној области. TTF може бити већи или мањи од TTC. TTF се састоји из две компоненте:

- **NTF (The Notified Transmission Flow) Објављени ток снаге**, представља физички ток снаге на интерконективним далеководима између разматраних области посматран у основном стању, пре било које промене генерације између области. NTF произилази од тока снаге који потиче од размене у основном стању (BCE) и од „паралелног тока снаге“.
- **ΔF_{\max} (The physical flow) Физички ток снаге**, представља физички ток снаге на интерконективним далеководима између разматраних области узрокован максималном променом снаге генератора ΔE_{\max} .

TTF се даље рачуна на следећи начин:

$$TTF = NTF + \Delta F_{\max}$$

Због појаве „паралелних токова снаге“ вредности добијене у NTC прорачуну не могу да обезбеде основу за алокацију прекограничне размене преко неколико граница у великим системима по координисаној методи.

Утицај избора балансно референтног чвора на тачност прорачуна

Модел на коме се врши прорачун нето преносних капацитета између појединих националних преносних система настаје спајањем модела појединачних система земаља југоисточне Европе (Румуније, Бугарске, Македоније, Албаније, Грчке, Србије, Црне Горе, Босне и Херцеговине, Хрватске, Мађарске, Словеније и дела Украјине). Према договору, сваки Оператор преносног система два месеца раније (M-2) дужан је да достави модел свог

система у USTE формату за трећу среду месеца (M) за који се врши прорачун свим осталим Операторима преносних система. При спајању појединачних модела у заједнички модел југоисточне Европе јавља се неколико проблема. Основни проблем који се практично не може избећи приликом спајања већег броја математичких модела мрежа, јесте задржавање укупног баланса између производње, потрошње и укупне размене у тако спојеном моделу.

Полази се од претпоставке да су сви појединачни модели области у систему добро направљени и да је у сваком од њих задовољен баланс активне снаге. У сваком од појединачних модела постоје такозвани X чворови који представљају еквиваленте суседних система. Како би сваки појединачни модел могао да се изради без моделовања читаве интерконекције било је неопходно увести наведене еквивалентне чворове чија константна инјектирања, активне и реактивне снаге, са позитивним или негативним предзнаком заправо представљају размене по границама датог система. Проблем настаје при спајању таквих модела. Постоје X чворови који при спајању модела налазе свог пара у моделу суседног система, али у моделима ободних земаља, области која се спаја, постоје такви X чворови који не могу пронаћи свог пара. На спојеним X чворовима, сада далеководима између два система, током итеративног поступка прорачуна токова снага добијају се одређени токови снага који не морају личити (и скоро увек не личе) на претходно очекиване вредности размена на њима. То доводи до појаве дебаланса у спојеном моделу пошто размене које су и даље фиксиране на неупареним X чворовима не одговарају задатим тоталима појединих система. Овај дебаланс се у спојеном моделу манифестује великом разликом између прорачунатог и претходно виђеног ангажовања заједничког балансно референтног чвора. Метода која се користи за превазилажење овог проблема се састоји од четири корака:

1. Прорачунају се токови снага на моделу система коме иницијално припада чвор који је одабран за заједнички балансно референтни чвор и прочита се вредност производње активне снаге у том чвору, P_{Vi} .

2. Прорачун тока снаге се уради за заједнички модел и одреди се вредност производње активне снаге у истом чвору, $P_{B\Sigma i}$.
3. Снага дебаланса заједничког модела рачуна се као:

$$\Delta P_B = P_{Bi} - P_{B\Sigma i}$$
4. Снага дебаланса ΔP_B расподељује се по неупареним X чворовима, односно по ободу спојеног система и то пропорционално предвиђеним разменама по тим далеководима.

Након извршене расподеле снаге дебаланса и прорачуна тока снаге на новонасталом заједничком моделу опет ће се појавити извесна разлика између прорачунате и виђене активне снаге ангажовања балансно референтног чвора. Разлог за то јесу губици активне снаге у систему који се мењају услед промене токова снага по гранама у том систему.

Код добро балансираних спојених модела ЕЕС, резултат прорачуна тока снаге не би уопште требало да зависи од избора балансно референтног чвора, али у пракси то није случај. У сваком од модела, (спојени модел се састоји од више модела националних система), константне су вредности укупне производње активне снаге P_G (осим балансног чвора), укупне потрошње (без губитака) P_P и размене по X чворовима, а променљиве су производња активне снаге балансног чвора P_{Bi} и токови снага на интерконективним далеководима односно спојеним X чворовима. Након извршене расподеле снаге дебаланса по неупареним ободним X чворовима, и прорачуна тока снаге у систему, долази до промене у токовима снага по гранама, а самим тим долази и до промене у губицима активне снаге у сваком од појединих система. Промена у губицима активне снаге за последицу има промену P_{Bi} како би се задржала важећа једначина баланса активне снаге у спојеном моделу. Снага дебаланса се поново распоређује по неупареним X чворовима и прорачунова ток снаге у спојеном моделу. Поступак се зауставља када се сва снага дебаланса распореди по неупареним X чворовима а P_{Bi} буде близу или једнака планираној вредности. Најбоље је при прорачуну НТС бирати балансно референтни чвор што даље од правца транзита енергије преко

посматраног система пошто ће на тај начин најмање утицати на тачност и сигурност прорачуна.

Прилог 2.

Методологија заснована на прорачуну Максималног тока снаге помоћу PTDF матрице

Приступ максималног тока снаге се заснива на одређивању максималног тока снаге по сваком елементу мреже уз уважавање ограничења у преносној мрежи која се узимају у обзир приликом доделе преносних капацитета.

Концепт дозвољава дефинисање било ког елемента мреже, далековода или трансформатора, као потенцијално критичног елемента.

Са становишта сваког од оператора преносног система, засебно, могу се разматрати сви елементи мреже, укључујући и интерконективне далеководе, докле год су они и део регионалног модела за прорачун токова снага. У складу са тим, концепт узима у обзир и сваки скуп претходно утврђених могућих критичних испада који се односе на сваки од посматраних критичних елемената. Фактори максималног тока снаге се тада рачунају за сваки критичан елемент узимајући у обзир и одоварајуће критичне испале. Сваки фактор максималног тока снаге представља засебно ограничење мреже које мора бити узето у обзир приликом доделе преносних капацитета.

Главна обележја процедуре максималног тока снаге су:

- Објективан и јасан приказ ограничења мреже узимајући у обзир појединачна ограничења елемената мреже.
- Практично је независан од претпостављеног основног модела размене електричне енергије на посматраном основном моделу токова снага, јер приступ максималног тока узима у обзир да најкритичнији испад, који има

утицаја на посматрани критични елемент, зависи од одговарајућег програма размене. Ово је остварено тако што су узети у обзир сви могући критични испади за сваки критичан елемент засебно, приликом одређивања улазних података за доделу преносних капацитета. Због тога је резултат доделе преносних капацитета уједно и најкритичнији испад.

- Резултати доделе капацитета транспарентно указују на то да ограничења мреже ограничавају износ додељених преносних капацитета (критични елементи и одговарајући критични испади).
- Сагласно разматрању сваке комбинације критичног испада и критичног елемента (свака комбинација је представљена редом у PTDF-MF моделу), резултујући PTDF-MF модел је релативно велики и постоји ризик од превида неодговарајућих (немогућих) фигура и евентуално много већи напор при раду са овим моделом него са мање сложеним моделима.

Приступ максималног тока снаге превазилази велики број недостатака приступа капацитета границе, нарочито уважавања зависности од претпоставки и апроксимација које се односе на основни модел. Приступ има и релативно грубу представу ограничења мреже која проистиче из придруживања једне вредности по граници одређене приступом капацитета границе.

Спецификација критичних елемената мреже и критичних испада

Приступом максималног тока снаге може се, без икаквих ограничења, разматрати сваки елемент мреже као могући критичан елемент. Надлежни оператор преносног система треба да да спецификацију свих потенцијално критичних елемената мреже (далековода и трансформатора), као и интерконективних далековода који се узимају у обзир приликом доделе преносних капацитета, или подскупове далековода и трансформатора за које сматра да имају утицаја на прекограничну размену енергије.

За сваки критичан елемент $1,2\dots n$ може бити изабран потенцијално критичан испад, укључујући уклопно стање основног модела (без испада). Са становишта критичних елемената не постоје ограничења у примени приступа максималног тока снаге, као што је, теоријски за сваки критичан елемент, сваки далековод и трансформатор, као и свака комбинација два или више елемента (далековода или трансформатора) може бити сматрана критичним испадом.

У циљу смањења броја критичних елемената које треба узети у разматрање, стварни скуп елемената треба да специфицира оператор преносног система, јер је он меродаван да одлучи који далеководи и који трансформатори имају већи или мањи утицај, уз уважавање прекограничне размене енергије, и не могу бити замењени једноставним алгоритмом прорачуна.

Приликом одабира критичних испада за сваки критичан елемент, могуће је разматрати аутоматизацију одређивања, јер у пракси, само ограничен број испада је заиста критичан у погледу могућег преоптерећења критичног елемента. На овај начин може се са разлогом смањити број критичних испада који се разматрају уз уважавање $N-1$ критеријума сигурности мреже. Додатно или као алтернативу, критични испади могу бити ручно одређени од стране оператора преносног система, нпр. да се покрију случајеви када одређени испад треба да се узме у обзир једино у случају неког одређеног квара.

Претпостављајући $N-1$ критеријум сигурности (нпр. испад само једног елемента), алгоритам који следи се показао корисним за аутоматско одређивање потенцијално критичних испада. Заснован је на претпоставци да они испади који имају највећи утицај на ток снаге на посматраном критичном елементу су најкритичнији испади. Прорачун се изводи на следећи начин:

1. Анализа токова снага за основни модел да би се одредио ток снаге на сваком критичном елементу за основно стање,

2. Цела $N-1$ анализа (нпр. узима се у обзир сваки далековод и сваки трансформатор) да би се одредио ток снаге на сваком критичном елементу за све $N-1$ уклопног стања,

3. Одабиром скупа испада за критичан елемент, који садржи све елементе чији испад узрокује највећи ток снаге на посматраном критичном елементу (Сагласно тест процедури максималног тока снаге под реалним условима, одабир 5-10 испада за критичан елемент је задовољавајући).

Свака комбинација критичног елемента и критичног испада дефинише ограничења мреже која треба да буду истовремено испуњена у алокационој процедури.

Прорачун PTDF матрице

Прорачун Фактора расподеле преносне снаге (**PTDF** - **Power Transfer Distribution Factors**) се изводи на моделу токова снага преносне мреже посматраног региона. Елементи PTDF матрице представљају утицај прекограничних програма размене између сваког пара оператора преносних система (у оба смера) на токове снага за посматрану комбинацију критичног елемента и критичног испада. Због тога се PTDF матрица састоји од:

- $N_{cb,co}$ редова, дефинисаних укупним бројем посматраних комбинација критичних елемената и критичних испада и
- I колона, где је I укупан број парова извор-понор (извор је област у којој се повећава генерација активне снаге, а понор је област у којој се смањује) оператора преносних система у посматраном региону координисаних аукција.

За разматрање токова снага узрокованих разменама између учесника у координисаним аукцијама и оних који не учествују у координисаним аукцијама, као и између парова који не учествују у координисаним аукцијама (Неизвесан спољни ток снаге (*Uncertain Outside Flow*) потребна је проширена PTDF матрица која има и колоне којима су обухваћени и додатни парови извор-понор.

PTDF вредности се рачунају за сваки пар критичан елемент и критичан испад нпр. да су за свако посматрано уклопно стање испада одговарајући PTDF фактори рачунати посебно. Прорачун је вршен применом DC алгоритма за прорачун токова снага.

Вредности PTDF матрице које се односе на размене између оператора преносног система **A** и оператора преносног система **B** су рачунате на основу симулације повећања производње у свим генераторским чворовима оператора преносног система **A** и истовремено смањењем производње у свим генераторским чворовима оператора преносног система **B** за $\Delta P = 100 \text{ MW}$, пропорционално прираштају у основном моделу ($\Delta P_k \approx \Delta P_{gen,k}$). Овај померај производње доводи до повећања тока снаге ΔF сваког критичног елемента.

Однос између повећања тока снаге посматраног критичног елемента за посматрани критични испад $\Delta F_{cb,co}$ и померај производње ΔP је захтевана PTDF фактор.

$$PTDF_{cb,co}^{A \rightarrow B} = \frac{\Delta F_{cb,co}}{\Delta P}$$

Дефиниције променљивих које се јављају у прорачуну

TMF (Total Maximum Flow) - **Укупни максимални ток снаге** је максимални ток активне снаге на посматраном критичном елементу дефинисане преко струје термичке границе посматраног елемента. Та струја је дата у моделу токова снага, под претпоставком константног фактора снаге заједнички дефинисаног за све елементе.

FRM (Flow Reliability Margin) - Маргина поузданости тока снаге представља ток активне снаге који се узима као маргина сигурности услед непрецизности и несавршености модела токова снага, као што су:

- грешке приликом прорачуна PTDF фактора, због битних претпоставки линеарног увећања дневних захтева (налога) производње, супротно стварној листи редоследа ангажовања,
- ненамерних промена физичких токова снага на посматраном критичном елементу услед P-f регулације,
- токова снага изазваних хаваријским разменама електричне енергије између оператора преносних система, услед неочекиване појаве дебаланса производње и потрошње у реалном времену,
- географском расподелом производње у зонама,
- осталим несигурностима, нпр. насталих приликом прикупљања података и мерењима.

NF (Natural Flow) - Природни ток снаге је ток активне снаге на посматраном критичном елементу након критичног испада који би се имао под претпоставком да није било размене електричне енергије између оператора преносног система у посматраном моделу токова снага. Односно, претпостављено је да су све размене електричне енергије (између оператора преносних система који учествују у координисаним аукцијама, операторима преносних система који учествују и оних који не учествују у координисаним аукцијама, као и међу операторима преносних система који не учествују у координисаним аукцијама) једнаке нули. Због тога је природни ток снаге показатељ утицаја токова насталих услед „покривања“ оператора преносног система посебном енергијом из система без додатних увоза или извоза електричне енергије.

UOF (Uncertain Outside Flow) - Неизвестан спољни ток снаге представља ток активне снаге на посматраном критичном елементу изазван прекограничним разменама електричне енергије са областима и између области које не учествују у механизму координисаних аукција, али су синхронно повезане са њима.

Износ неизвесног спољног тока снаге зависи од програма размена између учесника у механизму координисаних аукција и спољних оператора преносних система и између спољних оператора преносних система. У тренутку спровођења доделе капацитета ови програми размена су непознати.

Ни природни ток снаге, ни неизвестан спољни ток снаге не могу бити контролисани механизмом координисаних аукција.

NMF (Net Maximal Flow) - Максимални нето ток снаге представља ток активне снаге на посматраном критичном елементу за сваки посматрани критични испад (одређен за оба смера), у сагласности са стандардима сигурности система, насталих комерцијалним трансакцијама између преносних система који учествују у координисаним аукцијама преносног капацитета заснованих на токовима снага.

$$NMF = TMF - FRM - NF - UOF$$

И неизвестан спољни ток снаге и природни ток снаге (независно) могу бити и позитивне и негативне вредности. Нпр. вредност максималног нето тока снаге може се увећати или умањити када се узму у обзир природни ток снаге и неизвестан спољни ток снаге.

AAF (Already Allocated Flow) - Унапред додељени ток снаге Унапред додељени ток снаге (*Already Allocated Flow*) је ток активне снаге на посматраном критичном

елементу, који је већ додељен преко права на пренос на некој од претходних аукција, у случају када номинација није захтевана пре следеће аукције.

ANF (Already Nominated Flow) - Унапред номиновани ток снаге

У случају доделе капацитета на више временски одређених алокација (нпр. годишњим, месечним, дневним аукцијама) или ако постоји неки дугорочни уговор, токови снага додељени на претходним аукцијама морају се узети у обзир. Алгоритам прорачуна зависи од тога да ли су носиоци права на пренос које је претходно додељено, обавезни да пре почетка аукције тачно номинују коришћење претходно остварених права на пренос, или не. У пракси је уобичајено да се те номинације заврше пре дан-унапред аукције.

Унапред додељени ток снаге требало би рачунати на основу остварених права на пренос (додељених на годишњем нивоу и-или преко дугорочних права на пренос) и PTDF матрице коришћене за актуелну аукцију.

Обзиром да додељено право на пренос није гарантовано, тј не мора бити искоришћено, неопходно је израчунати потенцијалне номинације оствареног права у најгорем случају (слично неизвесном спољном току снаге).

Унапред номиновани ток снаге је ток активне снаге на посматраном критичном елементу, настао услед додељених права на пренос на некој од претходних аукција и номинованог пре наредне алокације.

Унапред номиновани ток снаге рачуна се на основу номинованих трансакција (програма размене) и PTDF матрице коришћене у актуелној аукцији.

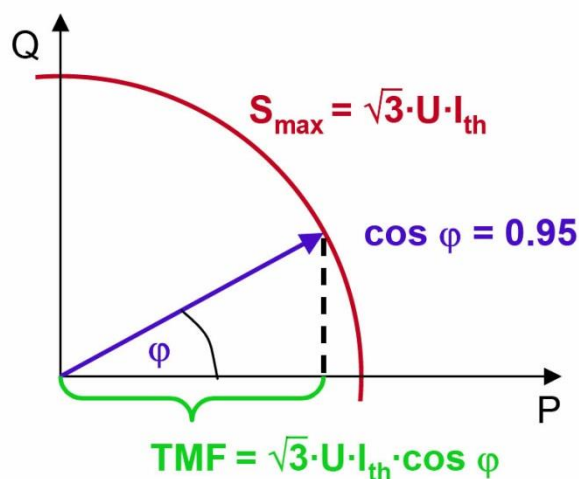
У пракси, унапред номиновани ток снаге се користи за дан-унапред аукције, док се унапред додељени ток снаге користи за годишње (ако постоје дугорочна права на пренос) и месечне аукције.

AMF (Available Maximum Flow) - Распоживи максимални ток снаге је део номинованог тока снаге који остаје слободан за текућу аукцију након претходних фаза алокационе процедуре (претходних аукција).

$$AMF = NMF - AAF, \text{ за годишње и месечне аукције}$$

$$AMF = NMF - ANF, \text{ за дневне аукције}$$

TMF (Total Maximum Flow) - Укупни максимални ток снаге се добија на основу струје термичке границе I_{th} која је дата у моделу токова снага за регион координисаних аукција, узимајући у обзир напонски ниво основног случаја и неминовност истовременог преноса и активне и реактивне снаге. Када је реактивна снага у питању, претпостављен је $\cos \varphi$ који важи за случајеве када је критичан елемент 100% оптерећен. На основу прорачуна узорака под реалним условима показано је да заједнички $\cos \varphi = 0.95$ (system-wide) корисна претпоставка, слика П2.1.



Слика П2.1 Дефиниција укупног максималног тока снаге

$$TMF_{cb} = \sqrt{3} \cdot U \cdot I_{th,cb} \cdot \cos \varphi, \text{ где је } U = \min(U_{starting_node,cb}, U_{ending_node,cb})$$

FRM (Flow Reliability Margin) - Маргина поузданости тока снаге изражена је као део укупног максималног тока. Вредност маргине поузданости тока снаге могу бити засебно подешаване за сваки критичан елемент или дефинисане као јединствена вредност за све елементе.

$$FRM_{cb} = k \cdot TMF_{cb}, k < 1$$

NF (Natural Flow) - Природни ток снаге се рачуна на основу модела мреже региона координисаних аукција за сваку посматрану комбинацију критичних елемената и критичних испада.

Први корак је одређивање физичког тока снаге за сваки критичан елемент за топологију сваког испада $P_{cb,co,base_case}$. Након тога, токови снага узроковани основним моделима размена (ВСЕ) који су садржани у основном моделу одузимају се од $P_{cb,co,base_case}$ да би се добила одговарајућа вредност природног тока снаге.

Основни модели размена (ВСЕ) између свих оператора преносних система моделовани у основном моделу токова снага морају се узети у обзир, нпр. размена између оператора преносних система који:

1. учествују у координисаним аукцијама,
2. учествују у координисаним аукцијама и оних који не учествују,
3. не учествују у координисаним аукцијама, али су моделовани у моделу токова снага.

Ово се постиже коришћењем PTDF матрице која одговара посматраном критичном испаду.

$$NF_{cb,co} = P_{cb,co,base_case} - BCE \cdot PTDF_{cb,co}$$

UOF (Uncertain Outside Flow) - Неизвестан спољни ток снаге. Опсег вредности неизвесног спољног тока снаге је одређен независном анализом истраживајући могуће случајеве прекограничних размена са областима које не учествују или између области које не учествују у координисаним аукцијама (екстерне размене). Вредности неизвесног спољног тока снаге за различите периоде (нпр. сезонски) могу бити одређене и договорене између оператора преносних система који учествују у координисаним аукцијама. Приликом одређивања опсега спољних размена које се узимају у обзир за подешавање неизвесног спољног тока снаге, оператори преносних система треба да имају у виду одговарајуће вредности расположивог преносног капацитета (које одређују-условљавају максималне дозвољене спољне размене) али и ризик који уносе (нпр. узимајући у обзир само подопсег размена као вероватно довољан да би био обухваћен неизвесан спољни ток снаге).

Након одређивања опсега вредности спољних размена посредно се одређује и критичан испад, за сваки посматрани критичан елемент, чији сценарио екстерних размена води ка највећем оптерећењу разматраног елемента у оба смера. Ово је постигнуто појединачним додавањем свих позитивних и свих негативних прираштаја тока снаге, насталих услед разматраних размена, респективно. Да би се ово постигло оригинална PTDF матрица се дели на две PTDF матрице ($PTDF^+$ и $PTDF^-$) где $PTDF^+$ садржи само позитивне вредности и нуле, а $PTDF^-$ само негативне вредности и нуле. Даље, два одвојена вектора екстерних размена су посматрана, где E_{xchg}^{\max} садржи највеће вредности

посматраних екстерних размена (позитивних или негативних) и E_{xchg}^{\min} представља најниже вредности (позитивних или негативних), респективно.

$$UOF_{cb,co}^+ = E_{xchg}^{\max} \cdot PTDF_{cb,co}^+ + E_{xchg}^{\min} \cdot PTDF_{cb,co}^-$$

$$UOF_{cb,co}^- = E_{xchg}^{\max} \cdot PTDF_{cb,co}^- + E_{xchg}^{\min} \cdot PTDF_{cb,co}^+$$

NMF (Net Maximum Flow) - Нето максимални ток снаге. Вредност нето максималног тока снаге по смеру за сваку разматрану комбинацију критичног елемента се израчунавају:

$$NMF_{cb,co}^+ = TMF_{cb}^+ - FRM_{cb} - NF_{cb,co} - UOF_{cb,co}^+$$

$$NMF_{cb,co}^- = TMF_{cb}^- + FRM_{cb} - NF_{cb,co} - UOF_{cb,co}^-$$

AAF (Already Allocated Flow) - Унапред додељени ток снаге. Информације о годишњим правима на пренос (и евентуалним дугорочним правима на пренос) се користе за прорачун унапред додељеног тока снаге (AAF^+ и AAF^- у зависности од посматраног смера):

- За сваку комбинацију оператора преносног система који је извор и оператора преносног система који је понор могу постојати унапред додељена права на пренос у оба смера. Ова права су садржана у једном вектору AATR (чија димензија одговара броју колона PTDF матрице) и садржи позитивне и негативне вредности;

- AATR вектор је подељен на два вектора $AATR^+$ и $AATR^-$ исте величине као AATR, где $AATR^+$ садржи само позитивне вредности (негативне су замењене нулом) и $AATR^-$ садржи само негативне вредности (позитивне су замењене нулом);
- На исти начин, оригинална PTDF матрица подељена је на две матрице $PTDF^+$ и $PTDF^-$, где $PTDF^+$ садржи само позитивне вредности и нуле, а $PTDF^-$ садржи само негативне вредности и нуле;
- Користећи ове улазне податке израчунате су вредности унапред додељеног тока снаге за сваки критичан елемент и критичан испад, различито за сваки смер:

$$AAF_{cb,co}^+ = AATR^+ \cdot PTDF_{cb,co}^+ + AATR^- \cdot PTDF_{cb,co}^-$$

$$AAF_{cb,co}^- = AATR^+ \cdot PTDF_{cb,co}^- + AATR^- \cdot PTDF_{cb,co}^+$$

AMF (Available Maximum Flow) - Расположиви максимални ток снаге.

Вредност максималног тока снаге се рачуна из нето максималног тока снаге, тако што се од њега одузима потенцијално искоришћење унапред додељеног тока снаге. Додатно, мора се узети у обзир да од периода до периода аукције стање система се може мењати. Ово се може испољити на два начина:

- Једна могућност је да се умање вредности нето максималног тока снаге преко редукционог фактора r . Ово је делимично добро решење када је прорачун нето максималног тока снаге за месец или годину заснован на једном једином сценарију (single load flow file), чиме није могуће представити сва релевантна стања система у току једног месеца или године. Редукциони фактор уноси процену захтеване маргине:

$$AMF_{cb,co}^+ = r \cdot NMF_{cb,co}^+ - AAF_{cb,co}^+$$

$$AMF_{cb,co}^- = r \cdot NMF_{cb,co}^- - AAF_{cb,co}^-$$

- Друга могућност је да се узме у обзир неколико сценарија за одређивање годишњег односно месечног нето максималног тока снаге (нпр. PTDF, TMF, UOF и наравно нето максимални ток снаге би био одређен за сваки сценарио и онда обједињен). У овом случају, износ додељених права на пренос био би ограничен захтевом да истовремено задовољи границе тока снаге за све сценарије. Редукциони фактор постао би небитан:

$$AMF_{cb,co}^+ = NMF_{cb,co}^+ - AAF_{cb,co}^+$$

$$AMF_{cb,co}^- = NMF_{cb,co}^- - AAF_{cb,co}^-$$

ANF (Already Nominated Flow) - Унапред номиновани ток снаге и AMF (Available Maximum Flow) - Распоживи максимални ток снаге за дневне аукције. Пре дневних аукција трговци морају извршити номинације годишњих, дугорочних и месечних права на пренос, како би у дневним аукцијама располагали са тачним вредностима токова снага.

Ови токови снага су покривени вредностима унапред номинованих токова снага, које су израчунате на основу номинованих трансакција из претходних аукција (или дугорочних уговора) користећи PTDF матрицу.

Вредност унапред номинованог тока снаге, одређен за сваку комбинацију критичног елемента и критичног испад, резултат су множења матрице унапред номинованих токова снага са одговарајућим вредностима PTDF матрице.

$$AMF_{cb,co} = PTDF_{cb,co} \cdot ANTR$$

Ови физички токови снага се на крају одузимају од нето максималног тока снаге, дефинишући на тај начин вредности расположивог максималног тока снаге за дневну аукцију:

$$AMF_{cb,co}^+ = NMF_{cb,co}^+ - AAF_{cb,co}$$

$$AMF_{cb,co}^- = NMF_{cb,co}^- - AAF_{cb,co}$$

Прилог 3.

Пример прорачуна

Модел коришћен за прорачун

Анализа токова снага, прорачуна NTC и PTDF матрице рађени су у програму **Power System Analyzer (PSA)**. Модел обухвата преносне мреже Србије, Румуније, Бугарске, Мађарске, Хрватске, Босне и Херцеговине, Црне Горе, Албаније, Македоније, Грчке, Словеније, Аустрије и Украјине 400 kV и 220 kV напонских нивоа, све генераторске јединице које су на преносну мрежу везане преко својих блок трансформатора, док су трансформаторске станице 400/x kV/kV и 220/x kV/kV моделоване као потрошња. За балансно референтни чвор система усвојен је 220 kV чвор Капрун у Аустрији. Подаци о очекиваном нивоу размене ЕЕС Србије на границама са суседним ЕЕС у основном стању дати су у табели ПЗ.1. Биланс активне снаге моделованих ЕЕС у основном стању дат је у табели ПЗ.2.

Табела ПЗ.1 Очекивани ниво размене ЕЕС Србије на границама са суседним ЕЕС у базном стању

Правац	Румунија	Бугарска	Мађарска	Хрватска
Размена[MW]	-410	-140	-520	200
Правац	БиХ	Албанија	ЦГ	Македонија
Размена[MW]	230	10	160	300

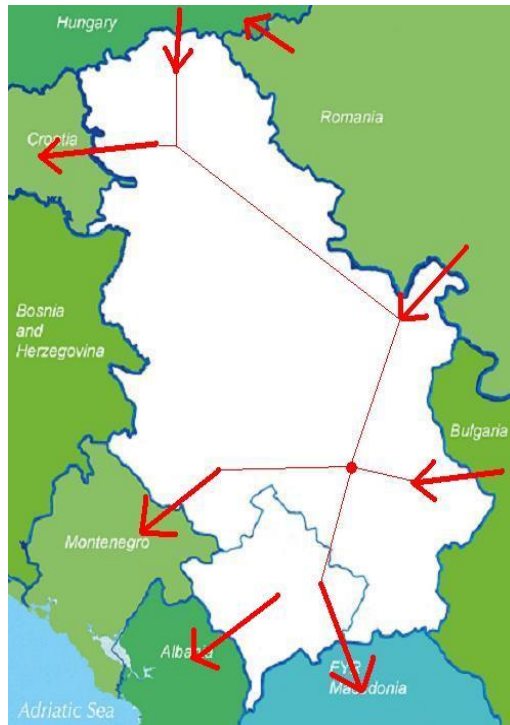
Табела П3.2 Биланс активне снаге моделованих ЕЕС у базном стању

ОБЛАСТ	АКТИВНА СНАГА [MW]				
	ГЕНЕРАЦИЈА	ОПТЕРЕЋЕЊЕ	ГУБИЦИ	ИЗВОЗ	ТРАНЗИТ
Словенија	1078,0	1068,0	8,87	1,1	916,4
Аустрија	2085,0	2218,8	43,16	-177,0	1543,6
Босна и Херцеговина	1681,5	1416,3	13,00	252,2	265,2
Хрватска	776,1	1517,8	9,41	-751,1	626,3
Мађарска	2583,2	3344,1	36,70	-797,6	1310,7
Црна Гора	228,4	550,4	7,94	-329,9	159,5
Македонија	1100,0	1057,4	17,66	24,9	298,3
Румунија	7974,2	7250,8	122,79	600,6	371,5
Украјина	1172,3	600,9	20,15	551,2	396,6
Албанија	428,0	765,0	13,18	-350,2	0,0
Бугарска	4271,0	4222,8	46,29	1,9	510,0
Србија	4336,0	4471,5	64,75	-200,2	890,4
Грчка	6366,5	6678,9	169,41	-481,8	212,3
Х	2563,5	877,8	32,20	1653,5	8918,4

Прорачун нето преносног капацитета

На слици 4.2.1 је приказан уобичајени ток и смер међународног транзита електричне енергије преко система Републике Србије. Доминантан је транзит енергије са истока ка западу и југу због великих вишкова електричне енергије у Бугарској, Румунији и делу Украјине и великих мањкова енергије у Грчкој, Црној Гори, Албанији и Македонији на југу и југозападу и Хрватске и западно европских земаља (Италија) на западу, односно, северозападу. Према овој слици може се извршити груписање међународних транзита преко система Републике Србије на два основна правца:

- Први правац, **исток→југ, југозапад**
- Други правац, **исток→запад, северозапад**
- Трећи правац, **север→југ, југозапад**



Слика ПЗ.1 Транзитни путеви преко Србије

У раду се посматра транзит електричне енергије из правца Румуније ка Грчкој и врши прорачун NTC, да би се утврдило колика максимална снага се може пренети из Румуније до Грчке. У дефиницији за прорачун NTC је речено да преносни капацитет може да се рачуна између било које две области, тј. да те две области не морају да буду суседне. У пракси, прорачун NTC за одређени транзит електричне енергије врши се између суседних области. Да би се добила што реалнија слика у прорачуну NTC (због појаве „паралелног тока снаге“) врши се подизање производње истовремено у две или више области а спушта у једној (нпр. из Румуније и Бугарске ка Србији). За случај да се NTC рачуна подизањем производње у две или више области а истовремено се спушта у једној, NTC између две области добија се дељењем укупно добијеног NTC са бројем области у којима се подиже/спушта производња. Због тога извршени су прорачуни NTC на постојећем моделу:

1. Из Румуније према Грчкој;

2. Из Румуније према Грчкој али рачунајући преносни капацитет између суседних области (Румунија→Србија, Србија→Македонија, Македонија→Грчка);
3. Из Румуније и Бугарске према Србији;
4. Из Румуније, Бугарске и Мађарске према Србији.

Сви прорачуни NTC су вршени у корацима од 50 MW.

Прорачун NTC из Румуније према Грчкој

Прорачун је вршен подизањем производње у Румунији и истовременим спуштањем производње у Грчкој у корацима по 50 MW. Резултати NTC прорачуна између Румуније и Грчке дат је у табели ПЗ.3.

Табела ПЗ.3 Резултати прорачуна NTC из Румуније према Грчкој

Корак 1350 MW; испад далековода 400 kV Ђердап 1 – Дрмно					
Преоптерећени елемент	Ток снаге		Губици		Оптерећење [%]
	Активна [MW]	Реактивна [MVar]	Активна [MW]	Реактивна [MVar]	
ДВ 400 kV Бор 2 – Ђердап 1	-1186,99	-135,27	23,713	231,043	100,2

Негативан предзнак означава супротан ток снаге.

На основу прорачуна може се одредити NTC Румуније према Грчкој:

$$TTC = 1300 \text{ MW}$$

$$TRM = \sqrt{3} \times 100 \text{ MW} = 173 \text{ MW}$$

$$NTC = TTC - TRM = 1127 \text{ MW}$$

За прорачун TRM усвојен је број интерконективних далековада између Румуније и Србије (ДВ 400 kV Порциле де Фиер – Ђердап 1) и између Румуније и Бугарске (ДВ 400 kV Тинтарени – Козлодуј и ДВ 400 kV Исаква – Добружа).

Прорачун NTC из Румуније према Грчкој али рачунајући преносни капацитет између суседних области (Румунија→Србија, Србија→Македонија, Македонија→Грчка)

У овом прорачуну израчунат је NTC из Румуније према Србији, подижући производњу у Румунији а спуштајући у Србији у корацима по 50 MW. Резултати NTC прорачуна из Румуније према Србији дати су у табели П3.4.

Табела П3.4 Резултати прорачуна NTC из Румуније према Србији

Корак 1350 MW; испад далековода 400 kV Ђердап 1 – Дрмно					
Преоптерећени елемент	Ток снаге		Губици		Оптерећење [%]
	Активна [MW]	Реактивна [MVar]	Активна [MW]	Реактивна [MVar]	
ДВ 400 kV Бор 2 – Ђердап 1	-1186.99	-135,27	23,713	231,043	100,2

Негативан предзнак означава супротан ток снаге.

На основу прорачуна може се одредити NTC из Румуније према Србији:

$$TTC = 1050 \text{ MW}$$

$$TRM = 100 \text{ MW}$$

$$NTC = TTC - TRM = 950 \text{ MW}$$

После израчунатог NTC Румуније према Србији рачунат је NTC Србије према Македонији и Македоније према Грчкој, јер је потребно проверити да ли се снага пренета из Румунију у Србију може пренети у Македонију па из Македоније у Грчку. Резултати су показали да се снага од 950 MW може пренети из Србије у Македонију и из Македоније у Грчку и притом да се не преоптерети ниједан елемент у преносној мрежи Македоније и Грчке.

Прорачун NTC из Румуније и Бугарске према Србији

Прорачун је рађен подижући производњу истовремено у Румунији и Бугарској а спуштајући у Србији у корацима по 50 MW. Резултати NTC прорачуна Румуније и Бугарске према Србији су дати у табели ПЗ.5.

Табела ПЗ.5 Резултати прорачуна NTC из Румуније и Бугарске према Србији

Корак 1250 MW; испад далековада 400 kV Шандорфалва – Суботица 3					
Преоптерећени елемент	Ток снаге		Губици		Оптерећење [%]
	Активна [MW]	Реактивна [MVar]	Активна [MW]	Реактивна [MVar]	
ДВ 400 kV Порциле де Фиер – Ђердап 1	1215,15	-41,67	0,3	2,302	101

Негативан предзнак означава супротан ток снаге.

На основу прорачуна може се одредити NTC из Румуније и Бугарске према Србији:

$$TTC = 1200 \text{ MW}$$

$$TRM = \sqrt{2} \times 100 \text{ MW} = 141 \text{ MW}$$

$$NTC = (TTC - TRM) / 2 = 529,5 \text{ MW}$$

Добијени NTC је дељен са два и таква вредност представља NTC из Румуније према Србији и из Бугарске према Србији. За прорачун TRM усвојен је број интерконективних далековода између Румуније и Србије (ДВ 400 kV Порциле де Фиер – Ђердап 1) и између Бугарске и Србије (ДВ 400 kV Софија Запад – Ниш 2).

Прорачун NTC из Румуније, Бугарске и Мађарске према Србији

Прорачун је рађен подижући производњу истовремено у Румунији, Бугарској и Мађарској а спуштајући у Србији у корацима по 50 MW. Резултати NTC прорачуна из Румуније, Бугарске и Мађарске према Србији дати су у табели ПЗ.6.

Табела ПЗ.6 Резултати прорачуна NTC из Румуније, Бугарске и Мађарске према Србији

Корак 1250 MW; испад далековода 400 kV Шандорфалва – Суботица 3					
Преоптерећени елемент	Ток снаге		Губици		Оптерећење [%]
	Активна [MW]	Реактивна [MVA _r]	Активна [MW]	Реактивна [MVA _r]	
ДВ 400 kV Порциле де Фиер – Ђердап 1	1215,15	-41,67	0,3	2,302	101

Негативан предзнак означава супротан ток снаге.

На основу прорачуна може се одредити NTC из Румуније, Бугарске и Мађарске према Србији:

$$TTC = 1250 \text{ MW}$$

$$TRM = \sqrt{3} \times 100 \text{ MW} = 173 \text{ MW}$$

$$NTC = (TTC - TRM) / 3 = 359 \text{ MW}$$

Добијени NTC је дељен са три и таква вредност представља NTC из Румуније према Србији, Бугарске према Србији и Мађарске према Србији. За прорачун TRM усвојен је број интерконективних далековаода између Румуније и Србије (ДВ 400 kV Порциле де Фиер – Ђердап 1), Бугарске и Србије (ДВ 400 kV Софија Запад – Ниш 2) и Мађарске и Србије (ДВ 400 kV Суботица 3 – Шандорфалва).

Прорачун максималног тока снаге помоћу PTDF матрице

У табели П3.7 дефинисани су критични елементи као и критични испади за посматране елементе. Као резултат прорачуна се добија PTDF матрица са прорачунатим свим параметрима и факторима максималног тока снаге. Због величине PTDF матрице резултати су приказани у две табеле (табела П3.8 и табела П3.9).

Табела ПЗ.7 Карактеристични елементи и карактеристични испади

КРИТИЧНИ ЕЛЕМЕНТ	КРИТИЧНИ ИСПАД
ДВ 400 kV Ђердап 1 – Порциле де Фиер	ДВ 400 kV Ниш 2 – Софија Запад
	ДВ 400 kV Порциле де Фиер - Слатина
	ДВ 400 kV Козлодуј - Тинтарени
	ДВ 400 kV Благоевград - Солун
	ДВ 400 kV Суботица 3 – Шандорфалва
	ТР 400/220 kV Ниш 2
ДВ 400 kV Ниш 2 – Софија Запад	ДВ 400 kV Ђердап 1 – Порциле де Фиер
	ДВ 400 kV Благојевград - Солун
	ДВ 400 kV Ђердап 1 - Дрмно
	ДВ 400 kV Ђердап 1 – Бор 2
	ДВ 400 kV Козлодуј - Тинтарени
	ДВ 400 kV Бор 2 – Ниш 2
ДВ 400 kV Косово Б - Скопље	ДВ 400 kV Благоевград - Солун
	ДВ 220 kV Фероникл – Призрен 2
	ДВ 400 kV Косово Б - Рибаревина
	ТР 400/220 kV Ниш 2
	ТР 400/220 kV Косово Б
ДВ 400 kV Косово Б - Рибаревина	ДВ 400 kV Ђердап 1 - Дрмно
	ДВ 220 kV Ниш 2 – Лесковац 2
	ДВ 400 kV Земблак - Кардиа
	ДВ 220 kV Призрен 2 - Фиерза
	ТР 400/220 kV Ниш 2
ДВ 400 kV Бор 2 – Ђердап 1	ДВ 400 kV Ђердап 1 – Дрмно
ДВ 220 kV Призрен 2 - Фиерза	ДВ 400 kV Косово Б - Рибаревина
	ДВ 400 kV Косово Б - Скопље
	ДВ 400 kV Косово Б – Ниш 2
	ДВ 400 kV Благоевград - Солун
	ТР 400/220 kV Ниш 2
	ТР 400/220 kV Косово Б
ДВ 220 kV Пљевља – Бајина Башта	ДВ 400 kV Благоевград - Солун
	ДВ 400 kV Земблак - Кардиа
	ДВ 220 kV Пљевља – Пожега 2
	ДВ 220 kV Бајина Башта – Пожега 2
	ДВ 220 kV Вардиште – Пожега 2
	ДВ 400 kV Косово Б - Рибаревина
	ДВ 400 kV Косово Б – Ниш 2
	ДВ 400 kV Рибарвина – Подгорица 2
	ДВ 220 kV Перућица – Требиње
	ДВ 220 kV Пива – Сарајево
ТР 400/220 kV Ниш 2	
ДВ 220 kV Пљевља – Пожега 2	ДВ 220 kV Пљевља – Бајина Башта
	ДВ 400 kV Косово Б - Рибаревина
	ДВ 220 kV Вишеград – Вардиште
	ДВ 220 kV Бајина Башта – Пожега 2
	ДВ 220 kV Вардиште – Пожега 2
	ДВ 400 kV Косово Б – Ниш 2
	ДВ 400 kV Благоевград - Солун
	ДВ 220 kV Пива – Сарајево
	ДВ 220 kV Крушевац 1 – Подујево
	ДВ 220 kV Крушевац 1 – Ниш 2
ТР 400/220 kV Ниш 2	

Табела П3.8 Део PTDF матрице у којој су приказани сви коефицијенти који учествују у прорачуну

КРИТИЧНИ ЕЛЕМЕНТ	k(FRM)[%]	КРИТИЧНИ ИСПАД	I _{max} [A]	S _{nom} [MVA]	U ₁ [kV]	U ₂ [kV]	S _{max} [MVA]	TMF[MW]	FRM[MW]	Fac[MW]	Fbce[MW]	NF[MW]	UOF+[MW]	UOF-[MW]	NMF+	NMF-	AAF+	AAF-	ANF	AMF+	AMF-
ДВ 400 kV Ђердап 1 – Порциле де Фиер	3	(Базни догађај)	1700		408.9	409	1204.1	1143.9	34.3	-408.7	-325.6	-83.1	0	0	1192.7	1026.6	0	0	0	1192.7	1026.6
		ДВ 400 kV Ниш 2 – Софија Запад								-470.2	-358.9	-111.3	0	0	1220.9	998.3	0	0	1220.9	998.3	
		ДВ 400 kV Порциле де Фиер - Слатина								-484.6	-301.9	-182.8	0	0	1292.4	926.9	0	0	1292.4	926.9	
		ДВ 400 kV Козлодуј - Тинтарени								-612.8	-471.2	-141.6	0	0	1251.2	968	0	0	1251.2	968	
		ДВ 400 kV Благоевград - Солун								-498	-405.4	-92.6	0	0	1202.2	1017	0	0	1202.2	1017	
		ДВ 400 kV Суботица 3 – Шандорфалва								-591.5	-410.3	-181.2	0	0	1290.8	928.4	0	0	1290.8	928.4	
		ТР 400/220 kV Ниш 2								-405.7	-325.3	-80.4	0	0	1190	1029.2	0	0	1190	1029.2	
ДВ 400 kV Ниш 2 – Софија Запад	3	(Базни догађај)	1920		393.5	402.5	1308.5	1243.1	37.3	-137.5	-70.1	-67.4	0	0	1273.2	1138.4	0	0	0	1273.2	1138.4
		ДВ 400 kV Ђердап 1 – Порциле де Фиер								-323.7	-217.1	-106.6	0	0	1312.4	1099.2	0	0	1312.4	1099.2	
		ДВ 400 kV Благоевград - Солун								-376.3	-288.3	-87.9	0	0	1293.7	1117.9	0	0	1293.7	1117.9	
		ДВ 400 kV Ђердап 1 - Дрмно								-187.1	-80.3	-106.8	0	0	1312.6	1099	0	0	1312.6	1099	
		ДВ 400 kV Ђердап 1 – Бор 2								-435.3	-154.9	-280.4	0	0	1486.2	925.4	0	0	1486.2	925.4	
		ДВ 400 kV Козлодуј - Тинтарени								63.5	80.3	-16.9	0	0	1222.7	1188.9	0	0	1222.7	1188.9	
		ДВ 400 kV Бор 2 – Ниш 2								-408.1	-151	-257.1	0	0	1462.9	948.7	0	0	1462.9	948.7	
ДВ 400 kV Косово Б - Скопље	3	(Базни догађај)	1920		395.2	395.1	1313.8	1248.1	37.4	300.6	173.8	126.8	0	0	1083.9	1337.5	0	0	0	1083.9	1337.5
		ДВ 400 kV Благоевград - Солун								592.8	454.8	137.9	0	0	1072.7	1348.6	0	0	1072.7	1348.6	
		ДВ 220 kV Фероникл – Призрен 2								380.8	220.3	160.5	0	0	1050.2	1371.2	0	0	1050.2	1371.2	
		ДВ 400 kV Косово Б - Рибаревина								311.2	176.7	134.6	0	0	1076.1	1345.2	0	0	1076.1	1345.2	
		ТР 400/220 kV Ниш 2								287.7	170.2	117.5	0	0	1093.2	1328.1	0	0	1093.2	1328.1	
		ТР 400/220 kV Косово Б								307.6	174	133.6	0	0	1077.1	1344.2	0	0	1077.1	1344.2	
		ДВ 400 kV Косово Б - Рибаревина								46.7	12.5	34.2	0	0	1176.7	1245.2	0	0	1176.7	1245.2	
ДВ 400 kV Косово Б - Рибаревина	3	(Базни догађај)	1920		395.2	396.6	1314.1	1248.4	37.5	101.7	26.3	75.4	0	0	1135.5	1286.4	0	0	0	1135.5	1286.4
		ДВ 400 kV Ђердап 1 - Дрмно								61.5	11.7	49.8	0	0	1161.2	1260.8	0	0	1161.2	1260.8	
		ДВ 220 kV Ниш 2 – Лесковац 2								103.1	29	74.1	0	0	1136.9	1285	0	0	1136.9	1285	
		ДВ 400 kV Земблак - Кардиа								49.4	50.6	-1.3	0	0	1212.2	1209.7	0	0	1212.2	1209.7	
		ДВ 220 kV Призрен 2 - Фиерза								65.4	16.7	48.7	0	0	1162.3	1259.7	0	0	1162.3	1259.7	
		ТР 400/220 kV Ниш 2								101.7	26.3	75.4	0	0	1135.5	1286.4	0	0	1135.5	1286.4	
		ДВ 220 kV Ниш 2 – Лесковац 2								61.5	11.7	49.8	0	0	1161.2	1260.8	0	0	1161.2	1260.8	
ДВ 400 kV Бор 2 – Ђердап 1	3	(Базни догађај)	1800		399	408.9	1243.8	1181.6	35.4	-703	-195.4	-507.6	0	0	1653.7	638.6	0	0	0	1653.7	638.6
		ДВ 400 kV Ђердап 1 - Дрмно								-859.7	-234.5	-625.2	0	0	1771.4	521	0	0	1771.4	521	
		ДВ 220 kV Призрен 2 - Фиерза								12.2	121.4	-109.3	0	0	373.7	155.1	0	0	373.7	155.1	
		ДВ 400 kV Косово Б - Рибаревина								17.4	123.2	-105.8	0	0	370.1	158.6	0	0	370.1	158.6	
		ДВ 400 kV Косово Б - Скопље								68	155.3	-87.4	0	0	351.7	177	0	0	351.7	177	
		ДВ 400 kV Косово Б – Ниш 2								-9.4	101.9	-111.3	0	0	375.7	153.1	0	0	375.7	153.1	
		ДВ 400 kV Благоевград - Солун								40.2	151.2	-111.1	0	0	375.4	153.3	0	0	375.4	153.3	
ДВ 220 kV Пљевља – Бајина Башта	3	(Базни догађај)	920		232.8	229.7	366	347.7	10.4	-81	-102.5	21.6	0	0	315.7	358.9	0	0	0	315.7	358.9
		ДВ 400 kV Благоевград - Солун								-106	-126.4	20.4	0	0	316.9	357.7	0	0	316.9	357.7	
		ДВ 400 kV Земблак - Кардиа								-93.8	-106	12.1	0	0	325.2	349.4	0	0	325.2	349.4	
		ДВ 220 kV Пљевља – Пожега 2								-71	-132.9	61.9	0	0	275.4	399.2	0	0	275.4	399.2	
		ДВ 220 kV Бајина Башта – Пожега 2								-121.7	-111	-10.8	0	0	348.1	326.5	0	0	348.1	326.5	
		ДВ 220 kV Вардиште – Пожега 2								-96.5	-106.5	10	0	0	327.3	347.3	0	0	327.3	347.3	
		ДВ 400 kV Косово Б - Рибаревина								-89.4	-104.8	15.4	0	0	321.9	352.7	0	0	321.9	352.7	
ДВ 220 kV Пљевља – Пожега 2	3	(Базни догађај)	960		229.4	222.7	370.3	351.8	10.6	26.6	-79	105.6	0	0	235.6	446.8	0	0	0	235.6	446.8
		ДВ 220 kV Пљевља – Бајина Башта								-1.3	-115.9	114.6	0	0	226.6	455.8	0	0	226.6	455.8	
		ДВ 400 kV Косово Б - Рибаревина								18.2	-81.3	99.6	0	0	241.6	440.8	0	0	241.6	440.8	
		ДВ 220 kV Вишеград – Вардиште								25.8	-71	96.8	0	0	244.4	438	0	0	244.4	438	
		ДВ 220 kV Бајина Башта – Пожега 2								83.2	-67.2	150.4	0	0	190.8	491.6	0	0	190.8	491.6	
		ДВ 220 kV Вардиште – Пожега 2								63.4	-69.4	132.8	0	0	208.4	474	0	0	208.4	474	
		ДВ 400 kV Косово Б – Ниш 2								2.6	-102.9	105.5	0	0	235.7	446.7	0	0	235.7	446.7	
ДВ 220 kV Пљевља – Пожега 2	3	(Базни догађај)	960		229.4	222.7	370.3	351.8	10.6	9.1	-96.5	105.5	0	0	235.7	446.8	0	0	0	235.7	446.8
		ДВ 400 kV Благоевград - Солун								27.3	-92.1	119.5	0	0	221.8	460.7	0	0	221.8	460.7	
		ДВ 220 kV Пива – Сарајево								27.6	-86.8	114.4	0	0	226.8	455.6	0	0	226.8	455.6	
		ДВ 220 kV Крушевац 1 – Подујево								49.2	-73.2	122.4	0	0	218.9	463.6	0	0	218.9	463.6	
		ДВ 220 kV Крушевац 1 – Ниш 2								55.6	-73.2	128.7	0	0	212.5	470	0	0	212.5	470	
		ТР 400/220 kV Ниш 2								55.6	-73.2	128.7	0	0	212.5	470	0	0	212.5	470	
		ДВ 220 kV Крушевац 1 – Ниш 2								49.2	-73.2	122.4	0	0	218.9	463.6	0	0	218.9	463.6	

Табела ПЗ.9 Део PTDF матрице у којој су приказани фактори максималног тока снаге за критичне елементе и критичне испаде

КРИТИЧНИ ЕЛЕМЕНТ	k(FRM)[%]	КРИТИЧНИ ИСПАД	PTDF																		
			BG->RO	BG->RS	BG->GR	BG->HR	RS->BA	RS->HR	RS->ME	RS->MK	RS->GR	RO->BG	RO->RS	RO->GR	RO->HU	HU->AL	HU->BG	HU->RS	HU->GR	HU->ME	
ДВ 400 kV Ђердап 1 – Порциле де Фиер	3	(Базни догађај)	0.1857	-0.3172	-0.1468	-0.1821	-0.2174	0.1351	0.0975	0.1558	0.1704	-0.1857	-0.5029	-0.3326	-0.2931	-0.0815	0.1073	-0.2099	-0.0395	-0.1123	
		ДВ 400 kV Ниш 2 – Софија Запад	0.0847	-0.4941	-0.253	-0.3502	-0.3934	0.1439	0.0915	0.2064	0.2411	-0.0847	-0.5788	-0.3377	-0.3428	-0.0871	0.2581	-0.236	0.0051	-0.1445	
		ДВ 400 kV Порциле де Фиер - Слатина	0.1813	-0.2778	-0.1283	-0.1549	-0.1877	0.1229	0.0857	0.1367	0.1496	-0.1813	-0.4592	-0.3096	-0.2667	-0.0792	0.0854	-0.1925	-0.0429	-0.1067	
		ДВ 400 kV Козлодуј - Тингарени	0.4246	-0.1539	-0.0783	-0.0217	-0.0701	0.1322	0.0662	0.0691	0.0756	-0.4246	-0.5785	-0.5029	-0.3437	-0.1675	-0.0809	-0.2348	-0.1592	-0.1686	
		ДВ 400 kV Благоевград - Солун	0.1677	-0.3558	-0.2731	-0.2242	-0.264	0.1316	0.0825	0.0817	0.0827	-0.1677	-0.5235	-0.4407	-0.3073	-0.1322	0.1396	-0.2162	-0.1334	-0.1337	
		ДВ 400 kV Суботина 3 – Шандорфалва	0.2018	-0.359	-0.1595	-0.1675	-0.2398	0.1915	0.1144	0.1837	0.1994	-0.2018	-0.5607	-0.3613	-0.2197	-0.1871	0.0179	-0.341	-0.1416	-0.2266	
ДВ 400 kV Ниш 2 – Софија Запад	3	(Базни догађај)	0.1861	-0.3161	-0.146	-0.1809	-0.2159	0.1352	0.0968	0.1556	0.17	-0.1861	-0.5021	-0.3321	-0.2925	-0.0811	0.1064	-0.2097	-0.0397	-0.1128	
		ДВ 400 kV Ђердап 1 – Порциле де Фиер	-0.1994	-0.3543	-0.2161	-0.3408	-0.3573	0.0135	-0.0125	0.0971	0.1383	0.1994	-0.155	-0.0167	-0.1063	-0.0136	0.3057	-0.0487	0.0896	-0.0612	
		ДВ 400 kV Благоевград - Солун	-0.115	-0.5109	-0.2876	-0.4328	-0.466	0.0782	0.0343	0.1754	0.2234	0.115	-0.3959	-0.1726	-0.2467	-0.0485	0.3617	-0.1492	0.0741	-0.1149	
		ДВ 400 kV Ђердап 1 - Дрмно	-0.2477	-0.4584	-0.5587	-0.4544	-0.4831	0.004	-0.0536	-0.1044	-0.1003	0.2477	-0.2107	-0.311	-0.1451	-0.1512	0.3928	-0.0656	-0.1659	-0.1192	
		ДВ 400 kV Бор 2	-0.197	-0.3835	-0.2258	-0.3684	-0.3867	0.0151	-0.0092	0.1159	0.1576	0.197	-0.1865	-0.0288	-0.1322	-0.0048	0.3292	-0.0543	0.1033	-0.0635	
		ДВ 400 kV Козлодуј - Тингарени	-0.1428	-0.3414	-0.2521	-0.3446	-0.3702	-0.0032	-0.0519	0.0443	0.0893	0.1428	-0.1986	-0.1093	-0.1473	-0.0643	0.2901	-0.0514	0.038	-0.1033	
ДВ 400 kV Косово Б - Скопље	3	(Базни догађај)	-0.4458	-0.5244	-0.2861	-0.5078	-0.5111	0.0165	0.0192	0.189	0.2383	0.4458	-0.0785	0.1598	-0.0549	0.078	0.5007	-0.0236	0.2147	-0.0044	
		ДВ 400 kV Бор 2 – Ниш 2	-0.1458	-0.3445	-0.2517	-0.3475	-0.3733	-0.0031	-0.0519	0.0477	0.0928	0.1458	-0.1987	-0.1059	-0.1472	-0.0612	0.293	-0.0515	0.0413	-0.1034	
		ДВ 400 kV Благоевград - Солун	-0.048	-0.114	0.3289	-0.1039	-0.1121	0.0102	-0.0187	0.552	0.4429	0.048	-0.066	0.3768	-0.0364	0.0951	0.0844	-0.0296	0.4133	-0.0483	
		ДВ 220 kV Фероникл – Призрен 2	0.0041	0.0064	0.7489	0.028	0.035	0.0215	0.0318	0.7988	0.7424	-0.0041	0.0024	0.7448	0.011	0.2638	-0.0151	0.2637	0.7337	0.0231	
		ДВ 400 kV Косово Б - Рибаревина	-0.0513	-0.12	0.3419	-0.1018	-0.1082	0.0182	-0.0085	0.5614	0.4619	0.0513	-0.0686	0.3932	-0.0344	0.2017	0.0858	-0.0342	0.4277	-0.0427	
		ТР 400/220 kV Ниш 2	-0.0411	-0.1002	0.3108	-0.057	-0.057	0.0431	0.046	0.5131	0.411	0.0411	-0.0591	0.3519	-0.0163	0.0794	0.0574	-0.0428	0.3682	0.0033	
ДВ 400 kV Косово Б - Рибаревина	3	(Базни догађај)	0.00485	-0.1168	0.3267	-0.1072	-0.1161	0.0095	-0.0238	0.5523	0.4434	0.0485	-0.0683	0.3752	-0.0382	0.0935	0.0867	-0.0301	0.4133	-0.0539	
		ДВ 400 kV Ђердап 1 - Дрмно	0.0479	-0.1137	0.3289	-0.1036	-0.1118	0.0101	-0.0213	0.5512	0.4426	0.0479	-0.0657	0.3768	-0.0363	0.0979	0.0842	-0.0295	0.4131	-0.0508	
		ДВ 220 kV Призрен 2 - Фиерза	0.0394	0.0692	-0.0666	0.21	0.2452	0.1408	0.2763	-0.1652	-0.1357	-0.0394	0.0298	-0.106	0.0859	-0.0667	-0.1253	-0.0561	-0.1919	0.2202	
		ДВ 400 kV Земблук - Кардиа	0.0336	0.0997	-0.0563	0.2385	0.2759	0.1388	0.2723	-0.1847	-0.156	-0.0336	0.0661	-0.0899	0.1156	-0.0741	-0.1492	-0.0495	-0.2055	0.2228	
		ДВ 220 kV Призрен 2 - Фиерза	0.0406	0.0703	-0.0666	0.2111	0.2463	0.1407	0.2763	-0.1664	-0.1369	-0.0406	0.0297	-0.1072	0.0857	-0.0678	-0.1263	-0.056	-0.193	0.2203	
		ТР 400/220 kV Ниш 2	0.0459	0.0816	-0.0971	0.2288	0.2669	0.1472	0.2882	-0.1964	-0.1787	-0.0459	0.0357	-0.143	0.0924	0.0153	-0.1383	-0.0567	-0.2354	0.2316	
ДВ 400 kV Бор 2 – Ђердап 1	3	(Базни догађај)	0.04	0.0676	-0.0526	0.215	0.2517	0.1474	0.2846	-0.1574	-0.1202	-0.04	0.0277	-0.0926	0.0875	0.0206	-0.1274	-0.0598	-0.18	0.2248	
		ДВ 400 kV Ђердап 1 - Дрмно	0.0401	0.0731	-0.0636	0.2148	0.251	0.1417	0.2811	-0.1659	-0.1367	-0.0401	0.033	-0.1038	0.0884	-0.0647	-0.1286	-0.0554	-0.1922	0.2257	
		ДВ 220 kV Ниш 2 – Лесковац 2	0.1383	0.0395	-0.0786	0.0017	-0.0192	-0.0378	-0.0894	-0.1273	-0.1181	-0.1383	-0.0988	-0.2169	-0.0927	-0.1238	-0.0456	-0.0061	-0.1243	-0.0955	
		ДВ 400 kV Земблук - Кардиа	0.1563	-0.043	-0.1069	-0.0756	-0.1024	-0.0326	-0.0782	-0.0753	-0.064	-0.1563	-0.1993	-0.2632	-0.1753	-0.1048	0.019	-0.024	-0.0879	-0.1022	
		ДВ 220 kV Призрен 2 - Фиерза	-0.0002	-0.007	0.0418	0.014	0.0189	0.021	0.0268	0.0241	0.0488	0.0002	-0.0068	0.042	0.0051	0.2791	-0.0049	-0.0119	0.0369	0.0149	
		ДВ 400 kV Косово Б - Рибаревина	0.0035	0.0008	0.031	0.0412	0.0509	0.0403	0.0647	0.0014	0.0301	-0.0035	-0.0027	0.0274	0.0169	0.27	-0.0204	-0.0196	0.0105	0.0451	
ДВ 220 kV Пљевља – Бајина Башта	3	(Базни догађај)	ДВ 400 kV Косово Б - Скопље	-0.0117	-0.0325	0.1025	-0.0094	-0.0062	0.0231	0.0232	0.1308	0.1351	0.0117	-0.0209	0.1142	-0.0033	0.3007	0.0149	-0.0176	0.1174	0.0056
		ДВ 400 kV Земблук - Кардиа	-0.0018	-0.0161	0.0226	0.0032	0.0059	0.0193	0.0173	0.0106	0.0387	0.0018	-0.0143	0.0244	0.0009	0.2633	0.0009	-0.0152	0.0235	0.0022	
		ДВ 400 kV Благоевград - Солун	0.0036	0.004	0.0858	0.026	0.0326	0.022	0.032	0.0507	0.0819	-0.0036	0.0003	0.0822	0.0099	0.2981	-0.0135	-0.0096	0.0723	0.0225	
		ДВ 220 kV Призрен 2 - Фиерза	-0.0005	-0.0082	0.0408	0.0126	0.0173	0.0208	0.024	0.0242	0.049	0.0005	-0.0076	0.0413	0.0044	0.2786	-0.0039	-0.0121	0.0369	0.0119	
		ДВ 400 kV Косово Б - Рибаревина	-0.0004	-0.0077	0.0417	0.0135	0.0183	0.0212	0.025	0.0254	0.0494	0.0004	-0.0073	0.0421	0.0049	0.2742	-0.0045	-0.0122	0.0372	0.0129	
		ДВ 220 kV Пљевља – Бајина Башта	0.0111	0.0383	-0.0307	-0.0082	-0.014	-0.0466	-0.2039	-0.0713	-0.069	-0.0111	0.0272	-0.0418	0.0076	-0.0733	-0.0187	0.0196	-0.0494	-0.1843	
ДВ 220 kV Пљевља – Пожега 2	3	(Базни догађај)	ДВ 400 kV Благоевград - Солун	0.0071	0.0286	-0.0658	-0.0189	-0.0259	-0.0475	-0.2081	-0.0919	-0.0944	-0.0071	0.0215	-0.0729	0.0037	-0.0875	-0.0108	0.0178	-0.0765	-0.1903
		ДВ 400 kV Земблук - Кардиа	0.0106	0.0367	-0.0247	-0.011	-0.0173	-0.0478	-0.2062	-0.066	-0.0615	-0.0106	0.0261	-0.0354	0.0064	-0.0889	-0.017	0.0197	-0.0417	-0.1865	
		ДВ 220 kV Пљевља – Пожега 2	0.0131	0.0452	-0.039	-0.014	-0.0208	-0.0593	-0.2665	-0.0869	-0.0842	-0.0131	0.0321	-0.0521	0.0077	-0.0917	-0.0208	0.0244	-0.0598	-0.2421	
		ДВ 220 kV Бајина Башта – Пожега 2	0.014	0.0466	-0.0333	-0.0049	-0.0118	-0.0514	-0.218	-0.0825	-0.0799	-0.014	0.0326	-0.0473	0.0104	-0.0826	-0.0244	0.0222	-0.0577	-0.1958	
		ДВ 220 kV Вардиште – Пожега 2	0.0125	0.0415	-0.0312	-0.0048	-0.0093	-0.0462	-0.2092	-0.0751	-0.0727	-0.0125	0.0289	-0.0438	0.0093	-0.0771	-0.0219	0.0196	-0.0531	-0.1896	
		ДВ 400 kV Косово Б - Рибаревина	0.0044	0.0263	-0.0185	-0.0455	-0.0575	-0.0718	-0.2534	-0.0417	-0.0447	-0.0044	0.0219	-0.0228	-0.0078	-0.0614	0.0034	0.0297	-0.0151	-0.2237	
ДВ 220 kV Крушевац 1 – Подујево	3	(Базни догађај)	ДВ 400 kV Косово Б – Ниш 2	0.0121	0.0286	-0.0572	-0.0204	-0.0293	-0.049	-0.2173	-0.093	-0.0858	-0.0121	0.0165	-0.0693	0.0015	-0.0986	-0.0136	0.015	-0.0708	-0.2022
		ДВ 400 kV Рибаревина – Подгорица 2	0.0135	0.0407	-0.0325	0.0073	0.0047	-0.0334	-0.2055	-0.0771	-0.0731	-0.0135	0.0272	-0.0459	0.0121	-0.0723	-0.0256	0.0151	-0.058	-0.1904	
		ДВ 220 kV Перућица – Требиње	0.0121	0.0395	-0.0316	-0.0045	-0.0088	-0.044	-0.2068	-0.073	-0.0711	-0.0121	0.0274	-0.0437	0.0087	-0.0798	-0.0208	0.0187	-0.0524	-0.1881	
		ДВ 220 kV Пива – Сарајево	0.0134	0.0403	-0.0333	0.0044	-0.0011	-0.0359	-0.2289	-0.0763	-0.0736	-0.0134	0.0269	-0.0467	0.0124	-0.0841	-0.0258	0.0145	-0.0591	-0.2144	
		ДВ 220 kV Пљевља – Пожега 2	0.0113	0.0393	-0.03	-0.007	-0.0126	-0.0463	-0.2025	-0.0714	-0.0693	-0.0113	0.028	-0.0412	0.0082	-0.0728	-0.0195	0.0198	-0.0495	-0.1827	
		ДВ 400 kV Благоевград - Солун	0.0044	0.0171	-0.0219	-0.0162	-0.0187	-0.0333	-0.1651	-0.0402	-0.0391	-0.0044	0.0127	-0.0263	0.0001	-0.0474	-0.0045	0.0126	-0.0265	-0.1525	
ДВ 220 kV Крушевац 1 – Ниш 2	3	(Базни догађај)	ДВ 220 kV Пљевља – Бајина Башта	0.0095	0.032	-0.0319	-0.018	-0.0226	-0.05	-0.2381	-0.0658	-0.0639	-0.0095	0.0225	-0.0414	0.0029	-0.0737	-0.0124	0.0196	-0.0443	-0.2185
		ДВ 400 kV Косово Б - Рибаревина	-0.002	0.0054	-0.0093	-0.0532	-0.0621	-0.0586	-0.2147	-0.0105	-0.0147	0.002	0.0074	-0.0073	-0.0153	-0.0355	0.0173	0.0227	0.008	-0.1921	
		ДВ 220 kV Вишеград – Вардиште	0.0044	0.0208	-0.0205	-0.0256	-0.0366	-0.0464	-0.1637	-0.0422	-0.0413	-0.0044	0.0164	-0.0249	-0.0043	-0.0425	-0.0001	0.0207	-0.0206	-0.1431	
		ДВ 220 kV Бајина Башта – Пожега 2	0.0021																		

Ток снаге по ДВ 400 kV Бор 2 – Ђердап 1 из прорачуна тока снаге по Newton-Raphson методи за основно стање и за додатну трансакцију од 1350 MW из Румуније за Грчку дат је у табели ПЗ.10.

Табела ПЗ.10 Прорачун тока снаге по ДВ 400 kV Бор 2 – Ђердап 1 по методи Newton-Raphson

Додатна трансакција у односу на основно стање	Основно стање	Испад ДВ 400 kV Ђердап 1 - Дрмно
	ДВ 400 kV Бор 2 – Ђердап 1	ДВ 400 kV Бор 2 – Ђердап 1
0 MW	-703 MW	-860 MW
1350 MW	-986 MW	-1187 MW

Из табеле ПЗ.9 за транзит електричне енергије из Румуније за Србију за основно стање и при испаду ДВ 400 kV Ђердап 1 – Дрмно, PTDF коефицијенти за ДВ 400 kV Бор 2 – Ђердап 1 износе:

$$PTDF_{RO-RS, ДВ 400 kV Бор 2 – Ђердап 1, основно стање} = -0,2169$$

$$PTDF_{RO-RS, ДВ 400 kV Бор 2 – Ђердап 1, испад ДВ 400 kV Ђердап 1 – Дрмно} = -0,2632$$

За додатну трансакцију од 1350 MW из Румуније за Грчку у односу на основно стање и при испаду ДВ 400 kV Ђердап 1 – Дрмно, уз помоћ табеле ПЗ.8 и PTDF кофицијената (табеле ПЗ.9) могу се израчунати токови снага по ДВ 400 kV Бор 2 – Ђердап 1:

$$P_{ДВ 400 kV Бор 2 – Ђердап 1, основно стање} + 1350 MW = -703 MW - 1350 MW \times 0.2169 = -996 MW$$

$$P_{ДВ 400 kV Бор 2 – Ђердап 1, испад ДВ 400 kV Ђердап 1 – Дрмно} + 1350 MW =$$

$$-860 MW - 1350 MW \times 0.2632 = -1215 MW$$

Компаративна анализа добијех токова снага по ДВ 400 kV Бор 2 – Ђердап 1 за додатну трансакцију од 1350 MW из Румуније за Грчку у односу на основно стање и при испаду ДВ 400 kV Ђердап 1 – Дрмно по методологији NTC и методологији Максималног тока снаге дата је у табели ПЗ.11.

Табела ПЗ.11 Компаративна анализа тока снаге по ДВ 400 kV Бор 2 – Ђердап 1 добијеног из NTC прорачуна и прорачуна Максималног тока снаге

ДВ 400 kV Бор 2 – Ђердап 1	NTC Активна снага [MW]	Максимални ток снаге Активна снага [MW]	Δ [%]
основно стање + 1350 MW	-986	-996	101,01
испад ДВ 400 kV Ђердап 1 – Дрмно + 1350 MW	-1187	-1215	102,36

Ток снаге по ДВ 400 kV Порциле де Фиер – Ђердап 1 из прорачуна токова снага по Newton-Raphson методи за основно стање и за додатну трансакцију од 1100 MW из Румуније за Србију дат је у табели ПЗ.12.

Табела ПЗ.12 Прорачун тока снаге по ДВ 400 kV Порциле де Фиер – Ђердап 1 по методи Newton-Raphson

Додатна трансакција у односу на основно стање	Основно стање	Испад ДВ 400 kV Шандорфалва – Суботица 3
	ДВ 400 kV Порциле де Фиер – Ђердап 1	ДВ 400 kV Порциле де Фиер – Ђердап 1
0 MW	409 MW	591 MW
1100 MW	966 MW	1227 MW

Из табеле ПЗ.9 за транзит електричне енергије из Румуније за Србију за основно стање и при испаду ДВ 400 kV Суботица 3 – Шандорфалва PTDF коефицијенти за ДВ 400 kV Порциле де Фиер – Ђердап 1 износе:

$$PTDF_{RO-RS, ДВ 400 kV Порциле де Фиер – Ђердап 1, основно стање} = 0,5029$$

$$PTDF_{RO-RS, ДВ 400 kV Порциле де Фиер – Ђердап 1, испад ДВ 400 kV Суботица 3 – Шандорфалва} = 0,5607$$

За додатну трансакцију од 1100 MW из Румуније за Србију у односу на основно стање и при испаду ДВ 400 kV Суботица 3 – Шандорфалва, уз помоћ табеле ПЗ.8 и PTDF кофицијената (табела ПЗ.9) могу се израчунати токови снага по ДВ 400 kV Порциле де Фиер – Ђердап 1:

$P_{ДВ\ 400\ kV\ Порциле\ де\ Фиер - Ђердап\ 1, основно\ стање + 1100\ MW} =$

$$409\ MW + 1100\ MW \times 0.5029 = 962\ MW$$

$P_{ДВ\ 400\ kV\ Порциле\ де\ Фиер - Ђердап\ 1, испад\ ДВ\ 400\ kV\ Суботица\ 3 - Шандорфалва + 1100\ MW} =$

$$591\ MW + 1100\ MW \times 0.5607 = 1208\ MW$$

Компаративна анализа добијених токова снага по ДВ 400 kV Порциле де Фиер – Ђердап 1 за додатну трансакцију од 1100 MW из Румуније за Србију у односу на основно стање и при испаду ДВ 400 kV Суботица 3 – Шандорфалва по методологији NTC и методологији Максималног тока снаге дата је у табели ПЗ.13.

Табела ПЗ.13 Компаративна анализа тока снаге по ДВ 400 kV Порциле де Фиер – Ђердап 1 добијеног из NTC прорачуна и прорачуна Максималног тока снаге

ДВ 400 kV Порциле де Фиер – Ђердап 1	NTC Активна снага [MW]	Максимални ток снаге Активна снага [MW]	Δ [%]
основно стање + 1100 MW	966	962	99,59
испад ДВ 400 kV Суботица 3 – Шандорфалва + 1100 MW	1227	1208	98,45

Прилог 4.

Програмски пакет PSA

1. Увод

Power System Assistant (PSA) је програм за статичке прорачуне у електроенергетском систему (ЕЕС). PSA покрива три врсте статичких прорачуна ЕЕС:

1. **Токова снага и напонских прилика.** Осим основног прорачуна токова снага и напонских прилика у оквиру PSA су имплементирани следећи аутоматски прорачуни који се заснивају на овом прорачуну:
 - „N–1“ критеријум сигурности за водове и трансформаторе, односно прорачуни за једноструке испаде водова и трансформатора коришћењем предефинисане листе ових елемената;
 - „N–X“ критеријум сигурности за водове, трансформаторе и генераторе, односно прорачуни за вишеструке испаде водова, генератора и трансформатора коришћењем предефинисане листе ових елемената;
 - Нето преносног капацитета (NTC);
 - PTDF/OTDF коефицијената.
2. **Струја кратких спојева (оточни кварови).** Имплементиране су све четири врсте кратког споја.
3. **Прекида проводника (редни кварови).** Имплементиране су све три врсте редних прекида проводника.

Прва верзија програма PSA је била 2002. године. Тренутно актуелна верзија програма је 4.3. Од верзије 4.2 PSA има имплементиран MS Ribbon као GUI. PSA је задржао и стандардни Windows menu/toolbar GUI. Између ова два GUI се може лако прећи користећи пречицу на тастатури **Ctrl+Alt+V**. У овом корисничком упутству ће бити представљен Ribbon обзиром да је иста новина новина и Microsoft препоручује коришћење овог GUI–а код свих програмских апликација где је то одговарајуће.

За коришћење верзије PSA 4.3 са MS Ribbon интерфејсом потребно је имати минимум Windows 7 оперативни систем.

У тексту који следи ће бити дати детаљи у вези претходно наведених врста прорачуна и опис корисничког интерфејса програма PSA.

2. Прорачун токова снага и напонских прилика

Прорачун токова снага и напонских прилика је основна врста прорачуна у сваком ЕЕС. Резултати овог прорачуна су полазна тачка за прорачуне стабилности, редних прекида и кратких спојева када се користи тзв. комплетна метода (према IEC 60909 стандарду се подразумева да су све вредности напона у систему 1 p.u.).

PSA подржава AC и DC прорачуне токова снага и напонских прилика.

3. DC прорачун

DC прорачун је имплементиран на стандардан начин:

$$[P] = [B] \times [\theta]$$

Где је:

[P] – Вектор инјектирања активних снага у чворовима мреже;

[B] – Матрица сусцептанси мреже;

[\theta] – Вектор углова напона (фаза) у чворовима мреже.

4. AC прорачун

За AC прорачун токова снага и напонских прилика у PSA могуће је користити три врсте Newton–Raphson методе:

1. Регуларну – LU декомпозиција Јacobian матрице обавља у свакој итерацији прорачуна;
2. Модификовану – LU декомпозиција Јacobian матрице се обавља само у почетној итерацији;
3. Комбиновану – LU декомпозиција Јacobian матрице се обавља у почетној итерацији и у оним итерацијама у којима конвергенција прорачуна постане нижа од доње задате границе. Она заправо представља компромис између Регуларне и Модификоване методе узимајући у обзир тачност и време прорачуна.

Постоји велики број опција за избор и параметара за подешавање који се односе на AC прорачун. У тексту који следи ће бити описани неки од њих.

На наредној слици је приказан дијалог за избор опција и подешавање параметара AC прорачуна. На слици су дата и кратка објашњења. Тако се, на

пример, врста Newton–Raphson методе бира у combo box–у како што је приказано на слици. Одмах поред ове опције се налази опција за уважавање унапред дефинисане размене активне снаге између области у систему. Да би се ова опција користила потребно је за сваку област дефинисати балансни чвор (енг. area swing bus).

Могуће је дозвољену релативну грешку у прорачуну дефинисати за активну и реактивну снагу заједно или одвојено. Ова грешка је дата у р.ј. у односу на дефинисану системску базну снагу. Када инјектирање активних, односно реактивних, снага у свим чворовима (теоријски би требало да буде нула) постане мање од ових задатих дозвољених грешака прекида се итеративни прорачун.

Опција меки старт (енг. soft start) значи да су почетне вредности напона у свим потрошачким чворовима 1 р.ј, док су у генераторским чворовима количник задате и номиналне вредности напона генератора. Углови напона свих чворова су у овом случају једнаки нули. Ако ова опција није изабрана то значи да се у прорачуну креће од резултата последњег прорачуна. У највећем броју случајева ако је последњи прорачун конвергирао број итерација у прорачуну је значајно мањи него када се користи опција меки старт.

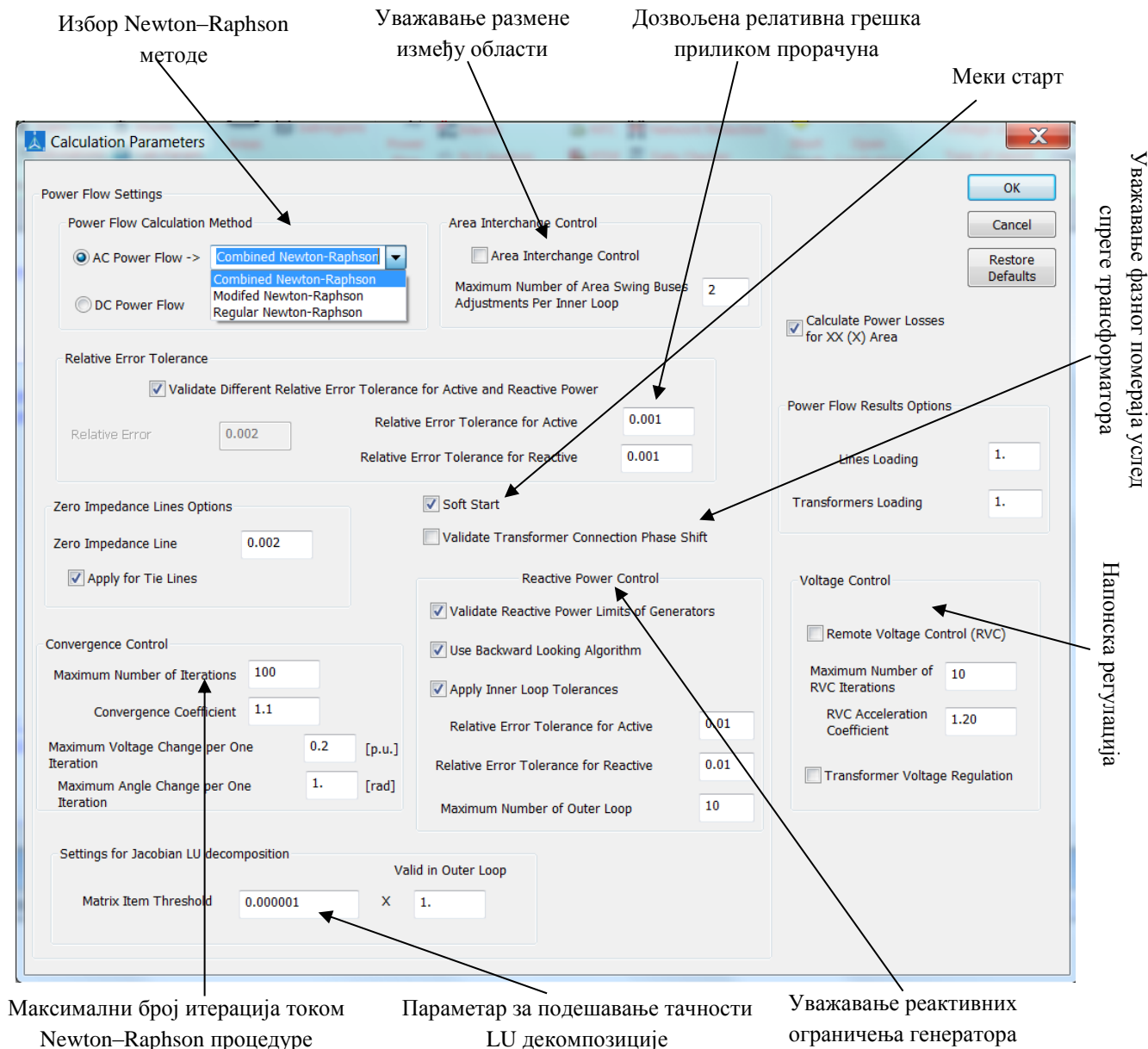
Прорачун токова снага и напонских прилика се може урадити и уз уважавање фазног помераја услед спреге намотаја трансформатора што је опција која стоји одмах испод опције меки старт.

Током прорачуна је могуће уважити ограничења генератора по реактивној снази. То значи да ће сваки генераторски чвор, односно PV чвор, током итеративне процедуре бити претворен у PQ чвор уколико ангажовање генератора по реактивној снази пробије горњу или доњу границу. Тада се PV чвор претвара у PQ чвор у коме је инјектирање активне снаге једнако задатој активној снази генератора а инјектирање реактивне снаге једнако пробијеном (горњем или доњем) ограничењу. Коришћење алгоритма са погледом уназад (енг. backward looking algorithm) значи да PV чвор, који је током итеративне процедуре постао PQ чвор, може поново постати PV чвор, ако се за то стекну услови.

Ако грешка активних и реактивних инјектирања у свим чворовима мреже не постаје мања од задате за задати максимални број итерација прекида се прорачун. Обично се задаје да је максимални број итерација 100 што је и типско подешавање у програму.

Могуће је подешавати и тачност LU декомпозиције Јакобијан матрице. Ова опција има важну улогу код великих модела са преко 10000 чворова јер има важну улогу у смањењу времена прорачуна. Ако је праг елемента матрице (енг. Matrix item threshold) већи од нуле онда се сви чланови који настају током LU декомпозиције, а чија је апсолутна вредност мања од прве норме тог реда матрице помножене са прагом елемента матрице, занемарују. То је тзв. непотпуна LU декомпозиције базирана на прагу елемента (енг. threshold based LU decomposition). Ако је праг елемента матрице једнак нули онда непотпуна LU декомпозиција постаје потпуна.

PSA има могућност прорачуна токова снага и напонских прилика уз уважавање секундарне регулације напона (енг. remote voltage control), односно одржавања напона на задатој вредности у неком чвору помоћу генератора који није везан у том већ у неком удаљеном чвору. Такође постоји могућност регулације напона на крајевима трансформатора подешавањем позиције његовог отцепа.



Слика П4.1 Опције и параметри прорачуна токова снага и напонских прилика

5. Прорачуни изведени из основног прорачуна токова снага и напонских прилика

Како је то у уводу поменуто на основу АС и DC прорачуна у оквиру PSA су имплементирани аутоматско испитивање „N-1“ и „N-X“ критеријума сигурности и прорачуни NTC-a и PTDF/OTDF коефицијената. Пошто се ово корисничко упутство не бави овим изведеним прорачунима они овде неће бити описивани. Сви детаљи о њима се могу наћи у оквиру помоћи (енг. Help) која се налази у инсталацији програма PSA и саставни је део програмског пакета.

6. Прорачун струја кратког споја

Прорачун струја кратког споја може бити рађен за све четири врсте квара:

1. Трофазни кратак спој;
2. Земљоспој, односно једнофазни са земљом;
3. Двофазни;
4. Двофазни са земљом.

Прорачун може бити рађен на сабирницама (чворовима) и водовима. На слици П4.2а) је дат изглед дијалога за прорачун на сабирницама, а на слици П4.2б) је дат дијалог за прорачун на водовима. Суштинска разлика је у томе што је код прорачуна кратког споја на воду могуће назначити удаљеност квара од првог чвора у процентима.

Са „Rf“ и „Xf“ су означени активни и реактивни отпор на месту квара. У старту је подешено да су нула јер је то најкритичнији случај кратког споја. Колоне „3F“, „1Fgnd“, „2F“ и „2Fgnd“ означавају врсту кратког споја: трофазни, једнофазни са земљом, двофазни и двафазни са земљом. Ако је у одговарајућој колони вредност „TRUE“ значи да се струја за тај тип кратког споја рачуна. У супротном, ако је вредност „FALSE“ неће бити рачуната струја за тај тип кратког споја.

Резултати прорачуна струја кратког споја могу бити исписани или у излазном прозору или у фајлу што зависи од тога која опција је изабрана у дијалогу који се покреће на дугме „Options“. Изглед дијалога је дат на наредној слици.

Струје кратког споја је могуће рачунати полазећи од резултата прорачуна токова снага и напонских прилика (тзв. комплетна метода) или полазећи од претпоставке да је напон у свим чворовима 1 p.j. како се то ради по IEC 60909.

List box за селектовање сабирница

Short Circuits

Options Quit

Nodes Lines

	Node Code	Node Name	Node Descr.	3F	1Fgnd	2F	2Fgnd	Rf [ohm]	Xf [ohm]
R_0	MAIL10	MAIL10	TS 35/10 kV M	TRUE	TRUE	FALSE	FALSE	0.0000	0.0000
R_1	GOLB10	GOLB10	TS 35/10 kV G	TRUE	TRUE	FALSE	FALSE	0.0000	0.0000
R_2	CBAR10	CBAR10	TS 35/10 kV C	TRUE	TRUE	FALSE	FALSE	0.0000	0.0000
R_3	KST110	KST110	TS 35/10 kV K	TRUE	TRUE	TRUE	TRUE	0.0000	0.0000
R_4	ZAVO10	ZAVO10	TS 35/10 kV Z	TRUE	TRUE	TRUE	TRUE	0.0000	0.0000
R_5									
R_6									
R_7									
R_8									
R_9									
R_10									
R_11									
R_12									
R_13									
R_14									
R_15									

Delete cases

Calculate

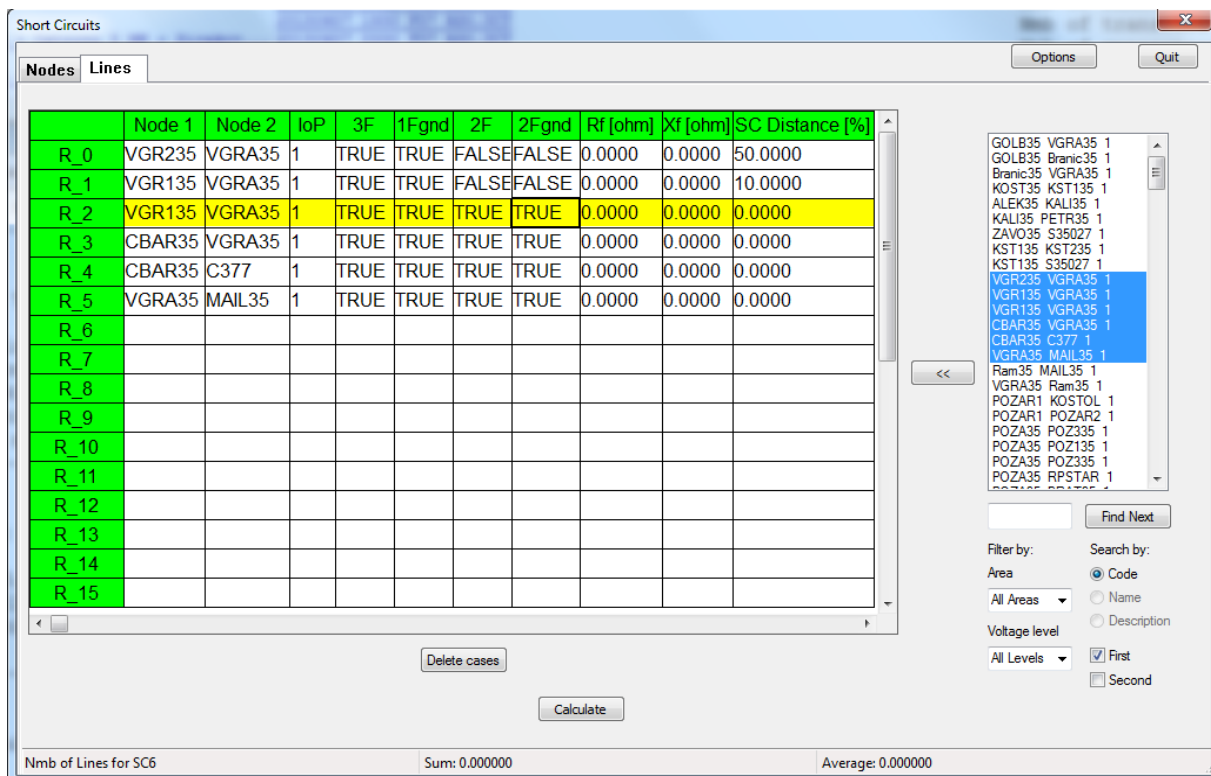
Nmb of Nodes for SC=5 Sum: 0.000000 Average: 0.000000

POZ310 | POZ310 | TS 35/1
 POZ110 | POZ110 | TS 35/1
 POZ210 | POZ210 | TS 35/1
 BRAT10 | BRAT10 | TS 35/1
 POZ410 | POZ410 | TS 35/1
 PET210 | PET210 | TS 35/1
 VGR110 | VGR110 | TS 35/1
 VGR210 | VGR210 | TS 35/1
 MAIL10 | MAIL10 | TS 35/1
 GOLB10 | GOLB10 | TS 35/1
 CBAR10 | CBAR10 | TS 35/1
 KST110 | KST110 | TS 35/1
 ZAVO10 | ZAVO10 | TS 35/1
 GOLB35 | GOLB35 | TS 35/1
 KOST35 | KOST35 | TE Kost
 ALEK35 | ALEK35 | TS 35/1
 KAL135 | KAL135 | TS 35/1
 ZAVO35 | ZAVO35 | TS 35/1
 KST135 | KST135 | TS 35/1
 VGR235 | VGR235 | TS 35/1
 VGR135 | VGR135 | TS 35/1
 CBAR35 | CBAR35 | TS 35/1

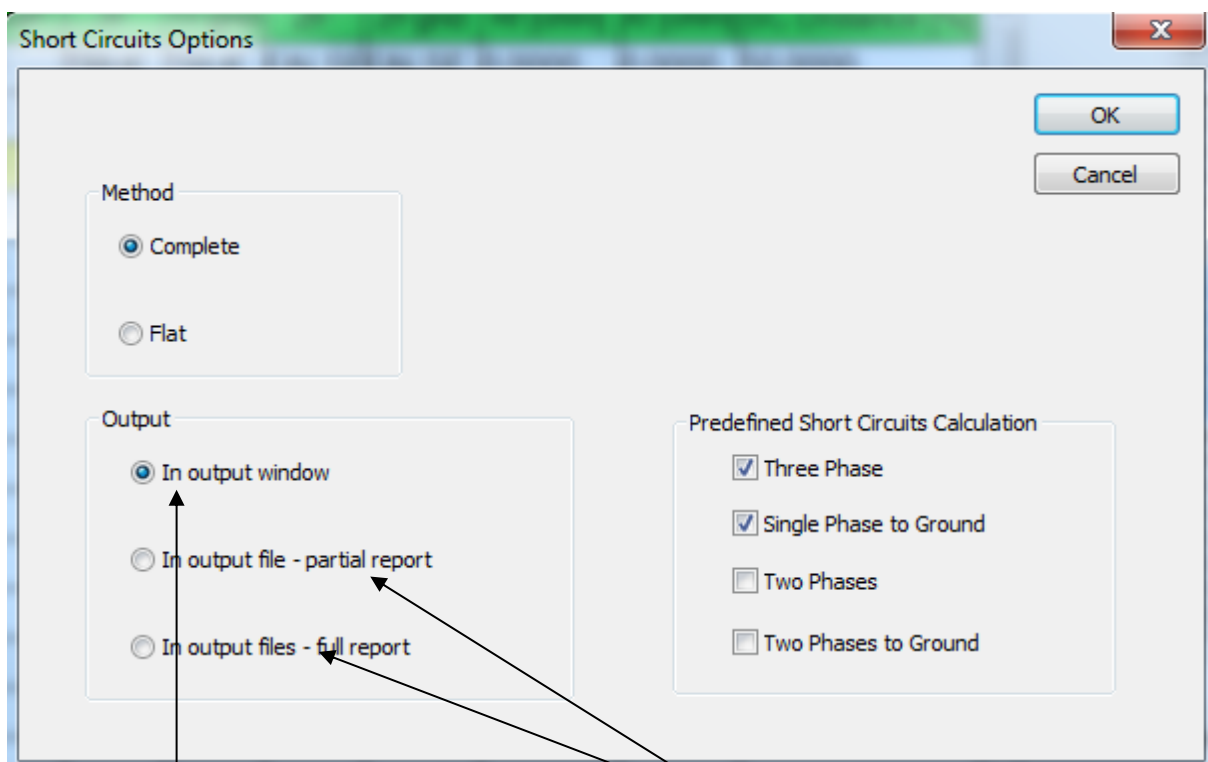
Filter by: Search by:
 Area: Code
 Name
 Description
 Voltage level: All Levels

Дугме за покретање прорачуна

Слика П4.2а) Прорачун кратког споја на сабирницама.



Слика П4.26) Прорачун кратког споја на водовима



Исписивање резултата у излазном прозору

Исписивање резултата у излазним фајловима

Слика П4.3 Опције за прорачун струје кратког споја

Начин прорачуна струје кратког споја

Струје кратког споја се рачунају тако што се за свако место за које се рачуна струја кратког споја одреди Тевененова импеданса која се „види“ са тог места а онда напон на месту квара подели са овом вредношћу или комбинацијом Тевененових импеданси по директном, нултом и инверзном редоследу ако се ради о несиметричним кваровима.

Пошто је матрица импеданси система пуна а матрица суцептанси ретка PSA рачуна матрицу суцептанси система. Имајући у виду да је:

$$\underline{Z} = \underline{Y}^{-1} \quad (1)$$

Што значи да је производ ове две матрице:

$$\underline{Y}\underline{Z} = \underline{I} \quad (2)$$

где је \underline{I} јединична матрица којој су сви елементи нуле осим дијагоналних који су јединице.

Ако се рачуна кратак спој у чвору број k потребно је имати елементе колоне k матрице \underline{Z} . Ако се претпостави да су сви остали чланови матрице \underline{Z} нуле ова матрица постаје вектор \underline{Z}_k . Тада ће десна страна једнакости (2) постати вектор \underline{I}_k , односно само једна колона јединичне матрице \underline{I} која ће имати све нуле осим јединице у реду број k . Релација (2) се сада може написати:

$$\underline{Y}\underline{Z}_k = \underline{I}_k \quad (3)$$

Из релације (3) је потребно одредити вектор \underline{Z}_k . То се једноставно ради LU декомпозицијом матрице \underline{Y} и заменом напред–назад. Ако матрицу \underline{Y} представимо као $\underline{Y}=\underline{L}\underline{U}$ добија се следећа релација:

$$\underline{L}\underline{U}\underline{Z}_k = \underline{I}_k \quad (4)$$

Пошто су познате матрице \underline{L} и \underline{U} и вектор \underline{I}_k заменом напред–назад се добија вектор \underline{Z}_k .

Једном декомпонована матрица \underline{Y} (LU декомпозиција матрице је рачунски и временски најзахтевнији корак) се може користити за прорачуне струја кратког споја у свим чворовима јер се само мења вектор \underline{I}_k и заменом се добија вектор \underline{Z}_k за сваки чвор.

7. Прекиди проводника

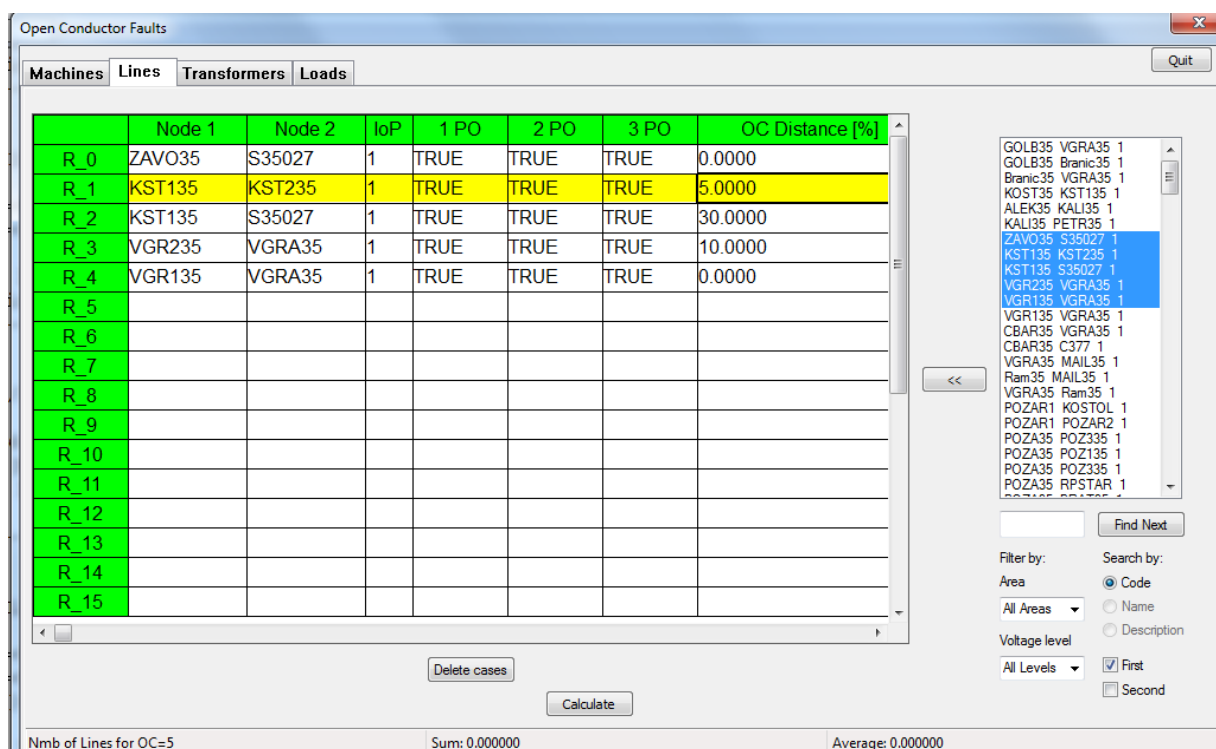
Прекиди проводника су редни кварови док су кратки спојеви оточни. На сличан начин као и када су кратки спојеви у питању PSA рачуна импедансу

система која се види са места квара с тим се рачуна матрица гледајући редно, односно између два краја прекинутих проводника на том месту, а не паралелно између места квара и земље како је то био случај код кратких спојева. PSA рачуна матрицу суцептанси система из које, на начин како је то описано у претходном поглављу, рачуна одговарајуће елементе матрице импеданси.

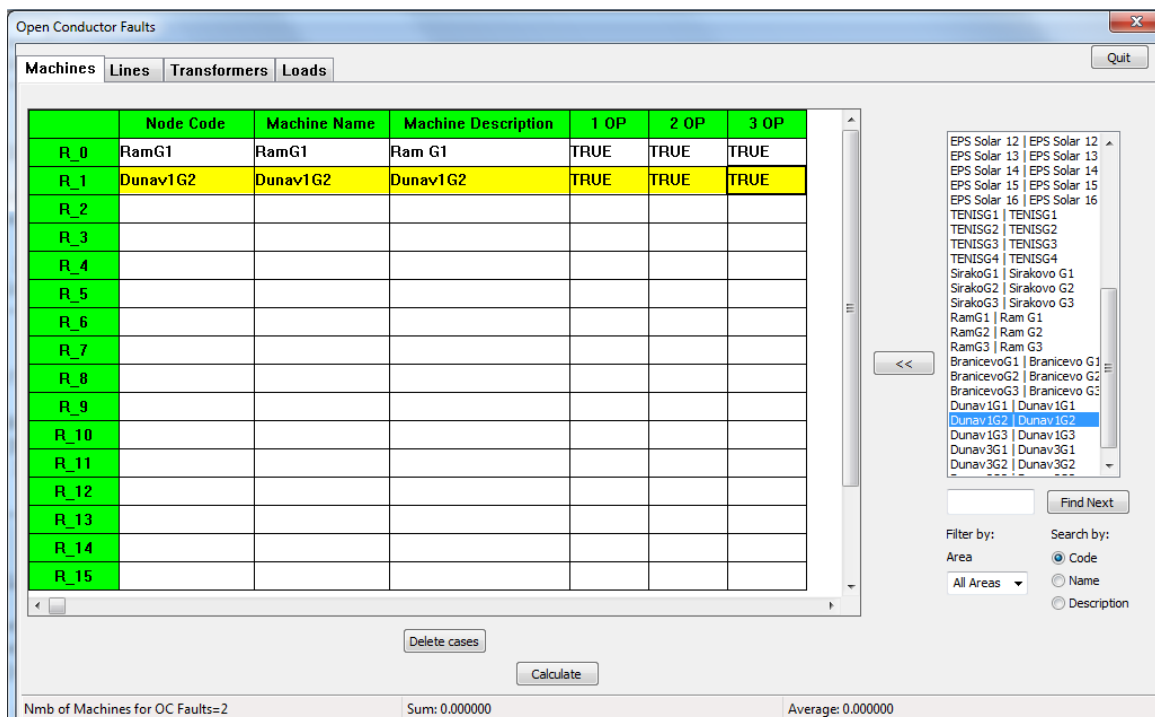
Три различите врсте прекида проводника могу бити симулиране:

1. једне фазе,
2. две фазе и
3. све три фазе.

Прекиди се могу симулирати на водовима, трансформаторима, генераторима и оптерећењима. На слици П4.4а) је приказан дијалог за прорачун прекида на воду а на слици П4.4б) за прорачун прекида на генератору. За прорачун прекида на воду је потребно назначити на којој удаљености од првог чвора (Node 1) се догодио прекид. Када је у питању прекид на генератору, трансформатору или потрошачу увек се рачуна као да се он десио на његовом прикључном крају.



Слика П4.4а) Прекиди проводника на водовима



Слика 46) Прекиди проводника на генераторима

8. PSA кориснички интерфејс

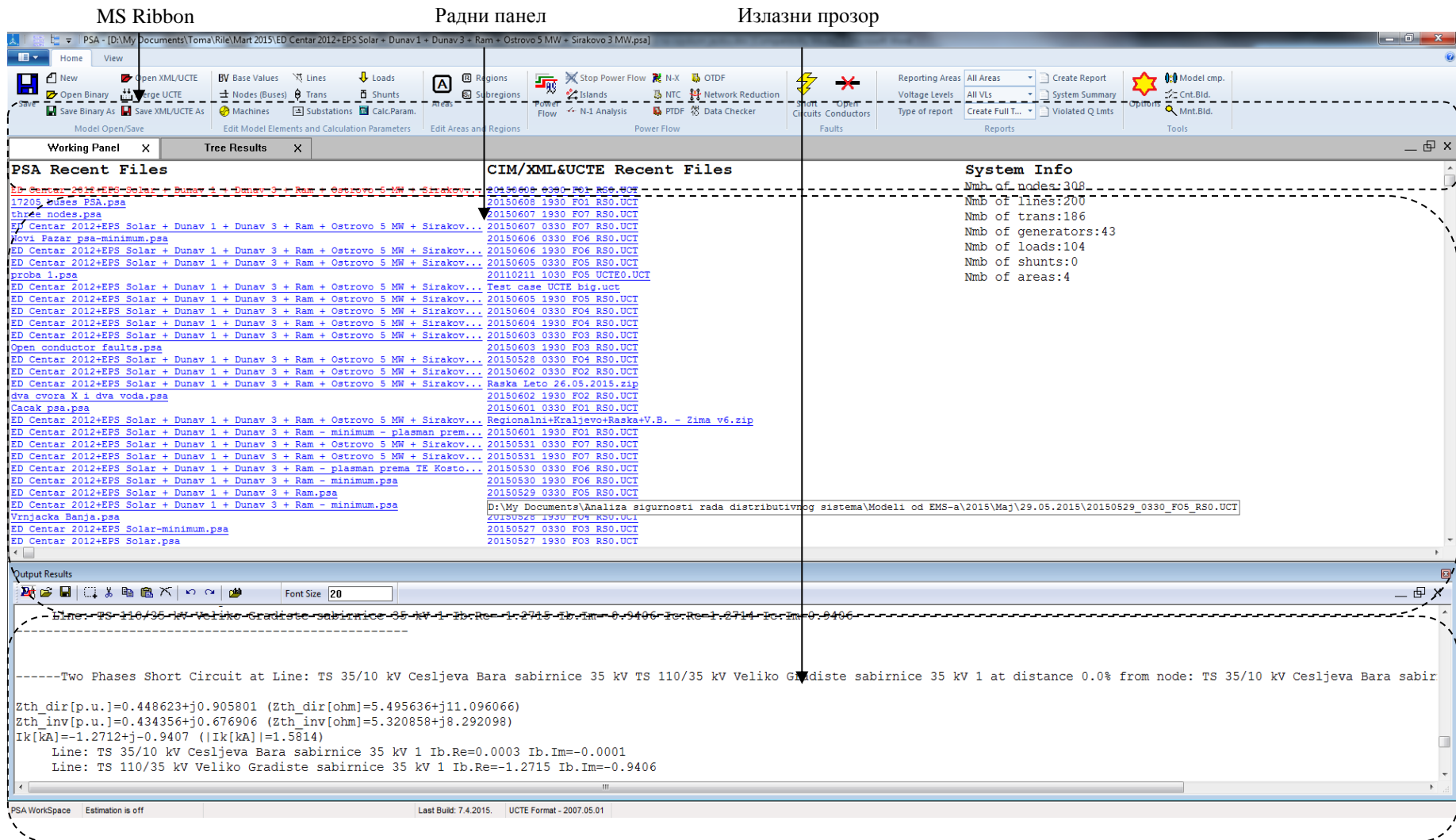
Изглед главног прозора програма PSA је дат на слици П4.5. Кориснички интерфејс се састоји из три целине које су на слици П4.5 уоквирене испрекиданим линијама:

- Ribbon–а са дугмићима за учитавање и снимање модела, едитовање елемената система, покретање прорачуна и прављење извештаја;
- Радног панела на коме се налазе линкови до модела 80 последње коришћених/едитованих модела од чега 40 у текстуалном (UCTE или XML/RDF) формату и 40 у бинарном PSA формату. Било који од ових модела се аутоматски отвара кликом левог тастера миша, постаје црвен и долази на прво место у листи. Позиционирањем миша изнад линка отвара се нотификациони прозор у коме је исписана пуна путања модела на диску са његовим именом како је то приказано на слици П4.5.

У десном делу панела су приказане информације о броју елемената моделованог система (System Info).

- Излазног прозора у коме се приказује ток прорачуна токова снага и напонских прилика и разни извештаји било да се ради о извештајима из прорачуна токова снага или струја кратког споја и прекида проводника.

PSA интерфејс постоји само на енглеском језику.



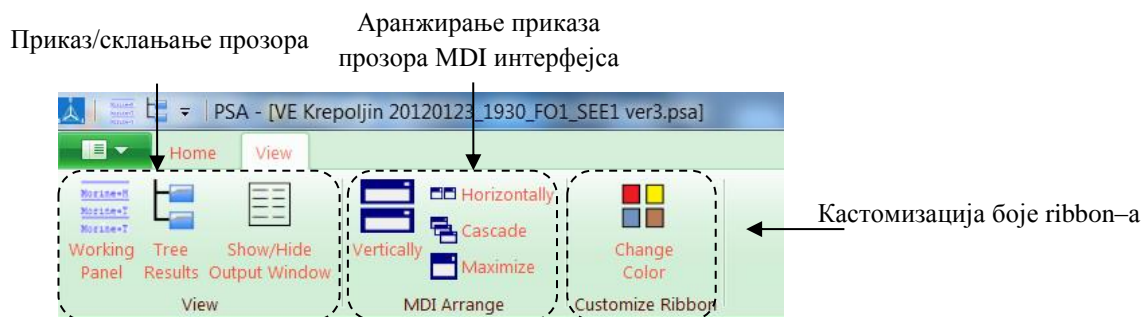
Слика П4.5 Главни прозор PSA

12. Ribbon

Изглед PSA Ribbon–а са означеним функционалним групама команди основног (Home) таба је приказан на слици П4.6а). На слици П4.6б) је приказан таб „View“. Групе команди су оквирене испрекиданим линијама.



Слика П4.6а) PSA Ribbon – основни таб

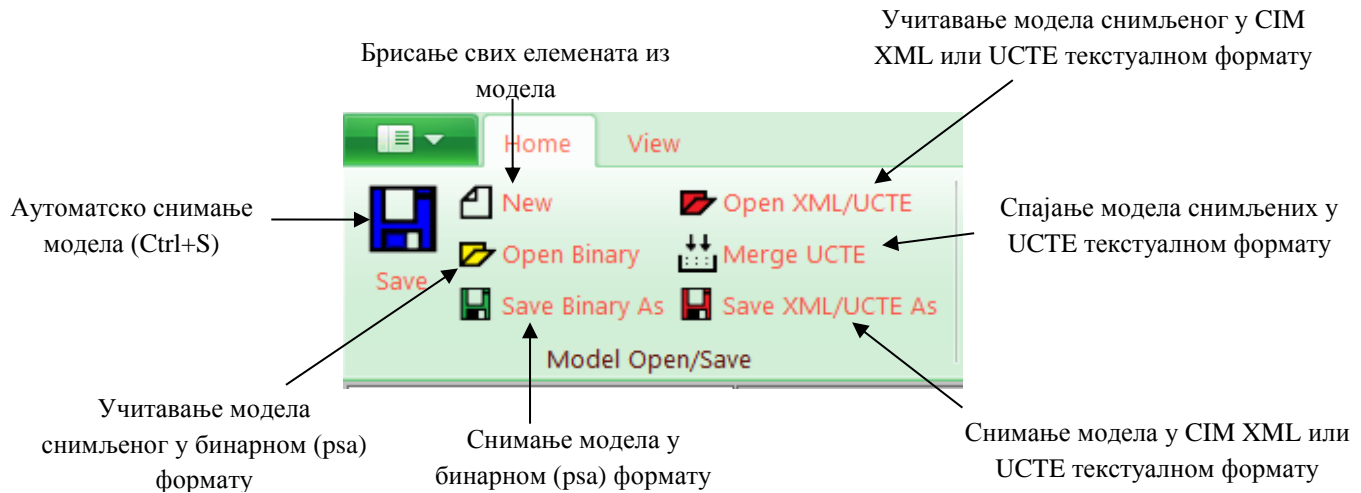


Слика П4.6б) PSA Ribbon – таб „View“

У тексту који следи биће објашњено првих пет група команди основног таба.

13. Учитавање/снимање модела система

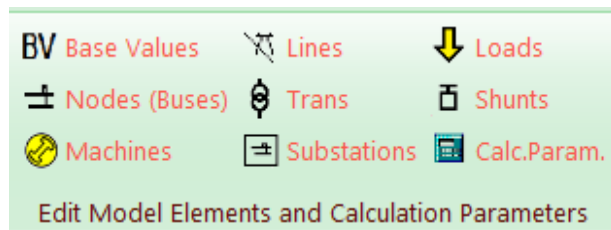
На слици П4.7 је приказана група команди за учитавање и снимање модела у неколико формата. На слици је поред сваког дугмета дато објашњење функције која се позива.



Слика П4.7 Учитавање/снимање модела система

14. Едитовање елемената система

Ова група команди служи за едитовање (обраду) елемената ЕЕС: чворова, генератора, водова, трансформатора, итд. У ову групу команди је смештено и дугме за подешавање параметара прорачуна (Calc. Param.).



Слика П4.8. Група команди за едитовање елемената система

Кликом на било које дугме појављује се дијалог прозор који у себи садржи прозор са тзв. spreadsheet контролом сличној оној у MS Excel–у. Ови spreadsheet прозори су Copy/Paste компатибилне са MS Excel–ом. Више описа о овим spreadsheet прозорима се може наћи у оквиру програмске помоћи (енг. Help).

Тако, на пример, притиском на дугме „Nodes“ (Чворови) појављује се дијалог прозор приказан на наредној слици.

	Code	Name	Description	Control Area	Base Voltage [kV]	Equivalent	Substation	Topological Island	SubRegion	
R_0	AFIERZ2	HPP FIERZA	AFIERZ2	AL	220.00	FALSE	AFIERZ		AL	21
R_1	AKOMAN2	HPP KOMAN	AKOMAN2	AL	220.00	FALSE	AKOMAN		AL	21
R_2	AVDEJA2	HPP V DEJES	AVDEJA2	AL	220.00	FALSE	AVDEJA		AL	21
R_3	ATIRA21	TIRANA2 400	ATIRA21	AL	400.00	FALSE	ATIRA2		AL	31
R_4	ATIRA22	TIRANA2 220	ATIRA22	AL	220.00	FALSE	ATIRA2		AL	21
R_5	ATIRAN2	TIRANA 220	ATIRAN2	AL	220.00	FALSE	ATIRAN		AL	21
R_6	AELBS12	ELBASAN 1	AELBS12	AL	220.00	FALSE	AELBS1		AL	21
R_7	AELKUR2	ELKURUM	AELKUR2	AL	220.00	FALSE	AELKUR		AL	21
R_8	AELBS22	ELBASAN 2	AELBS22	AL	220.00	FALSE	AELBS2		AL	21
R_9	AELBS21	ELBASAN 2	AELBS21	AL	400.00	FALSE	AELBS2		AL	31
R_10	AFIER 2	FIER 220	AFIER 2	AL	220.00	FALSE	AFIER		AL	21
R_11	ASHARR2	SHARRE	ASHARR2	AL	220.00	FALSE	ASHARR		AL	21
R_12	ATITAN2	TITAN	ATITAN2	AL	220.00	FALSE	ATITAN		AL	21
R_13	ABURRE2	BURREL	ABURRE2	AL	220.00	FALSE	ABURRE		AL	21
R_14	ARRAZH2	RRASHBULL	ARRAZH2	AL	220.00	FALSE	ARRAZH		AL	21
R_15	ABABIC2	BABIC	ABABIC2	AL	220.00	FALSE	ABABIC		AL	21

Areas: Add Node(s) 1, Delete Node(s), Make codes using descriptions

Search: Search Next, Search by: Name, Description, Node Code

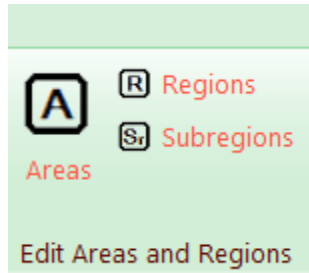
Nmb of Nodes=1089 Sum: 0.000000 Average: 0.000000

Слика П4.9 Дијалог прозор за обраду чворова (сабирница) система

15. Едитовање области, региона и подрегиона

Области (енг. Areas), региони и подрегиони су сврстани у једну групу команди. При томе само области могу имати утицај на прорачун токова снага и напонских прилика пошто се за сваку област може дефинисати размена активне снаге. Ако је за сваку област одређен балансни чвор и изабрана опција прорачуна да се уваже задати биланси активних снага области, PSA ће током итеративне процедуре кориговати ангажовање баланских чворова, односно генератора, области док не постигне задате билансе активних снага по областима.

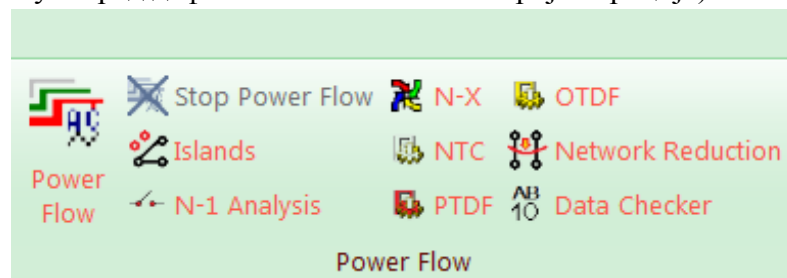
Региони и подрегиони имају искључиво описни карактер, у смислу где се који чвор налази, и нису битни за прорачуне. На наредној слици је приказана ова група команди.



Слика П4.10 Области, региони и подрегиони

16. Покретање прорачуна

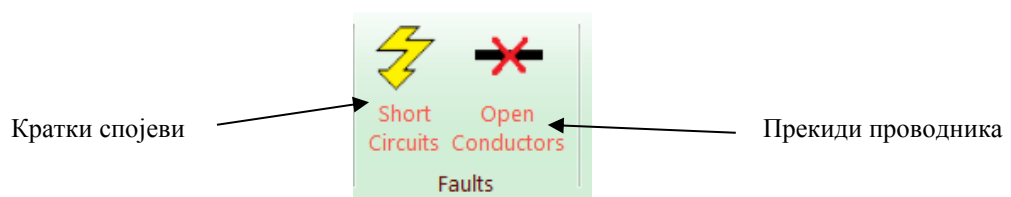
Група команди за покретање прорачуна токова снага и напонских прилика и прорачуна који се њему базирају је приказана на наредној слици. Прво и највеће дугме служи за покретање прорачуна токова снага и напонских прилика као основног прорачуна у ЕЕС. Имајући у виду да се за овај прорачун користи Newton-Raphson итеративна метода која може да дивергира у неким случајевима предвиђено је дугме за заустављање ове процедуре ако се од стране корисника програма примети дивергенција прорачуна (да се не би чекало да итеративна процедура постигне унапред дефинисани максимални број итерација).



Слика П4.11 Покретање прорачуна

17. Прорачун струја кратког споја и прекиди проводника

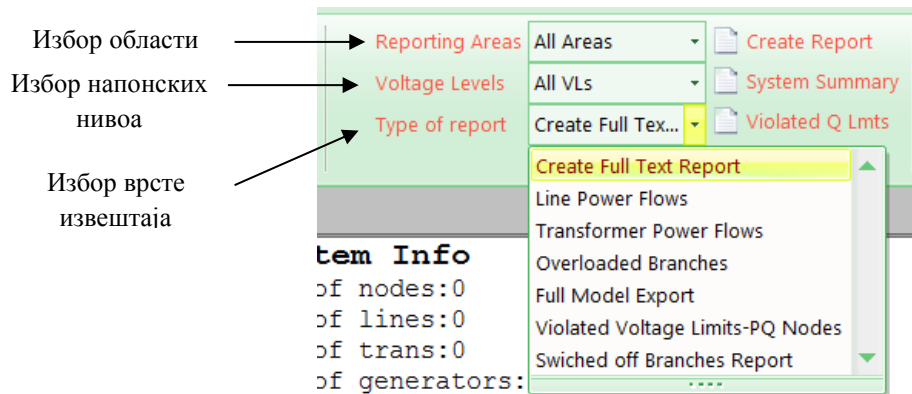
Као што је већ раније поменуто PSA симулира све врсте оточних (кратки спојеви) и редних (прекиди проводника) кварова. На наредној слици је приказана група дугмића за симулацију кварова. Више речи о изгледу дијалог прозора за ове прорачуне било је у претходним поглављима „Прорачун струја кратког споја“ и „Прекиди проводника“.



Слика П4.12 Симулација кварова

18. Извештаји

Група „Reports“ се односи на извештаје који проистичу из прорачуна токова снага и напонских прилика. Преко прва два `combo box`-а се може изабрати област и напонски ниво за које се извештај прави док се у трећем бира тип извештаја. Могу се изабрати све области (енг. All Areas) или једна одређена или сви напонски нивои (енг. All VLs) или један одређени.



Слика П4.13 Прављење извештаја

Постоји седам врста извештаја:

1. Пун текстуални извештај – приказује токове снага по елементима система са вредностима напона у чворовима мреже.
2. Токови снага кроз водове – у овом извештају се дају само токови снага кроз водове мреже.
3. Извештај о преоптерећеним гранама – приказује, ако постоје, преоптерећене водове и трансформаторе.
4. Извоз пуног модела – даје све електричне податке о елементима мреже (чворовима, водовима и трансформаторима) у текстуалном облику.
5. Нарушења напонских ограничења у PQ чворовима – приказује, ако постоје, оне потрошачке чворове у којима је нарушена доња или горња напонска граница.
6. Извештај о искљученим гранама – листа све водове и трансформатора који нису укључени.

Извештај о резимеу система (енг. System Summary) даје производњу, потрошњу и размену по областима система и за цео систем као целину. Један такав извештај за модел са доста области је приказан на наредној слици.

S Y S T E M S U M M A R Y

AREA	ACTIVE POWER [MW]						REACTIVE POWER [MVar]				
	GENERATION	LOAD	LOSSES	DESEXP	EXPORT	TRANZIT	GENERATION	LOAD	LOSSES	EXPORT	TRANZIT
CH	2665.1	3587.3	135.35	ndf	-1057.6	4370.4	125.7	513.1	-558.08	170.7	76.6
FR	73023.6	66644.8	1209.78	ndf	5169.0	1692.7	4824.3	9009.9	-4287.35	101.7	44.0
AT	835.8	294.0	60.45	ndf	481.4	1736.8	-54.9	1249.5	-1297.41	-7.0	135.1
DE	32263.0	27526.5	1040.03	slack	3696.5	2770.5	140.7	8483.3	-8092.11	-250.5	280.6
IT	28148.2	35447.1	382.83	ndf	-7681.7	94.2	135.8	4351.3	-4492.58	277.1	49.1
ES	27293.9	26362.3	490.82	ndf	440.8	1004.9	2044.3	10377.5	-9214.19	880.9	332.5
XX	0.0	763.5	0.00	ndf	-763.5	0.0	0.0	137.1	0.00	-137.1	0.0
PT	6429.2	5590.2	92.47	ndf	746.5	258.8	-888.7	1036.4	-1141.74	-783.4	378.4
SI	1310.6	903.0	28.74	ndf	378.9	1357.6	-209.8	271.0	152.71	-633.5	286.2
HR	843.4	1555.6	28.54	ndf	-740.7	907.3	299.7	409.3	-618.58	509.0	37.0
BA	1714.9	1531.2	18.02	ndf	165.7	431.9	251.2	894.3	-583.97	-59.2	69.3
BE	1031.6	1426.4	110.42	ndf	-505.2	720.1	278.0	1198.9	-1036.07	115.2	317.5
XX	0.0	0.0	0.00	ndf	0.0	0.0	0.0	0.0	0.00	0.0	0.0
NL	9067.6	10657.5	121.14	ndf	-1711.0	1090.4	1374.0	4324.4	-2126.88	-823.5	364.2
CZ	10030.9	7643.0	75.19	ndf	2312.7	637.3	-517.2	1104.1	-1703.48	82.2	14.6
HU	510.0	1428.0	19.06	ndf	-937.1	728.2	-28.3	1644.8	-2243.45	570.4	103.1
PL	16876.3	15979.9	354.57	ndf	541.8	382.9	4498.9	5425.3	-913.32	-13.1	112.4
XX	0.0	0.0	0.00	ndf	0.0	0.0	0.0	0.0	0.00	0.0	0.0
SK	2768.0	2440.0	20.15	ndf	307.8	814.1	-780.2	261.0	-1091.56	50.4	5.3
UA	1144.5	663.1	17.70	ndf	463.7	108.1	257.5	784.5	-679.08	152.1	54.4
GR	6479.0	6857.7	159.90	ndf	-538.6	589.8	-398.4	1990.6	-2594.14	205.1	0.8
XX	0.0	414.1	0.00	ndf	-414.1	0.0	0.0	94.9	0.00	-94.9	0.0
RS	5372.5	5225.0	73.32	ndf	74.2	779.8	774.3	1858.7	-478.87	-605.5	328.6
XX	0.0	0.0	0.00	ndf	0.0	0.0	0.0	0.0	0.00	0.0	0.0
MK	530.6	991.2	20.77	ndf	-481.4	289.0	160.7	283.1	-181.80	59.4	32.3
RO	5070.6	4375.2	85.44	ndf	610.0	155.6	761.6	3382.7	-2316.69	-304.4	131.7
BG	5547.0	4127.0	59.39	ndf	1360.6	400.9	32.6	1144.8	-1171.78	59.5	17.4
AL	956.0	1130.0	30.40	ndf	-204.4	96.3	370.1	395.0	-69.86	45.0	13.8
ME	678.3	607.1	14.07	ndf	57.1	340.4	35.9	190.9	-117.76	-37.2	14.6
XX	0.0	0.0	0.00	ndf	0.0	0.0	0.0	0.0	0.00	0.0	0.0
TR	15310.4	15333.1	191.25	ndf	-214.0	376.3	-3831.1	4516.6	-8379.58	31.9	26.7
XX	0.0	1898.1	0.00	ndf	-1898.1	0.0	0.0	-300.8	0.00	300.8	0.0
XX	0.0	-341.1	0.00	ndf	341.1	0.0	0.0	-138.4	0.00	138.4	0.0
SUM	255901.0	251060.8	4839.78	0.0	0.4		9656.7	64893.8	-55237.60	0.5	

Слика П4.14 Резиме система након прорачуна токова снага

Извештај о нарушењима реактивних ограничења у генераторским чворовима (Violated Q Lmts) служи за приказ генератора који су пробили своја реактивна ограничења. Овај извештај се користи само када је опција прорачуна токова снага таква да се не уважавају ограничења генератора по реактивној снази. Таква опција прорачуна је корисна за подешавање модела у смислу колико су задати напони генератора добри.

Прилог 5.

Изјава о ауторству

Потписани Станко Јанковић

број уписа 2007/5032

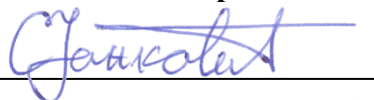
Изјављујем

да је докторска дисертација под насловом
Алгоритми за унапређење конвергенције у прорачу токова снага на великим симулационим моделима

- резултат сопственог истраживачког рада,
- да предложена дисертација у целини ни у деловима није била предложена за добијање било које дипломе према студијском програмима других високошколских установа,
- да су резултати коректно наведени и
- да нисам кршио ауторска права и користио интелектуалну својину других лица.

У Београду, 16.9.2015.

Потпис докторанда



Прилог 6.

Изјава о истоветности штампане и електронске верзије докторског рада

Име и презиме аутора Станко Јанковић

Број индекса 2007/5032

Студијски програм Електроенергетске мреже и системи

Наслов рада Алгоритми за унапређење конвергенције у прорачу токова снага на великим симулационим моделима

Ментор проф. др Никола Рајаковић

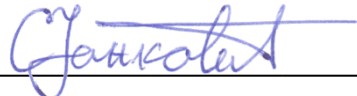
Потписани Станко Јанковић

Изјављујем да је штампана верзија мог докторског рада истоветна електронској верзији коју сам предао за објављивање на порталу **Дигиталног репозиторијума Универзитета у Београду**.

Дозвољавам да се објаве моји лични подаци везани за добијање академског звања доктора наука, као што су име и презиме, година и место рођења и датум одбране рада.

Ови лични подаци могу се објавити на мрежним страницама дигиталне библиотеке, у електронском каталогу и у публикацијама Универзитета у Београду.

У Београду, 16.9.2015.

Потпис докторанда


Прилог 7.

Изјава о коришћењу

Овлашћујем Универзитетску библиотеку „Светозар Марковић“ да у Дигитални репозиторијум Универзитета у Београду унесе моју докторску дисертацију под насловом:

Алгоритми за унапређење конвергенције у прорачу токова снага на великим симулационим моделима

која је моје ауторско дело.

Дисертацију са свим прилозима предао сам у електронском формату погодном за трајно архивирање.

Моју докторску дисертацију похрањену у Дигитални репозиторијум Универзитета у Београду могу да користе сви који поштују одредбе садржане у одабраном типу лиценце Креативне заједнице (Creative Commons) за коју сам се одлучио.

1. Ауторство
2. Ауторство - некомерцијално
3. Ауторство – некомерцијално – без прераде
- 4. Ауторство – некомерцијално – делити под истим условима**
5. Ауторство – без прераде
6. Ауторство – делити под истим условима

(Молимо да заокружите само једну од шест понуђених лиценци, кратак опис лиценци дат је на полеђини листа).

У Београду, 16.9.2015.

Потпис докторанда


1. Ауторство. Дозвољавање умножавања, дистрибуцију и јавно саопштавање дела, и прераде, ако се наведе име аутора на начин одређен од стране аутора или даваоца лиценце, чак и у комерцијалне сврхе. Ово је најслободнија од свих лиценци.
2. Ауторство – некомерцијално. Дозвољавање умножавања, дистрибуцију и јавно саопштавање дела, и прераде, ако се наведе име аутора на начин одређен од стране аутора или даваоца лиценце. Ова лиценца не дозвољава комерцијалну употребу дела.
3. Ауторство – некомерцијално – без прераде. Дозвољавање умножавања, дистрибуцију и јавно саопштавање дела, без промена, преобликовања или употребе дела у свом делу, ако се наведе име аутора на начин одређен од стране аутора или даваоца лиценце. Ова лиценца не дозвољава комерцијалну употребу дела. У односу на све остале лиценце, овом лиценцом се ограничава највећи обим права коришћења дела.
4. Ауторство – некомерцијално – делити под истим условима. Дозвољавање умножавања, дистрибуцију и јавно саопштавање дела, и прераде, ако се наведе име аутора на начин одређен од стране аутора или даваоца лиценце и ако се прерада дистрибуира под истом или сличном лиценцом. Ова лиценца не дозвољава комерцијалну употребу дела и прерада.
5. Ауторство – без прераде. Дозвољавање умножавања, дистрибуцију и јавно саопштавање дела, без промена, преобликовања или употребе дела у свом делу, ако се наведе име аутора на начин одређен од стране аутора или даваоца лиценце. Ова лиценца дозвољава комерцијалну употребу дела.
6. Ауторство – делити под истим условима. Дозвољавање умножавања, дистрибуцију и јавно саопштавање дела, и прераде, ако се наведе име аутора на начин одређен од стране аутора или даваоца лиценце и ако се прерада дистрибуира под истом или сличном лиценцом. Ова лиценца дозвољава комерцијалну употребу дела и прерада. Слична је софтверским лиценцама, односно лиценцама отвореног кода.

БИОГРАФИЈА

Станко Јанковић рођен је 1980. у Ужицу, где је завршио основну и средњу електротехничку школу. Електротехнички факултет Универзитета у Београду уписао је 1999. где је и дипломирао 2006. на Енергетском одсеку – Смер за Електроенергетске системе са просечном оценом 8,14. Докторске студије уписује 2008. на Електротехничком факултету Универзитета у Београду, Смер Електроенергетске мреже и системи, где је положио све предвиђене испите са просечном оценом 9,9.

Од 2006. до 2015. године био је запослен је у Јавном предузећу Електромрежа Србије где је обављао послове из области електроенергетских анализа у више различитих организационих јединица. Од 2015. запослен је међународној консултанској компанији GORA-intec на позицији специјалисте за електроенергетске анализе, Бад Хомбург, Немачка.

За време трајања докторских студија објавио два рада који су објављени у научним часописима међународног значаја, два рада који су објављени у часописима националног значаја и шест радова који су објављени у зборницима скупова националног значаја.

По позиву IEEE PES секције, Подружнице за Србију и Црну Гору одржао је 27. децембра 2012. предавање на Електротехничком факултету Универзитета у Београду на тему „Прорачун токова снага на великим рачунарским моделима - Токови снага кроз мале или нулте импедансе“ и 3. априла 2015. на тему „Прорачун токова снага на великим рачунарским моделима – Примена комбиноване Newton-Raphson методе“.

Члан је међународних асоцијација IEEE и CIGRE где учествује у више радних група за писање техничких брошура. Сталан члан је Националног комитета CIGRE Србија.