



**УНИВЕРЗИТЕТ У НИШУ
ЕЛЕКТРОНСКИ ФАКУЛТЕТ**



Срђан Н. Маричић

**ПЕРФОРМАНСЕ
ТЕЛЕКОМУНИКАЦИОНОГ РАДИО
СИСТЕМА СА МАКРО
КОМБИНОВАЊЕМ ПРИ ПРОСТИРАЊУ У
УСЛОВИМА УРБАНЕ СРЕДИНЕ**

ДОКТОРСКА ДИСЕРТАЦИЈА

Ниш, 2021.



**UNIVERSITY OF NIŠ
FACULTY OF ELECTRONIC ENGINEERING**



Srđan N. Maričić

**PERFORMANCE OF
TELECOMMUNICATION RADIO SYSTEMS
WITH MACRO COMBINING IN URBAN
PROPAGATION ENVIRONMENTS**

DOCTORAL DISSERTATION

Niš, 2021.

Подаци о докторској дисертацији

Ментор:	Др Ненад Милошевић, ванредни професор, Универзитет у Нишу, Електронски факултет
Наслов:	Перформансе телекомуникационог радио система са макро комбиновањем при простирању у условима урбане средине
Резиме:	Најважнији проблеми код бежичних мобилних телекомуникационих система у урбаним срединама јесу брзи фединг, спори фединг и појава међуканалне интерференције. Ови проблеми знатно ограничавају капацитет канала и спектралну ефикасност преноса. У овој дисертацији биће разматран макродиверзити пријем сигнала који истовремено потискује утицај брзог и спорог фединга ради елиминисања њиховог негативног утицаја. Биће, такође, разматране и перформансе макродиверзити система када је на улазима комбинера са два улаза присутан КG фединг, односно када су истовремено присутни спори Гама фединг и брзи Накагами- <i>m</i> фединг, као и међуканална интерференција. Анвелопа интерференце такође има КG расподелу, што је сагласно условима простирања у урбаној средини. У дисертацији ће најпре бити одређена густина вероватноће два количника две КG случајне променљиве, а затим ће бити одређена густина вероватноће количника сигнала и интерференције на излазу SC комбинера. Такође, биће одређена и кумулативна вероватноћа, карактеристична функција и моменти количника сигнала и интерференције. Биће разматрана вероватноћа грешке и вероватноћа отказа пријема са SC диверзити техником у присуству брзог Накагами- <i>m</i> фединга, спорог Гама фединга и међуканалне интерференце.
Научна област:	Телекомуникације
Научна дисциплина:	Релејни комуникациони системи
Кључне речи:	Модели фединга, технике преноса сигнала AF и DF, диверзити технике комбиновања, модулациони формати QPSK и BPSK
UDK:	(621.396.946+621.395.38)
CERIF класификација:	T180 Телекомуникациони инжењеринг
Тип лиценце Креативне заједнице:	CC BY-NC-ND

Data on Doctoral Dissertation

Doctoral Supervisor:	Dr Nenad D. Milošević, associate professor, University of Niš, Faculty of Electronic Engineering
Title:	Performance of telecommunication radio systems with macro combining in urban propagation environments
Abstract:	Fundamental problems in wireless mobile telecommunication systems in urban environments are fast and slow fading, and interchannel interference. These problems significantly limit channel capacity and spectral efficiency of transmission. In this dissertation, macrodiversity reception of signals will be considered, aimed at reducing the negative influence of fast and slow fading. Performance of macrodiversity system will be considered when KG fading is present at the inputs of two-branch receiver, i.e. when the receiver is subjected to simultaneous influence of fast and slow fading effects, and interchannel interference. Interference envelope is also considered to be KG distributed, as expected for the considered urban environments. The dissertation will first determine probability density function of the ratio of two KG random variables, and then also the probability density function of the ratio of signal and interference at the output of SC receiver. Also, cumulative probability, characteristic function and outage probability for the receiver with SC diversity technique in the presence of Nakagami- m and slow Gamma fading and interchannel interference will be determined.
Scientific Field:	Telecommunications
Scientific Discipline:	Relay communication systems
Key Words:	Fading models, AF and DF signal transfer techniques, diversity combining techniques, QPSK and BPSK modulation formats
UDC:	(621.396.946+621.395.38)
CERIF Classification:	T180 Telecommunications engineering
Creative Commons License Type:	CC BY-NC-ND

Захвалница

Велико хвала мојим принцезама, Јелени и Тари, за сву подршку, љубав и разумевање током докторских студија. Ваш осмех ми је увек давао мотив да истрајем. Није било лако, али смо победили.

Хвала мојим родитељима што су ме научили правим вредностима и какав човек да будем. Знам колико би срце било мом оцу да ово прочита. Мама, изгледа да ипак знам и нешто електротехнике?

Хвала мојој сестри Јасни и њеној породици, зато што волим да сте моји и да сам ваш.

Хвала на подршци мојим дивним кумовима, Биљи и Срђи Јевтић.

Захваљујем се за сву пружену помоћ и сјајне стручне савете и својим драгим менторима, колегама и професорима, својим пријатељима са Катедре за телекомуникације Електронског факултета у Нишу: др Дејану Милићу, др Ненаду Милошевићу и др Јелени Анастасов, као и др Дејану Драјићу са Катедре за телекомуникације Електротехничког факултета у Београду.

Велику захвалност осећам и према руководству и колегама и пријатељима из Техничке школе у Младеновцу, као и према руководству и колегама и пријатељима са МЕФ факултета у Београду.

У Нишу,
27.08.2021.

Срђан Маричић

Садржај

1 УВОД	1
1.1 Моделовање ефекта фединга	5
1.1.1. Рејлијев модел	5
1.1.2. Рајсов модел.....	7
1.1.3. Накагами- <i>t</i> и Накагами- <i>g</i> (Хојт) модел	9
1.1.4. Вејбулов модел.....	12
1.1.5. α - μ расподела.....	12
1.1.6. k - μ расподела	14
1.1.7. α - k - μ расподела.....	15
1.1.8. k - μ - g расподела.....	16
1.1.9. k - μ - g_1 расподела	17
1.1.10. α - k - μ - g расподела	17
1.1.11. η - μ расподела.....	17
1.1.12. α - η - μ расподела	19
1.1.13. k - η - μ расподела.....	20
1.1.14. α - k - η - μ расподела	20
1.1.15. k - η - μ - g расподела	21
1.1.16. α - k - η - μ - g расподела	21
1.1.17. λ - μ расподела	21
1.1.18. Фишер-Снедекор F расподела	21
1.2 Ефекат фединга у дигиталном систему преноса	23
1.2.1 Преглед метода комбиновања.....	23
1.2.2 Гаусов шум	26
2 МАКРОДИВЕРЗИТИ КОМБИНОВАЊЕ	29
2.1 Макродиверзити комбинери у присуству Накагами-<i>g</i> фединга	29
2.1.1 2x2 SC/SC макро комбиновање	29
2.1.2 Густине расподеле вероватноће	30
2.1.3 Кумулативне расподеле вероватноће.....	34
2.1.4 Карактеристичне функције	35
2.1.5 Моменти расподела	36
2.1.6 Капацитет канала	42
2.1.7 Износ фединга	42
2.1.8 Вероватноћа отказа	43
2.1.9 Вероватноћа грешке.....	44
3 ДИВЕРЗИТИ СИСТЕМИ СА СЛОЖЕНИМ КОМБИНЕРОМ	49
3.1 2x2 SC/EGC макро комбиновање	49
3.1.1 2x SC макро – 2x EGC микро	49
3.1.2 2x EGC макро – 2x SC микро.....	61
3.1.3 2x SC макро – 3x EGC микро.....	68
3.1.4 2x EGC макро – 3x SC микро.....	70
3.1.5 3x EGC макро – 2x SC микро.....	75
3.1.6 3x SC макро – 2x EGC микро.....	79
3.2 Системи вишег реда	82
3.3 2x2 SC/EGC/MRC макро комбиновање	83
3.3.1 2x SC макро – 2x SC + 2x MRC микро.....	83

4 СЛОЖЕНИ СИСТЕМИ У УСЛОВИМА УРБАНЕ СРЕДИНЕ.....	100
4.1 Макродиверзити SC систем са два микродиверзити EGC комбинера у каналу са Гама сенком и вишеструким Рејлијевим федингом	101
4.1.1 Моменти анvelope излазног сигнала EGC комбинера.....	103
4.1.2 Моменти n -тог реда излазног сигнала макродиверзити SC комбинера	105
4.1.3 Нумерички резултати	107
4.1.4 Закључак	108
4.2 Број осних пресека производа између две Накагами-m случајне променљиве и Рејлијеве случајне променљиве	109
4.2.1 Формулација проблема.....	110
4.2.2 Број осних пресека	110
4.2.3 Нумерички резултати	114
4.2.4 Закључак	115
4.3 Контекст безбедности преноса на физичком нивоу.....	116
4.3.1 Вероватноћа пресретања на физичком слоју у бежичним сензорским мрежама, у каналу описаним Фишер-Снедекоровим F моделом фединга.....	118
4.3.2 Систем и модел канала	119
4.3.3 Вероватноћа пресретања базирана на распореду сензора.....	122
4.3.4 Егзактна анализа	123
4.3.5 Асимптотска анализа	125
4.3.6 Компромис безбедност-поузданост	126
4.3.7 Нумерички резултати и симулација.....	128
4.3.8 Завршне напомене.....	132
4.3.9 Додатак А. извођење тачне вредности P_{int}^{CS}	133
4.3.10 Додатак Б. Извођење асимптотске вредности P_{int}	134
5 ЗАКЉУЧАК.....	136
ЛИТЕРАТУРА	141

1 УВОД

Савремене мобилне комуникације [1] последњих година подразумевају у првом реду пренос мултимедијалних датотека, па тек онда стандардну аудио/визуелну комуникацију између два или више корисника. Значај поузданог преноса информација је посебно висок у урбаним срединама [2]–[5]. За разлику од ненасељених или руралних предела, где пренос сигнала у највећем броју случајева иде праволинијски [6], у урбаним срединама је присутна велика могућност појаве интерференције, рефлексије, рефракције, савијања и сабијања електромагнетних таласа. Зато је важно конструисати комбинер [7]–[10] који се успешно супротставља наведеним проблемима који отежавају пренос електромагнетног сигнала у урбаној средини.

Најважнији проблеми код бежичних мобилних телекомуникационих система у урбаним срединама јесу брзи фединг, спори фединг [11] и појава међуканалне интерференције [12]. Ови проблеми знатно ограничавају капацитет канала [13]–[16] и спектралну ефикасност преноса [17]. У овој дисертацији биће анализиран макродиверзити [18] пријем сигнала који истовремено потискује утицај брзог и спорог фединга ради елиминисања њиховог негативног утицаја. Биће, такође, размотрене и перформансе макродиверзити система када је на улазима комбинера са два улаза присутан KG фединг [19], [20], односно када су истовремено присутни спори Гама фединг и брзи Накагами- m фединг, као и међуканална интерференција. Анвелопа

интерференције такође има KG расподелу, што је сагласно условима простирања у урбаној средини. У дисертацији ће најпре бити одређена густина вероватноће два количника две KG случајне променљиве, а затим ће бити одређена густина вероватноће количника сигнала и интерференције на излазу SC комбинера. Такође, биће одређена и кумулативна вероватноћа, карактеристична функција и моменти количника сигнала и интерференције. Биће разматрана вероватноћа грешке и вероватноћа отказа пријема са SC диверзити техником у присуству брзог Накагами- m фединга, спорог Гама фединга и међуканалне интерференце.

У случају присуства брзог фединга, анvelope сигнала на пријему се моделује коришћењем различитих математичких расподела вероватноће нивоа сигнала. У овој дисертацији ће бити примарно разматрана Накагами- m расподела, у циљу моделовања канала због коректног урачунавања ефекта простирања сигнала по више путања. Варијација средње снаге сигнала у присуству ефекта сенке се описује лог-нормалном расподелом или Гама расподелом. Средња снага сигнала је описана лог-нормалном расподелом, па се не могу добити изрази за перформансе система у затвореном облику, а то анализу система чини непрактичном и тешком. Зато ће у дисертацији анализа средње снаге сигнала бити описана Гама расподелом.

KG расподела описује варијацију анvelope сигнала у случају истовременог присуства брзог Накагами- m фединга и спорог Гама фединга, односно ефекта сенке. Анvelope сигнала тада има условну Накагами- m расподелу са променљивом средњом снагом која има Гама расподелу. Сигнали који се простиру на истој носећој фреквенцији, из канала на различитим локацијама, сабирају се и на тај начин формирају међуканалну интерференцију. Утицај Гаусовог шума на перформансе система се може занемарити; такви системи због тога могу се посматрати као интерференцијом ограничени системи.

Ако у бежичном телекомуникационом систему постоји истовремено присуство и брзог и спорог фединга, користе се макродиверзити системи са истовременим смањењем утицаја и брзог и спорог фединга на укупне перформансе система и на тај начин се повећава капацитет канала. Иста носећа фреквенција се користи у случају две или више суседних или несуседних ћелија, што генерално повећава међуканалну интерференцију.

Макродиверзити системи се на пријему састоје од макродиверзити комбинера и два или више микродиверзити комбинера. Микродиверзити системи се инсталирају на базним станицама и користе сигнале са више пријемних антена које су такође постављене на свакој базној станици. Макродиверзити комбинер користи сигнале са две или више базних станица које су географски постављене у ћелије. Посматрано

парцијално, макродиверзити пријем смањује утицај спорог фединга на перформансе система, док микродиверзити пријем смањује утицај брзог фединга на перформансе система.

Макродиверзити комбинер одређује која ће базна станица опслуживати мобилног корисника, односно да ли ће се сигнали са обе базне станице користити за комбиновање. У дисертацији ће бити анализирани случајеви у којима макродиверзити комбинер може да користи MRC [21] (енгл. *Maximal Ratio Combining*), EGC [22] (енгл. *Equal Gain Combining*), SC [23] (енгл. *Selection Combining*) и SSC [24] (енгл. *Switch and Stay Combining*) технику, као и случај када анвелопа међуканалне интерференције има KG расподелу, сагласно моделу простирања у урбаним срединама. Најбољи резултати се постижу применом MRC техника, али су SC и SSC технике једноставније за практичну реализацију. Код примене MRC технике потребно је проценити анвелопу и фазу система, а код SC и SSC технике се процесирање обавља независно на свакој грани комбинера.

Корелисан спори фединг [25] се дешава у случају када су обе базне станице заклоњене од исте препреке. Због тога је важно одредити перформансе система када је Гама фединг корелисан. У овом раду биће одређена густина вероватноће, кумулативна вероватноћа, карактеристична функција и моменти сигнала на излазу из макродиверзити комбинера, када су истовремено присутни спори Гама фединг и брзи Накагами- m фединг. Помоћу ових функција биће израчуната вероватноћа отказа система, вероватноћа грешке система и капацитет канала. Затим ће, помоћу здружене густине вероватноће сигнала и њеног првог извода, бити одређен средњи број осних пресека случајног процеса сигнала и средње време трајања отказа система. Све ове перформансе биће одређене и за случај када су на улазима у макродиверзити систем присутни спори Гама фединг и брзи k - μ фединг.

Дисертација анализира и перформансе система када је на улазима SC комбинера са два улаза присутан KG фединг, односно када су истовремено присутни спори Гама фединг и брзи Накагами- m фединг, као и међуканална интерференција. Анвелопа интерференције такође има KG расподелу, што је сагласно условима простирања у урбаној средини. Занимљив је случај када је KG фединг корелисан. У дисертацији ће најпре бити одређена густина вероватноће два количника две KG случајне променљиве, а затим ће бити одређена густина вероватноће количника сигнала и интерференције на излазу SC комбинера. Биће одређена и кумулативна вероватноћа, карактеристична функција и моменти количника сигнала и интерференције. Коришћењем добијених израза ће бити израчунати први момент - или средња вредност, други момент - или

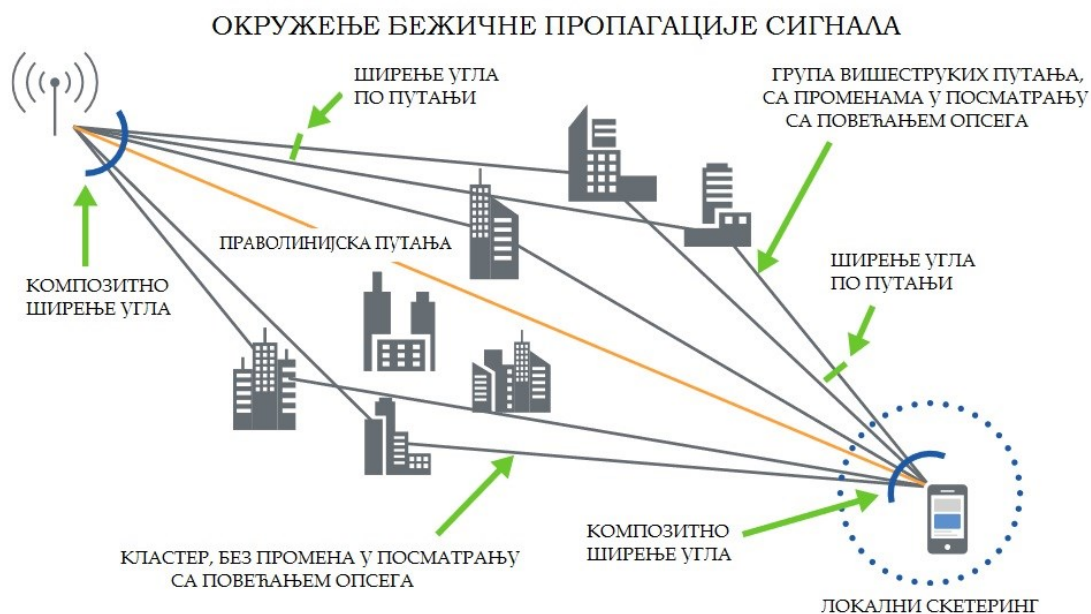
средња квадратна вредност, као и варијанса. Биће разматрана вероватноћа грешке и вероватноћа отказа пријема са SC диверзити техником у присуству брзог Накагами- m фединга, спорог Гама фединга и међуканалне интерференције. Добијени резултати се могу применити при испитивању бежичних дигиталних телекомуникационих система у присуству брзог Накагами- m фединга, спорог Гама фединга и међуканалне интерференције.

У даљој анализи ће бити одређена и зависност посматраних стандардних мера перформанси радио телекомуникационих система у функцији карактеристичних параметара преноса за посматрана урбана пропагациона окружења. На овај начин ће бити омогућено одређивање оптималних вредности параметара система како би се у посматраним условима и за дате вредности нивоа снага корисног сигнала и сигнала сметње, добиле минималне вредности вероватноће отказа, и/или минималне вредности средње вероватноће грешке по симболу, што би омогућило и оптималне вредности информационог капацитета система са макро комбиновањем.

Истраживање се у дисертацији спроводи коришћењем научних метода које укључују аналитичке методе, методе моделовања и симулације, као и статистичке методе. Анализа са становишта статистичке теорије телекомуникација подразумева моделовање телекомуникационог канала путем математичког апарата заснованог на теорији вероватноће. Сигнал на пријему се процесира у складу са типом комбинера и комбиновања који се користе ради побољшања поузданости демодулације, а ове операције је у математичком смислу потребно анализирати коришћењем метода трансформације густине расподеле вероватноће одговарајућих случајних променљивих. У великом броју случајева ове трансформације доводе до компликованих израза које није могуће изразити у затвореном облику, па се често употребљавају поступци развијања у редове, или се користе погодне апроксимације. Одговор на питања о статистичким карактеристикама сигнала који се појављују у одговарајућем урбаном пропагационом окружењу добија се применом статистичких метода. Статистичке карактеристике се деле на статистичке карактеристике првог и на статистичке карактеристике другог реда, а обе групе карактеристика биће детаљно размотрене за различите услове простирања обрађене у овој докторској дисертацији.

1.1 Моделовање ефекта фединга

Ефекат фединга је у крајњој линији детерминистички, али је прецизно одређивање његових карактеристика у свакој тачки простора комплексно, што подразумева детаљно познавање карактеристика предмета у просторном окружењу од интереса. Са становишта инжењерске праксе, овако детаљни модели, засновани на електромагнетници, нису лако употребљиви. Стога се обично прибегава стохастичкој карактеризацији сигнала, према великим скуповима података који су експериментално прибављени за одговарајуће окружење. Статистичка обрада података доводи до математичке статистике нивоа, која се у наредној инстанци може апроксимирати неком од већ познатих функција густине расподеле вероватноће. Најчешће коришћени модели ће бити приказани у наставку излагања.

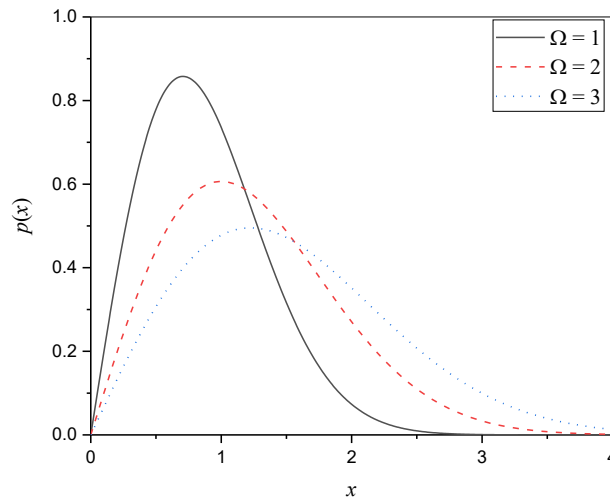


Слика 1.1 Окружење бежичне пропагације сигнала у урбаној средини

1.1.1. Рејлијев модел

Рејлијева расподела [26], [27] се употребљава за опис анvelope сигнала у бежичним каналима у којима се сигнал простире по више путања. Претпоставка је да се на улазу у комбинер јавља већи број таласа са приближно истим амплитудама и са фазама које су независне и униформно распоређене. Овакав ускопојасни сигнал разлаже се на два ортогонална сигнала. Један од њих је у фази, а други је у квадратури. Сваки од тих

сигнала се представља као збир синусних таласа са приближно истим амплитудама и са униформно расподељеним фазама.



Слика 1.2 Рејлијева расподела

Рејлијева расподела анvelope случајне променљиве је

$$p_x(x) = \frac{2x}{\Omega} \exp\left(-\frac{x^2}{\Omega}\right), \quad x \geq 0 \quad (1.1)$$

где је $\Omega = E[x^2]$ средња снага сигнала.

У случају хомогеног поља расипања, постоје услови за примену централне граничне теореме; то значи да су амплитуде синусних таласа су приближно једнаке, фазе су униформно расподељене и број компоненти је довољно велики. Квадратурне компоненте имају Гаусову густину вероватноће, међусобно су независне, имају нулте средње вредности и имају исте варијансе.

Сигнал на улазу комбинера се представља као ускопојасни Гаусов случајни процес са одговарајућом амплитудом и фазом. Промена амплитуде сигнала на улазу у комбинер представља фединг, који настаје због простирања сигнала по више путања. Трансформационом методом се одређује густина вероватноће амплитуде ускопојасног Гаусовог сигнала на улазима комбинера. На тај начин густина вероватноће анvelope сигнала има Рејлијеву густину вероватноће, па се фединг настао на овај начин назива Рејлијев фединг.

Рејлијева расподела се употребљава за опис амплитуде сигнала у фединг каналима у случају хомогеног поља расипања и приближно истих амплитуда синусних компоненти доминантна компонента тада не постоји. Помоћу израза за густину вероватноће одређује се кумулативна вероватноћа Рејлијеве случајне променљиве. Рејлијева случајна

променљива је већа од нуле. Зато је кумулативна вероватноћа дефинисана као вероватноћа да Рејлијева случајна променљива узима вредности од нуле до текуће променљиве. Кумулативна вероватноћа једнака је интегралу Рејлијеве случајне променљиве у границама од нуле до текуће променљиве.

Кумулативна вероватноћа је вероватноћа отказа бежичног телекомуникационог система који ради у каналу у којем је присутан Рејлијев фединг. Помоћу густине вероватноће одређује се карактеристична функција Рејлијеве случајне променљиве. Карактеристична функција и густина вероватноће Рејлијеве случајне променљиве су Фуријеов трансформациони пар. Из ове дефиниције се одређује карактеристична функција Рејлијеве случајне променљиве, изведене трансформацијом Рејлијеве густине вероватноће. Карактеристична функција се користи за одређивање момената случајне променљиве. Први момент, или средња вредност случајне променљиве, једнак је првом изводу карактеристичне функције. Други момент, или средња квадратна вредност случајне променљиве, дефинише се као други извод карактеристичне функције. Добра страна карактеристичне функције је та да је карактеристична функција збира случајних променљивих једнака производу карактеристичних функција појединачних сабирака.

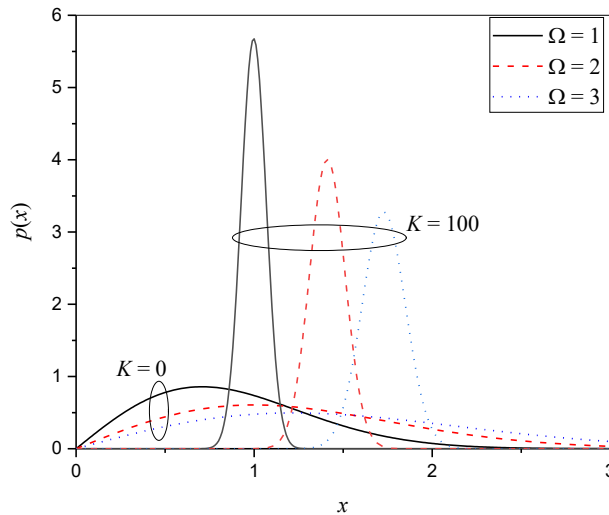
Помоћу густине вероватноће одређују се моменти случајне променљиве, као и простирања момената случајне променљиве. Моменти случајне променљиве се добијају као средња вредност степена случајне променљиве. На овај начин се дефинише средња вредност, или једносмерна компонента Рејлијевог фединга, средња квадратна вредност, или снап Рејлијевог фединга и средња кубна вредност Рејлијевог фединга. Веома важан централни момент је варијанса Рејлијевог фединга, која се рачуна из Рејлијеве густине вероватноће. Узорци Рејлијевог случајног процеса се одређују симулацијом, коришћењем програмског пакета MATLAB[®]. Овај програм даје могућност формирања вектора произвољне дужине, тако да су чланови вектора узорци Гаусовог случајног процеса. Квадрат Рејлијевог случајног сигнала представља се као збир квадрата две Гаусове случајне променљиве. На основу овог правила се дефинише Рејлијев вектор.

1.1.2. Рајсов модел

Рајсова случајна променљива [28] описује анVELOпу сигнала у каналима у којима се јавља више таласа са приближно истом амплитудом, са фазама које су униформно распоређене и у којима се јавља синусна доминантна компонента са амплитудом која је знатно већа од амплитуда скетеринг компоненте. Доминантна компонента је најчешће

директни талас од предајника до комбинера. На улазу у комбинер се јавља већи број скетеринг компоненти које настају услед одбијања, преламања, сабијања и расипања таласа. Ако је број ових компоненти довољно велики, формира се хомогено поље расипања, тако да важи централна гранична теорема. Шум случајних таласа се апроксимира Гаусовим случајним процесом. На овај начин се на улазу у комбинер формира ускопојасни процес који се састоји од збира Гаусовог ускопојасног случајног процеса и доминантног случајног таласа. Такав случајни процес има променљиву амплитуду, што представља фединг, настао због простирања сигнала по више путања. Трансформационом методом се одређује густина вероватноће амплитуде добијеног ускопојасног процеса сигнала на улазу у комбинер. Као резултат се добија да је густина вероватноће амплитуде збир доминантне компоненте и Гаусовог ускопојасног случајног процеса. Фединг који настаје на описани начин се назива Рајсов фединг. Рајсов фединг се јавља у сателитском каналу и у каналима у којима је комуникациона мрежа формирана од више канала. Помоћу густине вероватноће Рајсове случајне променљиве израчунава се кумулативна вероватноћа Рајсове случајне променљиве, карактеристична функција Рајсове случајне променљиве, моменти Рајсове случајне променљиве и централни моменти Рајсове случајне променљиве. Од момената је најважнија средња вредност и средња квадратна вредност Рајсовог случајног процеса, а од централних момената најважнија је варијанса. Да би се урадила анализа перформанси бежичног телекомуникационог система када је присутна корелација сигнала у фединг каналима, потребно је одредити здружену густину вероватноће две Рајсове случајне променљиве. За ову анализу се формирају два ускопојасна случајна процеса на улазима у комбинер. Сваки од процеса садржи доминантну компоненту и ускопојасни Гаусов случајни процес. Гаусови процеси у фази за оба процеса су корелисани, као и Гаусови процеси у квадратури. Такође, сваки од ових процеса има еквивалентну амплитуду и еквивалентну фазу. Најпре се израчуна здружена густина вероватноће четири случајне променљиве са две амплитуде и две фазе, а затим се одговарајућом интеграцијом одређује густина вероватноће две Рајсове случајне амплитуде (променљиве). Помоћу здружене густине вероватноће се израчунава здружена вероватноћа, здружена карактеристична функција и продуктни моменти, све за две Рајсове случајне променљиве. Продуктни момент другог реда дефинише се као средња вредност производа две степеноване Рајсове случајне променљиве. Средња вредност производа две Рајсове случајне променљиве је аутокорелациона функција Рајсовог случајног процеса. Помоћу ње се одређује спектрална густина снаге Рајсовог случајног процеса. Према Винер-Хинчиновој

теореме, аутокорелациона функција и спектрална густина снаге случајног процеса су Фуријеов трансформациони пар. Рајсов случајни вектор се може формирати у MATLAB®-у, тако да су елементи вектора узорци Рајсовог процеса. Квадрат Рајсове случајне променљиве једнак је збиру квадрата две Гаусове случајне променљиве које су независне, имају исту варијансу и од којих бар једна Гаусова променљива има средњу вредност различиту од нуле.



Слика 1.3 Рајсова расподела

Рајсова расподела анvelope случајне променљиве је

$$p_x(x) = \frac{2x(K+1)}{\Omega} \exp\left(-K - \frac{(K+1)x^2}{\Omega}\right) I_0\left(2x\sqrt{\frac{K(K+1)}{\Omega}}\right), \quad x \geq 0 \quad (1.2)$$

где је K такозвани Рајсов фактор и представља однос снага директне и дифузне компоненте сигнала, док је Ω дефинисано раније.

1.1.3. Накагами- m и Накагами- g (Хојт) модел

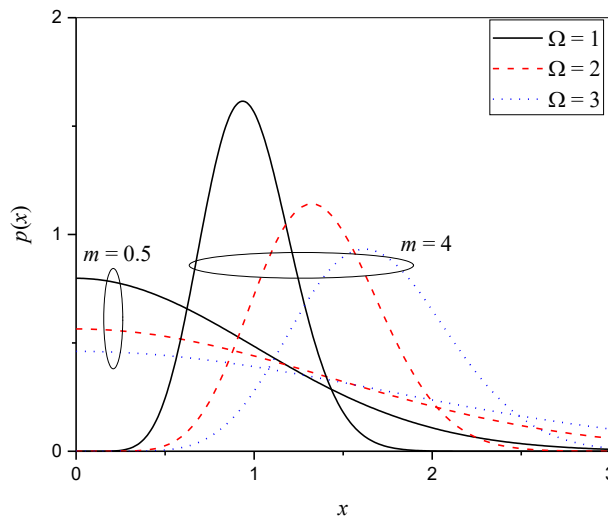
Накагами- m расподела [29] описује анvelope сигнала у каналима са више формираних кластера, где нема доминантне компоненте и где постоји довољан број скетеринг компоненти, тако да се може употребити централна гранична теорема. Скетеринг поље, односно поље расипања у каналу је хомогено. Ова расподела садржи параметар m , који узима вредности веће од 0,5. Накагами- m је генерална расподела. За $m = 1$, Рејлијева расподела се изводи из Накагами- m расподеле. За $m = 0,5$ Накагами- m расподела постаје једнострана Гаусова расподела. Када m расте, оштрина Накагами- m

фединга опада. Због тога параметар m дефинише оштрину фединга. Када m тежи бесконачности, Накагами- m канал постаје канал без фединга.



Слика 1.4 Генерална Накагами- m расподела

Накагами- m расподела се користи за опис брзог фединга. Када је m цео број, тада је квадрат Накагами- m случајне променљиве једнак збиру $2m$ квадрата Гаусових случајних променљивих које су независне, имају исту варијансу и средње вредности су им једнаке нули.

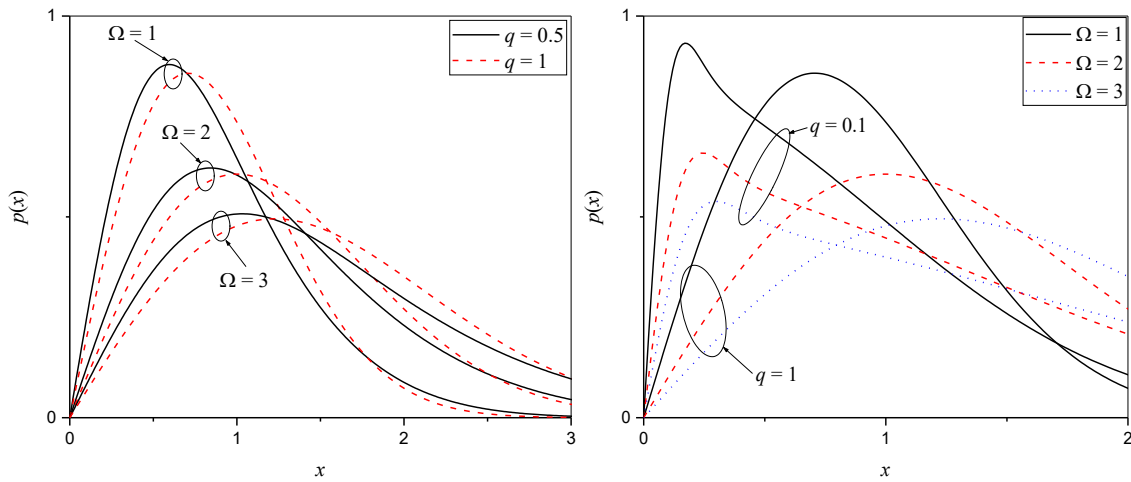


Слика 1.5 Накагами- m расподела

Накагами- m расподела анvelope случајне променљиве је

$$p_x(x) = \frac{2}{\Gamma(m)} \cdot \left(\frac{m}{\Omega}\right)^m x^{2m-1} \cdot \exp\left(-\frac{m}{\Omega} x^2\right), \quad x \geq 0 \quad (1.3)$$

где је m параметар расподеле и креће се у опсегу од 0.5 до ∞ .



Слика 1.6 Накагами-g расподела

Накагами-g расподела (или Хојтова расподела) [30], [31] анvelope случајне променљиве је

$$p_x(x) = \frac{(1+q^2)x}{q\Omega} \exp\left(-\frac{(1+q^2)^2 x^2}{4q^2\Omega}\right) I_0\left(\frac{(1-q^4)x^2}{4q^2\Omega}\right), \quad x \geq 0 \quad (1.4)$$

где је q параметар расподеле и креће се у опсегу од 0 до 1.

Кумулативна вероватноћа, карактеристична функција и моменти Накагами- m случајне променљиве се добијају у затвореном облику. Параметар m може имати вредности које се мењају у времену. Због тога се формирају естиматори који процењују параметар m . Код адаптивних комуникационих система естиматори процењују параметар m на следећи начин: када параметар m из неког разлога порасте, перформансе система се побољшавају, па систем прелази на модулацију са више нивоа. На овај начин перформансе система постају једнаке перформансама пре промене параметра m , али се повећава капацитет канала. Када параметар m опадне, систем ради са модулацијом са мање нивоа и капацитет система опада.

Здружена густина вероватноће Накагами- m случајне променљиве и њеног извода једнака производу густине вероватноће Накагами- m случајне променљиве и густине вероватноће првог извода Накагами- m случајне променљиве. Помоћу густине вероватноће се одређује средњи број осних пресека Накагами- m случајног процеса, као вероватноћа да је вредност сигнала испод одређеног прага.

1.1.4. Вејбулов модел

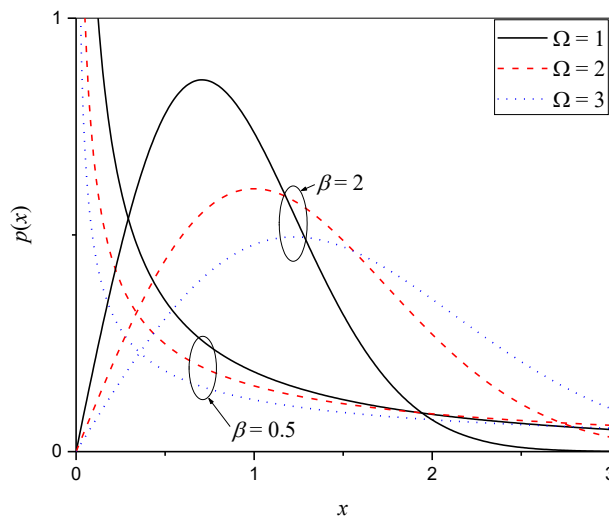
Вејбулова расподела [32], [33] се употребљава за опис анvelope сигнала у каналима у којима је поље расипања нехомогено и у којима се не може применити централна гранична теорема. Поље расипања није хомогено због тога што не постоји довољан број таласа на улазу у комбинер, или су амплитуде компоненти различите. Вејбулова случајна променљива се добија нелинеарном трансформацијом Рејлијеве случајне променљиве.

Кумулативна вероватоћа Вејбулове случајне променљиве је вероватноћа отказа бежичног телекомуникационог система који ради у каналу у присуству Вејбуловог фединга. Помоћу момената Вејбулове случајне променљиве могуће се дефинише и вредност фединга.

Вејбулова расподела анvelope случајне променљиве је

$$p_x(x) = \frac{\beta}{\Omega} \cdot x^{\beta-1} \cdot \exp\left(-\frac{x^\beta}{\Omega}\right), \quad x \geq 0 \quad (1.5)$$

где је $\beta > 0$ параметар расподеле.



Слика 1.7 Вејбулова расподела

1.1.5. α - μ расподела

α - μ случајна променљива [34] описује анvelope сигнала у нехомогеним фединг каналима у којима нема доминантне компоненте, где се сигнал простира преко више кластера, где су снаге компоненте у фази и у квадратури исте и где је средња снага сигнала константна. Ова расподела има два параметра - α и μ . Параметар α је у релацији

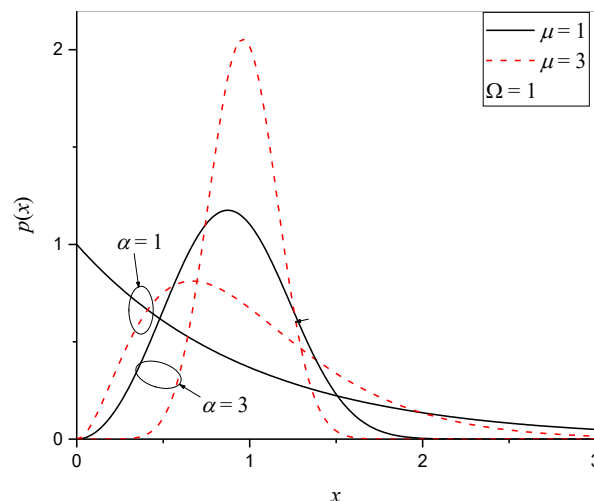
са нелинеарношћу средине, а параметар μ је у релацији са бројем кластера у којима се сигнал простире у фединг каналу.

α - μ расподела је општа расподела и из ње се добијају Рејлијева, Накагами- m и Вејбулова расподела, као специјални случајеви. Када је параметар $\alpha = 2$, α - μ расподела прелази у Накагами- m расподелу, а Вејбулова расподела настаје из α - μ расподеле за $\mu = 1$. Рејлијева расподела апроксимира α - μ расподелу за $\mu = 1$ и $\alpha = 2$. Када параметар μ иде ка бесконачности, α - μ фединг канал постаје канал без фединга. Фединг чија је анvelope сигнала описана α - μ расподелом је α - μ фединг.



Слика 1.8 Генерална α - μ расподела

Вероватноћа отказа се добија из кумулативне вероватноће. Здружена густина вероватноће α - μ случајне променљиве и првог извода α - μ случајне променљиве, се добија трансформационом методом из здружене густине вероватноће Накагами- m случајне променљиве и првог извода Накагами- m случајне променљиве. Последично, може се одредити средњи број осних пресека α - μ случајног процеса као средња вредност првог извода α - μ случајног процеса.



Слика 1.9 α - μ расподела

α - μ расподела анvelope случајне променљиве је

$$p_x(x) = \frac{\alpha}{\Gamma(\mu)} \left(\frac{\mu}{\Omega}\right)^\mu x^{\alpha\mu-1} \exp\left(-\frac{\mu}{\Omega} x^\alpha\right), \quad x \geq 0 \quad (1.6)$$

где су $\alpha > 0$ и $\mu \geq 0.5$ параметри расподеле.

За израчунавање средњег времена трајања отказа система који ради у каналу са α - μ федингом: одређује се здружена густина вероватноће две α - μ случајне променљиве трансформационом методом из здружене густине вероватноће две Накагами- m случајне променљиве. Помоћу здружене густине вероватноће се дефинише вероватноћа детекције, вероватноћа лажног аларма и вероватноћа грешке дигиталног система, као и оптимални праг на основу неког критеријума. По теорији одлучивања тачности, критеријуми као што су Бајесов критеријум, критеријум лажног аларма и критеријум максималне апострофираних вероватноће и лажи, су максимални критеријуми који се могу користити у овом разматрању.

1.1.6. k - μ расподела

k - μ случајна променљива [35] описује анвелопу сигнала у каналима у којима се јавља више доминантних компоненти, околина је линеарна (што значи да важи централна гранична теорема), сигнали се простиру кроз два или више кластера, компоненте у фази и у квадратури имају исту снагу и снага анвелопе је константна, што значи да не постоји спори фединг који настаје због ефекта сенке.

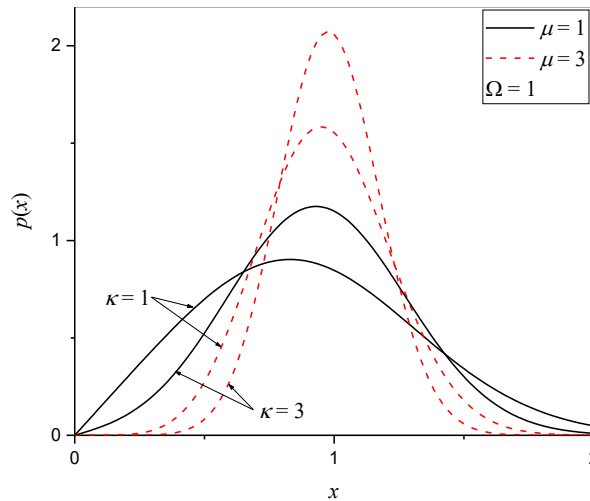
Ову расподелу карактеришу два параметра, k и μ . Параметар k је Рајсов фактор који се рачуна као количник између снаге доминантних компоненти и снаге скетеринг компоненти. Када k фактор расте, расте и снага доминантних компоненти и перформансе система се побољшавају. Када расте снага скетеринг компоненти, односно када расте снага расипања, тада Рајсов фактор опада, а са њим опада и квалитет преноса сигнала. Параметар μ је у релацији са бројем кластера у пропагационом каналу. k - μ расподела је генерална расподела и из ње се добијају друге расподеле као њени специјални случајеви. Када је параметар k једнак нули ($k = 0$), k - μ расподела прелази у Накагами- m расподелу. Када је $\mu = 1$, из k - μ расподеле се изводи Рајсова расподела. Рејлијева расподела апроксимира k - μ расподелу. Када је снага доминантних компоненти знатно већа од снаге скетеринг компоненти, Рајсов фактор тежи ка бесконачности и k - μ фединг канал прелази у канал без присуства фединга. Када параметар μ тежи ка бесконачности, k - μ фединг канал такође прелази у канал без присуства фединга. За мање вредности параметра μ ,

оштрина фединга се повећава. За случај када је $\mu = 0,5$ и $k = 0$, k - μ фединг канал постаје канал без присуства фединга.



Слика 1.10 Генерална k - μ расподела

Квадрат k - μ случајне променљиве може да се представи као збир 2μ квадрата независних случајних Гаусових променљивих које имају исту варијансу.



Слика 1.11 k - μ расподела

k - μ расподела анvelope случајне променљиве је

$$p_X(x) = \frac{2(1+k)^{\frac{\mu+1}{2}} \mu x^\mu}{k^{\frac{\mu-1}{2}} \exp(k\mu) \Omega^{\frac{\mu+1}{2}}} \exp\left[-\frac{\mu(1+k)}{\Omega} x^2\right] I_{\mu-1}\left[2\mu\sqrt{\frac{k(1+k)}{\Omega}} x\right], x \geq 0 \quad (1.7)$$

где су $k > 0$ и $\mu > 0$ параметри расподеле.

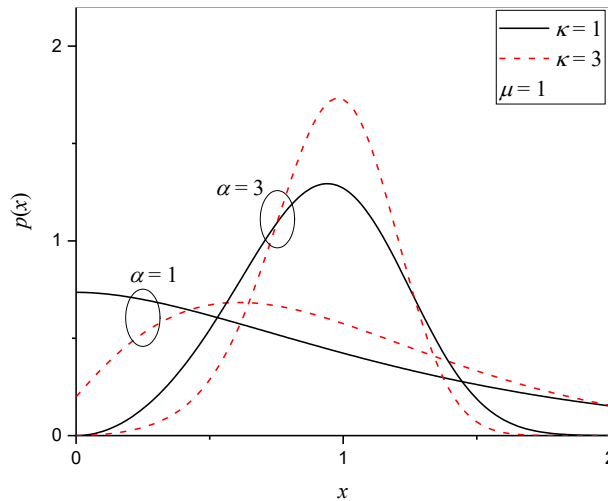
1.1.7. α - k - μ расподела

Од k - μ случајне променљиве може да се формира α - k - μ случајна променљива [36]. α - k - μ случајна променљива описује анvelope сигнала у каналима у којима постоји више доминантних компоненти, пропациона околина је нехомогена, сигнал се простира кроз више кластера у пропационој околини, компоненте у фази и у квадратури имају исту

снагу и не постоји варијација средње снаге. α - k - μ расподелу карактеришу три параметра и то су α , k и μ . За случај $\alpha = 2$, α - k - μ расподела прелази у k - μ расподелу, док за случај $\mu = 1$, α - k - μ расподела прелази у α - R расподелу. За случај $k = 0$, из α - k - μ расподеле може да се изведе α - μ случајна променљива. За случај $\alpha = 2$ и $\mu = 1$, из α - k - μ расподеле се изводи Рајсова расподела. За случај $\alpha = 2$ и $k = 0$, из α - k - μ расподеле се изводи Накагами- m расподела. Коначно, за $k = 0$ и $\mu = 1$, α - k - μ расподела прелази у Вејбулову расподелу.



Слика 1.12 Генерална α - k - μ расподела



Слика 1.13 α - k - μ расподела

α - k - μ расподела нормализоване анvelope случајне променљиве је

$$p_X(x) = \frac{\alpha k^{\frac{1-\mu}{2}} (1+k)^{\frac{1+\mu}{2}} \mu x^{\frac{\alpha(1+\mu)}{2}-1}}{e^{k\mu}} e^{-\mu(1+k)x^\alpha} I_{\mu-1} \left[2\mu\sqrt{k(1+k)}x^{\alpha/2} \right], \quad x \geq 0 \quad (1.8)$$

где су $\alpha > 0$, $k \geq 0$ и $\mu \geq 0.5$ параметри расподеле.

1.1.8. k - μ - g расподела

k - μ - g случајна променљива се изводи из k - μ случајне променљиве. k - μ - g случајна променљива описује анvelope сигнала у пропагационим каналима у којима постоји једна

или више доминантних компоненти и у којима је хомогена средина простирања, сигнал се простире кроз више кластера, снаге компоненте у фази и у квадратури су исте, а снага анvelope сигнала је променљива и има Гама расподелу.

Густина вероватноће $k-\mu-g$ случајне променљиве се добија усредњавањем $k-\mu$ случајне променљиве по променљивој снази анvelope. Помоћу густине вероватноће се одређује кумулативну вероватноћа, карактеристична функција и моменти $k-\mu-g$ случајне променљиве.

1.1.9. $k-\mu-g_1$ расподела

$k-\mu-g_1$ расподела се формира из $k-\mu$ расподеле. $k-\mu-g_1$ расподела описује анvelope сигнала у каналима у којима се јавља једна или више доминантних компоненти, у пропагационој околини се формира један или више кластера, средина кроз коју се сигнал простире је хомогена (што значи да важи централна гранична теорема), снаге компоненте у фази и у квадратури су исте, а снаге доминантних компоненти су променљиве и имају Гама расподелу.

Одговарајућим усредњавањем $k-\mu$ густине вероватноће се добија густина вероватноће $k-\mu-g_1$ расподеле. Здружена густина вероватноће две $k-\mu-g_1$ случајне променљиве се добија усредњавањем здружене густине вероватноће две $k-\mu$ случајне променљиве које имају променљиве доминантне компоненте и имају здружену Гама расподелу.

1.1.10. $\alpha-k-\mu-g$ расподела

Случајна $\alpha-k-\mu-g$ расподела описује анvelope сигнала у срединама у којима постоји више доминантних компоненти, сигнал се простире преко више кластера, средина је нехомогена (не може се применити централна гранична теорема), снаге компоненте у фази и квадратури су исте, снага анvelope сигнала је променљива и има Гама густину вероватноће.

1.1.11. $\eta-\mu$ расподела

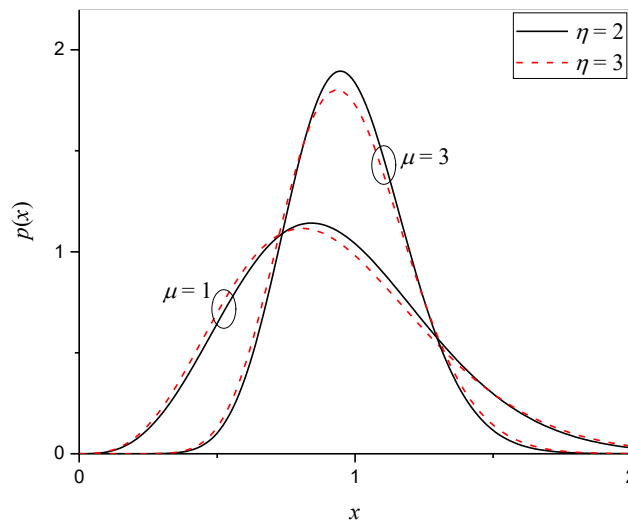
$\eta-\mu$ расподела [35] описује анvelope сигнала у каналима у којима не постоје доминантне компоненте, средина кроз коју се простире сигнал има хомогено скетеринг поље, у каналу може да се формира више кластера, снага анvelope сигнала је константна и снаге

компоненте у фази и у квадратури су променљиве. Квадрат η - μ случајне променљиве једнак је збиру квадрата између 2μ независних Гаусових случајних променљивих са нултим средњим вредностима и μ Гаусових компоненти које имају једну варијансу и још μ других Гаусових компоненти које имају другу варијансу.



Слика 1.14 Генерална η - μ расподела

η - μ расподела је генерална расподела и из ње се изводе изрази за густину вероватноће Накагами- t расподеле, Накагами- g расподеле и Рејлијеве расподеле. Када је $\eta=1$, η - μ расподела се своди на Накагами- t расподелу, док се Накагами- g расподела изводи из η - μ расподеле постављањем параметра μ на вредност $\mu = 1$. Рејлијева расподела апроксимира се из η - μ расподеле подешавањем параметара на $\eta = 1$ и $\mu = 1$. Једнострану Гаусову расподелу изводи се из η - μ расподеле за вредности параметара $\eta = 1$ и $\mu = 0,5$. Када параметар μ тежи бесконачности, η - μ фединг канал постаје канал без фединга. Када параметар η тежи нули, η - μ фединг канал постаје Накагами- t канал за вредност параметра $t = \mu/2$.



Слика 1.15 η - μ расподела

η - μ расподела нормализоване анvelope случајне променљиве је

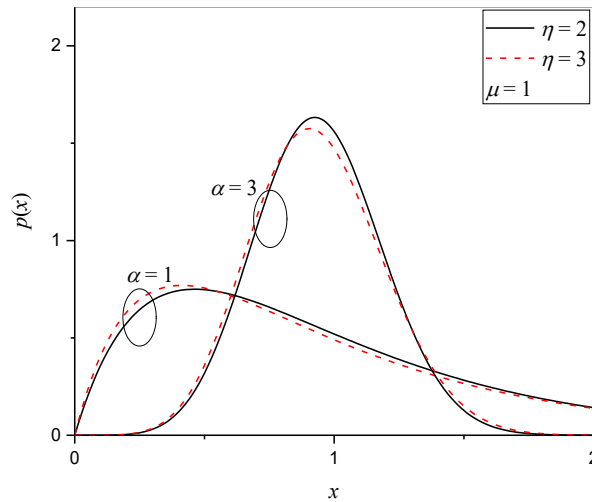
$$p_X(x) = \frac{2(\eta-1)^{\frac{1}{2}-\mu} (\eta+1)^{\frac{1}{2}+\mu} x^{2\mu}}{\sqrt{\eta}\Gamma(\mu)} \sqrt{\pi} \mu^{\frac{1}{2}+\mu} e^{-\frac{(1+\eta)^2 \mu x^2}{2\eta}} I_{\mu-\frac{1}{2}} \left[\frac{(\eta^2-1)\mu}{2\eta} x^2 \right], \quad x \geq 0 \quad (1.9)$$

где су $\eta \geq 0$ и $\mu \geq 0.5$ параметри расподеле.

1.1.12. α - η - μ расподела

Од η - μ расподеле може бити изведена α - η - μ расподела [36], η - μ - g расподела и α - η - μ - g расподела. α - η - μ расподела се употребљава за опис анvelope сигнала у каналима који су нелинеарни (не може се применити централна гранична теорема), сигнал се простире по више кластера у пропагационој околини, не постоји доминантна компонента, снаге компоненте у фази и у квадратури су различите и снага анvelope сигнала није променљива.

Густина вероватноће ове расподеле добија се трансформационом методом из густине вероватноће η - μ случајне променљиве, а затим се одређују кумулативна вероватноћа, карактеристична функција и продуктни моменти α - η - μ случајне променљиве. Од момената су најважнији средња вредност, средња квадратна вредност и варијанса. Могуће је одредити и перформансе првог и другог реда бежичног телекомуникационог система који ради у каналу у присуству α - η - μ фединга.



Слика 1.16 α - η - μ расподела

α - η - μ расподела нормализоване анvelope случајне променљиве је

$$p_X(x) = \frac{\alpha(\eta-1)^{\frac{1}{2}-\mu} (\eta+1)^{\frac{1}{2}+\mu} x^{\alpha(\frac{1}{2}+\mu)-1}}{\sqrt{\eta}\Gamma(\mu)} \sqrt{\pi} \mu^{\frac{1}{2}+\mu} e^{-\frac{(1+\eta)^2 \mu x^\alpha}{2\eta}} I_{\mu-\frac{1}{2}} \left[\frac{(\eta^2-1)\mu}{2\eta} x^\alpha \right], \quad x \geq 0 \quad (1.10)$$

где су $\alpha > 0$, $\eta \geq 0$ и $\mu \geq 0.5$ параметри расподеле.

1.1.13. k - η - μ расподела

k - η - μ расподела описује анвелопу сигнала у каналима где постоји више кластера; у сваком кластеру може да се формира доминантна компонента, снаге компоненте у фази и у квадратури су различите, снага анвелопе сигнала је константна и средина има хомогена поље расипања, тако да важи централна гранична теорема.

Квадрат k - η - μ случајне променљиве се представља као збир 2μ квадрата Гаусових случајних променљивих са или без средњих вредности, од којих μ Гаусових случајних променљивих има варијансу σ_1^2 , а других μ Гаусових случајних променљивих има варијансу σ_2^2 . Ову расподелу карактеришу три параметра и то су параметри k , η и μ . Параметар k је Рајсов фактор и рачуна се као количник између снаге доминантних компоненти и снаге скетеринг компоненти.

k - η - μ расподела је генерална расподела. За $k = 1$ из k - η - μ расподеле се добија η - μ расподела, за $\eta = 1$ из k - η - μ расподеле се добија k - μ расподела и коначно, за $\mu = 1$ из k - η - μ расподеле се добија Накагами- g расподела. За вредности $k = 0$ и $\eta = 1$ из k - η - μ расподеле се добија Накагами- m расподела, док се за $k = 0$ и $\mu = 1$ из k - η - μ расподеле поново добија Накагами- g расподела. За вредности $\eta = 1$ и $\mu = 1$ из k - η - μ расподеле се добија Рајсова расподела, а за $k = 0$, $\eta = 1$ и $\mu = 1$ из k - η - μ расподеле се добија Рејлијева расподела.



Слика 1.17 Генерална k - η - μ расподела

1.1.14. α - k - η - μ расподела

Густина вероватноће, кумулативна вероватноћа, карактеристична функција и моменти α - k - η - μ случајне променљиве добијају се из густине вероватноће k - η - μ случајне променљиве трансформационом методом. α - k - η - μ случајна променљива се користи за опис анвелопе сигнала у каналу са једном или више доминантних компоненти, где се простирање сигнала обавља преко једног или више кластера, поље расипања је

нехомогено, снага анvelope сигнала је константна и снаге компоненте у фази и у квадратури су различите.

1.1.15. k - η - μ - g расподела

Густина вероватноће k - η - μ - g расподеле се добија усредњавањем k - η - μ расподеле по променљивој снази која има Гама расподелу. k - η - μ - g расподела описује анvelope сигнала у срединама у којима постоји једна или више доминантних компоненти, где су снаге компоненти у фази и у квадратури различите, снага анvelope сигнала је променљива и има Гама расподелу, средина кроз коју се сигнал простире има хомогено поље расипања и сигнал се простире по више кластера.

1.1.16. α - k - η - μ - g расподела

Статистичке карактеристике α - k - η - μ - g случајне променљиве се добијају одговарајућом трансформацијом и одговарајућим усредњавањем k - η - μ случајне променљиве. α - k - η - μ - g случајна променљива описује анvelope сигнала у срединама са нехомогеним пољем расипања и у којима постоји једна или више доминантних компоненти, снаге компоненте у фази и у квадратури су различите, сигнал се простире по више кластера, а снага анvelope сигнала је променљива и има Гама расподелу.

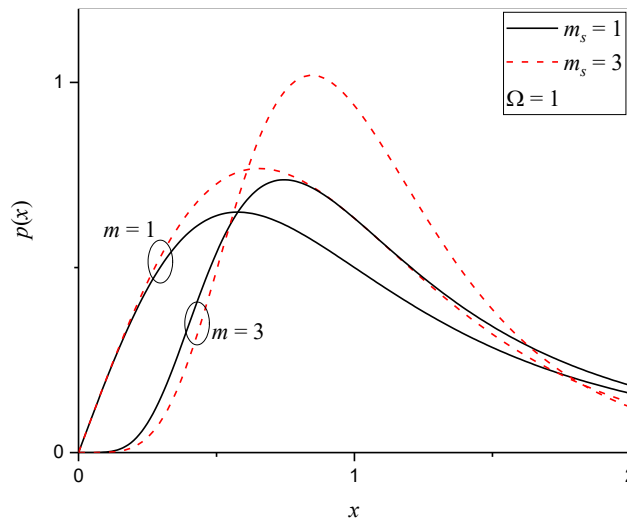
1.1.17. λ - μ расподела

Дисертација разматра и λ - μ расподелу. Квадрат λ - μ расподеле се представља као збир 4μ квадрата Гаусових случајних променљивих са нултим средњим вредностима и са истим варијансама. Код ове расподеле, одговарајуће Гаусове компоненте у фази и у квадратури су корелисане. Од λ - μ расподеле могуће је формирати α - λ - μ расподелу, λ - μ - g расподелу и α - λ - μ - g расподелу. Такође, из λ - μ расподеле може се формирати и k - λ - μ расподела, а од ње се могу формирати k - λ - μ - g расподела, α - k - λ - μ расподела и α - k - λ - μ - g расподела.

1.1.18. Фишер-Снедекор F расподела

Фишер-Снедекор F расподела [37] је непрекидна теоријска расподела и дефинише се као количник варијанси два независна случајна узорка. Како је варијанса у суштини средње квадратно одступање, као количник два квадрата, Фишер-Снедекор F расподела

је стално ненегативна, а њена минимална вредност је једнака нули. Расподела асимптотски тежи нули за случајну променљиву која тежи бесконачности. Фишер-Снедекор F расподела у великој мери тежи асиметрији у десну страну, а са повећањем броја узорака тежи ка симетрији. Расподела се највише се користи при тестирању једнакости две варијансе.



Слика 1.18 Фишер-Снедекор расподела

Фишер-Снедекор расподела анvelope случајне променљиве је

$$p_X(x) = \frac{2m^m (m_s \Omega)^{m_s} x^{2m-1}}{B(m, m_s) (mx^2 + m_s \Omega)^{m+m_s}} \quad (1.11)$$

где су $m_s \geq 0$ и $m \geq 0.5$ параметри расподеле.

Фишер-Снедекор је генерална расподела. У зависности од вредности параметра m , она прелази у Накагами- m расподелу за вредности када $m_{s,l}$ тежи бесконачности и када је $m_l = m$, у Рејлијеву расподелу када $m_{s,l}$ тежи бесконачности и када је $m_l = 1$ и коначно, у једнострану Гаусову расподелу када $m_{s,l}$ тежи бесконачности и за $m_l = 0,5$.



Слика 1.19 Генерална Фишер-Снедекор расподела

1.2 Ефекат фединга у дигиталном систему преноса

Један од озбиљних проблема у пријему сигнала у присуству ефекта фединга јесте могућност да се комбинер и предајник нађу у таквом положају, да се том приликом ниво сигнала на пријему спусти испод границе исправног функционисања, при чему је ефективно онемогућена веза иумежу предајника и комбинера. Ова ситуација се може превазићи тако што се комбинер или предајник помери у повољнији положај, што са становишта мобилних комуникација не представља значајнији проблем. У случају фиксне бежичне инфраструктуре, ово може бити много озбиљнији ефекат. Постоје различити начини за потенцијално превазилажење оваквих негативних појава, а један од њих се огледа у коришћењу више антена на предаји и/или пријему. У случају коришћења више антена на пријему, интуитивно је јасно да комбинер може применити стратегију избора једне од антена као примарне антене са које ће се обављати пријем сигнала, при чему се антена може бирати по критеријуму највећег нивоа сигнала. У том случају, комбинер континуирано прати ниво сигнала који добија од сваке од доступних антена и за пријем и декодовање података користи антену која има највећи ниво сигнала. Овакав начин обраде сигнала на пријему се обично назива комбиновањем, а сигнале је могуће комбиновати на више различитих начина, при чему је поменута метода избора само гранични случај. У наставку ће бити размотрени неки од најчешће коришћених метода који се користе у техници комбиновања.

1.2.1 Преглед метода комбиновања

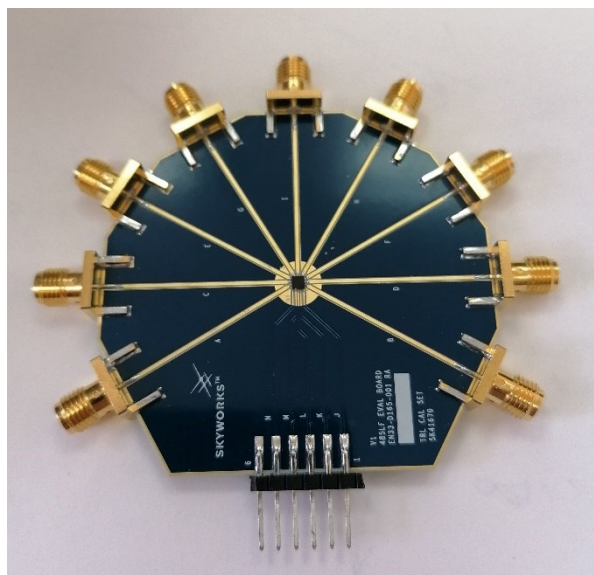
За смањење утицаја фединга на перформансе система користе се разне диверзити технике. Код бежичних телекомуникационих система користи се просторна диверзити техника, код које се сигнал прима помоћу више антена, а затим се примљени сигнали комбинују на разне начине. Постоји и MRC диверзити техника. Код MR комбинера квадрат сигнала на излазу комбинера једнак је збиру квадрата сигнала са његових улаза. Ако су снаге сигнала на улазима комбинера исте, то значи да је однос снага сигнала и шума на излазу MR комбинера једнак збиру односа између снага сигнала и шума на његовим улазима. Број грана MR комбинера је два, три и више. Са повећањем броја грана, повећава се допринос диверзити технике на смањење утицаја фединга на перформансе система. Допринос који се постиже повећањем броја грана са три на четири је мањи од доприноса када се број грана повећа са два на три. Код MR комбиновања постиже се највећи допринос у смањењу утицаја фединга на перформансе дигиталног

телекомуникационог система. Са друге стране, овај начин комбиновања је сложен за реализацију, јер је потребно сигнале на улазима комбинера довести у фазу и потребно је тачно проценити неке параметре канала.

Често се примењује и EG комбиновање. Код овог начина комбиновања, анвелопа сигнала на излазу комбинера једнака је збиру анвелопа сигнала на његовим улазима. Овај начин комбиновања даје нешто лошије резултате од MR комбиновања, али је једноставнији за реализацију, јер је потребно само сигнале на улазима комбинера довести у фазу, а није потребно радити процену параметара канала.

Код селективног комбинера, сигнал на његовом излазу једнак је највећем сигналу са његових улаза. Овај начин комбиновања даје слабије резултате од MR и EG комбиновања, али је једноставнији од њих за реализацију.

Такође, доста се примењује и SSC начин комбиновања; код овог начина комбиновања комбинери имају по два улаза. Комбинер испитује сигнал на једном улазу и ако је тај сигнал већи од неког унапред одређеног прага, тада се тај сигнал прослеђује на излаз комбинера. Ако је тај сигнал мањи од поменутог прага, онда се сигнал са друге гране без испитивања прослеђује на излаз комбинера. Овај начин комбиновања даје лошије резултате у односу на претходно описане начине комбиновања, али је најједноставнији за реализацију. Важно је познавати густину вероватноће анвелопа сигнала у присуству фединга и здружену густину вероватноће.



Слика 1.20 Развојна плоча прототипа SC комбинера са 8 улаза

(Лабораторија за телекомуникационе системе Електронског Факултета у Нишу)

У дисертацији су разматрани комбинери са три улаза. Посматра се сигнал у три временска тренутка. За ове комбинације израчуната је густина вероватноће сигнала на

излазу комбинера. Сигнали на првом улазу комбинера су x_{11} , x_{12} и x_{13} . Сигнали на другом улазу комбинера су x_{21} , x_{22} и x_{23} . Сигнали на трећем улазу комбинера су x_{31} , x_{32} и x_{33} . Сигнали на излазу комбинера су x_1 , x_2 и x_3 . Разматра се комбинер RK1. Код овог комбинера сваки од сигнала на излазу једнак је количнику између збира првог и трећег сигнала и квадрата другог сигнала. На основу ове три релације одређује се здружена густина вероватноће сигнала x_1 , x_2 и x_3 . Добијањем Јакобијан трансформације за $x_{21}^2 x_{22}^2 x_{23}^2$ границе интеграције су одређене из услова да су случајне променљиве x_{11} , x_{12} и x_{13} позитивне.

При разматрању комбинера RK2, сваки од сигнала на излазу једнак је збиру између сигнала на првом улазу, квадрата сигнала на другом улазу и сигнала на трећем улазу. Јакобијан трансформација једнака је јединици, границе интеграла су одређене из услова да је функција $-y^2 - x + a$ позитивна. На основу тога одређује се здружена густина вероватноће за x_1 , x_2 и x_3 .

Даље се може посматрати комбинер RK3. Код овог комбинера сваки од сигнала на излазу једнак је збиру првог сигнала на улазу и производа између сигнала са другог и трећег улаза. Јакобијан трансформација једнака је јединици, а границе интеграције су одређене из услова да је функција $a - xy$ већа од нуле. На основу тога је одређена здружена густина вероватноће за x_1 , x_2 и x_3 .

Код комбинера RK4 сваки од сигнала на излазу једнак је збиру између сигнала са првог улаза и количника између сигнала са другог и трећег улаза. Јакобијан трансформација једнака је јединици. Границе интеграције се одређују из услова да је функција $a - x/y$ већа од нуле. На основу тога се одређује здружена густина вероватноће за x_1 , x_2 и x_3 .

На комбинеру RK5 сваки од сигнала на излазу једнак је производу између сигнала са првог, другог и трећег улаза. Јакобијан трансформација у овом случају је $(1/x_{21}x_{31}x_{22}x_{32}x_{23}x_{33})$. Границе интеграције се одређују из услова да је функција a/xy позитивна. На основу тога се одређује здружена густина вероватноће за x_1 , x_2 и x_3 .

За комбинер RK6, сваки од сигнала на излазу једнак је количнику између сигнала са првог улаза и производа између сигнала са другог и трећег улаза. Јакобијан трансформација једнака је $(x_{21}x_{31}x_{22}x_{32}x_{23}x_{33})$. Границе интеграције се одређују из услова да је функција axy позитивна. На основу тога се одређује здружена густина вероватноће за x_1 , x_2 и x_3 .

Код комбинера RK7, сваки од сигнала на излазу једнак је количнику између производа сигнала са првог и другог улаза и сигнала са трећег улаза. Јакобијан

трансформација једнака је $(x_{31}x_{32}x_{33}/x_{21}x_{22}x_{23})$. Границе интеграције се одређују из услова да је функција ax/y позитивна. На основу тога се одређује здружена густина вероватноће за x_1 , x_2 и x_3 .

1.2.2 Гаусов шум

Фундаментални проблем код дигиталних бежичних телекомуникационих система јесте постојање шума [38]. Пренос сигнала је у суштинском смислу аналогни процес, с обзиром да су сви физички преносни канали у својој суштини аналогни. Са своје стране, све електронске компоненте, било да су активне или пасивне, осим своје улоге у обради корисног сигнала, спонтано генеришу и извесни ниво шума. Шум може бити термичког типа, шот шум полупроводничких елемената, или нека друга врста шума описана у литератури. Према својим фреквенцијском карактеристикама, његов облик се везује за појам боје, као нпр. бели шум, розе шум итд.

Постоје два суштинска модела за моделовање ефеката које шум има у дигиталним телекомуникацијама: шум може бити адитиван или мултипликативан. Адитиван Гаусов шум се сабира са сигналом, док је мултипликативни Гаусов шум у релацији множења са корисним сигналом. Шум може бити бео или обојен при чему је спектрална густина снаге белог Гаусовог шума константна, док аутокорелациона функција има облик Дираковог импулса по времену. Спектрална густина снаге обојеног Гаусовог шума није константна, већ постоји не-константна фреквенцијска зависност спектралне густине снаге шума. Спектрална густина снаге и аутокорелациона функција обојеног Гаусовог шума представљају Фуријеов трансформациони пар; уколико је позната спектрална густина снаге шума, инверзном Фуријеовом трансформацијом се може одредити његова аутокорелациона функција. Важи и обротно: уколико је позната аутокорелациона функција, Фуријеовом трансформацијом може се одредити спектрална густина снаге шума. Ово је формулација познате Винер-Хинчинове теореме.

Густина вероватноће узорака Гаусовог шума одговара Гаусовој густини расподеле вероватноће. Средња вредност узорака Гаусовог шума износи нула – чиме он практично нема једносмерну компоненту, док се његова стандардна девијација углавном означава квадратом варијансе, односно σ^2 .

Када се на узлазу ускопојасног филтра јави бели (широкопојасни) Гаусов шум, на излазу ускопојасног филтра се појављује ускопојасни Гаусов шум. Ускопојасни Гаусов шум се састоји од две Гаусове компоненте које су међусобно у квадратури. Ове две

компоненте имају средње вредности које су једнаке нули, док је њихова варијанса међусобно једнака и износи σ^2 .

Углавном се јављају два облика ускопојасних Гаусових процеса. Гаусов ускопојасни случајни процес се састоји искључиво од ускопојасног Гаусовог шума. Са друге стране, ускопојасни случајни процес може бити збир ускопојасног Гаусовог шума и синусног таласа који представља корисни сигнал или интерференцију. Код ускопојасног Гаусовог процеса важно је одредити статистичке карактеристике анvelope, фазе и тренутне учестаности. У пракси су интересантни ускопојасни Гаусови случајни процеси. Ускопојасни Гаусови случајни процеси су једнаки збиру ускопојасног Гаусовог шума и збира једног, два и више синусних таласа. Густина вероватноће анvelope ускопојасног Гаусовог шума је Рејлијева, а анvelope збира Гаусов ускопојасног шума и синусног таласа је Рајсова. Када се на улазу детектора анvelope јави ускопојасни Гаусов шум, на његовом излазу се јавља сигнал сразмеран анvelopeи ускопојасног Гаусовог процеса шума. Познавање густине расподеле вероватноће анvelope ускопојасног шума представља предуслов за одредиђивање вероватноће грешке система.

Спектрална густина снаге Гаусовог шума зависи од извора Гаусовог шума и преносних карактеристика електричних кола кроз која је шум прошао, односно од предисторије обраде сигнала. Уобичајено је да се при анализи система користи централна гранична теорема, по којој збир више случајних процеса под одређеним условима може бити Гаусов случајни процес. Важи и да је линеарна трансформација више Гаусових случајних процеса такође Гаусов случајни процес.

Поред Гаусовог шума, на комбинерима се јављају и разни облици интерференције. Интерференције су различити синусни таласи са случајном фазом и константном или променљивом амплитудом. Амплитуда интерференције је променљива код бежичних телекомуникационих система када постоји фединг. Фаза интерференције је углавном униформна, што обично представља најгори могући сценарио, гледано са стране комбинера.

Доминантна сметња код бежичних дигиталних телекомуникационих система јесте фединг. Разматра се брзи и спори фединг. Брзи фединг настаје због простирања једног истог сигнала по више путања. Спори фединг настаје због ефекта сенке. Од предајника до комбинера, сигнал се простире по више путања због разних преламања, рефракција и савијања таласа, што је карактеристично за урбане средине и стога је разрађено у овој дисертацији. На улаз комбинера долази више синусних таласа. Када нема доминантне компоненте на улазу комбинера, амплитуде ових таласа су приближно

једнаке, а фазе су им униформно расподељене. Могуће је раздвојити компоненте у фази и компоненте у квадратури. Према централној граничној теореми, компоненте у фази и компоненте у квадратури су Гаусове, тако да се на улазу комбинера формира ускопојасни Гаусов процес са Рејлијевом густином вероватноће амплитуде. Из тог разлога се фединг настао на овај начин назива Рејлијев фединг.

Ако поред скетеринг компоненти постоји и доминантна компонента (која је најчешће директна), тада густина вероватноће еквивалентног ускопојасног случајног процеса који се јавља на улазу комбинера бежичног система има Рајсову расподелу. Из тог разлога се фединг настао на овај начин назива Рајсов фединг.

У урбаним срединама се често јавља Накагами- m фединг, који има доминантну компоненту. Накагами- m фединг је одређен оштрином фединга и средњом квадратном вредношћу фединга. Код Накагами- m фединга, квадрат анvelope сигнала једнак је збиру више квадрата Гаусових сигнала. Често се разматра и Накагами- g фединг, код којег су неједнаке варијансе компоненте у фази и компоненте у квадратури.

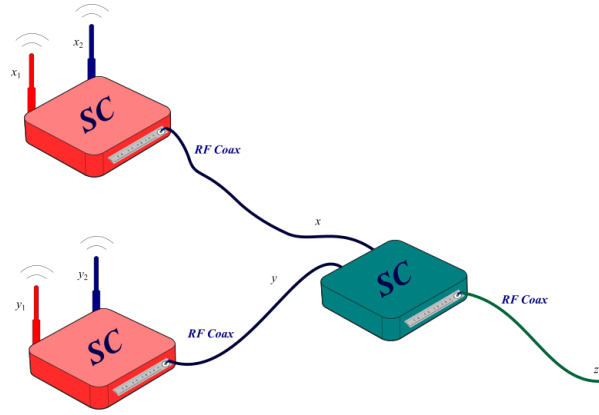
2 МАКРОДИВЕРЗИТИ КОМБИНОВАЊЕ

Макро-комбиновање представља још једну интересантну технику борбе против негативног утицаја фединга и ефеката сенке, али захтева постојање мобилне инфраструктуре. За разлику од локалног комбиновања, које се може обавити у оквиру једне базне станице, макро-комбиновање представља технику која користи сигнале добијене од две или више базних станица. Са повећањем капацитета и покривености мобилним технологијама, број базних станица постаје све већи, тако да је уобичајено да се сигнал мобилног корисника прима истовремено на више станица. У урбаним условима, у случају да је једна од базних станица заклоњена неким објектом или самом конфигурацијом терена, и због тога под јаким утицајем ефекта сенке у смислу радио таласа, постоји извесна вероватноћа да нека друга базна станица може да прими снажнији сигнал корисника, без израженог утицаја осенчавања. Пажљивим комбиновањем примљених сигнала са различитих базних станица је стога могуће елиминисати утицај спорог фединга који примарно настаје као последица ефекта сенке. Са друге стране, свака од базних станица локално комбинује примљене сигнале са више пријемних антена, елиминишући тиме у великој мери утицај брзог фединга насталог услед простирања сигнала различитим путањама између мобилне и базне станице.

2.1 Макродиверзити комбинери у присуству Накагами-g фединга

2.1.1 2x2 SC/SC макро комбиновање

У дисертацији се анализира макродиверзити комбинер са два микродиверзити комбинера. Микродиверзити комбинери су селективни, са по два улаза на којима је присутан Накагами-g фединг. Макродиверзити комбинер је такође селективан. Модел разматраног система приказан је на слици.



Слика 2.1 Модел макродиверзити система са микродиверзити комбинерима

На улазима макродиверзити система присутан је спори Гама фединг који моделује ефекат сенке. На улазима првог микродиверзити система анvelope сигнала су x_1 и x_2 . На улазима другог микродиверзити система анvelope сигнала су y_1 и y_2 . На излазу првог микродиверзити система анvelope сигнала је x , док је на излазу другог микродиверзити система анvelope сигнала означена са y . Анvelope сигнала на излазу макродиверзити комбинера је z .

Сигнал на излазу првог микродиверзити комбинера једнак је сигналу са оног улаза чија је анvelope сигнала највећа. Исто важи и за излаз другог микродиверзити комбинера.

Макродиверзити комбинер је селективног типа, односно сигнал на његовом излазу једнак је сигналу са оног излаза микродиверзити система чија је снага на улазу већа.

2.1.2 Густине расподеле вероватноће

Густине вероватноће анvelope сигнала на улазу првог микродиверзити система по x_1 и x_2 су:

$$p_{x_i}(x_i) = \frac{(1+q_1^2) \cdot x_i}{q_1 \Omega_1} \cdot e^{-\frac{(1+q_1^2) \cdot x_i^2}{4q_1^2 \Omega_1}} I_0 \left(\frac{(1-q_1^4)^2 \cdot x_i^2}{4q_1^2 \Omega_1} \right), x_i \geq 0, i = 1, 2 \quad (2.1)$$

Здружене густине вероватноћа по y_1 и y_2 су:

$$p_{y_i}(y_i) = \frac{(1+q_2^2) \cdot y_i}{q_2 \Omega_2} \cdot e^{-\frac{(1+q_2^2) \cdot y_i^2}{4q_2^2 \Omega_2}} I_0 \left(\frac{(1-q_2^4)^2 \cdot y_i^2}{4q_2^2 \Omega_2} \right), y_i \geq 0, i = 1, 2 \quad (2.2)$$

Брзи фединг има утицај на анвелопу сигнала, док спори фединг утиче на снагу сигнала. Под утицајем спорог Гама фединга, здружена густина вероватноће снаге Ω_1 и Ω_2 је:

$$p_{\Omega_1\Omega_2}(\Omega_1, \Omega_2) = \frac{\rho^{-\frac{a-1}{2}}}{\Gamma(a)(1-\rho)\rho_1^{a+1}} (\Omega_1\Omega_2)^{\frac{a-1}{2}} e^{-\frac{\Omega_1+\Omega_2}{\rho_1(1-\rho)}} I_0\left(\frac{2\sqrt{\rho\cdot\Omega_1\Omega_2}}{\rho_1(1-\rho)}\right) \quad (2.3)$$

Густина вероватноће по x_1 је:

$$p_{x_1}(x_1) = \frac{(1+q_1^2)\cdot x_1}{q_1\Omega_1} \cdot e^{-\frac{(1+q_1^2)\cdot x_1^2}{4q_1^2\Omega_1}} \cdot \sum_{i_1=0}^{\infty} \left(\frac{(1-q_1^4)}{8q_1^2}\right)^{2i_1} \frac{1}{(i_1!)^2} \cdot \frac{x_1^{2i_1}}{\Omega_1^{2i_1}} \quad (2.4)$$

Кумулативна вероватноћа по x_1 је идентична кумулативној вероватноћи по x_2 , односно:

$$F_{x_2}(x_2) = \frac{(1+q_1^2)}{q_1\Omega_1} \cdot \sum_{i_2=0}^{\infty} \left(\frac{(1-q_1^4)}{8q_1^2}\right)^{2i_2} \frac{1}{(i_2!)^2} \cdot \frac{1}{\Omega_1^{2i_2}} \cdot \frac{1}{2} \left(\frac{4q_1^2\Omega_1}{(1+q_1^2)^2}\right)^{2i_2+1} \cdot \Gamma(2i_2+1, \frac{(1+q_1^2)^2}{4q_1^2\Omega_1} \cdot x_2^2) \quad (2.5)$$

Кумулативне вероватноће по y_1 и y_2 су:

$$F_{y_j}(y_j) = \frac{(1+q_2^2)}{q_2\Omega_2} \cdot \sum_{i_3=0}^{\infty} \left(\frac{(1-q_2^4)}{8q_2^2}\right)^{2i_3} \frac{1}{(i_3!)^2} \cdot \frac{1}{\Omega_2^{2i_3}} \cdot \frac{1}{2} \left(\frac{4q_2^2\Omega_2}{(1+q_2^2)^2}\right)^{2i_3+1} \cdot \Gamma(2i_3+1, \frac{(1+q_2^2)^2}{4q_2^2\Omega_2} \cdot y_j^2), j = 1, 2 \quad (2.6)$$

Густина вероватноће анвелопе сигнала на излазу микродиверзити комбинера једнака је густини вероватноће анвелопе сигнала која одговара сигналу са тренутно већом анвелопом.

На основу тога је густина вероватноће анвелопе сигнала на излазу првог микродиверзити система једнака:

$$\begin{aligned}
p_x(x) &= p_{x_1}(x)F_{x_2}(x) + p_{x_2}(x)F_{x_1}(x) = \\
&= \frac{(1+q_1^2) \cdot x^2}{q_1 \Omega_1} \cdot e^{-\frac{(1+q_1^2) \cdot x^2}{4q_1^2 \Omega_1}} \cdot \sum_{i_1=0}^{\infty} \left(\frac{(1-q_1^4)}{8q_1^2} \right)^{2i_1} \frac{1}{(i_1!)^2} \cdot \frac{x_1^{4i_1}}{\Omega_1^{2i_1}} \cdot \\
&\cdot \frac{(1+q_1^2)}{q_1 \Omega_1} \cdot \sum_{i_2=0}^{\infty} \left(\frac{(1-q_1^4)}{8q_1^2} \right)^{2i_2} \frac{1}{(i_2!)^2} \cdot \frac{1}{\Omega_1^{2i_2}} \cdot \frac{1}{2} \left(\frac{4q_1^2 \Omega_1}{(1+q_1^2)^2} \right)^{2i_2+1} \Gamma(2i_2+1, \frac{(1+q_1^2)^2}{4q_1^2 \Omega_1} \cdot x^2) + \\
&+ \frac{(1+q_1^2) \cdot x^2}{q_1 \Omega_1} \cdot e^{-\frac{(1+q_1^2) \cdot x^2}{4q_1^2 \Omega_1}} \cdot \sum_{i_2=0}^{\infty} \left(\frac{(1-q_1^4)}{8q_1^2} \right)^{2i_2} \frac{1}{(i_2!)^2} \cdot \frac{x_1^{4i_2}}{\Omega_1^{2i_2}} \cdot \\
&\cdot \frac{(1+q_1^2)}{q_1 \Omega_1} \cdot \sum_{i_1=0}^{\infty} \left(\frac{(1-q_1^4)}{8q_1^2} \right)^{2i_1} \frac{1}{(i_1!)^2} \cdot \frac{1}{\Omega_1^{2i_1}} \cdot \frac{1}{2} \left(\frac{4q_1^2 \Omega_1}{(1+q_1^2)^2} \right)^{2i_1+1} \Gamma(2i_1+1, \frac{(1+q_1^2)^2}{4q_1^2 \Omega_1} \cdot x^2) = \\
&= \frac{(1+q_1^2) x^2}{q_1 \Omega_1} \cdot e^{-\frac{(1+q_1^2) \cdot x^2}{4q_1^2 \Omega_1}} \cdot \sum_{i_1=0}^{\infty} \left(\frac{(1-q_1^4)}{8q_1^2} \right)^{2i_1} \frac{1}{(i_1!)^2} \cdot \frac{x_1^{4i_1}}{\Omega_1^{2i_1}} \cdot \\
&\cdot \frac{(1+q_1^2)}{q_1 \Omega_1} \cdot \sum_{i_2=0}^{\infty} \left(\frac{(1-q_1^4)}{8q_1^2} \right)^{2i_2} \frac{1}{(i_2!)^2} \cdot \frac{1}{\Omega_1^{2i_2}} \cdot \frac{1}{2} \left(\frac{4q_1^2 \Omega_1}{(1+q_1^2)^2} \right)^{2i_2+1} \Gamma(2i_2+1, \frac{(1+q_1^2)^2}{4q_1^2 \Omega_1} \cdot x_1^2) \quad (2.7)
\end{aligned}$$

Густина вероватноће анvelope сигнала на излазу микродиверзити комбинера једнака је густини вероватноће највеће анvelope сигнала са неког од улаза микродиверзити система, како за први, тако и за други микродиверзити систем.

На основу тога је густина вероватноће анvelope сигнала на излазу другог микродиверзити система једнака:

$$p_y(y) = p_{y_1}(y)F_{y_2}(y) + p_{y_2}(y)F_{y_1}(y) \quad (2.8)$$

Разлажући по збиру производа и позивајући се на претходне једначине, добија се следећи израз:

$$\begin{aligned}
p_y(y) &= p_{y_1}(y)F_{y_2}(y) + p_{y_2}(y)F_{y_1}(y) = \\
&= \frac{(1+q_2^2) \cdot y^2}{q_2 \Omega_2} \cdot e^{-\frac{(1+q_2^2) \cdot y^2}{4q_2^2 \Omega_2}} \cdot \sum_{i_3=0}^{\infty} \left(\frac{(1-q_2^4)}{8q_2^2} \right)^{2i_3} \frac{1}{(i_3!)^2} \cdot \frac{y^{4i_3}}{\Omega_2^{2i_3}} \cdot \\
&\cdot \frac{(1+q_2^2)}{q_2 \Omega_2} \cdot \sum_{i_4=0}^{\infty} \left(\frac{(1-q_2^4)}{8q_2^2} \right)^{2i_4} \frac{1}{(i_4!)^2} \cdot \frac{1}{\Omega_2^{2i_4}} \cdot \frac{1}{2} \left(\frac{4q_2^2 \Omega_2}{(1+q_2^2)^2} \right)^{2i_4+1} \Gamma(2i_4+1, \frac{(1+q_2^2)^2}{4q_2^2 \Omega_2} \cdot y^2) + \\
&+ \frac{(1+q_2^2) \cdot y^2}{q_2 \Omega_2} \cdot e^{-\frac{(1+q_2^2) \cdot y^2}{4q_2^2 \Omega_2}} \cdot \sum_{i_4=0}^{\infty} \left(\frac{(1-q_2^4)}{8q_2^2} \right)^{2i_2} \frac{1}{(i_4!)^2} \cdot \frac{y^{4i_4}}{\Omega_2^{2i_4}} \cdot \\
&\cdot \frac{1+q_2^3}{q_2 \Omega_2} \cdot \sum_{i_3=0}^{\infty} \left(\frac{(1-q_2^4)}{8q_2^2} \right)^{2i_3} \frac{1}{(i_3!)^2} \cdot \frac{1}{\Omega_2^{2i_3}} \cdot \frac{1}{2} \left(\frac{4q_2^2 \Omega_2}{(1+q_2^2)^2} \right)^{2i_3+1} \Gamma(2i_3+1, \frac{(1+q_2^2)^2}{4q_2^2 \Omega_2} \cdot y^2) = \\
&= \frac{(1+q_2^2) y^2}{q_2 \Omega_2} \cdot e^{-\frac{(1+q_2^2) \cdot y^2}{4q_2^2 \Omega_2}} \cdot \sum_{i_3=0}^{\infty} \left(\frac{(1-q_2^4)}{8q_2^2} \right)^{2i_3} \frac{1}{(i_3!)^2} \cdot \frac{y^{4i_3}}{\Omega_2^{2i_3}} \cdot \\
&\cdot \frac{(1+q_2^2)}{q_2 \Omega_2} \cdot \sum_{i_4=0}^{\infty} \left(\frac{(1-q_2^4)}{8q_2^2} \right)^{2i_4} \frac{1}{(i_4!)^2} \cdot \frac{1}{\Omega_2^{2i_4}} \cdot \frac{1}{2} \left(\frac{4q_2^2 \Omega_2}{(1+q_2^2)^2} \right)^{2i_4+1} \Gamma(2i_4+1, \frac{(1+q_2^2)^2}{4q_2^2 \Omega_2} \cdot y^2) \quad (2.9)
\end{aligned}$$

Густина вероватноће анvelope сигнала на излазу макродиверзити система једнака је густини вероватноће анvelope сигнала (са једног од улаза) који има већу корисну снагу.

На основу тога, густина вероватноће анvelope сигнала на излазу макродиверзити система једнака је:

$$\begin{aligned}
p_z(z) &= \int_0^{\Omega_1} d\Omega_1 \int_0^{\Omega_2} p_y\left(\frac{z}{\Omega_1}\right) \cdot p_{\Omega_1\Omega_2}(\Omega_1, \Omega_2) + \int_0^{\Omega_2} d\Omega_2 \int_0^{\Omega_1} p_y\left(\frac{z}{\Omega_2}\right) \cdot p_{\Omega_1\Omega_2}(\Omega_1, \Omega_2) = \\
&= \int_0^{\Omega_1} d\Omega_1 \frac{(1+q_1)^2 \cdot z}{q_1\Omega_1} \cdot e^{-\frac{(1+q_1)^2 \cdot z^2}{4q_1^2\Omega_1}} \cdot \sum_{i_1=0}^{\infty} \left(\frac{(1-q_1^4)}{8q_1^2}\right)^{2i_1} \frac{1}{(i_1!)^2} \cdot \frac{z^{4i_1}}{\Omega_1^{2i_1}} \cdot \\
&\cdot \frac{(1+q_1^2)}{q_1\Omega_1} \cdot \sum_{i_2=0}^{\infty} \left(\frac{(1-q_1^4)}{8q_1^2}\right)^{2i_2} \frac{1}{(i_2!)^2} \cdot \frac{1}{\Omega_1^{2i_2}} \cdot \frac{1}{2} \left(\frac{4q_1^2\Omega_1}{(1+q_1^2)^2}\right)^{2i_2+1} \Gamma(2i_2+1, \frac{(1+q_1^2)^2}{4q_1^2\Omega_1} \cdot z^2) \cdot \\
&\cdot \frac{\rho^{-\frac{C-1}{2}}}{\Gamma(C)(1-\rho)\rho_1^{C+1}} (\Omega_1\Omega_2)^{\frac{C-1}{2}} e^{-\frac{\Omega_1+\Omega_2}{\rho_1(1-\rho)}} I_{C-1}\left(\frac{2\sqrt{\rho \cdot \Omega_1\Omega_2}}{\rho_1(1-\rho)}\right) + \\
&+ \int_0^{\Omega_2} d\Omega_2 \int_0^{\Omega_1} d\Omega_1 \cdot \frac{(1+q_2)^2}{q_2\Omega_2} \cdot e^{-\frac{(1+q_2)^2 \cdot z^2}{4q_2^2\Omega_2}} \cdot \sum_{i_3=0}^{\infty} \left(\frac{(1-q_2^4)}{8q_2^2}\right)^{2i_3} \frac{1}{(i_3!)^2} \cdot \frac{z^{4i_3}}{\Omega_2^{2i_3}} + \\
&+ \frac{(1+q_2^2)}{q_2\Omega_2} \cdot \sum_{i_4=0}^{\infty} \left(\frac{(1-q_2^4)}{8q_2^2}\right)^{2i_4} \frac{1}{(i_4!)^2} \cdot \frac{1}{\Omega_2^{2i_4}} \cdot \frac{1}{2} \left(\frac{4q_2^2\Omega_2}{(1+q_2^2)^2}\right)^{2i_4+1} \Gamma(2i_4+1, \frac{(1+q_2^2)^2}{4q_2^2\Omega_2} \cdot z^2) \cdot \\
&\cdot \frac{\rho^{-\frac{C-1}{2}}}{\Gamma(C)(1-\rho)\rho_1^{C+1}} (\Omega_1\Omega_2)^{\frac{C-1}{2}} e^{-\frac{\Omega_1+\Omega_2}{\rho_1(1-\rho)}} I_{C-1}\left(\frac{2\sqrt{\rho \cdot \Omega_1\Omega_2}}{\rho_1(1-\rho)}\right) \tag{2.10}
\end{aligned}$$

2.1.3 Кумулативне расподеле вероватноће

Кумулативна вероватноћа сигнала на улазу из првог микродиверзити комбинера једнака је:

$$\begin{aligned}
F_x(x) &= F_{x_1}(x) \cdot F_{x_2}(x) = \\
&= \frac{1+q_1^2}{2q_1\Omega_1} \cdot \sum_{i_1=0}^{\infty} \left(\frac{(1-q_1^4)}{8q_1^2}\right)^{2i_1} \frac{1}{(i_1!)^2} \cdot \frac{1}{\Omega_1^{2i_1}} \cdot \left(\frac{4q_1^2\Omega_1}{(1+q_1^2)^2}\right)^{2i_1+1} \Gamma(2i_1+1, \frac{(1+q_1^2)^2}{4q_1^2\Omega_1} \cdot x^2) \cdot \\
&\cdot \frac{1+q_1^2}{2q_1\Omega_1} \cdot \sum_{i_2=0}^{\infty} \left(\frac{(1-q_1^4)}{8q_1^2}\right)^{2i_2} \frac{1}{(i_2!)^2} \cdot \frac{1}{\Omega_1^{2i_2}} \cdot \frac{1}{2} \left(\frac{4q_1^2\Omega_1}{(1+q_1^2)^2}\right)^{2i_2+1} \Gamma(2i_2+1, \frac{(1+q_1^2)^2}{4q_1^2\Omega_1} \cdot x^2)
\end{aligned} \tag{2.11}$$

Такође, кумулативна вероватноћа сигнала на улазу из другог микродиверзити комбинера једнака је:

$$\begin{aligned}
F_y(y) &= F_{y_1}(y) \cdot F_{y_2}(y) = \\
&= \frac{1+q_2^2}{2q_2\Omega_2} \cdot \sum_{i_3=0}^{\infty} \left(\frac{(1-q_2^4)}{8q_2^2}\right)^{2i_3} \frac{1}{(i_3!)^2} \cdot \frac{1}{\Omega_2^{2i_3}} \cdot \left(\frac{4q_2^2\Omega_2}{(1+q_2^2)^2}\right)^{2i_3+1} \Gamma(2i_3+1, \frac{(1+q_2^2)^2}{4q_2^2\Omega_2} \cdot y^2) \cdot \\
&\cdot \frac{1+q_2^2}{2q_2\Omega_2} \cdot \sum_{i_4=0}^{\infty} \left(\frac{(1-q_2^4)}{8q_2^2}\right)^{2i_4} \frac{1}{(i_4!)^2} \cdot \frac{1}{\Omega_2^{2i_4}} \cdot \frac{1}{2} \left(\frac{4q_2^2\Omega_2}{(1+q_2^2)^2}\right)^{2i_4+1} \Gamma(2i_4+1, \frac{(1+q_2^2)^2}{4q_2^2\Omega_2} \cdot y^2)
\end{aligned} \tag{2.12}$$

Кумулативна вероватноћа анvelope сигнала на излазу макродиверзити система једнака је кумулативној вероватноћи анvelope сигнала (са једног од улаза) који има већу корисну снагу. На основу тога је кумулативна вероватноћа анvelope сигнала на излазу макродиверзити система једнака:

$$\begin{aligned}
F_z(z) &= \int_0^{\infty} d\Omega_1 \int_0^{\Omega_1} d\Omega_2 F_x\left(\frac{z}{\Omega_1}\right) \cdot p_{\Omega_1\Omega_2}(\Omega_1\Omega_2) + \int_0^{\infty} d\Omega_1 \int_0^{\Omega_1} d\Omega_2 F_y\left(\frac{z}{\Omega_1}\right) \cdot p_{\Omega_1\Omega_2}(\Omega_1\Omega_2) = \\
&= \int_0^{\infty} d\Omega_1 \int_0^{\Omega_1} d\Omega_2 F_x\left(\frac{z}{\Omega_1}\right) \cdot \frac{\rho^{\frac{C-1}{2}}}{\Gamma(C)(1-\rho)\rho_1^{C+1}}(\Omega_1\Omega_2)^{\frac{C-1}{2}} e^{-\frac{\Omega_1+\Omega_2}{\rho_1(1-\rho)}} I_{C-1}\left(\frac{2\sqrt{\rho \cdot \Omega_1\Omega_2}}{\rho_1(1-\rho)}\right) + \\
&+ \int_0^{\infty} d\Omega_1 \int_0^{\Omega_1} d\Omega_2 F_y\left(\frac{z}{\Omega_1}\right) \cdot \frac{\rho^{\frac{C-1}{2}}}{\Gamma(C)(1-\rho)\rho_1^{C+1}}(\Omega_1\Omega_2)^{\frac{C-1}{2}} e^{-\frac{\Omega_1+\Omega_2}{\rho_1(1-\rho)}} I_{C-1}\left(\frac{2\sqrt{\rho \cdot \Omega_1\Omega_2}}{\rho_1(1-\rho)}\right)
\end{aligned} \quad (2.13)$$

2.1.4 Карактеристичне функције

Карактеристична функција сигнала на излазу првог микродиверзити комбинера једнака је:

$$\begin{aligned}
M_x(s) &= \overline{e^{xs}} = \int_0^{\infty} e^{xs} f_x(x) dx = \\
&= \int_0^{\infty} e^{xs} \cdot \frac{(1+q_1^2) \cdot x^2}{q_1\Omega_1} \cdot e^{-\frac{(1+q_1^2) \cdot x^2}{4q_1^2\Omega_1}} \cdot \sum_{i_1=0}^{\infty} \left(\frac{(1-q_1^4)}{8q_1^2}\right)^{2i_1} \cdot \frac{1}{(i_1!)^2} \cdot \frac{x^{4i_1}}{\Omega_1^{2i_1}} \cdot \\
&\cdot \frac{(1+q_1^2)}{q_1\Omega_1} \cdot \sum_{i_2=0}^{\infty} \left(\frac{(1-q_1^4)}{8q_1^2}\right)^{2i_2} \cdot \frac{1}{(i_2!)^2} \cdot \left(\frac{4q_1^2\Omega_1}{(1+q_1^2)^2}\right)^{2i_2+1} \cdot \frac{1}{\Omega_1^{2i_2}} \cdot \Gamma(2i_2+1, \frac{(1+q_1^2)^2}{4q_1^2\Omega_1} \cdot x^2)
\end{aligned} \quad (2.14)$$

Аналогно претходном изразу, карактеристична функција сигнала на излазу другог микродиверзити комбинера једнака је:

$$\begin{aligned}
M_y(s) &= \overline{e^{ys}} = \int_0^{\infty} e^{ys} f_y(y) dy = \\
&= \int_0^{\infty} e^{ys} \cdot \frac{(1+q_2^2) \cdot y^2}{q_2\Omega_2} \cdot e^{-\frac{(1+q_2^2) \cdot y^2}{4q_2^2\Omega_2}} \cdot \sum_{i_3=0}^{\infty} \left(\frac{(1-q_2^4)}{8q_2^2}\right)^{2i_3} \cdot \frac{1}{(i_3!)^2} \cdot \frac{y^{4i_3}}{\Omega_2^{2i_3}} \cdot \\
&\cdot \frac{(1+q_2^2)}{q_2\Omega_2} \cdot \sum_{i_4=0}^{\infty} \left(\frac{(1-q_2^4)}{8q_2^2}\right)^{2i_4} \cdot \frac{1}{(i_4!)^2} \cdot \left(\frac{4q_2^2\Omega_2}{(1+q_2^2)^2}\right)^{2i_4+1} \cdot \frac{1}{\Omega_2^{2i_4}} \cdot \Gamma(2i_4+1, \frac{(1+q_2^2)^2}{4q_2^2\Omega_2} \cdot y^2)
\end{aligned} \quad (2.15)$$

Карактеристична функција анvelope сигнала на излазу макродиверзити система једнака је карактеристичној функцији анvelope сигнала (са једног од улаза) који има већу корисну снагу.

На основу претходних израза, карактеристична функција анvelope сигнала на излазу макродиверзити система једнака је:

$$\begin{aligned}
 M_z(s) &= \overline{e^{zs}} = \int_0^\infty d\Omega_1 \int_0^{\Omega_1} d\Omega_2 M_x\left(\frac{s}{\Omega_1}\right) \cdot p_{\Omega_1\Omega_2}(\Omega_1\Omega_2) \\
 &+ \int_0^\infty d\Omega_1 \int_0^{\Omega_1} d\Omega_2 M_y\left(\frac{s}{\Omega_2}\right) \cdot p_{\Omega_1\Omega_2}(\Omega_1\Omega_2) \\
 &= \int_0^\infty d\Omega_1 \int_0^{\Omega_1} d\Omega_2 M_x\left(\frac{s}{\Omega_1}\right) \cdot \frac{\rho^{-\frac{C-1}{2}}}{\Gamma(C)(1-\rho)\rho_1^{C+1}}(\Omega_1\Omega_2)^{\frac{C-1}{2}} e^{-\frac{\Omega_1+\Omega_2}{\rho_1(1-\rho)}} I_{C-1}\left(\frac{2\sqrt{\rho\cdot\Omega_1\Omega_2}}{\rho_1(1-\rho)}\right) + \\
 &+ \int_0^\infty d\Omega_1 \int_0^{\Omega_1} d\Omega_2 M_y\left(\frac{s}{\Omega_2}\right) \cdot \frac{\rho^{-\frac{C-1}{2}}}{\Gamma(C)(1-\rho)\rho_1^{C+1}}(\Omega_1\Omega_2)^{\frac{C-1}{2}} e^{-\frac{\Omega_1+\Omega_2}{\rho_1(1-\rho)}} I_{C-1}\left(\frac{2\sqrt{\rho\cdot\Omega_1\Omega_2}}{\rho_1(1-\rho)}\right)
 \end{aligned} \tag{2.16}$$

2.1.5 Моменти расподела

Момент n -тог реда анvelope сигнала на излазу првог микродиверзити комбинера једнак је:

$$\begin{aligned}
 m_{nx} &= \overline{x^n} = \int_0^\infty x^n f_x(x) \cdot dx = \\
 &= \int_0^\infty x^n \cdot \frac{(1+q_1^2) \cdot x^2}{q_1\Omega_1} \cdot e^{-\frac{(1+q_1^2) \cdot x^2}{4q_1^2\Omega_1}} \cdot \sum_{i_1=0}^\infty \left(\frac{(1-q_1^4)}{8q_1^2}\right)^{2i_1} \cdot \frac{1}{(i_1!)^2} \cdot \frac{x^{4i_1}}{\Omega_1^{2i_1}} \cdot \\
 &\cdot \frac{(1+q_1^2)}{q_1\Omega_1} \cdot \sum_{i_2=0}^\infty \left(\frac{(1-q_1^4)}{8q_1^2}\right)^{2i_2} \cdot \frac{1}{(i_2!)^2} \cdot \left(\frac{4q_1^2\Omega_1}{(1+q_1^2)^2}\right)^{2i_2+1} \cdot \frac{1}{\Omega_1^{2i_2}} \cdot \Gamma(2i_2+1, \frac{(1+q_1^2)^2}{4q_1^2\Omega_1} \cdot x^2)
 \end{aligned} \tag{2.17}$$

Као и у претходном изразу, момент n -тог реда анvelope сигнала на излазу другог микродиверзити комбинера је:

$$\begin{aligned}
m_n &= \overline{y^n} = \int_0^{\infty} y^n p_y(y) \cdot dy = \\
&= \int_0^{\infty} y^n dy \cdot \frac{(1+q_2^2)y^2}{q_2\Omega_2} \cdot e^{-\frac{(1+q_2^2)y^2}{4q_2^2\Omega_2}} \cdot \sum_{i_3=0}^{\infty} \left(\frac{1-q_2^4}{8q_2^2}\right)^{2i_3} \cdot \frac{1}{(i_3!)^2} \cdot \frac{y^{4i_3}}{\Omega_2^{2i_3}} \cdot \\
&\cdot \frac{(1+q_2^2)}{q_2\Omega_2} \cdot \sum_{i_4=0}^{\infty} \left(\frac{1-q_2^4}{8q_2^2}\right)^{2i_4} \cdot \frac{1}{(i_4!)^2} \cdot \frac{1}{\Omega_2^{2i_4}} \cdot \left(\frac{4q_2^2\Omega_2}{(1+q_2^2)^2}\right)^{2i_4+1} \cdot \Gamma\left(\frac{(1+q_2^2)^2 y^2}{4q_2^2\Omega_2}\right)
\end{aligned} \tag{2.18}$$

Момент n -тог реда анвелопе сигнала на излазу макродиверзити система једнак је моменту n -тог реда анвелопе сигнала (са једног од улаза) који има већу корисну снагу.

Због свега наведеног, момент n -тог реда анвелопе сигнала на излазу макродиверзити система једнак:

$$\begin{aligned}
m_{nz} &= \int_0^{\infty} d\Omega_1 \int_0^{\Omega_1} d\Omega_2 \cdot (m_{nx}/\Omega_1) p_{\Omega_1\Omega_2}(\Omega_1\Omega_2) + \int_0^{\infty} d\Omega_1 \int_{\Omega_1}^{\infty} d\Omega_2 \cdot (m_{ny}/\Omega_2) p_{\Omega_1\Omega_2}(\Omega_1\Omega_2) = \\
&= \int_0^{\infty} d\Omega_1 \int_0^{\Omega_1} d\Omega_2 (m_{nx}/\Omega_1) \cdot \frac{\rho^{-\frac{C-1}{2}}}{\Gamma(C)(1-\rho)\rho_1^{C+1}} (\Omega_1\Omega_2)^{\frac{C-1}{2}} e^{-\frac{\Omega_1+\Omega_2}{\rho_1(1-\rho)}} I_{C-1}\left(\frac{2\sqrt{\rho\cdot\Omega_1\Omega_2}}{\rho_1(1-\rho)}\right) + \\
&+ \int_0^{\infty} d\Omega_1 \int_{\Omega_1}^{\infty} d\Omega_2 (m_{ny}/\Omega_2) \cdot \frac{\rho^{-\frac{C-1}{2}}}{\Gamma(C)(1-\rho)\rho_1^{C+1}} (\Omega_1\Omega_2)^{\frac{C-1}{2}} e^{-\frac{\Omega_1+\Omega_2}{\rho_1(1-\rho)}} I_{C-1}\left(\frac{2\sqrt{\rho\cdot\Omega_1\Omega_2}}{\rho_1(1-\rho)}\right)
\end{aligned} \tag{2.19}$$

Аналогно, средња вредност сигнала на излазу првог микродиверзити комбинера једнака је:

$$\begin{aligned}
\overline{x} &= \int_0^{\infty} x \cdot p_x(x) \cdot dx = \\
&= \int_0^{\infty} x \cdot dx \cdot \frac{(1+q_1^2) \cdot x^2}{q_1\Omega_1} \cdot e^{-\frac{(1+q_1^2) \cdot x^2}{4q_1^2\Omega_1}} \cdot \sum_{i_1=0}^{\infty} \left(\frac{1-q_1^4}{8q_1^2}\right)^{2i_1} \cdot \frac{1}{(i_1!)^2} \cdot \frac{x^{4i_1}}{\Omega_1^{2i_1}} \cdot \\
&\cdot \frac{(1+q_1^2)}{q_1\Omega_1} \cdot \sum_{i_2=0}^{\infty} \left(\frac{1-q_1^4}{8q_1^2}\right)^{2i_2} \cdot \frac{1}{(i_2!)^2} \cdot \left(\frac{4q_1^2\Omega_1}{(1+q_1^2)^2}\right)^{2i_2+1} \cdot \frac{1}{\Omega_1^{2i_2}} \cdot \Gamma(2i_2+1, \frac{(1+q_1^2)^2}{4q_1^2\Omega_1} \cdot x^2)
\end{aligned} \tag{2.20}$$

Средња вредност анвелопе сигнала на излазу макродиверзити система једнака је највећој средњој вредности анвелопе сигнала са једног од улаза.

На основу наведених претходних израза, средња вредност анвелопе сигнала на излазу макродиверзити система једнака је:

$$\begin{aligned}
\bar{y} &= \int_0^{\infty} y \cdot p_y(y) \cdot dy = \\
&= \int_0^{\infty} y \cdot dy \cdot \frac{(1+q_2^2) \cdot y^2}{q_2 \Omega_2} \cdot e^{-\frac{(1+q_2^2) \cdot y^2}{4q_2^2 \Omega_2}} \cdot \sum_{i_3=0}^{\infty} \left(\frac{(1-q_2^4)}{8q_2^2} \right)^{2i_3} \cdot \frac{1}{(i_3!)^2} \cdot \frac{x^{4i_3}}{\Omega_2^{2i_3}} \cdot \\
&\cdot \frac{(1+q_2^2)}{q_2 \Omega_2} \cdot \sum_{i_4=0}^{\infty} \left(\frac{(1-q_2^4)}{8q_2^2} \right)^{2i_4} \cdot \frac{1}{(i_4!)^2} \cdot \left(\frac{4q_2^2 \Omega_2}{(1+q_2^2)^2} \right)^{2i_4+1} \cdot \frac{1}{\Omega_2^{2i_4}} \cdot \Gamma(2i_4+1, \frac{(1+q_2^2)^2}{4q_2^2 \Omega_2} \cdot y^2)
\end{aligned} \tag{2.21}$$

Средња вредност анвелопе сигнала на излазу макродиверзити система једнака је највећој средњој вредности анвелопе сигнала са једног од улаза.

На основу тога је средња вредност анвелопе сигнала на излазу макродиверзити система једнака:

$$\begin{aligned}
m_{1z} = \bar{z} &= \int_0^{\infty} d\Omega_1 \int_0^{\Omega_1} d\Omega_2 \cdot (m_{1x} | \Omega_1) p_{\Omega_1 \Omega_2}(\Omega_1, \Omega_2) + \int_0^{\infty} d\Omega_1 \int_{\Omega_1}^{\infty} d\Omega_2 \cdot (m_{1y} / \Omega_2) p_{\Omega_1 \Omega_2}(\Omega_1, \Omega_2) = \\
&= \int_0^{\infty} d\Omega_1 \int_0^{\Omega_1} d\Omega_2 \cdot m_{1x} \cdot \frac{\rho^{\frac{C-1}{2}}}{\Gamma(C)(1-\rho)\rho_1^{C+1}} (\Omega_1 \Omega_2)^{\frac{C-1}{2}} e^{-\frac{\Omega_1 + \Omega_2}{\rho_1(1-\rho)}} I_{C-1} \left(\frac{2\sqrt{\rho \cdot \Omega_1 \Omega_2}}{\rho_1(1-\rho)} \right) + \\
&+ \int_0^{\infty} d\Omega_1 \int_{\Omega_1}^{\infty} d\Omega_2 \cdot m_{1y} \cdot \frac{\rho^{\frac{C-1}{2}}}{\Gamma(C)(1-\rho)\rho_1^{C+1}} (\Omega_1 \Omega_2)^{\frac{C-1}{2}} e^{-\frac{\Omega_1 + \Omega_2}{\rho_1(1-\rho)}} I_{C-1} \left(\frac{2\sqrt{\rho \cdot \Omega_1 \Omega_2}}{\rho_1(1-\rho)} \right)
\end{aligned} \tag{2.22}$$

Средња квадратна вредност анвелопе сигнала на излазу првог микродиверзити комбинера једнака је:

$$\begin{aligned}
\overline{x^2} = m_{2x} &= \int_0^{\infty} x^2 p_x(x) dx = \\
&= \int_0^{\infty} x^2 dx \cdot \frac{(1+q_1^2) \cdot x^2}{q_1 \Omega_1} \cdot e^{-\frac{(1+q_1^2) \cdot x^2}{4q_1^2 \Omega_1}} \cdot \sum_{i_2=0}^{\infty} \left(\frac{(1-q_1^4)}{8q_1^2} \right)^{2i_2} \cdot \frac{1}{(i_2!)^2} \cdot \frac{x^{4i_2}}{\Omega_1^{2i_2}} \cdot \\
&\cdot \frac{(1+q_1^2)}{q_1 \Omega_1} \cdot \sum_{i_2=0}^{\infty} \left(\frac{(1-q_1^4)}{8q_1^2} \right)^{2i_2} \cdot \frac{1}{(i_2!)^2} \cdot \left(\frac{4q_1^2 \Omega_1}{(1+q_1^2)^2} \right)^{2i_2+1} \cdot \frac{1}{\Omega_1^{2i_2}} \cdot \Gamma(2i_2+1, \frac{(1+q_1^2)^2}{4q_1^2 \Omega_1} \cdot x^2)
\end{aligned} \tag{2.23}$$

Средња квадратна вредност анвелопе сигнала на излазу макродиверзити система једнака је оној средњој квадратној вредности анвелопе сигнала чија је је корисна снага већа на излазу првог или другог микродиверзити комбинера.

Последично, средња квадратна вредност анвелопе сигнала на излазу макродиверзити система једнака је:

$$\begin{aligned}
m_{2z} = \overline{z^2} &= \int_0^\infty d\Omega_1 \int_0^{\Omega_1} d\Omega_2 \cdot (\overline{x^2 / \Omega_1}) p_{\Omega_1 \Omega_2}(\Omega_1 \Omega_2) + \int_0^\infty d\Omega_1 \int_{\Omega_1}^\infty d\Omega_2 \cdot (\overline{y^2 / \Omega_2}) p_{\Omega_1 \Omega_2}(\Omega_1 \Omega_2) = \\
&= \int_0^\infty d\Omega_1 \int_0^{\Omega_1} d\Omega_2 \cdot \int_0^\infty x^2 dx \cdot \frac{(1+q_1^2) \cdot x^2}{q_1 \Omega_1} \cdot e^{-\frac{(1+q_1^2) \cdot x^2}{4q_1^2 \Omega_1}} \cdot \sum_{i_1=0}^\infty \left(\frac{1-q_1^4}{8q_1^2} \right)^{2i_1} \cdot \frac{1}{(i_1!)^2} \cdot \frac{x^{4i_1}}{\Omega_1^{2i_1}} \cdot \\
&\cdot \frac{(1+q_1^2)}{q_1 \Omega_1} \cdot \sum_{i_2=0}^\infty \left(\frac{1-q_1^4}{8q_1^2} \right)^{2i_2} \cdot \frac{1}{(i_2!)^2} \cdot \left(\frac{4q_1^2 \Omega_1}{(1+q_1^2)^2} \right)^{2i_2+1} \cdot \frac{1}{\Omega_1^{2i_2}} \cdot \Gamma(2i_2+1, \frac{(1+q_1^2)^2}{4q_1^2 \Omega_1} \cdot x^2) \cdot \\
&\cdot \frac{\rho^{-\frac{C-1}{2}}}{\Gamma(C)(1-\rho)\rho_1^{C+1}} (\Omega_1 \Omega_2)^{\frac{C-1}{2}} e^{-\frac{\Omega_1+\Omega_2}{\rho_1(1-\rho)}} I_{C-1} \left(\frac{2\sqrt{\rho \cdot \Omega_1 \Omega_2}}{\rho_1(1-\rho)} \right) + \\
&+ \int_0^\infty d\Omega_1 \int_{\Omega_1}^\infty d\Omega_2 \cdot \int_0^\infty y^2 dy \cdot \frac{(1+q_2^2) \cdot y^2}{q_2 \Omega_2} \cdot e^{-\frac{(1+q_2^2) \cdot y^2}{4q_2^2 \Omega_2}} \cdot \sum_{i_3=0}^\infty \left(\frac{1-q_2^4}{8q_2^2} \right)^{2i_3} \cdot \frac{1}{(i_3!)^2} \cdot \frac{y^{4i_3}}{\Omega_2^{2i_3}} \cdot \\
&\cdot \frac{(1+q_2^2)}{q_2 \Omega_2} \cdot \sum_{i_4=0}^\infty \left(\frac{1-q_2^4}{8q_2^2} \right)^{2i_4} \cdot \frac{1}{(i_4!)^2} \cdot \left(\frac{4q_2^2 \Omega_2}{(1+q_2^2)^2} \right)^{2i_4+1} \cdot \frac{1}{\Omega_2^{2i_4}} \cdot \Gamma(2i_4+1, \frac{(1+q_2^2)^2}{4q_2^2 \Omega_2} \cdot y^2) \cdot \\
&\cdot \frac{\rho^{-\frac{C-1}{2}}}{\Gamma(C)(1-\rho)\rho_1^{C+1}} (\Omega_1 \Omega_2)^{\frac{C-1}{2}} e^{-\frac{\Omega_1+\Omega_2}{\rho_1(1-\rho)}} I_{C-1} \left(\frac{2\sqrt{\rho \cdot \Omega_1 \Omega_2}}{\rho_1(1-\rho)} \right)
\end{aligned} \tag{2.24}$$

Варијанса анvelope корисног сигнала на излазу макродиверзити система једнака је варијанси анvelope корисног сигнала са једног од излаза микродиверзити комбинера који има већу средњу снагу корисног сигнала на својим улазима.

Варијанса анvelope корисног сигнала на излазу макродиверзити система једнака је:

$$\begin{aligned}
\sigma_z^2 &= \int_0^\infty d\Omega_1 \int_0^{\Omega_1} d\Omega_2 (\sigma_x^2 | \Omega_1) p_{\Omega_1 \Omega_2}(\Omega_1 \Omega_2) + \int_0^\infty d\Omega_1 \int_{\Omega_1}^\infty d\Omega_2 \sigma_y^2 / \Omega_2 p_{\Omega_1 \Omega_2}(\Omega_1 \Omega_2) = \\
&= \left(\int_0^\infty d\Omega_1 \int_0^{\Omega_1} d\Omega_2 \sigma_x^2 / \Omega_1 \right) \cdot \frac{\rho^{-\frac{C-1}{2}}}{\Gamma(C)(1+\rho)\rho_1^{C+1}} (\Omega_1 \Omega_2)^{\frac{C-1}{2}} e^{-\frac{\Omega_1+\Omega_2}{\rho_1(1-\rho)}} I_{C1} \left(\frac{2\sqrt{\rho \cdot \Omega_1 \Omega_2}}{\rho_1(1-\rho)} \right) + \\
&+ \left(\int_0^\infty d\Omega_1 \int_{\Omega_1}^\infty d\Omega_2 \sigma_y^2 / \Omega_1 \right) \cdot \frac{\rho^{-\frac{C-1}{2}}}{\Gamma(C)(1+\rho)\rho_1^{C+1}} (\Omega_1 \Omega_2)^{\frac{C-1}{2}} e^{-\frac{\Omega_1+\Omega_2}{\rho_1(1-\rho)}} I_{C1} \left(\frac{2\sqrt{\rho \cdot \Omega_1 \Omega_2}}{\rho_1(1-\rho)} \right)
\end{aligned} \tag{2.25}$$

Варијанса анvelope сигнала на излазу првог микродиверзити комбинера је:

$$\begin{aligned}
\sigma_x^2 &= \int_0^{\infty} dx (x - \bar{x})^2 p_x(x) = \\
& \int_0^{\infty} dx (x - \bar{x})^2 \cdot \frac{(1+q_1^2) \cdot x^2}{q_1 \Omega_1} \cdot e^{-\frac{(1+q_1^2) \cdot x^2}{4q_1^2 \Omega_1}} \cdot \sum_{i_1=0}^{\infty} \left(\frac{(1-q_1^4)}{8q_1^2} \right)^{2i_1} \frac{1}{(i_1!)^2} \cdot \frac{x^{4i_1}}{\Omega_1^{2i_1}} \cdot \\
& \cdot \frac{(1+q_1^2)}{q_1 \Omega_1} \cdot \sum_{i_2=0}^{\infty} \left(\frac{(1-q_1^4)}{8q_1^2} \right)^{2i_2} \frac{1}{(i_2!)^2} \cdot \frac{1}{\Omega_1^{2i_2}} \cdot \frac{1}{2} \left(\frac{4q_1^2 \Omega_1}{(1+q_1^2)^2} \right)^{2i_2+1} \Gamma(2i_2+1, \frac{(1+q_1^2)^2}{4q_1^2 \Omega_1} \cdot x^2)
\end{aligned} \tag{2.26}$$

Варијанса анвелопе сигнала на излазу другог микродиверзити комбинера је:

$$\begin{aligned}
p_{ey} &= \int_0^{\infty} (e_{kfc} y^2) p_y(y) dy = \int_0^{\infty} (e_{kfc} y^2) \cdot \\
& \cdot \frac{(1+q_2^2) \cdot x^2}{q_2 \Omega_2} \cdot e^{-\frac{(1+q_2^2) \cdot y^2}{4q_2^2 \Omega_2}} \cdot \sum_{i_3=0}^{\infty} \left(\frac{(1-q_2^4)}{8q_2^2} \right)^{2i_3} \frac{1}{(i_3!)^2} \cdot \frac{y^{4i_3}}{\Omega_2^{2i_3}} \cdot \\
& \cdot \frac{(1+q_2^2)}{q_2 \Omega_2} \cdot \sum_{i_4=0}^{\infty} \left(\frac{(1-q_2^4)}{8q_2^2} \right)^{2i_4} \frac{1}{(i_4!)^2} \cdot \frac{1}{\Omega_2^{2i_4}} \cdot \left(\frac{4q_2^2 \Omega_2}{(1+q_2^2)^2} \right)^{2i_4+1} \cdot \Gamma(2i_4+1, \frac{4q_2^2 \Omega_2}{(1+q_2^2)^2} \cdot y^2) dy
\end{aligned} \tag{2.27}$$

Варијанса анвелопе сигнала на излазу првог микродиверзити комбинера је:

$$\begin{aligned}
\sigma_y^2 &= \int_0^{\infty} dy (y - \bar{y})^2 p_y(y) = \\
& \int_0^{\infty} dy (y - \bar{y})^2 \cdot \frac{(1+q_2^2) \cdot y^2}{q_2 \Omega_2} \cdot e^{-\frac{(1+q_2^2) \cdot y^2}{4q_2^2 \Omega_2}} \cdot \sum_{i_3=0}^{\infty} \left(\frac{(1-q_2^4)}{8q_2^2} \right)^{2i_3} \frac{1}{(i_3!)^2} \cdot \frac{y^{4i_3}}{\Omega_2^{2i_3}} \cdot \\
& \cdot \frac{(1+q_2^2)}{q_2 \Omega_2} \cdot \sum_{i_4=0}^{\infty} \left(\frac{(1-q_2^4)}{8q_2^2} \right)^{2i_4} \frac{1}{(i_4!)^2} \cdot \frac{1}{\Omega_2^{2i_4}} \cdot \frac{1}{2} \left(\frac{4q_2^2 \Omega_2}{(1+q_2^2)^2} \right)^{2i_4+1} \Gamma(2i_4+1, \frac{(1+q_2^2)^2}{4q_2^2 \Omega_2} \cdot y^2)
\end{aligned} \tag{2.28}$$

Средња кубна вредност анвелопе сигнала на излазу макродиверзити система једнака је средњој кубној вредности анвелопе сигнала на излазу оног микродиверзити комбинера чија је снага анвелопе сигнала на улазима комбинера већа.

Средња кубна вредност анвелопе сигнала на излазу макродиверзити система једнака је:

$$\begin{aligned}
m_{sr} &= \overline{z^3} = \int z^3 f_z(z) dz = \\
&= \int_0^\infty d\Omega_1 \int_0^{\Omega_1} d\Omega_2 \cdot \frac{\overline{x^3}}{\Omega_1} \cdot p_{\Omega_1\Omega_2}(\Omega_1\Omega_2) + \int_0^\infty d\Omega_1 \int_{\Omega_1}^\infty d\Omega_2 \cdot \frac{\overline{y^3}}{\Omega_2} \cdot p_{\Omega_1\Omega_2}(\Omega_1\Omega_2) = \\
&= \int_0^\infty d\Omega_1 \int_0^{\Omega_1} d\Omega_2 \cdot \frac{\overline{x^3}}{\Omega_1} \cdot \frac{\rho^{-\frac{C-1}{2}}}{\Gamma(C)(1-\rho)\rho_1^{C+1}} (\Omega_1\Omega_2)^{\frac{C-1}{2}} e^{-\frac{\Omega_1+\Omega_2}{\rho_1(1-\rho)}} I_{C-1}\left(\frac{2\sqrt{\rho\cdot\Omega_1\Omega_2}}{\rho_1(1-\rho)}\right) + \\
&+ \int_0^\infty d\Omega_1 \int_{\Omega_1}^\infty d\Omega_2 \cdot \frac{\overline{y^3}}{\Omega_2} \cdot \frac{\rho^{-\frac{C-1}{2}}}{\Gamma(C)(1-\rho)\rho_1^{C+1}} (\Omega_1\Omega_2)^{\frac{C-1}{2}} e^{-\frac{\Omega_1+\Omega_2}{\rho_1(1-\rho)}} I_{C-1}\left(\frac{2\sqrt{\rho\cdot\Omega_1\Omega_2}}{\rho_1(1-\rho)}\right)
\end{aligned} \tag{2.29}$$

Кубна вредност анвелопе сигнала на излазу првог микродиверзити комбинера једнака је:

$$\begin{aligned}
\overline{x^3} &= m_{3x} = \int_0^\infty x^3 p_x(x) dx = \\
&= \int_0^\infty dx \cdot x^3 \cdot \frac{(1+q_1^2) \cdot x^2}{q_1\Omega_1} \cdot e^{-\frac{(1+q_1^2) \cdot x^2}{4q_1^2\Omega_1}} \cdot \sum_{i_1=0}^\infty \left(\frac{(1-q_1^4)}{8q_1^2}\right)^{2i_1} \frac{1}{(i_1!)^2} \cdot \frac{x^{4i_1}}{\Omega_1^{2i_1}} \cdot \\
&\cdot \frac{(1+q_1^2)}{q_1\Omega_1} \cdot \sum_{i_2=0}^\infty \left(\frac{(1-q_1^4)}{8q_1^2}\right)^{2i_2} \frac{1}{(i_2!)^2} \cdot \frac{1}{\Omega_1^{2i_2}} \cdot \left(\frac{4q_1^2\Omega_1}{(1+q_1^2)^2}\right)^{2i_2+1} \Gamma(2i_2+1, \frac{(1+q_1^2)^2}{4q_1^2\Omega_1} \cdot x^2)
\end{aligned} \tag{2.30}$$

Кубна вредност анвелопе сигнала на излазу другог микродиверзити комбинера једнака је:

$$\begin{aligned}
\overline{y^3} &= m_{3y} = \int_0^\infty y^3 p_y(y) dy = \\
&= \int_0^\infty dy \cdot y^3 \cdot \frac{(1+q_2^2) \cdot y^2}{q_2\Omega_2} \cdot e^{-\frac{(1+q_2^2) \cdot y^2}{4q_2^2\Omega_2}} \cdot \sum_{i_3=0}^\infty \left(\frac{(1-q_2^4)}{8q_2^2}\right)^{2i_3} \frac{1}{(i_3!)^2} \cdot \frac{y^{4i_3}}{\Omega_2^{2i_3}} \cdot \\
&\cdot \frac{(1+q_2^2)}{q_2\Omega_2} \cdot \sum_{i_4=0}^\infty \left(\frac{(1-q_2^4)}{8q_2^2}\right)^{2i_4} \frac{1}{(i_4!)^2} \cdot \frac{1}{\Omega_2^{2i_4}} \cdot \left(\frac{4q_2^2\Omega_2}{(1+q_2^2)^2}\right)^{2i_4+1} \Gamma(2i_4+1, \frac{(1+q_2^2)^2}{4q_2^2\Omega_2} \cdot y^2)
\end{aligned} \tag{2.31}$$

2.1.6 Капацитет канала

Капацитет канала на излазу првог макродиверзити система једнак је:

$$\begin{aligned}
 C_x &= \int_0^{\infty} \ln(1+x^2) p_x(x) dx = \\
 &= \int_0^{\infty} dx \cdot \ln(1+x^2) \cdot \frac{(1+q_1^2) \cdot x^2}{q_1 \Omega_1} \cdot e^{-\frac{(1+q_1^2)^2 \cdot x^2}{4q_1^2 \Omega_1}} \cdot \sum_{i_1=0}^{\infty} \left(\frac{(1-q_1^4)}{8q_1^2} \right)^{2i_1} \frac{1}{(i_1!)^2} \cdot \frac{x^{4i_1}}{\Omega_1^{2i_1}} \cdot \\
 &\cdot \frac{(1+q_1^2)}{q_1 \Omega_1} \cdot \sum_{i_2=0}^{\infty} \left(\frac{(1-q_1^4)}{8q_1^2} \right)^{2i_2} \frac{1}{(i_2!)^2} \cdot \frac{1}{\Omega_1^{2i_2}} \cdot \left(\frac{4q_1^2 \Omega_1}{(1+q_1^2)^2} \right)^{2i_2+1} \Gamma(2i_2+1, \frac{(1+q_1^2)^2}{4q_1^2 \Omega_1} \cdot x^2)
 \end{aligned} \quad (2.32)$$

Такође, капацитет канала на излазу другог макродиверзити система једнак је:

$$\begin{aligned}
 C_y &= \int_0^{\infty} \ln(1+y^2) p_y(y) dy = \\
 &= \int_0^{\infty} dy \cdot \ln(1+y^2) \cdot \frac{(1+q_2^2) \cdot y^2}{q_2 \Omega_2} \cdot e^{-\frac{(1+q_2^2)^2 \cdot y^2}{4q_2^2 \Omega_2}} \cdot \sum_{i_3=0}^{\infty} \left(\frac{(1-q_2^4)}{8q_2^2} \right)^{2i_3} \frac{1}{(i_3!)^2} \cdot \frac{y^{4i_3}}{\Omega_2^{2i_3}} \cdot \\
 &\cdot \frac{(1+q_2^2)}{q_2 \Omega_2} \cdot \sum_{i_4=0}^{\infty} \left(\frac{(1-q_2^4)}{8q_2^2} \right)^{2i_4} \frac{1}{(i_4!)^2} \cdot \frac{1}{\Omega_2^{2i_4}} \cdot \left(\frac{4q_2^2 \Omega_2}{(1+q_2^2)^2} \right)^{2i_4+1} \Gamma(2i_4+1, \frac{(1+q_2^2)^2}{4q_2^2 \Omega_2} \cdot y^2)
 \end{aligned} \quad (2.33)$$

Капацитет канала на излазу макродиверзити система једнак је капацитету канала на излазу оног микродиверзити комбинера чија је снага корисног сигнала на улазима комбинера већа.

Капацитет канала на излазу макродиверзити система једнак је:

$$\begin{aligned}
 C &= \int_0^{\infty} d\Omega_1 \int_0^{\Omega_1} d\Omega_2 C_x / \Omega_1 \cdot p_{\Omega_1 \Omega_2}(\Omega_1 \Omega_2) + \int_0^{\infty} d\Omega_1 \int_{\Omega_1}^{\infty} d\Omega_2 C_y / \Omega_2 \cdot p_{\Omega_1 \Omega_2}(\Omega_1 \Omega_2) = \\
 &= \left(\int_0^{\infty} d\Omega_1 \int_0^{\Omega_1} d\Omega_2 C_x / \Omega_1 \right) \cdot \frac{\rho^{-\frac{C-1}{2}}}{\Gamma(C)(1+\rho)\rho_1^{C+1}} (\Omega_1 \Omega_2)^{\frac{C-1}{2}} e^{-\frac{\Omega_1 + \Omega_2}{\rho_1(1-\rho)}} I_{C-1} \left(\frac{2\sqrt{\rho \cdot \Omega_1 \Omega_2}}{\rho_1(1-\rho)} \right) + \\
 &+ \left(\int_0^{\infty} d\Omega_1 \int_{\Omega_1}^{\infty} d\Omega_2 C_y / \Omega_2 \right) \cdot \frac{\rho^{-\frac{C-1}{2}}}{\Gamma(C)(1+\rho)\rho_1^{C+1}} (\Omega_1 \Omega_2)^{\frac{C-1}{2}} e^{-\frac{\Omega_1 + \Omega_2}{\rho_1(1-\rho)}} I_{C-1} \left(\frac{2\sqrt{\rho \cdot \Omega_1 \Omega_2}}{\rho_1(1-\rho)} \right)
 \end{aligned} \quad (2.34)$$

2.1.7 Износ фединга

Износ фединга на излазу првог макродиверзити комбинера је:

$$AF_x = \frac{m_{2x} - m_{1x}^2}{m_{1x}^2} = \frac{m_{2x}}{m_{1x}^2} - 1 \quad (2.35)$$

Износ фединга на излазу другог макродиверзити комбинера је:

$$AF_y = \frac{m_{2y} - m_{1y}^2}{m_{1y}^2} = \frac{m_{2y}}{m_{1y}^2} - 1 \quad (2.36)$$

Износ фединга на излазу макродиверзити система једнак је износу фединга на излазу оног микродиверзити комбинера чија је снага корисног сигнала на улазима комбинера већа.

Износ фединга на излазу макродиверзити система једнак је:

$$\begin{aligned} AF_z &= \int_0^{\infty} d\Omega_1 \int_0^{\Omega_1} d\Omega_2 AF_x / \Omega_1 \cdot p_{\Omega_1\Omega_2}(\Omega_1\Omega_2) + \int_0^{\infty} d\Omega_1 \int_{\Omega_1}^{\infty} d\Omega_2 AF_y / \Omega_2 \cdot p_{\Omega_1\Omega_2}(\Omega_1\Omega_2) = \\ &= \int_0^{\infty} d\Omega_1 \int_0^{\Omega_1} d\Omega_2 \cdot \left(\frac{m_{2x}}{m_{1x}^2} - 1 \right) \cdot \frac{\rho^{-\frac{C-1}{2}}}{\Gamma(C)(1+\rho)\rho_1^{C+1}} (\Omega_1\Omega_2)^{\frac{C-1}{2}} e^{-\frac{\Omega_1+\Omega_2}{\rho_1(1-\rho)}} I_{C-1} \left(\frac{2\sqrt{\rho \cdot \Omega_1\Omega_2}}{\rho_1(1-\rho)} \right) + \\ &+ \int_0^{\infty} d\Omega_1 \int_0^{\Omega_1} d\Omega_2 \cdot \left(\frac{m_{2y}}{m_{1y}^2} - 1 \right) \cdot \frac{\rho^{-\frac{C-1}{2}}}{\Gamma(C)(1+\rho)\rho_1^{C+1}} (\Omega_1\Omega_2)^{\frac{C-1}{2}} e^{-\frac{\Omega_1+\Omega_2}{\rho_1(1-\rho)}} I_{C-1} \left(\frac{2\sqrt{\rho \cdot \Omega_1\Omega_2}}{\rho_1(1-\rho)} \right) \end{aligned} \quad (2.37)$$

2.1.8 Вероватноћа отказа

Вероватноћа отказа на излазу првог макродиверзити система једнака је:

$$\begin{aligned} p_{ox} &= \int_0^x p_x(t) \cdot dt = \\ &= \int_0^x dt \frac{(1+q_1^2) \cdot t^2}{q_1\Omega_1} \cdot e^{-\frac{(1+q_1^2) \cdot t^2}{4q_1^2\Omega_1}} \cdot \sum_{i_1=0}^{\infty} \left(\frac{1-q_1^4}{8q_1^2} \right)^{2i_1} \frac{1}{(i_1!)^2} \cdot \frac{t^{4i_1}}{\Omega_1^{2i_1}} \cdot \\ &\cdot \frac{(1+q_1^2)}{q_1\Omega_1} \cdot \sum_{i_2=0}^{\infty} \left(\frac{1-q_1^4}{8q_1^2} \right)^{2i_2} \frac{1}{(i_2!)^2} \cdot \frac{1}{\Omega_1^{2i_2}} \cdot \frac{1}{2} \left(\frac{4q_1^2\Omega_1}{(1+q_1^2)^2} \right)^{2i_2+1} \Gamma(2i_2+1, \frac{4q_1^2\Omega_1 t^2}{1+q_1^2}) \end{aligned} \quad (2.38)$$

Вероватноћа отказа на излазу другог макродиверзити система једнака је:

$$\begin{aligned} p_{oy} &= \int_0^y p_y(t) \cdot dt = \\ &= \int_0^y dt \frac{(1+q_2^2) \cdot t^2}{q_2\Omega_2} \cdot e^{-\frac{(1+q_2^2) \cdot t^2}{4q_2^2\Omega_2}} \cdot \sum_{i_3=0}^{\infty} \left(\frac{1-q_2^4}{8q_2^2} \right)^{2i_3} \frac{1}{(i_3!)^2} \cdot \frac{t^{4i_3}}{\Omega_2^{2i_3}} \cdot \\ &\cdot \frac{(1+q_2^2)}{q_2\Omega_2} \cdot \sum_{i_4=0}^{\infty} \left(\frac{1-q_2^4}{8q_2^2} \right)^{2i_4} \frac{1}{(i_4!)^2} \cdot \frac{1}{\Omega_2^{2i_4}} \cdot \left(\frac{4q_2^2\Omega_2}{(1+q_2^2)^2} \right)^{2i_4+1} \Gamma(2i_4+1, \frac{4q_2^2\Omega_2 t^2}{1+q_2^2}) \end{aligned} \quad (2.39)$$

Вероватноћа отказа макродиверзити система једнака је вероватноћи отказа оног микродиверзити комбинера чија је снага корисног сигнала на улазима комбинера већа.

На основу тога је вероватноћа отказа макродиверзити система једнака:

$$\begin{aligned}
p_{oz} &= \int_0^{\infty} d\Omega_1 \int_0^{\Omega_1} d\Omega_2 \cdot p_{ox} / \Omega_1 \cdot p_{\Omega_1\Omega_2}(\Omega_1\Omega_2) + \int_0^{\infty} d\Omega_1 \int_{\Omega_1}^{\infty} d\Omega_2 \cdot p_{oy} / \Omega_2 \cdot p_{\Omega_1\Omega_2}(\Omega_1\Omega_2) = \\
&= \int_0^{\infty} d\Omega_1 \int_0^{\Omega_1} d\Omega_2 \cdot p_{ox} / \Omega_1 \cdot \frac{\rho^{\frac{C-1}{2}}}{\Gamma(C)(1-\rho)\rho_1^{C+1}} \cdot (\Omega_1\Omega_2)^{\frac{C-1}{2}} \cdot e^{-\frac{\Omega_1+\Omega_2}{\rho_1(1+\rho)}} \cdot I_{C-1}\left(\frac{2\sqrt{\rho \cdot \Omega_1\Omega_2}}{\rho_1(1+\rho)}\right) + \\
&+ \int_0^{\infty} d\Omega_1 \int_0^{\Omega_1} d\Omega_2 \cdot p_{oy} / \Omega_2 \cdot \frac{\rho^{\frac{C-1}{2}}}{\Gamma(C)(1-\rho)\rho_1^{C+1}} \cdot (\Omega_1\Omega_2)^{\frac{C-1}{2}} \cdot e^{-\frac{\Omega_1+\Omega_2}{\rho_1(1+\rho)}} \cdot I_{C-1}\left(\frac{2\sqrt{\rho \cdot \Omega_1\Omega_2}}{\rho_1(1+\rho)}\right)
\end{aligned} \quad (2.40)$$

2.1.9 Вероватноћа грешке

Вероватноћа грешке за кохерентне комбинере првог макродиверзити система једнака је:

$$\begin{aligned}
p_{ex} &= \int_0^{\infty} (e_{kfc} x^2) p_x(x) dx = \int_0^{\infty} (e_{kfc} x^2) \cdot \\
&\cdot \frac{(1+q_1^2) \cdot x^2}{q_1\Omega_1} \cdot e^{-\frac{(1+q_1^2) \cdot x^2}{4q_1^2\Omega_1}} \cdot \sum_{i_1=0}^{\infty} \left(\frac{(1-q_1^4)}{8q_1^2}\right)^{2i_1} \frac{1}{(i_1!)^2} \cdot \frac{x_1^{4i_1}}{\Omega_1^{2i_1}} \cdot \\
&\cdot \frac{(1+q_1^2)}{q_1\Omega_1} \cdot \sum_{i_2=0}^{\infty} \left(\frac{(1-q_1^4)}{8q_1^2}\right)^{2i_2} \frac{1}{(i_2!)^2} \cdot \frac{1}{\Omega_1^{2i_2}} \cdot \left(\frac{4q_1^2\Omega_1}{(1+q_1^2)^2}\right)^{2i_2+1} \cdot \Gamma(2i_2+1, \frac{4q_1^2\Omega_1}{(1+q_1^2)^2} \cdot x^2) dx
\end{aligned} \quad (2.41)$$

Вероватноћа грешке за кохерентне комбинере макродиверзити система једнака је вероватноћи грешке за кохерентне комбинере оног микродиверзити комбинера чија је снага корисног сигнала на улазима комбинера већа.

На основу тога је вероватноћа грешке за кохерентне комбинере макродиверзити система једнака:

$$\begin{aligned}
p_{ez} &= \int_0^{\infty} d\Omega_1 \int_0^{\Omega_1} d\Omega_2 \cdot (p_{ex} / \Omega_1) \cdot p_{\Omega_1\Omega_2}(\Omega_1\Omega_2) + \int_0^{\infty} d\Omega_1 \int_{\Omega_1}^{\infty} d\Omega_2 \cdot (p_{ey} / \Omega_2) \cdot p_{\Omega_1\Omega_2}(\Omega_1\Omega_2) = \\
&= \int_0^{\infty} d\Omega_1 \int_0^{\Omega_1} d\Omega_2 \cdot p_{ex} / \Omega_1 \cdot \frac{\rho^{\frac{C-1}{2}}}{\Gamma(C)(1-\rho)\rho_1^{C+1}} (\Omega_1\Omega_2)^{\frac{C-1}{2}} e^{-\frac{\Omega_1+\Omega_2}{\rho_1(1-\rho)}} I_{C-1}\left(\frac{2\sqrt{\rho \cdot \Omega_1\Omega_2}}{\rho_1(1-\rho)}\right) + \\
&+ \int_0^{\infty} d\Omega_1 \int_{\Omega_1}^{\infty} d\Omega_2 \cdot p_{ey} / \Omega_2 \cdot \frac{\rho^{\frac{C-1}{2}}}{\Gamma(C)(1-\rho)\rho_1^{C+1}} (\Omega_1\Omega_2)^{\frac{C-1}{2}} e^{-\frac{\Omega_1+\Omega_2}{\rho_1(1-\rho)}} I_{C-1}\left(\frac{2\sqrt{\rho \cdot \Omega_1\Omega_2}}{\rho_1(1-\rho)}\right)
\end{aligned} \quad (2.42)$$

Вероватноћа грешке за некохерентне комбинере првог макродиверзити система једнака је:

$$p_{ex} = \int_0^{\infty} e^{bx^2} p_x dx = \int_0^{\infty} e^{bx^2} \cdot \frac{(1+q_1^2) \cdot x}{q_1 \Omega_1} \cdot e^{-\frac{(1+q_1^2) \cdot x^2}{4q_1^2 \Omega_1}} \cdot \sum_{i_1=0}^{\infty} \left(\frac{(1-q_1^4)}{8q_1^2} \right)^{2i_1} \frac{1}{(i_1!)^2} \cdot \frac{x^{4i_1}}{\Omega_1^{2i_1}} \cdot \frac{(1+q_1^2)}{q_1 \Omega_1} \cdot \sum_{i_2=0}^{\infty} \left(\frac{(1-q_1^4)}{8q_1^2} \right)^{2i_2} \frac{1}{(i_2!)^2} \cdot \frac{1}{\Omega_1^{2i_2}} \cdot \left(\frac{4q_1^2 \Omega_1}{(1+q_1^2)^2} \right)^{2i_2+1} \Gamma(2i_2+1, \frac{4q_1^2 \Omega_1}{(1+q_1^2)^2} \cdot x^2) \quad (2.43)$$

Вероватноћа грешке за некохерентне комбинере другог макродиверзити система једнака је:

$$p_{ey} = \int_0^{\infty} e^{by^2} p_y dy = \int_0^{\infty} e^{by^2} \cdot \frac{(1+q_2^2) \cdot y}{q_2 \Omega_{21}} \cdot e^{-\frac{(1+q_2^2) \cdot y^2}{4q_2^2 \Omega_2}} \cdot \sum_{i_3=0}^{\infty} \left(\frac{(1-q_2^4)}{8q_2^2} \right)^{2i_3} \frac{1}{(i_3!)^2} \cdot \frac{y^{4i_3}}{\Omega_2^{2i_3}} \cdot \frac{(1+q_2^2)}{q_2 \Omega_2} \cdot \sum_{i_4=0}^{\infty} \left(\frac{(1-q_2^4)}{8q_2^2} \right)^{2i_4} \frac{1}{(i_4!)^2} \cdot \frac{1}{\Omega_2^{2i_4}} \cdot \left(\frac{4q_2^2 \Omega_2}{(1+q_2^2)^2} \right)^{2i_4+1} \Gamma(2i_4+1, \frac{4q_2^2 \Omega_2}{(1+q_2^2)^2} \cdot y^2) \quad (2.44)$$

Вероватноћа грешке за некохерентне комбинере макродиверзити система једнака је вероватноћи грешке за некохерентне комбинере оног микродиверзити комбинера чија је снага корисног сигнала на улазима комбинера већа.

$$p_{ezN} = \int_0^{\infty} d\Omega_1 \int_0^{\Omega_1} d\Omega_2 \cdot (p_{exn} / \Omega_1) \cdot p_{\Omega_1 \Omega_2}(\Omega_1 \Omega_2) + \int_0^{\infty} d\Omega_1 \int_{\Omega_1}^{\infty} d\Omega_2 \cdot (p_{eyn} / \Omega_2) \cdot p_{\Omega_1 \Omega_2}(\Omega_1 \Omega_2) = \int_0^{\infty} d\Omega_1 \int_0^{\Omega_1} d\Omega_2 \cdot p_{exn} / \Omega_1 \cdot \frac{\rho^{\frac{C-1}{2}}}{\Gamma(C)(1-\rho)\rho_1^{C+1}} (\Omega_1 \Omega_2)^{\frac{C-1}{2}} e^{-\frac{\Omega_1 + \Omega_2}{\rho_1(1-\rho)}} I_{C-1} \left(\frac{2\sqrt{\rho \cdot \Omega_1 \Omega_2}}{\rho_1(1-\rho)} \right) + \int_0^{\infty} d\Omega_1 \int_{\Omega_1}^{\infty} d\Omega_2 \cdot p_{eyn} / \Omega_2 \cdot \frac{\rho^{\frac{C-1}{2}}}{\Gamma(C)(1-\rho)\rho_1^{C+1}} (\Omega_1 \Omega_2)^{\frac{C-1}{2}} e^{-\frac{\Omega_1 + \Omega_2}{\rho_1(1-\rho)}} I_{C-1} \left(\frac{2\sqrt{\rho \cdot \Omega_1 \Omega_2}}{\rho_1(1-\rho)} \right) \quad (2.45)$$

Вероватноћа грешке за системе са квадратурном модулацијом сигнала за први микродиверзити систем је:

$$p_{exk} = \int_0^{\infty} (a_1 e_k f_c x^2 + b_1 e_k f_c x^2) p_x(x) dx = \int_0^{\infty} (a_1 e_k f_c x^2 + b_1 e_k f_c x^2) dx \cdot \frac{(1+q_1^2) \cdot x}{q_1 \Omega_1} \cdot e^{-\frac{(1+q_1^2) \cdot x^2}{4q_1^2 \Omega_1}} \cdot \sum_{i_1=0}^{\infty} \left(\frac{(1-q_1^4)}{8q_1^2} \right)^{2i_1} \frac{1}{(i_1!)^2} \cdot \frac{x^{4i_1}}{\Omega_1^{2i_1}} \cdot \frac{(1+q_1^2)}{q_1 \Omega_1} \cdot \sum_{i_2=0}^{\infty} \left(\frac{(1-q_1^4)}{8q_1^2} \right)^{2i_2} \frac{1}{(i_2!)^2} \cdot \frac{1}{\Omega_1^{2i_2}} \cdot \left(\frac{4q_1^2 \Omega_1}{(1+q_1^2)^2} \right)^{2i_2+1} \Gamma(2i_2+1, \frac{4q_1^2 \Omega_1}{(1+q_1^2)^2} \cdot x^2) \quad (2.46)$$

Вероватноћа грешке за системе са квадратурном модулацијом сигнала за други микродиверзити систем је:

$$\begin{aligned}
p_{eyk} &= \int_0^{\infty} (a_1 e_k f_c y^2 + b_1 e_k f_c y^2) p_y(y) dy = \\
&= \int_0^{\infty} (a_1 e_v f_c y^2 + b_1 e_v f_c y^2) dy \cdot \\
&\cdot \frac{(1+q_2^2) \cdot y}{q_2 \Omega_2} \cdot e^{-\frac{(1+q_2^2) \cdot x^2}{4q_2^2 \Omega_2}} \cdot \sum_{i_3=0}^{\infty} \left(\frac{(1-q_2^4)}{8q_2^2} \right)^{2i_3} \frac{1}{(i_3!)^2} \cdot \frac{y^{4i_3}}{\Omega_1^{2i_3}} \cdot \\
&\cdot \frac{(1+q_2^2)}{q_2 \Omega_2} \cdot \sum_{i_4=0}^{\infty} \left(\frac{(1-q_2^4)}{8q_2^2} \right)^{2i_4} \frac{1}{(i_4!)^2} \cdot \frac{1}{\Omega_2^{2i_4}} \cdot \left(\frac{4q_2^2 \Omega_2}{(1+q_2^2)^2} \right)^{2i_2+1} \Gamma(2i_4+1, \frac{4q_2^2 \Omega_2}{(1+q_2^2)^2} \cdot y^2)
\end{aligned} \tag{2.47}$$

Вероватноћа грешке за системе са квадратурном модулацијом сигнала макродиверзити система једнака је вероватноћи грешке за системе са квадратурном модулацијом сигнала оног микродиверзити комбинера чија је снага корисног сигнала на улазима комбинера већа.

На основу тога је вероватноћа грешке за системе са квадратурном модулацијом сигнала макродиверзити система једнака:

$$\begin{aligned}
p_{ez} &= \int_0^{\infty} d\Omega_1 \int_0^{\Omega_1} d\Omega_2 \cdot (p_{ex} k / \Omega_1) \cdot p_{\Omega_1 \Omega_2}(\Omega_1 \Omega_2) + \int_0^{\infty} d\Omega_1 \int_{\Omega_1}^{\infty} d\Omega_2 \cdot (p_{ey} k / \Omega_2) \cdot p_{\Omega_1 \Omega_2}(\Omega_1 \Omega_2) = \\
&= \int_0^{\infty} d\Omega_1 \int_{\Omega_1}^{\infty} d\Omega_2 \cdot \left(\int_0^{\infty} (a_1 e_v f_c x^2 + b_1 e_v f_c x^2) p_x(x) dx \right) \\
&\cdot \frac{\rho^{\frac{C-1}{2}}}{\Gamma(C)(1+\rho)\rho_1^{C+1}} (\Omega_1 \Omega_2)^{\frac{C-1}{2}} e^{-\frac{\Omega_1 + \Omega_2}{\rho_1(1-\rho)}} I_{C-1} \left(\frac{2\sqrt{\rho \cdot \Omega_1 \Omega_2}}{\rho_1(1-\rho)} \right) + \\
&+ \int_0^{\infty} d\Omega_1 \int_0^{\Omega_1} d\Omega_2 \cdot \left(\int_0^{\infty} (a_1 e_v f_c y^2 + b_1 e_v f_c y^2) p_y(y) dy \right) \\
&\cdot \frac{\rho^{\frac{C-1}{2}}}{\Gamma(C)(1+\rho)\rho_1^{C+1}} (\Omega_1 \Omega_2)^{\frac{C-1}{2}} e^{-\frac{\Omega_1 + \Omega_2}{\rho_1(1-\rho)}} I_{C-1} \left(\frac{2\sqrt{\rho \cdot \Omega_1 \Omega_2}}{\rho_1(1-\rho)} \right)
\end{aligned} \tag{2.48}$$

Вероватноћа грешке за системе са вишеструком модулацијом сигнала за први микродиверзити систем једнака је:

$$\begin{aligned}
p_{exv} &= \int_0^{\infty} dx p_x(x) \cdot (a_1 e_{\nu} f_c b_1 x^2 + a_2 e_{\nu} f_c^4 b_2 x^2 + \dots + a_n e_{\nu} f_c^n b_n x^2) = \\
&= \left(\int_0^{\infty} dx \cdot (a_1 e_{\nu} f_c b_1 x^2 + a_2 e_{\nu} f_c^4 b_2 x^2 + \dots + a_n e_{\nu} f_c^n b_n x^2) \cdot \right. \\
&\quad \cdot \frac{(1+q_1^2) \cdot x^2}{q_1 \Omega_1} \cdot e^{-\frac{(1+q_1^2) \cdot x^2}{4q_1^2 \Omega_1}} \cdot \sum_{i_1=0}^{\infty} \left(\frac{(1-q_1^4)}{8q_1^2} \right)^{2i_1} \frac{1}{(i_1!)^2} \cdot \frac{x^{4i_1}}{\Omega_1^{2i_1}} \cdot \\
&\quad \cdot \frac{(1+q_1^2)}{q_1 \Omega_1} \cdot \sum_{i_2=0}^{\infty} \left(\frac{(1-q_1^4)}{8q_1^2} \right)^{2i_2} \frac{1}{(i_2!)^2} \cdot \frac{1}{\Omega_1^{2i_2}} \cdot \frac{1}{2} \left(\frac{4q_1^2 \Omega_1}{(1+q_1^2)^2} \right)^{2i_2+1} \Gamma(2i_2+1, \frac{(1+q_1^2)^2}{4q_1^2 \Omega_1} \cdot x^2)
\end{aligned} \tag{2.49}$$

Вероватноћа грешке за системе са вишеструком модулацијом сигнала за други микродиверзити систем једнака је:

$$\begin{aligned}
p_{eyv} &= \int_0^{\infty} dy p_y(y) \cdot (a_1 e_{\nu} f_c b_1 y^2 + a_2 e_{\nu} f_c^4 b_2 y^2 + \dots + a_n e_{\nu} f_c^n b_n y^2) = \\
&= \left(\int_0^{\infty} dy \cdot (a_1 e_{\nu} f_c b_1 y^2 + a_2 e_{\nu} f_c^4 b_2 y^2 + \dots + a_n e_{\nu} f_c^n b_n y^2) \cdot \right. \\
&\quad \cdot \frac{(1+q_2^2) \cdot y^2}{q_2 \Omega_2} \cdot e^{-\frac{(1+q_2^2) \cdot y^2}{4q_2^2 \Omega_2}} \cdot \sum_{i_3=0}^{\infty} \left(\frac{(1-q_2^4)}{8q_2^2} \right)^{2i_3} \frac{1}{(i_3!)^2} \cdot \frac{y^{4i_3}}{\Omega_2^{2i_3}} \cdot \\
&\quad \cdot \frac{(1+q_2^2)}{q_2 \Omega_2} \cdot \sum_{i_4=0}^{\infty} \left(\frac{(1-q_2^4)}{8q_2^2} \right)^{2i_4} \frac{1}{(i_4!)^2} \cdot \frac{1}{\Omega_2^{2i_4}} \cdot \frac{1}{2} \left(\frac{4q_2^2 \Omega_2}{(1+q_2^2)^2} \right)^{2i_4+1} \Gamma(2i_4+1, \frac{(1+q_2^2)^2}{4q_2^2 \Omega_2} \cdot y^2)
\end{aligned} \tag{2.50}$$

Вероватноћа грешке за системе са вишеструком модулацијом сигнала макродиверзити система једнака је вероватноћи грешке за системе са вишеструком модулацијом сигнала оног микродиверзити комбинера чија је снага корисног сигнала на улазима комбинера већа.

Вероватноћа грешке за системе са вишеструком модулацијом сигнала макродиверзити система једнака је:

$$\begin{aligned}
p_{ezv} &= \int_0^\infty d\Omega_1 \int_0^{\Omega_1} d\Omega_2 \cdot (p_{exv} / \Omega_1) \cdot p_{\Omega_1\Omega_2}(\Omega_1\Omega_2) + \int_0^\infty d\Omega_1 \int_{\Omega_1}^\infty d\Omega_2 \cdot (p_{eyv} / \Omega_2) \cdot p_{\Omega_1\Omega_2}(\Omega_1\Omega_2) = \\
&= \int_0^\infty d\Omega_1 \int_0^{\Omega_1} d\Omega_2 \cdot \left(\int_0^\infty dx p_x(x) \cdot (a_1 e_v f_c b_1 x^2 + a_2 e_v f_c^4 b_2 x^2 + \dots + a_n e_v f_c^n b_n x^2) \right) \cdot \\
&\cdot \frac{\rho^{-\frac{C-1}{2}}}{\Gamma(C)(1+\rho)\rho_1^{C+1}} (\Omega_1\Omega_2)^{\frac{C-1}{2}} e^{-\frac{\Omega_1+\Omega_2}{\rho_1(1-\rho)}} I_{C-1}\left(\frac{2\sqrt{\rho \cdot \Omega_1\Omega_2}}{\rho_1(1-\rho)}\right) + \\
&+ \int_0^\infty d\Omega_1 \int_0^{\Omega_1} d\Omega_2 \cdot \left(\int_0^\infty dy p_y(y) \cdot (a_1 e_v f_c b_1 y^2 + a_2 e_v f_c^4 b_2 y^2 + \dots + a_n e_v f_c^n b_n y^2) \right) \cdot \\
&\cdot \frac{\rho^{-\frac{C-1}{2}}}{\Gamma(C)(1+\rho)\rho_1^{C+1}} (\Omega_1\Omega_2)^{\frac{C-1}{2}} e^{-\frac{\Omega_1+\Omega_2}{\rho_1(1-\rho)}} I_{C-1}\left(\frac{2\sqrt{\rho \cdot \Omega_1\Omega_2}}{\rho_1(1-\rho)}\right)
\end{aligned} \tag{2.51}$$

3 ДИВЕРЗИТИ СИСТЕМИ СА СЛОЖЕНИМ КОМБИНЕРОМ

Диверзити техника има велику примену у бежичним телекомуникационним системима код смањења утицаја фединга на перформансе система. Примењени комбинери су углавном комбинације више различитих техника и због тога се називају сложени комбинери. Најчешће се комбинују EGC комбинери са SC комбинерима, или MRC комбинери са SC комбинерима.

Овакви системи се примењују за случај када је број антена четири, или већи од четири. Принцип рада сложених комбинера је следећи:

Број анvelopа сигнала на антенама се дели у више група. Над сваком групом могуће је урадити EGC или MRC комбиновање. Над сигналама са излаза ових комбинера обавља се SC комбиновање. На основу сигнала са излаза SC комбинера доноси се одлука. Такође, могуће је над сваком групом анvelopа сигнала обавити SC комбиновање, а на овим сигналама урадити EGC или MRC комбиновање. У том случају, сигнал са излаза EGC или MRC комбинера служи за одлучивање.

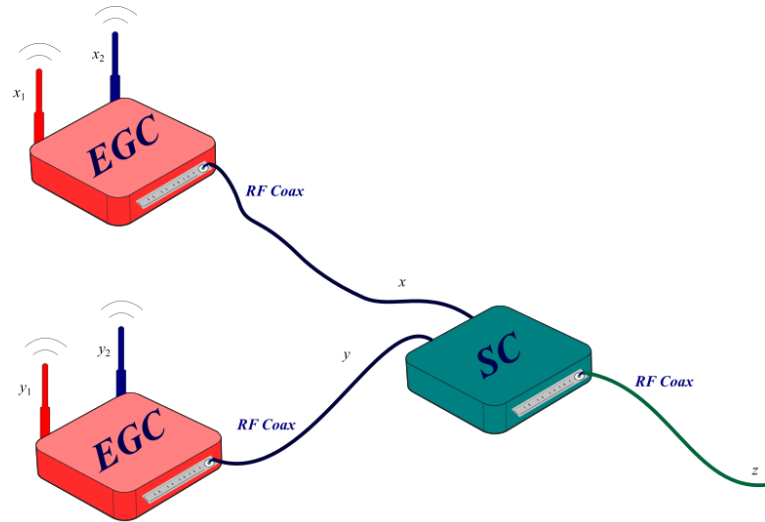
Допринос диверзити технике са сложеним комбинером на смањење утицаја фединга на перформансе система је по значају између доприноса диверзити технике са EGC комбинером и диверзити технике са SC комбинером.

3.1 2x2 SC/EGC макро комбиновање

У дисертацији се најпре разматра диверзити систем са четири антене. Анvelope сигнала са антена се деле у две групе од по две анvelope. Разматра се случај када је присутан идентични, независни Накагами- m фединг. Најпре се разматра случај када се анvelope сигнала у групама сабирају, а затим се одреди који је од та два сабирка већи.

3.1.1 2x SC макро – 2x EGC микро

Модел разматраног система који ће још бити разматран у дисертацији је приказан на слици испод:



Слика 3.1 Макродиверзити систем са SC макрокомбинером и два EGC микрокомбинера на својим улазима

Густине вероватноћа анvelope сигнала на антенама су:

$$p_{x_i}(x_i) = \frac{2}{\Gamma(m)} \cdot \left(\frac{m}{\Omega}\right)^m \cdot x_i^{2m-1} \cdot e^{-\frac{m}{\Omega} \cdot x_i^2}, x_i \geq 0, i = 1, 2 \quad (3.1)$$

$$p_{y_k}(y_k) = \frac{2}{\Gamma(m)} \cdot \left(\frac{m}{\Omega}\right)^m \cdot y_k^{2m-1} \cdot e^{-\frac{m}{\Omega} \cdot y_k^2}, y_k \geq 0, i = 1, 2 \quad (3.2)$$

Сигнал на излазу првог EGC комбинера једнак је збиру анvelope сигнала на његовим улазима:

$$x = x_1 + x_2, \text{ одакле се добија да је: } x_1 = x - x_2 \quad (3.3)$$

Густина вероватноће сигнала x на излазу првог EGC комбинера једнака је конволуцији густина вероватноћа сигнала на његовим улазима:

$$p_x(x) = \int_0^x p_{x_1}(x-x_2) \cdot p_{x_2}(x_2) \cdot dx_2 \quad (3.4)$$

Заменом се добија:

$$\begin{aligned}
p_x(x) &= \int_0^x \frac{2}{\Gamma(m)} \cdot \left(\frac{m}{\Omega}\right)^m \cdot (x-x_2)^{2m-1} \cdot e^{-\frac{m}{\Omega}(x-x_2)^2} \cdot \frac{2}{\Gamma(m)} \cdot \left(\frac{m}{\Omega}\right)^m \cdot x_2^{2m-1} \cdot e^{-\frac{m}{\Omega}x_2^2} \cdot dx_2 = \\
&= \frac{4}{(\Gamma(m))^2} \cdot \left(\frac{m}{\Omega}\right)^{2m} \cdot \int_0^x (x-x_2)^{2m-1} \cdot \sum_{i=0}^{\infty} \left(-\frac{m}{\Omega}\right)^i \cdot \frac{1}{i!} \cdot (x-x_2)^{2i} \cdot x_2^{2m-1} \cdot e^{-\frac{m}{\Omega}x_2^2} \cdot dx_2 = \\
&= \frac{4}{(\Gamma(m))^2} \cdot \left(\frac{m}{\Omega}\right)^{2m} \cdot \sum_{i=0}^{\infty} \left(-\frac{m}{\Omega}\right)^i \cdot \frac{1}{i!} \cdot \int_0^x (x-x_2)^{2m+r_i-1} \cdot x_2^{2m-1} \cdot e^{-\frac{m}{\Omega}x_2^2} \cdot dx_2 = \\
&= \frac{4}{(\Gamma(m))^2} \cdot \left(\frac{m}{\Omega}\right)^{2m} \cdot \sum_{i=0}^{\infty} \left(-\frac{m}{\Omega}\right)^i \cdot \frac{1}{i!} \cdot \int_0^x \sum_{k=0}^{2m-r_i-1} \binom{2m-r_i-1}{k} \cdot x^{2m-r_i-1-k} \cdot (-1)^k \cdot x_2^k \cdot x_2^{2m-1} \cdot e^{-\frac{m}{\Omega}x_2^2} \cdot dx_2 = \\
&= \frac{4}{(\Gamma(m))^2} \cdot \left(\frac{m}{\Omega}\right)^{2m} \cdot \sum_{i=0}^{\infty} \left(-\frac{m}{\Omega}\right)^i \cdot \frac{1}{i!} \cdot \int_0^x \sum_{k=0}^{2m-r_i-1} \binom{2m-r_i-1}{k} \cdot x^{2m-r_i-1-k} \cdot (-1)^k \cdot \int_0^x x_2^{2m+k-1} \cdot e^{-\frac{m}{\Omega}x_2^2} \cdot dx_2 = \\
&= \frac{4}{(\Gamma(m))^2} \cdot \left(\frac{m}{\Omega}\right)^{2m} \cdot \sum_{i=0}^{\infty} \left(-\frac{m}{\Omega}\right)^i \cdot \frac{1}{i!} \cdot \sum_{k=0}^{2m-r_i-1} \binom{2m-r_i-1}{k} \cdot x^{2m-r_i-1-k} \cdot (-1)^k \cdot \frac{1}{2} \left(\frac{\Omega}{m}\right)^{m+\frac{k}{2}} \cdot \Gamma\left(m+\frac{k}{2}, \frac{m}{\Omega}x^2\right)
\end{aligned} \tag{3.5}$$

Сигнал на излазу другог EGC комбинера једнак је збиру анvelopa сигнала на његовим улазима:

$$y = y_1 + y_2, \text{ одакле се добија да је: } y_1 = y - y_2 \tag{3.6}$$

Густина вероватноће сигнала y на излазу другог EGC комбинера једнака је конволуцији густина вероватноћа сигнала на његовим улазима:

$$p_y(y) = \int_0^y p_{y_1}(y-y_2) \cdot p_{y_2}(y_2) \cdot dy_2 \tag{3.7}$$

Као и у претходном случају, може се добити густина вероватноће сигнала на излазу другог EGC комбинера и она је једнака:

$$\begin{aligned}
p_y(y) &= \frac{4}{(\Gamma(m))^2} \cdot \left(\frac{m}{\Omega}\right)^{2m} \cdot \sum_{i=0}^{\infty} \left(-\frac{m}{\Omega}\right)^i \cdot \frac{1}{i!} \cdot \sum_{k=0}^{2m-r_i-1} \binom{2m-r_i-1}{k} \cdot \\
&\cdot y^{2m-r_i-1-k} \cdot (-1)^k \cdot \frac{1}{2} \left(\frac{\Omega}{m}\right)^{m+\frac{k}{2}} \cdot \Gamma\left(m+\frac{k}{2}, \frac{m}{\Omega}y^2\right)
\end{aligned} \tag{3.8}$$

Кумулативна вероватноћа сигнала x једнака је вероватноћи да је случајна променљива мања од текуће координате x :

$$\begin{aligned}
F_x(x) &= \int_0^x p_x(t) dt = \int_0^x dt \cdot \frac{4}{(\Gamma(m))^2} \cdot \left(\frac{m}{\Omega}\right)^{2m} \cdot \sum_{i=0}^{\infty} \left(-\frac{m}{\Omega}\right)^i \cdot \frac{1}{i!} \cdot \sum_{k=0}^{2m-r_i-1} \binom{2m-r_i-1}{k} \\
&\cdot x^{2m-r_i-1-k} \cdot (-1)^k \cdot \frac{1}{2} \left(\frac{\Omega}{m}\right)^{m+\frac{k}{2}} \cdot \Gamma\left(m+\frac{k}{2}, \frac{m}{\Omega}x^2\right) = \\
&= \frac{2}{(\Gamma(m))^2} \cdot \left(\frac{m}{\Omega}\right)^m \cdot \sum_{i=0}^{\infty} (-1)^i \cdot \left(\frac{m}{\Omega}\right)^i \cdot \frac{1}{i!} \cdot \sum_{k=0}^{2m-r_i-1} \binom{2m-r_i-1}{k} \\
&\cdot x^{2m-r_i-1-k} \cdot (-1)^k \cdot \left(\frac{\Omega}{m}\right)^{\frac{k}{2}} \cdot \int_0^x dt \cdot t^{2m-r_i-1-k} \cdot \Gamma\left(m+\frac{k}{2}, \frac{m}{\Omega}t^2\right)
\end{aligned} \tag{3.9}$$

Нека је

$$\int_0^x dt \cdot t^n \cdot \gamma(a, \alpha t^2) = f_1(x, n, a, \alpha) \tag{3.10}$$

Заменом се добија:

$$\begin{aligned}
F_x(x) &= \frac{2}{(\Gamma(m))^2} \cdot \left(\frac{m}{\Omega}\right)^m \cdot \sum_{i=0}^{\infty} (-1)^i \cdot \left(\frac{m}{\Omega}\right)^i \cdot \frac{1}{i!} \cdot \sum_{k=0}^{2m-r_i-1} \binom{2m-r_i-1}{k} \cdot (-1)^k \cdot \\
&\cdot \left(\frac{\Omega}{m}\right)^{\frac{k}{2}} \cdot f_1\left(x, 2m-r_i-1-k, m+\frac{k}{2}, \frac{m}{\Omega}\right)
\end{aligned} \tag{3.11}$$

На сличан начин се добија кумулативна вероватноће сигнала у у облику:

$$\begin{aligned}
F_y(y) &= \frac{2}{(\Gamma(m))^2} \cdot \left(\frac{m}{\Omega}\right)^m \cdot \sum_{i=0}^{\infty} (-1)^i \cdot \left(\frac{m}{\Omega}\right)^i \cdot \frac{1}{i!} \cdot \sum_{k=0}^{2m-r_i-1} \binom{2m-r_i-1}{k} \cdot (-1)^k \cdot \\
&\cdot \left(\frac{\Omega}{m}\right)^{\frac{k}{2}} \cdot f_1\left(y, 2m-r_i-1-k, m+\frac{k}{2}, \frac{m}{\Omega}\right)
\end{aligned} \tag{3.12}$$

Сигнал са излаза комбинера, z , једнак је сигналу са првог улаза, x , ако је сигнал на другом улазу, y , мањи од сигнала са првог улаза, x .

Сигнал са излаза комбинера, z , једнак је сигналу са другог улаза, y , ако је сигнал на првом улазу, x , мањи од сигнала са другог улаза, y .

На основу тога је вероватноћа сигнала са излаза, z , једнака:

$$\begin{aligned}
p_z(z) &= p_x(z) \cdot F_y(z) + p_y(z) \cdot F_x(z) = 2 \cdot p_x(z) \cdot F_y(z) = \\
&= 2 \cdot \frac{4}{(\Gamma(m))^2} \cdot \left(\frac{m}{\Omega}\right)^{2m} \cdot \sum_{i=0}^{\infty} \binom{-m}{\Omega}^i \cdot \frac{1}{i!} \cdot \sum_{k=0}^{2m-r_i-1} \binom{2m-r_i-1}{k} \cdot z^{2m-r_i-1-k} \cdot (-1)^k \cdot \\
&\cdot \frac{1}{2} \left(\frac{\Omega}{m}\right)^{m+\frac{k}{2}} \cdot \Gamma\left(m+\frac{k}{2}, \frac{m}{\Omega} z^2\right) \cdot \frac{2}{(\Gamma(m))^2} \cdot \left(\frac{m}{\Omega}\right)^m \cdot \sum_{i=0}^{\infty} (-1)^i \cdot \\
&\cdot \left(\frac{m}{\Omega}\right)^i \cdot \frac{1}{i!} \cdot \sum_{k_1=0}^{2m-r_i-1} \binom{2m-r_i-1}{k_1} \cdot (-1)^{k_1} \cdot \left(\frac{\Omega}{m}\right)^{\frac{k_1}{2}} \cdot f_1\left(z, 2m-r_i-1-k_1, m+\frac{k_1}{2}, \frac{m}{\Omega}\right)
\end{aligned} \tag{3.13}$$

Помоћу овако добијене густине вероватноће сигнала са излаза сложеног комбинера могуће је одредити кумулативну вероватноћу сигнала на излазу, карактеристичну функцију сигнала на излазу и моменте сигнала на излазу. Посебно се израчунава средња вредност сигнала на излазу, средња квадратна вредност сигнала на излазу и варијанса сигнала на излазу. Такође, могуће је одредити износ фединга сигнала на излазу, вероватноћу отказа и капацитет канала. Могуће је израчунати и вероватноћу грешке за кохерентне системе, за некохерентне системе и за системе код којих је сигнал квадратурно модулисан.

Здружена густина вероватноће сигнала x_1 и његовог првог извода \dot{x}_1 је:

$$p_{x_1\dot{x}_1}(x_1\dot{x}_1) = \frac{2}{\Gamma(m)} \cdot \left(\frac{m}{\Omega}\right)^m \cdot x_1^{2m-1} \cdot e^{-\frac{m}{\Omega}x_1^2} \cdot \frac{1}{\sqrt{2\pi\beta}} \cdot e^{-\frac{\dot{x}_1^2}{2\beta^2}} \tag{3.14}$$

Здружена густина вероватноће сигнала x_2 и његовог првог извода \dot{x}_2 је:

$$p_{x_2\dot{x}_2}(x_2\dot{x}_2) = \frac{2}{\Gamma(m)} \cdot \left(\frac{m}{\Omega}\right)^m \cdot x_2^{2m-1} \cdot e^{-\frac{m}{\Omega}x_2^2} \cdot \frac{1}{\sqrt{2\pi\beta}} \cdot e^{-\frac{\dot{x}_2^2}{2\beta^2}} \tag{3.15}$$

Здружена густина вероватноће сигнала y_1 и његовог првог извода \dot{y}_1 је:

$$p_{y_1\dot{y}_1}(y_1\dot{y}_1) = \frac{2}{\Gamma(m)} \cdot \left(\frac{m}{\Omega}\right)^m \cdot y_1^{2m-1} \cdot e^{-\frac{m}{\Omega}y_1^2} \cdot \frac{1}{\sqrt{2\pi\beta}} \cdot e^{-\frac{\dot{y}_1^2}{2\beta^2}} \tag{3.16}$$

Здружена густина вероватноће сигнала y_2 и његовог првог извода \dot{y}_2 је:

$$p_{y_2\dot{y}_2}(y_2\dot{y}_2) = \frac{2}{\Gamma(m)} \cdot \left(\frac{m}{\Omega}\right)^m \cdot y_2^{2m-1} \cdot e^{-\frac{m}{\Omega}y_2^2} \cdot \frac{1}{\sqrt{2\pi\beta}} \cdot e^{-\frac{\dot{y}_2^2}{2\beta^2}} \tag{3.17}$$

Сигнал на излазу првог EGC комбинера је једнак:

$$x = x_1 + x_2, \text{ односно важи да је: } x_1 = x - x_2 \quad (3.18)$$

Први извод сигнала x на излазу првог EGC комбинера је једнак:

$$\dot{x} = \dot{x}_1 + \dot{x}_2, \text{ односно важи да је: } \dot{x}_1 = \dot{x} - \dot{x}_2 \quad (3.19)$$

Здружена густина вероватноће сигнала x на излазу првог EGC комбинера и његовог првог извода \dot{x} је:

$$p_{x\dot{x}} \left(\frac{x\dot{x}}{x_2\dot{x}_2} \right) = |J| \cdot p_{x_1\dot{x}_1} (x - x_2, \dot{x} - \dot{x}_2) \quad (3.20)$$

Уз услов Јакобијан трансформације:

$$J = \begin{vmatrix} \frac{\partial x_1}{\partial x} & \frac{\partial x_1}{\partial \dot{x}} \\ \frac{\partial \dot{x}_1}{\partial x} & \frac{\partial \dot{x}_1}{\partial \dot{x}} \end{vmatrix} = \begin{vmatrix} 1 & 0 \\ 0 & 1 \end{vmatrix} = 1 \quad (3.21)$$

Усредњавањем се добија здружена густина вероватноће сигнала x на излазу првог EGC комбинера у облику:

$$\begin{aligned} p_{x\dot{x}}(x\dot{x}) &= \int_0^x dx_2 \int_0^{\dot{x}} d\dot{x}_2 \\ p_{x_1\dot{x}_1}(x - x_2, \dot{x} - \dot{x}_2) \cdot p_{x_2\dot{x}_2}(x_2, \dot{x}_2) &= \\ \int_0^x dx_2 \cdot p_{x_1}(x - x_2) \cdot p_{x_2}(x_2) \cdot \int_0^{\dot{x}} d\dot{x}_2 \cdot p_{\dot{x}_1}(\dot{x} - \dot{x}_2) \cdot p_{\dot{x}_2}(\dot{x}_2) &= J_1 \cdot J_2 \end{aligned} \quad (3.22)$$

Како је интеграл J_1 једнак:

$$\begin{aligned} J_1 = p_x(x) &= \frac{4}{(\Gamma(m))^2} \cdot \left(\frac{m}{\Omega}\right)^{2m} \cdot \sum_{i=0}^{\infty} \left(-\frac{m}{\Omega}\right)^i \cdot \frac{1}{i!} \cdot \sum_{k=0}^{2m-r_i-1} \binom{2m-r_i-1}{k} \cdot x^{2m-r_i-1-k} \cdot \\ &\cdot (-1)^k \cdot \frac{1}{2} \left(\frac{\Omega}{m}\right)^{m+\frac{k}{2}} \cdot \Gamma\left(m + \frac{k}{2}, \frac{m}{\Omega} x^2\right) \end{aligned} \quad (3.23)$$

И интеграл J_2 је једнак:

$$J_2 = \int_0^{\dot{x}} \frac{1}{\sqrt{2\pi\beta}} \cdot e^{-\frac{(\dot{x}-\dot{x}_2)^2}{2\beta^2}} \cdot \frac{1}{\sqrt{2\pi\beta}} \cdot e^{-\frac{\dot{x}_2^2}{2\beta^2}} \cdot d\dot{x}_2 = \frac{1}{2\pi\beta^2} \cdot f_2(\beta, \dot{x}) \quad (3.24)$$

Заменом се добија здружена густина вероватноће сигнала x и његовог првог извода \dot{x} у облику:

$$p_{x\dot{x}}(x\dot{x}) = \frac{4}{(\Gamma(m))^2} \cdot \left(\frac{m}{\Omega}\right)^{2m} \cdot \sum_{i=0}^{\infty} \left(-\frac{m}{\Omega}\right)^i \cdot \frac{1}{i!} \cdot \sum_{k=0}^{2m-r_i-1} \binom{2m-r_i-1}{k} \cdot x^{2m-r_i-1-k} \cdot (-1)^k \cdot \frac{1}{2} \left(\frac{\Omega}{m}\right)^{m+\frac{k}{2}} \cdot \Gamma\left(m+\frac{k}{2}, \frac{m}{\Omega} x^2 \left| \frac{1}{2\pi\beta^2} \cdot f_2(\beta, \dot{x}) \right.\right) \quad (3.25)$$

На сличан начин се добија здружена густина вероватноће сигнала y и његовог првог извода \dot{y} у облику:

$$p_{y\dot{y}}(y\dot{y}) = \frac{4}{(\Gamma(m))^2} \cdot \left(\frac{m}{\Omega}\right)^{2m} \cdot \sum_{i=0}^{\infty} \left(-\frac{m}{\Omega}\right)^i \cdot \frac{1}{i!} \cdot \sum_{k=0}^{2m-r_i-1} \binom{2m-r_i-1}{k} \cdot y^{2m-r_i-1-k} \cdot (-1)^k \cdot \frac{1}{2} \left(\frac{\Omega}{m}\right)^{m+\frac{k}{2}} \cdot \Gamma\left(m+\frac{k}{2}, \frac{m}{\Omega} y^2 \left| \frac{1}{2\pi\beta^2} \cdot f_2(\beta, \dot{y}) \right.\right) \quad (3.26)$$

Здружена густина вероватноће сигнала z са излаза сложеног комбинера и његовог првог извода једнака је здруженој густини вероватноће сигнала x са излаза првог EGC комбинера и његовог првог извода, ако је сигнал y са излаза другог EGC комбинера мањи од сигнала x са излаза првог EGC комбинера.

Здружена густина вероватноће сигнала z са излаза сложеног комбинера и његовог првог извода једнака је здруженој густини вероватноће сигнала y са излаза другог EGC комбинера и његовог првог извода, ако је сигнал x са излаза првог EGC комбинера мањи од сигнала y са излаза другог EGC комбинера.

На основу тога може се писати:

$$\begin{aligned} p_{z\dot{z}}(z\dot{z}) &= p_{x\dot{x}}(z\dot{z}) \cdot F_y(z) + p_{y\dot{y}}(z\dot{z}) \cdot F_x(z) = 2p_{x\dot{x}}(z\dot{z}) \cdot F_y(z) = \\ &= \frac{4}{(\Gamma(m))^2} \cdot \left(\frac{m}{\Omega}\right)^{2m} \cdot \sum_{i=0}^{\infty} \left(-\frac{m}{\Omega}\right)^i \cdot \frac{1}{i!} \cdot \sum_{k=0}^{2m-r_i-1} \binom{2m-r_i-1}{k} \cdot z^{2m-r_i-1-k} \cdot (-1)^k \cdot \frac{1}{2} \left(\frac{\Omega}{m}\right)^{m+\frac{k}{2}} \cdot \Gamma\left(m+\frac{k}{2}, \frac{m}{\Omega} z^2\right) \cdot \frac{1}{2\pi\beta^2} \cdot f_2(\beta, \dot{z}) \cdot \\ &\cdot \frac{2}{(\Gamma(m))^2} \cdot \left(\frac{m}{\Omega}\right)^m \cdot \sum_{i_1=0}^{\infty} (-1)^{i_1} \cdot \left(\frac{m}{\Omega}\right)^{i_1} \cdot \frac{1}{i_1!} \cdot \sum_{k_1=0}^{2m-r_{i_1}-1} \binom{2m-r_{i_1}-1}{k_1} \cdot (-1)^{k_1} \cdot \\ &\cdot \left(\frac{\Omega}{m}\right)^{\frac{k_1}{2}} \cdot f_1\left(z, 2m-r_{i_1}-1-k_1, m+\frac{k_1}{2}, \frac{m}{\Omega}\right) \end{aligned} \quad (3.27)$$

Помоћу здружене вероватноће сигнала на излазу сложеног комбинера и његовог првог извода могуће је израчунати средњи број осних пресека сигнала на излазу сложеног комбинера. Средњи број осних пресека сигнала једнак је средњој вредности извода сигнала за одговарајућу вредност сигнала. Средњи број осних пресека сигнала на излазу сложеног комбинера изачунава помоћу обрасца:

$$\begin{aligned}
 N_z &= \int_0^{\infty} \dot{z} \cdot p_{z\dot{z}}(z\dot{z}) \cdot d\dot{z} = \\
 &= \frac{4}{(\Gamma(m))^2} \cdot \left(\frac{m}{\Omega}\right)^{2m} \cdot \sum_{i=0}^{\infty} \left(-\frac{m}{\Omega}\right)^i \cdot \frac{1}{i!} \cdot \sum_{k=0}^{2m-r_i-1} \binom{2m-r_i-1}{k} \cdot z^{2m-r_i-1-k} \cdot \\
 &\cdot (-1)^k \cdot \frac{1}{2} \left(\frac{\Omega}{m}\right)^{m+\frac{k}{2}} \cdot \Gamma\left(m+\frac{k}{2}, \frac{m}{\Omega} z^2\right) \cdot \frac{1}{2\pi\beta^2} \cdot \frac{2}{(\Gamma(m))^2} \cdot \left(\frac{m}{\Omega}\right)^m \cdot \\
 &\cdot \sum_{i_1=0}^{\infty} (-1)^{i_1} \cdot \left(\frac{m}{\Omega}\right)^{i_1} \cdot \frac{1}{i_1!} \cdot \sum_{k_1=0}^{2m-r_{i_1}-1} \binom{2m-r_{i_1}-1}{k_1} \cdot (-1)^{k_1} \cdot \left(\frac{\Omega}{m}\right)^{\frac{k_1}{2}} \cdot \\
 &\cdot f_1\left(z, 2m-r_{i_1}-1-k_1, m+\frac{k_1}{2}, \frac{m}{\Omega}\right) \cdot \int_0^{\infty} f_2(\beta, \dot{z}) \cdot \dot{z} \cdot d\dot{z}
 \end{aligned} \tag{3.28}$$

Код дигиталних бежичних телекомуникационих система средњи број осних пресека је значајан параметар, јер се помоћу њега, поред осталог, може израчунати и средње време трајања вероватноће отказа система. Средње време трајања вероватноће отказа система једнако је количнику између вероватноће отказа система и средњег броја осних пресека сигнала, за вредност сигнала који је једнак прагу пријема. На основу тога је средње време трајања вероватноће отказа система једнако:

$$AFD = \frac{P_0}{N_z} \tag{3.29}$$

Вероватноћа отказа система једнака је вероватноћи да је сигнал са излаза сложеног комбинера мањи од одговарајућег прага. Вероватноћа отказа бежичног система који користи диверзити технику у циљу смањења утицаја фединга на перформансе система и који користи сложени комбинер разматран у овом поглављу, израчунава се помоћу обрасца:

$$\begin{aligned}
p_0 &= \int_0^{z_0} p_z(z) \cdot dz = \\
&= 2 \cdot \frac{4}{(\Gamma(m))^2} \cdot \left(\frac{m}{\Omega}\right)^{2m} \cdot \sum_{i=0}^{\infty} \left(-\frac{m}{\Omega}\right)^i \cdot \frac{1}{i!} \cdot \sum_{k=0}^{2m-r_i-1} \binom{2m-r_i-1}{k} \cdot (-1)^k \cdot \frac{1}{2} \left(\frac{\Omega}{m}\right)^{m+\frac{k}{2}} \cdot \\
&\cdot \frac{2}{(\Gamma(m))^2} \cdot \left(\frac{m}{\Omega}\right)^m \cdot \sum_{i_1=0}^{\infty} \left(-\frac{m}{\Omega}\right)^{i_1} \cdot \frac{1}{i_1!} \cdot \sum_{k_1=0}^{2m-r_{i_1}-1} \binom{2m-r_{i_1}-1}{k_1} \cdot (-1)^{k_1} \cdot \left(\frac{\Omega}{m}\right)^{\frac{k_1}{2}} \cdot \int_0^{z_0} z^{2m-r_{i_1}-1} \cdot dz \cdot \\
&\cdot \Gamma\left(m + \frac{k}{2}, \frac{m}{\Omega} z^2\right) \cdot f_1\left(z, 2m-r_{i_1}-1-k_1, m + \frac{k_1}{2}, \frac{m}{\Omega}\right)
\end{aligned} \tag{3.30}$$

Замена израза за вероватноћу отказа и израза за средњи број осних пресека за ниво прага отказа у израз за средње време трајања отказа показује да је средње време трајања отказа важан параметар телекомуникационог система. Најважнији параметар у разматрању дигиталних бежичних телекомуникационих система је свакако вероватноћа грешке система.

Вероватноћа грешке за кохерентне телекомуникационе системе који користе диверзити технику у циљу смањења утицаја Накагами- m фединга на перформансе система и који користе сложени EGC-SC комбинер са четири улаза, добија се усредњавањем комплементарне функције грешке, помоћу густине вероватноће сигнала на излазу сложеног комбинера. На основу тога је израз за вероватноћу грешке за систем који се разматра у овом поглављу, једнак:

$$\begin{aligned}
p_e &= \frac{4}{(\Gamma(m))^2} \cdot \left(\frac{m}{\Omega}\right)^{2m} \cdot \sum_{i=0}^{\infty} \left(-\frac{m}{\Omega}\right)^i \cdot \frac{1}{i!} \cdot \sum_{k=0}^{2m-r_i-1} \binom{2m-r_i-1}{k} \cdot \\
&\cdot (-1)^k \cdot \frac{1}{2} \left(\frac{\Omega}{m}\right)^{m+\frac{k}{2}} \cdot \frac{2}{(\Gamma(m))^2} \cdot \left(\frac{m}{\Omega}\right)^m \cdot \sum_{i_1=0}^{\infty} \left(-\frac{m}{\Omega}\right)^{i_1} \cdot \frac{1}{i_1!} \cdot \\
&\cdot \sum_{k_1=0}^{2m-r_{i_1}-1} \binom{2m-r_{i_1}-1}{k_1} \cdot (-1)^{k_1} \cdot \left(\frac{\Omega}{m}\right)^{\frac{k_1}{2}} \cdot \int_0^{\infty} e f_c(bz^2) \cdot dz \cdot \\
&\cdot \Gamma\left(m + \frac{k}{2}, \frac{m}{\Omega} z^2\right) \cdot f_1\left(z, 2m-r_{i_1}-1-k_1, m + \frac{k_1}{2}, \frac{m}{\Omega}\right)
\end{aligned} \tag{3.31}$$

Вероватноћа грешке за некохерентне телекомуникационе системе се добија усредњавањем израза e^{az^2} , преко густине вероватноће сигнала на излазу сложеног комбинера:

$$\begin{aligned}
p_e &= \frac{4}{(\Gamma(m))^2} \cdot \left(\frac{m}{\Omega}\right)^{2m} \cdot \sum_{i=0}^{\infty} \left(-\frac{m}{\Omega}\right)^i \cdot \frac{1}{i!} \cdot \sum_{k=0}^{2m-r_i-1} \binom{2m-r_i-1}{k} \\
&\cdot (-1)^k \cdot \left(\frac{\Omega}{m}\right)^{m+\frac{k}{2}} \cdot \frac{2}{(\Gamma(m))^2} \cdot \left(\frac{m}{\Omega}\right)^m \cdot \sum_{i_1=0}^{\infty} \left(-\frac{m}{\Omega}\right)^{i_1} \cdot \frac{1}{i_1!} \\
&\cdot \sum_{k_1=0}^{2m-r_{i_1}-1} \binom{2m-r_{i_1}-1}{k_1} \cdot (-1)^{k_1} \cdot \left(\frac{\Omega}{m}\right)^{\frac{k_1}{2}} \cdot \int_0^{\infty} e^{az^2} \cdot z^{2m-r_{i_1}-1-k} \cdot dz \cdot \\
&\cdot \Gamma\left(m + \frac{k}{2}, \frac{m}{\Omega} z^2\right) \cdot f_1\left(z, 2m-r_{i_1}-1-k_1, m + \frac{k_1}{2}, \frac{m}{\Omega}\right)
\end{aligned} \tag{3.32}$$

Једна од веома важних карактеристика бежичног дигиталног телекомуникационог система је капацитет канала. Капацитет канала бежичног дигиталног телекомуникационог система који користи диверзити технику у циљу смањења фединга на перформансе система и који користи сложени EGC-SC комбинер, добија се усредњавањем Шенановог израза за капацитет канала преко густине вероватноће сигнала на излазу сложеног комбинера.

Капацитет канала се добија помоћу обрасца:

$$\begin{aligned}
C &= \int_0^{\infty} \ln(1+z^2) \cdot p_z(z) \cdot dz = \\
&= \frac{4}{(\Gamma(m))^2} \cdot \left(\frac{m}{\Omega}\right)^{2m} \cdot \sum_{i=0}^{\infty} \left(-\frac{m}{\Omega}\right)^i \cdot \frac{1}{i!} \cdot \sum_{k=0}^{2m-r_i-1} \binom{2m-r_i-1}{k} \\
&\cdot (-1)^k \cdot \left(\frac{\Omega}{m}\right)^{m+\frac{k}{2}} \cdot \frac{2}{(\Gamma(m))^2} \cdot \left(\frac{m}{\Omega}\right)^m \cdot \sum_{i_1=0}^{\infty} \left(-\frac{m}{\Omega}\right)^{i_1} \cdot \frac{1}{i_1!} \\
&\cdot \sum_{k_1=0}^{2m-r_{i_1}-1} \binom{2m-r_{i_1}-1}{k_1} \cdot (-1)^{k_1} \cdot \left(\frac{\Omega}{m}\right)^{\frac{k_1}{2}} \cdot \int_0^{\infty} \ln(1+z^2) \cdot z^{2m-r_{i_1}-1-k} \cdot dz \cdot \\
&\cdot \Gamma\left(m + \frac{k}{2}, \frac{m}{\Omega} z^2\right) \cdot f_1\left(z, 2m-r_{i_1}-1-k_1, m + \frac{k_1}{2}, \frac{m}{\Omega}\right)
\end{aligned} \tag{3.33}$$

У разматраном систему присутан је независан и идентичан Накагами- m фединг. Услед његовог утицаја мења се вредност сигнала на излазу. Мера ове промене сигнала на излазу назива се износ фединга и та мера је одступање од средње вредности сигнала. Зато се износ фединга дефинише као нормализована разлика средњег квадратног одступања и квадрата средње вредности. Меру за износ фединга могуће је дефинисати и на други начин, а у уобичајеној литератури се износ фединга дефинише као:

$$AF = \frac{\overline{z^2} - \bar{z}^2}{\bar{z}^2} = \frac{\overline{z^2}}{|\bar{z}|^2} - 1 = \frac{m_2}{m_1^2} - 1, \text{ где је } m_1 = \bar{z} \text{ и } m_2 = \overline{z^2}. \quad (3.34)$$

Моменти случајне променљиве су важан параметар телекомуникационог система. Моменти су неке од средњих вредности сигнала. Дефинишу се обични моменти и централни моменти случајне променљиве. Обични моменти се често називају само моменти и у питању су моменти сигнала на излазу сложеног комбинера који је саставни део диверзити система и једнаки су средњој вредности сигнала z^n . На основу тога је момент n -тог реда сигнала z^n једнак:

$$m_n = \overline{z^n} = \int_0^{\infty} z^n \cdot p_z(z) \cdot dz \quad (3.35)$$

Централни момент одређује расипање у односу на средњу вредност сигнала. Централни момент другог реда је варијанса сигнала. Централни момент n -тог реда је средња вредност израза $(z - \bar{z})^n$. Централни моменти сигнала на излазу сложеног комбинера су једнаки:

$$\mu_n = \overline{(z - \bar{z})^n} = \int_0^{\infty} (z - \bar{z})^n \cdot p_z(z) \cdot dz \quad (3.36)$$

Веза између централних и обичних момената је:

$$M_n = \overline{(z - \bar{z})^n} = \overline{(z - m_1)^n} = \sum_{i=1}^n \binom{n}{i} \cdot \overline{z^{n-i}} \cdot (-m_1)^i = \sum_{i=1}^n \binom{n}{i} \cdot m_{n-i} \cdot (-m_1)^i \quad (3.37)$$

или:

$$m_n = \overline{z^n} = \overline{((z - m_1) + m_1)^n} = \sum_{i=1}^n \binom{n}{i} \cdot (z - m_1)^i \cdot m_1^i = \sum_{i=1}^n \binom{n}{i} \cdot \mu_{n-i} \cdot m_1^i \quad (3.38)$$

Момент n -тог реда сигнала на излазу сложеног комбинера се добија као:

$$\begin{aligned}
m_n &= \overline{z^n} = \int_0^{\infty} z^n \cdot p_z(z) \cdot dz = \\
&= \frac{4}{(\Gamma(m))^2} \cdot \left(\frac{m}{\Omega}\right)^{2m} \cdot \sum_{i=0}^{\infty} \left(-\frac{m}{\Omega}\right)^i \cdot \frac{1}{i!} \cdot \sum_{k=0}^{2m-r_i-1} \binom{2m-r_i-1}{k} \cdot \\
&\cdot (-1)^k \cdot \left(\frac{\Omega}{m}\right)^{m+\frac{k}{2}} \cdot \frac{2}{(\Gamma(m))^2} \cdot \left(\frac{m}{\Omega}\right)^m \cdot \sum_{i_1=0}^{\infty} \left(-\frac{m}{\Omega}\right)^{i_1} \cdot \frac{1}{i_1!} \cdot \\
&\cdot \sum_{k_1=0}^{2m-r_{i_1}-1} \binom{2m-r_{i_1}-1}{k_1} \cdot (-1)^{k_1} \cdot \left(\frac{\Omega}{m}\right)^{\frac{k_1}{2}} \cdot \int_0^{\infty} z^n \cdot z^{2m-r_i-1-k} \cdot dz \cdot \\
&\cdot \Gamma\left(m + \frac{k}{2}, \frac{m}{\Omega} z^2\right) \cdot f_1\left(z, 2m-r_{i_1}-1-k_1, m + \frac{k_1}{2}, \frac{m}{\Omega}\right)
\end{aligned} \tag{3.39}$$

Карактеристична функција сложене променљиве је средња вредност од e^{sz} . Карактеристична функција има велику примену у теорији случајних процеса. Карактеристична функција неке случајне променљиве и густина вероватноће те случајне променљиве су Фуријеов трансформациони пар. На основу тога, могуће је из карактеристичне функције одредити густину вероватноће и обрнуто, из густине вероватноће, Фуријеовом трансформацијом, могуће је одредити карактеристичну функцију случајне променљиве. Зато је карактеристична функција сигнала на излазу сложеног комбинера је:

$$\begin{aligned}
M_z(s) &= \overline{e^{sz}} = \int_0^{\infty} e^{sz} \cdot p_z(z) \cdot dz = \\
&= \frac{4}{(\Gamma(m))^2} \cdot \left(\frac{m}{\Omega}\right)^{2m} \cdot \sum_{i=0}^{\infty} \left(-\frac{m}{\Omega}\right)^i \cdot \frac{1}{i!} \cdot \sum_{k=0}^{2m-r_i-1} \binom{2m-r_i-1}{k} \cdot (-1)^k \cdot \left(\frac{\Omega}{m}\right)^{m+\frac{k}{2}} \cdot \frac{2}{(\Gamma(m))^2} \cdot \left(\frac{m}{\Omega}\right)^m \cdot \\
&\cdot \sum_{i_1=0}^{\infty} \left(-\frac{m}{\Omega}\right)^{i_1} \cdot \frac{1}{i_1!} \cdot \sum_{k_1=0}^{2m-r_{i_1}-1} \binom{2m-r_{i_1}-1}{k_1} \cdot (-1)^{k_1} \cdot \left(\frac{\Omega}{m}\right)^{\frac{k_1}{2}} \cdot \int_0^{\infty} e^{sz} \cdot z^{2m-r_i-1-k} \cdot dz \cdot \\
&\cdot \Gamma\left(m + \frac{k}{2}, \frac{m}{\Omega} z^2\right) \cdot f_1\left(z, 2m-r_{i_1}-1-k_1, m + \frac{k_1}{2}, \frac{m}{\Omega}\right)
\end{aligned} \tag{2.40}$$

Кумулативна вероватноћа произвољне случајне променљиве једнака је вероватноћи да је та случајна променљива мања од текуће координате. Због те дефиниције, кумулативна вероватноћа сигнала на излазу сложеног комбинера добија се интеграцијом густине вероватноће у интервалу до текуће координате. Извод кумулативне вероватноће једнак је густини вероватноће случајне променљиве.

Кумулативна вероватноћа сигнала на излазу диверзити система који садржи сложени EGC-SC комбинер се добија помоћу обрасца:

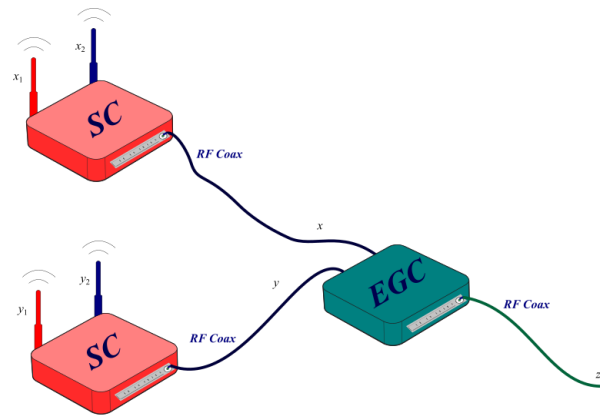
$$\begin{aligned}
 F_z(z) &= \int_0^z p_z(t) \cdot dt = \\
 &= \frac{4}{(\Gamma(m))^2} \cdot \left(\frac{m}{\Omega}\right)^{2m} \cdot \sum_{i=0}^{\infty} \left(-\frac{m}{\Omega}\right)^i \cdot \frac{1}{i!} \cdot \sum_{k=0}^{2m-r_i-1} \binom{2m-r_i-1}{k} \cdot \\
 &\cdot (-1)^k \cdot \left(\frac{\Omega}{m}\right)^{m+\frac{k}{2}} \cdot \frac{2}{(\Gamma(m))^2} \cdot \left(\frac{m}{\Omega}\right)^m \cdot \sum_{i_1=0}^{\infty} \left(-\frac{m}{\Omega}\right)^{i_1} \cdot \frac{1}{i_1!} \cdot \\
 &\cdot \sum_{k_1=0}^{2m-r_{i_1}-1} \binom{2m-r_{i_1}-1}{k_1} \cdot (-1)^{k_1} \cdot \left(\frac{\Omega}{m}\right)^{\frac{k_1}{2}} \cdot \int_0^x t^{2m-r_i-1-k} \cdot dt \cdot \\
 &\cdot \Gamma\left(m + \frac{k}{2}, \frac{m}{\Omega} t^2\right) \cdot f_1\left(t, 2m-r_i-1-k_1, m + \frac{k_1}{2}, \frac{m}{\Omega}\right)
 \end{aligned} \tag{3.41}$$

У анализи система са четири улаза са сложеним комбинером и добијени су изрази за израчунавање статистичких карактеристика сигнала на излазу сложеног EGC-SC комбинера, као и изрази за израчунавање перформанси система: вероватноће отказа, средњег трајања отказа, вероватноће грешке и капацитета канала. Применом диверзити технике са EGC-SC комбинером се побољшавају перформансе система. Побољшање перформанси система у присуству фединга је мање од побољшања које се постиже применом диверзити технике са EGC комбинером, али је веће од побољшања које се постиже применом диверзити технике са SC комбинером.

Сложеност система у примени диверзити технике са сложеним EGC-SC комбинером је мања од сложености система у примени диверзити технике са EGC комбинером, али је већа од сложености система која се постиже применом диверзити технике са SC комбинером.

3.1.2 2x EGC макро – 2x SC микро

До сада је разматран комбинер облика EGC-SC. Интересантно је разматрати и сложени комбинер облика SC-EGC. Овај тип комбинера приказан је на слици испод



Слика 3.2 Макродиверзити систем са EGC макрокомбинером и два SC микрокомбинера на својим улазима

Као и у претходном примеру, сложени комбинер има четири улаза, односно четири антене. Број анvelope сигнала са антена се дели у две групе од по две анvelope. Сигнали са прве две антене (x_1 и x_2) су улазни сигнали за први SC комбинер, док су сигнали са друге две антене (y_1 и y_2) су улазни сигнали за други SC комбинер. Излазни сигнал првог SC комбинера (сигнал x) је први улазни сигнал EGC комбинера, док је излазни сигнал другог SC комбинера (сигнал y) други улазни сигнал EGC комбинера. Анvelope ових сигнала се сабирају, дајући на тај начин сигнал на излазу сложеног SC-EGC система. Сигнал на излазу првог SC комбинера једнак је већем сигналу од сигнала са његових улаза. Сигнал на излазу другог SC комбинера једнак је већем сигналу од сигнала са његових улаза. Сигнал на излазу SC-EGC система је z и на основу тог сигнала се врши одлучивање.

Да би се одредиле перформансе бежичног дигиталног телекомуникационог система који користи диверзити технику у циљу смањења утицаја фединга, потребно је одредити густину вероватноће сигнала z на излазу сложеног комбинера. Посматра се случај када је присутан независан и идентичан Рајсов фединг.

Густина вероватноће сигнала x_1 на првом улазу у први SC комбинер је:

$$p_{x_1}(x_1) = \frac{x_1}{\sigma^2} \cdot e^{-\frac{x_1^2}{2\sigma^2}}, \text{ за } x_1 \geq 0. \quad (3.42)$$

Густина вероватноће сигнала x_2 на другом улазу у први SC комбинер је:

$$p_{x_2}(x_2) = \frac{x_2}{\sigma^2} \cdot e^{-\frac{x_2^2}{2\sigma^2}}, \text{ за } x_2 \geq 0. \quad (3.43)$$

Густина вероватноће сигнала y_1 на првом улазу у други SC комбинер је:

$$p_{y_1}(y_1) = \frac{y_1}{\sigma^2} \cdot e^{-\frac{y_1^2}{2\sigma^2}}, \text{ за } y_1 \geq 0. \quad (3.44)$$

Густина вероватноће сигнала x_2 на другом улазу у други SC комбинер је:

$$p_{y_2}(y_2) = \frac{y_2}{\sigma^2} \cdot e^{-\frac{y_2^2}{2\sigma^2}}, \text{ за } y_2 \geq 0. \quad (3.45)$$

Сигнал x на излазу првог SC комбинера једнак је већем од сигнала са улаза првог SC комбинера.

Густина вероватноће сигнала x са излаза првог SC комбинера једнака је густини вероватноће већег од сигнала са улаза првог SC комбинера.

Сигнал y на излазу другог SC комбинера једнак је већем од сигнала са улаза другог SC комбинера.

Густина вероватноће сигнала y са излаза другог SC комбинера једнака је густини вероватноће већег од сигнала са улаза другог SC комбинера.

Густина вероватноће сигнала x на излазу првог SC комбинера је:

$$p_x(x) = p_{x_1}(x) \cdot F_{x_2}(x) + p_{x_2}(x) \cdot F_{x_1}(x) \quad (3.46)$$

Кумулативна вероватноћа сигнала x_1 једнака је вероватноћи да је сигнал x_1 мањи од текуће координате:

$$F_{x_1}(x_1) = 1 - e^{-\frac{x_1^2}{2\sigma^2}}, \quad x_1 \geq 0 \quad (3.47)$$

Кумулативна вероватноћа сигнала x_2 једнака је вероватноћи да је сигнал x_2 мањи од текуће координате:

$$F_{x_2}(x_2) = 1 - e^{-\frac{x_2^2}{2\sigma^2}}, \quad x_2 \geq 0 \quad (3.48)$$

Заменом се добија вредност густине вероватноће сигнала x на излазу првог SC комбинера и то у облику:

$$p_x(x) = 2p_{x_1}(x) \cdot F_{x_2}(x) = \frac{2x}{\sigma^2} \cdot e^{-\frac{x^2}{2\sigma^2}} \cdot \left(1 - e^{-\frac{x^2}{2\sigma^2}}\right), \quad x \geq 0 \quad (3.49)$$

На сличан начин добија се и вредност густине вероватноће сигнала y на излазу другог SC комбинера и то у облику:

$$p_y(y) = 2p_{y_1}(y) \cdot F_{y_2}(y) = \frac{2y}{\sigma^2} \cdot e^{-\frac{y^2}{2\sigma^2}} \cdot \left(1 - e^{-\frac{y^2}{2\sigma^2}}\right), \quad y \geq 0 \quad (3.50)$$

Сигнал z на излазу EGC комбинера једнак је збиру сигнала са његових улаза, па је на основу тога:

$$z = x + y, \text{ односно: } x = z - y \quad (3.51)$$

Густина вероватноће сигнала z на излазу EGC комбинера једнака је конволуцији густина вероватноћа на његовим улазима, па је на основу тога:

$$\begin{aligned} p_z(z) &= \int_0^z p_x(z-y) \cdot p_y(y) \cdot dy = \\ &= \int_0^z \frac{2(z-y)}{\sigma^2} \cdot e^{-\frac{(z-y)^2}{2\sigma^2}} \cdot \left(1 - e^{-\frac{(z-y)^2}{2\sigma^2}}\right) \cdot \frac{y}{\sigma^2} \cdot e^{-\frac{y^2}{2\sigma^2}} \cdot \left(1 - e^{-\frac{y^2}{2\sigma^2}}\right) \cdot dy = \\ &= \frac{2}{\sigma^4} \cdot \int_0^z y \cdot (z-y) \cdot e^{-\frac{(z-y)^2}{2\sigma^2}} \cdot e^{-\frac{y^2}{2\sigma^2}} \cdot \left(1 - e^{-\frac{(z-y)^2}{2\sigma^2}}\right) \cdot \left(1 - e^{-\frac{y^2}{2\sigma^2}}\right) \cdot dy = \\ &= \frac{2}{\sigma^4} \cdot \int_0^z y \cdot (z-y) \cdot e^{-\frac{(z-y)^2}{2\sigma^2}} \cdot e^{-\frac{y^2}{2\sigma^2}} \cdot dy - \frac{2}{\sigma^4} \cdot \int_0^z y \cdot (z-y) \cdot e^{-\frac{(z-y)^2}{2\sigma^2}} \cdot e^{-\frac{y^2}{2\sigma^2}} \cdot dy - \\ &\quad - \frac{2}{\sigma^4} \cdot \int_0^z y \cdot (z-y) \cdot e^{-\frac{(z-y)^2}{2\sigma^2}} \cdot e^{-\frac{y^2}{2\sigma^2}} \cdot dy + \frac{2}{\sigma^4} \cdot \int_0^z y \cdot (z-y) \cdot e^{-\frac{(z-y)^2}{2\sigma^2}} \cdot e^{-\frac{y^2}{2\sigma^2}} \cdot dy = \\ &= \frac{2}{\sigma^4} \cdot (J_1 - J_2 - J_3 + J_4) \end{aligned} \quad (2.52)$$

Интеграл J_1 је једнак:

$$\begin{aligned} J_1 &= \int_0^z y \cdot (z-y) \cdot e^{-\frac{(z-y)^2}{2\sigma^2}} \cdot e^{-\frac{y^2}{2\sigma^2}} \cdot dy = \\ &= \sum_{i=0}^{\infty} \left(-\frac{1}{2\sigma^2}\right)^i \cdot \frac{1}{i!} \cdot \sum_{i_1=0}^{2i+1} \binom{2i+1}{i_1} \cdot z^{2i+1-i_1} \cdot (-1)^{i_1} \cdot \frac{1}{2} (2\sigma^2)^{\frac{i_1}{2}} \cdot \Gamma\left(\frac{i_1}{2}, \frac{z}{2\sigma^2}\right) \end{aligned} \quad (3.53)$$

Интеграл J_2 је једнак:

$$\begin{aligned} J_2 &= \int_0^z y \cdot (z-y) \cdot e^{-\frac{(z-y)^2}{\sigma^2}} \cdot e^{-\frac{y^2}{2\sigma^2}} \cdot dy = \\ &= \sum_{i=0}^{\infty} \left(-\frac{1}{\sigma^2}\right)^i \cdot \frac{1}{i!} \cdot \sum_{i_1=0}^{2i+1} \binom{2i+1}{i_1} \cdot z^{2i+1-i_1} \cdot (-1)^{i_1} \cdot \frac{1}{2} (2\sigma^2)^{\frac{i_1}{2}} \cdot \Gamma\left(\frac{i_1}{2}, \frac{z}{2\sigma^2}\right) \end{aligned} \quad (3.54)$$

Интеграл J_3 је једнак:

$$\begin{aligned}
 J_3 &= \int_0^z y \cdot (z-y) \cdot e^{-\frac{(z-y)^2}{2\sigma^2}} \cdot e^{-\frac{y^2}{\sigma^2}} \cdot dy = \int_0^z y \cdot (z-y) \cdot \sum_{i=0}^{\infty} \left(-\frac{1}{2\sigma^2}\right)^i \cdot \frac{1}{i!} \cdot e^{-\frac{y^2}{\sigma^2}} \cdot dy = \\
 &= \sum_{i=0}^{\infty} \left(-\frac{1}{2\sigma^2}\right)^i \cdot \frac{1}{i!} \cdot \int_0^z (z-y)^{2i+1} \cdot y \cdot e^{-\frac{y^2}{\sigma^2}} dy = \\
 &= \sum_{i=0}^{\infty} \left(-\frac{1}{2\sigma^2}\right)^i \cdot \frac{1}{i!} \cdot \int_0^z \sum_{i_1=0}^{2i+1} \binom{2i+1}{i_1} \cdot z^{2i+1-i_1} \cdot (-1)^{i_1} \cdot y^{i_1} \cdot y \cdot e^{-\frac{y^2}{\sigma^2}} \cdot dy = \\
 &= \sum_{i=0}^{\infty} \left(-\frac{1}{2\sigma^2}\right)^i \cdot \frac{1}{i!} \cdot \sum_{i_1=0}^{2i+1} \binom{2i+1}{i_1} \cdot z^{2i+1-i_1} \cdot (-1)^{i_1} \cdot \int_0^z y^{i_1+1} \cdot e^{-\frac{y^2}{\sigma^2}} \cdot dy = \\
 &= \sum_{i=0}^{\infty} \left(-\frac{1}{2\sigma^2}\right)^i \cdot \frac{1}{i!} \cdot \sum_{i_1=0}^{2i+1} \binom{2i+1}{i_1} \cdot z^{2i+1-i_1} \cdot (-1)^{i_1} \cdot \frac{1}{2} (\sigma^2)^{\frac{i_1}{2}} \cdot \Gamma\left(\frac{i_1}{2}, \frac{z}{\sigma^2}\right)
 \end{aligned} \tag{3.55}$$

Интеграл J_4 је једнак:

$$\begin{aligned}
 J_4 &= \int_0^z y \cdot (z-y) \cdot e^{-\frac{(z-y)^2}{\sigma^2}} \cdot e^{-\frac{y^2}{\sigma^2}} \cdot dy = \\
 &= \sum_{i=0}^{\infty} \left(-\frac{1}{\sigma^2}\right)^i \cdot \frac{1}{i!} \cdot \sum_{i_1=0}^{2i+1} \binom{2i+1}{i_1} \cdot z^{2i+1-i_1} \cdot (-1)^{i_1} \cdot \frac{1}{2} (\sigma^2)^{\frac{i_1}{2}} \cdot \Gamma\left(\frac{i_1}{2}, \frac{z}{\sigma^2}\right)
 \end{aligned} \tag{3.56}$$

Помоћу овако добијене густине вероватноће сигнала на излазу сложеног комбинера, могуће је израчунати кумулативну вероватноћу сигнала на излазу сложеног комбинера помоћу следећег обрасца:

$$F_z(z) = \int_0^z p_z(t) \cdot dt \tag{3.57}$$

Карактеристична функција се добија помоћу обрасца:

$$M_z(s) = \int_0^{\infty} e^{sz} \cdot p_z(z) \cdot dz \tag{3.58}$$

Моменти n -тог реда су једнаки:

$$m_n = \int_0^{\infty} z^n \cdot p_z(z) \cdot dz \tag{3.59}$$

Централни моменти су једнаки:

$$\mu_n = \int_0^{\infty} (z - \bar{z})^n \cdot p_z(z) \cdot dz \quad (3.60)$$

Средња вредност сигнала на излазу је једнака:

$$\bar{z} = m_1 = \int_0^{\infty} z \cdot p_z(z) \cdot dz \quad (3.61)$$

Средња квадратна вредност сигнала на излазу је једнака:

$$\overline{z^2} = m_2 = \int_0^{\infty} z^2 \cdot p_z(z) \cdot dz \quad (3.62)$$

Варијанса сигнала на излазу је:

$$\sigma_1^2 = \mu_2 = m_2 - m_1^2 = \int_0^{\infty} (z - \bar{z})^2 \cdot p_z(z) \cdot dz \quad (3.63)$$

Износ фединга се добија помоћу обрасца:

$$AF = \frac{m_2 - m_1^2}{m_1^2} = \frac{m_2}{m_1^2} - 1 \quad (3.64)$$

Капацитет канала се добија помоћу обрасца:

$$C = \int_0^{\infty} (\ln(1 + z^2)) \cdot p_z(z) \cdot dz \quad (3.65)$$

Вероватноћа отказа се добија помоћу обрасца:

$$p_0 = \int_0^{z_0} p_z(z) \cdot dz \quad (3.66)$$

Вероватноћа грешке за кохерентне системе је:

$$p_e = \int_0^{\infty} (e^{-f_c b z^2}) \cdot p_z(z) \cdot dz \quad (3.67)$$

Вероватноћа грешке се добија помоћу обрасца за некохерентне системе:

$$p_e = \int_0^{\infty} e^{-a z^2} \cdot p_z(z) \cdot dz \quad (3.68)$$

Здружена густина вероватноће сигнала x_1 и његовог првог извода је:

$$p_{x_1\dot{x}_1}(x_1\dot{x}_1) = \frac{x_1}{\sigma^2} \cdot e^{-\frac{x_1^2}{2\sigma^2}} \cdot \frac{1}{\sqrt{2\pi\beta}} \cdot e^{-\frac{\dot{x}_1^2}{2\beta^2}}, \quad x_1 \geq 0 \quad (3.69)$$

Здružена густина вероватноће сигнала x_2 и његовог првог извода је:

$$p_{x_2\dot{x}_2}(x_2\dot{x}_2) = \frac{x_2}{\sigma^2} \cdot e^{-\frac{x_2^2}{2\sigma^2}} \cdot \frac{1}{\sqrt{2\pi\beta}} \cdot e^{-\frac{\dot{x}_2^2}{2\beta^2}}, \quad x_2 \geq 0 \quad (3.70)$$

Здružена густина вероватноће сигнала y_1 и његовог првог извода је:

$$p_{y_1\dot{y}_1}(y_1\dot{y}_1) = \frac{y_1}{\sigma^2} \cdot e^{-\frac{y_1^2}{2\sigma^2}} \cdot \frac{1}{\sqrt{2\pi\beta}} \cdot e^{-\frac{\dot{y}_1^2}{2\beta^2}}, \quad y_1 \geq 0 \quad (3.71)$$

Здružена густина вероватноће сигнала y_2 и његовог првог извода је:

$$p_{y_2\dot{y}_2}(y_2\dot{y}_2) = \frac{y_2}{\sigma^2} \cdot e^{-\frac{y_2^2}{2\sigma^2}} \cdot \frac{1}{\sqrt{2\pi\beta}} \cdot e^{-\frac{\dot{y}_2^2}{2\beta^2}}, \quad y_2 \geq 0 \quad (3.72)$$

Здružена густина вероватноће сигнала x и његовог првог извода је:

$$p_{x\dot{x}}(x\dot{x}) = \int_0^x dy \int_0^{\dot{x}} d\dot{y} \cdot p_{x_1\dot{x}_1}(x-y, \dot{x}-\dot{y}) \cdot p_{x_2\dot{x}_2}(y, \dot{y}) \quad (3.73)$$

Здružена густина вероватноће сигнала y и његовог првог извода је:

$$p_{y\dot{y}}(y\dot{y}) = \int_0^y dx \int_0^{\dot{y}} d\dot{x} \cdot p_{y_1\dot{y}_1}(y-x, \dot{y}-\dot{x}) \cdot p_{y_2\dot{y}_2}(x, \dot{x}) \quad (3.74)$$

Сигнал z на излазу EGC комбинера је:

$$z = x + y, \text{ одакле је } x = z - y, \text{ па је } \dot{z} = \dot{x} + \dot{y}, \text{ односно } \dot{x} = \dot{z} - \dot{y} \quad (3.75)$$

Здružена густина вероватноће сигнала z на излазу EGC комбинера и његовог првог извода је:

$$p_{zz}(z\dot{z}) = \int dy \int d\dot{y} \cdot p_x(z-y) \cdot p_y(y) \cdot dy \quad (3.76)$$

Средњи број осних пресека се добија помоћу обрасца:

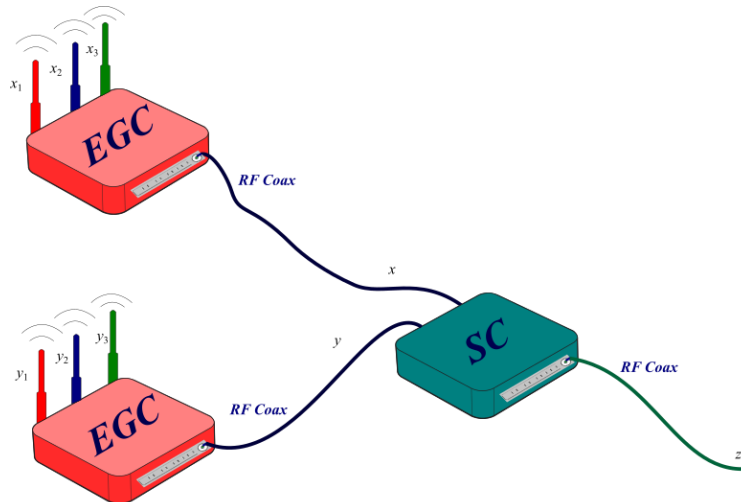
$$N = \int_0^{\infty} \dot{z} \cdot p_{zz}(z\dot{z}) \cdot d\dot{z} \quad (3.77)$$

Средње време трајања отказа се добија помоћу обрасца:

$$AFD = \frac{P_0}{N} \quad (3.78)$$

3.1.3 2x SC макро – 3x EGC микро

Дисертација анализира и диверзити систем приказан на слици испод. Овакав систем се користи у циљу смањења утицаја Рајсовог фединга на перформансе дигиталног бежичног телекомуникационог система. Систем има шест улаза, односно шест антена:



Слика 3.3 Макродиверзити систем са SC макрокомбинером и два EGC микрокомбинера са по три антене на својим улазима

Ако у примени диверзити технике постоји већи број антена, погодно је користити сложени комбинер облика EGC-SC, или SC-EGC. На горњој слици приказан је EGC-SC комбинер са шест антена. EGC комбинери су макродиверзити системи, док SC комбинер представља сложени макродиверзити систем. Број сигнала са антена се дели у две групе од по три анвелопе. Присутан је идентичан некорелисан Рајсов фединг. Сигнали на улазима првог EGC комбинера су x_1 , x_2 и x_3 , док су сигнали на улазима другог EGC комбинера су y_1 , y_2 и y_3 .

Густине вероватноћа сигнала x_1 , x_2 и x_3 на улазима првог EGC комбинера су једнаке:

$$p_{x_i}(x_i) = \frac{x_i}{\sigma^2} \cdot e^{-\frac{x_i^2 + A^2}{2\sigma^2}} \cdot I_0\left(\frac{x_i A}{\sigma^2}\right), \quad x_i \geq 0, \quad i = 1, 2, 3 \quad (3.79)$$

Густине вероватноћа сигнала y_1 , y_2 и y_3 на улазима другог EGC комбинера су једнаке:

$$p_{y_i}(y_i) = \frac{y_i}{\sigma^2} \cdot e^{-\frac{y_i^2 + A^2}{2\sigma^2}} \cdot I_0\left(\frac{y_i A}{\sigma^2}\right), \quad y_i \geq 0, \quad i = 1, 2, 3 \quad (3.80)$$

Сигнал x са излаза првог комбинера једнак је збиру сигнала са његових улаза:

$$x = x_1 + x_2 + x_3, \quad \text{односно: } x_1 = x - x_2 - x_3 \quad (3.81)$$

Густина вероватноће сигнала x са излаза првог комбинера је једнака:

$$\begin{aligned} p_x(x) &= \int_0^x dx_2 \int_0^{x-x_2} dx_3 \cdot p_{x_1}(x-x_2-x_3) \cdot p_{x_2}(x_2) \cdot p_{x_3}(x_3) = \\ &= \int_0^x dx_2 \int_0^{x-x_2} dx_3 \cdot \frac{x-x_2-x_3}{\sigma^2} \cdot e^{-\frac{(x-x_2-x_3)^2 + A^2}{2\sigma^2}} \cdot I_0\left(\frac{(x-x_2-x_3)A}{\sigma^2}\right) \cdot \\ &\cdot \frac{x_2}{\sigma^2} \cdot e^{-\frac{x_2^2 + A^2}{2\sigma^2}} \cdot I_0\left(\frac{x_2 A}{\sigma^2}\right) \cdot \frac{x_3}{\sigma^2} \cdot e^{-\frac{x_3^2 + A^2}{2\sigma^2}} \cdot I_0\left(\frac{x_3 A}{\sigma^2}\right) \end{aligned} \quad (3.82)$$

Сигнал x са излаза другог комбинера једнак је збиру сигнала са његових улаза:

$$y = y_1 + y_2 + y_3, \quad \text{односно: } y_1 = y - y_2 - y_3 \quad (3.83)$$

Густина вероватноће сигнала y са излаза другог комбинера је једнака:

$$\begin{aligned} p_y(y) &= \int_0^y dy_2 \int_0^{y-y_2} dy_3 \cdot p_{y_1}(y-y_2-y_3) \cdot p_{y_2}(y_2) \cdot p_{y_3}(y_3) = \\ &= \int_0^y dy_2 \int_0^{y-y_2} dy_3 \cdot \frac{y-y_2-y_3}{\sigma^2} \cdot e^{-\frac{(y-y_2-y_3)^2 + A^2}{2\sigma^2}} \cdot I_0\left(\frac{(y-y_2-y_3)A}{\sigma^2}\right) \cdot \\ &\cdot \frac{y_2}{\sigma^2} \cdot e^{-\frac{y_2^2 + A^2}{2\sigma^2}} \cdot I_0\left(\frac{y_2 A}{\sigma^2}\right) \cdot \frac{y_3}{\sigma^2} \cdot e^{-\frac{y_3^2 + A^2}{2\sigma^2}} \cdot I_0\left(\frac{y_3 A}{\sigma^2}\right) \end{aligned} \quad (3.84)$$

Сигнал z са излаза комбинера једнак је већем од сигнала са његових улаза:

$$z = \max(x, y) \quad (3.85)$$

Густина вероватноће сигнала z са излаза SC комбинера, односно на излазу сложеног комбинера је једнака:

$$p_z(z) = p_x(z) \cdot F_y(z) + p_y(z) \cdot F_x(z), \quad (3.86)$$

где је

$$F_x(z) = \int_0^z p_x(x) dx \quad \text{и} \quad F_y(z) = \int_0^z p_y(y) dy \quad (3.87)$$

Помоћу израза за густину вероватноће могуће је израчунати кумулативну вероватноћу сигнала на излазу сложеног комбинера, карактеристичну функцију сигнала на излазу сложеног комбинера и обичне и централне моменте сигнала на излазу сложеног комбинера. Такође, могуће је израчунати вероватноћу грешке система, вероватноћу отказа система, износ фединга и капацитет канала.

За сигнал x на излазу првог EGC комбинера и његов први извод \dot{x} важи:

$$\begin{aligned}x &= x_1 + x_2 + x_3 \\x_1 &= x - x_2 - x_3 \\ \dot{x} &= \dot{x}_1 + \dot{x}_2 + \dot{x}_3 \\ \dot{x}_1 &= \dot{x} - \dot{x}_2 - \dot{x}_3\end{aligned}\tag{3.88}$$

Здružена густина вероватноће по x и \dot{x} је једнака:

$$p_{x\dot{x}}(x\dot{x}) = \int dx_2 \int dx_3 \int d\dot{x}_2 \int d\dot{x}_3 \cdot p_{x_1\dot{x}_1}(x - x_2 - x_3, \dot{x} - \dot{x}_2 - \dot{x}_3) \cdot p_{x_2\dot{x}_2}(x_2\dot{x}_2) \cdot p_{x_3\dot{x}_3}(x_3\dot{x}_3)\tag{3.89}$$

Здružена густина вероватноће по y и \dot{y} је једнака:

$$p_{y\dot{y}}(y\dot{y}) = \int dy_2 \int dy_3 \int d\dot{y}_2 \int d\dot{y}_3 \cdot p_{y_1\dot{y}_1}(y - y_2 - y_3, \dot{y} - \dot{y}_2 - \dot{y}_3) \cdot p_{y_2\dot{y}_2}(y_2\dot{y}_2) \cdot p_{y_3\dot{y}_3}(y_3\dot{y}_3)\tag{3.90}$$

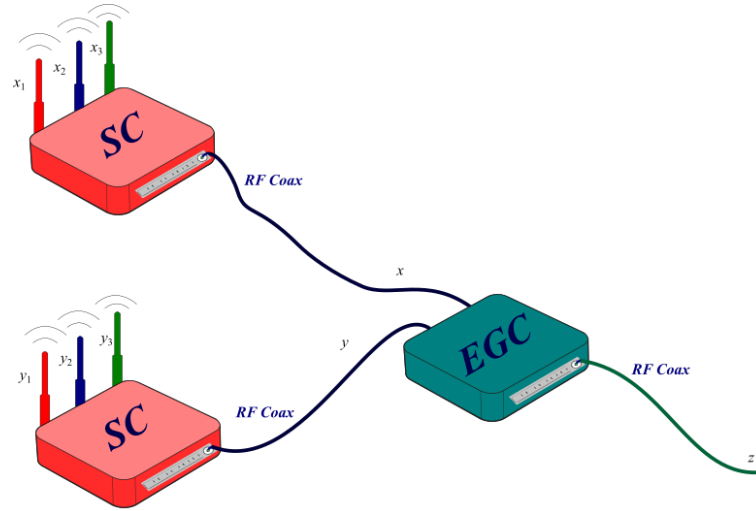
Густина вероватноће сигнала z са излаза сложеног SC комбинера и његовог првог извода је једнака:

$$p_{z\dot{z}}(z\dot{z}) = p_{x\dot{x}}(z\dot{z}) \cdot F_y(z) + p_{y\dot{y}}(z\dot{z}) \cdot F_x(z)\tag{3.91}$$

Помоћу претходног израза могуће је одредити средњи број осних пресека сигнала на излазу система и средње време трајања отказа система.

3.1.4 2x EGC макро – 3x SC микро

Као и у претходном случају, може се разматрати и сложени SC-EGC комбинер са шест улаза, односно са ашест антена. Такав комбинер је приказан на слици испод:



Слика 3.4 Макродиверзити систем са EGC макрокомбинером и два SC микрокомбинера са по три антене на својим улазима

Сигнали на улазима првог EGC комбинера су x_1 , x_2 и x_3 , док су сигнали на улазима другог EGC комбинера су y_1 , y_2 и y_3 . Присутан је Рејлијев фединг.

Густине вероватноћа сигнала x_1 , x_2 и x_3 на улазима првог SC комбинера су једнаке:

$$p_{x_i}(x_i) = \frac{x_i}{\sigma^2} \cdot e^{-\frac{x_i^2}{2\sigma^2}}, \quad x_i \geq 0, \quad i = 1, 2, 3 \quad (3.92)$$

Кумулативне вероватноће сигнала x_1 , x_2 и x_3 на улазима првог SC комбинера су једнаке:

$$F_{x_i}(x_i) = \left(1 - e^{-\frac{x_i^2}{2\sigma^2}} \right), \quad x_i \geq 0, \quad i = 1, 2, 3 \quad (3.93)$$

Густине вероватноћа сигнала y_1 , y_2 и y_3 на улазима другог SC комбинера су једнаке:

$$p_{y_i}(y_i) = \frac{y_i}{\sigma^2} \cdot e^{-\frac{y_i^2}{2\sigma^2}}, \quad y_i \geq 0, \quad i = 1, 2, 3 \quad (3.94)$$

Кумулативне вероватноће сигнала x_1 , x_2 и x_3 на улазима другог SC комбинера су једнаке:

$$F_{y_i}(y_i) = \left(1 - e^{-\frac{y_i^2}{2\sigma^2}} \right), \quad y_i \geq 0, \quad i = 1, 2, 3 \quad (3.95)$$

Сигнал x на излазу првог SC комбинера једнак је највећем од сигнала са његових улаза. Сигнал x једнак је сигналу x_1 , ако су сигнали x_2 и x_3 мањи од сигнала x_1 , једнак је

сигналу x_2 , ако су сигнали x_1 и x_3 мањи од сигнала x_2 , односно једнак је сигналу x_3 , ако су сигнали x_1 и x_2 мањи од сигнала x_3 . Зато се може тврдити да је:

$$x = \max(x_1, x_2, x_3) \quad (3.96)$$

Густина вероватноће сигнала x на излазу првог SC комбинера једнака је густини вероватноће највећег од сигнала са његових улаза. Густина вероватноће сигнала x једнака је густини вероватноће сигнала x_1 , ако су сигнали x_2 и x_3 мањи од сигнала x_1 , једнака је густини вероватноће сигнала x_2 , ако су сигнали x_1 и x_3 мањи од сигнала x_2 , односно једнака је густини вероватноће сигнала x_3 , ако су сигнали x_1 и x_2 мањи од сигнала x_3 .

Густина вероватноће сигнала x са излаза првог SC комбинера је једнака:

$$p_x(x) = p_{x_1}(x) \cdot F_{x_2}(x) \cdot F_{x_3}(x) + p_{x_2}(x) \cdot F_{x_1}(x) \cdot F_{x_3}(x) + p_{x_3}(x) \cdot F_{x_1}(x) \cdot F_{x_2}(x) \quad (3.97)$$

Заменом се добија:

$$p_x(x) = 3p_{x_1}(x) \cdot F_{x_2}(x) \cdot F_{x_3}(x) = 3 \cdot \frac{x}{\sigma^2} \cdot e^{-\frac{x^2}{2\sigma^2}} \cdot \left(1 - e^{-\frac{x^2}{2\sigma^2}}\right)^2, \quad x_i \geq 0 \quad (3.98)$$

Сигнал y на излазу првог SC комбинера једнак је највећем од сигнала са његових улаза. Сигнал y једнак је сигналу y_1 , ако су сигнали y_2 и y_3 мањи од сигнала y_1 , једнак је сигналу y_2 , ако су сигнали y_1 и y_3 мањи од сигнала y_2 , односно једнак је сигналу y_3 , ако су сигнали y_1 и y_2 мањи од сигнала y_3 . Зато се може тврдити да је:

$$y = \max(y_1, y_2, y_3) \quad (3.99)$$

Густина вероватноће сигнала y на излазу првог SC комбинера једнака је густини вероватноће највећег од сигнала са његових улаза. Густина вероватноће сигнала y једнака је густини вероватноће сигнала y_1 , ако су сигнали y_2 и y_3 мањи од сигнала y_1 , једнака је густини вероватноће сигнала y_2 , ако су сигнали y_1 и y_3 мањи од сигнала y_2 , односно једнака је густини вероватноће сигнала y_3 , ако су сигнали y_1 и y_2 мањи од сигнала y_3 .

На основу тога, густина вероватноће сигнала y са излаза другог SC комбинера је једнака:

$$p_y(y) = p_{y_1}(y) \cdot F_{y_2}(y) \cdot F_{y_3}(y) + p_{y_2}(y) \cdot F_{y_1}(y) \cdot F_{y_3}(y) + p_{y_3}(y) \cdot F_{y_1}(y) \cdot F_{y_2}(y) \quad (3.100)$$

Као и у претходном случају, заменом се добија:

$$p_y(y) = 3p_{y_1}(y) \cdot F_{y_2}(y) \cdot F_{y_3}(y) = 3 \cdot \frac{y}{\sigma^2} \cdot e^{-\frac{y^2}{2\sigma^2}} \cdot \left(1 - e^{-\frac{y^2}{2\sigma^2}}\right)^2, \quad y_i \geq 0 \quad (3.101)$$

Сигнали са излаза прог и другог SC комбинера су истовремено и улазни сигнали EGC комбинера. Сигнал на излазу EGC комбинера је z и он је једнак збиру између сигнала x и y :

$$z = x + y, \text{ односно: } x = z - y \quad (3.102)$$

Густина вероватноће сигнала z на излазу EGC комбинера једнака је конволуцији густина вероватноћа на његовим улазима, па је на основу тога:

$$p_z(z) = \int_0^z p_x(x-y) \cdot p_y(y) \cdot dy = \int_0^z p_y(z-x) \cdot p_x(x) \cdot dx \quad (3.103)$$

Односно:

$$p_z(z) = \int_0^z \frac{3}{\sigma^2} (z-y) \cdot e^{-\frac{(z-y)^2}{2\sigma^2}} \cdot \left(1 - e^{-\frac{(z-y)^2}{2\sigma^2}}\right)^2 \cdot \frac{3}{\sigma^2} \cdot e^{-\frac{y^2}{2\sigma^2}} \cdot \left(1 - e^{-\frac{y^2}{2\sigma^2}}\right)^2 \cdot dy \quad (3.104)$$

Помоћу претходног израза могуће је израчунати кумулативну вероватноћу сигнала на излазу сложеног SC-EGC комбинера, карактеристичну функцију сигнала на излазу сложеног комбинера и обичне и централне моменте сигнала на излазу сложеног комбинера. Такође, могуће је израчунати перформансе дигиталног бежичног телекомуникационог система који користи диверзити технику са сложеним SC-EGC комбинером у циљу смањења утицаја идентичног и некорелисаног фединга на перформансе система. Могуће је, такође, одредити и вероватноћу грешке система, вероватноћу отказа система, износ фединга и капацитет канала.

Здружене густине вероватноћа сигнала $x_i (i=1,2,3)$ и њихових првих извода $\dot{x}_i (i=1,2,3)$ су:

$$p_{x_i, \dot{x}_i}(x_i, \dot{x}_i) = \frac{x_i}{\sigma^2} \cdot e^{-\frac{x_i^2}{2\sigma^2}} \cdot \frac{1}{\sqrt{2\pi\beta}} \cdot e^{-\frac{\dot{x}_i^2}{2\beta^2}}, \quad x_i \geq 0, \quad i=1,2,3 \quad (3.105)$$

Здружене густине вероватноћа сигнала $y_i (i=1,2,3)$ и њихових првих извода $\dot{y}_i (i=1,2,3)$ су:

$$p_{y_i, \dot{y}_i}(y_i, \dot{y}_i) = \frac{y_i}{\sigma^2} \cdot e^{-\frac{y_i^2}{2\sigma^2}} \cdot \frac{1}{\sqrt{2\pi\beta}} \cdot e^{-\frac{\dot{y}_i^2}{2\beta^2}}, \quad y_i \geq 0, \quad i=1,2,3 \quad (3.106)$$

Здружена густине вероватноћа сигнала x и њиховог првог извода \dot{x} на излазу првог SC комбинера је:

$$p_{x\dot{x}}(x\dot{x}) = p_{x_1\dot{x}_1}(x\dot{x}) \cdot F_{x_2}(x) \cdot F_{x_3}(x) + p_{x_2\dot{x}_2}(x\dot{x}) \cdot F_{x_1}(x) \cdot F_{x_3}(x) + p_{x_3\dot{x}_3}(x\dot{x}) \cdot F_{x_1}(x) \cdot F_{x_2}(x) \quad (3.107)$$

Заменом се добија:

$$p_{x\dot{x}}(x\dot{x}) = 3p_{x_1\dot{x}_1}(x\dot{x}) \cdot F_{x_2}(x) \cdot F_{x_3}(x) = 3 \cdot \frac{x}{\sigma^2} \cdot e^{-\frac{x^2}{2\sigma^2}} \cdot \frac{1}{\sqrt{2\pi\beta}} \cdot e^{-\frac{\dot{x}^2}{2\beta^2}} \cdot \left(1 - e^{-\frac{x^2}{2\sigma^2}}\right) \quad (3.108)$$

Здружена густине вероватноћа сигнала y и њиховог првог извода \dot{y} на излазу другог SC комбинера је:

$$p_{y\dot{y}}(y\dot{y}) = p_{y_1\dot{y}_1}(y\dot{y}) \cdot F_{y_2}(y) \cdot F_{y_3}(y) + p_{y_2\dot{y}_2}(y\dot{y}) \cdot F_{y_1}(y) \cdot F_{y_3}(y) + p_{y_3\dot{y}_3}(y\dot{y}) \cdot F_{y_1}(y) \cdot F_{y_2}(y) \quad (3.109)$$

Заменом се добија:

$$p_{y\dot{y}}(y\dot{y}) = 3p_{y_1\dot{y}_1}(y\dot{y}) \cdot F_{y_2}(y) \cdot F_{y_3}(y) = 3 \cdot \frac{y}{\sigma^2} \cdot e^{-\frac{y^2}{2\sigma^2}} \cdot \frac{1}{\sqrt{2\pi\beta}} \cdot e^{-\frac{\dot{y}^2}{2\beta^2}} \cdot \left(1 - e^{-\frac{y^2}{2\sigma^2}}\right) \quad (3.110)$$

Сигнал z на излазу EGC комбинера, као и његов први извод \dot{z} , рачуна се као збир сигнала са његових улаза, x и y , односно као збир њихових првих извода, \dot{x} и \dot{y} , респективно:

$$\begin{aligned} z &= x + y \\ x &= z - y \\ \dot{z} &= \dot{x} + \dot{y} \\ \dot{x} &= \dot{z} - \dot{y} \end{aligned} \quad (3.111)$$

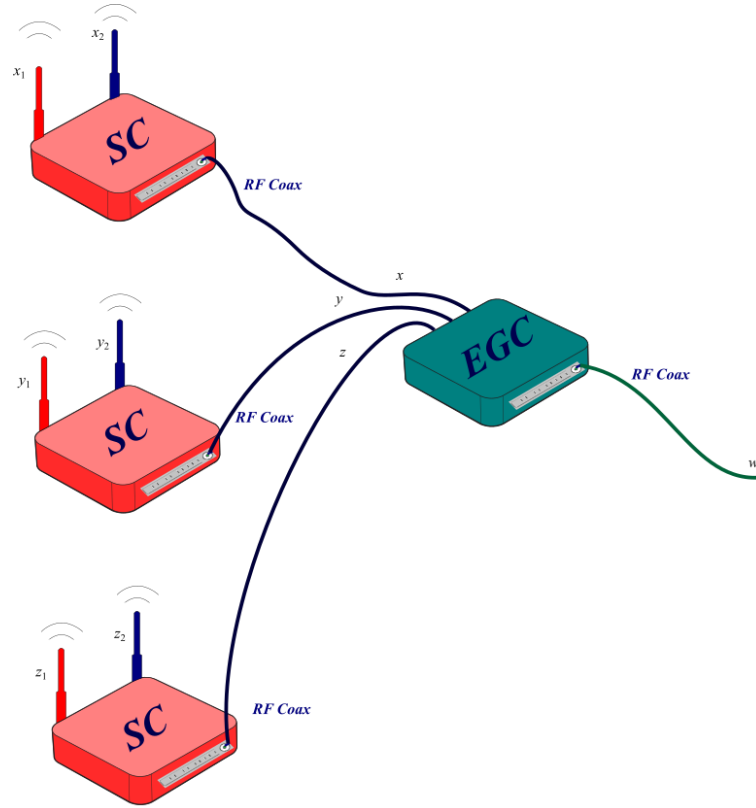
Здружена густина вероватноће сигнала z на излазу EGC комбинера и његовог првог извода \dot{z} је:

$$p_{z\dot{z}}(z\dot{z}) = \int_0^z dy \int_0^{\dot{z}} d\dot{y} \cdot p_{x\dot{x}}(z-y, \dot{z}-\dot{y}) \cdot p_{y\dot{y}}(y\dot{y}) \quad (3.112)$$

Помоћу претходног израза могуће је одредити средњи број осних пресека на излазу сложеног SC-EGC комбинера, а посредно, помоћу броја осних пресека, могуће је израчунати и средње време трајања отказа система.

3.1.5 3x EGC макро – 2x SC микро

У дисертацији се, даље, разматра случај када се број сигнала са антена подели на три блока са по два сигнала на сваком од блокова, односно разматра се сложени SC-SC-SC-EGC комбинер, приказан на слици испод:



Слика 3.5 Макродиверзитети систем са EGC макрокомбинером и три SC микрокомбинера са по две антене на својим улазима

Сигнали на улазима првог SC комбинера су x_1 и x_2 , уз присуство Накагами- m фединга. Густина вероватноће сигнала x_1 и x_2 је:

$$p_{x_i}(x_i) = \frac{2}{\Gamma(m)} \cdot \left(\frac{m}{\Omega}\right)^m \cdot x_i^{2m-1} \cdot e^{-\frac{m}{\Omega} \cdot x_i^2}, \quad x_i \geq 0, \quad i = 1, 2 \quad (3.113)$$

Кумулативне вероватноће сигнала x_1 и x_2 на улазима првог SC комбинера су:

$$F_{x_i}(x_i) = \frac{1}{\Gamma(m)} \cdot \gamma\left(m, \frac{m}{\Omega} x_i^2\right), \quad x_i \geq 0, \quad i = 1, 2 \quad (3.114)$$

Сигнали на улазима другог SC комбинера су y_1 и y_2 . Њихова густина вероватноће је:

$$p_{y_i}(y_i) = \frac{2}{\Gamma(m)} \cdot \left(\frac{m}{\Omega}\right)^m \cdot y_i^{2m-1} \cdot e^{-\frac{m}{\Omega} y_i^2}, \quad y_i \geq 0, \quad i = 1, 2 \quad (3.115)$$

Кумулативне вероватноће сигнала y_1 и y_2 на улазима другог SC комбинера су:

$$F_{y_i}(y_i) = \frac{1}{\Gamma(m)} \cdot \gamma\left(m, \frac{m}{\Omega} y_i^2\right), \quad y_i \geq 0, \quad i = 1, 2 \quad (3.116)$$

Сигнали на улазима трећег SC комбинера су z_1 и z_2 . Њихова густина вероватноће је:

$$p_{z_i}(z_i) = \frac{2}{\Gamma(m)} \cdot \left(\frac{m}{\Omega}\right)^m \cdot z_i^{2m-1} \cdot e^{-\frac{m}{\Omega} z_i^2}, \quad z_i \geq 0, \quad i = 1, 2 \quad (3.117)$$

Кумулативне вероватноће сигнала z_1 и z_2 на улазима трећег SC комбинера су:

$$F_{z_i}(z_i) = \frac{1}{\Gamma(m)} \cdot \gamma\left(m, \frac{m}{\Omega} z_i^2\right), \quad z_i \geq 0, \quad i = 1, 2 \quad (3.118)$$

Сигнал на излазу првог SC комбинера је x и он је једнак сигналу x_1 , ако је $x_1 > x_2$, односно једнак је сигналу x_2 , ако је $x_1 < x_2$. На основу тога се може тврдити да је:

$$x = \max(x_1, x_2) \quad (3.119)$$

Густина вероватноће сигнала x , за $x_1 > x_2$, једнака је густини вероватноће сигнала x_1 , односно једнака је густини вероватноће сигнала x_2 , ако је $x_1 < x_2$. На основу тога се може тврдити да је густина вероватноће сигнала x :

$$p_x(x) = p_{x_1}(x) \cdot F_{x_2}(x) + p_{x_2}(x) \cdot F_{x_1}(x) \quad (3.120)$$

Заменом се добија образац:

$$p_x(x) = 2p_{x_1}(x) \cdot F_{x_2}(x) = \frac{4}{(\Gamma(m))^2} \cdot \left(\frac{m}{\Omega}\right)^m \cdot x^{2m-1} \cdot e^{-\frac{m}{\Omega} x^2} \cdot \gamma\left(m, \frac{m}{\Omega} x^2\right), \quad x \geq 0 \quad (3.121)$$

Сигнал на излазу другог SC комбинера је y и он је једнак сигналу y_1 , ако је $y_1 > y_2$, односно једнак је сигналу y_2 , ако је $y_1 < y_2$. На основу тога се може тврдити да је:

$$y = \max(y_1, y_2) \quad (3.122)$$

Густина вероватноће сигнала y једнака је густини вероватноће сигнала y_1 , ако је $y_1 > y_2$, односно једнака је густини вероватноће сигнала y_2 , ако је $y_1 < y_2$. На основу тога се може тврдити да је густина вероватноће сигнала y :

$$p_y(y) = p_{y_1}(y) \cdot F_{y_2}(y) + p_{y_2}(y) \cdot F_{y_1}(y) \quad (3.123)$$

Заменом се добија образац:

$$p_y(y) = 2p_{y_1}(y) \cdot F_{y_2}(y) = \frac{4}{(\Gamma(m))^2} \cdot \left(\frac{m}{\Omega}\right)^m \cdot y^{2m-1} \cdot e^{-\frac{m}{\Omega} \cdot y^2} \cdot \gamma\left(m, \frac{m}{\Omega} y^2\right), y \geq 0 \quad (3.124)$$

Сигнал на излазу трећег SC комбинера је z и он је једнак сигналу z_1 , ако је $z_1 > z_2$, односно једнак је сигналу z_2 , ако је $z_1 < z_2$. На основу тога се може тврдити да је:

$$z = \max(z_1, z_2) \quad (3.125)$$

Густина вероватноће сигнала z , за $z_1 > z_2$, једнака је густини вероватноће сигнала z_1 , односно једнака је густини вероватноће сигнала z_2 , ако је $z_1 < z_2$. На основу тога се може тврдити да је густина вероватноће сигнала z :

$$p_z(z) = p_{z_1}(z) \cdot F_{z_2}(z) + p_{z_2}(z) \cdot F_{z_1}(z) \quad (3.126)$$

Заменом се добија образац:

$$p_z(z) = 2p_{z_1}(z) \cdot F_{z_2}(z) = \frac{4}{(\Gamma(m))^2} \cdot \left(\frac{m}{\Omega}\right)^m \cdot z^{2m-1} \cdot e^{-\frac{m}{\Omega} z^2} \cdot \gamma\left(m, \frac{m}{\Omega} z^2\right), z \geq 0 \quad (3.127)$$

Сигналу на излазима сва три SC комбинера су x , y и z , респективно, и ови сигнали се појављују на улазима сложеног EGC комбинера. Сигнал на његовим излазу једнак је збру сигнала са његових улаза:

$$w = x + y + z, \text{ односно: } x = w - y - z \quad (3.128)$$

Густина вероватноће сигнала w је:

$$p_w(w) = \int_0^w dy \int_0^{w-y} p_x(w-y-z) \cdot p_y(y) \cdot p_z(z) \quad (3.129)$$

Помоћу претходног израза за густину вероватноће могуће је израчунати кумулативну вероватноћу сигнала w на излазу сложеног SC-EGC комбинера, карактеристичну функцију сигнала на излазу сложеног комбинера и обичне и централне моменте сигнала на излазу сложеног комбинера. Такође, могуће је израчунати

перформансе дигиталног бежичног телекомуникационог система који користи диверзити технику са сложеним SC-EGC комбинером у циљу смањења утицаја идентичног и некорелисаног фединга на перформансе система. Могуће је, такође, одредити и вероватноћу грешке система, вероватноћу отказа система, износ фединга и капацитет канала.

Здружене густине вероватноћа сигнала x_i ($i=1,2$) и њихових првих извода \dot{x}_i су једнаке:

$$p_{x_i \dot{x}_i}(x_i \dot{x}_i) = \frac{2}{\Gamma(m)} \cdot \left(\frac{m}{\Omega}\right)^m \cdot x_i^{2m-1} \cdot e^{-\frac{m}{\Omega} x_i^2} \cdot \frac{1}{\sqrt{2\pi\beta}} \cdot e^{-\frac{\dot{x}_i^2}{2\beta}}, \quad x_i \geq 0, \quad i=1,2 \quad (3.130)$$

Здружене густине вероватноћа сигнала y_i ($i=1,2$) и њихових првих извода \dot{y}_i су једнаке:

$$p_{y_i \dot{y}_i}(y_i \dot{y}_i) = \frac{2}{\Gamma(m)} \cdot \left(\frac{m}{\Omega}\right)^m \cdot y_i^{2m-1} \cdot e^{-\frac{m}{\Omega} y_i^2} \cdot \frac{1}{\sqrt{2\pi\beta}} \cdot e^{-\frac{\dot{y}_i^2}{2\beta}}, \quad y_i \geq 0, \quad i=1,2 \quad (3.131)$$

Здружене густине вероватноћа сигнала z_i ($i=1,2$) и њихових првих извода \dot{z}_i су једнаке:

$$p_{z_i \dot{z}_i}(z_i \dot{z}_i) = \frac{2}{\Gamma(m)} \cdot \left(\frac{m}{\Omega}\right)^m \cdot z_i^{2m-1} \cdot e^{-\frac{m}{\Omega} z_i^2} \cdot \frac{1}{\sqrt{2\pi\beta}} \cdot e^{-\frac{\dot{z}_i^2}{2\beta}}, \quad z_i \geq 0, \quad i=1,2 \quad (3.132)$$

Густина вероватноће сигнала x и његовог првог извода \dot{x} на излазу првог SC комбинера је:

$$p_{x\dot{x}}(x\dot{x}) = p_{x_1\dot{x}_1}(x\dot{x}) \cdot F_{x_2}(x) + p_{x_2\dot{x}_2}(x\dot{x}) \cdot F_{x_1}(x) \quad (3.133)$$

Густина вероватноће сигнала y и његовог првог извода \dot{y} на излазу другог SC комбинера је:

$$p_{y\dot{y}}(y\dot{y}) = p_{y_1\dot{y}_1}(y\dot{y}) \cdot F_{y_2}(y) + p_{y_2\dot{y}_2}(y\dot{y}) \cdot F_{y_1}(y) \quad (3.134)$$

Густина вероватноће сигнала z и његовог првог извода \dot{z} на излазу трећег SC комбинера је:

$$p_{z\dot{z}}(z\dot{z}) = p_{z_1\dot{z}_1}(z\dot{z}) \cdot F_{z_2}(z) + p_{z_2\dot{z}_2}(z\dot{z}) \cdot F_{z_1}(z) \quad (3.135)$$

Сигнал W на излазу сложеног EGC комбинера, као и његов први извод \dot{w} , рачуна се као збир сигнала са његових улаза, x , y и z , односно као збир њихових првих извода, \dot{x} , \dot{y} и \dot{z} , респективно:

$$\begin{aligned} w &= x + y + z \\ x &= w - y - z \\ \dot{w} &= \dot{x} + \dot{y} + \dot{z} \\ \dot{x} &= \dot{w} - \dot{y} - \dot{z} \end{aligned} \quad (3.136)$$

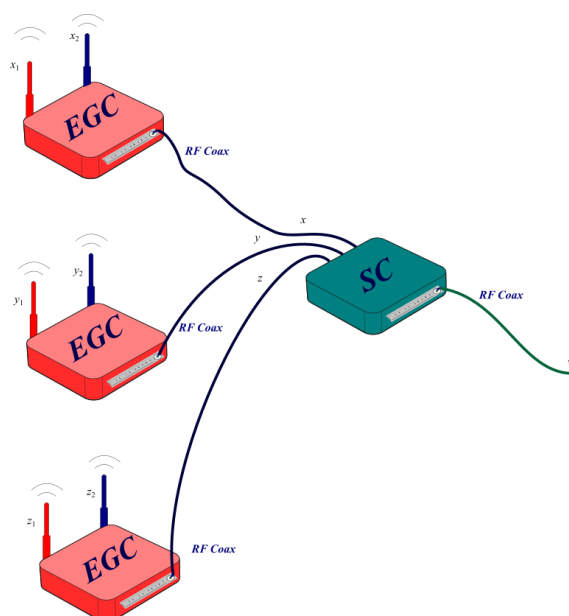
Здружена густина вероватноће сигнала W и његовог првог извода \dot{w} на излазу сложеног EGC комбинера је једнака:

$$p_{w\dot{w}}(w\dot{w}) = \int_0^w dy \int_0^{w-y} dz \int_0^{\dot{w}} d\dot{y} \int_0^{\dot{w}-\dot{y}} d\dot{z} \cdot p_{xx}(w-y-z, \dot{w}-\dot{y}-\dot{z}) \cdot p_{yy}(y\dot{y}) \cdot p_{zz}(z\dot{z}) \quad (3.137)$$

Помоћу овако одређене здружене густине вероватноће могуће је одредити средњи број осних пресека сигнала W на излазу сложеног EGC комбинера, као и средње време трајања отказа система.

3.1.6 3x SC макро – 2x EGC микро

Интересантно је разматрати и EGC-SC сложени комбинер. Његов модел је приказан на слици испод:



Слика 3.6 Макродиверзити систем са SC макрокомбинером и три EGC микрокомбинера са по две антене на својим улазима

Сигнал x на излазу првог EGC комбинера једнак је збиру сигнала са његових улаза:

$$x = x_1 + x_2, \text{ односно: } x_1 = x - x_2 \quad (3.138)$$

Густина вероватноће сигнала x је:

$$p_x(x) = \int_0^x p_{x_1}(x - x_2) \cdot p_{x_2}(x_2) \cdot dx_2 \quad (3.139)$$

Сигнал y на излазу другог EGC комбинера једнак је збиру сигнала са његових улаза:

$$y = y_1 + y_2, \text{ односно: } y_1 = y - y_2 \quad (3.140)$$

Густина вероватноће сигнала y је:

$$p_y(y) = \int_0^y p_{y_1}(y - y_2) \cdot p_{y_2}(y_2) \cdot dy_2 \quad (3.141)$$

Сигнал z на излазу трећег EGC комбинера једнак је збиру сигнала са његових улаза:

$$z = z_1 + z_2, \text{ односно: } z_1 = z - z_2 \quad (3.142)$$

Густина вероватноће сигнала z је:

$$p_z(z) = \int_0^z p_{z_1}(z - z_2) \cdot p_{z_2}(z_2) \cdot dz_2 \quad (3.143)$$

Сигнал на излазу SC комбинера, w , једнак је сигналу x , ако је $x > y$ и $x > z$; једнак је сигналу y , ако је $y > x$ и $y > z$; коначно, једнак је сигналу z , ако је $z > x$ и $z > y$. На основу тога се може тврдити да је:

$$w = \max(x, y, z) \quad (3.144)$$

Густина вероватноће сигнала на излазу SC комбинера, w , једнака је густини вероватноће сигнала x , ако је $x > y$ и $x > z$. Густина вероватноће сигнала на излазу SC комбинера, w , једнака је густини вероватноће сигнала y , ако је $y > x$ и $y > z$; коначно, густина вероватноће сигнала на излазу SC комбинера, w , једнака је густини вероватноће сигнала z , ако је $z > x$ и $z > y$. На основу тога се може тврдити да је:

$$p_w(w) = p_x(w) \cdot F_y(w) \cdot F_z(w) + p_y(w) \cdot F_x(w) \cdot F_z(w) + p_z(w) \cdot F_x(w) \cdot F_y(w) \quad (3.145)$$

Помоћу израза за густину вероватноће сигнала на излазу SC комбинера могуће је израчунати перформансе бежичног телекомуникационог система који користи диверзити технику у циљу смањења утицаја Накагами- m фединга.

Сигнал x на излазу првог EGC комбинера и његов први извод \dot{x} су једнаки:

$$\begin{aligned}x &= x_1 + x_2 \\x_1 &= x - x_2 \\ \dot{x} &= \dot{x}_1 + \dot{x}_2 \\ \dot{x}_1 &= \dot{x} - \dot{x}_2\end{aligned}\tag{3.146}$$

Здружена густина вероватноће сигнала x на излазу првог EGC комбинера и његовог првог извода, \dot{x} , је једнака:

$$p_{x\dot{x}}(x\dot{x}) = \int_0^x dx_2 \int_0^{\dot{x}_2} d\dot{x}_2 \cdot p_{x_1\dot{x}_1}(x - x_2, \dot{x} - \dot{x}_2) \cdot p_{x_2\dot{x}_2}(x_2, \dot{x}_2)\tag{3.147}$$

Сигнал y на излазу другог EGC комбинера и његов први извод \dot{y} су једнаки:

$$\begin{aligned}y &= y_1 + y_2 \\y_1 &= y - y_2 \\ \dot{y} &= \dot{y}_1 + \dot{y}_2 \\ \dot{y}_1 &= \dot{y} - \dot{y}_2\end{aligned}\tag{3.148}$$

Здружена густина вероватноће сигнала y на излазу другог EGC комбинера и његовог првог извода, \dot{y} , је једнака:

$$p_{y\dot{y}}(y\dot{y}) = \int_0^y dy_2 \int_0^{\dot{y}_2} d\dot{y}_2 \cdot p_{y_1\dot{y}_1}(y - y_2, \dot{y} - \dot{y}_2) \cdot p_{y_2\dot{y}_2}(y_2, \dot{y}_2)\tag{3.149}$$

Сигнал z на излазу трећег EGC комбинера и његов први извод \dot{z} су једнаки:

$$\begin{aligned}z &= z_1 + z_2 \\z_1 &= z - z_2\end{aligned}\tag{3.150}$$

$$\dot{z} = \dot{z}_1 + \dot{z}_2$$

$$\dot{z}_1 = \dot{z} - \dot{z}_2$$

Здружена густина вероватноће сигнала z на излазу трећег EGC комбинера и његовог првог извода, \dot{z} , је једнака:

$$p_{z\dot{z}}(z\dot{z}) = \int_0^z dz_2 \int_0^{\dot{z}_2} d\dot{z}_2 \cdot p_{z_1\dot{z}_1}(z - z_2, \dot{z} - \dot{z}_2) \cdot p_{z_2\dot{z}_2}(z_2\dot{z}_2) \quad (3.151)$$

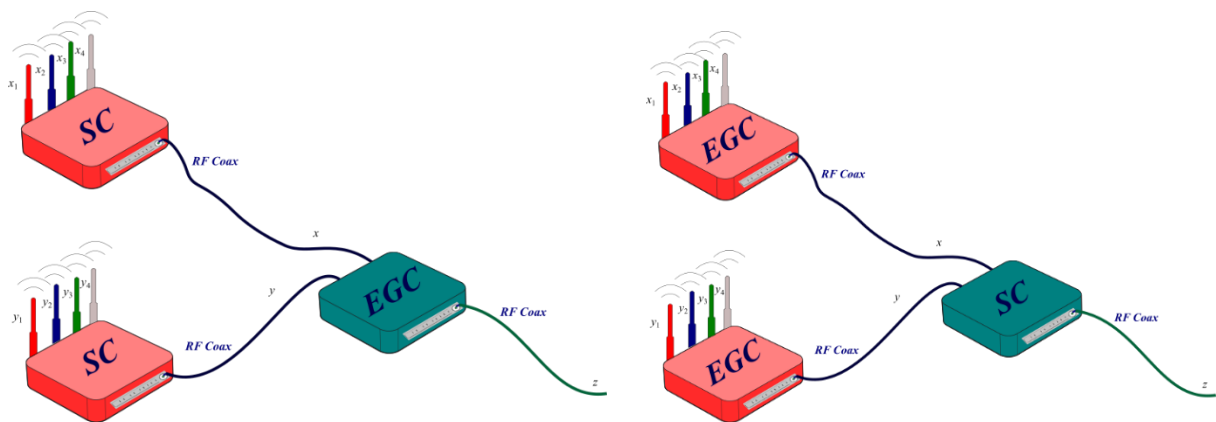
Здружена густина вероватноће сигнала W на излазу сложеног SC комбинера и његовог првог извода, $w\dot{w}$, је једнака:

$$p_{w\dot{w}}(w\dot{w}) = p_{x\dot{x}}(w\dot{w}) \cdot F_y(w) \cdot F_z(w) + p_{y\dot{y}}(w\dot{w}) \cdot F_x(w) \cdot F_z(w) + p_{z\dot{z}}(w\dot{w}) \cdot F_x(w) \cdot F_y(w) \quad (3.152)$$

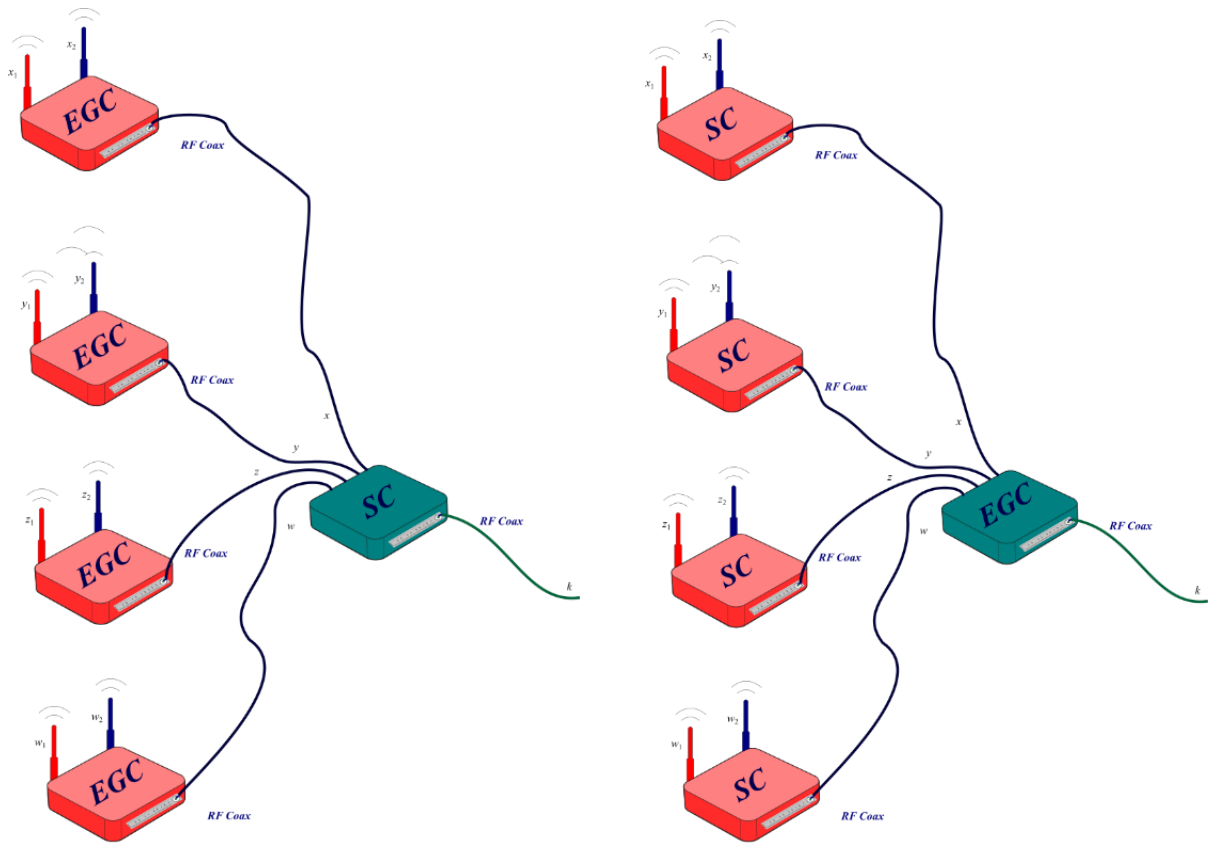
Помоћу израза за здружену густина вероватноће сигнала W на излазу сложеног SC комбинера и његовог првог извода, $w\dot{w}$, могуће је одредити средњи број осних пресека сигнала W на излазу сложеног SC комбинера, као и средње време трајања отказа система.

3.2 Системи вишег реда

На сликама испод су приказани модели сложеног комбинера са осам антена (код ових комбинера w је улазни сигнал, а k је излазни сигнал):



Слика 3.7а Теоретски модели сложеног комбинера са осам антена



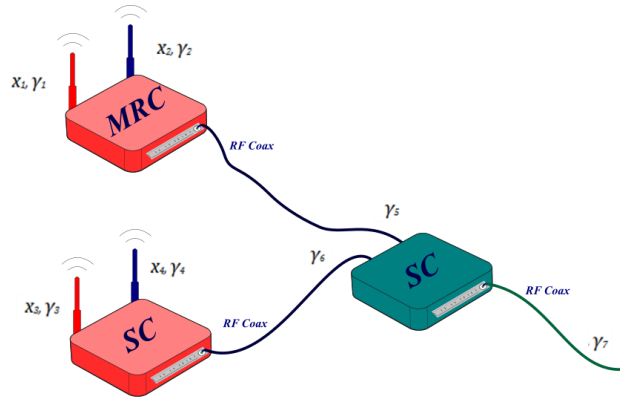
Слика 3.76 Теоретски модели сложеног комбинера са осам антена

3.3 2x2 SC/EGC/MRC макро комбиновање

3.3.1 2x SC макро – 2x SC + 2x MRC микро

Дисертација анализира и макродиверзити систем који се састоји од два микродиверзити система. Први микродиверзити систем се реализује помоћу MRC комбинера, а други микродиверзити систем је SC комбинер. Цео макродиверзити систем се завршава SC макродиверзити комбинером као излазним елементом. Присутан је идентичан некорелисан Накагами- m фединг на улазима комбинера. Улазни сигнали MRC комбинера су x_1 и x_2 , док су улазни сигнали SC комбинера x_3 и x_4 . Такође, као улазни фактори егзистирају и SNR параметри. Однос сигнал-шум (скраћено SNR, енгл. *Signal-to-noise ratio*, или S/N) је мера која упоређује ниво корисног сигнала са нивоом шума. SNR на улазима MRC комбинера су γ_1 и γ_2 , док су SNR на улазима SC комбинера γ_3 и γ_4 . SNR на излазу MRC комбинера је γ_5 , док је SNR на излазу SC комбинера γ_6 . Ова

два SNR-а, γ_5 и γ_6 , су истовремено и улази у SC макродиверзити комбинер. На његовом излазу је SNR γ_7 .



Слика 3.8 Макродиверзити систем са SC макрокомбинером и по једним MRC и SC микрокомбинером са по две антене на својим улазима

SNR γ_7 на излазу SC макродиверзити комбинера једнак је SNR-у γ_5 , ако је укупна снага на улазима MRC микродиверзити комбинера већа од укупне снаге на улазима SC микродиверзити комбинера, односно једнак је SNR-у γ_6 , ако је укупна снага на улазима MRC микродиверзити комбинера мања од укупне снаге на улазима SC микродиверзити комбинера.

Густина вероватноће сигнала x_i за $i = 1, 2, 3, 4$ једнака је:

$$p_{x_i}(x_i) = \frac{2}{\Gamma(m)} \cdot \left(\frac{m}{\Omega}\right)^m \cdot x_i^{2m-1} \cdot e^{-\frac{m}{\Omega} \cdot x_i^2}, \quad x_i > 0, \quad i = 1, 2, 3, 4 \quad (3.153)$$

SNR за x_i је:

$$\gamma_i = x_i^2, \quad \text{па је } x_i = \gamma_i^{\frac{1}{2}} \quad (3.154)$$

Густина вероватноће SNR-а γ_i једнака је:

$$p_{\gamma_i}(\gamma_i) = \left| \frac{dx_i}{d\gamma_i} \right| \cdot p_{x_i} \left| \gamma_i^{\frac{1}{2}} \right|, \quad \text{где је } \frac{dx_i}{d\gamma_i} = \frac{1}{2} \gamma_i^{-\frac{1}{2}} \quad (3.155)$$

Заменом се добија:

$$\begin{aligned}
p_{\gamma_i}(\gamma_i) &= \frac{1}{2} \gamma_i^{-\frac{1}{2}} \cdot \frac{2}{\Gamma(m)} \cdot \left(\frac{m}{\Omega}\right)^m \cdot \gamma_i^{\frac{1}{2}(2m-1)} \cdot e^{-\frac{m}{\Omega} \gamma_i} \\
&= \frac{1}{\Gamma(m)} \cdot \left(\frac{m}{\Omega}\right)^m \cdot \gamma_i^{m-1} \cdot e^{-\frac{m}{\Omega} \gamma_i}, \quad \gamma_i > 0, i=1,2,3,4
\end{aligned} \tag{3.156}$$

SNR на излазу MRC микродиверзити комбинера једнак је збиру SNR-ова са његових улаза:

$$\gamma_5 = \gamma_1 + \gamma_2, \text{ па је } \gamma_1 = \gamma_5 - \gamma_2 \tag{3.157}$$

Густина вероватноће за γ_5 је:

$$\begin{aligned}
p_{\gamma_5}(\gamma_5) &= \int_0^{\gamma_5} p_{\gamma_1}(\gamma_5 - \gamma_2) p_{\gamma_2}(\gamma_2) d\gamma_2 = \\
&= \int_0^{\gamma_5} \frac{1}{\Gamma(m)} \cdot \left(\frac{m}{\Omega}\right)^m \cdot (\gamma_5 - \gamma_2)^{m-1} \cdot e^{-\frac{m}{\Omega}(\gamma_5 - \gamma_2)} \cdot \frac{1}{\Gamma(m)} \cdot \left(\frac{m}{\Omega}\right)^m \cdot \gamma_2^{m-1} \cdot e^{-\frac{m}{\Omega} \gamma_2} \cdot d\gamma_2 = \\
&= \frac{1}{(\Gamma(m))^2} \cdot \left(\frac{m}{\Omega}\right)^{2m} \int_0^{\gamma_5} (\gamma_5 - \gamma_2)^{m-1} \cdot \gamma_2^{m-1} \cdot e^{-\frac{m}{\Omega} \gamma_5} d\gamma_2 = \\
&= \frac{1}{(\Gamma(m))^2} \cdot \left(\frac{m}{\Omega}\right)^{2m} \cdot e^{-\frac{m}{\Omega} \gamma_5} \int_0^{\gamma_5} \sum_{i=0}^{m-1} \binom{m-1}{i} \cdot \gamma_5^{m-1-i} \cdot (-1)^i \cdot \gamma_2^i \cdot \gamma_2^{m-1} \cdot d\gamma_2 = \\
&= \frac{1}{(\Gamma(m))^2} \cdot \left(\frac{m}{\Omega}\right)^{2m} \cdot e^{-\frac{m}{\Omega} \gamma_5} \sum_{i=0}^{m-1} \binom{m-1}{i} \cdot (-1)^i \cdot \gamma_5^{m-1-i} \int_0^{\gamma_5} \gamma_2^{i+m-1} \cdot d\gamma_2 = \\
&= \frac{1}{(\Gamma(m))^2} \cdot \left(\frac{m}{\Omega}\right)^{2m} \cdot e^{-\frac{m}{\Omega} \gamma_5} \sum_{i=0}^{m-1} \binom{m-1}{i} \cdot (-1)^i \cdot \gamma_5^{m-1-i} \cdot \frac{\gamma_5^{i+m}}{i+m} = \\
&= \frac{1}{(\Gamma(m))^2} \cdot \left(\frac{m}{\Omega}\right)^{2m} \cdot e^{-\frac{m}{\Omega} \gamma_5} \cdot \gamma_5^{2m-1} \sum_{i=0}^{m-1} \binom{m-1}{i} \cdot (-1)^i \cdot \frac{1}{i+m}
\end{aligned} \tag{3.158}$$

SNR на излазу SC микродиверзити комбинера, γ_6 , једнак је SNR-у γ_3 , ако је $\gamma_3 > \gamma_4$, односно једнак је SNR-у γ_4 , ако је $\gamma_3 < \gamma_4$, па се на основу тога може тврдити да је:

$$\gamma_6 = \max(\gamma_3, \gamma_4) \tag{3.159}$$

Густина вероватноће SNR-а γ_6 , ако је $\gamma_3 > \gamma_4$, једнака је густини вероватноће SNR-а γ_3 , односно једнака је густини вероватноће SNR-а γ_4 , ако је $\gamma_3 < \gamma_4$. На основу тога се може тврдити да је густина вероватноће SNR-а γ_6 једнака:

$$p_{\gamma_6}(\gamma_6) = p_{\gamma_3}(\gamma_6) \cdot F_{\gamma_4}(\gamma_6) + p_{\gamma_4}(\gamma_6) \cdot F_{\gamma_3}(\gamma_6), \quad (3.160)$$

где је:

$$F_{\gamma_4}(\gamma_6) = \int_0^{\gamma_6} p_{\gamma_4}(x) \cdot dx = \frac{1}{\Gamma(m)} \cdot \left(\frac{m}{\Omega}\right)^m \int_0^{\gamma_6} x^{m-1} \cdot e^{-\frac{m}{\Omega}x} \cdot dx = \frac{1}{\Gamma(m)} \cdot \gamma \left(m, \frac{m}{\Omega} \cdot \gamma_6\right) \quad (3.161)$$

На сличан начин се добија и $F_{\gamma_3}(\gamma_6)$:

$$F_{\gamma_3}(\gamma_6) = \frac{1}{\Gamma(m)} \cdot \gamma \left(m, \frac{m}{\Omega} \cdot \gamma_6\right) \quad (3.162)$$

Заменом се добија густина вероватноће SNR-а γ_6 и то у облику:

$$p_{\gamma_6}(\gamma_6) = 2 \cdot \frac{1}{(\Gamma(m))^2} \cdot \left(\frac{m}{\Omega_2}\right)^m \cdot \gamma_6^{m-1} \cdot e^{-\frac{m}{\Omega_2} \cdot \gamma_6} \cdot \gamma \left(m, \frac{m}{\Omega_2} \cdot \gamma_6\right) \quad (3.163)$$

Густина вероватноће SNR-а γ_7 једнака је густини вероватноће SNR-а γ_5 , ако је снага Ω_1 већа од снаге Ω_2 . Густина вероватноће SNR-а γ_7 једнака је густини вероватноће SNR-а γ_6 , ако је снага Ω_1 мања од снаге Ω_2 .

Густина вероватноће SNR-а γ_7 једнака је:

$$p_{\gamma_7}(\gamma_7) = \int_0^{\infty} d\Omega_1 \int_0^{\Omega_1} d\Omega_2 \cdot p_{\gamma_5} \left(\frac{\gamma_7}{\Omega_1}\right) \cdot p_{\Omega_1 \Omega_2}(\Omega_1 \Omega_2) + \int_0^{\infty} d\Omega_1 \int_{\Omega_1}^{\infty} d\Omega_2 \cdot p_{\gamma_6} \left(\frac{\gamma_7}{\Omega_2}\right) \cdot p_{\Omega_1 \Omega_2}(\Omega_1 \Omega_2) \quad (3.164)$$

Кумулативна вероватноћа SNR-а γ_5 једнака је:

$$F_{\gamma_5}(\gamma_5) = \int_0^{\gamma_5} p_{\gamma_5}(x) \cdot dx = \int_0^{\gamma_5} \frac{a}{\Omega_1^m} \cdot x^{2m-1} \cdot e^{-\frac{m}{\Omega_1}x} \cdot dx, \quad (3.165)$$

где је

$$a = \frac{1}{(\Gamma(m))^2} \cdot m^{2m} \sum_{i=0}^{m-1} \binom{m-1}{i} \cdot (-1)^i \cdot \frac{1}{i+m} \quad (3.166)$$

Заменом се добија да је:

$$F_{\gamma_5}(\gamma_5) = \frac{a}{\Omega_1^m} \int_0^{\gamma_5} x^{2m-1} \cdot e^{-\frac{m}{\Omega_1}x} \cdot dx = \frac{a}{\Omega_1^m} \cdot \left(\frac{\Omega_1}{m}\right)^{2m} \cdot \gamma \left(2m, \frac{m}{\Omega_1} \cdot \gamma_5\right) \quad (3.167)$$

Кумулативна вероватноћа SNR-а γ_6 једнака је:

$$F_{\gamma_6}(\gamma_6) = \int_0^{\gamma_6} p_{\gamma_6}(x) \cdot dx = \frac{2}{(\Gamma(m))^2} \cdot \left(\frac{m_1}{\Omega_2}\right)^m \int_0^{\gamma_6} x^{m-1} \cdot e^{-\frac{m}{\Omega_2}x} \cdot \gamma \left(m, \frac{m}{\Omega_2} \cdot x\right) \cdot dx \quad (3.168)$$

Кумулативна вероватноћа SNR-а γ_7 једнака је кумулативној вероватноћи SNR-а γ_5 , ако је снага Ω_1 већа од снаге Ω_2 . Кумулативна вероватноћа SNR-а γ_7 једнака је кумулативној вероватноћи SNR-а γ_6 , ако је снага Ω_1 мања од снаге Ω_2 . На основу тога, кумулативна вероватноћа SNR-а γ_7 једнака је:

$$F_{\gamma_7}(\gamma_7) = \int_0^{\infty} d\Omega_1 \int_0^{\Omega_1} d\Omega_2 \cdot F_{\gamma_5} \left(\frac{\gamma_7}{\Omega_1}\right) \cdot p_{\Omega_1\Omega_2}(\Omega_1\Omega_2) + \int_0^{\infty} d\Omega_1 \int_{\Omega_1}^0 d\Omega_2 \cdot F_{\gamma_6} \left(\frac{\gamma_7}{\Omega_1}\right) \cdot p_{\Omega_1\Omega_2}(\Omega_1\Omega_2) \quad (3.169)$$

Карактеристична функција SNR-а γ_5 је средња вредност параметра $e^{\gamma_5^s}$ и као таква, једнака је производу карактеристичних функција SNR-ова γ_1 и γ_2 .

Карактеристична функција SNR-а γ_5 једнака је:

$$M_{\gamma_5}(\gamma_5) = \int_0^{\infty} e^{\gamma_5^s} \cdot p_{\gamma_5}(\gamma_5) \cdot d\gamma_5 = \int_0^{\infty} e^{\gamma_5^s} \cdot \frac{a}{\Omega_1^m} \cdot \gamma_5^{2m-1} \cdot d\gamma_5 = \frac{a}{\Omega_1^m} \int_0^{\infty} \gamma_5^{2m-1} \cdot e^{-\gamma_5 \left(\frac{m}{\Omega_1} - s\right)} \cdot d\gamma_5 = \frac{a}{\Omega_1^m} \cdot \frac{\Omega_1^{2m}}{(m - s\Omega_1)^{2m}} = a \cdot \frac{\Omega_1^m}{(m - s\Omega_1)^{2m}} \quad (3.170)$$

Карактеристична функција SNR-а γ_6 је средња вредност параметра $e^{\gamma_6^s}$ и као таква, једнака је:

$$M_{\gamma_6}(\gamma_6) = \int_0^{\infty} e^{\gamma_6^s} \cdot p_{\gamma_6}(\gamma_6) \cdot d\gamma_6 = \frac{2}{(\Gamma(m))^2} \cdot \left(\frac{m}{\Omega_2}\right)^m \int_0^{\infty} \gamma_6^{m-1} \cdot e^{-\gamma_6 \left(\frac{m}{\Omega_2} - \gamma_6\right)} \cdot \gamma \left(m, \frac{m}{\Omega_2} \cdot \gamma_6\right) \cdot d\gamma_6 \quad (3.171)$$

Карактеристична функција SNR-а γ_7 једнака је карактеристичној функцији SNR-а γ_5 , ако је снага Ω_1 већа од снаге Ω_2 . Карактеристична функција SNR-а γ_7 једнака је карактеристичној функцији SNR-а γ_6 , ако је снага Ω_1 мања од снаге Ω_2 .

На основу тога, кумулативна вероватноћа SNR-а γ_7 једнака је:

$$M_{\gamma_7}(s) = \int_0^{\infty} d\Omega_1 \int_0^{\Omega_1} d\Omega_2 \cdot M_{\gamma_5}\left(\frac{s}{\Omega_1}\right) \cdot p_{\Omega_1\Omega_2}(\Omega_1\Omega_2) + \int_0^{\infty} d\Omega_1 \int_{\Omega_1}^{\infty} d\Omega_2 \cdot M_{\gamma_6}\left(\frac{s}{\Omega_2}\right) \cdot p_{\Omega_1\Omega_2}(\Omega_1\Omega_2) \quad (3.172)$$

Обични момент n -тог реда SNR-а γ_5 једнак је средњој вредности израза γ_5^n . Када је у питању MRC комбинер, обични момент се може добити и као средња вредност израза $\overline{(\gamma_1 + \gamma_2)^n}$. Обични момент n -тог реда SNR-а γ_5 је једнак:

$$m_{n/\Omega_1} = \overline{\gamma_5^n} = \int_0^{\infty} \gamma_5^n \cdot p_{\gamma_5}(\gamma_5) \cdot d\gamma_5 = \int_0^{\infty} \gamma_5^n \cdot \frac{a}{\Omega_1^m} \cdot \gamma_5^{2m-1} \cdot e^{-\frac{m}{\Omega_1}\gamma_5} \cdot d\gamma_5 = \frac{a}{\Omega_1^m} \int_0^{\infty} \gamma_5^{n+2m-1} \cdot e^{-\frac{m}{\Omega_1}\gamma_5} \cdot d\gamma_5 = \frac{a}{\Omega_1^m} \cdot \left(\frac{\Omega_1}{m}\right)^{n+2m} \cdot \gamma(n+2m) \quad (3.173)$$

Обични моменти n -тог реда SNR-а γ_6 једнак је средњој вредности израза γ_6^n и његова вредност је једнака:

$$m_{n/\Omega_2} = \overline{\gamma_6^n} = \int_0^{\infty} \gamma_6^n \cdot p_{\gamma_6}(\gamma_6) \cdot d\gamma_6 = \frac{2}{(\Gamma(m))^2} \cdot \left(\frac{m}{\Omega_2}\right)^m \int_0^{\infty} \gamma^{n+m-1} \cdot e^{-\frac{m}{\Omega_2}\gamma} \cdot \gamma\left(m, \frac{m}{\Omega_2} \cdot \gamma\right) \cdot d\gamma_6 \quad (3.174)$$

Обични момент SNR-а γ_7 једнак је обичном моменту SNR-а γ_5 , ако је снага Ω_1 већа од снаге Ω_2 . Обични момент SNR-а γ_7 једнак је обичном моменту SNR-а γ_6 , ако је снага Ω_1 мања од снаге Ω_2 . На основу тога, обични момент SNR-а γ_7 једнак је:

$$m_n = \int_0^{\infty} d\Omega_1 \int_0^{\Omega_1} d\Omega_2 \cdot \frac{m_n}{\Omega_1} \cdot p_{\Omega_1\Omega_2}(\Omega_1\Omega_2) + \int_0^{\infty} d\Omega_1 \int_{\Omega_1}^{\infty} d\Omega_2 \cdot \frac{m_n}{\Omega_2} \cdot p_{\Omega_1\Omega_2}(\Omega_1\Omega_2) \quad (3.175)$$

Централни момент n -тог реда случајне променљиве γ_5 једнак је средњој вредности израза $\overline{(\gamma_5 - \bar{\gamma}_5)^n}$ и може се, у зависности од обичних момената, изразити обрасцем:

$$M_{n/\Omega_1} = \overline{(\gamma_5 - \bar{\gamma}_5)^n} = \sum_{i=0}^n \binom{n}{i} \cdot \bar{\gamma}_5^{n-i} \cdot (-\bar{\gamma}_5)^i = \sum_{i=0}^n \binom{n}{i} \cdot (-\bar{\gamma}_5)^i \cdot \frac{m_{n-i}}{\Omega_1} \quad (3.176)$$

Централни момент n -тог реда случајне променљиве γ_5 може се одредити помоћу обрасца:

$$\begin{aligned} M_{n/\Omega_1} &= \overline{(\gamma_5 - \bar{\gamma}_5)^n} = \int_0^{\infty} (\gamma_5 - \bar{\gamma}_5)^n \cdot p_{\gamma_5}(\gamma_5) \cdot d\gamma_5 \\ &= \int_0^{\infty} \sum_{i=0}^n \binom{n}{i} \cdot \gamma_5^{n-i} \cdot (-\bar{\gamma}_5)^i \cdot \frac{a}{\Omega_1^m} \cdot \gamma_5^{2m-1} \cdot e^{-\frac{m}{\Omega_1} \cdot \gamma_5} \cdot d\gamma_5 \\ &= \sum_{i=0}^n \binom{n}{i} \cdot (-\bar{\gamma}_5)^i \cdot \frac{a}{\Omega_1^m} \int_0^{\infty} \gamma_5^{n-i+2m-1} \cdot e^{-\frac{m}{\Omega_1} \cdot \gamma_5} \cdot d\gamma_5 \\ &= \sum_{i=0}^n \binom{n}{i} \cdot (-\bar{\gamma}_5)^i \cdot \frac{a}{\Omega_1^m} \cdot \left(\frac{\Omega_1}{m}\right)^{n-i+2m} \cdot \gamma(n-i+2m) \end{aligned} \quad (3.177)$$

Централни момент n -тог реда случајне променљиве γ_6 једнак је средњој вредности израза $\overline{(\gamma_6 - \bar{\gamma}_6)^n}$ и може се изразити обрасцем:

$$\begin{aligned} M_{n/\Omega_2} &= \overline{(\gamma_6 - \bar{\gamma}_6)^n} = \int_0^{\infty} (\gamma_6 - \bar{\gamma}_6)^n \cdot p_{\gamma_6}(\gamma_6) \cdot d\gamma_6 = \\ &= \int_0^{\infty} \sum_{i=0}^n \binom{n}{i} \cdot \gamma_6^{n-i} \cdot (-\bar{\gamma}_6)^i \cdot \frac{2}{(\Gamma(m))^2} \cdot \left(\frac{m}{\Omega_2}\right)^m \cdot \gamma_6^{m-1} \cdot e^{-\frac{m}{\Omega_2} \cdot \gamma_6} \cdot \gamma\left(m, \frac{m}{\Omega_2} \cdot \gamma_6\right) \cdot d\gamma_6 = \\ &= \frac{2}{(\Gamma(m))^2} \cdot \left(\frac{m}{\Omega_2}\right)^m \sum_{i=0}^n \binom{n}{i} \cdot (-\bar{\gamma}_6)^i \int_0^{\infty} \gamma_6^{n-i+m-1} \cdot e^{-\frac{m}{\Omega_2} \cdot \gamma_6} \cdot \gamma\left(m, \frac{m}{\Omega_2} \cdot \gamma_6\right) d\gamma_6 \end{aligned} \quad (3.178)$$

Централни момент случајне променљиве γ_7 једнак је централном моменту случајне променљиве γ_5 , ако је снага Ω_1 већа од снаге Ω_2 . Централни момент случајне променљиве γ_7 једнак је централном моменту случајне променљиве γ_6 , ако је укупна снага Ω_1 на улазу MRC микродиверзити система мања од укупне снаге Ω_2 на улазу SC

микродиверзити система. На основу тога, централни момент случајне променљиве γ_7 једнак је:

$$M_n = \int_0^\infty d\Omega_1 \int_0^{\Omega_1} d\Omega_2 \cdot \frac{M_n}{\Omega_1} \cdot p_{\Omega_1\Omega_2}(\Omega_1\Omega_2) + \int_0^\infty d\Omega_1 \int_{\Omega_1}^\infty d\Omega_2 \cdot \frac{M_n}{\Omega_2} \cdot p_{\Omega_1\Omega_2}(\Omega_1\Omega_2) \quad (3.179)$$

Аритметичка средња вредност случајне променљиве γ_5 једнака је обичном моменту првог реда m_1 и рачуна се по обрасцу:

$$\begin{aligned} \overline{\gamma_5} &= \int_0^\infty \gamma_5 \cdot p_{\gamma_5}(\gamma_5) \cdot d\gamma_5 = \int_0^\infty \gamma_5 \cdot \frac{a}{\Omega_1^m} \cdot \gamma_5^{2m-1} \cdot e^{-\frac{m}{\Omega_1}\gamma_5} \cdot d\gamma_5 = \\ &= \frac{a}{\Omega_1^m} \int_0^\infty \gamma_5^{2m} \cdot e^{-\frac{m}{\Omega_1}\gamma_5} \cdot d\gamma_5 = \frac{a}{\Omega_1^m} \cdot \left(\frac{\Omega_1}{m}\right)^{2m+1} \cdot \gamma(2m+1) \end{aligned} \quad (3.180)$$

Аритметичка средња вредност случајне променљиве γ_6 на излазу SC микродиверзити система, односно на улазу SC макродиверзити система, једнака је:

$$\begin{aligned} \overline{\gamma_6} &= \int_0^\infty \gamma_6 \cdot p_{\gamma_6}(\gamma_6) \cdot d\gamma_6 = \int_0^\infty \gamma_6 \cdot \frac{2}{(\Gamma(m))^2} \cdot \left(\frac{m}{\Omega_2}\right)^m \cdot \gamma_6^{m-1} \cdot e^{-\frac{m}{\Omega_2}\gamma_6} \cdot \gamma\left(m, \frac{m}{\Omega_2} \cdot \gamma_6\right) \cdot d\gamma_6 = \\ &= \frac{2}{(\Gamma(m))^2} \cdot \left(\frac{m}{\Omega_2}\right)^m \int_0^\infty \gamma_6^m \cdot e^{-\frac{m}{\Omega_2}\gamma_6} \cdot \gamma\left(m, \frac{m}{\Omega_2} \cdot \gamma_6\right) \cdot d\gamma_6 \end{aligned} \quad (3.181)$$

Аритметичка средња вредност случајне променљиве γ_7 на излазу SC макродиверзити система једнака је аритметичкој средњој вредности случајне променљиве γ_5 са излаза MRC микродиверзити система, ако је укупна снага на улазу MRC микродиверзити система, Ω_1 , већа од укупне снаге на улазу SC микродиверзити система, Ω_2 . Аритметичка средња вредност случајне променљиве γ_7 на излазу SC макродиверзити система једнака је аритметичкој средњој вредности случајне променљиве γ_6 , ако је укупна снага на улазу MRC микродиверзити система, Ω_1 , мања од укупне снаге на улазу SC микродиверзити система, Ω_2 . На основу тога, густина вероватноће случајне променљиве γ_7 једнака је:

$$p_{\gamma_7}(\gamma_7) = \int_0^\infty d\Omega_1 \int_0^{\Omega_1} d\Omega_2 \cdot \left(\frac{\overline{\gamma_7}}{\Omega_1}\right) \cdot p_{\Omega_1\Omega_2}(\Omega_1\Omega_2) + \int_0^\infty d\Omega_1 \int_{\Omega_1}^\infty d\Omega_2 \cdot \left(\frac{\overline{\gamma_7}}{\Omega_2}\right) \cdot p_{\Omega_1\Omega_2}(\Omega_1\Omega_2) \quad (3.182)$$

Средња квадратна вредност случајне променљиве са излаза MRC микрокомбинера, γ_5 , једнака је обичном моменту првог реда m_2 и веома је важна у дигиталним бежичним телекомуникационим системима, јер је средња квадратна вредност сигнала једнака снази сигнала. На основу тога, средња квадратна вредност случајне променљиве γ_5 једнака је:

$$\begin{aligned}\overline{\gamma_5^2} &= \int_0^{\infty} \gamma_5^2 \cdot p_{\gamma_5}(\gamma_5) \cdot d\gamma_5 = \int_0^{\infty} \gamma_5^2 \cdot \frac{a}{\Omega_1^m} \cdot \gamma_5^{2m-1} \cdot e^{-\frac{m}{\Omega_1} \gamma_5} \cdot d\gamma_5 = \\ &= \frac{a}{\Omega_1^m} \int_0^{\infty} \gamma_5^{2m+1} \cdot e^{-\frac{m}{\Omega_1} \gamma_5} \cdot d\gamma_5 = \frac{a}{\Omega_1^m} \cdot \left(\frac{\Omega_1}{m}\right)^{2m+2} \cdot \gamma(2m+2)\end{aligned}\quad (3.183)$$

Средња квадратна вредност случајне променљиве са излаза SC микрокомбинера, γ_6 , једнака:

$$\overline{\gamma_6^2} = \int_0^{\infty} \gamma_6^2 \cdot p_{\gamma_6}(\gamma_6) \cdot d\gamma_6 = \frac{2}{(\Gamma(m))^2} \cdot \left(\frac{m}{\Omega_2}\right)^m \int_0^{\infty} \gamma_6^{m+1} \cdot e^{-\frac{m}{\Omega_2} \gamma_6} \cdot \gamma\left(m, \frac{m}{\Omega_2} \cdot \gamma_6\right) \cdot d\gamma_6 \quad (3.184)$$

Средња квадратна вредност случајне променљиве γ_7 на излазу SC макродиверзити система једнака је средњој квадратној вредности случајне променљиве γ_5 са излаза MRC микродиверзити система, ако је укупна снага на улазу MRC микродиверзити система, Ω_1 , већа од укупне снаге на улазу SC микродиверзити система, Ω_2 . Средња квадратна вредност случајне променљиве γ_7 на излазу SC макродиверзити система једнака је средњој квадратној вредности случајне променљиве γ_6 , ако је укупна снага на улазу MRC микродиверзити система, Ω_1 , мања од укупне снаге на улазу SC микродиверзити система, Ω_2 . На основу тога, средња квадратна вредност случајне променљиве γ_7 једнака је:

$$\overline{\gamma_7^2} = \int_0^{\infty} d\Omega_1 \int_0^{\Omega_1} d\Omega_2 \cdot \left(\frac{\overline{\gamma_7^2}}{\Omega_1}\right) \cdot p_{\Omega_1\Omega_2}(\Omega_1\Omega_2) + \int_0^{\infty} d\Omega_1 \int_{\Omega_1}^{\infty} d\Omega_2 \cdot \left(\frac{\overline{\gamma_7^2}}{\Omega_2}\right) \cdot p_{\Omega_1\Omega_2}(\Omega_1\Omega_2) \quad (3.185)$$

Варијанса случајне променљиве γ_7 на излазу MRC макродиверзити система једнака је њеном централном моменту другог реда и поред средње квадратне вредности,

такође је веома важна карактеристика дигиталних бежичних телекомуниационих система, јер представља средњу променљиву снагу сигнала. Варијанса случајне променљиве γ_7 се може израчунати из првог и другог обичног момента:

$$\frac{\sigma^2}{\Omega_1} = \overline{(\gamma_5 - \overline{\gamma_5})^2} = \overline{\gamma_5^2} - (\overline{\gamma_5})^2 \quad (3.186)$$

Варијанса случајне променљиве γ_6 једнака је:

$$\frac{\sigma^2}{\Omega_2} = \overline{(\gamma_6 - \overline{\gamma_6})^2} = \overline{\gamma_6^2} - (\overline{\gamma_6})^2 \quad (3.187)$$

Варијанса случајне променљиве γ_7 на излазу SC макродиверзити система једнака је варијанси случајне променљиве γ_5 са излаза MRC микродиверзити система, ако је укупна снага на улазу MRC микродиверзити система, Ω_1 , већа од укупне снаге на улазу SC микродиверзити система, Ω_2 . Варијанса случајне променљиве γ_7 на излазу SC макродиверзити система једнака је варијанси случајне променљиве γ_6 , ако је укупна снага на улазу MRC микродиверзити система, Ω_1 , мања од укупне снаге на улазу SC микродиверзити система, Ω_2 . На основу тога, средња квадратна вредност случајне променљиве γ_7 једнака је:

$$\sigma^2 = \int_0^{\infty} d\Omega_1 \int_0^{\Omega_1} d\Omega_2 \cdot \left(\frac{\sigma^2}{\Omega_1} \right) \cdot p_{\Omega_1\Omega_2}(\Omega_1, \Omega_2) + \int_0^{\infty} d\Omega_1 \int_{\Omega_1}^{\infty} d\Omega_2 \cdot \left(\frac{\sigma^2}{\Omega_2} \right) \cdot p_{\Omega_1\Omega_2}(\Omega_1, \Omega_2) \quad (3.188)$$

Вероватноћа отказа MRC микрокомбинера се одређује помоћу обрасца:

$$\frac{P_o}{\Omega_1} = \int_0^{P_o} p_{\gamma_5}(\gamma_5) \cdot d\gamma_5 \quad (3.189)$$

Вероватноћа отказа SC микрокомбинера се одређује помоћу обрасца:

$$\frac{P_o}{\Omega_2} = \int_0^{P_o} p_{\gamma_6}(\gamma_6) \cdot d\gamma_6 \quad (3.190)$$

Вероватноћа отказа SC макродиверзити система се може добити помоћу обрасца:

$$p_o = \int_0^{\infty} d\Omega_1 \int_0^{\Omega_1} d\Omega_2 \cdot \left(\frac{p_o}{\Omega_1} \right) \cdot p_{\Omega_1\Omega_2}(\Omega_1\Omega_2) + \int_0^{\infty} d\Omega_1 \int_{\Omega_1}^{\infty} d\Omega_2 \cdot \left(\frac{p_o}{\Omega_2} \right) \cdot p_{\Omega_1\Omega_2}(\Omega_1\Omega_2) \quad (3.191)$$

Износ фединга MRC микрокомбинера се одређује помоћу обрасца:

$$\frac{AF}{\Omega_1} = \frac{\overline{\gamma_5^2} - (\overline{\gamma_5})^2}{(\overline{\gamma_5})^2} = \frac{\overline{\gamma_5^2}}{(\overline{\gamma_5})^2} - 1 \quad (3.192)$$

Износ фединга SC микрокомбинера се одређује помоћу обрасца:

$$\frac{AF}{\Omega_2} = \frac{\overline{\gamma_6^2} - (\overline{\gamma_6})^2}{(\overline{\gamma_6})^2} = \frac{\overline{\gamma_6^2}}{(\overline{\gamma_6})^2} - 1 \quad (3.193)$$

Износ фединга SC макродиверзити система једнак је износу фединга MRC макродиверзити система, ако је укупна снага на улазу MRC макродиверзити система, Ω_1 , већа од укупне снаге на улазу SC макродиверзити система, Ω_2 . Износ фединга SC макродиверзити система једнак је износу фединга SC макродиверзити система ако је укупна снага на улазу MRC макродиверзити система, Ω_1 , мања од укупне снаге на улазу SC макродиверзити система, Ω_2 . На основу тога, износ фединга SC макродиверзити система једнак је:

$$AF = \int_0^{\infty} d\Omega_1 \int_0^{\Omega_1} d\Omega_2 \cdot \left(\frac{AF}{\Omega_1} \right) \cdot p_{\Omega_1\Omega_2}(\Omega_1\Omega_2) + \int_0^{\infty} d\Omega_1 \int_{\Omega_1}^{\infty} d\Omega_2 \cdot \left(\frac{AF}{\Omega_2} \right) \cdot p_{\Omega_1\Omega_2}(\Omega_1\Omega_2) \quad (3.194)$$

Вероватноћа грешке за кохерентне системе MRC макродиверзити система је:

$$\frac{P_e}{\Omega_1} = \int_0^{\infty} (e_v f_c a_1 \gamma_5) \cdot p_{\gamma_5}(\gamma_5) \cdot d\gamma_5 = \int_0^{\infty} (e_v f_c a_1 \gamma_5) \cdot \frac{a}{\Omega_1^m} \cdot \gamma_5^{2m-1} \cdot e^{-\frac{m}{\Omega_1} \gamma_5} \cdot d\gamma_5 \quad (3.195)$$

Вероватноћа грешке за кохерентне системе SC макродиверзити система је:

$$\begin{aligned} \frac{P_e}{\Omega_2} &= \int_0^{\infty} (e_v f_c a_1 \gamma_6) \cdot p_{\gamma_6}(\gamma_6) \cdot d\gamma_6 \\ &= \int_0^{\infty} (e_v f_c a_1 \gamma_6) \cdot \frac{2}{(\Gamma(m))^2} \cdot \left(\frac{m}{\Omega_2} \right)^m \cdot \gamma_6^{m-1} \cdot e^{-\frac{m}{\Omega_2} \gamma_6} \cdot d\gamma_6 \end{aligned} \quad (3.196)$$

Вероватноћа грешке за кохерентне системе SC макродиверзити система је:

$$p_e = \int_0^{\infty} d\Omega_1 \int_0^{\Omega_1} d\Omega_2 \cdot \left(\frac{P_e}{\Omega_1} \right) \cdot p_{\Omega_1\Omega_2}(\Omega_1\Omega_2) + \int_0^{\infty} d\Omega_1 \int_{\Omega_1}^{\infty} d\Omega_2 \cdot \left(\frac{P_e}{\Omega_2} \right) \cdot p_{\Omega_1\Omega_2}(\Omega_1\Omega_2) \quad (3.197)$$

Вероватноћа грешке за некохерентне системе MRC микродиверзити система је:

$$\frac{p_e}{\Omega_1} = \int_0^{\infty} e^{a\gamma_5} \cdot p_{\gamma_5}(\gamma_5) \cdot d\gamma_5 = \int_0^{\infty} e^{a\gamma_5} \cdot \frac{a}{\Omega_1^m} \cdot \gamma_5^{2m-1} \cdot e^{-\frac{m}{\Omega_1} \cdot \gamma_5} \cdot d\gamma_5 \quad (3.198)$$

Вероватноћа грешке за некохерентне системе SC микродиверзити система је:

$$\frac{p_e}{\Omega_2} = \int_0^{\infty} e^{a\gamma_6} \cdot p_{\gamma_6}(\gamma_6) \cdot d\gamma_6 = \int_0^{\infty} e^{a\gamma_6} \cdot \frac{2}{(\Gamma(m))^2} \cdot \left(\frac{m}{\Omega_2} \right)^m \cdot \gamma_6^{m-1} \cdot e^{-\frac{m}{\Omega_2} \cdot \gamma_6} \cdot d\gamma_6 \quad (3.199)$$

Вероватноћа грешке за некохерентне системе SC макродиверзити система је:

$$p_e = \int_0^{\infty} d\Omega_1 \int_0^{\Omega_1} d\Omega_2 \cdot \left(\frac{P_e}{\Omega_1} \right) \cdot p_{\Omega_1\Omega_2}(\Omega_1\Omega_2) + \int_0^{\infty} d\Omega_1 \int_{\Omega_1}^{\infty} d\Omega_2 \cdot \left(\frac{P_e}{\Omega_2} \right) \cdot p_{\Omega_1\Omega_2}(\Omega_1\Omega_2) \quad (3.200)$$

Вероватноћа грешке за MRC микродиверзити систем код кога је сигнал квадратурно модулисан је:

$$\begin{aligned} \frac{p_e}{\Omega_1} &= \int_0^{\infty} (a_1 e_{v_c} f_c b_1 \gamma_5 + a_2 e_{v_c} f_c^2 b_2 \gamma_5) \cdot p_{\gamma_5}(\gamma_5) \cdot d\gamma_5 = \\ &= \int_0^{\infty} (a_1 e_{v_c} f_c b_1 \gamma_5 + a_2 e_{v_c} f_c^2 b_2 \gamma_5) \cdot \frac{a}{\Omega_1^m} \cdot \gamma_5^{2m-1} \cdot e^{-\frac{m}{\Omega_1} \cdot \gamma_5} \cdot d\gamma_5 \end{aligned} \quad (3.201)$$

Вероватноћа грешке за SC микродиверзити систем код кога је сигнал квадратурно модулисан је:

$$\begin{aligned} \frac{p_e}{\Omega_2} &= \int_0^{\infty} (a_1 e_{v_c} f_c b_1 \gamma_6 + a_2 e_{v_c} f_c^2 b_2 \gamma_6) \cdot p_{\gamma_6}(\gamma_6) \cdot d\gamma_6 = \\ &= \int_0^{\infty} (a_1 e_{v_c} f_c b_1 \gamma_6 + a_2 e_{v_c} f_c^2 b_2 \gamma_6) \cdot \frac{2}{(\Gamma(m))^2} \cdot \left(\frac{m}{\Omega_2} \right)^m \cdot \gamma_6^{m-1} \cdot e^{-\frac{m}{\Omega_2} \cdot \gamma_6} \cdot d\gamma_6 \end{aligned} \quad (3.202)$$

Вероватноћа грешке за SC макродиверзити систем код кога је сигнал квадратурно модулисан је:

$$p_e = \int_0^{\infty} d\Omega_1 \int_0^{\Omega_1} d\Omega_2 \cdot \left(\frac{P_e}{\Omega_1} \right) \cdot p_{\Omega_1\Omega_2}(\Omega_1\Omega_2) + \int_0^{\infty} d\Omega_1 \int_{\Omega_1}^{\infty} d\Omega_2 \cdot \left(\frac{P_e}{\Omega_2} \right) \cdot p_{\Omega_1\Omega_2}(\Omega_1\Omega_2) \quad (3.203)$$

Капацитет канала MRC микродиверзити система је:

$$\frac{C}{\Omega_1} = \int_0^{\infty} (\ln(1 + \gamma_5)) \cdot p_{\gamma_5}(\gamma_5) \cdot d\gamma_5 = \int_0^{\infty} (\ln(1 + \gamma_5)) \cdot \frac{a}{\Omega_1^m} \cdot \gamma_5^{2m-1} \cdot d\gamma_5 \quad (3.204)$$

Капацитет канала SC микродиверзити система је:

$$\begin{aligned} \frac{C}{\Omega_2} &= \int_0^{\infty} (\ln(1 + \gamma_6)) \cdot p_{\gamma_6}(\gamma_6) \cdot d\gamma_6 \\ &= \int_0^{\infty} (\ln(1 + \gamma_6)) \cdot \frac{2}{(\Gamma(m))^2} \cdot \left(\frac{m}{\Omega_2}\right)^m \cdot \gamma_6^{m-1} \cdot e^{-\frac{m}{\Omega_2} \cdot \gamma_6} \cdot d\gamma_6 \end{aligned} \quad (3.205)$$

Капацитет канала SC макродиверзити система је:

$$C = \int_0^{\infty} d\Omega_1 \int_0^{\Omega_1} d\Omega_2 \cdot \left(\frac{C}{\Omega_1}\right) \cdot p_{\Omega_1 \Omega_2}(\Omega_1, \Omega_2) + \int_0^{\infty} d\Omega_1 \int_{\Omega_1}^{\infty} d\Omega_2 \cdot \left(\frac{C}{\Omega_2}\right) \cdot p_{\Omega_1 \Omega_2}(\Omega_1, \Omega_2) \quad (3.206)$$

Здружена густина вероватноће сигнала x_1 и његовог првог извода \dot{x}_1 је:

$$p_{x_1 \dot{x}_1}(x_1, \dot{x}_1) = \frac{2}{\Gamma(m)} \cdot \left(\frac{m}{\Omega}\right)^m \cdot x_1^{2m-1} \cdot e^{-\frac{m}{\Omega} \cdot x_1^2} \cdot \frac{1}{\sqrt{2\pi\beta_1}} \cdot e^{-\frac{\dot{x}_1^2}{2\beta_1}}, \quad x_1 \geq 0 \quad (3.207)$$

Случајна променљива γ_1 је:

$$\gamma_1 = x_1^2, \text{ одакле је: } x_1 = \sqrt{\gamma_1} \quad (3.208)$$

Први извод случајне променљиве γ_1 је:

$$\dot{\gamma}_1 = 2x_1 \dot{x}_1, \text{ одакле је: } \dot{x}_1 = \frac{1}{2\sqrt{\gamma_1}} \cdot \dot{\gamma}_1 \quad (3.209)$$

Здружена густина вероватноће случајне променљиве γ_1 и њеног првог извода $\dot{\gamma}_1$ је:

$$p_{\gamma_1 \dot{\gamma}_1}(\gamma_1, \dot{\gamma}_1) = |J| \cdot p_{x_1 \dot{x}_1} \left(\sqrt{\gamma_1}, \frac{1}{2\sqrt{\gamma_1}} \cdot \dot{\gamma}_1 \right) \quad (3.210)$$

где је

$$J = \begin{vmatrix} \frac{\partial x_1}{\partial \gamma_1} & \frac{\partial x_1}{\partial \dot{\gamma}_1} \\ \frac{\partial \dot{x}_1}{\partial \gamma_1} & \frac{\partial \dot{x}_1}{\partial \dot{\gamma}_1} \end{vmatrix} = \begin{vmatrix} \frac{1}{2\sqrt{\gamma_1}} & 0 \\ V & \frac{1}{2\sqrt{\gamma_1}} \end{vmatrix} = \frac{1}{4\gamma_1} \quad (3.211)$$

Заменом се добија здружена густина вероватноће случајне променљиве γ_1 и њеног првог извода $\dot{\gamma}_1$ у облику:

$$\begin{aligned} p_{\gamma_1 \dot{\gamma}_1}(\gamma_1 \dot{\gamma}_1) &= \frac{1}{4\gamma_1} \cdot \frac{2}{\Gamma(m)} \cdot \left(\frac{m}{\Omega_1}\right)^m \cdot \sqrt{\gamma_1^{2m-1}} \cdot e^{-\frac{m}{\Omega_1} \gamma_1} \cdot \frac{1}{\sqrt{2\pi\beta_1}} \cdot e^{-\frac{1}{2\beta_1^2} \frac{1}{4\gamma_1} \dot{\gamma}_1^2} = \\ &= \frac{1}{2\Gamma(m)} \cdot \left(\frac{m}{\Omega_1}\right)^m \cdot \gamma_1^{m-\frac{3}{2}} \cdot e^{-\frac{m}{\Omega_1} \gamma_1} \cdot \frac{1}{\sqrt{2\pi\beta_1}} \cdot e^{-\frac{1}{8\beta_1^2 \gamma_1} \dot{\gamma}_1^2}, \gamma_1 \geq 0 \end{aligned} \quad (3.212)$$

Здружена густина вероватноће случајне променљиве γ_2 и њеног првог извода $\dot{\gamma}_2$ је:

$$p_{\gamma_2 \dot{\gamma}_2}(\gamma_2 \dot{\gamma}_2) = \frac{1}{2\Gamma(m)} \cdot \left(\frac{m}{\Omega_1}\right)^m \cdot \gamma_2^{m-\frac{3}{2}} \cdot e^{-\frac{m}{\Omega_1} \gamma_2} \cdot \frac{1}{\sqrt{2\pi\beta_1}} \cdot e^{-\frac{1}{8\beta_1^2 \gamma_2} \dot{\gamma}_2^2}, \gamma_2 \geq 0 \quad (3.213)$$

Здружена густина вероватноће случајне променљиве γ_3 и њеног првог извода $\dot{\gamma}_3$ је:

$$p_{\gamma_3 \dot{\gamma}_3}(\gamma_3 \dot{\gamma}_3) = \frac{1}{2\Gamma(m)} \cdot \left(\frac{m}{\Omega_2}\right)^m \cdot \gamma_3^{m-\frac{3}{2}} \cdot e^{-\frac{m}{\Omega_2} \gamma_3} \cdot \frac{1}{\sqrt{2\pi\beta_2}} \cdot e^{-\frac{1}{8\beta_2^2 \gamma_3} \dot{\gamma}_3^2}, \gamma_3 \geq 0 \quad (3.214)$$

Здружена густина вероватноће случајне променљиве γ_4 и њеног првог извода $\dot{\gamma}_4$ је:

$$p_{\gamma_4 \dot{\gamma}_4}(\gamma_4 \dot{\gamma}_4) = \frac{1}{2\Gamma(m)} \cdot \left(\frac{m}{\Omega_2}\right)^m \cdot \gamma_4^{m-\frac{3}{2}} \cdot e^{-\frac{m}{\Omega_2} \gamma_4} \cdot \frac{1}{\sqrt{2\pi\beta_2}} \cdot e^{-\frac{1}{8\beta_2^2 \gamma_4} \dot{\gamma}_4^2}, \gamma_4 \geq 0 \quad (3.215)$$

За случајну променљиву γ_5 и њен први извод $\dot{\gamma}_5$ важи да је:

$$\begin{aligned} \gamma_5 &= \gamma_1 + \gamma_2 \\ \dot{\gamma}_5 &= \dot{\gamma}_1 + \dot{\gamma}_2 \\ \gamma_1 &= \gamma_5 - \gamma_2 \\ \dot{\gamma}_1 &= \dot{\gamma}_5 - \dot{\gamma}_2 \end{aligned} \quad (3.216)$$

Здружиена густина вероватноће случајне променљиве γ_5 и њеног првог извода $\dot{\gamma}_5$ је:

$$p_{\gamma_5 \dot{\gamma}_5} \left(\frac{\gamma_5 \dot{\gamma}_5}{\gamma_2 \dot{\gamma}_2} \right) = |J| \cdot p_{\gamma_1 \dot{\gamma}_1} (\gamma_5 - \gamma_2, \dot{\gamma}_5 - \dot{\gamma}_2) \quad (3.217)$$

где је

$$J = \begin{vmatrix} \frac{\partial \gamma_1}{\partial \gamma_5} & \frac{\partial \gamma_1}{\partial \dot{\gamma}_5} \\ \frac{\partial \dot{\gamma}_1}{\partial \gamma_5} & \frac{\partial \dot{\gamma}_1}{\partial \dot{\gamma}_5} \end{vmatrix} = 1 \quad (3.218)$$

Усредњавањем се добија:

$$p_{\gamma_5 \dot{\gamma}_5} (\gamma_5 \dot{\gamma}_5) = \int d\gamma_2 \int d\dot{\gamma}_2 \cdot p_{\gamma_1 \dot{\gamma}_1} (\gamma_5 - \gamma_2, \dot{\gamma}_5 - \dot{\gamma}_2) \cdot p_{\gamma_2 \dot{\gamma}_2} (\gamma_2 \dot{\gamma}_2) \quad (3.219)$$

За случајну променљиву γ_6 важи да је:

$$\gamma_6 = \max(\gamma_3, \gamma_4) \quad (3.220)$$

Здружиена густина вероватноће случајне променљиве γ_6 и њеног првог извода $\dot{\gamma}_6$ је:

$$p_{\gamma_6 \dot{\gamma}_6} (\gamma_6 \dot{\gamma}_6) = p_{\gamma_3 \dot{\gamma}_3} (\gamma_6 \dot{\gamma}_6) \cdot F_{\gamma_4} (\gamma_6) + p_{\gamma_4 \dot{\gamma}_4} (\gamma_6 \dot{\gamma}_6) \cdot F_{\gamma_3} (\gamma_6) \quad (3.221)$$

Здружиена густина вероватноће случајне променљиве γ_7 и њеног првог извода $\dot{\gamma}_7$ једнака је здруженој густини вероватноће случајне променљиве γ_5 и њеног првог извода $\dot{\gamma}_5$, ако је укупна снага на улазу MRC микродиверзити система, Ω_1 , већа од укупне снаге на улазу SC микродиверзити система, Ω_2 . Здружиена густина вероватноће случајне променљиве γ_7 и њеног првог извода $\dot{\gamma}_7$ једнака је здруженој густини вероватноће случајне променљиве γ_6 и њеног првог извода $\dot{\gamma}_6$, ако је укупна снага на улазу MRC микродиверзити система, Ω_1 , мања од укупне снаге на улазу SC микродиверзити система, Ω_2 . Здружиена густина вероватноће случајне променљиве γ_7 и њеног првог извода $\dot{\gamma}_7$ једнака је:

$$\begin{aligned}
p_{\gamma_7 \dot{\gamma}_7}(\gamma_7 \dot{\gamma}_7) &= \int_0^\infty d\Omega_1 \int_0^{\Omega_1} d\Omega_2 \cdot p_{\gamma_5 \dot{\gamma}_5} \left(\frac{\gamma_7 \dot{\gamma}_7}{\Omega_1} \right) \cdot p_{\Omega_1 \Omega_2}(\Omega_1 \Omega_2) \\
&+ \int_0^\infty d\Omega_1 \int_{\Omega_1}^\infty d\Omega_2 \cdot p_{\gamma_6 \dot{\gamma}_6} \left(\frac{\gamma_7 \dot{\gamma}_7}{\Omega_2} \right) \cdot p_{\Omega_1 \Omega_2}(\Omega_1 \Omega_2)
\end{aligned} \tag{3.222}$$

Број осних пресека случајне променљиве γ_5 је:

$$N_{\gamma_5} = \int_0^\infty d\dot{\gamma}_5 \cdot \dot{\gamma}_5 \cdot p_{\gamma_5 \dot{\gamma}_5}(\gamma_5 \dot{\gamma}_5) \tag{3.223}$$

Број осних пресека случајне променљиве γ_6 је:

$$N_{\gamma_6} = \int_0^\infty d\dot{\gamma}_6 \cdot \dot{\gamma}_6 \cdot p_{\gamma_6 \dot{\gamma}_6}(\gamma_6 \dot{\gamma}_6) \tag{3.224}$$

Број осних пресека случајне променљиве γ_7 је:

$$N_{\gamma_7} = \int_0^\infty d\Omega_1 \int_0^{\Omega_1} d\Omega_2 \cdot \left(\frac{N_{\gamma_5}}{\Omega_1} \right) \cdot p_{\Omega_1 \Omega_2}(\Omega_1 \Omega_2) + \int_0^\infty d\Omega_1 \int_{\Omega_1}^\infty d\Omega_2 \cdot \left(\frac{N_{\gamma_6}}{\Omega_2} \right) \cdot p_{\Omega_1 \Omega_2}(\Omega_1 \Omega_2) \tag{3.225}$$

Средње време трајања отказа случајне променљиве γ_5 је:

$$p_{\frac{o}{\Omega_1}} = \frac{P_o}{N_{\gamma_5}} \tag{3.226}$$

Средње време трајања отказа случајне променљиве γ_6 је:

$$p_{\frac{o}{\Omega_2}} = \frac{P_o}{N_{\gamma_6}} \tag{3.227}$$

Средње време трајања отказа случајне променљиве γ_7 је:

$$p_o = \int_0^\infty d\Omega_1 \int_0^{\Omega_1} d\Omega_2 \cdot \left(\frac{P_o}{\Omega_1} \right) \cdot p_{\Omega_1 \Omega_2}(\Omega_1 \Omega_2) + \int_0^\infty d\Omega_1 \int_{\Omega_1}^\infty d\Omega_2 \cdot \left(\frac{P_o}{\Omega_2} \right) \cdot p_{\Omega_1 \Omega_2}(\Omega_1 \Omega_2) \tag{3.228}$$

Средње време трајања отказа SC макродиверзити система једнако је средњем времену трајања отказа MRC микродиверзити система, ако је укупна снага на улазу MRC микродиверзити система, Ω_1 , већа од укупне снаге на улазу SC микродиверзити система, Ω_2 . Средње време трајања отказа SC макродиверзити система једнако је средњем

времену трајања отказа SC микродиверзити система, ако је укупна снага на улазу MRC микродиверзити система, Ω_1 , мања од укупне снаге на улазу SC микродиверзити система, Ω_2 . Средње време трајања отказа SC макродиверзити система је важан параметар дигиталног бежичног телекомуникационог система који користи диверзити технику у циљу смањења утицаја фединга на перформансе система.

4 СЛОЖЕНИ СИСТЕМИ У УСЛОВИМА УРБАНЕ СРЕДИНЕ

У урбаним условима, са великим нелинеарним и рефлектујућим површинама и запреминским облицима, пропација сигнала готово да није могућа без значајнијег утицаја ефеката фединга и осенчавања. Мноштво преноса разних служби које користе бежичне комуникације, као и комерцијални и корпорацијски бежични интернет изазивају појаву интерференције, рафлексије, рефракције, савијања и сабијања електромагнетних таласа, што доприноси деградацији преноса, те је неопходно осмислити и имплементирати системе који смањују утицај свих познатих врста фединга. Свакако да било који систем не може елиминисати све сметње, али добрим одабиром, у односу на природу проблема који се јавља током преноса, могуће је смањити утицај фединга на такву меру да он не представља озбиљну сметњу по сам пренос. Један од основних алата за смањење утицаја фединга је употреба макродиверзити система који опришу у бежичном телекомуникационом систему. Циљеви који се постављају пред описане макродиверзити системе могу бити разни, али је основни циљ смањење утицаја фединга и макродиверзити системи тај циљ постижу на разне начине: повећањем капацитета канала, смањењем вероватноће отказа система, смањењем просечног времена трајања фединга и другим техникама.

У даљем разматрању је наведено неколико примера сложених система у присуству фединга. Најпре ће бити описан макродиверзити SC систем са два микродиверзити EGC комбинера у каналу са Гама сенком и вишеструким Рејлијевим федингом [39]. Код овог система је приказан и израчунат први момент (односно - средња вредност), други момент (односно – средња снага) и други централни момент, као и варијанса. Све набројане величине представљају важне мере перформанси бежичног телекомуникационог система.

Следећи сегмент који дисертација разматра је бежични релејни телекомуникациони систем са три секције [40]. Увођење релеја омогућава мању снагу предајника, што резултира мањом потрошњом енергије и мањој изложености људи електромагнетном пољу. Ово је јако важно у условима густе насељености, поготово у урбаним срединама. Вероватноћа отказа, здружена функција густине вероватноће анvelope сигнала и њихових првих извода, вероватноћа грешке по биту, број осних пресека и просечно трајање фединга и њихових првих извода су мере перформанси

безичног телекомуникационог система и изрази за њих биће у даљем раду изведени. Функција густине вероватноће, кумулативна функција расподеле, генерисање момента и први момент су мере перформанси првог реда безичног телекомуникационог система. Број осних пресека, просечно време трајања фединга и здружена функција густине вероватноће су мере перформанси другог реда безичног телекомуникационог система и такође се анализирају у следећем поглављу.

Конечно, ово поглавље се у последњем делу бави анализом ефеката фединга у контексту безбедности преноса на физичком нивоу [41]. У присуству фединга не постоји довољно конзистентан сигнал, с обзиром да се током преноса мења ниво снаге, па је у односу на пресретање много лакше предвидети понашање сигнала и самим тим доћи до информације коју сигнал носи. Зато се увек предност даје компромису између безбедности и поузданости преноса, о чему ће у наредном поглављу бити више речи. Вероватноћа пресретања на физичком слоју у безичним сензорским мрежама које раде у каналу са присуством Фишер-Снедекор F фединга је посебно важна у урбаним срединама, где по правилу постоји већи проток осетљивих информација и самим тим, потребно је обратити већу пажњу на заштиту протока информација. Изведени су тачни и асимптотски изрази вероватноће пресретања, при чему асимптотски изрази дају прихватљиву тачност. Дефинисан је ниво тајности везе у мрежи са више чворова, а спецификован је и компромис између безбедности и поузданости разматраног WSN-а. Дати су нумерички резултати који показују међусобну повезаност различитих услова главног/прислушкиваног канала, растојања између чворова, броја активних сензора и просечног односа јачине главни-прислушкивани сигнал, у циљу побољшања квалитета перформанси тајности WSN-а. Поред тога, дефинисан је утицај вероватноће отказа на вероватноћу пресретања за различите сценарије. Добијени резултати су верификовани независним *Monte Carlo* симулацијама.

4.1 Макродиверзити SC систем са два микродиверзити EGC комбинера у каналу са Гама сенком и вишеструким Рејлијевим федингом

Макродиверзитети SC систем са два једнака EGC микродиверзити комбинера на свом улазу подвргнут је истовремено дуготрајном Гама федингу и брзом Рејлијевом федингу [39]. Моменти анvelope излазног сигнала макродиверзити SC комбинера су

израчунати се у затвореном облику. Први момент или средња вредност, други момент или снага и други централни момент варијансе су важне мере перформанси бежичног телекомуникационог система. Добијени изрази за моменте брзо конвергирају. Нумерички резултати су представљени графички и приказују утицаје јачине параметра Гама сенке, јачине параметра дуготрајног фединга и Рејлијеву просечну снагу првог и другог момента анvelope излазног сигнала.

Сигнал на пријему бежичног телекомуникационог система подвргнут је истовремено дуготрајном и краткотрајном федингу, што деградира перформансе система и ограничава капацитет канала. Рефлексија, рефракција и скетеринг узрокују вишеструку пропагацију сигнала, што за последицу има варијацију анvelope сигнала; велике препреке између предајника и комбинера узрокују сенку, која изазива промену снаге анvelope сигнала. Постоји више расподела које описују мање варијације анvelope сигнална у фединг каналу, у зависности од постојања видокруга компоненти (енгл. *Line of Sight - LOS*), нелинеарности пропагације канала, броја кластера у окружењу, неједнакости квадратура компоненти и варијација просечне снаге. Највише коришћени статистички модели расподела које описују краткотрајни фединг су Рејлијева расподела, Рајсова расподела, Накагами- m расподела, Накагами- k расподела, Вејбулова расподела и α - μ расподела [42], [43].

Рејлијева расподела описује малу варијацију анvelope сигнала у линеарном *non-LOS* окружењу вишеструког фединга у каналу са једним кластером. У каналима са више кластера, варијација анvelope сигнала описује се Накагами- m , α - μ и k - μ расподелом. У нелинеарним окружењима краткотрајни фединг је добро описан применом Вејбулове расподеле и α - μ расподеле. У каналу са јаком доминантном компонентом, фединг се моделује помоћу Рајсове расподеле, или помоћу k - μ расподеле. Гама расподела и лог-нормална расподела описују варијацију снаге анvelope сигнала у окружењу сенке. Када се за моделовање анvelope сигнала великих размера користи лог-нормална расподела, варијација снаге не може се добити у затвореном облику израза за функцију густине вероватноће и кумулативну функцију расподеле резултујуће анvelope излазног сигнала. У случајевима када Гама расподела описује сенку, изрази у затвореном облику за функцију густине вероватноће (PDF) и кумулативну функцију расподеле (CDF) добијеног излазног сигнала изводе се релативно једноставно. Макродиверзити систем са два или више микродиверзити комбинера може се користити за истовремено смањење утицаја фединга на перформансе система подвргнутог истовременом утицају

дуготрајног фединга и краткотрајног фединга на својим улазима. Микродиверзити техника се користи у циљу комбиновања анvelope сигнала са вишеструких антена на базној станици, што има за последицу смањење краткотрајног фединга; макродиверзитети комбинер комбинује анvelope сигнала са две или више ћелијски распоређених базних станица, што резултира ублажавањем ефеката дуготрајног фединга на вероватноћу грешке и на вероватноћу отказа. Постоје више радова у којима се разматра анализа учинка макродиверзити система који оперишу у каналима у присуству вишеструког фединга [42], [43].

У [44], разматра се макродиверзитети систем са макродиверзити SC комбинером и два MRC комбинера, који ради у каналу са присуством Гама фединга и Накагами- m вишеструког фединга. Дисертација обрађује просечан број осних пресека анvelope излазног сигнала макродиверзитети система са SC комбиновањем. Просечан број осних пресека и просечно време трајања фединга бежичног телекомуникационог система користи структуру макродиверзити система који оперише у окружењу сенке. Мере вишеструког фединга, присуство дуготрајног Гама фединга и краткотрајног Рајсовог фединга израчунате су у [45]–[48]. У [49] је приказана вероватноћа отказа и вероватноћа грешке макродиверзити система који оперише у каналу са вишеструким федингом у присуству сенке, уз коришћење сложених расподела за резултујућу анvelope сигнала.

У дисертацији се анализира SC макродиверзити комбинер са два једнака EGC микродиверзити комбинера на својим улазима. Комбинери раде у присуству вишеструког фединга. Пријемни сигнал је истовремено подвргнут корелиранисаном дуготрајном Гама федингу и брзом Рејлијевом федингу, што деградира перформансе сигнала. Процењују се затворене форме израза за моменте анvelope излазног сигнала макродиверзити SC комбинера. Први момент или средња вредност, други момент или снага и варијанса анvelope излазног сигнала су битне мере перформанси бежичног телекомуникационог система и могу се користити у анализи учинка и пројектовања бежичног телекомуникационог макродиверзити система.

4.1.1 Моменти анvelope излазног сигнала EGC комбинера

Ћелија користи EGC комбинер са два улаза. Анvelope сигнала на улазима у присуству независног Рејлијевог фединга су означене као x_1 и x_2 , док је анvelope сигнала

на његовом излазу означена са x . Функција густине вероватноће за произвољну Рејлијеву анвелопу x_1 је:

$$p_{x_1}(x_1) = \frac{2x_1}{\Omega} e^{-\frac{x_1^2}{\Omega}}, \quad x_1 \geq 0 \quad (4.1)$$

Момент n -тог реда произвољне Рејлијеве анвелопе x_1 рачуна се помоћу обрасца:

$$m_{x_1^n} = \overline{x_1^n} = \int_0^{\infty} dx_1 x_1^n p_{x_1}(x_1) = \Omega^{\frac{n}{2}} \Gamma\left(1 + \frac{n}{2}\right) \quad (4.2)$$

Средња вредност за x_1 је:

$$m_{x_1} = \overline{x_1} = \Omega^{\frac{1}{2}} \Gamma\left(\frac{3}{2}\right) \quad (4.3)$$

а снага за x_1 је:

$$m_{x_1^2} = \overline{x_1^2} = \Omega \Gamma(2) = \Omega \quad (4.4)$$

Варијанса за x_1 је:

$$\sigma_{x_1^2} = \overline{x_1^2} - \overline{x_1}^2 = \Omega^2 - \Omega^2 \Gamma^2\left(\frac{3}{2}\right) = \Omega^2 \left(1 - \Gamma^2\left(\frac{3}{2}\right)\right) \quad (4.5)$$

Анвелоба излазног сигнала x EGC комбинера дефинисана је као збир улазних анвелоба сигнала x_1 и x_2 :

$$x = x_1 + x_2 \quad (4.6)$$

Момент n -тог реда анвелопе излазног сигнала EGC комбинера је:

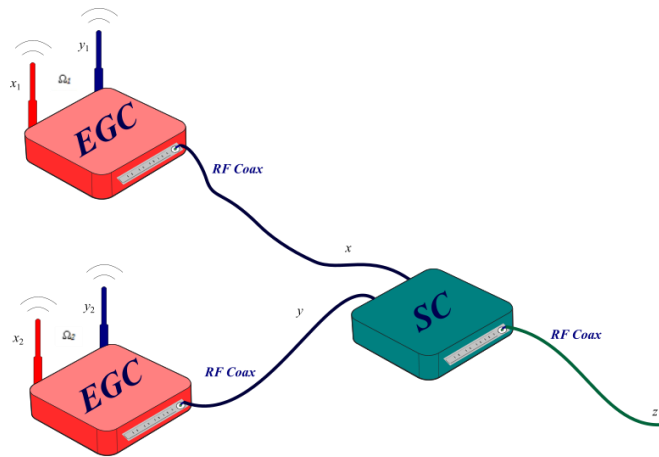
$$m_{x_1^n} = \overline{x^n} = \overline{x_1 + x_2} = \sum_{i=0}^n \binom{n}{i} \overline{x_1^{n-i}} \cdot \overline{x_2^i} = \sum_{i=0}^n \binom{n}{i} m_{x_1^{n-i}} \cdot m_{x_2^i} \quad (4.7)$$

После замене (4.2) у (4.7), израз за момент n -тог реда за x постаје:

$$m_{x^n} = \sum_{i=0}^n \binom{n}{i} \Omega^{\frac{n-i}{2}} \Gamma\left(1 + \frac{n-i}{2}\right) \cdot \Omega^{\frac{i}{2}} \Gamma\left(1 + \frac{i}{2}\right) = \Omega^{\frac{n}{2}} \sum_{i=0}^n \binom{n}{i} \Gamma\left(1 + \frac{n-i}{2}\right) \Gamma\left(1 + \frac{i}{2}\right) \quad (4.8)$$

4.1.2 Моменти n -тог реда излазног сигнала макродиверзити SC комбинера

У овом делу, дисертација се бави анализом пријема сигнала макродиверзити система са SC макродиверзити комбинером са два EGC микродиверзити комбинера на својим улазима. Систем ради у окружењу са истовременим корелисаним Гама федингом и вишеструким Рејлијевим федингом и приказан је на слици 1. Улази EGC комбинера су, респективно, x_1 и y_1 , односно x_2 и y_2 . Анvelope сигнала на излазима микродиверзити комбинера су означене са x и y , што су истовремено и улази макродиверзити SC комбинера. Анvelope излазног сигнала макродиверзити SC комбинера означена је са z .



Слика 4.1 Макродиверзити систем

Просечне снаге анvelope сигнала на улазима x_1 и x_2 су означене са Ω_1 и Ω_2 . Случајне променљиве Ω_1 и Ω_2 имају Гама здружену функцију густине вероватноће.

$$\begin{aligned}
 p_{\Omega_1 \Omega_2}(\Omega_1, \Omega_2) &= \frac{1}{\Gamma(c)(1-\rho^2)\rho^{\frac{c-1}{2}}\Omega_0^{c+1}} \times \\
 &(\Omega_1 \Omega_2)^{\frac{c-1}{2}} e^{-\frac{\Omega_1 + \Omega_2}{\Omega_0(1-\rho^2)}} I_{c-1}\left(\frac{2\rho}{\Omega_0(1-\rho^2)}\sqrt{\Omega_1 \Omega_2}\right) = \\
 &\frac{1}{\Gamma(c)(1-\rho^2)\rho^{\frac{c-1}{2}}\Omega_0^{c+1}} \cdot \sum_{i=0}^{\infty} \left(\frac{\rho}{\Omega_0(1-\rho^2)}\right)^{2i+c-1} \times \\
 &\frac{1}{i_1! \Gamma(i_1 + c)} \Omega_1^{i_1+c-1} \Omega_2^{i_1+c-1} e^{-\frac{\Omega_1 + \Omega_2}{\Omega_0(1-\rho^2)}}
 \end{aligned} \tag{4.9}$$

где Ω_0 означава просечну снагу за Ω_1 и Ω_2 , c је ред Гама расподеле, ρ је коефицијент корелације, $I_n(\cdot)$ је модификована Беселова функција прве врсте и n -тог реда, и $\Gamma(\cdot)$ је Гама функција [50], једначина (8.310.1). Када параметар c тежи бесконачности, фединг

канал са сенком постаје канал са вишеструким федингом. Макродиверзити SC комбинер селекује сигнал са оног EGC микродиверзити комбинера који има већу просечну снагу на својим улазима, да би омогућио услугу за корисника. Постоји још и момент n -тог реда анvelope излазног сигнала макродиверзити SC комбинера и он је једнак:

$$\begin{aligned}
 m_{zn} &= \overline{z^n} = \\
 &= \int_0^\infty d\Omega_1 \int_0^{\Omega_1} d\Omega_2 m_{xn/\Omega_1} p_{\Omega_1\Omega_2}(\Omega_1, \Omega_2) + \int_0^\infty d\Omega_2 \int_0^{\Omega_2} d\Omega_1 m_{yn/\Omega_2} p_{\Omega_1\Omega_2}(\Omega_1, \Omega_2) = \\
 &= 2 \int_0^\infty d\Omega_1 \int_0^{\Omega_1} d\Omega_2 m_{xn/\Omega_1} p_{\Omega_1\Omega_2}(\Omega_1, \Omega_2)
 \end{aligned} \tag{4.10}$$

где је m_{xn} дато у (4.8). После замене (4.8) и (4.9) у (4.10), израз за момент n -тог реда анvelope излазног сигнала макродиверзити SC комбинера постаје:

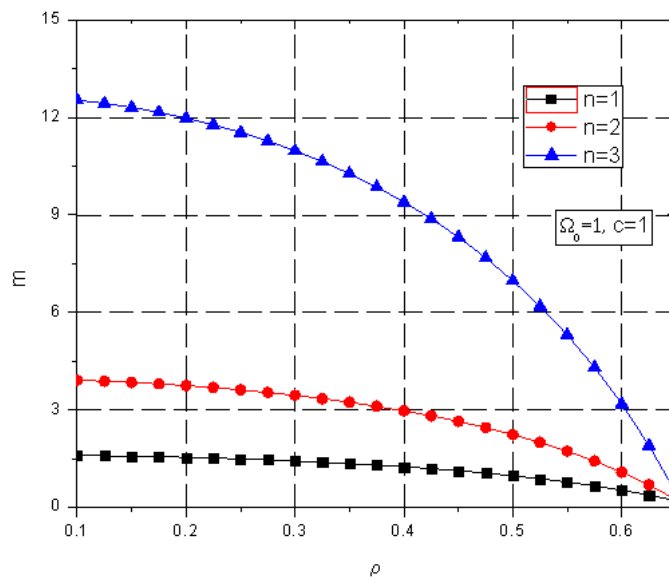
$$\begin{aligned}
 m_{zn} &= \sum_{i=0}^n \binom{n}{i} \Gamma\left(1 + \frac{n-i}{2}\right) \Gamma\left(1 + \frac{i}{2}\right) \times \\
 &= \frac{2}{\Gamma(c)(1-\rho^2)\rho^{\frac{c-1}{2}}\Omega_0^{c+1}} \cdot \sum_{i=0}^\infty \left(\frac{\rho}{\Omega_0(1-\rho^2)}\right)^{2t+c-1} \times \\
 &= \frac{1}{t!\Gamma(t+c)} \int_0^\infty d\Omega_1 \Omega_1^{t+c-1+\frac{n}{2}} \cdot e^{-\frac{\Omega_1}{\Omega_0(1-\rho^2)}} \cdot \int_0^{\Omega_1} d\Omega_2 \Omega_2^{t+c-1+\frac{n}{2}} \cdot e^{-\frac{\Omega_2}{\Omega_0(1-\rho^2)}} = \\
 &= \sum_{i=0}^n \binom{n}{i} \Gamma\left(1 + \frac{n-i}{2}\right) \Gamma\left(1 + \frac{i}{2}\right) \times \\
 &= \frac{2}{\Gamma(c)(1-\rho^2)\rho^{\frac{c-1}{2}}\Omega_0^{c+1}} \cdot \sum_{i=0}^\infty \left(\frac{\rho}{\Omega_0(1-\rho^2)}\right)^{2t+c-1} \times \\
 &= \frac{1}{t!\Gamma(t+c)} (\Omega_0(1-\rho^2))^{t+c} \frac{1}{t+c} \times \\
 &= \sum_{j=0}^\infty \frac{1}{(t+c+1)_{(j)}} \cdot \frac{1}{(\Omega_0(1-\rho^2))^{t+c+j}} \times \\
 &= \left(\frac{\Omega_0(1-\rho^2)}{2}\right)^{2t+2c+\frac{n}{2}+j} \cdot \Gamma\left(2t+2c+\frac{n}{2}+j\right)
 \end{aligned} \tag{4.11}$$

где $(a)_{(n)}$ означава Похамеров симбол.

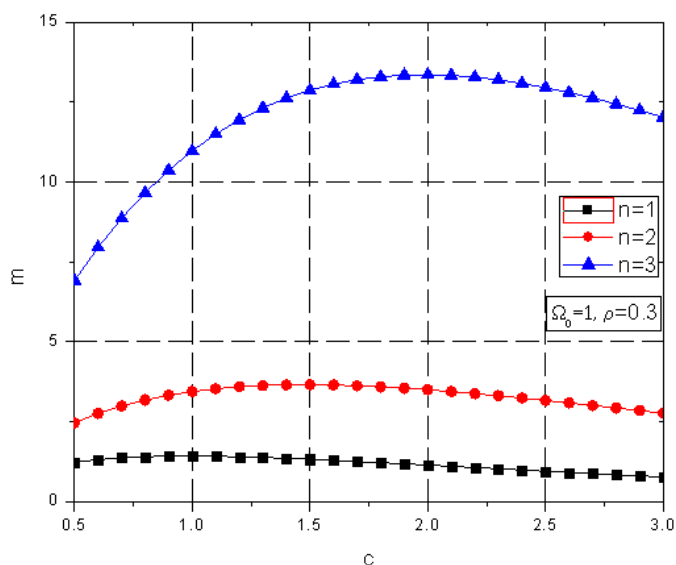
4.1.3 Нумерички резултати

Први, други и трећи момент наспрам коефицијента корелације дуготрајног Гама фединга су приказани на слици 4.2, према вредности параметра Гама сенке c и просечне снаге Гама сенке Ω_0 . Перформансе система су боље за веће вредности првог и другог момента. Када моментима опада вредност, повећава се коефицијент временске корелације.

На слици 4.3, моменти су приказани у условима параметра јачине Гама сенке c . Вредност момената се повећава како се повећава и јачина Гама сенке c . Перформансе система су боље за веће вредности параметра јачине сенке c .



Слика 4.2 Моменти макродиверзити SC комбинера наспрам корелационог коефицијента ρ Гама фединга



Слика 4.3 Моменти излазног сигнала макродиверзити SC комбинера наспрам параметра јачине сенке c

4.1.4 Закључак

Разматран је макродиверзити систем са макродиверзити SC комбинером и два микродиверзити EGC комбинера, који ради у каналу са вишеструким федингом. Примљени сигнал је подвргнут истовремено корелисаном дуготрајном Гама федингу и краткотрајном Рејлијевом федингу, што за последицу има промену снаге анvelope сигнала и варијацију анvelope сигнала. Макродиверзити SC комбинер микродиверзити EGC комбинери ублажавају ефекте дуготрајног Гама фединга и краткотрајног Рејлијевог фединга на перформансе система. Микродиверзити EGC комбинери су формиран на базној станици, док је макродиверзити SC комбинер обезбеђен анvelopeма сигнала са две или више базних станица распоређених у ћелију.

У дисертацији се процењују изрази у затвореној форми за моменте анvelope излазног сигнала макродиверзити SC комбинера. Изведени изрази брзо конвергирају, иначе би требало сумирати доста услова за постизање тачности на 5. значајној цифри за све вредности јачине Гама фединга. Просечна снага и корелација Рејлијевог сигнала, коефицијент сенке, први и други момент и варијанса резултујуће анvelope сигнала су важне мере перформанси система. Нумерички резултати су представљени графички како би се показао утицај јачине сенке дуготрајног Гама фединга и утицај Рејлијеве анvelope просечне снаге на први момент и на други момент анvelope излазног сигнала. Када коефицијент корелације повећава средњу вредност, излазни сигнал се смањује. Перформансе система су боље за веће вредности првог момента. Када коефицијент

корелације тежи јединици, најмање један сигнал се јавља истовремено на једном излазу антене и макродиверзити систем постаје микродиверзити систем. Када јачина Гама фединга расте, први момент такође расте. Када јачина Гама фединга тежи бесконачности, Рејлијев вишеструки фединг канал са Гама сенком постаје Рејлијев вишеструки фединг канал.

4.2 Број осних пресека производа између две Накагами- m случајне променљиве и Рејлијеве случајне променљиве

У овом примеру се разматра бежични релејни телекомуникациони систем са три секције [40]. Увођење релеја омогућава мању снагу предајника, што резултира мањом потрошњом енергије и мањој изложености људи електромагнетном пољу. Вероватноћа отказа, здружена функција густине вероватноће анvelope сигнала и њихових првих извода, вероватноћа грешке по биту (енгл. *bit error probability*), број осних пресека и просечно трајање фединга и њихових првих извода су мере перформанси бежичног телекомуникационог система [43]. Функција густине вероватноће, кумулативна функција расподеле, генерисање момента и први момент су мере перформанси првог реда бежичног телекомуникационог система. Број осних пресека, просечно време трајања фединга и здружена функција густине вероватноће су мере перформанси другог реда бежичног телекомуникационог система. Просечно време трајања фединга могуће је одредити као количник између вероватноће отказа и средњег броја осних пресека, где се број осних пресека може израчунати као средња вредност првог извода случајне променљиве. Број осних пресека је број пресека (унапред) изабраног нивоа [51]. Анvelope Рејлијеве случајне произвољна и њен први извод су независни. Први извод Рејлијеве анvelope има Гаусову расподелу [52], [53]. Због тога се функција здружене густине вероватноће Рејлијеве анvelope и њеног првог извода може одредити као производ између Рејлијеве расподеле и Гаусове расподеле. У бројним радовима се разматрају и анализирају производи и количници случајних процеса. [54]–[60].

У дисертацији ће бити одређен број осних пресека производа између две Накагами- m случајне променљиве и Рејлијеве случајне променљиве. Добијени резултат је могуће користити за даљи прорачун просечног трајања фединга бежичних релејних телекомуникационих система са три секције. Накагами- m фединг је присутан на првој и на другој секцији, док је Рејлијев фединг присутан на трећој. Број осних пресека

израчунат у дисертацији може се користити за прорачун броја осних пресека производа између три Рејлијеве случајне променљиве, или броја осних пресека производа између једне Наками- m случајне променљиве и две Рејлијеве случајне променљиве. Број осних пресека производа између две Накагами- m случајне променљиве и Рејлијеве случајне променљиве није разматран у доступној техничкој литератури.

4.2.1 Формулација проблема

Случајне променљиве y_1 и y_2 имају Накагами- m расподелу [29]:

$$p_{y_1}(y_1) = \frac{2}{\Gamma(m_1)} \left(\frac{m_1}{\Omega_1} \right)^{m_1} y_1^{2m_1-1} e^{-\frac{m_1}{\Omega_1} y_1^2}, y_1 \geq 0$$

$$p_{y_2}(y_2) = \frac{2}{\Gamma(m_2)} \left(\frac{m_2}{\Omega_2} \right)^{m_2} y_2^{2m_2-1} e^{-\frac{m_2}{\Omega_2} y_2^2}, y_2 \geq 0$$
(4.12)

где су m_1 и m_2 параметри већи од 0.5; Ω_1 и Ω_2 су математичка очекивања по $|y_1|^2$ и $|y_2|^2$, респективно.

Случајна променљива y_3 је Рејлијева случајна променљива:

$$p_{y_3}(y_3) = \frac{2y_3}{\Omega_3} e^{-\frac{y_3^2}{\Omega_3}}, y_3 \geq 0$$
(4.13)

где је $\Omega_3 = |y_3|^2$.

У даљем тексту биће одређен број осних пресека случајне променљиве:

$$y = y_1 \cdot y_2 \cdot y_3$$
(4.14)

4.2.2 Број осних пресека

У циљу одређивања броја осних пресека, мора се најпре одредити функција густине вероватноће извода по времену случајне променљиве y . Први извод по y једнак је:

$$\dot{y} = \dot{y}_1 y_2 y_3 + y_1 \dot{y}_2 y_3 + y_1 y_2 \dot{y}_3$$
(4.15)

Како је први извод Накагами- m случајне променљиве или Рејлијеве случајне променљиве Гаусова случајна променљива са нулром средњом вредношћу, и да је линеарна трансформација Гаусове случајне променљиве такође Гаусова случајна

променљива, први извод \dot{y} је Гаусова случајна променљива са средњом вредношћу и варијансом коју је потребно одредити.

Средња вредност променљиве \dot{y} је:

$$\overline{\dot{y}} = \overline{\dot{y}_1 y_2 y_3} + y_1 \overline{\dot{y}_2 y_3} + y_1 y_2 \overline{\dot{y}_3} \quad (4.16)$$

Како су $\dot{y}_1, \dot{y}_2, \dot{y}_3$ Гаусове променљиве са нултом средњом вредношћу, то јест $\dot{y}_1, \dot{y}_2, \dot{y}_3 = 0$, средња вредност \dot{y} је $\overline{\dot{y}} = 0$.

Варијанса \dot{y} је:

$$\sigma_y^2 = y_2^2 y_3^2 \sigma_{y_1}^2 + y_1^2 y_3^2 \sigma_{y_2}^2 + y_1^2 y_2^2 \sigma_{y_3}^2 \quad (4.17)$$

где су [61]:

$$\begin{aligned} \sigma_{y_1}^2 &= \pi^2 f_m^2 \frac{\Omega_1}{m_1}, \\ \sigma_{y_2}^2 &= \pi^2 f_m^2 \frac{\Omega_2}{m_2}, \\ \sigma_{y_3}^2 &= \pi^2 f_m^2 \frac{\Omega_3}{m_3} \end{aligned} \quad (4.18)$$

и f_m је максимална Доплерова фреквенција.

По замени (4.18) у (4.17), израз за варијансу постаје:

$$\begin{aligned} \sigma_y^2 &= \pi^2 f_m^2 \left(y_2^2 y_3^2 \frac{\Omega_1}{m_1} + y_1^2 y_3^2 \frac{\Omega_2}{m_2} + y_1^2 y_2^2 \Omega_3 \right) \\ &= \pi^2 f_m^2 y_2^2 y_3^2 \left(1 + \frac{y_1^2}{y_2^2} \frac{\Omega_2}{m_2} \frac{m_1}{\Omega_1} + \frac{y_1^2}{y_3^2} \Omega_3 \frac{m_1}{\Omega_1} \right) \end{aligned} \quad (4.19)$$

Из (4.14) следи да је:

$$y_1 = \frac{y}{y_2 y_3} \quad (4.20)$$

Израз (4.19), помоћу (4.20), постаје:

$$\sigma_y^2 = \pi^2 f_m^2 y_2^2 y_3^2 \frac{\Omega_1}{m_1} \left(1 + \frac{y^2}{y_2^4 y_3^2} \frac{\Omega_2}{m_2} \frac{m_1}{\Omega_1} + \frac{y^2}{y_2^4 y_3^4} \Omega_3 \frac{m_1}{\Omega_1} \right) \quad (4.21)$$

Функција здружене густине вероватноће по y, \dot{y}, y_2, y_3 је:

$$p_{y\dot{y}y_2y_3}(y, \dot{y}, y_2, y_3) = p_{\dot{y}}\left(\frac{\dot{y}}{yy_2y_3}\right) p_{y_2y_3}(y, y_2, y_3) \quad (4.22)$$

где је:

$$p_{y_2y_3}(y, y_2, y_3) = p_y\left(\frac{y}{y_2y_3}\right) p_{y_2}(y_2) p_{y_3}(y_3) \quad (4.23)$$

Условна функција густине вероватноће из (4.23) је једнака [62]

$$p_y\left(\frac{y}{y_2y_3}\right) = \frac{1}{\frac{dy}{dy_1}} p_{y_1}\left(\frac{y}{y_2y_3}\right) = \frac{1}{y_2y_3} p_{y_1}\left(\frac{y}{y_2y_3}\right) \quad (4.24)$$

По замени (4.24) и (4.23) у (4.22), израз за функцију здружене густине вероватноће по y и \dot{y} може се писати као:

$$\begin{aligned} p_{y\dot{y}}(y, \dot{y}) &= \int_0^{\infty} dy_2 \int_0^{\infty} dy_3 \cdot p_{y\dot{y}y_2y_3} = \\ &= \int_0^{\infty} dy_2 \int_0^{\infty} dy_3 p_{\dot{y}}\left(\frac{\dot{y}}{yy_2y_3}\right) \cdot \frac{1}{y_2y_3} \cdot p_{y_1}\left(\frac{y}{y_2y_3}\right) p_{y_2}(y_2) p_{y_3}(y_3) \end{aligned} \quad (4.25)$$

Коначно, број осних пресека се може изразити као:

$$\begin{aligned} N_y(y) &= \int_0^{\infty} y \cdot p_{y\dot{y}}(y, \dot{y}) d\dot{y} = \\ &= \int_0^{\infty} \int_0^{\infty} \int_0^{\infty} \dot{y} p_{\dot{y}}\left(\frac{\dot{y}}{yy_2y_3}\right) \cdot \frac{1}{y_2y_3} \cdot p_{y_1}\left(\frac{y}{y_2y_3}\right) \cdot p_{y_2}(y_2) p_{y_3}(y_3) dy_2 dy_3 d\dot{y} = \\ &= \int_0^{\infty} \int_0^{\infty} \frac{1}{y_2y_3} \cdot p_{y_1}\left(\frac{y}{y_2y_3}\right) \cdot p_{y_2}(y_2) p_{y_3}(y_3) \cdot \int_0^{\infty} \dot{y} p_{\dot{y}}\left(\frac{\dot{y}}{yy_2y_3}\right) dy_2 dy_3 d\dot{y} \end{aligned} \quad (4.26)$$

Имајући у виду да је:

$$\int_0^{\infty} \dot{y} p_{\dot{y}}\left(\frac{\dot{y}}{yy_2y_3}\right) d\dot{y} = \frac{\sigma_{\dot{y}}}{\sqrt{2\pi}} \quad (4.27)$$

израз за број осних пресека постаје:

$$N_y = \int_0^{\infty} dy_2 \int_0^{\infty} dy_3 \cdot \frac{\sigma_{\dot{y}}}{\sqrt{2\pi}} \cdot \frac{1}{y_2y_3} p_{y_1}\left(\frac{y}{y_2y_3}\right) \cdot p_{y_2}(y_2) p_{y_3}(y_3) \quad (4.28)$$

Конечан израз за број осних пресека може се добити убацивањем (4.12), (4.13) и (4.21) у (4.28):

$$\begin{aligned}
N_y &= \int_0^\infty dy_2 \int_0^\infty dy_3 \cdot \frac{1}{\sqrt{2\pi}} \cdot \pi f_m \cdot y_2 y_3 \frac{\Omega_1^{1/2}}{m_1^{1/2}} \cdot \left(1 + \frac{y^2}{y_2^4 y_3^2} \frac{\Omega_2}{m_2} \frac{m_1}{\Omega_1} + \frac{y^2}{y_2^2 y_3^4} \Omega_3 \frac{m_1}{\Omega_1} \right) \cdot \\
&\cdot \frac{1}{y_2 y_3} \cdot \frac{2}{\Gamma(m_1)} \left(\frac{m_1}{\Omega_1} \right)^{m_1} \cdot \frac{y^{2m_1-1}}{y_2^{2m_1-1} y_3^{2m_1-1}} \cdot e^{-\frac{m_1 \cdot y^2}{\Omega_1 y_2^2 y_3^2}} \cdot \frac{2}{\Gamma(m_2)} \left(\frac{m_2}{\Omega_2} \right)^{m_2} \cdot y_2^{2m_1-1} \cdot e^{-\frac{m_2 \cdot y^2}{\Omega_2 \cdot y^2}} \cdot \frac{2y_3}{\Omega_3} \cdot e^{-\frac{y_3^2}{\Omega_3}} = \\
&= \frac{1}{\sqrt{2\pi}} \cdot \pi f_m \frac{2}{\Gamma(m_1)} \left(\frac{m_1}{\Omega_1} \right)^{m_1} \frac{2}{\Gamma(m_2)} \left(\frac{m_2}{\Omega_2} \right)^{m_2} \cdot \frac{\Omega_1^{1/2}}{m_1^{1/2}} \cdot \frac{2}{\Omega_3} \cdot y^{2m_1-1} \cdot \\
&\cdot \int_0^\infty dy_2 \int_0^\infty dy_3 \cdot \left(1 + \frac{y^2}{y_2^4 y_3^2} \frac{\Omega_2}{m_2} \frac{m_1}{\Omega_1} + \frac{y^2}{y_2^2 y_3^4} \Omega_3 \frac{m_1}{\Omega_1} \right) \cdot e^{\left(-\frac{m_1 \cdot y^2}{\Omega_1 y_2^2 y_3^2} - \frac{m_2 \cdot y^2}{\Omega_2} - \frac{y_3^2}{\Omega_3} + 2(m_2 - m_1) \ln y_2 - 2(m_1 - 1) \ln y_3 \right)}
\end{aligned} \tag{4.29}$$

Двоструки интеграл из (4.29) могуће је решити коришћењем Лапласове теореме апроксимације [63] за двоструке интеграле:

$$\int_0^\infty dy_2 \int_0^\infty dy_3 g(y_2, y_3) e^{-\lambda \cdot f(y_2, y_3)} = \frac{\pi}{\lambda} e^{-\lambda \cdot f(y_{20}, y_{30})} \cdot \frac{g(y_{20}, y_{30})}{\sqrt{B(y_{20}, y_{30})}} \tag{4.30}$$

где су y_{20} и y_{30} решења следећег система једначина:

$$\frac{\partial f(y_{20}, y_{30})}{\partial y_{20}} = 0, \quad \frac{\partial f(y_{20}, y_{30})}{\partial y_{30}} = 0 \tag{4.31}$$

и

$$B(y_{20}, y_{30}) = \begin{bmatrix} \frac{\partial^2 f(y_{20}, y_{30})}{\partial y_{20}^2} & \frac{\partial^2 f(y_{20}, y_{30})}{\partial y_{20} \partial y_{30}} \\ \frac{\partial^2 f(y_{20}, y_{30})}{\partial y_{20} \partial y_{30}} & \frac{\partial^2 f(y_{20}, y_{30})}{\partial y_{30}^2} \end{bmatrix} \tag{4.32}$$

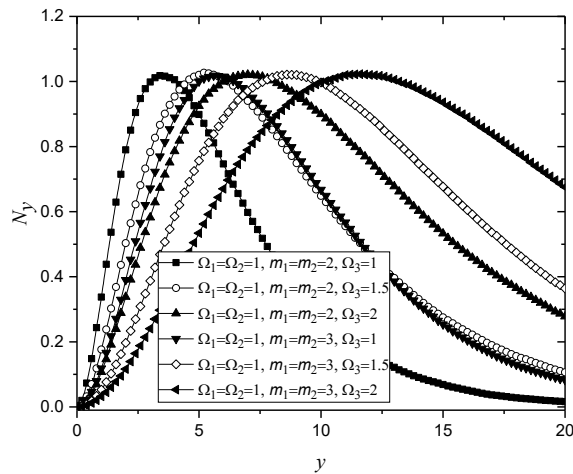
Константа $\lambda = 1$, и функције f и g су једнаке:

$$f(y_2, y_3) = \left(\frac{m_1}{\Omega_1} \frac{y^2}{y_2^2 y_3^2} + \frac{m_2}{\Omega_2} y_2^2 + \frac{y_3^2}{\Omega_3} - 2(m_2 - m_1) \ln y_2 + 2(m_1 - 1) \ln y_3 \right) \tag{4.33}$$

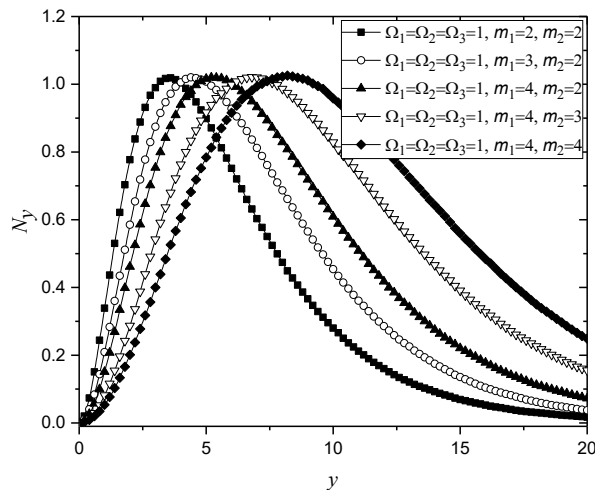
$$g(y_2, y_3) = \left(1 + \frac{y^2}{y_2^4 y_3^2} \frac{\Omega_2}{m_2} \frac{m_1}{\Omega_1} + \frac{y^2}{y_2^2 y_3^4} \Omega_3 \frac{m_1}{\Omega_1} \right)^{1/2} \tag{4.34}$$

4.2.3 Нумерички резултати

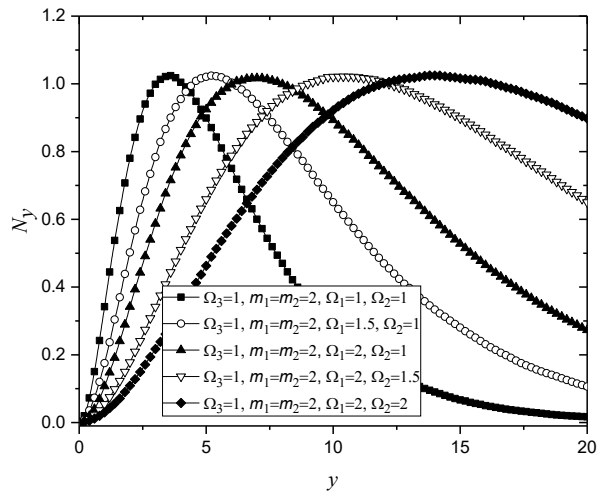
Нумерички резултати илуструју утицај различитих параметара на број осних пресека. Број осних пресека је нормализован максималном Доплеровом фреквенцијом. На сликама 1, 2 и 3, приказан је број осних пресека производа између две Накагами- m случајне променљиве и Рејлијевог случајне променљиве. Број осних пресека расте за ниже вредности резултујуће анvelope сигнала; такође, број осних пресека опада за више вредности резултујуће анvelope сигнала. Утицај анvelope сигнала на број осних пресека је већи за ниже вредности анvelope сигнала. Утицај Накагами- m параметра на број осних пресека је већи за ниже вредности параметра m . Утицај параметра m на број осних пресека је већи за ниже вредности резултујуће анvelope сигнала.



Слика 4.4 Број осних пресека производа између два Накагами- m случајног процеса и Рејлијевог случајног процеса за различите вредности m_1 и m_2



Слика 4.5 Број осних пресека производа два Накагами- m случајна процеса и Рејлијевог случајног процеса за различите вредности Ω_3



Слика 4.6 Број осних пресека производа два Накагами- m случајна процеса и Рејлијевог случајног процеса за различите вредности Ω_1 and Ω_2

Број осних пресека расте са повећањем снаге Рејлијеве анвелопе. Утицај Рејлијеве анвелопе наброј осних пресека је већи за ниже вредности Накагами- m параметра m . Број осних пресека расте са растом параметра m .

4.2.4 Закључак

У дисертацији је разматран број осних пресека производа између два Накагами- m случајна процеса и Рејлијевог случајног процеса. Добијени резултати могу се користити за прорачун просечног трајања фединга бежичног релејног телекомуникационог система са три секције, а који ради преко вишеструког фединг канала. Накагами- m фединг је присутан на првој и на другој секцији, док је Рејлијев краткотрајни фединг присутан на трећој. Број осних пресека разматран у дисертацији може се искористити за прорачун броја осних пресека производа између три Рејлијеве случајне променљиве, као и броја осних пресека производа између Накагами- m случајне променљиве и две Рејлијеве случајне променљиве. Број осних пресека расте са растом параметра m . Утицај параметра m на број осних пресека је већи за ниже вредности параметра m .

4.3 Контекст безбедности преноса на физичком нивоу

У овом поглављу дисертација се бави анализирањем безбедности физичког слоја [64]–[68] (енгл. PLS - *Physical Layer Security*) бежичне сензорске мреже (енгл. WSN – *Wireless Sensor Network*) произвољних димензија, у присуству неауторизованог нападача [41]. Користе се различите шеме распоређивања, у циљу побољшања безбедности преноса преко линка са Фишер-Снедекор F федингом. Разматра се и слабљење сигнала током простирања, односно слабљење сигнала дуж деонице (енгл. *Path Loss*). Изведени су тачни изрази вероватноће пресретања на бази оптималне шеме распоређивања (OS), политике распоређивања засноване на специфичној кумулативној функцији расподеле (CS) и на бази заказивање са кружним распоредом (енгл. *Round Robin*) (RS) као основним. Асимптотско понашање метрике пресретања такође је представљено у једноставном облику са прихватљивом тачношћу. Дефинисан је ниво тајности везе у мрежи са више чворова, а одређен је и компромис између безбедности и поузданости разматраног WSN-а. Нумерички резултати показују међусобну повезаност различитих услова главног/прислушкиваног канала, растојања између чворова, броја активних сензора и просечног односа јачине главни/прислушкивани сигнал, у циљу побољшања квалитета перформанси тајности WSN-а. Поред тога, дефинисан је утицај вероватноће отказа на вероватноћу пресретања за различите сценарије под којима би CS или OS шема могла бити изабрана као погодна за побољшање PLS-а. Добијени резултати су верификовани независним *Monte Carlo* симулацијама.

Током протеклих година бежичне сензорске мреже су широко коришћене као кључне мреже у оквиру IoT-а (енгл. *Internet of Things*), као сензорске мреже у телесној медицинској дијагностици, код “паметних градова“, код паметних мрежа (енгл. Smart Grid) [69]–[71] у пољопривреди, здравству, војним активностима, очувању животне средине [72], [73] и у многим другим доменима, због њихове једноставности инсталације, скалабилности, ниске цене и оперативне флексибилности чворова. Сензори се могу дистрибуирати на широком подручју и истовремено вршити прикупљање података о жељеним условима околине (влажност, температура, детекција пожара, вибрације, присуство/покрети, загађење гасом, бука, ниво воде итд.). За практичну примену WSN-а у случају употребе, пресудни су сигурност и поузданост у комуникацији између легитимних корисника [74], [75].

Због природе отвореног приступа пропагационих канала, бежична комуникација има значајан проблем због пресретања преноса поверљивих података. Сходно томе, велики напор је посвећен проналажењу ефикасних метода у сузбијању штетних поступака прислушкивача. Безбедност физичког слоја је концепт у настајању и односи се на тајни пренос података, експлоатацијом природних феномена канала као што су фединг, ефекат сенке, слабљење сигнала дуж деонице, шум [75]–[78]. У односу на криптографију, која је сложена и захтева велику потрошњу енергије, PLS показује једноставност без захтева за процесорском снагом. Неовлашћени ентитети могу бити високо рачунарски способни и стога могу лако прекинути шифровање извршено на горњим слојевима, тако да јачање сигурности на физичком слоју има велике потенцијале.

Основни радови Шенона [79] и Вајнера [80] показали су да се може омогућити безбедан пренос, ако се главни пропагациони канал подвргне бољим условима, у поређењу са каналом за прислушкивање. Бројни су објављени радови о анализи перформанси PLS-а у концепту информационо-теоријске тајности, кроз различите фединг канале. Просечни капацитет тајности и вероватноћа стриктно позитивног капацитета тајности у Фишер-Снедекор F фединг каналима су обрађени у [81]. F расподела је експериментално доказана за описивање појава фединга и сенке преко бежичних канала, показујући висок ниво генерализације [37]. Као алтернатива композитној генерализованој K расподели, модел F расподеле боље одговара експерименталним подацима и тачно карактерише легитимне канале за комуникацију од уређаја до уређаја (енгл. D2D - *Device to Device*) [82]–[85]. Аутори у [86] су користили овај модел у анализи различитих мера тајности за основни прислушни канал који се састоји од извора, одредишта и прислушкивача. Поред тога, доступни PLS у мешовитом фединг каналу, укључујући и F , као што су Накагами- m/F канали, утврђен је у [87]. У [88] је представљена вероватноћа пресретања случајно распоређених прислушкивача у N “каскадних“ F канала прислушкивања. Истраживано је и асимптотско понашање вероватноће пресретања у случају најближег и најбољег преслушавања прислушкивача.

Побољшање WSN безбедности изузетно је изазовно и захтева употребу нових приступа. Метода вештачког шума [89] истакнута је као ефикасна у неким бежичним мрежама, али је потреба за додатним извором енергије за стварање шума код легитимних корисника означена као нежељена у мрежама са ограниченом енергијом. Избор релеја је још један приступ који помаже комуникацији извор-одредиште против прислушкивања

[90]–[95]. Међутим, сложена синхронизација између релеја и додатних чворова у мрежи резултира нежељеном сложеношћу система.

Приступ распоређивању сензора усвојен је у [96] као енергетски свесно решење у мрежама са ограниченим ресурсима напајања. У [96], аутори предлажу оптимално распоређивање (OS), засновано на одабиру сензора са највећим односом сигнал-шум (енгл. SNR - *Signal to Noise Ratio*) за поверљиви пренос у индустријском WSN-у, у Накагами-*m* фединг каналу. Резултати су показали да се вероватноћа пресретања значајно смањује у поређењу са конвенционалним *Round Robin* заказивањем (RS). Међутим, OS има проблем правичности у одабиру чвора. Да би се превазишао овај проблем, може се искористити заказивање засновано на претпоставци кумулативне функције расподеле, које је раније предложено у [97], [98] за вишекориснички пренос прислушкивања у линку наниже. Стога су шеме заказивања коришћене у [99] у циљу побољшања сигурности WSN-а, тј. смањења вероватноће пресретања нападача у линковима са генерализованим К федингом.

Аутори у [99] нису узели у обзир компромис између мрежне безбедности и поузданости (енгл. SRT – *Security-Reliability Tradeoff*), што је још једно врло важно питање из перспективе дизајна WSN-а [100], [101]. Детаљан преглед изазова и решења побољшања безбедности и поузданости индустријског WSN-а дат је у [74]. Анализе су показале да чак и слабљење сигнала дуж деонице може бити укључено у истовремено побољшање безбедности и протока.

4.3.1 Вероватноћа пресретања на физичком слоју у бежичним сензорским мрежама, у каналу описаним Фишер-Снедекоровим F моделом фединга

У вези са свим поменутих, дисертација се бави WSN безбедношћу на физичком слоју применом распореда сензора. Главни, као и канали за прислушкивање, моделирани су као F фединг канали. Разматра се и слабљење сигнала дуж деонице које потиче од стационарног чвора, а узимају се у обзир и насумично лоцирани чворови. Биће изведени тачни и асимптотски изрази за вероватноћу пресретања применом распореда заснованог на CS, OS и RS распоредом као референтним. Такође је дефинисан ред диверзита тајности сваке шеме. Биће израчуната вероватноћа пресретања у функцији од вероватноће отказа, ради квантификације компромиса између безбедности и поузданости WSN-а. Идентификован је утицај бројних параметара система, попут броја активних WSN чворова, дубине фединга и/или оштрине сенке на главним/прислушним

везама, растојања између чворова, као и утицај предефинисаних SRT ограничених прагова отказа прекида на вероватноћу пресретања. Нове аналитичке изразе верификују *Monte Carlo* симулирани резултати.

Свеукупно, главни доприноси могу се истаћи као:

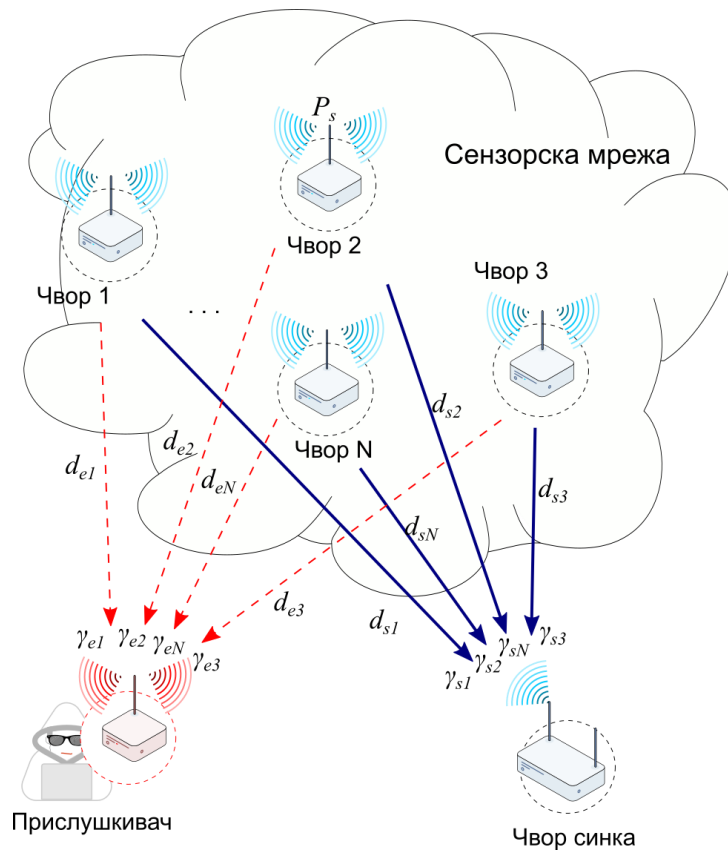
- Изведени су нови, генерализовани тачни изрази вероватноће пресретања за WSN безбедносни сценарио у присуству неауторизованог чвора, са RS, OS и CS методама распореда.
- Асимптотски изрази, у једноставнијем облику, показују добру тачност у подручју средњих до високих вредности SNR на синку; одређују се са циљем да се омогући брза процена безбедносних показатеља потребних за оптимални дизајн система.
- Приказана је нова SRT анализа, а вероватноћа пресретања се додатно квантификује прагом отказа.
- Нумерички резултати и резултати симулације верификују представљену анализу и илуструју утицај канала и параметара система на прислушкивања у WSN-у.

Поглавље дисертације о вероватноћи пресретања на физичком слоју у бежичним сензорским мрежама у каналу са присуством фишер-снедекор F фединга је организовано на следећи начин: у поглављу 4.3.2, уводе се систем и модел канала. Анализа вероватноће пресретања, тачна и асимптотска, представљена је у поглављу 4.3.3. Поглавље 4.3.4 бави се анализом SRT. Нумерички и симулирани резултати су разматрани у поглављу 4.3.5, а закључак у 4.3.6. Постоје и два додатка, А и Б, који садрже поступке извођења одређених израза за вероватноћу пресретања.

4.3.2 Систем и модел канала

Разматра се претпостављени модел система, дат на слици 4.7. Бежична мрежа се састоји од произвољног броја N непокретних, насумично распоређених сензора. Сензори препознају специфичне податке за намену WSN-а. Легитимна комуникација се добија преко веза сензора и синка, уз коришћење ортогоналног вишеструког приступа, то јест временског или ортогоналног фреквенцијског мултиплекса. Легитимни канали су означени као пуне црне линије на слици 4.7. Одабрани сензор врши пренос преко главног канала, на пример у временском слоту временског мултиплекса, док неовлашћени чвор покушава да пресретне тајне информације. Канали за прислушкивање су означени испрекиданим линијама. У ортогоналном каналу, типично, сензор са највећом брзином

преноса има приоритет да комуницира са синком, што заузврат максимизира капацитет канала без разматрања могућег преслушавања.



Слика 4.7 Модел система

Супротно томе, у анализи која следи разматра се распоређивање сензора као помоћних алата за надоградњу PLS-а. Распоред оквира захтева познавање информације о стању канала (енгл. CSI – *Channel State Information*) како главног, тако и канала за преслушкивање. Ово се углавном коришћена претпоставка у PLS анализама и често је и оправдана у бројним радовима [81], [86]–[88], [96], [99].

Информације добијене сензорима емитују се од распоређеног сензора до синка. Током пропагације сигнал је ослабљен због слабљења сигнала дуж деонице, фединга и ефекта сенке. Композитни фединг описан је F расподелом и погодан је за опис D2D комуникационих канала [37]. Остале фединг расподеле, као што су Накагами- m , једнострана Гаусова и Рејлијева расподела, добијају се као посебни случајеви. Поред тога, ова анализа је једноставнија него у случају композитног генерализованог K фединг модела, који се може апроксимирати са F . Дакле, анализа PLS-а која следи, има висок ниво генерализације. Примљени тренутни SNR на синку, од i -тог сензора, може се изразити као

$$\gamma_{si} = \frac{|h_{si}|^2 P_s}{\sigma_N^2 d_{si}^\xi}, i = 1, \dots, N \quad (4.35)$$

где је h_{si} амплитуда фединг канала на i -том линку, P_s означава снагу сигнала са сензора, d_{si} је растојање између i -тог сензора и синка, ξ је слабљење сигнала дуж деонице и σ_N^2 је варијанса белог Гаусовог шума нулте средње вредности (енгл. AWGN - *Additive White Gaussian Noise*).

Следећи формулу Шеноновог капацитета [79], може се проценити тренутни капацитет канала i -тог главног линка као

$$C_{si} = \log_2(1 + \gamma_{si}) \quad (4.36)$$

За PLS анализу претпоставља се да је нападач извео напад са савршеним познавањем сваког легитимног преноса у смислу примењеног кодирања и модулације, метода шифровања и тајног кључа [87], [88], [96], [99]. Једина чињеница која недостаје је да је оригинални сигнал тајни. Зато се тренутни SNR у прислушкиваном каналу на i -тој путањи може дефинисати као

$$\gamma_{ei} = \frac{|h_{ei}|^2 P_s}{\sigma_N^2 d_{ei}^\xi}, i = 1, \dots, N \quad (4.37)$$

при чему је h_{ei} коефицијент фединга канала за прислушкивање између i -тог сензора и прислушкивача, док d_{ei} означава растојање између сензора и прислушкивача. i -ти тренутни капацитет канала за прислушкивање може се израчунати као

$$C_{ei} = \log_2(1 + \gamma_{ei}) \quad (4.38)$$

Функција густине вероватноће тренутног SNR-а преко i -тог главног или прислушног F канала, на основу [37], може се изразити као

$$p_{\gamma_{*i}}(\gamma) = \frac{G_{1,1}^{1,1} \left(\frac{m_{*i} \gamma}{k_{*i} \gamma_{*i} d_{*i}^\xi} \middle| \begin{matrix} 1 - k_{*i} \\ m_{*i} \end{matrix} \right)}{\Gamma(m_{*i}) \Gamma(k_{*i}) \gamma} \quad (4.39)$$

где $*$ означава индекс s или e , што означава тренутни SNR на синку, односно прислушкивачу, респективно. Параметар јачине фединга на i -том линку означава се као m_{*i} , фактор сенке као k_{*i} , $\bar{\gamma}_{*i}$ је просечни SNR на синку или прислушкивачу и $\Gamma(\cdot)$

означава Гама функцију [50], једначина (8.310.1). $G_{p,q}^{m,n}(\cdot)$ означава Мејерову G функцију [50], једначина (9.301). На основу дефиниције интеграла за CDF и његовог решавања коришћењем [102], једначина (26), CDF тренутног SNR-а преко главних/прислушних веза, има следећи облик

$$F_{\gamma_{*i}}(\gamma) = \frac{G_{2,2}^{1,2}\left(\frac{m_{*i}\gamma}{k_{*i}\gamma_{*i}d_{*i}^{\xi}} \middle| \begin{matrix} 1-k_{*i}, & 1 \\ m_{*i}, & 0 \end{matrix}\right)}{\Gamma(m_{*i})\Gamma(k_{*i})} \quad (4.40)$$

4.3.3 Вероватноћа пресретања базирана на распореду сензора

Претпоставка је да је i -ти сензор на реду да преноси поверљив сигнал. Прислушкивач покушава да пресретне сигнал преко i -тог канала прислушкивања чији је капацитет C_{ei} . Капацитет тајности који карактерише пренос са i -тог сензора ка синку је разлика између капацитета канала те i -те главне везе и капацитета i -тог прислушног линка [96], [99], [103]–[106]

$$C_{\text{secrecy}}^{(i)} = C_{si} - C_{ei} \quad (4.41)$$

Вероватноћа пресретања је вероватноћа да капацитет тајности i -тог линка постаје не-позитиван и може бити дефинисана као [96], [107]

$$P_{\text{int}}^{(i)} = \Pr[C_{\text{secrecy}}^{(i)} < 0] = \Pr[C_{si} < C_{ei}] \quad (4.42)$$

Заменом (4.36) у (4.38) и у (4.42) добија се

$$P_{\text{int}}^{(i)} = \Pr[\gamma_{si} < \gamma_{ei}] = \int_0^{\infty} \int_0^{\gamma_{ei}} p_{\gamma_{si}}(\gamma_{si}) p_{\gamma_{ei}}(\gamma_{ei}) d\gamma_{si} d\gamma_{ei} \quad (4.43)$$

Оба интеграла из (4.43) су решена, прво користећи [102], једначина (26) и потом [108], једначина (07.34.21.0011.01), тако да се вероватноћа пресретања i -тог преносног линка може проценити као

$$P_{\text{int}}^{(i)} = \frac{G_{3,3}^{2,3}\left(\frac{m_{si}k_{ei}r_i^{\xi}}{m_{ei}k_{si}\lambda_i} \middle| \begin{matrix} 1, & 1-k_{si}, & 1-m_{ei} \\ m_{si}, & k_{ei}, & 0 \end{matrix}\right)}{\Gamma(m_{si})\Gamma(k_{si})\Gamma(m_{ei})\Gamma(k_{ei})} \quad (4.44)$$

Где $\lambda_i = \bar{\gamma}_{si} / \bar{\gamma}_{ei}$ постаје i -ти просечни однос између главног и прислушкивачког сигнала (енгл. MER - *Main-to-Eavesdropper Ratio*) и r_i означава однос растојања између i -тог сензор-синка и сензора прислушкивача.

У даљем тексту је дата анализа тачне и асимптотске вероватноће пресретања, користећи поредак распоређивања сензора.

4.3.4 Егзактна анализа

Конвенционално RS распоређивање није у стању да бенефит који се добија вишечворним диверзитијем искористи у смањењу вероватноће пресретања. Ова метода је најједноставнија и базична је у анализи која следи. Сви сензори могу приступити каналу за пренос, насумично, са једнаком вероватноћом да пошаљу поверљиве податке. На основу тога, вероватноћа пресретања RS може бити дефинисана као средња вредност свих N вероватноћа пресретања, у облику [96]

$$P_{\text{int}}^{RS} = \frac{1}{N} \sum_{i=1}^N P_{\text{int}}^{(i)} \quad (4.45)$$

С друге стране, критеријум OS-а би требало да минимизује вероватноћу пресретања, али касније може проузроковати проблем “правичности“ међу сензорима, јер синк углавном бира најближи сензор, то јест селекује линк за трансмисију са вишим SNR-ом. Сензор је распоређен на основу следећег критеријума $OSNode = \arg \max_{i \in S} C_{\text{secrecy}}^i$ [96], где S означава скуп сензора у разматраној мрежи. То даље значи да се капацитет тајности у случају примене OS шеме може дефинисати као $C_{\text{secrecy}}^{OS} = \max_{i \in S} C_{\text{secrecy}}^i$. Дакле, претпостављајући да су γ_{si} и γ_{ei} независни и уз помоћ (4.42), вероватноћа пресретања OS-а може се наћи као [96]

$$P_{\text{int}}^{OS} = \prod_{i=1}^N \Pr \left[C_{\text{secrecy}}^{(i)} < 0 \right] = \prod_{i=1}^N P_{\text{int}}^{(i)} \quad (4.46)$$

Иако OS шема омогућава значајан добитак код вишечворног диверзитија, сензори насумично лоцирани на различитим локацијама удаљени од синка ретко учествују или уопште не учествују у комуникацији са синком. Ово јесте проблем у мрежи са ограниченим временом коришћења сензора.

CS политика распоређивања даје могућност довољно праведног izbora између сензора током коришћења вишечворног диверзитија. То је ефикасан алгоритам који распоређује сензор за пренос података, базиран на CDF-у брзина преноса сензора, на такав начин да се најпре бира сензор чија је брзина довољно висока, али је и најмање вероватно да ће постати виша. Аналитички, сензор је одабран као $CSNode = \arg \max_{i \in S} F_{\gamma_{si}}(x)$, где је $F_{\gamma_{si}}(\gamma_{si})$ дефинисано једначином (4.40).

Синк обавља претходно дефинисану селекцију после прикупљања тренутних вредности односа сигнал/шум, $\gamma_{si}(t)$, са свих сензора у сваком временском слоту t . Случајна променљива $F_{\gamma_{si}}(\gamma_{si}(t))$ има униформну расподелу у опсегу $[0, 1]$ [97]. Иако различити главни канали могу да имају различите расподеле, тј. $F_{\gamma_{si}}(x)$, вредности $F_{\gamma_{si}}(\gamma_{si}(t))$ имају исту расподелу. CDF који карактерише SNR изабраног преноса, γ_{sel} , може се дефинисати као [98]

$$F_{\gamma_{sel}} = \prod_{i=1}^N F_{\gamma_{si}}(x) \quad (4.47)$$

Овим се усваја претпоставка да сви главни линкови, као и придружени прислушни линкови имају идентичну расподелу тј. $m_{si} = m_s, k_{si} = k_s; m_{ei} = m_e, k_{ei} = k_e$. Сходно чињеници да растојања између чворова мреже нису толико велика да се услови у каналу могу озбиљно разликовати, анализа уз претпоставку независних фединг канала са идентичном расподелом није стриктно ограничење. Дакле, према (4.43), може се проценити вероватноћа пресретања CS распореда као

$$P_{\text{int}}^{\text{CS}} = \Pr[\gamma_{sel} < \gamma_e] = \int_0^{\infty} [F_{\gamma_s}(\gamma_e)]^N p_{\gamma_e}(\gamma_e) d\gamma_e \quad (4.48)$$

Коришћењем поступка описаног у Додатку А, $P_{\text{int}}^{\text{CS}}$ је изведена у облику (4.49).

$$P_{\text{int}}^{\text{CS}} = \chi \sum_{\substack{j_0 + j_1 + \dots + j_{k_s-1} = N}} \binom{N}{j_0, j_1, \dots, j_{k_s-1}} \prod_{t=0}^{k_s-1} \frac{G_{2,2}^{2,2} \left(\begin{matrix} m_e k_s r_s^{\xi} \\ m_s k_e \lambda \end{matrix} \middle| \begin{matrix} 1 - m_s N - \sum_{t=0}^{k_s-1} t j_t, 1 - k_e \\ (k_s - 1)N - \sum_{t=0}^{k_s-1} t j_t, m_e \end{matrix} \right)}{\Gamma(m_s + t + 1) \Gamma(k_s - t)^{j_t}}, k_s \in N \quad (4.49)$$

gde je
$$\chi = \frac{\Gamma(m_s + k_s)^N}{\Gamma(N(m_s + k_s - 1))\Gamma(m_e)\Gamma(k_e)}.$$

4.3.5 Асимптотска анализа

За разне практичне сценарије, у циљу утврђивања безбедног преноса, може да буде потребно брзо израчунавање специфичних мера перформанси система у региону средње до високе просечне вредности MER (енгл. MER - *Modulation Error Ratio*). Дакле, анализира се асимптотско понашање (4.44) и (4.49), како би били приказани у лако доступном облику са прихватљивом тачношћу. Поступак извођења асимптотских израза је дат у Прилогу Б. Изводени асимптотски израз за процену P_{int} сваког i -тог линка, може да се напише у следећем облику:

$$P_{int}^{(i),A} = \frac{\Gamma(|k_{ei} - m_{si}|)\Gamma(k_{si} + \min\{m_{si}, k_{ei}\})}{\Gamma(\max\{m_{si}, k_{ei}\})\Gamma(1 + \min\{m_{si}, k_{ei}\})} \times \frac{\Gamma(m_{ei} + \min\{m_{si}, k_{ei}\})}{\Gamma(m_{ei})\Gamma(k_{si})} \cdot \left(\frac{r_i^\xi}{\lambda_i} \frac{m_{si}}{m_{ei}} \frac{k_{ei}}{k_{si}}\right)^{\min\{m_{si}, k_{ei}\}} \quad (4.50)$$

где је $(k_{si} - m_{si}) \notin Z$.

Уз то, коришћењем (4.50) лако може да се одреди асимптотска вероватноћа пресретања када је примењена RS или OS политика распоређивања, заменом (4.50) у (4.45) или (4.46), редом.

Асимптотски израз за (4.49) може да се напише у следећем једноставном облику

$$P_{int}^{CS,A} = \left[\frac{\Gamma(k_s + m_s)\Gamma}{\Gamma(k_s)\Gamma(km_s + 1)} \cdot \left(\frac{m_s k_e r^\xi}{m_e k_s \lambda}\right)^{m_s} \right]^N \cdot \frac{\Gamma(Nm_s + m_e)\Gamma(k_e - Nm_s)}{\Gamma(m_e)\Gamma(k_e)} \quad (4.51)$$

Штавише, претходно изведени асимптотски облици могу бити искоришћени за одређивање перформанси тајности бежичног преноса вишечворног диверзити система, са циљем интуитивног добијања утицаја параметара система на тајност. Уопштени израз за ред диверзита тајности система, Λ , је повезан са асимптотским односом између логаритамске вероватноће пресретања и логаритамског MER-а, када MER тежи ка бесконачности, као [98]

$$\Lambda = -\lim_{\lambda \rightarrow \infty} \frac{\log P_{\text{int}}}{\log \lambda} \quad (4.52)$$

Сходно (4.45), ред диверзита тајности у RS шема распоређивања постаје

$$\Lambda^{RS} = -\lim_{\lambda_i \rightarrow \infty} \frac{\log P_{\text{int}}^{RS}}{\log \lambda_i} \quad (4.53)$$

Дакле, ослањајући се на (4.50), може се закључити да RS ред диверзита тајности може бити одређен као

$$\Lambda^{RS} = \min_{i \in S} \{ \min \{ m_{si}, k_{ei} \} \} \quad (4.54)$$

Примећује се да је конвенционална RS политика распоређивања независна у односу на WSN димензије. Уочена зависност карактерише се као минимала дубина фединга канала и параметара оштрине сенке међу свим главним линковима и линковима за прислушкивање. Заменом (4.50) у (4.46) уз употребу (4.52), добија се OS ред диверзита тајности у следећем облику

$$\Lambda^{OS} = -\lim_{\lambda_i \rightarrow \infty} \frac{\log P_{\text{int}}^{OS}}{\log \lambda_i} = \sum_{i=1}^N \min \{ m_{si}, k_{ei} \} \quad (4.55)$$

што је одређено према експоненцијалном смањењу вероватноће пресретања OS-а као $(1/\lambda_i)^{\sum_{i=1}^N \min(m_{si}, k_{ei})}$, када $\lambda_i \rightarrow \infty$. Дакле, повећањем броја сензора у мрежи, OS шеме се повећава.

Коначно, заменом (4.51) у (4.52) ред диверзита тајности CS шеме дефинисан је као

$$\Lambda^{CS} = m_s N \quad (4.56)$$

Може се приметити да је ред диверзита тајности код CS шеме веома завистан од броја чворова, посебно у случају када у главном каналу није изражен фединг.

4.3.6 Компромис безбедност-поузданост

У случају повећања снаге преноса сензора, поузданост линка је побољшана због чињенице да синк прима више снаге сигнала, па се смањује и одговарајућа вероватноћа отказа. Са друге стране, ово повећање излазне снаге такође повећава вероватноћу пресретања, јер прислушкивач може такође да прими више снаге и потенцијално тачно

да детектује примљене битове са информацијама. Према томе, постоји компромис између вероватноће отказа и вероватноће пресретања.

Усваја се дефиниција вероватноће пресретања која узима у обзир предефинисани праг отказа. Праг отказа одговара SNR прагу γ_{th} испод којег је детекција веома мало вероватна за дату брзину преноса података, а пресретање се дешава када прислушкивач детектује сигнал са SNR-а преко овог прага. Вероватноћа пресретања је тада

$$P_{int,th}^{(i)} = P_r \left[\gamma_{s_i} \leq \gamma_{e_i}, \gamma_{e_i} > \gamma_{th} \right] = P_r \left[\gamma_{s_i} \leq \gamma_{e_i} \right] P_r \left[\gamma_{e_i} > \gamma_{th} \right] \quad (4.57)$$

имајући у виду да су γ_{s_i} и γ_{e_i} статистички независни.

Повећавање брзине преноса података делује у супротном смеру од повећања излазне снаге, јер више брзине података захтевају веће SNR вредности. Према томе, ова равнотежа између излазне снаге и брзине преноса података одражава равнотежу између вероватноће отказа и капацитета тајности, и повратно, вероватноће пресретања. Иако повећање брзине преноса података или смањење сензорске снаге преноса може смањити вероватноћу пресретања, и побољшати ниво сигурности, оно долази са ценом погоршања поузданости преноса, јер се повећава и вероватноћа отказа главног линка. Зато је, у овом контексту, мотивација проналазак компромиса између поузданости и безбедности. Међутим, баланс поузданости на супрот безбедности може се додатно побољшати помоћу распоређивања сензора.

Једначина (4.57) се може написати и као

$$P_{int,th}^{(i)} = P_{int}^{(i)} \times \left(1 - F_{\gamma_{e_i}}(\gamma_{th}) \right) \quad (4.58)$$

Осим претходног, вероватноћа отказа сваког i -тог линка сензор-синк, дефинисана је као

$$P_{out}^{(i)} = P_r \left[\gamma_{s_i} \leq \gamma_{th} \right] = F_{\gamma_{s_i}}(\gamma_{th}) \quad (4.59)$$

Према изведеним решењима у претходном одељку и имајући у виду асимптотски облик F CDF-а, (Б.3), изводимо P_{int} као функцију од P_{out} у следећем облику

$$P_{int,th}^{(i)} = P_{int}^{(i)} \times \left(1 - P_{out}^{(i)} \times \left(\frac{\lambda_i}{r_i^\xi} \right)^m \right) \quad (4.60)$$

где је P_{int} дато у (4.44).

Ако пођемо од (4.45) и (4.46) могу се проценити RS и OS вероватноће пресретања, респективно, као

$$P_{\text{int},th}^{(*)} = \begin{cases} \frac{1}{N} \sum_{i=1}^N P_{\text{int},th}^{(i)} & (*) = RS \\ \prod_{i=1}^N P_{\text{int},th}^{(i)} & (*) = OS \end{cases} \quad (4.61)$$

На сличан начин, CS вероватноћа пресретања ограничена са γ_{th} , може се дефинисати као

$$P_{\text{int},th}^{CS} = P_r \left[\gamma_{sel} \leq \gamma_e, \bar{\gamma}_e > \gamma_{th} \right] = P_{\text{int}}^{CS} \times F_{\gamma_e}(\gamma_{th}) \quad (4.62)$$

Даље, вероватноћа отказа у распоређеном сензор-синк каналу је дата као

$$P_{\text{out}}^{CS} = P_r \left[\gamma_{sel} \leq \gamma_{th} \right] = F_{\gamma_{sel}}(\gamma_{th}) \quad (4.63)$$

Дакле, комбиновањем последња два израза, после одређених математичких манипулација, CS вероватноћа пресретања из SRT перспективе, може да се напише као

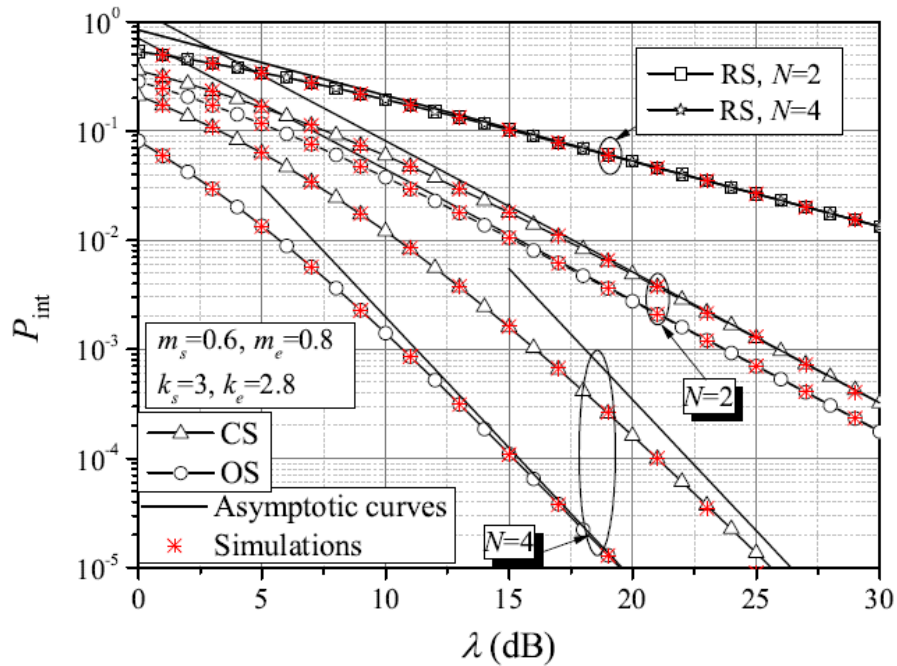
$$P_{\text{int},th}^{CS} = P_{\text{int}}^{CS} \times \left(1 - \sqrt[N]{P_{\text{out}}^{CS} \frac{r^{\xi}}{\lambda}} \right) \quad (4.64)$$

4.3.7 Нумерички резултати и симулација

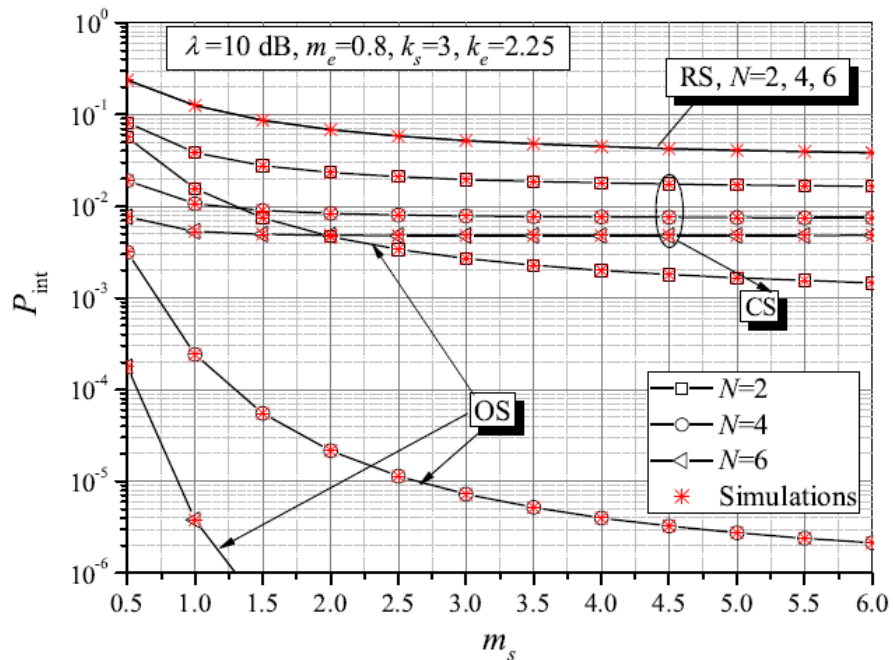
У овом одељку су представљени нумерички резултати добијени применом софтвера *Mathematica*[®], према чињеници да су тачни изрази у облику посебних Мејерових G функција, које су уграђене у овај софтверски пакет. Заједно са аналитичким резултатима, такође су приказане независне *Monte Carlo* симулације. Једна P_{int} вредност се процењује на основу 10^8 генерисаних узорака, у софтверу *MATLAB*[®]. Ради једноставности, претпоставићемо да су главне линкове и/или линкови за прислушкивање независни са идентичним расподелама.

Слика 4.8 приказује вероватноћу пресретања (тачну и асимптотску) наспрам просечног MER-а под различитим распоредима шеме. Приметно је да, ако је димензија мреже повећана, вероватноћа пресретања опада, посебно када се примењује политика распоређивања OS-а. Асимптотски резултати се уклапају боље када је $N = 2$, али су и прилично тачни у опсегу веће вредности MER-а, када се број сензора повећа. Према

сценарију са *i.i.d.* линкова, пратећи асимптотско понашање криве, може се приметити исти редослед тајности диверзитети система и за политику заказивања OS и и за политику заказивања CS. Ова закључна напомена може се такође добити аналитичким упоређивањем (4.55) и (4.56). Коначно, RS вероватноћа пресретања је независна од модификација димензија мреже.

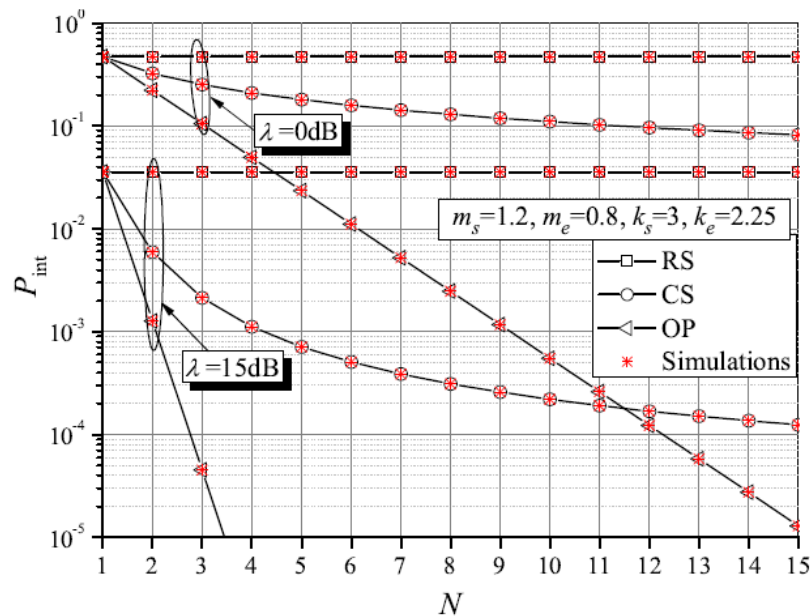


Слика 4.8 Вероватноћа пресретања (тачна и асимптотска) наспрам просечног MER-а под различитим распоредима шеме



Слика 4.9 Вероватноћа пресретања у функцији фактора сенке за главне линкове

Вероватноћа пресретања у функцији фактора сенке за главне линкове приказана је на слици 4.9. При опадању оштрине сенке параметар $k_{si} = k_s$ се повећава, вероватноћа пресретања је побољшана. Другим речима, од повољних услова на каналу су очекивани да побољшају безбедност WSN комуникације. Модификација у димензијама мреже приказује мањи утицај на CS вероватноћу пресретања у поређењу са OS вероватноћом пресретања, за задати скуп параметара. За повећање броја чворова сензора, N , од 2 до 4, P_{int} остаје константан у случају RS шеме, опада за мање од једног реда величине у случају CS распоређивања и за више од два реда величине величине у случају OS распоређивања, када је $m_s = 3$. Поред тога, резултати у *Monte Carlo* симулацији показују добро слагање са аналитичким.

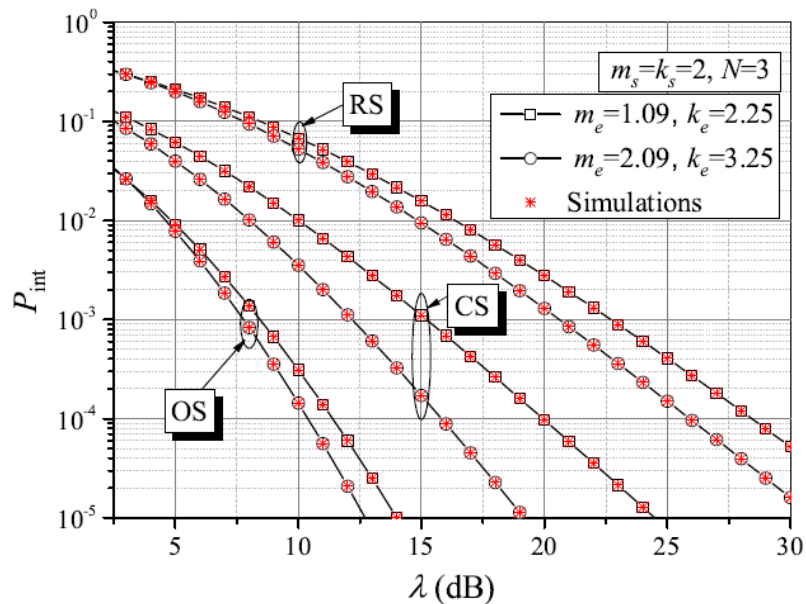


Слика 4.10 Вероватноћа пресретања наспрам броја активних сензора за две специфичне просечне вредности MER ($\lambda = 0$ dB, $\lambda = 15$ dB)

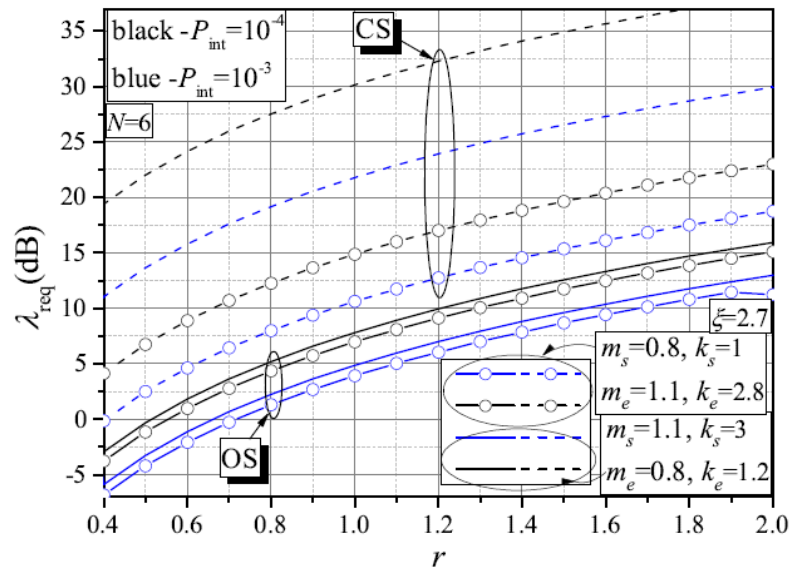
Вероватноћа пресретања наспрам броја активних сензора за две специфичне просечне вредности MER ($\lambda = 0$ dB, $\lambda = 15$ dB), приказана је на слици 4. Поново, резултати показују независност RS пресретања вероватноће у односу на димензије мреже, без обзира на просечну вредност MER. За $\lambda = 0$ dB, односно када је просечни SNR преко прислушкиваног канала једнак просеку SNR преко главног канала, може се добити прихватљиви P_{int} само под шемом распореда OS-а. За веће вредности, CS политика је такође прихватљива за планирање енергетски свесних чворова за безбедан пренос.

Утицај различитих услова канала фединга/сенке преко прислушних канала током догађаја пресретања, је приказан на слици 4.11. Када је прислушни канал у условима фединга и сенке, параметри су модификовани, израженији ефекти су приметни у случају примене CS шеме. Тражени просек MER-а за добијање $P_{int} = 10^{-5}$ је 2 dB у случају OS-а политике и чак 5 dB у случају CS политике, када се параметри стања канала повећавају од $m_e = 1,09$, $k_e = 2,25$ до $m_e = 2,09$, $k_e = 3,25$. Ово потврђује да повољни услови прислушкивања канала, као и повољни главни услови канала, такође смањују вероватноћу пресретања. Чак и RS има приказану видљиву зависност у односу на промену услова канала прислушкивања.

Да би се избегла сложеност и нечиткост описа слика, утицај слабљења сигнала дуж деонице није био укључен у претходне слике. Дакле, слика 4.12 приказује тражене вредности просека MER наспрам односа r , да би се постигла вероватноћа пресретања од 10^{-3} и 10^{-4} , под CS и OS шемама. Повећање параметра r означава веће удаљености између распоређених сензорима и синка, у поређењу са удаљеностима између сензора и прислушкивача, што резултира већим MER вредностима, потребним за добијање наведених вероватноћа пресретања. Резултати такође показују да је CS распоређивање више зависно од односа r , као и од варијација услова канала у поређењу са шемом OS-а.



Слика 4.11 Утицај различитих услова канала фединга/сенке преко прислушних канала током догађаја пресретања

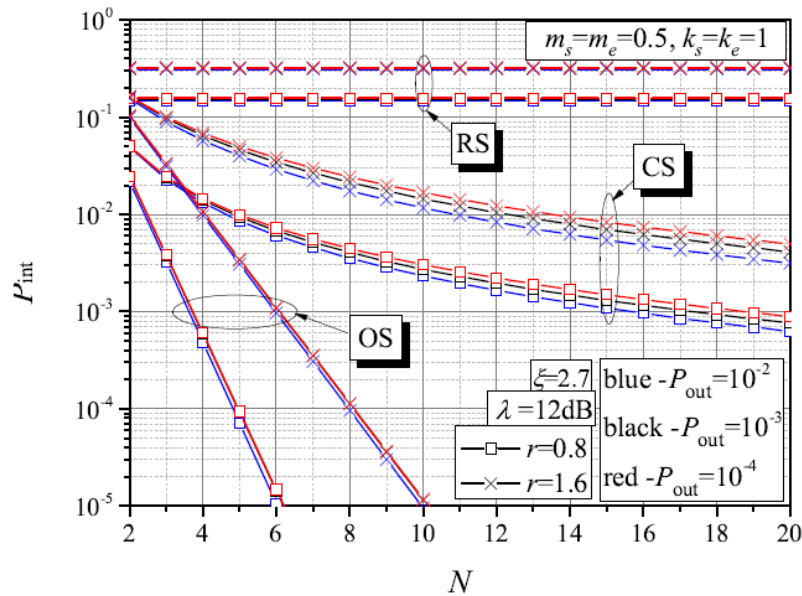


Слика 4.12 Тражене вредности просека MER наспрам односа r , да би се постигла вероватноћа пресретања од 10^{-3} и 10^{-4} , под CS и OS шемама

Слика 4.13 приказује вероватноћу пресретања наспрам броја мрежних чворова за различита ограничења вероватноће отказа и сценарије слабљења сигнала дуж деонице. Када се вероватноћа отказа повећа, смањује се вероватноћа пресретања. Такође је могуће приметити да се црна и црвена крива за планирање OS преклапају, демонстрирајући независност вероватноће пресретања на вероватноћу озказа преко $P_{out} = 10^{-3}$. Свакако, OS приступ доводи до највећег побољшања вероватноће пресретања, док је CS шема видно зависна од ограничења отказа. Међутим, повећањем WSN димензије, вероватноћа пресретања тежи ка врло ниским вредностима за обе шеме.

4.3.8 Завршне напомене

Дисертација се бави односом између безбедности и поузданости истраживањем и применом различитих шема распореда. Анализа је изведена за F фединг сценарио који указује на висок ниво општости изведене вероватноће пресретања, и за тачне и за асимптотске изразе.



Слика 4.13 Вероватноћа пресретања наспрам броја мрежних чворова за различита ограничења вероватноће отказа и сценарије слабења сигнала дуж деонице

Резултати су показали да су асимптотски изрази ближе тачним за мањи број активних чворова у мрежи, али су и прилично тачни у опсегу веће вредности MER-а, за веће WSN-ове. За разматрани сценарио може да се примети исти ред диверзита тајности за OS и CS. Повећање димензије мреже показало је значајан утицај на вероватноћу пресретања, посебно код OS распоређивања. Побољшање перформанси тајности веома зависи од побољшања услова главног/прислушног канала. Поред тога, CS распоређивање, у односу на OS шему, више зависи од варијација дубине феединга/оштрине сенке, од слабења сигнала дуж деонице, као и од ограничења вероватноће отказа.

Сходно томе, извршена анализа и истакнуте примедбе могу бити корисне за побољшање безбедности енергетски свесних WSN-ова на физичком слоју. (Следећи циљ могао би бити посвећен истраживању нових шема распореда или друге методе засноване на PLS-у у циљу надоградње безбедне WSN трансмисије и/или смањењу могућности пресретања података.)

4.3.9 Додатак А. извођење тачне вредности P_{int}^{CS}

Да би се решио интеграл (4.48), Мејерова G функција на N -том степену се трансформише у хипергеометријску функцију уз помоћ [108], једначина (07.34.03.0017.01), као

$$\begin{aligned}
G_{2,2}^{1,2} \left(\frac{m_s \gamma}{k_s \bar{\gamma}_s / d_{si}^\xi} \middle|_{m_s, 0}^{1-k_s, 1} \right) &= \frac{\Gamma(m_s + k_s) \Gamma(m_s + 1)}{\Gamma(k_s)} \\
&\times \left(\frac{m_s \gamma}{k_s \bar{\gamma}_s / d_{si}^\xi} \right)^{m_s} {}_2F_1 \left(m_s + k_s, m_s, m_s + 1 \middle| -\frac{m_s \gamma}{k_s \bar{\gamma}_s / d_{si}^\xi} \right)
\end{aligned} \tag{A.1}$$

У другом кораку користи се следећа симетрија пермутације [108], једначина (07.23.04.0004.01)

$${}_2F_1 \left(m_s + k_s, m_s; m_s + 1 \middle| -\frac{m_s \gamma}{k_s \bar{\gamma}_s / d_{si}^\xi} \right) = {}_2F_1 \left(m_s, m_s + k_s; m_s + 1 \middle| -\frac{m_s \gamma}{k_s \bar{\gamma}_s / d_{si}^\xi} \right), \tag{A.2}$$

што важи за општу карактеристика хипергеометријске функције у претходном изразу. У складу са пермутованим обликом, и уз развој хипергеометријске функције у ред према референци [108], једначина (07.23.03.0082.01), добија се израз

$$\begin{aligned}
{}_2F_1 \left(m_s + k_s, m_s; m_s + 1 \middle| -\frac{m_s \gamma}{k_s \bar{\gamma}_s / d_{si}^\xi} \right) &= \left(1 + \frac{m_s \gamma}{k_s \bar{\gamma}_s / d_{si}^\xi} \right)^{1-m_s-k_s} \\
&\times \sum_{i=0}^{k_s-1} \frac{(1-k_s)_i}{(m_s+1)_i} \left(-\frac{m_s \gamma}{k_s \bar{\gamma}_s / d_{si}^\xi} \right)^i, \quad k_s \in N
\end{aligned} \tag{A.3}$$

где $(x)_n$ означава Похамеров (*L. A. Pochhammer, 1841 - 1920*) симбол [50]. Заменом претходног израза на N -том степену у (4.48), уз [108], једначина (07.34.21.0013.01), добија се израз (4.49).

4.3.10 Додатак Б. Извођење асимптотске вредности P_{int}

Да би се анализирано асимптотско понашање вероватноће пресретања за RS и OS шеме, у опсегу високих MER вредности, користи се развој у ред Мејерове G функције када аргумент z тежи 0 [108], једначина (07.34.06.0001.01) (који упућује на сценарио великих вредности λ_i). Према чињеници да је z је мала вредност, прихватљиво тачна апроксимација би се могла добити само узимајући први члан у развоју, тј.

$$G_{p,q}^{m,n} \left(\begin{matrix} a_1, \dots, a_n, a_{n+1}, \dots, a_p \\ b_1, \dots, b_m, b_{m+1}, \dots, b_q \end{matrix} \right) = \sum_{k=1}^m \frac{\prod_{j=1, j \neq k}^m \Gamma(b_j - b_k) \prod_{j=1}^n \Gamma(1 - a_j + b_k)}{\prod_{j=n+1}^p \Gamma(a_j - b_k) \prod_{j=m+1}^q \Gamma(1 - b_j + b_k)} z^{b_k}, \quad (\text{Б.1})$$

где је $(b_j - b_k) \notin \mathbb{Z}$.

Дакле, заменом Мејерове G функције у (4.44) са претходно дефинисаног скраћеног развоја, добија се

$$P_{\text{int,A}}^{(i)} = \frac{1}{\Gamma(m_{si})\Gamma(m_{ei})\Gamma(k_{si})\Gamma(k_{ei})} \left[\frac{\Gamma(m_{ei} + m_{si})\Gamma(k_{ei} - m_{si})\Gamma(k_{si} + m_{si})}{m_{si}} \left(\frac{m_{si} k_{ei} r_i^{\xi}}{m_{ei} k_{si} \lambda_i} \right)^{m_{si}} + \Gamma(m_{si} - k_{ei})\Gamma(m_{ei} + k_{ei}) \left(\frac{m_{si} k_{ei} r_i^{\xi}}{m_{ei} k_{si} \lambda_i} \right)^{k_{ei}} \frac{\Gamma(k_{si} + k_{ei})}{k_{ei}} \right] \quad (\text{Б.2})$$

У изведеном изразу (Б.2) први или други сабирак у збиру може да се задржи као доминантан, у зависности од квантитативног односа параметара фединга/сенке $\{m_{si}, k_{ei}\}$. Према томе, образац из (4.50) изведен је као коначни асимптотски облик вероватноће пресретања, P_{int}^{RS} или P_{int}^{OS} , у вези са i -тим прислушкиваним линком.

Даље, асимптотска вероватноћа пресретања CS шема у (4.51) одређена је коришћењем асимптотског облика F CDF за тренутни SNR i -тог линка. Наиме, полази се од дефиниције интеграла CS вероватноће пресретања, тј. (4.48) и уз (A.1) трансформише се Мејерова G функција у специфичну хипергеометријску функцију. Затим се проширује хипергеометријска функција за мале вредности свог аргумента z у облик низа према [108], једначина (07.23.06.0001.02), и добија асимптотски облик CDF као [37]

$$F_{\gamma_s}(\gamma) \approx \left(\frac{m_s \gamma}{k_s \bar{\gamma}_s / d_s^{\xi}} \right)^{m_s} \frac{\Gamma(m_s + k_s)}{m_s! \Gamma(k_s)}, \quad \bar{\gamma} \rightarrow \infty \quad (\text{Б.3})$$

У завршном кораку, интеграл из (4.48) се решава заменом (Б.3) и коришћењем [108], једначина (07.34.21.0009.01), чиме се добија израз (4.51).

5 ЗАКЉУЧАК

Урбана средина поставља донекле контрадикторне услове пред савремене бежичне и мобилне телекомуникационе системе. Са једне стране, то се огледа у постојању изражених ефеката фединга и осенчавања, док са друге стране урбана средина нуди могућност постављања већег броја базних станица и већу флексибилност у организацији мрежа. Логичан закључак који се намеће из ове две чињенице јесте да је у великом броју случајева могуће супротставити ове две карактеристике и систем организовати тако да се оне међусобно поништавају. Дакле, повећање утицаја ефеката сенке и фединга је могуће компензовати повећањем броја базних станица и коришћењем ефикасније обраде сигнала унутар мреже. У дисертацији је проучен овакав приступ и формулисани су математички методи који представљају допринос истраживању у овој области.

У првом поглављу су размотрени пропагациони модели који се користе за описивање утицаја фединга у бежичним телекомуникационим системима. Најпре је поменут Рејлијев модел који се односи на простирање у срединама где не постоји линија директне оптичке видљивости, што је управо најчешће и случај у урбаним срединама. Након тога, размотрен је и Рајсов модел који укључује и директну компоненту, при чему она може имати различиту снагу, или прецизније - однос у односу на индиректне компоненте сигнала које се стичу на месту пријемна. У урбаним срединама са релативно високом густином објеката и препрека се овакви услови могу појавити нешто ређе него што је могуће очекивати за Рејлијев модел. У случајевима када је систем изложен утицају фединга у урбаним условима, одговарајући модел представљања фединга треба тражити негде између ова два модела. Ово је и разлог због кога је формулисано доста различитих модела, од чега је у првом поглављу поменуто неколико њих: Накагами- m и g модели, Вејбулов модел, α - μ и k - μ , као и њихове варијације - уз додатак ефекта сенке. Након овога су набројани различити методи комбиновања сигнала, који су пројектовани тако да се умањи утицај фединга на перформансе бежичних телекомуникационих система.

У другом поглављу се разматра техника селекционог комбиновања сигнала у конфигурацији макродиверзита. Комбинери који су постављени на индивидуалним базним станицама комбинују сигнале бирајући јачи сигнал са две од постојећих антена.

Када постоји изражен ефекат сенке, ово комбиновање може бити недовољно ефикасно, јер се тада обадве пријемне антене могу наћи у неповољном положају који не обезбеђује довољан ниво сигнала за задовољавајући пријем. Урбана средина има додатну могућност истовременог детектовања сигнала на другој базној станици, која потенцијално може бити у повољнијем положају у односу на мобилног корисника. Тада је неопходно комбиновање сигнала на макроскопском нивоу, односно комбиновање сигнала који потичу од две базне станице. Овакво комбиновање се обавља на вишем хијерархијском нивоу у односу на базне станице, односно на нивоу мобилног комутационог центра који опслужује више базних станица. Ефекат сенке, уколико постоји, је обично такав да истовремено заклања све антене одрежене базне станице. Стога су сигнали на две пријемне антене на микро нивоу комбиновања међусобно корелисани. Овај ефекат корелације је узет у обзир путем гама расподеле две променљиве, са коефицијентом међусобне корелације. За случај овако описаног система су одређене статистичке карактеристике сигнала првог реда, укључујући расподеле вероватноће, моменте, информациони капацитет канала, као и вероватноће грешке и прекида.

Треће поглавље разматра различите комбинације селективног и комбиновања са идентичним појачањем, у конфигурацији макродиверзита. Размотрене су различите могућности постављања комбинера, при чему селективно комбиновање може бити на микро или макро нивоу, а комбиновање са идентичним појачањем у одговарајућем комплементарном хијерархијском нивоу. Поред овакве конфигурације 2×2 која подразумева две базне станице, од којих свака има по две функционалне пријемне антене, разматран је и систем у конфигурацији 3×2 . У оваквом систему постоје 3 базне станице, а свака од њих има по две пријемне антене. Такође су математички описана два могућа случаја: селективно комбиновање у оквиру сваке од базних станица, уз комбиновање са идентичним појачањем у мобилном комутационом центру, као и EGC комбиновање у оквиру базних станица, уз SC комбиновање на вишем хијерархијском нивоу. Такође је посматрана и једна интересантна могућност која укључује комбиновање са максималном веродостојношћу у једној од базних станица, док друга базна станица, као и комутациони центар обављају селективно комбиновање. Оваква ситуација може бити последица комбиновања различитих мобилних технологија, при чему једна базна станица може бити новије генерације, док друга може припадати некој од претходних генерација система. У сваком случају, погодно је имати математички модел који може описати овакве реалне ситуације.

Четврто поглавље представља практичне резултате за неколико различитих примена поменуте методологије анализе у бежичном/мобилном телекомуникационом преносу у условима урбане средине. Први од случајева се односи на макродиверзити систем са две базне станице и по две антене на свакој од њих. За овај случај су одређени моменти резултујуће расподеле сигнала на излазу пријемног система, под условом да је фединг Рејлијевог типа, а ефекат сенке описан корелисаном Гама расподелом. Претпоставка је да индивидуални сигнали на две антене на свакој од базних станица нису међусобно корелисани. Вредности момената се мењају са променом параметара расподеле фединга и параметара корелисане Гама сенке. Генерални закључак који се може извести је да са повећањем коефицијента корелације, вредности момената опадају. Са друге стране, када коефицијент корелације тежи јединици, систем са конфигурацијом макродиверзита претвара се у систем микродиверзита, чије су перформансе знатно лошије, с обзиром да не користи све предности обраде сигнала. Дакле, мање вредности момената указују на слабије перформансе. Са повећањем параметра сенке, почев од нуле, моменти се иницијално повећавају, достижу максималну вредност и затим незнатно опадају. На први поглед би се могло помислити да за извесну вредност параметра сенке истем може имати оптималне перформансе. Ипак, различити моменти имају максимуме који се налазе на различитим позицијама у односу на параметар сенке, тако да овај превише поједностављени закључак не стоји. Са друге стране, логика налаже да ће перформансе система бити најбоље када ефекат сенке у потпуности одсуствује, односно када овај параметар тежи бесконачности.

Други случај посматра релејни пренос у систему са два релеја, при чему је фединг на две од наведених деоница описан Накагами-м расподелом, док је у преосталој деоници присутан фединг Рејлијевог типа. Оваква конфигурација је типична за урбану средину где базне станице нису директно видљиве од стране пријемника, а и саме базне станице нису у опсегу оптичке видљивости између себе. Детаљна математичк анализа оваквог система је спроведена до нивоа статистичких карактеристика другог реда, односно броја осних пресека крајњег сигнала на пријему. Нумерички резултати показују да максимум броја осних пресека у јединици времена значајно зависи од параметара фединга на конкретним релејним деоницама. Интерпретација нумеричких резултата доводи до закључка да максимум броја осних пресека представља извесну средњу вредност сигнала, од које ће сваки отклон бити регистрован као осни пресек. Осни пресеци сами по себи не представљају директну меру перформанси система, али је

неопходно пројектовати систем тако да у режиму прихватљивих перформанси број осних пресека буде што мањи, односно да систем што дуже борави у регуларном режиму.

Трећи случај који је посматран као пример бежичних система у урбаној средини јесте проблем безбедности преноса на физичком нивоу. Ефекти фединга и сенке утичу на могућност спољашњег прислушкивања у смислу различитих услова које пропација бежичних сигнала има према прислушкивачу у односу на легитимног корисника. Вероватноћа пресретања података једнака је вероватноћи да капацитет легитимног канала буде мањи од капацитета канала који се прислушкује. Примарно посматрано, добра безбедност захтева низак ниво сигнала како би се прислушкивач онемогућио у намери да их прими и декодује. Са друге стране, низак ниво сигнала условљава релативно високу вероватноћу грешке и вероватноћу прекида преноса. У том смислу постоји извесни компромис између вероватноће пресретања и поузданости система у легитимном режиму функционисања. Вероватноћа пресретања зависи од већег броја параметара, али је директно зависна од односа снага на примарном линку према снази коју прима прислушкивач. Са повећањем овог односа вероватноћа пресретања опада, што је и интуитивно логично. Такође, коришћење различитих алгоритама одабира сензора има велики утицај на ову величину, при чему се могу приказати резултати оптималне шеме бирања сензора као доња граница перформанси за произвољни конкретни алгоритам. Ефекат сенке према легитимној базној станици је посебно негативан када је вероватноћа пресретања у питању, тако да је примарна брига у оваквим системима обезбедити оптичку видљивост. Број сензора је такође веома значајан, и увек је боље имати већи број сензора јер се на тај начин добија на флексибилности. Са друге стране, побољшање које се добија са већим бројем сензора долази до засићења, тако да додавање нових сензора да би се смањила вероватноћа пресретања није најбоља стратегија када је достигнут овај број. Уместо овога, када се захтева даље смањење вероватноће пресретања, потребно је размотрити другачије начине избора сензора у комуникацији унутар бежичне мреже.

Као што се може видети на анализираним сценаријима преноса, у урбаним срединама постоји доста специфичности и ефеката који утичу на конкретне перформансе система. Прецизно и репрезентативно моделовање канала је од кључног значаја за одређивање перформанси, али и за даљу оптимизацију система.

У урбаним срединама је проблем пропације сигнала присутан у доминантном облику јер нивои сигнала примарно зависе од димензија, облика и позиције препрека и рефлектора електромагнетног зрачења. Сложеност која је условљена различитостима и

великим бројем таласа који се могу сматрати индивидуалним преносним путевима између предајника и пријемника, доводи до потребе статистичког моделовања ефеката. У дисертацији је приказана могућност анализе перформанси телекомуникационих система који функционишу у оваквим условима, при чему ови системи могу имати различите конфигурације намењене умањењу ефеката сенке и фединга. Нумерички резултати који су добијени приказују могућност примене овакве методологије анализе и представљају допринос анализи савремених бежичних телекомуникационих система у урбаним срединама. Неизоставно је напоменути ефикасност макро-комбиновања које има знатну предност у односу на системе без овакве могућности комбиновања. Са друге стране, примена оваквих система захтева детаљнију анализу у погледу протокола и латенције система како би се у пуној мери искористиле могућности које хијерархијско комбиновање нуди у савременим мрежама.

ЛИТЕРАТУРА

- [1] Y. Akaiwa, *Introduction to digital mobile communication*. John Wiley & Sons, 2015.
- [2] L. C. Fernandes and A. J. M. Soares, "Simplified characterization of the urban propagation environment for path loss calculation," *IEEE Antennas Wirel. Propag. Lett.*, vol. 9, pp. 24–27, 2010.
- [3] T. Imai and T. Taga, "Statistical scattering model in urban propagation environment," *IEEE Trans. Veh. Technol.*, vol. 55, no. 4, pp. 1081–1093, 2006.
- [4] F. Fuschini, H. El-Sallabi, V. Degli-Esposti, L. Vuokko, D. Guiducci, and P. Vainikainen, "Analysis of multipath propagation in urban environment through multidimensional measurements and advanced ray tracing simulation," *IEEE Trans. Antennas Propag.*, vol. 56, no. 3, pp. 848–857, 2008.
- [5] E. J. Violette, R. H. Espeland, R. O. DeBolt, and F. K. Schwering, "Millimeter-wave propagation at street level in an urban environment," *IEEE Trans. Geosci. Remote Sens.*, vol. 26, no. 3, pp. 368–380, 1988.
- [6] T. Garlington, "Microwave Line-of-Sight Transmission Engineering," *US Army Inf. Syst. Eng. Command (USAISEC), Transm. Syst. Dir. WP No. AMSEL-IE-TS-06015*, 2006.
- [7] F. Gomez-Cuba, R. Asorey-Cacheda, and F. J. Gonzalez-Castano, "A Survey on Cooperative Diversity for Wireless Networks," *IEEE Commun. Surv. Tutorials*, vol. 14, no. 3, pp. 822–835, 2012.
- [8] S. Valentin *et al.*, "Cooperative Wireless Networking Beyond Store-and-Forward," *Wirel. Pers. Commun.*, vol. 48, no. 1, pp. 49–68, Jan. 2009.
- [9] J. N. Laneman, D. N. C. Tse, and G. W. Wornell, "Cooperative diversity in wireless networks: Efficient protocols and outage behavior," *IEEE Trans. Inf. Theory*, vol. 50, no. 12, pp. 3062–3080, 2004.
- [10] V. Stankovic, A. Host-Madsen, and Z. Xiong, "Cooperative diversity for wireless ad hoc networks," *IEEE Signal Process. Mag.*, vol. 23, no. 5, pp. 37–49, 2006.
- [11] M. K. Simon and M.-S. Alouini, *Digital communication over fading channels*, 2nd ed., vol. 95. John Wiley & Sons, 2005.
- [12] J. H. Winters, "Optimum combining in digital mobile radio with cochannel interference," *IEEE Trans. Veh. Technol.*, vol. 33, no. 3, pp. 144–155, 1984.
- [13] S. Verdú and others, "A general formula for channel capacity," *IEEE Trans. Inf. Theory*, vol. 40, no. 4, pp. 1147–1157, 1994.
- [14] W. C. Y. Lee, "Estimate of channel capacity in Rayleigh fading environment," *IEEE Trans. Veh. Technol.*, vol. 39, no. 3, pp. 187–189, 1990.
- [15] R. Blahut, "Computation of channel capacity and rate-distortion functions," *IEEE Trans. Inf. Theory*, vol. 18, no. 4, pp. 460–473, 1972.
- [16] D. J. Costello and G. D. Forney, "Channel coding: The road to channel capacity," *Proc. IEEE*, vol. 95, no. 6, pp. 1150–1177, 2007.
- [17] L.-S. Yan, X. Liu, and W. Shieh, "Toward the Shannon limit of spectral efficiency," *IEEE Photonics J.*, vol. 3, no. 2, pp. 325–330, 2011.
- [18] S. Mukherjee and D. Avidor, "Effect of microdiversity and correlated macrodiversity on outages

- in a cellular system,” *IEEE Trans. Wirel. Commun.*, vol. 2, no. 1, pp. 50–58, 2003.
- [19] P. S. Bithas, P. T. Mathiopoulos, and S. A. Kotsopoulos, “Diversity reception over generalized-K (KG) fading channels,” *IEEE Trans. Wirel. Commun.*, vol. 6, no. 12, pp. 4238–4243, 2007.
- [20] A. Laourine, M.-S. Alouini, S. Affes, and A. Stéphenne, “On the capacity of generalized-K fading channels,” *IEEE Trans. Wirel. Commun.*, vol. 7, no. 7, pp. 2441–2445, 2008.
- [21] T. K. Y. Lo, “Maximum ratio transmission,” in *1999 IEEE international conference on communications (Cat. No. 99CH36311)*, 1999, vol. 2, pp. 1310–1314.
- [22] M.-S. Alouini and M. K. Simon, “Performance analysis of coherent equal gain combining over Nakagami-m fading channels,” *IEEE Trans. Veh. Technol.*, vol. 50, no. 6, pp. 1449–1463, 2001.
- [23] L. Yue, “Analysis of generalized selection combining techniques,” in *VTC2000-Spring. 2000 IEEE 51st Vehicular Technology Conference Proceedings (Cat. No. 00CH37026)*, 2000, vol. 2, pp. 1191–1195.
- [24] S. Haghani and N. C. Beaulieu, “Performance of two dual-branch postdetection switch-and-stay combining schemes in correlated Rayleigh and Rician fading,” *IEEE Trans. Commun.*, vol. 55, no. 5, pp. 1007–1019, 2007.
- [25] R. R. Far, T. Oraby, W. Bryc, and R. Speicher, “On slow-fading MIMO systems with nonseparable correlation,” *IEEE Trans. Inf. Theory*, vol. 54, no. 2, pp. 544–553, 2008.
- [26] J. W. S. B. Rayleigh, *The theory of sound*, vol. 2. Macmillan, 1896.
- [27] P. Beckmann, “Rayleigh distribution and its generalizations,” *Radio Sci. J. Res. NBS/USNC-URSI*, 68D, vol. 9, pp. 927–932, 1962.
- [28] S. O. Rice, “Mathematical analysis of random noise,” *Bell Syst. Tech. J.*, vol. 23, no. 3, pp. 282–332, 1944.
- [29] M. Nakagami, “The m-distribution - A General Formula of Intensity Distribution of Rapid Fading,” in *Statistical Methods in Radio Wave Propagation*, 1960, pp. 3–36.
- [30] J. F. Paris, “Nakagami-q (Hoyt) distribution function with applications,” *Electron. Lett.*, vol. 45, no. 4, pp. 210–211, 2009.
- [31] R. S. Hoyt, “Probability functions for the modulus and angle of the normal complex variate,” *Bell Syst. Tech. J.*, vol. 26, no. 2, pp. 318–359, 1947.
- [32] W. Weibull and others, “A statistical distribution function of wide applicability,” *J. Appl. Mech.*, vol. 18, no. 3, pp. 293–297, 1951.
- [33] H. Rinne, *The Weibull distribution: a handbook*. CRC press, 2008.
- [34] M. D. Yacoub, “The α - μ Distribution: A Physical Fading Model for the Stacy Distribution,” *IEEE Trans. Veh. Technol.*, vol. 56, no. 1, pp. 27–34, Jan. 2007.
- [35] M. D. Yacoub, “The kappa - mu distribution and the eta - mu distribution,” *IEEE Antennas Propag. Mag.*, vol. 49, no. 1, pp. 68–81, Feb. 2007.
- [36] G. Fraidenraich and M. D. Yacoub, “The α - η - μ and α - κ - μ Fading Distributions,” in *2006 IEEE Ninth International Symposium on Spread Spectrum Techniques and Applications*, 2006, pp. 16–20.
- [37] S. K. Yoo, S. L. Cotton, P. C. Sofotasios, M. Matthaiou, M. Valkama, and G. K. Karagiannidis, “The Fisher–Snedecor F Distribution: A Simple and Accurate Composite Fading Model,” *IEEE Commun. Lett.*, vol. 21, no. 7, pp. 1661–1664, 2017.
- [38] C. E. Shannon, “Communication in the presence of noise,” *Proc. IEEE*, vol. 72, no. 9, pp. 1192–

1201, 1984.

- [39] B. Jaksic, M. Stefanovic, D. Djosic, I. Dinic, S. Zdravkovic, and S. Maricic, "Macrodiversity with two microdiversity EGC receivers over Gamma shadowed Rayleigh multipath fading channel," in *International Scientific Conference UNITECH 2014*, 2014.
- [40] S. Maričić and N. Milošević, "Level crossing rate of product of two Nakagami-m random variables and Rayleigh random variable," *Saf. Eng.*, vol. 8, no. 2, pp. 99–102, 2018.
- [41] S. Maričić, N. Milošević, D. Drajić, D. Milić, and J. Anastasov, "Physical Layer Intercept Probability in Wireless Sensor Networks over Fisher-Snedecor F Fading Channels," *Electronics*, vol. 10, no. 12, p. 1368, 2021.
- [42] S. Panic, M. Stefanovic, J. Anastasov, and P. Spalevic, *Fading and interference mitigation in wireless communications*. CRC Press, 2013.
- [43] J. G. Proakis, *Digital communications*. New York, NY, USA: McGraw-Hill, 1995.
- [44] D. M. Stefanović, S. R. Panić, and P. Č. Spalević, "Second-order statistics of SC macrodiversity system operating over Gamma shadowed Nakagami-m fading channels," *AEU - Int. J. Electron. Commun.*, vol. 65, no. 5, pp. 413–418, 2011.
- [45] N. M. Sekulović and M. Č. Stefanović, "Performance Analysis of System with Micro- and Macrodiversity Reception in Correlated Gamma Shadowed Rician Fading Channels," *Wirel. Pers. Commun.*, vol. 65, no. 1, pp. 143–156, 2012.
- [46] M. M. Smilic, B. S. Jaksic, D. N. Milic, S. R. Panic, and P. C. Spalevic, "Channel Capacity of the Macro-diversity SC System in the presence of Kappa-Mu Fading and correlated Slow Gamma Fading," *Facta Univ. Ser. Electron. Energ.*, vol. 31, no. 3, pp. 447–460, 2018.
- [47] T. Piboongunon, V. A. Aalo, and C.-D. Iskander, "Average error rate of linear diversity reception schemes over generalized gamma fading channels," in *Proceedings. IEEE SoutheastCon, 2005.*, 2005, pp. 265–270.
- [48] M. Hadzialic, R. Zilic, I. Kostic, and N. Behlilovic, "Envelope probability density function of statistically variable fast fading and slow fading," in *Proceedings. Elmar-2004. 46th International Symposium on Electronics in Marine*, 2004, pp. 368–373.
- [49] V. V. Milenkovic, N. M. Sekulovic, M. C. Stefanovic, and M. B. Petrovic, "Effect of Microdiversity and Macrodiversity on Average Bit Error Probability in Gamma-Shadowed Rician Fading Channels," *ETRI J.*, vol. 32, no. 3, pp. 464–467, 2010.
- [50] E. S. Gradstein and I. M. Ryzhik, *Table of integrals, sums, series, and products*, 7th ed. San Diego, CA, USA: Academic Press, 2007.
- [51] W. Jakes, *Microwave Mobile Communications*, 2nd ed. Piscataway, NJ: IEEE Press, 1993.
- [52] Z. Hadzi-Velkov, N. Zlatanov, and G. K. Karagiannidis, "Level Crossing Rate and Average Fade Duration of the Multihop Rayleigh Fading Channel," in *2008 IEEE International Conference on Communications*, 2008, pp. 4451–4455.
- [53] Z. Hadzi-Velkov, N. Zlatanov, and G. K. Karagiannidis, "On the second order statistics of the multihop rayleigh fading channel," *IEEE Trans. Commun.*, vol. 57, no. 6, pp. 1815–1823, 2009.
- [54] M. Č. Stefanović, D. Došić, S. Maričić, M. Matović, and A. Matović, "Level crossing rate of the product of two random variables," in *INFOTEH 2013 Proceedings of papers*, 2013, pp. 404–407.
- [55] G. V Milovanović, M. Č. Stefanović, S. R. Panić, J. A. Anastasov, and D. S. Krstić, "Statistical analysis of the square ratio of two multivariate exponentially correlated α - μ distributions and its application in telecommunications," *Math. Comput. Model.*, vol. 54, no. 1, pp. 152–159, 2011.

- [56] N. Zlatanov, Z. Hadzi-Velkov, and G. K. Karagiannidis, "Level crossing rate and average fade duration of the double Nakagami-m random process and application in MIMO keyhole fading channels," *IEEE Commun. Lett.*, vol. 12, no. 11, pp. 822–824, 2008.
- [57] A. Matović, E. Mekić, N. Sekulović, M. Stefanović, M. Matović, and Č. Stefanović, "The distribution of the ratio of the products of two independent-variates and its application in the performance analysis of relaying communication systems," *Math. Probl. Eng.*, vol. 2013, no. 147106, p. 6, 2013.
- [58] E. Mekić, M. Stefanović, P. Spalević, N. Sekulović, and A. Stanković, "Statistical analysis of ratio of random variables and its application in performance analysis of multihop wireless transmissions," *Math. Probl. Eng.*, vol. 2012, 2012.
- [59] A. Stanković, N. Sekulović, M. Č. Stefanović, E. Mekić, and S. Zdravković, "Statistical characteristic of ratio of product of two random Rayleigh variables and Rayleigh random variable and its application in performance analysis of wireless communication systems," in *INFOTEH 2011 Proceedings of papers*, 2011, pp. 79–81.
- [60] D. Č. Pavlović, N. M. Sekulović, G. V. Milovanović, A. S. Panajotović, M. Č. Stefanović, and Z. J. Popović, "Statistics for Ratios of Rayleigh, Rician, Nakagami-, and Weibull Distributed Random Variables," *Math. Probl. Eng.*, vol. 2013, no. 252804, p. 10, 2013.
- [61] M. D. Yacoub, J. E. V. Bautista, and L. Guerra de Rezende Guedes, "On higher order statistics of the Nakagami-m distribution," *IEEE Trans. Veh. Technol.*, vol. 48, no. 3, pp. 790–794, 1999.
- [62] A. Papoulis and S. U. Pillai, *Probability, random variables, and stochastic processes*, 4th ed. McGraw-Hill, 2002.
- [63] R. Wong, *Asymptotic approximations of integrals*. SIAM, 2001.
- [64] Y.-S. Shiu, S. Y. Chang, H.-C. Wu, S. C.-H. Huang, and H.-H. Chen, "Physical layer security in wireless networks: A tutorial," *IEEE Wirel. Commun.*, vol. 18, no. 2, pp. 66–74, 2011.
- [65] W. Trappe, "The challenges facing physical layer security," *IEEE Commun. Mag.*, vol. 53, no. 6, pp. 16–20, 2015.
- [66] M. Bloch and J. Barros, *Physical-layer security: from information theory to security engineering*. Cambridge University Press, 2011.
- [67] X. Zhou, L. Song, and Y. Zhang, *Physical layer security in wireless communications*. Crc Press, 2013.
- [68] H. V. Poor and R. F. Schaefer, "Wireless physical layer security," *Proc. Natl. Acad. Sci.*, vol. 114, no. 1, pp. 19–26, 2017.
- [69] S. Rani, R. Maheswar, G. R. Kanagachidambaresan, and P. Jayarajan, *Integration of WSN and IoT for smart cities*. Springer Nature, 2020.
- [70] A. Gaddam, T. Wilkin, M. Angelova, and J. Gaddam, "Detecting Sensor Faults, Anomalies and Outliers in the Internet of Things: A Survey on the Challenges and Solutions," *Electronics*, vol. 9, no. 3, 2020.
- [71] V. C. Gungor, B. Lu, and G. P. Hancke, "Opportunities and Challenges of Wireless Sensor Networks in Smart Grid," *IEEE Trans. Ind. Electron.*, vol. 57, no. 10, pp. 3557–3564, 2010.
- [72] H. M. A. Fahmy, *Wireless sensor networks: concepts, applications, experimentation and analysis*. Springer, 2016.
- [73] N. N. Malik, W. Alosaimi, M. I. Uddin, B. Alouffi, and H. Alyami, "Wireless Sensor Network Applications in Healthcare and Precision Agriculture," *J. Healthc. Eng.*, vol. 2020, p. 8836613, 2020.

- [74] J. Zhu, Y. Zou, and B. Zheng, "Physical-Layer Security and Reliability Challenges for Industrial Wireless Sensor Networks," *IEEE Access*, vol. 5, pp. 5313–5320, 2017.
- [75] A. Mukherjee, "Physical-Layer Security in the Internet of Things: Sensing and Communication Confidentiality Under Resource Constraints," *Proc. IEEE*, vol. 103, no. 10, pp. 1747–1761, 2015.
- [76] M. Shakiba-Herfeh, A. Chorti, and H. Vincent Poor, "Physical Layer Security: Authentication, Integrity, and Confidentiality BT - Physical Layer Security," K. N. Le, Ed. Cham: Springer International Publishing, 2021, pp. 129–150.
- [77] Y. Zou, J. Zhu, X. Wang, and L. Hanzo, "A Survey on Wireless Security: Technical Challenges, Recent Advances, and Future Trends," *Proc. IEEE*, vol. 104, no. 9, pp. 1727–1765, 2016.
- [78] Y. Wu, A. Khisti, C. Xiao, G. Caire, K.-K. Wong, and X. Gao, "A Survey of Physical Layer Security Techniques for 5G Wireless Networks and Challenges Ahead," *IEEE J. Sel. Areas Commun.*, vol. 36, no. 4, pp. 679–695, 2018.
- [79] C. E. Shannon, "Communication theory of secrecy systems," *Bell Syst. Tech. J.*, vol. 28, no. 4, pp. 656–715, 1949.
- [80] A. D. Wyner, "The wire-tap channel," *Bell Syst. Tech. J.*, vol. 54, no. 8, pp. 1355–1387, 1975.
- [81] O. S. Badarneh, P. C. Sofotasios, S. Muhaidat, S. L. Cotton, K. Rabie, and N. Al-Dhahir, "On the Secrecy Capacity of Fisher-Snedecor F Fading Channels," in *2018 14th International Conference on Wireless and Mobile Computing, Networking and Communications (WiMob)*, 2018, pp. 102–107.
- [82] S. Hakola, T. Chen, J. Lehtomäki, and T. Koskela, "Device-to-device (D2D) communication in cellular network-performance analysis of optimum and practical communication mode selection," in *2010 IEEE wireless communication and networking conference*, 2010, pp. 1–6.
- [83] M. Haus, M. Waqas, A. Y. Ding, Y. Li, S. Tarkoma, and J. Ott, "Security and privacy in device-to-device (D2D) communication: A review," *IEEE Commun. Surv. & Tutorials*, vol. 19, no. 2, pp. 1054–1079, 2017.
- [84] P. Gandotra, R. K. Jha, and S. Jain, "A survey on device-to-device (D2D) communication: Architecture and security issues," *J. Netw. Comput. Appl.*, vol. 78, pp. 9–29, 2017.
- [85] H. ElSawy, E. Hossain, and M.-S. Alouini, "Analytical modeling of mode selection and power control for underlay D2D communication in cellular networks," *IEEE Trans. Commun.*, vol. 62, no. 11, pp. 4147–4161, 2014.
- [86] L. Kong and G. Kaddoum, "On Physical Layer Security Over the Fisher-Snedecor F Wiretap Fading Channels," *IEEE Access*, vol. 6, pp. 39466–39472, 2018.
- [87] O. S. Badarneh, P. C. Sofotasios, S. Muhaidat, S. L. Cotton, K. M. Rabie, and N. Aldhahir, "Achievable Physical-Layer Security Over Composite Fading Channels," *IEEE Access*, vol. 8, pp. 195772–195787, 2020.
- [88] L. Kong, Y. Ai, J. He, N. Rajatheva, and G. Kaddoum, "Intercept Probability Analysis over the Cascaded Fisher-Snedecor \mathcal{F} Fading Wiretap Channels," in *2019 16th International Symposium on Wireless Communication Systems (ISWCS)*, 2019, pp. 672–676.
- [89] S. Goel and R. Negi, "Guaranteeing Secrecy using Artificial Noise," *IEEE Trans. Wirel. Commun.*, vol. 7, no. 6, pp. 2180–2189, 2008.
- [90] Y. Zou, X. Wang, and W. Shen, "Optimal Relay Selection for Physical-Layer Security in Cooperative Wireless Networks," *IEEE J. Sel. Areas Commun.*, vol. 31, no. 10, pp. 2099–2111, 2013.

- [91] L. Yang, J. Chen, H. Jiang, S. A. Vorobyov, and H. Zhang, "Optimal Relay Selection for Secure Cooperative Communications With an Adaptive Eavesdropper," *IEEE Trans. Wirel. Commun.*, vol. 16, no. 1, pp. 26–42, 2017.
- [92] A. Mukherjee and A. L. Swindlehurst, "Securing multi-antenna two-way relay channels with analog network coding against eavesdroppers," in *2010 IEEE 11th International Workshop on Signal Processing Advances in Wireless Communications (SPAWC)*, 2010, pp. 1–5.
- [93] L. Dong, H. Yousefi'zadeh, and H. Jafarkhani, "Cooperative Jamming and Power Allocation for Wireless Relay Networks in Presence of Eavesdropper," in *2011 IEEE International Conference on Communications (ICC)*, 2011, pp. 1–5.
- [94] S. Vahidian, S. A'vissa, and S. Hatamnia, "Relay selection for security-constrained cooperative communication in the presence of eavesdropper's overhearing and interference," *IEEE Wirel. Commun. Lett.*, vol. 4, no. 6, pp. 577–580, 2015.
- [95] Q. Zhu, W. Saad, Z. Han, H. V. Poor, and T. Başar, "Eavesdropping and jamming in next-generation wireless networks: A game-theoretic approach," in *2011 - MILCOM 2011 Military Communications Conference*, 2011, pp. 119–124.
- [96] Y. Zou and G. Wang, "Intercept Behavior Analysis of Industrial Wireless Sensor Networks in the Presence of Eavesdropping Attack," *IEEE Trans. Ind. Informatics*, vol. 12, no. 2, pp. 780–787, 2016.
- [97] D. Park, H. Seo, H. Kwon, and B. G. Lee, "Wireless packet scheduling based on the cumulative distribution function of user transmission rates," *IEEE Trans. Commun.*, vol. 53, no. 11, pp. 1919–1929, 2005.
- [98] X. Ge, P. Wu, H. Jin, and V. C. M. Leung, "Secrecy analysis of multiuser downlink wiretap networks with opportunistic scheduling," in *2015 IEEE International Conference on Communications (ICC)*, 2015, pp. 7370–7375.
- [99] J. A. Anastasov, A. M. Cvetković, D. M. Milović, D. N. Milić, and G. T. Djordjević, "On physical layer security in WSN over GK fading channels during intercept events," *Telecommun. Syst.*, vol. 74, no. 1, pp. 95–102, 2020.
- [100] Y. Zou, X. Wang, W. Shen, and L. Hanzo, "Security Versus Reliability Analysis of Opportunistic Relaying," *IEEE Trans. Veh. Technol.*, vol. 63, no. 6, pp. 2653–2661, 2014.
- [101] B. Li, Y. Zou, J. Zhu, and W. Cao, "Impact of Hardware Impairment and Co-Channel Interference on Security-Reliability Trade-Off for Wireless Sensor Networks," *IEEE Trans. Wirel. Commun.*, p. 1, 2021.
- [102] V. S. Adamchik and O. I. Marichev, "The algorithm for calculating integrals of hypergeometric type functions and its realization in REDUCE system," in *Proceedings of the international symposium on Symbolic and algebraic computation*, 1990, pp. 212–224.
- [103] X. Liu, "Outage Probability of Secrecy Capacity over Correlated Log-Normal Fading Channels," *IEEE Commun. Lett.*, vol. 17, no. 2, pp. 289–292, 2013.
- [104] X. Liu, "Secrecy capacity of wireless links subject to log-normal fading," in *7th International Conference on Communications and Networking in China*, 2012, pp. 167–172.
- [105] M. Z. I. Sarkar, T. Ratnarajah, and M. Sellathurai, "Secrecy capacity of Nakagami-m fading wireless channels in the presence of multiple eavesdroppers," in *2009 Conference Record of the Forty-Third Asilomar Conference on Signals, Systems and Computers*, 2009, pp. 829–833.
- [106] X. Liu, "An analysis on secrecy capacity of the Hoyt-Hoyt fading channel," in *2014 IEEE 25th Annual International Symposium on Personal, Indoor, and Mobile Radio Communication (PIMRC)*, 2014, pp. 1897–1901.

- [107] N. Hoang An, M. Tran, T. N. Nguyen, and D.-H. Ha, "Physical Layer Security in a Hybrid TPSR Two-Way Half-Duplex Relaying Network over a Rayleigh Fading Channel: Outage and Intercept Probability Analysis," *Electronics*, vol. 9, no. 3, 2020.
- [108] I. Wolfram Research, "The Mathematical Functions Site," 2020. [Online]. Available: <http://functions.wolfram.com>.

СПИСАК СЛИКА

Слика 1.1	Окружење бежичне пропагације сигнала у урбаној средини.....	5
Слика 1.2	Рејлијева расподела	6
Слика 1.3	Рајсова расподела.....	9
Слика 1.5	Накагами- t расподела	10
Слика 1.6	Накагами- g расподела	11
Слика 1.7	Вејбулова расподела	12
Слика 1.8	Генерална α - μ расподела.....	13
Слика 1.9	α - μ расподела	13
Слика 1.10	Генерална k - μ расподела	15
Слика 1.11	k - μ расподела.....	15
Слика 1.13	α - k - μ расподела	16
Слика 1.14	Генерална η - μ расподела.....	18
Слика 1.15	η - μ расподела.....	18
Слика 1.16	α - η - μ расподела.....	19
Слика 1.17	Генерална k - η - μ расподела.....	20
Слика 1.18	Фишер-Снедекор расподела	22
Слика 1.19	Генерална Фишер-Снедекор расподела.....	22
Слика 1.20	Развојна плоча прототипа SC комбинера са 8 улаза	24
Слика 2.1	Модел макродиверзити система са макродиверзити комбинерима	30
Слика 3.1	Макродиверзити систем са SC макрокомбинером и два EGC микрокомбинера на својим улазима	50
Слика 3.2	Макродиверзити систем са EGC макрокомбинером и два SC микрокомбинера на својим улазима	62
Слика 3.3	Макродиверзити систем са SC макрокомбинером и два EGC микрокомбинера са по три антене на својим улазима	68
Слика 3.4	Макродиверзити систем са EGC макрокомбинером и два SC микрокомбинера са по три антене на својим улазима	71
Слика 3.5	Макродиверзити систем са EGC макрокомбинером и три SC микрокомбинера са по две антене на својим улазима	75

Слика 3.6 Макродиверзити систем са SC макрокомбинером и три EGC микрокомбинера са по две антене на својим улазима	79
Слика 3.7а Теоретски модели сложеног комбинера са осам антена	82
Слика 3.7б Теоретски модели сложеног комбинера са осам антена	83
Слика 3.8 Макродиверзити систем са SC макрокомбинером и по једним MRC и SC микрокомбинером са по две антене на својим улазима.....	84
Слика 4.1 Макродиверзити систем	105
Слика 4.2 Моменти макродиверзити SC комбинера наспрам корелационог коефицијента ρ Гама фединга	107
Слика 4.3 Моменти излазног сигнала макродиверзити SC комбинера наспрам параметра јачине сенке s	108
Слика 4.4 Број осних пресека производа између два Накагами- m случајног процеса и Рејлијевог случајног процеса за различите вредности m_1 и m_2	114
Слика 4.5 Број осних пресека производа два Накагами- m случајна процеса и Рејлијевог случајног процеса за различите вредности Ω_3	114
Слика 4.7 Модел система.....	120
Слика 4.8 Вероватноћа пресретања (тачна и асимптотска) наспрам просечног MER-а под различитим распоредима шеме	129
Слика 4.9 Вероватноћа пресретања у функцији фактора сенке за главне линкове	130
Слика 4.10 Вероватноћа пресретања наспрам броја активних сензора за две специфичне просечне вредности MER ($\lambda = 0$ dB, $\lambda = 15$ dB).....	130
Слика 4.11 Утицај различитих услова канала фединга/сенке преко прислушних канала током догађаја пресретања	131
Слика 4.12 Тражене вредности просека MER наспрам односа r , да би се постигла вероватноћа пресретања од 10^{-3} и 10^{-4} , под CS и OS шемама	132
Слика 4.13 Вероватноћа пресретања наспрам броја мрежних чворова за различита ограничења вероватноће отказа и сценарије слабљења сигнала дуж деонице	133

БИОГРАФИЈА АУТОРА

Срђан Маричић је рођен 25. јула 1969. године у Београду. Завршио је основну школу „Јанко Катић“ у Рогачи као ученик генерације, а средњу (Лабораторијски техничар за физику) у Образовном центру „Вељко Влаховић“ у Младеновцу (данас је то Техничка школа). По струци је дипломирани инжењер електротехнике. Завршио је специјализацију за рачунарске мреже у компанији *Microsoft* и носилац је звања сертификованог *Microsoft* инжењера за рачунарске мреже (*MCSE*). Докторске студије из области телекомуникација завршио је на Електронском факултету Универзитета у Нишу са просечном оценом 9,67. У релевантним часописима и на стручним конференцијама објавио је више од 30 научних радова.

Живи у Младеновцу, ради у Техничкој школи у Младеновцу као професор стручних предмета. Такође, ради и на Факултету за примењени менаџмент, економију и финансије у Београду, на Катедри за информационе технологије.

Аутор је два универзитетска уџбеника и радио је коауторства, уредништва и рецензије за више уџбеника из области информатике и рачунарства у областима основног и средњег образовања. Носилац је Акредитованог програма за стручно усавршавање из области информационих технологија за запослене у просветним установама.

Од 2002. године и даље ангажован је од стране Министарства просвете Републике Србије као информатички координатор на пословима завршног испита и уписа ученика у средње школе.

ИЗЈАВЕ АУТОРА



ИЗЈАВА О АУТОРСТВУ

Изјављујем да је докторска дисертација, под насловом:

**ПЕРФОРМАНСЕ ТЕЛЕКОМУНИКАЦИОНОГ РАДИО СИСТЕМА СА МАКРО
КОМБИНОВАЊЕМ ПРИ ПРОСТИРАЊУ У УСЛОВИМА УРБАНЕ СРЕДИНЕ**

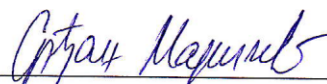
која је одбрањена на Електронском факултету Универзитета у Нишу:

- резултат сопственог истраживачког рада;
- да ову дисертацију, ни у целини, ни у деловима, нисам прихављивао на другим факултетима, нити универзитетима;
- да нисам повредио ауторска права, нити злоупотребио интелектуалну својину других лица;

Дозвољавам да се објаве моји лични подаци, који су у вези са ауторством и добијањем академског звања доктора наука, као што су име и презиме, година и место рођења и датум одбране рада, и то у каталогу библиотеке, Дигиталном репозиторијуму Универзитета у Нишу, као и у публикацијама Универзитета у Нишу.

У Нишу, 27.08.2021.

Потпис аутора дисертације:



Срђан Н. Маричић



**ИЗЈАВА О ИСТОВЕТНОСТИ ЕЛЕКТРОНСКОГ И ШТАМПАНОГ ОБЛИКА
ДОКТОРСКЕ ДИСЕРТАЦИЈЕ**

Наслов дисертације:

**ПЕРФОРМАНСЕ ТЕЛЕКОМУНИКАЦИОНОГ РАДИО СИСТЕМА СА МАКРО
КОМБИНОВАЊЕМ ПРИ ПРОСТИРАЊУ У УСЛОВИМА УРБАНЕ СРЕДИНЕ**

Изјављујем да је електронски облик моје докторске дисертације, који сам предао за унос у Дигитални репозиторијум Универзитета у Нишу, истоветан штампаном облику.

У Нишу, 27.08.2021.

Потпис аутора дисертације:

A handwritten signature in blue ink, appearing to read 'Srđan Marichić', written over a horizontal line.

Срђан Н. Маричић



ИЗЈАВА О КОРИШЋЕЊУ

Овлашћујем Универзитетску библиотеку „Никола Тесла“ да у Дигитални репозиторијум Универзитета у Нишу унесе моју докторску дисертацију, под насловом:

ПЕРФОРМАНСЕ ТЕЛЕКОМУНИКАЦИОНОГ РАДИО СИСТЕМА СА МАКРО КОМБИНОВАЊЕМ ПРИ ПРОСТИРАЊУ У УСЛОВИМА УРБАНЕ СРЕДИНЕ

Дисертацију са свим прилозима предао сам у електронском облику, погодном за трајно архивирање.

Моју докторску дисертацију, унету у Дигитални репозиторијум Универзитета у Нишу, могу користити сви који поштују одредбе садржане у одабраном типу лиценце Креативне заједнице (Creative Commons), за коју сам се одлучио/ла.

1. Ауторство (CC BY)
2. Ауторство – некомерцијално (CC BY-NC)
3. Ауторство – некомерцијално – без прераде (CC BY-NC-ND)
4. Ауторство – некомерцијално – делити под истим условима (CC BY-NC-SA)
5. Ауторство – без прераде (CC BY-ND)
6. Ауторство – делити под истим условима (CC BY-SA)

У Нишу, 27.08.2021.

Потпис аутора дисертације:

Срђан Н. Маричић