

УНИВЕРЗИТЕТ У КРАГУЈЕВЦУ
ФАКУЛТЕТ ИНЖЕЊЕРСКИХ НАУКА



**МОДЕЛСКА ИСПИТИВАЊА
ПОПУСТЉИВОСТИ КОНТАКТА
ТАНГЕНЦИЈАЛНО ОПТЕРЕЂЕНИХ ВЕЗА
РАЗЛИЧИТЕ МАКРО ГЕОМЕТРИЈЕ У
УСЛОВИМА ДИНАМИЧКИХ ОПТЕРЕЂЕЊА
-ДОКТОРСКА ДИСЕРТАЦИЈА-**

Кандидат:

Милан Раденковић, маг. инж. маш.

Ментор:

Проф. др Петар Тодоровић, дипл. инж.

Крагујевац, 2017. год.

Својој породици

Дугујем неизмерну захвалност свом ментору проф. др Петру Тодоровићу за велику стручну помоћ при реализацији ове докторске дисертације.

Посебно сам захвалан и проф. др Бранку Тадићу који је учествовао у готово свим сегментима ове докторске дисертације.

Током израде одређених сегмената докторске дисертације велику помоћ су ми пружиле колеге др Бојан Богдановић и др Саша Ранђеловић, као и моје драге колеге из Центра за теротехнологију, којима се овом приликом захваљујем.

Такође се захваљујем проф. др Браниславу Јеремићу и проф. др Ивану Мачужићу управнику Центра за теротехнологију Факултета инжењерских наука у Крагујевцу који ми је омогућио да радим у веома квалитетној средини.

Велико хвала и члановима моје породице без чије подршке, разумевања и помоћи све ово не би било могуће.

ИДЕНТИФИКАЦИОНА СТРАНИЦА ДОКТОРСКЕ ДИСЕРТАЦИЈЕ
I. Аутор
Име и презиме: Милан Раденковић
Датум и место рођења: 30.11.1987. Крагујевац
Садашње запослење: Истраживач-сарадник, Факултет инжењерских наука, Универзитет у Крагујевцу
II. Докторска дисертација
Наслов: МОДЕЛСКА ИСПИТИВАЊА ПОПУСТЉИВОСТИ КОНТАКТА ТАНГЕНЦИЈАЛНО ОПТЕРЕЂЕНИХ ВЕЗА РАЗЛИЧИТЕ МАКРО ГЕОМЕТРИЈЕ У УСЛОВИМА ДИНАМИЧКИХ ОПТЕРЕЂЕЊА
Број страница: 166
Број слика: 99
Број табела: 44
Број библиографских података: 103
Установа и место где је рад израђен: Факултет инжењерских наука, Крагујевац
Научна област (УДК): 621, 621.881, 681.518.5 Машинство/Механичко инжењерство уопште; Алати стезни; Системи технички, дијагностички
Ментор: Др Петар Тодоровић, редовни професор, Факултет инжењерских наука, Универзитет у Крагујевцу
III. Оцена и одбрана
Датум пријаве теме: 10.02.2015.
Број одлуке и датум прихватања теме докторске дисертације: 01-1/1632-12 од 21.05.2015.
Комисија за оцену научне заснованости теме и испуњености услова кандидата:
<ol style="list-style-type: none"> 1. Др Петар Тодоровић, ванредни професор, Факултет инжењерских наука, Универзитет у Крагујевцу, уже научне области: Производно машинство и Индустриски инжењеринг, 2. Др Бранко Тадић, редовни професор, Факултет инжењерских наука, Универзитет у Крагујевцу, уже научне области: Производно машинство и Индустриски инжењеринг, 3. Др Ђорђе Вукелић, доцент, Факултет техничких наука, Универзитет у Новом Саду, уже научне области: Метрологија, Квалитет, Еколошко инжењерски аспекти, Алати и прибори, 4. Др Слободан Митровић, ванредни професор, Факултет инжењерских наука, Универзитет у Крагујевцу, уже научне области: Производно машинство и Индустриски инжењеринг, 5. Др Драган Адамовић, редовни професор, Факултет инжењерских наука, Универзитет у Крагујевцу, уже научне области: Производно машинство и Индустриски инжењеринг.
Комисија за оцену и одбрану докторске дисертације:
<ol style="list-style-type: none"> 1. Др Бранко Тадић, редовни професор, Факултет инжењерских наука, Универзитет у Крагујевцу, уже научне области: Производно машинство и Индустриски инжењеринг, 2. Др Ђорђе Вукелић, ванредни професор, Факултет техничких наука, Универзитет у Новом Саду, уже научне области: Метрологија, Квалитет, Еколошко инжењерски аспекти, Алати и прибори, 3. Др Слободан Митровић, редовни професор, Факултет инжењерских наука, Универзитет у Крагујевцу, уже научна област: Производно машинство, 4. Др Драган Адамовић, редовни професор, Факултет инжењерских наука, Универзитет у Крагујевцу, уже научне области: Производно машинство и Индустриски инжењеринг, 5. Др Иван Мачужић, ванредни професор, Факултет инжењерских наука, Универзитет у Крагујевцу, уже научна област: Индустриско инжењерство и инжењерски менаџмент.
Датум одбране докторске дисертације:

РЕЗИМЕ

У оквиру докторске дисертације спроведена су моделска испитивања попустљивости тангенцијално оптерећених веза различите макро геометрије у условима динамичких оптерећења. Велики број елемената код савремених машинских система има функцију да образује растављиву везу која онемогућава или ограничава релативно кретање елемената. Тангенцијално оптерећене растављиве везе елемената машинских система спољашње оптерећење уравнотежавају преко напона насталих у зонама контакта елемената. Појава тангенцијалних и нормалних напона у зонама контакта поменутих елемената доводи до релативног померања елемената. Настало померање и величина тангенцијалног оптерећења контакта дефинише попустљивост контакта одређеног типа везе. Истраживања ове докторске дисертације усмерена су на оптимизацију контакта са аспекта повећања нивоа тангенцијалне носивости контакта и смањења попустљивости контакта у условима малих локалних деформација зона контакта блиских врховима неравнина контактних површина. Поред наведеног докторска дисертација разматра и утицај средства за хлађење и подмазивање које се налази унутар контактне зоне на попустљивост контакта. Испитивања су довела до развоја нових типова контактних елемената, а спроведена су употребом специјално дизајнираног прибора за испитивање попустљивости тангенцијално оптерећених веза различите макро геометрије у динамичким условима. Спроведене анализе применом методе коначних елемената указују на применљивост предложених идеја, док су експериментална истраживања довела до решења макро геометрије стезача/ослонца који у односу на постојећа решења поседује знатно већу тангенцијалном носивост и мању попустљивост. Анализирањем спроведених експерименталних истраживања јасно се уочава да присуство средства за хлађење и подмазивање утиче на смањење тангенцијалне носивости, односно на повећање попустљивости унутар контактне зоне.

Кључне речи: попустљивост, макро геометрија, контактни елементи, тангенцијално оптерећење, средство за хлађење и подмазивање.

ABSTRACT

This doctoral dissertation contains model examination of compliance tangentially loaded contact elements with different macrogeometrics in dynamic conditions. A large number of elements in modern mechanical systems have the function to form a detachable connection that prevents or restricts the relative movement of an element. The tangentially loaded detachable connections of the mechanical elements balance the external load with stress generated in the contact zones of the elements. The occurrence of tangential and normal stress in the contact zone creates the relative movement between contact elements. The resulting movement and the size of the tangential load of the contact define the contact compliance of the certain connection type. The research of this doctoral dissertation is focused on optimizing contact from the aspect of increasing the level of tangential load and reducing the level of compliance in conditions of small local deformation in contact zones. In addition to the above mentioned, in this doctoral dissertation we are considering the influence of the cooling and lubricating fluid located within the contact zone on the compliance of the contact elements. The conducted experiments led to the development of new types of contact elements, and were carried out using specially designed equipment for testing the compliance of tangentially loaded connections with different macrogeometrics in dynamic conditions. The analyses carried out using the finite element method indicate the applicability of the proposed ideas, while the experimental research has led to the solution of the macro geometry of the clamp / support which, in relation to the existing solutions, has considerably higher tangential load and less compliance. By analyzing the conducted experimental research it is clearly noticed that the presence of a cooling and lubricating fluid influences the increase in compliance within the contact zone.

Keywords: compliance, macro geometrics, contact elements, tangential load, cooling and lubricating fluid.

Садржај

Списак ознака и скраћеница	VI
Списак слика	VIII
Списак табела	XIV
1. Уводна разматрања, дефинисање проблема и циља истраживања	1
2. Преглед литературе	5
2.1. Анализа стезних прибора	6
2.2. Анализа елемената стезних прибора	11
2.3. Анализа досадашњих истраживања у области стезних прибора	14
2.4. Анализа и идентификација контактних параметара	18
2.5. Попустљивост елемената у контакту	21
2. 6. Анализа макрогеометрије контактних елемената	22
3. Теоријска разматрања и генерисање идејних решења	34
3.1. Идејно решење уређаја за испитивање попустљивости контакта тангенцијално оптерећених веза различите макро геометрије у условима динамичких оптерећења	38
3.2. Идејна решења макро геометрије контактних елемената	40
4. Нумеричка анализа различитих модела стезача/ослонаца	44
4.1. Нумеричка испитивања различите макрогеометрије контактних елемената при нормалном оптерећењу	45
4.2. Нумеричка испитивања различите макрогеометрије контактних елемената при нормалном и тангенцијалном оптерећењу	50

5. Експериментална испитивања физичких модела стезача/ослонаца	54
5.1. Мерна опрема за испитивање попустљивости контакта тангенцијално оптерећених веза различите макро геометрије у условима динамичких оптерећења	60
5.1.1 Калибрација опреме за испитивање попустљивости контакта тангенцијално оптерећених веза различите макрогеометрије у условима динамичких оптерећења	62
5.2. Мерна опрема за испитивање топографије површине контактнoг елемента са равном површином	65
5.3. Мерна опрема за испитивање статичког коефицијента трења елемената у контактну	67
5.4. Експериментална испитивања статичког коефицијента трења елемената у контакту	72
5.5. Експериментална испитивања топографије контактнoг елемента са равном површином	89
5.6. Експериментална испитивања попустљивости контакта тангенцијално оптерећених веза различите макро геометрије у условима динамичких оптерећења	93
6. Анализа резултата теоријских, нумеричких и експерименталних истраживања	108
6.1. Зависност односа F_t/F_n у функцији од померања ξ_{sr}	112
6.2. Зависност односа F_t/F_n у функцији од померања ξ_{sr} са посебним освртом на утицај средства за хлађење и подмазивање	117
6.3. Анализа попустљивости контакта у функцији од померања ξ_{sr} и тангенцијалног оптерећења F_t	120
6.4. Анализа статичког коефицијента трења испитиваних типова контактних елемената са освртом на утицај средства за хлађење и подмазивање	124
7. Закључак	127
8. Литература	130
Прилог А	137
Прилог Б	157

Списак ознака и скраћеница

s – попустљивост,

ξ – померање које је изазвано силом и моментима резања током процеса обраде,

F – сила,

F_n – нормална сила,

F_{fc} – сила трења која се јавља између стезног елемента и радног предмета,

F_{fs} – сила тења између елемента за позиционирање дуж правца АС и радног предмета,

F_{fb} – сила трења између елемента за позиционирање и радног предмета,

F_t – тангенцијална компонента силе резања,

F_r – радијална компонента силе резања,

φ – тренутни угао трајекторије по којој се креће резни алат,

G – параметри који дефинишу макро и микро геометрију контакта,

M – параметри који дефинишу карактеристике материјала у контакту,

F_μ – сила трења,

μ – коефицијент статичког трења,

k – коефицијент сигурности,

m – маса тела,

b – коефицијент пригушења контакта,

c – крутост,

F_{tsr} – средња вредност тангенцијалне силе,

F_{tmax} – максимална вредност тангенцијалне силе,

F_{tsd} – стандардна девијација тангенцијалне силе,

ξ_{sr} – средња вредност померања,

ξ_{max} - максимална вредност померања,

ξ_x - заостало померање, односно померање које остаје и након престанка деловања тангенцијалне силе,

t_e - време трајања експеримента.

Ra - средње аритметичко одступање од средње линије профила,

Rp - максимална висина неравнина,

Rv - максимална дубина неравнина,

Rz - максимална висина профила,

g - гравитациона константа,

α - угао нагиба равни,

ε - релативна грешка,

$\Delta\alpha$ - грешка измереног угла нагиба равни,

МКЕ – Метода Коначних Елемената,

СХП – Средство за Хлађење и Подмазивање

CAD/CAM -енг. *Computer Aided Design, Computer Aided Manufacturing*,

CNC - енг. *Computer Numeric Control*,

FEM - енг. *Finite Element Method*,

CAFD - енг. *Computer Aided Fixture Design*,

Списак слика

Ред. број	Ознака и назив слике
1	Слика 2.1. Прибори за а) машинску обраду, б) контролу, в) монтажу
2	Слика 2.2. Прибори за заваривање
3	Слика 2.3. Универзални стезни прибори (стега, хоризонтално обртни прибор, вертикално обртни прибор, заокретни обртни прибор)
4	Слике 2.4. Специјално пројектовани стезни прибор [7]
5	Слика 2.5. Групни стезни прибор[7]
6	Слика 2.6. Елементи модуларног стезног прибора [18]
7	Слика 2.7. Решења за ручно управљање стезним елементима
8	Слика 2.8. Три компоненте трења [63]
9	Слика 2.9. Контакт две површине према Greenwood –Williamson-овој теорији
10	Слика 2.10. Шематски приказ радног предмета и стандардног контактног елемента са равним челом, као и примери примене оваквог система стеазања
11	Слика 2.11. Шематски приказ контакта између радног предмета и контактног елемента у облику кружног клина
12	Слика 2.12. Фотографски приказ контактних елемената а) са челом у облику кружног клина и б) са равним челом
13	Слика 2.13. Шематски приказ општег случаја контакта
14	Слика 2.14. Шематски приказ динамичког модела контакта елемента за стезање и радног предмета
15	Слика 2.15. Фотографски приказ контактног елемента са челом у облику купе
16	Слика 2.16. Пример општег случаја уравнотежавања сила и момената резања помоћу сила трења
17	Слика 2.17. Геометрија контактног елемента а) са равним челом и б) специјално дизајнираног за челом у облику кружног клина
18	Слика 2.18. Фотографски приказ тестираног радног предмета са дубинама утискивања (са лева на десно)

19	Слика 2.19. Специјално дизајнирани контактни елемент са сферичним челом
20	Слика 2.20. Крутост посматраног система два различита испитивана контактна елемента
21	Слика 2.21. Примери радних делова који могу бити трајно деформисани у зонама стезања
22	Слика 2.22. Пример радног дела на коме је могуће у више тачака извршити стезање локалном трајном деформацијом
23	Слика 2.23. Геометрија испитиваних контактних елемената
24	Слика 2.24. Однос силе стезања и померања различитих контактних елемената при малим вредностима сила
25	Слика 2.25. Однос силе стезања и померања различитих контактних елемената при већим вредностима сила
26	Слика 3.1. Шематски приказ контактне зоне тангенцијално оптерећене растављиве везе
27	Слика 3.2. Теоријски претпостављене криве зависности између померања и тангенцијалне силе
28	Слика 3.3. Идејна шема уређаја за испитивање попустљивости контакта тангенцијално оптерећених веза различите макрогеометрије у условима динамичких оптерећења
29	Слика 3.4. 3Д приказ уређаја за испитивање попустљивости контакта тангенцијално оптерећених веза различите геометрије у условима динамичких оптерећења
30	Слика 4.1. Однос силе трења и тангенцијалног померања
31	Слика 4.2 3Д модел направљен у циљу спровођења нумеричких испитивања контактнег елемента типа НКЕ30
32	Слика 4.3 Мрежа коначних елемената контактнег елемента са равном површином
33	Слика 4.4 3Д модел контактнег елемента НКЕ30 са мрежом коначних елемената
34	Слика 4.5 Расподела Von Misses-ових напона на контактном елементу са равном контактном површином
35	Слика 4.6 Зависност нормалног оптерећења од дубине утискивања контактнег елемента типа КР
36	Слике 4.7 Зависност нормалног оптерећења од дубине утискивања различитих типова контактних елемената
37	Слика 4.8 Зависност тангенцијалног оптерећења од померања различитих типова контактних елемената у условима без средства за хлађење и подмазивање
38	Слика 4.9 Зависност тангенцијалног оптерећења од померања различитих типова контактних елемената у условима са средства за хлађење и подмазивање
39	Слика 4.10 Утицај средства за хлађење и подмазивање на различитим контактним елементима
40	Слика 4.11 Утицај средства за хлађење и подмазивање на контактни елемент типа КР

41	Слика 5.1 Изглед дијаграмског приказа параметара који ће бити предмет разматрања након спроведених експерименталних истраживања
42	Слика 5.2 Изглед дијаграмског приказа профила површине радног комада
43	Слика 5.3 Шема мерног система за испитивање попустљивости контакта тангенцијално оптерећених веза различите макрогеометрије у условима динамичких оптерећења
44	Слика 5.4 Фотографски приказ мерне опреме коришћене за аквизицију података приликом испитивања
45	Слика 5.5 Шема мерног система коришћеног при калибрацији мерне ћелије за мерење вредности тангенцијалне силе унутар контактне зоне
46	Слика 5.6 Шема мерног система коришћеног при калибрацији давача померања
47	Слика 5.7 Однос вредности напона и вредности померања индуктивног давача померања
48	Слика 5.8 Трагови утискивања испитиваног контактнoг елемента на радном комаду након експерименталних испитивања уочени визуелним прегледом
49	Слика 5.9 Фотографски приказ мерне опреме коришћене за испитивање топографије радног комада
50	Слика 5.10 Контакт два елемента на косој равни
51	Слика 5.11 Дијаграмски приказ релативне грешке мерења коефицијента трења добијеног помоћу косе равни
52	Слика 5.12 3Д приказ модела уређаја за мерење статичког коефицијента трења
53	Слика 5.13 Модел уређаја за мерење статичког коефицијента трења са означеним елементима
54	Слика 5.14 Фотографски приказ система полугица за обезбеђивање потребног оптерећења на испитивани контактни елемент
55	Слика 5.15 Контакт два елемента на косој равни са додатним оптерећењем
56	Слика 5.16 Фотографски приказ уређаја за одређивање статичког коефицијента трења без додатног нормалног оптерећења
57	Слика 5.17 Фотографски приказ испитиваних типова контактних елемента а) КР, б) КЕ60, в) КЕ90, г) КЕ120, д) КП60, њ) НКЕ60 и е) НКЕ30
58	Слика 5.18 Графички приказ добијених резултата вредности статичког коефицијента трења у условима без средства за хлађење и подмазивање при нормалном оптерећењу од 0N за угао нагиба 0°
59	Слика 5.19 Графички приказ добијених резултата вредности статичког коефицијента трења у условима без средства за хлађење и подмазивање при нормалном оптерећењу од 4,9 N за угао нагиба 0°
60	Слика 5.20 Графички приказ добијених резултата вредности статичког коефицијента трења у условима без средства за хлађење и подмазивање при нормалном оптерећењу од 9,8 N за угао нагиба 0°
61	Слика 5.21 Графички приказ добијених резултата вредности статичког коефицијента трења у условима без средства за хлађење и подмазивање при нормалном оптерећењу од 19,6 N за угао нагиба 0°

62	Слика 5.22 Графички приказ добијених резултата вредности статичког коефицијента трења у условима са средством за хлађење и подмазивање при нормалном оптерећењу од 0N за угао нагиба 0°
63	Слика 5.23 Графички приказ добијених резултата вредности статичког коефицијента трења у условима са средством за хлађење и подмазивање при нормалном оптерећењу од 4,9N за угао нагиба 0°
64	Слика 5.24 Графички приказ добијених резултата вредности статичког коефицијента трења у условима са средством за хлађење и подмазивање при нормалном оптерећењу од 9,8N за угао нагиба 0°
65	Слика 5.25 Графички приказ добијених резултата вредности статичког коефицијента трења у условима са средством за хлађење и подмазивање при нормалном оптерећењу од 19.6N за угао нагиба 0°
66	Слика 5.26 Дијаграмски приказ топографије радног комада
67	Слика 5.27 Увеличан приказ трага утискивања након спровођења експерименталних испитивања за контактни елемент типа НКЕ30
68	Слика 5.28 Увеличан приказ трага утискивања након спровођења експерименталних испитивања за контактни елемент типа НКЕ60
69	Слика 5.29 Увеличан приказ трага утискивања након спровођења експерименталних испитивања за контактни елемент типа КЕ60
70	Слика 5.30 Увеличан приказ трага утискивања након спровођења експерименталних испитивања за контактни елемент типа КЕ90
71	Слика 5.31 Увеличан приказ трага утискивања након спровођења експерименталних испитивања за контактни елемент типа КЕ120
72	Слика 5.32 Увеличан приказ трага утискивања након спровођења експерименталних испитивања за контактни елемент типа КП60
73	Слика 6.1. Приказ дијаграма растурања за а) јаку позитивну корелацију, б) позитивну корелацију, в) негативну корелацију и г) случај некорелативности
74	Слика 6.2. Приказ регресионе линије на дијаграму растурања за а) позитивну корелацију, б) негативну корелацију и в) случај нелинеарне корелације
75	Слика 6.3. Дијаграм аналитичке зависности односа средње вредности тангенцијалне силе и нормалне силе F_t/F_n , као и ξ_{sr} средње вредности померања унутар контактне зоне испитиваних контактних елемената у условима без средства за хлађење и подмазивање за: а) контактни пар РК и КР и б) контактни пар РК и КЕ60
76	Слика 6.4. Дијаграм аналитичке зависности односа средње вредности тангенцијалне силе и нормалне силе F_t/F_n , као и ξ_{sr} средње вредности померања унутар контактне зоне испитиваних контактних елемената у условима без средства за хлађење и подмазивање за: а) контактни пар РК и КЕ90, б) контактни пар РК и КЕ120, в) контактни пар РК и КП60, г) контактни пар Рк и НКЕ30 и д) контактни пар РК и НКЕ 60
77	Слика 6.5. Дијаграм аналитичке зависности односа средње вредности тангенцијалне силе и нормалне силе F_t/F_n , као и ξ_{sr} средње вредности померања унутар контактне зоне испитиваних контактних елемената у условима са средством за хлађење и подмазивање за: а) контактни пар РК и КР и б) контактни пар РК и КЕ60

78	Слика 6.6. Дијаграм аналитичке зависности односа средње вредности тангенцијалне силе и нормалне силе F_t/F_n , као и ξ_{sr} средње вредности померања унутар контактне зоне испитиваних контактних елемената у условима са средством за хлађење и подмазивање за: а) контактни пар РК и КЕ90, б) контактни пар РК и КЕ120, в) контактни пар РК и КП60, г) контактни пар РК и НКЕ30 и д) контактни пар РК и НКЕ 60
79	Слика 6.7. Приказ дијаграма зависности свих односа средње вредности тангенцијалне силе и нормалне силе F_t/F_n , као и ξ_{sr} средње вредности померања унутар контактне зоне свих испитиваних контактних парова у условима без средства за хлађење и подмазивање
80	Слика 6.8. Приказ дијаграма зависности односа средње вредности тангенцијалне силе и нормалне силе F_t/F_n , као и ξ_{sr} средње вредности померања унутар контактне зоне свих испитиваних контактних парова у условима са средством за хлађење и подмазивање
81	Слика 6.9. Приказ дијаграма зависности односа средње вредности тангенцијалне силе и нормалне силе F_t/F_n , као и ξ_{sr} средње вредности померања контактних елемената типа НКЕ30 и НКЕ60 у условима са и без средства за хлађење и подмазивање
82	Слика 6.10. Приказ дијаграма зависности односа средње вредности тангенцијалне силе и нормалне силе F_t/F_n , као и ξ_{sr} средње вредности померања контактних елемената типа КР, КЕ60 КЕ90 у условима са и без средства за хлађење и подмазивање
83	Слика 6.11. Приказ дијаграма зависности односа средње вредности тангенцијалне силе и нормалне силе F_t/F_n , као и ξ_{sr} средње вредности померања контактних елемената типа КЕ120 КП60 у условима са и без средства за хлађење и подмазивање
84	Слика 6.12 Приказ дијаграма нумерички добијене зависности односа вредности тангенцијалног оптерећења и вредности померања унутар контактне зоне свих испитиваних контактних парова у условима са и без средства за хлађење и подмазивање
85	Слика 6.13. Упоредни приказ вредности статичког коефицијента трења различитих типова контактних елемената при различитим нормалним оптерећењима за угао $\alpha=0^\circ$ и са присуством СХП-а
86	Слика 6.14. Упоредни приказ вредности статичког коефицијента трења различитих типова контактних елемената при различитим нормалним оптерећењима за угао $\alpha=0^\circ$ и без присуством СХП-а
87	Слика А.1. Дијаграмски приказ резултата експерименталних истраживања за контактни пар РК и НКЕ30 без присуства средства за хлађење и подмазивање, група експеримената 11
88	Слика А.2. Дијаграмски приказ резултата експерименталних истраживања за контактни пар РК и НКЕ30 са присуством средства за хлађење и подмазивање, група експеримената 12
89	Слика А.3. Дијаграмски приказ резултата експерименталних истраживања за контактни пар РК и НКЕ60 без присуства средства за хлађење и подмазивање, група експеримената 13

90	Слика А.4. Дијаграмски приказ резултата експерименталних истраживања за контактни пар РК и НКЕ60 са присуством средства за хлађење и подмазивање, група експеримената 14
91	Слика Б.1. Технички цртеж контактеног елемента са кружном ивицом врха угла од 30°, контактни елемент типа НКЕ 30
92	Слика Б.2. Технички цртеж контактеног елемента са кружном ивицом врха угла од 60°, контактни елемент типа НКЕ 60
93	Слика Б.3. Технички цртеж контактеног елемента са кружном ивицом врха од 60 контактни елемент типа КЕ 60
94	Слика Б.4. Технички цртеж контактеног елемента са кружном ивицом врха од 90 контактни елемент типа КЕ 90
95	Слика Б.5. Технички цртеж контактеног елемента са кружном ивицом врха од 120 контактни елемент типа КЕ 120
96	Слика Б.6. Технички цртеж контактеног елемента са равним врхом, односно равном површином контакта, контактни елемент типа КР
97	Слика Б.7. Технички цртеж контактеног елемента углом врха од 60°, контактни елемент типа КП 60
98	Слика Б.8. Технички цртеж тела контактеног елемента углом врха од 60°, контактни елемент типа КП 60
99	Слика Б.9. Технички цртеж изменљивог контактеног елемента углом врха од 60°, контактни елемент типа КП 60

Списак табела

Ред. број	Ознака и назив табеле
1	Табела 3.1 Скице идејних решења макро геометрије контактних елемената
2	Табела 4.1 Максималне вредности Von Misses-ових напона и нормалног оптерећења на контактном елементу са равном контактном површином при дубини утискивања до 0,01 mm
3	Табела 4.2 Усвојене вредности статичког коефицијента трења за различите типове контактних елемената у условима са и без средства за хлађење и подмазивање
4	Табела 5.1. Програм експерименталних истраживања
5	Табела 5.2. Изглед табеле која ће приказати резултате експерименталних истраживања попустљивости контакта тангенцијално оптерећених веза различите макрогеометрије у динамичким условима
6	Табела 5.3. Изабране вредности нормалног оптерећења F_n, N
7	Табела 5.4. Добијене вредности напона за познато померање при оптерећењу
8	Табела 5.5. Добијене вредности напона за познато померање при растерећењу
9	Табела 5.6. Табеларни приказ експериментално добијених резултата испитивања контактнoг елемента са равним врхом и специјално дизајнираних контактних елемента са врхом од 60°, 90° и 120° на уређају за испитивање статичког коефицијента трења без присуства средства за хлађење и подмазивање, при нормалном оптерећењу од 0 N за угао нагиба 0°
10	Табела 5.7. Табеларни приказ резултата просечне вредности статичког коефицијента трења μ , у условима без средства за хлађење и подмазивање и при нормалном оптерећењу од 0N за угао нагиба 0°
11	Табела 5.8. Табеларни приказ експериментално добијених резултата испитивања контактних елемената са равним површином, специјално дизајнираних контактних елемента са врхом од 60°, 90° и 120° на уређају за испитивање статичког коефицијента трења без присуства средства за хлађење и подмазивање, при нормалном оптерећењу од 4.9 N за угао нагиба 0°

12	Табела 5.9. Табеларни приказ резултата просечне вредности статичког коефицијента трења μ , у условима без средства за хлађење и подмазивање и при нормалном оптерећењу од 4.9N за угао нагиба 0°
13	Табела 5.10. Табеларни приказ експериментално добијених резултата испитивања контактни елемент са равним врхом и специјално дизајнираног контактнoг елемента са врхом од 60° на уређају за испитивање статичког коефицијента трења без присуства средства за хлађење и подмазивање, при нормалном оптерећењу од 9.8N за угао нагиба 0°
14	Табела 5.11. табеларни приказ резултата просечне вредности статичког коефицијента трења μ , у условима без средства за хлађење и подмазивање и при нормалном оптерећењу од 9.8N за угао нагиба 0°
15	Табела 5.12. Табеларни приказ експериментално добијених резултата испитивања контактни елемент са равним врхом и специјално дизајнираног контактнoг елемента са врхом од 60° на уређају за испитивање статичког коефицијента трења без присуства средства за хлађење и подмазивање, при нормалном оптерећењу од 19.6N за угао нагиба 0°
16	Табела 5.13. Табеларни приказ резултата просечне вредности статичког коефицијента трења μ , у условима без средства за хлађење и подмазивање и при нормалном оптерећењу од 19.6N за угао нагиба 0°
17	Табела 5.14. Табеларни приказ експериментално добијених резултата испитивања контактних елемената са равним врхом и специјално дизајнираног контактнoг елемента са врхом од 60° на уређају за испитивање статичког коефицијента трења са присуством средства за хлађење и подмазивање, при нормалном оптерећењу од 0N за угао нагиба 0°
18	Табела 5.15. Табеларни приказ резултата просечне вредности статичког коефицијента трења μ , у условима са средством за хлађење и подмазивање и при нормалном оптерећењу од 0N за угао нагиба 0°
19	Табела 5.16. Табеларни приказ експериментално добијених резултата испитивања контактнoг елемента са равним врхом и специјално дизајнираног контактнoг елемента са врхом од 60° на уређају за испитивање статичког коефицијента трења са присуством средства за хлађење и подмазивање, при нормалном оптерећењу од 4.9N за угао нагиба 0°
20	Табела 5.17. Табеларни приказ резултата просечне вредности статичког коефицијента трења μ , у условима са средством за хлађење и подмазивање и при нормалном оптерећењу од 19.6N за угао нагиба 0°
21	Табела 5.18. Табеларни приказ експериментално добијених резултата испитивања контактнoг елемента са равним врхом и специјално дизајнираног контактнoг елемента са врхом од 60° на уређају за испитивање статичког коефицијента трења са присуством средства за хлађење и подмазивање, при нормалном оптерећењу од 9,8N за угао нагиба 0°

22	Табела 5.19. Табеларни приказ резултата просечне вредности статичког коефицијента трења μ , у условима са средством за хлађење и подмазивање и при нормалном оптерећењу од 9.8N за угао нагиба 0°
23	Табела 5.20. Табеларни приказ експериментално добијених резултата испитивања контактнoг елемента са равним врхом и специјално дизајнираног контактнoг елемента са врхом од 60° на уређају за испитивање статичког коефицијента трења са присуством средства за хлађење и подмазивање, при нормалном оптерећењу од 19.6N за угао нагиба 0°
24	Табела 5.21. Табеларни приказ резултата просечне вредности статичког коефицијента трења μ , у условима са средством за хлађење и подмазивање и при нормалном оптерећењу од 19.6N за угао нагиба 0°
25	Табела 5.22. Резултати експерименталних истраживања за контактни пар типа РК и КР без присуства средства за хлађење и подмазивање, група експеримената 1
26	Табела 5.23. Резултати експерименталних истраживања за контактни пар типа РК и КР са присуством средства за хлађење и подмазивање, група експеримената 2
27	Табела 5.24. Резултати експерименталних истраживања за контактни пар типа РК и КЕ 60 без присуства средства за хлађење и подмазивање, група експеримената 3
28	Табела 5.25. Резултати експерименталних истраживања за контактни пар типа РК и КЕ 60 са присуством средства за хлађење и подмазивање, група експеримената 4
29	Табела 5.26. Резултати експерименталних истраживања за контактни пар типа РК и КЕ 90 без присуства средства за хлађење и подмазивање, група експеримената 5
30	Табела 5.27. Резултати експерименталних истраживања за контактни пар типа РК и КЕ 90 са присуством средства за хлађење и подмазивање, група експеримената 6
31	Табела 5.28. Резултати експерименталних истраживања за контактни пар типа РК и КЕ 120 без присуства средства за хлађење и подмазивање, група експеримената 7
32	Табела 5.29. Резултати експерименталних истраживања за контактни пар типа РК и КЕ 120 са присуством средства за хлађење и подмазивање, група експеримената 8
33	Табела 5.30. Резултати експерименталних истраживања за контактни пар типа РК и КП 60 без присуства средства за хлађење и подмазивање, група експеримената 9
34	Табела 5.31. Резултати експерименталних истраживања за контактни пар типа РК и КП 60 са присуством средства за хлађење и подмазивање, група експеримената 10
35	Табела 5.32. Резултати експерименталних истраживања за контактни пар типа РК и НКЕ 30 без присуства средства за хлађење и подмазивање, група експеримената 11

36	Табела 5.33. Резултати експерименталних истраживања за контактни пар типа РК и НКЕ 30 са присуством средства за хлађење и подмазивање, група експеримената 12
37	Табела 5.34. Резултати експерименталних истраживања за контактни пар типа РК и НКЕ 60 без присуства средства за хлађење и подмазивање, група експеримената 13
38	Табела 5.35. Резултати експерименталних истраживања за контактни пар типа РК и НКЕ 60 са присуством средства за хлађење и подмазивање, група експеримената 14
39	Табела 6.1. Израчунате вредности непознатих коефицијената $C_{t/n}$ и $N_{t/n}$ за испитиване типове контактних парова у условима без средства за хлађење и подмазивање
40	Табела 6.2. Израчунате вредности непознатих коефицијената $C_{t/n}$ и $N_{t/n}$ за испитиване типове контактних парова у условима са средством за хлађење и подмазивање
41	Табела 6.3. Израчунате вредности попустљивости испитиваних контактних елемената у условима без средства за хлађење и подмазивање
42	Табела 6.4. Израчунате вредности попустљивости испитиваних контактних елемената у условима са средством за хлађење и подмазивање
43	Табела 6.5. Експериментално добијене вредности статичког коефицијента трења у условима када је присутно средство за хлађење и подмазивање унутар контактне зоне за различите вредности силе нормалног оптерећења при углу $\alpha=0^\circ$.
44	Табела 6.6. Експериментално добијене вредности статичког коефицијента трења у условима када није присутно средство за хлађење и подмазивање унутар контактне зоне за различите вредности силе нормалног оптерећења при углу $\alpha=0^\circ$

1

Уводна разматрања, дефинисање проблема и циља истраживања

Велики број елемената савремених машинских система има функцију да образује растављиву везу која онемогућава или ограничава релативно кретање једног елемента у односу на други. Тангенцијално оптерећене растављиве везе елемената машинских система, често, спољашње оптерећење уравнотежавају преко напона насталих у зонама контакта елемента. Типичан пример веза овог типа јесу везе елемената прибора за базирање и стезање предмета обраде.

Појава тангенцијалних и нормалних напона у зонама контакта ових елемената доводи до релативног померања елемената. Релативно померање елемената настаје као последица присуства спољашњег тангенцијалног оптерећења контакта које проузрокује одређену величину еластичних и пластичних деформација у контакту. Настале деформације везане су на ниво напона који су неопходни за уравнотежавање спољашњег тангенцијалног оптерећења. Настало померање и величина тангенцијалног оптерећења контакта дефинише попустљивост контакта одређеног типа везе. Грешке настале услед прекорачења попустљивости контакта могу довести до нежељених последица (појаве дефеката, угроженост безбедности и друго).

На величину попустљивости контакта утиче велики број параметара везаних за геометријске и механичке карактеристике контактних елемената, као и услови који се јављају приликом оптерећења контакта. Досадашња истраживања у овој области указују да макро геометрија контакта има велики утицај на попустљивост контакта. Међутим, обављена истраживања у овој области у највећој мери односе се на анализу специјалних случајева макро геометрије контактних елемената у функцији параметара динамичког оптерећења контакта и осталих експлоатацијских услова у којима дата веза функционише.

У вези са претходно наведеним, истраживања ове докторске дисертације су усмерена ка оптимизацију контакта са аспекта повећања нивоа тангенцијалне носивости контакта и смањења попустљивости контакта у условима малих локалних деформација зона контакта блиских врховима неравна контактних површина, а изведена су са и без присуства средства за хлађење и подмазивање. Спроведена теоријска и експериментална истраживања омогућују изналажење оптималних решења макро геометрије контакта за одређене и претходно дефинисане услове функционисања растављиве тангенцијално оптерећене везе.

Истраживања су реализована кроз фазе и теоријских и експерименталних истраживања. Теоријска истраживања реализовала су се методама нумеричких прорачуна (ФЕМ анализа), док су експериментална истраживања моделског типа и изведена су на посебно пројектованом уређају намењеном испитивању динамичке попустљивости тангенцијално оптерећених растављивих веза елемената.

Докторска дисертација састоји се од девет поглавља. Прво поглавље је посвећено уводним разматрањима, али и дефинисању проблема и циљева истраживања ове докторске дисертације. Друго поглавље садржи преглед и анализу актуелних литерарних извора који се баве поменутом проблематиком.

Теоријска разматрања и генерисања идејних решења макро геометрије контактних елемената представљена су у трећем поглављу. Теоријска разматрања и нова идејна решења макро геометрије контактних елемената реализована су методама нумеричких анализа у четвртном поглављу.

Пето поглавље посвећено је експерименталним испитивањима физичких модела стезача/ослонаца. Приказан је план и програм експерименталних испитивања, као и детаљан опис свих уређаја који су коришћени при експерименталном испитивању представљених модела стезача. У овом поглављу приказани су добијени резултати који се односе на експериментална испитивања статичког коефицијента трења посматраних контактних елемената и на експериментална испитивања попустљивости контакта тангенцијално оптерећених веза различите макро геометрије у условима динамичких оптерећења. Поред наведених резултата приказани су и резултати који су добијени експерименталним испитивањем топографије контактне елементе са равном површином, односно радног комада, као и увеличан фотографски приказ трагова утискивања који је сваки експериментално испитивани контактни елемент оставио на радном комаду.

Анализа резултата спроведених теоријских, нумеричких и експерименталних истраживања приказана је у шестом поглављу. Посебна пажња посвећена је зависности односа тангенцијалне и нормалне силе F_t/F_n у функцији од померања ξ_{sr} са освртом на утицај средства за хлађење и подмазивање унутар контактне зоне. Такође, спроведена је и анализа попустљивости контакта као функција од померања ξ_{sr} и тангенцијалног оптерећења F_t , анализа статичког коефицијента трења са освртом на утицај средства за хлађење и подмазивање, као и анализа спроведених нумеричких испитивања.

Седмо поглавље садржи закључна разматрања као и правце будућих истраживања, док поглавље осам садржи списак свих литерарних извора који су коришћени приликом израде докторске дисертације.

У прилогу А дат је дијаграмски приказ резултата експерименталних истраживања попустљивости контакта тангенцијално оптерећених веза у условима динамичких оптерећења за контактне елементе за два типа контактних елемента у условима са и без присуства средства за хлађење и подмазивање. Због обимности резултата експерименталних истраживања дијаграмски прикази резултата осталих типова контактних елемената неће бити приказани у овом прилогу.

Прилог Б уско је везан за треће поглавље у коме су наведене разматрања и генерисана идејна решења макро геометрије контактних елемената. У вези с тим прилог Б садржи техничку документацију на основу које су израђени физички модели стезача/ослонаца. Представљени физички модели стезача/ослонаца касније су експериментално испитивани у поглављу пет.

Анализирањем спроведених истраживања, која су блиско везана за област коју ова докторска дисертација разматра, уочен је слободан простор за истраживања у циљу испитивања попустљивости контакта тангенцијално оптерећених веза различите макро геометрије у условима динамичких оптерећења. Моделска испитивања попустљивости допринеће бољем анализирању целокупне контактне зоне истраживањима која ће бити усмерена пре свега на утицај макро геометрије контактних елемената и локалне деформације зоне контакта на смањење попустљивости.

Предмет докторске дисертације је истраживање и анализа попустљивости контакта тангенцијално оптерећених веза различите макро геометрије у условима динамичких оптерећења. Попустљивост је у овој докторској дисертацији разматрана као померање које настаје услед тангенцијалног оптерећења контакта.

За испитивања попустљивости контакта тангенцијално оптерећених веза веома су значајна истраживања на тему локалне деформације контактне зоне и статичког коефицијента трења. Посебно је битан утицај статичког коефицијента трења на попустљивост унутар контактне зоне и било је неопходно томе посветити један значајан део спроведеног истраживања. Резултати испитивања статичког коефицијента трења различитих макро геометрија контактних елемената су послужили за дефинисање граничних услова (коефицијента трења) код нумеричких испитивања која се спроводе у циљу потврђивања теоријских разматрања и проблема којима се ова докторска дисертација бави.

Да би спроведена истраживања била упоредива и применљива у пракси неопходно је услове испитивања прилагодити реалној ситуацији. Досадашња истраживања која су везана за тему коју разматра ова докторска дисертација посветила су врло мало пажње испитивањима која су се спроводила у условима динамичких оптерећења, а то је најприближније реалној ситуацији. Спровођење експерименталних испитивања у динамичким условима захтевало је

пројектовање уређаја за испитивање попустљивости контакта тангенцијално оптерећених веза различите макро геометрије. Пројектовани уређај омогућава тангенцијално оптерећење контактнoг елемента (који се испитује) реалном силом која настаје приликом резања узорка постављеног на поменути уређај.

Поред спроведених испитивања у условима динамичких оптерећења и разматрања утицаја различите макро геометрије тангенцијално оптерећених веза ова докторска дисертација обухвата и испитивања која се односе на испитивање утицаја средства за хлађење и подмазивање на попустљивост унутар контактне зоне. То је омогућено спровођењем низа експерименталних испитивања на пројектованом уређају за испитивање попустљивости контакта тангенцијално оптерећених веза различите макро геометрије у динамичким условима.

Докторска дисертација се заснива на следећим хипотезама:

1. Полазна хипотеза је заснована на претпоставци да је могуће у великој мери утицати на попустљивост унутар контактне зоне правилним одабиром макро геометрије, односно типа контактнoг елемента.
2. Повећањем дубине утискивања контактнoг елемента до дубина блиских врховима неравна контактних елемената значајно се смањује клизање површина које су у контакту, односно смањује се попустљивост контакта. Мала продирања контактнoг елемента у уским зонама повећаће стабилност целокупног система што ће омогућити примену знатно већег оптерећења тангенцијалним силама.
3. Анализом контактне зоне, при примени више типова елемената различите макро геометрије, могуће је извршити категоризацију и оптимизацију тих елемената у циљу смањења попустљивости контакта.
4. Извођењем програма испитивања попустљивости у условима са и без примене средства за хлађење и подмазивање могуће је, везано за експлоатацијске услове, знатно прецизније квантификовати предности одређеног типа контакта, то јест оптимизирати тангенцијално оптерећену везу која функционише у условима подмазаних контактних површина.

Анализирањем резултата након спроведених истраживања и статистичке обраде добијених експерименталних података јасно се уочавају предности одређених типова макро геометрије за различите услове испитивања. На основу тога спроведена је оптимизација тангенцијално оптерећене везе у условима динамичких оптерећења.

2.

Преглед литературе

На крају 20. и почетком 21. века пословна окружења доживела су значајне промене како на глобалном тако и на националном нивоу. Светски привредни и економски трендови, појава нових индустријских сила, као и интензивни технички напредак, довели су највећи број предузећа у ситуацију да им опстанак зависи од могућности прилагођавања новонасталим условима. Способност прилагођавању новонасталим условима омогућава предузећима да освајају нова тржишта, чиме шире свој утицај у односу на предузећа која стагнирају. Историја је показала да су лидери на глобалном нивоу први идентификовали потребу за прилагођавањем своје производње новонасталим условима које диктира тржиште. Захтеви купаца условили су стварање квалитетног производа у што краћем временском интервалу, а самим тим све већа конкуренција на светском тржишту условила је компаније да унапреде процесе производње, као и саме производе чинећи их бољим, јефтинијим и безбеднијим. Производња нових производа у што краћем временском интервалу један је од начина да се остане испред конкуренције и да се обезбеди већи профит. Међутим, то уопште није лако остварити. То може бити веома дуг, сложен процес који обухвата етапе као што су: идентификација потребе за неким производом, стварање почетних идеја за потенцијално решење, вредновање и корекцију идеја, дефинисање допунских детаља, тестирање идеја у циљу даљег вредновања, производњу комплетне спецификације за одабрано решење, као и припрему неопходне документације. Све ово имплицира да само пројектовање производа представља само један корак целокупног процеса и да је веома битно то спровести и адекватним средствима за производњу [1].

Тржиште се окреће производима мање цене, али бољег квалитета, што приморава производну индустрију на константна унапређења [2]. Квалитет радног дела, односно његова геометријска тачност, у процесу машинирања у великој мери зависи од релативне позиције радног дела у односу на резни алат [3]. Позиционирање и стезање радног предмета, као и резног алата, врши се

помоћу адекватних средстава за производњу који се једним именом називају стезни прибори [4,5].

2.1. Анализа стезних прибора

Стезни прибори имају улогу да позиционирају радни део (у односу на резни алат) на тај начин да осигурају квалитет производа. Поред позиционирања и стезања радног предмета стезни прибори морају да испуне и друге захтеве који су везани за продуктивност, економичност, комплексност, безбедност и тако даље. [6]. Основна намена стезног прибора је реализација производне операције, захвата или производа уопште. При томе стезни прибор треба да омогући задовољење свих захтева по питању остварења одређених кота и захтеваног квалитета одређених површина [7].

Веома битни параметри који утичу на стезне приборе, а који се не могу занемарити при њиховом пројектовању, јесу обим и величина производње [8]. При масовној производњи стезни прибори имају велику улогу на продуктивност. Оптимизацијом стезних прибора у условима масовне производње може се драстично утицати на продуктивност, што резултује смањењем трошкова производње и повећањем економске добити. Пројектовање оваквих стезних прибора представља сложен процес који захтева и време и новац. Неопходно је узети у обзир велики број параметара како би се извршила ефикасна оптимизација стезног прибора, то јест максимално смањило време израде једног производа. Насупрот масовној производњи, постоји појединачна и малосеријска производња (производња малог обима) која се одликује производњом делова различите геометрије, производних операција и тако даље. Код оваквог типа производње долази до изражаја флексибилност стезних прибора. Продуктивност и ефикасност на неки начин одлазе у други план. Велико време израде и цена не смеју се занемарити јер не постоји производња великог обима која би те губитке могла претворити у добит. Ови губици у великој мери утичу на целокупни процес производње, повећавајући самим тим и цену крајњег производа. За разлику од масовне производње, стезни прибори код појединачне и производње малог обима представљају уско грло производње [9].

Развојем рачунара и рачунарски подржаног пројектовања и производње *CAD/CAM* (*eng. Computer Aided Design, Computer Aided Manufacturing*) као и *CNC* машина (*eng. Computer Numeric Control*) долази до повећања флексибилности производње. Време израде једног производа значајно се смањује тако да производња све више зависи од стезних прибора. Њихова улога је све важнија јер директно утичу на профит, односно на економску добит.

Важност стезних прибора огледа се и у томе да је 10-20% укупних трошкова производње везано за трошкове пројектовања, конструкције и израде стезних прибора [10]. Уколико се овај проблем посматра из другог угла може се уочити да је од свих произведених дефеката, одбијених производа услед димензионих грешака, чак 40% узроковано стезним приборима [11]. Инжењерски посао

пројектовања система стезања није ни мало једноставан и одузима доста времена. Да би се утицало на квалитет производа, односно на квалитет система за стезање, послови пројектовања стезних система се углавном додељују високо стручним инжењерима који имају и по десет година искуства у производној индустрији [12]. Потребно време и искуство за пројектовање прибора разликују се на основу типа и намене стезних прибора који се пројектују. Све стезне приборе могуће је поделити на различите класе или групе на основу неколико критеријума и то према [7]:

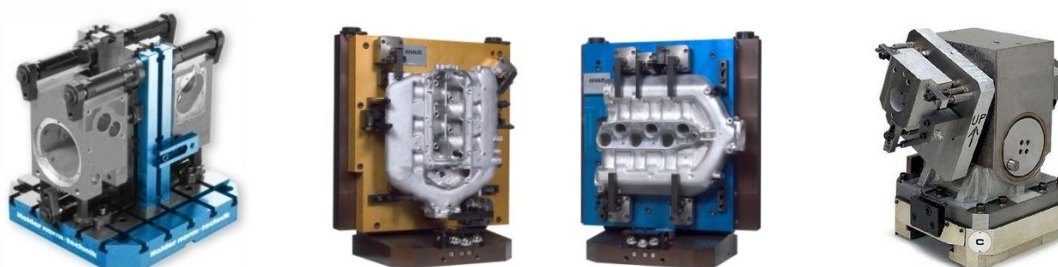
- броју радних делова који се истовремено стежу и обрађују,
- конструктивно-експлоатацијским карактеристикама прибора,
- виду радног поступка,
- континуалности рада,
- степену механизације и
- степену универзалности.

На основу радног поступка разликујемо приборе за:

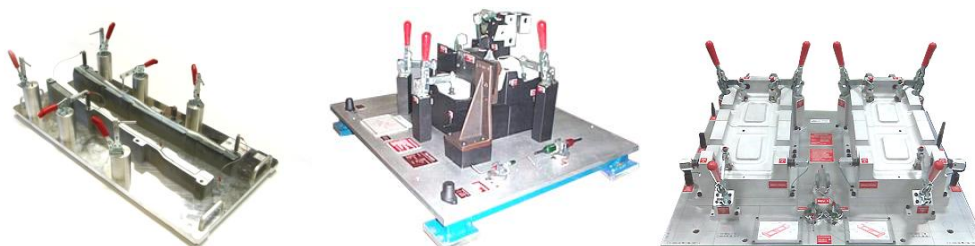
- ливење, ваљање и остале претходне операције,
- обележавање, центрирање и слично,
- обраду резањем,
- обраду деформисањем,
- склапање и монтажу,
- термичку обраду и
- завршне операције као што су бојење, површинска заштита и слично.

На основу ове поделе уочава се да се стезни прибори примењују и у другим процесима који се спроводе над радним делом као што су монтажа [13], заваривање [14], контрола [15] и тако даље, не само у процесу резања, слика 2.1 и слика 2.2.

а)

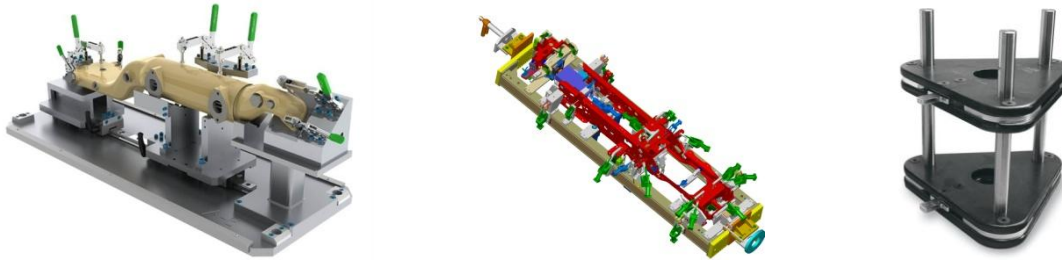


б)

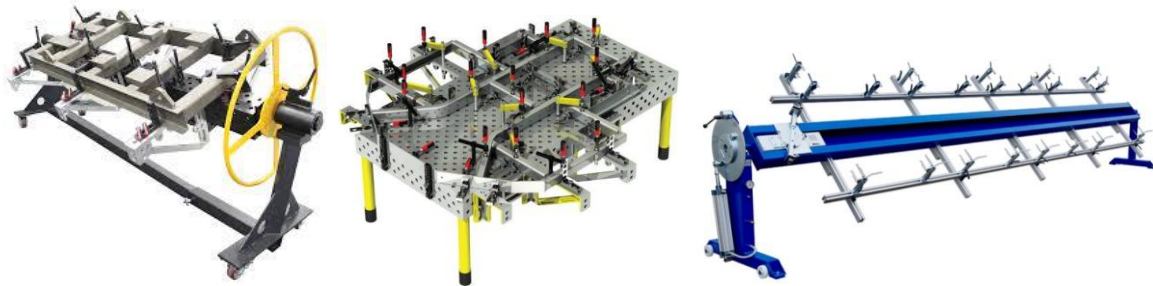


Слика 2.1 Прибори за а) машинску обраду и б) контролу

а)



б)



Слика 2.2 Прибори за а) монтажу и б) заваривање

Стезне приборе који се користе у процесу резања могуће је поделити на основу машина на којима се резање врши и то на приборе намењене [16]:

- обради на глодалицама,
- обради на бушилицама,
- обради на струговима,
- обради на брусилицама и тако даље.

Стезни прибори намењени обради на глодалицама могу се поделити према броју и облику радног дела (један или више радних делова при једном стезању), и према броју алата (помоћу једног глодала или помоћу комплета глодала). Разлика између стезних прибора намењених једном радном делу и стезних прибора за истовремено стезање више радних делова је у скраћењу времена производње по једном комаду (време стезања је мање, као и време повратног хода).

Конструкције стезних прибора које су намењене обради на бушилицама могу бити врло разноврсне. Могуће је извршити поделу према облику радног дела, површини за ослањање и центрирање, типу конструкције прибора, начину стезања и тако даље.

Поред стандардне опреме за стезање код стругова, као што су универзалне стезне главе са два, три, четири стезна елемента, примењују се и разни стезни прибори за стезање ротационих и неротационих делова (чаура, полуга, кућишта са попречним отворима и тела вентила). Карактеристична особина ових стезних прибора је постојање површина за постављање на радно вретено машине, као и уравнотежење свих маса (код неротационих делова).

Према намени стезни прибори се могу поделити на следеће категорије:

- универзални прибори,
- специјални прибори,
- групни прибори и
- модуларни прибори.

Универзални стезни прибори, слика 2.3, намењени су појединачној и малосеријској производњи, односно производњи мањег обима. Појединачна производња оријентисана је на производњу малих количина производа и обично не садржи залихе готових производа. Сваки производ израђен на овај начин захтева посебну припрему, техничку документацију, посебно организовање и вођење израде.

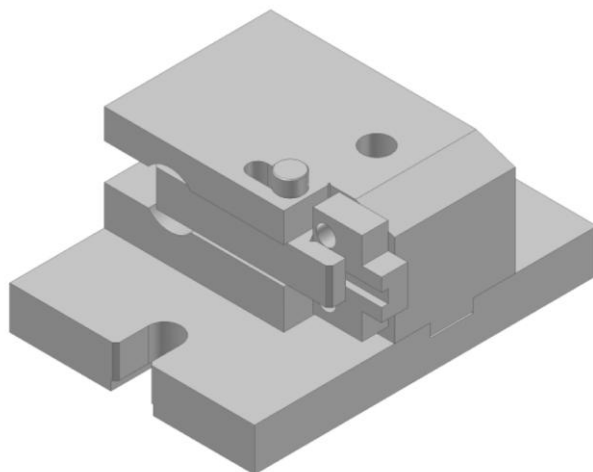
Универзални прибори се пројектују са циљем да буду функционални за што више различитих врста радних делова. Варирањем елемената за стезање могуће је проширити област примене универзалних стезних прибора, почев од стезања више различитих облика до стезања на машинама за различите обраде. Углавном су стандардизовани и производе их специјализовани произвођачи, односно, могу се набавити као готови производи и није их потребно засебно пројектовати.



Слика 2.3 Универзални стезни прибори (стега, хоризонтално обртни прибор, вертикално обртни прибор, заокретни обртни прибор)

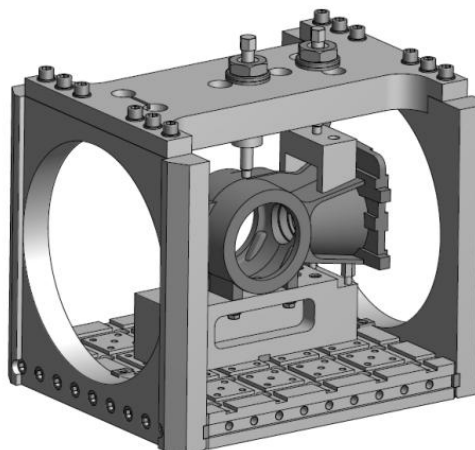
Специјално пројектовани прибори, слика 2.4, су намењени једној одређеној производној операцији, како би се позиционирање и стезање извршило у што краћем времену, па чак и по цену повећања трошкова везаних за тај прибор. Састоје се од специјално пројектованих елемената баш за ту одређену производну операцију и често су то врло једноставни системи са малим бројем компоненти све у циљу повећања крутости система. Ови системи се углавном примењују у серијској и масовној производњи где висока цена пројектовања стезних прибора не утиче значајно на повећање цене крајњег производа. Примењују се у случајевима где је због обима производње веома битно смањити време израде дела да би се осигурао профит и економска добит.

За разлику од појединачне производње, масовна производња окарактерисана је по производњи једног производа у великим количинама и ова производња захтева стварање услова за перманентну производњу.



Слика 2.4 Специјално пројектовани стезни прибор [7]

Групни стезни прибори, слика 2.5, се примењују у условима масовне производње за стезање и позиционирање технолошки сличних делова. За разлику од специјалних, групни прибори имају изменљиве елементе, али у веома малом броју. Тежи се пројектовању једне основне конструкције која може да садржи одређени број изменљивих елемената, све у циљу омогућавања стезном прибору да позиционира и стегне групу технолошки сличних делова. Овакви стезни прибори налазе примену код *CNC* машина, обрадних центара и тако даље.



Слика 2.5 Групни стезни прибор[7]

Модуларни стезни прибори, слика 2.6, садрже велики број елемената који, по потреби, могу да се склопе у одређене конфигурације у циљу позиционирања и стезања различитих радних делова за различите производне операције [17]. Ови системи могу да се склопе и расклопе врло брзо, односно, могу поново да се користе. Флексибилни су, што им је велика предност у односу на претходно напоменуте стезне приборе.



Слика 2.6 Елементи модуларног стезног прибора [18]

У односу на специјалне стезне приборе, модуларни стезни прибори се одликују мањом крутости система јер садрже знатно већи број елемената, а и само пројектовање прибора је компликованије јер захтева познавање великог броја стандардних елемената. Основна препрека на путу веће примене ових стезних прибора за домаћу индустрију је висока цена почетних улагања. Међутим, уколико се погледа дужи временски период, ови прибори се исплате након пет до десет година њихове експлоатације.

2.2. Анализа елемената стезних прибора

Стезни прибори састоје се од већег броја елемената који су или у међусобној вези или у вези са радним предметом. Све елементе стезних прибора могуће је поделити на следеће групе [19]:

- елементе тела прибора,
- елементе за позиционирање,
- елементе за везу,
- елементе за вођење алата,
- елементе за подешавање положаја алата,
- елементе за стезање и
- остале елементе стезних прибора.

Елементи тела прибора имају функцију да прихвате сва оптерећења која се јављају у процесу обраде и која делују на радни предмет, односно на радни предмет који се стеже. Друга функција ових елемената је прихватање и сједињавање свих осталих елемената стезних прибора, преузимајући и преносећи све силе резања и стезања која се јављају на радном предмету, односно стезном прибору. Конструкцијска решења облика тела прибора могу бити различита, што зависи од облика и димензија радног дела који се стеже.

Елементи за позиционирање имају функцију да у потпуности дефинишу позицију радног предмета унутар самог стезног прибора. Поред тога елементи за позиционирање ограничавају степене слободе радног предмета и омогућавају *Моделска испитивања попустљивости контакта тангенцијално оптерећених веза различите макро геометрије у условима динамичких оптерећења*

правилно стезање и спровођење самог процеса обраде на радном предмету. Елементи за позиционирање највише утичу на квалитет обраде, смањење дефеката, скраћења радног времена и трошкова. Ови елементи се углавном израђују засебно од тела прибора, јер услед ослањања радног дела на елементе за позиционирање долази до њиховог хабања (чиме утичу на тачност, појаву дефеката и слично).

Елементи за везу обезбеђују међусобно повезивање свих осталих елемената стезних прибора.

Елементи за вођење алата имају велики утицај на тачност димензија радног предмета добијених након процеса обраде. Њихова функција је обезбеђивање жељене толеранције током процеса обраде, то јест да одреде релативан положај резног алата у односу на радни део. Ови елементи воде алат у правцу његовог помоћног кретања.

Елементи за подешавање положаја алата имају функцију да подешавају положај алата у односу на положај радног предмета. Пример овог елемента је контролник за обраду на глодалици, који служи за тачно одређивање и позиционирање положаја алата (глодала) по висини у односу на радни предмет.

Елементи за стезање имају функцију да онемогућавају или ограничавају кретање једног елемента у односу на други и поред свих сила које се јављају приликом обраде радног предмета [20]. Неопходно је да стезни елементи буду довољно јаки да би издржали силе које се јављају током одређених операција. Они обезбеђују стабилну позицију радног предмета током процеса обраде и неопходно их је исправно позиционирати како би дали правац и смер сили стезања која делује на радни део. Треба обратити пажњу да силе које делују преко стезних елемената на радни део не оштете површину на коју делују, уколико је она функционална, и да силе резања буду супротног смера у односу на силе стезања. Позиција стезних елемената, преко правца и смера силе стезања, утиче на тачност операције која се врши на радном делу. Тачност операције која се врши на радном делу директно утиче на трошкове производње, који могу да зависе и од неправилно позиционираних стезних елемената који отежавају постављање и скидање радног дела са стезног прибора, или се налазе на оптималној путањи кретања алата који врши одређену операцију. Поред конфигурације места за стезање и самог конструкцијског извођења стезни елементи се могу поделити на три основне групе и то према:

- степену механизације,
- врсти стезања и
- начину деловања стезних елемената.

Према степену механизације стезни елементи могу бити ручни и механизовани. Ручна подела стезних елемената обухвата и ножно дејство, све зависи од конструкцијског решења, слика 2.7, а за механизоване стезне елементе углавном се користи хидраулично, пнеуматско, магнетно, електромагнетно дејство и слично.



Слика 2.7 Решења за ручно управљање стезним елементима

Према врсти стезања постоје стезни елементи за једнострано, двострано и централно стезање у зависности од самог радног предмета који се стеже, као и од операције која се врши на том радном предмету.

Према начину дејства стезних елемената постоје крути, еластични и комбиновани стезни елементи. Конструкцијска решења стезних система, односно одабир стезних елемената, зависи од врсте обраде, сила резања, радног предмета и тако даље.

Да би системи стезања испунили своју функцију неопходно је да стезни елементи са својом конфигурацијом омогуће сигурно стезање, довољно мали простор за стезање, малу потребну силу стезања и кратку путању стезања. Када се анализира целокупан процес стезања, неопходно је узети у обзир и замор радника који опслужује тај систем. Замор се јавља уколико постоји велики број стезних елемената које радник у кратком року треба да опслужи, па та поновљивост изазива замор који утиче на здравље радника. У оваквим случајевима препоручује се имплементирање стезних елемената који ће олакшати посао раднику, утицати на краћу путању стезања, мању потребну силу стезања и тако даље. Све ово утиче на време израде радног дела, а самим тим и на исплативост целокупног процеса производње.

Анализирањем система стезања могуће је утицати на:

- скраћење времена за одређивање положаја радног дела као и алата,
- скраћење времена за стезање радног дела,
- скраћење времена обраде,
- смањење физичког замора радника,
- могућност запошљавања радника нижих квалификација, за исто радно место, уз истовремено обезбеђивање потребног квалитета,
- снижење дефеката и
- уштеду са аспекта службе контроле.

2.3. Анализа досадашњих истраживања у области стезних прибора

Колико су системи стезања важни за производњу говори и пажња истраживача усмерена ка овом пољу последњих година, а која је везана за истраживање и примену система стезања [21–30]. Тачност израде стезних прибора је у директној вези са квалитетом производа, услед чега се велики број истраживача бавио овом проблематиком, односно на праћење утицаја система стезања на добијене грешке током процеса резања.

Издвојиле су се две методе [31]:

- оптимизација конфигурације стезних елемената и оптимизација сила стезања и
- одређивање померања радног дела услед геометријских грешака и деформација приликом стезања радног дела.

Методе за анализирање утицаја система стезања на добијене грешке током процеса производње су од суштинског значаја и са практичног и са економског аспекта производних система. Способност да се уз помоћ одређених модела симулира и тачно предвиди деформација радног дела, које настаје услед оптерећења стезног прибора, као и да се предвиде непознате силе које се јављају при контакту стезних елемената и радног дела, кључна је за конструисање функционалних стезних система [32]. Кључни проблем у прошлости представљале су деформационе анализе, што и објашњава велики број истраживања у оквиру овог поља. При анализи деформација радног дела највећа пажња фокусирана је на анализе методом коначних елемената, анализе сила, кинематске анализе, контактне анализе и слично. Метода Коначних Елемената - МКЕ (*енг. Finite Element Method - FEM*) може се применити уколико су позната оптерећења која делују на стезни прибор и померања стезног елемента која се мере на одређеној контактної позицији. На основу тога могуће је одредити деформације које се јављају на елементима стезног прибора, као и у самом радном предмету. Примену нових метода за пројектовање и конструкцију стезних прибора условио је развој рачунара. Пројектовање стезних прибора помоћу рачунара настало је у циљу унапређења класичног начина пројектовања. Рачунар се користи за аутоматизацију одређених процеса пројектовања чиме се скраћује време целокупног конструисања стезног прибора [33]. Појавом рачунарски подржаног конструисања стезних прибора (*енг. Computer Aided Fixture Design – CAFD*) процес пројектовања и конструкције стезних прибора у великој мери је убрзан. Без примене рачунара и *CAFD*-а процес пројектовања и конструкције стезних прибора сводио се на метод покушаја и погрешака и на искуство инжењера [34].

Последњих неколико деценија пројектовање и анализа стезних прибора за операције машинирања добили су посебну пажњу пре свега због њиховог ефекта на квалитет израде, као и на саму цену финалног производа. Разне технике пројектовања као и оптимизације коришћене су у циљу пројектовања и оптимизације конфигурације стезних елемената и сила стезања на тај начин да померања радног предмета и укупне или локалне деформације буду што је могуће

мање [35]. *Krishnakumar* и *Melkote* [36] истраживали су технике оптимизације конфигурација стезних елемената које користе генетске алгоритме како би одредили конфигурацију стезних елемената која минимизује деформацију машинираних површина. Описали су предности методе генетских алгоритама у односу на нелинеарне програмске методе за оптимизацију конфигурације стезних елемената; за разлику од методе нелинеарне оптимизације методе генетског алгоритама су погодне за решавање проблема где није јасно дефинисан математички однос између функције и параметара. Методу генетског алгоритама за оптимизацију стезања и позиционирања за операцију машинирања користио је и *Kaya* [37]. Он је уочио да је оптимизација стезних елемената и елемената за позиционирање главни проблем смањењу геометријских грешака приликом машинирања радног дела. Резултати овог истраживања показали су да је неопходно применити хеуристичка правила за методу генетског алгоритама у циљу добијања најбоље конфигурације елемената. Добра шема конфигурације стезних елемената може у великој мери утицати на квалитет производа. *Wu* и *остали* [38] представили су нов алгоритам за оптимизацију шеме стезања. Они су у свом раду представили оптимизацију стезних прибора са аспекта стабилности конструкције при чему су занемарене деформације радног предмета настале при дејству сила стезања. *Wang* и *Zhang* [39] су представили нови приступ оптимизацији конфигурације стезних елемената за смањење вибрација приликом машинирања танкозидних радних предмета. Испитивања у реалним условима, приликом машинирања, показала су да су амплитуде померања изазване вибрацијама приликом процеса машинирања (брзина и убрзање) значајно смањене оптимизацијом конфигурације стезних елемената, као и да је повећана стабилност целокупног процеса. Вибрације које се јављају приликом обраде радног предмета су битан фактор који у великој мери утиче на тачност завршне израде. Неправилна конфигурација стезних елемената условљава појаву вибрација приликом машинирања радног дела, које утичу на квалитет машиниране површине, посебно уколико се ради о флексибилним деловима. *Zhang* и *Wang* [40] су покушали да смање вибрације флексибилних радних делова пројектујући одговарајућу шему конфигурације стезних елемената. То су испитивали помоћу динамичког модела радног предмета - стезног прибора-система за резање, где је сила резања коришћена за побуду, а стезни елемент као контролна тачка. На основу овог модела представљен је нов приступ конструкцији стезних прибора, где се по први пут узимају у обзир вибрације при машинирању, које потичу од сила резања. Експериментални резултати спроведени на реалном радном делу потврђују значај представљене методе.

Велики број истраживача фокусирао се на истраживања која се баве оптимизацијом конфигурације стезних елемената за стандардне геометрије радних предмета. Испитивања су разматрала стезање равних или цилиндричних површина, а површине за позиционирање су се углавном знале унапред [41–43]. У одређеном броју случајева није могуће применити резултате ових истраживања за радне предмете сложене геометрије. *Wang* и *остали* [44] су увидели значај ове области и усмерили су истраживања ка стварању методологије оптимизације конфигурације стезних елемената за радне делове сложене конфигурације,

узимајући у обзир поновљивост и стабилност процеса стезања. Критеријум оптимизације елемената за позиционирање је заснован на поновљивости и тачности позиционирања радних делова, док је за оптимизацију стезних елемената коришћен метод за смањење силе стезања. Процедура за оптимизацију конфигурације стезних елемената је подељена на два дела. Први део се односи на оптимизацију изводљивости позиција стезања у циљу осигуравања тачне позиције радног дела, док се други део односи на оптимизацију самих елемената за стезање у циљу повећања стабилности целокупног система. У раду је разматрана конфигурација стезних елемената која је погодна за шири спектар геометрија, односно применљива је и за радне делове сложене геометрије. *Trappey* и *Matrubhutam* [45] су увидели значај оптимизовања конфигурације стезних елемената за призматичне делове и развили су алгоритам који омогућава позиционирање стезних елемената разматрајући оријентацију и геометрију радних предмета, али и вредности и правце деловања сила резања. Алгоритмима су уз помоћ хеуристичких техника за посматрани радни предмет одредили тачке позиционирања и стезања. Добијена решења су се користила као препорука при одређивању конфигурације стезних елемената и могу се даље унапредити укључујући у овај процес и остале параметре. *Menassa* и *DeVries* [46] разматрали су у свом раду технике за оптимизацију пројектовања и процене стезних прибора намењених за радне предмете призматичног облика. Њихова формулација проблема узимала је у обзир и деформацију радног дела насталу услед монтаже или приликом машинирања. Помоћу методе коначних елемената и нелинеарне оптимизације одредили су положај ослонаца стезног прибора. *Hazarinka* и сарадници [47] при својим истраживањима узели су у обзир величину делова и представили методологију конструкције прибора за радне делове призматичног облика. Применом нелинеарне технике оптимизације одредили су минималне силе реакција ослонаца.

Индустрија све више захтева од истраживача развој нових метода које ће омогућити пројектовање стезних прибора у што краћем времену и које ће захтевати што мање новца. *Ratchev* и остали [48] представили су у свом раду методологију за предвиђање понашања система радни предмет – стезни прибор, која обухвата МКЕ анализу. Ово омогућава пројектантима да тестирају ефективност разних типова стезних прибора унутар виртуелне средине и елиминирају том приликом све критичне грешке.

Поред истраживања која су се бавила детаљнијим проучавањем метода за оптимизацију конфигурације стезних елемената, један број истраживача окренуо се одређивању померања радног дела услед геометријских грешака и деформација приликом његовог стезања. Деформације које се јављају на радном делу услед елемената за позиционирање и стезање веома утичу на свеукупну попустљивост система за стезање, а самим тим и на тачност обраде радног предмета. Код система за стезање, елементи за позиционирање су пасивни елементи и могу да реагују само у случајевима када су стезни елементи активни, односно када делују неком силом на радни предмет у циљу осигуравања његове позиције. Имајући све ово у виду, на тачност израде радног предмета поред елемената за позиционирање утичу и елементи за стезање, односно сила стезања. *Xion* и

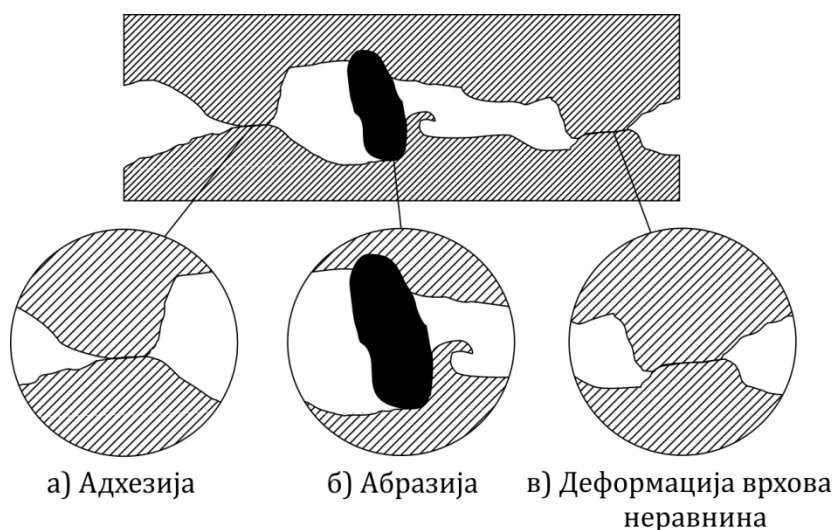
сарадници бавили су се овом проблематиком, разматрајући померања и еластичне деформације радног предмета одредили су оптималне силе стезања као и оптималне конфигурације елемената за позиционирање [49]. Силу стезања и њен утицај на тачност позиционирања радног предмета разматрали су и *Xiuwen* и сарадници [50], при чему су радни предмет као и стезни елементи разматрани као еластична деформабилна тела. Предложили су нови модел за смањивање деформација радног дела као и грешака позиционирања који се базира на примени оптималних сила стезања. Као што је већ напоменуто, један део аутора истраживао је грешке које се јављају приликом обраде радног дела. Истраживања су се фокусирали на проблеме који су разматрани са кинематског и статичког аспекта. *Chaari* и сарадници [51] укључили су динамички утицај приликом разматрања геометријских одступања елемената за позиционирање. Динамичка попустљивост која настаје на основу сила стезања и резања разматрана је на основу методе коначних елемената. *Vishnupriyana* и сарадници [52] изложили су модел за дефинисање грешке позиционирања радног дела који је заснован на геометријским грешкама елемената за позиционирање и деформацијама које настају у контактну елемента и радног дела. *Raghu* и сарадници [53] проучавали су грешке позиционирања радног дела са освртом на геометријске грешке стезног прибора и еластичне деформације система радни предмет-стезни прибор услед сила стезања. Грешку позиционирања радног дела одредили су моделирањем процеса постављања и стезања дела у стезни прибор за машинирање. За одређивање попустљивости целокупног система коришћени су линеарни еластични модели за стезне елементе, контактну механичку модели у области контакта, као и коефицијенти утицаја еластичности на радни предмет. Истраживање је показало да је моделирање специфичних попустљивости и грешака израде стезних прибора (неправилно позиционирање и тако даље) од велике важности за одређивање крајње грешке позиционирања радног дела. *Qin* и сарадници [54] представили су нови модел пројектовања који је формулисан одабиром оптималног редоследа стезања у циљу смањења деформација радног предмета и грешака позиционирања. Засебно су истраживани радни предмети ниске и високе крутости у циљу упрошћавања моделирања оптимизације редоследа стезања. Варирањем контактних сила и грешака позиционирања радног предмета сваки корак стезања је разматран решавајући нелинеарни математички програмски проблем. Оптимални редослед стезања је идентификован на основу минималне грешке позиционирања. Грешке позиционирања и деформације које се јављају приликом стезања радног дела могу утицати на појаву вибрација и попустљивости приликом процеса обраде. Попустљивост контакта применом МКЕ анализе између прибора и предмета обраде разматрана је у раду [55]. Развијени модел омогућава боље разумевање добијеног квалитета обрађиване површине као и вибрације које се јављају на радном делу у току извођења процеса обраде. Развојем рачунара долази до унапређења софтвера за анализе и пројектовање стезних прибора. Анализом деформација предмета обраде једноставних облика у току процеса резања, као и анализом саме конструкције стезног прибора применом МКЕ анализе, бавили су се истраживачи у раду [56].

2.4. Анализа и идентификација контактних параметара

Систем радни део-стезни прибор се састоји од радног дела и стезног прибора чији су елементи у међусобном контакту. Анализа попустљивости стезних елемената компликована је због чињенице да може доћи до клизања између контактних површина. На попустљивост стезних елемената, као и на везу између њих, утичу нормалне и тангенцијалне силе у зони контакта. Нелинеарност овог проблема јавља се као варијација крутости контактних елемената и ефеката самог трења. Срж овог проблема представља мањак познавања системских параметара који су везани за крутост контактних елемената и за коефицијенте трења [57]. Познавањем ових параметара могуће је спровести адекватне анализе методом коначних елемената помоћу које је могуће одредити крутост, а самим тим и попустљивост, стезних прибора.

У литератури је могуће пронаћи велики број истраживања која су везана за крутост стезних прибора, али драстично је мање истраживања веза, који се јављају у систему радни део-стезни прибор. *Yeh* је разматрао контактне услове који се јављају код стезних прибора при машинирању [43]. На основу *Hertz*-овог контактног модела, представио је модел помоћу кога је могуће идентификовати контактне услове. *Hertz* је 1882. године решио проблем контакта између два еластична тела, анализирајући напоне у контакту. *Hertz*-ов контактни модел омогућио је стварање метода за одређивање стварних контактних површина храпавих контактних елемената као и метода за одређивање крутости елемената у контакту [58]. *Hertz*-ов модел је применио и *Melkote* [59] како би одредио контактне силе и померања, које је касније користио за оптимизовање силе стезања. *Xie* [60] је представио метод за експериментално одређивање коефицијента трења за систем радни део-стезни прибор. Проучавао је топографију радног предмета, тип контактног елемента, величину контактног елемента, силу стезања, као и присуство средства за хлађење и подмазивање. Важност топографије контактних површина и улогу топографије контактних површина при идентификацији трења и хабања показао је *Nivatvongs* [61]. Имајући у виду важност свих ових параметара, *Xie* је експерименталним путем одредио статички коефицијент трења, из чега произилази да то није једноставна функција која зависи само од материјала радног дела.

Када се посматрају контактни елементи поред њихових триболошких карактеристика неопходно је узети у обзир и компоненте трења [62] (адхезија, абразија и деформација врха неравнина, слика 2.8), односно да је само трење осетљиво на геометрију елемената у контакту, као и на нормалну силу која делује на контактне елементе.



Слика 2.8 Три компоненте трења [63]

Адхезија представља процес у коме при тангенцијалном релативном кретању контактних површина долази до разарања микроставарених спојева насталих између микронеравнина услед јаких адхезионих сила. Разарање микроставарених спојева одвија се у зони мекшег материјала у контакту.

Абразија се јавља код контактних елемената чије се тврдоће значајно разликују. Тврђе микронеравнине се под дејством спољашњег оптерећења утискују у мекшу површину, што резултира пластичним течењем мекшег материјала око места утискивања.

Деформација врхова неравнина јавља се при тангенцијалном релативном кретању контактних површина када микронеравнине дођу у контакт.

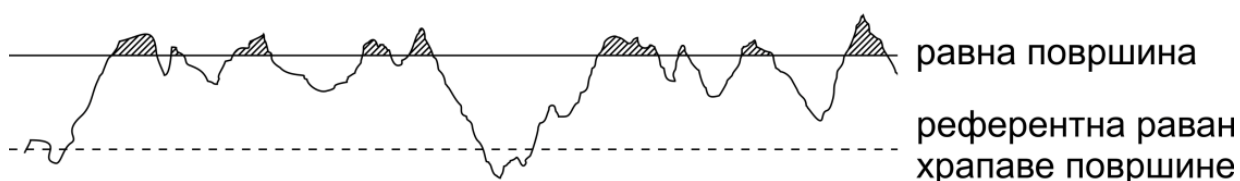
Дакле, величина трења зависи и од комплекса радних услова (типа кретања, оптерећења брзине клизања, температуре у контакту, трајања процеса, параметара њихове структуре елемената, њихове карактеристике – укључујући стање контактних слојева и интеракције елемената) и пре свега од услова подмазивања (да ли постоји подмазивање или не)[63].

На основу свега наведеног, контактне параметре могуће је тачно идентификовати само експерименталним путем који симулира контактне услове система радни предмет-стежни прибор. Коефицијент трења, на пример, могуће је и усвојити помоћу приручника који садржи осредњене вредности коефицијента трења који су добијени на основу серије тестирања у различитим условима [64]. Представљене вредности у овим приручницима дају опште стање коефицијента трења за материјале који су у контакту. Међутим, за посматрани систем у контакту радни део-стежни прибор не мора да значи да ће осредњена вредност бити и стварна вредност коефицијента трења.

Топографија контактних површина веома је битна при анализи контактних параметара, тако, оптерећење које може да се пренесе са једног контактног елемента на други зависи и од храпавости површина у контакту. Површине са високим вредностима средњег аритметичког одступања профила храпавости од средње линије профила могу да издрже мале вредности оптерећења, док

површине са средњим или малим вредностима средњег аритметичког одступања профила храпавости од средње линије профила могу да издрже већа оптерећења без оштећења површина у контакту [65,66]. Када се делује нормалним оптерећењем на елементе у контакту, сам контакт између ова два елемента, односно између површина ових елемената, одвија се преко врхова неравнина тих површина [67]. У зависности од вредности нормалне силе, оптерећења, која делује на контактне елементе врхови неравнина у контакту могу претрпети еластичне, еласто-пластичне или само пластичне деформације. При иницијалном контакту врхови неравнина се еластично деформишу. Са повећањем напона долази до појаве пластичног деформисања врхова. Уколико би се посматрала целокупна површина контактних елемената један део врхова неравнина деформисао би се еластично, а код другог дела дошло би до појаве пластичних деформација [68]. Све посматране деформације које се јављају између два елемента у контакту супротног су смера од оптерећења које на контактне елементе делује. Уколико су деформације које се јављају између контактних елемената пропорционалне топографији површина у контакту може се закључити да ефекти нормалног оптерећења на контактне површине зависе од вредности врхова неравнина посматраних површина [69].

Постоји више прихваћених теорија које анализирају елементе у контакту, једна од њих је и *Greenwood –Williamson*-ова теорија [70]. На основу ове теорије деформација приликом контакта два елемента зависи од топографије самих контактних површина, слика 2.9. Према *Greenwood –Williamson*-у код површина са високим индексом пластичности долази до појаве пластичних деформација, док то није случај код површина са ниским индексом пластичности. Код површина са ниским индексом храпавости долази до појаве еластичних деформација. *Greenwood –Williamson*-ово истраживање представило је нов модел еластичног контакта између номинално равних површина и на основу њега дефинисано је када долази до прелаза приликом контакта из еластичних у пластичне деформације. Ова теорија показала је постојање и еластичне контактне тврдоће.



Слика 2.9 Контакт две површине према *Greenwood –Williamson*-овој теорији

Оптерећење које делује на контактне елементе је и до десет пута веће од потребног. Један од најважнијих разлога за то је недостатак аналитичких алата за процену минималних сила које делују на контактне елементе и омогућавају минималну попустљивост [42]. Ово може довести до појаве нежељених напона и деформација код контактних елемената као и у целокупном систему радни деостезни прибор. Хе [71] је експерименталним путем проценио утицај свих контактних површина, осетљивост аналитичких модела на варијације коефицијента трења, као и утицај процењених минималних сила при процесу машинирања. Велики део истраживача посветио се решавању проблема попустљивости система радни предмет-стезни прибор, као и дистрибуцији *Моделска испитивања попустљивости контакта тангенцијално оптерећених веза различите макро геометрије у условима динамичких оптерећења*

контактних сила, разматрајући еластичне деформације контактних елемената, микро-клизања, као и клизања које се дешавају приликом стезања и машинирања, али и оптимизацији контактних елемената, то јест целокупних система за стезање, у циљу проналажења што бољег решења [72–83].

Ова докторска дисертација разматраће попустљивост контактних елемената различите макро геометрије у условима динамичких оптерећења. Имајући то у виду, обратиће се посебна пажња на макро геометрију контактних елемената као веома важан контактни параметар, поред претходно наведених, који утиче на попустљивост.

2.5. Попустљивост елемената у контакту

Током процеса обраде јављају се силе и моменти резања који се преносе са алата на радни предмет, са радног предмета на елементе за стезање, елементе за позиционирање, елементе тела прибора и елементе машине алатке. Уколико поменути систем (радни предмет-стезни прибор) посматрамо са аспекта носивости и попустљивости, најосетљивија је веза која детерминише контакт између радног предмета и елемената прибора.

По дефиницији крутост c представља однос силе и померања, односно:

$$c = F/\xi. \quad (2.1)$$

На основу наведеног обрасца може се дефинисати попустљивост која представља реципрочни однос крутости одређен изразом:

$$s = 1/c = \xi/F \quad (2.2)$$

где је :

s – попустљивост,

c – крутост,

F – сила,

ξ – померање које је изазвано силом и моментима резања током процеса обраде.

Конструкцију прибора чини већи број елемената растављивог или нерастављивог типа, при чему свака веза елемената има одговарајућу попустљивост, а ниво те попустљивости зависи од фактора везаних за спољашње оптерећење (сила и момената резања) и карактеристика елемената у контакту. При преносу оптерећења од радног предмета до елемената машине алатке постоји n веза, на основу чега ће укупна крутост конструкције c по одређеном правцу и смеру бити сложена функција облика:

$$c = f(n_i, c_i, M_i, F_i) \quad (2.3)$$

где је :

n_i – број веза елемената,

i – карактеристике одређене везе,

c_i – крутост i -те везе по одређеном правцу и смеру,

M_i – момент силе резања који оптерећује i -ту везу ,

F_i – сила резања која оптерећује i -ту везу.

Наведена функција показује да свака попустљивост везе, односно померање елемената у контакту, има утицај на укупно померање радног предмета, као и на грешке које настају у процесу обраде под наведеним условима. У вези са тим, веома је важно минимизовати померања која су настала у најосетљивијим контактним елементима (то су обично места са максималним померањем). Разматрање проблема попустљивости своди се на разматрање попустљивости које настаје у контакту елемената за стезање и позиционирање радног предмета.

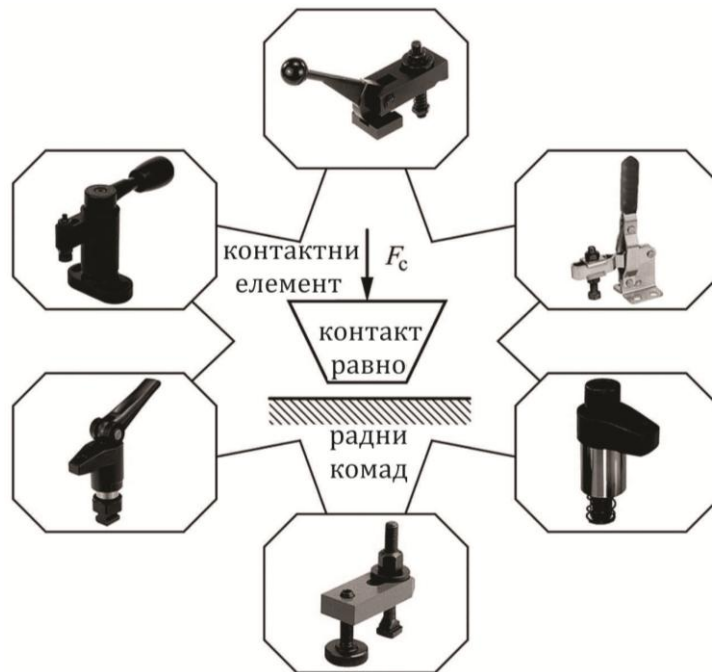
2.6. Анализа макро геометрије контактних елемената

У претходном поглављу анализирала су се спроведена истраживања параметара који утичу на систем радни предмет-стезни прибор. Ово поглавље анализираће досадашња истраживања која су се бавила макрогеометријом контактних елемената, као веома важан параметар који утиче на попустљивост елемената у контакту.

У раду [83] разматрана је попустљивост система радни предмет-стезни прибор у динамичким условима. Истраживачи су разматрали случај стезања радног предмета са два типа контактних елемената. Анализиран је случај са малим вредностима сила стезања при чему се деформације у зонама контакта између посматраних елемената одвијају у зонама висине неравнина.

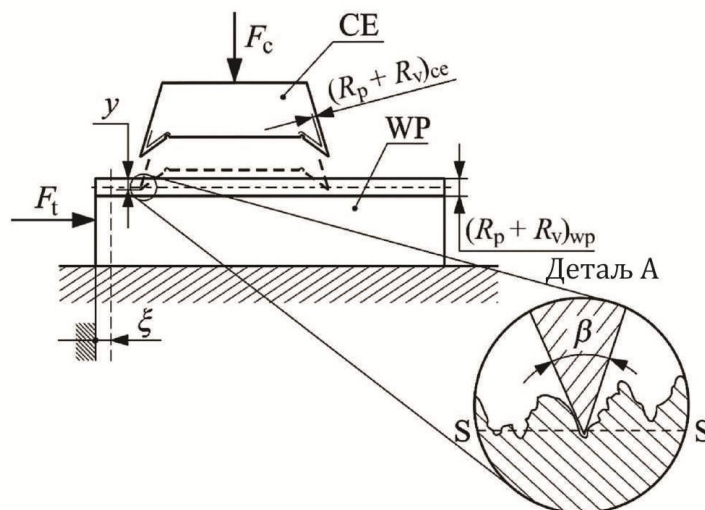
Код стезних прибора уобичајено је да се силе и моменти резања уравнотежавају силама трења које се јављају између контактних елемената (елемената за позиционирање и стезање) стезног прибора и радног предмета. Те силе уравнотежавају тангенцијално оптерећење које се јавља у систему радни предмет-стезни прибор. Узимајући ово у обзир истраживачи су разматрали:

- систем радног предмета и стандардног контактнег елемента са равним челом, слика 2.10,
- систем радног предмета и контактнег елемента са челом у облику кружног клина, слика 2.11.



Слика 2.10 Шематски приказ радног предмета и стандардног контактнoг елемента са равним челом, као и примери примене оваквог система стезања

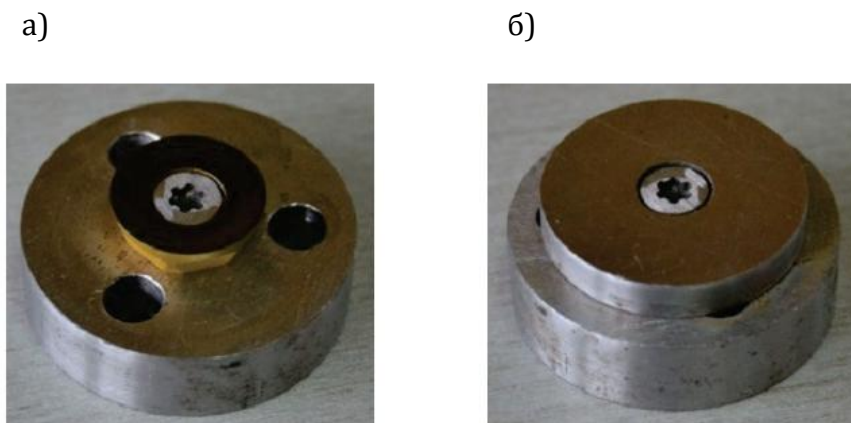
Истраживачи су претпоставили да приликом стезања радног предмета сила стезања делује на контактни елемент са челом у облику кружног клина, слика 2.11. У случају малих сила стезања оштра ивица контактнoг елемента продире у радни предмет до дубине y . Имајући у виду храпавост, како контактнoг елемента тако и радног предмета, логично је претпоставити да ће вредности дубине продирања у бити приближно једнаке висини неравнина посматраних површина. Уколико је вредност храпавости контактнoг елемента значајно мања од радног предмета, може се закључити да дубина продирања y великој мери зависи од угла кружног клина контактнoг елемента. Контактни елемент се понаша као стандардни контактни елемент са равним челом уколико је угао кружног клина 180° .



Слика 2.11 Шематски приказ контакта између радног предмета и контактнoг елемента у облику кружног клина

Узорци за испитивање направљени су од челика *C 45 E*, затезне чврстоће 710 *MPa*, тврдоће 208 *HB* и храпавости $Ra=0.8-1.0 \mu m$. Хемијски састав материјала од ког су направљени узорци је: 0,44 % *C*, 0,18 % *Si*, 0,27 % *Mn*, 0,011% *Si*, < 0,010 % *P*. Узорак који представља радни предмет је димензија 25 x 30 x 50 *mm*.

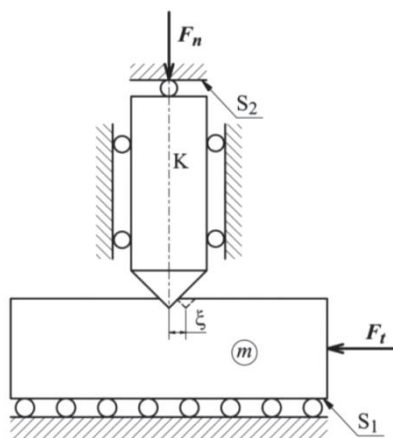
Контактни елемент са челом у облику кружног клина направљен је од тврдог метала, а контактни елемент са равним челом направљен је од материјала *EN 10083-1*, тврдоће 56 *HB*. На слици 2.12 дат је фотографски приказ контактних елемената а) са челом у облику кружног клина и б) са равним челом.



Слика 2.12 Фотографски приказ контактних елемената а) са челом у облику кружног клина и б) са равним челом

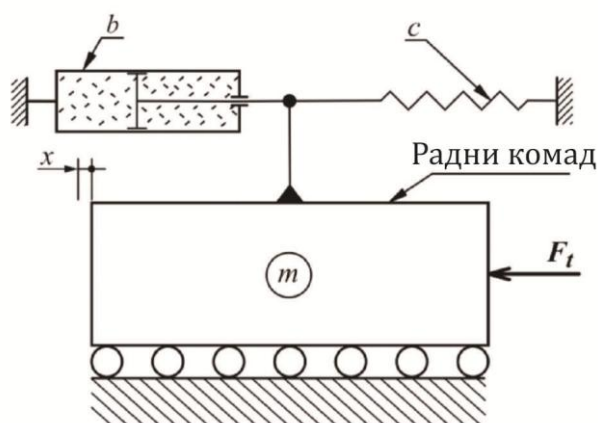
Испитивања су вршена на специјално дизајнираном уређају који омогућава мерење попустљивости контактних елемената у динамичким условима. Резултати које су истраживачи добили током ових испитивања у потпуности подржавају теоретске претпоставке које предвиђају да контактни елемент са челом у облику кружног клина може издржати већа тангенцијална оптерећења од контактнег елемента са равним челом.

У раду [84] представљен је теоријски модел који омогућује моделирање система радни део–стезни прибор у динамичким условима. Померање радног предмета одређено је применом аналитичких решења Лагранжових диференцијалних једначина кретања, док су крутост посматраног система, као и коефицијент пригушења, одређени експерименталним путем. Истраживачи су разматрали општи случај контакта система радни предмет–стезни прибор, слика 2.13. Карактеристике контактнег елемента и радног предмета у смислу макро геометрије, микрогеометрије и материјала од којих су они израђени могу бити различите. У посматраном случају сила резања F_t , делује на радни предмет и проузрокује релативно померање ξ , радног предмета у односу на контактни елемент. Функција контактнег елемента је да обезбеди позицију радног дела. Вредност релативног померања ξ , дефинише попустљивост контакта и зависи од великог броја параметара (напоменути су у претходном поглављу). Истраживачи су посматрали само зону контакта па је услед тога трење између површина S_1 и S_2 занемарено. На слици 2.14 дат је приказ динамичког модела контакта елемената за стезање и радног предмета који су истраживачи разматрали.



Слика 2.13 Шематски приказ општег случаја контакта

Истраживачи су доказали да се контакт може посматрати и анализирати преко динамичког модела приказаног на слици 2.14.



Слика 2.14 Шематски приказ динамичког модела контакта елемента за стезање и радног предмета

За експериментално потврђивање горе наведених теоријских модела за одређивање попустљивости, истраживачи су користили контактне елементе са челом у облику купе са углом врха од 90° , слика 2.15. Контактни елементи су израђени од брзорезног челика *HS18-0-1* тврдоће $64\ HRC$ и параметра храпавости $Ra=0.8-1.0\ \mu m$.



Слика 2.15 Фотографски приказ контактнег елемента са челом у облику купе

- F_{fb} – сила трења између елемента за позиционирање и радног предмета,
- F_t – тангенцијална компонента силе резања,
- F_r – радијална компонента силе резања и
- φ – тренутни угао трајекторије по којој се креће резни алат.

Када се узме у обзир да се посматра општи случај, у тачки G трајекторије резног алата вредност сила по y оси је:

$$F_t \cdot \cos\varphi - F_r \cdot \sin\varphi = F_y \quad (2.5)$$

Равнотежа сила је успостављена само уз одговарајуће померање радног предмета у зонама контакта радног предмета са елементима за стезање и елементима за позиционирање, чиме је условљено померање радног предмета из положаја $ABCD$ у положај $A_1B_1C_1D_1$. То померање ξ настаје као последица попустљивости посматране зоне контакта, на основу кога настају грешке приликом даље обраде радног предмета дуж правца u_f . Попустљивост у зони контакта проузрокује сила F_y која ствара тангенцијалне напоне у правцу y осе, у околини тачке H и дуж ослонца AC на елементу за позиционирање. Сви ти напони који се јављају у зони контакта стварају извесне деформације у зони контакта, а збир свих локалних деформација управо представља попустљивост веза и директно утиче на грешку израде радног предмета.

Силе трења које се јављају у зони контакта између елемената прибора и радног предмета представљају сложене функције макро и микро геометрије контакта и може се написати зависност која важи за сваку везу:

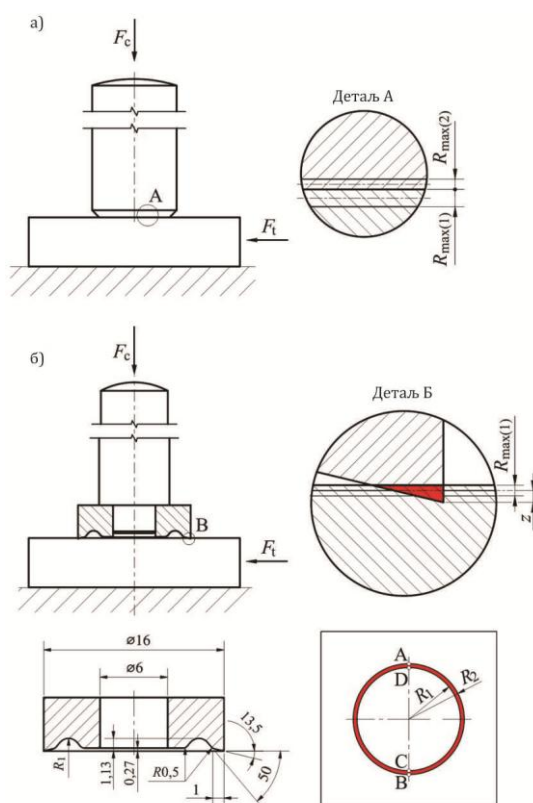
$$F_t = f(G, M, F_n, \xi) \quad (2.6)$$

где је:

- G – параметри који дефинишу макро и микро геометрију контакта,
- M – параметри који дефинишу карактеристике материјала у контакту,
- F_n – нормално оптерећење контакта и
- ξ – попустљивост контакта.

У овој зависности постоји веома велики број параметара које је неопходно дефинисати, услед чега се доводи у питање тачност крајњих резултата. Имајући ово у виду истраживачи углавном прибегавају формирању ове зависности експерименталним путем. Уколико се експериментално одреде силе трења F_{fc} , F_{fs} , F_{fb} , могуће је на основу добијених података формирати регресионе једначине типа $F_t = f(G, M, F_n, \xi)$ зависност трења од нормалног оптерећења контакта (силе стезања) и тангенцијалне попустљивости, односно крутости контакта. Све ово наведено омогућава моделирање понашања система радни предмет-стезни прибор, помоћу чега је могуће предвидети грешке израде радног предмета.

Имајући све ово у виду, истраживачи су у овом раду експериментално испитивали два типа контактних елемената који се могу користити у функцији стезног елемента или у функцији елемента за позиционирање. На слици 2.17 приказана је макро геометрија стандардног контактнoг елемента и специјално дизајнираног контактнoг елемента. За стандардни контактни елемент изабран је контактни елемент са равним врхом док је специјално дизајнирани контактни елемент са челом у облику кружног клина. Истраживачи су поређењем ова два контактна елемента експерименталним путем хтели да покажу да специјално дизајнирани контактни елемент са челом у облику кружног клина проузрокује мању попустљивост при истим силама стезања од стандардног елемента у истим условима. Тврдоћа специјално дизајнираног контактнoг елемента са челом у облику кружног клина драстично је већа од тврдоће радног предмета јер је направљен од тврдог метала. Услед велике разлике у тврдоћи елемената у контакту при дејству нормалних сила (сила стезања) долази до утискивања специјално дизајнираног контактнoг елемента у радни предмет, до дубине z .



Слика 2.17 Геометрија контактнoг елемента а) са равним челом и б) специјално дизајнираног са челом у облику кружног клина

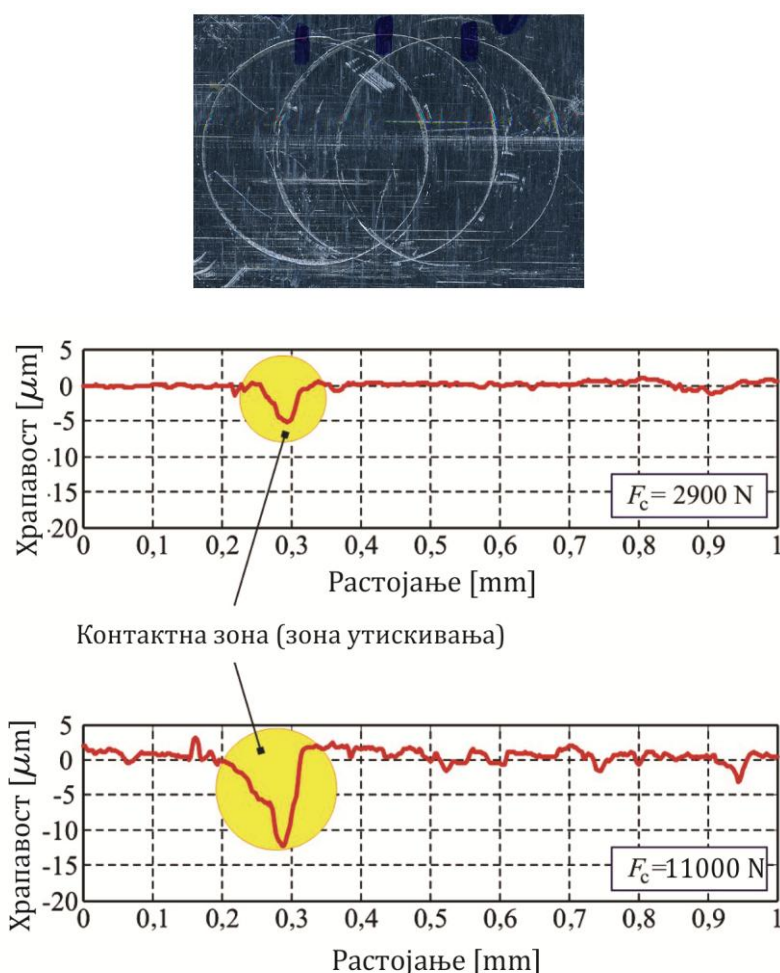
Предложени систем стезања у овом раду заснива се на хипотезама да се носивост контакта може значајно повећати локалним деформисањем уских зона површина радног предмета. Радни предмет за овај сет експеримената направљен је од челика $C45E$ затезне чврстоће $710 MPa$, тврдоће $208 HB$ и хrapавости $Ra=0.8-1.0 \mu m$, а хемијски састав материјала је: $0,44 \% C$, $0,18 \% Si$, $0,27 \% Mn$, $0,011\% Si$, $< 0,010 \% P$. Узорак који представља радни предмет је димензија $25 \times 30 \times 50 mm$. За разлику од радног предмета, контактни елемент са равним челом је направљен од челика $16MnCr5$, тврдоће $56 HB$ и хемијског састава $1,15 \% Mn$, $0,95 \% Cr$, $0,035 \% P$,

Моделска испитивања попустљивости контакта тангенцијално оптерећених веза различите макро геометрије у условима динамичких оптерећења 28

0,035 % S, 0,16 % C и <0,4 % Si, док је контактни елемент са челом у облику кружног клина направљен од алатног челика P20.

Наведени елементи тестирани су у статичким условима на специјално дизајнираном уређају. На слици 2.18 представљен је фотографски приказ радног предмета након експеримента са приказом дубина утискивања.

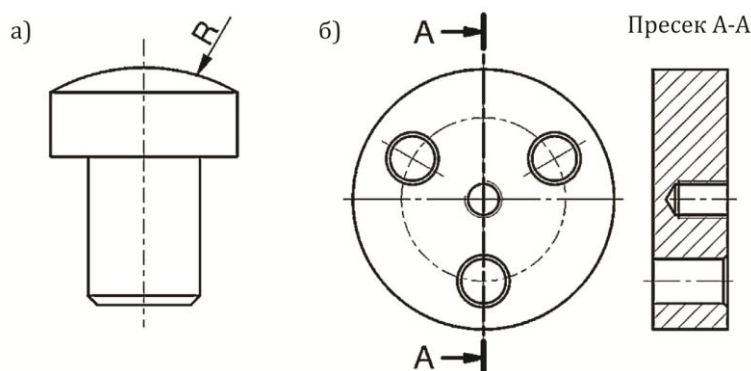
На основу добијених резултата може се закључити да се контактни елемент са челом у облику кружног клина одликује мањом попустљивости, односно већом носивости за исте вредности сила. Међутим, из добијених резултата истиче се још један закључак да се овај контактни елемент може применити на предметима веома мале крутости с обзиром да за мале силе стезања обезбеђује ниске вредности попустљивости. Имајући у виду дубине утискивања контактних елемената оваквог типа, може се закључити да се предложени метод може применити за конструкцију стезних елемената, као и елемената за позиционирање.



Слика 2.18 Фотографски приказ тестираног радног предмета са дубинама утискивања (са лева на десно)

У раду [86] разматрана је попустљивост у динамичким условима специјално дизајнираних контактних елемената. Аутори су успоставили везу између облика контактног елемента (величине радијуса), попустљивости и нормалне силе (односно силе стезања). Специјално дизајнирани контактни елемент са Моделска испитивања попустљивости контакта тангенцијално оптерећених веза различите макро геометрије у условима динамичких оптерећења

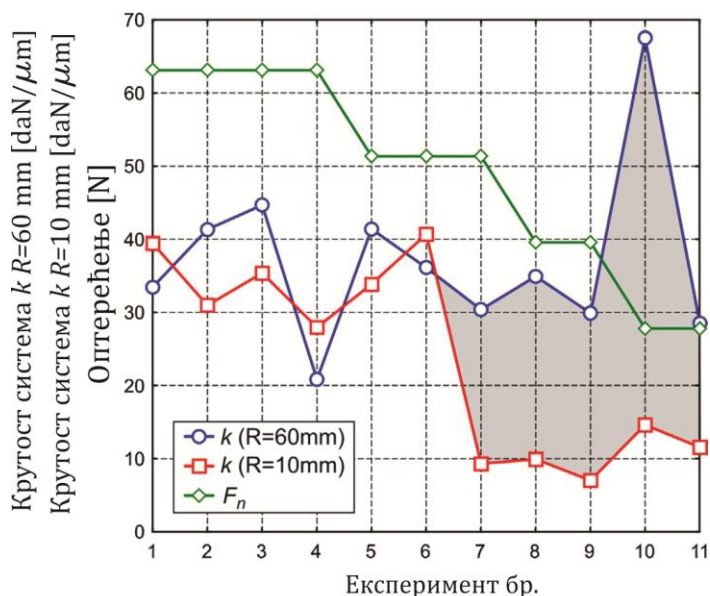
сферичним челом израђен је у две варијанте, са радијусом врха од $R=10\text{mm}$ и $R=60\text{mm}$, слика 2.20. На слици 2.19 под а) приказан је специјално дизајнирани сферични контактни елемент, док је на слици 2.19 под б) приказано тело које носи поменути сферични контактни елемент.



Слика 2.19 Специјално дизајнирани контактни елемент са сферичним челом

Сферични уметци на овом контактном елементу израђени су од материјала 16MnCr5 , тврдоће 56 HB док је храповост површина у контакту добијена брушењем и та вредност износи $R_a=0,8-1,0\ \mu\text{m}$.

На основу добијених резултата спроведених експеримената у динамичким условима истраживачи су уочили зависност нормалне силе, крутости и облика елемента у контакту, слика 2.20. Дијаграм са слике 2.20 показује веома сложен утицај нормалне силе (силе стезања), типа контактнoг елемента на крутост контакта. Може се уочити да при релативно високим вредностима силе стезања (експерименти од 1-6) испитивани елементи не показују значајне разлике утицаја на крутост контакта. Међутим, дијаграм показује да контактни елемент са сферичним челом радијуса $R=60\text{mm}$ при релативно малим вредностима силе стезања показује значајно бољи утицај на крутост контакта (експерименти од 7-11).



Слика 2.20 Крутост посматраног система два различита испитивана контактна елемента

Добијени резултати потврђују теоријско објашњење овог феномена. При испитивању контакта равне површине и сферне површине различитих радијуса контактни притисци варирају. Контакт између сферне површине са већим радијусом заузима значајно већу површину па су контактни притисци на тој површини значајно мањи. При малим силама стезања услед веће површине у контакту елемент са сферним челом већег радијуса показује боље карактеристике. Ово је веома применљиво код танкозидних радних предмета који захтевају мале контактне притиске.

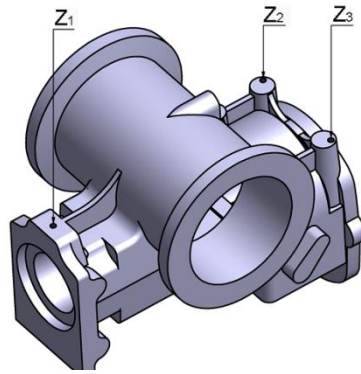
Истраживачи су у раду [87] узели у обзир да постоји велики број радних делова по којима се обрада врши само на релативно малом броју површина, док се остале површине не обрађују или немају захтеве за обрадом веће тачности, естетиком и слично. Примери наведених делова, слика 2.21, могу бити разна кућишта, носеће структуре, постоља и тако даље.



Слика 2.21 Примери радних делова који могу бити трајно деформисани у зонама стезања

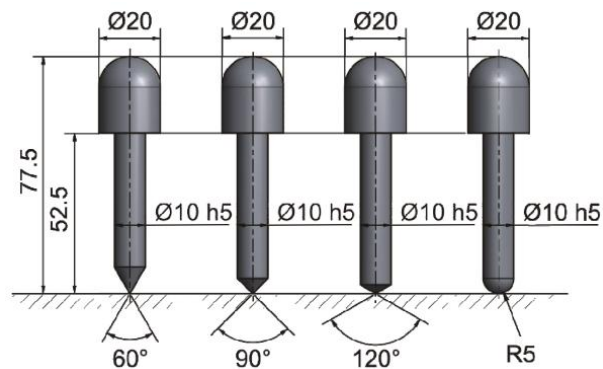
Имајући у виду да се обрада на оваквим деловима најчешће спроводи на савременим обрадним центрима у малом броју операција, смањење попустљивости система за стезање има значајну улогу. Грешке система за стезање директно утичу у оваквим случајевима на појаву грешака израде, односно појаву шкарта, што повлачи и одређене финансијске губитке.

Разматрајући ову групацију делова истраживачи су дошли на идеју да се у уским зонама изврши њихово локално трајно деформисање стезањем. На овај начин, функција ове групације делова неће бити нарушена локалним деформисањем контактним елементима, а за узврат добија се драстично смањена попустљивост. Локално деформисање кућишта мењача, слика 2.22, у зонама Z_1 , Z_2 и Z_3 драстично смањује попустљивост и не проузрокује нежељене ефекте с обзиром на то да су локалне трајне деформације мале запремине.



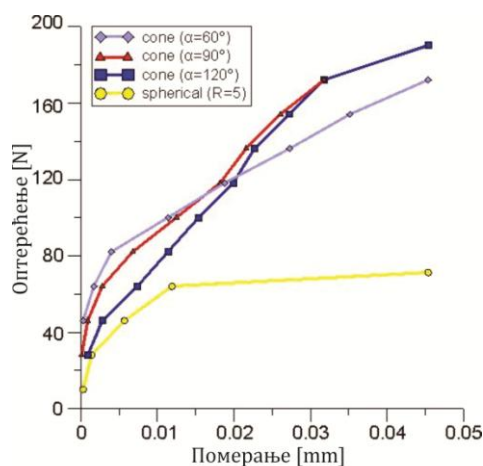
Слика 2.22 Пример радног дела на коме је могуће у више тачака извршити стезање локалном трајном деформацијом

На основу ових претпоставки, истраживачи су у овом раду разматрали неколико различитих геометрија контактних елемената, односно, различитих врхова контактних елемената и њихову попустљивост при различитим силама стезања. Истраживање у овом раду засновано је на томе да предложени специјално пројектовани контактни елементи са различитим облицима чела, слика 2.23, обезбеђују мању попустљивост у односу на контактне елементе са равним челом у истим условима. Имајући у виду да се поменути контактни елементи утискују у радни предмет чиме се ствара локална трајна деформација приликом стезања, контактни елементи морају бити израђени тако да им тврдоћа буде значајно већа од радног предмета.



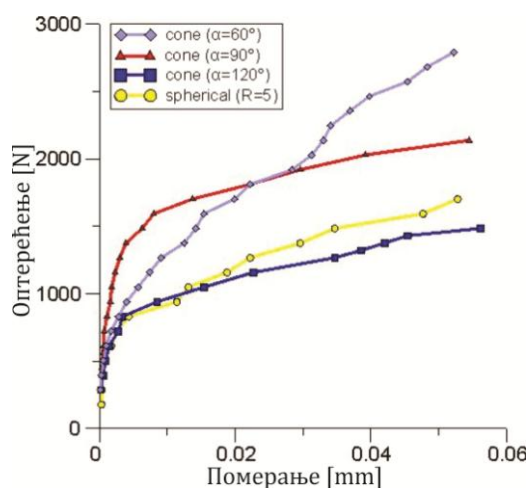
Слика 2.23 Геометрија испитиваних контактних елемената

Поред нумеричких прорачуна, за горе наведене облике контактних елемената, истраживачи су добијене претпоставке потврдили спровођењем експеримената. Експериментима је потврђено да контактни елементи са челом у облику купе имају предност у односу на контактне елементе са сферичним челом при малим вредностима сила стезања, слика 2.24.



Слика 2.24 Однос силе стезања и померања различитих контактних елемената при малим вредностима сила

Уочено је да при већим вредностима сила стезања контактни елемент са челом у облику купе угла 60° показује драстично бољи однос силе и померања, што је приказано и на слици 2.25.



Слика 2.25 Однос силе стезања и померања различитих контактних елемената при већим вредностима сила

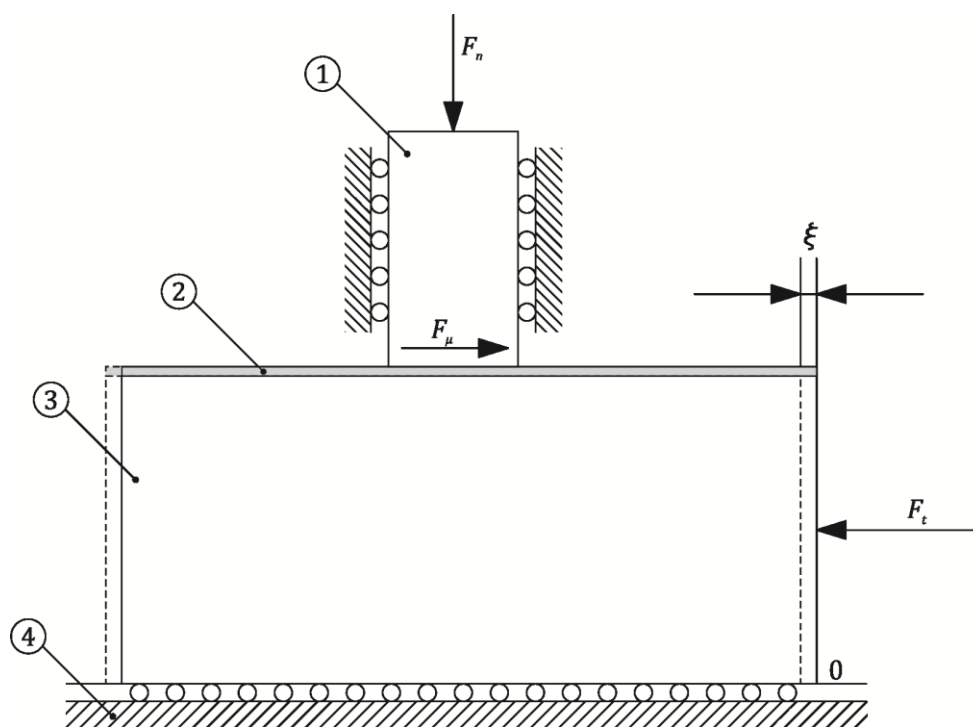
На основу добијених резултата испитиване геометрије контактних елемената истраживачи су предложили два правца будућих истраживања. Један од њих био би везан за оптимизацију предложених контактних елемената, а други правац био би везан за процену примене предложених метода у модерним производним условима, за шта би било неопходно узети у обзир динамичка оптерећења.

Анализирајући добијене резултате прегледаних истраживања уочио се простор за научно истраживачки рад усмерен ка оптимизацији различитих типова макро геометрије али и анализирању утицаја средства за хлађење и подмазивање са аспекта попустљивости унутар контактне зоне. Такође, уочен је простор и за унапређење нумеричких испитивања која су неопходна за испитивање наведене проблематике са аспекта дефинисања граничних услова.

3

Теоријска разматрања и генерисање идејних решења макро геометрије

Силе резања код стезних прибора углавном се уравнотежавају силама трења, које се јављају између контактне зоне и радног предмета. Овај случај тангенцијално оптерећених веза врло често се јавља у пракси. На слици 3.1. представљен је шематски приказ контактне зоне тангенцијално оптерећене растављиве везе.



Слика 3.1 Шематски приказ контактне зоне тангенцијално оптерећене растављиве везе

Разматра се контакт радног предмета 3, који се налази на непокретној подлози 4, и контактнoг елемента 1. На контактни елемент делује нормално оптерећење F_n , а на радни предмет делује тангенцијално оптерећење F_t . Сила трења која се јавља између радног предмета 3 и подлоге 4 је занемарена (сматра се да тежи нули), пошто је у фокусу овог рада утицај макро геометрије контактнoг елемента на попустљивост унутар контактне зоне. У контактнoј зони присутно је и средство за хлађење и подмазивање 2, које се налази на површини радног предмета односно, између радног предмета 3 и контактнoг елемента 1. Оваквом теоријском поставком могуће је разматрати контактну зону и утицај тангенцијалног оптерећења на попустљивост контактних елемената у два случаја и то: са и без присуства средства за хлађење и подмазивање.

За приказану контактну зону попустљивост зависи од односа силе нормалног оптерећења и силе трења F_n/ F_t . Сила трења је позната величина уколико се зна коефицијент трења μ и нормална сила F_n :

$$F_{\mu} = \mu F_n \quad (3.1)$$

За постављени систем са слике 3.1 могуће је одредити вредност силе нормалног оптерећења за коју би поменути систем био у равнотежи. Ако усвојимо коефицијент сигурности $k=2$, равнотежу сила могуће је успоставити за вредност:

$$F_n \geq k \frac{F_t}{\mu} = 2 \frac{F_t}{\mu} \quad (3.2)$$

Тачно одређивање коефицијента трења је јако комплексан задатак.

На пример за усвојени статички коефицијент трења $\mu=0,3$ (на основу касније добијених експерименталних вредности статичког коефицијента трења) однос сила био би:

$$\frac{F_n}{F_t} = 6,66 \quad (3.3)$$

Имајући у виду да су последњих година технологије обраде метала резањем драстично напредовале, силе резања односно тангенцијално оптерећење које делује на предмет обраде је знатно повећано. Актуелни проблем је како обрадити танкозидни радни предмет савременим алатима и режимима обраде и за то обезбедити довољну силу стезања, односно нормално оптерећење, а да се при томе избегну пластичне деформације. Како би се омогућила што мања попустљивост контактне зоне у таквим условима, нормална сила која делује на контактни елемент мора бити прецизно прорачуната како не би дошло до деформације радног предмета. Зато је неопходно сагледати све утицаје унутар контактне зоне.

При успостављању равнотеже унутар контактне зоне, за време дејства тангенцијалног оптерећења F_t , долази до померања радног дела 3 за вредност ξ , посматрано од почетног положаја 0. Померање које се јавља при овим условима резултат је еластичних деформација у зони контакта и веома је битан параметар који утиче на попустљивост.

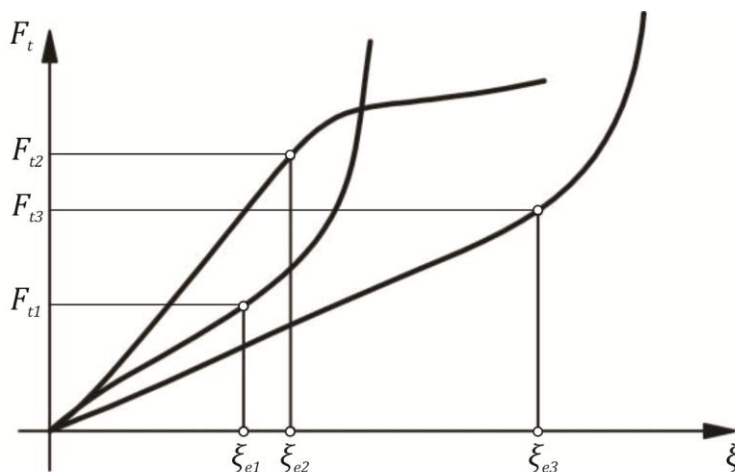
Вредност померања ξ зависи од великог броја параметара (од макро и микро геометрије контактних површина, материјала контактних елемената, силе стезања, односно нормалног оптерећења F_n , тангенцијалне силе F_t и других).

Уколико се одреди зависност тангенцијалне силе F_t , нормалног оптерећења F_n и померања ξ експерименталним путем помоћу регресионих функција за посматрану контактну зону тангенцијално оптерећене растављиве везе:

$$F_t = f(\xi, F_n), \quad (3.4)$$

онда је могуће одредити вредности граничног нивоа померања ξ , односно до ког нивоа попустљивости при одређеном нормалном оптерећењу F_n , се контакт одвија у области еластичних деформација.

Ако се претпостави да зависности за одређене вредности нормалног оптерећења F_n и различите карактеристике контакта имају облик фамилије регресионих функција које су приказане на слици 3.2, онда величине $\xi_{e1}, \xi_{e2}, \dots, \xi_{ek}$ одређују границе попустљивости у којима се померања одвијају у области еластичних деформација. При томе је могуће знати вредности тангенцијалне силе $F_{t1}, F_{t2}, F_{t3}, \dots$ при којима настају поменути померања.



Слика 3.2 Теоријски претпостављене криве зависности између померања и тангенцијалне силе

Крутост посматраног контакта одређена је преко израза:

$$c = \frac{dF_t}{d\xi} = \frac{df(F_n, \xi)}{d\xi} \quad (3.5)$$

На основу овог израза могуће је за одређене услове контакта и одређене вредности сила нормалног оптерећења одредити вредности крутости посматраног контакта.

Експерименталним путем могуће је одредити за било који тип елемената у контакту тачну вредност крутости контакта c , која важи за област еластичних померања одређених изразом $0 < \xi < \xi_e$.

Уколико се у функцији времена добију сигнали тангенцијалног оптерећења $F_t(t)$ и попустљивости $\xi(t)$, онда је нумеричким диференцирањем сигнала $\xi(t)$ могуће одредити и коефицијент пригушења контакта b из Лагранжове једначине кретања:

$$m \cdot \frac{d^2\xi}{dt^2} + b \cdot \frac{d\xi}{dt} + c \cdot \xi = F_t(t) \quad (3.6)$$

одакле следи израз за прорачун коефицијента пригушења b .

$$b = \frac{F_t(t) - m \cdot \frac{d^2\xi}{dt^2} - c \cdot \xi}{\frac{d\xi}{dt}} \quad (3.7)$$

Одређивањем крутости c и коефицијента пригушења b , за одређену функцију $F_t(t)$, одређене масе радног предмета и одређене силе стезања радног предмета F_c , могуће је одредити попустљивост контакта, односно померање $\xi(t)$ решавањем Лагранжове диференцијалне једначине кретања.

Уколико је познато померање, као и сила тангенцијалног оптерећења могуће је врло лако одредити попустљивост контакта:

$$s = 1/c = \xi(t) / F_t(t) \quad (3.8)$$

На померање у зони контакта, а самим тим и на попустљивост, утиче и присуство средства за хлађење и подмазивање 2, слика 3.1. Средство за хлађење и подмазивање 2 може се наћи унутар контактне зоне пошто је присутно приликом процеса резања. Утицај средства за хлађење и подмазивање може се посматрати кроз вредност коефицијента трења μ који се јавља при контакту радног дела 3 и контактне зоне 1. Имајући у виду функцију средства и подмазивање, вредност коефицијента трења μ при контакту два елемента биће мања, када је средство за хлађење и подмазивање присутно унутар контактне зоне, од вредности коефицијента трења у условима без средства за хлађење и подмазивање. Вредност коефицијента трења μ у директној вези са вредностима силе трења F_μ што је у директној вези са померањем и попустљивости унутар контактне зоне тангенцијално оптерећење растављиве везе.

За овај рад, коефицијент трења који се јавља у контактне зоне експериментално је одређен за сваки тип испитиваних контактних елемената. Експериментално је одређена и вредност коефицијента трења у условима када је и када није присутно средство за хлађење и подмазивање. Теоријска разматрања и експериментална испитивања коефицијента трења описана су у поглављима 3 и 4 овог рада.

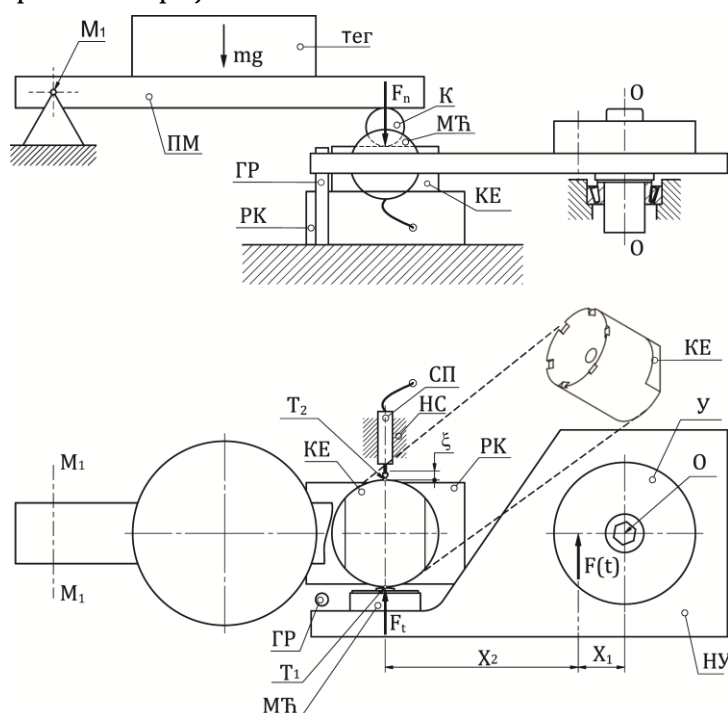
Наведене функције показују да попустљивост везе, односно померање елемената у контакту, има утицај на укупно померање радног предмета, као и на грешке које настају у процесу обраде под наведеним условима. У вези с тим, веома је важно минимизовати померања која су настала у најосетљивијим контактним зонама (то су обично места са максималним померањем).

3.1 Идејно решење уређаја за испитивање попустљивости контакта тангенцијално оптерећених веза различите макро геометрије у условима динамичких оптерећења

У претходним поглављима већ је напоменуто да постоји велики број параметара који утичу на попустљивост у зони контакта. У вези са тим, не постоји једно универзално конструкцијско решење чијом би употребом испитали утицаје свих параметара. Имајући то у виду, ова докторска дисертација фокусирана је и на развој и унапређење конструкцијског решења уређаја за испитивање попустљивости контаката тангенцијално оптерећених веза различите макро геометрије у динамичким условима.

Приликом развоја и унапређења поменутог уређаја неопходно је узети у обзир крајњи циљ испитивања која су везана за ову докторску дисертацију и која је неопходно да се спроведу на том уређају. Овај уређај, слика 3.3, неопходно је да омогући:

- испитивање два елемента у контакту, где је један елемент са равном контактном површином и он представља радни предмет, а други елемент представља испитивани контактни елемент различите макро геометрије,
- испитивање утицаја само одређених параметара унутар контактне зоне,
- испитивања у динамичким условима, односно промену вредности тангенцијалног оптерећења у одређеном временском интервалу и
- испитивања утицаја средства за хлађење и подмазивање на попустљивост веза различите макро геометрије.

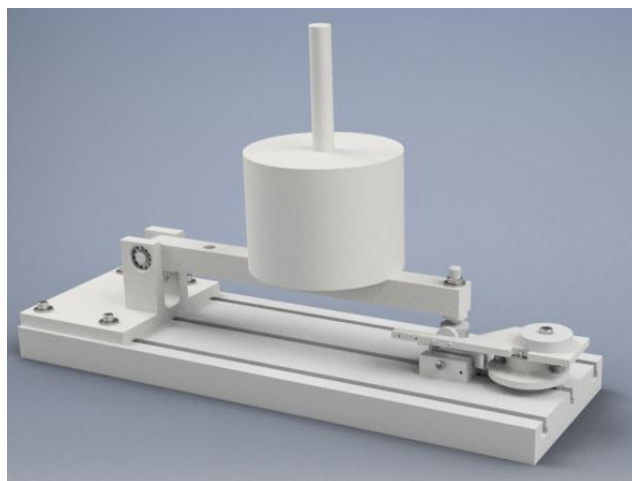


Слика 3.3 Идејна шема уређаја за испитивање попустљивости контакта тангенцијално оптерећених веза различите макро геометрије у условима динамичких оптерећења

Оптерећење контакта F_n (сила стезања) обезбеђује се преко куглице К и преко контактнoг елемента КЕ, помоћу полужног механизма ПМ и тега масе m . Тангенцијално оптерећење F_t обезбеђује се преко мерне ћелије за силу (МЋ), која се налази на носачу узорка (НУ). Узорак који се обрађује (У) поставља се на носач узорка и ротира око тачке О, односно осе О-О. На овај начин се обезбеђују реални динамички услови који би се јавили приликом стезања и обрађивања дела. Променом растојања X_1 и X_2 , односно тачке у којој делује сила резања, могуће је утицати на промену тангенцијалног оптерећења које делује на испитивани контактни елемент КЕ. Тангенцијално оптерећење преноси се преко носача узорка НУ и мерне ћелије МЋ на контактни елемент КЕ у тачки Т. На основу поменутог тангенцијалног оптерећења долази до померања контактнoг елемента КЕ које се региструје преко сензора померања СП. Сензор померања СП позициониран је на носачу НС. Сила трења клизања која се јавља између два елемента у контакту и која драстично утиче на грешку регистровања померања је претворена у силу трења котрљања, а она је значајно мања.

Уређај за испитивање омогућава оптерећење контакта реалном силом која настаје приликом резања узорка постављеног на уређај са или без средства за хлађење и подмазивање. Поред тога могуће је испитивати и утицај средства за хлађење и подмазивање унутар контактне зоне на попустљивост посматраних контактних елемената. Представљена конструкција уређаја омогућује испитивање различитих типова контактних елемената са аспекта макро геометрије, микрогеометрије, материјала и слично.

Пројектовање уређаја за испитивање попустљивости контакта тангенцијално оптерећених веза различите макро геометрије у условима динамичких оптерећења вршено је у програму за 3Д моделирање *Autodesk Inventor 2015*, слика 3.4.



Слика 3.4 3Д приказ уређаја за испитивање попустљивости контакта тангенцијално оптерећених веза различите геометрије у условима динамичких оптерећења

Представљени принцип рада пројектованог уређаја, слика 3.3, потврђен је и истраживањем [83].

3.2. Идејна решења макро геометрије контактних елемената

У циљу смањења попустљивости контакта тангенцијално оптерећених веза у условима динамичких оптерећења ова докторска дисертација разматраће више различитих облика макро геометрије контактних елемената. За разлику од истраживања која су разматрана у прегледу литературе, ова докторска дисертација разматра, у динамичким условима, поред утицаја саме макро геометрије контактнег елемента на попустљивост контакта и утицај додатног параметара на попустљивост као што је средство за хлађење и подмазивање. Испитивања вршена у овој докторској дисертацији разматраће како постојећа, тако и нова решења макро геометрије контактних елемената. Сва испитивања вршена су, као што је напоменуто, у динамичким условима при тангенцијално оптерећеном контактном елементу, што представља најнеповољнији случај оптерећења везе.

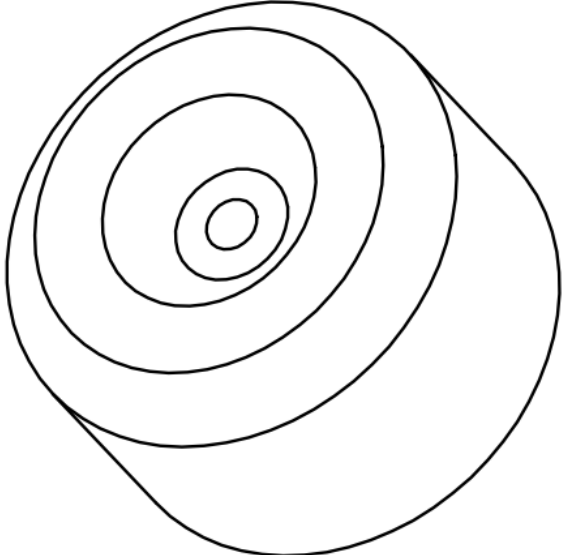
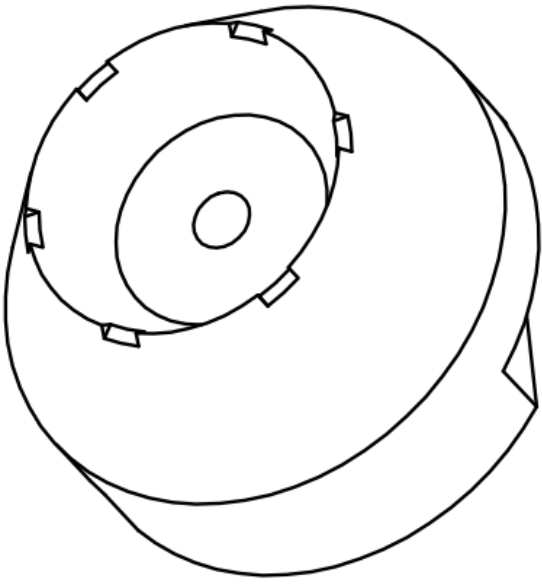
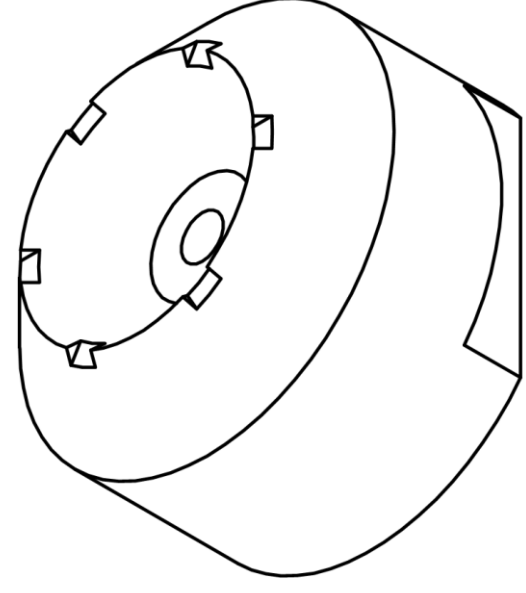
Испитивања су одрађена на седам различитих решења макро геометрије контактних елемената и то:

- специјално дизајнирани контактни елемент са равним врхом, односно равном површином контакта. У односу на овај контактни елемент вршиће се поређење попустљивости унутар контактне зоне. У даљем тексту овај контактни елемент означен је са КР,
- специјално дизајнирани контактни елемент са врхом у облику купе са углом при врху од 60° . У даљем тексту овај контактни елемент означен је са КП 60,
- специјално дизајнирани контактни елемент са углом при врху од 60° , 90° и 120° . У даљем тексту ови елементи означени су са КЕ 60, КЕ 90 и КЕ 120 и
- специјално дизајнирани контактни елемент са углом при врху од 30° и 60° . У даљем тексту ови елементи означени су са НКЕ 30 и НКЕ 60.

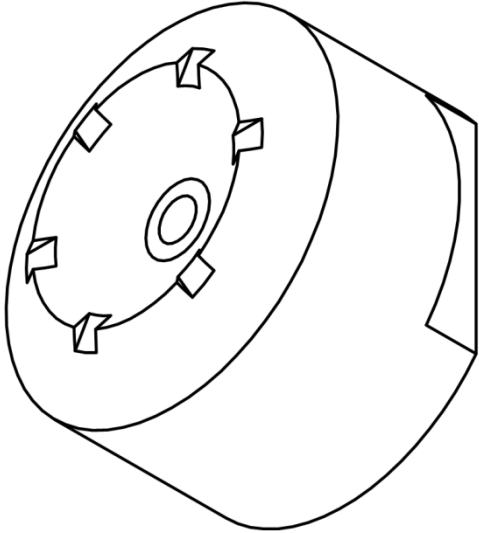
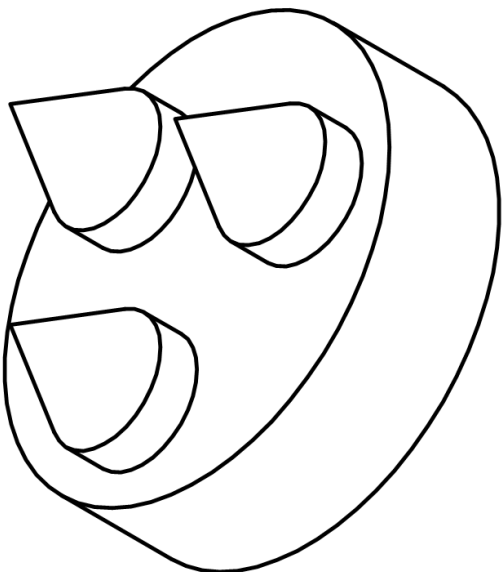
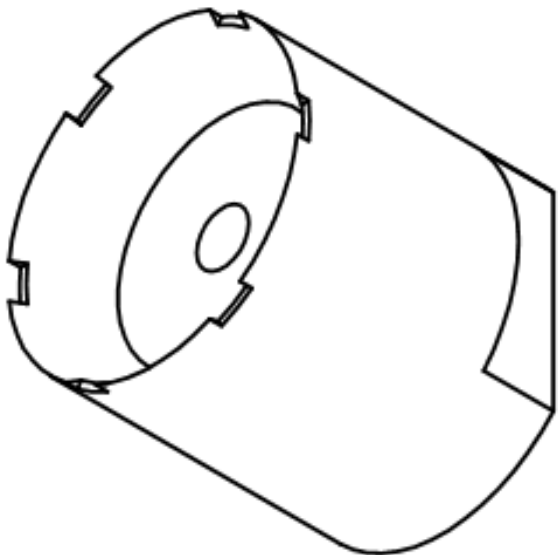
Табела 3.1 садржи скице идејних решења макро геометрије контактних елемената који су били предмет истраживања ове докторске дисертације.

Техничка документација генерисаних идејних решења макро геометрија, која ће касније бити предмет експерименталних испитивања, дата је на крају ове докторске дисертације као прилог Б.

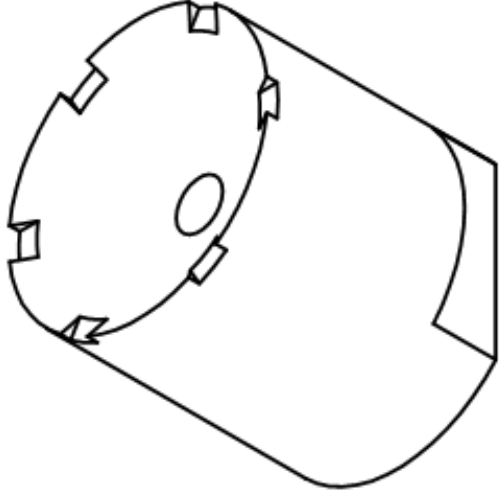
Табела 3.1. Скице идејних решења макро геометрије контактних елемената

Тип КЕ	Скица	Коментар
КР		<p>Контактни елемент са равном површином контакта</p>
КЕ 60		<p>Специјално дизајнирани контактни елемент са углом при врху од 60°</p>
КЕ 90		<p>Специјално дизајнирани контактни елемент са углом при врху од 90°</p>

Табела 3.1. Скице идејних решења макро геометрије контактних елемената - наставак

Тип КЕ	Скица	Коментар
ККЕ120		<p>Специјално дизајнирани контактни елемент са углом при врху од 120°</p>
КП 60		<p>Специјално дизајнирани контактни елемент у облику купе са углом при врху од 60°</p>
НКЕ30		<p>Специјално дизајнирани контактни елемент врха у облику кружнице са углом при врху од 30°</p>

Табела 3.1. Скице идејних решења макро геометрије контактних елемената - наставак

Тип КЕ	Скица	Коментар
КР		<p>Специјално дизајнирани контактни елемент врха у облику кружнице са углом при врху од 60°</p>

Приликом развијања идејних решења макро геометрије контактних елемената узети су у обзир и правци будућих истраживања везаних за испитивање утицаја микрорезања на попустљивост контактних елемената. Имајући то у виду било је неопходно направити физичке моделе контактних елемената знатно веће тврдоће од радног комада. Такође, ивица контактног елемента ослобођена је на шест места како би се контактни елемент након деловања нормалног оптерећења и ротације понашао као резни елемент. Наведено понашање контактног елемента и његов утицај унутар контактне зоне неће бити део разматрања ове докторске дисертације већ ће то бити један од праваца будућих истраживања.

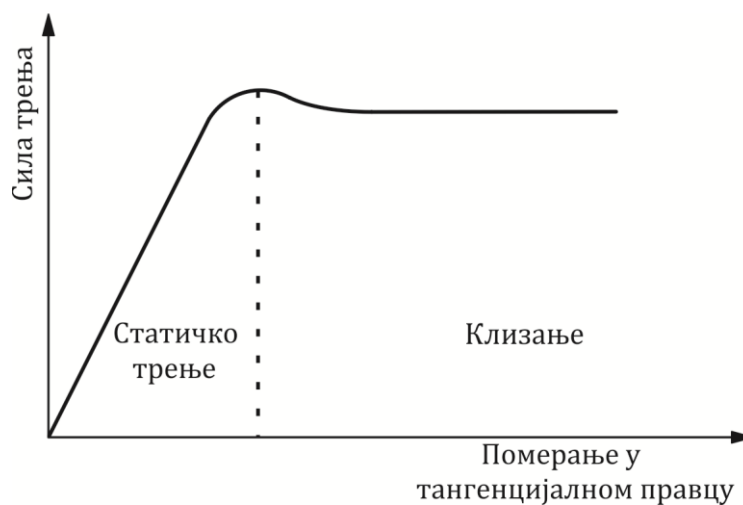
4.

Нумеричка анализа различитих модела стезача/ослонаца

Стезни прибори у великој мери утичу на крајњу тачност и квалитет радног предмета приликом машинирања [75,88]. Имајући то у виду неопходно је да се и стезни прибори и контактни елементи детаљније анализирају нумеричким прорачунима и симулацијама. Помоћу ових метода могуће је предвидети носивост и попустљивост саме контактне зоне елемента за стезање и радног предмета [39,48]. Правилним избором параметара нумеричким прорачунима могуће је анализирати статичко и динамичко понашање радног дела који је преко контактне зоне елементарно стегнут у стезном прибору [89–91]. Сагледавање напонског стања у зони контакта од велике је важности када се процењују перформансе стезног прибора, пре свега његов утицај на цео процес машинирања [30,40,74]. Моделирање елементарног стезног прибора омогућава оптимизацију и прилагођавање стезног прибора условима обраде радног предмета [92]. Тачност добијених резултата, односно колико ће се резултати добијени симулацијама и нумеричким анализама поклапати са реалним стањем, превасходно зависи од модела, као и од унетих иницијалних параметара (материјал радног предмета, материјал контактне зоне, коефицијент трења, нормално оптерећење и тако даље). Прецизно одређивање коефицијента трења који се јавља у контакту два елемента значајно повећава тачност добијених резултата. Уколико се посматра контактна зона са аспекта попустљивости битан параметар је статички коефицијент трења. Статички коефицијент трења је везан за статичку силу трења и он се јавља када је контактни елемент у стању мировања. Поред статичког коефицијента трења постоји и динамички коефицијент трења који се јавља када је контактни елемент у стању кретања. Да би контактни елемент прешао из стања мировања у стање кретања тангенцијална сила која делује на тај елемент мора да превазиђе статичку силу трења. Приликом деловања тангенцијалне силе, сила

Моделска испитивања попустљивости контакта тангенцијално оптерећених веза различите макро геометрије у условима динамичких оптерећења

трења се повећава док тело не пређе из стања мировања у стање кретања, слика 4.1. Вредност коефицијента трења зависи од нормалног оптерећења, температуре у зони контакта, материјала у контакту, топографије површина у контакту и тако даље. Експерименталним путем уочено је да се статички коефицијент трења повећава са повећањем параметара храпавости контактних површина [93], односно да су мале вредности статичког коефицијента трења везане за глатке површине [94].



Слика 4.1 Однос силе трења и тангенцијалног померања

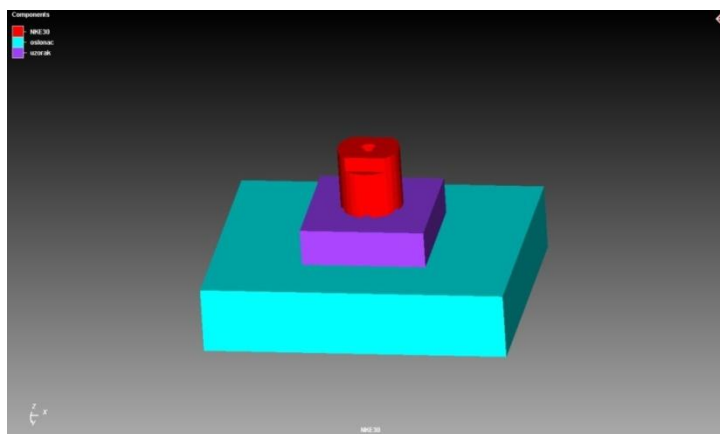
Прегледом литературе, која је везана за испитивање попустљивости контактних елемената, како у статичким тако и у динамичким условима, уочено је да је приликом нумеричких прорачуна и симулација усвојена осредњена вредност на основу литературних извора за све типове контактних елемената. Резултати добијени на овај начин могу се разликовати од резултата добијених експерименталним путем, зато је неопходно да се сви параметри који утичу на експеримент покlope са параметрима који су везани за нумеричке прорачуне и симулације. Имајући то у виду, спроведена су обимна експериментална истраживања у циљу одређивања статичког коефицијента трења испитиваних контактних елемената и то у условима у којима су се касније вршила испитивања попустљивости.

4.1. Нумеричка испитивања различите макро геометрије контактних елемената при нормалном оптерећењу

Нумеричка испитивања различите макро геометрије контактних елемената при нормалном оптерећењу имају за циљ испитивање специјално дизајниране макро геометрије контактног елемента који при дејству нормалног оптерећења продире до одређене дубине у материјал контактног елемента са равном површином. Метода коначних елемената примењена је у циљу симулације и анализе процеса продирања контактног елемента специјално дизајниране макро геометрије у елемент са равном контактном површином.

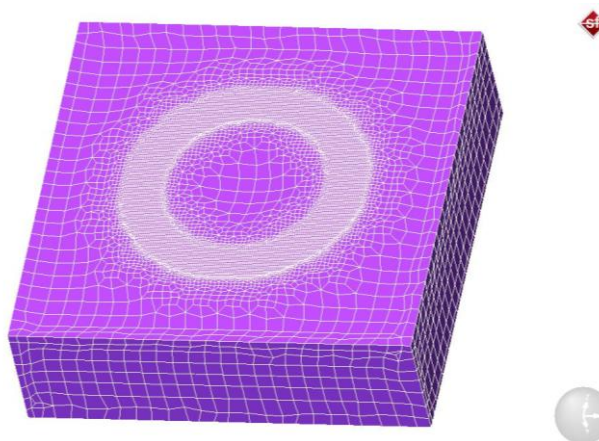
На слици 4.2 дат је приказ CAD модела који је направљен у циљу спровођења нумеричких испитивања контактнoг елемента типа НКЕ30. Нормално оптерећење делује на контактни елемент, на слици 4.2 означен је црвеном бојом, који се утискује услед поменутог оптерећења у контактни елемент са равном површином (који представља радни део), означен љубичастом бојом. За процес симулације наведеног процеса неопходно је направити још један модел који се позиционира испод контактнoг елемента са равном површином и представља ослонац, слика 4.2.

Сви 3D модели за потребе нумеричких испитивања направљени су помоћу програма за 3D моделирање *AutoDesk Inventor 2015*, док су поменута нумеричка испитивања применом методе коначних елемената спроведена у софтверском пакету *Simufact forming*.



Слика 4.2 3D модел направљен у циљу спровођења нумеричких испитивања контактнoг елемента типа НКЕ30

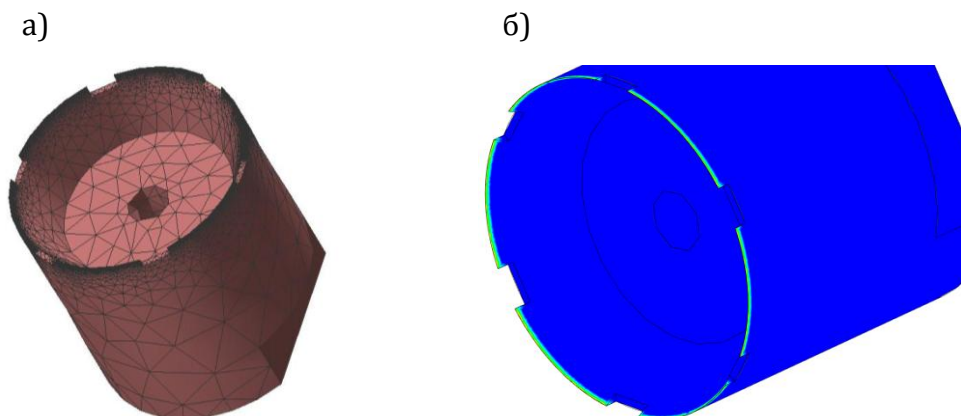
Елемент са равном контактном површином, који представља радни део, моделиран је мрежом коначних елемената, *Overlay Hex*, која има укупно 26771 коначних елемената призматичног облика (енг. *Hexahedral type*). Величина коришћених коначних елемената је 2mm. На слици 4.3 дат је приказ мреже коначних елемената коришћене код контактнoг елемента са равном површином.



Слика 4.3 Мрежа коначних елемената контактнoг елемента са равном површином

Имајући у виду дубине продирања специјално дизајнираних контактних елемената било је неопходно умањити коначне елементе унутар контактне зоне. Коришћен је трећи ниво умањења коначних елемената (енг. *Cylindrical refinement box level: 3*).

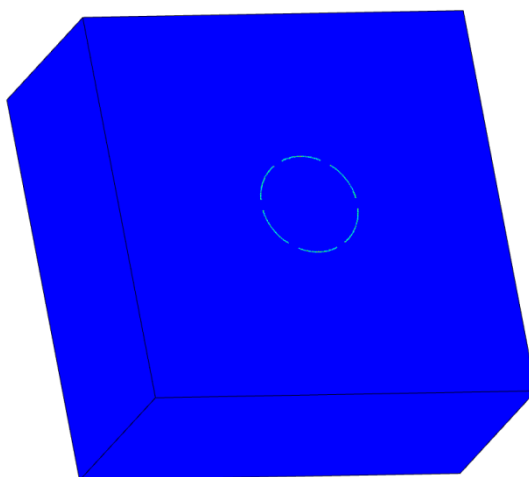
Специјално дизајнирани контактни елемент, слика 4.4, приликом спровођења нумеричких испитивања посматран је као круто тело пошто има значајно већу тврдоћу у односу на контактни елемент са равном површином који представља радни комад.



Слика 4.4 3D модел контактнoг елемента типа НКЕ30 а)са мрежом коначних елемената б)са расподелом Misses-ових напона у контактнoј зони

Симулирана је дубина утискивања специјално дизајнираног контактнoг елемента у контактни елемент са равном површином који представља радни комад до 0,01 mm, при чему су добијене вредности нормалног оптерећења F_n , као и вредности Von Misses-ових напона које се јављају на радном комаду.

Слика 4.5 представља расподелу Von Misses-ових напона на стезном елементу са равном контактном површином који представља радни комад који су настали деловањем нормалног оптерећења F_n , на специјално дизајнирани контактни елемент.



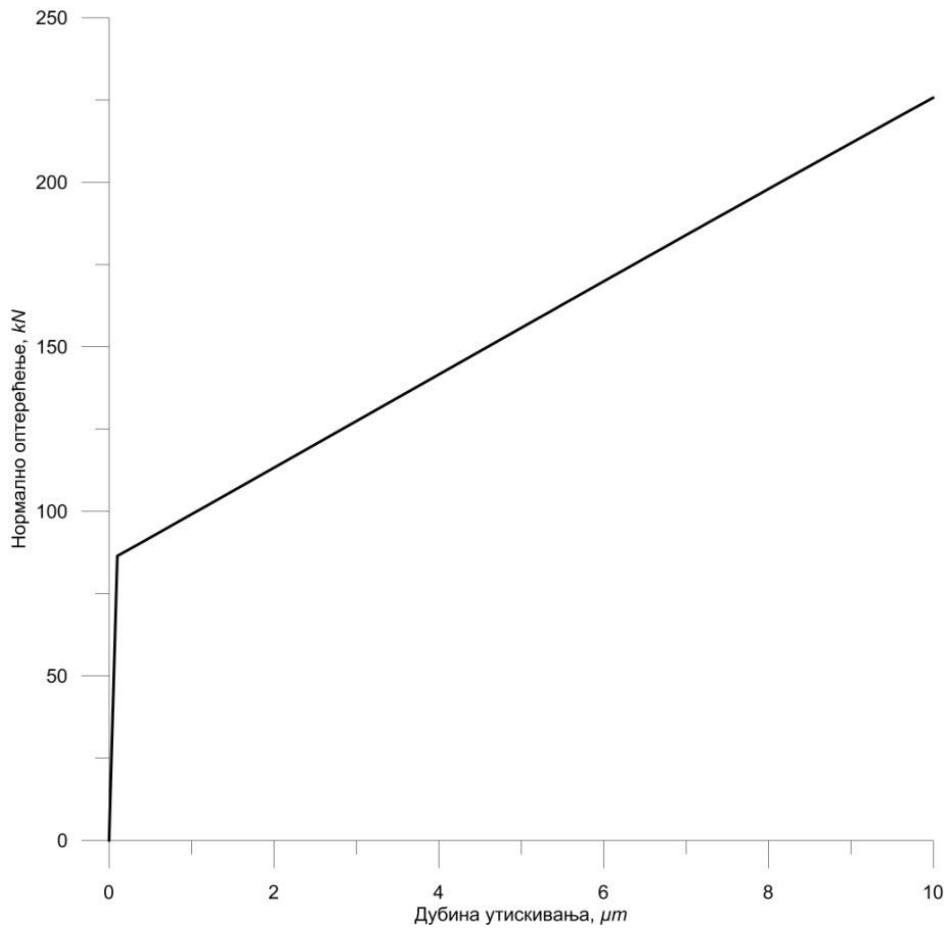
Слика 4.5 Расподела Von Misses-ових напона на контактном елементу са равном контактном површином

Максималне вредности Von Misses-ових напона на контактном елементу са равном контактном површином који представља радни комад при дубини утискивања од 0,01 mm за различите типове контактних елемената дате су у табели 4.1.

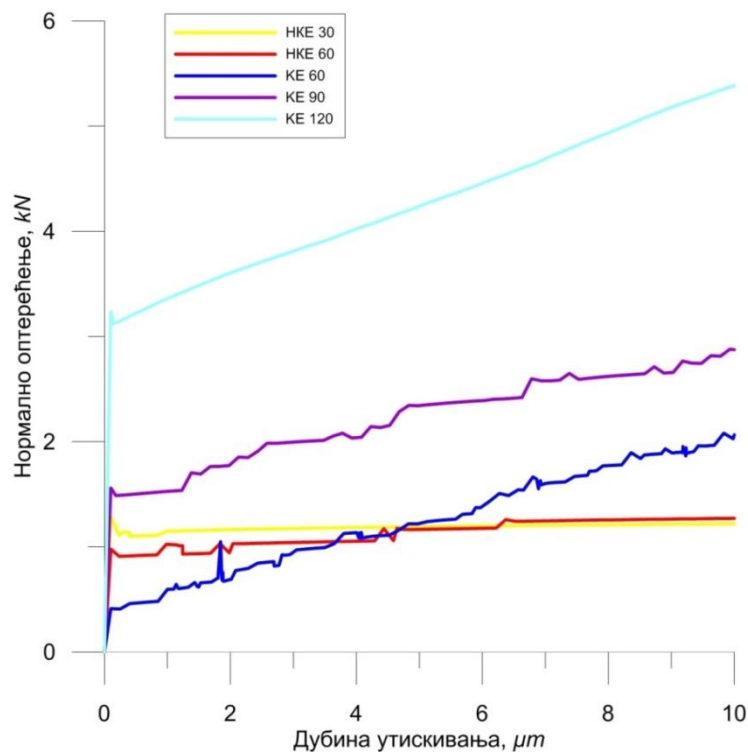
Табела 4.1 Максималне вредности Von Misses-ових напона и нормалног оптерећења на контактном елементу са равном контактном површином при дубини утискивања до 0,01 mm

Тип контактнoг елемента	Von Misses-ов напон, МПа	Нормално оптерећење, F_n , kN
КР	547,130	225,745
КЕ120	587,681	5,379
КЕ90	643,377	2,873
КЕ60	739,302	2,076
НКЕ60	733,221	1,267
НКЕ30	672,130	1,221

За дубину утискивања до 0,01 mm нормално оптерећење је драстично повећано када је у питању контактни елемент типа КР, односно са равном контактном површином, у односу на специјално дизајниране контактне елементе, табела 4.1. Вредности дубине утискивања у односу на вредности нормалног оптерећења F_n , за контактни елемент типа КР приказане су на слици 4.6. Контактни елемент типа КР приказан је посебно због прегледности имајући у виду да су вредности нормалног оптерећења овог контактнoг елемента значајно веће у односу на остале контактне елементе. Вредности нормалног оптерећења контактнoг елемента типа КР су значајно веће баш због макро геометрије контактнoг елемента. За разлику од осталих типова контактних елемената чији је контакт преко кружнице, код типа КР контакт је преко равне површине.



Слика 4.6 Зависност нормалног оптерећења од дубине утискивања контактнoг елемента типа КР



Слике 4.7 Зависност нормалног оптерећења од дубине утискивања различитих типова контактних елемента

На основу слика 4.6 и 4.7 може се закључити да се правилним одабиром макро геометрије контактнoг елемента, као и нормалног оптерећења које на поменути контактни елемент делује може директно утицати на дубину утискивања.

4.2. Нумеричка испитивања различите макро геометрије контактних елемената при нормалном и тангенцијалном оптерећењу

Нумеричка испитивања различите макро геометрије контактних елемената при нормалном и тангенцијалном оптерећењу имају за циљ испитивање понашања специјално дизајниране макро геометрије контактнoг елемента који при дејству нормалног оптерећења продире до одређене дубине у материјал контактнoг елемента са равном површином након чега на контактни елемент делује тангенцијално оптерећење. Метода коначних елемената примењена је у циљу симулације и анализе процеса продирања контактнoг елемента специјално дизајниране макро геометрије у елемент са равном контактном површином.

Као и у претходном нумеричком испитивању, сви 3D модели направљени су помоћу програма за 3D моделирање *AutoDesk Inventor 2015*, док су нумеричка испитивања спроведена применом методе коначних елемената у софтверском пакету *Simufact forming*.

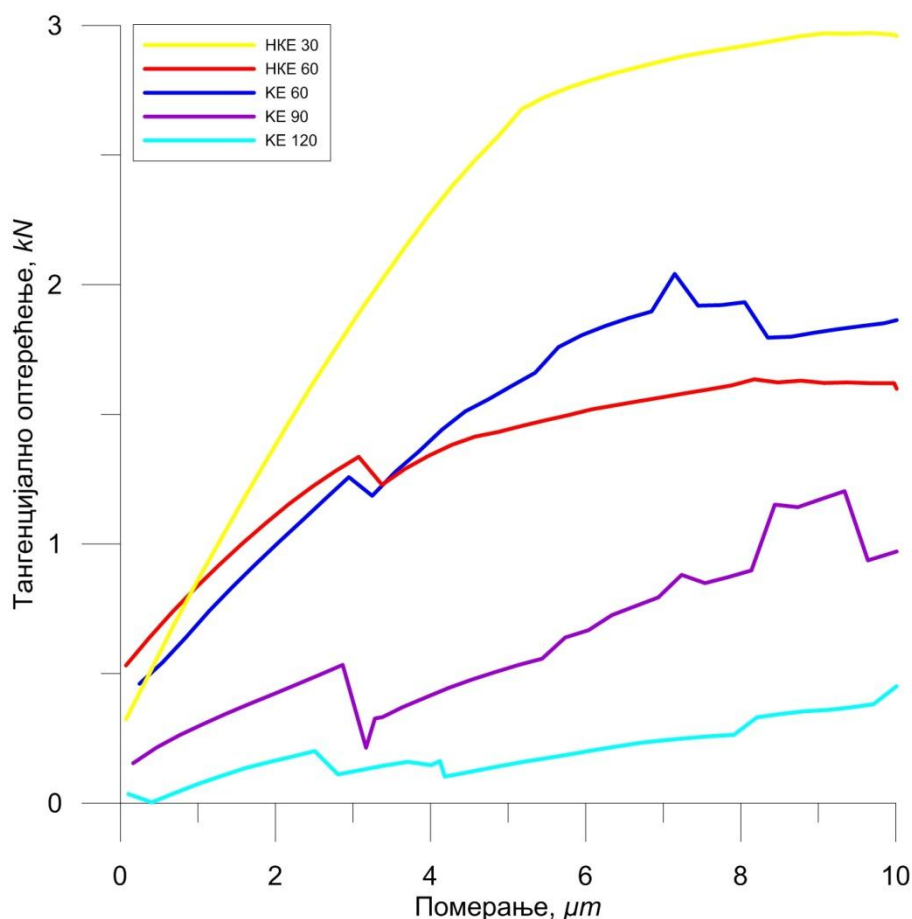
Симулирана је дубина утискивања специјално дизајнираног контактнoг елемента у контактни елемент са равном површином који представља радни комад до 0,01 mm, након чега на контактни елемент са равном површином делује тангенцијално оптерећење чија је вредност праћена до померања од 0,01 mm.

Нумеричка испитивања су подељена у две групе и то: са и без средства за хлађење и подмазивање. Утицај средства за хлађење и подмазивање уведен је на основу претходно спроведених експерименталних испитивања статичког коефицијента трења. На основу претходно спроведених експерименталних испитивања за сваки контактни елемент, поглавље 5.4, добијена је вредност статичког коефицијента трења, која је коришћена приликом нумеричких испитивања, табела 4.2. Остали параметри у потпуности се поклапају са претходним нумеричким испитивањем.

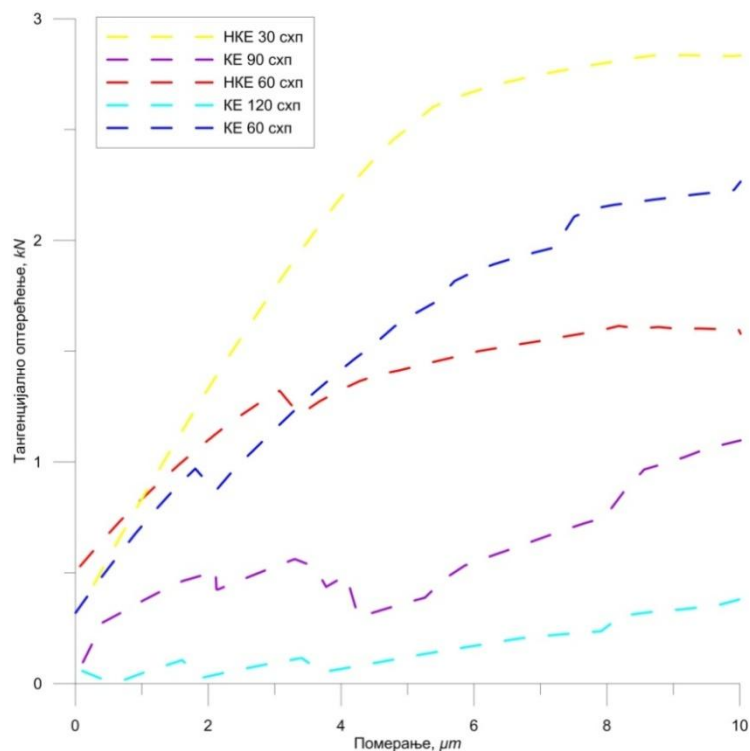
Табела 4.2. Усвојене вредности статичког коефицијента трења за различите типове контактних елемената у условима са и без средства за хлађење и подмазивање на основу спроведених експерименталних испитивања

Тип контактнoг елемента	Статички коефицијент трења (μ , -)	
	Са СХП-ом	Без СХП-а
КР	0,19	0,23
КЕ120	0,26	0,30
КЕ90	0,34	0,39
КЕ60	0,40	0,42
НКЕ60	0,4	0,42
НКЕ30	0,49	0,60

На сликама 4.8 и 4.9 представљен је утицај тангенцијалног оптерећења на померање код испитиваних контактних елемената у условима са и без средства за хлађење и подмазивање.

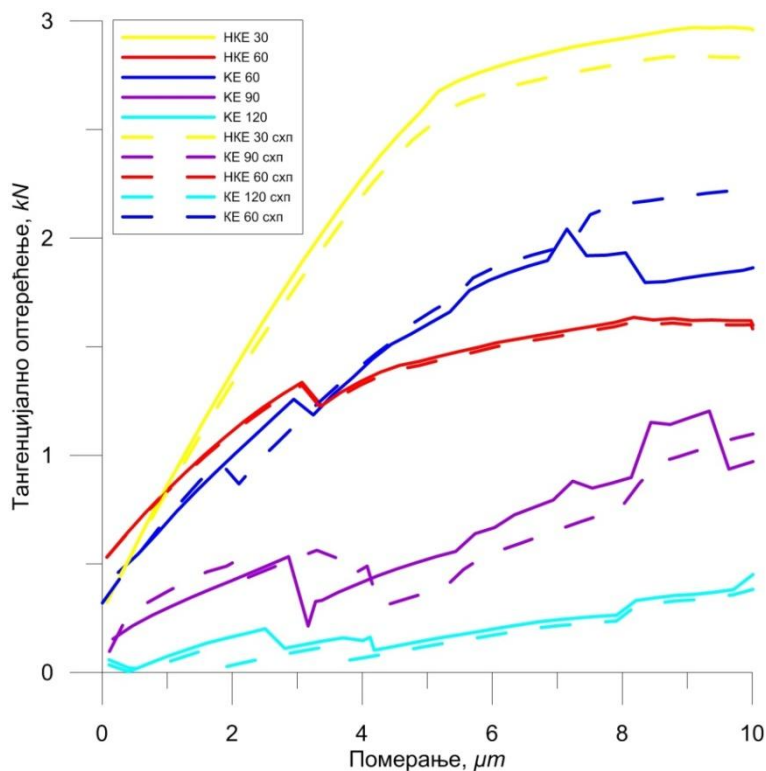


Слика 4.8 Зависност тангенцијалног оптерећења од померања различитих типова контактних елемената у условима без средства за хлађење и подмазивање

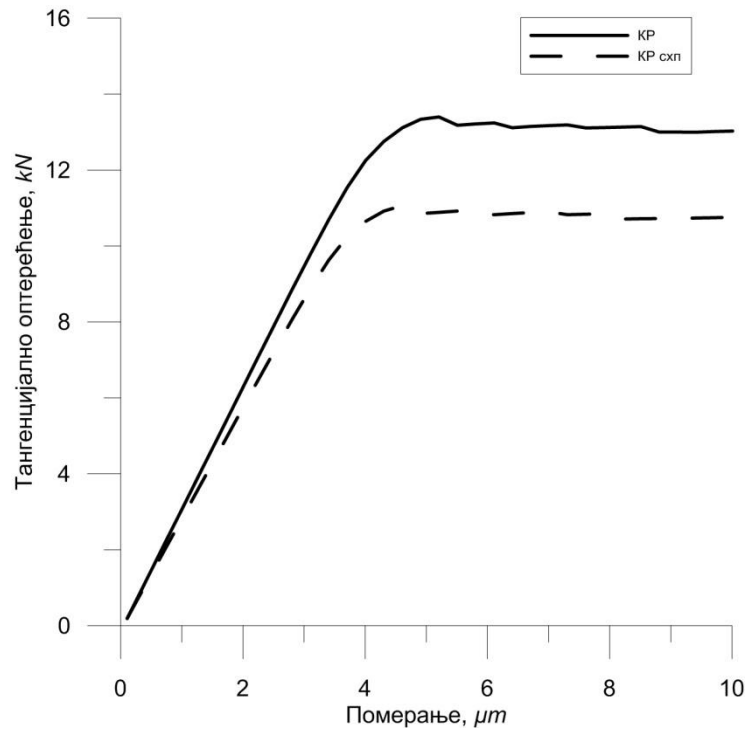


Слика 4.9 Зависност тангенцијалног оптерећења од померања различитих типова контактних елемента у условима са средства за хлађење и подмазивање

Утицај средства за хлађење и подмазивање на различитим контактним елементима приказан је на слици 4.10 и слици 4.11. Контактни елемент типа КР приказан је посебно на слици 4.11 због прегледности.



Слика 4.10 Утицај средства за хлађење и подмазивање на различитим контактним елементима



Слика 4.11 Утицај средства за хлађење и подмазивање на контактни елемент типа КР

На основу спроведених нумеричких резултата који су дијаграмски представљени на претходним сликама може се уочити да криве зависности између померања и тангенцијалног оптерећења имају исти облик као теоријски претпостављене криве са слике 3.2 (из поглавља 3) када је било речи о теоријским разматрањима и генерисању идејних решења макро геометрије.

На основу спроведених нумеричких испитивања може се закључити да макро геометрија има значајан утицај на попустљивост унутар контактне зоне. За исте вредности тангенцијалног оптерећења померања унутар контактне зоне се разликују. Добијени резултати показују да макро геометрија контактне зоне типа НКЕ30 утиче да се унутар контактне зоне јављају мања померања за исту вредност тангенцијалног оптерећења у односу на остале типове контактних елемената.

На дијаграмима зависности нормалног оптерећења од дубине утискивања јасно се уочава зона еластичног и пластичног деформисања. Тип контактне зоне НКЕ30 услед облика макро геометрије лакше се утискује од типа КР који има равну контактну површину. Веће дубине утискивања контактне зоне НКЕ30 утичу на смањење померања услед деловања тангенцијалног оптерећења, што се може уочити на сликама 4.10 и 4.11.

5

Експериментална испитивања физичких модела стезача/ослонаца

У циљу верификације хипотеза на којима се ова докторска дисертација заснива, неопходно је испланирати обимна експериментална истраживања. Потребно је испитати и упоредити попустљивости контакта тангенцијално оптерећених веза наведених типова контактних елемената, односно контактног пара који чине радни комад (РК) и специјално дизајнирани контактни елемент са равним врхом (КР), специјално дизајнирани контактни елемент са врхом у облику купе и углом при врху од 60° (КП 60), специјално дизајнирани контактни елемент са углом при врху од 60° , 90° и 120° (КЕ 60, КЕ 90 и КЕ 120), односно специјално дизајнирани контактни елемент са углом при врху од 30° и 60° (НКЕ 30 и НКЕ 60).

Програм експерименталних истраживања подељен је на 14 група експеримената, табела 5.1. Наведених 7 типова специјално дизајнираних контактних елемената испитивани су на два начина и то са и без средства за хлађење и подмазивање унутар контактне зоне.

Нормално оптерећење F_n (сила стезања) која делује на специјално дизајнирани контактни елемент, одређена је масом полужног механизма и масом тегова који су постављени на тај полужни механизам, слика 3.4. Маса тегова помоћу којих је обезбеђено нормално оптерећење износила је: 100 kg, 80 kg, 60 kg, 40 kg и 20 kg. Имајући у виду познати положај масе тегова и полужног механизма одређене су вредности нормалног оптерећења F_n , табела 5.2. Приказане вредности нормалног оптерећења F_n , у табели 5.2, за масу тегова од 0kg резултат је дејства масе поменутог полужног механизма. Укупна маса полужног механизма је 7,4 kg, од чега је 4,5 kg маса полуге и 2,9 kg маса осовине за прихват тегова.

Бушењем узорка бургијом $\emptyset 12$ обезбеђено је тангенцијално оптерећење контактног пара F_t , на основу отпорног момента резања. Брзина главног кретања за обраду бушењем експерименталног узорка износила је $n=600 \text{ min}^{-1}$. Брзина помоћног кретања је варирана и на тај начин је остварено варирање вредности тангенцијалног оптерећења. Одабране вредности брзине помоћног кретања су $f=100, 80, 60, 40$ и 20 mm/min . Поменути одабир вредности брзина помоћног

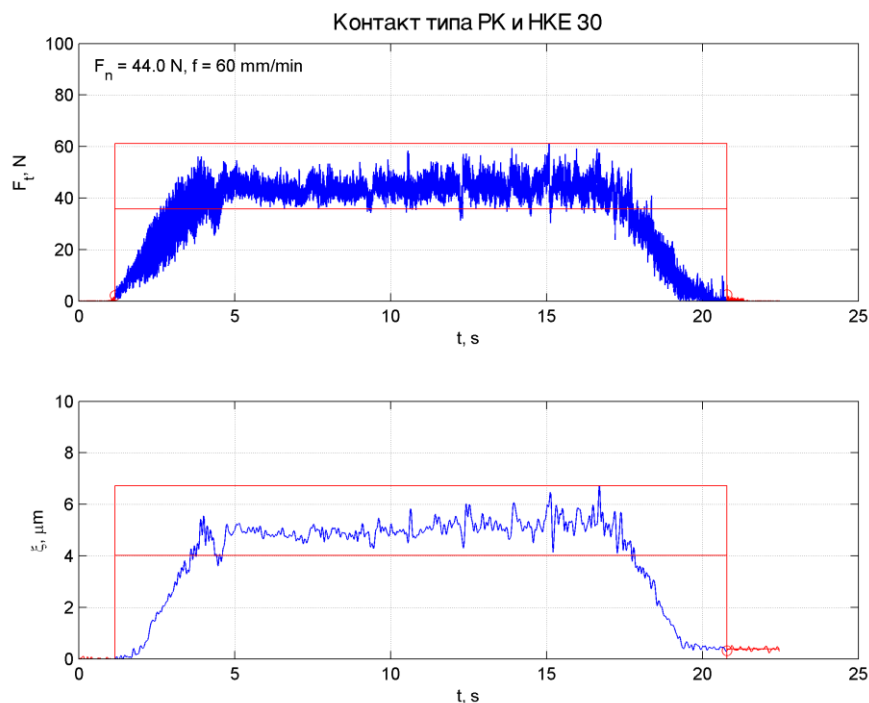
кретања обезбедиће за високе вредности брзина помоћног кретања високе нивое тангенцијалног оптерећења и супротно.

Табела 5.1 Програм експерименталних истраживања

Група експер.	Испитивани елементи у контактної зони	Додатни параметри	F_n, N	$f, mm/min$
1.	Радни комад РК и специјално дизајнирани контактни елемент са равним врхом, односно равном површином контакта, тип контакта КР	Нема	643,0	100, 80, 60, 40 и 20
			523,2	100, 80, 60, 40 и 20
			403,4	100, 80, 60, 40 и 20
			283,6	100, 80, 60, 40 и 20
			163,8	100, 80, 60, 40 и 20
			44,0	100, 80, 60, 40 и 20
2.	Радни комад РК и специјално дизајнирани контактни елемент са равним врхом, односно равном површином контакта, тип контактног елемента КР	Присуство средства за хлађење и подмазивање унутар контактне зоне	643,0	100, 80, 60, 40 и 20
			523,2	100, 80, 60, 40 и 20
			403,4	100, 80, 60, 40 и 20
			283,6	100, 80, 60, 40 и 20
			163,8	100, 80, 60, 40 и 20
			44,0	100, 80, 60, 40 и 20
3.	Радни комад РК и специјално дизајнирани контактни елемент са углом при врху од 60°, тип контактног елемента КЕ 60	Нема	643,0	100, 80, 60, 40 и 20
			523,2	100, 80, 60, 40 и 20
			403,4	100, 80, 60, 40 и 20
			283,6	100, 80, 60, 40 и 20
			163,8	100, 80, 60, 40 и 20
			44,0	100, 80, 60, 40 и 20
4.	Радни комад РК и специјално дизајнирани контактни елемент са углом при врху од 60°, тип контактног елемента КЕ 60	Присуство средства за хлађење и подмазивање унутар контактне зоне	643,0	100, 80, 60, 40 и 20
			523,2	100, 80, 60, 40 и 20
			403,4	100, 80, 60, 40 и 20
			283,6	100, 80, 60, 40 и 20
			163,8	100, 80, 60, 40 и 20
			44,0	100, 80, 60, 40 и 20
5.	Радни комад РК и специјално дизајнирани контактни елемент са углом при врху од 90°, тип контактног елемента КЕ 90	Нема	643,0	100, 80, 60, 40 и 20
			523,2	100, 80, 60, 40 и 20
			403,4	100, 80, 60, 40 и 20
			283,6	100, 80, 60, 40 и 20
			163,8	100, 80, 60, 40 и 20
			44,0	100, 80, 60, 40 и 20
6.	Радни комад РК и специјално дизајнирани контактни елемент са углом при врху од 90°, тип контактног елемента КЕ 90	Присуство средства за хлађење и подмазивање унутар контактне зоне	643,0	100, 80, 60, 40 и 20
			523,2	100, 80, 60, 40 и 20
			403,4	100, 80, 60, 40 и 20
			283,6	100, 80, 60, 40 и 20
			163,8	100, 80, 60, 40 и 20
			44,0	100, 80, 60, 40 и 20
7.	Радни комад РК и специјално дизајнирани контактни елемент са углом при врху од 120°, тип контактног елемента КЕ 120	Нема	643,0	100, 80, 60, 40 и 20
			523,2	100, 80, 60, 40 и 20
			403,4	100, 80, 60, 40 и 20
			283,6	100, 80, 60, 40 и 20
			163,8	100, 80, 60, 40 и 20
			44,0	100, 80, 60, 40 и 20

Табела 5.1 Програм експерименталних истраживања - наставак

Група експер.	Испитивани елементи у контактної зони	Додатни параметри	F_n, N	$f, mm/min$
8.	Радни комад РК и специјално дизајнирани контактни елемент са углом при врху од 120°, тип контактної елемента КЕ 120	Присуство средства за хлађење и подмазивање унутар контактне зоне	643,0	100, 80, 60, 40 и 20
			523,2	100, 80, 60, 40 и 20
			403,4	100, 80, 60, 40 и 20
			283,6	100, 80, 60, 40 и 20
			163,8	100, 80, 60, 40 и 20
			44,0	100, 80, 60, 40 и 20
9.	Радни комад РК и специјално дизајнирани контактни елемент са врхом у облику купе и угла при врху од 60°, тип контактної елемента КП 60	Нема	643,0	100, 80, 60, 40 и 20
			523,2	100, 80, 60, 40 и 20
			403,4	100, 80, 60, 40 и 20
			283,6	100, 80, 60, 40 и 20
			163,8	100, 80, 60, 40 и 20
			44,0	100, 80, 60, 40 и 20
10.	Радни комад РК и специјално дизајнирани контактни елемент са врхом у облику купе и угла при врху од 60°, тип контактної елемента КП 60	Присуство средства за хлађење и подмазивање унутар контактне зоне	643,0	100, 80, 60, 40 и 20
			523,2	100, 80, 60, 40 и 20
			403,4	100, 80, 60, 40 и 20
			283,6	100, 80, 60, 40 и 20
			163,8	100, 80, 60, 40 и 20
			44,0	100, 80, 60, 40 и 20
11.	Радни комад РК и специјално дизајнирани контактни елемент са углом при врху од 30°, тип контактної елемента НКЕ 30	Нема	643,0	100, 80, 60, 40 и 20
			523,2	100, 80, 60, 40 и 20
			403,4	100, 80, 60, 40 и 20
			283,6	100, 80, 60, 40 и 20
			163,8	100, 80, 60, 40 и 20
			44,0	100, 80, 60, 40 и 20
12.	Радни комад РК и специјално дизајнирани контактни елемент са углом при врху од 30°, тип контактної елемента НКЕ 30	Присуство средства за хлађење и подмазивање унутар контактне зоне	643,0	100, 80, 60, 40 и 20
			523,2	100, 80, 60, 40 и 20
			403,4	100, 80, 60, 40 и 20
			283,6	100, 80, 60, 40 и 20
			163,8	100, 80, 60, 40 и 20
			44,0	100, 80, 60, 40 и 20
13.	Радни комад РК и специјално дизајнирани контактни елемент са углом при врху од 60°, тип контактної елемента НКЕ 60	Нема	643,0	100, 80, 60, 40 и 20
			523,2	100, 80, 60, 40 и 20
			403,4	100, 80, 60, 40 и 20
			283,6	100, 80, 60, 40 и 20
			163,8	100, 80, 60, 40 и 20
			44,0	100, 80, 60, 40 и 20
14.	Радни комад РК и специјално дизајнирани контактни елемент са углом при врху од 60°, тип контактної елемента НКЕ 60	Присуство средства за хлађење и подмазивање унутар контактне зоне	643,0	100, 80, 60, 40 и 20
			523,2	100, 80, 60, 40 и 20
			403,4	100, 80, 60, 40 и 20
			283,6	100, 80, 60, 40 и 20
			163,8	100, 80, 60, 40 и 20
			44,0	100, 80, 60, 40 и 20



Слика 5.1 Изглед дијаграмског приказа параметара који ће бити предмет разматрања након спроведених експерименталних истраживања

У циљу поређења вредности параметара који ће бити предмет разматрања након спроведених експерименталних истраживања, као што је вредност тангенцијалне силе F_t и вредност померања у тангенцијалном правцу ξ , неопходно је да се дефинише интервал од интереса. Дефинисањем времена трајања сваког појединачног експеримента t_e , дефинише се интервал од интереса у ком се разматрају сви поменути параметри. Интервал од интереса у коме се разматрају поменути параметри означен је на слици 5.1 црвеном линијом.

Време трајања сваког експеримента биће одређено помоћу вредности тангенцијалне силе F_t . Почетни тренутак t_1 одређен је тренутком када је $F_t > 2N$, док је крајњи тренутак одређен тренутком када је $F_t \leq 2N$. Параметар који је представљен у табели 5.2 представља време трајања експеримента и дефинише се изразом:

$$t_e = t_2 - t_1 \quad (5.1)$$

У дефинисаном временском интервалу, као што се може видети са табеле 5.2 и слике 5.1, биће разматрани следећи параметри:

- средња вредност тангенцијалне силе F_{tsr} ,
- максимална вредност тангенцијалне силе F_{tmax} ,
- стандардна девијација тангенцијалне силе F_{tsd} ,
- средња вредност померања ξ_{sr} ,
- максимална вредност померања ξ_{max} ,
- заостало померање, односно померање које остаје и након престанка деловања тангенцијалне силе, ξ_x ,
- време трајања експеримента t_e .

Резултати добијени на основу 14 група експеримената које су дефинисане планом експеримента биће приказани табеларно, табела 5.2 и помоћу дијаграма, слика 5.1.

Табела 5.2 Изглед табеле која ће приказати резултате експерименталних истраживања попустљивости контакта тангенцијално оптерећених веза различите макро геометрије у динамичким условима

F_n, N	$f, mm/min$	F_{tr}, N	F_{tmax}, N	F_{tsd}, N	$\xi_{sr}, \mu m$	$\xi_{max}, \mu m$	$\xi_x, \mu m$	$\xi_{sd}, \mu m$	t_e, s
643,0	20	•	•	•	•	•	•	•	•
643,0	40	•	•	•	•	•	•	•	•
643,0	60	•	•	•	•	•	•	•	•
643,0	80	•	•	•	•	•	•	•	•
643,0	100	•	•	•	•	•	•	•	•
523,2	20	•	•	•	•	•	•	•	•
523,2	40	•	•	•	•	•	•	•	•
523,2	60	•	•	•	•	•	•	•	•
523,2	80	•	•	•	•	•	•	•	•
523,2	100	•	•	•	•	•	•	•	•
403,4	20	•	•	•	•	•	•	•	•
403,4	40	•	•	•	•	•	•	•	•
403,4	60	•	•	•	•	•	•	•	•
403,4	80	•	•	•	•	•	•	•	•
403,4	100	•	•	•	•	•	•	•	•
283,6	20	•	•	•	•	•	•	•	•
283,6	40	•	•	•	•	•	•	•	•
283,6	60	•	•	•	•	•	•	•	•
283,6	80	•	•	•	•	•	•	•	•
283,6	100	•	•	•	•	•	•	•	•
163,8	20	•	•	•	•	•	•	•	•
163,8	40	•	•	•	•	•	•	•	•
163,8	60	•	•	•	•	•	•	•	•
163,8	80	•	•	•	•	•	•	•	•
163,8	100	•	•	•	•	•	•	•	•
44,0	20	•	•	•	•	•	•	•	•
44,0	40	•	•	•	•	•	•	•	•
44,0	60	•	•	•	•	•	•	•	•
44,0	80	•	•	•	•	•	•	•	•
44,0	100	•	•	•	•	•	•	•	•

Напомена: Поља са тачкама представљају места која ће садржати вредности означених параметара добијених експерименталним путем

Нормално оптерећење F_n , добијено је на основу масе тегова и полужног механизма што је представљено у табели 5.3.

Табела 5.3 Изабране вредности нормалног оптерећења F_n, N

Редни број испитивања	Маса тегова, kg	Нормално оптерећење F_n, N
1.	100	643,0
2.	80	523,2
3.	60	403,4
4.	40	283,6
5.	20	163,8
6.	0	44,0

У циљу бољег схватања и разумевања добијених резултата спроведених експеримената попустљивости тангенцијално оптерећених веза различите макро геометрије у условима динамичких оптерећења неопходно је имати увид у параметре топографије контактних површина. Поред снимања камером површине радног комада на коме је спроведена визуелна анализа, спроведено је и снимање топографије површине радног комада. Приликом анализирања топографије површине радног комада добијени су следећи параметри:

- средње аритметичко одступање од средње линије профила – R_a ,
- максимална висина неравнина – R_p ,
- максимална дубина неравнина – R_v и
- максимална висина профила – R_z .



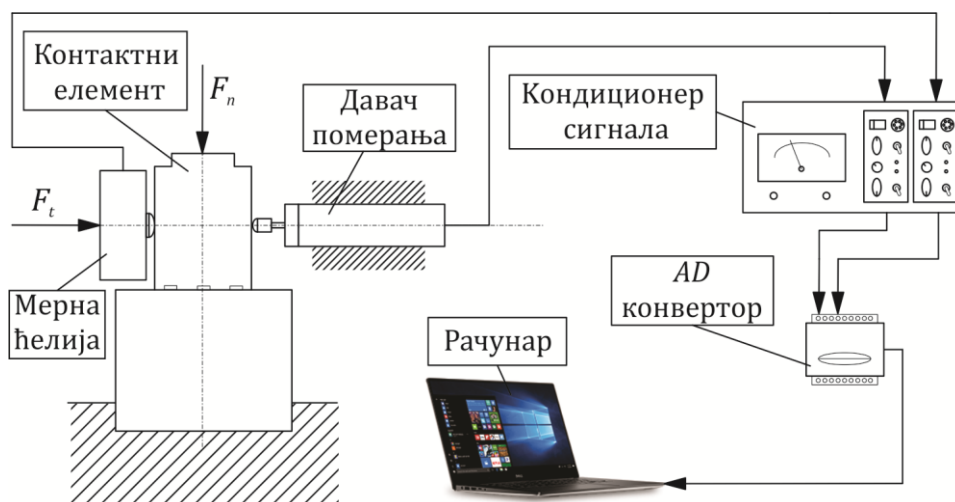
Слика 5.2 Изглед дијаграмског приказа профила површине радног комада

На слици 5.2 дат је пример приказа профила површине радног комада који је бити предмет анализе након спроведених експеримената.

5.1 Мерна опрема за испитивање попустљивости контакта тангенцијално оптерећених веза различите макро геометрије у условима динамичких оптерећења

Пројектовани уређај за испитивање попустљивости контакта тангенцијално оптерећених веза различите макро геометрије у условима динамичких оптерећења садржи два контактна елемента од којих је један контактни елемент са равном контактном површином тип РК и он представља радни комад. Поменути контактни елемент је у потпуности непокретан. Други контактни елемент представља један од специјално дизајнираних контактних елемената, о којима је већ било речи у претходним поглављима. Тангенцијално оптерећење, односно тангенцијална сила F_t делује на специјално дизајнирани контактни елемент услед чега долази до попустљивости елемената у контакту.

Имајући у виду да се испитивања спроводе у динамичким условима било је потребно пројектовати мерни систем за аквизицију вредности тангенцијалне силе F_t и вредности релативног померања једног контактнег елемената у односу на други ξ , слика 5.3.



Слика 5.3 Шема мерног система за испитивање попустљивости контакта тангенцијално оптерећених веза различите макро геометрије у условима динамичких оптерећења

Мерни систем за испитивање попустљивости контакта тангенцијално оптерећених веза различите макро геометрије у условима динамичких оптерећења се састоји од:

- индуктивног датчика померања,
- мерне ћелије за мерење тангенцијалне силе,
- мерног моста,
- AD конвертора и
- рачунара.

Мерни опсег индуктивног давача померања је $\pm 1\text{mm}$ са одступањем од номиналне осетљивости мањим од $\pm 1\mu\text{m}$. Произвођач је *HBM*, док је тип индуктивног давача померања *W1T*.

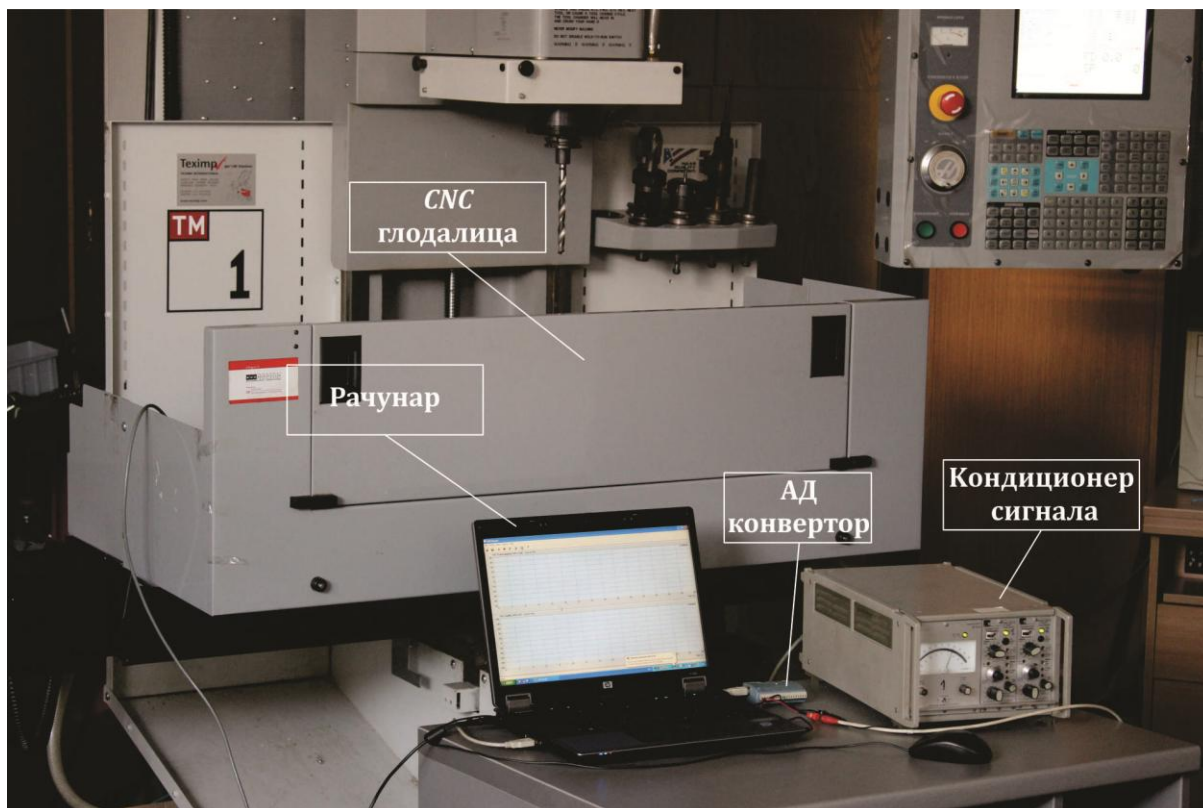
Мерење тангенцијалног оптерећења вршено је помоћу мерне ћелије произвођача *Measurement Specialties*, типа FC2311-0000-0250 са мерним опсегом до 1100N.

Обрада сигнала добијеног са мерне ћелије и индуктивног давача померања вршена је помоћу мерног моста, односно двоканалног кондиционера сигнала *KWS 3073* произвођача *HBM*.

За претварање аналогног сигнала у дигитални коришћен је 8-канални *AD* конвертор произвођача *Measurement Computing* тип *PMD-1608FS*.

Управљање целокупном мерном опремом, као и чување резултата мерења вршено је помоћу рачунара, док су експерименти спроведени на *CNC* глодалици типа *HAAS TM1*.

Одабир наведене опреме захтевао је посебну пажњу имајући у виду да је било неопходно забележити померања која су мања од $1\mu\text{m}$. Калибрација је рађена на *CNC* машини.



Слика 5.4 Фотографски приказ мерне опреме коришћене за аквизицију података приликом испитивања

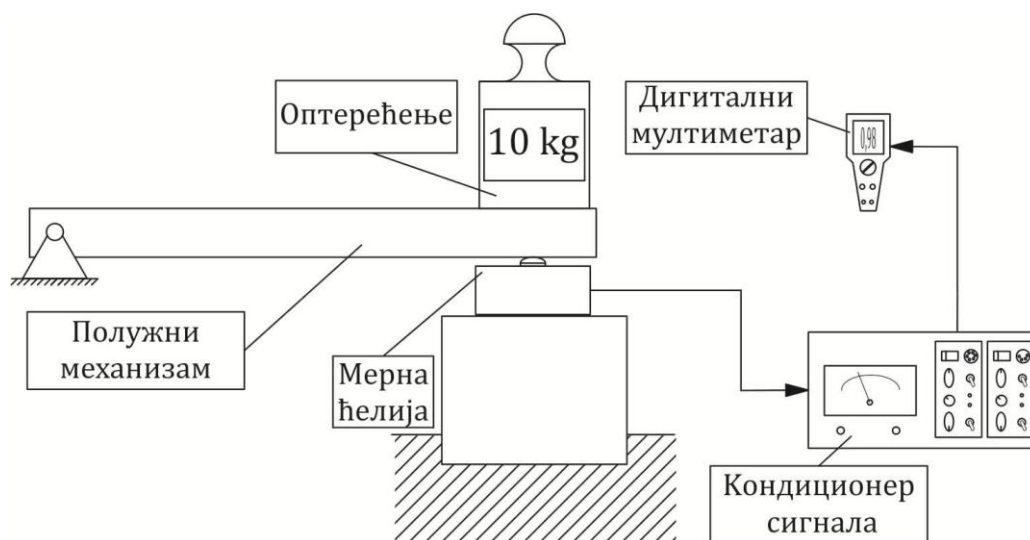
О адекватности одабира наведене опреме, слика 5.4, говори и велики број објављених радова као и две докторске дисертације [83–87,95,96]. Наведена опрема је коришћена за испитивање поузданости, крутости и попустљивости контактних елемената, при различитим условима испитивања.

5.1.1 Калибрација опреме за испитивање попустљивости контакта тангенцијално оптерећених веза различите макро геометрије у условима динамичких оптерећења

Мерни систем за испитивање попустљивости контакта тангенцијално оптерећених веза различите макро геометрије у условима динамичких оптерећења користи индуктивни давач померања, који бележи вредности померања унутар контактне зоне, као и мерну ћелију која бележи вредности тангенцијалне силе унутар контактне зоне. Имајући то у виду, неопходно је спровести поступак калибрације мерне ћелије за мерење тангенцијалне силе као и поступак калибрације индуктивног давача померања.

Мерни систем коришћен за калибрацију мерне ћелије, слика 5.5, састоји се од:

- мерне ћелије за мерење тангенцијалне силе,
- полужног механизма,
- оптерећења,
- мерног моста, односно кондиционера сигнала и
- дигиталног мултиметра.



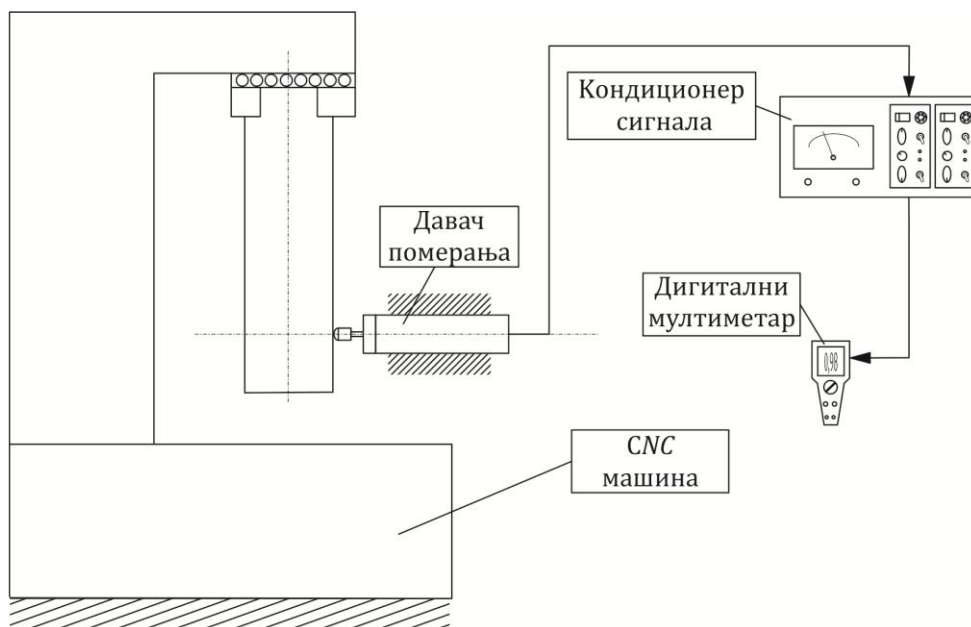
Слика 5.5 Шема мерног система коришћеног при калибрацији мерне ћелије за мерење вредности тангенцијалне силе

Имајући у виду да се приликом мерења оптерећења постављеног на мерну ћелију вредност тог оптерећења читава помоћу казаљке и скале на кондиционеру сигнала, због тачности читавања на излазни сигнал постављен је дигитални мултиметар. Дигитални мултиметар читава аналогни сигнал и бројчану вредност приказује на свом ЛЦД дисплеју. На овај начин отклоњена је грешка која може да се јави приликом читавања вредности са скале кондиционера сигнала.

Сам поступак калибрације мерне ћелије за мерење тангенцијалне силе је врло једноставан. Пре почетка мерења неопходно је одредити нулту вредност пошто ће се приликом мерења користити полужни механизам. Подешавањем кондиционера сигнала вредност силе којом делује полужни механизам на мерну ћелију анулирана је, па је могуће разматрати само вредност познатог оптерећења које се накнадно поставља. Дакле, мерна ћелија је благо оптерећена полужним механизмом. Међутим, та вредност силе се неће разматрати па је скала кондиционера сигнала постављена на нулу. Након подешавања нулте вредности, познато оптерећење се прецизно поставља на полужни механизам након чега се очитава вредност на дигиталном мултиметру. Очитавањем вредности са дигиталног мултиметра (приказана у волтима), као и финим подешавањима кондиционера сигнала, врши се калибрација мерног система. Сигнал је подешен тако да јачина сигнала од 1V представља 100N. Очитавање вредности силе поновљено је више пута како при оптерећењу мерне ћелије, тако и при растерећењу, како касније при спровођењу експеримента не би дошло до појаве грешке.

Мерни систем коришћен за калибрацију давача померања, слика 5.6, састоји се од:

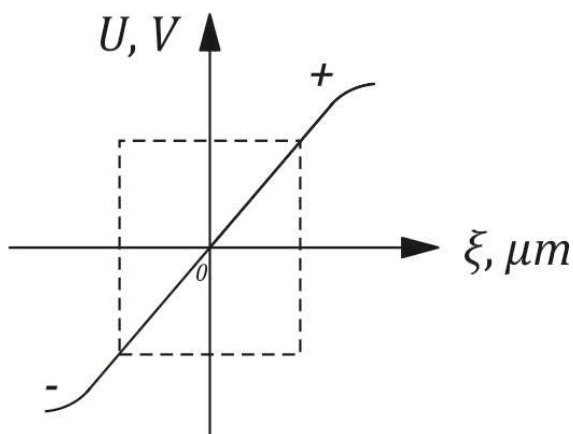
- давача померања,
- *CNC* машине,
- мерног моста, односно кондиционера сигнала и
- дигиталног мултиметра.



Слика 5.6 Шема мерног система коришћеног при калибрацији давача померања

Као што је за калибрацију мерне ћелије за мерење вредности тангенцијалне силе било неопходно познато оптерећење тако и за калибрацију давача померања неопходно је познато померање. Тачна вредност померања у току овог поступка калибрације обезбеђена је помоћу *CNC* машине (*CNC* глодалица типа *HAAS TM1*). За

калибрацију давача померања неопходно је познавати однос вредности напона и вредности померања, слика 5.7. Имајући у виду мерни опсег индуктивног давача, као и вредности очекиваних померања неопходно је правилно позиционирати мерни пипак индуктивног давача како би се обезбедила поновљивост. Уколико се мерни пипак не позиционира правилно, унутар оквира испрекидане линије која представља зону у којој постоји линеарна зависност између померања и излазног напона, слика 5.7, долази до појаве грешке приликом мерења.



Слика 5.7 Однос вредности напона и вредности померања индуктивног давача померања

Провера позиције мерног пипка, вршена је на *CNC* глодалици померањем врха мерног пипка у два смера и то ка давачу померања и од давача померања. Померање је вршено од 0 до 100 μm , односно од 0 до -100 μm , а добијене вредности напона за позната померања представљене су у табели 5.4 и табели 5.5.

Табела 5.4 Добијене вредности напона за познато померање (од 0 до 100 μm)

Померање, μm	Излазни напон, mV					
	Прво мерење		Друго мерење		Треће мерење	
	↓	↑	↓	↑	↓	↑
0	0	-4	0	-4	0	-4
10	32	28	32	28	35	27
20	62	59	62	59	65	59
30	92	89	93	89	95	89
40	122	119	123	119	125	119
50	152	149	153	149	155	149
60	183	179	183	178	185	179
70	214	208	214	207	215	209
80	244	237	244	236	245	239
90	276	265	276	265	276	269
100	306	306	306	306	306	306

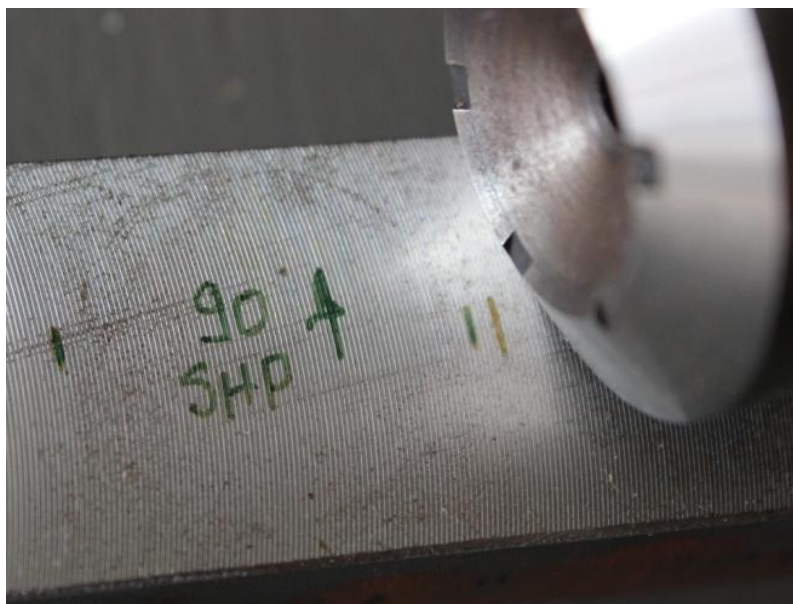
Табела 5.5 Добијене вредности напона за познато померање (од 0 до $-100 \mu m$)

Померање, μm	Излазни напон, mV					
	Прво мерење		Друго мерење		Треће мерење	
	↓	↑	↓	↑	↓	↑
0	0	-3	0	-3	0	-3
-10	-33	-27	-33	-27	-33	-27
-20	-63	-59	-63	-59	-63	-59
-30	-93	-89	-93	-89	-93	-89
-40	-124	-120	-124	-120	-124	-120
-50	-154	150	-154	150	-154	150
-60	-185	-180	-185	-180	-185	-180
-70	-215	-207	-215	-207	-215	-207
-80	-245	-236	-245	-236	-245	-237
-90	-276	-266	-276	-267	-276	-267
-100	-306	-306	-306	-306	-306	-307

Може се уочити да, на основу добијених вредности напона за позната померања, промена напона је линеарна, односно да је врх давача померања правилно позициониран. На основу приказаних вредности може се уочити да излазни напон од $306 mV$ представља померање од $100 \mu m$. Применом пропорције може се израчунати вредност померања коју представља $1 V$, а то је $326,7 \mu m$.

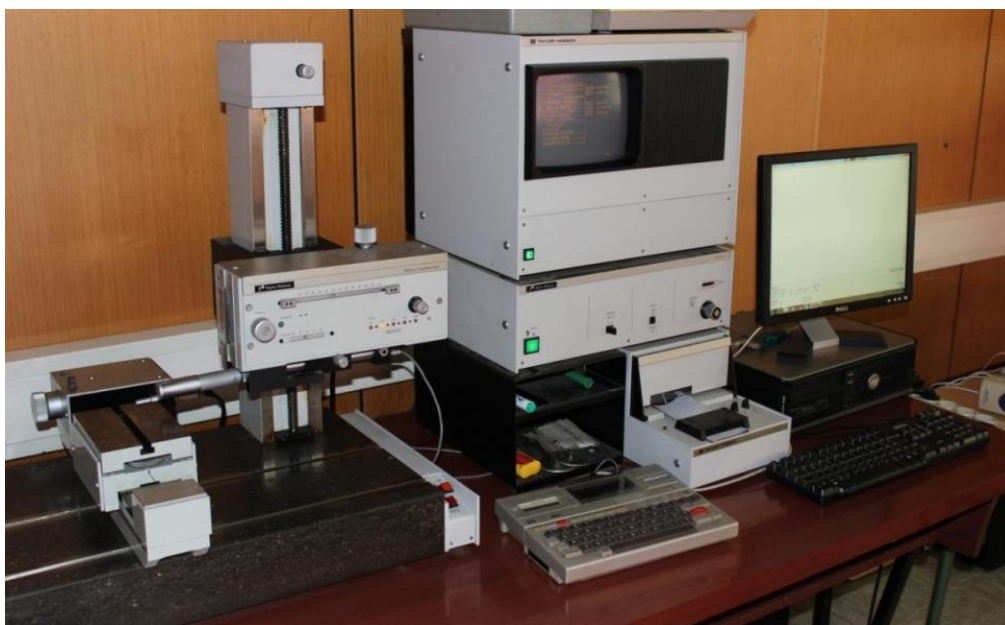
5.2. Мерна опрема за испитивање топографије контактнoг елемента са равном површином

Након спроведених експерименталних испитивања сваке појединачне групе контактних елемената извршено је мерење параметара топографије радног комада (тип РК). Имајући у виду макро геометрију испитиваних контактних елемената, јасно се уочава њен утицај на контактни елемент са равном површином, слика 5.8. Након експерименталних испитивања сваке појединачне групе, пре мерења параметара топографије, прво је спроведен визуелни преглед сваког од испитиваних контактних елемената.



Слика 5.8 Трагови утискивања испитиваног контактнoг елемента на радном комаду након експерименталних испитивања уочени визуелним прегледом

Мерење параметара топографије спроведено је на уређају Rank *Taylor Hobson Talysurf 6*, слика 5.9, у циљу добијања 2D приказа површине, као и параметара топографије испитиване површине.

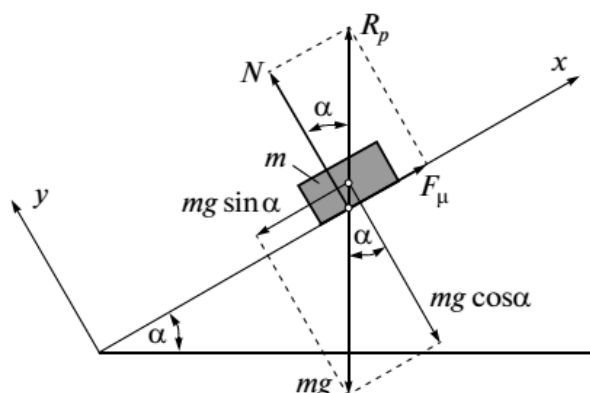


Слика 5.9 Фотографски приказ мерне опреме коришћене за испитивање топографије радног комада

Анализирањем добијених параметара топографије површине радног комада, односно елемента који делује нормалном силом на контактни елемент, могуће је јасније одредити и схватити понашање елемената у контактної зони током експерименталних испитивања. Резултати мерења топографије су дати у поглављу 5.5.

5.3. Мерна опрема за испитивање статичког коефицијента трења елемената у контакту

Мерни систем који је коришћен за испитивање статичког коефицијента трења ради по принципу косе равни, слика 5.10.



Слика 5.10 Контакт два елемента на косој равни

Статички коефицијент трења представља однос између силе трења и силе која делује нормално на контактну површину. Тело је у стању мировања уколико је вредност силе трења $F_{\mu} > mg \sin \alpha$. Када тело прелази у стање кретања, односно почиње да клизи низ раван може се одредити коефицијент статичког трења:

$$\mu = \frac{F_{\mu}}{N} = \frac{mg \sin \alpha}{mg \cos \alpha} = \tan \alpha, \quad (5.2)$$

где је:

μ коефицијент статичког трења, F_{μ} сила трења, m маса тела, g гравитациона константа, а угао α представља угао нагиба равни.

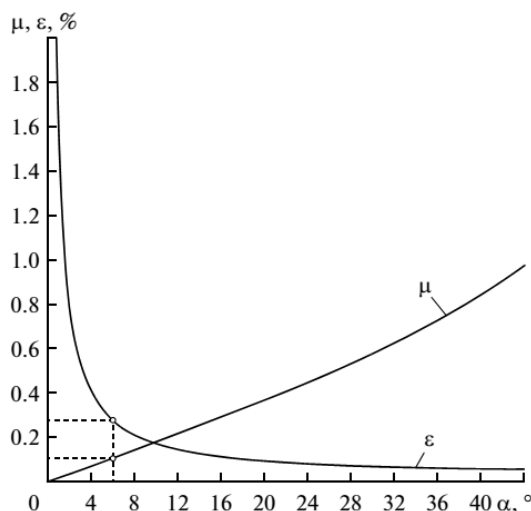
Грешка одређивања коефицијента трења на овај начин зависи само од грешке читавања угла нагиба равни α . Уколико се угао нагиба равни читава са тачношћу од $1'$, у одређеном периоду времена Δt , током ког је посматрани елемент у стању мировања следи да је грешка мерења функција од угла нагиба равни α и измереног коефицијента трења:

$$\varepsilon = \frac{\tan(\alpha + \Delta\alpha) - \tan \alpha}{\tan \alpha} \cdot 100, [\%], \quad (5.3)$$

где је:

ε релативна грешка, а $\Delta\alpha$ грешка измереног угла нагиба равни.

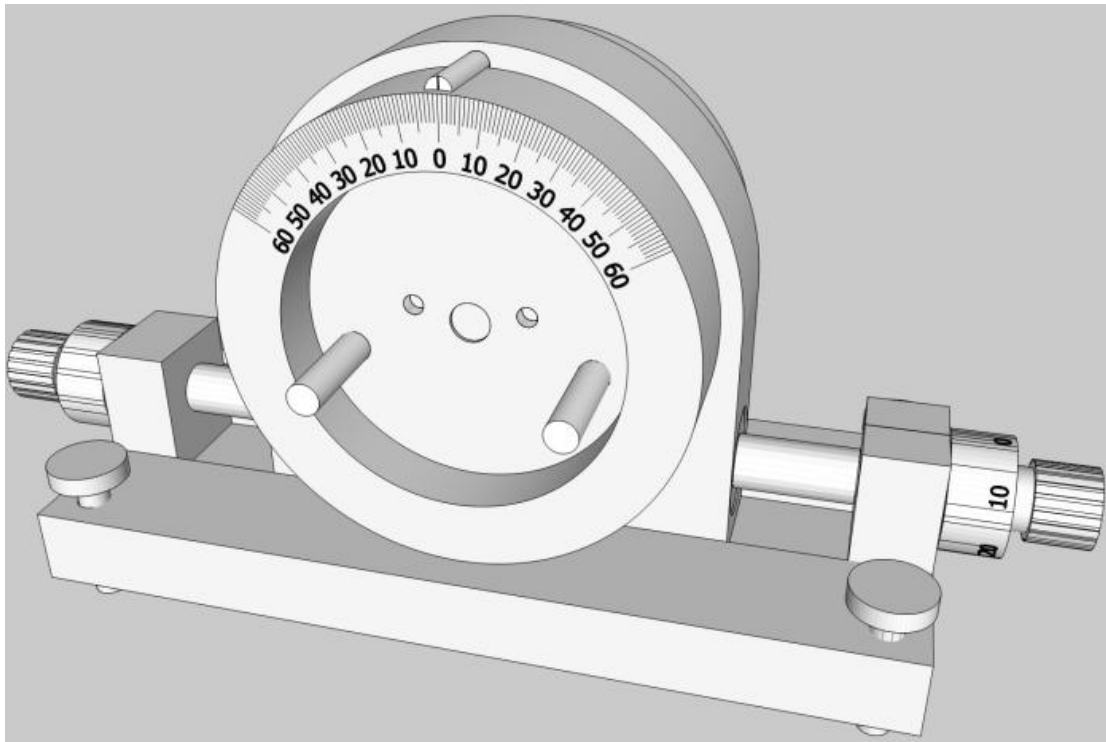
Уколико је $\mu = \tan \alpha$, на основу дијаграма на слици 5.11, могуће је одредити релативну грешку $\varepsilon(\mu)$. На дијаграму са слике 5.11 може се уочити да за измерену вредност коефицијента трења од 0,1 грешка мерења износи 0,3%, док за веће вредности измереног коефицијента трења грешка треба да буде мања.



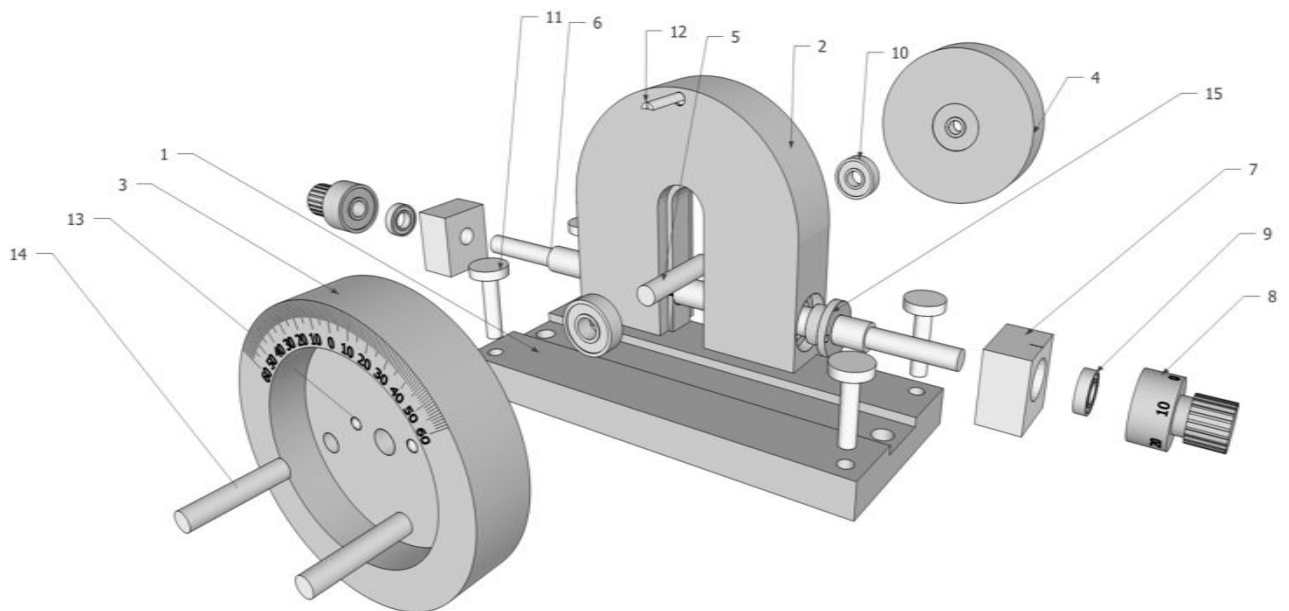
Слика 5.11 Дијаграмски приказ релативне грешке мерења коефицијента трења добијеног помоћу косе равни

Модел уређаја за мерење статичког коефицијента трења, који је одрађен у софтверском пакету *Autodesk Inventor*, представљен је на слици 5.12. Елементи уређаја за мерење статичког коефицијента трења су, слика 5.13:

- 1) носећа плоча,
- 2) носач,
- 3) предњи диск,
- 4) задњи диск,
- 5) навојно вретено,
- 6) навртка,
- 7) носач,
- 8) позициони точић,
- 9) осовина,
- 10) чивија,
- 11) штелујући ослонац,
- 12) чивија са мерном цртом,
- 13) завртањ,
- 14) носач радног дела и
- 15) носећа навртка.



5.12 3D приказ модела уређаја за мерење статичког коефицијента трења



Слика 5.13 Модел уређаја за мерење статичког коефицијента трења са означеним елементима

Као што се може видети на слици 5.12 и слици 5.13, нагиб косе равни регулише се помоћу позиције 8, односно точкића. На предњем диску, позиција 3, се налази главна скала са које се може очитати нагиб косе равни у степенима, а скала која означава минуте налази се на позицији 8, точкићу. Представљени уређај за испитивање статичког коефицијента трења омогућава ротирање косе равни до 60° и то у два смера. Пошто се на овом уређају коефицијент трења одређује на

основу угла косе равни, неопходно је пре почетка мерења извршити нивелацију, како не би дошло до грешке. Уређај за нивелацију има тачност од 0.01/200. На основу представљене конструкције, уређај је могуће користити за експериментално одређивање статичког коефицијента трења клизања и статичког коефицијента трења котрљања.

Експериментална испитивања статичког коефицијента трења вршена су у истим условима у којима су касније вршена експериментална испитивања попустљивости тангенцијално оптерећених контаката. На основу плана експеримента испитан је коефицијент трења специјално дизајнираних контактних елемената и радног предмета са и без средства за хлађење и подмазивање. Измерене вредности статичког коефицијента трења су коришћене при нумеричким анализама и симулацијама у циљу одређивања утицаја које средство за хлађење и подмазивање има на попустљивост контактних елемената.

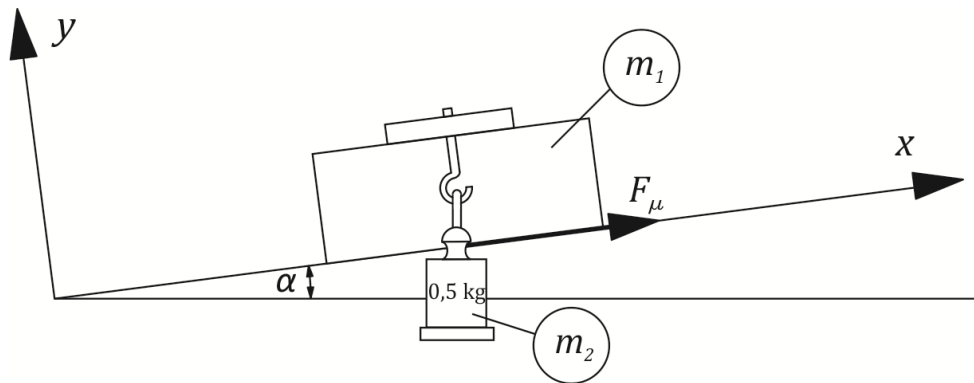
Експериментална испитивања попустљивости тангенцијално оптерећених контаката су се вршила у условима различитих нормалних оптерећења (силе стезања), па је било неопходно испитати утицај промене нормалног оптерећења на статички коефицијент трења. Имајући то у виду, спроведена су испитивања статичког коефицијента трења са различитим оптерећењем и то:

- без нормалног оптерећења и
- са нормалним оптерећењем.

Нормално оптерећење обезбеђено је тегом масе 0,5kg односно 4.9N, тегом масе 1kg односно 9.8N и тегом масе 2kg односно 19.6N. Имајући у виду да поменути уређај ради на принципу косе равни, наведена нормална оптерећења делују на контактни елемент у почетном тренутку. Са повећањем угла α долази и до промене нормалног оптерећења. Оптерећење је обезбеђено системом полулица, слика 5.14, имајући у виду облик радног предмета и контактнег елемента.

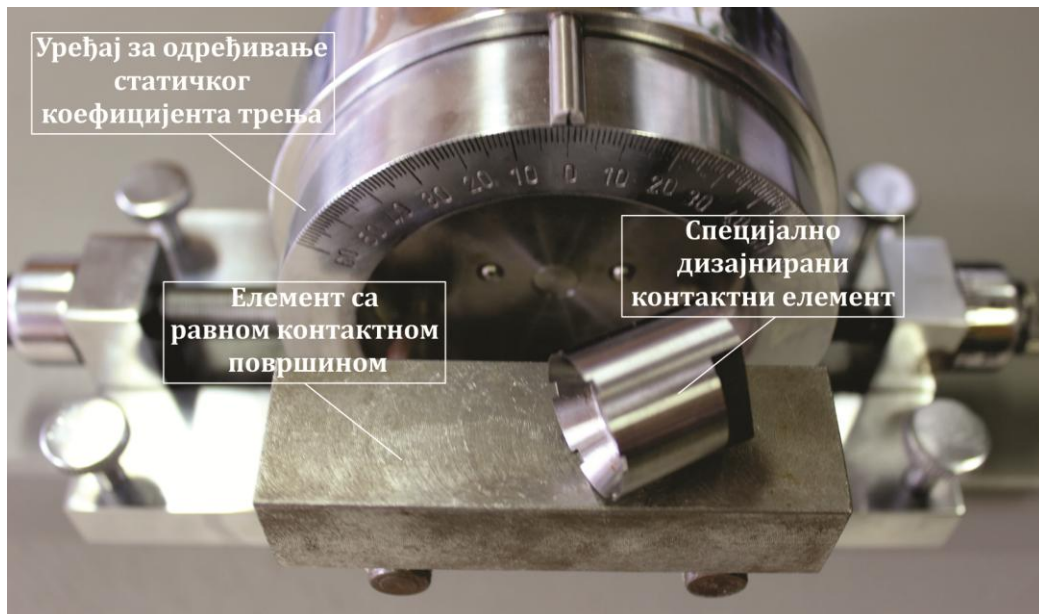


Слика 5.14 Фотографски приказ система полулица за обезбеђивање потребног оптерећења на испитивани контактни елемент



Слика 5.15 Контакт два елемента на косој равни са додатним оптерећењем
 На слици 5.15 приказана је скица контакта два елемента са системом полулица који обезбеђује додатно оптерећење. Укупна маса једнака је збиру масе m_1 и m_2 и зависи од угла нагиба равни α .

На слици 5.16 дат је фотографски приказ уређаја за одређивање статичког коефицијента трења без нормалног оптерећења у условима без средства за хлађење и подмазивање.



Слика 5.16 Фотографски приказ уређаја за одређивање статичког коефицијента трења без додатног нормалног оптерећења

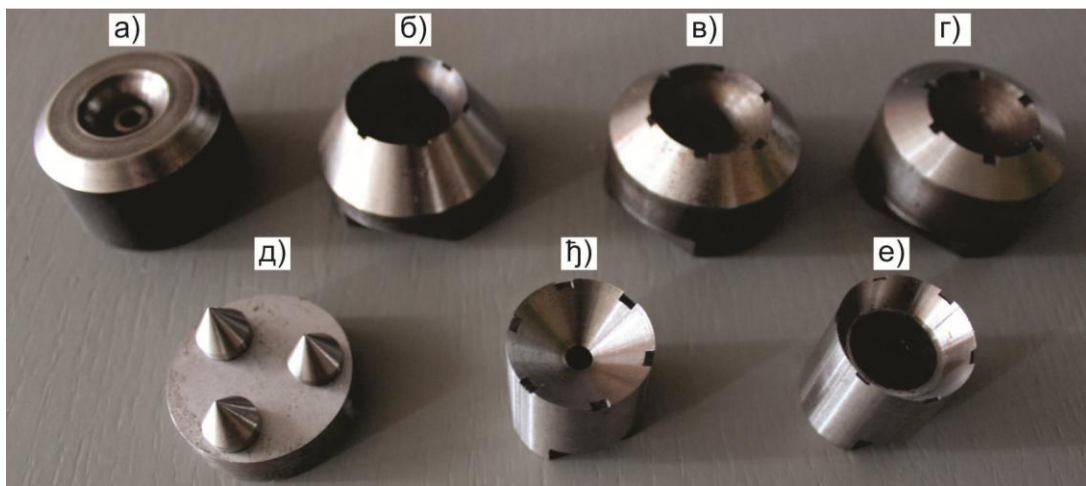
Приликом спровођења експеримената где се вршило испитивање статичког коефицијента трења коришћено је средство за хлађење и подмазивање произвођача *FAM a.d.* типа *FESOL 09*. Средство за хлађење и подмазивање је наносено ручно на елемент са равном контактном површином око кога се налазила трака висине 1 mm. На овај начин обезбеђено је наносење исте количине средства за хлађење и подмазивање током целокупног испитивања. Наведено средство за хлађење и подмазивање је биорезистентни уљни концентрат који је направљен на бази рафинисаног уља, емулгатора, инхибитора корозије и антипенушавца. Када се помеша са водом ствара стабилну полумлечну емулзију, која налази примену као средство за хлађење и подмазивање при обради резањем свих врста метала, изузев магнезијума.

Наведено средство за хлађење има следеће особине [97] :

- одлична својства хлађења и подмазивања,
- добро пријањање уз металне површине,
- одлично антикорозивно својство,
- дуг век трајања и
- благ мирис.

5.4. Експериментална испитивања статичког коефицијента трења

Експериментална испитивања попустљивости контакта тангенцијално оптерећених веза у условима динамичких оптерећења вршена су са различитим типовима макро геометрије, слика 5.17. Имајући то у виду, неопходно је да се сваки тип контактнoг елемента посебно испита и одреди статички коефицијент трења, који се касније користио у нумеричким прорачунима и симулацијама. Приказани физички модели контактних елемената израђени су на основу идејних решења представљених у поглављу 3.2.



Слика 5.17 Фотографски приказ испитиваних типова контактних елемената а) КР, б) КЕ60, в) КЕ90, г) КЕ120, д) КП60, ђ) НКЕ60 и з) НКЕ30

Елемент са равном контактном површином, слика 5.16, представља радни предмет који је касније коришћен при експерименталним испитивањима попустљивости. Радни предмет је призматичног облика димензија $25\text{mm} \times 35\text{mm} \times 50\text{mm}$, израђен глодањем од челика негарантованог састава и храповаста $Ra=1,5\mu\text{m}$.

Специјално дизајнирани контактни елементи су израђени од челика С60 (хемијског састава: С 0,59-0,65%, Si <0,40%, Mn 0.60-0.90%, S <0,045%, Cr <0,40%, Мо <0,10%, Ni 0,40%, Cr+Мо+Ni <0,63%), након чега је извршено каљење до очекиване тврдоће $57 \text{ HRC} \pm 3 \text{ HRC}$. Брушењем су добијене ивице са различитим угловима $30^\circ, 60^\circ, 90^\circ$ и 120° .

Следи приказ резултата експерименталних истраживања у циљу одређивања статичког коефицијента трења.

Моделска испитивања попустљивости контакта тангенцијално оптерећених веза различите макро геометрије у условима динамичких оптерећења

Табела 5.6 Табеларни приказ експериментално добијених резултата испитивања елемента са равном контактном површином и специјално дизајнираних контактних елемента на уређају за испитивање статичког коефицијента трења без присуства средства за хлађење и подмазивање, при чему нормално оптерећење представља само маса контактнoг елемента за угао нагиба 0°

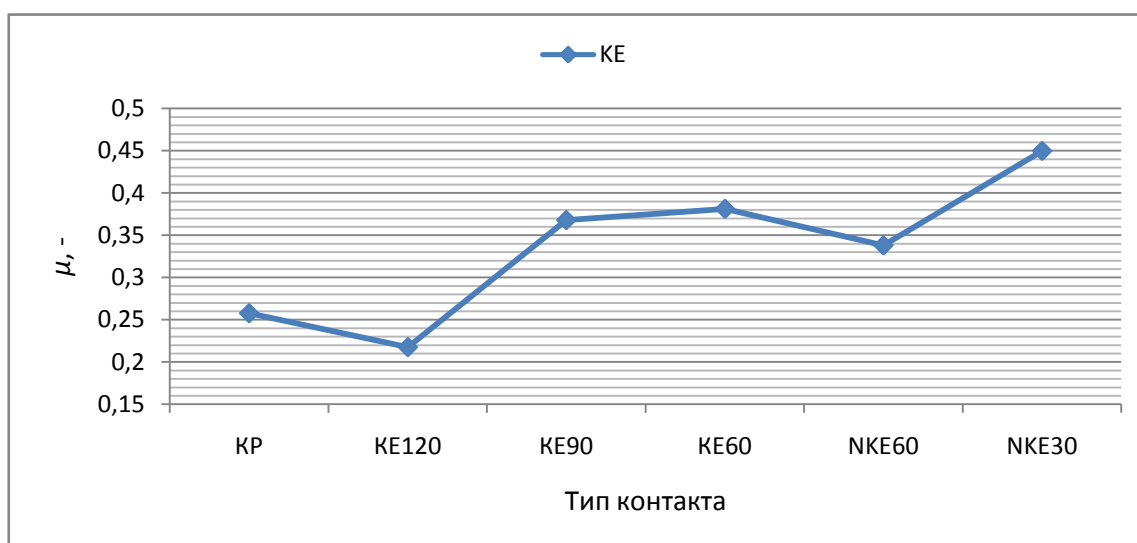
Ред. Бр.	Статички коефицијент трења, μ , -					
	РК	КЕ 60	КЕ 90	КЕ 120	НКЕ60	НКЕ30
1	0,259	0,300	0,420	0,200	0,315	0,579
2	0,229	0,420	0,479	0,189	0,343	0,555
3	0,219	0,270	0,289	0,219	0,298	0,366
4	0,300	0,300	0,380	0,189	0,277	0,496
5	0,219	0,379	0,399	0,200	0,250	0,473
6	0,220	0,369	0,300	0,189	0,306	0,591
7	0,229	0,340	0,320	0,210	0,315	0,461
8	0,219	0,358	0,358	0,200	0,282	0,614
9	0,218	0,409	0,361	0,200	0,382	0,456
10	0,194	0,378	0,340	0,219	0,282	0,466
11	0,289	0,300	0,330	0,199	0,298	0,426
12	0,239	0,399	0,300	0,209	0,314	0,379
13	0,189	0,420	0,358	0,210	0,271	0,374
14	0,200	0,369	0,479	0,240	0,296	0,397
15	0,219	0,370	0,300	0,200	0,284	0,335
16	0,300	0,459	0,320	0,189	0,295	0,353
17	0,270	0,340	0,340	0,219	0,278	0,397
18	0,330	0,399	0,320	0,240	0,307	0,416
19	0,360	0,330	0,282	0,210	0,287	0,447
20	0,259	0,429	0,309	0,220	0,295	0,516
21	0,230	0,379	0,330	0,219	0,259	0,419
22	0,270	0,330	0,340	0,229	0,337	0,476
23	0,280	0,399	0,320	0,189	0,324	0,418
24	0,218	0,309	0,420	0,219	0,349	0,504
25	0,220	0,300	0,360	0,220	0,277	0,437
26	0,320	0,479	0,479	0,210	0,347	0,385
27	0,299	0,380	0,589	0,240	0,288	0,370
28	0,280	0,399	0,399	0,259	0,388	0,379
29	0,284	0,450	0,320	0,219	0,494	0,359
30	0,280	0,280	0,349	0,200	0,485	0,336
31	0,290	0,420	0,340	0,229	0,362	0,390
32	0,259	0,340	0,384	0,256	0,447	0,389
33	0,309	0,410	0,420	0,200	0,319	0,523
34	0,219	0,420	0,410	0,219	0,375	0,458
35	0,270	0,397	0,414	0,239	0,270	0,506
36	0,239	0,320	0,360	0,280	0,302	0,535
37	0,260	0,360	0,379	0,211	0,415	0,579
38	0,300	0,420	0,519	0,219	0,308	0,401
39	0,259	0,420	0,309	0,200	0,342	0,603
40	0,194	0,399	0,300	0,189	0,273	0,379
41	0,210	0,319	0,497	0,219	0,442	0,438
42	0,259	0,410	0,349	0,211	0,449	0,463
43	0,219	0,358	0,340	0,280	0,384	0,340
44	0,210	0,399	0,340	0,209	0,368	0,508
45	0,249	0,429	0,309	0,219	0,379	0,358
46	0,240	0,500	0,330	0,199	0,469	0,625
47	0,399	0,440	0,369	0,220	0,364	0,429
48	0,320	0,389	0,359	0,218	0,365	0,377
49	0,242	0,410	0,401	0,256	0,417	0,347
50	0,270	0,440	0,360	0,230	0,306	0,641

На основу експериментално добијених резултата из табеле 5.6 може се одредити статички коефицијент трења μ за сваки контактни елемент, који је тестиран у условима без средства за хлађење и подмазивање и при нормалном оптерећењу масе само контактеног елемента за угао нагиба 0° . У табели 5.7 дате су просечне вредности статичког коефицијента трења μ за поменуте услове, а исто то представљено је и графичким путем на слици 5.18.

Табела 5.7 Табеларни приказ резултата просечне вредности статичког коефицијента трења μ , у условима без средства за хлађење и подмазивање и при нормалном оптерећењу које представља само маса контактеног елемента за угао нагиба 0°

Тип контактеног елемента	Статички коефицијент трења, μ ,
КР	0,257
КЕ120	0,217
КЕ90	0,367
КЕ60	0,381
НКЕ60	0,338
НКЕ30	0,449

На основу приказаних резултата у табели 6.7 и слици 5.18 може се закључити да је најпогоднија макро геометрија контактеног елемента у условима без средства за хлађење и подмазивање и без нормалног оптерећења специјално дизајнирани контактни елемент са углом од 30° , тип контакта НКЕ30. Уколико упоредимо специјално дизајнирани контактни елемент, НКЕ30, са равним контактним елементом, КР, може се уочити да је коефицијент статичког трења специјално дизајнираног контактеног елемента са углом од 30° већи за око 50%.



Слика 5.18 Графички приказ добијених резултата вредности статичког коефицијента трења у условима без средства за хлађење и подмазивање при нормалном оптерећењу које представља само маса контактеног елемента за угао нагиба 0°

Табела 5.8 Табеларни приказ експериментално добијених резултата испитивања елемента са равном контактном површином и специјално дизајнираних контактних елемента на уређају за испитивање статичког коефицијента трења без присуства средства за хлађење и подмазивање, при чему нормално оптерећење представља маса тега 0,5kg и маса контактног елемента за угао нагиба 0°

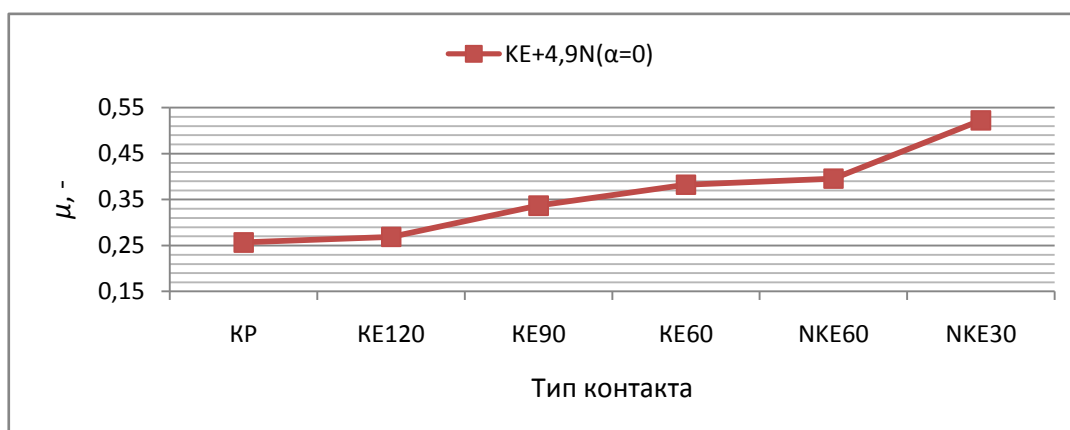
Ред. Бр.	Статички коефицијент трења, μ , -					
	РК	КЕ 60	КЕ 90	КЕ 120	НКЕ60	НКЕ30
1	0,228	0,389	0,339	0,301	0,451	0,519
2	0,261	0,404	0,369	0,261	0,375	0,550
3	0,218	0,350	0,380	0,208	0,434	0,419
4	0,200	0,465	0,344	0,229	0,469	0,525
5	0,286	0,370	0,350	0,280	0,462	0,483
6	0,302	0,437	0,367	0,239	0,384	0,535
7	0,261	0,391	0,362	0,225	0,361	0,516
8	0,271	0,379	0,364	0,250	0,328	0,526
9	0,290	0,371	0,400	0,264	0,314	0,427
10	0,242	0,442	0,345	0,232	0,381	0,469
11	0,284	0,369	0,357	0,280	0,473	0,525
12	0,307	0,380	0,370	0,281	0,448	0,540
13	0,257	0,349	0,381	0,262	0,464	0,469
14	0,315	0,391	0,390	0,269	0,481	0,596
15	0,312	0,351	0,380	0,251	0,334	0,586
16	0,293	0,355	0,370	0,216	0,405	0,616
17	0,277	0,400	0,377	0,219	0,410	0,522
18	0,299	0,410	0,390	0,266	0,416	0,497
19	0,263	0,358	0,387	0,227	0,375	0,537
20	0,301	0,377	0,361	0,243	0,406	0,466
21	0,307	0,341	0,425	0,276	0,345	0,494
22	0,336	0,439	0,397	0,229	0,324	0,509
23	0,349	0,347	0,410	0,209	0,413	0,498
24	0,277	0,339	0,384	0,302	0,339	0,502
25	0,331	0,360	0,332	0,235	0,318	0,539
26	0,188	0,370	0,274	0,245	0,345	0,474
27	0,215	0,361	0,300	0,307	0,410	0,566
28	0,239	0,385	0,288	0,274	0,367	0,612
29	0,197	0,364	0,268	0,298	0,382	0,480
30	0,190	0,438	0,291	0,281	0,393	0,387
31	0,241	0,364	0,301	0,374	0,379	0,527
32	0,243	0,339	0,279	0,289	0,425	0,547
33	0,213	0,393	0,343	0,314	0,416	0,430
34	0,215	0,373	0,257	0,341	0,397	0,527
35	0,226	0,352	0,273	0,271	0,372	0,527
36	0,233	0,414	0,326	0,312	0,396	0,620
37	0,227	0,393	0,346	0,275	0,407	0,418
38	0,241	0,391	0,296	0,277	0,377	0,498
39	0,236	0,362	0,281	0,281	0,414	0,552
40	0,252	0,405	0,330	0,335	0,357	0,522
41	0,239	0,426	0,265	0,263	0,385	0,550
42	0,249	0,380	0,348	0,306	0,400	0,620
43	0,264	0,365	0,294	0,247	0,385	0,590
44	0,241	0,423	0,277	0,258	0,407	0,535
45	0,210	0,372	0,295	0,222	0,345	0,587
46	0,209	0,383	0,298	0,297	0,430	0,542
47	0,229	0,389	0,318	0,227	0,406	0,604
48	0,236	0,353	0,323	0,273	0,404	0,598
49	0,241	0,336	0,316	0,318	0,419	0,486
50	0,230	0,388	0,293	0,271	0,425	0,437

Други сет експеримената спроведен је у условима без средства за хлађење и подмазивање и при нормалном оптерећењу (укупно оптерећење представља масу контактеног елемента и тега од $0,5\text{kg}$), при чему угао нагиба је 0° . Статички коефицијенти трења μ за сваки контактни елемент добијени су експерименталним путем и приказани су у табели 5.8. Просечне вредности статичког коефицијента трења μ , при горепоменутих условима дати су у табели 5.9 и графички приказани на слици 5.19.

Табела 5.9 Табеларни приказ резултата просечне вредности статичког коефицијента трења μ , у условима без средства за хлађење и подмазивање и при чему нормално оптерећење представља маса тега $0,5\text{kg}$ и маса контактеног елемента за угао нагиба 0°

Тип контактеног елемента	Статички коефицијент трења, μ ,
КР	0,256
КЕ120	0,268
КЕ90	0,336
КЕ60	0,382
НКЕ60	0,395
НКЕ30	0,522

На основу резултата приказаних у табели 5.9 и на слици 5.19 могуће је одредити најпогоднију макрогеометрију контактеног елемента. Упоредивањем резултата може се закључити да контактни елемент са углом од 30° (тип НКЕ30) јесте најпогоднији тип, при условима без средства за хлађење и подмазивање са нормалним оптерећењем тега масе $0,5\text{kg}$ и масе контактеног елемента, када је угао нагиба 0° . Упоредном анализом резултата контактних елемената типа НКЕ30 и КР, може се приметити да је коефицијент статичког трења специјално дизајнираног контактеног елемента НКЕ30 за 50% већи него код контактеног елемента типа КР.



Слика 5.19 Графички приказ добијених резултата вредности статичког коефицијента трења у условима без средства за хлађење и подмазивање при чему нормално оптерећење представља маса тега $0,5\text{kg}$ и маса контактеног елемента за угао нагиба 0°

Табела 5.10 Табеларни приказ експериментално добијених резултата испитивања елемента са равном контактном површином и специјално дизајнираних контактних елемента на уређају за испитивање статичког коефицијента трења без присуства средства за хлађење и подмазивање, при чему нормално оптерећење представља маса тега 1 kg и маса контактеног елемента за угао нагиба 0°

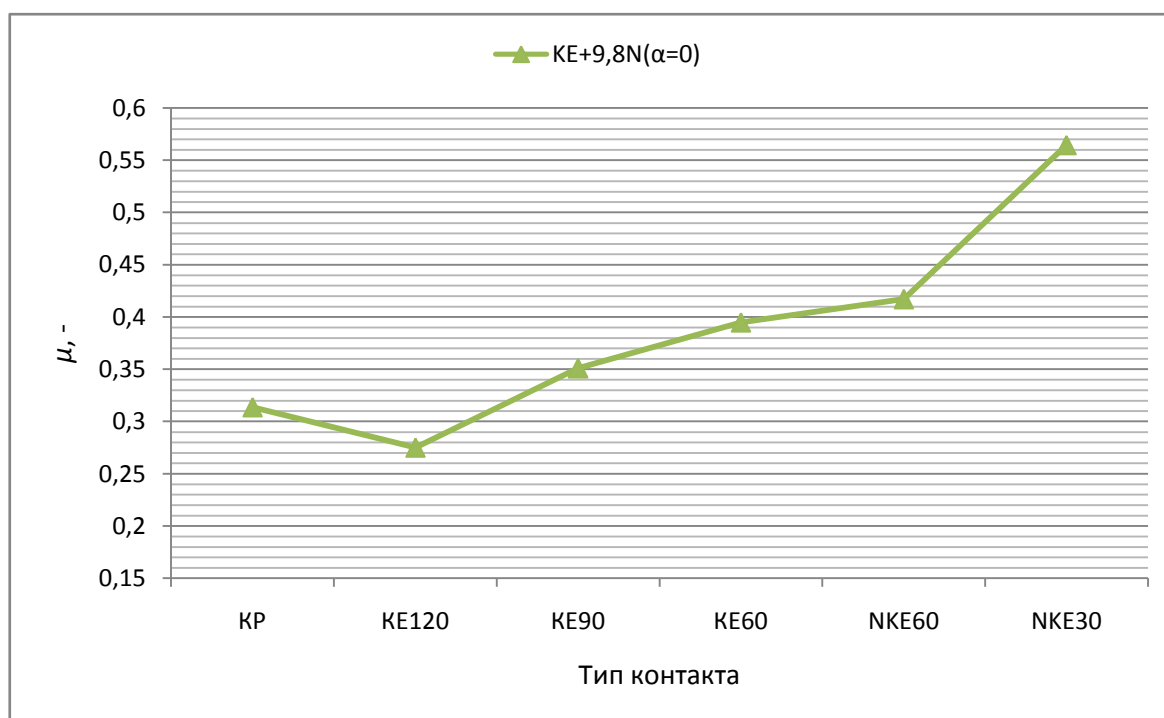
Ред. Бр.	Статички коефицијент трења, μ -					
	РК	КЕ 60	КЕ 90	КЕ 120	НКЕ 60	НКЕ 30
1	0,370	0,416	0,403	0,322	0,315	0,585
2	0,310	0,420	0,402	0,267	0,480	0,604
3	0,300	0,433	0,431	0,338	0,464	0,560
4	0,275	0,432	0,421	0,320	0,354	0,595
5	0,309	0,373	0,371	0,298	0,409	0,596
6	0,306	0,439	0,532	0,311	0,414	0,538
7	0,333	0,438	0,391	0,315	0,481	0,604
8	0,355	0,452	0,372	0,319	0,421	0,637
9	0,277	0,408	0,347	0,322	0,481	0,518
10	0,298	0,412	0,476	0,325	0,422	0,556
11	0,277	0,372	0,421	0,341	0,413	0,530
12	0,327	0,379	0,449	0,294	0,478	0,569
13	0,295	0,441	0,364	0,281	0,401	0,637
14	0,334	0,426	0,389	0,286	0,452	0,550
15	0,316	0,465	0,370	0,294	0,400	0,562
16	0,296	0,467	0,416	0,269	0,441	0,569
17	0,364	0,368	0,367	0,312	0,421	0,578
18	0,269	0,448	0,355	0,313	0,385	0,510
19	0,297	0,434	0,448	0,287	0,454	0,614
20	0,269	0,431	0,387	0,267	0,456	0,509
21	0,325	0,384	0,474	0,327	0,413	0,584
22	0,298	0,369	0,390	0,274	0,498	0,502
23	0,308	0,462	0,390	0,271	0,456	0,538
24	0,326	0,428	0,360	0,287	0,476	0,593
25	0,336	0,370	0,425	0,306	0,454	0,495
26	0,374	0,351	0,294	0,314	0,518	0,634
27	0,277	0,364	0,315	0,241	0,420	0,519
28	0,271	0,365	0,299	0,273	0,368	0,555
29	0,275	0,385	0,287	0,235	0,348	0,551
30	0,280	0,323	0,288	0,224	0,485	0,610
31	0,300	0,404	0,280	0,277	0,377	0,616
32	0,304	0,348	0,309	0,239	0,361	0,496
33	0,318	0,308	0,289	0,214	0,346	0,597
34	0,322	0,384	0,292	0,222	0,420	0,604
35	0,332	0,414	0,333	0,258	0,433	0,518
36	0,331	0,334	0,307	0,230	0,442	0,542
37	0,334	0,416	0,274	0,245	0,342	0,576
38	0,327	0,387	0,290	0,215	0,361	0,563
39	0,335	0,358	0,307	0,258	0,432	0,530
40	0,323	0,412	0,301	0,238	0,389	0,571
41	0,338	0,381	0,277	0,256	0,418	0,577
42	0,311	0,384	0,298	0,239	0,380	0,523
43	0,328	0,372	0,290	0,218	0,397	0,562
44	0,332	0,369	0,279	0,288	0,440	0,578
45	0,307	0,370	0,276	0,249	0,398	0,573
46	0,297	0,358	0,314	0,225	0,408	0,583
47	0,334	0,347	0,277	0,234	0,367	0,618
48	0,321	0,385	0,288	0,280	0,445	0,468
49	0,320	0,377	0,290	0,291	0,326	0,552
50	0,303	0,356	0,317	0,225	0,370	0,556

У табели 5.10 дати су резултати при следећим експерименталним условима: средство за хлађење и подмазивање се није употребљавало, нормално оптерећење је укупна маса контактеног елемента и масе тега од 1 kg, док је угао нагиба 0°.

Табела 5.11 Табеларни приказ резултата просечне вредности статичког коефицијента трења μ , у условима без средства за хлађење и подмазивање и са нормалним оптерећењем тега масе 1kg и масе контактеног елемента за угао нагиба 0°

Тип контактеног елемента	Статички коефицијент трења, μ , -
КР	0,313
КЕ120	0,275
КЕ90	0,350
КЕ60	0,395
НКЕ60	0,417
НКЕ30	0,564

На основу просечних вредности статичког коефицијента трења μ (табела 5.11 и слика 5.20) може се закључити да најповољнију макрогеометрију, при описаним условима експерименталних испитивања, има специјално дизајнирани контактни елемент типа НКЕ30.



Слика 5.20 Графички приказ добијених резултата вредности статичког коефицијента трења у условима без средства за хлађење и подмазивање са нормалним оптерећењем тега масе 1kg и масе контактеног елемента за угао нагиба 0°

Табела 5.12 Табеларни приказ експериментално добијених резултата испитивања контактни елемент са равном контактном површином и специјално дизајнираних контактних елемената на уређају за испитивање статичког коефицијента трења без присуства средства за хлађење и подмазивање, при чему нормално оптерећење представља маса тега 2kg и маса контактног елемента за угао нагиба 0°

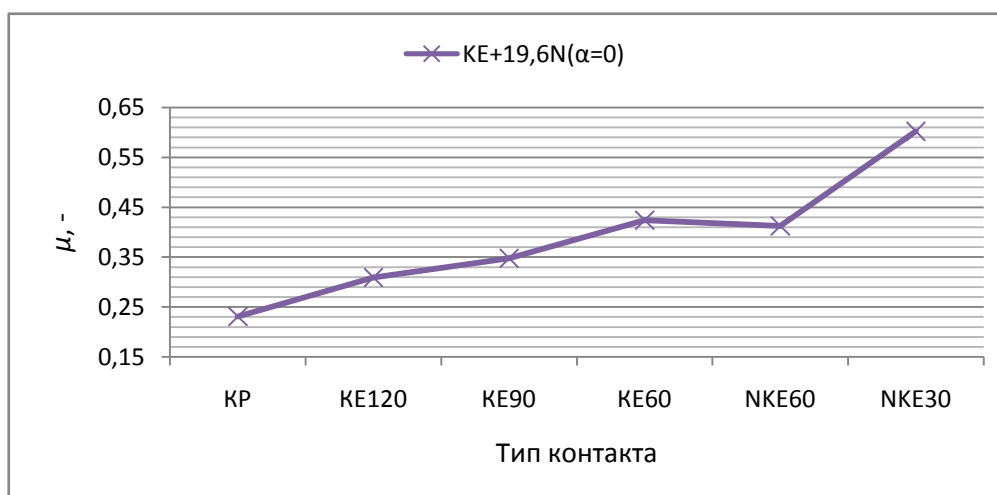
Ред. Бр.	Статички коефицијент трења, μ -					
	РК	КЕ 60	КЕ 90	КЕ 120	НКЕ 60	НКЕ 30
1	0,219	0,452	0,383	0,370	0,344	0,591
2	0,248	0,449	0,445	0,357	0,344	0,630
3	0,237	0,392	0,404	0,327	0,339	0,570
4	0,248	0,361	0,383	0,295	0,381	0,570
5	0,236	0,354	0,383	0,338	0,418	0,587
6	0,265	0,496	0,404	0,256	0,363	0,516
7	0,235	0,388	0,383	0,358	0,408	0,673
8	0,233	0,367	0,344	0,353	0,375	0,592
9	0,274	0,495	0,445	0,280	0,397	0,526
10	0,236	0,361	0,383	0,348	0,454	0,571
11	0,269	0,424	0,286	0,343	0,427	0,597
12	0,226	0,386	0,286	0,323	0,456	0,618
13	0,237	0,346	0,344	0,346	0,447	0,554
14	0,241	0,382	0,344	0,337	0,391	0,580
15	0,252	0,455	0,324	0,373	0,430	0,618
16	0,264	0,392	0,324	0,304	0,372	0,657
17	0,267	0,377	0,363	0,354	0,466	0,652
18	0,264	0,481	0,344	0,291	0,480	0,677
19	0,252	0,441	0,363	0,266	0,426	0,625
20	0,284	0,415	0,344	0,235	0,470	0,655
21	0,277	0,396	0,324	0,272	0,432	0,548
22	0,275	0,440	0,324	0,305	0,446	0,664
23	0,267	0,407	0,305	0,290	0,501	0,658
24	0,274	0,376	0,324	0,287	0,444	0,687
25	0,249	0,409	0,363	0,318	0,449	0,631
26	0,216	0,348	0,344	0,302	0,384	0,578
27	0,230	0,382	0,324	0,315	0,461	0,564
28	0,229	0,414	0,305	0,281	0,388	0,626
29	0,241	0,435	0,324	0,312	0,449	0,583
30	0,225	0,399	0,324	0,302	0,365	0,564
31	0,215	0,356	0,363	0,305	0,428	0,663
32	0,227	0,349	0,324	0,279	0,349	0,556
33	0,208	0,424	0,344	0,267	0,335	0,593
34	0,205	0,389	0,324	0,371	0,419	0,619
35	0,191	0,381	0,383	0,278	0,373	0,557
36	0,207	0,369	0,344	0,274	0,412	0,583
37	0,193	0,369	0,344	0,312	0,373	0,635
38	0,197	0,413	0,344	0,368	0,403	0,621
39	0,199	0,499	0,324	0,267	0,404	0,570
40	0,227	0,467	0,324	0,360	0,439	0,608
41	0,196	0,705	0,324	0,241	0,357	0,574
42	0,182	0,462	0,363	0,283	0,450	0,576
43	0,202	0,560	0,305	0,360	0,333	0,624
44	0,213	0,337	0,344	0,368	0,421	0,569
45	0,185	0,533	0,363	0,282	0,497	0,592
46	0,194	0,445	0,344	0,288	0,460	0,570
147	0,208	0,427	0,344	0,268	0,381	0,614
48	0,190	0,520	0,363	0,293	0,411	0,563
49	0,210	0,420	0,344	0,274	0,431	0,698
50	0,218	0,538	0,324	0,270	0,434	0,554

Приликом спровођења четвртог сета експеримената следећи услови испитивања су дефинисани: без присуства средства за хлађење и подмазивање, укупно оптерећење представљало је сума масе контактеног елемента и маса тега од 2kg и угао нагиба од 0° . На основу резултата испитивања (табела 5.12) израчунате су просечне вредности статичког коефицијента трења и приказане су у табели 5.13 и слици 5.21.

Табела 5.13 Табеларни приказ резултата просечне вредности статичког коефицијента трења μ , у условима без средства за хлађење и подмазивање и са нормалним оптерећењем тега масе 2kg и масе контактеног елемента за угао нагиба 0°

Тип контактеног елемента	Статички коефицијент трења, μ , -
КЕ	0,231
КЕ120	0,309
КЕ90	0,348
КЕ60	0,424
НКЕ60	0,412
НКЕ30	0,602

Ови резултати нам омогућавају да одредимо најпогоднију макрогеометрију контактеног елемента. Као и у претходна три случаја, макрогеометрија специјално дизајнираног контактеног елемента, типа НКЕ30, према приказаним резултатима, је најпогоднија.



Слика 5.21 Графички приказ добијених резултата вредности статичког коефицијента трења у условима без средства за хлађење и подмазивање са нормалним оптерећењем тега масе 2kg и масе контактеног елемента за угао нагиба 0°

На основу представљених вредности у табелама 5.7, 5.9, 5.11 и 5.13 може се закључити да би применом специјално дизајнираног контактеног елемента, тип НКЕ30 при описаним експерименталним условима, попустљивост целокупне контактне зоне била значајно мања.

Табела 5.14 Табеларни приказ експериментално добијених резултата испитивања елемента са равном контактном површином и специјално дизајнираних контактних елемента на уређају за испитивање статичког коефицијента трења са присуством средства за хлађење и подмазивање, при чему нормално оптерећење представља само маса контактеног елемента за угао нагиба 0°

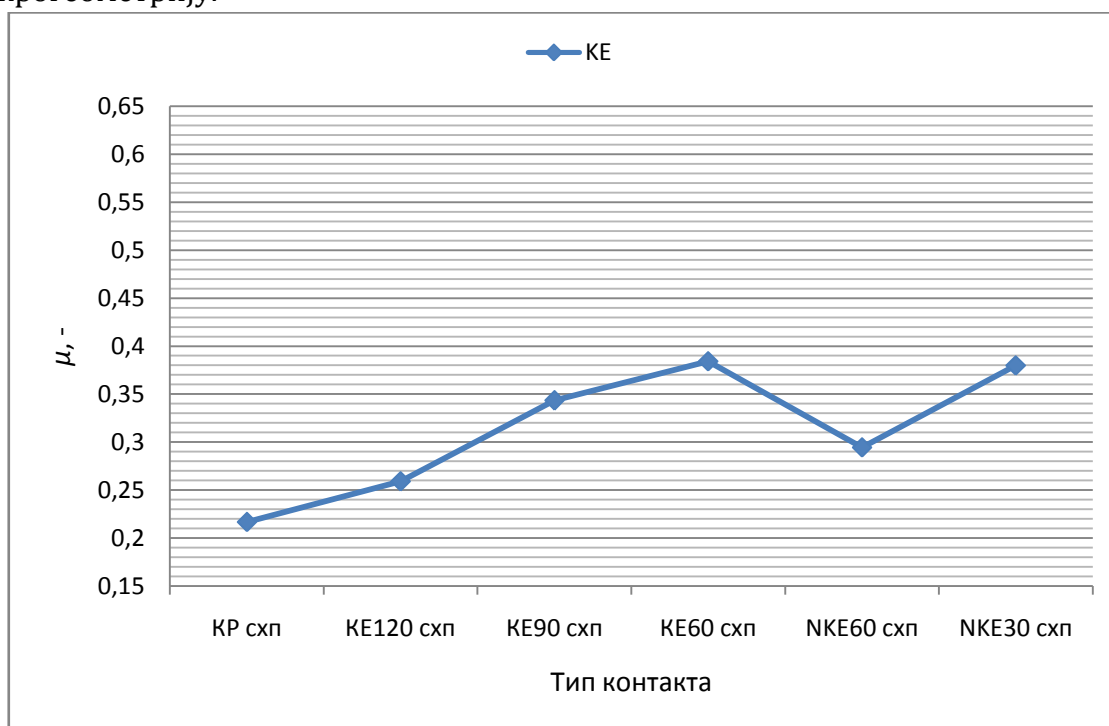
Ред. Бр.	Статички коефицијент трења, μ , -					
	РК	КЕ 60	КЕ 90	КЕ 120	НКЕ 60	НКЕ 30
1	0,218	0,406	0,411	0,255	0,261	0,357
2	0,244	0,368	0,280	0,353	0,300	0,394
3	0,317	0,352	0,273	0,298	0,263	0,333
4	0,263	0,423	0,314	0,257	0,399	0,541
5	0,255	0,471	0,320	0,234	0,420	0,359
6	0,188	0,362	0,373	0,257	0,280	0,438
7	0,243	0,431	0,366	0,234	0,412	0,380
8	0,160	0,367	0,365	0,231	0,294	0,438
9	0,189	0,426	0,383	0,264	0,246	0,316
10	0,273	0,385	0,396	0,252	0,228	0,359
11	0,267	0,428	0,344	0,250	0,244	0,381
12	0,188	0,391	0,314	0,275	0,350	0,496
13	0,203	0,377	0,350	0,234	0,260	0,379
14	0,185	0,389	0,315	0,261	0,230	0,371
15	0,187	0,394	0,372	0,264	0,225	0,351
16	0,200	0,354	0,304	0,246	0,277	0,332
17	0,253	0,428	0,350	0,309	0,220	0,397
18	0,228	0,354	0,342	0,219	0,357	0,396
19	0,260	0,370	0,454	0,331	0,223	0,384
20	0,179	0,441	0,374	0,197	0,405	0,390
21	0,179	0,367	0,304	0,267	0,384	0,367
22	0,190	0,420	0,348	0,370	0,246	0,354
23	0,188	0,411	0,317	0,214	0,262	0,358
24	0,187	0,365	0,334	0,294	0,315	0,369
25	0,258	0,356	0,325	0,234	0,299	0,314
26	0,221	0,354	0,371	0,279	0,277	0,409
27	0,296	0,355	0,316	0,241	0,291	0,344
28	0,222	0,372	0,317	0,240	0,268	0,444
29	0,194	0,357	0,386	0,243	0,267	0,322
30	0,199	0,335	0,356	0,223	0,314	0,539
31	0,183	0,317	0,348	0,213	0,356	0,306
32	0,219	0,392	0,349	0,263	0,283	0,356
33	0,204	0,385	0,301	0,220	0,377	0,309
34	0,218	0,369	0,337	0,280	0,288	0,354
35	0,179	0,484	0,474	0,313	0,293	0,354
36	0,202	0,427	0,319	0,220	0,285	0,314
37	0,208	0,374	0,348	0,283	0,270	0,357
38	0,196	0,444	0,369	0,205	0,313	0,321
39	0,167	0,336	0,344	0,277	0,310	0,406
40	0,218	0,371	0,337	0,242	0,327	0,348
41	0,196	0,330	0,309	0,249	0,325	0,462
42	0,238	0,397	0,323	0,279	0,267	0,315
43	0,293	0,460	0,314	0,235	0,291	0,504
44	0,199	0,344	0,315	0,242	0,288	0,317
45	0,205	0,370	0,352	0,268	0,304	0,362
46	0,258	0,391	0,322	0,245	0,274	0,322
47	0,228	0,378	0,327	0,280	0,232	0,360
48	0,200	0,332	0,310	0,285	0,233	0,361
49	0,204	0,343	0,314	0,227	0,281	0,485
50	0,275	0,333	0,335	0,197	0,288	0,455

У табели 5.14 представљени су резултати експерименталних испитивања при коришћењу средства за хлађење и подмазивање, при нормалном оптерећењу настало само оптерећено масом контактеног елемента. Угао нагиба за први сет експеримената при употреби при коришћењу средства за хлађење и подмазивање је 0° . У табели 5.15 и на слици 5.22 представљене су просечне вредности статичког коефицијента.

Табела 5.15 Табеларни приказ резултата просечне вредности статичког коефицијента трења μ , у условима са средством за хлађење и подмазивање при нормалном оптерећењу које представља само маса контактеног елемента за угао нагиба 0°

Тип контактеног елемента	Статички коефицијент трења, μ ,
КР	0,216
КЕ120	0,259
КЕ90	0,343
КЕ60	0,384
НКЕ60	0,294
НКЕ30	0,380

При горе дефинисаним експерименталним условима, специјално дизајнирани контактни елемент типа КЕ60 (са углом од 60°) има најпогоднију макрогеометрију.



Слика 5.22 Графички приказ добијених резултата вредности статичког коефицијента трења у условима са средством за хлађење и подмазивање при нормалном оптерећењу масе само контактеног елемента за угао нагиба 0°

Табела 5.16 Табеларни приказ експериментално добијених резултата испитивања контактнoг елемента са равном контактном површином и специјално дизајнираних контактних елемената на уређају за испитивање статичког коефицијента трења са присуством средства за хлађење и подмазивање, при чему нормално оптерећење представља маса тега 0,5kg и маса контактнoг елемента за угао нагиба 0°

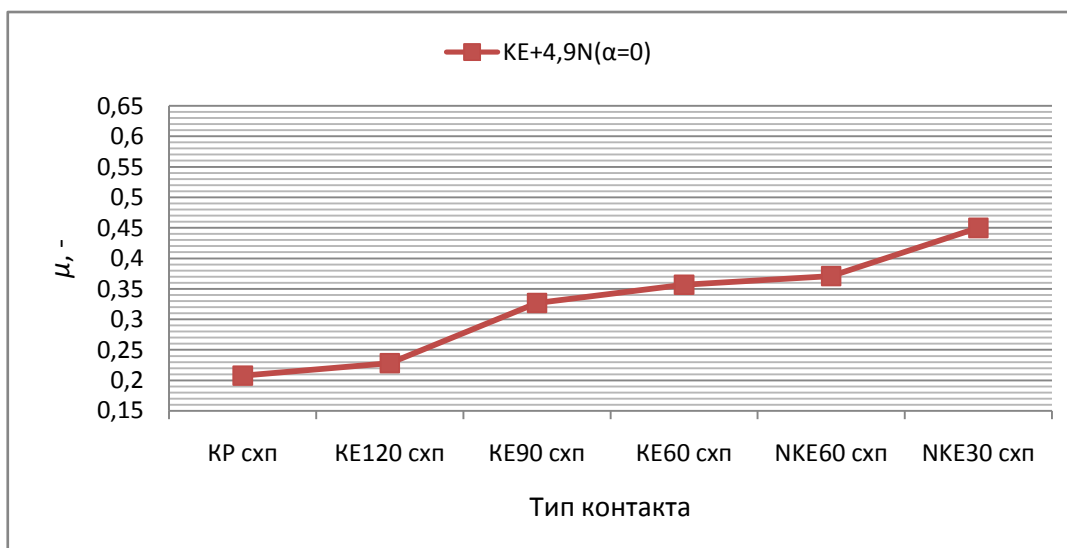
Ред. Бр.	Статички коефицијент трења, μ -					
	РК	КЕ 60	КЕ 90	КЕ 120	НКЕ 60	НКЕ 30
1	0,217	0,351	0,297	0,240	0,417	0,487
2	0,213	0,319	0,272	0,236	0,382	0,445
3	0,215	0,381	0,293	0,256	0,418	0,471
4	0,237	0,290	0,269	0,269	0,466	0,443
5	0,212	0,356	0,343	0,241	0,374	0,444
6	0,239	0,397	0,292	0,248	0,370	0,427
7	0,182	0,336	0,295	0,214	0,403	0,513
8	0,177	0,391	0,283	0,259	0,318	0,418
9	0,184	0,356	0,323	0,205	0,401	0,446
10	0,205	0,391	0,286	0,214	0,351	0,496
11	0,176	0,356	0,315	0,242	0,355	0,410
12	0,218	0,316	0,306	0,214	0,443	0,349
13	0,210	0,353	0,307	0,198	0,353	0,493
14	0,207	0,384	0,251	0,221	0,277	0,533
15	0,203	0,352	0,339	0,233	0,360	0,528
16	0,181	0,289	0,287	0,183	0,435	0,457
17	0,185	0,328	0,281	0,195	0,372	0,532
18	0,214	0,363	0,294	0,202	0,361	0,503
19	0,247	0,364	0,297	0,204	0,483	0,470
20	0,214	0,362	0,273	0,211	0,332	0,482
21	0,177	0,328	0,279	0,204	0,373	0,407
22	0,191	0,377	0,300	0,240	0,322	0,470
23	0,213	0,410	0,280	0,227	0,315	0,506
24	0,212	0,390	0,281	0,206	0,369	0,451
25	0,191	0,363	0,280	0,182	0,290	0,516
26	0,206	0,347	0,410	0,227	0,368	0,483
27	0,246	0,341	0,357	0,248	0,484	0,470
28	0,224	0,377	0,364	0,246	0,362	0,422
29	0,241	0,282	0,312	0,259	0,348	0,413
30	0,227	0,295	0,384	0,201	0,326	0,445
31	0,245	0,372	0,320	0,221	0,319	0,374
32	0,210	0,356	0,236	0,247	0,317	0,348
33	0,221	0,362	0,326	0,264	0,315	0,475
34	0,215	0,306	0,330	0,233	0,433	0,496
35	0,197	0,326	0,334	0,267	0,428	0,398
36	0,196	0,357	0,364	0,224	0,412	0,366
37	0,196	0,367	0,349	0,222	0,399	0,491
38	0,223	0,352	0,382	0,211	0,353	0,405
39	0,177	0,331	0,376	0,217	0,399	0,510
40	0,204	0,373	0,414	0,240	0,343	0,412
41	0,218	0,356	0,363	0,255	0,355	0,395
42	0,203	0,359	0,423	0,221	0,326	0,401
43	0,188	0,376	0,396	0,250	0,430	0,400
44	0,178	0,397	0,356	0,193	0,412	0,407
45	0,182	0,369	0,366	0,208	0,323	0,512
46	0,226	0,377	0,354	0,227	0,334	0,469
47	0,182	0,368	0,373	0,209	0,354	0,426
48	0,226	0,399	0,346	0,237	0,355	0,420
49	0,186	0,370	0,382	0,243	0,351	0,393
50	0,170	0,410	0,388	0,185	0,337	0,445

На основу експериментално добијених резултата из табеле 5.16 може се одредити статички коефицијент трења μ за сваки контактни елемент, који је тестиран у условима са средством за хлађење и подмазивање и при нормалном оптерећењу маса тега $0,5kg$ и маса контактнoг елемента за угао нагиба 0° . У табели 5.17. дате су просечне вредности статичког коефицијента трења μ за поменуте услове, а исто то представљено је и графичким путем на слици 5.23.

Табела 5.17 Табеларни приказ резултата просечне вредности статичког коефицијента трења μ , у условима са средством за хлађење и подмазивање и при чему нормално оптерећење представља маса тега $0,5kg$ и маса контактнoг елемента за угао нагиба 0°

Тип контактнoг елемента	Статички коефицијент трења, μ ,
КР	0,207
КЕ120	0,228
КЕ90	0,326
КЕ60	0,356
НКЕ60	0,370
НКЕ30	0,450

На основу приказаних резултата у табели 5.17 и слици 5.23 може се закључити да је најпогоднија макро геометрија контактнoг елемента у условима са средством за хлађење и подмазивање и са нормалним оптерећењем тега масе $0,5kg$ и масе контактнoг елемента за угао нагиба 0° специјално дизајнирани контактни елемент са углом од 30° , тип контакта НКЕ30.



Слика 5.23 Графички приказ добијених резултата вредности статичког коефицијента трења у условима са средством за хлађење и подмазивање са нормалним оптерећењем тега масе $0,5kg$ и масе контактнoг елемента за угао нагиба 0°

Табела 5.18 Табеларни приказ експериментално добијених резултата испитивања контактнoг елемента са равном контактном површином и специјално дизајнираних контактних елемента на уређају за испитивање статичког коефицијента трења са присуством средства за хлађење и подмазивање, при чему нормално оптерећење представља маса тега 1kg и маса контактнoг елемента за угао нагиба 0°

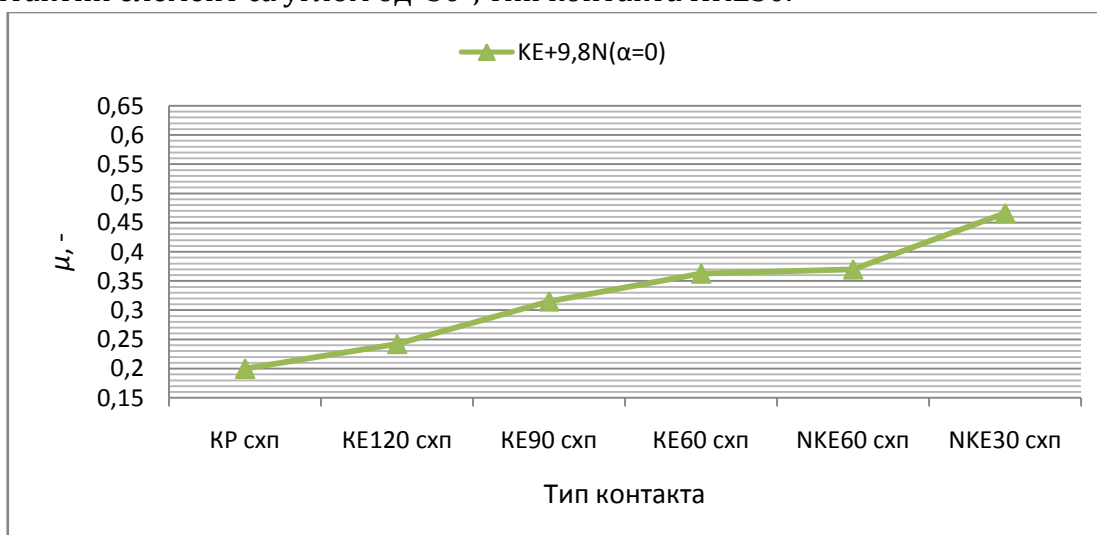
Ред. Бр.	Статички коефицијент трења, μ , -					
	РК	КЕ 60	КЕ 90	КЕ 120	НКЕ 60	НКЕ 30
1	0,180	0,448	0,286	0,326	0,261	0,525
2	0,192	0,390	0,277	0,262	0,361	0,509
3	0,158	0,347	0,275	0,226	0,372	0,484
4	0,183	0,395	0,274	0,226	0,355	0,446
5	0,205	0,393	0,327	0,179	0,314	0,462
6	0,192	0,369	0,283	0,283	0,337	0,456
7	0,194	0,384	0,301	0,301	0,378	0,400
8	0,194	0,348	0,287	0,322	0,398	0,493
9	0,190	0,356	0,280	0,231	0,338	0,390
10	0,198	0,457	0,300	0,206	0,379	0,527
11	0,206	0,334	0,329	0,277	0,357	0,407
12	0,184	0,334	0,299	0,263	0,310	0,474
13	0,173	0,378	0,290	0,212	0,398	0,462
14	0,176	0,359	0,301	0,234	0,371	0,458
15	0,182	0,375	0,265	0,214	0,379	0,496
16	0,193	0,337	0,274	0,159	0,404	0,523
17	0,173	0,364	0,309	0,225	0,369	0,450
18	0,179	0,422	0,331	0,258	0,383	0,513
19	0,188	0,401	0,264	0,220	0,319	0,483
20	0,174	0,398	0,268	0,220	0,453	0,441
21	0,204	0,437	0,312	0,244	0,333	0,410
22	0,163	0,418	0,256	0,278	0,380	0,463
23	0,186	0,394	0,303	0,212	0,358	0,505
24	0,184	0,367	0,335	0,207	0,341	0,433
25	0,179	0,394	0,263	0,211	0,398	0,361
26	0,216	0,332	0,350	0,235	0,374	0,585
27	0,230	0,392	0,336	0,291	0,384	0,466
28	0,242	0,371	0,422	0,214	0,387	0,493
29	0,204	0,366	0,344	0,254	0,339	0,434
30	0,188	0,360	0,317	0,277	0,371	0,532
31	0,246	0,348	0,306	0,241	0,313	0,455
32	0,204	0,300	0,352	0,240	0,364	0,431
33	0,229	0,352	0,298	0,282	0,377	0,489
34	0,221	0,322	0,326	0,236	0,384	0,581
35	0,210	0,381	0,361	0,273	0,457	0,410
36	0,244	0,343	0,306	0,214	0,396	0,550
37	0,208	0,334	0,310	0,219	0,372	0,390
38	0,191	0,368	0,361	0,233	0,377	0,505
39	0,216	0,316	0,370	0,255	0,344	0,549
40	0,212	0,344	0,319	0,270	0,366	0,489
41	0,199	0,329	0,360	0,219	0,406	0,425
42	0,215	0,340	0,311	0,224	0,366	0,404
43	0,194	0,373	0,328	0,243	0,403	0,438
44	0,196	0,292	0,357	0,237	0,361	0,391
45	0,241	0,310	0,308	0,246	0,380	0,447
46	0,218	0,327	0,408	0,210	0,384	0,452
47	0,194	0,356	0,343	0,219	0,366	0,501
48	0,202	0,323	0,322	0,268	0,418	0,448
49	0,199	0,325	0,269	0,226	0,376	0,470
50	0,182	0,338	0,354	0,252	0,377	0,407

На основу експериментално добијених резултата из табеле 5.18 може се одредити статички коефицијент трења μ за сваки контактни елемент, који је тестиран у условима са средством за хлађење и подмазивање и при нормалном оптерећењу маса тега 1kg и маса контактеног елемента за угао нагиба 0° . У табели 5.19 дате су просечне вредности статичког коефицијента трења μ за поменуте услове, а исто то представљено је и графичким путем на слици 5.24.

Табела 5.19 Табеларни приказ резултата просечне вредности статичког коефицијента трења μ , у условима са средством за хлађење и подмазивање и при чему нормално оптерећење представља маса тега 1kg и маса контактеног елемента за угао нагиба 0°

Тип контактеног елемента	Статички коефицијент трења μ , -
КР	0,199
КЕ120	0,242
КЕ90	0,315
КЕ60	0,363
НКЕ60	0,370
НКЕ30	0,466

На основу приказаних резултата у табели 5.19 и слици 5.24 може се закључити да је најпогоднија макро геометрија контактеног елемента у условима са средством за хлађење и подмазивање и са нормалним оптерећењем тега масе 1kg и масе контактеног елемента за угао нагиба 0° специјално дизајнирани контактни елемент са углом од 30° , тип контакта НКЕ30.



Слика 5.24 Графички приказ добијених резултата вредности статичког коефицијента трења у условима са средством за хлађење и подмазивање са нормалним оптерећењем тега масе 1kg и масе контактеног елемента за угао нагиба 0°

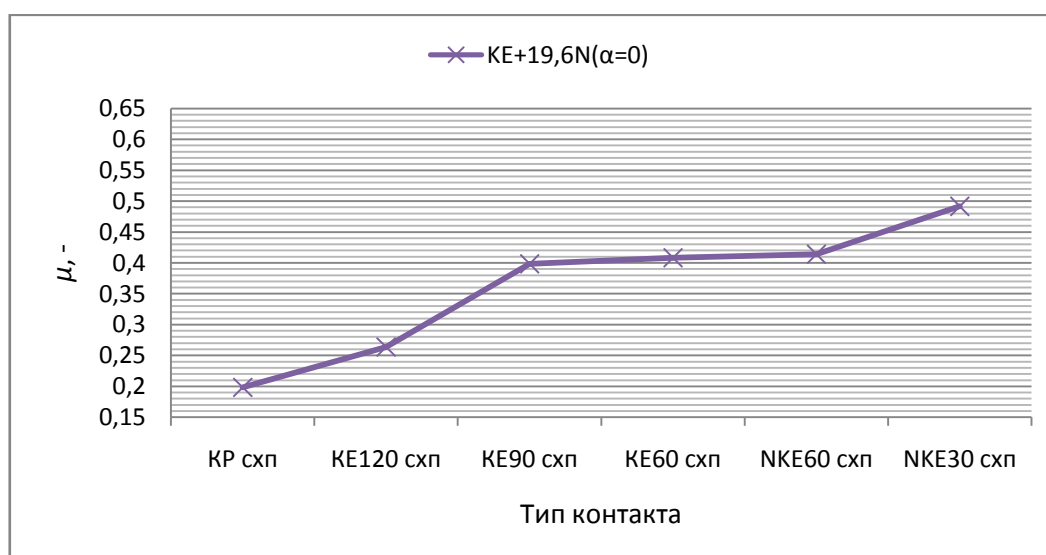
Табела 5.20 Табеларни приказ експериментално добијених резултата испитивања контактнoг елемента са равном контактном површином и специјално дизајнираних контактних елемента на уређају за испитивање статичког коефицијента трења са присуством средства за хлађење и подмазивање, при чему нормално оптерећење представља маса тега 2kg и маса контактнoг елемента за угао нагиба 0°

Ред. Бр.	Статички коефицијент трења, μ , -					
	РК	КЕ 60	КЕ 90	КЕ 120	НКЕ 60	НКЕ 30
1	0,206	0,410	0,283	0,201	0,497	0,449
2	0,168	0,429	0,265	0,194	0,446	0,497
3	0,178	0,480	0,284	0,209	0,374	0,494
4	0,195	0,465	0,275	0,214	0,423	0,520
5	0,184	0,387	0,303	0,281	0,341	0,473
6	0,200	0,428	0,276	0,276	0,358	0,508
7	0,210	0,452	0,263	0,214	0,400	0,507
8	0,211	0,403	0,271	0,204	0,396	0,541
9	0,193	0,446	0,271	0,230	0,306	0,520
10	0,201	0,427	0,252	0,249	0,360	0,533
11	0,198	0,449	0,259	0,185	0,369	0,487
12	0,187	0,445	0,347	0,231	0,396	0,496
13	0,190	0,451	0,255	0,208	0,368	0,505
14	0,176	0,441	0,288	0,181	0,382	0,467
15	0,189	0,440	0,295	0,278	0,365	0,498
16	0,177	0,419	0,319	0,244	0,367	0,511
17	0,184	0,452	0,253	0,233	0,377	0,480
18	0,190	0,445	0,272	0,201	0,361	0,448
19	0,191	0,508	0,225	0,263	0,346	0,478
20	0,186	0,442	0,264	0,218	0,355	0,513
21	0,184	0,468	0,281	0,301	0,384	0,456
22	0,162	0,404	0,258	0,248	0,365	0,507
23	0,167	0,455	0,2639	0,247	0,358	0,515
24	0,193	0,407	0,249	0,278	0,422	0,506
25	0,194	0,427	0,290	0,272	0,366	0,478
26	0,259	0,358	0,388	0,356	0,543	0,425
27	0,234	0,367	0,405	0,308	0,579	0,497
28	0,216	0,373	0,388	0,293	0,571	0,499
29	0,198	0,379	0,382	0,255	0,502	0,420
30	0,203	0,379	0,441	0,271	0,442	0,508
31	0,207	0,414	0,484	0,267	0,492	0,556
32	0,206	0,338	0,459	0,390	0,484	0,485
33	0,203	0,368	0,367	0,276	0,447	0,507
34	0,241	0,340	0,489	0,297	0,349	0,473
35	0,202	0,366	0,626	0,399	0,466	0,486
36	0,205	0,401	0,522	0,298	0,450	0,662
37	0,190	0,397	0,556	0,262	0,408	0,452
38	0,192	0,386	0,602	0,254	0,436	0,467
39	0,217	0,402	0,534	0,268	0,483	0,476
40	0,200	0,367	0,628	0,285	0,440	0,578
41	0,216	0,412	0,582	0,256	0,426	0,493
42	0,186	0,377	0,586	0,248	0,450	0,460
43	0,186	0,381	0,592	0,286	0,420	0,473
44	0,205	0,374	0,613	0,265	0,448	0,495
45	0,187	0,355	0,561	0,282	0,362	0,401
46	0,218	0,348	0,554	0,323	0,416	0,415
47	0,211	0,401	0,626	0,264	0,407	0,409
48	0,224	0,387	0,592	0,338	0,399	0,471
49	0,188	0,382	0,568	0,314	0,382	0,435
50	0,195	0,367	0,444	0,322	0,413	0,635

На основу експериментално добијених резултата из табеле 5.20 може се одредити статички коефицијент трења μ за сваки контактни елемент, који је тестиран у условима са средством за хлађење и подмазивање и при нормалном оптерећењу маса тега $2kg$ и маса контактеног елемента за угао нагиба 0° . У табели 5.21 дате су просечне вредности статичког коефицијента трења μ за поменуте услове, а исто то представљено је и графичким путем на слици 5.25.

Табела 5.21 Табеларни приказ резултата просечне вредности статичког коефицијента трења μ , у условима са средством за хлађење и подмазивање и при чему нормално оптерећење представља маса тега $2kg$ и маса контактеног елемента за угао нагиба 0°

Тип контактеног елемента	Статички коефицијент трења, μ ,
КР	0,198
КЕ120	0,263
КЕ90	0,398
КЕ60	0,408
НКЕ60	0,414
НКЕ30	0,491



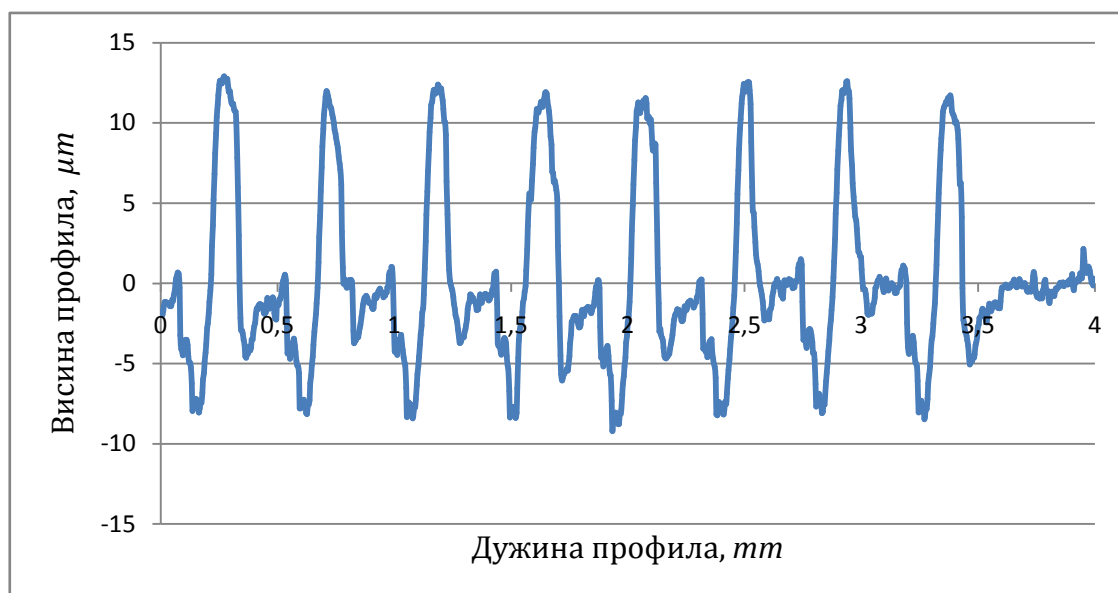
Слика 5.25 Графички приказ добијених резултата вредности статичког коефицијента трења у условима са средством за хлађење и подмазивање са нормалним оптерећењем тега масе $2kg$ и масе контактеног елемента за угао нагиба 0°

При горе дефинисаним експерименталним условима, специјално дизајнирани контактни елемент типа НКЕ30 има најпогоднију макрогеометрију.

Уколико се упореде резултати добијених вредности статичког коефицијента трења у условима са и без средства за подмазивање и хлађење при истом оптерећењу може се видети његов утицај на попустљивост. Уочава се да је вредност статички коефицијент трења равнот контактеног елемента мања у условима у којима постоји средство за хлађење и подмазивање. Такође, може се закључити да је утицај средства за хлађење и подмазивање мањи за специјално дизајниране контактне елементе.

5.5. Експериментална испитивања топографије контактнoг елемента са равном површином

Анализирање попустљивости унутар контактне зоне испитиваних контактних елемената захтева и познавање топографије површине контактнoг елемента са равном површином који представља радни комад. Имајући то у виду спроведена су испитивања топографије елемента са равном површином на мерној опреми која је наведена у поглављу 5.2.



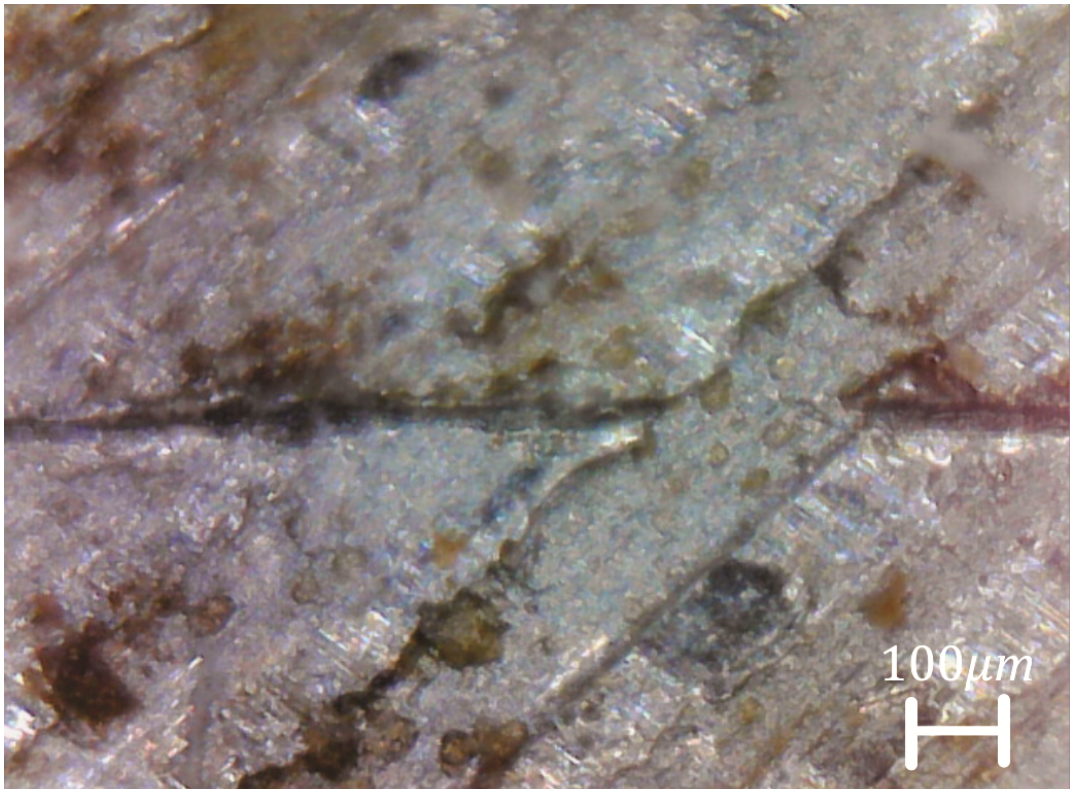
Слика 5.26 Дијаграмски приказ топографије радног комада

На слици 5.26 дат је дијаграмски приказ топографије радног комада пре спровођења експеримената и јасно се уочавају трагови претходне обраде глодањем. Дужина снимљеног профила, као што се може уочити са слике 5.26, износила је $L=4\text{ mm}$ при чему снимак профила садржи 1150 тачака.

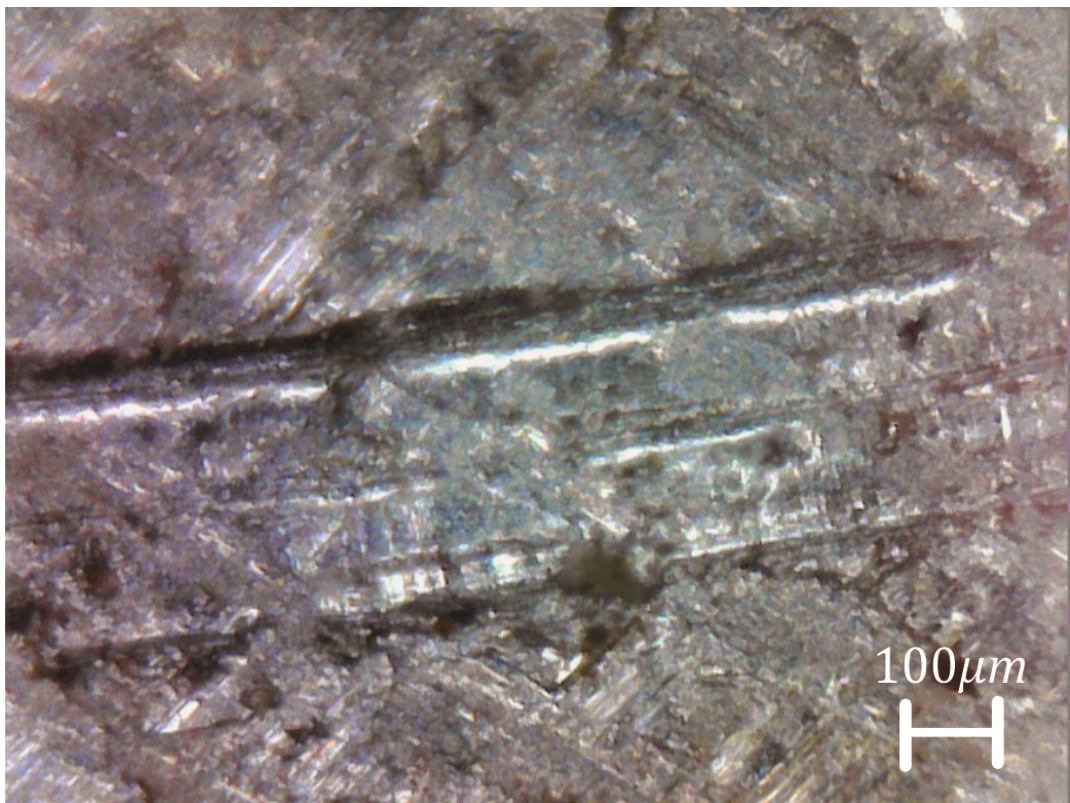
Средња вредност средњег аритметичког одступања од средње линије профила износи $Ra=4,42\text{ }\mu\text{m}$. Максимална висина неравнина износи $Rv=9,2\text{ }\mu\text{m}$, док максимална дубина неравнина $Rp=12,9\text{ }\mu\text{m}$.

Након спроведених експерименталних испитивања попустљивости контакта тангенцијално оптерећених веза различите макро геометрије у условима динамичких испитивања, што је приказано у поглављу 6.6, извршен је визуелни преглед трагова утискивања на радном комаду. Имајући у виду да су трагови утискивања контактних елемената на радном предмету једва видљиви голим оком да би се јасно уочио траг утискивања коришћена је увеличавајућа дигитална камера *EHEV1-200USB DIGITAL PEN*. Карактеристике ове камере су: *high-quality CMOS* сензора 2 MP, резолуција 1600x1200, прикључак *USB2.0*, број фрејмова у секунди 30, увећање од 1 до 400 пута и фокус 10mm - ∞.

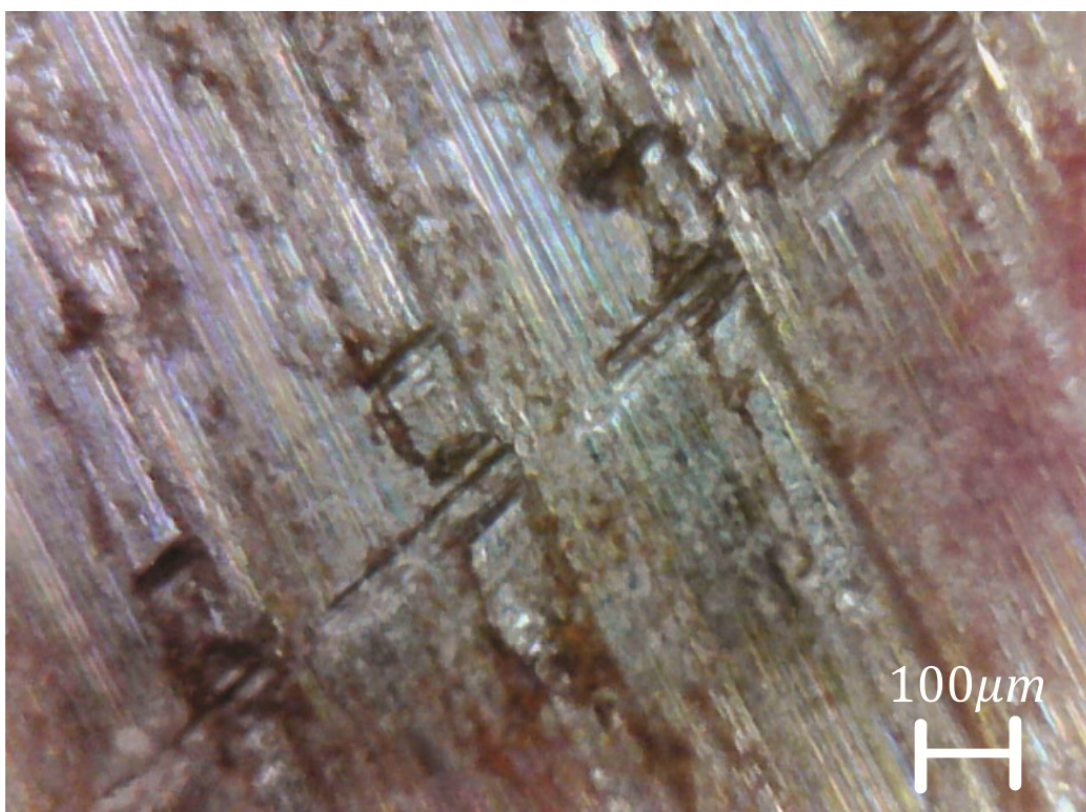
На сликама 5.27 до 5.32 приказан је увеличан траг утискивања након спроведених експерименталних испитивања контактних елемената, помоћу дигиталне камере *EHEV1-200USB DIGITAL PEN*.



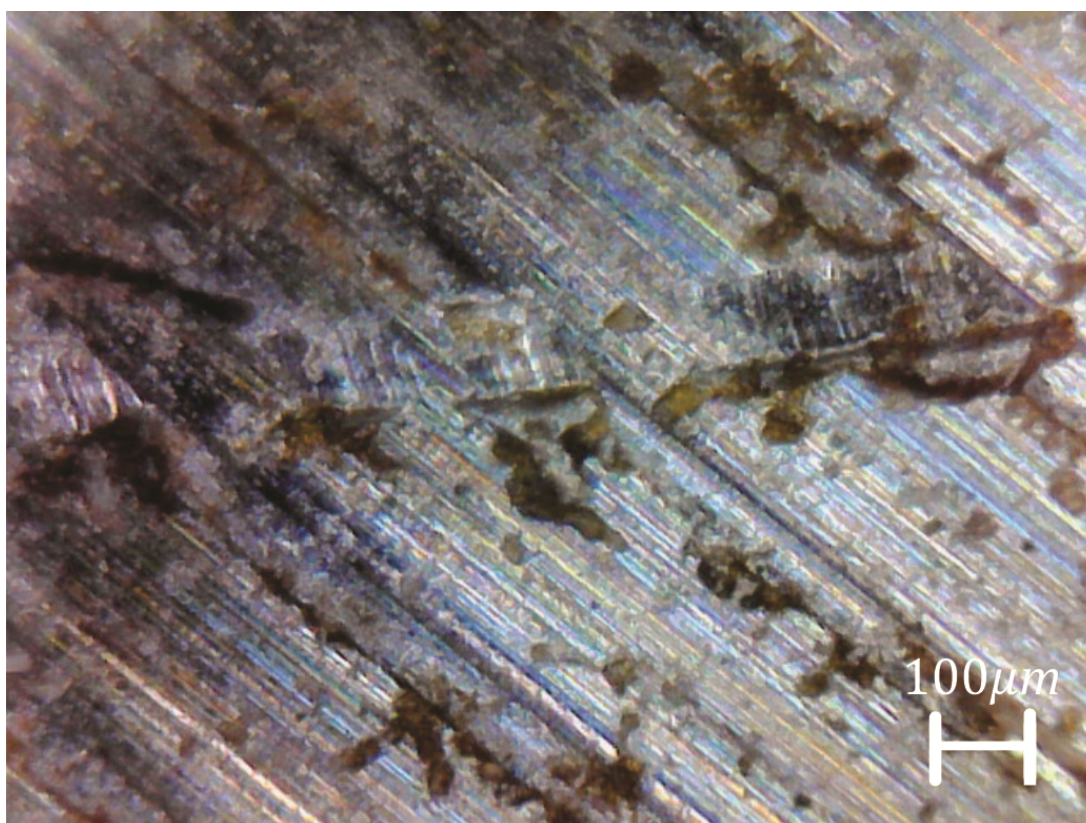
Слика 5.27 Увеличан приказ трага утискивања након спровођења експерименталних испитивања за контактни елемент типа НКЕ30



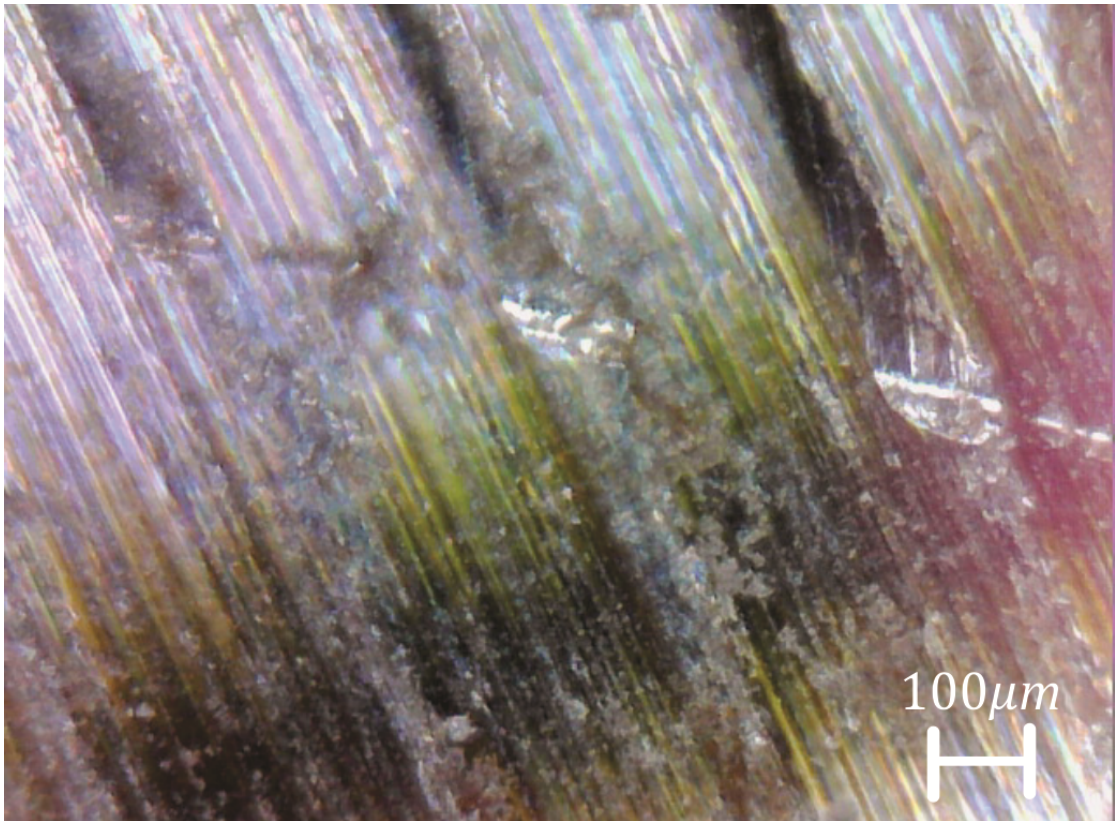
Слика 5.28 Увеличан приказ трага утискивања након спровођења експерименталних испитивања за контактни елемент типа НКЕ60



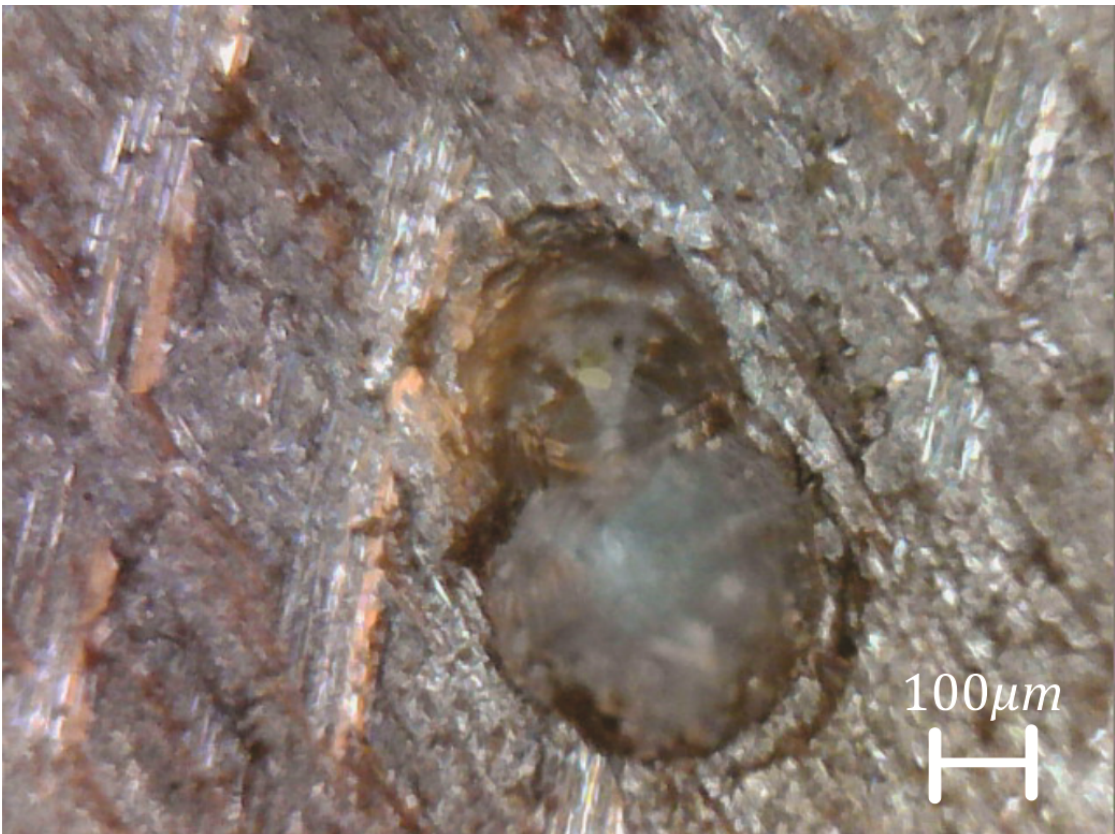
Слика 5.29 Увеличан приказ трага утискивања након спровођења експерименталних испитивања за контактни елемент типа KE60



Слика 5.30 Увеличан приказ трага утискивања након спровођења експерименталних испитивања за контактни елемент типа KE90



Слика 5.31 Увеличан приказ трага утискивања након спровођења експерименталних испитивања за контактни елемент типа КЕ120



Слика 5.32 Увеличан приказ трага утискивања након спровођења експерименталних испитивања за контактни елемент типа КП60

Поред трага утискивања који се може уочити на радном комаду након растављања тангенцијално оптерећене везе на сликама 5.27-5.32 уочава се и траг који је испитивани контактни елемент оставио у радном комаду услед померања (клизања) унутар контактне зоне.

5.6. Експериментална испитивања попустљивости контакта тангенцијално оптерећених веза различите макро геометрије у условима динамичких испитивања

У циљу боље прегледности, резултати добијени експерименталним путем представљени су табеларно. На основу програма експерименталних истраживања резултати су подељени у 14 табела (од табеле 5.22 до табеле 5.35) и то према свакој групи експеримената.

У табелама су приказани карактеристични параметри који су праћени приликом експерименталних испитивања. Детаљан опис приказаних параметара дат је у поглављу 5. Ознаке унутар табела „•“ указују на експерименте код којих је дошло до раскида везе контактних елемената који су били предмет испитивања. До повећане попустљивости унутар контактне зоне тј. раскида везе испитиваних контактних елемената долази услед ниских вредности нормалног оптерећења F_n , када испитивани контактни елементи нису успели да уравнотеже задату вредност тангенцијалне силе која делује на контактне елементе F_t .

Табела 5.22 Резултати експерименталних истраживања за контактни пар типа РК и КР без присуства средства за хлађење и подмазивање, група експеримената 1

F_n, N	$f, mm/min$	F_t, N	F_{tmax}, N	F_{tsd}, N	$\xi_{sr}, \mu m$	$\xi_{max}, \mu m$	$\xi_x, \mu m$	$\xi_{sd}, \mu m$	t_e, s
643,0	20	21,70	69,25	11,71	0,77	1,46	0,24	0,37	59,77
643,0	40	36,57	91,95	16,44	1,16	1,79	0,43	0,52	30,46
643,0	60	48,22	110,14	20,61	1,34	2,15	0,28	0,60	21,02
643,0	80	62,60	112,47	27,52	1,78	2,74	0,75	0,79	15,65
643,0	100	58,57	105,90	27,61	1,53	2,37	0,13	0,78	12,92
523,2	20	16,28	47,06	8,74	0,49	0,99	0,11	0,33	62,22
523,2	40	28,18	72,67	13,82	0,76	1,36	0,02	0,41	30,68
523,2	60	38,43	77,90	17,65	1,03	1,75	0,07	0,50	20,39
523,2	80	50,38	106,05	23,32	1,49	2,49	0,54	0,67	15,51
523,2	100	73,84	151,82	34,93	575,34	744,76	744,44	280,87	13,90
403,4	20	21,01	62,12	11,60	0,75*	1,42*	0,21*	0,38	61,48
403,4	40	35,27	77,80	17,27	299,18*	474,66*	469,92*	159,54	31,99
403,4	60	•	•	•	•	•	•	•	•
403,4	80	•	•	•	•	•	•	•	•
403,4	100	•	•	•	•	•	•	•	•
283,6	20	•	•	•	•	•	•	•	•
283,6	40	•	•	•	•	•	•	•	•
283,6	60	•	•	•	•	•	•	•	•
283,6	80	•	•	•	•	•	•	•	•
283,6	100	•	•	•	•	•	•	•	•
163,8	20	•	•	•	•	•	•	•	•
163,8	40	•	•	•	•	•	•	•	•
163,8	60	•	•	•	•	•	•	•	•
163,8	80	•	•	•	•	•	•	•	•
163,8	100	•	•	•	•	•	•	•	•
44,0	20	•	•	•	•	•	•	•	•
44,0	40	•	•	•	•	•	•	•	•
44,0	60	•	•	•	•	•	•	•	•
44,0	80	•	•	•	•	•	•	•	•
44,0	100	•	•	•	•	•	•	•	•

Табела 5.23 Резултати експерименталних истраживања за контактни пар типа РК и КР са присуством средства за хлађење и подмазивање, група експеримената 2

F_n, N	$f, mm/min$	F_t, N	F_{tmax}, N	F_{tsd}, N	$\xi_{sr}, \mu m$	$\xi_{max}, \mu m$	$\xi_x, \mu m$	$\xi_{sd}, \mu m$	t_e, s
643,0	20	17,18	48,24	8,40	0,80	2,51	1,62	1,01	61,09
643,0	40	26,95	62,02	13,58	2,24	3,86	0,30	1,26	31,41
643,0	60	36,60	88,05	18,27	3,61	5,82	0,27	1,68	21,20
643,0	80	53,20	91,69	17,45	2,09	3,52	2,63	0,78	13,36
643,0	100	57,79	114,25	26,96	108,54	184,68	152,69	62,08	12,25
523,2	20	•	•	•	•	•	•	•	•
523,2	40	•	•	•	•	•	•	•	•
523,2	60	•	•	•	•	•	•	•	•
523,2	80	•	•	•	•	•	•	•	•
523,2	100	•	•	•	•	•	•	•	•
403,4	20	•	•	•	•	•	•	•	•
403,4	40	•	•	•	•	•	•	•	•
403,4	60	•	•	•	•	•	•	•	•
403,4	80	•	•	•	•	•	•	•	•
403,4	100	•	•	•	•	•	•	•	•
283,6	20	•	•	•	•	•	•	•	•
283,6	40	•	•	•	•	•	•	•	•
283,6	60	•	•	•	•	•	•	•	•
283,6	80	•	•	•	•	•	•	•	•
283,6	100	•	•	•	•	•	•	•	•
163,8	20	•	•	•	•	•	•	•	•
163,8	40	•	•	•	•	•	•	•	•
163,8	60	•	•	•	•	•	•	•	•
163,8	80	•	•	•	•	•	•	•	•
163,8	100	•	•	•	•	•	•	•	•
44,0	20	•	•	•	•	•	•	•	•
44,0	40	•	•	•	•	•	•	•	•
44,0	60	•	•	•	•	•	•	•	•
44,0	80	•	•	•	•	•	•	•	•
44,0	100	•	•	•	•	•	•	•	•

Табела 5.24 Резултати експерименталних истраживања за контактни пар типа РК и КЕ 60 без присуства средства за хлађење и подмазивање, група експеримената 3

F_n, N	$f, mm/min$	F_t, N	F_{tmax}, N	F_{tsd}, N	$\xi_{sr}, \mu m$	$\xi_{max}, \mu m$	$\xi_x, \mu m$	$\xi_{sd}, \mu m$	t_e, s
643,0	20	18,08	47,80	8,57	1,61	2,62	0,96	0,61	59,72
643,0	40	29,89	70,28	14,37	1,94	3,30	0,64	0,80	31,31
643,0	60	39,42	86,20	18,75	2,30	4,08	0,63	0,97	21,09
643,0	80	50,36	91,63	22,77	2,90	4,47	0,65	1,23	16,04
643,0	100	61,30	130,74	29,04	3,67	6,72	1,43	1,52	13,05
523,2	20	16,93	44,11	8,37	1,06	2,07	0,18	0,47	60,36
523,2	40	29,38	59,38	12,93	1,51	2,61	0,10	0,66	29,83
523,2	60	39,46	79,91	18,72	2,04	3,42	0,12	0,96	21,09
523,2	80	52,27	113,75	23,21	2,76	4,96	0,28	1,21	15,86
523,2	100	63,06	135,20	29,51	3,42	6,19	0,34	1,57	13,08
403,4	20	16,42	46,20	8,44	1,04	2,17	0,07	0,56	60,34
403,4	40	27,86	67,97	13,41	1,52	3,07	0,01	0,74	31,12
403,4	60	41,22	83,84	18,53	2,26	3,73	0,16	1,01	21,00
403,4	80	50,45	91,00	22,75	2,62	3,99	0,06	1,19	15,97
403,4	100	63,18	141,34	28,90	3,41	6,14	0,30	1,51	13,06
283,6	20	16,41	43,15	8,57	0,97	2,12	0,16	0,56	61,58
283,6	40	29,21	66,50	14,12	1,77	3,34	0,08	0,84	30,64
283,6	60	40,16	118,13	19,23	2,41	6,09	0,17	1,13	20,77
283,6	80	52,51	103,21	24,04	3,09	5,33	0,23	1,38	15,69
283,6	100	63,89	120,40	30,00	3,84	6,29	0,30	1,78	12,90
163,8	20	16,63	42,32	7,94	1,24	2,53	0,03	0,59	59,30
163,8	40	29,02	69,51	13,13	2,00	5,83	0,03	0,91	30,18
163,8	60	51,62	152,32	23,98	4,00	8,92	1,03	1,77	21,06
163,8	80	61,08	128,91	27,84	5,11	9,45	0,61	2,28	16,05
163,8	100	72,90	132,39	33,85	7,62	21,59	2,41	3,84	13,68
44,0	20	20,56	58,67	10,89	478,76	705,49*	701,07*	295,27	62,18
44,0	40	•	•	•	•	•	•	•	•
44,0	60	•	•	•	•	•	•	•	•
44,0	80	•	•	•	•	•	•	•	•
44,0	100	•	•	•	•	•	•	•	•

Табела 5.25 Резултати експерименталних истраживања за контактни пар типа РК и КЕ 60 са присуством средства за хлађење и подмазивање, група експеримената 4

F_n, N	$f, mm/min$	F_t, N	F_{tmax}, N	F_{tsd}, N	$\xi_{sr}, \mu m$	$\xi_{max}, \mu m$	$\xi_x, \mu m$	$\xi_{sd}, \mu m$	t_e, s
643,0	20	22,51	74,65	11,72	3,28	5,38	3,17	1,38	59,64
643,0	40	37,65	80,20	18,01	1,97	3,18	0,43	0,89	31,48
643,0	60	50,89	109,17	23,48	2,63	4,45	0,47	1,15	21,18
643,0	80	64,14	127,32	31,96	3,55	6,23	0,89	1,64	16,29
643,0	100	63,16	120,53	27,80	3,21	4,90	0,43	1,38	12,38
523,2	20	17,09	49,90	8,52	0,62	3,04	0,33	0,41	60,66
523,2	40	29,39	66,90	13,99	1,44	2,44	0,00	0,70	30,87
523,2	60	40,52	85,84	18,16	2,03	3,39	0,19	0,89	20,51
523,2	80	52,12	96,96	22,78	3,20	4,95	0,47	1,37	16,05
523,2	100	64,35	128,94	28,69	3,67	6,15	0,44	1,61	12,66
403,4	20	17,39	42,66	8,56	0,91	1,76	0,28	0,54	61,02
403,4	40	29,03	63,55	13,58	1,76	2,87	0,10	0,82	30,77
403,4	60	40,53	83,71	18,20	2,44	3,97	0,12	1,12	20,92
403,4	80	52,48	101,02	22,90	3,13	4,79	0,09	1,41	15,69
403,4	100	62,09	123,11	29,50	3,71	6,13	0,14	1,80	12,85
283,6	20	16,69	45,74	8,40	1,15	2,65	0,04	0,60	61,21
283,6	40	28,99	66,54	13,79	1,88	3,55	0,02	0,91	30,97
283,6	60	39,81	88,86	17,94	2,62	4,69	0,06	1,21	20,82
283,6	80	52,24	100,72	22,74	3,41	5,61	0,16	1,52	15,63
283,6	100	61,66	117,78	28,79	6,99	13,56	4,33	2,87	12,88
163,8	20	16,46	42,68	8,55	1,54	3,08	0,08	0,84	60,97
163,8	40	39,75	86,67	17,81	5,86	11,56	1,62	2,56	30,71
163,8	60	42,23	196,91	28,73	82,00	263,51*	185,19*	93,98	24,87
163,8	80	•	•	•	•	•	•	•	•
163,8	100	•	•	•	•	•	•	•	•
44,0	20	•	•	•	•	•	•	•	•
44,0	40	•	•	•	•	•	•	•	•
44,0	60	•	•	•	•	•	•	•	•
44,0	80	•	•	•	•	•	•	•	•
44,0	100	•	•	•	•	•	•	•	•

Табела 5.26 Резултати експерименталних истраживања за контактни пар типа РК и КЕ 90 без присуства средства за хлађење и подмазивање, група експеримената 5

F_n, N	$f, mm/min$	F_t, N	F_{tmax}, N	F_{tsd}, N	$\xi_{sr}, \mu m$	$\xi_{max}, \mu m$	$\xi_x, \mu m$	$\xi_{sd}, \mu m$	t_e, s
643,0	20	22,63	69,76	12,34	4,21	6,44	4,03	1,64	61,09
643,0	40	38,78	82,49	18,32	3,47	5,54	2,28	1,47	30,95
643,0	60	52,28	127,78	23,84	4,19	7,02	2,58	1,81	20,82
643,0	80	64,99	154,66	32,77	6,04	10,57	4,15	2,74	15,91
643,0	100	75,80	150,38	37,05	6,62	10,72	2,90	2,86	14,06
523,2	20	22,15	62,99	11,71	1,59	3,08	0,12	0,80	61,29
523,2	40	37,56	86,85	18,23	2,59	4,87	0,29	1,22	31,31
523,2	60	40,90	83,55	17,87	2,72	4,25	0,25	1,20	20,24
523,2	80	52,98	99,40	22,81	3,52	5,47	0,35	1,54	15,23
523,2	100	63,92	111,33	27,68	4,18	6,25	0,35	1,85	12,41
403,4	20	17,82	50,97	7,88	0,57	1,60	0,84	0,50	57,42
403,4	40	28,94	63,43	13,04	1,97	3,08	0,12	0,89	30,31
403,4	60	41,06	86,17	18,22	2,77	4,49	0,23	1,22	20,63
403,4	80	53,17	104,34	23,74	3,67	5,75	0,34	1,64	15,71
403,4	100	63,61	118,22	29,48	4,45	7,11	0,36	2,08	12,58
283,6	20	16,36	43,11	8,31	1,14	2,21	0,11	0,63	61,17
283,6	40	30,57	80,43	13,48	2,23	4,70	0,17	0,96	30,03
283,6	60	41,68	85,53	17,98	3,05	4,85	0,12	1,35	20,48
283,6	80	52,88	99,04	24,39	4,02	6,44	0,44	1,83	15,71
283,6	100	63,80	119,39	28,91	5,17	8,56	0,72	2,31	12,70
163,8	20	16,94	45,60	8,52	1,44	2,77	0,22	0,81	60,70
163,8	40	29,83	80,44	14,13	2,64	6,27	0,22	1,24	30,39
163,8	60	41,20	84,33	18,31	4,03	7,20	0,56	1,75	20,60
163,8	80	52,63	101,70	23,70	11,12	32,46	12,51	6,13	15,83
163,8	100	64,71	129,48	29,76	30,76	139,35	35,52	27,02	12,83
44,0	20	•	•	•	•	•	•	•	•
44,0	40	•	•	•	•	•	•	•	•
44,0	60	•	•	•	•	•	•	•	•
44,0	80	•	•	•	•	•	•	•	•
44,0	100	•	•	•	•	•	•	•	•

Табела 5.27 Резултати експерименталних истраживања за контактни пар типа РК и КЕ 90 са присуством средства за хлађење и подмазивање, група експеримената 6

F_n, N	$f, mm/min$	F_t, N	F_{tmax}, N	F_{tsd}, N	$\xi_{sr}, \mu m$	$\xi_{max}, \mu m$	$\xi_x, \mu m$	$\xi_{sd}, \mu m$	t_e, s
643,0	20	18,41	48,73	8,05	9,32	12,79	7,71	3,30	58,89
643,0	40	31,05	77,43	13,55	4,25	8,16	2,50	1,48	30,75
643,0	60	41,28	85,73	18,17	5,20	7,99	1,54	2,01	20,67
643,0	80	51,83	101,85	22,62	7,37	11,59	3,68	2,85	15,72
643,0	100	63,57	117,82	28,39	9,85	16,27	5,61	4,09	12,61
523,2	20	16,86	47,08	8,35	1,85	4,15	0,26	0,99	60,69
523,2	40	29,64	68,49	13,57	3,22	5,86	0,01	1,48	30,42
523,2	60	41,93	92,07	18,74	4,77	9,11	0,24	2,11	20,57
523,2	80	52,78	101,84	23,33	6,16	10,52	0,70	2,64	15,81
523,2	100	62,92	113,68	28,24	7,45	11,68	0,70	3,28	12,50
403,4	20	17,26	50,78	8,50	2,01	4,61	0,43	1,12	61,31
403,4	40	29,53	65,06	13,89	3,37	6,52	0,19	1,64	30,72
403,4	60	41,50	87,78	17,28	5,25	8,77	0,25	2,20	20,35
403,4	80	53,05	102,12	22,66	7,09	12,01	0,70	3,03	15,45
403,4	100	63,91	134,30	28,22	9,45	28,29	2,03	4,22	12,80
283,6	20	16,58	43,20	8,34	2,43	5,59	0,17	1,20	60,64
283,6	40	29,18	75,07	13,95	4,23	9,73	0,12	2,04	30,95
283,6	60	40,49	78,48	18,68	6,36	11,02	0,37	2,96	20,93
283,6	80	52,10	93,78	22,95	9,29	17,38	0,42	4,50	16,03
283,6	100	62,81	132,39	28,57	15,82	39,29	3,02	8,70	12,65
163,8	20	16,56	45,53	8,00	2,85	7,65	3,28	2,30	60,37
163,8	40	29,09	66,22	13,19	6,75	22,30	0,23	3,54	29,99
163,8	60	41,39	86,98	18,77	17,98	39,80	0,77	11,09	20,72
163,8	80	52,10	98,34	23,59	31,89	59,51	2,64	18,02	15,80
163,8	100	63,75	146,78	30,44	146,82	691,99*	165,49*	152,61	12,74
44,0	20	•	•	•	•	•	•	•	•
44,0	40	•	•	•	•	•	•	•	•
44,0	60	•	•	•	•	•	•	•	•
44,0	80	•	•	•	•	•	•	•	•
44,0	100	•	•	•	•	•	•	•	•

Табела 5.28 Резултати експерименталних истраживања за контактни пар типа РК и КЕ 120 без присуства средства за хлађење и подмазивање, група експеримената 7

F_n, N	$f, mm/min$	F_t, N	F_{tmax}, N	F_{tsd}, N	$\xi_{sr}, \mu m$	$\xi_{max}, \mu m$	$\xi_x, \mu m$	$\xi_{sd}, \mu m$	t_e, s
643,0	20	22,75	80,50	8,65	1,04	1,67	0,08	0,36	55,60
643,0	40	35,58	88,66	13,74	1,64	2,49	0,15	0,59	29,37
643,0	60	36,13	71,95	17,48	1,68	2,61	0,06	0,80	21,01
643,0	80	45,99	87,69	22,01	2,21	3,35	0,12	1,04	15,97
643,0	100	55,12	107,22	26,01	2,66	4,08	0,13	1,24	13,72
523,2	20	15,32	38,89	7,90	0,78	1,24	0,00	0,39	62,71
523,2	40	26,06	58,87	13,29	1,28	2,00	0,03	0,64	31,64
523,2	60	37,17	81,83	17,05	1,85	2,89	0,02	0,85	21,30
523,2	80	46,28	86,61	21,82	2,34	3,59	0,05	1,11	16,10
523,2	100	55,42	113,86	25,99	2,88	4,41	0,10	1,37	13,15
403,4	20	14,07	35,02	7,59	0,82	1,39	0,03	0,44	63,26
403,4	40	26,71	58,51	13,25	1,40	2,50	0,10	0,61	31,16
403,4	60	36,64	73,34	18,18	1,81	2,82	0,10	0,81	21,40
403,4	80	46,57	109,34	22,32	2,37	3,94	0,10	1,07	16,05
403,4	100	55,40	108,25	26,28	2,89	4,52	0,03	1,35	12,79
283,6	20	14,60	38,15	7,78	1,03	1,90	0,03	0,53	63,30
283,6	40	25,82	67,64	13,20	1,69	3,23	0,10	0,80	32,02
283,6	60	35,89	76,04	17,98	2,11	3,67	0,12	0,97	21,38
283,6	80	44,76	90,58	22,57	2,60	4,32	0,16	1,18	16,55
283,6	100	55,99	112,39	26,67	3,88	7,17	1,53	1,34	12,97
163,8	20	15,14	38,94	7,49	1,53	3,72	0,04	0,73	62,25
163,8	40	26,97	84,52	13,94	2,82	8,01	1,16	1,21	31,29
163,8	60	36,22	76,64	18,14	3,24	5,01	0,46	1,40	21,09
163,8	80	46,15	93,57	21,95	195,93	687,47*	684,60*	282,05	16,08
163,8	100	•	•	•	•	•	•	•	•
44,0	20	•	•	•	•	•	•	•	•
44,0	40	•	•	•	•	•	•	•	•
44,0	60	•	•	•	•	•	•	•	•
44,0	80	•	•	•	•	•	•	•	•
44,0	100	•	•	•	•	•	•	•	•

Табела 5.29 Резултати експерименталних истраживања за контактни пар типа РК и КЕ 120 са присуством средства за хлађење и подмазивање, група експеримената 8

F_n, N	$f, mm/min$	F_t, N	F_{tmax}, N	F_{tsd}, N	$\xi_{sr}, \mu m$	$\xi_{max}, \mu m$	$\xi_x, \mu m$	$\xi_{sd}, \mu m$	t_e, s
643,0	20	21,34	63,60	11,71	1,12	2,02	0,34	0,54	61,58
643,0	40	36,96	85,18	17,44	1,30	2,13	0,31	0,61	31,24
643,0	60	49,26	94,29	23,92	1,67	2,84	0,33	0,80	21,38
643,0	80	62,38	128,78	31,99	2,91	5,70	2,50	1,57	16,24
643,0	100	60,99	109,72	27,35	1,89	2,79	0,32	0,86	12,79
523,2	20	16,33	43,55	8,38	0,61	1,18	0,03	0,35	60,90
523,2	40	27,92	62,94	13,37	0,86	1,51	0,08	0,43	30,61
523,2	60	38,72	85,50	18,93	1,13	2,05	0,10	0,56	20,84
523,2	80	51,07	106,25	23,64	2,02	4,15	1,89	0,97	15,85
523,2	100	61,13	123,74	28,28	2,79	6,20	3,62	1,58	12,93
403,4	20	16,26	47,00	8,41	0,73	3,81	0,05	0,45	60,66
403,4	40	27,78	62,32	13,40	0,96	6,57	0,00	0,53	30,92
403,4	60	38,89	104,96	18,77	2,78	7,68	4,92	2,10	20,89
403,4	80	49,54	102,35	24,35	2,58	5,95	2,55	1,30	16,37
403,4	100	60,59	106,36	26,59	3,11	5,81	3,18	1,40	12,66
283,6	20	16,19	39,78	8,08	0,78	4,44	0,02	0,42	61,22
283,6	40	27,39	59,98	12,94	1,09	5,04	0,04	0,55	30,85
283,6	60	38,10	109,23	18,18	16,18	61,17*	54,57*	23,07	21,18
283,6	80	•	•	•	•	•	•	•	•
283,6	100	•	•	•	•	•	•	•	•
163,8	20	•	•	•	•	•	•	•	•
163,8	40	•	•	•	•	•	•	•	•
163,8	60	•	•	•	•	•	•	•	•
163,8	80	•	•	•	•	•	•	•	•
163,8	100	•	•	•	•	•	•	•	•
44,0	20	•	•	•	•	•	•	•	•
44,0	40	•	•	•	•	•	•	•	•
44,0	60	•	•	•	•	•	•	•	•
44,0	80	•	•	•	•	•	•	•	•
44,0	100	•	•	•	•	•	•	•	•

Табела 5.30 Резултати експерименталних истраживања за контактни пар типа РК и КП 60 без присуства средства за хлађење и подмазивање, група експеримената 9

F_n, N	$f, mm/min$	F_t, N	F_{tmax}, N	F_{tsd}, N	$\xi_{sr}, \mu m$	$\xi_{max}, \mu m$	$\xi_x, \mu m$	$\xi_{sd}, \mu m$	t_e, s
643,0	20	15,37	42,21	6,75	1,78	6,75	1,65	1,12	62,24
643,0	40	27,43	65,35	11,58	3,19	5,80	2,87	1,27	30,53
643,0	60	36,73	78,51	17,01	3,78	6,25	3,04	1,41	22,34
643,0	80	47,41	91,18	21,59	4,34	7,93	3,38	1,69	16,11
643,0	100	59,58	153,55	29,12	8,18	23,32	14,16	5,18	13,14
523,2	20	15,10	32,95	6,90	0,68	1,24	-0,50	0,48	61,99
523,2	40	27,03	66,83	10,19	1,31	2,82	1,13	0,77	29,61
523,2	60	36,29	71,51	15,82	2,09	3,26	0,02	0,87	20,88
523,2	80	48,46	96,39	19,77	2,92	5,23	0,05	1,16	15,35
523,2	100	57,19	124,96	26,56	3,54	6,33	0,26	1,54	12,94
403,4	20	15,02	49,65	7,13	1,09	2,33	0,28	0,57	62,05
403,4	40	23,41	58,89	9,81	1,48	2,82	0,11	0,57	31,16
403,4	60	34,62	67,63	15,35	2,16	3,23	0,08	0,92	21,23
403,4	80	46,04	91,08	19,93	3,00	5,12	0,15	1,25	15,83
403,4	100	56,62	131,28	26,45	4,12	7,71	0,59	1,84	12,94
283,6	20	16,37	56,89	7,83	1,19	2,95	0,20	0,54	62,41
283,6	40	27,16	59,84	11,84	1,99	3,75	0,10	0,81	30,96
283,6	60	38,29	70,43	15,67	2,69	3,99	0,05	1,08	20,53
283,6	80	48,01	107,94	18,64	3,70	8,18	0,45	1,36	15,45
283,6	100	56,44	113,01	26,22	4,86	8,32	0,40	2,19	12,83
163,8	20	16,23	58,84	7,34	1,49	5,31	1,50	1,10	61,59
163,8	40	23,53	48,39	10,05	2,26	3,79	0,12	0,99	31,52
163,8	60	36,38	63,69	14,63	1,03	8,51	1,69	1,28	20,64
163,8	80	48,45	92,18	21,42	6,01	12,27	0,34	2,80	15,71
163,8	100	67,02	196,52	20,90	11,39	23,36	14,64	4,65	10,00
44,0	20	•	•	•	•	•	•	•	•
44,0	40	•	•	•	•	•	•	•	•
44,0	60	•	•	•	•	•	•	•	•
44,0	80	•	•	•	•	•	•	•	•
44,0	100	•	•	•	•	•	•	•	•

Табела 5.31 Резултати експерименталних истраживања за контактни пар типа РК и КП 60 са присуством средства за хлађење и подмазивање, група експеримената 10

F_n, N	$f, mm/min$	F_t, N	F_{tmax}, N	F_{tsd}, N	$\xi_{sr}, \mu m$	$\xi_{max}, \mu m$	$\xi_x, \mu m$	$\xi_{sd}, \mu m$	t_e, s
643,0	20	15,14	42,78	6,90	0,89	1,73	0,12	0,33	62,35
643,0	40	23,28	44,59	10,89	1,50	2,17	0,33	0,57	31,83
643,0	60	32,64	58,65	14,24	2,34	2,98	0,81	0,77	21,03
643,0	80	45,10	75,96	19,56	3,84	5,31	2,12	1,23	16,00
643,0	100	54,74	93,30	24,36	5,50	7,92	3,31	1,85	12,95
523,2	20	12,73	35,64	5,96	0,74	1,15	0,04	0,31	62,15
523,2	40	22,08	43,44	10,21	1,29	1,86	0,10	0,55	31,38
523,2	60	35,03	60,46	13,98	2,03	2,73	0,06	0,77	20,31
523,2	80	45,48	75,09	19,90	2,72	3,88	0,19	1,10	15,73
523,2	100	54,82	93,32	24,11	3,51	5,09	0,27	1,45	12,76
403,4	20	13,22	32,57	5,91	0,85	1,34	0,06	0,34	61,84
403,4	40	23,59	44,14	10,34	1,58	2,41	0,10	0,64	31,64
403,4	60	34,14	59,31	15,43	2,21	3,08	0,10	0,94	21,22
403,4	80	45,34	75,80	20,30	3,19	4,70	0,24	1,33	15,94
403,4	100	56,21	102,65	25,36	4,52	7,69	0,40	1,98	12,96
283,6	20	14,73	50,76	6,55	1,11	2,47	0,03	0,44	61,45
283,6	40	22,97	44,10	10,31	1,81	2,72	0,15	0,74	31,69
283,6	60	34,30	62,61	15,72	2,77	4,54	0,21	1,19	21,49
283,6	80	45,45	84,13	20,26	4,70	8,57	0,56	2,00	16,33
283,6	100	55,94	93,66	24,48	6,89	10,32	0,66	3,04	13,14
163,8	20	19,34	78,19	7,84	2,52	9,29	1,32	1,21	62,13
163,8	40	22,23	49,72	10,54	3,27	6,42	0,58	1,41	31,56
163,8	60	34,81	60,79	16,04	5,88	9,84	0,83	2,63	21,29
163,8	80	45,93	72,70	20,21	8,63	12,63	0,69	3,87	16,12
163,8	100	57,52	103,88	26,02	13,94	44,83	2,35	6,62	13,14
44,0	20	15,84	47,48	6,93	18,40	150,71	2,80	14,95	62,22
44,0	40	24,17	44,57	10,53	99,45	272,75*	13,46*	60,90	31,65
44,0	60	•	•	•	•	•	•	•	•
44,0	80	•	•	•	•	•	•	•	•
44,0	100	•	•	•	•	•	•	•	•

Табела 5.32 Резултати експерименталних истраживања за контактни пар типа РК и НКЕ 30 без присуства средства за хлађење и подмазивање, група експеримената 11

F_n, N	$f, mm/min$	F_t, N	F_{tmax}, N	F_{tsd}, N	$\xi_{sr}, \mu m$	$\xi_{max}, \mu m$	$\xi_x, \mu m$	$\xi_{sd}, \mu m$	t_e, s
643,0	20	15,83	42,96	7,30	0,27	0,43	0,14	0,09	61,65
643,0	40	28,17	75,93	10,72	0,33	0,73	0,00	0,15	29,79
643,0	60	35,62	71,56	16,44	0,41	0,65	0,00	0,18	21,40
643,0	80	45,83	90,16	20,60	0,38	0,73	0,02	0,17	16,00
643,0	100	55,45	115,54	25,49	0,82	1,34	0,30	0,28	12,97
523,2	20	15,42	40,37	7,13	0,45	0,95	0,70	0,20	63,34
523,2	40	25,49	81,92	11,56	0,23	0,48	0,05	0,13	31,96
523,2	60	32,51	73,09	14,89	0,40	0,74	0,06	0,16	21,98
523,2	80	44,43	79,02	20,42	0,52	0,85	0,09	0,22	16,43
523,2	100	55,56	115,82	27,45	0,27	0,91	0,26	0,26	13,98
403,4	20	14,58	50,49	6,96	0,09	0,33	0,43	0,28	63,18
403,4	40	25,86	58,91	11,82	0,19	0,58	0,33	0,21	31,60
403,4	60	37,58	94,10	16,99	0,45	0,91	0,01	0,18	21,11
403,4	80	44,24	86,25	20,49	0,51	0,90	0,03	0,22	16,53
403,4	100	57,38	123,07	26,79	0,79	1,58	0,18	0,33	13,15
283,6	20	14,95	68,02	6,90	0,12	0,54	0,12	0,10	62,66
283,6	40	25,27	56,62	11,66	0,29	0,61	0,06	0,15	31,88
283,6	60	36,54	72,99	16,70	0,48	0,93	0,01	0,22	21,27
283,6	80	45,70	96,23	20,41	0,79	1,39	0,23	0,31	16,05
283,6	100	56,83	127,39	25,01	1,14	3,31	0,28	0,51	12,83
163,8	20	15,04	38,35	6,91	0,23	0,52	0,02	0,11	62,12
163,8	40	25,52	57,92	11,36	0,47	1,27	0,03	0,22	31,40
163,8	60	34,22	58,66	15,39	0,82	1,34	0,22	0,45	21,22
163,8	80	46,84	83,68	18,95	1,38	3,40	0,12	0,61	15,67
163,8	100	58,85	110,00	26,20	3,08	4,97	1,84	1,20	12,66
44,0	20	15,61	31,33	7,06	1,32	1,93	0,14	0,57	62,09
44,0	40	25,02	51,13	10,56	2,60	5,26	0,62	1,06	31,28
44,0	60	35,78	61,15	14,44	4,02	6,72	0,38	1,75	20,79
44,0	80	45,74	95,03	20,21	300,98	363,28*	359,38*	128,07	15,97
44,0	100	•	•	•	•	•	•	•	•

Табела 5.33 Резултати експерименталних истраживања за контактни пар типа РК и НКЕ 30 са присуством средства за хлађење и подмазивање, група експеримената 12

F_n, N	$f, mm/min$	F_t, N	F_{tmax}, N	F_{tsd}, N	$\xi_{sr}, \mu m$	$\xi_{max}, \mu m$	$\xi_s, \mu m$	$\xi_{sd}, \mu m$	t_e, s
643,0	20	15,73	49,51	7,24	0,19	0,36	0,20	0,06	61,99
643,0	40	22,93	49,96	10,79	0,22	0,39	0,03	0,10	31,61
643,0	60	33,81	67,42	15,34	0,29	0,47	0,02	0,14	21,05
643,0	80	44,22	75,71	20,38	0,42	0,63	0,03	0,18	16,87
643,0	100	55,83	95,72	24,64	0,68	0,98	0,19	0,26	12,72
523,2	20	16,69	52,07	8,16	0,16	0,35	0,06	0,05	62,50
523,2	40	22,46	42,96	10,55	0,25	0,41	0,03	0,10	31,24
523,2	60	33,45	58,63	15,33	0,36	0,60	0,06	0,15	21,09
523,2	80	50,71	141,54	24,28	0,82	1,21	0,35	0,31	16,29
523,2	100	54,81	95,87	24,77	0,62	0,91	0,08	0,25	13,07
403,4	20	14,04	34,13	6,57	0,38	0,74	0,01	0,25	61,74
403,4	40	23,05	47,80	10,64	0,37	0,77	0,02	0,19	31,85
403,4	60	33,52	60,70	15,64	0,36	0,54	0,03	0,17	21,07
403,4	80	44,40	72,75	19,76	0,55	0,81	0,04	0,23	15,65
403,4	100	55,72	98,23	24,94	0,70	1,09	0,06	0,30	12,77
283,6	20	13,52	33,92	6,35	0,18	0,36	0,04	0,09	61,43
283,6	40	22,54	43,14	10,07	0,30	0,48	0,05	0,13	31,25
283,6	60	31,23	58,71	14,26	0,42	0,66	0,06	0,20	20,94
283,6	80	44,45	79,57	19,84	0,96	1,33	0,35	0,35	15,82
283,6	100	53,69	93,45	25,01	1,75	2,84	1,41	0,70	12,99
163,8	20	14,26	40,41	6,61	0,36	0,65	0,25	0,10	61,56
163,8	40	22,48	43,74	10,73	0,42	0,67	0,03	0,21	31,85
163,8	60	33,01	58,99	14,51	0,60	1,01	0,09	0,32	21,61
163,8	80	44,57	78,42	19,65	1,97	2,46	1,25	0,64	15,67
163,8	100	54,96	95,43	24,17	2,67	4,65	2,56	1,07	13,35
44,0	20	14,45	41,92	6,54	4,78	8,77	4,31	1,03	62,76
44,0	•	•	•	•	•	•	•	•	•
44,0	•	•	•	•	•	•	•	•	•
44,0	•	•	•	•	•	•	•	•	•
44,0	•	•	•	•	•	•	•	•	•

Табела 5.34 Резултати експерименталних истраживања за контактни пар типа РК и НКЕ 60 без присуства средства за хлађење и подмазивање, група експеримената 13

F_n, N	$f, mm/min$	F_t, N	F_{tmax}, N	F_{tsd}, N	$\xi_{sr}, \mu m$	$\xi_{max}, \mu m$	$\xi_s, \mu m$	$\xi_{sd}, \mu m$	t_e, s
643,0	20	17,17	39,73	8,42	0,22	0,12	0,01	0,11	62,56
643,0	40	27,99	68,76	14,05	0,53	0,03	0,31	0,19	32,07
643,0	60	39,83	87,08	19,00	0,72	0,07	0,29	0,27	20,97
643,0	80	51,02	110,86	23,91	0,94	1,50	0,46	0,35	15,55
643,0	100	60,19	118,97	29,67	0,99	1,57	0,36	0,40	13,05
523,2	20	16,02	36,98	8,14	0,20	0,38	0,01	0,10	62,18
523,2	40	26,89	54,64	12,86	0,37	0,61	0,01	0,17	31,51
523,2	60	37,90	81,51	17,92	0,54	0,92	0,02	0,24	20,91
523,2	80	47,17	104,06	22,72	0,68	1,12	0,03	0,31	16,22
523,2	100	58,16	118,56	29,00	0,90	1,48	0,11	0,40	12,93
403,4	20	16,50	40,53	8,00	0,27	0,52	0,02	0,12	62,27
403,4	40	26,71	55,93	12,56	0,45	0,75	0,02	0,19	31,33
403,4	60	38,00	86,80	16,69	0,63	1,07	0,04	0,26	20,59
403,4	80	48,26	95,44	22,96	0,88	1,39	0,11	0,37	15,91
403,4	100	60,68	147,43	27,90	2,11	5,06	3,14	1,23	12,87
283,6	20	15,83	43,12	7,99	0,45	0,85	0,05	0,19	62,79
283,6	40	28,16	58,26	12,78	0,75	1,14	0,04	0,32	31,07
283,6	60	38,52	90,45	18,20	1,73	6,20	4,92	1,28	21,20
283,6	80	47,60	97,47	22,63	1,35	2,17	0,16	0,57	16,00
283,6	100	30,75	176,12	22,78	8,38	34,10	20,94	11,04	10,98
163,8	20	15,90	51,22	7,75	1,22	3,85	0,10	0,58	62,31
163,8	40	26,72	64,75	12,39	2,12	4,96	0,13	1,00	31,26
163,8	60	36,85	71,47	17,63	3,37	5,35	0,27	1,60	21,62
163,8	80	45,94	79,76	20,55	4,21	6,81	0,10	1,94	16,12
163,8	100	56,85	107,08	26,08	6,08	10,84	0,24	2,96	12,94
44,0	20	14,88	40,01	6,70	5,88	13,25	0,77	2,64	62,60
44,0	40	23,93	55,90	10,94	13,99	135,21*	0,28*	18,14	31,80
44,0	60	33,39	111,22	14,55	209,81	356,90*	2,87*	119,88	21,49
44,0	80	47,02	87,84	19,36	282,34	366,90*	2,85*	137,45	15,62
44,0	100	55,97	110,42	26,20	286,79	367,66*	2,72*	143,62	13,35

Табела 5.35 Резултати експерименталних истраживања за контактни пар типа РК и НКЕ 60 са присуством средства за хлађење и подмазивање, група експеримената 14

F_n, N	$f, mm/min$	F_t, N	F_{tmax}, N	F_{tsd}, N	$\xi_{sr}, \mu m$	$\xi_{max}, \mu m$	$\xi_x, \mu m$	$\xi_{sd}, \mu m$	t_e, s
643,0	20	17,22	42,35	8,14	0,60	1,22	0,18	0,34	62,68
643,0	40	27,27	63,33	12,81	0,82	1,48	0,45	0,52	31,54
643,0	60	37,36	67,60	17,43	1,29	2,02	0,25	0,67	21,62
643,0	80	51,61	96,85	23,29	2,76	4,23	1,15	0,99	16,26
643,0	100	55,35	103,12	25,46	2,34	3,88	0,75	0,84	13,02
523,2	20	18,88	46,08	6,91	0,71	1,10	0,01	0,24	56,39
523,2	40	27,55	61,50	13,18	1,04	1,81	0,01	0,48	31,55
523,2	60	38,67	69,37	16,35	1,49	2,27	0,01	0,62	20,67
523,2	80	44,74	72,99	19,77	1,78	2,48	0,09	0,75	15,70
523,2	100	55,24	97,62	24,53	2,43	3,99	0,71	0,90	12,77
403,4	20	16,48	58,18	7,66	0,73	1,56	0,27	0,26	59,63
403,4	40	23,89	45,73	10,90	0,98	1,56	0,01	0,44	30,88
403,4	60	35,69	68,55	15,91	1,59	2,48	0,10	0,68	20,18
403,4	80	44,66	76,40	21,29	2,01	3,09	0,09	0,92	17,57
403,4	100	54,91	94,76	25,27	2,96	5,85	0,62	1,24	12,70
283,6	20	16,31	51,28	8,09	0,84	2,23	0,33	0,32	62,54
283,6	40	23,21	46,60	10,05	1,16	1,99	0,02	0,49	30,91
283,6	60	35,27	62,88	15,98	1,76	2,92	0,54	1,00	21,25
283,6	80	45,49	83,82	20,53	3,91	11,43	0,86	1,90	15,57
283,6	100	55,51	93,19	25,34	10,42	29,01	1,98	6,24	12,78
163,8	20	•	•	•	•	•	•	•	•
163,8	40	23,82	44,83	10,41	2,26*	5,55*	0,03	1,15	31,19
163,8	60	34,05	58,75	15,50	14,42*	30,01*	2,05	8,34	21,07
163,8	80	45,27	93,76	20,82	31,04*	44,22*	7,60	14,57	15,95
163,8	100	55,05	98,73	24,33	80,02*	297,86*	233,07	84,09	12,93
44,0	20	•	•	•	•	•	•	•	•
44,0	40	•	•	•	•	•	•	•	•
44,0	60	•	•	•	•	•	•	•	•
44,0	80	•	•	•	•	•	•	•	•
44,0	100	•	•	•	•	•	•	•	•

6.

Анализа резултата теоријских, нумеричких и експерименталних истраживања

Анализирање међусобне везе разних појава открива суштину тих појава, као и неопходне информације које значајно утичу на њихово разумевање. Проучавањем појава на овај начин бави се статистика.

О важности статистике за друштво показују и историјски подаци који говоре да се статистика примењивала у Вавилону 3800. године пре нове ере, у Египту 2500. године пре нове ере и тако даље. Тадашња статистика односила се пре свега на вођење пописа становништва, стоке и тако даље. Временом, развиле су се разне методе и статистика постаје научна дисциплина. Као научна дисциплина статистика се јавља још у 17. веку и то као два правца.

Један правац статистике је везан за немачког научника *Hermana Konringa*, који је сматрао да се задатак статистике заснива на дескрипцији, на основу чега се овај правац још и назива дескриптивна школа.

Други правац статистике везан је за енглеске научнике (*John Graunt, William Petty* и друге) који су сматрали да је задатак статистике математичка обрада података и откривање суштине у понашању посматраних појава. На овај начин постављени су темељи модерне статистике.

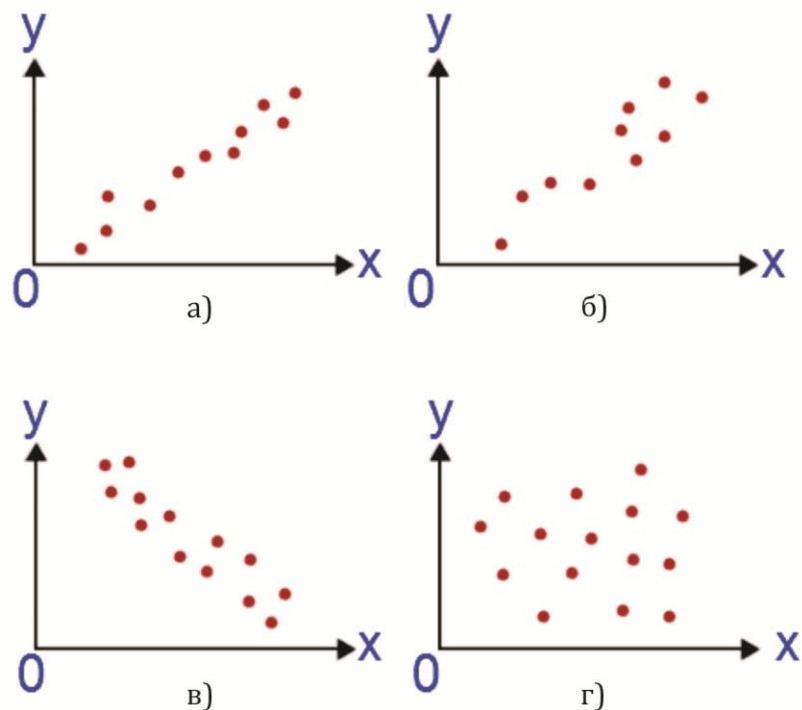
Под статистиком данас се подразумева наука која обухвата теоријску и примењену статистику. Теоријска или математичка статистика открива нове статистичке методе, али и анализира и усавршава постојеће. Примењена статистика обухвата нове статистичке методе прикупљања, обраде и анализе података, као и доношење закључака и формулисања законитости понашања посматраних појава.

Постоји велики број дефиниција статистике. Према британском научнику *Hand-у*, статистика је истовремено наука о неизвесности и технологија добијања података. Вукадиновић статистику дефинише као методу квантитативног истраживања појава [98]. Најшире прихваћена дефиниција је она која посматра статистику као науку о прикупљању, организовању, представљању, анализирању и објашњавању података који представљају улазне податке процеса одлучивања [99].

Промена једне појаве често утиче на промене других појава због међусобне повезаности. Поред проучавања законитости промена у статистичком скупу, статистика има за циљ и проучавање повезаности тих појава.

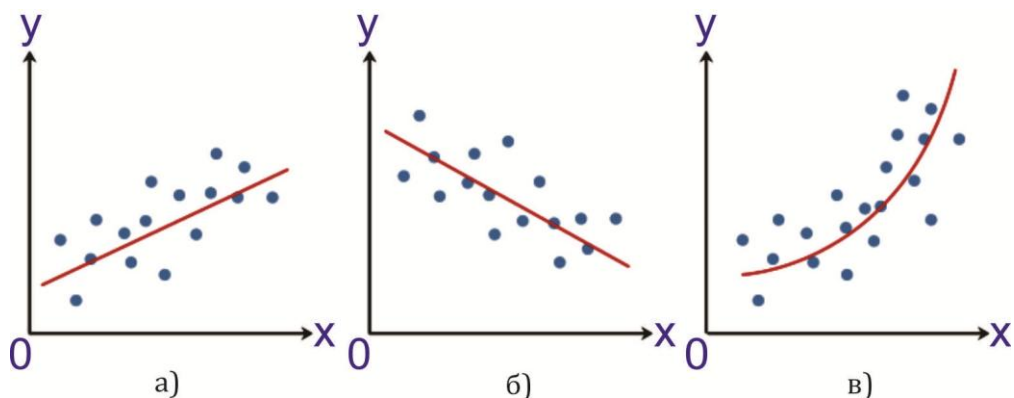
Повезаност између појава може се разматрати и према јачини повезаности. Најјача или најужа веза између појава је функционална веза. Функционална веза представља везу при којој свакој вредности једне појаве одговара тачно одређена вредност друге. Веза између две појаве, која је подложна мањим или већим одступањима назива се корелативном или стохастичком везом. Истраживање веза између појава спроводи се мултиваријационом анализом, а она се дели на регресиону и корелациону анализу [98]. Поред смера и јачине повезаности појава постоје и различити облици повезаности. Најједноставнији облик везе међу појавама је линеарна веза, за разлику од криволинијске. Под дефинисањем узајамне везе статистичких појава подразумева се утврђивање облика и смера повезаности као одређивање јачине везе. Скуп статистичких метода којима се ово постиже назива се теоријом корелације. Корелационе везе су дефинисане основним показатељима као што су једначина регресије и коефицијент корелације. Линије регресије се прилагођавају вредностима променљивих које су предмет испитивања, док је коефицијент корелације параметар који приказује колико се стварна дисперзија података приближава регресионој линији [98].

Да би се дефинисао облик везе два типа експериментално добијених података (x и y) неопходно је прво приказати добијене податке у координатном систему. Скуп тачака који представља парове добијених вредности у координатном систему назива се дијаграм растурања или облак растурања. На основу дијаграма растурања, односно на основу распореда приказаних тачака на дијаграму растурања, могуће је уочити смер и облик повезаности појава (x и y), а делимично и јачину те повезаности. Приказ дијаграма растурања за различите смерове и облике повезаности дат је на слици 6.1.



Слика 6.1 Приказ дијаграма растурања за а) јаку позитивну корелацију, б) позитивну корелацију, в) негативну корелацију и г) случај некорелативности

Са слике 6.1 могуће је уочити линеарну везу између појава односно линију (праву) која ће се најбоље прилагодити тачкама на дијаграму са слике. Линија која представља повезаност тачака (појава) на дијаграму растурања назива се регресиона линија или регресиона крива, слика 6.2. Она означава просечну везу између појава.



Слика 6.2 Приказ регресионе линије на дијаграму растурања за а) позитивну корелацију, б) негативну корелацију и в) случај нелинеарне корелације

Једначину која најбоље приказује линеарну везу приказану на слици 6.2, када се изражава параметар y у односу на параметар x могуће је представити у облику:

$$y = a_0 + a_1x \quad (6.1)$$

У овој докторској дисертацији спроведена је статистичка обрада резултата експерименталних истраживања попустљивости контакта тангенцијално оптерећених веза различите макро геометрије у условима динамичких

оптерећења. Анализирањем добијених дијаграма расипања утврђено је да се функционална зависност параметара, који су посматрани током спроведених експеримената, може најбоље представити геометријском кривом облика:

$$y = ax^b \quad (6.2)$$

где су x и y величине које су добијене експерименталним путем, односно параметри који ће бити предмет анализирања у овом поглављу, а a и b коефицијенти који су непознати и које је неопходно одредити приликом статистичке обраде поменутих параметара.

Непознати коефицијенти a и b , представљају коефицијенте који дефинишу геометријску криву која представља функционалну зависност параметара добијених током спроведених експеримената. Да би ова геометријска крива била у потпуности дефинисана неопходно је да се израчунају вредности поменутих коефицијената што је одрађено помоћу програмског пакета *MathLab R 2008*. Приликом израчунавања непознатих коефицијената у оквиру поменутог програмског пакета примењена је нелинеарна *Nelder-Mead*-ова метода оптимизације коришћењем функције *fminsearch* [100]. Ова функција итеративним поступком минимизира суму квадрата одступања аналитичких од експериментално добијених вредности и за одређену толеранцију грешке одређиваних коефицијената долази се до непознатих [101]. Најбитније код коришћења поменуте функције је правилно претпоставити облик функционалне зависности параметара који су предмет анализе [102]. Коефицијент корелације израчунат је, такође, у програмском пакету *MathLab R 2008* коришћењем функције *corrcoef* [103].

Статистичком анализом, која је представљена у овом поглављу, разматрана је зависност односа средње вредности тангенцијалне силе и нормалне силе, F_t/F_n , и средње вредности померања унутар контактне зоне испитиваних контактних елемената, ξ_{sr} . Однос средње вредности тангенцијалне силе и нормалне силе уведен је како би се омогућило поређење резултата анализе свих експериментално испитиваних група елемената. Требало је имати у виду да су експерименти спровођени у динамичким условима и да је током испитивања сваке групе експеримената нормална сила варирана. Варирање вредности средње тангенцијалне силе обезбеђено је управо на тај начин, спровођењем експеримената у динамичким условима.

Наведени параметри који су били предмет анализе разматрани су за случај различитих типова испитиваних контактних елемената, то јест за контактни пар типа РК и КР, РК и КЕ60, РК и КЕ90, РК и КЕ 120, РК и КП60, РК и НКЕ30 и РК и НКЕ60. Наведени типови контактних парова испитивани су за случај када је средство за хлађење и подмазивање присутно унутар контактне зоне као и за случај када средство за хлађење и подмазивање није присутно. На овај начин могуће је анализирати и утицај средства за хлађење и подмазивање на попустљивост контакта тангенцијално оптерећених веза различите макро геометрије у условима динамичких оптерећења.

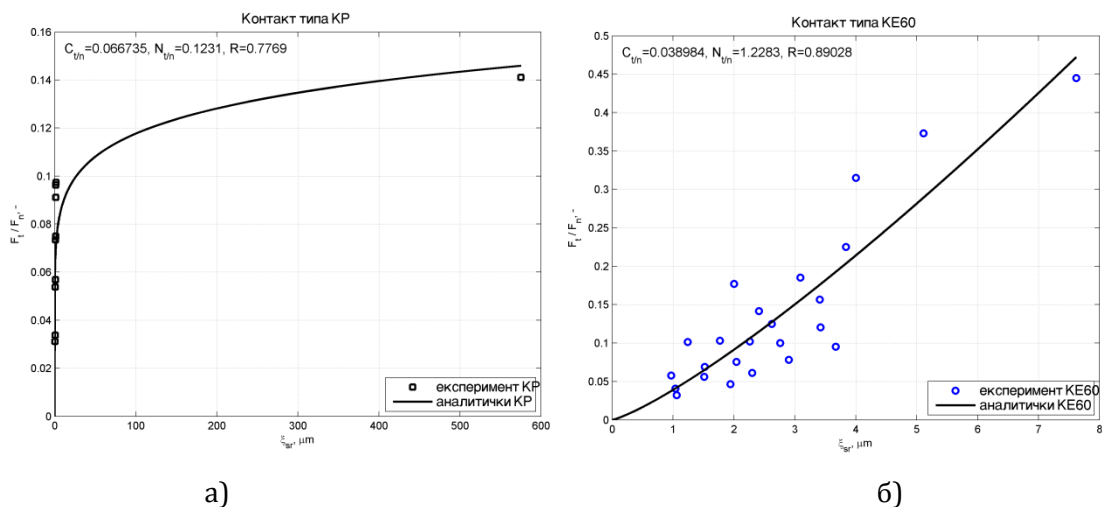
6.1. Зависност односа F_t/F_n у функцији од померања ξ_{sr}

На сликама 6.3 и 6.4 приказана је зависност односа средње вредности тангенцијалне силе и нормалне силе, F_t/F_n , и средње вредности померања унутар контактне зоне испитиваних контактних елемената, ξ_{sr} . Карактеристичне тачке, приказане на поменутом дијаграму, представљају реалне вредности које су добијене спровођењем експерименталних испитивања за све типове наведених и испитиваних контактних парова у условима када није присутно средство за хлађење и подмазивање. Такође, на основу експериментално добијених вредности односа средње вредности тангенцијалне силе и нормалне силе F_t/F_n , средње вредности померања унутар контактне зоне испитиваних контактних елемената ξ_{sr} , као и израчунатих вредности непознатих коефицијената $C_{t/n}$ и $N_{t/n}$ могуће је приказати и аналитички облик зависности, слика 6.3 и слика 6.4.

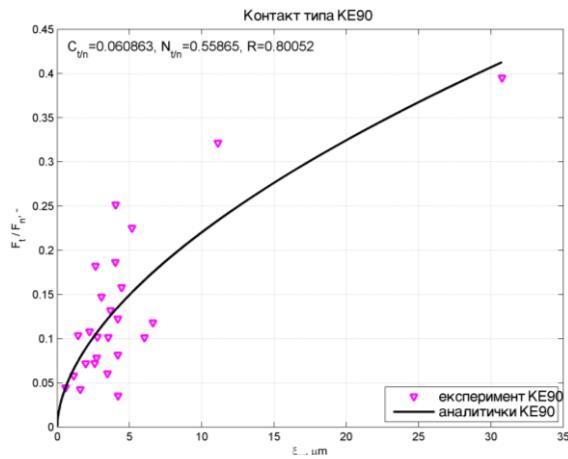
Једначина која најбоље апроксимира зависност односа средње вредности тангенцијалне силе и нормалне силе F_t/F_n , и средње вредности померања унутар контактне зоне испитиваних контактних елемената ξ_{sr} је облика:

$$\frac{F_t}{F_n} = C_{t/n} \cdot \xi_{sr}^{N_{t/n}} \quad (6.3)$$

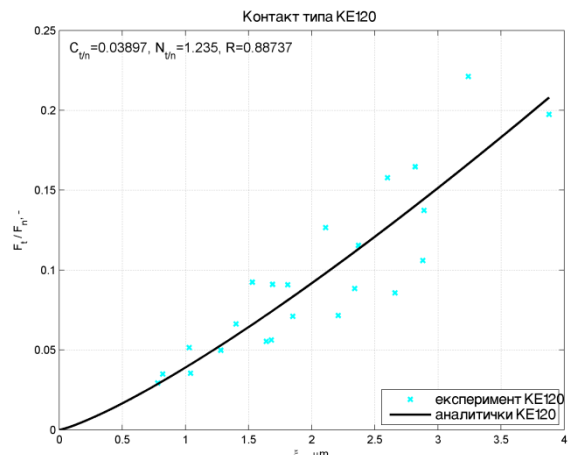
Вредности F_t/F_n , односно средња вредност тангенцијалне силе и нормалне силе, као и ξ_{sr} средње вредности померања унутар контактне зоне испитиваних контактних елемената су познате и оне су добијене експерименталним путем, табеле 5.22 до 5.35. Вредности $C_{t/n}$ и $N_{t/n}$ су непознати коефицијенти који дефинишу једначину (6.3) и они су израчунати помоћу регресионе анализе. Сlike 6.3 и слика 6.4 представљају дијаграме са кривама које апроксимирају експериментално добијене вредности помоћу једначине (6.2) за све испитиване типове контактних елемената у условима са средством за хлађење и подмазивање.



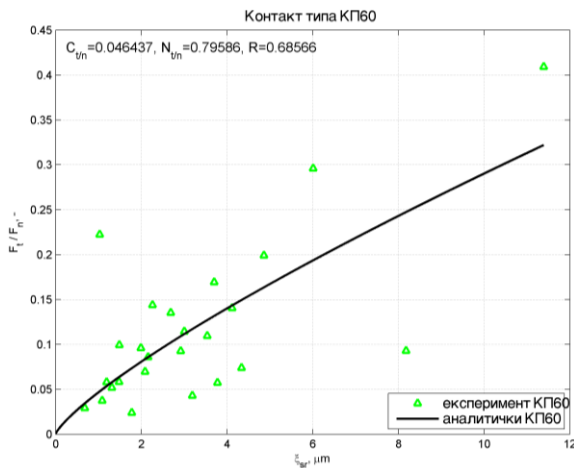
Слика 6.3 Дијаграм аналитичке зависности односа средње вредности тангенцијалне силе и нормалне силе F_t/F_n , као и средње вредности померања унутар контактне зоне испитиваних контактних елемената ξ_{sr} у условима без средства за хлађење и подмазивање за: а) контактни пар РК и КР и б) контактни пар РК и КЕ60



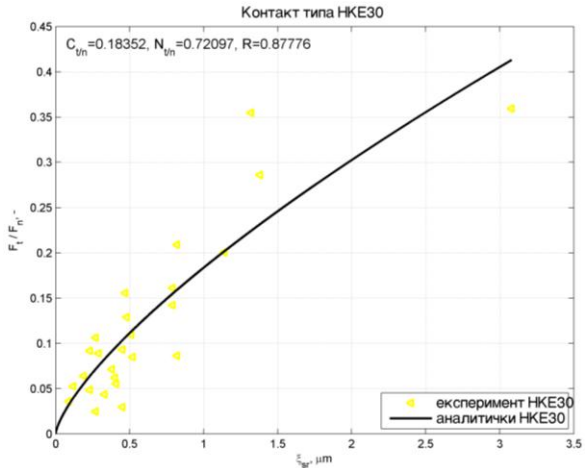
а)



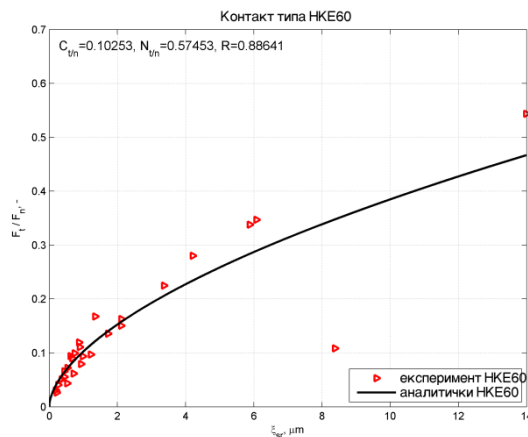
б)



в)



г)



д)

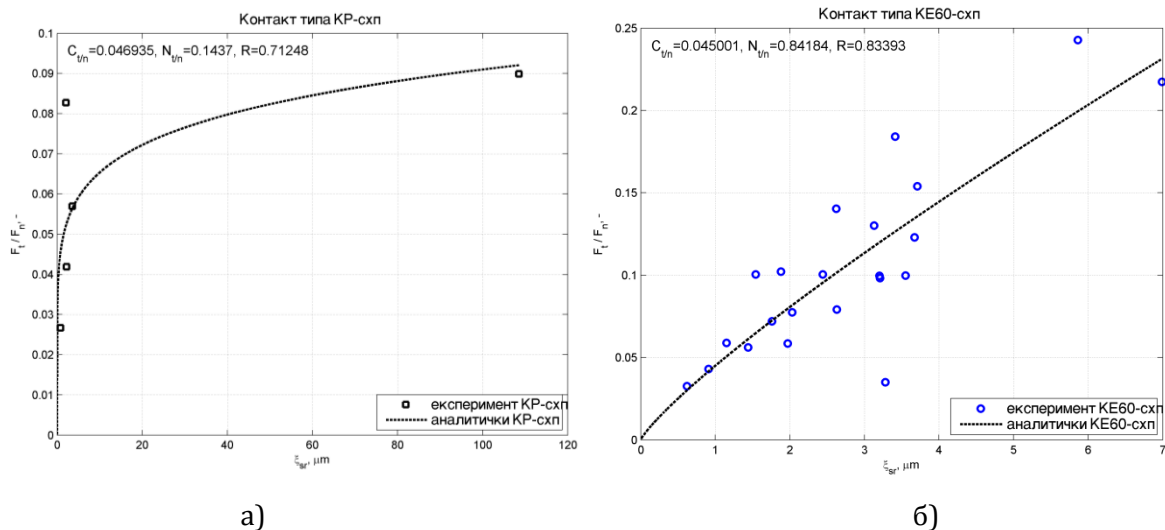
Слика 6.4 Дијаграм аналитичке зависности односа средње вредности тангенцијалне силе и нормалне силе F_t/F_n , као и средње вредности померања унутар контактне зоне испитиваних контактних елемената ξ_{sr} у условима без средства за хлађење и подмазивање за: а) контактни пар РК и KE90, б) контактни пар РК и KE120, в) контактни пар РК и КП60, г) контактни пар РК и HKE30 и д) контактни пар РК и HKE 60

Израчунате вредности непознатих коефицијената $C_{t/n}$ и $N_{t/n}$ помоћу којих је могуће дефинисати регресиону криву добијене су помоћу регресионе анализе и представљене су у табели 6.1 и 6.2.

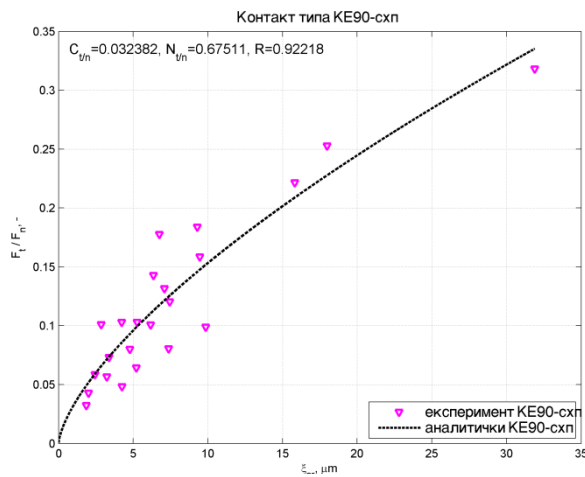
Табела 6.1 Израчунате вредности непознатих коефицијената $C_{t/n}$ и $N_{t/n}$ за испитиване типове контактних парова у условима без средства за хлађење и подмазивање

Тип контакта	$C_{t/n}$	$N_{t/n}$	$R,-$
РК и КР	0,066735	0,1231	0,7769
РК и КЕ60	0,038984	1,2283	0,89028
РК и КЕ90	0,060863	0,55865	0,80052
РК и КЕ120	0,03897	1,235	0,88737
РК и КП60	0,046437	0,79586	0,68566
РК и НКЕ30	0,18352	0,72097	0,87776
РК и НКЕ60	0,10253	0,57453	0,88641

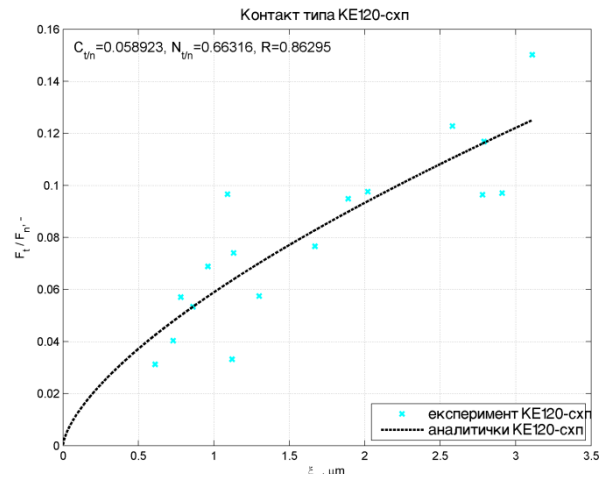
На сликама 6.5 и слика 6.6 представљени су дијаграми са кривама које апроксимирају експериментално добијене вредности помоћу једначине (6.2) за све испитиване типове контактних елемената у условима без средства за хлађење и подмазивање.



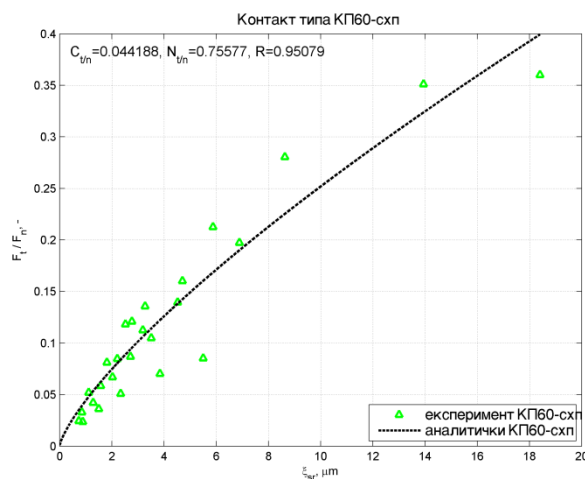
Слика 6.5 Дијаграм аналитичке зависности односа средње вредности тангенцијалне силе и нормалне силе F_t/F_n , као и средње вредности померања унутар контактне зоне испитиваних контактних елемената ξ_{sr} у условима са средством за хлађење и подмазивање за: а) контактни пар РК и КР и б) контактни пар РК и КЕ60



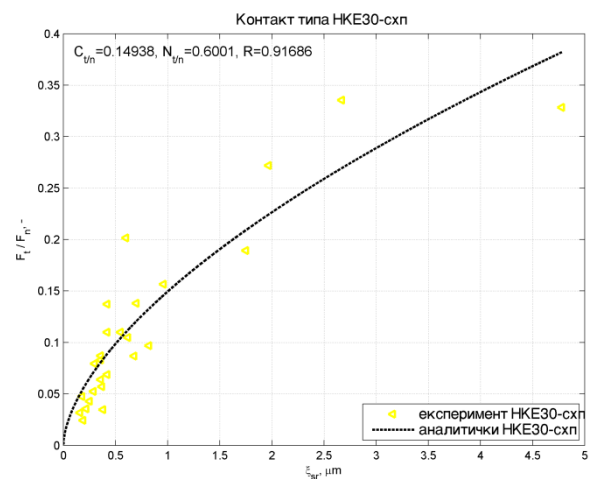
а)



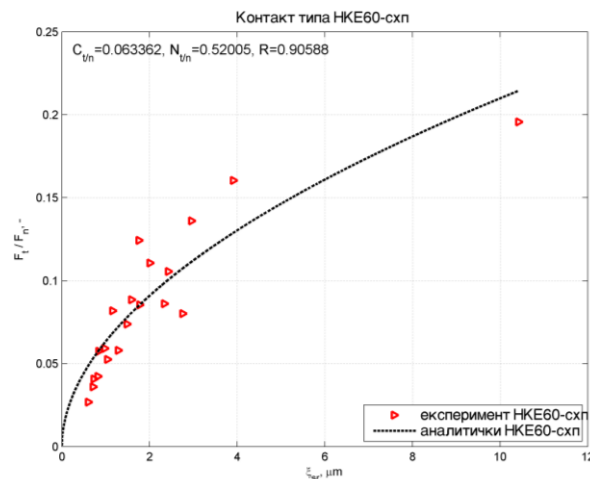
б)



в)



г)

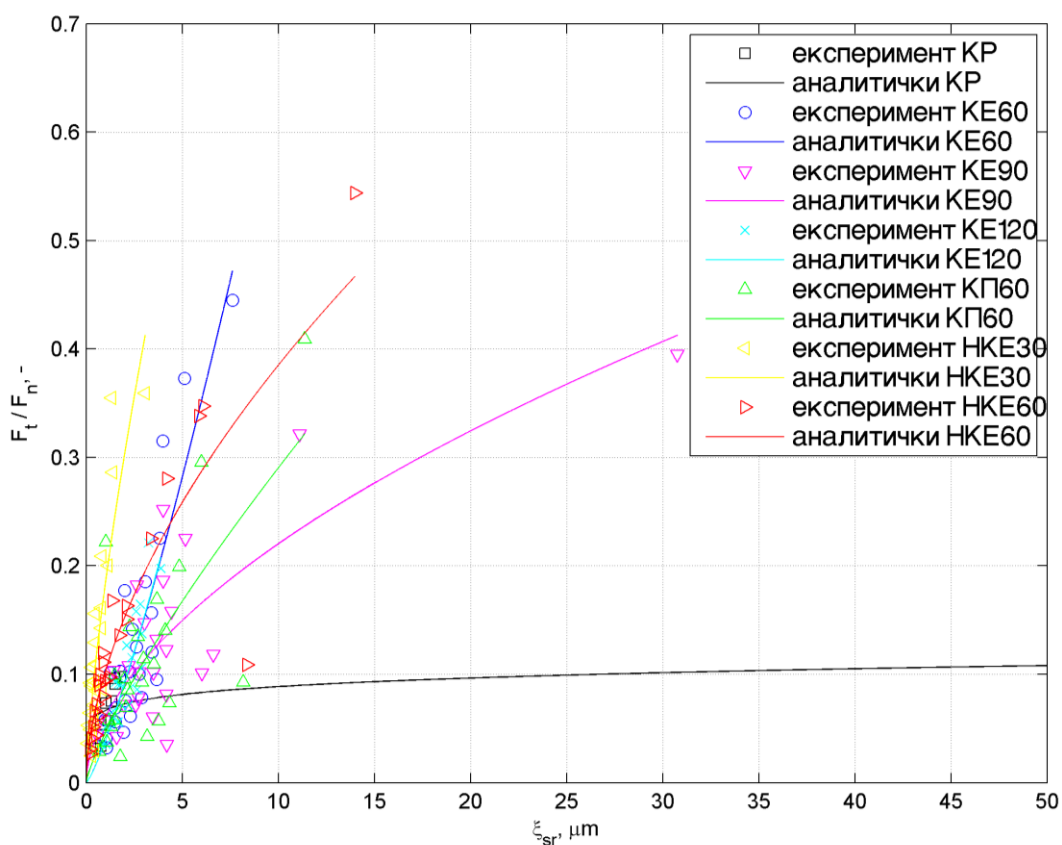


Слика 6.6 Дијаграм аналитичке зависности односа средње вредности тангенцијалне силе и нормалне силе F_t/F_n , као и средње вредности померања унутар контактне зоне испитиваних контактних елемената ξ_{sr} у условима са средством за хлађење и подмазивање за: а) контактни пар РК и KE90, б) контактни пар РК и KE120, в) контактни пар РК и КП60, г) контактни пар РК и HKE30 и д) контактни пар РК и HKE 60

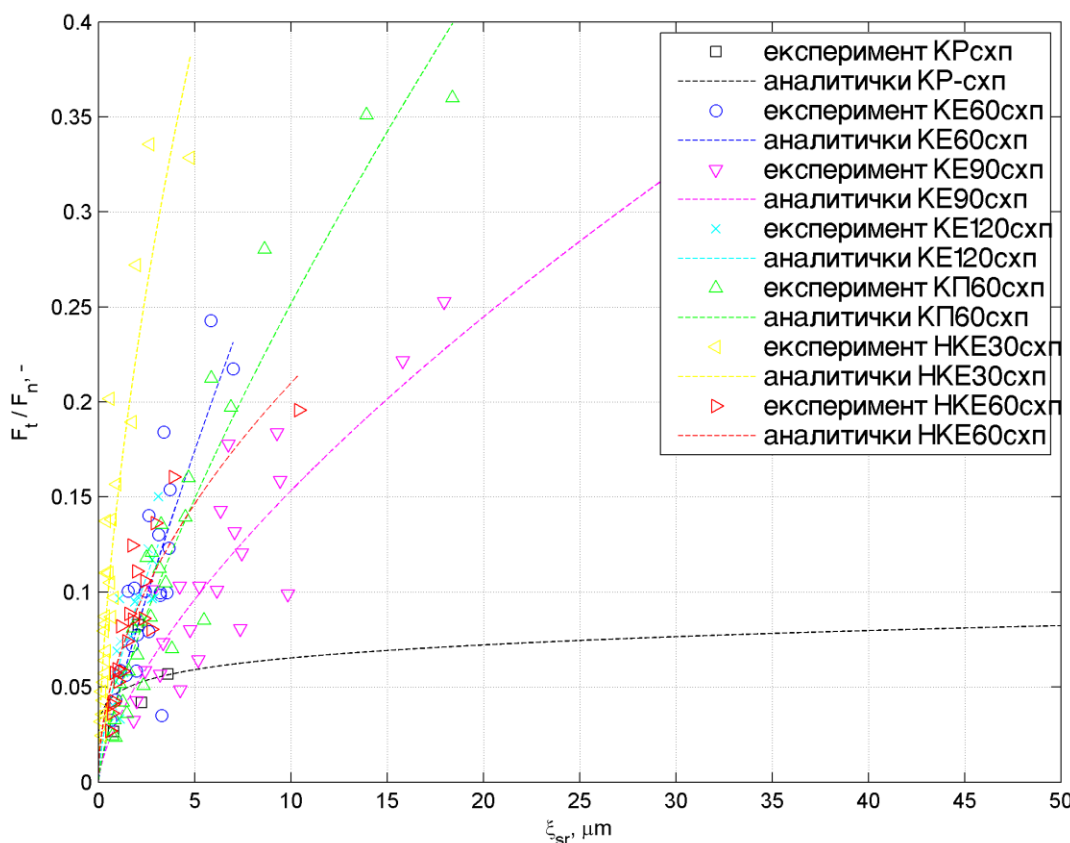
Табела 6.2 Израчунате вредности непознатих коефицијената $C_{t/n}$ и $N_{t/n}$ за испитиване типове контактних парова у условима са средством за хлађење и подмазивање

Тип контакта	$C_{t/n}$	$N_{t/n}$	$R,-$
РК и КР	0,046935	0,1437	0,71248
РК и КЕ60	0,045001	0,84184	0,83393
РК и КЕ90	0,032382	0,67511	0,92218
РК и КЕ120	0,058923	0,66316	0,86295
РК и КП60	0,044188	0,75577	0,95079
РК и НКЕ30	0,14938	0,6001	0,91686
РК и НКЕ60	0,063362	0,52005	0,90588

Ради лакшег анализирања приказаних дијаграма са слика 6.3-6.6 дат је упоредни приказ испитиваних типова контактних елемената на сликама 6.7 и 6.8. Слика 6.7 приказује дијаграм на коме је приказана зависност свих односа средње вредности тангенцијалне силе и нормалне силе F_t/F_n као и средње вредности померања унутар контактне зоне ξ_{sr} свих испитиваних контактних парова у условима без средства за хлађење и подмазивање.



Слика 6.7 Приказ дијаграма зависности средње вредности тангенцијалне силе и нормалне силе F_t/F_n , као и средње вредности померања унутар контактне зоне ξ_{sr} свих испитиваних контактних парова у условима без средства за хлађење и подмазивање

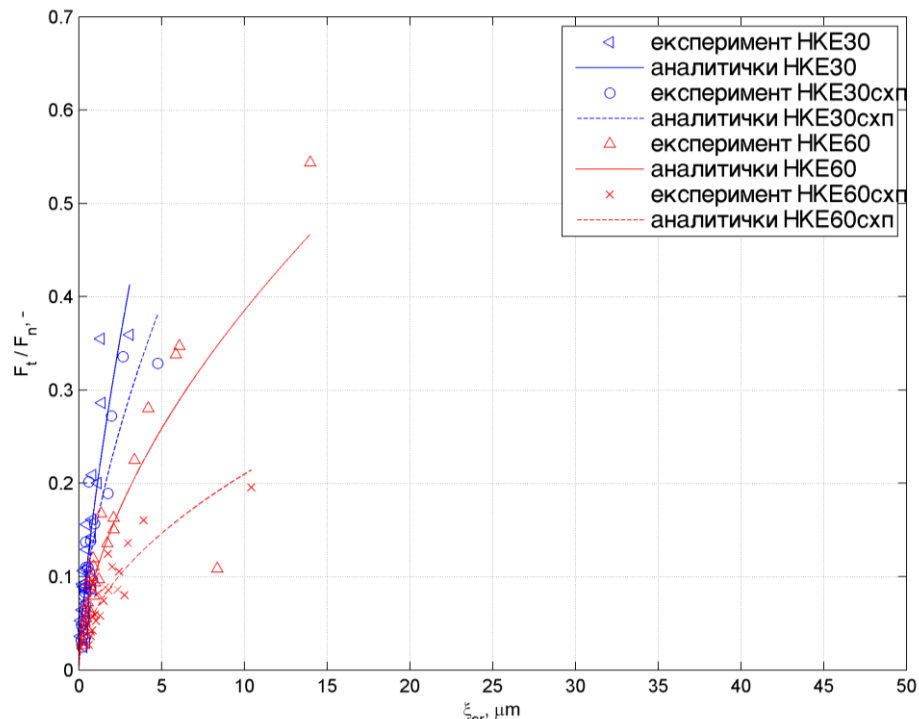


Слика 6.8 Приказ дијаграма зависности односа средње вредности тангенцијалне силе и нормалне силе F_t/F_n , као и средње вредности померања унутар контактне зоне ξ_{sr} свих испитиваних контактних парова у условима са средством за хлађење и подмазивање

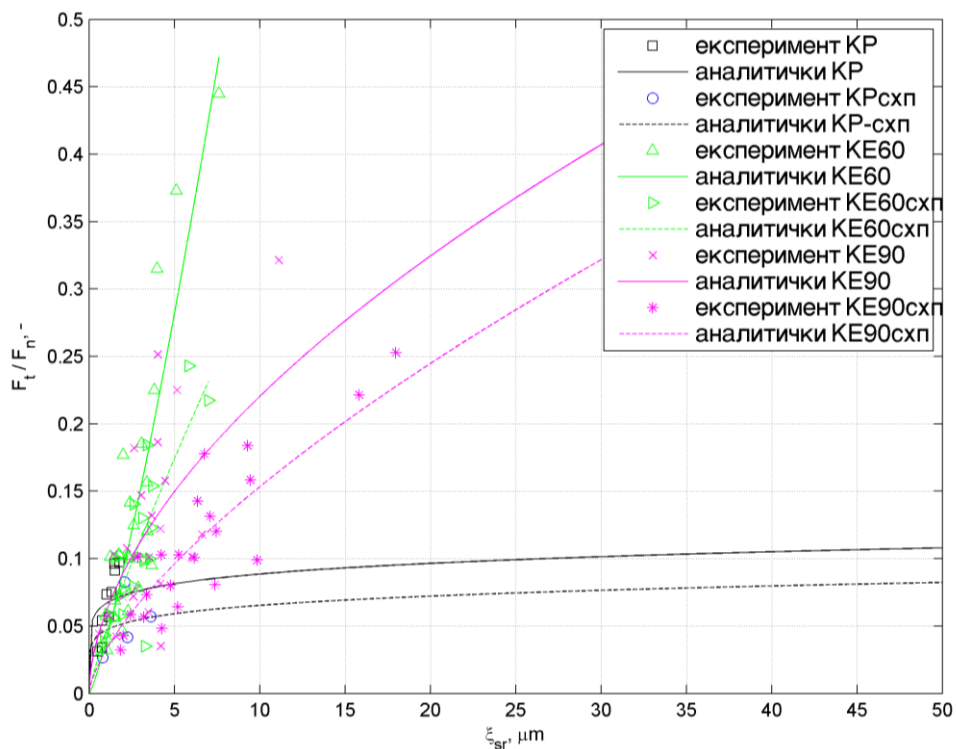
Са дијаграма на слици 6.7 уочава се да контактни елемент типа НКЕ30 у условима када је присутно средство за хлађење и подмазивање има најмање вредности померања у односу остале испитиване типове контактних елемената. Са слике 6.8 уочава се утицај средства за хлађење и подмазивање испитиваних типова контактних и поређењем са сликом 6.7 могу се уочити повећане вредности средњег померања ξ_{sr} , као и мањи однос средње вредности тангенцијалне силе и нормалне силе F_t/F_n .

6.2. Зависност односа F_t/F_n у функцији од померања ξ_{sr} са посебним освртом на утицај средства за хлађење и подмазивање

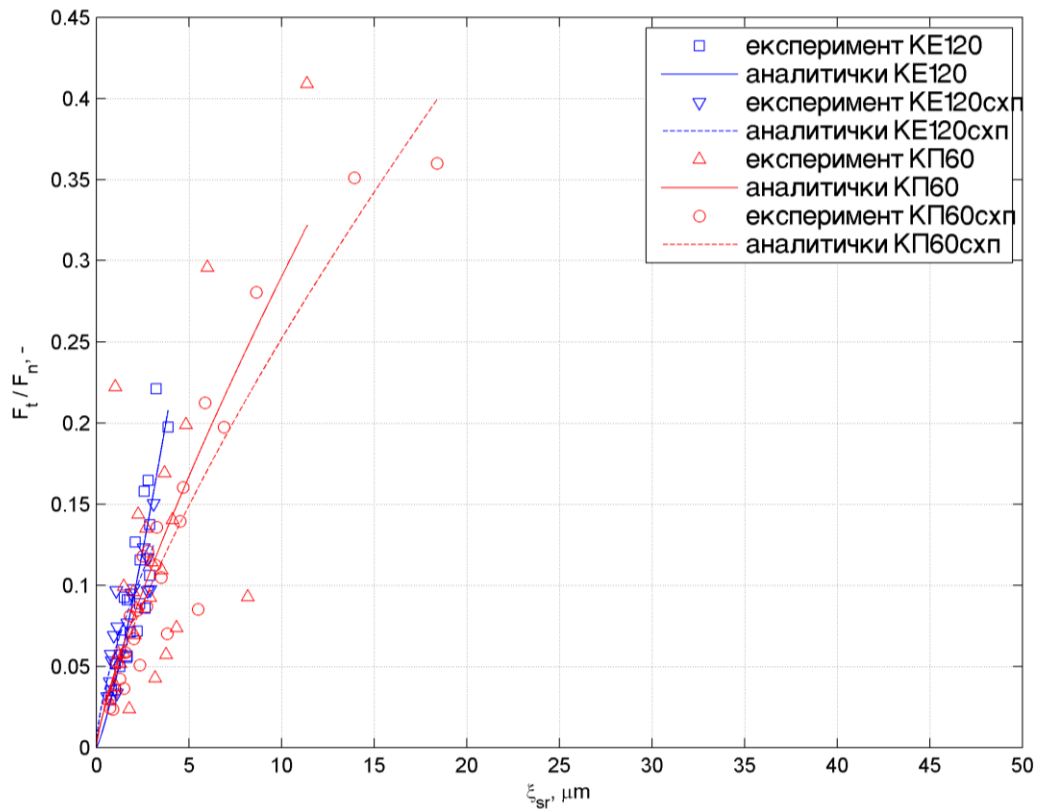
Због великог броја спроведених експеримената, а самим тим и прегледности, приказ и анализа добијених експерименталних података, који се односе на утицај средства за хлађење и подмазивање, биће подељен на неколико дијаграма. Утицај средства за хлађење и подмазивање контактних елемената типа НКЕ30 и НКЕ60 приказан је на слици 6.9. Због прегледности остали контактни елементи приказани су одвојено на сликама 6.10 и 6.11.



Слика 6.9 Приказ дијаграма зависности односа средње вредности тангенцијалне силе и нормалне силе F_t/F_n , као и средње вредности померања контактних елемената ξ_{sr} типа НКЕ30 и НКЕ60 у условима са и без средства за хлађење и подмазивање

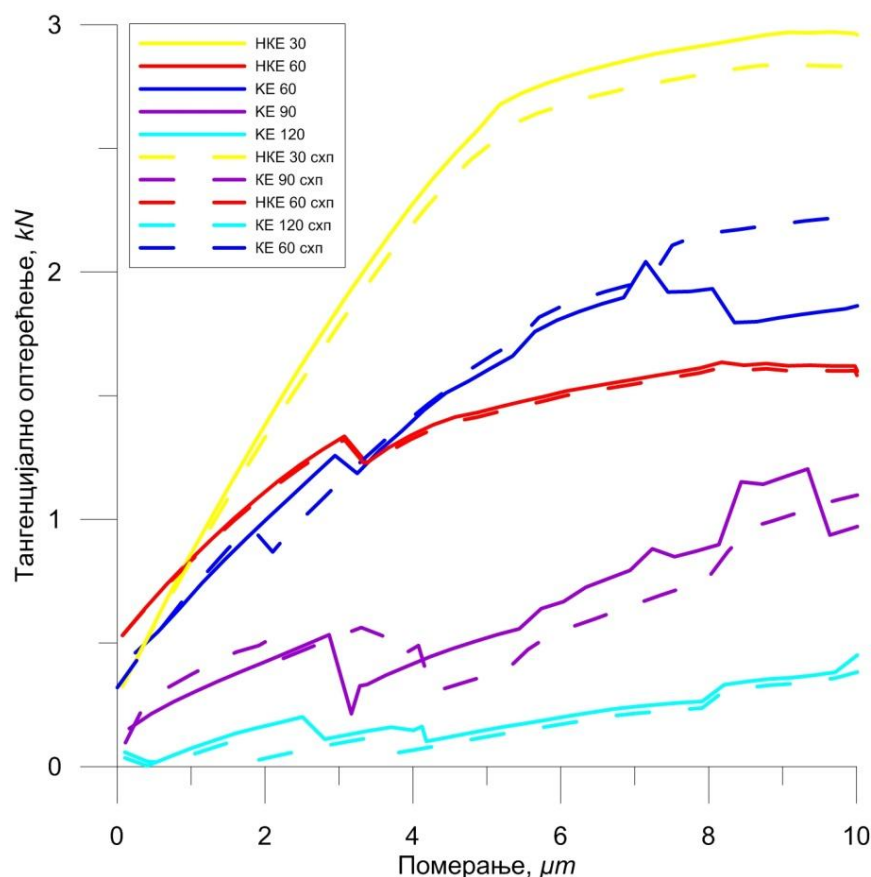


Слика 6.10 Приказ дијаграма зависности односа средње вредности тангенцијалне силе и нормалне силе F_t/F_n , као и средње вредности померања контактних елемената ξ_{sr} типа КР, КЕ60 КЕ90 у условима са и без средства за хлађење и подмазивање



Слика 6.11 Приказ дијаграма зависности односа средње вредности тангенцијалне силе и нормалне силе F_t/F_n , као и средње вредности померања контактних елемената ξ_{sr} типа KE120 КП60 у условима са и без средства за хлађење и подмазивање

На сликама 6.9, 6.10 и 6.11 због прегледности дат је приказ по четири, односно шест, типа контактних елемената, где се јасно види утицај присуства средства за хлађење и подмазивање на померање унутар контактне зоне. На основу поменутих дијаграма могућа је анализа утицаја средства за хлађење и подмазивање, не само контактних елемената различите макро геометрије, већ и анализа експериментално добијених резултата исте макро геометрије само са присуством средства за хлађење и подмазивање.



Слика 6.12 Приказ дијаграма нумерички добијене зависности односа вредности тангенцијалног оптерећења и вредности померања унутар контактне зоне свих испитиваних контактних парова у условима са и без средства за хлађење и подмазивање

Добијени експериментални резултати потврђују теоријска разматрања и резултате добијене нумеричким испитивањима, слике 6.9, 6.10, 6.11 и 6.12.

6.3. Анализа попустљивости контакта у функцији од померања ξ_{sr} и тангенцијалног оптерећења F_t

У претходном делу ове докторске дисертације (поглавље 3) када је било речи о теоријским разматрањима и генерисању идејних решења макро геометрије контакта дефинисана је попустљивост као реципрочна вредност крутости. Попустљивост, s , је могуће одредити и преко зависности померања ξ_{sr} и тангенцијалног оптерећења F_t . Зависност померања ξ_{sr} и тангенцијалног оптерећења F_t при којој се одређује попустљивост дата је једначином (3.8).

Експерименталним испитивањима за сваки тип контакта (Табела 5.1) одређена је вредност померања ξ_{sr} , што је приказано у поглављу 5 ове докторске дисертације када је било речи о експерименталним истраживањима у табелама 5.22 до 5.35. У наведеним табелама поред средње вредности померања ξ_{sr} приказана је и средња вредност тангенцијалног оптерећења F_t .

Познате вредности средњег померања ξ_{sr} и средњег тангенцијалног оптерећења F_t за сваки спроведени експеримент, сваког типа контактнoг елемента омогућавају израчунавање попустљивости сваког типа контактнoг елемента, помоћу једначине (3.8).

Израчунате вредности попустљивости испитиваних контактних елемената у условима без средства за хлађење и подмазивање (табела 6.3) и са средством за хлађење и подмазивање (табелама 6.4).

Табела 6.3 Израчунате вредности попустљивости испитиваних контактних елемената у условима без средства за хлађење и подмазивање

F_n, N	$f, mm/min$	$s, \mu m/N$						
		КР	КЕ60	КЕ90	КЕ120	КП60	НКЕ60	НКЕ30
643	20	0,035484	0,089049	0,186036	0,045714	0,11581	0,012813	0,017056
643	40	0,03172	0,064905	0,089479	0,046093	0,116296	0,018935	0,011715
643	60	0,027789	0,058346	0,080145	0,046499	0,102913	0,018077	0,01151
643	80	0,028435	0,057585	0,092937	0,048054	0,091542	0,018424	0,008292
643	100	0,026123	0,059869	0,087335	0,048258	0,137294	0,016448	0,014788
523.2	20	0,030098	0,062611	0,071783	0,050914	0,045033	0,012484	0,029183
523.2	40	0,026969	0,051396	0,068956	0,049117	0,048465	0,01376	0,009023
523.2	60	0,026802	0,051698	0,066504	0,049771	0,057592	0,014248	0,012304
523.2	80	0,029575	0,052803	0,06644	0,050562	0,060256	0,014416	0,011704
523.2	100	7,791712	0,054234	0,065394	0,051967	0,061899	0,015475	0,00486
403.4	20	•	0,063337	0,031987	0,05828	0,07257	0,016364	0,006173
403.4	40	•	0,054559	0,068072	0,052415	0,063221	0,016848	0,007347
403.4	60	•	0,054828	0,067462	0,0494	0,062392	0,016579	0,011974
403.4	80	•	0,051933	0,069024	0,050891	0,065161	0,018235	0,011528
403.4	100	•	0,053973	0,069958	0,052166	0,072766	0,034773	0,013768
283.6	20	•	0,05911	0,069682	0,070548	0,072694	0,028427	0,008027
283.6	40	•	0,060596	0,072947	0,065453	0,07327	0,026634	0,011476
283.6	60	•	0,06001	0,073177	0,058791	0,070253	0,044912	0,013136
283.6	80	•	0,058846	0,076021	0,058088	0,077067	0,028361	0,017287
283.6	100	•	0,060103	0,081034	0,069298	0,086109	0,27252	0,02006
163.8	20	•	0,074564	0,085006	0,101057	0,091805	0,07673	0,015293
163.8	40	•	0,068918	0,088502	0,104561	0,096048	0,079341	0,018417
163.8	60	•	0,077489	0,097816	0,089453	0,028312	0,091452	0,023963
163.8	80	•	0,083661	0,211286	•	0,124045	0,091641	0,029462
163.8	100	•	0,104527	0,475352	•	0,169949	0,106948	0,052336
44.0	20	•	•	•	•	•	0,395161	0,084561
44.0	40	•	•	•	•	•	0,584622	0,103917
44.0	60	•	•	•	•	•	•	0,112353
44.0	80	•	•	•	•	•	•	•
44.0	100	•	•	•	•	•	•	•

Анализирајући приказане вредности из табеле 6.3 може се уочити која макро геометрија је најповољнија у условима без средства за хлађење и подмазивање са аспекта попустљивости. Истиче се тип контактнoг елемента НКЕ30 са веома ниским вредностима попустљивости s . Тип контактнoг елемента НКЕ60 за исте експерименталне услове има значајно веће вредности попустљивости. Упоредивањем свих типова испитиваних контактних елемената, односно типова контактних елемената са специјално дизајнираном макро геометријом и контактнoг типа са равном контактном површином који представља референтни тип контактнoг елемента, уочава се огромни утицај макро геометрије на попустљивост. Контактни елементи са специјално дизајнираном макро геометријом издржали су драстично већа тангенцијална оптерећења при деловању мањег нормалног оптерећења.

На основу израчунатих вредности из табела 6.3 и 6.4 може се разматрати утицај средства за хлађење и подмазивање на попустљивост унутар контактне зоне различитих контактних елемената. У табели 6.4 се уочава да тип контактнoг елемента са специјално дизајнираном макро геометријом има значајно мању попустљивост унутар контактне зоне од контактнoг типа са равном контактном површином у условима са средством за хлађење и подмазивање.

Табела 6.4 Израчунате вредности попустљивости испитиваних контактних елемената у условима са средством за хлађење и подмазивање

F_n, N	$f, mm/min$	$s, \mu m/N$						
		КР схп	КЕ60 схп	КЕ90 схп	КЕ120 схп	КП60 схп	НКЕ60 схп	НКЕ30схп
643	20	0,046566	0,145713	0,506247	0,052484	0,058785	0,034843	0,012079
643	40	0,083117	0,052324	0,136876	0,035173	0,064433	0,03007	0,009594
643	60	0,098634	0,05168	0,125969	0,033902	0,071691	0,034529	0,008577
643	80	0,039286	0,055348	0,142196	0,04665	0,085144	0,053478	0,009498
643	100	1,87818	0,050823	0,154947	0,030989	0,100475	0,042276	0,01218
523.2	20	•	0,036279	0,109727	0,037355	0,05813	0,037606	0,009587
523.2	40	•	0,048996	0,108637	0,030802	0,058424	0,03775	0,011131
523.2	60	•	0,050099	0,113761	0,029184	0,05795	0,038531	0,010762
523.2	80	•	0,061397	0,116711	0,039554	0,059807	0,039785	0,01617
523.2	100	•	0,057032	0,118404	0,04564	0,064028	0,04399	0,011312
403.4	20	•	0,052329	0,116454	0,044895	0,064297	0,044296	0,027066
403.4	40	•	0,060627	0,114121	0,034557	0,066978	0,041021	0,016052
403.4	60	•	0,060202	0,126506	0,071484	0,064733	0,04455	0,01074
403.4	80	•	0,059642	0,133648	0,052079	0,070357	0,045007	0,012387
403.4	100	•	0,059752	0,147864	0,051329	0,080413	0,053906	0,012563
283.6	20	•	0,068904	0,146562	0,048178	0,075356	0,051502	0,013314
283.6	40	•	0,06485	0,144962	0,039796	0,078798	0,049978	0,01331
283.6	60	•	0,065813	0,157076	0,424672	0,080758	0,049901	0,013449
283.6	80	•	0,065276	0,178311	•	0,10341	0,085953	0,021597
283.6	100	•	0,113364	0,251871	•	0,123168	0,187714	0,032595
163.8	20	•	0,09356	0,172101	•	0,1303	•	0,025245
163.8	40	•	0,147421	0,232039	•	0,147099	•	0,018683
163.8	60	•	•	0,434404	•	0,168917	•	0,018176
163.8	80	•	•	0,612092	•	0,187895	•	0,0442
163.8	100	•	•	•	•	0,24235	•	0,048581
44.0	20	•	•	•	•	•	•	0,330796
44.0	40	•	•	•	•	•	•	•
44.0	60	•	•	•	•	•	•	•
44.0	80	•	•	•	•	•	•	•
44.0	100	•	•	•	•	•	•	•

Упоређивањем резултата из табела 6.3 и 6.4 може се закључити да је у условима када је присутно средство за хлађење и подмазивање попустљивост повећана, а самим тим су и испитивани контактни елементи издржали доста мање вредности тангенцијалног оптерећења у динамичким условима.

6.4. Анализа статичког коефицијента трења испитиваних типова контактних елемената са освртом на утицај средства за хлађење и подмазивање

Испитивањем статичког коефицијента трења могуће је ближе одредити граничне услове при нумеричким испитивањима. Нумеричка испитивања су неопходна како би се значајније разумео и анализирао постављени теоријски проблем. Колико ће се резултати добијени симулацијама и нумеричким анализама поклапати са експерименталним резултатима, преваходно зависи од модела, као и од унетих иницијалних параметара (материјал радног предмета, материјал контактнег елемента, статички коефицијент трења, нормално оптерећење и тако даље).

Имајући у виду да на попустљивост контакта тангенцијално оптерећених веза различите макро геометрије и условима динамичких оптерећења доста утиче статички коефицијент трења, било је неопходно спровести детаљнија испитивања овог параметра. С обзиром на то да се ради о статичком коефицијенту трења испитивања су спроведена у статичким условима помоћу опреме која је већ описана у претходном поглављу ове докторске дисертације.

Добијени резултати експерименталних испитивања статичког коефицијента трења дати су у поглављу 5 где су, такође, представљене и вредности статичког коефицијента трења за сваки тип контактнег елемента. У табелама 6.5 и 6.6 дат је приказ добијених вредности експерименталног испитивања статичког коефицијента трења на основу којих је могуће детаљније анализирати проблематику којом се ова докторска дисертација бави.

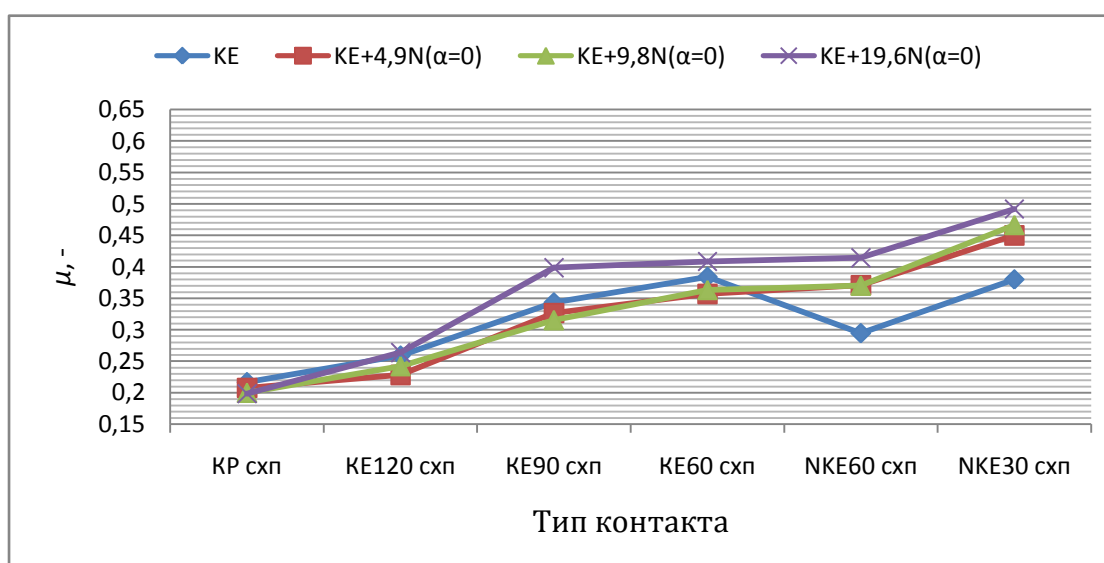
Табела 6.5 Експериментално добијене вредности статичког коефицијента трења у условима када је присутно средство за хлађење и подмазивање унутар контактне зоне за различите вредности силе нормалног оптерећења при углу $\alpha=0^\circ$.

Статички коефицијент трења μ , -				
Оптерећење, N	KE	KE+4,9N _($\alpha=0$)	KE+9,8N _($\alpha=0$)	KE+19,6N _($\alpha=0$)
КР схп	0,216	0,207	0,199	0,198
KE120 схп	0,259	0,228	0,242	0,263
KE90 схп	0,343	0,326	0,315	0,398
KE60 схп	0,384	0,356	0,363	0,408
NKE60 схп	0,294	0,370	0,370	0,414
NKE30 схп	0,380	0,450	0,466	0,491

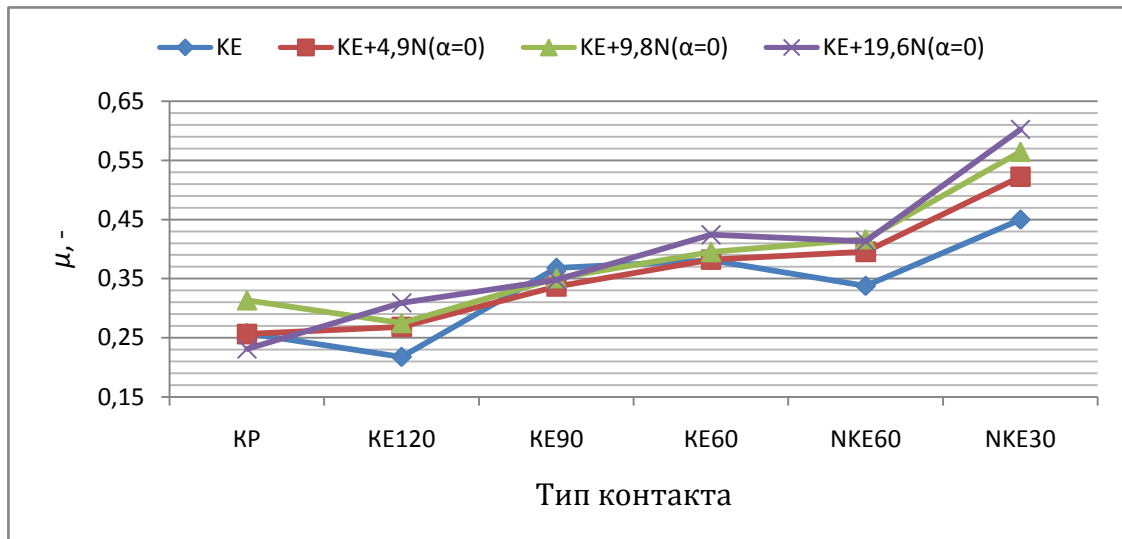
Табела 6.6 Експериментално добијене вредности статичког коефицијента трења у условима када није присутно средство за хлађење и подмазивање унутар контактне зоне за различите вредности силе нормалног оптерећења при углу $\alpha=0^\circ$

Статички коефицијент трења μ , -				
Оптерећење, N	KE	KE+4,9N _($\alpha=0$)	KE+9,8N _($\alpha=0$)	KE+19,6N _($\alpha=0$)
KP	0,257	0,256	0,313	0,231
KE120	0,217	0,268	0,275	0,309
KE90	0,367	0,336	0,350	0,348
KE60	0,381	0,382	0,395	0,424
NKE60	0,338	0,395	0,417	0,412
NKE30	0,449	0,522	0,564	0,602

У циљу бољег разумевања добијени резултати биће представљени помоћу дијаграма на сликама 6.13 и 6.14. Уколико се сагледају сви добијени резултати може се доћи до закључка да промена макро геометрије контактне зоне утиче на вредност коефицијента статичког трења, а самим тим и на попустљивост. Са слика 6.13 и 6.14 може се закључити да се променом макро геометрије обезбеђују повећане вредности статичког коефицијента трења и у условима када није присутно средство за хлађење и подмазивање, али и када јесте.



Слика 6.13 Упоредни приказ вредности статичког коефицијента трења различитих типова контактних елемената при различитим нормалним оптерећењима за угао $\alpha=0^\circ$ и са присуством средства за хлађење и подмазивање



Слика 6.14 Упоредни приказ вредности статичког коефицијента трења различитих типова контактних елемената при различитим нормалним оптерећењима за угао $\alpha=0^\circ$ и без присуства средства за хлађење и подмазивање

Анализирањем експериментално добијених вредности статичког коефицијента трења може се закључити да је испитивана макро геометрија типа NKE30 најповољнија са аспекта попустљивости. Такође, уочава се за сваки испитивани тип контактног елемента и утицај средства за хлађење и подмазивање. Као што се може и видети са дијаграма приказаних на сликама 6.13 и 6.14, утицај средства за хлађење и подмазивање није исти за све типове испитиваних контактних елемената већ зависи од макро геометрије.

На основу добијених резултата спроведена су нумеричка испитивања, поглавље 3, која су потврдила утицај макро геометрије на попустљивост унутар контактне зоне испитиваних контактних елемената.

7

Закључци

Тангенцијално оптерећене везе заступљене су у великом броју код савремених машинских конструкција и представљају актуелно научно-истраживачко поље. Истраживања ове докторске дисертације била су усмерена на оптимизацију растављивих веза са аспекта повећања нивоа тангенцијалне носивости контакта и смањења попустљивости контакта у условима малих локалних деформација зоне контакта. Спроведена истраживања могуће је поделити у две групе и то: истраживања у условима када је присутно средство за хлађење и подмазивање и истраживања у условима без присуства средства за хлађење и подмазивање у контактної зони. Приказани резултати истраживања докторске дисертације, применом у пракси, могу директно утицати на унапређење економског и производног аспекта предузећа. Спроведена истраживања омогућују изналажење оптималних решења макро геометрије контакта за одређене и претходно дефинисане услове функционисања растављиве тангенцијално оптерећене везе, што применом у пракси утиче на смањење броја дефеката, а самим тим и смањење губитака у производњи. Поред смањења губитака избором оптималног решења макро геометрије контакта могуће је повећати и укупну ефективност производне опреме оптимизовањем режима рада.

Истраживања су реализована кроз фазе теоријских и експерименталних истраживања. Теоријска истраживања реализовала су се методама нумеричких прорачуна, која су спроведена у софтверском пакету *Simufact forming*. У циљу повећања тачности добијених резултата методама нумеричких прорачуна спроведена су прелиминарна експериментална истраживања статичког коефицијента трења генерисаних идеја макро геометрије контактних елемената. Анализом добијених резултата прелиминарних истраживања, поглавље 6, уочена је разлика у вредностима статичког коефицијента трења за различите макро

геометрије контактних елемената, што директно утиче на попустљивост унутар контактне зоне. Представљена решења специјално дизајниране макро геометрије контактних елемената имају знатно повећане вредности статичког коефицијента трења у односу на стандардни контактни елемент са равном контактном површином. Нумеричким прорачунима симулиран је процес тангенцијално оптерећене везе, што представља најнеповољнији случај (када је сила резања управна на осу стезања-нормалног оптерећења). Анализом резултата нумеричких прорачуна утврђено је да је за контактне елементе са специјално дизајнираном макро геометријом потребна знатно мања сила стезања (мање нормално оптерећење) у односу на стандардне контактне елементе са равним врхом да би се остварило исто померање унутар контактне зоне. Оптимизацијом макро геометрије могуће је утицати на смањење попустљивости, што је веома битно код стезања радних делова мале крутости. Анализом напонских стања на радном делу које се јавља услед деловања силе на контактни елемент уочава се повећана концентрација напона код контактних елемената са специјално дизајнираном макро геометријом, односно унутар контактне зоне долази до локалних деформација, што знатно утиче на попустљивост контактне зоне.

Експериментална истраживања су изведена на посебно пројектованом уређају намењеном испитивању динамичке попустљивости тангенцијално оптерећених растављивих веза елемената. Разматрано је 7 типова специјално дизајнираних контактних елемената, који су испитивани на два начина, и то са и без средства за хлађење и подмазивање унутар контактне зоне. Вредности нормалног оптерећења су вариране у широком опсегу, док је динамичка сила која делује у тангенцијалном правцу добијена одабиром параметара режима обраде узорка на пројектованом уређају.

Анализом зависности односа средње вредности тангенцијалне силе и нормалне силе F_t/F_n , као и средње вредности померања контактних елемената ξ_{sr} јасно се уочавају разлике између предложених решења макро геометрије контактних елемената.

Са аспекта попустљивости најповољнији тип предложене макро геометрије контактног елемента је НКЕ30, односно макро геометрија са углом врха од 30° . Услед наведене макро геометрије контактни елемент лакше продире у радни део (потребна је мања сила стезања, односно мање нормално оптерећење), а самим тим попустљивост унутар контактне зоне је мања. Уколико се анализира утицај средства за хлађење и подмазивање, јасно се уочава да је за исте вредности односа средње вредности тангенцијалне и нормалне силе, као и за исту предложену макро геометрију контактног елемента у случају када је присутно средство за хлађење и подмазивање, померање унутар контактне зоне је веће.

На основу спроведених истраживања могуће је закључити да специјално дизајнирана макро геометрија контактних елемената која функционише на бази малих локалних деформација унутар контактне зоне радног дела карактерише смањена попустљивост. Применом добијених резултата у пракси могуће је значајније утицати на процес стезања обраде радног дела.

Резултати спроведених истраживања детаљније разматрање научно-истраживачког поља којим се ова дисертација бави. На основу добијених резултата и анализа могуће је у будућности имплементирати контактне елементе са специјално дизајнираном макро геометријом у реалне индустријске системе и још једном потврдити добијене резултате. Поред имплементације већ наведених контактних елемената са специјално дизајнираном макро геометријом у будућности је могуће развити и нове макро геометрије контактних елемената које ће карактерисати смањена попустљивост и померање унутар контактне зоне, као и повећање зависности F_t/F_n . Други правац будућних истраживања коришћењем већ пројектованих система за аквизицију података требало би усмерити ка изналажењу оптималних материјала и испитивању утицаја изабраног материјала на попустљивост унутар контактне зоне.

8

Литература

- [1] Maropoulos PG, Ceglarek D. Design verification and validation in product lifecycle. CIRP Ann - Manuf Technol 2010;59:740–59. doi:10.1016/j.cirp.2010.05.005.
- [2] Munawar M, Chen JCS, Mufti NA. Investigation of cutting parameters effect for minimization of surface roughness in internal turning. Int J Precis Eng Manuf 2011;12:121–7. doi:10.1007/s12541-011-0015-x.
- [3] Rong, Y, J. Ni and SMW. An Improved Model Structure for Forecasting Compensatory Control of Machine Tool Errors. Sensors Control Manufacturing 1988;33:175–81.
- [4] Attila R, Stampfer M, Imre S. Fixture and setup planning and fixture configuration system. Procedia CIRP 2013;7:228–33. doi:10.1016/j.procir.2013.05.039.
- [5] Wang BF, Nee A, YC. Robust fixture layout with the multi-objective non-dominated ACO/GA approach. CIRP Ann - Manuf Technol 2011;60:183–6. doi:10.1016/j.cirp.2011.03.006.
- [6] Rong Y and YZ. Computer-Aided Fixture Design. New York, NY: Dekker; 1999.
- [7] Tadić B., Vukelić Dj., Jurković Z. Alati i pribori. Kragujevac: Fakultet Inženjerskih nauka; 2013.
- [8] Zhu, Y and ZS. Modular Fixturing Systems: Theory and Application. Beijing: Machinery Press; 1990.
- [9] T. Hanada TH. Development of a Fixture-Free Machining Center for Low-Volume FMS. Adv Intell Prod 1994:150–5.
- [10] Bi ZM, Zhang WJ. Flexible fixture design and automation: Review, issues and future directions. Int J Prod Res 2001;39:2867–94. doi:10.1080/00207540110054579.
- [11] Wardak KR, Tasch U, Charalambides PG. Optimal fixture design for drilling through deformable plate workpieces part II: results. J Manuf Syst 2001;20:33–43. doi:10.1016/S0278-6125(01)80018-2.
- [12] Yiming (Kevin) Rong SH. Advanced computer-aided fixture design. Boston (MA): Elsevier Academic Press; 2005.

- [13] Camelio J a., Hu SJ, Ceglarek D. Impact of fixture design on sheet metal assembly variation 2004;23. doi:10.1016/S0278-6125(05)00006-3.
- [14] Wang H, Rong Y (Kevin). Case based reasoning method for computer aided welding fixture design. CAD Comput Aided Des 2008;40:1121–32. doi:10.1016/j.cad.2008.11.001.
- [15] Abellan-Nebot J V., Liu J, Romero Subirón F. Quality prediction and compensation in multi-station machining processes using sensor-based fixtures. Robot Comput Integr Manuf 2012;28:208–19. doi:10.1016/j.rcim.2011.09.001.
- [16] Milenko Jovičić LD-M. POMOĆNI PRIBORI - PRIRUČNIK-Elementi-podklopovikonstrukcije. Beograd: Mašinski fakultet Univerziteta u Beogradu; 1990.
- [17] B. S. Thompson and M. V. Gandhi. Commentary on Flexible Fixturing. Appl Mech Rev 1986;39:267–71.
- [18] Приступљено 20.06.2017. n.d. <http://www.renishaw.com/en/cmm-fixtures--20851>.
- [19] Vladimir Šolaja. POMOĆNI PRIBORI. Beograd: MAŠINSKI FAKULTET UNIVERZITETA U BEOGRADU; 1980.
- [20] Joshi PH. Jigs and fixtures : design manual. McGraw-Hill Prof Eng 2003:xii, 237 .
- [21] Pellegrinelli S, Terkaj W, Urgo M. A Concept for a Pallet Configuration Approach Using Zero-point Clamping Systems. Procedia CIRP 2016;41:123–8. doi:10.1016/j.procir.2015.12.084.
- [22] Benhamena A, Talha A, Benseddiq N, Amrouche A, Mesmacque G, Benguediab M. Effect of clamping force on fretting fatigue behaviour of bolted assemblies: Case of couple steel-aluminium. Mater Sci Eng A 2010;527:6413–21. doi:10.1016/j.msea.2010.06.080.
- [23] Liu G, Ke YL. Study on clamping method for paper honeycomb based on magnetic field and friction principle. J Mater Process Technol 2007;190:65–72. doi:10.1016/j.jmatprotec.2006.10.052.
- [24] Maniar NP, Vakharia DP. Design & Development of Rotary Fixture for CNC with Computer Aided Mass Balancing Method as Pre-mortem Tool. Procedia Technol 2014;14:397–404. doi:10.1016/j.protcy.2014.08.051.
- [25] Nelaturi S, Rangarajan A, Fritz C, Kurtoglu T. Automated fixture configuration for rapid manufacturing planning. CAD Comput Aided Des 2014;46:160–9. doi:10.1016/j.cad.2013.08.028.
- [26] Deiab IM, Elbestawi MA. Experimental determination of the friction coefficient on the workpiece-fixture contact surface in workholding applications. Int J Mach Tools Manuf 2005;45:705–12. doi:10.1016/j.ijmachtools.2004.09.021.
- [27] Boyle I, Rong Y, Brown DC. A review and analysis of current computer-aided fixture design approaches. Robot Comput Integr Manuf 2011;27:1–12. doi:10.1016/j.rcim.2010.05.008.
- [28] Ayatollahi MR, Saboori B. A new fixture for fracture tests under mixed mode I/III loading. Eur J Mech A/Solids 2015;51:67–76. doi:10.1016/j.euromechsol.2014.09.012.
- [29] Kasprzak W, Szykiewicz W, Zlatanov D, Zielińska T. A hierarchical CSP search for path planning of cooperating self-reconfigurable mobile fixtures. Eng Appl Artif Intell 2014;34:85–98. doi:10.1016/j.engappai.2014.05.013.

- [30] Wan XJ, Zhang Y, Huang X Da. Investigation of influence of fixture layout on dynamic response of thin-wall multi-framed work-piece in machining. *Int J Mach Tools Manuf* 2013;75:87–99. doi:10.1016/j.ijmachtools.2013.09.008.
- [31] Wan XJ, Hua L, Wang XF, Peng QZ, Qin XP. An error control approach to tool path adjustment conforming to the deformation of thin-walled workpiece. *Int J Mach Tools Manuf* 2011;51:221–9. doi:10.1016/j.ijmachtools.2010.11.007.
- [32] Siebenaler SP, Melkote SN. Prediction of workpiece deformation in a fixture system using the finite element method. *Int J Mach Tools Manuf* 2006;46:51–8. doi:10.1016/j.ijmachtools.2005.04.007.
- [33] S. K. HARGROVE, KUSIAK A. Computer-aided fixture design: a review. *Int J Prod Res* 1994;32:733–53.
- [34] Cecil J. Computer aided fixture design: Using information intensive function models in the development of automated fixture design systems. *J Manuf Syst* 2002;21:58–71. doi:10.1016/S0278-6125(02)90012-9.
- [35] Vallapuzha S, De Meter EC, Choudhuri S, Khetan RP. An investigation of the effectiveness of fixture layout optimization methods. *Int J Mach Tools Manuf* 2002;42:251–63. doi:10.1016/S0890-6955(01)00114-6.
- [36] Krishnakumar K, Melkote SN. Machining fixture layout optimization using the genetic algorithm. *Int J Mach Tools Manuf* 2000;40:579–598.
- [37] Kaya N. Machining fixture locating and clamping position optimization using genetic algorithms. *Comput Ind* 2006;57:112–20. doi:10.1016/j.compind.2005.05.001.
- [38] Tie Jun Wu, Long Gen Li HYC. A New Algorithm of Design of Fixturing Scheme Based on RBR and CBR. *Adv Mater Res* 2013;706–708:1847–51. doi:10.4028/www.scientific.net/AMR.706-708.1847.
- [39] Wan XJ, Zhang Y. A novel approach to fixture layout optimization on maximizing dynamic machinability. *Int J Mach Tools Manuf* 2013;70:32–44. doi:10.1016/j.ijmachtools.2013.03.007.
- [40] Zeng S, Wan X, Li W, Yin Z, Xiong Y. A novel approach to fixture design on suppressing machining vibration of flexible workpiece. *Int J Mach Tools Manuf* 2012;58:29–43. doi:10.1016/j.ijmachtools.2012.02.008.
- [41] Wang YF, Wong YS, Fuh JYH. Off-line modelling and planning of optimal clamping forces for an intelligent fixturing system. *Int J Mach Tools Manuf* 1999;39:253–71. doi:10.1016/S0890-6955(98)00026-1.
- [42] De Meter EC, Xie W, Choudhuri S, Vallapuzha S, Trethewey MW. A model to predict minimum required clamp pre-loads in light of fixture-workpiece compliance. *Int J Mach Tools Manuf* 2001;41:1031–54. doi:10.1016/S0890-6955(00)00114-0.
- [43] Yeh JH, Liou FW. Contact condition modelling for machining fixture setup processes. *Int J Mach Tools Manuf* 1999;39:787–803. doi:10.1016/S0890-6955(98)00057-1.
- [44] Wang Y, Chen X, Liu Q, Gindy N. Optimisation of machining fixture layout under multi-constraints. *Int J Mach Tools Manuf* 2006;46:1291–300. doi:10.1016/j.ijmachtools.2005.10.014.
- [45] Trappey AJC, Matrubhutam S. Fixture configuration using projective geometry. *J Manuf Syst* 1993;12:486–95. doi:10.1016/0278-6125(93)90345-T.

- [46] Menassa RJ, DeVries WR. Optimization Methods Applied to Selecting Support Positions in Fixture Design. J Manuf Sci Eng 1991;113:412–8. doi:doi:10.1115/1.2899715.
- [47] Hazarika M, Dixit US, Deb S. A setup planning methodology for prismatic parts considering fixturing aspects. Int J Adv Manuf Technol 2010;51:1099–109. doi:10.1007/s00170-010-2667-6.
- [48] Ratchev S, Phuah K, Liu S. FEA-based methodology for the prediction of part-fixture behaviour and its applications. J Mater Process Technol 2007;191:260–4. doi:10.1016/j.jmatprotec.2007.03.020.
- [49] Xiong, Cai-Hua; Wang MY. Y-LX. On Clamping Planning in Workpiece-Fixture Systems. Autom Sci Eng 2008;5:407–19. doi:10.1109/TASE.2008.921483.
- [50] Xiuwen, G.; Fuh, J.Y.H.; Nee AYC. Modeling of frictional elastic fixture-workpiece system for improving location accuracy. IIE Trans 1996;28:821–7.
- [51] Chaari R, Abdennadher M, Louati J, Haddar M. Modelling of the 3D machining geometric defects accounting for workpiece vibratory behaviour. Int J Simul Model 2011;10:66–77. doi:10.2507/IJSIMM10(2)2.173.
- [52] S. Vishnupriyana; M.C. Majumderb; K.P. Ramachandran. Optimal fixture parameters considering locator errors. Int J Prod Res 2011;49:6343–61.
- [53] Raghu A, Melkote SN. Modeling of Workpiece Location Error Due to Fixture Geometric Error and Fixture-Workpiece Compliance. J Manuf Sci Eng 2005;127:75. doi:10.1115/1.1828052.
- [54] Qin G, Zhang W, Wan M. Analysis and Optimal Design of Fixture Clamping Sequence. J Manuf Sci Eng 2006;128:482. doi:10.1115/1.2162908.
- [55] Liao YG, Hu SJ. An Integrated Model of a Fixture-Workpiece System for Surface Quality Prediction. Int J Adv Manuf Technol 2001;17:810–8. doi:10.1007/s001700170108.
- [56] J. D. Lee; L. S. Haynes. Finite-Element Analysis of Flexible Fixturing System. J Manuf Sci Eng 1987;109:134–9. doi:doi:10.1115/1.3187103.
- [57] Zheng Y, Yiming(Kevin) Rong Co-advisor ZH. Finite Element Analysis for Fixture Stiffness. vol. PhD. 2005.
- [58] I.G. Goryacheva. Contact Mechanics in Tribology. 1998. doi:10.1016/S0169-7722(03)00014-7.
- [59] Hurtado, JF; Melkote S. Improved algorithm for tolerance-based stiffness optimization fixtures of machining. J Manuf Sci Eng 2001;123:720–30.
- [60] Xie W, Meter EC De, Trethewey MW. An experimental evaluation of coefficients of static friction of common workpiece – fixture element pairs. Int J Mach Tools Manuf 2000;40:467–88.
- [61] Nivatvongs K, Cheng HS, Ovaert TC, Wilson WRD. Influence of surface topography on low-speed asperity lubrication breakdown and scuffing. Wear 1991;143:137–48. doi:10.1016/0043-1648(91)90090-H.
- [62] Suh NP. Tribophysics. Englewood Cliffs, New Jersey, USA: Prentice-Hall; 1986.
- [63] Babić M. Monitoring ulja za podmazivanje. Kragujevac: Mašinski fakultet u Kragujevcu Sestre Janjic 6 34000 Kragujevac; 2004.

- [64] Booser ER. TRIBOLOGY DATA HANDBOOK. vol. 18. 1992. doi:10.1016/0079-1946(92)90014-K.
- [65] Wang WZ, Chen H, Hu YZ, Wang H. Effect of surface roughness parameters on mixed lubrication characteristics. Tribol Int 2006;39:522–7. doi:10.1016/j.triboint.2005.03.018.
- [66] Szarková V, Valíček J, Vlado M, Harničárová M, Rokosz K, Lupták M, et al. Influence of longitudinal cold rolling on the surface topography of low carbon structural steel . Utjecaj Uzdužnog Hladnog Valjanja Na Topogr Površine Nis Konstr Čelika 2013;20:705–9.
- [67] Jackson RL, Green I. A statistical model of elasto-plastic asperity contact between rough surfaces. Tribol Int 2006;39:906–14. doi:10.1016/j.triboint.2005.09.001.
- [68] Kubin WK, Pletz M, Daves W, Scheriau S. A new roughness parameter to evaluate the near-surface deformation in dry rolling/sliding contact. Tribol Int 2013;67:132–9. doi:10.1016/j.triboint.2013.07.007.
- [69] Bhushan B. Contact mechanics of rough surfaces in tribology: multiple asperity contact. Tribol Lett 1998;4:1–35. doi:10.1023/A:1019186601445.
- [70] Greenwood J a., Williamson JBP. Contact of Nominally Flat Surfaces. Proc R Soc A Math Phys Eng Sci 1966;295:300–19. doi:10.1098/rspa.1966.0242.
- [71] Xie W, Choudhuri S, Vallapuzha S, Meter EC De, Trethewey M. Experimental assessment of a clamp actuation intensity analysis model. Int J Prod Res 2000;38:4611–33. doi:10.1080/00207540050205541.
- [72] Shawki G, Abdel-Aal M. Rigidity considerations in fixture design-rigidity of clamping elements. Int J Mach Tool Des Res 1966;6:207–20.
- [73] Franciosa P, Gerbino S, Ceglarek D. Fixture Capability Optimization for Early-stage Design of Assembly System with Compliant Parts Using Nested Polynomial Chaos Expansion. Procedia CIRP 2015;0:8271. doi:10.1016/j.procir.2015.12.101.
- [74] Deng H, Melkote SN. Determination of minimum clamping forces for dynamically stable fixturing. Int J Mach Tools Manuf 2006;46:847–57. doi:10.1016/j.ijmachtools.2005.07.040.
- [75] Raghu A, Melkote SN. Analysis of the effects of fixture clamping sequence on part location errors. Int J Mach Tools Manuf 2004;44:373–82. doi:10.1016/j.ijmachtools.2003.10.015.
- [76] Papastathis T, Bakker O, Ratchev S, Popov A. Design methodology for mechatronic active fixtures with movable clamps. Procedia CIRP 2012;3:323–8. doi:10.1016/j.procir.2012.07.056.
- [77] Roy U, Sun PL. Selection of preliminary locating and clamping positions on a workpiece for an automatic fixture design system. Comput Integr Manuf Syst 1994;7:161–72. doi:10.1016/0951-5240(94)90035-3.
- [78] Tuominen V. Virtual clamping in automotive production line measurement. Expert Syst Appl 2011;38:15065–74. doi:10.1016/j.eswa.2011.05.038.
- [79] Tyagi S, Shukla N, Kulkarni S. Optimal design of fixture layout in a multi-station assembly using highly optimized tolerance inspired heuristic. Appl Math Model 2016;0:1–14. doi:10.1016/j.apm.2015.12.030.

- [80] Xie W, Deng Z, Ding B, Kuang H. Fixture layout optimization in multi-station assembly processes using augmented ant colony algorithm. *J Manuf Syst* 2014;37:277–89. doi:10.1016/j.jmsy.2014.08.005.
- [81] Das A, Franciosa P, Ceglarek D. Fixture Design Optimisation Considering Production Batch of Compliant Non-Ideal Sheet Metal Parts. *Procedia Manuf* 2015;1:157–68. doi:10.1016/j.promfg.2015.09.079.
- [82] Vasundara M, Padmanaban KP, Sabareeswaran M, RajGanesh M. Machining Fixture Layout Design for Milling Operation Using FEA, ANN and RSM. *Procedia Eng* 2012;38:1693–703. doi:10.1016/j.proeng.2012.06.206.
- [83] Todorovic PM, Buchmeister B, Djapan MJ, Vukelic D, Milosevic MD, Tadic B, et al. Comparative model analysis of two types of clamping elements in dynamic conditions. *Teh Vjesn* 2014;21:1273–9.
- [84] Todorovic P, Tadic B, Veljkovic D, Budak I, Macuzic I, Lalic B. MODELLING OF DYNAMIC COMPLIANCE OF FIXTURE/WORKPIECE INTERFACE. *Int J Simul Model* 2014;13:54–65. doi:10.2507/IJSIMM13(1)5.254.
- [85] Vukelic D, Tadic B, Miljanic D, Budak I, Todorovic PM, Randjelovic S. Novel workpiece clamping method for increased machining performance. *Teh Vjesn* 2012;19:837–46.
- [86] Tadic B, Vukelic D, Miljanic D, Bogdanovic B, Macuzic I, Budak I, et al. Model testing of fixture-workpiece interface compliance in dynamic conditions. *J Manuf Syst* 2014;33:76–83. doi:10.1016/j.jmsy.2013.05.004.
- [87] Tadic B, Jeremic B, Todorovic P, Vukelic D, Proso U, Mandic V, et al. Efficient workpiece clamping by indenting cone-shaped elements. *Int J Precis Eng Manuf* 2012;13:1725–35. doi:10.1007/s12541-012-0227-8.
- [88] Li B, Melkote S. Improved workpiece location accuracy through fixture layout optimization. *Int J Mach Tools Manuf* 1999;39:871–83.
- [89] S, Satyanarayana. S.N M. Finite element modeling of fixture–workpiece contacts: single contact modeling and experimental verification. *Int J Mach Tools Manuf* 2004;44:903–13.
- [90] Li B, Melkote SN. An Elastic Contact Model for the Prediction of Workpiece-Fixture Contact Forces in Clamping. *J Manuf Sci Eng* 1999;121:485–93.
- [91] Kaya N, Öztürk F. The Application of Chip Removal and Frictional Contact Analysis for Workpiece–Fixture Layout Verification. *Int J Adv Manuf Technol* 2003;21:411–9.
- [92] Pelinescu DM, Yu Wang M. Multi-objective optimal fixture layout design. *Robot Comput Integr Manuf* 2002;18:365–72.
- [93] Ivkovic B, Durdjanovic M, Stamenkovic D. The Influence of the contact surface roughness on the static friction coefficient. *Tribol Ind* 2000;22:41–4.
- [94] Muller U, Hauert R. Investigations of the coefficient of static friction diamond-like carbon films. *Surf Coatings Technol* 2003;174–175:421–6.
- [95] Богдановић Б. Повећање поузданости и носивости тангенцијално оптерећених веза претходном припремом контакта. Универзитет у Крагујевцу, 2016.
- [96] Miljanić D. Projektovanje elemenata pribora sa aspekta nosivosti i popustljivosti njihovih kontakata sa radnim predmetom. Univerzitet u Novom Sadu, 2015.

- [97] FAM a.d n.d. <http://www.fam.co.rs/images/files/TI-FESOL 09.pdf>.
- [98] Вукадиновић С. Елементи теорије вероватноће и математичке статистике. Друго изда. Београд: 1978.
- [99] Шолак Њ. Статистика за пословно окружење. Београд: 1990.
- [100] Bunday DB. Basic optimization methods. London: Edward Arnold Ltd.; 1984.
- [101] Global optimization toolbox users guide n.d. http://www.mathworks.com/help/pdf_doc/gads/gads_tb.pdf.
- [102] MathWorks n.d. <http://www.mathworks.com/help/matlab/ref/fminsearch.html>.
- [103] MathWorks n.d. <http://www.mathworks.com/help/matlab/ref/corrcoef.html>.

Прилог А

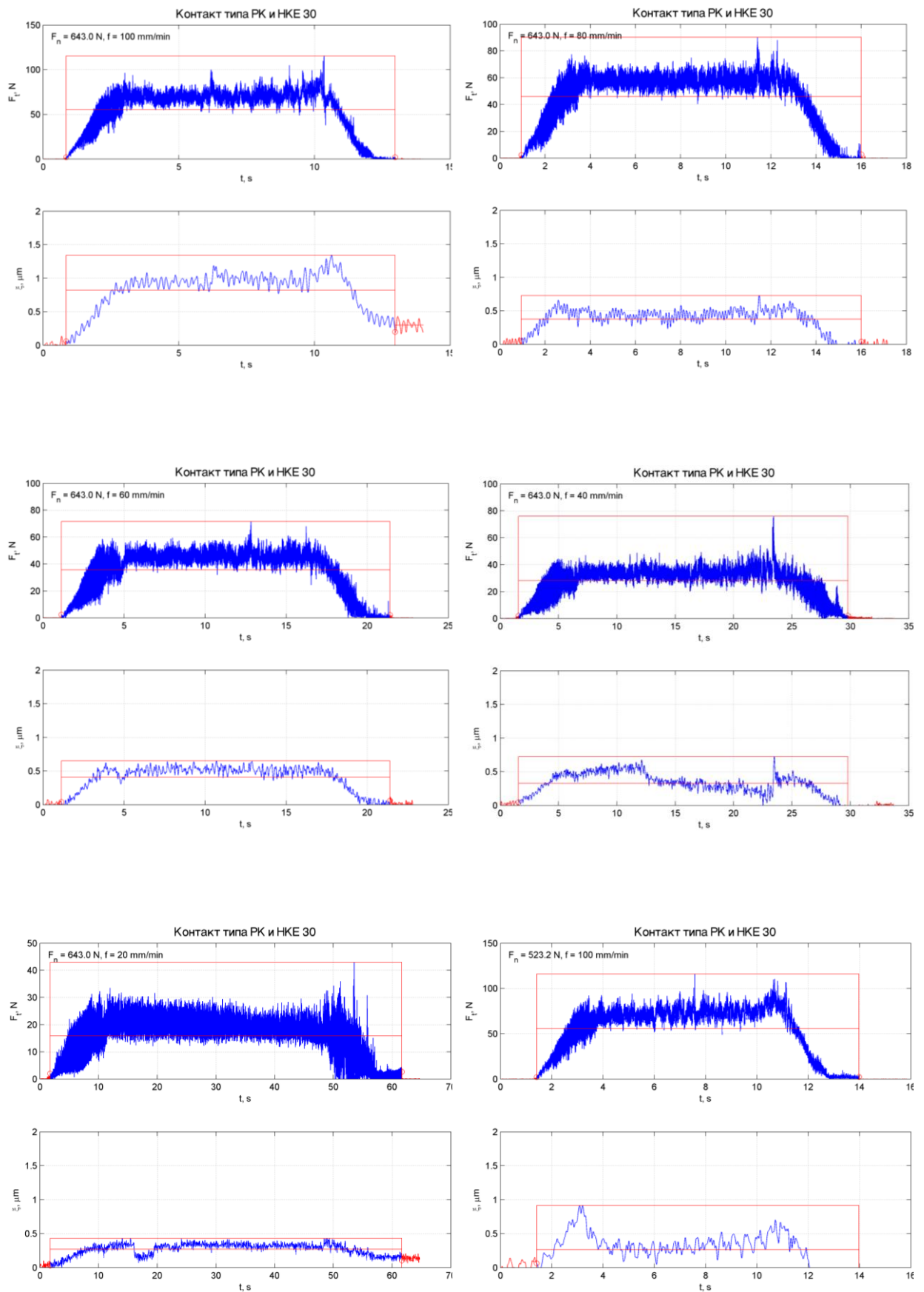
Дијаграмски приказ резултата експерименталних истраживања попустљивости контакта тангенцијално оптерећених веза различите макрогеометрије у условима динамичких оптерећења

У прилогу који следи дат је дијаграмски приказ резултата експерименталних истраживања попустљивости контакта тангенцијално оптерећених веза у условима динамичких оптерећења. Експериментална истраживања спроведена су на основу дефинисаног плана и програма експерименталних истраживања што је представљено у поглављу 5. У истом поглављу дат је пример дијаграмског приказа параметара који ће бити предмет разматрања након спроведених експерименталних истраживања, где су детаљно описани сви разматрани параметри. Резултати који су приказани у поглављу 5.5, као и на дијаграмима у прилогу А, добијени су помоћу мерне опреме која је описана у поглављу 5.

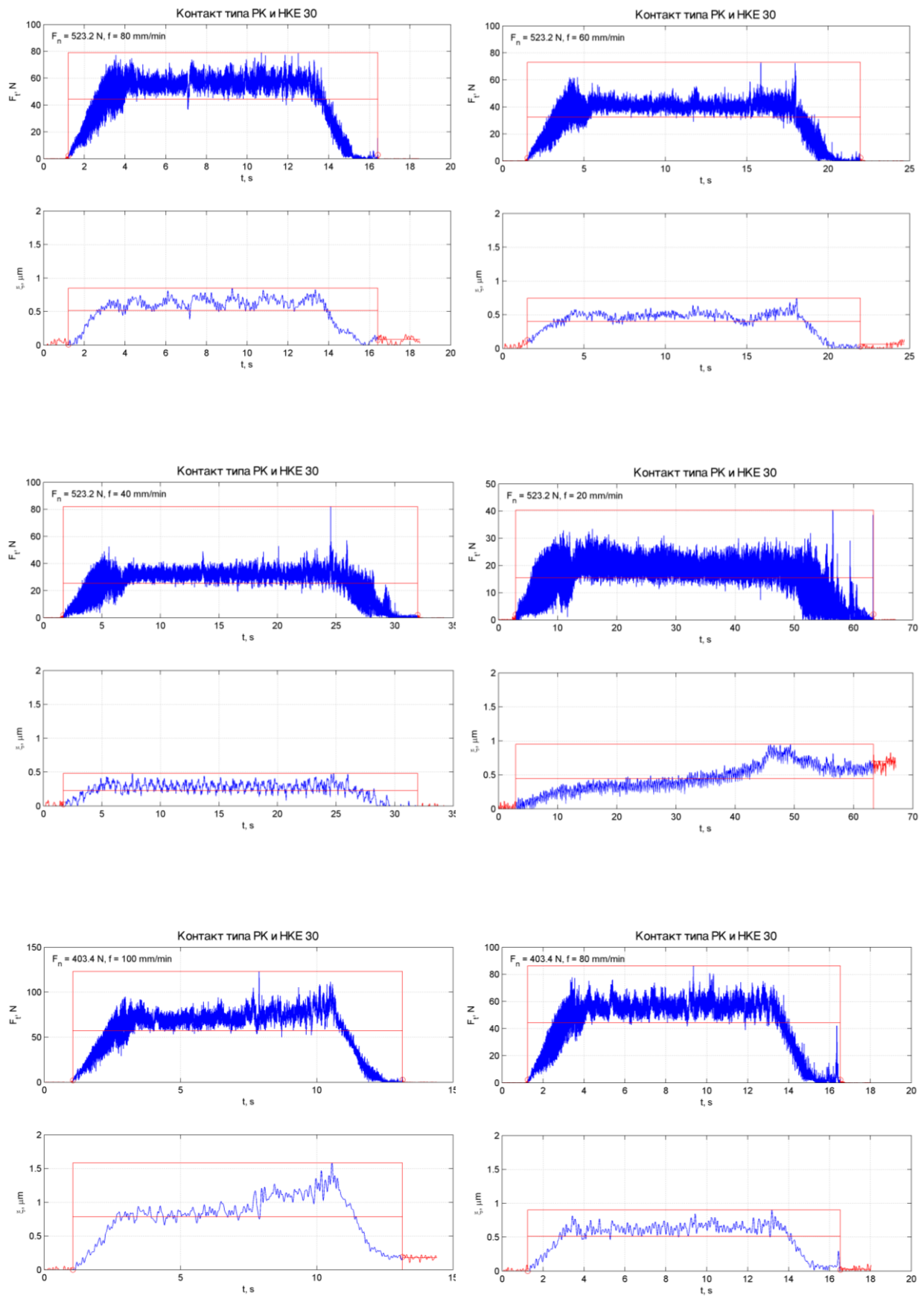
Прилог А садржи дијаграмски приказ резултата експерименталних истраживања представљених на следећим сликама:

- Слика А.1 - Дијаграмски приказ резултата експерименталних истраживања за контактни пар РК и НКЕ30 без присуства средства за хлађење и подмазивање, група експеримената 11
- Слика А.2 - Дијаграмски приказ резултата експерименталних истраживања за контактни пар РК и НКЕ30 са присуством средства за хлађење и подмазивање, група експеримената 12
- Слика А.3 - Дијаграмски приказ резултата експерименталних истраживања за контактни пар РК и НКЕ60 без присуства средства за хлађење и подмазивање, група експеримената 13
- Слика А.4 - Дијаграмски приказ резултата експерименталних истраживања за контактни пар РК и НКЕ60 са присуством средства за хлађење и подмазивање, група експеримената 14

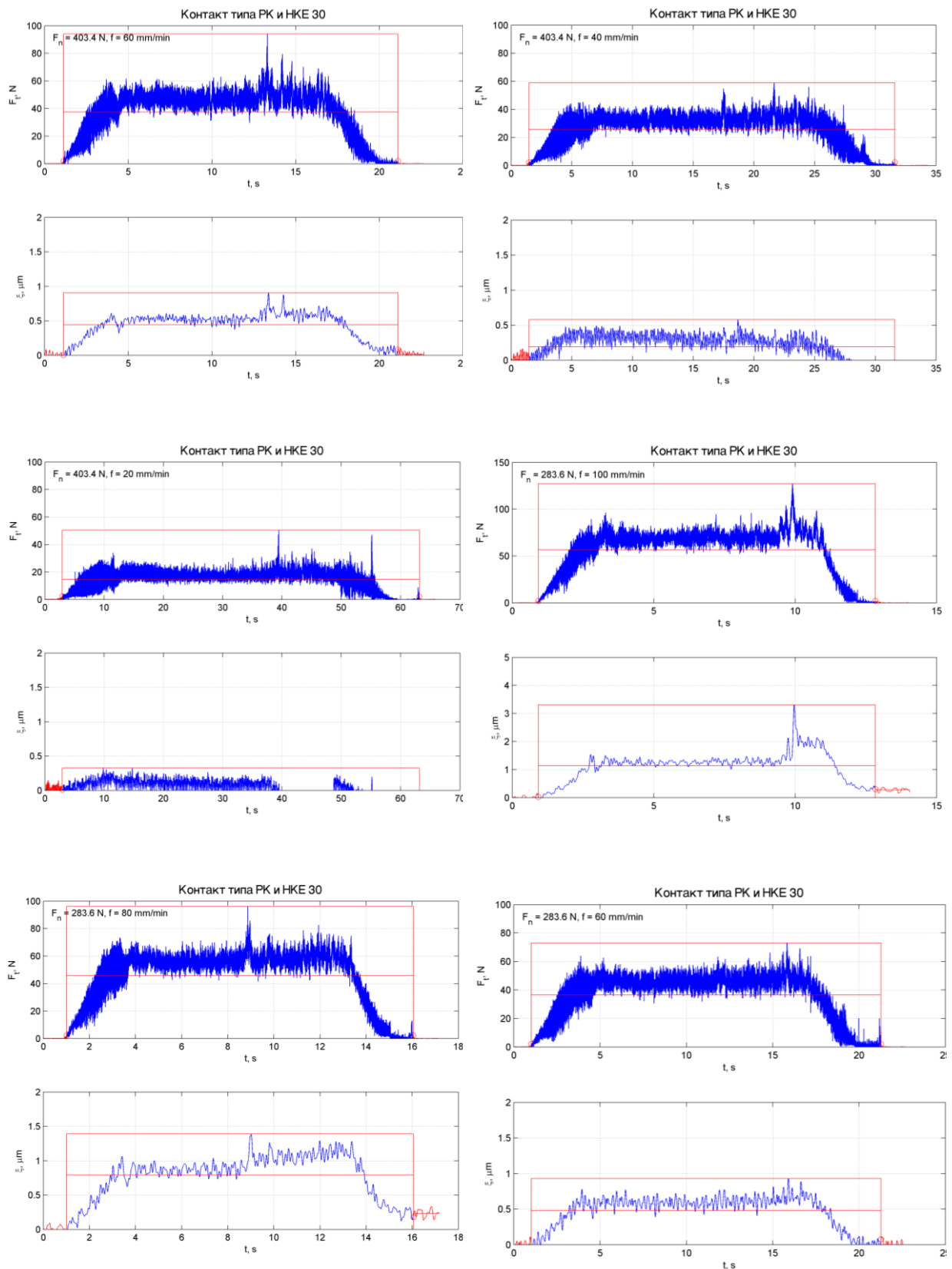
У овом поглављу због обимности спроведених експерименталних истраживања као и добијених резултата приказане су само групе експеримената од 11 до 14, односно резултати добијени експерименталним испитивањем контактних елемената типа НКЕ30 и НКЕ60 у условима са и без средства за хлађење и подмазивање.



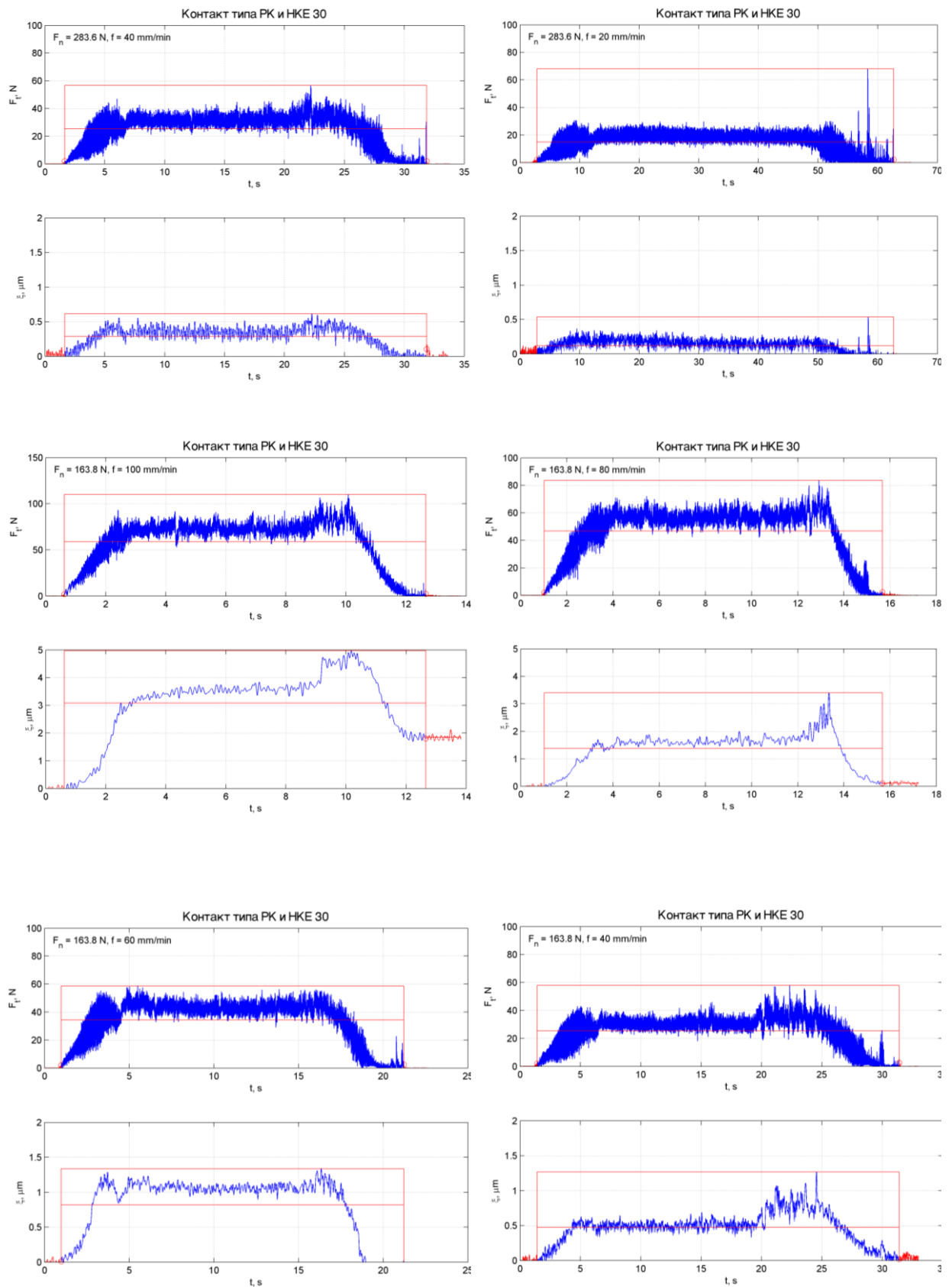
Слика А.1. Дијаграмски приказ резултата експерименталних истраживања за контактни пар РК и НКЕ30 без присуства средства за хлађење и подмазивање, група експеримената



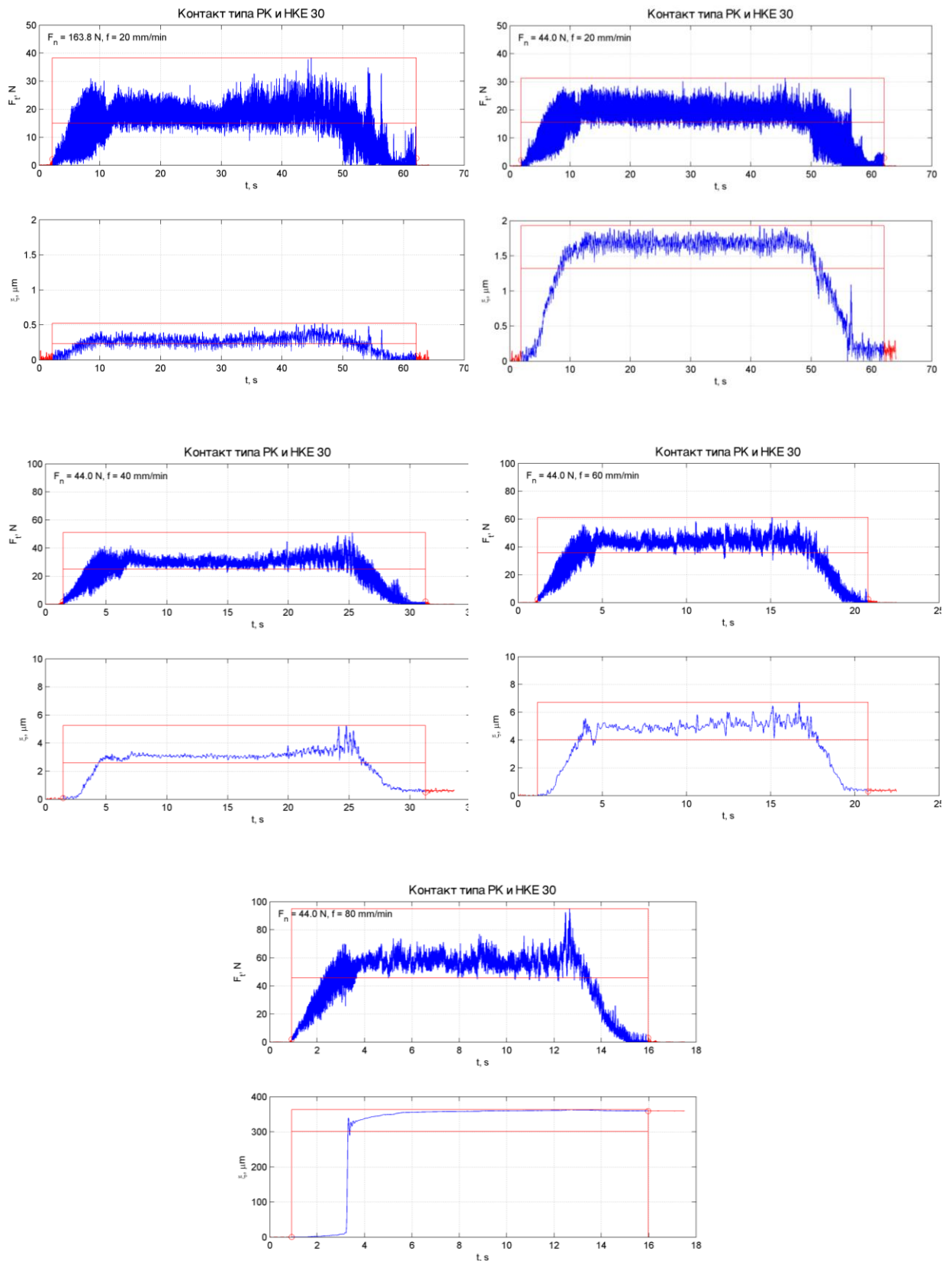
Слика А.1. Дијаграмски приказ резултата експерименталних истраживања за контактни пар РК и НКЕ30 без присуства средства за хлађење и подмазивање, група експеримената 11 – наставак



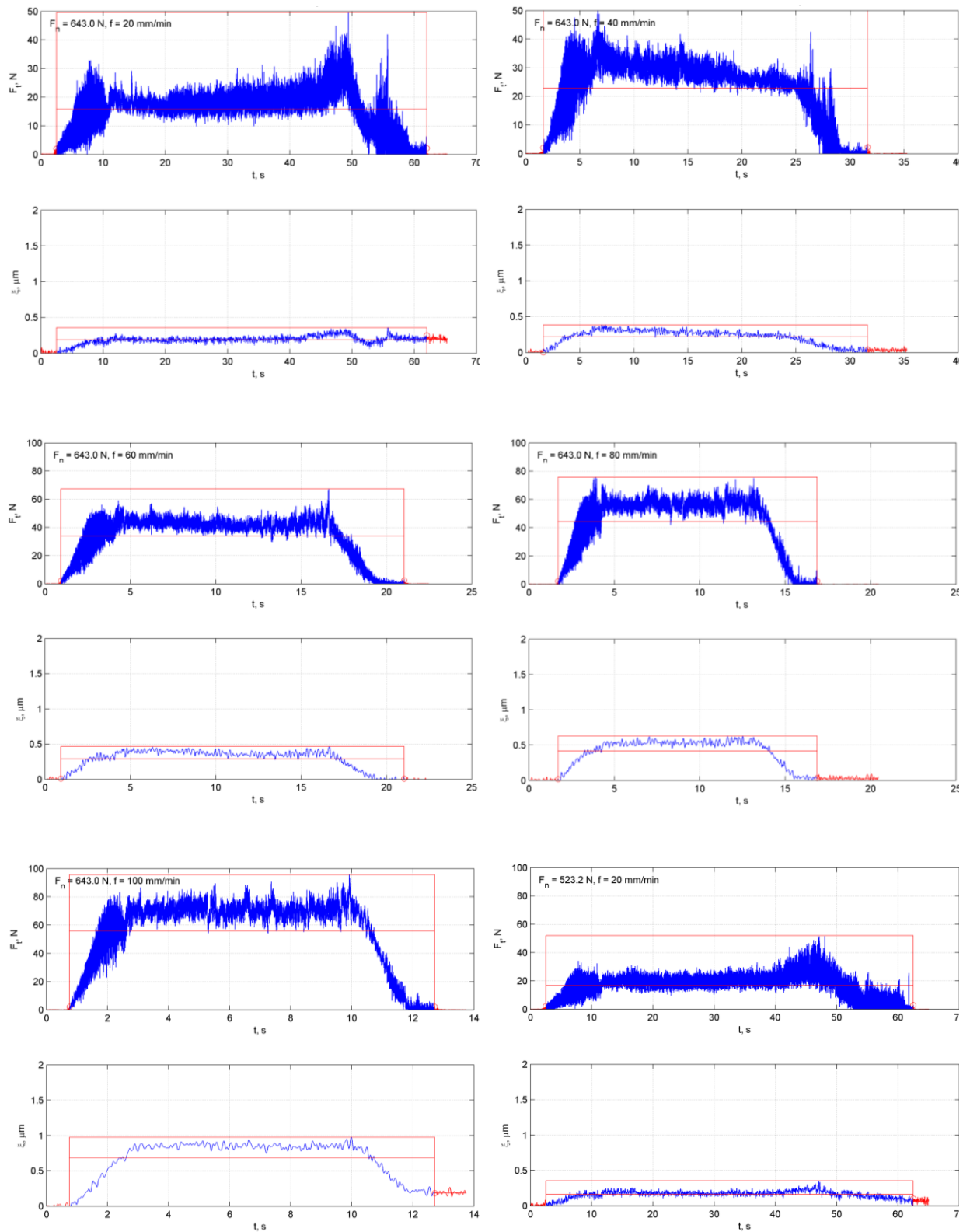
Слика А.1. Дијаграмски приказ резултата експерименталних истраживања за контактни пар РК и НКЕ30 без присуства средства за хлађење и подмазивање, група експеримента 11 - наставак



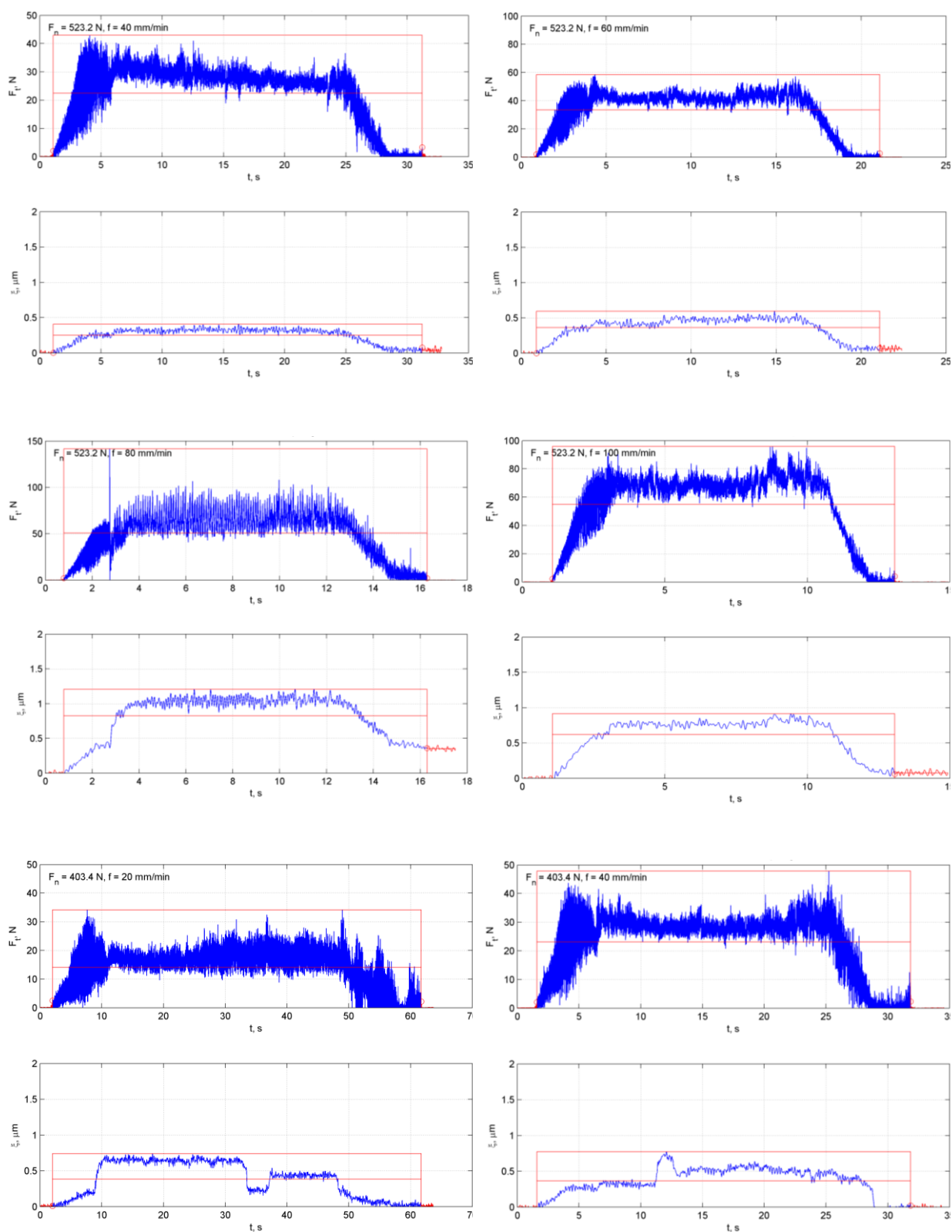
Слика А.1. Дијаграмски приказ резултата експерименталних истраживања за контактни пар РК и НКЕ30 без присуства средства за хлађење и подмазивање, група експеримената 11 – наставак



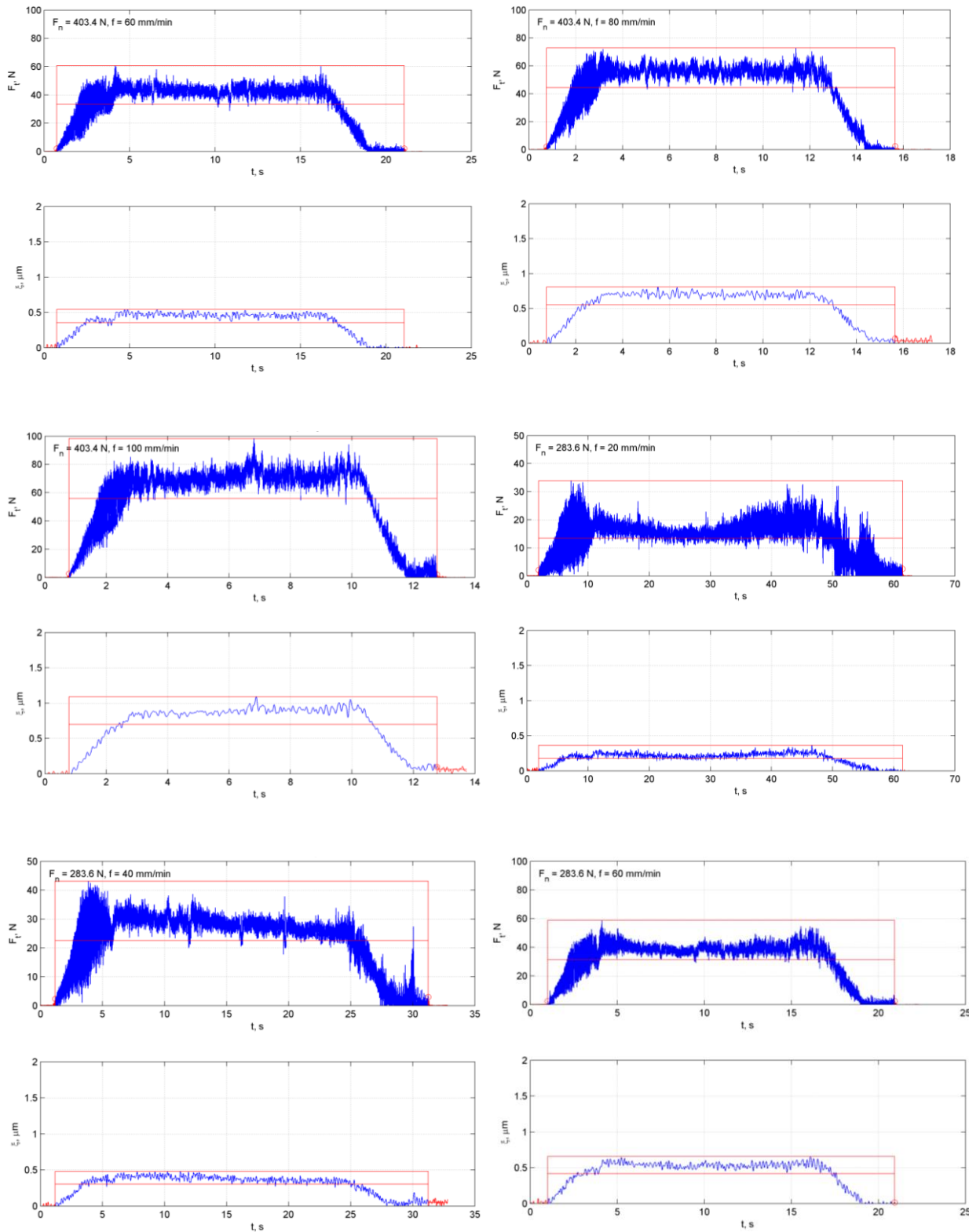
Слика А.1. Дијаграмски приказ резултата експерименталних истраживања за контактни пар РК и НКЕ30 без присуства средства за хлађење и подмазивање, група експеримената 11 – наставак



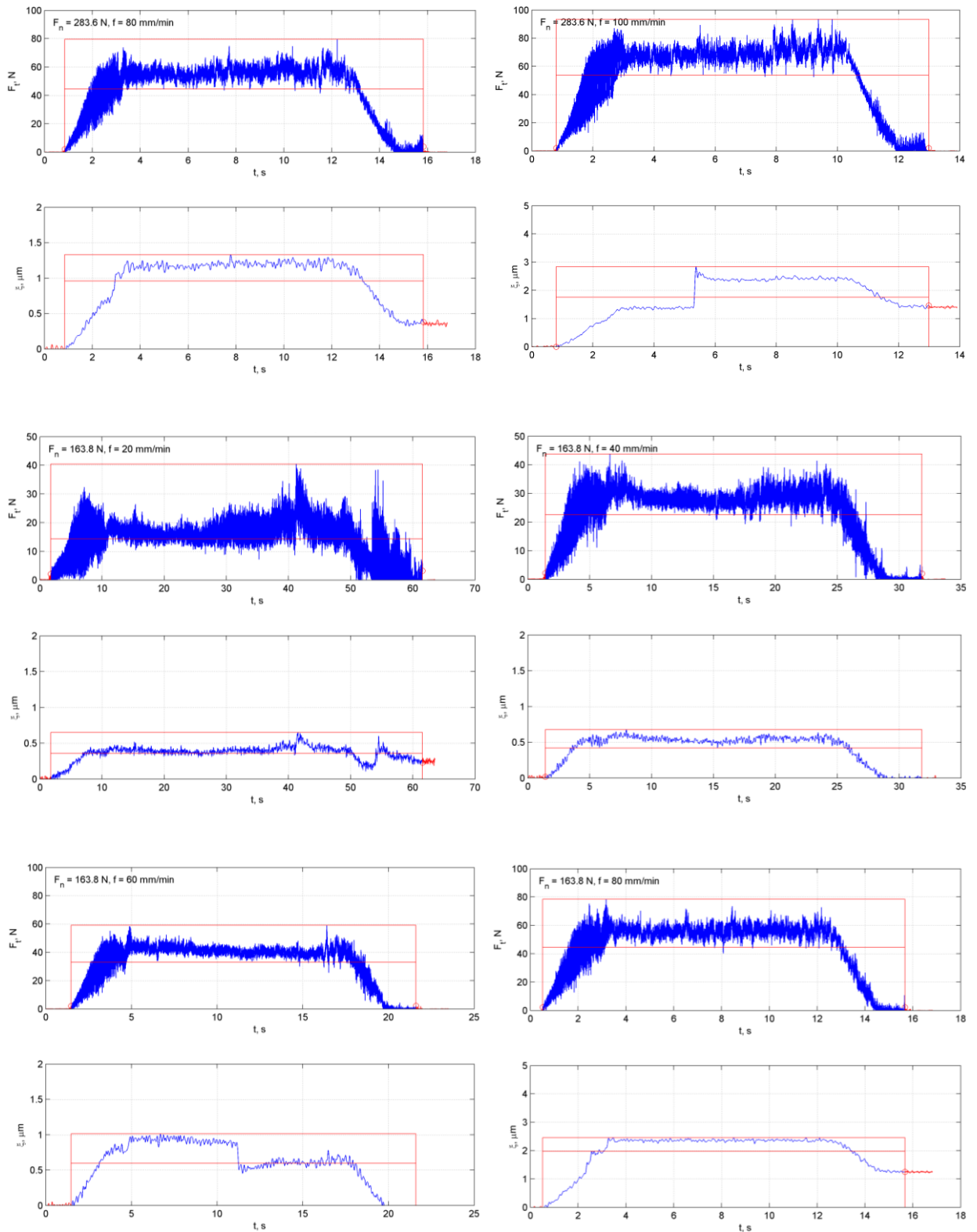
Слика А.2. Дијаграмски приказ резултата експерименталних истраживања за контактни пар РК и НКЕ30 са присуством средства за хлађење и подмазивање, група експеримената



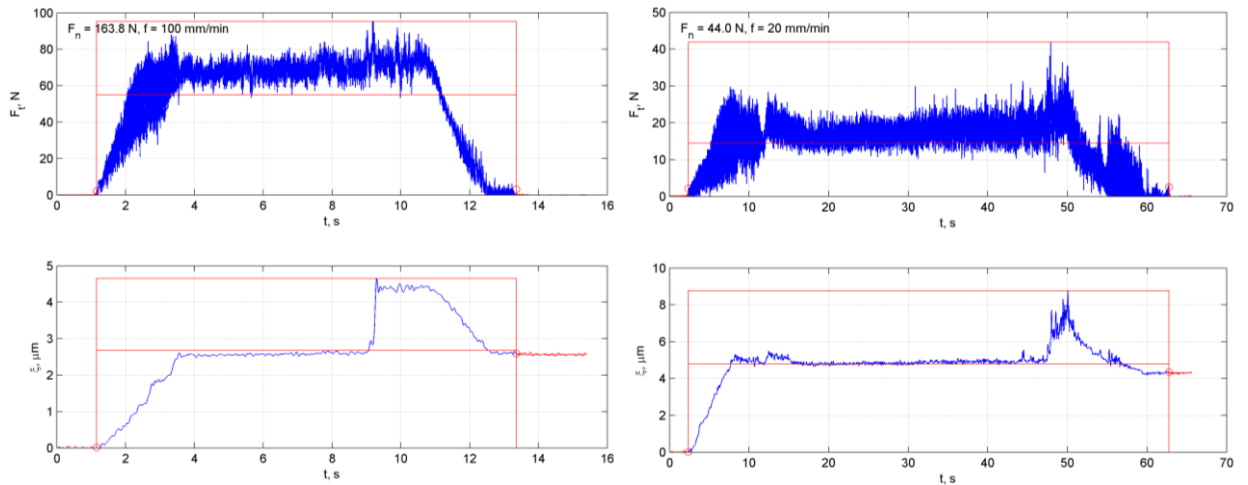
Слика А.2. Дијаграмски приказ резултата експерименталних истраживања за контактни пар РК и НКЕ30 са присуством средства за хлађење и подмазивање, група експеримената 12 - наставак



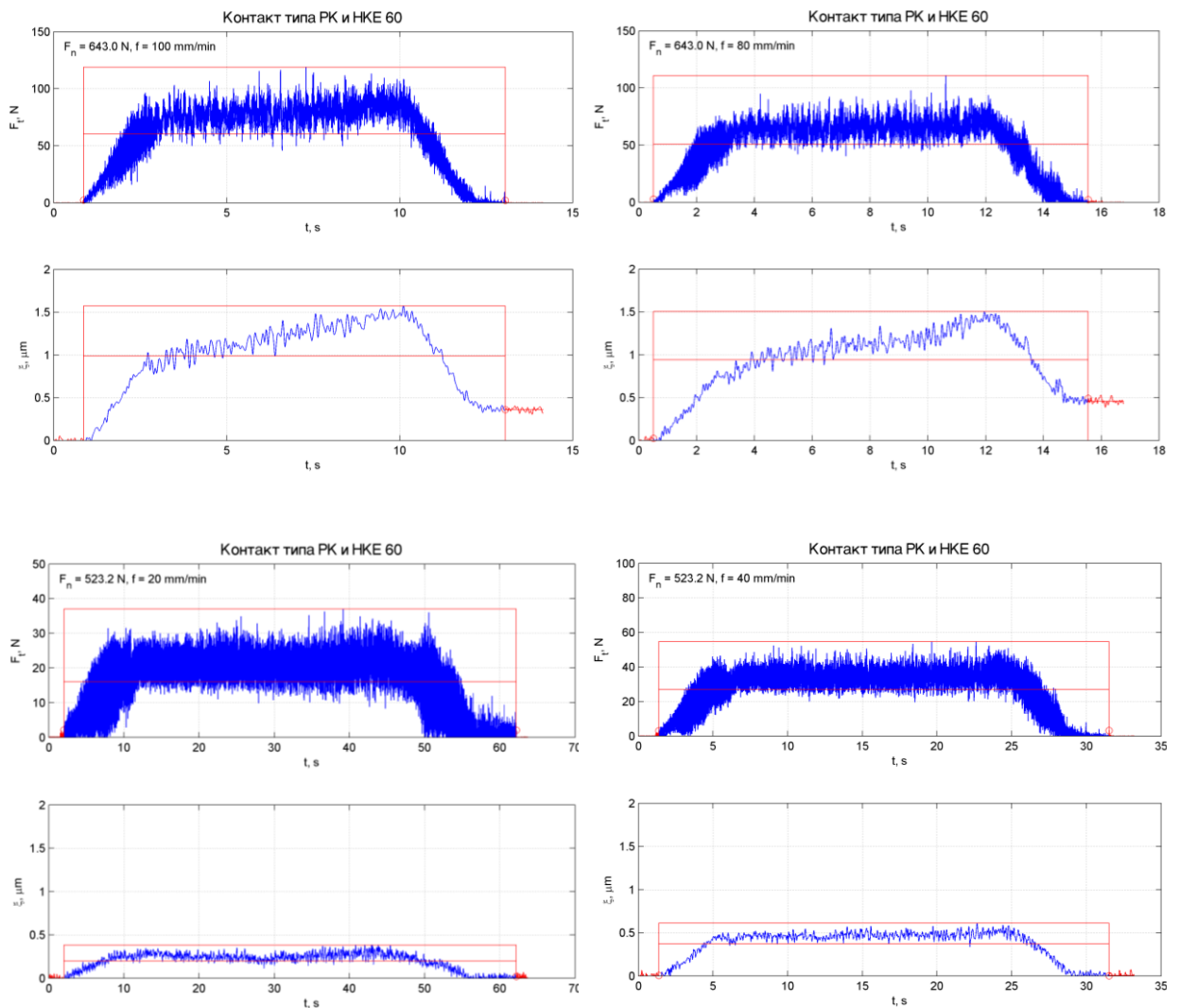
Слика А.2. Дијаграмски приказ резултата експерименталних истраживања за контактни пар РК и НКЕ30 са присуством средства за хлађење и подмазивање, група експеримената 12 - наставак



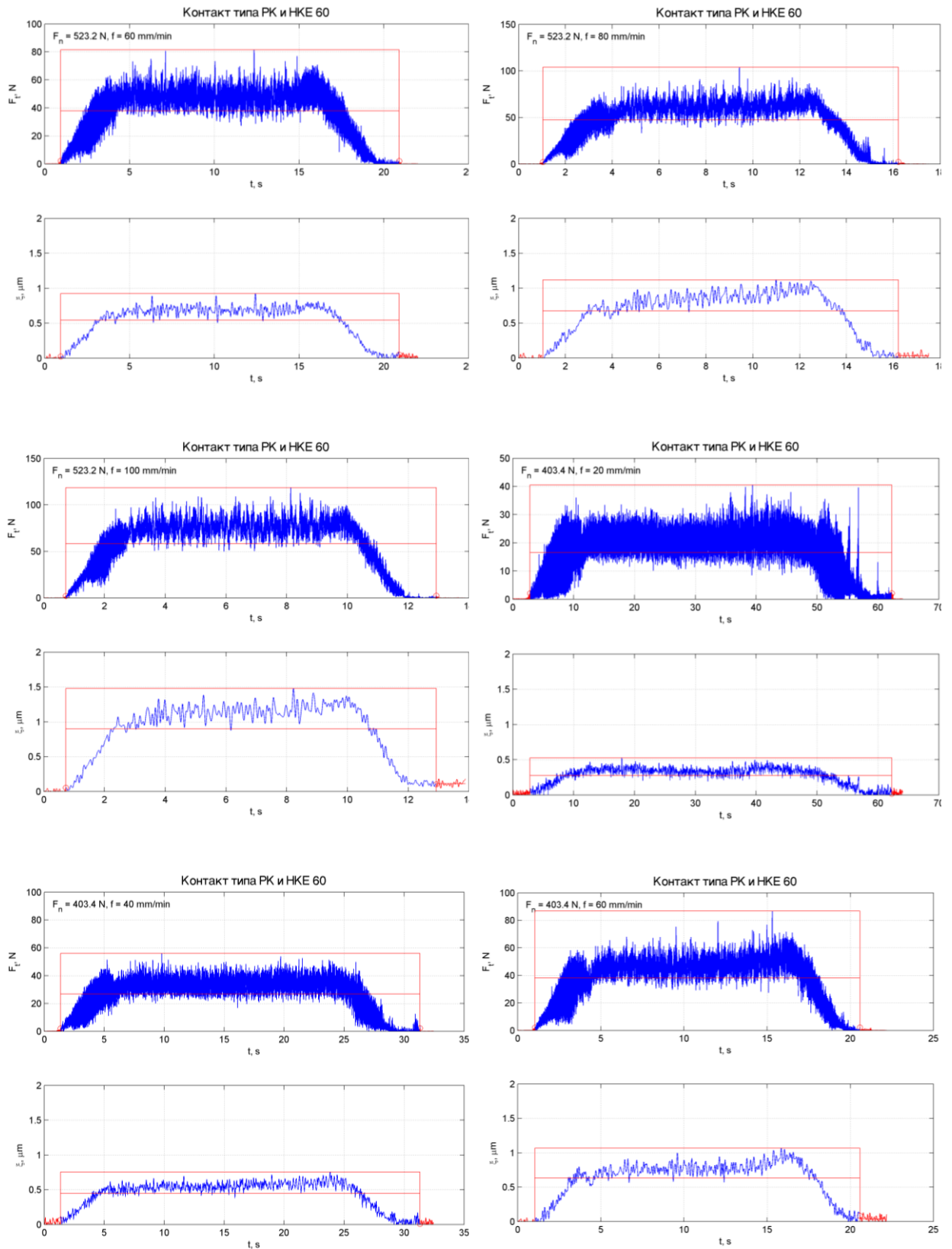
Слика А.2. Дијаграмски приказ резултата експерименталних истраживања за контактни пар РК и НКЕ30 са присуством средства за хлађење и подмазивање, група експеримената 12 - наставак



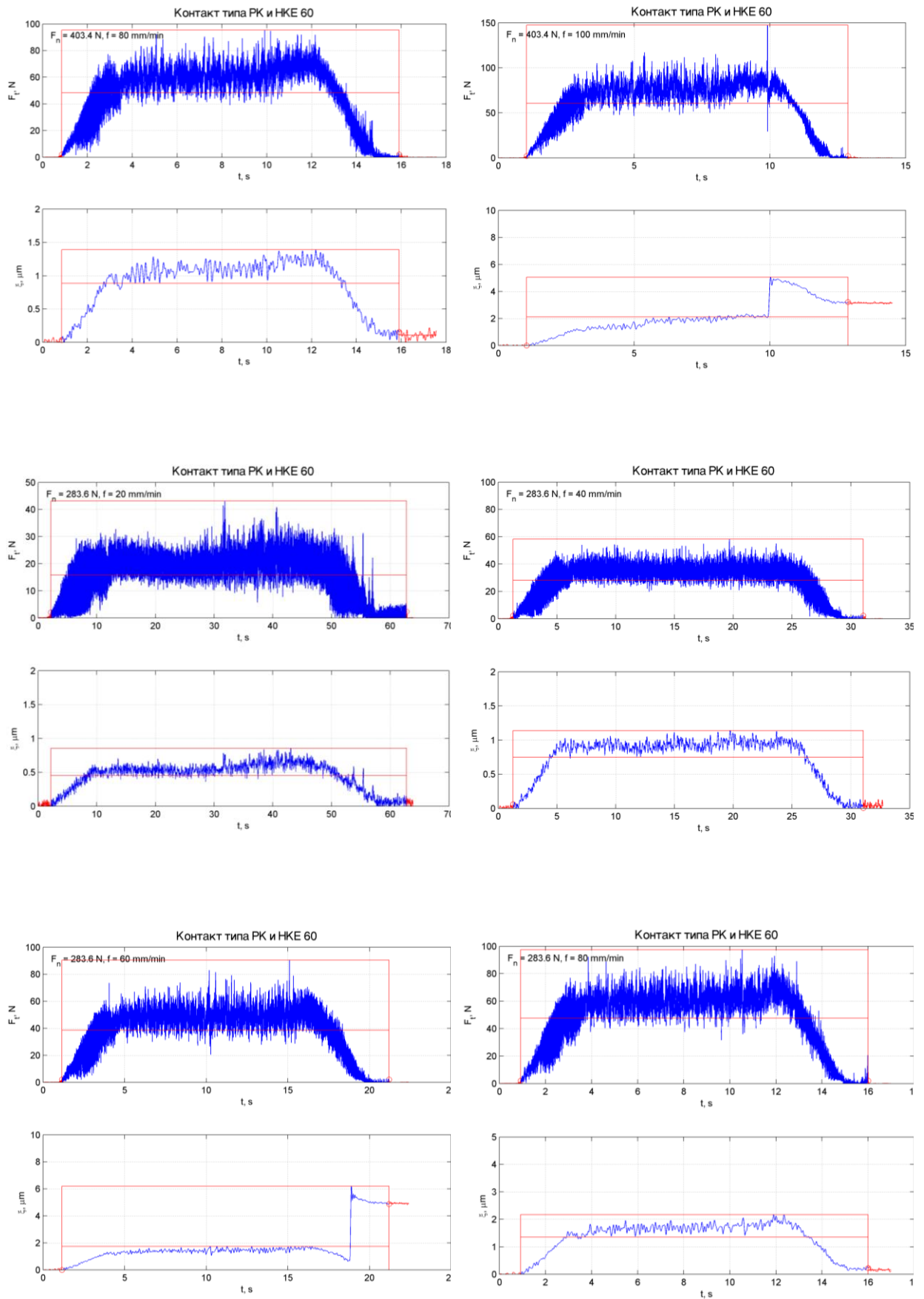
Слика А.2. Дијаграмски приказ резултата експерименталних истраживања за контактни пар РК и НКЕ30 са присуством средства за хлађење и подмазивање, група експеримената 12 – наставак



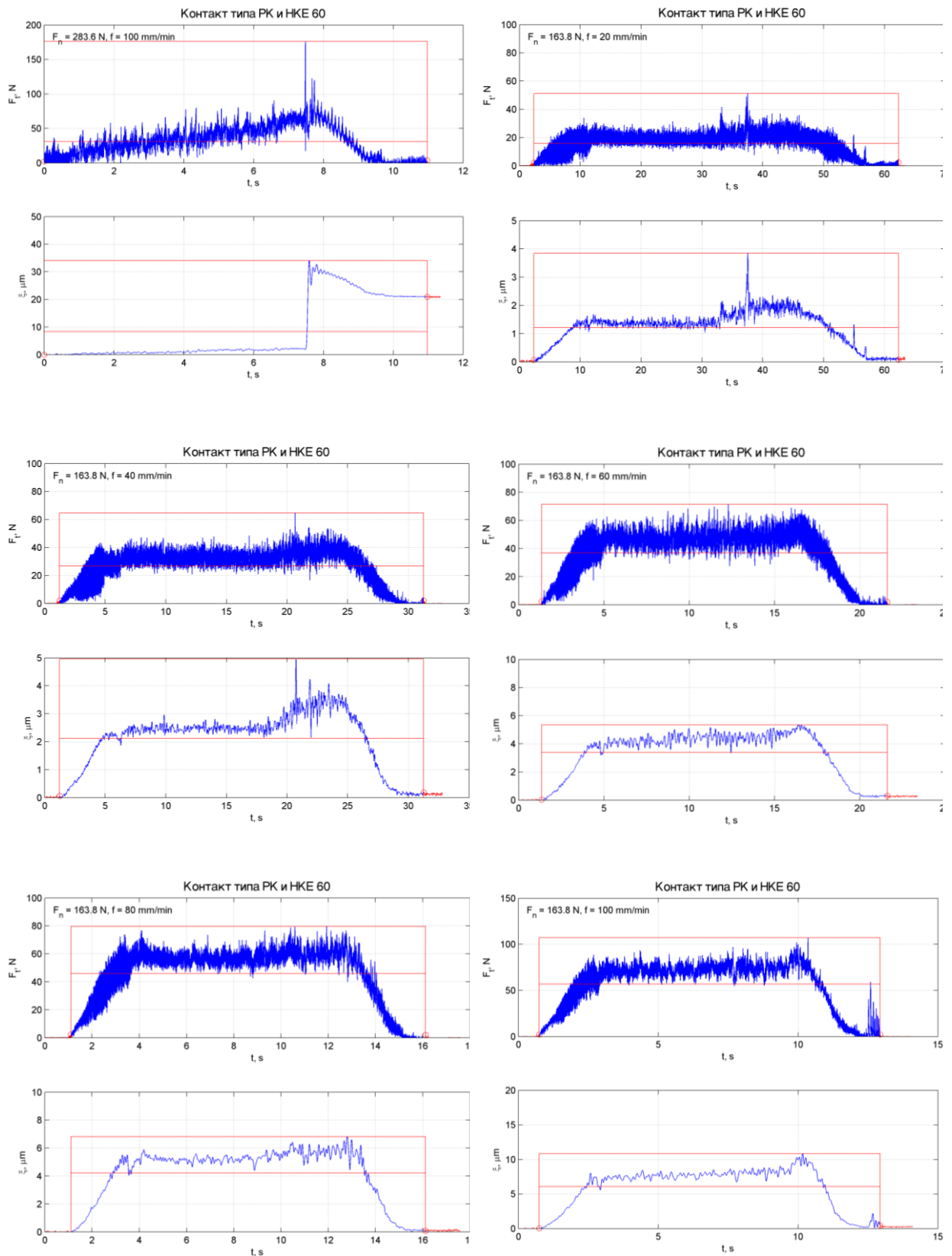
Слика А.3. Дијаграмски приказ резултата експерименталних истраживања за контактни пар РК и НКЕ60 без присуства средства за хлађење и подмазивање, група експеримената 13



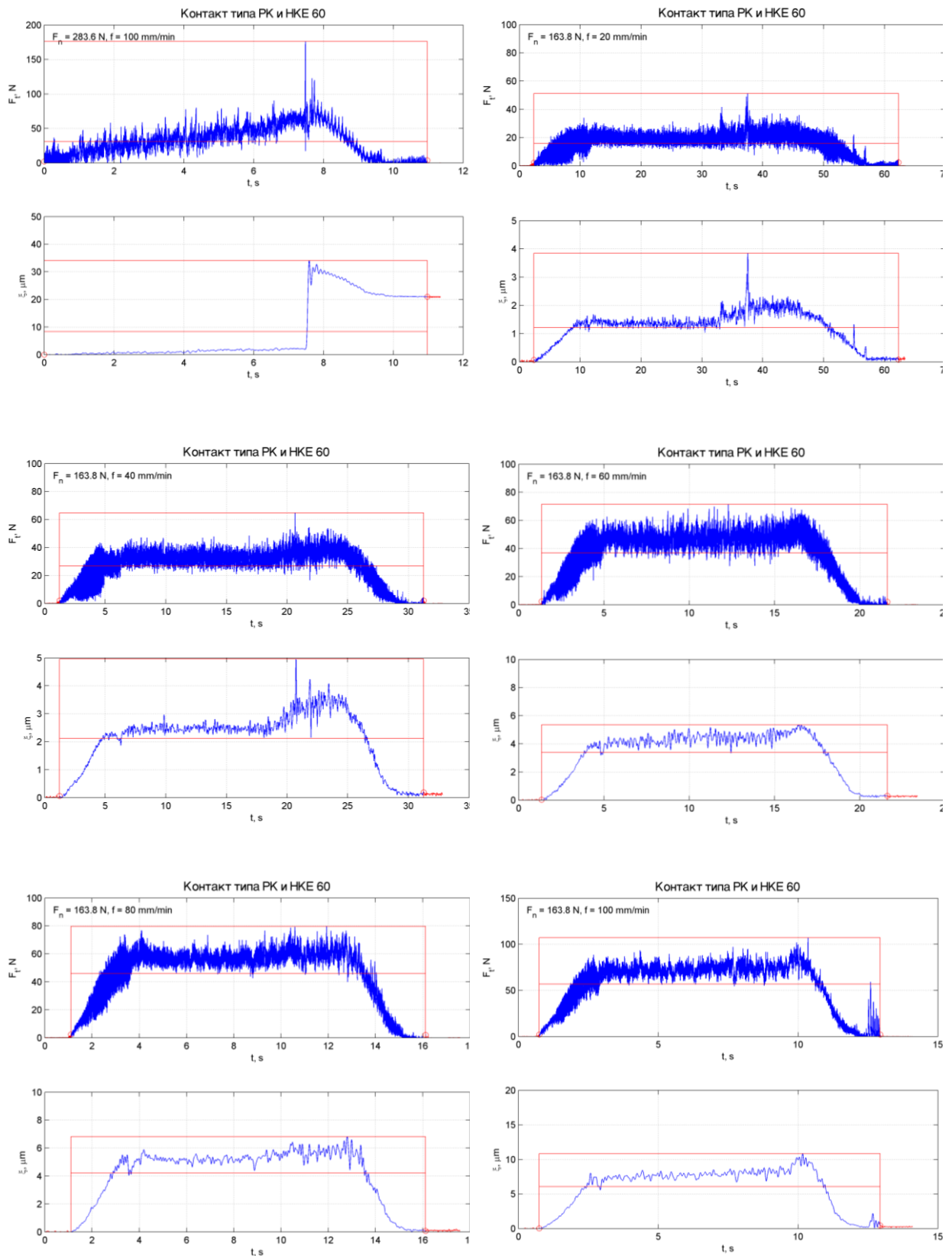
Слика А.3. Дијаграмски приказ резултата експерименталних истраживања за контактни пар РК и НКЕ60 без присуства средства за хлађење и подмазивање, група експеримената 13 - наставак



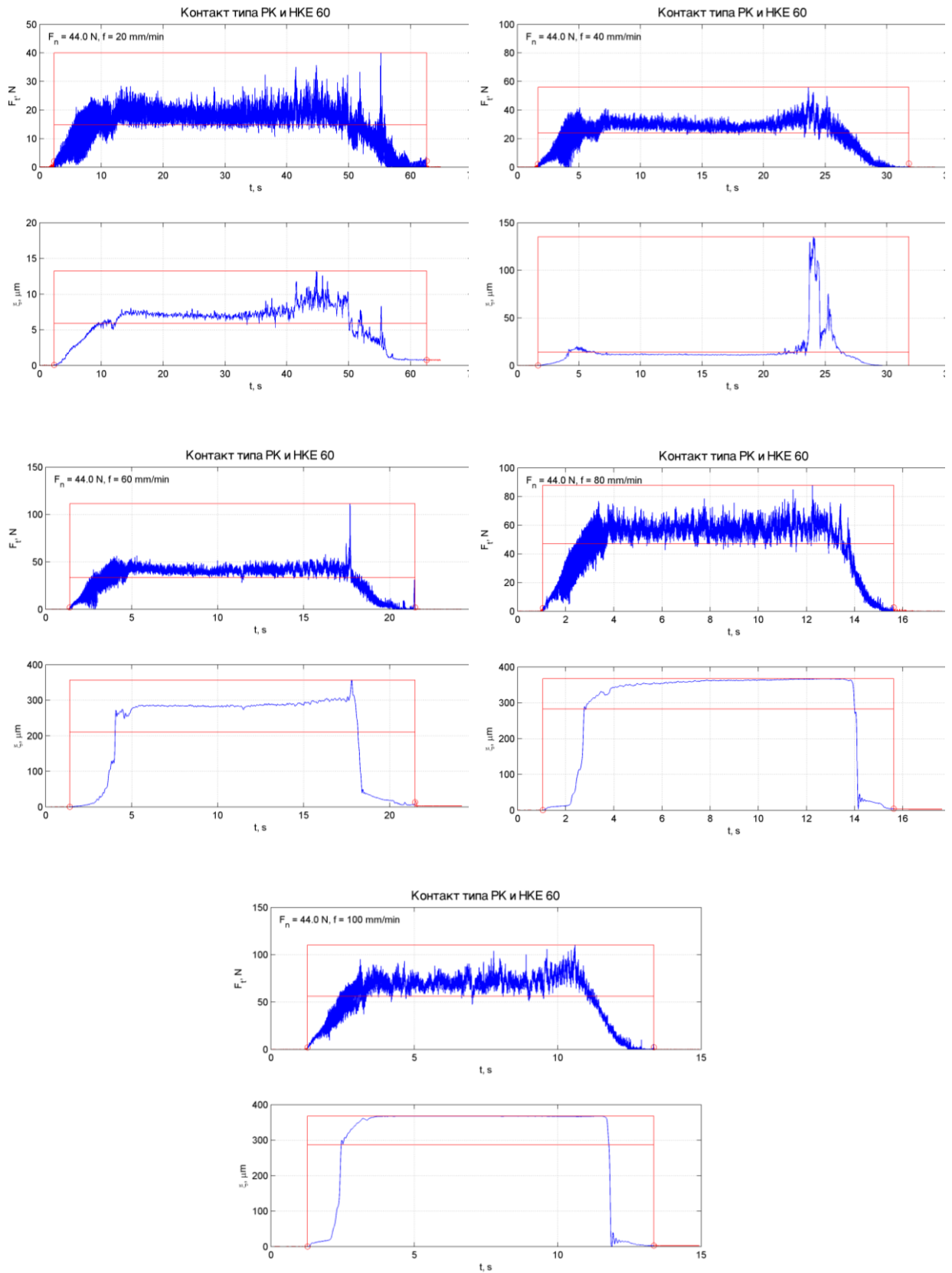
Слика А.3. Дијаграмски приказ резултата експерименталних истраживања за контактни пар РК и НКЕ60 без присуства средства за хлађење и подмазивање, група експеримента 13 - наставак



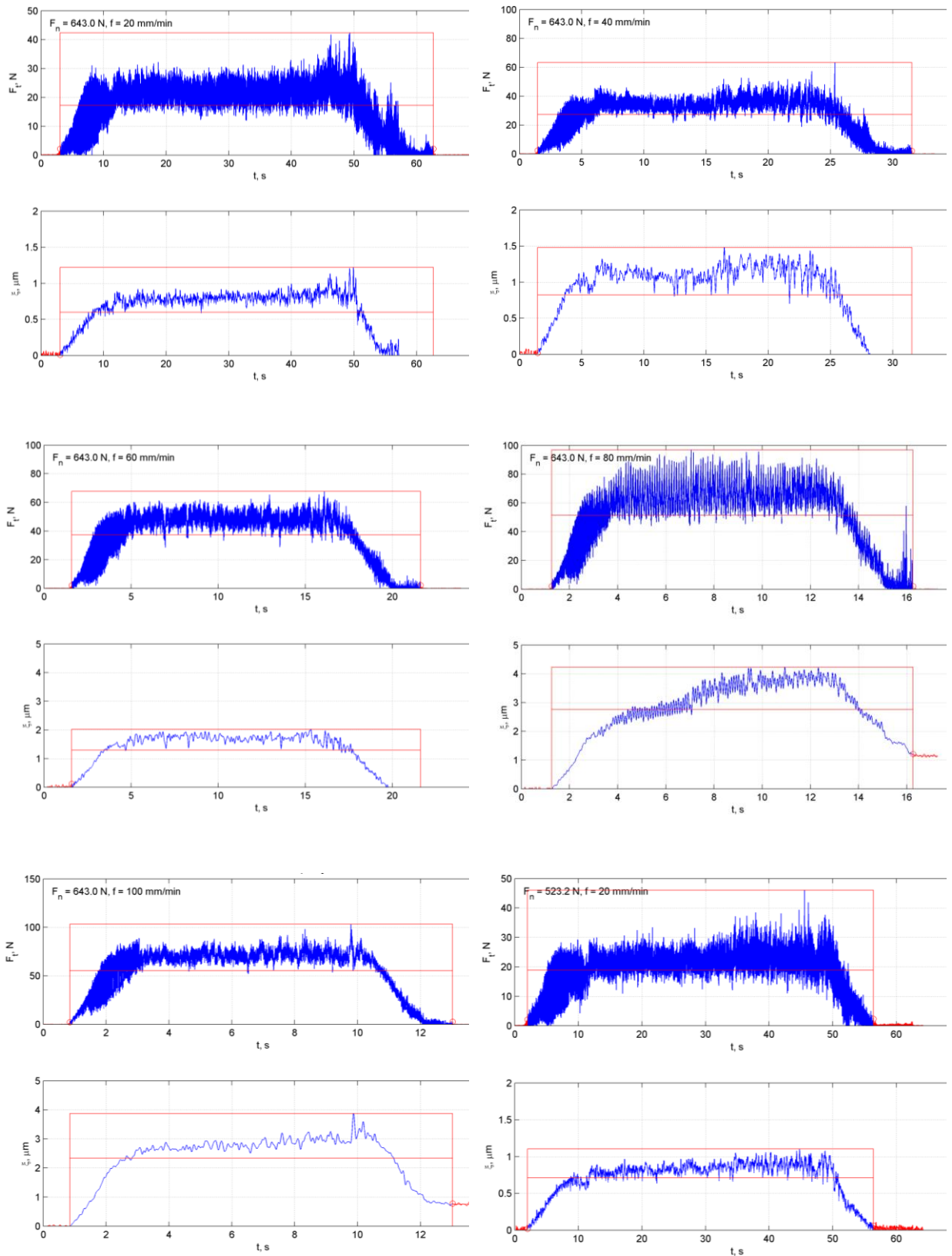
Слика А.3. Дијаграмски приказ резултата експерименталних истраживања за контактни пар РК и НКЕ60 без присуства средства за хлађење и подмазивање, група експеримента 13 - наставак



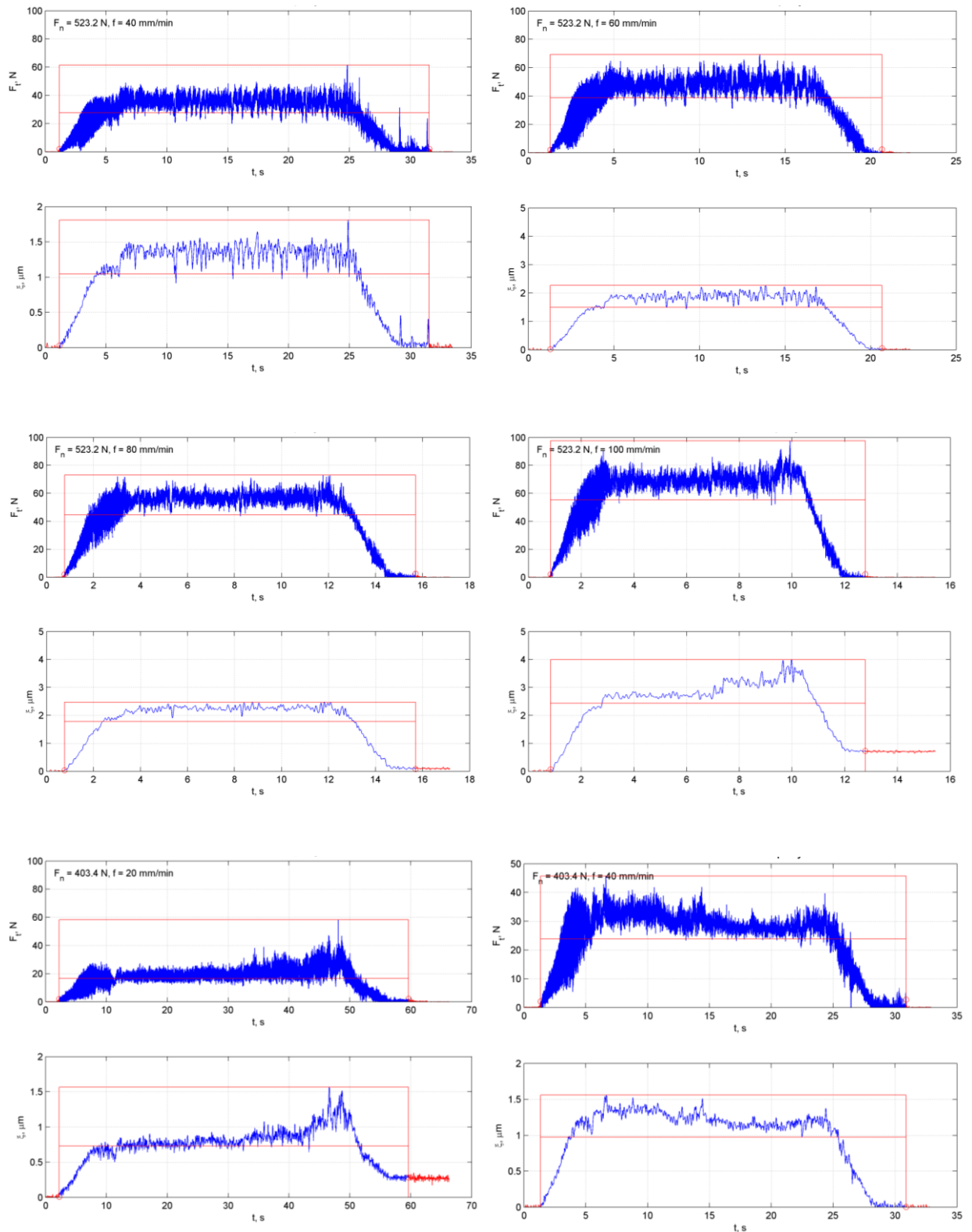
Слика А.3. Дијаграмски приказ резултата експерименталних истраживања за контактни пар РК и НКЕ60 без присуства средства за хлађење и подмазивање, група експеримената 13 - наставак



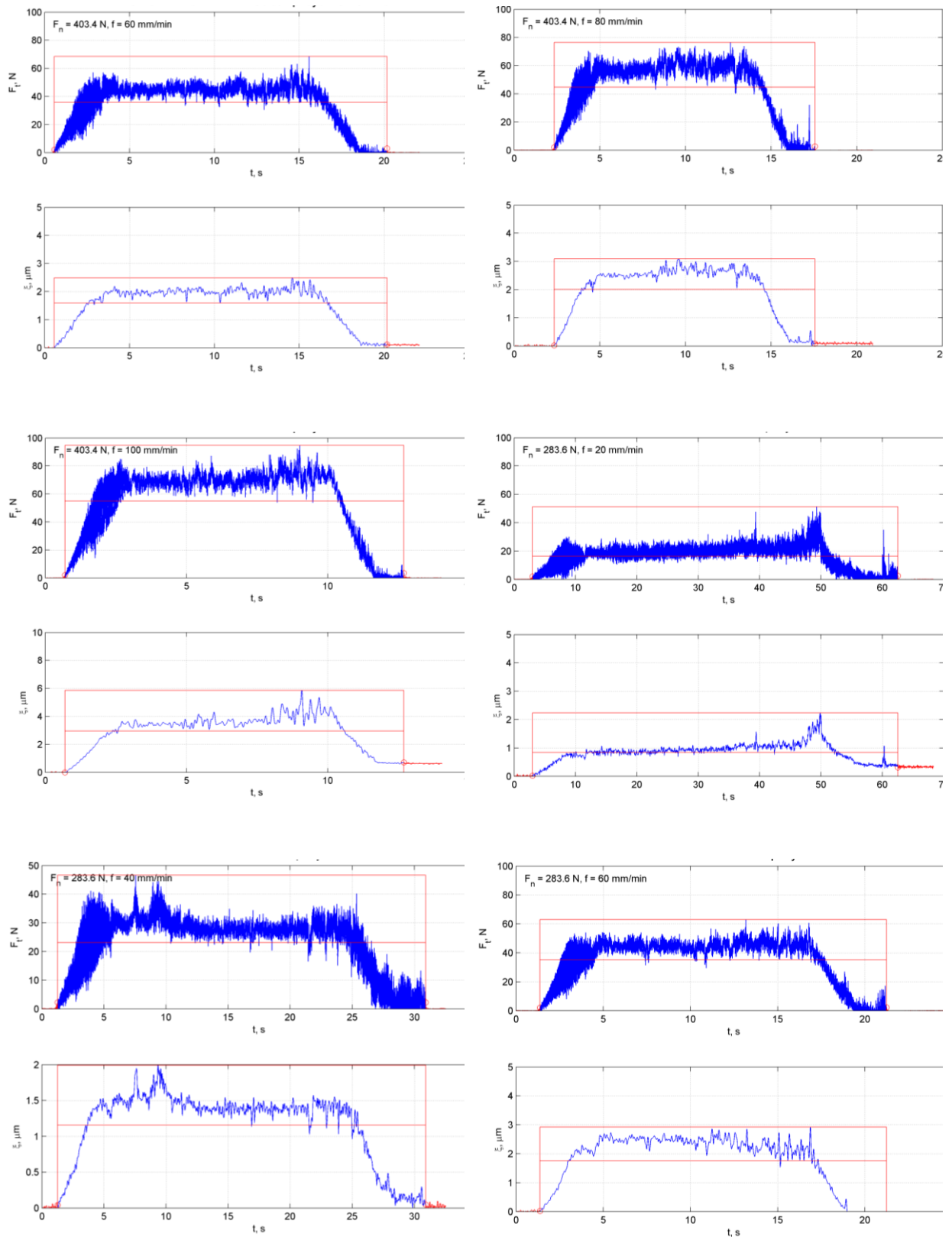
Слика А.3. Дијаграмски приказ резултата експерименталних истраживања за контактни пар РК и НКЕ60 без присуства средства за хлађење и подмазивање, група експеримената 13 - наставак



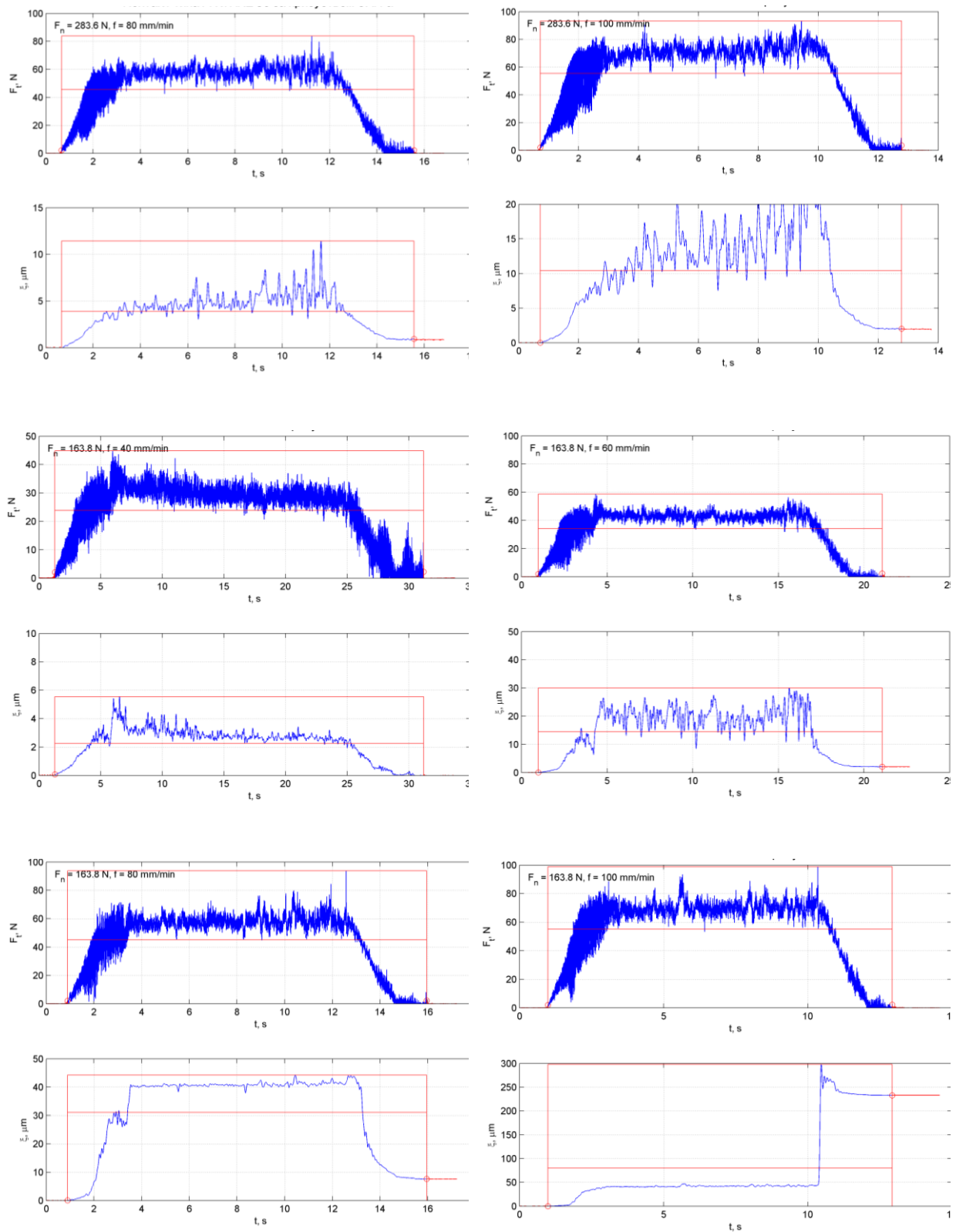
Слика А.4. Дијаграмски приказ резултата експерименталних истраживања за контактни пар РК и НКЕ60 са присуством средства за хлађење и подмазивање, група експеримената



Слика А.4. Дијаграмски приказ резултата експерименталних истраживања за контактни пар РК и НКЕ60 са присуством средства за хлађење и подмазивање, група експеримента 14 - наставак



Слика А.4. Дијаграмски приказ резултата експерименталних истраживања за контактни пар РК и НКЕ60 са присуством средства за хлађење и подмазивање, група експеримената 14 - наставак



Слика А.4. Дијаграмски приказ резултата експерименталних истраживања за контактни пар РК и НКЕ60 са присуством средства за хлађење и подмазивање, група експеримената 14 - наставак

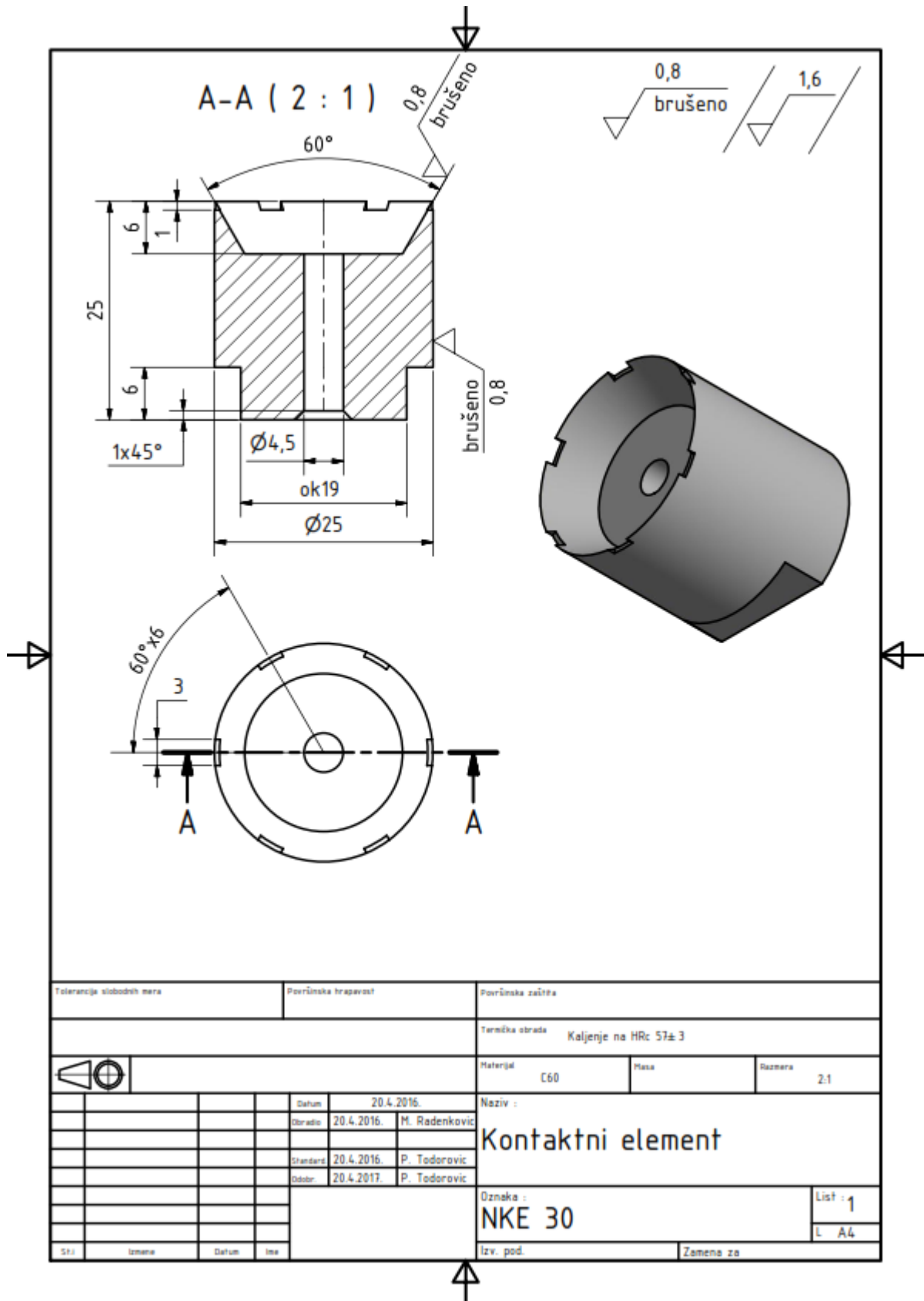
Прилог Б

Техничка документација генерисаних идејних решења макро геометрије

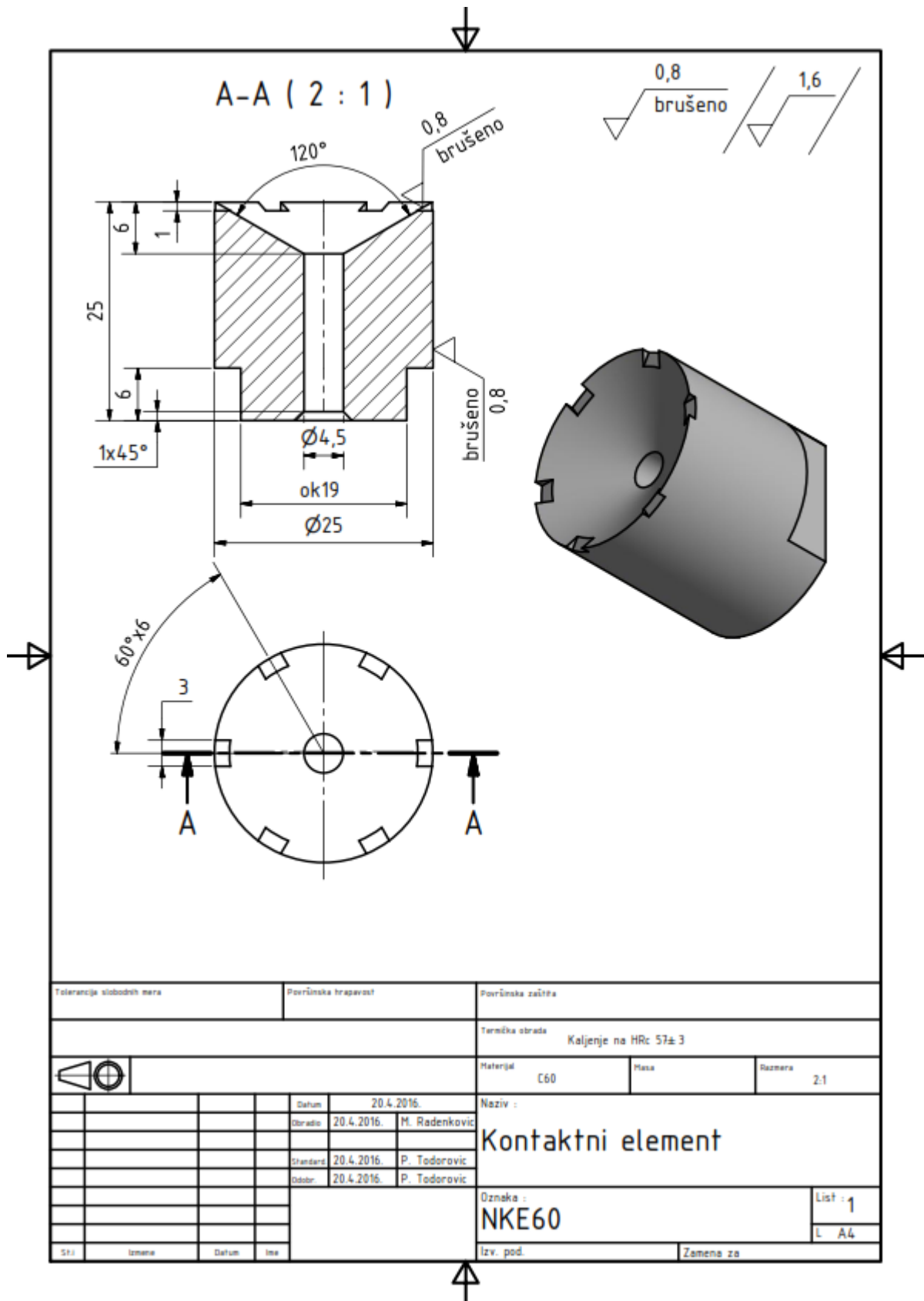
У прилогу који следи представљена је техничка документација генерисаних идејних решења макро геометрије. Прилог Б уско је повезан са поглављем 3 када је било речи о теоријским разматрањима и о генерисању идејних решења макро геометрије. На основу техничке документације која је представљена у овом прилогу израђени су модели који су канихе били предмет експерименталних истраживања попустљивости контакта тангенцијално оптерећених веза различите макрогеометрије у условима динамичких оптерећења.

Прилог Б садржи техничку документацију на основу које су направљени физички модели ослонаца-стега који су касније били предмет експерименталних истраживања и то:

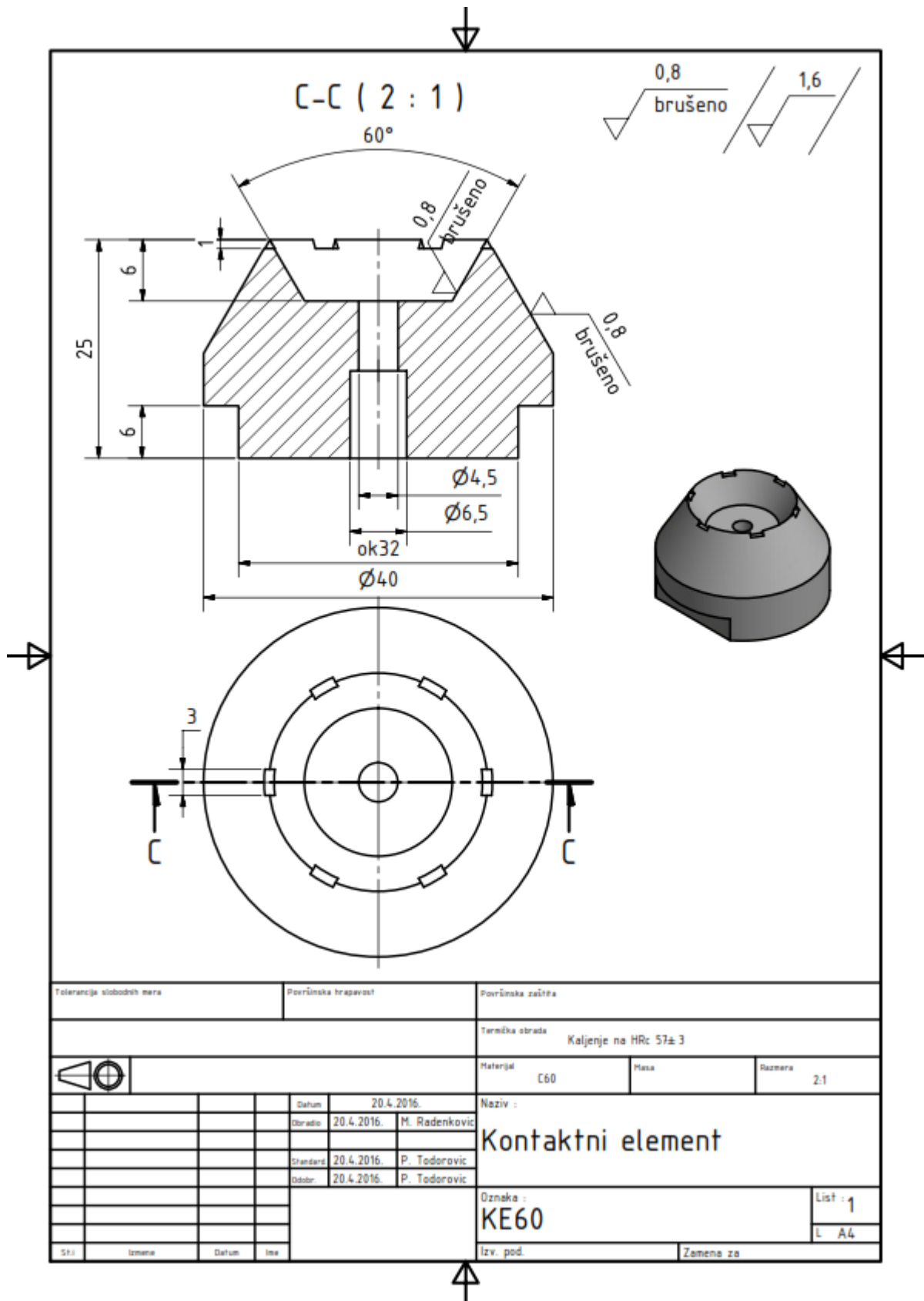
- Слика Б.1 - Технички цртеж контактеног елемента са кружном ивицом врха угла од 30° , контактни елемент типа НКЕ 30
- Слика Б.2 - Технички цртеж контактеног елемента са кружном ивицом врха угла од 60° , контактни елемент типа НКЕ 60
- Слика Б.3 - Технички цртеж контактеног елемента са кружном ивицом врха од 60° контактни елемент типа КЕ 60
- Слика Б.4 - Технички цртеж контактеног елемента са кружном ивицом врха од 90° контактни елемент типа КЕ 90
- Слика Б.5 - Технички цртеж контактеног елемента са кружном ивицом врха од 120° контактни елемент типа КЕ 120
- Слика Б.6 - Технички цртеж контактеног елемента са равним врхом, односно равном површином контакта, контактни елемент типа КР
- Слика Б.7 - Технички цртеж контактеног елемента углом врха од 60° , контактни елемент типа КП 60
- Слика Б.8 - Технички цртеж тела контактеног елемента углом врха од 60° , контактни елемент типа КП 60
- Слика Б.9 - Технички цртеж изменљивог контактеног елемента углом врха од 60° , контактни елемент типа КП 60.



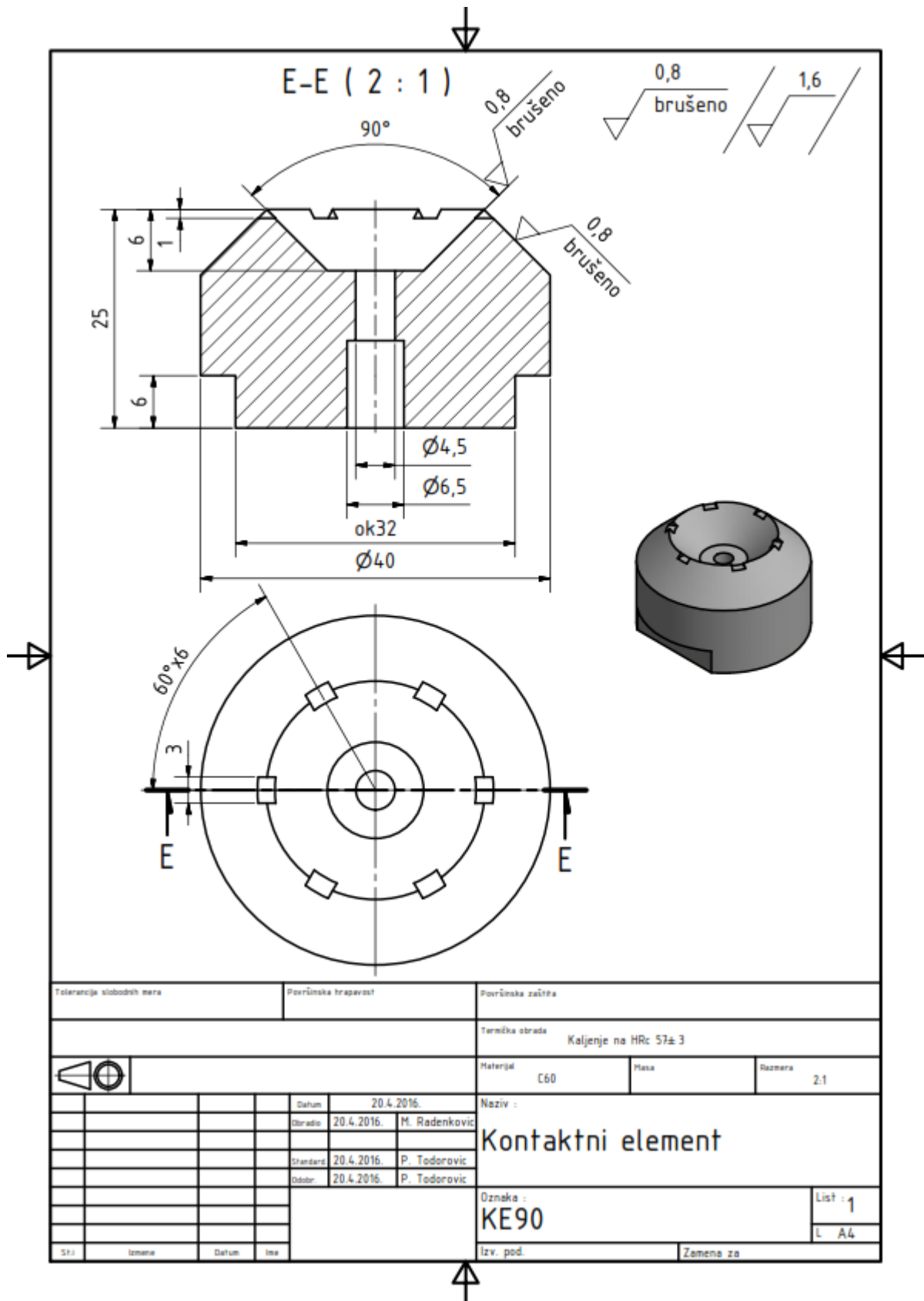
Слика Б.1. Технички цртеж контактнoг елемента са кружном ивицом врха угла од 30°, контактни елемент типа НКЕ 30



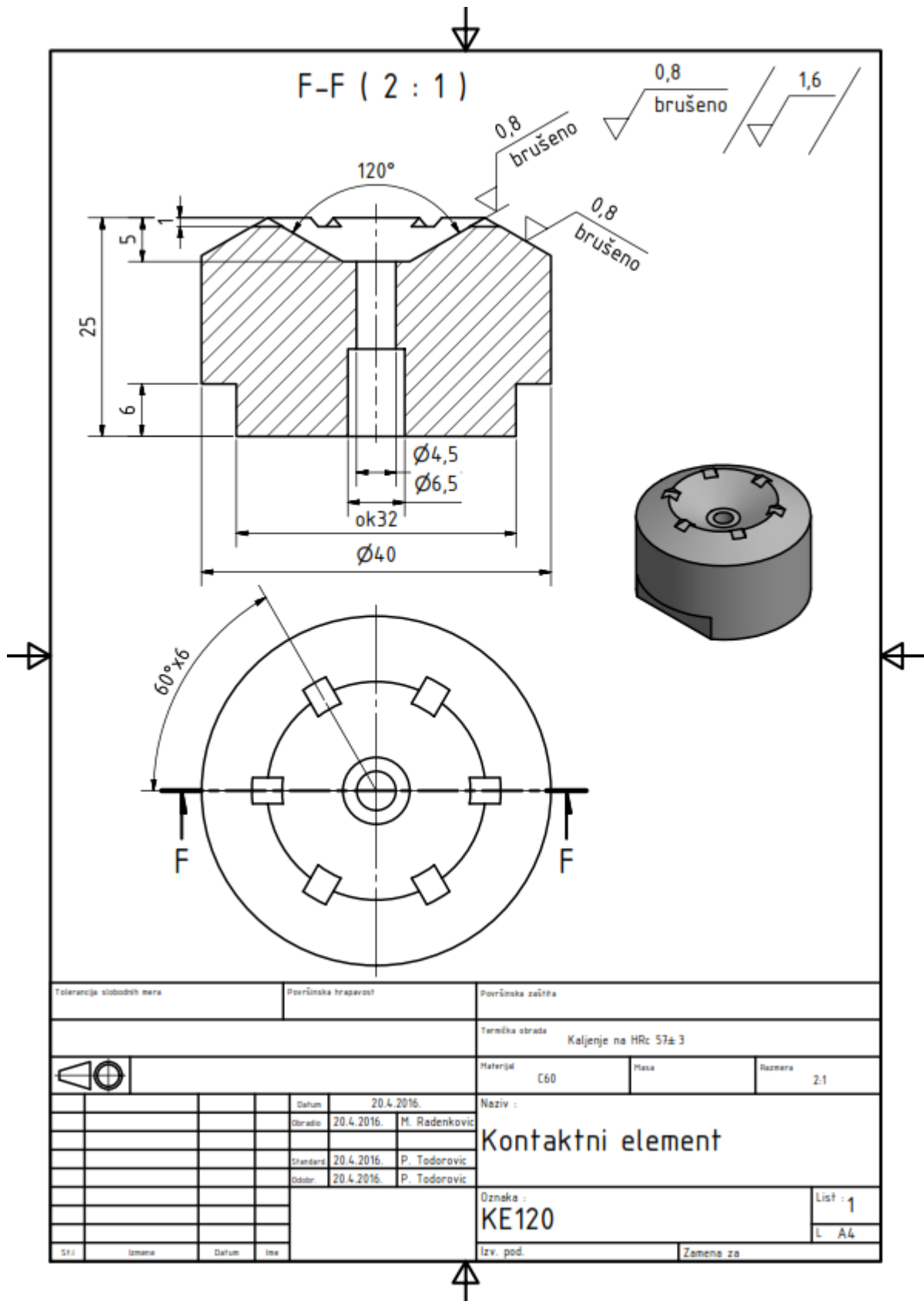
Слика Б.2. Технички цртеж контактнoг елемента са кружном ивицом врха угла од 60°, контактни елемент типа НКЕ 60



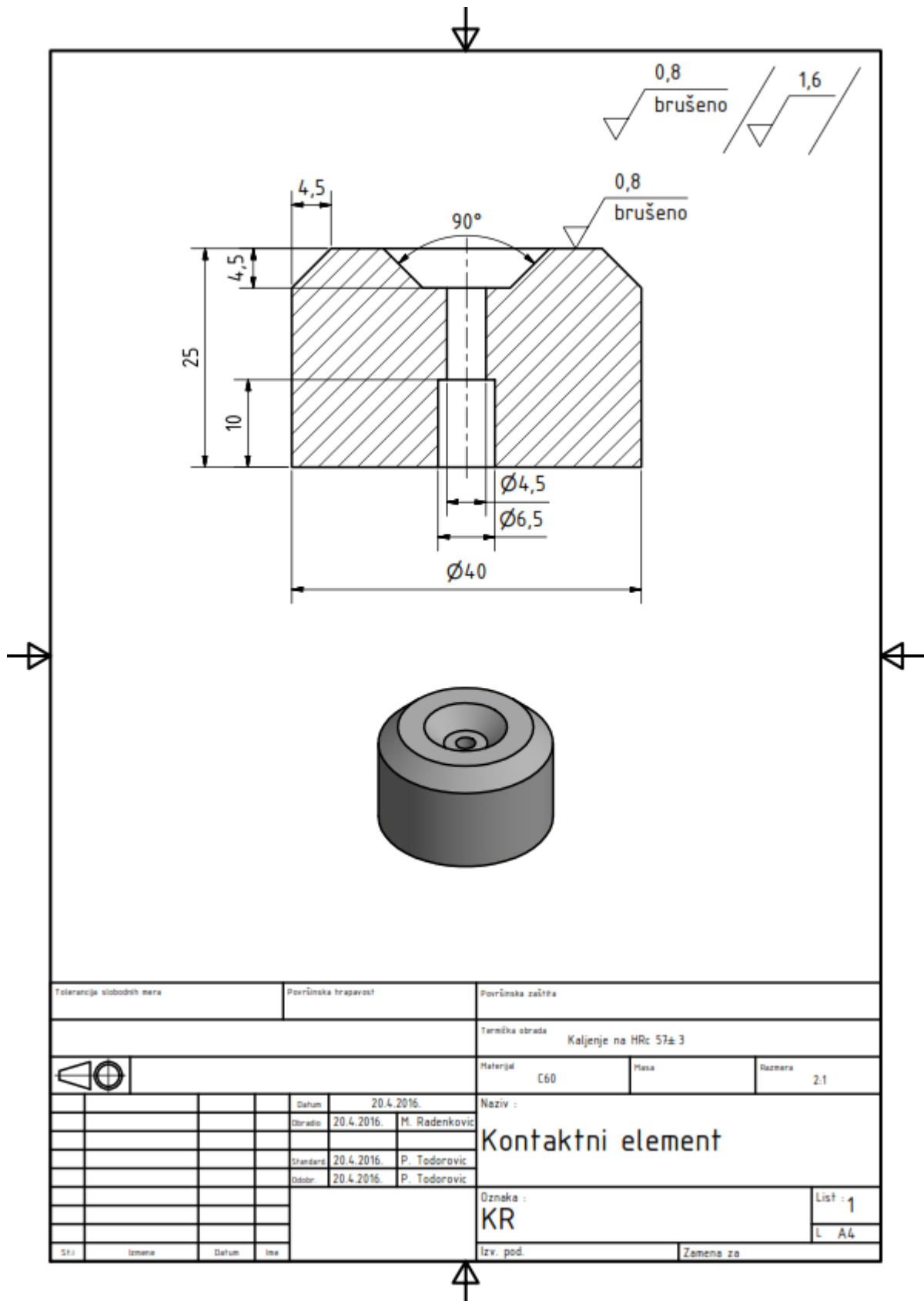
Слика Б.3. Технички цртеж контактнoг елемента са кружном ивицом врха од 60°
контактни елемент типа KE 60



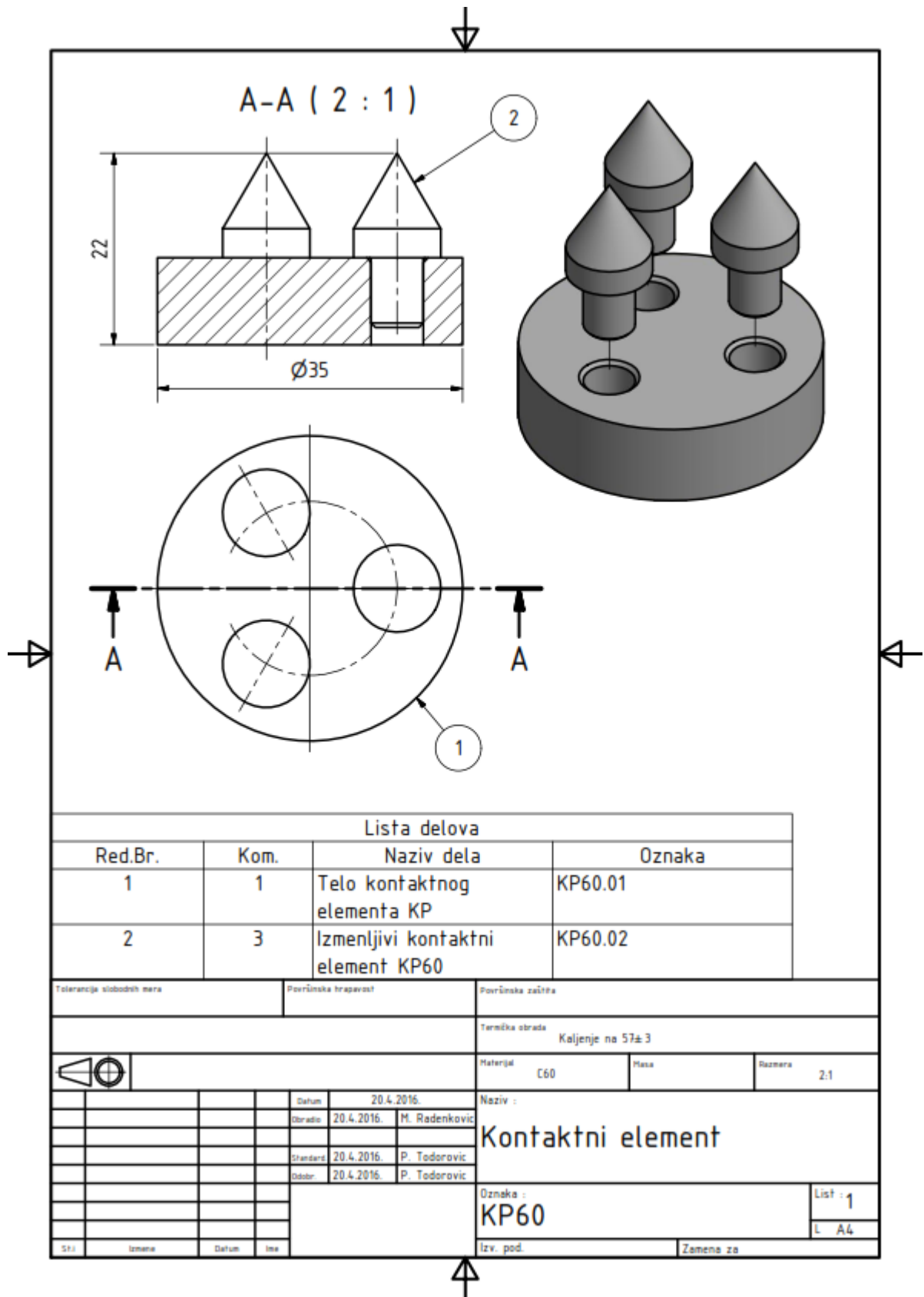
Слика Б.4. Технички цртеж контактнoг елемента са кружном ивицом врха од 90°
контактни елемент типа KE 90



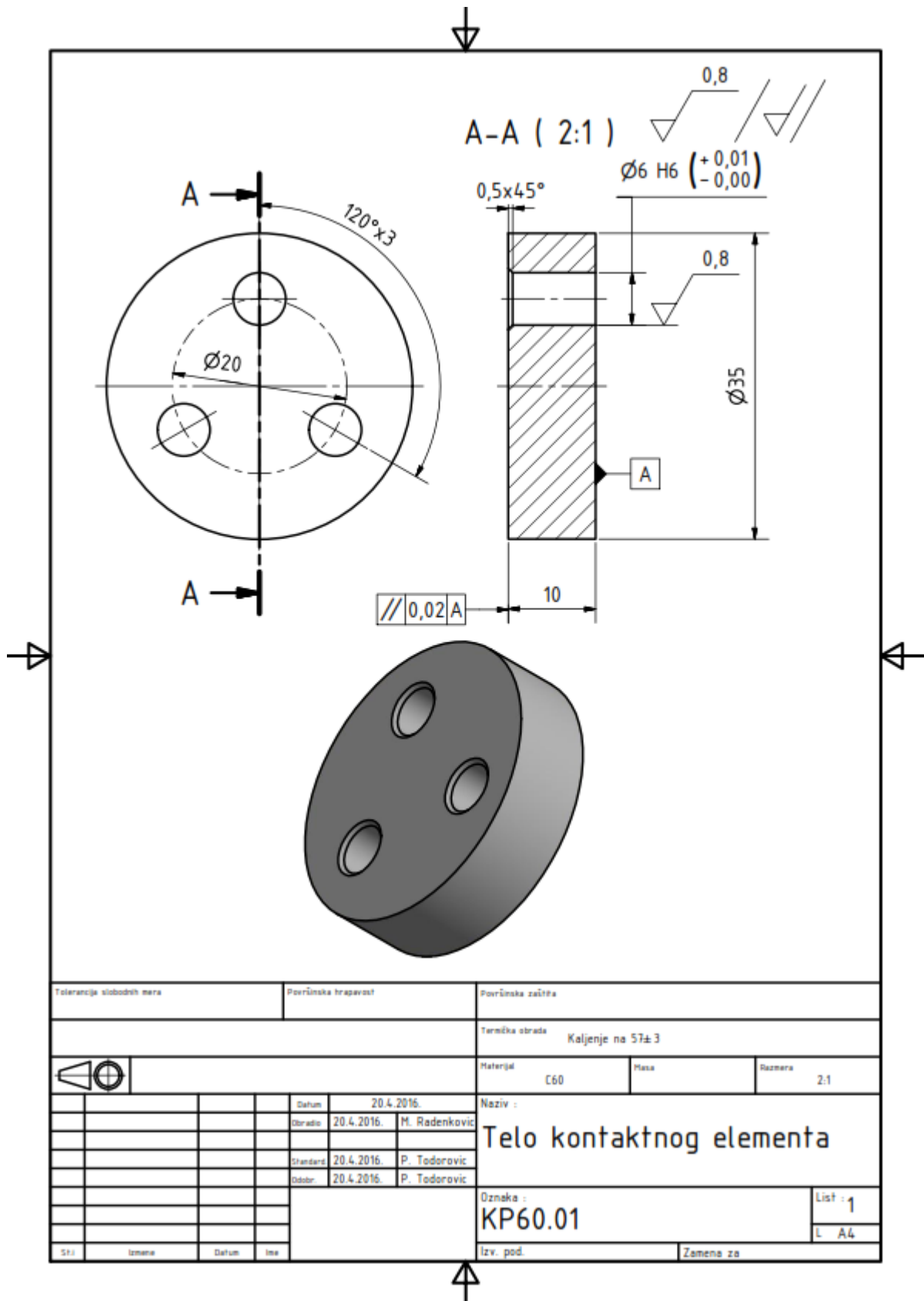
Слика Б.5. Технички цртеж контактнoг елемента са кружном ивицом врха од 120°
контактни елемент типа KE 120



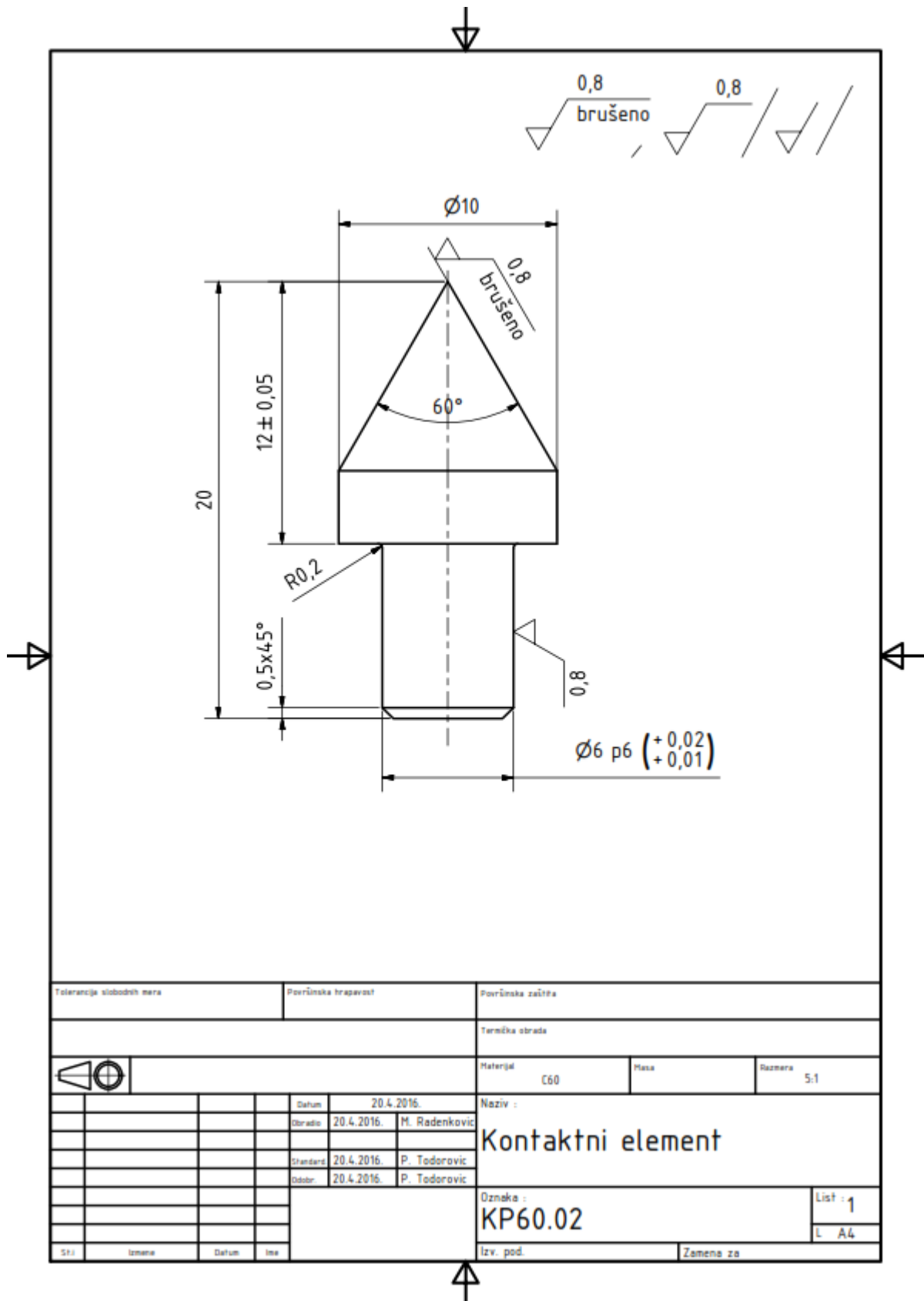
Слика Б.6. Технички цртеж контактнoг елемента са равним врхом, односно равном површином контакта, контактни елемент типа КР



Слика Б.7. Технички цртеж контактнoг елемента углом врха од 60°, контактни елемент типа КП 60



Слика Б.8. Технички цртеж тела контактнoг елемента углом врха од 60° , контактни елемент типа КП 60



Слика Б.9. Технички цртеж изменљивог контактнoг елемента углом врха од 60°, контактни елемент типа КП 60