



**UNIVERZITET U NIŠU**  
**ELEKTRONSKI FAKULTET**



**Tatjana D. Asenov**

**RAZVOJ NUMERIČKIH MODELA ZA EFIKASNU  
KARAKTERIZACIJU METAMATERIJALA I REALIZACIJU  
MIKROTALASNIH KOMPONENTI SA NAPREDNIM  
KARAKTERISTIKAMA**

- doktorska disertacija -

Niš, 2014.



UNIVERSITY OF NIŠ  
FACULTY OF ELECTRONIC ENGINEERING



**Tatjana D. Asenov**

**DEVELOPMENT OF NUMERICAL TOOLS FOR THE  
EFFICIENT CHARACTERISATION OF METAMATERIALS  
AND REALISATION OF ADVANCED MICROWAVE  
COMPONENTS**

PhD thesis

Niš, 2014.



UNIVERZITET U NIŠU  
ELEKTRONSKI FAKULTET



**Tatjana D. Asenov**

**RAZVOJ NUMERIČKIH MODELA ZA EFIKASNU  
KARAKTERIZACIJU METAMATERIJALA I REALIZACIJU  
MIKROTALASNIH KOMPONENTI SA NAPREDNIM  
KARAKTERISTIKAMA**

- doktorska disertacija -

**Mentor:**

dr Nebojša Dončov, redovni profesor, Elektronski fakultet, Univerzitet u Nišu

**Komisija za ocenu i odbranu doktorske disertacije:**

dr Nebojša Dončov, redovni profesor, Elektronski fakultet, Univerzitet u Nišu  
dr Vera Marković, redovni profesor, Elektronski fakultet, Univerzitet u Nišu  
dr Branka Jakanović, naučni savetnik, Institut za fiziku, Univerzitet u Beogradu  
dr Nataša Maleš-Ilić, vanredni profesor, Elektronski fakultet, Univerzitet u Nišu  
dr Nebojša Raičević, docent, Elektronski fakultet, Univerzitet u Nišu

Datum odbrane: \_\_\_\_\_

Niš, 2014

Deo rezultata prikazanih u disertaciji proistekli su iz istraživanja u okviru projekta TR 32024 – „*Rekonfigurabilne, multi-band i skenirane antene bazirane na metamaterijalima za bežične komunikacione sisteme i senzore*“, finansiranog od strane Ministarstva prosvete, nauke i tehnološkog razvoja Republike Srbije.

This work was partially supported by the Ministry of Education, Science and Technological Development of Republic of Serbia, under the project TR 32024 – „*Reconfigurable multi-band and scanned metamaterial antennas for wireless communication systems and sensors*“.

Zahvaljujem se redovnom profesoru dr Nebojši Dončovu i redovnom profesoru u penziji dr Bratislavu Milovanoviću na mentorstvu i konstantnoj podršci tokom doktorskih studija i izrade ove disertacije. Najveće hvala mojoj porodici na neizmernoj ljubavi i podršci tokom svih ovih godina.

---

**I Autor**

---

Ime i prezime	Tatjana D. Asenov
Datum i mesto rođenja	14.3.1983. godine, Niš, Republika Srbija

---

**II Doktorska disertacija**

---

Naslov	Razvoj numeričkih modela za efikasnu karakterizaciju metamaterijala i realizaciju mikrotalasnih komponenti sa naprednim karakteristikama
Ključne reči	TLM metod, <i>Drude</i> -ov disperzivni model, Z transformacija, metamaterijali, metamaterijal strukture sa gradijentnom promenom indeksa refrakcije
Naučna oblast	Elektrotehničko i računarsko inženjerstvo
Uža naučna oblast	Telekomunikacije
UDK broj	

---

**Rezime**

U disertaciji je prikazan postupak realizacije i implementacije disperzivnog modela metamaterijala u TLM (*Transmission Line-Matrix*) metod za potrebe modelovanja struktura i sklopova na bazi metamaterijala. Model koristi *Drude*-ovu funkciju za opisivanje frekvencijski zavisnog ponašanja permitivnosti i permeabilnosti metamaterijala i bilinearnu transformaciju (*Z* transformaciju) za transfer te frekvencijske zavisnosti u vremenski domen. Implementacijom numeričkog modela metamaterijala koji je opisan u doktorskoj disertaciji u TLM metod omogućena je direktna specifikacija elektromagnetskih karakteristika metamaterijala, kao i traženje vremenskog odziva metamaterijal struktura u stacionarnom i prelaznom režimu, a za potrebe analize njihovog disperzivnog ponašanja. Takođe, omogućeno je tačno i efikasno modelovanje struktura na bazi metamaterijala bez i sa gubicima u širokom frekvencijskom opsegu. Disperzivni TLM model metamaterijala sa *Z* transformacijom pogodan je za realizaciju metamaterijal struktura u vidu tzv. *host* transmisionih linija periodično opterećenih kondenzatorima u rednim granama i kalemovima u šantnim granama.

Mogućnosti primene realizovanog TLM modela metamaterijala sa *Z* transformacijom istražena je i ilustrovana na većem broju primera. Poseban akcenat je stavljen na strukture

---

---

sa gradijentnom promenom indeksa refrakcije tzv. *graded refractive index* (GRIN) strukture. Prikazana je mogućnost modelovanja GRIN metamaterijala sa proizvoljnim profilom promene realnih delova elektromagnetski efektivnih parametara. Numerički rezultati dobijeni pomoću disperzivnog TLM modela metamaterijala sa Z transformacijom verifikovani su poređenjem sa odgovarajućim analitičkim rešenjima za sledeće profile: *abrupt*, tangens hiperbolični, kosinusni i linearni. Zatim, realizovani disperzivni numerički model metamaterijala je optimizovan za modelovanje GRIN struktura sa proizvoljnim profilom promene realnih i imaginarnih delova elektromagnetski efektivnih parametara. Ilustrovana je i mogućnost modelovanja kompozitnih GRIN struktura sa proizvoljnim gubicima u RH i LH sloju.

---

**I Author**

---

Name	Tatjana D. Asenov
Date and place of birth	14.03.1983, Niš, Republic of Serbia

---

**II PhD thesis**

---

Title	Development of numerical tools for the efficient characterisation of metamaterials and realisation of advanced microwave components
Key words	TLM method, <i>Drude</i> dispersion model, Z transform, metamaterials, metamaterial structures with gradient refractive index
Scientific area	Electrical and Computer Engineering, Telecommunications
UDK number	

---

**Abstract**

In this dissertation, the development and incorporation of numerical model of metamaterials into the Transmission Line-Matrix (TLM) mesh is presented. The Drude model is used to describe the frequency-dependent metamaterial properties and the bilinear Z-transform is applied to transfer this dependence in the discrete time-domain. Consequently, the numerical procedure for incorporation of the numerical model of metamaterials into the TLM mesh is obtained. The dispersive TLM Z-Transform method allows the direct time-domain modelling of lossy metamaterial structures over a wide frequency range. The stationary and transient analyses of metamaterial structures can be performed using the dispersive TLM Z-Transform method. The numerical modelling of metamaterials described in this dissertation is suitable for the practical realisation of metamaterial structures constituted of host transmission lines periodically loaded with series capacitors and shunt inductors.

The TLM Z-transform model accuracy and stability together with its ability to account for the frequency dispersive metamaterial behaviour were successfully demonstrated on examples. The modelling of graded refractive index (GRIN) metamaterial structures with arbitrary variation of real parts of the electromagnetic parameters using TLM Z-transform is presented. The abrupt, tangent hyperbolic, cosine and linear refractive index profiles are considered. Subsequently, the dispersive TLM Z-transform approach is used to model GRIN metamaterials structures arbitrary variation of complex (both real and imaginary parts) electromagnetic parameters.



The ability of the dispersive TLM Z-transform approach to model composite CRHL GRIN structures with arbitrary refractive index profiles and arbitrary losses in right-handed (RH) and left-handed (LH) slabs corresponding to the realistic situations is illustrated.

The close agreements obtained between the analytic and numerical results verify the validity, accuracy and stability of the dispersive TLM Z-transform approach to model metamaterial structures.

# Sadržaj

Spisak tabela .....	x
Spisak slika .....	xi
<b>1 Uvod .....</b>	<b>1</b>
<b>2 Metamaterijali .....</b>	<b>7</b>
2.1 Osnovni koncept.....	7
2.2 Značaj metamaterijala .....	13
2.3 Strukture na bazi metamaterijala.....	15
2.3.1 Metamaterijal strukture sa gradijentnom promenom indeksa refrakcije i njihove primene .....	16
<b>3 TLM modeli metamaterijala.....</b>	<b>26</b>
3.1 Karakterizacija metamaterijal struktura .....	26
3.2 Klasično modelovanje metamaterijala pomoću metoda električnih vodova- <i>Transmission Line Matrix</i> (TLM) .....	29
3.3 TLM metod sa <i>Z</i> transformacijom .....	45
<b>4 Disperzivni TLM modeli metamaterijala .....</b>	<b>59</b>
4.1 <i>Drude</i> -ov model .....	59
4.2 Disperzivni jedno-dimenzionalni TLM- <i>Z</i> model metamaterijala baziran na električnoj i magnetskoj susceptibilnosti.....	61
4.3 Disperzivni tro-dimenzionalni TLM- <i>Z</i> model metamaterijala baziran na električnoj i magnetskoj susceptibilnosti.....	65

4.4 Disperzivni TLM-Z model metamaterijala baziran na električnoj i magnetskoj konduktivnosti .....	70
<b>5 Primena TLM modela metamaterijala u modelovanju mikrotalasnih struktura naprednih karakteristika .....</b>	<b>74</b>
5.1 Ilustracija karakterističnih osobina metamaterijala .....	74
5.2 Određivanje koeficijenta refleksije na razdvojnoj površini vazduh-metamaterijal.....	76
5.3 Modelovanje kompozitne GRIN metamaterijal strukture sa različitim profilima promene realnog dela relativne permitivnosti i permeabilnosti .....	79
5.4 Modelovanje kompozitne GRIN metamaterijal strukture sa tangens hiperboličnim i kosinusnim profilom promene realnog i imaginarnog dela relativne permitivnosti i permeabilnosti .....	92
5.5 Modelovanje kompozitne GRIN metamaterijal strukture sa kosinusnim i tangens hiperboličnim profilom promene indeksa refrakcije i različitim faktorima gubitaka .....	100
<b>6 Zaključak .....</b>	<b>104</b>
<b>Literatura</b>	
<b>Biografija autora</b>	
<b>Reference autora</b>	

## Spisak tabela

Tabela 3.1. Značenje simbola veličina u <i>Maxwell</i> -ovim jednačinama i konstitutivnim relacijama .....	48
------------------------------------------------------------------------------------------------------------	----

# Spisak slika

Slika 2.1 Raspodela električnog polja kroz sloj vazduh-metamaterijal-vazduh .....	8
Slika 2.2 <i>Snell</i> -ov zakon a) RH-RH b) RH-LH granična površina.....	9
Slika 2.3 Komponenta sa negativnim $\epsilon$ – pozitivnim $\mu$ .....	10
Slika 2.4 Komponenta sa pozitivnim $\epsilon$ –negativnim $\mu$ .....	10
Slika 2.5 Prva LH metamaterijal komponenta .....	11
Slika 2.6 Ekvivalenta šema sekcija vodova bez gubitaka a) RH , b) LH i c) kompozitna CRLH struktura .....	12
Slika 2.7 Ekvivalenta šema sekcija vodova LH strukture sa gubicima .....	13
Slika 2.8 <i>Fishnet</i> optički metamaterijal .....	14
Slika 2.9 Kompozitna RH/LH struktura sa gradijentnom promenom realnog dela indeksa refrakcije .....	17
Slika 2.10 Konfiguracija GRIN MM sočiva za usmeravanje zračenja. Promena indeksa refrakcije je duž x ose, $n_1 < n_2 < \dots < n_p$ , tako da postoji konstantni fazni pomeraj između susednih slojeva .....	18
Slika 2.11 Sočivo GRIN metamaterijal antena .....	19
Slika 2.12 Raspodela $E_y$ polja duž x ose kod PEC sočivo antene .....	20
Slika 2.13 Raspodela $E_y$ polja duž x ose metamaterijal sočivo antene ( $n=-1$ ).....	21
Slika 2.14 Raspodela $E_y$ polja duž x ose kod GRIN metamaterijal sočivo antene ( $\theta=-45^\circ$ )...	21
Slika 2.15 GRIN metamaterijal sočivo .....	22

Slika 2.16 GRIN metamaterijal sočivo antena .....	22
Slika 2.17 Primena GRIN metamaterijala sa SRR za realizaciju omotača nevidljivosti: prikazane su jedinične SSR ćelije na sloju 1 i 10 .....	23
Slika 2.18 Prostorna raspodela x komponente magnetskog polja za TE polarizovan incidentni talas .....	25
Slika 3.1 Prostiranje i rasejanje talasa u TLM mreži a) impulsna pobuda, b) prva iteracija, c) druga iteracija rasejanja talasa .....	30
Slika 3.2 Dvo-dimenzionalni šantni TLM čvor dimenzija $\Delta l \times \Delta l$ , opterećen sa četiri redno vezana otvorena staba u rednoj vezi i jednim paralelno vezanim kratko-spojenim stabom kojima se modeluju reaktivni elementi za opisivanje elektromagnetskih parametara metamaterijala .....	31
Slika 3.3 Tro-dimenzionalni simetrični kondenzovani čvor sa dodatnom reaktivnom mrežom na krajevima za opisivanje elektromagnetskih parametara metamaterijala .....	32
Slika 3.4 a) Transformacija dodatne reaktivne mreže na interfejsu dva simetrična kondenzovana čvora i b) njena implementacija u TLM mrežu preko otvorenih i kratkospojenih stabova .....	33
Slika 3.5 Modelovanje kapacitivnosti u y-smeru .....	34
Slika 3.6 Modelovanje induktivnosti u z-smeru .....	35
Slika 3.7 Tro-dimenzionalni simetrični kondenzovani TLM čvor za modelovanje permitivnosti metamaterijala u y-smeru i permeabilnosti u z-smeru .....	37
Slika 3.8. Fazni pomeraj $S_{21}$ paralelne strip linije ispunjene dielektrikom dobijen MEFiSTo-m .....	40
Slika 3.9 a) Paralelna strip linija, b) ekvivalentan talasovodni model .....	41
Slika 3.10 Fazni pomeraj $S_{21}$ ekvivalentnog talasovoda ispunjenog dielektrikom dobijen MEFiSTo-m .....	42

Slika 3.11 Fazni pomeraj $S_{21}$ ekvivalentnog talasovoda ispunjenog metamaterijalom dobijen MEFiSTo-m .....	43
Slika 3.12 Fazni pomeraj $S_{21}$ ekvivalentnog talasovoda ispunjenog metamaterijalom dobijen ADS-om .....	44
Slika 3.13 Rotirajući TLM polučvor kojim se opisuju kompozitni RH/LH metamaterijali ...	45
Slika 3.14 Tro-dimenzionalni TLM čvor .....	49
Slika 3.15 Dijagram toka signala kojim se predstavljaju procesi rasejanja i povezivanja u TLM metodu sa Z transformacijom .....	51
Slika 3.16 Jedno-dimenzionalni TLM čvor koji opisuje prostiranje u pravcu x ose .....	54
Slika 4.1 a) Proračun $y$ komponente električnog polja u vremenskom domenu, b) Proračun $z$ komponente magnetskog polja u vremenskom domenu – disperzivni jedno-dimenzionalni TLM model metamaterijala .....	65
Slika 4.2 a) Proračun $y$ komponente električnog polja u vremenskom domenu, b) Proračun $z$ komponente magnetskog polja u vremenskom domenu – disperzivni tro-dimenzionalni TLM model metamaterijala .....	68
Slika 4.3 Proračun: a) akumulatora $S_{se}$ , b) akumulatora $S_{sm}$ .....	69
Slika 5.1 Struktura vazduh-metamaterijal-vazduh .....	74
Slika 5.2 Pobudni 10 GHz TEM talas sa električnim poljem polarizovanim u $z$ smeru .....	75
Slika 5.3 Raspodela električnog polja duž $x$ ose u dva različita vremenska trenutka $t_1$ i $t_2$ ( $t_2 = t_1 + 10\Delta t$ ).....	76
Slika 5.4 Promena relativne dielektrične permitivnosti i relativne magnetske permeabilnosti u funkciji frekvencije .....	77
Slika 5.5 Vremenski oblik incidentnog i reflektovanog impulsa na razdvojnoj površini vazduh-metamaterijal .....	78

Slika 5.6 Koeficijent refleksije na razdvojnoj površini vazduh-metamaterijal u funkciji frekvencije .....	79
Slika 5.7 Promena realnog dela indeksa refrakcije duž GRIN metamaterijal sloja za <i>abrupt</i> profil .....	80
Slika 5.8 Električno polje u GRIN metamaterijal sloju sa gubicima sa <i>abrupt</i> profilom .....	82
Slika 5.9 Promena realnog dela indeksa refrakcije duž GRIN metamaterijal sloja za tangens hiperbolični profil .....	83
Slika 5.10 Električno polje u GRIN metamaterijal sloju bez gubitaka i sa tangens hiperboličnim profilom .....	84
Slika 5.11 Električno polje u GRIN metamaterijal sloju sa gubicima i sa tangens hiperboličnim profilom .....	85
Slika 5.12 Promena realnog dela indeksa refrakcije duž GRIN MM sloja za kosinusni profil .....	87
Slika 5.13 Električno polje u GRIN metamaterijal sloju sa gubicima i sa kosinusnim profilom .....	88
Slika 5.14 Promena realnog dela indeksa refrakcije duž GRIN metamaterijal sloja za linearni profil .....	89
Slika 5.15 Električno polje u GRIN metamaterijal sloju sa gubicima i sa linearnim profilom .....	91
Slika 5.16 Promena realnog dela relativne permitivnosti i permeabilnosti duž GRIN metamaterijal sloja za tangens hiperbolični profil .....	95
Slika 5.17 Promena imaginarnog dela relativne permitivnosti i permeabilnosti duž GRIN metamaterijal sloja za tangens hiperbolični profil .....	95
Slika 5.18 Električno polje u GRIN sloju sa tangens hiperboličnim profilom promene realnih i imaginarnih delova relativne permitivnosti i permeabilnosti .....	96



Slika 5.19 Promena realnog dela relativne permitivnosti i permeabilnosti duž GRIN metamaterijal sloja za kosinusni profil .....	97
Slika 5.20 Promena imaginarnog dela relativne permitivnosti i permeabilnosti duž GRIN metamaterijal sloja za kosinusni profil .....	98
Slika 5.21 Električno polje u GRIN sloju sa kosinusnim profilom promene realnih i imaginarnih delova relativne permitivnosti i permeabilnosti .....	99
Slika 5.22 Električno polje u GRIN sloju sa kosinusnim profilom promene realnih delova relativne permitivnosti i permeabilnosti a) $\gamma_2 = 7\gamma_1$ , b) $\gamma_2 = 1,5\gamma_1$ .....	101
Slika 5.23 Električno polje u GRIN sloju sa tangens hiperboličnim profilom promene realnih i imaginarnih delova relativne permitivnosti i permeabilnosti a) $\alpha = 0,75k\beta$ , b) $\alpha = 0,5k\beta$ .....	102

# 1 Uvod

U prvoj deceniji 21. veka realizovane su veštačke strukture čije elektromagnetske (EM) karakteristike ne zavise isključivo od hemijskog sastava materijala već od oblika i rasporeda sastavnih delova tj. elemenata strukture. Ove elektromagnetske strukture poznate kao metamaterijali (MM) ispoljavaju krajnje nesvakidašnja svojstva kao što su ekstremne vrednosti efektivne permitivnosti i permeabilnosti, antiparalelizam između fazne i grupne brzine, itd [1], [2]. Karakteristike i svojstva metamaterijala iskorišćena su u oblasti telekomunikacija za realizaciju komponenti i sklopova manjih dimenzija i sa značajno poboljšanim karakteristikama u odnosu na njihovu realizaciju sa konvencionalnim materijalima koji se mogu naći u prirodi. U konvencionalne materijale spadaju materijali sa pozitivnom i većom od jedinice relativnom dielektričnom permitivnošću i magnetskom permeabilnošću. Neki od primera mikrotalasnih komponenti na bazi metamaterijala sa naprednim karakteristikama su rezonantne i prorezne antene sa vrlo uskom karakteristikom zračenja, antenski nizovi velike usmerenosti, zatim komponente sa višestrukim i/ili poboljšanim propusnim opsegom, i dr [3], [4], [5], [6], [7], [8], [9], [10], [11], [12], [13], [14]. Poseban značaj u projektovanju i realizaciji metamaterijal struktura zauzimaju tzv. left-handed (LH) metamaterijali sa negativnim indeksom refrakcije, odnosno istovremeno negativnom dielektričnom permitivnošću i magnetskom permeabilnošću. Ruski fizičar Viktor Veselago je 1967/68. godine prvi objavio terorijsku analizu substanci sa simultanim negativnim vrednostima dielektrične permitivnosti i magnetske permeabilnosti [15]. Nekih tridesetak godina kasnije, LH metamaterijali su eksperimentalno realizovani u obliku periodičnih struktura, sastavljenih od tankih žičanih cilindara i *split-ring* rezonatora. Međutim, ove strukture se zbog svoje rezonantne prirode, karakterišu negativnim indeksom refrakcije samo u uskom frekvencijskom opsegu.

U literaturi su detaljno opisane alternativne realizacije metamaterijala koje su manje složene i nešto manje disperzivne od onih baziranih na žičanim cilindrima i *split-ring* rezonatorima. Ove realizacije baziraju se na tzv. *host* transmisionim linijama periodično opterećenim kondenzatorima u rednim granama i kalemovima u šantnim granama (tzv. *transmission line approach of metamaterials*) [16]. Analitička, numerička i eksperimentalna istraživanja pokazala su da ovako periodično opterećene transmisione linije pokazuju iste karakteristike kao i materijali opisani od strane Veselaga. Dominantan pristup u fazi

projektovanja ovako realizovanih metamaterijala zasniva se na njihovoj reprezentaciji u vidu odgovarajuće LC ekvivalentne mreže i njenoj analizi korišćenjem nekog od postojećih simulatora električnih kola. Postupkom optimizacije u cilju dobijanja željenih karakteristika (izraženih preko npr. parametara talasne S matrice) u frekvencijskom opsegu od interesa, određuju se elementi ekvivalentne mreže koji se zatim realizuju u mikrostrip tehnici [1].

Pristup baziran na razvoju i primeni odgovarajućeg numeričkog modela za metamaterijale, za razliku od prethodno opisanog pristupa, ima niz prednosti. Ne samo da je takav model znatno brži od analogne implementacije mreže transmisionih linija u odgovarajućem simulatoru električnih kola, već i omogućava da se analiziraju znatno veće strukture sa milionima čvorova u poređenju sa nekoliko stotina i hiljade čvorova u simulatorima kola. Takođe, ako se jedan takav model implementira u nekoj od brojnih numeričkih simulacionih tehnika koje rade u vremenskom domenu, dobija se mogućnost traženje vremenskog odziva metamaterijal struktura u stacionarnom i prelaznom režimu, a za potrebe analize njihovog disperzivnog ponašanja. Pored toga, moguće je direktno specificirati elektromagnetske karakteristike metamaterijala.

Razvoj i implementacija odgovarajućih numeričkih modela za tačnu i efikasnu karakterizaciju metamaterijala je glavni predmet istraživanja doktorske disertacije. Kada je reč o diferencijalnim numeričkim tehnikama u vremenskom domenu, koje se zahvaljujući svojim karakteristikama uglavnom primenjuju za modelovanje struktura složene geometrije na visokim frekvencijama, u istraživanjima u svetu uglavnom dominiraju dva metoda: metod konačnih razlika (*Finite Difference Time-Domain*, FD-TD) i metod modelovanja pomoću mreže transmisionih linija (*Transmission Line Matrix*, TLM). FD-TD metod se široko primenjuje za modelovanje interakcije elektromagnetskih talasa sa složenim strukturama i nekoliko tehnika je već primenjeno u okviru ove metode kako bi u vremenskom domenu opisale frekvencijski disperzivne metamaterijal strukture [17], [18]. Sličan FD-TD metodu, TLM metod predstavlja numerički model *Maxwell*-ovih jednačina baziran na mreži transmisionih (tzv. link) linija kojima se opisuju elektromagnetske pojave. Stoga je koncept na kome se bazira TLM metod izuzetno pogodan za realizaciju numeričkog modela metamaterijala ubacivanjem reaktivnih stab elemenata u TLM mrežu transmisionih linija.

Upravo je koncept numeričkog modela reaktivno opterećenih transmisionih linija sa negativnim indeksom refrakcije, u literaturi iskorišćen za realizaciju odgovarajućih modela za metamaterijale baziranih na dvo-dimenzionalnom šantnom i tro-dimenzionalnom simetričnom kondenzovanom TLM čvoru. Ovaj numerički model je opisan u disertaciji i implementiran za neuniformnu mrežu u postojeći softverski numerički TLM simulator u vremenskom domenu

koji se razvija već duži niz godina u okviru Laboratorije za mikrotalasnu tehniku i bežične komunikacije na Elektronskom fakultetu u Nišu. Budući da se model bazira na konvencionalnom TLM pristupu koji omogućava modelovanje materijala sa frekvencijski nezavisnim elektromagnetskim parametrima, tj. parametrima proračunatim na jednoj centralnoj frekvenciji opsega od interesa za analizu, primenom ovog modela moguće je takođe specificirati elektromagnetske karakteristike metamaterijala samo na jednoj frekvenciji od interesa za projektovanje za koje su proračunate vrednosti reaktivnih stabova ubačenih u konvencionalnu TLM mrežu. Pored toga, specifikacija se upravo zbog prirode modela odnosi samo na realne delove permitivnosti i permeabilnosti što znači da se gubici u metamaterijalima ne uzimaju u obzir što u velikoj meri ograničava primenu modela.

Kako su metamaterijali, nezavisno od načina njihove realizacije, disperzivne sredine sa gubicima, potrebno je primeniti dodatne tehnike kako bi se omogućilo korektno modelovanje njihovih frekvencijski zavisnih elektromagnetskih parametara koji su u opštem slučaju kompleksni. Jedna od tih tehnika, bazirana na primeni različitih  $Z$  transformacija je uspešno u literaturi iskorišćena za unapređenje TLM metoda (tzv. TLM- $Z$  metod) u postupku modelovanja frekvencijski zavisnih anizotropnih, nelinearnih i bi-izotropnih konvencionalnih materijala [19].  $Z$  tehnikama transformacije se ove frekvencijske zavisnosti transferuju iz  $s$ -domena u  $z$ -domen što omogućava njihovu implementaciju u vremenski domen putem odgovarajućih linija za kašnjenje i akumulatora.

U disertaciji je ova tehnika iskorišćena za razvoj numeričkog modela za disperzivne metamaterijal strukture sa gubicima i njegovu direktnu implementaciju u jedno-dimenzionalni (1D) i tro-dimenzionalni (3D) algoritam TLM- $Z$  metoda. Model omogućava direktno modelovanje kompleksnih elektromagnetskih parametara metamaterijala tj. njihovu direktnu specifikaciju u širokom frekvencijskom opsegu. Elektromagnetski parametri metamaterijala se specificiraju preko električne i magnetske provodnosti i/ili preko električne i magnetske susceptibilnosti. Model koristi *Drude*-ovu disperzivnu funkciju za opisivanje frekvencijski zavisnog ponašanja kompleksnih elektromagnetskih parametara metamaterijala pri čemu izbor funkcije modela zavisi od širine frekvencijskog opsega u kome se želi da su realni delovi elektromagnetskih parametara negativni. Za transfer te frekvencijske zavisnosti u vremenski domen mogu se primeniti neke od  $Z$  transformacionih tehnika kao na primer eksponencijalna i bilinearna  $Z$  transformacija.

Razvijeni disperzivni TLM model za metamaterijale implementiran je u jednoj od verzija prethodno pomenutog TLM simulatora koja se bazira na unapređenom TLM- $Z$  metodu i koji je u prethodnim godinama uspešno primenjen za modelovanje mikrotalasnih aplikatora

opterećenih vodenim dielektričnim uzorkom sa frekvencijski zavisnom permitivnošću i gubicima i za modelovanje nelinearnih dielektričnih materijala koji nalaze svoju primenu u optici. Integracijom disperzivnog TLM modela za metamaterijale u postojeći simulator, koji je u stanju da analizira frekvencijski zavisne materijale složene geometrije i sastava, nastao je softverski CAD (*Computer Aided Design*) alat brojnih mogućnosti koji je namenjen za istraživanje, edukaciju i projektovanje metamaterijal struktura uključujući i kompozitne *right/left handed* (CRLH) strukture.

U poslednjih nekoliko godina znatno je povećan broj teorijskih i praktičnih istraživanja metamaterijal struktura sa gradijentnom promenom indeksa refrakcije, tzv. *graded refractive index* - GRIN metamaterijali [20], [21]. Gradijente slojevite strukture realizovane sa prirodnim dielektričnim materijalima ili strukture realizovane kao niz paralelnih metalnih pločatalasovoda (tzv. veštački dielektrici) već su našle primenu kod sočivo antena za realizaciju tradicionalnih i planarnih sočiva [22]. Kod ovih struktura uočena je veća usmerenost karakteristike zračenja na radio i mikrotalasnim frekvencijama. Za razliku od GRIN struktura sa prirodnim ili veštačkim dielektricima, GRIN metamaterijal strukture nude još jedan stepen slobode budući da uključuju i gradijentnu promenu permeabilnosti, što omogućava lakše prilagođenje na impedansu u slobodnom prostoru i nudi potencijalno bolje performanse na mikrotalasnim, THz i optičkim frekvencijama.

Za nekoliko profila indeksa refrakcije GRIN metamaterijal struktura su u literaturi već izvedena rešenja za elektromagnetsko polje u zatvorenom obliku. Ipak ova analitički dostupna rešenja su donekle ograničene primene budući da je u praksi jako teško realizovati ovakve profile u širokom opsegu frekvencija. Ovo ograničenje je posledica poteškoće koje se javljaju pri praktičnoj realizaciji ovih struktura posebno na visokim frekvencijama jer standardni metodi kao što su foto ili elektron litografija dozvoljavaju fabrikaciju samo planarnih struktura sa ograničenim brojem slojeva. Takođe, kako su metamaterijali disperzivne sredine sa gubicima moguće je ostvariti samo umerenu promenu indeksa refrakcije što u nekim potencijalnim praktičnim aplikacijama može da limitira efekte koja je moguće postići ovim strukturama. Stoga je u disertaciji prethodno razvijeni disperzivni model za metamaterijale posebno optimizovan za modelovanje GRIN metamaterijal struktura kako bi se istražili efekti praktične realizacije profila indeksa refrakcije za koje postoje analitička rešenja.

U disertaciji je kombinacijom različitih gradijentnih profila indeksa refrakcije i osobina metamaterijal struktura, a primenom disperzivnog TLM modela, istražena mogućnost za realizaciju mikrotalasnih komponenti naprednih karakteristika i malih dimenzija.

Disertacija sadrži šest poglavlja od kojih Poglavlja 1-3 predstavljaju uvodni deo sa najznačajnijim rezultatima uglavnom drugih autora dok Poglavlja 4-5 predstavljaju originalni naučni doprinos doktorske disertacije.

Na početku Poglavlja 2 izloženi su osnovni koncept i značaj metamaterijala. Opisane su jedinstvene karakteristike metamaterijala kao i eksploatacija tih karakteristika za projektovanje sklopova i komponenti poboljšanih karakteristika. Zatim, izvršena je i objašnjena klasifikacija metamaterijala. Drugi deo Poglavlja 2 sadrži kratak pregled predloženih i realizovanih struktura na bazi metamaterijala. Poseban akcenat stavljen je na strukture sa gradijentom promenom indeksa refrakcije, tzv. GRIN metamaterijali. Opisane su značajne ideje i pristupi u projektovanju GRIN metamaterijal struktura. Zatim, izložene su prednosti ali i izazovi u realizaciji GRIN metamaterijal struktura.

Poglavlje 3 bavi se numeričkom karakterizacijom metamaterijala. Dat je kratak pregled numeričkih tehnika modelovanja metamaterijal struktura. Navedene su neophodne modifikacije klasičnih numeričkih metoda u cilju efikasne karakterizacije metamaterijala. Izloženi su osnovni principi klasičnog TLM metoda koji je zatim prilagođen za modelovanje disperzivnih metamaterijal sredina. Na primeru simetričnog kondenzovanog 3D čvora ilustrovana je primena TLM metoda u modelovanju metamaterijala sa negativnim vrednostima permitivnosti i permeabilnosti. U poslednjem delu Poglavlja 3 objašnjen je algoritam tro-dimenzionalnog TLM metoda sa Z transformacijom. Prikazana je i primena TLM pristupa sa Z transformacijom na bazi jedno-dimenzionalnog TLM čvora u slučaju kada je problem koji se razmatra jedno-dimenzionalni. Takođe, dat je i kratak opis najznačajnijih disperzivnih modela.

Poglavlje 4 sadrži detaljan opis razvoja disperzivnog TLM modela metamaterijala sa Z transformacijom koji je ujedno i najveći naučni doprinos ove disertacije. Za karakterizaciju disperzivnih elektromagnetskih parametara metamaterijala primenjena je *Drude*-ova funkcija koja je implementirana u TLM algoritam sa Z transformacijom. Detaljno je opisan postupak razvoja jedno-dimenzionalnog i tro-dimenzionalnog disperzivnog TLM modela na bazi susceptibilnosti i konduktivnosti, respektivno.

U Poglavlju 5 na primerima kompozitnih metamaterijal struktura sa gradijentnom promenom indeksa refrakcije verifikovan je razvijeni disperzivni TLM model sa Z transformacijom. Razmatrani su različiti profili promene indeksa refrakcije. Data je diskusija o dobijenim rezultatima primenom razvijenog numeričkog modela metamaterijala koji su upoređeni sa odgovarajućim analitičkim rešenjima. Na primeru sloja vazduh- LH

metamaterijal-vazduh ilustrovane su mogućnosti primene disperzivnog TLM modela sa Z transformacijom za efikasnu elektromagnetsku analizu struktura na bazi metamaterijala.

U poslednjem poglavlju izneti su zaključci o ostvarenim rezultatima u disertaciji i definisani su pravci budućih istraživanja u ovoj oblasti. Na kraju disertacije dat je pregled literature koja je korišćena.

## 2 Metamaterijali

### 2.1 Osnovni koncept

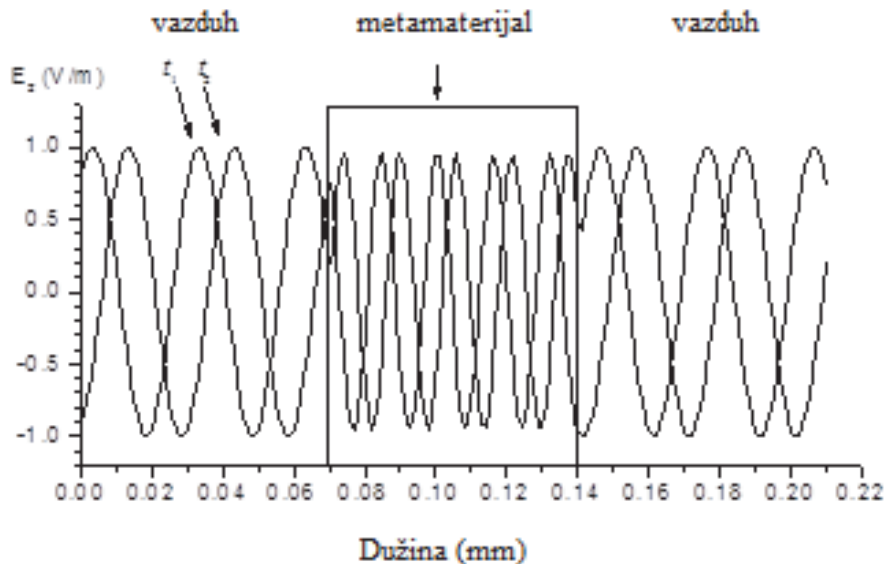
Realizacija elektromagnetske strukture sa negativnim indeksom refrakcije u prvoj deceniji ovog veka privukla je veliko interesovanje naučne zajednice i predstavlja početak ere metamaterijala. Postoje više definicija metamaterijala. Međutim, svima je zajedničko da su metamaterijali veštačke strukture koje ispoljavaju jedinstvena svojstva koja se ne mogu naći u prirodi. U [1] data je preciznija definicija metamaterijala koja uzima u obzir dimenzije jediničnih ćelija metamaterijal struktura. Na osnovu ove definicije metamaterijali mogu da se posmatraju kao homogene strukture okarakterisane efektivnim parametrima ukoliko su dimenzije jediničnih ćelija znatno manje od talasne dužine  $\lambda$  tj. manje od  $\frac{\lambda}{4}$ .

Najpoznatiji predstavnici metamaterijala su LH metamaterijal strukture sa istovremeno negativnom dielektričnom permitivnošću i magnetskom permeabilnošću. Srebro, zlato i aluminijum u određenom frekvenijskom opsegu imaju negativnu permitivnost dok su na rezonantnim frekvencijama rezonante feromagnetske strukture okarakterisane su negativnom permeabilnošću. Međutim, još uvek nije otkriven materijal koji istovremeno poseduje negativnu dielektričnu permitivnost i magnetsku permeabilnost. LH metamaterijal strukture nazivaju se još i metamaterijalima sa negativnim indeksom refrakcije kao i DNG (*Double Negative*) metamaterijalima. Međutim, metamaterijali obuhvataju i strukture sa negativnom dielektričnom permitivnošću (*epsilon-negative* ENG) ili magnetskom permeabilnošću (*mu-negative* MNG) koje u određenom frekvenijskom opsegu ispoljavaju nsvakidašnja elektromagnetska svojstva koja nisu karakteristična za konvencionalne materijale, tzv *right-handed* (RH) materijale. Strukture okarakterisane ekstremno malim vrednostima efektivnih parametara čine posebnu klasu metamaterijala. Kod ENZ (*epsilon-near-zero*) metamaterijala, dielektrična permitivnost odnosno kod MNZ (*mu-near-zero*) magnetska permeabilnost menjaju se u opsegu od -1 do 1 [23], [24], [25]. Ukoliko su vrednosti efektivnih parametara istovremeno ekstremno male reč je o *near-zero-index* (NZI) metamaterijalima [26]. Poslednju klasu metamaterijala čine strukture sa ekstremno velikim



vrednostima efektivnih parametara npr. *epsilon-very-large*, *mu-very-large* i *index-very-large* [18].

Posledica istovremeno negativnih efektivnih parametra LH metamaterijala je antiparalelizam između grupne i fazne brzine. Drugim rečima, talasni vektor i Poynting-ov vektor kojim je okarakterisana elektromagnetska energija kod LH metamaterijala su suprotnog smera ali istog pravca. To znači da LH metamaterijali prenose energiju kao konvencionalni materijali iako se njihov talasni front prostire u suprotnom smeru tzv. *backward* smeru. Prostiranje talasa kroz metamaterijal strukturu za dva različita vremenska trenutka  $t_1$  i  $t_2$ , međusobno razdvojena intervalom  $10\Delta t$  prikazano je na Sl.2.1 u cilju ilustracije pomeranja talasnog fronta u vazduhu i metamaterijalu.



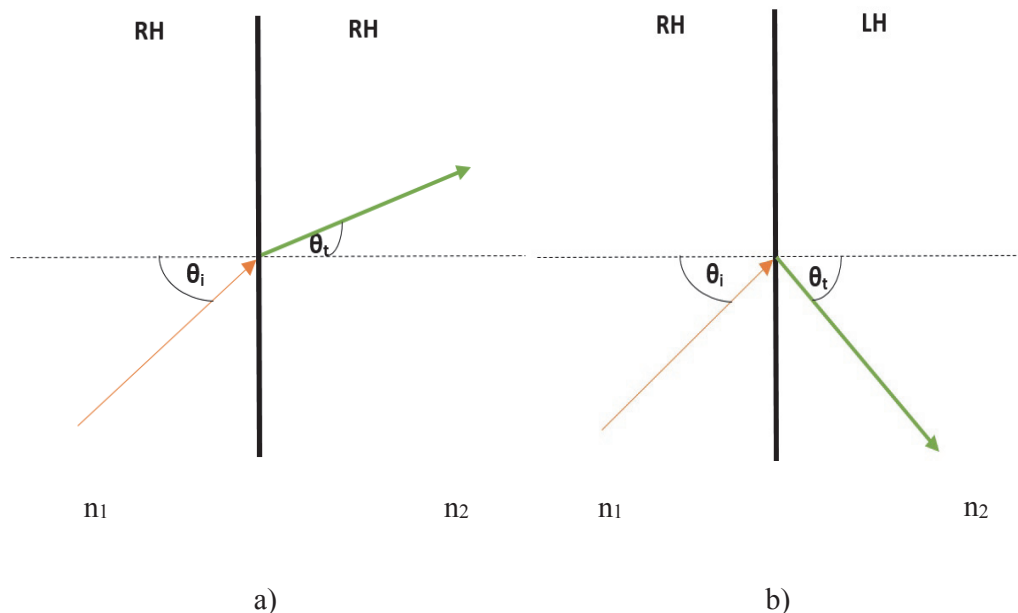
Slika 2.1 Raspodela električnog polja kroz sloj vazduh-metamaterijal-vazduh

Nesvakidašnja svojstva LH metamaterijala obuhvataju i negativan indeks refrakcije kao i “okretanje” zakona fizike (*Snell-ovog zakona*, *Doppler-ovog efekta*) [1], [27].

Sl.2.2 ilustruje *Snell-ov zakon* prelamanja na graničnoj površini između dve konvencionalne (RH-RH) sredine i konvencionalne i metamaterijal sredine (RH-LH) :

$$\frac{\sin \theta_i}{\sin \theta_t} = \frac{v_1}{v_2} = \frac{n_2}{n_1}, \quad (2.1)$$

gde su  $\theta_i$  i  $\theta_t$  upadni i prelomni ugao,  $v_1$  i  $v_2$  fazne brzine dveju sredina, a  $n_1$  i  $n_2$  indeks refrakcije. Kod LH metamaterijala kao posledica negativnog indeksa refrakcije upadni i prelomni talasa nalaze se sa iste strane normale na graničnoj površini (Sl. 2.2b). Ova karakteristika metamaterijala iskorišćena je za projektovanje supersočiva [28], [29], [30], [31], [32], [33], [34], [35].

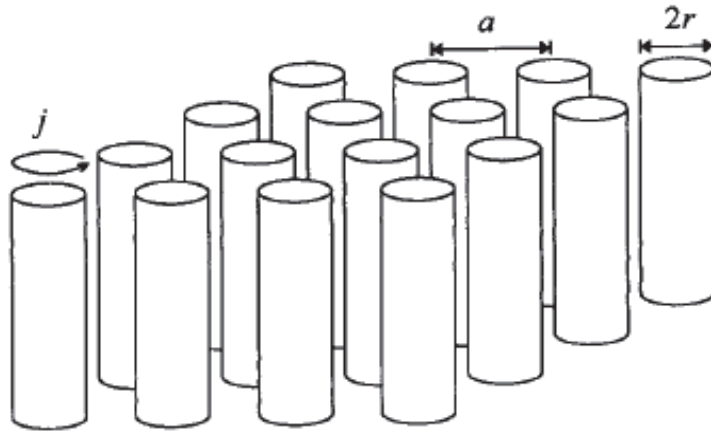


Slika 2.2 *Snell-ov zakon a) RH-RH b) RH-LH granična površina*

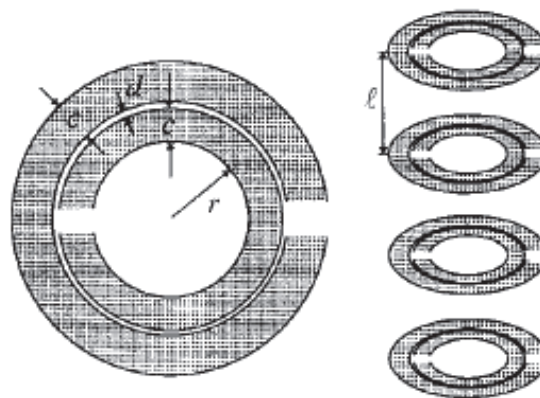
U LH metamaterijal sredini dolazi do inverzije i *Doppler-ovog* efekta. Naime, u slučaju smanjenja rastojanja između predajnika i prijemnika dolazi do povećanja frekvencije i obratno. Grupa naučnika sa Univerziteta Yonsei je 2009. godine iskoristila ovaj fenomen za projektovanje prvog LH akustičnog metamaterijala. Predviđa se da će ovo naučno otkriće značajno doprineti razvoju ultrazvučne dijagnostike u medicini kao i oblasti primenljive akustike [36]. U referencama [37], [38] detaljno je opisano projektovanje kao i karakteristike akustičkih metamaterijala.

Postoje dva osnovna koncepta projektovanja metamaterijal struktura. Prvi koncept projektovanja metamaterijal struktura zasniva se na kombinaciji komponenti od metala i dielektrika različitih geometrijskih oblika. Pendry i grupa autora su 1999. godine realizovali

komponente malih dimezija (reda  $\frac{\lambda}{10}$ ) od kojih je jedna ispoljavala negativnu permitivnost, a druga negativnu permeabilnost (Sl. 2.3 i 2.4). Od tankih metalnih žica projektovana je komponenta sa negativnom permitivnošću dok su *split ring resonator-a* (SRR) upotrebljeni za strukturu sa negativnom permeabilnošću. SRR sastoji se od koncentričnih metalnih krugova sa procepom na dielektričnom supstratu.

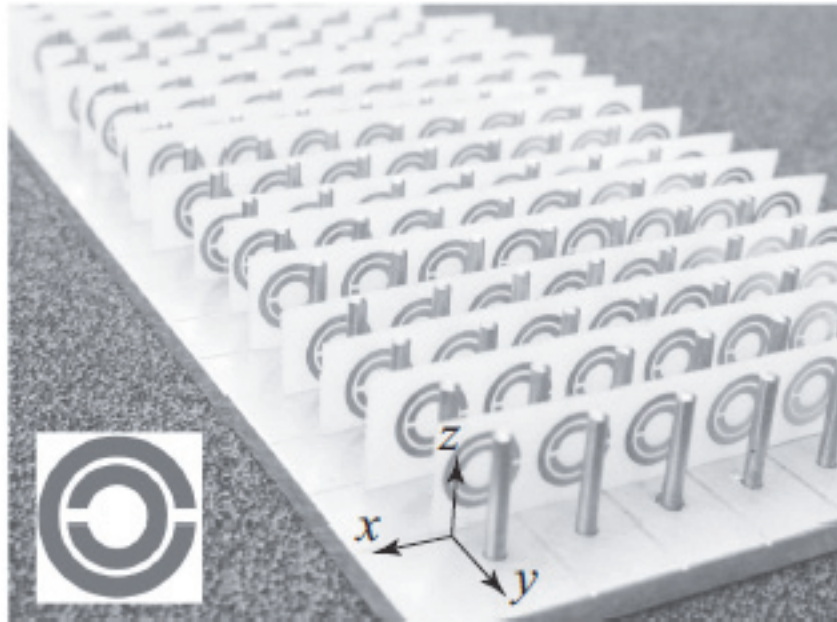


Slika 2.3 Komponenta sa negativnim  $\epsilon$ – pozitivnim  $\mu$  [39]



Slika 2.4 Komponenta sa pozitivnim  $\epsilon$ –negativnim  $\mu$  [39]

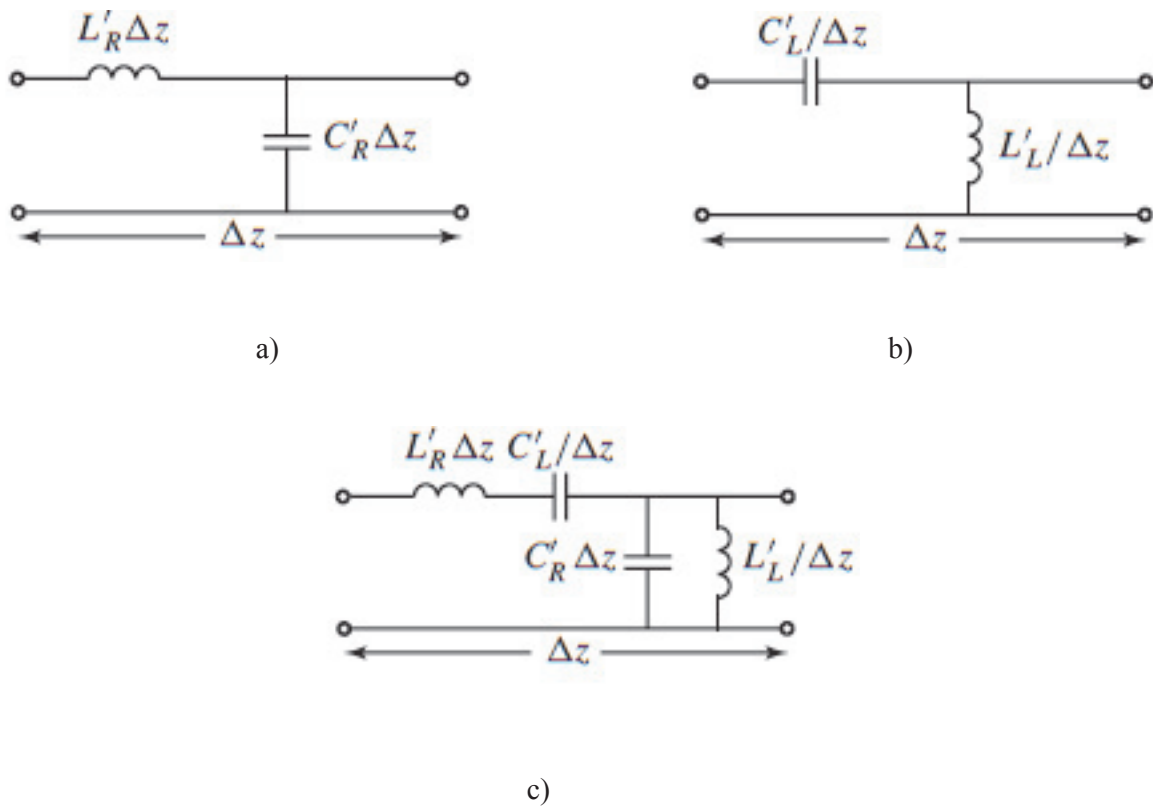
Godinu dana kasnije Smith je sa svojim kolegama iskoristio ovaj koncept za realizaciju prve komponente sa negativnim indeksom refrakcije (Sl.2.5) [40].



Slika 2.5 Prva LH metamaterijal komponenta [1]

Metamaterijal strukture na bazi žičanih cilindra i split-ring rezonatora su rezonantne strukture i njihovi glavni nedostaci su veliki gubici i uzak frekvencijski opseg. Primenom teorije vodova (*Transmission Line Theory*) za realizaciju metamaterijal struktura prevaziđeni su ovi nedostaci. Glavna odlika ovog koncepta projektovanja LH metamaterijala je primena električnih vodova periodično opterećenim kondenzatorima u rednim granama i kalemovima u šantnim granama.

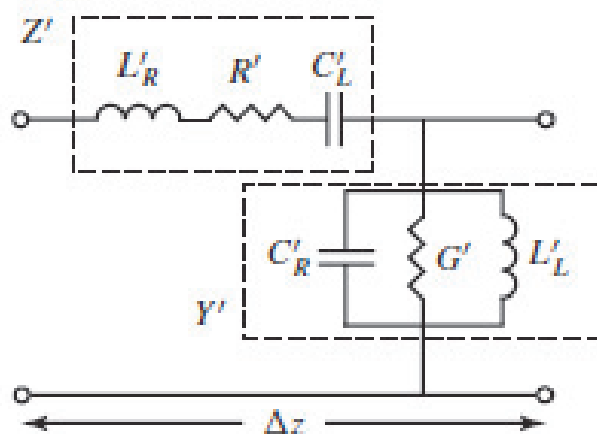
Na Sl.2.6. su prikazane ekvivalentne šeme sekcija vodova bez gubitaka: a) konvencionalne RH b) LH i c) kompozitne CRLH strukture pri čemu su  $L_{RL}'$  i  $C_{RL}'$  odgovarajuća podužna induktivnost i kapacitivnost voda, respektivno, a  $\Delta z$  je dužina sekcije voda.



Slika 2.6 Ekvivalentna šema sekcija vodova bez gubitaka a) RH , b) LH i c) kompozitna CRLH struktura [1]

Metamaterijali su disperzivne sredine i prilikom njihovog modelovanja ne smeju se zanemariti gubici. Gubici u metamaterijalima kao što je prikazano na Sl.2.7. mogu se opisati ubacivanjem otpornosti u rednim i šantnim granama .

Korišćenjem nekog od postojećih simulatora električnih kola određuju se elementi ekvivalentne mreže u frekvenzijskom opsegu od interesa koji se zatim realizuju u npr. mikrostrip tehnici. Jednostavnost opisanog postupka određivanja ekvivalentne mreže predstavlja glavnu prednost koncepta projektovanja metamaterijal strukture pomoću električnih vodova.



Slika 2.7 Ekvivalentna šema sekcija vodova LH strukture sa gubicima [1]

## 2.2 Značaj metamaterijala

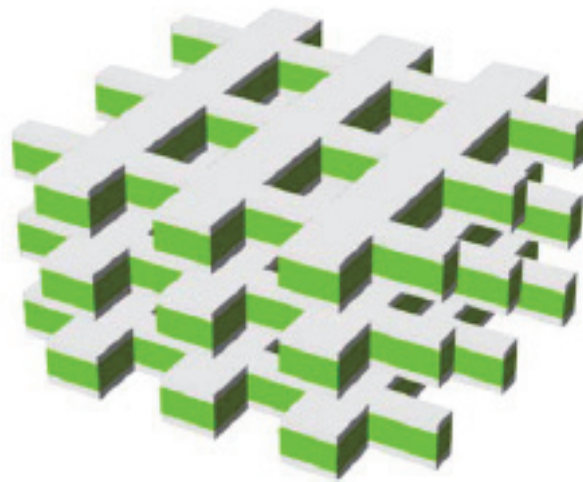
Metamaterijali su se 2008.godine našli na listi deset najznačajnijih otkrića u nauci o materijalima u poslednjih pedeset godina [41]. Egzotične karakteristike metamaterijala koje su detaljno opisane u poglavlju 2.1 iskorišćene su za realizaciju komponenti poboljšanih karakteristika i manjih dimenzija. To je ujedno i glavni razlog za svrstavanje metamaterijala u veoma značajna savremena naučna otkrića.

Promenom dimenzija, oblika ili drugih karakteristika jediničnih ćelija metamaterijal strukture moguća je manipulacija elektromagnetskog zračenja velike preciznosti [42], [43], [44]. Ovo jedinstveno svojstvo metamaterijala omogućava realizaciju komponenti kao što su antene velike usmerenosti, zatim rekonfigurabilne antene sa dinamičnim dijagramom zračenja za čije formiranje nije potrebna promena položaja antena ili skupi antenski nizovi i sl [45], [46], [47], [48], [49]. Isti princip primenjen je i za manipulaciju zvuka i predstavlja naučno otkriće velikog značaja u oblasti akustike. Na ovaj način projektovani su idealni

apsorberi za poboljšanje akustike prostora [50]. Brojna istraživanja ukazuju na mogućnost primene ovog koncepta i za razvoj manje invazivnih, savremenijih i jeftinijih uređaja za dijagnostiku u medicini od postojećih ultrazvučnih aparata i magnetne rezonance.

Jedinične ćelije metamaterijala su veoma malih dimenzija čime se omogućava projektovanje kompaktnih komponenti istih ili naprednih performansi u odnosu na konvencionalne komponente. Tako su u radiotalasnom opsegu realizovane metamaterijal komponente reda nekoliko mm. Minijaturizacija mikrotalasnih komponenti postiže se upotrebom kompozitnih tzv. CRLH struktura na principu transmisionih linija (TL). Karakteristično za CRLH TL strukture je i konvencionalno (*forward*) i *backward* prostiranje elektromagnetskih talasa čime se postiže invarijantnost dužine transmisione linije u odnosu na talasnu dužinu [18].

Jedna od primena metamaterijala privukla je veliku pažnju naučne zajednice. Reč je o nevidljivom štitu (*invisible cloaking*) [51], [52], [53], [54], [55], [56]., Primenom metoda transformacione optike ostvarena je manipulacija tj. usmeravanje elektromagnetskog zračenja u željenom pravcu. Glavni princip transformacione optike je da su *Maxwell*-ove jednačine invarijantne prilikom koordinantnih transformacijama kojim se linije polja u slobodnom prostoru transformišu u željeni oblik [57], [58], [59], [60]. Ovaj koncept je osim za realizaciju nevidljivog štita primenjen i za projektovanje metamaterijal struktura sa gradijentnom promenom indeksa refrakcije koje su sastavni deo antena velike usmerenosti i sličnih komponenti.



Slika 2.8 *Fishnet* optički metamaterijal [61]

Prve metamaterijal komponente projektovane su u mikrotalasnom opsegu. Uprkos ograničenjima dostupnih metoda fabrikacije realizovane su metamaterijal strukture i u optičkom frekvencijskom opsegu [62], [63], [64], [65], [66], [67], [68], [69]. Koncepti projektovanja metamaterijala opisani u poglavlju 2.1 su modifikovani u optičkom spektru. Glavni razlog za to su poteškoće u realizaciji SRR i metalnih žica čije su dimenzije reda nm na optičkim frekvencijama. Predložene su tzv. *fishnet* strukture koje se mogu posmatrati kao višeslojna kombinacija širokih metalnih traka orjentisanih u pravcu magnetnog polja dolaznog svetlosnog zraka i dielektričnih slojeva (Sl.2.8) [61], [70]. Realizacija metamaterijal struktura na optičkim frekvencijama je potvrda mogućnosti primena metamaterijala u širokom frekvencijskom opsegu.

Metamaterijali ne predstavljaju više samo teorijsku paradigmu već tehnologiju razvoja komponenti novih generacija. Najznačajnije prednosti metamaterijal tehnologije ogledaju se u mogućnost realizacije kompaktnih komponenti poboljšanih performansi i smanjenju troškova njihove proizvodnje. Najnoviji izveštaj MarketsandMarkets konsultantske kompanije iz Sjedinjenih Američkih Država predviđa da vrednost tržišta metamaterijala do 2025. godine dostigne cifru od \$625 miliona. Najveći udeo u ovom tržištu imaće metamaterijal komponente u oblasti telekomunikacija. Ostale oblasti u kojima će najpre doći do komercijalizacije metamaterijal struktura su vojna industrija, medicinska oprema, optika i sl.<sup>1</sup> U poglavlju 2.3 biće detaljno opisane komponente na bazi metamaterijala.

## 2.3 Strukture na bazi metamaterijala

Metamaterijal strukture koje se primenjuju u telekomunikacijama mogu se svrstati u tri kategorije [1], [71]. Prvu kategoriju čine talasovodne aplikacije, drugu zračeće aplikacije dok treća kategorija obuhvata aplikacije bazirane na efektu prelamanja talasa. Talasovodne metamaterijal strukture koje su već našle praktičnu primenu su: uređaji sa višestrukim (2x,3x,4x) neharmonijskim propusnim opsezima, komponente sa poboljšanim propusnim opsegom, rezonatori nultog reda, transformatori impedanse, raspodeljeni pojačavači, UWB

<sup>1</sup> <http://www.marketsandmarkets.com/PressReleases/metamaterials.asp>

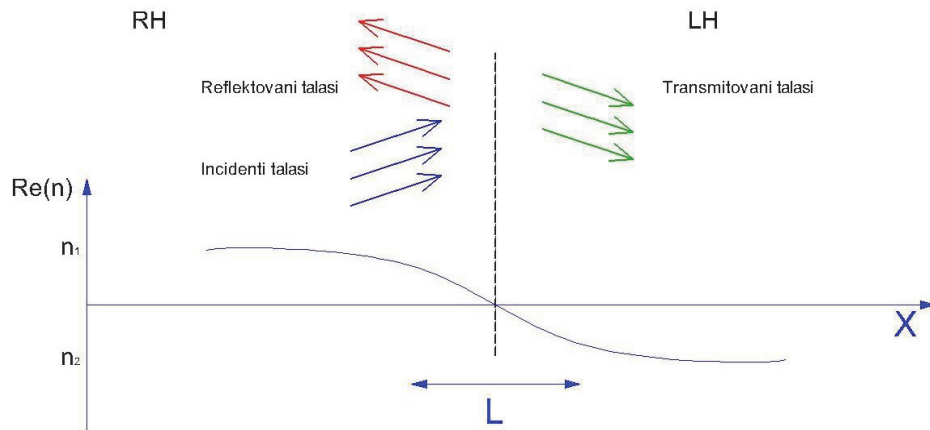


modulatori kao i brojni uređaji za obradu analognih signala koji koriste prirodna disperzivna svojstva metamaterijal struktura. Rezonantne i prorezne antene sa vrlo uskom karakteristikom zračenja, zračeći elementi sa konusnim dijagramom zračenja, antenski nizovi velike usmerenosti, električne i magnetske monopol antene, adaptivni reflektori, inteligentni MIMO sistemi i analizatori spektra u realnom vremenu samo su neki primeri zračećih metamaterijal struktura. Koncept refrakcije talasa iskorišćen je za realizaciju sledećih aplikacija: kvazi-optički mikrotalasni sistemi, uključujući raspodeljena NRI (*negative refractive index*) sočiva, anizotropne metamaterijal površine, antene sa površinskim talasom i dr.

U poslednjih nekoliko godina vrlo su intenzivna teorijska i praktična istraživanja kompozitnih RH/LH struktura sa gradijentnim profilom indeksa refrakcije, GRIN metamaterijali [72], [73], [74], [75], [76], [77], [78], [79], [80], [81]. Gradijente slojevite strukture realizovane sa prirodnim dielektričnim materijalima ili strukture realizovane kao niz paralelnih metalnih ploča-talasnova (tzv. veštački dielektrici) već su našle primenu kod sočivo antena za realizaciju tradicionalnih i planarnih sočiva, a u cilju postizanja bolje usmerenosti karakteristike zračenja na radio i mikrotalasnim frekvencijama [82]. Za razliku od njih, GRIN strukture nude još jedan stepen slobode budući da uključuju i gradijentnu promenu permeabilnosti, što omogućava lakše prilagođenje na impedansu u slobodnom prostoru i nudi potencijalno bolje performanse na mikrotalasnim, THz i optičkim frekvencijama.

### *2.3.1 Metamaterijal strukture sa gradijentom promenom indeksa refrakcije i njihove primene*

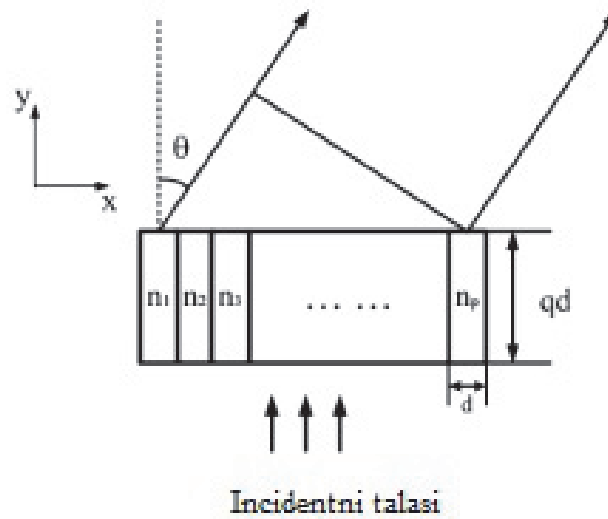
Poslednjih godina predmet mnogobrojnih istraživanja je jedinstven elektromagnetski fenomen pojačanja elektromagnetskog polja i poboljšanja rezonantne apsorpcije koji se javlja na graničnoj površini GRIN metamaterijal struktura. Ove strukture omogućavaju preciznu kontrolu elektromagnetskog zračenja pomoću tankih slojeva različitih vrednosti indeksa refrakcije tj. profila indeksa refrakcije. Jedan od mogućih profila promene realnog dela indeksa refrakcije kod GRIN metamaterijal struktura je prikazan na Sl.2.9.



$$Re\{n(x)\} = \begin{cases} n_1, & x \leq -\frac{L}{2} \\ f(x), & -\frac{L}{2} < x < \frac{L}{2} \\ n_2, & x \geq \frac{L}{2} \end{cases}$$

Slika 2.9 Kompozitna RH/LH struktura sa gradijentnom promenom realnog dela indeksa refrakcije

Kombinacija različitih gradijentnih profila indeksa refrakcije (funkcija  $f(x)$  sa S2.9) i osobina LH metamaterijal struktura nudi mogućnosti za brojne praktične aplikacije kao što su sočiva. Tako je u [72], teorijski analizirano sferno sočivo sa postepenom promenom permitivnosti i permeabilnosti po zakonu  $1/r$  (gde je  $r$  rastojanje od centra sfere) za uvećanje slike u zoni bliskog polja zračenja. Sličan, linearan profil indeksa refrakcije analiziran je u [73] pri čemu je jedna takva rezonantna GRIN metamaterijal struktura praktično realizovana pomoću periodično ubačenih *split ring* rezonatora (SRR) sa različitom debljinom supstrata. Pokazano je da sočivo na bazi GRIN metamaterijal struktura nudi bolju spregu sa zračućim elementima za razliku od sočiva realizovanog konvencionalnih materijalima usled značajnog smanjenja efekta geometrijske aberacije. Stoga je predloženo da se ovakva sočiva mogu iskoristiti u realizaciji antena sa velikim dobitkom na visokim frekvencijama.



Slika 2.10 Konfiguracija GRIN MM sočiva za usmeravanje zračenja [47]. Promena indeksa refrakcije je duž x ose,  $n_1 < n_2 < \dots < n_p$ , tako da postoji konstantni fazni pomeraj između susednih slojeva

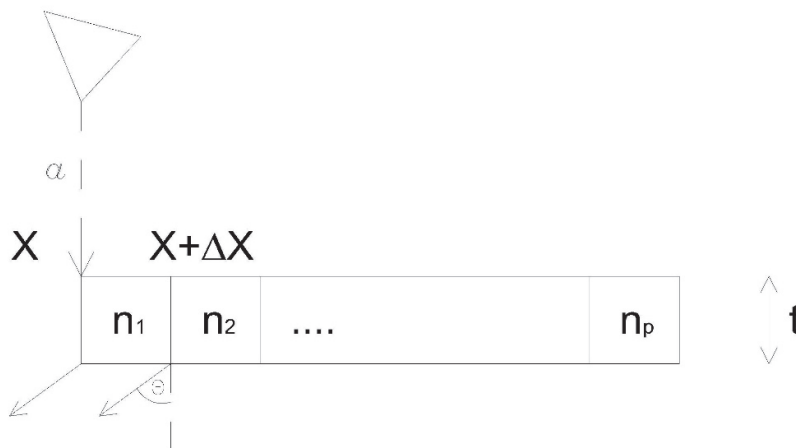
Metodi geometrijske optike vrlo često se primenjuju kod postupka projektovanja antena velike usmerenosti. U ovom poglavlju osnovne zakonitosti transformacione optike su iskorišćene za ilustraciju kako se mogu realizovati sočivo antene na bazi GRIN metamaterijala (SI.2.11).

U cilju projektovanja sočivo antene velike usmerenosti neophodno je transformisati pobudne cilindrične talase linijskog izvora u ravanske talase. Takođe, potrebno je ostvariti da se ovi ravanski talasi prostiru pod ostrim uglom  $\theta$  nakon prolaska kroz sočivo sa gradijentim profilom indeksa refrakcije. Na osnovu zakona geometrijske optike ukoliko je ugao skretanja (otklona)  $\theta$  ravanskih talasa konstantan indeks refrakcije se može izračunati [22]:

$$n(x) = n_0 - \frac{\sqrt{x^2 + a^2} - a + x \sin \theta}{t} \quad (2.2)$$

pri čemu  $a$  predstavlja udaljenost linijskog izvora od sočiva,  $t$  predstavlja debljinu metamaterijal sloja, dok je  $n_0$  proizvoljan pozitivan broj. Optičke putanje talasa prilikom

prostiranja kroz sloj metamaterijala razlikovaće se u zavisnosti od upadnog mesta  $x$  zraka linijskog izvora. Istovremeno zahvaljujući različitim vrednostima indeksa prelamanja LH metamaterijala jednostavno se postiže promena pravca zračenja odnosno dobija se veoma usmereno i fokusirano zračenje.



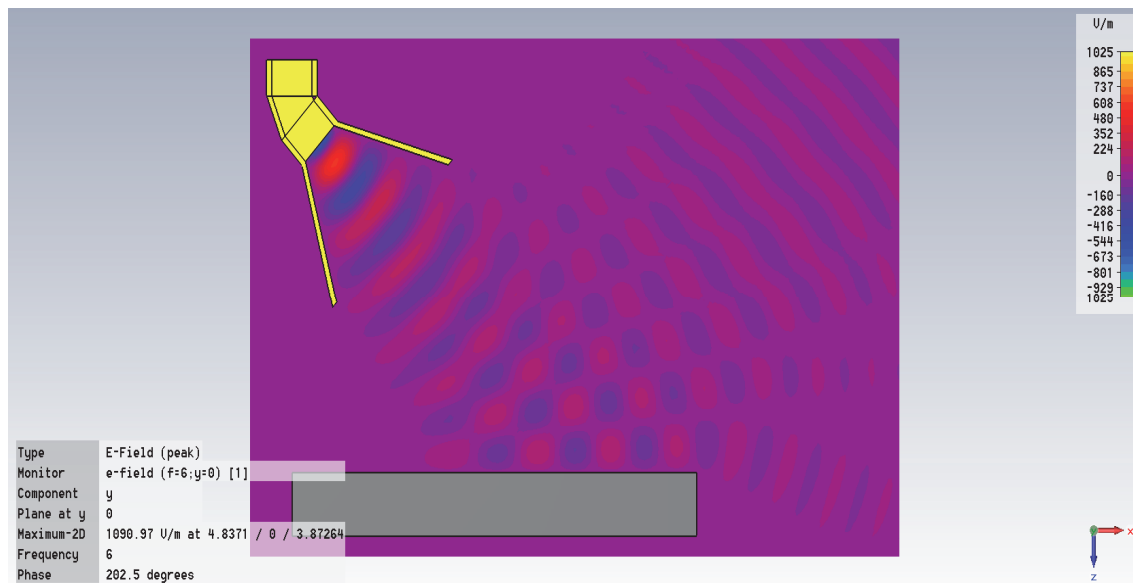
Slika 2.11 Sočivo GRIN metamaterijal antena

Koncept GRIN metamaterijal sočiva za usmeravanje zračenja (Sl.2.10) iskorišćen je za realizaciju sočivo antene na bazi LH metamaterijal strukture sa gradijentom promenom indeksa refrakcije [83], [84]. Na udaljenosti od 0.2 m od metamaterijal sočiva dužine 0.4 m i debljine 0.05 m postavljena je PEC levak antena projektovana za frekventijski opseg od 3 GHz do 9 GHz. metamaterijal sočivo podeljeno je na 100 slojeva jednakih dužina ali različitih indeksa refrakcije. Usvojena je zavisnost parametara metamaterijala po kojoj su  $\epsilon_r = \mu_r = n(x)$ . Parametri *Drude*-ove funkcije  $\omega_{pe,m}$  i  $\gamma_{e,m}$ , koji respektivno predstavljaju električnu i magnetsku plazma frekvenciju i odgovarajuću kolizionu frekvenciju kojim se opisuju gubici u metamaterijalu, jednostavno se izračunavaju za svaki sloj metamaterijal sočiva na osnovu *Drude*-ove funkcije za opisivanje frekvencijski zavisnog ponašanja kompleksne permitivnosti i permeabilnosti realističnih LH metamaterijal struktura:

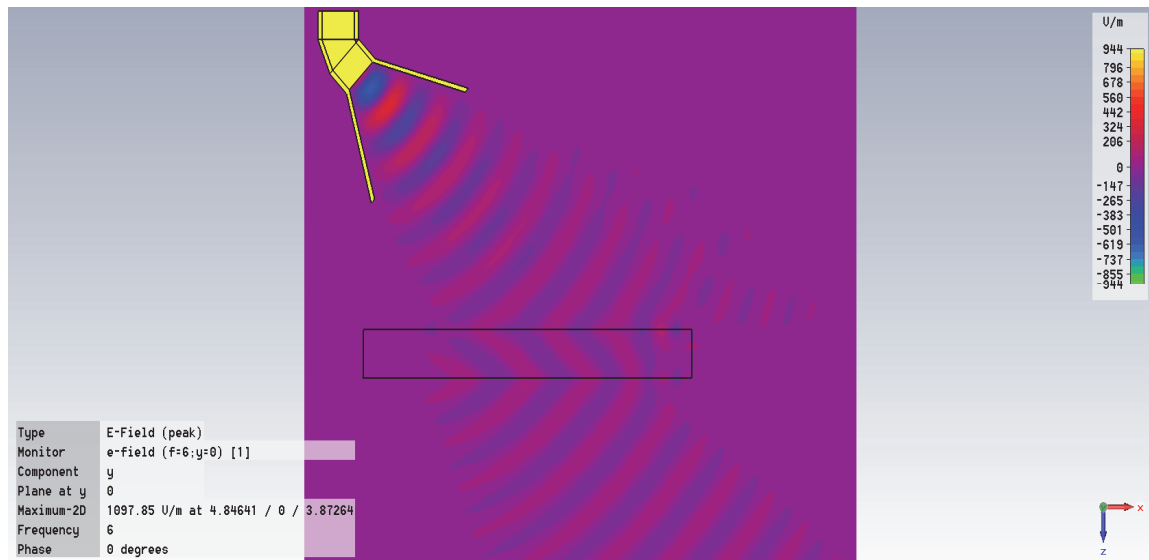
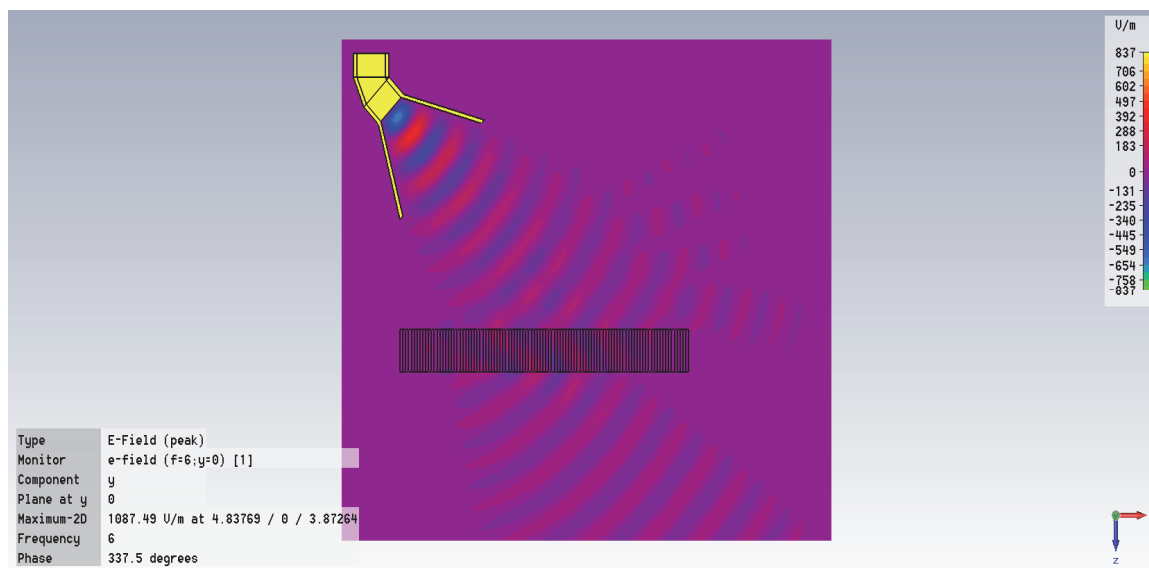
$$\varepsilon(\omega) = \varepsilon_0 \left( \varepsilon_\infty - \frac{\omega_{pe}^2}{\omega^2 - j\omega\gamma_e} \right), \quad (2.3)$$

$$\mu(\omega) = \left( \mu_\infty - \frac{\omega_{pm}^2}{\omega^2 - j\omega\gamma_m} \right). \quad (2.4)$$

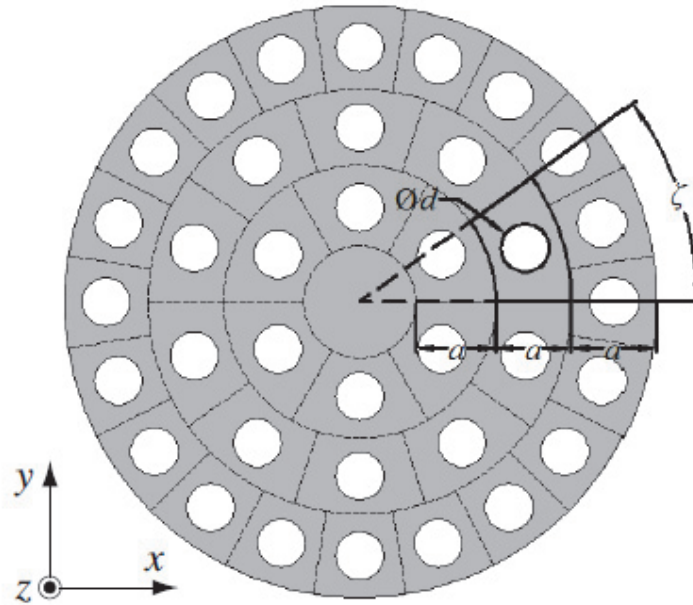
Raspodela električnog polja  $E_y$  duž x ose PEC sočivo antene na radnoj frekveciji 6 GHz prikazana je na Sl.2.12, dok su raspodele električnog polja  $E_y$  metamaterijal sočivo antene i metamaterijal sočivo antene sa gradijentim profilom indeksa refrakcije za ugao zračenja  $\theta = -45^\circ$  prikazane na Sl. 2.12, 2.14, respektivno.



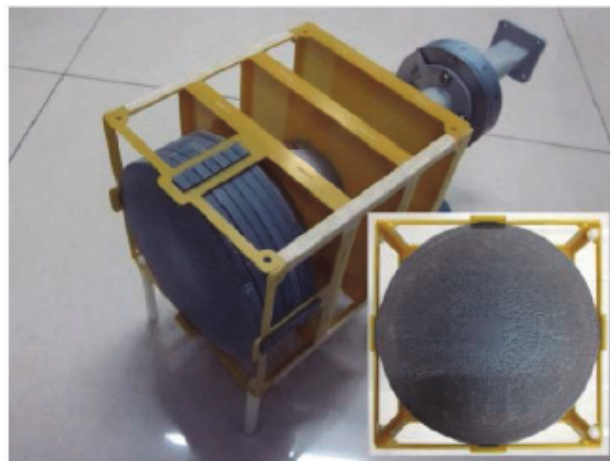
Slika 2.12 Raspodela  $E_y$  polja duž x ose kod PEC sočivo antene

Slika 2.13 Raspodela Ey polja duž x ose metamaterijal sočivo antene ( $n=-1$ )Slika 2.14 Raspodela Ey polja duž x ose kod GRIN metamaterijal sočivo antene ( $\theta=-45^\circ$ )

U [85] GRIN metamaterijal sočivo čiji je geometrijski oblik prikazan na Sl.2.15 iskorišćeno je za realizaciju širokopojasne GRIN metamaterijal sočivo antene sa većim dobitkom.



Slika 2.15 GRIN metamaterijal sočivo [85]



Slika 2.16 GRIN metamaterijal sočivo antena [85]

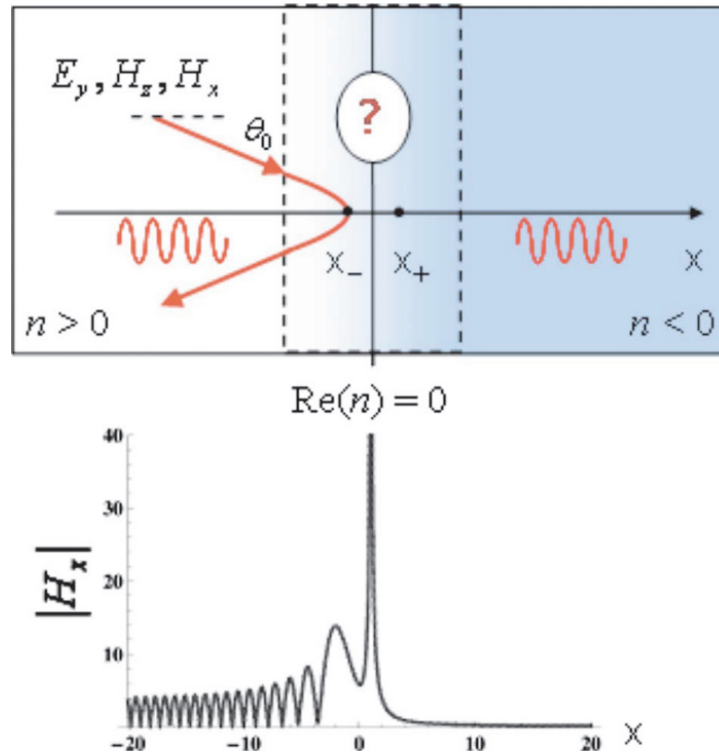




metamaterijala za promenu pravca zračenja za ugao  $\theta$  u odnosu na pravac prostiranja incidentnog talasa je ilustrovana na Sl.2.10 [47], dok je promena oblika jediničnih SSR ćelija u cilju radialne promene indeksa refrakcije i realizacije omotača nevidljivosti prikazana na Sl.2.17 [51].

Za nekoliko mogućih profila indeksa refrakcije GRIN metamaterijal struktura su u literaturi izvedena su rešenja za elektromagnetsko polje u zatvorenom obliku. Tako je u [75], [86] dato analitičko rešenje za tangens hiperbolični ( $\tanh$ ) profil realnog dela indeksa prelamanja koji je vrlo pogodan za analizu budući da obezbeđuje korektne asimptotske vrednosti za permitivnost i permeabilnost na krajevima RH i LH materijala kojima se realizuje GRIN metamaterijal struktura. Izvedeno rešenje dozvoljava proizvoljnu frekvencijsku zavisnost elektromagnetskih parametara kompozitne RH/LH strukture [75] uzima u obzir gubitke [86]. U slučaju linearne zavisnosti permitivnosti i permeabilnosti, odgovarajuće analitičko rešenje je dato u [87]. Međutim, ova analitički dostupna rešenja donekle su ograničene primene budući da je u praksi jako teško realizovati ovakve profile i u širokom opsegu frekvencija.

Analizom prostiranja elektromagnetskih talasa kroz GRIN metamaterijal strukture otkriven je fenomen pojačanja elektromagnetskog polja i poboljšanja rezonantne apsorpcije [78]. Ovaj fenomen javlja se na graničnoj površini odnosno u prelaznoj oblasti kompozitne RH/LH strukture sa gradijentnom promenom indeksa refrakcije za indeks refrakcije jednak nuli i oštre upadne (incidentne) uglove. Fenomen pojačanja elektromagnetskog polja i poboljšanja rezonantne apsorpcije karakterističan je i za plazmu, ali samo za TM polarizovane talase, dok se kod GRIN metamaterijala javlja za obe polarizacije (TM i TE). Na Sl.2.18 je ilustrovan ovaj efekat za incidentni TE-talas koji pod uglom od  $\pi/17$  rad pada na GRIN metamaterijal strukturu sa vrlo malim gubicima [74]. U okolini tačke gde je indeks refrakcije jednak nuli dolazi do velikog pojačanje Hx komponente polja. Slična analiza je izvršena i u [78], ali za GRIN strukturu sa gubicima pri čemu je pokazano da faktor pojačanja odgovarajuće komponente polja jako zavisi od polarizacije i širine tranzicionog sloja u odnosu na talasnu dužinu pobudnog talasa. Ovaj efekat može dovesti do brojnih primena metamaterijala na mikrotalasnim i višim frekvencijama za realizaciju antena i ostalih uređaja osetljivih na polarizaciju, koncentratora talasa, nelinearnih optičkih uređaja malog intenziteta i dr.



Slika 2.18 Prostorna raspodela x komponente magnetskog polja za TE polarizovan incidentni talas [74]

Iako su istraživanja kompozitnih RH/LH struktura sa gradijentnim profilom indeksa refrakcije skorijeg datuma, ona ukazuju da je reč o strukturama sa značajno poboljšanim karakteristikama u odnosu na konvencionalne materijale. Međutim, postoje poteškoće u praktičnoj realizaciji ovih struktura posebno na visokim frekvencijama budući da standardni metodi fabrikacije kao što su foto ili elektron litografija dozvoljavaju fabrikaciju samo planarnih struktura sa ograničenim brojem slojeva. Takođe, kako su metamaterijali disperzivne sredine sa velikim gubicima, primenom GRIN struktura moguće je ostvariti samo umerenu promenu indeksa refrakcije što u nekim potencijalnim praktičnim aplikacijama može da limitira efekte koja je moguće postići ovim strukturama.

### 3 TLM modeli metamaterijala

#### 3.1 Karakterizacija metamaterijal struktura

Samo jednostavne elektromagnetske probleme prostiranja elektromagnetskih talasa i njihove interakcije sa materijalima je moguće uspešno rešiti pomoću analitičkih metoda. Međutim, složena priroda metamaterijala i njihove ekstremne elektromagnetske karakteristike iziskuju napredne i specijalizovane numeričke alata za njihovo modelovanje kako bi se istražile mogućnosti njihove primene u praksi. Numerička analiza je stoga vrlo brzo postala jedna od ključnih komponenti u procesu istraživanja i potencijalne primene metamaterijal struktura kao i projektovanja struktura na bazi metamaterijala. Numerički modeli omogućavaju analizu i predviđanje elektromagnetskih karakteristika kompleksnih sistema i komponenti bez prethodne realizacije prototipova i eksperimentalne verifikacije njihovih karakteristika. Kako metamaterijali predstavljaju elektromagnetske strukture koje se opisuju *Maxwell*-ovim jednačinama, stiče se utisak da se konvencionalne numeričke tehnike bez većih problema mogu koristiti za njihovo projektovanje i analizu. Međutim, brojni izazovi stoje na tom putu kao što: kao što su: pod-talasna priroda metamaterijal struktura i njihova disperzivna priroda koja vrlo često dovodi do korišćenja prevelikog broja diskretnih čvorova koje računarski resursi ne mogu da podrže, naročito ako se radi o tro-dimenzionalnim strukturama, anomalije koje dovode do singulariteta, nestabilnosti ili pogrešnih rezultata zbog naglih promena indeksa refrakcije, prisustva metala, interfejsa materijala sa pozitivnim i negativnim indeksom refrakcije i sl. Kada je reč o optičkim frekvencijama, softverski alati koji se koriste za modelovanje konvencionalnih optičkih materijala i sklopova, po pravilu ne uzimaju u obzir magnetske karakteristike već pretpostavljaju da je  $\mu_r=1$  na optičkim frekvencijama. Stoga su danas vrlo intenzivna istraživanja koja imaju za cilj da se postojeći numerički metodi unaprede kako bi odgovorili na postavljene izazove u postupku efikasne karakterizacije metamaterijala na visokim frekvencijama.

U cilju verifikacije specifičnih elektromagnetskih karakteristika i fundamentalne fizike LH metamaterijala, kao i projektovanja komponenti naprednih karakteristika baziranih na metamaterijalima, koriste se mnogobrojne numeričke tehnike. Neke od ovih numeričkih tehnika su poboljšane putem razvoja odgovarajućeg modela metamaterijala koji omogućava direktnu specifikaciju permitivnosti i permeabilnosti LH MTM, kao i znatno bržu analizu u poređenju sa analognom implementacijom metamaterijala u vidu mreže transmisionih linija u simulatoru kola.

Metamaterijale kao i ostale frekvencijski zavisne materijale je moguće modelovati korišćenjem numeričkih metoda u frekvencijskom domenu jednostavnim menjanjem elektromagnetskih parametara i izvršavanjem numeričkog koda na svakoj frekvenciji. Iako ovo može biti prihvatljivo ako se zahtevaju rezultati samo na nekoliko frekvencija, za dobijanje rezultata u širem frekvencijskom opsegu neophodni su vrlo računarski zahtevni proračuni budući da je potrebno uspostaviti stacionarno stanje na svakoj frekvenciji. Takođe, formulacije elektromagnetskih parametara u frekvencijskom domenu ne mogu da se koriste za opisivanje nelinearnih karakteristika materijala. Alternativni način je da se frekvencijski zavisno ponašanje direktno modeluje u vremenskom domenu i da se izvršava numerički kod u vremenu koristeći tranzijentnu impulsnu pobudu. Konvoluciona teorema se dalje primenjuje ako se želi proračunati odziv sistema na druge tipove pobude. Na ovaj način se frekvencijski zavisni materijali modeluju samo jednom simulacijom, a primenom diskretne *Fourier*-ove transformacije se mogu dobiti rezultati u širokom frekvencijskom opsegu.

Kada je reč o diferencijalnim numeričkim tehnikama u vremenskom domenu, koje se zahvaljujući svojim karakteristikama uglavnom primenjuju za modelovanje struktura složene geometrije na visokim frekvencijama, u istraživanjima u svetu uglavnom dominiraju dva metoda: metod konačnih razlika (Finite Difference Time-Domain, FD-TD) [17] i metod modelovanja pomoću mreže transmisionih linija (Transmission Line Matrix, TLM) [88], [89]. Za modelovanje kompleksnih materijala kod kojih je potrebno odrediti komponente električnog i magnetskog polja istovremeno TLM metod je u prednosti budući da se njegovom primenom elektromagnetsko polje određuju istovremeno u određenoj tački u prostoru npr. u centru TLM ćelije, dok kod FD-TD metoda postoji razlika u vremenu i prostoru prilikom određivanja električnog i magnetnog polja što komplikuje dvo-dimenzionalno i tro-dimenzionalno modelovanje kompleksnih materijala [1]. Implementacijom numeričkog modela metamaterijala u simulacionim tehnikama koje rade u vremenskom domenu, stvara se mogućnost traženja odziva u stacionarnom i prelaznom

vremenskom režimu za proizvoljnu pobudnu funkciju, a u cilju analize disperzivnog ponašanja LH metamaterija struktura.

Nekoliko tehnika je već primenjeno u okviru [17], [18], [90], metoda kako bi se u vremenskom domenu opisale disperzivne metamaterijal strukture. Neke od njih su detaljnije objašnjene i referencirane u [17]. TLM metod je opšti, elektromagnetski zasnovan numerički metod, koji koristi mrežu transmisionih linija i stabova kao numerički model *Maxwell*-ovih jednačina kojima se opisuju elektromagnetske pojave. Stoga je koncept na kome se bazira TLM metod izuzetno povoljan za realizaciju metamaterijal struktura u vidu tzv. *host* transmisionih linija periodično opterećenih kondenzatorima u rednim granama i kalemovima u šantnim granama. Na bazi ovog pristupa opterećene transmisione linije, TLM metod je poboljšan u [91], [92], [93], [94], modelom metamaterijala koji se zasniva na umetanju reaktivnih stabova u konvencionalnu TLM mrežu tzv. link linija. Međutim, ovaj poboljšani TLM model omogućava direktnu specifikaciju elektromagnetskih karakteristika metamaterijala samo na jednoj frekvenciji projektovanja, za koju su vrednosti unetih stabova proračunate. Takođe, specifikacija se, upravo zbog prirode modela, odnosi samo na realne delove permitivnosti i permeabilnosti što znači da se gubici u metamaterijalima ne uzimaju u obzir.

Kako su metamaterijali disperzivne sredine sa gubicima, potrebno je primeniti dodatne tehnike u TLM metodu kako bi se omogućilo korektno modelovanje njihovih elektromagnetskih parametara, koji su u opštem slučaju kompleksni, u širokom opsegu frekvencija. Jedna od tih tehnika, bazirana na primeni *Z* transformacije i verifikovana u [95], [96] kroz modelovanje frekvencijski zavisnih anizotropnih, nelinearnih i bi-izotropnih tzv. *right-handed* materijala ( $\epsilon_r, \mu_r \geq 1$ ), je u ovoj disertaciji primenjena za razvoj disperzivnog numeričkog modela metamaterijala. Model koristi *Drude*-ovu funkciju za opisivanje frekvencijski zavisnog ponašanja permitivnosti i permeabilnosti LH metamaterijala i bilinearnu transformaciju za transfer te frekvencijske zavisnosti u vremenski domen. Model je implementiran u 3D TLMscn-Z softver, koji se razvija duži niz godina u okviru Laboratorije za Mikrotalasnu tehniku i bežične komunikacije na Elektronskom fakultetu u Nišu. Razvoj i implementacija ovog modela kao i karakteristični primeri kojima se ilustruje njegova tačnost i efikasnost, poređenjem rezultata sa analitičkim rešenjima, je prikazana u poglavljima 4,5 i 6.

### 3.2 Klasično modelovanje metamaterijala pomoću metoda električnih vodova (*Transmission Line Matrix Method-TLM*)

Metod električnih vodova tzv. *Transmission Line Matrix Method* -TLM je numerički metod koji koristi mrežu transmisionih linija i stabova za rešavanje *Maxwell*-ovih jednačina kojima se opisuju elektromagnetske pojave. Osnovu TLM metoda čini *Huygens*-ov princip prostiranja i rasejanja talasa i analogija između elektromagnetskog polja i mreže transmisionih linija [88], [97], [98], [99].

Prema *Huygens*-ov principu svaka tačka sredine pogođena talasom predstavlja izvor novog talasa. Na Sl. 3.1 prikazan je koncept *Huygens*-ovog principa u TLM metodu. Impulsi koji putuju ka čvoru TLM mreže predstavljaju incidente impulse. U čvoru dolazi do rasejanja i refleksije incidentnih impulsa. Shodno *Huygens*-om principu svaki čvor TLM mreže može se posmatrati kao izvor sekundarnog talasa koji se prostire u pravcu narednog čvora čija je energija jednaka  $\frac{1}{4}$  energije incidentnog impulsa odnosno amplituda polja jednaka  $\frac{1}{2}$  amplitude polja incidentnog impulsa. Vreme prostiranja elektromagnetskog impulsa od jednog čvora do drugog  $\Delta t$  je:

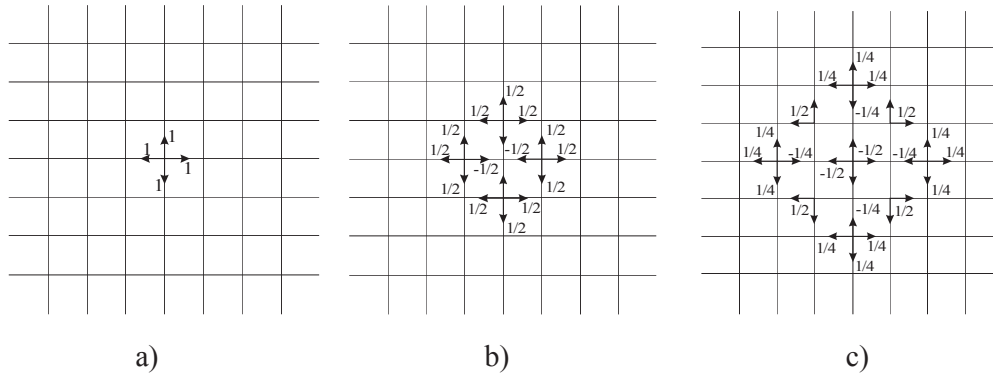
$$\Delta t = \frac{\Delta \ell}{c}, \quad (3.1)$$

gde je  $\Delta \ell$  rastojanje između čvorova a  $c$  brzina prostiranja svetlosti.

Osnovni zadatak u TLM metodu je odrediti matrice rasejanja  $[S]$  i povezivanja  $[C]$ . Reflektovani impulsi u čvoru TLM mreže mogu se izračunati pomoću jednačine:

$${}_{k+1}[V]^r = [S]_k [V]^i, \quad (3.2)$$

gde je  $[S]$  matrica rasejanja,  ${}_k[V]^i$  incidentni impulsi nakon  $k\Delta t$  vremena, a  ${}_{k+1}[V]^r$  su reflektovani impulsi nakon vremena  $(k+1)\Delta t$ .



Slika 3.1 Prostiranje i rasejanje talasa u TLM mreži a) impulsna pobuda, b) prva iteracija, c) druga iteracija rasejanja talasa

Za primer sa Sl.3.1 matrica rasejanja je:

$$[S] = \frac{1}{2} \begin{bmatrix} -1 & 1 & 1 & 1 \\ 1 & -1 & 1 & 1 \\ 1 & 1 & -1 & 1 \\ 1 & 1 & 1 & -1 \end{bmatrix}. \quad (3.3)$$

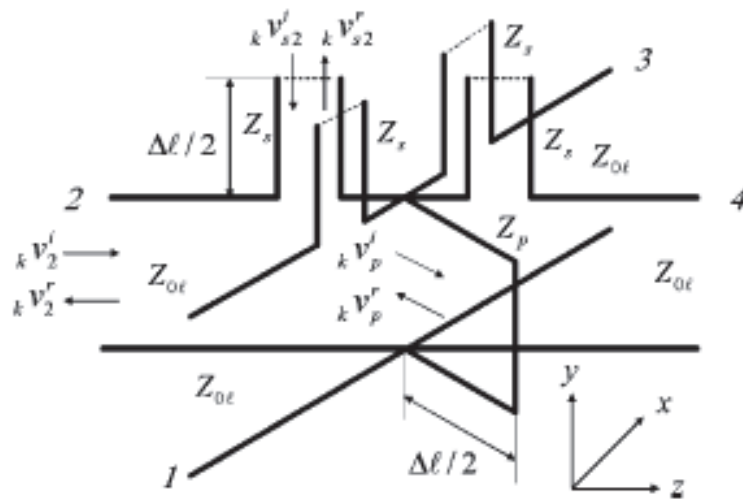
Reflektovani impulsi u narednoj vremenskoj iteraciji postaju incidentni talasi u susjednim čvorovima. Ovaj proces opisan je matricom povezivanja  $[C]$  i dat je izrazom (3.4). Kada su  $i$  i  $j$  čvorovi povezani  $C_{ij}=1$  u suprotnom  $C_{ij}=0$ .

$${}_{k+2}[V]^i = [C]_{k+1}[V]^r. \quad (3.4)$$

Metamaterijali su veštačke, periodične EM strukture koje su u praksi najčešće sačinjene od velikog broja jediničnih ćelija. Broj jediničnih ćelija u nekim strukturama iznosi i po nekoliko hiljada ili miliona. Modelovanje metamaterijal strukture može biti kompleksno ne samo zbog velikog broja ćelija već i njihove prirode npr. nehomogeni materijali, specijalni granični uslovi i sl. Kako se jedan od osnovnih pravaca u projektovanju metamaterijal struktura bazira na primeni transmisionih linija (poglavlje 2.1), TLM metod je stoga izuzetno pogodan za realizaciju numeričkog modela LH metamaterijala ubacivanjem odgovarajućih reaktivnih elemenata u TLM mrežu transmisionih linija [1]. TLM modeli metamaterijala omogućavaju značajno bržu analizu u odnosu na analognu implementaciju metamaterijal transmisionih linija u vidu LC ekvivalentne mreže koristeći simulatore električnih kola. Koristeći numerički model reaktivno opterećenih transmisionih linija sa negativnim

indeksom refrakcije u [93] predloženi su odgovarajući TLM modeli LH metamaterijala bazirani na 2D šantnom i 3D simetričnom kondenzovanom čvoru. Primena ovog numeričkog 3D TLM modela LH metamaterijala proširena i na neuniformnu TLM mrežu u referenci [100].

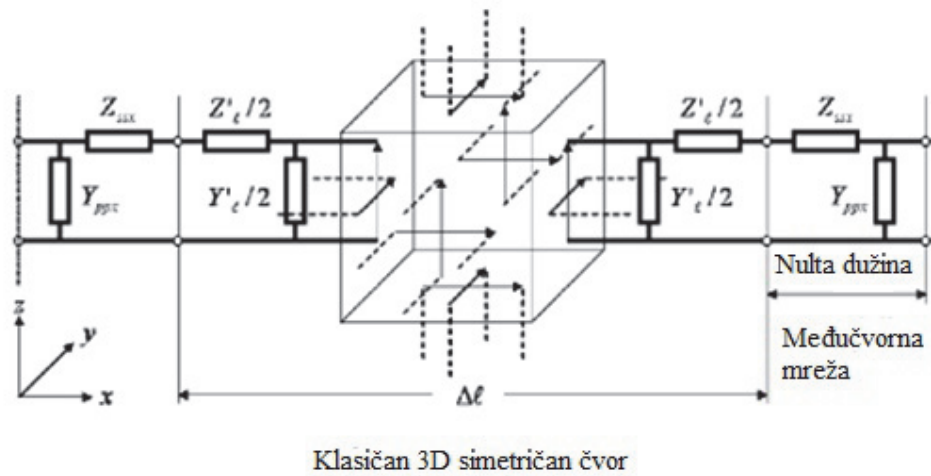
Numerički 2D i 3D TLM modeli LH metamaterijala koji su implementirani u uniformnu TLM mrežu ( $\Delta x = \Delta y = \Delta z = \Delta \ell$ ) prikazani su na Sl.3.2, Sl.3.3 i Sl.3.4 [93].



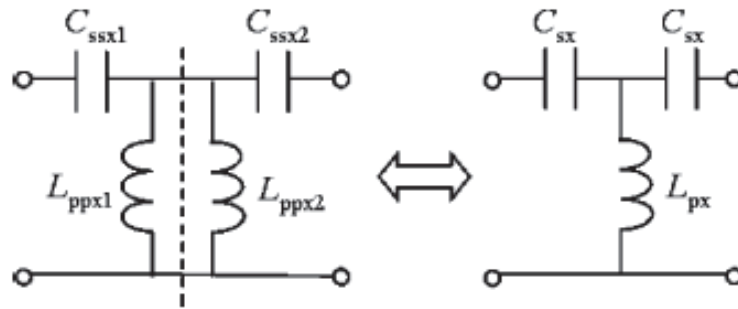
Slika 3.2 Dvo-dimenzionalni šantni TLM čvor dimenzija  $\Delta \ell \times \Delta \ell$ , opterećen sa četiri redno vezana otvorena staba u rednoj vezi i jednim paralelno vezanim kratko-spojenim stabom kojima se modeluju reaktivni elementi za opisivanje elektromagnetskih parametara metamaterijala [93]



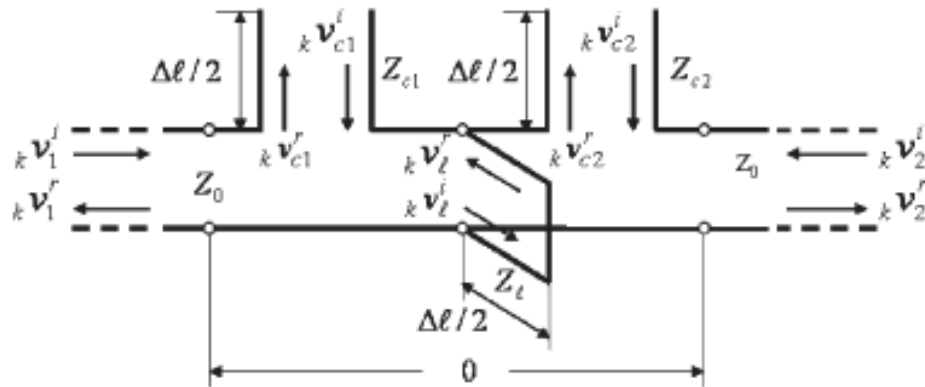
Opisani TLM model LH metamaterijala baziran na tro-dimenzionalnom simetričnom kondenzovanom čvoru [93], proširen je na neuniformnu TLM mrežu ( $\Delta x \neq \Delta y \neq \Delta z$ ) [100] i implementiran u 3D TLM<sub>scn</sub> kako bi ovaj softverski alat bio osposobljen i za modelovanje kompozitnih *right/left handed* (CRLH) struktura.



Slika 3.3 Tro-dimenzionalni simetrični kondenzovani čvor sa dodatnom reaktivnom mrežom na krajevima za opisivanje elektromagnetskih parametara metamaterijala [93]



a)



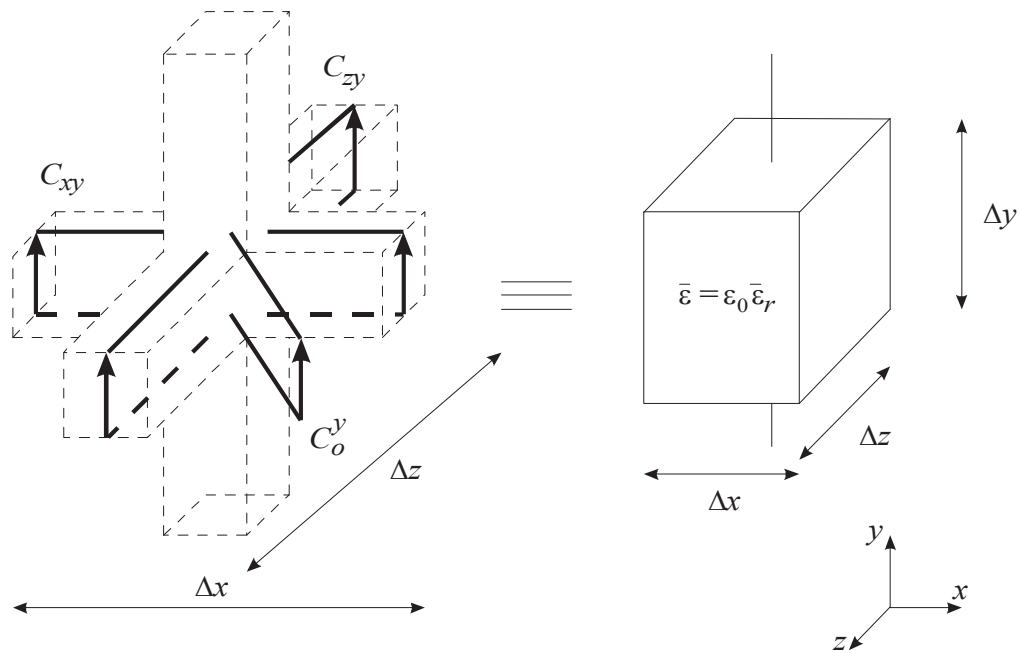
b)

Slika 3.4 a) Transformacija dodatne reaktivne mreže na interfejsu dva simetrična kondenzovana čvora i b) njena implementacija u TLM mrežu preko otvorenih i kratkospojenih stabova [93]

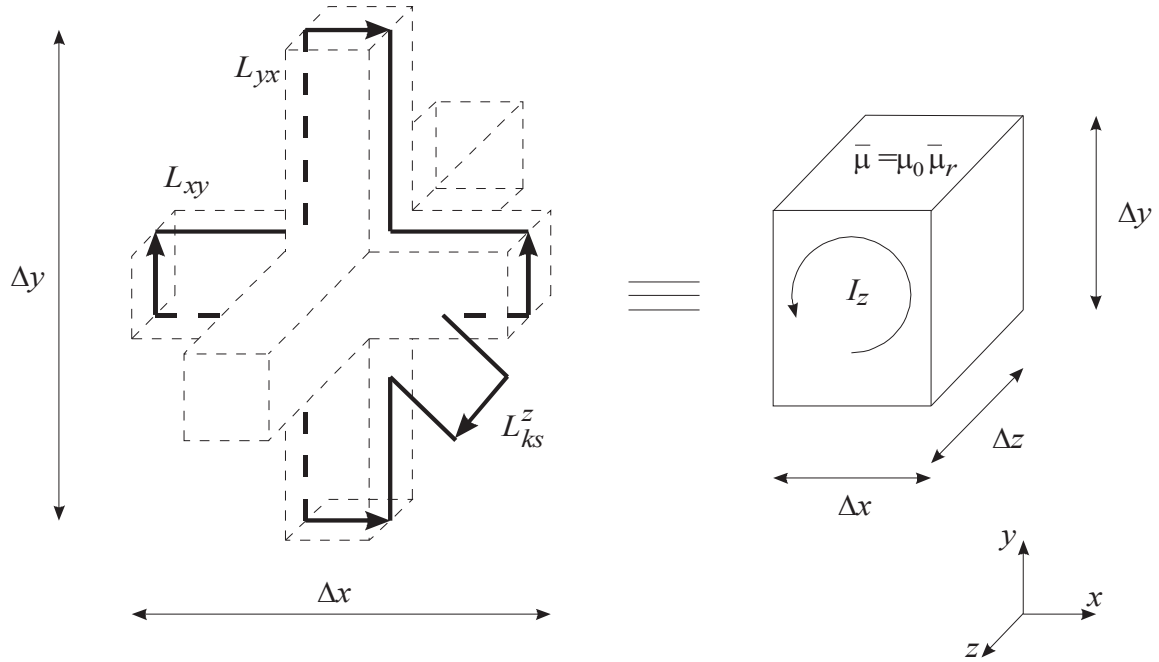
U ovom odeljku dat je detaljan opis modelovanja metamaterijala u neuniformnoj *TLM* mreži primenom tro-dimenzionalnog TLM simetričnog čvora. Ukupna kapacitivnost u *y*-smeru, koja se modeluje simetričnim kondenzovanim čvorom je ilustrovana na Sl. 3.5. Kao što se sa slike može videti, ukupna podužna kapacitivnost ćelije prostora modelovane ovim

čvorom  $C_u^y$  u  $y$ -smeru je predstavljena preko podužne kapacitivnosti dve  $y$ -polarizovane link linije dužina  $\Delta x$  i  $\Delta z$  i podužne kapacitivnosti otvorenog staba:

$$C_u^y = C_{xy}\Delta x + C_{zy}\Delta z + C_o^y = \varepsilon_o \varepsilon_{ry} \frac{\Delta x \Delta z}{\Delta y}. \quad (3.5)$$



Slika 3.5 Modelovanje kapacitivnosti u  $y$ -smeru



Slika 3.6 Modelovanje induktivnosti u z-smeru

Ukupna induktivnost u z-smeru, koja se modeluje simetričnim kondenzovanim čvorom je ilustrovana na Sl. 3.6.

Sa slike se može videti da je ukupna podužna induktivnost ćelije  $L_u^z$  u z-smeru predstavljena preko podužne induktivnosti dve link linije dužina  $\Delta x$  i  $\Delta y$ , koji doprinose z-komponenti magnetskog polja i podužne induktivnosti kratko-spojenog staba:

$$L_u^z = L_{xy}\Delta x + L_{yx}\Delta y + L_{ks}^z = \mu_0\mu_{rz} \frac{\Delta x\Delta y}{\Delta z}. \quad (3.6)$$

Na sličan način moguće je izvesti ukupnu kapacitivnost i induktivnost u ostalim smerovima. Ukoliko se izrazi za ukupnu kapacitivnost i induktivnost ćelije izraženih preko link linija i stabova TLM čvora zamene u opšte TLM relacije dobija se šest jednačina koji se mogu predstaviti u kompaktnoj notaciji:

$$C_{ik}\Delta i + C_{jk}\Delta j + C_0^k = \varepsilon_0\varepsilon_{rk} \frac{\Delta i\Delta j}{\Delta k}, \quad (3.7)$$

$$L_{ij}\Delta i + L_{ji}\Delta j + L_s^k = \mu_0\mu_{rk} \frac{\Delta i\Delta j}{\Delta k}, \quad (3.8)$$

pri čemu važi da je  $i, j, k \in \{x, y, z\}$  i  $i \neq j, k$ .

Ove jednačine predstavljaju osnovu korektnog modelovanja EM sredine korišćenjem neuniformne TLM mreže čvorova. Kako kod simetričnog kondenzovanog čvora sa stabovima, link linije modeluju slobodan prostor dok se dielektrične i magnetske sredine modeluju reaktivnim otvorenim i kratko-spojenim stabovima, jednačine (3.7) i (3.8) je moguće napisati u obliku:

$$j\omega \frac{\varepsilon_0 \Delta i}{2} + j\omega \frac{\varepsilon_0 \Delta j}{2} + j\omega C_0^k = j\omega \varepsilon_0 \varepsilon_{rk} \frac{\Delta i \Delta j}{\Delta k}, \quad (3.9)$$

$$j\omega \frac{\mu_0 \Delta i}{2} + j\omega \frac{\mu_0 \Delta j}{2} + j\omega L_s^k = j\omega \mu_0 \mu_{rk} \frac{\Delta i \Delta j}{\Delta k}, \quad (3.10)$$

Tro-dimenzionalni TLM model LH metamaterijala, predložen u referenci [93], bazira se na uvođenju dodatne reaktivne mreže na interfejsu između link linija susjednih čvorova koje su istih polarizacija (videti Sl. 3.3 i 3.4). Na Sl.3.7 prikazana je realizacija ove međučvorne mreže za modelovanje metamaterijala čija je permitivnost u  $y$ -smeru  $\varepsilon_0 \varepsilon_{ry}^m$  i permeabilnost u  $z$ -smeru  $\mu_0 \mu_{rz}^m$ .

Za link linije koje su polarizovane u  $y$ -smeru i usmerene u  $x$ - odnosno  $z$ -smeru i odgovarajućih admitansi međučvorne mreže moguće je napisati sledeće jednačine:

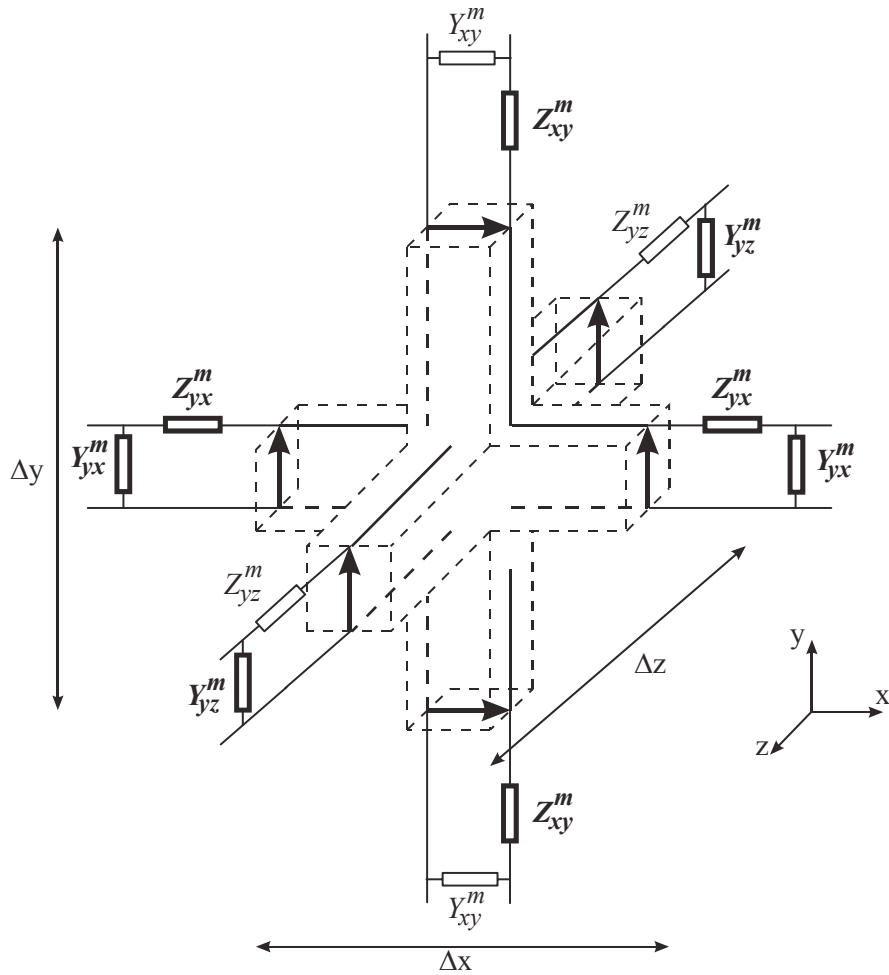
$$j\omega \frac{\varepsilon_0 \Delta x}{2} + 2Y_{yx}^m = j\omega \varepsilon_0 \varepsilon_{ry}^m \frac{\Delta x \Delta z}{2\Delta y}, \quad (3.11)$$

$$j\omega \frac{\varepsilon_0 \Delta z}{2} + 2Y_{yz}^m = j\omega \varepsilon_0 \varepsilon_{ry}^m \frac{\Delta x \Delta z}{2\Delta y}. \quad (3.12)$$

Za link liniju koja je polarizovana u  $y$ -smeru i usmerena u  $x$ -smeru, link liniju polarizovanu u  $x$ -smeru i usmerenu u  $y$ -smeru i odgovarajućih impedansi međučvorne mreže moguće je napisati sledeće jednačine:

$$j\omega \frac{\mu_0 \Delta x}{2} + 2Z_{yx}^m = j\omega \mu_0 \mu_{rz}^m \frac{\Delta x \Delta y}{2\Delta z}, \quad (3.13)$$

$$j\omega \frac{\varepsilon_0 \Delta y}{2} + 2Z_{xy}^m = j\omega \mu_0 \mu_{rz}^m \frac{\Delta x \Delta y}{2\Delta z}. \quad (3.14)$$



Slika 3.7 Tro-dimenzionalni simetrični kondezovani TLM čvor za modelovanje permitivnosti metamaterijala u y-smeru i permeabilnosti u z-smeru

Rešavanje jednačina (3.11) i (3.12) po  $Y_{yx}^m$  i  $Y_{yz}^m$ , odnosno jednačina (3.13) i (3.14) po

$Z_{yx}^m$  i  $Z_{xy}^m$ , daje:

$$Y_{yx}^m = \frac{j\omega\varepsilon_o\Delta x}{4} \left( \varepsilon_{ry}^m \frac{\Delta z}{\Delta y} - 1 \right), \quad (3.15)$$

$$Y_{yz}^m = \frac{j\omega\varepsilon_0\Delta z}{4} \left( \varepsilon_{ry}^m \frac{\Delta x}{\Delta y} - 1 \right), \quad (3.16)$$

$$Z_{yx}^m = \frac{j\omega\mu_0\Delta x}{4} \left( \mu_{rz}^m \frac{\Delta y}{\Delta z} - 1 \right), \quad (3.17)$$

$$Z_{xy}^m = \frac{j\omega\mu_0\Delta y}{4} \left( \mu_{rz}^m \frac{\Delta x}{\Delta z} - 1 \right). \quad (3.18)$$

Uz uslov da se admitansa u šantnoj grani reaktivne mreže realizuje sa kalemom, a impedansa u rednoj grani reaktivne mreže sa kondenzatorom [93] (permitivnost i permeabilnost metamaterijala su negativne veličine), iz prethodnog sistema jednačina dobijaju se sledeće pozitivne vrednosti za kalemove i kondenzatore reaktivnih mreža:

$$L_{yx}^m = \frac{1}{j\omega Y_{yx}^m} = -\frac{4}{\omega^2 \varepsilon_0 \Delta x \left( \varepsilon_{ry}^m \frac{\Delta z}{\Delta y} - 1 \right)}, \quad (3.19)$$

$$L_{yz}^m = \frac{1}{j\omega Y_{yz}^m} = -\frac{4}{\omega^2 \varepsilon_0 \Delta z \left( \varepsilon_{ry}^m \frac{\Delta x}{\Delta y} - 1 \right)}, \quad (3.20)$$

$$C_{yx}^m = \frac{1}{j\omega Z_{yx}^m} = -\frac{4}{\omega^2 \mu_0 \Delta x \left( \mu_{rz}^m \frac{\Delta y}{\Delta z} - 1 \right)}, \quad (3.21)$$

$$C_{xy}^m = \frac{1}{j\omega Z_{xy}^m} = -\frac{4}{\omega^2 \mu_0 \Delta y \left( \mu_{rz}^m \frac{\Delta x}{\Delta z} - 1 \right)}. \quad (3.22)$$

Na sličan način moguće je izvesti izraze za kalemove i kondenzatore reaktivnih mreža kojima se modeluje permitivnost i permeabilnost metamaterijala duž preostalih koordinatnih osa. U slučaju uniforme mreže ( $\Delta x = \Delta y = \Delta z = \Delta l$ ), ovi izrazi se svode na one koji su dati u referenci [93]. *LC* elementi reaktivne mreže na interfejsu između link linija istih polarizacija se realizuju na klasičan način u TLM metodu preko otvorenih i kratko-spojenih stabova.

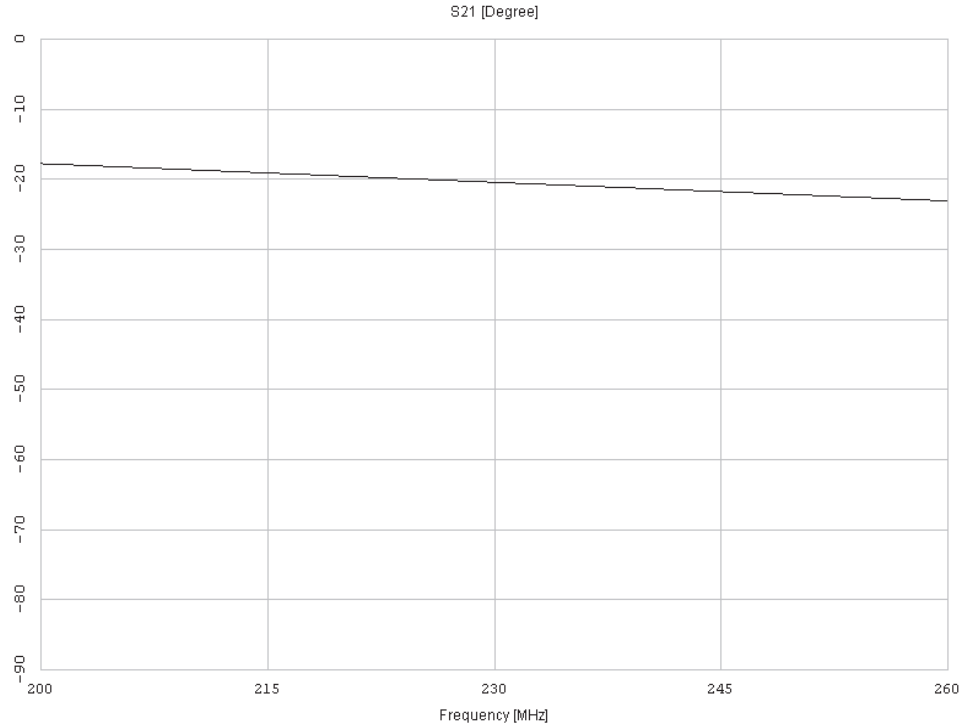
Predloženi model omogućava da konvencionalna procedura rasejanja na simetričnom kondenzovanom TLM čvoru [88], ostane nepromenjena. Zauzvrat, zahteva se modifikacija procedure povezivanja u zavisnosti od toga da li se radi o interfejsu između dva sloja metamaterijala istih ili različitih elektromagnetskih karakteristika, interfejsu između sloja metamaterijala i regularne dielektrične strukture ili se radi o realizaciji različitih graničnih

uslova (električni zid, magnetski zid ili prilagođenje) kojima se završava sloj metamaterijala [93]. Dimenzije neuniformne TLM mreže moraju biti tako izabrane da postoji najmanje 10 čvorova po minimalnoj prostornoj talasnoj dužini od interesa za analizu metamaterijala.

Admitansa u paralelnoj grani reaktivne mreže realizuje sa kalemom (tj. kratko-spojenim vodom), a impedansa u rednoj grani reaktivne mreže sa kondenzatorom (tj. otvorenim vodom) budući da su permitivnost i permeabilnost metamaterijala negativne veličine. Na sličan način se ubacuju kalemovi i kondenzatori reaktivnih mreža kojima se modeluje permitivnost i permeabilnost metamaterijala duž preostalih koordinatnih osa. Glavni nedostatak ovog pristupa je da su parametri kratko-spojenog i otvorenog staba proračunati tako da numerički model specificira elektromagnetske karakteristike metamaterijala samo na jednoj frekvenciji projektovanja. Takođe, specifikacija se, upravo zbog prirode modela, odnosi samo na realne delove permitivnosti i permeabilnosti što znači da se gubici u metamaterijalima ne uzimaju u obzir.

U referenci [101] ilustrovana je primena *TLM* modela metamaterijala opisanog u [93] na primeru paralelne strip linije i njenog ekvivalentnog talasovodnog modela. Pomenuti TLM model metamaterijala implementiran je u softverskiom paketu MEFiSTo [102]. Ovim softverskim paketom najpre je simulirana paralelna strip transmisiona linija širine  $w_s = 6,35\text{mm}$ , ispunjena dielektrikom relativne dielektrične permitivnosti  $\epsilon_r = 2,2$ . Debljina supstrata iznosi  $d = 1,6\text{mm}$ . Pobuda korišćena u ovoj simulaciji oblika je 230 MHz Gausovog talasa sa električnim poljem polarizovanim u z-smeru. Za potrebe modelovanja ove trodimenzionalne strukture primenjena je uniformna TLM mreža sa  $50 \times 20 \times 1,6$  čvorova. Električni i magnetski zid, kao odgovarajući granični uslovi, primenjeni su u z i y ravnima, respektivno, kako bi se podržalo TEM prostiranje kroz razmatranu strukturu. Rezultat simulacije ilustrovan je na Sl. 3.8





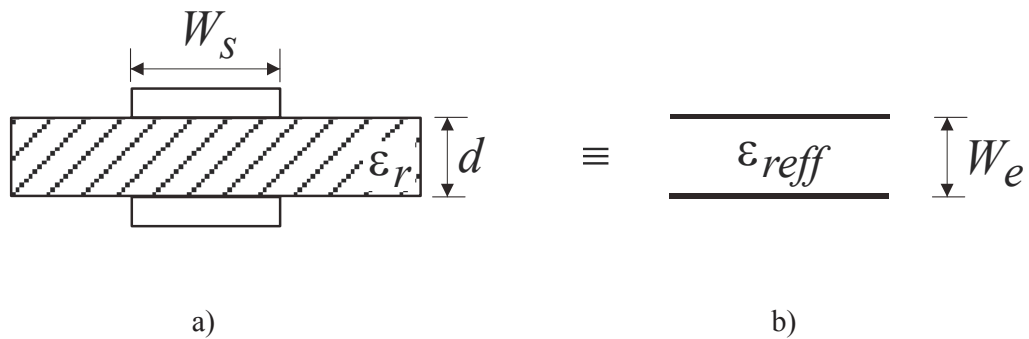
Slika 3.8. Fazni pomeraj  $S_{21}$  paralelne strip linije ispunjene dielektrikom dobijen MEFiSTo-m

Prostiranje elektromagnetnog polja unutra paralelne strip linije ostaje nepromenjeno u slučaju umetanja idealnog električnog zida u bilo kojoj ravni supstrata. Postavljajući idealan električni zid na udaljenost  $h = \frac{d}{2}$  od metalizacije, paralelna strip linija može se razmatrati kao “*back-to-back*“ mikrostrip linija odnosno kao dve mikrostrip linije pozicionirane “*back-to-back*“. Karakteristična impedansa paralelne strip linije ispunjene dielektrikom debljine  $d$  jednaka je dvostrukoj karakterističnoj impedansi mikrostrip linije ispunjene dielektrikom debljine  $h = \frac{d}{2}$ .

$$Z_{0\text{par-strip}} = 2Z_{0\text{mikrostrip}} \quad \left(h = \frac{d}{2}\right), \quad (3.23)$$

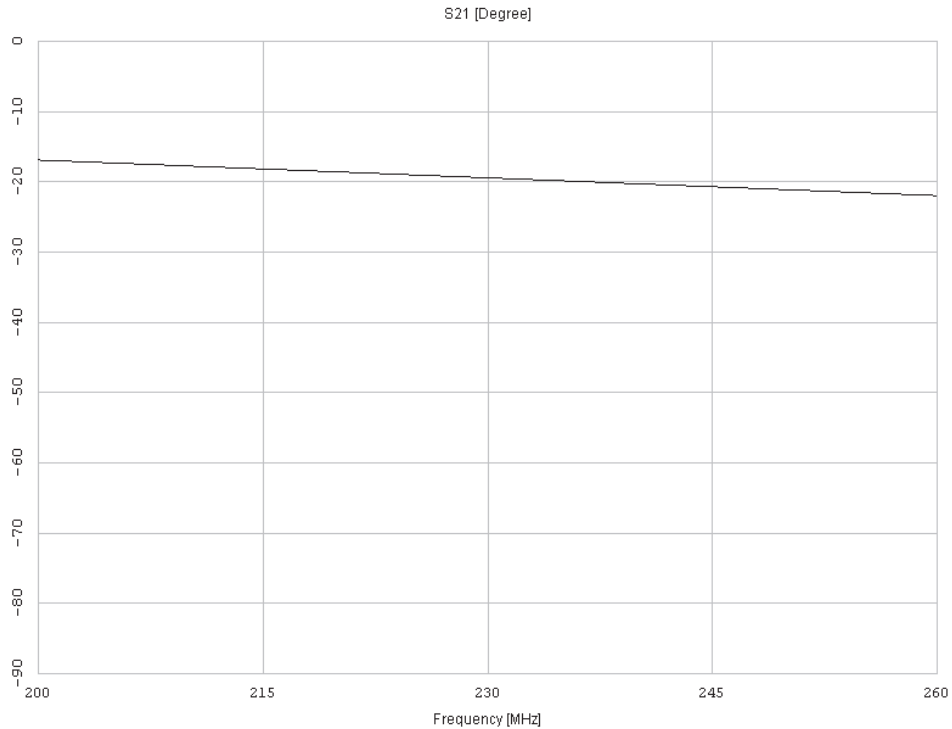
$$\epsilon_{r\text{par-strip}} = \epsilon_{r\text{mikrostri p}} \quad \left(h = \frac{d}{2}\right). \quad (3.24)$$

Primenom poznatih empirijskih formula za analizu i sintezu mikrostrip linija [102], [103] koje su implementirane u MEFiSto-vom *Microstrip Wizard-u* projektovan je ekvivalentni talasovod efektivne širine  $w_e = 8.6$  mm ispunjen dielektrikom efektivne dielektrične konstantne  $\epsilon_{reff} = 1.9794733$  (Sl. 3.9).



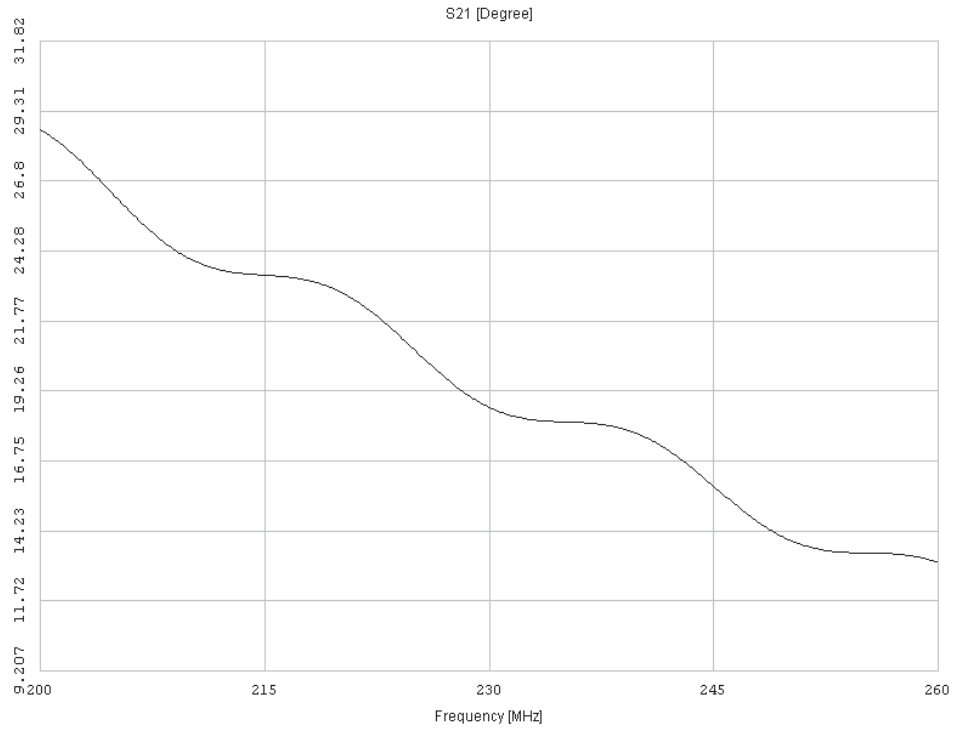
Slika 3.9 a) Paralelna strip linija, b) ekvivalentan talasovodni model

Rezultati simulacija paralelne strip linije i njenog ekvivalentnog talasovodnog modela u softverskom paketu MEFiSto potvrđuju dobijanje istog faznog pomeraja  $S_{21}$  parametra (Sl.3.8 i 3.10).



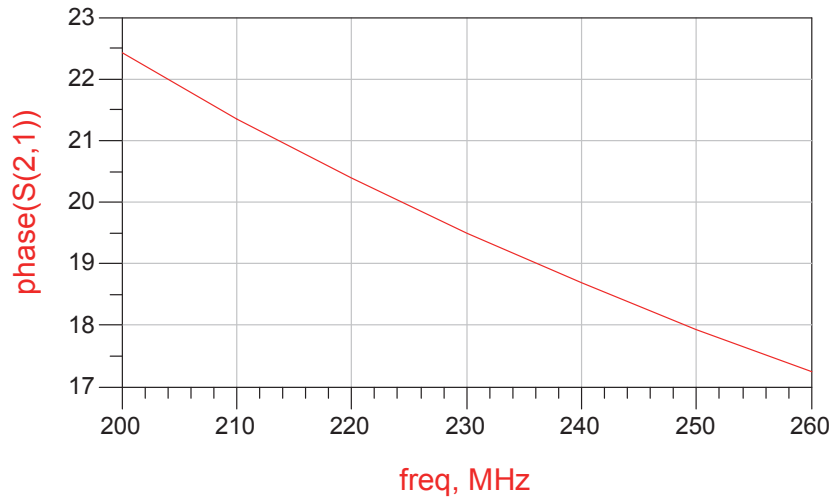
Slika 3.10 Fazni pomeraj  $S_{21}$  ekvivalentnog talasovoda ispunjenog dielektrikom dobijen MEFiSTo-m

U narednoj simulaciji razmatran je ekvivalentni talasovodni model ispunjen slojem metamaterijala koji je tretiran kao izotropna sredina koja ima relativnu dielektričnu permitivnost  $\epsilon_r^m = -1.9794733$  i relativnu magnetsku permeabilnost  $\mu_r^m = -1$  na frekvenciji  $f = 230$  MHz. U tom slušaju indeks refrakcije metamaterijala je  $n^m = -1.4069376$ . Rezultat ove simulacije ilustruje ispunjenje zahteva da fazni pomeraj  $S_{21}$  parametra metamaterijal strukture na željenoj frekvenciji a to je u ovom primeru  $f = 230$  MHz bude jednak po apsolutnoj vrednosti ali suprotnog znaka od faze  $S_{21}$  razmatrane paralelne strip linije odnosno njenog ekvivalentnog talasovodnog modela (Sl.3.11).



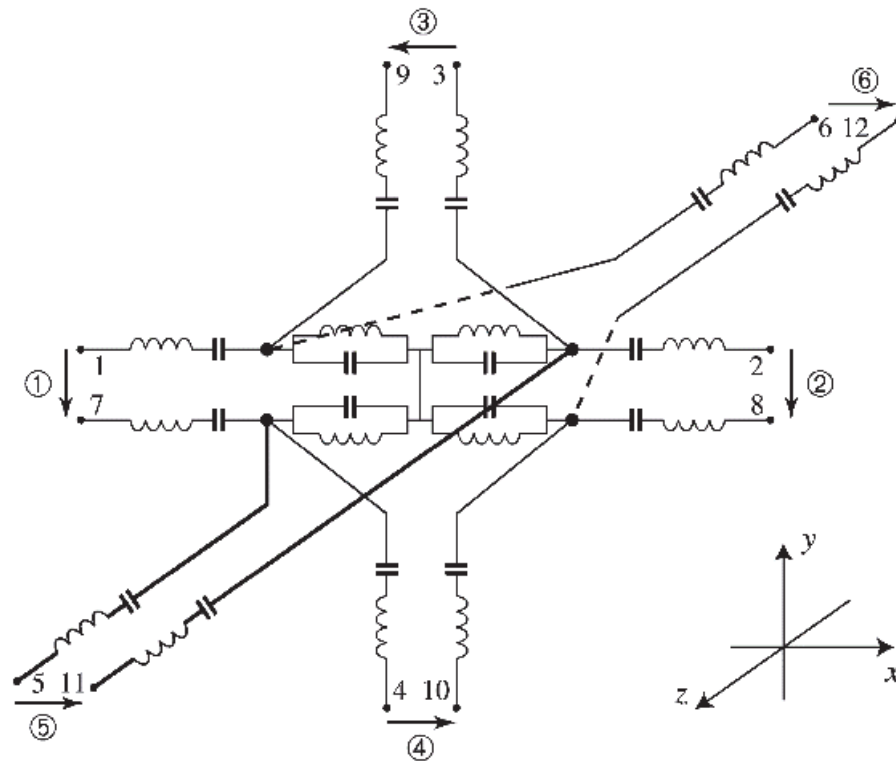
Slika 3.11 Fazni pomeraj  $S_{21}$  ekvivalentnog talasovoda ispunjenog metamaterijalom dobijen MEFiSTo-m

U cilju verifikacije rezultata dobijenih primenom EM simulatora *MEFiSTo-3D Nova* LC ekvivalentni model kola projektovane metamaterijal strukture analiziran je u ADS softverskom paketu (Sl.3.12).



Slika 3.12 Fazni pomeraj  $S_{21}$  ekvivalentnog talasovoda ispunjenog metamaterijalom dobijen ADS-om

Rotirajući TLM metod dobijen rotacijom polarizacija standardnog simetričnog kondezovanog čvora za  $45^\circ$ , koji je iskorišćen za praktičnu realizaciju tro-dimenzionalne izotropne LH metamaterijal strukture [104], [105], [106], [107], ima slične nedostatke kao i klasični TLM metod u modelovanju metamaterijala. Na Sl.3.13 prikazana je topologija rotirajućeg TLM polučvora pri čemu se pomoću kapacitivnosti u rednom rezonantnom kolu i induktivnosti u paralelnom rezonantnom kolu modeluju elektromagnetski parametri metamaterijala na željenoj frekvenciji.



Slika 3.13 Rotirajući TLM polučvor kojim se opisuju kompozitni RH/LH metamaterijali  
[104]

### 3.3 TLM metod sa Z transformacijom

TLM metod u vremenskom domenu, čiji je konvencionalni koncept opisan u poglavlju 3.2, primenjuje se u modelovanju sredina čiji se elektromagnetski parametri ne menjaju značajno sa frekvencijom tako da se mogu predstaviti vrednostima proračunatim na jednoj (obično centralnoj) frekvenciji opsega od interesa za analizu. Za modelovanje disperzivnih sredina u koje spadaju i metamaterijali neophodne su dodatne modifikacije konvencionalnog TLM metoda.

Disperzija je fenomen koji se javlja u sredinama u kojima se prostire složeni talasa koji je sačinjen od prostih talasa različitih brzina prostiranja. Zbog toga složeni talas ima različite oblike na različitim frekvencijama. Elektromagnetski parametri disperzivnih sredina su frekvencijski zavisni i u opštem slučaju kompleksni.

Postoje više načina modelovanja frekvencijski zavisnih materijala [19], [95], [96], [108]. U frekvencijskom domenu ovi materijali se modeluju specificiranjem njihovih parametara na frekvencijama i primenom numeričkih metoda na svakoj frekvenciji od interesa zasebno. Nedostatak ovakvog načina modelovanja disperzivnih sredina je nemogućnost da se tokom jedne numeričke simulacije odredi njihov odziv u frekvencijskom opsegu. Dakle, modelovanje disperzivnih materijala efikasno je na jednoj frekvenciji u užem frekvencijskom opsegu. U širem frekvencijskom opsegu mora biti ispunjen uslov o uspostavljanju stacionarnog stanja na svakoj frekvenciji što zahteva kompleksnu numeričku analizu. Takođe, numeričkim metodama u frekvencijskom domenu ne mogu se modelovati nelinearne karakteristike materijala.

Nedostak efikasnog modelovanja disperzivnih materijala u frekvencijskom domenu prevaziđen je primenom numeričkih metoda u vremenskom domenu koristeći tranzijentnu impulsnu pobudu. Za određivanje odziva sistema na druge vrste pobude neophodno je primeniti konvolucionu teoremu. Primenom diskretne *Fourier*--ove transformacije dobija se odziv u širem frekvencijskom opsegu.

Za potrebe korektnog modelovanja frekvencijski zavisnih elektromagnetskih parametara primenom TLM metoda upotrebljene su *Z* transformacione tehnike. U [19] eksponencijalna i bilinearna *Z* transformaciona tehnika uspešno su iskorišćene za unapređenje TLM metoda. *Z* transformacija se koristi u digitalnoj obradi signala za preslikavanje diskretnog signala iz vremenskog domena u kompleksan frekvencijski domen i obrnuto. Dakle, ova transformacija omogućava prebacivanje frekvencijski zavisnih parametara iz *s* domena u *z* domen. *Z* transformacije se u vremenski domen implementiraju pomoću odgovarajućih linija za kašnjenje i akumulatora.

Postupak implementacije *Z* transformacije u TLM metod detaljno je opisan na primeru tro-dimenzionalnog TLM čvora uz odgovarajući pregled disperzionih modela. Na isti način mogu se izvesti jednačine za jedno-dimenzionalni i dvo-dimenzionalni TLM čvor.

Već je rečeno da TLM metod predstavlja numerički metod za rešavanje *Maxwell*-ovih jednačina *Maxwell*-ovih jednačina. *Maxwell*-ove jednačine i konstitutivne relacije za gustinu

struje, električnog i magnetskog fluksa u izotropnim materijalima date su u matričnom obliku u jednačinama (3.25-3.27), respektivno :

$$\begin{bmatrix} \nabla \times \underline{H} \\ -\nabla \times \underline{E} \end{bmatrix} = \begin{bmatrix} \underline{J}_e \\ \underline{J}_m \end{bmatrix} + \frac{\partial}{\partial t} \begin{bmatrix} \underline{D} \\ \underline{B} \end{bmatrix}, \quad (3.25)$$

$$\begin{bmatrix} \underline{J}_e \\ \underline{J}_m \end{bmatrix} = \begin{bmatrix} \underline{J}_{ef} + \sigma_e * \underline{E} \\ \underline{J}_{mf} + \sigma_m * \underline{H} \end{bmatrix}, \quad (3.26)$$

$$\begin{bmatrix} \underline{D} \\ \underline{B} \end{bmatrix} = \begin{bmatrix} \varepsilon_0 \underline{E} + \varepsilon_0 \chi_e * \underline{E} \\ \mu_0 \underline{H} + \mu_0 \chi_m * \underline{H} \end{bmatrix}. \quad (3.27)$$

U frekvencijskom domenu konstitutivne relacije za homogeni, izotropni materijal su sledećeg oblika [2]:

$$D(\omega) = \varepsilon(\omega)E(\omega) = \varepsilon_0[\varepsilon_\infty + \chi_e(\omega)]E(\omega), \quad (3.28)$$

$$B(\omega) = \mu(\omega)H(\omega) = \mu_0[\mu_\infty + \chi_m(\omega)]H(\omega). \quad (3.29)$$

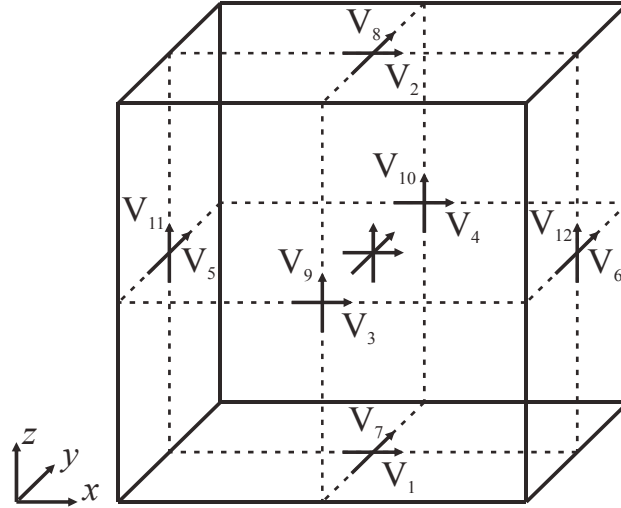
Značenje simbola veličina iz jednačina (3.25-3.29) dato je u Tabeli 3.1.



Tabela 3.1 Značenje simbola veličina u *Maxwell*-ovim jednačinama i konstitutivnim relacijama

Simbol	Značenje
$\underline{E}$	Vektor jačine električnog polja
$\underline{H}$	Vektor jačine magnetskog polja
$\underline{D}$	Vektor gustine električnog fluksa
$\underline{B}$	Vektor gustine magnetskog fluksa
$\underline{J}_e$	Gustina električne struje
$\underline{J}_m$	Gustina „magnetske struje“
$\underline{J}_{ef}$	Gustina električne struje izvora
$\underline{J}_{mf}$	Gustina „magnetske struje“ izvora
$\sigma_e$	Specifična električna provodnost
$\sigma_m$	Magnetska otpornost
$\chi^e$	Električna susceptibilnost
$\chi^m$	Magnetska susceptibilnost
$\epsilon_0$	Permitivnost vakuuma
$\epsilon_\infty$	Optička permitivnost
$\mu_0$	Permeabilnost vakuuma
$\mu_\infty$	Optička permeabilnost
$\Omega$	Ugaona frekvencija
$\nabla \times$	Rotor operator
*	Konvolucija operator

*Maxwell*-ove jednačine u TLM metodu rešavaju se određivanjem ukupnog elektromagnetskog polja ( $E_x, E_y, E_z, H_x, H_y, H_z$ ) u centru čvora. Na Sl.3.14 prikazan je tro-dimenzionalni TLM čvor koji se sastoji od 12 portova ( $V_1, \dots, V_{12}$ ) i čije su dimenzije u svim pravcima jednake tj.  $\Delta x = \Delta y = \Delta z = \Delta l$ . Sličan TLM algoritam može se primeniti i na neuniformnu mrežu tj. kada su dimenzije čvora u pravcima različite. Radi pojednostavljenja u TLM algoritmu sve veličine (električno i magnetsko polje, gustine struje i napona) su normalizovane i izražene u voltima.



Slika 3.14 Tro-dimenzionalni TLM čvor

Algoritam tro-dimenzionalnog TLM metoda sa  $Z$  transformacijom, koji se sastoji iz četiri koraka i obuhvata proces rasejanja na TLM čvoru i proces povezivanja susednih čvorova, ilustriran je preko dijagrama toka signala prikazanog na Sl.3.15. U prvom koraku određuju se reflektovana polja polazeći od incidentnih napona i slobodnih izvora [19]:

$$2 \begin{bmatrix} (V_1 + V_2 + V_3 + V_4) \\ (V_5 + V_6 + V_7 + V_8) \\ (V_9 + V_{10} + V_{11} + V_{12}) \\ -(V_7 - V_8 - V_9 + V_{10}) \\ -(V_{11} - V_{12} - V_1 + V_2) \\ -(V_3 - V_4 - V_5 + V_6) \end{bmatrix}^i - \begin{bmatrix} i_{fx} \\ i_{fy} \\ i_{fz} \\ V_{fx} \\ V_{fy} \\ V_{fz} \end{bmatrix} = 2 \begin{bmatrix} V_x \\ V_y \\ V_z \\ -i_x \\ -i_y \\ -i_z \end{bmatrix}^r, \quad (3.30)$$

Postupak izračunavanja reflektovanih polja može se opisati i pomoću TLM matrice refleksije  $\underline{\underline{R}}_1^T$ , vektora incidentnih napona  $\underline{V}^i$ , vektora slobodnih izvora  $\underline{V}_f$  i vektora reflektovanih polja  $\underline{F}^r$ :

$$2 \underline{\underline{R}}_1^T \underline{V}^i - \underline{V}_f = 2 \underline{F}^r. \quad (3.31)$$

Nakon određivanja reflektovanih polja u narednom koraku algoritma izračunava se ukupno polje:

$$\begin{bmatrix} V_x \\ V_y \\ V_z \\ i_x \\ i_y \\ i_z \end{bmatrix} = \begin{bmatrix} t_{ex} & & & & & \\ & t_{ey} & & & & \\ & & t_{ez} & & & \\ & & & t_{mx} & & \\ & & & & t_{my} & \\ & & & & & t_{mz} \end{bmatrix} \cdot \begin{bmatrix} V_x \\ V_y \\ V_z \\ -i_x \\ -i_y \\ -i_z \end{bmatrix}^r. \quad (3.32)$$

Ukupno polje izračunava se množenjem koeficijenata transmisije i reflektovanih polja. Matrični oblik postupka određivanja ukupnog polja u algoritmu TLM je :

$$\underline{F} = \underline{t} \underline{F}^r, \quad (3.33)$$

gde je  $\underline{F}$  vektor ukupog polja, vektor  $\underline{F}^r$  reflektovanih polja i  $\underline{t}$  matrica transmisije.

Koeficijenti transmisije su  $t_{ei}(s) = \frac{2}{(4 + g_e(s) + s^2 \chi_e(s))}$  i  $t_{mi}(s) = \frac{2}{(4 + r_m(s) + s^2 \chi_m(s))}$ ,

$i = \{x, y, z\}$ . Veličina  $g_e$  je normalizovana električna provodnost,  $r_m$  normalizovana magnetska otpornost,  $\chi_e$  električna susceptibilnost i  $\chi_m$  magnetska susceptibilnost.

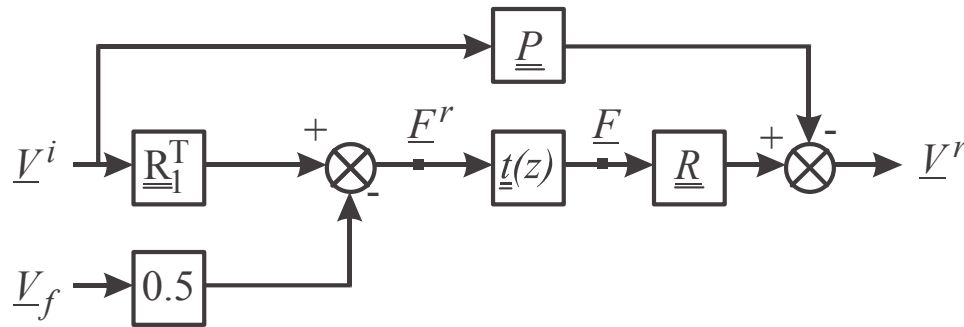
Zatim se izračunavaju reflektovani naponi na vodovima:

$$\begin{bmatrix} V_1 \\ V_2 \\ V_3 \\ V_4 \\ V_5 \\ V_6 \\ V_7 \\ V_8 \\ V_9 \\ V_{10} \\ V_{11} \\ V_{12} \end{bmatrix}^r = \begin{bmatrix} V_x - i_y - V_2^i \\ V_x + i_y - V_1^i \\ V_x + i_z - V_4^i \\ V_x - i_z - V_3^i \\ V_y - i_z - V_6^i \\ V_y + i_z - V_5^i \\ V_y + i_x - V_8^i \\ V_y - i_x - V_7^i \\ V_z - i_x - V_{10}^i \\ V_z + i_x - V_9^i \\ V_z + i_y - V_{12}^i \\ V_z - i_y - V_{11}^i \end{bmatrix}. \quad (3.34)$$

Matrična reprezentacija ovog koraka u TLM algoritmu ima sledeći oblik:

$$\underline{V}^r = \underline{R}\underline{F} - \underline{P}\underline{V}^i, \quad (3.35)$$

gde je  $\underline{P}$  ulazno/izlazna matrica TLM procesa.



Slika 3.15 Dijagram toka signala kojim se predstavljaju procesi rasejanja i povezivanja u TLM metodu sa Z transformacijom [19]

Postupak modelovanja kompleksnih elektromagnetskih parametara disperzivnih struktura, zadatih u frekvencijskom domenu preko odgovarajućeg disperzionog modela, obavlja se u bloku  $\underline{t}(z)$  primenom neke od raspoloživih Z transformacionih tehnika.

Povezivanje čvorova je poslednji korak u tro-dimenzionalnom TLM algoritmu. Povezivanje TLM čvora sa koordinatama  $[\bar{x}, \bar{y}, \bar{z}]$  sa susednim TLM čvorovima opisan je narednim izrazom:

$$\begin{bmatrix} V_0 \\ V_1 \\ V_2 \\ V_3 \\ V_4 \\ V_5 \\ V_6 \\ V_7 \\ V_8 \\ V_9 \\ V_{10} \\ V_{11} \end{bmatrix}^r \rightarrow \begin{bmatrix} V_1[\bar{z}-1] \\ V_0[\bar{z}+1] \\ V_3[\bar{y}-1] \\ V_2[\bar{y}+1] \\ V_5[\bar{x}-1] \\ V_4[\bar{x}+1] \\ V_7[\bar{z}-1] \\ V_6[\bar{z}+1] \\ V_9[\bar{y}-1] \\ V_8[\bar{y}+1] \\ V_{11}[\bar{x}-1] \\ V_{10}[\bar{x}+1] \end{bmatrix}^i, \quad \begin{bmatrix} V_1[\bar{z}-1] \\ V_0[\bar{z}+1] \\ V_3[\bar{y}-1] \\ V_2[\bar{y}+1] \\ V_5[\bar{x}-1] \\ V_4[\bar{x}+1] \\ V_7[\bar{z}-1] \\ V_6[\bar{z}+1] \\ V_9[\bar{y}-1] \\ V_8[\bar{y}+1] \\ V_{11}[\bar{x}-1] \\ V_{10}[\bar{x}+1] \end{bmatrix}^r \rightarrow \begin{bmatrix} V_0 \\ V_1 \\ V_2 \\ V_3 \\ V_4 \\ V_5 \\ V_6 \\ V_7 \\ V_8 \\ V_9 \\ V_{10} \\ V_{11} \end{bmatrix}^i. \quad (3.36)$$

U slučaju linearnih, izotropnih frekvencijski zavisnih materijala koeficijenti transmisije u jednačini (3.32) su istog oblika u sva tri smera tj.  $t_{ex}=t_{ey}=t_{ez}$  i  $t_{mx}=t_{my}=t_{mz}$ . Iz tog razloga implementacija Z transformacije u TLM algoritmu biće ilustrovana samo na  $y$  komponenti električnog polja i  $z$  komponenti magnetskog polja:

$$V_y = \frac{2V_y^r}{(4 + g_e + s2\chi_e(s))}, \quad (3.37)$$

$$i_z = \frac{-2i_z^r}{(4 + r_m + s2\chi_m(s))}. \quad (3.38)$$

Nakon primene bilinearne Z transformacije oblika  $\bar{s} = \frac{2(1-z^{-1})}{(1+z^{-1})}$ , jednačine (3.37) i (3.38)

imaju oblik:

$$2V_y^r = 4V_y + g_e(z)V_y + 2\left(\frac{1-z^{-1}}{1+z^{-1}}\right)2\chi_e(z)V_y, \quad (3.39)$$

$$-2i_z^r = 4i_z + r_m(z)i_z + 2\left(\frac{1-z^{-1}}{1+z^{-1}}\right)2\chi_m(z)i_z. \quad (3.40)$$

Elektromagnetsko polje u frekvencijski zavisnim sredinama može se izraziti u funkciji elektromagnetskog polja iz prethodnog trenutka. Primenom parcijalnog razvoja oblika:

$$(1 + z^{-1})g_e(z) = g_{e0} + z^{-1}(g_{e1} + \overline{g_e(z)}), \quad (3.41)$$

$$(1 + z^{-1})r_m(z) = r_{m0} + z^{-1}(r_{m1} + \overline{r_m(z)}), \quad (3.42)$$

$$(1 - z^{-1})\chi_e(z) = \chi_{e0} - z^{-1}(\chi_{e1} + \overline{\chi_e(z)}), \quad (3.43)$$

$$(1 - z^{-1})\chi_m(z) = \chi_{m0} - z^{-1}(\chi_{m1} + \overline{\chi_m(z)}), \quad (3.44)$$

jednačine (3.37) i (3.38) svode se na oblik:

$$V_y = T_e(2V_y^r + z^{-1}S_{ey}), \quad (3.45)$$

$$i_z = T_m(-2i_z^r + z^{-1}S_{mz}), \quad (3.46)$$

pri čemu je  $S_{ey}$  glavni akumulator  $y$  komponente električnog polja, a  $S_{mz}$  glavni akumulator  $z$  komponente magnetskog polja oblika:

$$S_{ey} = 2V_y^r + k_e V_y - \overline{g_e(z)}V_y + 4\overline{\chi_e(z)}V_y, \quad (3.47)$$

$$S_{mz} = -2i_z^r + k_m i_z - \overline{g_m(z)}i_z + 4\overline{\chi_m(z)}i_z, \quad (3.48)$$

sa koeficijentima:

$$k_e = -(4 + g_{e1} - 4\chi_{e1}), \quad (3.49)$$

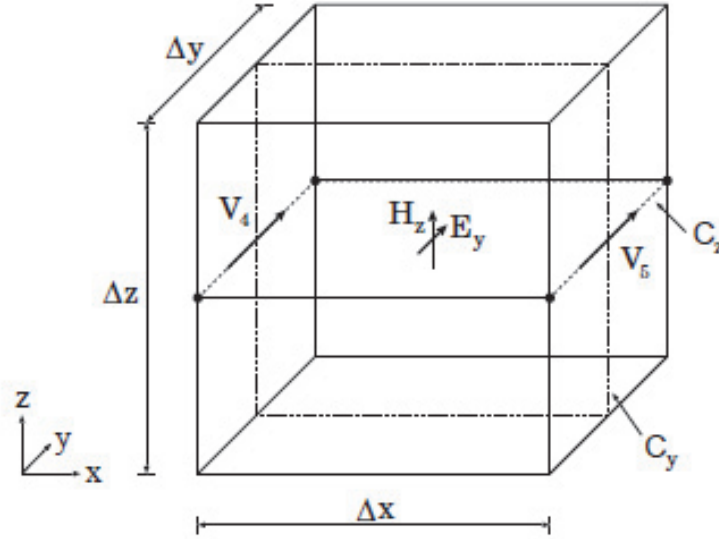
$$k_m = -(4 + r_{m1} - 4\chi_{m1}), \quad (3.50)$$

$$T_e = (4 + g_{e0} + 4\chi_{e0})^{-1}, \quad (3.51)$$

$$T_m = (4 + r_{m0} + 4\chi_{m0})^{-1}. \quad (3.52)$$

Ostale komponente električnog i magnetskog polja izračunavaju se na isti način.

U slučaju kada je problem koji se razmatra jedno-dimenzionalni, tako se može primeniti pristup na bazi jedno-dimenzionalnog TLM čvora (Sl.3.16).



Slika 3.16 Jedno-dimenzionalni TLM čvor koji opisuje prostiranje u pravcu x ose [19]

Jedno-dimenzionalni TLM čvor ima samo dva prilaza ( $V_4$  i  $V_5$ ) i dve komponente elektromagnetskog polja:  $y$  komponentu električnog polja i  $z$  komponentu magnetskog polja koje se proračunavaju preko napona  $V_y$  i struje  $i_z$  [19]:

$$V_y = \frac{2V_y^r}{(2 + g_e + s\chi_e(s))}, \quad (3.53)$$

$$i_z = \frac{-2i_z^r}{(2 + r_m + s\chi_m(s))}. \quad (3.54)$$

Nakon primene bilinearne  $Z$  transformacije oblika  $\bar{s} = \frac{2(1-z^{-1})}{(1+z^{-1})}$ , jednačine (3.53) i (3.54)

imaju oblik:

$$2V_y^r = 2V_y + g_e(z)V_y + 2\left(\frac{1-z^{-1}}{1+z^{-1}}\right)\chi_e(z)V_y, \quad (3.55)$$

$$-2i_z^r = 2i_z + r_m(z)i_z + 2\left(\frac{1-z^{-1}}{1+z^{-1}}\right)\chi_m(z)i_z. \quad (3.56)$$

Primenom parcijalnih izvoda opisanih jednačinama (3.41)-(3.44), jednačine (3.53) i (3.54) poprimaju isti oblik koji je dat jednačinama (3.45) i (3.46) odnosno:

$$V_y = T_e(2V_y^r + z^{-1}S_{ey}), \quad (3.57)$$

$$i_z = T_m(-2i_z^r + z^{-1}S_{mz}), \quad (3.58)$$

s tim što su glavni akumulator  $y$  komponente električnog polja,  $S_{ey}$ , i glavni akumulator  $z$  komponente magnetskog polja,  $S_{mz}$ , oblika:

$$S_{ey} = 2V_y^r + k_e V_y - \overline{g_e(z)} V_y + 2\overline{\chi_e(z)} V_y, \quad (3.59)$$

$$S_{mz} = -2i_z^r + k_m i_z - \overline{g_m(z)} i_z + 2\overline{\chi_m(z)} i_z, \quad (3.60)$$

sa koeficijentima:

$$k_e = -(2 + g_{e1} - 2\chi_{e1}), \quad (3.61)$$

$$k_m = -(2 + r_{m1} - 2\chi_{m1}), \quad (3.62)$$

$$T_e = (2 + g_{e0} + 2\chi_{e0})^{-1}, \quad (3.63)$$

$$T_m = (2 + r_{m0} + 2\chi_{m0})^{-1}. \quad (3.64)$$

Dakle, glavni zadatak u proračunu TLM algoritma sa Z transformacijom kod frekvencijski zavisnih materijala predstavlja određivanje elemenata parcijalnog razvoja iz jednačina (3.41-3.43):  $g_{e0}$ ,  $g_{e1}$ ,  $\overline{g_e(z)}$ ,  $r_{m0}$ ,  $r_{m1}$ ,  $\overline{r_m(z)}$ ,  $\chi_{e0}$ ,  $\chi_{e1}$ ,  $\overline{\chi_e(z)}$ ,  $\chi_{m0}$ ,  $\chi_{m1}$  i  $\overline{\chi_m(z)}$ . Korišćenjem odgovarajućih disperzivnih modela kojima se opisuje frekvencijska zavisnost električne provodnosti, magnetne otpornosti, električne ili magnetske susceptibilnosti moguće je odrediti navedene elemenata parcijalnog razvoja. Najčešće korišćeni disperzivni modeli su *Debye* model prvog reda i *Lorentz* model drugog reda. Takođe, postoje i disperzivni modeli višeg reda. *Debye-ev* model koristi se za karakterizaciju polarnih tečnosti dok se većina ostalih disperzivnih materijala može opisati *Lorentz-ovim* modelom. Ovaj model poznat kao i rezonantni disperzivni model i koristi se karakterizaciju čvrstih tela na visokim frekvencijama.



*Debye-eva* jednačina u frekvencijskom domenu za dielektrike prvog reda ima oblik:

$$\varepsilon_r(\omega) = \left( \varepsilon_\infty + \frac{\varepsilon_s - \varepsilon_\infty}{1 + \omega^2 \tau_e^2} \right) - j \left( \frac{(\varepsilon_s - \varepsilon_\infty) \omega \tau_e}{1 + \omega^2 \tau_e^2} \right), \quad (3.65)$$

gde su parametri  $\varepsilon_\infty$  i  $\varepsilon_s$  optička i statička relativna permitivnost respektivno, a  $\tau_e$  je električno vreme relaksacije.

*Lorentz-ova* jednačina u frekvencijskom domenu za dielektrik drugog reda je :

$$\varepsilon_r(\omega) = \varepsilon_\infty + \varepsilon_s \frac{\omega_p^2}{\omega_0^2 - \omega^2 + j\omega\delta}, \quad (3.66)$$

gde je  $\varepsilon_\infty$  optička relativna permitivnost,  $\varepsilon_s$  je statička relativna permitivnost,  $\delta$  je frekvencija prigušenja i  $\omega_0$  je rezonantna frekvencija. Na primeru *Lorentz-ove* jednačina za električnu susceptibilnost dielektrika drugog reda biće ilustrovano određivanje elemenata parcijalnog razvoja iz jednačine (3.41) i proračun matrice rasejanja [19]:

$$\chi_e(s) = (\varepsilon_\infty - 1) + \frac{(\varepsilon_s - \varepsilon_\infty) \omega_0^2}{s^2 + s2\delta + \omega_0^2} = \chi_{e\infty} + \frac{\Delta\chi_e \omega_0^2}{s^2 + s2\delta + \omega_0^2}. \quad (3.67)$$

gde je  $\varepsilon_\infty$  optička relativna permitivnost,  $\varepsilon_s$  statička relativna permitivnost,  $\delta$  je frekvencija prigušenja i  $\omega_0$  je rezonantna frekvencija. Za razvoj odgovarajućeg TLM modela korisno je definisati optičku električnu susceptibilnost promenu susceptibilnosti usled disperzije  $\Delta\chi_e$ .

Primenjujući eksponencijalnu diskretizaciju na jednačinu (3.67) dobija se:

$$\chi_e(z) = \chi_{e\infty} + \frac{\Delta\chi_e (1 - 2A_e + A_e^2 + B_e^2) z^{-1}}{1 - z^{-1} 2A_e + z^{-2} (A_e^2 + B_e^2)}, \quad (3.68)$$

gde je  $\beta = \sqrt{\omega_0^2 - \delta^2}$ ,  $A_e = e^{-\delta\Delta t} \cos(\beta\Delta t)$  i  $B_e = e^{-\delta\Delta t} \sin(\beta\Delta t)$ . Definišući koeficijente  $a_1 = 2A_e$  i  $a_2 = -(A_e^2 + B_e^2)$  i  $K_1 = \Delta\chi_e(1 - 2A_e + A_e^2 + B_e^2)$ , jednačina (3.68) dobija oblik:

$$\chi_e(z) = \chi_{e\infty} + \frac{K_1 z^{-1}}{1 - z^{-1}a_1 - z^{-2}a_2}. \quad (3.69)$$

Frekvencijska zavisnost električne susceptibilnosti primenom parcijalnog razvoja može se predstaviti kao funkcija vrednosti u prethodnom vremenskom intervalu:

$$(1 - z^{-1})\chi_e(z) = \chi_{e\infty} - z^{-1} \left[ \chi_{e\infty} + \frac{\frac{b'_1}{2} + z^{-1} \frac{b'_2}{2}}{1 - z^{-1}a_1 - z^{-2}a_2} \right], \quad (3.70)$$

sa koeficijentima:  $b'_1 = -2K_1$  i  $b'_2 = 2K_1$ .

Traženi elementi parcijalnog razvoja su:

$$\chi_{e0} = \chi_{e\infty}, \quad (3.71)$$

$$\chi_{e1} = \chi_{e\infty}, \quad (3.72)$$

$$\overline{\chi_e}(z) = \frac{\frac{b'_1}{2} + z^{-1} \frac{b'_2}{2}}{1 - z^{-1}a_1 - z^{-2}a_2}. \quad (3.73)$$

Dodatni akumulator  $S_{ed}$  ima oblik:

$$S_{ed} = \frac{b'_1 + z^{-1}b'_2}{1 - z^{-1}a_1 - z^{-2}a_2} V_y. \quad (3.74)$$

Definišući tzv. *state variables*  $X_1$  i  $X_2$  u faznom promenljivoj obliku, diskretne jednačine stanja i izlazne jednačine mogu se izračunati kao:

$$\begin{bmatrix} X_1 \\ X_2 \end{bmatrix} = z^{-1} \begin{bmatrix} a_1 & a_2 \\ 1 & \end{bmatrix} \begin{bmatrix} X_1 \\ X_2 \end{bmatrix} + \begin{bmatrix} 1 \\ 0 \end{bmatrix} V_y, \quad (3.75)$$

$$S_{ed} = \begin{bmatrix} b_1' & b_2' \end{bmatrix} \begin{bmatrix} X_1 \\ X_2 \end{bmatrix}. \quad (3.76)$$

Konačne jednačine za proračun y-komponente električnog polja, sa frekvencijski nezavisnom normalizovanom provodnošću  $g_e(z) = g_e$ , su:

$$V_y = T_e(2V_y^r + z^{-1}S_{ey}), \quad (3.77)$$

$$X_1 = z^{-1}a_1X_1 + z^{-1}a_2X_2 + V_y, \quad (3.78)$$

$$X_2 = z^{-1}X_1, \quad (3.79)$$

$$S_{ey} = 2V_y^r + k_eV_y + b_1'X_1 + b_2'X_2, \quad (3.80)$$

gde je  $T_e = (4 + g_e + 4\chi_{e0})^{-1}$  i  $k_e = -(4 + g_e - 4\chi_{e1})$ .

## 4 Disperzivni TLM modeli metamaterijala

### 4.1 *Drude-ov model*

Materijali se često opisuju vrednostima permitivnosti i permeabilnosti koje ne zavise od frekvencije. Međutim, u praksi su sve karakteristike materijala frekvencijski zavisne. Disperzivni modeli koriste se za karakterizaciju frekvencijski zavisnih karakteristika materijala odnosno njime se opisuju opisuje frekvencijska zavisnost karakteristika materijala. U poglavlju 3.2 dat je pregled najznačajnijih disperzivnih modela i njihove osobine. Uporedo sa razvojem i napretkom u istraživanjima o metamaterijalima i njihovoj praktičnoj realizaciji razmatrani su odgovarajući disperzivni modeli za njihovu karakterizaciju. Negativne vrednosti permitivnosti i permeabilnosti metamaterijala mogu se opisati korišćenjem *Lorentz-ovog* ili *Drude-ovog* disperzivnog modela [110]. Ovi disperzivni modeli razlikuju se u širini frekvencijskog opsega u kome elektromagnetski parametri LH metamaterijala imaju negativnu vrednost. Posledica rezonantne prirode *Lorentz-ovog* modela je uži frekvencijski opseg u kome su realni delovi elektromagnetskih parametara metamaterijala manji od nule i koji se nalazi u blizini rezonantne frekvencije.

*Drude-ov* model predložio je nemački fizičar Paul Drude 1900.godine. Drude je bio prvi koji je metale posmatrao kao elektronske gasove. Primenjujući principe kinetičke teorije gasova opisao je i objasnio električno i termalno provođenje metala [111]. U referencama [47], [63], [110], [112] data je detaljna analiza mogućnosti primene *Drude-ovog* modela koji se u opštem slučaju koristi za karakterizaciju optičkih i električnih osobina metala i poluprovodnika za modelovanje metamaterijala. Projektovan je veliki broj metamaterijal struktura čije su elektromagnetske karakteristike opisane *Drude-ovim* modelom. U referencama [7], [14], [113], [114] opisane su realizovane antenske metamaterijal strukture sa *Drude-ov* zavisnošću elektromagnetskih karakteristika koje se primenjuju u telekomunikacijama. Uočen je nedostatak *Drude-ovog* modela na optičkim frekvencijama da reprodukuje spektar komponenti dobijen eksperimentalnim putem. Uzrok ove pojave je da se *Drude-ov* model uzima u obzir samo slobodne elektrone, a da su optičke metamaterijal strukture sačinjene od plemenitih

metala koji ne ispoljavaju *Drude*-ovu zavisnost. Ovaj problem koji se javlja prilikom modelovanja metamaterijala u vidljivom spektru prevaziđen je primenom *Lorentz-Drude*-ovog disperzivnog modela [90].

U ovoj disertaciji *Drude*-ov model za kompleksnu permitivnost i permeabilnost, koji omogućava znato širi frekvencijski opseg u odnosu na *Lorentz*-ov model u kome su realni delovi elektromagnetskih parametara negativni, iskorišćen je za realizaciju numeričkog TLM modela sa *Z* transformacijom metamaterijala [110]. Na sličan način moguće je implementirati numerički TLM model na bazi bazi *Lorentz*-ovog, *Lorentz-Drude*-ovog ili nekog drugog disperzivnog modela.

*Drude*-ova funkcija za karakterizaciju permitivnosti i permeabilnosti metamaterijala u frekvencijskom domenu je oblika:

$$\varepsilon(\omega) = \varepsilon_0 \left( \varepsilon_\infty - \frac{\omega_{pe}^2}{\omega^2 - j\omega\gamma_e} \right), \quad (4.1)$$

$$\mu(\omega) = \mu_0 \left( \mu_\infty - \frac{\omega_{pm}^2}{\omega^2 - j\omega\gamma_m} \right), \quad (4.2)$$

Disperzivna priroda metamaterijal može se opisati i pomoću *Drude*-ove funkcije za električnu i magnetsku provodnost oblika:

$$\sigma_e(\omega) = \frac{\sigma_{e0}}{1 + j\omega\tau_e}, \quad (4.3)$$

$$\sigma_m(\omega) = \frac{\sigma_{m0}}{1 + j\omega\tau_m}. \quad (4.4)$$

Veličine u ovim jednačinama  $\omega_{pe,m}$ ,  $\gamma_{e,m}$  i  $\sigma_{e,m0}$  predstavljaju električnu i magnetsku plazma frekvenciju, odgovarajuću kolizionu frekvenciju i statičku provodnost, respektivno. Ukoliko je poznata koliziona frekvencija električno i magnetsko koliziono vreme je:

$$\tau_{e,m} = \frac{1}{\gamma_{e,m}}. \quad (4.5)$$

Jednačina kojim se opisuje veza između statičke električne i magnetske provodnosti u LH metamaterijalima koji su prilagođeni slobodnom prostoru je:

$$\sigma_{m0} = \eta_0^2 \sigma_{e0}. \quad (4.6)$$

Kod implementacije *Drude*-ove funkcije u TLM metod sa  $Z$  transformacijom koja će biti dalje opisana pretpostavljeno je da električne i magnetske karakteristike imaju isti oblik.

## 4.2 Disperzivni jedno-dimenzionalni TLM-Z model metamaterijala baziran na električnoj i magnetskoj susceptibilnosti

Prvi korak u implementaciji *Drude*-ovog disperzivnog modela u jedno-dimenzionalni TLM metod sa  $Z$  transformacijom je određivanje električne i magnetske susceptibilnosti LH metamaterijala. Izrazi za električnu i magnetsku susceptibilnost metamaterijala u  $s$  domenu izvedene su iz jednačina (4.1) i (4.2) i oblika su:

$$\chi_e(s) = \chi_{e\infty} + \frac{\omega_{pe}^2}{\gamma_e} \left( \frac{1}{s} - \frac{1}{s + \gamma_e} \right), \quad (4.7)$$

$$\chi_m(s) = \chi_{m\infty} + \frac{\omega_{pm}^2}{\gamma_m} \left( \frac{1}{s} - \frac{1}{s + \gamma_m} \right). \quad (4.8)$$

Primenom bilinearne  $Z$  transformacije  $s \rightarrow \frac{2}{\Delta t} \frac{1-z^{-1}}{1+z^{-1}}$  na jednačine (4.7) i (4.8), pri čemu je  $\Delta t$  vremenski korak diskretizacije dobija se električna i magnetska susceptibilnost LH metamaterijala u  $z$  domenu:

$$\chi_e(z) = \chi_{e\infty} - K_e (1+z^{-1}) \left( \frac{1}{1-z^{-1}} - \frac{1}{B_{se}(1-z^{-1}A_{se}/B_{se})} \right), \quad (4.9)$$

$$\chi_m(z) = \chi_{m\infty} - K_m(1+z^{-1})\left(\frac{1}{1-z^{-1}} - \frac{1}{B_{sm}(1-z^{-1}A_{sm}/B_{sm})}\right), \quad (4.10)$$

respektivno, sa koeficijentima:

$$K_{e,m} = -\omega^2 \frac{\Delta t}{2\gamma_{e,m}}, \quad (4.11)$$

$$B_{se,m} = 1 + \gamma_{e,m} \frac{\Delta t}{2}, \quad (4.12)$$

$$A_{se,m} = 1 - \gamma_{e,m} \frac{\Delta t}{2}. \quad (4.13)$$

Da bi se odredili elementi parcijalnog razvoja (3.41-3.44) potrebno je izraziti električnu i magnetsku susceptibilnosti kao funkciju vrednosti susceptibilnosti u prethodnom vremenskom trenutku. Ovo je naredni korak u realizaciji jedno-dimenzionalnog TLM modela metamaterijala sa Z transformacijom. Primenom parcijalnog razvoja električna i magnetska susceptibilnosti mogu se predstaviti datom jednačinom:

$$(1-z^{-1})\chi_e(z) = \chi_{e\infty} - K_e + \frac{K_e}{B_{se}} - z^{-1}\left(\chi_{e\infty} + K_e - a_{se} \frac{K_e}{B_{se}} + z^{-1} \frac{b_{se}/2}{1-z^{-1}a_{se}}\right), \quad (4.14)$$

$$(1-z^{-1})\chi_m(z) = \chi_{m\infty} - K_m + \frac{K_m}{B_{sm}} - z^{-1}\left(\chi_{m\infty} + K_m - a_{sm} \frac{K_m}{B_{sm}} + z^{-1} \frac{b_{sm}/2}{1-z^{-1}a_{sm}}\right). \quad (4.15)$$

Poređenjem sa jednačinama (3.43) i (3.44) mogu se odrediti elementi parcijalnog razvoja:

$$\chi_{e,m0} = \chi_{e,m\infty} - K_{e,m} + \frac{K_{e,m}}{B_{se,m}}, \quad (4.16)$$

$$\chi_{e,m1} = \chi_{e,m\infty} + K_{e,m} - a_{se,m} \frac{K_{e,m}}{B_{se,m}}, \quad (4.17)$$

$$\overline{\chi_{e,m}(z)} = z^{-1} \frac{\frac{b_{se,m}}{2}}{1-z^{-1}a_{se,m}}, \quad (4.18)$$

pri čemu je:

$$a_{se,m} = \frac{A_{se,m}}{B_{se,m}}, \quad (4.19)$$

$$\frac{b_{se,m}}{2} = K_{e,m} 4\gamma_{e,m} \frac{\Delta t}{2B_{se,m}^3}. \quad (4.20)$$

Nakon određivanja elemenata parcijalnog razvoja sledi implementacija *Drude*-ovog modela u jedno-dimenzionalnu TLM mrežu na način kao što je to opisano u poglavlju 3. Za izračunavanje  $y$  komponentne električnog  $i_z$  komponente magnetskog polja uvode se dodatni akumulatori  $S_{ed}$  i  $S_{md}$ , respektivno, koji se izračunavaju uvođenjem tkz. *phase state variable*,

$$X_{se} = \frac{z^{-1}V_y}{1 - z^{-1}a_{se}} \text{ i } X_{sm} = \frac{z^{-1}i_z}{1 - z^{-1}a_{sm}} \text{ tako da je:}$$

$$S_{ed} = 2\overline{\chi_e(z)} V_y = b_{se} X_{se}, \quad (4.21)$$

$$S_{md} = 2\overline{\chi_m(z)} i_z = b_{sm} X_{sm}. \quad (4.22)$$

Proračun  $y$  komponente električnog polja u LH metamaterijalima opisan je sledećim jednačinama [19]:

$$V_y = T_{se}(2V_y^r + z^{-1}S_{ey}), \quad (4.23)$$

$$S_{ey} = 2V_y^r + k_{se}V_y + b_{se}X_{se}, \quad (4.24)$$

gde su koeficijenti:

$$T_{se} = (2 + g_e + 2\chi_{e0})^{-1}, \quad (4.25)$$

$$k_{se} = -(2 + g_e - 2\chi_{e1}), \quad (4.26)$$

$$X_{se} = z^{-1}a_{se}X_{se} + z^{-1}V_y. \quad (4.27)$$



Izrazi za izračunavanje  $z$  komponente magnetskog polja su:

$$i_z = T_{sm}(-2i_z^r + z^{-1}S_{mz}), \quad (4.28)$$

$$S_{mz} = -2i_z^r + k_{sm}i_z + b_{sm}X_{sm}, \quad (4.29)$$

pri čemu su koeficijenti:

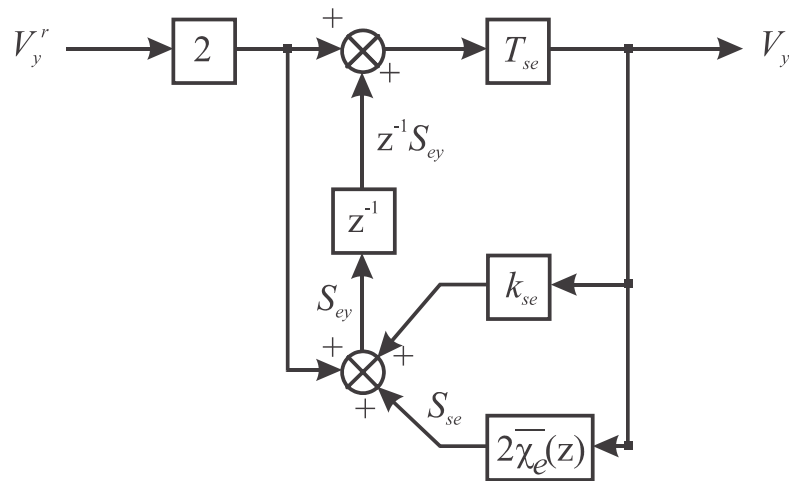
$$T_{sm} = (2 + r_m + 2\chi_{m0})^{-1}, \quad (4.30)$$

$$k_{sm} = -(2 + r_m - 2\chi_{m1}), \quad (4.31)$$

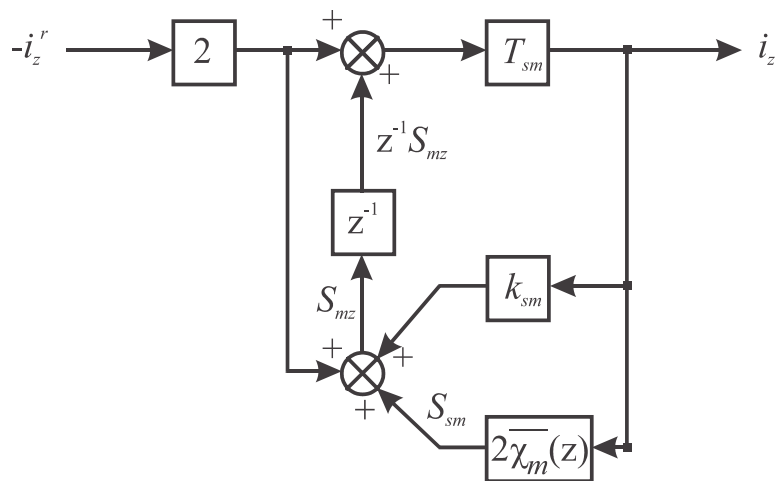
$$X_{sm} = z^{-1}a_{sm}X_{sm} + z^{-1}i_z. \quad (4.32)$$

U postupku izvođenja je pretpostavljeno da su normalizovana električna provodnost i magnetska otpornost frekvencijski nezavisne, odnosno da je  $g_{e0} = g_{e1} = g_e$ ,  $r_{m0} = r_{m1} = r_m$ ,  $\overline{g_e(z)} = 0$  i  $\overline{r_m(z)} = 0$ .

Postupak izračunavanja elektromagnetskog polja u jedno-dimenzionalnom TLM algoritmu sa  $Z$  transformacijom za modelovanje metamaterijala ilustrovan je pomoću dijagrama toka signala na Sl.4.1 [19].



a)



b)

Slika 4.1 a) Proračun  $y$  komponente električnog polja u vremenskom domenu, b) Proračun  $z$  komponente magnetskog polja u vremenskom domenu – disperzivni jedno-dimenzionalni TLM model metamaterijala

### 4.3 Disperzivni tro-dimenzionalni TLM-Z model metamaterijala baziran na električnoj i magnetskoj susceptibilnosti

Implementacija *Drude*-ove funkcije u tro-dimenzionalnu TLM mrežu biće ilustrovana na primeru proračuna  $y$  komponente električnog polja i  $z$  komponentu magnetskog polja. Na sličan način se određuju i ostale komponente elektromagnetskog polja u tro-dimenzionalnom TLM čvoru. Za izračunavanje  $y$  komponentne električnog i  $z$  komponente magnetskog polja potrebno je uvesti dodatne akumulatore  $S_{ed}$  i  $S_{md}$ . Dodatni akumulatori izračunavaju se uvođenjem tzv. *phase state variable*,  $X_{se} = \frac{z^{-1}V}{1-z^{-1}a_{se}}$  i  $X_{sm} = \frac{z^{-1}i_z}{1-z^{-1}a_{sm}}$ :

$$S_{ed} = 4\overline{\chi_e(z)}V_y = b_{se}X_{se}, \quad (4.33)$$

$$S_{md} = 4\overline{\chi_m(z)}i_z = b_{sm}X_{sm}. \quad (4.34)$$

pri čemu je  $\frac{b_{se,m}}{4} = K_{e,m} 4\gamma_{e,m} \frac{\Delta t}{2B_{se,m}^3}$ .

Nakon određivanja akumulatora izračunavaju se  $y$  komponenta električnog polja i  $z$  komponenta magnetskog polja. Proračun  $y$  komponente električnog polja u LH metamaterijalima opisan je sledećim jednačinama:

$$V_y = T_{se}(2V_y^r + z^{-1}S_{ey}), \quad (4.35)$$

$$S_{ey} = 2V_y^r + k_{se}V_y + b_{se}X_{se}, \quad (4.36)$$

$$X_{se} = z^{-1}a_{se}X_{se} + z^{-1}V_y, \quad (4.37)$$

gde su koeficijenti:

$$T_{se} = (4 + g_e + 4\chi_{e0})^{-1}, \quad (4.38)$$

$$k_{se} = -(4 + g_e - 4\chi_{e1}). \quad (4.39)$$

Konačni izrazi za izračunavanje  $z$  komponente magnetskog polja su:

$$i_z = T_{sm} (-2i_z^r + z^{-1} S_{mz}), \quad (4.40)$$

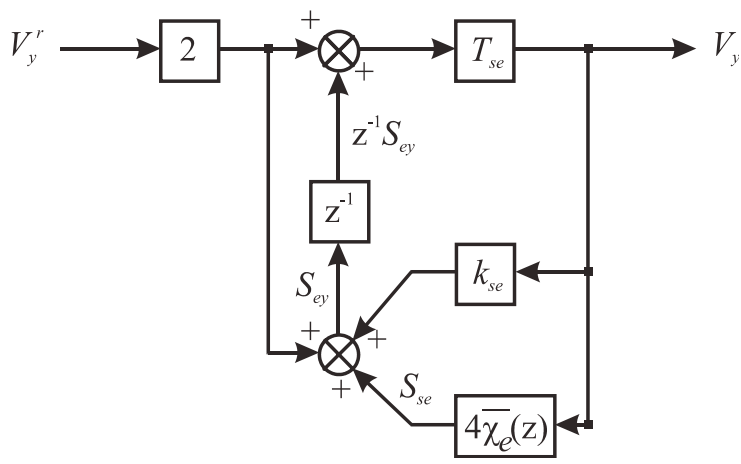
$$S_{mz} = -2i_z^r + k_{sm} i_z + b_{sm} X_{sm}, \quad (4.41)$$

$$X_{sm} = z^{-1} a_{sm} X_{sm} + z^{-1} i_z, \quad (4.42)$$

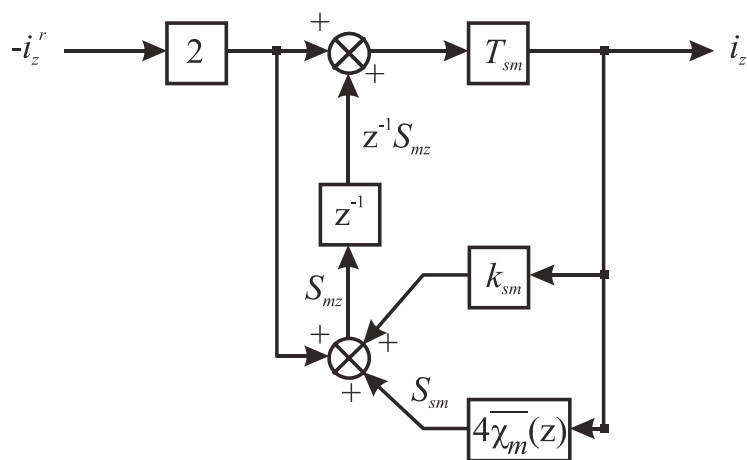
pri čemu su koeficijenti:  $T_{sm} = (4 + r_m + 4\chi_{m0})^{-1}$  i  $k_{sm} = -(4 + r_m - 4\chi_{m1})$ .

U postupku izvođenja je pretpostavljeno da su normalizovana električna provodnost i magnetska otpornost frekvencijski nezavisne, odnosno da je  $g_{e0} = g_{e1} = g_e$ ,  $r_{m0} = r_{m1} = r_m$  i  $\overline{r_m(z)} = 0$ . Koeficijenti  $K_{e,m}$ ,  $B_{se,m}$ ,  $A_{se,m}$ ,  $a_{se,m}$ ,  $\chi_{e,m0}$  i  $\chi_{e,m1}$  proračunavaju se na isti način kao što je opisano za disperzivni jedno-dimenzionalni TLM-Z model metamaterijala.

Proračun  $y$  komponente električnog polja i  $z$  komponente magnetskog polja disperzivnih LH metamaterijal struktura opisan prethodnim jednačinama prikazan je na Sl.4.2.



a)



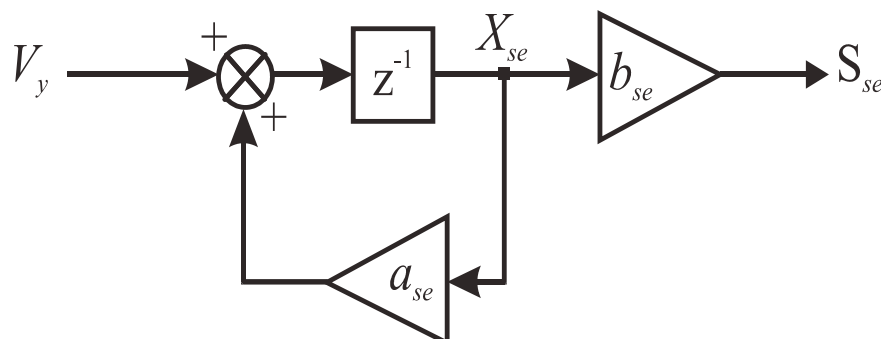
b)

Slika 4.2 a) Proračun  $y$  komponente električnog polja u vremenskom domenu, b) Proračun  $z$  komponente magnetskog polja u vremenskom domenu – disperzivni tro-dimenzionalni TLM model metamaterijala

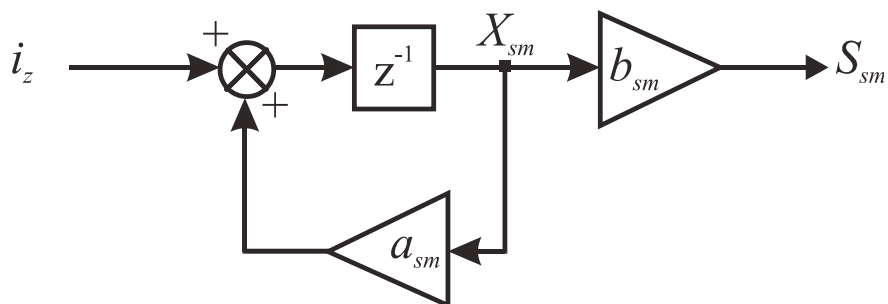
Na osnovu opisanog postupka realizacije disperzivnog TLM modela LH metamaterijala sa  $Z$  transformacijom u vremenskom domenu, može se zaključiti da je implementacija *Drude*-ovog modela zahteva korišćenje akumulatora i odgovarajućih linija za kašnjenje za realizaciju zavisnosti  $z^{-1}$ . Takođe, potrebno je memorisati vrednosti električnog i magnetskog polja u dva

prethodna vremenska trenutka pod pretpostavkom da su normalizovana električna konduktivnost i magnetska otpornost,  $g_e$  i  $r_m$ , nezavise od frekvencije.

Sl.4.3 ilustruje postupak izračunavanja akumulatora  $S_{se}$  i  $S_{sm}$ . Blok  $4\overline{\chi_{e,m}}(z)$  sadrži disperzivni model kojim se opisuje frekvencijska zavisnost elektromagnetskih parametara LH metamaterijala u obliku funkcija vrednosti u prethodnom vremenskom trenutku.



a)



b)

Slika 4.3 Proračun: a) akumulatora  $S_{se}$ , b) akumulatora  $S_{sm}$

## 4.4 Disperzivni TLM-Z model metamaterijala baziran na električnoj i magnetskoj konduktivnosti

Električna i magnetska konduktivnost LH MM u  $s$  domenu mogu se izraziti iz jednačina (4.3) i (4.4) preko normalizovane provodnosti i otpornosti kao:

$$g_e(s) = \sigma_e(s)\eta_0\Delta l = \frac{g_{ec}}{1 + s\tau_e}, \quad (4.43)$$

$$r_m(s) = \sigma_m(s)\Delta l / \eta_0 = \frac{r_{mc}}{1 + s\tau_m}, \quad (4.44)$$

pri čemu su :

$$g_{ec} = \sigma_{e0}\eta_0\Delta l, \quad (4.45)$$

$$r_{mc} = \sigma_{m0}\Delta l / \eta_0. \quad (4.46)$$

Kada se primeni Z transformacije oblika  $s \rightarrow \frac{2}{\Delta t} \frac{1-z^{-1}}{1+z^{-1}}$  na jednačine (4.43) i (4.44), dobija se električna i magnetska konduktivnost u  $z$  domenu:

$$g_e(z) = (1+z^{-1}) \frac{g_{ec}}{B_{ce}(1-z^{-1}A_{ce}/B_{ce})}, \quad (4.47)$$

$$r_m(z) = (1+z^{-1}) \frac{r_{mc}}{B_{cm}(1-z^{-1}A_{cm}/B_{cm})}, \quad (4.48)$$

gde su koeficijenti:

$$A_{ce,m} = \frac{2\tau_{e,m}}{\Delta t} - 1, \quad (4.49)$$

$$B_{ce,m} = \frac{2\tau_{e,m}}{\Delta t} + 1. \quad (4.50)$$

Primenom parcijalnog razvoja frekvencijski zavisna konduktivnost može se dovesti u oblik tako da je u funkciji svojih vrednosti iz prethodnih vremenskih koraka:

$$(1+z^{-1})g_e(z) = \frac{g_{ec}}{B_{ce}} + z^{-1} \left[ \frac{g_{ec} \left( 2 + \frac{A_{ce}}{B_{ce}} \right)}{B_{ce}} + z^{-1} \frac{g_{ec} \left( 1 + 2 \frac{A_{ce}}{B_{ce}} + \frac{A_{ce}^2}{B_{ce}^2} \right)}{B_{ce} \left( 1 - z^{-1} \frac{A_{ce}}{B_{ce}} \right)} \right], \quad (4.51)$$

$$(1+z^{-1})r_m(z) = \frac{r_{mc}}{B_{cm}} + z^{-1} \left[ \frac{r_{mc} \left( 2 + \frac{A_{cm}}{B_{cm}} \right)}{B_{cm}} + z^{-1} \frac{r_{mc} \left( 1 + 2 \frac{A_{cm}}{B_{cm}} + \frac{A_{cm}^2}{B_{cm}^2} \right)}{B_{cm} \left( 1 - z^{-1} \frac{A_{cm}}{B_{cm}} \right)} \right]. \quad (4.52)$$

Elementi parcijalnog razvoja su:

$$g_{e0} = \frac{g_{ec}}{B_{ce}}, \quad (4.53)$$

$$g_{e1} = \frac{g_{ec}}{B_{ce}} \left( 2 + \frac{A_{ce}}{B_{ce}} \right) = g_{e0} (2 + a_{ce}), \quad (4.54)$$

$$\overline{g_e(z)} = z^{-1} \frac{g_{ec} \left( 1 + 2 \frac{A_{ce}}{B_{ce}} + \frac{A_{ce}^2}{B_{ce}^2} \right)}{B_{ce} \left( 1 - z^{-1} \frac{A_{ce}}{B_{ce}} \right)} = \frac{z^{-1} b_{ce}}{1 - z^{-1} a_{ce}}, \quad (4.55)$$

$$r_{m0} = \frac{r_{mc}}{B_{cm}}, \quad (4.56)$$

$$r_{m1} = \frac{r_{mc}}{B_{cm}} \left( 2 + \frac{A_{cm}}{B_{cm}} \right) = r_{m0} (2 + a_{cm}), \quad (4.57)$$

$$\overline{r_m(z)} = z^{-1} \frac{r_{mc} \left( 1 + 2 \frac{A_{cm}}{B_{cm}} + \frac{A_{cm}^2}{B_{cm}^2} \right)}{B_{cm} \left( 1 - z^{-1} \frac{A_{cm}}{B_{cm}} \right)} = \frac{z^{-1} b_{cm}}{1 - z^{-1} a_{cm}}, \quad (4.58)$$



gde su koeficijenti:

$$a_{ce,m} = \frac{A_{ce,m}}{B_{ce,m}}, \quad (4.59)$$

$$b_{ce} = g_{e0}(1 + 2a_{ce} + a_{ce}^2), \quad (4.60)$$

$$b_{cm} = r_{m0}(1 + 2a_{cm} + b_{cm}^2). \quad (4.61)$$

Kao i kod modela na bazi susceptibilnosti, potrebni su dodatni akumulatori  $S_{ce}$  i  $S_{cm}$ :

$$S_{ce} = \overline{g_e(z)} V_y = b_{ce} X_{ce}, \quad (4.62)$$

$$S_{cm} = \overline{r_m(z)} i_z = b_{cm} X_{cm}, \quad (4.63)$$

gde su:  $X_{ce} = \frac{z^{-1}V_y}{1 - z^{-1}a_{ce}}$  i  $X_{cm} = \frac{z^{-1}i_z}{1 - z^{-1}a_{cm}}$ .

Proračun  $y$  komponente električnog polja i  $z$  komponente magnetskog polja u LH metamaterijalima isti je za jedno-dimenzionalni i tro-dimenzionalni TLM metod:

$$V_y = T_{ce}(2V_y^r + z^{-1}S_{ey}), \quad (4.64)$$

$$i_z = T_{cm}(-2i_z^r + z^{-1}S_{mz}), \quad (4.65)$$

$$S_{ey} = 2V_y^r + k_{ce}V_y - b_{ce}X_{ce}, \quad (4.66)$$

$$S_{mz} = -2i_z^r + k_{cm}i_z - b_{cm}X_{cm}, \quad (4.67)$$

$$X_{ce} = z^{-1}a_{ce}X_{ce} + z^{-1}V_y, \quad (4.68)$$

$$X_{cm} = z^{-1}a_{cm}X_{cm} + z^{-1}i_z, \quad (4.69)$$

pri čemu je za jedno-dimenzionalni TLM metod:

$$T_{ce} = (2 + g_{e0} + 2\chi_{e\infty})^{-1}, \quad (4.70)$$

$$T_{cm} = (2 + r_{m0} + 2\chi_{m\infty})^{-1}, \quad (4.71)$$

$$k_{ce} = -(2 + g_{e1} - 2\chi_{e\infty}). \quad (4.72)$$

$$k_{cm} = -(2 + r_{m1} - 2\chi_{m\infty}). \quad (4.73)$$

dok je za tro-dimenzionalni TLM metod:

$$T_{ce} = (4 + g_{e0} + 4\chi_{e\infty})^{-1}, \quad (4.74)$$

$$T_{cm} = (4 + r_{m0} + 4\chi_{m\infty})^{-1}, \quad (4.75)$$

$$k_{ce} = -(4 + g_{e1} - 4\chi_{e\infty}). \quad (4.76)$$

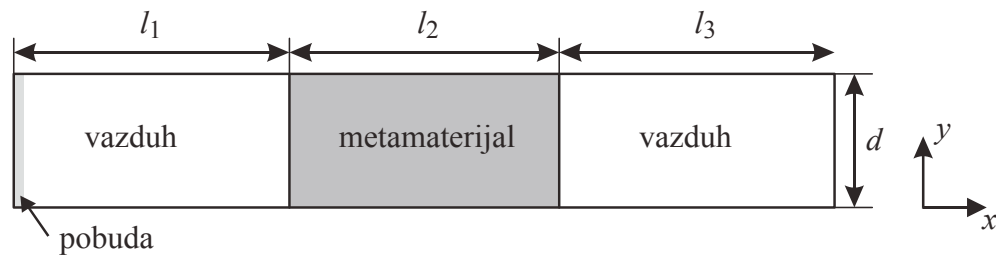
$$k_{cm} = -(4 + r_{m1} - 4\chi_{m\infty}). \quad (4.77)$$

U postupku izvođenja je pretpostavljeno da su električna i magnetska susceptibilnost frekvencijski nezavisne, odnosno da je  $\chi_{e0} = \chi_{e1} = \chi_{e\infty}$ ,  $\chi_{m0} = \chi_{m1} = \chi_{m\infty}$ ,  $\overline{\chi_e(z)} = 0$  i  $\overline{\chi_m(z)} = 0$ .

## 5 Primena TLM modela metamaterijala u modelovanju mikrotalasnih struktura naprednih karakteristika

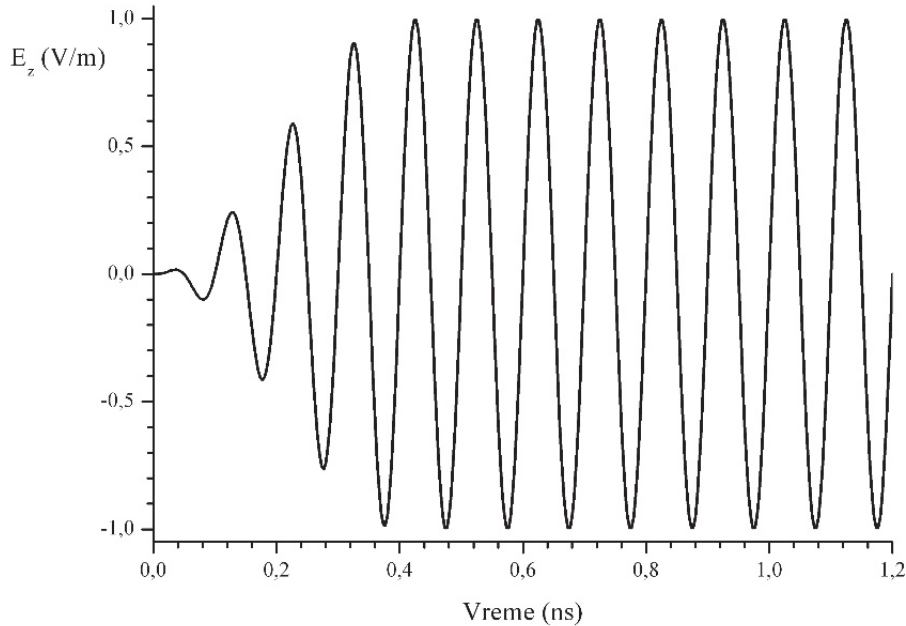
### 5.1 Ilustracija karakterističnih osobina metamaterijala

Disperzivni TLM model metamaterijala sa Z transformacijom primenjen je za modelovanje strukture u kojoj je sloj LH metamaterijala umetnut između dva sloja vazduha. Geometrija problema prikazana je na Sl.5.1. Dužina svakog sloja je  $l_1=l_2=l_3=70$  mm, a širina  $d=10$  mm. Razmatran je slučaj bez gubitaka ( $\omega_{pe,m} \gg \gamma_{e,m}$ ) [115], [116], [117], [118].



Slika 5.1 Struktura vazduh-metamaterijal-vazduh

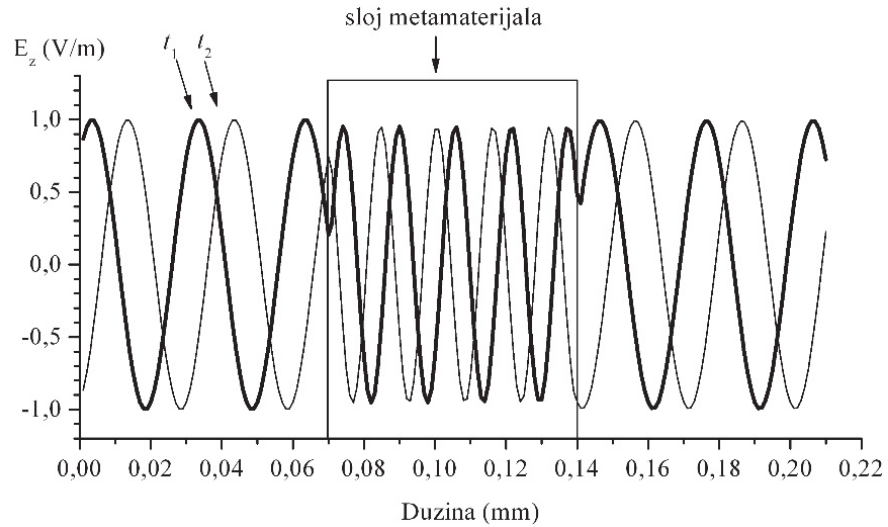
Parametri *Drude*-ove funkcije izabrani su tako da sloj metamaterijala ima indeks refrakcije  $n=-2$  tj.  $\epsilon_r = \mu_r = -2$  na frekvenciji  $f=10$  GHz. Karakteristična impedansa metamaterijala na ovoj frekvenciji iznosi  $377 \Omega$ . Električno polje pobudnog uniformnog 10 GHz talasa polarizovano je u  $z$  smeru. Ova dvo-dimenzionalna struktura modelovana je uniformnom TLM mrežom sa  $210 \times 10 \times 1$  čvorova. Električni i magnetski zid, kao odgovarajući granični uslovi, primenjeni su u  $z$  i  $y$  ravnima, respektivno. Na taj način je postignuto TEM prostiranje kroz razmatranu strukturu. Pobudni talasa prikazan je na Sl.5.2.



Slika 5.2 Pobudni 10 GHz TEM talas sa električnim poljem polarizovanim u  $z$  smeru

Na Sl.5.3 prikazana je raspodela električnog polja duž  $x$  ose u različitim vremenskim trenucima  $t_1$  i  $t_2$ , međusobno razdvojenim intervalom  $10dt$ . Vremenski trenuci  $t_1$  i  $t_2$  izabrani su nakon što je uspostavljeno stacionarno stanje u vremenskom odzivu razmatrane strukture.

Raspodela električnog polja u sloju vazduh-LH metamaterijal-vazduh koja je prikazana na Sl.5.3 je ilustracija nesvakidašnjih karakteristika metamaterijala opisanih u poglavlju 2.1. Prva karakteristika LH metamaterijala koja je ilustrovana na Sl.5.3 je tzv. *backward* prostiranje. Naime, zbog negativne fazne brzine talasni front kroz sloj metamaterijala se prostire u suprotnom smeru od prostiranja talasnog fronta kroz sloj vazduha.



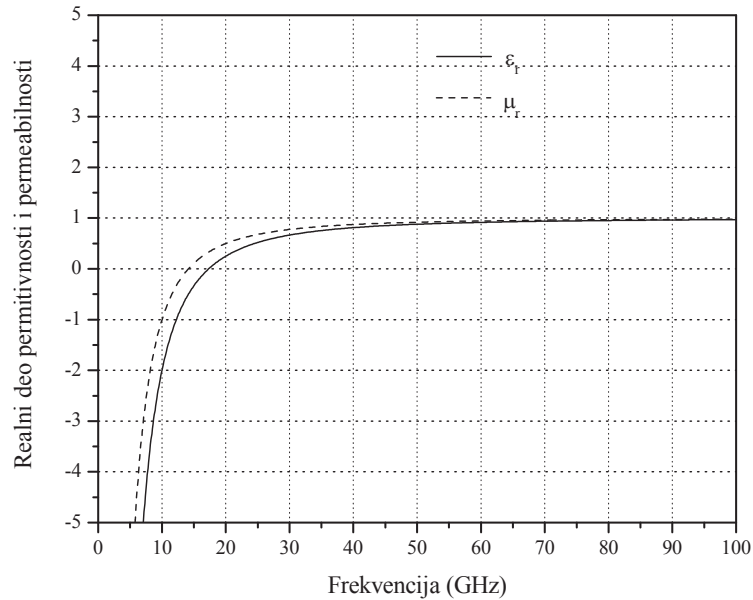
Slika 5.3 Raspodela električnog polja duž  $x$  ose u dva različita vremenska trenutka  $t_1$  i  $t_2$   
 $(t_2 = t_1 + 10\Delta t)$

Sledeća karakteristika metamaterijala koja je ilustrovana je upola manja talasna dužina u sloju metamaterija u odnosu na sloj vazduha. Razlog tome je upola manja apsolutna vrednost fazne brzine u sloju LH metamaterijala nego u sloju vazduha. Takođe, može se uočiti da na razdvojnoj površini vazduh-metamaterijal nema diskontinuiteta budući da su elektromagnetski parametri sloja metamaterijala izabrani tako da je njegova karakteristična impedansa jednaka karakterističnoj impedansi slobodnog prostora.

## 5.2 Određivanje koeficijenta refleksije na razdvojnoj površini vazduh-metamaterijal

U ovom primeru disperzivni TLM model metamaterijala sa  $Z$  transformacijom primenjen je za proračun koeficijenta refleksije na razdvojnoj površini vazduh-metamaterijal u širokom opsegu frekvencija [115], [116], [117], [118]. Parametri *Drude*-ovog modela su izabrani tako da je na frekvenciji  $f = 10$  GHz relativna dielektrična permitivnost  $\epsilon_r = -2$  i

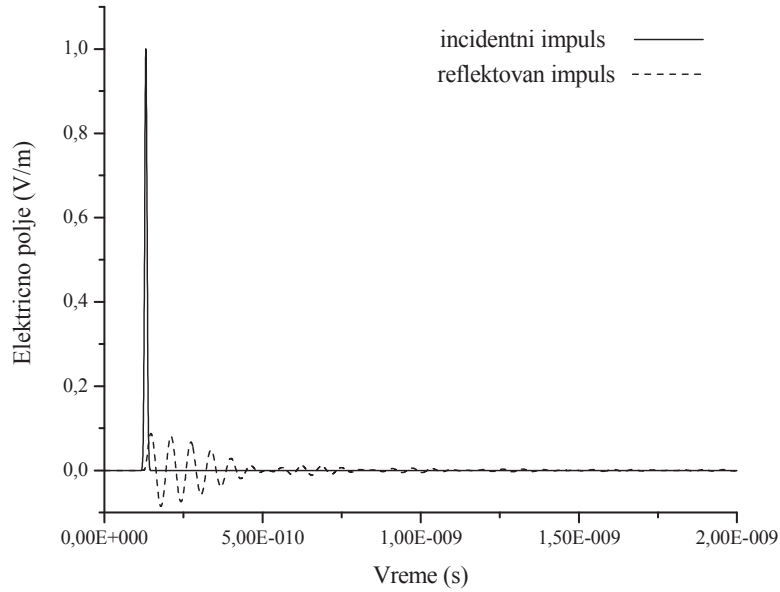
relativna magnetska permeabilnost  $\mu_r = -1$ . Za ove vrednosti permitivnosti i permeabilnosti moduo koeficijenta refleksije je 0,172.



Slika 5.4 Promena relativne dielektrične permitivnosti i relativne magnetske permeabilnosti u funkciji frekvencije

Na Sl.5.4 prikazane su relativna dielektrična permitivnost i relativna magnetske permeabilnosti u funkciji frekvencije. Primenjena je pobuda u vidu *Gauss*-ovog impulsa.

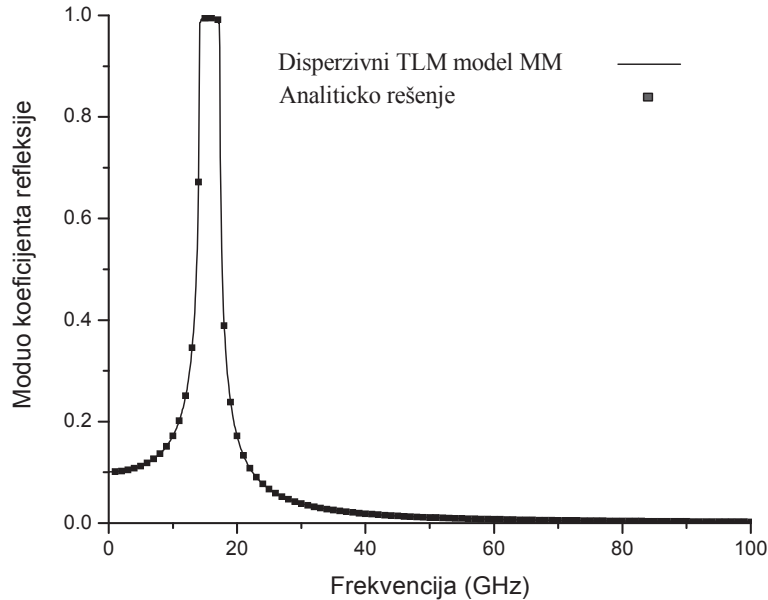
Za izračunavanje koeficijenta refleksije na graničnoj površini vazduh-metamaterijal pomoću disperzivnog TLM metoda sa Z transformacijom potrebne su dve simulacije. U prvoj simulaciji sloj metamaterijala je zamenjen slojem vazduha i u tački posmatranja koja je udaljena za jedan TLM čvor od mesta gde je bila postavljena razdvojna površina izračunava se incidentno električno polje. U drugoj simulaciji određuje se ukupno polje u tački posmatranja na graničnoj površini vazduh-metamaterijal. Zatim se izračunava reflektovano polje kao razlika ukupnog polja i incidentnog polja u tački posmatranja (Sl.5.5).



Slika 5.5 Vremenski oblik incidentnog i reflektovanog impulsa na razdvojnoj površini vazduh-metamaterijal

U narednom koraku, primenom diskretne *Fourier*-ove transformacije incidentno i reflektovano polje su prebačeni iz vremenskog u frekvencijski domen. Koeficijent refleksije predstavlja odnos reflektovanog i incidentnog polja i određen je na svakoj frekvenciji. Na Sl.5.6 prikazan je koeficijent refleksije u frekvencijskom opsegu od 0 do 100 GHz. Sl.5.6 takođe, ilustruje odlično slaganje koeficijenta refleksije određenog primenom disperzivnog TLM modela metamaterijala i analitičkog rešenja proračunatim po formuli:

$$\Gamma = \frac{\sqrt{\frac{\mu_0 \mu_r(f)}{\varepsilon_0 \varepsilon_r(f)}} - \sqrt{\frac{\mu_0}{\varepsilon_0}}}{\sqrt{\frac{\mu_0 \mu_r(f)}{\varepsilon_0 \varepsilon_r(f)}} + \sqrt{\frac{\mu_0}{\varepsilon_0}}} \quad (5.1)$$



Slika 5.6 Koeficijent refleksije na razdvojnoj površini vazduh-metamaterijal u funkciji frekvencije

### 5.3 Modelovanje kompozitne GRIN metamaterijal strukture sa različitim profilima promene realnog dela relativne permitivnosti i permeabilnosti

Kompozitne RH/LH strukture sa gradijentnim profilom indeksa refrakcije (GRIN metamaterijali) poslednjih godina predmet su intenzivnih istraživanja. U [119], [120], [121], [122] razmatrana je primena GRIN metamaterijala za realizaciju antena, sočiva, omotača nevidljivosti itd. U poglavlju 2 opisane su realizovane GRIN strukture i njihove prednosti.

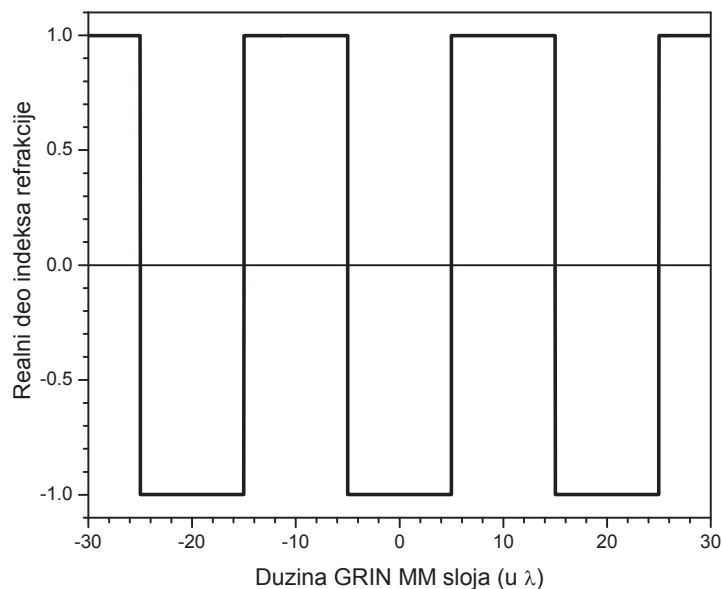
Efikasna numerička karakterizacija GRIN metamaterijala veoma je važna za analizu i projektovanje GRIN metamaterijal komponenti i sklopova u cilju prevazilaženja tehnoloških ograničenja u njihovoj realizaciji kao i eksploataciji njihovih nesvakidašnjih karakteristika za razvoj komponenti poboljšanih karakteristika. Većina kompozitnih GRIN metamaterijal komponenti koje su do sada predložene imaju naglu promenu vrednosti indeksa refrakcije na razdvojnoj površini RH/LH. Ovaj profil promene indeksa refrakcije u literaturi je poznat kao *abrupt*. Međutim, u praksi je najverovatnije da će se usled tehnoloških ograničenja u realizaciji



*abrupt* profila promene indeksa refrakcije, indeks refrakcije na razdvojnoj površini menjati postepeno tj. po nekom kontinualnom profilu. Disperzivni TLM model metamaterijala sa Z transformacijom primenjen je za efikasnu analizu prostiranja elektromagnetskih talasa kroz kompozitne GRIN metamaterijale za nekoliko karakterističnih promena realnog dela indeksa refrakcije duž ovih struktura za koje postoje analitička rešenja validna za proizvoljne gubitke i proizvoljnu frekvencijsku zavisnost elektromagnetskih parametara [123], [124]. Razmatrani su *abrupt*, tangens hiperbolični, kosinusni i linearni profil promene indeksa refrakcije.

U ovom primeru GRIN metamaterijal sloj je pobuđen ravanskim talasom frekvencije 300 THz ( $\lambda=1 \mu\text{m}$ ) pod pretpostavkom da su imaginarni delovi relativne dielektrične permitivnosti i relativne magnetske permeabilnosti jednaki i da se ne menjaju duž GRIN metamaterijal sloja [125], [126]. Imaginarni delovi relativne dielektrične permitivnosti i relativne magnetske permeabilnost iznose 0,02 na razmatranoj frekvenciji.

Prvi profil promene realnog dela indeksa refrakcije koji je razmatran je tzv. *abrupt* profil i prikazan je na Sl.5.7.



Slika 5.7 Promena realnog dela indeksa refrakcije duž GRIN metamaterijal sloja za *abrupt* profil

*Abrupt* profil promene realnog dela indeksa refrakcije može se opisati izrazom:

$$f(x) = \begin{cases} +1, & |x| < \frac{a}{2} \\ -1, & |x| > \frac{a}{2} \\ \pm 0, & |x| = \frac{a}{2} \end{cases}, \quad (5.2)$$

odnosno pomoću *Fourier*-ovog reda izrazom:

$$f(x) = \frac{4}{\pi} \sum_{m=0}^{\infty} \frac{(-1)^m}{2m+1} \cos\left(\frac{(2m+1)\pi}{a} x\right), \quad (5.3)$$

pri čemu je  $a$  dužina RH i LH sloja.

Analitičko rešenje za kojim se opisuje prostiranje elektromagnetskog polja kroz sloj sa abrupt profilom promene realnog dela indeksa refrakcije dato je sledećim izrazom koji je izveden u referenci [87], [127] :

$$E(x) = E_0 e^{-k\beta x} \exp\left(-i \frac{ka}{\pi} \sum_{m=0}^{\infty} \frac{(-1)^m}{(2m+1)^2} \times \sin\left(\frac{(2m+1)\pi}{a} x\right)\right), \quad (5.4)$$

$$H(x) = H_0 e^{-k\beta x} \exp\left(-i \frac{ka}{\pi} \sum_{m=0}^{\infty} \frac{(-1)^m}{(2m+1)^2} \times \sin\left(\frac{(2m+1)\pi}{a} x\right)\right), \quad (5.5)$$

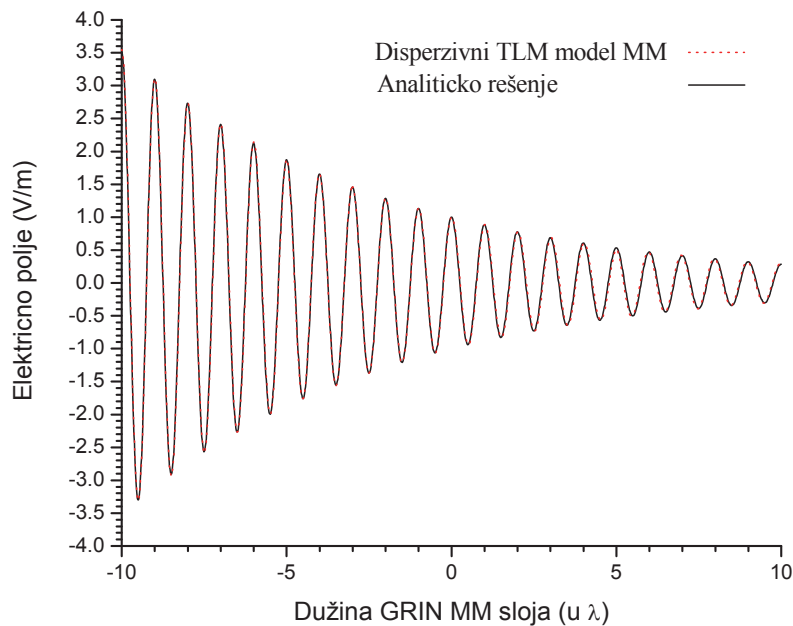
pri čemu su  $E_0$  i  $H_0$  jačine električnog i magnetskog polja u tački  $x=0$ . Talasni broj opisan je jednačinom :

$$k^2 = -\omega^2 \varepsilon_0 \mu_0 \varepsilon_R(\omega) \mu_R(\omega). \quad (5.6)$$

U cilju ostvarivanja konstante impedanse celom dužinom GRIN sloja odnos realnih delova efektivnih elektromagnetskih parametara  $\varepsilon_R$  i  $\mu_R$  i imaginarnih  $\varepsilon_I(\omega)$  i  $\mu_I(\omega)$  mora da ispunjava uslov:

$$\frac{\varepsilon_I(\omega)}{\varepsilon_R(\omega)} = \frac{\mu_I(\omega)}{\mu_R(\omega)} = \beta. \quad (5.7)$$

Na Sl. 5.8 prikazana je raspodela električnog polja na 300 THz na jednom delu razmatranog GRIN metamaterijal sloja (od  $-10\lambda$  do  $10\lambda$ ) za *abrupt* profil. Numerički rezultati dobijeni pomoću disperzivnog TLM modela metamaterijala (predstavljeni isprekidanom linijom) upoređeni su sa analitičkim rešenjem iz jednačine (5.4) (predstavljen puno linijom). Uočeno je odlično slaganje numeričkih rezultata sa analitičkim rešenjem koje je i ilustrovano na Sl.5.8.



Slika 5.8 Električno polje u GRIN metamaterijal sloju sa gubicima sa *abrupt* profilom

Disperzivni TLM model metamaterijala je zatim verifikovan na primeru GRIN strukture sa tangens hiperboličnim profilom promene realnog dela indeksa refrakcije. Analitičko rešenje kojim se opisuje elektromagnetsko polje u GRIN sloju sa tangens hiperboličnim profilom dato je u referenci [128]:

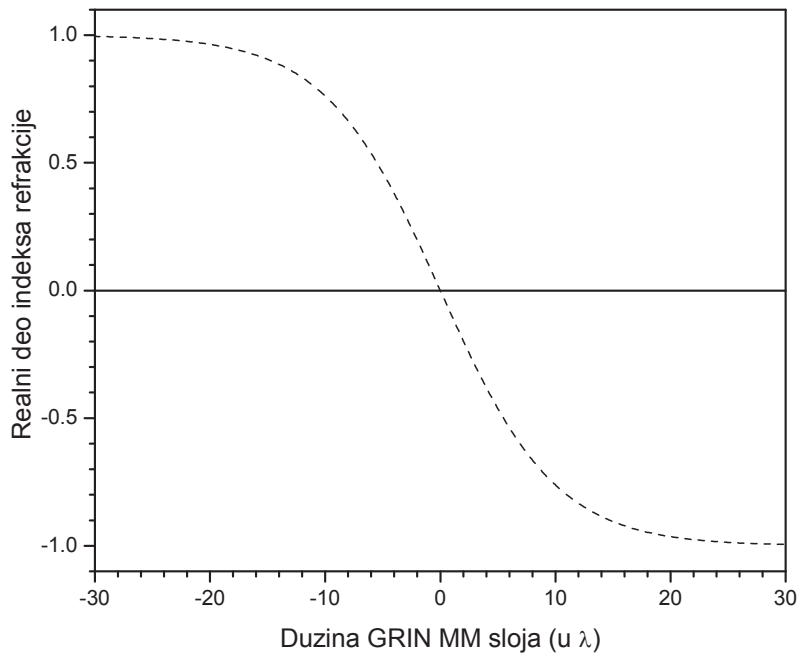
$$E(x) = E_0 [\cosh(\rho x)]^{\pm i \frac{k}{\rho}}, \quad (5.8)$$

$$H(x) = H_0 [\cosh(\rho x)]^{\pm i \frac{k}{\rho}}, \quad (5.9)$$

pri čemu su  $E_0$  i  $H_0$  jačine električnog i magnetskog polja u tački  $x=0$ . Talasni broj opisan je jednačinom :

$$k^2 = \omega^2 \varepsilon_{eff}(\omega) \mu_{eff}(\omega). \quad (5.10)$$

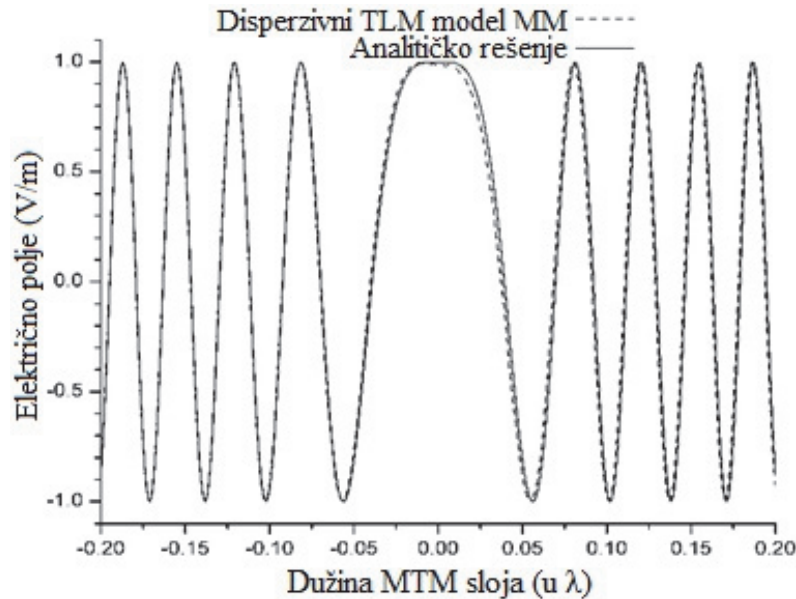
Veličina  $\rho$  u jednačinama (5.8) i (5.9) je realni, pozitivni parametar kojim se opisuje nagib prelaska iz sloja RH sa leve strane ravni  $x=0$  u LH sloj sa desne strane ravni  $x=0$ . Tangens hiperbolični profil promene realnog dela indeksa arefrakcije prikazan je na Sl.5.9.



Slika 5.9 Promena realnog dela indeksa refrakcije duž GRIN metamaterijal sloja za tangens hiperbolični profil

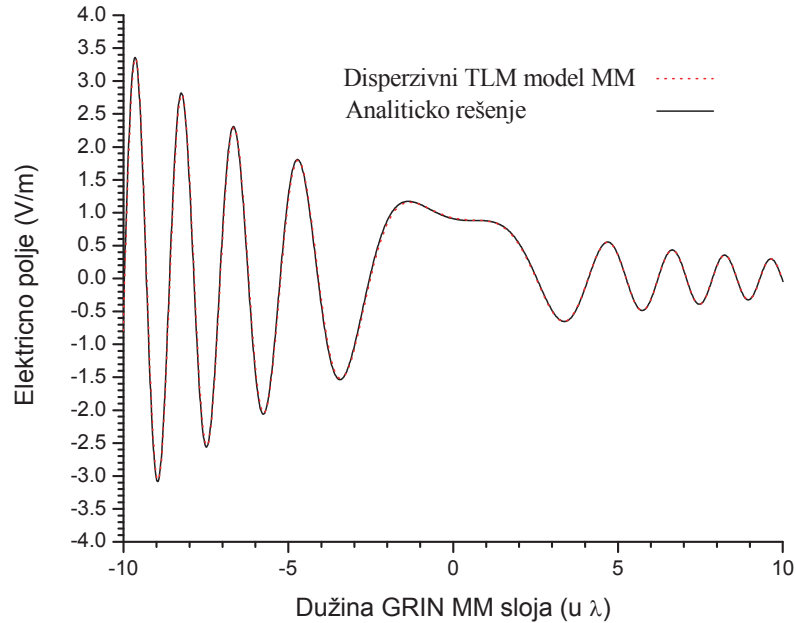
Razmatran je prvo slučaj GRIN strukture bez gubitaka sa tangens hiperboličnim profilom promene realnog dela indeksa refrakcije. U ovom primeru GRIN metamaterijal sloj

je pobuđen ravanskim talasom frekvencije 10 GHz. Na Sl. 5.10 prikazana je raspodela električnog polja na 10 GHz na jednom delu razmatranog GRIN metamaterijal sloja (od  $-20\lambda$  do  $20\lambda$ ) bez gubitaka za tangens hiperbolični profil.



Slika 5.10 Električno polje u GRIN metamaterijal sloju bez gubitaka i sa tangens hiperboličnim profilom

Dispersivni TLM model metamaterijala je zatim verifikovan na primeru GRIN sloja sa gubicima i tangens hiperboličnim profilom. U ovom primeru GRIN metamaterijal sloj je pobuđen ravanskim talasom frekvencije 300 THz pod pretpostavkom da su imaginarni delovi relativne dielektrične permitivnosti i relativne magnetske permeabilnosti jednaki i da se ne menjaju duž GRIN metamaterijal sloja [125], [126]. Imaginarni delovi relativne dielektrične permitivnosti i relativne magnetske permeabilnost iznose 0,02 na razmatranoj frekvenciji. Na Sl. 5.11 prikazana je raspodela električnog polja na 300 THz na jednom delu razmatranog GRIN metamaterijal sloja (od  $-10\lambda$  do  $10\lambda$ ) sa gubicima za tangens hiperbolični profil.



Slika 5.11 Električno polje u GRIN metamaterijal sloju sa gubicima i sa tangens hiperboličnim profilom

Odlično slaganje numeričkih rezultata za raspodelu električnog polja u GRIN strukturi sa tangens hiperboličnim profilom indeksa refrakcije sa analitičkim rešenjem datim u jednačini (5.8) uočeno je u oba slučaja : bez i sa gubicima. Karakteristično *backward* prostiranje kroz metamaterijale ilustrovano je u tačkama gde realni deo indeksa refrakcije za razmatrane profile menja znak pri prolasku kroz nulu u vidu promene smeru prostiranja talasa. To je tačka 0 za profil tangens hiperbolični. Takođe, u primerima GRIN struktura sa gubicima uočeno je određeno slabljenje signala prilikom prostiranja kroz sloj metamaterijala koje je u skladu sa teorijskim konceptom metamaterijala i koje se objašnjava razlikom u gubicima. Gubici u metamaterijalima u praksi znatno su veći od gubitaka u konvencionalnim materijalima. Slabljenje jačine električnog polja nije karakteristično za GRIN strukture bez gubitaka, što potvrđuje i Sl.5.10.

U narednom primeru proučavan je kosinusni profil promene indeksa refrakcije. Analitičko rešenje za kojim se opisuje elektromagnetsko polje kroz GRIN sloj sa kosinusnim profilom promene realnog dela indeksa refrakcije dato je sledećim izrazom koji je izveden u referenci [128]:

$$E(x) = E_0 e^{-k\beta x} \exp\left(-i \frac{ka}{\pi} \sin \frac{\pi x}{a}\right), \quad (5.11)$$

$$H(x) = H_0 e^{-k\beta x} \exp\left(-i \frac{ka}{\pi} \sin \frac{\pi x}{a}\right), \quad (5.12)$$

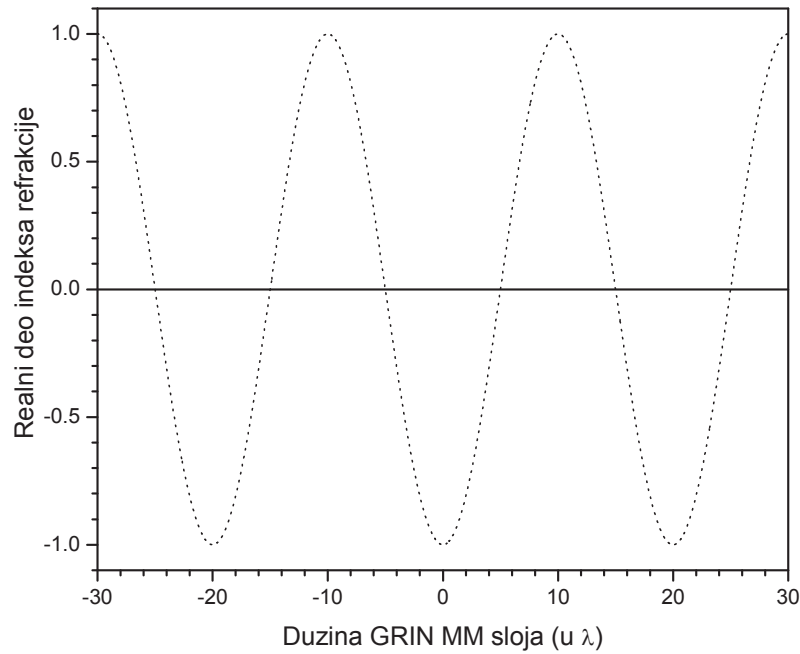
pri čemu su  $E_0$  i  $H_0$  jačine električnog i magnetskog polja u tački  $x=0$ . Talasni broj opisan je jednačinom :

$$k^2 = \omega^2 \varepsilon_0 \mu_0 \varepsilon_R(\omega) \mu_R(\omega). \quad (5.13)$$

U cilju ostvarivanja konstante impedanse celom dužinom GRIN sloja odnos realnih delova efektivnih EM parametara  $\varepsilon_R$  i  $\mu_R$  i imaginarnih  $\varepsilon_I(\omega)$  i  $\mu_I(\omega)$  mora da ispunjava uslov:

$$\frac{\varepsilon_I(\omega)}{\varepsilon_R(\omega)} = \frac{\mu_I(\omega)}{\mu_R(\omega)} = \beta. \quad (5.14)$$

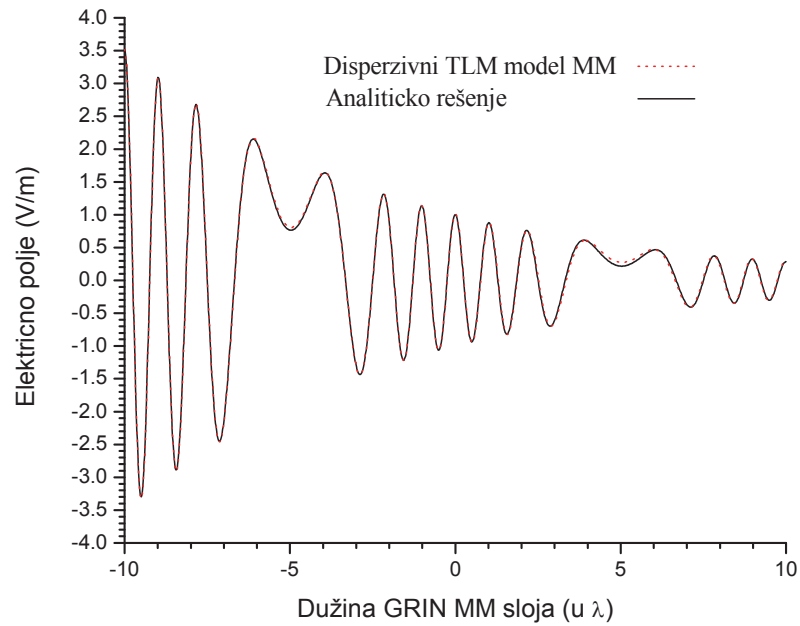
Kosinusni profil promene realnog dela indeksa refrakcije prikazan je na Sl.5.12. Razmatran je primer GRIN strukture sa gubicima i sa kosinusnim profilom indeksa refrakcije. GRIN metamaterijal sloj je pobuđen ravanskim talasom frekvencije 300 THz pod pretpostavkom da su imaginarni delovi relativne dielektrične permitivnosti i relativne magnetske permeabilnosti jednaki i da se ne menjaju duž GRIN metamaterijal sloja [125], [126], [129]. Imaginarni delovi relativne dielektrične permitivnosti i relativne magnetske permeabilnosti iznose 0,02 na razmatranoj frekvenciji.



Slika 5.12 Promena realnog dela indeksa refrakcije duž GRIN MM sloja za kosinusni profil

Na Sl. 5.13 prikazana je raspodela električnog polja na 300 THz na jednom delu razmatranog GRIN metamaterijal sloja (od  $-10\lambda$  do  $10\lambda$ ) sa gubicima za kosinusni profil. Numerički rezultati dobijeni primenom TLM metoda sa  $Z$  transformacijom i *Drude*-ovim disperzivnim modelom pokazuju odlično slaganje sa analitičkim rešenjem. Kao i u primeru GRIN strukture sa tangens hiperboličnim profilom i kod strukture sa kosinusnim profilom proemene indeksa refrakcije ilustrovano je karakteristično svojstvo metamaterijala tzv. *backward* prostiranje u tački  $\pm 5\lambda$  (Sl.5.13). Pošto je razmatrana struktura sa gubicima i u ovom primeru uočeno je slabljenje električnog polja u sloju metamaterijala.





Slika 5.13 Električno polje u GRIN metamaterijal sloju sa gubicima i sa kosinusnim profilom

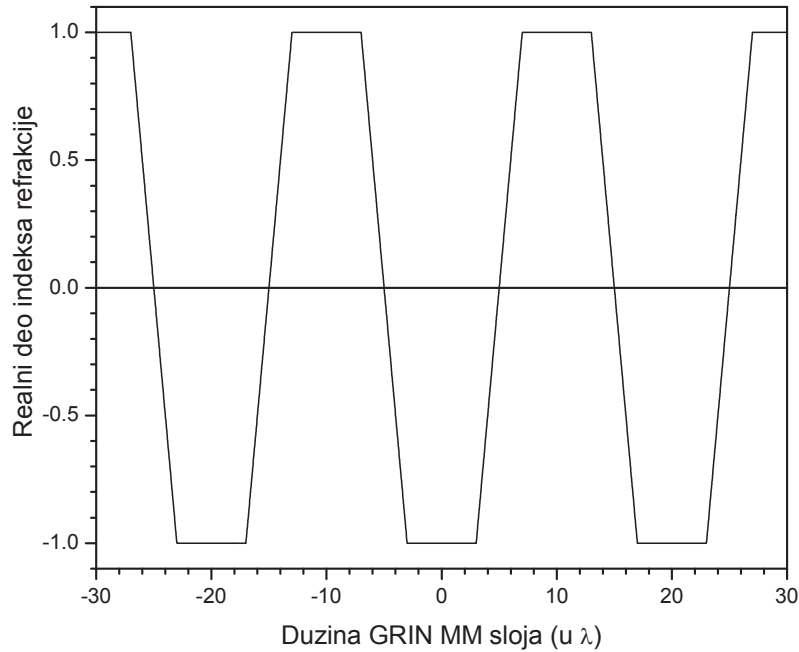
Poslednji profil koji je razmatran je linearna promena realnog dela indeksa refrakcije koji je prikazan na Sl.5.14. Ovaj profil može se analitički opisati izrazom:

$$f(x) = \begin{cases} -1, & -a < x < -\frac{a}{2} - \frac{d}{2} \\ \frac{(2x+a)}{d}, & -\frac{a}{2} - \frac{d}{2} < x < -\frac{a}{2} + \frac{d}{2} \\ +1, & -\frac{a}{2} + \frac{d}{2} < x < +\frac{a}{2} - \frac{d}{2} \\ -\frac{(2x-a)}{d}, & +\frac{a}{2} - \frac{d}{2} < x < +\frac{a}{2} + \frac{d}{2} \\ -1, & +\frac{a}{2} + \frac{d}{2} < x < +a \end{cases} \quad (5.15)$$

odnosno pomoću *Fourier*-ovog reda izrazom:

$$f(x) = \frac{8a}{\pi^2 d} \sum_{m=0}^{\infty} \frac{(-1)^m}{(2m+1)^2} \sin\left[\frac{(2m+1)\pi}{2a}d\right] \cos\left[(2m+1)\frac{\pi x}{a}\right], \quad (5.16)$$

pri čemu je  $a$  dužina RH i LH sloja a  $d$  dužina prelaznog RH/LH sloja sa linearnim profilom.



Slika 5.14 Promena realnog dela indeksa refrakcije duž GRIN metamaterijal sloja za linearni profil

Analitičko rešenje za kojim se opisuje elektromagnetsko polje kroz sloj sa linearnim profilom promene realnog dela indeksa refrakcije dato je sledećim izrazom koji je izveden u referenci [130]:

$$E(x) = E_0 e^{-k\beta x} \exp\left(-i \frac{ka}{\pi} \frac{8}{\pi^2 d} \sum_{m=0}^{\infty} \frac{(-1)^m}{(2m+1)^3} \sin\left[\frac{(2m+1)\pi}{2a}d\right] \sin\left[(2m+1)\frac{\pi x}{a}\right]\right), \quad (5.17)$$

$$H(x) = H_0 e^{-k|x|} \exp\left(-i \frac{ka}{\pi} \frac{8}{\pi^2 d} \sum_{m=0}^{\infty} \frac{(-1)^m}{(2m+1)^3}\right) \sin\left[\frac{(2m+1)\pi}{2a} d\right] \sin\left[(2m+1)\frac{\pi x}{a}\right], \quad (5.18)$$

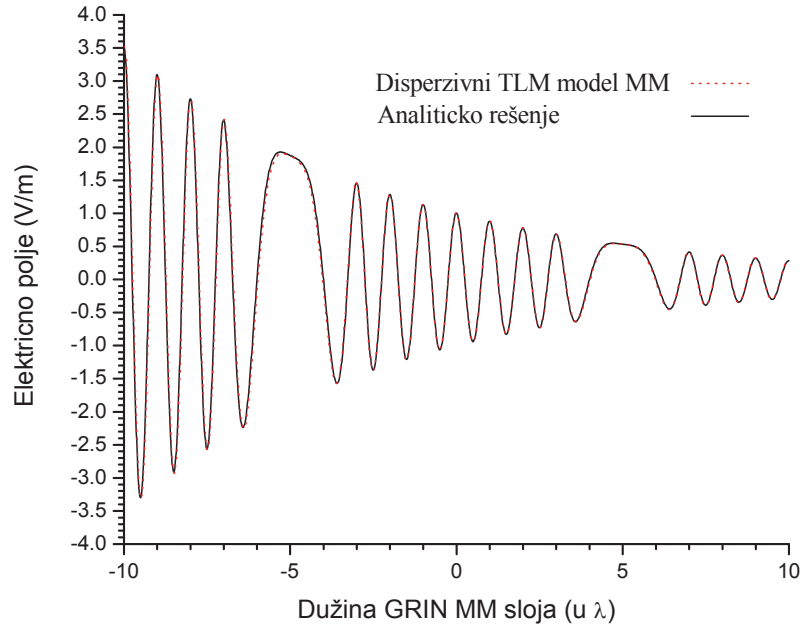
pri čemu su  $E_0$  i  $H_0$  jačine električnog i magnetskog polja u tački  $x=0$ . Talasni broj opisan je jednačinom :

$$k^2 = -\omega^2 \varepsilon_0 \mu_0 \varepsilon_R(\omega) \mu_R(\omega). \quad (5.19)$$

U cilju ostvarivanja konstante impedanse celom dužinom GRIN sloja odnos realnih delova efektivnih EM parametara  $\varepsilon_R$  i  $\mu_R$  i imaginarnih  $\varepsilon_I(\omega)$  i  $\mu_I(\omega)$  mora da ispunjava uslov:

$$\frac{\varepsilon_I(\omega)}{\varepsilon_R(\omega)} = \frac{\mu_I(\omega)}{\mu_R(\omega)} = \beta. \quad (5.20)$$

Na Sl. 5.15 prikazana je raspodela električnog polja na 300 THz na jednom delu razmatranog GRIN metamaterijal sloja (od  $-10\lambda$  do  $10\lambda$ ) sa linearnim profilom. Numerički rezultati dobijeni pomoću disperzivnog TLM modela metamaterijala sa Z transformacijom (predstavljani isprekidanom linijom) upoređeni su sa analitičkim rešenjem iz jednačine (5.17) (predstavljen puno linijom). Uočeno je odlično slaganje numeričkih rezultata sa analitičkim rešenjem koje je i ilustrovano na Sl.5.15. Primer GRIN strukture sa linearnim profilom takođe ilustruje karakteristično *backward* prostiranje kroz metamaterijale u tački gde realni deo indeksa refrakcije za razmatrani profil menja znak pri prolasku kroz nulu u vidu promene smera prostiranja talasa. U ovom slučaju to je tačka  $\pm 5\lambda$ . Takođe, i na ovom primeru uočeno je određeno slabljenje signala prilikom prostiranja kroz GRIN metamaterijal sloj sa gubicima koje se objašnjava razlikom u gubicima u konvencionalnom materijali i metamaterijalu.



Slika 5.15 Električno polje u GRIN metamaterijal sloju sa gubicima i sa linearnim profilom

Numerički rezultati dobijeni pomoću TLM modela metamaterijala sa  $Z$  transformacijom i *Drude*-ovom funkcijom za karakterizaciju disperzivnih elektromagnetskih parametara pokazuju dobro slaganje sa odgovarajućim analitičkim rezultatima za sve razmatrane profile refrakcije.

Disperzivni numerički TLM model metamaterijala čija je tačnost u modelovanju kompozitnih GRIN metamaterijal struktura uspešno verifikovana na mikrotalasnim i THz frekvencijama kroz ovih nekoliko primera, biće u narednom periodu upotrebljen za detaljnije istraživanje efekata koje se mogu postići ovim strukturama. Mogućnosti ovog modela da analizira proizvoljne profile indeksa refrakcije, uz primenu TLM mreže adekvatne rezolucije, kao i da uzima u obzir gubitke u metamaterijalima, omogućiće da se tokom tih istraživanja realnije sagledaju karakteristike GRIN metamaterijala i stepen njihove primenljivosti u praksi.

## 5.4 Modelovanje kompozitne GRIN metamaterijal strukture sa tangens hiperboličnim i kosinusnim profilom promene realnog i imaginarnog dela relativne permitivnosti i permeabilnosti

U poglavlju 5.3 disperzivni TLM model metamaterijala primenjen je za efikasnu analizu prostiranja elektromagnetskih talasa kroz kompozitne GRIN metamaterijal strukture različitih profila promene realnog dela indeksa refrakcije. U ovom poglavlju disperzivni TLM model metamaterijala iskorišćen je za analizu GRIN metamaterijala čiji se realni i imaginarni delovi relativne dielektrične permitivnosti i permeabilnosti menjaju.

Realni i imaginarni delovi relativne dielektrične permitivnosti i permeabilnosti koji se menjaju po tangens hiperboličnoj zakonitosti dati su izrazima:

$$\varepsilon(\omega, x) = -\varepsilon_0 \varepsilon_R \operatorname{tgh}(\rho x) - i \varepsilon_0 \left[ \frac{\varepsilon_{IR} + \varepsilon_{IL}}{2} - \frac{\varepsilon_{IR} - \varepsilon_{IL}}{2} \operatorname{tgh}(\rho x) \right], \quad (5.21)$$

$$\mu(\omega, x) = -\mu_0 \mu_R \operatorname{tgh}(\rho x) - i \mu_0 \left[ \frac{\mu_{IR} + \mu_{IL}}{2} - \frac{\mu_{IR} - \mu_{IL}}{2} \operatorname{tgh}(\rho x) \right]. \quad (5.22)$$

Veličina  $\rho$  u jednačinama (5.21) i (5.22) je realni, pozitivni parametar kojim se opisuje nagib prelaska iz sloja RH sa leve strane ravni  $x=0$  u LH sloj sa desne strane ravni  $x=0$ .  $\varepsilon_R$  i  $\mu_R$  su realni delovi efektivne permitivnosti i permeabilnosti dok su  $\varepsilon_{IR}$  i  $\mu_{IR}$  imaginarni delovi efektivne permitivnosti i permeabilnosti u RH sloju.  $\varepsilon_{IL}$  i  $\mu_{IL}$  predstavljaju imaginarne delove efektivne permitivnosti i permeabilnosti u LH sloju.

Analitičko rešenje za elektromagnetsko polje kroz sloj sa tangens hiperboličnim profilom promene realnog dela i imaginarnog dela indeksa refrakcije izvedeno je u referenci [132], [133] u RH sloju za  $x \rightarrow \infty$  je:

$$E(x,t) \sim E_0 e^{-\gamma_1 x} \cos(\omega t - kx), \quad (5.23)$$

$$H(x,t) \sim H_0 e^{-\gamma_1 x} \cos(\omega t - kx), \quad (5.24)$$

pri čemu je faktor gubitaka u RH sloju  $\gamma_1 = \frac{\omega}{c} \sqrt{\frac{\varepsilon_R}{\mu_R}} \mu_{1R}$ .

Analitičko rešenje za elektromagnetsko polje u LH sloju za  $x \rightarrow \infty$  je:

$$E(x,t) \sim E_0 e^{-\gamma_2 x} \cos[\omega t - (-k)x], \quad (5.25)$$

$$H(x,t) \sim H_0 e^{-\gamma_2 x} \cos[\omega t - (-k)x], \quad (5.26)$$

gde je faktor gubitaka u LH sloju  $\gamma_2 = \frac{\omega}{c} \sqrt{\frac{\epsilon_R}{\mu_R}} \mu_{IL}$  a talasni broj:

$$k = k + i\alpha = \frac{\omega}{c} \sqrt{\mu_R \epsilon_R} + i \frac{\omega}{2c} \sqrt{\frac{\epsilon_R}{\mu_R}} (\mu_{IL} - \mu_{IR}). \quad (5.27)$$

Ova analitička rešenja važe za proizvolju vrednost parametara  $\rho$  i proizvoljne gubitke u RH i LH sloju tj. za proizvoljne faktore gubitaka  $\gamma_1$  i  $\gamma_2$ .

Razmatran je profil tangens hiperbolične promene duž GRIN metamaterijal strukture od  $-20\lambda$  do  $20\lambda$  [133], [134] [135]. Na Sl.5.16 i 5.17 ilustrovana je tangens hiperbolične promena realnih i imaginarnih delova permitivnosti i permeabilnosti. U ovom primeru GRIN metamaterijal sloj je pobuđen ravanskim talasom frekvencije 300 THz ( $\lambda=1 \mu\text{m}$ ) pod uslovom da je talasna impedansa konstantna čitavom dužinom razmatranog GRIN metamaterijal sloja.

Realni i imaginarni delovi relativne dielektrične permitivnosti i permeabilnosti koji se menjaju po kosinusnoj zakonitosti dati su izrazima:

$$\epsilon(\omega, x) = \epsilon_0 \epsilon_R(\omega) \cos\left(\frac{\pi x}{a}\right) - i \epsilon_0 \left[ \frac{\epsilon_{IR} + \epsilon_{IL}}{2} + \frac{\epsilon_{IR} - \epsilon_{IL}}{2} \cos\left(\frac{\pi x}{a}\right) \right], \quad (5.28)$$

$$\mu(\omega, x) = \mu_0 \mu_R(\omega) \cos\left(\frac{\pi x}{a}\right) - i \mu_0 \left[ \frac{\mu_{IR} + \mu_{IL}}{2} + \frac{\mu_{IR} - \mu_{IL}}{2} \cos\left(\frac{\pi x}{a}\right) \right], \quad (5.29)$$

gde  $a$  predstavlja dužinu RH odnosno LH sloja.  $\epsilon_R$  i  $\mu_R$  su realni delovi efektivne permitivnosti i permeabilnosti dok su  $\epsilon_{IR}$  i  $\mu_{IR}$  imaginarni delovi efektivne permitivnosti i permeabilnosti u RH sloju.  $\epsilon_{IL}$  i  $\mu_{IL}$  predstavljaju imaginarnu delove efektivne permitivnosti i permeabilnosti u LH sloju.

Analitičko rešenje za elektromagnetsko polje kroz sloj sa kosinusnim profilom promene realnog dela i imaginarnog dela indeksa refrakcije izvedeno je u referenci [135] u RH sloju za  $x \rightarrow \infty$  je:

$$E(x,t) \sim E_0 e^{-\gamma_1(x-a)} \cos[\omega t - kx], \quad (5.30)$$

$$H(x,t) \sim H_0 e^{-\gamma_1(x-a)} \cos[\omega t - kx], \quad (5.31)$$

pri čemu je faktor gubitaka u RH sloju  $\gamma_1 = \frac{\omega}{c} \sqrt{\frac{\epsilon_R}{\mu_R}} \mu_{1R}$ .

Analitičko rešenje za elektromagnetsko polje u LH sloju za  $x \rightarrow \infty$  je:

$$E(x,t) \sim E_0 e^{-\gamma_2(x-a)} \cos[\omega t - (-k)x], \quad (5.32)$$

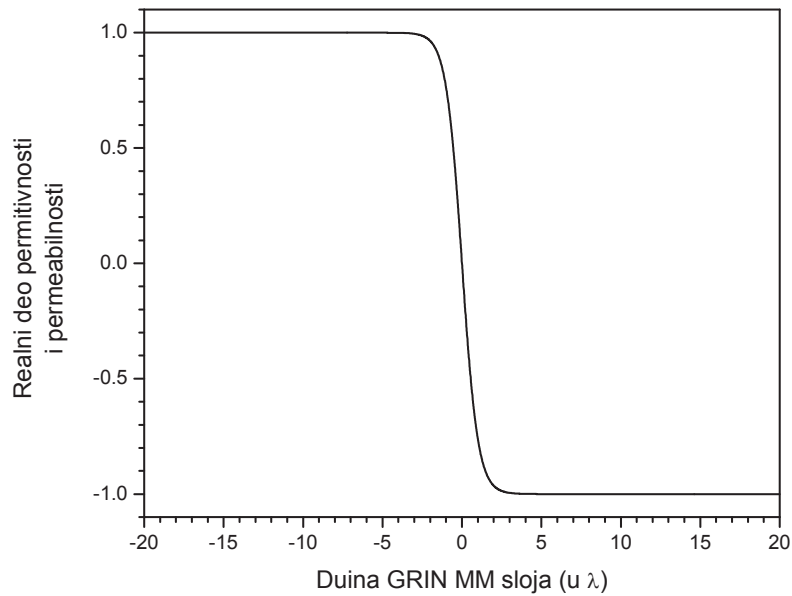
$$H(x,t) \sim H_0 e^{-\gamma_2(x-a)} \cos[\omega t - (-k)x], \quad (5.33)$$

gde je faktor gubitaka u LH sloju  $\gamma_2 = \frac{\omega}{c} \sqrt{\frac{\epsilon_R}{\mu_R}} \mu_{1L}$  a talasni broj:

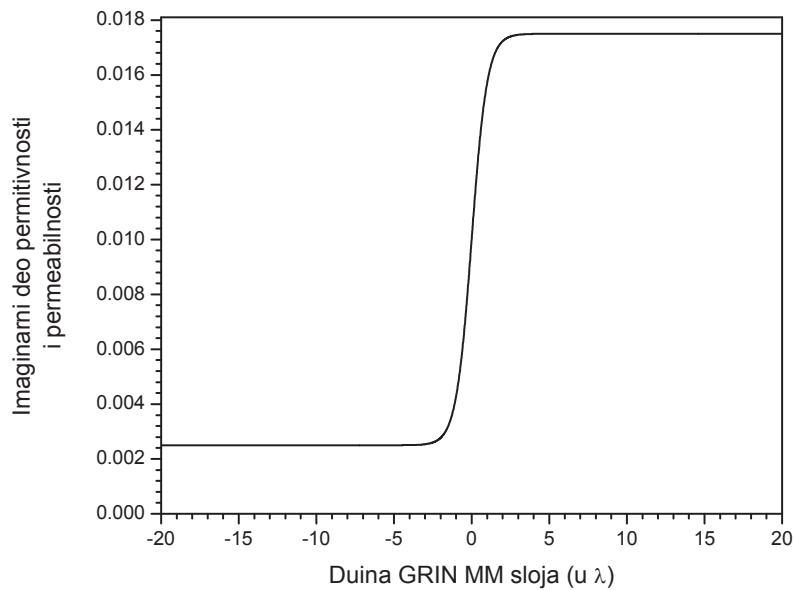
$$k = k + i\alpha = \frac{\omega}{c} \sqrt{\mu_R \epsilon_R} + i \frac{\omega}{2c} \sqrt{\frac{\epsilon_R}{\mu_R} (\mu_{1L} - \mu_{1R})}. \quad (5.34)$$

Ova analitička rešenja za elektromagnetsko polje u GRIN sloju sa kosinusnom promenom realnog i imaginarnog dela permitivnosti i permeabilnosti važe za proizvoljne gubitke u RH i LH sloju. Disperzivni TLM model metamaterijala sa Z transformacijom verifikovan je na primerima GRIN struktura sa tangens hiperboličnim i kosinusnim profilom promene realnih i imaginarnih delova efektivnih EM parametara različitih faktora gubitaka.

Najpre je razmatran profil tangens hiperbolične promene duž GRIN MM strukture od  $-20\lambda$  do  $20\lambda$  [133], [135]. Na Sl.5.16 i 5.17 ilustrovana je tangens hiperbolična promene realnih i imaginarnih delova permitivnosti i permeabilnosti. U ovom primeru GRIN metamaterijal sloj je pobuđen ravanskim talasom frekvencije 300 THz ( $\lambda=1 \mu\text{m}$ ) pod uslovom da je talasna impedansa konstantna čitavom dužinom razmatranog GRIN metamaterijal sloja.



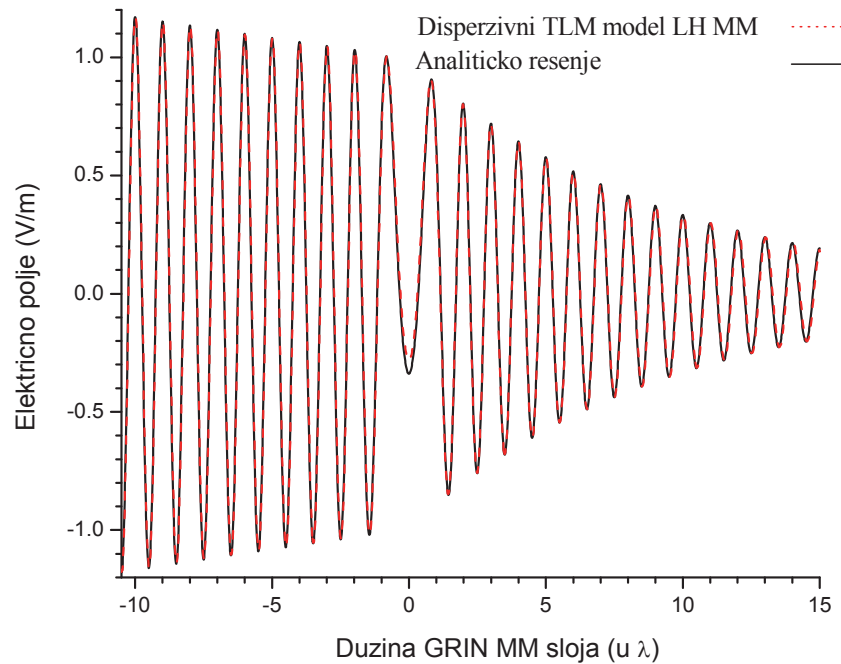
Slika 5.16 Promena realnog dela relativne permitivnosti i permeabilnosti duž GRIN metamaterijal sloja za tangens hiperbolični profil



Slika 5.17 Promena imaginarnog dela relativne permitivnosti i permeabilnosti duž GRIN metamaterijal sloja za tangens hiperbolični profil



Numerički rezultat za tangens hiperbolični profil promene realnog i imaginarnog dela efektivnih elektromagnetskih parametara dobijen pomoću TLM modela metamaterijala sa Z transformacijom i *Drude*-ovom funkcijom za karakterizaciju disperzivnih elektromagnetskih parametara ilustrovani na Sl.5.18 pokazuje dobro slaganje sa odgovarajućim analitičkim rezultatima [87].

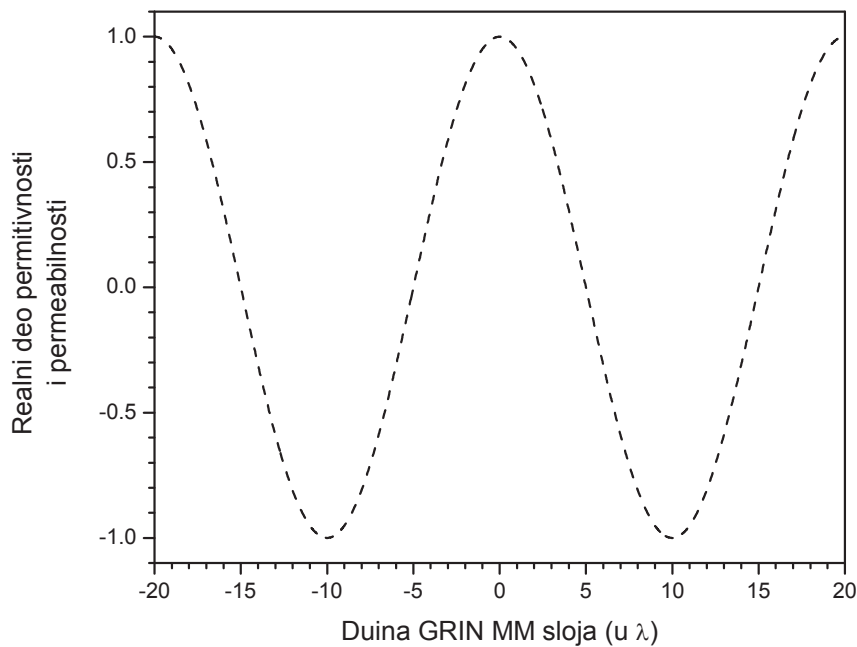


Slika 5.18 Električno polje u GRIN sloju sa tangens hiperboličnim profilom promene realnih i imaginarnih delova relativne permitivnosti i permeabilnosti

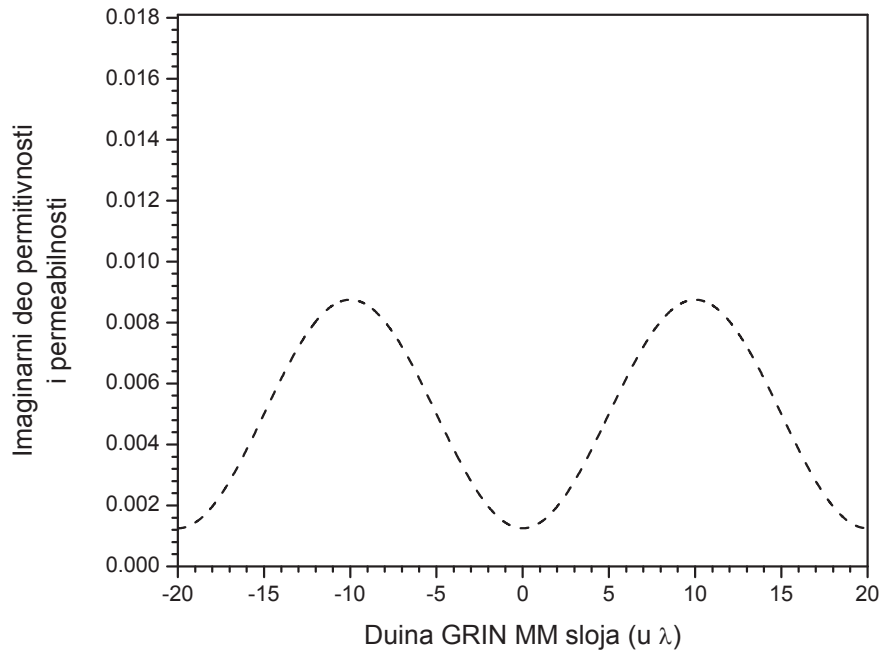
Slika 5.18 ilustruje raspodelu električnog polja na 300 THz na jednom delu razmatranog GRIN MM sloja od  $-20\lambda$  do  $20\lambda$  za tangens hiperbolični profil promene realnog i imaginarnog dela relativne permitivnosti i permeabilnosti. Na osnovu slika raspodela električnog polja u GRIN metamaterijal sloju za razmatrane profile može se zaključiti da na razdvojnoj površini konvencionalnog RH materijala i LH metamaterijala nema refleksije. Ovo je i očekivano s obzirom da je ispunjen uslov konstantne talasne impedanse celom dužinom GRIN sloja. Takođe, uočeno je izrazito slabljenje električnog polja u metamaterijal sloju. Gubici u

metamaterijalima su znatno veći od gubitaka u konvencionalnim materijalima ,otuda sledi i izrazito slabljenje električnog polja u metamaterijalima.

Razmatran je profil kosinusne promene realnih i imaginarnih delova permitivnosti i permeabilnostidуж GRIN MM strukture od  $-20\lambda$  do  $20\lambda$  [133], [135] koja je prikazana na Sl.5.19 i 5.20. GRIN metamaterijal sloj pobuđen je ravanskim talasom frekvencije 300 THz ( $\lambda=1 \mu\text{m}$ ). Talasna impedansa je konstantna čitavom dužinom razmatranog GRIN metamaterijal sloja.

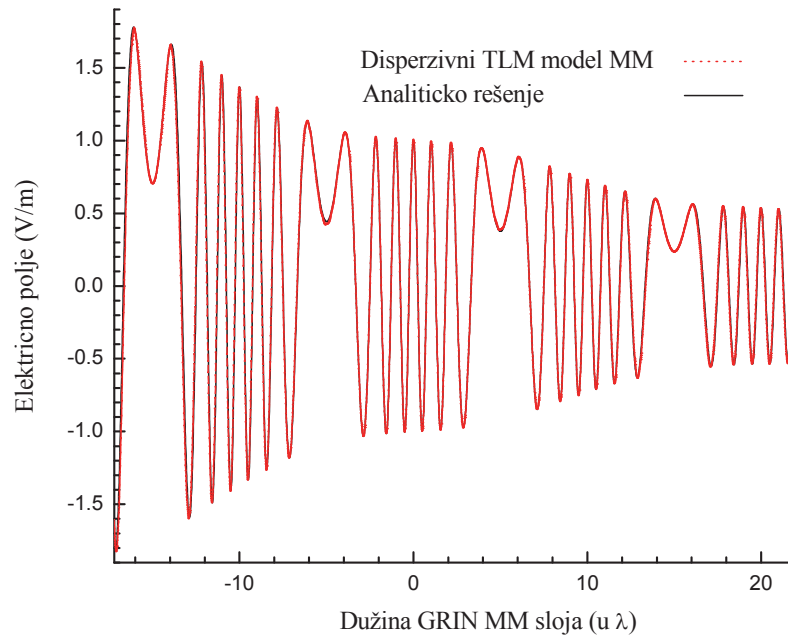


Slika 5.19 Promena realnog dela relativne permitivnosti i permeabilnosti duž GRIN metamaterijal sloja za kosinusni profil



Slika 5.20 Promena imaginarnog dela relativne permitivnosti i permeabilnosti duž GRIN metamaterijal sloja za kosinusni profil

Na Sl.5.21 prikazana je raspodela električnog polja na 300 THz na jednom delu razmatranog GRIN MM sloja od  $-20\lambda$  do  $20\lambda$  za kosinusni profil promene realnog i imaginarnog dela relativne permitivnosti i permeabilnosti. Kao i u slučaju tangens hiperboličnog profila, uočeno je dobro slaganje numeričkog rezultata sa analitičkim rešenjem. Na razdvojnoj površini konvencionalnog RH materijala i LH metamaterijala sa kosinusnim profilom nema refleksije. Ovo je i očekivano s obzirom da je ispunjen uslov konstantne talasne impedanse celom dužinom GRIN sloja. Takođe, uočeno je izrazita razlika u jačini električnog polja u metamaterijal sloju koje je posledica disperzivne prirode metamaterijala.



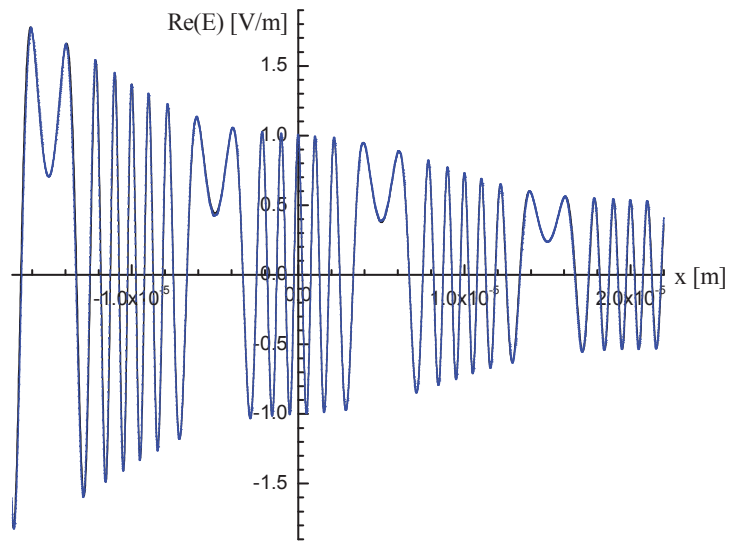
Slika 5.21 Električno polje u GRIN sloju sa kosinusnim profilom promene realnih i imaginarnih delova relativne permitivnosti i permeabilnosti

U ovom poglavlju ilustrovana je mogućnost primene TLM modela metamaterijala sa Z transformacijom i *Drude*-ovim disperzivnim modelom za efikasnu elektromagnetsku analizu kompozitnih GRIN metamaterijal struktura sa proizvoljnim gubicima u RH sloju kao u LH metamaterijal sloju. Imajući u vidu da su u praksi gubici u metamaterijalima znatno veći od gubitaka u konvencionalnim materijalima, mogućnost da se disperzivnim TLM modelom metamaterijala karakterizuju proizvoljni gubici je veoma značajna za dalja istraživanja i praktičnu realizaciju komponenti sa gradijentnom promenom indeksa refrakcije na bazi metamaterijala.

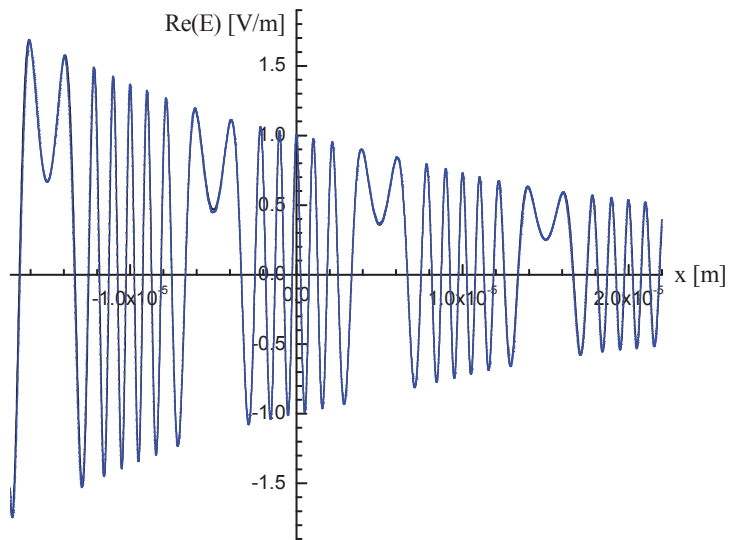
## 5.5 Modelovanje kompozitne GRIN metamaterijal strukture sa kosinusnim i tangens hiperboličnim profilom promene indeksa refrakcije i različitim faktorima gubitaka

Mogućnost primene disperzivnog TLM modela metamaterijala sa  $Z$  transformacijom za modelovanje struktura sa gradijentnom promenom indeksa refrakcije proizvoljnih gubitaka ilustrovana je na primeru kompozitne GRIN strukture sa kosinusnom promenom realnih delova efektivnih EM parametara u slučaju kada je faktor gubitaka u LH sloju neznatno veći i kada je 7 puta veći od faktora gubitaka u RH sloju [135]. Raspodela električnog polja u ovoj strukturi prikazana je na Sl.5.22. Na Sl.5.22 a) prikazano je električno polje GRIN strukture kada je faktor gubitaka u RH sloju  $\gamma_1 = 0,25 \times 10^{-2} k$  a faktor gubitaka u LH sloju  $\gamma_2 = 7\gamma_1 = 1,75 \times 10^{-2} k$ . Sl.5.16 b) ilustruje električno polje u slučaju da je faktor gubitaka u RH sloju  $\gamma_1 = 0,8 \times 10^{-2} k$  a faktor gubitaka u LH sloju  $\gamma_2 = 1,5\gamma_1 = 1,2 \times 10^{-2} k$ . Ostali parametri električnog polja su isti u oba slučaja i iznose:  $E_0=1$ , dužina RH odnosno LH sloja  $a = 10^{-5} m$  i talasni broj  $k = 10000 \text{ cm}^{-1}$ . Plavom linijom označena su analitička rešenja dok su isprekidanom crnom linijom označeni numerički rezultati dobijeni disperzivnim TLM modelom metamaterijala sa  $Z$  transformacijom. Za oba primera različitih vrednosti faktora gubitaka uočeno je dobro slaganje između analitičkih rešenja i numeričkih.

Mogućnost disperzivnog TLM modela metamaterijala sa  $Z$  transformacijom da korektno modeluje kompozitne CRLH strukture sa proizvoljnim i različitim vrednostima faktora gubitaka u RH i LH sloju je veoma važna kod modelovanja praktičnih GRIN struktura zbog velike razlike u gubicima u metamaterijalima u odnosu na gubitke u konvencionalnim materijalima.

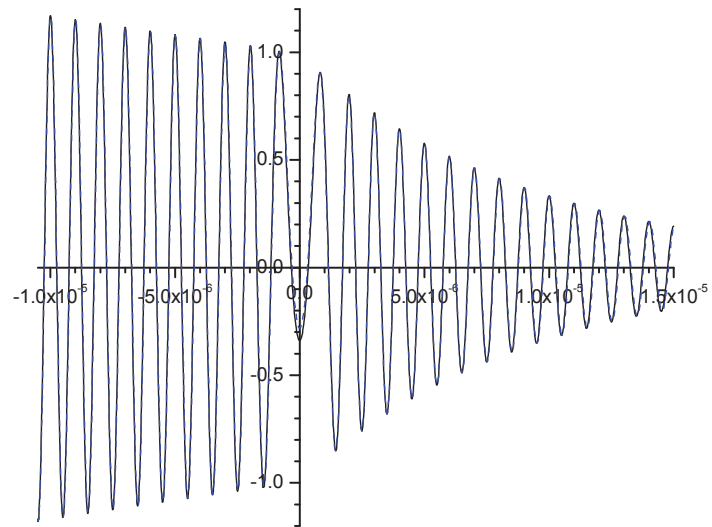


a)

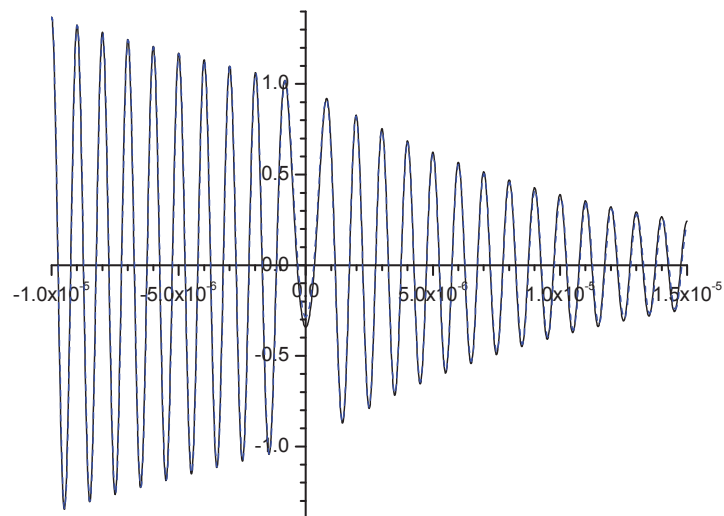


b)

Slika 5.22 Električno polje u GRIN sloju sa kosinusnim profilom promene realnih delova relativne permitivnosti i permeabilnosti a)  $\gamma_2 = 7\gamma_1$ , b)  $\gamma_2 = 1,5\gamma_1$



a)



b)

Slika 5.23 Električno polje u GRIN sloju sa tangens hiperboličnim profilom promene realnih i imaginarnih delova relativne permitivnosti i permeabilnosti a)  $\alpha = 0,75k\beta$ , b)  $\alpha = 0,5k\beta$

U ovom primeru razvijeni disperzivni TLM model primenjen je na GRIN strukturu sa tangens hiperboličnim profilom promene realnih i imaginarnih delova i različitim gubicima u RH i LH sloju. Na Sl.5.23 prikazano je poređenje analitičkih i numeričkih rezultata za električno polje čiji su parametri  $E_0=1$ ,  $k = 2\pi/(10^{-6} m)$ ,  $\rho = 1/(10^{-6} m)$  i  $k\beta = 2\pi/(10^{-4} m)$ . Plavim isprekidanim crtama označeni su numerički rezultati dok su analitički označeni crnom linijom. Na Sl.5.23 a) prikazano je električno polje kada je  $\alpha = 0,75k\beta$  dok je na Sl.5.23 b) prikazano električno polje kada je  $\alpha = 0,5k\beta$ . U oba slučaja zapaženo je odlično slaganje između analitičkih i numeričkih rezultata.



## 6 Zaključak

Razvoj numeričkih modela koji omogućavaju analizu i predviđanje elektromagnetskih karakteristika kompleksnih sistema i komponenti bez prethodne realizacije prototipa i eksperimentalne verifikacije njihovih karakteristika je od velikog značaja u procesu istraživanja i projektovanja struktura na bazi metamaterijala koji su okarakterisani kompleksnom prirodom. U cilju prevazilaženja problema u modelovanju metamaterijala kao što su: veliki broj diskretnih čvorova koje računarski resursi ne mogu da podrže, naročito ako se radi o tro-dimenzionalnim strukturama, anomalije koje dovode do singulariteta, nestabilnosti ili pogrešnih rezultata zbog naglih promena indeksa refrakcije, prisustva metala, interfejsa materijala sa pozitivnim i negativnim indeksom refrakcije potrebno je razviti stabilne numeričke modele koji uzimaju u obzir disperzivnu prirodu metamaterijala. Numerički modeli metamaterijala su brži od analogne implementacije mreže transmisionih linija u odgovarajućem simulatoru električnih kola i omogućavaju da se analiziraju veće strukture sa milionima čvorova u poređenju sa nekoliko stotina i hiljade čvorova u simulatorima kola. Nedostaci numeričkog modelavanja metamaterijala u frekvencijskom domenu koji omogućavaju karakterizaciju metamaterijala na jednoj frekvenciji ukoliko je poznat odziv na prethodnoj frekvenciji prevezidjeni su kod numeričkog modelavanja u vremenskom domenu. Implementacijom numeričkog modela metamaterijala u simulacionim tehnikama koje rade u vremenskom domenu, omogućuje se traženje odziva u stacionarnom i prelaznom vremenskom režimu za proizvoljnu pobudnu funkciju i efikasna analiza disperzivnog ponašanja LH metamaterija struktura.

Glavni predmet istraživanja i naučni doprinos disertacije je razvoj efikasnog i stabilnog numeričkog modela metamaterijala. Razvijen je model metamaterijala koji koristi metodu modelovanja pomoću mreže transmisionih linija, tzv. TLM metod, i Z transformaciju. TLM metod pogodan je za modelovanje kompleksnih struktura kod kojih je potrebno odrediti polja istovremeno. Primenom TLM metoda elektromagnetsko polje se određuju istovremeno u određenoj tački npr. u centru ćelije dok kod FD-TD metoda postoji razlika u vremenu i prostoru tokom određivanja električnog i magnetnog polja što komplikuje modelovanje kompleksnih materijala [1]. Takođe, TLM metod je izuzetno povoljan za realizaciju metamaterijal struktura u vidu tzv. host transmisionih linija periodično opterećenih kondenzatorima u rednim granama i kalemovima u šantnim granama. U referenci [93] razvijen je TLM model metamaterijala koji

omogućava direktnu specifikaciju EM karakteristika metamaterijala samo na jednoj frekvenciji projektovanja, za koju su vrednosti unetih stabova proračunate. Takođe, specifikacija se, upravo zbog prirode modela, odnosi samo na realne delove permitivnosti i permeabilnosti što znači da se gubici u metamaterijalima ne uzimaju u obzir. U ovoj disertaciji prikazan je TLM model metamaterijala kojim je moguće modelovati metamaterijal strukture sa gubicima i u širem frekvencijskom opsegu. Model koristi *Drude*-ovu funkciju za opisivanje frekvencijski zavisnog ponašanja permitivnosti i permeabilnosti LH metamaterijala i bilinearnu transformaciju za transfer te frekvencijske zavisnosti u vremenski domen.

Tačnost i efikasnost realizovanog disperzivnog TLM modela LH metamaterijala verifikovane su na primerima sloj vazduh-LH metamaterijal-vazduh i kompozitnih metamaterijal struktura sa gradijentnom promenom indeksa refrakcije, poređenjem rezultata sa odgovarajućim analitičkim rešenjima. Na primeru sloj vazduh-metamaterijal-vazduh ilustrovana je mogućnost primene razvijenog TLM modela metamaterijala za efikasnu i preciznu elektromagnetsku analizu LH metamaterijala. Zatim, razmatrane su strukture sa različitim profilima promene efektivnih elektromagnetskih parametara. Ilustrovana je mogućnost modelovanja kompozitnih metamaterijal struktura sa proizvoljnim gubicima i različitim profilima promene realnih delova efektivnih elektromagnetskih parametara na mikrotalasnim i THz frekvencijama. Mogućnost disperzivnog TLM modela metamaterijala sa *Z* transformacijom da korektno modeluje kompozitne CRLH strukture sa proizvoljnim i različitim vrednostima faktora gubitaka u RH i LH sloju je veoma važna kod modelovanja praktičnih GRIN struktura zbog velike razlike u gubicima u metamaterijalima u odnosu na gubitke u konvencionalnim materijalima. Takođe, disperzivni TLM model metamaterijala sa *Z* transformacijom verifikovan je i na primeru strukture sa različitim profilima promene realnih i imaginarnih delova efektivne permitivnosti i permeabilnosti.

Disperzivni TLM modela metamaterijala implementiran je u postojeći softverski numerički TLM simulator u vremenskom domenu koji se razvija već duži niz godina u okviru Laboratorije za mikrotalasnu tehniku i bežične komunikacije na Elektronskom fakultetu u Nišu i na taj način nastao je softverski alat velikih mogućnosti koji je namenjen za istraživanje, edukaciju, kao i eksploataciju jedinstvenih karakteristika metamaterijala za projektovanje sklopova i komponenti poboljšanih karakteristika [136].

Rezultati istraživanja prikazani u doktorskoj disertaciji koji predstavljaju originalni naučni doprinos su:

- implementacija numeričkog TLM modela metamaterijala baziranog na ubacivanju reaktivnih stab elemenata u konvencionalnu TLM mrežu transmisionih linija i njegova primena u cilju ilustracije i istraživanja fundamentalnih fizičkih principa metamaterijala i određivanja elektromagnetskog odziva metamaterijal struktura projektovanih da rade u uskom frekvencijskom opsegu,
- razvoj disperzivnog numeričkog jedno-dimenzionalno i tro-dimenzionalnog TLM modela kojim se tačno i efikasno u širokom frekvencijskom opsegu opisuju elektromagnetske karakteristike metamaterijala sa gubicima, zadate preko električne i magnetske konduktivnosti i/ili susceptibilnosti,
- implementacija disperzivnog numeričkog jedno-dimenzionalno i tro-dimenzionalnog TLM modela u postojeći numerički TLM simulator u vremenskom domenu,
- optimizacija disperzivnog numeričkog modela za modelovanje GRIN metamaterijala sa proizvoljnim profilom promene realnih delova efektivnih elektromagnetskih parametara,
- optimizacija disperzivnog numeričkog modela za modelovanje GRIN metamaterijala sa proizvoljnim profilom promene realnih i imaginarnih delova efektivnih elektromagnetskih parametara,
- optimizacija disperzivnog numeričkog modela za modelovanje kompozitnih GRIN metamaterijala sa proizvoljnim gubicima u konvencionalnom RH i LH metamaterijal sloju.

Buduća istraživanja obuhvataće sledeće aktivnosti:

- istraživanje profila promene indeksa refrakcije za koje ne postoje analitička rešenja u cilju procenjivanja stepena njihovih efekata pri praktičnoj realizaciji,
- optimizacija disperzivnog TLM modela metamaterijal za efikasnu karakterizaciju i realizaciju antenskih struktura na bazi metamaterijala u mikrotalasnom i THz frekvencijskom opsegu,
- istraživanje mogućnosti sprege disperzivnog TLM modela metamaterijala sa  $Z$  transformacijom i metoda optimizacije za potrebe projektovanja komponenti i sklopova poboljšanih karakteristika,
- dalji razvoj grafičkog interfejsa za efikasno definisanje geometrije kompleksnih sklopova i komponenti na bazi metamaterijala,
- razvoj i implementacija TLM modela sa  $Z$  transformacijom za potrebe modelovanja anizotropnih i nelinearnih metamaterijal struktura.

## Literatura

- [1] C. Caloz, T. Itoh, *Electromagnetic Metamaterials: Transmission Line Theory and Microwave Applications*, Hoboken, New Jersey: John Wiley & Sons, Inc., 2006.
- [2] G. Eleftheriades, K. Balmain, *Negative refraction metamaterials*, Hoboken, New Jersey: John Wiley & Sons, 2005.
- [3] C. Caloz, "Perspectives on EM metamaterial," *Materials Today*, vol. 12, no. 3, pp. 12-20, 2009.
- [4] N. Engheta, "An idea for thin subwavelength cavity resonators using metamaterials with negative permittivity and permeability," *IEEE Antennas and Wireless Propagation Letters*, vol. 1, no. 1, pp. 10 - 13, 2002.
- [5] C. Caloz, "Next-Generation Metamaterials for Unprecedented Microwave Systems," *10th IEEE International Conference on Telecommunications in Modern Satellite, Cable and Broadcasting Services, TELSIKS 2011*, Niš, 2011.
- [6] A. Alu, N. Engheta, "Enhanced Directivity from Sub-Wavelength Infrared/Optical Nanoantennas Loaded with Plasmonic Materials or Metamaterials," *IEEE Transactions on Antennas and Propagation*, vol. 55, no. 11, pp. 3027-3039, 2007.
- [7] A. Alu, F. Bilotti, N. Engheta, L. Vegni, "Subwavelength, Compact, Resonant Patch Antennas loaded with Metamaterials," *IEEE Transactions on Antennas and Propagation*, vol. 55, no. 1, pp. 13-25, 2007.
- [8] C. Caloz, T. Itoh, A. Rennings, "CRLH Metamaterial Leaky-Wave and Resonant Antennas," *IEEE Antennas and Propagation Magazine*, vol. 50, no. 5, pp. 25-39, 2008.
- [9] A. Rennings, T. Liebig, S. Otto, C. Caloz, I. Wolff, "Highly Directive Resonator Antennas Based on Composite Right/Left-Handed (CRLH) Transmission Lines," *INICA 2007 : International ITG-Conference on Antennas*, Munich, Germany, 2007.
- [10] T. Liebig, A. Rennings, S. Otto, C. Caloz, D. Erni, "Comparison Between CRLH Zeroth-Order Antenna and Series-Fed Microstrip Patch Array Antenna," *3rd European Conference on Antennas and Propagation EuCAP*, Berlin, Germany, 2009.

- [11] H. Nguyen, S. Abielmona, C. Caloz, "End-Switched CRLH Leaky-Wave Antenna With Enhanced Electronic Full-Space Beam Steering Performance," *5th European Conference on Antennas and Propagation, EUCAP 2011*, Rome, Italy, 2011.
- [12] H. Nguyen, S. Abielmona, C. Caloz, "Performance-Enhanced and Symmetric Full-Space Scanning End-Switched CRLH LWA," *IEEE Antennas and Wireless Propagation Letters*, vol. 10, pp. 709-712, 2011.
- [13] A. Alu, F. Bilotti, N. Engheta, L. Vegni, "Theory and Simulations of a Conformal Omni-Directional Sub-Wavelength Metamaterial Leaky-Wave Antenna," *IEEE Transactions on Antennas and Propagation*, vol. 55, no. 6, pp. 1698-1708, 2007.
- [14] R. Ziolkowski, A. Erentok, "Metamaterial-based efficient electrically small antennas," *IEEE Transactions on Antennas and Propagation*, vol. 57, no. 1, pp. 2113 - 2130, 2006.
- [15] V. Veselago, "The Electrodynamics of substances with simultaneously negative values of  $\epsilon$  and  $\mu$ ," *Soviet Physics Uspekhi*, vol. 10, no. 4, p. 509, 1968.
- [16] G. Eleftheriades, "EM Transmission-line metamaterials," *Materials Today*, vol. 12, no. 3, pp. 30-41, 2009.
- [17] Y. Hao, R. Mitra, *FDTD Modeling of Metamaterials – Theory and Applications*, Artech House, 2009.
- [18] F. Bilotti, L. Sevgi, "Metamaterials: Definition, Properties, Applications and FDTD-Based Modeling and Simulation," *International Journal of RF and Microwave Computer-Aided Engineering*, pp. 422-438, 2012.
- [19] J. Paul, *Modelling of General Electromagnetic Material Properties in TLM*, PhD Thesis, Nottingham: University of Nottingham, 1998.
- [20] A. Pinchuk, G. Schatz, "Metamaterials with gradient negative index of refraction," *Journal of the Optical Society of America A*, vol. 24, no. 10, pp. A39-A44, 2007.
- [21] R. Liu, X. Yang, J. Gollub, J. Mock, T. Cui, D. Smith, "Gradient index circuit by waveguided metamaterials," *Applied Physics Letters*, vol. 94, no. 7, 2009.
- [22] W. X. Jiang, H. F. Ma, T. J. Cui, "Planar Reflector Antenna Design Based on Gradient-index metamaterials," *ICMMT 2010 Proceedings*, Chengdu, China, 2010.
- [23] A. Davoyan, N. Engheta, "Theory of Wave Propagation in Magnetized Near-Zero-Epsilon Metamaterials: Evidence for One-Way Photonic States and Magnetically

- Switched Transparency and Opacity," *Physical Review Letters*, vol. 111, p. 257401, 2013.
- [24] V. Pacheco-Pena, V. Torres, M. Beruete, M. Navarro-Cia, N. Engheta, "Epsilon-Near-Zero (ENZ) Graded Index Quasi-Optical Elements: Steering and Splitting Millimeter Waves," *Journal of Optics*, vol. 16, no. 9, p. 094009, 2014.
- [25] J. C. Soric, N. Engheta, S. Maci, A. Alu, "Omnidirectional Small Antennas based on Epsilon-Near-Zero Metamaterial Channels," *IEEE Transactions on Antennas and Propagation*, vol. 61, no. 1, pp. 33-44, 2013.
- [26] Iizuka.H., N. Engheta, "Antireflection structure for an effective refractive index near-zero medium in a two-dimensional photonic crystal," *Physical Review B*, vol. 90, p. 115412, 2014.
- [27] S. Zouhdi, A. Sihvola, A. Vinogradov, "Metamaterials and Plasmonics:Fundamentals,Modelling,Applications," *NATO Advanced Research Workshop on Metamaterials for Secure Information and Communication Technologies*, Marrakech,Morocco, 2008.
- [28] S. Ramakrishna, T. Grzegorzczuk, *Physics and Applications of Negative Refractive Index Materials*, Boca Raton,Florida: SPIE Press,CRC Press , 2008.
- [29] J. Pendry, "Negative Refraction Makes a Perfect Lens," *Physical Review Letters*, vol. 85, no. 18, pp. 3966-3969, 2000.
- [30] J. Pendry, S. Ramakrishna, "Refining the Perfect Lens," *Physica B*, vol. 338, pp. 329-332, 2003.
- [31] J. Pendry, "Negative Refraction," *Contemporary Physics*, vol. 45, pp. 191-202, 2004.
- [32] J. Pendry, S. Ramakrishna, "Focussing Light Using Negative Refraction," *Journal of Physics:Condensed Matter*, vol. 15, pp. 6345-6364, 2003.
- [33] J. Pendry, D. Smith, "The quest for the superlens," *Scientific American*, vol. 295, no. 1, pp. 60-67, 2006.
- [34] J. Pendry, "Perfect Cylindrical Lenses," *Optics Express*, vol. 11, pp. 755-760, 2003.
- [35] J. Pendry, D. Smith, "Reversing Light with Negative Refraction," *Physics Today*, vol. 57, no. 6, pp. 37-43, 2004.
- [36] S. Lee, C. Park, Y. Seo, Z. Wang, C. Kim, "Reverse Doppler Effect of Sound," *Physical Review Letters*, no. 104, pp. 1-11, 2010.

- [37] R. Craster, S. Guenneau, *Acoustic Metamaterials: Negative Refraction, Imaging, Lensing and Cloaking*, Dordrecht Heilderberg New York London: Springer , 2013.
- [38] X. Jiang, B. Liang, X. Zou, L. Yin, J. Cheng, "Broadband field rotator based on acoustic metamaterials," *Applied Physics Letters* , vol. 104, p. 083510, 2014.
- [39] J. Pendry, A. Holden, D. Robinson, W. Stewart, "Magnetism from conductors and enhanced nonlinear phenomena," *IEEE Transactions on Microwave Theory and Techniques*, vol. 47, no. 11, pp. 2075-2084, 1999.
- [40] D. Smith, W. Padilla, D. Vier, S. Nemat-Nasser, S. Schultz, "Composite Medium with Simultaneously Negative Permeability and Permittivity," *Physical Review Letters*, vol. 84, no. 18, pp. 4184-4187, 2000.
- [41] J. Wood, "The top ten advances in material science," *Materials today*, vol. 11, no. 1-2, pp. 40-46, 2008.
- [42] J. Pendry, D. Schurig, D. Smith, "Controlling Electromagnetic Fields," *Science*, vol. 312 , no. 5781, pp. 1780-1782 , 2006.
- [43] J. Pendry, "Manipulating the Near Field with Metamaterials," *Optics & Photonics News* , vol. 15 , pp. 1-6, 2004.
- [44] J. Pendry, "Metamaterials and the Control of Electromagnetic Fields," *Proceedings of the Ninth Rochester Conference on Coherence and Quantum Optics* , Rochester, 2007.
- [45] C. T. DeRose, R. D. Kekatpure, D. C. Trotter, A. Starbuck, J. R. Wendt, A. Yaacobi, M. R. Watts, U. Chettiar, N. Engheta, P. Davids, "Electrically Controlled Optical Beam-Steering by an Active Phased Array of Metallic Nanoantennas," *Optics Express*, vol. 21, no. 4, pp. 5198-5208, 2013.
- [46] A. Alu, M. G. Silveirinha, A. Salandrino, N. Engheta, "Epsilon-Near-Zero Metamaterials and Electromagnetic Sources: Tailoring the Radiation Phase Patterns," *Physical Review B*, Vols. 75,, no. 15, p. 155410 , 2007.
- [47] T. Cui, D. Smith, R. Liu, *Metamaterials - theory, design and applications*, Springer, 2010.
- [48] M. Noginov, V. Podolskiy, *Tutorials in Metamaterials*, Boca Raton, Florida: CRC Press Taylor and Francis Group LLC publisher, 2011.
- [49] F. Capolino, *Applications of Metamaterials*, Boca Raton, Florida: Taylor and Francis Group, LLC, 2009.



- [50] N. Landy, S. Sajuyigbe, J. Mock, D. Smith, W. Padilla, "Perfect Metamaterial Absorber," *Physical Review Letters*, vol. 100, 2008.
- [51] D. Schurig, J. Mock, B. Justice, S. Cummer, J. Pendry, A. Starr, D. Smith, "Metamaterial electromagnetic cloak at microwave frequency," *Science*, vol. 314, pp. 977-980, 2006.
- [52] W. Cai, U. Chettiar, A. Kildishev, V. Shalaev, "Optical cloaking with metamaterials," *Nature Photonics*, vol. 1, no. 4, pp. 224 - 227, 2007.
- [53] T. Ergin, N. Stenger, P. Brenner, J. Pendry, M. Wegener, "Three-Dimensional Invisibility Cloak at Optical Wavelengths," *Science*, vol. 328, no. 5976, pp. 337-339, 2010.
- [54] J. Valentine, J. Li, T. Zentgraf, G. Bartal, X. Zhang, "An optical cloak made of dielectrics," *Nature Materials*, vol. 8, pp. 568 - 571, 2009.
- [55] X. Chen, "Implicit boundary conditions in transformation optics cloaking for electromagnetic waves," *Progress in Electromagnetics Research*, vol. 121, pp. 521-534, 2011.
- [56] B. Edwards, A. Alu, M. Silveirinha, N. Engheta, "Experimental Verification of Plasmonic Cloaking at Microwave Frequencies with Metamaterials," *Physical Review Letters*, vol. 103, pp. 153901-153904, 2009.
- [57] D. Werner, D.-H. Kwon, *Transformation Electromagnetics and Metamaterials: Fundamental Principles and Applications*, London: Springer-Verlag, 2013.
- [58] W. Zhu, I. Rukhlenko, M. Premarante, "Linear transformation optics for plasmonics," *Journal of the Optical Society of America B: Optical Physics*, vol. 29, no. 10, pp. 2659-2664, 2012.
- [59] A. Novitsky, S. Zhukovsky, L. Barkovsky, A. Lavrinenko, "Field approach in the transformation optics concept," *Progress In Electromagnetics Research*, vol. 121, pp. 485-515, 2012.
- [60] V. Smolyaninova, H. Ermer, A. Piazza, D. Schaefer, I. Smolyaninov, "Experimental demonstration of birefringent transformation optics devices," *Physical Review B*, vol. 87, no. 7, p. 075406, 2013.
- [61] J. Valentine, S. Zhang, T. Zentgraf, X. Zhang, "Development of Bulk Optical Negative Index Fishnet Metamaterials: Achieving a Low Loss and Broad Band

- Response Through Coupling," *Proceedings of the IEEE*, vol. 99, no. 10, pp. 1682 - 1690 , 2011.
- [62] A. Maradudin, *Structured Surfaces as Optical Metamaterials*, Cambridge,UK: Cambridge University Press, 2011.
- [63] W. Cai, V. Shalaev, *Optical Metamaterials: Fundamentals and Applications*, New York: Springer, 2010.
- [64] V. Shalaev, W. Cai, U. Chettiar, H. Yuan, A. Sarychev, V. Drachev, A. Kildishev, "Negative index of refraction in optical metamaterials," *Optics Letters*, vol. 30, no. 24, pp. 3356-3358 , 2005.
- [65] G. Dolling, C. Enkrich, M. Wegener, J. Zhou, C. M. Soukoulis, S. Linden, "Cut-wire pairs and plate pairs as magnetic atoms for optical metamaterials," *Optics Letters*, vol. 30, no. 23, pp. 3198-3200 , 2005.
- [66] N. Fang, H. Lee, C. Sun, X. Zhang, "Sub-Diffraction-Limited Optical Imaging with a Silver Superlens," *Science*, vol. 308 , no. 5721, pp. 534-537 , 2005.
- [67] Z. Jacob, L. Alekseyev, E. Narimanov, "Optical hyperlens:Far-field imaging beyond the diffraction limit," *Optical Express*, vol. 14, no. 18, pp. 8247-8256, 2006.
- [68] U. Leonhardt, "Optical conformal mapping," *Science*, vol. 312, no. 5781, p. 312, 1777-1780.
- [69] A.Davoyan, "Optical Isolation with Epsilon-Near-Zero Metamaterials," *Optics Express*, vol. 21, no. 3, pp. 3279-3286, 2013.
- [70] M. Kafesaki, I. Tsiapa, N. Katsarakis, T. Koschny, C. Soukoulis, E. Economou, "Left-handed metamaterials: The fishnet structure and its variations," *Physical Review B* , vol. 75, no. 23, p. 235114, 2007.
- [71] D. Smith, J. Pendry, M. Wiltshire, "Metamaterials and Negative Refractive Index," *Science*, vol. 305, pp. 788-792, 2004.
- [72] J. Pendry, S. Ramakrishna, "Spherical perfect lens:Solutions of Maxwell's equations for spherical geometry," *Physical Review B*, vol. 69, pp. 115115-1-4, 2004.
- [73] D. Smith, J. Mock, A. Starr, D. Schurig, " A gradient index metamaterial," *Physical Review E*, vol. 71, no. 3, p. 036609, 2005.

- [74] N. Litchinitser, A. Maimistov, I. Gabitov, R. Sagdeev, V. Shalaev, "Metamaterials: Electromagnetic enhancement at zero-index transition," *Optics Letters*, vol. 33, no. 20, pp. 2350-2352, 2008.
- [75] M. Dalarsson, Z. Jakšić, P. Tassin, "Structures Containing Left-Handed Metamaterials with Refractive Index Gradient: Exact Analytical Versus Numerical Treatment," *Microwave Review*, vol. 1, no. 2, pp. 2-5, 2009.
- [76] R. Liu, Q. Cheng, J. Chin, J. Mock, T. Cui, D. Smith, "Broadband gradient index microwave quasi-optical elements based on non-resonant metamaterials," *Optics Express*, vol. 17, no. 23, pp. 21030-21041, 2009.
- [77] P. Ingrej, K. Hopcraft, E. Jakeman, O. French, "Between right- and left-handed media," *Optics Communications*, vol. 282, pp. 1020-1027, 2009.
- [78] I. Mozjerin, E. Gibson, E. Furlani, I. Gabitov, N. Litchinitser, "Electromagnetic enhancement in lossy optical transition metamaterials," *Optics Letters*, vol. 35, no. 19, pp. 3240-3242, 2010.
- [79] J. W. Allen, B.-I. Wu, "Design and fabrication of an RF GRIN lens using 3D printing technology," *Proc. SPIE 8624, Terahertz, RF, Millimeter, and Submillimeter-Wave Technology and Applications VI*, San Francisco, California, 2013.
- [80] Z. Mei, J. Bai, T. Cui, "Gradient index metamaterials realized by drilling hole arrays," *Journal of Physics D: Applied Physics*, vol. 43, no. 5, p. 055404, 2010.
- [81] O. Paul, B. Reinhard, B. Krolla, R. Beigang, M. Rahm, "Gradient Index Metamaterial Based on Slot Elements," *Applied Physics Letters*, vol. 96, no. 24, pp. 241110-241114, 2010.
- [82] J. Krauss, *Antennas*, Boston: McGraw-Hill, 1988.
- [83] T. Asenov, N. Dončov, B. Milovanović, "Primena metamaterijala za realizaciju mikrotalasnih antena," *Zbornik 55. Konferencije za elektroniku, telekomunikacije, računarstvo, automatiku i nuklearnu tehniku ETRAN 2011*, Banja Vrućica, Republika Srpska, 2011.
- [84] T. Asenov, N. Dončov, B. Milovanović, "Application of Metamaterials for the Microwave Antenna Realisations," *Serbian Journal of Electrical Engineering*, vol. 9, no. 1, pp. 1-7, 2012.

- [85] F. Meng, R. Liu, K. Zhang, D. Erni, Q. Wu, L. Sun, J. Li, "Automatic design of broadband gradient index metamaterial lens for gain enhancement of circularly polarized antennas," *Progress in Electromagnetics Research*, vol. 141, pp. 17-32, 2013.
- [86] M. Dalarsson, M. Norgren, "Exact solution for lossy wave transmission through graded interfaces between RHM and LHM media," *Proceedings of Fourth International Congress on Advanced Electromagnetic Materials in Microwaves and Optics – Metamaterials 2010*, Karlsruhe, 2010.
- [87] M. Dalarsson, M. Norgren, Z. Jakšić, "Lossy Wave Propagation through a Graded Interface to a Negative Index Material – Case of Constant Impedance," *Microwave Review*, vol. 2, no. 1, pp. 2-6, 2011.
- [88] C. Christopoulos, *The Transmission-Line Modelling (TLM) Method in Electromagnetics*, Publication in the Morgan & Claypool Publishers series, 2006.
- [89] P. Russer, "The Transmissin Line Matrix Method," *Applied Computational Electromagnetics*, no. NATO ASI Series, pp. 243-269, 2000.
- [90] R. Umeda, C. Totsuji, K. Tsuruta, H. Totsuji, "An FDTD Analysis of Nanostructured Electromagnetic Metamaterials using Parallel Computer," *Materials Transactions*, vol. 50, no. 5, pp. 994-998, 2009.
- [91] W. Hoefer, H. Du, P. So, "Wave properties of computational TLM models of metamaterials with negative refractive index," *International Journal of Numerical Modelling: Electronic Networks, Devices and Fields*, vol. 19, no. 2, pp. 119-139, 2006.
- [92] P. So, W. Hoefer, "Time domain TLM modelling of metamaterials with negative refractive index," in *IEEE MTT-S International Microwave Symposium Digest 2004*, Fort Worth, Texas, 2004.
- [93] P. So, H. Du, W. Hoefer, "Modeling of Metamaterials with Negative Refractive Index using 2-D Shunt and 3-D SCN TLM Networks," *IEEE Transactions of Microwave Theory and Techniques*, vol. 53, no. 4, pp. 1496-1505, 2005.
- [94] P. Russer, U. Siart, *Time Domain Methods in Electrodynamics: A Tribute to Wolfgang J. R. Hoefer*, Berlin Heidelberg, Germany: Springer-Verlag, 2008.

- [95] J. Paul, C. Christopoulos, D. Thomas, "Generalized Material Models in TLM – Part I: Materials with Frequency-dependent Properties," *IEEE Transactions on Antennas and Propagation*, vol. 47, no. 10, pp. 1528-1534, 1999.
- [96] J. Paul, C. Christopoulos, D. Thomas, "Generalized Material Models in TLM – Part II: Materials with Anisotropic Properties," *IEEE Transactions on Antennas and Propagation*, vol. 47, no. 10, pp. 1535-1542, 1999.
- [97] P. Russer, M. Mongiardo, Fields, Networks, Computational Methods, and Systems in Modern Electrodynamics: A Tribute to Leopold B. Felsen, Berlin Heidelberg, Germany: Springer-Verlag, 2004.
- [98] S. Lindenmeier, R. Weigel, Electromagnetics and Network Theory and their Microwave Technology Applications: A Tribute to Peter Russer, Berlin Heidelberg, Germany: Springer-Verlag, 2011.
- [99] P. Saguet, Numerical Analysis in Electromagnetics: The TLM Method, London, UK: Wiley-ISTE, 2012.
- [100] N. Dončov, B. Milovanović, Z. Stanković, "Implementacija i primena numeričkog 3D TLM modela left-handed metamaterijala," in *Zbornik radova Konferencije YU INFO 2009*, Kopaonik, 2009.
- [101] T. Asenov, N. Dončov, B. Milovanović, Z. Stanković, "TLM projektovanje left-handed metamaterijala na bazi paralelne strip transmisione linije," in *Zbornik YU INFO 2010 Konferencije (CD ROM)*, Kopaonik, Srbija, 2010.
- [102] "MeFiSTo products," FAUSTUS Scientific Corporation, [Online]. Available: <http://www.faustcorp.com>.
- [103] R. Garg, P. Bhartia, I. Bahl, A. Ittipiboon, Microstrip Antenna Design Handbook, Artech House, Inc., 2001.
- [104] M. D. Pozar, Microwave Engineering, John Wiley & Sons, Inc., 1998.
- [105] M. Zedler, C. Caloz, P. Russer, "A 3-D isotropic left-handed metamaterial based on the rotated transmission-line matrix (TLM) scheme," *IEEE Transactions on Microwave Theory and Techniques*, vol. 55, no. 12, p. 2930–2941, 2007.
- [106] M. Zedler, C. Caloz, P. Russer, "Analysis of a Planarized 3D Isotropic LH Metamaterial Based on the Rotated TLM Scheme," *37th European Microwave Conference, EuMC 2007*, Munich, Germany, 2007.

- [107] M. Zedler, C. Caloz, P. Russer, "Circuit and Experimental Demonstration of a 3D Isotropic LH Metamaterial Based on the Rotated TLM Scheme," *IEEE MTT-S International Microwave Symposium*, Honolulu, Hawaii, 2007.
- [108] M. Zedler, C. Caloz, P. Russer, "Numerical Analysis of a Planarized 3D Isotropic LH Metamaterial Based on the Rotated TLM Scheme," *International Conference on Computer As a Tool. EUROCON 2007*, Warsaw, Poland, 2007.
- [109] J. Paul, C. Christopoulos, D. Thomas, "Simulation of general linear dielectric properties in TLM," *International Journal of Numerical Modelling: Electronic Networks, Devices and Fields*, vol. 15, no. 5-6, p. 403–417, 2002.
- [110] N. Engheta, R. Ziolkowski, *Metamaterials: Physics and Engineering Explorations*, Hoboken: John Wiley & Sons, 2006.
- [111] F. Capolino, *Theory and Phenomena of Metamaterials*, Boca Raton, Florida: CRC Press Taylor & Francis Group, 2009.
- [112] N. Wolf, D. Gerstenlauer, J. Manara, "Modelling the spectral reflectances of miscellaneous ITO coatings by using only the Drude theory," *Journal of Physics: Conference Series*, vol. 395, no. 1, pp. 1-8, 2012.
- [113] A. Erentok, P. Luljak, R. Ziolkowski, "Characterization of a volumetric metamaterial realization of an artificial magnetic conductor for antenna applications," *IEEE Transaction on Antennas and Propagation*, vol. 53, no. 1, pp. 160-172, 2005.
- [114] E. Lier, R. Shaw, "Design and simulation of metamaterial-based hybrid-mode horn antennas," *Electronics Letters*, vol. 44, no. 25, p. 1444 – 1445, 2008.
- [115] N. Dončov, B. Milovanović, T. Asenov, J. Paul, "TLM Modelling of Left-Handed Metamaterials by Using Digital Filtering Techniques," *Microwave Review*, vol. 16, no. 2, pp. 2-7, 2010.
- [116] N. Dončov, B. Milovanović, T. Asenov, "Numerički model metamaterijala baziran na TLM metodu sa Z transformacijom," *CD Zbornik radova 54. konferencije za elektroniku, telekomunikacije, računarstvo, automatiku i nuklearnu tehniku, ETRAN*, Donji Milanovac, SRbija, 2010.
- [117] N. Dončov, B. Milovanović, T. Asenov, J. Paul, "Application of the TLM method based on Z-transforms to," *Proceedings of Fourth International Congress on Advanced Electromagnetic Materials in Microwaves and Optics – Metamaterials 2010*, Karlsruhe, 2010.

- [118] N. Dončov, B. Milovanović, T. Asenov, Z. Stanković, "Dispersive TLM Z-transform based 3D Model of Left-handed Metamaterials," *Proceedings of the 45th International Scientific Conference on Information, Communication and Energy Systems and Technologies, ICEST 2010*, Ohrid, Macedonia, 2010.
- [119] B. Milovanović, N. Dončov, B. Jokanović, T. Asenov, "Numerička karakterizacija GRIN metamaterijala i njihova potencijalna primena na mikrotalasnim i višim frekvencijama," *XXVIII Simpozijum o novim tehnologijama u poštanskom i telekomunikacionom saobraćaju, PosTel 2010*, Beograd, 2010.
- [120] T. Fung, L. Leung, J. Xiao, K. Yu, "Controlling electric fields spatially by graded metamaterials: Implication on enhanced nonlinear optical responses," *Optics Communications*, vol. 282, no. 5, pp. 1028-1031, 2009.
- [121] W. Zhu, I. Rukhlenko, M. Premarante, "Manipulating energy flow in variable gap plasmonic waveguides," *Optical Letters*, vol. 37, no. 24, pp. 5151-5153, 2012.
- [122] E. Lheurette, *Metamaterials and Wave Control*, Wiley & Sons, Inc., 2013.
- [123] M. Dalarsson, P. Tassin, "Analytical solution for wave propagation through a graded index interface between a right-handed and a left-handed material," *Optics Express*, vol. 17, no. 8, pp. 6747-6752, 2009.
- [124] M. Dalarsson, Z. Jakšić, P. Tassin, "Structures containing left-handed metamaterials with refractive index gradient: exact analytical versus numerical treatment," *Microwave Review*, vol. 15, no. 2, pp. 1-5, 2009.
- [125] N. Dončov, T. Asenov, Z. Stanković, J. Paul, "Time-domain Modelling of Graded Refractive Index Metamaterials by Using TLM-Z transform Method," *Scientific Journal Facta Universitatis Series Electronics and Energetics, Facta Universitatis*, vol. 25, no. 2, pp. 103-112, 2012.
- [126] N. Dončov, T. Asenov, Z. Stanković, J. Paul, "Time-domain Modelling of Graded Refractive Index Metamaterials by Using TLM Z-transform Method" *Proceedings of the 10th International Conference on Telecommunications in Modern Satellite, TELSIKS 2011*, Niš, 2011.
- [127] N. Dalarsson, M. Maksimović, Z. Jakšić, "A Simplified Analytical Approach to Calculation of the Electromagnetic Behavior of Left-handed Metamaterials with a Graded Refractive Index Profile," *Science of Scinterring*, vol. 39, pp. 185-191, 2007.

- [128] M. Dalarsson, M. Norgren, Z. Jakšić, "Lossy gradient index metamaterial with sinusoidal periodicity of refractive index: case of constant impedance throughout the structure," *Journal of Nanophotonics*, vol. 5, no. 1, p. 051804, 2011.
- [129] T. Asenov, N. Dončov, B. Milovanović, J. Paul, "Dispersive TLM Z-transform Model of Left-handed Metamaterials," *International Journal of Numerical Modelling: Electronics Networks, Devices and Fields*, vol. 26, no. 5, pp. 457-463, 2013.
- [130] T. Asenov, N. Dončov, B. Milovanović, "Dispersive TLM Model of Lossy GRIN MTM Structures," *Proceedings of the 6th International Congress on Advanced Electromagnetic Materials in Microwaves and Optics, Metamaterials 2012*, St.Petersburg,Russia, 2012.
- [131] M. Dalarsson, M. Norgren, Z. Jakšić, "Lossy Gradient Index Metamaterial with General Periodic Permeability and Permittivity :The Case of Constant Impedance throughout the Structure," *PIERS Proceedings*, Kuala Lumpur,Malaysia, 2012.
- [132] M. Dalarsson, M. Norgren, T. Asenov, N. Dončov, "Gradient Index Metamaterial with Arbitrary Loss Factors in RHM and LHM Media: The Case of Constant Impedance throughout the Structure," *PIERS Proceedings 2012* , Moscow,Russia, 2012.
- [133] M. Dalarsson, M. Norgren, T. Asenov, N. Dončov, "Arbitrary Loss Factor in the Wave Propagation Between RHM and LHM Media with Constant Impedance Throughout the Structure," *Progress in Electromagnetics Research - PIER*, vol. 137, pp. 527-538, 2013.
- [134] M. Dalarsson, M. Norgren, T. Asenov, N. Dončov, Z. Jakšić, "Periodic Gradient Index Metamaterial Structure with Arbitrary Loss Factors in RHM and LHM Media: The Case of Constant Impedance," *5th Mediterranean Conference on Nano*, Barcelona, 2012.
- [135] M. Dalarsson, M. Norgren, T. Asenov, N. Dončov, Z. Jakšić, "Exact analytical solution for fields in gradient index metamaterials with different loss factors in negative and positive refractive index segments," *Journal of Nanophotonics*, vol. 7, no. 1, pp. 073086(1-4), 2013.
- [136] N. Dončov, "TLM metod - efikasan numerički pristup za rešavanje problema u oblasti mikrotalasnog zagrevanja, elektromagnetske kompatibilnosti i metamaterijala", Edicija: Monografija, Elektronski fakultet, Niš, 2013, ISBN 978-86-6125-082-8, COBISS.SR-ID 198725388, Klasifikacioni br.-UDK: 621.372:519.6.



## Biografija autora

Tatjana D. Asenov je rođena 14. marta 1983. godine u Nišu. Nakon što je završila osnovnu školu kao đak generacije, a zatim i gimnaziju "Svetozar Marković" u Nišu kao nosilac diplome "Vuk Karadžić", školske 2002/03. godine upisala je Elektronski fakultet, smer Telekomunikacije. Diplomirala je 29.09.2008. sa prosečnom ocenom u toku studija 9.52 (devet i pedeset dva), a diplomski rad "*Linearni filtri za restouraciju slike*" odbranila je sa ocenom 10 (deset).

Na doktorskim studijama, na smeru Telekomunikacije, položila je sve ispite sa prosečnom ocenom 10 (deset). Dobitnica je nagrade za najbolji rad mladog istraživača u sesiji Mikrtotalasna i submilimetarska tehnika na konferenciji ETRAN 2011.godine za rad "*Primena metamaterijala za realizaciju mikrotalasnih antena*". Dana 01.marta 2013.godine komisija Elektronskog fakulteta usvojila je izveštaj kojim se Tatjani Asenov odobrava tema doktorske disertacije "*Razvoj numeričkih modela za efikasnu karakterizaciju metamaterijala i realizaciju mikrotalasnih komponenti sa naprednim karakteristikama*".

Tatjana je od 01.02.2009. do 01.02.2013. godine bila angažovana kao istraživač-stipendista Ministarstva za nauku i tehnologiju Republike Srbije na projektu "Razvoj novih modela i mikrotalasnih sklopova i uređaja za primenu u sistemima bežičnih komunikacija" na Elektronskom fakultetu u Nišu.

Trenutno je angažovana kao istraživač-saradnik Inovacionog centra naprednih tehnologija Mediana na projektu finansiranim od strane Ministarstva prosvete i nauke Republike Srbije u periodu 2011-2014. godine: "*Rekonfigurabilne, multi-band i skenirane antene bazirane na metamaterijalima za bežične komunikacione sisteme i senzore*", TR 32024.

Od januara 2011. do decembra 2012. godine jedan je od učesnika projekta u okviru programa bilateralne saradnje Republike Srbije i Nemačke DAAD "*Metodi električnih kola za modelovanje elektromagnetskog polja*".

Tokom dosadašnjeg naučnog rada, kao autor ili koautor publikovala je veći broj naučnih radova (**23**), pri čemu su **3** rada objavljena u međunarodnim časopisima sa impakt faktorom (M21 .M22 i M23), **1** rad u međunarodnom časopisu (M24), **3** rada u domaćim časopisima (M51 i M52), **11** radova na međunarodnim konferencijama i **5** radova na domaćim konferencijama.

## Reference autora

### Naučni radovi u međunarodnim časopisima

1. Mariana Dalarsson, Martin Karl Norgren, **Tatjana Asenov**, Nebojša Dončov, Zoran Jakšić "Exact analytical solution for fields in gradient index metamaterials with different loss factors in negative and positive refractive index segments", Journal of Nanophotonics, Vol. 7, No.1 (online, August 19, 2013) DOI: 10.1117/1.JNP.7.073086 **(M22)**
2. Mariana Dalarsson, Martin Karl Norgren, **Tatjana Asenov**, Nebojša Dončov, "Arbitrary Loss Factor in the Wave Propagation Between RHM and LHM Media with Constant Impedance Throughout the Structure", Progress in Electromagnetics Research - PIER, Vol. 137, pp. 527-538, 2013, E-ISSN: 1559-8985. **(M21)**
3. **Tatjana Asenov**, Nebojša Dončov, Bratislav Milovanović, John Paul "Dispersive TLM Z-transform Model of Left-handed Metamaterials", International Journal of Numerical Modelling: Electronics Networks, Devices and Fields, DOI: 10.1002/jnm.1879, ISSN: 0894-3370 (Print), 1099-1204 (Online) **(M23)**
4. Nebojša Dončov, **Tatjana Asenov**, Zoran Stanković, John Paul "Time-domain Modelling of Graded Refractive Index Metamaterials by Using TLM-Z transform Method", Scientific Journal Facta Universitatis Series Electronics and Energetics, Facta Universitatis, Series: Electronics and Energetics, Vol.25, No.2, August 2012, pp.103-112, ISSN: 0353-3670 (Print), 2217-5997 (Online), Cobiss.SR-ID 12826626 **(M24)**

### Naučni radovi u nacionalnim časopisima sa recenzijom (M51 i M52)

1. **Tatjana Asenov**, Nebojša Dončov, Bratislav Milovanović, "Application of Metamaterials for the Microwave Antenna Realisations", Serbian Journal of Electrical Engineering, Vol.9, no.1, pp.1-7, 2012 **(M51)**

2. Johannes Russer, Nebojša Dončov, Farooq Mukhtar, Biljana Stošić, **Tatjana Asenov**, Bratislav Milovanović, Peter Russer “*Equivalent Lumped Element Network Synthesis for Distributed Passive Microwave Circuits*”, Microwave Review, Vol. 17, no.2, pp. 23-28, 2011 (M52)
3. Nebojša Dončov, Bratislav Milovanović, **Tatjana Asenov**, John Paul “*TLM Modelling of Left-Handed Metamaterials by Using Digital Filtering Techniques*”, Microwave Review, Vol. 16, no.2 , pp.1-7, 2010 (M51)

**Radovi po pozivu saopštene na nacionalnim naučnim skupovima i štampani u odgovarajućim zbornicima radova (M61)**

1. Bratislav Milovanović, Nebojša Dončov, Branka Jokanović, **Tatjana Asenov**, “*Numerička karakterizacija GRIN metamaterijala i njihova potencijalna primena na mikrotalasnim i višim frekvencijama*”, XXVIII Simpozijum o novim tehnologijama u poštanskom i telekomunikacionom saobraćaju, PosTel 2010, Beograd, Srbija, decembar 14-15, 2010

**Radovi saopštene na međunarodnim naučnim skupovima i štampani u izvodu (M34)**

1. Mariana Dalarsson, Martin Karl Norgren, **Tatjana Asenov**, Nebojša Dončov, Zoran Jakšić “*Periodic Gradient Index Metamaterial Structure with Arbitrary Loss Factors in RHM and LHM Media: The Case of Constant Impedance*”, 5<sup>th</sup> Mediterranean Conference on NanoPhotonics Medinano, Barcelona, Spain ,November 5-6, 2012

**Radovi saopštene na međunarodnim naučnim skupovima i štampani u odgovarajućim zbornicima radova (M33)**

1. Zoran Stanković, Nebojša Dončov, Johannes Russer, **Tatjana Asenov**, Bratislav Milovanović “*Efficient DOA Estimation of Impinging Stochastic EM Signal using Neural Networks*”, ICEAA - IEEE APWC - EEIS '13, Turin, Italy, prihvaćen za publikovanje

2. Johannes Russer, Farooq Mukhtar, Biljana Stošić, **Tatjana Asenov**, Nebojša Dončov, Bratislav Milovanović, Peter Russer "*Systematic Network Model Generation for Linear Reciprocal Microwave Multiports*", European Microwave Week-EuMW 2012, Amsterdam, The Netherlands, October 28-November 2, 2012
3. **Tatjana Asenov** , Nebojša Dončov, Bratislav Milovanović, "*Dispersive TLM Model of Lossy GRIN MTM Structures*", Proceedings of the 6th International Congress on Advanced Electromagnetic Materials in Microwaves and Optics, Metamaterials 2012, St.Petersbourg, Russia, September 17-22, 2012
4. Nebojša Dončov, Biljana Stošić, Johannes Russer, **Tatjana Asenov**, Bratislav Milovanović "*Lossy Microwave Circuits – Systematic Synthesis of Equivalent Lumped Element Model based on Extended Foster Canonical Expansion*", ICEAA - IEEE APWC - EEIS '12, Cape Town, South Africa, September 2-7,2012
5. Mariana Dalarsson, Martin Karl Norgren, **Tatjana Asenov**, Nebojša Dončov "*Gradient Index Metamaterial with Arbitrary Loss Factors in RHM and LHM Media: The Case of Constant Impedance throughout the Structure*", PIERS Proceedings 2012 pp. 1390-1394, Moscow, Russia, August 19-23,2012
6. Johannes Russer, **Tatjana Asenov**, Peter Russer "*Sampling of Stochastic Electromagnetic Fields*", International Microwave Symposium-IMS 2012, Montreal, Canada, June 17-22, 2012 DOI :10.1109/MWSYM.2012.6259785
7. Nebojša Dončov, **Tatjana Asenov**, Zoran Stanković, John Paul, "*Time-domain Modelling of Graded Refractive Index Metamaterials by Using TLM Z-transform Method*", Proceedings of the 10th International Conference on Telecommunications in Modern Satellite, Cable and Broadcasting Services, TELSIKS 2011, vol.1, pp. 35-39, Niš, Serbia, October 5-8, 2011.
8. Nebojša Dončov, Biljana Stošić, **Tatjana Asenov**, Bratislav Milovanović, "*Extended Foster Approach for Equivalent Circuit Synthesis of Lossy Microwave Circuits*", Proceedings of 19<sup>th</sup> Telecommunications Forum – (TELFOR), Belgrade, Serbia,

pp.1000-1003, 2011, ISBN: 978-1-4577-1498-6, IEEE Catalog Number: CFP1198P-CDR.

9. Nebojša Dončov, Bratislav Milovanović, **Tatjana Asenov**, John Paul, “*Application of TLM method based on Z-transforms to metamaterial modelling*”, Proceedings of the 4th International Congress on Advanced Electromagnetic Materials in Microwaves and Optics (CD ROM), Metamaterials 2010, pp.576-578, Karlsruhe, Germany, September 13-18, 2010
10. Nebojša Dončov, Bratislav Milovanović, **Tatjana Asenov**, Zoran Stanković, “*Dispersive TLM Z-transform based 3D Model of Left-handed Metamaterials*”, Proceedings of the 45th International Scientific Conference on Information, Communication and Energy Systems and Technologies, ICEST 2010, Ohrid, Macedonia, 2010

**Radovi saopštteni na nacionalnim naučnim skupovima i štampani u odgovarajućim zbornicima radova (M63)**

1. Biljana Stošić, Nebojša Dončov, **Tatjana Asenov**, “*Solving Step Discontinuities in Microstrip Circuits with a Combined Wave Digital-Full-Wave Electromagnetic Approach*”, Zbornik 56. Konferencije za elektroniku, telekomunikacije, računarstvo, automatiku i nuklearnu tehniku ETRAN (CD ROM), Zlatibor, Srbija, jun 10-14, 2012, MT2.1
2. **Tatjana Asenov**, Nebojša Dončov, Bratislav Milovanović, “*Primena metamaterijala za realizaciju mikrotalasnih antena*”, Zbornik 55. Konferencije za elektroniku, telekomunikacije, računarstvo, automatiku i nuklearnu tehniku ETRAN (CD ROM), Banja Vrućica, Republika Srpska, jun 6-9, 2011, MT2.1
3. Nebojša Dončov, Bratislav Milovanović, **Tatjana Asenov**, “*Numerički model metamaterijala baziran na TLM metodu sa Z transformacijom*”, Zbornik 54. Konferencije za elektroniku, telekomunikacije, računarstvo, automatiku i nuklearnu tehniku ETRAN (CD ROM), Donji Milanovac, Srbija, jun 7-11, 2010, MT1.3

4. **Tatjana Asenov**, Nebojša Dončov, Bratislav Milovanović, Zoran Stanković, “*TLM projektovanje left-handed metamaterijala na bazi paralelne strip transmisionne linije*”, Zbornik YU INFO 2010 Konferencije (CD ROM) - Kopaonik, Serbia, March 7-10, 2010



Prilog 2.

---

## IZJAVA O AUTORSTVU

### RAZVOJ NUMERIČKIH MODELA ZA EFIKASNU KARAKTERIZACIJU METAMATERIJALA I REALIZACIJU MIKROTALASNIH KOMPONENTI SA NAPREDNIM KARAKTERISTIKAMA

Izjavljujem da je doktorska disertacija, pod naslovom

#### **Razvoj numeričkih modela za efikasnu karakterizaciju metamaterijala i realizaciju mikrotalasnih komponenti sa naprednim karakteristikama**

- rezultat sopstvenog istraživačkog rada,
- da predložena disertacija, ni u celini, ni u delovima, nije bila predložena za dobijanje bilo koje diplome, prema studijskim programima drugih visokoškolskih ustanova,
- da su rezultati korektno navedeni i
- da nisam kršila autorska prava, niti zloupotrebila intelektualnu svojinu drugih lica.

U Nišu, 23.12.2014.

Autor disertacije:

Tatjana Asenov, dipl. inž.

Potpis doktoranda

*Tatjana Asenov*

---



**Prilog 2.**

---

**IZJAVA O ISTOVETNOSTI ŠTAMPANE I ELEKTRONSKE VERZIJE  
DOKTORSKE DISERTACIJE**

Ime i prezime autora: **Tatjana Asenov**

Studijski program: **Telekomunikacije**

Naslov rada: **Razvoj numeričkih modela za efikasnu karakterizaciju metamaterijala i realizaciju mikrotalasnih komponenti sa naprednim karakteristikama**

Mentor: **prof. dr Nebojša Dončov**

Izjavljujem da je štampana verzija moje doktorske disertacije istovetna elektronskoj verziji, koju sam predala za unošenje u **Digitalni repozitorijum Univerziteta u Nišu**.

Dozvoljavam da se objave moji lični podaci, koji su u vezi sa dobijanjem akademskog zvanja doktora nauka, kao što su ime i prezime, godina i mesto rođenja i datum odbrane rada, i to u katalogu Biblioteke, Digitalnom repozitorijumu Univerziteta u Nišu, kao i u publikacijama Univerziteta u Nišu.

U Nišu, 23.12.2014.

Autor disertacije:

Tatjana Asenov, dipl. inž.

Potpis doktoranda,

*Tatjana Asenov*

---





Prilog 3.

---

### IZJAVA O KORIŠĆENJU

Ovlašćujem Univerzitetsku biblioteku „Nikola Tesla“ da, u Digitalni repozitorijum Univerziteta u Nišu, unese moju doktorsku disertaciju, pod naslovom:

**Razvoj numeričkih modela za efikasnu karakterizaciju metamaterijala i realizaciju mikrotalasnih komponenti sa naprednim karakteristikama**

koja je moje autorsko delo.

Disertaciju sa svim priložima predala sam u elektronskom formatu, pogodnom za trajno arhiviranje.

Moju doktorsku disertaciju, unetu u Digitalni repozitorijum Univerziteta u Nišu, mogu koristiti svi koji poštuju odredbe sadržane u odabranom tipu licence Kreativne zajednice (Creative Commons), za koju sam se odlučila.

1. Autorstvo
2. Autorstvo – nekomercijalno
3. Autorstvo – nekomercijalno – bez prerade
4. Autorstvo – nekomercijalno – deliti pod istim uslovima
5. Autorstvo – bez prerade
6. Autorstvo – deliti pod istim uslovima

U Nišu, 23.12.2014.

Autor disertacije:

Tatjana Asenov, dipl. inž.

Potpis doktoranda,

*Tatjana Asenov*

---