

UNIVERZITET U BEOGRADU
MAŠINSKI FAKULTET

Emil A. Veg

**PROCENA INTEGRITETA ČELIČNIH
KONSTRUKCIJA POMOĆU UPOREDNE
MODALNE ANALIZE**

doktorska disertacija

Beograd, 2015.

UNIVERSITY OF BELGRADE
FACULTY OF MECHANICAL ENGINEERING

Emil A. Veg

**INTEGRITY ASSESSMENT BY CROSS
CORRELATED MODAL IDENTIFICATION
OF STEEL STRUCTURES**

Doctoral Dissertation

Belgrade, 2015.

Mentor doktorske disertacije

Dr Aleksandar Sedmak, redovni profesor
Univerzitet u Beogradu, Mašinski fakultet

Članovi komisije za odbranu doktorske disertacije:

Dr Taško Maneski, redovni profesor,
Univerzitet u Beogradu, Mašinski fakultet

Dr Ljubomir Miladinović, redovni profesor,
Univerzitet u Beogradu, Mašinski fakultet

Dr Zoran Radaković, vanredni profesor,
Univerzitet u Beogradu, Mašinski fakultet

Dr Marko Rakin, vanredni profesor,
Univerzitet u Beogradu, Tehnološko-Metalurški fakultet

Datum odbrane:

01.09.2015.

PREDGOVOR

Ovaj rad je nastao nakon višegodišnjeg istraživanja na projektima TR 35040 „Razvoj savremenih metoda dijagnostike i ispitivanja mašinskih struktura“ i OI 174004 „Mikromehanički kriterijumi oštećenja i loma“, finansiranim od strane Ministarstva prosvete i nauke Republike Srbije. Ovom prilikom se zahvaljujem rukovodiocima tih projekata, prof. dr Tašku Maneskom i prof. dr Marku Rakinu na podršci i izvanrednoj saradnji.

Zahvaljujem svom mentoru, prof. dr Aleksandru Sedmaku, na nesebičnom zalaganju, podršci, korisnim savetima i primedbama kojima mi je pomogao da na pravi način prođem kroz težak i zahtevan proces izrade doktorske disertacije.

Zahvalnost dugujem i firmi *RoTech* iz Beograda, bez čijih resursa ne bi bilo moguće izvesti ispitivanja na realnim konstrukcijama, koja su neizostavni deo ovog rada. Zahvalnost za stručnu i kolegijalnu pomoć dugujem kolegama Mladenu Regodiću i Luki Andrejeviću.

Nastavnici Katedre za Teoriju mehanizama i mašina, Mašinskog fakulteta Univerziteta u Beogradu, na kojoj sam zaposlen, iskazanom podrškom i izuzetnim razumevanjem pomogli su mi da se brzo uklopim u radno okruženje i da lako izađem na kraj sa svojim obavezama. Na tome sam im veoma zahvalan.

Veliku podršku u periodu izrade doktorata imao sam od strane „oba para“ svojih roditelja. Zahvalan sam im što su mi ljubavlju, razumevanjem i korisnim savetima pomogli da uspešno obavim jedan važan i veliki posao u svom životu. Posebno se zahvaljujem svome ocu, Aleksandru, koji je pored roditeljske podrške uložio svoje vreme i stručno znanje kako bi mi pomogao da postanem bolji inženjer, bolji istraživač, ali i bolji čovek.

Autor

PROCENA INTEGRITETA ČELIČNIH KONSTRUKCIJA POMOĆU UPOREDNE MODALNE ANALIZE

Rezime:

Dosadašnja istraživanja u oblasti integriteta čeličnih konstrukcija bazirana su uglavnom na analitičkim procenama veka strukture kroz numeričke proračune i ispitivanja konvencionalnim eksperimentima. Numeričke metode, ma koliko bile precizne, ne pružaju pravu sliku o realnom ponašanju i stanju čelične konstrukcije. S druge strane, merenja na realnim konstrukcijama u uslovima redovne eksploatacije mogu biti veoma zahtevna za izvođenje.

Ubrzanim razvojem elektronskih uređaja i smanjenjem njihove cene, sistemi za akviziciju i višekanalna merenja postali su komercijalno dostupni, pa se došlo u situaciju da rezultati merenja budu ekstremno velike datoteke, koje je srazmerno teško analizirati i adekvatno protumačiti u realnom vremenu. Drugi nedostatak konvencionalnog pristupa u proceni integriteta čeličnih konstrukcija je to što se ispitivanja izvode na epruvetama, ili u najboljem slučaju, na umanjenim modelima koji predstavljaju čeličnu konstrukciju koja je predmet ispitivanja. Ovakvim eksperimentima, u laboratorijskom okruženju, zanemareni su uticaji ambijentalnih uslova kao što su kiša, vetar, sneg, velike temperaturne promene, pomeranje tla, uticaj saobraćaja i drugi faktori.

Jedan od ciljeva ove disertacije je da se prevaziđu nedostaci do sada primenjivanih metoda i da se unapredi postupak merenja i tumačenja digitalnih zapisa. Pošlo se od ideje da je moguće tako povezati ANSYS numeričku analizu čelične konstrukcije sa merenjima na realnoj strukturi, da se postigne egzaktno podešavanje modela i postavi usavršena metodologija za procenu integriteta konstrukcije. Numeričkim simulacijama dolazi se do okvirne slike odziva konstrukcije izložene pobudi, prvenstveno u smislu definisanja sopstvene frekvencije oscilovanja konstrukcije, modalne mase, krutosti i prigušenja, kao i osnovnih modova oscilovanja. Poznavanjem tih modalnih parametara, uz 3D model date čelične konstrukcije, definiše se matrica mernih tačaka (koordinate, pravci merenja, način vezivanja senzora), broj potrebnih senzora i minimalna

konfiguracija opreme za snimanje dinamičkih parametara. Obradom podataka prikupljenih na ovaj način, jasno se definiše odziv konstrukcije za postojeću pobudu. Uvođenjem simulirane ambijentalne pobude u 3D model konstrukcije, proveravaju se rezultati prethodno urađene numeričke analize, kao i njihova korelacija sa rezultatima dobijenim realnim merenjem. Korekcijom 3D modela, sa ciljem potpunog usklađivanja analitičkih i empirijskih rezultata, dolazi se do 3D modela koji je potpuni ekvivalent stvarne čelične konstrukcije. To otvara mogućnost da se struktura ispita pod opterećenjima koja nije bilo moguće uvesti na realnoj konstrukciji (veći intenzitet opterećenja, kritična kombinacija opterećenja, zahtevniji ambijentalni uslovi...).

Metodologija koja je predmet ove disertacije primenjena je na dve čelične konstrukcije različite konfiguracije, namene i dimenzija. U pitanju su rešetkasta čelična konstrukcija dalekovodnog stuba i čelična struktura glavnog objekta termoelektrane.

Obe ove konstrukcije su specifične na određeni način i zahtevaju odgovarajući pristup, kako u definiciji 3D modela tako i u programu ispitivanja.

Ključne reči: Integritet konstrukcije, modalna analiza, metoda konačnih elemenata

Naučna oblast: Oblast tehničkih nauka, mašinstvo

Uža naučna oblast: Mašinski materijali i zavarivanje

UDK broj: 624.014.2 : 620.172.24 (043.3)

620.169.1(043.3)

539.42(043.2)

INTEGRITY ASSESSMENT BY CROSS CORRELATED MODAL IDENTIFICATION OF STEEL STRUCTURES

Early researches on steel structures integrity were mainly oriented on calculations and conventional experiments. Robust numerical methods of a high accuracy are usually less reliable in estimation of dynamical properties and a true condition of a steel structure. On the other hand, experiments on real structures, being in regular operation, could be very demanding to conduct.

Acquisition systems nowadays became more affordable than ever, due to fast development of commercial electronics. Therefore, data logs are rather oversized and thus very difficult to analyse. Another problem is that the objects in experiments are usually simple items such as bars and plates, or simplified models of real structure. In such experiments contribution of harsh ambient conditions (snow, wind, ice, high humidity, extreme temperatures, excessive traffic, ...) is mostly neglected.

Main goal of this PhD thesis is improvement of renowned experimental methods. It is also addressed to implementation and justification of novel methodology in structural integrity analysis. The main idea is to correlate experimental results with those obtained applying *ANSYS* software package (based on Finite Element Method). Throughout a results cross-correlation and model adjustment the new presentation of the structure is created, in other words, a reliable base for further analysis. Structural properties which are in the focus of the correlation process are natural frequency, modal mass, stiffness and damping. By a proper definition of those parameters, and a 3D model of the structure, a preliminary map of measuring points and measuring configuration can be set.

Main point of the experiment concept is to determine dynamic behaviour of the structure, exposed to a known load. Truly correlated 3D model, with verified geometric, static and dynamic properties offers the opportunity to predict the structure behaviour under loads that can hardly apply on a living structure (extreme overloads, complex loads, harsh ambient conditions...).

In the doctoral thesis, it is presented a consistent methodology applied in the analysis of different structural cases as follows: an electric grid transmission tower and grillage structure in the thermal power plant. Each one of the quoted items is steel made, having its own properties, and thus requires specific approach along the modelling process, experimental treatment and post event analysis.

Keywords: Structural integrity, Modal analysis, Finite Element Method

Scientific field: Technical sciences – Mechanical engineering

Narrow scientific field: Machine materials and welding

UDC number: 624.014.2:620.172.24 (043.3)
620.169.1(043.3)
539.42(043.2)

INDEKS SKRAĆENICA I OZNAKA

TENT – Termo Elektrana „Nikola Tesla“

m – masa

c – krutost opruge

\vec{G} – sila gravitacije

\vec{N} – reakcija glatke podloge

\vec{F}_c – restituciona sila opruge

x – pomeraaj u X pravcu

\ddot{x} – ubrzanje u X pravcu

ω – kružna frekvencija slobodnih neprigušenih oscilacija

C_1, C_2 – integracione konstante

t – vreme

\vec{F}_v – sila otpora viskoznog trenja

\vec{F}_Ω – prinudna poremećajna sila

\dot{x} – komponenta brzine u X pravcu

δ – koeficijent prigušenja

h – odnos amplitude prinudne sile i mase tega

T_Ω – period oscilovanja

A – amplituda prinudnih oscilacija

ψ – bezdimenzioni koeficijent prigušenja

Λ – koeficijent poremećaja

A_s – amplituda pri statičkom dejstvu sile

η_d – dinamički faktor pojačanja

FFT – *Fast Fourier Transformation* (brza Furjeova transformacija)

FRF - *Frequency Response Function* (Funkcija frekvencije odziva)

MKE – metoda konačnih elemenata

SAD – Sjedinjene Američke Države

NDT – *Non-destructive test* (ispitivanje bez razaranja)

3D – trodimenzioni

NASA - *National Aeronautics and Space Administration*

SUS – sa unutrašnjim sagorevanjem

NASTRAN - *Nasa Structural Analysis*

SAP - *Structural Analysis Program*

X, Y, Z – globalne koordinatne ose

x, y, z – koordinate tačaka u Dekratovom koordinatnom sistemu

IZZ, IYY – momenti inercije

IXX – torzioni moment inercije

TKZ, TKY – dimenzije poprečnog preseka linijskih elemenata

Θ - ugao rotacije oko „x“ ose

X, Y, Z – globalne koordinatne ose

XZ, YZ, ZX – ravni u Dekartovom koordinatnom sistemu

APDL - *ANSYS Parametric Design Language*

PC – *Personal Computer* (personalni računar)

A/D – analogno/digitalni

CSV - *Coma Separated Values*

PREGLED PRIKAZANIH SLIKA

- Slika 1.1. Šema oscilatornog sistema
- Slika 1.2. Prinudne prigušene oscilacije
- Slika 1.3. Zavisnost dinamičkog faktora pojačanja od koeficijenta poremećaja
- Slika 1.4. Šematski prikaz Furjeove teorije
- Slika 1.5. Spektralna slika labavosti mehaničkih delova [7]
- Slika 1.6. Spektralna slika ugaone nesaosnosti [7]
- Slika 1.7. Spektralna slika paralelne nesaosnosti [7]
- Slika 1.8. Ispitivanje integriteta točkova lokomotive
- Slika 1.9. Modalni oblici dalekovodnog stuba dobijeni numeričkom analizom [50]
- Slika 1.10. Deo konstrukcije dalekovodnog stuba u laboratoriji [68]
- Slika 2.1. Mašinski deo i njemu odgovarajući 3D model
- Slika 2.2. 3D model podeljen na konačne elemente
- Slika 2.3. Jednodimenzioni konačni elementi
- Slika 2.4. Dvodimenzioni konačni elementi
- Slika 2.5. Osmostrani trodimenzioni konačni elementi sa 8 i 20 čvorova
- Slika 2.6. Četvorostrani trodimenzioni konačni elementi sa 4 i 8 čvorova
- Slika 2.7. Primer grafičkog prikaza rezultata analize MKE (*Von Misesov* napon)
- Slika 3.1. Skica osnovnih delova dalekovodnog stuba
- Slika 3.2. Zatezni stub (a) i noseći stub (b)
- Slika 3.3. Najčešći oblici čeličnih dalekovodnih stubova
- Slika 3.4. Osam tačaka baze dalekovodnog stuba
- Slika 3.5. Bitne tačke (*keypoints*) glavnog stuba
- Slika 3.6. Sve bitne tačke (*keypoints*) 3D modela dalekovodnog stuba
- Slika 3.7. Orijentacija sopstvenih osa elementa (*ANSYS Help*)
- Slika 3.8. Način orijentacije profila pomoću čvora za orijentaciju
- Slika 3.9. Orijentacija elemenata *BEAM4* (*ANSYS Help*)
- Slika 3.10. Kompletan 3D model dalekovodnog stuba
- Slika 3.11. Mod oscilovanja broj 1
- Slika 3.12. Promena opterećenja stuba u vremenu
- Slika 3.13. Vrednost relativnih deformacija elemenata u vremenu

Slika 3.14 . Uporedni grafik uvedenog opterećenja i odgovarajuće deformacije elementa dalekovodnog stuba

Slika 3.15. Izgled prostornog linijskog modela rešetkaste konstrukcije poda

Slika 3.16. Dodeljen poprečni presek vertikalnih stubova linijskom modelu

Slika 3.17. Linijski 3D model čelične konstrukcije sa dodeljenim poprečnim presecima

Slika 3.18. Izgled kompletnog 3D modela čelične konstrukcije poda

Slika 3.19. Dimenzije pravougaonog profila vertikalnih stubova

Slika 3.20. Dimenzije I profila poprečnih čeličnih greda

Slika 3.21. Mreža konačnih elemenata dobijena „*sweep*“ metodom

Slika 3.22. Oblik oscilovanja konstrukcije poda za mod broj 13

Slika 3.23. Oblik oscilovanja konstrukcije poda za mod broj 18

Slika 3.24. Oblik oscilovanja konstrukcije poda za mod broj 26

Slika 3.25. Oblik oscilovanja konstrukcije poda za mod broj 28

Slika 4.1. Dalekovodni stub na kome su izvršena ispitivanja

Slika 4.2. Mobilna meteorološka stanica

Slika 4.3. Fiksirana merna traka

Slika 4.4. Pozicija mernih traka “5” i “6” povezanih na akvizicioni sistem

Slika 4.5. Šematski prikaz piezoelektričnog efekta

Slika 4.6. Izgled i dimenzije fleksionog membranskog piezoelektričnog elementa

Slika 4.7. Šematski prikaz akcelerometra u preseku

Slika 4.8. Više povezanih piezoelektričnih elemenata

Slika 4.9. Temperaturna karakteristika akcelerometra

Slika 4.10. Izgled i dimenzije akcelerometra

Slika 4.11. Izgled prvih mernih traka

Slika 4.12. Dimenzije savremenih mernih traka

Slika 4.13. Sistem za akviziciju podataka

Slika 4.14. Šema mernog lanca (akcelerometar)

Slika 4.15. Šema mernog lanca (merne trake)

Slika 4.16. Snimljen signal sa akcelerometra u vremenskom domenu

Slika 4.17. Izmerena sopstvena frekvencija prvog moda oscilovanja stuba dalekovoda

Slika 4.18. Izmerena sopstvena frekvencija drugog moda oscilovanja stuba dalekovoda

Slika 4.19. Tlocrt mašinskog prostora na koti 4m

- Slika 4.20. Tlocrt mašinskog prostora na koti 8m
- Slika 4.21. Tlocrt mašinskog prostora na koti 12m
- Slika 4.22. Raspored mernih mesta u kontrolnoj sobi i mašinskoj sali
- Slika 4.23. Šematski prikaz merne opreme
- Slika 4.24. Izgled merne opreme
- Slika 4.25. Izgled akvizicionog uređaja
- Slika 4.26 . Merna mesta 9 i 10 (na crnoj čeličnoj gredi)
- Slika 4.27. Merno mesto broj 11
- Slika 4.28. Merno mesto broj 12
- Slika 4.29. Merno mesto broj 13
- Slika 4.30. Merno mesto broj 14
- Slika 4.31. Merno mesto broj 15
- Slika 4.32. Merno mesto broj 16
- Slika 4.33. Snimljeni signal na kanalu broj 1
- Slika 4.34. Uzorkovani podaci prikazani u frekventnom domenu (kanal br. 1)
- Slika 4.35. *Surface Plot* rezultata korelacije snimljenih signala

PREGLED PRIKAZANIH TABELA

Tabela 3.1. Frekvencije prvih 20 modova oscilovanja stuba dalekovoda

Tabela 3.2. Objašnjenje oblika oscilovanja prvih 20 izračunatih modova

Tabela 3.3. Deformacije elemenata od interesa pri dinamičkom opterećenju

Tabela 3.4. Dimenzije I profila 3D modela čelične konstrukcije poda

Tabela 3.5. Frekvencije oscilovanja konstrukcije poda za prvih 30 modova

Tabela 3.6. Oblici oscilovanja konstrukcije poda za prvih 30 modova

Tabela 4.1. Specifikacija *Data Logger-a*

Tabela 4.2. Specifikacija *Data Logger-a*

Tabela 4.3. Rezultati korelacije snimljenih signala

Tabela 4.4. Rezultati merenja

SADRŽAJ

UVOD.....	1
POGLAVLJE 1 – UVODNA RAZMATRANJA	2
1.1. Osnovni pojmovi teorije oscilacija	2
1.2. Osnovi modalne analize.....	8
1.3. Identifikacija modalnih parametara	10
1.4. Primena modalne analize	12
1.5. O integritetu konstrukcija	17
1.6. Zaključak	44
POGLAVLJE 2 - OSNOVI METODE KONAČNIH ELEMENATA.....	45
2.1. Pregled razvoja metode konačnih elemenata	48
2.2. MKE u primeni	49
POGLAVLJE 3 - MODELIRANJE STRUKTURE.....	55
3.1. Primer stuba dalekovoda.....	55
3.1.1. Razvoj 3D modela dalekovodnog stuba.....	57
3.1.2. Definisane koordinate bitnih tačaka (<i>keypoints</i>).....	58
3.1.3. Modeliranje čeličnih profila odgovarajućeg poprečnog preseka	61
3.1.4. Rezultati modalne analize 3D modela dalekovodnog stuba.....	67
3.1.5. Rezultati analize deformacija 3D modela dalekovodnog stuba	69
3.2. Primer rešetkaste konstrukcije poda	72
3.2.1. Modeliranje rešetkaste konstrukcije poda	72
3.2.2. Rezultati analize 3D modela rešetkaste konstrukcije poda	78
POGLAVLJE 4 - DINAMIČKO ISPITIVANJE	85
4.1. Dinamičko ispitivanje dalekovodnog stuba	85
4.1.1. Metodologija merenja	86
4.1.2. Merna oprema	88

4.1.3. Kondicioniranje signala, analiza i arhiviranje podataka	95
4.1.4. Prikaz rezultata merenja	99
4.2 Dinamičko ispitivanje rešetkaste konstrukcije poda.....	101
4.2.1. Merna oprema	103
4.2.2. Rezultati merenja.....	115
POGLAVLJE 5 - ZAKLJUČAK.....	118
LITERATURA	122
PRILOG A.....	132
PRILOG B	168
PRILOG C	179
PRILOG D.....	194
PRILOG E	202
BIOGRAFIJA AUTORA	210

UVOD

Rano detektovanje oštećenja, kao i procena integriteta i životnog veka konstrukcije, su aktivnosti koje spadaju u grupu najvažnijih zadataka u praksi mašinskog inženjera. Detektovanje oštećenja se najčešće zasniva na vizuelnom pregledu, ispitivanju lokalnih oštećenja akustičkim, ili magnetnim metodama, radiografijom, odnosno penetrantima. Sve pomenute tehnike zahtevaju da je pozicija oštećenja barem približno poznata i da je zona u kojoj se oštećenje očekuje fizički pristupačna za proces ispitivanja. Uz to, ove metode koriste se za detektovanje oštećenja koja su blizu, ili na samoj površini elementa koji se ispituje. Potreba za novim načinom ispitivanja integralne konstrukcije, a ne samo pojedinih zona u kojima očekujemo oštećenja, dovela je do razvoja metoda koje se zasnivaju na praćenju promena modalnih parametara.

Jedan od ciljeva ove disertacije je da se pokaže da je uporedna modalna analiza univerzalna metoda za procenu integriteta konstrukcije i da se kao takva može primeniti na različite čelične konstrukcije. Kako bi se to pokazalo, ispitivanja su vršena na čeličnim konstrukcijama koje se razlikuju po svojoj geometriji, nameni, načinu na koji su opterećene, itd. Čelične konstrukcije nad kojima su sprovedena ispitivanja su dalekovodni stub i rešetkasta čelična konstrukcija unutar termoelektrane „Nikola Tesla B“ (TENT) u Obrenovcu.

POGLAVLJE 1 – UVODNA RAZMATRANJA

1.1. Osnovni pojmovi teorije oscilacija

Da bi značaj modalnih parametara nekog sistema bio jasno definisan, potrebno je strukturirati njihovu ulogu i kvantifikovati uticaj na dinamičko ponašanje objekta. Time se bavi teorija oscilacija.

Oscilovanje nekog elementa je periodično kretanje oko ravnotežnog položaja. Ukoliko se to kretanje dešava usled restitucionih sila (sila u opruzi, sila gravitacije kod klatna) onda govorimo o *slobodnim oscilacijama*. Ukoliko je kretanje izazvano dejstvom neke periodične poremećajne sile (neuravnoteženost delova mašina, dejstvo promenljivog magnetnog polja, koraćanje ljudi) onda je reč o *prinudnim oscilacijama*. Upravo prinudne oscilacije predstavljaju ono što inženjeri u praksi nazivaju *vibracijama*.

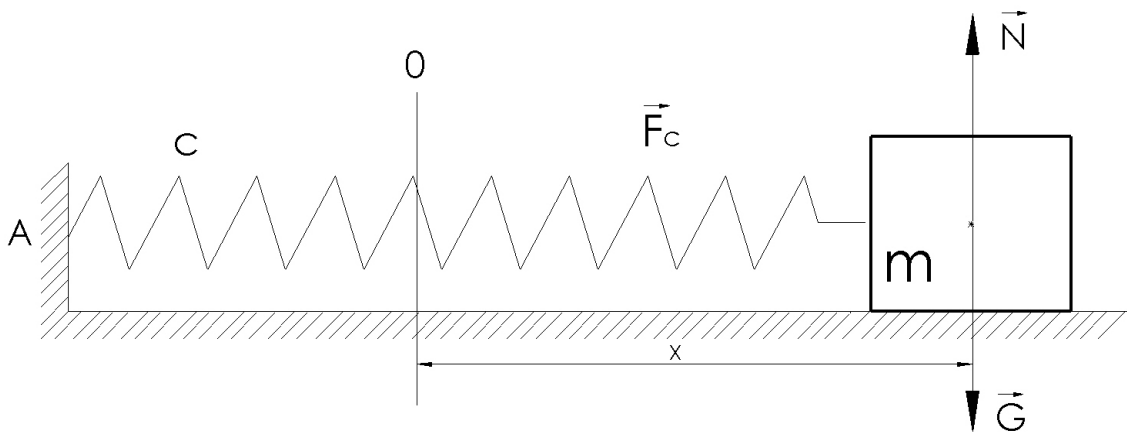
I slobodne i prinudne oscilacije mogu biti *neprigušene* (ukoliko se zanemari disipacija energije u sistemu) ili *prigušene* (ukoliko se uzme u obzir i disipacija).

Na slici 1.1 prikazan je jedan oscilatorni sistem. Na horizontalnoj glatkoj podlozi nalazi se teg mase m , koji je preko nedeformisane opruge krutosti c vezan za nepokretnu tačku A . U ravnotežnom položaju O teg na podlogu deluje gravitacionom silom \vec{G} , a reakcija glatke podloge je \vec{N} . Te dve sile se međusobno uravnotežuju. Kada se teg izvede iz ravnotežnog položaja, na njega počinje da deluje sila \vec{F}_c koja teži da vrati teg u ravnotežni položaj O . Intenzitet sile \vec{F}_c je:

$$F_c = -c \cdot x \quad (1)$$

Saglasno drugom Njutnovom zakonu postavljamo jednakost

$$m \cdot \ddot{x} = F_{cx} \quad (2)$$



Slika 1.1. Osnovni model oscilatornog sistema

Iz prethodne dve jednačine proizilazi

$$m \cdot \ddot{x} = -c \cdot x \quad (3)$$

a, dalje

$$\ddot{x} + \frac{c}{m} \cdot x = 0 \quad (4)$$

Diferencijalna jednačina slobodnih neprigušenih oscilacija dobija svoj konačan oblik

$$\ddot{x} + \omega^2 \cdot x = 0 \quad (5)$$

gde konstanta $\frac{c}{m}$ predstavlja kvadratnu vrednost kružne frekvencije slobodnih neprigušenih oscilacija

$$\frac{c}{m} = \omega^2 \quad (6)$$

Da bi se izvršila integracija diferencijalne jednačine, određuje se njena karakteristična jednačina uz napomenu da je

$$x = Ae^{\lambda t} \quad (7)$$

pa je karakteristična jednačina

$$\lambda^2 + \omega^2 = 0 \quad (8)$$

Daljim sređivanjem jednačine dobija se opšti integral koji je oblika

$$x = C_1 \cos(\omega t) + C_2 \sin(\omega t) \quad (9)$$

gde C_1 i C_2 predstavljaju proizvoljne integracione konstante koje se određuju iz početnih uslova kretanja.

Pretpostavimo da u početnom trenutku važi

$$t=t_0, \quad x=x_0, \quad \dot{x} = \dot{x}_0 \quad (10)$$

Da bi se odredile dve integracione konstante C_1 i C_2 , diferenciraćemo po vremenu jednačinu (9) i dobiti

$$\dot{x} = -\omega C_1 \sin(\omega t) + \omega C_2 \cos(\omega t) \quad (11)$$

a primenom početnih uslova kretanja (10) određujemo integracione konstante

$$C_1 = x_0, \quad C_2 = \frac{\dot{x}_0}{\omega} \quad (12)$$

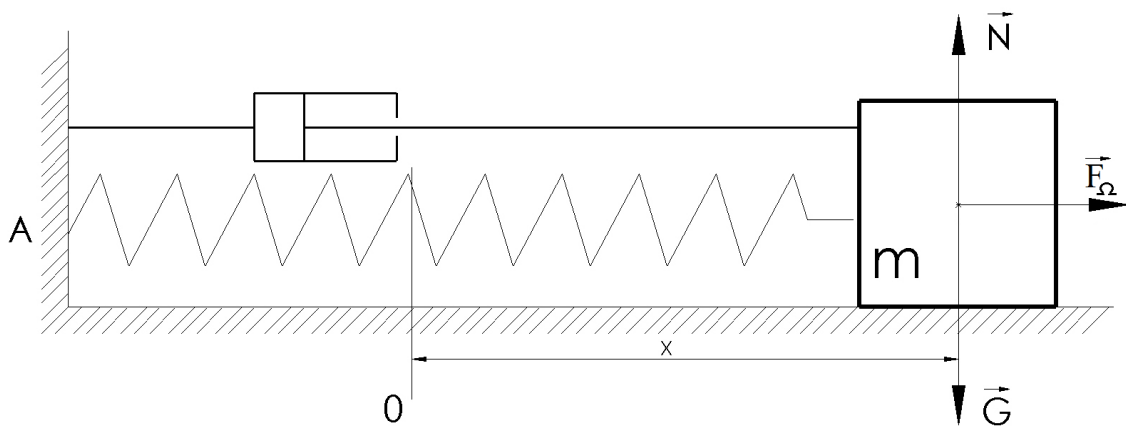
Na taj način se iz opšteg integrala (9) dobija partikularni integral

$$x = x_0 \cos(\omega t) + \frac{\dot{x}_0}{\omega} \sin(\omega t) \quad (13)$$

kojim je određeno kretanje tega.

Problem se usložnjava kada se sistemu dodaju prigušenje i prinudna sila.

Na slici 1.2 prikazan je teg mase m , na glatkoj horizontalnoj podlozi. Oprugom i amortizerom je povezan sa nepokretnom vertikalnom ravni A . Na teg deluje gravitaciona sila \vec{G} , a reakcija glatke podloge je \vec{N} , restituciona sila opruge \vec{F}_c , sila otpora viskozno trenja (amortizer) $\vec{F}_v = -b\vec{v}$ koja je linearno srazmerna brzini tega i prinudna poremećajna sila \vec{F}_Ω .



Slika 1.2. Prinudne prigušene oscilacije

Projekcija prinudne sile na osu O_x menja se po zakonu

$$F_{\Omega} = F_0 \sin(\Omega t + \beta) \quad (14)$$

gde Ω predstavlja kružnu frekvenciju poremećajne sile

Jednačina kretanja tega duž ose O_x je

$$m\ddot{x} = -cx - b\dot{x} + F_0 \sin(\Omega t + \beta) \quad (15)$$

odnosno

$$\ddot{x} + 2\delta\dot{x} + \omega^2 x = h \sin(\Omega t + \beta) \quad (16)$$

gde su

$$\frac{b}{m} = 2\delta - \text{dvostruki koeficijent prigušenja}$$

$$\frac{c}{m} = \omega^2 - \text{kvadrat kružne frekvencije slobodnih oscilacija}$$

$$\frac{F_0}{m} = h - \text{odnos amplitude prinudne sile i mase tega}$$

Sređivanjem jednačine (16) postupcima koji su detaljno opisani u knjizi [1], dobija se izraz za period oscilovanja

$$T_{\Omega} = \frac{2\pi}{\Omega} \quad (17)$$

Iz jednačine (17) se vidi da je period oscilovanja, pri postojanju otpora viskoznog trenja, jednak periodu oscilovanja prinudne sile. To znači da otpor viskoznog trenja ne utiče na period i kružnu frekvenciju prinudnih oscilacija.

Amplituda prinudnih oscilacija je data jednačinom

$$A = \frac{h}{\omega^2 \sqrt{(1-\Lambda^2)^2 + 4\psi^2 \Lambda^2}} \quad (18)$$

gde su:

$$\psi = \frac{\delta}{\omega} - \text{bezdimenzioni koeficijent prigušenja}$$

$$\Lambda = \frac{\Omega}{\omega} - \text{koeficijent poremećaja}$$

Ukoliko amplitudu pri statičkom dejstvu sile označimo sa

$$A_s = \frac{h}{\omega^2} \quad (19)$$

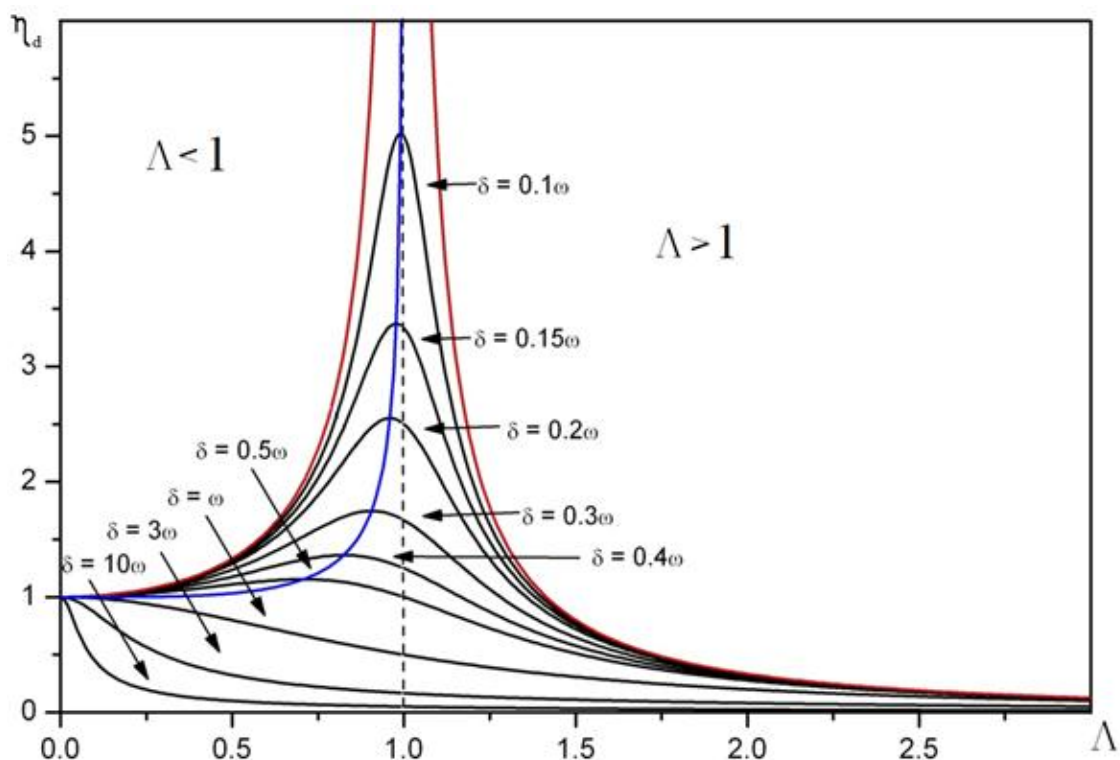
možemo, koristeći (18) i (19) da definišemo dinamički faktor pojačavanja

$$\eta_d = \frac{A}{A_s} = \frac{1}{\sqrt{(1-\Lambda^2)^2 + 4\psi^2 \Lambda^2}} \quad (20)$$

Kada je $\psi = 0$, izraz za dinamički faktor pojačavanja se svodi na

$$\eta_d = \frac{1}{1-\Lambda^2} \quad (21)$$

a, za vrednost $\Lambda=1$ dinamički faktor pojačanja postaje beskonačno veliki, što znači da amplitude prinudnih oscilacija neograničeno rastu. Ta se pojava naziva *rezonancija*. Sa slike 1.3 se vidi da dinamički faktor pojačanja, u oblasti u kojoj je Λ blisko vrednosti 1, može imati jako velike vrednosti što može izazvati trajne deformacije objekta oscilovanja. Zbog toga je uveden pojam *oblasti rezonancije* u kojoj se vrednost Λ kreće u domenu $0,75 < \Lambda < 1,3$.



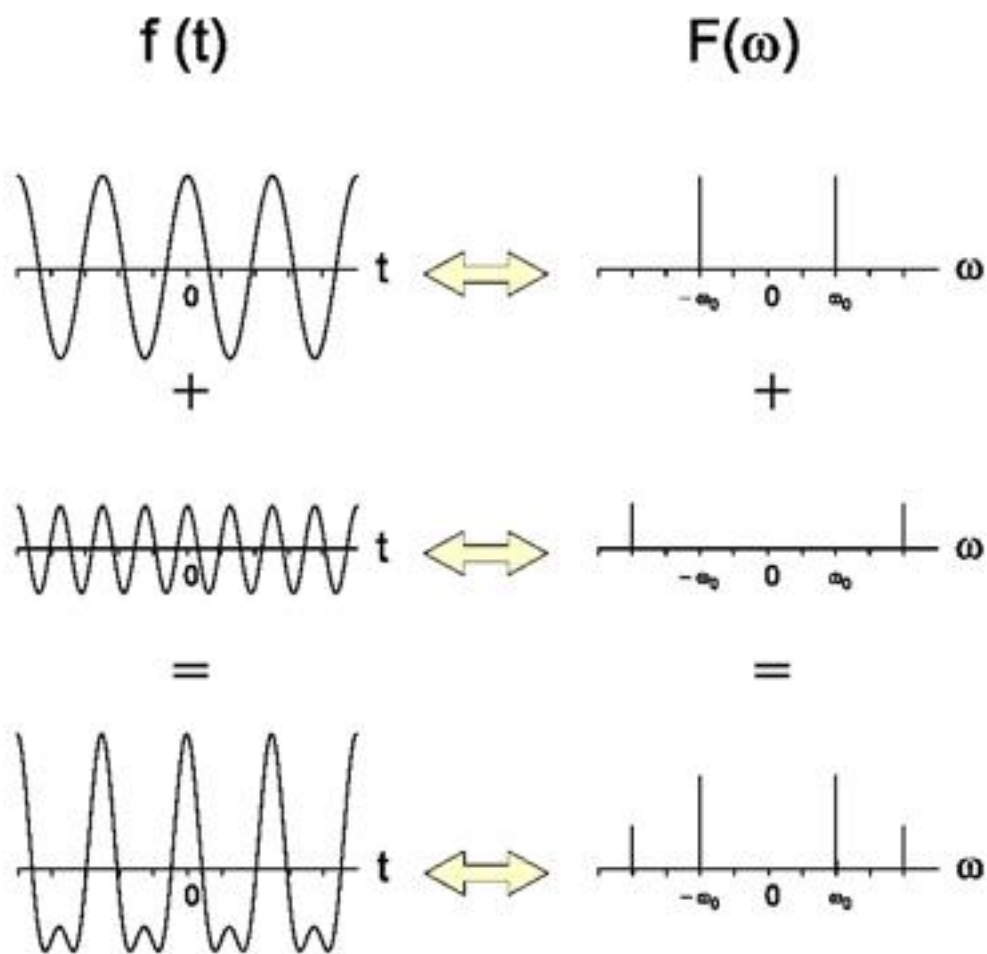
Slika 1.3. Zavisnost dinamičkog faktora pojačanja od koeficijenta poremećaja

1.2. Osnovi modalne analize

Modalna analiza se razvila u jednu od primarnih metoda za određivanje, unapređenje i optimizaciju dinamičkih karakteristika čeličnih konstrukcija. Od savremenih konstrukcija se zahteva da budu što lakše i jednostavnije, a u isto vreme dovoljno čvrste. Zahtevi za smanjenjem mase konstrukcije su prisutni u automobilskoj, a naročito u avio industriji. Nedovoljno pažljivo smanjenje mase mašinskih konstrukcija može dovesti do neželjenih vibracija u određenim režimima eksploatacije. Kada se vibracije jave kao problem, u tom slučaju najbolji odgovor pruža kombinovani pristup analitičke redefinicije modela i dinamičko ispitivanje realnog objekta. Samo kompjuterski (virtuelni) model ne može biti dovoljan za precizno opisivanje dinamičkih karakteristika, jer se osobine kao što su prigušenje i različite nelinearnosti ne mogu adekvatno uneti u proračun. Takođe, tu su i granični uslovi koji se moraju sa puno pažnje postaviti kako bi virtuelni 3D model što bolje oslikavao stvarnu/realnu konstrukciju. Veliki napredak u eksperimentalnim metodama proširio je primenu numeričkih metoda u cilju određivanja dinamičkih osobina konstrukcija. Tome je najviše doprineo razvoj eksperimentalnih metoda zasnovanih na analitičkoj snazi brze Furjeove transformacije (*Fast Fourier Transformation - FFT*) [2].

Modalna analiza je proces identifikacije osnovnih dinamičkih karakteristika konstrukcije, kao što su sopstvena frekvencija, prigušenje i modovi oscilovanja, sa ciljem da se formulišu matematički modeli dinamičkog ponašanja. Tako formulisani matematički model uključuje modalne karakteristike realne konstrukcije.

Modalna analiza zasniva se na činjenici da se vibracije linearnog dinamičkog sistema mogu predstaviti sumom jednostavnih harmonijskih kretanja (različitog talasnog oblika) koji se nazivaju modovima oscilovanja. Na ovom konceptu se zasniva i Furjeova teorija da se svi kompleksni modovi oscilovanja mogu predstaviti sumom sinusnih i kosinusnih modova oscilovanja odgovarajućih frekvencija, amplituda i faznih konstanti [3]. Grafički prikaz Furjeove teorije prikazan je na slici 1.4.



Slika 1.4. Ilustrovani prikaz Furjeove teorije

Sopstvena frekvencija, odnosno skup sopstvenih frekvencija je jedinstven za svaki dinamički sistem i u potpunosti je određena fizičkim karakteristikama tog sistema (masa i krutost). Svaki mod oscilovanja se identifikuje svojim modalnim parametrima: frekvencijom, intenzitetom i oblikom oscilovanja delova sistema. Karakteristike vibracija neke konstrukcije biće određene modalnim osobinama te konstrukcije i vrstom pobude koja na konstrukciju deluje.

Savremene analize primenom metode konačnih elemenata omogućavaju diskretizaciju dinamičkih struktura i na taj način povećavaju primenjivost teorijske modalne analize. S druge strane, ubrzani razvoj opreme za akviziciju i obradu prikupljenih podataka omogućio je napredak u eksperimentalnim metodama modalne analize.

1.3. Identifikacija modalnih parametara

Cilj merenja je da se identifikuje modalna slika dinamičkog sistema. Potrebno je definisati uzročno posledičnu vezu između reaktivnih vibracija konstrukcije (kao odgovor na pobudu/poremećajnu silu) i same pobude, a u funkciji frekvencije te pobude. Ovaj odnos je poznat kao Funkcija frekvencije odziva/odgovora (*Frequency Response Function*). Odgovor konstrukcije na pobudu se može meriti u istoj tački u kojoj deluje pobuda, ili na nekom drugom delu te konstrukcije. Mreža tačaka u kojima deluje pobuda i tačaka u kojima se meri odgovor konstrukcije formiraju matricu Funkcije frekvencije odziva (*FRF matrix*) [4].

Merenje *FRF*-a se obavlja uvođenjem poznate pobude u neku tačku konstrukcije i merenjem odgovora konstrukcije u jednoj ili više tačaka. Pobuda se meri senzorima sile, dok se odgovor konstrukcije meri akcelerometrima. Signali iz ovih senzora se sinhronizovano vode u uređaj za analizu signala koji izračunava vrednosti *FRF*-a.

Jedno od važnih pitanja je koja je to minimalna količina podataka o pobudi i o odgovoru konstrukcije potrebna, da bi se dobila precizna slika o dinamičkim osobinama date konstrukcije. Memorijski prostor na uređaju za akviziciju podataka mora ispratiti veliki broj kanala (mernih mesta) i veliku učestanost uzorkovanja. Stručna javnost je podeljena po pitanju broja potrebnih mernih mesta za dobijanje relevantnih podataka o modalnim parametrima konstrukcije. *Carden* u zaključku svog pregleda stručne literature [5], na temu procene integriteta konstrukcije praćenjem vibracija, u kome je obrađeno preko 130 naučnih radova, konstatuje: "... ne postoji dovoljno jak argument koji potvrđuje da veći broj senzora, a samim tim i veća količina prikupljenih podataka, omogućava bolje detektovanje oštećenja konstrukcije."

U slučaju ispitivanja impulsnim čekićem (*hammer test*), merno mesto na kome se prati odgovor konstrukcije je fiksno, dok se tačke uvođenja poremećajne sile menjaju. Kod uvođenja poremećajne sile vibratorom (*shaker*), lokacija uvođenja sile je fiksna, dok se odgovor konstrukcije meri na različitim mestima (istovremeno na svim mernim mestima, ili za svako merno mesto posebno, u zavisnosti od merne opreme kojom se

raspolože). Ukoliko postoji dovoljna količina prikupljenih podataka o odgovoru konstrukcije mogu se izračunati modalni parametri. Ovakva metoda naziva se eksperimentalnom modalnom analizom.

Eksperimentalna modalna analiza sastoji se od tri glavne faze. To su priprema testa, merenje odziva konstrukcije i identifikacija modalnih parametara. Priprema testa podrazumeva odabir vrste pobude, odabir tačkaka za uvođenje pobude, izbor merne opreme, identifikaciju faktora koji bi mogli da utiču na tačnost merenja. Tokom testa, pravi se zapis izmerenih vrednosti ubrzanja konstrukcije u mernim tačkama, pomoću kojeg se kasnije identifikuju modalni parametri konstrukcije.

1.4. Primena modalne analize

I teorijska i eksperimentalna modalna analiza kao svoj rezultat daju modalnu sliku razmatrane konstrukcije. Modalna slika strukture pruža konkretne informacije o dinamičkim karakteristikama sistema. Zato je primena modalne analize u biti korišćenje saznanja o modalnoj slici strukture u procesu konstruisanja, rešavanju nastalih problema u eksploataciji konstrukcije i analiziranju same konstrukcije. Važno je istaći da se teoretska modalna analiza zasniva na opisu dinamičkih karakteristika posmatranog sistema, kako bi se dobila modalna slika. S druge strane, eksperimentalna modalna analiza modalnu sliku konstrukcije definiše pomoću podataka dobijenih merenjem *FRF*-a. Kada je modalna slika dovoljno precizno definisana mogućnosti njene primene su brojne:

- Otkrivanje uzroka nepredviđenog dinamičkog ponašanja konstrukcije

Modalna slika je korisna u situacijama kada se konstrukcija u eksploataciji ne ponaša kao što je predviđeno. Rešavanje ovakvih problema predstavlja najčešću primenu modalne slike. Preko nje se kasnije otvara prostor i za ostale primene. Rešavanje ovakvih situacija se zasniva na eksperimentalnom određivanju sopstvene frekvencije sistema, faktora prigušenja i modalnih oblika konstrukcije. Kada su ti parametri određeni otvara se mogućnost jasnijeg sagledavanja dinamičke slike posmatrane konstrukcije, a samim tim i otkrivanja uzroka nepredviđenog ponašanja.

- Korelacija konačnih elemenata i eksperimentalnih rezultata

Često se primena modalne slike u potpunosti oslanja na modalne parametre dobijene isključivo primenom teorije i numeričkih metoda. U savremenom dobu, takve podatke najčešće pruža metoda konačnih elemenata (MKE). Dobro formiran model primenom MKE može se dalje koristiti u anticipaciji ponašanja konstrukcije nakon izvršenih promena/poboljšanja na konstrukciji. To se dešava pod pretpostavkom da ako smo formirali model MKE, koji u zadovoljavajućoj meri opisuje ponašanje realne konstrukcije, možemo računati da ćemo pomoću izmenjenog MKE modela (na način na koji planiramo da menjamo konstrukciju) moći da predvidimo ponašanje izmenjene realne konstrukcije i pre nego što izvršimo promenu. Međutim, bez obzira na dokazani

kvalitet kompjuterskih programa čiji se rad zasniva na MKE, ne možemo se sa apsolutnom sigurnošću osloniti isključivo na pomoć softvera. Dinamičke karakteristike modalne slike, dobijene posredstvom MKE i softverskih paketa, možemo približiti dinamičkim karakteristikama realne konstrukcije ukoliko ga unapredimo korišćenjem rezultata dobijenih eksperimentalnom modalnom analizom. Tada govorimo o *uporednoj* modalnoj analizi, koja se zasniva na korelaciji rezultata teorijske i eksperimentalne modalne analize.

- Modifikacije konstrukcije

Bez obzira na oblast primene čelične konstrukcije, modifikacija njene strukture unese promene po pitanju mase, prigušenja i krutosti. Ove fizičke promene će za sobom doneti i promene u dinamičkom ponašanju same konstrukcije. Upotrebom modalne slike strukture te konstrukcije može se izvršiti simulacija i predviđanje budućeg ponašanja (nakon izvršene modifikacije). Ovakva primena se najčešće javlja u fazi razvoja novih konstrukcija, ili u situacijama kada postoji potreba za unapređenjem modalnih karakteristika konstrukcije (dobijenih eksperimentalnim putem).

- Analiza osetljivosti

Modalni prikaz se može iskoristiti za procenu osetljivosti modalnih parametara konstrukcije na promene u strukturi konstrukcije. Cilj je da se napravi procena o tome koja fizička promena konstrukcije je optimalna kako bi se postigla promena nekog od modalnih parametara. Ovo se primenjuje prilikom redizajniranja konstrukcija u cilju promene dinamičkog ponašanja, uz zahtev da se to postigne kroz minimalne modifikacije.

- Pojednostavlјivanje matematičkih modela konstrukcije

Prilikom kreiranja modela MKE, više unesenih geometrijskih detalja konstrukcije ne znači i tačniji rezultat analize. Uz to, više detalja zahteva i više resursa softvera i hardvera prilikom numeričkih analiza. Iz tog razloga se modalni prikaz u ovakvim situacijama koristi kako bi se definisala jednostavnija geometrija sa modalnim parametrima jednakim (dovoljno bliskim) onima koje poseduje realna konstrukcija.

- Predviđanje odgovora na poremećajnu silu

Kada je definisana modalna slika konstrukcije moguće je pomoću nje predvideti odgovor konstrukcije na neku poremećajnu silu. Takav primer nalazimo u automobilskoj industriji. Modalna slika nekog vozila može nam pomoći da predvidimo ponašanje vozila na putu pre nego što je vozilo krenulo sa proizvodne trake. Da bi ovakva primena dala zadovoljavajuće rezultate neophodno je i da poremećajne sile, za koje se pretpostavlja da će delovati na konstrukciju, budu precizno definisane. Važno je napomenuti da se ovakva tehnika može primeniti i u obrnutom smeru. Moguće je preko izmerenih vibracija konstrukcije doći do saznanja o karakteru pobude. Ovakva dijagnostička metoda se često koristi kod rotacionih mašina.

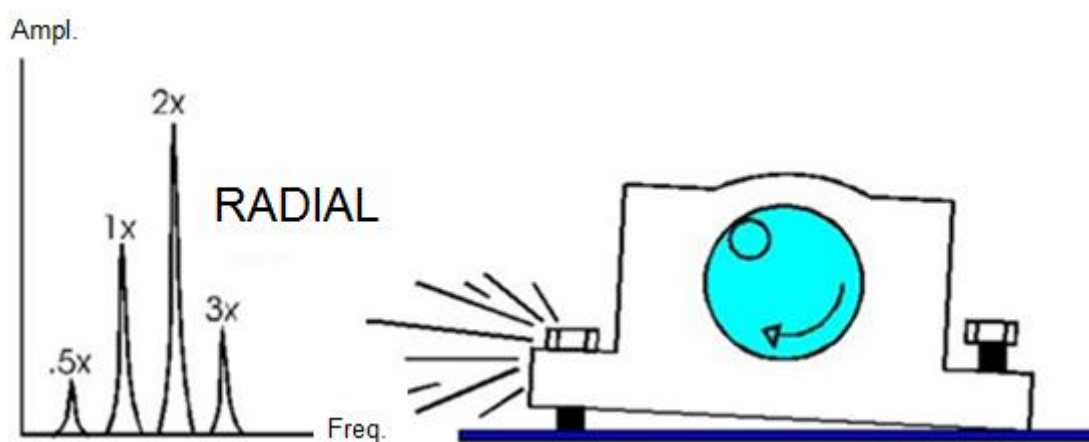
- Detekcija oštećenja konstrukcije

Detekcija oštećenja je jedan od prioriteta u mašinskoj, ali i građevinskoj industriji. Kada su u pitanju avioni, šinska i drumska vozila, ali i mostovi, zgrade, stubovi i antene, mogućnost detekcije oštećenja je od velike važnosti. Teorijska osnova za ovakvu primenu modalne analize leži u činjenici da su modalni parametri, jedne iste konstrukcije, različiti u zavisnosti od toga da li je, ili nije, oštećena. Ukoliko smo u mogućnosti da uporedimo vrednosti modalnih parametara neke konstrukcije pre i posle dejstva sila koje su mogle da dovedu do oštećenja (vetar, zemljotres, udari drugih objekata u konstrukciju, opterećenja od velike količine snega ili leda, preopterećenje mostova saobraćajem...), velike su šanse da detektujemo da li je do oštećenja i došlo.

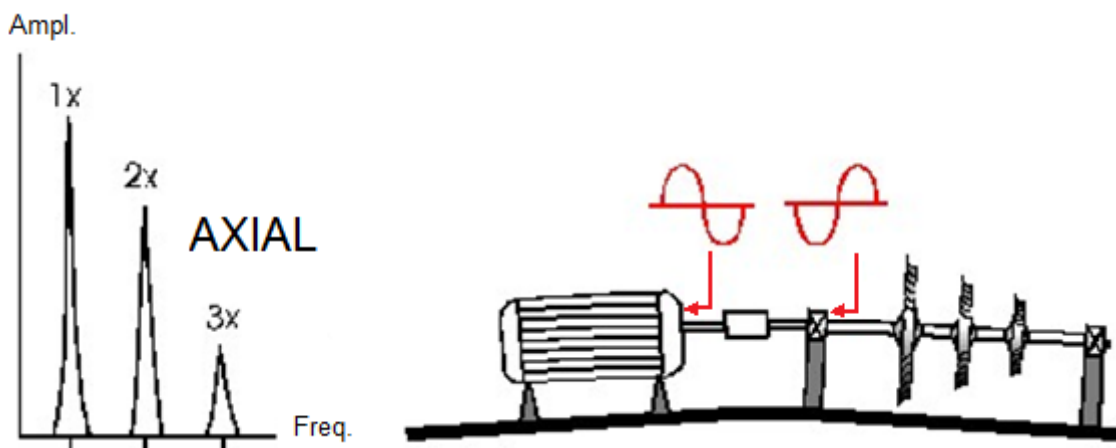
Teorija modalne analize je usko povezana sa talasnom jednačinom koja opisuje dinamiku vibrirajuće žice. Rešenjem te jednačine dobijaju se podaci o sopstvenij frekvenciji žice, oblicima oscilovanja i formi poremećajne (prinudne) sile. U začetku teorije modalne analize, celokupna problematika se svodila na rešavanje parcijalnih diferencijalnih jednačina koje opisuju različite dinamičke sisteme. Parcijalne diferencijalne jednačine su dobro opisivale konstrukcije, ali je broj konstrukcija za koje su ove jednačine mogle biti rešene bio jako mali. Uz pomoć koncepta diskretizacije konstrukcije, primenom metode konačnih elemenata i posredstvom kompjutera sa sve moćnijim procesorima, postalo je moguće odrediti modalne parametre gotovo svake

konstrukcije. S obzirom na te činjenice, teorijska modalna analiza bi se mogla nazvati i “numerička” modalna analiza.

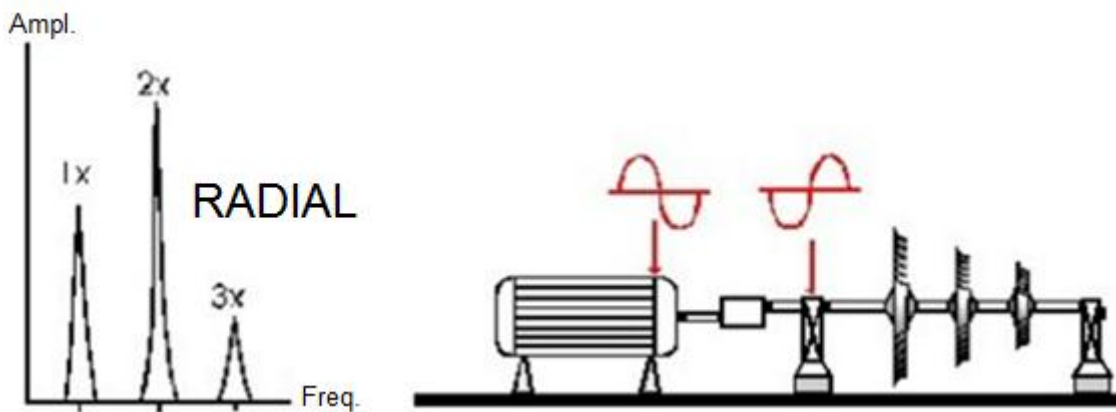
Farrar [6] tvrdi da je do današnjih dana najuspešnija primena modalne analize u detekciji oštećenja bila u oblasti rotacionih mašina. Detektovanje oštećenja i nepravilnog rada rotacionih mašina pomoću modalne analize može se smatrati posebnom granom ispitivanja. Određena oštećenja na rotacionim mašinama stvaraju prepoznatljivu sliku spektra vibracija. Proces detekcije oštećenja se zasniva na upoređivanju tih ustaljenih slika spektra vibracija sa vibracijama izmerenim na kućištu mašine koja se nepredviđeno ponaša u radu. Zahvaljujući formiranim bazama podataka spektralnih slika za određene grupe mašina (podele prema nameni, gabaritima, snazi...) danas je prilično lako dijagnostikovati uzrok nepravilnog rada rotacione mašine (debalans rotora, nesaosnost vratila, oštećenja ležaja...). Spektralne slike najčešćih uzroka povišenih vibracija date su na slikama 1.5, 1.6 i 1.7 [7].



Slika 1.5. Spektralna slika labavosti mehaničkih delova [7]



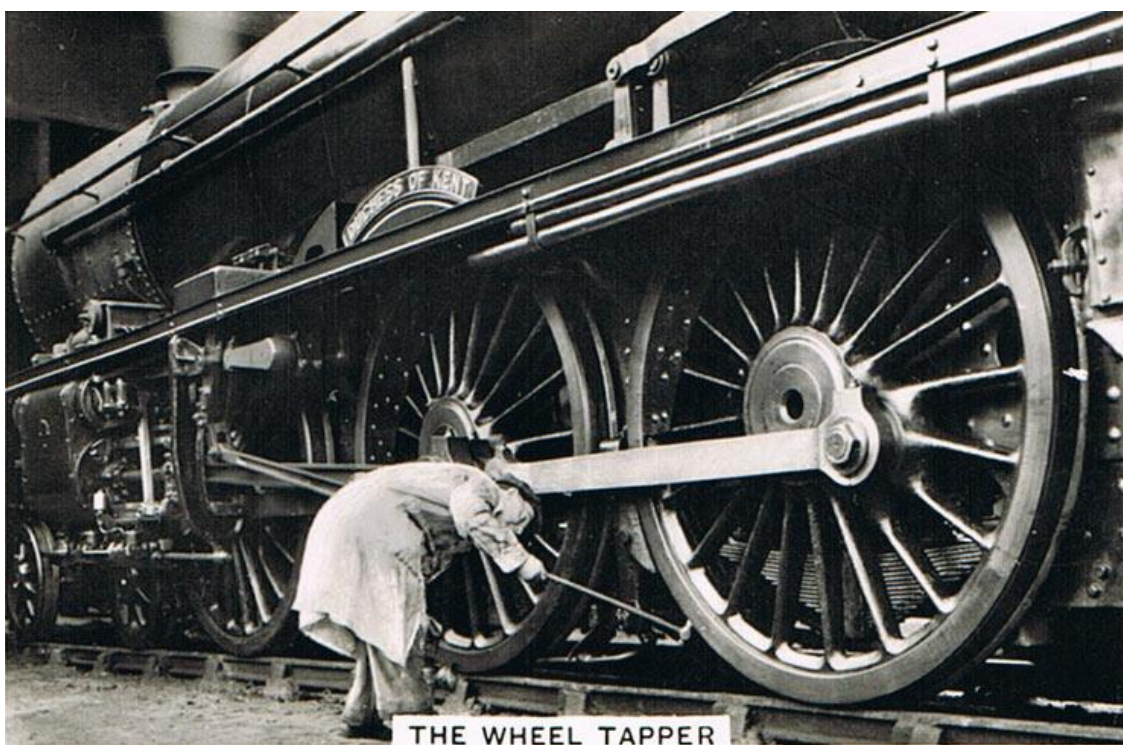
Slika 1.6. Spektralna slika ugaone nesaosnosti [7]



Slika 1.7. Spektralna slika paralelne nesaosnosti [7]

1.5. O integritetu konstrukcija

Kada su u pitanju statične čelične konstrukcije otkrivanje oštećenja koje se zasniva na detektovanju promena modalnih parametara (sopstvene frekvencije oscilovanja) poznato je, u vrlo rudimentarnom obliku, već nekoliko vekova. Naime, još od kraja 18. veka provera „integriteta“ točkova vagona vršena je udarom čekića i pažljivim praćenjem odziva koji se javlja pri kontaktu čekića i točka. Točkovi koji su imali oštećenja proizvodili su drugačiji zvuk od onih koji su bili neoštećeni. Uspešnost ove metode zavisila je od sluha i umeća radnika na železnici (*wheeltapper*) (slika 1.8).



Slika 1.8. Ispitivanje integriteta točkova lokomotive

Autori Maneski i Sedmak u svom radu [8] definišu integritet konstrukcije kao „naučnu i inženjersku disciplinu koja obuhvata analizu stanja i dijagnostiku ponašanja i popuštanja, procenu preostale čvrstoće i radnog veka i revitalizaciju konstrukcije“.

Stiv Roberts (*Steve Roberts, University of Oxford*) je definisao procenu integriteta konstrukcija na originalan način: „procena integriteta konstrukcije spada u domen nauke i tehnologije na granici između sigurnosti i katastrofe“.

Prema podacima Američkog udruženja građevinskih inženjera, za potrebe otklanjanja svih nedostataka na mostovima u Sjedinjenim Američkim Državama (SAD), u narednih pedeset godina, potrebno je izdvajati sedamnaest milijardi dolara svake godine. Isti izvor navodi da čelični mostovi predstavljaju 34% od oko 600.000 mostova na trasama auto-puteva u SAD. Ističu da je pitanje od nacionalnog značaja kako organizovati kontinualni monitoring ovih konstrukcija u cilju prevencije skupih popravki i otkaza sa mogućim ljudskim žrtvama [9].

Kada su u pitanju naftne platforme, situacija je slična po pitanju potreba za monitoringom u svrhu procene integriteta konstrukcije. Posebno je važno uvesti ovakav vid predostrožnih mera zbog toga što naftne platforme rade ostrvski i u teškim uslovima, a predviđeno je da budu u operativnom stanju dugi niz godina [10]. Pritisak globalne ekonomske krize učinio je da se zahteva sve duži radni vek konstrukcija u oblasti mašinstva. Monitoring ove vrste je neophodan kako bi se sprečilo zagađenje čovekove okoline, gubitak ljudskih života, kao i materijalni gubici. Dugo se praćenje integriteta naftnih platformi zasnivalo na podvodnom praćenju stanja konstrukcije vizuelnim pregledom (ronioci), dok su se odluke o eventualnim remontima donosile na osnovu predašnjeg iskustva. Takav pristup nije jeftin, a ni dovoljno pouzdan. Unapređenje ispitivanja naftnih platformi je predmet mnogih istraživanja. Primarni cilj tih istraživanja je da se unapredi procena integriteta naftne platforme, da se odluke po pitanju održavanja operativnog stanja platforme donose na osnovu pouzdanih podataka, da se unaprede procedure za procenu radnog veka konstrukcije, da se preispitaju preporuke i standardi o projektovanju novih tipova naftnih platformi [11-20].

Mostovi su važan činilac skoro svih putnih mreža. Njihova višenamenska priroda je posledica toga što ih koriste pešaci, biciklisti, sve kategorije vozila drumskog saobraćaja, železnički saobraćaj, ali i razni cevovodi i električni vodovi koji koriste trasu mostova. Otkaz mostova vodi u finansijske gubitke velikih razmera. To pokazuju i sledeći konkretni primeri:

- 1) Iznenadno zatvaranje mosta *Hammersmith Flyover* u Zapadnom Londonu, decembra 2011. godine. Taj most je u proseku koristilo preko 90.000 vozila

dnevno. Ovakav potez doveo je do ozbiljnih posledica po protok saobraćaja u tom delu grada i izneo na videlo vrlo loš model ispitivanja i praćenja stanja mosta koji se sprovodio godinama unazad.

- 2) Velika rekonstrukcija mosta Gazela u Beogradu, tokom koje je dozvoljeni saobraćaj bio sveden na trećinu kapaciteta mosta. Postoje pretpostavke da bi ranije blagovremeno otkrivanje realnog stanja konstrukcije vodilo ka postepenoj rekonstrukciji koja bi malo, ili nimalo, uticala na režim saobraćaja.
- 3) Iznenadna pojava zamornih prslina u čeličnim gredama *Boston Manor* mosta koji spaja londonski *Heathrow* aerodrom i Olimpijski kompleks, iako je samo mesec dana ranje bila izvedena planska inspekcija stanja mosta.

U Evropi mostovi čine 2% od ukupne dužine drumskih saobraćajnica i 30% od njihove ukupne vrednosti [21]. Ovo govori da su mostovi od velikog značaja za transport, i da se njima mora upravljati kroz pouzdane metode donošenja odluka. Te metode moraju sadržati i sagledati:

- 1) Oblik strukture, estetiku, cenu
- 2) Analizu konstrukcije (preventivno delovanje)
- 3) Srevisiranje (redovno održavanje i popravke)

Mostovske konstrukcije stare, degradiraju, jednim sporim tempom. Iako je korozija, kao jedan od faktora starenja, lako uočljiva, postoje i drugi indikatori lošeg stanja mosta koji nisu tako prepoznatljivi i skoro ih je nemoguće uočiti standardnim tehnikama za inspekciju stanja mostova. Te tehnike se u potpunosti zasnivaju na vizuelnom pregledu i upotrebi ispitivanja bez razaranja (*Non-Destructive Tests, NDT*).

Zbog svega uočenog postoji potreba za inovativnim metodama za procenu integriteta konstrukcije i donošenje validnih odluka o aktivnostima u oblasti održavanja. Jedan sličan model primenila je kompanija *Rolls Royce* na svojim avionskim motorima. Umesto diskutabilne pouzdanosti i veoma skupih redovnih provera motora po rasporedu

i *ad hoc* intervencija (po potrebi), uveli su permanentni monitoring stanja motora i intervencije samo onda kada je to zaista i potrebno. Po uzoru na taj model treba formirati metodologiju i za inspekciju čeličnih konstrukcija. Cilj te metode bi bio da:

- 1) Smanji ili u potpunosti eliminiše period u kome mostovi nisu u funkciji
- 2) Produži radni vek mostova
- 3) Obezbedi planiranje pravovremenih i neophodnih *popravki*, umesto skupih i sveobuhvatnih *rekonstrukcija*

Metode za procenu stanja konstrukcije, zasnovane na merenju vibracija daju vrlo efikasne procene u oblasti rotacionih mašina. Primena takvih metoda na mostovne konstrukcije nije ni izbliza dalo tako dobre rezultate. Neki od razloga su sledeći:

- 1) Rotacione mašine u normalnim radnim uslovima daju vrlo jasnu i stabilnu spektralnu sliku. S druge strane, mostovi, zbog različitih vrsta opterećenja kojima su izloženi, ne mogu imati tako preciznu spektralnu sliku u „normalnom“ režimu rada
- 2) Kod rotacionih mašina se nepredviđeni način rada lako identifikuje. Kada su u pitanju mostovi, potrebne su godine kako bi se ustanovio „standardni“ odziv na primenjena opterećenja, a uzimajući u obzir promenljive faktore kao što su promena ambijentalnih uslova (sunčevo zračenje, temperatura, vetar ili intenzitet saobraćaja)
- 3) Rotacione mašine se najčešće podvrgavaju modalnom ispitivanju i pre nego što budu puštene u rad. Uz to, skoro uvek su takva testiranja praćena i odgovarajućim numeričkim modelima koji upotpunjuju sliku dinamičkog ponašanja. Zbog kompleksnosti i dimenzija mostova, teško je napraviti precizan numerički model, a testiranje pre puštanja u rad do sada nije bilo praksa
- 4) Radni vek mostova je duži nego kod rotacionih mašina. Zato je mnogo teže sprovesti ispitivanja koja će uzeti u obzir uticaj faktora na duži vremenski period.
- 5) Mehanizmi pogoršanja stanja mostova uključuju kompleksne uticaje okoline

Jedna od smernica za formulisanje metodologije monitoringa mostova bi bila: ne oslanjati se isključivo na merenje vibracija, već kompleksnije pratiti fizičke promene (vibracije, deformacije, pomeranja...) i dovesti ih u vezu sa direktnim uticajima iz okoline, kao što su saobraćaj, vetar, promena temperature...

To bi trebalo da obezbedi:

- 1) Preciznu procenu integriteta konstrukcije
- 2) Povećanje kapaciteta mostova
- 3) Smanjenje troškova održavanja i obima posla po intervenciji
- 4) Prevenciju blokiranja mostova zbog izvođenja rekonstrukcija

Monitoring sistem mostovne konstrukcije trebalo bi da, na osnovu tumačenja prikupljenih podataka, obezbedi korišćenje mosta i u onoj zoni u kojoj bi ga striktna primena konzervativnih standarda suspendovala iz upotrebe. Dobar primer za to je vijadukt *Henri-Bourassa* u blizini Montreala, u Kanadi. Prema primenjenim standardima doneta je odluka da se viadukt trenutno zatvori za teretni saobraćaj. Naknadno ugrađen sistem za monitoring, u kombinaciji sa MKE modelom konstrukcije, pokazao je da most ipak može da izdrži opterećenja kojima je izložen i nakon toga saobraćaj teretnih vozila je ponovo dozvoljen. Procena tamošnjih relevantnih institucija je, da je odluka donesena na osnovu naknadne procene stanja mosta omogućila uštedu od oko 3 miliona kanadskih dolara. To je pokazalo značaj kvalitetne procene stanja konstrukcije, primenom monitoringa, sa svim njenim pojedinostima, u odnosu na standarde koji su propisani vrlo opšte za velike grupe konstrukcija (bez sagledavanja specifičnosti, uticaja okoline, opterećenja...) [22].

Trenutno se globalni koncept monitoringa zasniva na prikupljanju podataka sa velikog broja senzora. Zatim se tumačenjem svih tih podataka formira slika o celokupnoj konstrukciji. Cilj je da se sa manjim brojem senzora napravi podjednako validna procena integriteta konstrukcije do nivoa podsklopova od kojih je sačinjena. Osnovne prednosti ovakvog pristupa su:

- 1) Potpuna kompatibilnost sa načinom izvođenja popravki (popravke se izvode upravo na parcijalnim segmentima)
- 2) Koncentrisanje direktno da problem integriteta podsklopova, umesto glomaznih instrumentacija koje prate ponašanje konstrukcije od globalnog nivoa ka pojedinačnim podsklopovima

Očekuje se da će u budućnosti biti razvijene tehnike pomoću kojih će se sklopiti jasna slika o ponašanju segmenata konstrukcije (informacije od monitoring sistema) kroz napredni prediktivni model, u cilju predviđanja stepena i dinamike degradacije performansi mosta. Na taj način će se omogućiti da se:

- 1) donesu odluke o tome da li je reparacija potrebna
- 2) sprovedu potrebne preventivne mere održavanja, kada za time postoji potreba
- 3) planiraju buduće aktivnosti tako da ne utiču na normalno odvijanje saobraćaja

I posle dvadeset godina intenzivnih istraživanja na polju procene integriteta mostova, vlasnici mostova širom sveta skeptični su u odnosu na dosadašnja dostignuća. Predložene tehnologije im ne ulivaju poverenje kao alat za validno određivanje ili čak unapređenje nosivosti mostova. Iako postoje primeri dobre saradnje između naučnika, istraživača, vlasnika i izvođača radova, relativno slabi rezultati su postignuti u domenu mostova srednjih i malih raspona.

Potrebno je modifikovati dosadašnji pristup problemu i poboljšati metodologije za upravljanje mostovima. Neki od predloga su sledeći:

- 1) Većina prethodno opisanih pristupa su bili globalno orjentisani na sve mostove. Malo se vodilo računa o specifičnostima svakog pojedinačnog mosta. Formirani su skupi sistemi za akviziciju, sa senzorima čiji je zadatak bio da „uhvate“ i trenutne i postepene promene u dinamičkom ponašanju mosta. Pravi zadatak je da se za svaki konkretan most napravi pregled podataka koje treba prikupiti, tj. fizičkih promena koje treba pratiti. U tom slučaju primarni cilj ne bi bio da se detektuje oštećenje, već da se razviju akvizicioni sistemi i

metodologije za procenu stanja četiri ključna elementa mosta: veze segmenata, gornja ploča (*bridge deck*), dilatacioni češljevi i oslonci. Dobra procena stanja treba da omogući preventivno održavanje i adekvatno planiranje servisnih intervencija.

- 2) Naučna istraživanja nisu bila u saglasju sa zahtevima vlasnika mostova, koji se suočavaju sa problemima ekonomskih uslova poslovanja. Za njih je najvažnije da je vek trajanja mosta što duži, uz minimalne troškove održavanja. U suprotnosti sa time je ono što su naučna istraživanja nudila, a to su:
- sofisticirane mreže senzora koje daju su dobre rezultate isključivo u kontrolisanim laboratorijskim uslovima.
 - inovativni algoritmi čiji je zadatak da detektuju oštećenja koja nisu vidljiva osoblju za inspekciju mosta, ili nisu kritična za bezbednost mosta
 - kompleksne akvizicione sisteme i instrumentacije na realnim konstrukcijama čije je komplikovano postavljanje imalo više štete nego koristi za vlasnike mostova.

Potrebno je nove metode za procenu integriteta usaglasiti i sa zahtevima tržišta. Razvoj specifičnih senzora za svaku posebnu lokaciju je skup i dugotrajan posao. Bolje bi bilo da se pronađe način za dobro iskorišćenje performansi već postojećih komercijalnih senzora koje tržište nudi kao gotova rešenja. Obavezno se treba držati realnih konstrukcija, umesto kontrolisanih laboratorijskih uslova.

- 3) Vlasnici mostova, se sreću sa ozbiljnim problemom interpretacije prikupljenih podataka. Do toga je doveo trend glomaznih akvizicionih sistema sa velikim brojem senzora i velikom učestanošću uzorkovanja. Krajnji rezultat su memorije prepune izmerenih vrednosti iz kojih je teško (ili čak nemoguće) doneti konkretne zaključke o stanju mosta.

Treba fokus prebaciti na prikupljanje smislenih *potrebnih* podataka umesto *svih mogućih* podataka koji se mogu prikupiti.

- 4) U naučnim krugovima glavni cilj je bio da se na konstrukciji detektuje oštećenje. S druge strane, osnovni zahtev vlasnika mosta je da se obezbedi dobro isplanirano održavanje mosta sa što manjim troškovima. Neophodno je da se kombinuju znanja i dostignuća iz oblasti *monitoringa* i oblasti *strategije upravljanja mostovima*. Na taj način će se omogućiti preventivno održavanje elemenata mosta koji su predmet monitoringa, ili ukazati na to da li je, ili nije neophodno sprovesti bilo kakve aktivnosti održavanja.

Postoje dve vrste oštećenja koja se mogu detektovati. Jedna vrsta je lokalna prslina, dok je druga vrsta otkaz nekog od elemenata odgovornih za nosivost konstrukcije. Naravno, ove dve vrste oštećenja se dijagnostikuju različitim metodama inspekcije/ispitivanja. Za detekciju prslina koriste se magnetne metode, ispitivanje penetrantima, X zračenje... Merenjem vibracija celokupne konstrukcije i analizom izračunatih sopstvenih frekvencija može se proceniti njen integritet.

Procena integriteta konstrukcije se definiše kao merenje i ocena trenutnog stanja konstrukcije u smislu njene krutosti, prigušenja, otpora na zamor i starenje i raspoložive čvrstoće, deformabilnosti i sposobnosti da disipira energiju usled eventualnih uticaja koji bi mogli izazvati lom/otkaz te konstrukcije. Procena se odnosi na identifikovanje svih grešaka u projektovanju, izradi, ili održavanju konstrukcije, kao i na lokalna oštećenja.

U svrhu procene integriteta konstrukcije potrebno je otkriti da li se i gde na konstrukciji pojavilo oštećenje i definisati koliko to oštećenje ugrožava njen integritet. Sa procenom stepena oštećenja treba biti obazriv, jer je moguće da prslina lokalnog karaktera, ili oštećenje nekog od elemenata konstrukcije, ne umanjuje drastično integritet celokupne konstrukcije.

Procena integriteta konstrukcije je zahvat koji se može posmatrati sa više aspekata:

1. Osobine materijala
2. Analize strukture
3. Ispitivanja bez razaranja

4. Operativnosti

5. Integriteta zavarenih konstrukcija

Dobra procena integriteta konstrukcije podrazumeva:

- Rano identifikovanje potencijalnih smetnji integritetu konstrukcije
- Identifikaciju mehanizama potencijalnog otkaza
- Analizu efekata izvršenih modifikacija na integritet konstrukcije
- Analizu efekata promenjenih uslova rada i/ili opterećenja na integritet konstrukcije
- Definisane novih i procenu postojećih metodologija za popravku konstrukcija sa oštećenjem
- Procenu radnog veka konstrukcije
- Definisane kritičnih dimenzija potencijalnih prslina (oštećenja)
- Definisane procedura za upravljanje rizikom
- Primena statističkih metoda na procenu integriteta konstrukcije
- Primena softverskih paketa za modeliranje i simulaciju rada određenih konstrukcija
- Primena principa mehanike loma u proceni integriteta konstrukcije
- Razvoj tehnologija za remont oštećenih konstrukcija
- Razvoj opreme za prikupljanje podataka na kojima će se zasnivati procena integriteta konstrukcije
- Poznavanje osobina materijala, načina starenja i gubitka svojstava čvrstoće
- Poznavanje osobina konstrukcije
- Analizu otkaza konstrukcije
- Analizu uticaja korozije
- Analizu uticaja zamora i puzanja
- Dobar odabir metode za monitoring konstrukcije
- Organizaciju adekvatnog programa revitalizacije (remonta) konstrukcije
- Odabir odgovarajuće metode ispitivanja bez razaranja
- Sposobnost procene stepena detektovanih oštećenja

Procena čvrstoće (*strenght assessment*) je neophodna iz tri razloga:

1. Kada su aktuelna opterećenja veća od onih za koje je konstrukcija projektovana (primer mosta koji je projektovan za jednu učestanost saobraćaja, a vremenom se ta učestanost povećava).
2. Ako je konstrukcija pretrpela oštećenja
3. Ukoliko je došlo do pooštrenja propisa u oblasti konstruisanja, tako da konstrukcije izvedene prema prethodnim propisima više ne zadovoljavaju po pitanju bezbednosti

Cilj procene je da se odredi opterećenje koje konstrukcija može bezbedno da podnese. Procena integriteta je kompleksan zadatak jer se aktivnosti izvode na realnoj konstrukciji, sa svim njenim nesavršenostima.

Redovni pregled konstrukcije se najčešće obavlja vizuelno. Sa ovom vrstom inspekcije treba biti vrlo obazriv. Često se dešava da konstrukcija deluje kao da je u jako lošem stanju, a da se pritom njena suštinska čvrstoća nije promenila u odnosu na period kada je konstrukcija bila nova. I obrnuto, može se desiti da se vizuelnim pregledom ne vide oštećenja, a da konstrukcija nije u stanju da podnese opterećenja kojima je podvrgnuta. Osnovni zahtev je održanje dobrog balansa između bezbednosti i ekonomičnosti. Treba izbeći kozmetičke intervencije ukoliko nosivost konstrukcije nije ozbiljnije ugrožena, ali je takođe neophodno na vreme sprovesti remont i podizanje čvrstoće, kako bezbednost (konstrukcije i ljudi koji bi se našli u njenoj neposrednoj blizini) ne bi bila dovedena u pitanje.

Postoji nekoliko veoma važnih parametara koji se moraju razmotriti pre nego što se pristupi proceni integriteta konstrukcije. To su opterećenje, čvrstoća primenjenih materijala i nenarušen (izvorni) oblik konstrukcije. U procesu projektovanja, pogotovu velikih konstrukcija (mostova, tornjeva, čeličnih brodova, stubova raznih namena...) forma strukture se određuje u odnosu na kriterijume funkcionalnosti, estetike, ekonomskih ograničenja, dok se informacije o opterećenjima i čvrstoći nalaze u odgovarajućim standardima (ili preporukama iz prakse). Tokom procene integriteta konstrukcija često se dolazi do zaključka da realna opterećenja odstupaju od onih koja

su pretpostavljena tokom procesa konstruisanja, a za ponašanje izvedene konstrukcije neophodno je primeniti preciznije metode modeliranja.

Postoje preporuke o tome koja je verovatnoća da most bude opterećen konkretnim brojem vozila, definisane mase, broja osovina, brzine kretanja, ali isto tako ti podaci mogu znatno da variraju. Zato je postavka tehničkih uslova koja se pravi prilikom konstruisanja mosta često veoma različita od realne slike u eksploataciji.

Čvrstoća primenjenog materijala se zasniva na statističkim podacima iz testova izvršenih na reprezentativnom uzorku. Prilikom projektovanja mosta pretpostavlja se da će odabrani materijal zadržati svoju čvrstoću tokom radnog veka konstrukcije. To često nije slučaj. Na primer, beton može oslabiti usled dejstva agresivnih hemijskih jedinjenja (hlorida); usled povišene vlage svoje karakteristike gubi i cigla; drveni elementi (koji se danas retko koriste) su svoje karakteristike čvrstoće gubili usled truljenja; konačno čelik je ugrožen ukoliko je izložen koroziji i visokim temperaturama. Moguće je da čvrstoća upotrebljenih materijala bude i veća od projektovane, ukoliko beton vremenom očvrstne, ili se u gradnji upotrebe čelici boljih karakteristika od propisanih. Pravo stanje stvari moguće je proceniti isključivo sprovođenjem merenja nad reprezentativnim uzorcima materijala korišćenih u gradnji. Kod čeličnih konstrukcija delovanje korozije može da smanji poprečni presek koji je izložen opterećenju. Usled smanjenja poprečnog preseka, dolazi do smanjenja nosivosti konstrukcije.

Informacije prikupljene tokom kratkotrajnog merenja (inspekcije) konstrukcije pružaju trenutnu i najčešće nepotpunu sliku o ponašanju konstrukcije. Podaci koji se prikupe tokom merenja od par sati govore o odzivu konstrukcije isključivo na opterećenja koja su delovala na konstrukciju u periodu merenja i u radnim uslovima koji su bili aktuelni tokom merenja. Kontinualno praćenje ponašanja konstrukcije (*monitoring*) u eksploataciji omogućava da se formira potpuna slika o odzivu konstrukcije na različite vrste i intenzitete opterećenja u širokom spektru ambijentalnih uslova. S obzirom da je cena akvizicione opreme za monitoring velikih konstrukcija relativno mala u odnosu celokupnu investiciju, inženjerski je opravdano primeniti monitoring sistem. Preporuke su da praćenje ponašanja konstrukcije treba početi još u fazi izgradnje. Na taj način se

stiže uvid u statičko i dinamičko ponašanje konstrukcije i pre nego što uđe u eksploataciju. Upoređivanjem kasnijeg stanja sa stanjem pre početka eksploatacije lako je utvrditi do kojih je promena dovelo opterećenje kojem je konstrukcija bila izložena, kao i kako deluju uslovi rada u kojima je obavljala svoju funkciju.

Nastankom oštećenja na konstrukciji dolazi i do promene dinamičkog odziva. Ove promene se manifestuju kroz izmene modalnih parametara (sopstvena frekvencija sistema, modovi oscilovanja, vrednosti modalnog prigušenja) koje se mogu detektovati merenjem vibracija. U literaturi se mogu sresti pojmovi sopstvena frekvencija, modalna frekvencija ili rezonantna frekvencija, a sve ukazuju na istu pojavu.

Promene modalnih parametara se ne identifikuju uvek u istim modovima. U kom modu će doći do modifikacije zavisi od prirode, lokacije i stepena oštećenja. Ova zavisnost pruža mogućnost otkrivanja, lokalizacije i kvantifikacije oštećenja, pomoću podataka dobijenih merenjem vibracija konstrukcije. Upoređivanjem podataka prikupljenih tokom eksploatacije konstrukcije mogu se pratiti promene integriteta konstrukcije u vremenu.

Modalni parametri se mogu brzo i jednostavno dobiti iz podataka prikupljenih merenjem vibracija. Za merenje su potrebni akcelerometri koji registruju odziv konstrukcije na ambijentalne, ili veštački izazvane pobude.

Veoma efikasna metoda za lokalizaciju oštećenja na konstrukciji (pomoću dinamičkih merenja) je praćenje promene rezonantne frekvencije konstrukcije. Potrebna merenja se mogu vrlo lako i jeftino izvesti. Generalne smernice za primenu ove metode kažu da smanjenje vrednosti sopstvene frekvencije oscilovanja ukazuje na smanjenje krutosti konstrukcije, dok vrednosti veće od očekivanih ukazuju na povećanje krutosti konstrukcije. Dosadašnja istraživanja u ovoj oblasti su pokazala da promena sopstvene frekvencije mora biti barem 5% kako bi se moglo sa sigurnošću govoriti o promeni izazvanoj oštećenjem konstrukcije. Uprkos tome, treba imati u vidu da su zabeležene promene sopstvene frekvencije nekih mostova od više od 5% u toku istog dana. Takve promene su pripisivane uticaju ambijentalnih uslova (temperatura, padavine, različiti

intenzitet saobraćaja u toku dana...). Rezultati izvedenih merenja, u kojima su promene ambijentalnih uslova u toku godine uzete kao uticajni faktor, prikazani su detaljno u radovima [23-26]. Generalni zaključak je da za adekvatno tumačenje dinamičkog ponašanja konstrukcija treba upoređivati rezultate koji su izmereni u istim periodima godine (leto, jesen, zima, proleće). Na taj način se zanemaruju promene sopstvene frekvencije uslovljene padavinama, promenom temperature, vlažnošću vazduha...

U čvornim tačkama, nekog moda oscilovanja, pomeranje konstrukcije je nula. Takođe, i napon u materijalu je, u čvornim tačkama, jednak nuli. Iz toga proizilazi da je za male promene sopstvene frekvencije odgovorno oštećenje koje se nalazi u neposrednoj blizini čvorne tačke. U prilog ovome govore i rezultati objavljeni u radu [27]. Zaključak ovog naučnog rada je da stepen promene sopstvene frekvencije zavisi od relativne pozicije oštećenja u odnosu na konkretni mod oscilovanja. Autori su eksperimentom pokazali da se za oštećenja u zoni velikih napona, za dati mod oscilovanja, frekvencija tog moda oscilovanja može umanjiti i do 15%. Slične zaključke iznose i naučnici u radovima [28-30]. Saglasni su u tvrdnji da je lokalizacija oštećenja preciznija ukoliko se nalazi u zoni većih napona (dalje od čvornih tačaka). Grupa naučnika koji su se bavili integritetom naftnih platformi, u svom radu [29] čak iznose mišljenje da metode za procenu integriteta konstrukcija, koje se zasnivaju na merenju vibracija, nisu dovoljno pouzdane ukoliko se oštećenja ne nalaze na “nosećim” elementima konstrukcije.

Autori u naučnom radu [31] pretpostavljaju da će akumulirani uticaj, svih oštećenja koja se u periodu eksploatacije jave na konstrukciji, izazvati promenu u dinamičkom ponašanju te konstrukcije. Njihova ideja je da se merenjem vibracija konstrukcije, u toku njenog radnog veka, identifikuju pomenute izmene u dinamičkom ponašanju i da se pomoću njih napravi procena integriteta konstrukcije.

U radu [32] su prikazani rezultati ispitivanja umanjenog modela (1:7) mosta koji je namerno oštećen. Opterećenje modela je povećavano do loma konstrukcije. Rezultati pokazuju linearno smanjenje sopstvene frekvencije prvog moda oscilovanja do 60% od početne vrednosti (neoštećena konstrukcija).

Osnovno zadatak je da se merna mesta, za postavljanje akcelerometara, izaberu tako da ni u jednom modu oscilovanja (iz željenog opsega) date konstrukcije to ne budu čvorne tačke. Kod ovog uslova od velikog značaja je primena 3D modeliranja i metode konačnih elemenata. Pre postavljanja akcelerometara, treba napraviti kompjuterski model realne konstrukcije. Zatim nad tim modelom treba izvršiti modalnu analizu. Na formiranim slikama modalnih oblika konstrukcije nije teško uočiti koje tačke, za željene modove, nisu čvorne. U tim tačkama na realnoj konstrukciji treba postaviti akcelerometre.

Ograničenje monitoringa vibracija, kao metode za procenu integriteta konstrukcija je u tome što moraju biti izvedena bar dva merenja. Idealno bi bilo da prvo merenje bude izvedeno na samom početku radnog veka konstrukcije, ali se takva merenja još uvek vrlo retko izvode. Sa napretkom kompjutera, vrlo dobra procena vrednosti sopstvene frekvencije konstrukcije se može napraviti pomoću MKE.

Zaključak dosadašnjih istraživanja je da praćenje dinamičkog ponašanja konstrukcije može biti pouzdano za procenu integriteta, ali ne i za lokalizaciju eventualnih oštećenja. Problem autori vide u tome što dve prsline, različitih dužina i na različitim lokacijama na konstrukciji, mogu izazvati sličnu ili istu promenu sopstvene frekvencije konstrukcije.

U poslednjih tridesetak godina intenzivno se radilo na tome da se postave jasni kriterijumi i uslovi za primenu metoda koje se oslanjaju na promenu modalnih parametara. Bez obzira na to što je u ovoj oblasti napravljen veliki pomak, prvenstveno napretkom akvizicione opreme, principi na kojima se metoda zasniva ostali su isti. Modalni parametri koji se najčešće prate (sopstvena frekvencija, oblici oscilovanja, prigušenje) funkcije su fizičkih osobina konstrukcije (masa, krutost i prigušenje). Zato se promena čvrstoće zbog nastalih oštećenja (prsline) na konstrukciji može detektovati praćenjem promena modalnih parametara.

U samom začetku, definisanje tehnika za procenu integriteta konstrukcija koje se zasnivaju na praćenju vibracija, su finansirale naftne kompanije. U periodu od 1975. do

1985. godine testirane su tehnike za praćenje stanja i procenu integriteta naftnih platformi. Cilj je bio da se predvidi otkaz opreme za bušenje i pravovremeno izvede prevencija otkaza naftnih pumpi [33]. Uprkos velikim ulozenim sredstvima, finansijeri nisu bili zadovoljni dobijenim rezultatima i istraživanja su prekinuta.

Da je zavisnost između fizičkih osobina i modalnih parametara dovoljno jasna za procenu stanja konstrukcije pokazala je studija koju je sproveda *National Aeronautics and Space Administration (NASA)* [34]. Zbog oplata koja svemirsku letelicu štiti od termičkih opterećenja, spoljna površina konstrukcije nije bila pristupačna za ispitivanje klasičnim metodama. Iz tog razloga razvijena je nova metoda zasnovana na praćenju promene modalnih parametara. Novom metodom detektovano je oštećenje koje bi ostalo neotkriveno do tada korišćenim metodama ispitivanja bez oštećenja. Iz tog razloga nova metoda je uvršćena u standardne metode provere konstrukcija u svemirskom programu *NASA*.

Uticaj oštećenja na konstrukciju može biti linearan i nelinearan. Linearan uticaj oštećenja se dešava kada inicijalno linearna konstrukcija (rad u zoni elastičnih deformacija) nastavi da se ponaša linearno i po pojavi oštećenja. Nelinearni uticaj oštećenja se javlja kada inicijalno linearna konstrukcija počinje, usled oštećenja, da se ponaša nelinearno. Primer za nelinearno oštećenje je prslina koja se naizmenično skuplja i širi tokom eksploatacije.

Prema *Rytter*-u [35] postoje četiri nivoa identifikacije oštećenja:

- 1) Nivo 1: Otkrivanje da postoji oštećenje konstrukcije
- 2) Nivo 2: Nivo 1 + određivanje lokacije oštećenja
- 3) Nivo 3: Nivo 2 + određivanje intenziteta oštećenja
- 4) Nivo 4: Nivo 3 + predviđanje preostalog radnog veka konstrukcije

Zbog pojave “memorijskih” legura, *Park* i saradnici [36] navode i peti nivo identifikacije oštećenja u koji bi se svrstale takozvane samoizlečive konstrukcije (*self healing structures*).

Rytter u radu [37] na primeru čeličnog stuba detaljno opisuje procedure za pomenute nivoe 2 i 3. U dostupnoj literaturi je primetno da se najveći broj autora fokusirao na prva tri nivoa identifikacije oštećenja. U svim radovima se četvrti nivo definiše kao najviše dostignuće u ovoj oblasti inženjerskog posla.

Literatura u ovoj oblasti prepoznaje dve velike grupe izazova koje u svom radu [38] bliže objašnjava *Doebing*:

- 1) Direktna identifikacija (*The Forward Problem*)
- 2) Inverzna identifikacija (*The Inverse Problem*)

Direktna identifikacija predstavlja izračunavanje promene sopstvene frekvencije konstrukcije usled poznatih oštećenja. Različita oštećenja se uvode u numerički model i izračunavaju se odgovarajuće promene sopstvene frekvencije. Potom se dobijene vrednosti upoređuju sa izmerenim vrednostima sopstvene frekvencije na realnoj konstrukciji, kako bi se odredilo da li postoji korelacija rezultata, a samim tim i oštećenje realne konstrukcije.

Vandiver u svojim publikacijama [39, 40] daje rezultate ispitivanja promene sopstvene frekvencije plutajućeg svetionika na moru. Ispitivanje je vršeno u domenu prva dva savojna moda i prvog torzionog moda. Prvo je ustanovio da promena mase svetionika (usled promene nivoa vode u tankovima) dovodi do promene sopstvene frekvencije pomenutih modova od 1%. Zatim je u numeričkom modelu uklanjao elemente konstrukcije svetionika i računao odgovarajuće vrednosti sopstvene frekvencije. Rezultati su pokazali da bi otkaz bilo kog od uklonjenih delova promenio sopstvenu frekvenciju svetionika za više od 1%. Na taj način autor pokazuje da bi modalnom analizom moglo nedvosmisleno da se detektuje oštećenje konstrukcije svetionika. Pored toga, smanjenjem debljine zida konstrukcije u numeričkom modelu želeo je da simulira uticaj oksidacije (koroziije) na konstrukciju.

Duggan je sa saradnicima objavio rad [41] u kome prikazuju rezultate modalnog ispitivanja tri naftne platforme (*Conoco MainPass 296A, Gulf South Pass 62B i Ship*

Shoal 274A) u Meksičkom zalivu. Ispitivanja su vršena na delu platforme iznad nivoa mora. U svrhu monitoringa integriteta platforme vršeno je merenje i zapis vibracija (ubrzanje), pomoću akcelerometara. Cilj je bio da se odredi uticaj rada mašina, kao i uticaji iz okoline, na modalne parametre platforme. Na platformi „*Ship Shoal 274A*“, u toku monitoringa vršena je i reparacija platforme (zamena glavnih i poprečnih greda u nosećoj konstrukciji). Zaključak ispitivanja je da se promena sopstvene frekvencije platforme usled uklanjanja poprečnih greda ne razlikuje od promena koje su se javljale u periodu dok su te grede bile montirane. Procena autora je da bi za preciznije definisanje dinamičkog ponašanja platforme dobro bilo upariti informacije o promeni sopstvene frekvencije platforme sa slikom modova oscilovanja.

Nataraja je objavio rad [42] koji sadrži program monitoringa tri naftne platforme (*BP Forties Alpha, Amoco Montrose Alpha i Occidental Claymore*) u periodu od dve godine. Cilj je bio da se napravi procena da li predstavljeni merni sistem može biti relevantan za detekciju oštećenja konstrukcije. Rezultati su pokazali da su samo niži modovi oscilovanja mogli biti precizno određeni. Evidentno je bilo da se promene mase na nosećem delu naftne platforme mogu detektovati kroz promenu sopstvene frekvencije platforme. Shodno tome, autor napominje da je neophodno meriti mase objekata koji se polažu na platformu, da bi se napravila jednoznačna razlika između promene vrednosti modalnih parametara usled promene mase i usled oštećenja konstrukcije. Takođe, zaključak je da je merenje svrsishodno za monitoring opšteg stanja naftne platforme, ali ne i za detektovanje lokacije oštećenja.

U prilog zaključcima *Nataraja-e*, idu i rezultati *Whittome-a* i *Dodds-a* objavljeni u radu [43]. Autori su opisali ispitivanje na naftnoj platformi „*British Petroleum Forties Alpha*“, koje je trajalo dve i po godine. Merenja su vršena pomoću osam akcelerometara u dva nivoa platforme iznad nivoa mora. Prikupljeni podaci su korišćeni za izračunavanje sopstvene frekvencije platforme. Vrednosti sopstvene frekvencije platforme su se u periodu merenja menjale u opsegu od 1,5%. Najveće promene (pad vrednosti sopstvene frekvencije) su primećene u toku bušenja na naftnoj platformi. Izveden je zaključak da su se te promene dešavale usled povećanja mase na samoj platformi. Uporedo je formiran i numerički model u kome je simulirano oštećenje.

Numerički dobijeni rezultati su pokazali mnogo veće promene vrednosti sopstvene frekvencije od onih koji su mereni na naftnoj platformi. Takav zaključak ostavlja prostora za pretpostavku da bi i merna oprema detektovala veće promene sopstvene frekvencije da je došlo do oštećenja realne konstrukcije.

Na laboratorijskom modelu naftne platforme je eksperimente vršio *Osegueda*. U radu [44], *Osegueda* sa saradnicima tvrdi da se sopstvena frekvencija modela smanjivala usled uvedenog oštećenja. Autori se priključuju prethodno iznetom zaključku da je promene sopstvene frekvencije potrebno kombinovati sa slikom modova oscilovanja.

Inverzna identifikacija predstavlja izračunavanje parametara oštećenja, kao što su dužina i lokacija prsline, preko promene u sopstvenoj frekvenci konstrukcije. Problemi inverzne identifikacije spadaju u drugi i treći nivo identifikacije oštećenja iz *Rytter*-ove podele.

U početku ispitivane metode su se zasnivale na upoređivanju numeričkih modela sa izmerenim modalnim parametrima konstrukcija sa oštećenjem i konstrukcija bez oštećenja.

Tačnost numeričke analize, metodom konačnih elemenata, se često dovodi u pitanje kada rezultati nisu u skladu sa rezultatima dobijenim merenjem. Usaglašavanje modela predstavlja korektivnu aktivnost kojom se modifikuje numerički model prema podacima dobijenim merenjem vibracija realne konstrukcije.

Alampalli i saradnici [45] su u svome radu ispitivali koliko su modalni parametri mosta osetljivi na potencijalna oštećenja. Ispitivanja su vršili na modelu, šest puta manjem od realne konstrukcije. Modalne karakteristike su merili pre i posle uvođenja oštećenja. Upoređivali su promene sopstvene frekvencije, prigušenja i modova oscilovanja. Njihov zaključak je da se praćenjem promene navedenih modalnih karakteristika može detektovati oštećenje, ali da nisu bili uspešni u određivanju lokacije oštećenja i da to vide kao zahtevan zadatak.

Problem broja potrebnih senzora za procenu integriteta konstrukcije pominje *Peter Carden* sa saradnicima [5]. Navode da je za merenje sopstvene frekvencije konstrukcije dovoljno nekoliko senzora, dok je za identifikaciju modova oscilovanja neophodan daleko veći broj. Ističe da su najbolji rezultati u identifikaciji oštećenja konstrukcije postignuti u laboratorijskim uslovima na skaliranim modelima, sastavljenim od štapova. Uspešnost ovih eksperimenata pripisuju tome što su u laboratorijskim uslovima željena merna mesta na modelima lako dostupna i što su modeli tako formirani da ne postoje stepeni slobode u domenu rotacije elemenata modela.

Peter Carden [5], daje klasifikaciju od osam grupa metoda za identifikovanje oštećenja na konstrukciji i procenu integriteta konstrukcije:

- 1) Metode zasnovane na merenju sopstvene frekvencije
- 2) Metode zasnovane na utvrđivanju dominantnih modalnih oblika
- 3) Metode zasnovane na merenju napona u konstrukciji
- 4) Metode zasnovane na dinamičkom praćenju fleksibilnosti konstrukcije
- 5) Metode zasnovane na korekciji matrica modalnih parametara
- 6) Nelinearne metode
- 7) Metode zasnovane na primeni neuronskih mreža
- 8) Ostale metode

Veza između promene mase i krutosti konstrukcije i promene sopstvene frekvencije oscilovanja te iste konstrukcije dala je zamah metodama kojima se procenjuje integritet konstrukcije praćenjem promena sopstvene frekvencije. *Adams* i saradnici [46] prikazuju uspešnost ove metode na elementima jednostavnije konstrukcije (šipke različitih poprečnih preseka, bregasto vratilo motora SUS...). U tom radu ističu zadovoljavajuće poklapanje rezultata dobijenih merenjem sa rezultatima dobijenim računskim putem. U svojoj doktorskoj disertaciji [47], *Cawley* tvrdi da je merenje sopstvene frekvencije elemenata odlična metoda za ispitivanje pre početka eksploatacije. Ukoliko se radi o proizvodnji većeg broja elemenata od istog materijala i istih dimenzija, može se tvrditi da su oni elementi čija sopstvena frekvencija nije u propisanim granicama, oštećeni. Takođe, ista metoda se može koristiti i za praćenje stanja elemenata u toku eksploatacije. Odstupanje sopstvene frekvencije elementa u

eksploataciji od sopstvene frekvencije istog tog elementa pre početka eksploatacije ukazuje na pojavu oštećenja.

Banks i saradnici su u svom naučnom radu [48] istakli da pored pojave oštećenja, na stepen promene sopstvene frekvencije utiče i sam oblik uvedenog oštećenja. Dobili su različite promene sopstvene frekvencije kada su oštećenja uvodili mašinskim alatima (burgija, glodalica...), u odnosu na oštećenja koja su nastala spontano u eksploataciji.

Glavna primedba naučne javnosti, tokom osamdestih godina dvadesetog veka, bila je ta da su svi zadovoljavajući rezultati dobijeni isključivo u laboratorijskim uslovima, za mali broj uvedenih oštećenja (jedan ili dva) i na elementima jednostavne geometrije (uglavnom štapovi).

Da je praćenjem vibracija i modalnih parametara moguće procenti stanje realne konstrukcije, van kontrolisanih laboratorijskih uslova, pokazali su *De Roeck* i saradnici 2000. godine [49]. Predmet njihovog jednogodišnjeg istraživanja je bio most Z24 u Švajcarskoj, koji je u naučne svrhe tokom eksperimenta bio i namerno oštećen. U svom naučnom radu tvrde da je moguće definisati modalne parametre merenjem samo odziva konstrukcije, da je pobuda od strane saobraćaja i vetra sasvim dovoljna (nema potrebe za zaustavljanjem saobraćaja radi sprovođenja merenja), da su razlike u izračunatim sopstvenim frekvencijama, usled različitih metoda, zanemarljivo male i da uvedena oštećenja najviše utiču kada se nalaze u zoni najvećih pomeranja nekih od modova oscilovanja.

Pitanjem adekvatne pobude čelične konstrukcije, u cilju određivanja relevantnih modalnih parametara bavili su se *Yin* i saradnici. Oni u svom naučnom radu [50] tvrde da odziv konstrukcije, meren u uslovima ambijentalnih pobuda, ima istu analitičku formu kao i odgovor te iste konstrukcije na impulsnu poremećajnu silu (udar). To znači da su rezultati identifikacije modalnih parametara pomoću ambijentalnih pobuda podjednako korisni kao i rezultati dobijeni merenjem odziva konstrukcije na veštački uvedene poremećajne sile (udar impulsnim čekićem, pobuda šejkerima, eksplozijom...). Ovo je od posebnog značaja za merenja koja se izvode na mostovima. Ponekada je

prosto nemoguće zaustaviti saobraćaj na mostu za vremenski period koji bi omogućio izvođenje dovoljno preciznih merenja modalnih parametara mosta. Činjenica da vetar, kao ambijentalna pobuda, ili čak i sam saobraćaj, mogu adekvatno pobuditi konstrukciju mosta, donela je veliko pojednostavljenje u proces ispitivanja modalnih parametara.

Prenos električne energije se danas ne može zamisliti bez visokonaponskih vodova. Ljudsko društvo je toliko naviknuto na dostupnost električne energije da su prestanci napajanja nekih gradova u Severnoj Americi od samo nekoliko sati dovodili do velikog straha, nemogućnosti normalnog funkcionisanja društva, pa čak i do uličnih nereda. U tom svetlu se može reći da je neophodno održavati stubove dalekovoda u operativnom stanju. Samim tim, neophodno je delovati preventivno i ne dozvoliti da dođe do loma stubova dalekovoda. Ovo dodatno potvrđuje i *Albermani* [51] koji u svome radu daje podatak da rekonstrukcija dalekovoda posle otkaza košta i preko milion dolara po kilometru visokonaponskog voda. Imajući sve ovo u vidu, jasni su razlozi zbog kojih je praćenje stanja i procena integriteta čeličnih stubova dalekovoda veoma zastupljeno u inženjerskoj praksi.

Qingguo i saradnici [52] iznose činjenicu da se tokom 2008. godine, samo u Kini, srušilo preko 8000 stubova dalekovoda. To ukazuje na neophodnost primene sistema za monitoring i procenu integriteta stubova dalekovoda.

Grupa japanskih autora [53] 1984. godine objavljuje naučni rad o dinamičkim karakteristikama stuba dalekovoda, opisanim pomoću eksperimentalnih i numeričkih metoda. Eksperimentalno su određivali modalne parametre betonskog fundamenta, stuba dalekovoda i sistema stub+provodnik. Sve se odvijalo u *Akagi* centru za ispitivanja tokom 1979. i 1980. godine. Istovremeno su rađeni i numerički modeli ovih ispitivanih elemenata. Jedan od interesantnih zaključaka je da je zanemarljivo mala razlika u koeficijentu prigušenja samog stuba i sistema stub+provodnik. Pobuda stuba je uvedena vibratorom od 10 tona. Zaključak je da su poklapanja numerički dobijenih i eksperimentalnih rezultata velika i da se numerički model može koristiti kao verodostojni izvor informacija o modalnim parametrima.

Hongxu u svom naučnom radu [54] ističe značaj praćenja stanja stubova dalekovoda u Kini. Iznosi podatak da stubovi dalekovoda čine 40% investicije u sistem za prenos električne energije, i daje zbog toga veoma važno da se prati njihovo stanje tokom eksploatacije. Njegov cilj je bio da pomoću metode konačnih elemenata, numeričkom analizom izračuna sopstvenu frekvenciju neoštećenog stuba, a zatim je uporedi sa vrednostima dobijenim po uvođenju simuliranog oštećenja u numerički model. Želeo je da pokaže da je moguće detektovati postojanje oštećenja stuba praćenjem promene njegove sopstvene frekvencije. *Wang* je u ovom radu pomenuo nešto što se retko sreće u stručnoj literaturi, a to je problem krađe čeličnih delova stuba dalekovoda. Autor vidi ozbiljnu opasnost po stabilnost stuba usled krađe delova. Stub dalekovoda, sa koga su skinute neke od čeličnih šipki, postaje jako ranjiv na opterećenja od vetra. Za to navodi i konkretan primer iz 2004. godine, kada se zbog krađe delova i jakog vetra srušio 158. stub u sistemu dalekovoda *GUOGAO LINE II*, napravivši štetu od dva miliona japanskih jena. U uvodu su jasno navedeni razlozi zbog kojih se autor odlučio baš za metodu detekcije oštećenja praćenjem promene sopstvene frekvencije konstrukcije (*Natural-Frequency-Based structural damage identification*). Poziva se na *Rytter*-ovu podelu na četiri vrste identifikacije oštećenja. Tvrdi da se u poslednjih nekoliko decenija naučnici uglavnom fokusiraju na rešavanje prve dve grupe problema (identifikacija da oštećenje konstrukcije postoji i otkrivanje lokacije oštećenja). Navodi da je prednost sopstvene frekvencije nad oblicima oscilovanja i prigušenju u tome što je funkcija mase i krutosti konstrukcije. Dalje objašnjava da se oštećenjem nekog dela stuba dalekovoda utiče na lokalnu krutost (dok se promena mase može zanemariti), i da će se to pokazati u promeni sopstvene frekvencije. Pomenuto je da je za detekciju oštećenja praćenjem promene prigušenja konstrukcije neophodno pratiti više tonove oscilovanja, što predstavlja ozbiljan problem u akviziciji i snimanju podataka. Nasuprot tome, sopstvena frekvencija ukazuje na oštećenje promenom u prvih nekoliko tonova oscilovanja koji se mogu lako pratiti i analizirati malim brojem senzora uz ne suviše skupu opremu za snimanje signala. Loša strana ovog pristupa je, prema *Wang*-u, to što ne mogu sva oštećenja izazvati promenu sopstvene frekvencije koja se dostupnom opremom može detektovati. Tu se poziva na rad *Salawu*-a [55], koji tvrdi da promena sopstvene frekvencije u cilju detektovanja oštećenja mora biti najmanje 5%.

Autor tvrdi da se uticaj provodnika na sopstvenu frekvenciju stuba ne može zanemariti i u numerički model uvodi i uticaj kablova. Treba istaći da ova tvrdnja nije dokazana uporednom analizom ponašanja stuba sa i bez kablova.

Simulacija oštećenja se radi uklanjanjem pojedinih elemenata stuba dalekovoda. Uklanjaju se i elementi glavnih greda (četirir glavne grede čiji kontakti sa podlogom predstavljaju mesta oslonca stuba), ali i šipke na bočnim stranama stuba. Dvanaest različitih elemenata se ukalanjaju, jedan po jedan, i proračunavaju se prva tri tona oscilovanja za svaki slučaj pojedinačno. U trinaestom slučaju se simulira krađa tri elementa u podnožju stuba. Zaključak je da su promene sopstvene frekvencije oscilovanja stuba veće ako je uklonjeni element bliži osnovi stuba. Najveće promene izaziva uklanjanje elemenata glavnih greda (čak i preko 12%). Uklanjanje šipki bočnih strana stuba ne izazivaju promenu sopstvene frekvencije oscilovanja veću od 5%, pa autor smatra da bi se takva oštećenja teško detektovala predstavljenom metodom. Na kraju rada autor naglašava da bi bilo neophodno numeričke rezultate verifikovati eksperimentalnim putem. To bi omogućio dalji razvoj sistema za monitoring koji bi detekcijom promene u sopstvenoj frekvenciji stuba dalekovoda mogao sa sigurnošću da ukaže na postojanje oštećenja.

Albermani i *Kitipornchai* su u svome radu [56] predstavili metodu za ispitivanje numeričkih modela stubova dalekovoda. U svom istraživanju su stubove opterećivali isključivo statički, uz analizu deformacija i u domenu elastičnih i u domenu plastičnih deformacija. Naveli su neke od najčešćih problema sa kojima se suočavaju istraživači u ovoj oblasti. Po pitanju formiranja numeričkog modela, ističu problem uvođenja grešaka u procesu proizvodnje stuba u proračun, zatim, loše izmodelirane spojeve elemenata stuba dalekovoda i nedovoljno precizno, numerički predstavljene, osobine materijala. Autori izražavaju svoje neslaganje sa opštim trendom modeliranja spojeva elemenata stuba u vidu veze koja ne prenosi moment (*hinged*). Tvrdi da merenja na realnim konstrukcijama pokazuju da se preko veza između elemenata prenose i momenti, a ne samo aksijalne sile. Pored toga, sumnju u adekvatnost do tada korišćenih metoda za numeričku analizu stubova dalekovoda potkrepljuju podatkom da 25% stubova otkáže pri opterećenjima manjim od onih koja su propisana od strane konstruktora kao

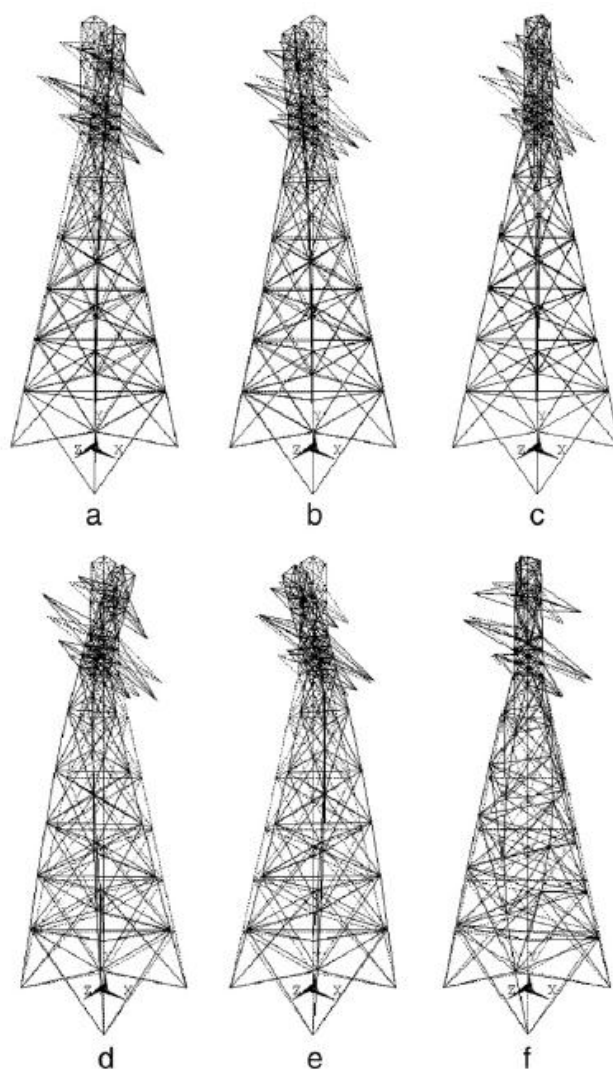
dozvoljena. Dodatno naglašavaju (bez konkretnih podataka) da često vrednosti deformacija elemenata stuba ne odgovaraju vrednostima deformacija koje su na realnoj konstrukciji izmerene. Tvrde da predstavljena numerička metoda može umanjiti potrebu za izvođenjem ispitivanja na realnoj konstrukciji, ili je čak i u potpunosti zameniti. U fazi izrade modela odabrali su da stubove predstavljaju bez izostavljanja elemenata radi uprošćenja. Numerički model geometrijski (dimenziono) u potpunosti odgovara realnoj konstrukciji. Cilj istraživanja je bio da se za područje Australije verifikuju nove konstrukcije stubova, kao i da se učvrste postojeći i revitalizuju stari i dotrajali stubovi. Ističu da se za sam proračun numeričkog modela koristi iterativni pristup sa inkrementalnim povećanjem opterećenja (upravo na taj način rade i programi iz softverskog paketa *ANSYS*).

Grupa autora iz Kine u naučnom radu [57] prikazuju detaljno rezultate uporedne numeričke i eksperimentalne analize stuba dalekovoda. Ispitivanja su rađena prvo dok je stub bio neopterećen provodnicima dalekovoda, a zatim i kada su provodnici bili postavljeni. Napominju da su uzorkovanje sa akcelerometara vršili do 50 puta u sekundi. Pobuda stuba je bila ambijentalna, tj. vetar. Rezultati pokazuju da se u prvih šest modova oscilovanja (tri u ravni provodnika dalekovoda i tri u ravni ortogonalnoj na ravan provodnika) razlika sopstvenih frekvenci stuba sa i bez provodnika razlikuje manje od 5%. Takođe, pokazano je da je, za tih istih šest modova oscilovanja, razlika između izmerenih sopstvenih frekvenci i sopstvenih frekvenci dobijenih proračunom pomoću MKE, ispod 3%.

Yin [50] sa saradnicima tvrdi da, da bi se razvila praktična i efikasna metoda za identifikaciju oštećenja konstrukcije praćenjem modalnih parametara, moraju se razmotriti karakteristike stuba dalekovoda u fazi razvoja, treba znati koja se oštećenja javljaju sa najvećom verovatnoćom, koje su pristupačne pozicije za montažu senzora i treba definisati odgovarajuću metodu za izračunavanje modalnih parametara pomoću merenja ambijentalnih vibracija.

Takođe je važno istaći da ova grupa autora smatra da je formiranje modela pomoću MKE neophodan korak pre izvođenja eksperimenata na realnoj konstrukciji. Potrebno je

da se numeričkom analizom, makar približno, odrede modalne slike konstrukcije. Na taj način se otklanja opasnost da se akcelerometri postave u čvorne tačke konstrukcije (što bi dalo netačne rezultate). Autori čak striktno iznose uslov dobrog postavljanja akcelerometara “tako da odabrano merno mesto ne bude čvorna tačka *nijednog* od modova oscilovanja”.



Slika 1.9. Modalni oblici dalekovodnog stuba dobijeni numeričkom analizom [50]

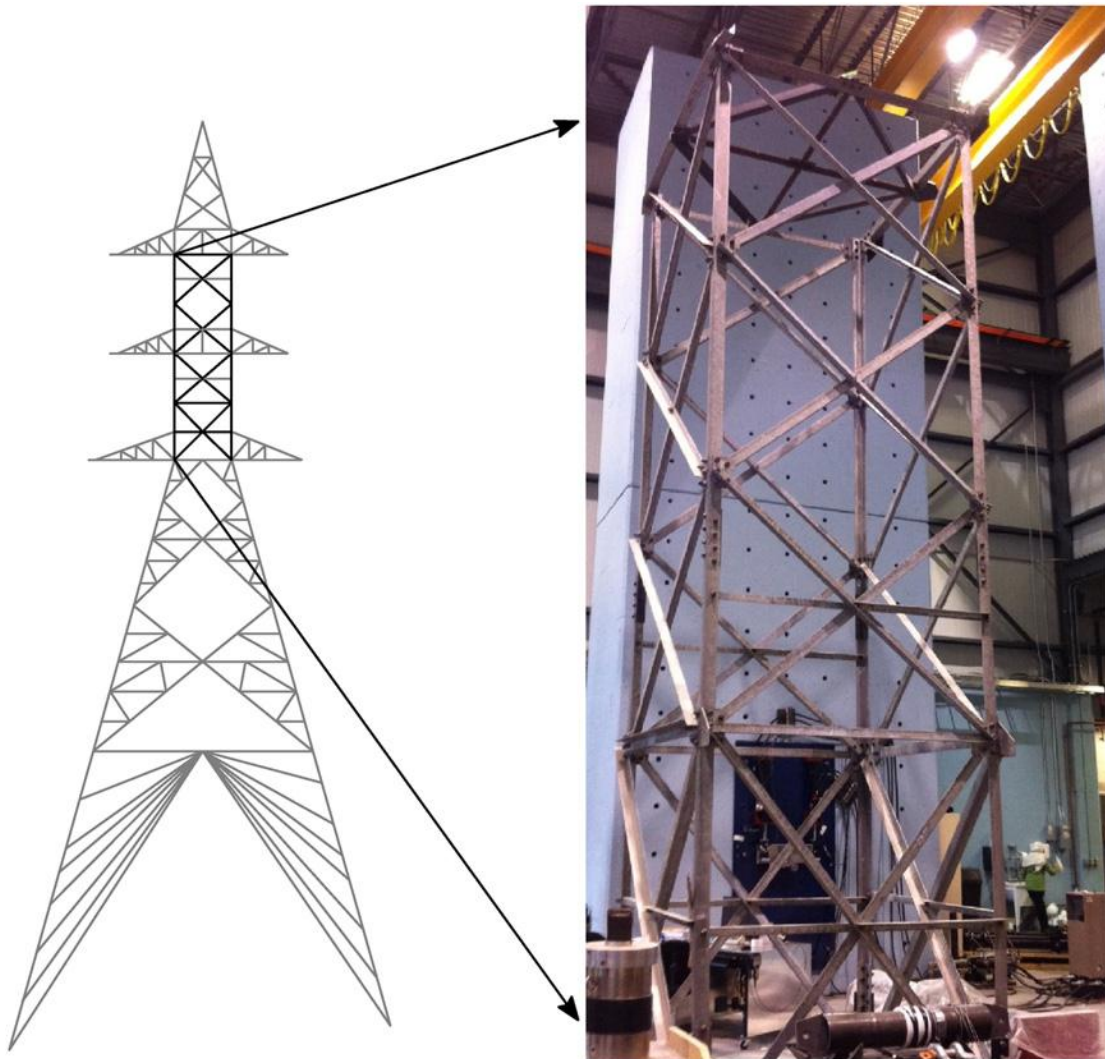
Na slici 1.9 grafički su prikazani rezultati naučnog rada [50]. Slika “a” predstavlja prvi mod oscilovanja u X pravcu (u ravni upravnoj na pravac prostiranja provodnika), učestanošću od 2,7367Hz. Na slici “b” je prvi mod oscilovanja u Z pravcu (u ravni prostiranja provodnika), učestanošću od 2,7448Hz. Slika “c” predstavlja prvi mod

uvijanja oko ose Y, učestanošću od 3,5718Hz. Slika “d” je drugi mod oscilovanja u X pravcu (5,38372Hz). Slika “e” prikazuje drugi mod oscilovanja u Z pravcu (6,0936Hz). Slika “f” je drugi mod uvijanja oko ose Y (8,9638Hz).

Kada je u pitanju proces formiranja numeričkog modela, važno je istaći rad *Lam-a* i *Yin-a* [58]. Autori naglašavaju da je u stručnoj literaturi do tada (2011. godina) uglavnom prisutno modeliranje stubova dalekovoda uz prilična pojednostavljenja. Posebno se ističe često izostavljanje elemenata bočnih strana stuba dalekovoda, što autori smatraju velikim nedostatkom. Navode da se bez numeričkog modela, koji je verno preslikana realna konstrukcija, ne može očekivati kompatibilnost rezultata dobijenih numeričkim i eksperimentalnim putem. Uz to, i u ovom radu se, kao mnogo puta do tada, ističe da je modalna analiza, u svrhu detekcije oštećenja i procene integriteta konstrukcije, korišćena uglavnom na elementima jednostavne geometrije (šipke, ploče, cevi...) [59-67].

Često se u literaturi sreće situacija da autori pokušavaju da ispitivanjem samo jednog dela stuba definišu ponašanje i osobine celokupne konstrukcije [68-70]. Dobra ilustracija toga je data na slici 1.10 preuzetoj iz [68].

Naučnici, koji se bave ispitivanjem ponašanja stubova dalekovoda, se uglavnom fokusiraju na jedan uzrok pojave oštećenja stuba, ili na jednu vrstu poremećajne sile koja može delovati na stub. Iz tog razloga postoje radovi u kojima se prezentuju istraživanja isključivo o uticaju vetra na konstrukciju stuba [71-78], ili o uticaju podrhtavanja tla (zemljotres) [79, 80], ili o ponašanju stubova dalekovoda neposredno nakon pucanja provodnika [81-84]. Postoje autori koji publikuju rezultate do kojih su došli ispitivanjem umanjenih (skaliranih) fizičkih modela, ispitivanjem samo pojedinih delova konstrukcije i pojednostavljenih numeričkih modela stubova dalekovoda [68, 69, 70, 84].



Slika 1.10. Deo konstrukcije dalekovodnog stuba u laboratoriji [68]

1.6. Zaključak

Pregledom navedene literature došlo se do sledećih zaključaka:

1. Modalna analiza je još od vremena impulsnog ispitivanja točkova vozova čekićem prepoznata kao pogodna metoda za proveru integriteta konstrukcije
2. U dosadašnjim istraživanjima metoda za detekciju oštećenja pomoću modalne analize najčešće su eksperimenti vršeni u kontrolisanim, laboratorijskim uslovima
3. Najreprezentativniji rezultati su dobijeni prilikom ispitivanja elemenata (a ne celih konstrukcija) proste geometrije, kao što su puni i šuplji čelični profili različitih poprečnih preseka i ploče različitog oblika
4. Numerički 3D modeli su mahom formirani uz značajna pojednostavljenja konstrukcije, sa ciljem da se kompjuter, kao sredstvo za izvođenje proračuna, ne preoptereći velikim brojem podataka
5. Mali broj eksperimentalnih ispitivanja rađen je na realnim konstrukcijama u toku eksploatacije (ispitivanja su uglavnom vršena na umanjanim modelima stubova, na delovima stubova, na stubovima izdvojenim iz sistema dalekovoda...)
6. U dostupnoj literaturi, najčešći su radovi u kojima se prezentuju rezultati ispitivanja čeličnih konstrukcija u odnosu na strogo definisanu vrstu opterećenja (zemljotres, vetar, temperaturne promene, deponovanje leda na elementima...). Zanimljivo mali broj istraživača se bavi primenom modalne analize u cilju procene integriteta konstrukcije bez obzira na vrstu opterećenja
7. Trend u ispitivanju čeličnih konstrukcija je da se postavi mnoštvo senzora koji će uzorkovanje vršiti velikom učestanošću. Ishod takvog načina merenja su zagušene memorije prepune vrednosti iz kojih je teško (ili čak nemoguće) doneti smislaone zaključke o stanju konstrukcije.

POGLAVLJE 2 - OSNOVI METODE KONAČNIH ELEMENATA

Metoda konačnih elemenata je numerički postupak za nalaženje rešenja kompleksnog problema raspodele napona i deformacija. Realna, kontinualna struktura se idealizuje virtuelnim modelom, komponovanim od malih elemenata pravilnog geometrijskog oblika, koje nazivamo konačnim elementima (slike 2.1 i 2.2).

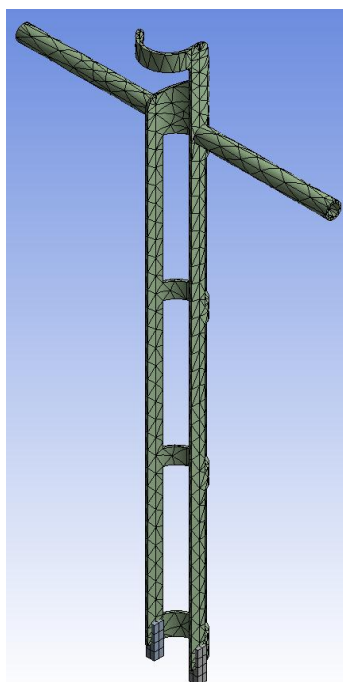
Kada je predmet analize struktura kompleksne geometrije, na koju deluje složeno opterećenje, nije moguće doći do tačnog analitičkog rešenja primenom diferencijalnih jednačina. Uz to, analiza pomeranja, deformacija i naponskih stanja strukture dodatno se usložnjava ukoliko je struktura sačinjena od više različitih materijala (kompozitni materijali). Iz tih razloga primenjuju se numeričke metode, koje se zasnivaju na rešavanju sistema algebarskih jednačina. Metoda konačnih elemenata spada u grupu numeričkih metoda [85].

Postoje dva osnovna pristupa u primeni MKE. Prvi pristup je metoda sila (poznata i pod nazivom „metoda fleksibilnosti“). Kod ove metode nepoznate veličine su sile koje deluju na strukturu. Prvi korak ka rešenju problema je postavljanje adekvatnih jednačina ravnoteže analiziranog sistema. Dobro formirane (algebarske) jednačine ravnoteže su preduslov za izračunavanje nepoznatih vrednosti (sila). Drugi pristup je metoda pomeranja (krutosti). Nepoznate veličine kod ove metode su vrednosti pomeranja u čvorovima (*nodes*). Neophodan uslov, za pravilnu primenu metode pomeranja, je da su konačni elementi u potpunom kontaktu preko čvorova, duž stranica ili odgovarajućih površina, i pre i posle dejstva opterećenja na analiziranu strukturu. Dobro postavljene jednačine strukture kao nepoznate vrednosti imaju pomeranja čvorova, a u njihovom rešavanju koriste se jednačine ravnoteže (sila) i veze između sila i pomeranja. Od dva pomenuta pristupa, u primeni je zastupljenija metoda pomeranja. Većina softverskih paketa zadate probleme rešava upravo primenom ove metode.

Jako malo problema u praksi je rešivo u zatvorenom obliku, pa je jedina solucija da se odredi zadovoljavajuće približno rešenje. Jedan od ključnih zadataka prilikom korišćenja metode konačnih elemenata se ogleda upravo u tome da se odredi optimum između preciznosti rešenja i vremenskog trajanja proračuna.



Slika 2.1. Mašinski deo i njemu odgovarajući 3D model



Slika 2.2. 3D model podeljen na konačne elemente

U domenu MKE do sada nisu ustanovljeni univerzalni kriterijumi za izbor optimalnog diskretnog modela, ali jedno suštinsko poznavanje problema vodi do zadovoljavajuće definicije modela.

Prema [85] suština aproksimacije, po metodi konačnih elemenata, je u sledećem:

1. Razmatrani kontinuum se pomoću graničnih virtualnih linija ili površi deli na poddomene – konačne elemente.
2. Uvodi se pretpostavka o međusobnoj povezanosti konačnih elemenata u konačnom broju tačaka na konturi elementa. Ove tačke se nazivaju čvornim tačkama ili čvorovima (*nodes*).
3. Raspodela vrednosti promenljivih u svakom pojedinačnom elementu (polje pomeranja, deformacija, naprezanja) se opisuje interpolacionim funkcijama, a u čvorovima se definiše set parametara, koji predstavljaju osnovne nepoznate veličine u metodi konačnih elemenata.
4. Za analizu se standardno koriste principi i postupci koji važe za bilo koji diskretan sistem

2.1. Pregled razvoja metode konačnih elemenata

Prvi radovi u kojima se pominje MKE publikovani su četrdesetih godina dvadesetog veka. Aleksandar Hrenikof (*Alexander Hrennikoff*, 1896-1984) se u tom periodu bavio rešavanjem problema u oblasti strukturalne i naponske analize čvrstog tela. Diskretizacija analiziranih struktura zahtevala je dublja istraživanja u oblasti geometrijskih osobina i topologije. Prvu konkretnu primenu MKE, na način na koji se i danas primenjuje, imala je u avioindustriji.

Sam izraz „konačni element“ (*finite element*) se prvi put pojavio u naučnom radu Džona Argirisa (*John Hadji Argyris* 1913–2004) i saradnika 1960. godine [86]. Dotadašnji rezultati i iskustva vezana za MKE su prikazani na konferenciji koju je organizovala američka vojna avijacija (*US Air Force*). Zaključak te konferencije bio je da se napravi prvi softver čiji bi se rad zasnivao na MKE. To je program *NASTRAN* (*Nasa Structural Analysis*) koji je u svom unapređenom obliku i danas prisutan na tržištu. Posle programa *NASTRAN*, razvijen je softver *SAP* (*Structural Analysis Program*) na Berkli Univerzitetu (*Brekley University*). Prvi univerzitetski udžbenik u oblasti MKE napisao je 1974. godine Kuk (*Robert Davis Cook* 1933-).

Uprkos brzom razvoju i metode i računara, do devedesetih godina dvadesetog veka nije bila moguća vizualizacija problema. Danas, super-brzi procesori i kvalitetne grafičke karte omogućavaju dobijanje potpune predstave o izgledu konstrukcije, naponskim stanjima, deformacijama, termičkim poljima...

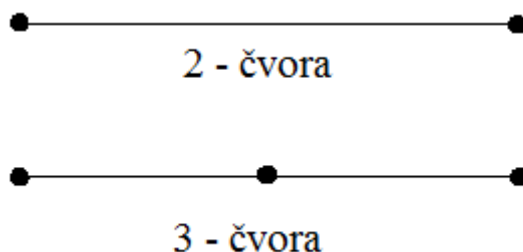
2.2. MKE u primeni

Da bi se jasno prikazao proces rešavanja problema primenom MKE najbolje je navesti redosled koraka u proceduri. Prema [87] postoji sedam osnovnih koraka u analizi strukture primenom MKE:

- 1) Modeliranje
- 2) Izbor interpolacionog modela
- 3) Izbor matrica krutosti, vektora opterećenja i stepeni slobode konačnog elementa
- 4) Definisavanje globalne matrice krutosti
- 5) Izračunavanje nepoznatih vrednosti pomeranja čvorova
- 6) Izračunavanje deformacije i napona konačnih elemenata
- 7) Izračunavanje napona tačaka strukture

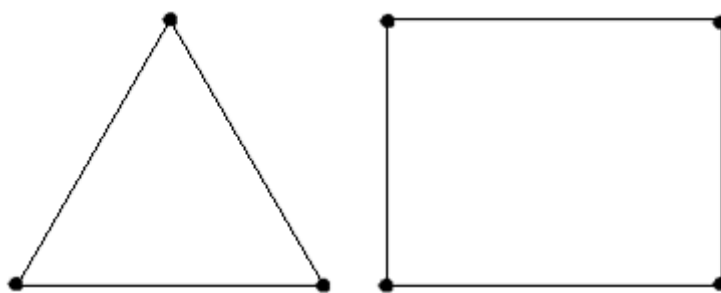
Korak 1. Modeliranje

Modeliranje predstavlja preslikavanje fizičkog modela (analizirane strukture) u računarski (numerički) model, uz izvesna uprošćenja. U procesu modeliranja potrebno je prvo dobro preslikati geometrijske karakteristike fizičkog u numerički model. Zatim treba dobro odabrati broj i tip konačnih elemenata kojima će se izvršiti diskretizacija numeričkog modela. Neophodno je odrediti broj stepeni slobode čvorova i definisati granične uslove. Ukoliko struktura poseduje zakrivljene površine, one se mogu podeliti na veći broj malih konačnih elemenata ravnih strana, ili manji broj konačnih elemenata krivih strana. Dobar izbor vrste, dimenzija (a samim tim) i broja konačnih elemenata kojima će se izvršiti diskretizacija nije definisana striktnim pravilima. Ovaj izbor u najvećoj meri zavisi od srtačnosti i iskustva inženjera koji obavlja analizu strukture.



Slika 2.3. Jednodimenzioni konačni elementi

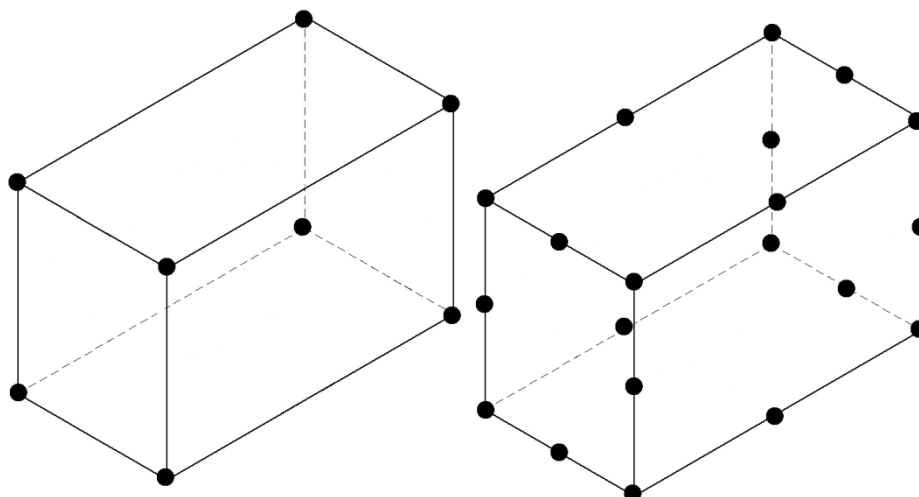
U okviru modeliranja neophodno je da inženjer odluku o veličini i broju konačnih elemenata donese na osnovu kompromisa između preciznosti rešenja i vremena koje je potrebno kompjuteru da to rešenje izračuna. Veći broj konačnih elemenata znači i veću kompatibilnost fizičkog i numeričkog modela. Ovo je posebno važno kod struktura čija se geometrija u nekim oblastima naglo menja (zone koncentracije napona). S druge strane, veći broj konačnih elemenata znači i veći broj jednačina ravnoteže, a samim tim i više potrebnog vremena za njihovo izračunavanje. Neka globalna preporuka bi bila da se zone analiziranog modela u kojima nema naglih promena geometrije diskretizuju konačnim elementima većih dimenzija, a da se mreža konačnih elemenata usitni u zonama u kojima se očekuje koncentracija napona.



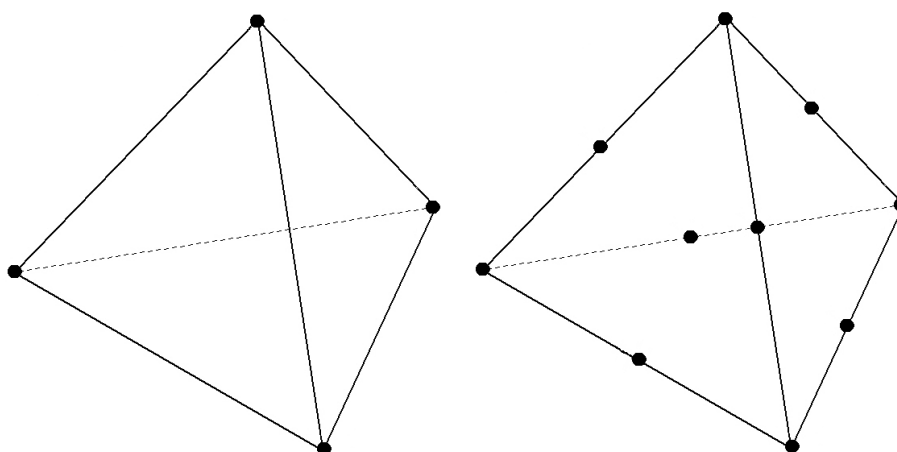
Slika 2.4. Dvodimenzioni konačni elementi

Važno je napomenuti da se u ranoj fazi primene MKE diskretizacija modela vršila ručno. Danas svi softverski paketi koji u proračunima koriste MKE nude mogućnost automatskog generisanja mreže konačnih elemenata, što u velikoj meri štedi vreme i trud inženjera. Moguće je različite delove modela generisati mreže različite gustine, pa čak im i zadati i različite osobine materijala (korisno je kod analize kompozitnih elemenata [88]).

Naravno, uvek postoji mogućnost da inženjer sam modifikuje automatski generisanu mrežu konačnih elemenata u zonama od interesa, poznajući specifičnosti problema koji rešava. Često se softverskom paketu „dozvoli“ da sam generiše mrežu velikih konačnih elemenata, a da se u zonama oštih promena geometrije mreža definiše ručno.



Slika 2.5. Osmostrani trodimenzioni konačni elementi sa 8 i 20 čvorova



Slika 2.6. Četvorostrani trodimenzioni konačni elementi sa 4 i 8 čvorova

Izbor elemenata koji se koriste u MKE analizi zavisi od vrste problema koji se rešava i od željene preciznosti. Osnovno pitanje je da li je problem jednodimenzioni, dvodimenzioni, ili trodimenzioni. Za jednodimenzione probleme koriste se linijski konačni elementi (slika 2.3). Za ravanske probleme koriste se površinski elementi (slika 2.4). Za trodimenzione probleme u upotrebi su trodimenzioni elementi (slike 2.5 i 2.6).

Korak 2. Izbor interpolacionog modela

Pretpostavljeno pomeranje konačnog elementa se opisuje interpolacionim funkcijama. Za interpolacione funkcije u MKE koriste se polinomi. U primeni su najčešće linearni,

kvadratni i kubni polinomi. U okviru njih nepoznate vrednosti su pomeranja u čvorovima. Dobro izabrana polinomna funkcija je ona koja obezbeđuje da se ostvari neprekidnost pomeranja unutar numeričkog modela. Praktično to znači da ne sme doći do odvajanja susednih konačnih elemenata. Oni moraju ostati povezani u čvorovima, duž stranica i površina.

Korak 3. Izbor matrica krutosti, vektora opterećenja i stepeni slobode konačnog elementa

Matrica krutosti elementa se prvo definiše u lokalnom koordinatnom sistemu, pa u koordinatnom sistemu celokupnog modela.

Vektor opterećenja deluje u čvorovima elemenata. Taj vektor može biti inicijalni, površinski ili zapreminski.

Matrica krutosti i vektor opterećenja elementa se pomoću matrice transformacije pretvaraju u globalnu matricu krutosti i globalni vektor opterećenja. Osobine matrice transformacije zavise od vrste odabranih konačnih elemenata.

Korak 4. Definisavanje globalne matrice krutosti (i algebarskih jednačina)

Kada se formiraju matrica krutosti i vektor opterećenja elemenata i vektor koncentrisanog opterećenja čvorova (koji je definisan u globalnom koordinatnom sistemu) moguće je pristupiti formiranju algebarskih jednačina sistema. Jednačine statičke ravnoteže predstavljaju sistem linearnih algebarskih jednačina sa nepoznatim pomeranjima tačaka tela. Ponašanje tela pri zadatom opterećenju je tako definisano preko svojih čvornih tačaka. Određivanje matrice krutosti se najčešće izvodi pomoću sledeće četiri metode:

- Direktna ravnotežna metoda (*Direct Finite Element Model*),
- Varijaciona metoda (*Variational Finite Element Model*)
- Metode težinskih reziduala (*Methods of Weighted Residuals*)
- Metoda energetske ravnoteže (*Energy Balance Direct Finite Element Model*)

Korak 5. Izračunavanje nepoznatih vrednosti pomeranja čvorova

Matrica krutosti i jednačine pojedinih konačnih elemenata dobijaju se primenom neke od metoda navedenih u prethodnom koraku. Primenom direktnog metoda i

superpozicije, matrice nekih elemenata se mogu sabrati. Na taj način se dobija ukupna ili globalna matrica krutosti strukture. Ovde mora biti uvažen koncept kontinuiteta ili kompatibilnosti koji zahteva da struktura bude celovita (neprekidna), tj. da unutar strukture ne bude bilo kakvih prekida.

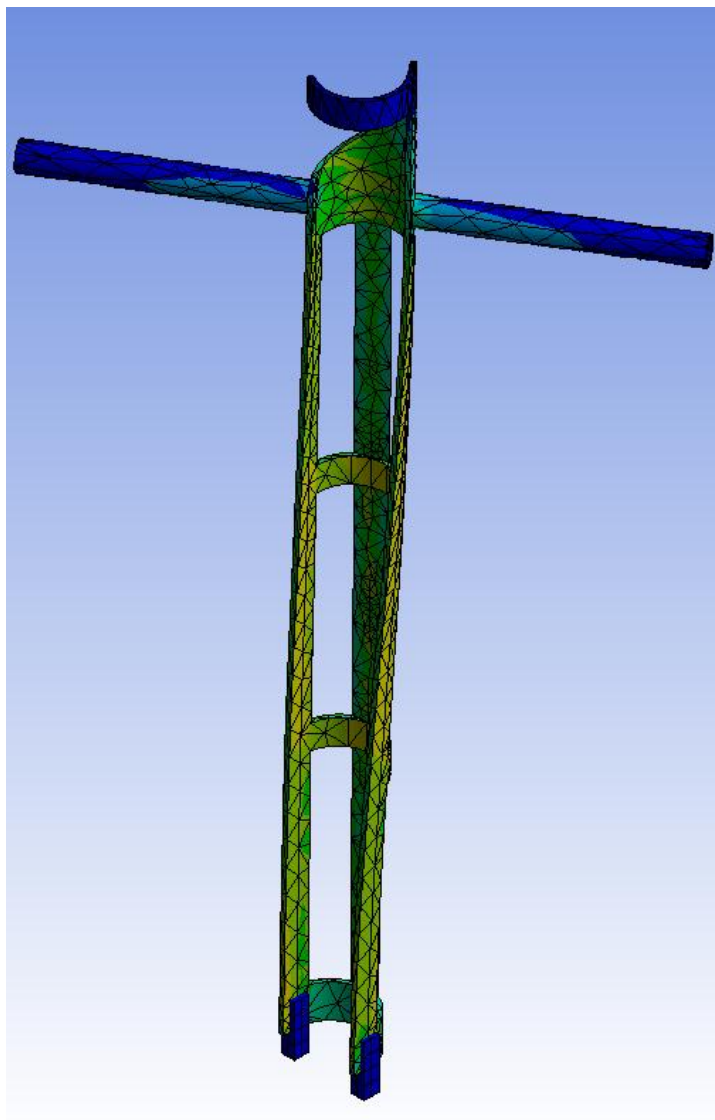
Metode za izračunavanje linearnih algebarskih jednačina mogu biti direktne i iterativne. Direktne metode su metoda Gausove eliminacije (*Johann Carl Friedrich Gauss* 1777 – 1855) i dekompozicije (faktorizacije) Čoleski (*André-Louis Cholesky* 1875-1918). U, ređe primenjivane, iterativne metode spadaju Gaus-Sajdelova (*Philipp Ludwig von Seidel* 1821-1896) metoda i gradijentna metoda. Vrednosti pomeranja čvorova su prvi rezultati koji se dobijaju primenom MKE.

Korak 6. Izračunavanje deformacije i napona konačnih elemenata

Korišćenjem definisanih odnosa između deformacija i pomeranja računaju se deformacije analizirane strukture. Sledeći korak je izračunavanje napona pomoću poznatog odnosa napon-deformacija.

Korak 7. Izračunavanje napona tačaka strukture

U prvom koraku je celokupna struktura podeljena na konačne elemente. Kada su izračunate vrednosti pomeranja, napona i deformacija konačnih elemenata, jasno je da su ove veličine poznate i za celokupnu strukturu. A to i jeste bio cilj primene MKE. Rezultati raspodele napona analizirane strukture se mogu prikazati tabelarno (za svaki čvor sa odgovarajućom „adresom“) ili grafički (slika 2.7). Važno je imati u vidu da analiza primenom MKE daje približne, a ne tačne, rezultate. Zato je neophodno da inženjer poznaje *suštinu* analiziranog problema kako bi znao da li su dobijeni rezultati u saglasju sa fizikalnošću same problematike.



Slika 2.7. Primer grafičkog prikaza rezultata analize MKE (*Von Misesov* napon)

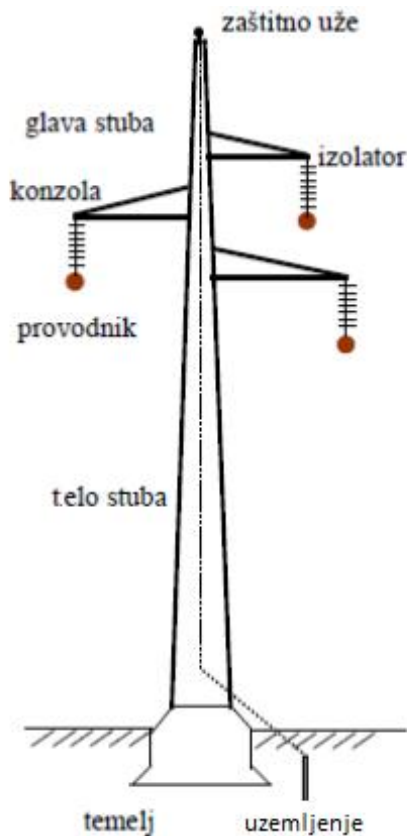
Jedan od začetnika analize metodom konačnih elemenata, pomenuti Robert D. Cook (*Robert D. Cook 1931-*), je rekao: „Analiza problema pomoću metode konačnih elemenata će dobrog inženjera napraviti ODLIČNIM, ali će lošeg pretvoriti u OPASNOG!“

POGLAVLJE 3 - MODELIRANJE STRUKTURE

3.1. Primer stuba dalekovoda

Stub dalekovoda je jedan od pet osnovnih elemenata nadzemnog elektroenergetskog voda (preostala četiri su provodnici, zaštitna užad, izolacija i uzemljenje). Uloga stuba je da na određenom rastojanju od tla nosi provodnike, izolatore i zaštitnu užad.

Svaki stub dalekovoda se sastoji od tri važne celine. To su glava stuba, telo stuba i temelj (slika 3.1).



Slika 3.1. Skica osnovnih delova dalekovodnog stuba

Glava stuba nosi konzole. Svaka od konzola nosi samo jedan fazni provodnik. Glava stuba je važan element jer se njenom dobrom konstrukcijom osigurava potrebno međusobno rastojanje provodnika različitih faza, kao i rastojanje između provodnika i tela stuba.

Telo stuba je noseća konstrukcija čiji je zadatak da obezbedi dovoljno rastojanje provodnika od objekata ispod stuba.

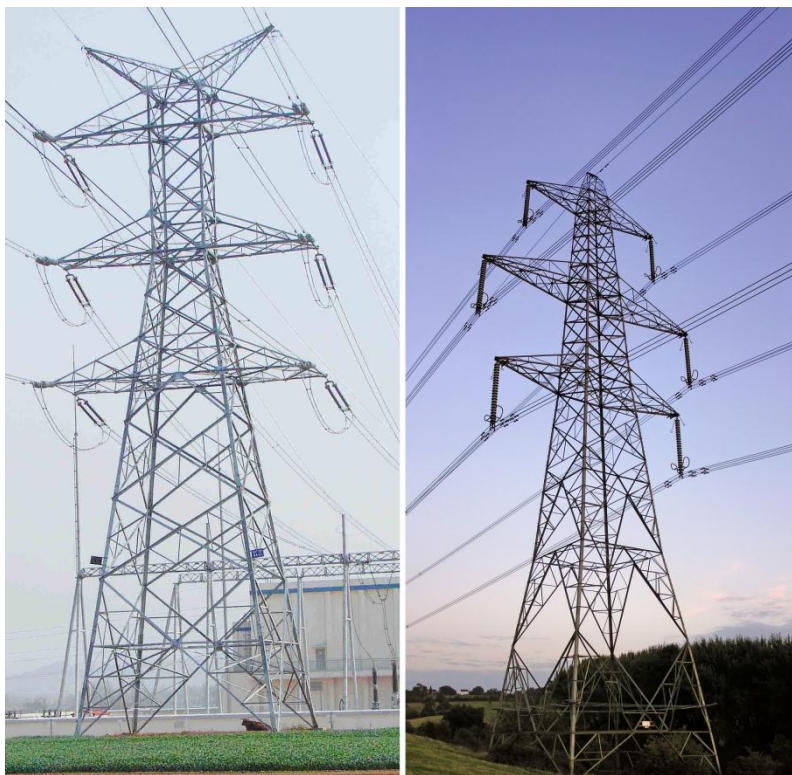
Temelj osigurava stabilnost stuba i najčešće je konzolnog tipa. Po pravilu, izvodi se kao armirano betonski blok. Može biti urađen iz jednog dela, ili za svaki krak stuba pojedinačno.

Stubovi se dele prema načinu vezivanja provodnika na:

- 1) Zatezne stubove
- 2) Noseće stubove

Zatezni stub je onaj na koji se provodnik čvrsto vezuje. Sila u provodnicima kod dva susedna raspona ne mora biti jednaka.

O noseći stub provodnik je samo ovešan. Ova vrsta stubova se koristi isključivo kod pravolinijskih trasa vodova. Slika 3.2 prikazuje ove dve vrste stubova.



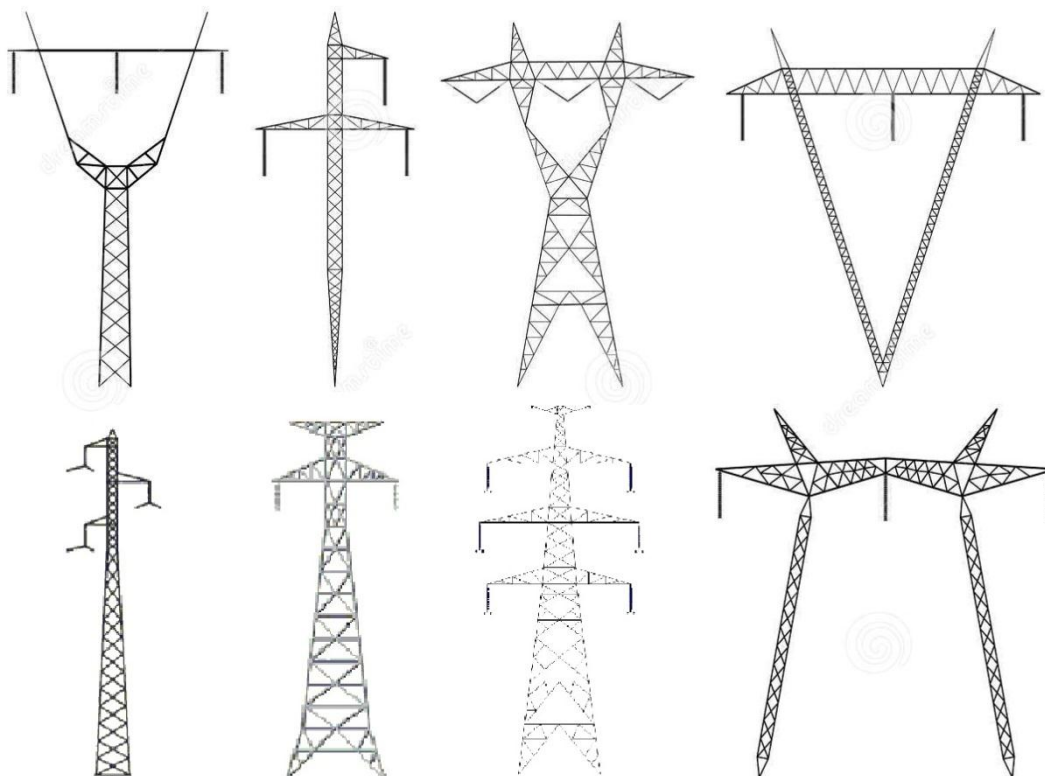
a)

b)

Slika 3.2. Zatezni stub (a) i noseći stub (b)

Čelični (rešetkasti) stubovi dalekovoda imaju primenu u prenosu struje visokog napona (110kV, 220kV, 400kV i više). Najčešće se vrši toplo cinkovanje elemenata stuba kako bi se povećala otpornost stuba na koroziju. Na taj način se postiže radni vek stuba i do 50 godina.

Na slici 3.3 su prikazane najčešće konstrukcije čeličnih stubova dalekovoda.



Slika 3.3. Najčešći oblici čeličnih dalekovodnih stubova

3.1.1. Razvoj 3D modela dalekovodnog stuba

Modeliranje predstavlja kompleksan proces preslikavanja fizičkog modela u računarski primenom idealizacije. Fizički model sa svojom geometrijom i graničnim uslovima (oslonci i opterećenja), pretpostavljena vrsta i raspored pomeranja i deformacije i naponi po modelu čine polaznu osnovu procesa modeliranja [87]. Nad adekvatno formiranim kompjuterskim modelom mogu se vršiti virtuelna statička i dinamička ispitivanja. U radu [89] prikazano je na koji način se primenom softvera za modeliranje i analizu (*Solid Works Motion*) mogu sa velikom pouzdanošću ispitati sve statičke i

dinamičke karakteristike jedne mašine, na samom početku procesa projektovanja. Tako se i pre izrade delova tog mašinskog sklopa može doći do saznanja kako će se oni ponašati u eksploataciji.

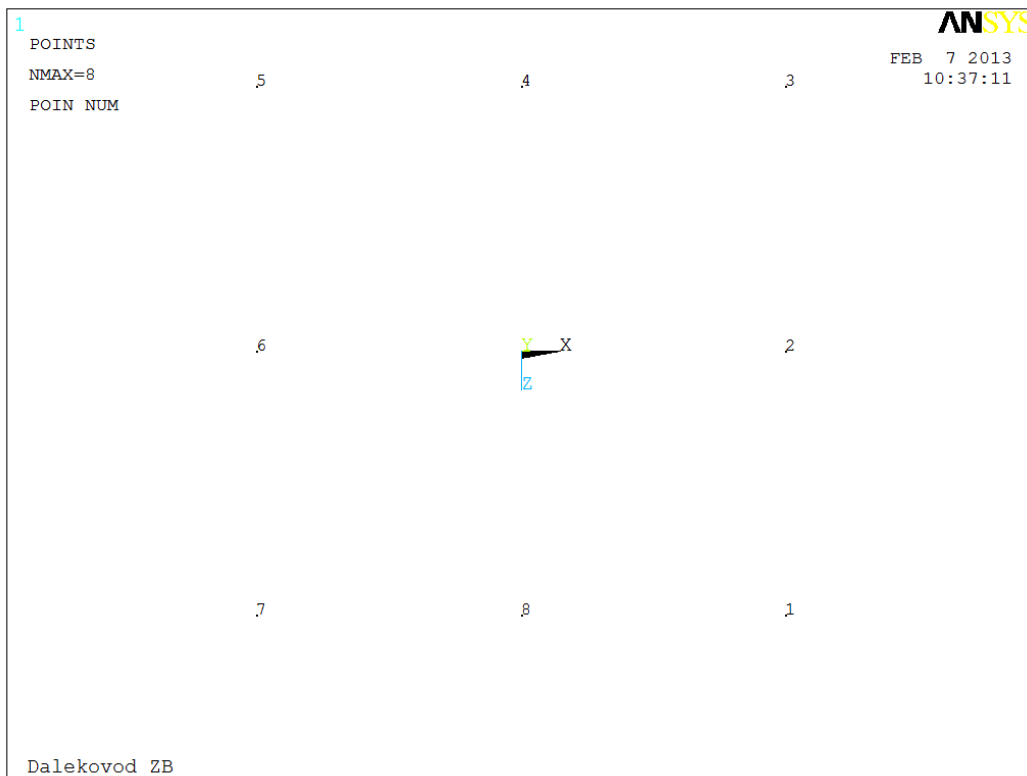
Dalekovodni stub može se definisati kao rešetkasta čelična konstrukcija. Izrađen je od standardnih, zakovicama povezanih „L“ i „U“ profila različitih dimenzija. Osnovna ideja je da se formira 3D model, koji će biti verna slika realne konstrukcije u svakom pogledu. U prvom koraku formira se mreža linija koja spaja vezne tačke strukture. Ova mreža linija oblikovno definiše čeličnu konstrukciju. Početna definicija strukture izvodi se kroz ređanje i povezivanje linijskih elemenata. U sledećem koraku tim linijama se dodeljuje konačna veličina i forma poprečnog preseka, realna gustina materijala, Jungov moduo elastičnosti, Poasonov koeficijent i ostali bitni fizički parametri. Na taj način se kompletira drugi korak u približavanju kompjuterskog modela realnoj strukturi. Nakon što se 3D model formira na ovakav način, izvodi se preliminarni proračun modalnih parametara.

3.1.2. Definisanje koordinata bitnih tačaka (keypoints)

Veoma je važno da se unapred i na pravi način definiše redosled operacija i postupak 3D modeliranja. U tom smislu neophodno je definisati koordinate svih bitnih tačaka modela, da bi kasnije moglo da se uvede željeno opterećenje i da bi numeracija linija i elemenata bila jednoznačna i prepoznatljiva. Pod bitnim tačkama konstrukcije podrazumevaju se početne i krajnje tačke linijskih nosača, tačke u kojima se uvodi opterećenje, tačke koje odgovaraju pozicijama senzora na realnoj konstrukciji, kao i pomoćne tačke za pravilnu orijentaciju poprečnog preseka linijskih nosača.

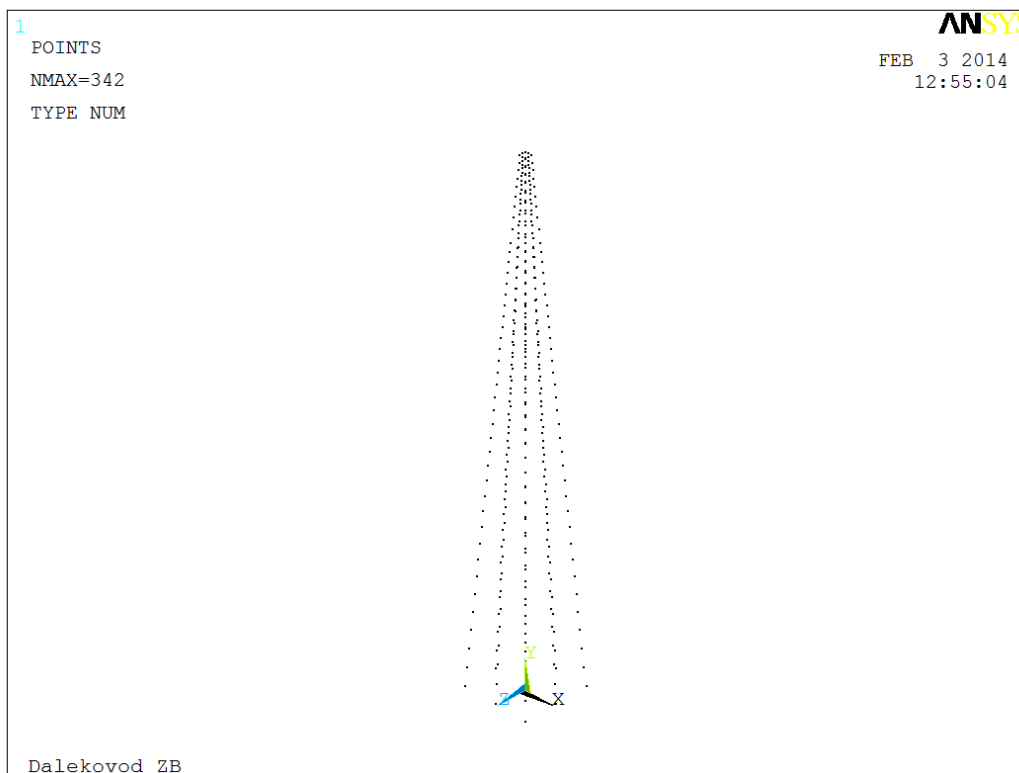
Svaka tačka, s obzirom na redosled definisanja, dobija svoj redni broj. Da bi se obavila bilo kakva operacija nad tačkom koja je ranije definisana, neophodno je da njen redni broj bude poznat. Redni broj tačke predstavlja njenu „adresu“. U ovom konkretnom slučaju, definisano je preko 350 tačaka sa odgovarajućim (x, y, z) koordinatama. Da bi ovaj postupak bio korektno izveden, prvo su sve tačke od značaja numerisane na sklopnom crtežu stuba. To je omogućilo da u pisanoj formi postoji mnemonik o „adresama“ tačaka.

Konstrukcija se sastoji od glavnog stuba (342 tačke) i donje, srednje i gornje konzole (po 11 tačaka).



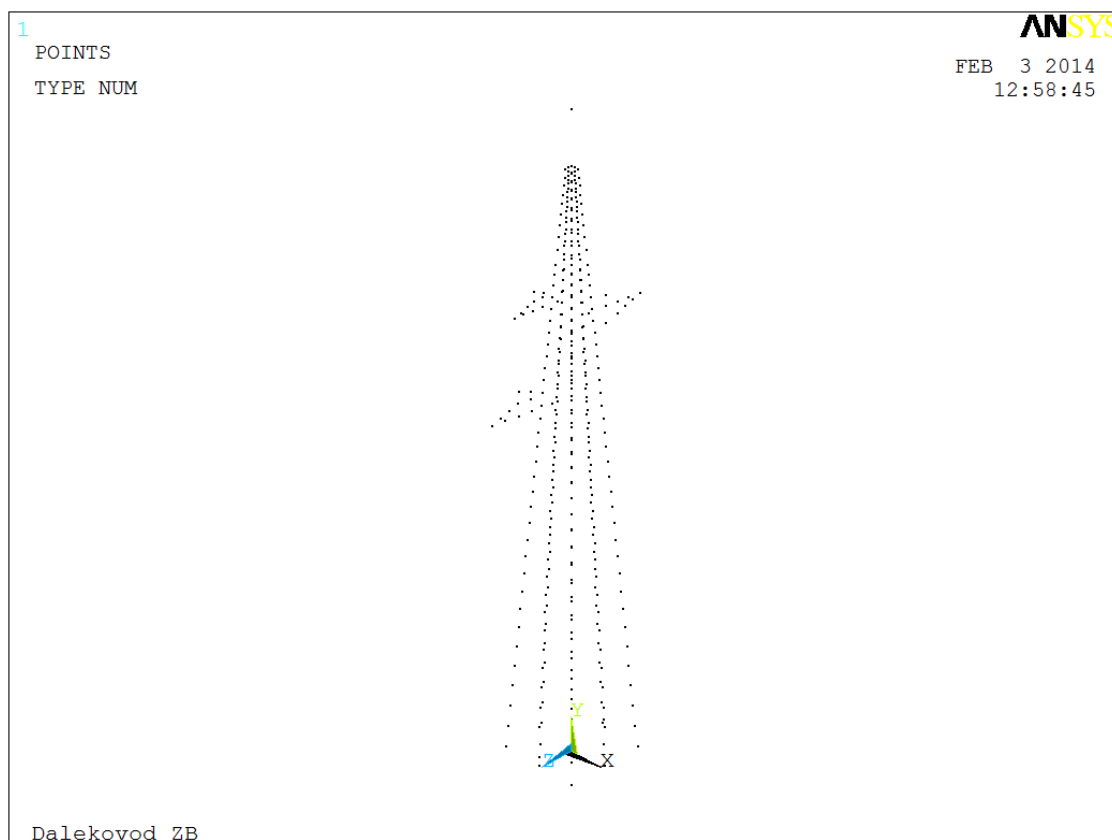
Slika 3.4. Osam tačaka baze dalekovodnog stuba

U osnovi stuba definisano je osam tačaka postolja (slika 3.4). Iz ovih tačaka polaze zraci koji se seku u vrhu stuba. Ovi zraci su značajni kao kolinearni vektori pozicije sukcesivno raspoređenih čvornih tačaka na potegu od podnožja do vrha stuba. Preko poznatih visina (y koordinate) čvornih tačaka, i sličnosti trouglova, jednostavno se izračunavaju odgovarajuće (x i z) koordinate tačaka. Za automatsko izračunavanje pratećih koordinata čvornih tačaka napisan je programski kod (Prilog A), koji kompletira sve tri osnovne koordinate. Na taj način generisan je vektor pozicija svih tačaka glavnog stuba (slika 3.5).



Slika 3.5. Bitne tačke (*keypoints*) glavnog stuba

Istim postupkom, unete su i karakteristične tačke sve tri konzole. Uz to, dodata je i jedina tačka koja predstavlja zamišljeni vrh „piramide“ (tačka sa adresom „1000“). Ona je potrebna kako bi se „L“ profili, koji formiraju strane stuba, pravilno orijentisali u prostoru. Osim pomenutog razloga, ta tačka nema drugu funkciju i nije važna za izračunavanje sopstvenih frekvencija konstrukcije.



Slika 3.6. Sve bitne tačke (*keypoints*) 3D modela dalekovodnog stuba

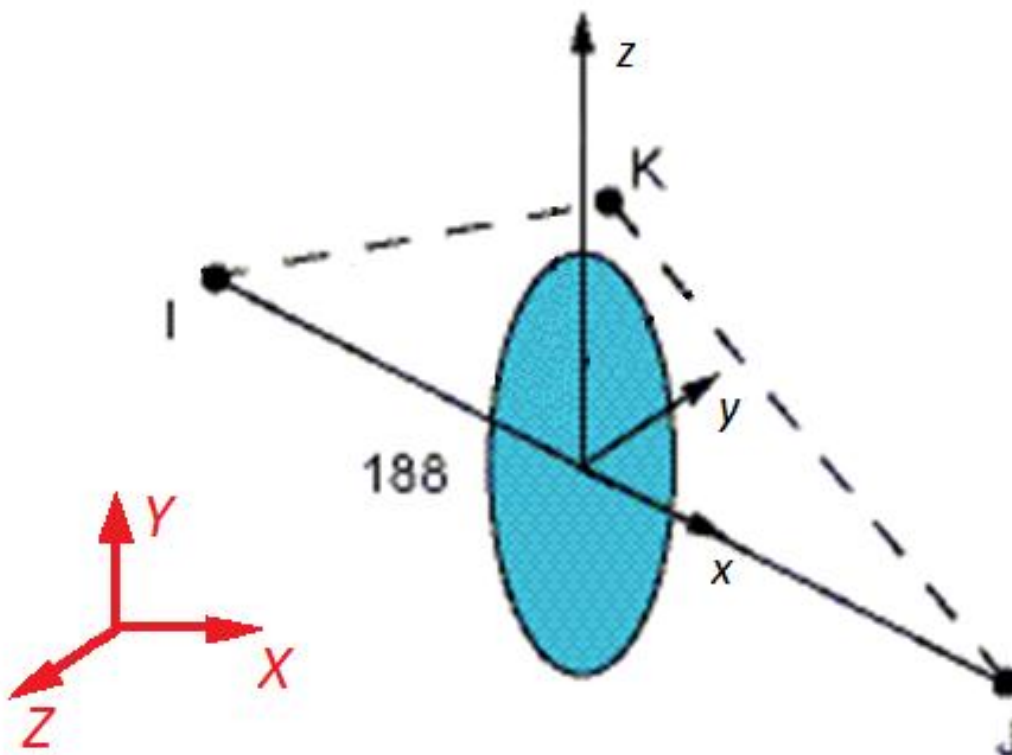
3.1.3. Modeliranje čeličnih profila odgovarajućeg poprečnog preseka

Programski paket ANSYS nudi veliki broj različitih elemenata od kojih se može sačiniti 3D model. Uvek prisutna dilema je koji od mogućih elemenata upotrebiti. Najčešće se za linijske nosače koriste elementi *BEAM188* ili *BEAM4*. Sledi kratko objašnjenje prednosti i nedostataka u primeni za oba pomenuta elementa.

BEAM188 je pogodan za modeliranje i analizu različitih konstrukcija, od vitkih štapova do robusnih nosača. Moguće je analizirati status elementa čak i pri smicanju. *BEAM188* je linearni element za ispitivanje ravanskih problema, tj. kvadratni ukoliko se koristi za analizu 3D modela. U svakom čvoru (minimum dva čvora su potrebna za definisanje elementa) *BEAM188* ima šest stepeni slobode. To su translacije u x , y i z pravcu, kao i rotacije oko te tri ose. Takođe, *BEAM188* je pogodan za ispitivanje napona u domenu nelinearnih deformacija. Može mu se dodeliti bilo koji od standardnih profila, ili se može definisati neka nestandardna forma. Uz to, poprečni presek može biti pravolinijski

ekstrudiran (oko linije koja spaja dva čvora), ili čak vitoperen duž pravca prostiranja. *BEAM188* dozvoljava definisanje poprečnog preseka u kombinaciji više različitih materijala, što omogućava analizu kompozitnih, “sendvič” konstrukcija.

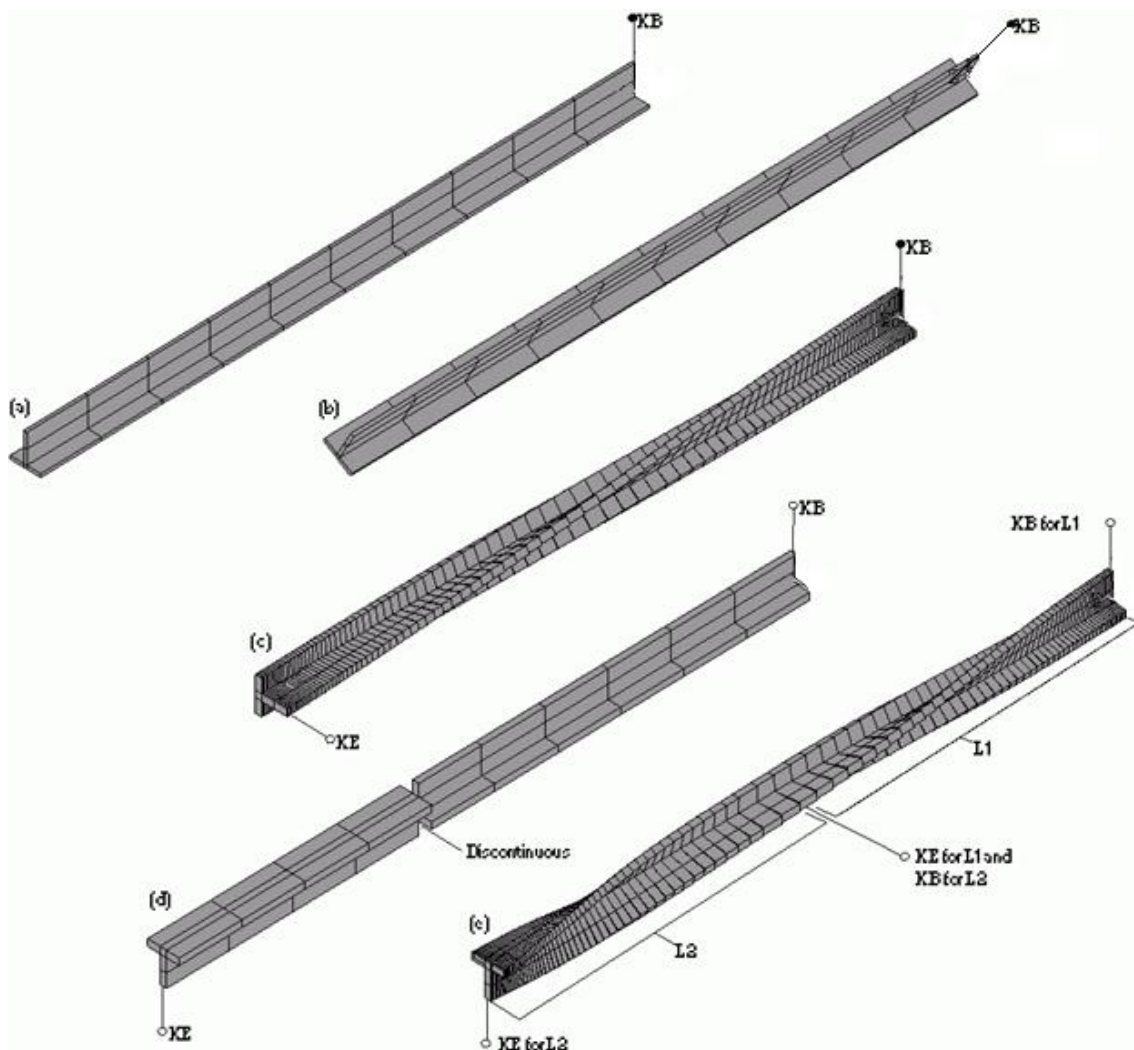
Forma elementa, pozicija čvorova i lokalni koordinatni sistem mogu se videti na slici 3.7. *BEAM188* je definisan koordinatama čvorova “I” i “J” u globalnom koordinatnom sistemu (na slici označeno crvenom bojom X, Y, Z). Postavljanje tačke/čvora “K” se preporučuje kao najbolji način za definisanje orijentacije poprečnog preseka elementa (na slici označen plavom bojom). Čvor “K”, zajedno sa čvorovima “I” i “J” obrazuje ravan u kojoj će ležati sopstvene ose (x, z) profilnog nosača. Sopstvena “x” osa linijskog nosača je definisana od čvora “I” ka čvoru “J”, a osa “z” je upravna na nju (i, u situaciji prikazanoj na slici, pripada ravni koju formiraju čvorovi „I“, „J“ i „K“). Treba napomenuti, da se kod analiza koje podrazumevaju velike deformacije (*large deflections*) orijentacija profilnog nosača odnosi samo na početne uslove (bez opterećenja).



Slika 3.7. Orijehtacija sopstvenih osa elementa (*ANSYS Help*)

Na slici 3.8 prikazane su neke od opcija za orijentaciju profila pomoću čvora za orijentaciju:

- a) Orijehtacija pomoću jednog čvora (vertikalna pozicija)
- b) Orijehtacija pomoću jednog čvora (nagnuta greda)
- c) Vitoperen profilni nosač, orijentisan pomou dva čvora
- d) Dva profilna nosača različito orijentisana (diskontinuitet)
- e) Dva uvijena profilna nosača, bez diskontinuiteta



Slika 3.8. Način orijentacije profila pomoću čvora za orijentaciju

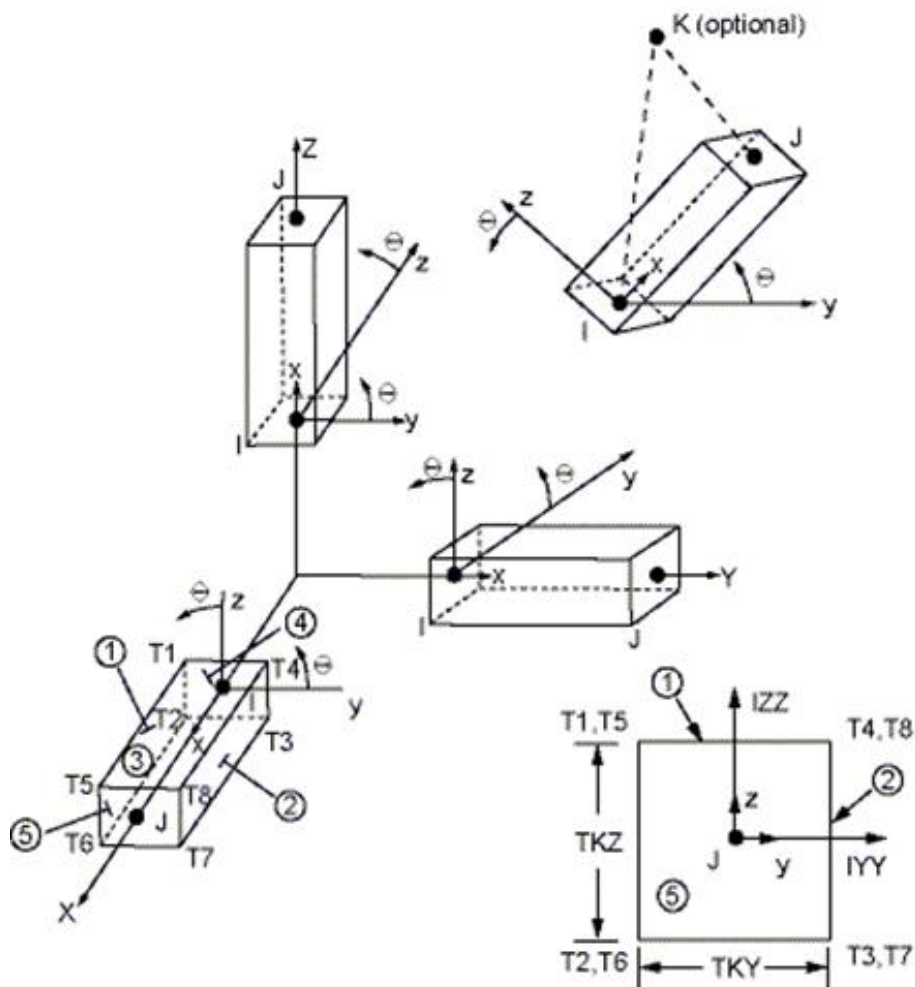
Treba napomenuti da se orijentacija profilnog nosača može definisati i bez pomoćnog čvora za orijentaciju (K). Ukoliko se orijentacioni čvor ne zada, profilni nosač će sopstvenu “x” osu orijentisati od čvora “I” prema čvoru “J”. Dalje, sopstvena “y” osa

profilnog nosača će zauzeti poziciju tako da bude paralelna ravni koju formiraju globalne ose “X” i “Y”. Ukoliko je element koji se modelira paralelan globalnoj Z osi, ili je u odnosu na nju nagnut do jednog procenta (1%), onda se „y“ osa samog elementa pozicionira tako da bude paralelna globalnoj „Y“ osi.

BEAM4 je jednoosni element koji se može izložiti zatezanju, pritisku, torziji i savijanju. Element ima šest stepeni slobode u svakom čvoru (tri translacije po pravcima x, y i z ose, kao i rotacije oko te tri ose). Moguće je analizirati i pojave očvršćavanja kod velikih deformacija. Podgrupa za torziono deformisane profilne nosače nosi oznaku *BEAM44*.

Forma elementa, pozicije čvorova i koordinatni sistemi (sopstveni i globalni) su prikazani na slici. Element je definisan pomoću koordinata dva ili tri orijentaciona čvora, površine poprečnog preseka, dva momenta inercije (IZZ i IYY), dve dimenzije poprečnog preseka (TKZ i TKY), ugla orijentacije oko “x” ose (Θ), torzionog momenta inercije (IXX) i osobina materijala. Ukoliko se IXX ne definiše, podrazumeva se da je jednak polarnom momentu inercije (IZZ + IYY).

Sopstvena “x” osa elementa je orijentisana od čvora “I” ka čvoru “J”. Ukoliko se ne definiše ugao rotacije oko “x” ose (Θ), podrazumeva se da će sopstvena “y” osa elementa biti paralelna ravni koju čine globalne ose “X” i “Y”. Ukoliko je element paralelan globalnoj “Z” osi, (ili joj je nagib u odnosu na globalnu Z osu do 1%), sopstvena “y” osa će zauzeti položaj paralelan globalnoj “Y” osi. Za ugaonu orijentaciju elementa oko “x” ose, korisnik može definisati ugao “ Θ ”, ili zadati treći, orijentacioni, čvor (slika 3.9). Ukoliko se definišu koordinate orijentacionog čvora “K”, on će sa čvorovima “I” i “J” definisati ravan koja će sadržati sopstvene “x” i “z” ose elementa. Kao i kod elementa *BEAM188*, pri korišćenju *BEAM4* kod analiza koje podrazumevaju velike deformacije (*large deflections*), orijentacija profilnog nosača odnosi se samo na početne uslove (bez opterećenja).

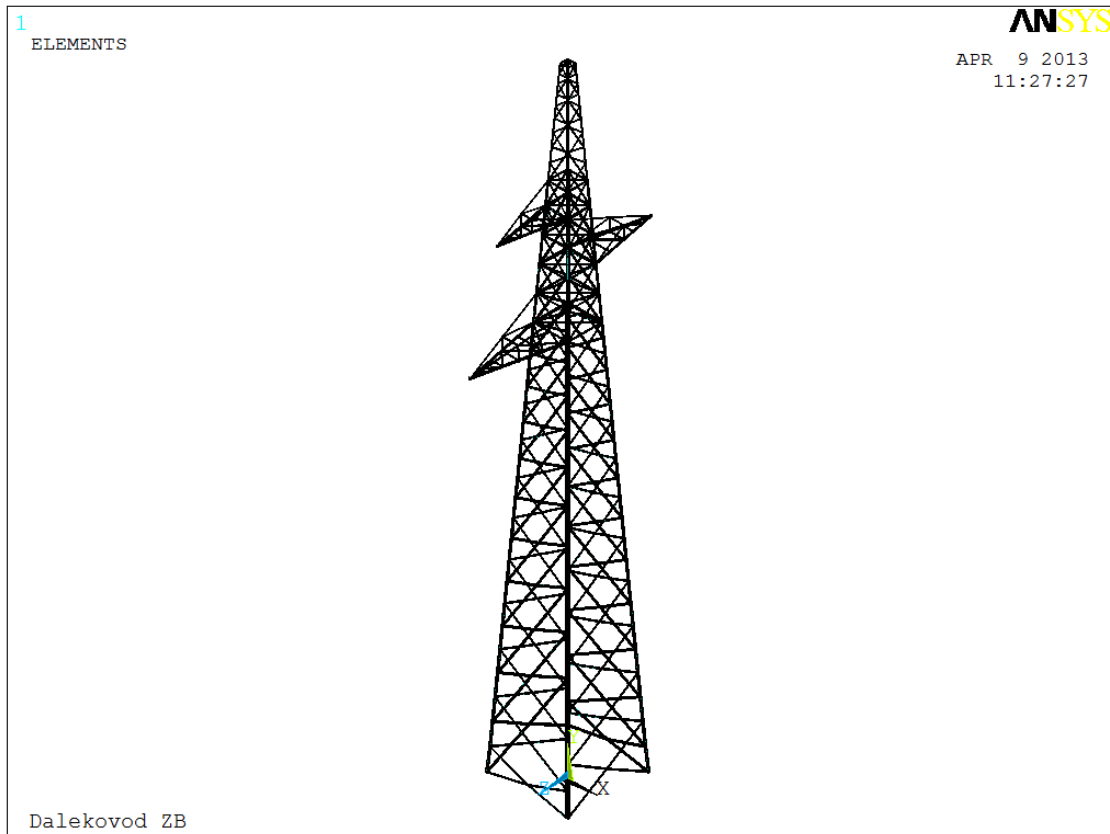


Slika 3.9. Orientacija elemenata *BEAM4* (ANSYS Help)

Kako je cilj modeliranja dalekovodni stub, koji dimenziono i oblikovno potpuno odgovara izvedenom rešenju, jasno je da *BEAM4*, svojim načinom definisanja, ne može da zadovolji postavljene uslove. Pomoću elementa *BEAM4* nije moguće definisati profil koji odstupa od pravougaonog poprečnog preseka, pa tako ni “L” ni “U” profil od kojih je sačinjen dalekovodni stub. To je osnovni razlog zbog kojeg je za 3D modeliranje odabran element *BEAM188*.

Elementi modela pružaju se po različitim pravcima. Zbog toga je potrebno, da se matrice krutosti svih konačnih elemenata, napisane u njihovim lokalnim koordinatnim sistemima, transformišu u oblik koji odgovara zajedničkom, globalnom koordinatnom sistemu i tek tada pristupiti slaganju globalne matrice krutosti. Jasno je da su ove

transformacije definisane uglovima koje zaklapaju ose lokalnih koordinatnih sistema sa odgovarajućim osama globalnog koordinatnog sistema [90].



Slika 3.10. Kompletan 3D model dalekovodnog stuba

Pošto je završena definicija forme kompletnog dalekovodnog stuba (slika 3.10) pristupa se određivanju sopstvenih frekvencija strukture.

Jedan od osnovnih koraka je zadavanje konturnih uslova. Kako je realna dalekovodna konstrukcija ankerisana u betonsko postolje, tako se i u 3D modelu zadaje kao konturni uslov nula stepeni slobode u tačkama 1, 3, 5 i 7.

Modalna analiza u ANSYS-u se koristi za određivanje sopstvenih frekvencija i sopstvenih modova oscilovanja strukture. Modalnu analizu je moguće izvršiti i na elementima koji su prethodno izloženi dejstvu spoljnih ili unutrašnjih sila (*prestressed*). Programski paket ANSYS nudi proračun sopstvenih frekvencija za konstrukcije u

domenu elastičnih deformacija. Ukoliko uneta opterećenja uvedu konstrukciju u zonu plastičnih deformacija, modalna analiza se ne može sprovesti.

ANSYS nudi nekoliko metoda za izračunavanje modalnih karakteristika konstrukcije:

- 1) *Block Lanczos*
- 2) *PCG Lanczos*
- 3) *Subspace*
- 4) *PowerDynamics*
- 5) *Reduced method*
- 6) *Unsymetric*
- 7) *Damped method*
- 8) *QR Damped method*

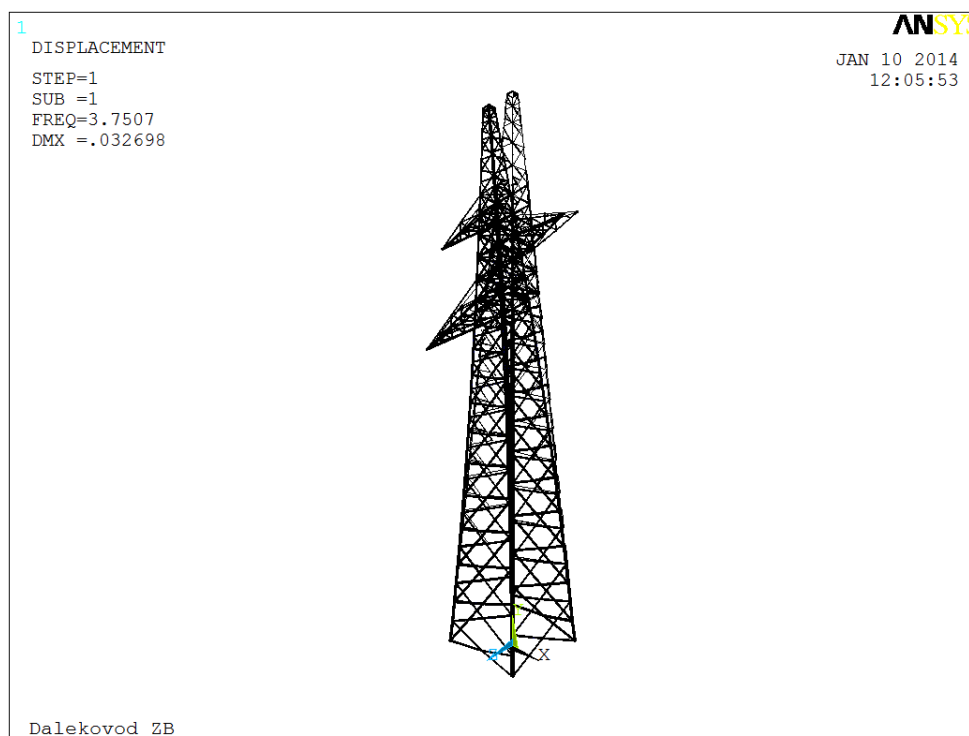
3.1.4. Rezultati modalne analize 3D modela dalekovodnog stuba

Analiza modova oscilovanja je dala rezultate prikazane u tabeli 3.1.

Tabela 3.1. Frekvencije prvih 20 modova oscilovanja stuba dalekovoda

Mod oscilovanja	Frekvencija	Mod oscilovanja	Frekvencija
1	3.7507	11	16.052
2	3.7605	12	16.807
3	11.79	13	17.179
4	11.966	14	18.553
5	11.975	15	19.031
6	12.325	16	19.341
7	13.049	17	19.758
8	13.468	18	20.203
9	13.722	19	21.783
10	15.276	20	21.870

Na slici 3.11 prikazan je rezultat modalne analize 3D modela. Punim linijama je prikazan oblik oscilovanja stuba za dati mod oscilovanja, dok je isprekidanim linijama prikazan oblik nedeformisanog stuba. U gornjem desnom ćošku prikazani su datum i vreme kada je analiza izvršena. U gornjem levom ćošku „SUB“ pokazuje koji mod oscilovanja je prikazan na slici, dok je „FREQ“ izračunata frekvencija za dati mod oscilovanja. U tabeli 3.2 dato je pojašnjenje dobijenih modova oscilovanja, dok se slike oblika oscilovanja nalaze u Prilogu B.



Slika 3.11. Mod oscilovanja broj 1

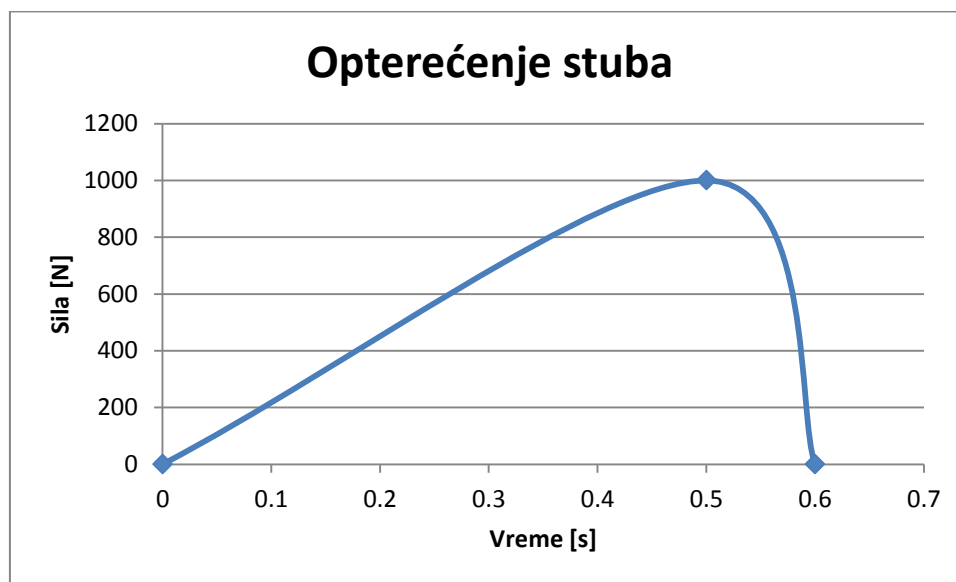
Tabela 3.2. Objašnjenje oblika oscilovanja prvih 20 izračunatih modova

Mod oscilovanja	Frekvencija [Hz]	Oblik oscilovanja
1	3.7507	Savijanje u poprečnom pravcu
2	3.7605	Savijanje u podužnom pravcu
3	11.79	Oscilovanje sekundarnih elemenata
4	11.966	Savijanje u podužnom pravcu (drugi harmonik)
5	11.975	Savijanje u poprečnom pravcu (drugi harmonik)
6	12.325	Torziono oscilovanje
7	13.049	Savijanje u poprečnom pravcu (treći harmonik)
8	13.468	Savijanje u podužnom pravcu (treći harmonik)
9	13.722	Oscilovanje sekundarnih elemenata
10	15.276	Oscilovanje sekundarnih elemenata
11	16.052	Savijanje u poprečnom pravcu (četvrti harmonik)
12	16.807	Savijanje u podužnom pravcu (četvrti harmonik)
13	17.179	Oscilovanje sekundarnih elemenata
14	18.553	Oscilovanje sekundarnih elemenata
15	19.031	Savijanje u poprečnom pravcu (peti harmonik)
16	19.341	Torziono oscilovanje (drugi harmonik)
17	19.758	Savijanje u podužnom pravcu (peti harmonik)
18	20.203	Oscilovanje sekundarnih elemenata
19	21.783	Oscilovanje sekundarnih elemenata
20	21.870	Savijanje u poprečnom pravcu (šesti harmonik)

Važno je istaći da se „poprečni pravac“ odnosi na pravac upravan na prostiranje provodnika u sistemu dalekovoda, dok je „podužni pravac“ paralelan pravcu prostiranja provodnika.

3.1.5. Rezultati analize deformacija 3D modela dalekovodnog stuba

Uz modalnu analizu, potrebno je bilo i da se odrede deformacije u čeličnim elementima glavnih L profila u podnožju stuba dalekovoda. Stub je bio izveden iz ravnotežnog stanja, a zatim pušten da slobodno osciluje. U realnim uslovima ta zatezna sila je uvedena pomoću sajle koja je jednim krajem bila zakačena za stub, a drugim krajem za terensko vozilo. Definisana je promena intenziteta sile u vremenu (slika 3.12).



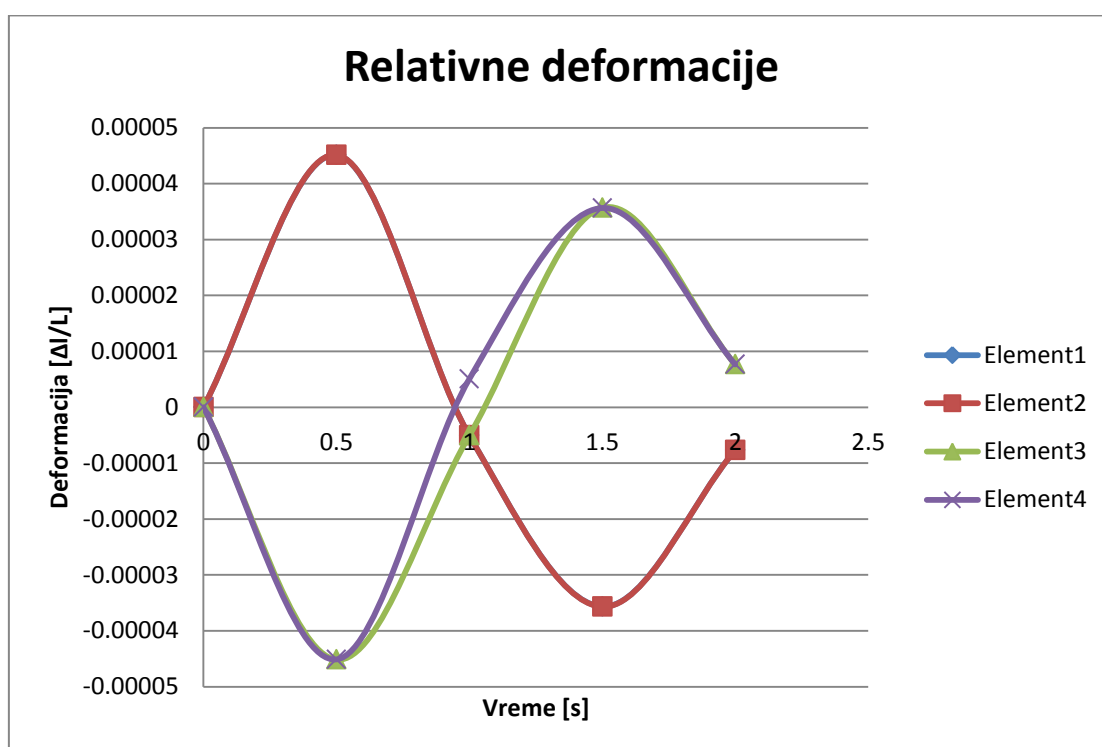
Slika 3.12. Promena opterećenja stuba u vremenu

Potrebno je bilo odrediti koji čvorovi čine krajnje tačke elementa čija se deformacija usled dejstva sile prati. Kako je pre početka formiranja numeričkog modela u programskom paketu ANSYS izvršena detaljna numeracija svih tačaka od značaja, precizno je utvrđeno da su elementi od interesa (1, 2, 3, 4) definisani parovima čvornih tačaka „1-3“, „4-6“, „7-9“ i „10-12“. Znajući ovu informaciju iz liste rezultata numeričke analize 3D modela stuba dalekovoda (*PlotResults*) pročitane su sledeće vrednosti deformacija u odgovarajućem trenutku simuliranog dinamičkog opterećenja.

Tabela 3.3. Deformacije elemenata od interesa pri dinamičkom opterećenju

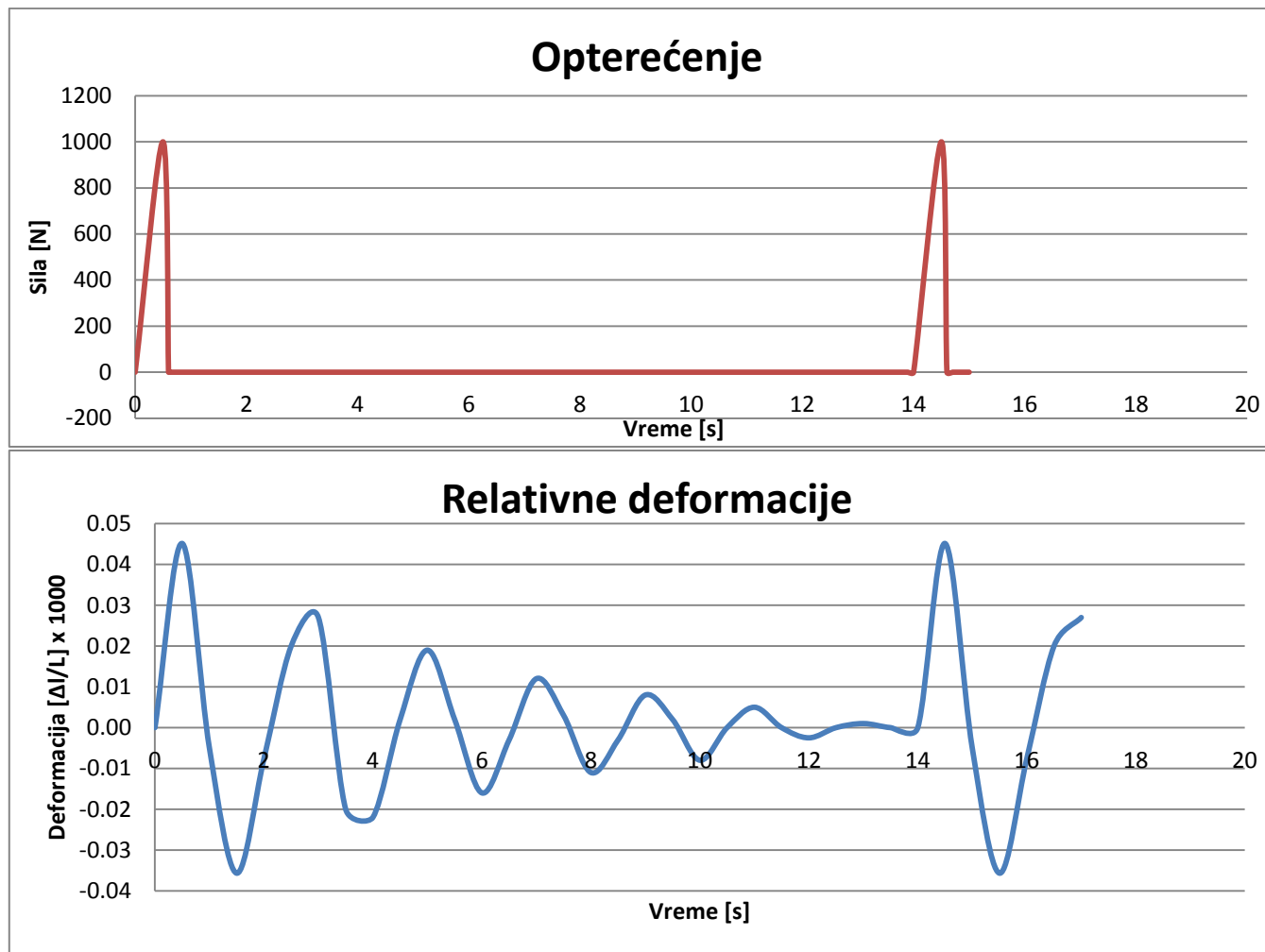
Nodovi	Elementi	Relativne deformacije (Δ/L)				
		Trenutak t [s]				
		0	0.5	1	1.5	2
1-3	1	0	4.5114E-05	-5.0556E-06	-3.5649E-05	-7.658E-06
4-6	2	0	4.5153E-05	-5.0556E-06	-3.5687E-05	-7.659E-06
7-9	3	0	-4.515E-05	-5.0556E-06	3.56868E-05	7.6594E-06
10-12	4	0	-4.511E-05	5.05563E-06	3.56493E-05	7.6578E-06

Formiran je i grafik na kome se vide vrednosti deformacija u vremenu za svaki od praćenih elemenata.



Slika 3.13. Vrednost relativnih deformacija elemenata u vremenu

Uporedni grafik uvedenog opterećenja i deformacije jednog od elemenata u vremenskom domenu dat je na slici 3.14.



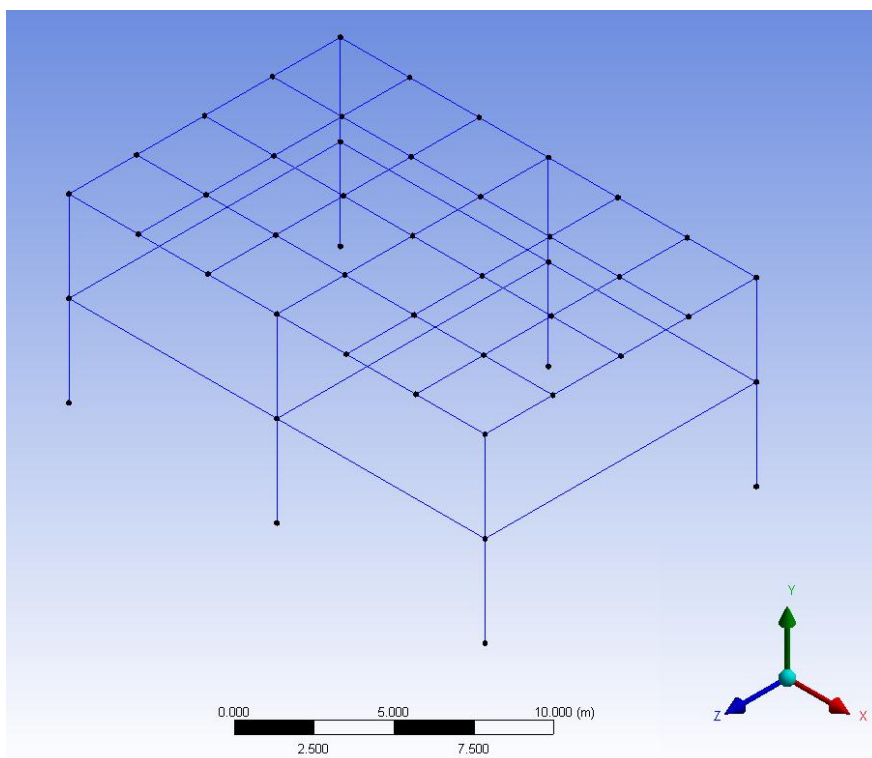
Slika 3.14 . Uporedni grafik uvedenog opterećenja i odgovarajuće deformacije elementa dalekovodnog stuba

3.2. Primer rešetkaste konstrukcije poda

3.2.1. Modeliranje rešetkaste konstrukcije poda

Potencijalni uzrok povišenih vibracija poda kontrolne sobe termoelektrane „Nikola Tesla B“ može biti rezonancija konstrukcije poda i/ili pobuda od parovoda koji su ovešani o čeličnu konstrukciju poda. Da bi se analitički odredili modovi oscilovanja formiran je kompjuterski 3D model konstrukcije. Korišćenjem originalne projektne dokumentacije i snimanjem u konstrukcije na samoj lokaciji dobijena je slika realne konstrukcije.

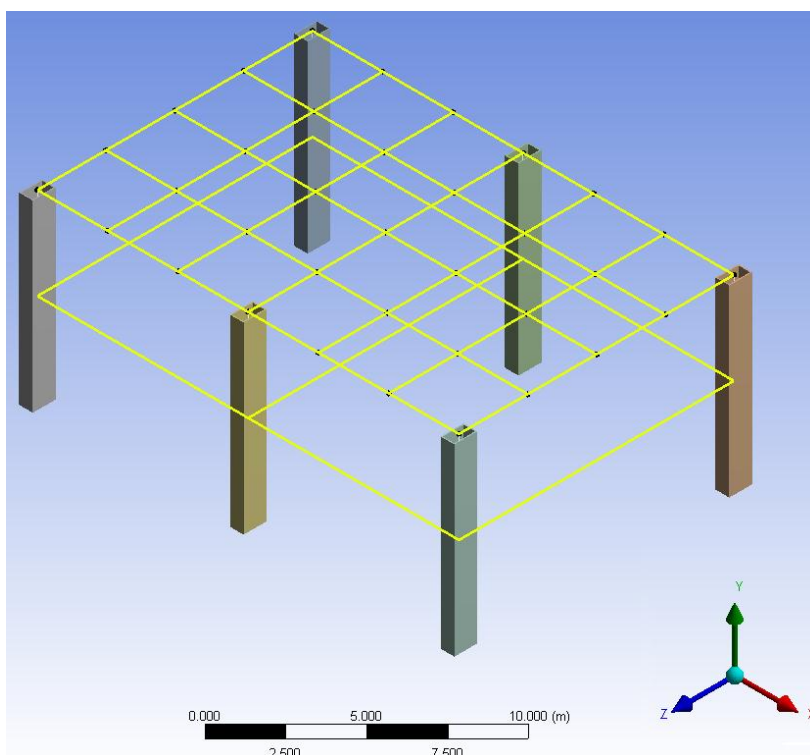
Prvo je iz dokumentacije preuzeto rastojanje između vertikalnih stubova. Zatim su na samoj konstrukciji (nije postojala precizna definicija u dokumentaciji) izmerene pozicije poprečnih i uzdužnih profila po oba pravca. Ti podaci su bili dovoljni za definisanje koordinata čvornih tačaka (*keypoints*) u kompjuterskom programu ANSYS. Te tačke su zatim povezane linijskim elementima (*line*). Tako je dobijen prostorni linijski model čiji se izgled vidi na slici 3.15.



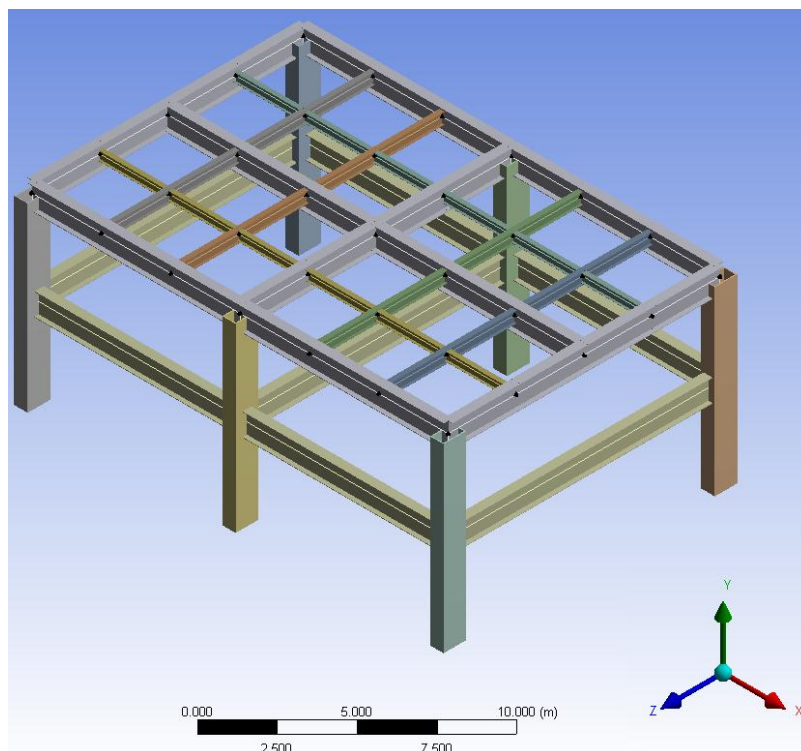
Slika 3.15. Izgled prostornog linijskog modela rešetkaste konstrukcije poda

Formiranom linijskom modelu neophodno je dodeliti realne poprečne preseke nosača. Prvo je definisan i dodeljen pravougaoni kutijasti profil glavnih vertikalala (slika 3.16). Na isti način izabrani su poprečni preseci ostalih čeličnih greda (slika 3.17).

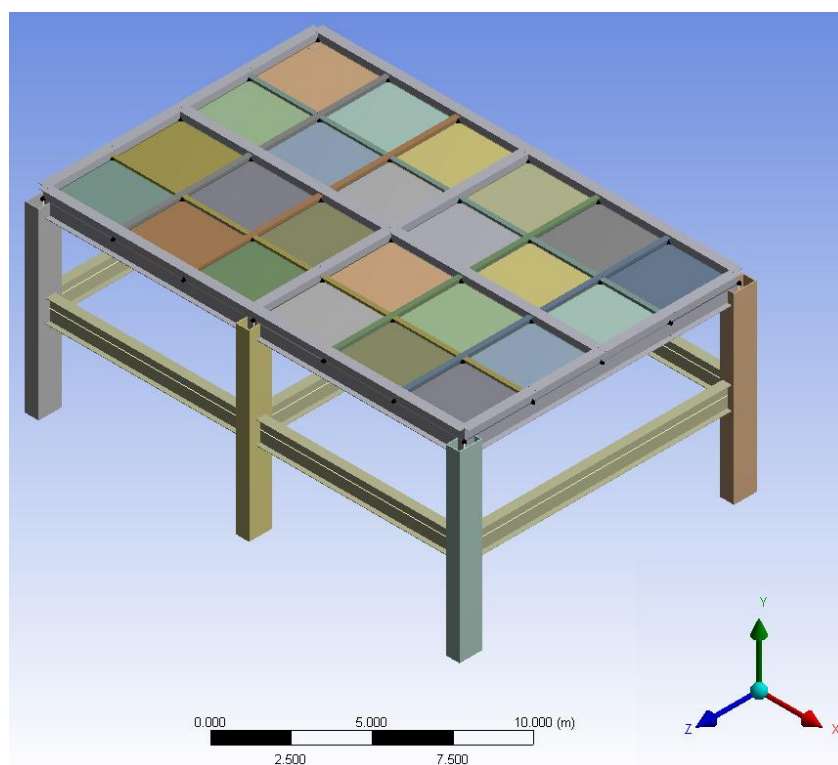
Betonska ploča je formirana kao ravanski element, unutar polja omeđenih poprečnim i podužnim čeličnim gredama. Izgled konačnog 3D modela po završenom procesu modeliranja prikazan je na slici 3.18.



Slika 3.16. Dodeljen poprečni presek vertikalnih stubova linijskom modelu



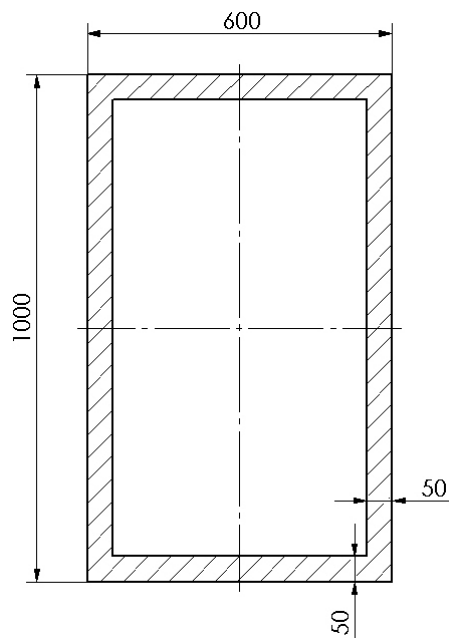
Slika 3.17. Linijski 3D model čelične konstrukcije sa dodeljenim poprečnim presecima



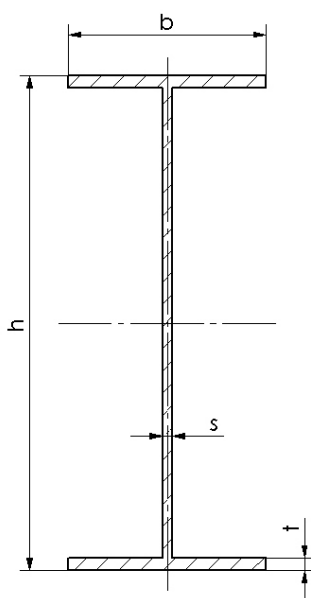
Slika 3.18. Izgled kompletnog 3D modela čelične konstrukcije poda

Oblik i dimenzije poprečnih preseka, koji su dodeljeni linijskim elementima, prikazani su na slikama 3.19 i 3.20, kao i u tabeli 3.4.

Debljina armirane betonske ploče je 200 mm.



Slika 3.19. Dimenzije pravougaonog profila vertikalnih stubova



Slika 3.20. Dimenzije I profila poprečnih čeličnih greda

Tabela 3.4. Dimenzije I profila 3D modela čelične konstrukcije poda

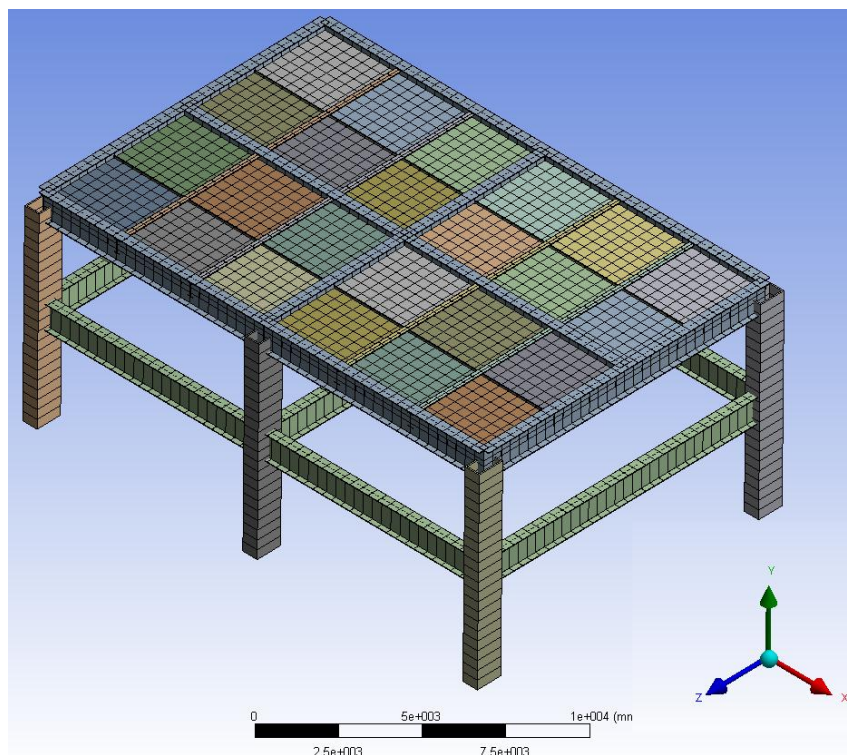
	h[mm]	b[mm]	t[mm]	s[mm]
I ₁₀₀₀	1000	400	25	20
I ₅₀₀	500	220	17	12
I ₄₀₀	400	180	13,5	8,6

Nakon formiranja linijskog 3D modela pristupilo se definisanju mreže konačnih elemenata po „*sweep*“ metodi. Ova metoda se isključivo koristi kod onih modela, gde je poprečni presek elementa konstantan na čitavoj njegovoj dužini, što je slučaj kod ispitivane konstrukcije.

„*Sweep*“ metoda je striktna po pitanju ispunjenosti neophodnih uslova za njenu primenu, ali je s druge strane jednostavnije procesiranje mreže konačnih elemenata. Konačni elementi generisani ovom metodom su pravougaonog oblika i obično ih ima nekoliko puta manje, nego ako se drugom metodom generišu tetraedarski konačni elementi za isti 3D model. Manji broj konačnih elemenata znači brži proračun i korišćenje manjeg memorijskog prostora. Dobijena mreža konačnih elemenata prikazana je na slici 3.21. Broj konačnih elemenata u mreži je 2722, a formirani su pomoću 2324 čvora. Treba imati u vidu da su dimenzije realnog modela 18,4m x 12m x 8m i da za tu veličinu strukture broj konačnih je veoma dobro optimiziran.

Proverom mreže konačnih elemenata ustanovljeno je da je gustina zadovoljavajuća i da ne postoje nepravilnosti koje bi mogle da utiču na regularnost daljeg proračuna.

Svim linijskim elementima dodeljene su osobine čelika, kao gradivnog materijala. Modelu ploče dodeljene su osobine betona.



Slika 3.21. Mreža konačnih elemenata dobijena „sweep“ metodom

Pre nego što se započne proračun sopstvenih frekvenci oscilovanja, neophodno je definisati oslanjanje modela. U ovom slučaju, u dnu vertikalnih stubova definisano je uklještenje (*Fixed support*).

U proračunu je zahtevano da *ANSYS* izračuna i prikaže deformacije modela za prvih 30 modova oscilovanja. Rezultati proračuna su prikazani u tabeli 3.5 i na slikama 3.22 – 3.25.

Tabela 3.5. Frekvencije oscilovanja konstrukcije poda za prvih 30 modova

Mod	Frekv.	Mod	Frekv. [Hz]	Mod	Frekv. [Hz]
1	4.27	11	8.55	21	11.15
2	4.27	12	8.55	22	11.16
3	4.27	13	9.09	23	12.83
4	5.57	14	9.21	24	12.83
5	5.57	15	9.93	25	12.83
6	5.57	16	9.94	26	15.42
7	5.57	17	9.98	27	16.42
8	6.25	18	10.26	28	16.43
9	6.88	19	11.15	29	16.50
10	8.55	20	11.15	30	16.73

3.2.2. Rezultati analize 3D modela rešetkaste konstrukcije poda

Program *ANSYS*, s obzirom da se zasniva na mnogim teorijskim aproksimacijama, nudi mnogo veći broj modova oscilovanja nego što je to svojstveno realnoj konstrukciji. Zbog toga je neophodno iz velikog broja sopstvenih vrednosti izdvojiti one koje su relevantne za čeličnu konstrukciju. Fleksioni modovi oscilovanja su mnogo značajniji nego torzioni.

U okviru ovog ispitivanja dinamičkog ponašanja poda kontrolne sobe, najbitnije je ustanoviti zakonitosti po kojima se javljaju vibracije. S obzirom na to, za ovu konkretnu analizu nisu od značaja modovi oscilovanja koji pretpostavljaju uvijanje čeličnih greda. U prilog tome ide i podatak koji se prikazuje tabelarno na svakoj slici, a predstavlja izračunate vrednosti deformacija 3D modela.

Prvih sedam proračunskih modova oscilovanja prikazuju grede istog poprečnog preseka u stanju torzionih oscilacija.

Osmi mod oscilovanja predstavlja savijanje vertikalnih greda u ravni XY, dok deveti predstavlja njihovo savijanje u ravni ZY.

Deseti, jedanaesti i dvanaesti proračunski mod oscilovanja se odnose na torzione oscilacije horizontalnih greda, dvostruke frekvencije u odnosu na modove oscilovanja od jedan do sedam.

Trinaesti proračunski mod oscilovanja je prvi mod od interesa za ovu analizu. Pored toga što predstavlja vibracije u zonama betonske ploče, to su i vrednosti pomeranja daleko veće nego u svim prethodnim modovima (od 10 do 10^4 puta veće).

Proračunski modovi oscilovanja 14, 15, 16 i 17 predstavljaju oscilovanje betonske ploče u ravni XZ i savijanje poprečnih čeličnih greda.

Ponovo je posebno interesantan 18-ti proračunski mod oscilovanja. To je praktično drugi harmonik betonske ploče (prvi je označen brojem 13), uz napomenu da su pomeranja kod oba ova moda oscilovanja istog reda veličina.

Proračunski modovi oscilovanja od 19. zaključno sa 25. predstavljaju torzione oscilacije profila I_{1000} (treći harmonik).

Proračunski mod oscilovanja 26 predstavlja treći harmonik savojnih oscilacija betonske ploče.

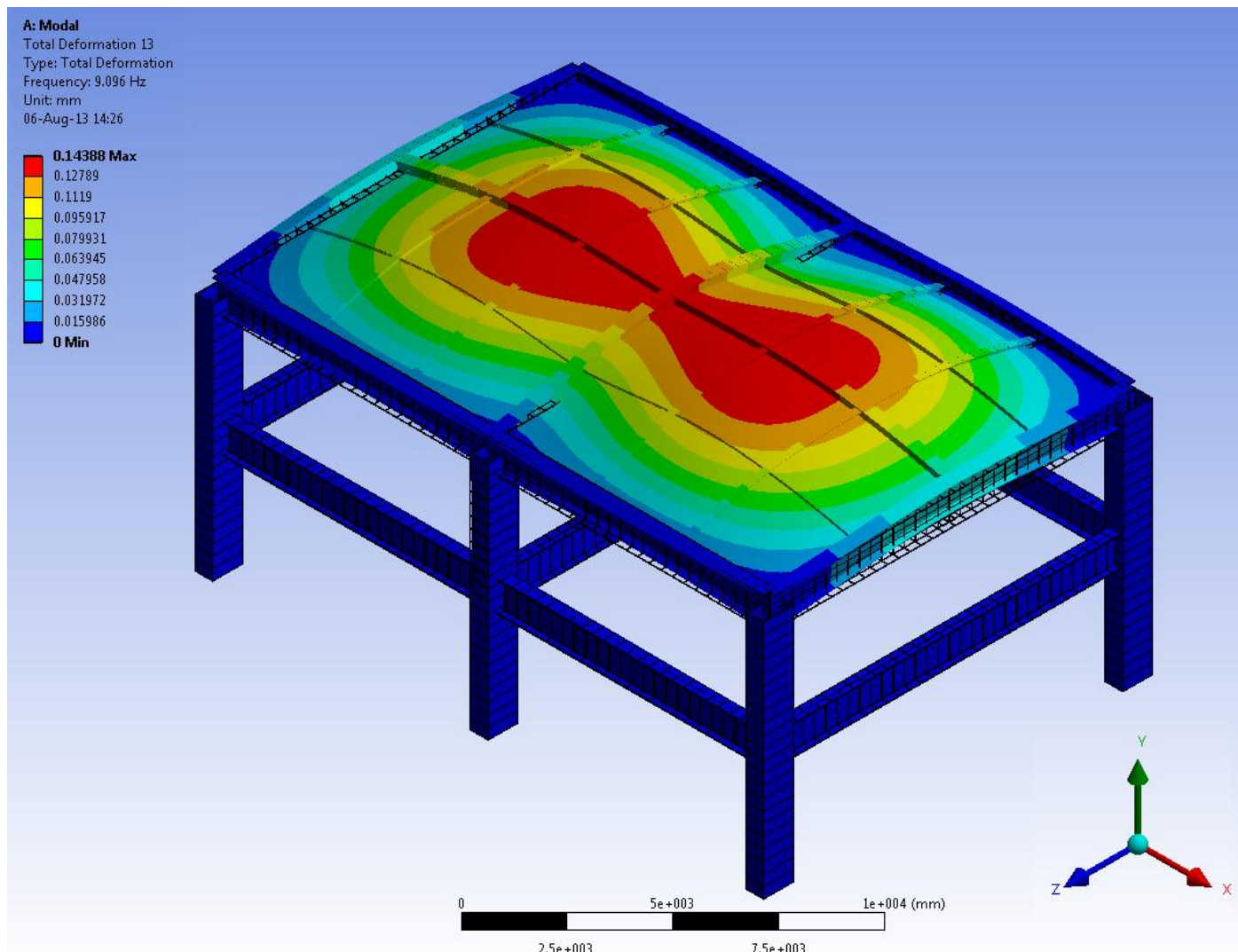
Modovi 27, 28 i 29 predstavljaju savojne oscilacije čeličnog profila I_{1000} (drugi harmonik).

Trideseti proračunski mod oscilovanja predstavlja četvrti harmonik torzionih oscilacija čeličnih profila I_{1000} .

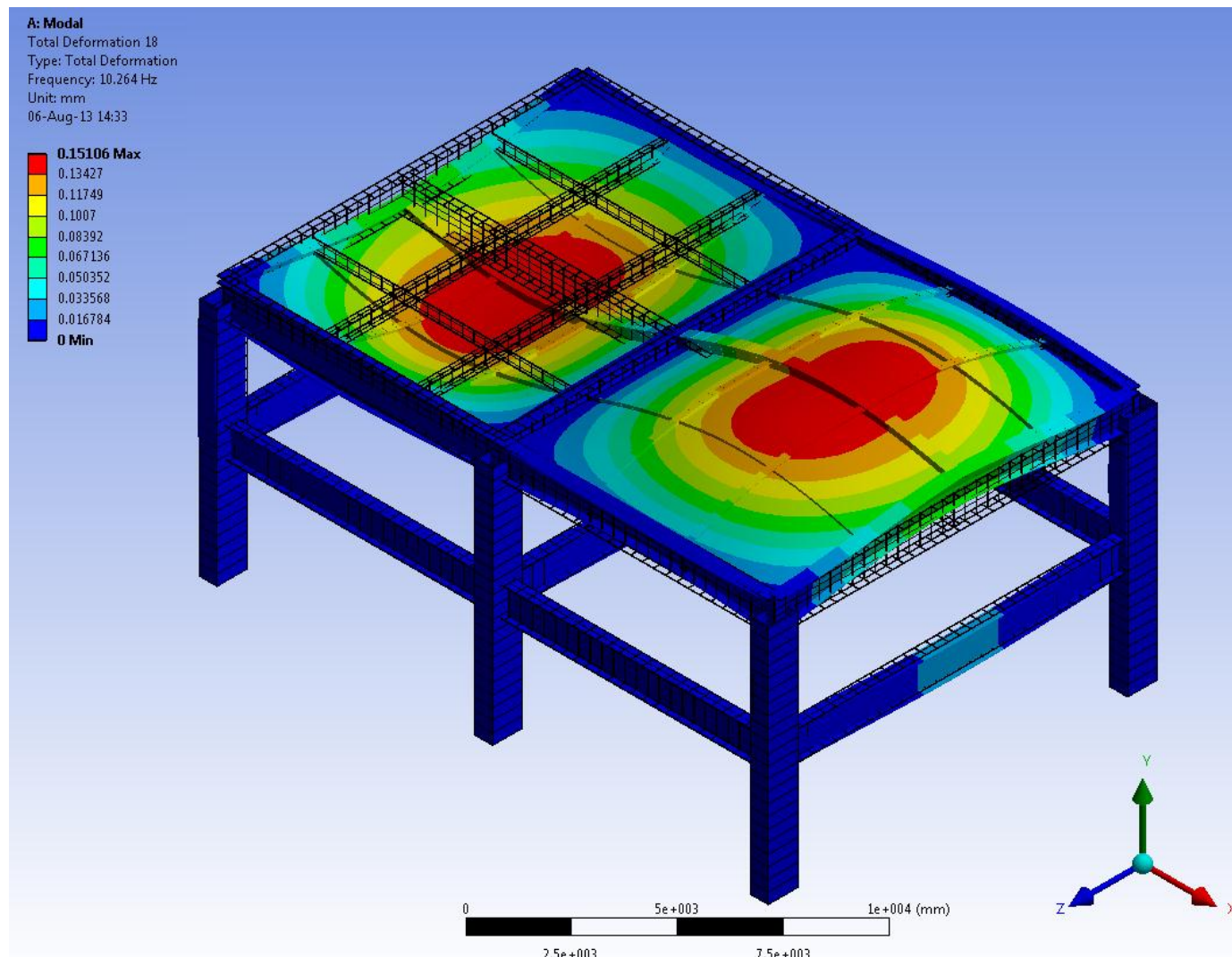
U tabeli 3.6 dat je pregled proračunskih modova oscilovanja. Na slikama (3.22 – 3.25) prikazani su modovi oscilovanja koji su od značaja za analizu dinamičkog ponašanja konstrukcije. Svih trideset izračunatih modova oscilovanja sa odgovarajućim oblicima oscilovanja prikazani su u Prilogu C.

Tabela 3.6. Oblici oscilovanja konstrukcije poda za prvih 30 modova

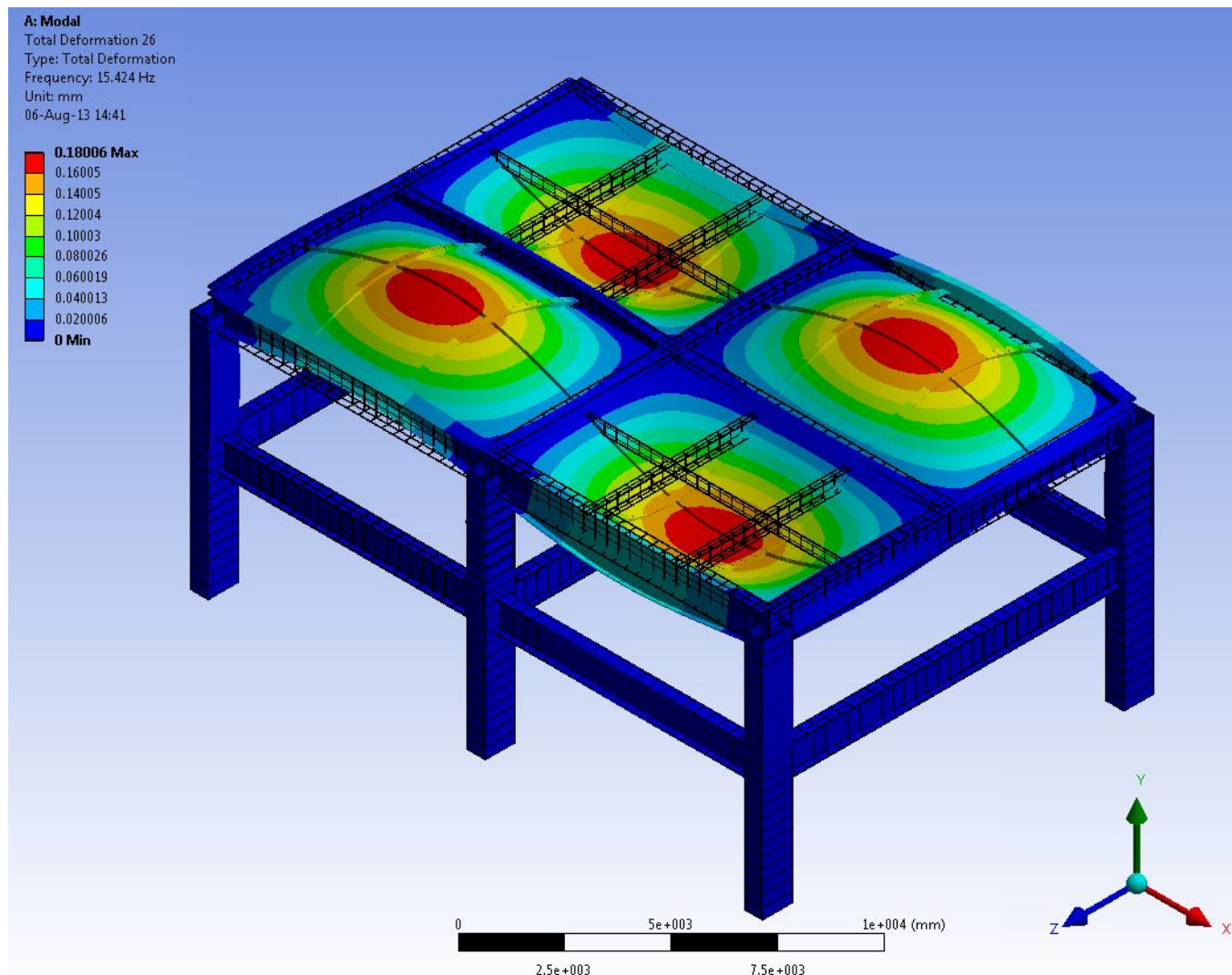
Mod oscilovanja	Frekvencija [Hz]	Oblik oscilovanja
1	4.27	Torzione oscilacije čeličnog profila I ₁₀₀₀
2	4.27	Torzione oscilacije čeličnog profila I ₁₀₀₀
3	4.27	Torzione oscilacije čeličnog profila I ₁₀₀₀
4	5.57	Torzione oscilacije čeličnog profila I ₁₀₀₀
5	5.57	Torzione oscilacije čeličnog profila I ₁₀₀₀
6	5.57	Torzione oscilacije čeličnog profila I ₁₀₀₀
7	5.57	Torzione oscilacije čeličnog profila I ₁₀₀₀
8	6.25	Savijanje vertikalnih kutijastih profila u ravni XY
9	6.88	Savijanje vertikalnih kutijastih profila u ravni ZY
10	8.55	Torzione oscilacije profila I ₁₀₀₀ (drugi harmonik)
11	8.55	Torzione oscilacije profila I ₁₀₀₀ (drugi harmonik)
12	8.55	Torzione oscilacije profila I ₁₀₀₀ (drugi harmonik)
13	9.09	Oscilacije betonske ploče (prvi harmonik)
14	9.21	Savijanje čeličnog profila I ₁₀₀₀
15	9.93	Savijanje čeličnog profila I ₁₀₀₀
16	9.94	Savijanje čeličnog profila I ₁₀₀₀
17	9.98	Savijanje čeličnog profila I ₁₀₀₀
18	10.26	Oscilacije betonske ploče (drugi harmonik)
19	11.15	Torzione oscilacije profila I ₁₀₀₀ (treći harmonik)
20	11.15	Torzione oscilacije profila I ₁₀₀₀ (treći harmonik)
21	11.15	Torzione oscilacije profila I ₁₀₀₀ (treći harmonik)
22	11.16	Torzione oscilacije profila I ₁₀₀₀ (treći harmonik)
23	12.83	Torzione oscilacije profila I ₁₀₀₀ (treći harmonik)
24	12.83	Torzione oscilacije profila I ₁₀₀₀ (treći harmonik)
25	12.83	Torzione oscilacije profila I ₁₀₀₀ (treći harmonik)
26	15.42	Oscilovanje betonske ploče (treći harmonik)
27	16.42	Savijanje čeličnog profila I ₁₀₀₀ (drugi harmonik)
28	16.43	Savijanje čeličnog profila I ₁₀₀₀ (drugi harmonik)
29	16.50	Savijanje čeličnog profila I ₁₀₀₀ (drugi harmonik)
30	16.73	Torzione oscilacije profila I ₁₀₀₀ (četvrti harmonik)



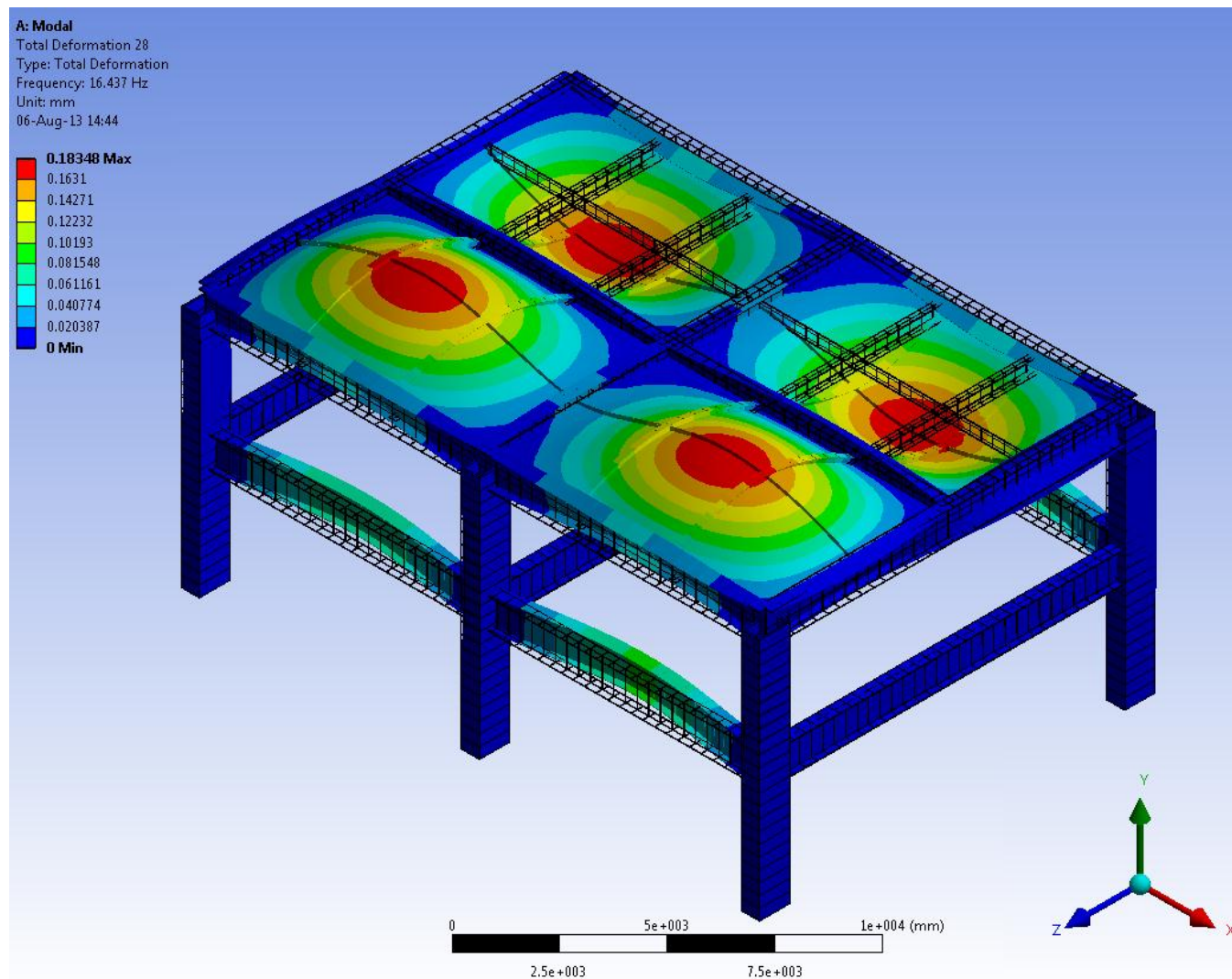
Slika 3.22. Oblik oscilovanja konstrukcije poda za mod broj 13



Slika 3.23. Oblik oscilovanja konstrukcije poda za mod broj 18



Slika 3.24. Oblik oscilovanja konstrukcije poda za mod broj 26



Slika 3.25. Oblik oscilovanja konstrukcije poda za mod broj 28

POGLAVLJE 4 - DINAMIČKO ISPITIVANJE

4.1. Dinamičko ispitivanje dalekovodnog stuba

Merenja na terenu su izvedena na stubu dalekovoda u Sloveniji. U pitanju je dalekovod koji povezuje mesto Podlog u Sloveniji i Oberzilah (*Obersielach*) u Austriji, a redni broj stuba je 111. Radi se o 220 kV-noj instalaciji (slika 4.1). Atmosferski uslovi tokom merenja su praćeni pomoću mobilne meteorološke stanice (slika 4.2). Tokom ciklusa merenja provodnik je bio opterećen strujom jačine 150A.



Slika 4.1. Dalekovodni stub na kome su izvršena ispitivanja



Slika 4.2. Mobilna meteorološka stanica

4.1.1. Metodologija merenja

Preliminarna analiza dinamičkog ponašanja stuba, izvršena pomoću *ANSYS Parametric Design Language (APDL)* softverskog paketa, potvrdila je intuitivne procene da će savojna sila uvedena na vrhu stuba dati najveće pomeranje baš u toj tački, a da će najveća deformacija biti u korenoj zoni, odnosno na mestu uklještenja.

Na visini 1,5m od uklještenja (betonske stope), kod sva četiri ugaona L profila stuba, postavljene su merne trake (slike 4.3 i 4.4). Orijentacija traka je takva da mere podužne deformacije glavnih L profila (to su oni elementi kojima u 3D modelu odgovaraju linijski profili između čvorova „1-3“, „4-6“, „7-9“ i „10-12“). Cilj merenja je bio da se definiše izduženje čeličnih elemenata usled uvedene sile.

Realno izduženje koje se meri mora da bude temperaturno kompenzovano. To se izvodi korišćenjem pasivnog seta neopterećenih mernih traka koje se vezuju u polumost aktivnim trakama.



Slika 4.3. Fiksirana merna traka



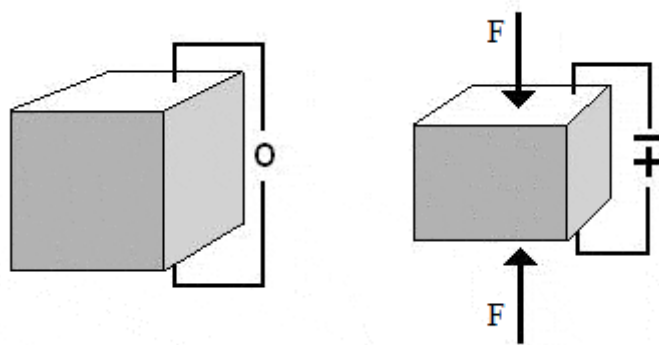
Slika 4.4. Pozicija mernih traka "5" i "6" povezanih na akvizicioni sistem

Osim zalepljenih mernih traka, u cilju definisanja modalnih parametara stuba, postavljen je i jedan akcelerometar. Pošto su numeričkom analizom dobijeni oblici oscilovanja, za merno mesto akcelerometra odabrana je tačka na 7m od betonskog fundamenta, koja nije čvorna tačka za modove oscilovanja koji su od interesa. Za čeličnu konstrukciju akcelerometar je fiksiran pomoću magnetne stope. Osa akcelerometra je ležala u horizontalnoj ravni, u pravcu istok-zapad.

4.1.2. Merna oprema

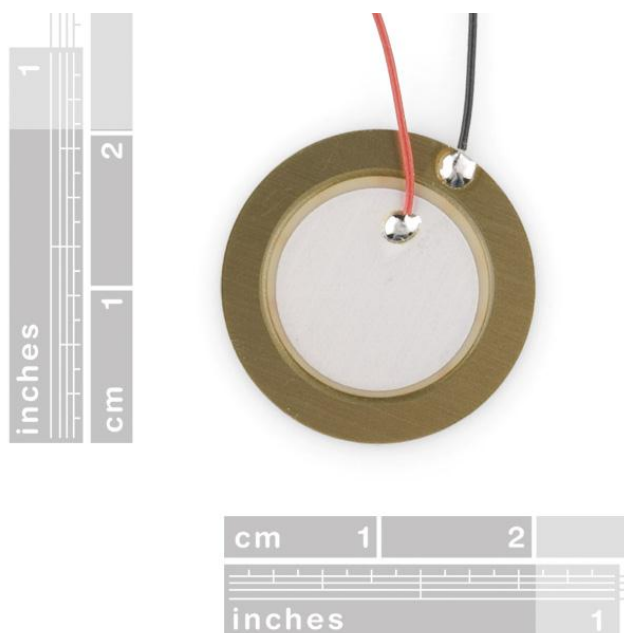
Akcelerometar - Piezoelektrični efekat predstavlja pojavu naelektrisanja na površini kristalne rešetke, određenih sinter materijala, usled njene deformacije.

Prve naučne publikacije, koje su se bavile ovom pojavom, nastale su još 1880. godine. Braća Pjer i Žak Kiri (*Pierre and Jacques Curie*) su sproveli niz eksperimenata u kojima su merili generisani napon na kontaktnim površinama pločica raznih materijala (turmalin, kvarc, topaz...), koje su izložili dejstvu sile (slika 4.5).



Slika 4.5. Šematski prikaz piezoelektričnog efekta

Piezoelektrične keramike i specijalni monokristali su dve vrste materijala koji se koriste za izradu piezoelektričnih senzora (slika 4.6).



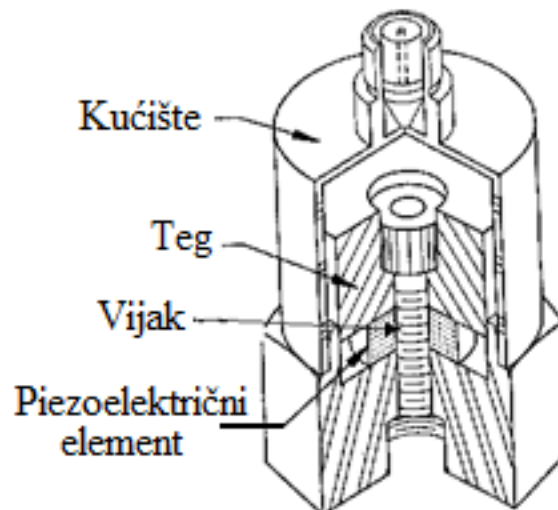
Slika 4.6. Izgled i dimenzije fleksionog membranskog piezoelektričnog elementa

Specijalne piezoelektrične keramike se proizvode sinterovanjem iz posebne smese praha i njihova piezoelektrična konstanta, može biti višestruko veća nego kod običnih kristalnih materijala. Nažalost, visoka osetljivost, najčešće donosi slabu stabilnost.

U standardnoj primeni mahom se koriste pločice od barijum-cirkonat-titanata (BaO_5TiZn , BZT). Njihova izlazna karakteristika je oko 500pC/N [91]. Istraživanja o

primeni ovog sinterovanog materijala su intenzivirana jer se došlo do zaključka da je olovo-cirkonat-titanat ($\text{Pb}[\text{Zr}_x\text{Ti}_{1-x}]\text{O}_3$ $0 \leq x \leq 1$), poznatiji kao *PZT*, koji je prethodno korišćen, otrovan i može štetno uticati na okolinu.

Piezoelektrični senzori ubrzanja (akcelerometri) su pretvarači koji generišu električni signal proporcionalno detektovanom ubrzanju. Sastoji se od piezoelektrične pločice, seizmičke mase (teg), kućišta i vijka za pritezanje (slika 4.7). Inercijalne sile, nastale pri kretanju akcelerometra, deluju na piezoelektričnu kristalnu rešetku i izazivaju pojavu naelektrisanja (pC). Merenjem ovog naelektrisanja dobija se informacija o intenzitetu ubrzanja. Da ne bi došlo do odvajanja piezoelementa i tega, njihov kontakt se obezbeđuje uvođenjem prednaponske sile vijkom. Kako piezoelektrični element generiše elektricitet na svojim krajevima isključivo pod dejstvom **dinamičke** sile, na preciznost merenja neće uticati statička sila pritezanja.



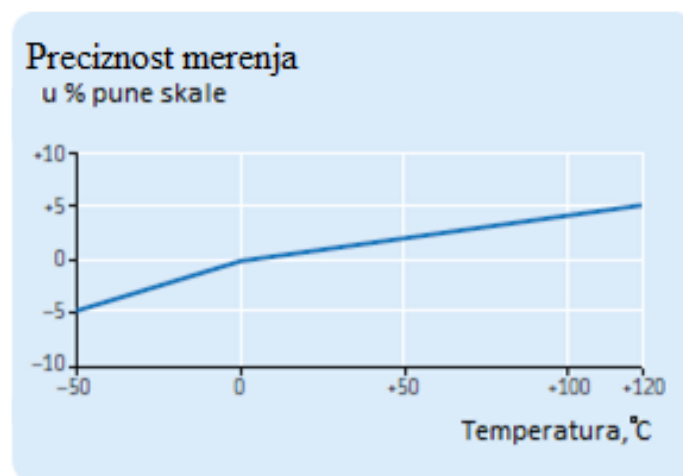
Slika 4.7. Šematski prikaz akcelerometra u preseku

Kada se želi veći dinamički odziv piezoelektričnog davača, formira se paket serijski povezanih pločica čime se multiplicira nivo generisanog naelektrisanja (slika 4.8).



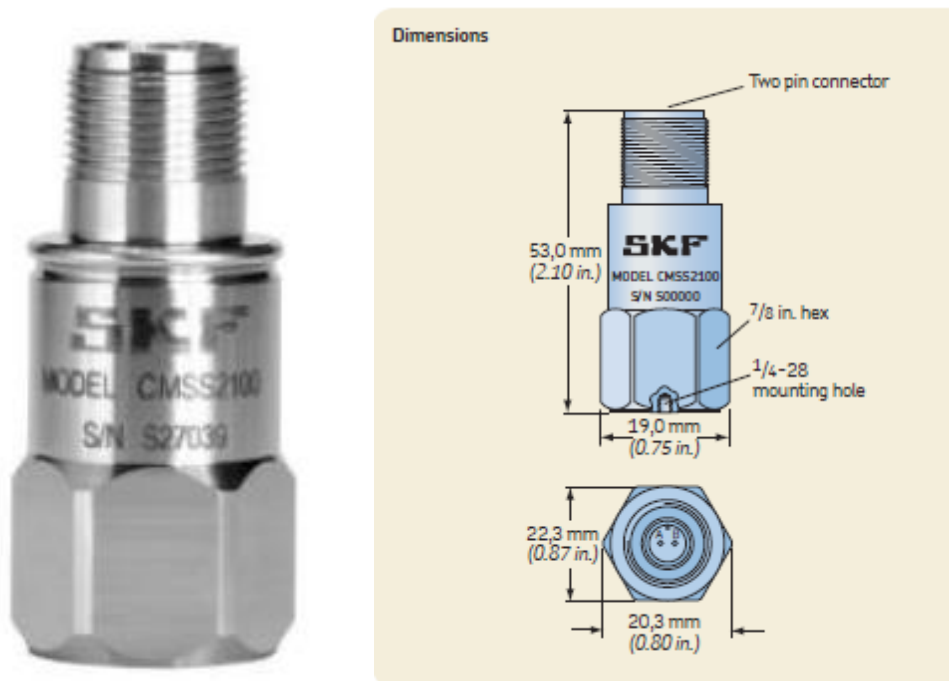
Slika 4.8. Više povezanih piezoelektričnih elemenata

U merenjima koja su opisana u ovoj disertaciji korišćeni su *Wilcoxon Instruments* akcelerometri, tip *780B*. Prema specifikaciji proizvođača, mogu da rade u sledećim ambijentalnim uslovima: temperatura -50°C do $+120^{\circ}\text{C}$, ubrzanja do 500g, (kratkotrajno čak i do 5000g). Uobičajena osetljivost im je 100mV/g. Sopstvena frekvencija samog senzora je između 10kHz i 30kHz (što je dovoljno udaljeno od mernog područja). Temperaturna karakteristika je prikazana na slici 4.9. Kućište senzora je hermetički zatvoreno i urađeno od nerđajućeg čelika, tako da vlaga ni na koji način ne može uticati na tačnost merenja.



Slika 4.9. Temperaturna karakteristika akcelerometra

Senzor ima dva kontakta i napaja se preko stabilisane strujne diode. Na slici 4.10 prikazani su stvarni izgled senzora i dimenzije kućišta.



Slika 4.10. Izgled i dimenzije akcelerometra

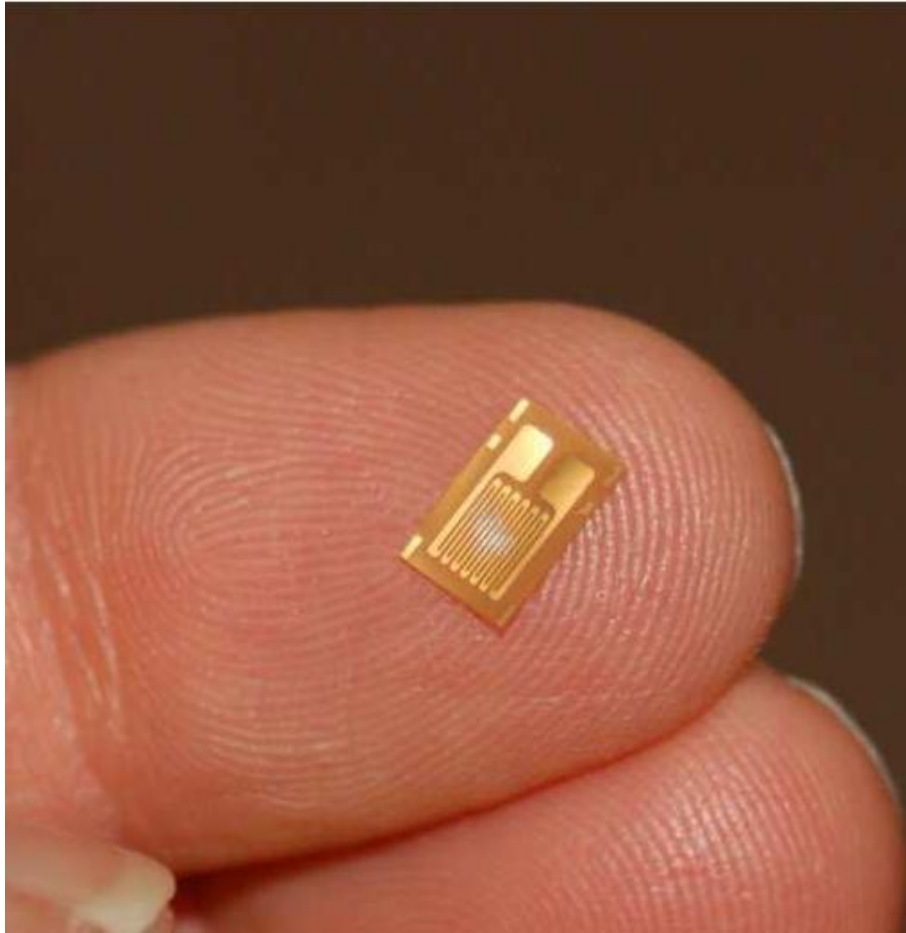
Merne trake - To su elementi za merenje malih deformacija. Prva primena mernih traka vezuje se za 1938. godinu. Tada je Artur Klod Ruž (*Arthur Claude Ruge*), sa fakulteta za seizmologiju na Tehničkom Univerzitetu u Masačusetsu (*Massachusetts Institute of Technology, Boston, SAD*) merio deformaciju koja nastaje usled simuliranog zemljotresa na modelu rezervoara za vodu. Oprema za merenje dilatacija, koja je bila dostupna u to vreme, nije bila primenljiva na tankozidi model. Ruž je veoma tanku otporničku žicu formirao u obliku meandra i fiksirao je za noseći sloj papira za cigarete (slika 4.11). Zatim je taj papir nalepio na zid rezervoara. Kako bi proverio karakteristike svog prototipa merne trake, zalepio je istu za konzolu i uporedio je dobijena merenja sa tradicionalnim uređajima za merenje dilatacije. Dobio je linearnu zavisnost promene otpora žice za kompletan merni opseg i u zoni istezanja i u zoni pritiska. Takođe je dobio dobru stabilnost „nule“, odn. stabilnost početne vrednosti otpora prilikom lepljenja trake za konzolu.

Suštinski je važno da se merna traka integriše za površinu čija se deformacija meri posebnom vrstom lepka, kako ne bi došlo do relativnog pomeranja između trake i objekta. Potrebno je da deformacija merne trake bude jednaka deformaciji objekta na mestu merenja.



Slika 4.11. Izgled prvih mernih traka

Princip rada merne trake zasniva se na merenju promene električnog otpora usled deformacije provodnika. Ovaj princip se nije promenio od trenutka kada je izmišljena merna traka. Napredak tehnologije omogućio je da se prave merne trake daleko manjih dimenzija. Cela merna traka, sa bakarnim konektorima može biti dužine do 0,6mm (slika 4.12).



Slika 4.12. Dimenzije savremenih mernih traka

Kablovi - su marke Mogami. Dvožilni, oklopljeni, nizak nivo šuma. Dužine 10m. Otpornost kabla $50\Omega/km$.

- kablovi za povezivanje mernih traka
- kablovi akcelerometra
- kablovi za povezivanje senzora temperature
- komunikacijski kabl (*Local Box* → *PC*)

Data logger - Za skladištenje podataka korišćen je prenosivi (*lap top*) kompjuter. Njegove performanse date su u tabeli 4.1.

Tabela 4.1 . Specifikacija *Data Logger*-a

Ekran	15.6" (1366×768) WXGA LED HD
Procesor	Intel Celeron Dual Core 1000M 1.8GHz (2MB cache, 35W)
Čipset	Intel HM75 chipset
Memorija	4GB DDR3 1600 MHz
Memorijski slotovi	4xDDR3 1600 MHz (maksimalno 8GB)
Grafička karta	Intel HD Graphics – Ivy Bridge
Hard disk	500GB SATA II, 5.400rpm
Bežična mreža	WLAN b/g/n, Bluetooth 4.0 + EDR
Mrežni adapter	Gigabit Ethernet LAN 10/100/1000 Mbps
Priključci	HDMI, VGA D-sub, USB 3.0, USB 2.0, RJ-45, 2×3.5mm audio
Slotovi	Čitač kartica 3-1
Baterija	6-cell Li-Ion

4.1.3. Kondicioniranje signala, analiza i arhiviranje podataka

Razvoj akvizicionog uređaja počeo je sa komponentama firme *National Instruments*, dok je programiranje sistema rađeno u softveru *LabView* [92-98]. Tokom perioda testiranja skupi elementi mernog lanca firme *National Instruments*, napravljeni tako da podržavaju merenja u širokom spektru oblasti u mašinskoj i elektro industriji, menjani su jeftinijim, baš za ovu svrhu namenski napravljenim elementima. Tako se došlo do ekonomski pristupačne konfiguracije, koja je pažljivo uklopljena u cilju ispitivanja vibracija i deformacija na čeličnim konstrukcijama. Analogni signal iz akcelerometra, kablom se dovodi do pojačavačkog bloka (*MCP 6521*). Vrednosti pojačanja se prema potrebi definišu softverski. Potom se signal propušta kroz nisko-propusni (*LT1069-9*) i visoko-propusni filter. Uređaj podržava rad 8 akcelerometara, pa je neophodno da signal prođe i kroz multiplekser (*MAX 4617*). Nakon toga signal se dovodi do *A/D* konvertora (*LTC 1864, 16-bit*). Posle izvršene konverzije dobijene numeričke vrednosti se putem *Modbus RTU* binarnog protokola šalju u *PC*. Ovaj transfer se može izvesti preko *ETHERNET* porta ili Preko *SERIAL 485* porta. U toj komunikaciji, *PC* je „*master*“ terminal, a akviziciona kartica je „*slave*“. Uzorkovanje se vrši brzinom od 1800 uzoraka

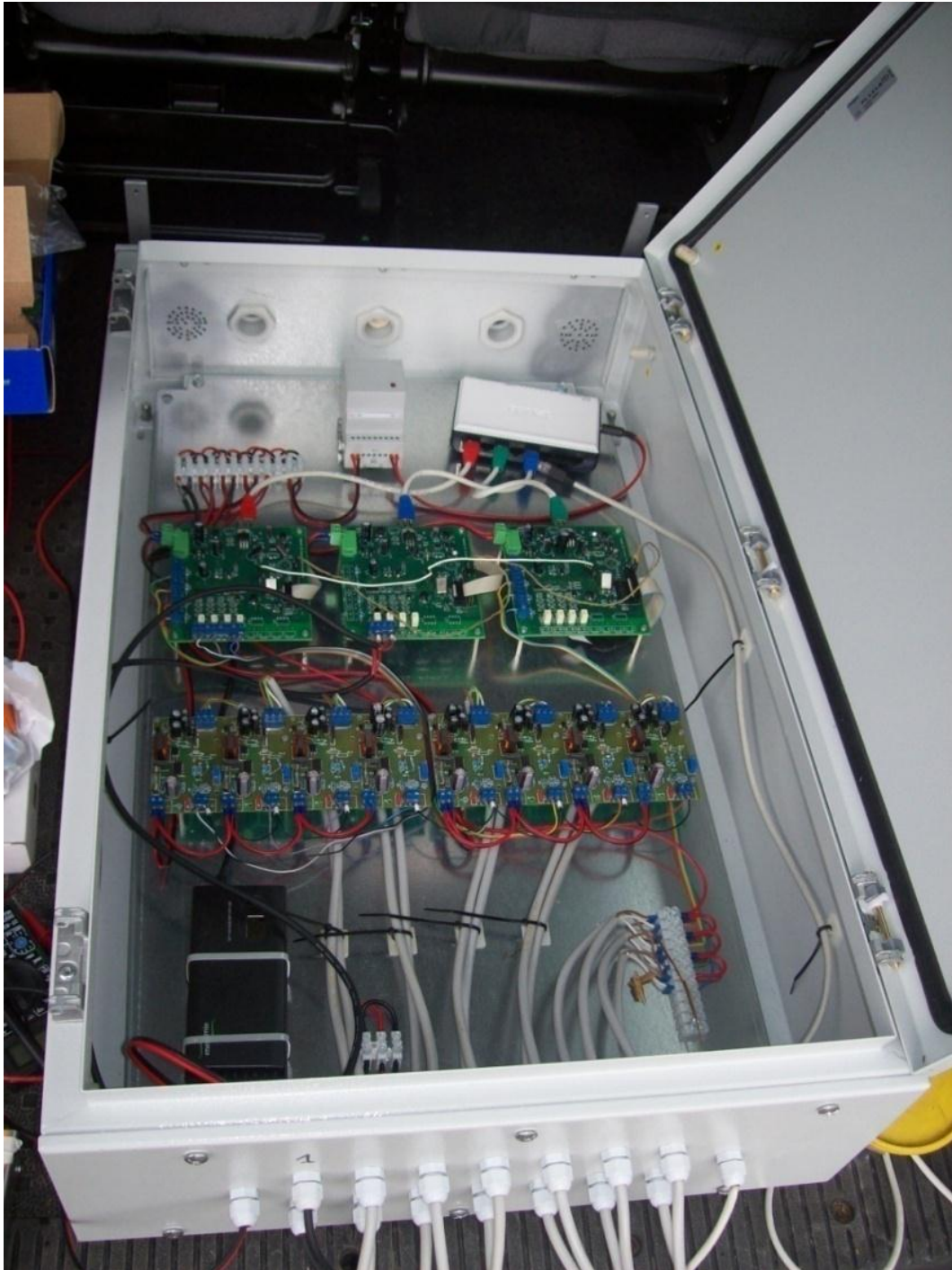
u sekundi po kanalu. Akviziciona kartica podržava do osam kanala (akcelerometara). Opisani put od senzora do bafera (*buffer*) u *PC*-u, sa potrebnim pojačanjima i konverzijama, uzorkovana vrednost prođe za $12,5\mu s$. Bafer na *PC*-u je *2MB* veličine. Neophodan je da bi se održavala konstantnost brzine uzorkovanja. Merni sistem je tako podešen da se prepis informacija iz bafera u memoriju kompjutera vrši kada je popunjenost bafera 60%. Ovim aktivnostima upravlja procesor *ATMEGA 1284*.

Paralelno sa upisom u memoriju deo izmerenih vrednosti se prikazuje i na monitoru kompjutera. Taj prikaz je neophodan kako bi izvođač merenja imao uvid u uzorkovane vrednosti. Na taj način najlakše može primetiti nepravilnost u merenju (loše postavljen senzor, prekinut kabl, neočekivane vrednosti rezultata merenja).

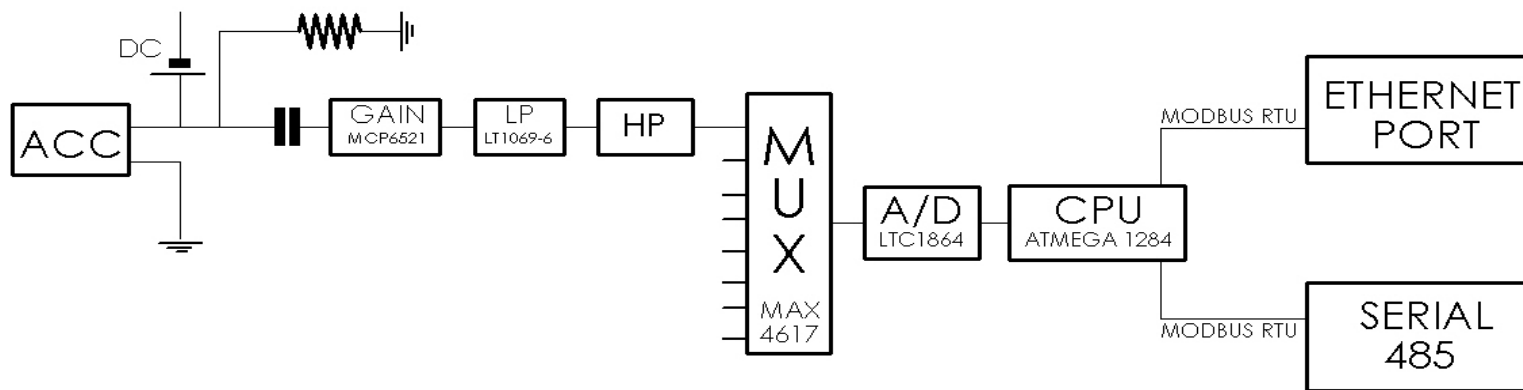
Zbog optimalnog korišćenja raspoloživih resursa, nikakva analiza podataka se ne vrši u toku merenja („*On-line*“ analiza), već se podaci obrađuju tek po završetku snimanja („*Off-line*“ analiza). Obrada podataka zahteva dodatno angažovanje procesora, koje bi moglo da utiče na tačnost merenja.

Izvorni signal se čuva u binarnom obliku. Za dalju obradu i analize, snimljene vrednosti se pretvaraju u *CSV* (*Coma Separated Values*) ili *MAT* (*Matlab file*) format.

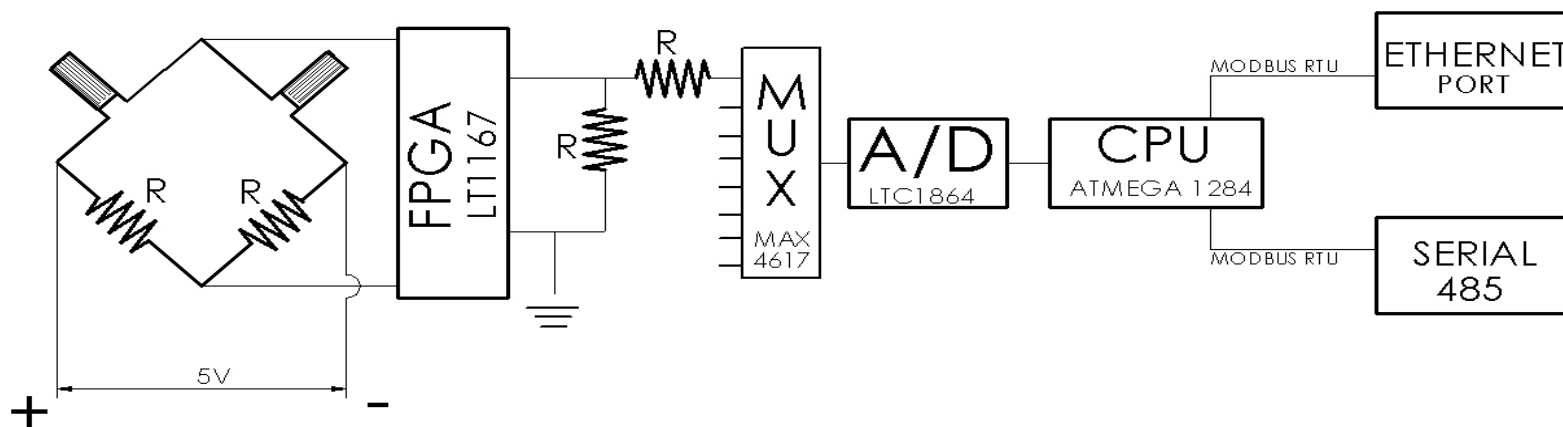
Na slikama 4.14 i 4.15 date su detaljne šeme mernih lanaca za akcelerometre i merne trake. Radne karakteristike prikazanih komponenata mernih lanaca mogu se pronaći u [99-103].



Slika 4.13. Sistem za akviziciju podataka



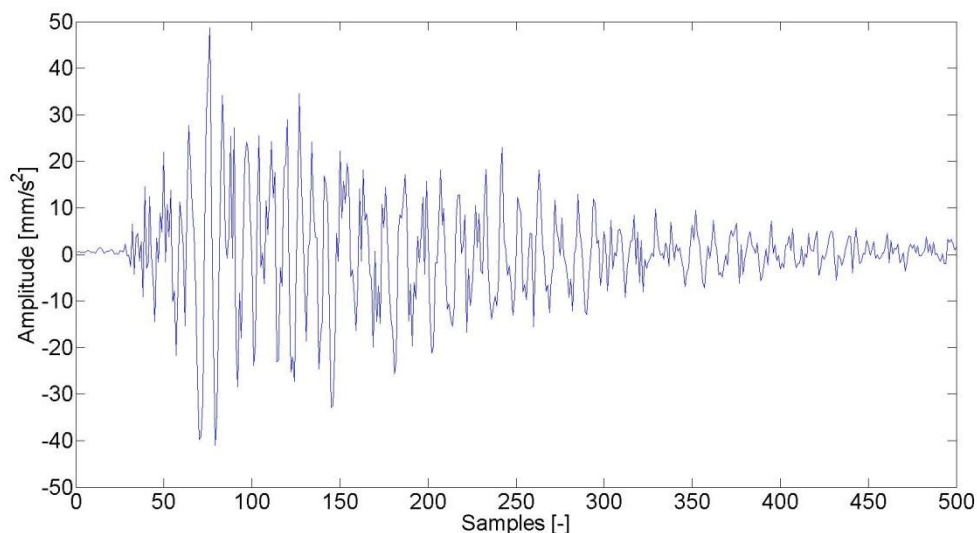
Slika 4.14. Šema mernog lanca (akcelerometar)



Slika 4.15. Šema mernog lanca (merne trake)

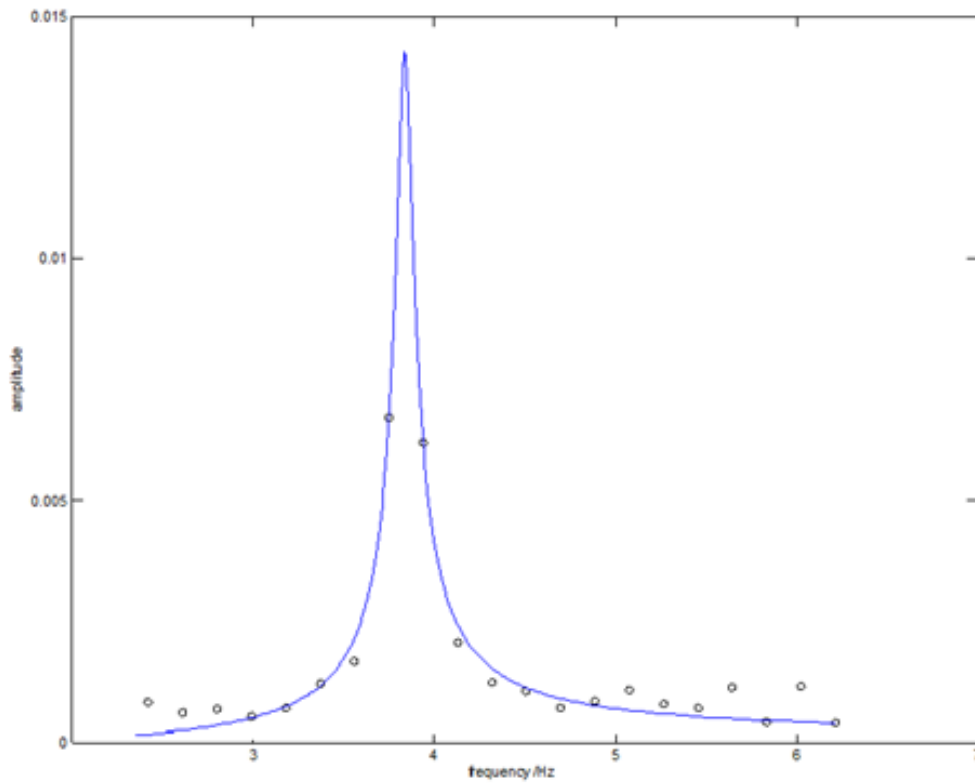
4.1.4. Prikaz rezultata merenja

Podaci sa akcelerometra snimani su u periodu od 20 minuta. Snimljeno je preko dva i po miliona vrednosti. Jedan mali deo prikupljenih podataka, prikazan je na slici 4.16 u vremenskom domenu.

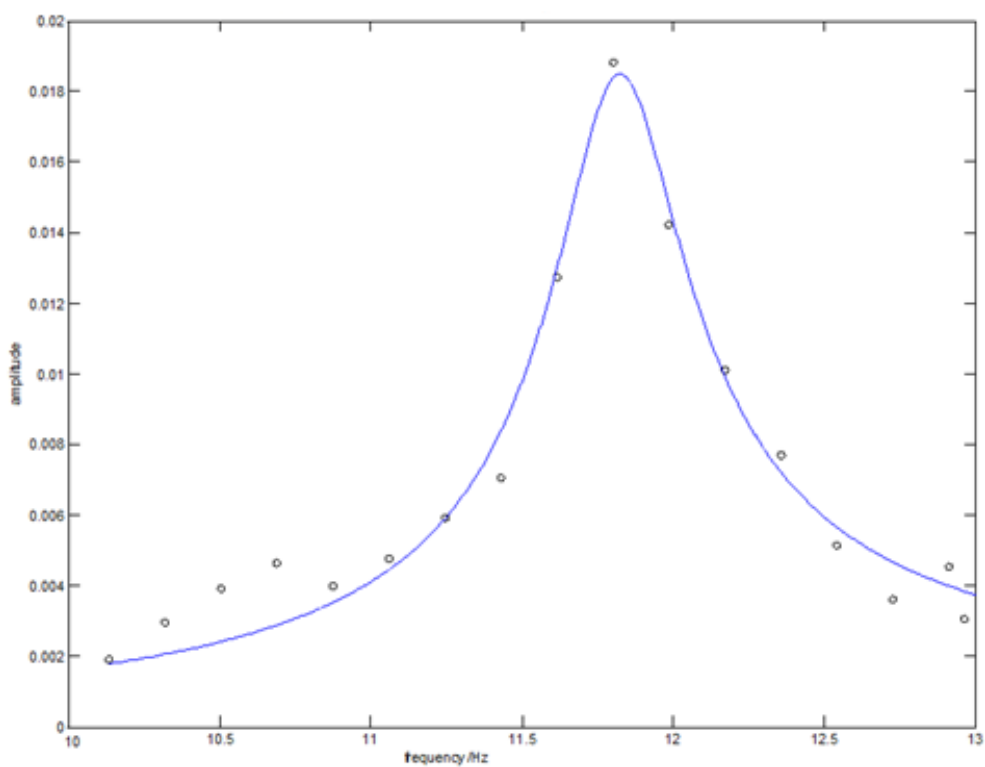


Slika 4.16. Snimljen signal sa akcelerometra u vremenskom domenu

Digitalni zapis vibro signala se primenom *FFT* metode translira iz vremenskog u frekventni domen. Time se iz srazmerno glomaznog i konfuznog vremenskog zapisa generiše kondenzovani prikaz vibracija sa jasno izraženim frekventnim komponentama. Zatim se pomoću „*curve fitting*“ operacije uklone pikovi koji nisu od značaja. Na slici 4.17 prikazana je spektralna slika sopstvene frekvencije prvog moda oscilovanja (3,675Hz), a na slici 4.18, sopstvena frekvencija drugog moda oscilovanja dalekovodnog stuba (11,8Hz).



Slika 4.17. Izmerena sopstvena frekvencija prvog moda oscilovanja stuba dalekovoda



Slika 4.18. Izmerena sopstvena frekvencija drugog moda oscilovanja stuba dalekovoda

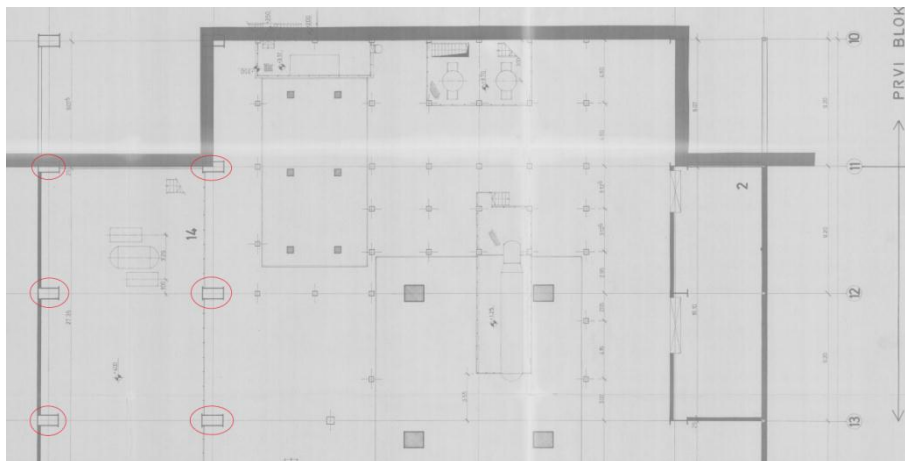
4.2 Dinamičko ispitivanje rešetkaste konstrukcije poda

Spregnutim merenjem vibracija na cevovodu (pobudni elementi vezani za noseću konstrukciju) i merenjem odziva poda nad tačkama vezivanja treba utvrditi korelaciju između ovih pojava i odrediti stepen pojedinačnog doprinosa pobude i rezonantnosti poda sveukupnim vibracijama.

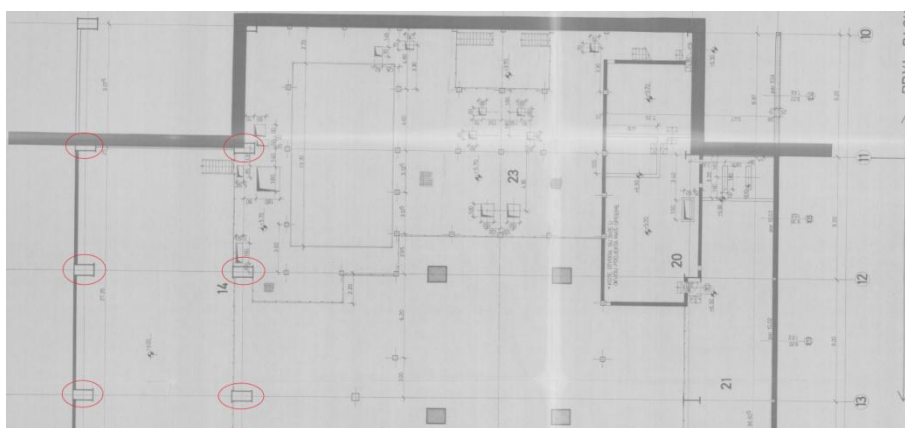
Izvori dinamičke pobude su mašine i cevovodi koji se nalaze u mašinskoj sali ispod kontrolne sobe. Mašine su fundirane za podlogu donjeg nivoa i nemaju primaran uticaj. Za razliku od njih, cevovodi su preko suspenzionih elemenata ovesani o donju stranu nosećih profila, na poziciji kontrolne sobe.

Oslona struktura turbinskog postrojenja urađena je u armiranom betonu, dok su svi ostali nosači građevinske konstrukcije od čelika. Vertikalni stubovi su pravougaonog poprečnog preseka (1000x600mm) formirani od čeličnog lima debljine $d=50\text{mm}$. Rastojanje između stubova je 12x9,2m. Vertikale su povezane poprečnim I profilima (dimenzija 1000mm) koji formiraju glavni ram podne konstrukcije na kotama 4m, 8m i 12m. Između glavnih I nosača koji povezuju vertikale nalazi se čelična rešetka od I profila (dimenzija 400mm) u rasporedu 3x3 (po širini i po dužini raspona). Pod kontrolne sobe formiran je od betonskih ploča, poredanih između I profila rešetke.

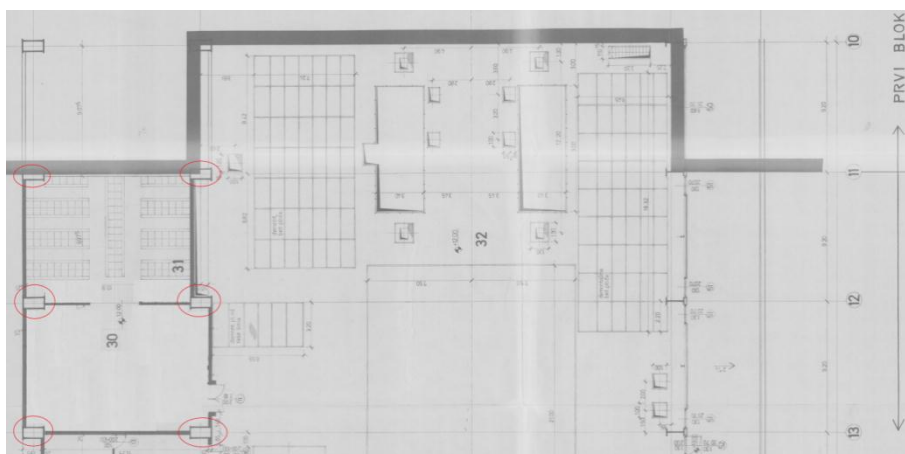
Slika 4.19 prikazuje zonu mašinske sale na koti 4m. Vertikalni stubovi su obeleženi crvenom bojom. Ti stubovi se protežu sve do poda kontrolne sobe (kota 12m) što se može videti na slikama 4.20 i 4.21.



Slika 4.19. Tlocrt mašinskog prostora na koti 4m

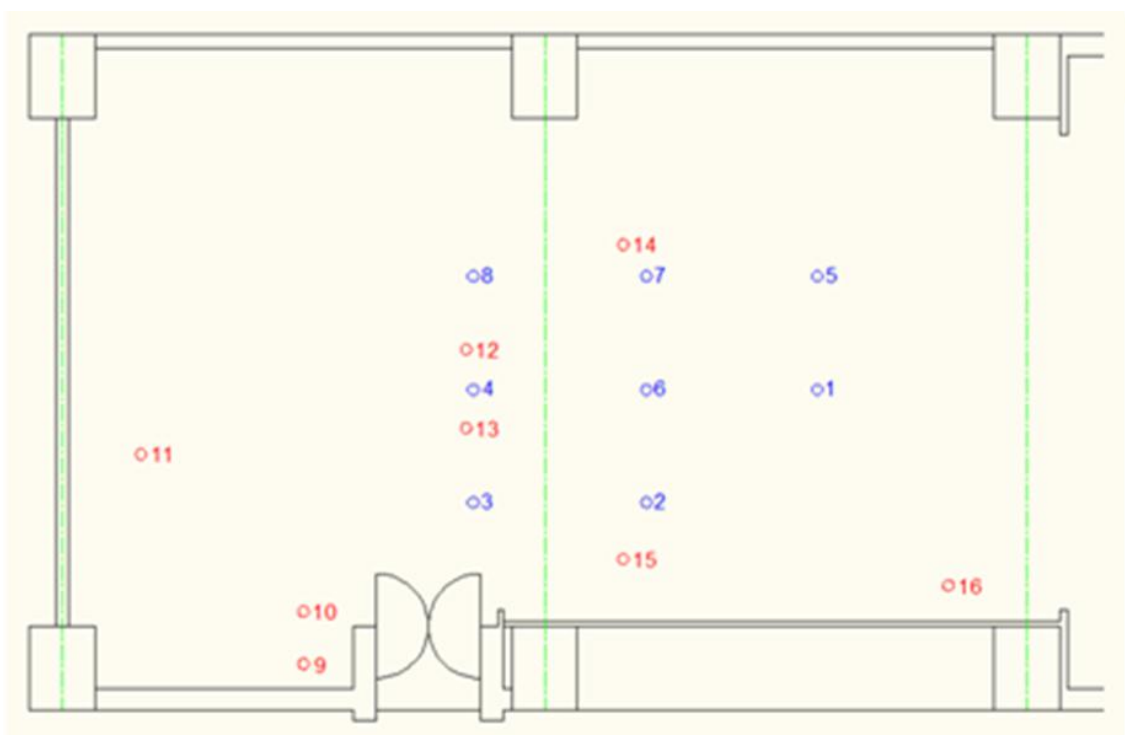


Slika 4.20. Tlocrt mašinskog prostora na koti 8m



Slika 4.21. Tlocrt mašinskog prostora na koti 12m

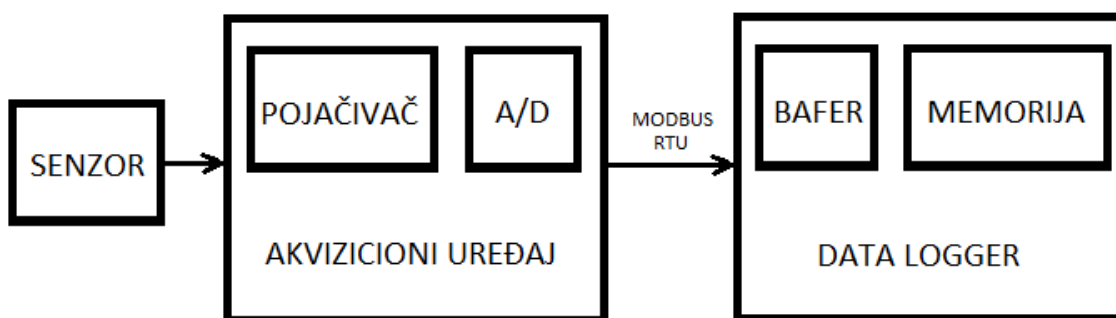
Na slici 4.22, prikazana su zajedno merna mesta u samoj kontrolnoj sobi (plavo), kao i ona sa donje strane poda (crveno). Pošto je kontrolna soba praktično bez nameštaja i opreme, moguće je postaviti akcelerometre u pravilnom geometrijskom rasporedu. Senzori su koncentrisani u središnjem delu prostorije gde se očekivao najveći intenzitet vibracija, ali ne u zoni koja je proračunom definisana kao zona „čvornih tačaka“ pri oscilovanju. Sa donje strane poda, akcelerometri su postavljeni u tačkama vešanja cevi o čeličnu konstrukciju.



Slika 4.22. Raspored mernih mesta u kontrolnoj sobi i mašinskoj sali

4.2.1. Merna oprema

Merenje vibracija na terenu izvedeno je sa dva osmokanalna akviziciona uređaja koji su umreženi i povezani na *PC (lap top)*. Šematski prikaz mernog sistema dat je na slici 4.23, a izgled kompletne merne opreme na slici 4.24.



Slika 4.23. Šematski prikaz merne opreme



Slika 4.24. Izgled merne opreme

Senzor – Ubrzanje, kao parametar vibracija mereno je piezoelektričnim akcelerometrima. Detaljni opis ove vrste senzora dat je u poglavlju 4.1.2.

Za merenja na ovoj lokaciji korišćeni su akcelerometri marke *Wilcoxon Instruments, USA*, model *780B*. Prema specifikaciji proizvođača, mogu da rade u rasponu temperatura -50°C do $+120^{\circ}\text{C}$. U zoni cevovoda temperature ne prelaze 50°C , tako da su prihvatljivi uslovi. Granične vrednosti ubrzanja su do 500g , udarno čak i 5000g . Prenosna karakteristika davača je 100mV/g . Sopstvena frekvencija samog senzora je u

rangu od 10kHz do 30kHz. Frekventni opseg od interesa za ispitivanu konstrukciju je 5-1000Hz, što se uklapa u operativni domen akcelometra. Kućište senzora je hermetički zatvoreno u nerđajućem čeliku, tako da ambijentalni uslovi ne utiču na preciznost merenja.

Akvizionni uređaj – Akcelerometar je oklopljenim kablom, povezan za akvizicioni uređaj, gde se izvodi grubo analogno filtriranje signala i uvodi osnovno pojačanje. Vrednosti pojačanja se definišu proračunski, prilagođeno intenzitetu vibracija. Naime, neophodno je odmeriti analogno pojačanje tako da se dobije dobra rezolucija malih signala, ali ne preveliko pojačanje, gde bi veći signali ulazili u zasićenje. Nakon pojačivača, signal se vodi do *A/D* konvertora (*LTC 1864, 16-bit*). Zadatak ove elektronske komponente je da naponski signal pretvori u niz odgovarajućih numeričkih vrednosti (digitalizacija ili vektorizacija). Proces i karakteristike *A/D* konverzije detaljno su objašnjeni u [104]. Posle *A/D* konvertora, dobijene numeričke vrednosti se putem *Modbus RTU* binarnog protokola šalju u *PC*. U toj komunikaciji, *PC* je „*master*“ terminal, a akviziciona kartica je „*slave*“. *Modbus RTU* binarni komunikacijski protokol je standardni vid komunikacije između elektronskih uređaja u mreži. Detaljnije o ovom načinu komunikacije može se naći u [105]. Izgled akvizicionog uređaja dat je na slici 4.25.



Slika 4.25. Izgled akvizicionog uređaja

Data logger – Iz akvizicionog uređaja, na zahtev *PC*-a, numerički podaci se upisuju u memorijski bafer (*buffer*). Bafer na *PC*-u je veličine *2MB*. Postojanje bafera u mernom sistemu je neophodno kako bi se održavala konstantnost brzine uzorkovanja, a na taj način izbegao mogući gubitak podataka. Merni sistem je tako podešen da se prepis informacija iz bafera u memoriju kompjutera vrši kada je popunjenost bafera 60%.

Paralelno sa upisom u memoriju deo izmerenih vrednosti se prikazuje i na monitoru *PC*-a. Taj prikaz je neophodan kako bi izvođač merenja imao uvid u uzorkovane vrednosti. Na taj način najlakše može primetiti nepravilnost u merenju (loše postavljen senzor, prekinut kabl, neočekivani rezultati merenja).

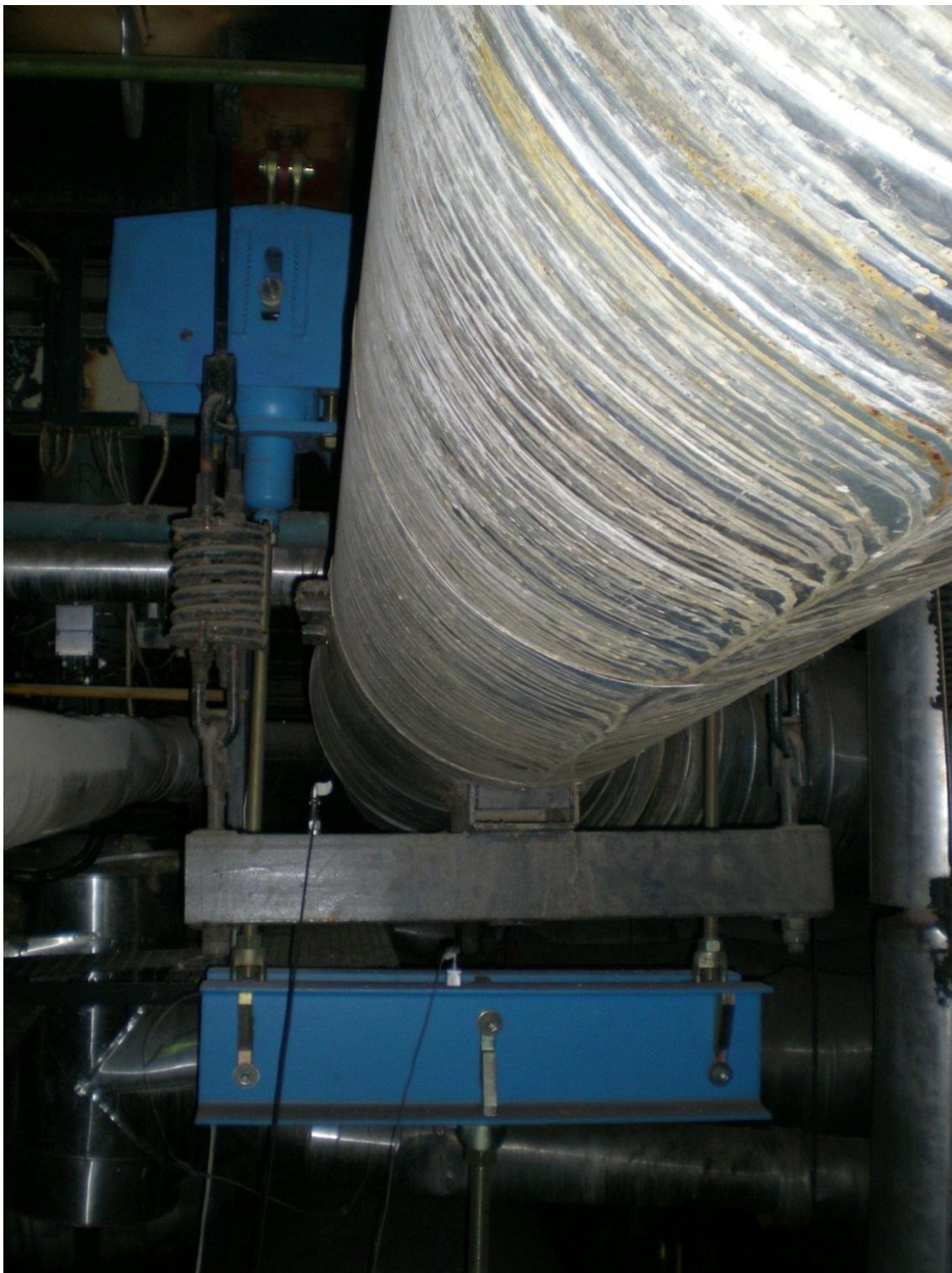
Zbog optimalnog korišćenja raspoloživih resursa (procesora *PC*-a), nikakva analiza podataka se ne vrši u toku merenja („*On-line*“ analiza), već se podaci obrađuju tek po završetku snimanja („*Off-line*“ analiza). Obrada podataka zahteva dodatno angažovanje procesora, koje bi moglo da utiče na dinamiku prikupljanja i izazove prekide u transferu podataka. Izvorni signal se čuva u binarnom obliku. Za dalju obradu i analize, snimljene vrednosti se pretvaraju u *CSV (Coma Separated Values)* ili *MAT (Matlab file)* format.

Napajanje je organizovano pomoću akumulatora većeg kapaciteta, što omogućava energetska autonomiju sistema. Kada se ne napaja iz električne mreže, sistem omogućava konstantno prikupljanje podataka sa šesnaest kanala u periodu od tri sata. Podaci snimljeni u memoriju *PC*-a ostaju sačuvani i po prestanku napajanja. Specifikacije *Data Logger*-a date su u tabeli 4.2.

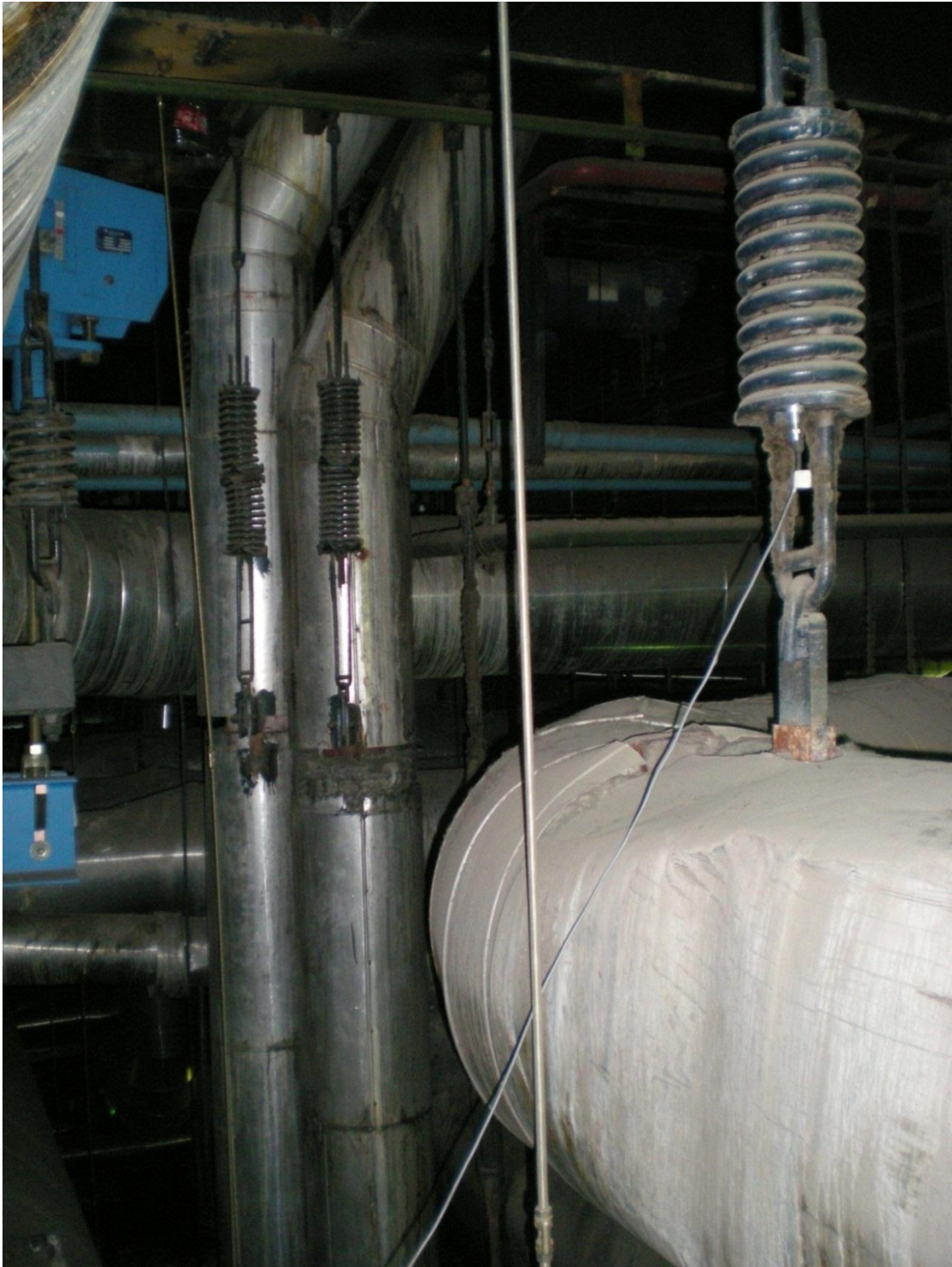
Tabela 4.2. Specifikacija *Data Logger-a*

Ekran	15.6" (1366×768) WXGA LED HD
Procesor	Intel Celeron Dual Core 1000M 1.8GHz (2MB cache, 35W)
Čipset	Intel HM75 chipset
Memorija	4GB DDR3 1600 MHz
Memorijski slotovi	4xDDR3 1600 MHz (maksimalno 8GB)
Grafička karta	Intel HD Graphics – Ivy Bridge
Hard disk	500GB SATA II, 5.400rpm
Bežična mreža	WLAN b/g/n, Bluetooth 4.0 + EDR
Mrežni adapter	Gigabit Ethernet LAN 10/100/1000 Mbps
Priključci	HDMI, VGA D-sub, USB 3.0, USB 2.0, RJ-45, 2×3.5mm audio
Slotovi	Čitač kartica 3-1
Baterija	6-cell Li-Ion

Na sledećim slikama prikazane su lokacije na kojima su bili postavljeni akcelometri (4.26 - 4.32).



Slika 4.26 . Merna mesta 9 i 10 (na crnoj čeličnoj gredi)



Slika 4.27. Merno mesto broj 11



Slika 4.28. Merno mesto broj 12



Slika 4.29. Merno mesto broj 13



Slika 4.30. Merno mesto broj 14



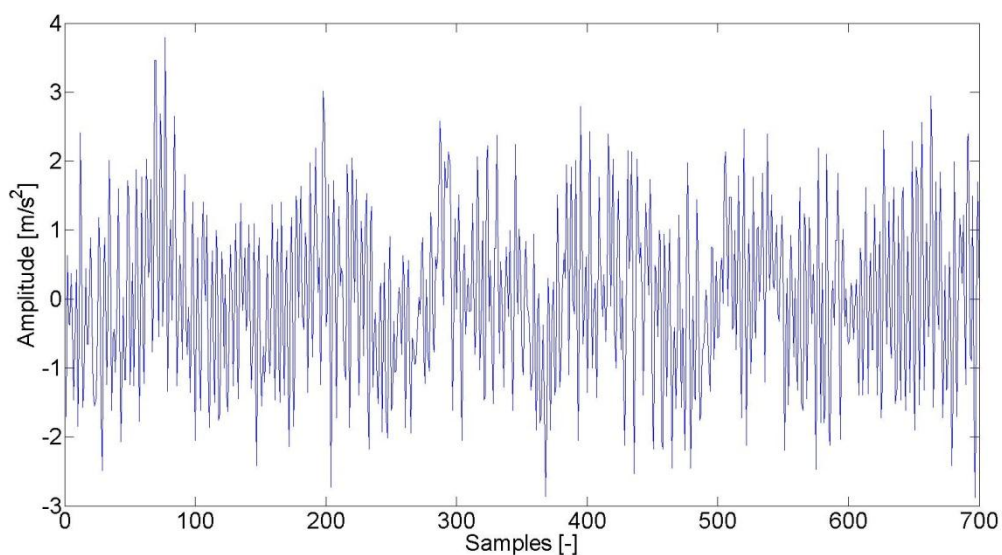
Slika 4.31. Merno mesto broj 15



Slika 4.32. Merno mesto broj 16

4.2.2. Rezultati merenja

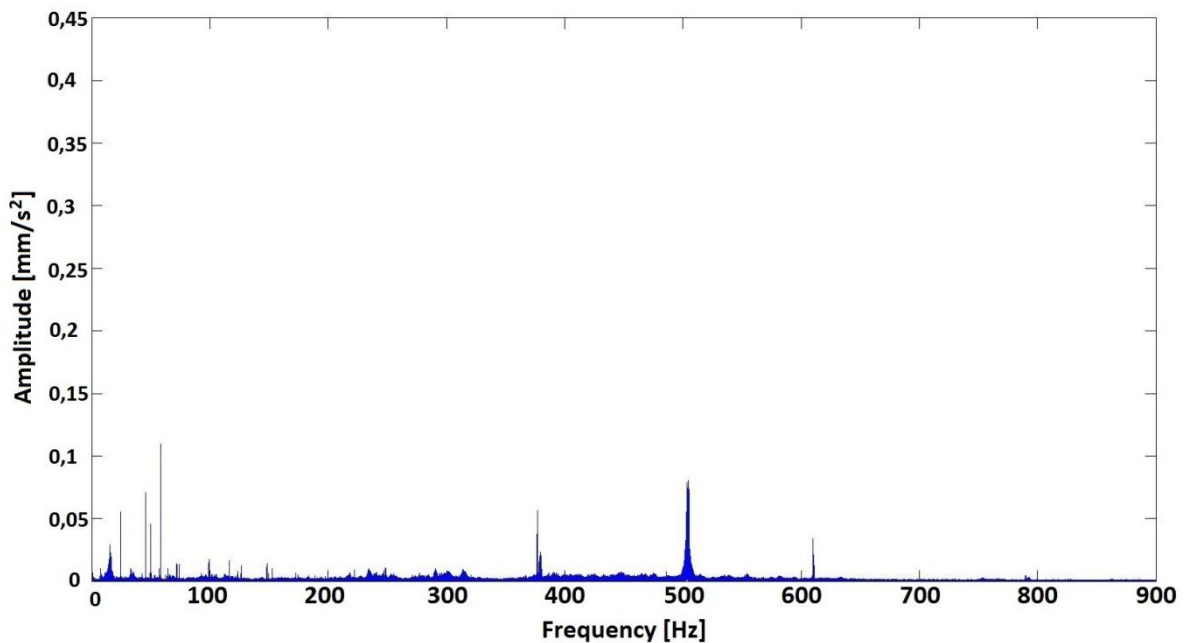
Merenje je vršeno simultano, sa šesnaest akcelerometara. Frekvencija uzorkovanja (*sampling rate*) bila je 1800 uzoraka u sekundi. Ukupno je po svakom kanalu prikupljeno 1.458.792 vrednosti. Vremenski zapis signala sa prvog kanala dat je na slici 4.33. Za ostale kanale zapisi su prikazani u Prilogu D.



Slika 4.33. Snimljeni signal na kanalu broj 1

Prikupljeni podaci su obrađeni u kompjuterskom programu *Matlab*. Da bi se detektovale karakteristične frekvencije vibracija, urađena je transformacija iz vremenskog u frekventni domen, primenom brze Furjeove transformacije (*FFT*) [106].

Rezultati te obrade, za kanal br. 1, prikazani su na slici 4.34. Rezultati *FFT* analize svih šesnaest kanala publikovani su u radu [107], a nalaze se i u Prilogu E.



Slika 4.34. Uzorkovani podaci prikazani u frekventnom domenu (kanal br. 1)

Snimljene vrednosti, po kanalima, u vremenskom domenu, podvrgnute su matematičkoj operaciji koja se naziva *korelacija*. Korelacija se definiše kao mera sličnosti dva (snimljena) signala. Kako su uzorkovani signali u osnovu nizovi vrednosti ubrzanja vibracija, korelacija je izvedena prema sledećoj formuli:

$$Corr = \frac{\sum X[n] \cdot Y[n]}{\sqrt{\sum X^2[n] \cdot \sum Y^2[n]}} \quad (22)$$

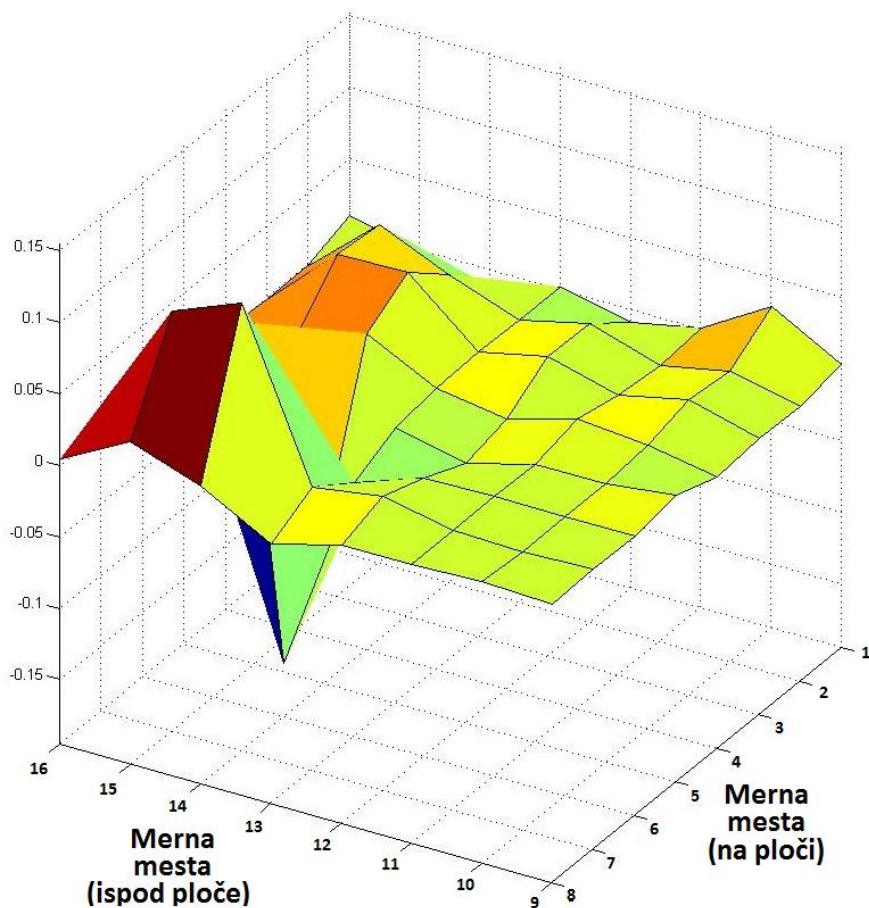
gde X i Y predstavljaju nizove podataka dva signala čija se korelacija traži. Detaljnije o ovoj matematičkoj operaciji može se naći u [108].

Rešenja formule (22) se kreću u domenu od -1 do +1. Te maksimalne vrednosti su rezultat korelacije identičnih signala (za vrednost +1), tj., inverznih signala (za vrednost -1). Nulta vrednost se dobija korelacijom dva signala koji nemaju nikakvih sličnosti.

Korelacija svakog od kanala snimljenih sa gornje strane poda kontrolne sobe sa svakim kanalom snimljenim sa donje strane ploče urađena je u kompjuterskom programu *Matlab*. Od dobijenih vrednosti formirana je tabela 4.3, koja sadrži osam redova i osam kolona, a zatim je urađen i *SurfacePlot* (slika 4.35). Dobijene vrednosti korelacije su veoma male (oko nule). Najveća sličnost je dobijena za kanale CH6/CH14 (Corr= -0,15) i za kanale CH7/CH14 (Corr= +0,1).

Tabela 4.3. Rezultati korelacije snimljenih signala

	CH 9	CH 10	CH 11	CH 12	CH 13	CH 14	CH 15	CH 16
CH 1	0.0032	0.0297	0.000361	-0.0091	0.0013	-0.012	-0.0014	0.0104
CH 2	-0.0028	0.0078	-0.002	0.0133	0.0018	0.0202	0.0413	-0.0011
CH 3	-0.0017	0.0115	0.000877	0.0141	0.0036	0.0452	0.0437	-0.0014
CH 4	-0.0052	0.0031	0.0076	-0.0065	0.0014	0.0257	0.0091	0.000854
CH 5	0.0058	-0.00049	-0.00061	-0.0136	-0.003	-0.087	0.0428	-0.0273
CH 6	-5.2×10^{-5}	0.000265	0.000185	-0.00045	-0.0176	-0.1578	0.0775	0.0086
CH 7	0.00086	-0.0014	-0.00013	0.0102	0.0028	0.1176	0.0985	-0.0063
CH 8	-0.00035	0.0015	-0.00011	-0.00073	-0.0134	0.0133	0.03	0.0045



Slika 4.35. *Surface Plot* rezultata korelacije snimljenih signala

POGLAVLJE 5 - ZAKLJUČAK

Na osnovu polazne hipoteze koja pretpostavlja da je moguće proceniti integritet čelične konstrukcije primenom uporedne, teorijske i eksperimentalne modalne analize, urađena su eksperimentalna istraživanja na dalekovodnom stubu Elektrosistema Slovenije i čeličnoj konstrukciji u zoni kontrolne sobe, termoelektrane „Nikola Tesla B“, Obrenovac. U okviru disertacije urađeno je sledeće:

- Dato je uvodno razmatranje koje opisuje predmet disertacije i trenutno stanje nauke i istraživanja u ovoj oblasti. Predstavljena je kratka istorija razvoja modalne analize kao metode za procenu dinamičkog stanja čeličnih konstrukcija. Ukazano je na značaj praćenja stanja čeličnih konstrukcija i pravovremenog otkrivanja i otklanjanja uzroka mogućih otkaza, sa aspekta ekonomske isplativosti i bezbednosti.
- Nakon prikazanih izvoda iz dostupne savremene stručne literature, dati su zaključci o tome na koji način je moguće unaprediti metodologije istraživanja u predstavljenoj oblasti, a koje su do tog trenutka bile u primeni.
- Opisan je razvoj metode konačnih elemenata, kao metode koja se, između ostalog, koristi i za numerički proračun modalnih karakteristika čeličnih konstrukcija. Naveden je postupak za adekvatno formiranje 3D modela i izvođenje numeričkih analiza u softverskom paketu *Ansys APDL*.
- Detaljno je predstavljena metodologija formiranja adekvatnog 3D modela, koji verno oslikava konstrukciju dalekovodnog stuba koji je bio predmet istraživanja.
- Opisani su koraci za izvođenje numeričke modalne analize nad formiranim 3D modelom.
- Rezultat numeričke modalne analize predstavljen je kroz niz vrednosti izračunatih sopstvenih frekvenci, kao i dijagramski prikaz oblika oscilovanja karakterističnih sopstvenih modova.
- Dat je detaljan opis originalno razvijene opreme za akviziciju i čuvanje podataka u procesu merenja vibracija na stubu dalekovoda.

- Prikazani su izvorni rezultati merenja, kao i rezultati naknadne analize prikupljenih podataka. Predstavljene su vrednosti prve i druge sopstvene frekvencije oscilovanja, dobijene obradom eksperimentalnih rezultata.
- Dat je opis problema sa povišenim nivoom vibracija u kontrolnoj sobi termoelektrane „Nikola Tesla B“, Obrenovac.
- Predstavljena je metodologija kojom je formiran originalni 3D model rešetkaste konstrukcije poda kontrolne sobe u softverskom paketu *Ansys Workbench*.
- Definisani su uslovi pod kojima je izvršena numerička modalna analiza 3D modela.
- Rezultati sopstvenih frekvenci su predstavljeni tabelarno, dok su dijagramski prikazani oblici oscilovanja od interesa.
- Opisana je metodologija merenja pobude i odziva na rešetkastoj konstrukciji poda kontrolne sobe. Prikazana je dispozicija mernih mesta, kao i fotografije svih mernih mesta na kojima su praćene vibracije pobude.
- Detaljno je opisana akviziciona oprema, originalno razvijena za izvođenje merenja u termoelektrani, sa svim svojim komponentama i načinom rada.
- Prikupljeni rezultati su prikazani u vremenskom domenu. Predstavljeni su i rezultati brze Furjeove transformacije koja je izvedena nad izvornim signalima

Na osnovu prethodno urađenog mogu se izvesti sledeći zaključci. Ispitivanje obe konstrukcije izvedeno je u realnim radnim uslovima. Pokazano je da se modalna analiza, prema postavljenom konceptu, može jednostavno realizovati i za konstrukcije kompleksne geometrije. U oba slučaja su potvrđeni rezultati numeričkih proračuna sopstvenih frekvenci i oblika oscilovanja. Numerička modalna analiza se pokazala pouzdanom u procesu adekvatnog odabira mernih tačaka, koje moraju biti van „čvornih“ tačaka ispitivane konstrukcije. Originalno razvijena oprema za akviziciju se pokazala pouzdanom i odgovarajućom u procesu merenja. Informacije sa akcelerometara su prikupljene i adekvatno sačuvane i prilikom simultanog merenja na 16 kanala, učestanošću od 1800 uzoraka u sekundi (po kanalu). Pokazano je da eksperimentalna modalna analiza daje podjednako precizne rezultate i u slučaju kada se u sistem uvede kontrolisana pobuda i kada pobuda, kao sastavni deo radnog okruženja

konstrukcije, potiče od više različitih izvora. Formirani 3D modeli su verifikovani, čime je postavljen osnov za dalji razvoj sistema za permanentni nadzor modalnih parametara tokom eksploatacije. Takvi modeli će biti pouzdan alat nad kojim se mogu izvršiti provere dinamičkih ponašanja konstrukcija u otežanim uslovima eksploatacije. Za stub dalekovoda ti otežani uslovi bili bi jaki udari vetra, podrhtavanje tla, deponovanje leda, lom ili demontaža pojedinih delova konstrukcije, dok bi za konstrukciju u termoelektrani najveću opasnost predstavljali potencijalno opasni režimi rada okolnih mašina, koji bi svojim dejstvom mogli pobuditi sopstvene frekvencije konstrukcije i tako ugroziti njen integritet.

Eksperiment izveden na čeličnoj konstrukciji pod kontrolne sobe u termoelektrani „Nikola Tesla B“ predstavlja primenu uporedne modalne analize u slučaju u kome, uprkos vibracijama velikog intenziteta, integritet ispitivane konstrukcije (kako je analiza pokazala) nije bio ugrožen. Numeričke analize su pokazale da konstrukcija ima niske vrednosti sopstvenih frekvenci (prva četiri značajna moda oscilovanja su ispod 16 Hz). Merenje vibracija na tačkama vezivanja cevovoda, čije vibracije predstavljaju pobudu u sistemu, utvrđeno je da su frekvencije pobude daleko iznad sopstvenih frekvencija noseće konstrukcije (frekvencije na kojima se javljala pobuda imale su izražene amplitude na 376Hz, 610Hz i 724Hz). Upoređivanjem izmerenih vrednosti pobude i odziva u frekventnom domenu pokazalo je da se najveće amplitude odziva javljaju upravo na frekvencijama pobude, a ne u domenu sopstvenih frekvencija. Ni na jednom kanalu na kome je meren odziv konstrukcije nisu se pojavile značajne vrednosti amplitude oscilacija na bilo kojoj od izračunatih sopstvenih frekvencija, a vrednosti amplitude pobude su i do 50 puta bile veće od vrednosti amplituda odziva. Iz toga je proizašao zaključak da je odziv konstrukcije isključivo posledica prenosa energije pobude, a ne rezonancije konstrukcije.

Uprkos tome što su vibracije pod kontrolne sobe bile neprijatne za boravak ljudi u njoj, zaključak je da nisu predstavljale opasnost po integritet noseće konstrukcije. Velika razlika između frekvencije pobude i sopstvene frekvencije konstrukcije, uz veliku razliku u njihovim amplitudama, navodi na zaključak da izmerena pobuda ne bi mogla da izazove odziv konstrukcije koji bi mogao da ugrozi integritet konstrukcije. Primenom

predstavljene metodologije uspešno je identifikovan, a kasnije i saniran uzrok povišenih vibracija u kontrolnoj sobi.

U fokusu daljih istraživanja biće razvoj sistema za nadzor koji bi pomoću podataka o vibracijama konstrukcije, koji bi se permanentno prikupljali, mogao da ukaže na anomalije u dinamičkom ponašanju konstrukcije u eksploataciji, a uz pomoć rezultata numeričke modalne analize, ponudi i pretpostavke o tome šta bi mogao biti njihov uzrok. Pored toga, cilj je da se oformi matematički model, koji bi na osnovu izmerenih signala pobude i odziva, mogao precizno da odredi da li postoji i kakva je uzročno-posledična veza između pobude i odziva konstrukcije i da se takva informacija permanentno dostavlja odgovornom operateru konstrukcije koja je monitorisana.

LITERATURA

- [1] Rusov, L.: *Mehanika III – dinamika*, Naučna knjiga, Beograd, 1994.
- [2] Jimin, H., Zhi-Fang, F.: *Modal Analysis*, Butterworth-Heinemann, Great Britain, 2001.
- [3] Kun-Shan, L.: *Digital signal processing applications with the TMS320 family*, Prentice hall, New Jersey, 1987.
- [4] Ewins, DJ.: *Modal testing: theory, practice and application*, Research studies press ltd., New York, 2000.
- [5] Carden, E. P., Fanning, P.: Vibration based condition monitoring: a review, - *Structural Health Monitoring*, Vol. 3, pp. 355–377, 2004.
- [6] Farrar, C. R., Doebling, S. W.: *Damage detection II: field applications to large structures*, Los Alamos National Laboratory, 1999.
- [7] <http://webcon.skfcmc.com/webcon/help/Generators.html>, oficijelna internet stranica kompanije SKF
- [8] Maneski, T., Sedmak, A.: Analizu stanja, dijagnostika ponašanja, procena preostale čvrstoće i radnog veka, revitalizacija – integritet konstrukcije, - *Integritet i vek konstrukcija*, Vol. 2, pp. 107-110, 2001.
- [9] <http://www.asce.org/Infrastructure/Report-Card/Report-Card-for-america%E2%80%99s-Infrastructure/>
- [10] Idichandy, A., Ganapathy, A.: Modal parameters for structural integrity monitoring of fixed offshore platforms, - *Experimental Mechanics*, Vol. 30, No. 4, pp. 382-391, 1990.
- [11] Sedmak, A., Sedmak, S., Milović, Lj.: *Pressure equipment integrity assessment by elastic-plastic fracture mechanic methods*, Society for structural integrity and life, Belgrade, 2011.
- [12] Tebbett, I. E.: Experience in Damage Occurrence and Remedial Measures for Fixed Steel Structures, - *Proceedings of the Fourth International Offshore Mechanics and Arctic Engineering Symposium*, Dallas, 1985.
- [13] Faulknert, D., Cowling, M. J., Incecik, A.: *Integrity of Off-shore Structures*, Applied Science publishers, London and New Jersey, 1981.
- [14] Chen, J.: *Expert System for Damage Detection of Jacket Platforms*, PhD Thesis, Shanghai Jiao Tong University, Shanghai, 1989.

- [15] Wu, M. K.: *Damage Detection of Jacket Platforms – pattern Recognition, Feature Selection and optimal Arrangement of Excitation and Measurement Points*, PhD Thesis, Shanghai Jiao Tong University, Shanghai, 1990.
- [16] Fuller, M. D., Rose, J. L.: An Investigation of the NDE Potential on offshore Structures Utilizing Global Ultrasonics and the Acoustic Emission Techniques, - *Proceedings of Fourth International Symposium on Offshore Mechanics and Arctic Engineering*, Dallas, 1985.
- [17] Natke, H. G.: *Identification of Vibrating Structures*, Springer Verlag, Wien, New York, 1982.
- [18] Yang, J. C. S. et al, Damage detection in offshore Structures by the Random Decrement Technique, - *Proceedings of Second International Symposium on Offshore Mechanics and Arctic Engineering*, Houston 1983.
- [19] Rubin, S., Coppolino, R. N.: Flexibility Monitoring of Offshore Jacket Platform, - *Proceedings of the 15th offshore Technology Conference*, Houston 1983, Paper OTC 4535.
- [20] Dassi, L.: A New Perspective in Structural Diagnostic: The Echo-mechanical Method, - *Proceedings of BOSSI 88*, Vol. 3, Trondheim, Norway, 1988, pp. 1097-1112.
- [21] BRIME — Bridge Management in Europe, Deliverable D14: Final Report, European Commission FP4, 2001 <http://www.canada.com/montrealgazette/story.html?id=5264d0e3-0d7c-4e64-80f5-accf224fe8cd>
- [22] Blanc, M. J., Crohasl, H.: Pressio-Detection for Permanent Jacket Structure Monitoring, - *Proceedings of the 14th Offshore Technology Conference*, Houston 1982, Paper OTC 5043.
- [23] Askegaard, V., Mossing, P.: Long-term observation of RC-bridge using changes in natural frequencies, - *Nordic Concrete Research*, pp. 20-27, 1988.
- [24] Adams, R. D., Coppendale, J.: Measurement of the elastic moduli of structural adhesive by a resonant bar technique, - *Journal of Mechanical Engineering Science*, Vol. 18, No.3, pp. 149-159, 1976.

- [25] Purkiss, J. A., Bailey, M., Friswell, M. I., Penny, J. E. T., Wood, M. G.: *The dynamic response of prestressed concrete bridge decks*, Institution of Structural Engineers Library, London, 1994.
- [26] Purkiss, J. A., Bailey, M., Friswell, M. I., Penny, J. E. T., Wood, M. G.: *Analysis of the effect of ambient conditions on the dynamic response of prestressed concrete bridge decks*, Institution of Structural Engineers Library, London, 1994.
- [27] Moradalizadeh, M.: *Evaluation of crack defects in frames structures using resonant frequency techniques*, MSc. thesis, Civil Engineering Department, University of Newcastle Upon Tyne, Newcastle, 1990.
- [28] Salane, H. J., Baldwin, J. W.: Identification of modal properties of bridges, - *Journal of Structural Engineering*, ASCE., Vol.116, No. 7, pp. 2008-2021, 1990.
- [29] Gomes, A. J. M. A., Silva, J. M. M. E.: On the use of modal analysis for crack identification, - *Proceedings of the 8th International Modal Analysis Conference*, Kissimmee, 1990, pp. 1108-1115.
- [30] Ju, F. D., Mimovich, M.: Modal frequency method in diagnosis of fracture damage in structures, - *Proceedings of the 4th International Modal Analysis Conference*, Los Angeles , 1986, pp. 1168-1174.
- [31] Idichandy, V. G. and Ganapathy, C.: Modal parameters for structural integrity of fixed offshore platforms, - *Experimental Mechanics*, Vol.30, No. 4, pp. 382-391, 1990.
- [32] Mirza, S., Ferdjani, O., Hadj-Arah, A., Joucdar, K., Khaled, A., Razaqpur, G.: An experimental study of static and dynamic responses of prestressed concrete box girder bridges, - *Canadian journal of civil engineering*, Vol. 17, No. 3, pp. 481-493, 1990.
- [33] Doebling, S., Farrar, C., Prime, M.: A summary review of vibration-based damage identification methods, - *Identification methods – The shock and vibration digest*, Vol. 30, pp. 91-105, 1998.
- [34] Hunt, D., Weiss, S., West, W., Dunlap, T., Freemeyer, S.: Development and implementation of a shuttle modal inspection system, - *Proceedings of 8th International Modal Analysis Conference*, Kissimee, 1990, pp. 919-925.

- [35] Rytter, A.: *Vibration based inspection of civil engineering structures*, PhD Thesis, Department of Building Technology and Structural Engineering, Aalborg University, Denmark, 1993.
- [36] Park, G., Muntges, D. E. and Inman, D. J.: Self-monitoring and self-healing jointed structures, - *Proceedings of the 4th International Conference on Damage Assessment of Structures*, Cardiff, 2001, pp. 204–205.
- [37] Rytter, A., Kirkegaard, P. H.: Vibrational-based inspection of a steel mast, - *Proceedings of the 12th International Modal Analysis Conference*, Honolulu, 1994, pp. 1602-1608.
- [38] Doebling, S. W., Farrar, C. R., Prime, M. B., Shevitz, D. W.: *Damage identification and health monitoring of structural and mechanical systems from changes in their vibration characteristics: a literature review*. Technical Report LA-13070-MS, Los Alamos National Laboratory, Los Alamos, 1996.
- [39] Vandiver, J. K.: Detection of Structural Failure on Fixed Platforms by Measurement of Dynamic Response, - *Proceedings of the 7th Annual Offshore Technology Conference*, Houston, 1975, pp.243–252.
- [40] Vandiver, J. K.: Detection of Structural Failure on Fixed Platforms by Measurement of Dynamic Response, - *Journal of Petroleum Technology*, pp. 305–310, 1977.
- [41] Duggan, D. M., Wallace, E. R., Caldwell S. R.: Measured and Predicted Vibrational Behavior of Gulf of Mexico Platforms, - *Proceedings of the 12th Annual Offshore Technical Conference*, Houston, 1980, pp. 92–100.
- [42] Nataraja, R.: Structural Integrity Monitoring in Real Seas, - *Proceedings of the 15th Technical Conference*, Houston, 1983, pp. 221–228.
- [43] Whittome T. R., Dodds, C. J.: Monitoring Offshore Structures by Techniques, - *Proceedings of Design in Offshore Structures Conference*, London, 1983, pp. 93–100.
- [44] Osegueda, R. A., Dsouza, P. D., Qiang, Y.: *Damage Evaluation of Offshore Structures Using Resonant Frequency Shifts, Serviceability of Petroleum, Process, and Power Equipment*, ASME PVP 239/MPC 33, pp. 31–37, 1992.

- [45] Alampalli, S., Fu, G. and Dillon, E. W.: Signal versus noise in damage detection by experimental modal analysis, - *Journal of Structural Engineering*, Vol. 2, pp. 237–245,1997.
- [46] Adams, R. D., Cawley, P., Pye, C. J., Stone, B. J.: A vibration technique for non-destructively assessing the integrity of structures, - *Journal of Mechanical Engineering Science*, Vol. 20, No. 2, pp. 93–100, 1978.
- [47] Cawley, P.: *Defect location in structures by a vibration technique*, PhD Thesis, Department of Mechanical Engineering, University of Bristol, Bristol, 1978.
- [48] Banks, H. T., Inman, D. J., Leo, D. J., Wang, Y.: An experimentally validated damage detection theory in smart structures, - *Journal of Sound and Vibration*, Vol. 5, pp. 859–880, 1996.
- [49] De Roeck, G., Peeters, B., Maeck, J.: Dynamic monitoring of civil engineering structures, - *Proceedings of IASS-IACM 2000*, Chania, 2000, paper 17.
- [50] Yin, T., Lam, H. F., Chow, H. M., Zhu, H. P.: Dynamic reduction-based structural damage detection of transmission tower utilizing ambient vibration data, - *Engineering Structures*, Vol. 31, No. 9, pp. 2009-2019, 2009.
- [51] Albermani, F., Kitipornchai, S., Chan, R. W. K.: Failure analysis of transmission towers, - *Engineering Failure Analysis*, Volume 16, No. 6, pp. 1922-1928, 2009.
- [52] Qingguo, F., Honggang, Z., Xiaolin, H., Jiang, W.: Structural health monitoring oriented stability and dynamic analysis of a long-span transmission tower-line system, - *Engineering Failure Analysis*, Vol. 20, pp. 80-87, 2012.
- [53] Maeno, Y., Hanada, K., Sakamoto, Y.: Dynamic properties of UHV power transmission towers – full-scale tests and numerical investigation, - *Proceedings of the 8th WCEE*, San Francisco,1984, pp. 12-34.
- [54] Hongxu, W.: Study on Natural-Frequency-Based Structural Damage Identification of steel transmission tower, - *Proceedings of the International Conference on Transportation, Mechanical, and Electrical Engineering (TMEE)*, Chang Chun, 2011, pp. 1382 – 1385.
- [55] Salawu, O. S.: Detection of structural damage through changes in frequency: a review, - *Engineering Structures*, Volume 19, No. 9, pp. 718-723, 1997.

- [56] Albermani, F. G. A., Kitipornchai, S.: Numerical Simulation of Structural Behaviour of Transmission Towers, - *Thin-Walled Structures*, Vol. 4, pp. 167-177, 2003.
- [57] Hai-Feng, B., Ting-Hua, Y., Hong-Nan L., Liang, R.: Multisensors On-Site Monitoring and Characteristic Analysis of UHV Transmission Tower, - *International Journal of Distributed Sensor Networks*, Vol. 2012, doi:10.1155/2012/545148
- [58] Lam, H. F., Yin, T.: Dynamic reduction-based structural damage detection of transmission towers: Practical issues and experimental verification, - *Engineering Structures*, Volume 33, No. 5, pp. 1459-1478, 2011.
- [59] Kim, J. T., Ryu Y. S., Cho, H. M., Stubbs, N.: Damage identification in beam-type structures: frequency-based method vs. mode-shape-based method, - *Engineering Structures*, Vol. 25, No. 1, pp. 57–67, 2003.
- [60] Lam, H. F., Lee, Y. Y., Sun, H. Y., Cheng, G. F., Guo, X.: Application of the spatial wavelet transform and Bayesian approach to the crack detection of a partially obstructed beam, - *Thin-Walled Structures*, Vol. 43, No. 1, pp. 1–21, 2005.
- [61] Lam, H. F., Ng, C. T., Veidt, M.: Experimental characterization of multiple cracks in a cantilever beam utilizing transient vibration data following a probabilistic approach, - *Journal of Sound Vibration*, Vol 305, No. 2, pp. 34–49, 2007.
- [62] Lam, H. F., Ng C. T.: A probabilistic method for the detection of obstructed cracks of beam-type structures using spatial wavelet transform, - *Probabilistic Engineering Mechanics*, Vol. 23, No. 3, pp. 237–245, 2008.
- [63] Lam, H. F, Ng, C. T., Leung, A. Y. T.: Multicrack detection on semirigidly connected beams utilizing dynamic data, - *Journal of Engengineering Mechanics*, ASCE 2008, Vol. 134, No. 1, pp.90–99, 2008.
- [64] Yam, L. H., Li, Y. Y., Wong, W. O.: Sensitivity studies of parameters for damage detection of plate-like structures using static and dynamic approaches, - *Engineering structures*, Vol. 24, No. 11, pp. 1465–75, 2002.

- [65] Loutridis, S., Douka, E., Hadjileontiadis, L.J., Trochidis, A.: A two-dimensional wavelet transform for detection of cracks in plates, - *Engineering structures*, Vol. 27, No. 9, pp. 1327–1338, 2005.
- [66] Yin, T., Lam, H. F., Chow, H. M.: A Bayesian probabilistic approach for crack characterization in plate structures, - *Computer-Aided Civil Infrastructure Engineering*, Vol. 25, No. 5, pp. 375–386, 2005.
- [67] Lam, H. F., Yin, T.: Statistical detection of multiple cracks on thin plates utilizing measured dynamic response, - *Engineering Structures*, Vol. 32, No. 10, pp. 3145–3152, 2010.
- [68] Taillon, J. Y., Légeron F., Prud'homme, S.: Variation of damping and stiffness of lattice towers with load level, - *Journal of Constructional Steel Research*, Volume 71, pp. 111-118, 2012.
- [69] Murtagh, P. J., Basu, B., Broderick, B. M.: Simple models for natural frequencies and mode shapes of towers supporting utilities, - *Computers & Structures*, Vol. 82, No. 20, pp. 1745-1750, 2004.
- [70] Oliveira, M. I. R., Silva, J. G. S., Vellasco, P. C. G., Andrade, S. A. L., Lima, L. R. O.: Structural analysis of guyed steel telecommunication towers for radio antennas, - *Journal of the Brazilian Society of Mechanical Sciences and Engineering*, pp. 185-195, 2014.
- [71] Byoung-Wook, M., Ji-Hun, P., Sung-Kyung, L., Jinkoo, K., Taejin, K., Kyung-Won, M.: Performance evaluation of a transmission tower by substructure test, - *Journal of Constructional Steel Research*, Volume 65, No. 1, pp. 1-11, 2009.
- [72] Momomura, Y., Marukawa, H., Okamura, T., Hongo, E., Ohkuma, T.: Full-scale measurements of wind-induced vibration of a transmission line system in a mountainous area, - *Journal of Wind Engineering and Industrial Aerodynamics*, Volume 72, pp. 241-252, 1997.
- [73] El-Ghazaly, H. A., Al-Khaiat, H. A.: Analysis and design of guyed transmission towers—Case study in Kuwait, - *Computers & Structures*, Vol. 55, No. 3, pp. 413-431, 1995.
- [74] Yasui, H., Marukawa, H., Momomura, Y., Ohkuma, T.: Analytical study on wind-induced vibration of power transmission towers, - *Journal of Wind Engineering and Industrial Aerodynamics*, Vol. 83, No. 1–3, pp. 431-441, 1999.

- [75] Eidinger, J., Kempner, L.: *Reliability of Transmission Towers under Extreme Wind and Ice Loading*, G&E Engineering Systems Inc. and Bonneville Power Administration.
- [76] Pengyun, L., Jiedong, L., Ming, N., Wanli, Z., Anguo, H.: Dynamic Response of Power Transmission Towers under Wind Load, - *Energy Procedia*, Vol. 17, pp. 1124-1131, 2012.
- [77] Chunming, W., Bin, M., Tingting, S.: Research on the Wind-induced Vibration Coefficient of Transmission Tower-line System, - *Physics Procedia*, Vol. 24, pp. 149-154, 2012.
- [78] Shakeel A., Ehtesham A.: Response of transmission towers subjected to tornado loads, - *Proceedings of The Seventh Asia-Pacific Conference on Wind Engineering*, Taipei, 2009, pp. 752-762.
- [79] Addala, G., Satyam, D. N., Kumar, R. P.: Dynamic analysis of transmission towers under strong ground motion, - *Proceedings of the 3rd International Earthquake Symposium*, Dhaka, 2010, pp. 275-281.
- [80] Aziz, T. S. ; Ghobarah, A., El-Attar, M.: Nonlinear dynamics of transmission lines, - *Proceedings of the 11th World conference on earthquake engineering*, Acapulco, 1996, Paper 1616.
- [81] Zheng-Chun, X., Li, L., Qin-Han, F., Xiao-Hong, L.: Dynamic Responses of Long-Span Transmission Tower-Line System Subjected to Broken Wires, - *Journal of Southwest Jiaotong University (English Edition)*, pp. 309-319, 2008.
- [82] Chun-Cheng, L., Chu, Z., Zhang, W., Sun, X.: Study on Iced and Wire Breaking-induced Vibrations of Long Distance Electricity Tower-line System, - *Energy Procedia*, Vol. 17, Part A, pp. 834-842, 2012.
- [83] Iwaniec, M., Lech, L.: Influence failures of transmission towers on change its dynamics properties, - *Proceedings of Active noise and vibration control methods*, Krakow, 2011, pp. 321-327.
- [84] Kaminski J., Riera, J. D., Menezes, R. C. R., Miguel L.: Model uncertainty in the assessment of transmission line towers subjected to cable rupture, - *Engineering Structures*, Vol. 30, No. 10, pp. 2935-2944, 2008.
- [85] Zaimović-Uzunović, N., Lemeš, S.: *Metod konačnih elemenata*, Dom štampe, Zenica, 2002.

- [86] Clough, R.: *The Finite Element Method in Plane Stress Analysis*, American Society of Civil Engineers, New York, 1960.
- [87] Maneski, T.: *Kompjutersko modeliranje i proračun struktura*, Mašinski fakultet Univerziteta u Beogradu, Beograd, 1998.
- [88] Smiljanić P., Sedmak A., Emina D., Veg E.: Experimental and Numerical Stress-Strain Analysis of Composite Beams, - *Proceedings of the 2nd International Conference on manufacturing engineering & management - ICMEM 2012*, Prešov 2012, pp. 167-169.
- [89] Veg, E., Veg, A., Šiniković, G., Andrejević, R., Gubeljak, N.: Design of coupled slider crank mechanism for orbiting motion, - *International Journal of Simulation Modelling*, Vol. 14, No. 2, pp. 189-200, 2015.
- [90] Motok, M.: *Čvrstoća broda*, Mašinski fakultet Univerziteta u Beogradu, Beograd, 2005.
- [91] Praveen, P., Kranti, K., Dibakar, D.: Structure Property Correlation in Barium Zirconate Titanate–Barium Calcium Titanate Piezoelectric Ceramics, - *Transactions of the Indian Institute of Metals*, pp. 329-332, 2013.
- [92] Veg E., Šiniković G., Andrejević L.: LabView modules in a Concept of a Portable Signal Analyser, - *FME Transactions*, Vol. 39, No 1, pp. 32-35, 2011.
- [93] Savić B., Veg E., Milanović N., Urošević V., Nikezić D.: Kontrola sistema za praćenje i analizu vibracija uz pomoć LabView fuzzy logic toolkit-a, - *Zbornik radova sa konferencije "YU INFO"*, Kopaonik 2011, str.44-48.
- [94] Sedmak, T., Veg, E.: Failure prevention of rotating equipment by vibrodiagnostics, - *Structural Integrity and Life*, Vol 12, No 2, pp. 99-104, 2012.
- [95] Veg, E., Šiniković, G., Andrejević, L., Veg, A.: Essentials in development of a Portable Data Logger (PDL), - *Proceedings of the International Conference on Innovative Technologies IN-TECH*, Bratislava, 2011, pp. 154-155
- [96] Veg, E., Regodić, M., Andrejević, L., Šiniković, G.: Razvoj prenosnog uređaja za višekanalno merenje vibracija, - *Zbornik radova sa konferencije "ODRŽAVANJE 2012"*, Zenica. 2012, str. 179-185.

- [97] Savić, B., Veg, A., Slavković, R., Veg, E.: Labview arrangement of spectral signature for a faulty rotating machine, - *Proceedings of the 5th International scientific conference OTEH 2012*, Beograd, 2012, str. 99-104.
- [98] Savić, B., Slavković, R., Veg, E., Urošević, V., Vlajković, H.: Use of virtual and actual vibro-diagnostics for better condition monitoring, - *Proceedings of the 11th International Scientific Conference MMA 2012*, Novi Sad, 2012, pp. 175-178.
- [99] <http://katus.ru/datasheets/pdf-data/3514194/MICROCHIP/MCP652.html>
- [100] <http://www.datasheet4u.com/pdf/57008/ETC/LT106.html>
- [101] <http://bmc.bu.edu/bmc/asd/tester/MAX4617-MAX4619.pdf>
- [102] <http://katus.ru/datasheets/pdf-data/3449312/LINER/LTC1864.html>
- [103] <http://katus.ru/datasheets/pdf-data/1796680/ATMEL/ATMEGA1284.html>
- [104] Demler, M.: *High speed analog to digital conversion*, Academic Press Limited, London, 1991.
- [105] Thompson, L.: *Industrial data communications*, ISA, New York, 1997.
- [106] Hongwei, W.: *FFT Basics and Case Study using Multi-Instrument*, Virtins Technology, 2009.
- [107] Veg, E., Sedmak, A., Gubelj, N.: Experimental and numerical cross-correlated modal analysis of the floor structure dynamics in a thermal power plant, - *Structural integrity and life*, Vol. 15, No.1, 2015, pp. 31-37
- [108] Norton, M. P., Karczub, D. G.: *Fundamentals of Noise and Vibration Analysis for Engineers*, Cambridge University press, Cambridge, 1995.

PRILOG A

PROGRAMSKI KOD ZA FORMIRANJE NUMERIČKOG MODELA DALEKOVODNOG STUBA

! Dalekovod ZB

/PREP7

/TITLE, Dalekovod ZB

!*****

! Element Types - definisanje tipa elemenata

! Svi elementi su L profili raznih dimenzija

!*****

ET,1,BEAM188	!TIP ELEMENTA – GREDA 188
MP,EX,1,210E9	!JUNGOV MODUL ELASTICNOSTI
MP,DENS,1,7860	!GUSTINA MATERIJALA
MP,PRXY,1,0.3	!POASONOV KOEFICIJENT
SECT,40,BEAM,L	!DIMENZIJE L PROFILA 40X40X4
SECD,0.040,0.040,0.004,0.004	
SECT,45,BEAM,L	!DIMENZIJE L PROFILA 45X45X5
SECD,0.045,0.045,0.005,0.005	
SECT,50,BEAM,L	!DIMENZIJE L PROFILA 50X50X5
SECD,0.050,0.050,0.005,0.005	
SECT,55,BEAM,L	!DIMENZIJE L PROFILA 55X55X6
SECD,0.055,0.055,0.006,0.006	
SECT,60,BEAM,L	!DIMENZIJE L PROFILA 60X60X6
SECD,0.060,0.060,0.006,0.006	
SECT,65,BEAM,L	!DIMENZIJE L PROFILA 65X65X7

SECD,0.065,0.065,0.007,0.007

SECT,70,BEAM,L !DIMENZIJE L PROFILA 70X70X7

SECD,0.070,0.070,0.007,0.007

SECT,75,BEAM,L !DIMENZIJE L PROFILA 75X75X8

SECD,0.075,0.075,0.008,0.008

SECT,80,BEAM,L !DIMENZIJE L PROFILA 80X80X8

SECD,0.080,0.080,0.008,0.008

SECT,100,BEAM,L !DIMENZIJE L PROFILA 100X100X12

SECD,0.100,0.100,0.012,0.012

SECT,120,BEAM,L !DIMENZIJE L PROFILA 120X120X13

SECD,0.120,0.120,0.013,0.013

SECT,130,BEAM,L !DIMENZIJE L PROFILA 130X130X14

SECD,0.130,0.130,0.014,0.014

SECT,140,BEAM,L !DIMENZIJE L PROFILA 140X140X14

SECD,0.140,0.140,0.014,0.014

SECT,8,BEAM,CHAN !DIMENZIJE U PROFILA 140X140X14

SECD,0.045,0.045,0.08,0.008,0.008,0.006

SECT,10,BEAM,CHAN !DIMENZIJE U PROFILA 140X140X14

SECD,0.05,0.05,0.1,0.0085,0.0085,0.006

!*****

!Real Constants – konstante ploče i grede

!*****

!Geometry – Geometrija – SEGMENT1

!*****

Xj=2.4

Yj=0

Zj=2.4

P=1

!BROJ PODELA ELEMENATA LINIJA

!%%%%%%%%%

!KEYPOINT U PODNOZIJU STUBA

K,1, 2.4, 0.3 , 2.4

K,2, 2.4, 0.3 , 0

K,3, 2.4, 0.3 ,-2.4

K,4, 0 , 0.3 ,-2.4

K,5,-2.4, 0.3 ,-2.4

K,6,-2.4, 0.3 ,0

K,7,-2.4, 0.3 , 2.4

K,8, 0 , 0.3 , 2.4

!%%%%%%%%%

K,1000,0,40.4965,0

!ORIJENTACIONI KEYPOINT

OK=1000

!%%%%%%%%%

!Definisanje niza visina H

*DIM,H,ARRAY,41

H(1) = 1.6 , 2.9 , 4.15 , 5.4 , 6.6 , 7.8 , 8.95 , 10.1 , 11.2 , 12.3

H(11) = 13.35, 14.4 , 15.4 , 16.4 , 17.35, 18.3 , 19.2 , 20.1 , 20.95, 21.8

H(21) = 22.6 , 23.4 , 24.15, 24.9 , 25.65, 26.4 , 27.15, 27.9 , 28.65, 29.4

H(31) = 30.05, 30.7 , 31.6 , 32.4 , 33.15, 33.85, 34.5 , 35.1 , 35.65, 36.15

H(41) = 36.7

L,I*BR+3-8,I*BR+11-8,1
L,I*BR+5-8,I*BR+13-8,1
L,I*BR+7-8,I*BR+15-8,1

*ENDDO

!%%%%%%%%%

*DO,I1,1,7

!L profili, radi do DO,I1,1,57

LSEL,S,LINE,,I1*BR/2+1-4

LATT, 1,,1,,7,7,140

!LATT,MAT,REAL,TYPE,--,KB,KE,SECNUM

LMESH,ALL

LSEL,NONE

LSEL,S,LINE,,I1*BR/2+2-4

LATT, 1,,1,,1,1,140

LMESH,ALL

LSEL,NONE

LSEL,S,LINE,,I1*BR/2+3-4

LATT, 1,,1,,3,3,140

LMESH,ALL

LSEL,NONE

LSEL,S,LINE,,I1*BR/2+4-4

LATT, 1,,1,,5,5,140

LMESH,ALL

LSEL,NONE

*ENDDO

!%%%%%%%%%

*DO,I2,8,13

!L profili, radi do DO,I1,1,57

LSEL,S,LINE,,I2*BR/2+1-4

LATT, 1,,1,,7,7,130

!LATT,MAT,REAL,TYPE,--,KB,KE,SECNUM

LMESH,ALL

LSEL,NONE

LSEL,S,LINE,,I2*BR/2+2-4

LATT, 1,,1,,1,1,130

LMESH,ALL

LSEL,NONE

LSEL,S,LINE,,I2*BR/2+3-4

LATT, 1,,1,,3,3,130

LMESH,ALL

LSEL,NONE

LSEL,S,LINE,,I2*BR/2+4-4

LATT, 1,,1,,5,5,130

LMESH,ALL

LSEL,NONE

*ENDDO

!%%%%%%%%%

*DO,I3,14,22

!L profili, radi do DO,I1,1,57

LSEL,S,LINE,,I3*BR/2+1-4

LATT, 1,,1,,7,7,120

!LATT,MAT,REAL,TYPE,--,KB,KE,SECNUM

LMESH,ALL

LSEL,NONE

LSEL,S,LINE,,I3*BR/2+2-4
LATT, 1,,1,,1,1,120
LMESH,ALL
LSEL,NONE

LSEL,S,LINE,,I3*BR/2+3-4
LATT, 1,,1,,3,3,120
LMESH,ALL
LSEL,NONE

LSEL,S,LINE,,I3*BR/2+4-4
LATT, 1,,1,,5,5,120
LMESH,ALL
LSEL,NONE

*ENDDO

!%%%%%%%%%

*DO,I4,23,32 !L profili, radi do DO,I1,1,57

LSEL,S,LINE,,I4*BR/2+1-4
LATT, 1,,1,,7,7,100
!LATT,MAT,REAL,TYPE--,KB,KE,SECNUM
LMESH,ALL
LSEL,NONE

LSEL,S,LINE,,I4*BR/2+2-4
LATT, 1,,1,,1,1,100
LMESH,ALL
LSEL,NONE

LSEL,S,LINE,,I4*BR/2+3-4
LATT, 1,,1,,3,3,100
LMESH,ALL

LSEL,NONE

LSEL,S,LINE,,I4*BR/2+4-4

LATT, 1,,1,,5,5,100

LMESH,ALL

LSEL,NONE

*ENDDO

!%%%%%%%%%

*DO,I5,33,41

!L profili, radi do DO,I1,1,57

LSEL,S,LINE,,I5*BR/2+1-4

LATT, 1,,1,,7,7,60

!LATT,MAT,REAL,TYPE,--,KB,KE,SECNUM

LMESH,ALL

LSEL,NONE

LSEL,S,LINE,,I5*BR/2+2-4

LATT, 1,,1,,1,1,60

LMESH,ALL

LSEL,NONE

LSEL,S,LINE,,I5*BR/2+3-4

LATT, 1,,1,,3,3,60

LMESH,ALL

LSEL,NONE

LSEL,S,LINE,,I5*BR/2+4-4

LATT, 1,,1,,5,5,60

LMESH,ALL

LSEL,NONE

*ENDDO

!%%%%%%%%%

STRANA 1

!%%%%%%%%%

L,1 ,10,P !L165 CVORNA TACKA 10

L,10,19,P

L,17,10,P

L,10,3 ,P

L,17,26,P !L169 CVORNA TACKA 26

L,26,35,P

L,33,26,P

L,26,19,P

L,33,42,P !L173 CVORNA TACKA 42

L,42,51,P

L,49,42,P

L,42,35,P !L176

LSEL,S,LINE,,165,176

LATT, 1,,1,,OK,OK,75

LMESH,ALL

LSEL,NONE

L,65,58,P !L177 CVORNA TACKA 58

L,58,51,P

L,49,58,P

L,58,67,P

L,81,74,P !L181 CVORNA TACKA 74

L,74,67,P

L,65,74,P

L,74,83,P

L,81,90,P !L185 CVORNA TACKA 90

L,90,99,P

L,97,90,P

L,90,83,P

L, 97,106,P !L189 CVORNA TACKA 106

L,106,115,P

L,113,106,P

L,106,99 ,P !L192

 LSEL,S,LINE,,177,192

 LATT, 1,,1,,OK,OK,70

 LMESH,ALL

 LSEL,NONE

L,113,122,P !L193 CVORNA TACKA 122

L,122,131,P

L,129,122,P

L,122,115,P

L,129,138,P !L197 CVORNA TACKA 138

L,138,147,P

L,145,138,P

L,138,131,P

L,145,154,P !L201 CVORNA TACKA 154

L,154,163,P

L,161,154,P

L,154,147,P

L,161,170,P !L205 CVORNA TACKA 170

L,170,179,P

L,177,170,P
L,170,163,P !L208
 LSEL,S,LINE,,193,208
 LATT, 1,,1,,OK,OK,65
 LMESH,ALL
 LSEL,NONE
L,177,186,P !L209 CVORNA TACKA 186
L,186,195,P
L,193,186,P
L,186,179,P !L212
 LSEL,S,LINE,,209,212
 LATT, 1,,1,,OK,OK,70
 LMESH,ALL
 LSEL,NONE
L,193,202,P !L213 CVORNA TACKA 202
L,202,211,P
L,209,202,P
L,202,195,P !L216
 LSEL,S,LINE,,213,216
 LATT, 1,,1,,OK,OK,60
 LMESH,ALL
 LSEL,NONE
L,209,218,P !L217 CVORNA TACKA 218
L,218,227,P
L,225,218,P
L,218,211,P !L220
 LSEL,S,LINE,,217,220
 LATT, 1,,1,,OK,OK,70
 LMESH,ALL
 LSEL,NONE
L,225,234,P !L221 CVORNA TACKA 234
L,234,243,P

L,241,234,P
 L,234,227,P !L224
 LSEL,S,LINE,,221,224
 LATT, 1,,1,,OK,OK,60
 LMESH,ALL
 LSEL,NONE
 L,241,250,P !L225 CVORNA TACKA 250
 L,250,259,P
 L,257,250,P
 L,250,243,P !L228
 LSEL,S,LINE,,225,228
 LATT, 1,,1,,OK,OK,50
 LMESH,ALL
 LSEL,NONE
 L,257,267,P !L229
 L,273,267,P
 L,273,283,P
 L,289,283,P
 L,289,299,P
 L,305,299,P
 L,305,315,P
 L,321,315,P
 L,321,331,P
 L,329,331,P !L238

LSEL,S,LINE,,229,238
 LATT, 1,,1,,OK,OK,40
 LMESH,ALL
 LSEL,NONE

!%%%%%%%%%

STRANA 2

!%%%%%%%%%

L,3 ,4,P	!L239	CVORNA TACKA 4
L,4 ,5,P		
L,11,4,P		
L,4,13,P		
L,11,20,P	!L243	CVORNA TACKA 20
L,20,29,P		
L,27,20,P		
L,20,13,P		
L,27,36,P	!L247	CVORNA TACKA 36
L,36,45,P		
L,43,36,P		
L,36,29,P		
L,43,52,P	!L251	CVORNA TACKA 52
L,52,61,P		
L,59,52,P		
L,52,45,P		
L,59,68,P	!L255	CVORNA TACKA 68
L,68,77,P		
L,75,68,P		
L,68,61,P	!L258	
LSEL,S,LINE,,239,258		
LATT, 1,,1,,OK,OK,70		
LMESH,ALL		
LSEL,NONE		
L,75,84,P	!L259	CVORNA TACKA 84
L,84,93,P		
L,91,84,P		

L,84,77,P

L,91 ,100,P !L263 CVORNA TACKA 100
L,100,109,P
L,107,100,P
L,100, 93,P

L,107,116,P !L267 CVORNA TACKA 116
L,116,125,P
L,123,116,P
L,116,109,P

L,123,132,P !L271 CVORNA TACKA 132
L,132,141,P
L,139,132,P
L,132,125,P

L,139,148,P !L275 CVORNA TACKA 148
L,148,157,P
L,155,148,P
L,148,141,P

L,155,164,P !L279 CVORNA TACKA 164
L,164,173,P
L,171,164,P
L,164,157,P !L282

L,171,180,P !L283 CVORNA TACKA 180
L,180,173,P !L284

LSEL,S,LINE,,259,284
LATT, 1,,1,,OK,OK,65
LMESH,ALL

```

LSEL,NONE
L,179,188,P      !L285      CVORNA TACKA 188
L,188,197,P
L,195,188,P
L,188,181,P

L,195,204,P      !L289      CVORNA TACKA 204
L,204,213,P
L,211,204,P
L,204,197,P

L,211,220,P      !L293      CVORNA TACKA 220
L,220,229,P
L,227,220,P
L,220,213,P      !L296
LSEL,S,LINE,,285,296
LATT, 1,,1,,OK,OK,60
LMESH,ALL
LSEL,NONE
L,227,236,P      !L297      CVORNA TACKA 236
L,236,245,P
L,243,236,P
L,236,229,P      !L300
LSEL,S,LINE,,297,300
LATT, 1,,1,,OK,OK,65
LMESH,ALL
LSEL,NONE
L,243,252,P      !L301      CVORNA TACKA 236
L,252,261,P
L,259,252,P
L,252,245,P      !L304

```

L,259,269,P !L305

L,275,269,P

L,275,285,P

L,291,285,P

L,291,301,P

L,307,301,P

L,307,317,P

L,323,317,P

L,323,333,P

L,331,333,P !L314

LSEL,S,LINE,,301,314

LATT, 1,,1,,OK,OK,40

LMESH,ALL

LSEL,NONE

!%%%%%%%%%

STRANA 3

!%%%%%%%%%

L,5 ,14,P !L315 CVORNA TACKA 14

L,14,23,P

L,21,14,P

L,14, 7,P

L,21,30,P !L319 CVORNA TACKA 30

L,30,39,P

L,37,30,P

L,30,23,P

L,37,46,P !L323 CVORNA TACKA 46

L,46,55,P

L,53,46,P

L,46,39,P !L326

```

LSEL,S,LINE,,315,326
LATT, 1,,1,,OK,OK,75
LMESH,ALL
LSEL,NONE
L,53,62,P          !L327      CVORNA TACKA 62
L,62,71,P
L,69,62,P
L,62,55,P

L,69,78,P          !L331      CVORNA TACKA 78
L,78,87,P
L,85,78,P
L,78,71,P

L,85 ,94 ,P        !L335      CVORNA TACKA 94
L,94 ,103,P
L,101,94 ,P
L,94, 87 ,P

L,101,110,P        !L339      CVORNA TACKA 110
L,110,119,P
L,117,110,P
L,110,103,P        !L342

LSEL,S,LINE,,327,342
LATT, 1,,1,,OK,OK,70
LMESH,ALL
LSEL,NONE
L,117,126,P        !L343      CVORNA TACKA 126
L,126,135,P
L,133,126,P
L,126,119,P
L,133,142,P        !L347      CVORNA TACKA 142

```

L,142,151,P

L,149,142,P

L,142,135,P

L,149,158,P !L351 CVORNA TACKA 158

L,158,167,P

L,165,158,P

L,158,151,P

L,165,174,P !L355 CVORNA TACKA 174

L,174,183,P

L,181,174,P

L,174,167,P !L358

 LSEL,S,LINE,,343,358

 LATT, 1,,1,,OK,OK,65

 LMESH,ALL

 LSEL,NONE

L,181,190,P !L359 CVORNA TACKA 190

L,190,199,P

L,197,190,P

L,190,183,P !L362

 LSEL,S,LINE,,359,362

 LATT, 1,,1,,OK,OK,70

 LMESH,ALL

 LSEL,NONE

L,197,206,P !L363 CVORNA TACKA 206

L,206,215,P

L,213,206,P

L,206,199,P !L366

 LSEL,S,LINE,,363,366

 LATT, 1,,1,,OK,OK,60

 LMESH,ALL

```

LSEL,NONE
L,213,222,P      !L367      CVORNA TACKA 222
L,222,231,P
L,229,222,P
L,222,215,P      !L370
  LSEL,S,LINE,,367,370
  LATT, 1,,1,,OK,OK,70
  LMESH,ALL
  LSEL,NONE
L,229,238,P      !L371      CVORNA TACKA 238
L,238,247,P
L,245,238,P
L,238,231,P      !L374
  LSEL,S,LINE,,371,374
  LATT, 1,,1,,OK,OK,60
  LMESH,ALL
  LSEL,NONE
L,245,254,P      !L375      CVORNA TACKA 254
L,254,263,P
L,261,254,P
L,254,247,P      !L378
  LSEL,S,LINE,,375,378
  LATT, 1,,1,,OK,OK,50
  LMESH,ALL
  LSEL,NONE
L,269,263,P      !L379
L,269,279,P
L,285,279,P
L,285,295,P
L,301,295,P
L,301,311,P
L,317,311,P

```

L,317,327,P

L,333,327,P

L,333,335,P !L388

LSEL,S,LINE,,379,388

LATT, 1,,1,,OK,OK,40

LMESH,ALL

LSEL,NONE

!%%%%%%%%%

STRANA 4

!%%%%%%%%%

L,7 ,8,P !L389 CVORNA TACKA 8

L,8 ,1,P

L,15,8,P

L,8 ,9,P

L,15,24,P !L393 CVORNA TACKA 24

L,24,25,P

L,31,24,P

L,24, 9,P

L,31,40,P !L397 CVORNA TACKA 40

L,40,41,P

L,47,40,P

L,40,25,P

L,47,56,P !L401 CVORNA TACKA 56

L,56,57,P

L,63,56,P

L,56,41,P

L,63,72,P !L405 CVORNA TACKA 72

L,72,73,P

L,79,72,P

L,72,57,P !L408

LSEL,S,LINE,,389,408

LATT, 1,,1,,OK,OK,70

LMESH,ALL

LSEL,NONE

L,79,88,P !L409 CVORNA TACKA 88

L,88,89,P

L,95,88,P

L,88,73,P

L,95 ,104,P !L413 CVORNA TACKA 104

L,104,105,P

L,111,104,P

L,104, 89,P

L,111,120,P !L417 CVORNA TACKA 120

L,120,121,P

L,127,120,P

L,120,105,P

L,127,136,P !L421 CVORNA TACKA 136

L,136,137,P

L,143,136,P

L,136,121,P

L,143,152,P !L425 CVORNA TACKA 152

L,152,153,P

L,159,152,P

L,152,137,P

L,159,168,P !L429 CVORNA TACKA 168
 L,168,169,P
 L,175,168,P
 L,168,153,P

L,175,184,P !L433 CVORNA TACKA 184
 L,184,169,P !L434
 LSEL,S,LINE,,409,434
 LATT, 1,,1,,OK,OK,65
 LMESH,ALL
 LSEL,NONE

L,183,192,P !L435 CVORNA TACKA 192
 L,192,193,P
 L,199,192,P
 L,192,177,P

L,199,208,P !L439 CVORNA TACKA 208
 L,208,209,P
 L,215,208,P
 L,208,193,P

L,215,224,P !L443 CVORNA TACKA 224
 L,224,225,P
 L,231,224,P
 L,224,209,P !L446
 LSEL,S,LINE,,435,446
 LATT, 1,,1,,OK,OK,60
 LMESH,ALL
 LSEL,NONE

L,231,240,P !L447 CVORNA TACKA 240
 L,240,241,P
 L,247,240,P

```

L,240,225,P      !L450
  LSEL,S,LINE,,447,450
  LATT, 1,,1,,OK,OK,65
  LMESH,ALL
  LSEL,NONE
L,247,256,P      !L451      CVORNA TACKA 256
L,256,257,P
L,263,256,P
L,256,241,P      !L454

L,271,257,P      !L455      CVORNA TACKA 256
L,271,273,P
L,287,273,P
L,287,289,P
L,303,289,P
L,303,305,P
L,319,305,P
L,319,321,P
L,335,321,P
L,335,329,P      !L464
  LSEL,S,LINE,,451,464
  LATT, 1,,1,,OK,OK,40
  LMESH,ALL
  LSEL,NONE
!%%%%%%%%%%%%%
  DONJA KONZOLA!!!
!%%%%%%%%%%%%%

*DIM,DK1,ARRAY,4
DK1(1)=2.20991125, 3.4066075, 4.204405, 5.0022025
K,343,, H(22), 5.8
BRK=2

```

*DO,B,1,4

!KP za linije DONJE KONZOLE

K,B*BRK+342, $((5.8-DK1(B))*1.013215)/4.786785$, H(22), DK1(B)

K,B*BRK+342+1, $((5.8-DK1(B))*1.013215)/4.786785*(-1)$, H(22), DK1(B)

*ENDDO

K,352, 0.4537330, 24.1363255, DK1(2)

K,353, -0.4537330, 24.1363255, DK1(2)

!%%%%%%%%%

L,353,199,P !L465

L,343,353,P

LSEL,S,LINE,,465,466

LATT, 1,,1,,7,7,45

LMESH,ALL

LSEL,NONE

L,193,352,P

L,352,343,P !L468

LSEL,S,LINE,,467,468

LATT, 1,,1,,1,1,45

LMESH,ALL

LSEL,NONE

L,353,183,P !L469

L,347,353,P

LSEL,S,LINE,,469,470

LATT, 1,,1,,7,7,50

LMESH,ALL

LSEL,NONE

L,177,352,P !L471

L,352,346,P

```

        LSEL,S,LINE,,471,472
        LATT, 1,,1,,1,1,40
        LMESH,ALL
        LSEL,NONE
L,351,350,P          !L473
L,349,348,P
L,347,346,P
L,345,344,P
        LSEL,S,LINE,,473,476
        LATT, 1,,1,, ,40
        LMESH,ALL
        LSEL,NONE
L,351,348,P          !L477
L,348,347,P
L,347,344,P
L,344,183,P
        LSEL,S,LINE,,477,480
        LATT, 1,,1,, ,45
        LMESH,ALL
        LSEL,NONE
L,199,193,P          !L481
L,193,195,P
L,195,197,P
L,197,199,P
        LSEL,S,LINE,,481,484
        LATT, 1,,1,,OK,OK,50
        LMESH,ALL
        LSEL,NONE
L,177,179,P          !L485
L,181,183,P
L,183,177,P

```

```
L,179,181,P
    LSEL,S,LINE,,485,486
    LATT, 1,,1,,OK,OK,80
    LMESH,ALL
    LSEL,NONE
L,199,338,P      !L489
L,338,195,P
L,193,338,P
L,338,197,P
    LSEL,S,LINE,,489,492
    LATT, 1,,1,,OK,OK,65
    LMESH,ALL
    LSEL,NONE
L,183,337,P      !L492
L,337,179,P
L,177,337,P
L,337,181,P
    LSEL,S,LINE,,492,495
    LATT, 1,,1,,OK,OK,65
    LMESH,ALL
    LSEL,NONE
L,343,350,P      !L496
L,350,348,P
L,348,346,P
L,346,344,P
L,344,177,P

L,183,345,P
L,345,347,P
L,347,349,P
L,349,351,P
L,351,343,P      !L506
```

```

LSEL,S,LINE,,496,506
LATT, 1,,1,,OK,OK,10
LMESH,ALL
LSEL,NONE
L,353,352,P      !L507
LSEL,S,LINE,,507,507
LATT, 1,,1,,199,199,45
LMESH,ALL
LSEL,NONE
!%%%%%%%%%%
SREDNJA KONZOLA!!!
!%%%%%%%%%%

*DIM,SK1,ARRAY,4
SK1(1)=1.876566725, 2.91771115, 3.61180743, 4.30590371

K,354,, H(26), -5

*DO,F,1,4      !KP za linije srednje KONZOLE

K,F*BRK+353, ((5-SK1(F))*0.8354223)/4.1645777      , H(26) , SK1(F)*(-1)
K,F*BRK+353+1, (((5-SK1(F))*0.8354223)/4.1645777)*(-1)      , H(26) , SK1(F)*(-
1)

*ENDDO

K,363, 0.4089811, 27.1343252, SK1(2)*(-1)
K,364, -0.4089811, 27.1343252, SK1(2)*(-1)

L,211,213,P      !L508
L,213,215,P
L,215,209,P
L,209,211,P

```

```
LSEL,S,LINE,,508,511
LATT, 1,,1,,OK,OK,75
LMESH,ALL
LSEL,NONE
L,227,229,P  !L512
L,229,231,P
L,231,225,P
L,225,227,P  !L515
    LSEL,S,LINE,,512,515
    LATT, 1,,1,,OK,OK,45
    LMESH,ALL
    LSEL,NONE
L,209,339,P  !516
L,339,213,P
L,215,339,P
L,339,211,P

L,225,340,P
L,340,229,P
L,231,340,P
L,340,227,P  !L523
    LSEL,S,LINE,,516,523
    LATT, 1,,1,,OK,OK,60
    LMESH,ALL
    LSEL,NONE
L,211,355,P  !L524
L,355,357,P
L,357,359,P
L,359,361,P
L,361,354,P
```

```
L,213,356,P
L,356,358,P
L,358,360,P
L,360,362,P
L,362,354,P  !L533
    LSEL,S,LINE,,524,533
    LATT, 1,,1,,OK,OK,8
    LMESH,ALL
    LSEL,NONE
L,356,355,P  !L534
L,358,357,P
L,360,359,P
L,362,361,P
    LSEL,S,LINE,,534,537
    LATT, 1,,1,, , ,40
    LMESH,ALL
    LSEL,NONE
L,211,356,P  !L538
L,356,357,P
L,357,360,P
L,360,361,P
    LSEL,S,LINE,,538,541
    LATT, 1,,1,, , ,45
    LMESH,ALL
    LSEL,NONE
L,363,227,P  !L542 GORNJI PROFILI
L,354,363,P
    LSEL,S,LINE,,542,543
    LATT, 1,,1,,3,3,45
    LMESH,ALL
    LSEL,NONE
```


L,229,364,P !L544 GORNJI PROFILI

L,364,354,P

LSEL,S,LINE,,544,545

LATT, 1,,1,,5,5,45

LMESH,ALL

LSEL,NONE

L,363,364,P !L546 GORNJI PROFILI

LSEL,S,LINE,,546,546

LATT, 1,,1,,227,227,45

LMESH,ALL

LSEL,NONE

L,357,363,P !L547 PROFIL SA STRANE

L,364,358,P

LSEL,S,LINE,,547,548

LATT, 1,,1,,OK,OK,40

LMESH,ALL

LSEL,NONE

L,211,363,P !L549 PROFIL SA STRANE

L,213,364,P

LSEL,S,LINE,,549,550

LATT, 1,,1,,OK,OK,50

LMESH,ALL

LSEL,NONE

!%%%%%%%%%

GORNJA KONZOLA!!!

!%%%%%%%%%

*DIM,GK1,ARRAY,4

GK1(1)=1.54322205, 2.4288147, 3.0192098, 3.6096049

K,365,, H(30), 4.2

*DO,D,1,4 !KP za linije gornje KONZOLE

K,D*BRK+364, ((4.2-GK1(D))*0.6576294)/3.5423706
, H(30) , GK1(D)

K,D*BRK+364+1, (((4.2-GK1(D))*0.6576294)/3.5423706)*(-1)
, H(30) , GK1(D)

*ENDDO

K,374, 0.3218074, 30.0361639, GK1(2)

K,375, -0.3218074, 30.0361639, GK1(2)

!%%%%%%%%%

L,365,375,P !L551

L,375,263,P

LSEL,S,LINE,,551,552

LATT, 1,,1,,7,7,45

LMESH,ALL

LSEL,NONE

L,257,374,P !L553

L,374,365,P

LSEL,S,LINE,,553,554

LATT, 1,,1,,1,1,45

LMESH,ALL

LSEL,NONE

L,369,375,P !L555

L,375,247,P

LSEL,S,LINE,,555,556

LATT, 1,,1,,7,7,40

LMESH,ALL

LSEL,NONE

```

L,241,374,P          !L557
L,374,368,P
    LSEL,S,LINE,,557,558
    LATT, 1,,1,,1,1,40
    LMESH,ALL
    LSEL,NONE
L,373,372,P          !L559
L,371,370,P
L,369,368,P
L,367,366,P
    LSEL,S,LINE,,559,562
    LATT, 1,,1,, , ,40
    LMESH,ALL
    LSEL,NONE
L,373,370,P          !L563
L,370,369,P
L,369,366,P
L,366,247,P
    LSEL,S,LINE,,563,566
    LATT, 1,,1,, , ,45
    LMESH,ALL
    LSEL,NONE
L,263,257,P          !L567
L,257,259,P
L,259,261,P
L,261,263,P
    LSEL,S,LINE,,567,570
    LATT, 1,,1,,OK,OK,45
    LMESH,ALL
    LSEL,NONE
L,247,241,P          !L571
L,241,243,P

```

L,243,245,P

L,245,247,P

LSEL,S,LINE,,571,574

LATT, 1,,1,,OK,OK,65

LMESH,ALL

LSEL,NONE

L,263,342,P !L575

L,342,259,P

L,257,342,P

L,342,261,P

LSEL,S,LINE,,575,578

LATT, 1,,1,,OK,OK,55

LMESH,ALL

LSEL,NONE

L,247,341,P !L579

L,341,243,P

L,241,341,P

L,341,245,P

LSEL,S,LINE,,579,582

LATT, 1,,1,,OK,OK,55

LMESH,ALL

LSEL,NONE

L,365,372,P !L583

L,372,370,P

L,370,368,P

L,368,366,P

L,366,241,P

L,247,367,P !L588

L,367,369,P

L,369,371,P

L,371,373,P

L,373,365,P !L592
LSEL,S,LINE,,583,592
LATT, 1,,1,,OK,OK,8
LMESH,ALL
LSEL,NONE

L,375,374,P !L593
LSEL,S,LINE,,593,593
LATT, 1,,1,,263,263,45
LMESH,ALL
LSEL,NONE

!%%%%%%%%%

!ISPRAVKA

!L,183,177,P

!L,179,181,P

L,183,184,P !L594

L,184,177,P

L,179,180,P

L,180,181,P

LSEL,S,LINE,,594,597

LATT, 1,,1,,OK,OK,80

LMESH,ALL

LSEL,NONE

LSEL,ALL

/ESHAPE,1

LCLEAR,389,392

LCLEAR,239,242

L, 15 , 377 ,P !L??? CVORNA TACKA 377

L, 377 , 1 ,P

L, 7 , 377 ,P

L, 377 , 9 ,P

```

        LSEL,S,LINE,,598,601
        LATT,1,,1,,OK,OK,70
        LMESH,ALL
        LSEL,NONE
L, 3 , 376 ,P      !L???      CVORNA TACKA 376
L, 376 , 13 ,P
L, 11 , 376 ,P
L, 376 , 5 ,P
        LSEL,S,LINE,,602,605
        LATT,1,,1,,OK,OK,70
        LMESH,ALL
        LSEL,NONE

FINISH

/SOLU
!
ANTYPE,0          ! The type of analysis (static)
!
! Apply constraints on keypoints
! DK, KPOI, Lab, VALUL, VALUE2, KEXPNDK, Lab2, Lab3, Lab4, Lab5, Lab6
! Displacement on K, K #, DOF label, valuL, value2, Expansion key, other DOF labels
DK,1,ALL          ! Pinned UX=UY=UZ=0
DK,3,ALL          ! Pinned UX=UY=UZ=0
DK,5,ALL          ! Pinned UX=UY=UZ=0
DK,7,ALL          ! Pinned UX=UY=UZ=0
!
ACEL,,-9.81,      ! Set gravity constant
!
/STATUS,SOLU
SOLVE ! Solve the problem
FINISH

```

```

!
/SOLU
!
ANTYPE,2 ! The type of analysis (modal)
MODEOPT,SUBSP,15,0.1,20,,ON      ! Select eigensolver, Subspace, extract 15
modeshapes, range 0.1Hz-20Hz
MXPAND,15,,YES      ! Specify the number of modes to expand, if desired

FK,343,FY,-100000
FK,343,FZ,-19000
FK,343,FZ, 19000

FK,354,FY,-100000
FK,354,FZ,-19000
FK,354,FZ, 19000

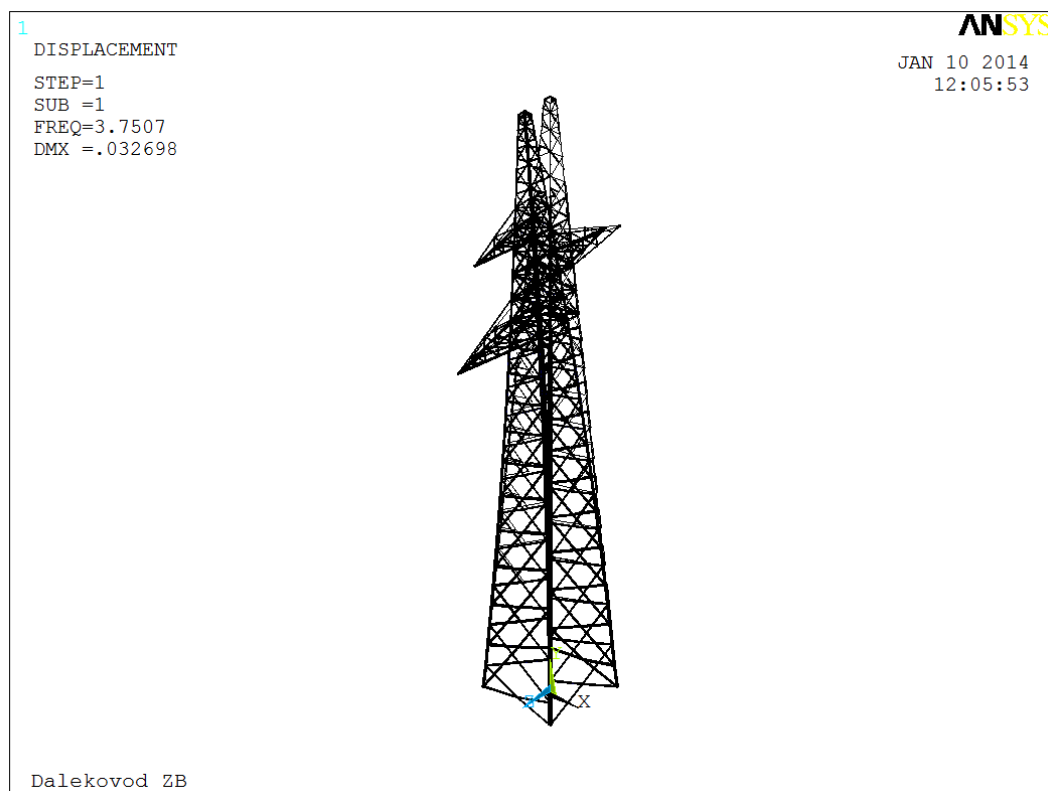
FK,365,FY,-100000
FK,365,FZ,-19000
FK,365,FZ, 19000

SOLVE
FINISH
!
/POST1      ! List solutions
SET,LIST
!
SET,FIRST
PLDISP      ! Display first mode shape
!
ANMODE,30,0.01, ,0      ! Animate mode shape

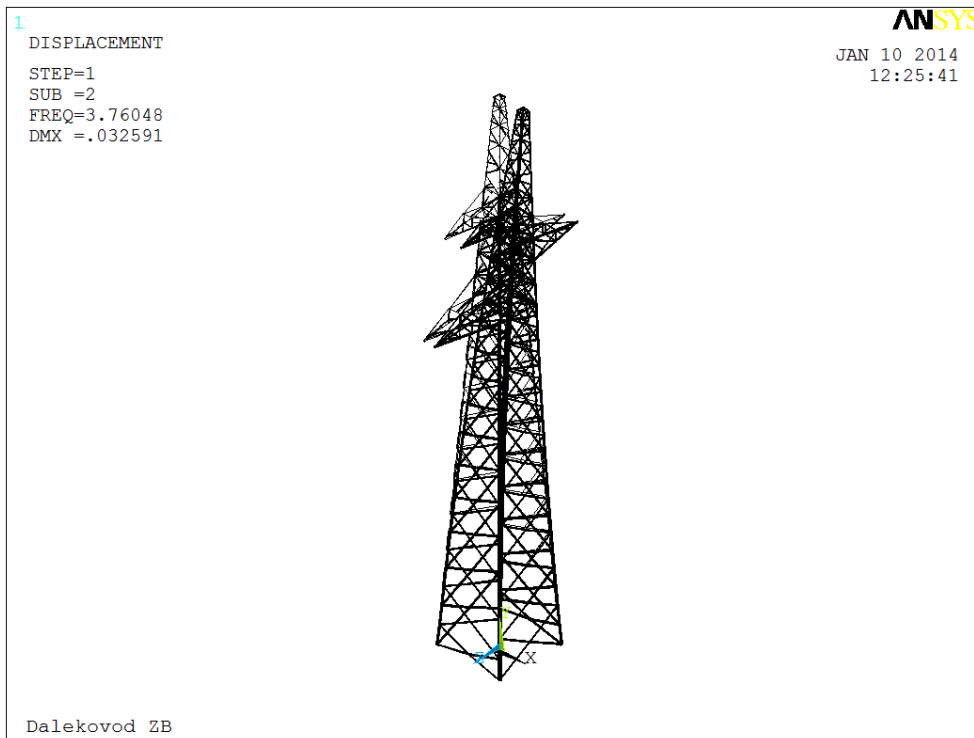
```

PRILOG B

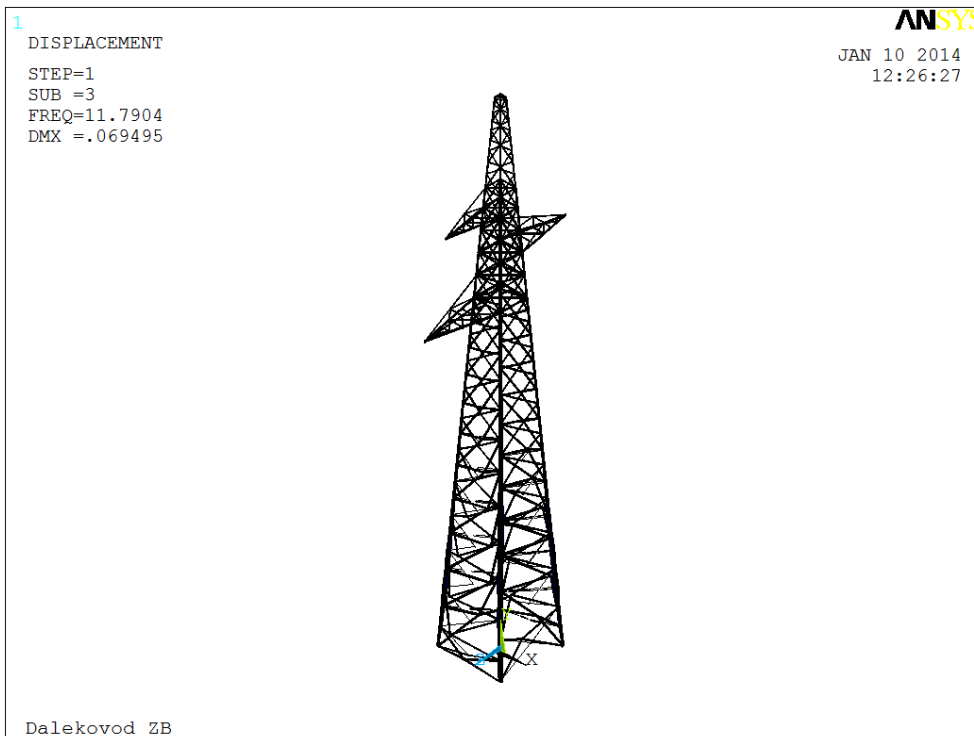
OBLICI OSCILOVANJA DALEKOVODNOG STUBA



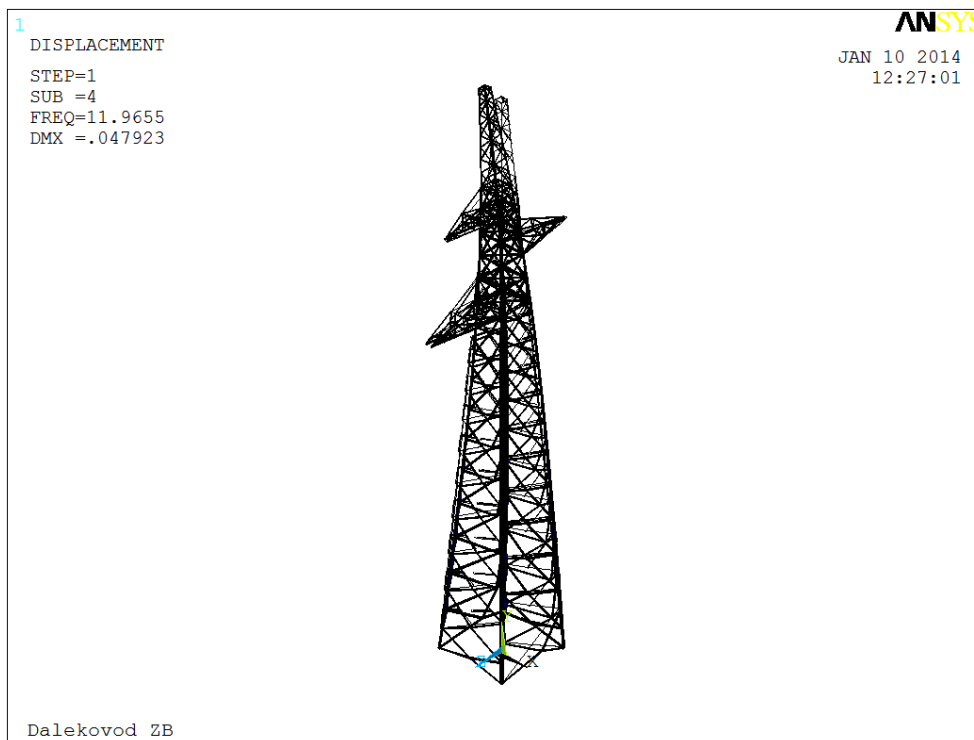
Mod oscilovanja broj 1



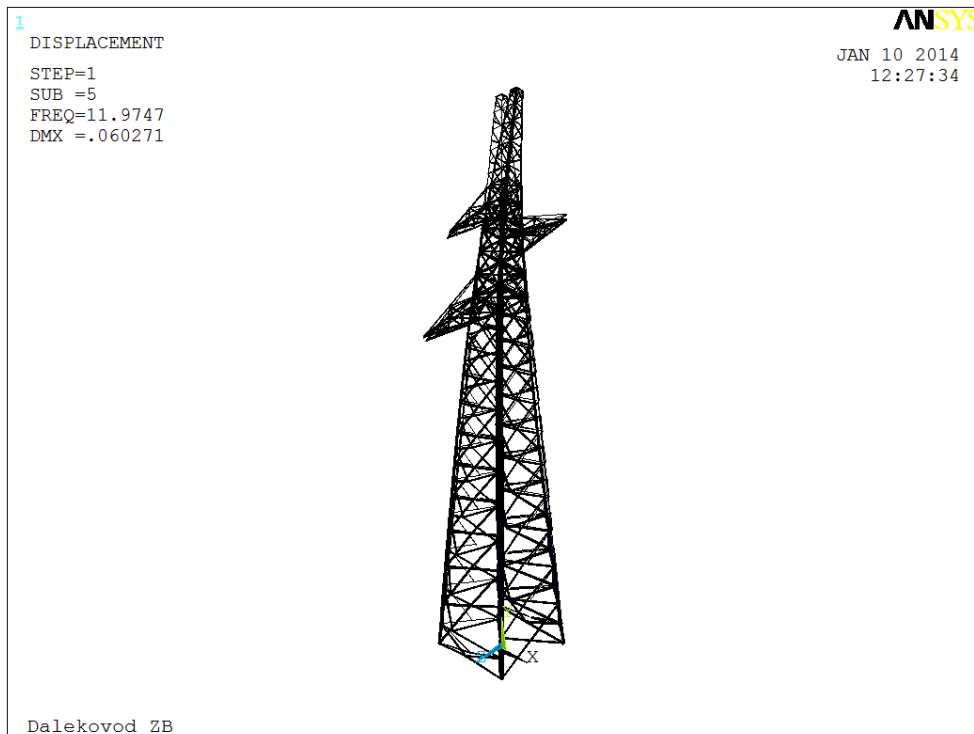
Mod oscilovanja broj 2



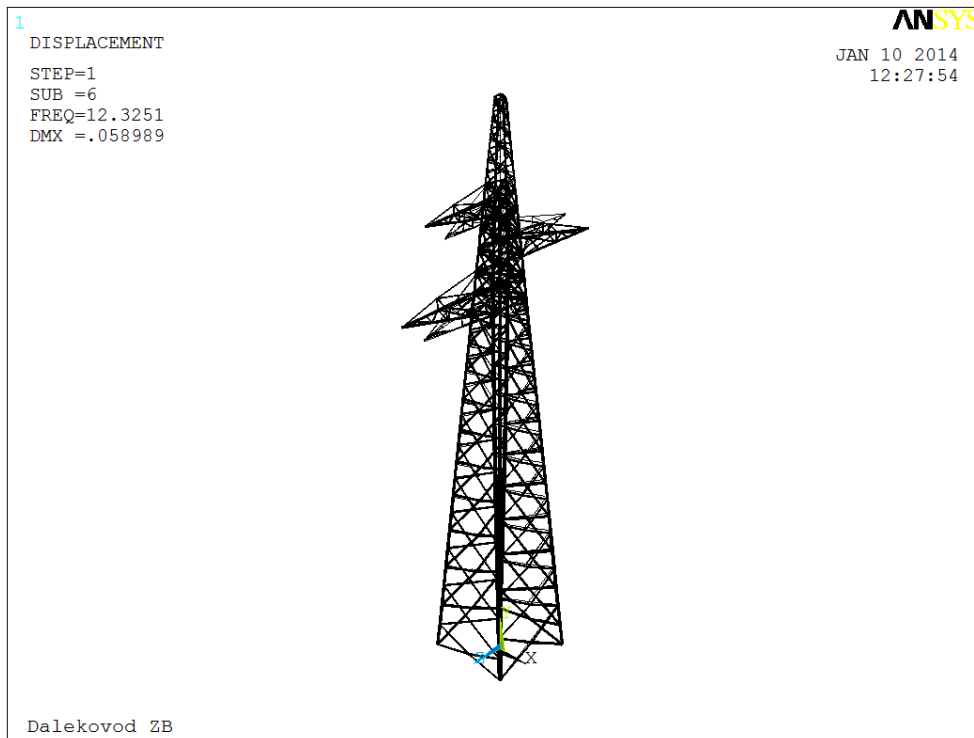
Mod oscilovanja broj 3



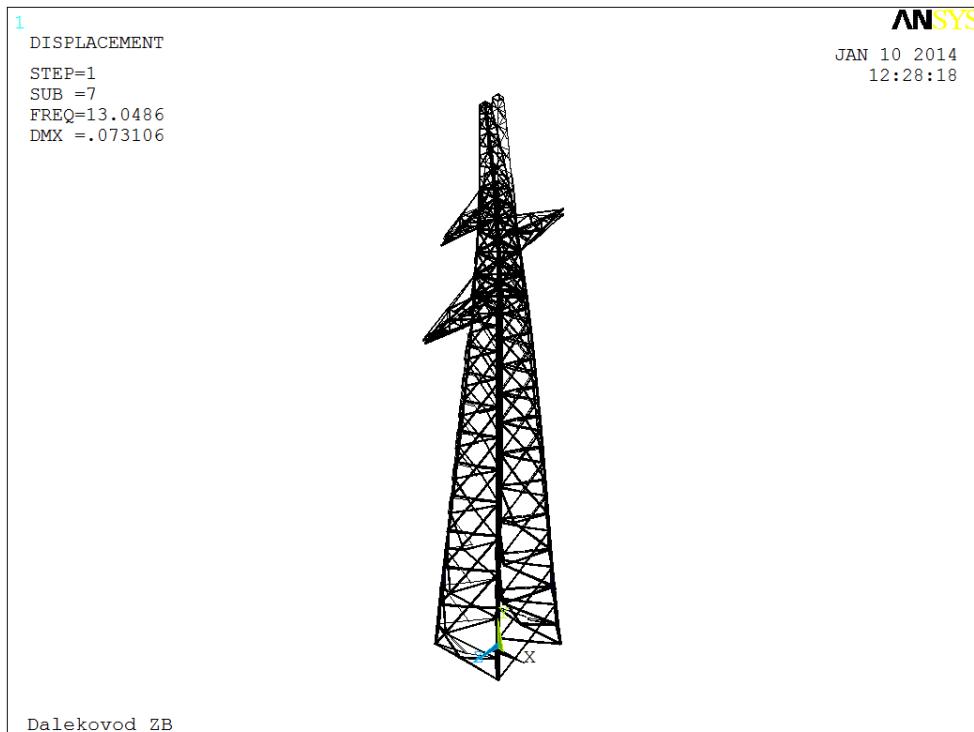
Mod oscilovanja broj 4



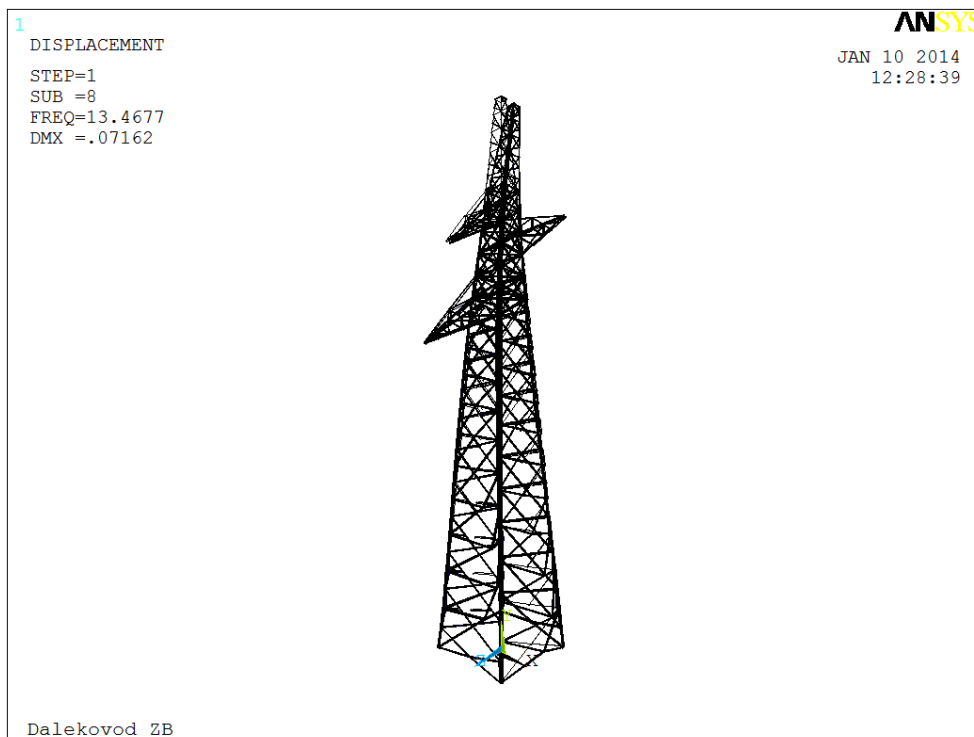
Mod oscilovanja broj 5



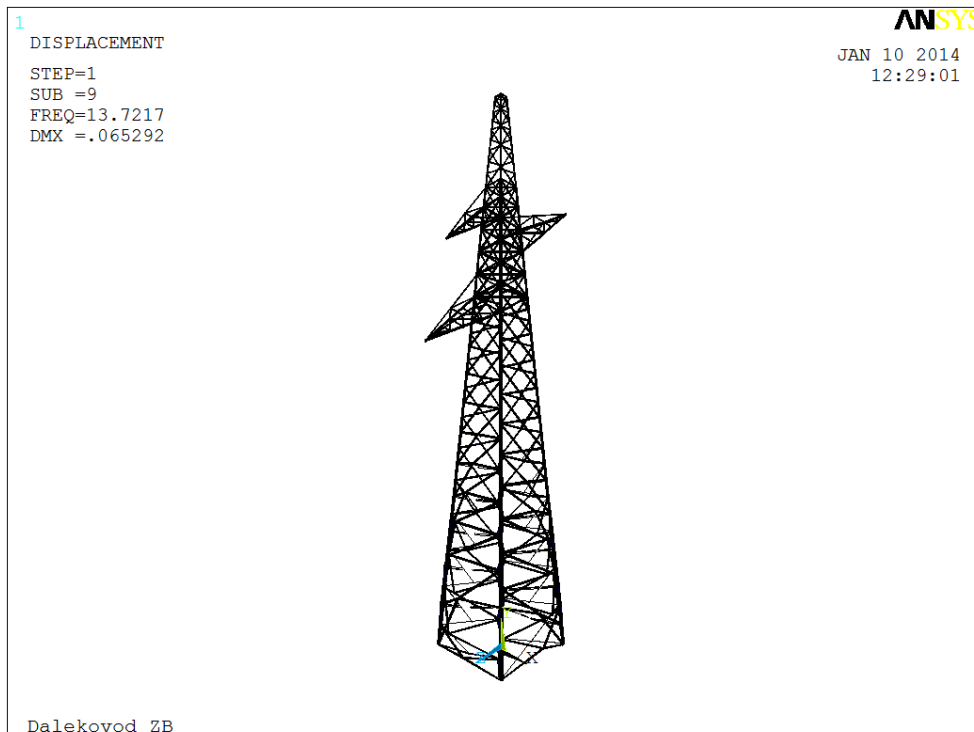
Mod oscilovanja broj 6



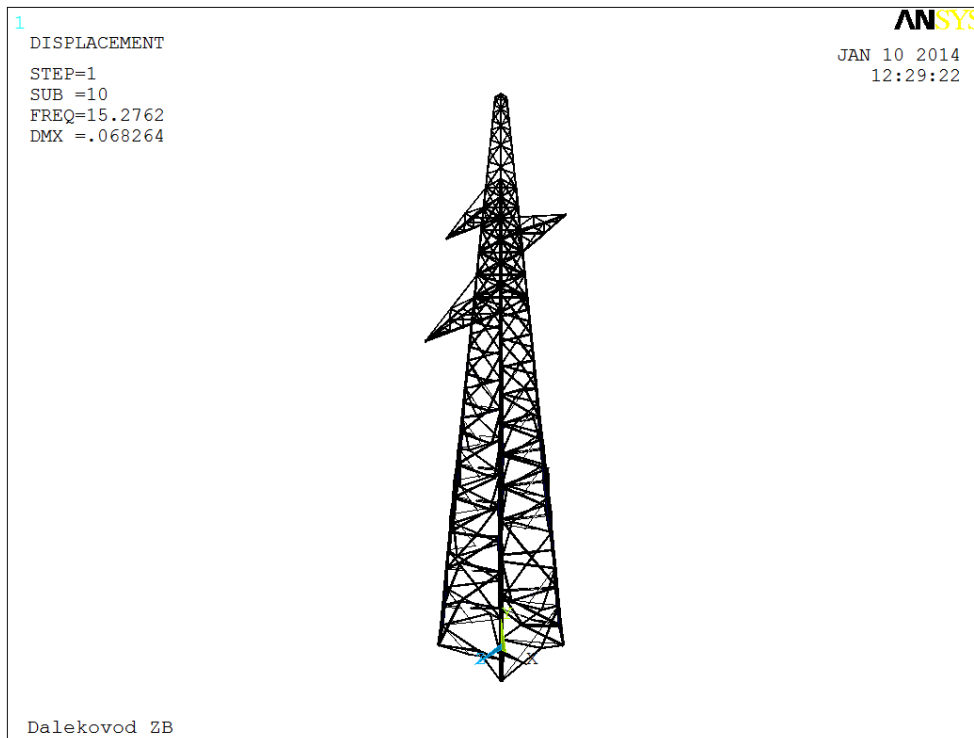
Mod oscilovanja broj 7



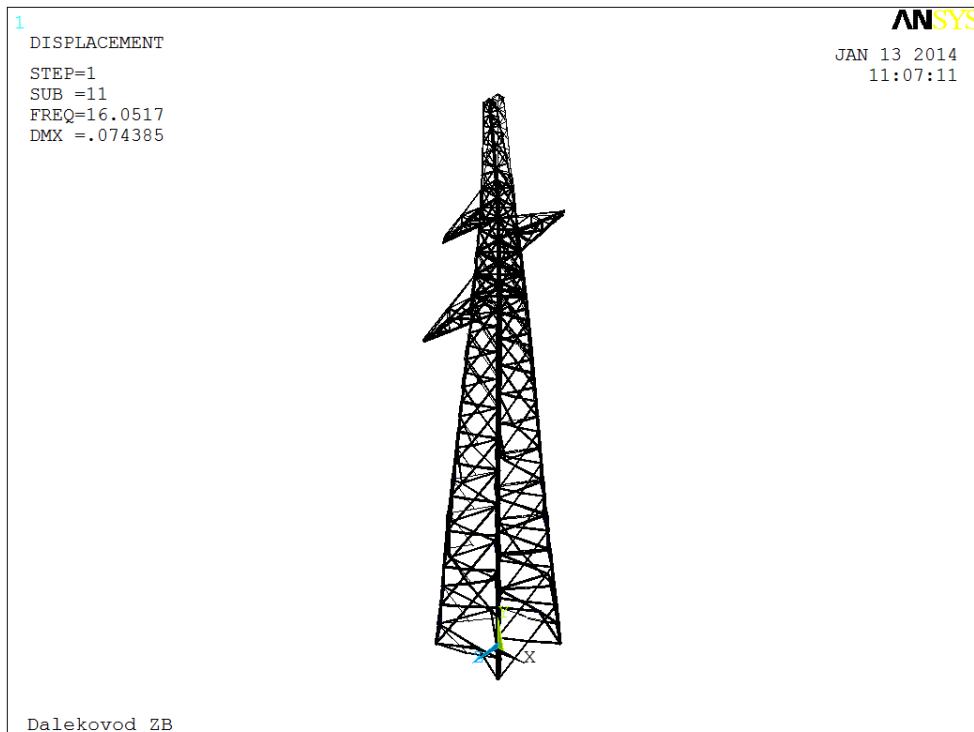
Mod oscilovanja broj 8



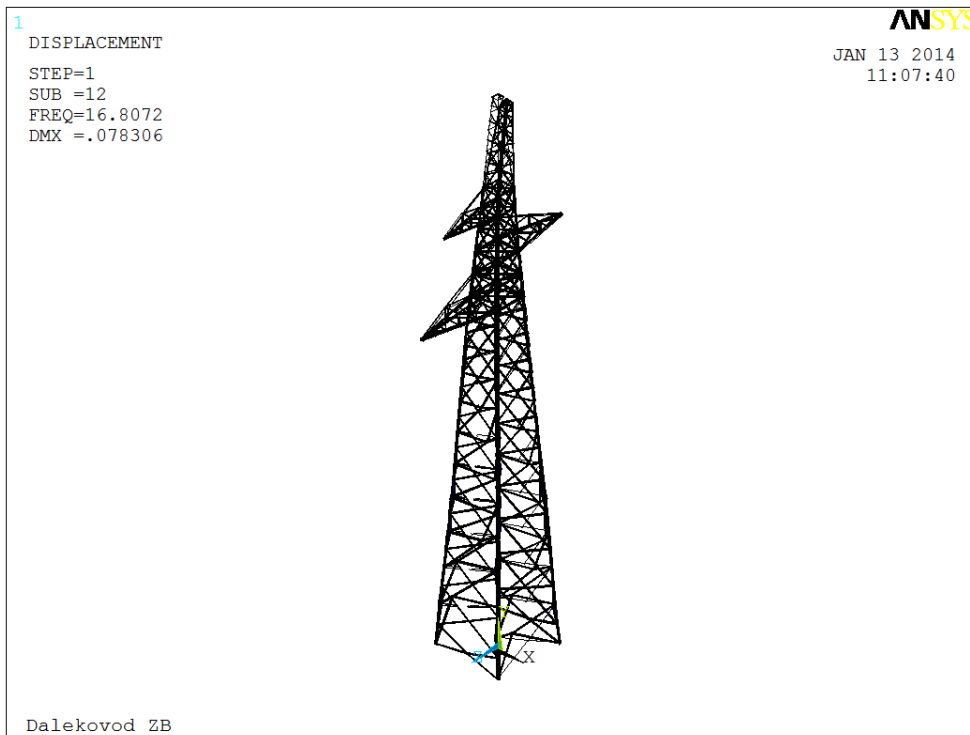
Mod oscilovanja broj 9



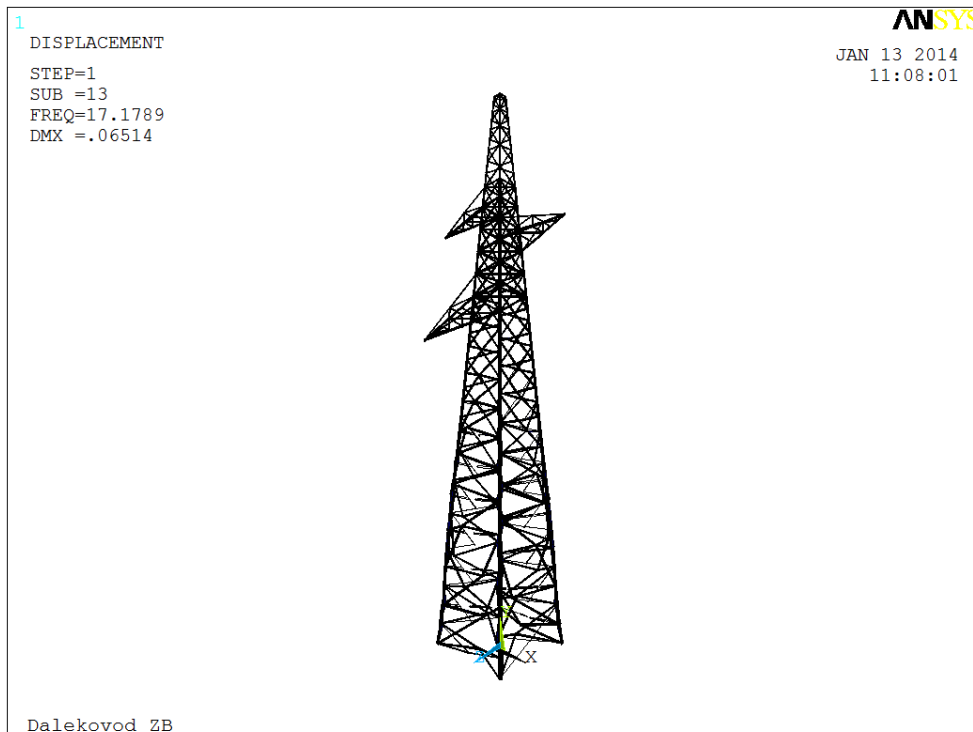
Mod oscilovanja broj 10



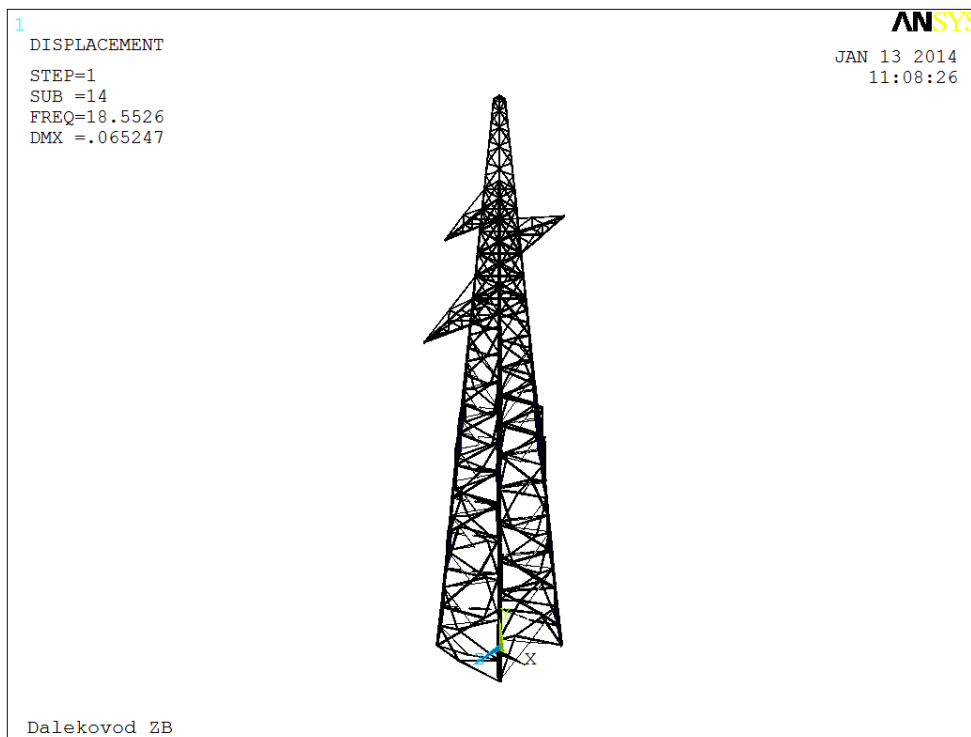
Mod oscilovanja broj 11



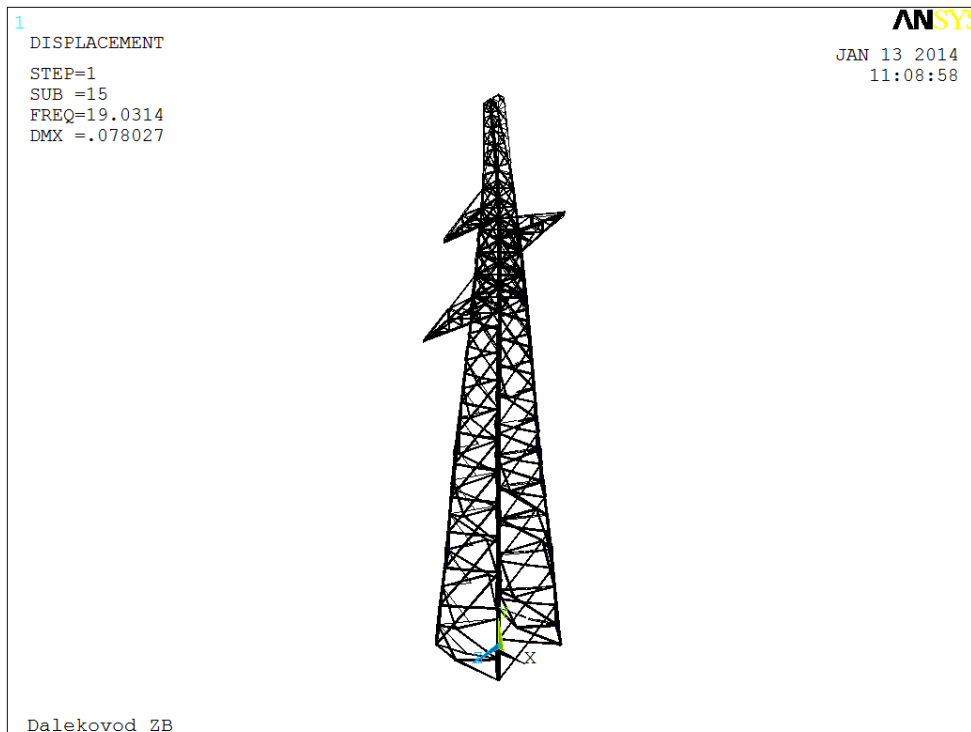
Mod oscilovanja broj 12



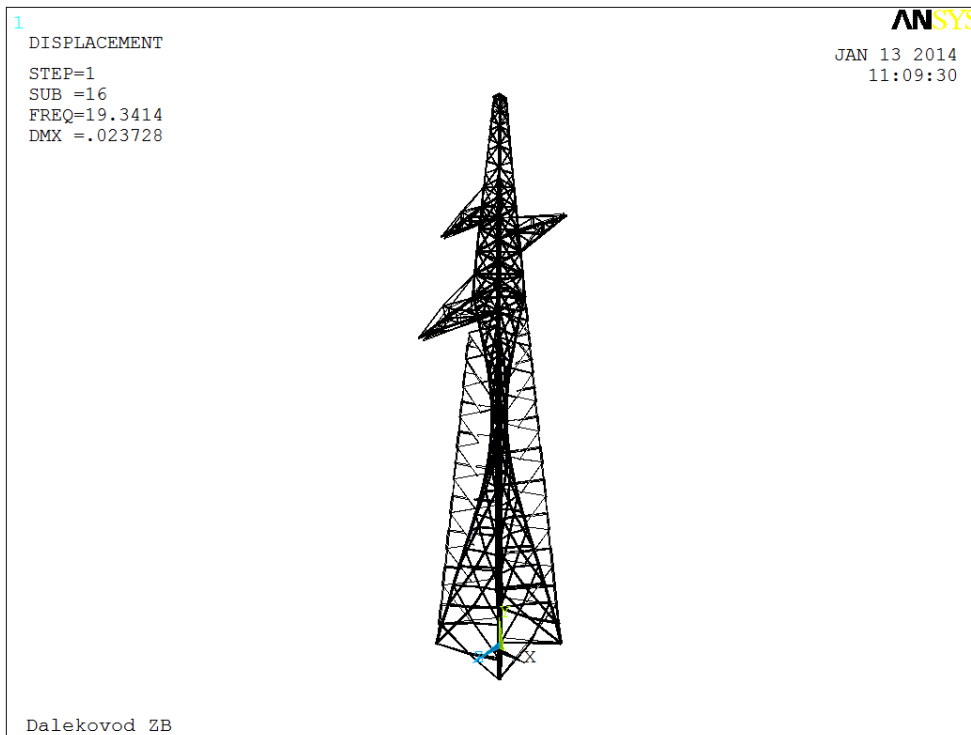
Mod oscilovanja broj 13



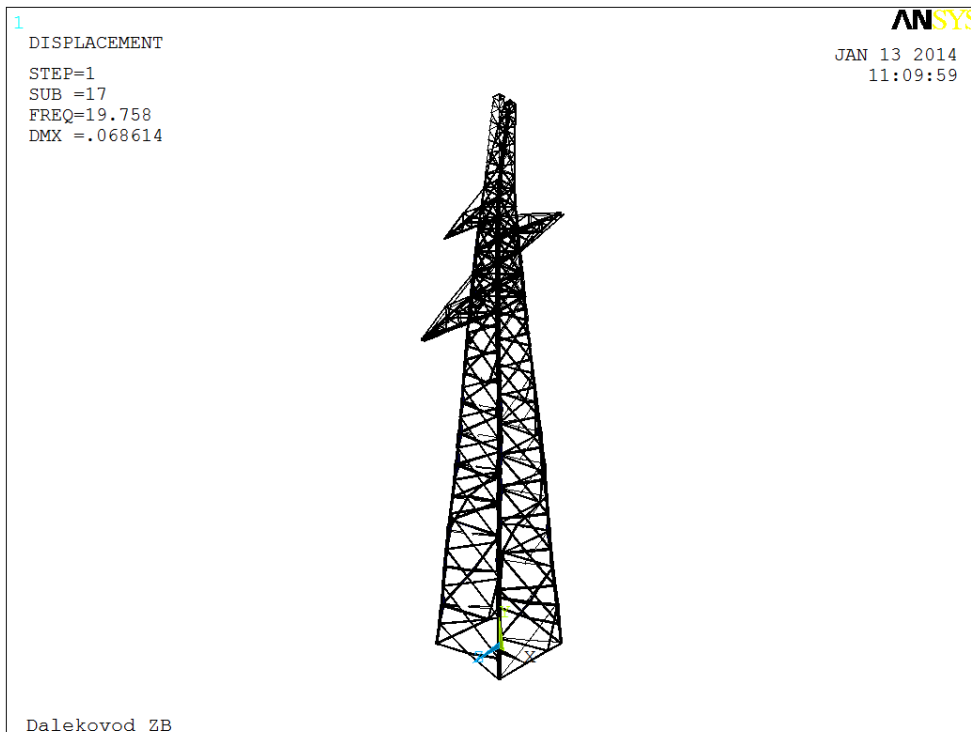
Mod oscilovanja broj 14



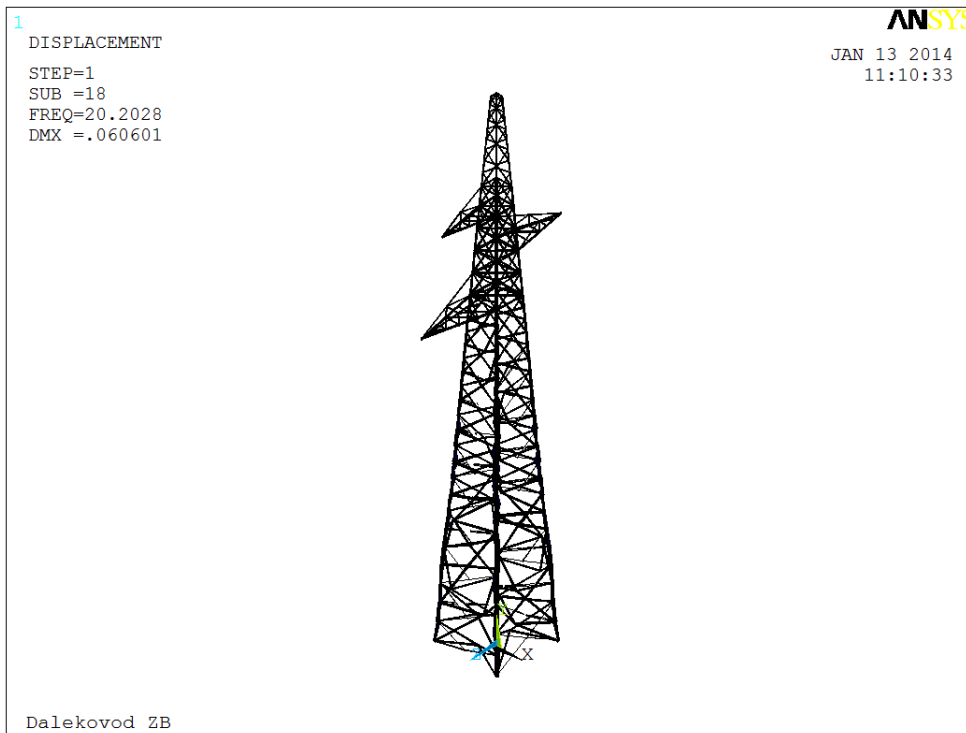
Mod oscilovanja broj 15



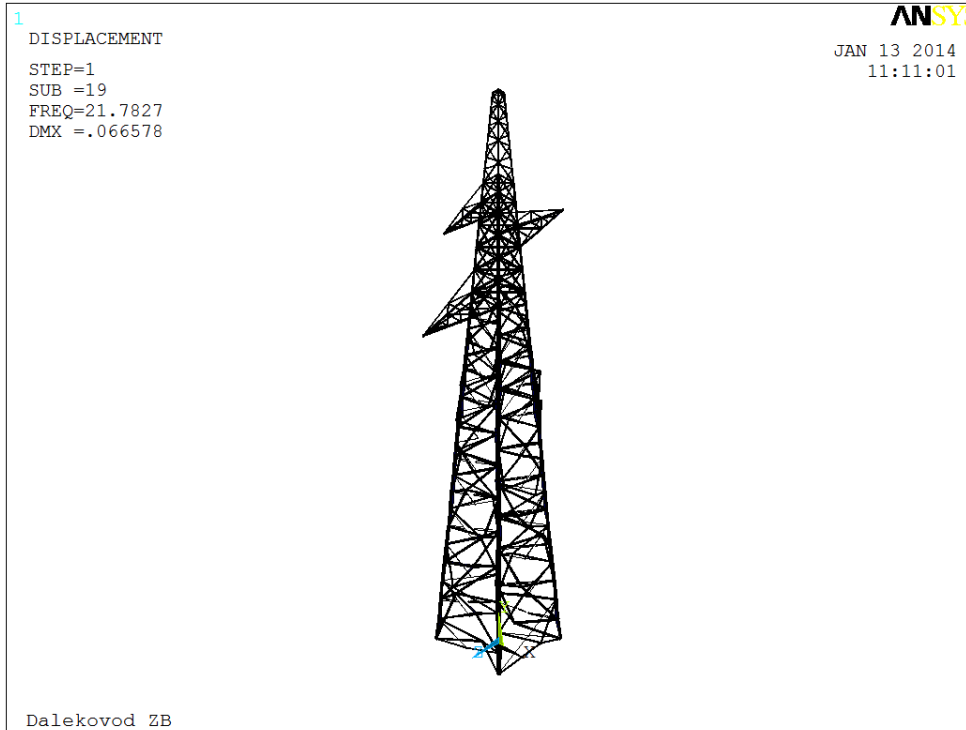
Mod oscilovanja broj 16



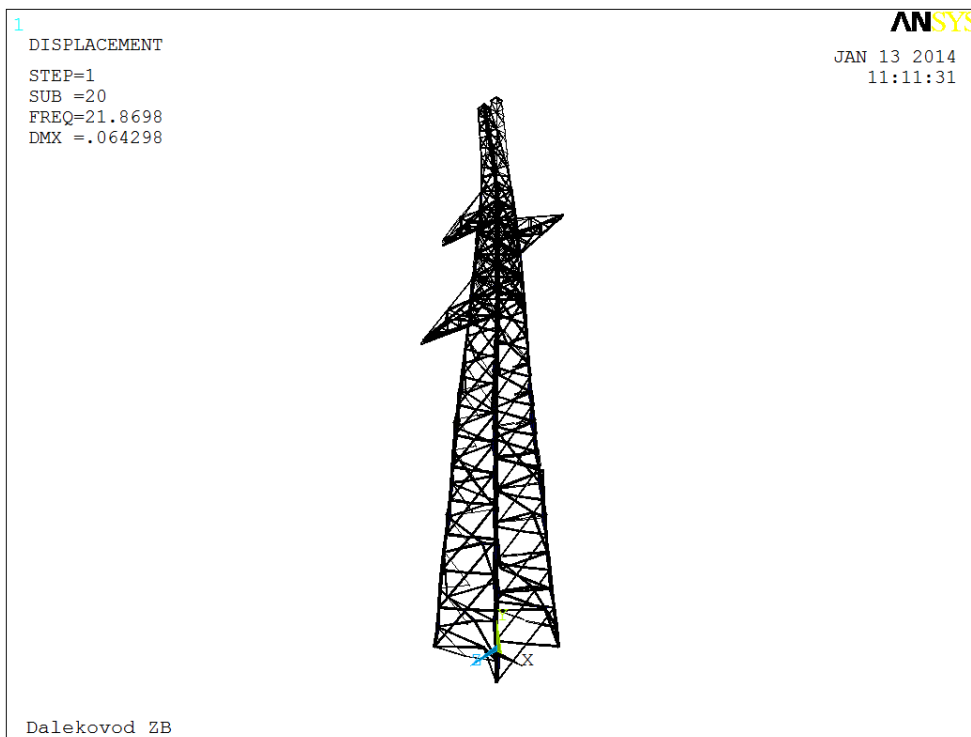
Mod oscilovanja broj 17



Mod oscilovanja broj 18



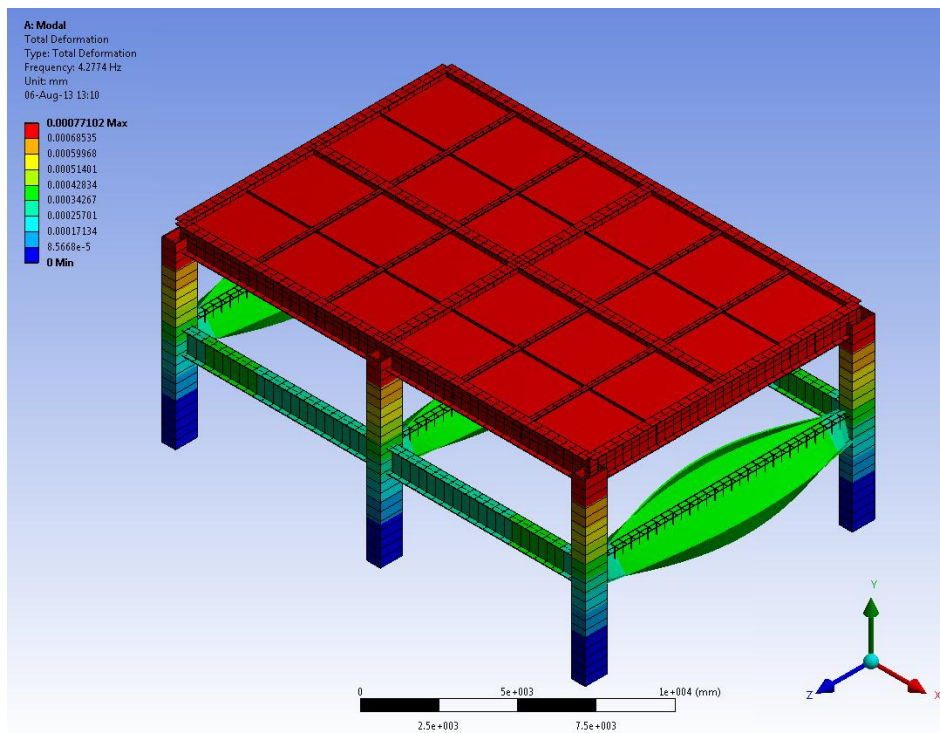
Mod oscilovanja broj 19



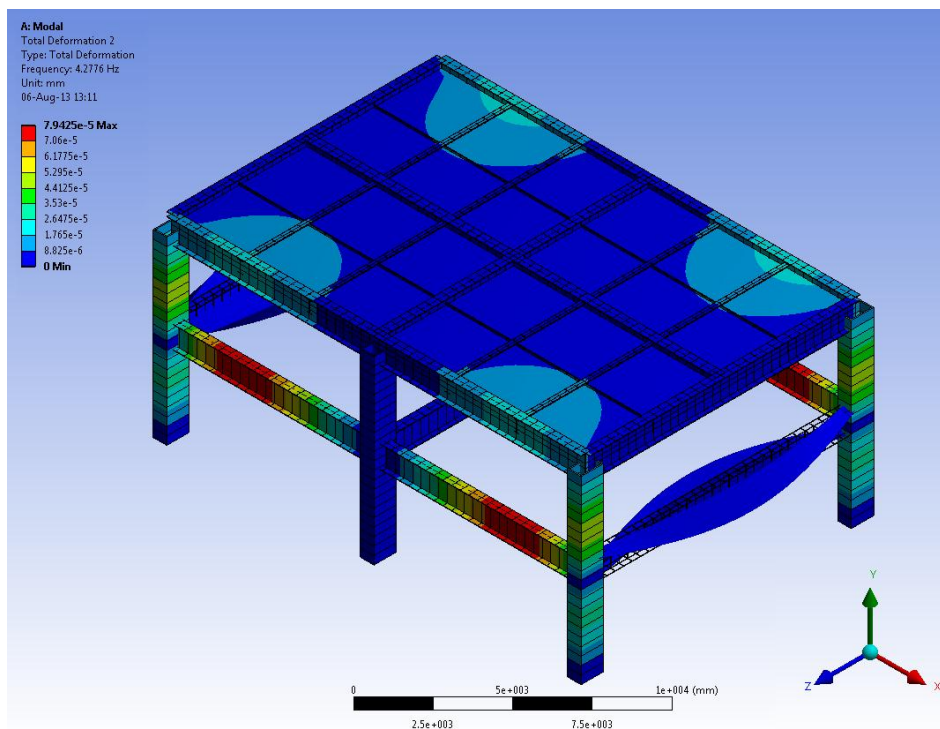
Mod oscilovanja broj 20

PRILOG C

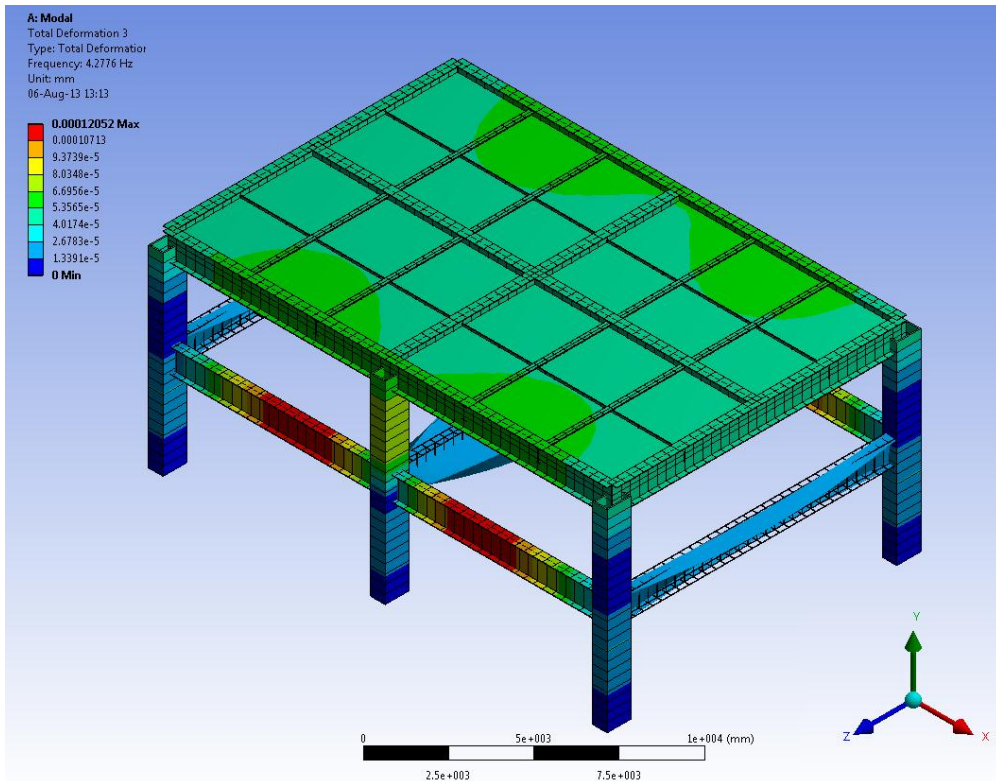
OBLICI OSCILOVANJA REŠETKASTE KONSTRUKCIJE PODA



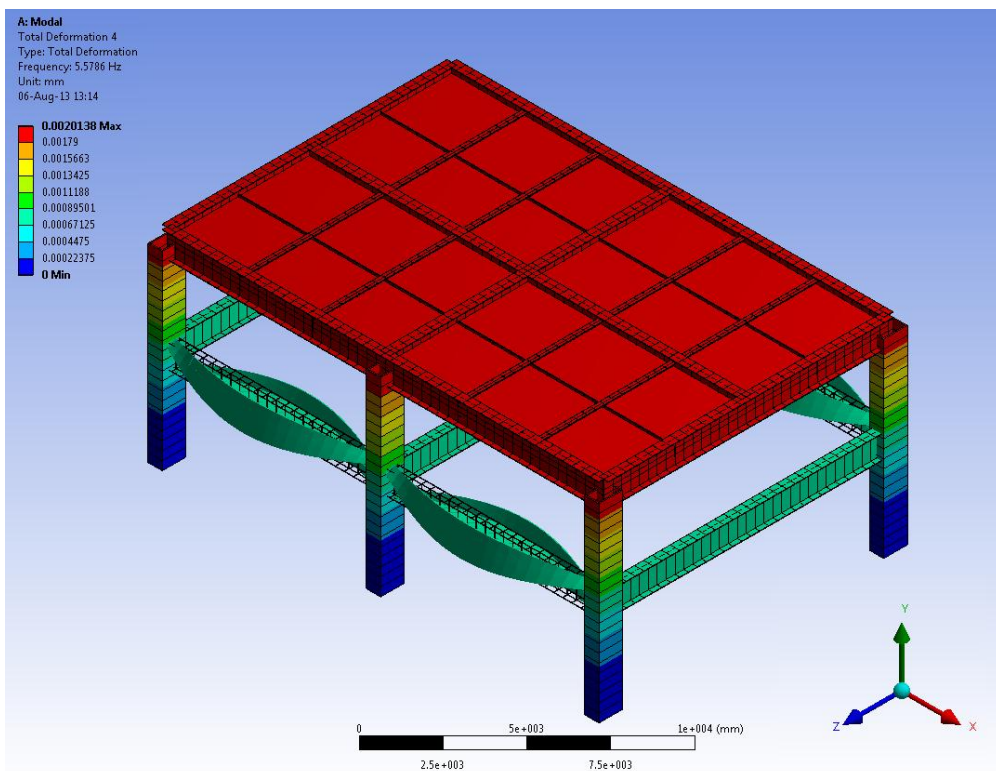
Mod oscilovanja broj 1



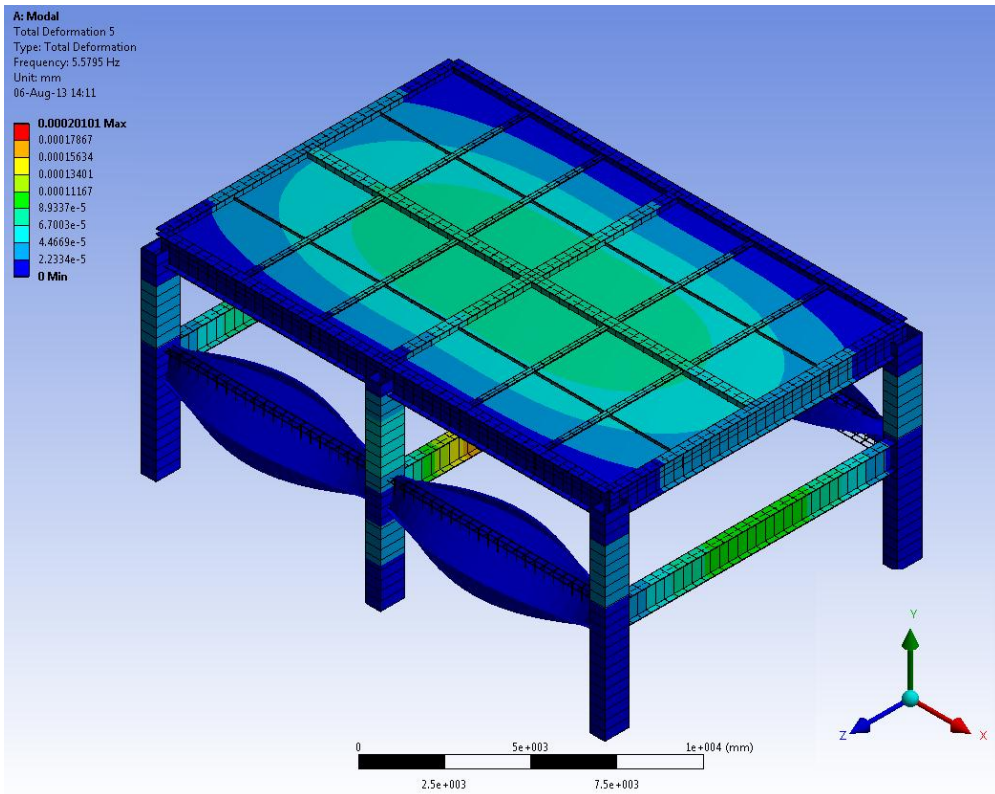
Mod oscilovanja broj 2



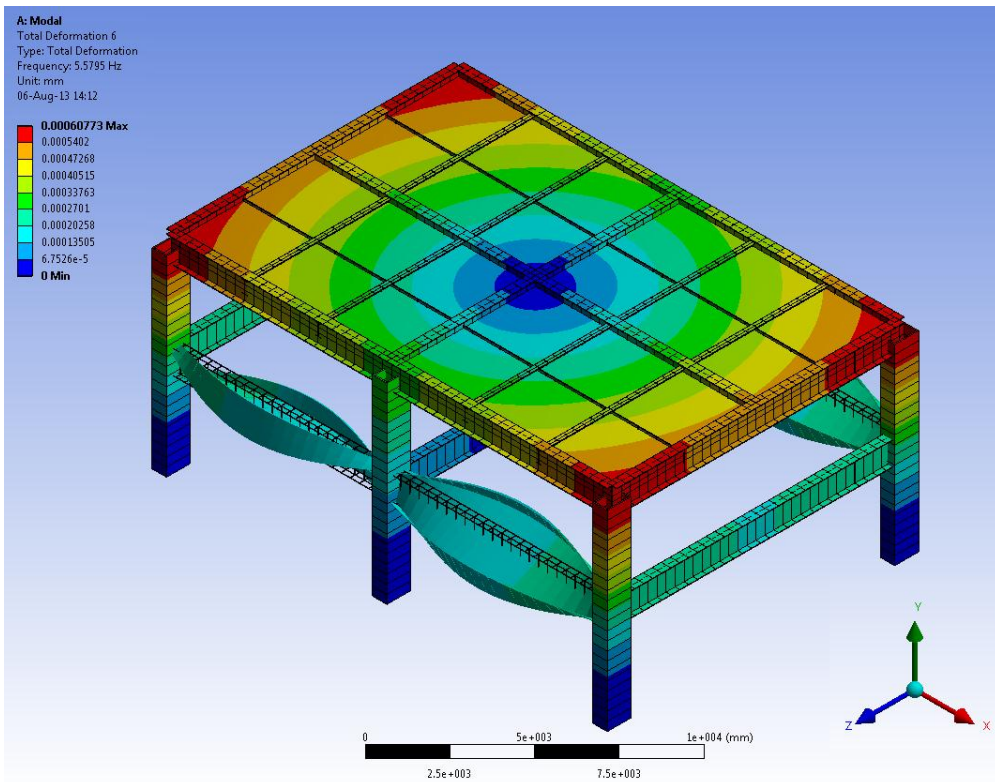
Mod oscilovanja broj 3



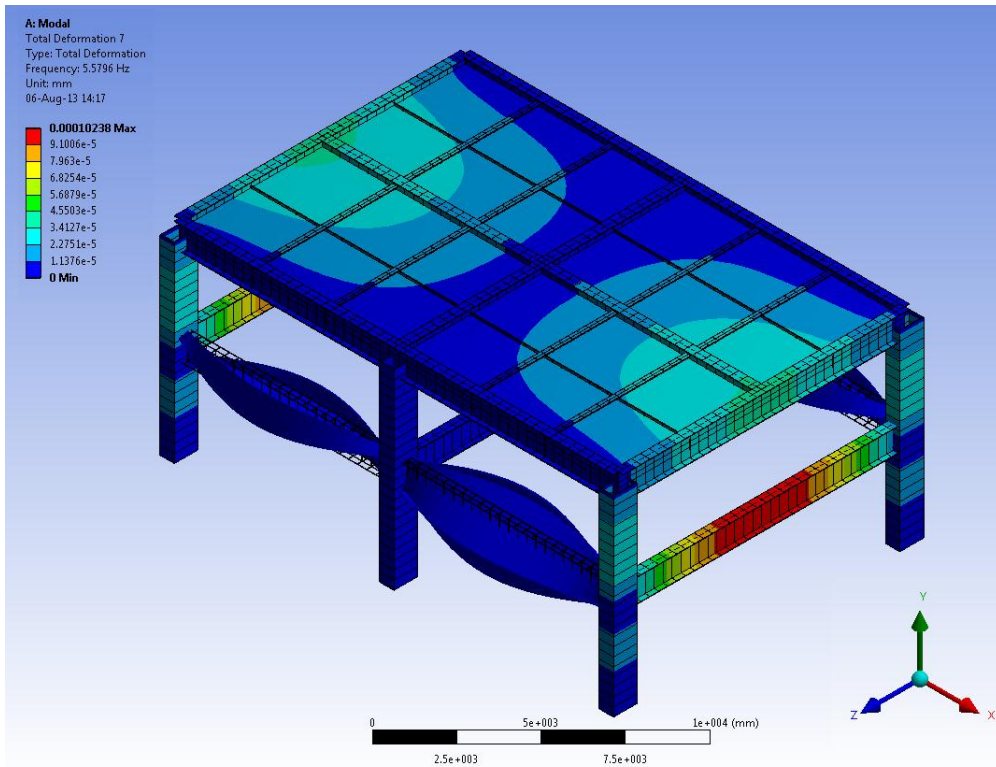
Mod oscilovanja broj 4



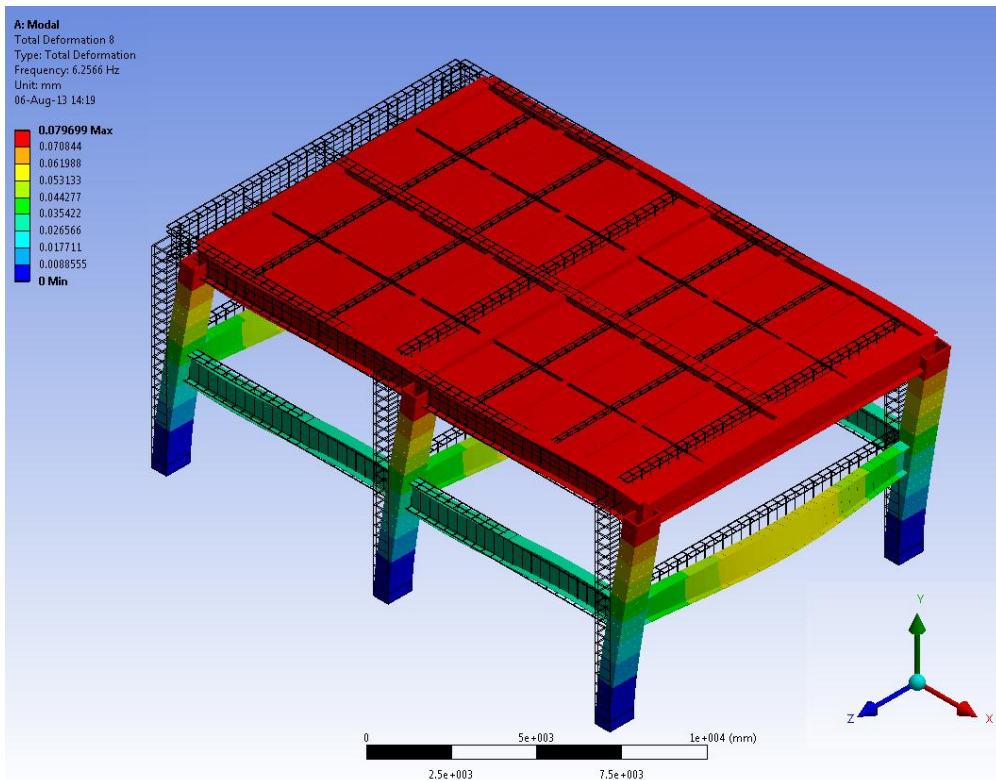
Mod oscilovanja broj 5



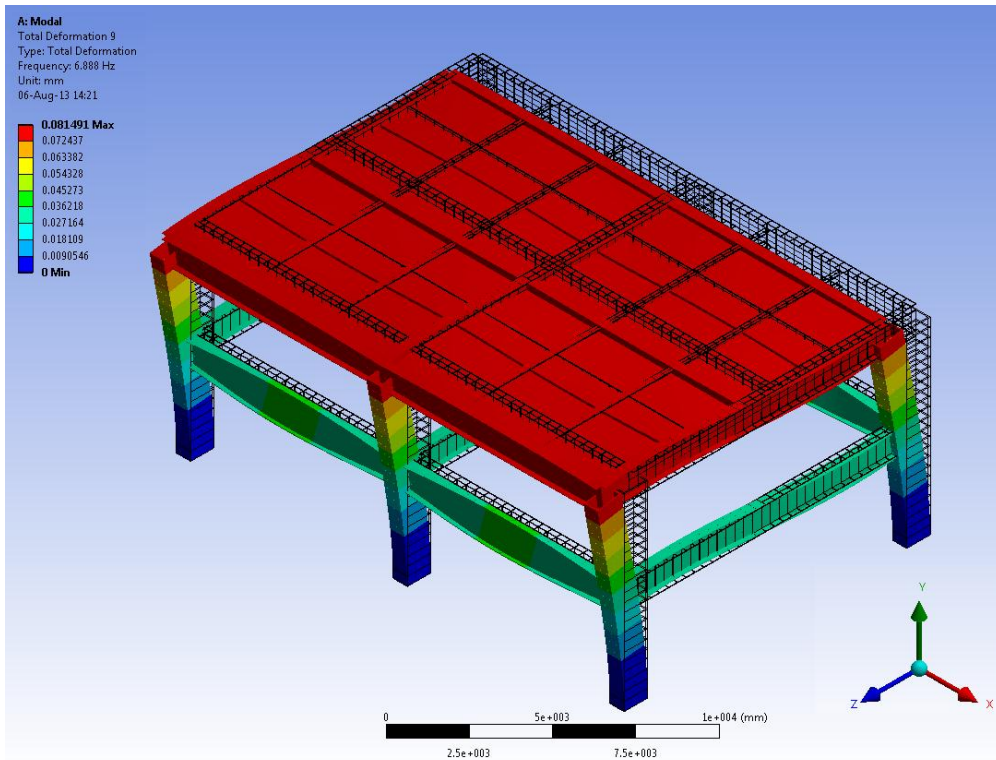
Mod oscilovanja broj 6



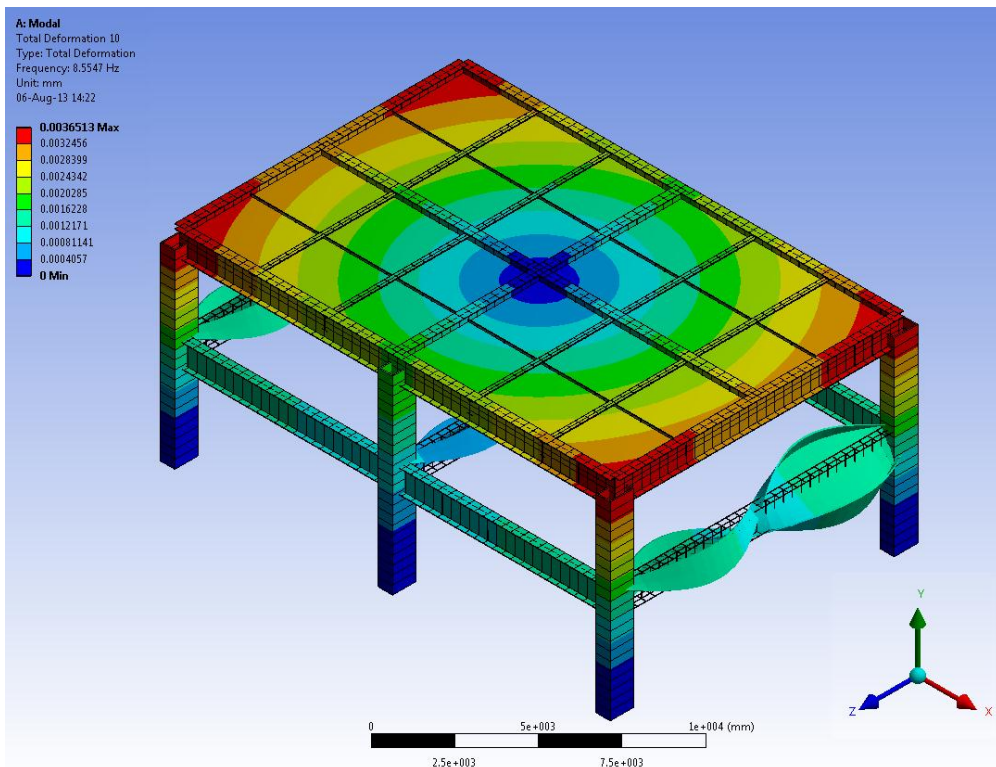
Mod oscilovanja broj 7



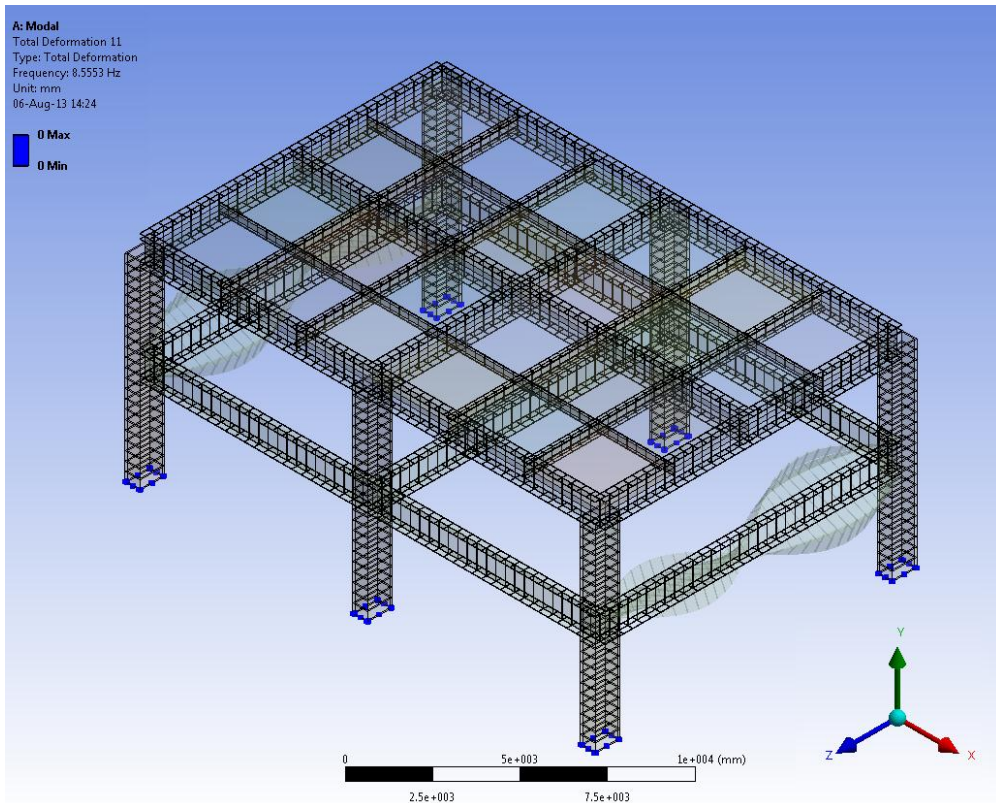
Mod oscilovanja broj 8



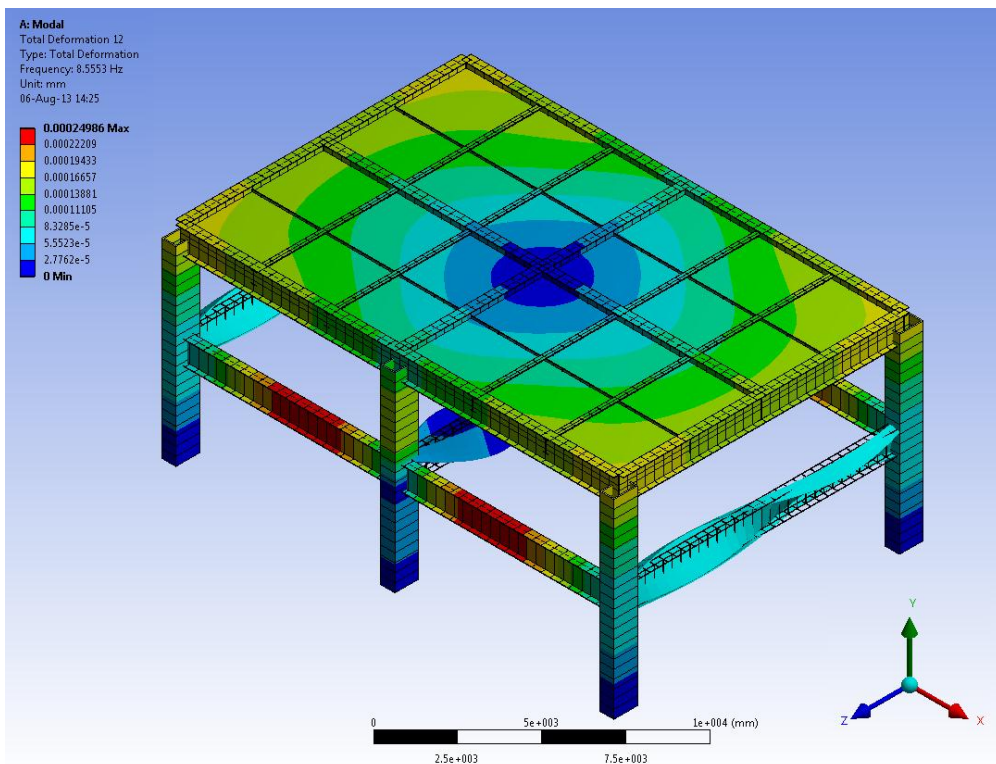
Mod oscilovanja broj 9



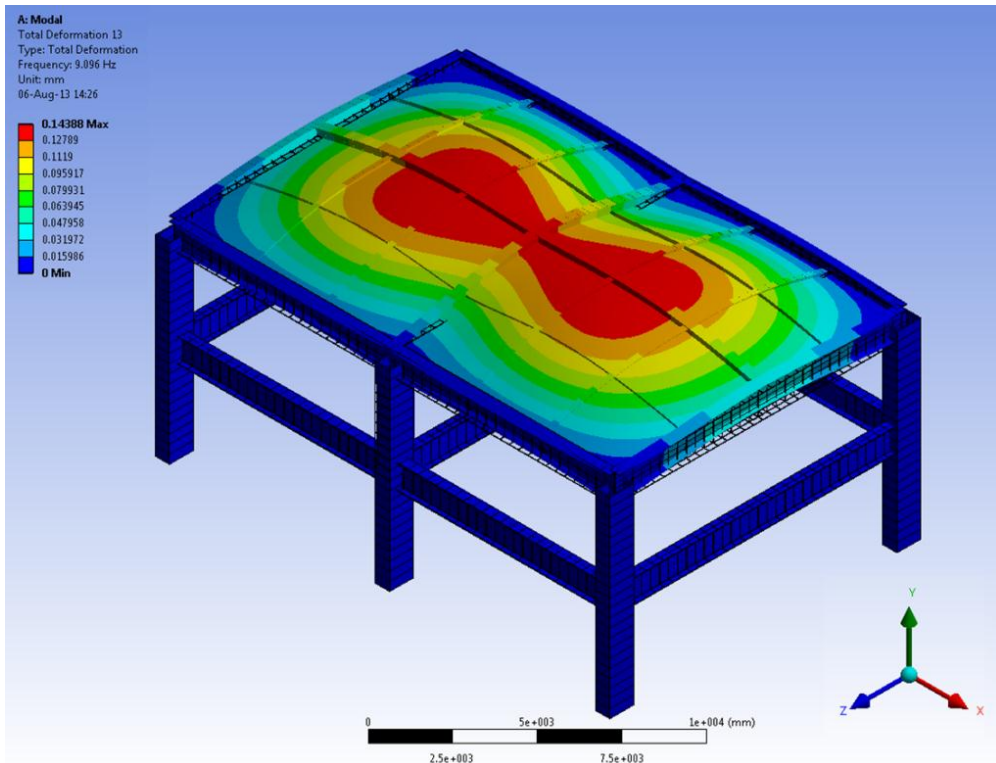
Mod oscilovanja broj 10



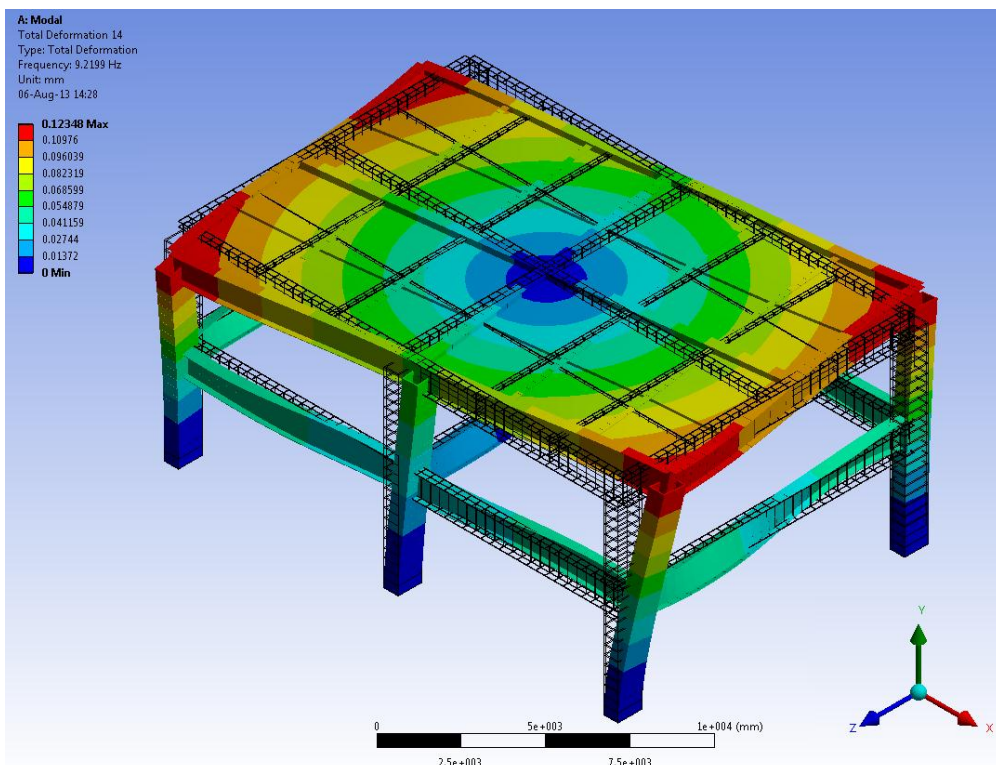
Mod oscilovanja broj 11



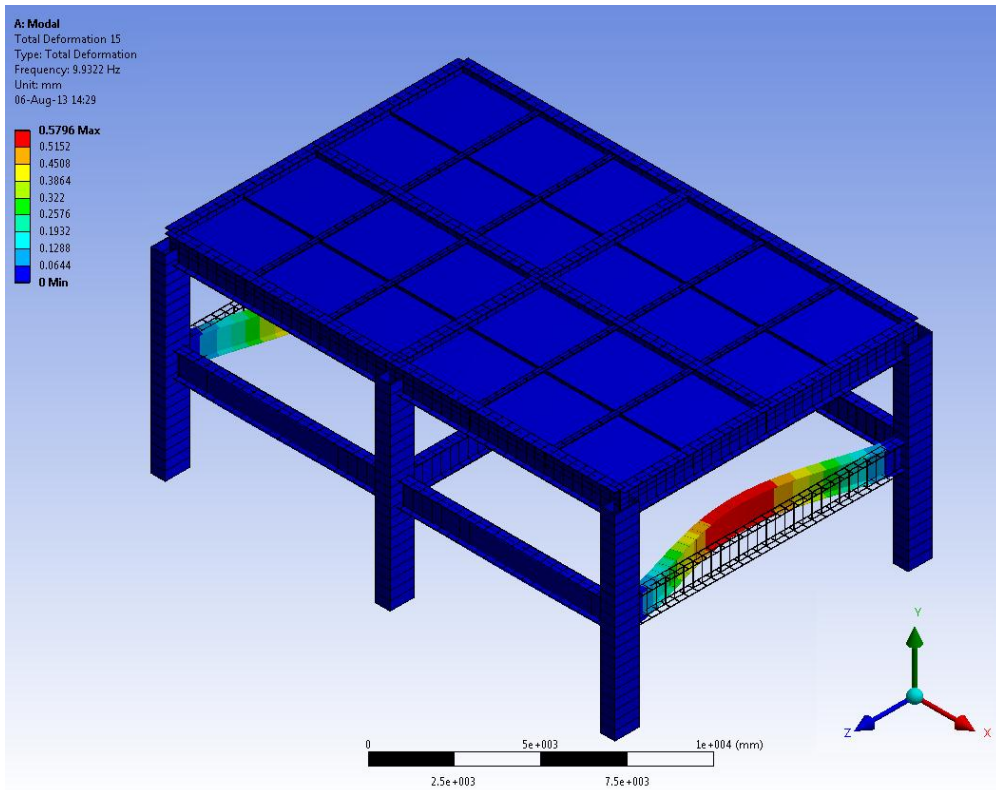
Mod oscilovanja broj 12



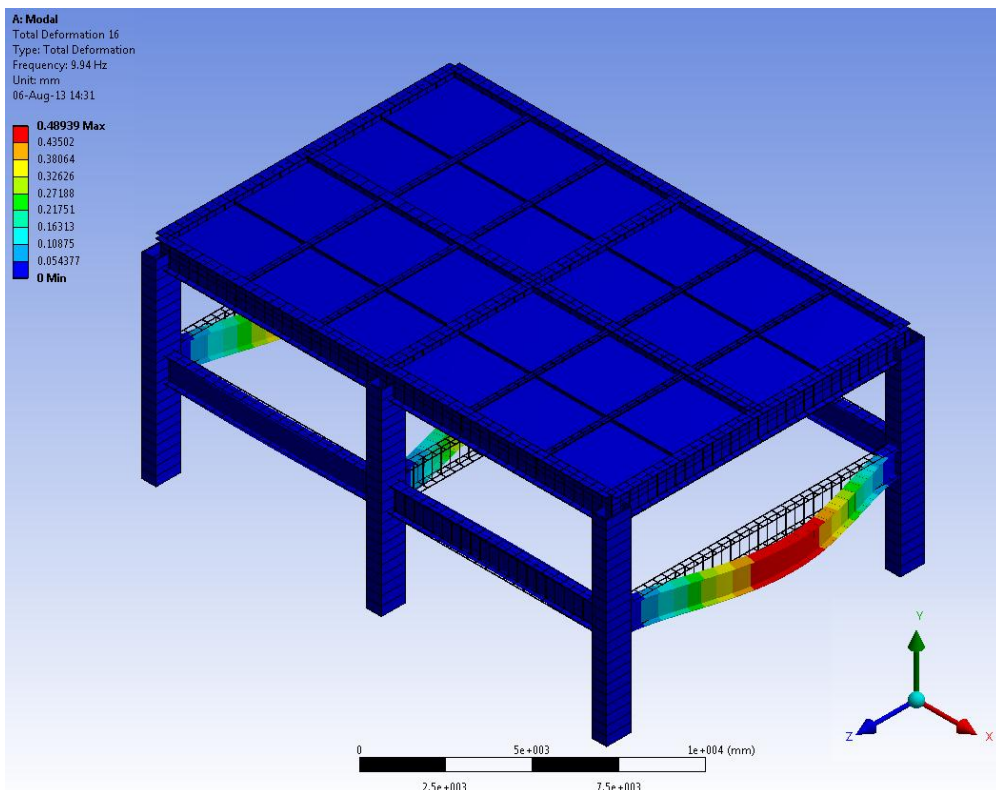
Mod oscilovanja broj 13



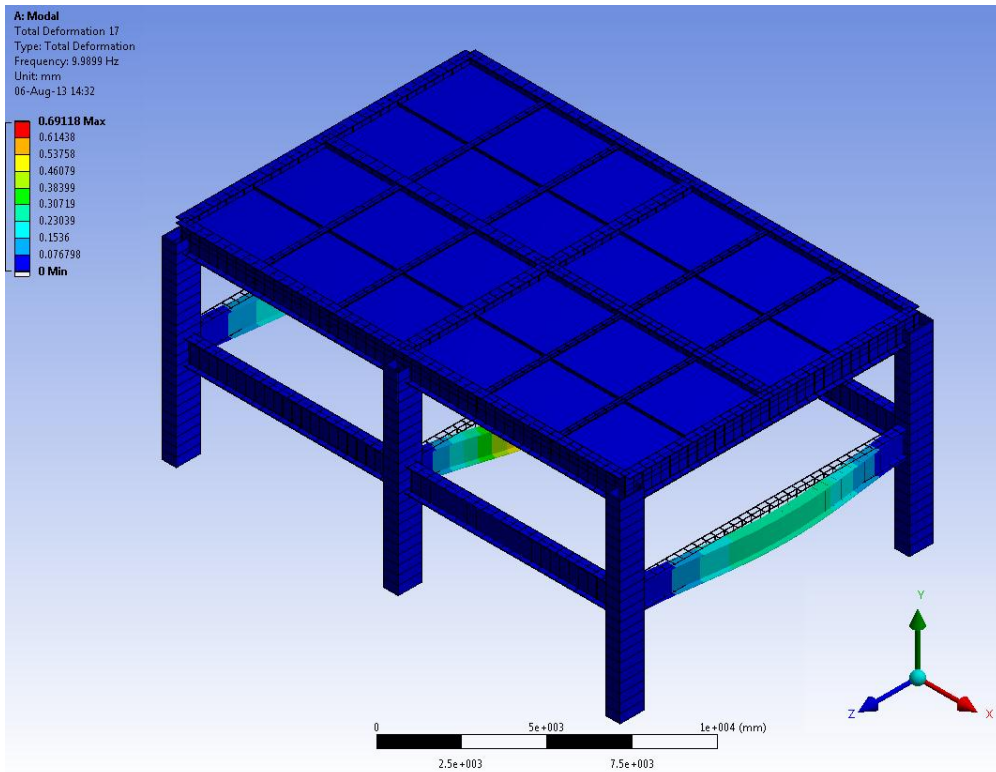
Mod oscilovanja broj 14



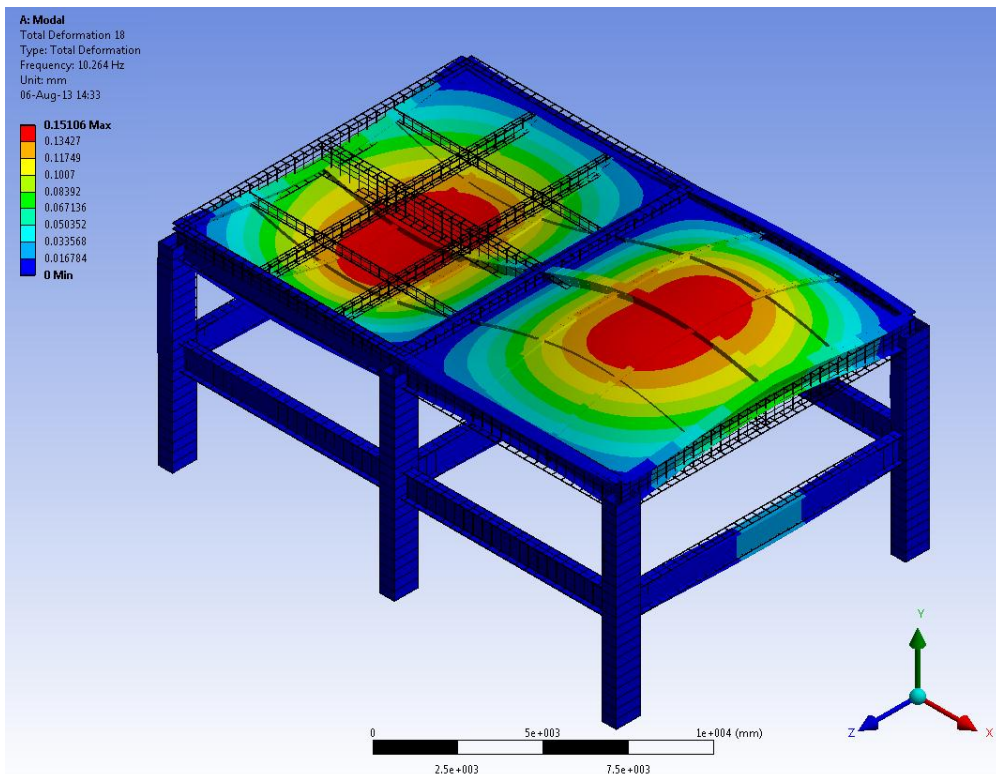
Mod oscilovanja broj 15



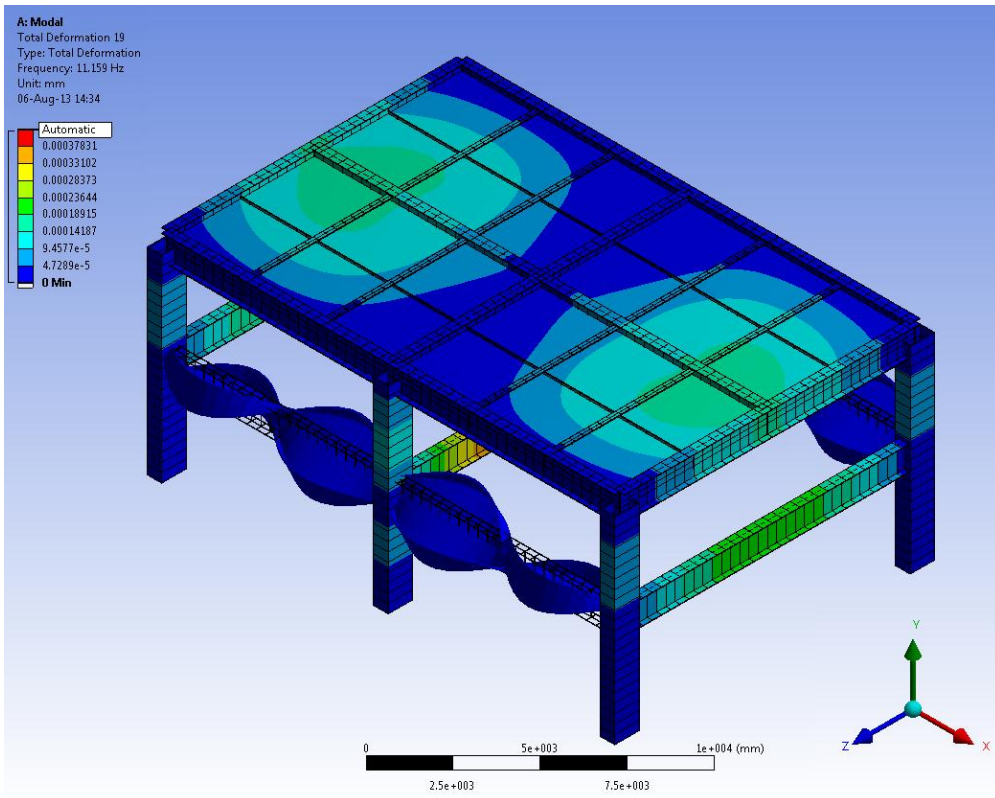
Mod oscilovanja broj 16



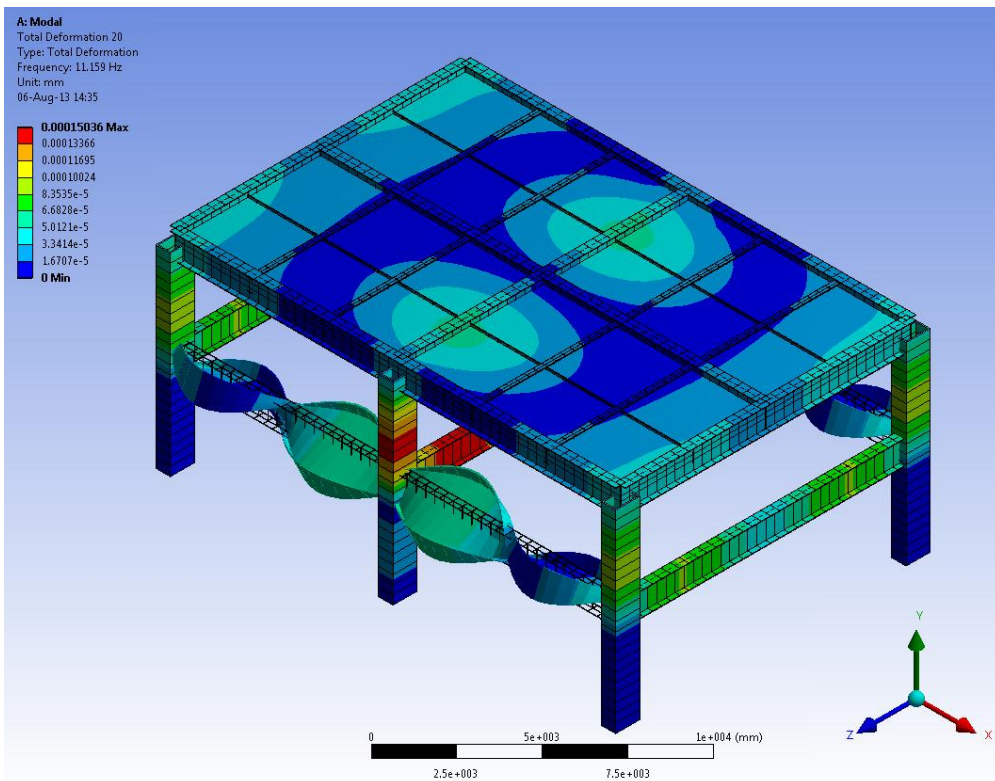
Mod oscilovanja broj 17



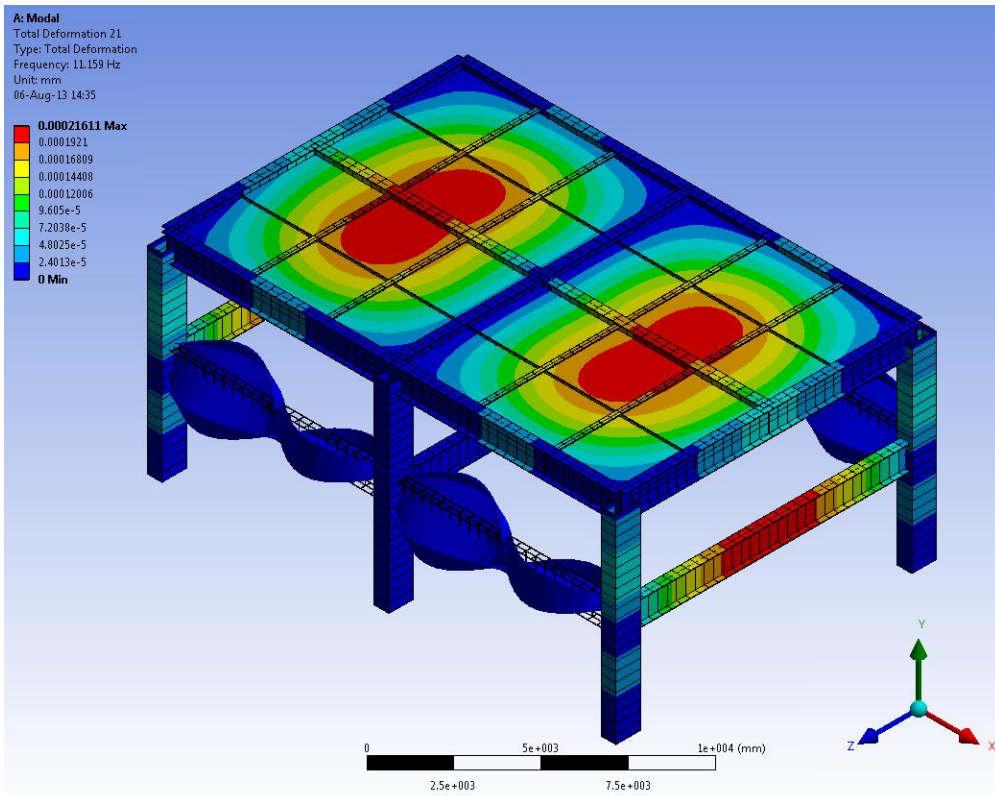
Mod oscilovanja broj 18



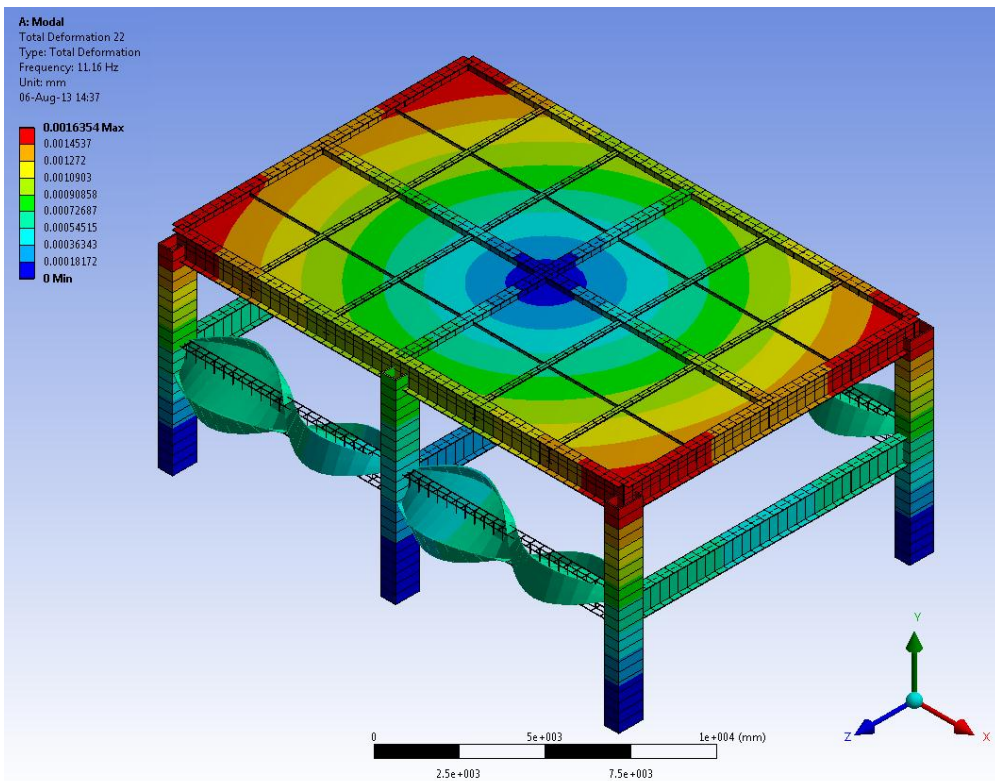
Mod oscilovanja broj 19



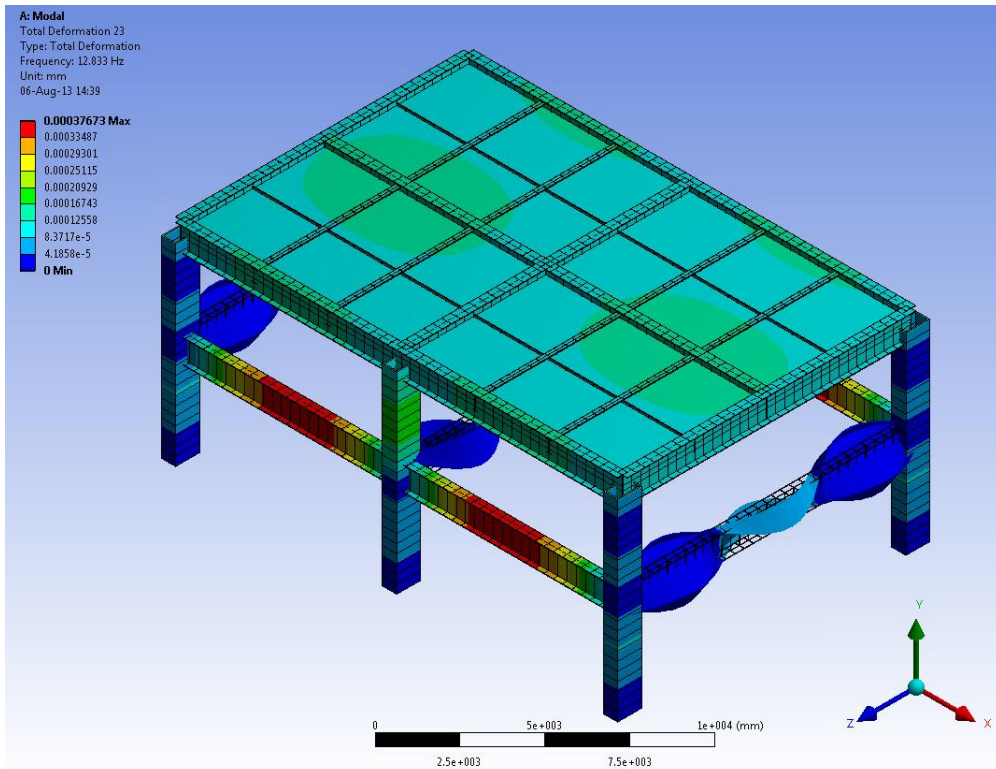
Mod oscilovanja broj 20



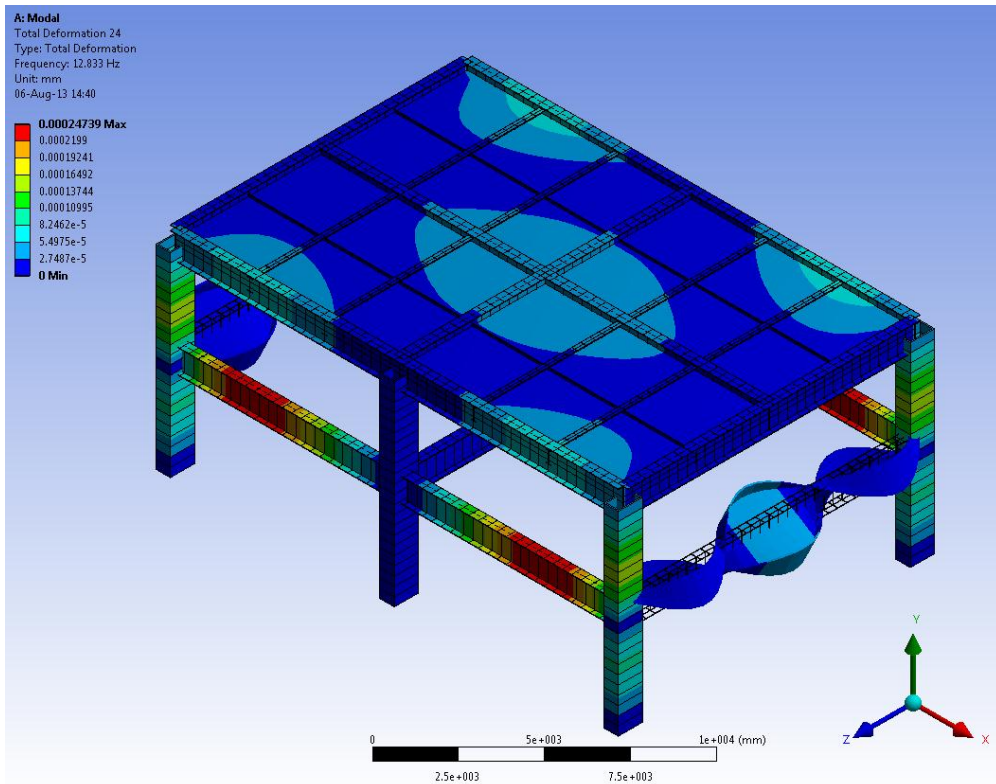
Mod oscilovanja broj 21



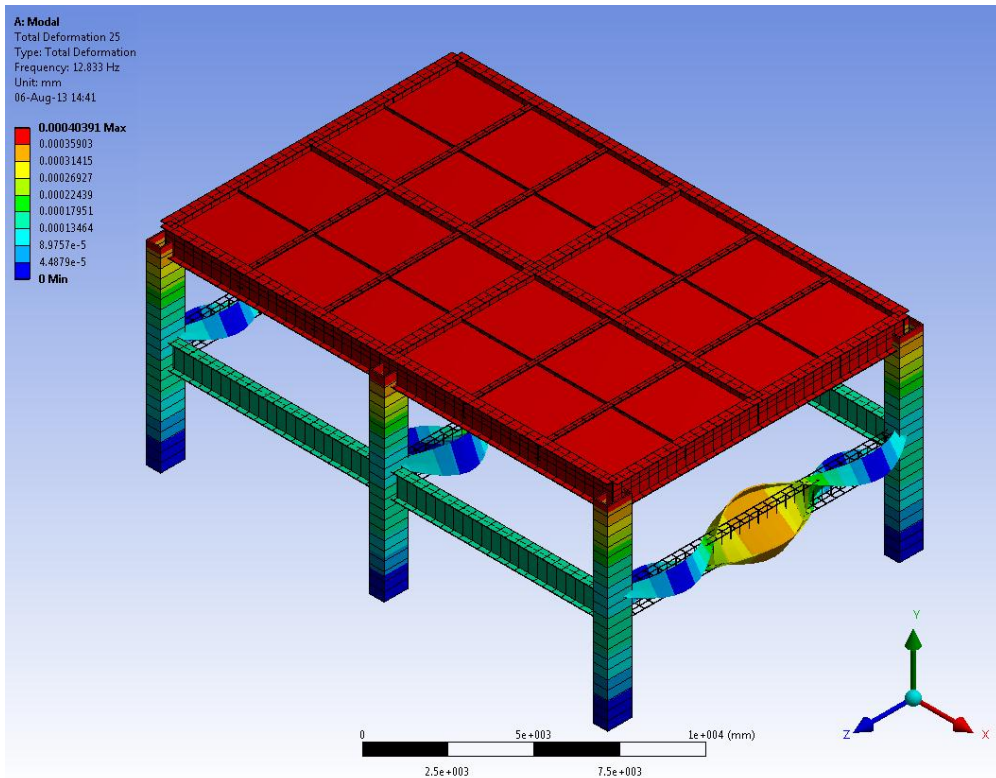
Mod oscilovanja broj 22



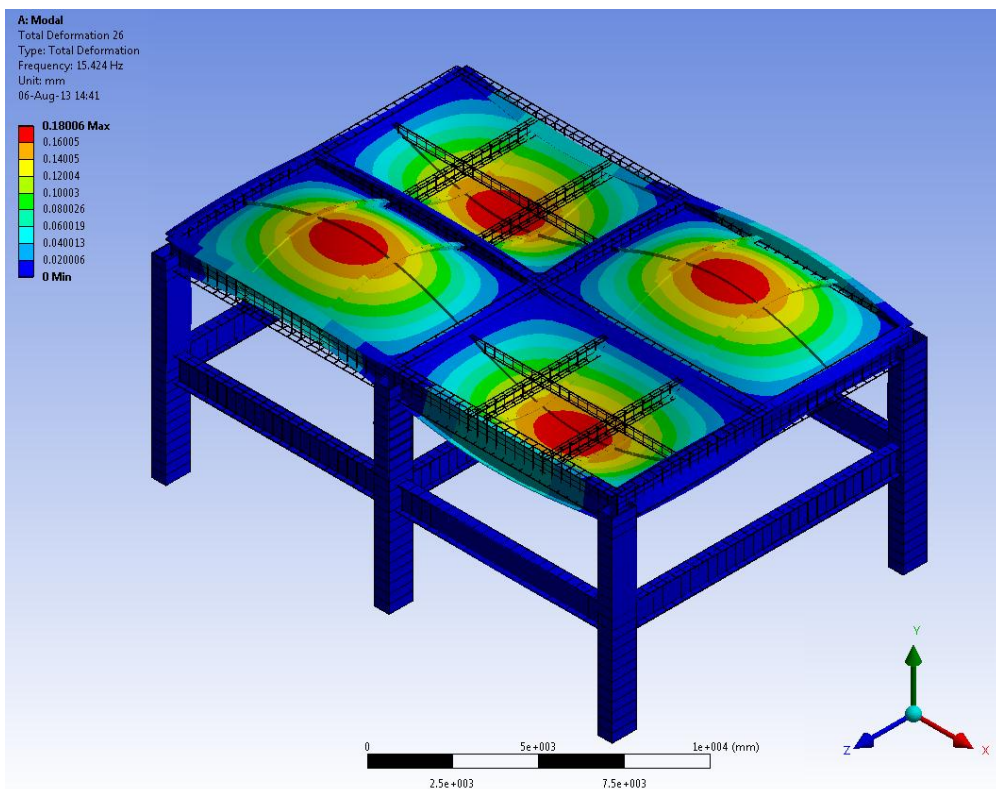
Mod oscilovanja broj 23



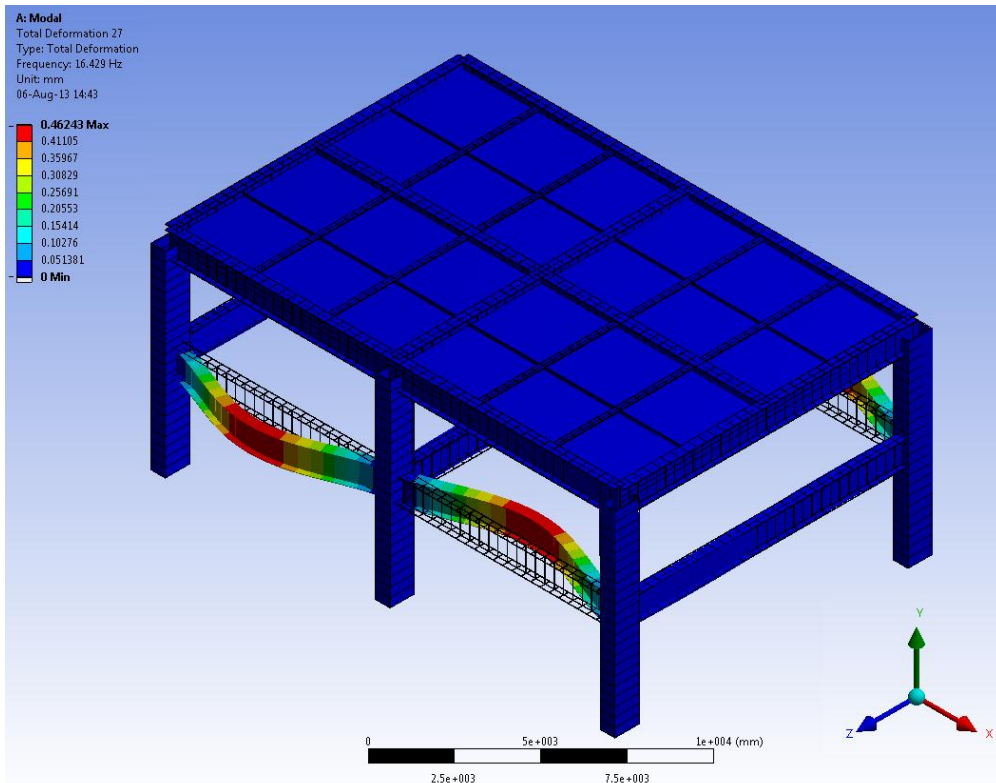
Mod oscilovanja broj 24



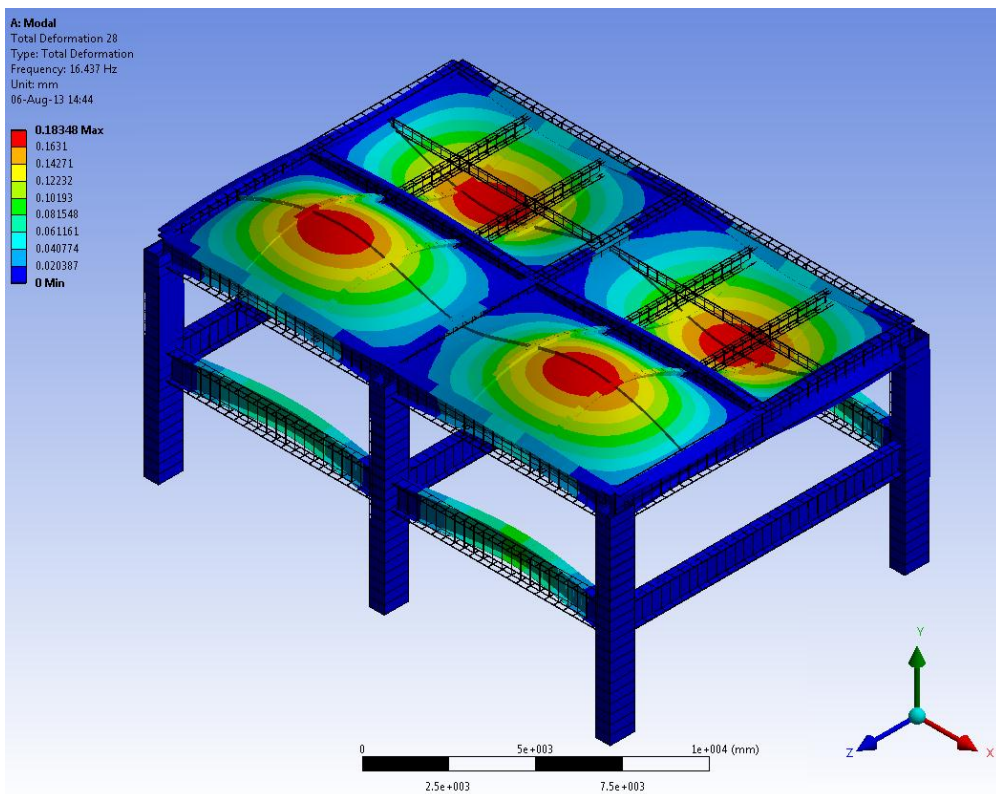
Mod oscilovanja broj 25



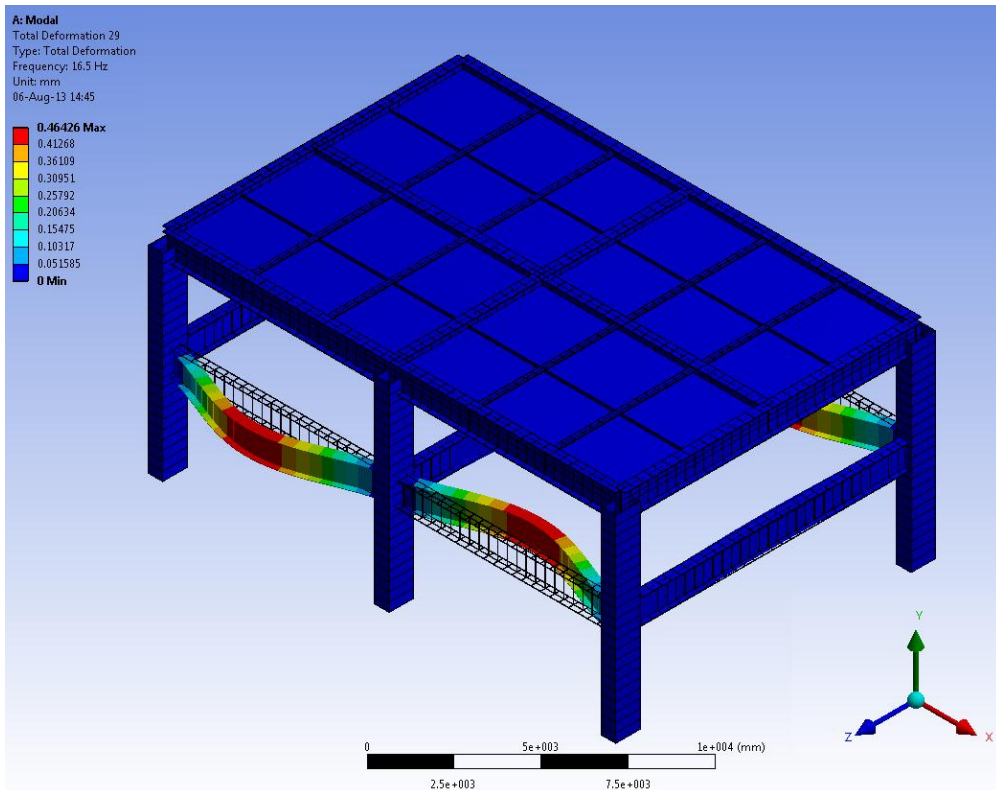
Mod oscilovanja broj 26



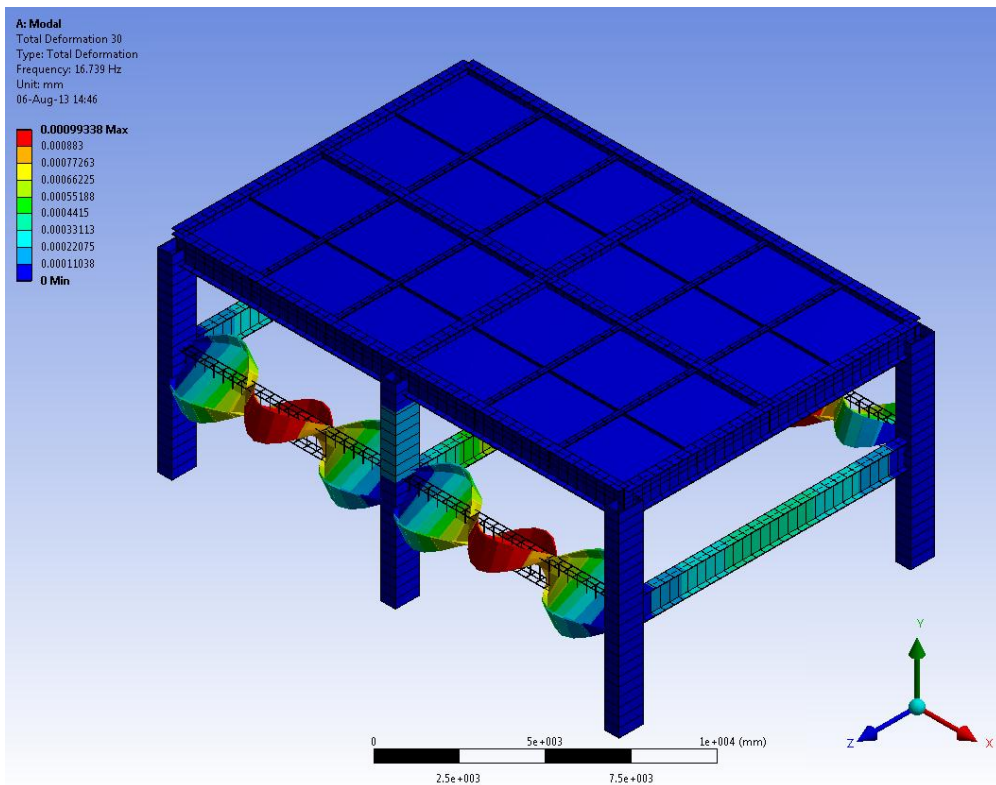
Mod oscilovanja broj 27



Mod oscilovanja broj 28



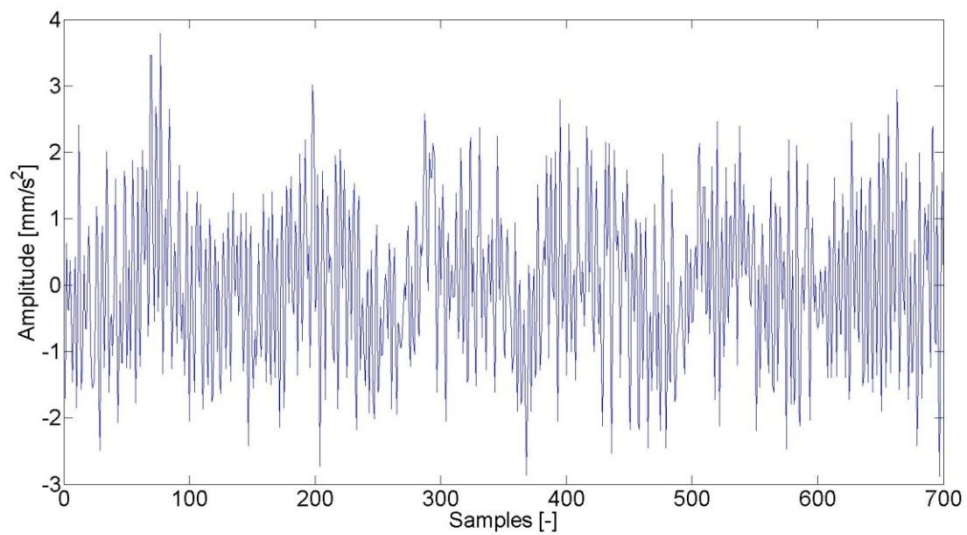
Mod oscilovanja broj 29



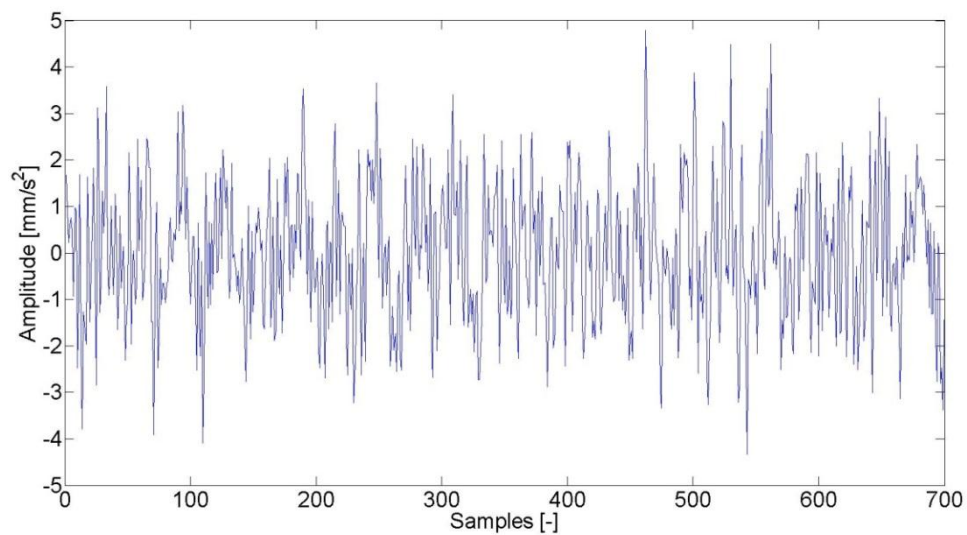
Mod oscilovanja broj 30

PRILOG D

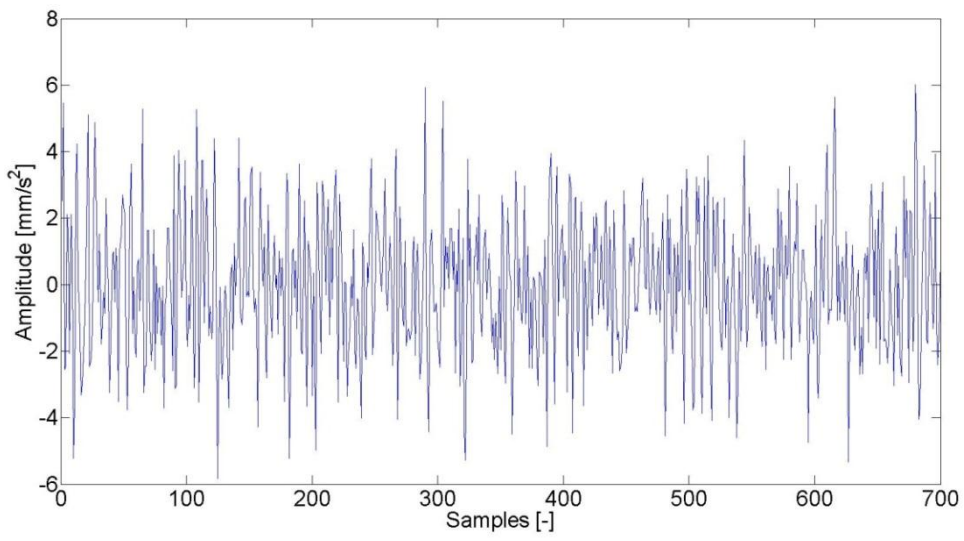
IZGLED SNIMLJENIH PODATAKA U VREMENSKOM DOMENU (TENT)



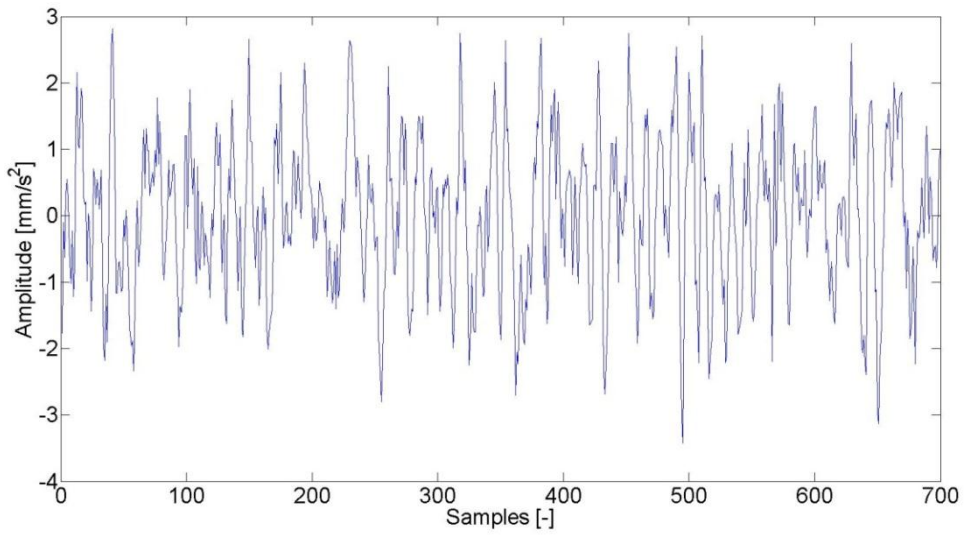
Snimljeni signal na kanalu broj 1



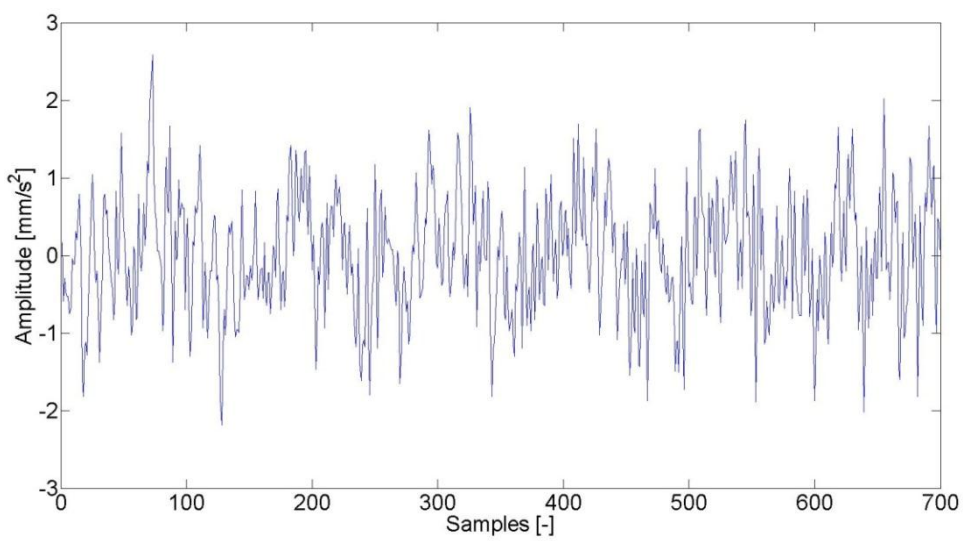
Snimljeni signal na kanalu broj 2



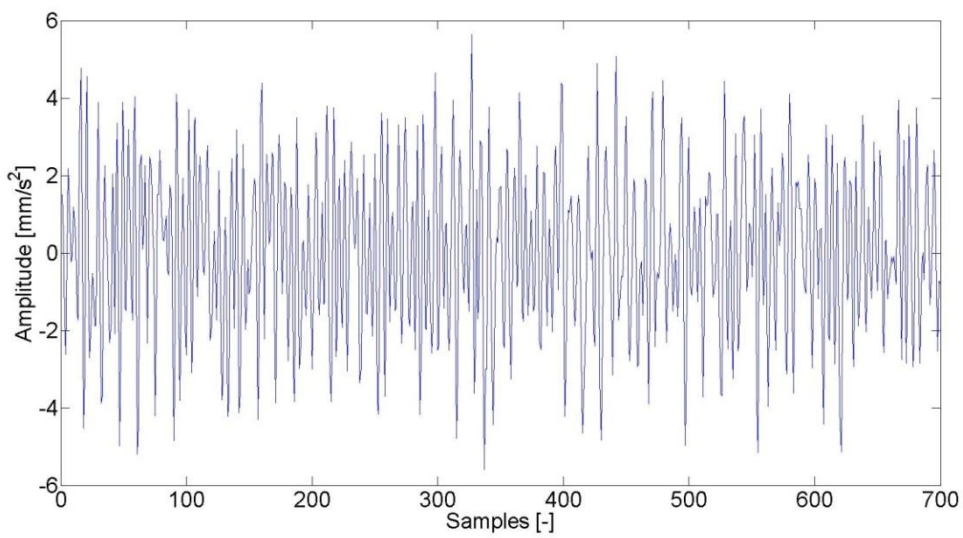
Snimljeni signal na kanalu broj 3



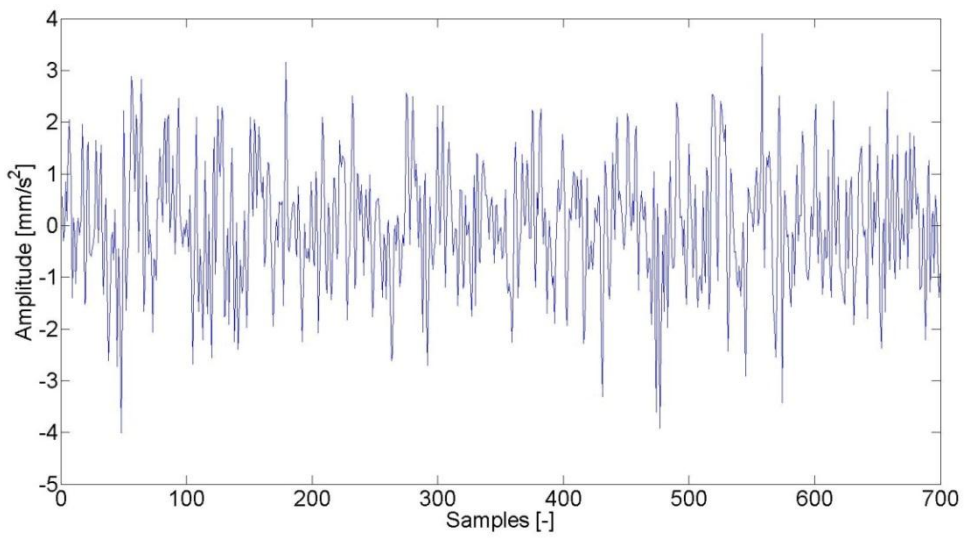
Snimljeni signal na kanalu broj 4



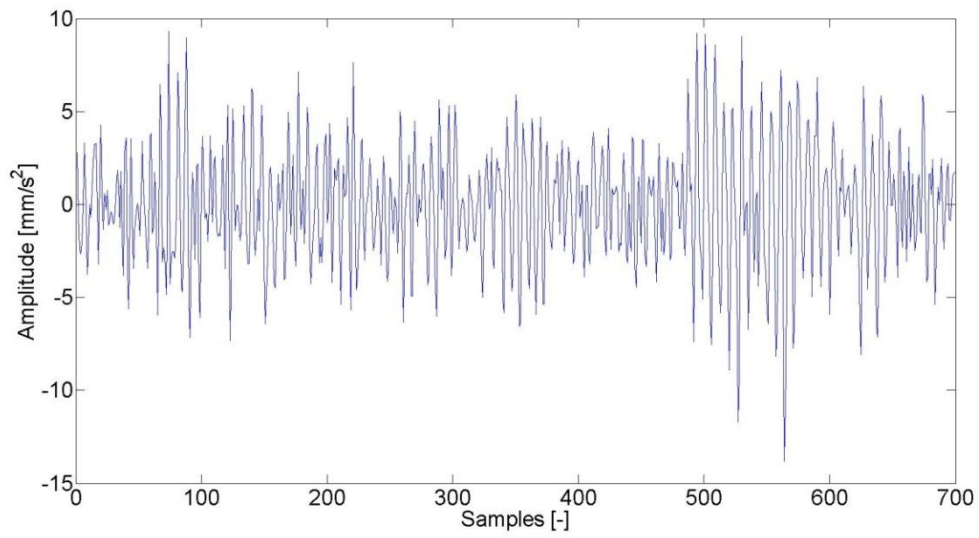
Snimljeni signal na kanalu broj 5



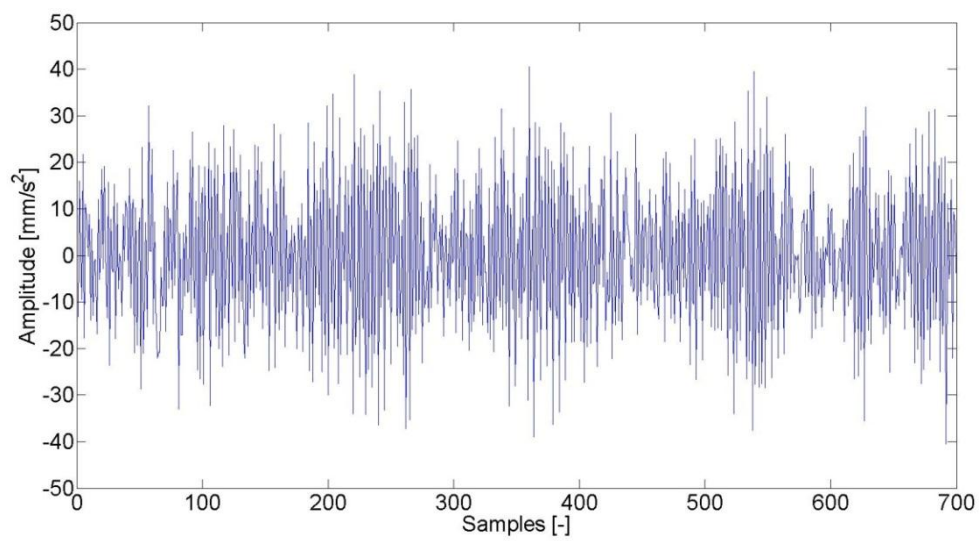
Snimljeni signal na kanalu broj 6



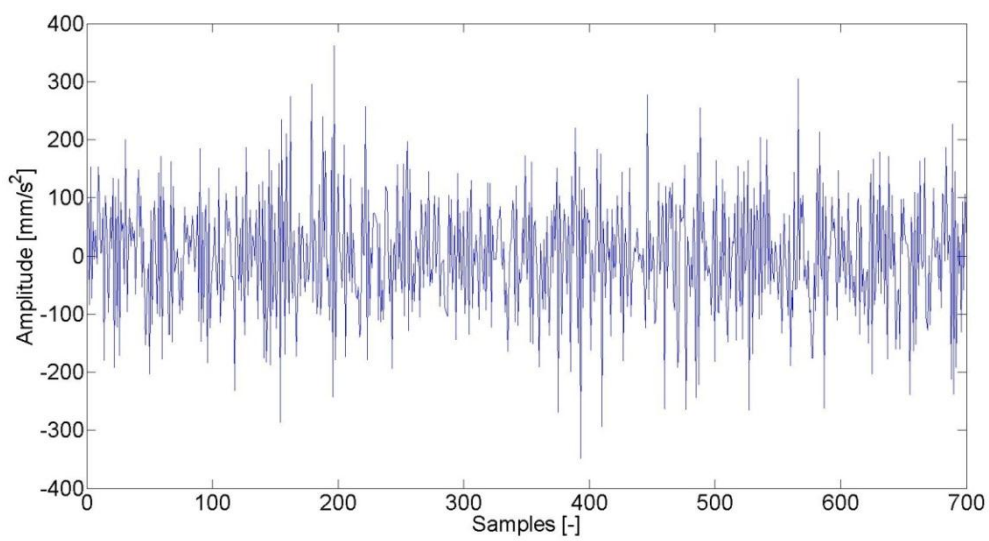
Snimljeni signal na kanalu broj 7



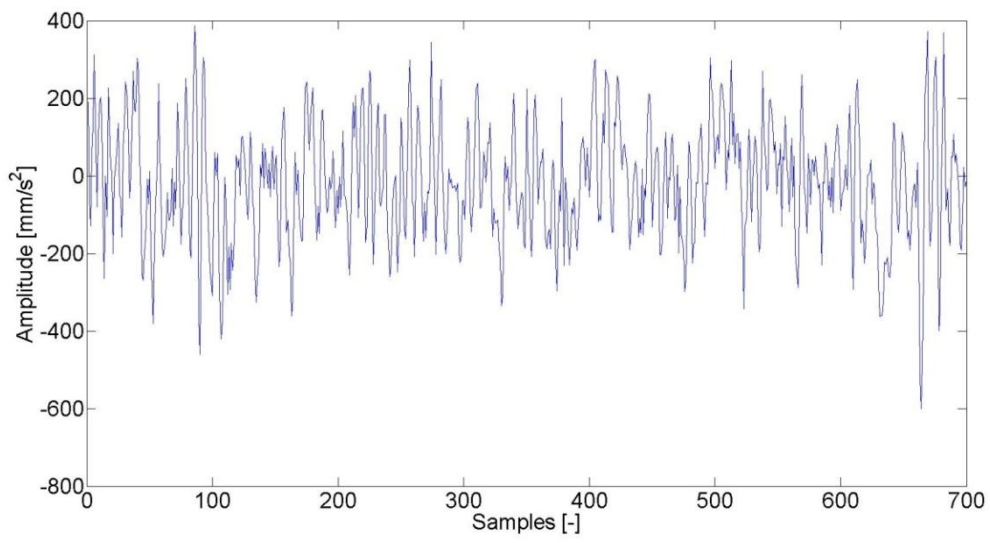
Snimljeni signal na kanalu broj 8



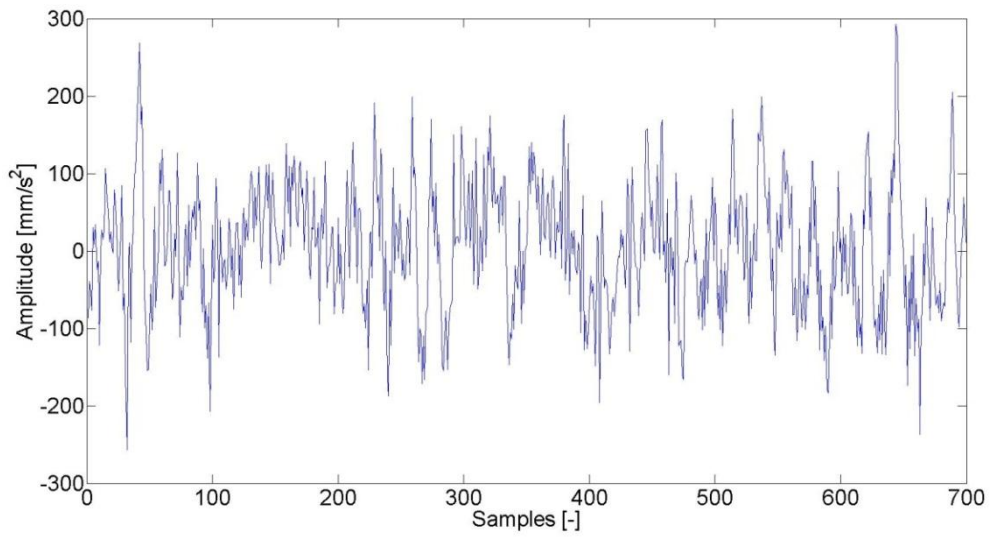
Snimljeni signal na kanalu broj 9



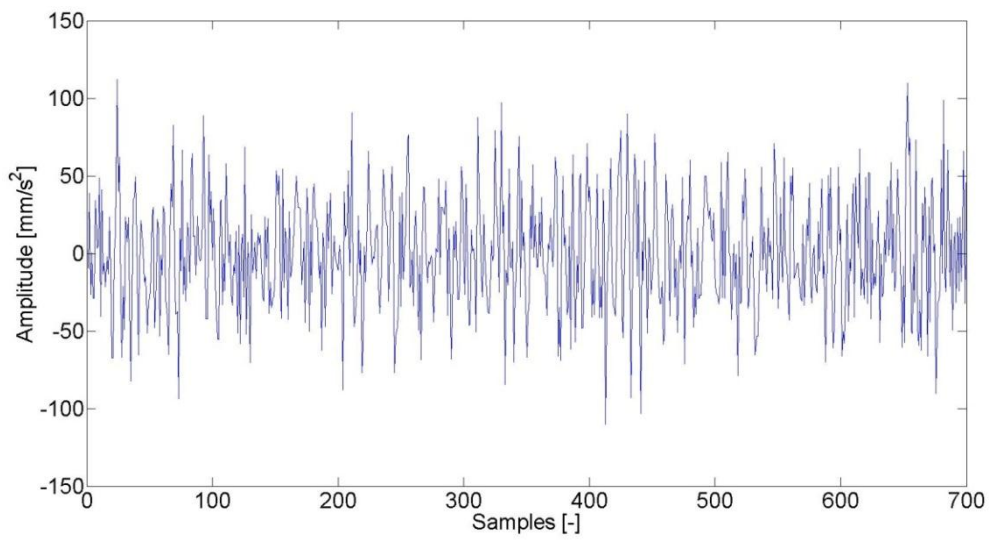
Snimljeni signal na kanalu broj 10



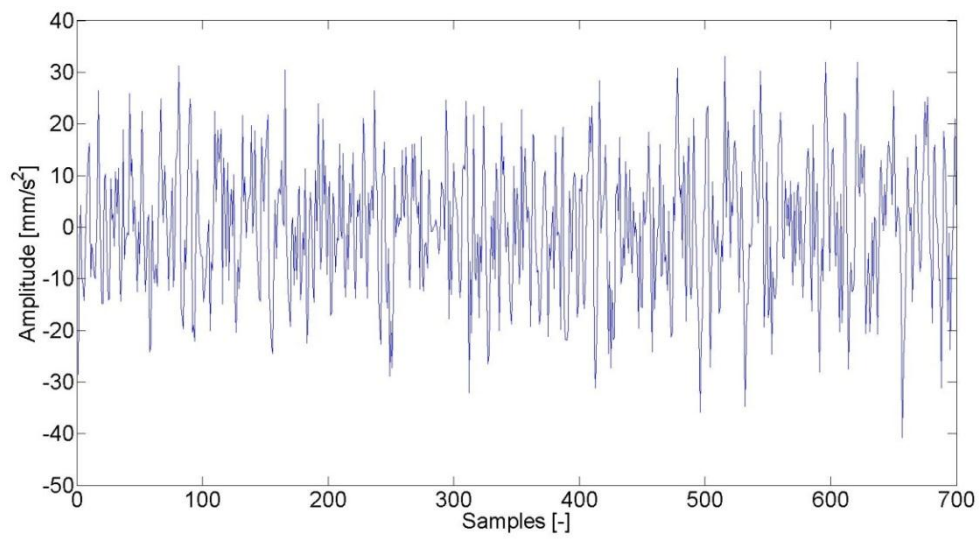
Snimljeni signal na kanalu broj 11



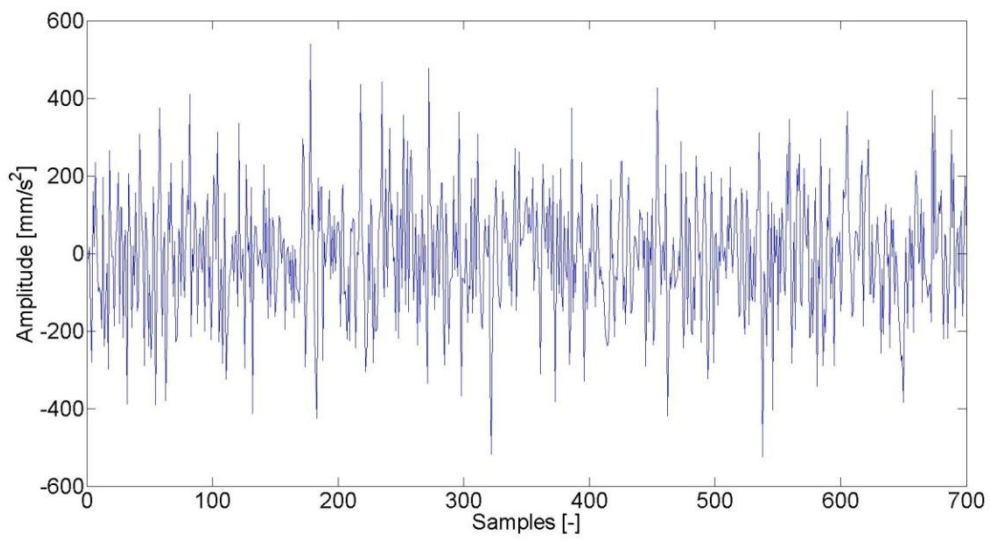
Snimljeni signal na kanalu broj 12



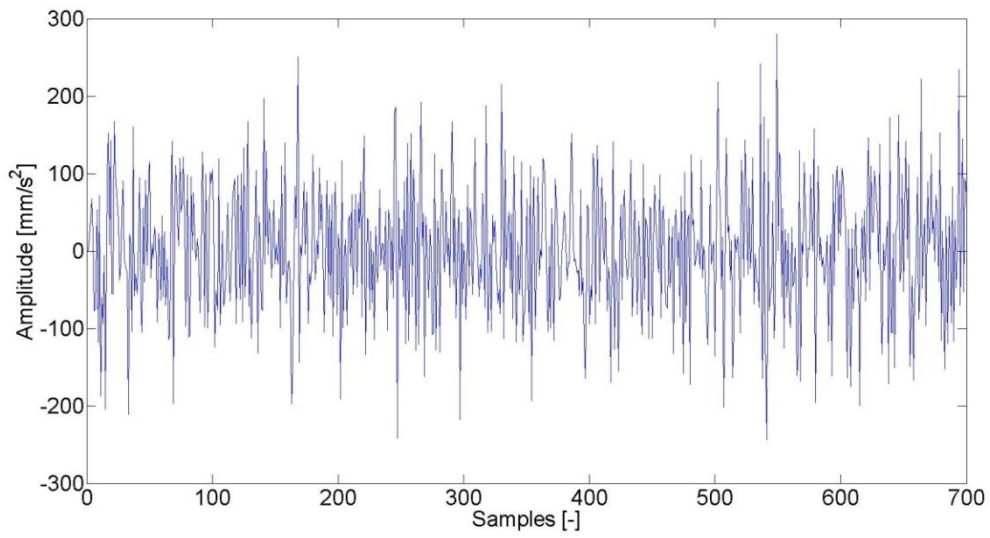
Snimljeni signal na kanalu broj 13



Snimljeni signal na kanalu broj 14



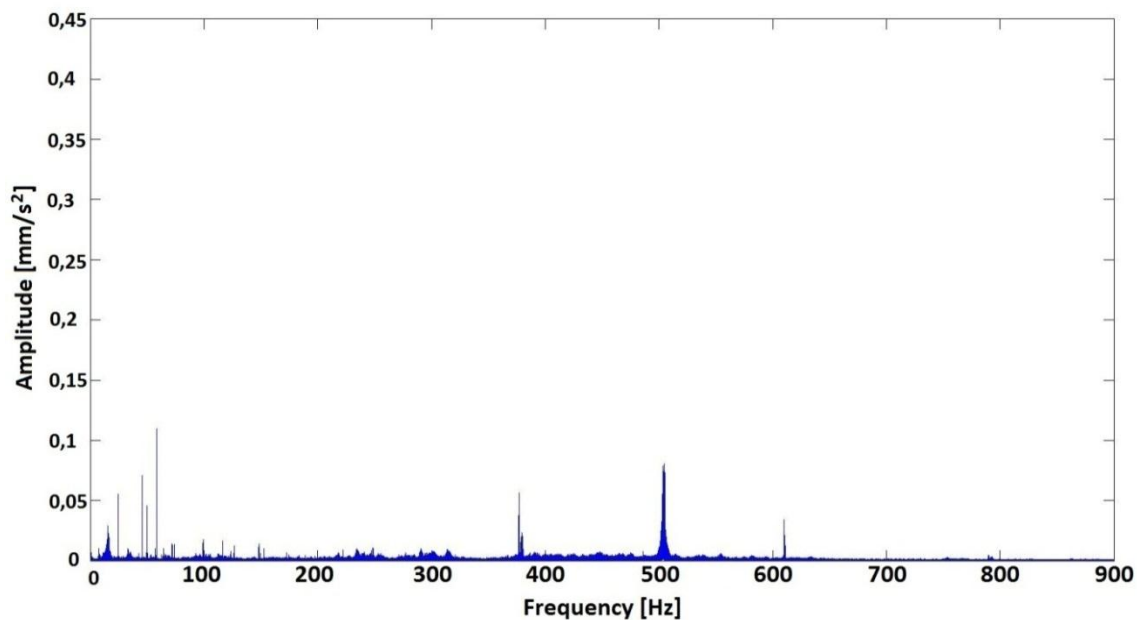
Snimljeni signal na kanalu broj 15



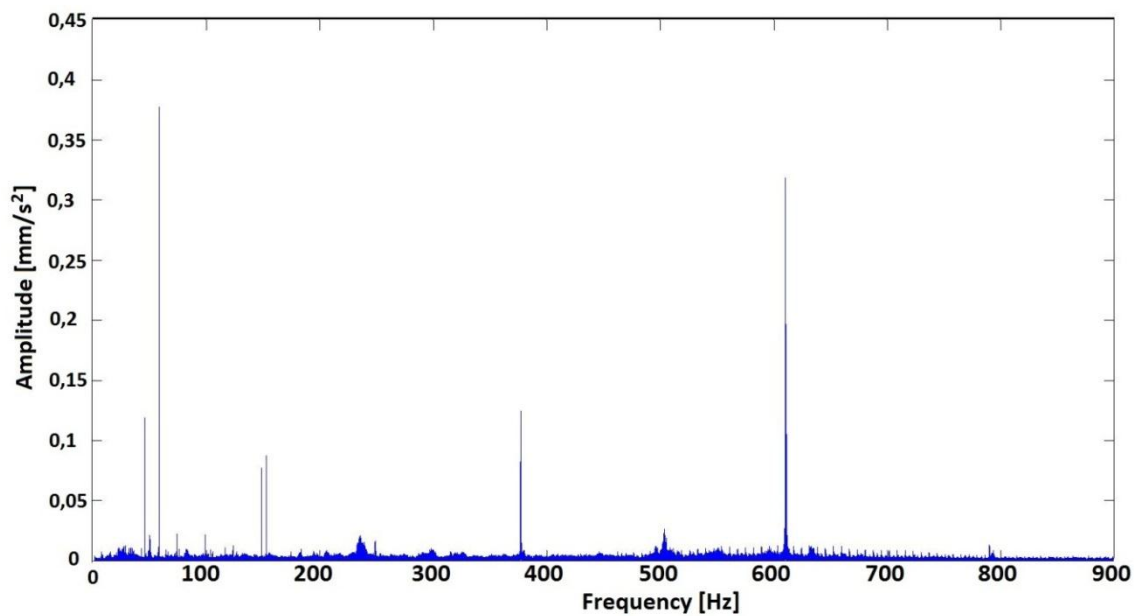
Snimljeni signal na kanalu broj 16

PRILOG E

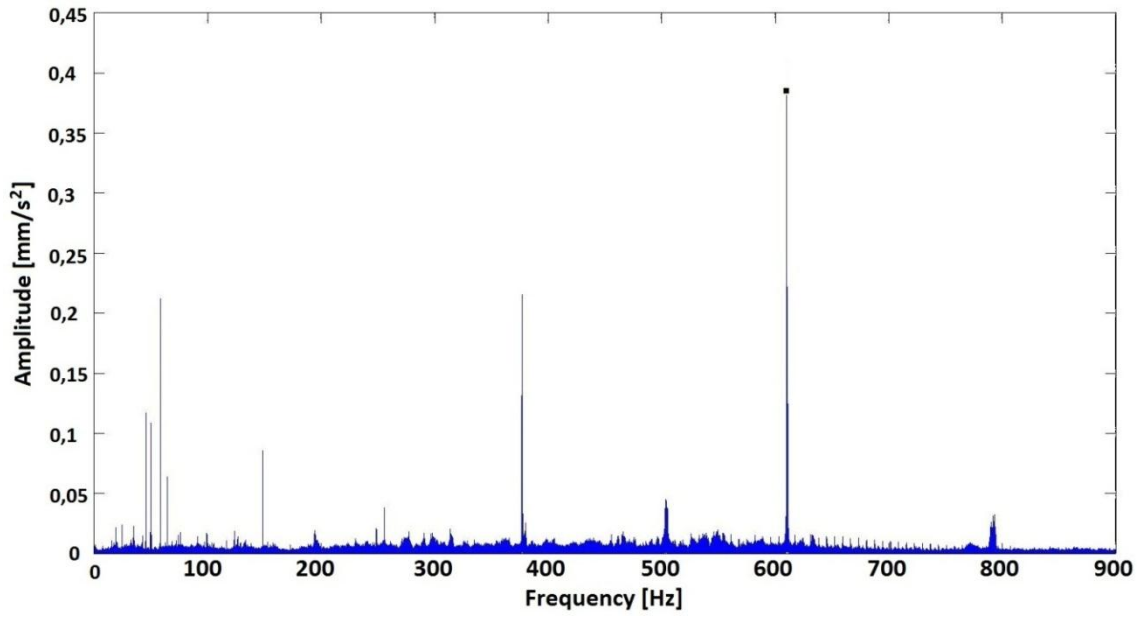
REZULTATI *FFT* ANALIZE SNIMLJENIH PODATAKA IZ TENT-A



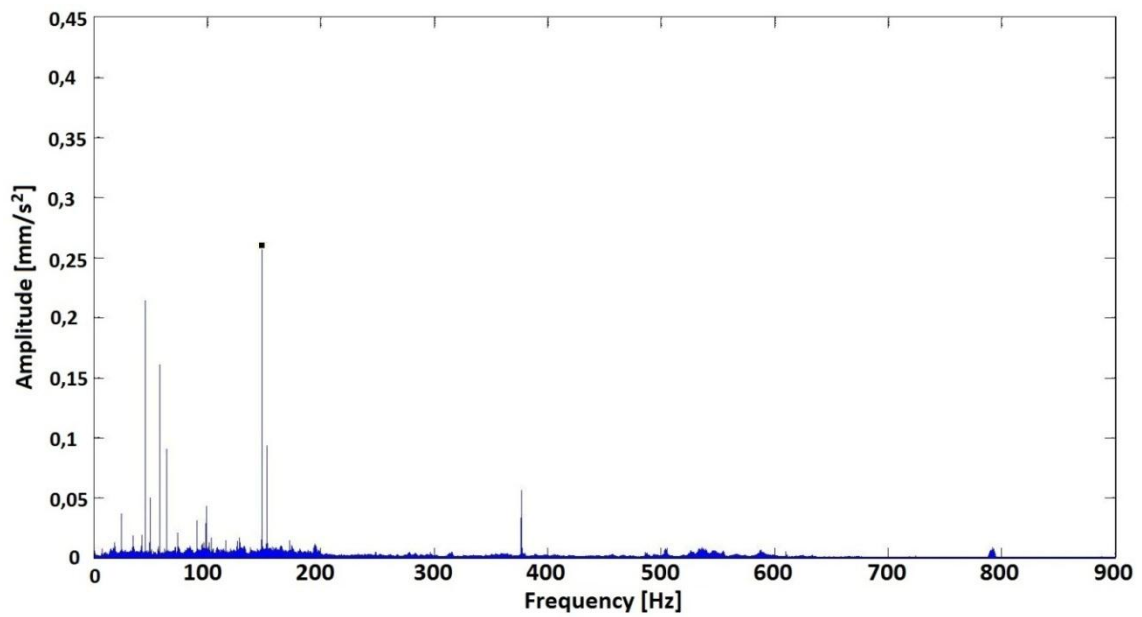
Uzorkovani podaci prikazani u frekventnom domenu (kanal br. 1)



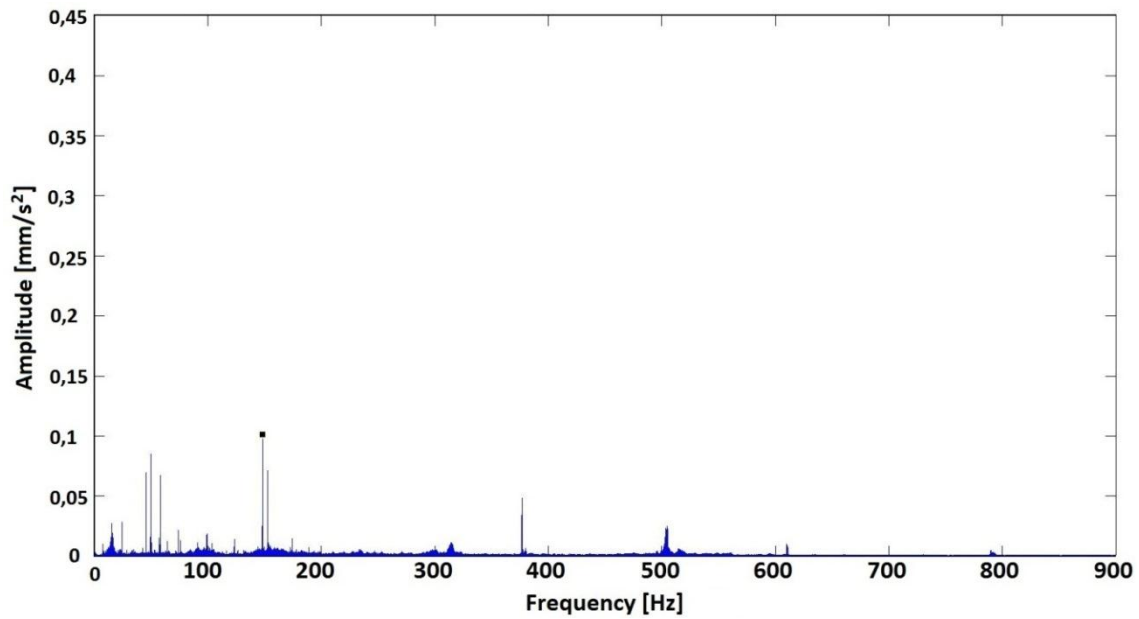
Uzorkovani podaci prikazani u frekventnom domenu (kanal br. 2)



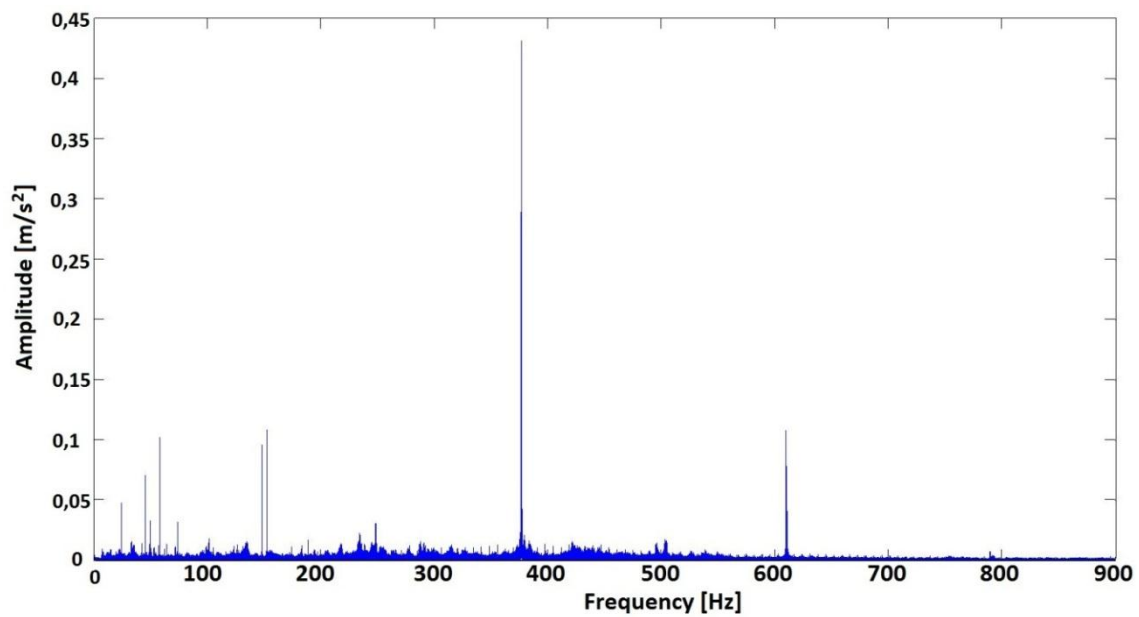
Uzorkovani podaci prikazani u frekventnom domenu (kanal br. 3)



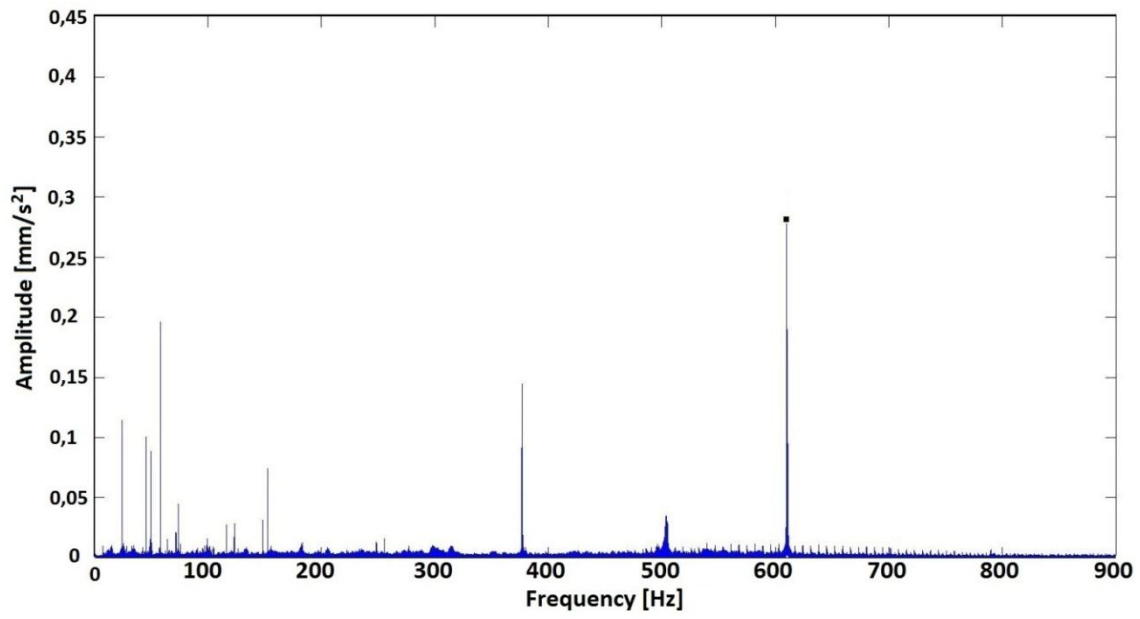
Uzorkovani podaci prikazani u frekventnom domenu (kanal br. 4)



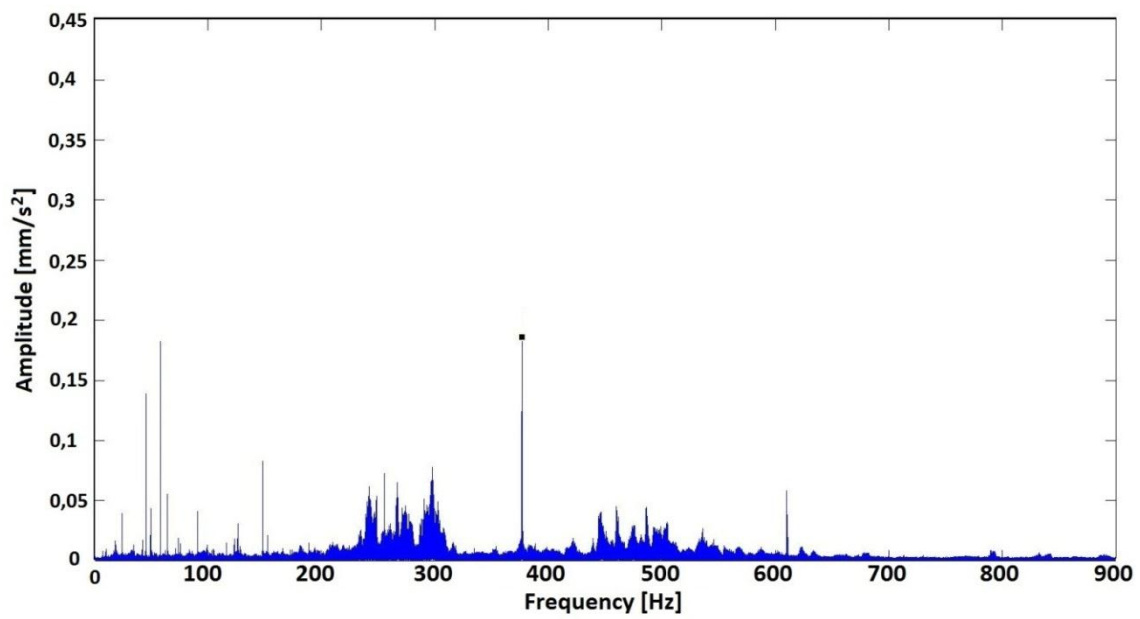
Uzorkovani podaci prikazani u frekventnom domenu (kanal br. 5)



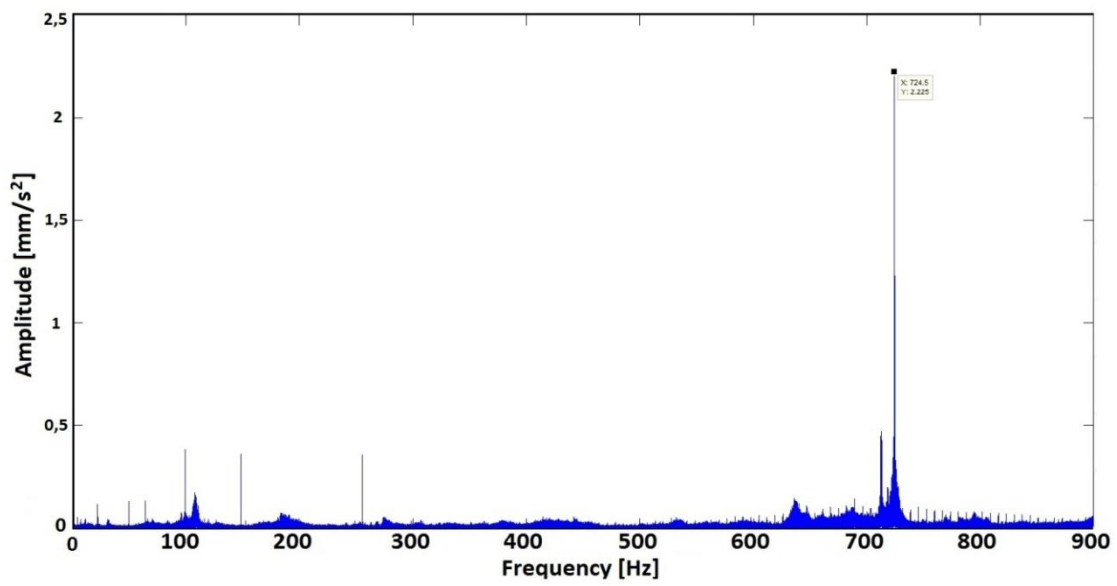
Uzorkovani podaci prikazani u frekventnom domenu (kanal br. 6)



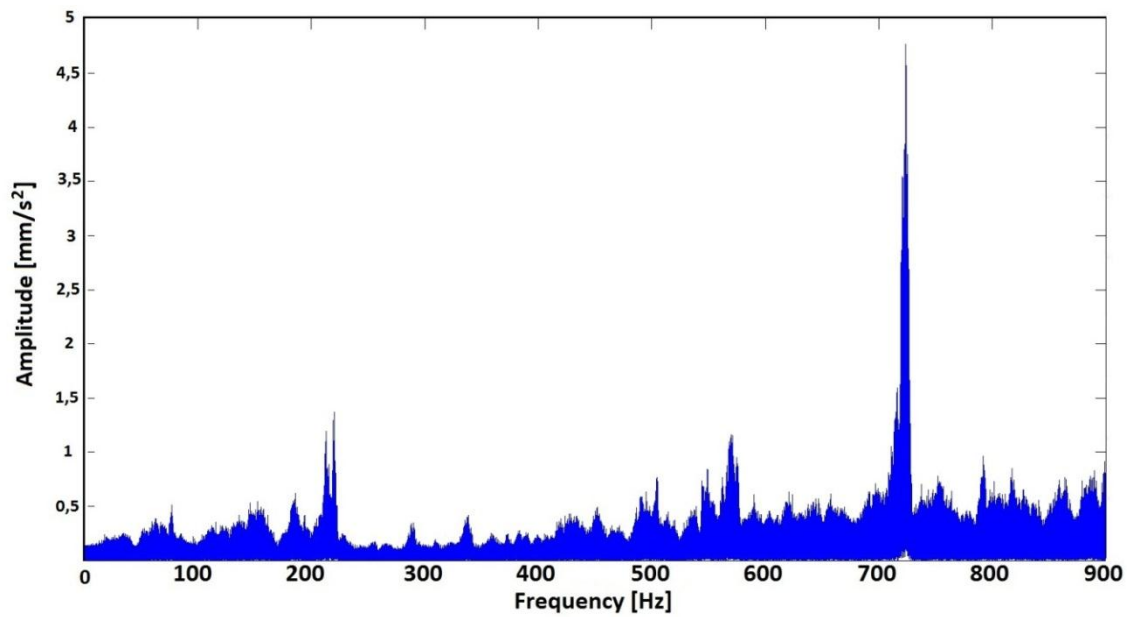
Uzorkovani podaci prikazani u frekventnom domenu (kanal br. 7)



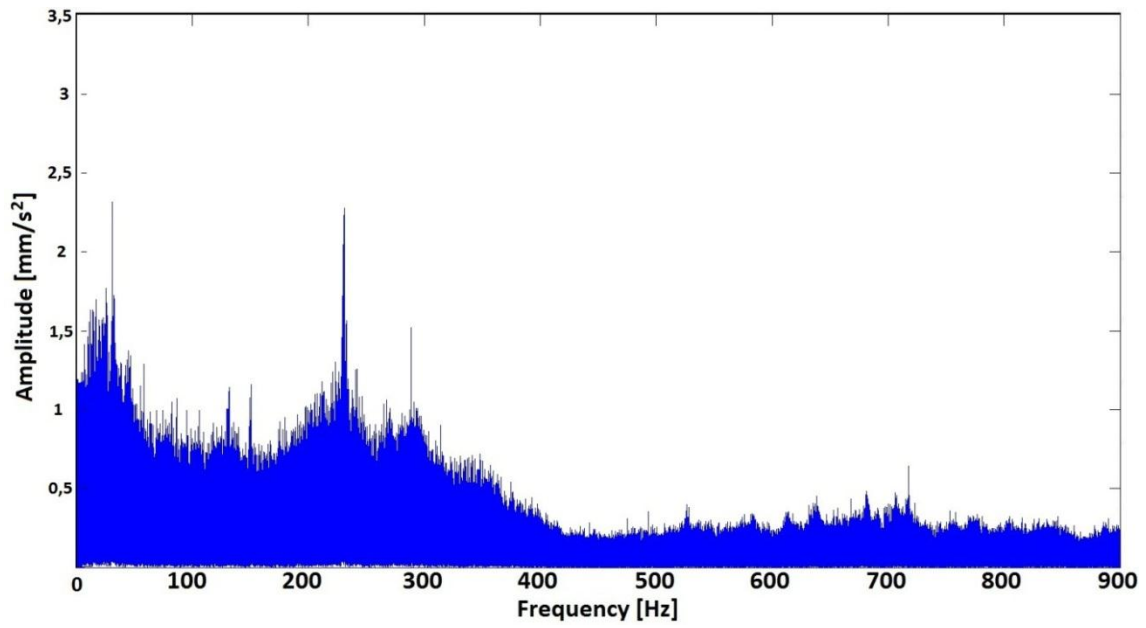
Uzorkovani podaci prikazani u frekventnom domenu (kanal br. 8)



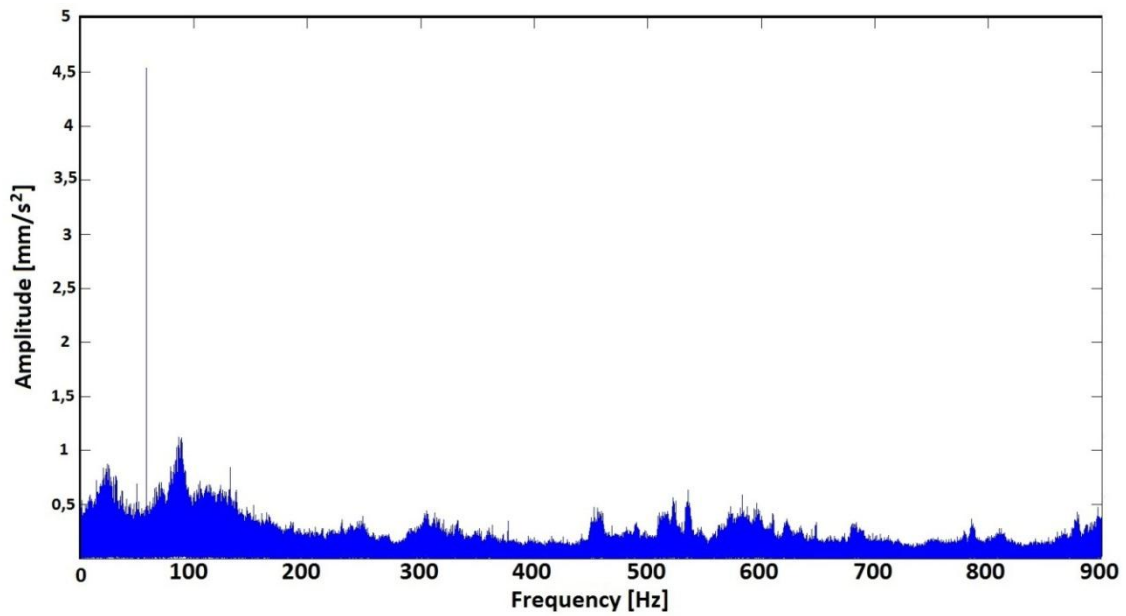
Uzorkovani podaci prikazani u frekventnom domenu (kanal br. 9)



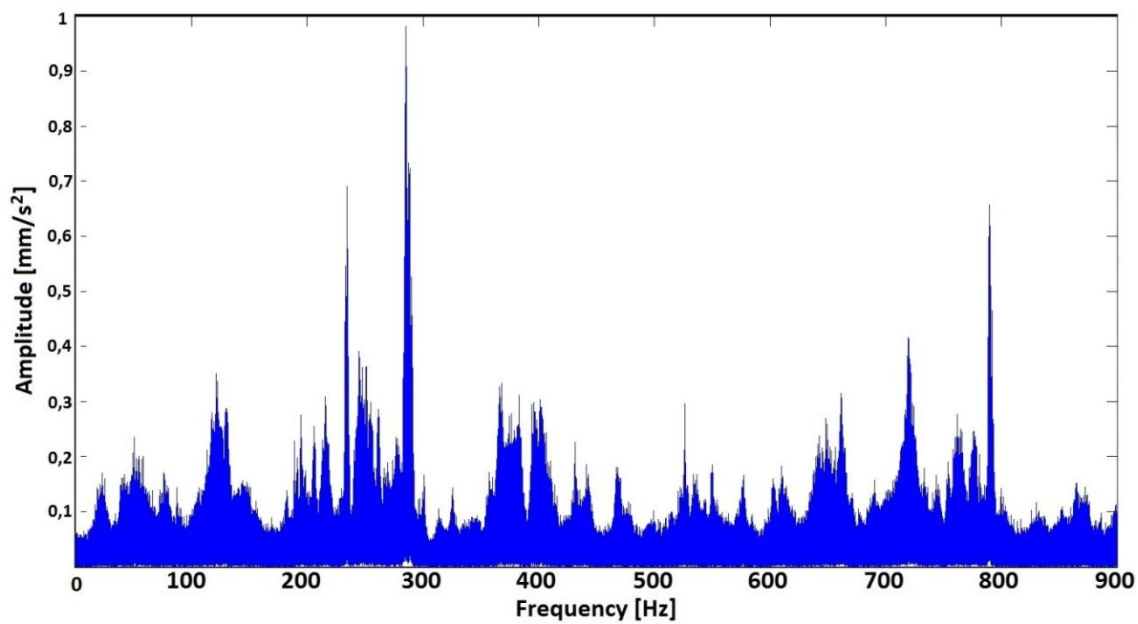
Uzorkovani podaci prikazani u frekventnom domenu (kanal br. 10)



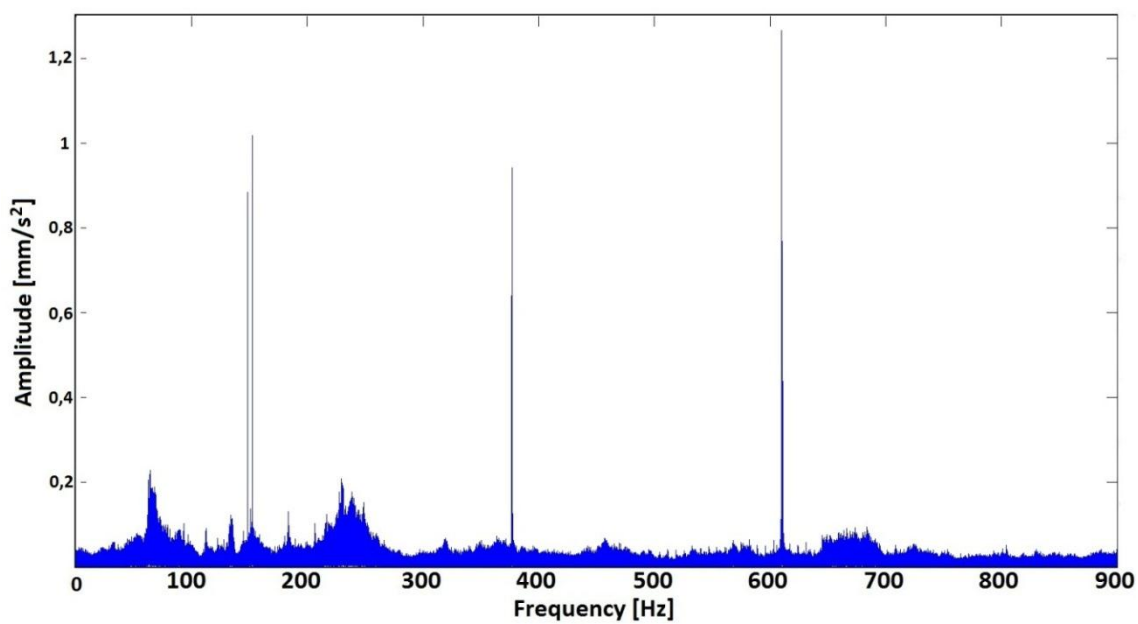
Uzorkovani podaci prikazani u frekventnom domenu (kanal br. 11)



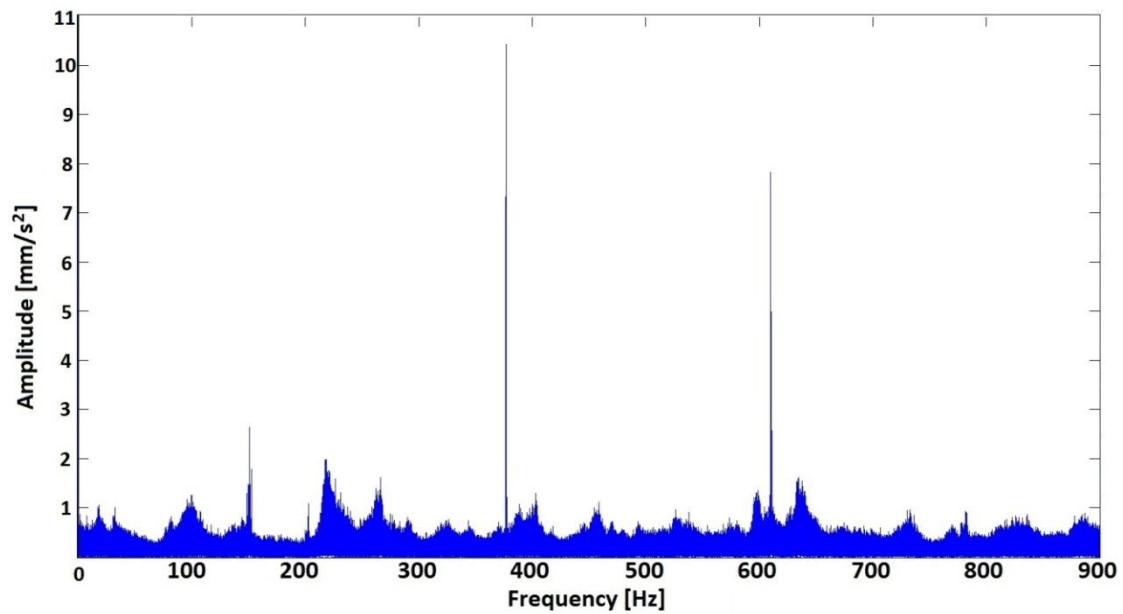
Uzorkovani podaci prikazani u frekventnom domenu (kanal br. 12)



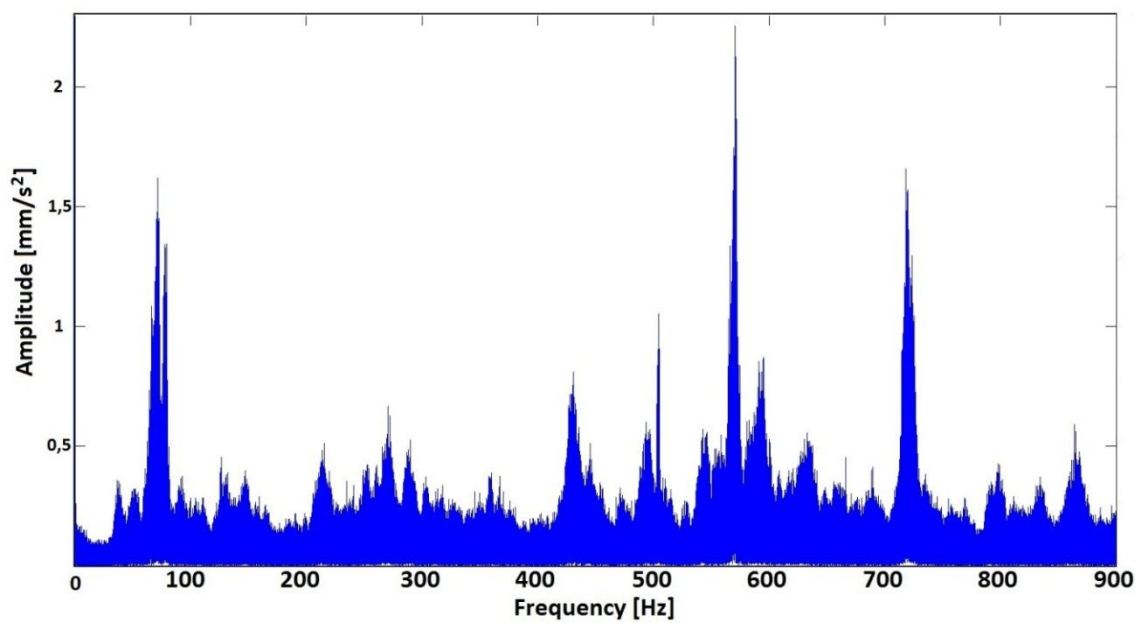
Uzorkovani podaci prikazani u frekventnom domenu (kanal br. 13)



Uzorkovani podaci prikazani u frekventnom domenu (kanal br. 14)



Uzorkovani podaci prikazani u frekventnom domenu (kanal br. 15)



Uzorkovani podaci prikazani u frekventnom domenu (kanal br. 16)

BIOGRAFIJA AUTORA

Emil Veg rođen je 12.07.1985. godine u Beogradu. Po završenoj osnovnoj školi upisao je Desetu beogradsku gimnaziju, gde je maturirao 2004. godine. Za izuzetan uspeh u školovanju nagrađivan je Vukovom diplomom i u osnovnoj i u srednjoj školi.

Mašinski fakultet Univerziteta u Beogradu upisao je 2004. godine, a diplomirao je 2009. godine na Katedri za Motore sa unutrašnjim sagorevanjem sa srednjom ocenom 9,33. Za ostvareni uspeh na studijama bio je nagrađivan od strane Mašinskog fakulteta u prvoj, drugoj, četvrtoj i petoj godini studija.

Diplomski rad, na temu "Ispitivanje dinamičkog ponašanja hidroturbine u eksploataciji", kandidat je odbranio na Mašinskom fakultetu u Beogradu, ocenom 10. Rad je oformljen tokom tromesečne prakse u preduzeću Turboinštitut iz Ljubljane, a njegov eksperimentalni deo je obavljen na mini hidroelektrani u Jesenicama (Slovenija).

Doktorske studije upisao je na Mašinskom fakultetu u Beogradu, 2009. godine. U predviđenom roku (tri godine) položio je sve ispite na doktorskim studijama sa prosečnom ocenom 10,00.

Od 01.09.2011. godine zaposlen je na Mašinskom fakultetu u Beogradu, kao asistent, na Katedri za teoriju mehanizama i mašina. Angažovan je u izvođenju nastave u okviru predmeta „Konstruktivna geometrija i grafika“, „Inženjerska grafika“, „Mehatronika“ i „Medicinsko mašinstvo“. Koautor je više od 15 stručnih i naučnih radova koji su saopšteni na naučnim skupovima, ili objavljeni u časopisima različitih kategorija.

U dosadašnjem stručnom i istraživačkom radu učestvovao je na dva projekta finansirana od strane Ministarstva prosvete, nauke i tehnološkog razvoja. Pored toga, učesnik je na TEMPUS projektu „Assisting humans with special needs: Curriculum for HUMAN-TOOL interaction Network (HUTON)“.

Služi se svim programima iz paketa *Office*, *Solid Works*, *LabVIEW*, *MatLab* i *ANSYS*.

Tečno govori engleski, a služi se nemačkim, ruskim i mađarskim jezikom.

Od 2009. godine aktivan je član Društva za integritet i vek konstrukcija “Prof. dr Stojan Sedmak”.

Prilog 1.

Izjava o autorstvu

Potpisani Emil A. Veg

broj indeksa D28/09

Izjavljujem

da je doktorska disertacija pod naslovom

„Procena integriteta čeličnih konstrukcija pomoću uporedne modalne analize“

- rezultat sopstvenog istraživačkog rada,
- da predložena disertacija u celini ni u delovima nije bila predložena za dobijanje bilo koje diplome prema studijskim programima drugih visokoškolskih ustanova,
- da su rezultati korektno navedeni i
- da nisam kršio autorska prava i koristio intelektualnu svojinu drugih lica.

U Beogradu, _____

Potpis doktoranda

Prilog 2.

Izjava o istovetnosti štampane i elektronske verzije doktorskog rada

Ime i prezime autora: Emil A. Veg
Broj indeksa: D28/09
Studijski program: doktorske studije
Naslov rada: „Procena integriteta čeličnih konstrukcija pomoću uporedne modalne analize“
Mentor: Prof. dr Aleksandar Sedmak

Potpisani: Emil A. Veg

Izjavljujem da je štampana verzija mog doktorskog rada istovetna elektronskoj verziji koju sam predao za objavljivanje na portalu Digitalnog repozitorijuma Univerziteta u Beogradu.

Dozvoljavam da se objave moji lični podaci vezani za dobijanje akademskog zvanja doktora nauka, kao što su ime i prezime, godina i mesto rođenja i datum odbrane rada.

Ovi lični podaci mogu se objaviti na mrežnim stranicama digitalne biblioteke, u elektronskom katalogu i u publikacijama Univerziteta u Beogradu.

U Beogradu, _____

Potpis doktoranda

Prilog 3.

Izjava o korišćenju

Ovlašćujem Univerzitetsku biblioteku „Svetozar Marković“ da u Digitalni repozitorijum Univerziteta u Beogradu unese moju doktorsku disertaciju pod naslovom:

„Procena integriteta čeličnih konstrukcija pomoću uporedne modalne analize“

koja je moje autorsko delo.

Disertaciju sa svim priložima predao sam u elektronskom formatu pogodnom za trajno arhiviranje.

Moju doktorsku disertaciju pohranjenu u Digitalni repozitorijum Univerziteta u Beogradu mogu da koriste svi koji poštuju odredbe sadržane u odabranom tipu licence Kreativne zajednice (Creative Commons) za koju sam se odlučio.

1. Autorstvo
2. Autorstvo - nekomercijalno
- 3. Autorstvo – nekomercijalno – bez prerade**
4. Autorstvo – nekomercijalno – deliti pod istim uslovima
5. Autorstvo – bez prerade
6. Autorstvo – deliti pod istim uslovima

U Beogradu, _____

Potpis doktoranda
