

**УНИВЕРЗИТЕТ ПРИВРЕДНА АКАДЕМИЈА У НОВОМ САДУ,
ФАКУЛТЕТ ЗА ПРИМЕЊЕНИ МЕНАЏМЕНТ, ЕКОНОМИЈУ И ФИНАНСИЈЕ,
БЕОГРАД**

**УТИЦАЈ КВАЛИФИКАЦИОНИХ ФАКТОРА МЕНАЏЕРА НА
ПОСЛОВНЕ ПРОМЕНЕ У ПРИВРЕДНИМ СУБЈЕКТИМА**

ДОКТОРСКА ДИСЕРТАЦИЈА

Ментор:

Проф. др Миодраг Брзаковић

Кандидат:

**Драган Дољаница МА
бр. индекса: ДМ 02-01/2015**

Београд, 2018.

ЗАХВАЛНИЦА

Израда докторске дисертације се не може извести без одговарајуће подршке, иако се кроз резултате докторске дисертације оцењују способност и научни допринос докторанда.

*Велику и неизмерну захвалност дугујем свом ментору **проф. др Миодрагу Брзаковићу**, који ми је несебично подарио део своје стручности и искуства како би се реализовала ова докторска дисертација.*

Захваљујем се читавој Комисији и колегама који су ми помогли својим саветима и подржали у реализацији ове докторске дисертације.

Велику помоћ добио сам од колега и сарадника са: Универзитета Привредна академија из Новог Сада, Факултета за примењени менаџмент, економију и финансије у Београду, домаћих и страних међународних експерата, Форума послодаваца Србије, привредних субјеката у којима је истраживање рађено, организација и установа које се баве изучавањем утицаја квалификационих фактора менаџера на пословне промене у привредним субјектима.

Овим путем посебно се свима од срца захваљујем.

ХВАЛА ВАМ!
Драган Дољаница

УНИВЕРЗИТЕТ ПРИВРЕДНА АКАДЕМИЈА У НОВОМ САДУ
ФАКУЛТЕТ ЗА ПРИМЕЊЕНИ МЕНАЏМЕНТ, ЕКОНОМИЈУ И ФИНАНСИЈЕ, БЕОГРАД
КЉУЧНИ ПОДАЦИ О ЗАВРШНОМ РАДУ

Врста рада:	Докторска дисертација
Име и презиме аутора:	Драган Дољаница, МА
Ментор (титула, име, презиме, звање, институција)	Проф. др Миодраг Брзаковић, редовни професор, уже научне области: Општи менаџмент и Информатика, Универзитет Привредна Академија у Новом Саду, Факултет за примењени менаџмент, економију и финансије, Београд
Наслов рада:	УТИЦАЈ КВАЛИФИКАЦИОНИХ ФАКТОРА МЕНАѢРА НА ПОСЛОВНЕ ПРОМЕНЕ У ПРИВРЕДНИМ СУБЈЕКТИМА
Језик публикације (писмо):	Српски (ћирилица)
Физички опис рада:	Унети број: Страница - 289 Поглавља - 6 Референци - 42 Табела - 258 Слика - 4 Дијаграма - 78 Графикона - 22 Прилога - 9
Научна област:	Менаџмент и бизнис
Предметна одредница, кључне речи:	Образовање менаѢера, знања менаѢера, вештине менаѢера, пословне промене, привредни субјекти.
Извод (апстракт или резиме) на језику завршног рада:	Опстанак, развој и раст привредних субјеката захтева интензивно укључивање квалификационих фактора менаѢмента. Образовање, знање и вештине менаѢера су динамичке категорије, које могу често бити скривене у привредним субјектима. Квалификациони фактори менаѢера, савремена научна достигнућа у техници и технологији утичу на цивилизацијске промене у животу и раду привредних субјеката. У ово дисертацији приказани су емпиријски системски модели у којима се вршиле анализе квалификационих фактора менаѢера на пројектованом узорку, настали анализом постојећих теоријских сазнања. Добијени системски модели су динамични и могу се даље развијати.
Датум одбране: (Попуњава накнадно одговарајућа служба)	
Чланови комисије: (титула, име, презиме, звање, институција)	Председник: Светлана Соколов - Младеновић, ванредни професор, Универзитет у Нишу, Економски факултет, Ниш Ментор: проф. др Миодраг Брзаковић, редовни професор, Универзитет Привредна академија у Новом Саду, Факултет за примењени менаѢмент, економију и финансије, Београд Члан: Проф. др Марија Чукановић-Каравидић, ванредни професор, Висока школа за пословну економију и предузетништво, Београд Члан: доц. др Павле Раданов, Универзитет Привредна академија у Новом Саду, Факултет за примењени менаѢмент, економију и финансије, Београд Члан: др Весна Параушић, научни сарадник, Институт за Економику пољопривреде, Београд
Напомена:	Аутор докторске дисертације потписао је следеће Изјаве: 1. Изјава о ауторству, 2. Изјава о истоветности штампане и електронске верзије докторског рада, и 3. Изјава о коришћењу. Ове Изјаве се чувају на факултету у штампаном и електронском облику.

**UNIVERSITY BUSINESS ACADEMY IN NOVI SAD
FACULTY OF APPLIED MANAGEMENT, ECONOMICS AND FINANCE
KEY WORD DOCUMENTATION**

Document type:	Doctoral dissertation
Author:	Dragan Doljanica, MA
Menthor (title, first name, last name, position, institution)	PhD. Miodrag Brzakovic, Full professor, Specific scientific areas: General Management and Informatics, University Business Academy in Novi Sad, Faculty of Applied Management, Economics and Finance, Belgrade
Title:	THE IMPACT OF QUALIFICATION FACTOR MANAGERS ON BUSINESS CHANGE IN COMMERCIAL ENTITIES
Language of text (script):	Serbian language (cyrilic)
Physical description:	Number of: Pages - 289 Chapters - 4 References - 42 Tables - 258 Illustrations - 4 Diagrams - 78 Graphs - 22 Appendices - 9
Scientific field:	Management and Business
Subject, Key words:	Education of managers, knowledge of managers, manager skills, business changes, business entities.
Abstract (or resume) in the language of the text:	The survival, development and growth of business entities require intensive involvement of qualification factors of management. Education, knowledge and skills of managers are dynamic categories, which can often be hidden in business entities. The managerial qualification factors, modern scientific achievements in technology and technology, influence civilizational changes in the life and work of businesses. In this dissertation, empirical system models were presented in which analyzes of the qualification factors of the manager on the projected sample were made, resulting from the analysis of the existing theoretical knowledge. The obtained system models are dynamic and can be further developed.
Defended: (The faculty service fills later.)	
Thesis Defend Board: (title, first name, last name, position, institution)	President: PhD. Svetlana Sokolov - Mladenović, Associate professor, University of Niš, Faculty of Economics, Niš, Methor: PhD. Miodrag Brzaković, Full professor, University Business Academy Novi Sad, Faculty of Applied Management, Economics and Finance, Belgrade Member: PhD. Marija Čukanović-Karavidić, Associate professor, Faculty of Business Economy and Entrepreneurship, Belgrade Member: PhD. Pavle Radanov, Assistant professor, University Business Academy Novi Sad, Faculty of Applied Management, Economics and Finance, Belgrade Member: PhD. Vesna Paraušić, Research Associate, Institute for Agricultural Economics, Belgrade
Note:	The author of doctoral dissertation has signed the following Statements: 1. Statement on the authority, 2. Statement that the printed and e-version of doctoral dissertation are identical, and 3. Statement on copyright licenses. The paper and e-versions of Statements are held at the faculty.

САДРЖАЈ

1. УВОД	7
1.1. ПРЕДМЕТ ИСТРАЖИВАЊА	9
1.2. ПРОБЛЕМ ИСТРАЖИВАЊА	11
1.3. ЦИЉЕВИ И ЗАДАЦИ ИСТРАЖИВАЊА.....	13
1.4. ХИПОТЕЗЕ ИСТРАЖИВАЊА	18
1.5. МЕТОДЕ, ТЕХНИКЕ И ИНДИКАТОРИ ИСТРАЖИВАЊА.....	22
1.6. ОЧЕКИВАНИ ЕФЕКТИ И НАУЧНИ ДОПРИНОС ИСТРАЖИВАЊА	24
2. ТЕОРИЈСКЕ ПОСТАВКЕ И ИСТРАЖИВАЊА	26
2.1. ПОСЛОВНЕ ПРОМЕНЕ У ПРИВРЕДНИМ СУБЈЕКТИМА.....	26
2.1.1. Општи приступ пословним променама	28
2.1.2. Отпор према пословним променама	34
2.2. ОБРАЗОВАЊЕ МЕНАѢРА.....	36
2.2.1. Општи приступ образовању менаѢра	36
2.2.2. Циљеви образовања менаѢра	41
2.3. ЗНАЊА МЕНАѢРА	45
2.3.1. МенаѢмент знања општи приступ.....	45
2.3.2. МенаѢри као носиоци знања у привредним субјектима.....	48
2.3.3. Ново схватање друштва заснованом на знању.....	50
2.3.4. Организације које уче	51
2.4. ВЕШТИНЕ МЕНАѢРА.....	53
2.4.1. Општи приступ о вештинама	53
2.4.2. Вештине менаѢра	57
2.5. ТЕОРИЈСКИ МОДЕЛ - УТИЦАЈ КВАЛИФИКАЦИОНИХ ФАКТОРА МЕНАѢРА НА ПОСЛОВНЕ ПРОМЕНЕ У ПРИВРЕДНИМ СУБЈЕКТИМА	63
3. РЕЗУЛТАТИ ЕМПИРИЈСКИХ ИСТРАЖИВАЊА	65
3.1. ОРГАНИЗАЦИЈА ИСТРАЖИВАЊА	65
3.2. ПРОФИЛ ИСПИТАНИКА.....	66
3.3. ТУМАЧЕЊЕ РЕЗУЛТАТА ПРОВЕРЕ ПОУЗДАНОСТИ СКАЛЕ ЗА СВЕ ВАРИЈАБЛЕ ПОСТАВЉЕНОГ МОДЕЛА	71
3.4. ТУМАЧЕЊЕ КРОНБАХ АЛФА	72
3.4.1. Тумачење Кронбах Алфа за варијаблу модела „Претходно образовање менаѢра“	72
3.4.2. Тумачење Кронбах Алфа за варијаблу модела „Будуће образовање менаѢра“	73
3.4.3. Тумачење Кронбах Алфа за варијаблу модела „Постојећа знања менаѢра“	74
3.4.4. Тумачење Кронбах Алфа за варијаблу модела „Стицање нових знања менаѢра“	75
3.4.5. Тумачење Кронбах Алфа за варијаблу модела „Исказивање постојећих вештина менаѢра“	76
3.4.6. Тумачење Кронбах Алфа за варијаблу модела „Стицање нових вештина менаѢра“	77
3.4.7. Тумачење Кронбах Алфа за варијаблу модела „Вештине везане за мотивацију менаѢра“	78
3.4.8. Тумачење Кронбах Алфа за варијаблу модела „Однос менаѢра и запослених према променама“	79
3.4.9. Тумачење Кронбах Алфа за варијаблу модела „Микро и макро окружење привредног субјекта“	80

3.4.10. Тумачење Кронбах Алфа за варијаблу модела „Брзина увођења пословних промена“	81
3.5. КОРЕЛАЦИОНА И РЕГРЕСИОНА АНАЛИЗА	83
3.5.1. Утицај независне варијабле Претходно образовање менаџера и Будуће образовање менаџера на зависну променљиву Однос менаџера и запослених према променама	83
3.5.2. Утицај независне варијабле Претходно образовање менаџера и Будуће образовање менаџера на зависну променљиву Микро и макро окружење привредног субјекта	95
3.5.3. Утицај независне варијабле Претходно образовање менаџера и Будуће образовање менаџера на зависну променљиву Брзина увођења пословних промена	108
3.5.4. Утицај независне варијабле Постојећа знања менаџера и Стицање нових знања менаџера на зависну променљиву Однос менаџера и запослених према променама	120
3.5.5. Утицај независне варијабле Постојећа знања менаџера и Стицање нових знања менаџера на зависну променљиву Микро и макро окружење привредног субјекта	133
3.5.6. Утицај независне варијабле Постојећа знања менаџера и Стицање нових знања менаџера на зависну променљиву Брзина увођења пословних промена	145
3.5.7. Утицај независне варијабле Исказивање постојећих вештина менаџера и Вештине везане за мотивацију менаџера на зависну променљиву Однос менаџера и запослених према променама	157
3.5.8. Утицај независне варијабле Исказивање постојећих вештина менаџера и Вештине везане за мотивацију менаџера на зависну променљиву Микро и макро окружење привредног субјекта	175
3.5.9. Утицај независне варијабле Исказивање постојећих вештина менаџера и Вештине везане за мотивацију менаџера на зависну променљиву Брзина увођења пословних промена	192
3.5.10. Утицај свих независних варијабла на зависну променљиву Однос менаџера и запослених према променама	209
3.5.11. Утицај свих независних варијабла на зависну променљиву Микро и макро окружење привредног субјекта	222
3.5.12. Утицај свих независних варијабла на зависну променљиву Брзина увођења пословних промена	232
4. ЗАКЉУЧАК	244
ЛИТЕРАТУРА	251
СПИСАК ТАБЕЛА	258
СПИСАК ГРАФИКОНА	266
СПИСАК СЛИКА	267
СПИСАК ДИЈАГРАМА	267
СПИСАК ПРИЛОГА	270
ПРИЛОЗИ	271
БИОГРАФИЈА	287

1. УВОД

Убрзане пословне промене су главна карактеристика савременог света и манифестују се кроз: сталне иновације, сложене технологије и креативне трансформације, диференцијацију и специјализацију радне снаге, стално учење и стицање пословних и социјалних вештина, знања.

Одговор на новонастале глобалне трендове, може бити развој предузетничког менаџмента. Побеђују они привредни субјекти и менаџери који умеју да: унесу потребне промене, доносе идеје, енергију, страст стварања, предузетнички набој, итд. Мења се поглед на свет и посао. Свет се све више суочава са изазовима и новонасталим приликама, јер се друштвена и технолошка правила мењају и преуређују. Економски, технолошки, друштвени и политички фактори утичу на убрзање промена, као и на обликовање теорије и праксе менаџмента.

Опстанак, развој и раст привредних субјеката захтева интензивно укључивање квалификационих фактора менаџмента: образовања, знања и вештина самих менаџера. Конкурентска предност привредних субјеката дефинише пословну позицију на глобалном тржишту.

Испред привредних субјеката постављени су нови савремени захтеви, задовољство корисника и опстанак на глобалном тржишту представљају императив савременог пословања. Да би се испунили ови императиви потребно је да привредни субјекти имају у својим тимовима: образоване, способне и веште менаџере. Такви менаџери чине привредне субјекте: ефикаснијим, флексибилнијим и агилнијим.

Цео живот је једна школа, појединци тј. савремени менаџери у својим привредним субјектима својим основним професијама требају да додају константно: нова знања и вештине. Менаџер привредног субјекта не може бити успешан, ако остане само на знањима и вештинама стеченим редовним школовањем на неком факултету. Менаџер мора да стиче нова знања и вештине.

Образовање, знање и вештине менаџера су динамичке категорије, које могу често бити скривене у привредним субјектима. Као што се и нови начин пословања овија по принципу 24h 7 дана недељно у 365 дана годишње, тзв. online пословање, тако и образовање, знање и вештине менаџера постају круцијални квалификациони фактори успешности привредних субјеката.

Квалификациони фактори менаџера, савремена научна достигнућа у техници и технологији утичу на цивилизацијске промене у животу и раду привредних субјеката. Ови наведени елементи су глобални, немају свој природни дом, могу постојати било где на планети, а то значи да је увелико трка за њиховим освајањем. Освајањем „памети и мозга“ привредни субјекти преко менаџера улазе у ту трку, иако сви играчи имају подједнаке основе и шансе за успехом. Доминантно оружје у привредним субјектима у овом веку јесте менаџер који је треба да: буде образован, поседује одређена знања и вештине и прилагодљив пословном окружењу и глобалним променама.

Своју конкурентску предност, привредни субјекти развијају учењем и усавршавањем портфолио компетенције организације и на тај начин успевају да одговоре новим изазовима и брзим променама.

Људски капитал (способност и знање, способност учења, способност менаџмента) је извор идеја и информација у дизајнирању активности и процеса који генеришу перформансе и вредности привредног субјекта.

Пословна трансформација (промена) је главни изазов менаџмента, а образовање водећи креатор друштвено-економске реалности. У том смислу дисертација је компонована са различитих позиција разумевања и перспективе развоја менаџмент формуле успеха, као подстицаја запослених за образовање, знање и учење, што осигурава простор за целовито сагледавање образовног понашања менаџера и запослених, односно њихову емпиријску верификацију. На тим основама утемељени су резултати истраживања о утицају квалификационих фактора менаџера на управљање променама у привредним субјектима.

1.1. ПРЕДМЕТ ИСТРАЖИВАЊА

Предмет истраживања представља испитивање улоге образованог и вештог (компетентног) менаџера у привредним субјектима од суштинског значаја за процесе тржишног позиционирања и очување конкурентске позиције у условима глобализације.

Теоријским одређивањем, предмета истраживања вршило се разматрање и селекција постојећих научних сазнања о утицају: образовања, знању и вештинама менаџера у привредним субјектима, на пословне промене у њима. Сазнања до којих се дошло су: да је предмет истраживања у оквирима науке менаџмента и бизниса, научних дисциплина менаџмента знања, менаџмента променама и сродних друштвених наука, односно научних дисциплина у које спада и сам предмет истраживања.

У дисертацији се јавља обилно емпиријско – искуствено ненаучно сазнање које се односе на процесе и појаве које су се предметом истраживања јавиле. Креативност теоријске поставке предмета истраживања утицало је на развијене моделе у емпирији.

Операционо одређивање предмета истраживања заснива се на следећим чиниоцима:

- на квалификационим факторима менаџмента, и
- на пословним променама у привредним субјектима.

Временско одређивање предмета истраживања односи се на период од 2015. до 2018. године.

Просторно одређивање предмета истраживања обухвата привредне субјекте са територије Републике Србије.

Што се тиче дисциплинарности предмета истраживања оно је мултидисциплинарно, тј. не припада само једној већ више наука које се баве

друштвено – хуманистичким научним областима: образовањем, знањем, вештинама менаџера, пословним променама и научних дисциплина менаџмента и бизниса.

Пред менаџере новог миленијума, постављају се велики изазови:

- глобализација,
- повећање степена конкурентности,
- све израженија динамика технолошких промена,
- константне промене у информационој – комуникационој технологији,...

Дакле, предмет овог истраживања је да се на основу постављеног Основног теоријског системског модела докаже утицај постављених варијабли и то:

- Да ли ниво образовања менаџера може да утиче, на ниво пословних промена у радном окружењу менаџера, запослених и привредног субјекта?
- Да ли ниво знања менаџера може да утиче, на ниво пословних промена у радном окружењу менаџера, запослених и привредног субјекта?
- Да ли ниво вештина менаџера може да утиче, на ниво пословних промена у радном окружењу менаџера, запослених и привредног субјекта.

Предмет ове дисертације је да на основу Изведених теоријских системских модела утврде релације и утицаји:

а) независних варијабли:

- Претходно образовање менаџера,
- Будуће образовање менаџера,
- Знања менаџера,
- Стицање нових знања менаџера,
- Исказивање постојећих вештина менаџера,
- Стицање нових вештина менаџера, и
- Вештине везане за мотивацију менаџера

б) зависних варијабли:

- Однос менаџера и запослених према променама у привредним субјектима,
- Микро и макро окружење привредног субјекта, и
- Брзина увођења пословних промена у привредним субјектима.

1.2. ПРОБЛЕМ ИСТРАЖИВАЊА

Привредни субјекти у Републици Србији у претходним деценијама били су значајни за укупни економски развој Републике Србије.

У Републици Србији почетком 2000. године, почињу и друштвено – економске реформе, и тада долази до убрзаног раста и развоја броја привредних субјеката нарочито мали и средњих. Држава почиње да даје и прве подстицаје за изградњу система привредног развоја. После дужег низа година долази до привредног раста и запошљавања, појављују се прве стране директне инвестиције и покрећу се приватизације привредних субјеката.

Од средине 2005. године први пут се догађа да број радних места која су отворена су већа, него број радних места која су изгубљена приликом реструктурирања великих друштвених субјеката, а што је утицало да социјалне тензије буду под у паду и под неком врстом контроле.

Светска економска криза настаје средином 2007. године, тада долази и до успоравања развоја и смањења конкурентности привредних субјеката. Утицај кризе је постао велики, нарочито на: смањење унутрашње и спољне тражње, инвестиције, а онда долази и до појаве ризика и трошкова улагања у привреду и привредне субјекте. Постаје све мањи број привредних субјеката, смањено се број отварања нових радних места, опада продуктивност. Међутим, само привредни субјекти који су имали образоване и веште менаџере од новонасталих промена тј. рецесије створили су шансе за привредне субјекте.

Власници привредних субјеката схватили су да морају да инвестирају у људске ресурсе у њихово: образовање, знање и вештине, као будуће круцијалне

факторе раста и развоја у турбулентном окружењу. Менаџери су одредница конкурентности. Како привреда земље, тако и привредни субјекти зависе од интелектуалног капитала који поседује менаџер и сваки њени запослени појединац. Вештине менаџера и способност да у право време и на правом месту делују, најважнији је фактор за развој привредног субјекта. Способност менаџера је веома важна за привредни субјект. Менаџери треба да буду особе које знају и могу да трансформишу пословне промене из окружења привредног субјекта.

Проблем истраживања докторске дисертације је да се научним истраживањима и стручним анализама укаже на утицај образовања, знања и вештина менаџера на управљање пословним променама.

Глобално гледано свет је у стању сталних промена, а образован менаџмент кључни чинилац тих промена. Нова менаџмент знања, пословне и социјалне вештине као и знања и вештине запослених у привредном субјекту, откривају нове хоризонте и траже нова ангажовања у имплементацији знања у управљању променама.

Традиционални менаџмент приступ све мање може да одговори захтевима времена. Савремени трендови генеришу нова знања, нов начин учења, савремене формуле успеха и нове иновативне и креативне технике. За успех је важно имати избор кроз стимулисање мисаоних процеса.

У 21. веку пословне промене утичу на промене у развоју привредних субјеката. Знање и вештине у руковођењу и доношењу пословних одлука представљају моћ једног привредног субјекта. Да би успешно пратили конкуренцију, менаџери постају круцијалан ресурс привредног субјекта.

Менаџери морају да претпоставе и препознају токове пословних промена, изразе спремност да се прилагоде окружењу привредног субјекта, а то је и проблем овог истраживања.

На основу наведеног, проистиче и идеја ове докторске дисертације, а то је да се научно и стручно анализирају и створе могући пословни модели који

објашњавају утицај: образовања, знање и вештине менаџера, на пословне промене у којима се налазе српски привредни субјекти.

1.3. ЦИЉЕВИ И ЗАДАЦИ ИСТРАЖИВАЊА

Приоритет истраживања је пружање квалитетних информација научној и стручној јавности о круцијалним факторима менаџмента образовању, знању и вештинама менаџера и њиховом утицају на пословне промене у привредним субјектима, а основни задатак се састоји у томе да се, начине структурни системски модели који би олакшали проблем истраживања, прикупе и обраде подаци као и презентују резултати у складу са методологијом научно - истраживачког рада у форми која ће бити јасна, прецизна и недвосмислена.

Презентовање теоретске мисли и практична решења, треба да створе могућности примене могућих системских модела у циљу подизања нивоа пословних промена у привредним субјектима.

Основни циљеви рада су да се установи да ли су: образовање, знања и вештине, промене радног и пословног окружења, кључни фактори менаџерске позиције привредног субјекта, тј. да се истражи и критички оцени ниво утицаја менаџера на пословне промене у привредним субјектима у Републици Србији.

Практичан циљ рада је да се на основу добијених резултата истраживања конципира више разних модела, а који би допринели бољем концепту менаџмента у постојећој ситуацији у којој се налазе привредни субјекти у Републици Србији.

Крајњи циљ истраживања је употпуњавање научног сазнања о достигнућима теоретске мисли и покушај да се постави менаџер, као катализатор развојних пословних промена у привредним субјектима.

Научни и друштвени циљ овог рада би био, да изврши научни опис, дескрипцију утицаја образовања, знања и вештина менаџера у функцији

унапређења рада и пословања привредних субјеката, да побољша ефективности привредних субјеката кроз призму пословних промена.

Из постављених циљева дисертације произилази значај и актуелност истраживања. Ово тим пре јер су брзе промене у свету увећале страх од будућности и зато савремена друштва брину за будуће генерације окрећући се образовању траже нова решења, нове менаџмент иновативне и креативне формуле пословног успеха. Зато је за менаџмент од великог значаја стално стицање знања и вештина, побољшање способности идентификовања, мерења, мониторинга и свеукупне контроле рада и пословања кроз управљање променама.

Основни задатак се састоји у томе да се, начине структурни системски модели који би олакшали проблем истраживања, прикупе и обраде подаци као и презентују резултати у форми која ће бити јасна, прецизна и недвосмислена, као могућност практичне примене могућих системских модела у циљу подизања нивоа пословних промена у привредним субјектима.

Задатак истраживања је детаљније расветљавање утицаја свих елемената теоријских модела на МСП-а. Задаци истраживања треба да утврде да ли:

- *Утврдити да ли Претходно образовање менаџера, значајно утиче на подизање нивоа Односа менаџера и запослених према променама у привредним субјектима?*
- *Утврдити да ли Будуће образовање менаџера, значајно утиче на подизање нивоа Односа менаџера и запослених према променама у привредним субјектима?*
- *Утврдити да ли Претходно образовање менаџера и Будуће образовање менаџера, значајно утичу на подизање нивоа Односа менаџера и запослених према променама у привредним субјектима?*
- *Утврдити да ли Претходно образовање менаџера, значајно утиче на подизање нивоа Микро и макро окружење привредног субјекта у привредним субјектима?*

- Утврдити да ли Будуће образовање менаџера, значајно утиче на подизање нивоа Микро и макро окружење привредног субјекта у привредним субјектима?
- Утврдити да ли Претходно образовање менаџера и Будуће образовање менаџера, значајно утичу на подизање нивоа Микро и макро окружење привредног субјекта у привредним субјектима?
- Утврдити да ли Претходно образовање менаџера, значајно утиче на подизање нивоа Брзина увођења пословних промена у привредним субјектима?
- Утврдити да ли Будуће образовање менаџера, значајно утиче на подизање нивоа Брзина увођења пословних промена у привредним субјектима?
- Утврдити да ли Претходно образовање менаџера и Будуће образовање менаџера, значајно утичу на подизање нивоа Брзине увођења пословних промена у привредним субјектима?
- Утврдити да ли Постојећа знања менаџера, значајно утичу на подизање нивоа Односа менаџера и запослених према променама у привредним субјектима?
- Утврдити да ли Стицање нових знања менаџера, значајно утичу на подизање нивоа Односа менаџера и запослених према променама у привредним субјектима?
- Утврдити да ли Постојећа знања менаџера и Стицање нових знања менаџера, значајно утичу на подизање нивоа Односа менаџера и запослених према променама у привредним субјектима?
- Утврдити да ли Постојећа знања менаџера, значајно утичу на подизање нивоа Микро и макро окружење привредног субјекта у привредним субјектима?
- Утврдити да ли Стицање нових знања менаџера, значајно утичу на подизање нивоа Микро и макро окружење привредног субјекта у привредним субјектима?
- Утврдити да ли Постојећа знања менаџера и Стицање нових знања менаџера, значајно утичу на подизање нивоа Микро и макро окружење привредног субјекта у привредним субјектима?

- Утврдити да ли Постојећа знања менаџера, значајно утичу на подизање нивоа Брзина увођења пословних промена у привредним субјектима?
- Утврдити да ли Стицање нових знања менаџера, значајно утичу на подизање нивоа Брзина увођења пословних промена у привредним субјектима?
- Утврдити да ли Постојећа знања менаџера и Стицање нових знања менаџера, значајно утичу на подизање нивоа Брзина увођења пословних промена у привредним субјектима?
- Утврдити да ли Исказивање постојећих вештина менаџера, значајно утиче на подизање нивоа Односа менаџера и запослених према променама у привредним субјектима?
- Утврдити да ли Вештине везане за мотивацију менаџера, значајно утиче на подизање нивоа Односа менаџера и запослених према променама у привредним субјектима?
- Утврдити да ли Стицање нових вештина менаџера, значајно утиче на подизање нивоа Односа менаџера и запослених према променама у привредним субјектима?
- Утврдити да ли Исказивање постојећих вештина менаџера, Вештине везане за мотивацију менаџера и Стицање нових вештина менаџера, значајно утичу на подизање нивоа Односа менаџера и запослених према променама у привредним субјектима?
- Утврдити да ли Исказивање постојећих вештина менаџера, значајно утиче на подизање нивоа Односа менаџера и запослених према променама у привредним субјектима?
- Утврдити да ли Вештине везане за мотивацију менаџера, значајно утиче на подизање нивоа Односа менаџера и запослених према променама у привредним субјектима?
- Утврдити да ли Стицање нових вештина менаџера, значајно утиче на подизање нивоа Односа менаџера и запослених према променама у привредним субјектима?
- Утврдити да ли Исказивање постојећих вештина менаџера, Вештине везане за мотивацију менаџера и Стицање нових

вештина менаџера, значајно утичу на подизање нивоа Односа менаџера и запослених према променама у привредним субјектима?

- Утврдити да ли Исказивање постојећих вештина менаџера, значајно утиче на подизање нивоа Односа менаџера и запослених према променама у привредним субјектима?
- Утврдити да ли Вештине везане за мотивацију менаџера, значајно утиче на подизање нивоа Односа менаџера и запослених према променама у привредним субјектима?
- Утврдити да ли Стицање нових вештина менаџера, значајно утиче на подизање нивоа Односа менаџера и запослених према променама у привредним субјектима?
- Утврдити да ли Исказивање постојећих вештина менаџера, Вештине везане за мотивацију менаџера и Стицање нових вештина менаџера, значајно утичу на подизање нивоа Брзина увођења пословних промена у привредним субјектима?.
- Утврдити да ли Независне варијабле модела, значајно утичу на подизање нивоа Односа менаџера и запослених према променама у привредним субјектима?
- Утврдити да ли Независне варијабле модела, значајно утичу на подизање нивоа Микро и макро окружење привредног субјекта у привредним субјектима?
- Утврдити да ли Независне варијабле модела, значајно утичу на подизање нивоа Брзина увођења пословних промена у привредним субјектима?

1.4. ХИПОТЕЗЕ ИСТРАЖИВАЊА

У складу са: теоријским истраживањима, дефинисаним проблемом, предметом, циљем и задацима истраживања, као и расположивим емпиријским информацијама, формулисана је следећа генерална, односно нулта истраживачка хипотеза, која гласи:

H₀ – Квалификациони фактори менаџера, значајно утичу на пословне промене у привредним субјектима.

За доказивање основне (генералне) хипотезе користиће се посебне (помоћне) хипотезе, које гласе:

H₀₁ – Образовање менаџера, значајно утиче на пословне промене у привредним субјектима.

H₀₂ – Знања менаџера, значајно утичу на пословне промене у привредним субјектима.

H₀₃ – Вештине менаџера, значајно утичу на пословне промене у привредним субјектима.

У истраживачком поступку за доказивање посебних (помоћних) хипотеза користиће се изведене хипотезе као докази, које гласе:

H₀₁₁₁ - Претходно образовање менаџера, значајно утиче на подизање нивоа Односа менаџера и запослених према променама у привредним субјектима.

H₀₁₁₂ - Будуће образовање менаџера, значајно утиче на подизање нивоа Односа менаџера и запослених према променама у привредним субјектима.

H₀₁₁₃ - Претходно образовање менаџера и Будуће образовање менаџера, значајно утичу на подизање нивоа Односа менаџера и запослених према променама у привредним субјектима.

H₀₁₂₁ - Претходно образовање менаџера, значајно утиче на подизање нивоа Микро и макро окружење привредног субјекта.

H₀₁₂₂ - Будуће образовање менаџера, значајно утиче на подизање нивоа Микро и макро окружење привредног субјекта.

H₀₁₂₃ - Претходно образовање менаџера и Будуће образовање менаџера, значајно утичу на подизање нивоа Микро и макро окружење привредног субјекта.

H₀₁₃₁ - Претходно образовање менаџера, значајно утиче на подизање нивоа Брзина увођења пословних промена у привредним субјектима.

H₀₁₃₂ - Будуће образовање менаџера, значајно утиче на подизање нивоа Брзина увођења пословних промена у привредним субјектима.

H₀₁₃₃ - Претходно образовање менаџера и Будуће образовање менаџера, значајно утичу на подизање нивоа Брзине увођења пословних промена у привредним субјектима.

H₀₂₁₁ - Постојећа знања менаџера, значајно утичу на подизање нивоа Односа менаџера и запослених према променама у привредним субјектима.

H₀₂₁₂ - Стицање нових знања менаџера, значајно утичу на подизање нивоа Односа менаџера и запослених према променама у привредним субјектима.

H₀₂₁₃ - Постојећа знања менаџера и Стицање нових знања менаџера, значајно утичу на подизање нивоа Односа менаџера и запослених према променама у привредним субјектима.

H₀₂₂₁ - Постојећа знања менаџера, значајно утичу на подизање нивоа Микро и макро окружење привредног субјекта у привредним субјектима.

H₀₂₂₂ - Стицање нових знања менаџера, значајно утичу на подизање нивоа Микро и макро окружење привредног субјекта у привредним субјектима.

H₀₂₂₃ - Постојећа знања менаџера и Стицање нових знања менаџера, значајно утичу на подизање нивоа Микро и макро окружење привредног субјекта у привредним субјектима.

H₀₂₃₁ - Постојећа знања менаџера, значајно утичу на подизање нивоа Брзина увођења пословних промена у привредним субјектима.

H₀₂₃₂ - Стицање нових знања менаџера, значајно утичу на подизање нивоа Брзина увођења пословних промена у привредним субјектима.

H₀₂₃₃ - Постојећа знања менаџера и Стицање нових знања менаџера, значајно утичу на подизање нивоа Брзина увођења пословних промена у привредним субјектима.

H₀₃₁₁ - Исказивање постојећих вештина менаџера, значајно утиче на подизање нивоа Односа менаџера и запослених према променама у привредним субјектима.

H₀₃₁₂ - Вештине везане за мотивацију менаџера, значајно утиче на подизање нивоа Односа менаџера и запослених према променама у привредним субјектима.

H₀₃₁₃ - Стицање нових вештина менаџера, значајно утиче на подизање нивоа Односа менаџера и запослених према променама у привредним субјектима.

H₀₃₁₄ - Исказивање постојећих вештина менаџера, Вештине везане за мотивацију менаџера и Стицање нових вештина менаџера, значајно утичу на подизање нивоа Односа менаџера и запослених према променама у привредним субјектима.

H₀₃₂₁ - Исказивање постојећих вештина менаџера, значајно утиче на подизање нивоа Односа менаџера и запослених према променама у привредним субјектима.

H₀₃₂₂ - Вештине везане за мотивацију менаџера, значајно утиче на подизање нивоа Односа менаџера и запослених према променама у привредним субјектима.

H₀₃₂₃ - Стицање нових вештина менаџера, значајно утиче на подизање нивоа Односа менаџера и запослених према променама у привредним субјектима.

H₀₃₂₄ - Исказивање постојећих вештина менаџера, Вештине везане за мотивацију менаџера и Стицање нових вештина

менаџера, значајно утичу на подизање нивоа Односа менаџера и запослених према променама у привредним субјектима.

H₀₃₃₁ - Исказивање постојећих вештина менаџера, значајно утиче на подизање нивоа Односа менаџера и запослених према променама у привредним субјектима.

H₀₃₃₂ - Вештине везане за мотивацију менаџера, значајно утиче на подизање нивоа Односа менаџера и запослених према променама у привредним субјектима.

H₀₃₃₃ - Стицање нових вештина менаџера, значајно утиче на подизање нивоа Односа менаџера и запослених према променама у привредним субјектима.

H₀₃₃₄ - Исказивање постојећих вештина менаџера, Вештине везане за мотивацију менаџера и Стицање нових вештина менаџера, значајно утичу на подизање нивоа Брзина увођења пословних промена у привредним субјектима.

H₀₄₁ - Квалификациони фактори менаџера, значајно утичу на подизање нивоа Односа менаџера и запослених према променама у привредним субјектима.

H₀₅₁ - Квалификациони фактори менаџера, значајно утичу на подизање нивоа Микро и макро окружење привредног субјекта у привредним субјектима.

H₀₆₁ - Квалификациони фактори менаџера, значајно утичу на подизање нивоа Брзина увођења пословних промена у привредним субјектима.

1.5. МЕТОДЕ, ТЕХНИКЕ И ИНДИКАТОРИ ИСТРАЖИВАЊА

У истраживању биће примењена системска методологија у обради добијених резултата са аспекта моделовања и емпиријског истраживања. Примена рачунара и савремених софтвера за: унос, анализу и обраду података, као и закључака везаних за истраживање, је неопходна.

У складу са савременим достигнућима научно - истраживачког рада, а уз примену следећих метода и техника сазнања биће реализована ова дисертација:

У теоријском делу рада:

- Анализа садржаја доступне домаће и стране литературе – која се бави истраживањем односа и улоге квалификационих фактора менаџмента на пословне промене у привредним субјектима;
- Квантитативна и квалитативна анализа – да бројчано и описно поткрепи теоријска сазнања о постављеној проблематици истраживања;
- Методе дескрипције, компилације и генерализације - ;
- Компаративни метод – за упоређивање сложености и доношење закључака о утицају независних варијабли истраживања на зависне варијале;
- Техника анализе и синтезе – растављање и декомпонување елемената теоријског модела на више под елемената истраживања и обрнуто;
- Методе индукције и дедукције – дедукцијом се дошло до нових жељених одговора, а индукцијом до нових закључака и хипотеза.

У емпиријском делу рада:

1. Метода анкетирања - коришћењем технике е/м-Упитника, ради провере постављених хипотеза и утврђивање мишљења испитаника тј. за објективно виђење ставова и егзатну перцепцију одговора;
2. Статистичка обрада резултата добијених емпиријским истраживањем биће реализована у складу са најпогоднијим прихваћеним математичким и статистичким методама:

- Дескриптивна статистика података - испитиваће се значај и структура разлика између добијених података о испитаницима и њиховим мишљењима на постављене тврње везане за квалификационе факторе менаџмента и послове промене у привредним субјектима.
- Корелациона анализа – истражиће се јачина веза између посматраних појава у овом случају постављених елемената теоријских модела.
- Регресиона и вишеструка регресиона анализа – утврдиће се регресиони модел тј. једначина којем се највише квантитативно слаже са добијеним варијацијама посматраних елемената теоријских модела у пракси.
- Структурна анализа структурно моделирање – након изведених регресионих и корелационих анализа структурно ће се анализирати постављени теоријски модели и пројектоваће се практични модели утицаја квалификационих фактора менаџмента на пословне промене у привредним субјектима.

Прикупљени подаци обрадиће се и биће приказани: табеларним и графичким приказима, као и путем бројчаних показатеља.

Применом наведених метода обезбедиће се неопходни услови како би истраживање било свеобухватно и поуздано чиме ће се валидно остварити научни и друштвени циљ и допринос истраживања.

За прикупљање података користиће се www.docs.google.com/ на коме ће бити постављен електронски Упитник на: <https://accounts.google.com>. Изглед е/м Упитника у електронској форми (линк) и папирној штампаној форми дат је у прилогу дисертације (прилог 6. до прилог 9.).

За анализу података кориће се најпознатији статистички софтвери, и то:

- *IBM Statistics SPSS Version 24 x64,*
- *IBM Statistics SPSS AMOS Version 24 x64,*

- SAS JMP Version 13 x64 и
- Microsoft Office 365 ProPlus x64.

При анализи овог истраживања користиће се следећи индикатори:

- уџбеници, монографије, скрипте,
- библиотеке факултета, школа и института,
- домаћи и међународни научно стручни часописи,
- публиковани научно стручни радови,
- Интернет,...

1.6. ОЧЕКИВАНИ ЕФЕКТИ И НАУЧНИ ДОПРИНОС ИСТРАЖИВАЊА

Докторска дисертација највише је усмерена на иновирање теоријских и емпиријских сазнања о утицају квалификационих фактора менаџмента на пословне промене у привредним субјектима.

Постулати науке гласе:

- наука треба да описује,
- наука треба да тумачи појаве и
- наука треба да стечена знања користи за предвиђање будућих стања понашања.

Научни допринос проистиче из наведених постулата. Несумњива је потреба за: истраживањем, утврђењем и провером научних сазнања о улози: образовања, знања и вештина менаџера као квалификационих фактора за решавање пословних промена у привредним субјектима.

Претпоставља се да ће истраживањем добијених резултата, као и његове систематизације и обраде података, донети закључци:

- Да ниво образовања менаџера може да утиче, на ниво пословних промена у радном окружењу менаџера, запослених и привредног субјекта.

- Да ниво знања менаџера може да утиче, на ниво пословних промена у радном окружењу менаџера, запослених и привредног субјекта.
- Да ниво вештина менаџера може да утиче, на ниво пословних промена у радном окружењу менаџера, запослених и привредног субјекта.

Допринос истраживања може се видети у иновирању и хеуристици развоја будућих структурних системских модела у још шире и детаљније системске моделе, у циљу побољшања стања квалификационих фактора менаџмента и пословних промена у привредним субјектима.

Свако научно оправдано истраживање јесте и друштвено оправдано. Друштвени у овом истраживању омогућава решавање проблема управљања пословним променама у привредним субјектима у Републици Србији.

Истраживање у дисертацији јесте самостално и оригинално је. Може бити од користи студентима који се баве: менаџментом и бизнисом, образовањем, психологијом и социологијом.

Уз постављене динамичке моделе и варијабле: Претходно образовање менаџера, Будуће образовање менаџера, Знања менаџера, Стицање нових знања менаџера, Исказивање постојећих вештина менаџера, Стицање нових вештина менаџера и Вештине везане за мотивацију менаџера, њихов утицај на варијабле: Однос менаџера и запослених према променама у привредним субјектима, Микро и макро окружење привредног субјекта и Брзина увођења пословних промена у привредним субјектима, могу се лако модификовати и разне неиспитани утицаји попут: примена информационо – комуникационе технологије, е-бизниса, е-новца, крипто валута,... на пословне промене у привредним субјектима у Републици Србији. Свео наведено може да наговести неке нове могуће даље правце истраживања постављене теме дисертације.

2. ТЕОРИЈСКЕ ПОСТАВКЕ И ИСТРАЖИВАЊА

2.1. ПОСЛОВНЕ ПРОМЕНЕ У ПРИВРЕДНИМ СУБЈЕКТИМА

Да би могли што боље разумети менаџмент промена неопходно је да се осврнемо на његов настанак и историјски развој од тренутка када се као потреба појавио код човека да заједно са другим људима поставља одређене циљеве и уз помоћ пронађених алата као средстава за рад остварује исте. Држећи се временске нити у досадашњим теоретским поставкама и разматрањима налазимо да је менаџмент евидентно прошао кроз шест фаза тако да се налази у седмој фази.

Прва фаза је везана за време пре нове ере и обухвата период у којем су потребу, за организовањем пословања, етичким пословним односом, планирањем, писањем и успостављањем метода, препознали древни Египћани, Грци и Кинези (Сајферт et al., 2006). Оно што карактеризује тај период је традиционално учење Мојсија, Платона, Сократа, Аристотела па чак и Александра Великог као и других ауторитета из тог времена (Церовић, 2003).

Друга фаза је период који обухвата време до почетка петнаестог века и њега не карактерише робовласнички поредак већ се појављује јака централизација у одлучивању и овлашћењима. Употреба природних ресурса и пољопривредне производње уз утицај Хришћанства и цркве стварају услове за развој менаџмента централизоване организационе структуре препознатљиве за период феудалног система. (Петровић, Кривокапић, 2007).

Трећа фаза је везана за период од почетка петнаестог па до краја осамнаестог века који је специфичан по развоју трговине. Развој менаџмента у овом периоду усмерен је на размену роба која је условила развој тржишта, а Адам Смит се сматра за оца савремене економске мисли и теоретичара познатом по тези либерализације тржишта.

Четврта фаза развоја менаџмента обухвата деветнаести век за који је карактеристично да су уведени стандарди радне процедуре, поделу рада, здравствено и пензијско осигурање као и контролу рада у складу са развојем индустријализације и механизације производних средстава. Посебан допринос развоју менаџмента и увођењу поменутих промена дали су: Robert Owen, James Mill и James Watt (Бујић, 2008).

Пета фаза обухвата период од краја деветнаестог до половине двадесетог века када је користећи запажања, анализу и логику мерења, поставио темеље менаџмента као научу дисциплину, теоретичар Frederick Winslow Taylor. У овом периоду су исто тако велики допринос развоју менаџмента дали: Max Weber који је изучавао ефикасност писаних правила и администрацију у менаџменту; Henry Fayol који је дефинисао принципе и функције менаџмента; Mary Parker Follet је изучавала улогу групног водства у индустријском менаџменту; Elton Mayo је поставио темељ у теорији међународних односа. Поред ових аутора било је још пуно њихових колега и следбеника за које уопштено можемо рећи да су у изучавању развоја менаџмента пре свега стављали нагласак на надградњу и развој кадрова, психологију међуљудских односа, задржавајући се највише на том социолошком концепту (Bennett, 1994).

Шеста фаза почиње другом половином двадесетог века у коме су бројни аутори који су се бавили изучавањем класичне и неокласичне теорије управљања развили модерну теорију менаџмента. Истакнуту улогу у развоју менаџмента у овом периоду имају неколико познатих теоретичара који су проучавали промене у менаџменту кроз системски приступ, системску анализу, мултидисциплинарност, мотивацију и развој кадрова, прилагодљивост и флексибилност, организацијске структуре у више нивоа, динамички карактер и др. Најистакнутији су: John F. Kotler са вођењем промена; Abraham Maslow са теоријом хијерархије потреба и људско понашање; Peter Drucker кроз предузетничко управљање; Frederick Herzberg кроз теорију два фактора.

Седма фаза је фаза која је постала препознатљива крајем двадесетог и почетком двадесетпрвог века а карактерише је иновативни и предузетнички менаџмент, процесни менаџмент, менаџмент знања, нове и креативне

технологије, интернет пословање и е-трговина и др. Сасвим нов приступ развоју производа и услуга који се ослања на интегрални систем управљања квалитетом који постаје кључни фактор ефикасности и конкурентности на глобалном тржишту (Хољевац, 2002). Бројни аутори придају пажњу новим методолошким унапређењима рада, као и сталном прилагођавању глобалним променама на свим нивоима, а најактуелнији су: Joseph M. Juran који је изучавао контролу и имплементацију квалитета; Edward W. Deming дефинише принципе изградње квалитета; Philip B. Crosby даје важност прилагођавању менаџера променама и производњи без грешке; Peter Senge потенцира на сталном иновирању знања; Meredithta Belbin поставила је темеље теорије о уравотеженом тимском раду и улогама у тиму; Kaoru Ishikawa развио је методе колективног рада као и укључивање свих запослених у систем квалитета (Големан, 2010).

Хронолошким освртом на историјско раздобље могли смо пратити размишљања филозофа а у новије време теоретичара менаџмента који су се бавили променама у менаџменту. Без обзира на колико данас можемо схватити промене оне представљају феномен који прати наш свакодневни живот на свим пољима и једно је сигурно да генерално можемо рећи да су промене свуда присутне, да су константна појава, да их је немогуће зауставити и једноставно промене значе живот.

2.1.1. Општи приступ пословним променама

Поглед на свет у времену у коме живимо суочава се са приликама и изазовима, друштво се неминовно преуређује, а правила се константно мењају. Пословни амбијент је под сталним утицајем непредвидљивих и драматичних промена, а што директно утиче на менаџере у привредним субјектима, који морају бити окренути перманентном и континуирано учењу и усавршавању.

Модификација постојеће организације у привредним субјектима јесте процес који се може дефинисати као процес промена. Свака организациона промена има своју динамику и темпо развоја. Промене јесу природно стање привредног субјекта. Свака промена у привредном субјекту утиче на његов развоја и често на његов успех или неуспех (Чабрило, 2010). Запослени у

привредним субјектима опирају се променама, мислећи да ће тако да сачувају, већ устаљене процедуре и поступке понашања (Лојић, Ђурић, 2011).

Менаџмент промена је: процес, алат и техника за управљање људским променама, а све у циљу подизања пословног исхода и схватања да се пословање ефикасно унутар социјалне инфраструктуре на радном месту запосленог константно мења (Hiatt, 2013). Доста теорија покушавају да објасне тачан и основни узрок реакција запослених на промене у привредним субјектима (Грубић-Нешић, 2010). Запослени који негативно реагују на промене, осећају да имају нешто угрожено, нешто што им као ни не треба или потпуно обрнуто (Арсенијевић, 2011).

Вероватно највећи изазов с којим су менаџери данас суочени јесте очување сопствене компетентности у константно турбулентном и стресном окружењу (Kotter, 2012, стр.18.). Кључни катализатор привредних субјеката у 21. веку је „промена“, а она је уз „менаџера“ уједно и детерминанта успешности (Kaplan, Norton, 2008, стр. 132.).

Промену означава одступање од неког стања. Промена јесте живот, а не само неопходност (Вемић-Ђурковић et al., 2011, стр.195.). Промене могу да утичу како на људе, тако и на привредне субјекте. Позитивне промене могу привредном субјекту донети будућност и нове пословне шансе, док негативне промене могу уништити привредни субјект и вратити уназад.

Србији су потребни менаџери који су компетентни и способни да воде и управљају променама у својим привредним субјектима. Они морају да надахњују и мотивишу своје запослене. Без обзира да ли се говори о људима или о привредним субјектима реч „промена“ је тешка. Често је лакше менаџеру да крене са новим тимом, него да промени оне које већ има. За вредност промена, не придају значаја нити показују довољно иницијативе ни запослени који тврдо верују у њих, јер они желе да се промене други, али не и они сами. Да би био успешан у свом раду менаџер мора увек и изнова да са великом пажњом процењује пословне промене (Ристић, 2008., стр. 126.)

Привредни субјекти и њихови менаџери у Србији мораће да се мењају и прилагођавају конкурентним променама из глобалног окружења, јер ће једино тако моћи да опстану у будућности. Зато се јавља и потреба за изучавањем управљања променама.

Менаџери имају кључну улогу у идентификовању потреба за променом у привредном субјекту. Само успешни менаџери знају да обликују и користе промене као покретача развоја својих привредних субјеката. Нова реалност и промене у пословању 21. века је полазиште и новог концепта управљања привредним субјектима. Менаџери су носиоци процеса. Њихов задатак је тежак, јер требају да прилагоде свој стил и начин вођења у новом реалном пословном систему.

Бити бољи менаџер, значи мењати се, а бити одличан менаџер је под подразумевано стално се мењати. У бизнису промене значе продужење живота привредног субјекта.

Многи менаџери спроводе тешко промене у својим привредним субјектима, јер немају вештину за постизање промена, иако имају јаку вољу за њима. Менаџери требају да усагласе деловање своје главе и срца како би препознали предности које могу да донесу промене у њиховим привредним субјектима. Изазов је на менаџерима, како да покрену личну жељу и вољу, и жељу и вољу својих запослених, за променама у својим привредним субјектима. За менаџера привредних субјеката најважније је неодбојност и транспарентност према новим идејама и увођењу промена (Thompson, 1992., стр. 153.)

У привредним субјектима често су промене одговор на промене у окружењу и њиховој стратегији (Сајферт и остали, 2005.). Менаџер је тај који мора да зна како да у свакој пословној ситуацији: одмрзне, модификује или одбаци пословну промену. Одговорност менаџера је неоспорна за увођење пословних промена у привредним субјектима (Kottler, 1996.). Привредни субјекти треба да поседују способне и креативне менаџере који ће ефективно и ефикасно водити промене у њима (Машић, 2006., стр. 31.)

Према (Минић, 2008) менаџерско: знање, вештине и способности, посредством савремених метода и техника за истраживање пословних функција и процеса у реалном привредном субјекту, су веома важне.

Менаџери требају да схвате да пословне промене које су јуче биле добре, не значе да ће данас или сутра увек бити боље за привредни субјект? Замислимо да неког ђака из 19. века уведемо у неку садашњу учионицу неке наше школе. Он би одмах препознао неке варијабле где је дошао: учионица, клупе, столице, табла,.. али данас су се промениле методе предавања и уведена су савремена дидактичка средстава и информатичко – комуникациона технологија, а он би сигурно лако навикао да прати садашњу наставу.

Налазимо се у добу када су: образовање, знање и вештине менаџера уз пословну комуникацију, тимски рад и посредовање информација коришћењем савремених информационих - комуникационих технологија, круцијални чиниоци постојећег развоја привредних субјеката.

Према (Esser, 2010) исправан и позитиван развој привредног субјекта заснива се на томе како он успева да укључи запослене у све процесе и процедуре. Посебно нове технологије и ИТ намећу неопходност целоживотног учења о запошљавању у модерној глобалној економији.

Успешно спровођење пословних промена у привредним субјектима може се извести у 8 етапа. Прве 4 етапе јесу одмрзавање. Етапе 5 - 7 нас упознају са новом праксом, а последња фаза јесте укоренивање промена у корпоративну културу привредног субјекта. Пре преласка са етапе на етапу важно је да је претходна етапа у 100% завршена: (Аџић, 2004)

1. Успостављање осећања ургентности;
2. Креирање водеће коалиције;
3. Развијање визије и стратегије;
4. Комуницирање визије промена;
5. Оспособити сараднике за широке акције;
6. Генерисање краткорочних победа;
7. Консолидовање добитака и произвођење даљих промена; и

8. Усидрити нов приступ у културу.

Слику будућег развојног окружења привредних субјеката утврђују: промене (које треба да се изврше, да би се обезбедио континуитет конкурентске позиције), шансе (које се отварају привредном субјекту, доласком промена у окружењу) и опасности и ограничења (које за привредни субјект настају са процењеним променама из окружења) (Ристић, 2007)

Чињеница је да живимо у периоду у коме се дешавају радикалне и драстичне промене којих веома често нисмо ни свесни и које се неприметно догоде у тренуцима када на њих не обраћамо пажњу. Пре свега, технолошки развој модерног друштва ствара услове брзог и перманентног економског развоје који се безусловно мора пратити. Привредни субјекти су данас окренути ка тражењу практичних савета и научних достигнућа који им могу помоћи да пронађу начине како да се успешно носе са свакодневним променама. Данас је, може се рећи, право умеће управљати променама у свим животним подручјима, па је самим тим од кључног значаја улагање напора да се на прави начин обезбеди адекватно управљање променама и у привредним субјектима.

Основни задатак данашњих менаџера је да у циљу организовања пословних процеса у свом привредном субјекту, што је могуће брже припреми и оспособи запослене са намером стицања предности у прилагођавању насталим променама. Да би менаџмент, који се бави управљањем променама у привредном субјекту, могао успешно спровести промене, неопходно је да буде иновативан и спреман на стално усавршавање. Мора пажљиво прикупљати актуелне информације, развијати нове идеје, стицати нова знања и са великом пажњом пратити развој технолошких, економских и друштвених промена. Остати у корак са постојећим ситуацијама је најмање што је неопходно да би управљање променама уопште било могуће пратити.

За успешно управљање променама кључну улогу имају квалификациони фактори менаџера као темељ капитала који чине људи, па самим тим можемо рећи да имају пресудан утицај у одрживости и развоју пословања привредних субјеката. Успешно управљање променама засигурно обезбеђује предуслове за

остваривање постављених циљева и одвијање пословних активности у пословном систему који тежи стварању нових вредности користећи се расположивом креативношћу и иновативним решењима.

У условима убрзаног технолошког развоја друштва, менаџер ће имати све већу потребу да се усавршава, да стално учи како би се могао прилагодити променама које настају на свим нивоима у привредним субјектима. Данас информације и производи постају свима доступни на глобалном нивоу па се менаџери такмиче у посебности, иновацијама, креативности, знању и вештинама како би постигли предност у ефикаснијем пословању својих привредних субјеката на све фреквентнијем глобалном тржишту.

Да би могли постићи жељене резултате у управљању променама савремени менаџери морају стално пратити и спроводити истраживања из области промена. Ако знамо да је јако захтевно у континуитету спровести било које истраживање онда је јасно колико је сложено и тешко истражити промене у пословању привредних субјеката које се готово свакодневно дешавају.

Фактори који несумњиво имају једну од водећих улога у насталим променама су образовање, знање и компетенције менаџера као носиоца пословања сваког привредног субјекта. Континуираним радом на опажању и анализи промена као константне појаве неопходно је сагледавати и што је могуће боље предвидети промене које тек долазе. Овај нимало лак задатак који се поставља првенствено пред менаџментом промена изискује пуну одговорност и озбиљност менаџера задужених да држе судбину привредног субјекта у својим рукама. Имајући у виду природу овог комплексног посла може се десити период замора као последица сталног притиска одговорности под којим је изложен менаџер или менаџери који су директно задужени за управљање променама. Подела одговорности кроз тимски рад би могло бити решење које би омогућило квалитетније праћење и доношење адекватних одлука као одговор на постављене проблеме које доносе промене. Усклађивањем пословања са новонасталим променама условљава настанак нових проблема који траже нове промене и то је процес који се континуирано одвија. Овај наизглед бесконачан

след има једну водећу константу која се огледа у брзини одвијања овог циклуса увођења промена, која је у сталној узлазној путањи.

2.1.2. Отпор према пословним променама

Иако промене природно изазивају проблеме које треба решавати, у бизнису значе живот и не треба им се супротстављати. Менаџерима није довољно да имају само искуство, да би пратили промене, већ морају имати и дар опажања, вештину да се користе старим искуством у циљу стицања новог... Промене су изазов и образац пословног понашања топ менаџера. У животу пред нама ће се увек постављати једна од следећих могућности деловања у решавању проблема које доносе промене (Сајферт и остали, 2005):

- треба модификовати,
- треба променити, или
- треба одбацити промену.

Што је јуче било добро, не значи да ће бити добро данас или сутра.

У срцу процеса промене, налази се отпор, али се често занемарује или сматра негативном силом. Отпор је заправо: природна, позитивна и неопходна компонента пословних промена. Веома је важно за привредни субјект како да искористи снагу отпорности према пословним променама између запослених, претварајући је у са негативне на позитивну силу. Такође, је веома битно да менаџери добро процене потенцијал извора отпорности на пословне промене у својим привредним субјектима (Broyles, E. & Harvey, T., 2010).

Један од изазова са којима се суочавају привредни субјекти јесте способност како да доведе до промена потребних за одрживу конкурентску предност свог субјекта у развијању економског и тржишног окружења. Међутим, јаз између привредних субјеката који желе да промене и њихове конкуренције, наставља да се шири (Miller, D. & Proctor, A. 2016).

Према (Gibbons, 2015) промена фундаментално подразумева пословни ризик. Промена у основи подразумијева промену људских умова, али најновија истраживања показују да пружање чињеница може ојачати отпор.

Меанџери који креирају пословну архитектуру у привредном субјекту, не могу знати притиске са којима ће се суочити. Промене су динамичне и непредвиљиве. Пословна архитектура привредног субјекта није план који само предвиђа одлуке које треба донети, већ одликује скуп основних принципа којима се омогућава доношење пословних одлука, тако сматра (Kowalkowski, et al. 2015).

Пошто је друштвено окружење привредних субјеката подложно константним пословним променама, значи да су основне претпоставке које су биле на пример јуче важеће, већ сутра неваже и тако да се лако може ићи у погрешном правцу пословном правцу (Кастратовић, 2008).

2.2. ОБРАЗОВАЊЕ МЕНАѢРА

2.2.1. Општи приступ образовању менаџера

Неписмени у 21. веку неће бити они који не знају читати и писати, него они који не знају: учити, заборавити непримењиво и научити ново.

Која је улога образовања у развоју менаџера и привредних субјеката? Све зависи какав ћете одговор дати на питање: „Да ли се неко рађа као менаџер или се то ипак може научити?“ Питање је често и звучи познато? Уколико верујете да се менаџери рађају, онда заборавите на образовање и едукацију, али ако верујете у супротно, онда образовање и садржај те едукације имају кључну улогу у развоју самих менаџера и привредних субјеката.

Пословне промене које су изазване технолошким и научним развојем и укупном глобализацијом директно утичу на образовање запослених. Образовање је стратешки вано за друштвени и економски развој неке земље, а тиме и привредних субјеката у њој.

Промене у друштву мораће да прате и промене у образовању. Биће важно не само учење, већ и процес како да се учи, да се буде креативан, комуникативан... значи више учења по завршетку студија него што је данас (Трасу, 2004). Носиоци неопходних промена у привреди су директно везане са променама у образовним установама (Брзаковић, 2015., стр. 22.). Могућност успешне пословне каријере у савременим друштвима у свим привредним гранама, утемељена је на образовано квалитетним менаџерима, а то су и најплаћенија занимања.

Успешни менаџерски дух се састоји од комбинације одређених:

- ставова,
- понашања,
- знања, и
- вештина.

Што боље дефинишемо које: ставове, понашања, знања и вештине желимо да развијемо код менаџера, образовање и едукација како формална тако и неформална ће имати лакши и успешнији задатак.

Образовање менаџера мора да почне још од основне школе, па да се настави током читавог живота. Процес образовања и учења није линеаран, него у ранијим годинама деца могу брже и лакше да прихвате нова знања, вештине, понашања, него касније у животу. Неформално образовање је потребно што више да се укључи са формалним образовањем, јер оно доводи до развоја менаџера, а самим тим и привредних субјеката. Намећу се алтернативне школе, тако да имамо, облик образовања за рад, у виду западнонемачког „учења заната на лицу места“, јапанског модела „обучавање за позив“ и америчке „позивне школе“ (Каравидић, Чукановић-Каравидић, 2008., стр.88).

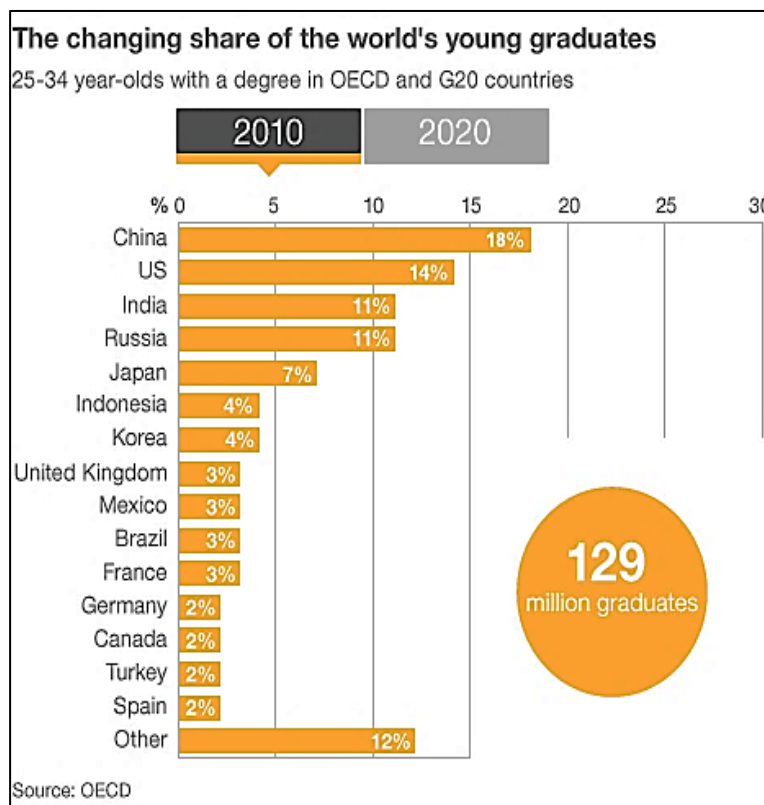
На прагу 21. века сусрећемо се са огромним друштвеним и економским променама:

- време у којем живимо је непредвидиво,
- природа послова се радикално мења,
- живот, друштво и економија постају све сложенији,
- све више послова нестаје услед технолошких промена,
- прошлост све мање може бити ослонац и путоказ за будућност.

До 2020. године, број високообразованих Кинеза изједначиће се са укупном америчком популацијом узраста између 25 и 64 године, Бразил ће имати више дипломаца од Немачке, Турска више од Шпаније, Индонезија чак три пута више од Француске (слика 1.).

До краја ове деценије, 4 од 10 дипломираних студената у целом свету биће пореклом из само две земље: Кине и Индије. Најновија истраживања Организације за економску сарадњу и развој (OECD) указују на далекосежну тенденцију промене „образовне мапе“ света - пошто ће све више младих образованих људи излазити са универзитета азијских земаља у успону, а све мање са факултета у Сједињеним Државама и западној Европи. Према прогнозама „Global talent poola“ за 2020. годину, (<http://www.gtalentpool.com/>)

дипломирани студенти у Кини ће чинити 29% укупне светске академске популације узраста између 25 и 34 године. Највеће смањење образованих младих људи забележиће САД - за 11% - и први пут ће се наћи на трећем месту, иза Индије, наводи Би-Би-Си (енг. скр. BBC).



Слика 1. Крај империје западних универзитета
(Извор: <http://www.bbc.com/news/business-18646423> -12.03.2017.)

Тренд опадања образовног кадра забележиће и Русија - и то скоро за половину у односу на почетак века, док ће се Индонезија, према пројекцијама OECD, попети на пето место. Високо образовање постало је огледало економских перформанси - тако су у другој половини 20. века доминирали универзитети у САД, западној Европи, Јапану и Русији. Нарочито су САД биле универзитетска велесила - по богатству, утицају и угледу.

Све до 2000. године САД су имале сличан број дипломираних студената као Кина, а Јапан као Индија. Сада су, међутим, Кина и Индија највећи играчи.

Повећање броја образованих младих људи у овим земљама одржава и промену њихових амбиција - оне желе да конкуришу развијеним економијама високошколским кадровима и добро плаћеним професијама. Уместо да нуде

јефтине мануфактуре, фокусирају се на високо-технолошке професије које су постале обележје „позападњених“ средњих класа. Међутим, није Кина једина земља са растом високошколског кадра.

Широм индустријализованог света, расте број образованих људи - само не тако брзо као у Кини где се тај број упетостручио за једну деценију. OECD наводи да ће до 2020. године кинеска високообразована популација бити једнако бројна као укупна америчка популација узраста између 25 и 64 године. На тој промењеној светској образовној мапи наћи ће се Бразил са већим бројем дипломаца од Немачке, Турска ће имати више од Шпаније, Индонезија чак три пута више од Француске. Једино је Велика Британија забележити раст броја дипломираних студената са 3% 2010. на 4% 2020. године. Анализа OECD имплицира да тенденција раста образованог кадра има јасну економску сврху. Померање фокуса са „масовне производње ка професијама које захтевају веће знање“ значи повећану стопу запослености и зараде - тако да постоје „јаки подстицаји“ за земље да промовишу високо образовање. Међутим, поставља се питање: „Да ли ће бити довољно посла за високообразоване кадрове?“

Постоји и други параметри који указују на промену дистрибуције знања. Један тим оксфордског Института за Интернет је скицирао неколико мапа које показују „географију светског знања“ где се види како одређене популације користе и стварају информацију у online свету – приказујући:

- степен употребе Интернета,
- број отворених налога,
- концентрацију академске активности и
- географски фокус чланака на Википедији (engl. Wikipedia).

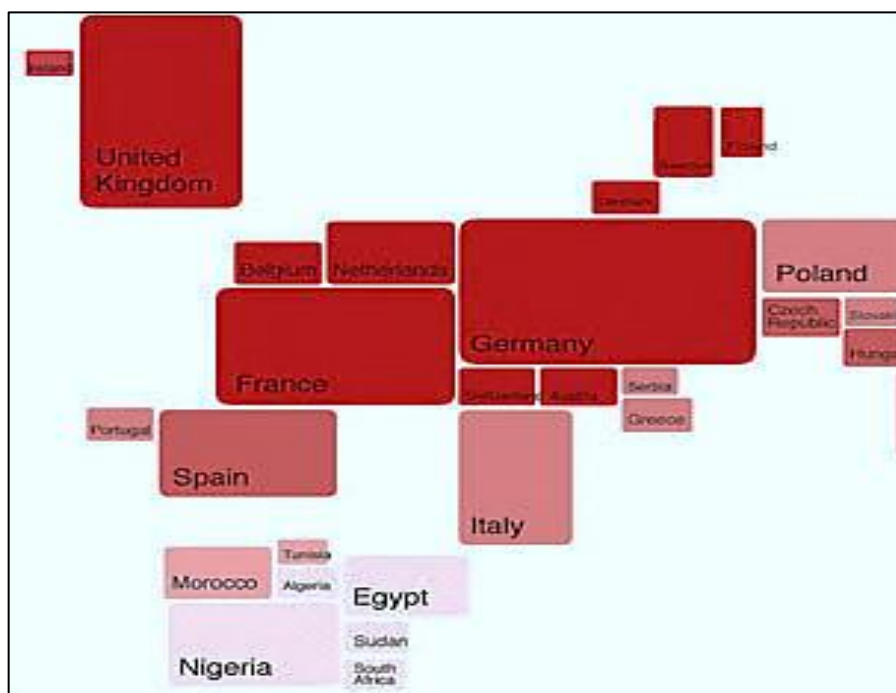
Без обзира што азијске економије бележе успон, ово говори о наставку западне културне доминације. „По броју студената и доктора наука, азијске економије су у вођству“, „али интересантно је да Запад истрајава на својим доминантним позицијама захваљујући томе што контролише институције.“ На карти тог новог света (слика 2.) види се колико Африка и Јужна Америка губе у овој новој бици за дигиталну доминацију и та неравнотежа повод је за забринутост, – Европа је нпр. већа од Африке .

Утицај квалификационих фактора менаџера на пословне промене у привредним субјектима

Ником више није потребно доказивати да је за успех или неуспех привредног субјекта најодговорнији менаџер. Он је увек у епицентру динамике привредног субјекта тако да говорити о променама у њима значи заправо говорити о менаџерима у променама. Од њих се очекује да успешно управљају наметнутим или затеченим променама.

У менаџменту ништа није горе него држати се старих навика и превазиђених правила, али није све што је старо лоше, а да је све што је ново добро. Менаџер због тога мора увек изнова да пажљиво процењује промене да би био успешан у свом послу (Ристић, и остали, 2003.).

Да би се испунила мисија образовања, сами образовни системи морају да буду ефикасни, ефективни и пре свега квалитетни (Gi, 2006). Према (Јановац, 2014) велика стопа незапослености, неусклађеност између понуде и потражње на тржишту рада, дефицит одређених профила, смањивање броја радних места, последица су економске кризе, недовршене и споре образовне реформе, одсуства сарадње између сектора високог образовања и привреде, као и глобалних промена уопште. У Републици Србији образовни систем није функционалан већ годинама, јер није усклађен са потребама тржишта рада, па се тако нека занимања јављају као дефицитарна, а нека као суфицитарна.



Слика 2. Оксфордска мапа дигиталне доминације Европе над Африком
(Извор: <https://www.siasat.pk/forum/showthread.php?122897-End-of-empire-for-Western-universities>, 04.04.2017.)

2.2.2. Циљеви образовања менаџера

Образовање има своје циљеве према (Каравидић, et all, 2008):

- социјалне,
- да повећа мобилност једног сруштва,
- омогућава да појединци лакше прилагоде друштвеним променама заснованим на напретку иновационих технологија и науке уопште.

Према (Smethurst, 1995) целоживотно образовање пружа могућност осавремењавања знања. Појам оваквог облика образовања сматра се јавним добром и треба да буде доступно свима као што је у многим земаљама (Aspin, Chapman, 2001).

Процес континуираног стручног усавршавања менаџера, као и само образовање је јако комплексан процес, који обухвата специфичне методолошке, теоријске и педагошке системе који функционишу на основу одређених правила у области људских ресурса, као и оснивање Тренинг центра који су фокусирани на остваривање одређених циљева:

- систематска и трајна усмереност на концептуалној и практичној радној обавези запослених,
- подстицање чланова менаџерских тимова на систематско и стручно усавршавање сопствених професија као и примени истих у току рада и пословања компаније,
- унапређивању организационих, техничких и осталих услова образовних процеса у циљу унапређивања професионалних вештина, знања запослених, као и других услова за обављање образовних процеса,
- афирмисање свих запослених ради остварења начела једнаких шанси при доношењу одлука о одлучивању менаџера, као и осталих запослених у различитим видовима образовања и стручног усавршавања уз искључивање могућности било какве врсте дискриминације,

- ангажовање на унапређењу опште културе запослених, нарочито културе рада, лојалности запослених према остваривању компанијских циљева, подизање свести о друштвеној одговорности и корпоративној култури кроз различите облике усавршавања при стручној и професионалној садржини одређених образовних процеса.

Посматрањем образовања као дела укупног друштвеног окружења, може се рећи да је у овом турбулентном периоду доживело велике промене које се истовремено осликава на целокупни печат друштва. Истовремено представља основну покретачку снагу и основни генератор промена социјалних структура.

Анализирање односа образовања и друштвеног окружења, отвара се питање демократизације образовања где је неопходно укључити образовање у системе вредности и моралне принципе као један организован систем трансфера знања. Чињеница је да демократизација образовања налазе истовремено, перманентно демократизацију друштва гледајући у целини. Такви процеси се односе на успостављање начела једнаких шанси према свим слојевима друштва, без обзира на: пол, нацију, веру, а самим тим утиче у борби против дискриминације.

Импликација демократског образовања, а самим тим читавог друштвеног система указује на потребу успостављања новог друштвеног процеса који се односи на подизање стваралачке моћи људског рада где одговарајући на нове техничко-технолошке развоје долазимо до потребе за процесом ткз. „доживотног учења“. Перманентно подизање нивоа знања из области технолошко-комуникационих дисциплина резултира праћење стручних дисциплинарних научних достигнућа делујући на спремност читавог друштва према новонасталим променама. Процесе учења прелази у принцес рада, као његов саставни део, јер динамика формалног образовања не може да одговори на превелике техничко-технолошке развоје и на тај начин се успоставља нови друштвени процес који утиче пре свега на појединце, затим локалну заједницу, као и компаније које у њој послују а самим тим и на читаво новонастало друштво.

Превелика тржишна утакмица на међународном плану представља оштру конкуренцију у погледу образовних компетенција људских ресурса. Технолошка сложеност иницира све веће захтеве у погледу образовних, стручних и професионалних капацитета запослених а самим тим намеће пораст квалификоване радне снаге која је спремна за нове убрзане изазове при освајању нових области економије. Самим тим, државе како на формалном, тако и на реалном плану прихватају образовање као веома битан део стратегије друштва у развојном смислу. Економски и технолошки развијеније државе издвајају већи проценат националног дохотка за образовање (Hase, R., et al. 2005):

- Немачка 6,4%,
- Француска 6,4%,
- Јапан 5,4%,
- Шведска 7,1%, и
- САД 6,4%.

Кључ напретка сваког појединца, а самим тим и самог друштва представља образовање које се сматра највећом вредношћу и мером успешности која представља темељ економског положаја и друштвеног статуса, односно моћи једног друштва. Развој људских ресурса који креира и развија нове технологије представља најтананији де стручних и компетентних капацитета света рада. Самим порастом образованих подразумева пораст нових научно-технолошких достигнућа где су наука и образовање у нераскидивој вези а резултат њихових међусобних односа су заправо нова развојна и производна снага.

Систем образовања представља део укупног друштвеног система па самим тим и планови образовања представљају и планове друштвеног система. Пројектовање у образовном систему представља трасирање пута у развојном смислу заједнице и систему друштвено – економског кретања једне државе (Милосављевић et al., 2009).

Услед великих оперативних промена окружења, препознаје се одлика управљања људских ресурса у односу на персонални менаџмент, где већина

аутора констатује да људским ресурсима у савременом окружењу припада стратешка позиција (Cleland Et al., 2000).

Промене које се дешавају изискују пре композицију система, који мора бити установљен новим променама приступања и импелментирању нових идеја где се изграђује принцип функционалног обједињавања стратегије и образовања (Милосављевић et al., 2009).

2.3. ЗНАЊА МЕНАѢРА

2.3.1. Менаџмент знања општи приступ

Једна од најчешће коришћених пословних парадигми је управљање знањем (енг. Knowledge Management - КМ), што представља средство за бележење и изражавање скривених људских знања и пребацивање таквог знања у експлицитни облик који се касније може поново користити. Људски капитал (енг. Human Capital - НС) је увек био центар ефикасности било које организације а сада представља и основни облик преношења и примене знања.

Глобализација светског тржишта истиче знање у први план као основну вредност успешних привредних субјеката. Управљање знањем скривено у привредним субјектима постаје императив успешног пословања. Већина знања које привредни субјекти поседују је тзв. сакривено. Знање постаје капитал привредног субјекта. Корпоративно здружено знање привредног субјекта је ресурс без којег неће бити квалита у пословању (Момчиловић, et al. 2011).

Знање се може посматрати као симбиоза: информација, истраживачких и стручних спознаја и сазнања, искустава које заједно формирају практичну вредност.

Менаџмент знања претпоставља одговарајући начин управљања људским ресурсима, који омогућава проналажење, ослобађање и коришћење знања. При томе је посебно важно да знање постане круцијална вредност и створи културни амбијент који омогућава да знање постане основни извор моћи у привредним субјектима (Ђурић, Таши, 2012).

Данас није потребно објашњавати зашто се време у којем живимо често зове "ера знања". За менаџере је битно да знају, да улагање у знање представља најуносније улагање, тј. знање је најдрагоценија имовина која има неограничени потенцијал раста.

Према (BRINT Institute, New Hartford, New York) дефиниције менаџмента знања у великој мери зависе од стручне позадине особе која дефинише појам. Менаџмент знања може бити сумиран као „мулти - дисциплинаран приступ“ достизања организационих циљева стварањем најбоље употребе.

Знања и вештине које ће бити потребне и тражене за наредних 10 година, већ сада је тешко предвидети. Знање се већ сада дуплира сваких неколико година у већини професија, а што значи да знање појединца треба да се дуплира сваке 2 до 3 године само да би „корак био одржан“ са пословним променама, а они који то не буду чинили, сигурно ће заостајати!

У већини професија знање се дуплира сваких неколико година, што значи да знање свакога од нас треба да се дуплира сваке 2-3 године само да би „држали корак“ са променама, а они који то не буду чинили неумитно ће заостајати.

Професионални развој менаџера и лидера у привредним субјектима огледајући се кроз призму образовног процеса има за циљ да: прошири, ажурира и продубљују стручно знање и вештине које су: социо-економског и научно-техничког карактера (Смирнов, 2009).

Знање се према саставу може поделити на (Видовић, 2003):

- чињенично знање - које чине подаци и информације,
- процедурално знање - које представљају технике као што су алгоритамски и хеуристички поступци и користе се у експертним тимовима или од стране стручњака за решавање одређених проблема,
- знање за просуђивање - које омогућава вредновање ограничења и битно је за менаџмент приликом процеса планирања ради постављања остваривих циљева у плановима.

Да би знање било корисно и вредно, мора се прво организовати сматра (Wiig, 1997). Према (Dalkir, 2005) знање треба да се организује у зависности од тога које ће особине знања да се користе:

- комплетност,
- повезаност,
- сагласност, као и
- перспектива и сврха.

Ако као менаџер верујете да је знање исто што и поседовање информација онда ћете, такође, веровати да ће се инвестирањем у ИКТ имати „имплементирано управљање знањем“. Ако је менаџер уверен да је знање процес и да кључ успеха у управљању знањем лежи у људима, наћи ће се пред дилемом: „Где да почне?“, а да је одговор на питање: „Да је знање способност да се делује“. (<http://www.sveiby.com/Portals/0/articles/KnowledgeManagement.html>)

Управљање знањем је велика идеја управљања која је тренутно најутицајнија на привредне субјекте. Према (Skyrme, 2007) менаџмент знања у савременом виртуелном пословном свету обухвата читав низ активности у међусобној интеракцији, као што су:

1. Идентификација знања – спада у сложене процесе који захтевају системске и организацијске напоре да се лоцирају подаци, вештине и знања смештене у њиховом интерном и екстерном окружењу привредног субјекта.
2. Стицање знања - може бити из искуства, куповином знања или путем експертиза из спољашњих извора (експертни системи).
3. Развијање знања – подразумева подржавање личних вештина или стимулисање артикулације пређутних знања појединаца, како би се створила нова пословна групна или корпоративна знања и изградила комуникациона инфраструктура за интеракцију између појединаца, тимова и пословних партнера привредног субјекта.
4. Дељење и дистрибуција знања – је заправо дељење стеченог знања појединаца у оквиру привредног субјекта, са оним запосленима којима је то знање потребно.
5. Употреба знања - мора бити дефинисано стратегијом привредног субјекта у погледу правилне могућности и обавезе коришћења знања од стране менаџмента и запослених.

6. Чување знања - мора бити у форми докумената и експертних система у којима је прецизно дефинисана процедура закључивања и ажурирања знања. Групно знања запослених представља тзв. корпоративну меморију, која појачава везу између запослених.

Управљање знањем је интегрални, системски приступ у идентификовању, управљању и дељењу свих корпоративних информационих власништва, укључујући базе података, документа, политике и процедуре као и претходно неартикулисане експертизе и искуства која поседују запослени појединачно. У основи, то је стварање базе колективних информација и искустава предузећа доступних појединачном научном раднику, који је одговоран за њихово мудро коришћење и попуњавање. Овај непрекидни круг снажи „привредни субјект који учи“, стимулише колаборацију и храбри предузетнике да непрекидно побољшавају начин на који обављају посао (Сајферт и остали, 2005).

Експлицитно знање је оно које је изражено формалним и систематским језиком и може се користити у форми података, научних формула, спецификација, приручника и сл. Експлицитно знање није зависно од контекста оно је „слободно“ у коме је креирано и у коме се користи, и зато може лако бити трансферисано, меморисано и трансформисано. Имплицитно „скривено знање“ је дубоко персонализовано и тешко га је формализовати: „ми можемо да знамо више него што можемо да кажемо“, сматра (Polanyi, 2015).

Знање је увек присутно, било оно имплицитно било експлицитно. Да би се креирало организационо знање, потребно је да дође до конверзије једног облика знања у други. Тај процес конверзије једног облика знања у други путем кога се индивидуално знање претвара у организационо јесте процес организационог учења (Nonaka, 2005).

2.3.2. Менаџери као носиоци знања у привредним субјектима

Научно - техничка револуција омогућила је стварање ИКТ које обрађују информације, врши контролу, као и управљање организационим процесима. Рад

све више зависи од ИКТ, а однос човека према радној делатности и према радном месту означава се као „ИКТ посредован однос“, То је однос у коме човек извршава радне задатке посредством ИКТ, а не више непосредно физичким контактом са објектом задатка. Овај положај човека у процесу рада битно се разликује од положаја човека у претходној фази развоја индустријске производње и доноси низ социјалних последица. Развој електронике није довео само до развоја ИКТ у производној сфери, већ и у другим областима друштвене делатности, од администрације, преко образовања до медицине. Информација није само знање о чињеницама и њиховом промишљању, она је средство освајања нових знања и нових промишљања чињеница (Марковић, 1993).

Управљање знањем је ефикасан механизам за развој свих запослених и раст привредног субјекта. Разјашњавањем циљева привредног субјекта, превођењем ових у јасне индивидуалне циљеве и редовним прегледавањем ових циљева, управљањем перформансама пружа добро структуриран и ефикасан алат за менаџере и привредне субјекте, сматра (Armstrong, 2006).

Основу изградње система за управљање знањем чине носиоци знања. Носиоце знања чине модели знања, а који настају када се слика стварности света око нас исказује замислима јединке која посматра свет. Кад је Креирана слика света око нас постаје модел стварности када је јасна и разумљива стварности преузета од претходног извора знања. Та преузета слика стварности може бити иста или слична са стварношћу, и тако та сличност постаје мера за квалитета знања. Процес моделовања, развоја и преношења знања јесте полазиште свих функција и процеса знања. Знање се састоји од:

- чињеница,
- правила,
- методологија,
- теорија, и
- примера итд.

Према местима извора знања кад је у питању привредни субјект, носиоци знања обухватају (Видовић, 2003):

- организацијско знање,

- експлицитно,
- искуствено знање појединца, и
- знање спољних извора.

2.3.3. Ново схватање друштва заснованом на знању

Технологија и знање покреће пословни свет у узбудљиву нову економску еру (Gates, 1999). Ново схватање друштва нераскидиво повезаног са ИКТ доноси и нова одређења писмености, са фокусом на концепцију медијске писмености. Пре више од деценије у јавности су се искристалисале две концепције приступа медијској писмености према (Овесни & Самуровић, 1997):

- Први, старији приступ, изнедрен у Канади, медијску писменост посматра као „способност разумевања и евалуације свих симболичких система у друштву“. Медијска писменост укључује писменост проширену на широк спектар порука којима смо изложени у савременом друштву; медијска писменост схваћена је као учење о медијима.
- Други приступ се не односи само на учење о самим медијима, већ и на учење помоћу медија, које потпомаже демократичности друштва. Тако схваћена медијска писменост укључује способност читања и писања, говора и слушања, приступа новим технологијама, способност критичког посматрања, као и стварање сопствених порука коришћењем разноврсних технолошких достигнућа.

Постоји и трећа, прилично концепција медијске-рачунарске писмености као „нове масовне писмености информацијског друштва која се постиже стицањем психо моторних вештина неопходних за рад на рачунару, познавањем принципа функционисања хардвера и софтвера, као и најважнијих начина примене рачунара и њихових друштвених импликација, као и одређених ставова о коришћењу рачунара“. Ова концепција разматра образовање одраслих као супротност континуираном образовању, као вид случајног, фрагментарног, повремениг образовања, истичући ограничене могућности учења одраслих помоћу рачунара о било чему другом осим информатичким проблемима.

Међутим, једино учење о медијима путем медија отвара врата активном укључивању у свет савремене реалности.

У директној вези са развојем и значајем информација је експанзија ИКТ, нарочито последње две деценије. Оно што савремени технички изуми нуде у области преноса информација, тј. у домену комуникација, таквог је значаја и домашаја да се с разлогом може сврстати у ред најреволуционарнијих достигнућа научно - технолошког развоја овог доба. Посредством ИКТ обједињавају се и вишеструко умножавају човекове способности (Ненадић, 1997).

2.3.4. Организације које уче

Организационо учење је процес који омогућава привредном субјекту да се мења и креће напред усвајајући нова знања, вештине или понашања и тако се трансформише. У успешним организацијама које уче (Адамовић, et al. 2006):

- индивидуално појединачно учење је континуално,
- знање треба да се дели,
- култура привредног субјекта треба да подржава учење,
- запослени треба да се охрабрују да критички мисле и преузимају ризик ка новим идејама, и
- сваки појединац треба да се лично вреднује према свом доприносу у привредном субјекту.

Према (Senge, 2002) привредни субјекти треба да разјасне своје пословне циљеве, да оспоре шансе, да боље разумеју претње и препознају нове могућности.

Промена у когнитивним структурама и понашању запослених у привредном субјекту обезбеђује подизање његове способности да се прилагоди своме пословном окружењу, сматрају (McGill & Slocum, 1994).

Корисност управљања знањем може се сагледати преко ланца знања према (Koulopoulos, et al. 1997) кога чине:

- унутрашња свесност привредног субјекта,

Утицај квалификационих фактора менаџера на пословне промене у привредним субјектима

- унутрашња реактивност,
- спољна свесност, и
- спољна реактивност.

Према (Turban, et al. 2007) знање које отиче из приведног субјекта тзв. објективно знање, треба да се: забележи, документује, одлаже и чува у складиштима знања.

2.4. ВЕШТИНЕ МЕНАЏЕРА

2.4.1. Општи приступ о вештинама

Вештине као посебно посматран и издвојен кључни део компетенција представља квалификациони фактор менаџера, који директно утиче на пословне промене у пословању привредних субјеката. Заправо, компетенција се историјски гледано односи на поседовање карактеристичних знања, одрђених вештина који представљају критеријуме за поистовљавање одређених квалитета који чине стандарде и на тај начин који могу да одговоре одређеним захтевима. Предузетничке вештине и компетенција јесу један од битних фактора успеха у овом дигиталном и глобализацијском свету (Bortkevičiene, 2015).

Очекивана успешност и ефективни учинак компаније зависе од карактеристичних вештина као неопходности пословних компетенција. Вредности које произилазе из јасно постављених циљева одређеног привредног субјекта а засноване су на трагању одређених ресурса које би испуниле минималне захтеве, представљају основу или базичну компетенцију без специјалних вештина.

Фактор који се односи на ниво компетентности и вештина се односи на ниво природних капацитета особе рада у одређеним облатима. Менаџери улажу огромну количину енергије и времена ради спремности улагања у своју компетентност а самим тим утичу на продуктивност привредног субјекта, чиме се оправдава заинтересованост да индивидуални циљеви буду у вези са циљевима ширег спектра. Неке менаџерске вештине и компетенције могу се научити кроз формално образовање, док друге вештине и компетенције су сакривене и зависе од индивидуалних карактеристика, оне се развијају кроз: живот, искуство и каријеру особе (Brownell, 2006).

Менаџери морају да имају кључне вештине посматрано са три аспекта (Daft, Lane, 2009):

- управљања компентенцијама,
- управљање људским ресурсима, и

- управљање односима (Coltman et al., 2011).

Кључне компетенције подразумевају: посебне, стручне, тачно одређене, формулисане, за процењене послове које се односе на одређену делатност или функцију послова рада у привредном субјекту. Менаџерске компетенције могу утицати на преформансе привредних субјекта (Heffernan & Flood 2000).

Позиционе компетенције се односе на уско орјентисане захтеве специфичних вештина које би оправдале одређену функцију коју менаџер обавља у привредном субјекту. Према (Randolph-Seng et al., 2015) предузетничке вештине и компетенције могу се поделити у четири елемента који међусобно међусобно комуницирају:

- знање,
- интерна и екстерна пословна мотивација,
- вештине, и
- лични квалитети.

Интерперсоналне вештине које подразумевају основу за компетентност личне успешности су од примарног значаја везано у свим подручјима рада. Односи се на комуникацију, комплексне односе и сардању са осталима и веома су цењени од стране привредних субјеката. Вештине се огледају:

- учешћем у тимском раду,
- важности међузависних односа,
- креативношћу,
- доношење одлука,
- иновативношћу, и
- асертивношћу.

Беспрекорност и честитост у току рада обележава интегритет који спада у непрекорну компетенцију менаџера током свог рада у одређеном привредном субјекту и која према свим моралним принципима има веома битну и безусловну компоненту.

Систем вредности и компетентности подразумева иницијативу која у пословним процесима садржи иницијалну нит „почетни први корак“ и покретачку снагу да се исти обаве претварајући је у акцију за обављање одређених послова.

Интегритет, иницијатива као и интерперсоналне вештине спадају у тзв. soft skills (мекане компетенције), које имају црту сажетих емоционалних компоненти где се огледа емоционална интелигенција које нису мерљиве, али се веома одражавају на резултате рада менаџера у привредним субјектима (Милосављевић, et al. 2009).

Способност самопоимања (доживљавање себе самог), свест о својим вредностима, познавањем и разумевањем својих вредности формира се интерперсонална комуникација која подразумева комплетну слику о себи, перципирану нашим искуствима, ставовима и доживљајима. Формирањем слике о себи ствара се одређени утисак како нас други виде и киако ћемо и на који начин видети друге. Суштина овакве врсте вештина посебно је важна код менаџера а она се огледа у интерперсоналној интелигенцији. Оваква компетенција чија је процена формираних модела и процене способности је у блиској вези са емоционалном интелигенцијом (Lehman & DuFrene, 2015).

Слушање саговорника са становишта менаџмента, спада у интерперсоналну вештину као и у изузетно континуирани процес јер захтева време, концентрацију, отвореност и одређену посвећеност. Битност ефикасног слушања доприноси правилном рашчлањавању битног од небитног, стварног од лажног, као и препознавању правих прилика и пословних шанси у привредним субјектима. Правилним декодирањем порука коју саговорник упућује постиже се истанчаност у вештини слушања и постиже умеће приликом доношења битних одлука у одређеним пословним релацијама.

Говорништво као вештина издваја појединце по специфичности која карактерише комбинацију брзог размишљања на одређеној теми у датом тренутку где се одражава комплетна физичка и ментална карактеристика нарочито у пословима менаџмента где се идентификује са конкретним

пословним субјектом. Способност јасног изражавања, мудрост при јавном изношењу одређених чињеница представљају професионалност у раду и квалификациону ноту менаџера у привредним субјектима.

Интелектуалне вештине спадају у аналитичке вештине чије се вредности декларишу анализом проблема у које спадају одређени ризици, њихова анализа као и адекватно решавање а у цињу остваривања менаџерских успеха у одређеном привредном субјекту. Интеграција знања и вештина запослених у привредним субјектима, омогућава њиховим менаџерима да делују ефикасно, да преузимају иницијативу и одговорност за сопствене и друге активности, као и за постигнуте резултате (Bortkevičiene, 2015).

Управљање временом, задацима и одређивање приоритета је нужност која се појављује као примат у вештинама менаџерских компетенција и као способност преузимања ситуације кроз добро осмишљене концепте трајања кроз непредвидививе пословне процесе на које треба брзо реаговати, а који се одвијају у привредним субјектима.

Афектност или блискост са одређеним захтевима појединца приликом пословних преговора спада у фундаменталну потребу и јако битну вештину менаџерских компетенција.

Вештина одлучивања суштински подразумева да се избегну грешке које неправилно донетом одлуком могу наштетити одређену пословну активност. Фактори који утичу било интуитивно, подвесно или на било који други начин су од круцијалног значаја за доношење правилних одлука који доводе до одговарајућег резултата у пословном окружењу.

Повезивање основних, базичних са образовним компетенцијама као што су: аналитичко размишљање, математика, брзо читање, активно учење и писање, са компетенцијама које су везане за одређену менаџерску позицију која подразумева: брзо доношење одлука, решавање конфликта, иновацију, високо су ранжирани у привредним субјектима.

Компетентност менаџера се кроз разне видове тренинга, обука и семинара преноси на нижи ниво функционисања и представља праву професионалну слику пословања привредног субјекта. На тај начин се кроз систематско и планом предвиђених активности долази до планираних циљева где се постиже максимални ефекат.

Пословна стратегија пословних субјеката има за циљ да се кроз развојне тренинге одговори захтевима очекиваног, постигне продуктивност са једне стране и остваре компетенције запослених са друге стране, што представља узрочно-поседичну везу где менаџер задовољава обе стране у одређеном пословном субјекту. Повећавајући нивое компетенција, повећавају се корпоративне перформансе, а самим тим привредни субјекат остварује конкурентску предност.

Поседовањем одговарајућих ресурса за имплементацију модела компетенција кроз тренинге и друге видове обука долази се до нивоа очекиваног од индивидуалног до корпоративног постизања успеха.

Привредни субјекти имају потребу за што више вештих и образованих запослених радника и менаџера који ће имати висок ниво компетенција, па је за њих најважније да осигурају интеракцију са образовним институцијама кроз обуку, а тиме формирају њихове професионалне компетенције. Данас институције за образовање морају усмерити своје програме и обуке, ка бржем генерисању вештина и оспособљавању будуће радне снаге на свим нивоима, која ће моћи да са својим компетенцијама адекватно одговоре на захтеве тржишта рада, професионалне потребе привредних субјеката и пословне промене у окружењу у којем ће радити, сматра (Петров, 2008).

2.4.2. Вештине менаџера

Предузетништво се сматра једним начином понашања сматра (Drucker, 1985). Вештине су: способности прилагођавања и позитивног понашања које омогућују особама да се успешно носе са захтевима и изазовима које пред њих поставља живот свакога дана. (World Health Organization (WHO), 1997).

Менаџери који се образују или специјализирају само једну вештину, показаће се да не ивестирају добро у себе. Менаџери морају да улажу у себе и у што више нових вештина (Lazear, 2004).

Менаџери који желе да буду на путу најуспешнијих, морају да испуне високе захтеве и висока очекивања која се од њих траже у савременом бизнису. Бити менаџер је велики посао, а да би био ефикасан менаџер, потребно је да изоштрите и побољшате Ваше пословне вештине управљања у континуитету константно. Менаџери се носе са разним аспектима посла, а уз правилне вештине моћиће да знају како да: планирају пословне процесе, организују пословне процесе, усмеравају перформансе привредног субјекта, управљају информацијама, на тај начин извућиће најбоље особине од својих запослених. Међутим, менаџмент вештине је нешто што менаџер мора научити - било путем саморазвијања или формалне облике образовања (Hrehova, & Kamenec, 2011).

Не постоји општи или универзални профил менаџера, нити универзални програм за образовање менаџера, за потребе управљања у свим врстама привредних делатности. Постоје два аспекта или две врсте оспособљености менаџера, једну чине знања релевантна за разумевање суштине делатности којом се управља, а другу чине знања о управљању, менаџерска својства и вештине (Алибабић, 2002).

Под вештинама психолози сматрају „све оно што је организовано, учењем стечено“. Све оно што обухвата и способности које су учењем и искуством стечене и развијене јесу вештине (Чизмић, 1995).

Уз каријеру и вештине које мора да има, прављање запосленима у привредним субјектима је једна од најзахтјевнијих улога менаџера. Менаџерима су потребне следеће вештине: како да упосле што продуктивније запослене, да развију менторство, да раде на свом лидерству и тренирању сопствених вештина управљања (Stettner, 2013). Вешт менаџер мора да зна:

- када да проговори - и како да слуша,
- како да мотивише запослене, да превазиђе очекивања,
- како да делегира пословне задатке,

- како да управља у кризним ситуацијама,
- како да води пословне састанке на свим нивоима,...

Најбољи приказ „мапе вештина“ израдио је Универзитет у Кенту, а које могу да буду саставни део вештина сваког менаџера у привредним субјектима, и то:

1. основне вештине менаџера карактеришу следеће под вештине: професионалност у управљању, комуницирање, тимски рад, организовање и планирање и решавање проблема,
2. фундаменталне вештине карактеришу следеће под вештине: рад на сопственој иницијативи, писање, читање, сарадња, вођство, доношење одлука, истраживање, анализирање, управљање подацима, креативност и посвећеност квалитету рада, и
3. специфичне вештине менаџера карактеришу следеће под вештине: познавање страних језика, ентузијазам да оствари циљеве, само ослањање, извештавање, уређивање закључака, телефонски разговор, презентација, слушање, давање и прихваћање конструктивне критике, давање подршке осталим запосленима, представљање позитивне стране своје личности, мотивација запослених, постављање приоритета, убеђивање и утицање на запослене, делегирање, подешавање циљева, планирање акција, препознавање флексибилности и позитиван став у променљивим ситуацијама, рад до рокова, вештине коришћења и примене информационо комуникационих технологија, сумирање резултата рада, прикупљање података, идентификација и евалуација задатака, класификација и синтеза задатака, шире размишљање, учење нових вештина и знања, свесност и прихватање одговорности.

Постоје пет група вештина које омогућавају да менаџер буде успешан у привредном субјекту, а то: техничке вештине, концептуалне вештине, интерперсоналне вештине, комуникационе вештине и вештине креативног решавања проблема (Katz, 2009).

Према (Kirzner 1973, Schumpeter 1912/1934) развој предузетништва и менаџерских вештина видљив је кроз економски објектив, а повезан је и са иновацијама и економским растом, постаје широко прихваћен као пети фактор производње.

На основу истраживања спроведеног од стране Привредне Коморе Србије 2012. године, а у вези сагледавања о потребама послодаваца за знањима и вештинама и успостављање система за перманентно праћење и анализу потреба привреде за образовним профилима потребним привреди на узорку од 128 малих и средњих предузећа, закључено је:

- са аспекта Европске уније:
 - У условима глобалне економске кризе, смањеног нивоа инвестирања и повећања незапослености, реално је очекивати да ће се пракса смањеног улагања привредних субјеката у усавршавање кадрова наставити. Поред драстичног пораста незапослености у Европи, јавио се и проблем недостатка вештина на тржишту рада;
 - Уочљив је и драстичан пад тражње за неквалификованим и нискоквалификованим радницима (у Европској унији тренутно је око 40% запослених ангажовано на висококвалификованим пословима - менаџмент, технички инжењерски послови, али још увек постоји тражња и за основним базичним нискоквалификованим занимањима);
 - Криза је показала да привреди требају кључне компетенције (вештине и знања) које могу бити употребљене у оквиру различитих занимања, односно на различитим радним местима;
 - Предузећа су имала тешкоће са проналажењем на тржишту одговарајућих вештина и пре кризе, а сада им је посебно стало да обучене људе задрже;
 - Предвиђа се да ће до 2020. године од укупног броја послова 40% захтевати нижи ниво квалификација, 50% средњи ниво квалификација, а само 10% уско стручно високо квалификованих лица;

- Да је за усклађивање вештина и радног места потребно добро лидерство и управљање кадровима на нивоу предузећа;
- Као кључне компетенције (знања, вештине и ставови) које треба развијати током средњег стручног образовања и континуираног образовања одраслих, а у складу са концептом целоживотног учења су: лидерске вештине комуникације, усавршавање знања страних језика, математичка знања, основна знања из области науке и технологија, електронска комуникација, социјална комуникација, предузетнички дух,...
- Посебан проблем је широко распрострањена пракса неформалног одабира кадрова преко препоруке без оглашавања радног места или фиктивног оглашавања и без провере способности кадрова;
- Да недостатак вештина за обављање одређеног посла зависи од тога да ли предузеће улаже у обуку кадрова, од врсте тренинга који се нуде и успостављања трајније корелације између обуке и осталих карактеристика предузећа;
- са аспекта Србије:
 - Обухватност основним образовањем је у Србији врло висока, а средњим знатно нижа, што је последица тога да је само основно образовање обавезно. Увођење обавезног средњег образовања би допринело подизању општег нивоа образовања радне снаге у Србији;
 - При ангажовању нових кадрова, мала и средња предузећа прибегавају једноставној и упрошћеној процедури (интервју и CV), а опис послова је неадекватно појашњен, тако да од почетка долази до проблема у извршавању задатака, а разлике у квалитету и капацитету за обављање посла постају евидентне. Ово у пракси доводи до тога да се запошљавају особе са неодговарајућим вештинама што је последица лошег избора кадрова при селекцији;
 - Да предузећа која се баве производњом сматрају да су међуљудске (као и техничке) вештине важније од основних когнитивних вештина као што су нпр. математичке вештине. На

питање које вештине су најважније у предузећу, предузећа која се баве производњом и која желе да се развијају навела су следеће: тимски рад, комуникативност, међуљудске вештине и ефикасно коришћење материјала, технологије и опреме. Сличан образац примећен је и у предузећима која се баве продајом на велико. У исто време, истраживање показује да иста група производних предузећа сматра да 40% радне снаге у области занатства и 55% у „прерађивачкој и машинској индустрији” нема адекватне вештине. Друге по реду компетенције које се наводе међу онима које недостају су флексибилност и спремност на тимски рад. Поред тога што постоје подаци о образовању одрасле популације, не постоје информације о степену њихових техничких, когнитивних и некогнитивних вештина. Послодавци нису довољно мотивисани да се укључе у свет образовања.

Већи број истраживања указује на то да се менаџерске вештине могу научити кроз основно формално образовање и професионално искуство. Међутим, утицај основног формалног образовања на развој менаџерских вештина је дискутабилан, јер досадашњи спроведени резултати нису доследни, иако теже да потврде позитиван утицај образовања сматрају (Morales & Marquina, 2013).

2.5. ТЕОРИЈСКИ МОДЕЛ - УТИЦАЈ КВАЛИФИКАЦИОНИХ ФАКТОРА МЕНАѢРА НА ПОСЛОВНЕ ПРОМЕНЕ У ПРИВРЕДНИМ СУБЈЕКТИМА

На основу претходних теоријских излагања формиран је Основни системски модел (слика 3.). Њега чине следећи елементи (варијабле) са дефинисаним утицајима (са полазним хипотезама):

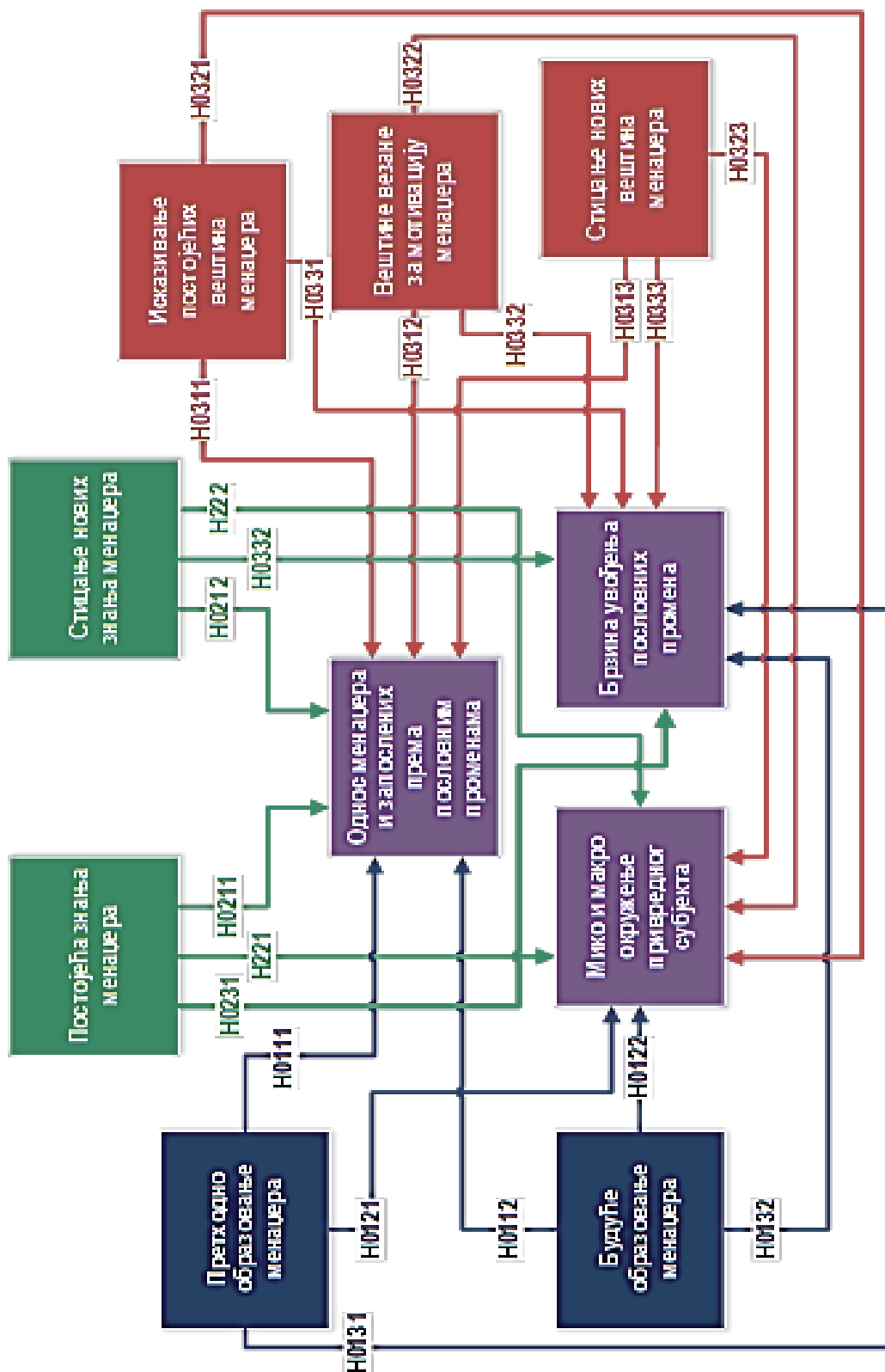
1. образовање менаџера,
2. знања менаџера,
3. вештине менаџера, и
4. пословне промене.



Слика 3. Основни системски модел
(извор: аутор)

У сарадњи са ментором и на основу искуства, горе наведене елементе модела тј. сам Основни модел, развијен је у Нови системски модел са новим под елементима (варијаблама) и новим дефинисаним утицајима (из којих ће касније настати нове хипотезе) (слика 4.), и то: однос менаџера и запослених према променама у привредним субјектима, микро и макро окружење привредног субјекта и брзина увођења пословних промена у привредним субјектима.

Као што можемо да видимо из овог модела, настаје нових 10 елемената (у даљем тексту варијабли).



Слика 4. Нови системски модел (извор: аутор)

3. РЕЗУЛТАТИ ЕМПИРИЈСКИХ ИСТРАЖИВАЊА

3.1. ОРГАНИЗАЦИЈА ИСТРАЖИВАЊА

С обзиром да је предмет ове дисертације веома сложен, а посебно с обзиром на формулисане циљеве истраживања као и коришћене истраживачке методе, истраживање је реализовано преко Интернета и лично коришћењем подршке Форума послодаваца Србије.

Код личног интервјуа учествовали сви менаџери који су на дан испитивања били присутни у свом привредном субјекту, а остали менаџери учествовали су преко Интернета, преко друштвених мрежа је постављен е/м Упитник који су они попуњавали. Узорци спадају у намерно случајне узорке.

Пројектовани узорак и начин избора узорка су у потпуности реализовани. Реализована величина узорка је 243 менаџера са територије Републике Србије и она је довољна за потребе овог истраживања. Узорком је обухваћен статистички валидан број менаџера. Број испитаника обезбедило је извођење адекватни и поузданих закључака. По предвиђеним, концизним упутствима и процедурама менаџери су били обавештени како треба да попуне Упитнике, тако да је обезбеђена поузданост добијених података.

Од стране Агенције за привредне регистре Србије сваки привредни субјект мора да има свој матични број, а у циљу тачности уписаних података менаџери су морали да упишу тај број у Упитник. Остали подаци су били анонимни.

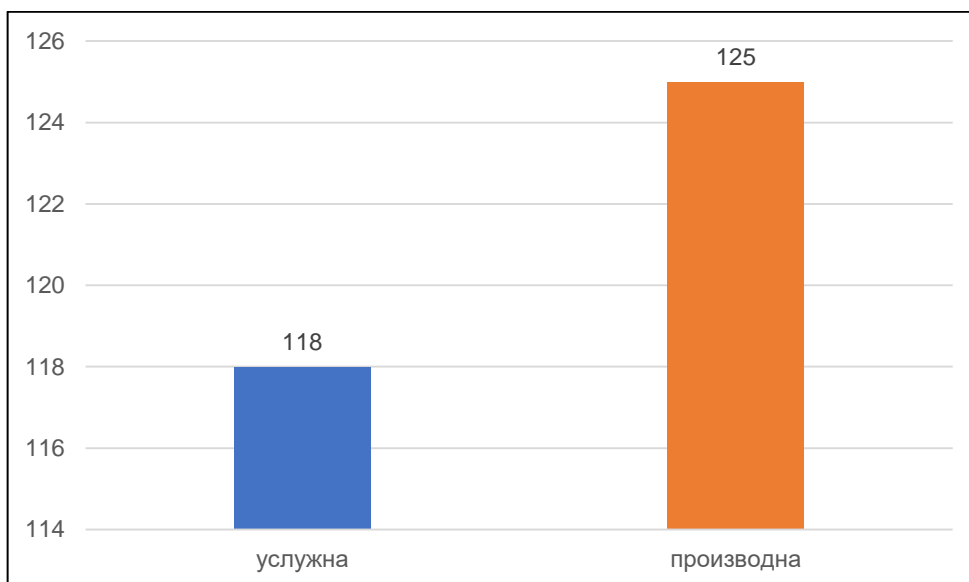
Менаџери су процењивали на скали од 1-5, тј. бирали су број који највише одговара Њиховом ставу на постављену тврдњу. На крају истраживања сваки менаџер, било да је лично или електронски одговорио на постављени Упитник, имаће прилику да види резултате упитника до уношења последњег испитаника. Тврдње из Упитника по дефинисаним варијаблама структурног системског модела дате су у (прилогу 8). Све табеле и графикони у емпиријском истраживању су ауторско дело.

3.2. ПРОФИЛ ИСПИТАНИКА

Анализа профила менаџера рађена је на основу:

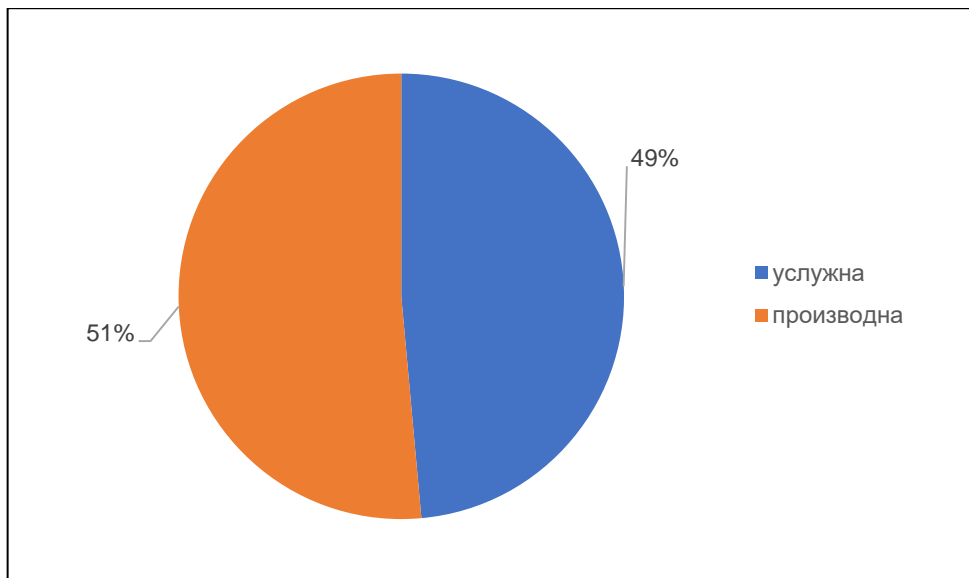
- Типа привредног субјекта у коме је менаџер запослен,
- Пола менаџера,
- Школске спреме менаџера,
- Хронолошко доба менаџера,
- Године радног искуства менаџера.

На (графикону 1.) дате су фреквенције менаџера по типу привредног субјекта у коме су запослени (услужни или производни привредни субјект).



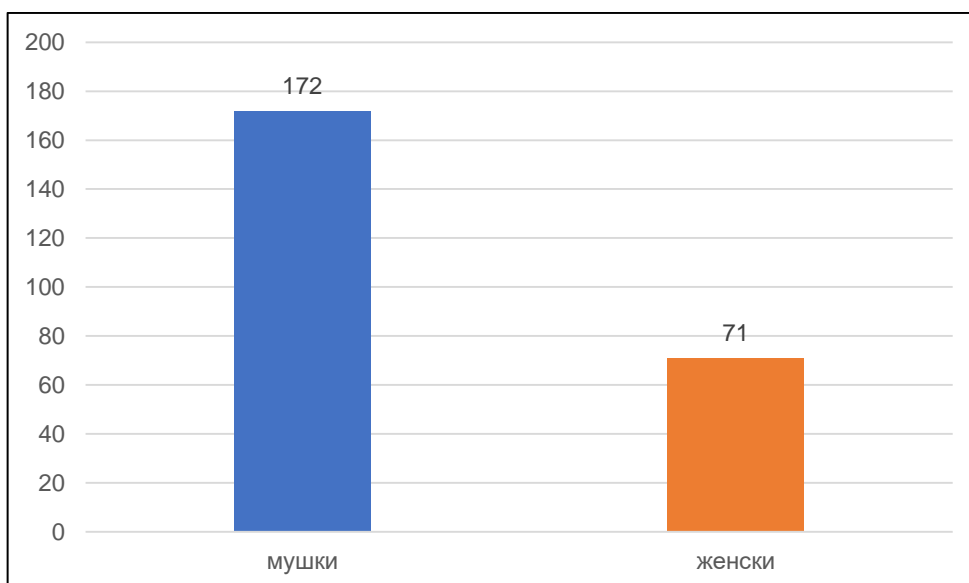
Графикон 1. Фреквенција менаџера према типу привредног субјекта у коме је запослен

На (графикону 2.) дате су процентуалне заступљености менаџера по типу привредног субјекта у коме су запослени (услужни или производни привредни субјект).



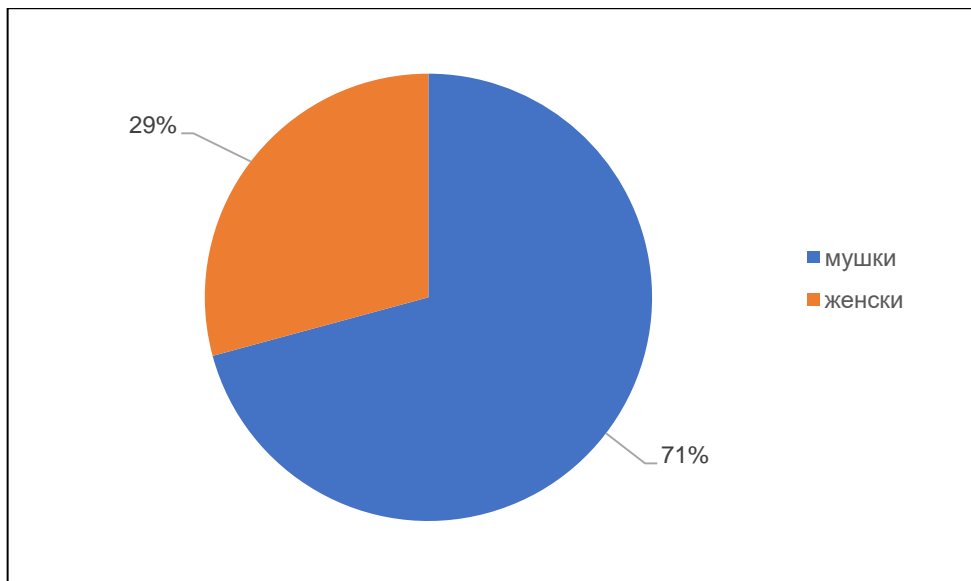
Графикон 2. Процентуална заступљеност менаџера према типу привредног субјекта у коме је запослен

На (графикону 3.) дате су фреквенције менаџера према полу (мушки или женски).



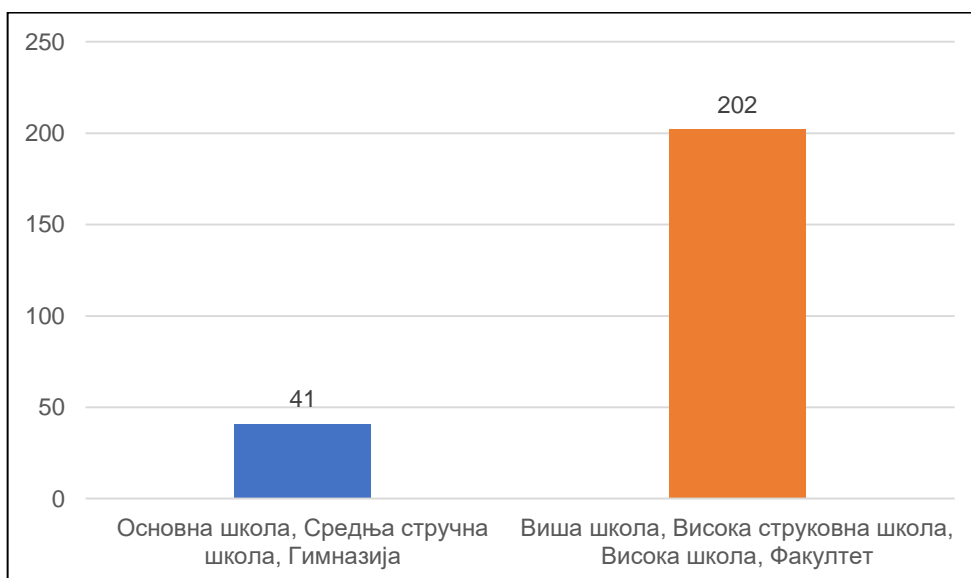
Графикон 3. Фреквенција менаџера према полу

На (графикону 4.) дате су процентуалне заступљености менаџера према полу (мушки или женски).



Графикон 4. Процентуална заступљеност менаџера према полу

На (графикону 5.) дате су фреквенције менаџера према школској спреми (Основна школа, Средња стручна школа, Гимназија или Виша школа, Висока струковна школа, Висока школа и Факултет).



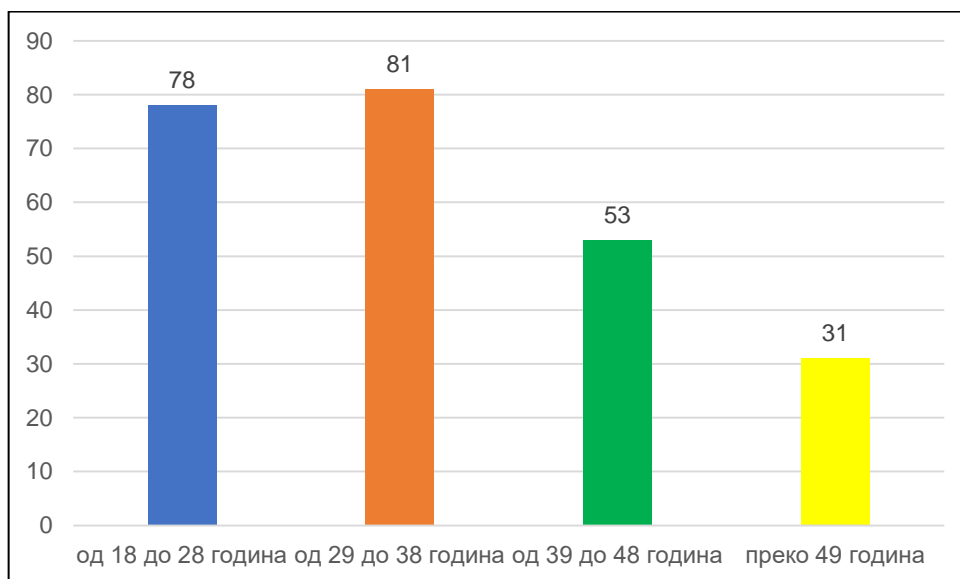
Графикон 5. Фреквенција менаџера према школској спреми

На (графикону 6.) дате су процентуалне заступљености менаџера према школској спреми.



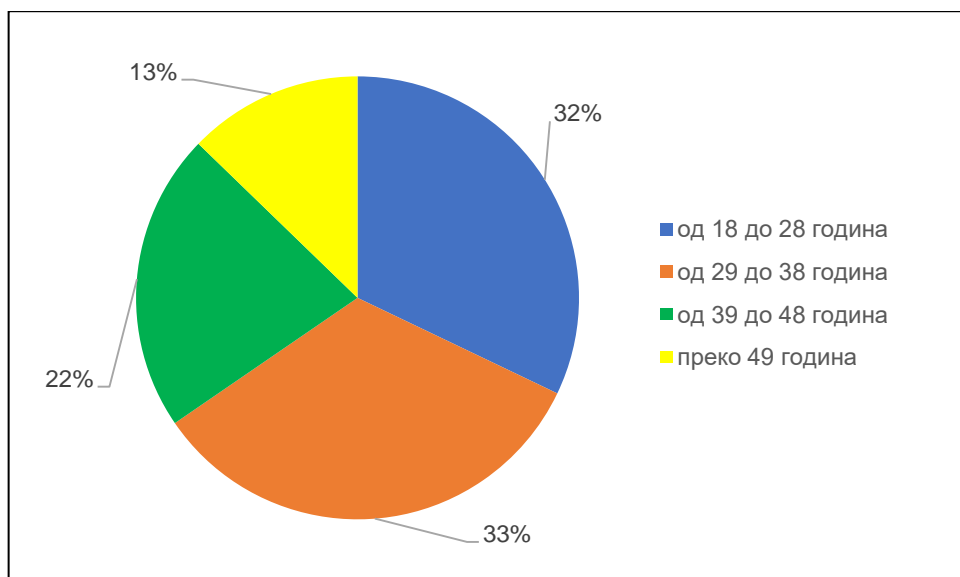
Графикон 6. Процентуална заступљеност менаџера према школској спреми

На (графикону 7.) дате су фреквенције менаџера према хронолошком добу (од 18 до 28 година, од 29 до 38 година, од 39 до 48 година или преко 49 година).



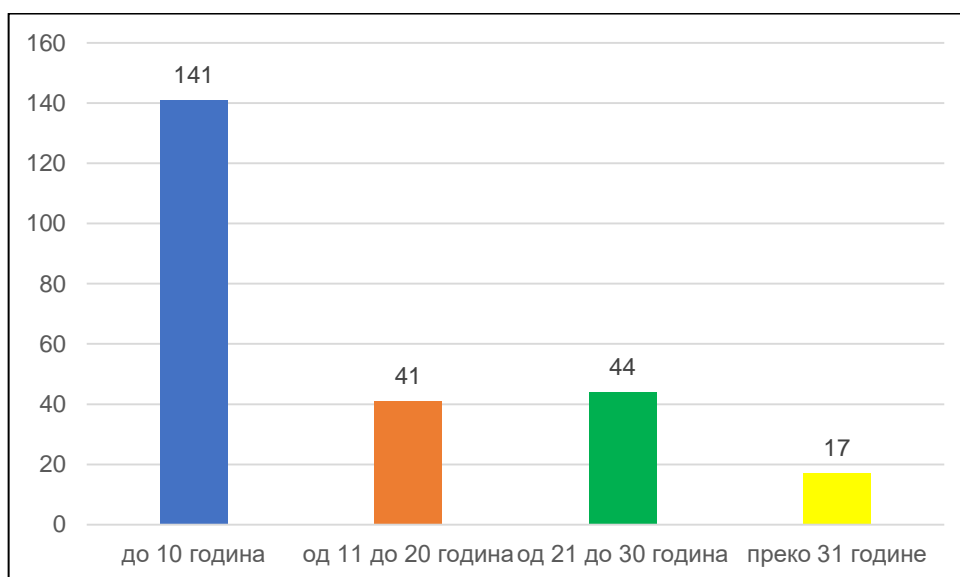
Графикон 7. Фреквенција менаџера према хронолошком добу

На (графикону 8.) дате су процентуалне заступљености менаџера према хронолошком добу.



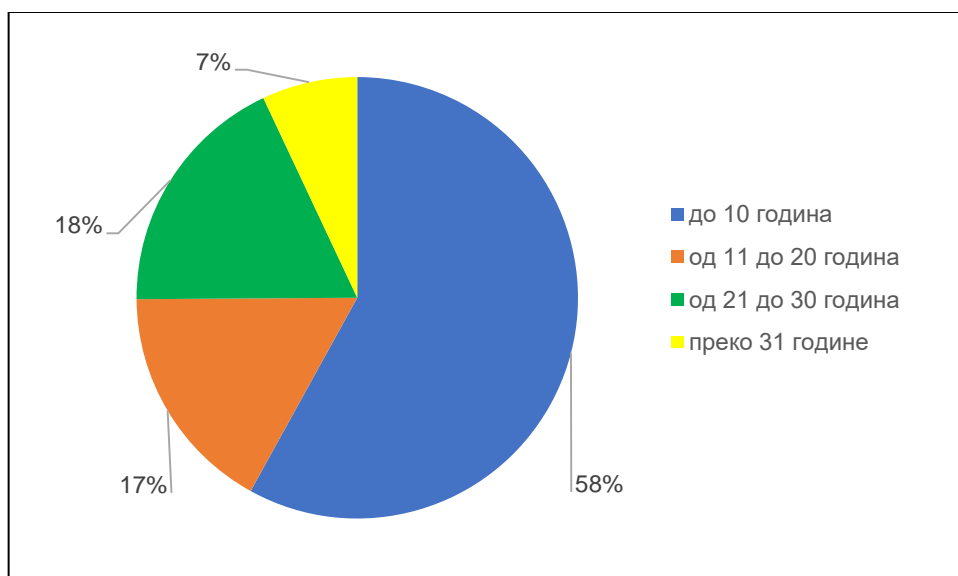
Графикон 8. Процентуална заступљеност менаџера према хронолошком добу

На (графикону 9.) дате су фреквенције менаџера према годинама радног искуства (до 10 година, од 11 до 20 година, од 21 до 30 година или преко 31 године).



Графикон 9. Фреквенција менаџера према годинама радног искуства

На (графикону 10.) дате су процентуалне заступљености менаџера према хронолошком добу.



Графикон 10. Процентуална заступљеност менаџера према годинама радног искуства

3.3. ТУМАЧЕЊЕ РЕЗУЛТАТА ПРОВЕРЕ ПОУЗДАНОСТИ СКАЛЕ ЗА СВЕ ВАРИЈАБЛЕ ПОСТАВЉЕНОГ МОДЕЛА

Из (табеле 1.) Преглед обрађених случајева, провером можемо да закључимо да је број случајева тачан, тј. да испитаника који су учествовали у истраживању јесте 243, и да су искључене грешке случајева.

Табела 1. Преглед обрађених случајева за све варијабле постављеног модела
Case Processing Summary

		N	%
Cases	Valid	243	100,0
	Excluded ^a	0	,0
	Total	243	100,0

a. Listwise deletion based on all variables in the procedure.

Пошто је испуњен претходни услов, приступа се израчунавању парцијалних Поузданости статистика тј. за сваку од варијабли постављеног теоријског модела, одређује се посебан Кронбах алфа коефицијент.

3.4. ТУМАЧЕЊЕ КРОНБАХ АЛФА

3.4.1. Тумачење Кронбах Алфа за варијаблу модела „Претходно образовање менаџера“

Из (табеле 2.) Поузданости статистика можемо да закључимо да је тачан број ставки узорка (тврдњи) 7 за варијаблу „Претходно образовање менаџера“ (Pallant, 2011)

Табела 2. Поузданости статистика за варијаблу модела „Претходно образовање лидера“
Reliability Statistics

Cronbach's Alpha	Cronbach's Alpha Based on Standardized Items	N of Items
,922	,929	7

У (табели 3.) дате су називи тврдњи који чине варијаблу „Претходно образовање менаџера“ и приказане су величине: средња вредност, стандардна девијација и број испитаника.

Табела 3. Основне величине за тврдње за варијаблу „Претходно образовање менаџера“
Item Statistics

	Mean	Std. Deviation	N
Веома је значајна, агилност у пословању привредног субјекта.	4,72	,645	243
Истраживање могућности за увођење нових производа / услуга у производни / услужни програм привредног субјекта, има велики значај.	4,72	,645	243
Увођење нових производа / услуга у производни / услужни програм привредног субјекта, је веома значајно.	4,39	,749	243
Веома је значајна, брзина промене лоших поступака у производњи / услугама у привредном субјекту.	4,59	,773	243
Веома је значајна, иновативност у пословању привредног субјекта.	4,69	,623	243
Веома је значајна, агилност у пословању привредног субјекта.	4,72	,645	243
Веома је значајан, ниво знања менаџера у области информационо комуникационих технологија и е-бизниса.	4,57	,792	243

На основу смерница за идентификовање факторских оптерећења на бази величине узорака потребне за значајност, можемо да закључимо да за узорак од 243 испитаника, а на основу значајности факторског оптерећења од 0,40 за број испитаника већих од 200, (Nunnally, 1978.) сматрамо значајан, јер је наш добијени Кронбахов коефицијент $\alpha=0,922$ већи од теоријског, тј. и на основу правила Интерне конзистенције добијени Кронбахов коефицијент $\alpha=0,922$ је већи од 0,9 и представља одличну конзистенцију, што показује одличну поузданост и унутрашњу сагласност скале за варијаблу „Претходно образовање менаџера“.

3.4.2. Тумачење Кронбах Алфа за варијаблу модела „Будуће образовање менаџера“

Из (табеле 4.) Поузданости статистика можемо да закључимо да је тачан број ставки узорка (тврдњи) 7 за варијаблу „Будуће образовање менаџера“.

Табела 4. Поузданости статистика за варијаблу модела „Будуће образовање менаџера“
Reliability Statistics

Cronbach's Alpha	Cronbach's Alpha Based on Standardized Items	N of Items
,795	,819	7

У (табели 5.) дате су називи тврдњи који чине варијаблу „Будуће образовање менаџера“ и приказане су величине: средња вредност, стандардна девијација и број испитаника.

Табела 5. Основне величине за тврдње за варијаблу „Будуће образовање менаџера“

Item Statistics			
	Mean	Std. Deviation	N
Веома је значајно, да менаџер зна да креирања пословне визије.	3,57	,926	243
Веома је значајно, да менаџери запосленима омогућавају да стичу нове вештине.	4,33	,710	243
Увођење нових производа / услуга у производни / услужни програм привредног субјекта, је веома значајно.	4,39	,749	243
Веома је значајна, брзина промене лоших поступака у производњи / услугама у привредном субјекту.	4,59	,773	243
Веома је значајна, иновативност у пословању привредног субјекта.	4,69	,623	243
Веома је значајна, агилност у пословању привредног субјекта.	4,72	,645	243
Веома је значајна, флексибилност производног / услужног програма привредног субјекта.	4,49	,689	243

На основу смерница за идентификовање факторских оптерећења на бази величине узорака потребне за значајност, можемо да закључимо да за узорак од 243 испитаника, а на основу значајности факторског оптерећења од 0,40 за број испитаника већих од 200, сматрамо значајан, јер је наш добијени Кронбахов коефицијент $\alpha=0,795$ већи од теоријског, тј. и на основу правила Интерне конзистенције добијени Кронбахов коефицијент $\alpha=0,795$ је границама $0,7 \leq \alpha < 0,9$ и представља добру конзистенцију, што показује добру поузданост и унутрашњу сагласност скале за варијаблу „Будуће образовање менаџера“.

3.4.3. Тумачење Кронбах Алфа за варијаблу модела „Постојећа знања менаџера“

Из (табеле 6.) Поузданости статистика можемо да закључимо да је тачан број ставки узорка (тврдњи) 7 за варијаблу „Постојећа знања менаџера“.

Табела 6. Поузданости статистика за варијаблу модела „Постојећа знања менаџера“
Reliability Statistics

Cronbach's Alpha	Cronbach's Alpha Based on Standardized Items	N of Items
,863	,887	7

У (табели 7.) дате су називи тврдњи који чине варијаблу „Постојећа знања менаџера“ и приказане су величине: средња вредност, стандардна девијација и број испитаника.

Табела 7. Основне величине за тврдње за варијаблу „Постојећа знања менаџера“
Item Statistics

	Mean	Std. Deviation	N
Веома је значајно, да менаџери могу да стичу нове вештине.	4,05	,554	243
Веома је значајна, иновативност у пословању привредног субјекта.	4,69	,623	243
Веома је значајна, агилност у пословању привредног субјекта.	4,72	,645	243
Истраживање могућности за увођење нових производа / услуга у производни / услужни програм привредног субјекта, има велики значај.	4,72	,645	243
Веома је значајна, флексибилност производног / услужног програма привредног субјекта.	4,49	,689	243
Веома је значајна, агилност у пословању привредног субјекта.	4,72	,645	243
Веома је значајно, да менаџер зна да креирања пословне визије.	3,57	,926	243

На основу смерница за идентификовање факторских оптерећења на бази величине узорака потребне за значајност, можемо да закључимо да за узорак од 243 испитаника, а на основу значајности факторског оптерећења од 0,40 за број испитаника већих од 200, сматрамо значајан, јер је наш добијени Кронбахов коефицијент $\alpha=0,863$ већи од теоријског, тј. и на основу правила Интерне конзистенције добијени Кронбахов коефицијент $\alpha=0,863$ је границама $0,7 \leq \alpha < 0,9$ и представља добру конзистенцију, што показује добру поузданост и унутрашњу сагласност скале за варијаблу „Постојећа знања менаџера“.

3.4.4. Тумачење Кронбах Алфа за варијаблу модела „*Стицање нових знања менаџера*“

Из (табеле 8.) Поузданости статистика можемо да закључимо да је тачан број ставки узорка (тврдњи) 8 за варијаблу „*Стицање нових знања менаџера*“.

Табела 8. Поузданости статистика за варијаблу модела „*Стицање нових знања менаџера*“
Reliability Statistics

Cronbach's Alpha	Cronbach's Alpha Based on Standardized Items	N of Items
,915	,933	8

У (табели 9.) дате су називи тврдњи који чине варијаблу „*Стицање нових знања менаџера*“ и приказане су величине: средња вредност, стандардна девијација и број испитаника.

Табела 9. Основне величине за тврдње за варијаблу „*Стицање нових знања менаџера*“
Item Statistics

	Mean	Std. Deviation	N
Истраживање могућности за увођење нових производа / услуга у производни / услужни програм привредног субјекта, има велики значај.	4,72	,645	243
Веома је значајна, флексибилност производног / услужног програма привредног субјекта.	4,49	,689	243
Веома је значајна, агилност у пословању привредног субјекта.	4,72	,645	243
Истраживање могућности за увођење нових производа / услуга у производни / услужни програм привредног субјекта, има велики значај.	4,72	,645	243
Веома је значајна, флексибилност производног / услужног програма привредног субјекта.	4,49	,689	243
Веома је значајна, агилност у пословању привредног субјекта.	4,72	,645	243
Веома је значајно, да менаџер зна да креирања пословне визије.	3,57	,926	243
Веома је значајна, флексибилност производног / услужног програма привредног субјекта.	4,49	,689	243

На основу смерница за идентификовање факторских оптерећења на бази величине узорака потребне за значајност, можемо да закључимо да за узорак од 243 испитаника, а на основу значајности факторског оптерећења од 0,40 за број испитаника већих од 200, сматрамо значајан, јер је наш добијени Кронбахов коефицијент $\alpha=0,915$ већи од теоријског, тј. и на основу правила Интерне конзистенције добијени Кронбахов коефицијент $\alpha=0,915$ је већи од 0,9 и представља одличну конзистенцију, што показује одличну поузданост и унутрашњу сагласност скале за варијаблу „*Стицање нових знања менаџера*“.

3.4.5. Тумачење Кронбах Алфа за варијаблу модела „Исказивање постојећих вештина менаџера“

Из (табеле 10.) Поузданости статистика можемо да закључимо да је тачан број ставки узорка (тврдњи) 5 за варијаблу „Исказивање постојећих вештина менаџера“.

Табела 10. Поузданости статистика за варијаблу модела „Исказивање постојећих вештина менаџера“

Reliability Statistics		
Cronbach's Alpha	Cronbach's Alpha Based on Standardized Items	N of Items
,794	,836	5

У (табели 11.) дате су називи тврдњи који чине варијаблу „Исказивање постојећих вештина менаџера“ и приказане су величине: средња вредност, стандардна девијација и број испитаника.

Табела 11. Основне величине за тврдње за варијаблу „Исказивање постојећих вештина менаџера“

	Mean	Std. Deviation	N
Истраживање могућности за увођење нових производа / услуга у производни / услужни програм привредног субјекта, има велики значај.	4,72	,645	243
Веома је значајна, флексибилност производног / услужног програма привредног субјекта.	4,49	,689	243
Веома је значајна, агилност у пословању привредног субјекта.	4,72	,645	243
Веома је значајно, да менаџер зна да креирања пословне визије.	3,57	,926	243
Веома је значајна, флексибилност производног / услужног програма привредног субјекта.	4,49	,689	243

На основу смерница за идентификовање факторских оптерећења на бази величине узорака потребне за значајност, можемо да закључимо да за узорак од 243 испитаника, а на основу значајности факторског оптерећења од 0,40 за број испитаника већих од 200, сматрамо значајан, јер је наш добијени Кронбахов коефицијент $\alpha=0,794$ већи од теоријског, тј. и на основу правила Интерне конзистенције добијени Кронбахов коефицијент $\alpha=0,794$ је границама $0,7 \leq \alpha < 0,9$ и представља добру конзистенцију, што показује добру поузданост и унутрашњу сагласност скале за варијаблу „Стицање нових знања менаџера“.

3.4.6. Тумачење Кронбах Алфа за варијаблу модела „*Стицање нових вештина менаџера*“

Из (табеле 12.) Поузданости статистика можемо да закључимо да је тачан број ставки узорка (тврдњи) 6 за варијаблу „*Стицање нових вештина менаџера*“.

Табела 12. Поузданости статистика за варијаблу модела „*Стицање нових вештина менаџера*“

Reliability Statistics		
Cronbach's Alpha	Cronbach's Alpha Based on Standardized Items	N of Items
,787	,815	6

У (табели 13.) дате су називи тврдњи који чине варијаблу „*Стицање нових вештина менаџера*“ и приказане су величине: средња вредност, стандардна девијација и број испитаника.

Табела 13. Основне величине за тврдње за варијаблу „*Стицање нових вештина менаџера*“

	Mean	Std. Deviation	N
Истраживање могућности за увођење нових производа / услуга у производни / услужни програм привредног субјекта, има велики значај.	4,72	,645	243
Веома је значајна, флексибилност производног / услужног програма привредног субјекта.	4,49	,689	243
Веома је значајна, агилност у пословању привредног субјекта.	4,72	,645	243
Веома је значајно, да менаџер зна да креирања пословне визије.	3,57	,926	243
Веома је значајна, флексибилност производног / услужног програма привредног субјекта.	4,49	,689	243
Веома је значајно, да менаџер зна да креирања пословне визије.	3,57	,926	243

На основу смерница за идентификовање факторских оптерећења на бази величине узорака потребне за значајност, можемо да закључимо да за узорак од 243 испитаника, а на основу значајности факторског оптерећења од 0,40 за број испитаника већих од 200, сматрамо значајан, јер је наш добијени Кронбахов коефицијент $\alpha=0,787$ већи од теоријског, тј. и на основу правила Интерне конзистенције добијени Кронбахов коефицијент $\alpha=0,787$ је границама $0,7 \leq \alpha < 0,9$ и представља добру конзистенцију, што показује добру поузданост и унутрашњу сагласност скале за варијаблу „*Стицање нових вештина менаџера*“.

3.4.7. Тумачење Кронбах Алфа за варијаблу модела „Вештине везане за мотивацију менаџера“

Из (табеле 14.) Поузданости статистика можемо да закључимо да је тачан број ставки узорка (тврдњи) 8 за варијаблу „Вештине везане за мотивацију менаџера“.

Табела 14. Поузданости статистика за варијаблу модела „Вештине везане за мотивацију менаџера“

Reliability Statistics		
Cronbach's Alpha	Cronbach's Alpha Based on Standardized Items	N of Items
,927	,931	8

У (табели 15.) дате су називи тврдњи који чине варијаблу „Вештине везане за мотивацију менаџера“ и приказане су величине: средња вредност, стандардна девијација и број испитаника.

Табела 15. Основне величине за тврдње за варијаблу „Вештине везане за мотивацију менаџера“

	Mean	Std. Deviation	N
Веома је значајно, да менаџер зна да стратегијски и оперативно планира.	4,38	,811	243
Увођење нових производа / услуга у производни / услужни програм привредног субјекта, је веома значајно.	4,39	,749	243
Веома је значајна, брзина промене лоших поступака у производњи / услугама у привредном субјекту.	4,59	,773	243
Веома је значајна, брзина промене лоших поступака у пословању привредног субјекта.	4,32	,800	243
Веома је значајна, иновативност у пословању привредног субјекта.	4,69	,623	243
Веома је значајна, агилност у пословању привредног субјекта.	4,72	,645	243
Истраживање могућности за увођење нових производа / услуга у производни / услужни програм привредног субјекта, има велики значај.	4,72	,645	243
Веома је значајна, флексибилност производног / услужног програма привредног субјекта.	4,49	,689	243

На основу смерница за идентификовање факторских оптерећења на бази величине узорака потребне за значајност, можемо да закључимо да за узорак од 243 испитаника, а на основу значајности факторског оптерећења од 0,40 за број испитаника већих од 200, сматрамо значајан, јер је наш добијени Кронбахов коефицијент $\alpha=0,927$ већи од теоријског, тј. и на основу правила Интерне конзистенције добијени Кронбахов коефицијент $\alpha=0,927$ је већи од 0,9 и

представља одличну конзистенцију, што показује одличну поузданост и унутрашњу сагласност скале за варијаблу „Вештине везане за мотивацију менаџера“.

3.4.8. Тумачење Кронбах Алфа за варијаблу модела „Однос менаџера и запослених према променама“

Из (табеле 16.) Поузданости статистика можемо да закључимо да је тачан број ставки узорка (тврдњи) 7 за варијаблу „Однос менаџера и запослених према променама“.

Табела 16. Поузданости статистика за варијаблу модела „Однос менаџера и запослених према променама“

Reliability Statistics		
Cronbach's Alpha	Cronbach's Alpha Based on Standardized Items	N of Items
,838	,866	7

У (табели 17.) дате су називи тврдњи који чине варијаблу „Однос менаџера и запослених према променама“ и приказане су величине: средња вредност, стандардна девијација и број испитаника.

Табела 17. Основне величине за тврдње за варијаблу „Однос менаџера и запослених према променама“

	Mean	Std. Deviation	N
Увођење нових производа / услуга у производни / услужни програм привредног субјекта, је веома значајно.	4,39	,749	243
Веома је значајна, брзина промене лоших поступака у производњи / услугама у привредном субјекту.	4,59	,773	243
Веома је значајна, иновативност у пословању привредног субјекта.	4,69	,623	243
Веома је значајна, агилност у пословању привредног субјекта.	4,72	,645	243
Истраживање могућности за увођење нових производа / услуга у производни / услужни програм привредног субјекта, има велики значај.	4,72	,645	243
Веома је значајна, флексибилност производног / услужног програма привредног субјекта.	4,49	,689	243
Веома је значајно, да менаџер зна да креирања пословне визије.	3,57	,926	243

На основу смерница за идентификовање факторских оптерећења на бази величине узорака потребне за значајност, можемо да закључимо да за узорак од 243 испитаника, а на основу значајности факторског оптерећења од 0,40 за број испитаника већих од 200, сматрамо значајан, јер је наш добијени Кронбахов коефицијент $\alpha=0,838$ већи од теоријског, тј. и на основу правила Интерне конзистенције добијени Кронбахов коефицијент $\alpha=0,838$ је границама $0,7 \leq \alpha < 0,9$

и представља добру конзистенцију, што показује добру поузданост и унутрашњу сагласност скале за варијаблу „Однос менаџера и запослених према променама“.

3.4.9. Тумачење Кронбах Алфа за варијаблу модела „Микро и макро окружење привредног субјекта“

Из (табеле 18.) Поузданости статистика можемо да закључимо да је тачан број ставки узорка (тврдњи) 7 за варијаблу „Микро и макро окружење привредног субјекта“.

Табела 18. Поузданости статистика за варијаблу модела „Микро и макро окружење привредног субјекта“

Reliability Statistics		
Cronbach's Alpha	Cronbach's Alpha Based on Standardized Items	N of Items
,862	,862	8

У (табели 19.) дате су називи тврдњи који чине варијаблу „Микро и макро окружење привредног субјекта“ и приказане су величине: средња вредност, стандардна девијација и број испитаника.

Табела 19. Основне величине за тврдње за варијаблу „Микро и макро окружење привредног субјекта“

Item Statistics			
	Mean	Std. Deviation	N
Веома је значајно, да привредни субјект прати све промене у пословном, микро и макро окружењу.	4,33	,743	243
Веома је значајан квалитет, праћења промена у окружењу.	4,03	,689	243
Веома је значајна систематичност, праћења промена у окружењу.	4,29	,722	243
Веома је значајано правовременост, праћења промена у окружењу.	4,28	,666	243
Веома је значајно, да привредни субјект познаје сопствену конкурентску позицију.	4,35	,758	243
Веома је значајно, да се привредни субјект успешно носи са променама у окружењу.	4,07	,659	243
Веома је значајно, да информације у вези са променама у самом привредном субјекту буду целовите.	4,09	,664	243
Веома је значајно, да информације у вези са променама у самом привредном субјекту буду правовремене.	4,47	,778	243

На основу смерница за идентификовање факторских оптерећења на бази величине узорака потребне за значајност, можемо да закључимо да за узорак од 243 испитаника, а на основу значајности факторског оптерећења од 0,40 за број испитаника већих од 200, сматрамо значајан, јер је наш добијени Кронбахов коефицијент $\alpha=0,862$ већи од теоријског, тј. и на основу правила Интерне

конзистенције добијени Кронбахов коефицијент $\alpha=0,862$ је границама $0,7 \leq \alpha < 0,9$ и представља добру конзистенцију, што показује добру поузданост и унутрашњу сагласност скале за варијаблу „Микро и макро окружење привредног субјекта“.

3.4.10. Тумачење Кронбах Алфа за варијаблу модела „Брзина увођења пословних промена“

Из (табеле 20.) Поузданости статистика можемо да закључимо да је тачан број ставки узорка (тврдњи) 7 за варијаблу „Брзина увођења пословних промена“.

Табела 20. Поузданости статистика за варијаблу модела „Брзина увођења пословних промена“

Reliability Statistics		
Cronbach's Alpha	Cronbach's Alpha Based on Standardized Items	N of Items
,920	,925	7

У (табели 21.) дате су називи тврдњи који чине варијаблу „Брзина увођења пословних промена“ и приказане су величине: средња вредност, стандардна девијација и број испитаника.

Табела 21. Основне величине за тврдње за варијаблу „Брзина увођења пословних промена“

	Mean	Std. Deviation	N
Увођење нових производа / услуга у производни / услужни програм привредног субјекта, је веома значајно.	4,39	,749	243
Веома је значајна, брзина промене лоших поступака у производњи / услугама у привредном субјекту.	4,59	,773	243
Веома је значајна, брзина промене лоших поступака у пословању привредног субјекта.	4,32	,800	243
Веома је значајна, иновативност у пословању привредног субјекта.	4,69	,623	243
Веома је значајна, агилност у пословању привредног субјекта.	4,72	,645	243
Истраживање могућности за увођење нових производа / услуга у производни / услужни програм привредног субјекта, има велики значај.	4,72	,645	243
Веома је значајна, флексибилност производног / услужног програма привредног субјекта.	4,49	,689	243

На основу смерница за идентификовање факторских оптерећења на бази величине узорака потребне за значајност, можемо да закључимо да за узорак од 243 испитаника, а на основу значајности факторског оптерећења од 0,40 за број испитаника већих од 200, сматрамо значајан, јер је наш добијени Кронбахов коефицијент $\alpha=0,920$ већи од теоријског, тј. и на основу правила Интерне конзистенције добијени Кронбахов коефицијент $\alpha=0,920$ је већи од 0,9 и представља одличну конзистенцију, што показује одличну поузданост и унутрашњу сагласност скале за варијаблу „Брзина увођења пословних промена“.

Генерално, можемо да закључимо да, на основу постављених смерница за идентификовање факторских оптерећења на бази величине узорака потребне за значајност, за узорак од 243 испитаника, а на основу прорачунатих значајности факторских оптерећења за број испитаника који је био већих од 200, сматрамо значајним у свим варијаблуима модела, јер су им добијени Кронбахови коефицијенти α већи од теоријских, тј. у високим границама и представљају добру конзистенцију, што показује добру поузданост и унутрашњу сагласност скале за све узорке у свим варијаблуима постављеног модела. Скала је поуздана.

3.5. КОРЕЛАЦИОНА И РЕГРЕСИОНА АНАЛИЗА

3.5.1. Утицај независне варијабле Претходно образовање менаџера и Будуће образовање менаџера на зависну променљиву Однос менаџера и запослених према променама

За корелациону и регресиону анализу сагледавамо својства три испитиване променљиве, три варијабле, и то:

- Независне варијабле су: Претходно образовање менаџера (скр. лат. POM) и Будуће образовање менаџера (скр. лат. BOM).
- Зависна варијабла је Однос менаџера и запослених према променама (скр. лат. OMZPP).

Тумачење резултата Пирсонове корелације:

- у (табели 22.) приказане су Дескриптивне статистике за варијабле и то: факторски скорови, стандардна девијација и број опсервација (испитаника).

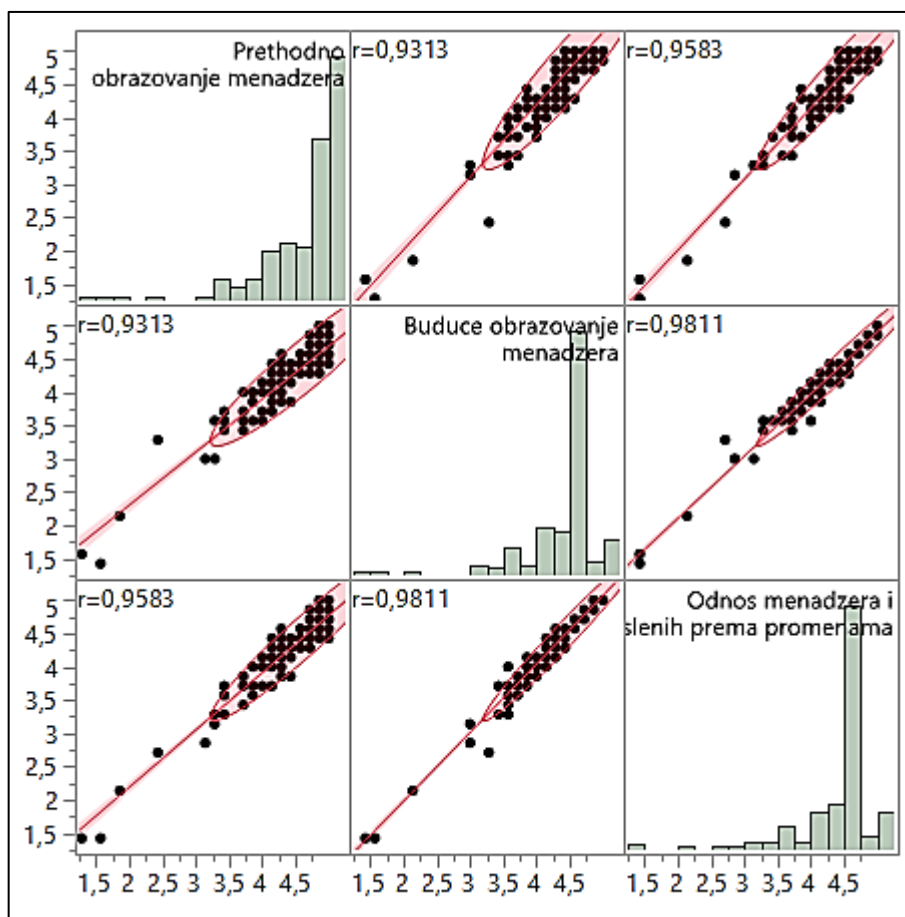
Табела 22. Дескриптивних статистика за варијабле: Претходно образовање менаџера и Будуће образовање менаџера и Однос менаџера и запослених према променама

Descriptive Statistics			
	Mean	Std Dev	N
Претходно образовање менаџера	4,6302175	0,5770713	243
Будуће образовање менаџера	4,3985891	0,4931899	243
Однос менаџера и запослених према променама	4,4544386	0,5180201	243

- у (графикону 11.) дате су Корелације за варијабле:
 - Број случајева у узорку износи $N=243$ је тачан и нема недостајућих података. Смер везе између независне променљиве варијаблу Претходно образовање менаџера и зависне променљиве варијабле Однос менаџера и запослених према променама је позитиван, то значи да између те две променљиве постоји позитивна корелација. Јачина корелације износи $r=0,9583$ и она је јака за варијабле Претходно образовање менаџера и Однос менаџера и запослених према променама. Можемо да констатујемо јаку позитивну повезаност променљивих, тј. да закључимо, да што

је већа варијабла Претходно образовање менаџера, већа је и варијабла Однос менаџера и запослених према променама.

- Број случајева у узорку износи $N=243$ је тачан и нема недостајућих података. Смер везе између независне променљиве варијабле Будуће образовање менаџера и зависне променљиве варијабле Однос менаџера и запослених према променама је позитиван, то значи да између те две променљиве постоји позитивна корелација. Јачина корелације износи $r=0,9811$ и она је јака за варијабле Будуће образовање менаџера и Однос менаџера и запослених према променама. Можемо да констатујемо јаку позитивну повезаност променљивих, тј. да закључимо, да што је већа варијабла Будуће образовање менаџера, већа је и варијабла Однос менаџера и запослених према променама.
- Број случајева у узорку износи $N=243$ је тачан и нема недостајућих података. Смер везе између независних променљиви варијабли Претходно образовање менаџера и Будуће образовање менаџера је позитиван, то значи да између те две променљиве постоји позитивна корелација. Јачина корелације износи $r=0,9313$ и она је јака за варијабле Претходно образовање менаџера и Будуће образовање менаџера. Можемо да констатујемо јаку позитивну повезаност променљивих, тј. да закључимо, да што је већа варијабла Претходно образовање менаџера, већа је и варијабла Будуће образовање менаџера.



Графикон 11. Корелација за варијабле: Претходно образовање менаџера, Будуће образовање менаџера и Однос менаџера и запослених према променама

У (табели 24.) Вредновање модела израчунат је Коефицијент детерминације $r^2=0,91830$ који нам указују колики је проценат варијансе зависне променљиве Однос менаџера и запослених према променама објашњен у моделу и Коефицијент корелације (R) $r=0,95827$ колика је јачина повезаности између променљивих. Што значи да се 91,83% варијабилитета зависне променљиве варијабле Однос менаџера и запослених према променама може објаснити утицајем независне променљиве варијабле Претходно образовање менаџера. Овде су променљиве јако корелиране – повезане, а то је одличан резултат.

Табела 23. Вредновање модела за варијабле: Претходно образовање менаџера и Однос менаџера и запослених према променама

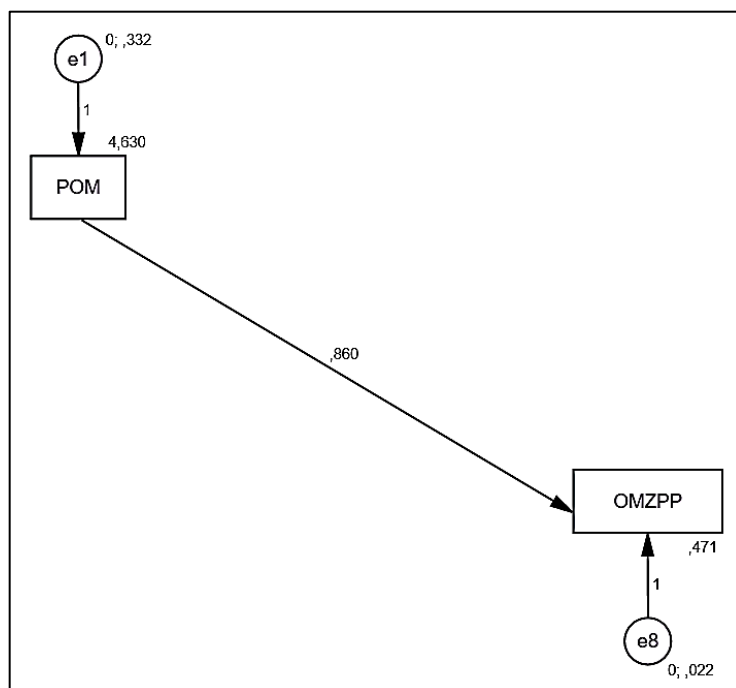
RSquare	0,918309
RSquare Adj	0,91797
Root Mean Square Error	0,148366
Mean of Response	4,454439
Observations (or Sum Wgts)	243

Да би смо оценили статистичку значајност посматрамо (табелу 25.) АНОВА. Ту су резултати тестова нулте хипотезе да је r^2 у популацији једнако 0. Статистичка значајност је ($Prob>F=0,0001$), што заправо значи да је $p<0,0005$.

Табела 24. АНОВА

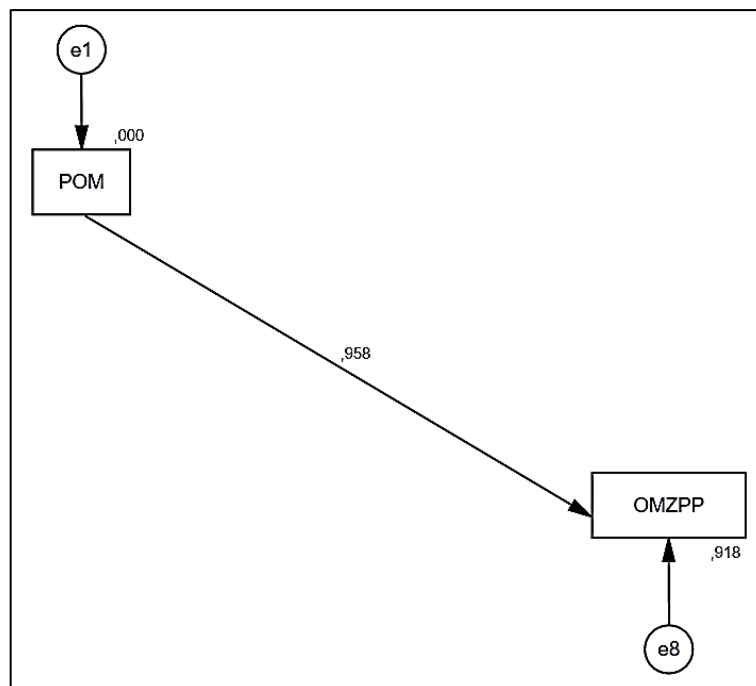
Source	DF	Sum of Squares	Mean Square	F Ratio
Model	1	59,634457	59,6345	2709,129
Error	241	5,304991	0,0220	Prob > F
C. Total	242	64,939447		<,0001*

На (дијаграму 1.) приказане су Нестандардизоване Процене Структурног модела за варијабле Претходно образовање менаџера и Однос менаџера и запослених према променама. Ове процене добијене су моделовањем у софтверу IBM Statistics SPSS AMOS Version 24 x64.



Дијаграм 1. Нестандардизоване процене Структурног модела за варијабле Претходно образовање менаџера и Однос менаџера и запослених према променама

На (дијаграму 2.) приказане су Стандардизоване Процене Структурног модела за варијабле Претходно образовање менаџера и Однос менаџера и запослених према променама. Ове процене добијене су моделовањем у софтверу IBM Statistics SPSS AMOS Version 24 x64.



Дијаграм 2. Стандардизоване процене Структурног модела за варијабле Претходно образовање менаџера и Однос менаџера и запослених према променама

Из (табеле 25.) можемо да видимо регресионе величине за дати Структурни модел. Вредност r испуњава услов.

Табела 25. Регресионе величине за варијабле Претходно образовање менаџера и Однос менаџера и запослених према променама

			Estimate	S.E.	C.R.	P	Label
OMZPP	<---	POM	,860	,016	52,157	***	par_1

Из (табеле 26.) можемо видети величину интерцепта $0,471$.

Табела 26. Интерцепт за варијабле Претходно образовање менаџера и Однос менаџера и запослених према променама

	Estimate	S.E.	C.R.	P	Label
POM	4,630	,037	125,076	***	par_2
OMZPP	,471	,077	6,126	***	par_3

На основу постављених (дијаграма 1. и 2.) и претходних (табела 25. и 26.) можемо дефинисати регресиону једначину, а која гласи:

$$y_1 = 0,471 + 0,86 \cdot x_1$$

или

$$\begin{aligned} \text{Однос менаџера и запослених према променама} &= \\ &= 0,471 + 0,86 \cdot \text{Претходно образовање менаџера} \end{aligned}$$

У (табели 27.) дат је Коефицијент Детерминације износи 0,918, који нам указују колики је проценат варијансе зависне променљиве објашњен у моделу. Што значи да се 91,8% варијабилитета зависне променљиве варијабле Однос менаџера и запослених према променама може објаснити утицајем независне променљиве варијабле Претходно образовање менаџера. Овде су променљиве јако корелиране – повезане, а то је одличан резултат.

Табела 27 Коефицијент Детерминације за варијабле Претходно образовање менаџера и Однос менаџера и запослених према променама.

	Estimate
POM	,000
OMZPP	,918

Јачина корелације износи $r=0,9581$ и она је јака за варијабле Претходно образовање менаџера и Однос менаџера и запослених према променама. Можемо да констатујемо јаку позитивну повезаност променљивих, тј. да закључимо, да што је већа варијабла Претходно образовање менаџера, већа је и варијабла Однос менаџера и запослених према променама. Прихвата се изведена хипотеза H_{0111} - Претходно образовање менаџера, значајно утиче на подизање нивоа Односа менаџера и запослених према променама у привредним субјектима.

У (табели 28.) Вредновање модела израчунат је Коефицијент детерминације $r^2=0,962546$ који нам указују колики је проценат варијансе зависне променљиве Однос менаџера и запослених према променама објашњен у моделу и Коефицијент корелације (R) $r=0,9810$ колика је јачина повезаности између променљивих. Што значи да се 96,25% варијабилитета зависне променљиве варијабле Однос менаџера и запослених према променама може објаснити утицајем независне променљиве варијабле Будуће образовање менаџера. Овде су променљиве јако корелиране – повезане, а то је одличан резултат.

Утицај квалификационих фактора менаџера на пословне промене у привредним субјектима

Табела 28. Вредновање модела за варијабле: Будуће образовање менаџера и Однос менаџера и запослених према променама

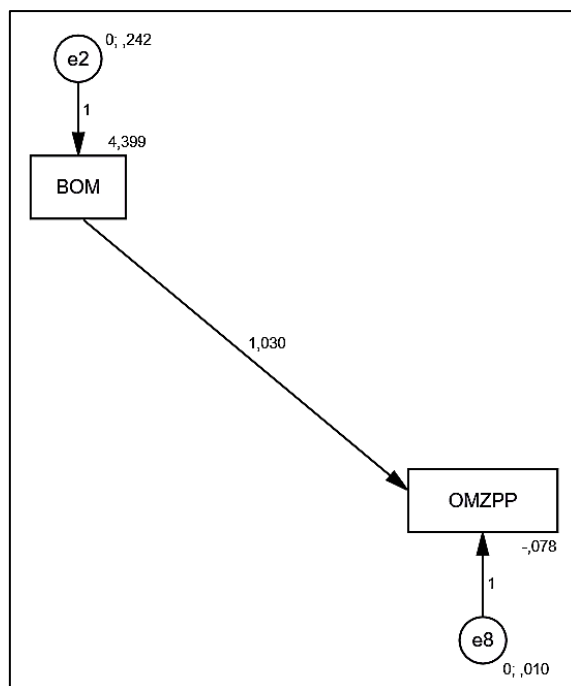
RSquare	0,962546
RSquare Adj	0,962391
Root Mean Square Error	0,10046
Mean of Response	4,454439
Observations (or Sum Wgts)	243

Да би смо оценили статистичку значајност посматрамо (табелу 29.) АНОВА. Ту су резултати тестова нулте хипотезе да је r^2 у популацији једнако 0. Статистичка значајност је ($Prob>F=0,0001$), што заправо значи да је $p<0,0005$.

Табела 29. АНОВА

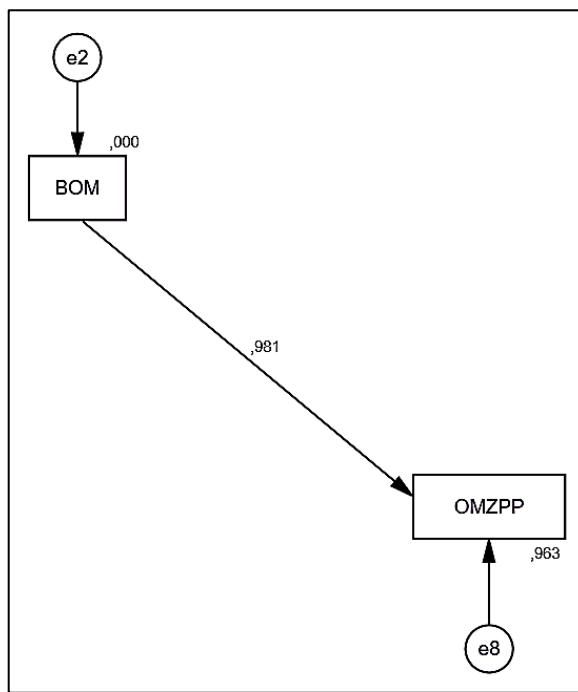
Source	DF	Sum of Squares	Mean Square	F Ratio
Model	1	62,507224	62,5072	6193,608
Error	241	2,432224	0,0101	Prob > F
C. Total	242	64,939447		<,0001*

На (дијаграму 3.) приказане су Нестандардизоване Процене Структурног модела за варијабле Будуће образовање менаџера и Однос менаџера и запослених према променама. Ове процене добијене су моделовањем у софтверу IBM Statistics SPSS AMOS Version 24 x64.



Дијаграм 3. Нестандардизоване процене Структурног модела за варијабле Будуће образовање менаџера и Однос менаџера и запослених према променама

На (дијаграму 4.) приказане су Стандардизоване Процене Структурног модела за варијабле Будуће образовање менаџера и Однос менаџера и запослених према променама. Ове процене добијене су моделовањем у софтверу IBM Statistics SPSS AMOS Version 24 x64.



Дијаграм 4. Стандардизоване процене Структурног модела за варијабле Будуће образовање менаџера и Однос менаџера и запослених према променама

Из (табеле 30.) можемо да видимо регресионе величине за дати Структурни модел. Вредност р испуњава услов.

Табела 30. Регресионе величине за варијабле Будуће образовање менаџера и Однос менаџера и запослених према променама

			Estimate	S.E.	C.R.	P	Label
OMZPP	<---	BOM	1,030	,013	78,863	***	par_1

Из (табеле 31.) можемо видети величину интерцепта $-0,078$.

Табела 31. Интерцепт за варијабле Будуће образовање менаџера и Однос менаџера и запослених према променама

	Estimate	S.E.	C.R.	P	Label
BOM	4,399	,032	139,028	***	par_2
OMZPP	-,078	,058	-1,353	,176	par_3

На основу постављених (дијаграма 3. и 4.) и претходних (табела 30. и 31.) можемо дефинисати регресиону једначину, а која гласи:

$$y_1 = -0,078 + 1,030 \cdot x_2$$

или

$$\begin{aligned} \text{Однос менаџера и запослених према променама} &= \\ &= -0,078 + 1,030 \cdot \text{Будуће образовање менаџера} \end{aligned}$$

У (табели 32.) дат је Коефицијент Детерминације износи 0,963, који нам указују колики је проценат варијансе зависне променљиве објашњен у моделу. Што значи да се 96,3% варијабилитета зависне променљиве варијабле Однос менаџера и запослених према променама може објаснити утицајем независне променљиве варијабле Будуће образовање менаџера. Овде су променљиве јако корелиране – повезане, а то је одличан резултат.

Табела 32 Коефицијент Детерминације за варијабле Будуће образовање менаџера и Однос менаџера и запослених према променама

	Estimate
BOM	,000
OMZPP	,963

Јачина корелације износи $r=0,9813$ и она је јака за варијабле Будуће образовање менаџера и Однос менаџера и запослених према променама. Можемо да констатујемо јаку позитивну повезаност променљивих, тј. да закључимо, да што је већа варијабла Будуће образовање менаџера, већа је и варијабла Однос менаџера и запослених према променама. Прихвата се изведена (помоћна) хипотеза H_{0112} - Будуће образовање менаџера, значајно утиче на подизање нивоа Односа менаџера и запослених према променама у привредним субјектима.

У (табели 33.) Вредновање модела израчунат је Коефицијент детерминације $r^2=0,977534$ који нам указују колики је проценат варијансе зависне променљиве Однос менаџера и запослених према променама објашњен у моделу и Коефицијент корелације (R) $r=0,9887$ колика је јачина повезаности између променљивих. Што значи да се 97,75% варијабилитета зависне променљиве варијабле Однос менаџера и запослених према променама може

Утицај квалификационих фактора менаџера на пословне промене у привредним субјектима

објаснити утицајем независних променљиви варијабли Претходно образовање менаџера и Будуће образовање менаџера. Овде су променљиве јако корелиране – повезане, а то је одличан резултат.

Табела 33. Вредновање модела за варијабле: Претходно образовање менаџера, Будуће образовање менаџера и Однос менаџера и запослених према променама

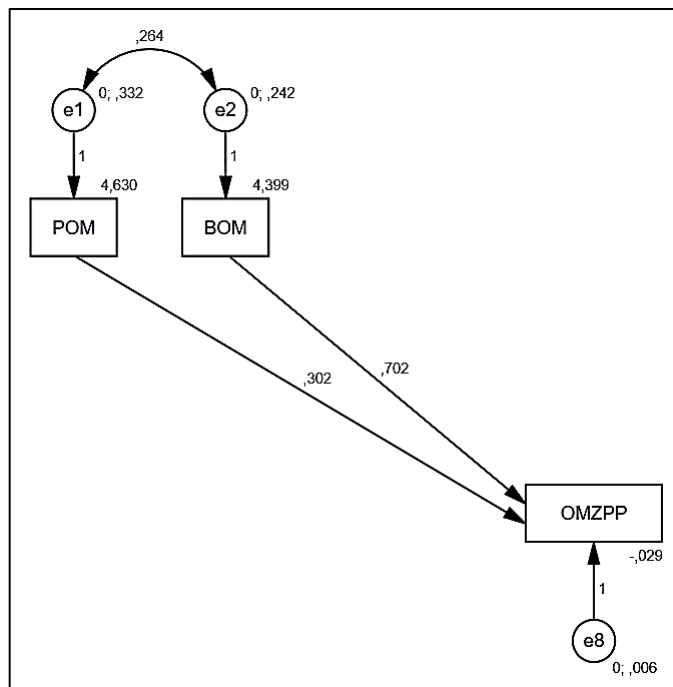
RSquare	0,977534
RSquare Adj	0,977347
Root Mean Square Error	0,077967
Mean of Response	4,454439
Observations (or Sum Wgts)	243

Да би смо оценили статистичку значајност посматрамо (табелу 34.) АНОВА. Ту су резултати тестова нулте хипотезе да је r^2 у популацији једнако 0. Статистичка значајност је ($Prob>F=0,0001$), што заправо значи да је $p<0,0005$.

Табела 34. АНОВА

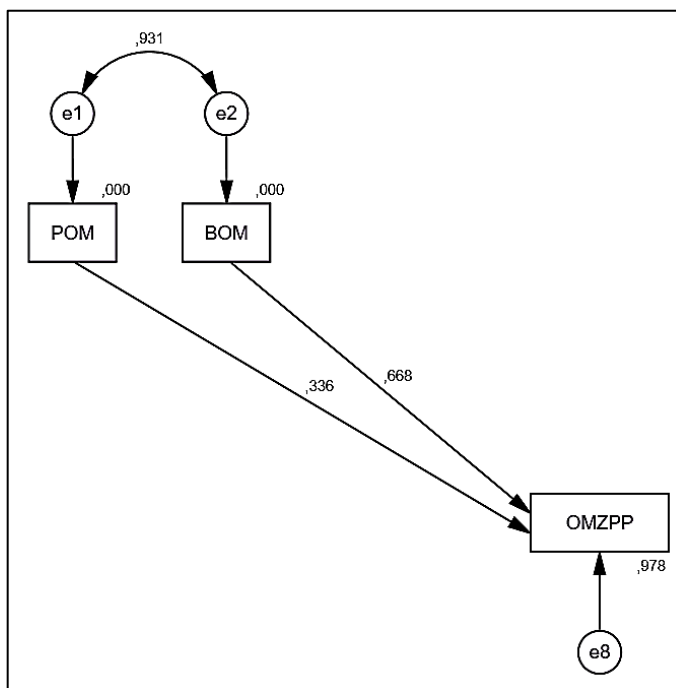
Source	DF	Sum of Squares	Mean Square	F Ratio
Model	1	59,634457	59,6345	2709,129
Error	241	5,304991	0,0220	Prob > F
C. Total	242	64,939447		<,0001*

На (дијаграму 5.) приказане су Нестандардизоване Процене Структурног модела за варијабле Претходно образовање менаџера, Будуће образовање менаџера и Однос менаџера и запослених према променама. Ове процене добијене су моделовањем у софтверу IBM Statistics SPSS AMOS Version 24 x64.



Дијаграм 5. Нестандардизоване процене Структурног модела за варијабле Претходно образовање менаџера и Однос менаџера и запослених према променама

На (дијаграму 6.) приказане су Стандардизоване Процене Структурног модела за варијабле Претходно образовање менаџера, Будуће образовање менаџера и Однос менаџера и запослених према променама. Ове процене добијене су моделовањем у софтверу IBM Statistics SPSS AMOS Version 24 x64.



Дијаграм 6. Стандардизоване процене Структурног модела за варијабле Претходно образовање менаџера, Будуће образовање менаџера и Однос менаџера и запослених према променама

Из (табеле 35.) можемо да видимо регресионе величине за дати Структурни модел. Вредност р испуњава услов.

Табела 35. Регресионе величине за варијабле Претходно образовање менаџера, Будуће образовање менаџера и Однос менаџера и запослених према променама

			Estimate	S.E.	C.R.	P	Label
OMZPP	<---	POM	,302	,024	12,706	***	par_1
OMZPP	<---	BOM	,702	,028	25,258	***	par_2

Из (табеле 36.) можемо видети Стандардне коефицијенте бета тј. Величине утицаја независних варијабли Претходно образовање менаџера и Будуће образовање менаџера на зависну варијаблу Однос менаџера и запослених према променама. У овом случају све променљиве дају значајан јединствен допринос једначини. Појединачни већи утицај има независна варијабла Будуће образовање менаџера 0,668 у односу на независну варијаблу

Утицај квалификационих фактора менаџера на пословне промене у привредним субјектима

Претходно образовање менаџера 0,336 на зависну варијаблу Однос менаџера и запослених према променама.

Табела 36. Стандардни коефицијенти бета за варијабле Претходно образовање менаџера, Будуће образовање менаџера и Однос менаџера и запослених према променама

			Estimate
OMZPP	<---	POM	,336
OMZPP	<---	BOM	,668

Из (табеле 37.) можемо видети величину интерцепта -0,029.

Табела 37. Интерцепт за варијабле Претходно образовање менаџера, Будуће образовање менаџера и Однос менаџера и запослених према променама

	Estimate	S.E.	C.R.	P	Label
POM	4,630	,037	125,076	***	par_4
BOM	4,399	,032	139,028	***	par_5
OMZPP	-,029	,045	-,648	,517	par_6

У (табели 38.) дата је Коваријанса између независних варијабли Претходно образовање менаџера и Будуће образовање менаџера 0,264.

Табела 38. Коваријанса за варијабле Претходно образовање менаџера и Будуће образовање менаџера

			Estimate	S.E.	C.R.	P	Label
e1	<-->	e2	,264	,025	10,602	***	par_3

У (табели 39.) дат је Коефицијент Корелације између независних варијабли Претходно образовање менаџера и Будуће образовање менаџера који износи 0,931.

Табела 39. Коефицијент Корелације између независних варијабли Претходно образовање менаџера и Будуће образовање менаџера

			Estimate
e1	<-->	e2	,931

У (табели 40.) дате су величине Варијанси независних варијабли Претходно образовање менаџера и Будуће образовање менаџера и зависне варијабле Однос менаџера и запослених према променама.

Табела 40. Варијансе варијабли Претходно образовање менаџера, Будуће образовање менаџера и Однос менаџера и запослених према променама

	Estimate	S.E.	C.R.	P	Label
e1	,332	,030	11,000	***	par_7
e2	,242	,022	11,000	***	par_8
e8	,006	,001	11,000	***	par_9

У (табели 41.) дата је величина Коефицијента Вишеструке детерминације 0,978. Што значи да се 97,8% варијабилитета зависне променљиве варијабле Однос менаџера и запослених према променама може објаснити утицајем независних променљиви варијабли Претходно образовање менаџера и Будуће образовање менаџера. Овде су променљиве јако корелиране – повезане, а то је одличан резултат. Величина Коефицијента Вишеструке корелације износи 0,9889.

Табела 41. Коефицијент Вишеструке корелације за варијабле Претходно образовање менаџера, Будуће образовање менаџера и Однос менаџера и запослених према променама

	Estimate
POM	,000
BOM	,000
OMZPP	,978

Прихвата се изведена хипотеза H_{0113} – Претходно образовање менаџера и Будуће образовање менаџера, значајно утичу на подизање нивоа Односа менаџера и запослених према променама у привредним субјектима.

На основу постављених (дијаграма 5. и 6.) и претходних (табела 35. и 37.) можемо дефинисати вишеструку регресиону једначину, а која гласи:

$$y_1 = -0,029 + 0,302 \cdot x_1 + +0,702 \cdot x_2$$

или

$$\begin{aligned} \text{Однос менаџера и запослених према променама} &= \\ &= -0,029 + 0,302 \cdot \text{Претходно образовање менаџера} + \\ &+ 0,702 \cdot \text{Будуће образовање менаџера} \end{aligned}$$

3.5.2. Утицај независне варијабле Претходно образовање менаџера и Будуће образовање менаџера на зависну променљиву Микро и макро окружење привредног субјекта

За корелациону и регресиону анализу сагледавамо својства три испитиване променљиве, три варијабле, и то:

- Независне варијабле су: Претходно образовање менаџера (скр. лат. POM) и Будуће образовање менаџера (скр. лат. BOM).

- Зависна варијабла је Микро и макро окружење привредног субјекта (скр. лат. ММОPS).

Тумачење резултата Пирсонове корелације:

- у (табели 42.) приказане су Дескриптивне статистике за варијабле и то: факторски скорови, стандардна девијација и број опсервација (испитаника).

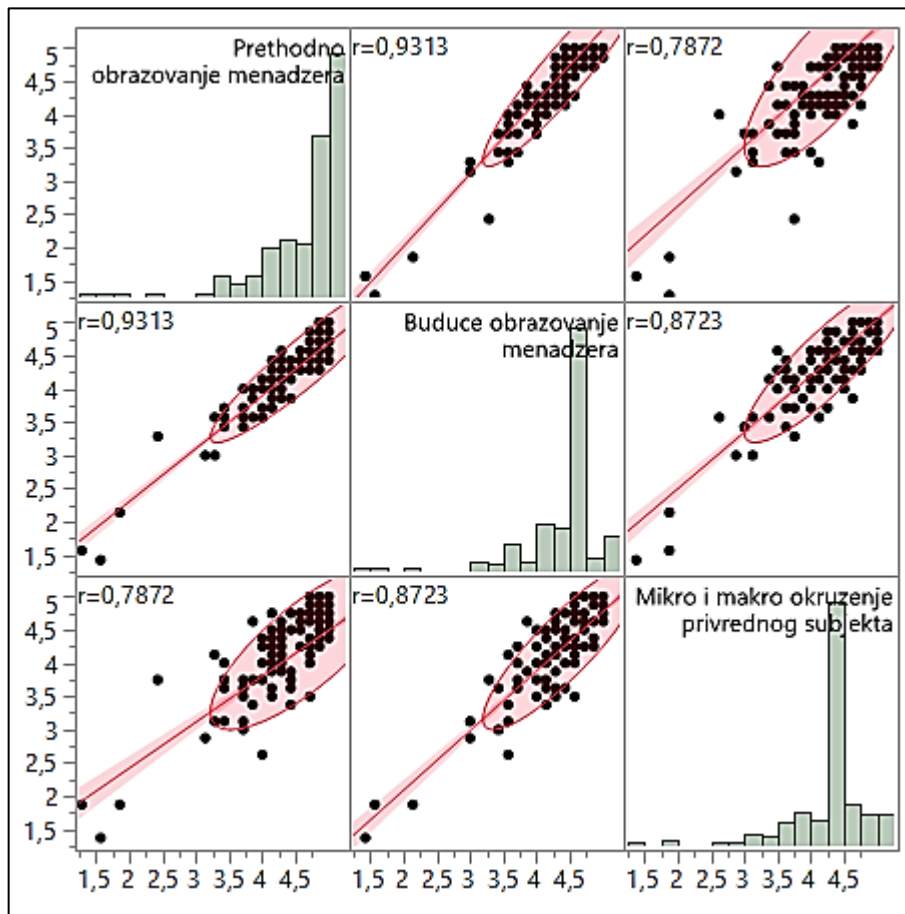
Табела 42. Дескриптивних статистика за варијабле: Претходно образовање менаџера и Будуће образовање менаџера и Микро и макро окружење привредног субјекта

Descriptive Statistics			
	Mean	Std Dev	N
Претходно образовање менаџера	4,6302175	0,5770713	243
Будуће образовање менаџера	4,3985891	0,4931899	243
Микро и макро окружење привредног субјекта	4,4544386	0,5068502	243

- у (графикону 12.) дате су Корелације за варијабле:
 - Број случајева у узорку износи $N=243$ је тачан и нема недостајућих података. Смер везе између независне променљиве варијабли Претходно образовање менаџера и зависне променљиве варијабле Микро и макро окружење привредног субјекта је позитиван, то значи да између те две променљиве постоји позитивна корелација. Јачина корелације износи $r=0,7872$ и она је јака за варијабле Претходно образовање менаџера и Микро и макро окружење привредног субјекта. Можемо да констатујемо јаку позитивну повезаност променљивих, тј. да закључимо, да што је већа варијабла Претходно образовање менаџера, већа је и варијабла Микро и макро окружење привредног субјекта.
 - Број случајева у узорку износи $N=243$ је тачан и нема недостајућих података. Смер везе између независне променљиве варијабле Будуће образовање менаџера и зависне променљиве варијабле Микро и макро окружење привредног субјекта је позитиван, то значи да између те две променљиве постоји позитивна корелација. Јачина корелације износи $r=0,8723$ и она је јака за варијабле Будуће образовање менаџера и Микро и макро окружење привредног

субјекта. Можемо да констатујемо јаку позитивну повезаност променљивих, тј. да закључимо, да што је већа варијабла Будуће образовање менаџера, већа је и варијабла Микро и макро окружење привредног субјекта.

- Број случајева у узорку износи $N=243$ је тачан и нема недостајућих података. Смер везе између независних променљиви варијабли Претходно образовање менаџера и Будуће образовање менаџера је позитиван, то значи да између те две променљиве постоји позитивна корелација. Јачина корелације износи $r=0,9313$ и она је јака за варијабле Претходно образовање менаџера и Будуће образовање менаџера. Можемо да констатујемо јаку позитивну повезаност променљивих, тј. да закључимо, да што је већа варијабла Претходно образовање менаџера, већа је и варијабла Будуће образовање менаџера.



Графикон 12. Корелација за варијабле: Претходно образовање менаџера, Будуће образовање менаџера и Микро и макро окружење привредног субјекта

Утицај квалификационих фактора менаџера на пословне промене у привредним субјектима

У (табели 43.) Вредновање модела израчунат је Коефицијент детерминације $r^2=0,619746$ који нам указују колики је проценат варијансе зависне променљиве Микро и макро окружење привредног субјекта објашњен у моделу и Коефицијент корелације (R) $r=0,78723$ колика је јачина повезаности између променљивих. Што значи да се 61,97% варијабилитета зависне променљиве варијабле Микро и макро окружење привредног субјекта може објаснити утицајем независне променљиве варијабле Претходно образовање менаџера. Овде су променљиве јако корелиране – повезане, а то је одличан резултат.

Табела 43. Вредновање модела за варијабле: Претходно образовање менаџера и Микро и макро окружење привредног субјекта

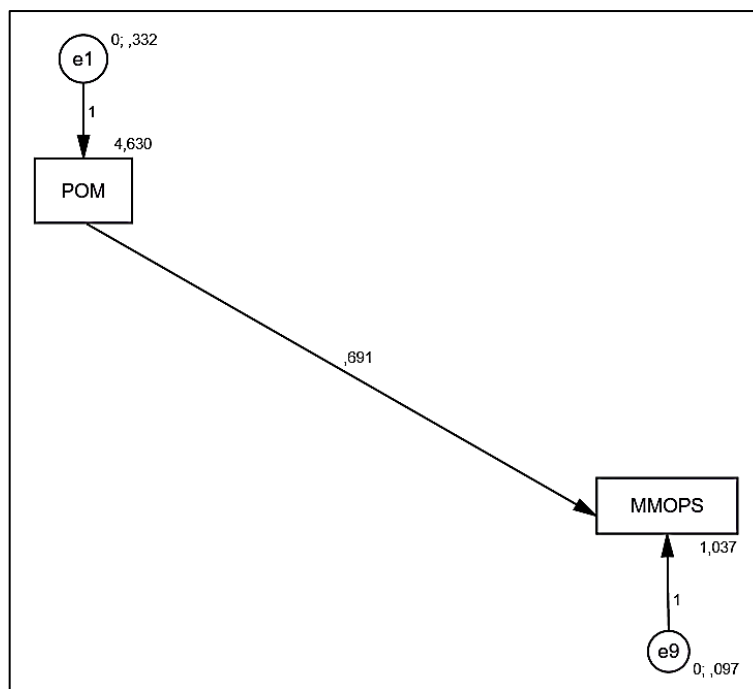
RSquare	0,619746
RSquare Adj	0,618168
Root Mean Square Error	0,313196
Mean of Response	4,238169
Observations (or Sum Wgts)	243

Да би смо оценили статистичку значајност посматрамо (табелу 44.) АНОВА. Ту су резултати тестова нулте хипотезе да је r^2 у популацији једнако 0. Статистичка значајност је ($Prob>F=0,0001$), што заправо значи да је $p<0,0005$.

Табела 44. АНОВА

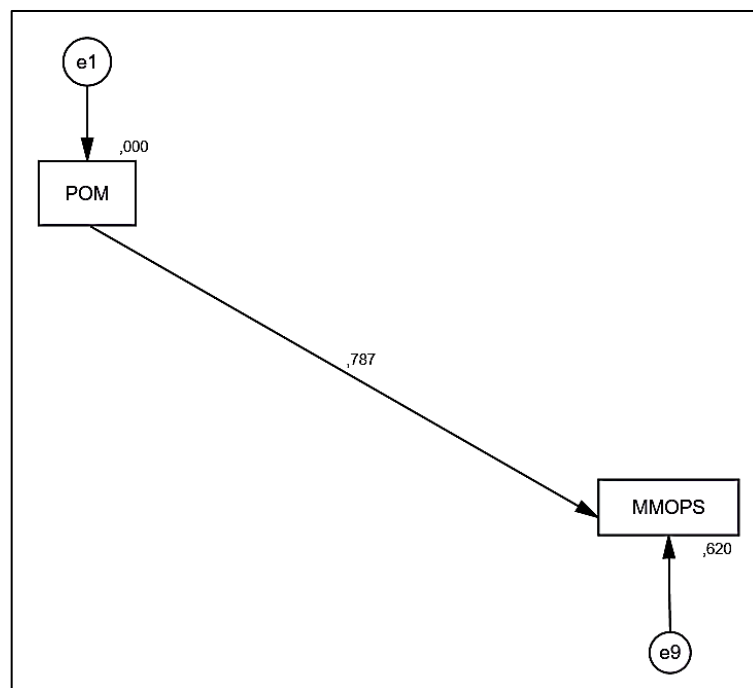
Source	DF	Sum of Squares	Mean Square	F Ratio
Model	1	38,529048	38,5290	392,7866
Error	241	23,640062	0,0981	Prob > F
C. Total	242	62,169110		<,0001*

На (дијаграму 7.) приказане су Нестандардизоване Процене Структурног модела за варијабле Претходно образовање менаџера и Микро и макро окружење привредног субјекта. Ове процене добијене су моделовањем у софтверу IBM Statistics SPSS AMOS Version 24 x64.



Дијаграм 7. Нестандардизоване процене Структурног модела за варијабле Претходно образовање менаџера и Микро и макро окружење привредног субјекта

На (дијаграму 8.) приказане су Стандардизоване Процене Структурног модела за варијабле Претходно образовање менаџера и Микро и макро окружење привредног субјекта. Ове процене добијене су моделовањем у софтверу IBM Statistics SPSS AMOS Version 24 x64.



Дијаграм 8. Стандардизоване процене Структурног модела за варијабле Претходно образовање менаџера и Микро и макро окружење привредног субјекта

Утицај квалификационих фактора менаџера на пословне промене у привредним субјектима

Из (табеле 45.) можемо да видимо регресионе величине за дати Структурни модел. Вредност r испуњава услов.

Табела 45. Регресионе величине за варијабле Претходно образовање менаџера и Микро и макро окружење привредног субјекта

			Estimate	S.E.	C.R.	P	Label
ММОПС	<---	ПОМ	,691	,035	19,860	***	par_1

Из (табеле 46.) можемо видети величину интерцепта 1,037.

Табела 46. Интерцепт за варијабле Претходно образовање менаџера и Микро и макро окружење привредног субјекта

	Estimate	S.E.	C.R.	P	Label
ПОМ	4,630	,037	125,076	***	par_2
ММОПС	1,037	,162	6,381	***	par_3

На основу постављених (дијаграма 7. и 8.) и претходних (табела 45. и 46.) можемо дефинисати регресиону једначину, а која гласи:

$$y_2 = 1,037 + 0,691 \cdot x_1$$

или

$$\begin{aligned} \text{Микро и макро окружење привредног субјекта} &= \\ &= 1,037 + 0,691 \cdot \text{Претходно образовање менаџера} \end{aligned}$$

У (табели 47.) дат је Коефицијент Детерминације износи 0,620, који нам указују колики је проценат варијансе зависне променљиве објашњен у моделу. Што значи да се 62,0% варијабилитета зависне променљиве варијабле Микро и макро окружење привредног субјекта може објаснити утицајем независне променљиве варијабле Претходно образовање менаџера. Овде су променљиве јако корелиране – повезане, а то је одличан резултат.

Табела 47 Коефицијент Детерминације за варијабле Претходно образовање менаџера и Микро и макро окружење привредног субјекта

	Estimate
ПОМ	,000
ММОПС	,620

Јачина корелације износи $r=0,7874$ и она је јака за варијабле Претходно образовање менаџера и Микро и макро окружење привредног субјекта. Можемо да констатујемо јаку позитивну повезаност променљивих, тј. да закључимо, да што је већа варијабла Претходно образовање менаџера, већа је и варијабла

Микро и макро окружење привредног субјекта. Прихвата се изведена (помоћна) хипотеза H_{0121} - Претходно образовање менаџера, значајно утиче на подизање нивоа Микро и макро окружење привредног субјекта.

У (табели 48.) Вредновање модела израчунат је Коефицијент детерминације $r^2=0,760977$ који нам указују колики је проценат варијансе зависне променљиве Микро и макро окружење привредног субјекта објашњен у моделу и Коефицијент корелације (R) $r=0,8723$ колика је јачина повезаности између променљивих. Што значи да се 76,09% варијабилитета зависне променљиве варијабле Микро и макро окружење привредног субјекта може објаснити утицајем независне променљиве варијабле Будуће образовање менаџера. Овде су променљиве јако корелиране – повезане, а то је одличан резултат.

Табела 48. Вредновање модела за варијабле: Будуће образовање менаџера и Микро и макро окружење привредног субјекта

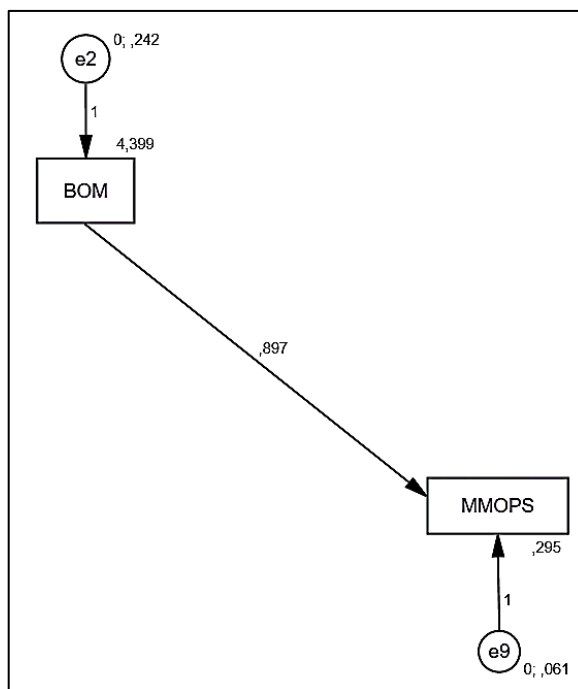
RSquare	0,760977
RSquare Adj	0,759985
Root Mean Square Error	0,248313
Mean of Response	4,238169
Observations (or Sum Wgts)	243

Да би смо оценили статистичку значајност посматрамо (табелу 49.) АНОВА. Ту су резултати тестова нулте хипотезе да је r^2 у популацији једнако 0. Статистичка значајност је ($Prob>F=0,0001$), што заправо значи да је $p<0,0005$.

Табела 49. АНОВА

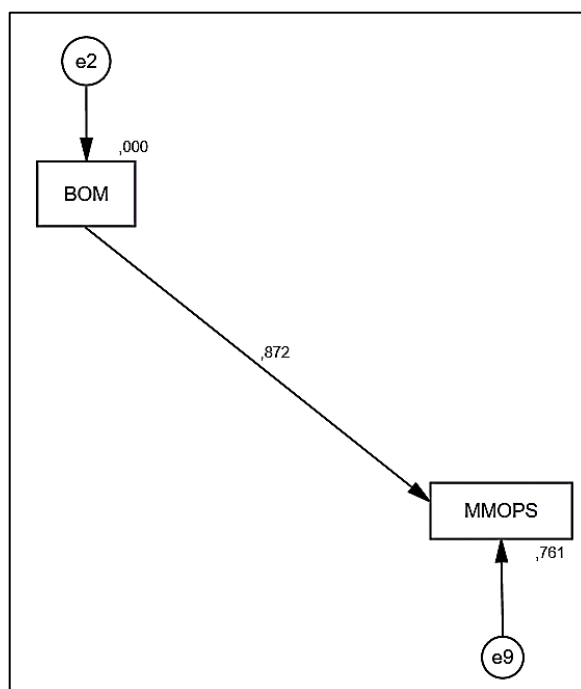
Source	DF	Sum of Squares	Mean Square	F Ratio
Model	1	47,309235	47,3092	767,2693
Error	241	14,859875	0,0617	Prob > F
C. Total	242	62,169110		<,0001*

На (дијаграму 9.) приказане су Нестандардизоване Процене Структурног модела за варијабле Будуће образовање менаџера и Микро и макро окружење привредног субјекта. Ове процене добијене су моделовањем у софтверу IBM Statistics SPSS AMOS Version 24 x64.



Дијаграм 9. Нестандардизоване процене Структурног модела за варијабле Будуће образовање менаџера и Микро и макро окружење привредног субјекта

На (дијаграму 10.) приказане су Стандардизоване Процене Структурног модела за варијабле Будуће образовање менаџера и Микро и макро окружење привредног субјекта. Ове процене добијене су моделовањем у софтверу IBM Statistics SPSS AMOS Version 24 x64.



Дијаграм 10. Стандардизоване процене Структурног модела за варијабле Будуће образовање менаџера и Микро и макро окружење привредног субјекта

Утицај квалификационих фактора менаџера на пословне промене у привредним субјектима

Из (табеле 50.) можемо да видимо регресионе величине за дати Структурни модел. Вредност r испуњава услов.

Табела 50. Регресионе величине за варијабле Будуће образовање менаџера и Микро и макро окружење привредног субјекта

			Estimate	S.E.	C.R.	P	Label
ММОПС	<---	ВОМ	,897	,032	27,757	***	par_1

Из (табеле 51.) можемо видети величину интерцепта $-0,078$.

Табела 51. Интерцепт за варијабле Будуће образовање менаџера и Микро и макро окружење привредног субјекта

	Estimate	S.E.	C.R.	P	Label
ВОМ	4,399	,032	139,028	***	par_2
ММОПС	,295	,143	2,062	,039	par_3

На основу постављених (дијаграма 9. и 10.) и претходних (табела 50. и 51.) можемо дефинисати регресиону једначину, а која гласи:

$$y_2 = 0,295 + 0,897 \cdot x_2$$

или

$$\begin{aligned} \text{Микро и макро окружење привредног субјекта} &= \\ &= 0,295 + 0,897 \cdot \text{Будуће образовање менаџера} \end{aligned}$$

У (табели 52.) дат је Коефицијент Детерминације износи $0,761$, који нам указују колики је проценат варијансе зависне променљиве објашњен у моделу. Што значи да се $76,1\%$ варијабилитета зависне променљиве варијабле Микро и макро окружење привредног субјекта може објаснити утицајем независне променљиве варијабле Будуће образовање менаџера. Овде су променљиве јако корелиране – повезане, а то је одличан резултат.

Табела 52 Коефицијент Детерминације за варијабле Будуће образовање менаџера и Микро и макро окружење привредног субјекта

	Estimate
ВОМ	,000
ММОПС	,761

Јачина корелације износи $r=0,8723$ и она је јака за варијабле Будуће образовање менаџера и Микро и макро окружење привредног субјекта. Можемо да констатујемо јаку позитивну повезаност променљивих, тј. да закључимо, да што је већа варијабла Будуће образовање менаџера, већа је и варијабла Микро

и макро окружење привредног субјекта. Прихвата се изведена (помоћна) хипотеза H_{0122} - Будуће образовање менаџера, значајно утиче на подизање нивоа Микро и макро окружење привредног субјекта.

У (табели 53.) Вредновање модела израчунат је Коефицијент детерминације $r^2=0,76575$ који нам указују колики је проценат варијансе зависне променљиве Микро и макро окружење привредног субјекта објашњен у моделу и Коефицијент корелације (R) $r=0,8750$ колика је јачина повезаности између променљивих. Што значи да се 76,57% варијабилитета зависне променљиве варијабле Микро и макро окружење привредног субјекта може објаснити утицајем независних променљиви варијабли Претходно образовање менаџера и Будуће образовање менаџера. Овде су променљиве јако корелиране – повезане, а то је одличан резултат.

Табела 53. Вредновање модела за варијабле: Претходно образовање менаџера, Будуће образовање менаџера и Микро и макро окружење привредног субјекта

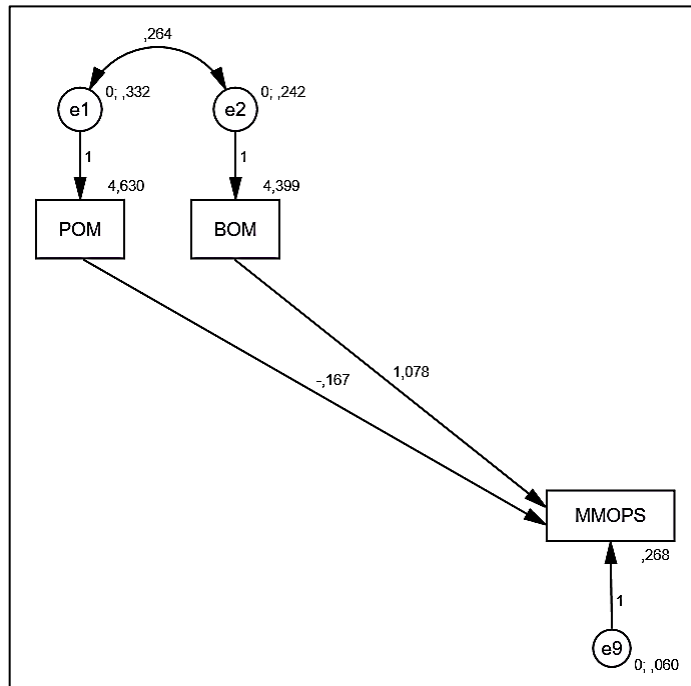
RSquare	0,76575
RSquare Adj	0,763798
Root Mean Square Error	0,246332
Mean of Response	4,238169
Observations (or Sum Wgts)	243

Да би смо оценили статистичку значајност посматрамо (табелу 54.) АНОВА. Ту су резултати тестова нулте хипотезе да је r^2 у популацији једнако 0. Статистичка значајност је ($Prob>F=0,0001$), што заправо значи да је $p<0,0005$.

Табела 54. АНОВА

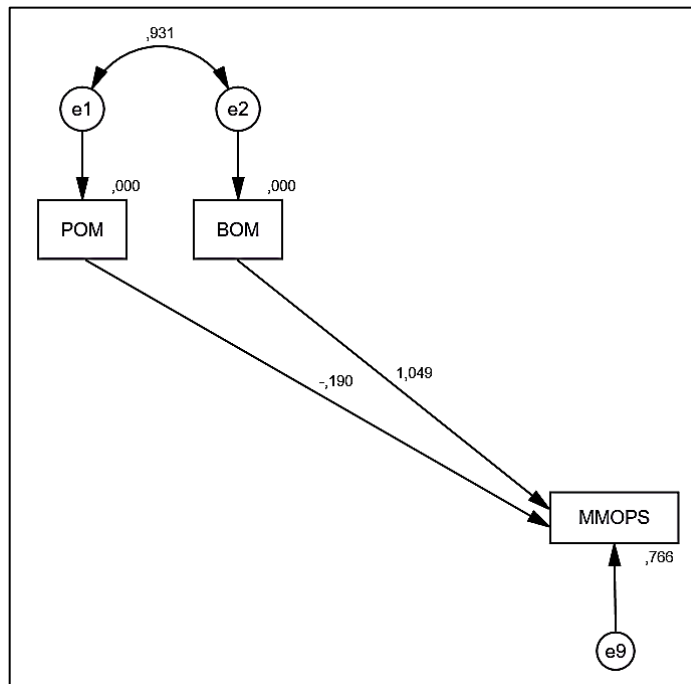
Source	DF	Sum of Squares	Mean Square	F Ratio
Model	2	47,605988	23,8030	392,2729
Error	240	14,563122	0,0607	Prob > F
C. Total	242	62,169110		<,0001*

На (дијаграму 11.) приказане су Нестандардизоване Процене Структурног модела за варијабле Претходно образовање менаџера, Будуће образовање менаџера и Микро и макро окружење привредног субјекта. Ове процене добијене су моделовањем у софтверу IBM Statistics SPSS AMOS Version 24 x64.



Дијаграм 11. Нестандардизоване процене Структурног модела за варијабле Претходно образовање менаџера и Микро и макро окружење привредног субјекта

На (дијаграму 12.) приказане су Стандардизоване Процене Структурног модела за варијабле Претходно образовање менаџера, Будуће образовање менаџера и Микро и макро окружење привредног субјекта. Ове процене добијене су моделовањем у софтверу IBM Statistics SPSS AMOS Version 24 x64.



Дијаграм 12. Стандардизоване процене Структурног модела за варијабле Претходно образовање менаџера, Будуће образовање менаџера и Микро и макро окружење привредног субјекта

Утицај квалификационих фактора менаџера на пословне промене у привредним субјектима

Из (табеле 55.) можемо да видимо регресионе величине за дати Структурни модел. Вредност r испуњава услов.

Табела 55. Регресионе величине за варијабле Претходно образовање менаџера, Будуће образовање менаџера и Микро и макро окружење привредног субјекта

			Estimate	S.E.	C.R.	P	Label
MMOPS	<---	POM	-,167	,075	-2,221	,026	par_2
MMOPS	<---	BOM	1,078	,088	12,281	***	par_3

Из (табеле 56.) можемо видети Стандардне коефицијенте бета тј. Величине утицаја независних варијабли Претходно образовање менаџера и Будуће образовање менаџера на зависну варијаблу Од Микро и макро окружење привредног субјекта. У овом случају све променљиве дају значајан јединствен допринос једначини. Појединачни већи утицај има независна варијабла Будуће образовање менаџера 1,049 у односу на независну варијаблу Претходно образовање менаџера -0,190 на зависну варијаблу Микро и макро окружење привредног субјекта.

Табела 56. Стандардни коефицијенти бета за варијабле Претходно образовање менаџера, Будуће образовање менаџера и Микро и макро окружење привредног субјекта

			Estimate
MMOPS	<---	POM	-,190
MMOPS	<---	BOM	1,049

Из (табеле 57.) можемо видети величину интерцепта 0,268.

Табела 57. Интерцепт за варијабле Претходно образовање менаџера, Будуће образовање менаџера и Микро и макро окружење привредног субјекта

	Estimate	S.E.	C.R.	P	Label
POM	4,630	,037	125,076	***	par_4
BOM	4,399	,032	139,028	***	par_5
MMOPS	,268	,142	1,885	,059	par_6

У (табели 58.) дата је Коваријанса између независних варијабли Претходно образовање менаџера и Будуће образовање менаџера 0,264.

Табела 58. Коваријанса за варијабле Претходно образовање менаџера и Будуће образовање менаџера

			Estimate	S.E.	C.R.	P	Label
e1	<-->	e2	,264	,025	10,602	***	par_3

Утицај квалификационих фактора менаџера на пословне промене у привредним субјектима

У (табели 59.) дат је Коефицијент Корелације између независних варијабли Претходно образовање менаџера и Будуће образовање менаџера који износи 0,931.

Табела 59. Коефицијент Корелације између независних варијабли Претходно образовање менаџера и Будуће образовање менаџера

			Estimate
e1	<-->	e2	,931

У (табели 60.) дате су величине Варијанси независних варијабли Претходно образовање менаџера и Будуће образовање менаџера и зависне варијабле Однос менаџера и запослених према променама.

Табела 60. Варијансе варијабли Претходно образовање менаџера, Будуће образовање менаџера и Микро и макро окружење привредног субјекта

	Estimate	S.E.	C.R.	P	Label
e1	,332	,030	11,000	***	par_7
e2	,242	,022	11,000	***	par_8
e9	,060	,005	11,000	***	par_9

У (табели 61.) дата је величина Коефицијента Вишеструке детерминације 0,766. Што значи да се 76,6% варијабилитета зависне променљиве варијабле Микро и макро окружење привредног субјекта може објаснити утицајем независних променљиви варијабли Претходно образовање менаџера и Будуће образовање менаџера. Овде су променљиве јако корелиране – повезане, а то је одличан резултат. Величина Коефицијента Вишеструке корелације износи 0,8752.

Табела 61. Коефицијент Вишеструке корелације за варијабле Претходно образовање менаџера, Будуће образовање менаџера и Микро и макро окружење привредног субјекта

	Estimate
POM	,000
BOM	,000
MMOPS	,766

Прихвата се изведена хипотеза H_{0123} – Претходно образовање менаџера и Будуће образовање менаџера, значајно утичу на подизање нивоа Микро и макро окружење привредног субјекта.

На основу постављених (дијаграма 11. и 12.) и претходних (табела 55. и 57.) можемо дефинисати вишеструку регресиону једначину, а која гласи:

$$y_2 = 0,268 - 0.167 \cdot x_1 + +1,078 \cdot x_2$$

или

$$\begin{aligned} & \text{Микро и макро окружење привредног субјекта} = \\ & = 0,268 - 0.167 \cdot \text{Претходно образовање менаџера} + \\ & + 1,078 \cdot \text{Будуће образовање менаџера} \end{aligned}$$

3.5.3. Утицај независне варијабле Претходно образовање менаџера и Будуће образовање менаџера на зависну променљиву Брзина увођења пословних промена

За корелациону и регресиону анализу сагледавамо својства три испитиване променљиве, три варијабле, и то:

- Независне варијабле су: Претходно образовање менаџера (скр. лат. РОМ) и Будуће образовање менаџера (скр. лат. ВОМ).
- Зависна варијабла је Брзина увођења пословних промена (скр. лат. ВУРР).

Тумачење резултата Пирсонове корелације:

- у (табели 62.) приказане су Дескриптивне статистике за варијабле и то: факторски скорови, стандардна девијација и број опсервација (испитаника).

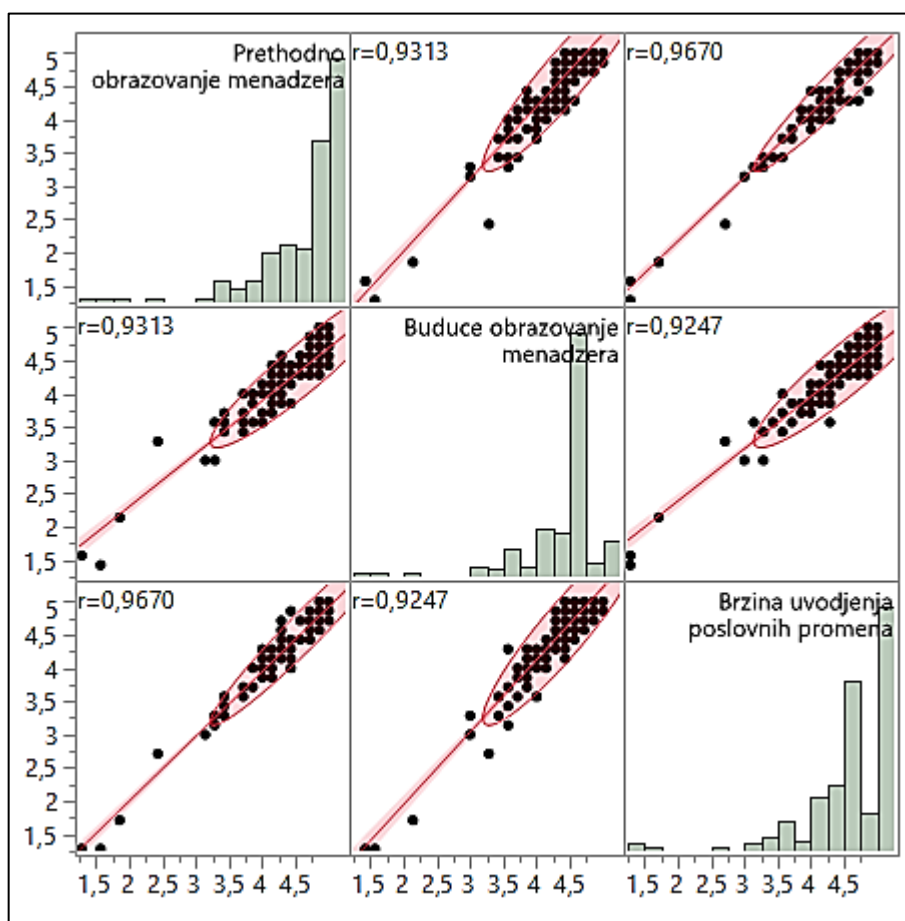
Табела 62. Дескриптивних статистика за варијабле: Претходно образовање менаџера и Будуће образовање менаџера и Брзина увођења пословних промена

Descriptive Statistics			
	Mean	Std Dev	N
Претходно образовање менаџера	4,6302175	0,5770713	243
Будуће образовање менаџера	4,3985891	0,4931899	243
Брзина увођења пословних промена	4,5614345	0,5810735	243

- у (графикону 13.) дате су Корелације за варијабле:
 - Број случајева у узорку износи $N=243$ је тачан и нема недостајућих података. Смер везе између независне променљиве варијаблу Претходно образовање менаџера и зависне променљиве варијабле Брзина увођења пословних промена је позитиван, то значи да између те две променљиве

постоји позитивна корелација. Јачина корелације износи $r=0,9670$ и она је јака за варијабле Претходно образовање менаџера и Брзина увођења пословних промена. Можемо да констатујемо јаку позитивну повезаност променљивих, тј. да закључимо, да што је већа варијабла Претходно образовање менаџера, већа је и варијабла Брзина увођења пословних промена.

- Број случајева у узорку износи $N=243$ је тачан и нема недостајућих података. Смер везе између независне променљиве варијабле Будуће образовање менаџера и зависне променљиве варијабле Брзина увођења пословних промена је позитиван, то значи да између те две променљиве постоји позитивна корелација. Јачина корелације износи $r=0,9247$ и она је јака за варијабле Будуће образовање менаџера и Брзина увођења пословних промена. Можемо да констатујемо јаку позитивну повезаност променљивих, тј. да закључимо, да што је већа варијабла Будуће образовање менаџера, већа је и варијабла Брзина увођења пословних промена.
- Број случајева у узорку износи $N=243$ је тачан и нема недостајућих података. Смер везе између независних променљиви варијабли Претходно образовање менаџера и Будуће образовање менаџера је позитиван, то значи да између те две променљиве постоји позитивна корелација. Јачина корелације износи $r=0,9313$ и она је јака за варијабле Претходно образовање менаџера и Будуће образовање менаџера. Можемо да констатујемо јаку позитивну повезаност променљивих, тј. да закључимо, да што је већа варијабла Претходно образовање менаџера, већа је и варијабла Будуће образовање менаџера.



Графикон 13. Корелација за варијабле: Претходно образовање менаџера, Будуће образовање менаџера и Брзина увођења пословних промена

У (табели 63.) Вредновање модела израчунат је Коефицијент детерминације $r^2=0,935078$ који нам указују колики је проценат варијансе зависне променљиве Брзина увођења пословних промена објашњен у моделу и Коефицијент корелације (R) $r=0,96699$ колика је јачина повезаности између променљивих. Што значи да се 93,50% варијабилитета зависне променљиве варијабле Брзина увођења пословних промена може објаснити утицајем независне променљиве варијабле Претходно образовање менаџера. Овде су променљиве јако корелиране – повезане, а то је одличан резултат.

Табела 63. Вредновање модела за варијабле: Претходно образовање менаџера и Брзина увођења пословних промена

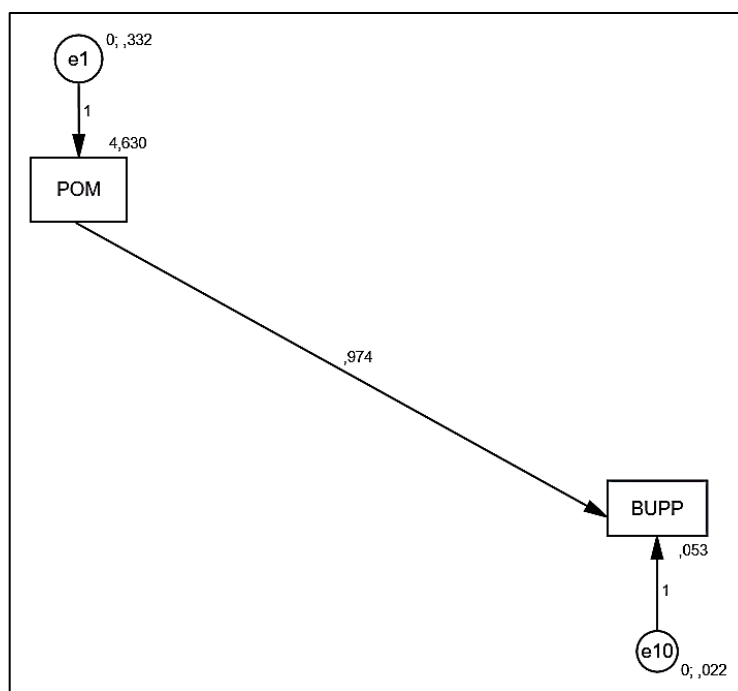
RSquare	0,935078
RSquare Adj	0,934809
Root Mean Square Error	0,148363
Mean of Response	4,561434
Observations (or Sum Wgts)	243

Да би смо оценили статистичку значајност посматрамо (табелу 64.) АНОВА. Ту су резултати тестова нулте хипотезе да је r^2 у популацији једнако 0. Статистичка значајност је ($Prob>F=0,0001$), што заправо значи да је $p<0,0005$.

Табела 64. АНОВА

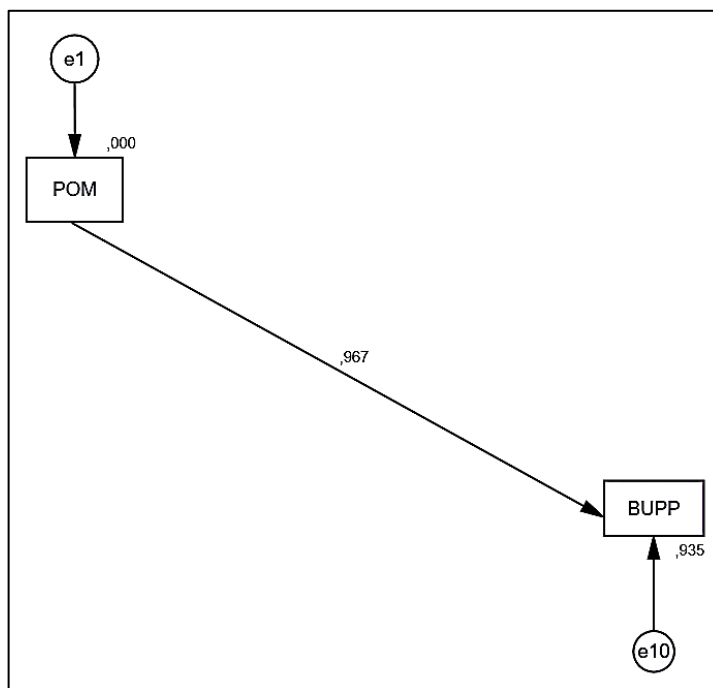
Source	DF	Sum of Squares	Mean Square	F Ratio
Model	1	76,405618	76,4056	3471,146
Error	241	5,304805	0,0220	Prob > F
C. Total	242	81,710422		<,0001*

На (дијаграму 13.) приказане су Нестандардизоване Процене Структурног модела за варијабле Претходно образовање менаџера и Брзина увођења пословних промена. Ове процене добијене су моделовањем у софтверу IBM Statistics SPSS AMOS Version 24 x64.



Дијаграм 13. Нестандардизоване процене Структурног модела за варијабле Претходно образовање менаџера и Брзина увођења пословних промена

На (дијаграму 14.) приказане су Стандардизоване Процене Структурног модела за варијабле Претходно образовање менаџера и Брзина увођења пословних промена. Ове процене добијене су моделовањем у софтверу IBM Statistics SPSS AMOS Version 24 x64.



Дијаграм 14. Стандардизоване процене Структурног модела за варијабле Претходно образовање менаџера и Брзина увођења пословних промена

Из (табеле 65.) можемо да видимо регресионе величине за дати Структурни модел. Вредност r испуњава услов.

Табела 65. Регресионе величине за варијабле Претходно образовање менаџера и Брзина увођења пословних промена

			Estimate	S.E.	C.R.	P	Label
BUPP	<---	POM	,974	,016	59,039	***	par_1

Из (табеле 66.) можемо видети величину интерцепта 0,053.

Табела 66. Интерцепт за варијабле Претходно образовање менаџера и Брзина увођења пословних промена

	Estimate	S.E.	C.R.	P	Label
POM	4,630	,037	125,076	***	par_2
BUPP	,053	,077	,689	,491	par_3

На основу постављених (дијаграма 13. и 14.) и претходних (табела 65. и 66.) можемо дефинисати регресиону једначину, а која гласи:

$$y_3 = 0,053 + 0,974 \cdot x_1$$

или

$$\begin{aligned} \text{Брзина увођења пословних промена} &= \\ &= 0,053 + 0,974 \cdot \text{Претходно образовање менаџера} \end{aligned}$$

У (табели 67.) дат је Коефицијент Детерминације износи 0,935, који нам указују колики је проценат варијансе зависне променљиве објашњен у моделу. Што значи да се 93,5% варијабилитета зависне променљиве варијабле Брзина увођења пословних промена може објаснити утицајем независне променљиве варијабле Претходно образовање менаџера. Овде су променљиве јако корелиране – повезане, а то је одличан резултат.

Табела 67 Коефицијент Детерминације за варијабле Претходно образовање менаџера и Брзина увођења пословних промена

	Estimate
POM	,000
BUPP	,935

Јачина корелације износи $r=0,9669$ и она је јака за варијабле Претходно образовање менаџера и Брзина увођења пословних промена. Можемо да констатујемо јаку позитивну повезаност променљивих, тј. да закључимо, да што је већа варијабла Претходно образовање менаџера, већа је и варијабла Брзина увођења пословних промена. Прихвата се изведена (помоћна) хипотеза H_{0131} - *Претходно образовање менаџера, значајно утиче на подизање нивоа Брзина увођења пословних промена у привредним субјектима.*

У (табели 68.) Вредновање модела израчунат је Коефицијент детерминације $r^2=0,855103$ који нам указују колики је проценат варијансе зависне променљиве Брзина увођења пословних промена објашњен у моделу и Коефицијент корелације (R) $r=0,9247$ колика је јачина повезаности између променљивих. Што значи да се 85,51% варијабилитета зависне променљиве варијабле Брзина увођења пословних промена може објаснити утицајем независне променљиве варијабле Будуће образовање менаџера. Овде су променљиве јако корелиране – повезане, а то је одличан резултат.

Утицај квалификационих фактора менаџера на пословне промене у привредним субјектима

Табела 68. Вредновање модела за варијабле: Будуће образовање менаџера и Брзина увођења пословних промена променама

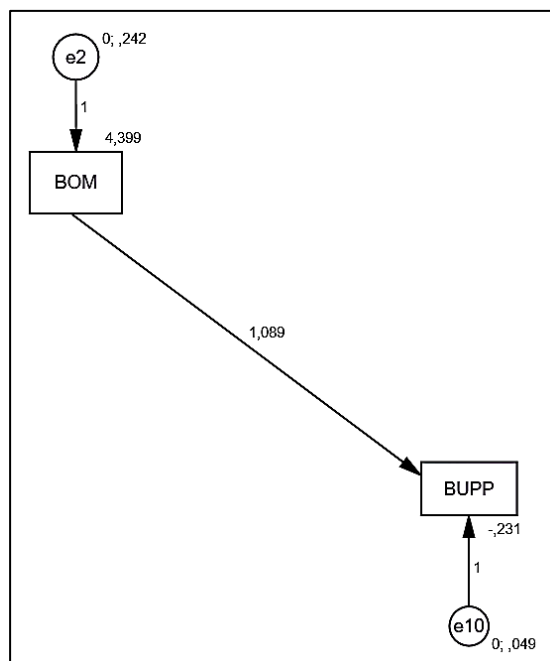
RSquare	0,855103
RSquare Adj	0,854502
Root Mean Square Error	0,221646
Mean of Response	4,561434
Observations (or Sum Wgts)	243

Да би смо оценили статистичку значајност посматрамо (табелу 69.) АНОВА. Ту су резултати тестова нулте хипотезе да је r^2 у популацији једнако 0. Статистичка значајност је ($Prob>F=0,0001$), што заправо значи да је $p<0,0005$.

Табела 69. АНОВА

Source	DF	Sum of Squares	Mean Square	F Ratio
Model	1	69,870822	69,8708	1422,250
Error	241	11,839600	0,0491	Prob > F
C. Total	242	81,710422		<,0001*

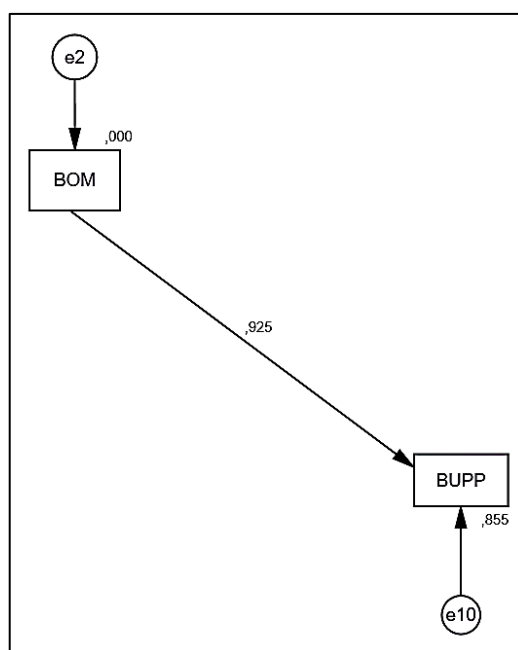
На (дијаграму 15.) приказане су Нестандардизоване Процене Структурног модела за варијабле Будуће образовање менаџера и Брзина увођења пословних промена. Ове процене добијене су моделовањем у софтверу IBM Statistics SPSS AMOS Version 24 x64.



Дијаграм 15. Нестандардизоване процене Структурног модела за варијабле Будуће образовање менаџера и Брзина увођења пословних промена

На (дијаграму 16.) приказане су Стандардизоване Процене Структурног модела за варијабле Будуће образовање менаџера и Брзина увођења пословних

промена. Ове процене добијене су моделовањем у софтверу IBM Statistics SPSS AMOS Version 24 x64.



Дијаграм 16. Стандардизоване процене Структурног модела за варијабле Будуће образовање менаџера и Брзина увођења пословних промена

Из (табеле 70.) можемо да видимо регресионе величине за дати Структурни модел. Вредност р испуњава услов.

Табела 70. Регресионе величине за варијабле Будуће образовање менаџера и Брзина увођења пословних промена

			Estimate	S.E.	C.R.	P	Label
BUPP	<---	BOM	1,089	,029	37,791	***	par_1

Из (табеле 71.) можемо видети величину интерцепта $-0,078$.

Табела 71. Интерцепт за варијабле Будуће образовање менаџера и Брзина увођења пословних промена

	Estimate	S.E.	C.R.	P	Label
BOM	4,399	,032	139,028	***	par_2
BUPP	-,231	,128	-1,809	,070	par_3

На основу постављених (дијаграма 15. и 16.) и претходних (табела 70. и 71.) можемо дефинисати регресиону једначину, а која гласи:

$$y_3 = -0,231 + 1,089 \cdot x_2$$

или

$$\begin{aligned} \text{Брзина увођења пословних промена} &= \\ &= -0,231 + 1,089 \cdot \text{Будуће образовање менаџера} \end{aligned}$$

У (табели 72.) дат је Коефицијент Детерминације износи 0,855, који нам указују колики је проценат варијансе зависне променљиве објашњен у моделу. Што значи да се 85,5% варијабилитета зависне променљиве варијабле Брзина увођења пословних промена може објаснити утицајем независне променљиве варијабле Будуће образовање менаџера. Овде су променљиве јако корелиране – повезане, а то је одличан резултат.

Табела 72 Коефицијент Детерминације за варијабле Будуће образовање менаџера и Брзина увођења пословних промена

	Estimate
BOM	,000
BUPP	,855

Јачина корелације износи $r=0,9246$ и она је јака за варијабле Будуће образовање менаџера и Брзина увођења пословних промена. Можемо да констатујемо јаку позитивну повезаност променљивих, тј. да закључимо, да што је већа варијабла Будуће образовање менаџера, већа је и варијабла Однос менаџера и запослених према променама. Прихвата се изведена хипотеза H_{0132} - Будуће образовање менаџера, значајно утиче на подизање нивоа Брзина увођења пословних промена у привредним субјектима.

У (табели 73.) Вредновање модела израчунат је Коефицијент детерминације $r^2=0,977534$ који нам указују колики је проценат варијансе зависне променљиве Брзина увођења пословних промена објашњен у моделу и Коефицијент корелације (R) $r=0,9887$ колика је јачина повезаности између променљивих. Што значи да се 97,75% варијабилитета зависне променљиве варијабле Брзина увођења пословних промена може објаснити утицајем независних променљиви варијабли Претходно образовање менаџера и Будуће образовање менаџера. Овде су променљиве јако корелиране – повезане, а то је одличан резултат.

Табела 73. Вредновање модела за варијабле: Претходно образовање менаџера, Будуће образовање менаџера и Брзина увођења пословних промена

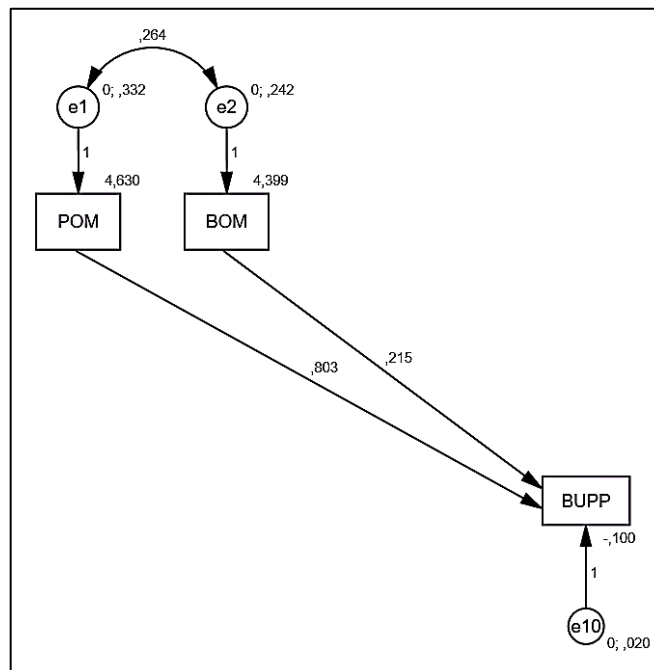
RSquare	0,977534
RSquare Adj	0,977347
Root Mean Square Error	0,077967
Mean of Response	4,454439
Observations (or Sum Wgts)	243

Да би смо оценили статистичку значајност посматрамо (табелу 74.) АНОВА. Ту су резултати тестова нулте хипотезе да је r^2 у популацији једнако 0. Статистичка значајност је ($Prob>F=0,0001$), што заправо значи да је $p<0,0005$.

Табела 74. АНОВА

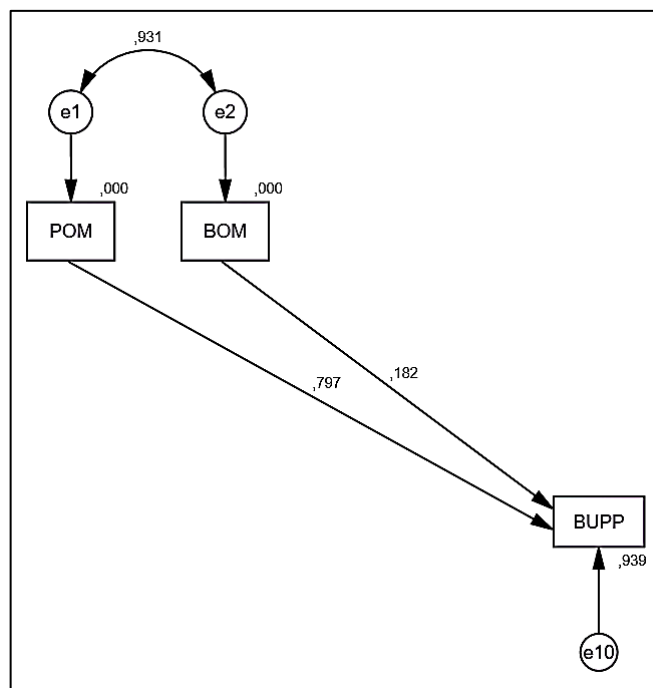
Source	DF	Sum of Squares	Mean Square	F Ratio
Model	1	59,634457	59,6345	2709,129
Error	241	5,304991	0,0220	Prob > F
C. Total	242	64,939447		<,0001*

На (дијаграму 17.) приказане су Нестандардизоване Процене Структурног модела за варијабле Претходно образовање менаџера, Будуће образовање менаџера и Брзина увођења пословних промена. Ове процене добијене су моделовањем у софтверу IBM Statistics SPSS AMOS Version 24 x64.



Дијаграм 17. Нестандардизоване процене Структурног модела за варијабле Претходно образовање менаџера и Брзина увођења пословних промена

На (дијаграму 18.) приказане су Стандардизоване Процене Структурног модела за варијабле Претходно образовање менаџера, Будуће образовање менаџера и Брзина увођења пословних промена. Ове процене добијене су моделовањем у софтверу IBM Statistics SPSS AMOS Version 24 x64.



Дијаграм 18. Стандардизоване процене Структурног модела за варијабле Претходно образовање менаџера, Будуће образовање менаџера и Брзина увођења пословних промена

Из (табеле 75.) можемо да видимо регресионе величине за дати Структурни модел. Вредност р испуњава услов.

Табела 75. Регресионе величине за варијабле Претходно образовање менаџера, Будуће образовање менаџера и Брзина увођења пословних промена

			Estimate	S.E.	C.R.	P	Label
BUPP	<---	POM	,803	,044	18,368	***	par_2
BUPP	<---	BOM	,215	,051	4,194	***	par_3

Из (табеле 76.) можемо видети Стандардне коефицијенте бета тј. Величине утицаја независних варијабли Претходно образовање менаџера и Будуће образовање менаџера на зависну варијаблу Однос менаџера и запослених према променама. У овом случају све променљиве дају значајан јединствен допринос једначини. Појединачни већи утицај има независна варијабла Претходно образовање менаџера 0,797 у односу на независну

Утицај квалификационих фактора менаџера на пословне промене у привредним субјектима

варијаблу Будуће образовање менаџера 0,182 на зависну варијаблу Брзина увођења пословних промена.

Табела 76. Стандардни коефицијенти бета за варијабле Претходно образовање менаџера, Будуће образовање менаџера и Брзина увођења пословних промена

			Estimate
BUPP	<---	POM	,797
BUPP	<---	BOM	,182

Из (табеле 77.) можемо видети величину интерцепта -0,100.

Табела 77. Интерцепт за варијабле Претходно образовање менаџера, Будуће образовање менаџера и Брзина увођења пословних промена

	Estimate	S.E.	C.R.	P	Label
POM	4,630	,037	125,076	***	par_4
BOM	4,399	,032	139,028	***	par_5
BUPP	-,100	,083	-1,208	,227	par_6

У (табели 78.) дата је Коваријанса између независних варијабли Претходно образовање менаџера и Будуће образовање менаџера 0,264.

Табела 78. Коваријанса за варијабле Претходно образовање менаџера и Будуће образовање менаџера

			Estimate	S.E.	C.R.	P	Label
e1	<-->	e2	,264	,025	10,602	***	par_3

У (табели 79.) дат је Коефицијент Корелације између независних варијабли Претходно образовање менаџера и Будуће образовање менаџера који износи 0,931.

Табела 79. Коефицијент Корелације између независних варијабли Претходно образовање менаџера и Будуће образовање менаџера

			Estimate
e1	<-->	e2	,931

У (табели 80.) дате су величине Варијанси независних варијабли Претходно образовање менаџера и Будуће образовање менаџера и зависне варијабле Брзина увођења пословних промена.

Табела 80. Варијансе варијабли Претходно образовање менаџера, Будуће образовање менаџера и Брзина увођења пословних промена

	Estimate	S.E.	C.R.	P	Label
e1	,332	,030	11,000	***	par_7
e2	,242	,022	11,000	***	par_8
e10	,020	,002	11,000	***	par_9

У (табели 81.) дата је величина Коефицијента Вишеструке детерминације 0,939. Што значи да се 93,9% варијабилитета зависне променљиве варијабле Брзина увођења пословних промена може објаснити утицајем независних променљиви варијабли Претходно образовање менаџера и Будуће образовање менаџера. Овде су променљиве јако корелиране – повезане, а то је одличан резултат. Величина Коефицијента Вишеструке корелације износи 0,9690.

Табела 81. Коефицијент Вишеструке корелације за варијабле Претходно образовање менаџера, Будуће образовање менаџера и Брзина увођења пословних промена

	Estimate
POM	,000
BOM	,000
BUPP	,939

Прихвата се изведена хипотеза H_{0133} – Претходно образовање менаџера и Будуће образовање менаџера, значајно утичу на подизање нивоа Брзине увођења пословних промена у привредним субјектима.

На основу постављених (дијаграма 16. и 17.) и претходних (табела 75. и 77.) можемо дефинисати вишеструку регресиону једначину, а која гласи:

$$y_3 = -0,100 + 0,803 \cdot x_1 + +0,215 \cdot x_2$$

или

$$\begin{aligned} \text{Брзина увођења пословних промена} &= \\ &= -0,100 + 0,302 \cdot \text{Претходно образовање менаџера} + \\ &+ 0,702 \cdot \text{Будуће образовање менаџера} \end{aligned}$$

3.5.4. Утицај независне варијабле Постојећа знања менаџера и Стицање нових знања менаџера на зависну променљиву Однос менаџера и запослених према променама

За корелациону и регресиону анализу сагледавамо својства три испитиване променљиве, три варијабле, и то:

- Независне варијабле су: Постојећа знања менаџера (скр. лат. PZM) и Стицање нових знања менаџера (скр. лат. SNZM).
- Зависна варијабла је Однос менаџера и запослених према променама (скр. лат. OMZPP).

Тумачење резултата Пирсонове корелације:

- у (табели 82.) приказане су Дескриптивне статистике за варијабле и то: факторски скорови, стандардна девијација и број опсервација (испитаника).

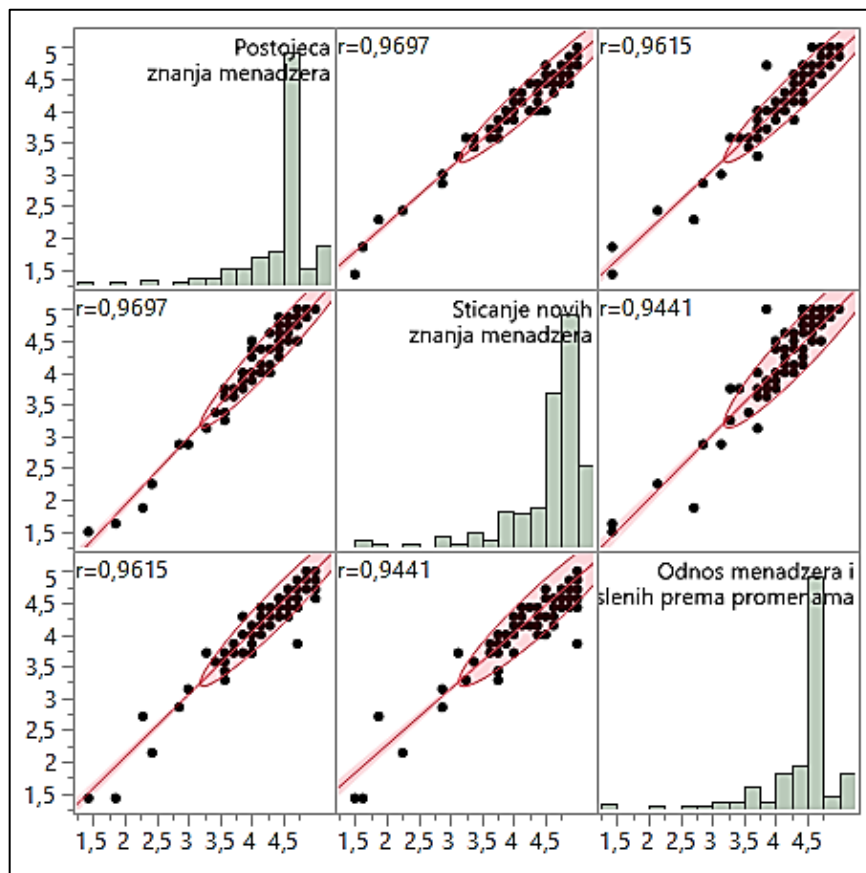
Табела 82. Дескриптивних статистика за варијабле: Постојећа знања менаџера и Стицање нових знања менаџера и Однос менаџера и запослених према променама

Descriptive Statistics			
	Mean	Std Dev	N
Постојећа знања менаџера	4,425632	0,5064017	243
Стицање нових знања менаџера	4,492284	0,5557779	243
Однос менаџера и запослених према променама	4,4544386	0,5180201	243

- у (графикону 14.) дате су Корелације за варијабле:
 - Број случајева у узорку износи $N=243$ је тачан и нема недостајућих података. Смер везе између независне променљиве варијаблу Постојећа знања менаџера и зависне променљиве варијабле Однос менаџера и запослених према променама је позитиван, то значи да између те две променљиве постоји позитивна корелација. Јачина корелације износи $r=0,9615$ и она је јака за варијабле Постојећа знања менаџера и Однос менаџера и запослених према променама. Можемо да констатујемо јаку позитивну повезаност променљивих, тј. да закључимо, да што је већа варијабла Постојећа знања менаџера, већа је и варијабла Однос менаџера и запослених према променама.
 - Број случајева у узорку износи $N=243$ је тачан и нема недостајућих података. Смер везе између независне променљиве варијабле Стицање нових знања менаџера и зависне променљиве варијабле Однос менаџера и запослених према променама је позитиван, то значи да између те две променљиве постоји позитивна корелација.

Јачина корелације износи $r=0,9441$ и она је јака за варијабле Стицање нових знања менаџера и Однос менаџера и запослених према променама. Можемо да констатујемо јаку позитивну повезаност променљивих, тј. да закључимо, да што је већа варијабла Стицање нових знања менаџера, већа је и варијабла Однос менаџера и запослених према променама.

- Број случајева у узорку износи $N=243$ је тачан и нема недостајућих података. Смер везе између независних променљиви варијабли Постојећа знања менаџера и Стицање нових знања менаџера је позитиван, то значи да између те две променљиве постоји позитивна корелација. Јачина корелације износи $r=0,9697$ и она је јака за варијабле Постојећа знања менаџера и Стицање нових знања менаџера. Можемо да констатујемо јаку позитивну повезаност променљивих, тј. да закључимо, да што је већа варијабла Постојећа знања менаџера, већа је и варијабла Стицање нових знања менаџера.



Графикон 14. Корелација за варијабле: Постојећа знања менаџера, Стицање нових знања менаџера и Однос менаџера и запослених према променама

Утицај квалификационих фактора менаџера на пословне промене у привредним субјектима

У (табели 83.) Вредновање модела израчунат је Коефицијент детерминације $r^2=0,924483$ који нам указују колики је проценат варијансе зависне променљиве Однос менаџера и запослених према променама објашњен у моделу и Коефицијент корелације (R) $r=0,9615$ колика је јачина повезаности између променљивих. Што значи да се 92,44% варијабилитета зависне променљиве варијабле Однос менаџера и запослених према променама може објаснити утицајем независне променљиве варијабле Постојећа знања менаџера. Овде су променљиве јако корелиране – повезане, а то је одличан резултат.

Табела 83. Вредновање модела за варијабле: Постојећа знања менаџера и Однос менаџера и запослених према променама

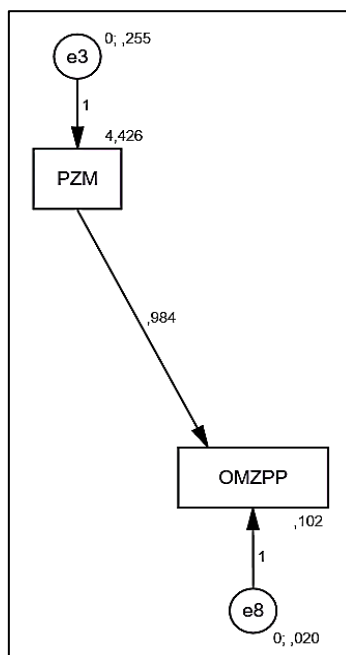
RSquare	0,924483
RSquare Adj	0,92417
Root Mean Square Error	0,142649
Mean of Response	4,454439
Observations (or Sum Wgts)	243

Да би смо оценили статистичку значајност посматрамо (табелу 84.) АНОВА. Ту су резултати тестова нулте хипотезе да је r^2 у популацији једнако 0. Статистичка значајност је ($Prob>F=0,0001$), што заправо значи да је $p<0,0005$.

Табела 84. АНОВА

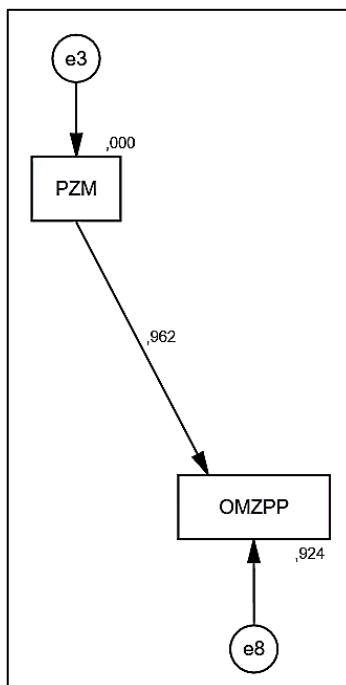
Source	DF	Sum of Squares	Mean Square	F Ratio
Model	1	59,634457	59,6345	2950,336
Error	241	5,304991	0,0220	Prob > F
C. Total	242	64,939447		<,0001*

На (дијаграму 19.) приказане су Нестандардизоване Процене Структурног модела за варијабле Постојећа знања менаџера и Однос менаџера и запослених према променама. Ове процене добијене су моделовањем у софтверу IBM Statistics SPSS AMOS Version 24 x64.



Дијаграм 19. Нестандардизоване процене Структурног модела за варијабле Постојећа знања менаџера и Однос менаџера и запослених према променама

На (дијаграму 20.) приказане су Стандардизоване Процене Структурног модела за варијабле Постојећа знања менаџера и Однос менаџера и запослених према променама. Ове процене добијене су моделовањем у софтверу IBM Statistics SPSS AMOS Version 24 x64.



Дијаграм 20. Стандардизоване процене Структурног модела за варијабле Постојећа знања менаџера и Однос менаџера и запослених према променама

Утицај квалификационих фактора менаџера на пословне промене у привредним субјектима

Из (табеле 85.) можемо да видимо регресионе величине за дати Структурни модел. Вредност r испуњава услов.

Табела 85. Регресионе величине за варијабле Постојећа знања менаџера и Однос менаџера и запослених према променама

			Estimate	S.E.	C.R.	P	Label
OMZPP	<---	PZM	,984	,018	54,430	***	par_1

Из (табеле 86.) можемо видети величину интерцепта $0,102$.

Табела 86. Интерцепт за варијабле Постојећа знања менаџера и Однос менаџера и запослених према променама

	Estimate	S.E.	C.R.	P	Label
PZP	4,426	,032	136,233	***	par_2
OMZPP	,102	,080	1,262	,207	par_3

На основу постављених (дијаграма 19. и 20.) и претходних (табела 85. и 86.) можемо дефинисати регресиону једначину, а која гласи:

$$y_1 = 0,102 + 0,984 \cdot x_3$$

или

$$\begin{aligned} \text{Однос менаџера и запослених према променама} &= \\ &= 0,102 + 0,984 \cdot \text{Постојећа знања менаџера} \end{aligned}$$

У (табели 87.) дат је Коефицијент Детерминације износи $0,924$, који нам указују колики је проценат варијансе зависне променљиве објашњен у моделу. Што значи да се $92,4\%$ варијабилитета зависне променљиве варијабле Однос менаџера и запослених према променама може објаснити утицајем независне променљиве варијабле Постојећа знања менаџера. Овде су променљиве јако корелиране – повезане, а то је одличан резултат.

Табела 87 Коефицијент Детерминације за варијабле Постојећа знања менаџера и Однос менаџера и запослених према променама.

	Estimate
PZM	,000
OMZPP	,924

Јачина корелације износи $r=0,9612$ и она је јака за варијабле Постојећа знања менаџера и Однос менаџера и запослених према променама. Можемо да констатујемо јаку позитивну повезаност променљивих, тј. да закључимо, да што је већа варијабла Постојећа знања менаџера, већа је и варијабла Однос

менаџера и запослених према променама. Прихвата се изведена хипотеза H_{0211} - *Постојећа знања менаџера, значајно утичу на подизање нивоа Односа менаџера и запослених према променама у привредним субјектима.*

У (табели 88.) Вредновање модела израчунат је Коефицијент детерминације $r^2=0,962546$ који нам указују колики је проценат варијансе зависне променљиве Однос менаџера и запослених према променама објашњен у моделу и Коефицијент корелације (R) $r=0,9810$ колика је јачина повезаности између променљивих. Што значи да се 96,25% варијабилитета зависне променљиве варијабле Однос менаџера и запослених према променама може објаснити утицајем независне променљиве варијабле Стицање нових знања менаџера. Овде су променљиве јако корелиране – повезане, а то је одличан резултат.

Табела 88. Вредновање модела за варијабле: Стицање нових знања менаџера и Однос менаџера и запослених према променама

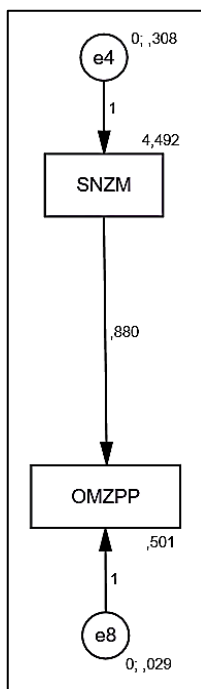
RSquare	0,891394
RSquare Adj	0,890943
Root Mean Square Error	0,17107
Mean of Response	4,454439
Observations (or Sum Wgts)	243

Да би смо оценили статистичку значајност посматрамо (табелу 89.) АНОВА. Ту су резултати тестова нулте хипотезе да је r^2 у популацији једнако 0. Статистичка значајност је ($Prob>F=0,0001$), што заправо значи да је $p<0,0005$.

Табела 89. АНОВА

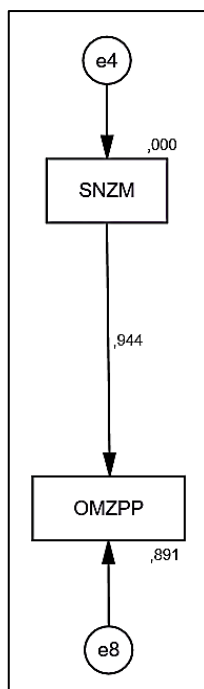
Source	DF	Sum of Squares	Mean Square	F Ratio
Model	1	57,886637	57,8866	1978,031
Error	241	7,052811	0,0293	Prob > F
C. Total	242	64,939447		<,0001*

На (дијаграму 21.) приказане су Нестандардизоване Процене Структурног модела за варијабле Стицање нових знања менаџера и Однос менаџера и запослених према променама. Ове процене добијене су моделовањем у софтверу IBM Statistics SPSS AMOS Version 24 x64.



Дијаграм 21. Нестандардизоване процене Структурног модела за варијабле Стицање нових знања менаџера и Однос менаџера и запослених према променама

На (дијаграму 22.) приказане су Стандардизоване Процене Структурног модела за варијабле Стицање нових знања менаџера и Однос менаџера и запослених према променама. Ове процене добијене су моделовањем у софтверу IBM Statistics SPSS AMOS Version 24 x64.



Дијаграм 22. Стандардизоване процене Структурног модела за варијабле Стицање нових знања менаџера и Однос менаџера и запослених према променама

Утицај квалификационих фактора менаџера на пословне промене у привредним субјектима

Из (табеле 90.) можемо да видимо регресионе величине за дати Структурни модел. Вредност r испуњава услов.

Табела 90. Регресионе величине за варијабле Стицање нових знања менаџера и Однос менаџера и запослених према променама

			Estimate	S.E.	C.R.	P	Label
OMZPP	<---	SNZM	,880	,020	44,567	***	par_1

Из (табеле 91.) можемо видети величину интерцепта $-0,078$.

Табела 91. Интерцепт за варијабле Стицање нових знања менаџера и Однос менаџера и запослених према променама

	Estimate	S.E.	C.R.	P	Label
SNZM	4,492	,036	126,000	***	par_2
OMZPP	,501	,089	5,608	***	par_3

На основу постављених (дијаграма 21. и 22.) и претходних (табела 90. и 91.) можемо дефинисати регресиону једначину, а која гласи:

$$y_1 = 0,501 + 0,880 \cdot x_4$$

или

$$\begin{aligned} \text{Однос менаџера и запослених према променама} &= \\ &= 0,501 + 0,880 \cdot \text{Стицање нових знања менаџера} \end{aligned}$$

У (табели 92.) дат је Коефицијент Детерминације износи $0,891$, који нам указују колики је проценат варијансе зависне променљиве објашњен у моделу. Што значи да се $89,1\%$ варијабилитета зависне променљиве варијабле Однос менаџера и запослених према променама може објаснити утицајем независне променљиве варијабле Стицање нових знања менаџера. Овде су променљиве јако корелиране – повезане, а то је одличан резултат.

Табела 92 Коефицијент Детерминације за варијабле Стицање нових знања менаџера и Однос менаџера и запослених према променама

	Estimate
SNZM	,000
OMZPP	,891

Јачина корелације износи $r=0,9439$ и она је јака за варијабле Будуће образовање менаџера и Однос менаџера и запослених према променама. Можемо да констатујемо јаку позитивну повезаност променљивих, тј. да закључимо, да што је већа варијабла Стицање нових знања менаџера, већа је и

варијабла Однос менаџера и запослених према променама. Прихвата се изведена хипотеза H_{0212} - *Стицање нових знања менаџера, значајно утичу на подизање нивоа Односа менаџера и запослених према променама у привредним субјектима.*

У (табели 93.) Вредновање модела израчунат је Коефицијент детерминације $r^2=0,926797$ који нам указују колики је проценат варијансе зависне променљиве Однос менаџера и запослених према променама објашњен у моделу и Коефицијент корелације (R) $r=0,9627$ колика је јачина повезаности између променљивих. Што значи да се 92,67% варијабилитета зависне променљиве варијабле Однос менаџера и запослених према променама може објаснити утицајем независних променљиви варијабли Постојећа знања менаџера и Стицање нових знања менаџера. Овде су променљиве јако корелиране – повезане, а то је одличан резултат.

Табела 93. Вредновање модела за варијабле: Постојећа знања менаџера, Стицање нових знања менаџера и Однос менаџера и запослених према променама

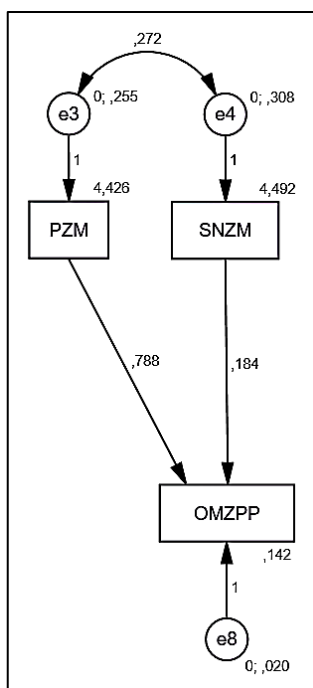
RSquare	0,926797
RSquare Adj	0,926187
Root Mean Square Error	0,140739
Mean of Response	4,454439
Observations (or Sum Wgts)	243

Да би смо оценили статистичку значајност посматрамо (табелу 94.) АНОВА. Ту су резултати тестова нулте хипотезе да је r^2 у популацији једнако 0. Статистичка значајност је ($Prob>F=0,0001$), што заправо значи да је $p<0,0005$.

Табела 94. АНОВА

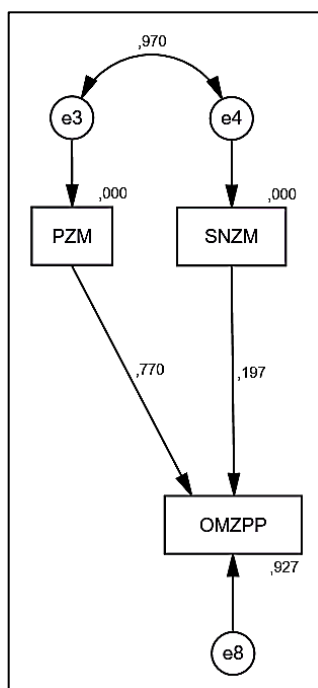
Source	DF	Sum of Squares	Mean Square	F Ratio
Model	1	59,634457	59,6345	2709,129
Error	241	5,304991	0,0220	Prob > F
C. Total	242	64,939447		<,0001*

На (дијаграму 23.) приказане су Нестандардизоване Процене Структурног модела за варијабле Постојећа знања менаџера, Стицање нових знања менаџера и Однос менаџера и запослених према променама. Ове процене добијене су моделовањем у софтверу IBM Statistics SPSS AMOS Version 24 x64.



Дијаграм 23. Нестандардизоване процене Структурног модела за варијабле Постојећа знања менаџера, Стицање нових знања менаџера и Однос менаџера и запослених према променама

На (дијаграму 24.) приказане су Стандардизоване Процене Структурног модела за варијабле Постојећа знања менаџера, Стицање нових знања менаџера и Однос менаџера и запослених према променама. Ове процене добијене су моделовањем у софтверу IBM Statistics SPSS AMOS Version 24 x64.



Дијаграм 24. Стандардизоване процене Структурног модела за варијабле Постојећа знања менаџера, Стицање нових знања менаџера и Однос менаџера и запослених према променама

Утицај квалификационих фактора менаџера на пословне промене у привредним субјектима

Из (табеле 95.) можемо да видимо регресионе величине за дати Структурни модел. Вредност r испуњава услов.

Табела 95. Регресионе величине за варијабле Постојећа знања менаџера, Стицање нових знања менаџера и Однос менаџера и запослених према променама

			Estimate	S.E.	C.R.	P	Label
OMZPP	<---	PZM	,788	,073	10,818	***	par_1
OMZPP	<---	SNZM	,184	,066	2,766	,006	par_2

Из (табеле 96.) можемо видети Стандардне коефицијенте бета тј. Величине утицаја независних варијабли Постојећа знања менаџера и Стицање нових знања менаџера на зависну варијаблу Однос менаџера и запослених према променама. У овом случају све променљиве дају значајан јединствен допринос једначини. Појединачни већи утицај има независна варијабла Постојећа знања менаџера $0,770$ у односу на независну варијаблу Стицање нових знања менаџера $0,197$ на зависну варијаблу Однос менаџера и запослених према променама.

Табела 96. Стандардни коефицијенти бета за варијабле Постојећа знања менаџера, Стицање нових знања менаџера и Однос менаџера и запослених према променама

			Estimate
OMZPP	<---	PZM	,770
OMZPP	<---	SNZM	,197

Из (табеле 97.) можемо видети величину интерцепта $0,142$.

Табела 97. Интерцепт за варијабле Постојећа знања менаџера, Стицање нових знања менаџера и Однос менаџера и запослених према променама

	Estimate	S.E.	C.R.	P	Label
PZM	4,426	,032	136,233	***	par_4
SNZM	4,492	,036	126,000	***	par_5
OMZPP	,142	,081	1,757	,079	par_6

У (табели 98.) дата је Коваријанса између независних варијабли Постојећа знања менаџера и Стицање нових знања менаџера $0,272$.

Табела 98. Коваријанса за варијабле Постојећа знања менаџера и Стицање нових знања менаџера

			Estimate	S.E.	C.R.	P	Label
e3	<-->	e4	,272	,025	10,830	***	par_3

Утицај квалификационих фактора менаџера на пословне промене у привредним субјектима

У (табели 99.) дат је Коефицијент Корелације између независних варијабли Постојећа знања менаџера и Стицање нових знања менаџера који износи 0,970.

Табела 99. Коефицијент Корелације између независних варијабли Постојећа знања менаџера и Стицање нових знања менаџера

			Estimate
e3	<-->	e4	,970

У (табели 100.) дате су величине Варијанси независних варијабли Постојећа знања менаџера, Стицање нових знања менаџера и зависне варијабле Однос менаџера и запослених према променама.

Табела 100. Варијансе варијабли Постојећа знања менаџера, Стицање нових знања менаџера и Однос менаџера и запослених према променама

	Estimate	S.E.	C.R.	P	Label
e3	,255	,023	11,000	***	par_7
e4	,308	,028	11,000	***	par_8
e8	,020	,002	11,000	***	par_9

У (табели 101.) дата је величина Коефицијента Вишеструке детерминације 0,927. Што значи да се 92,7% варијабилитета зависне променљиве варијабле Однос менаџера и запослених према променама може објаснити утицајем независних променљиви варијабли Постојећа знања менаџера и Стицање нових знања менаџера. Овде су променљиве јако корелиране – повезане, а то је одличан резултат. Величина Коефицијента Вишеструке корелације износи 0,9628.

Табела 101. Коефицијент Вишеструке корелације за варијабле Постојећа знања менаџера, Стицање нових знања менаџера и Однос менаџера и запослених према променама

	Estimate
SNZM	,000
PZM	,000
OMZPP	,927

Прихвата се изведена хипотеза H_{0213} – Постојећа знања менаџера и Стицање нових знања менаџера, значајно утичу на подизање нивоа Односа менаџера и запослених према променама у привредним субјектима.

На основу постављених (дијаграма 23. и 24.) и претходних (табела 95. и 97.) можемо дефинисати вишеструку регресиону једначину, а која гласи:

$$y_1 = 0,142 + 0,788 \cdot x_3 + +0,184 \cdot x_4$$

или

$$\begin{aligned} & \text{Однос менаџера и запослених према променама} = \\ & = 0,142 + 0,788 \cdot \text{Постојећа знања менаџера} + \\ & + 0,184 \cdot \text{Стицање нових знања менаџера} \end{aligned}$$

3.5.5. Утицај независне варијабле Постојећа знања менаџера и Стицање нових знања менаџера на зависну променљиву Микро и макро окружење привредног субјекта

За корелациону и регресиону анализу сагледавамо својства три испитиване променљиве, три варијабле, и то:

- Независне варијабле су: Постојећа знања менаџера (скр. лат. PZM) и Стицање нових знања менаџера (скр. лат. SNZM).
- Зависна варијабла је Микро и макро окружење привредног субјекта (скр. лат. MMOPS).

Тумачење резултата Пирсонове корелације:

- у (табели 102.) приказане су Дескриптивне статистике за варијабле и то: факторски скорови, стандардна девијација и број опсервација (испитаника).

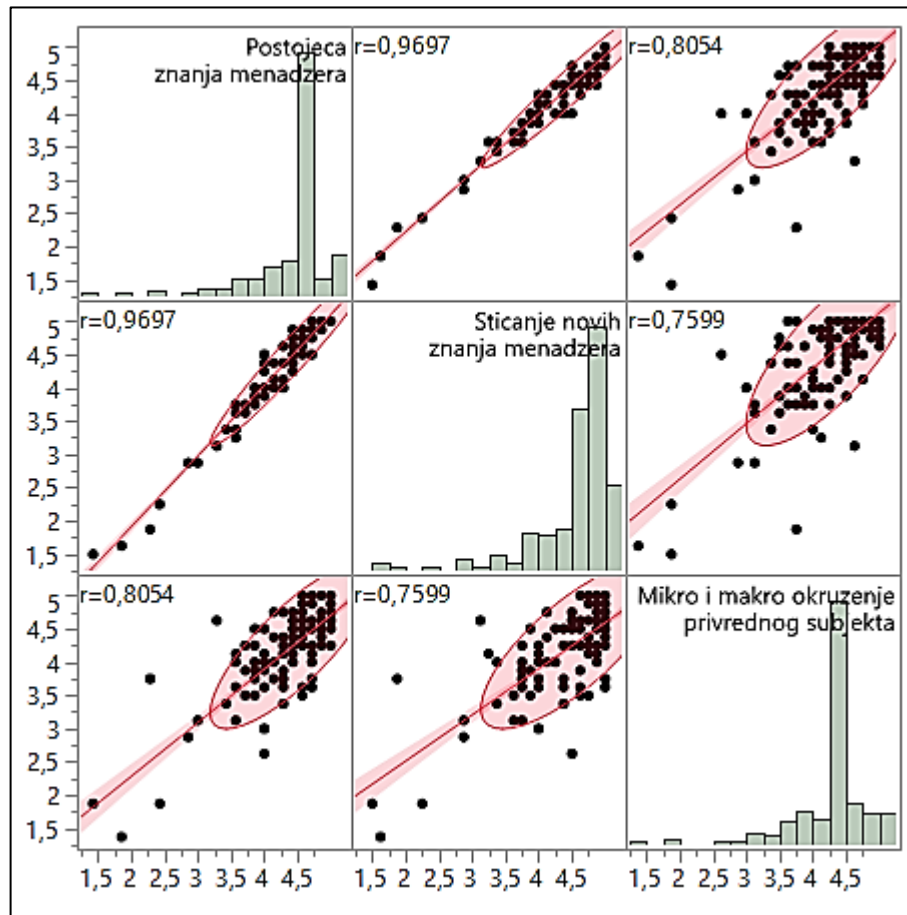
Табела 102. Дескриптивних статистика за варијабле: Постојећа знања менаџера и Стицање нових знања менаџера и Микро и макро окружење привредног субјекта

Descriptive Statistics			
	Mean	Std Dev	N
Постојећа знања менаџера	4,425632	0,5064017	243
Стицање нових знања менаџера	4,492284	0,5557779	243
Микро и макро окружење привредног субјекта	4,2381687	0,5068502	243

- у (графикону 15.) дате су Корелације за варијабле:
 - Број случајева у узорку износи $N=243$ је тачан и нема недостајућих података. Смер везе између независне променљиве варијаблу Постојећа знања менаџера и зависне променљиве варијабле Микро и макро окружење привредног субјекта је позитиван, то значи да између те две променљиве

постоји позитивна корелација. Јачина корелације износи $r=0,8054$ и она је јака за варијабле Постојећа знања менаџера и Микро и макро окружење привредног субјекта. Можемо да констатујемо јаку позитивну повезаност променљивих, тј. да закључимо, да што је већа варијабла Постојећа знања менаџера, већа је и варијабла Микро и макро окружење привредног субјекта.

- Број случајева у узорку износи $N=243$ је тачан и нема недостајућих података. Смер везе између независне променљиве варијабле Стицање нових знања менаџера и зависне променљиве варијабле Микро и макро окружење привредног субјекта је позитиван, то значи да између те две променљиве постоји позитивна корелација. Јачина корелације износи $r=0,7599$ и она је јака за варијабле Стицање нових знања менаџера и Микро и макро окружење привредног субјекта. Можемо да констатујемо јаку позитивну повезаност променљивих, тј. да закључимо, да што је већа варијабла Стицање нових знања менаџера, већа је и варијабла Микро и макро окружење привредног субјекта.
- Број случајева у узорку износи $N=243$ је тачан и нема недостајућих података. Смер везе између независних променљиви варијабли Постојећа знања менаџера и Стицање нових знања менаџера је позитиван, то значи да између те две променљиве постоји позитивна корелација. Јачина корелације износи $r=0,9697$ и она је јака за варијабле Постојећа знања менаџера и Стицање нових знања менаџера. Можемо да констатујемо јаку позитивну повезаност променљивих, тј. да закључимо, да што је већа варијабла Постојећа знања менаџера, већа је и варијабла Стицање нових знања менаџера.



Графикон 15. Корелација за варијабле: Постојећа знања менаџера, Стицање нових знања менаџера и Микро и макро окружење привредног субјекта

У (табели 103.) Вредновање модела израчунат је Коефицијент детерминације $r^2=0,648684$ који нам указују колики је проценат варијансе зависне променљиве Микро и макро окружење привредног субјекта објашњен у моделу и Коефицијент корелације (R) $r=0,8054$ колика је јачина повезаности између променљивих. Што значи да се 64,86% варијабилитета зависне променљиве варијабле Микро и макро окружење привредног субјекта може објаснити утицајем независне променљиве варијабле Постојећа знања менаџера. Овде су променљиве јако корелиране – повезане, а то је одличан резултат.

Табела 103. Вредновање модела за варијабле: Постојећа знања менаџера и Микро и макро окружење привредног субјекта

RSquare	0,648684
RSquare Adj	0,647226
Root Mean Square Error	0,301042
Mean of Response	4,238169
Observations (or Sum Wgts)	243

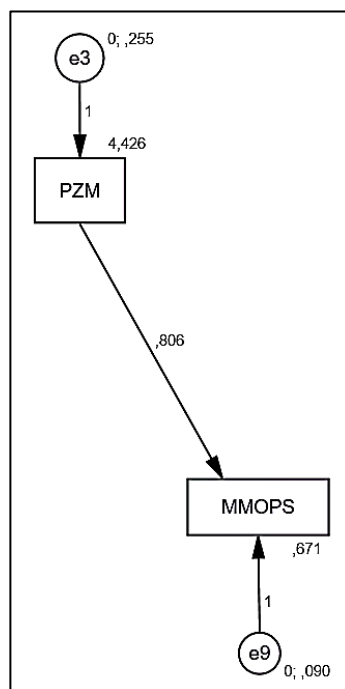
Утицај квалификационих фактора менаџера на пословне промене у привредним субјектима

Да би смо оценили статистичку значајност посматрамо (табелу 104.) АНОВА. Ту су резултати тестова нулте хипотезе да је r^2 у популацији једнако 0. Статистичка значајност је ($Prob>F=0,0001$), што заправо значи да је $p<0,0005$.

Табела 104. АНОВА

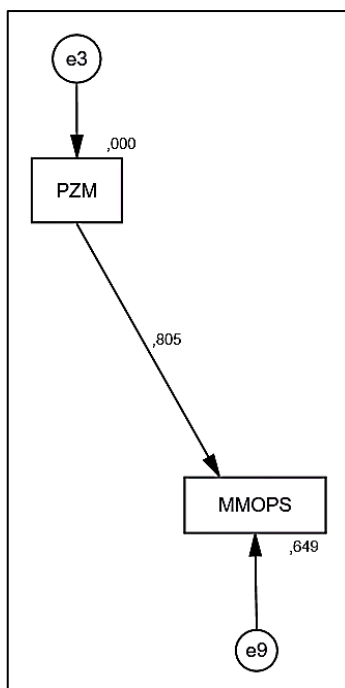
Source	DF	Sum of Squares	Mean Square	F Ratio
Model	1	40,328108	40,3281	444,9921
Error	241	21,841002	0,0906	Prob > F
C. Total	242	62,169110		<,0001*

На (дијаграму 25.) приказане су Нестандардизоване Процене Структурног модела за варијабле Постојећа знања менаџера и Микро и макро окружење привредног субјекта. Ове процене добијене су моделовањем у софтверу IBM Statistics SPSS AMOS Version 24 x64.



Дијаграм 25. Нестандардизоване процене Структурног модела за варијабле Постојећа знања менаџера и Микро и макро окружење привредног субјекта

На (дијаграму 26.) приказане су Стандардизоване Процене Структурног модела за варијабле Постојећа знања менаџера и Микро и макро окружење привредног субјекта. Ове процене добијене су моделовањем у софтверу IBM Statistics SPSS AMOS Version 24 x64.



Дијаграм 26. Стандардизоване процене Структурног модела за варијабле Постојећа знања менаџера и Микро и макро окружење привредног субјекта

Из (табеле 105.) можемо да видимо регресионе величине за дати Структурни модел. Вредност r испуњава услов.

Табела 105. Регресионе величине за варијабле Постојећа знања менаџера и Микро и макро окружење привредног субјекта

			Estimate	S.E.	C.R.	P	Label
MMOPS	<---	PZM	,806	,038	21,139	***	par_1

Из (табеле 106.) можемо видети величину интерцепта 0,671.

Табела 106. Интерцепт за варијабле Постојећа знања менаџера и Микро и макро окружење привредног субјекта

	Estimate	S.E.	C.R.	P	Label
PZM	4,426	,032	136,233	***	par_2
MMOPS	,671	,170	3,948	***	par_3

На основу постављених (дијаграма 25. и 26.) и претходних (табела 105. и 106.) можемо дефинисати регресиону једначину, а која гласи:

$$y_2 = 0,671 + 0,806 \cdot x_3$$

или

$$\begin{aligned} \text{Микро и макро окружење привредног субјекта} &= \\ &= 0,671 + 0,806 \cdot \text{Постојећа знања менаџера} \end{aligned}$$

Утицај квалификационих фактора менаџера на пословне промене у привредним субјектима

У (табели 107.) дат је Коефицијент Детерминације износи 0,649, који нам указују колики је проценат варијансе зависне променљиве објашњен у моделу. Што значи да се 64,9% варијабилитета зависне променљиве варијабле Микро и макро окружење привредног субјекта може објаснити утицајем независне променљиве варијабле Постојећа знања менаџера. Овде су променљиве јако корелиране – повезане, а то је одличан резултат.

Табела 107 Коефицијент Детерминације за варијабле Постојећа знања менаџера и Микро и макро окружење привредног субјекта

	Estimate
PZM	,000
MMOPD	,649

Јачина корелације износи $r=0,8056$ и она је јака за варијабле Постојећа знања менаџера и Микро и макро окружење привредног субјекта. Можемо да констатујемо јаку позитивну повезаност променљивих, тј. да закључимо, да што је већа варијабла Постојећа знања менаџера, већа је и варијабла Микро и макро окружење привредног субјекта. Прихвата се изведена хипотеза H_{0221} - *Постојећа знања менаџера, значајно утичу на подизање нивоа Микро и макро окружење привредног субјекта у привредним субјектима.*

У (табели 108.) Вредновање модела израчунат је Коефицијент детерминације $r^2=0,577519$ који нам указују колики је проценат варијансе зависне променљиве Микро и макро окружење привредног субјекта објашњен у моделу и Коефицијент корелације (R) $r=0,7599$ колика је јачина повезаности између променљивих. Што значи да се 57,75% варијабилитета зависне променљиве варијабле Микро и макро окружење привредног субјекта може објаснити утицајем независне променљиве варијабле Стицање нових знања менаџера. Овде су променљиве средње јако корелиране – повезане, а то је солидан резултат.

Табела 108. Вредновање модела за варијабле: Стицање нових знања менаџера и Микро и макро окружење привредног субјекта

RSquare	0,577519
RSquare Adj	0,575766
Root Mean Square Error	0,330128
Mean of Response	4,238169
Observations (or Sum Wgts)	243

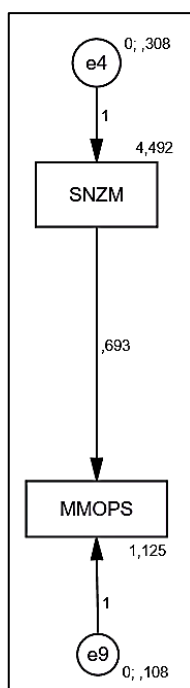
Утицај квалификационих фактора менаџера на пословне промене у привредним субјектима

Да би смо оценили статистичку значајност посматрамо (табелу 109.) АНОВА. Ту су резултати тестова нулте хипотезе да је r^2 у популацији једнако 0. Статистичка значајност је ($Prob > F = 0,0001$), што заправо значи да је $p < 0,0005$.

Табела 109. АНОВА

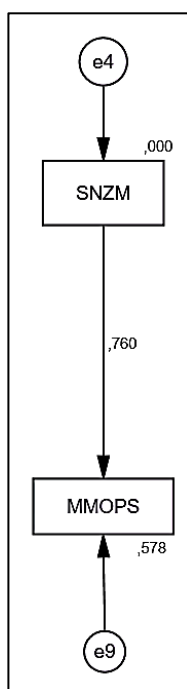
Source	DF	Sum of Squares	Mean Square	F Ratio
Model	1	35,903866	35,9039	329,4404
Error	241	26,265244	0,1090	Prob > F
C. Total	242	62,169110		<,0001*

На (дијаграму 27.) приказане су Нестандардизоване Процене Структурног модела за варијабле Стицање нових знања менаџера и Микро и макро окружење привредног субјекта. Ове процене добијене су моделовањем у софтверу IBM Statistics SPSS AMOS Version 24 x64.



Дијаграм 27. Нестандардизоване процене Структурног модела за варијабле Стицање нових знања менаџера и Однос менаџера и запослених према променама

На (дијаграму 28.) приказане су Стандардизоване Процене Структурног модела за варијабле Стицање нових знања менаџера и Микро и макро окружење привредног субјекта. Ове процене добијене су моделовањем у софтверу IBM Statistics SPSS AMOS Version 24 x64.



Дијаграм 28. Стандардизоване процене Структурног модела за варијабле Стицање нових знања менаџера и Микро и макро окружење привредног субјекта

Из (табеле 110.) можемо да видимо регресионе величине за дати Структурни модел. Вредност r испуњава услов.

Табела 110. Регресионе величине за варијабле Стицање нових знања менаџера и Микро и макро окружење привредног субјекта

			Estimate	S.E.	C.R.	P	Label
MMOPS	<---	SNZM	,693	,038	18,188	***	par_1

Из (табеле 111.) можемо видети величину интерцепта 1,125.

Табела 111. Интерцепт за варијабле Стицање нових знања менаџера и Микро и макро окружење привредног субјекта

	Estimate	S.E.	C.R.	P	Label
SNZM	4,492	,036	126,000	***	par_2
MMOPS	1,125	,172	6,522	***	par_3

На основу постављених (дијаграма 27. и 28.) и претходних (табела 110. и 111.) можемо дефинисати регресиону једначину, а која гласи:

$$y_2 = 1,125 + 0,693 \cdot x_4$$

или

$$\begin{aligned} \text{Микро и макро окружење привредног субјекта} &= \\ &= 1,125 + 0,693 \cdot \text{Стицање нових знања менаџера} \end{aligned}$$

Утицај квалификационих фактора менаџера на пословне промене у привредним субјектима

У (табели 112.) дат је Коефицијент Детерминације износи 0,578, који нам указују колики је проценат варијансе зависне променљиве објашњен у моделу. Што значи да се 57,8% варијабилитета зависне променљиве варијабле Микро и макро окружење привредног субјекта може објаснити утицајем независне променљиве варијабле Стицање нових знања менаџера. Овде су променљиве јако корелиране – повезане, а то је одличан резултат.

Табела 112 Коефицијент Детерминације за варијабле Стицање нових знања менаџера и Микро и макро окружење привредног субјекта

	Estimate
SNZM	,000
MMOPS	,760

Јачина корелације износи $r=0,7602$ и она је јака за варијабле Стицање нових знања менаџера и Микро и макро окружење привредног субјекта. Можемо да констатујемо јаку позитивну повезаност променљивих, тј. да закључимо, да што је већа варијабла Стицање нових знања менаџера, већа је и варијабла Микро и макро окружење привредног субјекта. Прихвата се изведена хипотеза H_{0222} - Стицање нових знања менаџера, значајно утичу на подизање нивоа Микро и макро окружење привредног субјекта у привредним субјектима.

У (табели 113.) Вредновање модела израчунат је Коефицијент детерминације $r^2=0,656134$ који нам указују колики је проценат варијансе зависне променљиве Микро и макро окружење привредног субјекта објашњен у моделу и Коефицијент корелације (R) $r=0,8100$ колика је јачина повезаности између променљивих. Што значи да се 65,61% варијабилитета зависне променљиве варијабле Микро и макро окружење привредног субјекта може објаснити утицајем независних променљиви варијабли Постојећа знања менаџера и Стицање нових знања менаџера. Овде су променљиве јако корелиране – повезане, а то је одличан резултат.

Табела 113. Вредновање модела за варијабле: Постојећа знања менаџера, Стицање нових знања менаџера и Микро и макро окружење привредног субјекта

RSquare	0,656134
RSquare Adj	0,653268
Root Mean Square Error	0,298453
Mean of Response	4,238169
Observations (or Sum Wgts)	243

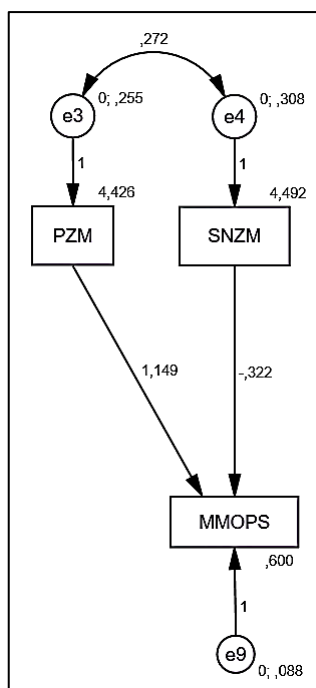
Утицај квалификационих фактора менаџера на пословне промене у привредним субјектима

Да би смо оценили статистичку значајност посматрамо (табелу 114.) АНОВА. Ту су резултати тестова нулте хипотезе да је r^2 у популацији једнако 0. Статистичка значајност је ($Prob > F = 0,0001$), што заправо значи да је $p < 0,0005$.

Табела 114. АНОВА

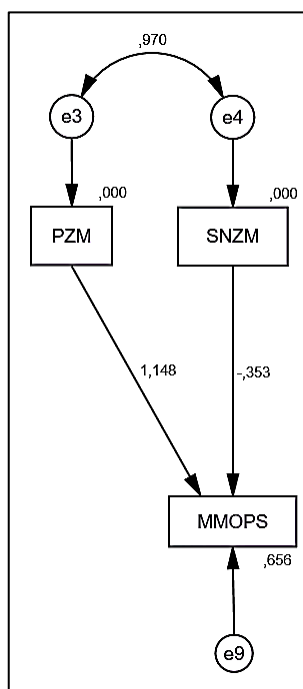
Source	DF	Sum of Squares	Mean Square	F Ratio
Model	1	40,791268	20,3956	228,9732
Error	241	21,377842	0,0891	Prob > F
C. Total	242	62,169110		<,0001*

На (дијаграму 29.) приказане су Нестандардизоване Процене Структурног модела за варијабле Постојећа знања менаџера, Стицање нових знања менаџера и Микро и макро окружење привредног субјекта. Ове процене добијене су моделовањем у софтверу IBM Statistics SPSS AMOS Version 24 x64.



Дијаграм 29. Нестандардизоване процене Структурног модела за варијабле Постојећа знања менаџера, Стицање нових знања менаџера и Микро и макро окружење привредног субјекта

На (дијаграму 30.) приказане су Стандардизоване Процене Структурног модела за варијабле Постојећа знања менаџера, Стицање нових знања менаџера и Микро и макро окружење привредног субјекта. Ове процене добијене су моделовањем у софтверу IBM Statistics SPSS AMOS Version 24 x64.



Дијаграм 30. Стандардизоване процене Структурног модела за варијабле Постојећа знања менаџера, Стицање нових знања менаџера и Микро и макро окружење привредног субјекта

Из (табеле 115.) можемо да видимо регресионе величине за дати Структурни модел. Вредност r испуњава услов.

Табела 115. Регресионе величине за варијабле Постојећа знања менаџера, Стицање нових знања менаџера и Микро и макро окружење привредног субјекта

			Estimate	S.E.	C.R.	P	Label
MMOPS	<---	PZM	1,149	,154	7,438	***	par_2
MMOPS	<---	SNZM	-,322	,141	-2,290	,022	par_3

Из (табеле 116.) можемо видети Стандардне коефицијенте бета t_j . Величине утицаја независних варијабли Постојећа знања менаџера, Стицање нових знања менаџера на зависну варијаблу Микро и макро окружење привредног субјекта. У овом случају све променљиве дају значајан јединствен допринос једначини. Појединачни већи утицај има независна варијабла Постојећа знања менаџера $1,148$ у односу на независну варијаблу Стицање нових знања менаџера $-0,353$ на зависну варијаблу Микро и макро окружење привредног субјекта.

Табела 116. Стандардни коефицијенти бета за варијабле Постојећа знања менаџера, Стицање нових знања менаџера и Микро и макро окружење привредног субјекта

			Estimate
MMOPS	<---	PZM	1,148
MMOPS	<---	SNZM	-,353

Из (табеле 117.) можемо видети величину интерцепта 0,600.

Табела 117. Интерцепт за варијабле Постојећа знања менаџера, Стицање нових знања менаџера и Микро и макро окружење привредног субјекта

	Estimate	S.E.	C.R.	P	Label
PZM	4,426	,032	136,233	***	par_4
SNZM	4,492	,036	126,000	***	par_5
MMOPS	,600	,171	3,514	***	par_6

У (табели 118.) дата је Коваријанса између независних варијабли Постојећа знања менаџера и Стицање нових знања менаџера 0,272.

Табела 118. Коваријанса за варијабле Постојећа знања менаџера и Стицање нових знања менаџера

		Estimate	S.E.	C.R.	P	Label	
e3	<-->	e4	,272	,025	10,830	***	par_1

У (табели 119.) дат је Коефицијент Корелације између независних варијабли Постојећа знања менаџера и Стицање нових знања менаџера који износи 0,970.

Табела 119. Коефицијент Корелације између независних варијабли Постојећа знања менаџера и Стицање нових знања менаџера

		Estimate	
e3	<-->	e4	,970

У (табели 100.) дате су величине Варијанси независних варијабли Постојећа знања менаџера, Стицање нових знања менаџера и зависне варијабле Микро и макро окружење привредног субјекта.

Табела 120. Варијансе варијабли Постојећа знања менаџера, Стицање нових знања менаџера и Микро и макро окружење привредног субјекта

	Estimate	S.E.	C.R.	P	Label
e3	,255	,023	11,000	***	par_7
e4	,308	,028	11,000	***	par_8
e9	,088	,008	11,000	***	par_9

У (табели 101.) дата је величина Коефицијента Вишеструке детерминације 0,656. Што значи да се 65,6% варијабилитета зависне променљиве варијабле Микро и макро окружење привредног субјекта може објаснити утицајем независних променљиви варијабли Постојећа знања менаџера и Стицање нових знања менаџера. Овде су променљиве јако

Утицај квалификационих фактора менаџера на пословне промене у привредним субјектима

корелиране – повезане, а то је одличан резултат. Величина Коефицијента Вишеструке корелације износи 0,8099.

Табела 121. Коефицијент Вишеструке корелације за варијабле Постојећа знања менаџера, Стицање нових знања менаџера и Микро и макро окружење привредног субјекта

	Estimate
SNZM	,000
PZM	,000
MMOPS	,656

Прихвата се изведена хипотеза H_{0223} – Постојећа знања менаџера и Стицање нових знања менаџера, значајно утичу на подизање нивоа Микро и макро окружење привредног субјекта у привредним субјектима.

На основу постављених (дијаграма 29. и 30.) и претходних (табела 115. и 117.) можемо дефинисати вишеструку регресиону једначину, а која гласи:

$$y_2 = 0,600 + 1,149 \cdot x_3 - 0,322 \cdot x_4$$

или

$$\begin{aligned} \text{Микро и макро окружење привредног субјекта} &= \\ &= 0,600 + 1,149 \cdot \text{Постојећа знања менаџера} - \\ &- 0,322 \cdot \text{Стицање нових знања менаџера} \end{aligned}$$

3.5.6. Утицај независне варијабле Постојећа знања менаџера и Стицање нових знања менаџера на зависну променљиву Брзина увођења пословних промена

За корелациону и регресиону анализу сагледавамо својства три испитиване променљиве, три варијабле, и то:

- Независне варијабле су: Постојећа знања менаџера (скр. лат. PZM) и Стицање нових знања менаџера (скр. лат. SNZM).
- Зависна варијабла је Брзина увођења пословних промена (скр. лат. BUPP).

Тумачење резултата Пирсонове корелације:

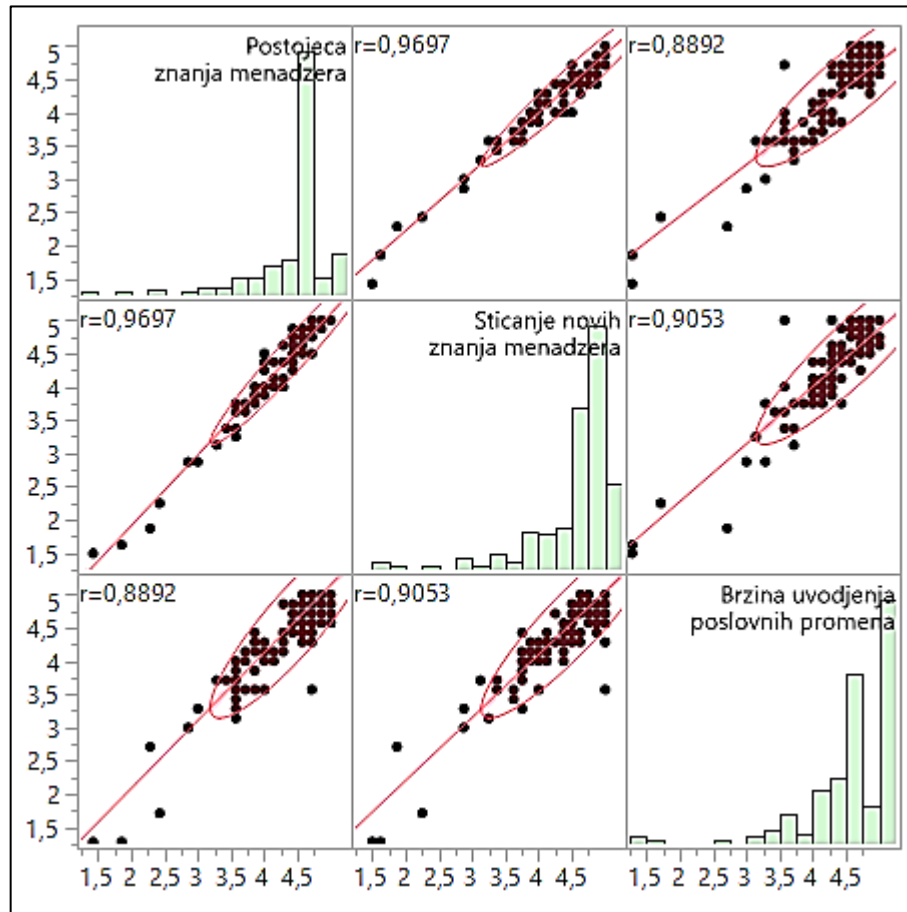
- у (табели 122.) приказане су Дескриптивне статистике за варијабле и то: факторски скорови, стандардна девијација и број опсервација (испитаника).

Табела 122. Дескриптивних статистика за варијабле: Постојећа знања менаџера и Стицање нових знања менаџера и Брзина увођења пословних промена

Descriptive Statistics			
	Mean	Std Dev	N
Постојећа знања менаџера	4,425632	0,5064017	243
Стицање нових знања менаџера	4,492284	0,5557779	243
Брзина увођења пословних промена	4,5614345	0,5810735	243

- у (графикону 16.) дате су Корелације за варијабле:
- Број случајева у узорку износи $N=243$ је тачан и нема недостајућих података. Смер везе између независне променљиве варијаблу Постојећа знања менаџера и зависне променљиве варијабле Брзина увођења пословних промена је позитиван, то значи да између те две променљиве постоји позитивна корелација. Јачина корелације износи $r=0,8892$ и она је јака за варијабле Постојећа знања менаџера и Брзина увођења пословних промена. Можемо да констатујемо јаку позитивну повезаност променљивих, тј. да закључимо, да што је већа варијабла Постојећа знања менаџера, већа је и варијабла Брзина увођења пословних промена.
 - Број случајева у узорку износи $N=243$ је тачан и нема недостајућих података. Смер везе између независне променљиве варијабле Стицање нових знања менаџера и зависне променљиве варијабле Брзина увођења пословних промена је позитиван, то значи да између те две променљиве постоји позитивна корелација. Јачина корелације износи $r=0,9053$ и она је јака за варијабле Стицање нових знања менаџера и Брзина увођења пословних промена. Можемо да констатујемо јаку позитивну повезаност променљивих, тј. да закључимо, да што је већа варијабла Стицање нових знања менаџера, већа је и варијабла Брзина увођења пословних промена.
 - Број случајева у узорку износи $N=243$ је тачан и нема недостајућих података. Смер везе између независних променљиви варијабли Постојећа знања менаџера и Стицање нових знања менаџера је позитиван, то значи да

између те две променљиве постоји позитивна корелација. Јачина корелације износи $r=0,9697$ и она је јака за варијабле Постојећа знања менаџера и Стицање нових знања менаџера. Можемо да констатујемо јаку позитивну повезаност променљивих, тј. да закључимо, да што је већа варијабла Постојећа знања менаџера, већа је и варијабла Стицање нових знања менаџера.



Графикон 16. Корелација за варијабле: Постојећа знања менаџера, Стицање нових знања менаџера и Брзина увођења пословних промена

У (табели 123.) Вредновање модела израчунат је Коефицијент детерминације $r^2=0,790661$ који нам указују колики је проценат варијансе зависне променљиве Брзина увођења пословних промена објашњен у моделу и Коефицијент корелације (R) $r=0,8891$ колика је јачина повезаности између променљивих. Што значи да се 79,06% варијабилитета зависне променљиве варијабле Брзина увођења пословних промена може објаснити утицајем независне променљиве варијабле Постојећа знања менаџера. Овде су променљиве јако корелиране – повезане, а то је одличан резултат.

Утицај квалификационих фактора менаџера на пословне промене у привредним субјектима

Табела 123. Вредновање модела за варијабле: Постојећа знања менаџера и Брзина увођења пословних промена

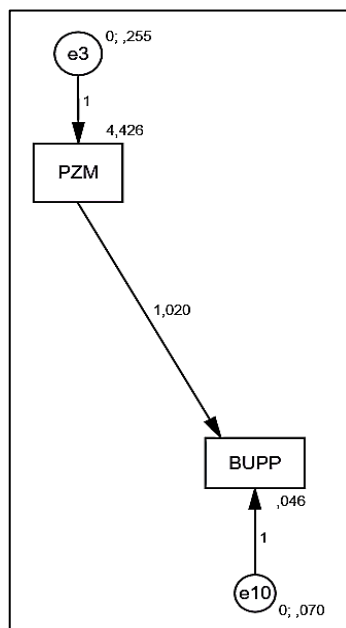
RSquare	0,790661
RSquare Adj	0,789792
Root Mean Square Error	0,266413
Mean of Response	4,561434
Observations (or Sum Wgts)	243

Да би смо оценили статистичку значајност посматрамо (табелу 124.) АНОВА. Ту су резултати тестова нулте хипотезе да је r^2 у популацији једнако 0. Статистичка значајност је ($Prob>F=0,0001$), што заправо значи да је $p<0,0005$.

Табела 124. АНОВА

Source	DF	Sum of Squares	Mean Square	F Ratio
Model	1	64,605252	64,6053	910,2432
Error	241	17,105171	0,0710	Prob > F
C. Total	242	81,710422		<,0001*

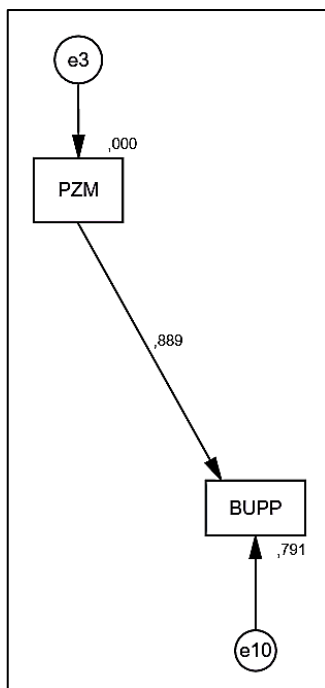
На (дијаграму 31.) приказане су Нестандардизоване Процене Структурног модела за варијабле Постојећа знања менаџера и Брзина увођења пословних промена. Ове процене добијене су моделовањем у софтверу IBM Statistics SPSS AMOS Version 24 x64.



Дијаграм 31. Нестандардизоване процене Структурног модела за варијабле Постојећа знања менаџера и Брзина увођења пословних промена

На (дијаграму 32.) приказане су Стандардизоване Процене Структурног модела за варијабле Постојећа знања менаџера и Брзина увођења пословних

промена. Ове процене добијене су моделовањем у софтверу IBM Statistics SPSS AMOS Version 24 x64.



Дијаграм 32. Стандардизоване процене Структурног модела за варијабле Постојећа знања менаџера и Брзина увођења пословних промена

Из (табеле 125.) можемо да видимо регресионе величине за дати Структурни модел. Вредност р испуњава услов.

Табела 125. Регресионе величине за варијабле Постојећа знања менаџера и Брзина увођења пословних промена

			Estimate	S.E.	C.R.	P	Label
BUPP	<---	PZM	1,020	,034	30,233	***	par_1

Из (табеле 126.) можемо видети величину интерцепта 0,046.

Табела 126. Интерцепт за варијабле Постојећа знања менаџера и Брзина увођења пословних промена

	Estimate	S.E.	C.R.	P	Label
PZM	4,426	,032	136,233	***	par_2
BUPP	,046	,150	,306	,760	par_3

На основу постављених (дијаграма 31. и 32.) и претходних (табела 125. и 126.) можемо дефинисати регресиону једначину, а која гласи:

$$y_3 = 0,046 + 1,020 \cdot x_3$$

или

Брзина увођења пословних промена = $0,046 + 1,020 \cdot$ Постојећа знања менаџера

У (табели 127.) дат је Коефицијент Детерминације износи $0,791$, који нам указују колики је проценат варијансе зависне променљиве објашњен у моделу. Што значи да се $79,1\%$ варијабилитета зависне променљиве варијабле Брзина увођења пословних промена може објаснити утицајем независне променљиве варијабле Постојећа знања менаџера. Овде су променљиве јако корелиране – повезане, а то је одличан резултат.

Табела 127 Коефицијент Детерминације за варијабле Постојећа знања менаџера и Брзина увођења пословних промена

	Estimate
PZM	,000
BUPP	,791

Јачина корелације износи $r=0,8893$ и она је јака за варијабле Постојећа знања менаџера и Брзина увођења пословних промена. Можемо да констатујемо јаку позитивну повезаност променљивих, тј. да закључимо, да што је већа варијабла Постојећа знања менаџера, већа је и варијабла Брзина увођења пословних промена. Прихвата се изведена хипотеза H_{0231} - Постојећа знања менаџера, значајно утичу на подизање нивоа Брзина увођења пословних промена у привредним субјектима.

У (табели 128.) Вредновање модела израчунат је Коефицијент детерминације $r^2=0,819496$ који нам указују колики је проценат варијансе зависне променљиве Брзина увођења пословних промена објашњен у моделу и Коефицијент корелације (R) $r=0,9052$ колика је јачина повезаности између променљивих. Што значи да се $81,94\%$ варијабилитета зависне променљиве варијабле Брзина увођења пословних промена може објаснити утицајем независне променљиве варијабле Стицање нових знања менаџера. Овде су променљиве јако корелиране – повезане, а то је одличан резултат.

Утицај квалификационих фактора менаџера на пословне промене у привредним субјектима

Табела 128. Вредновање модела за варијабле: Стицање нових знања менаџера и Брзина увођења пословних промена

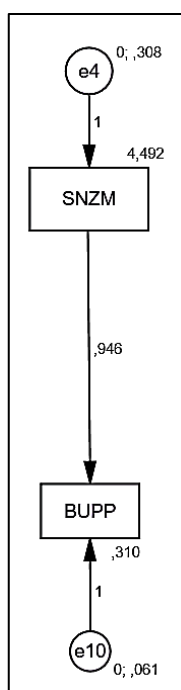
RSquare	0,819496
RSquare Adj	0,818747
Root Mean Square Error	0,247385
Mean of Response	4,561434
Observations (or Sum Wgts)	243

Да би смо оценили статистичку значајност посматрамо (табелу 129.) АНОВА. Ту су резултати тестова нулте хипотезе да је r^2 у популацији једнако 0. Статистичка значајност је ($Prob>F=0,0001$), што заправо значи да је $p<0,0005$.

Табела 129. АНОВА

Source	DF	Sum of Squares	Mean Square	F Ratio
Model	1	66,961341	66,9613	1094,148
Error	241	14,749082	0,0612	Prob > F
C. Total	242	81,710422		<,0001*

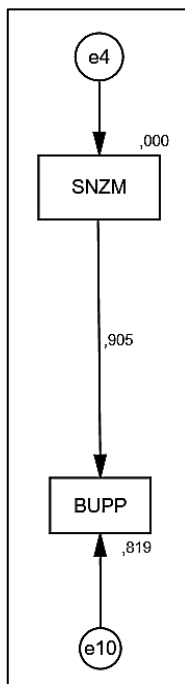
На (дијаграму 33.) приказане су Нестандардизоване Процене Структурног модела за варијабле Стицање нових знања менаџера и Брзина увођења пословних промена. Ове процене добијене су моделовањем у софтверу IBM Statistics SPSS AMOS Version 24 x64.



Дијаграм 33. Нестандардизоване процене Структурног модела за варијабле Стицање нових знања менаџера и Брзина увођења пословних промена

На (дијаграму 34.) приказане су Стандардизоване Процене Структурног модела за варијабле Стицање нових знања менаџера и Брзина увођења

пословних промена. Ове процене добијене су моделовањем у софтверу IBM Statistics SPSS AMOS Version 24 x64.



Дијаграм 34. Стандардизоване процене Структурног модела за варијабле Стицање нових знања менаџера и Брзина увођења пословних промена

Из (табеле 130.) можемо да видимо регресионе величине за дати Структурни модел. Вредност r испуњава услов.

Табела 130. Регресионе величине за варијабле Стицање нових знања менаџера и Брзина увођења пословних промена

			Estimate	S.E.	C.R.	P	Label
BUPP	<---	SNZM	,946	,029	33,147	***	par_1

Из (табеле 131.) можемо видети величину интерцепта 0,310.

Табела 131. Интерцепт за варијабле Стицање нових знања менаџера и Брзина увођења пословних промена

	Estimate	S.E.	C.R.	P	Label
SNZM	4,492	,036	126,000	***	par_2
BUPP	,310	,129	2,396	,017	par_3

На основу постављених (дијаграма 33. и 34.) и претходних (табела 130. и 131.) можемо дефинисати регресиону једначину, а која гласи:

$$y_3 = 0,310 + 0,946 \cdot x_4$$

или

$$\begin{aligned} \text{Брзина увођења пословних промена} &= \\ &= 0,310 + 0,946 \cdot \text{Стицање нових знања менаџера} \end{aligned}$$

У (табели 132.) дат је Коефицијент Детерминације износи 0,819, који нам указују колики је проценат варијансе зависне променљиве објашњен у моделу. Што значи да се 81,9% варијабилитета зависне променљиве варијабле Брзина увођења пословних промена може објаснити утицајем независне променљиве варијабле Стицање нових знања менаџера. Овде су променљиве јако корелиране – повезане, а то је одличан резултат.

Табела 132 Коефицијент Детерминације за варијабле Стицање нових знања менаџера и Брзина увођења пословних промена

	Estimate
SNZM	,000
BUPP	,819

Јачина корелације износи $r=0,9049$ и она је јака за варијабле Стицање нових знања менаџера и Брзина увођења пословних промена. Можемо да констатујемо јаку позитивну повезаност променљивих, тј. да закључимо, да што је већа варијабла Стицање нових знања менаџера, већа је и варијабла Однос менаџера и запослених према променама. Прихвата се изведена хипотеза H_{0232} - *Стицање нових знања менаџера, значајно утичу на подизање нивоа Брзина увођења пословних промена у привредним субјектима.*

У (табели 133.) Вредновање модела израчунат је Коефицијент детерминације $r^2=0,821652$ који нам указују колики је проценат варијансе зависне променљиве Брзина увођења пословних промена објашњен у моделу и Коефицијент корелације (R) $r=0,9064$ колика је јачина повезаности између променљивих. Што значи да се 82,16% варијабилитета зависне променљиве варијабле Брзина увођења пословних промена може објаснити утицајем независних променљиви варијабли Постојећа знања менаџера и Стицање нових знања менаџера. Овде су променљиве јако корелиране – повезане, а то је одличан резултат.

Утицај квалификационих фактора менаџера на пословне промене у привредним субјектима

Табела 133. Вредновање модела за варијабле: Постојећа знања менаџера, Стицање нових знања менаџера и Брзина увођења пословних промена

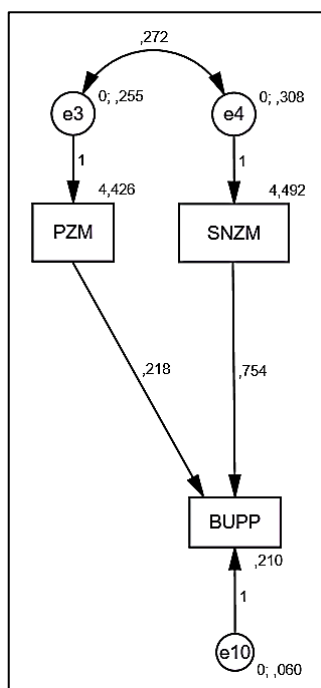
RSquare	0,821652
RSquare Adj	0,820165
Root Mean Square Error	0,246415
Mean of Response	4,561434
Observations (or Sum Wgts)	243

Да би смо оценили статистичку значајност посматрамо (табелу 134.) АНОВА. Ту су резултати тестова нулте хипотезе да је r^2 у популацији једнако 0. Статистичка значајност је ($Prob > F = 0,0001$), што заправо значи да је $p < 0,0005$.

Табела 134. АНОВА

Source	DF	Sum of Squares	Mean Square	F Ratio
Model	1	67,137497	33,5687	552,8402
Error	241	14,572926	0,0607	Prob > F
C. Total	242	81,710422		<,0001*

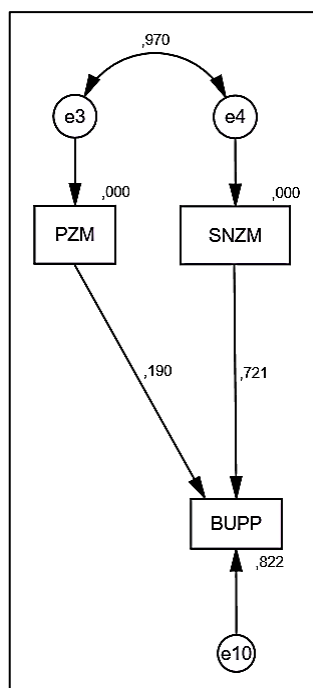
На (дијаграму 35.) приказане су Нестандардизоване Процене Структурног модела за варијабле Постојећа знања менаџера, Стицање нових знања менаџера и Брзина увођења пословних промена. Ове процене добијене су моделовањем у софтверу IBM Statistics SPSS AMOS Version 24 x64.



Дијаграм 35. Нестандардизоване процене Структурног модела за варијабле Постојећа знања менаџера, Стицање нових знања менаџера и Брзина увођења пословних промена

На (дијаграму 36.) приказане су Стандардизоване Процене Структурног модела за варијабле Постојећа знања менаџера, Стицање нових знања

менаџера и Брзина увођења пословних промена. Ове процене добијене су моделовањем у софтверу IBM Statistics SPSS AMOS Version 24 x64.



Дијаграм 36. Стандардизоване процене Структурног модела за варијабле Постојећа знања менаџера, Стицање нових знања менаџера и Брзина увођења пословних промена

Из (табеле 135.) можемо да видимо регресионе величине за дати Структурни модел. Вредност p испуњава услов.

Табела 135. Регресионе величине за варијабле Постојећа знања менаџера, Стицање нових знања менаџера и Брзина увођења пословних промена

			Estimate	S.E.	C.R.	P	Label
BUPP	<---	PZM	,218	,128	1,710	,087	par_2
BUPP	<---	SNZM	,754	,116	6,485	***	par_3

Из (табеле 136.) можемо видети Стандардне коефицијенте бета тј. Величине утицаја независних варијабли Постојећа знања менаџера, Стицање нових знања менаџера на зависну варијаблу Брзина увођења пословних промена. У овом случају све променљиве дају значајан јединствен допринос једначини. Појединачни већи утицај има независна варијабла Стицање нових знања менаџера $0,721$ у односу на независну варијаблу Постојећа знања менаџера $0,190$ на зависну варијаблу Брзина увођења пословних промена.

Утицај квалификационих фактора менаџера на пословне промене у привредним субјектима

Табела 136. Стандардни коефицијенти бета за варијабле Постојећа знања менаџера, Стицање нових знања менаџера и Брзина увођења пословних промена

			Estimate
BUPP	<---	PZM	,190
BUPP	<---	SNZM	,721

Из (табеле 137.) можемо видети величину интерцепта 0,210.

Табела 137. Интерцепт за варијабле Постојећа знања менаџера, Стицање нових знања менаџера и Брзина увођења пословних промена

	Estimate	S.E.	C.R.	P	Label
PZM	4,426	,032	136,233	***	par_4
SNZM	4,492	,036	126,000	***	par_5
BUPP	,210	,141	1,490	,136	par_6

У (табели 138.) дата је Коваријанса између независних варијабли Постојећа знања менаџера и Стицање нових знања менаџера 0,272.

Табела 138. Коваријанса за варијабле Постојећа знања менаџера и Стицање нових знања менаџера

		Estimate	S.E.	C.R.	P	Label	
e3	<-->	e4	,272	,025	10,830	***	par_1

У (табели 139.) дат је Коефицијент Корелације између независних варијабли Постојећа знања менаџера и Стицање нових знања менаџера који износи 0,970.

Табела 139. Коефицијент Корелације између независних варијабли Постојећа знања менаџера и Стицање нових знања менаџера

		Estimate	
e3	<-->	e4	,970

У (табели 140.) дате су величине Варијанси независних варијабли Постојећа знања менаџера, Стицање нових знања менаџера и зависне варијабле Брзина увођења пословних промена.

Табела 140. Варијансе варијабли Постојећа знања менаџера, Стицање нових знања менаџера и Брзина увођења пословних промена

	Estimate	S.E.	C.R.	P	Label
e3	,255	,023	11,000	***	par_7
e4	,308	,028	11,000	***	par_8
e10	,060	,005	11,000	***	par_9

Утицај квалификационих фактора менаџера на пословне промене у привредним субјектима

У (табели 141.) дата је величина Коефицијента Вишеструке детерминације 0,822. Што значи да се 82,2% варијабилитета зависне променљиве варијабле Брзина увођења пословних промена може објаснити утицајем независних променљиви варијабли Постојећа знања менаџера и Стицање нових знања менаџера. Овде су променљиве јако корелиране – повезане, а то је одличан резултат. Величина Коефицијента Вишеструке корелације износи 0,9066.

Табела 141. Коефицијент Вишеструке корелације за варијабле Постојећа знања менаџера, Стицање нових знања менаџера и Брзина увођења пословних промена

	Estimate
SNZM	,000
PZM	,000
BUPP	,822

Прихвата се изведена хипотеза H_{0233} – *Постојећа знања менаџера и Стицање нових знања менаџера, значајно утичу на подизање нивоа Брзина увођења пословних промена у привредним субјектима.*

На основу постављених (дијаграма 35. и 36.) и претходних (табела 135. и 137.) можемо дефинисати вишеструку регресиону једначину, а која гласи:

$$y_3 = 0,210 + 0,218 \cdot x_3 + 0,754 \cdot x_4$$

или

$$\begin{aligned} \text{Брзина увођења пословних промена} &= \\ &= 0,210 + 0,218 \cdot \text{Постојећа знања менаџера} + \\ &+ 0,754 \cdot \text{Стицање нових знања менаџера} \end{aligned}$$

3.5.7. Утицај независне варијабле *Исказивање постојећих вештина менаџера и Вештине везане за мотивацију менаџера на зависну променљиву Однос менаџера и запослених према променама*

За корелациону и регресиону анализу сагледавамо својства три испитиване променљиве, три варијабле, и то:

- Независне варијабле су: Исказивање постојећих вештина менаџера (скр. лат. IVM), Вештине везане за мотивацију менаџера (скр. лат. VVMM) и Стицање нових вештина менаџера (скр. лат. SNVM),

- Зависна варијабла је Однос менаџера и запослених према променама (скр. лат. OMZPP).

Тумачење резултата Пирсонове корелације:

- у (табели 142.) приказане су Дескриптивне статистике за варијабле и то: факторски скорови, стандардна девијација и број опсервација (испитаника).

Табела 142. Дескриптивних статистика за варијабле: Исказивање постојећих вештина менаџера, Стицање нових вештина менаџера и Вештине везане за мотивацију менаџера и Однос менаџера и запослених према променама

Descriptive Statistics			
	Mean	Std Dev	N
Исказивање постојећих вештина менаџера	4,4	0,537518	243
Вештине везане за мотивацију менаџера	4,538502	0,5862938	243
Стицање нових вештина менаџера	4,2620027	0,5313291	243
Однос менаџера и запослених према променама	4,4544386	0,5180201	243

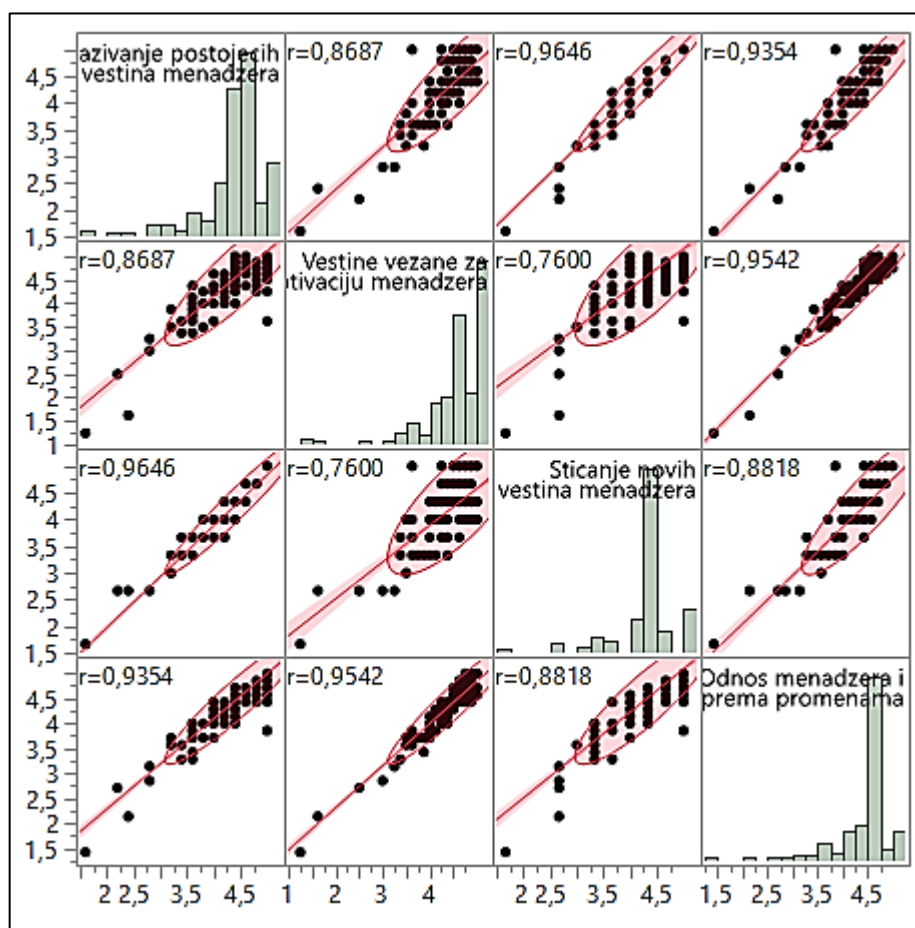
- у (графикону 17.) дате су Корелације за варијабле:
 - Број случајева у узорку износи $N=243$ је тачан и нема недостајућих података. Смер везе између независне променљиве варијаблу Исказивање постојећих вештина менаџера и зависне променљиве варијабле Однос менаџера и запослених према променама је позитиван, то значи да између те две променљиве постоји позитивна корелација. Јачина корелације износи $r=0,9354$ и она је јака за варијабле Исказивање постојећих вештина менаџера и Однос менаџера и запослених према променама. Можемо да констатујемо јаку позитивну повезаност променљивих, тј. да закључимо, да што је већа варијабла Исказивање постојећих вештина менаџера, већа је и варијабла Однос менаџера и запослених према променама.
 - Број случајева у узорку износи $N=243$ је тачан и нема недостајућих података. Смер везе између независне променљиве варијабле Вештине везане за мотивацију менаџера и зависне променљиве варијабле Однос менаџера и запослених према променама је позитиван, то значи да између те две променљиве постоји позитивна корелација.

Јачина корелације износи $r=0,9542$ и она је јака за варијабле Вештине везане за мотивацију менаџера и Однос менаџера и запослених према променама. Можемо да констатујемо јаку позитивну повезаност променљивих, тј. да закључимо, да што је већа варијабла Вештине везане за мотивацију менаџера, већа је и варијабла Однос менаџера и запослених према променама.

- Број случајева у узорку износи $N=243$ је тачан и нема недостајућих података. Смер везе између независне променљиве варијабле Стицање нових вештина менаџера и зависне променљиве варијабле Однос менаџера и запослених према променама је позитиван, то значи да између те две променљиве постоји позитивна корелација. Јачина корелације износи $r=0,8818$ и она је јака за варијабле Стицање нових вештина менаџера и Однос менаџера и запослених према променама. Можемо да констатујемо јаку позитивну повезаност променљивих, тј. да закључимо, да што је већа варијабла Стицање нових вештина менаџера, већа је и варијабла Однос менаџера и запослених према променама.
- Број случајева у узорку износи $N=243$ је тачан и нема недостајућих података. Смер везе између независних променљиви варијабли Исказивање постојећих вештина менаџера и Стицање нових вештина менаџера је позитиван, то значи да између те две променљиве постоји позитивна корелација. Јачина корелације износи $r=0,9646$ и она је јака за варијабле Исказивање постојећих вештина менаџера и Стицање нових вештина менаџера. Можемо да констатујемо јаку позитивну повезаност променљивих, тј. да закључимо, да што је већа варијабла Исказивање постојећих вештина менаџера, већа је и варијабла Стицање нових вештина менаџера.
- Број случајева у узорку износи $N=243$ је тачан и нема недостајућих података. Смер везе између независних променљиви варијабли Вештине везане за мотивацију

менаџера и Стицање нових вештина менаџера је позитиван, то значи да између те две променљиве постоји позитивна корелација. Јачина корелације износи $r=0,7600$ и она је јака за варијабле Вештине везане за мотивацију менаџера и Стицање нових вештина менаџера. Можемо да констатујемо јаку позитивну повезаност променљивих, тј. да закључимо, да што је већа варијабла Вештине везане за мотивацију менаџера, већа је и варијабла Стицање нових вештина менаџера.

- Број случајева у узорку износи $N=243$ је тачан и нема недостајућих података. Смер везе између независних променљиви варијабли Исказивање постојећих вештина и Вештине везане за мотивацију менаџера је позитиван, то значи да између те две променљиве постоји позитивна корелација. Јачина корелације износи $r=0,8687$ и она је јака за варијабле Исказивање постојећих вештина и Вештине везане за мотивацију менаџера. Можемо да констатујемо јаку позитивну повезаност променљивих, тј. да закључимо, да што је већа варијабла Исказивање постојећих вештина, већа је и варијабла Вештине везане за мотивацију менаџера.



Графикон 17. Корелација за варијабле: Исказивање постојећих вештина менаџера, Стисцање нових вештина менаџера и Вештине везане за мотивацију менаџера и Однос менаџера и запослених према променама

У (табели 143.) Вредновање модела израчунат је Коефицијент детерминације $r^2=0,874913$ који нам указују колики је проценат варијансе зависне променљиве Однос менаџера и запослених према променама објашњен у моделу и Коефицијент корелације (R) $r=0,9353$ колика је јачина повезаности између променљивих. Што значи да се 87,49% варијабилитета зависне променљиве варијабле Однос менаџера и запослених према променама може објаснити утицајем независне променљиве варијабле Исказивање постојећих вештина менаџера. Овде су променљиве јако корелиране – повезане, а то је одличан резултат.

Табела 143. Вредновање модела за варијабле: Исказивање постојећих вештина менаџера и Однос менаџера и запослених према променама

RSquare	0,874913
RSquare Adj	0,874394
Root Mean Square Error	0,183591
Mean of Response	4,454439
Observations (or Sum Wgts)	243

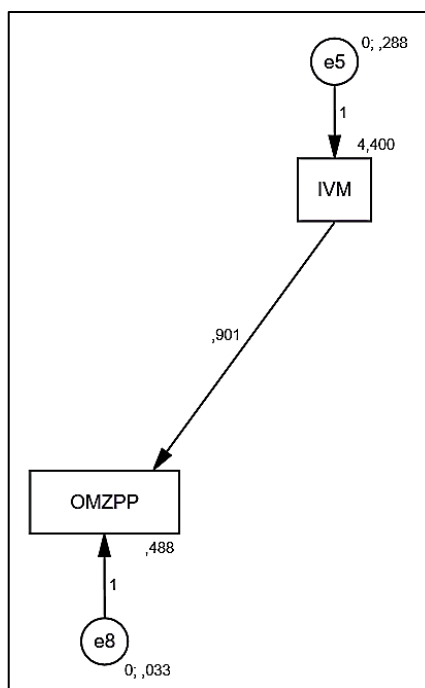
Утицај квалификационих фактора менаџера на пословне промене у привредним субјектима

Да би смо оценили статистичку значајност посматрамо (табелу 144.) АНОВА. Ту су резултати тестова нулте хипотезе да је r^2 у популацији једнако 0. Статистичка значајност је ($Prob>F=0,0001$), што заправо значи да је $p<0,0005$.

Табела 144. АНОВА

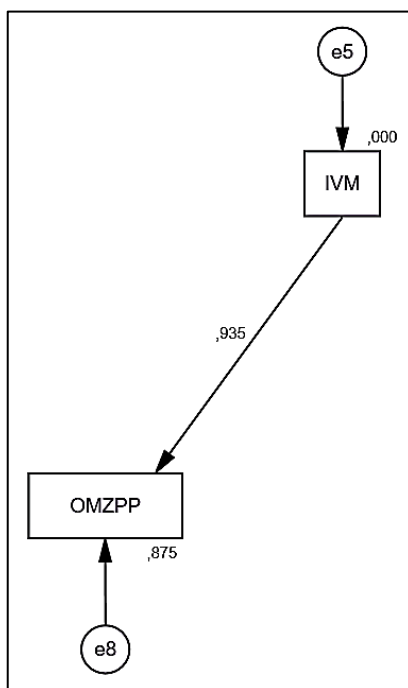
Source	DF	Sum of Squares	Mean Square	F Ratio
Model	1	56,816373	56,8164	1685,661
Error	241	8,123074	0,0337	Prob > F
C. Total	242	64,939447		<,0001*

На (дијаграму 37.) приказане су Нестандардизоване Процене Структурног модела за варијабле Исказивање постојећих вештина менаџера и Однос менаџера и запослених према променама. Ове процене добијене су моделовањем у софтверу IBM Statistics SPSS AMOS Version 24 x64.



Дијаграм 37. Нестандардизоване процене Структурног модела за варијабле Исказивање постојећих вештина менаџера и Однос менаџера и запослених према променама

На (дијаграму 38.) приказане су Стандардизоване Процене Структурног модела за варијабле Исказивање постојећих вештина менаџера и Однос менаџера и запослених према променама. Ове процене добијене су моделовањем у софтверу IBM Statistics SPSS AMOS Version 24 x64.



Дијаграм 38. Стандардизоване процене Структурног модела за варијабле Исказивање постојећих вештина менаџера и Однос менаџера и запослених према променама

Из (табеле 145.) можемо да видимо регресионе величине за дати Структурни модел. Вредност r испуњава услов.

Табела 145. Регресионе величине за варијабле Исказивање постојећих вештина менаџера и Однос менаџера и запослених према променама

			Estimate	S.E.	C.R.	P	Label
OMZPP	<---	IVM	,901	,022	41,142	***	par_1

Из (табеле 146.) можемо видети величину интерцепта 0,488.

Табела 146. Интерцепт за варијабле Исказивање постојећих вештина менаџера и Однос менаџера и запослених према променама

	Estimate	S.E.	C.R.	P	Label
IVM	4,400	,034	127,604	***	par_2
OMZPP	,488	,097	5,026	***	par_3

На основу постављених (дијаграма 37. и 38.) и претходних (табела 145. и 146.) можемо дефинисати регресиону једначину, а која гласи:

$$y_1 = 0,488 + 0,901 \cdot x_5$$

или

$$\begin{aligned} \text{Однос менаџера и запослених према променама} &= \\ &= 0,488 + 0,901 \cdot \text{Исказивање постојећих вештина менаџера} \end{aligned}$$

Утицај квалификационих фактора менаџера на пословне промене у привредним субјектима

У (табели 147.) дат је Коефицијент Детерминације износи $0,875$, који нам указују колики је проценат варијансе зависне променљиве објашњен у моделу. Што значи да се $87,5\%$ варијабилитета зависне променљиве варијабле Однос менаџера и запослених према променама може објаснити утицајем независне променљиве варијабле Исказивање постојећих вештина менаџера. Овде су променљиве јако корелиране – повезане, а то је одличан резултат.

Табела 147 Коефицијент Детерминације за варијабле Исказивање постојећих вештина менаџера и Однос менаџера и запослених према променама.

	Estimate
IVM	,000
OMZPP	,875

Јачина корелације износи $r=0,9354$ и она је јака за варијабле Исказивање постојећих вештина менаџера и Однос менаџера и запослених према променама. Можемо да констатујемо јаку позитивну повезаност променљивих, тј. да закључимо, да што је већа варијабла Исказивање постојећих вештина менаџера, већа је и варијабла Однос менаџера и запослених према променама. Прихвата се изведена хипотеза H_{0311} - *Исказивање постојећих вештина менаџера, значајно утиче на подизање нивоа Односа менаџера и запослених према променама у привредним субјектима.*

У (табели 148.) Вредновање модела израчунат је Коефицијент детерминације $r^2=0,910509$ који нам указују колики је проценат варијансе зависне променљиве Однос менаџера и запослених према променама објашњен у моделу и Коефицијент корелације (R) $r=0,9542$ колика је јачина повезаности између променљивих. Што значи да се $91,05\%$ варијабилитета зависне променљиве варијабле Однос менаџера и запослених према променама може објаснити утицајем независне променљиве варијабле Вештине везане за мотивацију менаџера. Овде су променљиве јако корелиране – повезане, а то је одличан резултат.

Табела 148. Вредновање модела за варијабле: Вештине везане за мотивацију менаџера и Однос менаџера и запослених према променама

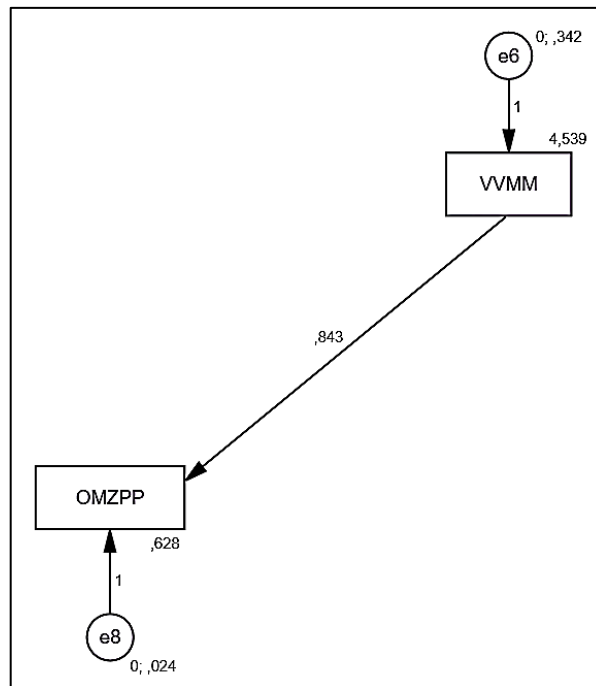
RSquare	0,910509
RSquare Adj	0,910137
Root Mean Square Error	0,155288
Mean of Response	4,454439
Observations (or Sum Wgts)	243

Да би смо оценили статистичку значајност посматрамо (табелу 149.) АНОВА. Ту су резултати тестова нулте хипотезе да је r^2 у популацији једнако 0. Статистичка значајност је ($Prob > F = 0,0001$), што заправо значи да је $p < 0,0005$.

Табела 149. АНОВА

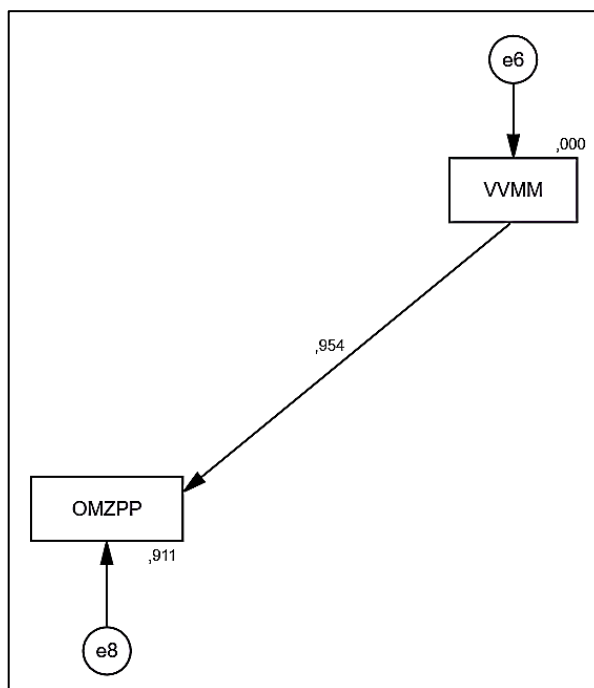
Source	DF	Sum of Squares	Mean Square	F Ratio
Model	1	59,127920	59,1279	2451,994
Error	241	5,811528	0,0241	Prob > F
C. Total	242	64,939447		<,0001*

На (дијаграму 39.) приказане су Нестандардизоване Процене Структурног модела за варијабле Вештине везане за мотивацију менаџера и Однос менаџера и запослених према променама. Ове процене добијене су моделовањем у софтверу IBM Statistics SPSS AMOS Version 24 x64.



Дијаграм 39. Нестандардизоване процене Структурног модела за варијабле Вештине везане за мотивацију менаџера и Однос менаџера и запослених према променама

На (дијаграму 40.) приказане су Стандардизоване Процене Структурног модела за варијабле Стицање нових вештина менаџера и Однос менаџера и запослених према променама. Ове процене добијене су моделовањем у софтверу IBM Statistics SPSS AMOS Version 24 x64.



Дијаграм 40. Стандардизоване процене Структурног модела за варијабле Вештине везане за мотивацију менаџера и Однос менаџера и запослених према променама

Из (табеле 150.) можемо да видимо регресионе величине за дати Структурни модел. Вредност r испуњава услов.

Табела 150. Регресионе величине за варијабле Вештине везане за мотивацију менаџера и Однос менаџера и запослених према променама

			Estimate	S.E.	C.R.	P	Label
OMZPP	<---	VVMM	,843	,017	49,620	***	par_1

Из (табеле 151.) можемо видети величину интерцепта 0,628.

Табела 151. Интерцепт за варијабле Вештине везане за мотивацију менаџера и Однос менаџера и запослених према променама

	Estimate	S.E.	C.R.	P	Label
VVMM	4,539	,038	120,672	***	par_2
OMZPP	,628	,078	8,077	***	par_3

На основу постављених (дијаграма 39. и 40.) и претходних (табела 150. и 151.) можемо дефинисати регресиону једначину, а која гласи:

$$y_1 = 0,628 + 0,843 \cdot x_6$$

или

$$\begin{aligned} \text{Однос менаџера и запослених према променама} &= \\ &= 0,628 + 0,843 \cdot \text{Вештине везане за мотивацију менаџера} \end{aligned}$$

Утицај квалификационих фактора менаџера на пословне промене у привредним субјектима

У (табели 152.) дат је Коефицијент Детерминације износи $0,911$, који нам указују колики је проценат варијансе зависне променљиве објашњен у моделу. Што значи да се $91,1\%$ варијабилитета зависне променљиве варијабле Однос менаџера и запослених према променама може објаснити утицајем независне променљиве варијабле Вештине везане за мотивацију менаџера. Овде су променљиве јако корелиране – повезане, а то је одличан резултат.

Табела 152. Коефицијент Детерминације за варијабле Вештине везане за мотивацију менаџера и Однос менаџера и запослених према променама

	Estimate
BOM	,000
OMZPP	,911

Јачина корелације износи $r=0,9544$ и она је јака за варијабле Будуће образовање менаџера и Однос менаџера и запослених према променама. Можемо да констатујемо јаку позитивну повезаност променљивих, тј. да закључимо, да што је већа варијабла Вештине везане за мотивацију менаџера, већа је и варијабла Однос менаџера и запослених према променама. Прихвата се изведена хипотеза H_{0312} - *Вештине везане за мотивацију менаџера, значајно утиче на подизање нивоа Односа менаџера и запослених према променама у привредним субјектима.*

У (табели 153.) Вредновање модела израчунат је Коефицијент детерминације $r^2=0,962546$ који нам указују колики је проценат варијансе зависне променљиве Однос менаџера и запослених према променама објашњен у моделу и Коефицијент корелације (R) $r=0,9810$ колика је јачина повезаности између променљивих. Што значи да се $96,25\%$ варијабилитета зависне променљиве варијабле Однос менаџера и запослених према променама може објаснити утицајем независне променљиве варијабле Стицање нових вештина менаџера. Овде су променљиве јако корелиране – повезане, а то је одличан резултат.

Табела 153. Вредновање модела за варијабле: Стицање нових вештина менаџера и Однос менаџера и запослених према променама

RSquare	0,777552
RSquare Adj	0,776629
Root Mean Square Error	0,244828
Mean of Response	4,454439
Observations (or Sum Wgts)	243

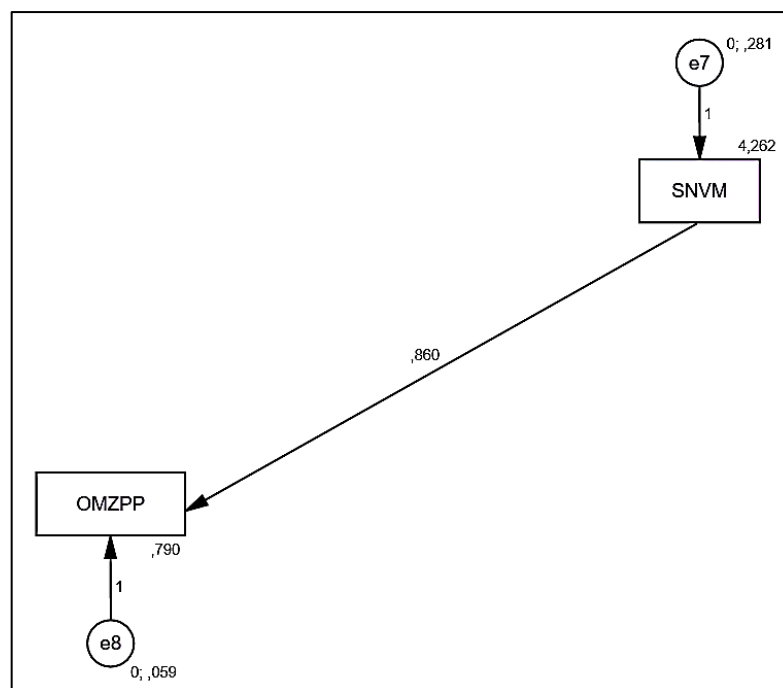
Утицај квалификационих фактора менаџера на пословне промене у привредним субјектима

Да би смо оценили статистичку значајност посматрамо (табелу 154.) АНОВА. Ту су резултати тестова нулте хипотезе да је r^2 у популацији једнако 0. Статистичка значајност је ($Prob>F=0,0001$), што заправо значи да је $p<0,0005$.

Табела 154. АНОВА

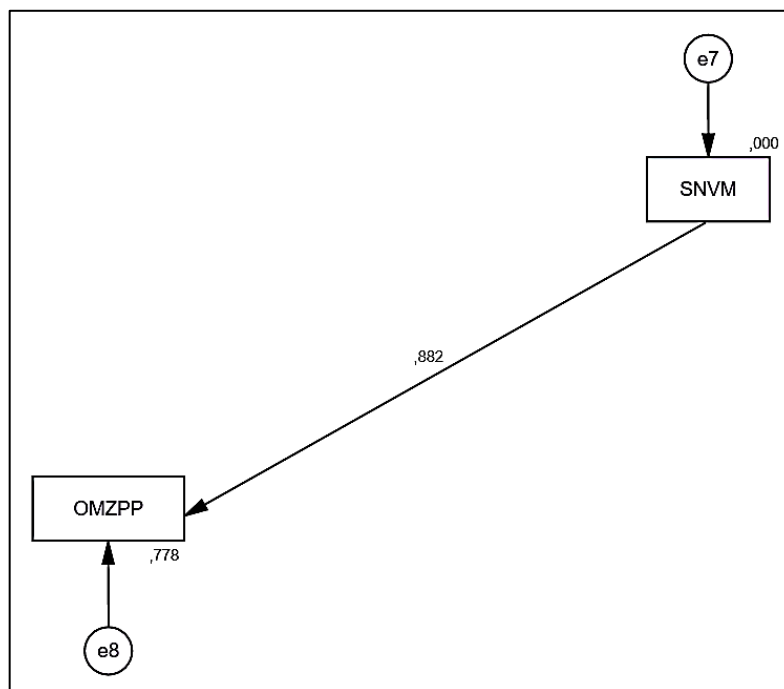
Source	DF	Sum of Squares	Mean Square	F Ratio
Model	1	50,493770	50,4938	842,3973
Error	241	14,445677	0,0599	Prob > F
C. Total	242	64,939447		<,0001*

На (дијаграму 41.) приказане су Нестандардизоване Процене Структурног модела за варијабле Стицање нових вештина менаџера и Однос менаџера и запослених према променама. Ове процене добијене су моделовањем у софтверу IBM Statistics SPSS AMOS Version 24 x64.



Дијаграм 41. Нестандардизоване процене Структурног модела за варијабле Стицање нових вештина менаџера и Однос менаџера и запослених према променама

На (дијаграму 42.) приказане су Стандардизоване Процене Структурног модела за варијабле Стицање нових вештина менаџера и Однос менаџера и запослених према променама. Ове процене добијене су моделовањем у софтверу IBM Statistics SPSS AMOS Version 24 x64.



Дијаграм 42. Стандардизоване процене Структурног модела за варијабле Стицање нових вештина менаџера и Однос менаџера и запослених према променама

Из (табеле 155.) можемо да видимо регресионе величине за дати Структурни модел. Вредност r испуњава услов.

Табела 155. Регресионе величине за варијабле Стицање нових вештина менаџера и Однос менаџера и запослених према променама

			Estimate	S.E.	C.R.	P	Label
OMZPP	<---	SNVM	,860	,030	29,084	***	par_1

Из (табеле 156.) можемо видети величину интерцепта 0,790.

Табела 156. Интерцепт за варијабле Стицање нових вештина менаџера и Однос менаџера и запослених према променама

	Estimate	S.E.	C.R.	P	Label
SNVM	4,262	,034	125,041	***	par_2
OMZPP	,790	,127	6,226	***	par_3

На основу постављених (дијаграма 41. и 42.) и претходних (табела 155. и 156.) можемо дефинисати регресиону једначину, а која гласи:

$$y_1 = 0,790 + 0,860 \cdot x_7$$

или

$$\begin{aligned} \text{Однос менаџера и запослених према променама} &= \\ &= 0,790 + 0,860 \cdot \text{Стицање нових вештина менаџера} \end{aligned}$$

Утицај квалификационих фактора менаџера на пословне промене у привредним субјектима

У (табели 152.) дат је Коефицијент Детерминације износи $0,778$, који нам указују колики је проценат варијансе зависне променљиве објашњен у моделу. Што значи да се $77,8\%$ варијабилитета зависне променљиве варијабле Однос менаџера и запослених према променама може објаснити утицајем независне променљиве варијабле Стицање нових вештина менаџера. Овде су променљиве јако корелиране – повезане, а то је одличан резултат.

Табела 157 Коефицијент Детерминације за варијабле Стицање нових вештина менаџера и Однос менаџера и запослених према променама

	Estimate
SNVM	,000
OMZPP	,778

Јачина корелације износи $r=0,8820$ и она је јака за варијабле Будуће образовање менаџера и Однос менаџера и запослених према променама. Можемо да констатујемо јаку позитивну повезаност променљивих, тј. да закључимо, да што је већа варијабла Стицање нових вештина менаџера, већа је и варијабла Однос менаџера и запослених према променама. Прихвата се изведена хипотеза H_{0313} - *Стицање нових вештина менаџера, значајно утиче на подизање нивоа Односа менаџера и запослених према променама у привредним субјектима.*

У (табели 158.) Вредновање модела израчунат је Коефицијент детерминације $r^2=0,970121$ који нам указују колики је проценат варијансе зависне променљиве Однос менаџера и запослених према променама објашњен у моделу и Коефицијент корелације (R) $r=0,9849$ колика је јачина повезаности између променљивих. Што значи да се $97,01\%$ варијабилитета зависне променљиве варијабле Однос менаџера и запослених према променама може објаснити утицајем независних променљиви варијабли Исказивање постојећих вештина менаџера, Вештине везане за мотивацију менаџера и Стицање нових вештина менаџера. Овде су променљиве јако корелиране – повезане, а то је одличан резултат.

Утицај квалификационих фактора менаџера на пословне промене у привредним субјектима

Табела 158. Вредновање модела за варијабле: Исказивање постојећих вештина менаџера, Вештине везане за мотивацију менаџера и Стицање нових вештина менаџера и Однос менаџера и запослених према променама

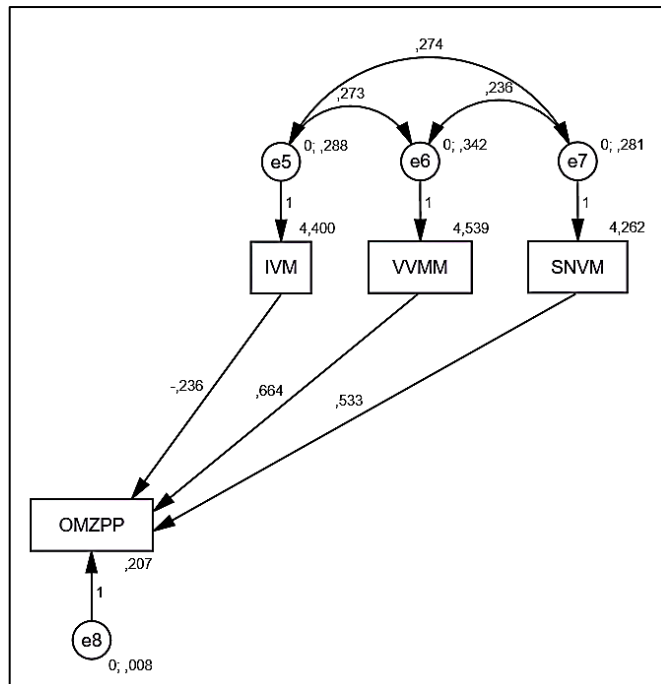
RSquare	0,970121
RSquare Adj	0,969746
Root Mean Square Error	0,090102
Mean of Response	4,454439
Observations (or Sum Wgts)	243

Да би смо оценили статистичку значајност посматрамо (табелу 159.) АНОВА. Ту су резултати тестова нулте хипотезе да је r^2 у популацији једнако 0. Статистичка значајност је ($Prob>F=0,0001$), што заправо значи да је $p<0,0005$.

Табела 159. АНОВА

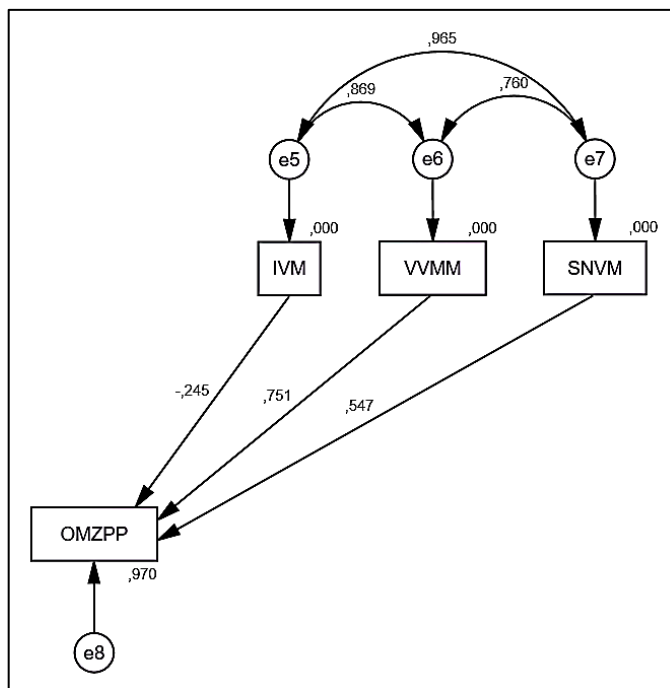
Source	DF	Sum of Squares	Mean Square	F Ratio
Model	3	62,999142	20,9997	2586,670
Error	239	1,940306	0,0081	Prob > F
C. Total	242	64,939447		<,0001*

На (дијаграму 43.) приказане су Нестандардизоване Процене Структурног модела за варијабле Исказивање постојећих вештина менаџера, Вештине везане за мотивацију менаџера и Стицање нових вештина менаџера и Однос менаџера и запослених према променама. Ове процене добијене су моделовањем у софтверу IBM Statistics SPSS AMOS Version 24 x64.



Дијаграм 43. Нестандардизоване процене Структурног модела за варијабле Исказивање постојећих вештина менаџера, Вештине везане за мотивацију менаџера и Стицање нових вештина менаџера и Однос менаџера и запослених према променама

На (дијаграму 44.) приказане су Стандардизоване Процене Структурног модела за варијабле Исказивање постојећих вештина менаџера, Вештине везане за мотивацију менаџера и Стицање нових вештина менаџера и Однос менаџера и запослених према променама. Ове процене добијене су моделовањем у софтверу IBM Statistics SPSS AMOS Version 24 x64.



Дијаграм 44. Стандардизоване процене Структурног модела за варијабле Исказивање постојећих вештина менаџера, Вештине везане за мотивацију менаџера и Стицање нових вештина менаџера и Однос менаџера и запослених према променама

Из (табеле 160.) можемо да видимо регресионе величине за дати Структурни модел. Вредност р испуњава услов.

Табела 160. Регресионе величине за варијабле Исказивање постојећих вештина менаџера, Вештине везане за мотивацију менаџера и Стицање нових вештина менаџера и Однос менаџера и запослених према променама

			Estimate	S.E.	C.R.	P	Label
OMZPP	<---	IVM	-,236	,066	-3,555	***	par_1
OMZPP	<---	SNVM	,533	,051	10,426	***	par_2
OMZPP	<---	VVMM	,664	,025	26,879	***	par_3

Из (табеле 161.) можемо видети Стандардне коефицијенте бета тј. Величине утицаја независних варијабли Исказивање постојећих вештина менаџера, Вештине везане за мотивацију менаџера и Стицање нових вештина менаџера на зависну варијаблу Однос менаџера и запослених према променама. У овом случају све променљиве дају значајан јединствен допринос једначини.

Појединачни већи утицај има независна варијабла Вештине везане за мотивацију менаџера 0,751, онда следи варијабла Стицање нових вештина менаџера 0,541 и на крају варијабла Исказивање постојећих вештина менаџера -0,245 на зависну варијаблу Однос менаџера и запослених према променама.

Табела 161. Стандардни коефицијенти бета за варијабле Исказивање постојећих вештина менаџера, Вештине везане за мотивацију менаџера и Стицање нових вештина менаџера и Однос менаџера и запослених према променама

			Estimate
OMZPP	<---	IVM	-,245
OMZPP	<---	SNVM	,547
OMZPP	<---	VVMM	,751

Из (табеле 162.) можемо видети величину интерцепта 0,207.

Табела 162. Интерцепт за варијабле Исказивање постојећих вештина менаџера, Вештине везане за мотивацију менаџера и Стицање нових вештина менаџера и Однос менаџера и запослених према променама

	Estimate	S.E.	C.R.	P	Label
IVM	4,400	,034	127,604	***	par_7
SNVM	4,262	,034	125,041	***	par_8
VVMM	4,539	,038	120,672	***	par_9
OMZPP	,207	,049	4,245	***	par_10

У (табели 163.) дата је Коваријанса између независних варијабли Исказивање постојећих вештина менаџера и Вештине везане за мотивацију менаџера 0,273, Вештине везане за мотивацију менаџера и Стицање нових вештина менаџера 0,236, Исказивање постојећих вештина менаџера и Стицање нових вештина менаџера 0,274.

Табела 163. Коваријанса за варијабле Исказивање постојећих вештина менаџера, Вештине везане за мотивацију менаџера и Стицање нових вештина менаџера

			Estimate	S.E.	C.R.	P	Label
e5	<-->	e6	,273	,027	10,202	***	par_4
e6	<-->	e7	,236	,025	9,413	***	par_5
e5	<-->	e7	,274	,025	10,800	***	par_6

У (табели 164.) дат је Коефицијент Корелације између независних варијабли Исказивање постојећих вештина менаџера и Вештине везане за мотивацију 0,869, Вештине везане за мотивацију менаџера и Стицање нових вештина менаџера 0,760, Исказивање постојећих вештина менаџера и Стицање нових вештина менаџера 0,965.

Утицај квалификационих фактора менаџера на пословне промене у привредним субјектима

Табела 164. Коефицијент Корелације између независних варијабли *Исказивање постојећих вештина менаџера, Вештине везане за мотивацију менаџера и Стицање нових вештина менаџера*

			Estimate
e5	<-->	e6	,869
e6	<-->	e7	,760
e5	<-->	e7	,965

У (табели 165.) дате су величине Варијанси независних варијабли *Исказивање постојећих вештина менаџера, Вештине везане за мотивацију менаџера и Стицање нових вештина менаџера* и зависне варијабле *Однос менаџера и запослених према променама*.

Табела 165. Варијансе варијабли *Исказивање постојећих вештина менаџера, Вештине везане за мотивацију менаџера и Стицање нових вештина менаџера и Однос менаџера и запослених према променама*

	Estimate	S.E.	C.R.	P	Label
e5	,288	,026	11,000	***	par_11
e6	,342	,031	11,000	***	par_12
e7	,281	,026	11,000	***	par_13
e8	,008	,001	11,000	***	par_14

У (табели 166.) дата је величина Коефицијента Вишеструке детерминације 0,970. Што значи да се 97,0% варијабилитета зависне променљиве варијабле *Однос менаџера и запослених према променама* може објаснити утицајем независних променљиви варијабли *Исказивање постојећих вештина менаџера, Вештине везане за мотивацију менаџера и Стицање нових вештина менаџера*. Овде су променљиве јако корелиране – повезане, а то је одличан резултат. Величина Коефицијента Вишеструке корелације износи 0,9848.

Табела 166. Коефицијент Вишеструке корелације за варијабле *Исказивање постојећих вештина менаџера, Вештине везане за мотивацију менаџера и Стицање нових вештина менаџера и Однос менаџера и запослених према променама*

	Estimate
VVMM	,000
SNVM	,000
IVM	,000
OMZPP	,970

Прихвата се изведена хипотеза H_{0314} – *Исказивање постојећих вештина менаџера, Вештине везане за мотивацију менаџера и Стицање нових*

Утицај квалификационих фактора менаџера на пословне промене у привредним субјектима

вештина менаџера, значајно утичу на подизање нивоа Односа менаџера и запослених према променама у привредним субјектима.

На основу постављених (дијаграма 43. и 44.) и претходних (табела 160. и 162.) можемо дефинисати вишеструку регресиону једначину, а која гласи:

$$y_1 = 0,207 - 0,236 \cdot x_5 + 0,664 \cdot x_6 + 0,533 \cdot x_7$$

или

$$\begin{aligned} & \text{Однос менаџера и запослених према променама} = \\ & = 0,207 - 0,236 \cdot \text{Исказивање постојећих вештина менаџера} + \\ & \quad + 0,664 \cdot \text{Стицање нових вештина менаџера} + \\ & \quad + 0,533 \cdot \text{Вештине везане за мотивацију менаџера} \end{aligned}$$

3.5.8. Утицај независне варијабле Исказивање постојећих вештина менаџера и Вештине везане за мотивацију менаџера на зависну променљиву Микро и макро окружење привредног субјекта

За корелациону и регресиону анализу сагледавамо својства три испитиване променљиве, три варијабле, и то:

- Независне варијабле су: Исказивање постојећих вештина менаџера (скр. лат. IVM), Вештине везане за мотивацију менаџера (скр. лат. VVMM) и Стицање нових вештина менаџера (скр. лат. SNVM),
- Зависна варијабла је Микро и макро окружење привредног субјекта (скр. лат. MMOPS).

Тумачење резултата Пирсонове корелације:

- у (табели 167.) приказане су Дескриптивне статистике за варијабле и то: факторски скорови, стандардна девијација и број опсервација (испитаника).

Табела 167. Дескриптивних статистика за варијабле: Исказивање постојећих вештина менаџера, Вештине везане за мотивацију менаџера и Стицање нових вештина менаџера и Микро и макро окружење привредног субјекта

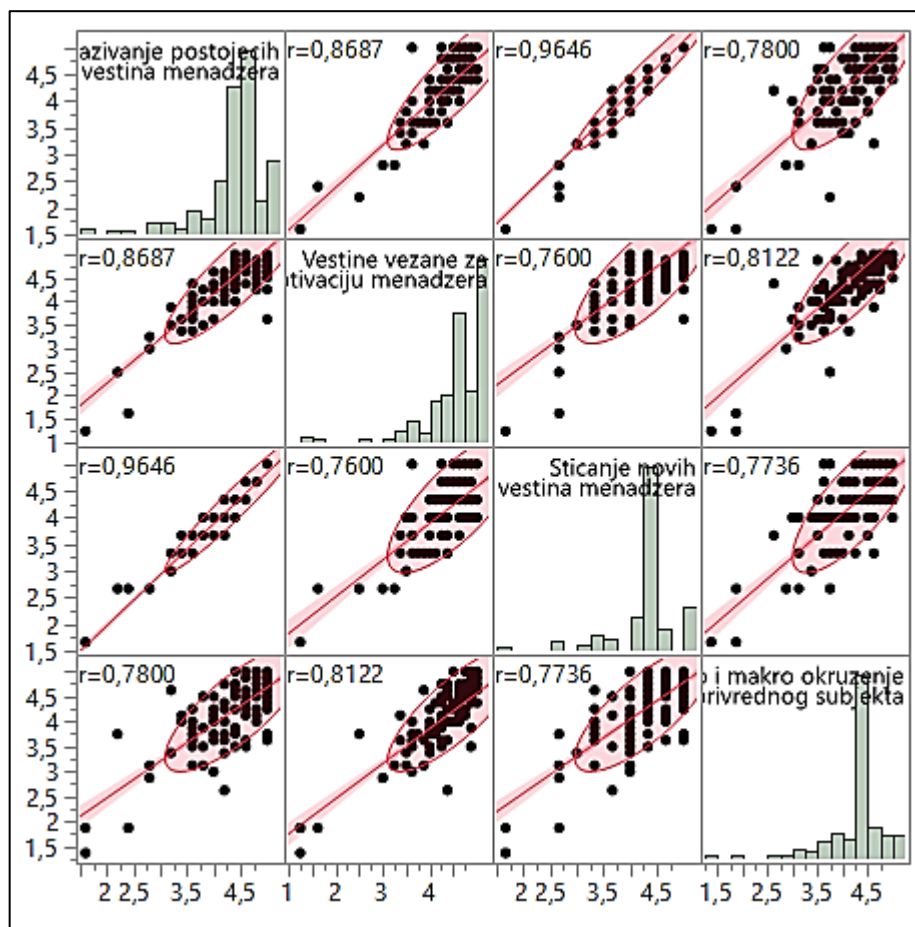
Descriptive Statistics			
	Mean	Std Dev	N
Исказивање постојећих вештина менаџера	4,4	0,537518	243
Вештине везане за мотивацију менаџера	4,538502	0,5862938	243
Стицање нових вештина менаџера	4,2620027	0,5313291	243
Микро и макро окружење привредног субјекта	4,2381687	0,5068502	243

- у (графикону 18.) дате су Корелације за варијабле:
 - Број случајева у узорку износи $N=243$ је тачан и нема недостајућих података. Смер везе између независне променљиве варијаблу Исказивање постојећих вештина менаџера и зависне променљиве варијабле Микро и макро окружење привредног субјекта је позитиван, то значи да између те две променљиве постоји позитивна корелација. Јачина корелације износи $r=0,7800$ и она је јака за варијабле Исказивање постојећих вештина менаџера и Микро и макро окружење привредног субјекта. Можемо да констатујемо јаку позитивну повезаност променљивих, тј. да закључимо, да што је већа варијабла Исказивање постојећих вештина менаџера, већа је и варијабла Микро и макро окружење привредног субјекта.
 - Број случајева у узорку износи $N=243$ је тачан и нема недостајућих података. Смер везе између независне променљиве варијабле Вештине везане за мотивацију менаџера и зависне променљиве варијабле Микро и макро окружење привредног субјекта је позитиван, то значи да између те две променљиве постоји позитивна корелација. Јачина корелације износи $r=0,8122$ и она је јака за варијабле Вештине везане за мотивацију менаџера и Микро и макро окружење привредног субјекта. Можемо да констатујемо јаку позитивну повезаност променљивих, тј. да закључимо, да што је већа варијабла Вештине везане за мотивацију менаџера, већа је и варијабла Микро и макро окружење привредног субјекта.
 - Број случајева у узорку износи $N=243$ је тачан и нема недостајућих података. Смер везе између независне променљиве варијабле Стицање нових вештина менаџера и зависне променљиве варијабле Микро и макро окружење привредног субјекта је позитиван, то значи да између те две променљиве постоји позитивна корелација. Јачина корелације износи $r=0,7736$ и она је јака за варијабле

Стицање нових вештина менаџера и Микро и макро окружење привредног субјекта. Можемо да констатујемо јаку позитивну повезаност променљивих, тј. да закључимо, да што је већа варијабла Стицање нових вештина менаџера, већа је и варијабла Микро и макро окружење привредног субјекта.

- Број случајева у узорку износи $N=243$ је тачан и нема недостајућих података. Смер везе између независних променљиви варијабли Исказивање постојећих вештина менаџера и Стицање нових вештина менаџера је позитиван, то значи да између те две променљиве постоји позитивна корелација. Јачина корелације износи $r=0,9646$ и она је јака за варијабле Исказивање постојећих вештина менаџера и Стицање нових вештина менаџера. Можемо да констатујемо јаку позитивну повезаност променљивих, тј. да закључимо, да што је већа варијабла Исказивање постојећих вештина менаџера, већа је и варијабла Стицање нових вештина менаџера.
- Број случајева у узорку износи $N=243$ је тачан и нема недостајућих података. Смер везе између независних променљиви варијабли Вештине везане за мотивацију менаџера и Стицање нових вештина менаџера је позитиван, то значи да између те две променљиве постоји позитивна корелација. Јачина корелације износи $r=0,7600$ и она је јака за варијабле Вештине везане за мотивацију менаџера и Стицање нових вештина менаџера. Можемо да констатујемо јаку позитивну повезаност променљивих, тј. да закључимо, да што је већа варијабла Вештине везане за мотивацију менаџера, већа је и варијабла Стицање нових вештина менаџера.
- Број случајева у узорку износи $N=243$ је тачан и нема недостајућих података. Смер везе између независних променљиви варијабли Исказивање постојећих вештина менаџера и Вештине везане за мотивацију менаџера је позитиван, то значи да између те две променљиве постоји

позитивна корелација. Јачина корелације износи $r=0,8687$ и она је јака за варијабле Исказивање постојећих вештина менаџера и Вештине везане за мотивацију менаџера. Можемо да констатујемо јаку позитивну повезаност променљивих, тј. да закључимо, да што је већа варијабла Исказивање постојећих вештина менаџера, већа је и варијабла Вештине везане за мотивацију менаџера.



Графикон 18. Корелација за варијабле: Исказивање постојећих вештина менаџера, Стварање нових вештина менаџера и Вештине везане за мотивацију менаџера и Микро и макро окружење привредног субјекта

У (табели 168.) Вредновање модела израчунат је Коефицијент детерминације $r^2=0,608377$ који нам указују колики је проценат варијансе зависне променљиве Микро и макро окружење привредног субјекта објашњен у моделу и Коефицијент корелације (R) $r=0,77,99$ колика је јачина повезаности између променљивих. Што значи да се 60,83% варијабилитета зависне променљиве варијабле Микро и макро окружење привредног субјекта може објаснити утицајем

Утицај квалификационих фактора менаџера на пословне промене у привредним субјектима

независне променљиве варијабле Исказивање постојећих вештина менаџера. Овде су променљиве јако корелиране – повезане, а то је одличан резултат.

Табела 168. Вредновање модела за варијабле: Исказивање постојећих вештина менаџера и Микро и макро окружење привредног субјекта

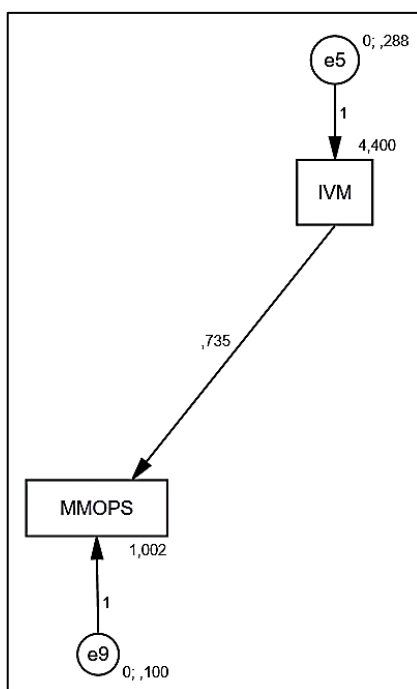
RSquare	0,608377
RSquare Adj	0,606752
Root Mean Square Error	0,317843
Mean of Response	4,238169
Observations (or Sum Wgts)	243

Да би смо оценили статистичку значајност посматрамо (табелу 169.) АНОВА. Ту су резултати тестова нулте хипотезе да је r^2 у популацији једнако 0. Статистичка значајност је ($Prob > F = 0,0001$), што заправо значи да је $p < 0,0005$.

Табела 169. АНОВА

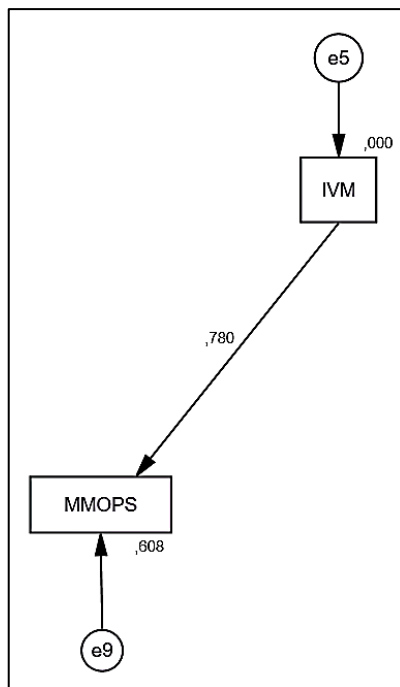
Source	DF	Sum of Squares	Mean Square	F Ratio
Model	1	37,822234	37,8222	374,3872
Error	241	24,346876	0,1010	Prob > F
C. Total	242	62,169110		<,0001*

На (дијаграму 45.) приказане су Нестандардизоване Процене Структурног модела за варијабле Исказивање постојећих вештина менаџера и Микро и макро окружење привредног субјекта. Ове процене добијене су моделовањем у софтверу IBM Statistics SPSS AMOS Version 24 x64.



Дијаграм 45. Нестандардизоване процене Структурног модела за варијабле Исказивање постојећих вештина менаџера и Микро и макро окружење привредног субјекта

На (дијаграму 46.) приказане су Стандардизоване Процене Структурног модела за варијабле Исказивање постојећих вештина менаџера и Микро и макро окружење привредног субјекта. Ове процене добијене су моделовањем у софтверу IBM Statistics SPSS AMOS Version 24 x64.



Дијаграм 46. Стандардизоване процене Структурног модела за варијабле Исказивање постојећих вештина менаџера и Микро и макро окружење привредног субјекта

Из (табеле 170.) можемо да видимо регресионе величине за дати Структурни модел. Вредност r испуњава услов.

Табела 170. Регресионе величине за варијабле Исказивање постојећих вештина менаџера и Микро и макро окружење привредног субјекта

			Estimate	S.E.	C.R.	P	Label
MMOPS	<---	IVM	,735	,038	19,389	***	par_1

Из (табеле 171.) можемо видети величину интерцепта 1,002.

Табела 171. Интерцепт за варијабле Исказивање постојећих вештина менаџера и Микро и макро окружење привредног субјекта

	Estimate	S.E.	C.R.	P	Label
IVM	4,400	,034	127,604	***	par_2
MMOPS	1,002	,168	5,960	***	par_3

На основу постављених (дијаграма 45. и 46.) и претходних (табела 170. и 171.) можемо дефинисати регресиону једначину, а која гласи:

$$y_2 = 1,002 + 0,735 \cdot x_5$$

или

$$\begin{aligned} \text{Микро и макро окружење привредног субјекта} &= \\ &= 1,002 + 0,735 \cdot \text{Исказивање постојећих вештина менаџера} \end{aligned}$$

У (табели 172.) дат је Коефицијент Детерминације износи 0,608, који нам указују колики је проценат варијансе зависне променљиве објашњен у моделу. Што значи да се 60,8% варијабилитета зависне променљиве варијабле Микро и макро окружење привредног субјекта може објаснити утицајем независне променљиве варијабле Исказивање постојећих вештина менаџера. Овде су променљиве јако корелиране – повезане, а то је одличан резултат.

Табела 172. Коефицијент Детерминације за варијабле Исказивање постојећих вештина менаџера и Микро и макро окружење привредног субјекта.

	Estimate
POM	,000
OMZPP	,608

Јачина корелације износи $r=0,7797$ и она је јака за варијабле Исказивање постојећих вештина менаџера и Микро и макро окружење привредног субјекта. Можемо да констатујемо јаку позитивну повезаност променљивих, тј. да закључимо, да што је већа варијабла Исказивање постојећих вештина менаџера, већа је и варијабла Микро и макро окружење привредног субјекта. Прихвата се изведена хипотеза H_{0321} - *Исказивање постојећих вештина менаџера, значајно утиче на подизање нивоа Односа менаџера и запослених према променама у привредним субјектима.*

У (табели 173.) Вредновање модела израчунат је Коефицијент детерминације $r^2=0,659661$ који нам указују колики је проценат варијансе зависне променљиве Микро и макро окружење привредног субјекта објашњен у моделу и Коефицијент корелације (R) $r=0,8121$ колика је јачина повезаности између променљивих. Што значи да се 65,96% варијабилитета зависне променљиве варијабле Микро и макро окружење привредног субјекта може објаснити утицајем независне променљиве варијабле Вештине везане за мотивацију менаџера. Овде су променљиве јако корелиране – повезане, а то је одличан резултат.

Утицај квалификационих фактора менаџера на пословне промене у привредним субјектима

Табела 173. Вредновање модела за варијабле: Вештине везане за мотивацију менаџера и Микро и макро окружење привредног субјекта

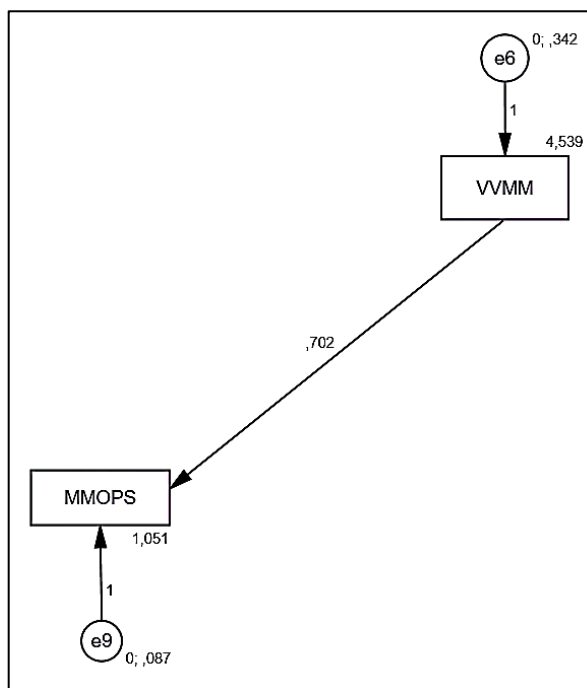
RSquare	0,659661
RSquare Adj	0,658249
Root Mean Square Error	0,296302
Mean of Response	4,238169
Observations (or Sum Wgts)	243

Да би смо оценили статистичку значајност посматрамо (табелу 174.) АНОВА. Ту су резултати тестова нулте хипотезе да је r^2 у популацији једнако 0. Статистичка значајност је ($Prob>F=0,0001$), што заправо значи да је $p<0,0005$.

Табела 174. АНОВА

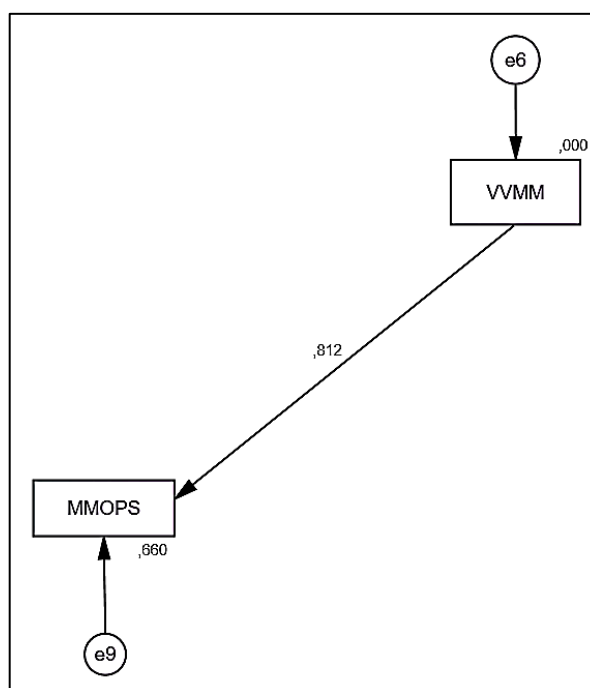
Source	DF	Sum of Squares	Mean Square	F Ratio
Model	1	41,010551	41,0106	467,41180
Error	241	21,158559	0,0878	Prob > F
C. Total	242	62,169110		<,0001*

На (дијаграму 47.) приказане су Нестандардизоване Процене Структурног модела за варијабле Вештине везане за мотивацију менаџера и Микро и макро окружење привредног субјекта. Ове процене добијене су моделовањем у софтверу IBM Statistics SPSS AMOS Version 24 x64.



Дијаграм 47. Нестандардизоване процене Структурног модела за варијабле Вештине везане за мотивацију менаџера и Микро и макро окружење привредног субјекта

На (дијаграму 48.) приказане су Стандардизоване Процене Структурног модела за варијабле Стицање нових вештина менаџера и Микро и макро окружење привредног субјекта. Ове процене добијене су моделовањем у софтверу IBM Statistics SPSS AMOS Version 24 x64.



Дијаграм 48. Стандардизоване процене Структурног модела за варијабле Вештине везане за мотивацију менаџера и Микро и макро окружење привредног субјекта

Из (табеле 175.) можемо да видимо регресионе величине за дати Структурни модел. Вредност р испуњава услов.

Табела 175. Регресионе величине за варијабле Вештине везане за мотивацију менаџера и Микро и макро окружење привредног субјекта

			Estimate	S.E.	C.R.	P	Label
MMOPS	<---	VVMM	,702	,032	21,658	***	par_1

Из (табеле 176.) можемо видети величину интерцепта 1,051.

Табела 176. Интерцепт за варијабле Вештине везане за мотивацију менаџера и Микро и макро окружење привредног субјекта

	Estimate	S.E.	C.R.	P	Label
VVMM	4,539	,038	120,672	***	par_2
MMOPS	1,051	,148	7,087	***	par_3

На основу постављених (дијаграма 47. и 48.) и претходних (табела 175. и 176.) можемо дефинисати регресиону једначину, а која гласи:

$$y_2 = 1,051 + 0,702 \cdot x_6$$

или

$$\begin{aligned} \text{Микро и макро окружење привредног субјекта} &= \\ &= 1,051 + 0,702 \cdot \text{Вештине везане за мотивацију менаџера} \end{aligned}$$

У (табели 177.) дат је Коефицијент Детерминације износи 0,660, који нам указују колики је проценат варијансе зависне променљиве објашњен у моделу. Што значи да се 66,0% варијабилитета зависне променљиве варијабле Микро и макро окружење привредног субјекта може објаснити утицајем независне променљиве варијабле Вештине везане за мотивацију менаџера. Овде су променљиве јако корелиране – повезане, а то је одличан резултат.

Табела 177 Коефицијент Детерминације за варијабле Вештине везане за мотивацију менаџера и Микро и макро окружење привредног субјекта

	Estimate
BOM	,000
OMZPP	,660

Јачина корелације износи $r=0,8124$ и она је јака за варијабле Будуће образовање менаџера и Микро и макро окружење привредног субјекта. Можемо да констатујемо јаку позитивну повезаност променљивих, тј. да закључимо, да што је већа варијабла Вештине везане за мотивацију менаџера, већа је и варијабла Микро и макро окружење привредног субјекта. Прихвата се изведена хипотеза H_{0322} - *Вештине везане за мотивацију менаџера, значајно утиче на подизање нивоа Односа менаџера и запослених према променама у привредним субјектима.*

У (табели 178.) Вредновање модела израчунат је Коефицијент детерминације $r^2=0,598532$ који нам указују колики је проценат варијансе зависне променљиве Микро и макро окружење привредног субјекта објашњен у моделу и Коефицијент корелације (R) $r=0,7736$ колика је јачина повезаности између променљивих. Што значи да се 59,85% варијабилитета зависне променљиве варијабле Микро и макро окружење привредног субјекта може објаснити утицајем

Утицај квалификационих фактора менаџера на пословне промене у привредним субјектима

независне променљиве варијабле Стицање нових вештина менаџера. Овде су променљиве јако корелиране – повезане, а то је одличан резултат.

Табела 178. Вредновање модела за варијабле: Стицање нових вештина менаџера и Микро и макро окружење привредног субјекта

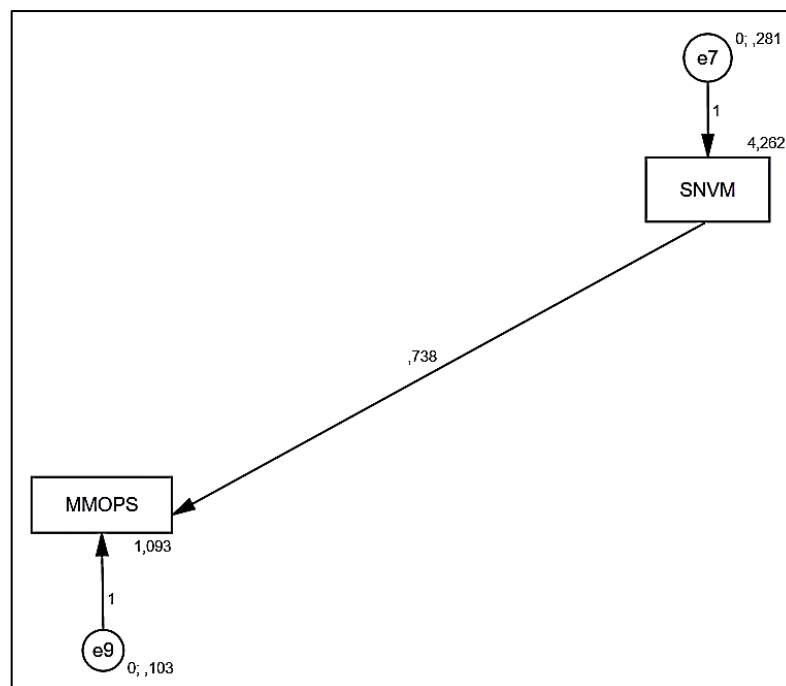
RSquare	0,598532
RSquare Adj	0,596866
Root Mean Square Error	0,321814
Mean of Response	4,238169
Observations (or Sum Wgts)	243

Да би смо оценили статистичку значајност посматрамо (табелу 179.) АНОВА. Ту су резултати тестова нулте хипотезе да је r^2 у популацији једнако 0. Статистичка значајност је ($Prob>F=0,0001$), што заправо значи да је $p<0,0005$.

Табела 179. АНОВА

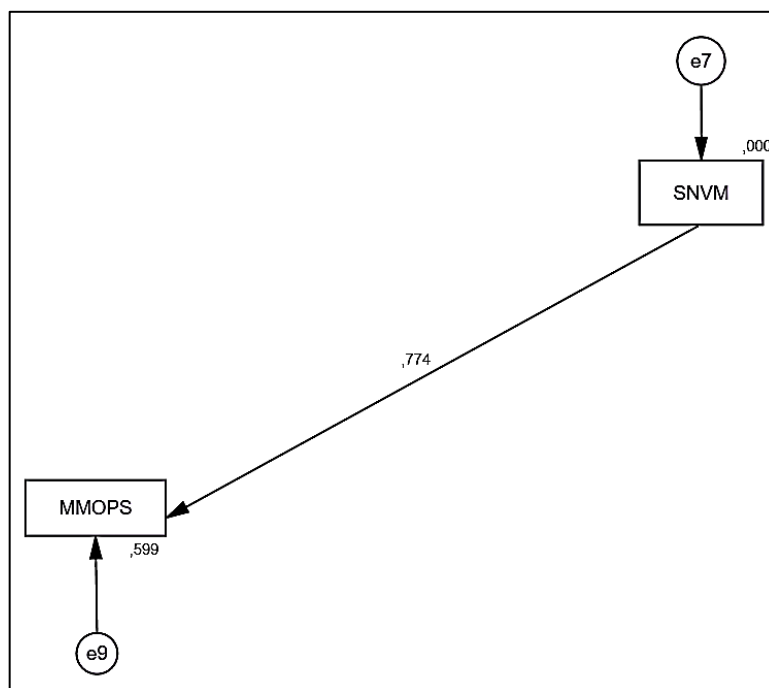
Source	DF	Sum of Squares	Mean Square	F Ratio
Model	1	37,210189	37,2102	359,2966
Error	241	24,958921	0,1036	Prob > F
C. Total	242	62,169110		<,0001*

На (дијаграму 49.) приказане су Нестандардизоване Процене Структурног модела за варијабле Стицање нових вештина менаџера и Микро и макро окружење привредног субјекта. Ове процене добијене су моделовањем у софтверу IBM Statistics SPSS AMOS Version 24 x64.



Дијаграм 49. Нестандардизоване процене Структурног модела за варијабле Стицање нових вештина менаџера и Микро и макро окружење привредног субјекта

На (дијаграму 50.) приказане су Стандардизоване Процене Структурног модела за варијабле Стицање нових вештина менаџера и Микро и макро окружење привредног субјекта. Ове процене добијене су моделовањем у софтверу IBM Statistics SPSS AMOS Version 24 x64.



Дијаграм 50. Стандардизоване процене Структурног модела за варијабле Стицање нових вештина менаџера и Микро и макро окружење привредног субјекта

Из (табеле 180.) можемо да видимо регресионе величине за дати Структурни модел. Вредност р испуњава услов.

Табела 180. Регресионе величине за варијабле Стицање нових вештина менаџера и Микро и макро окружење привредног субјекта

			Estimate	S.E.	C.R.	P	Label
MMOPS	<---	SNVM	,738	,039	18,994	***	par_1

Из (табеле 181.) можемо видети величину интерцепта 1,093.

Табела 181. Интерцепт за варијабле Стицање нових вештина менаџера и Микро и макро окружење привредног субјекта

	Estimate	S.E.	C.R.	P	Label
SNVM	4,262	,034	125,041	***	par_2
MMOPS	1,093	,167	6,549	***	par_3

На основу постављених (дијаграма 49. и 50.) и претходних (табела 180. и 181.) можемо дефинисати регресиону једначину, а која гласи:

$$y_2 = 1,093 + 0,738 \cdot x_7$$

или

$$\begin{aligned} \text{Микро и макро окружење привредног субјекта} &= \\ &= 1,093 + 0,738 \cdot \text{Стицање нових вештина менаџера} \end{aligned}$$

У (табели 182.) дат је Коефицијент Детерминације износи 0,599, који нам указују колики је проценат варијансе зависне променљиве објашњен у моделу. Што значи да се 59,9% варијабилитета зависне променљиве варијабле Микро и макро окружење привредног субјекта може објаснити утицајем независне променљиве варијабле Стицање нових вештина менаџера. Овде су променљиве јако корелиране – повезане, а то је одличан резултат.

Табела 182. Коефицијент Детерминације за варијабле Стицање нових вештина менаџера и Микро и макро окружење привредног субјекта

	Estimate
SNVM	,000
MMOPS	,599

Јачина корелације износи $r=0,7739$ и она је јака за варијабле Будуће образовање менаџера и Микро и макро окружење привредног субјекта. Можемо да констатујемо јаку позитивну повезаност променљивих, тј. да закључимо, да што је већа варијабла Стицање нових вештина менаџера, већа је и варијабла Микро и макро окружење привредног субјекта. Прихвата се изведена хипотеза H_{0323} - Стицање нових вештина менаџера, значајно утиче на подизање нивоа Односа менаџера и запослених према променама у привредним субјектима.

У (табели 183.) Вредновање модела израчунат је Коефицијент детерминације $r^2=0,773685$ који нам указују колики је проценат варијансе зависне променљиве Микро и макро окружење привредног субјекта објашњен у моделу и Коефицијент корелације (R) $r=0,8795$ колика је јачина повезаности између променљивих. Што значи да се 77,36% варијабилитета зависне променљиве варијабле Микро и макро окружење привредног субјекта може објаснити утицајем независних променљиви варијабли Исказивање постојећих вештина менаџера,

Утицај квалификационих фактора менаџера на пословне промене у привредним субјектима

Вештине везане за мотивацију менаџера и Стицање нових вештина менаџера. Овде су променљиве јако корелиране – повезане, а то је одличан резултат.

Табела 183. Вредновање модела за варијабле: Исказивање постојећих вештина менаџера, Вештине везане за мотивацију менаџера и Стицање нових вештина менаџера и Микро и макро окружење привредног субјекта

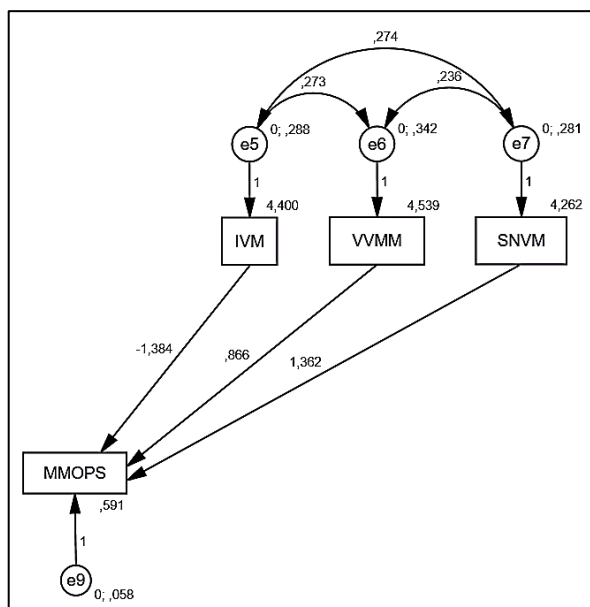
RSquare	0,773685
RSquare Adj	0,770844
Root Mean Square Error	0,24263
Mean of Response	4,238169
Observations (or Sum Wgts)	243

Да би смо оценили статистичку значајност посматрамо (табелу 184.) АНОВА. Ту су резултати тестова нулте хипотезе да је r^2 у популацији једнако 0. Статистичка значајност је ($Prob>F=0,0001$), што заправо значи да је $p<0,0005$.

Табела 184. АНОВА

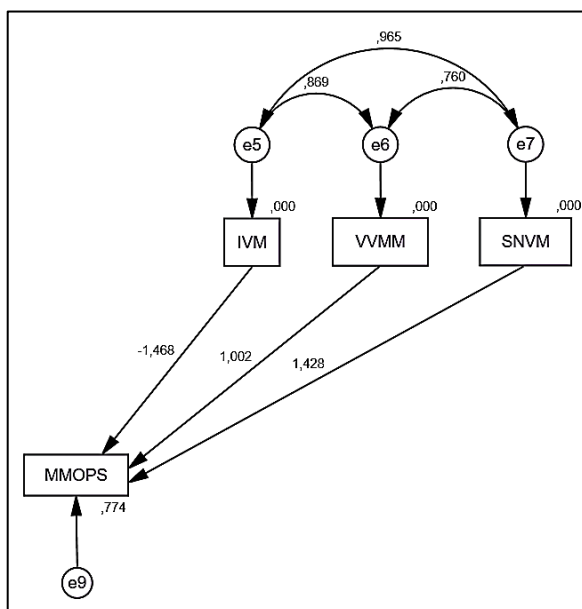
Source	DF	Sum of Squares	Mean Square	F Ratio
Model	3	48,099324	16,0331	272,3505
Error	239	14,069786	0,0589	Prob > F
C. Total	242	62,169110		<,0001*

На (дијаграму 51.) приказане су Нестандардизоване Процене Структурног модела за варијабле Исказивање постојећих вештина менаџера, Вештине везане за мотивацију менаџера и Стицање нових вештина менаџера и Микро и макро окружење привредног субјекта. Ове процене добијене су моделовањем у софтверу IBM Statistics SPSS AMOS Version 24 x64.



Дијаграм 51. Нестандардизоване процене Структурног модела за варијабле Исказивање постојећих вештина менаџера, Вештине везане за мотивацију менаџера и Стицање нових вештина менаџера и Микро и макро окружење привредног субјекта

На (дијаграму 52.) приказане су Стандардизоване Процене Структурног модела за варијабле Исказивање постојећих вештина менаџера, Вештине везане за мотивацију менаџера и Стицање нових вештина менаџера и Микро и макро окружење привредног субјекта. Ове процене добијене су моделовањем у софтверу IBM Statistics SPSS AMOS Version 24 x64.



Дијаграм 52. Стандардизоване процене Структурног модела за варијабле Исказивање постојећих вештина менаџера, Вештине везане за мотивацију менаџера и Стицање нових вештина менаџера и Микро и макро окружење привредног субјекта

Из (табеле 185.) можемо да видимо регресионе величине за дати Структурни модел. Вредност r испуњава услов.

Табела 185. Регресионе величине за варијабле Исказивање постојећих вештина менаџера, Вештине везане за мотивацију менаџера и Стицање нових вештина менаџера и Микро и макро окружење привредног субјекта

			Estimate	S.E.	C.R.	P	Label
MMOPS	<---	IVM	-1,384	,179	-7,747	***	par_4
MMOPS	<---	SNVM	1,362	,138	9,888	***	par_5
MMOPS	<---	VVMM	,866	,066	13,031	***	par_6

Из (табеле 186.) можемо видети Стандардне коефицијенте бета тј. Величине утицаја независних варијабли Исказивање постојећих вештина менаџера, Вештине везане за мотивацију менаџера и Стицање нових вештина менаџера на зависну варијаблу Микро и макро окружење привредног субјекта. У овом случају све променљиве дају значајан јединствен допринос једначини. Појединачни већи утицај има независна варијабла Стицање нових вештина менаџера 1,428, онда варијабла Стицање нових вештина менаџера 1,002 и

Исказивање постојећих вештина менаџера -1,468 у односу на зависну варијаблу Микро и макро окружење привредног субјекта.

Табела 186. Стандардни коефицијенти бета за варијабле Исказивање постојећих вештина менаџера, Вештине везане за мотивацију менаџера и Стицање нових вештина менаџера и Микро и макро окружење привредног субјекта

			Estimate
MMOPS	<---	IVM	-1,468
MMOPS	<---	SNVM	1,428
MMOPS	<---	VVMM	1,002

Из (табеле 187.) можемо видети величину интерцепта 0,591.

Табела 187. Интерцепт за варијабле Исказивање постојећих вештина менаџера, Вештине везане за мотивацију менаџера и Стицање нових вештина менаџера и Микро и макро окружење привредног субјекта

	Estimate	S.E.	C.R.	P	Label
IVM	4,400	,034	127,604	***	par_7
SNVM	4,262	,034	125,041	***	par_8
VVMM	4,539	,038	120,672	***	par_9
MMOPS	,591	,132	4,494	***	par_10

У (табели 188.) дата је Коваријанса између независних варијабли Исказивање постојећих вештина менаџера и Вештине везане за мотивацију 0,273, Вештине везане за мотивацију и Стицање нових вештина менаџера и 0,236, Исказивање постојећих вештина менаџера и Стицање нових вештина менаџера 0,274.

Табела 188. Коваријанса за варијабле Исказивање постојећих вештина менаџера, Вештине везане за мотивацију менаџера и Стицање нових вештина менаџера

			Estimate	S.E.	C.R.	P	Label
e5	<-->	e6	,273	,027	10,202	***	par_1
e6	<-->	e7	,236	,025	9,413	***	par_2
e5	<-->	e7	,274	,025	10,800	***	par_3

У (табели 189.) дат је Коефицијент Корелације између независних варијабли Исказивање постојећих вештина менаџера и Вештине везане за мотивацију 0,869, Вештине везане за мотивацију менаџера и Стицање нових вештина менаџера 0,760, Исказивање постојећих вештина менаџера и Стицање нових вештина менаџера 0,965.

Утицај квалификационих фактора менаџера на пословне промене у привредним субјектима

Табела 189. Коефицијент Корелације између независних варијабли *Исказивање постојећих вештина менаџера, Вештине везане за мотивацију менаџера и Стицање нових вештина менаџера*

			Estimate
e5	<-->	e6	,869
e6	<-->	e7	,760
e5	<-->	e7	,965

У (табели 190.) дате су величине Варијанси независних варијабли *Исказивање постојећих вештина менаџера, Вештине везане за мотивацију менаџера и Стицање нових вештина менаџера* и зависне варијабле *Микро и макро окружење привредног субјекта*.

Табела 190. Варијансе варијабли *Исказивање постојећих вештина менаџера, Вештине везане за мотивацију менаџера и Стицање нових вештина менаџера и Микро и макро окружење привредног субјекта*

	Estimate	S.E.	C.R.	P	Label
e5	,288	,026	11,000	***	par_11
e6	,342	,031	11,000	***	par_12
e7	,281	,026	11,000	***	par_13
e9	,058	,005	11,000	***	par_14

У (табели 191.) дата је величина Коефицијента Вишеструке детерминације 0,774. Што значи да се 77,4% варијабилитета зависне променљиве варијабле *Микро и макро окружење привредног субјекта* може објаснити утицајем независних променљиви варијабли *Исказивање постојећих вештина менаџера, Вештине везане за мотивацију менаџера и Стицање нових вештина менаџера*. Овде су променљиве јако корелиране – повезане, а то је одличан резултат. Величина Коефицијента Вишеструке корелације износи 0,8797.

Табела 191. Коефицијент Вишеструке корелације за варијабле *Исказивање постојећих вештина менаџера, Вештине везане за мотивацију менаџера и Стицање нових вештина менаџера и Микро и макро окружење привредног субјекта*

	Estimate
SNVM	,000
VVMM	,000
IVM	,000
MMOPS	,774

Прихвата се изведена хипотеза H_{0324} – *Исказивање постојећих вештина менаџера, Вештине везане за мотивацију менаџера и Стицање нових*

Утицај квалификационих фактора менаџера на пословне промене у привредним субјектима

вештина менаџера, значајно утичу на подизање нивоа Односа менаџера и запослених према променама у привредним субјектима.

На основу постављених (дијаграма 51. и 52.) и претходних (табела 185. и 187.) можемо дефинисати вишеструку регресиону једначину, а која гласи:

$$y_2 = 0,591 - 1,384 \cdot x_5 + 0,866 \cdot x_6 + 1,362 \cdot x_7$$

или

$$\begin{aligned} & \text{Микро и макро окружење привредног субјекта} = \\ & = 0,591 - 1,384 \cdot \text{Исказивање постојећих вештина менаџера} + \\ & + 0,866 \cdot \text{Вештине везане за мотивацију менаџера} + \\ & + 1,362 \cdot \text{Стицање нових вештина менаџера} \end{aligned}$$

3.5.9. Утицај независне варијабле Исказивање постојећих вештина менаџера и Вештине везане за мотивацију менаџера на зависну променљиву Брзина увођења пословних промена

За корелациону и регресиону анализу сагледавамо својства три испитиване променљиве, три варијабле, и то:

- Независне варијабле су: Исказивање постојећих вештина менаџера (скр. лат. IVM), Вештине везане за мотивацију менаџера (скр. лат. VVMM) и Стицање нових вештина менаџера (скр. лат. SNVM),
- Зависна варијабла је Брзина увођења пословних промена (скр. лат. BUPP).

Тумачење резултата Пирсонове корелације:

- у (табели 192.) приказане су Дескриптивне статистике за варијабле и то: факторски скорови, стандардна девијација и број опсервација (испитаника).

Табела 192. Дескриптивних статистика за варијабле: Исказивање постојећих вештина менаџера, Вештине везане за мотивацију менаџера и Стицање нових вештина менаџера и Брзина увођења пословних промена

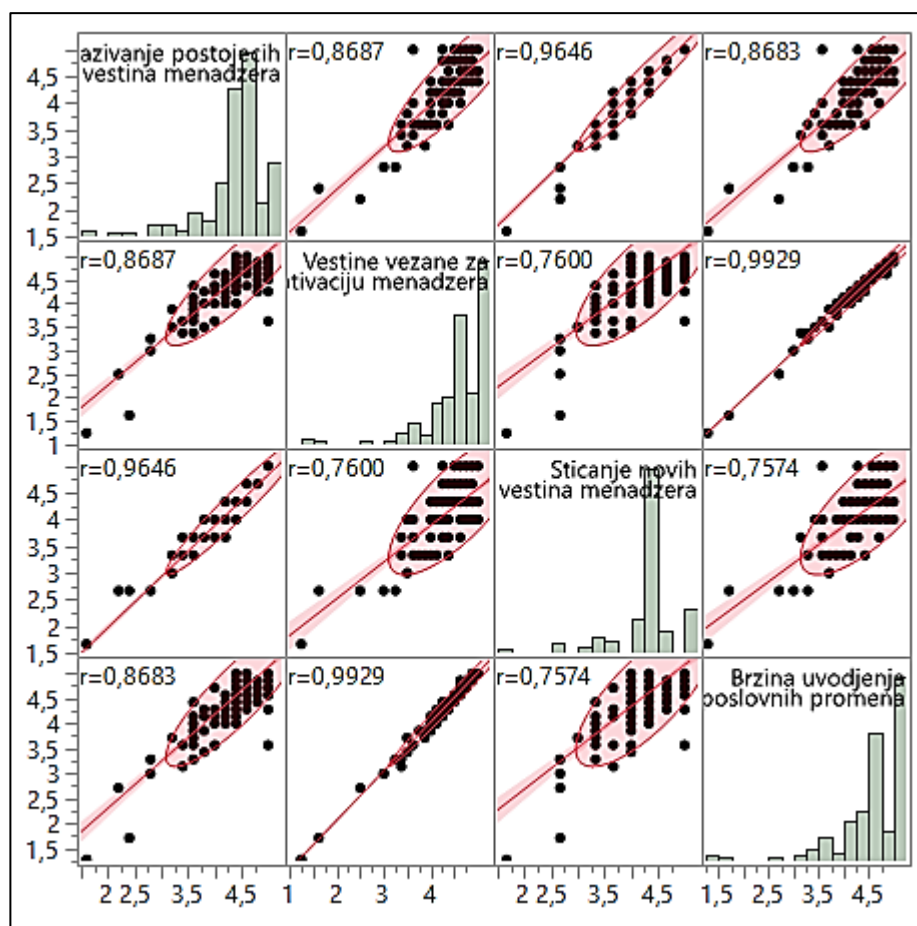
Descriptive Statistics			
	Mean	Std Dev	N
Исказивање постојећих вештина	4,4	0,537518	243
Вештине везане за мотивацију менаџера	4,5385802	0,5862938	243
Стицање нових вештина менаџера	4,2620024	0,5313291	243
Брзина увођења пословних промена	4,5614345	0,5810735	243

- у (графикону 19.) дате су Корелације за варијабле:
 - Број случајева у узорку износи $N=243$ је тачан и нема недостајућих података. Смер везе између независне променљиве варијаблу Исказивање постојећих вештина менаџера и зависне променљиве варијабле Брзина увођења пословних промена је позитиван, то значи да између те две променљиве постоји позитивна корелација. Јачина корелације износи $r=0,8683$ и она је јака за варијабле Исказивање постојећих вештина менаџера и Брзина увођења пословних промена. Можемо да констатујемо јаку позитивну повезаност променљивих, тј. да закључимо, да што је већа варијабла Исказивање постојећих вештина менаџера, већа је и варијабла Брзина увођења пословних промена.
 - Број случајева у узорку износи $N=243$ је тачан и нема недостајућих података. Смер везе између независне променљиве варијабле Вештине везане за мотивацију менаџера и зависне променљиве варијабле Брзина увођења пословних промена је позитиван, то значи да између те две променљиве постоји позитивна корелација. Јачина корелације износи $r=0,9929$ и она је јака за варијабле Вештине везане за мотивацију менаџера и Брзина увођења пословних промена. Можемо да констатујемо јаку позитивну повезаност променљивих, тј. да закључимо, да што је већа варијабла Вештине везане за мотивацију менаџера, већа је и варијабла Брзина увођења пословних промена.
 - Број случајева у узорку износи $N=243$ је тачан и нема недостајућих података. Смер везе између независне променљиве варијабле Стицање нових вештина менаџера и зависне променљиве варијабле Брзина увођења пословних промена је позитиван, то значи да између те две променљиве постоји позитивна корелација. Јачина корелације износи $r=0,7574$ и она је јака за варијабле Стицање нових вештина менаџера и Брзина увођења пословних промена. Можемо да констатујемо јаку позитивну повезаност променљивих, тј. да

закључимо, да што је већа варијабла Стицање нових вештина менаџера, већа је и варијабла Брзина увођења пословних промена.

- Број случајева у узорку износи $N=243$ је тачан и нема недостајућих података. Смер везе између независних променљиви варијабли Исказивање постојећих вештина менаџера и Стицање нових вештина менаџера је позитиван, то значи да између те две променљиве постоји позитивна корелација. Јачина корелације износи $r=0,9646$ и она је јака за варијабле Исказивање постојећих вештина менаџера и Стицање нових вештина менаџера. Можемо да констатујемо јаку позитивну повезаност променљивих, тј. да закључимо, да што је већа варијабла Исказивање постојећих вештина менаџера, већа је и варијабла Стицање нових вештина менаџера.
- Број случајева у узорку износи $N=243$ је тачан и нема недостајућих података. Смер везе између независних променљиви варијабли Вештине везане за мотивацију менаџера и Стицање нових вештина менаџера и је позитиван, то значи да између те две променљиве постоји позитивна корелација. Јачина корелације износи $r=0,7600$ и она је јака за варијабле Вештине везане за мотивацију менаџера и Стицање нових вештина менаџера. Можемо да констатујемо јаку позитивну повезаност променљивих, тј. да закључимо, да што је већа варијабла Вештине везане за мотивацију менаџера, већа је и варијабла Стицање нових вештина менаџера.
- Број случајева у узорку износи $N=243$ је тачан и нема недостајућих података. Смер везе између независних променљиви варијабли Исказивање постојећих вештина менаџера и Вештине везане за мотивацију менаџера је позитиван, то значи да између те две променљиве постоји позитивна корелација. Јачина корелације износи $r=0,8687$ и она је јака за варијабле Исказивање постојећих вештина

менаџера и Вештине везане за мотивацију менаџера. Можемо да констатујемо јаку позитивну повезаност променљивих, тј. да закључимо, да што је већа варијабла Исказивање постојећих вештина менаџера, већа је и варијабла Вештине везане за мотивацију менаџера.



Графикон 19. Корелација за варијабле: Исказивање постојећих вештина менаџера, Стицање нових вештина менаџера и Вештине везане за мотивацију менаџера и Брзина увођења пословних промена

У (табели 193.) Вредновање модела израчунат је Коэффициент детерминације $r^2=0,753888$ који нам указују колики је проценат варијансе зависне променљиве Брзина увођења пословних промена објашњен у моделу и Коэффициент корелације (R) $r=0,8682$ колика је јачина повезаности између променљивих. Што значи да се 75,38% варијабилитета зависне променљиве варијабле Брзина увођења пословних промена може објаснити утицајем независне променљиве варијабле Исказивање постојећих вештина менаџера. Овде су променљиве јако корелиране – повезане, а то је одличан резултат.

Утицај квалификационих фактора менаџера на пословне промене у привредним субјектима

Табела 193. Вредновање модела за варијабле: *Исказивање постојећих вештина менаџера и Брзина увођења пословних промена*

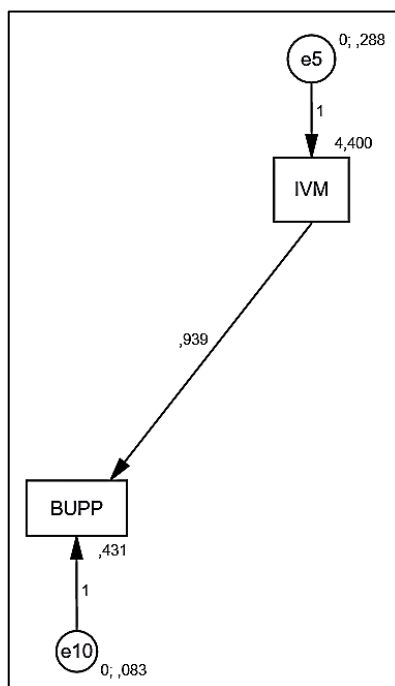
RSquare	0,753888
RSquare Adj	0,752867
Root Mean Square Error	0,288866
Mean of Response	4,561434
Observations (or Sum Wgts)	243

Да би смо оценили статистичку значајност посматрамо (табелу 25.) АНОВА. Ту су резултати тестова нулте хипотезе да је r^2 у популацији једнако 0. Статистичка значајност је ($Prob>F=0,0001$), што заправо значи да је $p<0,0005$.

Табела 194. АНОВА

Source	DF	Sum of Squares	Mean Square	F Ratio
Model	1	61,600535	61,6005	738,2303
Error	241	20,109888	0,0834	Prob > F
C. Total	242	81,710422		<,0001*

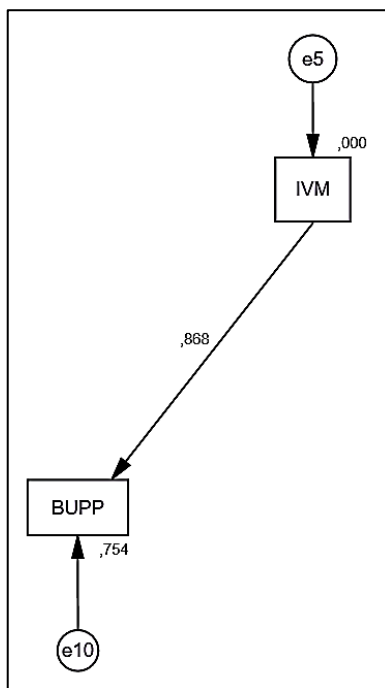
На (дијаграму 53.) приказане су Нестандардизоване Процене Структурног модела за варијабле Исказивање постојећих вештина менаџера и Брзина увођења пословних промена. Ове процене добијене су моделовањем у софтверу IBM Statistics SPSS AMOS Version 24 x64.



Дијаграм 53. Нестандардизоване процене Структурног модела за варијабле *Исказивање постојећих вештина менаџера и Брзина увођења пословних промена*

На (дијаграму 54.) приказане су Стандардизоване Процене Структурног модела за варијабле Исказивање постојећих вештина менаџера и Брзина

увођења пословних промена. Ове процене добијене су моделовањем у софтверу IBM Statistics SPSS AMOS Version 24 x64.



Дијаграм 54. Стандардизоване процене Структурног модела за варијабле Искривање постојећих вештина менаџера и Брзина увођења пословних промена

Из (табеле 195.) можемо да видимо регресионе величине за дати Структурни модел. Вредност p испуњава услов.

Табела 195. Регресионе величине за варијабле Искривање постојећих вештина менаџера и Брзина увођења пословних промена

			Estimate	S.E.	C.R.	P	Label
BUPP	<---	IVM	,939	,034	27,227	***	par_1

Из (табеле 196.) можемо видети величину интерцепта 0,431.

Табела 196. Интерцепт за варијабле Искривање постојећих вештина менаџера и Брзина увођења пословних промена

	Estimate	S.E.	C.R.	P	Label
IVM	4,400	,034	127,604	***	par_2
BUPP	,431	,153	2,824	,005	par_3

На основу постављених (дијаграма 53. и 54.) и претходних (табела 195. и 196.) можемо дефинисати регресиону једначину, а која гласи:

$$y_3 = 0,431 + 0,939 \cdot x_5$$

или

$$\begin{aligned} \text{Брзина увођења пословних промена} &= \\ &= 0,431 + 0,936 \cdot \text{Исказивање постојећих вештина менаџера} \end{aligned}$$

У (табели 197.) дат је Коефицијент Детерминације износи 0,754, који нам указују колики је проценат варијансе зависне променљиве објашњен у моделу. Што значи да се 75,4% варијабилитета зависне променљиве варијабле Брзина увођења пословних промена може објаснити утицајем независне променљиве варијабле Исказивање постојећих вештина менаџера. Овде су променљиве јако корелиране – повезане, а то је одличан резултат.

Табела 197. Коефицијент Детерминације за варијабле Исказивање постојећих вештина менаџера и Брзина увођења пословних промена.

	Estimate
IVM	,000
BUPP	,754

Јачина корелације износи $r=0,8683$ и она је јака за варијабле Исказивање постојећих вештина менаџера и Брзина увођења пословних промена. Можемо да констатујемо јаку позитивну повезаност променљивих, тј. да закључимо, да што је већа варијабла Исказивање постојећих вештина менаџера, већа је и варијабла Брзина увођења пословних промена. Прихвата се изведена хипотеза H_{0331} - *Исказивање постојећих вештина менаџера, значајно утиче на подизање нивоа Односа менаџера и запослених према променама у привредним субјектима.*

У (табели 198.) Вредновање модела израчунат је Коефицијент детерминације $r^2=0,985908$ који нам указују колики је проценат варијансе зависне променљиве Брзина увођења пословних промена објашњен у моделу и Коефицијент корелације (R) $r=0,9929$ колика је јачина повезаности између променљивих. Што значи да се 98,59% варијабилитета зависне променљиве варијабле Брзина увођења пословних промена може објаснити утицајем независне променљиве варијабле Вештине везане за мотивацију менаџера. Овде су променљиве јако корелиране – повезане, а то је одличан резултат.

Утицај квалификационих фактора менаџера на пословне промене у привредним субјектима

Табела 198. Вредновање модела за варијабле: Вештине везане за мотивацију менаџера и Брзина увођења пословних промена

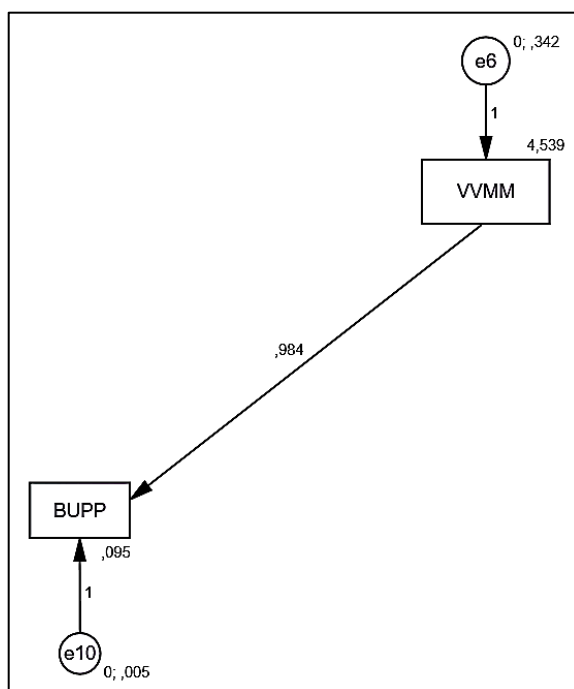
RSquare	0,985908
RSquare Adj	0,98585
Root Mean Square Error	0,069121
Mean of Response	4,561434
Observations (or Sum Wgts)	243

Да би смо оценили статистичку значајност посматрамо (табелу 199.) АНОВА. Ту су резултати тестова нулте хипотезе да је r^2 у популацији једнако 0. Статистичка значајност је ($Prob>F=0,0001$), што заправо значи да је $p<0,0005$.

Табела 199. АНОВА

Source	DF	Sum of Squares	Mean Square	F Ratio
Model	1	80,558980	80,5590	16861,22
Error	241	1,151442	0,0048	Prob > F
C. Total	242	81,710422		<,0001*

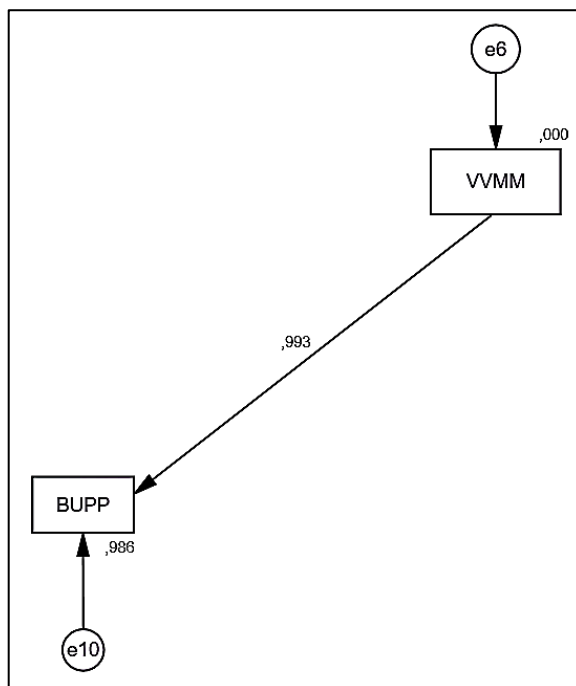
На (дијаграму 55.) приказане су Нестандардизоване Процене Структурног модела за варијабле Вештине везане за мотивацију менаџера и Брзина увођења пословних промена. Ове процене добијене су моделовањем у софтверу IBM Statistics SPSS AMOS Version 24 x64.



Дијаграм 55. Нестандардизоване процене Структурног модела за варијабле Вештине везане за мотивацију менаџера и Брзина увођења пословних промена

На (дијаграму 56.) приказане су Стандардизоване Процене Структурног модела за варијабле Стицање нових вештина менаџера и Брзина увођења

пословних промена. Ове процене добијене су моделовањем у софтверу IBM Statistics SPSS AMOS Version 24 x64.



Дијаграм 56. Стандардизоване процене Структурног модела за варијабле Вештине везане за мотивацију менаџера и Брзина увођења пословних промена

Из (табеле 200.) можемо да видимо регресионе величине за дати Структурни модел. Вредност р испуњава услов.

Табела 200. Регресионе величине за варијабле Вештине везане за мотивацију менаџера и Брзина увођења пословних промена

			Estimate	S.E.	C.R.	P	Label
BUPP	<---	VVMM	,984	,008	130,120	***	par_1

Из (табеле 201.) можемо видети величину интерцепта 0,095.

Табела 201. Интерцепт за варијабле Вештине везане за мотивацију менаџера и Брзина увођења пословних промена

	Estimate	S.E.	C.R.	P	Label
VVMM	4,539	,038	120,672	***	par_2
BUPP	,095	,035	2,747	,006	par_3

На основу постављених (дијаграма 55. и 56.) и претходних (табела 200. и 201.) можемо дефинисати регресиону једначину, а која гласи:

$$y_3 = 0,095 + 0,984 \cdot x_6$$

или

$$\begin{aligned} \text{Брзина увођења пословних промена} &= \\ &= 0,095 + 0,984 \cdot \text{Вештине везане за мотивацију менаџера} \end{aligned}$$

У (табели 202.) дат је Коефицијент Детерминације износи 0,986, који нам указују колики је проценат варијансе зависне променљиве објашњен у моделу. Што значи да се 98,6 варијабилитета зависне променљиве варијабле Брзина увођења пословних промена може објаснити утицајем независне променљиве варијабле Вештине везане за мотивацију менаџера. Овде су променљиве јако корелиране – повезане, а то је одличан резултат.

Табела 202. Коефицијент Детерминације за варијабле Вештине везане за мотивацију менаџера и Брзина увођења пословних промена

	Estimate
BOM	,000
OMZPP	,986

Јачина корелације износи $r=0,9929$ и она је јака за варијабле Будуће образовање менаџера и Брзина увођења пословних промена. Можемо да констатујемо јаку позитивну повезаност променљивих, тј. да закључимо, да што је већа варијабла Вештине везане за мотивацију менаџера, већа је и варијабла Брзина увођења пословних промена. Прихвата се изведена (помоћна) хипотеза H_{0332} - Вештине везане за мотивацију менаџера, значајно утиче на подизање нивоа Односа менаџера и запослених према променама у привредним субјектима.

У (табели 203.) Вредновање модела израчунат је Коефицијент детерминације $r^2=0,57364$ који нам указују колики је проценат варијансе зависне променљиве Брзина увођења пословних промена објашњен у моделу и Коефицијент корелације (R) $r=0,7573$ колика је јачина повезаности између променљивих. Што значи да се 57,36% варијабилитета зависне променљиве варијабле Брзина увођења пословних промена може објаснити утицајем независне променљиве варијабле Стицање нових вештина менаџера. Овде су променљиве средње јако корелиране – повезане, а то је солидан резултат.

Утицај квалификационих фактора менаџера на пословне промене у привредним субјектима

Табела 203. Вредновање модела за варијабле: Стицање нових вештина менаџера и Брзина увођења пословних промена

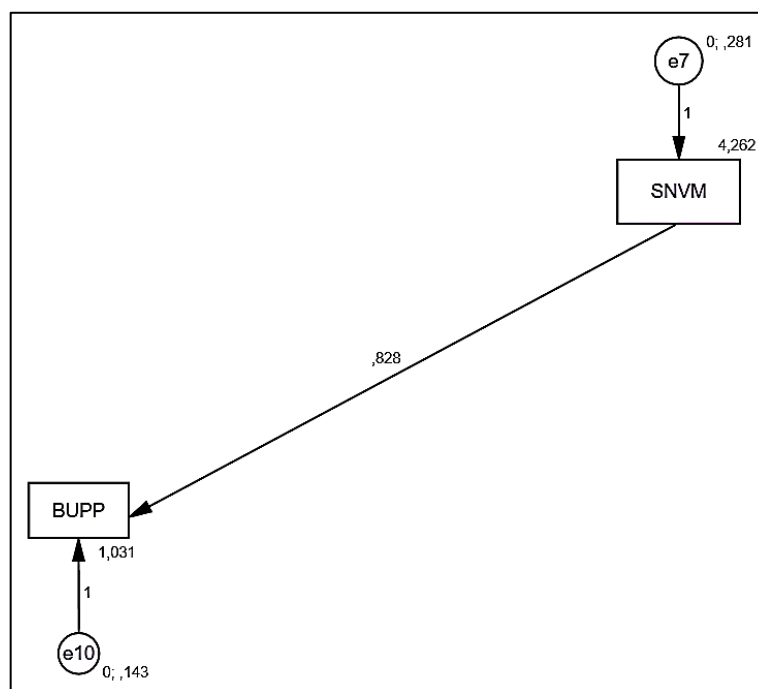
RSquare	0,57364
RSquare Adj	0,57187
Root Mean Square Error	0,380206
Mean of Response	4,561434
Observations (or Sum Wgts)	243

Да би смо оценили статистичку значајност посматрамо (табелу 204.) АНОВА. Ту су резултати тестова нулте хипотезе да је r^2 у популацији једнако 0. Статистичка значајност је ($Prob>F=0,0001$), што заправо значи да је $p<0,0005$.

Табела 204. АНОВА

Source	DF	Sum of Squares	Mean Square	F Ratio
Model	1	46,872327	46,8723	324,2494
Error	241	34,838095	0,1446	Prob > F
C. Total	242	81,710422		<,0001*

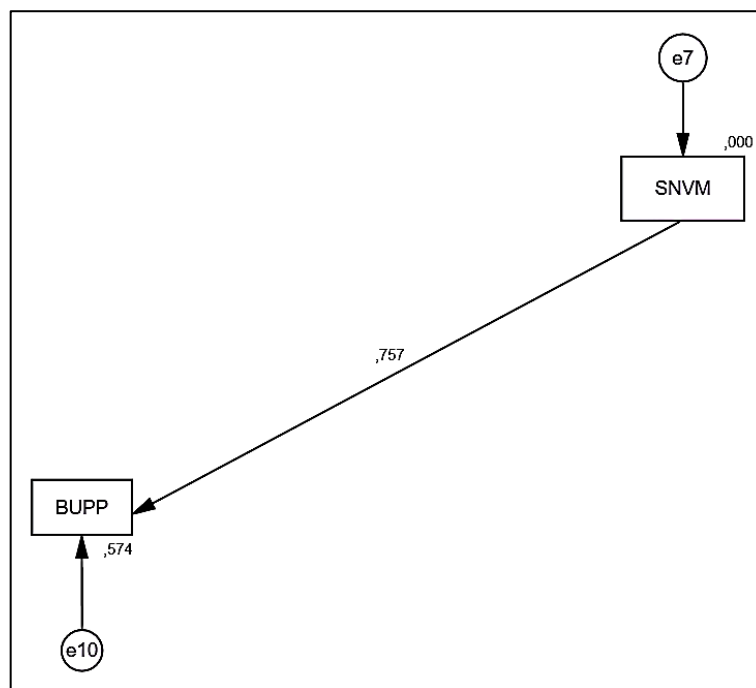
На (дијаграму 57.) приказане су Нестандардизоване Процене Структурног модела за варијабле Стицање нових вештина менаџера и Брзина увођења пословних промена. Ове процене добијене су моделовањем у софтверу IBM Statistics SPSS AMOS Version 24 x64.



Дијаграм 57. Нестандардизоване процене Структурног модела за варијабле Стицање нових вештина менаџера и Брзина увођења пословних промена

На (дијаграму 58.) приказане су Стандардизоване Процене Структурног модела за варијабле Стицање нових вештина менаџера и Брзина увођења

пословних промена. Ове процене добијене су моделовањем у софтверу IBM Statistics SPSS AMOS Version 24 x64.



Дијаграм 58. Стандардизоване процене Структурног модела за варијабле Стицање нових вештина менаџера и Брзина увођења пословних промена

Из (табеле 205.) можемо да видимо регресионе величине за дати Структурни модел. Вредност р испуњава услов.

Табела 205. Регресионе величине за варијабле Стицање нових вештина менаџера и Брзина увођења пословних промена

			Estimate	S.E.	C.R.	P	Label
BUPP	<---	SNVM	,828	,046	18,044	***	par_1

Из (табеле 206.) можемо видети величину интерцепта 1,031.

Табела 206. Интерцепт за варијабле Стицање нових вештина менаџера и Брзина увођења пословних промена

	Estimate	S.E.	C.R.	P	Label
SNVM	4,262	,034	125,041	***	par_2
BUPP	1,031	,197	5,231	***	par_3

На основу постављених (дијаграма 57. и 58.) и претходних (табела 205. и 206.) можемо дефинисати регресиону једначину, а која гласи:

$$y_3 = 1,031 + 0,828 \cdot x_7$$

или

$$\begin{aligned} \text{Брзина увођења пословних промена} &= \\ &= 1,031 + 0,828 \cdot \text{Стицање нових вештина менаџера} \end{aligned}$$

У (табели 207.) дат је Коефицијент Детерминације износи 0,574, који нам указују колики је проценат варијансе зависне променљиве објашњен у моделу. Што значи да се 57,4% варијабилитета зависне променљиве варијабле Брзина увођења пословних промена може објаснити утицајем независне променљиве варијабле Стицање нових вештина менаџера. Овде су променљиве јако корелиране – повезане, а то је одличан резултат.

Табела 207. Коефицијент Детерминације за варијабле Стицање нових вештина менаџера и Брзина увођења пословних промена

	Estimate
SNVM	,000
BUPP	,574

Јачина корелације износи $r=0,7576$ и она је јака за варијабле Будуће образовање менаџера и Брзина увођења пословних промена. Можемо да констатујемо јаку позитивну повезаност променљивих, тј. да закључимо, да што је већа варијабла Стицање нових вештина менаџера, већа је и варијабла Брзина увођења пословних промена. Прихвата се изведена хипотеза H_{0333} - *Стицање нових вештина менаџера, значајно утиче на подизање нивоа Односа менаџера и запослених према променама у привредним субјектима.*

У (табели 208.) Вредновање модела израчунат је Коефицијент детерминације $r^2=0,986461$ који нам указују колики је проценат варијансе зависне променљиве Брзина увођења пословних промена објашњен у моделу и Коефицијент корелације (R) $r=0,9932$ колика је јачина повезаности између променљивих. Што значи да се 98,64% варијабилитета зависне променљиве варијабле Брзина увођења пословних промена може објаснити утицајем независних променљиви варијабли Исказивање постојећих вештина менаџера, Вештине везане за мотивацију менаџера и Стицање нових вештина менаџера. Овде су променљиве јако корелиране – повезане, а то је одличан резултат.

Утицај квалификационих фактора менаџера на пословне промене у привредним субјектима

Табела 208. Вредновање модела за варијабле: Исказивање постојећих вештина менаџера, Вештине везане за мотивацију менаџера и Стицање нових вештина менаџера и Брзина увођења пословних промена

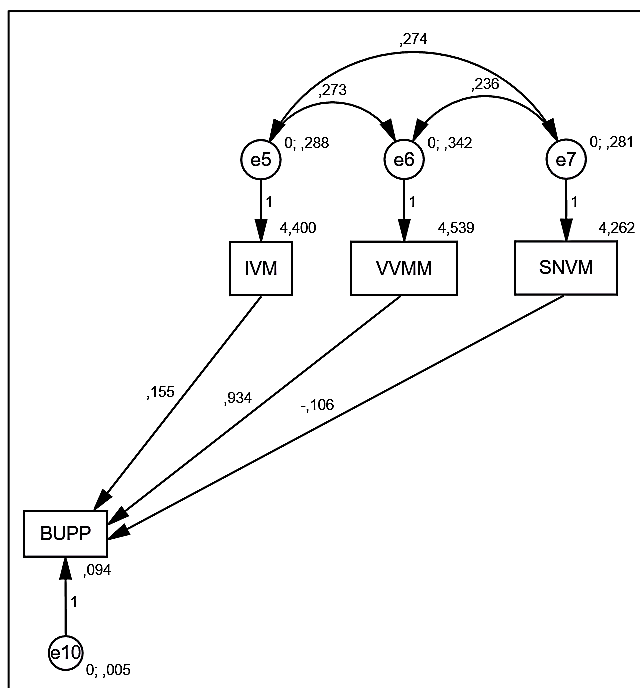
RSquare	0,986461
RSquare Adj	0,986291
Root Mean Square Error	0,068035
Mean of Response	4,561434
Observations (or Sum Wgts)	243

Да би смо оценили статистичку значајност посматрамо (табелу 209.) АНОВА. Ту су резултати тестова нулте хипотезе да је r^2 у популацији једнако 0. Статистичка значајност је ($Prob>F=0,0001$), што заправо значи да је $p<0,0005$.

Табела 209. АНОВА

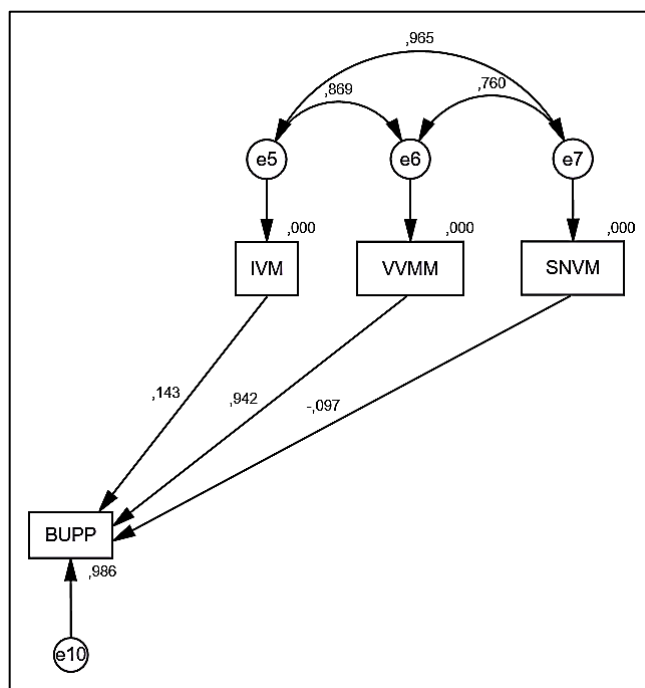
Source	DF	Sum of Squares	Mean Square	F Ratio
Model	3	80,604149	26,8680	5804,587
Error	239	1,106274	0,0046	Prob > F
C. Total	242	81,710422		<,0001*

На (дијаграму 59.) приказане су Нестандардизоване Процене Структурног модела за варијабле Исказивање постојећих вештина менаџера, Вештине везане за мотивацију менаџера и Стицање нових вештина менаџера и Брзина увођења пословних промена. Ове процене добијене су моделовањем у софтверу IBM Statistics SPSS AMOS Version 24 x64.



Дијаграм 59. Нестандардизоване процене Структурног модела за варијабле Исказивање постојећих вештина менаџера, Вештине везане за мотивацију менаџера и Стицање нових вештина менаџера и Брзина увођења пословних промена

На (дијаграму 60.) приказане су Стандардизоване Процене Структурног модела за варијабле Исказивање постојећих вештина менаџера, Стицање нових вештина менаџера и Вештине везане за мотивацију менаџера и Брзина увођења пословних промена. Ове процене добијене су моделовањем у софтверу IBM Statistics SPSS AMOS Version 24 x64.



Дијаграм 60. Стандардизоване процене Структурног модела за варијабле Исказивање постојећих вештина менаџера, Вештине везане за мотивацију менаџера и Стицање нових вештина менаџера и Брзина увођења пословних промена

Из (табеле 210.) можемо да видимо регресионе величине за дати Структурни модел. Вредност р испуњава услов.

Табела 210. Регресионе величине за варијабле Исказивање постојећих вештина менаџера, Вештине везане за мотивацију менаџера и Стицање нових вештина менаџера и Брзина увођења пословних промена

			Estimate	S.E.	C.R.	P	Label
BUPP	<---	SNVM	-,106	,039	-2,737	,006	par_4
BUPP	<---	VVMM	,934	,019	50,083	***	par_5
BUPP	<---	IVM	,155	,050	3,091	,002	par_6

Из (табеле 211.) можемо видети Стандардне коефицијенте бета тј. Величине утицаја независних варијабли Исказивање постојећих вештина менаџера, Вештине везане за мотивацију менаџера и Стицање нових вештина менаџера на зависну варијаблу Брзина увођења пословних промена. У овом случају све променљиве дају значајан јединствен допринос једначини.

Утицај квалификационих фактора менаџера на пословне промене у привредним субјектима

Појединачни највећи утицај има независна варијабла Вештине везане за мотивацију менаџера 0,942, онда варијабла Исказивање постојећих вештина менаџера 0,142, варијабла Стицање нових вештина менаџера -0,097 има најмањи утицај на зависну варијаблу Брзина увођења пословних промена.

Табела 211. Стандардни коефицијенти бета за варијабле Исказивање постојећих вештина менаџера, Вештине везане за мотивацију менаџера и Стицање нових вештина менаџера и Брзина увођења пословних промена

			Estimate
BUPP	<---	SNVM	-,097
BUPP	<---	VVMM	,942
BUPP	<---	IVM	,143

Из (табеле 212.) можемо видети величину интерцепта 0,094.

Табела 212. Интерцепт за варијабле Исказивање постојећих вештина менаџера, Вештине везане за мотивацију менаџера и Стицање нових вештина менаџера и Брзина увођења пословних промена

	Estimate	S.E.	C.R.	P	Label
IVM	4,400	,034	127,604	***	par_7
SNVM	4,262	,034	125,041	***	par_8
VVMM	4,539	,038	120,672	***	par_9
BUPP	,094	,037	2,537	,011	par_10

У (табели 213.) дата је Коваријанса између независних варијабли Исказивање постојећих вештина менаџера и Вештине везане за мотивацију 0,273, Вештине везане за мотивацију и Стицање нових вештина менаџера и 0,236 и Исказивање постојећих вештина менаџера и Стицање нових вештина менаџера 0,274.

Табела 213. Коваријанса за варијабле Исказивање постојећих вештина менаџера, Вештине везане за мотивацију менаџера и Стицање нових вештина менаџера

			Estimate	S.E.	C.R.	P	Label
e5	<-->	e6	,273	,027	10,202	***	par_1
e6	<-->	e7	,236	,025	9,413	***	par_2
e5	<-->	e7	,274	,025	10,800	***	par_3

У (табели 214.) дати су Коефицијенти Корелације између независних варијабли Исказивање постојећих вештина менаџера и Стицање нових вештина менаџера и Вештине везане за мотивацију менаџера 0,869, Стицање нових вештина менаџера и Вештине везане за мотивацију менаџера и 0,760,

Утицај квалификационих фактора менаџера на пословне промене у привредним субјектима

Исказивање постојећих вештина менаџера и Вештине везане за мотивацију менаџера 0,965.

Табела 214. Коефицијент Корелације између независних варијабли Исказивање постојећих вештина менаџера, Вештине везане за мотивацију менаџера и Стицање нових вештина менаџера

			Estimate
e5	<-->	e6	,869
e6	<-->	e7	,760
e5	<-->	e7	,965

У (табели 215.) дате су величине Варијанси независних варијабли Исказивање постојећих вештина менаџера, Стицање нових вештина менаџера и Вештине везане за мотивацију менаџера и Брзина увођења пословних промена.

Табела 215. Варијансе варијабли Исказивање постојећих вештина менаџера, Вештине везане за мотивацију менаџера и Стицање нових вештина менаџера и Брзина увођења пословних промена

	Estimate	S.E.	C.R.	P	Label
e5	,288	,026	11,000	***	par_11
e6	,342	,031	11,000	***	par_12
e7	,281	,026	11,000	***	par_13
e10	,005	,000	11,000	***	par_14

У (табели 216.) дата је величина Коефицијента Вишеструке детерминације 0,986. Што значи да се 98,6% варијабилитета зависне променљиве варијагле Брзина увођења пословних промена може објаснити утицајем независних променљиви варијабли Исказивање постојећих вештина менаџера, Вештине везане за мотивацију менаџера и Стицање нових вештина менаџера. Овде су променљиве јако корелиране – повезане, а то је одличан резултат. Величина Коефицијента Вишеструке корелације износи 0,9929.

Табела 216. Коефицијент Вишеструке корелације за варијагле Исказивање постојећих вештина менаџера, Вештине везане за мотивацију менаџера и Стицање нових вештина менаџера и Брзина увођења пословних промена

	Estimate
SNVM	,000
VVMM	,000
IVM	,000
BUPP	,986

Прихвата се изведена хипотеза H_{0334} – Исказивање постојећих вештина менаџера, Вештине везане за мотивацију менаџера и Стицање нових

вештина менаџера, значајно утичу на подизање нивоа Брзина увођења пословних промена у привредним субјектима.

На основу постављених (дијаграма 59. и 60.) и претходних (табела 210. и 212.) можемо дефинисати вишеструку регресиону једначину, а која гласи:

$$y_3 = 0,094 + 0,155 \cdot x_5 + 0,934 \cdot x_6 - 0,106 \cdot x_7$$

или

$$\begin{aligned} & \text{Брзина увођења пословних промена} = \\ & = 0,094 + 0,155 \cdot \text{Исказивање постојећих вештина менаџера} + \\ & \quad + 0,934 \cdot \text{Стицање нових вештина менаџера} - \\ & \quad - 0,106 \cdot \text{Вештине везане за мотивацију менаџера} \end{aligned}$$

3.5.10. Утицај свих независних варијабла на зависну променљиву Однос менаџера и запослених према променама

За корелациону и регресиону анализу сагледавамо својства три испитиване променљиве, три варијабле, и то:

- Независне варијабле су: Претходно образовање менаџера (скр. лат. POM), Будуће образовање менаџера (скр. лат. WOM), Постојећа знања менаџера (скр. лат. PZM), Стицање нових знања менаџера (скр. лат. SNZM), Исказивање постојећих вештина менаџера (скр. лат. IVM), Стицање нових вештина менаџера (скр. лат. SNVM) и Вештине везане за мотивацију менаџера (скр. лат. VVMM).
- Зависна варијабла је Однос менаџера и запослених према променама (скр. лат. OMZPP).

Тумачење резултата Пирсонове корелације:

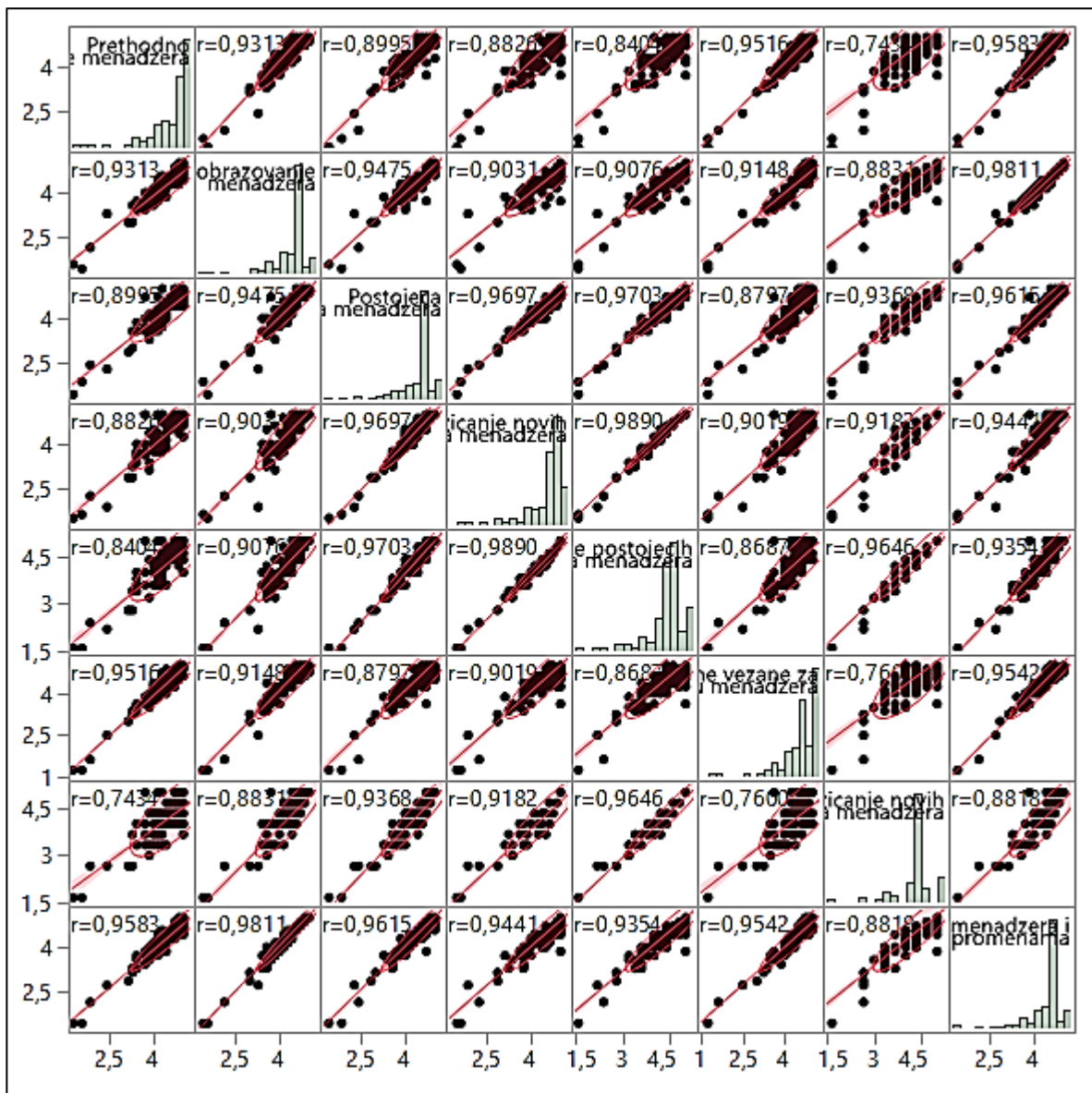
- у (табели 217.) приказане су Дескриптивне статистике за варијабле и то: факторски скорови, стандардна девијација и број опсервација (испитаника).

Утицај квалификационих фактора менаџера на пословне промене у привредним субјектима

Табела 217. Дескриптивних статистика свих независних варијабли према зависној варијабли
Однос менаџера и запослених према променама

Descriptive Statistics			
	Mean	Std Dev	N
Претходно образовање менаџера	4,6302175	0,5770713	243
Будуће образовање менаџера	4,3985891	0,4931899	243
Постојећа знања менаџера	4,425632	0,5064017	243
Стицање нових знања менаџера	4,492284	0,5557779	243
Исказивање постојећих вештина	4,4	0,537518	243
Вештине везане за мотивацију менаџера	4,5385802	0,5862938	243
Стицање нових вештина менаџера	4,2620024	0,5313291	243
Однос менаџера и запослених према променама	4,4544386	0,5180201	243

- у (графикону 20.) дате су Корелације за све постављене варијабле.



Графикон 20. Корелација за све независне варијабле и зависну варијабљу Однос менаџера и запослених према променама

Највећа корелација је између независних варијабли Стицање нових знања менаџера и Исказивање постојећих вештина менаџера и износи 0,9890, а најмања корелација је између независних варијабли Претходно образовање менаџера и Стицање нових вештина менаџера и износи 0,7434. Међутим, све вредности су јако корелиране тј. варијабле су јако повезане.

У (табели 218.) Вредновање модела израчунат је Коефицијент детерминације за цео модел $r^2=0,992517$ који нам указују колики је проценат варијансе зависне променљиве Однос менаџера и запослених према променама објашњен у моделу и Коефицијент корелације (R) $r=0,9962$ колика је јачина повезаности између променљивих. Што значи да се 99,25% варијабилитета зависне променљиве варијабле Однос менаџера и запослених према променама може објаснити утицајем свих независних променљиви варијабли. Овде су променљиве јако корелиране – повезане, а то је одличан резултат.

Табела 218. Вредновање модела за све независне варијабле и зависну варијаблу Однос менаџера и запослених према променама

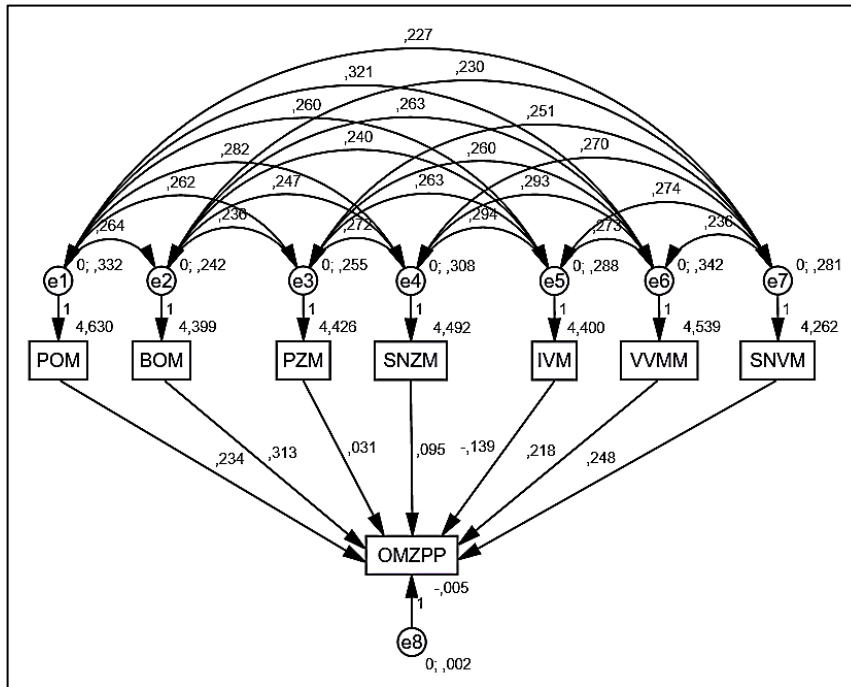
RSquare	0,992517
RSquare Adj	0,992294
Root Mean Square Error	0,045474
Mean of Response	4,454439
Observations (or Sum Wgts)	243

Да би смо оценили статистичку значајност посматрамо (табелу 219.) АНОВА. Ту су резултати тестова нулте хипотезе да је r^2 у популацији једнако 0. Статистичка значајност је ($Prob>F=0,0001$), што заправо значи да је $p<0,0005$.

Табела 219. АНОВА

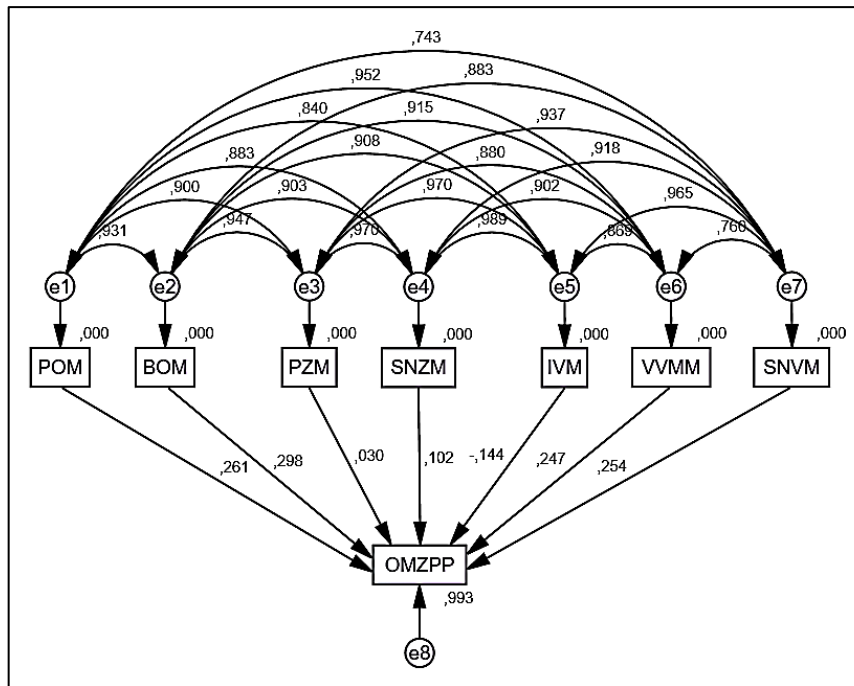
Source	DF	Sum of Squares	Mean Square	F Ratio
Model	7	64,453491	9,20764	4452,654
Error	235	0,485956	0,00207	Prob > F
C. Total	242	64,939447		<,0001*

На (дијаграму 61.) приказане су Нестандардизоване процене Структурног модела за све независне варијабле и зависну варијаблу Однос менаџера и запослених према променама. Ове процене добијене су моделовањем у софтверу IBM Statistics SPSS AMOS Version 24 x64.



Дијаграм 61. Нестандардизоване процене Структурног модела за све независне варијабле и зависну варијаблу Однос менаџера и запослених према променама

На (дијаграму 62.) приказане су Стандардизоване процене Структурног модела за све независне варијабле и зависну варијаблу Однос менаџера и запослених према променама. Ове процене добијене су моделовањем у софтверу IBM Statistics SPSS AMOS Version 24 x64.



Дијаграм 62. Стандардизоване процене Структурног модела за све независне варијабле и зависну варијаблу Однос менаџера и запослених према променама

Утицај квалификационих фактора менаџера на пословне промене у привредним субјектима

Из (табеле 220.) можемо да видимо регресионе величине за дати Структурни модел. Вредност r испуњава услов.

Табела 220. Регресионе величине за све независне варијабле и зависну варијаблу Однос менаџера и запослених према променама

			Estimate	S.E.	C.R.	P	Label
OMZPP	<---	PZM	,031	,044	,695	,487	par_1
OMZPP	<---	IVM	-,139	,242	-,573	,567	par_2
OMZPP	<---	SNZM	,095	,169	,564	,573	par_3
OMZPP	<---	POM	,234	,033	7,142	***	par_4
OMZPP	<---	BOM	,313	,035	8,957	***	par_5
OMZPP	<---	SNVM	,248	,095	2,621	,009	par_6
OMZPP	<---	VVMM	,218	,027	7,961	***	par_7

Из (табеле 221.) можемо видети Стандардне коефицијенте бета тј. Величине утицаја свих независних варијабли на зависну варијаблу Однос менаџера и запослених према променама. У овом случају све променљиве дају значајан јединствен допринос једначини. Појединачни највећи утицај има независна варијабла Будуће образовање менаџера $0,298$, а најмањи утицај има независна варијабла Постојећа знања менаџера $0,030$ на зависну варијаблу Однос менаџера и запослених према променама.

Табела 221. Стандардни коефицијенти бета за све независне варијабле и зависну варијаблу Однос менаџера и запослених према променама

			Estimate
OMZPP	<---	PZM	,030
OMZPP	<---	IVM	-,144
OMZPP	<---	SNZM	,102
OMZPP	<---	POM	,261
OMZPP	<---	BOM	,298
OMZPP	<---	SNVM	,254
OMZPP	<---	VVMM	,247

Из (табеле 222.) можемо видети величину интерцепта $-0,005$.

Табела 222. Интерцепт за све независне варијабле и зависну варијаблу Однос менаџера и запослених према променама

	Estimate	S.E.	C.R.	P	Label
POM	4,630	,037	125,076	***	par_29
BOM	4,399	,032	139,028	***	par_30
PZM	4,426	,032	136,233	***	par_31
SNZM	4,492	,036	126,000	***	par_32
IVM	4,400	,034	127,604	***	par_33
SNVM	4,262	,034	125,041	***	par_34
VVMM	4,539	,038	120,672	***	par_35
OMZPP	-,005	,027	-,185	,853	par_36

У (табели 223.) дате су величине Коваријансе између независних варијабли.

Табела 223. Коваријанса за све независне варијабле

			Estimate	S.E.	C.R.	P	Label
e1	<-->	e2	,264	,025	10,602	***	par_8
e3	<-->	e4	,272	,025	10,830	***	par_9
e5	<-->	e6	,273	,027	10,202	***	par_10
e6	<-->	e7	,236	,025	9,413	***	par_11
e5	<-->	e7	,274	,025	10,800	***	par_12
e1	<-->	e3	,262	,025	10,404	***	par_13
e1	<-->	e4	,282	,027	10,294	***	par_14
e2	<-->	e3	,236	,022	10,699	***	par_15
e2	<-->	e4	,247	,024	10,427	***	par_16
e1	<-->	e5	,260	,026	10,009	***	par_17
e1	<-->	e6	,321	,030	10,724	***	par_18
e1	<-->	e7	,227	,024	9,281	***	par_19
e2	<-->	e5	,240	,023	10,455	***	par_20
e2	<-->	e6	,263	,025	10,500	***	par_21
e2	<-->	e7	,230	,022	10,298	***	par_22
e3	<-->	e5	,263	,024	10,833	***	par_23
e3	<-->	e6	,260	,025	10,275	***	par_24
e3	<-->	e7	,251	,024	10,635	***	par_25
e4	<-->	e5	,294	,027	10,939	***	par_26
e4	<-->	e6	,293	,028	10,419	***	par_27
e4	<-->	e7	,270	,026	10,521	***	par_28

У (табели 224.) дате су вредности за Коефицијенте Корелације између независних варијабли и зависне варијабле Однос менаџера и запослених према променама, где је највећи Коефицијент Корелације између независних варијабли Стицање нових менаџера и Исказивање постојећих вештина менаџера 0,989.

Табела 224. Коефицијент Корелације између свих варијабли независних варијабли

			Estimate
e1	<-->	e2	,931
e3	<-->	e4	,970
e5	<-->	e6	,869
e6	<-->	e7	,760
e5	<-->	e7	,965
e1	<-->	e3	,900
e1	<-->	e4	,883
e2	<-->	e3	,947
e2	<-->	e4	,903
e1	<-->	e5	,840
e1	<-->	e6	,952
e1	<-->	e7	,743
e2	<-->	e5	,908
e2	<-->	e6	,915

Утицај квалификационих фактора менаџера на пословне промене у привредним субјектима

			Estimate
e2	<-->	e7	,883
e3	<-->	e5	,970
e3	<-->	e6	,880
e3	<-->	e7	,937
e4	<-->	e5	,989
e4	<-->	e6	,902
e4	<-->	e7	,918

У (табели 225.) дате су величине Варијанси независних варијабли и зависне варијабле Однос менаџера и запослених према променама.

Табела 225. Варијансе за све независне варијабле и зависну варијаблу Однос менаџера и запослених према променама

	Estimate	S.E.	C.R.	P	Label
e1	,332	,030	11,000	***	par_37
e2	,242	,022	11,000	***	par_38
e3	,255	,023	11,000	***	par_39
e4	,308	,028	11,000	***	par_40
e5	,288	,026	11,000	***	par_41
e6	,342	,031	11,000	***	par_42
e7	,281	,026	11,000	***	par_43
e8	,002	,000	11,000	***	par_44

У (табели 226.) дата је величина Коефицијента Вишеструке детерминације 0,993. Што значи да се 99,3% варијабилитета зависне променљиве варијабле Однос менаџера и запослених према променама може објаснити утицајем свих независних променљиви модела. Овде су променљиве јако корелиране – повезане, а то је одличан резултат. Величина Коефицијента Вишеструке корелације износи 0,9964.

Табела 226. Коефицијент Вишеструке корелације за све независне варијабле и зависну варијаблу Однос менаџера и запослених према променама

	Estimate
VVMM	,000
SNVM	,000
BOM	,000
POM	,000
SNZM	,000
IVM	,000
PZM	,000
OMZPP	,993

Прихвата се изведена хипотеза H_{041} – Квалификациони фактори менаџера, значајно утичу на подизање нивоа Односа менаџера и запослених према променама у привредним субјектима.

На основу постављених (дијаграма 59. и 60.) и претходних (табела 220. и 222.) можемо дефинисати вишеструку регресиону једначину, а која гласи:

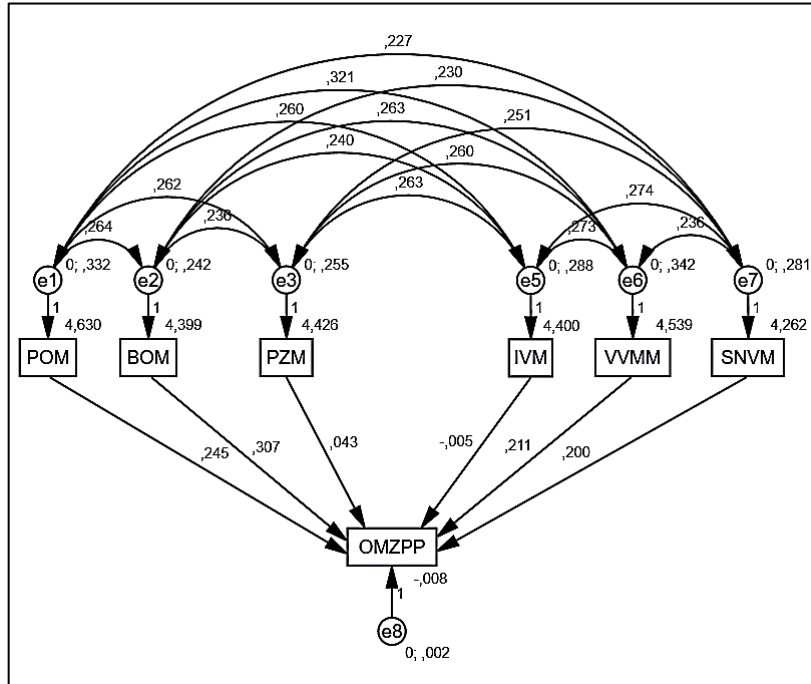
$$y_1 = -0,005 + 0,234 \cdot x_1 + 0,313 \cdot x_2 + 0,031 \cdot x_3 + \\ + 0,095 \cdot x_4 - 0,139 \cdot x_5 + 0,248 \cdot x_6 + 0,218 \cdot x_7$$

или

$$\begin{aligned} & \text{Односа менаџера и запослених према променама} = \\ & = -0,005 + 0,234 \cdot \text{Претходно образовање менаџера} + \\ & \quad + 0,313 \cdot \text{Будуће образовање менаџера} + \\ & \quad + 0,031 \cdot \text{Постојећа знања менаџера} + \\ & \quad + 0,095 \cdot \text{Стицање нових знања менаџера} - \\ & \quad - 0,139 \cdot \text{Исказивање постојећих вештина менаџера} + \\ & \quad + 0,248 \cdot \text{Вештине везане за мотивацију менаџера} + \\ & \quad + 0,218 \cdot \text{Стицање нових вештина менаџера} \end{aligned}$$

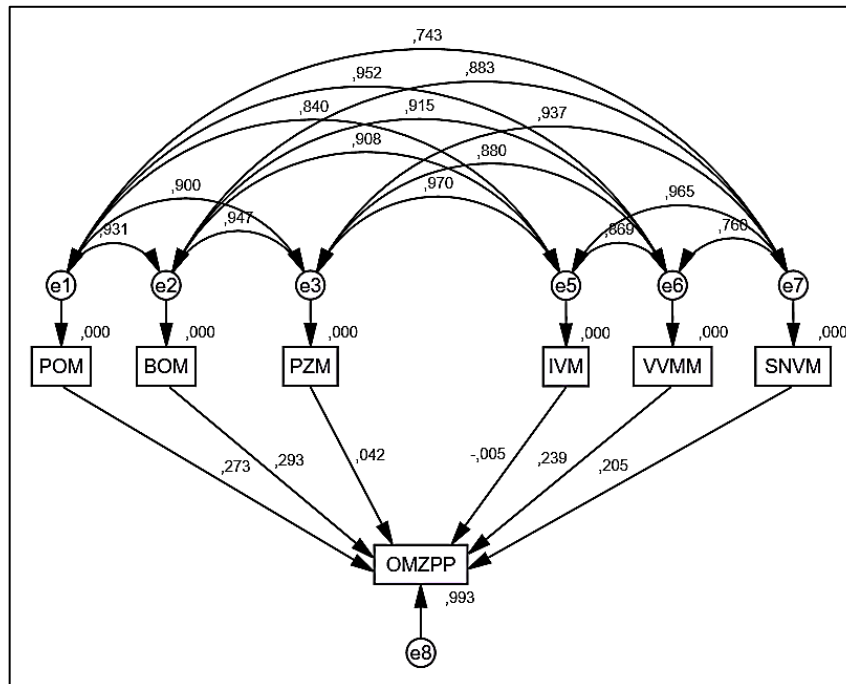
Добијена вишеструка регресиона једначина може даљом анализом да се подешава. На основу правила о Фитовању вишеструких регресионих једначина, прихватају се све независне варијабле које имају вероватноћу $p < 0,005$. Посматрајући добијене вредности из (табеле 220.) могуће је избацити независну варијаблу Стицање нових знања менаџера, њен утицај износи 0,573.

На (дијаграму 63.) приказане су Нове Нестандардизоване процене Структурног модела за све независне варијабле и зависну варијаблу Однос менаџера и запослених према променама.



Дијаграм 63. Нове Нестандардизоване процене Структурног модела за све независне варијабле и зависну варијаблу Однос менаџера и запослених према променама

На (дијаграму 64.) приказане су Нове Стандардизоване процене Структурног модела за све независне варијабле и зависну варијаблу Однос менаџера и запослених према променама.



Дијаграм 64. Нове Нестандардизоване процене Структурног модела за све независне варијабле и зависну варијаблу Однос менаџера и запослених према променама

Утицај квалификационих фактора менаџера на пословне промене у привредним субјектима

У (табели 227.) дате су Нове регресионе величине за све независне варијабле и зависну варијаблу Однос менаџера и запослених према променама, а у (табели 228.) дата је нова величина интерцепта $-0,008$.

Табела 227. Регресионе величине за све независне варијабле и зависну варијаблу Однос менаџера и запослених према променама

			Estimate	S.E.	C.R.	P	Label
OMZPP	<---	PZM	,043	,039	1,093	,274	par_1
OMZPP	<---	IVM	-,005	,049	-,102	,919	par_2
OMZPP	<---	POM	,245	,026	9,278	***	par_3
OMZPP	<---	BOM	,307	,034	9,124	***	par_4
OMZPP	<---	SNVM	,200	,040	4,961	***	par_5
OMZPP	<---	VVMM	,211	,024	8,687	***	par_6

Табела 228. Нови интерцепт за све независне варијабле и зависну варијаблу Однос менаџера и запослених према променама

	Estimate	S.E.	C.R.	P	Label
POM	4,630	,037	125,076	***	par_22
BOM	4,399	,032	139,028	***	par_23
PZM	4,426	,032	136,233	***	par_24
IVM	4,400	,034	127,604	***	par_25
SNVM	4,262	,034	125,041	***	par_26
VVMM	4,539	,038	120,672	***	par_27
OMZPP	-,008	,027	-,303	,762	par_28

Нова вишеструка регресиона једначина гласи:

$$y_1 = -0,008 + 0,245 \cdot x_1 + 0,307 \cdot x_2 + 0,043 \cdot x_3 - \\ -0,005 \cdot x_5 + 0,211 \cdot x_6 + 0,200 \cdot x_7$$

или

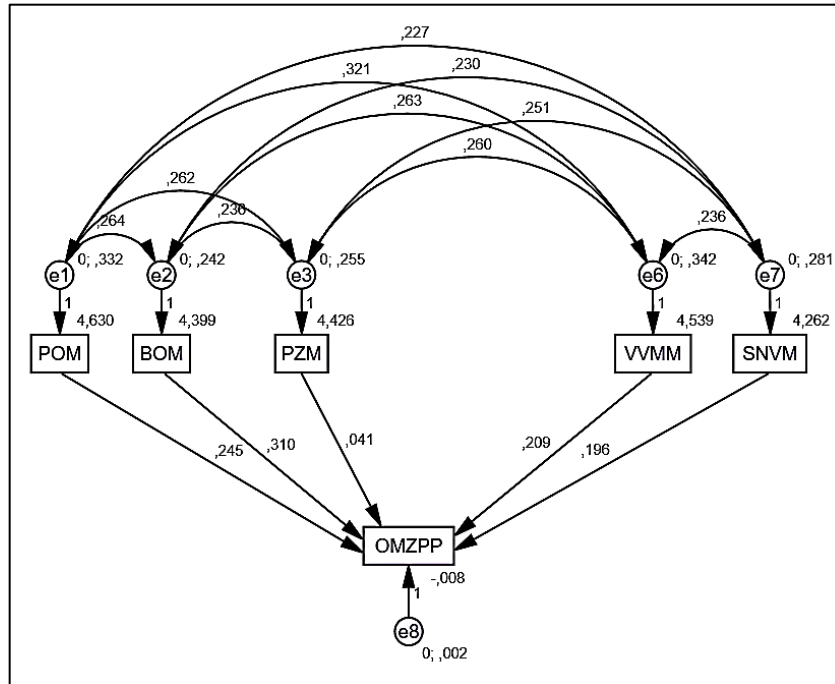
$$\begin{aligned} & \text{Односа менаџера и запослених према променама} = \\ & = -0,008 + 0,245 \cdot \text{Претходно образовање менаџера} + \\ & \quad + 0,307 \cdot \text{Будуће образовање менаџера} + \\ & \quad + 0,043 \cdot \text{Постојећа знања менаџера} - \\ & - 0,005 \cdot \text{Исказивање постојећих вештина менаџера} + \\ & \quad + 0,211 \cdot \text{Вештине везане за мотивацију менаџера} + \\ & \quad + 0,200 \cdot \text{Стицање нових вештина менаџера} \end{aligned}$$

Из (табеле 227.) а на основу правила о Фитовању регресионих једначина и даље можемо да избацујемо независне променљиве. Следећа независна

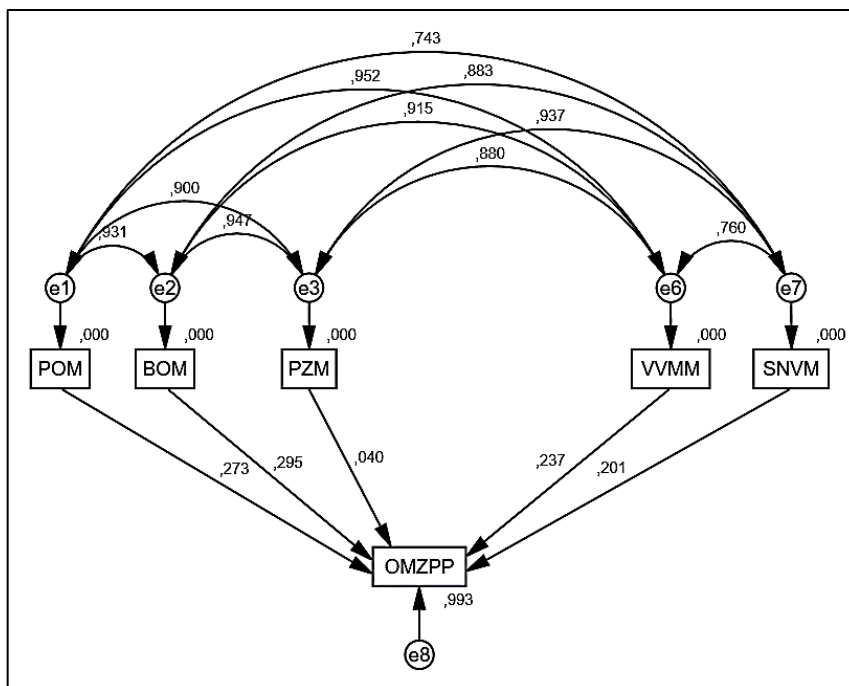
Утицај квалификационих фактора менаџера на пословне промене у привредним субјектима

варијабла коју избацујемо је Исказивање постојећих вештина менаџера, њен утицај износи 0,919.

На (дијаграму 65.) приказане су Нове Нестандардизоване процене Структурног модела за све независне варијабле и зависну варијаблу Однос менаџера и запослених према променама.



Дијаграм 65. Нове Нестандардизоване процене Структурног модела за све независне варијабле и зависну варијаблу Однос менаџера и запослених према променама



Дијаграм 66. Нове Нестандардизоване процене Структурног модела за све независне варијабле и зависну варијаблу Однос менаџера и запослених према променама

Утицај квалификационих фактора менаџера на пословне промене у привредним субјектима

У (табели 229.) дате су Нове регресионе величине за све независне варијабле и зависну варијаблу Однос менаџера и запослених према променама, а у (табели 230.) дата је нова величина интерцепта $-0,008$.

Табела 229. Регресионе величине за све независне варијабле и зависну варијаблу Однос менаџера и запослених према променама

			Estimate	S.E.	C.R.	P	Label
OMZPP	<---	PZM	,041	,033	1,220	,223	par_1
OMZPP	<---	POM	,245	,026	9,277	***	par_2
OMZPP	<---	BOM	,310	,026	11,885	***	par_3
OMZPP	<---	SNVM	,196	,024	8,097	***	par_4
OMZPP	<---	VVMM	,209	,017	12,458	***	par_5

Табела 230. Нови интерцепт за све независне варијабле и зависну варијаблу Однос менаџера и запослених према променама

	Estimate	S.E.	C.R.	P	Label
POM	4,630	,037	125,076	***	par_16
BOM	4,399	,032	139,028	***	par_17
PZM	4,426	,032	136,233	***	par_18
SNVM	4,262	,034	125,041	***	par_19
VVMM	4,539	,038	120,672	***	par_20
OMZPP	-,008	,027	-,308	,758	par_21

Нова вишеструка регресиона једначина гласи:

$$y_1 = -0,008 + 0,310 \cdot x_1 + 0,245 \cdot x_2 + 0,041 \cdot x_3 + 0,209 \cdot x_6 + 0,196 \cdot x_7$$

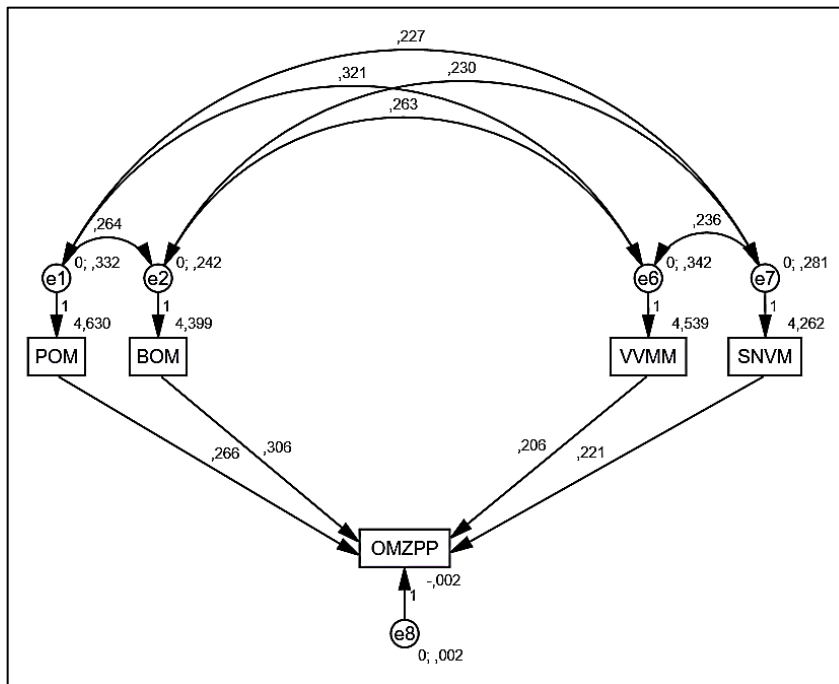
или

$$\begin{aligned} & \text{Односа менаџера и запослених према променама} = \\ & = -0,008 + 0,310 \cdot \text{Претходно образовање менаџера} + \\ & \quad + 0,245 \cdot \text{Будуће образовање менаџера} + \\ & \quad + 0,041 \cdot \text{Постојећа знања менаџера} + \\ & \quad + 0,209 \cdot \text{Вештине везане за мотивацију менаџера} + \\ & \quad + 0,196 \cdot \text{Стицање нових вештина менаџера} \end{aligned}$$

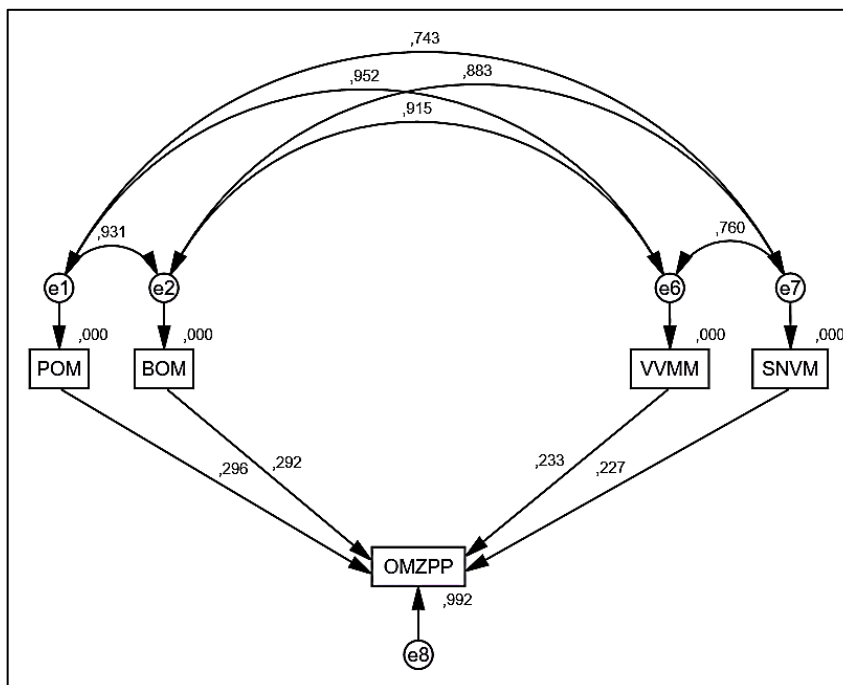
Из (табеле 229.) а на основу правила о Фитовању регресионих једначина и даље можемо да избацујемо независне променљиве. Следећа независна варијабла коју избацујемо је Постојећа знања менаџера, њен утицај износи $0,223$.

Утицај квалификационих фактора менаџера на пословне промене у привредним субјектима

На (дијаграму 67.) приказане су Нове Нестандардизоване процене, на (дијаграму 68.) Стандардизоване процене Структурног модела за све независне варијабле и зависну варијаблу Однос менаџера и запослених према променама



Дијаграм 67. Нове Нестандардизоване процене Структурног модела за све независне варијабле и зависну варијаблу Однос менаџера и запослених према променама



Дијаграм 68. Нове Нестандардизоване процене Структурног модела за све независне варијабле и зависну варијаблу Однос менаџера и запослених према променама

Утицај квалификационих фактора менаџера на пословне промене у привредним субјектима

У (табели 231.) дате су Нове регресионе величине за све независне варијабле и зависну варијаблу Однос менаџера и запослених према променама, а у (табели 232.) дата је нова величина интерцепта $-0,002$.

Табела 231. Регресионе величине за све независне варијабле и зависну варијаблу Однос менаџера и запослених према променама

			Estimate	S.E.	C.R.	P	Label
OMZPP	<---	POM	,266	,020	12,966	***	par_1
OMZPP	<---	BOM	,306	,026	11,786	***	par_2
OMZPP	<---	SNVM	,221	,013	16,830	***	par_3
OMZPP	<---	VVMM	,206	,017	12,372	***	par_4

Табела 232. Нови интерцепт за све независне варијабле и зависну варијаблу Однос менаџера и запослених према променама

	Estimate	S.E.	C.R.	P	Label
POM	4,630	,037	125,076	***	par_11
BOM	4,399	,032	139,028	***	par_12
SNVM	4,262	,034	125,041	***	par_13
VVMM	4,539	,038	120,672	***	par_14
OMZPP	-,002	,026	-,059	,953	par_15

Коначна вишеструка регресиона једначина гласи:

$$y_1 = -0,002 + 0,266 \cdot x_1 + 0,306 \cdot x_2 + 0,221 \cdot x_6 + 0,206 \cdot x_7$$

или

$$\begin{aligned} & \text{Односа менаџера и запослених према променама} = \\ & = -0,008 + 0,266 \cdot \text{Претходно образовање менаџера} + \\ & \quad + 0,306 \cdot \text{Будуће образовање менаџера} + \\ & \quad + 0,221 \cdot \text{Вештине везане за мотивацију менаџера} + \\ & \quad + 0,206 \cdot \text{Стицање нових вештина менаџера} \end{aligned}$$

3.5.11. Утицај свих независних варијабла на зависну променљиву Микро и макро окружење привредног субјекта

За корелациону и регресиону анализу сагледавамо својства три испитиване променљиве, три варијабле, и то:

- Независне варијабле су: Претходно образовање менаџера (скр. лат. POM), Будуће образовање менаџера (скр. лат. BOM), Постојећа знања менаџера (скр. лат. PZM), Стицање нових знања менаџера (скр. лат. SNZM), Исказивање постојећих вештина менаџера (скр.

Утицај квалификационих фактора менаџера на пословне промене у привредним субјектима

лат. IVM), Стицање нових вештина менаџера (скр. лат. SNVM) и Вештине везане за мотивацију менаџера (скр. лат. VVMM).

- Зависна варијабла је Микро и макро окружење привредног субјекта (скр. лат. MMOPS).

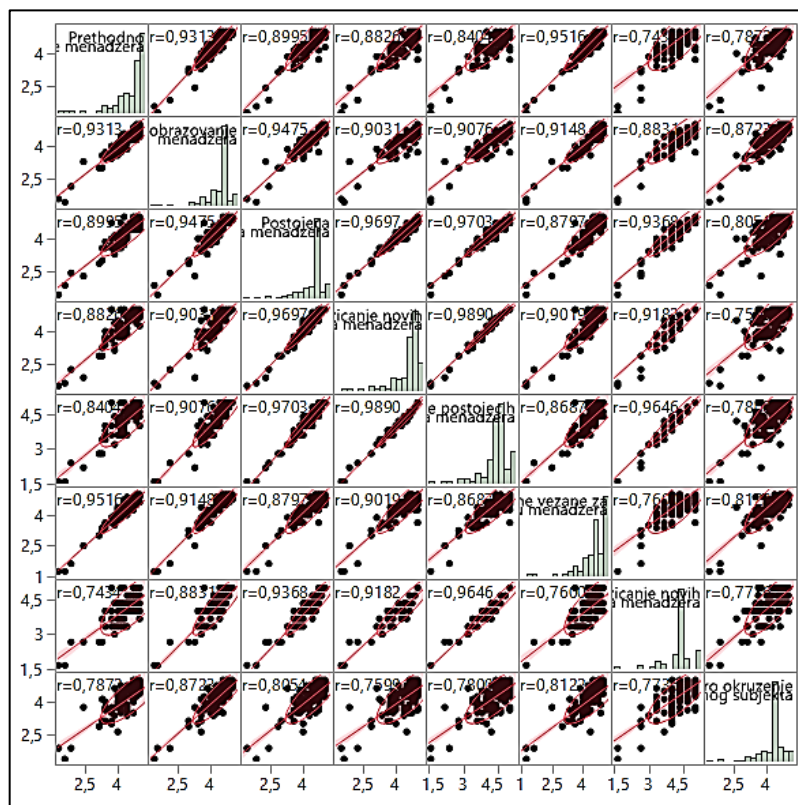
Тумачење резултата Пирсонове корелације:

- у (табели 233.) приказане су Дескриптивне статистике за варијабле и то: факторски скорови, стандардна девијација и број опсервација (испитаника).

Табела 233. Дескриптивних статистика свих независних варијабли према зависној варијабли Микро и макро окружење привредног субјекта

Descriptive Statistics			
	Mean	Std Dev	N
Претходно образовање менаџера	4,6302175	0,5770713	243
Будуће образовање менаџера	4,3985891	0,4931899	243
Постојећа знања менаџера	4,425632	0,5064017	243
Стицање нових знања менаџера	4,492284	0,5557779	243
Исказивање постојећих вештина	4,4	0,537518	243
Вештине везане за мотивацију менаџера	4,5385802	0,5862938	243
Стицање нових вештина менаџера	4,2620024	0,5313291	243
Микро и макро окружење привредног субјекта	4,2381687	0,5068502	243

- у (графикону 21.) дате су Корелације за све постављене варијабле.



Графикон 21. Корелација за све независне варијабле и зависну варијаблу Микро и макро окружење привредног субјекта

Највећа корелација је између независних варијабли Стицање нових знања менаџера и Исказивање постојећих вештина менаџера и износи 0,9890, а најмања корелација је између независних варијабли Претходно образовање менаџера и Стицање нових вештина менаџера и износи 0,7434. Међутим, све остале вредности су јако корелиране тј. варијабле су јако повезане.

У (табели 234.) Вредновање модела израчунат је Коефицијент детерминације за цео модел $r^2=0,807052$ који нам указују колики је проценат варијансе зависне променљиве Микро и макро окружење привредног субјекта објашњен у моделу и Коефицијент корелације (R) $r=0,8983$ колика је јачина повезаности између променљивих. Што значи да се 80,7% варијабилитета зависне променљиве варијабле Микро и макро окружење привредног субјекта може објаснити утицајем свих независних променљиви варијабли. Овде су променљиве јако корелиране – повезане, а то је одличан резултат.

Табела 234. Вредновање модела за све независне варијабле и зависну варијаблу Микро и макро окружење привредног субјекта

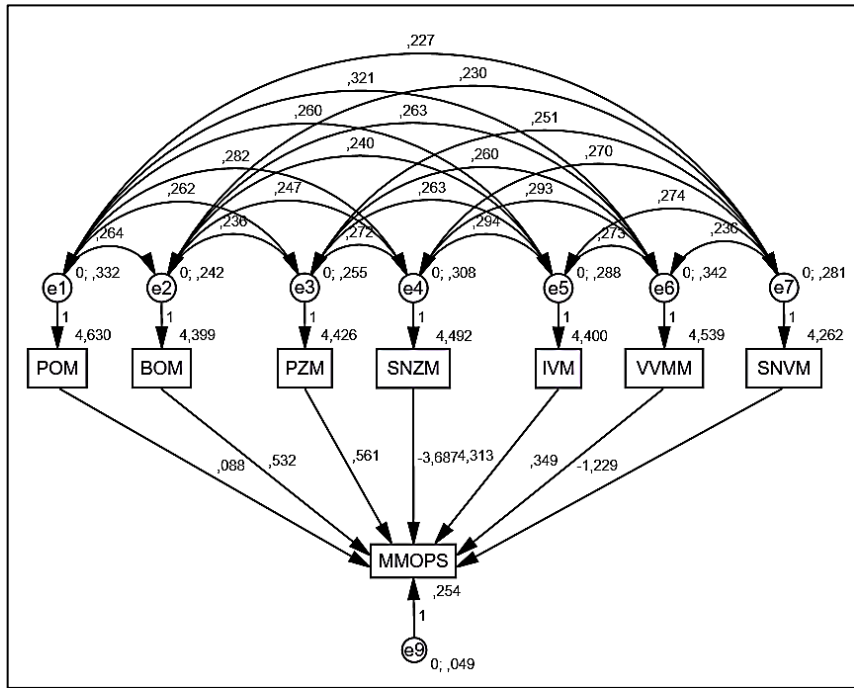
RSquare	0,807052
RSquare Adj	0,801305
Root Mean Square Error	0,22593
Mean of Response	4,238169
Observations (or Sum Wgts)	243

Да би смо оценили статистичку значајност посматрамо (табелу 235.) АНОВА. Ту су резултати тестова нулте хипотезе да је r^2 у популацији једнако 0. Статистичка значајност је ($Prob>F=0,0001$), што заправо значи да је $p<0,0005$.

Табела 235. АНОВА

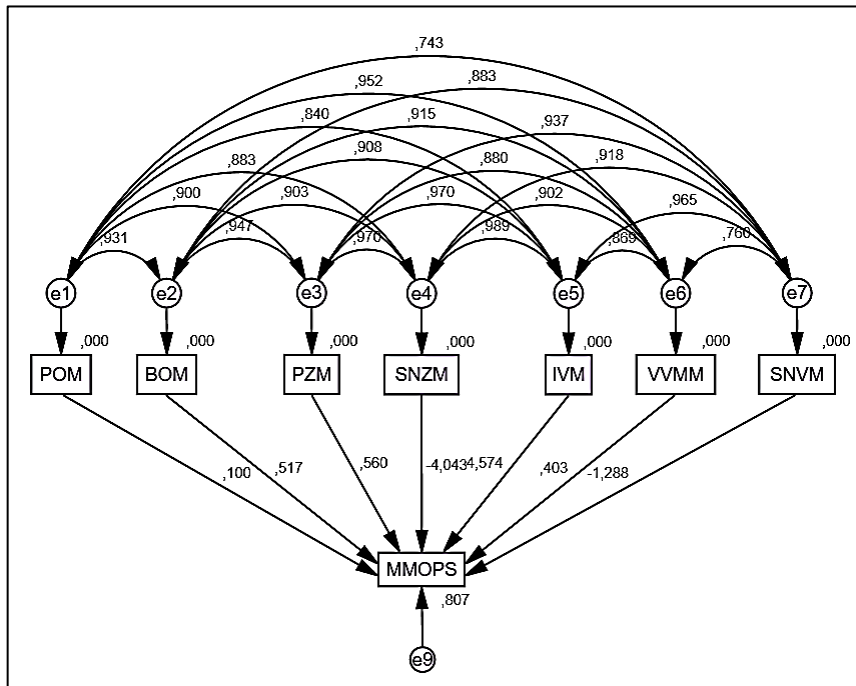
Source	DF	Sum of Squares	Mean Square	F Ratio
Model	7	50,173707	7,16767	140,4207
Error	235	11,995403	0,05104	Prob > F
C. Total	242	62,169110		<,0001*

На (дијаграму 69.) приказане су Нестандардизоване процене Структурног модела за све независне варијабле и зависну варијаблу Микро и макро окружење привредног субјекта. Ове процене добијене су моделовањем у софтверу IBM Statistics SPSS AMOS Version 24 x64.



Дијаграм 69. Нестандардизоване процене Структурног модела за све независне варијабле и зависну варијаблу Микро и макро окружење привредног субјекта

На (дијаграму 70.) приказане су Стандардизоване процене Структурног модела за све независне варијабле и зависну варијаблу Однос менаџера и запослених према променама. Ове процене добијене су моделовањем у софтверу IBM Statistics SPSS AMOS Version 24 x64.



Дијаграм 70. Стандардизоване процене Структурног модела за све независне варијабле и зависну варијаблу Микро и макро окружење привредног субјекта

Утицај квалификационих фактора менаџера на пословне промене у привредним субјектима

Из (табеле 236.) можемо да видимо регресионе величине за дати Структурни модел. Вредност r испуњава услов.

Табела 236. Регресионе величине за све независне варијабле и зависну варијаблу Микро и макро окружење привредног субјекта

			Estimate	S.E.	C.R.	P	Label
MMOPS	<---	PZM	,561	,220	2,545	,011	par_22
MMOPS	<---	IVM	4,313	1,204	3,581	***	par_23
MMOPS	<---	SNZM	-3,687	,840	-4,389	***	par_24
MMOPS	<---	POM	,088	,163	,541	,588	par_25
MMOPS	<---	BOM	,532	,173	3,065	,002	par_26
MMOPS	<---	SNVM	-1,229	,470	-2,616	,009	par_27
MMOPS	<---	VVMM	,349	,136	2,561	,010	par_28

Из (табеле 237.) можемо видети Стандардне коефицијенте бета тј. Величине утицаја свих независних варијабли на зависну варијаблу Микро и макро окружење привредног субјекта. У овом случају све променљиве дају значајан јединствен допринос једначини. Појединачни највећи утицај има независна варијабла Исказивање постојећих вештина 4,574, а најмањи утицај има независна варијабла Претходно образовање менаџера 0,100 на зависну варијаблу Микро и макро окружење привредног субјекта.

Табела 237. Стандардни коефицијенти бета за све независне варијабле и зависну варијаблу Микро и макро окружење привредног субјекта

			Estimate
MMOPS	<---	PZM	,560
MMOPS	<---	IVM	4,574
MMOPS	<---	SNZM	-4,043
MMOPS	<---	POM	,100
MMOPS	<---	BOM	,517
MMOPS	<---	SNVM	-1,288
MMOPS	<---	VVMM	,403

Из (табеле 238.) можемо видети величину интерцепта 0,254.

Табела 238. Интерцепт за све независне варијабле и зависну варијаблу Микро и макро окружење привредног субјекта

	Estimate	S.E.	C.R.	P	Label
POM	4,630	,037	125,076	***	par_29
BOM	4,399	,032	139,028	***	par_30
PZM	4,426	,032	136,233	***	par_31
SNZM	4,492	,036	126,000	***	par_32
IVM	4,400	,034	127,604	***	par_33
SNVM	4,262	,034	125,041	***	par_34
VVMM	4,539	,038	120,672	***	par_35
MMOPS	,254	,135	1,883	,060	par_36

У (табели 239.) дата је Коваријанса између независних варијабли.

Табела 239. Коваријанса за све независне варијабле

			Estimate	S.E.	C.R.	P	Label
e1	<-->	e2	,264	,025	10,602	***	par_1
e3	<-->	e4	,272	,025	10,830	***	par_2
e5	<-->	e6	,273	,027	10,202	***	par_3
e6	<-->	e7	,236	,025	9,413	***	par_4
e5	<-->	e7	,274	,025	10,800	***	par_5
e1	<-->	e3	,262	,025	10,404	***	par_6
e1	<-->	e4	,282	,027	10,294	***	par_7
e2	<-->	e3	,236	,022	10,699	***	par_8
e2	<-->	e4	,247	,024	10,427	***	par_9
e1	<-->	e5	,260	,026	10,009	***	par_10
e1	<-->	e6	,321	,030	10,724	***	par_11
e1	<-->	e7	,227	,024	9,281	***	par_12
e2	<-->	e5	,240	,023	10,455	***	par_13
e2	<-->	e6	,263	,025	10,500	***	par_14
e2	<-->	e7	,230	,022	10,298	***	par_15
e3	<-->	e5	,263	,024	10,833	***	par_16
e3	<-->	e6	,260	,025	10,275	***	par_17
e3	<-->	e7	,251	,024	10,635	***	par_18
e4	<-->	e5	,294	,027	10,939	***	par_19
e4	<-->	e6	,293	,028	10,419	***	par_20
e4	<-->	e7	,270	,026	10,521	***	par_21

У (табели 240.) дати су Коефицијенти Корелације између независних варијабли и зависне варијабле Микро и макро окружење привредног субјекта, где је највећи Коефицијент Корелације између независних варијабли Стицање нових менаџера и Исказивање постојећих вештина менаџера 0,989.

Табела 240. Коефицијент Корелације између свих варијабли независних варијабли

			Estimate
e1	<-->	e2	,931
e3	<-->	e4	,970
e5	<-->	e6	,869
e6	<-->	e7	,760
e5	<-->	e7	,965
e1	<-->	e3	,900
e1	<-->	e4	,883
e2	<-->	e3	,947
e2	<-->	e4	,903
e1	<-->	e5	,840
e1	<-->	e6	,952
e1	<-->	e7	,743
e2	<-->	e5	,908
e2	<-->	e6	,915
e2	<-->	e7	,883

Утицај квалификационих фактора менаџера на пословне промене у привредним субјектима

e3	<-->	e5	,970
e3	<-->	e6	,880
e3	<-->	e7	,937
e4	<-->	e5	,989
e4	<-->	e6	,902
e4	<-->	e7	,918

У (табели 241.) дате су величине Варијанси независних варијабли и зависне варијабле Микро и макро окружење привредног субјекта.

Табела 241. Варијансе за све независне варијабле и зависну варијаблу Микро и макро окружење привредног субјекта

	Estimate	S.E.	C.R.	P	Label
e1	,332	,030	11,000	***	par_37
e2	,242	,022	11,000	***	par_38
e3	,255	,023	11,000	***	par_39
e4	,308	,028	11,000	***	par_40
e5	,288	,026	11,000	***	par_41
e6	,342	,031	11,000	***	par_42
e7	,281	,026	11,000	***	par_43
e9	,049	,004	11,000	***	par_44

У (табели 242.) дата је величина Коефицијента Вишеструке детерминације 0,807. Што значи да се 80,7% варијабилитета зависне променљиве варијабле Микро и макро окружење привредног субјекта може објаснити утицајем свих независних променљиви модела. Овде су променљиве јако корелиране – повезане, а то је одличан резултат. Величина Коефицијента Вишеструке корелације износи 0,8983.

Табела 242. Коефицијент Вишеструке корелације за све независне варијабле и зависну варијаблу Микро и макро окружење привредног субјекта

	Estimate
VVMM	,000
SNVM	,000
BOM	,000
POM	,000
SNZM	,000
IVM	,000
PZM	,000
MMOPS	,807

Прихвата се изведена хипотеза H_{051} – Квалификациони фактори менаџера, значајно утичу на подизање нивоа Микро и макро окружење привредног субјекта у привредним субјектима.

На основу постављених (дијаграма 69. и 70.) и претходних (табела 236. и 238.) можемо дефинисати вишеструку регресиону једначину, а која гласи:

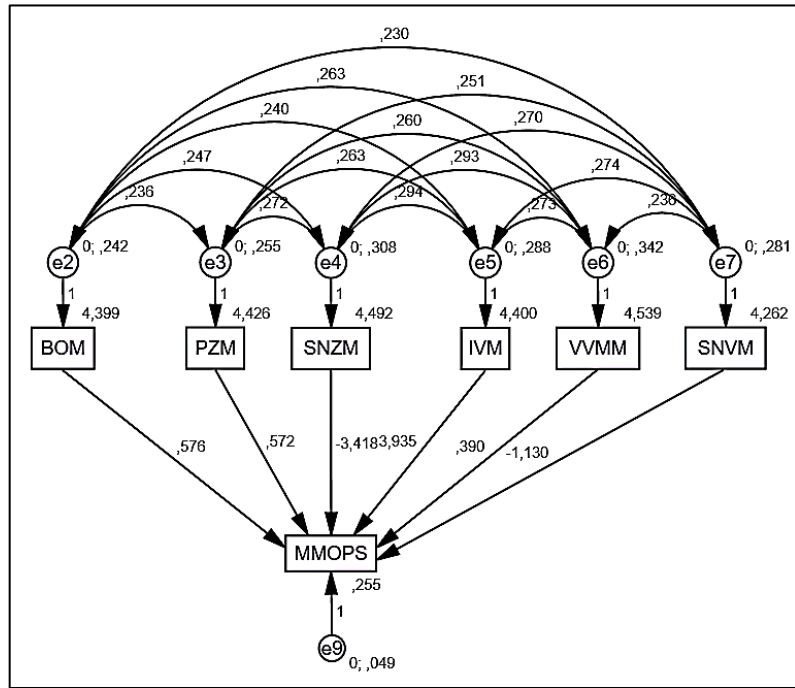
$$y_2 = 0,254 + 0,088 \cdot x_1 + 0,532 \cdot x_2 + 0,561 \cdot x_3 - \\ -3,687 \cdot x_4 + 4,313 \cdot x_5 + 0,349 \cdot x_6 - 1,229 \cdot x_7$$

или

$$\begin{aligned} & \text{Микро и макро окружење привредног субјекта} = \\ & = 0,254 + 0,088 \cdot \text{Претходно образовање менаџера} + \\ & \quad + 0,532 \cdot \text{Будуће образовање менаџера} + \\ & \quad + 0,561 \cdot \text{Постојећа знања менаџера} - \\ & \quad - 3,687 \cdot \text{Стицање нових знања менаџера} + \\ & \quad + 4,313 \cdot \text{Исказивање постојећих вештина менаџера} + \\ & \quad + 0,349 \cdot \text{Вештине везане за мотивацију менаџера} - \\ & \quad - 1,229 \cdot \text{Стицање нових вештина менаџера} \end{aligned}$$

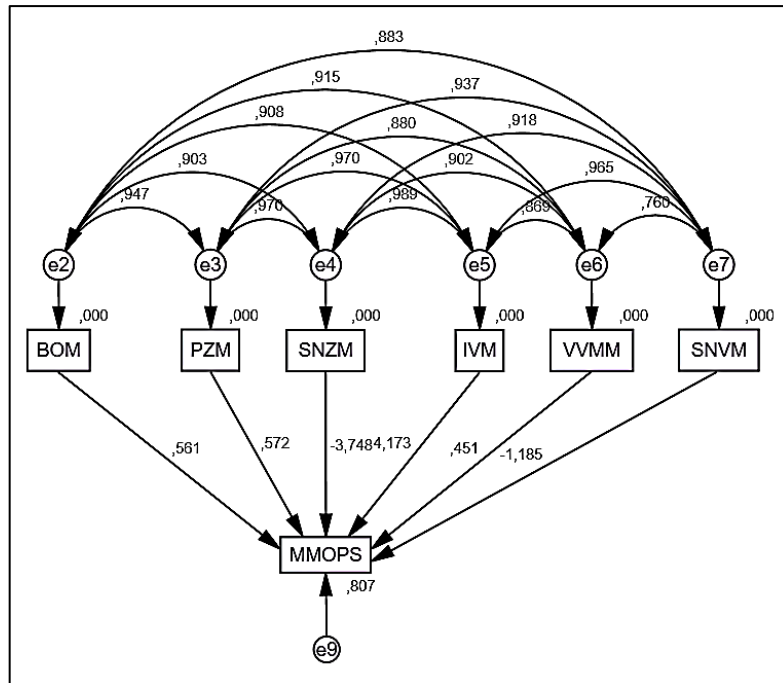
Добијена вишеструка регресиона једначина може даљом анализом да се подешава. На основу правила о Фитовању вишеструких регресионих једначина, прихватају се све независне варијабле које имају вероватноћу $p < 0,005$. Посматрајући добијене вредности из (табеле 236.) могуће је избацити независну варијаблу Претходно образовање менаџера, њен утицај износи 0,588.

На (дијаграму 71.) приказане су Нове Нестандардизоване процене Структурног модела за све независне варијабле и зависну варијаблу Микро и макро окружење привредног субјекта.



Дијаграм 71. Нове Нестандардизоване процене Структурног модела за све независне варијабле и зависну варијаблу Микро и макро окружење привредног субјекта

На (дијаграму 72.) приказане су Нове Стандардизоване процене Структурног модела за све независне варијабле и зависну варијаблу Микро и макро окружење привредног субјекта.



Дијаграм 72. Нове Нестандардизоване процене Структурног модела за све независне варијабле и зависну варијаблу Микро и макро окружење привредног субјекта

У (табели 243.) дате су Нове регресионе величине за све независне варијабле и зависну варијаблу Микро и макро окружење привредног субјекта, а у (табели 244.) дата је нова величина интерцепта 0,255.

Табела 243. Регресионе величине за све независне варијабле и зависну варијаблу Микро и макро окружење привредног субјекта

			Estimate	S.E.	C.R.	P	Label
MMOPS	<---	PZM	,572	,219	2,610	,009	par_16
MMOPS	<---	IVM	3,935	,982	4,006	***	par_17
MMOPS	<---	SNZM	-3,418	,677	-5,048	***	par_18
MMOPS	<---	BOM	,576	,152	3,780	***	par_19
MMOPS	<---	SNVM	-1,130	,433	-2,610	,009	par_20
MMOPS	<---	VVMM	,390	,113	3,460	***	par_21

Табела 244. Нови интерцепт за све независне варијабле и зависну варијаблу Микро и макро окружење привредног субјекта

	Estimate	S.E.	C.R.	P	Label
BOM	4,399	,032	139,028	***	par_22
PZM	4,426	,032	136,233	***	par_23
SNZM	4,492	,036	126,000	***	par_24
IVM	4,400	,034	127,604	***	par_25
SNVM	4,262	,034	125,041	***	par_26
VVMM	4,539	,038	120,672	***	par_27
MMOPS	,255	,135	1,887	,059	par_28

Коначна вишеструка регресиона једначина гласи:

$$y_2 = 0,255 + 0,567 \cdot x_2 + 0,572 \cdot x_3 - 3,418 \cdot x_4 + 3,935 \cdot x_5 + 0,390 \cdot x_6 - 1,130 \cdot x_7$$

или

$$\begin{aligned} & \text{Микро и макро окружење привредног субјекта} = \\ & = 0,255 + 0,567 \cdot \text{Будуће образовање менаџера} + \\ & \quad + 0,572 \cdot \text{Постојећа знања менаџера} - \\ & \quad - 3,418 \cdot \text{Стицање нових знања менаџера} + \\ & + 3,935 \cdot \text{Исказивање постојећих вештина менаџера} + \\ & + 0,390 \cdot \text{Вештине везане за мотивацију менаџера} - \\ & \quad - 1,130 \cdot \text{Стицање нових вештина менаџера} \end{aligned}$$

3.5.12. Утицај свих независних варијабли на зависну променљиву Брзина увођења пословних промена

За корелациону и регресиону анализу сагледавамо својства три испитиване променљиве, три варијабле, и то:

- Независне варијабле су: Претходно образовање менаџера (скр. лат. POM), Будуће образовање менаџера (скр. лат. BOM), Постојећа знања менаџера (скр. лат. PZM), Стицање нових знања менаџера (скр. лат. SNZM), Исказивање постојећих вештина менаџера (скр. лат. IVM), Стицање нових вештина менаџера (скр. лат. SNVM) и Вештине везане за мотивацију менаџера (скр. лат. VVMM).
- Зависна варијабла је Брзина увођења пословних промена (скр. лат. BUPP).

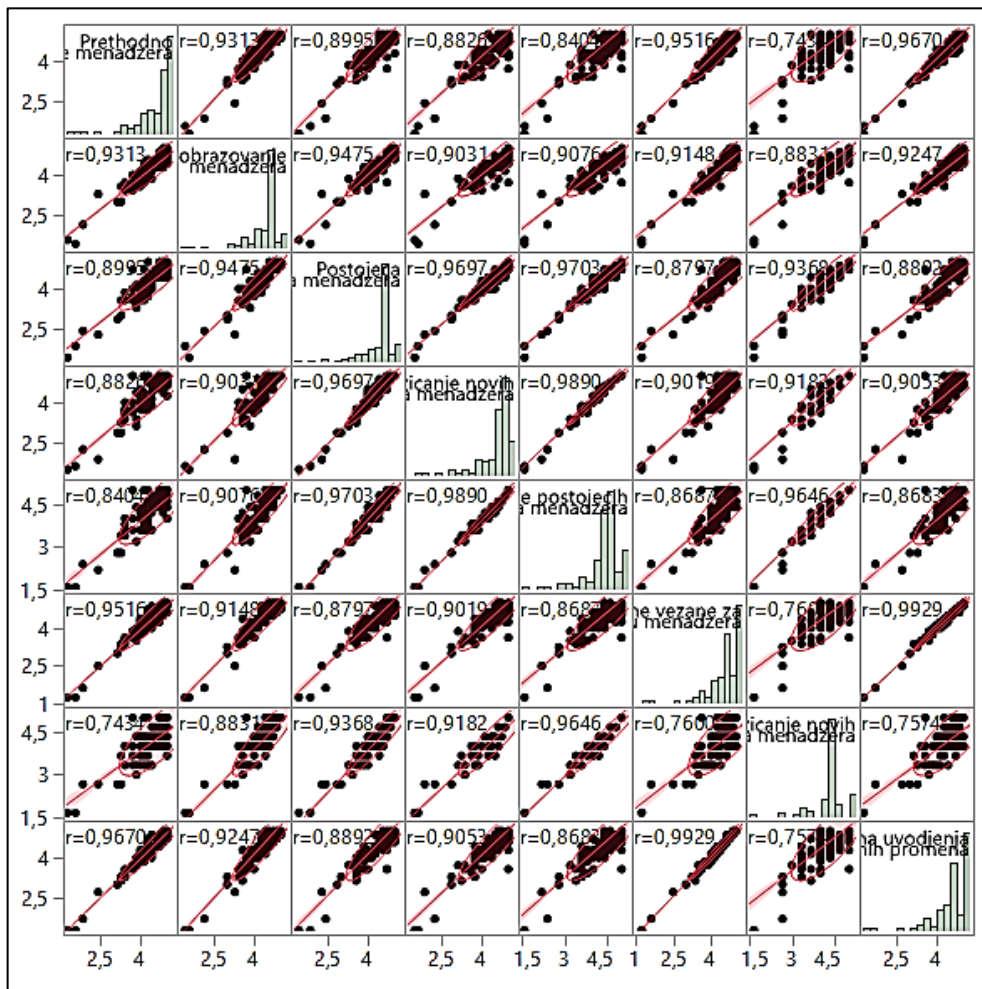
Тумачење резултата Пирсонове корелације:

- у (табели 245.) приказане су Дескриптивне статистике за варијабле и то: факторски скорови, стандардна девијација и број опсервација (испитаника).

Табела 245. Дескриптивних статистика свих независних варијабли према зависној варијабли Брзина увођења пословних промена

Descriptive Statistics			
	Mean	Std Dev	N
Претходно образовање менаџера	4,6302175	0,5770713	243
Будуће образовање менаџера	4,3985891	0,4931899	243
Постојећа знања менаџера	4,425632	0,5064017	243
Стицање нових знања менаџера	4,492284	0,5557779	243
Исказивање постојећих вештина менаџера	4,4	0,537518	243
Вештине везане за мотивацију менаџера	4,5385802	0,5862938	243
Стицање нових вештина менаџера	4,2620024	0,5313291	243
Брзина увођења пословних промена	4,5614345	0,5810735	243

- у (графикону 22.) дате су Корелације за све постављене варијабле.



Графикон 22. Корелација за све независне варијабле и зависну варијабљу Брзина увођења пословних промена

Највећа корелација је између независне варијабле Вештине везане за мотивацију менаџера и зависне варијабле Брзина увођења пословних промена и износи 0,9920, а најмања корелација је између независних варијабљи Претходно образовање менаџера и Стицање нових вештина менаџера и износи 0,7434. Међутим, све вредности су јако корелиране тј. варијабле су јако повезане.

У (табели 246.) Вредновање модела израчунат је Коефицијент детерминације за цео модел $r^2=0,993079$ који нам указују колики је проценат варијансе зависне променљиве Брзина увођења пословних промена објашњен у моделу и Коефицијент корелације (R) $r=0,9965$ колика је јачина повезаности између променљивих. Што значи да се 99,3% варијабилитета зависне променљиве варијабле Брзина увођења пословних промена може објаснити

Утицај квалификационих фактора менаџера на пословне промене у привредним субјектима

утицајем свих независних променљиви варијабли. Овде су променљиве јако корелиране – повезане, а то је одличан резултат.

Табела 246. Вредновање модела за све независне варијабле и зависну варијаблу Брзина увођења пословних промена

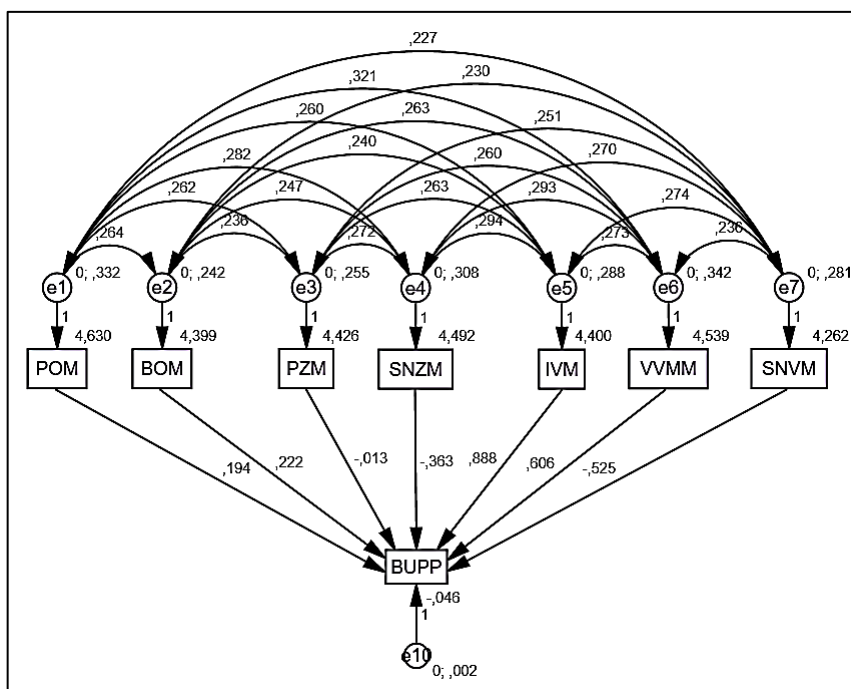
RSquare	0,993079
RSquare Adj	0,992873
Root Mean Square Error	0,049055
Mean of Response	4,561434
Observations (or Sum Wgts)	243

Да би смо оценили статистичку значајност посматрамо (табелу 247.) АНОВА. Ту су резултати тестова нулте хипотезе да је r^2 у популацији једнако 0. Статистичка значајност је ($Prob>F=0,0001$), што заправо значи да је $p<0,0005$.

Табела 247. АНОВА

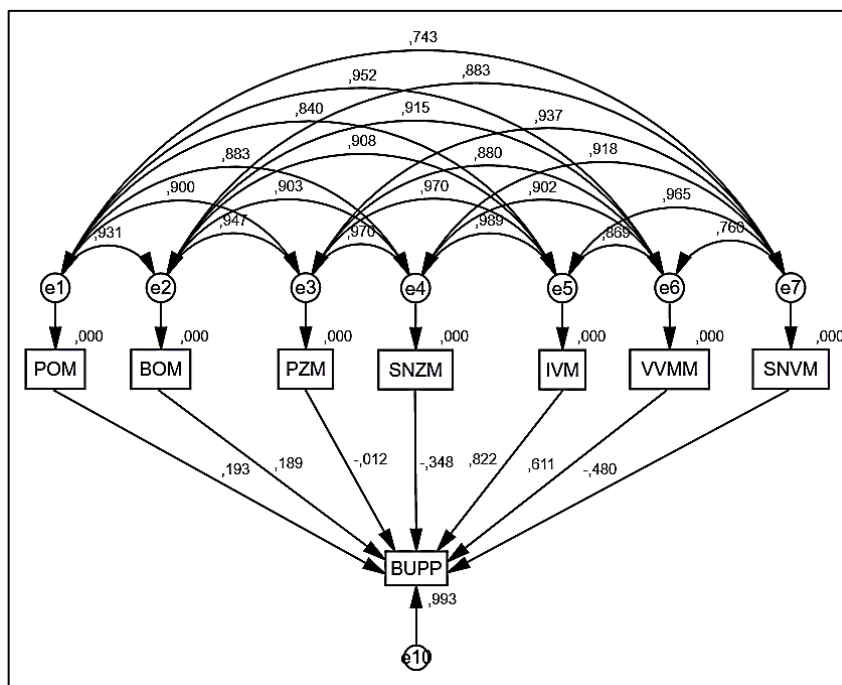
Source	DF	Sum of Squares	Mean Square	F Ratio
Model	7	81,144923	11,5921	4817,248
Error	235	0,565499	0,0024	Prob > F
C. Total	242	81,710422		<,0001*

На (дијаграму 73.) приказане су Нестандардизоване процене Структурног модела за све независне варијабле и зависну варијаблу Брзина увођења пословних промена. Ове процене добијене су моделовањем у софтверу IBM Statistics SPSS AMOS Version 24 x64.



Дијаграм 73. Нестандардизоване процене Структурног модела за све независне варијабле и зависну варијаблу Брзина увођења пословних промена

На (дијаграму 74.) приказане су Стандардизоване процене Структурног модела за све независне варијабле и зависну варијаблу Брзина увођења пословних промена. Ове процене добијене су моделовањем у софтверу IBM Statistics SPSS AMOS Version 24 x64.



Дијаграм 74. Стандардизоване процене Структурног модела за све независне варијабле и зависну варијаблу Брзина увођења пословних промена

Из (табеле 248.) можемо да видимо регресионе величине за дати Структурни модел. Вредност р испуњава услов.

Табела 248. Регресионе величине за све независне варијабле и зависну варијаблу Брзина увођења пословних промена

			Estimate	S.E.	C.R.	P	Label
BUPP	<---	POM	,194	,035	5,488	***	par_22
BUPP	<---	SNVM	-,525	,102	-5,147	***	par_23
BUPP	<---	VVMM	,606	,030	20,503	***	par_24
BUPP	<---	BOM	,222	,038	5,907	***	par_25
BUPP	<---	PZM	-,013	,048	-,276	,783	par_26
BUPP	<---	SNZM	-,363	,182	-1,992	,046	par_27
BUPP	<---	IVM	,888	,261	3,397	***	par_28

Из (табеле 249.) можемо видети Стандардне коефицијенте бета тј. Величине утицаја свих независних варијабли на зависну варијаблу Брзина увођења пословних промена. У овом случају све променљиве дају значајан јединствен допринос једначини. Појединачни највећи утицај има независна варијабла Исказивање постојећих вештина менаџера 0,822, а најмањи утицај Драган Дољаница МА

Утицај квалификационих фактора менаџера на пословне промене у привредним субјектима

има независна варијабла Постојећа знања менаџера $-0,012$ на зависну варијаблу Брзина увођења пословних промена.

Табела 249. Стандардни коефицијенти бета за све независне варијабле и зависну варијаблу Брзина увођења пословних промена

			Estimate
BUPP	<---	POM	,193
BUPP	<---	SNVM	-,480
BUPP	<---	VVMM	,611
BUPP	<---	BOM	,189
BUPP	<---	PZM	-,012
BUPP	<---	SNZM	-,348
BUPP	<---	IVM	,822

Из (табеле 250.) можемо видети величину интерцепта $-0,046$.

Табела 250. Интерцепт за све независне варијабле и зависну варијаблу Брзина увођења пословних промена

	Estimate	S.E.	C.R.	P	Label
POM	4,630	,037	125,076	***	par_29
BOM	4,399	,032	139,028	***	par_30
PZM	4,426	,032	136,233	***	par_31
SNZM	4,492	,036	126,000	***	par_32
IVM	4,400	,034	127,604	***	par_33
SNVM	4,262	,034	125,041	***	par_34
VVMM	4,539	,038	120,672	***	par_35
BUPP	-,046	,029	-1,576	,115	par_36

У (табели 251.) дате су величине Коваријансе између независних варијабли.

Табела 251. Коваријанса за све независне варијабле

			Estimate	S.E.	C.R.	P	Label
e1	<-->	e2	,264	,025	10,602	***	par_1
e3	<-->	e4	,272	,025	10,830	***	par_2
e5	<-->	e6	,273	,027	10,202	***	par_3
e6	<-->	e7	,236	,025	9,413	***	par_4
e5	<-->	e7	,274	,025	10,800	***	par_5
e1	<-->	e3	,262	,025	10,404	***	par_6
e1	<-->	e4	,282	,027	10,294	***	par_7
e2	<-->	e3	,236	,022	10,699	***	par_8
e2	<-->	e4	,247	,024	10,427	***	par_9
e1	<-->	e5	,260	,026	10,009	***	par_10
e1	<-->	e6	,321	,030	10,724	***	par_11
e1	<-->	e7	,227	,024	9,281	***	par_12
e2	<-->	e5	,240	,023	10,455	***	par_13
e2	<-->	e6	,263	,025	10,500	***	par_14
e2	<-->	e7	,230	,022	10,298	***	par_15
e3	<-->	e5	,263	,024	10,833	***	par_16
e3	<-->	e6	,260	,025	10,275	***	par_17

Утицај квалификационих фактора менаџера на пословне промене у привредним субјектима

			Estimate	S.E.	C.R.	P	Label
e3	<-->	e7	,251	,024	10,635	***	par_18
e4	<-->	e5	,294	,027	10,939	***	par_19
e4	<-->	e6	,293	,028	10,419	***	par_20
e4	<-->	e7	,270	,026	10,521	***	par_21

У (табели 252.) дате су вредности за Коефицијенте Корелације између независних варијабли и зависне варијабле Брзина увођења пословних промена, где је највећи Коефицијент Корелације између независних варијабли Стицање нових менаџера и Исказивање постојећих вештина менаџера 0,989.

Табела 252. Коефицијент Корелације између свих варијабли независних варијабли

			Estimate
e1	<-->	e2	,931
e3	<-->	e4	,970
e5	<-->	e6	,869
e6	<-->	e7	,760
e5	<-->	e7	,965
e1	<-->	e3	,900
e1	<-->	e4	,883
e2	<-->	e3	,947
e2	<-->	e4	,903
e1	<-->	e5	,840
e1	<-->	e6	,952
e1	<-->	e7	,743
e2	<-->	e5	,908
e2	<-->	e6	,915
e2	<-->	e7	,883
e3	<-->	e5	,970
e3	<-->	e6	,880
e3	<-->	e7	,937
e4	<-->	e5	,989
e4	<-->	e6	,902
e4	<-->	e7	,918

У (табели 253.) дате су величине Варијанси независних варијабли и зависне варијабле Брзина увођења пословних промена.

Табела 253. Варијансе за све независне варијабле и зависну варијаблу Брзина увођења пословних промена

	Estimate	S.E.	C.R.	P	Label
e1	,332	,030	11,000	***	par_37
e2	,242	,022	11,000	***	par_38
e3	,255	,023	11,000	***	par_39
e4	,308	,028	11,000	***	par_40
e5	,288	,026	11,000	***	par_41
e6	,342	,031	11,000	***	par_42
e7	,281	,026	11,000	***	par_43
e10	,002	,000	11,000	***	par_44

Утицај квалификационих фактора менаџера на пословне промене у привредним субјектима

У (табели 254.) дата је величина Коефицијента Вишеструке детерминације 0,993. Што значи да се 99,3% варијабилитета зависне променљиве варијабле Брзина увођења пословних промена може објаснити утицајем свих независних променљиви модела. Овде су променљиве јако корелиране – повезане, а то је одличан резултат. Величина Коефицијента Вишеструке корелације износи 0,9964.

Табела 254. Коефицијент Вишеструке корелације за све независне варијабле и зависну варијаблу Брзина увођења пословних промена

	Estimate
SNVM	,000
VVMM	,000
IVM	,000
SNZM	,000
PZM	,000
BOM	,000
POM	,000
BUPP	,993

Прихвата се изведена хипотеза H_{061} – *Квалификациони фактори менаџера, значајно утичу на подизање нивоа Брзина увођења пословних промена у привредним субјектима.*

На основу постављених (дијаграма 73. и 74.) и претходних (табела 248. и 250.) можемо дефинисати вишеструку регресиону једначину, а која гласи:

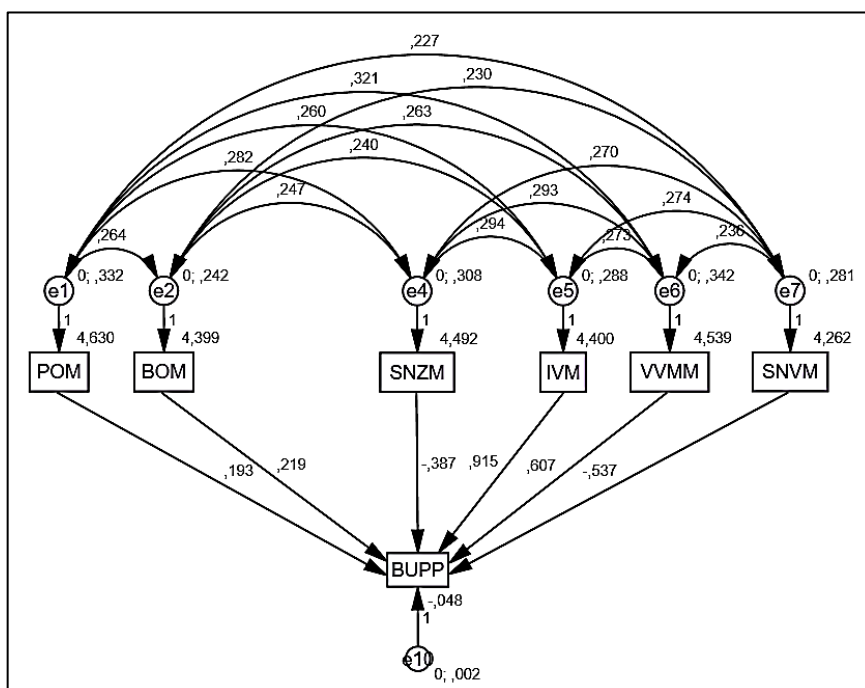
$$y_3 = -0,046 + 0,194 \cdot x_1 + 0,222 \cdot x_2 - 0,013 \cdot x_3 - \\ -0,363 \cdot x_4 + 0,888 \cdot x_5 + 0,606 \cdot x_6 - 0,525 \cdot x_7$$

или

$$\begin{aligned} & \text{Брзина увођења пословних промена} = \\ & = -0,046 + 0,194 \cdot \text{Претходно образовање менаџера} + \\ & \quad + 0,222 \cdot \text{Будуће образовање менаџера} - \\ & \quad - 0,013 \cdot \text{Постојећа знања менаџера} - \\ & \quad - 0,363 \cdot \text{Стицање нових знања менаџера} + \\ & \quad + 0,888 \cdot \text{Исказивање постојећих вештина менаџера} + \\ & \quad + 0,606 \cdot \text{Вештине везане за мотивацију менаџера} - \\ & \quad - 0,525 \cdot \text{Стицање нових вештина менаџера} \end{aligned}$$

Добијена вишеструка регресиона једначина може даљом анализом да се подешава. На основу правила о Фитовању вишеструких регресионих једначина, прихватају се све независне варијабле које имају вероватноћу $p < 0,005$. Посматрајући добијене вредности из (табеле 248.) могуће је избацити независну варијаблу Постојећа знања менаџера, њен утицај износи 0,783.

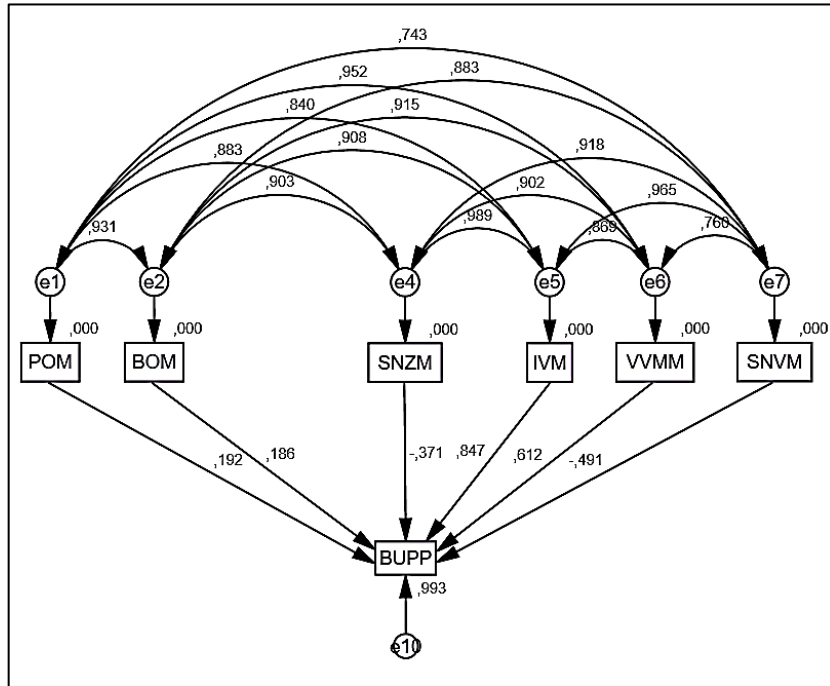
На (дијаграму 75.) приказане су Нове Нестандардизоване процене Структурног модела за све независне варијабле и зависну варијаблу Брзина увођења пословних промена.



Дијаграм 75. Нове Нестандардизоване процене Структурног модела за све независне варијабле и зависну варијаблу Брзина увођења пословних промена

На (дијаграму 76.) приказане су Нове Стандардизоване процене Структурног модела за све независне варијабле и зависну варијаблу Брзина увођења пословних промена.

Утицај квалификационих фактора менаџера на пословне промене у привредним субјектима



Дијаграм 76. Нове Нестандардизоване процене Структурног модела за све независне варијабле и зависну варијаблу Брзина увођења пословних промена

У (табели 255.) дате су Нове регресионе величине за све независне варијабле и зависну варијаблу Брзина увођења пословних промена, а у (табели 256.) дата је нова величина интерцепта $-0,048$.

Табела 255. Регресионе величине за све независне варијабле и зависну варијаблу Брзина увођења пословних промена

			Estimate	S.E.	C.R.	P	Label
BUPP	<---	POM	,193	,035	5,486	***	par_16
BUPP	<---	SNVM	-,537	,092	-5,849	***	par_17
BUPP	<---	VVMM	,607	,029	20,740	***	par_18
BUPP	<---	BOM	,219	,035	6,197	***	par_19
BUPP	<---	SNZM	-,387	,161	-2,412	,016	par_20
BUPP	<---	IVM	,915	,243	3,771	***	par_21

Табела 256. Нови интерцепт за све независне варијабле и зависну варијаблу Брзина увођења пословних промена

	Estimate	S.E.	C.R.	P	Label
POM	4,630	,037	125,076	***	par_22
BOM	4,399	,032	139,028	***	par_23
SNZM	4,492	,036	126,000	***	par_24
IVM	4,400	,034	127,604	***	par_25
SNVM	4,262	,034	125,041	***	par_26
VVMM	4,539	,038	120,672	***	par_27
BUPP	-,048	,029	-1,680	,093	par_28

Нова вишеструка регресиона једначина гласи:

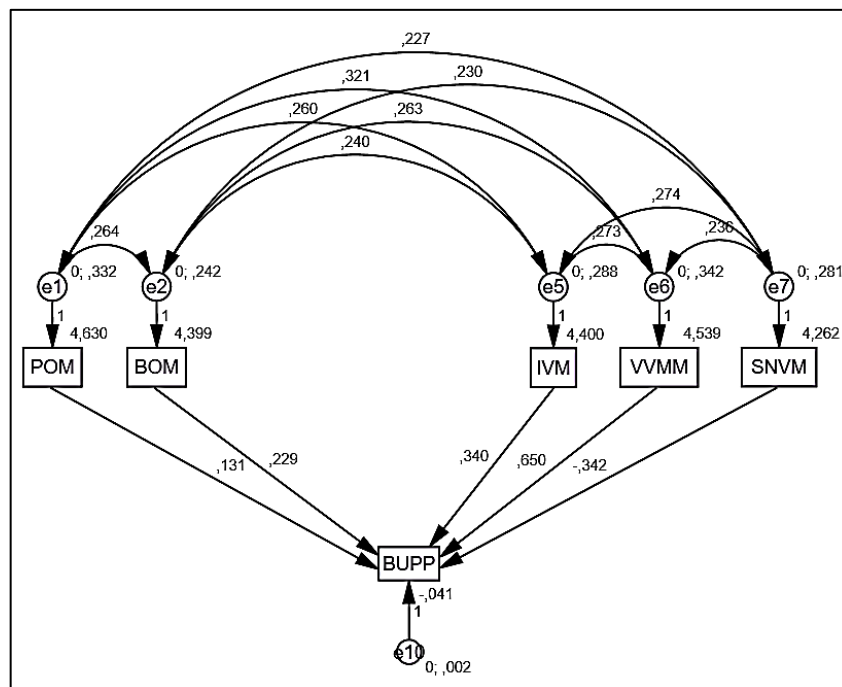
$$y_3 = -0,048 + 0,193 \cdot x_1 + 0,219 \cdot x_2 - 0,387 \cdot x_4 + \\ + 0,915 \cdot x_5 + 0,607 \cdot x_6 - 0,537 \cdot x_7$$

или

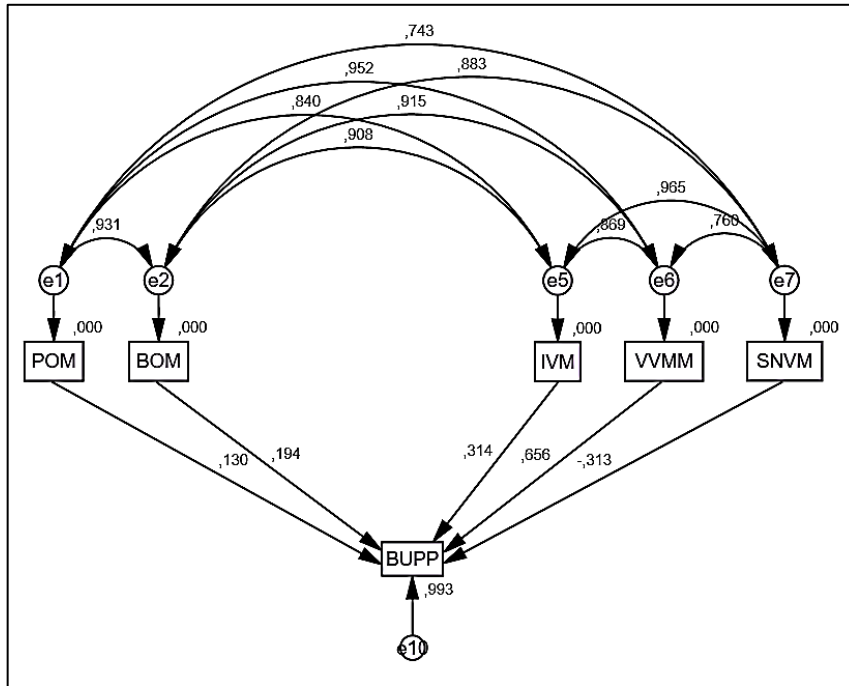
$$\begin{aligned} & \text{Брзина увођења пословних промена} = \\ & = -0,048 + 0,193 \cdot \text{Претходно образовање менаџера} + \\ & \quad + 0,219 \cdot \text{Будуће образовање менаџера} - \\ & \quad - 0,387 \cdot \text{Стицање нових знања менаџера} + \\ & \quad + 0,915 \cdot \text{Исказивање постојећих вештина менаџера} + \\ & \quad + 0,607 \cdot \text{Вештине везане за мотивацију менаџера} - \\ & \quad - 0,537 \cdot \text{Стицање нових вештина менаџера} \end{aligned}$$

Из (табеле 255.) а на основу правила о Фитовању регресионих једначина и даље можемо да избацујемо независне променљиве. Следећа независна варијабла коју избацујемо је Стицање нових знања менаџера, њен утицај износи 0,016.

На (дијаграму 77.) приказане су Нове Нестандардизоване процене, на (дијаграму 78.) Стандардизоване процене Структурног модела за све независне варијабле и зависну варијаблу Брзина увођења пословних промена.



Дијаграм 77. Нове Нестандардизоване процене Структурног модела за све независне варијабле и зависну варијаблу Брзина увођења пословних промена



Дијаграм 78. Нове Нестандардизоване процене Структурног модела за све независне варијабле и зависну варијаблу Брзина увођења пословних промена

У (табели 257.) дате су Нове регресионе величине за све независне варијабле и зависну варијаблу Однос менаџера и запослених према променама, а у (табели 258.) дата је нова величина интерцепта $-0,041$.

Табела 257. Регресионе величине за све независне варијабле и зависну варијаблу Однос менаџера и запослених према променама

			Estimate	S.E.	C.R.	P	Label
BUPP	<---	POM	,131	,024	5,388	***	par_11
BUPP	<---	SNVM	-,342	,044	-7,789	***	par_12
BUPP	<---	VVMM	,650	,024	27,648	***	par_13
BUPP	<---	BOM	,229	,035	6,453	***	par_14
BUPP	<---	IVM	,340	,045	7,470	***	par_15

Табела 258. Нови интерцепт за све независне варијабле и зависну варијаблу Однос менаџера и запослених према променама

	Estimate	S.E.	C.R.	P	Label
POM	4,630	,037	125,076	***	par_16
BOM	4,399	,032	139,028	***	par_17
IVM	4,400	,034	127,604	***	par_18
SNVM	4,262	,034	125,041	***	par_19
VVMM	4,539	,038	120,672	***	par_20
BUPP	-,041	,029	-1,412	,158	par_21

Коначна вишеструка регресиона једначина гласи:

$$y_3 = -0,041 + 0,131 \cdot x_1 + 0,229 \cdot x_2 + 0,340 \cdot x_5 + 0,650 \cdot x_6 - 0,342 \cdot x_7$$

или

$$\begin{aligned} & \text{Брзина увођења пословних промена} = \\ & = -0,041 + 0,131 \cdot \text{Претходно образовање менаџера} + \\ & \quad + 0,229 \cdot \text{Будуће образовање менаџера} + \\ & \quad + 0,340 \cdot \text{Исказивање постојећих вештина менаџера} + \\ & \quad + 0,650 \cdot \text{Вештине везане за мотивацију менаџера} - \\ & \quad - 0,342 \cdot \text{Стицање нових вештина менаџера} \end{aligned}$$

4. ЗАКЉУЧАК

Закључци овог истраживања настали су из његове оправданости. Истраживањем, утврђивањем и провером научних сазнања о улози: образовања, знања и вештина менаџера као фактора за решавање пословних промена у привредним субјектима, проистекли су и систематизовани резултати на основу којих можемо донети следеће закључке:

- Што се тиче образовања менаџера:
 - Претходно образовање менаџера, значајно утиче на подизање нивоа Односа менаџера и запослених према променама у привредним субјектима, на основу тога је и прихваћена изведена хипотеза H_{0111} .
 - Будуће образовање менаџера, значајно утиче на подизање нивоа Односа менаџера и запослених према променама у привредним субјектима, на основу тога је и прихваћена изведена хипотеза H_{0112} .
 - Претходно образовање менаџера и Будуће образовање менаџера, значајно утичу на подизање нивоа Односа менаџера и запослених према променама у привредним субјектима, на основу тога је и прихваћена изведена хипотеза H_{0113} .
 - Претходно образовање менаџера, значајно утиче на подизање нивоа Микро и макро окружење привредног субјекта, на основу тога је и прихваћена изведена хипотеза H_{0121} .
 - Будуће образовање менаџера, значајно утиче на подизање нивоа Микро и макро окружење привредног субјекта, на основу тога је и прихваћена изведена хипотеза H_{0122} .
 - Претходно образовање менаџера и Будуће образовање менаџера, значајно утичу на подизање нивоа Микро и макро окружење привредног субјекта, на основу тога је и прихваћена изведена хипотеза H_{0123} .

- Претходно образовање менаџера, значајно утиче на подизање нивоа Брзина увођења пословних промена у привредним субјектима, на основу тога је и прихваћена изведена хипотеза H_{0131} .
- Будуће образовање менаџера, значајно утиче на подизање нивоа Брзина увођења пословних промена у привредним субјектима, на основу тога је и прихваћена изведена хипотеза H_{0132} .
- Претходно образовање менаџера и Будуће образовање менаџера, значајно утичу на подизање нивоа Брзине увођења пословних промена у привредним субјектима, на основу тога је и прихваћена изведена хипотеза H_{0133} .
 - *Образовање менаџера, значајно утиче на пословне промене у привредним субјектима, на основу тога је и прихваћена посебна (помоћна) хипотеза H_{01} .*
- Што се тиче знања менаџера:
 - Постојећа знања менаџера, значајно утичу на подизање нивоа Односа менаџера и запослених према променама у привредним субјектима, на основу тога је и прихваћена изведена хипотеза H_{0211} .
 - Стицање нових знања менаџера, значајно утичу на подизање нивоа Односа менаџера и запослених према променама у привредним субјектима, на основу тога је и прихваћена изведена хипотеза H_{0212} .
 - Постојећа знања менаџера и Стицање нових знања менаџера, значајно утичу на подизање нивоа Односа менаџера и запослених према променама у привредним субјектима, на основу тога је и прихваћена изведена хипотеза H_{0213} .
 - Постојећа знања менаџера, значајно утичу на подизање нивоа Микро и макро окружење привредног субјекта у привредним субјектима, на основу тога је и прихваћена изведена хипотеза H_{0221} .

- Стицање нових знања менаџера, значајно утичу на подизање нивоа Микро и макро окружење привредног субјекта у привредним субјектима, на основу тога је и прихваћена изведена хипотеза H₀₂₂₂.
- Постојећа знања менаџера и Стицање нових знања менаџера, значајно утичу на подизање нивоа Микро и макро окружење привредног субјекта у привредним субјектима, на основу тога је и прихваћена изведена хипотеза H₀₂₂₃.
- Постојећа знања менаџера, значајно утичу на подизање нивоа Брзина увођења пословних промена у привредним субјектима, на основу тога је и прихваћена изведена хипотеза H₀₂₃₁.
- Стицање нових знања менаџера, значајно утичу на подизање нивоа Брзина увођења пословних промена у привредним субјектима, на основу тога је и прихваћена изведена хипотеза H₀₂₃₂.
- Постојећа знања менаџера и Стицање нових знања менаџера, значајно утичу на подизање нивоа Брзина увођења пословних промена у привредним субјектима, на основу тога је и прихваћена изведена хипотеза H₀₂₃₃.
 - *Знања менаџера, значајно утичу на пословне промене у привредним субјектима, на основу тога је и прихваћена посебна (помоћна) хипотеза H₀₂.*
- Што се тиче вештина менаџера:
 - Исказивање постојећих вештина менаџера, значајно утиче на подизање нивоа Односа менаџера и запослених према променама у привредним субјектима, на основу тога је и прихваћена изведена хипотеза H₀₃₁₁.
 - Вештине везане за мотивацију менаџера, значајно утиче на подизање нивоа Односа менаџера и запослених према променама у привредним субјектима, на основу тога је и прихваћена изведена хипотеза H₀₃₁₂.
 - Стицање нових вештина менаџера, значајно утиче на подизање нивоа Односа менаџера и запослених према

променама у привредним субјектима, на основу тога је и прихваћена изведена хипотеза H₀₃₁₃.

- Исказивање постојећих вештина менаџера, Вештине везане за мотивацију менаџера и Стицање нових вештина менаџера, значајно утичу на подизање нивоа Односа менаџера и запослених према променама у привредним субјектима, на основу тога је и прихваћена изведена хипотеза H₀₃₁₄.
- Исказивање постојећих вештина менаџера, значајно утиче на подизање нивоа Односа менаџера и запослених према променама у привредним субјектима, на основу тога је и прихваћена изведена хипотеза H₀₃₂₁.
- Вештине везане за мотивацију менаџера, значајно утиче на подизање нивоа Односа менаџера и запослених према променама у привредним субјектима, на основу тога је и прихваћена изведена хипотеза H₀₃₂₂.
- Стицање нових вештина менаџера, значајно утиче на подизање нивоа Односа менаџера и запослених према променама у привредним субјектима, на основу тога је и прихваћена изведена хипотеза H₀₃₂₃.
- Исказивање постојећих вештина менаџера, Вештине везане за мотивацију менаџера и Стицање нових вештина менаџера, значајно утичу на подизање нивоа Односа менаџера и запослених према променама у привредним субјектима, на основу тога је и прихваћена изведена хипотеза H₀₃₂₄.
- Исказивање постојећих вештина менаџера, значајно утиче на подизање нивоа Односа менаџера и запослених према променама у привредним субјектима, на основу тога је и прихваћена изведена хипотеза H₀₃₃₁.
- Вештине везане за мотивацију менаџера, значајно утиче на подизање нивоа Односа менаџера и запослених према променама у привредним субјектима, на основу тога је и прихваћена изведена хипотеза H₀₃₃₂.
- Стицање нових вештина менаџера, значајно утиче на подизање нивоа Односа менаџера и запослених према

променама у привредним субјектима, на основу тога је и прихваћена изведена хипотеза H_{0333} .

- Исказивање постојећих вештина менаџера, Вештине везане за мотивацију менаџера и Стицање нових вештина менаџера, значајно утичу на подизање нивоа Брзина увођења пословних промена у привредним субјектима, на основу тога је и прихваћена изведена хипотеза H_{0334} .
 - *Вештине менаџера, значајно утичу на пословне промене у привредним субјектима, на основу тога је и прихваћена посебна (помоћна) хипотеза H_{03} .*
- Квалификациони фактори менаџера, значајно утичу на подизање нивоа Односа менаџера и запослених према променама у привредним субјектима, на основу тога је и прихваћена изведена хипотеза H_{041} .
- Квалификациони фактори менаџера, значајно утичу на подизање нивоа Микро и макро окружење привредног субјекта у привредним субјектима, на основу тога је и прихваћена изведена хипотеза H_{051} .
- Квалификациони фактори менаџера, значајно утичу на подизање нивоа Брзина увођења пословних промена у привредним субјектима, на основу тога је и прихваћена изведена хипотеза H_{061} .

Може се закључити да промењиво и турбулентно окружење са собом носи читав низ изазова на које менаџмент привредног субјекта треба да пружи одговор. Спознати претње и предузети корективне мере с циљем да се њихов негативан утицај смањи, један је од основних задатака менаџмента. При том треба имати на уму да стварање и одржавање конкурентске предности подразумева познавање читавог система стварања и испоруке вредности. Повезивање вредносних активности крију огромне могућности стварања поузданих основа за диференцирање привредног субјекта и његову конкурентску предност.

Потреба за доношењем великог броја менаџмент одлука, као карактеристика процеса промена у привредним субјектима, проистиче из сложених и неизвесних глобалних услова пословања. За избор између више могућности које стоје на располагању од великог значаја је способност препознавања и одабира решења што захтева менаџмент који поседује образовање, знања и вештине, као и иновативне склоности. Можемо видети да у тој основи треба тражити стратегију одговора на интензивне и фреквентне промене којима је привредни субјекат изложен.

Образовање је кључни чинилац промена, јер нова знања траже нова ангажовања у имплементацији промена менаџмент концепта, активног управљања који омогућава фокусираност на циљеве програмског планирања, флексибилну организацију рада која се мења са променом захтева окружења. Менаџери треба да практикују промене образовања у креирању друштвено - економске реалности. Пословна трансформација у виду промена главни је изазов менаџмента и примарни задатак пословних менаџера и лидера у 21. веку.

Имајући у виду да су све посебне хипотезе доказане кроз теоријско и емпиријско истраживање, може се закључити да се самим тим потврдила и основна (главна) хипотеза која гласи: *„Квалификациони фактори менаџера, значајно утичу на пословне промене у привредним субјектима“*.

Предлози даљих истраживања

На дефинисаном узорку створени модели пружају нам информације о квалификационим факторима менаџера и њиховим утицајима на пословне промене у привредним субјектима.

Правци даљих истраживања могу се уочити у иновирању и развоју новонасталих системских модела у још шире и детаљније системске моделе, са циљем остваривања успешних пословних промена у привредним субјектима у Србији по моделу високо развијених држава.

Било би врло интересно интегрисати додатне елементе уз квалификационе елементе менаџера: мотивацију, организациону културу, квалитет и информационе технологије, лидерство,... који могу такође, да утичу на пословне промене у привредним субјектима.

У неким новим истраживањима квалификационих фактора менаџера и њиховог утицаја на пословне промене у привредним субјектима могло би да се користи софтвер MathWorks MATLAB 2018, у коме би се примениле: методе фази логике, неуронских мрежа, генетског алгорита, методе вишекритеријумског одлучивања, као и методе вештачке интелигенције...

ЛИТЕРАТУРА

1. Адамовић, Ж., Момчиловић, О, Савић, Д., Ваљаревић, С. (2006): Виртуелна предузећа III (Реинжењеринг и управљање знањем), ТЕХДИС, Београд
2. Armstrong, M. (2006): Performance Management: Key Strategies and Practical Guidelines, Kogan Page Business Books
3. Arsenijević, O. Bulatovic, G. Bulatovic, Lj. (2011): Schools as learning organizations, INTED2011 International Tehnology, Education and Development Conference, Valencia, Spain.
4. Aspin, D., Chapman, J. (2001), Lifelong learning: concepts, theories and values, SCUTREA, 31st Annual Conference, University of East London, London
5. Bennett, R. (1994): Management, Informator, Zagreb, str. 7.
6. Bortkevičiene, B. (2015): The importance of entrepreneurial competence in activities, Holistic Learning, Vol.1, pp. 81-91
7. Brownell, J. (2006): Meeting the competency needs of global leaders: a partnership approach, Human Resource Management, Vol. 45, No. 3, pp. 309-336
8. Cleland, J., Pajo, K., Toulson, P. (2000): Move it or lose it: an examination of the evolving role of the human resource professional in New Zealand, International Journal of Human Resource Management, Routledge, part of the Taylor & Francis Group
9. Coltman, T., Devinney, M, Midgley, F. (2011): Customer relationship management and firm performance, Journal of Information Technology, vol. 26, pp.. 205-219
10. Čabrilo, S., Grubić-Nešić, L. Pandurov V., Milić, B. (2010): The impact of organizational changes in public sector on regional development of Vojvodina: Tolerance of employees to changes, 3. International Conference on Entrepreneurship, Innovation and Regional Development ICEIRD, Novi Sad
11. Daft, R., Lane, P. (2009): Management. Cengage Learning, 2009. p. 668
12. Dalkir, K. (2005): Knowledge Management in Theory and Practice, Elsevier: Amsterdam
13. Drucker, P. (1985): Innovation and Entrepreneurship: Practice and Principles, Harper Business, New York
14. Esser, M. (2010): IT Change in Small and Medium-sized Enterprises: A Human Resource and Change Management Approach, Fred Pusch Projekt Verlag

15. Gates, B. (1999): Business @ the Speed of Thought: Using a Digital Nervous, Hachette Audio
16. Gibbons, P. (2015): The Science of Successful Organizational Change: How Leaders Set Strategy, Change Behavior, and Create an Agile Culture, Pearson FT Press
17. Grubić-Nešić, L., Čabrilo, S. (2010): Barijere za uspešno upravljanje promenama u javnom sektoru Vojvodine, Politička revija, Vol. 23, No 1, pp. 331-345, ISSN 1451-4281
18. Harvey, T., Broyles, E. (2010): Resistance to Change: A Guide to Harnessing Its Positive Power, R&L Education, Maryland
19. Hase, R., Šnajder, H., Vajgelt, K. (2005): Leksikon socijalne tržišne privrede, Konrad Adenauer Stiftung, Kancelarija Beograd, str. 99-123
20. Haung, G. (2006): Javna odgovornost visokog obrazovanja priprema za tržište rada. Savet Evrope: Javna odgovornost za visoko obrazovanje i istraživački rad
21. Heffernan, F., Flood, P. (2000): An Exploration of the Relationships between the Adoption of Managerial Competencies, Organisational Characteristics, Human Resource Sophistication and Performance in Irish Organisations, Journal of European Industrial Training, Vol. 24, pp. 128-136
22. Hiat, J. (2013): Employee's Survival Guide to Change: The complete guide to surviving and thriving during organizational change, Loveland, Colorado.
23. Hrehova, D., Kamenec, P. (2011): The management and managerial skills are needed for the slovak manager, Science & Military, Vol. 2, pp. 61-67
24. Kaplan, R. S. Norton, D. P. (2008): The Execution Premium, Harvard Business Београд: School Press, Boston, USA, pp. 132
25. Kirzner, I., (1973): Competition and entrepreneurship, University of Chicago Press, Chicago
26. Kotter, J. P. (2012): Accelerate Change, Harvard Business Review Press, Boston, USA, pp.18.
27. Kottler, J. P., (1996): Leading Change, Harvard Business School Press, Boston, USA, ISBN 0875847471
28. Koulopoulos, T., Spinello, R., Toms, W., Spinello, R., Toms, W. (1997): Corporate Instinct: Building a Knowing Enterprise for the 21st Century, Wiley

29. Kowalkowski, F., Laware, G., Ulrich, W., Poulin, M., Connor, M., Swenson, K. (2015): Business and Dynamic Change: The Arrival of Business Architecture, Future Strategies Inc., Pompano Beach
30. Lazear, E. (2004): Balanced skills and entrepreneurship, American Economic Review, Vol. 94, No. 2, pp. 208-211
31. Lehman, M., Di Frene, D. (2015): Poslovna komunikacija, Data Status, Beograd, str. 24
32. Lojić, R. Đurić, N. (2011): Upravljanje organizacionim promenama, Vojno delo, Beograd
33. McGill, M., Slocum, J. (1994): The Smarter Organization: How to Build a Business That Learns and Adapts to Marketplace Needs, Wiley
34. Miller, D., Proctor, A. (2016): Enterprise Change Management: How to Prepare Your Organization for Continuous, Kogan Page, London
35. Momčilović, O., Marinković, V., Baić, O. (2011): Menaxment znawe promena, Visoka strukovna škola za preduzetništvo, Beograd
36. Morales, C., Marquina, P. (2013): Entrepreneurial Skills, Significant Differences between Serbian and German Entrepreneurs, JCC: The Business and Economics Research Journal, volume 6, no. 1, pp. 129-141
37. Nonaka, I. (2005): Knowledge Management - Critical Perspectives on Business and Management, Routledge 1 edition
38. Nunnally, J. C., (1978). Psychometric theory (2nd ed.), McGraw-Hill, New York, USA
39. odgovornost za visoko obrazovanje i istraživački rad, Savet Evrope ,2006.
40. Pallant, J., (2011): SPSS Survival Manual: A step by step guide to data analysis using the SPSS program, Allen & Unwin, ISBN: 1743314000, 9781743314005
41. Petrov, N. (2008): Nature of the professional competencies, Institute of Knowledge Management, International Journal, vol. 23, no. 3
42. Polanyi, M. (2015): Personal Knowledge: Towards a Post-Critical Philosophy University of Chicago Press: First Edition, Enlarged edition
43. Randolph-Seng, B., Mitchell, R., Vahidnia, H., Mitchell, P., Chen, S., Statzer, J. (2015): The Microfoundations of Entrepreneurial Cognition Research: Toward an Integrative Approach, Foundations and Trends in Entrepreneurship, vol. 11, no. 4, pp. 207-335

44. Robert, K. (2009.): Skills of an Effective Administrator (Harvard Business Review Classics), Harvard Business School Press, ISBN-10: 1422147894
45. Schumpeter, A. (1934): Theorie der wirtschaftlichen Entwicklung, Duncker & Humblot, Leipzig
46. Senge, P. (2002): The fifth Discipline: The Art & practice of the learning Organization, Random House Audio
47. Skyrme, D. (2007): Knowledge Networking: Creating the Collaborative Enterprise, Routledge
48. Stettner, M. (2013): Skills for New Managers, McGraw-Hill Education
49. Thompson, C., (1992): "Chic", What a Great Idea!, Harper Perennial: First Edition edition, USA, ISBN-10: 0060969016, pp. 153
50. Tracy, B., (2004), 100 апсолутно необоривих закона пословног успеха, Сентимент, Београд
51. Turban, E., Leidner, D., McLean, E., Wetherbe, J. (2007): Information Technology for Management: Transforming Organizations in the Digital Economy, 6th edition, John Wiley & Sons, New York
52. Vujić, V. (2008): Menadžment promjena, Fakultet za menadžment u turizmu i ugostiteljstvu, Opatija, str. 14
53. Wiig, M. (1997): Knowledge Management: Where Did it Come from and Where Will It Go? Expert Syst. 13, pp. 1–14
54. World Health Organization (WHO), (1997a): Life skills education for children and adolescents in schools: Introduction and guidelines to facilitate the development and implementation of life skills programmes, Geneva
55. Алибабић, Ш., (2002.), Теорија организације образовања одраслих, Институт за педагогију и андрагогију, Београд, стр. 43.
56. Ацић, С., (2004): Лидер у маркетингу, Економски институт, Београд, ISBN 86-7329-054-6
57. Брзаковић, М., (2015): Иновативност у функцији развоја привреде, Мађународна научно-стручна конференција „Иновације у функцији развоја привреде“, Факултет за примењени менаџмент, економију и финансије – МЕФ, 22-26. стр., ISBN 978-86-84531-22-5
58. Вемић-Ђурковић, Ј., Марић, Р., Ђурковић, Т., (2011): Анализа развоја менаџерске каријере у Србији, Индустрија, Економског института, Београд, ISSN 0350-0373; UDK 33; год. XXXIX бр. 4, стр. 195

59. Видовић, С. (2003): Управљање знањем, Инфо Тренд, Загреб
60. Големан, Д. (2010): Емоционална интелигенција у послу, Мозаик књига, Загреб, стр. 9
61. Ђурић, Н., Таши, А., (2012), Knowledge management - New business culture, На путу ка доба знања, Факултет за менаџмент, Нови Сад, www.famns.edu.rs/skup2/radovi_pdf/djurisic_tasi.pdf
62. Јановац, Т. (2014): Унапређење квалитета високошколске утанове на основу критеријума потреба корисника, Докторска дисертација, Факултет за примењени менаџмент, економију и финансије, Београд
63. Kastratovic, E., Dragić, M., Ćilerdžić, V., (2013): An Impact of free zone on the more rapid development of the Presevo municipality, International Review, br. 1/2
64. Каравидић, С., Чукановић-Каравидић, М., (2008): Економика и финансијски менаџмент, Факултет организационих наука, Београд
65. Каравидић, С., Чукановић-Каравидић, М., Јованчевић, Д. (2012): Менаџмент у образовању у функцијидруштвено-економског развоја Србије, Менаџмент, Младеновац
66. Марковић, Д., (1993.), Информацијско друштво и образовање, Образовање и масовне комуникације, Зборник, Министарство просвете, Београд
67. Машић, Б., (2006): Нови концепти и приступи лидерству: куда иде теорија лидерства? Зборник радова Лидерство у теорији и пракси, Универзитет у Бања Луци, Економски факултет, Бања Лука, стр. 31.
68. Милосављевић, Г., Радовић, В., Коваћевић-Вуковић, М., Ћатовић, Ј., Опачина, Д., Дрвенџија, Ј. (2009): Тренинг и развој – савремени теоријски аспекти, Факултет организационих наука, Београд, стр. 9
69. Минић С. (2008): Виртуелизација менаџмента бизниса, Часопис за теорију и праксу менаџмента: Лидер, бр. 3, Нови Сад
70. Ненадић, М., (1997.), Нови дух образовања, Просвета, Београд
71. Овесни, К., Самуровић, С. (1997), Алтернативни модели образовања одраслих, Андрагошке студије, Филозофски факултет, Београд
72. Петровић, М., Кривокапић, З. (2007): Менаџмент квалитетом услуга, Побједа, Подгорица, стр. 5
73. Ристић, Д., (2007): Управљање развојем, СЕКОМ – books, Нови Сад, ISBN 978-86-85943-45-4

74. Ристић, Д., (2008): Управљање променама, Факултет за менаџмент, Секот Books, Нови Сад, ISBN 978-86-85943-45-4, COBISS.SR-ID 225571847
75. Ристић, Д., и остали, (2003.), Управљање променама, Факултет за менаџмент, Нови Сад
76. Сајферт, З., Адамовић, Ж., Бешић, Ц., (2005): Менаџмент знања, Универзитет у Новом Саду, Технички факултет „Михајло Пупин“, Зрењанин, ISBN 86-7672-033-9
77. Сајферт, З., Ђорђевић, Д., Бешић, Ц. (2006); Лексикон Менаџмента, Матић, Београд, стр.10
78. Смирнов, С. Л., (2009): Практические методы повышения производительности труда, ISBN 978-5-904532-01-7 Санкт Петербург, Россия
79. Хољевац, А. (2002): Управљање квалитетом у туризму и хотелској индустрији, Факултет за туристички и хотелски менаџмент, Опатија, стр. 104.
80. Церовић, З. (2003): Хотелски менаџмент, Факултет за туристички и хотелски менаџмент, Опатија, стр.16
81. Чизмић, С., (1995.), Психологија и менаџмент, Psychology and Management, Институт за психологију, Београд
-
1. <http://cdop.rs/2011/03/01/podsticanje-preduzetnistva-kroz-edukaciju/> (20.04.2017.)
 2. http://executiveeducation.wharton.upenn.edu/for-individuals/all-programs/high-potential-leaders-accelerating-your-impact?utm_source=bing&utm_medium=cpc&utm_campaign=HIPO&utm_term=developing%20leadership%20skills%20 (12.03.2017.)
 3. <http://study.com/academy/lesson/kotters-8-step-change-model-of-management.html> (21.05.2017.)
 4. <http://tofflerassociates.com/about/the-toffler-legacy/?fa=galleryquotes> (05.05.2017.)
 5. <http://www.bbc.com/news/business-18646423> (12.03.2017.)
 6. <http://www.brint.com/km/whatis.htm> (12.05.2017.)
 7. <http://www.gtalentpool.com/> (12.05.2017.)
 8. <http://www.pks.rs/PoslovnoOkruzenje.aspx?id=787&p=1> (19.03.2017.)

9. <http://www.sveiby.com/Portals/0/articles/KnowledgeManagement.html>
(30.05.2017.)
10. https://books.google.rs/books?id=0Rtu8kCpvz4C&printsec=frontcover&dq=by+Michael+Polanyi&hl=sr&redir_esc=y#v=onepage&q=by%20Michael%20Polanyi&f=false (28.05.2017.)
11. <https://stats.idre.ucla.edu/spss/faq/what-does-cronbachs-alpha-mean/>
(01.03.2015.)
12. <https://www.forbes.com/pictures/gg45ggjkh/the-best-paying-management-jobs/#3b97b7ecc78c> (19.03.2017.)
13. <https://www.kent.ac.uk/careers/sk/skillsmap.htm> (01.04.2017.)
14. <https://www.siasat.pk/forum/showthread.php?122897-End-of-empire-for-Western-universities> (04.04.2017.)
15. <https://www.vps.ns.ac.rs/nastavnici/Materijal/mat6671.ppt> (15.05.2017.)

Списак табела

Табела 1. Преглед обрађених случајева за све варијабле постављеног модела	71
Табела 2. Поузданости статистика за варијаблу модела „Претходно образовање лидера“ ..	72
Табела 3. Основне величине за тврдње за варијаблу „Претходно образовање менаџера“	72
Табела 4. Поузданости статистика за варијаблу модела „Будуће образовање менаџера“	73
Табела 5. Основне величине за тврдње за варијаблу „Будуће образовање менаџера“	73
Табела 6. Поузданости статистика за варијаблу модела „Постојећа знања менаџера“	74
Табела 7. Основне величине за тврдње за варијаблу „Постојећа знања менаџера“	74
Табела 8. Поузданости статистика за варијаблу модела „Стицање нових знања менаџера“ ..	75
Табела 9. Основне величине за тврдње за варијаблу „Стицање нових знања менаџера“	75
Табела 10. Поузданости статистика за варијаблу модела „Исказивање постојећих вештина менаџера“	76
Табела 11. Основне величине за тврдње за варијаблу „Исказивање постојећих вештина менаџера“	76
Табела 12. Поузданости статистика за варијаблу модела „Стицање нових вештина менаџера“	77
Табела 13. Основне величине за тврдње за варијаблу „Стицање нових вештина менаџера“ ..	77
Табела 14. Поузданости статистика за варијаблу модела „Вештине везане за мотивацију менаџера“	78
Табела 15. Основне величине за тврдње за варијаблу „Вештине везане за мотивацију менаџера“	78
Табела 16. Поузданости статистика за варијаблу модела „Однос менаџера и запослених према променама“	79
Табела 17. Основне величине за тврдње за варијаблу „Однос менаџера и запослених према променама“	79
Табела 18. Поузданости статистика за варијаблу модела „Микро и макро окружење привредног субјекта“	80
Табела 19. Основне величине за тврдње за варијаблу „Микро и макро окружење привредног субјекта“	80
Табела 20. Поузданости статистика за варијаблу модела „Брзина увођења пословних промена“	81
Табела 21. Основне величине за тврдње за варијаблу „Брзина увођења пословних промена“ ..	81
Табела 22. Дескриптивних статистика за варијабле: Претходно образовање менаџера и Будуће образовање менаџера и Однос менаџера и запослених према променама ..	83
Табела 23. Вредновање модела за варијабле: Претходно образовање менаџера и Однос менаџера и запослених према променама	85
Табела 24. АНОВА	86
Табела 25. Регресионе величине за варијабле Претходно образовање менаџера и Однос менаџера и запослених према променама	87
Табела 26. Интерцепт за варијабле Претходно образовање менаџера и Однос менаџера и запослених према променама	87
Табела 27. Коефицијент Детерминације за варијабле Претходно образовање менаџера и Однос менаџера и запослених према променама	88
Табела 28. Вредновање модела за варијабле: Будуће образовање менаџера и Однос менаџера и запослених према променама	89
Табела 29. АНОВА	89
Табела 30. Регресионе величине за варијабле Будуће образовање менаџера и Однос менаџера и запослених према променама	90
Табела 31. Интерцепт за варијабле Будуће образовање менаџера и Однос менаџера и запослених према променама	90
Табела 32. Коефицијент Детерминације за варијабле Будуће образовање менаџера и Однос менаџера и запослених према променама	91
Табела 33. Вредновање модела за варијабле: Претходно образовање менаџера, Будуће образовање менаџера и Однос менаџера и запослених према променама	92
Табела 34. АНОВА	92
Табела 35. Регресионе величине за варијабле Претходно образовање менаџера, Будуће образовање менаџера и Однос менаџера и запослених према променама	93
Табела 36. Стандардни коефицијенти бета за варијабле Претходно образовање менаџера, Будуће образовање менаџера и Однос менаџера и запослених према променама ..	94

Табела 37. Интерцепт за варијабле Претходно образовање менаџера, Будуће образовање менаџера и Однос менаџера и запослених према променама	94
Табела 38. Коваријанса за варијабле Претходно образовање менаџера и Будуће образовање менаџера.....	94
Табела 39. Коефицијент Корелације између независних варијабли Претходно образовање менаџера и Будуће образовање менаџера	94
Табела 40. Варијансе варијабли Претходно образовање менаџера, Будуће образовање менаџера и Однос менаџера и запослених према променама	94
Табела 41. Коефицијент Вишеструке корелације за варијабле Претходно образовање менаџера, Будуће образовање менаџера и Однос менаџера и запослених према променама	95
Табела 42. Дескриптивних статистика за варијабле: Претходно образовање менаџера и Будуће образовање менаџера и Микро и макро окружење привредног субјекта...	96
Табела 43. Вредновање модела за варијабле: Претходно образовање менаџера и Микро и макро окружење привредног субјекта	98
Табела 44. АНОВА.....	98
Табела 45. Регресионе величине за варијабле Претходно образовање менаџера и Микро и макро окружење привредног субјекта	100
Табела 46. Интерцепт за варијабле Претходно образовање менаџера и Микро и макро окружење привредног субјекта	100
Табела 47 Коефицијент Детерминације за варијабле Претходно образовање менаџера и Микро и макро окружење привредног субјекта	100
Табела 48. Вредновање модела за варијабле: Будуће образовање менаџера и Микро и макро окружење привредног субјекта	101
Табела 49. АНОВА.....	101
Табела 50. Регресионе величине за варијабле Будуће образовање менаџера и Микро и макро окружење привредног субјекта	103
Табела 51. Интерцепт за варијабле Будуће образовање менаџера и Микро и макро окружење привредног субјекта	103
Табела 52 Коефицијент Детерминације за варијабле Будуће образовање менаџера и Микро и макро окружење привредног субјекта	103
Табела 53. Вредновање модела за варијабле: Претходно образовање менаџера, Будуће образовање менаџера и Микро и макро окружење привредног субјекта	104
Табела 54. АНОВА.....	104
Табела 55. Регресионе величине за варијабле Претходно образовање менаџера, Будуће образовање менаџера и Микро и макро окружење привредног субјекта.....	106
Табела 56. Стандардни коефицијенти бета за варијабле Претходно образовање менаџера, Будуће образовање менаџера и Микро и макро окружење привредног субјекта	106
Табела 57. Интерцепт за варијабле Претходно образовање менаџера, Будуће образовање менаџера и Микро и макро окружење привредног субјекта	106
Табела 58. Коваријанса за варијабле Претходно образовање менаџера и Будуће образовање менаџера.....	106
Табела 59. Коефицијент Корелације између независних варијабли Претходно образовање менаџера и Будуће образовање менаџера	107
Табела 60. Варијансе варијабли Претходно образовање менаџера, Будуће образовање менаџера и Микро и макро окружење привредног субјекта	107
Табела 61. Коефицијент Вишеструке корелације за варијабле Претходно образовање менаџера, Будуће образовање менаџера и Микро и макро окружење привредног субјекта	107
Табела 62. Дескриптивних статистика за варијабле: Претходно образовање менаџера и Будуће образовање менаџера и Брзина увођења пословних промена	108
Табела 63. Вредновање модела за варијабле: Претходно образовање менаџера и Брзина увођења пословних промена	110
Табела 64. АНОВА.....	111
Табела 65. Регресионе величине за варијабле Претходно образовање менаџера и Брзина увођења пословних промена	112
Табела 66. Интерцепт за варијабле Претходно образовање менаџера и Брзина увођења пословних промена	112
Табела 67 Коефицијент Детерминације за варијабле Претходно образовање менаџера и Брзина увођења пословних промена	113

Табела 68. Вредновање модела за варијабле: Будуће образовање менаџера и Брзина увођења пословних промена променама	114
Табела 69. АНОВА.....	114
Табела 70. Регресионе величине за варијабле Будуће образовање менаџера и Брзина увођења пословних промена	115
Табела 71. Интерцепт за варијабле Будуће образовање менаџера и Брзина увођења пословних промена	115
Табела 72. Коефицијент Детерминације за варијабле Будуће образовање менаџера и Брзина увођења пословних промена	116
Табела 73. Вредновање модела за варијабле: Претходно образовање менаџера, Будуће образовање менаџера и Брзина увођења пословних промена	117
Табела 74. АНОВА.....	117
Табела 75. Регресионе величине за варијабле Претходно образовање менаџера, Будуће образовање менаџера и Брзина увођења пословних промена	118
Табела 76. Стандардни коефицијенти бета за варијабле Претходно образовање менаџера, Будуће образовање менаџера и Брзина увођења пословних промена	119
Табела 77. Интерцепт за варијабле Претходно образовање менаџера, Будуће образовање менаџера и Брзина увођења пословних промена.....	119
Табела 78. Коваријанса за варијабле Претходно образовање менаџера и Будуће образовање менаџера.....	119
Табела 79. Коефицијент Корелације између независних варијабли Претходно образовање менаџера и Будуће образовање менаџера	119
Табела 80. Варијансе варијабли Претходно образовање менаџера, Будуће образовање менаџера и Брзина увођења пословних промена.....	120
Табела 81. Коефицијент Вишеструке корелације за варијабле Претходно образовање менаџера, Будуће образовање менаџера и Брзина увођења пословних промена	120
Табела 82. Дескриптивних статистика за варијабле: Постојећа знања менаџера и Стицање нових знања менаџера и Однос менаџера и запослених према променама	121
Табела 83. Вредновање модела за варијабле: Постојећа знања менаџера и Однос менаџера и запослених према променама	123
Табела 84. АНОВА.....	123
Табела 85. Регресионе величине за варијабле Постојећа знања менаџера и Однос менаџера и запослених према променама	125
Табела 86. Интерцепт за варијабле Постојећа знања менаџера и Однос менаџера и запослених према променама	125
Табела 87. Коефицијент Детерминације за варијабле Постојећа знања менаџера и Однос менаџера и запослених према променама	125
Табела 88. Вредновање модела за варијабле: Стицање нових знања менаџера и Однос менаџера и запослених према променама.....	126
Табела 89. АНОВА.....	126
Табела 90. Регресионе величине за варијабле Стицање нових знања менаџера и Однос менаџера и запослених према променама.....	128
Табела 91. Интерцепт за варијабле Стицање нових знања менаџера и Однос менаџера и запослених према променама	128
Табела 92. Коефицијент Детерминације за варијабле Стицање нових знања менаџера и Однос менаџера и запослених према променама	128
Табела 93. Вредновање модела за варијабле: Постојећа знања менаџера, Стицање нових знања менаџера и Однос менаџера и запослених према променама	129
Табела 94. АНОВА.....	129
Табела 95. Регресионе величине за варијабле Постојећа знања менаџера, Стицање нових знања менаџера и Однос менаџера и запослених према променама.....	131
Табела 96. Стандардни коефицијенти бета за варијабле Постојећа знања менаџера, Стицање нових знања менаџера и Однос менаџера и запослених према променама	131
Табела 97. Интерцепт за варијабле Постојећа знања менаџера, Стицање нових знања менаџера и Однос менаџера и запослених према променама	131
Табела 98. Коваријанса за варијабле Постојећа знања менаџера и Стицање нових знања менаџера.....	131
Табела 99. Коефицијент Корелације између независних варијабли Постојећа знања менаџера и Стицање нових знања менаџера	132

Утицај квалитативних фактора менаџера на пословне промене у привредним субјектима

Табела 100. Варијансе варијабле Постојећа знања менаџера, Стицање нових знања менаџера и Однос менаџера и запослених према променама	132
Табела 101. Коефицијент Вишеструке корелације за варијабле Постојећа знања менаџера, Стицање нових знања менаџера и Однос менаџера и запослених према променама	132
Табела 102. Дескриптивних статистика за варијабле: Постојећа знања менаџера и Стицање нових знања менаџера и Микро и макро окружење привредног субјекта	133
Табела 103. Вредновање модела за варијабле: Постојећа знања менаџера и Микро и макро окружење привредног субјекта	135
Табела 104. АНОВА.....	136
Табела 105. Регресионе величине за варијабле Постојећа знања менаџера и Микро и макро окружење привредног субјекта	137
Табела 106. Интерцепт за варијабле Постојећа знања менаџера и Микро и макро окружење привредног субјекта	137
Табела 107 Коефицијент Детерминације за варијабле Постојећа знања менаџера и Микро и макро окружење привредног субјекта	138
Табела 108. Вредновање модела за варијабле: Стицање нових знања менаџера и Микро и макро окружење привредног субјекта	138
Табела 109. АНОВА.....	139
Табела 110. Регресионе величине за варијабле Стицање нових знања менаџера и Микро и макро окружење привредног субјекта	140
Табела 111. Интерцепт за варијабле Стицање нових знања менаџера и Микро и макро окружење привредног субјекта	140
Табела 112 Коефицијент Детерминације за варијабле Стицање нових знања менаџера и Микро и макро окружење привредног субјекта	141
Табела 113. Вредновање модела за варијабле: Постојећа знања менаџера, Стицање нових знања менаџера и Микро и макро окружење привредног субјекта	141
Табела 114. АНОВА.....	142
Табела 115. Регресионе величине за варијабле Постојећа знања менаџера, Стицање нових знања менаџера и Микро и макро окружење привредног субјекта	143
Табела 116. Стандардни коефицијенти бета за варијабле Постојећа знања менаџера, Стицање нових знања менаџера и Микро и макро окружење привредног субјекта	143
Табела 117. Интерцепт за варијабле Постојећа знања менаџера, Стицање нових знања менаџера и Микро и макро окружење привредног субјекта	144
Табела 118. Коваријанса за варијабле Постојећа знања менаџера и Стицање нових знања менаџера.....	144
Табела 119. Коефицијент Корелације између независних варијабле Постојећа знања менаџера и Стицање нових знања менаџера	144
Табела 120. Варијансе варијабле Постојећа знања менаџера, Стицање нових знања менаџера и Микро и макро окружење привредног субјекта	144
Табела 121. Коефицијент Вишеструке корелације за варијабле Постојећа знања менаџера, Стицање нових знања менаџера и Микро и макро окружење привредног субјекта	145
Табела 122. Дескриптивних статистика за варијабле: Постојећа знања менаџера и Стицање нових знања менаџера и Брзина увођења пословних промена	146
Табела 123. Вредновање модела за варијабле: Постојећа знања менаџера и Брзина увођења пословних промена	148
Табела 124. АНОВА.....	148
Табела 125. Регресионе величине за варијабле Постојећа знања менаџера и Брзина увођења пословних промена	149
Табела 126. Интерцепт за варијабле Постојећа знања менаџера и Брзина увођења пословних промена.....	149
Табела 127 Коефицијент Детерминације за варијабле Постојећа знања менаџера и Брзина увођења пословних промена	150
Табела 128. Вредновање модела за варијабле: Стицање нових знања менаџера и Брзина увођења пословних промена	151
Табела 129. АНОВА.....	151
Табела 130. Регресионе величине за варијабле Стицање нових знања менаџера и Брзина увођења пословних промена	152

Табела 131. Интерцепт за варијабле Стицање нових знања менаџера и Брзина увођења пословних промена	152
Табела 132. Коефицијент Детерминације за варијабле Стицање нових знања менаџера и Брзина увођења пословних промена	153
Табела 133. Вредновање модела за варијабле: Постојећа знања менаџера, Стицање нових знања менаџера и Брзина увођења пословних промена	154
Табела 134. АНОВА.....	154
Табела 135. Регресионе величине за варијабле Постојећа знања менаџера, Стицање нових знања менаџера и Брзина увођења пословних промена	155
Табела 136. Стандардни коефицијенти бета за варијабле Постојећа знања менаџера, Стицање нових знања менаџера и Брзина увођења пословних промена	156
Табела 137. Интерцепт за варијабле Постојећа знања менаџера, Стицање нових знања менаџера и Брзина увођења пословних промена.....	156
Табела 138. Коваријанса за варијабле Постојећа знања менаџера и Стицање нових знања менаџера.....	156
Табела 139. Коефицијент Корелације између независних варијабли Постојећа знања менаџера и Стицање нових знања менаџера	156
Табела 140. Варијансе варијабли Постојећа знања менаџера, Стицање нових знања менаџера и Брзина увођења пословних промена	156
Табела 141. Коефицијент Вишеструке корелације за варијабле Постојећа знања менаџера, Стицање нових знања менаџера и Брзина увођења пословних промена	157
Табела 142. Дескриптивних статистика за варијабле: Исказивање постојећих вештина менаџера, Стицање нових вештина менаџера и Вештине везане за мотивацију менаџера и Однос менаџера и запослених према променама	158
Табела 143. Вредновање модела за варијабле: Исказивање постојећих вештина менаџера и Однос менаџера и запослених према променама	161
Табела 144. АНОВА.....	162
Табела 145. Регресионе величине за варијабле Исказивање постојећих вештина менаџера и Однос менаџера и запослених према променама	163
Табела 146. Интерцепт за варијабле Исказивање постојећих вештина менаџера и Однос менаџера и запослених према променама.....	163
Табела 147. Коефицијент Детерминације за варијабле Исказивање постојећих вештина менаџера и Однос менаџера и запослених према променама.	164
Табела 148. Вредновање модела за варијабле: Вештине везане за мотивацију менаџера и Однос менаџера и запослених према променама	164
Табела 149. АНОВА.....	165
Табела 150. Регресионе величине за варијабле Вештине везане за мотивацију менаџера и Однос менаџера и запослених према променама	166
Табела 151. Интерцепт за варијабле Вештине везане за мотивацију менаџера и Однос менаџера и запослених према променама.....	166
Табела 152. Коефицијент Детерминације за варијабле Вештине везане за мотивацију менаџера и Однос менаџера и запослених према променама	167
Табела 153. Вредновање модела за варијабле: Стицање нових вештина менаџера и Однос менаџера и запослених према променама.....	167
Табела 154. АНОВА.....	168
Табела 155. Регресионе величине за варијабле Стицање нових вештина менаџера и Однос менаџера и запослених према променама.....	169
Табела 156. Интерцепт за варијабле Стицање нових вештина менаџера и Однос менаџера и запослених према променама	169
Табела 157. Коефицијент Детерминације за варијабле Стицање нових вештина менаџера и Однос менаџера и запослених према променама	170
Табела 158. Вредновање модела за варијабле: Исказивање постојећих вештина менаџера, Вештине везане за мотивацију менаџера и Стицање нових вештина менаџера и Однос менаџера и запослених према променама	171
Табела 159. АНОВА.....	171
Табела 160. Регресионе величине за варијабле Исказивање постојећих вештина менаџера, Вештине везане за мотивацију менаџера и Стицање нових вештина менаџера и Однос менаџера и запослених према променама	172
Табела 161. Стандардни коефицијенти бета за варијабле Исказивање постојећих вештина менаџера, Вештине везане за мотивацију менаџера и Стицање нових вештина менаџера и Однос менаџера и запослених према променама	173

Табела 189. Коефицијент Корелације између независних варијабли Искузавање постојећих вештина менаџера, Вештине везане за мотивацију менаџера и Стицање нових вештина менаџера.....	191
Табела 190. Варијансе варијабли Искузавање постојећих вештина менаџера, Вештине везане за мотивацију менаџера и Стицање нових вештина менаџера и Микро и макро окружење привредног субјекта	191
Табела 191. Коефицијент Вишеструке корелације за варијабли Искузавање постојећих вештина менаџера, Вештине везане за мотивацију менаџера и Стицање нових вештина менаџера и Микро и макро окружење привредног субјекта.....	191
Табела 192. Дескриптивних статистика за варијабли: Искузавање постојећих вештина менаџера, Вештине везане за мотивацију менаџера и Стицање нових вештина менаџера и Брзина увођења пословних промена.....	192
Табела 193. Вредновање модела за варијабли: Искузавање постојећих вештина менаџера и Брзина увођења пословних промена	196
Табела 194. АНОВА.....	196
Табела 195. Регресионе величине за варијабли Искузавање постојећих вештина менаџера и Брзина увођења пословних промена	197
Табела 196. Интерцепт за варијабли Искузавање постојећих вештина менаџера и Брзина увођења пословних промена	197
Табела 197. Коефицијент Детерминације за варијабли Искузавање постојећих вештина менаџера и Брзина увођења пословних промена.....	198
Табела 198. Вредновање модела за варијабли: Вештине везане за мотивацију менаџера и Брзина увођења пословних промена	199
Табела 199. АНОВА.....	199
Табела 200. Регресионе величине за варијабли Вештине везане за мотивацију менаџера и Брзина увођења пословних промена	200
Табела 201. Интерцепт за варијабли Вештине везане за мотивацију менаџера и Брзина увођења пословних промена	200
Табела 202. Коефицијент Детерминације за варијабли Вештине везане за мотивацију менаџера и Брзина увођења пословних промена.....	201
Табела 203. Вредновање модела за варијабли: Стицање нових вештина менаџера и Брзина увођења пословних промена	202
Табела 204. АНОВА.....	202
Табела 205. Регресионе величине за варијабли Стицање нових вештина менаџера и Брзина увођења пословних промена	203
Табела 206. Интерцепт за варијабли Стицање нових вештина менаџера и Брзина увођења пословних промена	203
Табела 207. Коефицијент Детерминације за варијабли Стицање нових вештина менаџера и Брзина увођења пословних промена	204
Табела 208. Вредновање модела за варијабли: Искузавање постојећих вештина менаџера, Вештине везане за мотивацију менаџера и Стицање нових вештина менаџера и Брзина увођења пословних промена	205
Табела 209. АНОВА.....	205
Табела 210. Регресионе величине за варијабли Искузавање постојећих вештина менаџера, Вештине везане за мотивацију менаџера и Стицање нових вештина менаџера и Брзина увођења пословних промена	206
Табела 211. Стандардни коефицијенти бета за варијабли Искузавање постојећих вештина менаџера, Вештине везане за мотивацију менаџера и Стицање нових вештина менаџера и Брзина увођења пословних промена.....	207
Табела 212. Интерцепт за варијабли Искузавање постојећих вештина менаџера, Вештине везане за мотивацију менаџера и Стицање нових вештина менаџера и Брзина увођења пословних промена	207
Табела 213. Коваријанса за варијабли Искузавање постојећих вештина менаџера, Вештине везане за мотивацију менаџера и Стицање нових вештина менаџера	207
Табела 214. Коефицијент Корелације између независних варијабли Искузавање постојећих вештина менаџера, Вештине везане за мотивацију менаџера и Стицање нових вештина менаџера.....	208
Табела 215. Варијансе варијабли Искузавање постојећих вештина менаџера, Вештине везане за мотивацију менаџера и Стицање нових вештина менаџера и Брзина увођења пословних промена	208

Табела 216. Коефицијент Вишеструке корелације за варијабле Исказивање постојећих вештина менаџера, Вештине везане за мотивацију менаџера и Стицање нових вештина менаџера и Брзина увођења пословних промена.....	208
Табела 217. Дескриптивних статистика свих независних варијабли према зависној варијабли Однос менаџера и запослених према променама	210
Табела 218. Вредновање модела за све независне варијабле и зависну варијаблу Однос менаџера и запослених према променама.....	211
Табела 219. АНОВА.....	211
Табела 220. Регресионе величине за све независне варијабле и зависну варијаблу Однос менаџера и запослених према променама.....	213
Табела 221. Стандардни коефицијенти бета за све независне варијабле и зависну варијаблу Однос менаџера и запослених према променама	213
Табела 222. Интерцепт за све независне варијабле и зависну варијаблу Однос менаџера и запослених према променама	213
Табела 223. Коваријанса за све независне варијабле	214
Табела 224. Коефицијент Корелације између свих варијабли независних варијабли	214
Табела 225. Варијансе за све независне варијабле и зависну варијаблу Однос менаџера и запослених према променама	215
Табела 226. Коефицијент Вишеструке корелације за све независне варијабле и зависну варијаблу Однос менаџера и запослених према променама	215
Табела 227. Регресионе величине за све независне варијабле и зависну варијаблу Однос менаџера и запослених према променама.....	218
Табела 228. Нови интерцепт за све независне варијабле и зависну варијаблу Однос менаџера и запослених према променама	218
Табела 229. Регресионе величине за све независне варијабле и зависну варијаблу Однос менаџера и запослених према променама.....	220
Табела 230. Нови интерцепт за све независне варијабле и зависну варијаблу Однос менаџера и запослених према променама	220
Табела 231. Регресионе величине за све независне варијабле и зависну варијаблу Однос менаџера и запослених према променама.....	222
Табела 232. Нови интерцепт за све независне варијабле и зависну варијаблу Однос менаџера и запослених према променама	222
Табела 233. Дескриптивних статистика свих независних варијабли према зависној варијабли Микро и макро окружење привредног субјекта	223
Табела 234. Вредновање модела за све независне варијабле и зависну варијаблу Микро и макро окружење привредног субјекта	224
Табела 235. АНОВА.....	224
Табела 236. Регресионе величине за све независне варијабле и зависну варијаблу Микро и макро окружење привредног субјекта	226
Табела 237. Стандардни коефицијенти бета за све независне варијабле и зависну варијаблу Микро и макро окружење привредног субјекта	226
Табела 238. Интерцепт за све независне варијабле и зависну варијаблу Микро и макро окружење привредног субјекта	226
Табела 239. Коваријанса за све независне варијабле	227
Табела 240. Коефицијент Корелације између свих варијабли независних варијабли	227
Табела 241. Варијансе за све независне варијабле и зависну варијаблу Микро и макро окружење привредног субјекта	228
Табела 242. Коефицијент Вишеструке корелације за све независне варијабле и зависну варијаблу Микро и макро окружење привредног субјекта	228
Табела 243. Регресионе величине за све независне варијабле и зависну варијаблу Микро и макро окружење привредног субјекта	231
Табела 244. Нови интерцепт за све независне варијабле и зависну варијаблу Микро и макро окружење привредног субјекта	231
Табела 245. Дескриптивних статистика свих независних варијабли према зависној варијабли Брзина увођења пословних промена	232
Табела 246. Вредновање модела за све независне варијабле и зависну варијаблу Брзина увођења пословних промена	234
Табела 247. АНОВА.....	234
Табела 248. Регресионе величине за све независне варијабле и зависну варијаблу Брзина увођења пословних промена	235

Табела 249. Стандардни коефицијенти бета за све независне варијабле и зависну варијаблу Брзина увођења пословних промена	236
Табела 250. Интерцепт за све независне варијабле и зависну варијаблу Брзина увођења пословних промена	236
Табела 251. Коваријанса за све независне варијабле	236
Табела 252. Коефицијент Корелације између свих варијабли независних варијабли	237
Табела 253. Варијансе за све независне варијабле и зависну варијаблу Брзина увођења пословних промена	237
Табела 254. Коефицијент Вишеструке корелације за све независне варијабле и зависну варијаблу Брзина увођења пословних промена	238
Табела 255. Регресионе величине за све независне варијабле и зависну варијаблу Брзина увођења пословних промена	240
Табела 256. Нови интерцепт за све независне варијабле и зависну варијаблу Брзина увођења пословних промена	240
Табела 257. Регресионе величине за све независне варијабле и зависну варијаблу Однос менаџера и запослених према променама	242
Табела 258. Нови интерцепт за све независне варијабле и зависну варијаблу Однос менаџера и запослених према променама	242

Списак графикана

Графикон 1. Фреквенција менаџера према типу привредног субјекта у коме је запослен	66
Графикон 2. Процентуална заступљеност менаџера према типу привредног субјекта у коме је запослен	67
Графикон 3. Фреквенција менаџера према полу	67
Графикон 4. Процентуална заступљеност менаџера према полу	68
Графикон 5. Фреквенција менаџера према школској спреми	68
Графикон 6. Процентуална заступљеност менаџера према школској спреми	69
Графикон 7. Фреквенција менаџера према хронолошком добу	69
Графикон 8. Процентуална заступљеност менаџера према хронолошком добу	70
Графикон 9. Фреквенција менаџера према годинама радног искуства	70
Графикон 10. Процентуална заступљеност менаџера према годинама радног искуства	71
Графикон 11. Корелација за варијабле: Претходно образовање менаџера, Будуће образовање менаџера и Однос менаџера и запослених према променама	85
Графикон 12. Корелација за варијабле: Претходно образовање менаџера, Будуће образовање менаџера и Микро и макро окружење привредног субјекта	97
Графикон 13. Корелација за варијабле: Претходно образовање менаџера, Будуће образовање менаџера и Брзина увођења пословних промена	110
Графикон 14. Корелација за варијабле: Постојећа знања менаџера, Стицање нових знања менаџера и Однос менаџера и запослених према променама	122
Графикон 15. Корелација за варијабле: Постојећа знања менаџера, Стицање нових знања менаџера и Микро и макро окружење привредног субјекта	135
Графикон 16. Корелација за варијабле: Постојећа знања менаџера, Стицање нових знања менаџера и Брзина увођења пословних промена	147
Графикон 17. Корелација за варијабле: Исказивање постојећих вештина менаџера, Стицање нових вештина менаџера и Вештине везане за мотивацију менаџера и Однос менаџера и запослених према променама	161
Графикон 18. Корелација за варијабле: Исказивање постојећих вештина менаџера, Стицање нових вештина менаџера и Вештине везане за мотивацију менаџера и Микро и макро окружење привредног субјекта	178
Графикон 19. Корелација за варијабле: Исказивање постојећих вештина менаџера, Стицање нових вештина менаџера и Вештине везане за мотивацију менаџера и Брзина увођења пословних промена	195
Графикон 20. Корелација за све независне варијабле и зависну варијаблу Однос менаџера и запослених према променама	210
Графикон 21. Корелација за све независне варијабле и зависну варијаблу Микро и макро окружење привредног субјекта	223
Графикон 22. Корелација за све независне варијабле и зависну варијаблу Брзина увођења пословних промена	233

Списак слика

Слика 1. Крај империје западних универзитета	38
Слика 2. Оксфордска мапа дигиталне доминације Европе над Африком	40
Слика 3. Основни системски модел	63
Слика 4. Нови системски модел	64

Списак дијаграма

Дијаграм 1. Нестандардизовне процене Структурног модела за варијабле Претходно образовање менаџера и Однос менаџера и запослених према променама	86
Дијаграм 2. Стандардизоване процене Структурног модела за варијабле Претходно образовање менаџера и Однос менаџера и запослених према променама	87
Дијаграм 3. Нестандардизовне процене Структурног модела за варијабле Будуће образовање менаџера и Однос менаџера и запослених према променама	89
Дијаграм 4. Стандардизоване процене Структурног модела за варијабле Будуће образовање менаџера и Однос менаџера и запослених према променама	90
Дијаграм 5. Нестандардизовне процене Структурног модела за варијабле Претходно образовање менаџера и Однос менаџера и запослених према променама	92
Дијаграм 6. Стандардизоване процене Структурног модела за варијабле Претходно образовање менаџера, Будуће образовање менаџера и Однос менаџера и запослених према променама	93
Дијаграм 7. Нестандардизовне процене Структурног модела за варијабле Претходно образовање менаџера и Микро и макро окружење привредног субјекта	99
Дијаграм 8. Стандардизоване процене Структурног модела за варијабле Претходно образовање менаџера и Микро и макро окружење привредног субјекта	99
Дијаграм 9. Нестандардизовне процене Структурног модела за варијабле Будуће образовање менаџера и Микро и макро окружење привредног субјекта	102
Дијаграм 10. Стандардизоване процене Структурног модела за варијабле Будуће образовање менаџера и Микро и макро окружење привредног субјекта	102
Дијаграм 11. Нестандардизовне процене Структурног модела за варијабле Претходно образовање менаџера и Микро и макро окружење привредног субјекта	105
Дијаграм 12. Стандардизоване процене Структурног модела за варијабле Претходно образовање менаџера, Будуће образовање менаџера и Микро и макро окружење привредног субјекта	105
Дијаграм 13. Нестандардизовне процене Структурног модела за варијабле Претходно образовање менаџера и Брзина увођења пословних промена	111
Дијаграм 14. Стандардизоване процене Структурног модела за варијабле Претходно образовање менаџера и Брзина увођења пословних промена	112
Дијаграм 15. Нестандардизовне процене Структурног модела за варијабле Будуће образовање менаџера и Брзина увођења пословних промена	114
Дијаграм 16. Стандардизоване процене Структурног модела за варијабле Будуће образовање менаџера и Брзина увођења пословних промена	115
Дијаграм 17. Нестандардизовне процене Структурног модела за варијабле Претходно образовање менаџера и Брзина увођења пословних промена	117
Дијаграм 18. Стандардизоване процене Структурног модела за варијабле Претходно образовање менаџера, Будуће образовање менаџера и Брзина увођења пословних промена	118
Дијаграм 19. Нестандардизовне процене Структурног модела за варијабле Постојећа знања менаџера и Однос менаџера и запослених према променама	124
Дијаграм 20. Стандардизоване процене Структурног модела за варијабле Постојећа знања менаџера и Однос менаџера и запослених према променама	124
Дијаграм 21. Нестандардизовне процене Структурног модела за варијабле Стицање нових знања менаџера и Однос менаџера и запослених према променама	127
Дијаграм 22. Стандардизоване процене Структурног модела за варијабле Стицање нових знања менаџера и Однос менаџера и запослених према променама	127
Дијаграм 23. Нестандардизовне процене Структурног модела за варијабле Постојећа знања менаџера, Стицање нових знања менаџера и Однос менаџера и запослених према променама	130

Дијаграм 72. Нове Нестандардизоване процене Структурног модела за све независне варијабле и зависну варијаблу Микро и макро окружење привредног субјекта .	230
Дијаграм 73. Нестандардизоване процене Структурног модела за све независне варијабле и зависну варијаблу Брзина увођења пословних промена	234
Дијаграм 74. Стандардизоване процене Структурног модела за све независне варијабле и зависну варијаблу Брзина увођења пословних промена	235
Дијаграм 75. Нове Нестандардизоване процене Структурног модела за све независне варијабле и зависну варијаблу Брзина увођења пословних промена	239
Дијаграм 76. Нове Нестандардизоване процене Структурног модела за све независне варијабле и зависну варијаблу Брзина увођења пословних промена	240
Дијаграм 77. Нове Нестандардизоване процене Структурног модела за све независне варијабле и зависну варијаблу Брзина увођења пословних промена	241
Дијаграм 78. Нове Нестандардизоване процене Структурног модела за све независне варијабле и зависну варијаблу Брзина увођења пословних промена	242

Списак прилога

Прилог 1. База података - IBM Statistics SPSS Version 24 x64	271
Прилог 2. IBM Statistics SPSS AMOS Version 24 x64	271
Прилог 3. База података - SAS JMP Version 13 x64	272
Прилог 4. База података - Microsoft Office 365 ProPlus x64	272
Прилог 5. е-Упитник на Google диску докторанда Д. Дољанице	273
Прилог 6. База података е-Упитника на Google диску	273
Прилог 7. Упутство за попуњавање е-Упитника: https://docs.google.com/forms/d/e/1FAIpQLSc0KWWhdirETZ8BE0riccq6Y2aDvzpw1lhJnnAYMwMXhVbnv7A/viewform	274
Прилог 8. е-Упитник	274
Прилог 9. Изглед е-Упитника у штампаној варијанти	275

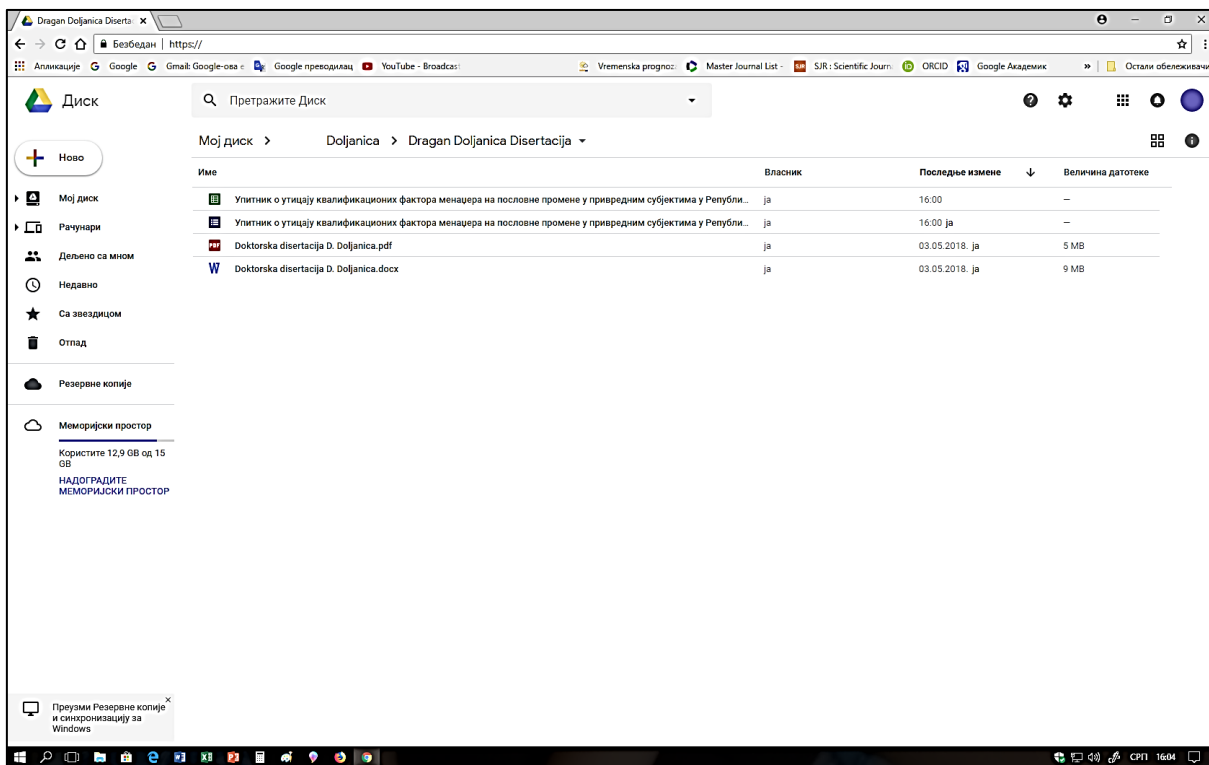
Утицај квалификационих фактора менаџера на пословне промене у привредним субјектима

Notes	VO	Prethodno obrazovanje menadzera	Buduce obrazovanje menadzera	Postojeca znanja menadzera	Sitanje novih znanja ...	Iksazivanje postojecih ...	Sitanje novih vevstina menadzera	Vevstine vezane za motivaciju ...	Odnos menadzera i zaposlenih prema promenama	Mikro i makro okruzenje ...
	1	4,1428571429	4,1428571429	4,1428571429	4,125	4,2	4,3333333333	4,125	4,1428571429	4,375
	2	4,4285714286	4,2857142857	4,5714285714	4,625	4,6	4,6666666667	4,375	4,4285714286	3,625
	3	5	5	4,8571428571	5	5	5	5	5	4,75
	4	4	4,1428571429	4,1428571429	4,125	4,2	4,3333333333	4,25	4,1428571429	4,375
	5	4,8571428571	4,4285714286	4,5714285714	4,75	4,6	4,3333333333	4,75	4,5714285714	4,25
	6	5	4,4285714286	4,4285714286	4,25	4	3,6666666667	4,625	4,4285714286	4,5
	7	4,7142857143	4,5714285714	4,7142857143	4,875	4,8	4,6666666667	4,625	4,7142857143	4,125
	8	4,7142857143	4,2857142857	4,5714285714	4,625	4,4	4	4,25	4,2857142857	3,5
	9	3,8571428571	3,8571428571	3,8571428571	3,125	3,2	3,3333333333	3,875	3,7142857143	4,625
	10	4,8571428571	4,7142857143	4,8571428571	4,875	4,8	4,6666666667	4,625	4,7142857143	4,5
	11	4,8571428571	4,5714285714	4,4285714286	4,75	4,4	4,3333333333	4,625	4,5714285714	4,75
	12	4,7142857143	4,5714285714	4,7142857143	4,875	4,8	4,6666666667	4,625	4,5714285714	4,25
	13	4,8571428571	4,5714285714	4,5714285714	4,5	4,4	4,3333333333	4,5	4,5714285714	4,25
	14	4,8571428571	4,5714285714	4,5714285714	4,5	4,4	4,3333333333	4,5	4,5714285714	4,25
	15	4,8571428571	4,5714285714	4,5714285714	4,5	4,4	4,3333333333	4,5	4,5714285714	4,25
	16	5	4,5714285714	4,5714285714	4,75	4,6	4,3333333333	5	4,7142857143	4,375
	17	5	4,5714285714	4,5714285714	4,75	4,6	4,3333333333	5	4,7142857143	4,375
	18	5	4,5714285714	4,5714285714	4,75	4,6	4,3333333333	5	4,7142857143	4,375
	19	5	4,5714285714	4,5714285714	4,75	4,6	4,3333333333	5	4,7142857143	4,375
	20	5	4,5714285714	4,5714285714	4,75	4,6	4,3333333333	5	4,7142857143	4,375
	21	4,8571428571	4,8571428571	4,5714285714	5	5	5	4,625	4,8571428571	4,25
	22	4,2857142857	4	3,8571428571	3,875	3,8	3,6666666667	4,25	4	4,5
	23	4,2857142857	4,4285714286	4,2857142857	4,125	4,2	4,3333333333	4,5	4,4285714286	4,375
	24	4,5714285714	4,2857142857	4,5714285714	4,625	4,4	4	4,625	4,5714285714	4,5
	25	5	4,7142857143	4,7142857143	4,75	4,6	4,3333333333	5	4,7142857143	4,625
	26	5	5	5	5	5	5	4,875	5	4,75
	27	1,5714285714	1,4285714286	1,8571428571	1,625	1,6	1,6666666667	1,25	1,4285714286	1,375
	28	5	4,5714285714	4,5714285714	4,625	4,4	4	4,875	4,5714285714	4,625
	29	4,7142857143	4,7142857143	4,5714285714	5	5	5	4,5	4,7142857143	5
	30	4,7142857143	4,4285714286	4,7142857143	4,875	4,8	4,6666666667	4,5	4,5714285714	4
	31	4,8571428571	4,4285714286	4,5714285714	4,625	4,4	4	4,875	4,5714285714	4,5
	32	4,8571428571	4,5714285714	4,5714285714	4,5	4,4	4,3333333333	4,5	4,5714285714	4,25
	33	4,8571428571	4,5714285714	4,5714285714	4,5	4,4	4,3333333333	4,5	4,5714285714	4,25
	34	4,8571428571	4,5714285714	4,5714285714	4,5	4,4	4,3333333333	4,5	4,5714285714	4,25
	35	5	4,5714285714	4,5714285714	4,75	4,6	4,3333333333	5	4,7142857143	4,375
	36	5	4,5714285714	4,5714285714	4,75	4,6	4,3333333333	5	4,7142857143	4,375
	37	5	4,5714285714	4,5714285714	4,75	4,6	4,3333333333	5	4,7142857143	4,375
	38	5	4,5714285714	4,5714285714	4,75	4,6	4,3333333333	5	4,7142857143	4,375
	39	5	4,5714285714	4,5714285714	4,75	4,6	4,3333333333	5	4,7142857143	4,375
	40	1,2857142857	1,4285714286	1,5714285714	1,5	1,6	1,6666666667	1,25	1,4285714286	1,875
	41	4,8571428571	4,2857142857	4,4285714286	3,75	4,2	4	4,625	4,4285714286	4,25
	42	1,8571428571	2,1428571429	2,285714286	2,25	2,4	2,6666666667	1,625	2,1428571429	1,875
	43	5	4,7142857143	4,7142857143	4,75	4,6	4,3333333333	5	4,7142857143	5
	44	4,5714285714	4,4285714286	4,5714285714	4,625	4,6	4,6666666667	4,375	4,4285714286	4,5
	45	4,1428571429	4,2857142857	4,2857142857	4,125	4,2	4,3333333333	4,375	4,2857142857	4,75
	46	3,4285714286	3,4285714286	3,5714285714	3,75	3,6	3,3333333333	3,375	3,2857142857	3,625

Прилог 3. База података - SAS JMP Version 13 x64

VO	CA	CB	CC	CD	CE	CF	CG	CH	CI	CJ	CK	CL	CM	CN	CO	CP	CQ	CR	CS	CT	CU	CV	CW	CX	CY	CZ
1	POM	VVM	PZM	SNZM	IVM	SNVM	VVMM	OMZPP	MMOPS	BUPP																
2	4,14	4,14	4,14	4,13	4,20	4,33	4,13	4,14	4,38	4,00																
3	4,43	4,29	4,57	4,63	4,60	4,67	4,38	4,43	3,63	4,29																
4	5,00	5,00	4,86	5,00	5,00	5,00	5,00	5,00	5,00	4,75	5,00															
5	4,00	4,14	4,14	4,13	4,20	4,33	4,25	4,14	4,38	4,14																
6	4,86	4,43	4,57	4,75	4,60	4,33	4,75	4,57	4,25	4,71																
7	5,00	4,43	4,43	4,25	4,00	3,67	4,63	4,43	4,50	4,71																
8	4,71	4,57	4,71	4,88	4,80	4,67	4,63	4,71	4,13	4,71																
9	4,71	4,29	4,57	4,63	4,40	4,00	4,25	4,29	3,50	4,43																
10	3,86	3,86	3,29	3,13	3,20	3,33	3,88	3,71	4,63	3,71																
11	4,86	4,71	4,86	4,88	4,80	4,67	4,63	4,71	4,50	4,71																
12	4,86	4,57	4,43	4,50	4,40	4,33	4,63	4,57	4,75	4,71																
13	4,71	4,57	4,71	4,88	4,80	4,67	4,63	4,57	4,25	4,57																
14	4,86	4,57	4,57	4,50	4,40	4,33	4,50	4,57	4,25	4,57																
15	4,86	4,57	4,57	4,50	4,40	4,33	4,50	4,57	4,25	4,57																
16	4,86	4,57	4,57	4,50	4,40	4,33	4,50	4,57	4,25	4,57																
17	5,00	4,57	4,57	4,75	4,60	4,33	5,00	4,71	4,38	5,00																
18	5,00	4,57	4,57	4,75	4,60	4,33	5,00	4,71	4,38	5,00																
19	5,00	4,57	4,57	4,75	4,60	4,33	5,00	4,71	4,38	5,00																
20	5,00	4,57	4,57	4,75	4,60	4,33	5,00	4,71	4,38	5,00																
21	5,00	4,57	4,57	4,75	4,60	4,33	5,00	4,71	4,38	5,00																
22	4,86	4,86	4,86	5,00	5,00	5,00	4,63	4,86	4,25	4,86																
23	4,29	4,00	3,86	3,88	3,80	3,67	4,25	4,00	4,50	4,29																
24	4,29	4,43	4,29	4,13	4,20	4,33	4,50	4,43	4,38	4,43																
25	4,57	4,29	4,57	4,63	4,40	4,00	4,63	4,57	4,50	4,71																
26	5,00	4,71	4,71	4,75	4,60	4,33	5,00	4,71	4,63	5,00																
27	5,00	5,00	5,00	5,00	5,00	5,00	4,88	5,00	4,75	5,00																
28	1,57	1,43	1,86	1,63	1,60	1,67	1,25	1,43	1,38	1,29																
29	5,00	4,57	4,57	4,63	4,40	4,00	4,88	4,57	4,63	4,86																
30	4,71	4,71	4,86	5,00	5,00	5,00	4,50	4,71	5,00	4,57																
31	4,71	4,43	4,71	4,88	4,80	4,67	4,50	4,57	4,00	4,57																
32	4,86	4,43	4,57	4,63	4,40	4,00	4,88	4,57	4,50	5,00																
33	4,86	4,57	4,57	4,50	4,40	4,33	4,50	4,57	4,25	4,57																
34	4,86	4,57	4,57	4,50	4,40	4,33	4,50	4,57	4,25	4,57																
35	4,86	4,57	4,57	4,50	4,40	4,33	4,50	4,57	4,25	4,57																
36	5,00	4,57	4,57	4,75	4,60	4,33	5,00	4,71	4,38	5,00																

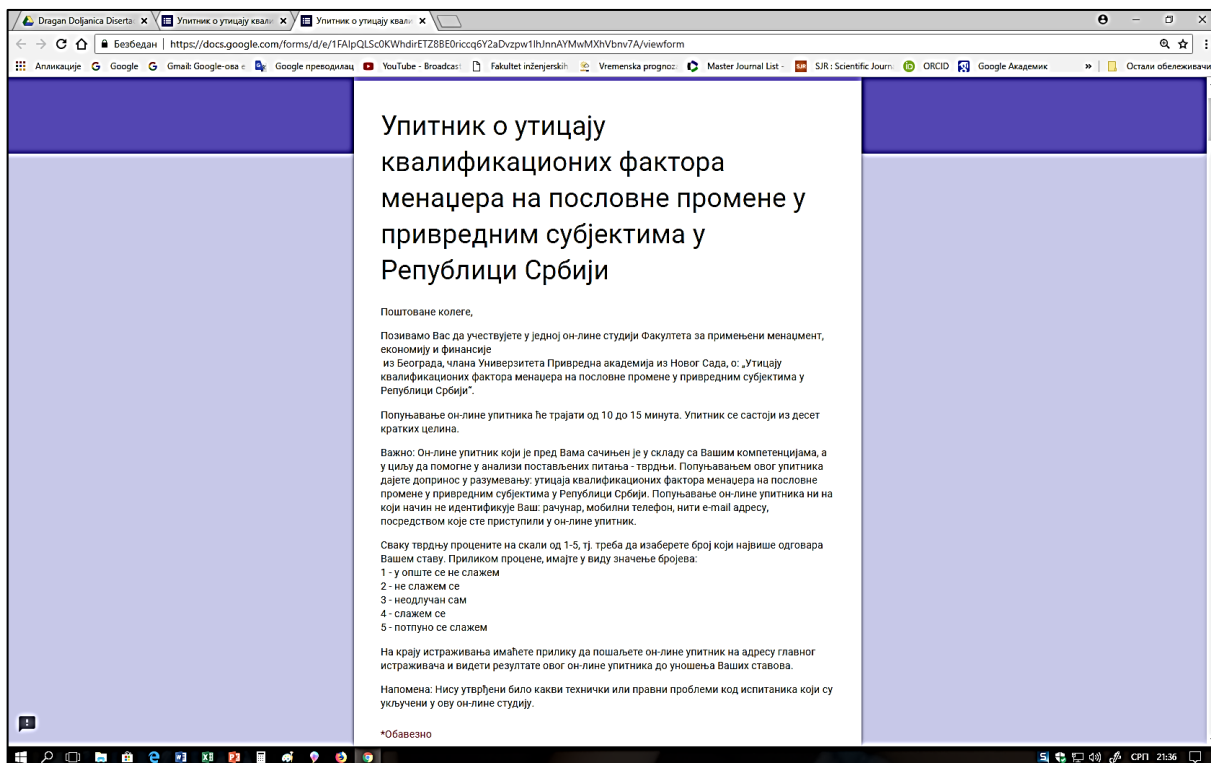
Утицај квалификационих фактора менаџера на пословне промене у привредним субјектима



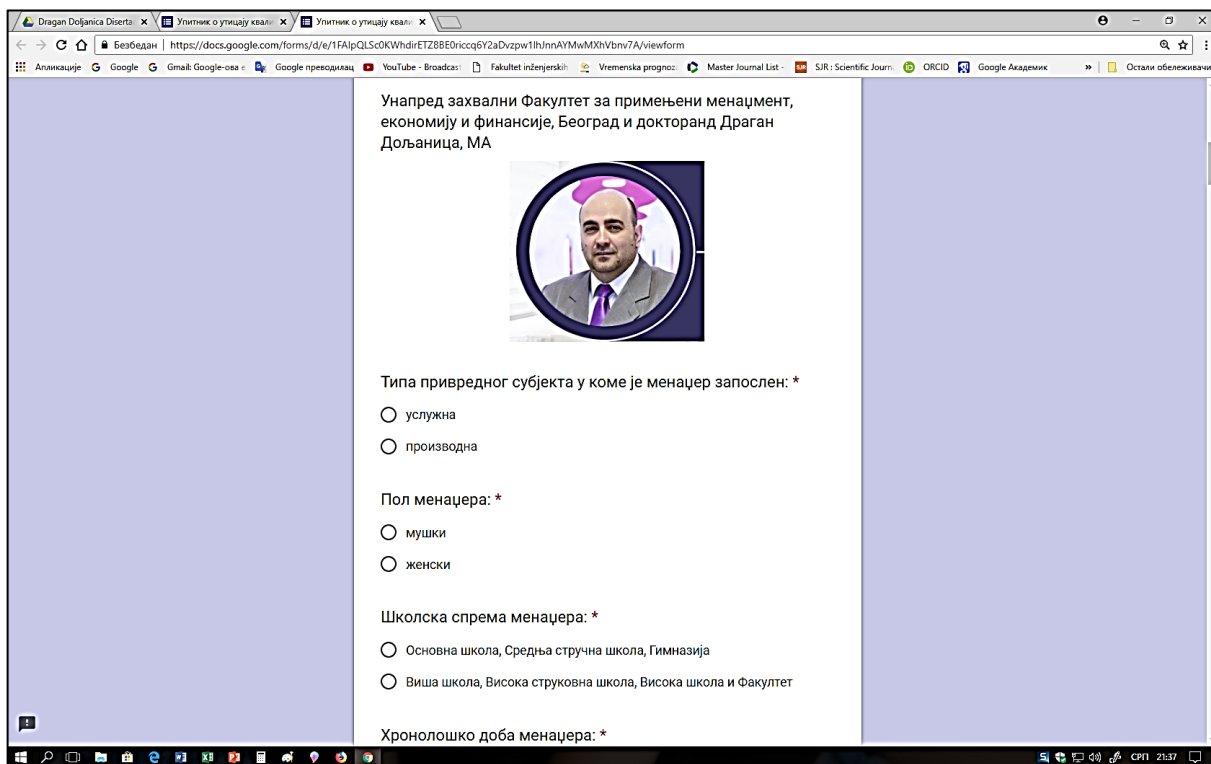
Прилог 5. е-Упитник на Google диску докторанда Д. Дољанице

Временска ознака	A	B	C	D	E	F	G	H	I	J	K
1	Брз	Типа привредног субјекта у	Пол менаџера:	Школска спрема менаџе	Хронолошко доба менаџ	Године радног искуства	Претходно образовање	Претходно образовање	Претходно образовање	Претходно образовање	Претходно образ
2		1	1	2	2	4	4	4	4	4	
3		1	1	2	1	5	4	5	5	5	3
4		1	2	3	2	5	5	5	5	5	5
5		2	2	1	1	4	4	4	4	4	4
6		2	2	3	2	5	5	4	5	5	5
7		2	2	2	1	5	5	5	5	5	5
8		1	2	4	4	5	5	4	5	5	5
9		1	1	2	1	5	5	3	5	5	5
10		2	2	4	3	3	3	5	4	4	4
11		1	2	4	3	5	5	4	5	5	5
12		2	2	3	2	5	5	5	5	5	4
13		2	2	2	1	5	5	4	4	5	5
14		1	2	2	1	5	5	4	5	5	5
15		1	2	2	1	5	5	4	5	5	5
16		1	2	2	1	5	5	4	5	5	5
17		2	2	1	1	5	5	5	5	5	5
18		2	2	1	1	5	5	5	5	5	5
19		1	2	1	1	5	5	5	5	5	5
20		2	2	1	1	5	5	5	5	5	5
21		1	2	1	1	5	5	5	5	5	5
22		2	2	2	2	5	5	4	5	5	5
23		1	1	3	3	4	4	4	4	4	5
24		1	2	3	2	4	4	4	5	5	5
25		2	2	2	1	5	5	5	5	5	5
26		2	2	3	2	5	5	5	5	5	5
27		2	2	4	2	5	5	5	5	5	5
28		1	1	2	2	2	2	1	1	1	1
29		2	2	3	3	5	5	5	5	5	5

Прилог 6. База података е-Упитника на Google диску



Прилог 7. Упутство за попуњавање е-Упитника:
<https://docs.google.com/forms/d/e/1FAIpQLSc0KWhdirETZ8BE0ricc6Y2aDvzpw1lhJnnAYMwMXhVbnv7A/viewform>



Прилог 8. е-Упитник

Упитник о утицају квалификационих фактора менаџера на пословне промене у привредним субјектима у Републици Србији

Поштоване колеге,

Позивамо Вас да учествујете у једној он-лине студији Факултета за примењени менаџмент, економију и финансије из Београда, члана Универзитета Привредна академија из Новог Сада, о: „Утицају квалификационих фактора менаџера на пословне промене у привредним субјектима у Републици Србији“.

Попуњавање он-лине упитника ће трајати од 10 до 15 минута. Упитник се састоји из десет кратких целина.

Важно: Он-лине упитник који је пред Вама сачињен је у складу са Вашим компетенцијама, а у циљу да помогне у анализи постављених питања - тврдњи. Попуњавањем овог упитника дајете допринос у разумевању: утицаја квалификационих фактора менаџера на пословне промене у привредним субјектима у Републици Србији. Попуњавање он-лине упитника ни на који начин не идентификује Ваш: рачунар, мобилни телефон, нити е-mail адресу, посредством које сте приступили у он-лине упитник.

Сваку тврдњу процените на скали од 1-5, тј. треба да изаберете број који највише одговара Вашем ставу. Приликом процене, имајте у виду значење бројева:

- 1 - у опште се не слажем
- 2 - не слажем се
- 3 - неодлучан сам
- 4 - слажем се
- 5 - потпуно се слажем

На крају истраживања имаћете прилику да пошаљете он-лине упитник на адресу главног истраживача и видети резултате овог он-лине упитника до уношења Ваших ставова.

Напомена: Нису утврђени било какви технички или правни проблеми код испитаника који су укључени у ову он-лине студију.

*Обавезно

Унапред захвални Факултет за примењени менаџмент, економију и финансије, Београд и докторанд Драган Дољаница, МА



Утицај квалификационих фактора менаџера на пословне промене у привредним субјектима

26.6.2018. Упитник о утицају квалификационих фактора менаџера на пословне промене у привредним субјектима у Републици Србији

1. Типа привредног субјекта у коме је менаџер запослен: *

Означите само један овал.

- услужна
 производна

2. Пола менаџера: *

Означите само један овал.

- мушки
 женски

3. Школска спрема менаџера: *

Означите само један овал.

- Основна школа, Средња стручна школа, Гимназија
 Виша школа, Висока струковна школа, Висока школа и Факултет

4. Хронолошко доба менаџера: *

Означите само један овал.

- од 18 до 28 година
 од 29 до 38 година
 од 39 до 48 година
 преко 49 година

5. Године радног искуства менаџера: *

Означите само један овал.

- до 10 година
 од 11 до 20 година
 од 21 до 30 година
 преко 31 године

Утицај квалификационих фактора менаџера на пословне промене у привредним субјектима

28.6.2018. Упитник о утицају квалификационих фактора менаџера на пословне промене у привредним субјектима у Републици Србији

6. Претходно образовање менаџера: *

Означите само један овал по реду.

	1 - у опште се не слажем	2 - не слажем се	3 - неодлучан сам	4 - слажем се	5 - потпуно се слажем
Висина претходног образовања менаџера, је веома значајна за привредни субјекат.	<input type="radio"/>	<input type="radio"/>	<input type="radio"/>	<input type="radio"/>	<input type="radio"/>
За привредни субјекат је веома значајан, квалитет претходног образовања свог менаџера.	<input type="radio"/>	<input type="radio"/>	<input type="radio"/>	<input type="radio"/>	<input type="radio"/>
За привредни субјекат је веома значајно, да ли менаџер има адекватно претходно образовање из области рада привредног субјекта.	<input type="radio"/>	<input type="radio"/>	<input type="radio"/>	<input type="radio"/>	<input type="radio"/>
За привредни субјекат је веома значајно, да међу запосленима, имају висок проценат високообразованих.	<input type="radio"/>	<input type="radio"/>	<input type="radio"/>	<input type="radio"/>	<input type="radio"/>
Веома је значајно уверење менаџера, да образовање доприноси укупном пословању привредног субјекта.	<input type="radio"/>	<input type="radio"/>	<input type="radio"/>	<input type="radio"/>	<input type="radio"/>
У привредним субјектима треба придавати већи значај, образовању менаџера.	<input type="radio"/>	<input type="radio"/>	<input type="radio"/>	<input type="radio"/>	<input type="radio"/>
У привредним субјектима треба придавати већи значај, образовању свих запослених.	<input type="radio"/>	<input type="radio"/>	<input type="radio"/>	<input type="radio"/>	<input type="radio"/>

Утицај квалификационих фактора менаџера на пословне промене у привредним субјектима

28.6.2018. Упитник о утицају квалификационих фактора менаџера на пословне промене у привредним субјектима у Републици Србији

7. Будуће образовање менаџера: *

Означите само један овал по реду.

	1 - у опште се не слажем	2 - не слажем се	3 - неодлучан сам	4 - слажем се	5 - потпуно се слажем
Веома је значајно за привредни субјекат, да менаџер буде спреман на сопствено усавршавање.	<input type="radio"/>	<input type="radio"/>	<input type="radio"/>	<input type="radio"/>	<input type="radio"/>
Веома је значајно, да менаџер подстиче све запослене у привредном субјекту на усавршавање.	<input type="radio"/>	<input type="radio"/>	<input type="radio"/>	<input type="radio"/>	<input type="radio"/>
Веома је значајна спремност менаџера да улаже у усавршавање себе и запослених у привредном субјекту.	<input type="radio"/>	<input type="radio"/>	<input type="radio"/>	<input type="radio"/>	<input type="radio"/>
Веома је значајна спремност запослених на додатно усавршавање у привредном субјекту.	<input type="radio"/>	<input type="radio"/>	<input type="radio"/>	<input type="radio"/>	<input type="radio"/>
Веома је значајна спремност запослених на додатно образовање у привредном субјекту.	<input type="radio"/>	<input type="radio"/>	<input type="radio"/>	<input type="radio"/>	<input type="radio"/>
Веома је значајно, будуће образовање менаџера из области информационо комуникационих технологија и е-бизниса.	<input type="radio"/>	<input type="radio"/>	<input type="radio"/>	<input type="radio"/>	<input type="radio"/>
Веома је значајно, будуће образовање менаџера из области финансија и е-новца.	<input type="radio"/>	<input type="radio"/>	<input type="radio"/>	<input type="radio"/>	<input type="radio"/>

Утицај квалификационих фактора менаџера на пословне промене у привредним субјектима

26.6.2018. Упитник о утицају квалификационих фактора менаџера на пословне промене у привредним субјектима у Републици Србији

8. Постојећа знања менаџера: *

Означите само један овал по реду.

	1 - у опште се не слажем	2 - не слажем се	3 - неодлучан сам	4 - слажем се	5 - потпуно се слажем
Веома је значајан ниво знања менаџера у области деловања привредног субјекта.	<input type="radio"/>	<input type="radio"/>	<input type="radio"/>	<input type="radio"/>	<input type="radio"/>
За привредни субјекат је веома значајан, ниво знања запослених.	<input type="radio"/>	<input type="radio"/>	<input type="radio"/>	<input type="radio"/>	<input type="radio"/>
Веома је значајно, да менаџери могу да искажу своје знање у привредним субјектима у којима раде.	<input type="radio"/>	<input type="radio"/>	<input type="radio"/>	<input type="radio"/>	<input type="radio"/>
Веома је значајно мотивисаност менаџера, да могу да искажу своје знање.	<input type="radio"/>	<input type="radio"/>	<input type="radio"/>	<input type="radio"/>	<input type="radio"/>
За привредни субјекат је веома значајан, ниво стручности запослених.	<input type="radio"/>	<input type="radio"/>	<input type="radio"/>	<input type="radio"/>	<input type="radio"/>
Веома је значајно да, запослени могу да искажу своја знања у привредним субјектима у којима раде.	<input type="radio"/>	<input type="radio"/>	<input type="radio"/>	<input type="radio"/>	<input type="radio"/>
Веома је значајно мотивисаност запослених, да могу да искажу своја знања.	<input type="radio"/>	<input type="radio"/>	<input type="radio"/>	<input type="radio"/>	<input type="radio"/>

Утицај квалификационих фактора менаџера на пословне промене у привредним субјектима

26.6.2018. Упитник о утицају квалификационих фактора менаџера на пословне промене у привредним субјектима у Републици Србији

9. Стицање нових знања менаџера: *

Означите само један овал по реду.

	1 - у опште се не слажем	2 - не слажем се	3 - неодлучан сам	4 - слажем се	5 - потпуно се слажем
Веома је значајно, да менаџери могу да стичу нова знања.	<input type="radio"/>	<input type="radio"/>	<input type="radio"/>	<input type="radio"/>	<input type="radio"/>
Веома је значајно, мотивисаност менаџера да могу стичу нова знања.	<input type="radio"/>	<input type="radio"/>	<input type="radio"/>	<input type="radio"/>	<input type="radio"/>
Веома је значајно, да запослени могу да стичу нова знања.	<input type="radio"/>	<input type="radio"/>	<input type="radio"/>	<input type="radio"/>	<input type="radio"/>
Веома је значајно, мотивисаност запослених да могу стичу нова знања.	<input type="radio"/>	<input type="radio"/>	<input type="radio"/>	<input type="radio"/>	<input type="radio"/>
Веома је значајан, ниво знања менаџера у области економије (е-банкарство, е-новац, ...).	<input type="radio"/>	<input type="radio"/>	<input type="radio"/>	<input type="radio"/>	<input type="radio"/>
Веома је значајан, ниво знања менаџера у области менаџмента.	<input type="radio"/>	<input type="radio"/>	<input type="radio"/>	<input type="radio"/>	<input type="radio"/>
Веома је значајан, ниво знања менаџера у области информационо комуникационих технологија и е-бизниса.	<input type="radio"/>	<input type="radio"/>	<input type="radio"/>	<input type="radio"/>	<input type="radio"/>
Веома је значајан, ниво знања менаџера у области правне регулативе неопходне за функционисање привредног субјекта у складу са законским прописима.	<input type="radio"/>	<input type="radio"/>	<input type="radio"/>	<input type="radio"/>	<input type="radio"/>

Утицај квалификационих фактора менаџера на пословне промене у привредним субјектима

26.6.2018. Упитник о утицају квалификационих фактора менаџера на пословне промене у привредним субјектима у Републици Србији

10. Исказивање постојећих вештина менаџера: *

Означите само један овал по реду.

	1 - у опште се не слажем	2 - не слажем се	3 - неодлучан сам	4 - слажем се	5 - потпуно се слажем
Веома је значајно, да менаџери могу да искажу своје вештине.	<input type="radio"/>	<input type="radio"/>	<input type="radio"/>	<input type="radio"/>	<input type="radio"/>
Веома је значајно мотивисаност менаџера, да могу да искажу своје вештине.	<input type="radio"/>	<input type="radio"/>	<input type="radio"/>	<input type="radio"/>	<input type="radio"/>
Веома је значајно, да менаџери запосленима омогућавају да искажу своје вештине.	<input type="radio"/>	<input type="radio"/>	<input type="radio"/>	<input type="radio"/>	<input type="radio"/>
Веома је значајно мотивисаност менаџера, да запосленима омогуће да искажу своје вештине.	<input type="radio"/>	<input type="radio"/>	<input type="radio"/>	<input type="radio"/>	<input type="radio"/>
Веома је значајно, да менаџер подстиче иницијативе и креативности појединаца.	<input type="radio"/>	<input type="radio"/>	<input type="radio"/>	<input type="radio"/>	<input type="radio"/>

Утицај квалификационих фактора менаџера на пословне промене у привредним субјектима

26.6.2018. Упитник о утицају квалификационих фактора менаџера на пословне промене у привредним субјектима у Републици Србији

11. Стицање нових вештина менаџера: *

Означите само један овал по реду.

	1 - у опште се не слажем	2 - не слажем се	3 - неодлучан сам	4 - слажем се	5 - потпуно се слажем
Веома је значајно, да менаџери могу да стичу нове вештине.	<input type="radio"/>	<input type="radio"/>	<input type="radio"/>	<input type="radio"/>	<input type="radio"/>
Веома је значајно, да менаџери запосленима омогућавају да стичу нове вештине.	<input type="radio"/>	<input type="radio"/>	<input type="radio"/>	<input type="radio"/>	<input type="radio"/>
Веома је значајно мотивисаност менаџера, да могу да стичу нове вештине.	<input type="radio"/>	<input type="radio"/>	<input type="radio"/>	<input type="radio"/>	<input type="radio"/>
Веома је значајно мотивисаност менаџера, да запосленима омогуће да могу да стичу нове вештине.	<input type="radio"/>	<input type="radio"/>	<input type="radio"/>	<input type="radio"/>	<input type="radio"/>
Веома је значајно, да менаџер лако прихвата нове идеје.	<input type="radio"/>	<input type="radio"/>	<input type="radio"/>	<input type="radio"/>	<input type="radio"/>
Веома је значајно, да менаџер зна да креирања пословне визије.	<input type="radio"/>	<input type="radio"/>	<input type="radio"/>	<input type="radio"/>	<input type="radio"/>

Утицај квалификационих фактора менаџера на пословне промене у привредним субјектима

26.6.2018. Упитник о утицају квалификационих фактора менаџера на пословне промене у привредним субјектима у Републици Србији

12. Вештине везане за мотивацију менаџера: *

Означите само један овал по реду.

	1 - у опште се не слажем	2 - не слажем се	3 - неодлучан сам	4 - слажем се	5 - потпуно се слажем
Веома је значајно, да менаџер зна да стратегијски и оперативно планира.	<input type="radio"/>	<input type="radio"/>	<input type="radio"/>	<input type="radio"/>	<input type="radio"/>
Веома је значајно, да је менаџер креативан у раду и поседује способност комуникације.	<input type="radio"/>	<input type="radio"/>	<input type="radio"/>	<input type="radio"/>	<input type="radio"/>
Веома је значајно, да менаџер поседује способност ефикасног и правилног делегирања пословних задатака.	<input type="radio"/>	<input type="radio"/>	<input type="radio"/>	<input type="radio"/>	<input type="radio"/>
Веома је значајно, да менаџер буде праведан у награђивању и решавању конфликта.	<input type="radio"/>	<input type="radio"/>	<input type="radio"/>	<input type="radio"/>	<input type="radio"/>
Веома је значајно, да менаџер поседује способност мотивације запослених.	<input type="radio"/>	<input type="radio"/>	<input type="radio"/>	<input type="radio"/>	<input type="radio"/>
Веома је значајно, да менаџер има поверење у запослене и разуме осећања запослених.	<input type="radio"/>	<input type="radio"/>	<input type="radio"/>	<input type="radio"/>	<input type="radio"/>
Веома је значајно, да менаџер поседује изражену емоционалну и социјалну интелигенцију.	<input type="radio"/>	<input type="radio"/>	<input type="radio"/>	<input type="radio"/>	<input type="radio"/>
Веома је значајно, да менаџер буде сталожен у стресним ситуацијама и својим делима следи оно што каже.	<input type="radio"/>	<input type="radio"/>	<input type="radio"/>	<input type="radio"/>	<input type="radio"/>

https://docs.google.com/forms/d/1-3gsyjUcAoRY__iquhsb0lwXVKUqg0V3uYeTILYPOoQ/edit

9/12

Утицај квалификационих фактора менаџера на пословне промене у привредним субјектима

26.6.2018. Упитник о утицају квалификационих фактора менаџера на пословне промене у привредним субјектима у Републици Србији

13. Однос менаџера и запослених према променама: *

Означите само један овал по реду.

	1 - у опште се не слажем	2 - не слажем се	3 - неодлучан сам	4 - слажем се	5 - потпуно се слажем
Веома је значајно, да запослени подржавају визију и мисију привредног субјекта.	<input type="radio"/>	<input type="radio"/>	<input type="radio"/>	<input type="radio"/>	<input type="radio"/>
Веома је значајно, да стратегијске одлуке брзо прелазе у акцију.	<input type="radio"/>	<input type="radio"/>	<input type="radio"/>	<input type="radio"/>	<input type="radio"/>
Веома је значајно, да оперативне одлуке брзо прелазе у акцију.	<input type="radio"/>	<input type="radio"/>	<input type="radio"/>	<input type="radio"/>	<input type="radio"/>
Веома је значајно, да менаџер има позитиван однос према променама.	<input type="radio"/>	<input type="radio"/>	<input type="radio"/>	<input type="radio"/>	<input type="radio"/>
Веома је значајно, да запослени имају позитиван однос према променама.	<input type="radio"/>	<input type="radio"/>	<input type="radio"/>	<input type="radio"/>	<input type="radio"/>
Веома је значајно, да менаџер има позитиван однос према иновацијама.	<input type="radio"/>	<input type="radio"/>	<input type="radio"/>	<input type="radio"/>	<input type="radio"/>
Веома је значајно, да запослени имају позитиван однос према иновацијама.	<input type="radio"/>	<input type="radio"/>	<input type="radio"/>	<input type="radio"/>	<input type="radio"/>

Утицај квалификационих фактора менаџера на пословне промене у привредним субјектима

26.6.2018. Упитник о утицају квалификационих фактора менаџера на пословне промене у привредним субјектима у Републици Србији

14. Микро и макро окружење привредног субјекта: *

Означите само један овал по реду.

	1 - у опште се не слажем	2 - не слажем се	3 - неодлучан сам	4 - слажем се	5 - потпуно се слажем
Веома је значајно, да привредни субјект прати све промене у пословном, микро и макро окружењу.	<input type="radio"/>	<input type="radio"/>	<input type="radio"/>	<input type="radio"/>	<input type="radio"/>
Веома је значајан квалитет, праћења промена у окружењу.	<input type="radio"/>	<input type="radio"/>	<input type="radio"/>	<input type="radio"/>	<input type="radio"/>
Веома је значајна систематичност, праћења промена у окружењу.	<input type="radio"/>	<input type="radio"/>	<input type="radio"/>	<input type="radio"/>	<input type="radio"/>
Веома је значајано правременост, праћења промена у окружењу.	<input type="radio"/>	<input type="radio"/>	<input type="radio"/>	<input type="radio"/>	<input type="radio"/>
Веома је значајно, да привредни субјект познаје сопствену конкурентску позицију.	<input type="radio"/>	<input type="radio"/>	<input type="radio"/>	<input type="radio"/>	<input type="radio"/>
Веома је значајно, да се привредни субјект успешно носи са променама у окружењу.	<input type="radio"/>	<input type="radio"/>	<input type="radio"/>	<input type="radio"/>	<input type="radio"/>
Веома је значајно, да информације у вези са променама у самом привредном субјекту буду целовите.	<input type="radio"/>	<input type="radio"/>	<input type="radio"/>	<input type="radio"/>	<input type="radio"/>
Веома је значајно, да информације у вези са променама у самом привредном субјекту буду правремене.	<input type="radio"/>	<input type="radio"/>	<input type="radio"/>	<input type="radio"/>	<input type="radio"/>

Утицај квалификационих фактора менаџера на пословне промене у привредним субјектима

26.6.2018. Упитник о утицају квалификационих фактора менаџера на пословне промене у привредним субјектима у Републици Србији

15. Брзина увођења пословних промена: *

Означите само један овал по реду.

	1 - у опште се не слажем	2 - не слажем се	3 - неодлучан сам	4 - слажем се	5 - потпуно се слажем
Увођење нових производа / услуга у производни / услужни програм привредног субјекта, је веома значајно.	<input type="radio"/>	<input type="radio"/>	<input type="radio"/>	<input type="radio"/>	<input type="radio"/>
Веома је значајна, брзина промене лоших поступака у производњи / услугама у привредном субјекту.	<input type="radio"/>	<input type="radio"/>	<input type="radio"/>	<input type="radio"/>	<input type="radio"/>
Веома је значајна, брзина промене лоших поступака у пословању привредног субјекта.	<input type="radio"/>	<input type="radio"/>	<input type="radio"/>	<input type="radio"/>	<input type="radio"/>
Веома је значајна, иновативност у пословању привредног субјекта.	<input type="radio"/>	<input type="radio"/>	<input type="radio"/>	<input type="radio"/>	<input type="radio"/>
Веома је значајна, агилност у пословању привредног субјекта.	<input type="radio"/>	<input type="radio"/>	<input type="radio"/>	<input type="radio"/>	<input type="radio"/>
Истраживање могућности за увођење нових производа / услуга у производни / услужни програм привредног субјекта, има велики значај.	<input type="radio"/>	<input type="radio"/>	<input type="radio"/>	<input type="radio"/>	<input type="radio"/>
Веома је значајна, флексибилност производног / услужног програма привредног субјекта.	<input type="radio"/>	<input type="radio"/>	<input type="radio"/>	<input type="radio"/>	<input type="radio"/>

Омогућава
 Google Forms

https://docs.google.com/forms/d/1-3gsyjUcAoRY__iquhsb0lwXVKUqg0V3uYeTILYPOoQ/edit

12/12

БИОГРАФИЈА

ЛИЧНИ ПОДАЦИ

Година рођења и место: 02.04.1971. године, Цетиње, Црна Гора

Место становања: Крагујевац

Породични статус: Ожењен, отац једног детета

ОБРАЗОВАЊЕ И АКАДЕМСКА КАРИЈЕРА

- Избор у звање: Асистент у настави, Факултет за примењени менаџмент, економију и финансије, Универзитет Привредна академија у Новом Саду (2015)
- Докторат: Факултет за примењени менаџмент, економију и финансије (у току)
- Мастер: Висока школа модерног бизниса, Београд (2013)
- Факултет: Факултет за образовање дипломираних правника и дипломираних економиста за руководеће кадрове у привреди, Универзитет Привредна академија, Нови Сад, (2009)
- Средња школа: Тиват
- Основна школа: Радановићи, Котор

ОБЈАВЉЕНИ РАДОВИ

- Radosavljević, V., Milošević, N., Doljanica, S., Doljanica, D., (2009): „Creative centre for development of culture and education Krcko – Kragujevac – example of successful management of non profit organisation in Serbia“, 25 Випуск Збирник наукових праца, Надійність інструменту та оптимізація технологічних систем, Міністерство освіти і науки України, Краматорськ 2009., стр. 195-201 (M14)
- Rajaković, J., Bejatović, G, Doljanica, D., (2015): „Overview Of International Financial Institutions“, 3rd International Conference, New Functional Materials and High Technology, NFManT 2015, Tivat, Montenegro, 29-30 jun, стр. 403-410 (M14)
- Дољаница Д., Дољаница С., Гаврановић, И., Недељковић, Д., (2015): „Утицај промотивних активности на одлуку приликом избора потенцијалних студената за упис на високошколске установе“, Међународна научно-стручна конференција, Факултет за примењени менаџмент економију и финансије, Београд, Србија, 15.04.2015. стр. 125-131. (M33)
- Брзаковић, Р., Брзаковић, М., Дољаница, Д., (2017): „EDI and ITS power to change business and life-case study“ 2st International conference on Qulaity of Life June2017 Center for Quality, Faculty of Engineering, University of Kragujevac, стр. 401-406. (M33)
- Виријевић-Јовановић, С., Дољаница, Д., Млађеновић, Д., (2017): „Зелени маркетинг као део интернационалних конкурентских стратегија“, Ecologica, br. 86/2017, стр. 292-296 (M51)
- Здравковић, Ј., Виријевић-Јовановић, С., Дољаница, Д., (2017): „Значај зелених брендова у аутоиндустрији за одрживи развој“, Ecologica, br.87/2017, стр. 679-683 (M51)
- Дољаница, Д., Момчиловић, О., Пећић, М., Анђелковић, М., (2018): „Утицај постојећег и новостеченог знања менаџера из области екологије у функцији брзине увођења пословних промена у предузећима у Републици Србији“, Ecologica, Vol. 25, No. 91. (in press) (M51)
- Дољаница, Д., Момчиловић, О., Пећић, М., (2018): „Утицај претходног и будућег образовања менаџера на брзину увођења пословних промена у привредним субјектима“, Економија-теорија и пракса, Vol. 11, No. 2 (in press) (M53)

ПРОФЕСИОНАЛНО ИСКУСТВО

- „Агенција за посредовање у осигурању Сигурност“, Крагујевац, Р. Србија, - директор структуре (2013 -)
- „Агенција МОДУС ДАМИ“, Крагујевац, Р. Србија - саветник (2013 -)
- „Агенција за педагошко образовне услуге КОРТЕКС“, Крагујевац, Р. Србија - Координатор (2007 - 2011)
- „Агенција за посредовање у осигурању VWP“- Аустрија, Београд, Р. Србија, - менаџер структуре (2004 - 2013)
- „Sagita d.o.o.“, Херцег Нови, Р. Црна Гора, - директор (2004 - 2008)
- „Агенција Дољаница“, Крагујевац, Р. Србија, - саветник (2000 - 2004)

- „Doljanica со“, Котор, Р. Црна Гора, - власник - директор (1993 - 1999)

ПРОЈЕКТИ И ЧЛАНСТВО У ОРГАНИЗАЦИЈАМА

- Учествоје у низу пројеката из области културе, образовања, управљања догађајима, консалтинга, унапређења и развоја управљања у привредном и ванпривредном сектору и др... у готово свим улогама пројектних активности зависно од обима и врсте пројекта. Неке од значајнијих функција и улога:
- TQM Центар, Зрењанин (одобрен од Министарства економије и регионалног развоја Републике Србије), као члан пројектног тима за пројекат: „Подстицање и унапређење локалног и регионалног друштвено-економског развоја Браничевског округа“:
 - Подстицање и унапређење локалног и регионалног друштвено-економског развоја Браничевског округа
 - Примена PISA методологије у анализи конкурентских предности општине Пожаревац
 - Примена PISA методологије у анализи конкурентских предности општине Велико Градиште
 - Примена PISA методологије у анализи конкурентских предности општине Голубац
 - Примена PISA методологије у анализи конкурентских предности општине Петровац на Млави
 - Примена PISA методологије у анализи конкурентских предности општине Мало Црниће
 - Примена PISA методологије у анализи конкурентских предности општине Жагубица
 - Примена PISA методологије у анализи конкурентских предности општине Кучево
 - Примена PISA методологије у анализи конкурентских предности општине Жабари
- Удружење грађана „Креативни центар КАДАР“, Крагујевац, Р. Србија, - председник програмског савета (2015 -)
- Удружење послодаваца, „Форум послодаваца Србије“, Београд, Р. Србија, - подпредседник (2015 -)
- Удружење послодаваца, „Удружење послодаваца града Крагујевца“, Крагујевац, Р. Србија, председник удружења (2014 -)
- Удружење потрошача, „Holding Lyoness Europe AG, Bushs, Switzerland, Lyoness“, Београд, Р. Србија - консултант за менаџмент структуре удружења (2009 -)
- Уређивање зборника саопштења скупа националног значаја:
 - International Multidisciplinary Scientific Conference EUROBRAND (2010.) TQM Center, Zrenjanin
 - International Multidisciplinary Scientific Conference EUROBRAND (2011.) TQM Center, Zrenjanin
 - International Multidisciplinary Scientific Conference EUROBRAND (2012.) TQM Center, Zrenjanin
 - International Multidisciplinary Scientific Conference EUROBRAND (2013.) TQM Center, Zrenjanin
 - International Multidisciplinary Scientific Conference EUROBRAND (2014.) TQM Center, Zrenjanin
 - International Multidisciplinary Scientific Conference EUROBRAND (2015.) TQM Center, Zrenjanin

ИНТЕРЕСОВАЊА

- Управљање догађајима из области културе и образовања, кроз активности које директно утичу на повећање квалитета културних и едукативних садржаја у земљи и иностранству.
- Континуирано ангажовање на пружању шансе и услова младима за стваралачки рад и њихов лични и професионални развој, као предуслов остваривања квалитетније и просперитетније будућности друштва.
- Научне и стручне области: управљање догађајима, управљање у образовању, управљање људским ресурсима, управљање у осигурању и личним финансијама, управљање пројектима, управљање у бизнису, управљање променама, филмска и позоришна продукција.

ЗАНИМЉИВОСТИ

- Рекреативно бављење спортом: фудбал, тенис, риболов.
- Боравак у природи.
- Узгајање биљака, плантажа воћа.
- Гастрономија.