



UNIVERZITET U NOVOM SADU
FAKULTET TEHNIČKIH NAUKA
NOVI SAD



Jelena Radić

**ULTRA-ŠIROKOPOJASNI IMPULSNI
GENERATOR U CMOS
TEHNOLOGIJI**

Doktorska disertacija

Novi Sad, 2014.



KEY WORDS DOCUMENTATION

Редни број, РБР:	
Идентификациони број, ИБР:	
Тип документације, ТД:	Монографска документација
Тип записа, ТЗ:	Текстуални штампани материјал
Врста рада, ВР:	Докторска дисертација
Аутор, АУ:	Јелена Радић
Ментор, МН:	Проф. др Љиљана Живанов
Наслов рада, НР:	Ултра-широкопојасни импулсни генератор у CMOS технологији
Језик публикације, ЈП:	Српски
Језик извода, ЈИ:	Српски/енеглески
Земља публиковања, ЗП:	Србија
Уже географско подручје, УГП:	
Година, ГО:	2013
Издавач, ИЗ:	Ауторски репринт
Место и адреса, МА:	
Физички опис рада, ФО: (поглавља/страница/цитата/табела/слика/графика/прилога)	10 поглавља/160 страна/303 референце/28 табела/126 слика/ 0 прилога
Научна област, НО:	Електроника
Научна дисциплина, НД:	Микроелектроника,
Предметна одредница/Кључне речи, ПО:	импулсни генератор, UWB примопредајник, пројектовање РФ интегрисаних кола, CMOS технологија
УДК	Монографска документација
Чува се, ЧУ:	Библиотека Факултета техничких наука, Универзитет у Новом Саду
Важна напомена, ВН:	
Извод, ИЗ:	Импулсни генератор представља један од најважнијих делова бежичног примопредајника. Поред тога што треба да генерише сигнал чији спектар задовољава одговарајућу спектралну маску, генератор треба да буде што једноставнији, заузима малу површину и има малу потрошњу. Научни допринос ове докторске дисертације представља седам нових конфигурација ултра-широкопојасних импулсних генератора пројектованих у CMOS технологији, од којих су три фабриковане у 0,18 μm UMC CMOS процесу. Први дизајн је заснован на принципу комбиновања краткотрајних импулса, следећа три садрже ринг осцилатор, наредна два импулсна генератора користе принцип филтрирања, док последње ново решење обезбеђује BPSK кодовање коришћењем два ринг осцилатора.
Датум прихватања теме, ДП:	28. март 2013. године
Датум одбране, ДО:	
Чланови комисије, КО:	Председник: др Мирјана Виденовић-Мишић, доцент
	Члан: др Предраг Петковић, редовни професор
	Члан: др Ласло Нађ, редовни професор
	Члан: др Мирјана Дамњановић, ванредни професор
	Члан, ментор: др Љиљана Живанов, редовни професор
	Потпис ментора



KEY WORDS DOCUMENTATION

Accession number, ANO :	
Identification number, INO :	
Document type, DT :	Monograph documentation
Type of record, TR :	Textual printed material
Contents code, CC :	PhD thesis
Author, AU :	Jelena Radić
Mentor, MN :	Prof. dr Ljiljana Živanov
Title, TI :	Impulse radio ultra wideband (IR-UWB) pulse generator in CMOS technology
Language of text, LT :	Serbian
Language of abstract, LA :	Serbian/English
Country of publication, CP :	Serbia
Locality of publication, LP :	
Publication year, PY :	2013
Publisher, PB :	Author reprint
Publication place, PP :	
Physical description, PD : (chapters/pages/ref./tables/pictures/graphs/appendixes)	10 chapters/160 pages/303 references/28 tables/126 figures/0 appendices
Scientific field, SF :	Electronics
Scientific discipline, SD :	Microelectronics
Subject/Key words, S/KW :	Pulse generator, UWB transceiver, RF IC design, CMOS technology
UC	
Holding data, HD :	Library of the Faculty of Technical Sciences, University of Novi Sad
Note, N :	
Abstract, AB :	<p>Pulse generator is one of the most important parts of a wireless transceiver. Besides generating a signal which spectrum has to satisfy corresponding spectral mask, the pulse generator should have topology as simple as possible, consume low power and occupy low die-area. Scientific contribution of this dissertation are seven novel IR-UWB pulse generator architectures designed in CMOS technology of which three are fabricated in 0.18 μm UMC CMOS process. The first design is based on combining very short pulses, the next three contain a ring oscillator topology followed by two pulse generators that use the filtering approach, while the last new solution enables BPSK modulation by employing two ring oscillator topologies.</p>
Accepted by the Scientific Board on, ASB :	March 28 2013
Defended on, DE :	
Defended Board, DB :	President: Mirjana Videnović-Mišić, Ph.D., assistant professor
	Member: Predrag Petković, Ph.D., full professor
	Member: Laslo Nađ, Ph.D., full professor
	Member: Mirjana Damjanović, Ph.D., associated professor
	Member, Mentor: Ljiljana Živanov, Ph.D., full professor
	Mentor's sign

*Posvećeno mojoj porodici, mami Zorki, bratu Saši i uspomeni na
upokojenog oca Bojana.*

Mojoj familiji i dragim ljudima koji su uvek bili tu za mene.

Hvala Vam na Vašoj bezuslovnoj ljubavi, podršci, razumevanju i žrtvi.

Bez Vas ne bih bila ovde gde sam, ni ono što jesam.

Jelena

Sadržaj

	Spisak publikacija	iv
	Spisak slika	viii
	Spisak tabela	xiv
	Spisak skraćenica	xvi
1	UVOD	1
2	IMPULSNA ULTRA-ŠIROKOPOJASNA (IR-UWB) TEHNOLOGIJA	6
2.1	Istorija UWB komunikacija	6
2.2	Silicijumska tehnologija i današnji izazovi.....	7
2.3	Osnove IR-UWB tehnologije.....	13
2.4	IR-UWB signali i FCC spektralna maska	15
2.5	Modulacija i uticaj na spektar	21
3	IMPULSNI ULTRA-ŠIROKOPOJASNI PRIMOPREDAJNIK	24
3.1	Arhitektura uskopojasnog primopredajnika.....	24
3.2	Arhitektura IR-UWB primopredajnika	25
3.3	Arhitektura MB-OFDM UWB sistema.....	27
3.4	Prednosti, mane i primena impulsnog UWB prenosa	29
4	PREGLED LITERATURE ZA IMPULSNI ULTRA-ŠIROKOPOJASNI GENERATOR / PREDAJNIK	31
4.1	Impulsni generatori zasnovani na diodi sa skokovitim oporavkom.....	31
4.2	Impulsni generatori koji koriste matematički princip	33
4.3	Impulsni generatori zasnovani na principu DA konvertora.....	34
4.4	Impulsni generatori koji kombinuju kratkotrajne signale/impulse	36
4.5	Impulsni generatori koji sadrže oscilator	38
4.6	Impulsni generatori zasnovani na filtriranju	42
4.7	Impulsni generatori sa kombinovanim metodama.....	46
5	IMPULSNI GENERATOR NA PRINCIPU KOMBINOVANJA KRATKOTRAJNIH IMPULSA	47
5.1	Arhitektura IR-UWB impulsnog generatora.....	47
5.2	Rezultati simulacija.....	48

6	TROSTEPENI RING OSCILATOR U 0,18 μm I 0,13 μm UMC CMOS TEHNOLOGIJAMA.....	53
6.1	Trostepeni ring oscilator u 0,18 μm UMC tehnologiji	54
6.1.1	Uticaj otpornika u povratnoj sprezi invertora.....	56
6.1.2	Uticaj PMOS tranzistora u povratnoj sprezi invertora.....	60
6.1.3	Uticaj povratne sprege u baferu na osobine ring oscilatora.....	66
6.1.4	Uticaj supstrata na frekvenciju ring oscilatora	68
6.2	Trostepeni ring oscilator u 0,13 μm CMOS tehnologiji	74
6.2.1	Metoda sa otpornicima u povratnim spregama invertora	75
6.2.2	Metoda sa PMOS tranzistorima u povratnim spregama invertora.....	77
6.2.3	Tehnika povratne sprege u dvostepenom baferu	80
7	IMPULSNI GENERATORI ZASNOVANI NA RING OSCILATORU.....	83
7.1	Impulsni generator u 0,13 μm UMC tehnologiji	83
7.1.1	Arhitektura impulsnog generatora u 0,13 μm UMC tehnologiji	83
7.1.2	Rezultati simulacija	85
7.2	Prvi impulsni generator u 0,18 μm UMC tehnologiji.....	87
7.2.1	Arhitektura impulsnog generatora	87
7.2.2	Rezultati postlejt simulacija.....	89
7.3	Impulsni generator u 0,18 μm UMC tehnologiji koji omogućava potiskivanje spektra u WLAN opsegu	96
7.3.1	Novi predloženi oblik UWB signala.....	96
7.3.2	Topologija impulsnog generatora	98
7.3.3	Rezultati postlejt simulacija.....	101
7.4	Poređenje rezultata simulacija	107
7.5	Rezultati merenja	108
8	IMPULSNI GENERATORI ZASNOVANI NA PRINCIPU FILTRIRANJA	117
8.1	Konfiguracija impulsnog generatora.....	117
8.2	Rezultati postlejt simulacija.....	119
8.3	Rezultati merenja	122
8.4	Unapređena verzija impulsnog generatora na principu filtriranja	125
9	IMPULSNI GENERATOR SA BPSK MODULACIJOM.....	130
9.1	Arhitektura impulsnog generatora sa BPSK modulacijom.....	130

9.2	Rezultati simulacija.....	133
10	ZAKLJUČAK	135
	Literatura	138

Spisak publikacija

Publikacije u međunarodnim časopisima

1. **Jelena Radic**, Alena Djugova, László Nagy, Mirjana Videnovic–Mistic, „New design of Low Power, 100 Mb-s IR-UWB Pulse Generator in 0.18 μ m CMOS Technology”, *Microelectronics Journal*, vol. 44, no. 12, pp. 1215–1222, Dec. 2013.
2. **Jelena Radic**, Alena Djugova, László Nagy, Mirjana Videnovic–Mistic, „A Low-Complexity and Energy-Efficient IR-UWB Pulse Generator in 0.18 μ m technology”, *Informacije MIDE M – Journal of Microelectronics, Electronic Components and Materials*, vol. 43, no. 3, pp. 179–184, Sept. 2013.
3. Laszlo Nagy, **Jelena Radic**, Alena Djugova, Mirjana Videnovic-Mistic, „Ultra Low-Power Low-Complexity Tunable 3-10 GHz IR-UWB Pulse Generator”, *Informacije MIDE M – Journal of Microelectronics, Electronic Components and Materials*, vol. 42, no. 3, pp. 185–191, Sept. 2012.

Publikacije u domaćim časopisima

1. **Jelena Radić**, Alena Đugova, Mirjana Videnović-Mišić, „Influence of Current Reuse LNA Circuit Parameters on its Performance”, *Journal of Electrical and Control Engineering – JECE*, vol. 2, no. 3, pp 7–14, Jun. 2012.
2. **Jelena Radić**, Alena Đugova, Mirjana Videnović-Mišić, „Influence of Current Reuse LNA Circuit Parameters on its Noise Figure”, *Serbian Journal of Electrical Engineering*, vol. 6, no. 3, pp 431–441, Dec. 2009.

Saopštenja na međunarodnim konferencijama

1. **Jelena Radic**, Alena Djugova, László Nagy, Mirjana Videnovic–Mistic, Ljiljana Zivanov, „A Novel Low-Complexity BPSK IR-UWB Pulse Generator in 0.13 μ m CMOS Technology”, accepted for publishing in *IEEE International Conference on Microelectronics – MIEL*, May 2014.
2. Alena Djugova, **Jelena Radic**, Mirjana Videnovic–Mistic, László Nagy, Ljiljana Zivanov, „Compact UWB Resistive Feedback Low Noise Amplifier Utilizing Current Bleeding Technique”, accepted for publishing in *IEEE International Conference on Microelectronics – MIEL*, May 2014.
3. **Jelena Radic**, Alena Djugova, László Nagy, Mirjana Videnovic–Mistic, „A 3.1 – 6.65 GHz, 933 μ W Impulse Radio Pulse Generator with Tunable Spectrum in 0.18 μ m CMOS”, *IEEE International Conference on Telecommunication in Modern Satellite, Cable and Broadcasting Services – TELSIS*, pp. 378–382, Oct. 2011.
4. **Jelena Radic**, Alena Djugova, László Nagy, Mirjana Videnovic–Mistic, „A tunable OOK IR-UWB pulse generator in 0.18 μ m technology”, *IEEE 2nd Mediterranean Conference on Embedded Computing – MECO*, pp. 188–191, Jun. 2013, **Best paper award**.
5. Alena Djugova, **Jelena Radic**, Mirjana Videnovic–Mistic, László Nagy, „Inverter-Based Low-Noise Amplifier Topologies for Ultra-Wideband Applications”, *IEEE 2nd Mediterranean Conference on Embedded Computing – MECO*, pp. 192–195, Jun. 2013.

6. **Jelena Radic**, Alena Djugova, László Nagy, Mirjana Videnovic-Misic and Ljiljana Zivanov, „Comparison of Feedback Influence on Ring Oscillator Performance for IR-UWB Pulse Generator in 0.13 μ m and 0.18 μ m CMOS technologies”, *4th IFIP WG 5.5/SOCOLNET Doctoral Conference on Computing, Electrical and Industrial Systems – DoCEIS'13*, pp. 603–610, Apr. 2013.
7. **Jelena Radic**, Alena Djugova, László Nagy, Mirjana Videnovic–Misic, „A Low Power 3.1-7.5 GHz Tunable Pulse Generator for Impulse Radio UWB”, *IEEE International Symposium on Intelligent Systems and Informatics – SISY*, pp. 425–428, Sept. 2012.
8. **Jelena Radic**, Alena Djugova, László Nagy, Kalman Babkovic, Mirjana Videnovic–Misic, „Feedback Influence on Ring Oscillator Performance for IR-UWB Pulse Generator in 0.13 μ m CMOS technology”, *IEEE International Symposium – ELMAR-2012*, pp. 101–104, Sept. 2012.
9. **Jelena Radic**, Alena Djugova, László Nagy, Mirjana Videnovic–Misic, „Body Bias Influence on Ring Oscillator Performance for IR-UWB Pulse Generator in 0.18 μ m CMOS technology”, *International Scientific Conference on Information, Communication and Energy Systems and Tehnologies – ICEST*, pp. 82–85, Jun. 2012.
10. **Jelena Radic**, Alena Djugova, László Nagy, Mirjana Videnovic–Misic, „Body Effect Influence on 0.18 μ m CMOS Ring Oscillator Performance for IR-UWB Pulse Generator Applications”, *IEEE Mediterranean Conference on Embedded Computing – MECO*, pp. 170–173, Jun. 2012.
11. **Jelena Radic**, Alena Djugova, Laslo Nadj, Mirjana Videnovic–Misic, „Feedback Influence on Performance of Ring Oscillator for IR-UWB Pulse Generator in 0.18 μ m CMOS technology”, *IEEE 28th International Conference on Microelectronics – MIEL*, pp. 357–360, May 2012.
12. **Jelena Radic**, Alena Djugova, Laslo Nadj, Mirjana Videnovic–Misic, „Resistive Feedback Influence on Ring Oscillator Performance for IR-UWB Pulse Generator in 0.13 μ m CMOS technology”, *4th Small System Simulation Symposium – SSSS*, pp. 73–76, Feb. 2012.
13. Alena Djugova, **Jelena Radic**, Mirjana Videnovic–Misic, „A 0.18 μ m CMOS Low Power LNA for 6–8.5 GHz UWB Receiver”, *IEEE International Semiconductor Conference – CAS*, vol. 1, pp. 215–218, Oct. 2011.
14. **Jelena Radic**, Alena Djugova, Mirjana Videnovic–Misic, „Low Power IR-UWB Pulse Generator in 0.18 μ m CMOS Technology”, *IEEE International Conference on Telecommunication in Modern Satellite, Cable and Broadcasting Services – TELSIKS*, vol. 2, pp. 761–764, Oct. 2011.
15. Alena Djugova, **Jelena Radic**, Mirjana Videnovic–Misic, „A Variable Gain Low Noise Amplifier for UWB 6–10 GHz Applications”, *19th Austrian Workshop on Microelectronics – Austrochip*, pp. 7–10, Sept. 2011.
16. Bojan Vuckovic, **Jelena Radic**, Mirjana Damnjanovic, Mirjana Videnovic–Misic, „Performance Comparison of Standard and Voltage Controlled Ring Oscillator for UWB-IR Pulse Generator in 0.35 μ m and 0.18 μ m CMOS technologies”, *IEEE International Symposium on Intelligent Systems and Informatics – SISY*, pp. 329–334, Sept. 2011.
17. **Jelena Radic**, Alena Djugova, Mirjana Videnovic–Misic, „A 3.1-10.6 GHz Impulse-Radio UWB Pulse Generator in 0.18 μ m”, *IEEE International Symposium on Intelligent Systems and Informatics – SISY*, pp. 335–338, Sept. 2011.
18. Alena Djugova, **Jelena Radic**, Mirjana Videnovic–Misic, „A 6–9 GHz Resistive Feedback Low Noise Amplifier Designed in 0.18 μ m CMOS Technology”, *International*

- Scientific Conference on Information, Communication and Energy Systems and Technologies – ICEST*, vol. 1, pp. 183–186, Jun–Jul. 2011.
19. **Jelena Radic**, Alena Djugova, Mirjana Videnovic–Mistic, „Low Power IR-UWB Pulse Generator in 0.13 μ m CMOS Technology”, *International Scientific Conference on Information, Communication and Energy Systems and Technologies – ICEST*, vol. 1, pp. 179–182, Jun–Jul. 2011.
 20. Alena Đugova, **Jelena Radić**, Mirjana Videnović–Mišić, Cândido Duarte, Vítor Grade Tavares, „An UWB 3–5 GHz Common–Gate Low Noise Amplifier Designed in 0.13 μ m Technology”, *18th Telecommunication forum – TELFOR 2010*, pp. 786–789, Nov. 2010.
 21. **Jelena Radić**, Alena Đugova, Mirjana Videnović–Mišić, Cândido Duarte, Vítor Grade Tavares, „A Low–Power and High Gain CMOS UWB Power Amplifier for Group 1~3 MB–OFDM Application”, *18th Telecommunication forum – TELFOR 2010*, pp. 783–786, Nov. 2010.
 22. **Jelena Radic**, Alena Djugova, Mirjana Videnovic–Mistic, „A Low–Power and High Linearity CMOS UWB Power Amplifier for Group 1~3 MB–OFDM Application”, *18th Austrian Workshop on Microelectronics – Austrochip*, pp. 33–36, Oct. 2010.
 23. Alena Djugova, **Jelena Radic**, Mirjana Videnovic–Mistic, „Comparison of Various 2.4GHz LNA Topologies”, *IEEE 6th Conference on Ph.D. Research in Microelectronics & Electronics – PRIME*, pp. 1–4, Jul. 2010.
 24. Alena Djugova, **Jelena Radic**, Mirjana Videnovic–Mistic, „Design and Analysis of Ultra–Wideband Low Noise Amplifier in 0.13 μ m CMOS Technology”, *International Scientific Conference on Information, Communication and Energy Systems and Technologies – ICEST*, vol. 1, pp. 135–138, Jun. 2010.
 25. **Jelena Radic**, Alena Djugova, Mirjana Videnovic–Mistic, „Linearity issue in 2.4 GHz 0.35 μ m BiCMOS LNA”, *IEEE International Conference on Telecommunication in Modern Satellite, Cable and Broadcasting Services – TELSIKS*, vol. 1, pp. 32–35 Oct. 2009.
 26. Alena Djugova, **Jelena Radic**, Mirjana Videnovic–Mistic, „Circuit and Process Parameters Issue for 1.57542GHz Low Noise Amplifier in 0.35 μ m BiCMOS technology”, *IEEE International Symposium on Signals, Circuits & Systems – ISSCS*, vol. 1, pp. 89–92, Jul. 2009.
 27. **Jelena Radic**, Alena Djugova, Mirjana Videnovic–Mistic, „A 2.4 GHz high–gain Low Noise Amplifier”, *IEEE International Symposium on Signals, Circuits & Systems – ISSCS*, vol. 1, pp. 85–88, Jul. 2009.
 28. **Jelena Radic**, Mirjana Videnovic–Mistic, „Dependence of S11 on current reuse LNA circuit parameters”, *1st ReCIMICo Workshop “Design and Characterization of Integrated Microsystems and Components”*, pp. 79–83, Sept. 2008.

Saopštenja na domaćim konferencijama

1. **Jelena Radić**, Alena Đugova, Laslo Nađ, Mirjana Videnović–Mišić, „Uticaj supstrata na frekvenciju ring oscilatora realizovanog u 0.18 μ m CMOS tehnologiji za primene u širokopojasnom impulsnom generatoru”, *ETRAN 2012*, str. EL1.1-1-4, jun 2012.
2. **Jelena Radić**, Alena Đugova, Mirjana Videnović–Mišić, Laslo Nađ, „Pojačavač snage za MB–OFDM UWB primene isprojektovan u 0.13 μ m CMOS tehnologiji”, *ETRAN 2010*, str. EL2.1-1-4, jun 2010.

3. Alena Đugova, **Jelena Radić**, Mirjana Videnović-Mišić, „Nisko-šumni pojačavač namenjen za 3.1–5 GHz UWB sisteme isprojektovan u 0.13 μ m CMOS tehnologiji”, *ETRAN 2010*, str. EL2.2-1-4, jun 2010.
4. **Jelena Radić**, Alena Đugova, Mirjana Videnović-Mišić, „Uticaj parametara nisko-šumnog pojačavača sa višestrukim iskorišćenjem struje polarizacije na parametar šuma”, *ETRAN 2009*, str. EL3.7-1-4, jun 2009, ***Nagrada za najbolji rad mladog istraživača u sekciji za Elektroniku.***
5. Alena Đugova, **Jelena Radić**, Mirjana Videnović-Mišić, „Uticaj parametara nisko-šumnog pojačavača na stabilnost kola i S21 parametar”, *ETRAN 2009*, str. EL3.6-1-4, jun 2009.
6. **Jelena Radić**, Alena Đugova, Mirjana Videnović-Mišić, „Uticaj parametara niskošumnog pojačavača sa višestrukim iskorišćenjem struje polarizacije na S21 parametar”, *INFOTEH-JAHORINA 2009*, vol. 8, E-I-5, str. 366–370, mart 2009.
7. **Jelena Radić**, Mirjana Videnović-Mišić, „Nisko-šumni pojačavač sa višestrukim iskorišćenjem struje polarizacije”, *ETRAN 2008*, str. EL1.4–1–4, jun 2008.

Spisak slika

Slika	Stranica
1.1	Bežični uređaji koje čovek koristi u svakodnevnom životu 1
1.2	Standardi u modernim bežičnim komunikacijama 1
2.1	Izgled prvog germanijumskog tranzistora napravljenog 1947. godine u Belovim laboratorijama [43] 7
2.2	Izgled prvog integrisanog kola realizovanog po ideji Džeka Kilbija, 1958. godine [43]..... 8
2.3	Prvo komercijalno raspoloživo integrisano kolo <i>Fairchild</i> -a koje je obavljalo osnovne logičke funkcije[43] 8
2.4	Prikaz povećanja broja tranzistora u <i>Intel</i> -ovim procesorima tokom godina. 10
2.5	Prikaz smanjivanja dužine tranzistora tokom godina 11
2.6	Tehnološki procesi i troškovi izgradnje fabrika 11
2.7	Vodeće poluprovodničke fabrike (proizvođači integrisanih kola) u svetu 12
2.8	Zavisnost probojnih napona tranzistora od granične učestanosti f_T 12
2.9	Trend porasta protoka mobilnog saobraćaja 14
2.10	Uskopojasni signal u: (a) vremenskom i (b) frekvencijskom domenu 15
2.11	Ultra-širokopojasni signal u: (a) vremenskom i (b) frekvencijskom domenu 15
2.12	Spektar ultra-širokopojasnog signala 16
2.13	FCC spektralna maska za UWB primene u zatvorenom i slobodnom prostoru 17
2.14	FCC spectralna maska sa podelom UWB opsega na podopsege 17
2.15	Opsezi za UWB komunikacije u različitim zemljama 18
2.16	Talasni oblik prvog izvoda Gausovog signala 19
2.17	Talasni oblik drugog izvoda Gausovog signala 19
2.18	Parametar <i>PSD</i> prvih sedam izvoda Gausovog signala [54] 20
2.19	Vremenski oblik petog izvoda Gausovog signala 21
2.20	UWB metode modulacije: (a) PPM, (b) BPSK (PSK), (c) OOK i (d) PAM 22
3.1	Blok šema tipičnog uskopojasnog sistema: (a) predajnik i (b) prijemnik 24
3.2	Blok šema impulsnog ultra-širokopojasnog predajnika 25
3.3	Blok šema IR-UWB predajnika zasnovanog na principu filtriranja 25
3.4	IR-UWB koherentni prijemnik 26
3.5	IR-UWB nekoherentni prijemnik 26
3.6	Podela frekvencijskog opsega prema MB-OFDM standardu 28
3.7	MB-OFDM predajnik 28

3.8	MB-OFDM prijemnik.....	29
3.9	Zavisnost brzine protoka podataka od dometa UWB i IEEE 802.11a sistema	30
4.1	Impulsni generator zasnovan na diodi sa skokovitim oporavkom.....	32
4.2	Blok šema impulsnog generatora koji koristi matematički princip za generisanje signala oblika drugog izvoda Gausovog impulsa	33
4.3	Blok šema impulsnog generatora na principu DA konvertora sa otporničkom mrežom	34
4.4	Impulsni generator sa DA konvertorom sa strujnim izlazom.....	35
4.5	Generator impulsa koji kombinuje Gausove signale	36
4.6	Blok šema impulsnog generatora sa oscilatorom koji je uključen: (a) stalno i (b) samo tokom slanja informacije.....	39
4.7	Blok šema impulsnog generatora zasnovanog na filtriranju.....	42
4.8	Arhitektura impulsnog generatora sa pasivnim filtrom	43
4.9	Impulsni generator sa aktivnim (FIR) filtrom	45
5.1	Impulsni generator koji kombinuje kratkotrajne impulse: (a) blok šema, (b) karakteristični signali.....	47
5.2	Program za automatsko iscertavanje parametra <i>PSD</i> i FCC spektralne maske.....	50
5.3	Vremenski odziv impulsnog generator na principu kombinovanja impulsa	50
5.4	Spektralna gustina snage izlaznog signala impulsnog generatora na principu kombinovanja impulsa.....	51
5.5	Izlazni signal sa vrednošću podešljive amplitude od 560 mV.....	52
6.1	Blok šema IR-UWB predajnika koji sadrži ring oscilator.....	54
6.2	Arhitektura zaustavljivog trostepenog ring oscilatora.....	55
6.3	Šema tri serijski vezana invertora sa otpornicima u povratnim spregama	57
6.4	Uticaj promene vrednosti otpornika u povratnoj sprezi invertora na kašnjenje i naponsko pojačanje.....	58
6.5	Ring oscilator sa otpornicima u povratnim spregama invertora.....	58
6.6	Uticaj otpornika u povratnim spregama invertora na signal na izlazu ring oscilatora.....	59
6.7	Uticaj vrednosti otpornika povratne sprege na frekvenciju i amplitudu ring oscilatora.....	59
6.8	Šema tri serijski vezana invertora sa PMOS tranzistorima u povratnim spregama.....	60
6.9	Uticaj vrednosti parametra V_{ctrl} PMOS tranzistora u povratnim spregama na kašnjenje i naponsko pojačanje invertora	61
6.10	Ring oscilator sa PMOS tranzistorima u povratnim spregama invertora	62
6.11	Uticaj podešljivog napona gejta V_{ctrl} dodatnih PMOS tranzistora na izlazni napon ring oscilatora	63

6.12	Zavisnost parametara V_{pp} i f_0 ring oscilatora sa dve i tri povratne sprege od podešljivog napona gejta V_{ctrl} pomoćnih PMOS tranzistora	63
6.13	Zavisnost parametara ring oscilatora sa jednom povratnom spregom od podešljivog napona V_{ctrl} : (a) frekvencija i (b) amplituda.....	65
6.14	Dvostepeni bafer sa: (a) otpornikom i (b) PMOS tranzistorom u povratnoj sprezi.....	66
6.15	Zavisnost parametara V_{pp} i f_0 ring oscilatora od vrednosti otpornika u povratnoj sprezi bafera	67
6.16	Uticaj podešljivog napona gejta V_{ctrl} PMOS tranzistora u baferu na osobine ring oscilatora.....	67
6.17	Trostepeni ring oscilator sa otpornicima u supstratima NMOS tranzistora	69
6.18	Uticaj otpornosti u supstratima tranzistora na frekvenciju ring oscilatora	69
6.19	Ring oscilator sa pomoćnim tranzistorima u supstratima NMOS tranzistora	71
6.20	Ring oscilator sa pomoćnim tranzistorima u supstratima PMOS tranzistora	71
6.21	Uticaj podešljivog napona gejta supstratnih tranzistora na frekvenciju ring oscilatora.....	72
6.22	Ring oscilator sa pomoćnim tranzistorima u supstratima NMOS, i otpornicima u supstratima PMOS tranzistora	73
6.23	Ring oscilator sa pomoćnim tranzistorima u supstratima PMOS, i otpornicima u supstratima NMOS tranzistora	73
6.24	Zavisnost frekvencije ring oscilatora od napona gejta V_{ctrl} pomoćnih tranzistora za topologije prikazane na slikama 6.22 i 6.23	74
6.25	Uticaj promene otpornosti povratne sprege u invertorima na izlazni napon ring oscilatora u 0,13 μm CMOS tehnologiji.....	76
6.26	Zavisnost parametara (V_{pp} i f_0) ring oscilatora u 0,13 μm CMOS procesu od vrednosti otpornika u povratnoj sprezi invertora.....	76
6.27	Uticaj podešljivog napona gejta V_{ctrl} na parametre ring oscilatora sa dve i tri povratne sprege sa PMOS tranzistorima u 0,13 μm tehnologiji.....	77
6.28	Zavisnost parametara ring oscilatora sa jednom povratnom spregom u 0,13 μm CMOS tehnologiji od podešljivog napona V_{ctrl} : (a) frekvencija i (b) amplituda.....	79
6.29	Uticaj vrednosti otpornika u povratnoj sprezi bafera na parametre ring oscilatora u 0,13 μm CMOS tehnologiji	80
6.30	Uticaj vrednosti napona gejta V_{ctrl} PMOS tranzistora u povratnoj sprezi bafera na parametre ring oscilatora u 0,13 μm CMOS tehnologiji	81
7.1	Topologija impulsnog generatora zasnovanog na ring oscilatoru u 0,13 μm CMOS tehnologiji	84
7.2	Impuls podešljivog trajanja na izlazu generatora gliča.....	85
7.3	Vremenski odziv impulsnog generatora zasnovanog na ring oscilatoru u 0,13 μm UMC tehnologiji.....	86
7.4	Spektralna gustina snage impulsnog generatora zasnovanog na ring oscilatoru u 0,13 μm UMC tehnologiji	87

7.5	Topologija prvog impulsnog generatora koji sadrži ring oscilator u 0,18 μm CMOS tehnologiji.....	88
7.6	Lejaut prvog impulsnog generatora u 0,18 μm CMOS tehnologiji: (a) izgled lejauta i (b) raspored pedova (pristupnih tačaka)	89
7.7	Vremenski odziv prvog impulsnog generatora zasnovanog na ring oscilatoru u 0,18 μm UMC tehnologiji	90
7.8	Spektralna gustina snage prvog impulsnog generatora zasnovanog na ring oscilatoru u 0,18 μm UMC tehnologiji.....	91
7.9	Izlazni napon impulsnog generatora za četiri granične vrednosti parametara tranzistora	92
7.10	Spektralna gustina snage izlaznog signala za četiri granične vrednosti parametara tranzistora: (a) <i>ss</i> test, (b) <i>ff</i> test, (c) <i>snfp</i> test i (d) <i>fnsp</i> test	93
7.11	Filtar na izlazu impulsnog generatora sa dodatnim induktorom za potiskivanje spektralnih komponenti na frekvencijama ispod 3,1 GHz.....	94
7.12	Izlaz prvog impulsnog generatora u 0,18 μm UMC tehnologiji sa maksimalnom vrednošću parametra <i>PSD</i>	95
7.13	Maksimalna vrednost spektralne gustine snage izlaznog signala prvog impulsnog generatora u 0,18 μm UMC tehnologiji.....	95
7.14	Izlaz prvog impulsnog generatora sa dodatnim induktorom L_b u filtru na izlazu	95
7.15	Spektralna gustina snage prvog impulsnog generatora sa dodatnim induktorom L_b u filtru na izlazu	96
7.16	Talasni oblik i spektralna gustina snage signala koji odgovara: (a) 5. izvodu Gausovog impulsa, (b) dva delimično preklapljena 5. izvoda Gausovog signala, i (c) dva malo razdvojena 5. izvoda Gausovog impulsa	97
7.17	Topologija impulsnog generatora koji obezbeđuje potiskivanje WLAN opsega	98
7.18	Zavisnost frekvencije ring oscilatora od podešljivog napona V_{ctrl} u drugom impulsnom generatoru u 0,18 μm CMOS procesu	99
7.19	Vremenski oblici ulaznog signala (<i>in</i>), izlaza generatora gliča (<i>on-off</i>), ring oscilatora (<i>ring out</i>) i impulsnog generatora (<i>out</i>) koji odgovaraju signalima na slikama: (a) 7.16(a), (b) 7.16(b) i (c) 7.16(c).....	101
7.20	Izgled lejauta impulsnog generatora koji obezbeđuje potiskivanje WLAN opsega....	102
7.21	Vremenski odziv impulsnog generatora u 0,18 μm UMC tehnologiji koji pokriva ceo UWB opseg	102
7.22	Spektralna gustina snage impulsnog generatora u 0,18 μm UMC tehnologiji koji pokriva ceo UWB opseg.....	103
7.23	Talasni oblik izlaza impulsnog generatora u 0,18 μm UMC tehnologiji koji omogućava potiskivanje komponenti spektralne gustine snage u WLAN opsegu.....	103
7.24	Spektralna gustina snage impulsnog generatora u 0,18 μm UMC tehnologiji koji omogućava potiskivanje dela u WLAN opsegu	104
7.25	Izlazni signal impulsnog generatora za dva slučaja najgorih graničnih vrednosti parametara tranzistora.....	104

7.26	Izlazni signal impulsnog generatora za sve moguće kombinacije graničnih vrednosti komponenti filtra na izlazu	105
7.27	Izlaz impulsnog generatora sa dodatnim induktorom L_b u uobličavačkom kolu na izlazu.....	106
7.28	Spektralna gustina snage impulsnog generatora sa dodatnim induktorom L_b u uobličavačkom kolu na izlazu	106
7.29	Spektralna gustina snage impulsnog generatora sa induktorom L_b i $PRF=200$ MHz .	107
7.30	(a) Izgled prvog integrisanog kola fabrikovanog u $0,18 \mu\text{m}$ CMOS UMC tehnologiji i (b) uvećana fotografija drugog impulsnog generatora	108
7.31	(a) Merna postavka za karakterizaciju impulsnih generatora i (b) držači za sonde i mešovite i RF sonde postavljene na aktivnom integrisanom kolu	109
7.32	Izgled sondi tipa <i>UNITY</i> i <i>Infiniti</i> za merenje aktivnih RF integrisanih kola [300]	110
7.33	Merna postavka za karakterizaciju impulsnih generatora na IEMCE institutu Tehničkog univerziteta u Beču	111
7.34	Izgled PCB pločice stabilnog izvora napajanja sa <i>TI TPS79101</i> linearnim regulatorom za napajanje impulsnih generatora	112
7.35	Merene karakteristike prvog impulsnog generatora: (a) vremenski odziv i (b) spektralna gustina snage	113
7.36	Podešavanje spektralne gustine snage prvog impulsnog generatora promenom vrednosti upravljačkih signala (D_1 , D_2 i V_{ctrl}).....	114
7.37	Merene vrednosti karakterističnih parametara drugog impulsnog generatora: (a) izlazni signal i (b) spektralna gustina snage	115
7.38	Spektralna gustina snage drugog impulsnog generatora koja zauzima skoro ceo UWB opseg.....	116
8.1	Impulsni generator zasnovan na principu filtriranja: (a) blok šema i (b) odgovarajuća, uprošćena električna šema.....	118
8.2	Izgled lejauta impulsnog generatora zasnovanog na procesu filtriranja u $0,18 \mu\text{m}$ UMC tehnologiji.....	119
8.3	Rezultati postleajut simulacija impulsnog generatora na principu filtriranja u $0,18 \mu\text{m}$ CMOS procesu: (a) talasni oblik i (b) spektralna gustina snage	121
8.4	Fotografije impulsnog generatora na principu filtriranja proizvedenog u $0,18 \mu\text{m}$ CMOS UMC procesu: (a) u kutijici za smeštanje i (b) uvećana fotografija	123
8.5	Merene karakteristike impulsnog generatora na principu filtriranja: (a) talasni oblik i (b) spektralna gustina snage	124
8.6	Unapređena arhitektura impulsnog generatora na principu filtriranja.....	126
8.7	Rezultati simulacija unapređenog impulsnog generatora na principu filtriranja: (a) talasni oblik izlaznog signala i (b) njegova spektralna gustina snage.....	128
8.8	Spektralna gustina snage impulsnog generatora pri različitim vrednostima kapacitivnosti kondenzatorske mreže C_f i parametra V_{ctrl} : (a) $C_f=100$ fF i $V_{ctrl}=1,5$ V, (b) $C_f=100$ fF i $V_{ctrl}=1,8$ V, (c) $C_f=100$ fF i $V_{ctrl}=1,0$ V i (d) $C_f=400$ fF i $V_{ctrl}=1,5$ V	129

9.1	Blok šema impulsnog generatora sa BPSK modulacijom	130
9.2	Topologija (a) generatora gliča podešljivog trajanja i (b) BPSK modulatora	131
9.3	Arhitektura (a) „0” ring i (b) „1” ring oscilatora	131
9.4	Konfiguracije (a) izlaznog prilagodnog kola i (b) visokopropusnog filtra.....	132
9.5	Rezultati simulacija impulsnog generatora sa BPSK modulacijom: (a) talasni oblik i (b) spektralna gustina snage	134

Spisak tabela

Tabela	Stranica
2.1 Razvoj integrisanih kola	9
2.2 FCC propisi za različite primene	17
4.1 Merene karakteristike impulsnih generatora koji sadrže SRD diode	32
4.2 Performanse impulsnih generatora koji koriste matematički princip	33
4.3 Vrednosti parametara impulsnih generatora koji koriste DA konvertore.....	35
4.4 Karakteristike impulsnih generatora koji kombinuju kratkotrajne impulse	38
4.5 Karakteristike impulsnih generatora sa LC oscilatorima.....	40
4.6 Parametri impulsnih generatora zasnovanih na ring oscilatorima.....	42
4.7 Performanse impulsnih generatora koji sadrže pasivne filtre.....	44
4.8 Karakteristike impulsnih generatora sa aktivnim filtrima	45
5.1 Poređenje rezultata simulacije impulsnog generatora zasnovanog na principu kombinovanja impulsa sa drugim radovima.....	52
6.1 Zavisnost naponskog pojačanja i kašnjenja signala kroz inverter od vrednosti otpornika u povratnoj sprezi	58
6.2 Zavisnost frekvencije i amplitude ring oscilatora od vrednosti otpornika	60
6.3 Zavisnost naponskog pojačanja i kašnjenja signala kroz inverter od podešljivog napona gejta V_{ctrl} PMOS tranzistora u povratnoj sprezi	61
6.4 Uticaj podešljivog napona gejta V_{ctrl} na parametre ring oscilatora sa dve i tri povratne sprege sa PMOS tranzistorima.....	64
6.5 Uticaj podešljivog napona gejta V_{ctrl} na parametre ring oscilatora sa jednom povratnom spregom sa PMOS tranzistorom.....	65
6.6 Uticaj otpornika u povratnoj sprezi bafera na parametre ring oscilatora.....	67
6.7 Uticaj podešljivog napona gejta V_{ctrl} PMOS tranzistora u povratnoj sprezi bafera na parametre ring oscilatora.....	68
6.8 Zavisnost frekvencije ring oscilatora od vrednosti supstratnih otpornika.....	70
6.9 Zavisnost frekvencije ring oscilatora od podešljivog napona gejta pomoćnih supstratnih tranzistora.....	72
6.10 Uticaj parametra V_{ctrl} na frekvenciju ring oscilatora prikazanim na slikama 6.22 i 6.23	74
6.11 Rezultati simulacije ring oscilatora sa otpornicima u povratnim spregama invertora u 0,13 μm CMOS tehnologiji.....	77
6.12 Rezultati simulacija ring oscilatora sa dve i tri povratne sprege u 0,13 μm tehnologiji.....	78

6.13	Uticaj parametra V_{ctrl} na performanse ring oscilatora sa PMOS tranzistorom u sa jednoj povratnoj sprezi u 0,13 μm CMOS tehnologiji	80
6.14	Rezultati simulacija za topologiju sa otpornikom u povratnoj sprezi bafera u 0,13 μm CMOS tehnologiji	81
6.15	Rezultati simulacija za topologiju sa PMOS tranzistorom u povratnoj sprezi bafera u 0,13 μm CMOS tehnologiji	81
7.1	Poređenje rezultata simulacija predloženih impulsnih generatora sa vrednostima parametara drugih topologija koje sadrže ring oscilator.....	107
8.1	Poređenje rezultata postlejaout simulacija impulsnog generatora na principu filtriranja sa performansama konfiguracija zasnovanih na istom pristupu	122

Spisak skraćenica

AD	analogno-digitalni konvertor (eng. Analog-to-Digital Convertor – ADC)
AMS	eng. Austria Micro System
BER	verovatnoća greške prenosa bita (eng. Bit Error Rate)
BPM	binarna impulsno-položajna modulacija (eng. Bit Position Modulation)
BPSK	bifazna modulacija (eng. Binary Phase Shift Keying)
BW	širina opsega (eng. BandWidth)
CAD	alati za projektovanje uz pomoć računara (eng. Computer Aided Design)
CISCO	Computer Information System Company
CMOS	komplementarni metal-oksud-poluprovodnik (eng. Complementary Metal–Oxide–Semiconductor)
CPU	centralna procesna jedinica (eng. Central Process Unit)
CW	kontinualni talas (eng. Continuous Wave)
DA	digitalno-analogni konvertor (eng. Digital-to-Analog Convertor – DAC)
DB-BPSK	bifazna modulacija zasnovana na kašnjenju (eng. Delay-Based Binary Phase Shift Keying)
D&A	komunikacija uz detekciju i izbegavanje kolizije (eng. Detect and Avoid)
DRC	provera tehnoloških pravila prilikom projektovanja lejauta integrisanog kola u razvojnom okruženju <i>Cadence</i> (eng. Design Rule Checking)
DS	direktna sekvenca (eng. Direct-Sequence)
DSP	digitalni procesor (eng. Digital Signal Processor)
EC	Evropska komisija (eng. European Commission)
ETSI	Evropski institut za telekomunikacione standarde (eng. European Telecommunications Standards Institute)
EUV	ekstremna ultraljubičasta litografija (eng. Extreme UltraViolet)
Fbw	relativna (normalizovana) širina spektra (eng. Fractional bandwidth)
FCC	Savezna komisija za komunikacije SAD-a (eng. Federal Communications Commission)
FFT	brza Furijeova transformacija (eng. Fast Fourier Transform)
FIR	konačan impulsni odziv (eng. Finite Impulse Response)
FM	frekvencijska modulacija (eng. Frequency Modulation)
GPR	zemno-prodirući radari (eng. Ground Penetrating Radar)
IC	integrirano kolo (eng. Integrated Circuit)
IDFT	inverzna diskretna Furijeova transformacija (eng. Inverse Discrete Fourier Transform)

IFFT	brza inverzna Furijeova transformacija (eng. Inverse Fast Fourier Transform)
IHP	eng. Innovations for High Performance Microelectronics
IR-UWB	impulsna ultra-širokopolasna komunikacija (eng. Impulse Radio UltraWide Band)
LNA	nisko-šumni pojačavač (eng. Low Noise Amplifier)
LSB	bit najmanje težine ili najmanje značajan bit (eng. the Least Significant Bit)
LVS	provera podudaranja leajuta sa električnom šemom prilikom projektovanja leajuta integrisanog kola u razvojnom okruženju <i>Cadence</i> (eng. Layout Versus Schematic)
MB-OFDM	prenos sa frekvencijskim multipleksiranjem višestrukih ortogonalnih nosilaca (eng. MultiBand Orthogonal Frequency-Division Multiplexing)
MIMO	više ulaza i više izlaza (eng. Multi-In-Multi-Out)
MMIC	monolitno mikrotalasno integrisano kolo (eng. Monolithic Microwave Integrated Circuit)
MSB	bit najveće težine ili najznačajniji bit (eng. Most Significant Bit)
OAI	metoda sa osvetljenjem pod uglom (eng. Off-Axis Illumination)
OOK	dvoznačna ili dvopolna modulacija (eng. on-off keying)
OPC	korekcija optičke blizine (eng. Optical Proximity Correction)
PA	pojačavač snage (eng. Power Amplifier)
PAM	impulsno-amplitudska modulacija (eng. Pulse Amplitude Modulation)
PG	impulsni generator (eng. Pulse Generator)
PLL	fazno zatvorena petlja (eng. Phase Locked Loop)
PPM	impulsna položajna modulacija (eng. Pulse Position Modulation)
PRF	frekvencija ponavljanja impulsa (eng. Pulse Repetition Frequency)
PRR	brzina ponavljanja ili protoka impulsa (eng. Pulse Repetition Rate)
PSD	spektralna gustina snage (eng. Power Spectral Density)
PSK	fazna modulacija (eng. Phase Shift Keying)
PSM	fazno promenljiva maska (eng. Phase Shifting Mask)
PSRR	faktor potiskivanja smetnji iz napona napajanja (eng. Power Supply Rejection Ratio)
QAM	kvadratura amplitudska modulacija (eng. Quadrature Amplitude Modulation)
QPSK	kvadratura fazna modulacija (eng. Quadrature Phase Shift Keying)
RBW	rezolucija filtra mernog instrumenta (eng. Resolution BandWidth)
RET	metode sa unapređenom rezolucijom (eng. Resolution Enhancement Techniques)
RF	radio frekvencija (eng. Radio Frequency)
R&O	Prvi izveštaj i pravilnik (eng. First Report and Order)

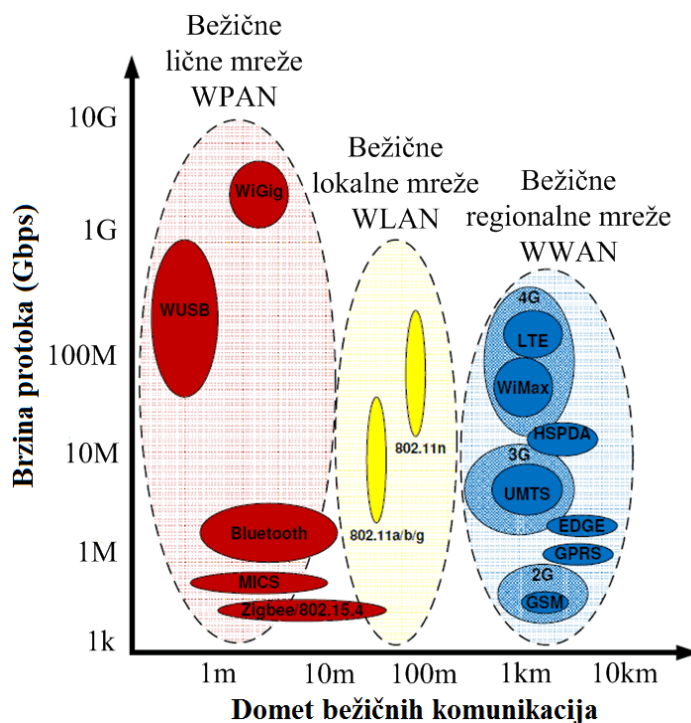
S/N (SNR)	odnos signal/šum (eng. Signal-to-Noise Ratio)
SoC	sistem na čipu (eng. System-on-Chip)
SPDT	jednopolni prekidač sa dva položaja (eng. Single Pole Double Throw)
SPPT	jednopolni prekidač sa jednim položajem (eng. Single Pole Single Throw)
SRD	dioda sa skokovitim oporavkom (eng. Step Recovery Diode)
SRR	radari kratkog dometa (eng. Short-Range Radars)
TSMC	eng. Taiwan Semiconductor Manufacturing Company
UMC	eng. United Microelectronics Corporation
UWB	ultra-širokopolasna tehnologija (eng. Ultra-WideBand)
USB	univerzalna serijska magistrala (eng. Universal Serial Bus)
VCDL	naponski podešljiva linija za kašnjenje (eng. Voltage Controlled Delay Line)
WLAN	bežične lokalne mreže (eng. Wireless Local Area Networks)
WPAN	bežične lične mreže (eng. Wireless Personal Area Networks)
WWAN	bežične regionalne mreže (eng. Wireless Wide Area Networks)
X-FAB	eng. X-FAB Silicon Foundries with headquarters in Erfurt (X-FAB Semiconductor Foundries AG)

1 Uvod

Brz napredak tehnologije i uspešan razvoj bežičnih komunikacija (eng. *wireless communication*) značajno utiču na čovekov život, slika 1.1. Bežični komunikacioni uređaji danas omogućavaju korisniku pristup informacijama bez obzira gde se nalazi i znatno olakšavaju njegove svakodnevne aktivnosti i potrebe. Stalni zahtevi tržišta za bežičnim uređajima većeg kapaciteta sa bržim i raznovrsnijim servisima, nižom cenom, manjom potrošnjom i boljom bezbednošću neprekidno uslovljavaju razvoj bežičnih komunikacija, novih tehnologija i standarda koji moraju da pronađu svoje mesto u već poprilično iskorišćenom (zauzetom) radio-frekvencijskom (eng. *Radio Frequency – RF*) spektru. Na slici 1.2 su prikazani standardi koji se danas najčešće koriste u bežičnim komunikacijama. Može



Slika 1.1 Bežični uređaji koje čovek koristi u svakodnevnom životu.



Slika 1.2 Standardi u modernim bežičnim komunikacijama.

se uočiti da oni obezbeđuju različite brzine protoka podataka i domete, odnosno udaljenosti do kojih se mogu primenjivati. Bežične lične mreže (eng. *Wireless Personal Area Networks* – WPAN) se koriste na malim rastojanjima do 10 m, bežične lokalne mreže (eng. *Wireless Local Area Networks* – WLAN) na srednjim rastojanjima do 100 m, dok bežične regionalne mreže (eng. *Wireless Wide Area Networks* – WWAN) omogućavaju slanje i primanje podataka i na udaljenostima do nekoliko kilometara. Jednu od najvažnijih uloga u bežičnim komunikacijama igra ultra-širokopojasna (eng. *Ultra-WideBand* – UWB) tehnologija koja pored brojnih prednosti nudi i uređaje (primopredajnike) koji zbog jako male prosečne snage mogu da neometano razmenjuju podatke i pri tome ne smetaju već postojećim uskopojasnim radio-sistemima (eng. *narrowband systems*) koji se nalaze u njihovoj blizini, [1–7].

UWB tehnologija privlači pažnju kako akademskih, tako i industrijskih krugova još od 2002. godine, kada je Savezna komisija za komunikacije SAD-a (eng. *Federal Communications Commission* – FCC) dodelila do tad nekorišćene opsege za komercijalnu ultra-širokopojasnu primenu [8]. Dodeljeni opseg je podeljen na više delova: 0 – 960 MHz opseg pogodan za sisteme sa zemno-prodirućim radarima (eng. *Ground Penetrating Radar* – GPR) i sisteme za prenos slike bez optičke vidljivosti (eng. *wall imaging and through wall imaging systems*); 3,1 – 10,6 GHz opseg namenjen raznim vrstama komunikacionih sistema (eng. *communication systems*), sistemima za nadgledanje (eng. *surveillance systems*) i medicinskim primenama i 22 – 29 GHz deo uglavnom korišćen u radarima kratkog dometa (eng. *Short-Range Radars* – SRR) koji se najviše primenjuju u autoindustriji. Ipak, od svih navedenih, 3,1 – 10,6 GHz opseg je privukao najveću pažnju zbog raznovrsne primene i mnogobrojnih prednosti u odnosu na ostale opsege. Premda 22 – 29 GHz opseg nudi približno istu širinu, realizacija primopredajnika u 3,1 – 10,6 GHz opsegu je znatno jednostavnija, prvenstveno što se prilikom projektovanja sistema ne mora uzimati u obzir efekat prostiranja talasa, odnosno metalne linije kroz koje se prenose signali se ne moraju posmatrati kao vodovi, već komponente sa koncentrisanim parametrima. Osim navedenog, pomenuti opseg nudi mogućnost realizacije sistema na čipu (eng. *System-on-Chip* – SoC) korišćenjem CMOS (eng. *Complementary Metal–Oxide–Semiconductor*) tehnologije. Generalno, UWB tehnologija je izuzetno pogodna za razvoj današnjih bežičnih komunikacionih uređaja velikog protoka podataka, male potrošnje i niske cene čije se performanse i vek trajanja baterije neprestalno unapređuju.

U okviru UWB tehnologije razvijena su dva pristupa prenosa podataka: prenos podataka sa nosiocem (eng. *carrier-based transmission*) i prenos podataka bez nosioca (eng. *carrier-less or carrier-free transmission*). Obe vrste prenosa imaju svoje prednosti i mane, te se prilikom izbora između njih odluka donosi na osnovu primene sistema, odnosno specifikacija koje treba da zadovolji. Prenos sa frekvencijskim multipleksiranjem višestrukih ortogonalnih nosilaca (eng. *MultiBand Orthogonal Frequency Division Multiplexing* – MB-OFDM) i direktna sekvenca (eng. *Direct-Sequence* – DS) se uglavnom koriste u komunikacijama sa velikim protokom podataka (eng. *high data rate communications*) do 480 Mb/s poput kontinualnog prenosa multimedija (eng. *streaming multimedia*) i bežičnog USB-a (eng. *wireless Universal Serial Bus*). Međutim, ove tehnike ne upotrebljavaju efikasno celi UWB opseg (3,1 – 10,6 GHz), nego ga dele na više podopsega ili kanala minimalne širine 500 MHz (OFDM) [9, 10], te time smanjuju potrebnu širinu opsega (eng. *BandWidth* – BW) i zahtevaju složenu digitalnu obradu signala i modulaciju. Pored toga, da bi generisali ultra-širokopojasni signal dovoljne snage primopredajnici koji prenose podatke sa nosiocem

zahtevaju upotrebu oscilatora, RF prekidača ili miksera/množača (eng. *mixer*) i pojačavača snage (eng. *Power Amplifier* – PA). Kako su ovo uglavnom složeni blokovi velike potrošnje i šuma, očigledno je da pristup dovodi do usložnjavanja UWB sistema i povećanja ukupne potrošnje i cene uređaja. Najsloženiji primopredajnici se mogu sresti u OFDM sistemima koji zahtevaju različite frekvencije nosilaca signala za različite opsege [9]. Uprkos povećanoj potrošnji i složenosti uređaja ove metode imaju prednosti u vidu boljeg podešavanja karakteristika spektra i jednostavnijeg projektovanja pojedinih komponenti, jer se koristi uža (apsolutni) opseg (oko 500 MHz) [10].

Sa druge strane impulsni ultra-širokopojasni (eng. *Impulse Radio UltraWide Band* – IR-UWB) pristup bez nosioca prenosi impulse jako kratkog trajanja (uglavnom ispod 1 ns), čiji spektar zauzima opseg do nekoliko gigaherca. U suštini, ova metoda se zasniva na osnovnom principu ultra-širokopojasnog prenosa podataka definisanom od strane FCC udruženja [8], i predstavlja najčešće korišćen princip u okviru UWB komunikacija [11]. On obezbeđuje mnoge prednosti poput jednostavne (ne zahteva upotrebu RF prekidača, miksera i pojačavača snage), jeftine i energetski efikasne arhitekture UWB predajnika koja koristi manje zahtevne tipove modulacija poput dvoznačne ili dvopolne modulacije (eng. *On-Off Keying* – OOK), [12–15]. Dodatno, ovaj protokol nudi malu osetljivost na izobličenja (eng. *high fading margin*) koja nastaju usled višestrukog prostiranja (eng. *multipath*) signala između predajnika i prijemnika, izvrsnu imunost na interferencije drugih radio sistema i jako dobru rezoluciju za radarske sisteme [16]. Nedostatak tehnike se ogleda u komplikovanoj sinhronizaciji na prijemnoj strani (ako se zahteva) i nešto većem narušavanju karakteristika antene pri prostiranju signala u odnosu na prenos signala sa nosiocem zbog šireg opsega signala [17, 18]. Impulsna UWB tehnologija se uglavnom koristi u bežičnim komunikacijama sa velikim protokom podataka i malim dometom, malim protokom podataka i nešto većim dometom, u bežičnoj komunikaciji između čipova (eng. *inter-chip communication*) [19–22], te u medicinskim primenama poput senzorskih mreža, WPAN sistema [23–34] i UWB biotelemetrije [35–37]. Zbog širokog opsega, UWB sistemi su široko zastupljeni u sistemima za precizno određivanje lokacije (eng. *precise location systems*) [38–40].

Jedan od najvažnijih delova IR-UWB primopredajnika predstavlja impulsni generator (eng. *Pulse Generator* – PG) koji na svom izlazu generiše povorku impulsa dovoljne snage čiji spektar zadovoljava zahteve propisane od strane FCC organizacije, odnosno odgovarajuću spektralnu masku. Dodavanjem antene na izlaz ovog uređaja dobija se IR-UWB predajnik. Pored širokog opsega, poželjno je da generator ima jednostavnu strukturu, malu potrošnju i da zauzima malu površinu čime omogućava nisku cenu proizvodnje integrisanog kola. Zato je veoma teško i zahtevno projektovati IR-UWB predajnik u skladu sa navedenim tržišnim zahtevima i spektrom unutar FCC spektralne maske. Osim toga, iako se to ne zahteva od strane FCC komisije, mogućnost podešavanja generisanog signala, u vremenskom i spektralnom domenu, predstavlja izuzetno poželjnu osobinu koja obezbeđuje kompenzaciju izobličenja karakteristika uređaja nastalih usled procesnih, naponskih i temperaturnih promena (eng. *Process, Voltage and Temperature variations* – PVT) tokom fabrikacije sistema, promena u komunikacionom kanalu ili osobinama antene. Centralna učestanost (eng. *center frequency*) spektra povorke impulsa je određena frekvencijom samog impulsa, te se podešavanjem ovog parametra omogućava pomeranje spektra po horizontalnoj (frekvencijskoj) osi unutar FCC maske. Trajanje impulsa u vremenskom domenu je obrnuto srazmerno širini spektra povorke impulsa, dok njegova amplituda zajedno sa brzinom

ponavljanja ili protoka impulsa (eng. *Pulse Repetition Rate* – PRR or *Pulse Repetition Frequency* – PRF) definiše snagu spektra.

Već je ukratko objašnjeno da generator impulsa određuje specifične karakteristike sistema. Razlog zbog kog se smatra za jednu od najvažnijih komponenti IR-UWB sistema jeste da osim što čini predajni deo, njegova kopija često može da se nađe i u prijemnoj strani ukoliko je potrebno obezbediti dobru sinhronizaciju sa predajnikom.

U ovom radu je istražen ultra-širokopojasni impulsni generator u CMOS tehnologiji. Naučni doprinos disertacije predstavljaju 7 novih konfiguracija projektovanih u 0,13 μm i 0,18 μm UMC (eng. *United Microelectronics Corporation*) CMOS tehnologijama. Za svaki impulsni generator su dati rezultati simulacija (na nivou električne šeme sa realnim modelima komponenti ili postlejt ekstrahovane netliste) uz optimizaciju parametara, kao i detaljna analiza njegovog ponašanja i mogućnosti podešavanja karakteristika. Projektovanje i testiranje kola je rađeno u razvojnom okruženju *Cadence* koji predstavlja jedan od najčešće korišćenih CAD alata (alati za projektovanje uz pomoć računara, eng. *Computer Aided Design*). U nekim slučajevima, tokom postlejt simulacija primenjen je alat *Calibe* kompanije *Mentor Graphics*. Od navedenih, tri impulsa generatora su proizvedena u 0,18 μm CMOS procesu korišćenjem usluga udruženja *Europractice* [41]. Takođe, urađena je karakterizacija fabrikovanih integrisanih kola na RF ispitnoj stanici (eng. *RF probe station*), a dobijeni rezultati su analizirani i upoređeni sa performansama impulsnih generatora zasnovanih na istim principima. Ovo ujedno predstavlja i prvo istraživanje u oblasti aktivnih RF integrisanih kola na Univerzitetu u Novom Sadu, koje je dodatno potkrepljeno fabrikovanjem i karakterizacijom uređaja.

Disertacija je organizovana na sledeći način:

U drugom poglavlju je detaljno prikazana IR-UWB tehnologija, od istorijskog razvoja UWB komunikacija i revolucije silicijumske (eng. *silicon*), odnosno integrisane tehnologije koja joj je omogućila brz napredak, do današnjih mogućnosti, prednosti, kao i novih izazova i zahteva sa kojim se susreće. Razvoj integrisane tehnologije je predstavljen procesom skaliranja dužine kanala tranzistora, prednostima, problemima i neizbežnim novim tehnološkim procesima koji ga prate, ali i povećanjem cene troškova izgradnje novih postrojenja koji sve manji broj proizvođača može da priušti. Dati su različiti frekvencijski opsezi i vrednosti snage primopredajnika koji su dozvoljeni u pojedinim regionima, sa posebnim osvrtom na najzastupljeniju spektralnu masku propisanu od strane FCC udruženja. Detaljno su predstavljeni i najčešće korišćeni vremenski oblici signala (sa njihovim spektralnim karakteristikama) i modulacione tehnike, te pojedinosti na koje treba da se obrati pažnja prilikom projektovanja IR-UWB impulsnog generatora, odnosno predajnika.

Pored osnovne arhitekture IR-UWB sistema sa koherentnim i nekoherentnim prijemnikom, u trećem poglavlju su prikazani i standardni uskopolasni i MB-OFDM UWB primopredajnici. Takođe, navedene su prednosti i mane IR-UWB sistema, kao i njihova primena u bežičnim komunikacijama.

U narednom poglavlju je dat detaljan pregled literature za generatore impulsa/predajnike sa osvrtom na najčešće korišćene pristupe: topologije zasnovane na diodi sa skokovitim oporavkom, matematičkom principu, principu rada DA konvertora, kombinovanju kratkotrajnih impulsa, LC i ring oscilatorima, pasivnim i aktivnim filtrima, te

arhitekture koje kombinuju više tehnika. Za svaku od navedenih grupa impulsnih generatora navedene su prednosti i mane, kao i vrednosti karakterističnih parametara za neke od realizacija u literaturi.

U poglavljima 5, 6, 7, 8 i 9 je predstavljeno sedam novih konfiguracija podešljivih IR-UWB impulsnih generatora projektovanih u UMC 0,18 μm i 0,13 μm CMOS tehnologijama, koji koriste neke od prethodno navedenih pristupa.

Prvi digitalni, podešljivi impulsni generator projektovan u UMC 0,18 μm CMOS tehnologiji, prikazan u petom poglavlju, ima jednostavnu konfiguraciju. Zasnovan je na principu kombinovanja ivica ulaznog signala, na osnovu kog se generišu upravljački signali za izlazne tranzistore. Kolo je predviđeno za rad u celom UWB opsegu i na izlazu proizvodi signal čiji oblik odgovara petom izvodu Gausovog impulsa.

U šestom poglavlju je detaljno ispitan trostepeni ring oscilator projektovan u 0,13 μm i 0,18 μm UMC CMOS tehnologijama. Analizirane su metode za povećanje i podešavanje frekvencije ring oscilatora koje koriste povratne sprege u vidu otpornika ili PMOS tranzistora u invertorima ring oscilatora i odvojnog stepena koji sledi nakon njega. Osim toga, u 0,18 μm UMC tehnologiji je detaljno testiran uticaj podloge ili osnove MOS tranzistora na osobine ring oscilatora karakteristične za primene u IR-UWB impulsnim generatorima. Neki od analiziranih principa su primenjeni u impulsnim generatorima projektovanim u narednom poglavlju.

U sedmom poglavlju su predložene tri nove konfiguracije impulsnih generatora zasnovanih na ring oscilatoru. Prvi, jednostavni, podešljivi impulsni generator je projektovan samo na nivou električne šeme sa realnim modelima komponenti u 0,13 μm UMC CMOS tehnologiji, jer nije bilo uslova za njegovu fabrikaciju. Međutim, dobijeni rezultati simulacija su pokazali koliko performanse sistema zavise od izbora tehnologije. Preostala dva impulsa generatora su fabrikovana u 0,18 μm UMC CMOS tehnologiji. Obe arhitekture koriste povratne sprege u invertorskim stepenima ringa oscilatora da bi prevazišle tehnološko ograničenje u vidu maksimalne frekvencije ring oscilatora i omogućile podešavanje pomenutog parametra. Dodatno, drugi IR-UWB generator koristi novu metodu dupliranja frekvencije filtra na izlazu u odnosu na učestanost ring oscilatora kako bi se iskoristio ceo UWB opseg od 3,1 GHz do 10,6 GHz, odnosno pokrila cela FCC spektralna maska, ali i omogućilo potiskivanje komponenti spektra na WLAN učestanostima (5 GHz – 6 GHz).

Dva impulsa generatora, predstavljena u osmom poglavlju, koriste metodu uobličavanja kratkotrajnog impulsa. Druga topologija kombinuje dva impulsa u jedinstveni signala pre uobličavačkog kola, te promenom njihovog međusobnog položaja omogućava dodatni stepen slobode podešavanja karakteristika spektra izlaznog signala. Nažalost, zbog ograničenja površine čipa fabrikovan je samo prvi IR-UWB generator, dok je drugi, kao novo rešenje, testiran samo na nivou električne šeme sa realnim modelima komponenti.

U devetom poglavlju je predložena potpuno nova topologija zasnovana na dva ring oscilatora koja obezbeđuje BPSK (eng. *Binary Phase Shift Keying*) modulaciju, i time primenu u sinhronizovanim UWB sistemima. Ideja je testirana samo na nivou električne šeme sa realnim modelima komponenti.

U poslednjem poglavlju je dat opšti zaključak doktorske disertacije, uz predloge za naredna istraživanja. U nastavku je navedena literatura koja prati ovaj rad.

2 Impulsna ultra-širokopojasna (IR-UWB) tehnologija

Impulsni ultra-širokopojasni pristup se znatno razlikuje od ostalih komunikacionih tehnologija jer za prenos informacija između predajnika i prijemnika koristi povorku kratkotrajnih impulsa. Ovim se pored veoma širokog opsega obezbeđuje i niz drugih prednosti o kojima će se govoriti u nastavku disertacije.

2.1 Istorija UWB komunikacija

Koncept ultra-širokopojasne tehnologije nije nov. Zapravo ovaj vid komunikacije, širokopojasni prenos informacije generisanjem kratkotrajnih impulsa umesto množenja modulišućeg signala sa signalom nosiocem koje se koriste u klasičnom uskopojasnom prenosu, se primenjivao početkom XX veka u radarskim sistemima samo što se nije odnosio na pojam „ultra-širokopojasna tehnologija”.

Začeci bežičnih komunikacija se vezuju za britanskog naučnika *David E. Hughes*-a koji je 1880. godine prvi preneo radio signal na udaljenost od nekoliko stotina metara korišćenjem predajnika sa mehanizmom na ručno navijanje. Ipak pojam „bežični prenos” zajedno sa radio predajnikom i prijemnikom se u javnu upotrebu uvodi tek sa pojavom telegrafije i prvih eksperimenata u oblasti impulsne tehnologije u periodu 1894 – 1896 za šta je zaslužan Guljelmo Markoni (ital. *Guglielmo Marconi*). On je prvi uspešno prikazao prenos radio-signala (simbola „S” iz Morzeove azbuke) preko Atlantskog okeana 1901. godine za šta je koristio emitovanje signala zasnovanog na impulsu. Sam eksperiment je nazvan „Prekoatlantski prenos”, a naučnik je zajedno sa kolegom Braunom patentirao svoju ideju i 1907. godine dobio Nobelovu nagradu za fiziku, za doprinos bežičnoj telegrafiji. Američki patentni zavod je naučniku prvo poništio patent za radio prenos, potom mu ga ponovo dodelio 1904. godine, da bi na kraju Vrhovni sud SAD-a 1943. godine ponovo priznao pravo na patent našem naučniku Nikoli Tesli, posthumno.

Međutim, zbog tehničkih razloga i ideje pouzdanih komunikacija klasični uskopojasni prenos je izabran kao glavni pristup bežičnog prenosa informacija, dok je impulsna tehnologija nastavila da se razvija i koristi samo u okviru radarskih primena. Dalji pomak u razvoju radio tehnike je zabeležen 1915. godine sa audio emitovanjem, dok se FM (eng. *Frequency Modulation*) radio prvi put koristi u Nemačkoj posle Drugog svetskog rata.

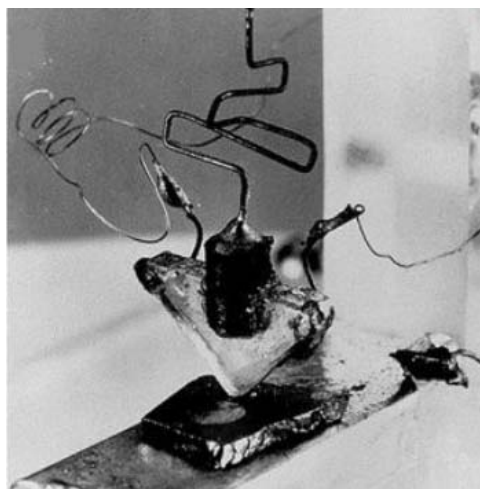
Prednosti širokog opsega i mogućnosti implementacije višekorisničkih sistema korišćenjem elektromagnetnog impulsa nisu razmatrane sve do šezdesetih godina prošlog veka kada se moderan, impulsno-baziran prenos bez signala nosioca počinje koristiti u vojne svrhe i u impulsnoj radarskoj opremi [42]. U pionire modernih UWB komunikacija ubrajaju se Hening Harmut (eng. *Henning Harmuth*) sa Američkog katoličkog univerziteta i K.V. Robinson (eng. *K.W. Robinson*) i Džerald Ros (eng. *Gerald Ross*) iz korporacije „*Sperry Rand*”, od kojih je poslednji naučnik 1973. godine dobio prvi patent za UWB komunikacioni sistem. Međutim, zbog različite nomenklature UWB tehnologija se razvija u drugom smeru, a u periodu od 1960. do 1990. godine se koristi samo za vojne potrebe u okviru strogo

poverljivih programa kao što su komunikacije visokog stepena bezbednosti, pod nadležnošću Ministarstva odbrane SAD-a (eng. *the United States Department of Defense*). Pomenuto Ministarstvo termin „ultra-širokopojasni prenos” uvodi tek 1989. godine, premda je ovaj način bežične komunikacije koristilo već tri dekade, dok većinu detalja u vezi prenosa strogo čuva sve do 1994. godine. Ipak zbog prednosti UWB tehnologije nekoliko kompanija poput *Time Domain* and *Xtreme-Spectrum* je uspešno razvilo komercijalne UWB sisteme već krajem devedesetih godina. Najzad, februara 2002. godine, pod pritiskom stručnjaka koji su radili na razvoju UWB u SAD-u, Savezna komisija za komunikacije SAD-a izdaje Prvi izveštaj i pravilnik (eng. *First Report and Order – R&O*) [8], kojim definiše komercijalnu upotrebu UWB tehnologije sa striktnim propisima i ograničenjima za emisiju snage pri različitim uslovima.

2.2 Silicijumska tehnologija i današnji izazovi

Danas je besmisleno posmatrati bežične komunikacije nezavisno od tehnologije integrisanih kola (eng. *Integrated Circuits – IC*), jer su primopredajnici u suštini čipovi proizvedeni u odgovarajućoj tehnologiji. Pošto je razvoj i napredak bežičnih UWB komunikacija uslovljen i može se slobodno reći čvrsto vezan za razvoj integrisane tehnologije, pre nego što se nastavi sa osnovama IR-UWB pristupa u ovom delu disertacije će se dati kratak pregled razvoja silicijumske tehnologije, izazovi sa kojim se danas susreće, kao i predviđanja o budućem razvoju.

Ideja o integrisanim kolima kakve danas srećemo ne bi ni postojala da prethodno nije došlo do pronalaska tranzistora. Bipolarni tranzistor je izumljen 1947. godine u Belovim laboratorijama, slika 2.1. Tačnije, nezavisno su pronađena dva tipa tranzistora: tačkasti tranzistor (eng. *point contact transistor*) – Džon Bardin (eng. *John Bardeen*) i Valter Bretejn (eng. *Walter Brattain*), i slojni tranzistor (eng. *junction transistor with a layer or „sandwich” structure*) – Vilijam Šokli (eng. *William Shockley*) (sva tri naučnika su dobili Nobelovu nagradu za fiziku 1956. godine). Međutim, tek od 1949. godine kad je Šokli publikovao teoriju o radu poluprovodničkih dioda i bipolarnih tranzistora počinje nagli razvoj kako teorijskih istraživanja, tako i industrijske proizvodnje ovih komponenti. Važno je napomenuti

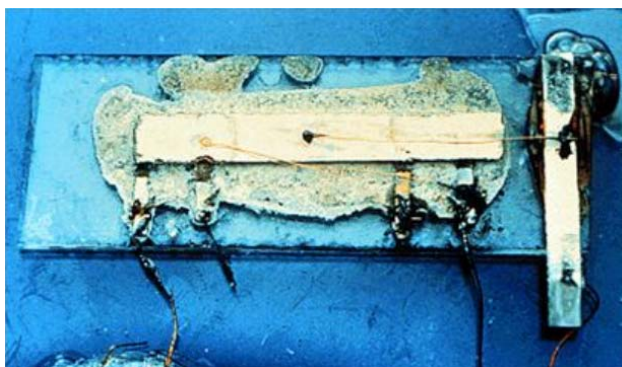


Slika 2.1 Izgled prvog germanijumskog tranzistora napravljenog 1947. godine u Belovim laboratorijama [43].

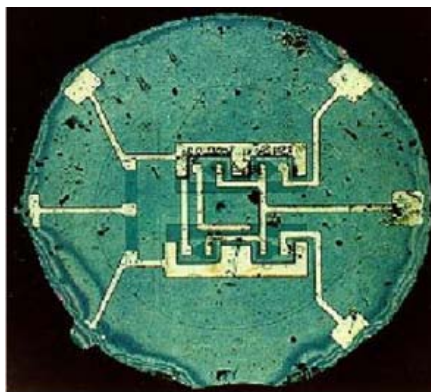
da su prvi tranzistori (i diode) bili napravljeni od germanijuma, ali se kasnije prešlo na silicijum zbog boljih temperaturnih osobina i jeftinije proizvodnje.

Posle otkrića tranzistora, verovatno najzaslužniji izum koji je doveo do elektronske revolucije, posebno kada je reč o računarskoj tehnologiji i komunikacionim uređajima, jeste pronalazak integrisanih kola. Septembra 1958. godine, u laboratorijama firme *Texas Instruments*, Džek Kilbi (eng. *Jack Kilby*) je uspešno demonstrirao prvo integrisano kolo, oscilator sastavljen od jednog tranzistora, otpornika i kondenzatora u povratnoj sprezi povezanih žicama na parčetu germanijuma (monolitna tehnologija), slika 2.2, za šta je dobio Nobelovu nagradu za fiziku 2000. godine. Pola godine nakon toga, Robert Nojs (eng. *Robert Noyce*) iz kompanije *Fairchild*, a kasnije jedan od osnivača firme *Intel*, je predložio novo integrisano kolo čije su komponente bile povezane aluminijumskim linijama na površinskom sloju silicijum-oksida na silicijumskoj podlozi. Dobijeno integrisano kolo je rešilo problem povezivanja komponenti na čipu i bilo je mnogo pogodnije za masovnu proizvodnju. Rad Kilbija i Nojsa je urodio plodom 1961. godine kada su se pojavila prva komercijalna integrisana kola firme *Fairchild*, slika 2.3.

Za savremenu integrisanu tehnologiju najbitinija prekretnica je bila pronalazak MOS tranzistora. Iako je 1925. godine Julius Edgard Lilienfeld prvi patentirao osnovni princip rada ove vrste tranzistora, prvi Si-SiO₂ MOSFET tranzistor su demonstrirali Dawon Kahng i Martin M. Atalla 1959. godine u Belovim laboratorijama [44]. Kratak pregled daljeg razvoja integrisane tehnologije je dat u tabeli 2.1.



Slika 2.2 Izgled prvog integrisanog kola realizovanog po ideji Džeka Kilbija, 1958. godine [43].



Slika 2.3 Prvo komercijalno raspoloživo integrisano kolo Fairchild-a koje je obavljalo osnovne logičke funkcije [43].

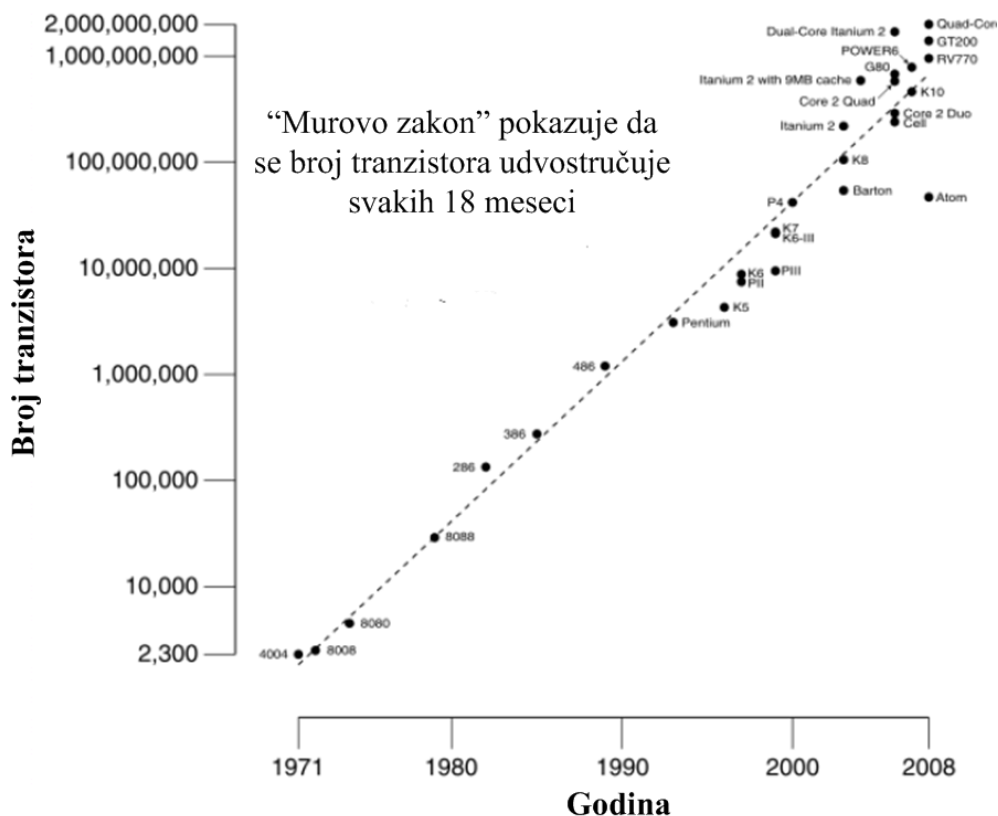
2 Impulsna ultra-širokopojasna (IR-UWB) tehnologija

Tabela 2.1 *Razvoj integriranih kola.*

<i>Godina</i>	<i>Proizvod</i>
1965.	Prvi kalkulator sa MOS tranzistorima
1967.	Prva poluprovodnička memorija (64 bita)
1968.	Prvi integrirani operacioni pojačavač
1970	Prva dinamička memorijska ćelija (<i>IBM</i>)
1972.	Prvi 8-bitni mikroprocesor (<i>Intel 8008</i> , 3300 tranzistora, takt 0,5 MHz)
1974.	Prva komercijalna 1 kb memorija
1976.	Prvi mikrokontroler u automobilu (<i>General Motors</i>)
1978.	Prvi 16-bitni mikroprocesor (<i>Intel 8086</i>)
1981.	Prvi <i>IBM PC XT</i>
1984.	Prva 1 Mb memorija
1985.	Prvi 32-bitni procesor (<i>Intel 80386</i>)
1989.	<i>Intel 80486</i> , 1,2 miliona tranzistora
1993.	<i>Intel Pentium I</i>
1995.	Prva eksperimentalna 1 Gb memorija
1996.	Primena u automobilskoj industriji
2000.	Početak neverovatnog rasta mobilne industrije u svetu

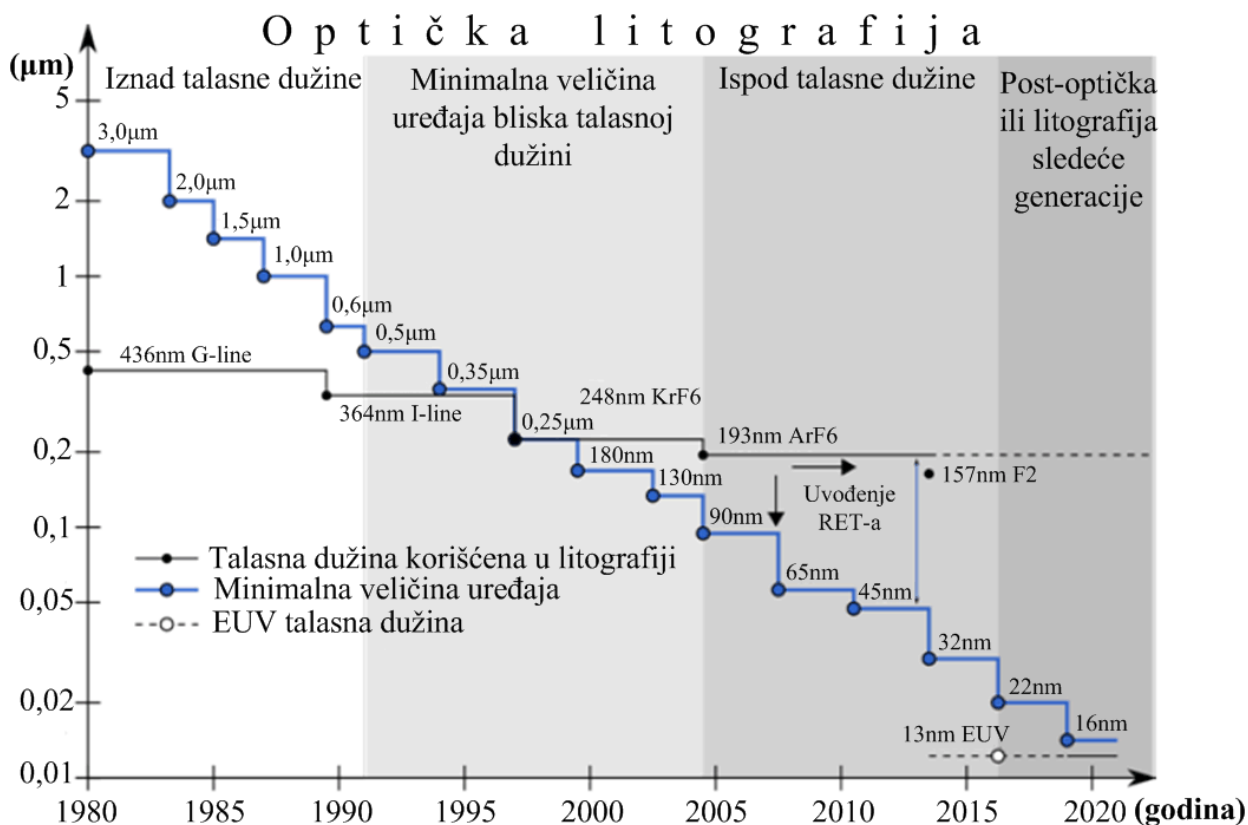
Integrirana kola su sve brža i sadrže veći broj komponenti zahvaljujući stalnom tehnološkom napretku, a novi proizvodi raznovrsne računarske i mobilne opreme se pojavljuju takvom brzinom da ih sa poteškoćama prate i najbolje upućeni poznavaoi. Na primer, da se automobilska industrija razvijala istim tempom, automobil bi danas prelazio milion kilometara s potrošnjom od jednog litra goriva, razvijao brzinu veću od milion km/h, koštao svega nekoliko evra, imao težinu manju od 100 g, a vreme eksploatacije bi mu bilo preko 10000 godina.

Složenost, odnosno kompleksnost integriranih kola meri se stepenom integracije, koji predstavlja broj osnovnih elemenata (sada se podrazumeva broj tranzistora) integriranih u jednom kolu. Usavršavanjem tehnologije stepen integracije iz godine u godinu raste. O ovakvom tempu razvoja govori poznati Murov zakon iz 1965. godine, nazvan po osnivaču *Intel*-a Gordonu Muru (eng. *Gordon Moore*), koji kaže da se broj elektronskih komponenti (tranzistora) u procesoru udvostručuje svake dve godine, preciznije svakih 18 meseci (slika 2.4). *Intel* je početkom 1970. godine na jednom čipu proizveo nešto manje od 4000 tranzistora, 1974. godine je integrirao oko 10000 tranzistora, do jednog miliona je dospelo 1989. godine, dok je broj tranzistora dostigao jednu milijardu 2005. godine [45]. Murov zakon je pratio tehnološku revoluciju, odnosno eksponencijalno povećanje broj tranzistora integriranih na procesoru s ciljem poboljšanja performansi i energetske efikasnosti 40-ak godina. Međutim, kako je istovremeno sa povećanjem broja tranzistora integriranih na jednom čipu iz godine u godinu smanjivana dužina gejta (kanala) tranzistora (slika 2.5), fantastičan napredak koji je doživeo silicijumski čip, prikazan Murovim zakonom, ima svoje

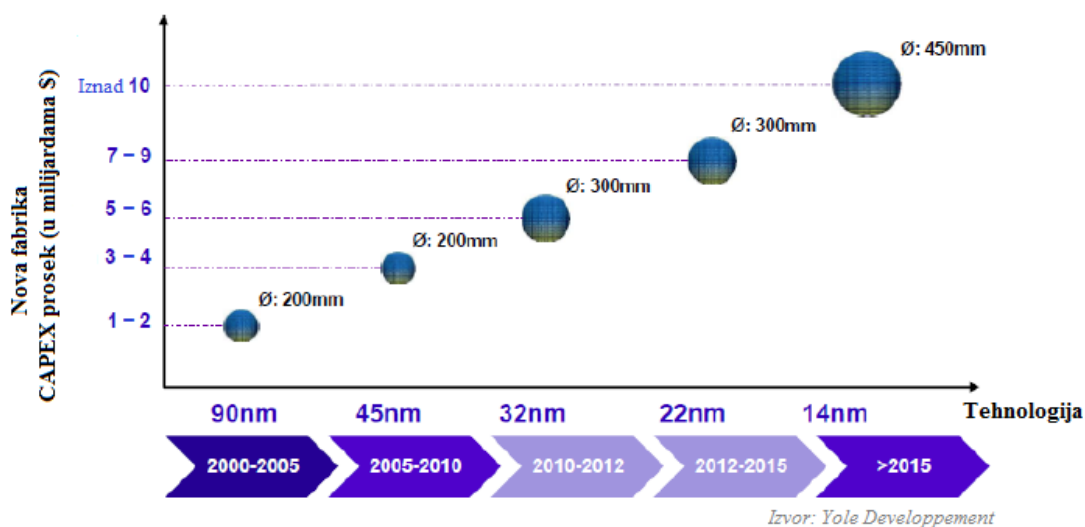


Slika 2.4 Prikaz povećanja broja tranzistora u Intel-ovim procesorima tokom godina.

granice posle kojih neće postojati fizička mogućnost da u jedan silicijumski čip stane još elektronskih komponenti. Ograničenje je uslovljeno smanjenjem najmanje komponente integrisanog kola na veličinu atoma, kada će dalji razvoj mikroprocesora biti zaustavljen. Prema mišljenju mnogih stručnjaka to bi trebalo da se desi 2020. godine, što će značiti kraj ere silicijuma, odnosno za dalji razvoj ove oblasti moraće se pronaći neke nove, naprednije tehnologije. Na slici 2.5 se može uočiti kako su se sa skaliranjem tehnologija menjali i tehnološki postupci, odnosno litografija. Sa smanjenjem dimenzija uređaja (tranzistora) smanjena je talasna dužina korišćena u optičkoj ili fotolitografiji sve do 90 nm tehnologije. Sa sledećim procesom počinju da se uvode nove metode sa unapređenom rezolucijom (eng. *Resolution Enhancement Techniques* – RET) u koje se ubrajaju: tehnika sa fazno promenljivom maskom (eng. *Phase Shifting Mask* – PSM), metoda sa osvetljenjem pod uglom (eng. *Off-Axis Illumination* – OAI), korekcija optičke blizine (eng. *Optical Proximity Correction* – OPC), tehnika sa više struktura (eng. *multiple patterning*) (kombinuje se više naprednih metoda da bi se poboljšala rezolucija, odnosno povećala gustina uređaja) i imerziona litografija (eng. *immersion lithography*) koja prostor između poslednjeg sočiva izvora zračenja i poluprovodničke podloge, odnosno rezista ispunjava vodom ili tečnošću odgovarajućeg koeficijenta refleksije [46]. Za procese sa dužinama kanala tranzistora manjim od 32 nm se ne upotrebljava konvencionala optička litografija, već se koristi post-optička ili litografija sledeće generacije sa ekstremnom, ultraljubičastom talasnom dužinom (eng. *Extreme UltraViolet* – EUV) zraka od 13 nm. Zbog dodatnih, komplikovanih i naprednih tehnoloških postupaka cena izrade fabrika za proizvodnju integrisanih kola znatno raste (slika



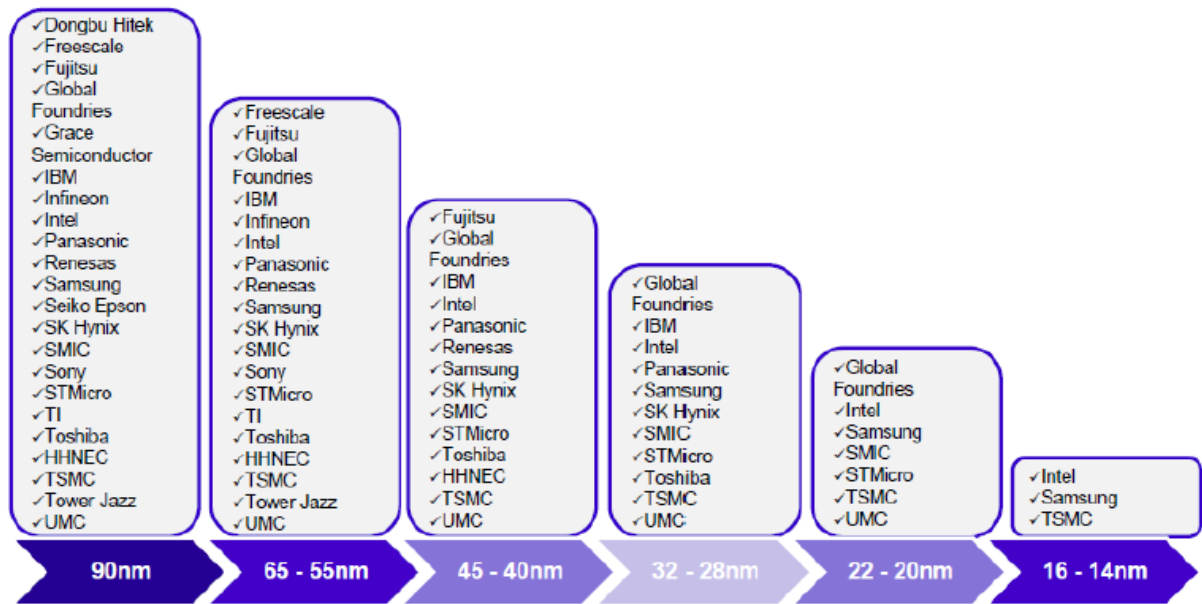
Slika 2.5 Prikaz smanjivanja dužine tranzistora tokom godina.



Slika 2.6 Tehnološki procesi i troškovi izgradnje fabrika.

2.6), a broj proizvođača koji nude ove usluge se drastično smanjuje (slika 2.7) [47]. Shodno tome i cena fabrikacije integriranih kola raste sa tehnološkim skaliranjem.

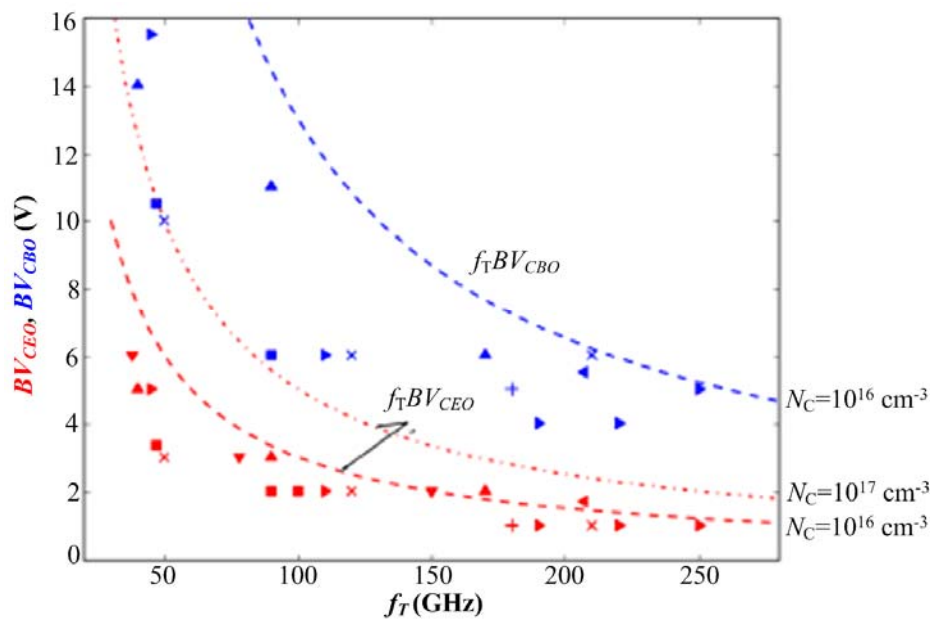
Prednosti skaliranja tehnologije u vidu smanjenja napona napajanja (V_{DD}) i potrošnje (P_D , potrošnja ne opada proporcionalno sa smanjenjem dimenzija tranzistora, jer se javljaju veće struje curenja) i povećanja radne frekvencije (f_{CLK}) direktno pospešuju performanse digitalnih kola, ali i RF kola jer se pomeraju granične učestanosti ka znatno višim vrednostima. Međutim, kod analognih RF kola nije sve tako jednostavno. Prvo, dimenzije



Izvor: GSA

Slika 2.7 Vodeće poluprovodničke fabrike (proizvođači integrisanih kola) u svetu.

pasivnih kola koje uglavnom zauzimaju najveći deo površine čipa se ne smanjuju direktno sa skaliranjem, jer su njihove fizičke dimenzije uglavnom određene radnom učestanošću. Drugo, sa smanjenjem napona napajanja opada pojačanje pojačavačkih stepena i mogućnost vezivanja tranzistora u kaskodu. Osim povećanih struja curenja, nedostatke tehnologija sa manjim vrednostima dužine kanala tranzistora predstavljaju sve dominantniji efekat kratkog kanala i ne toliko tačni RF modeli komponenti. Sledeći i jedan od najvažnijih problema predstavlja opadanje probojnih napona tranzistora sa smanjenjem njegovih dimenzija (slika 2.8).



Slika 2.8 Zavisnost probojnih napona tranzistora od granične učestanosti f_T .

Tehnološki parametar f_T predstavlja graničnu frekvenciju, odnosno frekvenciju na kojoj je strujno pojačanje tranzistora jednako jedan. Pri prvoj aproksimaciji modela tranzistora, f_T može se dobiti na osnovu izraza

$$f_T \approx \frac{g_m}{2\pi(C_{gs} + C_{gd})}. \quad (2.1)$$

Premda ovaj parametar predstavlja graničnu vrednost iznad koje nema smisla koristiti tranzistor, uglavnom se za radne učestanosti komponente biraju vrednosti manje barem 5–10 puta od f_T . Vrednost parametra raste skaliranjem tehnologije, dok probojni napon srazmerno opada poštujući Džonsonovu granicu definisanu kao

$$f_T \cdot BV_{CEO} = 300 \text{ GHzV}. \quad (2.2)$$

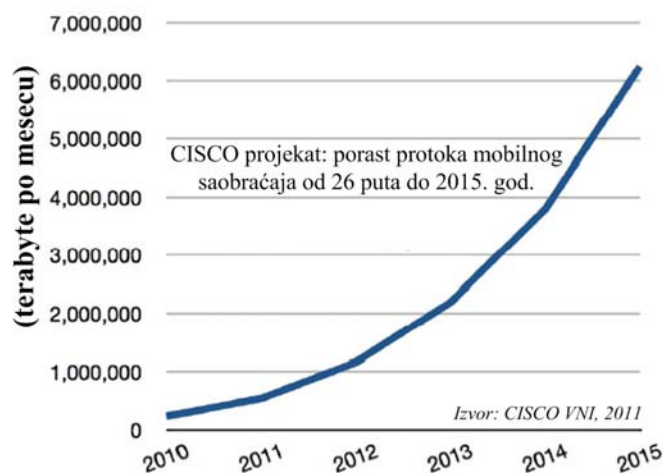
Probojni napon gejta je proporcionalan debljini oksida gejta ($\sim t_{ox}$) i minimalnoj dužini kanala tranzistora ($\sim L_{min}$), pa takođe opada sa skaliranjem tehnologije. Još jedna činjenica kojoj se mora posvetiti pažnja prilikom projektovanja integrisanih (naročito analognih RF) kola jeste invarijantnost gustine struje za maksimalno f_T MOS tranzistora data sa

$$\frac{I_D}{W} = 0,2 \sim 0,3 \frac{mA}{\mu m}. \quad (2.3)$$

Na osnovu izloženog sledi da iako za digitalna kola tehnološki napredak donosi znatno unapređenje performansi uređaja (izuzev cene fabrikacije), za analogna RF kola to ne mora da bude slučaj. Zavisno od specifikacija koje uređaj treba da zadovolji u komercijalnom analognom IC projektovanju se uglavnom ne koriste tehnologije niže od 65 nm. Što se tiče RF integrisanih kola, najzastupljeniji proces u komercijalnim primenama je CMOS zbog jeftinije cene izrade u odnosu na druge tehnologije, mada se ranije tradicionalno koristio i GaAs. Međutim, zbog značajno boljih RF performansi, SiGe tehnologija se koristi tamo gde je nemoguće sa CMOS procesom zadovoljiti definisane zahteve. U nekim primenama se kao kompromis koristi SiGe BiCMOS tehnologija (250 nm CMOS sa $f_T=200$ GHz u SiGe tehnologiji; 130 nm CMOS sa $f_T=300$ GHz u SiGe procesu). U poslednje vreme se u RF oblasti sve više uvodi GaN proces koji ima najveću termalnu provodnost i značajno viši probojni napon od recimo GaAs tehnologije, uz slične ostale karakteristike.

2.3 Osnove IR-UWB tehnologije

Iako je silicijumska tehnologija decenijama unapređivana, projektovanje bežičnih primopredajnika, uvek na granici trenutnih mogućnosti, još uvek predstavlja izazov i usko grlo zbog težnje za zadovoljavanjem potreba modernog društva. Korisnici neprekidno zahtevaju energetske efikasnije, jeftinije i brže uređaje za bežičnu komunikaciju. Mala potrošnja je uvek bila i biće jedan od prioritarnih ciljeva bilo kog električnog uređaja/sistema zbog ograničenih energetskih izvora, a naročito u mobilnim bežičnim primopredajnicima jer obezbeđuje duži vek trajanja baterija za napajanje. Sa druge strane, sa evolucijom ljudskog društva razvijala se i potreba za većim protokom, odnosno razmenom informacija, slika 2.9. Istraživanja sprovedena u okviru CISCO projekta pokazuju da će se protok podataka u mobilnim uređajima do 2015. uvećati 26 puta, odnosno od 0,5 miliona terabajta do preko 6



Slika 2.9 Trend porasta protoka mobilnog saobraćaja.

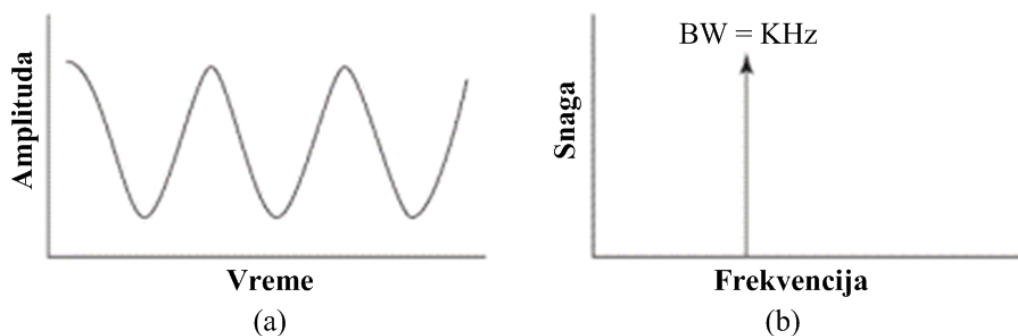
miliona terabajta mesečno. Pored mobilnih mreža, brži protok i veću količinu podataka upražnjavajuće i kratko-dometne bežične mreže u kancelarijama kao i WPAN sistemi koji se uglavnom baziraju na principima IR-UWB tehnologije.

Postoje dva načina kojima se može postići veći protok podataka: prvi je korišćenjem kompleksne modulacije poput 64QAM (eng. *Quadrature Amplitude Modulation*) OFDM i pristupa sa više ulaza i više izlaza (eng. *Multi-In-Multi-Out* – MIMO) koji koristi veću snagu na predajnoj strani; dok se drugi princip bazira na ultra-širokopolasnom prenosu podataka i Šenonovoj teoremi o kapacitetu kanala prema kojoj je teoretski maksimalni kapacitet kanala C (eng. *channel capacity*), izražen u bitima po sekundi, funkcija širine opsega kanala B (eng. *channel bandwidth*) i odnosa signal/šum (S/N or SNR , eng. *Signal-to-Noise Ratio*), dat sa [48]

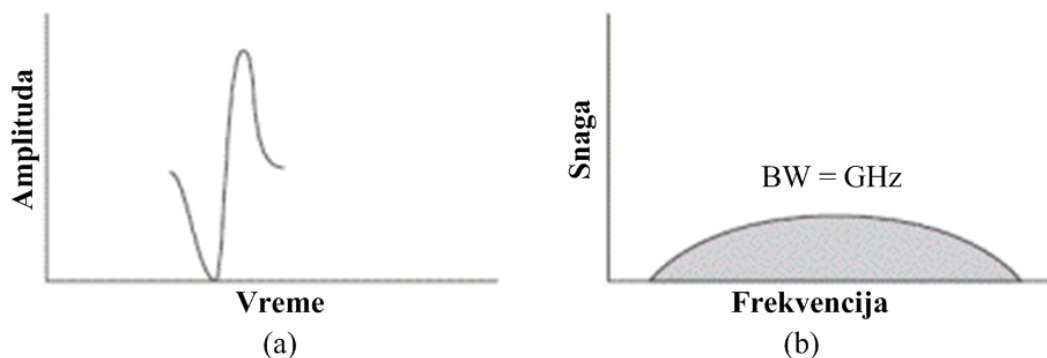
$$C = B \cdot \log_2 \left(1 + \frac{S}{N} \right) \quad (2.4)$$

Na osnovu teoreme sledi da uskopojasni sistemi, zbog ograničenog kapaciteta kanala, veći protok informacija mogu ostvariti na osnovu većeg odnosa snage signala (S) i šuma (N). Nasuprot tome, UWB komunikacija, zbog dostupnog širokog opsega, može da obezbedi velik protok podataka sa manjom snagom predajnika i/ili većim šumom, odnosno sa manjim odnosom S/N . Zbog prikazanog Šenonovog pravila, ultra-širokopolasna tehnologija je dosta privlačnija i zastupljenija u bežičnom prenosu velikog protoka podataka. U nastavku rada će se detaljno objasniti principi UWB prenosa.

Klasične uskopojasne komunikacije množe modulišući signal koji nosi korisnu informaciju sa signalom nosiocem (nosećim signalom) određene, znatno veće (RF) frekvencije i na predajnoj strani šalju modulisani, visokofrekvencijski signal. Međutim, modulisani signal ima definisanu energiju u uskom opsegu frekvencija, slika 2.10, te je veoma osetljiv na detekciju i presretanje. Sa druge strane, impulsna UWB tehnologija koristi kratkotrajni impuls (bez signala nosioca), dužine trajanja ispod 1 ns, faktora ispune (eng. *duty cycle*) znatno manjeg od 0,5%, čiji spektar zauzima opseg do nekoliko gigaherca, slika 2.11. Faktor ispune predstavlja odnos trajanja impulsa i ukupnog vremena prenosa jednog simbola. Mala vrednost ovog parametara obezbeđuje veoma malu potrošnju snage (energije) IR-UWB primopredajnika koji su uglavnom uključeni i troše energiju samo tokom slanja/primanja



Slika 2.10 Uskopolasni signal u: (a) vremenskom i (b) frekvencijskom domenu.



Slika 2.11 Ultra-širokopolasni signal u: (a) vremenskom i (b) frekvencijskom domenu.

informacija (kratkotrajni vremenski periodi). Mala potrošnja predstavlja jednu od najznačajnijih prednosti impulsne tehnologije, jer omogućava duži period trajanja baterijskog napajanja prenosivih uređaja.

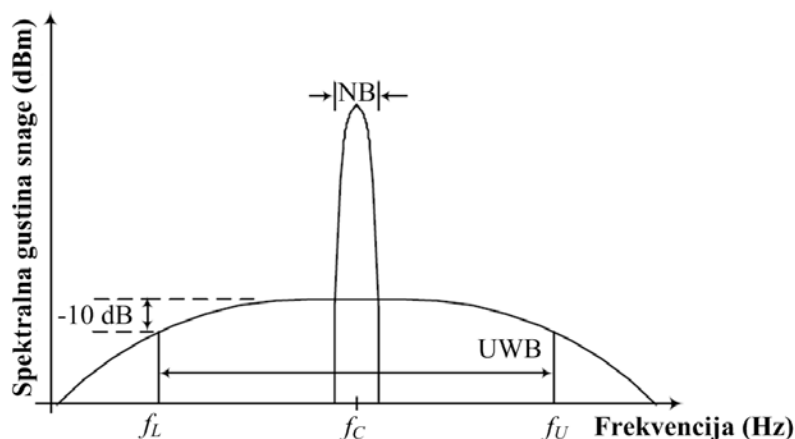
2.4 IR-UWB signali i FCC spektralna maska

Savezna komisija za komunikacije SAD-a je definisala ultra-širokopolasni signal kao signal koji ima spektar širi od 500 MHz ili relativnu (normalizovanu) širinu spektra F_{bw} (eng. *Fractional bandwidth*) veću od 20%. Relativna širina spektra predstavlja odnos 10 dB opsega ($BW_{10\text{dB}}$) i centralne frekvencije data izrazom [8]

$$F_{bw} = \frac{10\text{ dB propusni opseg}}{\text{centralna frekvencija}} = \frac{BW_{10\text{dB}}}{f_c} = \frac{f_U - f_L}{f_c} = \frac{f_U - f_L}{(f_U + f_L)/2}, \quad (2.5)$$

gde parametri f_U i f_L predstavljaju gornju (eng. *upper cut-off frequency*) i donju (eng. *lower cut-off frequency*) graničnu frekvenciju na kojim je vrednost spektra signala za 10 dB manja od maksimalne vrednosti, a f_c centralnu frekvenciju između f_U i f_L , prikazano na slici 2.12. Može se videti da je 10 dB opseg razlika između f_U i f_L graničnih učestanosti. Tačnije, prema FCC propisima primopredajnik sa centralnom frekvencijom većom od 2,5 GHz mora da ima spektar širi od 500 MHz, a sistem sa manjom vrednošću parametra f_c relativni opseg F_{bw} veći od 20% da bi se mogao smatrati UWB sistemom.

Da bi se obezbedila koegzistencija UWB uređaja sa već postojećim bežičnim sistemima (npr. *WiMax*, *Bluetooth* i *GSM*), odnosno međusobna interferencija unutar



Slika 2.12 Spektar ultra-širokopolasnog signala.

dozvoljenih granica, prosečna efektivna snaga izotropskog zračenja (eng. *Effective Isotropic Radiated Power* – EIRP) UWB predajnika je ograničena na $-41,3$ dBm ili 75 nW, odnosno spektralna gustina snage (eng. *Power Spectral Density* – PSD) je ograničena na $-41,3$ dBm/MHz unutar $3,1$ GHz – $10,6$ GHz opsega za periode manje od 1 ms. Ovo ograničenje znači da je prosečna snaga UWB predajnika hiljadu puta manja od transmisionne snage mobilnih uređaja i da je uglavnom manja od dozvoljenog praga šuma standardnih elektronskih uređaja. Međutim, maksimalna ili trenutna snaga pojedinačnog UWB impulsa može da bude relativno velika, jer se kratkotrajnošću impulsa obezbeđuje dovoljno mala prosečna snaga i nesmetan rad sa drugim sistemima. FCC udruženje je ograničilo maksimalnu vrednost parametra *EIRP* u zavisnosti od rezolucije filtra korišćenog mernog instrumenta (eng. *Resolution BandWidth* – RBW) koji se kreće između 1 MHz i 50 MHz prema izrazu

$$EIRP_{max} = 20 \log_{10} \left(\frac{RBW}{50} \right) dBm, \quad (2.6)$$

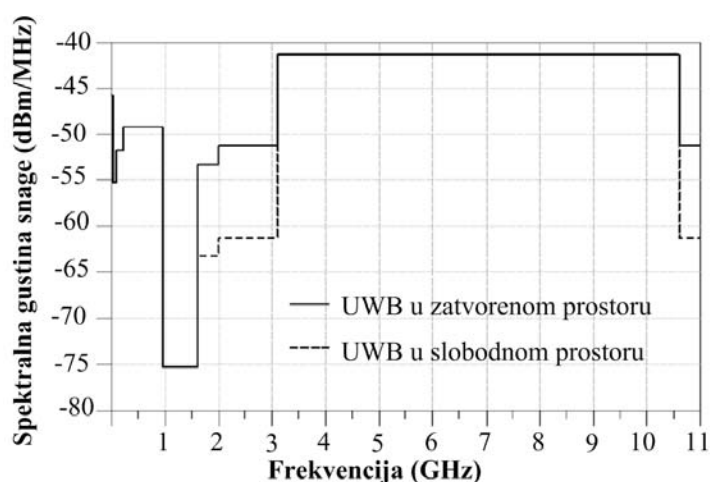
gde je vrednost *RBW* data u MHz. Za *RBW*= 50 MHz, maksimalna vrednost parametra *EIRP* ne bi trebala da bude veća od 0 dBm, odnosno 1 mW.

Kako što je već naglašeno, UWB uređaji zahtevaju mali prenos snage tokom određenog vremenskog perioda, što je direktno povezano s malom potrošnjom i dužim trajanjem baterijskog napajanja.

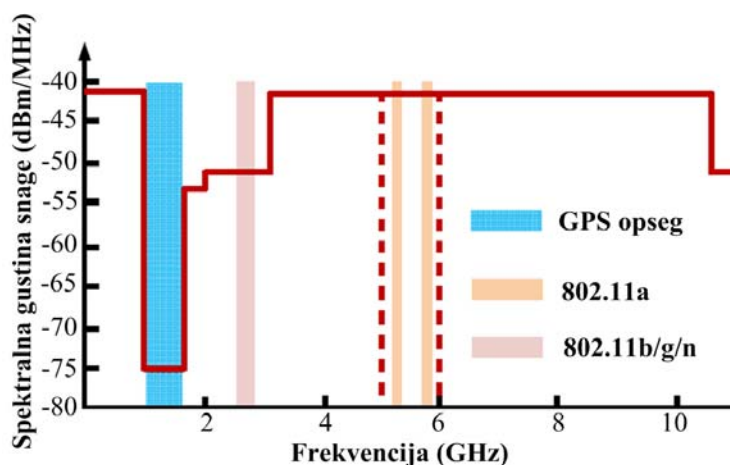
FCC ograničenja za susedne opsege su čak i strožija i zavise od vrste primene. Neka od njih su data u tabeli 2.2 [8]. Najrasprostranjenija spektralna maska jeste za UWB sisteme koji komuniciraju u zatvorenom (eng. *indoor applications*) i slobodnom prostoru (eng. *outdoor applications*) unutar $3,1$ GHz – $10,6$ GHz opsega, grafički prikazana na slici 2.13 [8]. Već je naglašeno da bi zbog ograničenja maksimalne snage zračenja predajnika UWB sistemi teoretski i pod odgovarajućim uslovima trebali nesmetano da komuniciraju u prisustvu drugih sistema. Međutim, zbog smetnji uočenih pri radu ovih uređaja u blizini WLAN ($802.11a$ standard) ili drugih sistema koji zauzimaju spektar od $5,0$ GHz do $6,0$ GHz, UWB opseg se često deli na dva podopsega: niži opseg (eng. *lower UWB subband*) od $3,1$ GHz do $5,0$ GHz i viši opseg (eng. *higher or upper UWB subband*) od $6,0$ GHz do $10,6$ GHz, slika 2.14. Premda se radom u višem opsegu izbegavaju smetnje sa *WiMax* sistemima i obezbeđuje širi opseg i

Tabela 2.2 FCC propisi za različite primene.

Frekvencijski opseg (GHz)	< 0,96	0,96–1,61	1,61–1,99	1,99–3,1	3,1–10,6	> 10,6
Snimanje/obrada slike ispod 960 MHz	Deo 15.209	-65,3	-53,3	-51,3	-51,3	-51,3
Snimanje/obrada slike u opsegu 1,99 – 10,6 GHz	Deo 15.209	-53,3	-51,3	-41,3	-41,3	-51,3
Snimanje/obrada slike u opsegu 3,1 – 10,6 GHz	Deo 15.209	-65,3	-53,3	-51,3	-41,3	-51,3
Primene u zatvorenom prostoru 3,1 – 10,6 GHz	Deo 15.209	-75,3	-53,3	-51,3	-41,3	-51,3
Primene u slobodnom prostoru 3,1 – 10,6 GHz	Deo 15.209	-75,3	-63,3	-61,3	-41,3	-61,3



Slika 2.13 FCC spektralna maska za UWB primene u zatvorenom i slobodnom prostoru.

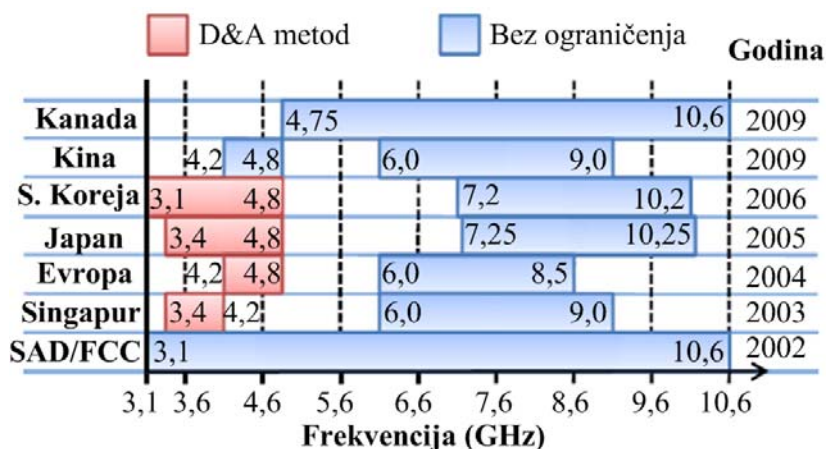


Slika 2.14 FCC maska sa podelom UWB opsega na podopsege.

veći protok podataka, zbog znatno jednostavnije realizacije sistema, niži opseg je mnogo više zastupljen.

Pored vrste primene, ograničenja za UWB primopredajnike zavise i od zemlje/regiona gde se koriste. Premda su predstavljeni propisi najzastupljeniji i prvi izdati, oni ipak važe

samo za tržište SAD-a (odobreni od strane FCC udruženja). Za ostale prostore, dozvoljena snaga UWB predajnika zavisi od regulativa pojedinačnih država ili kontinenata. Na slici 2.15 je dat pregled dozvoljenih UWB opsega za SAD, Kanadu, Evropu, Kinu, Japan, Južnu Koreju i Singapur [16]. Treba napomenuti da je unutar njih vrednost parametra PSD UWB primopredajnika ograničena na $-41,3$ dBm/MHz. Takođe, plava polja ukazuju da se komunikacija odvija bez posebnih ograničenja, dok unutar opsega prikazanim crvenim pravougaonicima, UWB sistemi moraju da poseduju mogućnost detekcije i izbegavanja kolizije (eng. *Detect and Avoid* – D&A). To znači da uređaji ne koriste ceo, već odgovarajući deo opsega, i u slučaju da primete neki susjedni sistem koji koristi iste frekvencije moraju da pomere opseg rada tamo gde nikome neće smetati. Može se uočiti i da su kriterijumi u Evropi i Aziji nešto strožiji u odnosu na SAD i Kanadu (izbegnut opseg u kom komuniciraju WLAN sistemi), i da je zajednički opseg za sve regione od 7,25 GHz do 8,50 GHz. Pored toga, ovi propisi nisu konačni, odnosno u skladu sa potrebama tržišta bivaju promenjeni i dopunjeni. Na primer, u Evropi su 2007. godine usvojeni novi propisi od strane Evropskog instituta za telekomunikacione standarde (eng. *European Telecommunications Standards Institute* – ETSI) podržanog od strane Evropske komisije (eng. *European Commission* – EC) kojim je parametar PSD u opsegu od 4,2 GHz do 4,8 GHz ograničen na $-41,3$ dBm/MHz. Takođe, ovaj opseg može da bude proširen i na opsege 3,1 GHz – 4,8 GHz i 8,5 GHz – 9,0 GHz u zavisnosti od implementacije D&A tehnika za izbegavanje [49]. U Singapuru se prilikom testiranja UWB sistema tehnički park smatra UWB slobodnom zonom u kojoj je dozvoljeno komuniciranje u opsegu od 2,2 GHz do 10,6 GHz sa snagom do $-35,3$ dBm/MHz.



Slika 2.15 Opsezi za UWB komunikacije u različitim zemljama.

Navedeni propisi definišu samo dozvoljene opsege i ograničenja za maksimalnu snagu (parametar PSD) UWB uređaja. Projektantima UWB primopredajnika je ostavljen slobodan izbor u pogledu vremenskih oblika signala koje će koristiti. Bitno je samo da na izlazu predajnika obezbede spektar (spektralnu gustinu snage) signala koji zadovoljava, odnosno na što efikasniji način ispunjava odgovarajuću spektralnu masku.

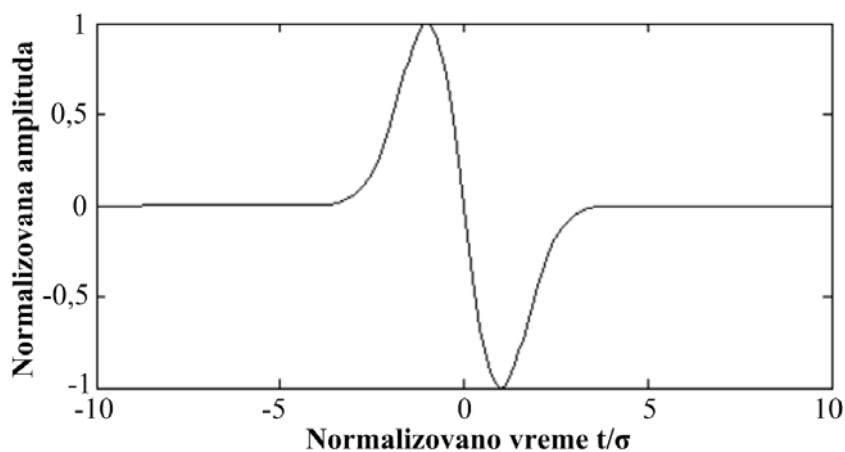
Najzastupljeniji signali u IR-UWB tehnologiji su Gausov impuls i njegovi izvodi višeg reda [50]. Osnovni Gausov impuls je definisan izrazom

$$p_{G0}(t) = \frac{A}{\sqrt{2\pi}\sigma} e^{\left(\frac{-t^2}{2\sigma^2}\right)}, \quad (2.7)$$

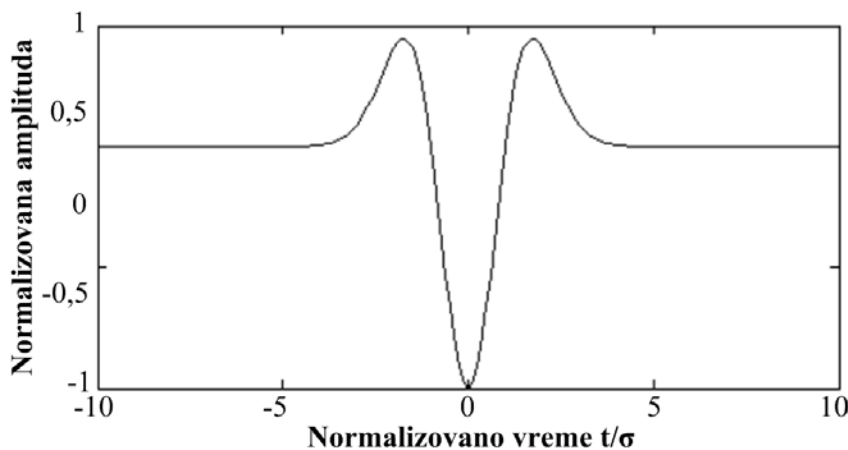
gde t predstavlja vreme, A amplitudu signala, a σ parametar Gausove raspodele. Prvi i drugi izvod Gausovog signala su poznati kao jednostruki (eng. *Gussian monocycle*), slika 2.16, i dvostruki Gausov impuls (eng. *Gaussian doublet*), slika 2.17, dati izrazima [51, 52]

$$p_{G1}(t) = -\left(\frac{At}{\sqrt{2\pi}\sigma^3}\right)e^{\left(\frac{-t^2}{2\sigma^2}\right)}, \quad (2.8)$$

$$p_{G2}(t) = -\frac{A}{\sqrt{2\pi}\sigma^3}\left(1 - \frac{t^2}{\sigma^2}\right)e^{\left(\frac{-t^2}{2\sigma^2}\right)}. \quad (2.9)$$



Slika 2.16 Talasni oblik prvog izvoda Gausovog signala.



Slika 2.17 Talasni oblik drugog izvoda Gausovog signala.

Opšta formula za više izvode Gausovog signala je data sa

$$p_{Gn}(t) = -\frac{n-1}{\sigma^2}G_{n-2}(t) - \frac{t}{\sigma^2}G_{n-1}(t), \quad (n \geq 2), \quad (2.10)$$

gde n predstavlja red izvoda Gausovog signala. Parametar *PSD* izvoda Gausovog signala n -tog reda je određen izrazom

$$P_n(f) = \frac{\sigma_a^2}{T} |X_n(f)|^2. \quad (2.11)$$

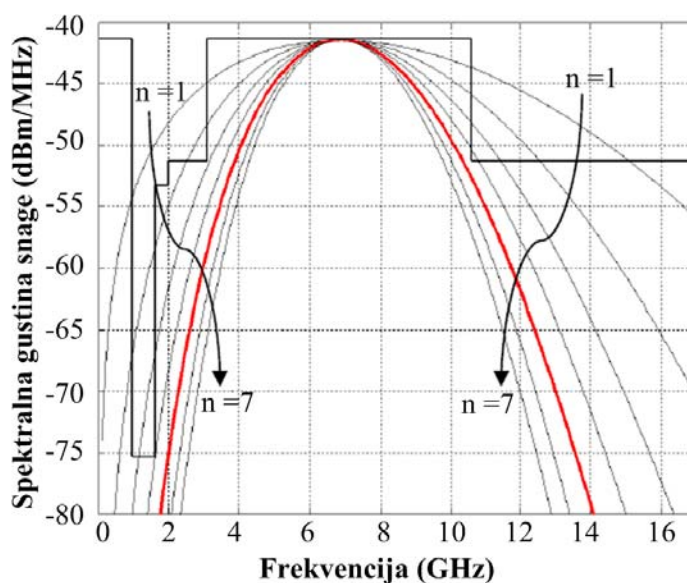
Promenljiva σ_a je parametar raspodele, a $X_n(f)$ Furijeova transformacija izvoda n -tog reda definisana izrazom

$$X_n(f) = A(2\pi f)^n e^{-\frac{(2\pi f\sigma)^2}{2}}. \quad (2.12)$$

Gausovi izvodi višeg reda su najčešće korišćeni od svih UWB signala jer njihovi spektri, odnosno spektralne gustine snage imaju najoštrije ivice i najbolje potiskivanje bočnih opsega čime obezbeđuju najoptimalnije iskorišćenje spektralne maske [49, 52]. Osim toga, dodatna i izrazito značajna prednost jeste što je složenost kola koja se koriste za njihovo generisanje znatno manja u odnosu na dizajne drugih UWB signala. Na osnovu izraza (2.11) i (2.12) sledi da spektralna gustina snage posmatranih signala direktno zavisi od vrednosti parametara n i σ . Sa povećanjem reda izvoda Gausovog signala (i opadanjem parametra σ) smanjuje se širina, a raste centralna frekvencija f_c , odnosno dolazi do pomeranja spektralne gustine snage na više frekvencije prema izrazu

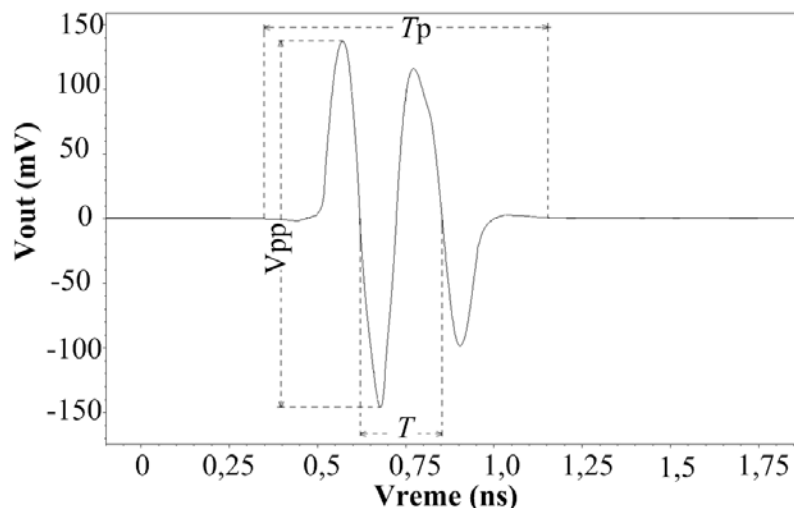
$$f_c = \frac{\sqrt{n}}{2\pi\sigma}. \quad (2.13)$$

Potrebno je naglasiti da parametar f_c označava frekvenciju na kojoj spektar, odnosno spektralna gustina snage signal ima maksimalnu vrednost i predstavlja centar 10 dB opsega samo u slučaju idealno simetričnog oblika spektra (PSD). Osim osnovnog spektra (PSD), sa promenom parametara n i σ menjaju se i komponente spektra (PSD) na nižim i višim učestanostima [52, 53]. Uzimajući u obzir prikazane osobine, utvrđeno je da peti izvod Gausovog signala predstavlja optimalno rešenje za primene u zatvorenom i otvorenom prostoru, sa odgovarajućim vrednostima promenljivih n i σ , (manji izvodi ne zadovoljavaju spektralnu masku, a viši izvodi imaju užu 10 dB opseg spektralne gustine snage) [42, 50, 52] i [54–56], slika 2.18. Za primenu izvoda Gausovog signala višeg reda problem predstavlja što u



Slika 2.18 Parametar PSD prvih sedam izvoda Gausovog signala [54].

većini slučajeva sa povećanjem reda izvoda raste stepen složenosti kola koje generiše signal. Vremenski oblik petog izvoda Gausovog signala je dat na slici 2.19. Amplituda signala od vrha do vrha (eng. *peak to peak amplitude*) V_{pp} zajedno sa parametrom PRF određuju maksimalnu vrednost anvelope spektralne gustine snage povorke impulsa. Što su veće vrednosti ovih parametara, veća je i prosečna snaga IR-UWB predajnika. Međutim, treba imati na umu i kompromis između protoka podataka i dometa slanja. Manji protok podataka daje mogućnost veće snage pojedinačnih impulsa koja je proporcionalna dometu predajnika. Trajanje impulsa T_p je obrnuto srazmerno širini spektralne gustine snage, dok njegova perioda T definiše centralnu učestanost parametra PSD ($f_c=1/T$).

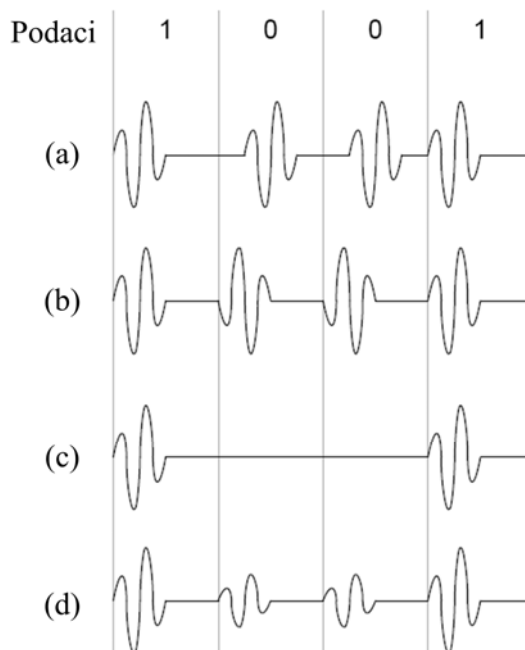


Slika 2.19 Vremenski oblik petog izvoda Gausovog signala.

2.5 Modulacija i uticaj na spektar

Modulacija signala je proces modifikovanja ili kodovanja talasnog oblika signala (impulsa) na način pogodan za prenos informacija. U IR-UWB tehnologiji se koriste samo digitalne modulacije, i to uglavnom binaran tip kodovanja, što znači da je informacija predstavljena diskretnim stanjem, nulom ili jedinicom. Tipovi modulacija koji se najčešće mogu sresti u IR-UWB sistemima su prikazani na slici 2.20.

U slučaju impulsno-položajne modulacije (eng. *Pulse Position Modulation – PPM* or *Bit Position Modulation – BPM*), kao što i sam naziv govori, položaj impulsa nosi informaciju. Na primer, na slici 2.20(a) nula je predstavljena zakašnjenim (pomeranim), a jedinica nezakašnjenim signalom u odnosu na referentnu vremensku poziciju. Potrebno je napomenuti da se u nekim primenama može sresti suprotno označavanje signala nule i jedinice, ali je princip kodovanja isti. Funkcija kašnjenja se može opisati kao slanje signala „unapred” u vremenu, odnosno binarna informacija se koduje pomeranjem signala „unapred” ili „unazad” u odnosu na referentnu vremensku poziciju. Pored toga, ovaj način nudi mogućnost M -arnog kodovanja u slučaju da se definiše osnovno kašnjenje, a ukupno kašnjenje (celi broj osnovnih kašnjenja) u odnosu na referentnu vrednost predstavlja informaciju. Problem ovakvog UWB sistema je složenost, jer je jako teško precizno detektovati položaj veoma kratkog signala u vremenu.



Slika 2.20 UWB metode modulacije: (a) PPM, (b) BPSK (PSK), (c) OOK i (d) PAM.

Bifazna modulacija (eng. *Binary Phase Shift Keying* – BPSK or) kao vrsta fazne (eng. *Phase Shift Keying* – PSK) modulacije za jedinicu koristi osnovni signal, a nulu predstavlja signalom fazno pomerenim za 180 stepeni ili invertovanim, slika 2.20(b). Metoda se često koristi u UWB uređajima, jednostavna je za razumevanje, ali je primenljiva samo na binarne sisteme. Prednost korišćenja ovog tipa modulacije u odnosu na prethodni je što zahteva 3 dB manju snagu. Pošto PPM u slučaju jedne vrednosti ulaznog (digitalnog) podatka mora da pomera impuls barem za dužinu njegovog trajanja (granični slučaj), BPSK može da pošalje duplo veći broj impulsa (informacija) u istom vremenskom intervalu, tj. ostvari duplo veću brzinu prenosa ili protoka podataka. Pored toga, vrhovi spektralnih linija u spektru signala (*PSD*) nisu toliko izraženi, što je detaljno objašnjeno u nastavku rada, te tehnika ne zahteva dodatne metode za njihovo potiskivanje kao u slučaju PPM.

Najjednostavniji tip modulacije je dvoznačno ili dvopolno kodovanje (OOK) kod kog jedinica predstavlja prisustvo, a nula odsustvo impulsa, slika 2.20(c). Prednost metode leži u jednostavnosti UWB sistema koji ga koriste, a glavni nedostatak potiče od višestrukog prostiranja signala u smislu da je nekad teško razlikovati odsustvo impulsa („0”) od eha signala i šuma koje proizvode susedni sistemi.

Na slici 2.20(d) je prikazana impulsno-amplitudska modulacija (eng. *Pulse Amplitude Modulation* – PAM) koja jedinicu prenosi pomoću impulsa veće, a nulu signalom manje amplitude. Uopšteno posmatrano, PAM metoda prenosa logičke nule signalom manje amplitude nije preporučljiva za UWB sisteme kraćeg dometa, zbog uticaja šuma i interferencije susednih sistema (okoline) koji mogu potpuno da potisnu signal.

Važan aspekt kod izbora tipa modulacije predstavlja njen uticaj na izgled spektralne gustine snage izlaznog signala. U slučaju OOK i BPM metoda, izlazni signal $s(t)$ se može predstaviti kao linearna kombinacija ekvidistantnih impulsa $g(t)$

$$s(t) = \sum_{k=-\infty}^{\infty} a_k \cdot g(t - k \cdot T), \quad (2.14)$$

gde T predstavlja rastojanje između impulsa, odnosno periodu signala jednaku recipročnoj vrednosti parametra PRF , a niz $\{a_k\}$ informacije simbola (npr. nula ili jedinica u slučaju OOK). Parametar PSD izlaznog signala se može izračunati iz Furijeove transformacije primenom funkcije autokorelacije

$$PSD(f) = \frac{\sigma_a^2}{T} |G(f)|^2 + \frac{\mu_a^2}{T^2} \sum_{j=-\infty}^{\infty} \left| G\left(\frac{j}{T}\right) \right|^2 \delta\left(f - \frac{j}{T}\right), \quad (2.15)$$

gde je $G(f)$ Furijeova transformacija signala $g(t)$, a μ_a i σ_a su srednja vrednost i odstupanje niza podataka $\{a_k\}$, respektivno. Prvi sabirak izraza 2.15 ima kontinualnu spektralnu gustinu snage datu u V^2/Hz koja zavisi samo od spektralnih karakteristika signala $g(t)$. Drugi deo predstavlja diskretan spektar izražen u V^2 sa komponentama udaljenim za j/T na frekvencijskoj osi koje se nazivaju spektralne linije (eng. *spectral lines*) ili spektralni šiljci (eng. *spectral spikes*). Amplituda diskretnog dela spektra je proporcionalna vrednosti $|G(f)|^2$ izračunatoj za frekvenciju $f=j/T$. Za datu vrednost rezolucije RBW prilikom merenja (simulacija) parametra PSD , odnos amplituda spektralnih linija i kontinualnog spektra na frekvencijama udaljenim za $f=j/T$ je dat formulom

$$\beta = \frac{\mu_a^2}{\sigma_a^2 \cdot T \cdot RBW}. \quad (2.16)$$

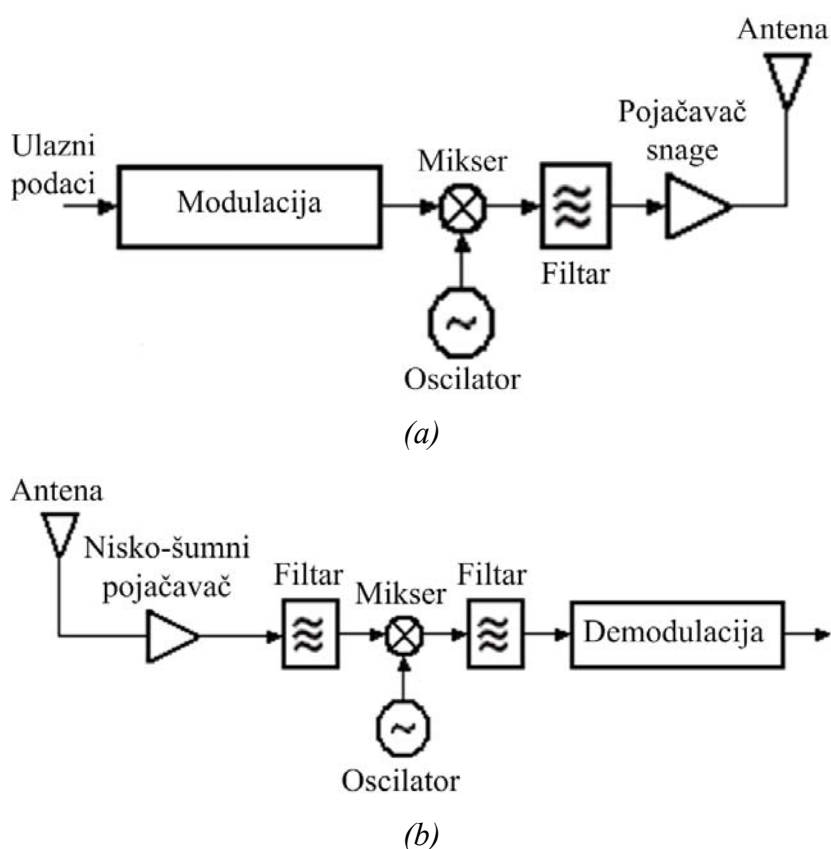
Kako sa povećanjem parametra PRF opada vrednost T , a raste parametar β , može se zaključiti da je amplituda spektralnih linija veća u odnosu na amplitudu kontinualnog dela spektra (PSD) pri većim vrednostima parametra PRF . Ova činjenica ograničava maksimalnu amplitudu izlaznog signala impulsnog generatora, jer da bi se zadovoljili FCC propisi pri većim vrednostim PRF , parametar $|G(f)|^2$ mora da bude manji što direkto utiče na smanjenje amplitude generisanih impulsa. Međutim, primenom odgovarajuće modulacije (za OOK metodu $\mu_a=0,5$ i $\sigma_a^2=0,25$, za BPSK tehniku $\mu_a=0$ i $\sigma_a^2=1$) vrednost parametra β se može znatno smanjiti u odnosu na slučaj bez ikakve modulacije. Iz tog proizlazi da se uticaj spektralnih linija može umanjiti, odnosno kompromis između PRF i izlazne amplitude učiniti povoljnijim primenom odgovarajuće modulacije. Radi jasnije predstave o spektralnim linijama potrebno je naglasiti da spektar (PSD) povorke UWB impulsa sa PPM tipom modulacije ima amplitudu spektralnih linija za $10\log(PRFF/1MHz)$ dB veću u odnosu na vrednost spektra (PSD) signala koji koristi BPSK modulaciju [57]. Pošto je maksimalna vrednost parametra PSD UWB signala ograničena odgovarajućom (npr. FCC) spektralnom maskom, maksimalna predajna snaga u slučaju PPM modulacije mora da se smanji za navedeni faktor. Na osnovu priloženog sledi da je BPSK najbolji izbor sa aspekta iskorišćenja spektra (PSD) signala.

3 Impulsni ultra-širokopolasni primopredajnik

U prethodnom delu rada su date osnove impulsne UWB komunikacije, propisi koji se moraju zadovoljiti i najčešće korišćeni oblici signala. U nastavku rada će biti reči o IR-UWB sistemu i njegovim prednostima i manama u odnosu na druge bežične primopredajnike.

3.1 Arhitektura uskopolasnog primopredajnika

Pored značajno manje potrošnje, glavna prednost IR-UWB primopredajnika u odnosu na klasične uskopolasne realizacije i druge pristupe UWB komunikacija je znatno manja složenost sistema. Na slici 3.1 je data blok šema tipičnog uskopolasnog primopredajnika.



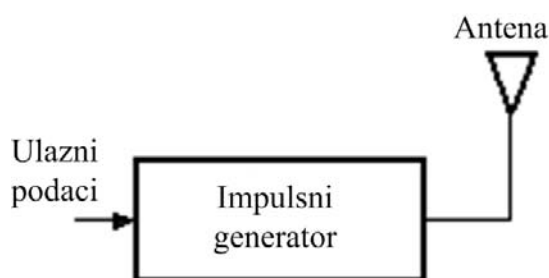
Slika 3.1 Blok šema tipičnog uskopolasnog sistema: (a) predajnik i (b) prijemnik.

Kod klasičnog uskopolasnog prenosa, na predajnoj strani modulišući signal (koji nosi informaciju) se množi nosećim signalom (signalom nosiocem) specifične frekvencije čime se vrši njegova translacija na višu (RF) frekvenciju (eng. *frequency up-converting*). Ovaj pristup zahteva upotrebu oscilatora, koji generiše signal nosioca, i miksera koji obezbeđuje pomeranje spektra modulišućeg signala na više učestanosti. Osim filtra koji potiskuje komponente spektra signala u neželjenim opsezima, predajnik sadrži i pojačavač snage koji obezbeđuje dovoljnu snagu signala na izlazu. Na prijemnoj strani nisko-šumni pojačavač (eng. *Low Noise Amplifier* – LNA) izdiže dostavljeni signal iznad nivoa šuma ostalih komponenti prijemnika, pa potom filter propusnik opsega izdvaja deo spektra u željenom

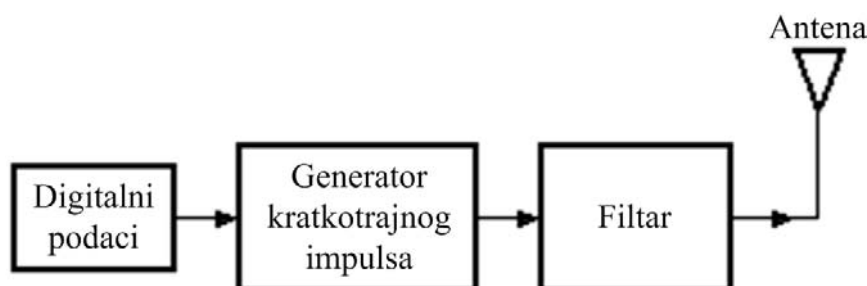
opsegu frekvencija. Nakon toga mikser množenjem primljenog (modulisanog) signala RF frekvencije sa signalom frekvencije koja je jednaka frekvenciji nosioca na predajnoj strani vrši translaciju, odnosno pomeranje (spektra) signala na dole (eng. *frequency down-converting*), u osnovni opseg. Tako dobijeni signal se potom demoduliše. Na samom kraju, iako to na slici nije prikazano, analogno-digitalni konvertor (AD konvertor, eng. *Analog-to-Digital Converter – ADC*) prevodi signal u digitalni oblik tako da se dalja obrada podataka može odvijati upotrebom digitalnog procesora (eng. *Digital Signal Processor – DSP*).

3.2 Arhitektura IR-UWB primopredajnika

Pošto je IR-UWB prenos bez nosioca, ultra-širokopojasni predajnik sadrži znatno manje RF blokova. U suštini, on se sastoji samo od antene i impulsnog generatora, koji treba da proizvede signal sa spektrom odgovarajućeg 10 dB opsega koji je unutar FCC maske, slika 3.2. Detalji o realizaciji i vrstama impulsnog generatora će biti dati u sledećem poglavlju disertacije. U ovom delu teze je na slici 3.3 prikazana blok šema IR-UWB predajnika zasnovanog na metodi filtriranja radi demonstracije koliko je topologija manje složena u odnosu na predajnike drugih vrsta bežičnih komunikacija. Zahvaljujući ovom se obezbeđuje jednostavna arhitektura celog IR-UWB primopredajnika, a samim tim i manji troškovi proizvodnje sistema.

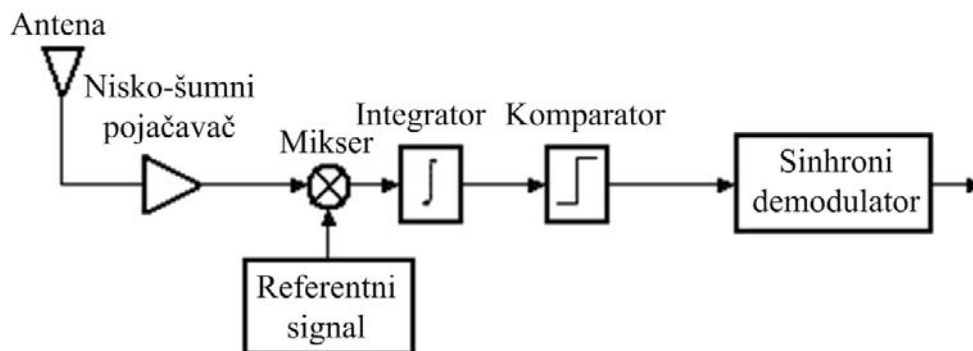


Slika 3.2 Blok šema impulsnog ultra-širokopojasnog predajnika.



Slika 3.3 Blok šema IR-UWB predajnika zasnovanog na principu filtriranja.

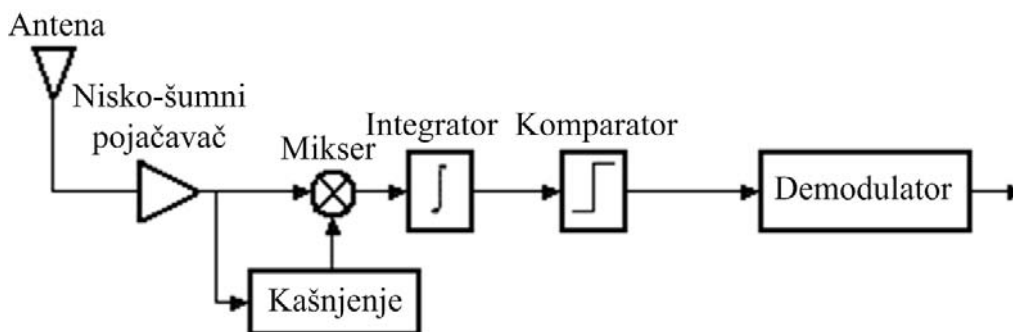
Prijemna strana impulsnih UWB komunikacija je nešto kompleksnija i u zavisnosti od tipa sistema može biti koherentna i nekoherentna. U koherentnoj realizaciji, slika 3.4, jako je bitno da se ostvari dobra sinhronizacija između prijemne i predajne strane. Zato se primljeni signal posle pojačavanja pomoću nisko-šumnog pojačavača usaglašava sa interno generisanim referentnim impulsom. Jasno je da ovaj impuls treba da odgovara impulsu sa predajne strane i



Slika 3.4 IR-UWB koherentni prijemnik.

da će tačnost sistema umnogome zavistiti i od kvaliteta generisanja ovog signala. Zato se u većini slučajeva za generisanje ovog impulsa u prijemnoj strani koristi kopija impulsnog generatora sa predajne strane. Na izlazu prijemnika, odnosno analognog korelatora (eng. *analog correlator*) koji se sastoji od miksera, integratora i komparatora, se dobija maksimalan signal samo onda kada su primljeni i referentni signali sinhronizovani u vremenu. U suprotnom slučaju, ako postoji pomeraj jednog signala u odnosu na drugi, na izlazu prijemnika se ne može dobiti sva energija od ulaznog RF signala. U suštini, korelator obezbeđuje funkciju optimalno podešenog, niskopropusnog filtra koji povećava odnos signala i šuma prijemnika. Kako je na izlazu korelatora signal u osnovnom obliku, on nije pomnožen sa signalom nosiocem kao u slučaju uskopojasnih komunikacija. Za njegovo odabiranje nije potrebno koristiti kvalitetan AD konvertor, već i jednostavne arhitekture od nekoliko bita i male brzine odabiranja (eng. *sampling rate*) mogu da zadovolje potrebe. Neophodno je naglasiti da se time osim povećanja složenosti prijemnika izbegava dodatna potrošnja energije koja prati kvalitetne AD konvertore. Međutim, kao što je već naglašeno, zbog veoma kratkih impulsa dosta je teško ostvariti preciznu vremensku kontrolu i generisanje referentnog signala, te sinhronizacija predstavlja složen proces koji u nekim slučajevima zahteva mnogo više vremena nego što bi se to želelo. Zato je u nekim primenama potrebno koristiti više paralelnih korelacionih grana da bi se smanjilo vreme obrade (akvizicije) podataka.

U nekoherentnom prijemniku, slika 3.5, nije bitno kada je signal primljen u odnosu na vreme slanja na predajnoj strani već samo ispravna detekcija poslatog paketa podataka. Uređaj je zasnovan na primeru detektora energije (eng. *energy detector*), gde se signal množi sam sa sobom, odnosno sa verzijom zakašnjenom za jednu periodu. Postupkom korelacije na izlazu se dobija signal čija amplituda zavisi od primljenog impulsa i ujedno nosi informaciju o



Slika 3.5 IR-UWB nekoherentni prijemnik.

poslatom/primljenom podatku. Kako ne postoji sinhronizacija prijemne sa predajnom stranom, da bi se označio početak prenosa, ili na primer u sistemu koji koristi OOK modulaciju (najčešći tip modulacije u ovom tipu primopredajnika) omogućilo razlikovanje stanja nule od ne slanja informacije, neposredno pre slanja podataka potrebno je da predajnik pošalje referentni signal (jedinostveni kod) kojim inicira prenos podataka. Neophodno je naglasiti da ovaj način identifikacije slanja paketa podataka koriste i drugi sistemi kao vid zaštite od prijema nepotrebnih ili pogrešnih signala. Pošto svaki primopredajnik (sistem) ima svoj jedinstveni kod, ovim se obezbeđuje da u mnoštvu sistema koji komuniciraju na istom prostoru prijemnik ignoriše sve informacije koje stižu do njega, a ne počinju sa njemu odgovarajućim kodom (kodovima u slučaju sistema, npr. senzorskih mreža, sa više predajnika i jednim prijemnikom). Negativna posledica ove metode je što generisanje jedinstvenog koda zahteva dodatno angažovanje predajnika i time povećava ukupnu potrošnju sistema (predajnik radi i kada ne generiše korisnu informaciju). Zbog prisustva i promene šuma u prijemniku, najkritičniji deo ove vrste sistema predstavlja realizacija kola za kašnjenje kojim je potrebno obezbediti pomeranje primljenog signala za jednu periodu.

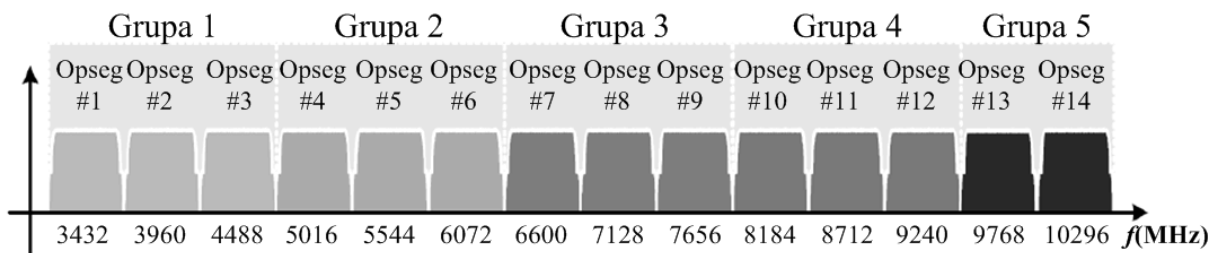
Bežični komunikacioni sistemi često u praksi imaju problema sa višestrukim prostiranjem signala, gde se usled refleksije poslatog signala od raznih objekata koji se nađu na putu i promena u komunikacionom kanalu, na prijemnoj strani dobijaju višestruke kopije originalnog signala. Zbog toga se obično u primenama koje to zahtevaju koristi „*Rake*” (čita se rejk) prijemnik koji znatno povećava kvalitet prijema signala na račun kompleksnosti uređaja. Ovaj tip prijemnika procenjuje i prati moguće putanje kojim se prenosi signal koristeći više analognih korelatora, prilagođava veličinu primljenih kopija množeći ih sa odgovarajućim težinskim koeficijentima i na kraju ih sve sabira. Tačnost primljenog signala raste sa brojem korišćenih paralelnih grana analognih korelatora, ali se time pored veće složenosti uređaja zahteva i duže vreme obrade podataka.

3.3 Arhitektura MB-OFDM UWB sistema

U prethodnom delu disertacije je prikazano da IR-UWB komunikacija nudi jednostavniju konfiguraciju i manju potrošnju u odnosu na uskopojasni prenos. U nastavku poglavlja biće pokazano da navedene prednosti važe i u odnosu na druge vrste UWB tehnologije, konkretno MB-OFDM pristup. MB-OFDM je modulaciona tehnika s višestukim nosiocima koja je usvojena u nekolicini trenutnih komunikacionih standarda poput *IEEE 802.11a* i *IEEE 802.11g*, te u *IEEE 802.15.3a* standardu zastupljenom u WPAN mrežama. OFDM prenos je glavni kandidat za novu 4. generaciju mobilnih sistema LTE tehnologije (dugoročna evolucija, eng. *Long Term Evolution*) ili češće nazivanu 4G mobilnu telefoniju. U MB-OFDM bežičnoj komunikaciji UWB opseg je podeljen na 14 kanala/podopsega (528 MHz za svaki kanal) koji obrazuju 5 grupa (prve 4 grupe sa po 3 kanala i poslednja grupa od 2 kanala), slika 3.6. Sistemi koji rade u *grupi 1* su označeni kao *mod 1* uređaji i uglavnom svi primopredajnici koji koriste OFDM prenos podržavaju *mod 1* operacije. Centralna frekvencija kanala je data izrazom

$$f_c = 2904 + 528 \times n(\text{MHz}), \quad (3.1)$$

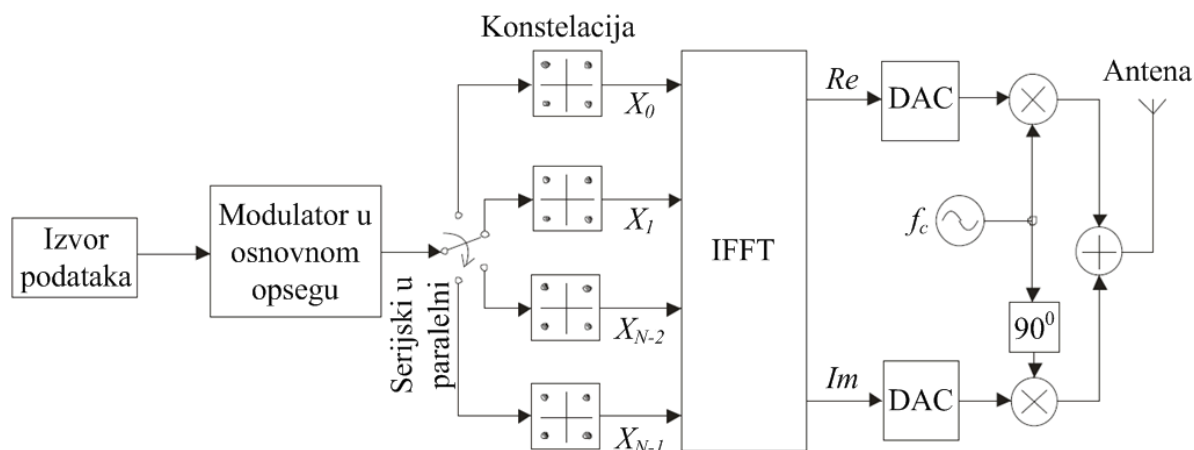
gde n predstavlja broj kanala. Dalje, unutar svakog podopsega je definisano 128 frekvencija



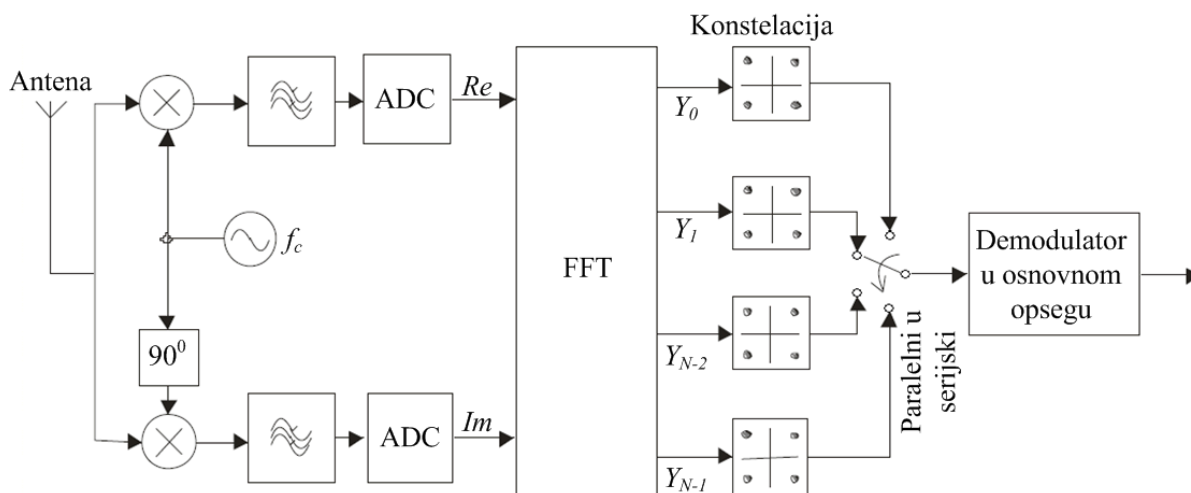
Slika 3.6 Podela frekvencijskog opsega prema MB-OFDM standardu.

nosilaca na međusobnom rastojanju od 4 MHz (100 nosilaca se koristi za prenos podataka, 12 kao pilot signali, 10 nosilaca na granici spektra su zaštitni i služe za oblikovanje spektra korišćenog signala, a prostaalih 6 nosilaca se ne koristi). Osnovni princip ove tehnike jeste da se prenos signala velike brzine ostvari podelom na više signala manje brzine koji se istovremeno prenose korišćenjem ortogonalnih nosilaca različitih, ekvidistantnih frekvencija (maksimum signala svakog od nosilaca odgovara nulama signala svih ostalih nosilaca). Ortogonalnost signala nosilaca obezbeđuje da se na prijemnoj strani svaki signal može izdvojiti bez interferencije sa signalima moduliranim drugim nosiocima. Ovim se postiže bolja spektralna efikasnost korišćenjem jednostavnog multipleksa sa frekvencijskom raspodelom. Brzine prenosa koje se mogu postići MB-OFDM standardom su 55 Mb/s, 80 Mb/s, 110 Mb/s, 160 Mb/s, 200 Mb/s, 320 Mb/s i 480 Mb/s i zavise od tipa modulacije i broja paralelnih tokova sistema, odnosno broja signala na koje se razlaže osnovni signal koji se šalje/prima. OFDM standard podržava četiri vrste modulacije: QPSK (kvadraturna fazna modulacija, eng. *Quadrature Phase Shift Keying*), BPSK, 16-QAM i 64-QAM.

Blok šeme MB-OFDM predajnika i prijemnika su date na slikama 3.7 i 3.8. Prenos započinje kodovanjem (digitalnih) podataka radi smanjenja verovatnoće greške u prenosu. Nakon toga se vrši premeštanje bita (eng. *interleaving*) sa ciljem da se podaci iz serijskog toka konvertuju u paralelne tokove. Premeštanje bitova se radi u dva koraka. Prvi korak obezbeđuje da se susedni biti informacije ne nalaze u susednim tokovima (ne modulišu susednim podnosiocima), a drugi da se „izmešaju” biti različitih težina (da se ne bi u susednim tokovima nalazili biti iste težine, npr. LSB ili bit najmanje težine (eng. *Least*



Slika 3.7 MB-OFDM predajnik.



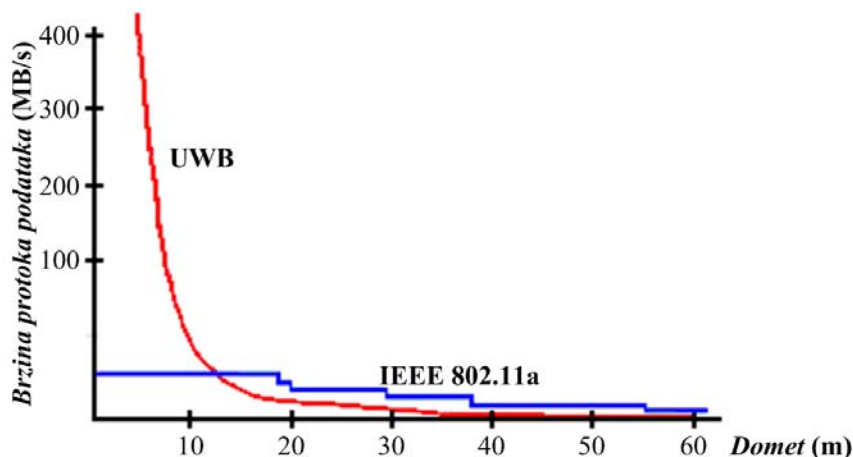
Slika 3.8 MB-OFDM prijemnik.

Significant Bit). Svaki novodobijeni tok se moduliše jednim podnosiocem. Zavisno od tipa modulacije koja se koristi (određena brzinom prenosa), bitovi se konvertuju u mape amplituda i faza podnosilaca, odnosno mapiraju u odgovarajuću konstelaciju. Ova spektralna reprezentacija se potom konvertuje u vremenski domen pomoću inverzne diskretne Furijeove transformacije IDFT (eng. *Inverse Discrete Fourier Transform*). Tačnije, koristi se brza inverzna Furijeova transformacija IFFT (eng. *Inverse Fast Fourier Transform*) koja predstavlja algoritam za računanje IDFT, ali na daleko efikasniji način sa aspekta korišćenja resursa računara. IFFT se izvodi digitalno i vrlo jednostavno na hardverskom nivou. Zatim se, kroz digitalno-analognu konverziju i modulaciju nosiocem dobije analogni OFDM signal koji se pojačava i emituje preko antene. U prijemniku se vrši potpuno inverzan proces uz korišćenje brze Furijeove transformacije FFT (eng. *Fast Fourier Transform*). Posle konverzije u osnovni opseg i niskofrekvencijskog filtriranja, vrši se odabiranje signala brzinom koja mora da zadovolji Nikvistov kriterijum, odnosno da frekvencija odabiranja mora da bude barem dva puta veća od najviše frekvencije signala koji se odabira. OFDM demodulacija se realizuje pomoću FFT-a. Nakon toga binarni niz se izdvaja iz konstelacije (inverzno mapiranje), a biti premeštaju inverzno u odnosu na predajnu stranu (eng. *deinterliving*).

3.4 Prednosti, mane i primena impulsnog UWB prenosa

Već u dosadašnjem delu rada su naglašene neke od prednosti IR-UWB sistema u odnosu na uskopojasne konfiguracije. Pored jednostavne strukture, niske cene, male potrošnje i mogućnosti komunikacije u uslovima praćenim višestrukim prostiranjem, ovi sistemi omogućavaju velike brzine prenosa podataka, čak i do nekoliko Gb/s. Veliki kapacitet kanala (veliki protok informacija) koji tehnologija nudi je objašnjen pomoću Šenonove teoreme (2.4). Ipak, zbog ograničenja snage u IR-UWB prenosu, tako veliki protoci se mogu postići samo na kratkim rastojanjima (slika 3.9), što ove uređaje čini idealnim rešenjima za bežične aplikacije kratkog dometa s velikom brzinom prenosa podataka poput WPAN sistema.

Kako je dozvoljena snaga IR-UWB predajnika ispod nivoa šuma standardnih elektronskih uređaja, a trajanje impulsa koji se šalju ispod 1 ns, samo odgovarajući prijemnik koji poseduje vremenski modulisani kod jedinstven za svaki par predajnik-prijemnik može da



Slika 3.9 Zavisnost brzine protoka podataka od dometa UWB i IEEE 802.11a sistema.

detektuje i dekoduje naizgled nasumične impulse. Susjedni uskopojasni prijemnici čak ne mogu ni da razlikuju UWB signal od šuma okoline. Zahvaljujući ovoj osobini male vjerovatnoće detekcije i presretanja, odnosno velike otpornosti na ometanje, IR-UWB sistemi nude značajnu mogućnost ostvarivanja visokobezbednih komunikacija, naročito interesantnih za vojne primene. Osim toga, veoma kratko trajanje korišćenih impulsa omogućava ovim uređajima da precizno (sa velikom tačnošću, rezolucijom od nekoliko centimetara) odrede pozicije objekata, čak bolje i od GPS-a (eng. *Global Position System*) i drugih radio sistema. Frekvencije koje su uključene u UWB opsegu imaju veliku talasnu dužinu što omogućava signalima da prodiru kroz čitav niz različitih materijala, uključujući i zidove. Ovo svojstvo IR-UWB tehnologije je čini upotrebljivom za komunikacije bez dobre optičke vidljivosti (sa preprekama) i u GPR radarima. Ipak, svojstvo prodornosti UWB signala korisno je samo onda kada je sistemima omogućeno da zauzmu deo niskofrekvencijskog dela radio-spektra.

Pored brojnih, prethodno navedenih prednosti u IR-UWB komunikacijama postoje i izazovi koji još uvek nisu efikasno rešeni. Jedan od već razmatranih nedostataka predstavlja ograničen domet prenosa uslovljen maksimalnom dozvoljenom predajnom snagom, naročito pri velikim protocima podataka koji zahtevaju malu trenutnu snagu da bi se zadovoljila odgovarajuća ograničenja. Premda sistemi mogu da imaju jednostavnu strukturu, zbog veoma kratkih impulsa sinhronizacija na prijemnoj strani može da bude ograničavajući faktor. Osim toga, projektovanje ultra-širokopojasne, kompaktne i istovremeno jeftine antene predstavlja problem i oblast istraživanja samu za sebe.

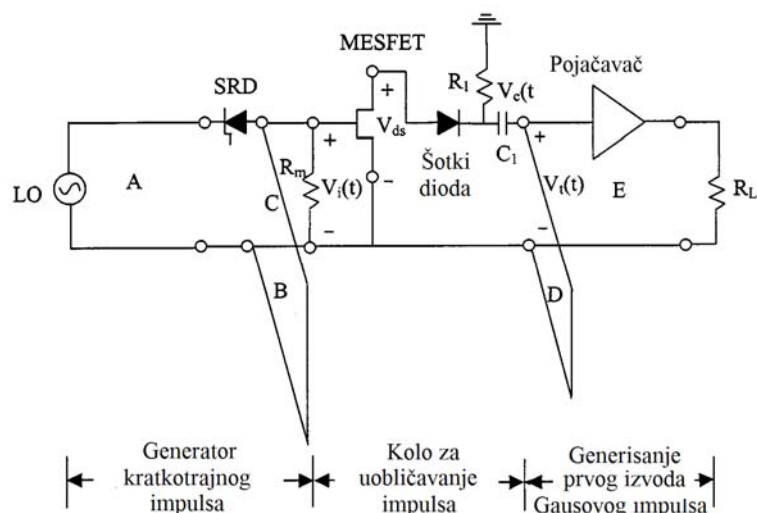
4 Pregled literature za impulsni ultra-širokopojasni generator / predajnik

Impulsni generator predstavlja jedan od najvažnijih blokova u IR-UWB sistemu. Pored osnovne uloge u vidu generisanja signala čiji spektr (*PSD*) zadovoljava odgovarajuće propise u pogledu frekvencijskog opsega i usrednjene i maksimalne snage poželjno je da generator ispuni i tržišne zahteve poput niske cene i male potrošnje. Mogućnost podešavanja karakteristika (centralne učestanosti, maksimalne vrednosti i širine spektra (*PSD*)...) signala na izlazu predstavlja veoma dragocenu prednost koja omogućava ne samo kompenzaciju izobličenja parametara uređaja nastalih usled PVT i/ili promena u komunikacionom kanalu nego i prilagođenje impulsnog generatora (predajnika), i time primenu u različitim UWB komunikacionim sistemima. Osim toga, može se reći da impulsni generator određuje specifične karakteristike primopredajnika (npr. tip sistema, koherentni ili nekoherentni) od kojih zavisi i projektovanje prijemnika. Potrebno je naglasiti da se ovaj blok može koristiti i na prijemnoj strani za generisanje referentnog signala u slučaju sinhronizovanih IR-UWB sistema.

Pošto ne postoje propisi u pogledu arhitekture ili vremenskih oblika signala, u literaturi se koriste različiti pristupi prilikom projektovanja impulsnog generatora [58, 59]. Premda još uvek nije ustanovljena tačna podela impulsnih generatora na klase (vrste), u narednom delu rada će biti prikazani neki od najčešće korišćenih principa.

4.1 Impulsni generatori zasnovani na diodi sa skokovitim oporavkom

Prve realizacije ultra-širokopojasnih impulsnih generatora su koristile osobine diode sa skokovitim oporavkom (eng. *Step Recovery Diode* – SRD) da bi proizvele kratkotrajne impulse. SRD diode su poluprovodničke diode koje, kao što i njihov naziv govori, imaju sposobnost da generišu signale sa ekstremno strmim ivicama. Često se koriste za generisanje signala na visokim frekvencijama, i osim u impulsnim generatorima zastupljene su i u mikrotalasnoj tehnici (npr. u parametarskim pojačavačima). Primer impulsnog generatora koji sadrži diodu sa skokovitim oporavkom je dat na slici 4.1, [60]. Generator kratkotrajnog (Gausovog) impulsa čine SRD dioda i tri transmisione linije *A*, *B* i *C*. SRD dioda pobuđena eksternim lokalnim oscilatorom (LO) generiše signal oblika Hevisajdove funkcije koji put nastavlja ka dve transmisione linije *B* i *C*. Signal na kraju transmisione linije *B* biva reflektovan zbog terminacije kratkim spojem i potom sa direktnim signalom u transmisionoj liniji *C* formira negativni impuls na izlazu generatora (gejtu MESFET tranzistora). MESFET tranzistor ima višestruku ulogu: generiše pozitivan kratkotrajni impuls invertovanjem i pojačavanjem ulaznog negativnog impulsa, konvertuje ulazni naponski signal u strujni impuls koji je manje osetljiv na smetnje, obezbeđuje izolaciju između generatora kratkotrajnog impulsa i mreže za formiranje prvog izvoda Gausovog impulsa i širokopojasno prilagođene impedanse na ulazu transmisione linije zbog velike ulazne kapacitivnosti. Formirani pozitivni impuls uključuje Šotki diodu i prolazi kroz visokopropusni filter (kondenzator C_1 i otpornik R_1) i prostire se kroz transmisione linije *E* i *D*. Signal reflektovan na izlazu transmisione linije



Slika 4.1 Impulsni generator zasnovan na diodi sa skokovitim oporavkom.

D se kombinuje sa pozitivnim impulsom transmisione linije E formirajući signal oblika prvog izvoda Gausovog impulsa. Pojačavač MMIC (eng. *Monolithic Microwave Integrated Circuit*) pojačava signal i služi kao aktivno kolo za izolaciju predajnika.

Uopšteno posmatrano, ova klasa impulsnih generatora uglavnom proizvodi signal oblika prvog izvoda Gausovog impulsa, a kola osim SRD diode sadrže i pasivne filtre, [61–72]. Iako su najčešće realizovani korišćenjem diskretnih kola i transmisionih linija na FR-4 epitaksijalnim supstratima, ovi impulsni generatori predstavljaju preteče današnjih modernih IR-UWB integrisanih predajnika.

Vrednosti karakterističnih parametara impulsnih generatora zasnovanih na prikazanom principu su date u tabeli 4.1. Na osnovu predstavljenih vrednosti se može zaključiti da kola generišu impulse jako kratkog trajanja i velike amplitude koji se mogu porediti sa signalima proizvedenim današnjim IR-UWB impulsnim generatorima (što je dato u nastavku teze). Nedostaci pristupa su velika potrošnja i zauzeta površina (iako su vrednosti date samo u referenci [63]) i relativno male vrednosti parametra PRF .

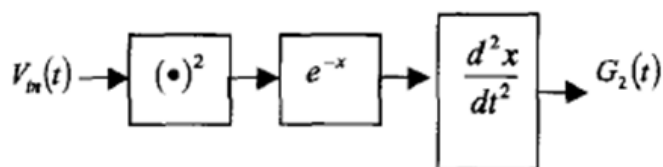
Tabela 4.1 Merene karakteristike impulsnih generatora koji sadrže SRD diodu.

Referenca	[61]	[64]	[66]	[71]	[72]
-3 dB opseg (GHz)	N/A	0,60 i 1,80	N/A	3,50	N/A
Amplituda V_{pp} (mV)	400	500	1600	1600	320–876
Trajanje signala (ns)	0,30	0,550–1,750	0,30–1,0	0,213	0,290
Potrošnja (mW)	N/A	N/A	N/A	57	N/A
PRF (MHz)	N/A	20	10	2,50	10
Modulacija	N/A	N/A	N/A	PPM	N/A
Površina (cm ²)	N/A	N/A	N/A	12,47	N/A
Supstrat	FR-4	FR-4	FR-4	PCB	Rogers RO4003C

4.2 Impulsni generatori koji koriste matematički princip

Integrirani impulsni generatori koji su se prvi pojavili u literaturi posle usvajanja UWB tehnologije od strane FCC udruženja uglavnom koriste matematički princip za generisanje odgovarajućeg signala. U suštini ovi generatori na izlazu ne obrazuju signale čiji oblici odgovaraju višim izvodima Gausovog impulsa, koji su danas najzastupljeniji signali (peti ili viši stepen), nego osnovne impulse ili izvode nižeg reda (prvi ili drugi izvod). Blok šema jednog takvog impulsnog generatora je data na slici 4.2, [73]. Sličan princip praktikuju autori u [74–77] koji koriste bipolarnu ili GaAs tehnologiju.

Osobine nekih impulsnih generatora koji koriste prikazani metod su date u tabeli 4.2. Može se uočiti da su u svim slučajevima osim u referenci [77] dobijene izrazito male amplitude signala (napomena: reč je o vrednostima amplitude od vrha do vrha), naročito u [73] pošto je reč o simulacijama na nivou električne šeme. U referenci [77] je postignuta značajna vrednost amplitude, ali uz dosta veliku potrošnju. Dodatno, u [75–76] zauzeta površina je znatna i trajanje signala prilično veliko za UWB primene ako se uzme u obzir da ovaj parametar određuje 10 dB opseg (podaci za spektar, odnosno spektralnu gustinu snage signala nažalost nisu navedeni).



Slika 4.2 Blok šema impulsnog generatora koji koristi matematički princip za generisanje signala oblika drugog izvoda Gausovog impulsa.

Tabela 4.2 Performanse impulsnih generatora koji koriste matematički princip.

Referenca	[73] [*]	[75–76] ^{**}	[75–76] ^{***}	[77] ^{***}
10 dB opseg (GHz)	5,0	N/A	N/A	N/A
Amplituda V_{pp} (mV)	27	60	8	1000–7000
Trajanje signala (ns)	0,60	8,0	32,0	0,20–0,25
Potrošnja (mW)	N/A	N/A	N/A	27
PRF (MHz)	N/A	N/A	N/A	1
Modulacija	BPSK	BPSK	BPSK	N/A
Površina (mm ²)	N/A	5,76	5,76	N/A
Tehnologija	0,18 μ m BiCMOS	0,25 μ m GaAs UMS	0,25 μ m GaAs UMS	2 μ m GaAs HBT

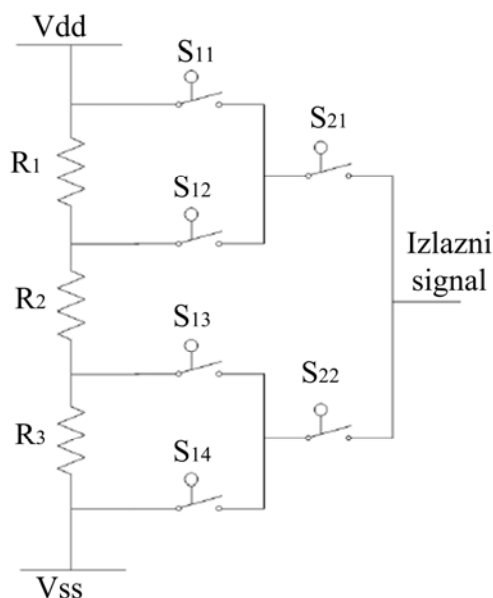
* rezultati simulacija

** rezultati post-lejaut simulacija

*** mereni rezultati

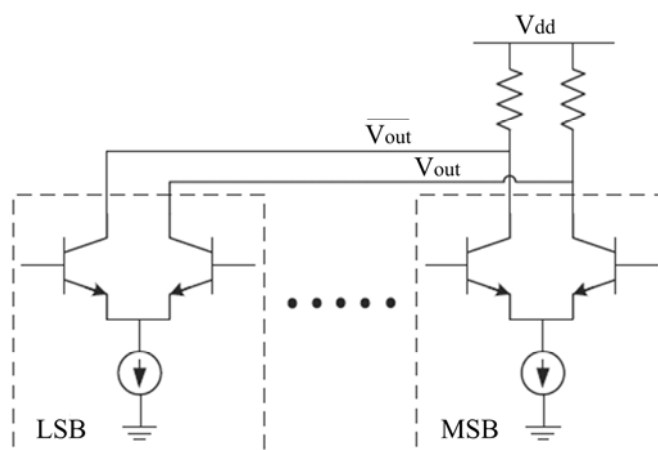
4.3 Impulsni generatori zasnovani na principu DA konvertora

Princip rada digitalno-analognog konvertora (DA konvertora, eng. *digital-to-analog convertor* – DAC) je takođe iskorišćen kao metod za generisanje analognog UWB signala na osnovu digitalnih ulaza. Blok šema impulsnog generatora koji koristi ovu metodu je prikazana na slici 4.3, [78]. Otpornička mreža (eng. *resistive ladder*) deli napon napajanja V_{dd} po principu naponskog razdelnika na nekoliko različitih naponskih nivoa. Koji od ovih napona će da bude prosleđen na izlaz zavisi od stanja prekidača kojim se upravlja pomoću binarnih signala. Uključivanjem i isključivanjem prekidača po određenom redosledu i u određenim vremenskim intervalima može se generisati željeni oblik impulsnog signala na izlazu kola. Mana prikazane topologije predstavlja velik broj pasivnih otpornika koji znatno povećavaju zauzetu površinu (time i cenu uređaja) i zahtevaju posebne tehnike međusobnog uparivanja (eng. *matching*) otpornika da bi se obezbedila ista promena njihovih parametara i time ravnomerna raspodela napona. U slučaju neuparenosti otpornika mreže može se dobiti znatno odstupanje vrednosti naponskih nivoa, i samim tim oblika signala na izlazu od željenog.



Slika 4.3 Blok šema impulsnog generatora na principu DA konvertora sa otporničkom mrežom.

Sa druge strane, da bi izbegli upotrebu pasivnih komponenti i time znatno smanjili zauzetu površinu (cenu fabrikacije), autori u [79–86] koriste DA konvertore sa strujnim izlazom (eng. *current steering DAC*). Arhitektura jednog takvog generatora impulsa koji se sastoji od nekoliko strujnih ćelija i dva otpornika (zajedničko opterećenje) je data na slici 4.4. Potrebno je naglasiti da LSB i MSB (eng. *the Most Significant Bit*) predstavljaju strujne ćelije sa najmanjom i najvećom strujom, respektivno. Preciznim podešavanjem vremenskih intervala unutar kojih su pojedine strujne ćelije uključene i njihovim kombinovanjem na izlazu se mogu dobiti različite vrednosti struje i samim tim željeni oblik signala (stujni signal je na izlazu konvertovan u naponski pomoću otpornika). Međutim, ova vrsta predajnika koristi memorijske elemente, u kojima je smeštena potrebna logika, integrisane na čipu čime znatno povećava površinu uređaja. Osim toga, da bi obezbedili dovoljnu struju, impulsni generatori



Slika 4.4 Impulsni generator sa DA konvertorom sa strujnim izlazom.

su često realizovani u BiCMOS tehnologiji (veće strujno pojačanje).

Bez obzira na tip DA konvertora i način korišćenja, ova metoda zahteva dodatna kola za generisanje upravljačkih signala za prekidače čime se povećava kompleksnost i potrošnja snage sistema. Osim navedenog nedostatka neophodno je obezbediti i prekidače sa velikom brzinom prekidanja čija realizacija predstavlja veliki izazov integrisane tehnologije.

Performanse nekih od impulsnih generatora koji koriste prikazani princip su date u tabeli 4.3. Pošto su u referencama [83, 84] prikazani i testirani primopredajnici koji se koriste za komunikaciju na istom čipu i čije performanse se opisuju nekim drugim parametrima (npr. jedan od najbitnijih parametara je maksimalno rastojanje na kojem se može ostvariti komunikacija), njihove vrednosti nisu navedene u pomenutoj tabeli. Iz prikazanih rezultata se može uočiti velika potrošnja u svim radovima, što je prethodno i navedeno kao jedan od glavnih nedostataka metode.

Tabela 4.3 Vrednosti parametara impulsnih generatora koji koriste DA konvertore.

Referenca	[79] [*]	[82] ^{**}	[85] ^{**}	[86] ^{***}
10 dB opseg (GHz)	3,4–10,3	N/A	N/A	0,1
Amplituda V_{pp} (mV)	335	700	120	700
Trajanje signala (ns)	0,32	3,0	0,35	14,2
Potrošnja (mW)	32,0	43,42	54	0,7
PRF (MHz)	50	100	2000	1–31
Modulacija	BPSK	OOK, PPM	BPSK, PSK i PPM	OOK, PPM, BPSK
Površina (mm ²)	N/A	2,7	0,1 ⁺	8 ⁺⁺
Tehnologija	0,18 μm CMOS	0,18 μm CMOS	90 nm CMOS	0,13 μm CMOS

^{*} rezultati simulacija

^{**} rezultati post-lejaut simulacija

^{***} mereni rezultati

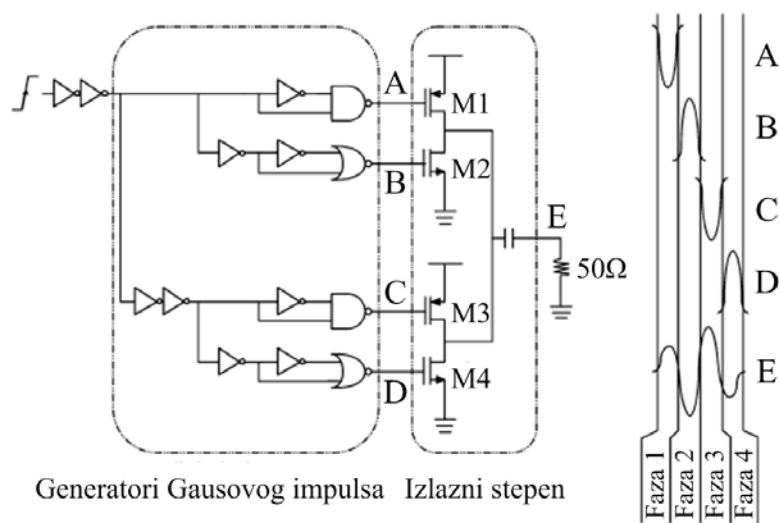
⁺ površina osnovnog kola (bez pedova)

⁺⁺ ukupna površina primopredajnika

4.4 Impulsni generatori koji kombinuju kratkotrajne signale/impulse

U ovu grupu spadaju svi impulsni generatori koji posebno proizvode kratkotrajne impulse odgovarajućih oblika (trajanja i amplitude) i njihovim kombinovanjem na izlazu ostvaruju signal željenih karakteristika. Iako je opšta ideja kojom se autori vode ista, u literaturi se mogu naći različite realizacije impulsnog generatora.

Jedna od najčešće korišćenih topologija IR-UWB generatora impulsa u okviru ove grupe, predložena u [55], u izlaznom stepenu kombinuje četiri Gausova impulsa odgovarajućih polariteta i amplituda da bi obezbedila signal oblika koji odgovara petom izvodu Gausovog impulsa, slika 4.5. Digitalna kola koja proizvode pojedinačne, kratkotrajne impulse su kola za izdvajanje ivice koja koriste različitu logiku (NI ili NILI kola) i oblike (invertovan ili neinvertovan) ulaznog signala sa odgovarajućim kašnjenjem kako bi generisala potrebne upravljačke signale (A , B , C i D) za četiri tranzistora (M_1 - M_4) u izlaznom stepenu. Izborom odgovarajućih vrednosti parametara tranzistora ovih blokova mogu se dobiti kratkotrajni impulsi čiji oblik odgovara Gausovom signalu. Međutim, u literaturi je za ove kratkotrajne impulse usvojen naziv Gausovi impulsi. Unapred definisanim upravljanjem, uključivanjem i isključivanjem izlaznih tranzistora po odgovarajućem redosledu i trajanju generiše se signal čiji spektar (PSD) zadovoljava FCC masku.



Slika 4.5 Generator impulsa koji kombinuje Gausove signale.

Promene napona koje se dešavaju u čvorovima A i C na izlazu obezbeđuju formiranje pozitivnih impulsa (faze 1 i 3), dok se upravljačkim signalima u tačkama B i D na izlazu generišu negativni impulsi (faze 2 i 4). Izlazni impulsi se sekvencijalno kombinuju preko kondenzatora u jedan UWB signal (tačka E). Oblik signala zavisi od upravljačkih signala i dimenzija izlaznih tranzistora. Mala potrošnja snage je obezbeđena time što je samo jedan izlazni tranzistor uključen tokom slanja, a svi tranzistori isključeni kada se ne šalje signal.

Isti autori (kao i u prethodnom primeru) su u [87, 88] predložili arhitekture zasnovane na prikazanoj ideji koje obezbeđuju BPSK modulaciju korišćenjem dva izlazna stepena (8 tranzistora podeljenih u dve grupe) i dva bloka sa granama za kašnjenje. Odgovarajući

blokovi sa kašnjenjima i izlazni tranzistori se uključuju pomoću prekidačkih tranzistora na osnovu stanja ulaza (jedna grupa kada je na ulazu jedinica, a druga kad je na ulazu nula).

Varijante osnovnog impulsnog generatora koje obezbeđuju podešavanje maksimalne vrednosti i trajanja svakog impulsa su predstavljene u [89, 90]. To je omogućeno primenom naponski podešljive linije za kašnjenje (eng. *Voltage Controlled Delay Line – VCDL*), odnosno umesto običnih invertora su korišćeni strujno oslabljeni invertori (eng. *current-starved inverter*) čiji redno (kaskodno) umetnuti NMOS i PMOS tranzistori preko podešljivih napona gejta određuju struju, i time kašnjenje kroz inverter. Dodatno, i u logičke kapije (NI i NILI kola) su paralelno ili redno, u zavisnosti od logike, dodati NMOS i PMOS tranzistori sa gejtovima povezanim na podešljive napone. Struja u izlaznim stepenim se takođe podešava na osnovu principa strujno oslabljenih invertora. Ovim pogodnostima se omogućava prilagodljivost impulsnog generatora različitim UWB primenama.

Na osnovu prikazanog principa se mogu generisati i signali oblika viših izvoda Gausovog signala bez korišćenja procesa filtriranja. Međutim, pomenuti slučajevi zahtevaju dodatna digitalna kola za generisanje kratkotrajnih impulsa i komplikovaniji proces upravljanja i sinhronizacije kola za kašnjenje kako bi se pravilno kombinovali impulsi na izlazu impulsnog generatora. Zato se može reći da za ovu metodu važi pravilo po kom složenost topologije zavisi od stepena izvoda Gausovog signala koji se proizvodi na izlazu.

IR-UWB impulsni generatori koji koriste prikazanu tehniku sa manjim ili većim izmenama su dati u referencama [54, 56] i [91–108]. Autori u [109, 110] umesto NI i NILI kola za generisanje upravljačkih (kratkotrajnih) impulsa koriste fazne detektore, a u [111] na izlazu dodaju i RLC filter da bi obezbedili signal oblika 7-og izvoda Gausovog impulsa. U radu [112] se na izlazu koriste samo dva tranzistora, a upravljački signali su generisani primenom dva impulsno-okidna leča sa NI kapijama.

Impulsni generatori koji koriste opšti princip generisanja signala kombinovanjem kratkotrajnih impulsa su analizirani u radovima [113–146]. Zbog ograničenosti prostora, a kako to nije glavni cilj doktorske disertacije, ovde neće biti detaljno objašnjene sve topologije, već će se navesti samo neke interesantne ideje. Autori u [129] predlažu dosta složenu arhitekturu sa kojom je omogućeno podešavanje faze, centralne frekvencije (6 bita), kanala (3 mogućnosti) i širine 10 dB opsega (2 bita) korišćenjem 22 kola za kašnjenje koja se sastoje od N paralelno vezanih trostatičkih bafera čiji se izlazi kombinuju preko odgovarajućeg broja I i EX-ILI kola (raspoređeni po nivoima gde se kao ulazi koriste i podešljivi signali). U referencama [131–135] izlazni signal je obrazovan korišćenjem H-mosta (eng. *H-bridge*). Radovi [138–142] imaju malo složenije topologije jer na izlazu kombinuju signale iz većeg broja paralelno vezanih generatora kratkotrajnih impulsa koji se zasnivaju na kolima za izdvajanje ivice, obrazujući krajnji signal oblika viših (9 ili 10) izvoda Gausovog impulsa, dok je u [143–144] prikazana jednostavna arhitektura sačinjena samo od generatora Gausovog impulsa i BPSK modulatora (na izlazu se proizvodi samo Gausov signal).

Iz priloženog je jasno da je ova vrsta impulsnih generatora dosta zastupljena u literaturi. U tabeli 4.4 su date osobine kola predloženih u nekoliko pomenutih radova. Dobijene vrednosti karakterističnih parametara svedoče da realizovani impulsni generatori zauzimaju malu površinu, što je posledica toga da ne koriste pasivne komponente, ili ako koriste onda je uglavnom reč o jednom kondenzatoru (eventalno RC filteru). Bitno je da ne

Tabela 4.4 Karakteristike impulsnih generatora koji kombinuju kratkotrajne impulse.

Referenca	[55] [*]	[93] ^{**}	[100] ^{**}	[103] ^{**}	[119] ^{**}	[124] ^{**}	[129] ^{**}	[141] ^{**}
10 dB opseg (GHz)	7,20	N/A	3,0	1,92 ⁺⁺	2,90	3,6 ⁺⁺⁺	1,70	1,40
Amplituda V_{pp} (mV)	700	154	310	414	600	165–710	420	1280
Trajanje signala (ns)	0,38	0,82	1,60	0,96	3,20	2,20	0,5	1,75
Potrošnja (mW)	15,40	23,0	11,40	1,04	0,47	4,36	2,40	29,70
PRF (MHz)	500,0	50,0	10,0	200,0	10,0	15,6	50,0	36,0
Modulacija	N/A	PPM	N/A	N/A	PPM	PPM+ BPSK	PPM+ DBPSK	DBPSK
Površina (mm ²)	N/A	0,50	0,10	0,0015 ⁺	0,080	0,07 ⁺	0,90	0,40
Tehnologija	0,18 μ m CMOS	0,18 μ m CMOS	0,13 μ m CMOS	90 nm CMOS	90 nm CMOS	90 nm CMOS	0,13 μ m CMOS	0,18 μ m CMOS

* rezultati simulacija

** mereni rezultati

+ osnovno kolo, bez pedova

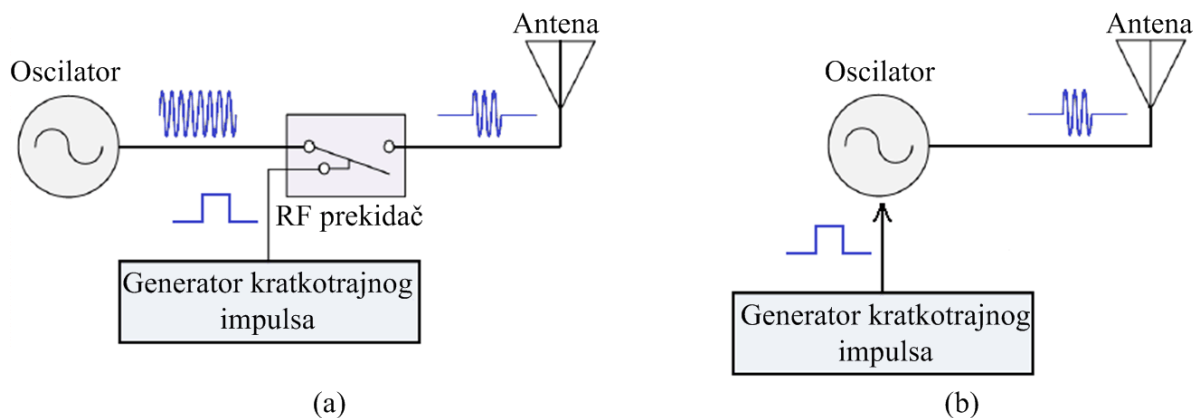
++ 10 dB opseg (2,89–4,81) GHz

+++ 10 dB opseg (2,10–5,70) GHz

sadrže induktivnosti koje imaju znatno veće dimenzije u odnosu na ostale komponente. Dalje se može uočiti da jedino u referenci [55] spektralna gustina snage generisanog signala pokriva ceo UWB opseg, dok ostali radovi imaju uske 10 dB opsege (uglavnom u nižem UWB podopsegu). U nekim radovima je prisutna značajna potrošnja snage, mada je u [141] (najveća potrošnja snage) izmerena i velika vrednost amplitude signala. Razlog tome jeste korišćenje većeg broja kola da bi se generisali i podešavali parametri pojedinačnih impulsa.

4.5 Impulsni generatori koji sadrže oscilator

Pored do sada predstavljenih tipova impulsnog generatora, u literaturi su dosta zastupljeni IR-UWB predajnici koji za generisanje kratkotrajnog impulsa koriste oscilator. Postoje dva načina realizacije ovih uređaja: impulsni generatori koji koriste prekidač da bi modulirali, odnosno kratkotrajno propustili na izlaz signal oscilatora koji je stalno uključen (dok god je predajnik aktivan), slika 4.6(a) [147–149], i generatori koji uključuju oscilator samo u kratkom periodu unutar kog šalju impuls, a potom ga isključuju da bi uštedeli na potrošnji energije, slika 4.6(b) [150]. Na slici se može uočiti da obe metode zahtevaju generator kratkotrajnog impulsa kako bi modulirali signal oscilatora. Potrebno je naglasti da su prikazane blok šeme uprošćene, odnosno podrazumeva se da prekidači imaju idealne karakteristike. U stvarnom slučaju zbog konačnog vremena uključivanja/isključivanja prekidača, što se u datoj primeni može iskoristiti kao pozitivna osobina, na izlazu se ne dobija signal konstantne amplitude, već anvelope oblika Gausovog signala (impuls koji liči na izvod Gausovog signala višeg reda). Osim toga, u nekim varijantama impulsnog generatora sa slike 4.6(a) umesto prekidača se koristi mikser koji je uključen samo u periodu slanja signala.



Slika 4.6 Blok šema impulsnog generatora sa oscilatorom koji je uključen:
(a) stalno i (b) samo tokom slanja informacije.

Potpuno je jasno da je od dve prikazane varijante, impulsni generator koji prekida rad oscilatora mnogo energetski efikasniji, jer ne zahteva stalno uključene komponente. Zato se i u literaturi što se tiče ove grupe impulsnih generatora uglavnom mogu naći varijante prikazane na slici 4.6(b). Prednost ovog pristupa je jednostavnija struktura u odnosu na predajnike koji sadrže miksera i eventualno pojačavače snage na izlazu. Mana ovih rešenja su struje curenja i neželjena izobličenja nastala usled neidealne izolacije prekidača.

Kako je u prethodnom delu rada već naglašeno da su glavne prednosti IR-UWB pristupa mala potrošnja i niska cena koje proizlaze iz manje složene arhitekture, ovi sistemi najčešće koriste jednostavne oscilatore bez fazno zatvorenih petlji (eng. *Phase Locked Loop* – PLL) i drugih složenih mehanizama za upravljanje frekvencijom. Opravdanje za upotrebu ovih topologija oscilatora leži u tome što se za ove primene ne zahtevaju toliko dobre osobine oscilatora po pitanju faznog šuma i tačnosti frekvencije. Kako frekvencija oscilatora uglavnom određuje centralnu učestanost spektra (*PSD*) signala, u većini slučajeva više se teži ka tome da se obezbedi podešavanje frekvencije i 10 dB opsega radi zadovoljavanja FCC spektralne maske (i obezbeđivanja kompenzacije usled PVT promena i prilagodljivosti na različite uslove rada). Što se tiče vrste oscilatora, najčešće se koriste LC [33], [150–173] i ring oscilatori [174–196], mada se nekad mogu naći i neki drugi tipovi poput relaksacionih oscilatora [197–200]. Pošto je predstavljena grupa IR-UWB impulsnih generatora jako puno zastupljena u literaturi, nemoguće je analizirati sve pojedinačne principe. Zato će se ovde navesti samo neke interesantne ideje.

Generalno, u LC oscilatorima podešavanje frekvencije oscilovanja se uglavnom omogućava podešavanjem kapacitivnosti primenom varaktora (naponom podešljivih kondenzatora) i/ili kondenzatorskih mreža (eng. *capacitor banks*). U radovima [151–153] su korišćena dva diferencijalna samo-isključiva LC oscilatora (eng. *self-quenched LC oscillators*) frekvencija oscilovanja 3,5 GHz i 4,5 GHz koji su isključeni kada je njihova amplituda veća od odgovarajuće referentne vrednosti (za upravljački signal se koristi povorka kratkotrajnih impulsa). Prvi oscilator ($f_c = 3,5$ GHz) je uključen, a drugi ($f_c = 4,5$ GHz) isključen kada je vrednost ulaznog podatka „1”, i obrnuto. Prvi oscilator je neaktivan, dok drugi oscilator šalje impulse kada je ulazni podatak „0”. Dodatno, za vreme trajanja jednog bita šalje se više kratkotrajnih UWB impulsa čiji raspored zavisi od pseudo koda. Ovim se obezbeđuju bolje spektralne karakteristike signala u vidu manjih vrednosti spektralnih linija.

Autori u [155] predlažu dva odvojena kanala (grane), odnosno dva zasebna impulsna generatora/predajnika sa podešljivim međusobnim kašnjenjem u opsegu od 0–250 ps da bi obezbedili tehniku usmeravanja signala (eng. *beamforming*). Dodatno su korišćeni injekciono-podešljivi oscilatori (eng. *injection-locked oscillators*) čija se frekvencija od 4 GHz podešava korišćenjem PLL kola. Komplementarni, naponom upravljivi, diferencijalni LC oscilator sa dva posebna odvojna stepena/pojačavača, koji sami sebi obezbeđuju odgovarajuću polarizaciju sa velikom otpornošću u povratnoj sprezi prvog invertora, je predložen u [157]. Izlazni stepeni se uključuju i isključuju na osnovu signala podataka. Impulsni generatori u referencama [168–170] su realizovani u bipolarnoj tehnologiji, gde je kratkotrajni strujni signal koji uključuje i isključuje LC oscilator (dovođenjem i isključivanjem struje) generisan Šmit triggerom i (modifikovanim) strujnim ogledalom.

Performanse ostvarene u nekim od navedenih IR-UWB impulsnih generatora sa LC oscilatorima su date u tabeli 4.5. Bitno je naglasiti da su svi rezultati merene vrednosti. Ono što je karakteristično za prikazane dizajne jeste da koriste samo najjednostavniju OOK modulaciju, jer LC oscilatore pobuđuju uvek na isti način. Da bi se omogućila BPSK modulacija potrebno je obezbediti u početnom trenutku da napon u jednoj grani oscilatora krene na dole, a u drugoj na gore, i obrnuto za drugu vrednost ulaznog podatka, što komplikuje proces projektovanja. Na osnovu očekivanja, zauzeta površina je nešto veća u odnosu na prethodnu grupu impulsnih generatora zbog pasivnih komponenti (naročito induktora, ali i dodatnih kondenzatora u slučaju podešavanja frekvencije). Kola ne troše previše energije upravo zbog toga što jednostavnim dizajnom, samo LC oscilatorom i eventualno odvojnim stepenom, generišu potrebni signal. U izvedbama sa diferencijalnim izlazom ([33, 156]) je postignuta velika amplituda (veća i od dostupnih napona napajanja). Kao i u prethodnom pristupu, kola su projektovana uglavnom za niži UWB podopseg

Tabela 4.5 Karakteristike impulsnih generatora sa LC oscilatorima.

Referenca	[33]	[151]	[156]	[159]	[160]	[164]	[167]	[170]
10 dB opseg (GHz)	2,0	N/A	2,0	0,9	2,0	2,0	4,9	6,7
Amplituda V_{pp} (mV)	2450**	150	3000**	610	450-600	180	210	260
Trajanje signala (ns)	1,0*	1,50	2,0	2,0	3,0	3,50	0,30	0,30
Potrošnja (mW)	0,236	1,0	0,350	0,258 @1Mbs	0,008	1,80	6,0	9,80
PRF (MHz)	2,0	2,0	10,0	1,0–10,0	0,10	100,0	100,0	200,0
Modulacija	OOK	I-FM	OOK	S-OOK	OOK	OOK	N/A	OOK
Površina (mm ²)	0,188	1,440***	12,0****	0,60	0,42*	0,394	0,30	0,30
Tehnologija	0,18 μm CMOS	0,18 μm CMOS	0,18 μm CMOS	90 nm CMOS	90 nm CMOS	0,18 μm CMOS	0,8 μm SiGe	0,8 μm SiGe HBT

* osnovno kolo, bez pedova

** diferencijalni izlaz

*** osnovno kolo primopredajnika, bez pedova

**** ukupna površina primopredajnika, sa pedovima

(osim u poslednja dva slučaja).

Osnovna ideja impulsnog generatora zasnovanog na trostepenom ring oscilatoru je prikazana u [174]. Sorsovi NMOS tranzistora u invertorima koji čine ring oscilator su povezani na drejn dodatnog NMOS tranzistora preko kojeg se vrši uključivanje i isključivanje kola na osnovu signala proizvedenog primenom generatora kratkotrajnog impulsa (kolo za izdvajanje ivice sačinjeno od dva invertora i NI kola). Signal iz ring oscilatora se preko jednostepenog odvojnog kola (invertora) vodi na visokopropusni filter. U narednom delu disertacije će biti navedeni karakteristični delovi iz nekih od radova koji koriste ovu ideju. U [176–178] je prikazana topologija zasnovana na pomenutom radu koja omogućava podešavanje frekvencije i snage izlaznog signala korišćenjem strujno oslabljenog invertora sa dodatnim PMOS tranzistorom u prvom stepenu ring oscilatora i u baferu. U [179] je predložen novi način uključivanja i isključivanja trostepenog ring oscilatora uvođenjem I kola u povratnu spregu sa izlazom trećeg invertora i podešljivim signalom (koji definiše dužinu trajanja oscilacija) kao ulazima, a izlazom I kola povezanim na ulaz prvog invertorskog stepena. Impulsni generator zasnovan na trostepenom ring oscilatoru je realizovan korišćenjem dostupnih, standardnih, digitalnih ćelija i alata za automatsko postavljanje i povezivanje (eng. *place and route*) u referencama [180–182]. Ovim je znatno pojednostavljen postupak projektovanja IR-UWB predajnika. Digitalno podešavanje parametara kola (frekvencije i 10 dB opsega) je omogućeno uključivanjem odgovarajućeg broja paralelno vezanih trostatičkih bafera koje grade invertorske stepene (31 bafer u prvom i po 32 u ostala dva stepena) i broja podešljivih ćelija za kašnjenje (57 ćelija, svaku čini 5 paralelno vezanih trostatičkih bafera) koje određuju dužinu vremenskog intervala tokom kojeg je oscilator u aktivnom stanju. Autori u [182–186] oscilator uključuju i isključuju preko MOS tranzistora ubačenih u povratnu spregu invertorskih stepena. Podešavanje karakterističnih parametara kola je omogućeno promenom napona gejta MOS tranzistora u preostaloj povratnoj sprezi i u strujno oslabljenim invertorima ili uključivanjem odgovarajućeg broja (paralelno vezanih) NMOS tranzistora koji su dodati na red (kaskodno) sa NMOS tranzistorima invertora. Osim bafera, u izlaznom lancu su korišćeni i prilagođeni pojačavači sa zajedničkim sorsom i zajedničkim drejnom koji su isključeni tokom neaktivnog perioda radi uštede energije. U radu [187] oscilator grade tri digitalno-upravljive ćelije za kašnjenje zasnovane na diferencijalnom invertoru sa dodatnom, 4-bitu upravljivom „pull-up” mrežom sa dva reda PMOS tranzistora (čije dimenzije svakog sledećeg tranzistora u nizu se dupliraju) za podešavanje frekvencije. Dve paralelne putanje sa generatorom kratkotrajnog impulsa i ring oscilatorom, od kojih je jedna aktivna tokom slanja „1”, a druga tokom slanja „0” su predložene u [192]. Prva grana koristi trostepeni, a druga petostepeni ring oscilator, te time podatak koji se šalje na izlazu koduju impulsima različitih frekvencija. U referenci [194] umesto jednog standardnog invertora se koristi kaskodni pojačavač sa upravljačkim signalom za uključivanje i isključivanje dovedenim na gejt pojačavača sa zajedničkim gejtom. Aktivno opterećenje ovog stepena čini PMOS tranzistor koji obrazuje strujno ogledalo i time omogućava podešavanje frekvencije ring oscilatora promenom struje koja se preslikava strujnim ogledalom.

Merene karakteristike IR-UWB impulsnih generatora koji koriste ring oscilatore su date u tabeli 4.6. Mogu se uočiti slične osobine kao i kod realizacija sa LC oscilatorima. U većini radova se koristi samo OOK modulacija, izuzev u [181, 188]. U referenci [188] je obezbeđena BPSK modulacija zahvaljujući dva diferencijalna ring oscilatora i kola za selekciju jednog izlaza na osnovu vrednosti ulaznog podatka (za adaptaciju OOK modulacije

Tabela 4.6 Parametri impulsnih generatora zasnovanih na ring oscilatoru.

Referenca	[174]	[177]	[179]	[181]	[185] ^{***}	[188]	[193]	[195]
10 dB opseg (GHz)	4,5	1,9	2,0	0,5–1,4	5,3	0,8	5,0	2,0
Amplituda V_{pp} (mV)	673	390	450–500	126	900	250	200	260
Trajanje signala (ns)	0,50	0,005	3,0	3,50	0,50 – 2,50	1,50 – 2,50	0,455	1,0
Potrošnja (mW)	1,380	4,40	0,146	0,60	1,50	0,085	0,237	5,0
PRF (Hz)	50M	200M	5M	0–50M	10	1 ^{**}	110M	250M
Modulacija	OOK	PPM	N/A	PPM+ DBBPS	OOK	OOK, BPSK	OOK	OOK
Površina (mm ²)	0,295 [*]	0,005	1,30	0,032 [*]	0,065	1,50	0,490	0,08 [*]
Tehnologija	0,18 μ m CMOS	65 nm CMOS	90 nm CMOS	65 nm CMOS	0,13 μ m CMOS	0,18 μ m CMOS	0,18 μ m CMOS	0,18 μ m CMOS

* osnovno kolo, bez pedova

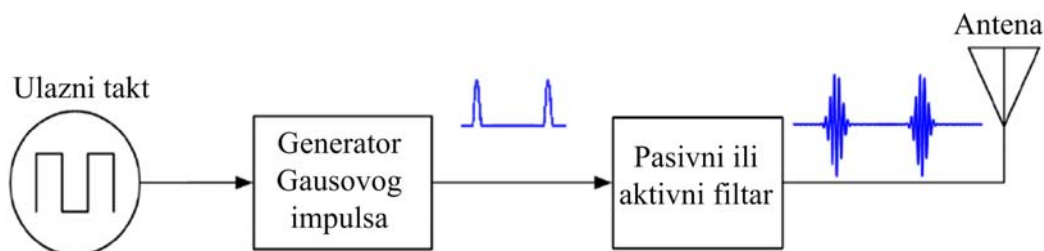
** 288 impulsa u okviru jednog bita ulaznog signala sa PRF=1 Hz

*** rezultati post-lejaut simulacija

je upotrebljen dodatni spoljašnji hardver). Autori u [181] u osnovi koriste PPM modulaciju, a da bi smanjili spektralne linije generisanog spektra (*PSD*) usled PPM modulacije, signal dodatno pseudoslučajno mešaju (eng. *scrambling*), odnosno pomeraju za polovinu periode realizujući princip DB-BPSK modulacije (eng. *Delay-Based Binary Phase Shift Keying*), tj. BPSK modulacije zasnovane na kašnjenju. Dodatno se može uočiti da je u većini radova pokriven niži UWB podopseg sa relativno uskim 10 dB opsegom, osim u [174] gde je korišćen gornji podopseg, i u [185, 193] gde su ostvarene širine spektra (*PSD*) od 500 MHz, ali se promenom centralne učestanosti spektra (*PSD*) (podešavanjem frekvencije ring oscilatora) pokriva veći deo UWB opsega. Dimenzije uređaja su zbog filtra na izlazu nešto veće u odnosu na impulsne generatore koji kombinuju kratkotrajne impulse.

4.6 Impulsni generatori zasnovani na filtriranju

Na slici 4.7 je prikazana blok šema tipičnog impulsnog generatora zasnovanog na procesu filtriranja. Ovo ujedno predstavlja i najjednostavniji pristup pri projektovanju pomenutog uređaja. Generator Gausovog ili kratkotrajnog impulsa se uglavnom sastoji od

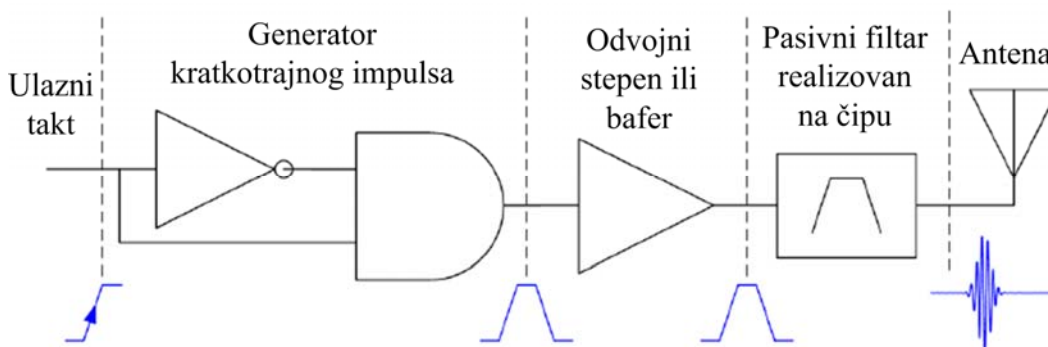


Slika 4.7 Blok šema impulsnog generatora zasnovanog na filtriranju.

digitalnih logičkih kapija koje generišu impuls na odgovarajuću (rastuću ili opadajuću) ivicu ulaznog, taktog signala ili signala podataka (zavisno od vrste modulacije). Već je u prethodnom delu disertacije naglašeno da dobijeni Gausov impuls mora da bude dovoljno uzak kako bi se obezbedio željeni 10 dB opseg. Generisani signal se dalje vodi na filter ili kolo za uobličavanje signala (eng. *pulse shaper*) koje otklanja neželjene komponente spektra signala na nižim frekvencijama.

Realizacije filtra su uglavnom pasivne, dok se u nekim slučajevima mogu sresti i aktivni filtri. Najviše zastupljene vrste filtara su standardni visokopropusni filtri (eng. *high-pass filter*) i filtri propusnici opsega (eng. *band-pass filter*) koji se sastoje od odgovarajućeg broja pasivnih komponenti (kondenzatora i induktora zavisno od reda realizovanog filtra), dok se kao aktivne strukture najčešće mogu sresti filtri sa konačnim impulsnim odzivom (eng. *Finite Impulse Response – FIR*) sačinjeni od tranzistora.

Na slici 4.8 je prikazan princip impulsnog generatora sa pasivnim filtrom predloženog u [201–203]. Generator kratkotrajnog impulsa se sastoji iz digitalnog kola za kašnjenje (eng. *digital delay cell*) i logičke kapije koja kombinuju ivice ulaznog signala da bi se proizveo Gausov impuls. Odvojni stepen je obični NMOS tranzistor koji obezbeđuje strujnu pobudu Beselovom filtru propusnika opsega trećeg reda realizovanom od tri induktora i četiri kondenzatora na integrisanom kolu. U referenci [201] je osim navedenog filtra, koji obezbeđuje spektralnu gustinu snage koja zadovoljava FCC masku, proizveden i Čebiševljev filter četvrtog reda čiji izlaz pokriva ECC masku (za evropsko tržište). Pošto je princip generisanja UWB signala filtriranjem jedan od najjednostavnijih, on ujedno predstavlja i jedan od najčešće korišćenih pristupa, [201–249]. U nastavku rada će biti navedeni neki karakteristični detalji primenjeni u navedenim radovima. Čebiševljev filter trećeg reda je takođe upotrebljen u [204]. Detaljna analiza uticaja izlaznog stepena (diferencijalni ili balansiran ulaz i asimetričan ili nebalansiran izlaz), sačinjenog od pasivne mreže i kola koje obezbeđuje potrebnu struju (MOS tranzistori), na spektar (*PSD*) signala je sprovedena u [205]. U [213] je demonstrirano kako se od skokovitog signala na ulazu primenom prvo visokopropusnog filtra drugog reda za generisanje pravougaonog impulsa, a potom filtra propusnika opsega trećeg reda može proizvesti UWB impuls koji u potpunosti pokriva ceo UWB opseg (FCC masku). Analizirano je i kako vreme poraste pobudne funkcije, kao i vrednosti komponenti filtara utiču na spektar (*PSD*) signala. Autori u [218–223] koriste tri ili četiri paralelne grane sa kratkotrajnim impulsima koje na izlazu kombinuju u jedinstven signal primenom tri diferencijatora (drugog reda) i kondenzatora ([218–220]), četiri kaskodna pojačavača i tri [221] ili jednog diferencijatora [222], ili četiri tranzistora i jednog RLC filtra



Slika 4.8 Arhitektura impulsnog generatora sa pasivnim filtrom.

[223]. U [233–235] su u izlaznom kolu upotrebljeni dva pojačavačka stepena, pojačavač sa zajedničkim drejnom i pasivne mreže (koje određuju donju i gornju granicu) da bi se obezbedilo dobro prilagođenje impedanse ka izlaznoj anteni. Novi oblik UWB signala („*Time-Hopping Higher-Order Monocycle–TH-HOM*”) je analiziran u [236]. U [243, 244] su realizovani dosta složeni sistemi od 128-kanala za praćenje rada nervnog sistema. U [245, 246] impulsni generatori su projektovani za antene sa simetričnim (balansiranim) izlazom.

Performanse impulsnih generatora koji sadrže pasivne filtre su date u tabeli 4.7. Za razliku od prethodne grupe, ovde su zastupljene različite vrste modulacija (OOK, PPM i BPSK), a zahvaljujući jednostavnijem načinu generisanja signala u referencama [211, 241] je pokriven skoro ceo UWB opseg. U nekim radovima su postignute značajne amplitude koje u velikom delu zavise od toga da li su upotrebljena pojačavačka kola. Iako su elementi realizovani u CMOS tehnologiji (osim [211]) koja nudi jeftina i energetska efikasna rešenja, veliki broj pasivnih kola zauzima znatnu površinu na čipu i time povećava cenu uređaja. Jasno je da zauzeta površina određena složenosti predajnika i broja upotrebljenih pasivnih komponenti (naročito induktora).

Tabela 4.7 Performanse impulsnih generatora koji sadrže pasivne filtre.

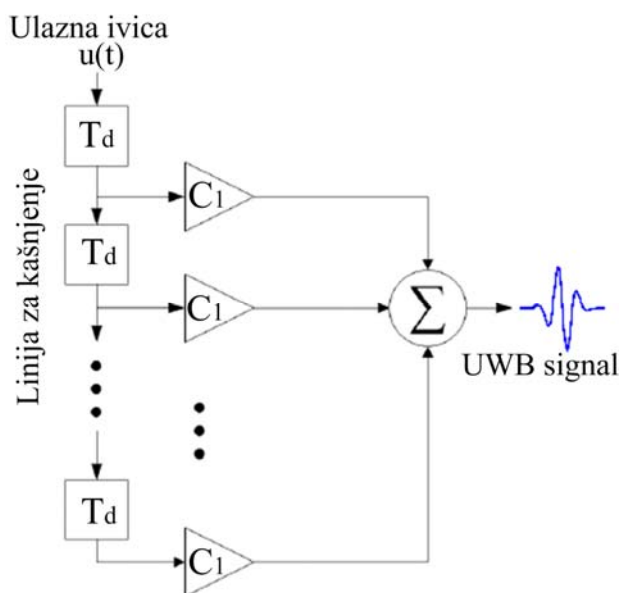
Referenca	[203]	[211]**	[223]	[227]	[234]	[235]	[241]	[243]
10 dB opseg (GHz)	4,3	6,0; 4,0	3,9	2,0	1,9	1,4	6,5	1,7
Amplituda V_{pp} (mV)	1000	170; 180	360	240	600	1200	690	150
Trajanje signala (ns)	0,60	0,20; 0,26	2,0	1,0	0,50	2,0	0,60	N/A
Potrošnja (mW)	2,70	53,0; 60,0	0,60	2,20	0,522	17,82	0,390	1,60
PRF (MHz)	200	100	10	100	50	0,1–200	100	90
Modulacija	OOK	N/A	OOK	OOK	OOK	BPSK	OOK, PPM	OOK, PPM
Površina (mm ²)	0,380*	0,3192; 0,3660	1,440***	4,0***	1,1250	1,2141	0,319	63,36***
Tehnologija	0,13 μm CMOS	0,8 μm SiGe	0,18 μm CMOS	0,13 μm CMOS	0,18 μm CMOS	0,18 μm CMOS	0,18 μm CMOS	0,35 μm CMOS

* samo aktivni deo površine

** rad sadrži dva dizajna, prvi generiše signal oblika 5, a drugi 7. izvoda Gausovog impulsa

*** ukupna površina primopredajnika

Da bi se smanjio broj pasivnih komponenti, a time i ukupna površina čipa, kao uobičajeno kolo kratkotrajnog impulsa se koristi aktivni filter. Primer kola koje koristi FIR filter je dat u [24], slika 4.9. U ovom pristupu umesto kratkotrajnog impulsa rastuća i opadajuća ivica digitalnog (taktog) signala se direktno dovode na ulaze FIR filtra koji generiše signale oblika viših izvoda Gausovog impulsa. Arhitektura se sastoji od linije za kašnjenje i grana FIR filtra. Izlazni signal se dobija sabiranjem vremenski pomerenih i skaliranih oblika ulaznog takta. Međutim, pošto su osim aktivnog filtra potrebna i kola za generisanje upravljačkih signala filtra i širokopojasni balun-transformator (eng. *balun*) koji prevodi simetrični (balansirani) u asimetrični (nebalansirani) izlaz filtra, ovakve sisteme često



Slika 4.9 Impulsni generator sa aktivnim (FIR) filtrom.

odlikuje velika složenost (zauzeta površina) i potrošnja snage. IR-UWB impulsni generatori koji koriste FIR filter su dati u [250–252]. Međutim, u literaturi se mogu naći i realizacije sa drugim vrstama aktivnih filtara poput CMOS diferencijalnog para, sa ili bez pozitivne povratne sprege, ili niza invertora koji aproksimiraju $(RC)^n$ uobličavačku mrežu, [254–260].

U tabeli 4.8 su prikazane vrednosti karakterističnih parametara impulsnih generatora koji koriste navedenu tehniku. Može se uočiti da su omogućeni svi tipovi modulacije u okviru IR-UWB pristupa. Velika zauzeta površina i potrošnja snage, koje ujedno predstavljaju glavne

Tabela 4.8 Karakteristike impulsnih generatora sa aktivnim filtrima.

Referenca	[24]	[252]	[254]	[256] [*]	[260] ^{**}
10 dB opseg (GHz)	2,0	1,0	4,0	N/A	0,96
Amplituda V_{pp} (mV)	220	N/A	660	175	27
Trajanje signala (ns)	0,53,	N/A	0,38,	0,375	2,0–6,0
Potrošnja (mW)	129,0	80,0	19,8	25,92	2,8
PRF (MHz)	1800	1600	1–10	5	80
Modulacija	BPSK, PPM	BPSK, OOK	N/A	PPM	PPM
Površina (mm ²)	2,83	1,95	0,25	1,225	N/A
Tehnologija	90 nm CMOS	90 nm CMOS	90 nm CMOS	0,18 μm BiCMOS	0,18 μm CMOS

* testiranja su rađena sa antenom priključenom na izlaz predajnika

** rezultati simulacija na nivou električne šeme

nedostatke metode, govore da je reč o složenim sistemima (iako ne sadrže pasivne filtre, ali koriste kola za generisanje upravljačkih signala). Prednost u odnosu na druge pristupe predstavlja mogućnost postizanja velikih vrednosti parametra *PRF*, [24, 252].

4.7 Impulsni generatori sa kombinovanim metodama

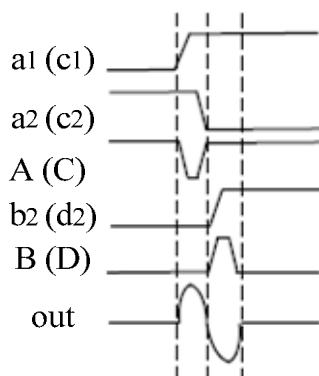
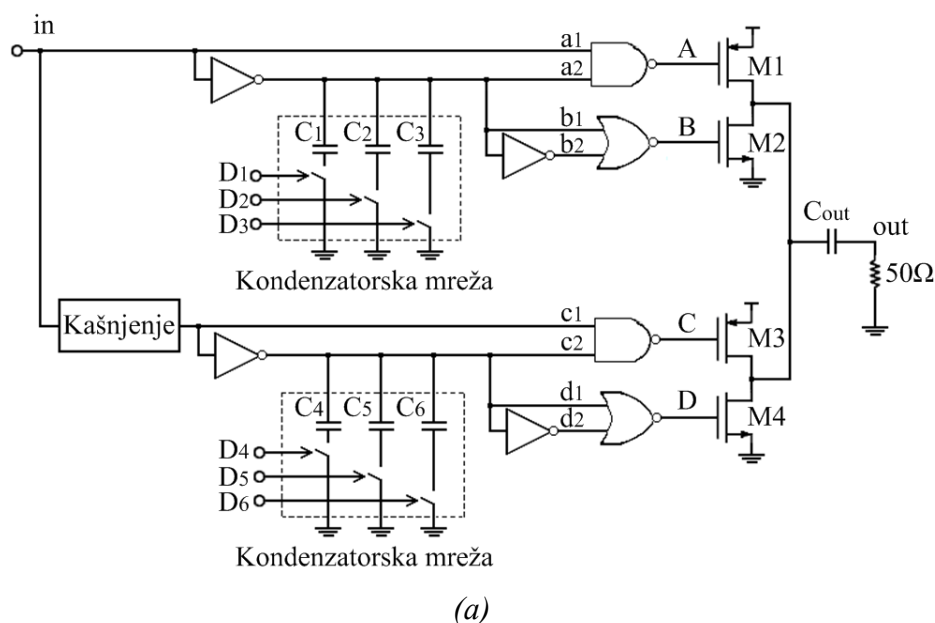
U prethodnim potpoglavljima je dat pregled najčešće korišćenih metoda pri realizaciji impulsnog generatora. Međutim, već je naglašeno da ne postoji zvanična podela pristupa za projektovanje IR-UWB predajnika. Mnogi autori kombinuju više metoda kako bi ostvarili što bolje performanse uređaja. U [261] izlazi iz tri paralelna generatora kratkotrajnih impulsa se u sabiraču kombinuju u jedinstven signal koji se dalje vodi na Batervortov visokopropusni filter trećeg reda. U [262] ring oscilator generiše taktni signal koji se množi/moduliše (primenom I kola) sa signalom podataka i potom propušta kroz podešljivi pojačavač. Iako je na početku izlaganja o IR-UWB naglašeno da je jedna od glavnih prednosti tehnologije jednostavna arhitektura predajnika koja ne koristi princip množenja, odnosno transliranja osnovnog signala na visoke učestanosti, postoji izvestan broj radova u kojima su upotrebljene jednostavne realizacije miksera/množača i kombinovane prethodno prikazane metode [263–283]. Ove topologije uglavnom sadrže dve grane, jednu sa PLL kolom (koji sadrži i naponom podešljivi oscilator) za generisanje signala željene učestanost, i drugu u okviru koje proizvode Gausov impuls koji primenom miksera množe sa prvim signalom. Za generisanje kratkotrajnog impulsa pored generatora gliča i modulatora, ove topologije često koriste i uobličavačka kola i podešljive pojačavače, a na izlazu mreže za prilagođenje impedanse i pojačavače snage. Dosta složena diferencijalna arhitektura predajnika koja omogućava tri tipa modulacije i tri moda rada je data u [265]. Međutim, pošto prikazana složena metoda nije od interesa za doktorsku disertaciju neće se navoditi detalji njene realizacije.

5 Impulsni generator na principu kombinovanja kratkotrajnih impulsa

Prvi podešljivi impulsni generator, projektovan u okviru ove doktorske disertacije, kombinuje četiri kratkotrajna impulsa da bi na izlazu formirao UWB signal željenog oblika (petog izvoda Gausovog signala). Osnovni pristup koji se koristi je opisan u potpoglavlju 4.4 i prikazan u [55]. U nastavku teze sledi detaljan opis topologije i prikaz postignutih rezultata.

5.1 Arhitektura IR-UWB impulsnog generatora

Blok šema i dijagram karakterističnih signala impulsnog generatora su prikazani na slikama 5.1(a) i 5.1(b), [284]. Kako je reč o CMOS tehnologiji, NI i NILI kola su realizovana pomoću dva NMOS i PMOS tranzistora. Kolo za kašnjenje se sastoji od dva standardna



(b)

Slika 5.1 Impulsni generator koji kombinuje kratkotrajne impulse:
(a) blok šema, (b) karakteristični signali.

invertora, građena od para NMOS i PMOS tranzistora. Kako kašnjenje ovog bloka zavisi od broja i veličine korišćenih invertora, tranzistori su dimenzionisani tako da je unešenim kašnjenjem osigurano da generisanje impulsa u tački C kreće kada signal B padne na nulu. Ovim je obezbeđeno nezavisno podešavanje impulsa A (B) i C (D).

Razlika ove topologije u odnosu na arhitekturu prikazanu na slici 4.5. je u načinu formiranja signala A , B , C i D . Može se uočiti da se za generisanje para signala A i B (C i D) pored NI i NILI kola umesto tri, koriste dva invertora i dodatna kondenzatorska mreža koja omogućava podešavanje trajanja i amplitude Gausovih impulsa, a time 10 dB opsega, centralne učestanosti i anvelope spektralne gustine snage izlaznog signala. Digitalni signali D_1 , D_2 i D_3 (D_4 , D_5 i D_6) uključuju i isključuju odgovarajuće prekidače (realizovane NMOS tranzistorima), i time njima redno vezane kondenzatore, definišući ukupnu kapacitivnost kondenzatorske mreže. Vrednost ove kapacitivnosti je direktno srazmerna dužini trajanja i amplitudi kratkotrajnih impulsa A i B (C i D), tako da se sa većom kapacitivnošću obezbeđuje veća amplituda i širi impulsi, i obrnuto. Na ovaj način je omogućeno digitalno podešavanje „veličine” pomenutih impulsa, i samim tim karakteristika spektralne gustine snage izlaznog signala. Međutim, potrebno je naglasiti da ovom metodom nije omogućeno nezavisno podešavanje parametara spektralne gustine snage, već da postoji samo jedan stepen slobode. Pošto sa povećanjem vrednosti kapacitivnosti kondenzatorske mreže rastu amplituda i trajanje signala (A , B , C i D), odgovarajući izlazni MOS tranzistori duže provode, pa se ista promena prenosi i na izlazni signal, odnosno povećavaju se amplituda i trajanje svakog pojedinačnog kratkotrajnog segmenta koji gradi izlazni signal. Kao rezultat toga raste vrednost anvelope spektralne gustine snage signala, ali opadaju 10 dB opseg (srazmeran trajanju signala u vremenskom domenu) i centralna učestanost (određena frekvencijom generisanog signala). Međutim, uvođenjem kola za kašnjenje i dve kondenzatorske mreže obezbeđeno je nezavisno podešavanje signala A i B sa jedne, i C i D sa druge strane.

5.2 Rezultati simulacija

Prikazano kolo je projektovano u programskom paketu *Cadence Design Environment* korišćenjem 1P6M 0,18 μm UMC CMOS tehnologije. Oznaka 1P6M je tehnološki podatak koji govori o broju polisilicijumskih i metalnih slojeva (P-poly, M-metal; 1P6M – 1 sloj polisilicijuma i 6 metalnih slojeva). Napon napajanja tehnologije iznosi 1,8 V. Tokom simulacija je korišćen simulator *Spectre* programskog paketa *Cadence*. Ovaj program predstavlja najčešće korišćen alat (softver) za projektovanje analognih, digitalnih i naročito RF integrisanih kola.

Impulsni generator je prilagođen za OOK modulaciju i antenu sa nesimetričnim ulazom karakteristične impedanse od 50 Ω koja je na slici 5.1 prikazana otpornikom. Premda vrednost karakteristične impedanse antene nije ograničena na 50 Ω , većina komercijalnih RF antena sa nesimetričnim ulazom upravo koristi ovu vrednost (karakteristične impedanse). OOK modulacija je odabrana zbog jednostavnosti koja omogućava manje složenu topologiju impulsnog generatora (nije potreban modulator). Simulacije su rađene sa vrednošću parametra $PRF=100$ MHz što predstavlja granicu između male i velike brzine protoka podataka (često se 100 MHz tretira kao najmanja vrednost za velike protoke podataka). Pošto impulsni generator radi sa jako malim faktorom ispune, i pri $PRF=100$ MHz, omogućena je mala potrošnja

5 Impulsni generator na principu kombinovanja kratkotrajnih impulsa

energije. Generalno posmatrajući, priroda impulsnog pristupa u okviru UWB tehnologije obezbeđuje malu potrošnju, jer su kola uključena samo tokom kratkog perioda slanja signala.

Glavni cilj tokom projektovanja impulsnog generatora je bio obezbediti signal čija spektralna gustina snage pokriva ceo UWB opseg (od 3,1 GHz do 10,6 GHz) i u potpunosti zadovoljava granice definisane FCC spektralnom maskom za primene u zatvorenom prostoru, slika 2.13. Dodatni uslovi su bili da se dobije što je moguće manja potrošnja snage i prihvatljive vrednosti ostalih karakterističnih parametara.

Pre nego što se prikažu krajnji rezultati simulacija potrebno je detaljnije definisati kako je kolo testirano i kako su očitani rezultati. Pošto je impulsni generator predviđen za OOK modulaciju, kolo je na ulazu pobuđeno povorkom četvrtki faktora ispune 50%, periode 20 ns, trajanja signala 10 ns, naponskih nivoa 0 V (logička nula) i 1,8 V (logička jedinica), i vremena porasta (eng. *rise time*) i opadanja (eng. *fall time*) signala od 100 ps. Iz ovog sledi da je kolo na ulazu testirano nizom digitalnih podataka ...010101010..., gde trajanje svakog bita iznosi 10 ns ($PRF = 100$ MHz). Za analizu je korišćena tranzijentna ili vremenska analiza trajanja 1 μ s. Već je ranije naglašeno da je za ovu primenu bitan vremenski oblik generisanog signala i njegov spektar, odnosno spektralna gustina snage izražena u jedinici dBm/MHz (zbog poređenja sa FCC spektralnom maskom). Što se tiče vremenskog oblika signala dovoljno je posmatrati vremensku analizu trajanja 20 ns, nacrtati izlazni napon i uvećati samo onaj deo koji sadrži kratkotrajni signal, oblika petog izvoda Gausovog signala. Međutim, kod određivanja parametra *PSD* izraženog u dBm/MHz potrebno je koristiti više funkcija i izvršiti odgovarajuće skaliranje. Naime, programski paket *Cadence* nudi grupu specijalnih funkcija za određivanje različitih parametara kola i lakšu obradu i prikazivanje signala. Jedna od njih jeste funkcija za računanje spektralne gustine snage (*psd*), koja rezultat daje izražen u jedinici V^2/Hz . Da bi se dobilo usrednjavanje snage po 1 MHz, dužina trajanja vremenske analize je postavljena na 1 μ s ($f = 1/T = 1/1 \mu s = 1$ MHz). Snaga signala je izražena u dBm. Iz priloženog sledi da bi posle svake analize bilo potrebno ponavljati postupak od nekoliko koraka za dobijanje parametra *PSD* izraženog u dBm/MHz. Radi ubrzanja procesa, napisan je program, slika 5.2, čijim pokretanjem iz glavnog komandnog prozora (*icfb* prozora) sa naredbom

```
load „naziv_programa”
```

se automatski u novom prozoru iscertava spektralna gustina snage signala. Osim parametra *PSD* u istom prozoru se prikazuje i FCC spektralna maska za primene u zatvorenom prostoru, kako bi se odmah moglo ustanoviti da li je dobijeni parametar unutar definisanih granica. Program počinje sa definisanjem granica FCC spektralne maske primenom funkcije *list* koja promenljivima *xlist* i *ylist* dodeljuje 12 vrednosti definisanih u zagradama (svaki par vrednosti (*xlist*[Hz], *ylist*[dBm]) definiše jednu tačku spektralne maske. Napomena: dodeljena vrednost *ylist* se ne menja sve dok se ne definiše nova tačka). Potom se pozivom naredbe *newWindow()* otvara novi prazan prozor kome je dodeljen naziv *win*. Naredbom *awvSetYAxisLabel()* u prozoru *win* za jedinicu *y*-ose se postavlja *dBm*. Nakon toga se u prozoru *win* crtaju granice spektralne maske pomoću naredbe *awvPlotList()*. Sa naredbama *awvSetYLimit()* i *awvSetXLimit()* se ograničavaju opsezi na *x* i *y* osi (od 0 Hz do 12 GHz na *x* i -80 dBm do -35 dBm na *y* osi). Zatim se izračunava vrednost željenog parametra primenom funkcija *psd* i *dBm*. Deljenje vrednosti sa 50 označava deljenje sa izlaznom otpornošću, a dodavanje 60 dBm je neophodno skaliranje (funkcija *psd* daje vrednost spektralne gustine snage u V^2/Hz , a ovde je parametar *PSD* potrebno izraziti u V^2/MHz pa se dodaje neophodnih

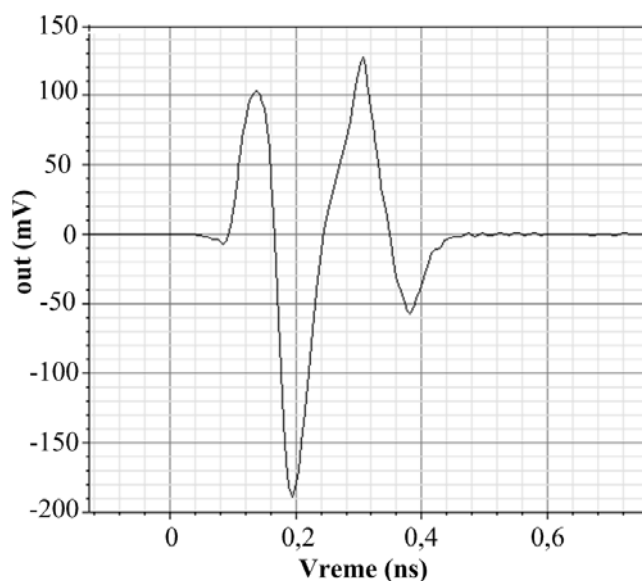
```

xlist = list(0e9 0.9599e9 0.9601e9 1.6099e9 1.6101e9 1.9899e9 1.9901e9 3.0999e9 3.1001e9
10.599e9 10.601e9 12e9)
ylist = list(-41.3 -41.3 -75.3 -75.3 -53.3 -53.3 -51.3 -51.3 -41.3 -41.3 -51.3 -51.3)
win = newWindow()
awvSetYAxisLabel( win 1 "dBm" )
awvPlotList( win list(ylist) xlist )
awvSetYLimit( win 1 list( -80 -35 ) )
awvSetXLimit( win list( 0e9 12e9 ) )
outputdBm = (dBm(((psd VT("/out") 0 1e-06 65536 ?windowName "Rectangular" ?smooth 1
?windowSize 65536 ?detrrending "None" ?cohGain 1)/50)) + 60)
plot( outputdBm )
awvSetYLimit( win 2 list( -80 -35 ) )
    
```

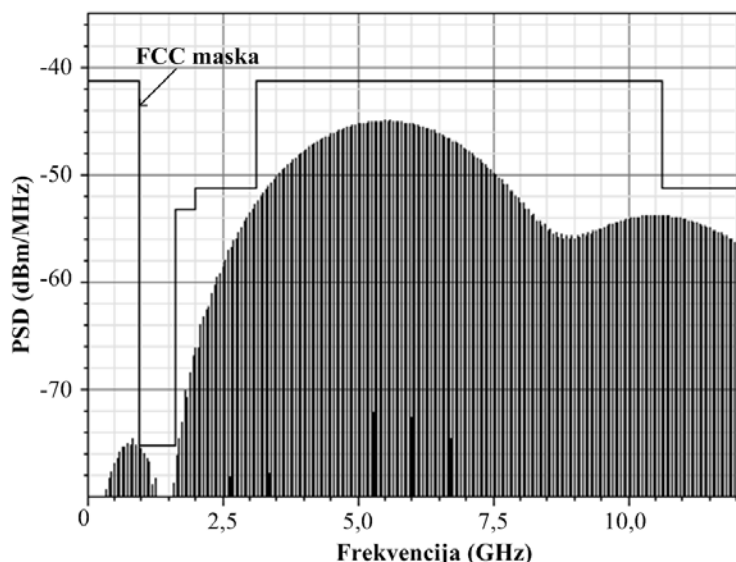
Slika 5.2 Program za automatsko iscertavanje parametra PSD i FCC spektralne maske

$10 \cdot \log(1 \text{ MHz}/1 \text{ Hz})=60 \text{ dBm}$). Vrednost izračunatog izraza se dodeljuje promenljivoj *outputdBm* i pozivom funkcije *plot* iscertava u prozoru sa FCC maskom. Međutim, pošto se ovom signalu dodeljuje posebna (druga) *y*-osa, dodatnom naredbom *awvSetYLimit* se ograničava njen opseg kao i u slučaju FCC maske (od -80 dBm do -35 dBm).

Vremenski oblik i spektralna gustina snage izlaznog signala impulsnog generatora testiranog na nivou električne šeme sa realnim modelima komponenti, pri optimalnim vrednostima parametara kola, su prikazani na slikama 5.3 i 5.4. Dužina trajanja generisanog signala iznosi oko 0,4 ns, a amplituda od vrha do vrha (V_{pp}) na izlaznom opterećenju od 50 Ω oko 320 mV. Bitno je naglasiti da dobijeni signal ima oblik koji odgovara petom izvodu Gausovog signala. Što se tiče odziva u spektralnom domenu, 10 dB opseg signala je širi od 7,5 GHz, jer je donja granična frekvencija nešto niža od 3,1 GHz, a gornja znatno viša od



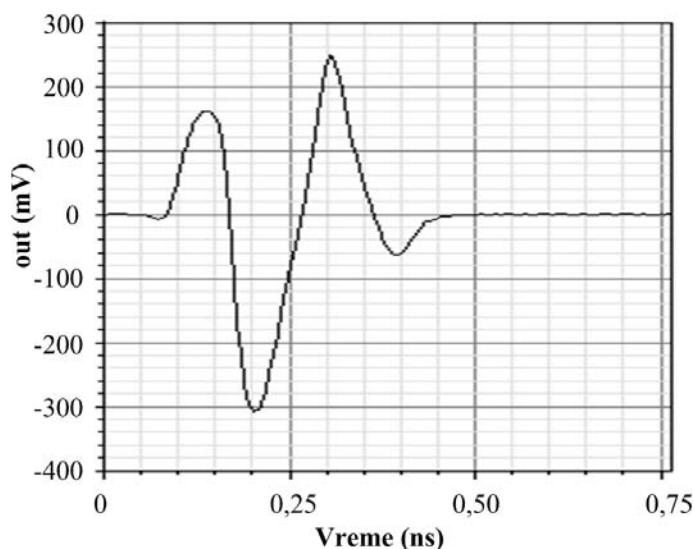
Slika 5.3 Vremenski odziv impulsnog generatora na principu kombinovanja impulsa.



Slika 5.4 *Spektralna gustina snage izlaznog signala impulsnog generatora na principu kombinovanja impulsa.*

10,6 GHz zbog dodatnog pika (opsega) koji se javlja na frekvenciji nešto višoj od 10 GHz. Osim toga, može se videti da se spektralna gustina snage signala potpuno uklapa u FCC spektralnu masku, i ne narušava stroge propise na frekvencijama oko 1 GHz što je jako retko za predajnike koji imaju donju graničnu učestanost 3,1 GHz. Naime, zbog konačne strmnine ivica anvelope parametra PSD i strogih FCC propisa na frekvencijama oko 1 GHz, impulsni generatori koji imaju donju graničnu frekvenciju od 3,1 GHz (naročito oni koji rade u donjem podopsegu) u većini slučajeva narušavaju spektralnu masku na pomenutim učestanostima. U ovom radu problem je rešen dobrim potiskivanjem bočnog, neželjenog opsega (mali opseg na levoj strani, na frekvencijama ispod 1 GHz) koje je znatno veće od prihvatljivih 20 dB. Potrebno je naglasiti da je potiskivanje postignuto samo formiranjem odgovarajućeg oblika signala bez primene niskopropusnog, ili neke druge vrste, filtra koji se obično koristi za potiskivanje neželjenih delova spektra, odnosno parametra PSD na nižim frekvencijama. Ukupna prosečna potrošnja snage (P_w) iznosi samo 992 μ W, što odgovara prosečnoj potrošnji energije (E_w) od 9,92 pJ/impulsu za vrednost parametra PRF 100 MHz ($E_w = P_w / PRF$).

Promenom vrednosti digitalnih signala D_i , $i = 1 \dots 6$, omogućeno je podešavanje karakteristika impulsnog generatora. Sa povećanjem kapacitivnosti kondenzatorskih mreža moguće je povećati amplitudu signala do vrednosti 560 mV, slika 5.5, koja obezbeđuje dostizanje maksimalne dozvoljene vrednosti za parametar PSD . Međutim, sa porastom amplitude signala malo opada i centralna frekvencija, odnosno dolazi do pomeranja parametra PSD na niže frekvencije i do malog narušavanja FCC definisanih ograničenja u opsegu od 960 MHz do 1,6 GHz. Sa daljim povećanjem kapacitivnosti kondenzatorskih mreža, odnosno amplitude izlaznog signala, pored pomeranja parametra PSD i sve većeg narušavanja spektralne maske na nižim frekvencijama dolazi do prekoračenja ograničenja definisanih u UWB opsegu, jer maksimalna vrednost anvelope parametra PSD prelazi dozvoljenih – 41,3 dBm/MHz. Optimalni rezultati simulacija predloženog dizajna su dati u tabeli 5.1, zajedno sa rezultatima simulacija datim u drugim radovima. Poređenjem postignutih vrednosti može se zaključiti da predložena topologija obezbeđuje najširi 10 dB opseg (i do 5 puta širi) i amplitudu (V_{pp}) veću (i do 4,7 puta) nego u ostalim referencama, osim u [55].



Slika 5.5 Izlazni signal sa vrednošću podešljive amplitude od 560 mV.

Tabela 5.1 Poređenje rezultata simulacije impulsnog generatora zasnovanog na principu kombinovanja impulsa sa drugim radovima.

Referenca	Ovaj rad	[55]	[89]	[98]	[99]	[100]
10 dB opseg (GHz)	7,50	7,20	6,031	2,0	4,50	1,50
Amplituda V_{pp} (mV)	320–560	700	450	500	119	544
Trajanje signala (ns)	0,40	0,38	0,38	0,80	0,24	1,20
Potrošnja (mW)	0,992	15,40	0,81	0,975	0,0301	N/A
PRF (MHz)	100	500	10	200	100	10
Modulacija	OOK	N/A	N/A	OOK	OOK	N/A
Tehnologija	0,18 μm CMOS	0,18 μm CMOS	0,18 μm CMOS	0,18 μm CMOS	90 nm CMOS	0,13 μm CMOS

Iako su predloženom metodom postignuti jako dobri rezultati u poređenju sa radovima koji koriste isti princip, tokom projektovanja, simuliranja i podešavanja optimalnih vrednosti karakterističnih parametara uočeni su problemi koje nosi predložena topologija. U skladu sa očekivanjima, karakteristike dobijenog izlaznog signala dominantno zavise od generisanih upravljačkih impulsa A , B , C i D . Potrebno je jako dobro podesiti trajanje impulsa i njihov međusobni položaj tako da tokom generisanja signala uvek vodi samo jedan od izlaznih tranzistora. Usled neželjenih pomeranja, dolazi do degradacije postignutih vrednosti. Uzimajući u obzir PVT varijacije koje tokom proizvodnje mogu značajno (i do 20%) da promene parametre kola, i da pri tome ne postoji toliko dobro podešavanje karakteristika kola koje bi moglo da kompenzuje neželjene efekte, kao i činjenicu da je ovo bilo prvo istraživanje u oblasti aktivnih RF integrisanih kola na Fakultetu tehničkih nauka (FTN), odlučeno je da se sa prikazanom topologijom ne nastavi za prvu fabrikaciju.

6 Trostepeni ring oscilator u 0,18 μm i 0,13 μm UMC tehnologijama

Kako su četiri impulsna generatora koja su analizirana i projektovana u ovoj disertaciji zasnovana na trostepenom ring oscilatoru, u ovom poglavlju je detaljno istražen pomenuti blok u 0,18 μm i 0,13 μm UMC CMOS tehnologijama. Pre nego što se krene sa analizom ring oscilatora, potrebno je napraviti malu digresiju i posvetiti malo pažnje izboru tehnologije koja se koristi tokom projektovanja.

Fakultet tehničkih nauka u Novom Sadu je član organizacije *Europractice* i na raspolaganju ima sve tehnologije koje trenutno ovo udruženje nudi [41]:

- **ON Semiconductor** (0,7 μm , 0,5 μm i 0,35 μm CMOS *logic and mixed and high-voltage*),
- **AMS** (0,8 μm –0,18 μm CMOS *logic, mixed and high-voltage* CMOS i *high-speed* 0,35 μm SiGe BiCMOS),
- **IHP** (*high-speed* 0,25 μm –0,18 μm SiGe:C BiCMOS),
- **LFoundry** (0,15 μm *Low Power and RF* CMOS),
- **TSMC** (0,25 μm , 0,18 μm , 90 nm, 65 nm and 40 nm CMOS *based logic and mixed-signal/RF*),
- **UMC** (0,25 μm , 0,18 μm , 0,13 μm , 90 nm, 65 nm CMOS *logic and mixed-signal*) i
- **X-FAB** (0,18 μm CMOS *high voltage eflash and SOI high voltage*).

Glavni kriterijumi prilikom izbora tehnologije su bili maksimalna frekvencija rada i cena fabrikacije integrisanih kola. Dodatne karakteristike koju su razmatrane su bile kvalitet tehnologije (modelovanje komponenti, broj jama, odnosno izolacija komponenti, dostupnost pasivnih komponenti i vrednosti njihovih faktora dobrote, alati za optimizaciju induktora...) i propratna dokumentacija. U drugom poglavlju disertacije je naglašeno da smanjenjem dužine kanala MOS tranzistora rastu brzina rada i maksimalna učestanost CMOS procesa, ali nažalost i troškovi fabrikacije. Takođe, potrebno je naglasiti da kvalitet tehnologije dominantno utiče na njene mogućnosti u smislu da isti CMOS procesi (istih dužina kanala MOS tranzistora i približnih ili istih napona napajanja), ali različitih proizvođača nemaju iste osobine. Kako je za istraživanje u okviru ove disertacije potrebna tehnologija predviđena za projektovanje kola male snage koja rade na učestanostima do 10 GHz, izbor je prvo sužen na UMC i TSMC tehnologije (jer imaju procese sa nakraćom dužinom kanala MOS tranzistora). Iako je poslednja tehnologija znatno kvalitetnija (omogućuje značajno bolje karakteristike za iste dužine kanala MOS tranzistora, naročito u pogledu maksimalne frekvencije), zbog viših cena fabrikacije, 0,18 μm (1P6M) i 0,13 μm (1P8M) UMC (*mixed-mode/RF*) CMOS tehnologije su odabrane kao optimalan izbor odnosa performansi i troškova proizvodnje integrisanih kola.

Ovde je potrebno naglasiti da u okviru usluga koje udruženje *Europractice* nudi spada i mogućnost fabrikacije integrisanih kola po povoljnijim cenama, naročito korišćenjem „*mini@sic*” proizvodnih opcija koje podrazumevaju da se jedan projekat ne izrađuje na celoj poluprovodničkoj pločici (vejferu, eng. *wafers*) u velikom (milionskom) broju primeraka, već da određen broj korisnika deli isti vejfer (svako dobija odgovarajuću površinu/blok). Kao

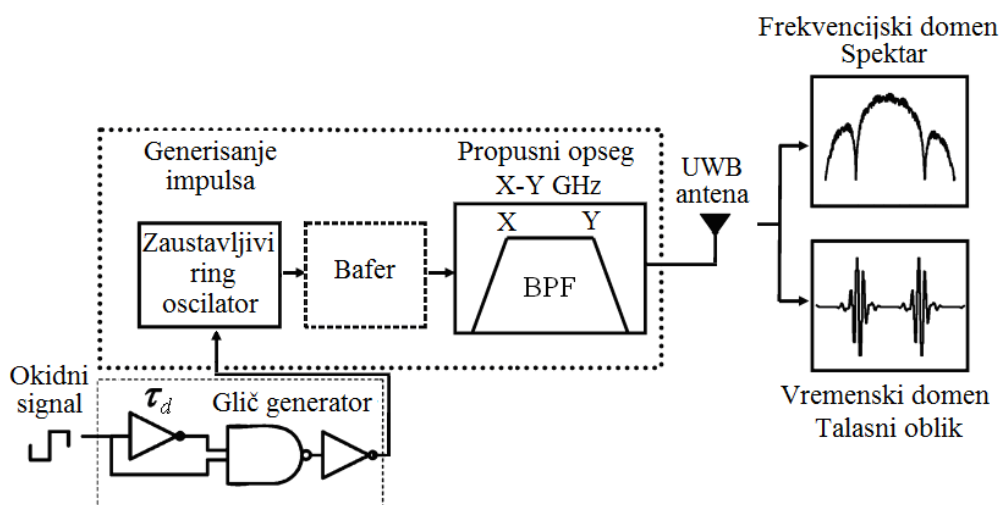
krajnji proizvod nakon izrade svaki klijent dobija od 30 do 60 integriranih kola zavisno od odabrane tehnologije. Nedostatak ovog pristupa jeste što godišnje postoji uglavnom od 2 do 5 termina za fabrikaciju u zavisnosti od CMOS procesa.

Tokom preliminarnog istraživanja prvo su testirane mogućnosti standardnog, zaustavljivog, trostepenog ring oscilatora (za primene u IR-UWB impulsnom generatoru) u pomenutim (0,18 μm i 0,13 μm UMC CMOS) tehnologijama. Zatim su predložene i detaljno analizirane tehnike za povećanje i/ili podešavanje frekvencije ring oscilatora. Međutim, zbog niže cene fabrikacije, od projektovanih topologija proizvedena su samo integrirana kola u prvoj tehnologiji (za „*mini@sic*” opciju, cena fabrikacije u 0,18 μm UMC tehnologiji iznosi 2660 eura, a u 0,13 μm UMC 4480 eura po bloku dimenzija 1525 μm ·1525 μm , [41]).

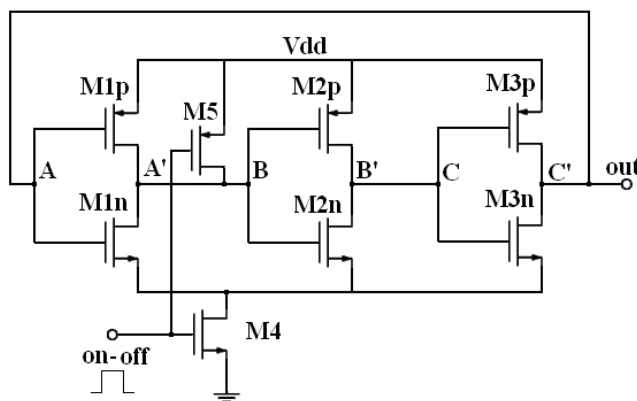
6.1 Trostepeni ring oscilator u 0,18 μm UMC tehnologiji

Na slici 6.1 je predstavljena osnovna blok šema IR-UWB predajnika zasnovanog na zaustavljivom ring oscilatoru (kao delu impulsnog generatora). Kolo se sastoji od generatora kratkotrajnog impulsa ili generatora gliča podešljivog trajanja, zaustavljivog ring oscilatora podešljive frekvencije, odvojnog stepena ili bafera i filtra propusnika opsega. Generator gliča proizvodi kratkotrajni impuls na osnovu koga se uključuje i isključuje ring oscilator, te time određuje dužinu trajanja oscilacija i širinu signala generisanog na izlazu predajnika. Pošto je trajanje izlaznog impulsa obrnuto srazmerno širini njegovog spektra, odnosno spektralne gustine snage, veoma je važno generisati signal koji omogućava optimalno iskorišćenje dostupnog UWB opsega. Frekvencija ring oscilatora definiše poziciju spektra (*PSD*) generisanog impulsa u okviru FCC maske, odnosno frekvenciju na kojoj spektar (*PSD*) ima lokalni maksimum. Već je u prethodnom delu disertacije naglašeno da je za ovaj parametar usvojen naziv centralna frekvencija spektra (*PSD*). Bafer ili odvojni stepen sprečava uticaj filtra na rad ring oscilatora i povećava strujne mogućnosti impulsnog generatora. Filtar propusnik opsega dodatno uobličava spektar (*PSD*) signala unutar dozvoljene spektralne makse.

Arhitektura standardnog, zaustavljivog, trostepenog ring oscilatora je prikazana na slici 6.2. Iako to na slici nije naznačeno, priključci podloge (eng. *bulk*) svih NMOS tranzistora



Slika 6.1 Blok šema IR-UWB predajnika koji sadrži ring oscilator.



Slika 6.2 Arhitektura zaustavljivog trostepenog ring oscilatora.

su vezani na masu (gnd), a PMOS tranzistora na napon napajanja (V_{dd}). Potrebno je naglasiti da za ove primene u literaturi postoje dve varijante zaustavljivog ring oscilatora: prva kod koje se ring oscilator isključuje prekidanjem struje (isključivanjem strujnog izvora), odnosno odspajanjem od donjeg ili gornjeg napajanja i druga varijanta gde se prekida povratna sprega (npr. korišćenjem NI kola u povratnoj sprezi, gde je kao drugi ulaz upotrebljen upravljački signal, [179]). Može se primetiti da je ovde upotrebljen prvi princip koji je efikasniji sa stanovišta potrošnje snage. Kolo se sastoji od trostepenog ring oscilatora (invertori M_1 – M_3) i dva prekidačka tranzistora (M_4 i M_5). Mala izlazna otpornost svakog invertorskog stepena obezbeđuje brz vremenski odziv topologije. Prekidački tranzistori upravljaju procesom uključivanja i isključivanja ring oscilatora. Kada je ulazni, upravljački *on-off* signal (u slučaju impulsnog generatora proizveden generatorom gliča) na visokom nivou, tranzistor M_4 je uključen (tranzistor M_5 je isključen), naponi na izlazima invertora M_1 – M_3 su određeni odnosom dimenzija odgovarajućih PMOS i NMOS tranzistora. Zahvaljujući malom opterećenju invertora (kapacitivnost C_{gs} sledećeg stepena obično reda veličine 100 fF), oscilacije počinju sa malim zakašnjenjem. Tranzistor M_5 se uključuje (tranzistor M_4 se isključuje) po pojavi opadajuće ivice kratkotrajnog impulsa, povezujući izlaz prvog (ulaz drugog) stepena na napon napajanja, čime se oscilovanje zaustavlja. Iako je uključivanje i isključivanje ring oscilatora omogućeno primenom jednog tranzistora M_4 koji obezbeđuje (uključuje i isključuje) struju oscilatora, dodatnim tranzistorom M_5 je ostvareno da oscilacije krenu uvek od istih početnih uslova (na početku napon na izlazu kola uvek opada od V_{dd} ka 0 V). Ovakvim isključivanjem ring oscilatora tokom neaktivnog perioda se smanjuje ukupna potrošnja snage.

Prikazana topologija je prvo projektovana u 0,18 μm UMC CMOS tehnologiji i testirana u razvojnom okruženju *Cadence* primenom simulatora *Spectre* [285]. Osnovni problem je predstavljalo tehnološko ograničenje dimenzija tranzistora koje direktno utiče na frekvenciju rada ring oscilatora (f_0). Naime, perioda ring oscilatora je određena ukupnim vremenom propagacije signala kroz oscilator na osnovu izraza

$$T = 6 \cdot t_p, \quad (6.1)$$

gde je t_p vreme propagacije ili kašnjenja signala kroz logičku kapiju. Parametar t_p je uglavnom određen dimenzijama tranzistora i ukupnim opterećenjem na izlazu invertora, koje predstavlja sumu ulazne impedanse sledećeg stepena i parazita žice kojom je ostvarena veza. Povećanjem

dimenzija tranzistora ring oscilatora proporcionalno raste njegova perioda T , a opada frekvencija oscilovanja ($f_0=1/T$), i obrnuto. Ova zavisnost se može objasniti činjenicom da sa porastom dimenzija MOS tranzistora raste njegova ulazna kapacitivnost, odnosno kapacitivnost između gejta i sorsa C_{gs} . Ulazna kapacitivnost (impedansa) invertora je približno jednaka paralelnoj vezi, odnosno zbiru kapacitivnosti C_{gs} NMOS i PMOS tranzistora (napomena: za sada su zanemarene kapacitivnosti između drejna i gejta MOS tranzistora koje se na ulaz mogu preslikati na osnovu Milerove teoreme). Ulazna kapacitivnost invertora predstavlja opterećenje prethodnog stepena. Povećanjem dimenzija tranzistora ring oscilatora povećavaju se kapacitivna opterećenja invertora koja se sporije pune i prazne, pa raste perioda, a opada frekvencija ring oscilatora. Za najmanje dostupne dimenzije NMOS tranzistora ($W/L=25 \mu\text{m}/0,18 \mu\text{m}$) i približno dva puta veće dimenzije PMOS tranzistora ($W/L=45 \mu\text{m}/0,18 \mu\text{m}$) ostvarena je frekvencija ring oscilatora od 3,77 GHz (što odgovara periodu oscilovanja od oko 265 ps). Modeli MOS tranzistora su realizovani kao strukture sa više prstenova gejta (eng. *multifinger*), gde je ukupna širina kanala data izrazom $W=ng*5 \mu\text{m}$, gde je ng broj gejtova koji se kreće u opsegu od 5 do 21. Preporuka proizvođača jeste da se za parametar ng uzimaju samo neparni brojevi iz dozvoljenog opsega. Vrednost 5 μm predstavlja osnovnu širinu gejta MOS tranzistora. Potrebno je naglasiti da se predloženi odnos dimenzija PMOS i NMOS tranzistora (2:1) najčešće primenjuje u invertorima da be se kompenzovala razlika u pokretljivosti nosilaca naelektrisanja u NMOS (μ_n) i PMOS (μ_p) tranzistorima, i prag provođenja postavio blizu $V_{dd}/2$. Pošto frekvencija ring oscilatora definiše centralnu frekvenciju spektra (PSD) izlaznog signala u IR-UWB impulsnim generatorima zasnovanim na ovom tipu oscilatora, dobijena vrednost je nedovoljna ako se želi koristiti ceo UWB opseg (potrebna je vrednost parametra f_0 od 6 GHz ili više). Viša frekvencija ring oscilatora (3,96 GHz) se može dobiti u slučaju da se izostavi PMOS tranzistor M_5 . Međutim, već je naglašeno da ovaj tranzistor obezbeđuje da oscilacije krenu uvek od istih početnih uslova povezujući čvor A' (B) na napon napajanja pri silaznoj ivici upravljačkog *on-off* signala. Ako se i za PMOS tranzistore koriste minimalne dimenzije ($W=25 \mu\text{m}$), za frekvenciju ring oscilatora se dobija vrednost 3,95 GHz.

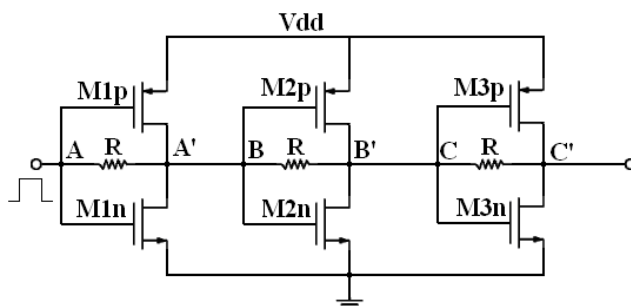
6.1.1 Uticaj otpornika u povratnoj sprezi invertora

Kako je maksimalna vrednost frekvencije osnovne topologije zaustavljivog ring oscilatora u 0,18 μm UMC tehnologiji nedovoljna za primene u IR-UWB impulsnim generatorima koji koriste ceo dodeljeni opseg, bilo je potrebno pronaći rešenje koje omogućava povećanje vrednosti parametra f_0 . Polazna ideja je zasnovana na primeni otpornika u (negativnoj) povratnoj sprezi invertora. Pomenuti otpornik obezbeđuje direktnu vezu između ulaza i izlaza invertora, pa se jedan deo ulaznog signala direktno (preko otpornika) preslikava na izlaz. Pošto ovaj deo izlaznog signala ima suprotnu fazu od dela ulaznog signala koji je na izlazu pojačan (negativnim) pojačanjem invertora (koristan signal), pomenuti signali se oduzimaju (poništavaju). Sa smanjenjem vrednosti otpornika u povratnoj sprezi invertora veći deo ulaznog signala se direktno preslikava na izlaz (smanjuje se korisni deo signala na izlazu) i opada naponsko pojačanje invertora. Na osnovu Milerove teoreme, impedansa između ulaza i izlaza pojačavača se na ulaz preslikava podeljena sa $1-A_v$, gde je A_v pojačanje pojačavača, odnosno kapacitivnost između ulaza i izlaza se na ulazu pojačavača vidi pomnožena sa pomenutim izrazom $(1-A_v)$. Smanjenjem vrednosti otpornika u povratnoj

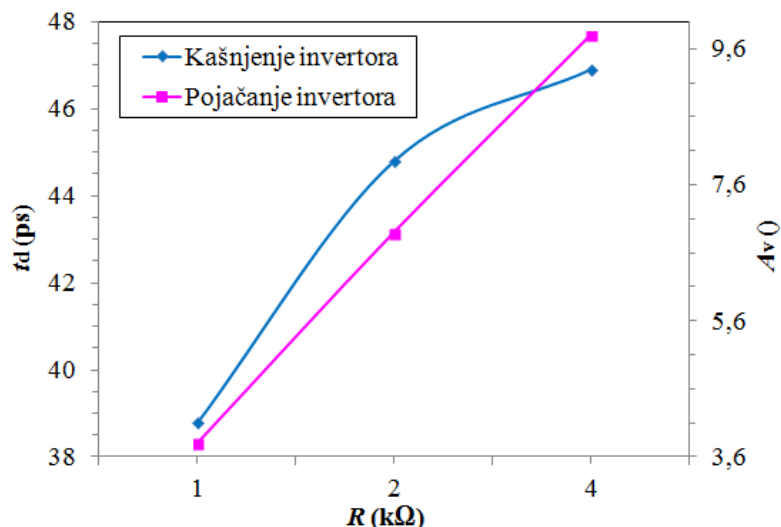
sprezi invertora opada njegovo pojačanje, i stoga (preslikana) ulazna kapacitivnost. Kako u slučaju ring oscilatora ulazna kapacitivnost invertora predstavlja opterećenje prethodnog invertorskog stepena, za očekivati je da manje vrednosti ulaznih kapacitivnosti invertora (jer se brže pune i prazne) obezbeđuju manju periodu oscilovanja, odnosno višu frekvenciju ring oscilatora. Dodatno, potrebno je naglasiti da smanjenjem vrednosti otpornika u povratnoj sprezi pojačavača opada RC konstanta kojom se pune i prazne parazitne kapacitivnosti tranzistora i stoga raste propusni opseg (invertora) pojačavača.

Predložena ideja sa otpornicima u povratnim spregama invertora je prvo testirana na primeru tri serijski vezana invertora istih dimenzija kao i u slučaju osnovne topologije zaustavljivog ring oscilatora (minimalne dimenzije NMOS tranzistora i dva puta veće dimenzije PMOS tranzistora), slika 6.3. Kolo je na ulazu testirano povorkom pravougaonih impulsa, a kašnjenje drugog invertora je određeno kao srednja vrednost kašnjenja rastuće i opadajuće ivice napona na izlazu invertora (tačka B' ili C) u odnosu na odgovarajuću ivicu njegovog ulaznog signala (u tački A' ili B). Potrebno je naglasiti da su pri određivanju kašnjenja posmatrane tačke kada signali imaju vrednosti napona praga invertora ($V_{th}=0,81\text{ V}$, određeno iz prenosne statičke karakteristike invertora). Osim kašnjenja signala kroz inverter, određeno je i naponsko pojačanje drugog invertorskog stepena (prvi način kao nagib prenosne statičke karakteristike invertora u okolini napona praga, i drugi način kao količnik amplitude izlaznog i ulaznog napona invertora u ac analizi). Potrebno je naglasiti da su posmatrani parametri analizirani samo za drugi invertorski stepen, pošto njegov položaj (okruženje) najbliže odgovara položaju invertora u ring oscilatoru (izlaz invertora je povezan na ulaz jednog, a ulaz na izlaz drugog invertorskog stepena). Kolo je testirano za tri različite vrednosti otpornika u povratnim spregama invertora (u 0,18 μm UMC tehnologiji). Uticaj promene vrednosti otpornika R na kašnjenje i naponsko pojačanje invertora je prikazan na slici 6.4. Dodatno, date su vrednosti posmatranih parametara i u slučaju topologije bez povratnih sprega ($R \approx \infty$), tabela 6.1. Može se videti da su dobijeni rezultati u skladu sa očekivanjima. Sa povećanjem vrednosti otpornosti rastu naponsko pojačanje i kašnjenje signala kroz inverter.

Na osnovu rezultata analize električne šeme sa slike 6.3 (kao i na osnovu izraza (6.1) po kom je kašnjenje signala kroz invertore ring oscilatora direktno proporcionalno njegovoj periodi oscilovanja, odnosno inverzno proporcionalno njegovoj frekvenciji), sledi da bi predložena metoda sa otpornicima u povratnim spregama mogla da se koristi za povećanje frekvencije ring oscilatora, kao što je i razmatrano na početku odeljka. Ideja je detaljno analizirana na primeru topologije trostepenog, zaustavljivog ring oscilatora sa otpornicima u povratnim spregama invertorskih stepena, projektovane u 0,18 μm UMC tehnologiji, slika 6.5, [285]. Uticaj promene vrednosti otpornika R na izlazni signal ring oscilatora je prikazan



Slika 6.3 Šema tri serijski vezana invertora sa otpornicima u povratnim spregama.

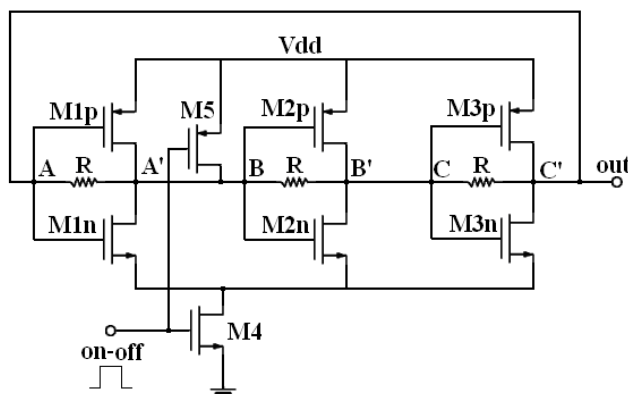


Slika 6.4 Uticaj promene vrednosti otpornika u povratnoj sprezi invertora na njegovo kašnjenje i naponsko pojaćanje.

Tabela 6.1 Zavisnost naponskog pojaćanja i kašnjenja signala kroz invertor od vrednosti otpornika u povratnoj sprezi.

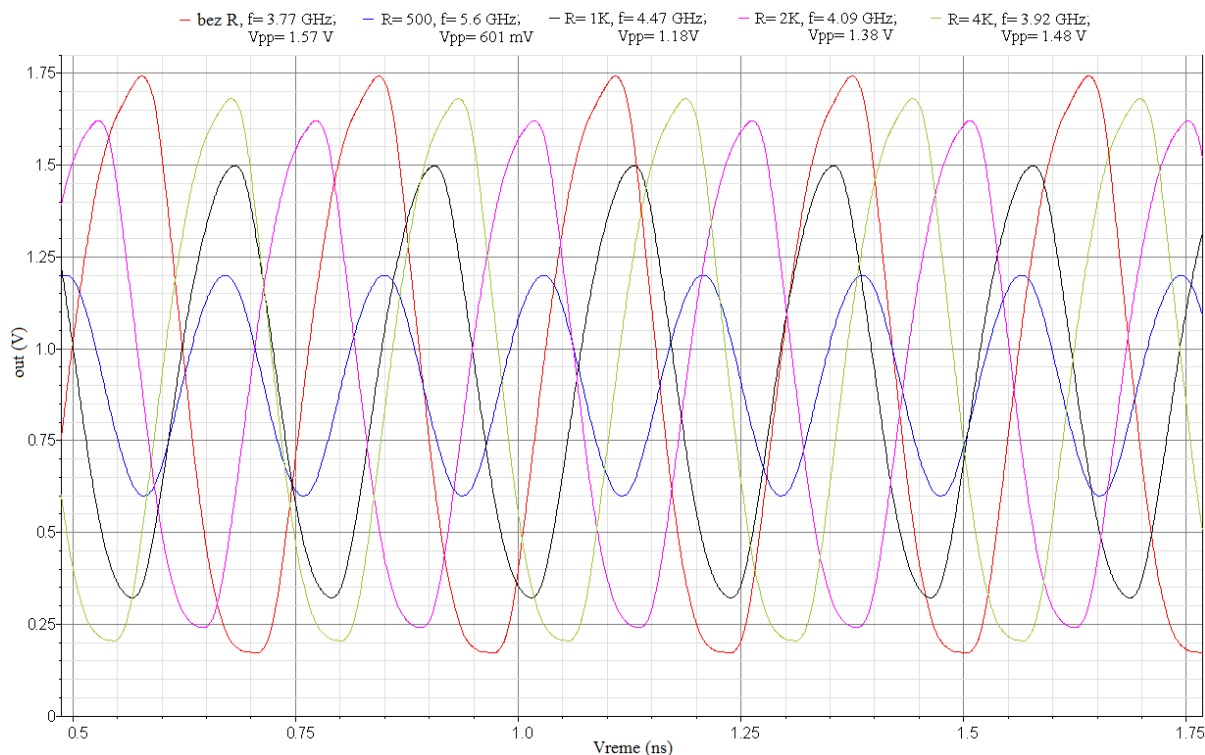
R (k Ω)	t_d (ps)	A_V ()
1,0	38,8	3,8
2,0	44,8	6,9
4,0	46,9	9,8
∞	48,2	16,8

na slici 6.6. Može se primetiti da za manje vrednosti otpornosti izlazni signal dostiže manje vršne vrednosti, odnosno dobija se manja amplituda od vrha do vrha (V_{pp}) na izlazu ring oscilatora zbog smanjenog pojaćanja invertora sa zatvorenim povratnim spregama (očekivano). Pošto je potrebno manje vremena da se dostignu niže vršne vrednosti signala, odnosno napune i isprazne manje vrednosti kapacitivnih opterećenja, opada perioda oscilovanja i raste frekvencija ring oscilatora, slika 6.7. Potrebno je istaći da povećanje frekvencije ring oscilatora na račun smanjenja naponskog pojaćanja invertorskih stepena nije kritično sve dok je vrednost signala na izlazu ring oscilatora dovoljno velika da dobro pobudi

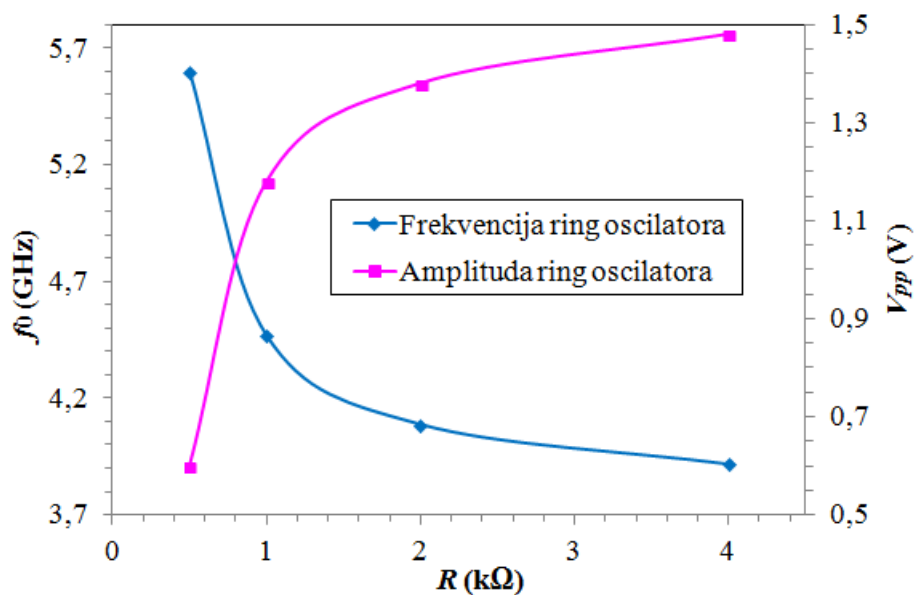


Slika 6.5 Ring oscilator sa otpornicima u povratnim spregama invertora.

6 Trostepeni ring oscilator u 0,13 μm i 0,18 μm UMC tehnologijama



Slika 6.6 Uticaj otpornika u povratnim spregama invertora na signal na izlazu ring oscilatora.



Slika 6.7 Uticaj vrednosti otpornika povratne sprege na frekvenciju i amplitudu ring oscilatora.

sledeći stepen u impulsnom generatoru (uglavnom bafer ili odvojni stepen).

Vrednosti parametara V_{pp} i f_0 ring oscilatora dobijene tokom analize kola u 0,18 μm CMOS procesu su date u tabeli 6.2. Pri promeni vrednosti otpornika u povratnim spregama od 0,5 k Ω do 4,0 k Ω frekvencija ring oscilatora opada od 5,60 GHz do 3,92 GHz, dok parametar V_{pp} raste od 0,60 V do 1,48 V. Uočena je značajna promena frekvencije od 1,68 GHz (45%).

Tabela 6.2 Zavisnost frekvencije i amplitude ring oscilatora od vrednosti otpornika.

R ($k\Omega$)	f_0 (GHz)	V_{pp} (V)
0,5	5,60	0,60
1,0	4,47	1,18
2,0	4,09	1,38
4,0	3,92	1,48
∞	3,77	1,57

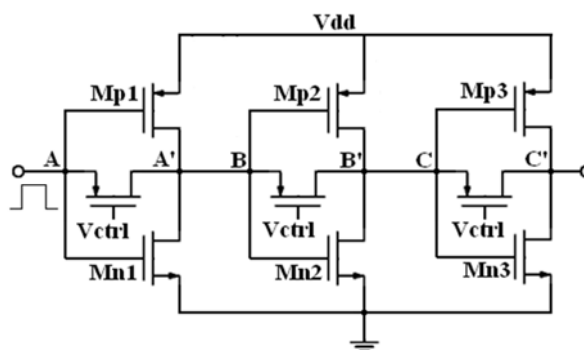
Dodatno, najveća postignuta vrednost parametra f_0 od 5,60 GHz (pri najmanjoj vrednosti otpornika R) je 49% veća od početne vrednosti (3,77 GHz) dobijene sa standardnom topologijom prikazanom na slici 6.2. Međutim, potrebno je naglasiti da amplituda pri najmanjoj vrednosti otpornika nije dovoljno velika da bi mogla adekvatno da pobuđuje naredni stepen u lancu impulsnog generatora. Zato se prilikom izbora vrednosti otpornosti R mora napraviti kompromis između željenih vrednosti frekvencije i amplitude ring oscilatora.

U ovom odeljku je pokazano da se predloženom tehnikom može značajno (49%) povećati vrednost parametra f_0 , ali ne i omogućiti njegovo podešavanje, i stoga podešavanje centralne frekvencije impulsnog generatora zasnovanog na ring oscilatoru. Iako ne postoji strogi zahtev za podešavanje pomenutog parametra u IR-UWB primenama, ova veoma značajna prednost obezbeđuje kompenzaciju usled PVT promena i direktno prilagođenje spektra (PSD) impulsnog generatora FCC spektralnoj masci.

6.1.2 Uticaj PMOS tranzistora u povratnoj sprezi invertora

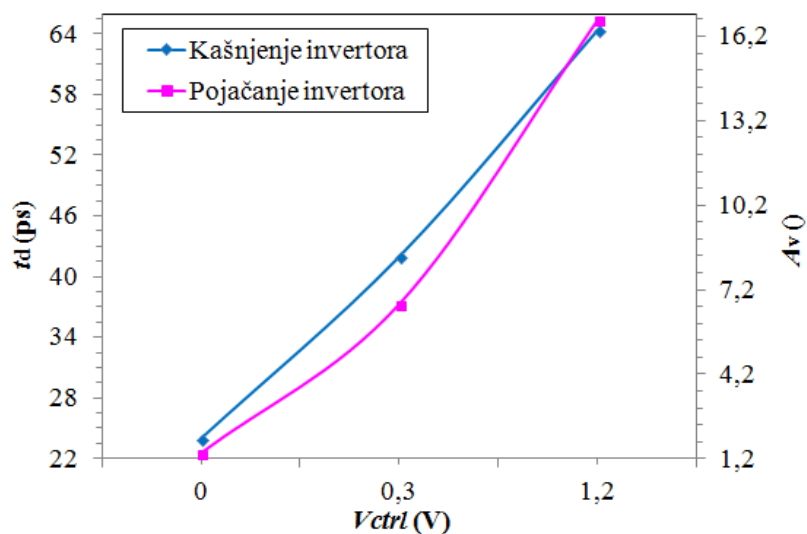
Da bi se prethodnom idejom obezbedilo podešavanje frekvencije ring oscilatora neophodno je u povratnim spregama invertora obezbediti promenljive, odnosno podešljive otpornike. Stoga je princip nadograđen korišćenjem PMOS tranzistora kao naponom kontrolisanih otpornika (u omskoj oblasti) umesto realnih otpornika u povratnim spregama invertora ring oscilatora. Kako se promenom napona gejta PMOS tranzistora menja njegova izlazna otpornost, ovim rešenjem bi trebalo da se omogući podešavanje parametra f_0 .

Kao i u prethodnom odeljku, ideja je prvo analizirana na primeru tri kaskadno vezana invertora, u ovom slučaju sa PMOS tranzistorima u povratnim spregama, slika 6.8. Dimenzije



Slika 6.8 Šema tri serijski vezana invertora sa PMOS tranzistorima u povratnim spregama.

dodatnih PMOS tranzistora su minimalne ($W=25\ \mu\text{m}$), a na njihove gejtove je doveden isti podešljivi napon V_{ctrl} . Neophodno je istaći da se ovim izmenama između ulaza i izlaza invertora osim otpornosti dodaje i kapacitivnost između drejna i sorsa pomoćnih PMOS tranzistora. Predložena topologija je simulirana za tri različite vrednosti podešljivog napona gejta V_{ctrl} PMOS tranzistora. Naponsko pojačanje i kašnjenje signala kroz drugi invertor su određeni na isti način kao i u prethodnom odeljku. Uticaj promene vrednosti napona gejta dodatnih PMOS tranzistora na pomenute parametre (drugog invertora) je prikazan na slici 6.9. Rezultati simulacija dobijeni na nivou električne šeme u 0,18 μm UMC tehnologiji su dati u tabeli 6.3. U skladu sa očekivanjima, povećanjem vrednosti podešljivog napona V_{ctrl} PMOS tranzistor slabije provodi, raste njegova izlazna otpornost što uzrokuje porast naponskog pojačanja i kašnjenja invertora. Međutim, može se uočiti da su u ovom primeru testirane granice moguće promene parametra V_{ctrl} . Za $V_{ctrl}=0\ \text{V}$ PMOS tranzistor radi u zasićenju, ima jako malu izlaznu otpornost, i obezbeđuje dobru vezu između ulaza i izlaza invertora što za posledicu ima male vrednosti pojačanja (1,4) i kašnjenja (veći deo signala se direktno preslikava sa ulaza na izlaz). U drugom slučaju, $V_{ctrl}=1,2\ \text{V}$, tranzistor je zakočen i predstavlja otvorenu vezu između ulaza i izlaza što daje naponsko pojačanje kao u slučaju bez povratne sprege (tabela 6.1, $R\approx\infty$). Međutim, vrednost kašnjenja je 34% veća u odnosu na pomenuti slučaj (bez povratne sprege) zbog velike parazitne kapacitivnosti (C_{ds}) PMOS tranzistora u zakočenju koja je dodata između ulaza i izlaza invertora. Na osnovu dobijenih rezultata se može zaključiti da se promenom napona V_{ctrl} posmatrani parametri invertora mogu podešavati



Slika 6.9 Uticaj vrednosti parametra V_{ctrl} PMOS tranzistora u povratnim spregama na kašnjenje i naponsko pojačanje invertora.

Tabela 6.3 Zavisnost naponskog pojačanja i kašnjenja signala kroz invertor od podešljivog napona gejta V_{ctrl} PMOS tranzistora u povratnoj sprezi.

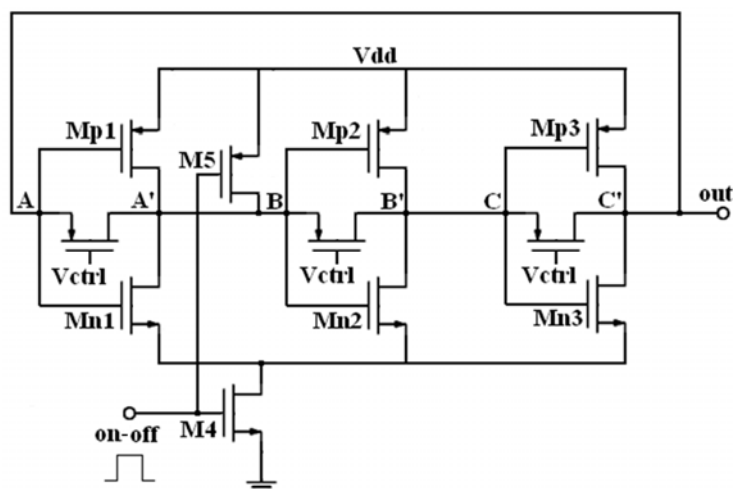
V_{ctrl} (V)	t_d (ps)	$A_v(0)$
0	24,0	1,4
0,3	42,0	6,7
1,2	64,4	16,8

6 Trostepeni ring oscilator u 0,13 μm i 0,18 μm UMC tehnologijama

u dosta širokom opsegu i da se treba izbegavati zakočenje PMOS tranzistora u povratnoj sprezi, jer se tada znatno usporava rad invertora. Takođe, dobijeni rezultati ukazuju na to da bi se primenom metode na invertore u ring oscilatoru mogla podešavati njegova frekvencija.

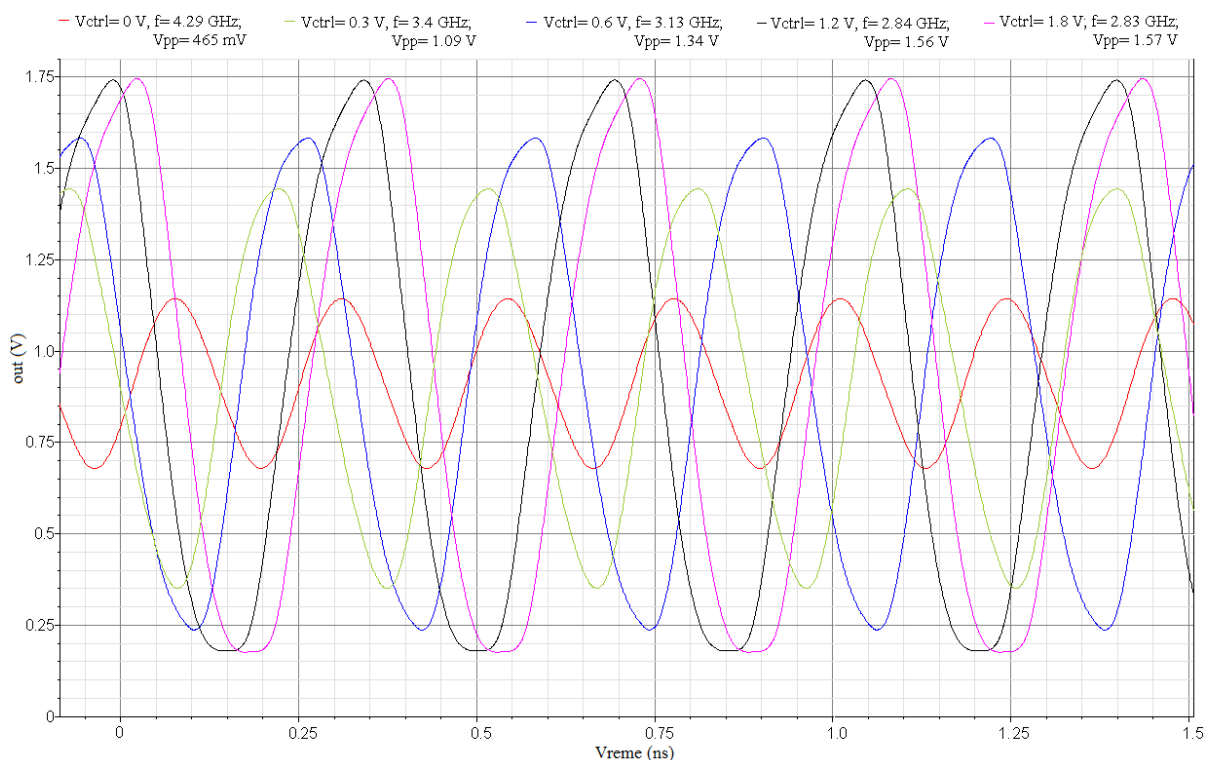
Nova topologija trostepenog ring oscilatora sa PMOS tranzistorima u povratnim spregama invertora je predložena na slici 6.10. Napomena: iako na slici nije naznačeno, podloge svih NMOS tranzistora su povezane na masu, a PMOS tranzistora na V_{dd} . Prema našem saznanju ovo je prvi put u literaturi da se analizira uticaj povratne sprege sa PMOS tranzistorom na osobine ring oscilatora. Zavisnost izlaznog signala od podešljivog napona gejta V_{ctrl} je data na slici 6.11. Može se videti da sa povećanjem parametra V_{ctrl} raste opseg izlaznog napona, a opada frekvencija ring oscilatora, kao što se i očekivalo, slika 6.12. U prikazanom slučaju pomoćni PMOS tranzistori se ponašaju kao naponom podešljivi otpornici. Pri porastu parametra V_{ctrl} , PMOS tranzistori sve slabije i slabije provode i raste njihova izlazna otpornost, dok se za odgovarajuću vrednost podešljivog parametra skroz ne isključe (za $V_{ctrl}=1,8\text{ V}$, vrednost parametar f_0 je 25% manja u odnosu na vrednost dobijenu bez povratne sprege, što je očekivano na osnovu rezultata analize topologije sa slike 6.8). Veza između ulaza i izlaza invertora postaje sve slabija i opada uticaj povratne sprege. Pošto raste pojačanje invertora dostižu se više vršne vrednosti napona na izlazu ring oscilatora i povećavaju se ulazne kapacitivnosti invertora koje opterećuju prethodne stepene. To dalje uzrokuje veću periodu, a nižu frekvenciju ring oscilatora, jer je potrebno više vremena da se dostigne veći opseg (od vrha do vrha) izlaznog napona i napune i isprazne veće parazitne kapacitivnosti. Kao i u prethodnoj analizi, za $V_{ctrl}=0\text{ V}$, PMOS tranzistori rade u saturaciji i obezbeđuju visoku frekvenciju ring oscilatora na račun malog naponskog pojačanja (veći deo signala se direktno prostire sa ulaza na izlaz invertora).

Vrednosti karakterističnih parametara ring oscilatora dobijene tokom simulacija predložene topologije su date u tabeli 6.4. Pri promeni napona V_{ctrl} od 0 V do V_{dd} (1,8 V) frekvencija ring oscilatora opada od 4,29 GHz do 2,83 GHz, dok amplituda izlaznog napona raste od 0,46 V do 1,57 V. Može se primetiti da je primenom prikazanog postupka parametar f_0 moguće podešavati u značajnom frekvencijskom opsegu od 1,46 GHz, što predstavlja 39% vrednosti dobijene sa standardnom topologijom. Potrebno je uočiti da je za parametar V_{ctrl}

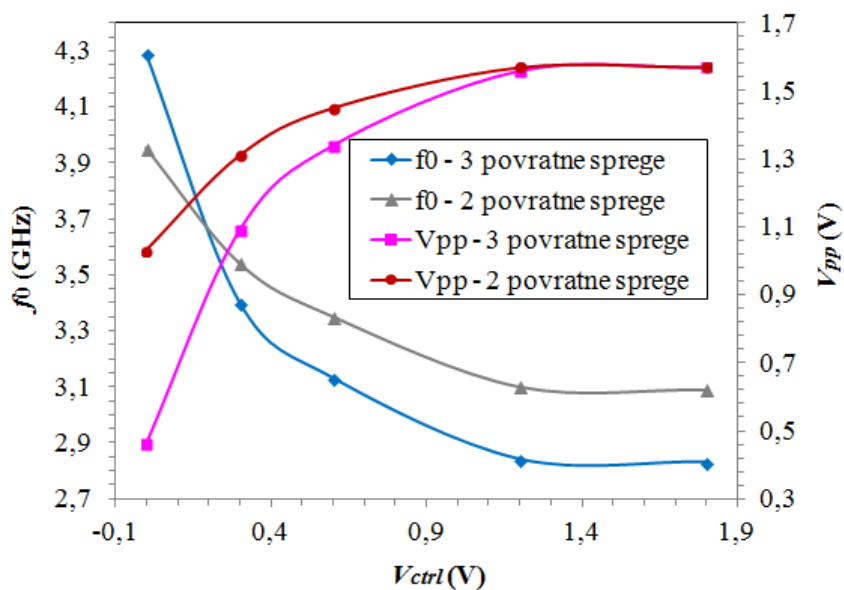


Slika 6.10 Ring oscilator sa PMOS tranzistorima u povratnim spregama invertora.

6 Trostepeni ring oscilator u 0,13 μm i 0,18 μm UMC tehnologijama



Slika 6.11 Uticaj podešljivog napona gejta V_{ctrl} dodatnih PMOS tranzistora na izlazni napon ring oscilatora.



Slika 6.12 Zavisnost parametara V_{pp} i f_0 ring oscilatora sa dve i tri povratne sprege od podešljivog napona gejta V_{ctrl} pomoćnih PMOS tranzistora.

jednak 0 V dobijena vrednost izlaznog napona nedovoljna da bi dobro pobuđivala sledeći stepen.

Nedostatak prikazane tehnike je što zahteva tri dodatna PMOS tranzistora. Osim toga, u slučaju dobro provodnih PMOS tranzistora (male izlazne otpornosti) postoji direktna veza između svih ulaza i izlaza invertora ring oscilatora (zatvorena petlja), pa se za visoke

Tabela 6.4 *Uticaj podešljivog napona gejta V_{ctrl} na parametre ring oscilatora sa dve i tri povratne sprege sa PMOS tranzistorima.*

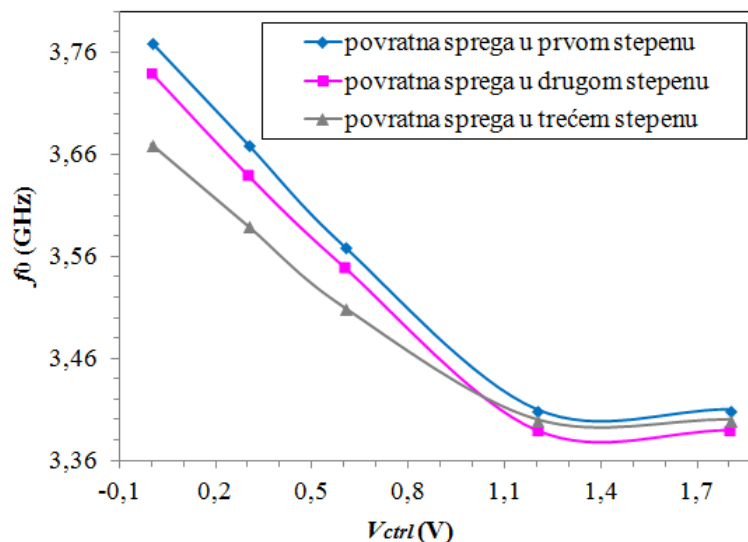
V_{ctrl} (V)	Ring oscilator sa tri povratne sprege		Ring oscilator sa dve povratne sprege	
	f_0 (GHz)	V_{pp} (V)	f_0 (GHz)	V_{pp} (V)
0	4,29	0,46	3,95	1,03
0,3	3,40	1,09	3,54	1,31
0,6	3,13	1,34	3,35	1,45
1,2	2,84	1,56	3,10	1,57
1,8	2,83	1,57	3,09	1,57

vrednosti parametra f_0 dobija jako mala amplituda izlaznog signala. Da bi se uklonila mogućnost obrazovanja zatvorene petlje testirana je arhitektura koja sadrži povratne sprege sa PMOS tranzistorima samo u prva dva invertora ring oscilatora. Pri istoj promeni napona V_{ctrl} u kolu sa dve povratne sprege, frekvencija ring oscilatora opada od 3,95 GHz do 3,09 GHz, a amplituda raste od 1,03 V do 1,57 V, slika 6.12 i tabela 6.4. Može se primetiti da je opseg podešavanja frekvencije opao na 23% početne vrednosti, ali da su dobijene znatno veće vrednosti napona na izlazu ring oscilatora (očekivano).

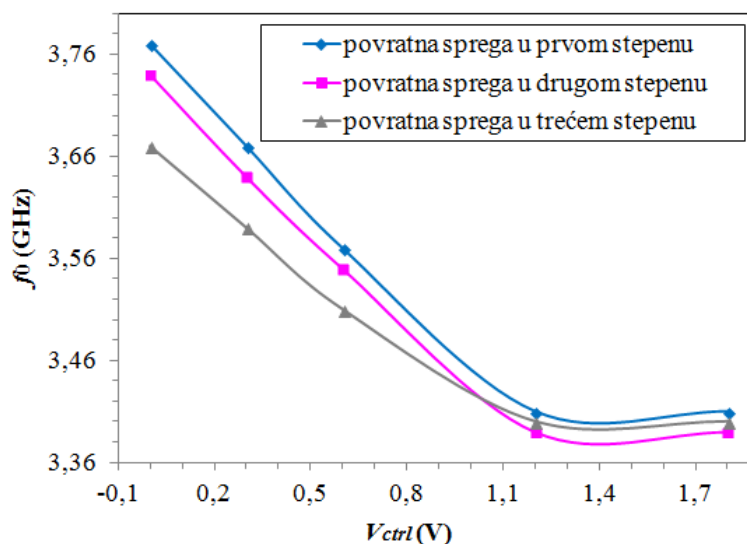
Da bi se dalje istražio uticaj povratne sprege na osobine ring oscilatora, analizirani su i slučajevi sa samo jednom povratnom spregom (druga dva invertorska stepena nemaju povratnu spregu). Osim što je očekivano sužen opseg unutar koga je moguće podešavati parametar f_0 u odnosu na prethodna dva primera, uočeno je da osobine ring oscilatora zavise i od položaja povratne sprege unutar invertorskih stepena, slika 6.13 i tabela 6.5. Ako je PMOS tranzistor povezan kao povratna sprega prvog invertora ring oscilatora (druga dva stepena nemaju povratne sprege) frekvenciju je moguće podešavati u opsegu od 3,41 GHz do 3,77 GHz (10% od početne vrednosti) pri promeni parametra V_{ctrl} od 0 V do 1,8 V. Iako ovo predstavlja najbolji slučaj što se tiče parametra f_0 , dobijene vrednosti amplitude izlaznog signala su veće, dok je dostupni opseg za podešavanje frekvencije nešto uži (9% u odnosu na 10%), u arhitekturi sa povratnom spregom u drugom invertoru. Najgore performanse ring oscilatora su pokazane u slučaju dodatnog PMOS tranzistora u trećem invertorskom stepenu.

Potrebno je naglasiti da su u prikazanim simulacijama korišćene najmanje dimenzije ($W=25 \mu\text{m}$) za sve dodatne PMOS tranzistore. Ako se dimenzije PMOS tranzistora povećaju, smanjuje se dostupni opseg za podešavanje frekvencije ring oscilatora, kao i najveća vrednost koja se može dobiti. Na primer, pri maksimalnoj promeni parametra V_{ctrl} u slučaju jednog dodatnog PMOS tranzistora (povratne sprege), parametar f_0 se menja od 3,10 GHz do 3,41 GHz pri širini tranzistora $W=55 \mu\text{m}$, odnosno od 2,67 GHz do 2,89 GHz pri $W=105 \mu\text{m}$.

Prikazani rezultati simulacija pokazuju da se najviša frekvencija ring oscilatora uz najvišu vrednost izlaznog napona može dobiti u slučaju otporničke povratne sprege u sva tri invertorska stepena. Međutim, nedostatak ovog pristupa predstavlja nemogućnost podešavanja parametra f_0 . Uzimajući u obzir i ovu pogodnost, može se zaključiti da se najbolje osobine ring oscilatora mogu dobiti kombinovanjem predloženih metoda, odnosno ako se koristi jedna ili dve povratne sprege sa otpornicima da bi se povećala frekvencija ring oscilatora, a u ostalim invertorskim stepenima (dva ili jedan) da se primene povratne sprege sa



(a)



(b)

Slika 6.13 Zavisnost parametara ring oscilatora sa jednom povratnom spregom od podešljivog napona V_{ctrl} : (a) frekvencija i (b) amplituda.

Tabela 6.5 Uticaj podešljivog napona gejta V_{ctrl} na parametre ring oscilatora sa jednom povratnom spregom sa PMOS tranzistorom.

V_{ctrl} (V)	Povratna sprega u prvom invertoru		Povratna sprega u drugom invertoru		Povratna sprega u trećem invertoru	
	f_0 (GHz)	V_{pp} (V)	f_0 (GHz)	V_{pp} (V)	f_0 (GHz)	V_{pp} (V)
0	3,77	1,26	3,74	1,40	3,67	1,06
0,3	3,67	1,38	3,64	1,51	3,59	1,27
0,6	3,57	1,46	3,55	1,56	3,51	1,42
1,2	3,41	1,54	3,39	1,59	3,40	1,56
1,8	3,41	1,55	3,39	1,59	3,40	1,56

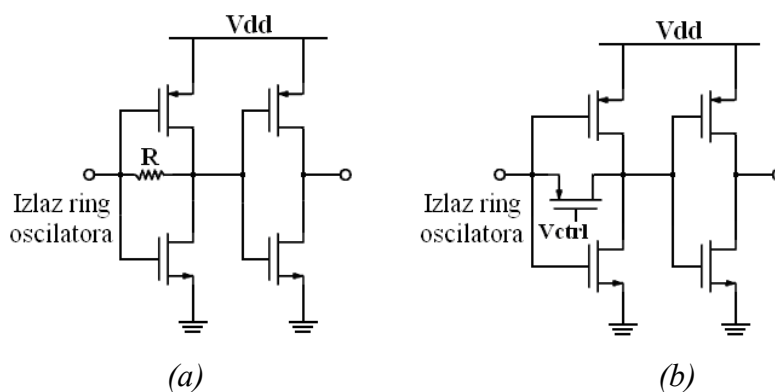
PMOS tranzistorima radi podešavanja pomenutog parametra. Potrebno je još istaći da se tranzistorske povratne sprege trebaju koristiti u prvom i/ili drugom invertoru.

6.1.3 Uticaj povratne sprege u baferu na osobine ring oscilatora

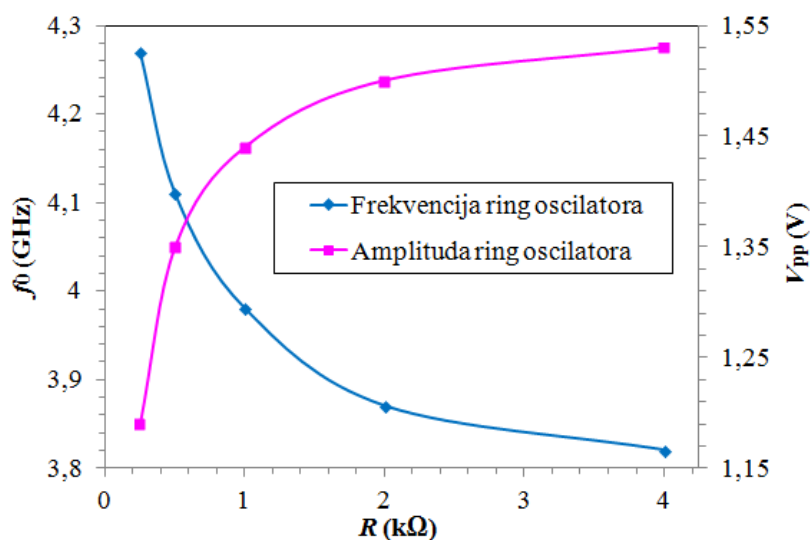
U predloženim metodama je pokazano da se promenom povratne sprege invertora ring oscilatora može znatno uticati na njegovu frekvenciju, ali se kao neželjeni efekat javlja smanjenje amplitude na izlazu kola (zbog opadanja naponskog pojačanja invertora). Idealno rešenje bi bio primer u kome je moguće podešavati vrednost parametra f_0 bez velike promene izlazne amplitude. Kako se izlaz ring oscilatora u većini slučajeva dovodi na odvojni stepen ili bafer, ulazna kapacitivnost (impedansa) bafera predstavlja opterećenje ring oscilatora. Ako se u baferu primeni povratna sprega, otpornik ili PMOS tranzistor, na osnovu do sada analiziranih slučajeva za očekivati je da će se promenom vrednosti otpornika ili podešljivog napona gejta PMOS tranzistora menjati frekvencija ring oscilatora usled promene njegovog opterećenja, uz manje promene parametra V_{pp} (ne menjaju se naponska pojačanja svih invertora).

U okviru ove doktorske disertacije, po prvi put u literaturi, je analiziran uticaj povratne sprege u baferu na osobine ring oscilatora, [286]. Predložene su dve nove dvostepene topologije bafera koje u prvom invertoru kao povratnu spregu koriste otpornik i PMOS tranzistor, slike 6.14(a) i 6.14(b), [286]. Uloga prvog stepena (sa povratnom spregom) jeste da poveća (slika 6.14(a)) ili omogući podešavanje (slika 6.14(b)) frekvencije ring oscilatora, dok drugi stepen sprečava da karakteristike filtra na izlazu kola utiču na rad ring oscilatora. Zavisnosti parametara ring oscilatora od vrednosti otpornika i podešljivog napona gejta V_{ctrl} PMOS tranzistora korišćenih u povratnoj sprezi prvog invertora u baferu su prikazane na slikama 6.15 i 6.16, dok su rezultati simulacija sumirani u tabelama 6.6 i 6.7.

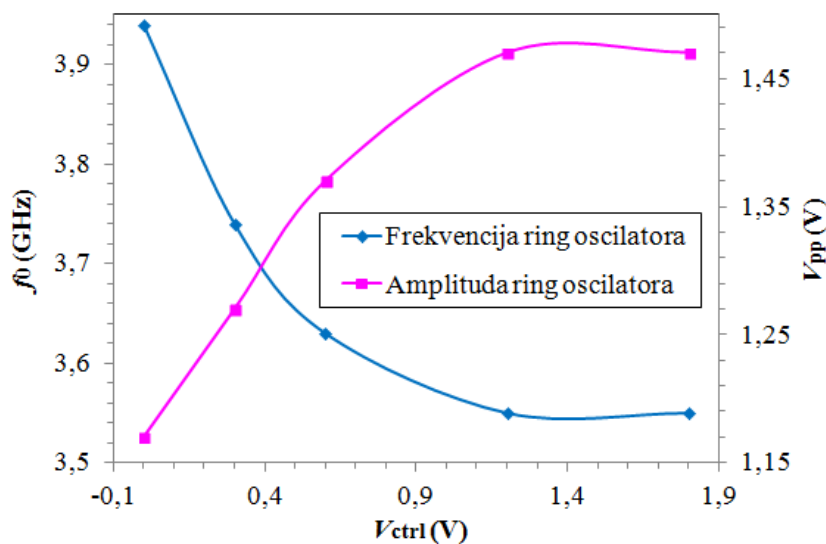
Može se uočiti da su dobijeni rezultati u skladu sa pretpostavkom. Pri promeni vrednosti otpornika R od 4,0 k Ω do 0,25 k Ω frekvencija ring oscilatora raste od 3,82 GHz do 4,27 GHz uz opadanje izlazne amplitude od 1,53 V do 1,19 V, usled smanjenja ulazne kapacitivnosti bafera, odnosno opterećenja ring oscilatora. U ovom slučaju je korišćena vrednost otpornosti manja nego u metodi prikazanoj u odeljku 6.1.1, jer su dobijene vrednosti parametra V_{pp} veće od $V_{dd}/2$. U poređenju sa pomenutim pristupom, predložena tehnika daje oko 2% niže vrednosti frekvencije ring oscilatora. Međutim, potrebno je naglasiti da se ovde



Slika 6.14 Dvostepeni bafer sa: (a) otpornikom i (b) PMOS tranzistorom u povratnoj sprezi.



Slika 6.15 Zavisnost parametara V_{pp} i f_0 ring oscilatora od vrednosti otpornika u povratnoj sprezi bafera.



Slika 6.16 Uticaj podešljivog napona gejta V_{ctrl} PMOS tranzistora u baferu na osobine ring oscilatora.

Tabela 6.6 Uticaj otpornika u povratnoj sprezi bafera na parametre ring oscilatora.

R (k Ω)	f_0 (GHz)	V_{pp} (V)
0,25	4,27	1,19
0,50	4,11	1,35
1,0	3,98	1,44
2,0	3,87	1,50
4,0	3,82	1,53

Tabela 6.7 *Uticaj podešljivog napona V_{ctrl} PMOS tranzistora u povratnoj sprezi bafera na parametre ring oscilatora.*

V_{ctrl} (V)	f_0 (GHz)	V_{pp} (V)
0	3,94	1,17
0,3	3,74	1,27
0,6	3,63	1,37
1,2	3,55	1,47
1,8	3,55	1,47

koristi samo jedan dodatni otpornik umesto tri zahtevana u prethodnoj metodi, i obezbeđuju veće vrednosti parametra V_{pp} za iste vrednosti frekvencije ring oscilatora. Iz priloženog se može zaključiti da tehnika prikazana u ovom odeljku obezbeđuje bolje performanse ring oscilatora u odnosu na metodu sa otpornicima u povratnim spregama invertora ring oscilatora.

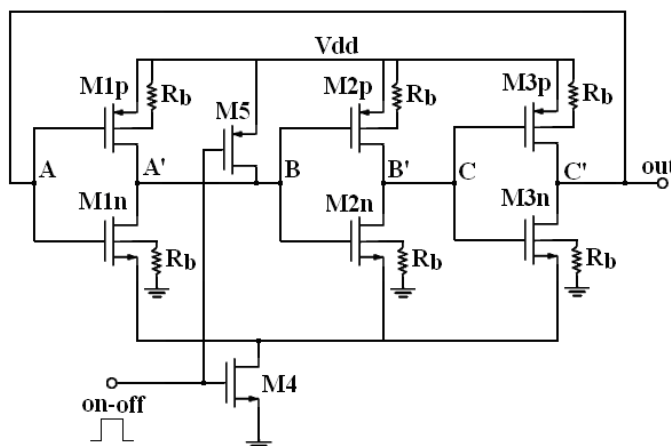
Sa promenom vrednosti napona V_{ctrl} od 0 V do V_{dd} parametar f_0 se može podešavati u znatno užem opsegu nego u metodi analiziranoj u odeljku 6.1.2. Međutim za iste vrednosti parametra V_{ctrl} (osim u slučaju $V_{ctrl}=0$) predložena topologija obezbeđuje od 10% do 25% više vrednosti frekvencije ring oscilatora, i u nekim primerima veće vrednosti parametra V_{pp} (za iste vrednosti frekvencije metoda obezbeđuje znatno veće vrednosti parametra V_{pp}). Osim toga, potrebno je istaći da predloženi pristup koristi samo jedan dodatni PMOS tranzistor u odnosu na tri tranzistora korišćena u povratnim spregama invertora ring oscilatora.

Na osnovu dobijenih rezultata se može zaključiti da se korišćenjem povratne sprege u baferu mogu postići bolje osobine ring oscilatora za primene u impulsnom generatoru u odnosu na metode koje koriste povratne sprege u invertorima ring oscilatora.

6.1.4 Uticaj supstrata na frekvenciju ring oscilatora

Sledeća ideja koja je korišćena za poboljšanje karakteristika ring oscilatora se zasniva na smanjenju uticaja parazitnih kapacitivnosti, odnosno parazitnih struja u supstratima MOS tranzistora. Osnovni primer se svodi na ubacivanje otpornika između supstratnih priključaka i odgovarajućih napona polarizacije, čime se smanjuju vrednosti parazitnih struja i uticaj parazitnih kapacitivnosti tranzistora ka supstratu, odnosno omogućava njihovo brže punjenje i pražnjenje, i time povećanje frekvencije ring oscilatora, [287–289].

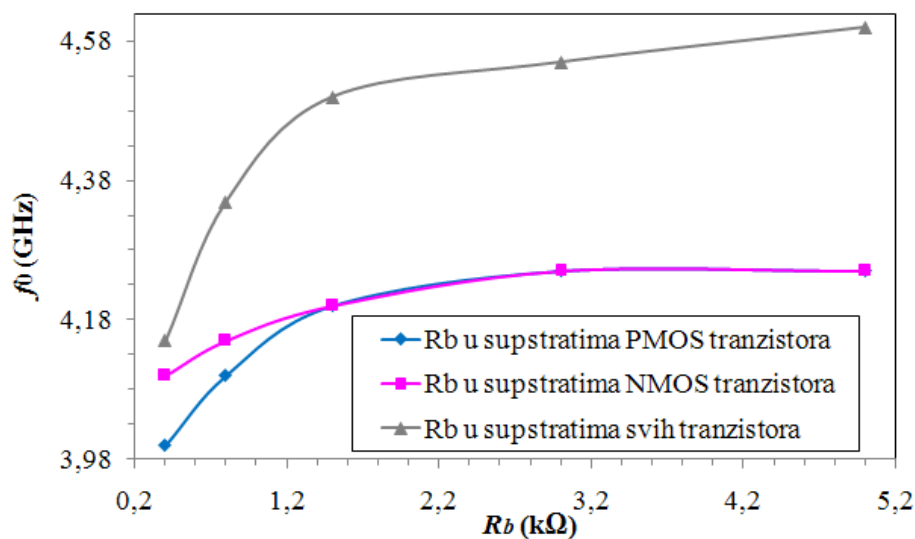
Tehnike koje koriste supstratne priključke da bi poboljšale performanse kola su od ranije poznate i korišćene u literaturi. Direktna polarizacija osnove ili supstrata MOS tranzistora (direktno polarizovan spoj osnova–sors; FBB, eng. *Forward Body Bias*) s ciljem da se smanji napon praga provođenja tranzistora V_{th} i poboljšaju karakteristike uređaja za logička i SRAM kola je predložena u [59, 290, 291]. Da bi se unapredile osobine jednopolnog prekidača sa jednim SPST (eng. *Single Pole Single Throw*) i dva položaja SPDT (eng. *Single Pole Double Throw*), naročito snaga koju prekidač može da izdrži i njegovi gubici, supstrati tranzistora su vezani preko otpornika na odgovarajuće napone u radovima [149, 292]. Navedena metoda je u ovom radu modifikovana i primenjena na standardnu topologiju trostepenog ring oscilator (prikazanu na slici 6.2). Novo kolo je predloženo na slici 6.17. Potrebno je istaći da je supstrat tranzistora M_4 vezan na masu, a tranzistora M_5 na V_{dd} .



Slika 6.17 Trostepeni ring oscilator sa otpornicima u supstratima NMOS tranzistora.

U okviru date tehnike testirana su tri slučaja: prvi slučaj kada su otpornici R_b dodati u supstrate NMOS tranzistora M_{1n} , M_{2n} i M_{3n} , dok su osnove PMOS tranzistora vezane na V_{dd} ; drugi slučaj u kome su otpornici R_b ubačeni u supstrate PMOS tranzistora M_{1p} , M_{2p} i M_{3p} (osnove NMOS tranzistora su vezane na masu), i poslednji test koji objedinjuje dva prethodna slučaja prikazan na slici 6.17. Uticaj promene vrednosti dodatnih otpornika R_b na frekvenciju ring oscilatora je data na slici 6.18, dok su rezultati simulacija sumirani u tabeli 6.8.

Kada su otpornici ubačeni u supstrate NMOS tranzistora, menjajući vrednost otpornosti od 0,4 $\text{k}\Omega$ do 3 $\text{k}\Omega$, frekvencija ring oscilatora je povećana od 4,1 GHz do 4,25 GHz. U slučaju sa supstratnim otpornicima u PMOS tranzistorima, pri istoj promeni vrednosti otpornosti, frekvencija ring oscilatora se menja od 4,0 GHz do 4,25 GHz. Kada su otpornici istovremeno korišćeni i u NMOS i PMOS supstratnim priključcima, za maksimalnu frekvenciju ring oscilatora je dobijena vrednost od 4,6 GHz pri istim promenama vrednosti otpornosti. Može se uočiti da su, kao što se i očekivalo, uticaji supstratnih otpornika i u NMOS i PMOS tranzistorima na parametar f_0 približno isti. Takođe, ako se otpornici umetnu u supstrate obe vrste tranzistora, njihov ukupan uticaj se sabira, odnosno dobija se viša frekvencije za istu vrednost otpornosti R_b (uz duplo veći broj otpornika).



Slika 6.18 Uticaj otpornosti u supstratima tranzistora na frekvenciju ring oscilatora.

Tabela 6.8 Zavisnost frekvencije ring oscilatora od vrednosti supstratnih otpornika.

	R_b u supstratima NMOS tranzistora	R_b u supstratima PMOS tranzistora	R_b u supstratima MOS tranzistora
R_b ($k\Omega$)	f_0 (GHz)	f_0 (GHz)	f_0 (GHz)
0,4	4,10	4,0	4,15
0,8	4,15	4,10	4,35
1,5	4,20	4,20	4,50
3,0	4,25	4,25	4,55
5,0	4,25	4,25	4,60

Ova pojava, rast frekvencije sa povećanjem vrednosti supstratnih otpornika, se može objasniti pomoću dva efekta. Prvi, uglavnom zanemarljiv uticaj predstavlja efekat osnove. Promena napona praga V_{thN} NMOS tranzistora sa promenom polarizacije spoja supstrat–sors je opisana sa

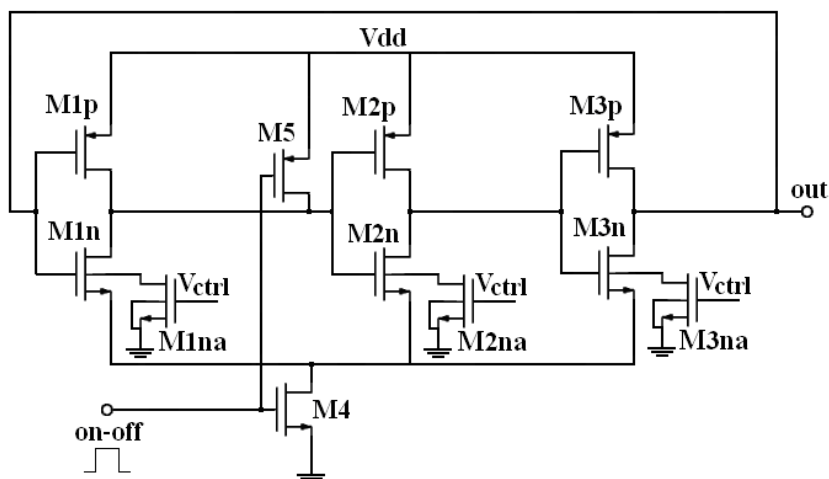
$$V_{thN} = V_{th0} + \gamma \left(\sqrt{2\phi_F - V_{BS}} - \sqrt{2\phi_F} \right), \quad (6.2)$$

gde V_{BS} predstavlja napon između osnove i sorsa tranzistora, V_{th0} napon praga pri nultom naponu V_{BS} , ϕ_F Fermijev napon, $\gamma = (t_{ox} / \epsilon_{ox}) \sqrt{2q\epsilon_{si}N_A}$ parametar efekta osnove, ϵ_{ox} permitivnost oksida, ϵ_{si} permitivnost silicijuma, N_A koncentraciju donora i q naelektrisanje jednog elektrona. Sa povećanjem otpornosti u supstratnom priključku NMOS tranzistora, zbog malih parazitnih struja napon osnove postaje nezatno veći u odnosu na sors (spoj osnova–sors NMOS tranzistora je direktno polarisan) uzrokujući mali pad napona praga V_{thN} . Ovo dalje dovodi do povećanja struja koje prazne kapacitivnosti na izlazu ring oscilatora i njegovim internim čvorovima, što omogućava smanjenje vremena potrebnog za dostizanje vršnih vrednosti signala, i istovremeno povećanje frekvencije ring oscilatora. Analogno ponašanje je prisutno i u PMOS tranzistorima. Sa povećanjem napona polarizacije spoja osnova-sors dolazi do opadanja praga provođenja tranzistora V_{thP} , i porasta parametra f_0 .

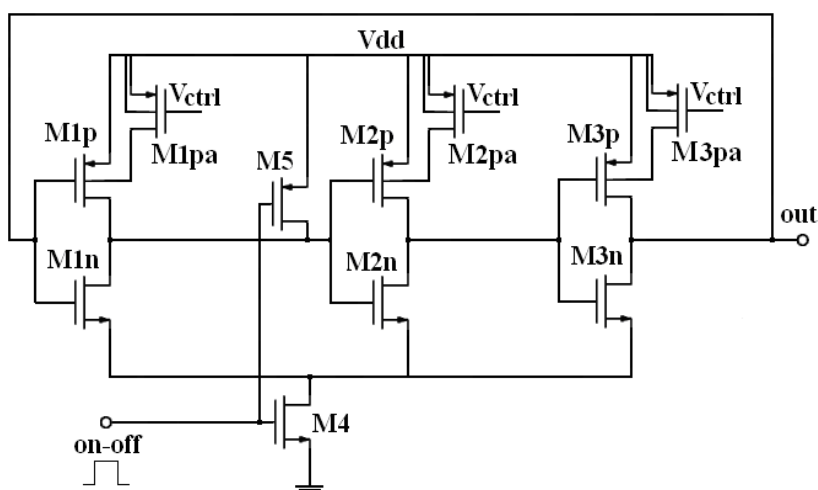
Dominantan uticaj predstavlja smanjenje parazitnih struja osnove (struja kroz parazitne kapacitivnosti u supstratu) usled povećanja ubačenih otpornika. Zbog smanjene vrednosti parazitnih struja, više struje je dostupno za punjenje/praznjenje kapacitivnosti na izlazu invertora što omogućava povećanje frekvencije ring oscilatora.

Prethodna metoda obezbeđuje povećanje, ali ne i podešavanje frekvencije ring oscilatora. Zato je predložena nova topologija koja koristi podešljive otpornike realizovane pomoću MOS tranzistora u supstratima glavnih tranzistora ring oscilatora. Preko pomenutih tranzistora supstrati glavnih tranzistora (u ring oscilatoru) su povezani na odgovarajuće napone polarizacije. U prvom slučaju, osnova svakog glavnog NMOS tranzistora je povezana na drejn ubačenog NMOS tranzistora čiji sors je spojen na uzemljenje, slika 6.19. Supstrati PMOS tranzistora su spojeni na napon napajanja, a tranzistora M_4 na masu. U drugom primeru supstrati glavnih NMOS tranzistora su direktno spojeni na masu, dok su supstrati PMOS tranzistora povezani preko pomoćnih PMOS tranzistora na V_{dd} , slika 6.20. Osnova PMOS tranzistora M_5 je direktno vezana na V_{dd} .

Tokom analize, podešljivi napon gejta V_{ctrl} dodatnih tranzistora je variran od 0,3 V do

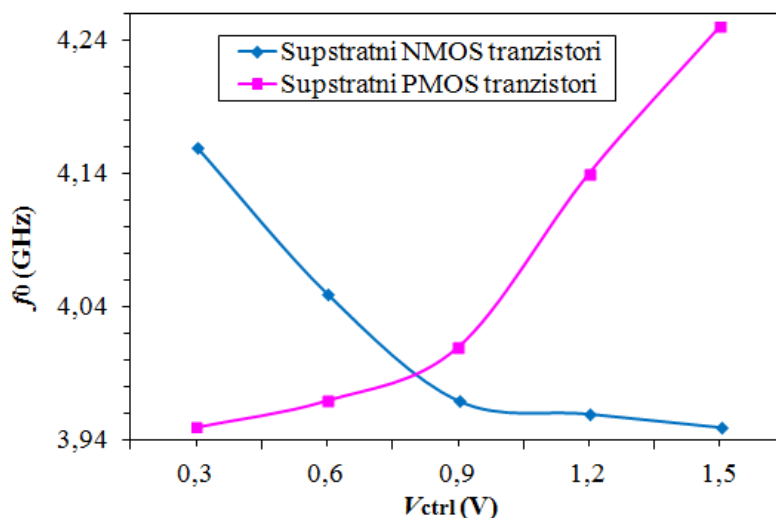


Slika 6.19 Ring oscilator sa pomoćnim tranzistorima u supstratima NMOS tranzistora.



Slika 6.20 Ring oscilator sa pomoćnim tranzistorima u supstratima PMOS tranzistora.

1,5 V, sa korakom od 0,3 V. Uticaj promene parametra V_{ctrl} na frekvenciju ring oscilatora je dat na slici 6.21, a dobijeni rezultati simulacija su prikazani u tabeli 6.9 za obe varijante predložene metode. Pri navedenoj promeni parametra V_{ctrl} , frekvencija ring oscilatora opada od 4,16 GHz do 3,95 GHz u slučaju dodatnih NMOS tranzistora, odnosno raste od 3,95 GHz do 4,25 GHz u primeru sa supstratnim PMOS tranzistorima. Može se uočiti da zavisnost frekvencije ring oscilatora od promene parametra V_{ctrl} ima isti uzrok kao i prethodna metoda sa supstratnim otpornicima. Sa povećanjem vrednosti napona V_{ctrl} opada otpornost NMOS, a raste otpornost PMOS tranzistora što vodi do smanjenja, odnosno povećanja vrednosti parametra f_0 . U prvom slučaju dolazi do povećanja parazitnih struja u osnovi, pa opada korisna struja koja prazni izlaznu kapacitivnost i kapacitivnosti internih čvorova. U drugom primeru se dešava obrnuto, smanjuju se parazitne struje pa veći deo struje puni pomenute kapacitivnosti. Kad se govori o promeni otpornosti MOS tranzistora potrebno je uočiti da za navedene promene podešljivog napona V_{ctrl} obe vrste tranzistora prolaze kroz različite režime rada, od omskog režima preko saturacije do zakočenja kada se dobijaju najviše vrednosti parametra f_0 (najmanje vrednosti parazitnih struja, jer su tranzistori neprovodni). Takođe, može se uočiti da su dobijene više vrednosti frekvencije ring oscilatora u slučaju sa dodatnim PMOS tranzistorima. U prethodnoj metodi sa otpornicima u supstratnim priključcima MOS



Slika 6.21 Uticaj podešljivog napona gejta supstratnih tranzistora na frekvenciju ring oscilatora.

Tabela 6.9 Zavisnost frekvencije ring oscilatora od podešljivog napona gejta pomoćnih supstratnih tranzistora.

	<i>Dodatni NMOS supstratni tranzistori</i>	<i>Dodatni PMOS supstratni tranzistori</i>
V_{ctrl} (V)	f_0 (GHz)	f_0 (GHz)
0,3	4,16	3,95
0,6	4,05	3,97
0,9	3,97	4,01
1,2	3,96	4,14
1,5	3,95	4,25

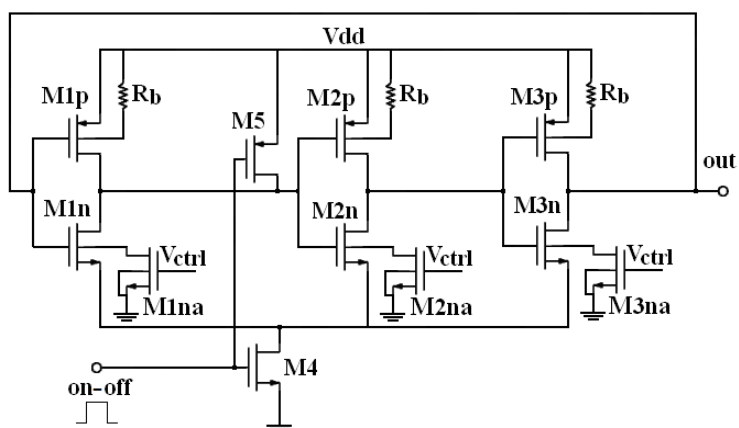
tranzistora dobijena je ista maksimalna vrednost parametra f_0 ($R_b=3\text{ k}\Omega$ i $R_b=5\text{ k}\Omega$) u oba slučaja (kada su otpornici korišćeni u supstratima NMOS i u supstratima PMOS tranzistora). Takođe, ova vrednost je jednaka maksimalnoj vrednosti parametra f_0 dobijenoj u primeru supstratnih PMOS tranzistora. Iz ovoga sledi da su u zakočenom stanju, odnosno u režimu rada ispod praga provođenja (pošto je reč o tehnologijama dužine kanala ispod $1\text{ }\mu\text{m}$) struje curenja veće kod NMOS tranzistora u odnosu na PMOS tranzistore.

Istovremeno korišćenje pomoćnih PMOS i NMOS tranzistora u supstratima glavnih tranzistora nije ispitano u ovom radu, jer bi dovelo do znatnog usložnjavanja kola i komplikovanog načina upravljanja tranzistorima. Umesto toga, kombinovane su dve predložene metode koje koriste efekat osnove. U prvom slučaju, dodatni otpornici R_b od $3\text{ k}\Omega$ (za veće vrednosti otpornosti se dobija ista, maksimalna, vrednost parametra $f_0=4,25\text{ GHz}$) su ubačeni u supstrate PMOS tranzistora, dok su pomoćni NMOS tranzistori (M_{1na} , M_{2na} , M_{3na}) korišćeni za povezivanje osnova NMOS tranzistora, slika 6.22. U sledećem pristupu, korišćeni su dodatni PMOS tranzistori (M_{1pa} , M_{2pa} , M_{3pa}), a otpornici od $3\text{ k}\Omega$ su vezani između supstrata NMOS tranzistora i napona polarizacije, slika 6.23. Zavisnost frekvencije ring oscilatora od podešljivog napona gejta V_{ctrl} pomoćnih tranzistora za oba slučaja je

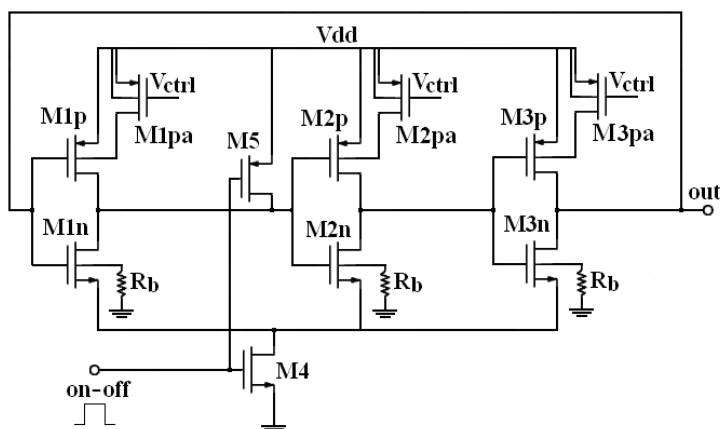
6 Trostepeni ring oscilator u 0,13 μm i 0,18 μm UMC tehnologijama

prikazana na slici 6.24 i data u tabeli 6.10.

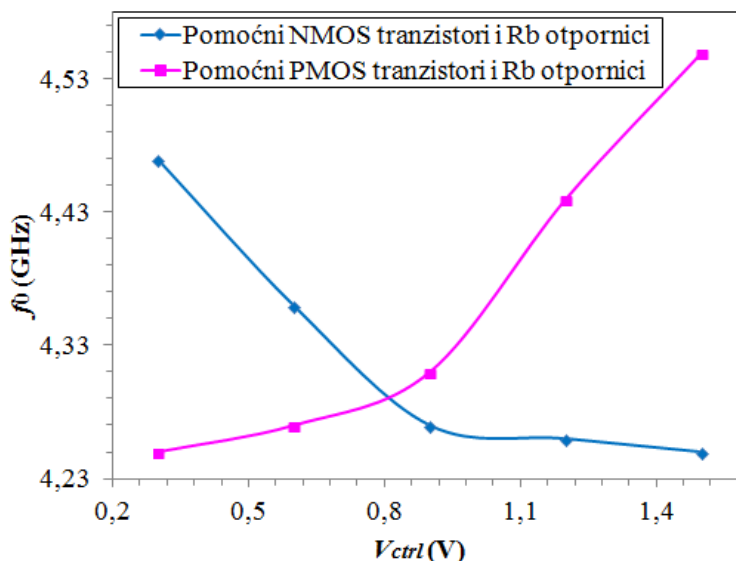
Može se videti da se pri istoj promeni parametra V_{ctrl} kao u prethodnim simulacijama, frekvencija ring oscilatora menja od 4,47 GHz do 4,25 GHz u slučaju topologije sa pomoćnim NMOS tranzistorima, a od 4,25 GHz do 4,55 GHz u arhitekturi sa slike 6.23. Poredeći dobijene rezultate sa vrednostima dobijenim u prethodnim tehnikama, može se videti da se primenom poslednjih metoda parametar f_0 može podešavati u istom opsegu, ali na približno 7% višim učestanostima, što je u skladu sa očekivanjima. Pored toga, može se uočiti da je dobijen nešto širi dostupni opseg (0,3 GHz u odnosu na 0,21 GHz) za podešavanje kada su korišćeni pomoćni PMOS tranzistori u supstratnim priključcima PMOS tranzistora i dodatni otpornici u NMOS tranzistorima. Ovo je očekivano, jer su za metode sa supstratnim otpornicima dobijeni identični rezultati, a u primerima MOS supstratnih tranzistora bolji rezultati u slučaju PMOS pomoćnih tranzistora. Pomenuta arhitektura predstavlja optimalno rešenje u slučaju tehnika koje koriste efekat osnove. Osim toga, opseg od 0,3 GHz unutar koga je omogućeno podešavanje frekvencije ring oscilatora predstavlja 15% od ukupne širine nižeg UWB opsega, što bi trebalo da bude dovoljno za kompenzaciju usled PVT varijacija i podešavanje spektra, odnosno spektralne gustine snage unutar FCC maske nakon fabrikacije uređaja. Takođe, maksimalna frekvencija koja se može dobiti je za 30% veća od početne vrednosti (3,77 GHz) ostvarene sa osnovnom topologijom trostepenog ring oscilatora.



Slika 6.22 Ring oscilator sa pomoćnim tranzistorima u supstratima NMOS, i otpornicima u supstratima PMOS tranzistora.



Slika 6.23 Ring oscilator sa pomoćnim tranzistorima u supstratima PMOS, i otpornicima u supstratima NMOS tranzistora.



Slika 6.24 Zavisnost frekvencije ring oscilatora od napona gejta V_{ctrl} pomoćnih tranzistora za topologije prikazane na slikama 6.22 i 6.23.

Tabela 6.10 Uticaj parametra V_{ctrl} na frekvenciju ring oscilatora prikazanim na slikama 6.22 i 6.23.

	Ring oscilator sa slike 6.18	Ring oscilator sa slike 6.19
V_{ctrl} (V)	f_0 (GHz)	f_0 (GHz)
0,3	4,47	4,25
0,6	4,36	4,27
0,9	4,27	4,31
1,2	4,26	4,44
1,5	4,25	4,55

6.2 Trostepeni ring oscilator u 0,13 μm CMOS tehnologiji

U prethodnom delu poglavlja su predložene i analizirane metode koje omogućavaju povećanje i podešavanje frekvencije ring oscilatora u 0,18 μm UMC CMOS tehnologiji. Međutim, i sa korišćenim pristupima dobijene vrednosti pomenutog parametra nisu dovoljne da bi se ring oscilator mogao koristiti u impulsnom generatoru čiji spektar (*PSD*) optimalno pokriva ceo opseg ili samo gornji deo UWB opsega. Zato će u narednom delu disertacije neke od prikazanih tehnika da budu primenjene na ring oscilator projektovan u 0,13 μm UMC CMOS tehnologiji [286, 293, 294]. Cilj istraživanja jeste da se pokaže koliko kvalitet (mogućnosti) tehnologije utiče na performanse integrisanih kola. Osim toga, tokom prvih istraživanja u okviru disertacije još uvek nije bilo određeno da li će se za proizvodnju integrisanih kola koristiti 0,18 μm ili 0,13 μm UMC CMOS tehnologija.

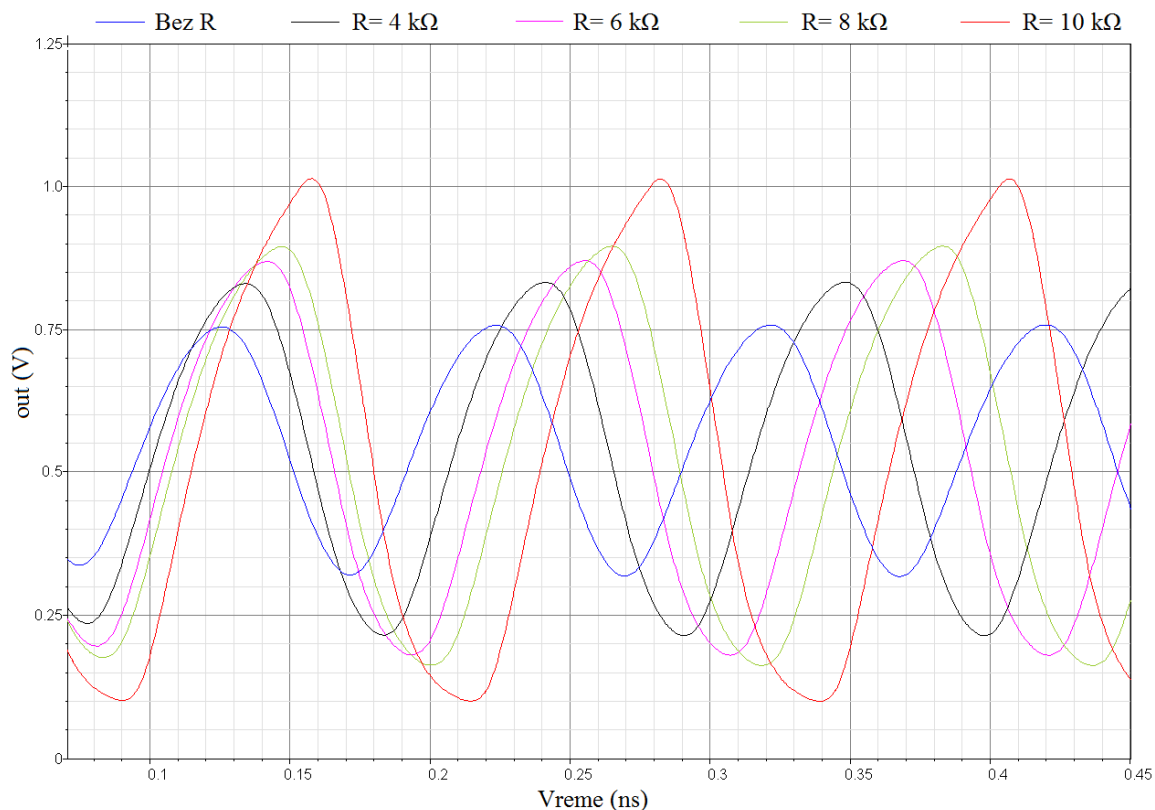
6.2.1 Metoda sa otpornicima u povratnim spregama invertora

Testiranje osobina trostepenog ring oscilatora u 0,13 μm UMC CMOS tehnologiji je rađeno u razvojnom okruženju *Cadence* korišćenjem simulatora *Spectre* (kao i u slučaju ispitivanja kola u 0,18 μm UMC CMOS tehnologiji). Ova tehnologija (1P8M) ima dva metalna sloja više u odnosu na prethodnu i time nudi veći stepen slobode prilikom projektovanja leajuta kola. Napon napajanja tehnologije iznosi 1,2 V.

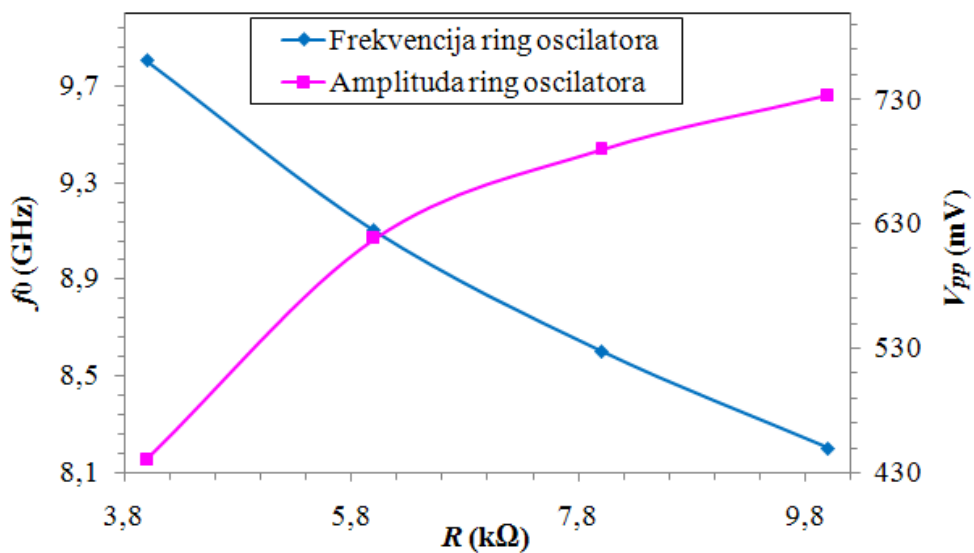
Kao i u primeru ispitivanja performansi ring oscilatora u 0,18 μm UMC CMOS tehnologiji, prve simulacije su rađene na osnovnoj topologiji zaustavljivog, trostepenog ring oscilatora prikazanoj na slici 6.2. Zakonitosti koje su uočene u 0,18 μm UMC CMOS procesu važe i u ovoj tehnologiji. Veličina MOS tranzistora dominantno određuje parametre ring oscilatora, u smislu da smanjenjem širine kanala MOS tranzistora opada perioda, a raste frekvencija ring oscilatora. Pri najmanjim dimenzijama NMOS tranzistora ($W/L = 3,6 \mu\text{m}/0,12 \mu\text{m}$) i istim dimenzijama PMOS tranzistora, dobijena je frekvencija ring oscilatora od 7,65 GHz. Potrebno je naglasiti da najmanja širina kanala PMOS tranzistora iznosi $W = 3,2 \mu\text{m}$, ali da ona nije upotrebljena jer su dimenzije PMOS tranzistora u invertorima uglavnom jednake, ili dva puta veće od dimenzija NMOS tranzistora. Može se uočiti da je vrednost frekvencije ring oscilatora u 0,13 μm UMC CMOS tehnologiji približno duplo veća nego u 0,18 μm UMC CMOS procesu. Manje dimenzije tranzistora u tehnologiji sa kraćim kanalom daju manje vrednosti ulaznih kapacitivnosti tranzistora i time manja opterećenja prethodnih invertorskih stepena u ring oscilatoru, što za istu polarizaciju obezbeđuje manju periodu i višu frekvenciju oscilovanja. Važno je istaći i da je granična frekvencija tranzistora u 0,13 μm (18 GHz) značajno viša nego u 0,18 μm (10 GHz) UMC CMOS tehnologiji (manje parazitne kapacitivnosti). Na osnovu početnih rezultata, za sve metode koje budu testirane u ovom potpoglavlju očekuje se isto ponašanje (zavisnost parametara) kao i u prethodnoj tehnologiji, ali i približno dva puta više vrednosti frekvencije.

Nakon osnovne topologije testirana je arhitektura sa dodatnim otpornicima u povratnoj sprezi invertora, prikazana na slici 6.5 [286, 293]. Uticaj promene vrednosti ubačenih otpornika na izlazni signal se vidi sa slike 6.25. Rezultati simulacija kojima je prikazana zavisnost parametara V_{pp} i f_0 ring oscilatora od korišćenih otpornika su prikazani na slici 6.26 i u tabeli 6.11. Može se uočiti isto ponašanje ring oscilatora kao i u prvom procesu. Sa smanjenjem vrednosti otpornosti raste frekvencija ring oscilatora, a opada amplituda izlaznog signala usled smanjenog pojačanja invertora sa zatvorenim povratnim spregama koje uzrokuje smanjenje ulazne kapacitivnosti invertora, odnosno opterećenja prethodnog invertorskog stepena. Pri promeni otpornosti od 10 k Ω do 4 k Ω , parametar f_0 se menja od 8,2 GHz do 9,8 GHz uz opadanje izlazne amplitude od 733 mV do 440 mV. Parametar f_0 je menjan u veoma širokom opsegu od 1,6 GHz (21%), pri čemu je najmanja dobijena vrednost 8,2 GHz (za $R = 10 \text{ k}\Omega$) 28% veća od početne vrednosti (7,65 GHz) dobijene bez primene testirane metode. Potrebno je naglasiti da amplituda ring oscilatora za najmanju vrednost otpornika nije dovoljno visoka da sigurno dobro pobuđuje sledeći stepen. Zato, kao i u 0,18 μm CMOS tehnologiji, važi pravilo da se vrednost otpornika u povratnoj sprezi bira kao kompromis između uticaja (suprotnih tendencija) na vrednosti parametara V_{pp} i f_0 . U poređenju sa rezultatima dobijenim u 0,18 μm CMOS tehnologiji, može se zaključiti da 0,13 μm CMOS tehnologija omogućava znatno više frekvencije rada i primenu ring oscilatora u impulsnom generatoru koji radi u celom ili višem UWB opsegu, što je u skladu sa očekivanjima.

6 Trostepeni ring oscilator u 0,13 μm i 0,18 μm UMC tehnologijama



Slika 6.25 Uticaj promene otpornosti povratne sprege u invertorima na izlazni napon ring oscilatora u 0,13 μm CMOS tehnologiji.



Slika 6.26 Zavisnost parametara (V_{pp} i f_0) ring oscilatora u 0,13 μm CMOS procesu od vrednosti otpornika u povratnoj sprezi invertora.

Tabela 6.11 Rezultati simulacije ring oscilatora sa otpornicima u povratnim spregama invertora u 0,13 μm CMOS tehnologiji.

R (k Ω)	f_0 (GHz)	V_{pp} (mV)
10	8,2	733
8	8,6	690
6	9,1	618
4	9,8	440

6.2.2 Metoda sa PMOS tranzistorima u povratnim spregama invertora

Ispitivanje mogućnosti 0,13 μm UMC CMOS procesa je dalje nastavljeno sa topologijom prikazanom na slici 6.10 (metoda sa PMOS tranzistorima u povratnoj sprezi), [286, 294]. Kao i u odeljku 6.1.2 osim primera sa tri povratne sprege, testirana je arhitektura koja sadrži PMOS tranzistore u prvom i u drugom invertorskom stepenu, kao i sva tri slučaja sa samo jednom povratnom spregom.

Uticaj podešljivog napona gejta PMOS tranzistora V_{ctrl} na osobine ring oscilatora sa dve i tri povratne sprege je prikazan na slici 6.27. Rezultati simulacija za parametre V_{pp} i f_0 su dati u tabeli 6.12. Pri promeni napona V_{ctrl} od 0 V do 1,2 V u topologiji sa tri povratne sprege frekvencija ring oscilatora opada od 8,75 GHz do 5,6 GHz uz porast amplitude na izlazu kola od 107 mV do 936 mV. Može se primetiti da je omogućeno podešavanje parametra f_0 u veoma širokom opsegu od 3,15 GHz sa maksimalnom vrednošću od 8,75 GHz koja je znatno (15%) viša od vrednosti dobijene sa standardnom topologijom (7,65 GHz). Takođe, podešljivi opseg je skoro dva puta širi u odnosu na 1,65 GHz postignutih u 0,18 μm CMOS procesu. Minimalna vrednost parametra f_0 u 0,13 μm tehnologiji je 31% viša od maksimalne vrednosti dostupne u pomenutom (0,18 μm CMOS) procesu. Međutim, neophodno je naglasiti da je i ovde, kao i u prethodnom slučaju, vrednost parametra V_{pp} pri maksimalnoj vrednosti frekvencije ring oscilatora ipak nedovoljna da bi dobro pobuđivala sledeći blok u impulsnom

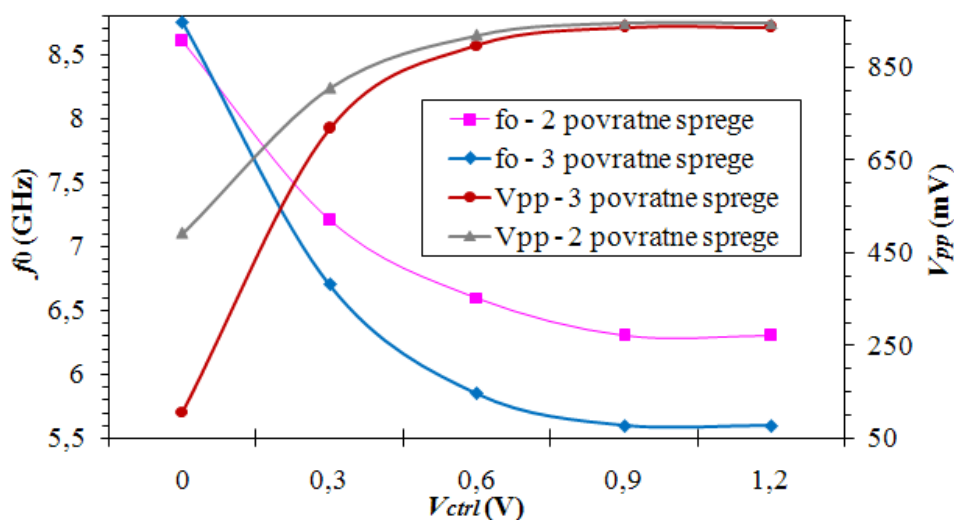
Slika 6.27 Uticaj podešljivog napona gejta V_{ctrl} na parametre ring oscilatora sa dve i tri povratne sprege sa PMOS tranzistorima u 0,13 μm tehnologiji.

Tabela 6.12 Rezultati simulacija ring oscilatora sa dve i tri povratne sprege u 0,13 μm tehnologiji.

V_{ctrl} (V)	Ring oscilator sa tri povratne sprege		Ring oscilator sa dve povratne sprege	
	f_0 (GHz)	V_{pp} (mV)	f_0 (GHz)	V_{pp} (mV)
0	8,75	107	8,60	492
0,3	6,70	718	7,20	804
0,6	5,85	897	6,60	919
0,9	5,60	936	6,30	944
1,2	5,60	936	6,30	944

generatoru (najčešće bafer). Mala otpornost PMOS tranzistora u povratnoj sprezi koji radi u dubokom omskom režimu znatno smanjuje pojačanje invertora sa zatvorenim povratnom spregom. Pošto topologija sadrži PMOS tranzistor u povratnoj sprezi svakog invertora, uticaj je dominantan i ne dozvoljava velike promene signala na izlazu ring oscilatora.

U slučaju kad su korišćene dve povratne sprege (standardni invertor u trećem stepenu), parametar f_0 se menja od 8,6 GHz do 6,3 GHz pri porastu napona V_{ctrl} od 0 V do V_{dd} . Istovremeno, parametar V_{pp} raste od 492 mV do 944 mV. U poređenju sa rezultatima ostvarenim u 0,18 μm CMOS tehnologiji dobijene su oko dva puta više vrednosti frekvencije ring oscilatora uz više nego dva puta širi opsega podešavanja, što je u skladu sa očekivanjima.

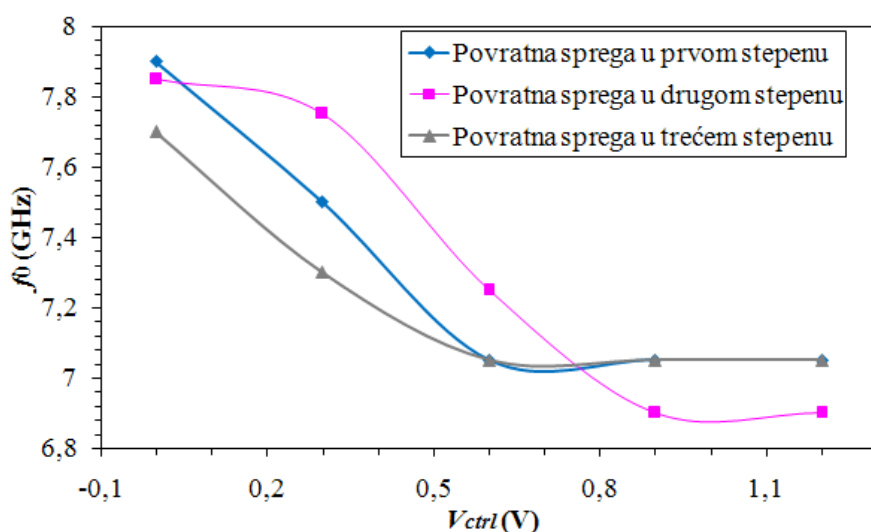
Zavisnost osobina ring oscilatora sa jednom povratnom spregom od položaja, odnosno stepena u kom je umetnut dodatni PMOS tranzistor je takođe ispitana. Uticaj promene podešljivog napona gejta V_{ctrl} jednog pomoćnog tranzistora na parametre f_0 i V_{pp} ring oscilatora je prikazan na slici 6.28. Vrednosti dobijene tokom simulacija su date u tabeli 6.13. Primenom povratne sprege u prvom invertoru, opseg za podešavanje frekvencije ring oscilatora je smanjen na 0,85 GHz (od 7,9 GHz do 7,05 GHz). Parametar V_{pp} se menja od 711 mV do 907 mV. U slučaju dodatnog PMOS tranzistora u drugom invertorskom stepenu i promene napona V_{ctrl} od 0 V do 1,2 V, parametar f_0 opada od 7,85 GHz do 6,9 GHz, dok amplituda ring oscilatora raste od 721 mV do 951 mV. U odnosu na prethodni primer (povratna sprega u prvom invertoru), dostupni opseg je povećan, a vrednosti frekvencije ring oscilatora su neznatno smanjene. Takođe, može se primetiti da su dobijene veće vrednosti parametra V_{pp} za iste vrednosti frekvencije ring oscilatora. Bitno je zapaziti da su u oba slučaja sve vrednosti pomenutog parametra veće od $V_{dd}/2$ (dovoljno za pobudu sledećeg stepena). Ako se povratna sprega primeni u trećem invertorskom stepenu, dobijaju se lošije performanse kola. Parametar f_0 se može podešavati u dosta užem opsegu od 0,65 GHz (sa maksimalnom vrednošću od samo 7,7 GHz), dok su vrednosti amplitude ring oscilatora nešto manje u odnosu na postignute za iste vrednosti parametra f_0 u dva prethodna primera (povratna sprega u prvom i u drugom stepenu).

Ako se rezultati ostvarni sa topologijama ring oscilatora sa jednom povratnom spregom porede sa vrednostima postignutim u 0,18 μm CMOS tehnologijom može se primetiti da 0,13 μm CMOS proces obezbeđuje oko dva puta više frekvencije ring oscilatora uz značajno, više nego duplo šire opsege podešavanja parametra.

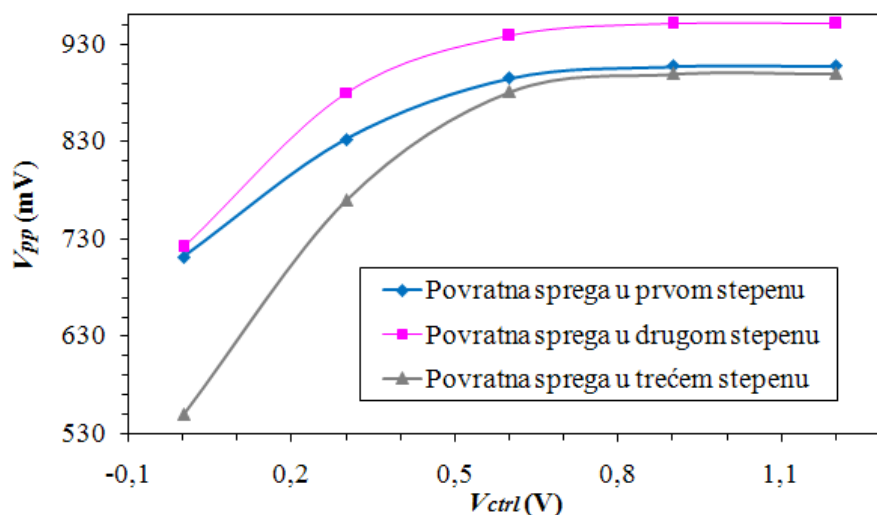
6 Trostepeni ring oscilator u 0,13 μm i 0,18 μm UMC tehnologijama

Potrebno je naglasiti da su u svim testiranjima u ovom potpoglavlju za pomoćne PMOS tranzistore korištene najmanje dimenzije ($W = 3,2 \mu\text{m}$). Povećanje širine kanala ovih tranzistora dovodi do smanjena vrednosti frekvencije ring oscilatora i sužavanja dostupnog frekvencijskog opsega (kao i u prethodnoj tehnologiji).

Analizom prikazanih rezultata u 0,13 μm CMOS tehnologiji može se uočiti da se primenom tehnike sa PMOS tranzistorima u povratnim spregama parametar f_0 može menjati 41% u slučaju tri povratne sprege, 30% u slučaju dve povratne sprege i 8–12% sa jednim dodatnim PMOS tranzistorom. Međutim, ako se uzmu u obzir i vrednosti parametra V_{pp} može se zaključiti da se optimalne performanse ring oscilatora mogu postići sa topologijom sa dve povratne sprege. Ukoliko je potrebno obezbediti podešavanje frekvencije ring oscilatora u užem opsegu (oko 1 GHz), onda je povratna sprega u drugom invertorskom stepenu najbolje rešenje, jer omogućava širi opseg promene i veće vrednosti parametra V_{pp} nego u ostalim slučajevima.



(a)



(b)

Slika 6.28 Zavisnost parametara ring oscilatora sa jednom povratnom spregom u 0,13 μm CMOS tehnologiji od podešljivog napona V_{ctrl} : (a) frekvencija i (b) amplituda.

Tabela 6.13 Uticaj parametra V_{ctrl} na performanse ring oscilatora sa PMOS tranzistorom u jednoj povratnoj sprezi u 0,13 μm CMOS tehnologiji.

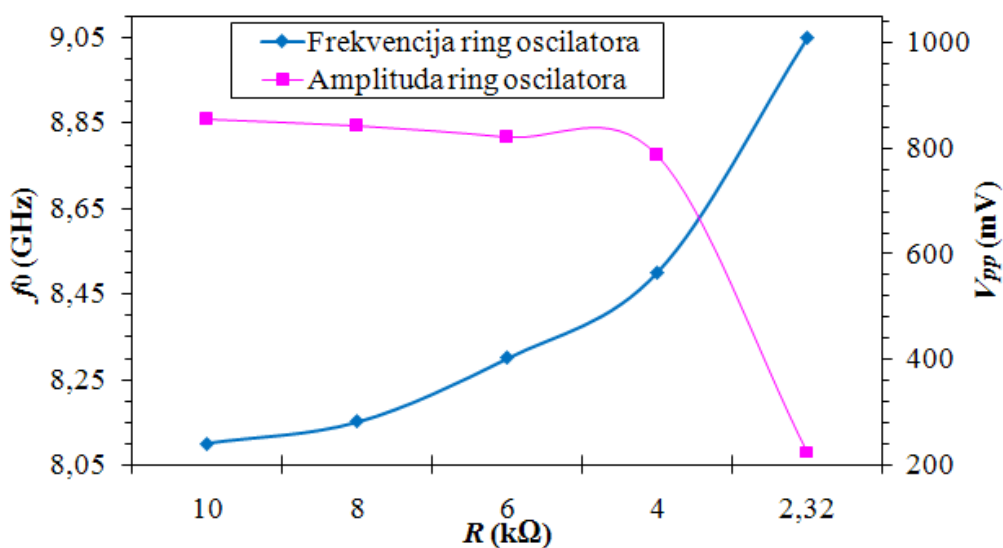
V_{ctrl} (V)	Povratna sprega u prvom invertoru		Povratna sprega u drugom invertoru		Povratna sprega u trećem invertoru	
	f_0 (GHz)	V_{pp} (mV)	f_0 (GHz)	V_{pp} (mV)	f_0 (GHz)	V_{pp} (mV)
0	7,90	711	7,85	721	7,70	549
0,3	7,50	832	7,75	880	7,30	769
0,6	7,05	895	7,25	938	7,05	881
0,9	7,05	907	6,90	951	7,05	899
1,2	7,05	907	6,90	951	7,05	899

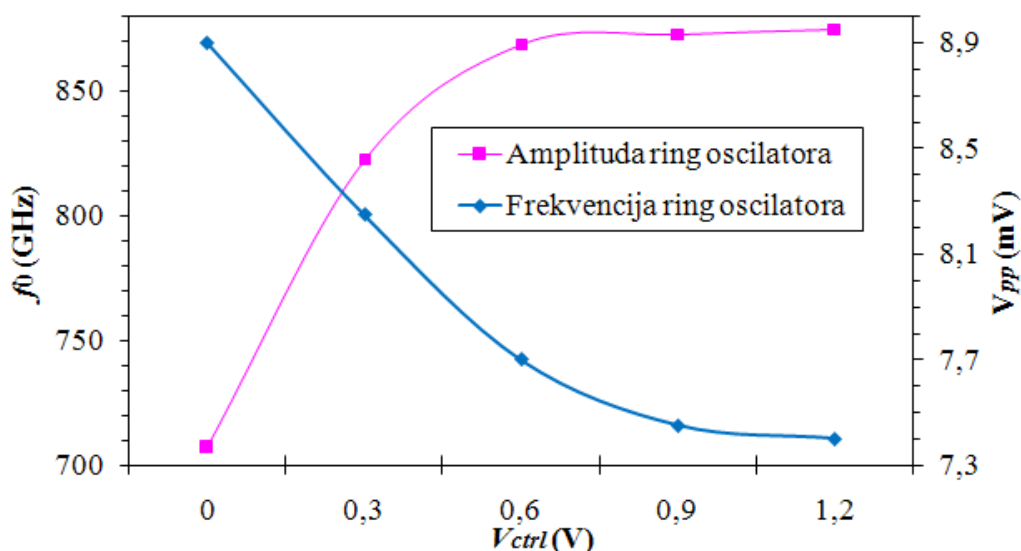
6.2.3 Tehnika povratne sprege u dvostepenom baferu

Poslednji od principa za poboljšanje osobina trostepenog ring oscilatora koji je testiran u 0,13 μm CMOS tehnologiji jeste primena povratne sprege u dvostepenom baferu koji sledi nakon ring oscilatora u IR-UWB predajniku [286, 294]. Analizirane su obe arhitekture predložene u ovom radu: sa otpornikom, slika 6.14(a), i PMOS tranzistorom, slika 6.14(b), u povratnoj sprezi bafera.

Zavisnost frekvencije i amplitude ring oscilatora od vrednosti otpornika i napona gejta V_{ctrl} PMOS tranzistora u povratnoj sprezi prvog stepena bafera je prikazana na slikama 6.29 i 6.30. Vrednosti posmatranih parametara dobijene tokom testiranja metode u 0,13 μm UMC CMOS procesu su date u tabelama 6.14 i 6.15.

Pri promeni otpornosti povratne sprege od 10,0 k Ω do 0,8 k Ω frekvencija ring oscilatora raste od 8,1 GHz do 9,8 GHz, dok amplituda na izlazu kola opada od 854 mV do 536 mV. Za razliku od metode sa otpornicima u sve tri povratne sprege invertora ring oscilatora, za najmanju otpornost ovde je odabrana vrednost 0,8 k Ω . Minimalna vrednost

Slika 6.29 Uticaj vrednosti otpornika u povratnoj sprezi bafera na parametre ring oscilatora u 0,13 μm CMOS tehnologiji.



Slika 6.30 Uticaj vrednosti napona gejta V_{ctrl} PMOS tranzistora u povratnoj sprezi bafera na parametre ring oscilatora u 0,13 μm CMOS tehnologiji.

Tabela 6.14 Rezultati simulacija za topologiju sa otpornikom u povratnoj sprezi bafera u 0,13 μm CMOS tehnologiji.

R (k Ω)	f_0 (GHz)	V_{pp} (mV)
10,0	8,10	854
8,0	8,15	841
6,0	8,30	820
4,0	8,50	785
2,32*	9,05	720
0,8**	9,80	536

*Minimalna vrednost otpornosti za RNHR model otpornika.

**RNPP0 model otpornika.

Tabela 6.15 Rezultati simulacija za topologiju sa PMOS tranzistorom u povratnoj sprezi bafera u 0,13 μm CMOS tehnologiji.

V_{ctrl} (V)	f_0 (GHz)	V_{pp} (mV)
0	8,90	707
0,3	8,25	823
0,6	7,70	869
0,9	7,45	873
1,2	7,40	875

otpornika je birana tako da obezbedi istu maksimalnu vrednost frekvencije kao i u tehnici prikazanoj u odeljku 6.2.1 (9,8 GHz). Može se uočiti da je to postignuto uz znatno veću vrednost parametra V_{pp} . Potrebno je naglasiti da je za ovu vrednost otpornosti korišćen drugi model otpornika (prethodni model ne dozvoljava tako malu vrednost otpornosti).

6 Trostepeni ring oscilator u 0,13 μm i 0,18 μm UMC tehnologijama

Kao i u slučaju testiranja u prethodnom potpoglavlju, sa otpornom povratnom spregom u baferu su postignute dosta veće vrednosti amplitude izlaznog signala (ring oscilatora) nego u slučaju tri iste povratne sprege u invertorima ring oscilatora za iste vrednosti parametra f_0 . Dodatno, obezbeđen je nešto širi opseg promene frekvencije (22% u odnosu na 21%), uz malo veće promene otpornosti. Prisutno ponašanje se može objasniti činjenicom da povratna sprega invertora direktno utiče na njegovo pojačanje zatvorene sprege (i zato ukupno pojačanje ring oscilatora) i struje dostupne za punjenje/praznjenje kapacitivnih opterećenja što dovodi do značajnih promena opsega izlaznog napona.

Za razliku od toga, promena povratne sprege u baferu utiče samo na izlazno opterećenje ring oscilatora. Uzimajući u obzir glavni zadatak IR-UWB predajnika koji podrazumeva zadovoljavanje FCC spektralnih propisa uz što je moguće veću amplitudu signala (da bi se obezbedio veći domet slanja signala/informacija), može se zaključiti da ova tehnika daje bolje performanse ring oscilatora od metode sa otpornicima u povratnim spregama invertora ring oscilatora. Osim toga, maksimalna frekvencija od 9,8 GHz i veća vrednost parametra V_{pp} su postignute korišćenjem samo jednog otpornika od 0,8 k Ω u poređenu sa tri dodatna otpornika od 4,0 k Ω upotrebljena u prethodnoj metodi.

Pri promeni parametra V_{ctrl} PMOS tranzistora u povratnoj sprezi bafera od 0 V do napona napajanja, frekvencija ring oscilatora opada od 8,9 GHz do 7,4 GHz uz povećanje amplitude izlaznog signala od 707 mV do 875 mV. Može se uočiti da je opseg podešavanja parametra f_0 očekivano sužen na 20% (od početne vrednosti dobijene sa standardnom topologijom bez povratne sprege) u poređenju sa metodama koje primenjuju više povratnih sprege u ring oscilatoru. Međutim, u odnosu na pomenute tehnike, ostvarene su značajno veće vrednosti parametra V_{pp} za iste vrednosti frekvencije ring oscilatora, i znatno više vrednosti frekvencije ring oscilatora za iste vrednosti parametra V_{ctrl} . Dodatno, opseg podešavanja od 1,5 GHz je širi nego u pristupima koji koriste samo jedan dodatni PMOS tranzistor u ring oscilatoru. Zato se može zaključiti da testirana metoda obezbeđuje najbolje osobine ring oscilatora u slučaju da se podešavanje frekvencije treba omogućiti za srednje vrednosti frekvencijskog opsega.

Prednosti koje 0,13 μm CMOS proces nudi u odnosu na 0,18 μm CMOS tehnologiju su najviše izražene u metodama testiranim u ovom delu poglavlja. Osim približno dva puta viših vrednosti frekvencije ring oscilatora, rezultati su pokazali da je opseg moguće promene (primenom otpornika) i podešavanja (primenom PMOS tranzistora) pomenutog parametra skoro četiri puta širi u arhitekturi projektovanoj u 0,13 μm CMOS tehnologiji.

7 Impulsni generatori zasnovani na ring oscilatoru

U dosadašnjem delu disertacije je objašnjeno kako parametri ring oscilatora utiču na osobine impulsnog generatora zasnovanog na pomenutom bloku. U prethodnom poglavlju je pokazano koliko sama tehnologija određuje, odnosno ograničava performanse ring oscilatora. Predložene su i testirane metode za unapređenje parametara trostepenog ring oscilatora bitnih za primene u IR-UWB predajnicima. U ovom poglavlju su projektovana tri impulsna generatora podešljivih karakteristika u UMC tehnologijama, jedan u $0,13 \mu\text{m}$ i dva u $0,18 \mu\text{m}$ CMOS procesu, od kojih dva koriste neke od prikazanih metoda. I pored dosta boljih mogućnosti koje nudi $0,13 \mu\text{m}$ UMC CMOS tehnologija, zbog znatno niže cene fabrikacije integrisana kola su proizvedena u $0,18 \mu\text{m}$ procesu.

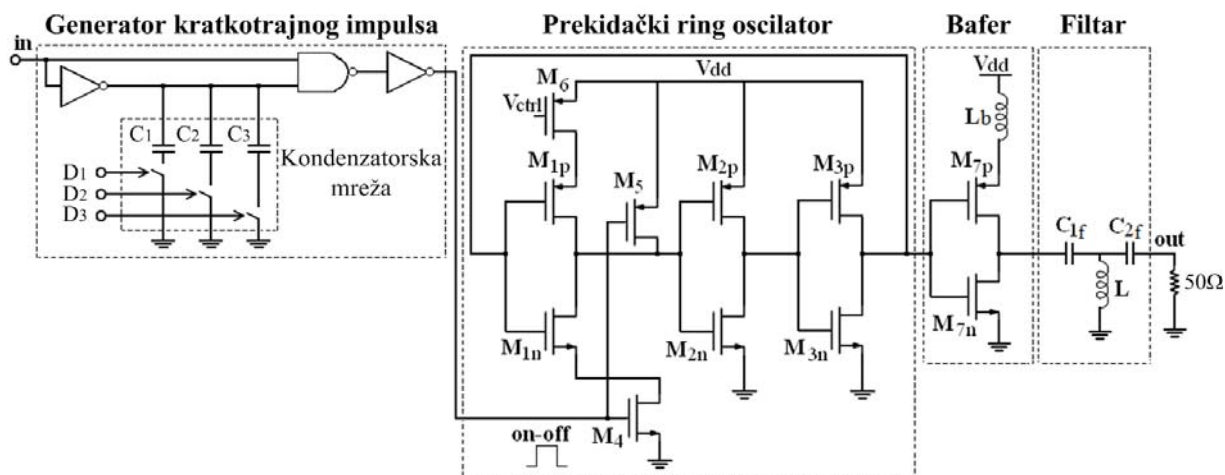
7.1 Impulsni generator u $0,13 \mu\text{m}$ UMC tehnologiji

Prilikom testiranja trostepenog ring oscilatora u $0,13 \mu\text{m}$ UMC CMOS procesu je pokazano da se sa običnom topologijom bez dodatnih metoda mogu postići frekvencije koje su dovoljne za rad u celom opsegu ili gornjem delu UWB opsega. Sve predložene tehnike zahtevaju dodatne komponente i time povećavaju složenost kola, zauzetu površinu i stoga cenu proizvodnje integrisanog kola (jednu od najbitnijih karakteristika). Zato je u ovom primeru korišćena jednostavna arhitektura impulsnog generatora zasnovana na osnovnom principu generisanja signala primenom zaustavljivog, trostepenog ring oscilatora. Pošto je odlučeno da prvi čip bude fabrikovan u jeftinijoj $0,18 \mu\text{m}$ CMOS tehnologiji, ovaj impulsni generator je projektovan i testiran samo na nivou električne šeme sa realnim modelima komponenti. Glavni cilj je bio da se pokaže koliko bolje osobine se mogu postići u skupljoj, ali po pitanju performansi kvalitetnijoj tehnologiji.

7.1.1 Arhitektura impulsnog generatora u $0,13 \mu\text{m}$ UMC tehnologiji

Šema projektovanog impulsnog generatora je prikazana na slici 7.1, [295]. Sastoji se od generatora kratkotrajnog impulsa podešljivog trajanja, zaustavljivog, trostepenog ring oscilatora podešljive frekvencije oscilovanja, bafera i filtra.

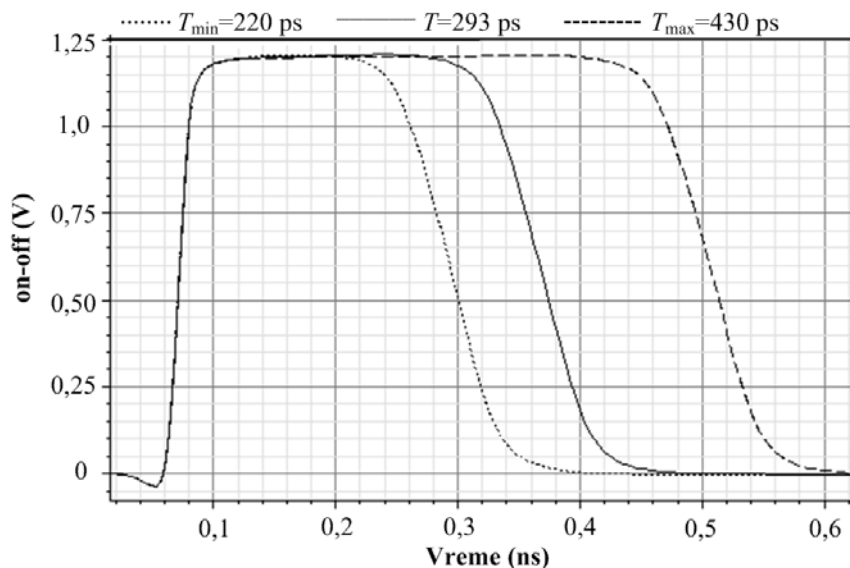
Već je naglašeno da je u ovom primeru kao osnova korišćena standardna, trostepena topologija ring oscilatora. Mala izmena se sastoji u tome što je prekidački tranzistor M_4 , koji uključuje i isključuje ring oscilator, povezan između mase i sorsa NMOS tranzistora samo prvog invertora (u prethodnim slučajevima sorsovi NMOS tranzistora svih invertora su bili povezani na drejn prekidačkog tranzistora M_4). Ovaj način je dovoljan da se prekidaju oscilacije i, uz pomoć tranzistora M_5 , na izlazu ring oscilatora drži visoko stanje tokom neaktivnog perioda impulsnog generatora. Osim toga, u prvom invertoru je na red sa tranzistorima ubačen jedan PMOS tranzistor na čiji gejnt je doveden stabilan napon polarizacije V_{ctrl} . Kako vrednost ovog napona određuje struju tranzistora M_6 i ujedno struju prvog invertora koja puni njegovu izlaznu kapacitivnost, promenom vrednosti parametra V_{ctrl} se fino podešava frekvencija ring oscilatora i time centralna učestanost spektralne gustine snage signala na izlazu impulsnog generatora.



Slika 7.1 Topologija impulsnog generatora zasnovanog na ring oscilatoru u $0,13 \mu\text{m}$ CMOS tehnologiji.

U prethodnom izlaganju je naglašeno da IR-UWB tehnologija zahteva signale trajanja ispod 1 ns da bi se obezbedio širok 10 dB opseg. Kako nijedan trenutno dostupni mikrokontroler ne može da obezbedi tako kratkotrajan impuls koji se dovodi na prekidač ring oscilatora, pomenuti signal se dobija primenom generatora gliča (generatora kratkotrajnog impulsa). Ulaz ovog kola je uglavnom, u slučaju OOK modulacije, pobuđen signalom podataka na osnovu kog se generišu kratkotrajni impulsi. Predloženi generator gliča podešljivog trajanja se sastoji od invertora, NI kola, digitalno upravljive kondenzatorske mreže i bafera/invertora na izlazu kola. Može se uočiti da je blok, kao i u slučaju impulsnog generatora u poglavlju 5, zasnovan na principu kola za izdvajanje ivice: NI kolo je pobuđeno osnovnim (pravougaonim) signalom i njegovom invertovanom i time zakašnjenom verzijom, pa se na izlazu kola dobija niska vrednost (nula) samo kada su oba ulazna signala na visokom stanju (iznad praga provođenja NMOS tranzistora NI kola). Na osnovu priloženog sledi da trajanje generisanog *on-off* impulsa određuje kašnjenje invertora. U ovom radu, digitalno upravljiva kondenzatorska mreža je ubačena na izlaz invertora da bi se obezbedilo podešavanje trajanja generisanog impulsa i time 10 dB opsega spektralne gustine snage signala na izlazu impulsnog generatora. Digitalni signali D_1 , D_2 i D_3 uključuju i isključuju odgovarajuće kondenzatore (C_1 , C_2 i C_3) preko prekidača realizovanih NMOS tranzistorima određujući ukupnu kapacitivnost kondenzatorske mreže koja je direktno proporcionalna dužini impulsa na izlazu generatora gliča. Na ovaj način je omogućeno podešavanje trajanja upravljačkog *on-off* signala i stoga izlaznog signala i njegovog 10 dB opsega. Potrebno je naglasiti da kondenzatori C_1 , C_2 i C_3 imaju vrednosti koje se odnose jedne naprema drugima kao 1:2. Pri najmanjoj vrednosti kapacitivnosti kondenzatorske mreže (kombinacija digitalnih signala: $D_1=1$, $D_2=D_3=0$) se dobija najkraći impuls dužine $T_{min}=220$ ps, slika 7.2. Optimalni rezultati (prikazani na slikama 7.3 i 7.4) su dobijeni pri trajanju *on-off* signala $T=293$ ps (pri upravljačkim signalima: $D_1=D_2=1$, $D_3=0$). Najveća vrednost kapacitivnosti kondenzatorske mreže (pri upravljačkim signalima: $D_1=D_2=D_3=1$) daje najširi impuls od $T_{max}=430$ ps.

Dodatni bafer/invertor je umetnut na izlaz NI kola da bi izolovao generator kratkotrajnog impulsa od ostatka impulsnog generatora i obezbedio potrebnu logiku (na izlazu NI kola se dobija impuls koji se menja sa visokog ka niskom stanju, a za upravljanje zaustavljivim ring oscilatorom je potreban invertovan signal).



Slika 7.2 Impuls podešljivog trajanja na izlazu generatora gliča.

Bafer na izlazu ring oscilatora se sastoji od jednog modifikovanog invertora koji izoluje ring oscilator od filtra na izlazu. Ovde nema potrebe za dvostepenim baferom, pošto nema povratne sprege. Dvostepeni bafer bi obezbedio bolju izolaciju, ali bi dodatni tranzistori povećali ukupnu površinu uređaja. Induktor L_b je ubačen da bi proširio 10 dB opseg spektralne gustine snage izlaznog signala.

Filtar na izlazu generatora predstavlja visokopropusni filtar koji čine induktor L i kondenzatori C_{1f} i C_{2f} . Njegova glavna uloga jeste da oblikuje signal na izlazu zaustavljivog ring oscilatora tako da njegova spektralna gustina snage u potpunosti zadovoljava FCC spektralnu masku. Zato filtar potiskuje neželjene komponente parametra PSD na niskim učestanostima. Neophodno je primetiti da je ovaj parametar sa gornje strane ograničen mogućnostima impulsnog generatora. Da bi se obezbedilo optimalno uobličavanje spektralne gustine snage potrebno je projektovati ring oscilator tako da njegova frekvencija bude dovoljno viša od granične učestanosti filtra na izlazu (oko 3 GHz). Na ovaj način se maksimizuje ukupna efikasnost kola i amplituda izlaznog signala, jer su potisnute (neželjene) komponente samo mali delovi generisanog spektra (PSD).

7.1.2 Rezultati simulacija

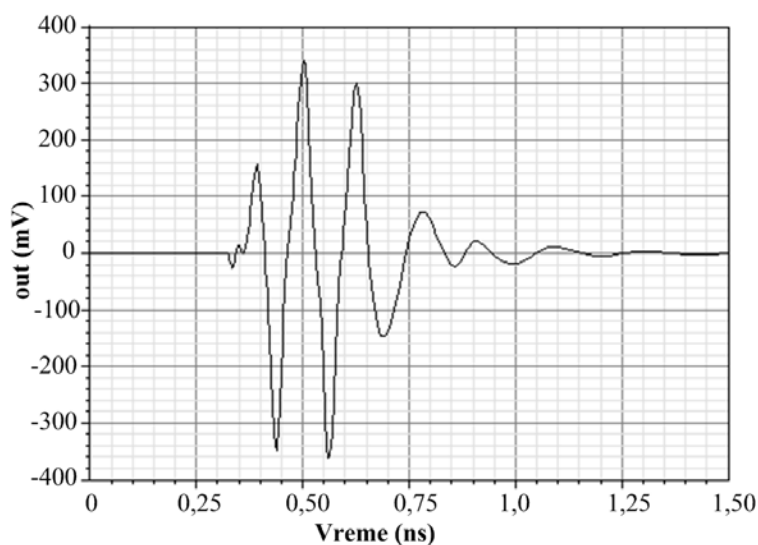
Predloženo kolo je projektovano u programskom paketu *Cadence*, a za simulacije je upotrebljen *Spectre* simulator (kao i u pethodnim poglavljima). Potrebno je naglasiti da su navedeni alati korišćeni za sva istraživanja u okviru ove disertacije. Zato se na dalje neće navoditi upotrebljeni alati, ali se podrazumeva da je reč o prethodno pomenutim.

Kao i u petom poglavlju, impulsni generator je projektovan da podržava OOK modulaciju i antenu sa nesimetričnim ulazom karakteristične impedanse od 50Ω , predstavljenu otpornikom od 50Ω na slici 7.1. Takođe, vrednost parametra PRF je podešena na 100 MHz čime je obezbeđena mala potrošnja snage.

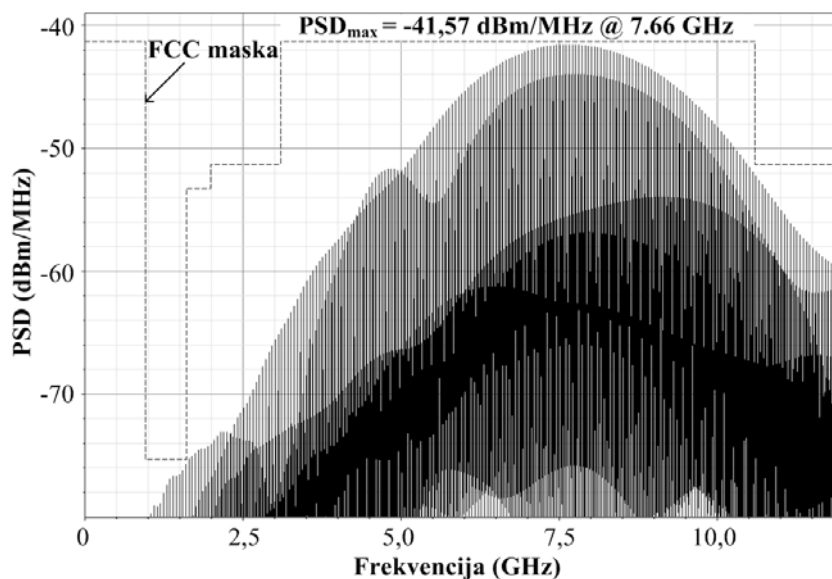
Da bi se iskoristio potencijal $0,13 \mu\text{m}$ UMC CMOS procesa, impulсни generator je na početku podešen tako da proizvodi signal čija spektralna gustina snage ima centralnu frekvenciju na sredini višeg UWB podopsega i pokriva frekvencije od $6,0 \text{ GHz}$ do $10,6 \text{ GHz}$. Podrazumeva se da anvelopa parametra PSD ne narušava uslove definisane FCC spektralnom maskom za primene u zatvorenom prostoru. Dodatni ciljevi prilikom optimizacije performansi kola su bili minimalna potrošnja snage i prihvatljive vrednosti ostalih karakterističnih parametara dizajna. Nakon toga, kolo je fino podešeno tako da je 10 dB opseg proširen do krajnjih mogućnosti (pomerena je donja granična učestanost), a da pri tome nisu degradirani ostali ključni parametri impulsnog generatora.

Rezultati simulacija na nivou električne šeme sa realnim modelima komponenti pri optimalnim vrednostima parametara generatora impulsa su dati na slikama 7.3 i 7.4. Kolo je testirano ulaznim signalom u obliku naizmeničnog niza nula i jedinica (...010101010...) frekvencije 100 MHz . Za analizu je korišćena tranzijentna ili vremenska analiza trajanja $1 \mu\text{s}$, a spektralna gustina snage je merena na isti način kao i u petom poglavlju, primenom programa za ispis parametra PSD signala i FCC maske u istom prozoru.

Može se uočiti da generisani signal ima oblik koji odgovara petom izvodu Gausovog signala. Trajanje signala iznosi oko $0,75 \text{ ns}$, a amplituda od vrha do vrha (V_{pp}) na izlaznom opterećenju od 50Ω oko 700 mV . Može se zapaziti jako velika vrednost amplitude izlaznog signala koja je delimično omogućena time što se koristi uži opseg frekvencija, samo gornji UWB podopseg, čime je ostavljena mogućnost veće trenutne vrednosti snage signala (a samim tim i amplitude). Parametar PSD ima 10 dB opseg od $5,0 \text{ GHz}$ do $10,6 \text{ GHz}$ i u potpunosti se uklapa u FCC spektralnu masku. Zapravo, njegova gornja granična učestanost je nešto viša od $10,6 \text{ GHz}$, ali navedena vrednost predstavlja granicu korišćenog UWB opsega. Može se uočiti da je maksimalna vrednost parametra PSD na frekvenciji od $7,66 \text{ GHz}$ približno jednaka dozvoljenoj granici. Iz priloženog sledi da generisani signal veoma efikasno (optimalno) koristi gornji podopseg UWB dodeljenog intervala frekvencija. Ukupna prosečna potrošnja snage je izrazito mala i iznosi svega $478 \mu\text{W}$, što odgovara prosečnoj potrošnji energije od $4,78 \text{ pJ}$ /impulsu za parametar PRF jednak 100 MHz .



Slika 7.3 Vremenski odziv impulsnog generatora zasnovanog na ring oscilatoru u $0,13 \mu\text{m}$ UMC tehnologiji.



Slika 7.4 Spektralna gustina snage impulsnog generatora zasnovanog na ring oscilatoru u 0,13 μm UMC tehnologiji.

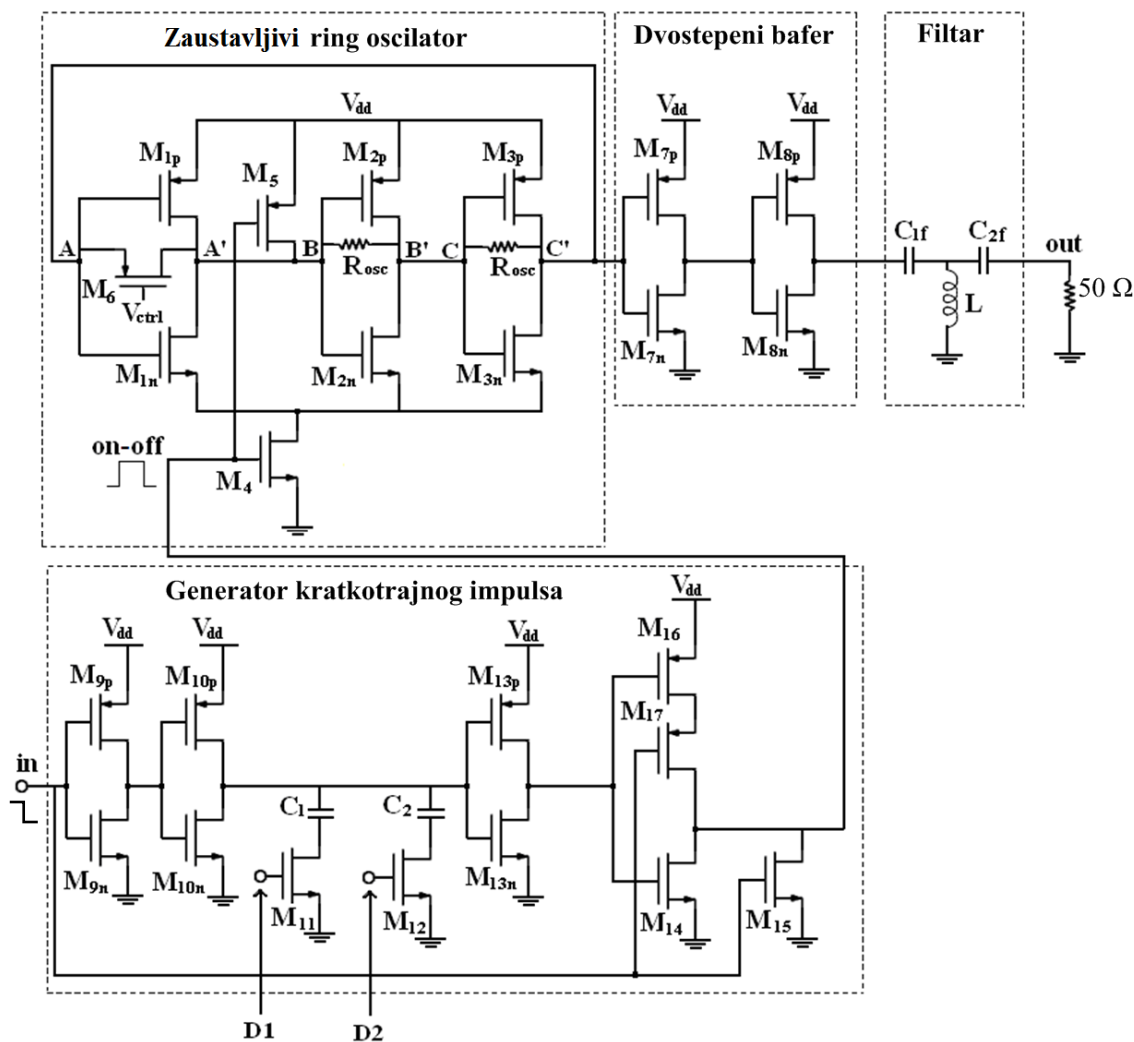
7.2 Prvi impulsni generator u 0,18 μm UMC tehnologiji

Već je ranije naglašeno da je za fabrikanju prvog aktivnog RF integrisanog kola na Fakultetu tehničkih nauka odabrana 0,18 μm UMC CMOS tehnologija isključivo zbog niske cene fabrikacije. Na prvom integrisanom kolu su proizvedena dva IR-UWB impulsna generatora. Oba realizovana kola su zasnovana na ring oscilatoru i imaju slične topologije, ali različite principe generisanja signala. Prvi impulsni generator koristi osnovni pristup opisan ranije i zbog nemogućnosti generisanja visokih učestanosti u odabranoj tehnologiji radi samo u nižem UWB podopsegu. Drugo kolo koristi novu ideju dupliranja frekvencije ring oscilatora i pokriva skoro ceo dostupni opseg. Više detalja o realizovanim prototipovima je dato u nastavku disertacije. Potrebno je napomenuti da se osim pomenutih projekata na istom čipu nalaze i dva dodatna rešenja u okviru kojih su testirane druge ideje koje neće biti razmatrane u ovom radu.

7.2.1 Arhitektura impulsnog generatora

Blok šema IR-UWB generatora koji se sastoji iz generatora kratkotrajnog impulsa podešljivog trajanja, zaustavljivog trostepenog ring oscilatora podešljive frekvencije, odvojnog stepena i visokopropusnog filtra je data na slici 7.5, [296].

Već je navedeno da je u ovom dizajnu primenjen opšti princip generisanja UWB signala po kom frekvencija ring oscilatora f_0 određuje centralnu frekvenciju spektra (PSD) izlaznog signala impulsnog generatora. Kako maksimalna vrednost parametra f_0 standardnog trostepenog ring oscilatora u 0,18 μm UMC tehnologiji iznosi 3,77 GHz (simulacije na nivou električne šeme sa realnim modelima komponenti), da bi se omogućilo povećanje i podešavanje frekvencije oscilovanja primenjene su neke od prethodno predloženih metoda: povratna sprega sa otpornicima (drugi i treći inverter u ring oscilatoru) i PMOS tranzistorom



Slika 7.5 Topologija prvog impulsnog generatora koji sadrži ring oscilator u $0,18 \mu\text{m}$ CMOS tehnologiji.

(prvi invertorski stepen). Jasno je da je podešavanje frekvencije f_0 obezbeđeno promenom podešljivog napona gejta V_{ctrl} PMOS tranzistora M_6 . Potrebno je naglasiti da analizirane tehnike koje unose promene u supstratne terminale glavnih tranzistora ring oscilatora nisu korišćene da bi se izbeglo dodatno usložnjavanje arhitekture impulsnog generatora i smanjila mogućnost degradacije performansi kola tokom fabrikacije. Dodatni razlog za odustajanje predstavlja nedostatak iskustva u proizvodnji aktivnih RF integrisanih kola, pa je za prvu fabrikaciju korišćena sigurna i jednostavnija topologija.

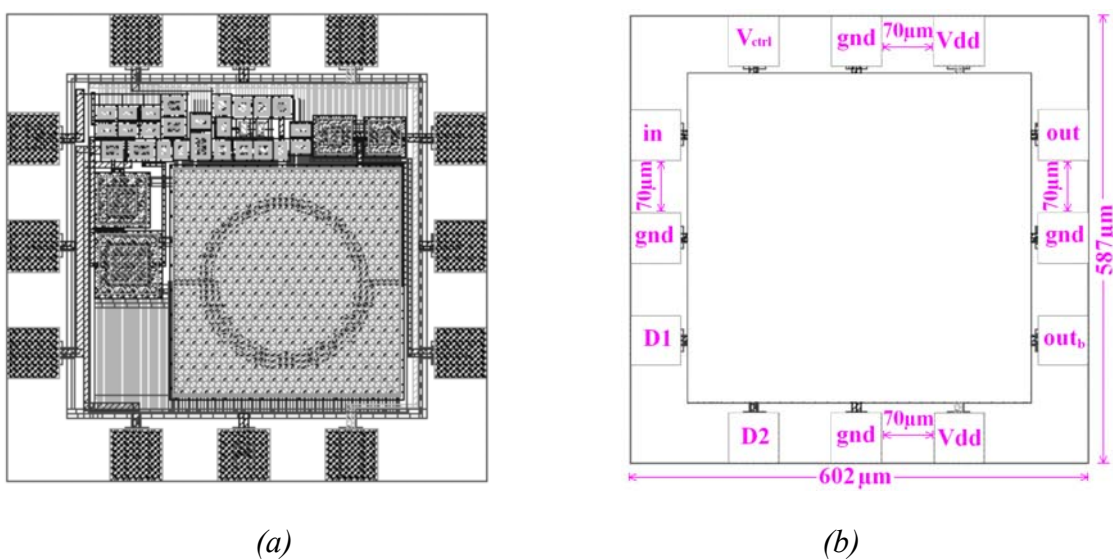
Generator gliča podešljivog trajanja je zasnovan na istom principu, odnosno kolu za izdvajanje ivice, kao i u prethodnom impulsnom generatoru (u $0,13 \mu\text{m}$ UMC procesu). Pošto je za upravljanje predloženim ring oscilatorom potreban pozitivan kratkotrajni impuls, umesto NI kola i jednog invertora (korišćenih u prethodnom dizajnu, kratkotrajni impuls se formira po rastućoj ivici ulaznog signala) upotrebljeno je NILI kolo (impuls se generiše po opadajućoj ivici ulaznog signala). Da bi se obezbedile strme ivice, odnosno mala vremena porasta i opadanja generisanog impulsa, kondenzatorska mreža je umetnuta između dva invertora. Na ulazu je dodat još jedan inverter da bi se obezbedio neparan broj invertora potreban za pravilan rad kola. Širina signala na izlazu generatora kratkotrajnog impulsa (*on-off*) se može

digitalno podešavati binarnim signalima D_1 i D_2 , koji uključuju odgovarajuće NMOS tranzistore i ujedno njima dodeljene kondenzatore, određujući ukupnu kapacitivnost kondenzatorske mreže. Na ovaj način širina impulsa se može menjati u opsegu od 250 ps do 660 ps.

Dvostepeni bafer bez povratne sprege u prvom stepenu obezbeđuje bolju izolaciju ring oscilatora od filtra na izlazu i popravlja strujne mogućnosti kola. Kao i u prethodnom impulsnom generatoru, na izlazu dizajna je prisutan visokopropusni filter koji dodatno uobličava spektralnu gustinu snage signala i omogućava njeno uklapanje u FCC spektralnu masku (potiskuje neželjene komponente spektra na frekvencijama nižim od 3 GHz).

7.2.2 Rezultati postlejaout simulacija

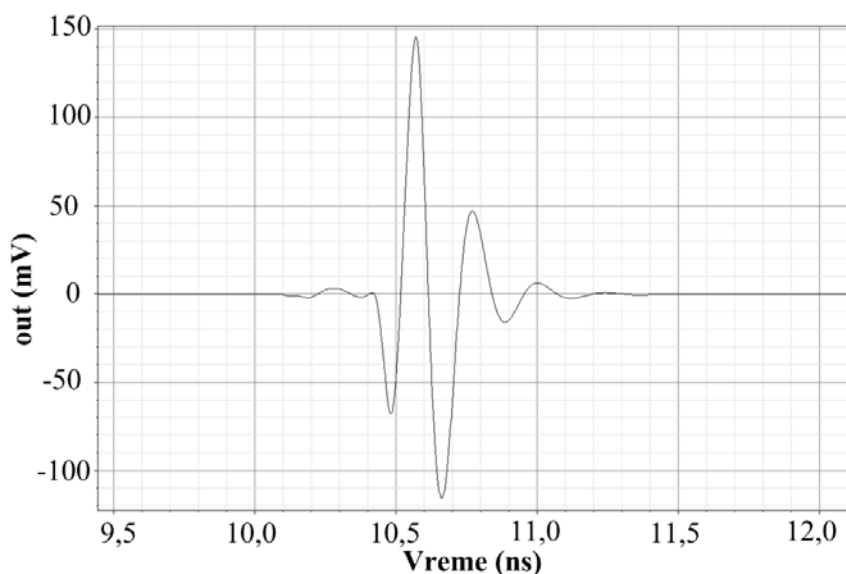
Izgled lejaouta impulsnog generatora je prikazan na slici 7.6(a). Dizajn je realizovan u okruženju *Cadence* korišćenjem alata *VirtuosoXL*. Projektovano kolo zauzima ukupnu površinu, uključujući pedove ili pristupne tačke, od $602 \times 587 \mu\text{m}^2$ i prilagođeno je za direktno merenje na silicijumskoj pločici (eng. *on-die measurement*). Pod ovim se podrazumeva da proizvedena integrisana kola nisu upakovana u odgovarajuća kućišta, nego otvorena na silicijumskoj pločici dimenzija $1550 \times 1550 \mu\text{m}^2$ (više impulsnih generatora na istom čipu). Postupak merenja je detaljno opisan u poslednjem potpoglavlju. Dimenzije pedova ili pristupnih tačaka kola iznose $65 \times 65 \mu\text{m}^2$. Minimalno rastojanje između njih propisano od strane proizvođača iznosi takođe $65 \mu\text{m}$. Međutim, ovde su susjedni pedovi postavljeni na međusobnom rastojanju od $70 \mu\text{m}$, slika 7.6(b). Raspored pedova je takav da se na levoj strani dovodi pobuda (i jedan upravljački signal D_1), na desnoj strani je smešten izlaz, a donja i gornja strana su rezervisane za napajanja i upravljačke signale. Pored osnovnog izlaza (*out*) omogućeno je i merenje signala na izlazu bafera, odnosno na ulazu filtra kako bi se utvrdilo koliko karakteristike filtra utiču na oblik generisanog signala. Može se uočiti da je na svakoj strani integrisanog kola ubačen po jedan ped za masu, a na gornjoj i donjoj strani ped za napon napajanja čime je obezbeđeno dobro raspodeljivanje napajanja. Generalna



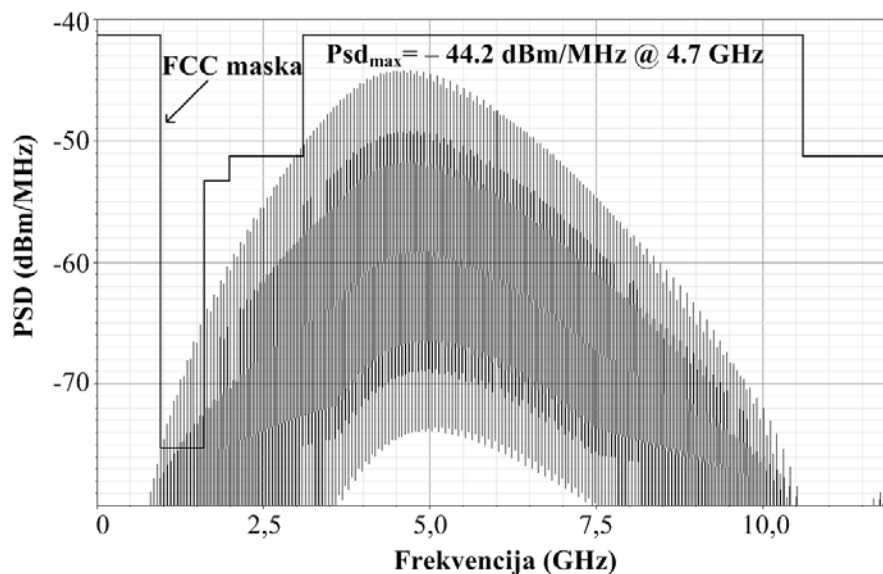
Slika 7.6 Lejaout prvog impulsnog generatora u $0,18 \mu\text{m}$ CMOS tehnologiji: (a) izgled lejaouta i (b) raspored pedova (pristupnih tačaka).

preporuka pri projektovanju aktivnih RF integriranih kola jeste da se obezbedi što više pedova za napajanje i da se posveti posebna pažnja realizaciji veza kojima se napajanja dovode do samih komponenti, jer je jedan od glavnih uzroka odstupanja karakteristika od očekivanih vrednosti upravo neadekvatno razvođenje napajanja. Potrebno je izbegavati duge i tanke provodne linije (povećana otpornost, a svaka linija predstavlja konačnu otpornost, induktivnost i kapacitivnost), jer se usled pada napona na njima zbog parazitnih efekata može desiti da se vrednosti napajanja u krajnjim tačkama (priključcima komponenti) razlikuju od očekivanih. Jasno je da to dalje uzrokuje pomeranje radnih tačaka kola i u najgorem slučaju promene režima rada nekih tranzistora. Osim toga, poželjeno je da se, gde god je to moguće, dodaju kondenzatori velike vrednosti (eng. *decoupling or bypass capacitors*) između provodnih linija za napon napajanja i masu koji će obezbediti filtriranje smetnji (stabilizaciju napajanja). Naravno, ne treba preterati sa brojem kondenzatora, jer svaki dodatni kondenzator povećava ukupnu površinu i samim tim cenu fabrikacije uređaja. Isti princip se koristi i kod dovođenja stabilnih, podešljivih napona polarizacije tako što se pedovi sa kondenzatorom između provodne linije i mase postavljaju što je moguće bliže krajnjim tačkama.

Rezultati postleajut simulacija u vremenskom i frekvencijskom domenu su prikazani na slikama 7.7 i 7.8. Za postleajut simulacije su korišćeni *Cadence*-ovi alati *Assura* (provera tehnoloških pravila, DRC (eng. *Design Rule Checking*) opcija, i podudaranja lejauta sa električnom šemom, LVS (eng. *Layout Versus Schematic*) opcija) i *QRC* (ekstrakcija parazita projektovanog lejauta). Trajanje vremenskog odziva impulsnog generatora iznosi 0,7 ns. Vrednost amplitude od vrha do vrha je 261 mV. Spektralna gustina snage zauzima 10 dB opseg od 3,1 GHz do 7,5 GHz sa potiskivanjem bočnih opsega većim od 20 dB. Može se primetiti da anvelopa parametra *PSD* u potpunosti zadovoljava FCC spektralnu masku osim na frekvencijama oko 1 GHz. Već je ranije naglašeno da skoro sva rešenja sa donjom graničnom učestanošću od 3,1 GHz pate od istog problema [227, 269]. Ovaj nedostatak nije prisutan samo u impulsnim generatorima koji koriste višekanalni pristup (eng. *multi-channel*) sa nekoliko međusobno udaljenih centralnih frekvencija i osnovnim 10 dB opsegom od oko 500 MHz [122, 129]. Maksimalna vrednost parametra *PSD* iznosi $-44,2$ dBm/MHz na



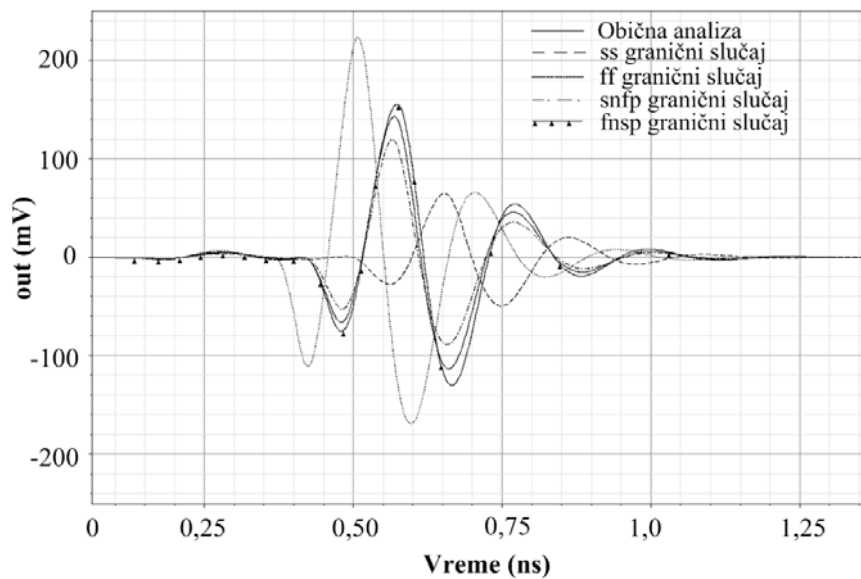
Slika 7.7 Vremenski odziv prvog impulsnog generatora zasnovanog na ring oscilatoru u $0,18 \mu\text{m}$ UMC tehnologiji.



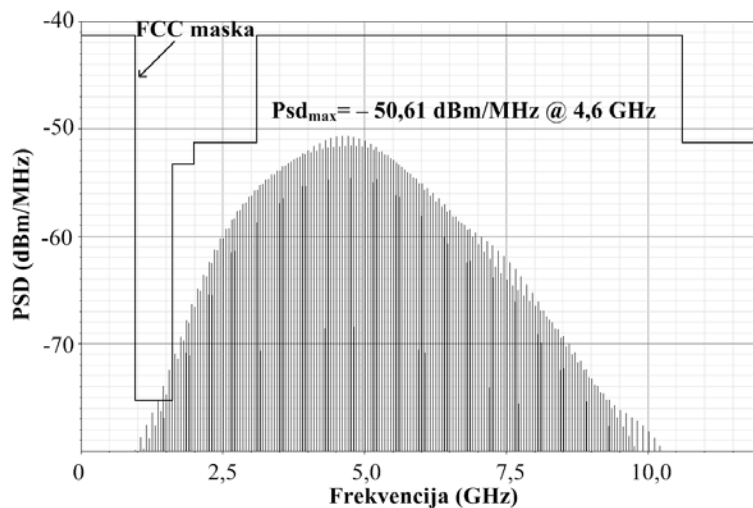
Slika 7.8 Spektralna gustina snage prvog impulsnog generatora zasnovanog na ring oscilatoru u 0,18 μm UMC tehnologiji.

frekvenciji 4,7 GHz. Može se primetiti da je i pored tehnoloških ograničenja postignuta visoka centralna učestanost PSD primenom metoda za povećanje frekvencije ring oscilatora ako se uzme u obzir činjenica da su prikazani rezultati testiranja metoda za poboljšanje performansi ring oscilatora na nivou električne šeme sa realnim modelima komponenti i da njihova vrednost malo opada nakon projektovanja lejauta kola. Maksimalnu vrednost parametra PSD je moguće povećati do dozvoljenih granica izborom odgovarajuće vrednosti podešljivog napona V_{ctrl} tranzitora M_6 (u povratnoj sprezi prvog invertora) i kombinacije digitalnih signala D_1 i D_2 . Ali u tom slučaju 10 dB opseg spektralne gustine snage impulsnog generatora bi morao da se smanji kako ne bi došlo do narušavanja ograničenja maksimalne vrednosti parametra PSD na učestanostima ispod 3,1 GHz. Pošto kolo radi u impulsnom režimu sa malim faktorom ispune i $PRF=100$ MHz, ukupno troši samo 698 μW snage, što odgovara prosečnoj potrošnji energije od 6,98 pJ/impulsu.

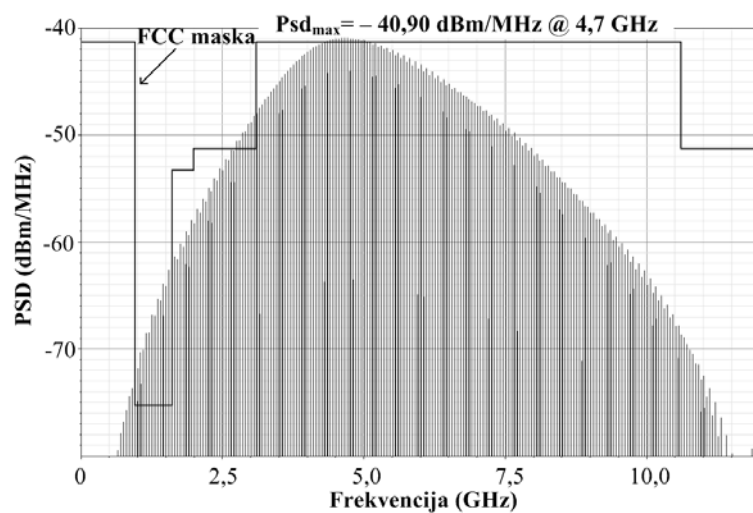
Da bi se ispitala pouzdanost rezultata dobijenih postleajut simulacijama, impulsni generator je testiran *Corner* analizom (standardno uključenom u razvojnom okruženju *Cadence*) za četiri najgora granična slučaja (eng. *worst-case corner analyses*) vrednosti parametara tranzistora garantovanih od strane proizvođača, [297]. Rezultati simulacija su prikazani na slikama 7.9 i 7.10. Analize najgorih graničnih vrednosti parametara tranzistora imaju sledeća značenja: *ss* – najmanja brzina MOS tranzistora, *ff* – najveća brzina MOS tranzistora, *snfp* – najmanja brzina NMOS, a najveća PMOS tranzistora, i *fnsp* – najveća brzina NMOS, a najmanja PMOS tranzistora. Može se uočiti da su u prvom (slike 7.9 i 7.10(a)) i trećem (slike 7.9 i 7.10(c)) graničnom testu vrednosti amplitude signala, i stoga anvelope parametra PSD , primetno opale (naročito u *ss* test analizi), dok su u druga dva granična slučaja (slike 7.9 i 7.10(b) i (d)) vrednosti parametara V_{pp} i PSD znatno porasle (naročito u *ff* test analizi). Tokom *ff* graničnog slučaja tranzistori imaju najmanji prag provođenja (brže provedu), manje parazitne kapacitivnosti i otpornosti, veću struju (veća pokretljivost nosilaca naelektrisanja i manja efektivna dužina kanala L) što kao posledicu ima dostizanje većih vrednosti signala (manje parazitne kapacitivnosti se brže pune većim vrednostima struje), i obrnuto (u *ss* slučaju). Pošto se ring oscilator uključuje/isključuje



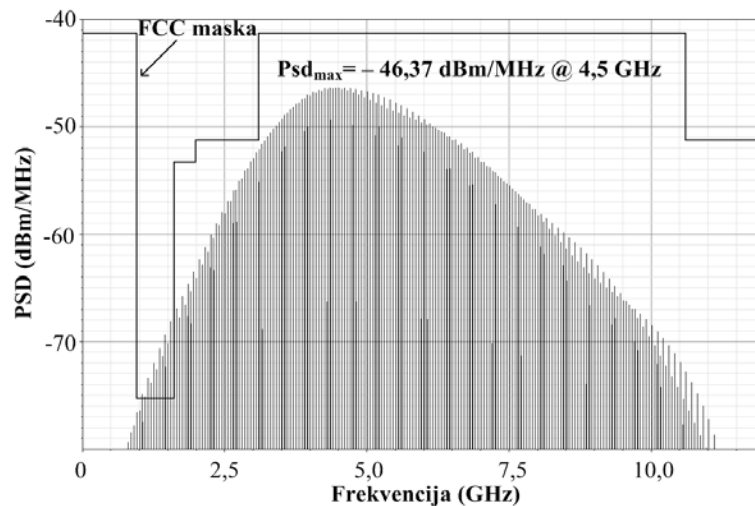
Slika 7.9 Izlazni napon impulsnog generatora za četiri granične vrednosti parametara tranzistora.



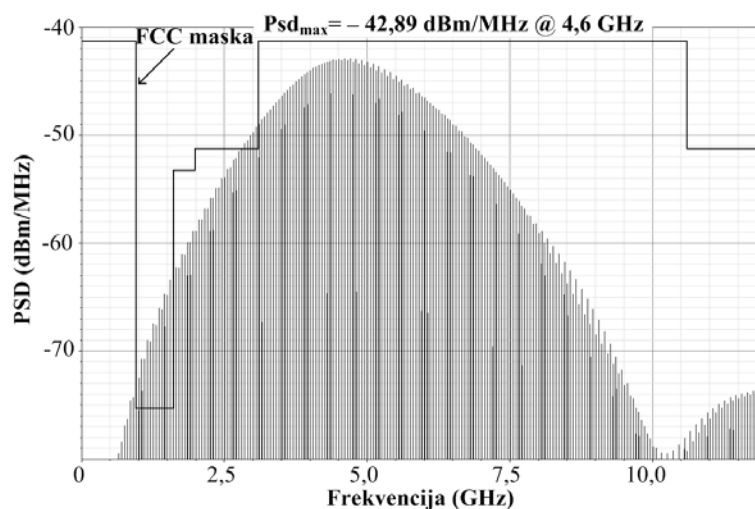
(a)



(b)



(c)



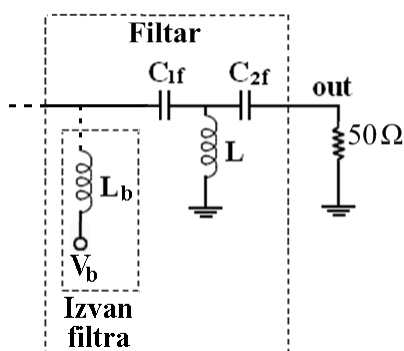
(d)

Slika 7.10 Spektralna gustina snage izlaznog signala za četiri granične vrednosti parametara tranzistora: (a) *ss test*, (b) *ff test*, (c) *snfp test* i (d) *fnsfp test*.

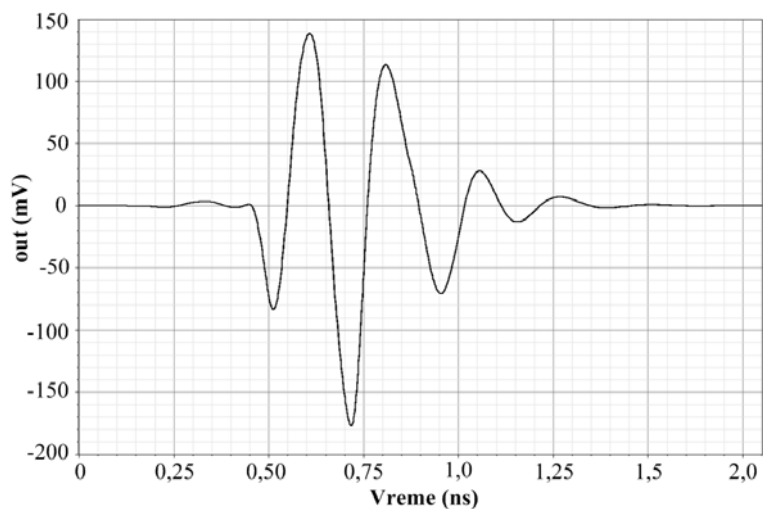
tranzistorom M_6 , prisutan je veći uticaj promene parametara NMOS tranzistora (nešto manja amplituda u slučaju *snfp*, a veća u slučaju *fnsfp* analize). Iako je primetna značajna promena maksimalne vrednosti anvelope parametra *PSD*, najveće odstupanje centralne frekvencije iznosi samo 0,2 GHz u *snfp* testu. Osim toga može se videti da su FCC ograničenja u slučaju većih vrednosti anvelope parametra (*PSD*) narušena ne samo u oblasti oko 1 GHz nego i na frekvencijama blizu 3,1 GHz. O ovakvom ponašanju je već bilo reči u prethodnom potpoglavlju. Jako je teško zadovoljiti FCC masku u oblasti ispod 3,1 GHz ako se koristi donji UWB podopseg i postiže vrednost anvelope bilski propisanom maksimumu. Vrednosti centralnih frekvencija spektra (*PSD*) su jako bliske donjem ograničenju, a spektri koji imaju samo jedan opseg nemaju jako strme, već zaobljene ivice anvelope da bi se obezbedio što širi 10 dB opseg. Pošto su ograničenja na frekvencijama ispod 3,1 GHz i u oblasti oko 1 GHz jako stroga, uglavnom u pomenutim primenama dolazi do narušavanja FCC spektralne maske. Iz priloženog sledi da se mora obezbediti bolje potiskivanje komponenti spektralne gustine snage na frekvencijama ispod donje granične učestanosti UWB opsega.

Predložena topologija je unapređena tako što je u filter na izlazu dodat jedan induktor L_b van čipa (eng. *off-chip*) na čiji drugi kraj je doveden stabilan napon, slika 7.11. Važno je napomenuti da je ovaj induktor mogao da bude realizovan u okviru integrisanog kola, ali bi u tom slučaju zbog njegovih velikih dimenzija površina, a samim tim i cena proizvodnje uređaja bila povećana. Međutim, za ovaj induktor može da se iskoristi žica za bondovanje (eng. *bond wire*) i time izbegne navedeni nedostatak, kako je i planirano u ovom radu. Takođe, potrebno je napomenuti da se dovodenjem stabilnog napona na ulaz filtra, odnosno na izlaz bafera menja njegova radna tačka. Ovo je opravdano dok god se značajno ne menja potrošnja i kolo na izlazu generiše signal sa oblikom anvelope parametra PSD koji liči na idealni i ne narušava korišćenu FCC masku.

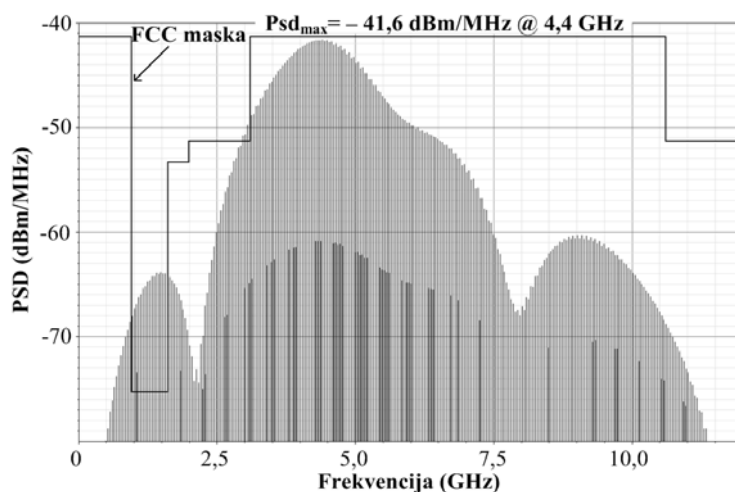
Tokom analiza sa graničnim vrednostima parametara koji daju najmanju brzinu NMOS tranzistora uočeno je da opada spektralna gustina snage izlaznog signala u odnosu na vrednost dobijenu sa tipičnim parametrima. Kako veća predajna snaga omogućava bolju detekciju na prijemnoj strani, veoma je važno da se obezbedi maksimalna moguća vrednost parametra PSD , odnosno iskoristi sav potencijal koji nudi FCC ograničenje. Pošto je i maksimalna vrednost parametra PSD dobijena sa standardnom analizom manja od dozvoljenih $-41,3$ dBm/MHz, pre boljeg potiskivanja spektralnih komponenti na nižim učestanostima, izborom odgovarajućih vrednosti upravljačkih signala (D_1 , D_2 i V_{ctrl}) vrednost PSD_{max} je povećana do granice FCC maske. Rezultati postleajut simulacija u vremenskom i frekvencijskom domenu za osnovnu topologiju impulsnog generatora su prikazani na slikama 7.12 i 7.13. Trajanje signala iznosi oko $0,8$ ns, a amplituda od vrha do vrha 315 mV (na opterećenju od 50Ω). Maksimalna vrednost parametra PSD iznosi $-41,6$ dBm/MHz na $4,4$ GHz što je veoma blisko dozvoljenoj granici. Spektralna gustina snage signala zauzima opseg od $3,1$ GHz do $6,65$ GHz i zadovoljava FCC spektralnu masku osim na frekvencijama oko 1 GHz. Može se videti da je maska narušena mnogo više nego u prethodnom slučaju kad nije dostignut dozvoljeni maksimum. Dodavanjem induktora L_b u filter na izlazu potisnute su neželjene komponente spektralne gustine snage na ovim frekvencijama. Rezultati postleajut simulacija za $L_b = 2$ nH i $V_b = 1,8$ V su prikazani na slikama 7.14 i 7.15. Trajanje generisanog impulsa iznosi oko $1,5$ ns, a vrednost parametra V_{pp} oko 295 mV. Može se primetiti da su komponente spektralne gustine snage na frekvencijama nižim od $3,1$ GHz izrazito dobro potisnute tako da su FCC propisi zadovoljeni. Maksimalna vrednost parametra PSD iznosi $-41,33$ dBm/MHz na frekvenciji $3,96$ GHz, što je skoro identično dozvoljenom maksimumu. Daljom promenom podešljivih signala, vrednosti induktora L_b i primenjenog napona V_b , može se podešavati oblik anvelope spektralne gustine snage izlaznog signala.



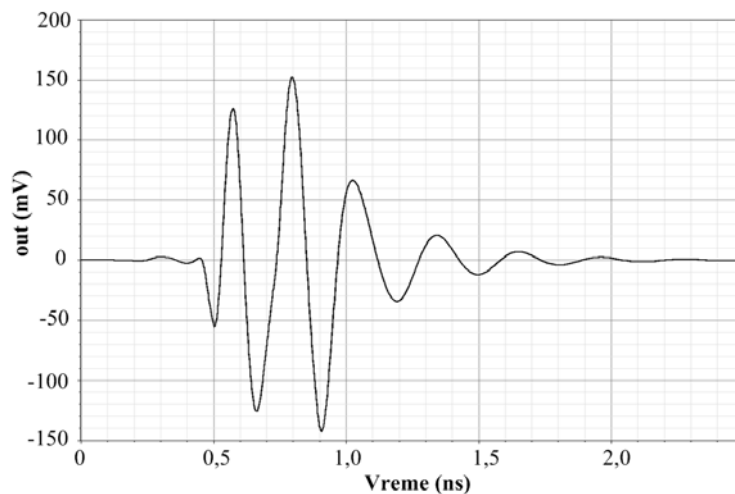
Slika 7.11 Filtar na izlazu impulsnog generatora sa dodatnim induktorom za potiskivanje spektralnih komponenti na frekvencijama ispod $3,1$ GHz.



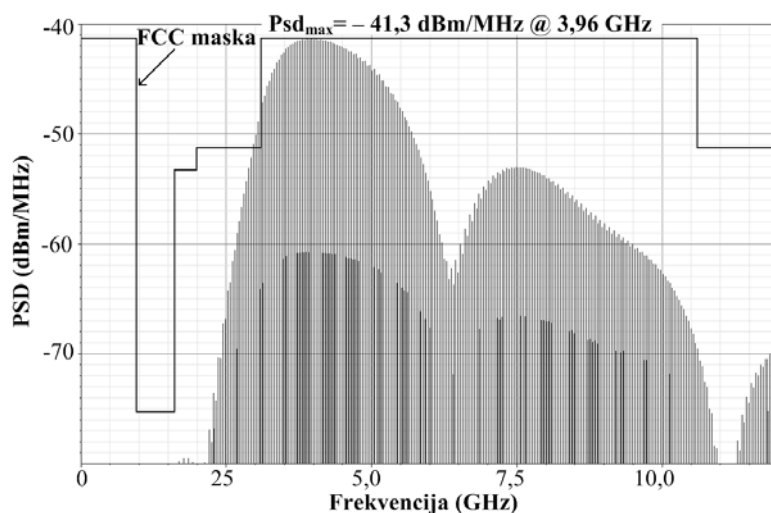
Slika 7.12 Izlaz prvog impulsnog generatora u $0,18 \mu\text{m}$ UMC tehnologiji sa maksimalnom vrednošću parametra PSD.



Slika 7.13 Maksimalna vrednost spektralne gustine snage izlaznog signala prvog impulsnog generatora u $0,18 \mu\text{m}$ UMC tehnologiji.



Slika 7.14 Izlaz prvog impulsnog generatora sa dodatnim induktorom L_b u filtru na izlazu.



Slika 7.15 Spektralna gustina snage prvog impulsnog generatora sa dodatnim induktorom L_b u filtru na izlazu.

Za prikazano stanje uočeno je malo povećanje potrošnje snage od 0,17 mW u odnosu na topologiju bez dodatnog induktora L_b , tako da ukupna prosečna potrošnja snage impulsnog generatora iznosi 933 μ W za vrednost parametra PRF 80 MHz, što odgovara prosečnoj potrošnji energije od 11,66 pJ/impulsu. Međutim, ovo ne predstavlja problem (narušavanje performansi kola), jer je ukupna korisna snaga kola takođe povećana (veće vrednosti PSD).

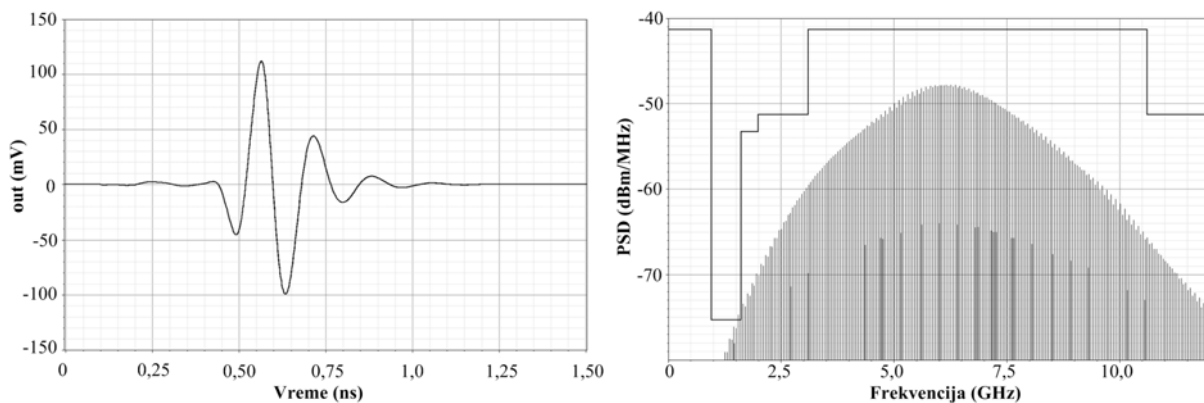
7.3 Impulsni generator u 0,18 μ m UMC tehnologiji koji omogućava potiskivanje spektra u WLAN opsegu

Drugi impulsni generator koji je proizveden zajedno sa prethodno prikazanim na istom integrisnom kolu koristi malo drugačiji princip generisanja signala. Umesto najčešće korišćenog oblika koji odgovara petom izvodu Gausovog impulsa, ovde je predložen novi signal koji se sastoji od dva preklapljenog ili jako blisko postavljena viša izvoda Gausovog impulsa, kojim je omogućeno potiskivanje WLAN frekvencijskog opseg u spektru (PSD) signala.

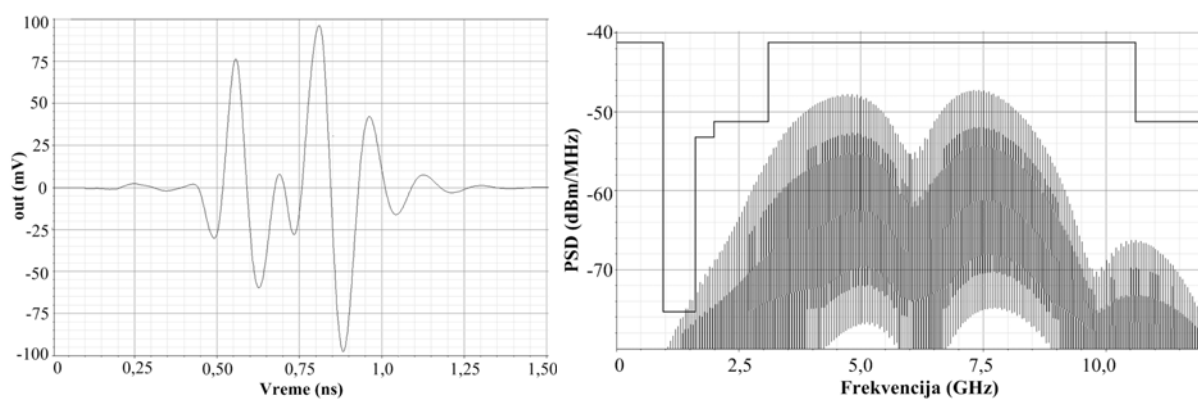
7.3.1 Novi predloženi oblik UWB signala

Poznato je da FCC udruženje za UWB tehnologiju definiše samo dozvoljeni opseg frekvencija i maksimalnu snagu predajnika, ali ne i oblik signala. Bilo koja vrsta UWB impulsa se može koristiti dok god je spektar (PSD) signala unutar FCC spektralne maske. Gausov izvod petog reda je najčešće korišćen signal jer u potpunosti zadovoljava propisanu masku za primene u zatvorenom prostoru, ima širi opseg nego njegovi viši izvodi i dobro potiskuje bočne opsege, slika 7.16(a). Iako je u idealnom slučaju prikazano da ovaj signal pokriva ceo UWB opseg, većina realizovanih impulsnih generatora u literaturi radi samo u donjem UWB podopsegu. Mali broj autora koristi viši UWB opseg (zbog komplikovanije implementacije). Već je naglašeno da mogućnost potiskivanja WLAN opsega, iako nije obavezna, predstavlja korisnu sposobnost u projektovanju IR-UWB predajnika koji pokrivaju ceo dodeljeni opseg, jer omogućava nesmetan istovremen rad sa sistemima koji komuniciraju

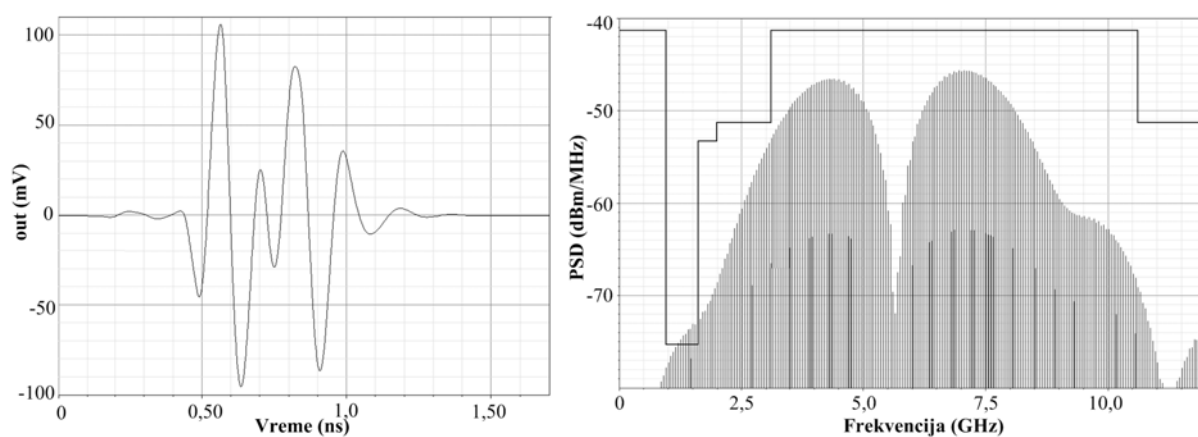
u ovom opsegu (od 5 GHz do 6 GHz). Zato je u ovom radu predložen novi oblik signala koji predstavlja kombinaciju dva impulsa, oblika koji odgovaraju višim (5.) izvodima Gausovog impulsa, čija spektralna gustina snage pokriva kako niži tako i viši UWB podopseg, sa potisnutim frekvencijama u WLAN intervalu. Primer signala koji kombinuje dva izvoda Gausovog impulsa petog reda na način tako da su poslednji impuls prvog signala i prvi



(a)



(b)



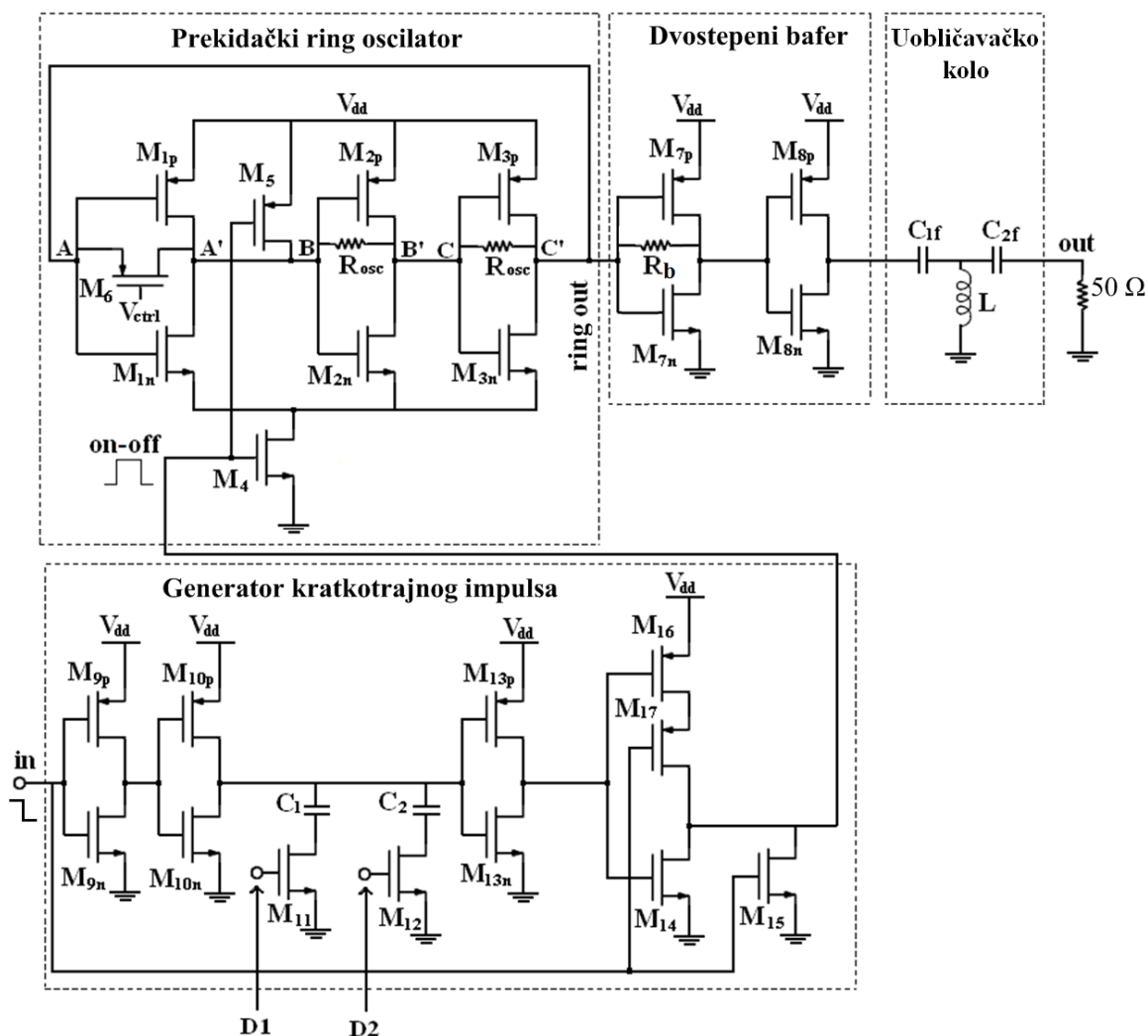
(c)

Slika 7.16 *Talasni oblik i spektralna gustina snage signala koji odgovara: (a) 5. izvodu Gausovog impulsa, (b) dva delimično preklopljena 5. izvoda Gausovog signala, i (c) dva malo razdvojena 5. izvoda Gausovog impulsa.*

impuls drugog signala preklapljeni je dat na slici 7.16(b). Može se uočiti da je (ukupna) spektralna gustina snage signala sastavljena od dva opsega postavljena veoma blizu jedan drugom i preklapljeni u većem delu. Promenom frekvencije složenog signala i samim tim centralnih učestanosti delova njegove spektralne gustine snage, opsezi se mogu udaljiti (razdvojiti) jedan od drugog što uzrokuje formiranja procepa u spektralnoj gustini snage upravo na željenim (WLAN) frekvencijama, slika 7.16(c). Može se videti da su centralne frekvencije dva opsega približno na sredini nižeg i višeg UWB podopsega i da predloženi kombinovani signal ispunjava FCC masku efikasnije nego signal na slici 7.16(a). Više detalja o načinu generisanja signala i podešavanju njegove spektralne gustine snage je dato u nastavku disertacije.

7.3.2 Topologija impulsnog generatora

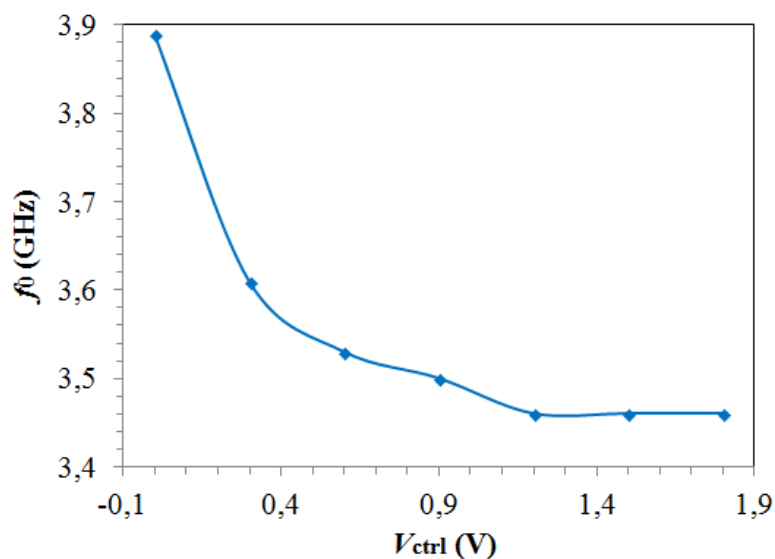
Arhitektura impulsnog generatora koji se sastoji od generatora gliča, zaustavljivog ring oscilatora, dvostepenog bafera i uobličavačkog kola je predstavljena na slici 7.17, [298]. Može se primetiti da je kolo skoro isto kao u prethodnom primeru. Jedina razlika u



Slika 7.17 Topologija impulsnog generatora koji obezbeđuje potiskivanje WLAN opsega.

električnim šemama jeste što je ovde korišćen otpornik R_b u povratnoj sprezi prvog invertora dvostepenog bafera, kako bi se povećala frekvencija ring oscilatora (pristup je prikazan u odeljku 6.1.3). Međutim, način rada, odnosno generisanja signala (naročito kako se koristi izlazno kolo ili filter) u impulsnim generatorima je potpuno drugačiji. Shodno tome, širine spektralnih gustina snage se znatno razlikuju što se vidi iz odgovarajućih simulacija.

U prvom impulsnom generatoru u $0,18 \mu\text{m}$ UMC tehnologiji je pokazano da se i pored tehnika za povećanje frekvencije ring oscilatora ne može proizvesti signal koji pokriva praktično ceo UWB opseg ($f_U = 7,5 \text{ GHz}$). Već je naglašeno da taj impulsni generator koristi standardni pristup generisanja signala na osnovu kog ring oscilator definiše centralnu frekvenciju spektra (PSD) signala na izlazu, a visokopropusni filter potiskuje neželjene komponente spektra (PSD) na nižim učestanostima. Rezonantna frekvencija filtera je podešena na vrednost približno jednaku donjoj graničnoj učestanosti ($3,1 \text{ GHz}$), odnosno na vrednost znatno nižu od centralne frekvencije ring oscilatora. U drugoj topologiji i sa dodatnim otpornikom R_b u povratnoj sprezi dvostepenog bafera, frekvencija ring oscilatora je ipak bila znatno niža od centralne učestanosti UWB opsega (oko $6,5 \text{ GHz}$). Naime, promenom podešljivog napona V_{ctrl} od 0 V do V_{dd} u postleljaut simulacijama parametar f_0 opada od $3,89 \text{ GHz}$ do $3,46 \text{ GHz}$, slika 7.18. Iako je ovaj opseg podešavanja dovoljan da se kompenzuju promene nastale usled PVT varijacija, vrednosti frekvencije su dovoljne da se efikasno koristi samo donji UWB podopseg. Zbog toga je korišćen novi pristup generisanja signala da bi se prevazišla tehnološka ograničenja. Iako ima istu šemu kao i filter na izlazu prethodnog impulsnog generatora, kolo na izlazu impulsnog generatora sa slike 7.17 se isključivo koristi kao nelinearno uobličavačko kolo, najbližnije diferencijatoru višeg reda. Njegova svrha jeste da u vremenskom domenu oblikuje izlazni signal na odgovarajući način, tačnije približno udvostruči njegovu frekvenciju u odnosu na frekvenciju ring oscilatora. Kolo diferencira svaku ivicu signala na njegovom ulazu, tako da u slučaju jednog impulsa na izlazu ring oscilatora obrazuje signal čiji oblik odgovara izvodu Gausovog signala višeg (5.) reda (diferencira dve ivice, rastuću i opadajuću), slike 7.16(a). U slučaju dva impulsa na izlazu ring oscilatora topologija generiše signal koji podseća na dva preklapljen izvoda Gausovog

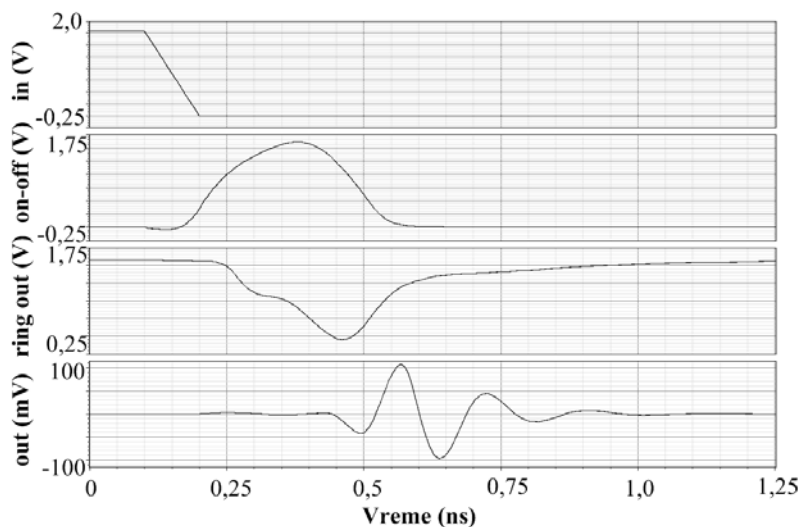


Slika 7.18 Zavisnost frekvencije ring oscilatora od podešljivog napona V_{ctrl} u drugom impulsnom generatoru u $0,18 \mu\text{m}$ CMOS procesu.

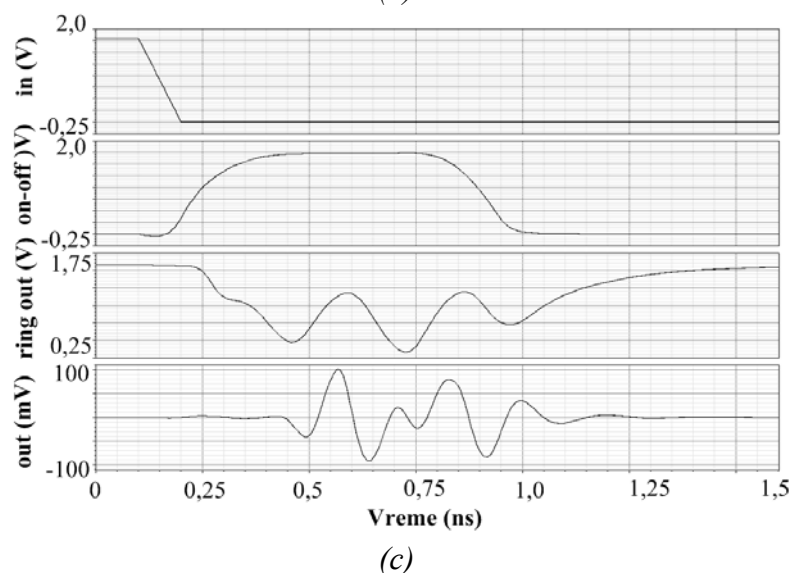
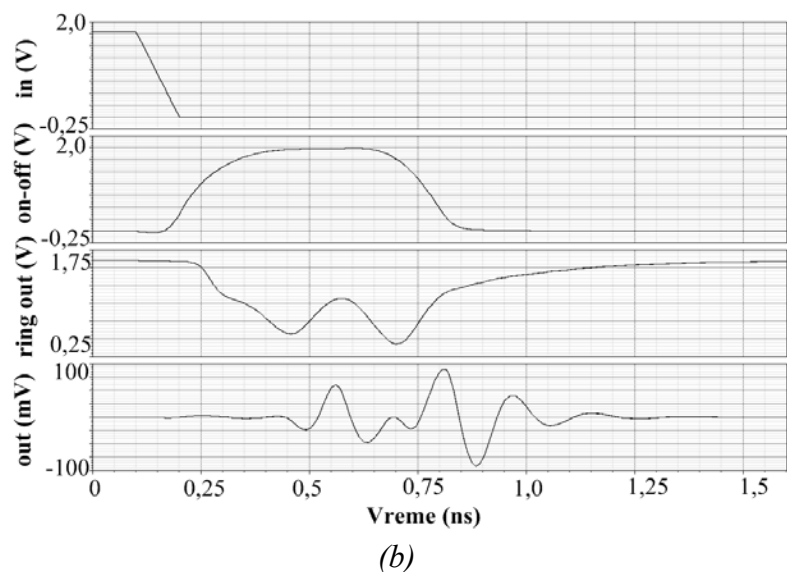
signala 5. reda (izvod četiri ivice). Ako se uobličavačko kolo posmatra kao filter, njegova rezonantna učestanost je podešena da bude nešto niža od dvostruke vrednosti frekvencije ring oscilatora. Vrednosti njegovih komponenti su: $C_{1f}=200$ fF, $L=1,6$ nH i $C_{2f}=130$ fF. Potrebno je naglasiti da se dva viša izvoda Gausovog signala ne generišu nezavisno pa potom kombinuju u jedinstven signal, nego se istovremeno proizvode od istog signala, tj. dva impulsa na izlazu ring oscilatora. Međutim, ovi impulsi nemaju identičan oblik pošto se generišu u prelaznom (prilikom uključivanja), a ne stabilnom stanju rada ring oscilatora.

Promenom digitalnih, upravljačkih signala D_1 i D_2 menja se kapacitivnost kondenzatorske mreže u generatoru gliča i na osnovu toga grubo podešava trajanje *on-off* impulsa. Na ovaj način se definiše trajanje oscilacija ring oscilatora, odnosno broj generisanih impulsa što određuje oblik i širinu spektralne gustine snage signala na izlazu impulsnog generatora. Kada su obe kapacitivnosti C_1 i C_2 isključene, *on-off* signal je najkraći ($T_{min}=240$ ps), samo jedan impuls je propušten na izlazu ring oscilatora i signal oblika petog izvoda Gausovog impulsa koji pokriva ceo UWB opseg, slika 7.16(a), je generisan na izlazu impulsnog generatora. U slučaju kada su oba kondenzatora C_1 i C_2 uključena, trajanje *on-off* signala je najduže ($T_{max}=660$ ps), ring oscilator generiše dva impulsa, a na izlazu impulsnog generatora se dobija složeni signal koga čine dva 5. izvoda Gausovog impulsa (spektralna gustina snage signala ima dva odvojena opsega sa potisnutim WLAN frekvencijama, slika 7.16(c)). Iako frekvencija ring oscilatora nije jednaka centralnoj frekvenciji spektralne gustine snage izlaznog signala, ona ipak utiče na ovaj parametar i na sam oblik generisanog signala (koji nastaje diferenciranjem signala na izlazu ring oscilatora), pa se talasni oblik impulsa može podešavati promenom podešljivog napona V_{ctrl} . Malim pomeranjem frekvencije ring oscilatora (promenom parametra V_{ctrl}) i sa nešto užim *on-off* impulsom ($T=525$ ps) dobija se manji procep kojim se potiskuju komponente spektralne gustine snage u WLAN intervalu, jer dva opsega parametra *PSD* postaju širi i približavaju se jedan drugom, slika 7.16(b).

Vremenski dijagrami sa ulaznim signalom i izlazima pojedinačnih blokova impulsnog generatora (generatora kratkotrajnog impulsa, ring oscilatora i filtra), koji jasno ilustruju gore opisani proces generisanja izlaznog signala su dati na slici 7.19. Signal na izlazu dvostepenog bafera nije dat da bi se uštedelo na prostoru i zato što nije od krucijalnog značaja za sam proces generisanja (previše signala može da dovede do zabune). Kao što je napred navedeno,



(a)



Slika 7.19 Vremenski oblici ulaznog signala (*in*), izlaza generatora gliča (*on-off*), ring oscilatora (*ring out*) i impulsnog generatora (*out*) koji odgovaraju signalima na slikama: (a) 7.16(a), (b) 7.16(b) i (c) 7.16(c).

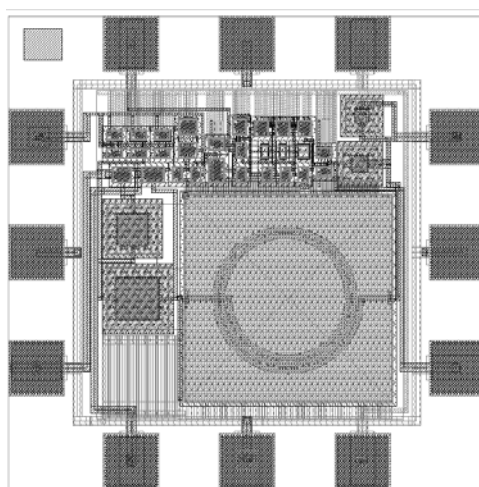
glavna uloga odvojnog stepena je da spreči uticaj nelinearnog uobličivačkog kola na rad ring oscilatora i da pojača dostavljeni signal. Zato oblik signala na njegovom izlazu odgovara obliku signala na ulazu.

7.3.3 Rezultati postlejaute simulacija

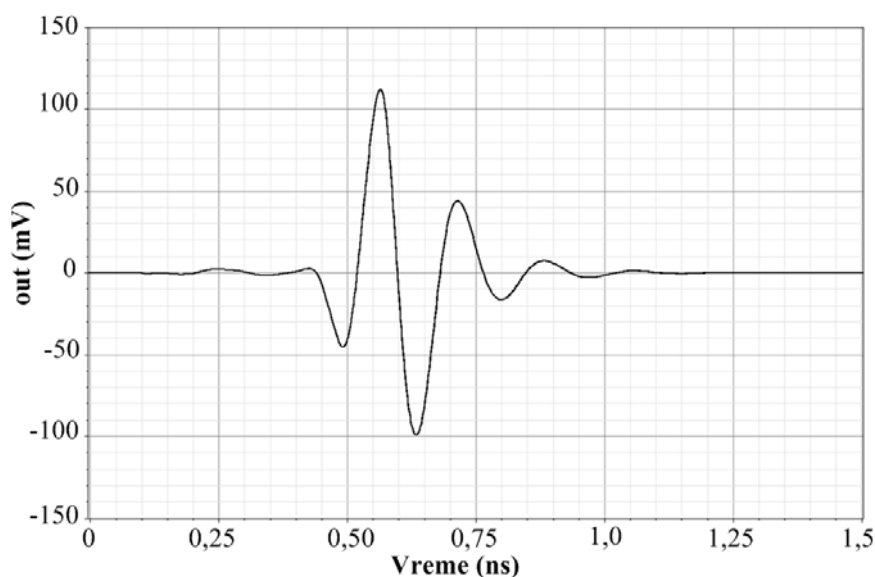
Predloženi impulsni generator je predviđen za OOK modulaciju i nesimetrično opterećenje od 50Ω (karakteristična impedansa antene). Izgled leajuta je prikazan na slici 7.20. Kolo je projektovano i simulirano u razvojnom okruženju *Cadence* korišćenjem istih alata kao i u prethodnom slučaju. Ukupna površina dizajna iznosi $558 \times 556 \mu\text{m}^2$, dok aktivni deo zauzima samo $355 \times 378 \mu\text{m}^2$. Prototip je prilagođen za direktno merenje na silicijumskoj pločici kao i prvi impulsni generator i ima iste dimenzije i raspored pedova kao na slici 7.6(b).

Rezultati postleljaut simulacija za generisani signal i njegovu spektralnu gustinu snage koja pokriva ceo UWB opseg su prikazani na slikama 7.21 i 7.22. Trajanje signala iznosi oko 0,5 ns, a parametar V_{pp} ima vrednost oko 211 mV. Spektralna gustina snage sa jednim opsegom ima centralnu frekvenciju od 6,25 GHz, što je veoma blisko sredini UWB opsega. Može se uočiti da se spektralna gustina snage potpuno slaže sa korišćenom spektralnom maskom i da pokriva opseg frekvencija od 3,30 GHz do 9,30 GHz. Zbog velikog 10 dB opsega maksimalna vrednost anvelope parametra PSD je manja od dozvoljene granice da bi se izbeglo narušavanje maske za opseg učestanosti oko 1 GHz. Potrošnja snage iznosi samo 0,89 mW ili 8,9 pJ/impulsu za vrednost parametra PRF od 100 MHz.

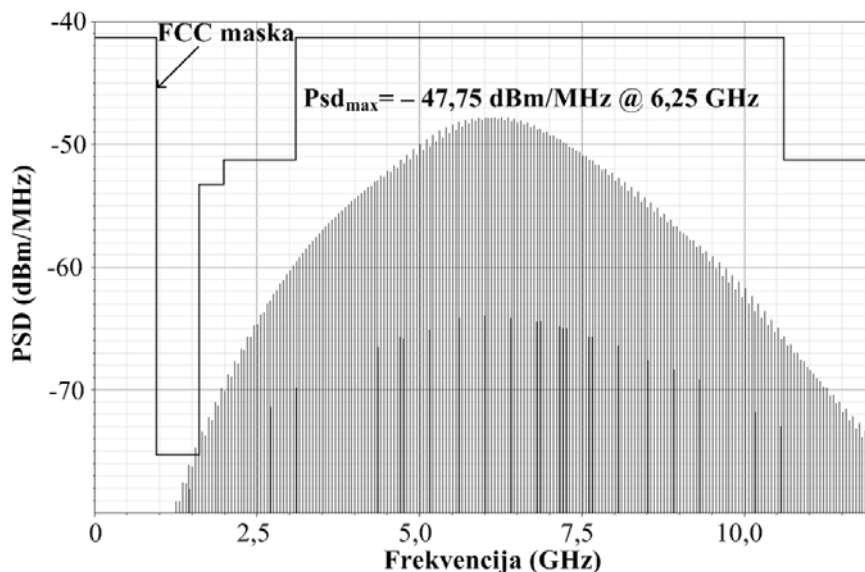
Rezultati postleljaut simulacija za signal koji ima dva opsega spektralne gustine snage su dati na slikama 7.23 i 7.24. Dužina vremenskog odziva impulsnog generatora iznosi oko 1 ns, a amplituda V_{pp} 202 mV. Prvi opseg spektralne gustine snage izlaznog signala ima



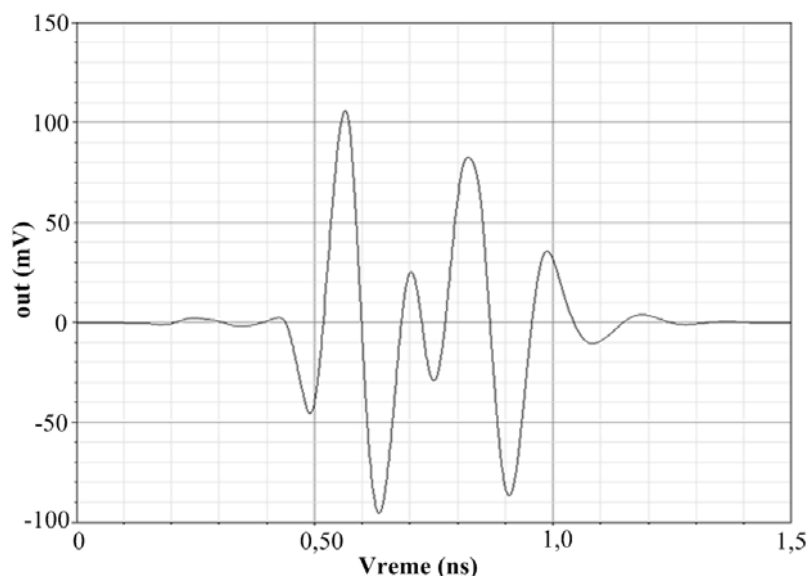
Slika 7.20 Izgled leajauta impulsnog generatora koji obezbeđuje potiskivanje WLAN opsega.



Slika 7.21 Vremenski odziv impulsnog generatora u 0,18 μm UMC tehnologiji koji pokriva ceo UWB opseg.



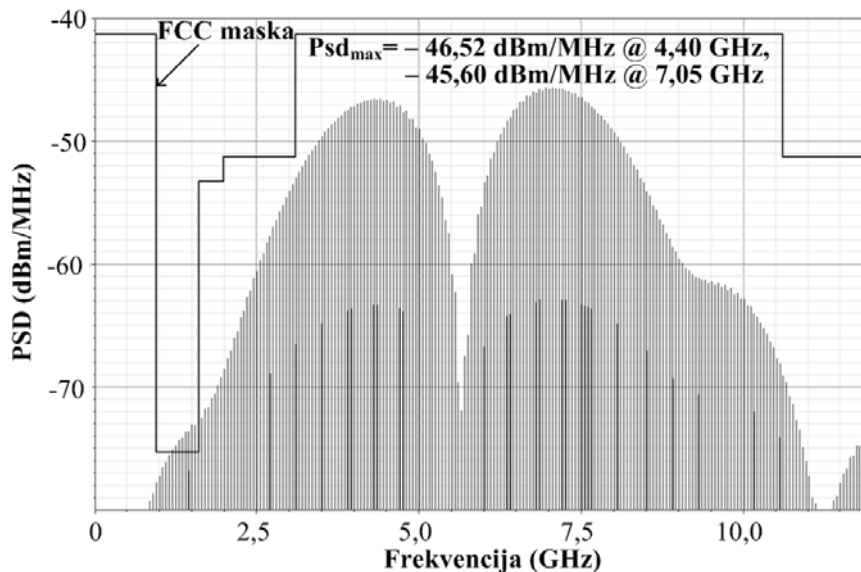
Slika 7.22 Spektralna gustina snage impulsnog generatora u 0,18 μm UMC tehnologiji koji pokriva ceo UWB opseg.



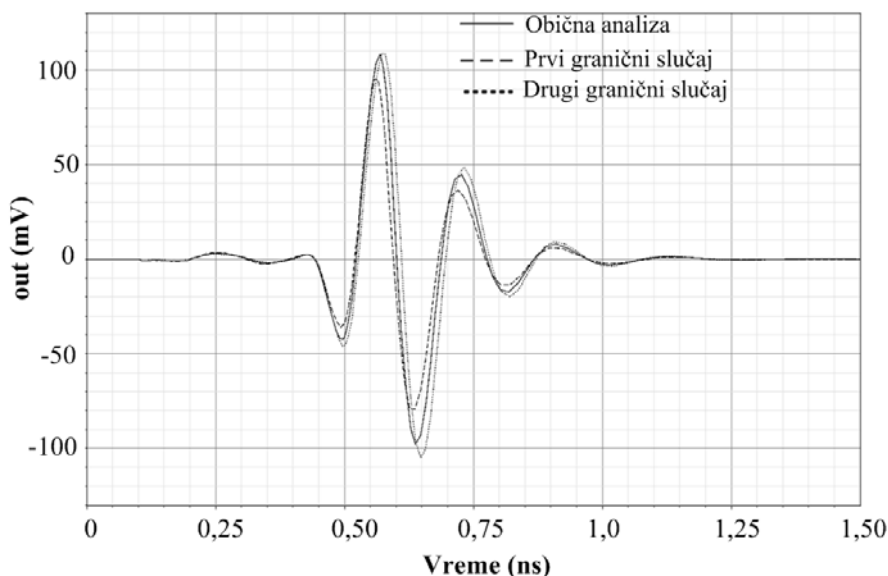
Slika 7.23 Talasni oblik izlaza impulsnog generatora u 0,18 μm UMC tehnologiji koji omogućava potiskivanje komponenti spektralne gustine snage u WLAN opsegu.

lokalni maksimum na frekvenciji od 4,40 GHz sa 10 dB opsegom od 2,80 GHz do 5,40 GHz, dok drugi opseg zauzima frekvencije od 5,95 GHz do 8,65 GHz sa lokalnim maksimumom na frekvenciji 7,05 GHz. Može se primetiti da je deo spektralne gustine snage na frekvencijama WLAN opsega izrazito dobro potisnut. Ukupna potrošnja snage iznosi 1,99 mW, odnosno 19,9 pJ/impulsu za $PRF = 100$ MHz. Uzrok veće potrošnje snage impulsnog generatora u odnosu na prvo stanje jeste što je generator uključen duži period, ali ima i veću korisnu snagu.

Kao i u prethodnom impulsnom generatoru, pouzdanost rezultata posle jaut simulacija je ispitana primenom analiza sa graničnim vrednostima parametara tranzistora (*Corner* analizama). Rezultati simulacija su prikazani na slici 7.25. Zbog jednostavnosti prikaza rezultata testirano je samo stanje impulsnog generatora koje na izlazu daje signal sa slike 7.21



Slika 7.24 Spektralna gustina snage impulsnog generatora u $0,18 \mu\text{m}$ UMC tehnologiji koji omogućava potiskivanje dela u WLAN opsegu.



Slika 7.25 Izlazni signal impulsnog generatora za dva slučaja najgorih graničnih vrednosti parametara tranzistora.

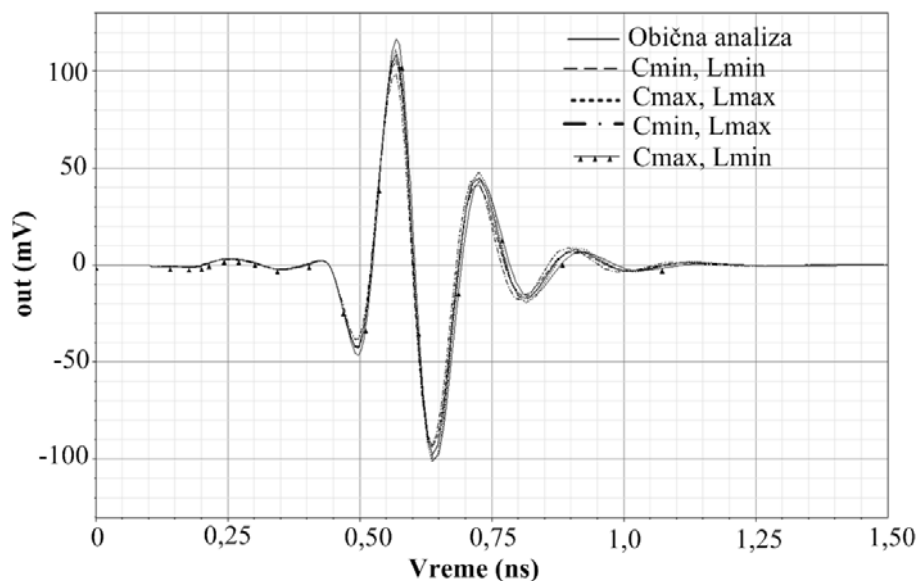
(7.16(a)). Slično ponašanje važi i za ostale primere. Može se videti da je u drugom testu graničnih vrednosti parametara amplituda izlaznog signala porasla, dok je u prvom slučaju opala (rezultati analogni dobijenim u prethodnom primeru: brži tranzistori obezbeđuju veću frekvenciju i amplitudu signala uz veću dominaciju NMOS tranzistora). Shodno tome, došlo je do proporcionalne promene maksimalne vrednosti anvelope uz zanemarljivo pomeranje centralne frekvencije parametra PSD ($0,1 \text{ GHz}$ na levo u prvom slučaju i $0,1 \text{ GHz}$ na desno u drugom slučaju. Napomena: rezultati za parametar PSD nisu prikazani radi uštede prostora).

U prethodnom izlaganju je navedeno da oblik izlaznog signala dosta zavisi od „rezonantne učestanosti” nelinearnog uobličivačkog kola, odnosno vrednosti njegovih komponenti. Da bi se još bolje ispitala validnost dobijenih rezultata, kolo je testirano na sve

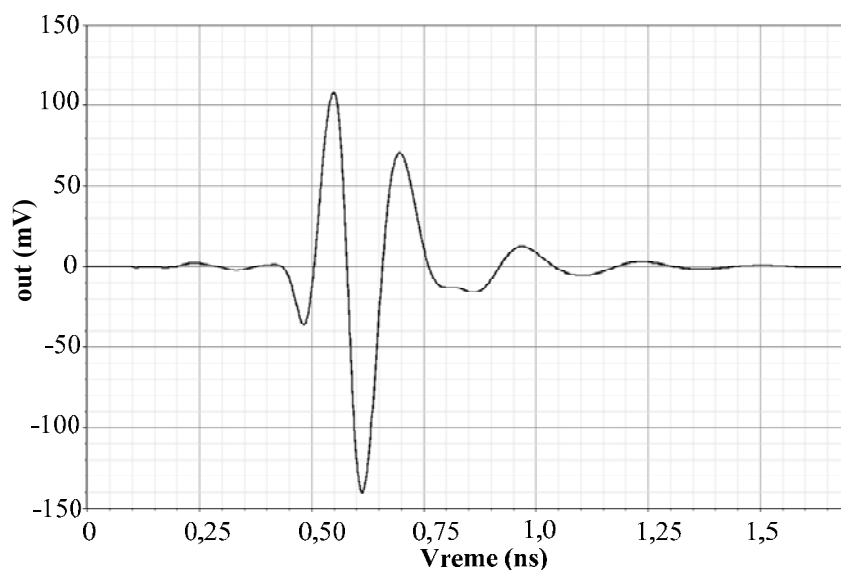
moгуće kombinacije graničnih vrednosti promena pasivnih komponenti za koje garantuje proizvođač (C_{min} i L_{min} , C_{max} i L_{max} , C_{min} i L_{max} , C_{max} i L_{min}), slika 7.26. Zavisnost parametara izlaznog signala od vrednosti pasivnih komponenti je analogan slučaju analize sa najgorim graničnim vrednostima aktivnih komponenti. Pri većim vrednostima pasivnih komponenti (manja „rezonantna učestanost“) dobija se zanemarljivo manja frekvencija i veća amplituda signala na izlazu. Primitan je dominantan uticaj kondenzatora, jer kolo sadrži dva kondenzatora i jedan induktor. Dodatno, osetljivost izlaznog signala na promene pasivnih komponenti je manja nego na promene aktivnih komponenti što opravdava predloženi princip generisanja signala. Na osnovu rezultata *Corner* analiza može se zaključiti da su postignuti rezultati postlejaут simulacija i predloženi dizajn veoma pouzdani i stabilni na PVT promene.

Sledeći korak u projektovanju impulsnog generatora je bio da se za stanje sa samo jednim opsegom spektralne gustine snage pokuša povećati vrednost anvelope do maksimalne dozvoljene, a da se ne naruše FCC propisi, [299]. Očekivano, kao i u prvom impulsnom generatoru u $0,18 \mu\text{m}$ CMOS procesu, sa povećanjem vrednosti anvelope parametra *PSD* javlja se problem sa delom spektra na frekvencijama oko 1 GHz koji narušava FCC spektralnu masku. Zbog toga je u uobličavačko kolo na izlazu dodat induktor L_b , za čiju realizaciju se može koristiti žica za bondovanje (kao i u prethodnom slučaju, slika 7.11).

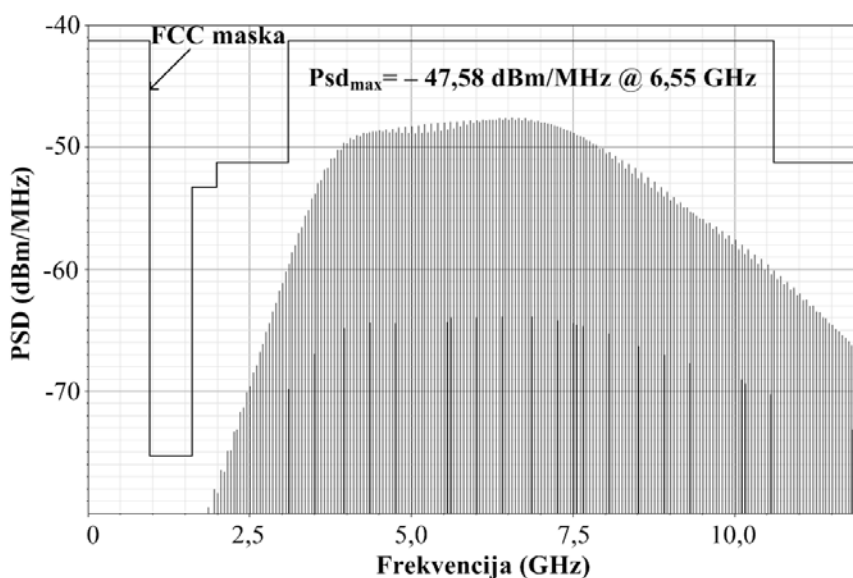
Rezultati postlejaут simulacije za slučaj $L_b = 2,3 \text{ nH}$ i $V_b = 0,25 \text{ V}$ su prikazani na slikama 7.27 i 7.28. Dužina vremenskog odziva impulsnog generator iznosi oko 1 ns, a amplituda V_{pp} oko 248 mV. Može se uočiti da je oblik anvelope spektralne gustine snage izlaznog signala znatno povoljniji nego pre. Dobijena je ravnija anvelopa pri najvećim vrednostima i zato znatno širi 10 dB opseg. Osim toga, komponente spektralne gustine snage na nižim frekvencijama su potpuno potisnute, pa ne postoji problem sa kritičnim delom maske oko 1 GHz. Spektralna gustina snage izlaznog signala se u potpunosti slaže sa FCC ograničenjima. Potrošnja snage je nešto veća u odnosu na prethodno stanje, ali efikasnost sistema nije narušena, jer je korisna snaga kola takođe povećana. Ukupna prosečna potrošnja snage iznosi 1,41 mW, odnosno 14,1 pJ/impulsu pri $PRF = 100 \text{ MHz}$.



Slika 7.26 Izlazni signal impulsnog generatora za sve moguće kombinacije graničnih vrednosti komponenti filtra na izlazu.

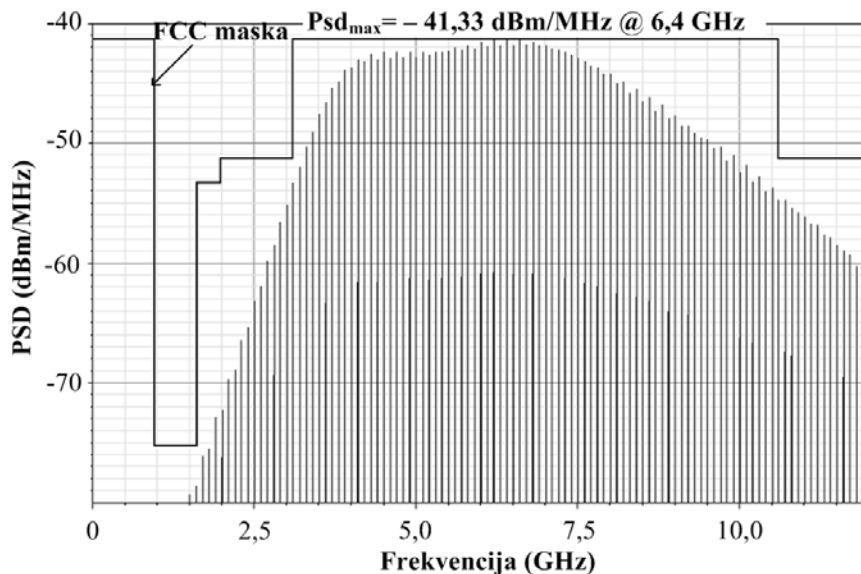


Slika 7.27 Izlaz impulsnog generatora sa dodatnim induktorom L_b u uobličavačkom kolu na izlazu.



Slika 7.28 Spektralna gustina snage impulsnog generatora sa dodatnim induktorom L_b u uobličavačkom kolu na izlazu.

Vrednosti anvelope spektralne gustine snage se mogu dalje povećati, u slučaju da je to potrebno, do dozvoljene granice povećanjem vrednosti parametra PRF . Na slici 7.29 je prikazana spektralna gustina snage izlaznog signala impulsnog generatora pri vrednosti parametra PRF od 200 MHz. Može se videti da je spektralna maska u potpunosti efikasno zadovoljena sa maksimalnom vrednošću anvelope parametra PSD od $-41,33$ dBm/MHz na frekvenciji od 6,4 GHz. Prikazani rezultat postleajut simulacije ujedno predstavlja i najoptimalniji oblik anvelope ovog parametra koji je postignut tokom istraživanja u okviru doktorske disertacije. Takođe, u literaturi nije pronađen dizajn koji tako dobro pokriva (popunjava) FCC spektralnu masku za primene u zatvorenom prostoru.



Slika 7.29 Spektralna gustina snage impulsnog generatora sa induktorom L_b i PRF=200 MHz.

7.4 Poređenje rezultata simulacija

U tabeli 7.1 su upoređene karakteristike predloženih impulsnih generatora (IG) koji sadrže ring oscilator sa performansama postignutim u drugim radovima zasnovanim na istom principu. Svi prikazani rezultati su dobijeni postlejt simulacijama osim u slučaju impulsnih

Tabela 7.1 Poređenje rezultata simulacija predloženih impulsnih generatora sa vrednostima parametara drugih topologija koje sadrže ring oscilator.

Ref.	IG u 7.1*	IG u 7.2	IG u 7.2 sa L_b	IG u 7.3	IG u 7.3 sa L_b	[184]*,**	[186]	[187]**
10 dB BW (GHz)	5,0–10,6	3,1–7,5	3,1–6,7	3,3–9,3	3,1–10,6	6,0–10,0	3,7–9,0	3,9–9,3
V_{pp} (mV)	700	261	315	211	250	90	700	0,38–1,0
Trajanje sig. (ns)	0,75	0,70	0,80	0,50	0,75	0,79	0,90–2,50	0,60–1,50
P_W (mW)	0,478	0,698	0,933	0,89	2,0	0,506	0,236–25,3	0,90–1,90
PRF (MHz)	100	100	80	100	200	100	1–100	10
Modul.	OOK	OOK	OOK	OOK	OOK	OOK	OOK, BPSK	OOK
Površina (mm ²)	N/A	0,35	0,35	0,31	0,31	N/A	0,34	0,24
Tehn.	0,13 μm CMOS	0,18 μm CMOS	0,18 μm CMOS	0,18 μm CMOS	0,18 μm CMOS	0,13 μm CMOS	0,13 μm CMOS	0,13 μm CMOS

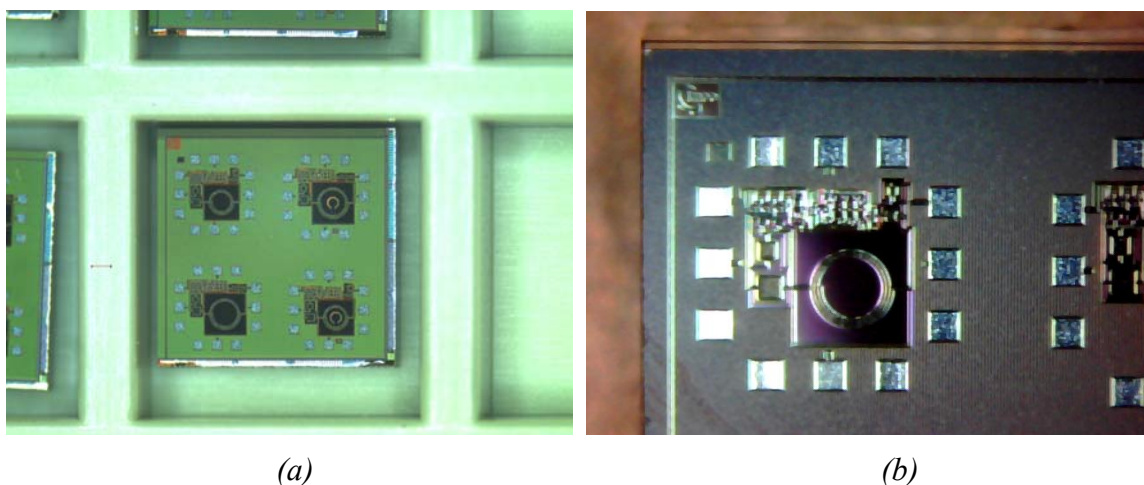
* rezultati simulacija

** korišćen višekanalni pristup, sa centralnim frekvencijama na 7,3 GHz, 7,8 GHz i 8,3 GHz.

generatora u potpoglavlju 7.1 i u referenci [184] koji su projektovani na nivou električne šeme (sa realnim modelima komponenti). Iako autori u [184] koriste višekanalni pristup sa tri centralne frekvencije spektralne gustine snage i užim pojedinačnim 10 dB opsegom, predloženi impulsni generator u 0,13 μm CMOS tehnologiji pokriva (15%) širi frekvencijski opseg sa jedinstvenim opsegom parametra PSD . Dodatno, kolo troši manje (5,5%) snage i generiše (skoro 8 puta) veću amplitudu V_{pp} pri istim vrednostima ostalih karakterističnih parametara i u istoj tehnologiji. Što se tiče rezultata postleajut simulacija, nažalost bilo je nemoguće pronaći radove (sa rezultatima postleajut simulacija) u 0,18 μm CMOS procesu koji koriste ring oscilator. Impulsni generator predložen u potpoglavlju 7.3 ima znatno (do 13,2%) širi 10 dB opseg od navedenih kola (iako je u [187] primenjen višekanalni princip), naročito konfiguracija sa dodatnim induktorom u uobičajavčkom kolu na izlazu (do 41,5%). Potrebno je naglasiti da su veoma retki primeri koji potpuno pokrivaju ceo UWB opseg (od 3,1 GHz do 10,6 GHz). Može se uočiti da druge topologije, iako projektovane u skaliranoj tehnologiji, imaju veću potrošnju snage za približne ili iste vrednosti parametra PRF . Mali nedostatak predloženih impulsnih generatora leži u manjoj amplitudi izlaznog signala. Međutim, poređeni radovi koriste manje vrednosti parametra PRF i uže širine spektralne gustine snage (uz višekanalni pristup u [187]) što im omogućava da pri većim vrednostima amplitude signala zbog usrednjavanja snage ne pređu preko dozvoljenih granica za parametar PSD . Kao dokaz toga potrebno je pogledati amplitude predloženih impulsnih generatora u 0,18 μm CMOS procesu. Iako obe arhitekture dostižu maksimalne dozvoljene granice vrednosti spektralne gustine snage, veća amplituda je postignuta u kolu koji pokriva uži interval frekvencija. Na kraju, jako je bitno naglasiti da je zauzeta površina projektovanih kola približnih vrednosti (u drugom slučaju čak i manja nego u [187]) kao u navedenim radovima, premda korišćena tehnologija ima veće dimenzije komponenti (naročito induktora, pri istim vrednostima induktivnosti, koji zauzimaju najveći deo površine).

7.5 Rezultati merenja

Već je naglašeno da su dva impulsna generatora predstavljena u potpoglavljljima 7.2 i 7.3 fabrikovana u 0,18 μm UMC tehnologiji. Na slici 7.30(a) je prikazana fotografija



Slika 7.30 (a) Izgled prvog integrisanog kola fabrikovanog u 0,18 μm CMOS UMC tehnologiji i (b) uvećana fotografija drugog impulsnog generatora.

proizvedenog integrisanog kola koje se nalazi u specijalnoj kutiji namenjenoj za skladištenje (čuvanje) čipova. Može se videti da su na čipu fabrikovana četiri prototipa. Levi donji i levi gornji su prethodno pomenuti impulsni generatori. Dva preostala prototipa neće biti razmatrana u okviru ove disertacije. Na slici 7.30(b) je data uvećana fotografija impulsnog generatora predloženog u potpoglavlju 7.3, uslikana komercijalnom kamerom (prva fotografija integrisanog kola je uslikana kamerom proizvođača *Motica* na RF ispitnoj stanici).

Prva karakterizacija fabrikovanih impulsnih generatora je urađena na Fakultetu tehničkih nauka, u laboratoriji Katedre za elektroniku. Već je naglašeno da su prototipi predviđeni za direktno merenje na silicijumskoj pločici. Za tu svrhu korišćena je *SUSS Microtech PM5* RF ispitna stanica. Merna postavka za karakterizaciju impulsnih generatora je data na slici 7.31(a). Pedovima, odnosno mernim tačkama na integrisanom kolu se pristupa pomoću odgovarajućih DC i RF sonde (eng. *probes*), slika 7.31(b). U ovom merenju su korišćene dve vrste sonde proizvođača *Cascade Microtech*: *UNITY* za mešovite signale i *Infiniti* za RF signale, slika 7.32. Uopšteno posmatrano *UNITY* sonda može da ima od 3 do 12 nožica ili iglica (eng. *multi-contact RF probe*) koje se direktno spuštaju na metalne pedove na integrisanom kolu. Oznaka sonde određuje broj nožica (po jedno slovo za svaku nožicu) i vrstu signala koji se mogu primeniti (dovesti ili meriti). Postoje četiri tipa signala koji odgovaraju sledećim oznakama: P (eng. *power*) – napon napajanja (ili stabilan DC napon),

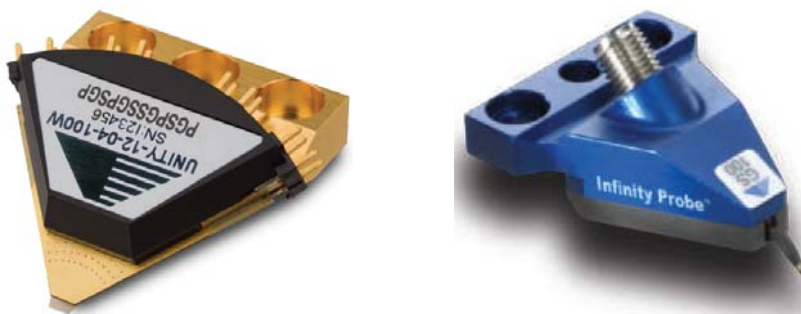


(a)



(b)

Slika 7.31 (a) Merna postavka za karakterizaciju impulsnih generatora i (b) držači za sonde i mešovite i RF sonde postavljene na aktivnom integrisanom kolu.



Slika 7.32 Izgled sonde tipa UNITY i Infiniti za merenje aktivnih RF integrisanih kola [300].

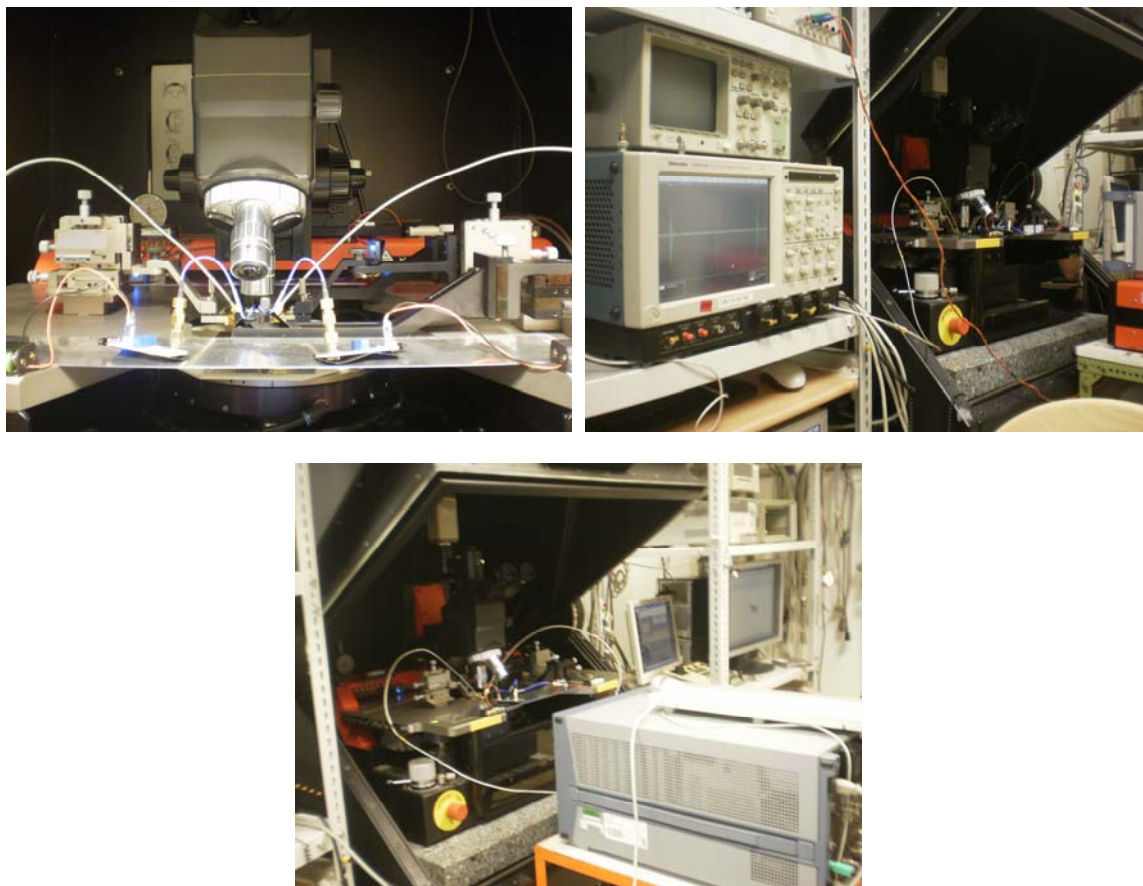
L (eng. *logic*) – logički signal frekvencije do 500 MHz, S (eng. *signal*) – RF signal frekvencije do 20 GHz i G (eng. *ground*) – masa. Sonde su sa ostatkom merne instrumentacije povezane pomoću odgovarajućih kablova istog proizvođača (dužine oko 8" ili 20 cm). Svi konektori na krajevima kablova su „ženskog” tipa i SMA vrste u slučaju P ili L signala, a 2,92 mm u slučaju S oznake. Potrebno je napomenuti da se masa eksplicitno ne dovodi preko posebnog kabla, jer cela sonda i korišćeni kablovi imaju istu masu. Iako su svi krajevi ili nožice sonde istih dimenzija i oblika, njihova realizacija zavisi od oznake, odnosno tipa signala za koji je predviđena (npr. u slučaju P nožice između voda i mase je ubačena redna veza kondenzatora od 10 nF i otpornika od 2,7 Ω). Pored broja i rasporeda nožica prilikom kupovine bira se i međusobno rastojanje između nožica sonde (iz odgovarajućeg opsega). Potrebno je primetiti da je ovo rastojanje određeno razmakom između centara susednih pedova na integrisanom kolu koje se meri. U merenjima u okviru ove doktorske disertacije su korišćene sledeće UNITY sonde sa tri nožice i međusobnog rastojanja od 140 μm : SGL na ulaznoj strani, LGP na donjoj strani, PGL na gornjoj strani, i u nekim slučajevima SGS na izlazu. Ako se na izlazu primeni SGS sonda koja omogućava merenje oba predviđena izlaza postoji problem unošenja dodatne kapacitivnosti i induktivnosti od sonde na ulazu filtra. Zato je pouzdaniji način da se meri samo pravi izlazni signala pomoću RF Infiniti GS sonde (dve nožice), a pomoćni izlaz (signal ispred filtra) da ostane neopterećen. U slučaju da treba da se karakteriše signal na ulazu filtra može se koristiti SG Infiniti sonda. Ovaj tip sonde može da meri signale frekvencije do 40 GHz i obezbeđuje bolju izolaciju korisnog signala, odnosno manje slabljenje u odnosu na UNITY sondu sa S tipom signala (0,7 dB : 2 dB).

Napajanje čipa od 1,8 V i upravljački signali su dovođeni sa posebno napravljenih stabilnih izvora napajanja na bazi LM317T integrisanog kola. Pošto PCB pločice imaju zasebno baterijsko napajanje, šum ovih izvora je minimiziran. Talasni oblik izlaznog signala je meren na Tektronix MS0 72004C Mixed Signal osciloskopu sa 100 GS/s koji može da meri signale učestanosti do 20 GHz. Navedeni instrument je pozajmljen od pomenute kompanije samo radi navedenih merenja. Ulazni Data signal je obezbeđen iz podešljivog izvora povorke četvrtki 8082A Hewlett Packard Pulse Generator koji omogućava podešavanje amplitude, frekvencije, trajanja i vremena porasta i opadanja signala. Minimalno vreme opadanja i porasta povorke četvrtki koje instrument može da proizvede je 1 ns.

Nažalost, rezultati prve karakterizacije nisu bili zadovoljavajući. Ispostavilo se da pobudni generator nema dovoljno strme ivice (opadajuću i rastuću), te prvi stepen integrisanog kola, generator kratkotrajnog impulsa koji radi na principu izdvajanja ivice, nije mogao da pobudi na odgovarajući način centralni deo impulsnog generatora – ring oscilator.

Naime, jedan ulaz NILI kola je dovođen direktno iz pobudnog signala, a drugi preko niza invertora kojima su obezbeđene jako strme ivice signala. Tokom projektovanja i testiranja impulsnih generatora korišćena su vremena porasta i opadanja pobudnog signala od 100 ps što je značajno manje u odnosu na vrednosti koje može da obezbedi merni instrument. Problem je mogao da se izbegne dodavanjem bafera na samom ulazu integrisanog kola koji će omogućiti odgovarajuće strmine pobudnog signala. Propust je ispravljen u sledećem projektu (fabrikaciji) prikazanom u osmom poglavlju.

Druga karakterizacija integrisanog kola je rađena na Institutu za elektrodinamiku, mikrotalasnu tehniku i integrisane tehnologije (IEMCE – *Institute of Electrodynamics, Microwave and Circuit Engineering*) Tehničkog univerziteta u Beču (*Vienna University of Technology*), kada je meren sledeći impulsni generator fabrikovan u 0,18 μm UMC tehnologiji koji će biti prikazan u narednom poglavlju. Iako prethodna karakterizacija nije bila uspešna, zbog dostupnog pobudnog generatora sa manjim vremenima porasta i opadanja, za svaki slučaj čipovi su ponovo testirani u pomenutoj laboratoriji. Bez obzira na propust koji je napravljen na ulazu (izostavljeni baferi) dobijeni su rezultati u skladu sa očekivanjima. Nova merna postavka za karakterizaciju integrisanih kola je prikazana na slici 7.33. Korišćene su iste sonde kao i u prethodnom slučaju i polu-automatizovana *Karl SUS PA200* RF ispitna stanica. Za napajanje i upravljačke signale su napravljeni novi, napredniji, podešljivi, stabilni izvori napajanja koji koriste *Texas Instruments TPS79101* integrisano kolo, slika 7.34. Reč je o brzom RF linearnom regulatoru sa jako malim šumom, velikim parametrom PSRR (faktor



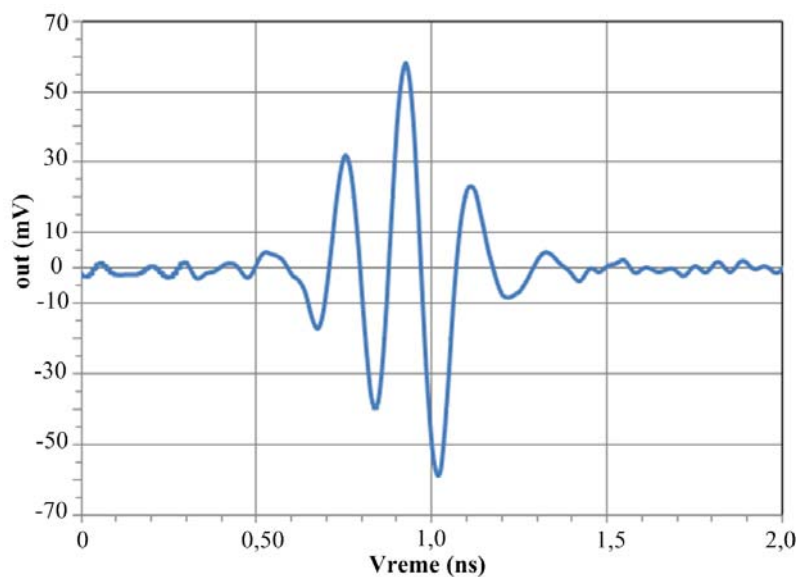
Slika 7.33 Merna postavka za karakterizaciju impulsnih generatora na institutu IEMCE Tehničkog univerziteta u Beču.



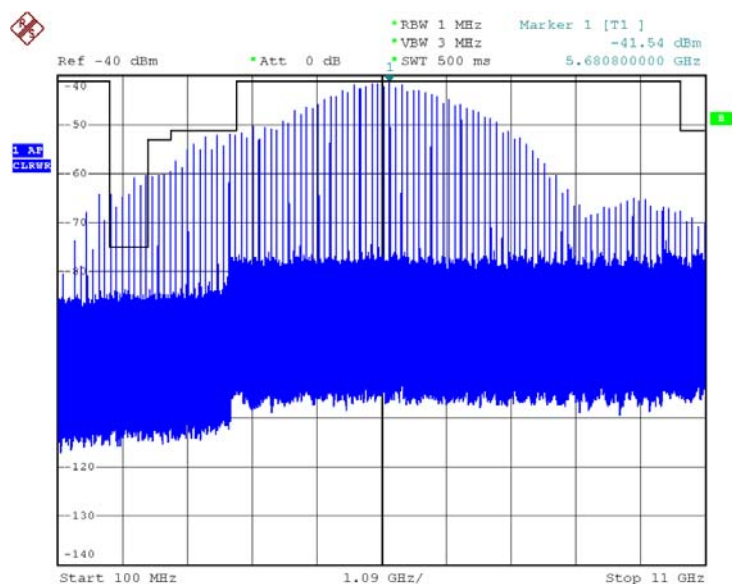
Slika 7.34 Izgled PCB pločice stabilnog izvora napajanja sa TI TPS79101 linearnim regulatorom za napajanje impulsnih generatora.

potiskivanja smetnji iz napona napajanja, eng. *Power Supply Rejection Ratio*) i malom razlikom napona na ulazu i izlazu (eng. *ultralow noise, high PSRR, fast RF 100-mA low-dropout linearan regulator*) namenjenim za ove primene. Ulazni signal frekvencije 100 MHz je doveden iz 32-bitnog programabilnog pobudnog generatora *Bitmustergenerator BMG 2500* koji omogućava programiranje niza ulaznih podataka dužine 4 B. Za vremenski odziv ovo nije bitno, pošto se posmatra samo oblik generisanog signala te je dovoljno snimiti jedan generisani impuls, ali za merenje spektralne gustine snage signala bitno je obezbediti nasumičan niz „1” i „0” da bi se smanjile vrednosti spektralnih linija. Pri testiranju impulsnih generatora na ulaz je doveden sledeći niz podatka: $B_1=„11110110”$, $B_2=„00101000”$, $B_3=„0001001”$ i $B_4=„11010111”$. Talasni oblik izlaznog signala je meren korišćenjem *Tektronix TDS6124C Digital Storage* osciloskopa sa 40 GS/s koji može da meri vremenski odziv do 12 GHz. Za merenje spektralne gustine snage izlaznog signala je primenjen *Rohde&Schwarz FSP* analizator spektra sa opsegom frekvencija od 9 kHz do 30 GHz.

Rezultati karakterizacije prvog impulsnog generatora u vremenskom i frekvencijskom domenu su dati na slici 7.35. Može se videti da oblik dobijenog signala veoma dobro odgovara višem izvodu Gausovog impulsa. Dužina signala iznosi oko 0,8 ns, a amplituda od vrha do vrha oko 120 mV. Ova vrednost je više nego duplo manja u poređenju sa rezultatom postignutim u postleajut simulaciji. Međutim, pored izostavljenog bafera na ulazu kola, i samim tim drugačijeg pobudnog impulsa na ulazu ring oscilatora, manje vrednosti signala na izlazu su posledice gubitaka u kablovima i konektorima. Za povezivanje izlazne sonde, tačnije specijalnih kablova (8 ") dodeljenih sondama sa osciloskopom su korišćena dva (serijski vezana) kabla sa slabljenjem od oko 1,5 dB na frekvenciji od 3 GHz. Zbog nedostatka adekvatnog izvora signala, nije postojala mogućnost ispitivanja slabljenja kablova na višim frekvencijama. Ali, može se očekivati da su te vrednosti veće od 1,5 dB. Ako se uzme u obzir samo slabljenje kablova od 3 dB (oba kabla) na izlazu se umesto 261 mV očekuje 184 mV. Preostalo slabljenje se može pripisati gubicima na konektorima, sondama i njima dodeljenim kablovima, kao i nedostatku bafera na ulazu integrisanog kola. Bitno je naglasiti da vrednost izlaznog signala dominantno zavisi od kvaliteta kontakta između vrhova sonde i pristupnih tačaka. U slučaju da vrhovi sonde nisu dovoljno dobro nalegli na merne pedove (sonde su pod malim nagibom u odnosu na podlogu, a postoji mala razlika u debljini integrisanog kola; dodatni problem predstavljaju nečistoće u vidu ogrebanih metalnih delova sa pedova u



(a)



(b)

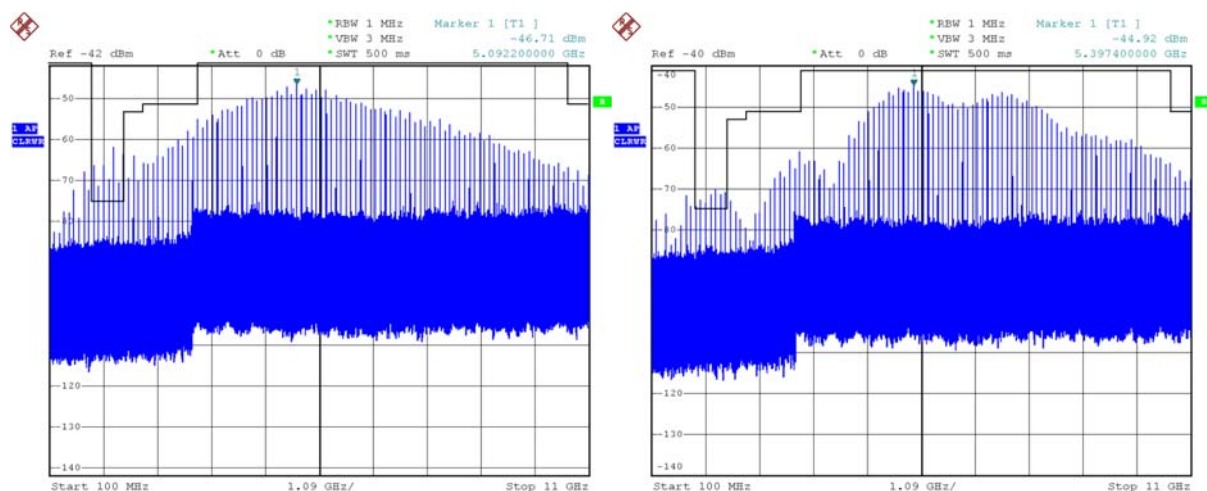
Slika 7.35 Merene karakteristike prvog impulsnog generatora:
(a) vremenski odziv i (b) spektralna gustina snage.

prethodnim merenjima itd.) dobija se znatno niža vrednost signala.

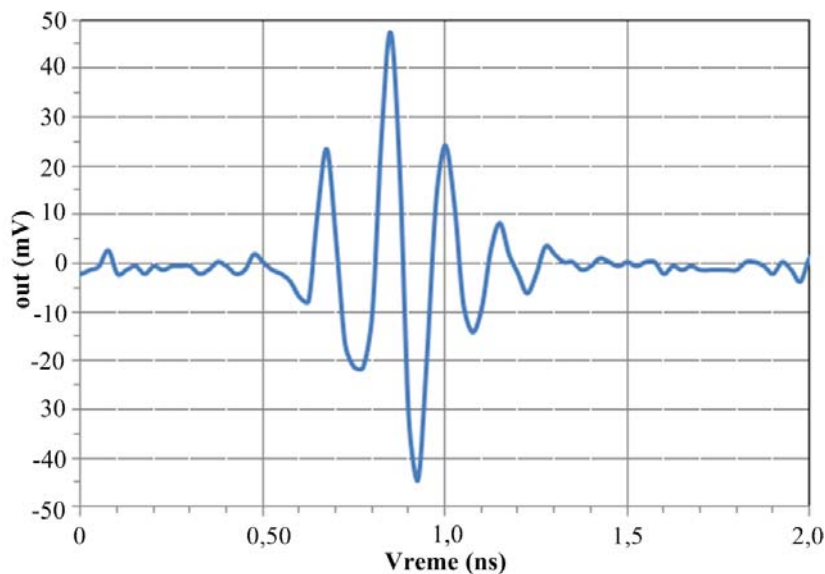
Zbog oslabljenog vremenskog odziva spektralna gustina snage impulsnog generatora je testirana signalom podataka frekvencije 200 MHz. Može se uočiti da je maksimalna vrednost parametra PSD ($-41,54$ dBm/MHz) približno jednaka dozvoljenoj vrednosti. Osim toga, postignuta je dosta visoka centralna frekvencija od 5,68 GHz. 10 dB opseg se kreće od 3,1 GHz do 7,75 GHz. Zapravo donja granična frekvencija je nešto niža od 3,1 GHz, ali to ne igra ulogu za ove primene. Može se videti da je veći deo spektralne gustine snage koncentrisan u nižem delu dodeljenog opseg i da je FCC maska narušena u opsegu oko 1 GHz. Međutim, spektralne karakteristike impulsnog generatora se mogu podešavati

promenom vrednosti upravljačkih signala (D_1 , D_2 i V_{ctrl}), slika 7.36. Iako je centralna frekvencija (5,0922 GHz) spektralne gustine snage manja u odnosu na prethodni slučaj (5,6808 GHz, slika 7.35(b)), gornja granica 10 dB opsega je pomerena do 8,2 GHz. Dodatno, vrednosti komponenti spektralne gustine snage u nedozvoljenom opsegu su znatno niže. Daljom promenom upravljačkih signala spektralna gustina snage je pomerena u desni deo UWB maske, sa 10 dB opsegom od 3,8 GHz do 8,5 GHz, slika 36 (desno). Može se primetiti da je dodeljena maska skoro potpuno zadovoljena u ovom primeru. Takođe, važno je zapaziti da su dobijene spektralne karakteristike znatno bolje nego očekivane. 10 dB opseg i vrednosti centralne frekvencije spektralne gustine snage su veće nego u slučaju postlejaout simulacija. Neophodno je naglasiti da je pri merenju korišćena duplo veća frekvencija ulaznih podataka, i na osnovu toga korisna snaga signala. Takođe, ponovljivost merenih rezultata je bila jako dobra, tako da su merene iste vrednosti parametara na različitim čipovima.

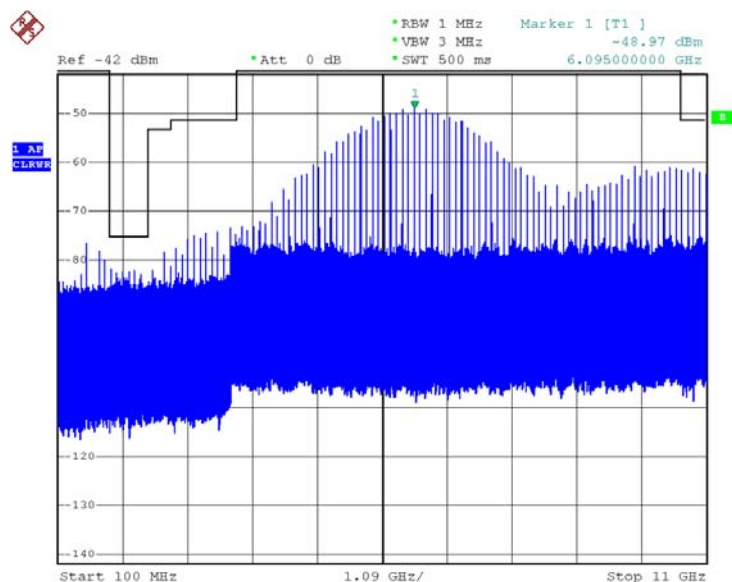
Mereni rezultati za drugi impulsni generator fabrikovan na istom čipu su prikazani na slici 7.37. Analogno prethodnom slučaju, amplituda izlaznog signala je oslabljena u odnosu na vrednost dobijenu postlejaout simulacijama (zbog izostanka bafera na ulazu i gubitaka ili slabljenja u kablovima i konektorima) i iznosi 95 mV, slika 7.37(a). Dužina signala je oko 0,8 ns. Za testiranje osobina kola u frekvencijskom domenu, za ulazni podatak je korišćena vrednost parametra PRF od 200 MHz. Zbog manje vrednosti amplitude u odnosu na prvi impulsni generator, izmerene su manje vrednosti spektralne gustine snage izlaznog signala (za istu vrednost parametra PRF). Međutim, anvelopa spektralne gustine snage se u potpunosti uklapa u FCC masku. Može se primetiti da bi i u slučaju dostizanja maksimalne dozvoljene vrednosti parametra PSD (npr. primenom veće brzine protoka ulaznih podataka) sva ograničenja korišćene maske bila zadovoljena, zbog jako dobro potisnutih neželjenih delova spektralne gustine snage na frekvencijama oko 1 GHz. 10 dB opseg parametra PSD se proteže od 4,4 GHz do 7,7 GHz. Međutim, promenom vrednosti upravljačkih signala 10 dB opseg se može znatno proširiti. Na slici 7.38 je prikazana spektralna gustina snage sa 10 dB opsegom od 4,0 GHz do kraja UWB opsega, koja je unutar maske na svim učestanostima od interesa. Može se zaključiti da su, kao i u prethodnom impulsnom generatoru, izmerene jako dobre karakteristike spektralne gustine snage signala na izlazu. Nažalost, iako je ovom varijantom impulsnog generatora prilikom projektovanja predstavljena mogućnost potiskivanja WLAN



Slika 7.36 Podešavanje spektralne gustine snage prvog impulsnog generatora promenom vrednosti upravljačkih signala (D_1 , D_2 i V_{ctrl}).



(a)

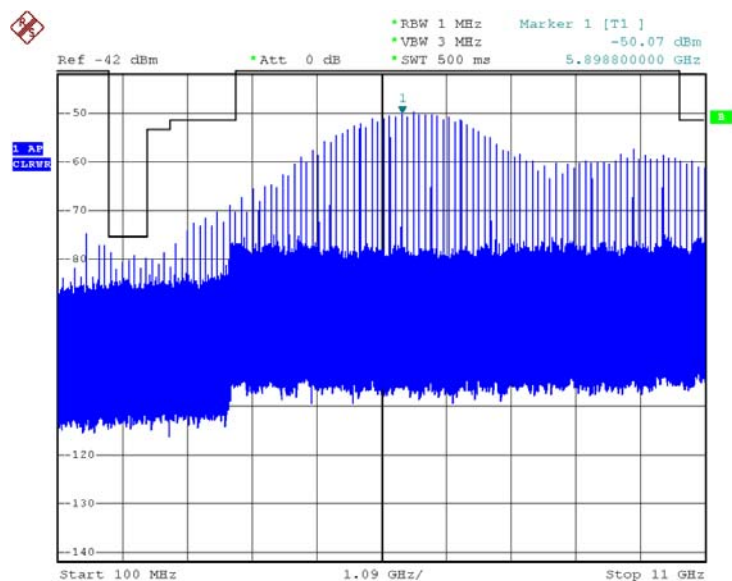


(b)

Slika 7.37 Merene vrednosti karakterističnih parametara drugog impulsnog generatora: (a) izlazni signal i (b) spektralna gustina snage.

opsega, pri merenju ideja nije mogla da bude potvrđena.

Poređenjem rezultata merenja sa osobinama drugih fabrikovanih impulsnih generatora zasnovanih na istom principu (tabela 4.5) može se zaključiti da integrisana kola implementirana u okviru ove doktorske disertacije pokrivaju znatno, uglavnom 2,55 (prvi impulsni generator) i 3,30 (drugi impulsni generator), ali i do preko 7 puta [159] širi opseg frekvencija (osim u referenci [170] gde je 10 dB opseg isti kao u poslednjem primeru drugog impulsnog generatora). Shodno tome, i trajanje izlaznog signala je kraće (i do preko 4 puta, [164]) nego u drugim radovima (osim u [167, 170]). Integrisana kola su veoma kompaktna i zauzimaju jako malu površinu koja je znatno veća jedino od postignute u radu [33]. Jedini nedostatak kola je mala amplituda. Međutim, može se uočiti da svi radovi osim [167, 170]



Slika 7.38 *Spektralna gustina snage drugog impulsnog generatora koja zauzima skoro ceo UWB opseg.*

pored užih 10 dB opsega koriste značajno manje brzine protoka podataka što im daje mogućnost postizanja znatno većih amplituda. Naime, vrednosti amplituda V_{pp} u postleajut simulacijama predloženih kola pri maksimalnoj dozvoljenoj vrednosti parametra PSD_{max} su manje od izmerenih u poređenim radovima. Dodatno, u referenci [33] je primenjena diferencijalna topologija koja obezbeđuje duplo veću amplitudu u odnosu na konfiguracije sa nebalansiranim izlazom. Ostale performanse kola se mogu porediti sa osobinama postignutim u navedenim radovima.

Na osnovu poređenja merenih rezultata može se zaključiti da impulsni generatori proizvedeni u lošijoj 0,18 μm CMOS UMC tehnologiji i pored propusta u vidu nekorišćenja bafera na samim ulazima integrisanih kola pokazuju jako dobre osobine, naročito u pogledu 10dB opsega.

8 Impulsni generatori zasnovani na principu filtriranja

Iako je postojao plan da drugo integrisano kolo bude proizvedeno u kvalitetnijem 0,13 μ m UMC CMOS procesu, zbog nedostatka materijalnih sredstava novo rešenje podešljivog impulsnog generatora je ponovo implementirano u staroj, jeftinijoj 0,18 μ m UMC tehnologiji. Uzimajući u obzir poteškoće prilikom realizacije kola zasnovanog na zaustavljivom ring oscilatoru (maksimalna frekvencija oscilovanja) usled tehnoloških ograničenja i činjenicu da se mogućnosti metode (osnovnog principa) ne mogu u potpunosti postići u ovoj tehnologiji, novi dizajn koristi princip filtriranja, odnosno oblikovanja veoma kratkog impulsa. Ovde je potrebno naglasiti da je projekat koji je prikazan u ovom poglavlju realizovan između prve, neuspešne i druge, veoma uspešne karakterizacije prvog integrisanog kola (dva impulsna generatora sa ring oscilatorom). Merene vrednosti parametara impulsnih generatora u prethodnom poglavlju su ipak pokazale da su postignute dobre performanse kola (ponašanje u frekvencijskom domenu je bolje nego očekivano).

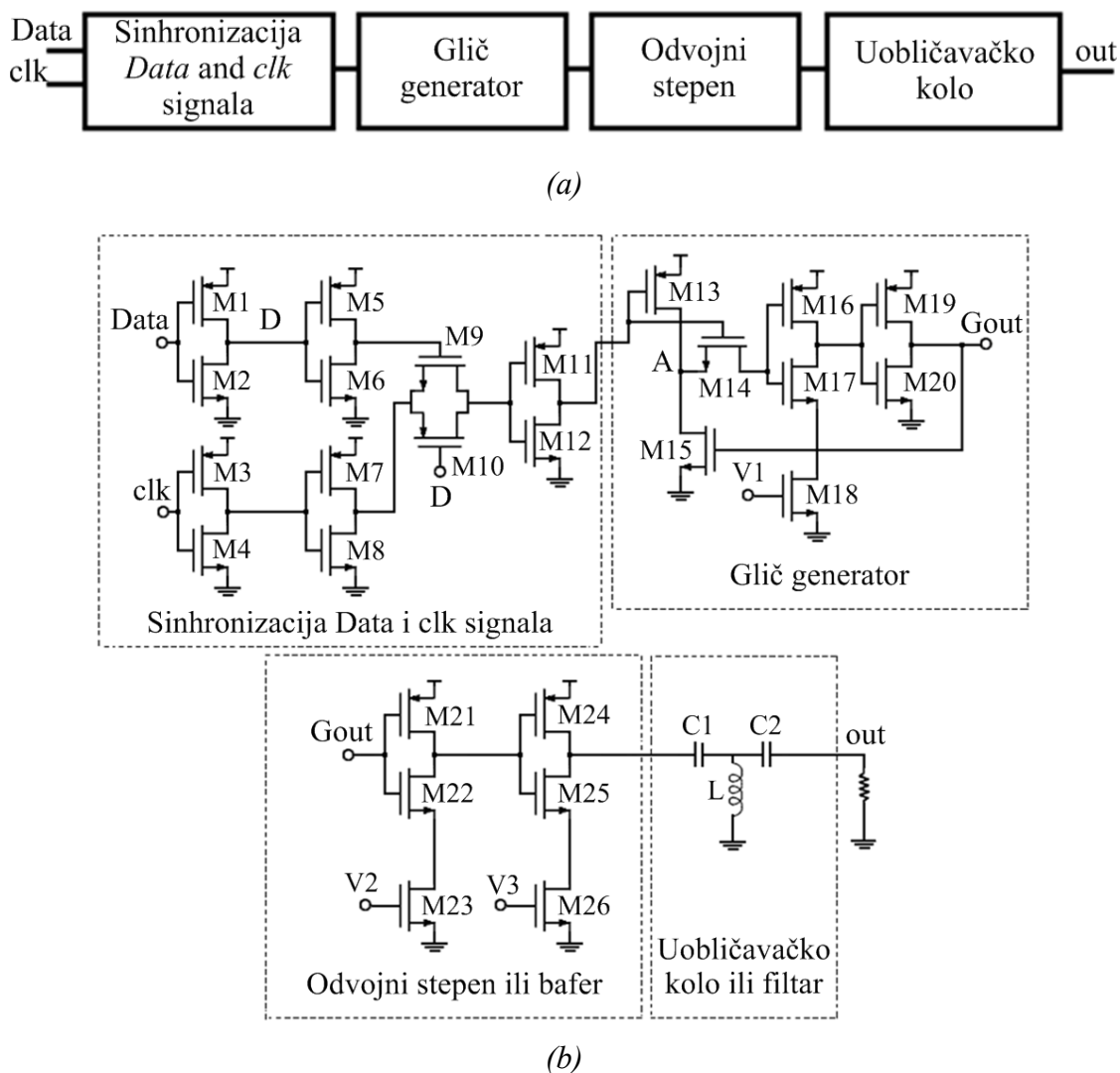
8.1 Konfiguracija impulsnog generatora

U impulsnom generatoru koji sadrži ring oscilator i primenjuje princip dupliranja frekvencije uobličavačkog filtra u odnosu na frekvenciju oscilatora da bi se spektralna gustina snage izlaznog signala pomerila na više učestanosti, korišćen je samo jedan ili dva impulsa na izlazu ring oscilatora koja su dalje oblikovana na odgovarajući način. Karakteristike kola su dosta zavisile od parametara izlaznog diferencijatora (uobličavačkog kola). Pošto mogućnosti ring oscilatora nisu sasvim iskorišćene, topologija je pojednostavljena njegovim izostavljanjem i uobličavanjem veoma kratkog impulsa proizvedenog primenom jednostavnog, podešljivog generatora kratkotrajnog impulsa. Ovo sa jedne strane omogućava efikasno popunjavanje FCC maske, a sa druge jednostavnu arhitekturu impulsnog generatora.

Blok šema i arhitektura predloženog dizajna su prikazane na slici 8.1, [301]. Kolo se sastoji od bloka za sinhronizaciju *Data* i *clk* signala, generatora kratkotrajnog impulsa, dvostepenog bafera i uobličavačkog filtra.

Može se uočiti da su tokom projektovanja ove strukture otklonjeni nedostaci koji su uočeni u prethodnoj (prvoj) fabrikaciji tako što su na ulazima kola dodati odvojni stepeni ili baferi (tranzistori M_1 – M_8) koji ivice (uzlaznu i silaznu) ulaznih signala (*Data* i *clk*) čine znatno strmijim. Osim toga, uveden je i takti signal (*clk*) čija sinhronizacija sa ulaznim podacima (*Data*) je ostvarena upotrebom bidirekcionog transmisionog (prolaznog) kola sa *clk* signalom kao ulaznim, i *Data* i invertovanim *Data* signalom kao upravljačkim impulsima. Signal takta (*clk*) se propušta kroz transmisiono kolo kada je *Data* signal visok. Invertor sačinjen od tranzistora M_{11} – M_{12} izoluje sinhronizacioni blok (prolazna kola) od generatora kratkotrajnog impulsa i izoštrava rastuću i opadajuću ivicu signala koji dalje propušta.

Generator gliča podešljivog trajanja predstavlja modifikovani impulsno-okidni leč koji sadrži podešljivo kolo za kašnjenje, u ovom slučaju realizovano pomoću strujno oslabljenog invertora, tranzistori M_{16} – M_{18} , za podešavanje dužine trajanja izlaznog impulsa. Zbog



Slika 8.1 Impulsni generator zasnovan na principu filtriranja: (a) blok šema i (b) odgovarajuća, uprošćena električna šema.

smanjenih parazitnih uticaja predložena topologija može da proizvede Gausove impulse kraće od onih koji se dobijaju u najzastupljenijim tehnikama u impulsnim generatorima koje koriste kola za izdvajanje ivice (sa NI ili NILI kapijama). Kada je ulazni *Data* podatak na niskom nivou, tranzistor M_{13} je uključen i čvor A je povezan na napon napajanja. Pri rastućoj ivici *Data* signala, tranzistor M_{14} počinje da provodi i dva naredna invertora (tranzistori M_{16} – M_{20}) pune izlazne kapacitivnosti. Pri vrednosti izlaznog napona jednakoj pragu provođenja uključuje se tranzistor M_{15} što dalje uzrokuje da napon u tački A opada. Pri odgovarajućoj vrednosti napona u tački A isključuju se pomenuti invertori, prazni se kapacitivnost izlaznog čvora i završava proces generisanja kratkotrajnog impulsa. Dužina trajanja impulsa se može podešavati promenom napona V_1 koji određuje struju prvog invertorskog stepena (tranzistori M_{16} – M_{17}) generatora gliča i zato kašnjenje povratne sprege do gejta tranzistora M_{15} .

Uloga podešljivog, dvostepenog bafera sačinjenog od dva strujno oslabljena invertora (tranzistori M_{21} – M_{23} i M_{24} – M_{26}) je višestruka. On obezbeđuje dobru izolaciju generatora gliča od sledećeg stepena u predajnom lancu. Osim toga, ne samo da pojačava dostavljeni

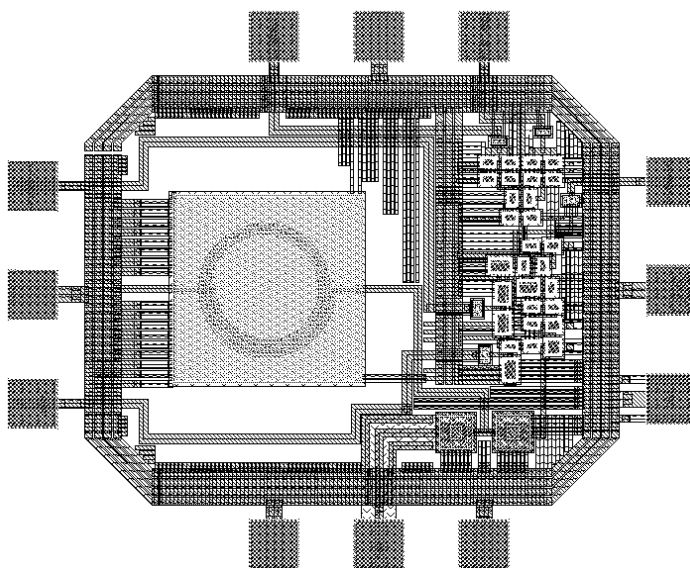
signal iz generatora gliča (G_{out}) nego i definiše brzinu promene rastuće i opadajuće ivice generisanog impulsa. Promenom vrednosti podešljivih napona V_2 i V_3 menja se struja invertorskih stepena u baferu koja određuje brzinu punjenja i pražnjenja parazitnih kapacitivnosti na njihovim izlazima, i shodno tome nagib rastuće i opadajuće ivice signala na ulazu uobličavačkog filtra. Pošto se filter na izlazu koristi kao diferencijator u vremenskom domenu da bi formirao odgovarajući talasni oblik signala, karakteristike generisanog signala zavise od ivica impulsa na ulazu filtra. Kao posledica toga sledi da se amplituda i oblik izlaznog signala mogu podešavati promenom podešljivih napona V_2 i V_3 .

Pošto je centralna frekvencija spektralne gustine snage izlaznog signala (koja zavisi od ponašanja kola u vremenskom domenu) određena nagibom/oblikom signala na ulazu filtra i njegovim karakteristikama, učestanost uobličavačkog kola je podešena na središnju vrednost korišćenog 10 dB opsega izborom odgovarajućih vrednosti njegovih komponenti: $C_1=240$ fF, $L=1,6$ nH i $C_2=220$ nH. Sposobnost podešavanja karakteristika spektralne gustine snage u smislu 10 dB opsega i centralne učestanosti promenom vrednosti podešljivih napona omogućava kompenzaciju promena parametara kola nastalih usled PVT varijacija, i dodatno prilagođenje anvelope parametra PSD korišćenoj FCC maski.

8.2 Rezultati postleajut simulacija

Već je naglašeno da je prezentovana IR-UWB topologija realizovana u $0,18 \mu\text{m}$ UMC CMOS tehnologiji. Kao i u prethodnim slučajevima, za projektovanje je korišćen programski paket *Cadence* i njegovi alati. Rezultati postleajut simulacija su provereni i u alatu *Calibre* proizvođača *Mentor Graphics*. Impulsni generator je prilagođen za najjednostavniji tip, OOK modulaciju i 50Ω opterećenje na izlazu (karakteristična impedansa antene).

Izgled projektovanog leajuta je prikazan na slici 8.2. Ukupna površina integrisanog kola iznosi $886 \times 720 \mu\text{m}^2$, dok aktivni deo zauzima samo $508 \times 421 \mu\text{m}^2$.



Slika 8.2 Izgled leajuta impulsnog generatora zasnovanog na procesu filtriranja u $0,18 \mu\text{m}$ UMC tehnologiji.

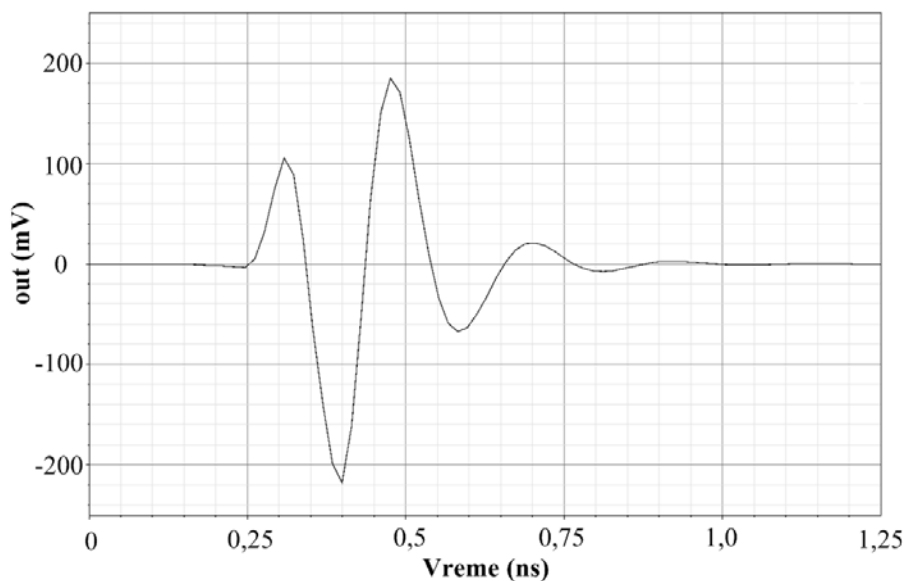
Tokom simulacija impulsni generator je pobuđen *Data* podacima frekvencije 100 MHz i nasumične raspodele „0” i „1”, ali takve da je u okviru jedne simulacije (trajanja 1 μ s) dobijen približno isti broj pojavljivanja i jedne i druge vrednosti. Za takti signal je upotrebljena povorka pravougaonih impulsa duplo veće frekvencije (200 MHz) i faktora ispune od 0,5. Kolo je podešeno tako da spektralna gustina snage izlaznog signala pokriva donji deo UWB opsega, tačnije frekvencije do 6 GHz sa što je moguće širim 10 dB opsegom, i da pri tome ne narušava FCC masku. Dodatni cilj je bio da dizajn troši što je moguće manje energije uz prihvatljive vrednosti ostalih karakterističnih parametara. Glavni razlog zašto je opseg rada impulsnog generatora ograničen na frekvencije do 6 GHz je bio dostupnost merne instrumentacije. U periodu kada je projektovana prikazana topologija, na Katedri za elektroniku je pokrenut postupak za nabavku osciloskopa *Agilent Infinium DSO90604A* koji može da meri vremenske oblike signala do 6 GHz (20 GS/s).

Rezultati postlejaout simulacija su dati na slici 8.3. Talasni oblik izlaznog signala ima amplitudu (V_{pp}) od 403 mV i traje oko 0,6 ns. 10 dB opseg spektralne gustine snage generisanog impulsa iznosi od 3,1 GHz do 7,8 GHz. Zapravo parametar *PSD* ima čak i širi 10 dB opseg zato što je donja granična frekvencija ispod 3,1 GHz (2,7 GHz). Međutim, ovo nije uzeto u obzir pošto frekvencije niže od 3,1 GHz nisu razmatrane za primene u IR-UWB komunikacijama. Može se uočiti da se dobijena spektralna gustina snage dobro uklapa u FCC masku, osim u GPS opsegu frekvencija. Ali već je ranije naglašeno i pokazano da je veoma teško zadovoljiti ograničenja postavljena u ovom opsegu pri donjoj graničnoj učestanosti jednakoj, ili u još gore slučaja nižoj od 3,1 GHz (prikazani primer). Parametar *PSD* ima maksimalnu vrednost od $-43,78$ dBm/MHz na frekvenciji od 4,8 GHz i izrazito dobro odseca bočne, neželjene opsege sa potiskivanjem većim od 25 dB u odnosu na vršnu vrednost snage (*PSD*). Važno je naglasiti da je maksimalna vrednost anvelope spektralne gustine snage dosta bliska dozvoljenom ograničenju. Zapravo, ova vrednost se može dalje povećati do same granice FCC maske izborom odgovarajućeg seta upravljačkih signala, ali bi u tom slučaju spektralna maska bila narušena i na frekvencijama ispod/oko 3,1 GHz.

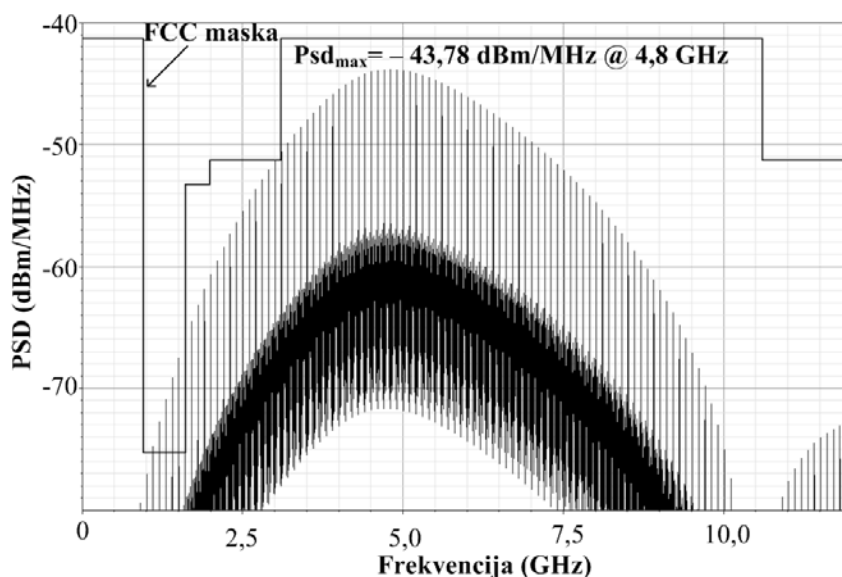
Potrebno je obrazložiti zašto je gornja granična frekvencija spektralne gustine snage izlaznog signala veća od 6 GHz, ako je impulsni generator prilagođen za merenje navedenim osciloskopom. Pomenuti merni instrument može da meri vremenske oblike signala do 6 GHz. Međutim, kao dodatna opcija uređaja postoji nadograđen deo softvera koji obezbeđuje merenje parametra *FFT* signala izraženog u dB na učestanostima do 10 GHz. Pošto je centralna frekvencija parametra *PSD* (4,8 GHz) koja je određena frekvencijom vremenskog odziva kola niža od 6 GHz ne postoje indikacije koje bi ukazale na nemogućnost merenja karakteristika kola pomenutim mernim uređajem.

Važno je naglasiti da se spektralne karakteristike prikazanog impulsnog generatora mogu podešavati u slučaju razlike između merenih i očekivanih, tj. rezultata dobijenih postlejaout simulacijama. Ukupna prosečna potrošnja snage iznosi samo 1,3 mW što odgovara prosečnoj potrošnji energije od 13 pJ/impulsu za primenjenu vrednost parametra *PRF* (100 MHz).

U tabeli 8.1 su sumirani rezultati predloženog dizajna dobijeni postlejaout simulacijama i poređeni sa performansama drugih impulsnih generatora zasnovanih na istom principu. U nekim od navedenih referenci su dati samo rezultati testiranja na nivou električne šeme. Nažalost, bilo je jako teško naći impulsne generatore sa postlejaout rezultatima koji koriste



(a)



(b)

Slika 8.3 Rezultati postlejt simulacija impulsnog generatora na principu filtriranja u $0,18 \mu\text{m}$ CMOS procesu: (a) talasni oblik i (b) spektralna gustina snage.

princip filtriranja. Većina radova iz ove grupe u literaturi prilaže merene karakteristike. Međutim, pošto poređenje sa merenim performansama ne bi bilo korektno, korišćeni su radovi sa rezultatima prilejt simulacija (koji su po pravilu nešto bolji u odnosu na postlejt rezultate). Na osnovu datih vrednosti karakterističnih parametara može se videti da je u ovom radu postignuta najveća amplituda izlaznog signala (i do preko 8 puta veća u odnosu na [240]). Iako je zbog dostupne merne instrumentacije spektralna gustina snage izlaznog signala ograničena na niže učestanosti UWB opsega, izmereni 10 dB opseg je ipak širi nego u radovima [228, 246]. Trajanje signala je isto kao i u [232] i znatno kraće nego u ostalim referencama. Potrošnja snage je reda kao i u radovima [232, 240] i nešto veća nego u [238]. Međutim, potrebno je naglasiti da je efikasnost projektovanog impulsnog generatora bolja

nego u poređenim radovima, jer je u njima ostvarena znatno manja korisna snaga za iste ili veće brzine protoka podataka (iskazana preko značajno manjih vrednosti amplituda). Što se tiče veličine integrisanog kola potrebno je istaći da je kolo projektovano na znatno manjoj površini u odnosu na [232] gde autori koriste istu, 0,18 μ m UMC CMOS tehnologiju (u ostalim radovima su upotrebljeni TSMC ili IBM procesi).

Tabela 8.1 Poređenje rezultata postlejt simulacija impulsnog generatora na principu filtriranja sa performansama konfiguracija zasnovanih na istom pristupu.

Referenca	Ovaj rad	[228] [*]	[232]	[238] [*]	[240]	[246] [*]
10 dB BW (GHz)	3,1–7,8	3,0–5,0	3,7–10,0	3,1–9,0	3,1–10,6 ^{***}	4,0
V_{pp} (mV)	403	400	90	160	48	230
Trajanje signala (ns)	0,6	4,0	0,6	0,8	2,0	1,0
P_w (mW)	1,3	N/A	1,2	0,4	1,2	4,2
PRF (MHz)	100	20	300	100	500	200
Modulacija	OOK	CSR ⁺	OOK	N/A	OOK	OOK
Površina (mm ²)	0,63	N/A	2,25	N/A	0,36	N/A
Tehnologija	0,13 μ m CMOS	0,18 μ m CMOS	0,18 μ m ^{**} CMOS	0,18 μ m CMOS	0,18 μ m CMOS	0,13 μ m CMOS

^{*} rezultati simulacija (na nivou električne šeme)

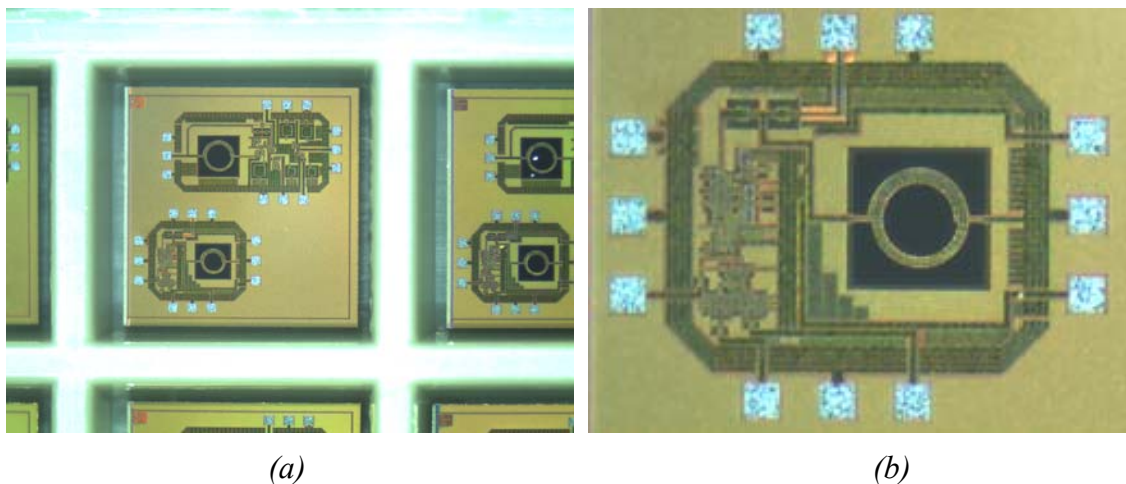
⁺CSR – code shift reference

^{**} ista tehnologija kao i u ovom radu (0,18 μ m UMC CMOS)

^{***} narušava FCC masku na frekvencijama ispod 3,1 GHz i iznad 10,6 GHz

8.3 Rezultati merenja

Na slici 8.4(a) je data fotografija drugog integrisanog kola fabrikovanog u 0,18 μ m UMC CMOS tehnologiji. Osim impulsnog generatora analiziranog u prethodnom delu poglavlja (donji prototip), na istom integrisanom kolu je proizveden i niskošumni pojačavač (gornji prototip) koji nije deo ove doktorske disertacije. Slika 8.4(b) prikazuje uvećanu fotografiju fabrikovanog impulsnog generatora. Na osnovu dimenzija projekata fabrikovanih u okviru ovog istraživanja može se zaključiti da poslednji dizajn, iako ima jednostavniju arhitekturu jer ne sadrži ring oscilator i ima kompaktniji generator gliča bez kondenzatorske mreže, zauzima nešto veću površinu. Uzroci tome se mogu primetiti i na slici 8.4(b). Naime, u ovom projektu induktor koji se nalazi u uobičajavčkom filtru na izlazu je postavljen na većoj udaljenosti od ostalih komponenti kola nego u prethodnim impulsnim generatorima. Dodatno, posvećena je veća pažnja raspodeli napajanja po celom čipu, pa se koristi veći broj prstenova za napajanje realizovanih širim metalnim linijama (prstenovi za napon napajanja i za masu su istih dimenzija i međusobno su paralelni, tj. implementirani u različitim metalnim slojevima, V_{dd} u M6 i gnd u M1). Vertikalni prostor između njih je upotrebljen za formiranje velikog



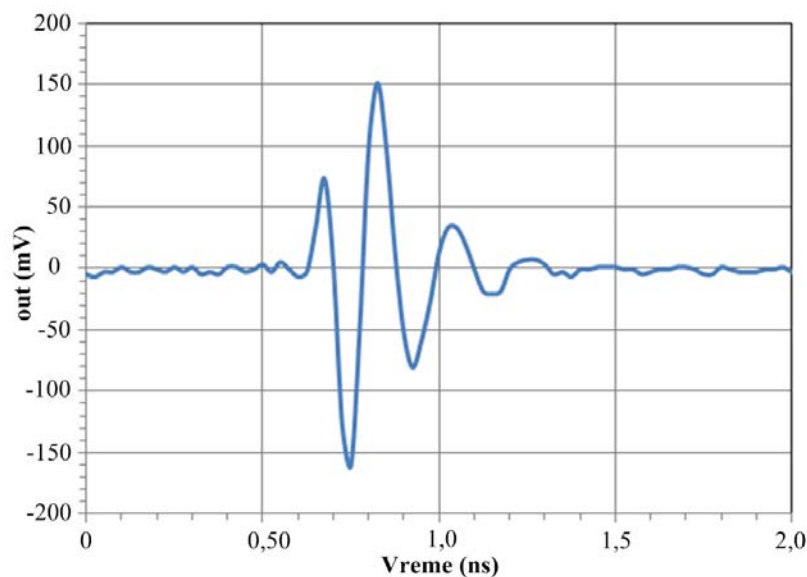
Slika 8.4 Fotografije impulsnog generatora na principu filtriranja proizvedenog u $0,18 \mu\text{m}$ CMOS UMC procesu: (a) u kutiji za smeštanje i (b) uvećana fotografija.

broja paralelno vezanih češljastih kondenzatora koji filtriraju smetnje u naponu napajanja.

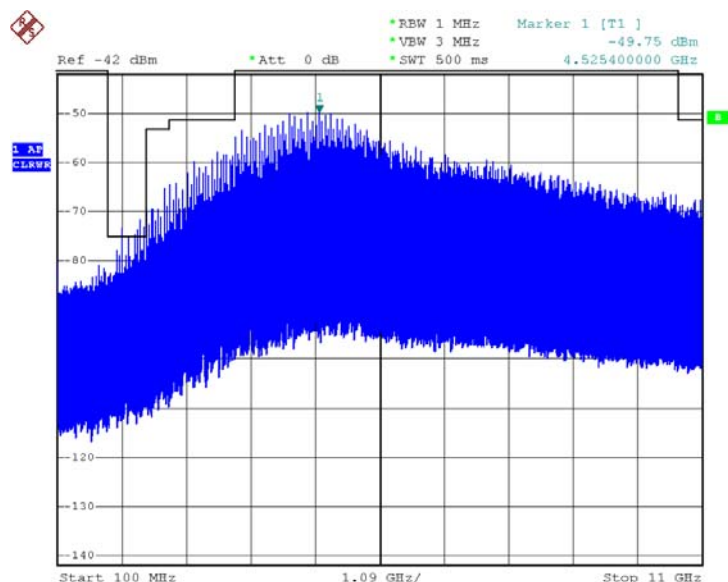
Za karakterizaciju impulsnog generatora je korišćena ista merna postavka (isti merni instrumenti) kao i u drugom primeru prvog integrisanog kola (laboratorija instituta IEMCE na Tehničkom univerzitetu u Beču, slika 7.33). Jedina razlika se ogleda u vrstama primenjenih sonđi. Pošto u ovom slučaju postoje dva pobudna signala (*Data* i *clk*), na levoj (ulaznoj) strani čipa je korišćena *UNITY SGS* sonda. Na donjoj strani je primenjena *UNITY LGL* sonda pomoću koje su dovođena dva upravljačka signala. Sonda na gornjoj strani integrisanog kola je ostala nepromenjena (*UNITY PGL*). Da bi se obezbedilo kvalitetno merenje izlaznog signala upotrebljena je treća vrsta *Cascade Microtech* sonđi, *Z-GSG* sonda (obezbeđuje izolaciju ili zaštitu signala sa obe strane) koja može da meri RF signale frekvencije do 40 GHz. Napomena: na izlazu kola je projektovana transmisiona linija sa 50Ω prilagođenjem.

Mereni rezultati impulsnog generatora u vremenskom i frekvencijskom domenu su dati na slici 8.5. Može se uočiti veoma dobro slaganje merenih karakteristika sa rezultatima postleljaut simulacija (slika 8.3). Oblik vremenskog odziva kola je gotovo identičan signalu dobijenom u prethodnom potpoglavlju. Trajanje signala iznosi oko 0,6 ns, a amplituda (V_{pp}) oko 320 mV. Primetna je mala degradacija amplitude signala. Međutim, ova razlika se upravo može objasniti slabljenjem dva korišćena kabla od po 1,5 dB. Za merenje spektralne gustine snage signala je korišćen programiran niz *Data* podataka od 4B kao i u prvim merenjima, ali frekvencije 100 MHz (učestanost taktnog signala je duplo veća, 200 MHz). Izmerena spektralna gustina snage se dobro uklapa u FCC spektralnu masku. Može se uočiti da je centralna učestanost nešto malo niža u odnosu na simuliranu vrednost (4,53 GHz : 4,80 GHz), što predstavlja izuzetan rezultat. Razlika se može objasniti neželjenim parazitima koji se mernom sondom dodaju na izlaz integrisanog kola, odnosno kraj transmiseone linije (karakteristične impedanse 50Ω) koja povezuje mernu tačku sa izlazom uobičajavčkog filtra čije karakteristike dominantno određuju performanse kola. Svaka nečistoća na mernoj sondi predstavlja dodatnu parazitnu otpornost koja doprinosi odstupanju od željenih karakteristika.

Spektralna gustina snage izlaznog signala ima 10 dB opseg od 3,1 GHz (preciznije od 2,5 GHz) do 7,5 GHz. U suštini dobijen je identičan 10 dB opseg kao i u postleljaut simulacijama (2,7 GHz do 7,8 GHz), samo što je zbog malog opadanja centralne frekvencije



(a)



(b)

Slika 8.5 Merene karakteristike impulsnog generatora na principu filtriranja:
(a) talasni oblik i (b) spektralna gustina snage.

parametar PSD proporcionalno pomenen u levo. Može se uočiti nešto niža maksimalna vrednost anvelope spektralne gustine snage u odnosu na očekivanu (približno oko 46,78 dBm/MHz, simulirano $PSD_{max} - 3$ dB slabljenja u mernoj instrumentaciji), što je neočekivano ako se uzme u obzir izrazito dobro slaganje vrednosti vremenskog oblika signala i ostalih spektralnih karakteristika. Ovo odstupanje se može obrazložiti istrošenošću materijala na pedovima merenih čipova. Integrisana kola su prvo testirani u vremenskom domenu. Potom su merene frekvencijske karakteristike kola, ali sa pogrešnim podešavanjima, pa su dobijeni rezultati morali da budu odbačeni. Pošto pri svakom spuštanju sonde na merene pedove, da bi se uspostavio dobar kontakt i time obezbedilo dobro merenje, mora da se vrhovima sonde zagrebe mali površinski deo metala peda sa svakim sledećim merenjem na

istom čipu smanjuje se verovatnoća tačnosti dobijenih rezultata. Kako je pri merenju spektra (*PSD*) impulsnog generatora ovo bilo treće testiranje istih integrisanih kola, neka od njih su bila jako oštećena u smislu da su mereni signali nivoa šuma. Zato postoji opravdana pretpostavka da bi pri ponovnom merenju spektra impulsnog generatora, ali na novim, nekorišćenim uzorcima integrisanih kola dobijena veća vrednost ovog parametra. Nažalost, za to još uvek nisu obezbeđeni uslovi na Katedri za elektroniku.

Dodatno merenje u odnosu na prethodnu karakterizaciju impulsnih generatora je bilo merenje ukupne potrošnje snage. Tačnije, merena je stuja integrisanog kola primenom preciznog multimetra *Keithley 2000*, a ukupna potrošnja snage je dobijena množenjem struje sa vrednošću napona napajanja (1,8 V). Za dati primer, izmerena je ukupna potrošnja snage od 1,08 mW što je nešto manje u odnosu na simuliranu vrednost od 1,3 mW, ali je proporcionalno smanjenju vrednosti ostalih parametara (očekivana vrednost je oko 1,03 mW).

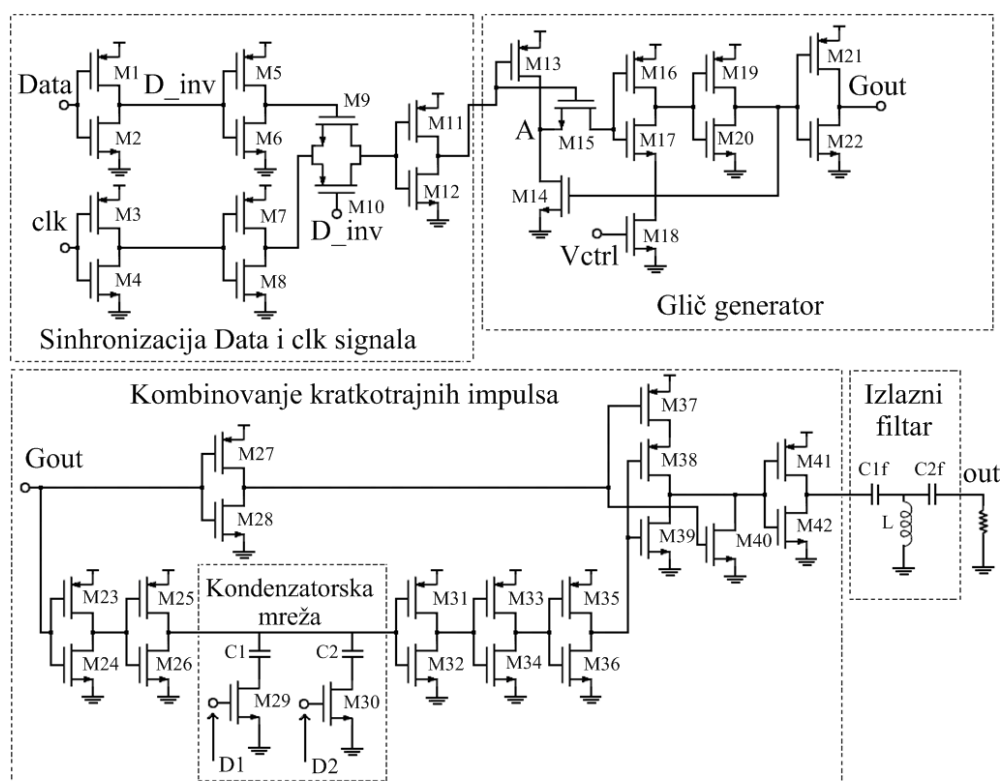
Ako se merene performanse prikazanog impulsnog generatora poredi sa karakteristikama drugih uređaja koji koriste isti metod, datim u tabeli 4.7, može se uočiti da je i pored ograničenog opsega rada zbog dostupne merne instrumentacije, širi 10 dB opseg postignut jedino u [241] i u prvoj varijanti reference [211]. Vrednosti ostalih parametara kola su uporedive sa osobinama koje su postigli drugi autori. Trajanje signala je značajno uže jedino u radu [211], dok je amplituda vremenskog odziva srednjih vrednosti (znatno veća nego u [211, 227, 243] i neznatno manja nego u [223], i značajno nego u [211, 227, 243]). Međutim, potrebno je uočiti da svi radovi veće amplitude (osim [241]) imaju uže 10 dB opsege (naročito [234, 243]). Može se zapaziti da je potrošnja snage dosta mala, veća jedino nego u radovima [223, 234, 241]. Ali svi radovi sa manjom potrošnjom (osim [241]) imaju manje vrednosti parametra *PRF* koji je direktno proporcionalan prosečnoj potrošnji snage. Većina radova (osim [241]) koristi najjednostavniji oblik modulacije (OOK). Dve poslednje navedene reference nude i PPM način kodovanja uvođenjem dodatnog kola za kašnjenje. Što se tiče dimenzija impulsnog generatora, one su neznatno veće nego u referencama [211, 241] (u referenci [203] je dat jedino aktivni deo površine, pa poređenje nije korektno), ali zato mnogo manje nego u ostalim referencama. Potrebno je naglasiti i uzeti u obzir da su u radovima [223, 227, 243] date dimenzije primopredajnika.

8.4 Unapredena verzija impulsnog generatora na principu filtriranja

Ideja sa filtriranjem, odnosno uobličavanjem kratkotrajnog impulsa je dala dobre performanse impulsnog generatora, naročito dobro slaganje između merenih karakteristika i rezultata postlejt simulacija. U primeru impulsnog generatora koji u osnovi ima ring oscilator i omogućava potiskivanje WLAN opsega je pokazano da se optimalan oblik anvelope spektralne gustine snage izlaznog signala može dobiti i ako se na ulazu uobličavačkog filtra primenu dva kratkotrajna impulsa. Takođe, sa rezultatima postlejt simulacija je pokazano prilično dobro upravljanje oblikom anvelope parametra *PSD* promenom frekvencije ulaznih Gausovih impulsa. Mali nedostatak metode je bio što impulsi nisu mogli nezavisno da se podešavaju. Sledeća ideja koja je analizirana u okviru ove disertacije upravo rešava navedeni problem i naslanja se na topologiju prikazanu na slici 8.1. Metoda kombinuje dva kratkotrajna, podešljiva impulsa, čiji međusobni položaj može da se

menja, u jedinstven signal koji dalje oblikuje uobličivačkim filtrom. Nova arhitektura koja predstavlja unapređenu verziju prethodnog impulsnog generatora zasnovanog na principu filtriranja je prikazana na slici 8.6, [302].

Impulsni generator se sastoji od bloka za sinhronizaciju *Data* i *clk* signala, generatora kratkotrajnog impulsa, kola za kombinovanje kratkotrajnih impulsa i uobličivačkog filtra. Osnovna razlika u odnosu na prethodni dizajn, što čini suštinu predstavljenog pristupa, jeste što je umesto dvostepenog bafera korišćen blok koji od jednog kratkotrajnog impulsa formira dva nova i potom ih kombinuje u jedinstven signal koji se dalje prosleđuje uobličivačkom filteru. Korišćenjem samo jednog generatora gliča, ovim pristupom je uštedeno na potrošnji i dimenzijama, a samim tim i ceni uređaja.



Slika 8.6 Unapređena arhitektura impulsnog generatora na principu filtriranja.

Blok za kombinovanje impulsa se sastoji od dve putanje za prostiranje signala sa različitim kašnjenjima, kondenzatorske mreže, NILI kola i bafera. NILI kolo na izlazu bloka spaja dva dostavljena Gausova impulsa u jedinstven, složeni signal. Međusobni položaj kratkotrajnih impulsa, a samim tim i oblik izlaznog signala je određen kašnjenjem pomenutih putanja. Prva putanja ima minimalno kašnjenje definisano vremenom propagacije signala kroz osnovni inverter minimalnih dimenzija. Kašnjenje druge putanje je podešljivo i zavisi od ukupne kapacitivnosti digitalno upravljive kondenzatorske mreže. Upravljački signali D_1 i D_2 , kao i u prethodnim slučajevima, uključuju odgovarajuće kondenzatore preko prekidača realizovanih NMOS tranzistorima. Da bi se sprečilo preklapanje impulsa, kašnjenje druge putanje mora da bude veće od zbira trajanja impulsa generisanog generatorom gliča i kašnjenja prve putanje. Ovo kašnjenje je podešeno tako da za najkraći ulazni impuls isključena oba kondenzatora u kondenzatorskoj mreži (C_1 i C_2), rastuća ivica više zakašnjenog

impulsa počinje kada se završi opadajuća ivica prvog impulsa. Invertori u drugoj grani, osim što obezbeđuju potrebno kašnjenje, dodatno čine strmijim opadajuću i rastuću ivicu dostavljenog signala i sprečavaju da generator gliča bude kapacitivno opterećen (kondenzatorskom mrežom). Povećanje kašnjenja ili razmaka između dva impulsa uzrokuje duže trajanje i nižu frekvenciju izlaznog signala, a samim tim smanjuje 10 dB opseg i centralnu frekvenciju parametra PSD . Osim toga, povećanjem impulsa generatora gliča u smislu veće amplitude i dužine, raste vrednost anvelope PSD izlaznog signala, ali opada njena centralna frekvencija. Promenom podešljivog napona V_{ctrl} i izborom vrednosti digitalnih signala D_1 i D_2 je omogućeno podešavanje (maksimalne) vrednosti i 10 dB opsega spektralne gustine snage izlaznog signala. Bafer na izlazu bloka (tranzistori M_{21} i M_{22}) povećava njegove strujne mogućnosti i obezbezuje bolju izolaciju od uobičajavskog filtra.

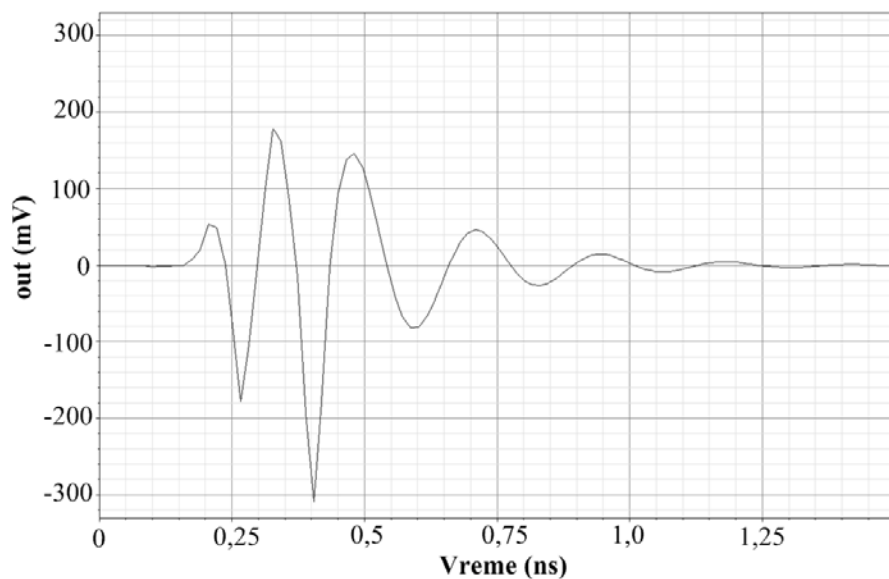
Već je naglašeno da se filter na izlazu koristi kao diferencijator u vremenskom domenu da bi na odgovarajući način oblikovao izlazni signal. Njegova frekvencija je podešena tako da bude približno jednaka centralnoj vrednosti UWB opsega. Za tu svrhu se koriste sledeće vrednosti pasivnih komponenti: $C_{1f}=240$ fF, $L=2,5$ nH i $C_{2f}=260$ nH.

Prikazanom metodom je omogućeno da se jednostavnom promenom razmaka između dva Gausova impulsa podešava trajanje i amplituda izlaznog signala što se odražava u promeni karakteristika (amplitude, centralne frekvencije i 10 dB opsega) njegove spektralne gustine snage. Osim toga, pošto generator gliča obezbeđuje podešavanje trajanja i amplitude njegovog signala, dodatno je omogućeno podešavanje vrednosti anvelope i centralne frekvencije spektralne gustine snage izlaznog signala. Ovim je obezbeđena kompenzacija usled PVT promena i prilagođavanje impulsnog generatora uslovim slanja definisanim od strane FCC udruženja.

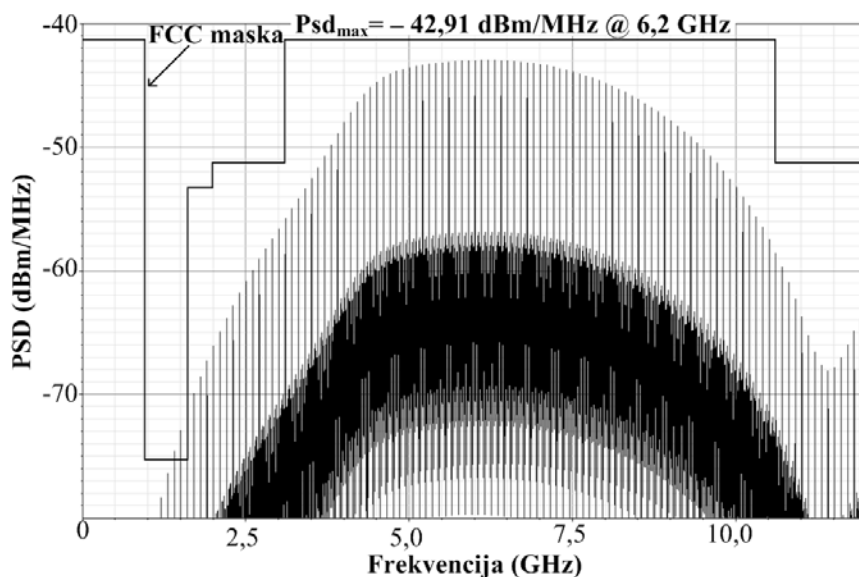
Prikazana topologija je projektovana u $0,18\ \mu\text{m}$ UMC CMOS tehnologiji. Kolo je predviđeno za OOK modulaciju i $50\ \Omega$ opterećenje, kao i prethodna. Tokom simulacija korišćena je brzina protoka ulaznih podataka od 100 MHz ($PRF(clock)=200$ MHz).

Rezultati simulacija na nivou električne šeme sa realnim modelima komponenti su prikazani na slici 8.7. Vrednost parametra V_{pp} izlaznog signala je 488 mV, a njegovo trajanje iznosi oko 0,8 ns. Spektralna gustina snage zauzima frekvencijski opseg od 3,4 GHz do 10,0 GHz, sa maksimalnom vrednošću od -42,91 dBm/MHz na frekvenciji od 6,2 GHz. Može se uočiti da osim što se potpuno slaže sa definisanom spektralnom maskom (jako dobro potiskuje bočne, neželjene opsege), anvelopa spektralne gustine snage izlaznog signala ima oblik koji liči na idealan. Deo sa maksimalnom vrednošću (koja je vrlo bliska dozvoljenoj granici) je dosta zaravljn (širok) i nalazi se približno na sredini UWB opsega. Pošto impulsni generator radi u impulsnom režimu sa malim faktorom ispune, troši samo 1,1 mW snage za vrednost parametra PRF ulaznih podataka od 100 MHz. Za prosečnu potrošnju energije dobija se 11 pJ/impulsu.

Već je navedeno da je promenom podešljivog napona V_{ctrl} i ukupne kapacitivnosti kondenzatorske mreže C_f moguće podešavati karakteristike impulsnog generatora izražene pomoću centralne frekvencije i vrednosti i oblika anvelope spektralne gustine snage izlaznog signala, slika 8.8. Malo povećanje kapacitivnosti C_f od 100 fF smanjuje 10 dB opseg spektralne gustine snage na 5,9 GHz (od 3,7 GHz do 9,7 GHz), prikazano na slici 8.8(a). Promenom podešljivog napona V_{ctrl} se može značajno uticati na vrednost anvelope spektralne



(a)

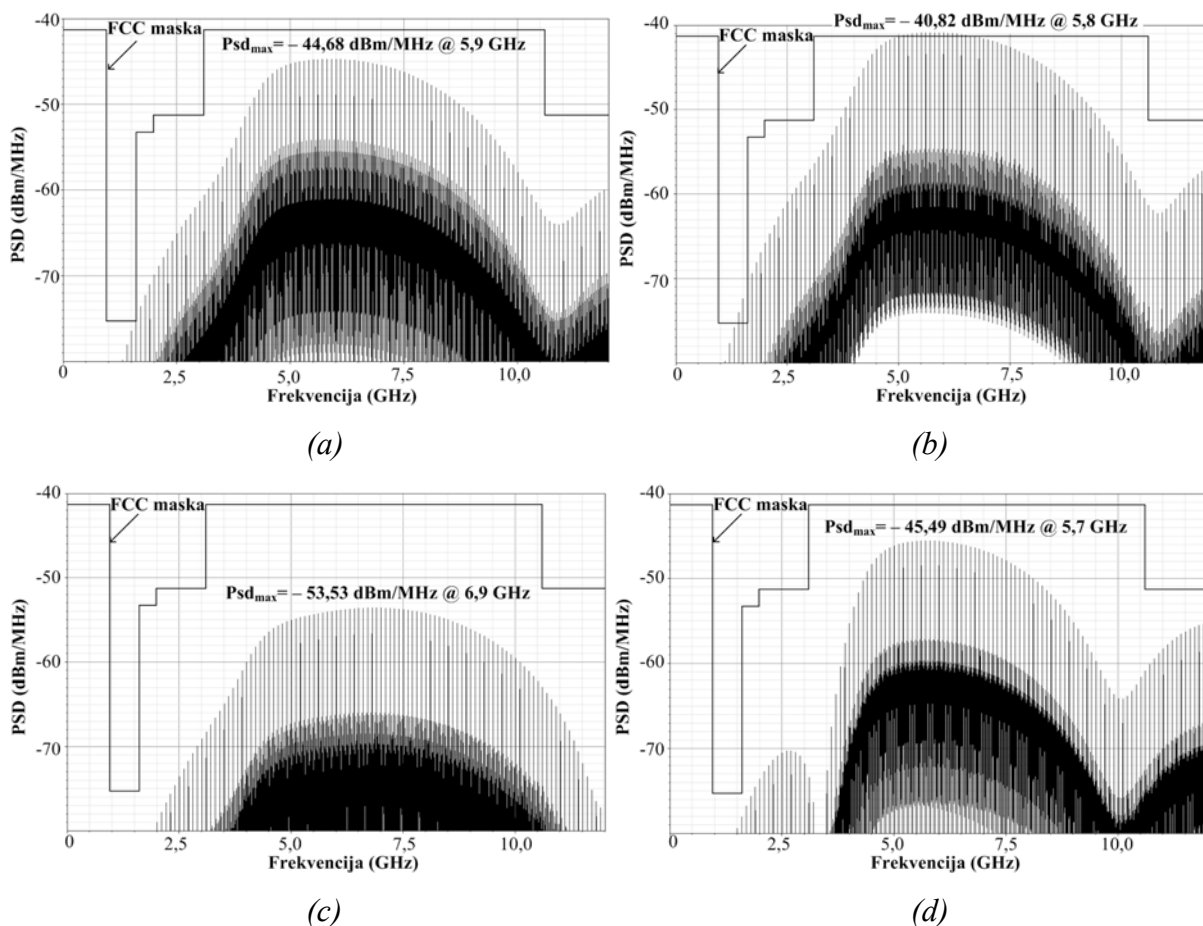


(b)

Slika 8.7 Rezultati simulacija unapređenog impulsnog generatora na principu filtriranja: (a) talasni oblik izlaznog signala i (b) njegova spektralna gustina snage.

gustine snage. Maksimalna vrednost anvelope parametra PSD se može povećati malo iznad FCC ograničenja (slika 8.8(b)) ili smanjiti daleko ispod početne, optimalne vrednosti (slika 8.8(c)) primenom odgovarajuće vrednosti parametra V_{ctrl} . Dalje povećanje ukupne kapacitivnosti kondenzatorske mreže sužava 10 dB opseg spektralne gustine snage impulsnog generatora (slika 8.8(d)). Iz priloženih rezultata se može uočiti značajan uticaj upravljačkih signala na osobine spektralne gustine snage izražen promenom centralne frekvencije od 1,2 GHz i maksimalne vrednosti parametra PSD od približno 13 dBm/MHz.

Iako su za prvi impulsni generator koji je zasnovan na procesu filtriranja dati rezultati postlejt simulacija, a topologija iz ovog potpoglavlja je testirana samo na nivou električne šeme sa realnim modelima komponenti, poređenjem rezultata može se zaključiti da poslednja



Slika 8.8 Spektralna gustina snage impulsnog generatora pri različitim vrednostima kapacitivnosti kondenzatorske mreže C_f i parametra V_{ctrl} : (a) $C_f = 100 \text{ fF}$ i $V_{ctrl} = 1,5 \text{ V}$, (b) $C_f = 100 \text{ fF}$ i $V_{ctrl} = 1,8 \text{ V}$, (c) $C_f = 100 \text{ fF}$ i $V_{ctrl} = 1,0 \text{ V}$ i (d) $C_f = 400 \text{ fF}$ i $V_{ctrl} = 1,5 \text{ V}$.

prikazana ideja zaista predstavlja unapređenje prethodne topologije. Dobijen je znatno bolji oblik anvelope spektralne gustine snage, širi 10 dB opseg na višim učestanostima sa većim vrednostima i ravnijom anvelopom. Amplituda izlaznog signala je povećana za 21%, a potrošnja snage smanjena za 15%. Osim toga, ono što je najvažnije jeste da je obezbeđen veći stepen slobode podešavanja karakteristika kola sa mogućnošću podešavanja međusobnog položaja dva kratkotrajna impulsa. To je i demonstrirano značajnijim promenama karakteristika spektralne gustine snage izlaznog impulsa pri promeni upravljačkih signala.

Poređenjem prikazanih rezultata sa parametrima impulsnih generatora projektovanih na nivou električne šeme datih u tabeli 8.1 može se zaključiti da predložena topologija poseduje daleko bolje performanse izražene širim 10 dB opsegom (i do 3,3 puta, [228]), većom amplitudom (i do 10 puta, [240]) i manjom potrošnjom (i do 3,8 puta, [246]).

9 Impulsni generator sa BPSK modulacijom

U dosadašnjem delu doktorske disertacije su bili predstavljeni impulsni generatori koji koriste samo OOK modulaciju. Ovaj najjednostavniji tip kodovanja omogućava jednostavnu arhitekturu predajnika, ali ima i neke nedostatke u pogledu većih vrednosti spektralnih linija i nemogućnosti primene u sinhronizovanim UWB sistemima. Generalno, posmatrajući performanse impulsnih generatora date u tabelama za poređenje karakteristika ili pregledu pojedinih principa projektovanja može se zaključiti da je ovaj tip modulacije daleko najzastupljeniji u literaturi. Sa druge strane zbog dosta komplikovane realizacije primopredajnika, BPSK modulacija je najmanje zastupljena i pored brojnih prednosti.

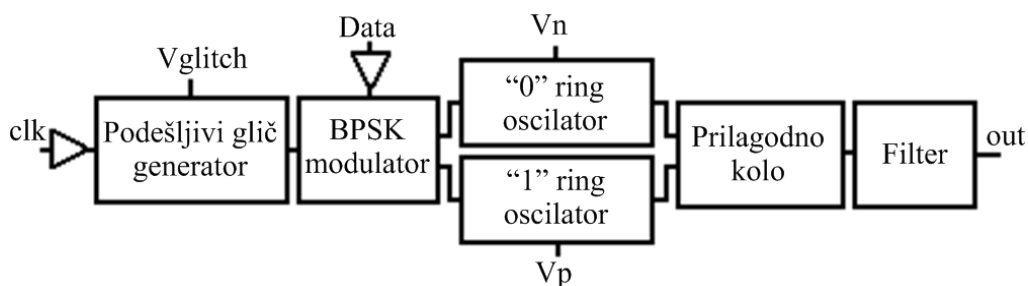
Osim toga, pokazano je da impulsni generatori zasnovani na ring oscilatoru koriste samo OOK modulaciju (eventualno PPM). Međutim, u ovom poglavlju je predložena potpuno nova, jednostavna arhitektura koja koristi dva ring oscilatora i obezbeđuje BPSK modulaciju. Ideja je i hronološki najmlađa i tek treba da bude prezentovana na IEEE konferenciji u maju ove godine, [303]. Kolo je projektovano u 0,13 μm UMC tehnologiji i analizirano samo na nivou električne šeme sa realnim modelima komponenti.

9.1 Arhitektura impulsnog generatora sa BPSK modulacijom

Blok šema podešljivog impulsnog generatora je prikazana na slici 9.1. Kolo čine podešljivi generator kratkotrajnog impulsa, BPSK modulator, dva naponom podešljiva ring oscilatora, izlazno prilagodno kolo i visokopropusni filter.

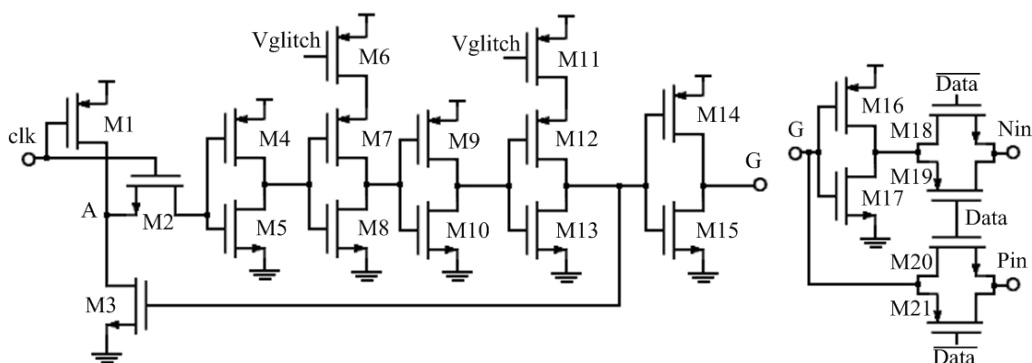
Podešljivi generator gliča, slika 9.2(a), je zasnovan na impulsno-okidnom leću kao i u prethodnom poglavlju. Razlike u odnosu na pomenuti primer su u broju upotrebljenih invertora i načinu podešavanja trajanja generisanog impulsa. U ovom slučaju se između ulaznog tranzistora i čvora sa kog se uzima signal za povratnu spregu umesto dva koriste četiri invertora da bi se obezbedilo dovoljno trajanje impulsa. Za dva nesusedna invertora su upotrebljene strujno oslabljene topologije sa dodatnim PMOS tranzistorima kako bi se obezbedilo podešavanje trajanja generisanog impulsa (promenom napona gejta V_{ctrl} primenjenog na oba PMOS tranzistora). Invertor na izlazu generatora gliča izoluje blok od sledećeg predajnog stepena.

BPSK modulator se sastoji od dve transmisione kapije i jednog invertora (invertuje ulazni signal G), slika 9.2(b). Ova komponenta odlučuje koji od dva ring oscilatora će da bude



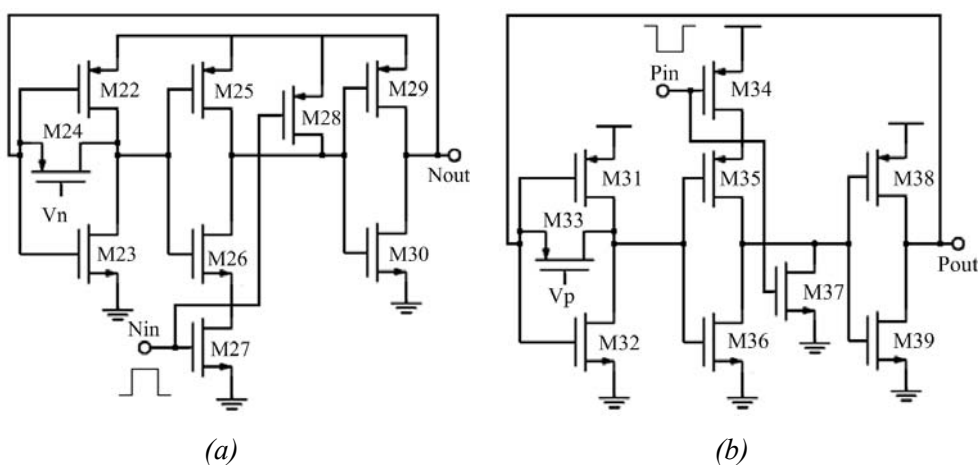
Slika 9.1 Blok šema impulsnog generatora sa BPSK modulacijom.

uključen na osnovu *Data* podatka. Kada je *Data* signal visok, BPSK modulator preko transmisionog kola povezuje ulaz nižeg („1”) ring oscilatora sa izlazom generatora gliča, i obrnuto. Kada je *Data* signal nizak, invertovan signal generatora gliča (da bi se obezbedila potrebna logika za ispravan rad kola) se prosleđuje na ulaz gornjeg („0”) ring oscilatora. Može se uočiti da oznaka ring oscilatora odgovara vrednosti ulaznog podatka tokom koje je blok uključen. Na osnovu priloženog sledi da je samo jedan ring oscilator uključen tokom slanja podataka, a da su oba isključena tokom neaktivnog stanja predajnika što obezbeđuje smanjenu potrošnju snage. Takođe, oba ring oscilatora koriste samo jedan (zajednički) generator kratkotrajnog impulsa (i dodatni inverter u slučaju „0” ring oscilatora) čime se štedi na površini i samim tim troškovima izrade integrisanog kola.



Slika 9.2 Topologija (a) generatora gliča podešljivog trajanja i (b) BPSK modulatora.

Topologije „0” i „1” ring oscilatora su date na slici 9.3. Oba kola su zasnovana na trostepenom ring oscilatoru i u povratnoj sprezi prvog invertora imaju PMOS tranzistor (M_{24} u slučaju „0” ring i M_{33} u slučaju „1” ring oscilator) kojim obezbeđuju podešavanje frekvencije oscilovanja. Metoda sa otpornikom u povratnoj sprezi nije korišćena, jer $0,13\ \mu\text{m}$ UMC tehnologija sa osnovnom konfiguracijom ring oscilatora može da obezbedi potrebne vrednosti učestanosti. Prekidački tranzistori koji upravljaju procesom uključivanja i isključivanja oscilatora obezbeđuju da se na izlazima kola generišu signali sa faznom razlikom od 180° . Kao i u prethodnim topologijama, „0” ring oscilator se uključuje pomoću NMOS tranzistora M_{27} i pomoćnog PMOS tranzistora M_{28} pri rastućoj ivici ulaznog impulsa, i tad napon na njegovom izlazu raste od nule ka visokoj vrednosti (asimptotskoj vrednosti



Slika 9.3 Arhitektura (a) „0” ring i (b) „1” ring oscilatora.

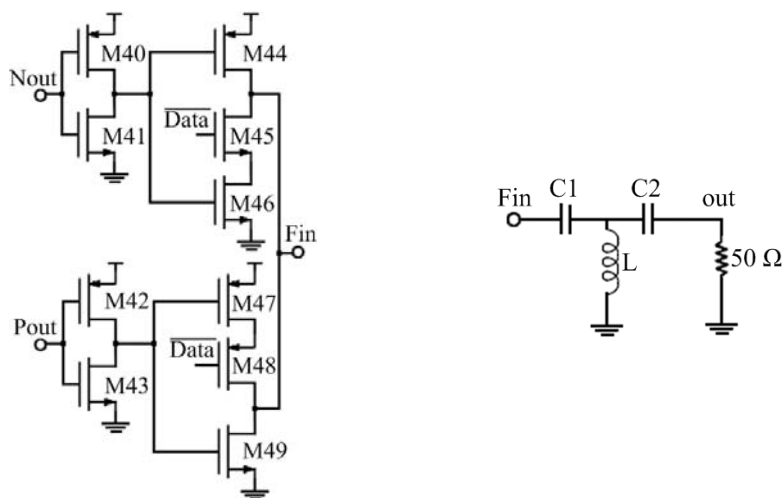
jednakoj V_{dd}) određenom odnosom dimenzija odgovarajućih NMOS i PMOS tranzistora. Početno nisko stanje na izlazu kola obezbeđuje tranzistor M_{28} koji u isključenom stanju ring oscilatora ulaz poslednjeg invertora drži na visokom stanju (V_{dd}).

Analogno ponašanje se može uočiti i kod „1” ring oscilatora. Njegovo uključivanje i isključivanje se ostvaruje pomoću PMOS tranzistora M_{34} i pomoćnog NMOS tranzistora M_{37} pri opadajućoj ivici kratkotrajnog impulsa. Napon na izlazu kola opada od napona napajanja ka niskoj vrednosti (asimptotska vrednost je nula) određenoj odnosom dimenzija odgovarajućih tranzistora. Visoku vrednost izlaznog napona tokom neaktivnog stanja „1” ring oscilatora obezbeđuje tranzistor M_{37} koji povezuje ulaz poslednjeg invertora na masu.

Ovakvim načinom generisanja signala ring oscilatora je obezbeđeno da se na izlazu impulsnog generatora proizvedu signali sa faznim pomakom od 180° pri suprotnim vrednostima ulaznih podatka (*Data*).

Izlazno prilagodno kola, prikazano na slici 9.4(a), obavlja više funkcija. Njegova osnovna uloga jeste da kombinuje signale sa izlaza ring oscilatora u jedinstven signal. Osim toga blok sprečava da visokopropusni filter opterećuje, i time menja uslove rada ring oscilatora. Ulazni baferi kola (tranzistori M_{40} – M_{43}) u suštini izoluju prethodne komponente impulsnog generatora od dva izlazna „kvazi” trostatička bafera koji obezbeđuju visoku izlaznu impedansu za isključenu granu, odnosno granu sa neaktivnim ring oscilatorom. Kada je *Data* signal nizak, NMOS tranzistor M_{45} je uključen i izlaz „0” ring oscilatora se neometano prosleđuje filtru. U isto vreme, PMOS tranzistor M_{48} je isključen čime je omogućena visoka impedansa na izlazu neaktivnog „1” ring oscilatora (signal P_{out} je visok, tranzistori M_{43} i M_{47} su uključeni, dok je tranzistor M_{49} isključen). Tokom visoke vrednosti ulaznih podataka, važi suprotna situacija: PMOS tranzistor M_{48} je uključen („1” ring oscilator određuje oblik izlaznog signala), dok NMOS tranzistor M_{45} sprečava da grana sa isključenim „0” ring oscilatorom utiče na formiranje izlaznog impulsa.

Visokopropusni filter na izlazu, slika 9.4(b), potiskuje neželjene komponente spektralne gustine snage na nižim frekvencijama prilagođavajući oblik njene anvelope izlaznoj maski (kao i u prethodnim slučajevima, gde se koristi visokopropusni filter na izlazu impulsnog generatora).

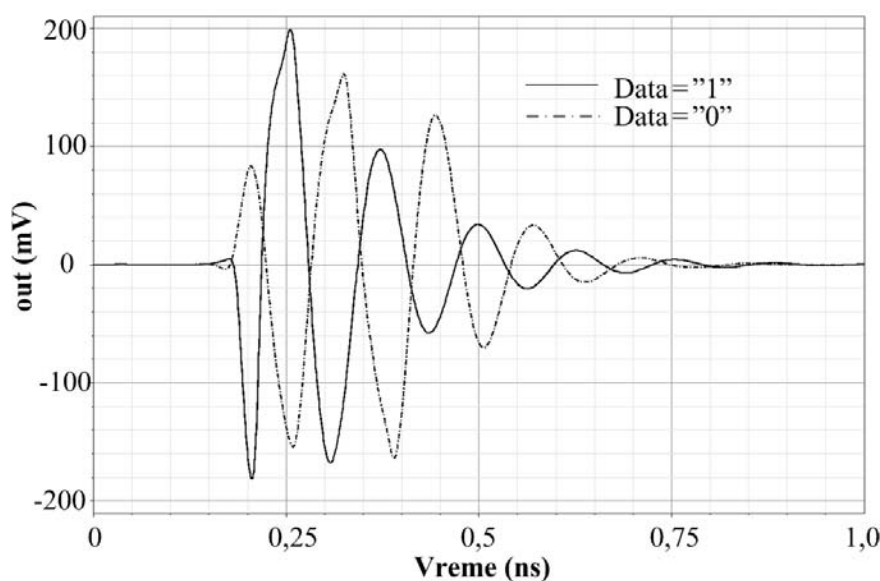


Slika 9.4 Konfiguracija (a) izlaznog prilagodnog kola i (b) visokopropusnog filtra.

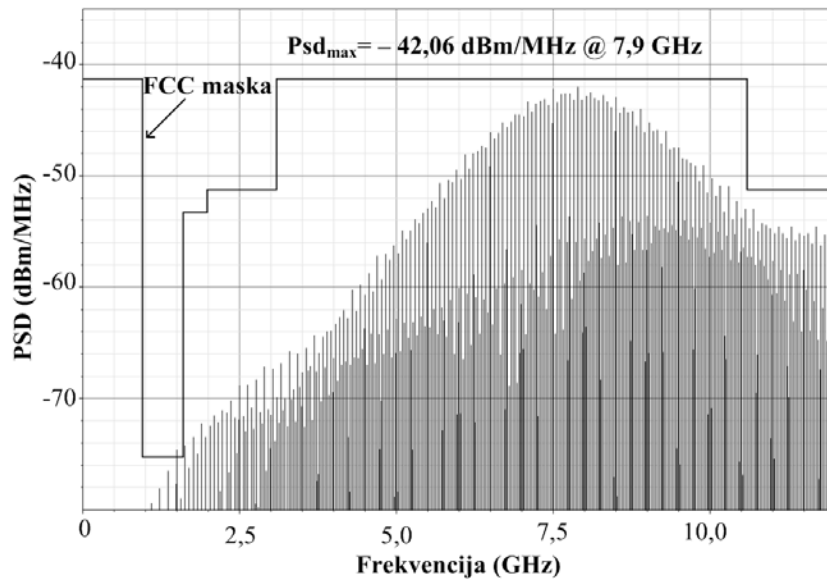
9.2 Rezultati simulacija

Prikazano kolo je projektovano u 0,13 μm UMC tehnologiji i prilagođeno za 50 Ω izlazno opterećenje. Omogućava BPSK modulaciji što znači da može da se koristi u koherentnim sistemima. Prema dosadašnjem istraživanju ovo je prvi impulsni generator zasnovan na ring oscilatoru koji obezbeđuje pomenuti tip modulacije u literaturi. Tokom testiranja za brzinu protoka ulaznih podataka je korišćena vrednost od 200 MHz. Kolo je optimizovano sa ciljem da spektralna gustina snage izlaznog signala pokriva viši deo UWB opsega (od 6 GHz do 10 GHz) i pritom zadovoljava propisana ograničenja. Dodatni cilj je bio mala potrošnja snage impulsnog generatora, ali da istovremeno ne budu narušene vrednosti ostalih karakterističnih parametara.

Nova ideja koja obezbeđuje generisanje BPSK UWB impulsa primenom jednostavne arhitekture zasnovane na ring oscilatoru je ispitana samo na osnovnom nivou simulacija (električne šeme sa realnim modelima komponenti). Rezultati analiza u vremenskom i frekvencijskom domenu su dati na slici 9.5. Na slici 9.5(a) na istom grafiku su prikazani talasni oblici izlaznog signala za dve različite vrednosti ulaznih podataka („1” i „0”). Može se primetiti da su signali veoma dobro sinhronizovani: počinju tačno u istom trenutku, imaju isti broj impulsa (isti izvod višeg reda Gausovog impulsa) i seku vremensku osu u dosta bliskim tačkama. Pored toga, može se primetiti prilično dobra simetrija signala koja je malo narušena većom amplitudom (V_{pp}) u slučaju $Data = „1”$. Međutim, vrednost parametra V_{pp} od 380 mV je prilično visoka za BPSK impulsni generator ako se uzme u obzir da on šalje signal pri svakom bitu ulaznog podatka (za razliku od OOK modulacije koja prenosi impuls samo kad je $Data = „1”$). Dužina generisanih impulsa iznosi 0,6 ns. Spektralna gustina snage za vrednost parametra $PRF = 200$ MHz je prikazana na slici 9.5(b). Može se videti da se potpuno uklapa u FCC spektralnu masku sa maksimalnom vrednošću od $-42,06$ dBm/MHz na frekvenciji od 7,9 GHz. Važno je istaći da je vrednost parametra PSD_{max} veoma bliska maksimalnoj dozvoljenoj vrednosti, a centralna frekvencija sredini gornjeg UWB podopsega. 10 dB opseg spektralne gustine snage izlaznog signala zauzima frekvencije od 5,5 GHz do 10,5 GHz. Impulsni generator ima ekstremno malu prosečnu potrošnju snage od svega 0,44 mW, što



(a)



(b)

Slika 9.5 Rezultati simulacija impulsnog generatora sa BPSK modulacijom:
(a) talasni oblik i (b) spektralna gustina snage.

odgovara potrošnji energije od 2,2 pJ/impulsu ($PRF=200$ MHz).

Na osnovu ostvarenih performansi impulsnog generatora može se zaključiti da pored BPSK modulacije, ova konfiguracija obezbeđuje i najnižu potrošnju snage od svih predloženih topologija u okviru ove doktorske disertacije, uz merljive vrednosti ostalih karakterističnih parametara (potrebno je naglasiti da i prvi impulsni generator projektovan u $0,13 \mu\text{m}$ CMOS tehnologiji ima značajno manju potrošnju u odnosu na topologije u $0,18 \mu\text{m}$ CMOS procesu). Vrednost amplitude od vrha do vrha je izrazito visoka, pošto se radi o BPSK modulaciji i brzini protoka podataka duplo većoj negu u prethodnim radovima. Anvelopa spektralne gustine snage se potpuno uklapa u FCC spektralnu masku uz maksimalnu vrednost koja je jako bliska dozvoljenoj granici istovremeno pokrivajući 10 dB opseg nešto širi od ciljanog opsega frekvencija.

10 Zaključak

Prednosti UWB komunikacija u odnosu na uskopojasne su im obezbedile vodeću ulogu u bežičnim komunikacionim sistemima, senzorskim mrežama, sistemima za nadgledanje i obradu slike, radarima i raznim medicinskim primenama. Od nekoliko pristupa unutar ove tehnologije IR-UWB se izdvojila zbog jednostavne i energetski efikasne arhitekture sistema.

Zato je poslednjih godina posebna pažnja posvećena razvoju impulsnih UWB primopredajnika. Jedan od najvažnijih elemenata pomenutih sistema predstavlja impulsni generator koji dominantno određuje karakteristike predajnika, a samim tim i okvirno osobine prijemnika. Pored osnovnog zadatka u vidu generisanja spektra (*PSD*) signala koji u potpunosti zadovoljava FCC spektralnu masku, dodatni tržišni zahtevi poput niske cene, male potrošnje (velike energetske efikasnosti), mogućnosti podešavanja karakteristika spektralne gustine snage (maksimalne vrednosti anvelope, 10 dB opsega i centralne učestanosti) dodatno otežavaju izuzetno zahtevan proces projektovanja ovih uređaja.

Cilj istraživanja sprovedenih u okviru ove disertacije je bio projektovanje novih konfiguracija impulsnih generatora koji mogu istovremeno da odgovore na sve navedene zahteve. U ovom radu predstavljeno je sedam novih, podešljivih topologija impulsnih generatora zasnovanih na različitim principima. Sva kola su projektovana u razvojnom okruženju *Cadence* korišćenjem dostupnih alata.

Prvi impulsni generator projektovan u 0,18 μm UMC CMOS tehnologiji koristi pristup kombinovanja kratkotrajnih impulsa na izlaznim tranzistorima kako bi proizveo signal oblika petog izvoda Gausovog impulsa. Promenom kapacitivnosti kondenzatorske mreže generatora kratkotrajnih impulsa omogućeno je podešavanje karakteristika izlaznog signala. Poređenjem rezultata simulacija sa radovima koji koriste isti princip pokazano je da predložena topologija obezbeđuje najširi (i do 5 puta širi) 10 dB opseg uz izrazito velike vrednosti amplitude od vrha do vrha (V_{pp}) na izlazu. Iako su rezultati simulacija pokazali dobre performanse u odnosu na druge radove u literaturi, ova arhitektura nije fabrikovana, jer je tokom testiranja uočeno da vrednosti parametara dominantno zavise od generisanih kratkotrajnih impulsa, a da je dosta teško obezbediti da u datom momentu slanja signala radi samo jedan od izlaznih tranzistora. Uzevši u obzir moguće PVT promene parametara tokom fabrikacije integrisanih kola, odustalo se od ovog pristupa projektovanja impulsnog generatora.

Pre projektovanja impulsnih generatora zasnovanih na ring oscilatoru, analizirane su mogućnosti zaustavljivog trostepenog ring oscilatora u 0,13 μm i 0,18 μm UMC CMOS tehnologijama. Pokazano je da maksimalna vrednost frekvencije ring oscilatora koja se može dobiti u drugom CMOS procesu (3,77 GHz) nije dovoljna za primenu u impulsnim generatorima koji pokrivaju ceo UWB opseg ili gornji podopseg. Zato su u navedenim tehnologijama testirane metode sa otpornicima i PMOS tranzistorima u povratnim spregama invertora ring oscilatora koje omogućava povećanje i podešavanje njegove frekvencije. Utvrđeno je da prvi pristup može da obezbedi veće vrednosti frekvencije, ali nažalost ne i podešavanje pomenutog parametra. Zato je zaključeno da se najbolje performanse ring

oscilatora mogu dobiti kombinovanjem navedenih tehnika. U okviru drugog pristupa, osim metode sa tri testirane su i topologije sa dve i jednom povratnom spregom. U skladu sa očekivanjima, vrednosti frekvencije i dostupni opseg podešavanja direktno zavise od broja primenjenih dodatnih PMOS tranzistora. Što se tiče topologija sa jednom povratnom spregom, optimalne vrednosti parametara su dobijene njenom primenom u prvom ili eventualno drugom invertorskom stepenu (dobijene nešto veće vrednosti amplitude i širi opseg podešavanja). Međutim, za sve navedene pristupe je uočen nedostatak da sa povećanjem frekvencije opada amplituda na izlazu ring oscilatora, te se prilikom izbora optimalnih vrednosti dodatnih otpornika ili podešljivog napona gejta PMOS tranzistora mora uzeti u obzir i ovaj efekat. Osim navedenih, predložene su i analizirane nove metode za poboljšanje osobina ring oscilatora koje koriste otpornik ili PMOS tranzistor u povratnoj sprezi prvog invertora dvostepenog bafera (koji se u impulsnom generatoru nastavlja na pomenuti blok). Pokazan je značajniji uticaj na frekvenciju ring oscilatora uz znatno manje promene njegovog izlaznog napona u odnosu na prethodne tehnike, naročito u 0,13 μm UMC tehnologiji. Generalno, u svim navedenim metodama su dobijene bar duplo više frekvencije ring oscilatora i širi opsezi podešavanja (četiri puta u slučaju metode sa PMOS tranzistorima u dvostepenom baferu) u 0,13 μm u odnosu na 0,18 μm UMC CMOS tehnologiju. Osim navedenih principa, istražen je i uticaj osnove ili podloge MOS tranzistora ring oscilatora na njegove karakteristike bitne za primene u UWB impulsnim generatorima, ali samo u 0,18 μm CMOS procesu. Optimalni rezultati su dobijeni kombinovanom metodom sa otpornicima umetnutim između terminala osnove NMOS tranzistora i odgovarajućih polarizacionih napona, i pomoćnih PMOS tranzistora dodatih u osnove glavnih PMOS tranzistora ring oscilatora.

Opšti utisci testiranja prethodnih metoda su primenjeni tokom projektovanja tri impulsna generatora zasnovana na ring oscilatoru. U konfiguraciji u 0,13 μm UMC tehnologiji nisu korišćene pomenute metode, jer je i bez njih potpuno pokriven gornji UWB podopseg. Podešavanje frekvencije je omogućeno primenom strujno oslabljene topologije za prvi invertor ring oscilatora i digitalno upravljive kondenzatorske mreže u generatoru gliča. Rezultati simulacija su pokazali da predloženi impulsni generator ima veće vrednosti (skoro 8 puta) amplitude i manju (do 5,5%) potrošnju za iste vrednosti brzine protoka ulaznih podataka u odnosu na druge radove zasnovane na istom principu.

Premda 0,18 μm UMC tehnologija nije bolje rešenje po pitanju performansi koje se mogu ostvariti, njeno korišćenje je opravdano znatno nižim troškovima fabrikacije integrisanih kola. Zato su sledeće dve topologije projektovane i fabrikovane u 0,18 μm UMC tehnologiji. Obe koriste metode sa otpornicima i PMOS tranzistorom u povratnoj sprezi invertorskih stepena. Osim toga, u drugoj konfiguraciji je predložen novi pristup dupliranja frekvencije uobličavačkog filtra na izlazu u odnosu na učestanost ring oscilatora čime je dobijena spektralna gustina snage sa optimalnim oblikom anvelope koja se potpuno uklapa u FCC masku i pri tome zauzima ceo UWB opseg (novom idejom prevaziđeno tehnološko organičenje). Pored podešavanja karakteristika parametra *PSD* promenom trajanja vremenskog oblika signala i učestanosti ring oscilatora u oba primera, drugi impulsni generator dodatno obezbeđuje potiskivanje komponenti spektralne gustine snage u WLAN opsegu učestanosti što garantuje neometan rad uređaja sa sistemima koji komuniciraju u navedenom opsegu. I pored propusta u vidu izostanka odvojnih stepena na ulazu integrisanog kola koji obezbeđuju strme ivice, mereni rezultati su pokazali veoma dobre performanse i

moćnosti podešavanja spektralnih karakteristika impulsnih generatora. U poređenju sa osobinama drugih uređaja koji koriste isti pristup projektovanja, predložena rešenja su veoma kompaktna i imaju šire opsege frekvencije rada.

Treći impulsni generator proizveden u $0,18 \mu\text{m}$ UMC tehnologiji je zasnovan na principu filtriranja. Tokom projektovanja su otklonjeni nedostaci primećeni u prethodnim primerima, pa se mereni rezultati jako dobro poklapaju sa rezultatima postlejt simulacija (spektralna gustina snage pomena na niže frekvencije za oko 5%). Ovim je potvrđen kvalitet predloženog kola i procesa projektovanja analognog integrisanog kola na visokim RF učestanostima. I pored 10 dB opsega spektralne gustine snage ograničenog samo na niže učestanosti zbog merne instrumentacije, ispostavilo se da su postignute vrednosti veoma dobre u odnosu na merene karakteristike date u literaturi od strane drugih autora.

U narednom impulsnom generatoru koji koristi proces filtriranja je predložena nova ideja koja kombinuje dva podešljiva, kratkotrajna impulsa u jedinstven signal pre izlaznog uobičajenog kola. Promenom međusobnog položaja ili udaljenosti između impulsa je omogućeno dodatno podešavanje karakteristika parametra *PSD* izlaznog signala demonstrirano rezultatima simulacija. Kolo je veoma jednostavno i energetski efikasno pošto koristi samo jedan generator gliča. Takođe, postignute su znatno bolje karakteristike u vidu optimalnog oblika anvelope spektralne gustine snage sa širim 10 dB opsegom, veće amplitude i manje prosečne potrošnje u odnosu na prethodni impulsni generator zasnovan na principu filtriranja.

Poslednji impulsni generator u okviru ove disertacije projektovan u $0,13 \mu\text{m}$ UMC procesu predstavlja potpuno novo, jednostavno rešenje za ostvarivanje BPSK modulacije korišćenjem dva ring oscilatora. Rezultati simulacije su pokazali dobru sinhronizaciju i simetriju između dva, za 180° fazno pomena signala. Kolo pokriva gornji deo UWB opsega i ima najmanju potrošnju od svih projektovanih u okviru ove doktorske disertacije.

Rezultati istraživanja sprovedenih u okviru doktorske disertaciji su prezentovani u radovima [284–289], [293–299] i [301–303].

Buduće istraživanje u polju aktivnih integrisanih kola će da bude fokusirano na fabrikaciju predloženih, unapređenih impulsnih generatora, ali u kvalitetnijoj $0,13 \mu\text{m}$ UMC CMOS tehnologiji. Osim toga, istraživanje bi moglo da se proširi na projektovanje i realizaciju ostalih delova IR-UWB primopredajnika primenom dosad stečenih iskustava. U daljem radu biće razmatrana i primena i integracija predloženih kola u realnim okruženjima, odnosno sistema sa bežičnom komunikacijom, kao i mogućnost njihove komercijalizacije.

Literatura

1. M. Ghavami, L. B. Michael, R. Kohno, *Ultra Wideband Signals and Systems in Communications Engineering*, John Wiley&Sons Ltd, 2004.
2. R. Gharpurey, P. Kinget, *Ultra Wideband Circuits, Transceivers and Systems*, Springer, 2008.
3. H. Nikoogar, R. Prasad, *Introduction to Ultra Wideband for Wireless Communications*, Springer 2009.
4. K. Siwiak, Debra McKeown, *Ultra-Wideband Radio Technology*, John Wiley & Sons Ltd, 2004.
5. F. Nekoogar, *Ultra-Wideband Communications: Fundamentals and Applications*, Prentice Hall PTR, 2011.
6. M.G. Di Benedetto, T. Kaiser, A. F. Molisch, I. Oppermann, C. Politano, D. Porcino, *UWB Communication Systems: A Comprehensive Overview*, Hindawi Publishing Corporation, 2006.
7. M. G. Di Benedetto, G. Giancola, *Understanding Ultra Wide Band Radio Fundamentals*, Prentice Hall PTR, 2004.
8. Federal Communications Commission (FCC), *First Report and Order: Revision of Part 15 of the Commission's Rules Regarding Ultra-Wideband Transmission Systems*, ET Docket 98-153, Adopted February 14, 2002, Released Apr. 22, 2002.
9. *Multi-Band OFDM Physical Layer Proposal for IEEE 802.15 Task Group 3a*, IEEE P802.15-03/268r2, Sep. 14, 2004.
10. *DS-UWB Physical Layer Submission to 802.15 Task Group 3a*, IEEE P802.15, Mar. 2004.
11. A.P. Chandrakasan, F.S. Lee, D.D. Wentzloff, V. Sze, B.P. Ginsburg, P.P. Mercier, D.C. Daly, R. Blazquez, "Low-Power Impulse UWB Architectures and Circuits", *Proceedings of IEEE*, vol. 97, no. 2, pp. 332–352, 2009.
12. *NICT Impulse Radio Ultra-Wideband PHY Proposal to IEEE P802.15 Working Group for Wireless Personal Area Networks (WPANs)*, IEEE P802.15-13-0382-00-0008, Jul. 2013.
13. *NICT Texas Instruments Impulse Radio UWB Physical Layer Proposal to IEEE P802.15 Working Group for Wireless Personal Area Networks (WPANs)*, IEEE 802.15-09-0335-02-000, May 2009.
14. *IMEC UWB PHY proposal to IEEE P802.15 Working Group for Wireless Personal Area Networks (WPANs)*, IEEE 802.15-09-0335-02-000, May 2009.
15. I. Dotic, "Interference performance of IEEE 802.15.6 Impulse-Radio Ultra-Wideband physical layer", *IEEE 22nd International Symposium on Personal, Indoor and Mobile Radio Communications – PIMRC 2011*, pp. 2148–2152, Sept. 2011.

16. R. Fernandes, D. Wentzloff, "Recent Advances in IR-UWB Transceivers: An Overview", *IEEE International Symposium on Circuits and Systems*, pp. 3284–3287, May-Jun. 2010.
17. W. Wu, W. Wang, Huarui Yin, D. Wang, "Carrier-less, single and multi-carrier UWB radio technology", *Ultra Wideband Systems 2004 Joint with Conference on Ultrawideband Systems and Technologies*, pp. 192–196, May 2004.
18. V.S. Somayazulu, J. R. Foerster, S. Roy, "Design challenges for very high data rate UWB systems", *Thirty-Sixth Asilomar Conference on Signals, Systems and Computers*, pp. 717–721 vol. 1, Nov. 2002.
19. Y. Zheng, Y. Zhang, Y. Tong, "A novel wireless interconnect technology using impulse radio for interchip communications", *IEEE Transactions on Microwave Theory and Techniques*, vol. 54, no. 4, pp. 1912–1920, Jun. 2006.
20. N. Sasaki, K. Kimoto, W. Moriyama, T. Kikkawa, "A single-chip ultra-wideband receiver with silicon integrated antennas for inter-chip wireless interconnection", *IEEE Journal of Solid-State Circuits*, vol. 44, no. 2, pp. 382–393, Feb. 2009.
21. T. Kikkawa, P. Saha, N. Sasaki, K. Kimoto, "Gaussian monocycle pulse transmitter using 0.18 μ m CMOS technology with on-chip integrated antennas for inter-chip UWB communication", *IEEE Journal of Solid-State Circuits*, vol. 43, no. 5, pp. 1303–1312, May 2008.
22. Y. Wang, A. Niknejad, V. Gaudet, K. Iniewski, "A CMOS IR-UWB transceiver design for contact-less chip testing applications", *IEEE Transactions on Circuits and Systems II: Express Briefs*, vol. 55, no. 4, pp. 334–338, Apr. 2008.
23. A. Medi, W. Namgoong, "A high data-rate energy-efficient interference-tolerant fully integrated CMOS frequency channelized UWB transceiver for impulse radio", *IEEE Journal of Solid-State Circuits*, vol. 43, no 4, pp. 974–980, Apr. 2008.
24. M. Demirkan, R. Spencer, "A pulse-based ultra-wideband transmitter in 90-nm CMOS for WPANs", *IEEE Journal of Solid-State Circuits*, vol. 43, no 12, pp. 2820–2828, Dec. 2008.
25. Y. Zheng, K.W. Wong, M. A. Asaru, D. Shen, W. H. Zhao, Y. J. The, P. Andrew, F. Lin, W. G. Yeoh, R. Singh, "A 0.18 μ m CMOS dual-band UWB transceiver", *IEEE International Solid-State Circuits Conference*, pp. 114–116, Feb. 2007.
26. J. Hu, Y. Zhu, S. Wang, H. Wu, "Energy efficient, reconfigurable, distributed pulse generation and detection in UWB impulse radios", *IEEE International Conference on Ultra-Wideband*, pp. 773–777, Sept. 2009.
27. Y. Zheng, Y. Tong, C. W. Ang, Y.P. Xu, W. G. Yeoh, F. Lin, R. Singh, "A CMOS carrier-less UWB transceiver for WPAN applications", *IEEE International Solid-State Circuits Conference*, pp. 378–387, Feb. 2006.
28. E. Barajas, D. Gomez, D. Mateo, J. Gonzalez, "A 75 pJ/bit all-digital quadrature coherent IR-UWB transceiver in 0.18 μ m CMOS", *IEEE Radio Frequency Integrated Circuits Symposium*, pp. 197–200, May 2010.

29. V. Kulkarni, M. Muqsith, K. Niitsu, H. Ishikuro, T. Kuroda, "A 750Mb/s, 12pJ/b, 6-to-10GHz CMOS IR-UWB transmitter with embedded on-chip antenna", *IEEE Journal of Solid-State Circuits*, vol. 44, no. 2, pp. 394–403, Feb. 2009.
30. Y. Zheng, Y. Tong, C. W. Ang, Y.-P. Xu, W. G. Yeoh, F. Lin, R. Singh, "A CMOS carrier-less UWB transceiver for WPAN applications", *IEEE International Solid-State Circuits Conference*, pp. 378–387, Feb. 2006.
31. A. T. Phan, J. Lee, V. Krizhanovskii, Q. Le, S.-K. Han, S.-G. Lee, "Energy-efficient low-complexity CMOS pulse generator for multiband UWB impulse radio", *IEEE Transactions on Circuits and Systems I: Regular Papers*, vol. 55, no. 11, pp. 3552–3563, Dec. 2008.
32. M. Cavallaro, G. Sapone, G. Giarrizzo, A. Italia, G. Palmisano, "A 3-5-GHz UWB front-end for low-data rate WPANs in 90-nm CMOS", *IEEE Transactions on Microwave Theory and Techniques*, vol. 58, no. 4, pp. 854–865, Apr. 2010.
33. S. Diao, Y. Zheng, C. Heng, "A CMOS Ultra Low-Power and Highly Efficient UWB-IR Transmitter for WPAN Applications", *IEEE Transaction on Circuits and Systems – II Express Briefs*, vol. 56, no. 3, pp. 200–204, Mar. 2009.
34. M. Sasaki, "A 12-mW 500-Mb/s 0.18- μ m CMOS pulsed UWB transceiver suitable for sub-meter short-range wireless communication", *IEEE Radio Frequency Integrated Circuits Symposium*, pp. 593–596, Apr. 2008.
35. M.S. Chae, Z. Yang, M.R. Yuce, L. Hoang, W. Liu, "A 128-channel 6mW wireless neural recording IC with spike feature extraction and UWB transmitter", *IEEE Transactions on Neural Systems and Rehabilitation Engineering*, vol. 17, no. 4, pp. 312–321, Aug. 2009.
36. M.R. Yuce, W. Liu, M. S. Chae, J. S. Kim, "A wideband telemetry unit for multi-channel neural recording systems", *IEEE International Conference on Ultra-Wideband*, pp. 612 – 617, Sept. 2007.
37. C. Kim, S. Nooshabadi, "Design of a tunable all-digital UWB pulse generator CMOS chip for wireless endoscope", *IEEE Transactions on Biomedical Circuits and Systems*, vol. 4, no. 2, pp.118–124, Apr. 2010.
38. Y. Zheng, M. A. Arasu, K.W. Wong, Y. J. The, A. Suan, D. D. Tran, W. G. Yeoh, D.L. Kwong, "A 0.18 μ m CMOS 802.15.4a UWB transceiver for communication and localization", *IEEE International Solid-State Circuits Conference*, pp. 118–600, Feb. 2008.
39. I. Immoreev, P. Fedotov, "Ultra wideband radar systems: advantages and disadvantages", *IEEE Conference on Ultra Wideband Systems and Technologies*, pp. 201–205, May 2002.
40. I. Immoreev, "Main features of UWB radars and differences from common narrowband radars", *Ultra-Wideband radar technology*. Boca Raton, FL: CRC Press, 2000, chapter 3.
41. www.europractice.com i www.europractice-ic.com

42. B. Razavi, T. Aytur, C. Lam, et al., “A UWB CMOS Transceiver”, *IEEE Journal of Solid-State Circuits*, vol. 40, no 12, pp. 2555–2562, Dec. 2005.
43. *Uvod u elektroniku*, OO1UE, *Istorijat, oblasti i primena elektronike*.
44. “Timeline of radio”, Wikipedia [Online], Available:[http://en.wikipedia.org/wiki/Timeline of radio](http://en.wikipedia.org/wiki/Timeline_of_radio).
45. “Intel enters billion-transistor processor era”, Peter Clarke, *EE Times*, Nov. 2005.
46. M. Savić, D. Grujić, “*Silicon Foundries Today*”, Savetovanje “Fabrika čipova u Srbiji – ima li interesa i kadrova”, jun, 2013.
47. D. Manić, “*Postupak proizvodnje CMOS-a*”, Savetovanje “Fabrika čipova u Srbiji – ima li interesa i kadrova”, jun, 2013.
48. C. E. Shannon, R. G. Gallager, E. R. Berlekamp, “Lower bounds to error probability for coding on discrete memoryless channels”, *Information and Control*, vol. 10, 1967, pp. 65–103 (Part I), pp. 522–552 (Part II).
49. ETSI ERM-TG31A – Ultra Wide Band for Short Range Devices (http://portal.etsi.org/erm/ERMtg31A_ToR.asp) amendments ongoing.
50. D.D. Wentzloff, *Pulse-Based Ultra-Wideband Transmitters for Digital Communication*, Ph.D. thesis, MIT, 2007.
51. L. J. V. Vliet, *Time-frequency bandwidth product of a Gaussian*, <http://www.qi.tnw.tudelft.nl/lucas/>, 2002.
52. H. Sheng, P. Orlik, A. M. Haimovich, L. J. Cimini, J. J. Zhang, “On the Spectral and Power Requirements for Ultra-Wideband Transmission”, *IEEE International Conference on Communications*, vol. 1, pp. 738–742, May 2003.
53. J. Ryckaert, C. Desset, A. Fort, M. Badaroglu, V. De Heyn, P. Wambacq, G. Van der Plas, S. Donnay, B. Van Poucke, B. Gyselinckx, “Ultra-Wideband Transmitter for Low-Power Wireless Body Area Networks: Design and Evaluation”, *IEEE Transactions on Circuits and Systems I: Fundamental Theory and Applications*, vol. 52, no. 12, pp. 2515–2525, Dec. 2005.
54. X. Wang, B. Qin, H. Xie, L. Lin, H. Tang, Q. Fang, H. Zhao, S. Wang, A. Wang, H. Chen, B. Zhao, Y. Zhou, L. Yang, G. Zhang, “FCC-EIRP-Aware UWB Pulse Generator Design Approach (Invited)”, *IEEE International Conference on Ultra-Wideband*, pp. 592–596, Sept. 2009.
55. H. Kim, D. Park, Y. Joo, “All-digital low-power CMOS pulse generator for UWB system”, *Electronics Letters*, vol. 40, no. 24, pp. 1534–1535, Nov. 2004.
56. X. Wang, S. Fan, B. Qin, L. Lin, Q. Fang, H. Zhao, H. Tang, J. Liu, Z. Shi, A. Wang, Yang, Y. Cheng, “A 0.05pJ/p-mV 5th-Derivative Pulse Generator for Full-Band IR-UWB Transceiver in 0.18 μ m CMOS”, *IEEE Radio and Wireless Symposium*, pp. 70–73, Jan. 2011.

57. Y. Nakache, A. Molisch, "Spectral shaping of UWB signals for time hopping impulse radio", *IEEE Journal on Selected Areas in Communications*, vol. 24, no. 4, pp. 738–744, Apr. 2006.
58. R.J. Fontana, "Recent System Applications of Short-Pulse Ultra-Wideband (UWB) Technology", *IEEE Transaction on Microwave Theory and Techniques*, vol. 52, no. 9, pp. 2087–2104, Sept. 2004.
59. O. Novak, C. Charles, "Low-Power UWB Pulse Generators for Biomedical Implants", *IEEE International Conference on Ultra-Wideband*, pp. 778–782, Sept. 2009.
60. J. S. Lee, C. Nguyen, "Novel low-cost ultra-wideband, ultra-short pulse transmitter with MESFET impulse-shaping circuitry for reduced distortion and improved pulse repetition rate", *IEEE Microwave Wireless Component Letters*, vol. 11, pp. 208–210, May 2001.
61. J. Han, C. Nguyen, "A New Ultra-Wideband, Ultra-Short Monocycle Pulse Generator With Reduced Ringing", *IEEE Microwave and Wireless Components Letters*, vol. 12, no. 6, pp. 206–208, Jun. 2002.
62. A.F. Kardo-Sysoev, "Generation and Radiation of UWB-signals", *IEEE European Microwave Conference*, vol. 2, pp. 845–848, Oct. 2003.
63. P. Rulikowski, J. Barrett, "Truly Balanced Step Recovery Diode Pulse Generator with Single Power Supply", *IEEE Radio and Wireless Conference*, pp. 347–350, Sept. 2004.
64. S. Yilmaz, I. Tekin, "Ultra-Wideband N-Bit Digitally Tunable Pulse Generator", *IEEE International Conference on Ultra-Wideband*, pp. 438–441, Sept. 2005.
65. S. Krishnan, O. Kyaw, L. Zhen Ning, V.P. Kumar, N.L. Leng, "Baseband controlled multi-modulation pulse generator", *IEEE Radio and Wireless Symposium*, pp. 391–394, Jan. 2006.
66. C. Zhang, A.E. Fathy, "Reconfigurable Pico-Pulse Generator for UWB Applications", *IEEE International Microwave Symposium Digest*, pp. 407–410, Jun. 2006.
67. A. Ruengwaree, A. Ghose, J. Weide, G. Kompa, "Ultra-fast Pulse Transmitter for UWB Microwave Radar", *IEEE European Microwave Conference*, pp. 1833–1836, Sept. 2006.
68. A. Serres, Y. Duroc, T.P. Vuong, J. E. P. de FARIAS, G. Fontgalland, "A New Simple UWB Monocycle Pulse Generator", *IEEE International Conference on Electronics, Circuits and Systems*, pp. 1212–1215, Dec. 2006.
69. E. Maxwell, T. Weller, J. Harrow, "A Tunable Ultra-Wideband Pulse Generator Using a Variable Edge-Rate Signal", *IEEE Asia Pacific Conference on Circuits and Systems*, pp. 1695–1698, Dec. 2006.
70. J. Lai, Q. Hao, J. She, Z. Feng, "A Low Cost Trigger Frequency Alterable Ultra-Wide Band Ambipolar Pulses Generator", *IEEE International Conference on Microwave and Millimeter Wave Technology*, vol. 1, pp. 216–219, Apr. 2008.
71. S. Oh, D.D. Wentzloff, "Step Recovery Diode Based UWB Transmitter for Low-Cost Impulse Generation", *IEEE International Conference on Ultra-Wideband*, pp. 63–67, Sept. 2011.

72. C.L. Yang, Y.L. Yang, C.C. Lo, "Subnanosecond Pulse Generators for Impulsive Wireless Power Transmission and Reception", *IEEE Transaction on Circuits and Systems-II: Express briefs*, vol. 58, no. 12, pp. 817–821, Dec. 2011.
73. Y. Zheng, H. Dong, Y.P. Hu, "Novel CMOS/BiCMOS UWB Pulse Generator and Modulator", *IEEE MTT-S International Microwave Symposium Digest*, vol. 2, pp. 1269–1272, June 2004.
74. H. Kim, D. Park, Y. Joo, "Design of CMOS Scholtz's monocycle pulse generator", *IEEE Conference on Ultra Wideband Systems and Technologies*, pp. 81–85, Nov. 2003.
75. S. Mazer, C. Rumelhard, C. Algani, M. Terré, F. Deshours, "GaAs Monocycle Pulse Generator for UWB Applications", *IEEE European Microwave Conference*, pp. 1566–1569, Oct. 2007.
76. S. Mazer, C. Rumelhard, C. Algani, M. Terré, F. Deshours, "GaAs Monocycle Pulse Generator for UWB Applications", *IEEE European Radar Conference*, pp. 287–290, Oct. 2007.
77. J. Xia, C.L. Law, T.T. Thei, "Generation of sub-nanosecond 7V Gaussian pulse using GaAs HBT with 3V battery supply", *IEEE Asia Pacific Microwave Conference*, pp. 1605–1608, Dec. 2009.
78. S. Choobkar, A.J. Nabavi, "A Low Power Programmable CMOS Circuit for Generating Modulated Pulses for UWB Applications", *The 2nd International Conference on Wireless Broadband and Ultra Wideband Communications*, 2007, AusWireless 2007, pp. 5–5, Aug. 2007.
79. J.Ch. Li, S. Jung, Y. Joo, P. Gui, "A current-steering DAC-based CMOS ultra-wideband transmitter with bi-phase modulation", *IEEE International Symposium on Circuits and Systems*, pp. 2545–2548, May 2012.
80. D. Baranauskas, D. Zelenin, "A 0.36W 6b up to 20GS/s DAC for UWB Wave Formation", *IEEE Solid-State Circuits Conference*, pp. 2380–2389, Feb. 2006.
81. A. Jha, R. Gharpurey, P. Kinget, "Quadrature-DAC based pulse generation for UWB pulse radio transceivers", *IEEE International Symposium on Circuits and Systems*, pp. 666–669, May 2006.
82. D. Honglin, Z. Sheng, Q. Jinguo, L. Meng-meng, L. Xiaokang, "A Novel Programmable Ultra-Wideband Transmitter", *IEEE International Conference on ASIC*, pp. 991–994, Oct. 2009.
83. J. Postman, P. Chiang, "Energy-Efficient Transceiver Circuits for Short-Range On-chip Interconnects", *IEEE Custom Integrated Circuits Conference*, pp. 1–4, Sept. 2011.
84. Z. Gao, H. Yu, P. Chiang, Y. Yang, F. Zhang, "A 10Gb/s Wire-line Transceiver with Half Rate Period Calibration CDR", *IEEE International Symposium on Circuits and Systems*, pp. 1827–1830, May 2009.
85. J.D. Schwartz, J. Azaña, N. Zicha, D. V. Plant, "Design and Analysis of a Compact UWB Pulse Generator With Programmable Pulse Shape", *IEEE International Conference on Ultra-Wideband*, pp. 38–42, Sept. 2009.

86. D. Lachartre, B. Denis, D. Morche, L. Ouvry, M. Pezzin, B. Piaget, J. Prouvee, P. Vincent, "A 1.1nJ/b 802.15.4a-Compliant Fully Integrated UWB Transceiver in 0.13 μ m CMOS", *IEEE International Solid-State Circuits Conference*, pp. 311–313, Feb. 2009.
87. H. Kim, Y. Joo, "Fifth-derivative Gaussian pulse generator for UWB system", *IEEE Radio Frequency Integrated Circuits Symposium*, pp. 671–674, Jun. 2005.
88. H. Kim, Y. Joo, S. Jung, "Digitally controllable bi-phase CMOS UWB pulse generator", *IEEE International Conference on Ultra-Wideband*, pp. 442–445, Sept. 2005.
89. H. Kim, D. Park, Y. Joo, "A Tunable CMOS UWB Pulse Generator", *IEEE International Conference on Ultra-Wideband*, pp. 2562–2565, Sept. 2006.
90. Y. Joo, H. Kim, "A tunable pulse generator for Sub-GHz UWB systems", *IEEE International Midwest Symposium on Circuits and Systems*, pp. 292–296, Aug. 2009.
91. H. Xie, X. Wang, A. Wang, B. Zhao, Y. Zhou, B. Qin, H. Chen, Z. Wang, "A varying pulse width 5th-derivative gaussian pulse generator for UWB transceivers in CMOS", *IEEE Radio and Wireless Symposium*, pp. 171–174, Jan. 2008.
92. J. Lee, Y.J. Park, M. Kim, Ch. Yoon, J. Kim, K.-H. Kim, "System-On-Package Ultra-Wideband Transmitter Using CMOS Impulse Generator", *IEEE Transaction on Microwave Theory and Techniques*, vol. 54, no. 4, pp. 1667–1674, Apr. 2006.
93. J. He, Y.P. Zhang, W.M. Lim, Y.Z. Xiong, "A fully integrated differential impulse radio transmitter", *Analog Integrated Circuits and Signal Processing*, DOI 10.1007/s10470-011-9651-4, 2011.
94. J. He, Y.P. Zhang, "A fully integrated differential impulse radio transmitter", *IEEE International Symposium on Integrated Circuits*, pp. 77–80, Dec. 2009.
95. B. Qin, H. Chen, X. Wang, A. Wang, Y. Hao, "An Ultra Low-Power FCC-Compliant 5th-Derivative Gaussian Pulse Generator for IR-UWB Transceiver", *Chinese Journal of Electronics*, vol. 18, no. 4, pp. 605–609, Oct. 2009.
96. B. Qin, H. Chen, X. Wang, A. Wang, Y. Hao, "A Single-Chip 33pJ/pulse 5th-Derivative Gaussian Based IR-UWB Transmitter in 0.13 μ m CMOS", *IEEE International Symposium on Circuits and Systems*, pp. 401–404, May 2009.
97. X. Wang, S. Fan, H. Tang, L. Lin, J. Liu, Q. Fang, H. Zhao, A. Wang, L. Yang, B. Zhao, "A Whole-Chip ESD-Protected 0.14-pJ/p-mV 3.1–10.6-GHz Impulse-Radio UWB Transmitter in 0.18- μ m CMOS", *IEEE Transaction on Microwave Theory and Techniques*, vol. 59, no. 4, pp 1109–1116, Apr. 2011.
98. T.A. Phan, J. Lee, V. Krizhanovskii, S.-K. Han, S.G. Lee, H Oh, N.S. Kim, "4.7pJ/pulse 7th Derivative Gaussian Pulse Generator for Impulse Radio UWB", *IEEE International Symposium on Circuits and Systems*, pp. 3043–3046, May 2007.
99. M. Ghasempour, D. Shang, F. Xia, A. Yakovlev, "Ultra-Low Power Transmitter", *IEEE International Symposium on Circuits and Systems*, pp. 1807–1810, May 2012.

100. C.U. Jung, H.J. Yoo, Y.S. Eo, "Digital Low-Power High-Band UWB Pulse Generator in 130nm CMOS Process", *IEEE Asia-Pacific Microwave Conference*, pp. 652–654, Dec. 2012.
101. A. Mehra, M. Sturm, D. Hedin, R. Harjani, "A 0.32nJ/bit noncoherent UWB impulse Radio transceiver with baseband synchronization and a fully digital transmitter", *IEEE Radio Frequency Integrated Circuits Symposium*, pp. 17–20, Jun. 2013.
102. K.K. Lee, M.Z. Dooghabadi, H.A. Hjortland, Ø. Næss, T.S. "Bassen" Lande, "A novel 6.5 pJ/pulse impulse radio pulse generator for RFID tags", *IEEE Asia Pacific Conference on Circuits and Systems*, pp. 184–187, Dec. 2010.
103. K.K. Lee, M.Z. Dooghabadi, H.A. Hjortland, Ø. Næss, T.S. "Bassen" Lande, "A 5.2 pJ/pulse impulse radio pulse generator in 90 nm CMOS", *IEEE International Symposium on Circuits and Systems*, pp. 1299–1302, May 2011.
104. M. Hafiz, N. Sasaki, K. Kimoto, T. Kikkawa, "A Simple Non-coherent Solution to the UWB-IR Communication", *Asia and South Pacific Design Automation Conference*, pp. 121–122, Jan. 2011.
105. S. Kubota, N. Sasaki, M. Hafiz, A. Toya, T. Kikkawa, "5 Gbps BPSK CMOS transmitter with on-chip antenna using Gaussian monocycle pulses", *IEEE Custom Integrated Circuits Conference*, pp.1–4, Sept. 2011.
106. G. Zhang, Y. Dai, X. Zhang, Y. Lv, L. Chen, "Design and implementation of UWB pulse with multiple narrow-band interferences mitigation", *IEEE International Conference on Consumer Electronics, Communications and Networks*, pp.1154–1157, Apr. 2011.
107. A.M. De Oliveira, H.D.O. Ascama, W.A.M. Van Noije, S.T. Kofuji, L.C. Moreira, "A CMOS UWB pulse beamforming transmitter with Vivaldi array antenna for vital signals monitoring applications", *IEEE Third Latin American Symposium on Circuits and Systems*, pp. 1–4, Feb-Mar. 2012.
108. A.M. De Oliveira, M.B. Perotoni, J.R.B. Garay, S.H.I. Barboza, J.F. Justo, S.T. Kofuji, "A Complete CMOS UWB Timed-Array Transmitter with a 3D Vivaldi Antenna Array for Electronic High-resolution Beam Spatial Scanning", *IEEE MTT-S International Microwave and Optoelectronics Conference*, pp. 1–6, Aug. 2013.
109. L.C. Moreira, D.M. Silveira, W.A. M. van Noije, S.T. Kofuji, "A 5th Derivative Gaussian Pulse CMOS IR-UWB Generator using a Phase Detector", *German Microwave Conference*, pp. 154–157, Mar. 2010.
110. L.C. Moreira, C.A. Sasaki, W.A.M. van Noije, S.T. Kofuji, "A 2nd derivative Gaussian UWB pulse transmitter design using a cross inductor", *International Conference on Microelectronics*, pp. 200–203, Dec. 2010.
111. L.C. Moreira, W.A.M. van Noije, D.M. Silveira, S.T. Kofuji, C.A. Sasaki, "A small area 2.8pJ/pulse 7th Derivative Gaussian Pulse Generator for IR-UWB", *China Japan Joint Microwave Conference*, pp. 154–157, Apr. 2011.

112. O.Z. Batur, E. Akdag, H.K. Akkurt, A. Öncü, M. Koca, G. Dündar, “An Ultra Low-Power Dual-Band IR-UWB Transmitter in 130-nm CMOS”, *IEEE Transaction on Circuits and Systems–II: Express briefs*, vol.59, no. 11, pp. 701–705, Nov. 2012.
113. K. Marsden; H.J. Lee, D. Ha, H.S. Lee, “Low power CMOS re-programmable pulse generator for UWB systems”, *IEEE Conference on Ultra Wideband Systems and Technologies*, pp. 443–447, Nov. 2003.
114. I. Oppermann, L. Stoica, A. Rabbachin, Z. Shelby, J. Haapola, “UWB Wireless Sensor Networks: UWEN — A Practical Example”, *IEEE Communications Magazine*, vol. 42, no. 12, pp. S27–S32, Dec. 2004.
115. L. Stoica, S. Tiuraniemi, I. Oppermann, H. Repo, “An Ultra Wideband Low Complexity Circuit Transceiver Architecture for Sensor Networks”, *IEEE International Symposium on Circuits and Systems*, pp. 364–367, May 2005.
116. L. Stoica, A. Rabbachin, I. Oppermann, “A Low-Complexity Noncoherent IR-UWB Transceiver Architecture With TOA Estimation”, *IEEE Transaction on Microwave Theory and Techniques*, vol. 54, no. 3, pp. 1637–1646, Jun. 2006.
117. L. Stoica, I. Oppermann, “Modelling and Simulation of a Non-Coherent IR UWB Transceiver Architecture with ToA Estimation”, *IEEE International Symposium on Personal, Indoor and Mobile Radio Communications*, pp. 1–5, Sept. 2006
118. L. Stoica, A. Rabbachin, I. Oppermann, “Impulse Radio based Non-Coherent UWB Transceiver Architecture – An Example”, *IEEE International Conference on Ultra Wideband*, pp. 483–488, Sept. 2006.
119. D.D. Wentzloff, A.P. Chandrakasan, “A 47pJ/pulse 3.1-to-5GHz All-Digital UWB Transmitter in 90nm CMOS”, *IEEE International Solid-State Circuits Conference*, pp. 118–120, Feb. 2007.
120. L. Wang, R. Chandrasekaran, Y. Lian, “A 3-5GHz All-Digital CMOS UWB Pulse Generator”, *Asia Pacific Conference on Postgraduate Research in Microelectronics and Electronics*, pp. 388–391, Sept. 2010.
121. D. D. Wentzloff, F.C. Lee, D.C. Daly, M. Bhardwaj, P.P. Mercier, A.P. Chandrakasan, “Energy Efficient Pulsed-UWB CMOS Circuits and Systems”, *International Conference on Ultra-Wideband*, pp. 282–287, Sept. 2007.
122. P.P. Mercier, D.C. Daly, M. Bhardwaj, D.D. Wentzloff, F.S. Lee, A.P. Chandrakasan, “Ultra-Low-Power UWB for Sensor Network Applications”, *IEEE International Symposium on Circuits and Systems*, pp. 2562–2565, May 2008.
123. P.P. Mercier, D.C. Daly, A.P. Chandrakasan , “ A 19pJ/pulse UWB Transmitter with Dual Capacitively-Coupled Digital Power Amplifiers”, *IEEE Radio Frequency Integrated Circuits Symposium*, pp. 47–50, Jun. 2008.
124. P.P. Mercier, D.C. Daly, A.P. Chandrakasan, “An Energy-Efficient All-Digital UWB Transmitter Employing Dual Capacitively-Coupled Pulse-Shaping Drivers”, *IEEE Journal of Solid-State Circuits*, vol. 44, no. 6, pp. 1679–1688, Jun. 2009.

125. M.B. Nejad, S. Radiom, G. Vandenbosch, L.R. Zheng, G. Gielen, "Fully Integrated 1.2 pJ/p UWB Transmitter with On-Chip Antenna for Wireless Identification", *IEEE International Conference on Ultra-Wideband*, pp. 1–4, Sep. 2010.
126. V. Kulkarni, M. Muq̄sith, K. Niitsu, H. Ishikuro, T. Kuroda, "A 750Mb/s, 12pJ/b, 6-to-10GHz Digital UWB Transmitter", *IEEE Custom Integrated Circuits Conference*, pp. 647–650, Sept. 2007.
127. L. Smāini, C. Tinella, D. Helal, C. Stoecklin, L. Chabert, C. Devaucelle, R. Cattenoz, N. Rinaldi, D. Belot, "Single-Chip CMOS Pulse Generator for UWB Systems", *IEEE Journal of Solid-State Circuits*, vol. 41, no. 7, pp. 1551–1561, Jul. 2006,
128. L. Smāini, C. Tinella, D. Helal, C. Stoecklin, L. Chabert, C. Devaucelle, R. Cattenoz, D. Belot, "Single-Chip CMOS Pulse Generator for UWB Systems", *European Solid-State Circuits Conference*, pp. 271–274, Sept. 2005,
129. Y. Choi, Y. Kim, H. Hoang, F. Bien, "A 3.1–4.8-GHz IR-UWB All-Digital Pulse Generator With Variable Channel Selection in 0.13- μ m CMOS Technology", *IEEE Transaction on Circuits and Systems–II: Express briefs*, vol.59, no. 5, pp. 282–286, May 2012.
130. N. Paulino, J. Goes, A. Steiger-Garcao, "A CMOS variable width short-pulse generator circuit for UWB RADAR applications", *IEEE International Symposium on Circuits and Systems*, pp. 2713–2716, May 2008.
131. R. Vauche, S. Bourdel, N. Dehaese, O. Fourquin, J. Gaubert, "Fully Tunable UWB Pulse Generator with Zero DC Power Consumption", *IEEE International Conference on Ultra-Wideband*, pp. 418–422, Sept. 2009.
132. R. Dokania, X. Wang, S. Tallur, A. Apsel, "A 19 μ W, 100kbps Impulse Radio Transceiver for Body-Area-Networks", *IEEE International Symposium on Circuits and Systems*, pp. 325–328, May-Jun. 2010.
133. R.K. Dokania, X.Y Wang, S.G. Tallur, A.B. Apsel, "A Low Power Impulse Radio Design for Body-Area-Networks", *IEEE Transactions on Circuits and Systems–I: Regular Papers*, vol. 58, no. 7, pp. 1458–1469, Jul. 2011.
134. C. Kim, S. Nooshabadi, "A DTR UWB Transmitter/Receiver Pair for Wireless Endoscopy", *IEEE Asian Solid-State Circuits Conference*, pp. 357–360, Nov. 2009.
135. C. Kim, T. Lehmann, S. Nooshabadi, "A 15pJ/Pulse All-Digital UWB Pulse Generator with Pulse Tuning Capability", *IEEE Midwest Symposium on Circuits and Systems*, pp. 578–581, Aug. 2008.
136. P. Chiang, C. Hu, "Chaotic Pulse-Position Baseband Modulation for an Ultra-Wideband Transceiver in CMOS", *IEEE Transaction on Circuits and Systems–II: Express briefs*, vol. 57, no. 8, pp. 642–646, Aug. 2010.
137. C. Hu, P.Y. Chiang, "All-Digital 3-50 GHz Ultra-Wideband Pulse Generator for Short-Range Wireless Interconnect in 40nm CMOS", *IEEE Custom Integrated Circuits Conference*, pp. 1–4, Sept. 2011.

138. H. Miranda, T.H. Meng, “A programmable pulse UWB transmitter with 34% energy efficiency for multichannel neuro-recording systems”, *IEEE Custom Integrated Circuits Conference*, pp. 1–4, Sept. 2010.
139. X. Wang, A. Dinh, D. Teng, “Ultra Wide-Band High-Order Pulse Digital Transmitter IC in 90nm CMOS for Biomedical Radar Sensing”, *IEEE International Conference on Ultra-Wideband*, pp. 336–340, Sept. 2011.
140. T. Norimatsu, R. Fujiwara, M. Kokubo, M. Miyazaki, Y. Ookuma, M. Hayakawa, S. Kobayashi, N. Koshizuka, K Sakamura, “A Novel UWB Impulse-radio Transmitter with All-digitally-controlled Pulse Generator”, *IEEE European Solid-State Circuits Conference*, pp. 267–270, Sept. 2005.
141. T. Norimatsu, R. Fujiwara, M. Kokubo, M. Miyazaki, A. Maeki, Y. Ogata, S. Kobayashi, N. Koshizuka, K Sakamura, “A UWB-IR Transmitter With Digitally Controlled Pulse Generator”, *IEEE Journal of Solid-State Circuits*, vol. 42, no. 6, pp. 1300–1309, Jun. 2007.
142. T. Nakagawa, G. Ono, R. Fujiwara, T. Norimatsu, T. Terada, M. Miyazaki, “Fully Integrated UWB-IR CMOS Transceiver for Wireless Body Area Networks”, *IEEE International Conference on Ultra-Wideband*, pp. 768–772, Sept. 2009.
143. H. L. Xie, S. Q. Fan, X. Wang, A. Wang, “An Ultra-Low Power Pulse-Based UWB Transceiver SoC with on-Chip ADC”, *IEEE International Midwest Symposium on Circuit and Systems*, pp. 669–673, Aug. 2006,
144. H. L. Xie, S. Q. Fan, X. Wang, A. Wang, Z. Wang, H. Chen, B. Zhao, “A Pulse-Based Non-Carrier 7.5GHz UWB Transceiver SoC with on-Chip ADC”, *IEEE International Conference on Solid-State and Integrated Circuit Technology*, pp. 1804–1807, Oct. 2006.
145. B. Qin, X. Wang, H. Xie, L. Lin, H. Tang, A. Wang, H. Chen, B. Zhao, L. Yang, Y. Zhou, “1.8 pJ/Pulse Programmable Gaussian Pulse Generator for Full-Band Noncarrier Impulse-UWB Transceivers in 90-nm CMOS”, *IEEE Transactions on Industrial Electronics*, vol. 57, no. 5, pp 1555–1562, May 2010.
146. B. Qin, X. Wang, A. Wang, H. Chen, B. Zhao, “A Programmable 1.8 pJ/Pulse Gaussian Pulse Generator for Impulse UWB Transceivers in 90nm CMOS”, *IEEE Radio and Wireless Symposuim*, pp 498–501, Jan. 2009.
147. C. Shu, M.S. Kang, S.K. Han, S.G. Lee, “A single chip CMOS transmitter for UWB impulse radar applications”, *IEEE Asia-Pacific Microwave Conference*, pp.1–4, Dec. 2008.
148. D. Barras, F. Ellinger, H. Jaeckel, W. Hirt, “A robust front-end architecture for low-power UWB radio transceivers”, *IEEE Transaction on Microwave Theory and Techniques*, vol. 54, no. 4, pp. 1713–1723, Apr. 2006.
149. R. Xu, Y. Jin, C. Nguyen, “Power-Efficient Switching-Based CMOS UWB Transmitters for UWB Communications and Radar Systems”, *IEEE Transaction on Microwave Theory and Techniques*, vol. 54, no. 8, pp. 3271–3277, Aug. 2006.

150. M. Crepaldi, Ch. Li, K. Dronson, J. Fernandes, P. Kinget, "An Ultra-Low-Power Interference-Robust IR-UWB Transceiver Chipset Using Self-Synchronizing OOK Modulation", *IEEE International Solid-State Circuits Conference*, pp. 226–228, Feb. 2010.
151. M. Anis, M. Ortmanns, N. Wehn, "A 2.5mW 2Mb/s fully integrated impulse-FM-UWB transceiver in 0.18 μ m CMOS", *IEEE International Microwave Symposium Digest*, pp. 1–3, Jun. 2011.
152. M. Anis, M. Ortmanns, N. Wehn, "Low power super-regenerative Impulse-FM-UWB transceiver for WBAN", *IEEE Wireless and Microwave Technology Conference*, pp. 1–4, Apr. 2010.
153. M. Anis, G. Grau, N. When, "Low power self-quenched super-regenerative impulse-FM-UWB transceiver for WBAN", *IEEE Radio and Wireless Symposium*, pp. 504–507, Jan. 2010.
154. C. Chen, M.A. Do, K.S. Yeo, C.C. Boon, "A Fully-Integrated Low Power PAM/PPM Multi-Channel UWB Transmitter", *IEEE International Symposium on Integrated Circuits*, pp. 93–96, Dec. 2009.
155. S. Diao, Y. Zheng, Y. Gao, X. Yuan, C.H. Heng, "3-5GHz IR-UWB Timed Array Transmitter in 0.18 μ m CMOS", *IEEE Asian Solid-State Circuits Conference*, pp. 365–368, Nov. 2009.
156. Y. Gao, Y. Zheng, S. Diao, W.D. Toh, C.W. Ang, M. Je, C.H. Heng, "Low-Power Ultrawideband Wireless Telemetry Transceiver for Medical Sensor Applications", *IEEE Transactions on Biomedical Engineering*, vol. 58, no. 3, pp. 768–772, Mar. 2011.
157. S. Diao, Y. Zheng, "An ultra low power and high efficiency UWB transmitter for WPAN applications", *IEEE 34rd European Solid State Circuits Conference*, pp. 334–337, Sept. 2008.
158. S. Diao, Y. Zheng, Y. Gao, C.H. Heng, M. Je, "A 7.2mW 15Mbps ASK CMOS Transmitter for Ingestible Capsule Endoscopy", *IEEE Asia Pacific Conference on Circuits and Systems*, pp. 512–515, Dec. 2010.
159. M. Crepaldi, C. Li, J. R. Fernandes, P.R. Kinget, "An Ultra-Wideband Impulse-Radio Transceiver Chipset Using Synchronized-OOK Modulation", *IEEE Journal of Solid-State Circuits*, vol. 46, no. 10, pp. 2284–2299, Oct. 2011.
160. R. Dokania, X. Wang, S. Tallur, C. Dorta-Quinones, A. Apsel, "An Ultra low-Power Dual-Band UWB Impulse Radio", *IEEE Transaction on Circuits and Systems–II: Express briefs*, vol.57, no. 7, pp. 541–545, Jul. 2010.
161. X.Y. Wang, R.K. Dokania, Y. Zhuang, W. Godycki, C.I. Dorta-Quinones, M. Lyons, A.B. Apsel, "A self-synchronized, crystal-less, 86 μ W, dual-band impulse radio for ad-hoc wireless networks", *IEEE Radio Frequency Integrated Circuits Symposium*, pp. 1–4, Jun. 2011.
162. M.C. Ha, B.J. Park, Y.J. Park, Y.S. Eo, "A CMOS Non-Coherent Channel Selective IR-UWB Transceiver for WPAN Applications", *IEEE International Conference on Ultra-Wideband*, pp. 1–4, Sept. 2010.

163. B.J. Park, M.C. Ha, J.Y. Kim, Y.J. Park, Y.S. Eo, "A Coherent IR-UWB CMOS Transceiver for 3 - 5GHz Application", *IEEE Asia-Pacific Microwave Conference*, pp. 1288–1291, Dec 2010.
164. S. Lee, S. Sim, S. Hong, "A CMOS Ultra-wideband Radar Transmitter with Pulsed Oscillator", *IEEE Radio Frequency Integrated Circuits Symposium*, pp. 509–512, May 2010.
165. T.A. Phan, J. Lee, V. Krizhanovskii, S.-K. Han, S.-G. Lee, "A 18-pJ/Pulse OOK CMOS Transmitter for Multiband UWB Impulse Radio", *IEEE Microwave and Wireless Components Letters*, vol. 17, no. 9, pp. 688–690, Sept. 2007.
166. T.A. Phan, V. Krizhanovskii, S.G. Lee, "Low-Power CMOS Energy Detection Transceiver for UWB Impulse Radio System", *IEEE Custom Integrated Circuits Conference*, pp. 675–678, Sept. 2007.
167. N. Nguyen, N. Duong, A. Dinh, T. Wang, "A 90 nm CMOS high order derivative Gaussian pulse generator using LC-Tank oscillator for 6–10 GHz UWB transceiver", *IEEE International Conference on Ultra-Wideband*, pp. 379–382, Sept. 2012.
168. D. Lin, B. Schleicher, A. Trasse, H. Schumacher, "Si/SiGe HBT UWB Impulse Generator Tunable to FCC, ECC and Japanese Spectral Masks", *IEEE Radio and Wireless Symposium*, pp 66–69, Jan. 2011.
169. D. Lin, A. Trasse, H. Schumacher, "Low Power, Fully Differential SiGe IR-UWB Transmitter and Correlation Receiver ICs", *IEEE Radio Frequency Integrated Circuits Symposium*, pp. 1–4, Jun. 2011.
170. D. Lin, A. Trasse, H. Schumacher, "A Fully Differential IR-UWB Front-end for Noncoherent Communication and Localization", *IEEE International Conference on Ultra-Wideband*, pp. 116–120, Sept. 2011.
171. D. Lin, A. Trasse, H. Schumacher, "Low-Power SiGe Impulse Radio-UWB Transmitter with Biphasic Modulation Function", *IEEE MTT-S International Microwave Symposium Digest*, pp. 1–3, Jun. 2012.
172. Y. J. Zheng, S-X. Diao, C-W. Ang, Y. Gao, F-C. Choong, Z. Chen, X. Liu, Y-S. Wang, X-J. Yuan, C. H. Heng, "A 0.92/5.3nJ/b UWB Impulse Radio SoC for Communication and Localization", *IEEE International Solid-State Circuits Conference (Digest Technical Papers)*, pp. 230–231, Feb. 2010.
173. L. Fragomeni, F. Zito, F. G. Della Corte, "Low-power CMOS fully integrated transmitters exploiting on-chip antennas", *IEEE International Conference on Electronics, Circuits, and Systems*, pp. 1224–1227, Dec. 2010.
174. S. Sim, D.W. Kim, S. Hong, "A CMOS UWB Pulse Generator for 6–10 GHz Applications", *IEEE Microwave and Wireless Components Letters*, vol. 19, no. 2, pp. 83–85, Feb. 2009.
175. M. Crepaldi, D. Daprà, A. Bonanno, I. Aulika, D. Demarchi, P. Civera, "A Very Low-Complexity 0.3–4.4 GHz 0.004 mm All-Digital Ultra-Wide-Band Pulsed Transmitter for Energy Detection Receivers", *IEEE Transactions on Circuits and Systems—I: Regular Papers*, vol. 59, no. 10, pp. 2443–2455, Oct. 2012.

176. O. Novak, D.J. Young, "Test and Design Considerations for a 4 GHz Gated Ring Oscillator in 65 nm CMOS Technology for Biomedical UWB Applications", *IEEE International Conference on Ultra-Wideband*, pp. 1–4, Sept. 2010.
177. O. Novak, C. Charles, R.B. Brown, "An Area and Power Efficient I-UWB Transmitter for Biomedical Applications implemented in 65 nm CMOS Technology", *IEEE Biomedical Circuits and Systems Conference*, pp. 177–180, Nov. 2011.
178. O. Novak, C. Charles, R.B. Brown, "A Fully Integrated 19 pJ/pulse UWB Transmitter for Biomedical Applications Implemented in 65 nm CMOS Technology", *IEEE International Conference on Ultra-Wideband*, pp. 72–75, Sept. 2011.
179. R.K. Dokania, X.Y. Wang, C.I. Dorta-Quinones, W. Godycki, S.G. Tallur, A.B. Apsel, "A 6 μ W, 100Kbps, 3-5GHz, UWB Impulse Radio Transmitter", *IEEE International Symposium on Low-Power Electronics and Design*, pp. 91–94, Aug. 2010.
180. Y. Park, D.D. Wentzloff, "IR-UWB Transmitters Synthesized from Standard Digital Library Components", *IEEE International Solid-State Circuits Conference*, pp. 3296–3299, May-Jun. 2010.
181. Y. Park, D.D. Wentzloff, "An All-Digital 12 pJ/Pulse IR-UWB Transmitter Synthesized From a Standard Cell Library", *IEEE Journal of Solid-State Circuits*, vol. 46, no. 5, pp. 1147–1157, May 2011.
182. Y. Park, D.D. Wentzloff, "An All-Digital 12pJ/pulse 3.1-6.0GHz IR-UWB Transmitter in 65nm CMOS", *IEEE International Conference on Ultra-Wideband*, pp. 1–4, Sept. 2010.
183. Y. Park, D.D. Wentzloff, "All-Digital Synthesizable UWB Transmitter Architectures", *IEEE International Conference on Ultra-Wideband*, pp. 29–32, Sept. 2008.
184. R. Hamdi, K. Elkhenissi, D. Deslandes, F. Nabki, "A Low-Power OOK Ultra-Wideband Transmitter with Power Cycling and Spectral Flexibility", *IEEE International New Circuits and Systems Conference*, pp. 19–200, Jun. 2010.
185. R. Hamdi, A. Desmarais, A. Belarbi, D. Deslandes, F. Nabki, "A Programmable OOK Impulse Radio Ultra Wideband Transmitter with Power Cycling and Spectral Agility", *IEEE International Symposium on Circuits and Systems*, pp. 2541–2544, May 2012.
186. R. Hamdi, A. Belarbi, M.A. Larbi, D. Deslandes, F. Nabki, "An UWB Transmitter with Power Cycling and Support for Multiple Modulation Schemes", *IEEE International New Circuits and Systems Conference*, pp. 541–544, Jun. 2012.
187. A. Vuong, A. Desmarais, A. Bounif, D. Deslandes, F. Nabki, "A Low-Power Digitally Programmable Impulse Radio Ultra Wideband Transmitter with Pulse Shape Control", *IEEE International New Circuits and Systems Conference*, pp. 537–540, Jun. 2012.
188. C. Robert, P. Tomé, C. Botteron, P.A. Farine, R. Merz, A. Blatter, "Low Power ASIC transmitter for UWB-IR radio communication and positioning", *IEEE International Conference on Indoor Positioning and Indoor Navigation*, pp. 1–7, Sept. 2010.

189. M.A.K. Jazairli, A. Mallat, L. Vandendorpe, D. Flandre, "An Ultra-Low-Power frequency-tunable UWB pulse generator using 65nm CMOS technology", *IEEE International Conference on Ultra-Wideband*, pp. 1–4, Sept. 2010.
190. W. Tang, A.G. Andreou, E. Culurciello, "A Low-Power Silicon-On-Sapphire Tunable Ultra Wideband Transmitter", *IEEE International Symposium on Circuits and Systems*, pp. 1974–1977, May 2008.
191. W. Tang, E. Culurciello, "A Low-Power High-Speed Ultra-Wideband Pulse Radio Transmission System", *IEEE Transactions on Biomedical Circuits and Systems*, vol. 3 no. 5, pp. 286–292, Oct. 2009.
192. W. Tang, E. Culurciello, "A Non-Coherent FSK-OOK UWB Impulse Radio Transmitter for Clock-Less Synchronization", *IEEE International Symposium on Circuits and Systems*, pp. 1295–1298, May 2011.
193. K.Y. Lin, M.N. El-Gamal, "Design of Low Power CMOS Ultra-Wideband 3.1-10.6GHz Pulse-Based Transmitters", *IEEE Custom Integrated Circuits Conference*, pp. 583–586, Sept. 2008.
194. M.J. Zhao, B. Li, Z.H. Wu, "Novel Low-Power Low-Complexity Chip Solution for Tunable UWB Transmitter in CMOS 0.18 μ m Technology", *IEEE International Conference of Electron Devices and Solid-State Circuits*, pp. 1–2, Nov. 2011.
195. M.J. Zhao, B. Li, Z.H. Wu, "20-pJ/Pulse 250 Mbps Low-Complexity CMOS UWB Transmitter for 3–5 GHz Applications", *IEEE Microwave and Wireless Components Letters*, vol. 23, no. 3, pp. 158–160, Mar. 2013.
196. L.B. Leene, S. Luan, T.G. Constandinou, "A 890fJ/bit UWB transmitter for SOC integration in high bit-rate transcutaneous bio-implants", *IEEE International Symposium on Circuits and Systems*, pp. 2271–2274, May 2013.
197. J.R. Fernandes, H.B. Goncalves, L.B. Oliveira, M.M. Silva, "A Pulse Generator for UWB-IR Based on a Relaxation Oscillator", *IEEE Transaction on Circuits and Systems–II: Express Briefs*, vol. 55, no. 3, pp. 239–243, Mar. 2008.
198. D. Correia, M. dal Alba, M.A. Martins, T.G. Rabuske, C. Rodrigues, J.R. Fernandes, "An IR-UWB Transmitter with Digital Pulse Duration Control", *IEEE International Symposium on Circuits and Systems*, pp. 233–236, May 2012.
199. M. Stoopman, W.A. Serdijn, "A Sub-GHz UWB Pulse Generator for Wireless Implantable Medical Devices", *IEEE Biomedical Circuits and Systems Conference*, pp. 149–152, Nov. 2011.
200. M. Elzeftawi, L. Theogarajan, "A 10pJ/bit 135Mbps IR-UWB transmitter using Pulse Position Modulation and with On-chip LDO Regulator in 0.13 μ m CMOS for Biomedical Implant", *IEEE Topical Conference on Biomedical Wireless Technologies, Networks, and Sensing Systems*, pp. 37–39, Jan. 2013.
201. S. Bourdel, Y. Bachelet, J. Gaubert, R. Vauche, O. Fourquin, N. Dehaese, H. Barthelemy, "A 9-pJ/pulse 1.42-Vpp OOK CMOS UWB Pulse Generator for 3.1 – 10.6-GHz FCC band", *IEEE Transaction on Microwave Theory and Techniques*, vol. 58, no. 1, pp. 65–73, Jan. 2010.

202. S. Bourdel, J. Gaubert, M. Battista, Y. Bachelet, G. Bas, "CMOS UWB transceiver for Impulse Radio", *IEEE International Conference on Ultra-Wideband*, pp. 188–193, Sept. 2007.
203. S. Bourdel, J. Gaubert, O. Fourquin, R. Vauché, N. Dehaese, "CMOS UWB Pulse Generator Co-Designed with Package Transition", *IEEE Radio Frequency Integrated Circuits Symposium*, pp. 539–542, June 2009.
204. L. Lei, M. Lu-hong, W. Zheng, X. Sheng, "Design of CMOS IR-UWB Transmitter Based on Analysis of Impulse Shape and PSD", *IEEE International Conference on RFID-Technology and Applications*, pp. 148–152, Jun. 2010.
205. D. Barras, W. Hirt, H. Jaeckel, "A Spectrum-Shaping Output Stage for IR-UWB Transmitters", *IEEE Transaction on Microwave Theory and Techniques*, vol. 57, no. 6, pp. 1470–1478, June 2009.
206. R. Vauché, E. Bergeret, J. Gaubert, S. Bourdel, O. Fourquin, N. Dehaese, "A Remotely UHF Powered UWB Transmitter for High Precision Localization of RFID Tag", *IEEE International Conference on Ultra-Wideband*, pp. 494–498, Sept. 2011.
207. R. Hidayat, K. Dejhan, P. Moungnoul, Y. Miyanaga, "A 0.18 μm CMOS Gaussian Monocycle Pulse Circuit Design for UWB", *IEEE Asia Pacific Conference on Circuits and Systems*, pp. 89–92, Dec. 2006.
208. J. Dederer, B. Schleicher, F. De Andrade Tabarani Santos, A. Trasser and H. Schumacher, "FCC compliant 3.1-10.6 GHz UWB Pulse Radar System using Correlation Detection", *IEEE MTT-S International Microwave Symposium*, pp. 1471–1474, Jun. 2007.
209. H. Schumacher, J. Dederer, B. Schleicher, A. Trasser, "Si/SiGe Integrated Circuits for Impulse-Radio UWB Sensing and Communications", *IEEE Asia-Pacific Microwave Conference*, pp. 1–4, Dec. 2007.
210. B. Schleicher, J. Dederer, M. Leib, I. Nasr, A. Trasser, W. Menzel, H. Schumacher, "Highly Compact Impulse UWB Transmitter for High-Resolution Movement Detection", *IEEE International Conference on Ultra-Wideband*, vol. 1, pp. 89–92, Sept. 2008.
211. B. Schleicher, J. Dederer, H. Schumacher, "Si/SiGe HBT UWB impulse generators with sleep-mode targeting the FCC masks", *IEEE International Conference on Ultra-Wideband*, pp. 674–678, Sept. 2009.
212. B. Schleicher, H. Schumacher, "Impulse Generator Targeting the European UWB Mask", *Topical Meeting on Silicon Monolithic Integrated Circuits in RF Systems*, pp. 21–24, Jan. 2010.
213. R. Thai-Singama, F. Du-Burck, M. Piette, "Demonstration of a Low-Cost Ultrawideband Transmitter in the 3.1–10.6-GHz Band", *IEEE Transaction on Circuits and Systems-II: Express briefs*, vol. 59, no. 7, pp. 389–393, Jul. 2012.
214. R. Thai-Singama, M. Piette, F. Du-Burck, "A low-cost UWB Gaussian, monocycle and doublet generation based on the transient response of band-pass filters", *IEEE URSI General Assembly and Scientific Symposium*, pp. 1–4, Aug. 2011.

215. T.Y. Tzou, F.C. Chen, "New 0.18- μ m CMOS pulse generator for impulse radio ultra-wideband communication system", *Microwave and Optical Technology Letters*, vol. 49, no. 2, pp. 342–345, Feb. 2007.
216. H. Xie, X. Wang, A. Wang, B. Qin, H. Chen, Y. Zhou, B. Zhao, "Varying Pulse Width Second Order Derivative Gaussian Pulse Generator for UWB Transceivers in CMOS", *IEEE International Symposium on Circuits and Systems*, pp. 2794–2797, May 2007.
217. L.C. Moreira, J.F. Neto, W.A.M Van Noije, S.T. Kofuji, "A PPM Gaussian transmitter for UWB using a compact phase detector", *IEEE MTT-S International Microwave and Optoelectronics Conference*, pp. 910–913, Oct-Nov. 2011.
218. M. Anis, M. Ortmanns, N. Wehn, "Fully Integrated UWB Impulse Transmitter and 402-to- 405MHz Super-regenerative Receiver for Medical Implant Devices", *IEEE International Symposium on Circuits and Systems*, pp. 1213–1215, May-Jun. 2010
219. M. Anis, R. Tielert, "Low power UWB pulse radio transceiver front-end", *IEEE 33rd European Solid State Circuits Conference*, pp. 131–134, Sept. 2007.
220. M. Anis, R. Tielert, "Low power UWB impulse radio transceiver front-end based on statistical correlation technique", *IEEE International Conference on Ultra-Wideband*, pp. 360–365, Sept. 2007.
221. M. Anis, R. Tielert, N. Wehn, "A 400 μ W 10Mbps/s CMOS UWB impulse radio transmitter for wireless sensor networks", *IEEE International Conference on Ultra-Wideband*, pp. 33–35, Sept. 2008.
222. M. Anis, R. Tielert, N. Wehn, "A 10Mb/s 2.6mW 6-to-10GHz UWB impulse transceiver", *IEEE International Conference on Ultra-Wideband*, pp. 129–132, Sept. 2008.
223. M. Anis, R. Tielert, N. Wehn, "3.1-to-7GHz UWB impulse radio transceiver front-end based on statistical correlation technique", *IEEE International Symposium on Circuits and Systems*, pp. 664–667, May 2008.
224. H.C. Keong, M.R. Yuce, "Low Data Rate Ultra Wideband ECG Monitoring", *IEEE 30th Annual International Conference on Engineering in Medicine and Biology Society*, pp. 3413–3416, Aug. 2008.
225. W.B. Lin, Y.-T. Liu, F.Ch. Chen, "A New Ultra-Wideband Monocycle Pulse Generator Using Second-Order Transient Circuit", *IEEE European Microwave Conference*, pp. 1585–1588, Oct. 2008.
226. W.B. Lin, Y.-T. Liu, F.Ch. Chen, "A New Ultra-Wideband Monocycle Pulse Generator Using Second-Order Transient Circuit", *IEEE European Radar Conference*, pp. 428–431, Oct. 2008.
227. L. Xia, K. Shao, H. Chen, Y. Huang, Z. Hong, P.Y. Chiang, "0.15-nJ/b 3–5-GHz IR-UWB System With Spectrum Tunable Transmitter and Merged-Correlator Noncoherent Receiver", *IEEE Transactions on Microwave Theory and Techniques*, vol. 59, no. 4, pp. 1147–1156, Apr. 2011.

228. J. Lowe, H. Nie, Z.D. Chen, “A Code-Shifted Reference Impulse Radio Ultra-Wideband (IR-UWB) Transmitter”, *IEEE Radio and Wireless Symposium RWS*, pp. 535–538, Jan. 2010.
229. M. Miao, C. Nguyen, “Fully integrated CMOS Impulse UWB Transmitter front-ends with BPSK modulation”, *Microwave and Optical Technology Letters*, vol. 52, no. 7, pp. 1609–1614, Jul. 2010.
230. M. Miao, C. Nguyen, “On the Development of an Integrated CMOS-Based UWB Tunable-Pulse Transmit Module”, *IEEE Transaction on Microwave Theory and Techniques*, vol. 54, no. 10, pp. 3681–3687, Oct. 2006.
231. M.D. Sarmiento, H. Tenhunen, L.R. Zheng, M. B. Nejad, “A 9.2pJ/pulse UWB-IR Transmitter with Tunable Amplitude for Wireless Sensor Tags in 0.18 μ m CMOS”, *IEEE NORCHIP*, pp. 1–4, Nov. 2010.
232. M.D. Sarmiento, M. B. Nejad, H. Tenhunen, L.R. Zheng, “Low Power Tunable CMOS I-UWB Transmitter Design”, *IEEE NORCHIP*, pp. 1–4, Nov. 2007.
233. T. Yuan, Y. Zheng, C.W. Ang, L.W. Li, “A Fully Integrated CMOS Transmitter for Ultra-wideband Applications”, *IEEE Radio Frequency Integrated Circuits Symposium*, pp. 39–42, Jun. 2007.
234. T. Yuan, Y. Zheng, K.S. Yeo, C.C. Boon, M.A. Do, “A CMOS Energy Efficient UWB Transmitter Module”, *IEEE International SoC Design Conference*, pp. 25–28, Nov. 2009.
235. G.D. Lim, Y. Zheng, W.G. Yeoh, Y. Lian, “A novel low power UWB transmitter IC”, *IEEE Radio Frequency Integrated Circuits Symposium*, pp. 1–4, Jun. 2006.
236. W. T. Ang, J. Chen, T. Lv, “High-Order Monocycle Design and Its Waveform-Generating Circuit for UWB Communications”, *IEEE Transaction on Circuits and Systems–I: Regular papers*, vol. 54, no. 8, pp. 1657–1665, Aug. 2007.
237. K.M. Thotahewa, M.R. Yuce, “Analysis of Pulse Based UWB Transmission Techniques for Wireless Sensors”, *IEEE International Symposium on Communications and Information Technologies*, pp. 245–250, Oct. 2012.
238. B. Jung, Y.H. Tseng, J. Harvey, R. Harjan, “Pulse Generator Design For UWB IR Communication Systems”, *IEEE International Symposium on Circuits and Systems*, vol. 5, pp. 4381–4384, May 2005.
239. T.K.K. Tsang, M.N. El-Gamal, “Fully integrated sub-microWatt CMOS ultra wideband pulse-based transmitter for wireless sensors networks”, *IEEE International Symposium on Circuits and Systems*, pp. 670–673, May 2006.
240. Y. Wang, S.M. Kilambi, V. Gaudet, K. Iniewski, “A Low Power CMOS Transmitter Design for IR-UWB Communication Systems”, *International Conference on Ultra-Wideband*, pp. 823–827, Sept. 2007.
241. R. Wolf, F. Ellinger, W. Cai, “Ultra low-power CMOS pulse generator for ultra wideband impulse radio”, *IEEE Semiconductor Conference Dresden*, pp. 1–4, Sept. 2011.

242. G.V. Fierro, G.E. Flores-Verdad, "A CMOS Low Complexity Gaussian Pulse Generator for Ultra Wideband Communications", *IEEE International Midwest Symposium on Circuits and Systems*, pp. 70–73, Aug. 2009.
243. M. Chae, W. Liu, Z. Yang, T. Chen, J. Kim, M. Sivaprakasam, M. Yuce, "A 128-Channel 6mW Wireless Neural Recording IC with On-the-Fly Spike Sorting and UWB Transmitter", *IEEE International Solid-State Circuits Conference (Digest of Technical Papers)*, pp. 146–603, Feb. 2008.
244. R. Yuce, H.C. Keong, M.S. Chae, "Wideband Communication for Implantable and Wearable Systems", *IEEE Transaction on Microwave Theory and Techniques*, vol. 57, no. 10, pp. 2597–2604, 2009.
245. N. Sasaki, M. Fukuda, K. Kimoto, T. Kikkawa, "CMOS UWB Transmitter and Receiver with Silicon Integrated Antennas for Inter-chip Wireless Interconnection", *IEEE Radio and Wireless Symposium*, pp. 795–798, Jan. 2008.
246. Y. Shamsa, W.A. Serdijn, "A 21pJ/pulse FCC Compliant UWB Pulse Generator", *IEEE International Symposium on Circuits and Systems*, pp. 497–500, May-Jun. 2010.
247. F. Chen, S. Lin, L. Li, X. Duo, X. Sun, "Fully Integrated CMOS UWB Transmitter for Application in China", *International Conference on Microwave and Millimeter Wave Technology*, pp. 1597–1601, May 2010.
248. J. Xia, C.L. Law, Y. Zhou, K.S. Koh, "3–5 GHz UWB Impulse Radio Transmitter and Receiver MMIC Optimized for Long Range Precision Wireless Sensor Networks", *IEEE Transaction on Microwave Theory and Techniques*, vol. 58, no. 12, pp. 4040–4051, Dec. 2010.
249. J. Xia, C.L. Law, K.S. Koh, Y. Zhou, C. Fang, "A 3-5 GHz impulse radio UWB transceiver optimized for precision localization at longer ranges", *IEEE International Microwave Symposium Digest*, pp. 169–172, May 2010.
250. M. Demirkan, R.R. Spencer, "A Pulse-Based Ultra-Wideband Transmitter in 90-nm CMOS for WPANs", *IEEE Journal of Solid-State Circuits*, vol. 43, no. 12, pp. 2820–2828, Dec. 2008.
251. W.-N. Liu, T.-H. Lin, "An Energy-Efficient Ultra-Wideband Transmitter with an FIR Pulse-Shaping Filter", *International Symposium on VLSI Design*, pp. 1–4, Apr. 2012.
252. J. Li, B. Zhou, Y. Sun, W. Rhee, Z. Wang, "Reconfigurable, Spectrally Efficient, High Data Rate IR-UWB Transmitter Design Using a Δ - Σ PLL Driven ILO and a 7-Tap FIR Filter", *IEEE International Symposium on VLSI Design, Automation and Test*, pp. 1–4, Apr. 2011.
253. J. Li, W. Rhee, Z. Wang, "A dual-carrier IR-based UWB transmitter with improved spectral efficiency", *IEEE International Conference on Communications, Circuits and Systems*, pp. 788–792, Jul. 2009.
254. F. Zito, D. Pepe, D. Zito, "UWB CMOS Monocycle Pulse Generator", *IEEE Transactions on Circuits and Systems–I: Regular Papers*, vol. 57, no. 10, pp. 2654–2664, Oct. 2010.

-
255. D. Zito, D. Pepe, M. Mincica, F. Zito, “A 90nm CMOS SoC UWB Pulse Radar for Respiratory Rate Monitoring”, *IEEE International Solid-State Circuits Conference (Digest of Technical Papers)*, pp. 40–41, Feb. 2011.
 256. D. Zito, Member, D. Pepe, M. Mincica, F. Zito, A. Tognetti, A. Lanatà, D. De Rossi, “SoC CMOS UWB Pulse Radar Sensor for Contactless Respiratory Rate Monitoring”, *IEEE Transactions on Biomedical Circuits and Systems*, vol. 5, no. 6, pp. 503–510, Dec. 2011.
 257. S. Bagga, A.V. Vorobyov, S.A.P. Haddad, A.G. Yarovoy, W.A. Serdijn, J.R. Long, “Codesign of an Impulse Generator and Miniaturized Antennas for IR-UWB”, *IEEE Transaction on Microwave Theory and Techniques*, vol. 54, no. 4, pp. 1656–1666, Apr. 2006.
 258. S. Bagga, G. de Vita, S.A.P. Haddad, W.A. Serdijn, J.R. Long, “A PPM Gaussian pulse generator for ultra-wideband communications”, *IEEE International Symposium on Circuits and Systems*, vol. 1, pp. 109–112, May 2004.
 259. X. Zhang, S. Ghosh, M. Bayoumi, “A Low Power CMOS UWB Pulse Generator”, *IEEE Midwest Symposium on Circuits and Systems*, vol. 2, pp. 1410–1413, Aug. 2005.
 260. X. Zhang, M.A. Bayoumi, “A low power adaptive transmitter architecture for low band UWB applications”, *IEEE International Symposium on Circuits and Systems*, pp. 4727–4730, May 2006.
 261. K. Elkhenissi, M. Cournoyer, D. Deslandes, F. Nabki, “A Transmitted-Reference Low-Power Reconfigurable Ultra-Wideband Transmitter”, *IEEE International Symposium on Circuits and Systems*, pp. 341–344, May-Jun. 2010.
 262. X. Wang, A. Dinh, D. Teng, L. Chen, S.B. Ko, Y. Shi, J. Basran, V. Dal Bello-Hass, “Impulse based range-gated UWB wireless transceiver IC in 90nm CMOS for medical sensing applications and communications”, *IEEE International Conference on Ultra-Wideband*, pp. 194–199, Sept. 2009.
 263. D. Martynenko, G. Fischer, O. Klymenko, “A High Band Impulse Radio UWB Transmitter for Communication and Localization”, *IEEE International Conference on Ultra-Wideband*, pp. 359–363, Sept. 2009.
 264. D. Martynenko, G. Fischer, O. Klymenko, “Fully Differential Baseband Pulse Generator for IEEE 802.15.4a standard”, *IEEE International Conference on Computer as a Tool*, pp. 1–4, Apr. 2011.
 265. D. Barras, G. von Bueren, W. Hirt, H. Jaeckel, “A Multi-modulation Low-power FCC/EC-compliant IR-UWB RF Transmitter in 0.18- μm CMOS”, *IEEE Radio Frequency Integrated Circuits Symposium*, pp. 69–72, Jun. 2009.
 266. S. W. Leow, K. W. Wong, S. Diao, Y. Zheng, “A 0.18 μm CMOS UWB Transmitter With Reconfigurable Pulse Width”, *IEEE Asia Pacific Microwave Conference*, pp. 253–256, Dec. 2009.
 267. D. Morigi, L. Tondi, L. Masini, A. Ricciardi, V. Avantiaggiati, “Low-power Transmitter for UWB Impulse Radio”, *IEEE European Radar Conference*, pp. 385–388, Sept-Oct. 2009.

-
268. M. Papamichail, D. Mavridis, G. Papadopoulos, “Pulse Generator and BPSK Modulator Design for CMOS UWB Transmitters”, *IEEE International Symposium on Radio-Frequency Integration Technology*, pp. 44–47, 2009.
 269. C. Hu, R. Khanna, J. Nejedlo, K. Hu, H. Liu, P. Y. Chiang, “A 90 nm-CMOS, 500 Mbps, 3–5 GHz Fully-Integrated IR-UWB Transceiver With Multipath Equalization Using Pulse Injection-Locking for Receiver Phase Synchronization”, *IEEE Journal of Solid-State Circuits*, vol. 46, no. 5, pp. 1076–1088, May 2011.
 270. C. Hu, P. Y. Chiang, K. Hu, H. Liu, R. Khanna, J. Nejedlo, “A 90nm-CMOS, 500Mbps, Fully-Integrated IR-UWB Transceiver Using Pulse Injection-Locking for Receiver Phase Synchronization”, *IEEE Radio Frequency Integrated Circuits Symposium*, pp. 201–204, May 2010.
 271. S. Solda, M. Caruso, A. Bevilacqua, A. Gerosa, D. Vogrig, A. Neviani, “A 5Mb/s UWB-IR CMOS Transceiver with a 186 pJ/b and 150 pJ/b TX/RX Energy Request”, *IEEE Proceedings of the ESSCIRC*, pp. 498–501, Sept. 2010.
 272. S. Solda, M. Caruso, D. Vogrig, A. Bevilacqua, A. Gerosa, A. Neviani, “Low-power UWB transmitter using a combined mixer and power amplifier”, *IEEE International Symposium on Circuits and Systems*, pp. 333–336, May-Jun. 2010.
 273. S. Solda, M. Caruso, A. Bevilacqua, A. Gerosa, D. Vogrig, A. Neviani, “A 5Mb/s UWB-IR CMOS Transceiver Front-End for Wireless Sensor Networks in 0,13um CMOS”, *IEEE Journal of Solid-State Circuits*, vol. 46, no. 7, pp. 1636–1647, Jul. 2011.
 274. F. Delong, H. Lu, C. Li, L. Fujiang, “A 3–5 GHz BPSK transmitter for IR-UWB in 0.18 m CMOS”, *Journal of Semiconductors*, vol. 31, no. 9, pp. 1–6, Sept. 2010.
 275. X. Wang, A. Dinh, D. Teng, “Low-Power Low-Complexity Carrier-based UWB Transmitter in 90nm CMOS for Wireless Biomedical Radar Sensing Applications”, *IEEE International Symposium on Circuits and Systems*, pp. 3477–3480, May-Jun. 2010.
 276. X. Wang, A. Dinh, D. Teng, “A carrier-based UWB transceiver in CMOS 90nm for biomedical radar sensing and sensor communications”, *IEEE International Conference on Ultra-Wideband*, pp. 1–4, Sept. 2010.
 277. Y. Zheng, Y. Tong, J. Yan, Y.P. Xu, W.G. Yeoh, F. Lin, “A Low Power Noncoherent CMOS UWB Transceiver ICs”, *IEEE Radio Frequency Integrated Circuits Symposium*, pp. 347–350, Jun. 2005.
 278. S. Bagga, S.A.P. Haddad, W.A. Serdijn, J.R. Long, “An FCC Compliant Pulse Generator for IR-UWB Communications”, *IEEE International Symposium on Circuits and Systems*, pp. 1–4, May 2006.
 279. X. Wang, K. Philips, C. Zhou, B. Busze, H. Pflug, A. Young, J. Romme, P. Harpe, S. Bagga, S. D’Amico, M. De Matteis, A. Baschiroto, H. de Groot, “A high-band IR-UWB chipset for real-time duty-cycled communication and localization systems”, *Asian Solid State Circuits Conference*, 381–384, Nov. 2011.
 280. S. Joo, W.H. Chen, T.Y. Choi, M.K. Oh, J.H. Park, J.Y. Kim, B. Jung, “A Fully Integrated 802.15.4a IR-UWB Transceiver in 0.13 μ m CMOS with Digital RRC

- Synthesis”, *IEEE International Solid-State Circuits Conference (Digest Technical Papers)*, pp. 228–229, Feb. 2010.
281. P.K. Datta, X. Fan, G. Fischer, “A Transceiver Front-End for Ultra-Wide-Band Applications”, *IEEE Transaction on Circuits and Systems–II: Express briefs*, vol. 54, no. 4, pp. 362–366, Apr. 2007.
282. H. Hedayati, K. Entesar, “A 90-nm CMOS UWB Impulse Radio Transmitter With 30-dB In-Band Notch at IEEE 802.11a System”, *IEEE Transaction on Microwave Theory and Techniques*, vol. 61, no. 12, pp. 4220–4232, Dec. 2013.
283. D.D. Wentzloff, A.P. Chandrakasan, “Gaussian Pulse Generators for Subbanded, Ultra-Wideband Transmitters”, *IEEE Transaction on Microwave Theory and Techniques*, vol. 54, no. 4, pp. 1647–1655, Apr. 2006.
284. J. Radic, A. Djugova, M. Videnovic–Mistic, “A 3.1-10.6 GHz Impulse-Radio UWB Pulse Generator in 0.18 μm ”, *IEEE International Symposium on Intelligent Systems and Informatics – SISY*, pp. 335–338, Sept. 2011.
285. J. Radic, A. Djugova, L. Nadj, M. Videnovic–Mistic, “Feedback Influence on Performance of Ring Oscillator for IR-UWB Pulse Generator in 0.18 μm CMOS technology”, *IEEE International Conference on Microelectronics – MIEL*, pp. 357–360, May 2012.
286. J. Radic, A. Djugova, L. Nagy, M. Videnovic-Mistic, L. Zivanov, “Comparison of Feedback Influence on Ring Oscillator Performance for IR-UWB Pulse Generator in 0.13 μm and 0.18 μm CMOS technologies”, *4th IFIP WG 5.5/SOCOLNET Doctoral Conference on Computing, Electrical and Industrial Systems – DoCEIS’13*, pp. 603–610, April 2013.
287. J. Radic, A. Djugova, L. Nagy, M. Videnovic-Mistic, “Uticaj supstrata na frekvenciju ring oscilatora realizovanog u 0.18 μm CMOS tehnologiji za primene u širokopoljaskom impulsnom generatoru”, *ETRAN 2012*, str. EL1.1-1-4, 2013.
288. J. Radic, A. Djugova, L. Nagy, M. Videnovic–Mistic, “Body Bias Influence on Ring Oscillator Performance for IR-UWB Pulse Generator in 0.18 μm CMOS technology”, *International Scientific Conference on Information, Communication and Energy Systems and Technologies – ICEST*, vol. 1, pp. 59–62, June 2012.
289. J. Radic, A. Djugova, L. Nagy, M. Videnovic–Mistic, “Body Effect Influence on 0.18 μm CMOS Ring Oscillator Performance for IR-UWB Pulse Generator Applications”, *IEEE Mediterranean Conference on Embedded Computing – MECO*, pp. 170–173, June 2012.
290. M. Miyazaki, G. Ono, and K. Ishibashi, “A 1.2-GIPS/W Microprocessor using speed-adaptive threshold-voltage CMOS with forward bias”, *IEEE Journal of Solid-State Circuits*, vol. 37, no. 2, pp. 210–217, Feb. 2002.
291. S. Narendra, A. Keshavazi, B. Bloechel, S. Borkar, and V. De, “Forward body bias for microprocessors in 130nm technology generations and beyond”, *IEEE Journal of Solid-State Circuits*, vol. 38, no. 5, pp. 696–701, May 2003.
292. M.C. Yeh, Z.M. Tsai, R.C. Liu, K.Y. Lin, Y.T. Chang, H. Wang, “Design and analysis for a miniature CMOS SPDT switch using body-floating technique to improve power

- performance”, *IEEE Transaction on Microwave Theory and Techniques*, vol. 51, no. 1, pp. 31–39, 2005.
293. J. Radic, A. Djugova, L. Nadj, M. Videnovic–Mistic, “Resistive Feedback Influence on Ring Oscillator Performance for IR-UWB Pulse Generator in 0.13 μ m CMOS technology”, *4th Small System Simulation Symposium – SSSS*, pp. 73–76, Feb. 2012.
294. J. Radic, A. Djugova, L. Nagy, K. Babkovic, M. Videnovic–Mistic, “Feedback Influence on Ring Oscillator Performance for IR-UWB Pulse Generator in 0.13 μ m CMOS technology”, *IEEE International Symposium – ELMAR-2012*, pp. 101–103, Sept. 2012.
295. J. Radic, A. Djugova, M. Videnovic–Mistic, “Low Power IR-UWB Pulse Generator in 0.13 μ m CMOS Technology”, *International Scientific Conference on Information, Communication and Energy Systems and Technologies – ICEST*, vol. 1, pp. 179–182, Jun.-Jul. 2011.
296. J. Radic, A. Djugova, L. Nagy, M. Videnovic–Mistic, “A Low Power 3.1-7.5 GHz Tunable Pulse Generator for Impulse Radio UWB”, *IEEE International Symposium on Intelligent Systems and Informatics – SISY*, pp. 425–428, Sept. 2012.
297. J. Radic, A. Djugova, L. Nagy, M. Videnovic–Mistic, “A 3.1 – 6.65 GHz, 933 μ W Impulse Radio Pulse Generator with Tunable Spectrum in 0.18 μ m CMOS”, *IEEE International Conference on Telecommunication in Modern Satellite, Cable and Broadcasting Services – TELSIKS*, pp. 378–382, Oct. 2013.
298. J. Radic, A. Djugova, L. Nagy, M. Videnovic–Mistic, “New design of Low Power, 100Mb-s IR-UWB Pulse Generator in 0.18 μ m CMOS Technology”, *Microelectronics Journal*, vol. 44, no. 12, pp. 1215–1222, Dec. 2013.
299. L. Nagy, J. Radic, A. Djugova, M. Videnovic-Mistic, “Ultra Low-Power Low-Complexity Tunable 3-10 GHz IR-UWB Pulse Generator”, *Informacije MIDE – Journal of Microelectronics, Electronic Components and Materials*, vol. 42, no. 3, pp. 185–191, Sept. 2012.
300. <https://www.cmicro.com/files/Probe-Selection-Guide.pdf>
301. J. Radic, A. Djugova, L. Nagy, M. Videnovic–Mistic, “A Low-Complexity and Energy-Efficient IR-UWB Pulse Generator in 0.18 μ m technology”, *Informacije MIDE – Journal of Microelectronics, Electronic Components and Materials*, vol. 43, no. 3, pp. 179–184, Sept. 2013.
302. J. Radic, A. Djugova, L. Nagy, M. Videnovic–Mistic, “A tunable OOK IR-UWB pulse generator in 0.18 μ m technology”, *IEEE 2nd Mediterranean Conference on Embedded Computing – MECO*, pp. 188–191, Jun. 2013, **Best paper award**.
303. J. Radic, A. Djugova, L. Nagy, M. Videnovic–Mistic, Lj. Zivanov, “A Novel Low-Complexity BPSK IR-UWB Pulse Generator in 0.13 μ m CMOS Technology”, accepted for publishing in *IEEE International Conference on Microelectronics – MIEL*, May 2014.