

УНИВЕРЗИТЕТ У БЕОГРАДУ

ЕЛЕКТРОТЕХНИЧКИ ФАКУЛТЕТ

Предраг Р. Тадић

**СТАТИСТИЧКА ОБРАДА СИГНАЛА
ЗА ДИЈАГНОСТИКУ ГРЕШАКА
И ПРЕДИКТИВНО ОДРЖАВАЊЕ
СИСТЕМА**

докторска дисертација

Београд, 2015

UNIVERSITY OF BELGRADE

SCHOOL OF ELECTRICAL ENGINEERING

Predrag R. Tadić

**STATISTICAL SIGNAL PROCESSING
FOR FAULT DIAGNOSIS
AND PREDICTIVE SYSTEM
MAINTENANCE**

Doctoral Dissertation

Belgrade, 2015

Ментор

др Жељко Ђуровић, редовни професор
Електротехнички факултет Универзитета у Београду

Чланови комисије

- др Бранко Ковачевић, редовни професор,
Електротехнички факултет Универзитета у Београду
- др Драган Денић, редовни професор,
Електронски факултет Универзитета у Нишу
- др Вујо Дрндаревић, редовни професор,
Електротехнички факултет Универзитета у Београду
- др Горан Квашчев, доцент,
Електротехнички факултет Универзитета у Београду

Датум одбране

.....

Захвалница

Током шестогодишњег рада на овој дисертацији имао сам несебичну помоћ многих људи. Њима дугујем своју дубоку захвалност.

Проф. др Жељко Ђуровић је имао пресудан утицај на ток мојих студија и досадашње каријере. Својим интересантним предавањима и топлим односом према студентима мотивисао ме је да се одређим за Аутоматику као главно усмерење на основним студијама. Кроз његове предмете сам развио интересовање за теорију случајних процеса, статистичку обраду сигнала и препознавање облика. Ове области постале су средиште мог истраживања током магистарских студија и рада на докторату. Његове сугестије везане за научни рад биле су драгоцене. Осим тога, увек се трудио да на прави начин подели своја лична искуства у вези односа према колегама, студентима и рада на факултету уопште, и тиме олакша прве године моје академске каријере. Хвала, професоре!

Велику захвалност дугујем својим колегама. Сјајни међуљудски односи на Катедри за сигнале и системе чине радну атмосферу пријатном и стимулативном. Имао сам срећу да од првог дана запослења на факултету делим канцеларију са Квашчев Гораном, који увек има искрену жељу да помогне, пружи подршку и подели своје богато и необично разнолико знање, и уз којег ниједан дан не прође без смеха. Са Александром Марјановић и Сањом Вујновић сам делио већину обавеза у настави, што ми је омогућило да више времена посветим истраживачком раду. При томе сам увек могао да се ослоним на њихову марљивост, савесност и предусретљивост. Дружење са њима и Костом Јовановићем ми је помогло да више ценим лепе, и лакше поднесем мање пријатне стране асистентског посла. Коначно, имао сам ту част да, осим Жељка Ђуровића, сарађујем са професорима попут Бранка Ковачевића и Сање Вранеш, који су учинили да се, држећи вежбе на њиховим предметима, никада не осећам као помоћник, већ као уважени колега.

Најдубљу захвалност дугујем својој породици. Родитељи су ми дали потпуну слободу у избору професије и пружили сву потребну подршку током основних

и постдипломских студија. Захваљујући њима, увек сам имао могућност да се бавим ониме што волим – да није било тако, тешко је замислити да бих истрајао у раду на овој тези. Сестра Нада је, упркос бројним обавезама на сопственим докторским студијама, увек налазила времена да прочита моје радове на енглеском језику и да пружи драгоцене савете и корекције. Брат Бојан ми је помогао да разрешим многе језичке недоумице током писања ове дисертације. Мајка и ташта су пуно помагале око ћеркице Миле, а отац и таст су стоички подносили њихова дуга одсуства. Чињеница да је Мила у безбедним рукама ми је омогућавала да се концентришем на научни рад.

Коначно, енергију и вољу за све чиме се бавим, па и за рад на овој тези, црпим из љубави своје супруге Марије и ћерке Миле. Њима посвећујем ову дисертацију.

Статистичка обрада сигнала за дијагностику грешака и предиктивно одржавање система

Резиме

Циљ истраживања представљеног у овој тези је развој нових метода за детекцију и изолацију отказа у системима који се могу описати општим, нелинеарним, стохастичким моделима у простору стања. Литература обилује резултатима везаним за линеарне системе. Са друге стране, број доступних решења примењивих на нелинеарне системе знатно је мањи, упркос томе што се они често срећу у областима хемијске процесне индустрије, авионике, аеронаутике, роботике, биомедицине итд. Међу овим решењима су најбројнији приступи засновани на нелинеарним опсерверима. Осим што је пратећа математичка теорија веома компликована, резултати до којих је могуће доћи најчешће се односе само на одређене уске класе нелинеарних система. Алтернативни, општији приступи користе проширене и *unscented* Калманове филтре. Међутим, ове технике подразумевају линеаризацију оригиналног модела и/или претпоставку о нормалности расподела, и не гарантују конвергентност нити оптималност у општем случају.

У оквиру ове тезе су као основни алати коришћене методе за секвенцијално тестирање хипотеза, и рекурзивна Монте Карло техника за естимацију стања нелинеарних система, у литератури позната под називом *честични филтар*. Предности у односу на проширени и *unscented* Калманов филтар су: 1) загарантована асимптотска конвергентност, као и 2) оптималност у смислу минималне варијансе естимације стања коју је могуће остварити под одређеним условима. Осим тога, честични филтар не користи линеаризацију, нити расподеле од интереса морају бити нормалне, па је примењив на стохастичке моделе потпуно произвољног облика.

Основни научни допринос чине три нова алгоритма за дијагнозу отказа. У њима се комбинују неки добро познати концепти првобитно развијени за линеарне системе, и савремена теорија честичног филтрирања. Осим тога, развијена је нова, робусна метода за секвенцијално тестирање вишеструких хипотеза. Предложена решења су темељно верификована кроз исцрпне рачунарске симулације. Као тест-примери су коришћени модели стандардних нелинеарних процеса често сретаних у литератури. Посебна пажња је посвећена анализи могућности примене развијених алгоритама у пракси.

Добијени резултати сведоче о ефикасности и поузданости предложених метода. Основне предности у односу на слична постојећа решења су:

1. *интуитивност*, која произлази из коришћења стандардних, добро познатих и опште прихваћених концепата оригинално развијених за линеарне системе,
2. *нумеричка једноставност*, омогућена свођењем општег проблема детекције и изолације на релативно малу групу отказа од највећег практичног интереса, или употребом техника попут маргинализације, која омогућава смањење броја потребних рачунских операција, и
3. *практична употребљивост*, која је остварена тако што су од најранијих етапа развоја разматране неизбежне појаве попут дејства поремећаја и грешака моделирања.

Овиме је унапређена област дијагнозе отказа у системима описаним општим нелинеарним стохастичким моделима у простору стања. Осим тога, развијене методе генеришу поуздане процене *стварних* стања система, без обзира на евентуално присуство отказа у сензорима или актуаторима. Тиме су омогућени управљање у затвореној спреси толерантно на отказе, као и предиктивно одржавање система.

Кључне речи

Детекција и изолација отказа. Нелинеарни системи. Честични филтри. Секвенцијално тестирање хипотеза.

Научна област

Електротехника и рачунарство.

Ужа научна област

Управљање системима и обрада сигнала.

удк број

621.3

Statistical Signal Processing for Fault Diagnosis and Predictive System Maintenance

Abstract

The purpose of the research presented in this thesis is to develop new methods of detecting and isolating faults in systems which can be described by general, nonlinear, stochastic state-space models. Numerous results pertaining to linear systems are available in the literature. On the other hand, the number of solutions applicable to nonlinear systems is significantly smaller, in spite of their frequent occurrence in the fields of chemical process industry, avionics, aeronautics, robotics, biomedicine etc. The most common of these solutions are based on the use of nonlinear observers. However, the underlying mathematical theory in such approaches is rather complex. Moreover, the resulting algorithms are usually applicable only to certain narrow classes of nonlinear systems. Alternative, more general approaches employ extended and unscented Kalman filters. Their main drawbacks are the use of linearisation of the original model and/or the required assumption of the normality of probability distributions. Consequently, no convergence or optimality results are available in the general case.

The main tools used within this thesis are sequential hypothesis testing methods and a recursive Monte Carlo technique for state estimation, known in the literature as the *particle filter*. The advantages with respect to the extended and unscented Kalman filters are: 1) guaranteed asymptotic convergence and 2) optimality in the sense of minimum state estimation variance, which can be achieved under certain conditions. In addition, the particle filter does not rely on linearisation, nor does it require the probability distributions of interest to be Gaussian. As a result, it is applicable to completely general stochastic state-space models.

The main scientific contribution consists of three new fault diagnosis algorithms. These combine some well known concepts originally developed for linear systems, and modern particle filtering theory. Moreover, a new, robust method for multiple hypothesis testing was developed. The proposed solutions were thoroughly verified through exhaustive computer simulations. Models of benchmark nonlinear plants, frequently encountered in the literature, were used as test cases. Special attention was devoted to the analysis of the possibilities for the practical implementation of the developed algorithms.

The obtained results testify to the efficiency and reliability of the proposed

methods. The key advantages with respect to similar existing solutions are:

1. *intuitiveness*, which stems from the use of standard, well known and generally accepted concepts, originally developed for linear systems;
2. *numerical simplicity*, enabled by the reduction of the general fault diagnosis problem to a small group of faults of greatest practical interest, or by the use of techniques such as marginalisation, which enables the number of required computations to be reduced;
3. *practical usability*, which was achieved by considering from the earliest stages the unavoidable phenomena such as disturbances or plant-model mismatches.

Our findings advance the field of fault diagnosis in systems described by general stochastic state-space models. In addition, the developed algorithms generate reliable estimates of the true model states, even in the presence of possible sensor or actuator faults. This paves the way for fault-tolerant feedback control and predictive system maintenance.

Keywords

Fault detection and isolation. Nonlinear systems. Particle filter. Sequential hypothesis testing.

Scientific field

Electrical and Computer Engineering.

Specific scientific field

System control and signal processing.

UDC number

621.3

Садржај

1	Увод	1
1.1	Дефиниције појмова	3
1.2	Историјат развоја области	6
1.3	Мотивација и допринос	10
1.4	Организација тезе	11
2	Класичне методе за ДИО	13
2.1	Модел система са отказима	13
2.2	Филтар за детекцију отказа	14
2.3	Опсервер неосетљив на непознате улазе	17
2.4	Додела сопствене структуре	19
2.5	Паритетне релације	22
2.6	Наменски опсервери	26
2.7	Идентификација параметара	32
2.8	Нелинеарни опсервери	34
2.9	Методе за евалуацију резидуала	39
3	Нелинеарни естиматори	50
3.1	Марковљев модел случајног процеса	50
3.2	Калманов филтар	51
3.3	Проширени Калманов филтар	54
3.4	<i>Unscented</i> Калманов филтар	57
3.5	Честични филтар	62
3.5.1	Монте Карло приступ	64
3.5.2	Реузорковање	67
3.5.3	Број честица	72
3.5.4	Релевантно узорковање	76
3.5.5	Помоћни честични филтар	78

3.5.6	Регуларизовани честични филтар	82
3.5.7	Маргинализовани честични филтар	85
3.5.8	<i>Unscented</i> честични филтар	88
3.5.9	Примена честичних филтара у ДИО	91
4	Нове методе за ДИО засноване на ЧФ	99
4.1	Модел нелинеарног система са отказима	100
4.2	Тест-примери за верификацију	102
4.2.1	Сепаратор паре	102
4.2.2	Систем три резервоара	106
4.2.3	Континуални реактори са мешањем	109
4.3	Адаптивни ЧФ за дијагнозу калибрационих грешака на сензорима	112
4.3.1	Поставка проблема, претпоставке и циљеви	113
4.3.2	Основна идеја решења	114
4.3.3	Поступак доношења одлуке	115
4.3.4	Експериментална верификација	119
4.3.5	Дискусија	126
4.4	Низ наменских ЧФ-а за ДИО на сензорима	129
4.4.1	Поставка проблема, претпоставке и циљеви	129
4.4.2	Генерисање резидуала	130
4.4.3	Евалуација резидуала	134
4.4.4	Експериментална верификација	135
4.4.5	Дискусија	141
4.5	Низ маргинализованих ЧФ-а за ДИО	142
4.5.1	Структура решења	143
4.5.2	Филтри за надзор појединачних сензора	144
4.5.3	Филтри за надзор појединачних актуатора	145
4.5.4	Процедура за дијагнозу отказа	145
4.5.5	Експериментална верификација	148
4.5.6	Дискусија	153
4.5.7	Дијагноза истовремених отказа	157
5	Закључак	167
	Литература	172

Листа слика

2.1	Низ наменских опсервера напајаних по једним сензором.	27
2.2	Наменски опсервер напајан једним сензором.	30
2.3	Низ наменских опсервера напајаних свим сензорима осим једног.	31
4.1	Шематски приказ претпостављеног модела система.	101
4.2	Шематски приказ циклуса вода-пара у термоелектрани.	103
4.3	Одзив модела сепаратора на промене положаја вентила.	105
4.4	Шематски приказ система три резервоара.	106
4.5	Стања модела система три резервоара.	108
4.6	Шематски приказ каскаде два КРМ.	110
4.7	Одскочни одзив каскаде два КРМ.	113
4.8	Тачна и естимирана стања за грешку мерења нивоа од 20%.	123
4.9	Нивои за грешку мерења од 20%.	124
4.10	Шема са низом наменских естиматора.	131
4.11	Шематски приказ унутрашње структуре првог НЕ-а.	132
4.12	Нивои за нагли отказ на 1. мерењу.	137
4.13	Резидуали за нагли отказ на 1. мерењу.	138
4.14	Резидуали за постепени отказ на 3. мерењу.	139
4.15	КУСУМ статистике у присуству поремећаја.	140
4.16	Нивои при наглom поремећају и постепеном отказу.	140
4.17	Естимиране површине отвора на дну 3. резервоара.	141
4.18	Шематски приказ структуре алгоритма.	144
4.19	Естимације стања и предикције излаза за отказ #1.	151
4.20	Лог-веродостојности и статистике за отказ #1.	152
4.21	Статистике при отказу #3.	154
4.22	Лог-веродостојности за отказ #1 при грешци моделирања.	156

Листа табела

2.1	Могући исходи тестирања хипотеза.	40
4.1	Моделирање отказа на i -том актуатору.	102
4.2	Профил промене положаја вентила у моделу сепаратора.	104
4.3	Нумеричке вредности величина за модел каскаде КРМ.	111
4.4	Резултати симулација у одсуству грешке моделирања.	125
4.5	Процент отклоњене СКГ у одсуству грешака моделирања.	125
4.6	Резултати симулација у присуству грешке моделирања.	126
4.7	Симулирани откази.	150
4.8	Номинална перформанса.	152
4.9	Перформансе у присуству грешке моделирања.	153

Листа алгоритама

3.1	Калманов филтар.	52
3.2	Проширени Калманов филтар.	55
3.3	Минимални скуп сигма тачака.	59
3.4	<i>Unscented</i> Калманов филтар.	61
3.5	Случајно реузорковање.	68
3.6	Систематско реузорковање.	69
3.7	Основни честични филтар.	70
3.8	Честични филтар са условним реузорковањем.	71
3.9	Секвенцијално релевантно реузорковање.	79
3.10	Модификовани помоћни честични филтар.	83
3.11	Реузорковање код регуларизованог честичног филтра.	85
3.12	Маргинализовани честични филтар.	88
3.13	<i>Unscented</i> честични филтар.	90
4.1	Адаптивни ЧФ за калибрационе грешке на сензорима.	120
4.2	j -ти наменски естиматор.	133

Листа скраћеница

AEM	Abnormal Event Management
CUSUM	Cumulative Sum
IFAC	International Federation of Automatic Control
SAFEPROCESS	Symposium on Fault Detection, Supervision and Safety for Technical Processes
UKF	Unscented Kalman Filter
UT	Unscented Transform
ВНМ	вештачка неурална мрежа
ГПМВ	генерализовано правило максималне веродостојности
ГТКВ	генерализовани тест количника веродостојности
ДИО	детекција и изолација отказа
ДСС	додела сопствене структуре
КВ	количник веродостојности
КУСУМ	кумулятивна сума
КФ	Калманов филтар
ЛКВ	логаритам количника веродостојности
МАО	медијана апсолутних одступања
МВ	максимална веродостојност
МЧФ	маргинализовани честични филтар
НЕ	наменски естиматор
НО	наменски опсервер
НПТ	Нојман-Пирсонова теорема
ОННУ	опсервер неосетљив на непознате улазе
ПКФ	проширени Калманов филтар
ПР	паритетне релације
ПЧФ	помоћни честични филтар

РУ	релевантно узорковање
СКГ	средње-квадратна грешка
СТКВ	секвенцијални тест количника веродостојности
УФВ	узорак фиксне величине
ФДО	филтар за детекцију отказа
ФГВ	функција густине вероватноће
ФМВ	функција масе вероватноће
ЧФ	честични филтар
ЧФНА	честични филтар за надгледање актуатора
ЧФНС	честични филтар за надгледање сензора
ЧФОВС	честични филтар са основним вектором стања
ЧФПВС	честични филтар са проширеним вектором стања
ШРП	Ширјаев-Робертс процедура

Листа ознака

(матрице и вектори означени су масним, а скалари курзивним симболима)

\equiv	идентички једнако
\triangleq	једнако по дефиницији
\dot{x}	временски извод променљиве x
\hat{x}	естимирана вредност променљиве x
\propto	пропорционално
$\mathbf{0}_{n \times m}$	матрица нула, димензија $n \times m$
$\mathbf{1}_{n \times m}$	матрица јединица, димензија $n \times m$
$\mathbb{1}_A$	индикаторска функција, једнака јединици када је задовољен услов A и нули иначе
$x(n:m)$	низ одбирака $x(n), \dots, x(m)$
$\{x(k)\}_{k=n}^m$	скуп вредности $\{x(n), \dots, x(m)\}$
T	оператор транспоновања
$\ \cdot\ $	2-норма
$ \cdot $	модуо комплексног броја или кардиналност скупа
$\lfloor \cdot \rfloor$	цео део
$\delta(\cdot)$	Дираков импулс
d	оператор диференцирања
$\frac{\mathrm{d}\mathbf{f}(\mathbf{x})}{\mathrm{d}\mathbf{x}}$	Јакобијан векторске функције $\mathbf{f}(\mathbf{x})$
\det	детерминанта матрице
\mathbb{E}	оператор математичког очекивања
$\mathbb{E}(\cdot \cdot)$	условно очекивање
\mathbf{e}_i	i -та колона јединичне матрице (орт вектор)
Φ	фундаментална матрица линеарног система
$\mathbf{G}_{\mathbf{y}\mathbf{u}}(z)$	матрица функција преноса од \mathbf{u} до \mathbf{y}
\mathcal{H}	хипотеза
\mathbf{I}	јединична матрица
\mathbf{I}_n	јединична матрица димензија $n \times n$

I	Фишерава информација
med	медијана
mse	средње-квадратна грешка
$\mathcal{N}(\boldsymbol{\mu}, \boldsymbol{\Sigma})$	Гаусова расподела са очекивањем $\boldsymbol{\mu}$ и ковар. матрицом $\boldsymbol{\Sigma}$
$\mathcal{O}(\mathbf{A}, \mathbf{C})$	матрица опсервабилности за матрице стања и мерења \mathbf{A} и \mathbf{C}
$\omega^{(i)}$	тежина i -те честице
$p(\mathbf{x})$	маргинална ФГВ за \mathbf{x}
$p(\mathbf{x}, \mathbf{y})$	заједничка ФГВ за \mathbf{x} и \mathbf{y}
$p(\mathbf{x} \mathbf{y})$	условна ФГВ за \mathbf{x} при датом \mathbf{y}
$p(\mathbf{x} \mathcal{H}_i)$	ФГВ за \mathbf{x} када је тачно \mathcal{H}_i
$p_{t_0=\tau}(\mathbf{r}(1:t))$	заједничка ФГВ одбирака резидуала \mathbf{r} када отказ настаје у τ
$p_{\mathcal{N}}(\mathbf{x}; \mathbf{m}, \boldsymbol{\Sigma})$	нормална ФГВ са очекивањем \mathbf{m} и ковар. матрицом $\boldsymbol{\Sigma}$
Pr	вероватноћа
rang	ранг матрице
$\boldsymbol{\Sigma}_{\mathbf{x}\mathbf{x}}$	аутоковаријациона матрица случајног вектора \mathbf{x}
$\boldsymbol{\Sigma}_{\mathbf{x}\mathbf{y}}$	кросковаријациона матрица случајних вектора \mathbf{x} и \mathbf{y}
$\boldsymbol{\Sigma}_{\mathbf{x} \mathbf{y}}$	условна аутоковаријациона матрица за \mathbf{x} када је дато \mathbf{y}
sign(\cdot)	сигнум функција
std	стандардна девијација
t	дискрено или континуално време
t_0	почетни тренутак или тренутак настанка отказа
t_{alr}	тренутак аларма, односно детекције отказа
tr	траг матрице
$\mathcal{U}[a, b]$	униформна расподела на интервалу $[a, b]$
var	варијанса
$\mathbf{x}^{(i)}$	i -та честица (узорак из расподеле вектора стања)
$\mathbf{x}(t t-1)$	предикција за $\mathbf{x}(t)$ на основу података доступних у $t-1$
$\mathbf{x}(t t)$	коначна естимација стања у t на основу података доступних у t

Глава 1

Увод

Кварови у великим постројењима у најбољем случају резултују застојима и кашњењима у производњи, што доводи до финансијских губитака. У најгорем случају, они могу угрозити безбедност, здравље и животе људи, или довести до еколошких катастрофа, као што показује скорашњи пример експлозије на нафтној платформи *Deepwater Horizon* компаније *British Petroleum* [56]. Ове последице могле би се избећи када би потенцијални кварови били благовремено уочени већ у првим фазама њиховог настанка, чиме би се добило време за предузимање одговарајућих превентивних радњи.

Потреба за развојем метода којима би се утврдила исправност опреме од почетка је пратила развој сложених машина [53]. Ове методе су се вековима заснивале на *чулној* инспекцији постројења: искусни руковоаци су доносили одлуке о присуству, локацији и врсти квара на основу промена у боји, облику, мирису, звуку, температури, вибрацијама и сличним показатељима. Добро познат пример једног од најранијих приступа овог типа је употреба канаринаца у рудницима, како би се благовремено уочило повећање концентрације угљен монооксида (пракса која је у Британији прекинута тек 1986. године [14]).

Савремени тренд аутоматизације у индустрији довео је до смањеног присуства људи у постројењима. Осим тога, повећање сложености процеса чини традиционалне технике провере исправности изузетно тешким, ако не и немогућим. Пример за ово су електране, рафинерије, хемијска постројења, ваљаонице, челичане, топионице, савремени возови, бродови, авиони, аутомобили итд. Отуда је произашла потреба за *аутоматизацијом* метода надзора. Велики подстрек овоме дао је убрзани развој рачунарства почев од шездесетих година прошлог века. Експоненцијални раст брзине микропроцесора и програмабилних контролера, уз непрекидно смањење цене и димензија, учинили су њихову употребу

оправданом у све већем броју примена.

Упркос овим неспорним напрецима, штете узроковане неефикасним надзором и даље су веома озбиљан проблем. На пример, губици петро-хемијске индустрије услед неблагоприятно уочених кварова на постројењима су астрономски, и само у САД износе око 20 милијарди долара годишње. Осим тога, две најгоре икада забележене индустријске катастрофе десиле су се релативно скоро – цурење гаса у фабрици *Union Carbide* у Индији 1984. године, и експлозија на платформи *Piper Alpha* фирме *Occidental Petroleum* у Северном мору 1986. године. Отуда не чуди чињеница да је удружење произвођача нафте у САД означило *управљање абнормалним догађајима* (енгл. *Abnormal Event Management*, АЕМ) проблемом од примарног значаја [151].

У литератури из области роботике и астронаутике су бројни примери на први поглед безазлених отказа који су имали катастрофалне последице. Овде наводимо неке од њих, преузете из [152]. Вештачки сателит *Mars Climate Orbiter* требао је да уђе у орбиту око Марса али је уместо тога ударио у његову површину јер је у делу софтвера на земаљској станици постојала грешка везана за конверзију енглеских у стандардне јединице. Накнадно је закључено да би ово лако могло бити избегнуто да је била имплементирана једноставна провера конзистентности снимљених података са моделима којима је располагала земаљска станица. Ровер *Mars Polar Lander* је такође уништен при слетању на Марс. Неисправан сензор је погрешно сигнализирао да је дошло до контакта са површином. Ровер је због тога искључио погонске моторе и прешао у слободан пад, ударивши у Марс брзином од 80 km/h. Ровер *Dante II* је послат у кратер вулкана на Аљасци, како би демонстрирао могућности примене робота у геолошким истраживањима. Нагиб терена по којем се ровер креће има велики утицај на динамику његовог кретања. Њено познавање неопходно је како би се остварило ефикасно аутоматско управљање. У овом случају је нагиб погрешно процењен при изласку робота из кратера. Услед тога се он преврнуо на страну те је морао бити извучен из вулкана хеликоптером. Сви ови примери демонстрирају потребу за поузданим механизмима који би благовремено уочили настале отказе и спречили да они доведу до катастрофалних последица. Академска заједница је препознала ове потребе, о чему сведочи велики број радова објављених у последњих 50 година и оснивање симпозијума искључиво посвећеног проблемима детекције отказа, надзора и безбедности техничких процеса (енгл. *Symposium on Fault Detection, Supervision and Safety for Technical Processes*, SAFEPROCESS), од стране Међународног удружења за аутоматско управљање

(енгл. *International Federation of Automatic Control*, IFAC).

Благовремено уочавање проблема у раду постројења значајно је само по себи, али такође чини први и основни корак у тзв. *предиктивном одржавању*. Оно обухвата скуп техника којима се у току рада, без заустављања процеса производње, на основу релевантних мерења и одговарајућих модела, врши дијагноза тренутног стања опреме и процена преосталог времена у току којег се она може безбедно користити. Ако се има у виду да укупни процењени трошкови одржавања разних техничких система само у САД износе између 200 и 300 милијарди долара годишње [105, 35], јасно је да свака потенцијална уштеда има изузетан економски значај. Традиционални приступи су: 1) *кондиционо одржавање*, које подразумева коришћење опреме до појаве квара, и 2) *превентивно одржавање* у виду повремених, најчешће периодичних прекида производње како би се извршила инспекција стања опреме [105, 35, 147]. Недостатак првог приступа је очигледан – застоји у производњи или чак последице по безбедности. У другом случају се по извршеном увиду у стање опреме може донети закључак да никакве сервисне радње нису потребне. По неким проценама, за 30% трошкова код превентивног одржавања се накнадно испостави да су били непотребни [105]. Предиктивно одржавање има потенцијал да отклони наведене недостатке. Могуће уштеде које би се на овај начин оствариле дају снажан подстицај за истраживање у овој области.

У остатку уводног поглавља најпре ће бити прецизно дефинисани основни појмови који ће бити коришћени у остатку тезе. Након тога ће укратко бити представљен историјски развој области. Коначно, биће наглашен значај и допринос спроведеног истраживања, и представљена структура остатка тезе.

1.1 Дефиниције појмова

Како би се избегла неконзистентност терминологије у литератури која се бави проблемима детекције и изолације отказа, технички комитет SAFEPROCESS саставио је листу најчешће коришћених појмова и дао њихове дефиниције. Текст који следи преузет је из [134, стр. 3], [58, стр. 475] и [68]. Како је превод неизбежно делимично субјективан, за сваки термин наводимо и оригинал на енглеском језику.

1. *Стања и сигнали*

Отказ (fault) Недозвољено одступање бар једног карактеристичног својства или параметра система од прихватљиве, уобичајене или стандардне вредности.

Квар (failure) Трајан губитак способности система да остварује своју прописану функцију.

Неисправност (malfunction) Повремена неправилност у остваривању прописане функције система.

Грешка (error) Разлика између мерене или израчунате, и стварне, задате или теоретски тачне вредности неке излазне променљиве.

Поремећај (disturbance) Непознат или неуправљив улаз који делује на систем.

Резидуал (residual) Индикатор отказа, заснован на одступању мерења од прорачуна добијених на основу модела.

Симптом (symptom) Одступање неке доступне величине од нормалног понашања.

2. *Функције*

Детекција (detection) Утврђивање присуства отказа у систему.

Изолација (isolation) Утврђивање врсте и локације отказа, након што је он детектован.

Идентификација (identification) Утврђивање величине и временског профила отказа, након што је он изолован.

Дијагноза (diagnosis) Обухвата детекцију и изолацију отказа.

Праћење (monitoring) Задатак континуалног утврђивања стања физичког система у реалном времену, прикупљањем информација и препознавањем аномалија у његовом понашању.

Надгледање (supervision) Праћење система и предузимање одговарајућих радњи како би се обезбедио наставак рада у присуству отказа.

3. *Модели*

Квантитативан модел Математички опис понашања система помоћу статичких и динамичких једначина које повезују његове променљиве и параметре.

Квалитативни модел Опис понашања система дефинисањем квалитативних релација, као што су односи каузалности или ако-онда (енгл. if-then) правила, између његових променљивих и параметара.

Дијагностички модел Скуп статичких и динамичких релација између симптома као улаза, и отказа као излаза.

Аналитичка редунданса Утврђивање вредности неке променљиве на два или више различитих начина, при чему један од њих подразумева употребу математичког модела процеса у аналитичком облику.

4. *Својства система*

Поузданост (reliability) Способност система да обавља жељену функцију под задатим условима током одређеног временског периода.

Безбедност (safety) Способност система да не доводи особље, опрему или окружење у опасност.

Расположивост (availability) Вероватноћа да ће систем радити на задовољавајућ и ефикасан начин у било ком датом тренутку.

5. *Временски профил отказа*

Нагли (abrupt) Отказ који се моделује одскочном функцијом и представља померај у праћеном сигналу.

Постепени (incipient) Отказ који се моделује сигналом типа рампе и представља грешку у праћеном сигналу која се споро али непрекидно повећава.

Повремени (intermittent) Отказ типа поворке импулса различитих амплитуда.

6. *Тип отказа*

Адитиван (additive) Отказ који се додаје на променљиву – на пример, померај (енгл. offset) сензора.

Мултипликативан (multiplicative) Отказ који множи променљиву – на пример, промене параметара процеса.

У наведеној листи изостављена је тзв. *хардверска редунданса*. У питању је приступ заснован на опремању постројења резервним уређајима, који су непотребни током регуларног рада, али обезбеђују његово несметано функционисање и у присуству отказа. Типичан пример је мерење неке критичне величине

са три или више сензора и примена “већинског гласања” којим се одбацују очи-тавања битно различита од преосталих. Овакве методе су изузетно поуздане, али подразумевају значајна повећања цене и габарита постројења. Отуда је њихова употреба углавном ограничена на ситуације у којима откази могу довести до катастрофалних последица (нпр. нуклеарне електране). У остатку ове тезе биће разматрани проблеми везани искључиво за аналитичку (или *софтверску*) редундансу. Њу је у највећем броју случајева могуће имплементирати коришћењем већ расположивих мерења, на постојећим рачунарским ресурсима који се користе за аутоматско управљање – дакле, без додатних улагања у хардвер и без измена опреме на постројењу.

1.2 Историјат развоја области

Област аутоматског надзора стара је више од 80 година. Отуда кратак преглед тешко може да обухвати *све* битне резултате. Овде су набројани само неки од најважнијих. У тексту који следи највећим делом се ослањамо на [13, стр. 20–21], [53, стр. 8–10] и [36, стр. 8–11].

Неки од најзначајнијих дијагностичких алата најпре су развијени за потребе контроле квалитета. Шухарт [130], а касније Пејџ [112] и Ширјаев [131], развили су ефикасне методе за детекцију промене средње вредности случајног процеса у реалном времену. Касније су значајне доприносе овој области дали, између осталих, Лорден [94], Полак [118], Вилски и Џоунс [165], Мустакидес [107], Малади и Спејер [95], Басевил [9, 10], Никифоров [111] и Лаи [87]. У књизи Басевила и Никифорова [13] наводе се бројне технике статистичког тестирања хипотеза у реалном времену. Оне представљају основни алат за анализу резидуала и доношење коначне одлуке о присуству и врсти отказа. Те-мељно поређење две основне методе, Пејдове CUSUM (енгл. *cumulative sum*) и Ширјаев-Робертс процедуре, може се наћи у [139].

Поред математичара и статистичара, другу важну групу заслужну за развој теорије детекције и изолације отказа (ДИО) чине истраживачи из области аутоматског управљања. Традиционално се почетак развоја метода аналитичке редундансе везује за докторате Берда [15] и Џонса [73] на престижном Институту технологије у Масачусетсу (енгл. *Massachusetts Institute of Technology*, MIT) почетком седамдесетих година двадесетог века, иако се у [13] наводи да су слична истраживања у исто време независно започета и у Совјетском савезу [20]. Берд и Џонс су формулисали посебну врсту дијагностичког опсервера,

који је постао познат под називом *филтар за детекцију отказа* (ФДО, енгл. *fault detection filter*). Његово појачање се бира тако да сваки тип отказа производи вектор резидуала који лежи у специфичном, унапред одређеном правцу или равни. Масумниа и Спејер су касније, са својим сарадницима, предложили геометријску, односно спектралну интерпретацију ових филтара, респективно, и развили одговарајуће методе пројектовања [98, 96, 97, 160, 163]. Петон и Чен [114] су проширили резултате из [160], предлажући методу за анулирање утицаја поремећаја на резидуал погодним избором десних сопствених вектора опсервера.

Један од најважнијих проблема при ДИО јесте присуство поремећаја. Они генеришу ненулте резидуале чак и у одсуству отказа, што доводи до лажних аларма. Метода пројектовања ФДО-а не разматра експлицитно утицај поремећаја. Отуда је доста пажње посвећено једном алтернативном приступу, тако званом *опсерверу неосетљивом на непознате улазе* (ОННУ, енгл. *unknown input observer*). Основна идеја јесте да се, погодном трансформацијом стања и избором матрица појачања, анулира утицај поремећаја на резидуал. Овакав приступ су међу првима разматрали Ватанабе и Химелблау [158], да би га касније унапредили пре свих Франк и Виненберг [166, 46], али и други [63, 23, 133]. Чанг и Спејер [26] предложили су методу пројектовања филтра за детекцију отказа засновану на теорији игара. Њихово решење је асимптотски еквивалентно са ОННУ, али је применљиво и на *нестационарне* системе.

Поред описаних приступа заснованих на опсерверима, још један важан правац истраживања заснивао се на тзв. *паритетним релацијама* (ПР, енгл. *parity relations*). Основна идеја базирана је на пројекцијама секвенци временски редувантних опсервација (командованих управљања и мерених излаза), изабраних тако да добијени резидуал зависи искључиво од отказа, а не и од непознатог почетног стања система [25]. Иако је процедура пројектовања овде другачија него за ФДО и ОННУ, форма самог детектора у сва три случаја је заправо иста, као што је показано у [52].

У неким случајевима отказ мења структуру самог система, па га је могуће посебним другачијим моделом у присуству сваког од њих. Онај модел који најбоље објашњава податке добијене са процеса указује на врсту присутног отказа. Једна од првих шема за ДИО овог типа описана је у чувеном Вилскијевом раду [164], у којем је дат и преглед свих важнији до тада објављених метода. Приступ базиран на низу паралелних опсервера разматрао је и Кларк са сарадницима, у серији радова из друге половине седамдесетих година прошлог века [29, 28, 27].

Циљ је био детекција и изолација отказа на сензорима у случају редувантних мерења. Основна идеја је следећа: уколико се пројектује опсервер напајан само једним мерењем, онда ће он бити неосетљив на отказе свих преосталих сензора. Низ оваквих *наменских* (енгл. *dedicated*) опсервера (по један за сваки сензор) омогућује поуздану ДИО. Сличну шему предложио је и Франк [49], с тим што се код њега сваки опсервер напаја свим мерењима *осим* једног, на чије отказе је неосетљив.

У присуству јаких шумава и стохастичких поремећаја, приступ који се природно намеће јесте замена класичног, Луенбергеровог опсервера добро познатим Калмановим филтром (КФ). Заправо, један од најстаријих резултата из области ДИО заснива се на анализи резидуала КФ-а, који у присуству отказа губе својства белог шума [101]. У литератури су доступни бројни резултати везани за проширења ове идеје на нелинеарне системе, коришћењем *проширених* или *unscented*¹ Калманових филтара (ПКФ/УКФ, енгл. *extended/unscented Kalman filter*) [167, 120, 135, 170, 153, 104, 44].

Већина до сада наведених техника применљива је само у случају *адитивних* отказа. Уколико је потребно детектовати промене у *параметрима* модела типично се користе методе засноване на *идентификацији*. Преглед најважнијих резултата овог типа може се наћи у Изермановом прегледном раду [69] и књизи Симанија, Фантуција и Петона [134]. Применом метода идентификације потпростора у ДИО бавио се Басевил са сарадницима [11, 12]. У [129] се рекурзивна естимација параметара користи за генерисање обележја, која се затим класификују методама препознавања облика.

У случају *нелинеарних* модела, проблем опсервације стања постаје значајно компликованији. ДИО у оваквим системима и даље се сматра отвореним питањем [1]. Први резултати везани су за употребу нелинеарних опсервера како би се прошириле и прилагодиле постојеће методе развијене за линеарне системе. Преглед најранијих техника овог типа дали су Франк и Гарсиа [48, 1]. Касније су разни аутори предлагали партикуларна решења, применљива под одређеним претпоставкама или на посебне класе нелинеарних система [60, 174, 173, 157, 66, 45, 171, 140]. У већини ових приступа, главни алат чини теорија *диференцијалне геометрије* [19]. Њене математичке основе у контексту проблема нелинеарне ДИО међу првима су разрадили Де Персис и Исидори [32]. Алтернативни при-

¹По сопственом сведочењу, Џефри Улман је дошао до имена за своју “безмирисну” *трансформацију* (енгл. *unscented transform*), на којој је заснован и УКФ, када је на столу свог колеге видео боцу безмирисног дезодоранса [144].

ступи заснивају се на употреби клизних опсервера [41, 42, 5, 93], већ поменутих ПКФ и УКФ, или *честичних филтера* (ЧФ, енгл. *particle filters*) [4, 91].

Сви до сада наведени приступи засновани су на *квантитативним* математичким моделима надзираног процеса, у форми диференцијалних једначина или функција преноса. О дугој и богатој историји развоја ових *метода заснованих на моделу* (енгл. *model-based methods*), како су у литератури познате, сведоче бројни прегледни радови и књиге. Најзначајније до тада објављене резултате први је рекапитулирао Вилски [164], а касније и Франк [47], Гертлер [52], Изерман [67, 71], Венкатасубраманиан и др. [151], и Хванг и др. [65]. Преглед метода базираних на идентификацији параметара дат је у [70], док је у [51] и [115] анализирана отпорност постојећих решења на поремећаје и грешке моделирања. Радови Франка и Гарсије посвећени нелинеарним системима већ су поменути [48, 1]. Густафсон је описао најзначајније приступе базираних на статистичкој обради сигнала [57]. Франк је анализирао примене ДИО у ваздухопловству [50], док су Изерман и Бале дали свеобухватну систематизацију литературе посвећене апликацијама у великом броју различитих области [68].

Најстарију књигу из области ДИО написао је Химелблау [62] крајем седамдесетих година прошлог века. Наредну битну публикацију овог типа припремили су Петон, Кларк и Франк [113] десетак година касније. Басевил и Никифоров [13] су дали преглед теорије и разматрали примене неких од најважнијих статистичких алата. Крајем деведесетих су се појавиле књиге Гертлера [53], односно Чена и Петона [22]. Међу најновија спадају издања Изермана [72] и Динга [36].

Развојем метода заснованих на моделу бавила се углавном заједница истраживача из области аутоматског управљања. Отуда не изненађује чињеница да је већина резултата базирана на примени опсервера, естиматора стања и техника идентификације параметара. Друга битна група метода заснована је на *квалитативним* моделима сигнала и система. Развоју ових такозваних *метода заснованих на подацима* (енгл. *data-driven methods*) главни допринос су дали истраживачи којима су основне области интересовања обрада сигнала, препознавање облика, вештачка интелигенција и информатика. Међу најчешће коришћеним алатима су вештачке неуралне мреже [17, 8, 124], *fuzzy* модели [43, 5], анализа главних компоненти (енгл. *principal component analysis*) [127], теорија естимације [86, 169], експертски системи [132], анализа спектра, кепстра и корелације [72, стр. 111–146], и динамичке Бејзовске мреже [89, 102]. Ова листа није исцрпна – додатни приступи могу се наћи у [34, 149, 150, 156]. Упоредна анализа квантитативних и квалитативних дата је у [150].

1.3 Мотивација и допринос

Предмет ове тезе је ДИО у системима описаним општим нелинеарним моделима у простору стања. Овакви процеси су типични за хемијску индустрију, где су реакције описане нелинеарним диференцијалним једначинама са временски променљивим параметрима чије су вредности само делимично познате [48, 151]. Слична ситуација среће се и у ваздухопловству [50]. Овде кинематски део модела карактеришу бројне тригонометријске операције које су последица ротација услед преласка међу различитим координатним системима, док се при моделовању аеродинамичких сила користе полиноми другог или вишег реда. У наставку ћемо укратко набројати постојећа решења коју са на располагању у оваквим случајевима и навести њихове основне недостатке. На тај начин ћемо мотивисати приступ који ће бити предложен у овој тези.

Приступи засновани на пројектовању нелинеарних опсервера и диференцијалној геометрији су изузетно теоријски сложени. Ово их чини неприступачним већини инжењера у пракси. Осим тога, они су типично уско везани за конкретан разматрани процес, и применљиви само под одређеним претпоставкама и на *специфичну класу* нелинеарних модела. На пример, нелинеарни опсервер са потискивањем поремећаја (енгл. *disturbance-decoupling nonlinear observer*) описан у [1] подразумева инкременталну линеарност једначине стања у односу на поремећаје и отказе. Иста претпоставка начињена је у [140], док нелинеарни филтар за детекцију отказа [1] и методе предложене у [60], [45] и [32] додатно захтевају и линеарност у односу на управљања. Други аутори претпостављају линеарну једначину мерења [157], директно мерење променљивих стања [174, 173], или троугаону структуру модела [66]. У [122] се разматрају линеарни системи са временски-променљивим параметрима, а у [19] поред њих још и билинеарни и инкрементално линеарни модели. Ито-стохастички модел разматран у [93] је линеаран, са изузетком једног члана датог производом стања и поремећаја. Примена метода базираних на клизним опсерверима из [41, 42] захтева претходну линеаризацију модела. Из свега наведеног је јасно због чега се ДИО у нелинеарним системима *општег облика* и даље сматра отвореним проблемом [1].

Међу најпопуларније алате намењене нелинеарним проблемима спадају вештачке неуралне мреже (ВНМ) [17, 124] и *fuzzy* приступи [5]. Генерални недостатак ових метода је што нису у стању да експлицитно искористе нелинеарни модел, за који се овде сматра да је познат. Осим тога, *fuzzy* шеме захтевају избор

великог броја параметара и функција припадности, док квалитетно подешавање ВМ-е подразумева постојање обимних и исцрпних обучавајућих скупова, како у нормалном режиму рада тако и у присуству свих отказа које треба уочити. Са друге стране, метода базиране на експертским системима пате од сличног недостатка као и оне које користе нелинеарне опсервере – њихова примена је уско ограничена на конкретни систем за који су пројектоване [150].

Стандардне замене за Калманов филтар у нелинеарним системима јесу већ поменути УКФ и ПКФ. Међутим, прва од ове две методе заснива се на претпоставци да је расподела вектора стања *нормална*, а друга додатно користи и *линеаризацију* модела. Ово може учинити њихове перформансе неприхватљиво лошим у неким случајевима. Типичан пример је ситуација у којој је расподела стања бимодална [55].

Моћан и релативно нов алат за естимацију стања у нелинеарним системима *општег облика*, изложеним дејству *произвољно расподељених* стохастичких шума и поремећаја, јесте *честични филтар*. У питању је интуитивна, али нумерички захтевна метода заснована на Монте Карло симулацијама. Напредак рачунарске технике побудио је велико интересовање за њену употребу у проблемима ДИО, о чему сведоче и бројни радови објављени у последњих петнаест година [100, 90, 31, 141, 4, 91, 137, 2, 136] Преглед ових резултата биће дат касније. За сада поменимо само да ЧФ не користи линеаризацију нити претпоставља нормалност расподеле, и да је асимптотски *оптималан* [6]. Ово му даје предност у односу на ПКФ и УКФ, што је и демонстрирано у [2] и [88].

У оквиру ове тезе биће предложене нове шеме за детекцију, изолацију и идентификацију отказа, засноване на ЧФ-има. Као што ће бити показано, њихова предност у односу на слична постојећа решења је у једноставности структуре и пројектовања, односно у већем степену отпорности на непрецизности у моделу. Ово их чини погодним са становишта практичне примене. Осим тога, један од доприноса ове тезе је и нова метода за секвенцијално тестирање хипотеза, за коју сматрамо да представља унапређење не само у контексту ДИО, већ и у широј области статистичке обраде сигнала.

1.4 Организација тезе

Остатак тезе може се поделити у два дела: преглед и анализа постојећих решења и њихових недостатака у главама 2 и 3, и допринос у виду нових алгоритама за ДИО датих у глави 4.

У глави 2 сумиране су најпопуларније и историјски најбитније методе за ДИО. Најбројнију групу међу њима чине технике засноване на примени опсервера. У њу спадају филтар за детекцију отказа, опсервер неосетљив на непознате улазе, метода доделе сопствене структуре, наменски и нелинеарни опсервери за ДИО. Алтернативне приступе чине технике засноване на паритетним релацијама и идентификацији параметара. Све ове методе представљају појединачна решења за проблем *генерисања* резидуала. Ради потпуности излагања, у глави 2 дат је и преглед метода за њихову *евалуацију*, које се превасходно заснивају на теорији статистичког тестирања хипотеза.

Глава 3 садржи преглед савремене теорије естимације стања система описаних нелинеарним моделима. Проширени Калманов филтар је дуги низ година сматран *de facto* стандардом у овој области. Последњих две деценије донеле су важна унапређења, у виду *unscented* Калмановог филтра и секвенцијалне Монте Карло технике у литератури познате под називом честични филтар. Ове методе по својој функцији представљају замену за опсервер у случају нелинеарних система. Већина метода за ДИО у линеарним системима заснива се управо на опсерверима. Отуда не изненађује популарност *unscented* Калмановог, али пре свега честичног филтра у проблемима дијагнозе отказа у нелинеарним системима. Главу 3 закључујемо прегледом најзапаженијих резултата овог типа доступних у литератури.

Централни део ове тезе чини материјал изложен у глави 4. У њој су предложена три нова алгорита за ДИО у системима описаним нелинеарним моделима у простору стања. Окосницу ових алгорита чини техника честичног филтрирања, као и неки концепти оригинално развијени у контексту линеарних система – пре свега, метода наменских опсервера. Предложени алгоритми су темељно разрађени и верификовани кроз исцрпне рачунарске симулације на три добро позната и често коришћена тест-примера нелинеарних система. Њихове перформансе су детаљно анализиране и упоређене са сличним постојећим решењима из литературе.

У последњој глави тезе сумирани су остварени резултати и предложени могући правци даљег истраживања.

Глава 2

Класичне методе за детекцију и изолатију отказа

У овој глави дајемо преглед најстаријих и најпопуларнијих метода за ДИО доступних у литератури. Неке од њих су објављене пре више од четрдесет година (нпр. филтар за детекцију отказа [15]). Од тада су инспирисале више генерација истраживача, доживеле пуно модификација, дорада и унапређења, и нашле своје место у бројним прегледним радовима и књигама. Отуда ће овде оне бити назване *класичним*.

Треба напоменути да су разматране само методе засноване на *квантитативним моделима*. Пошто је претпостављена доступност модел надзираног система, ове технике су у најбољој позицији да га искористе, па се намећу као природан избор. У наставку се ослањамо на прегледне радове [164, 47, 65] и на оригиналне публикације цитиране у даљем тексту.

2.1 Модел система са отказима

Линеаран, временски инваријантан систем произвољног реда може се описати следећим временски-дискретним моделом у простору стања:

$$\mathbf{x}(t+1) = \mathbf{A}\mathbf{x}(t) + \mathbf{B}\mathbf{u}(t) + \mathbf{E}\mathbf{d}(t) + \mathbf{K}\mathbf{f}(t), \quad (2.1)$$

$$\mathbf{y}(t) = \mathbf{C}\mathbf{x}(t) + \mathbf{F}\mathbf{d}(t) + \mathbf{G}\mathbf{f}(t). \quad (2.2)$$

Променљива t односи се на време, односно редни број одбирка, а значења осталих ознака су следећа:

$\mathbf{x} \in \mathbb{R}^n$ вектор стања,
 $\mathbf{u} \in \mathbb{R}^p$ вектор познатих улаза, односно командованих управљања,
 $\mathbf{y} \in \mathbb{R}^q$ вектор мерених излаза,
 \mathbf{d} вектор непознатих улаза, односно поремећаја,
 \mathbf{f} вектор отказа,
 $\mathbf{A}, \mathbf{B}, \mathbf{C}$ матрице стања, управљања и мерења, респективно,
 $\mathbf{E}, \mathbf{K}, \mathbf{G}$ матрице расподела поремећаја, односно отказа.

Све матрице у моделу, као и вектори \mathbf{u} и \mathbf{y} , сматрају се познатим. Са друге стране, вредност почетног стања $\mathbf{x}(t_0)$, и временски профили поремећаја \mathbf{d} и отказа \mathbf{f} нису унапред дати, и могу бити произвољни. Оваквим моделом могу се представити откази у актуаторима, сензорима и самом процесу. На пример, за $\mathbf{K} = \mathbf{B}$, једначина стања (2.1) постаје

$$\mathbf{x}(t+1) = \mathbf{A}\mathbf{x}(t) + \mathbf{B}(\mathbf{u}(t) + \mathbf{f}(t)) + \mathbf{E}\mathbf{d}(t),$$

па $\mathbf{f}(t)$ представља разлику између стварне и командоване вредности управљачког сигнала, односно отказ актуатора. Различити профили отказа моделују се погодним избором временског облика сигнала $\mathbf{f}(t)$. На пример,

- $\mathbf{f}(t) = \text{const.}$ представља константан померај управљања,
- за $\mathbf{f}(t) = \mathbf{u}_0 - \mathbf{u}(t)$ управљање је “заглављено” на вредности \mathbf{u}_0 ,
- $\mathbf{f}(t) = -\mathbf{u}(t)$ представља потпуни отказ актуатора, итд.

Слично, са $\mathbf{G} = \mathbf{C}$ моделујемо отказе сензора. Коначно, ако усвојимо $\mathbf{f}(t) = \mathbf{x}(t)$ и $\mathbf{K} = \Delta\mathbf{A}$, добијамо

$$\mathbf{x}(t+1) = (\mathbf{A} + \Delta\mathbf{A})\mathbf{x}(t) + \mathbf{B}\mathbf{u}(t) + \mathbf{E}\mathbf{d}(t).$$

Овиме су покривени откази у самом процесу, који типично резултују променом матрице стања.

2.2 Филтар за детекцију отказа

Филтар за детекцију отказа (ФДО) темељи се на резултатима Берда [15] и Џонса [73] са почетка седамдесетих година прошлог века. Он има форму класичног Луенбергеровог опсервера, који генерише естимацију стања $\hat{\mathbf{x}}$ на основу

једначине

$$\hat{\mathbf{x}}(t+1) = \mathbf{A}\hat{\mathbf{x}}(t) + \mathbf{B}\mathbf{u}(t) + \mathbf{D}(\mathbf{y}(t) - \mathbf{C}\hat{\mathbf{x}}(t)).$$

Међутим, у овом случају није од примарног интереса естимација стања \mathbf{x} , већ се појачање \mathbf{D} бира тако да правац резидуала у присуству отказа има одређена унапред дефинисана својства.

У циљу илустрације основне идеје, посматрајмо случај отказа $f_a(t)$ на i -том управљању, и претпоставимо да су остали актуатори и сви сензори исправни, као и да је $\mathbf{d}(t) \equiv 0$. Тада је

$$\mathbf{x}(t+1) = \mathbf{A}\mathbf{x}(t) + \mathbf{B}\mathbf{u}(t) + f_a(t)\mathbf{b}_i,$$

где \mathbf{b}_i означава i -ту колону матрице \mathbf{B} . Динамика грешке естимације стања

$$\boldsymbol{\epsilon} \triangleq \mathbf{x} - \hat{\mathbf{x}}$$

(у ознакама ће бити изостављена експлицитна зависност променљивих од времена, уколико то не може довести до забуне) дата је са

$$\boldsymbol{\epsilon}(t+1) = (\mathbf{A} - \mathbf{D}\mathbf{C})\boldsymbol{\epsilon}(t) + f_a(t)\mathbf{b}_i.$$

Уколико изаберемо \mathbf{D} тако да је

$$\mathbf{A} - \mathbf{D}\mathbf{C} = \alpha\mathbf{I}, \quad (2.3)$$

где \mathbf{I} означава јединичну матрицу а α реалну константу по модулу мању од један, имаћемо

$$\boldsymbol{\epsilon}(t) = \alpha^{t-t_0}\boldsymbol{\epsilon}(t_0) + \left(\sum_{\tau=t_0}^t \alpha^{t-\tau} f_a(\tau) \right) \mathbf{b}_i, \quad t \geq t_0.$$

Сума у загради са десне стране знака једнакости представља *скаларну* величину, а утицај почетне грешке естимације стања временом ишчезава јер је $|\alpha| < 1$. Ово значи да ће резидуал

$$\mathbf{r} = \mathbf{y} - \mathbf{C}\hat{\mathbf{x}} = \mathbf{C}\boldsymbol{\epsilon}$$

за $t \gg t_0$ имати *константан правац* $\mathbf{C}\mathbf{b}_i$, без обзира на профил отказа $f_a(t)$. Уколико \mathbf{C} има пун ранг по колонама, отказе на сваком од актуатора је могуће

детектовати и изоловати. Наиме, тада $\mathbf{b}_i \neq \mathbf{b}_j$ повлачи $\mathbf{C}\mathbf{b}_i \neq \mathbf{C}\mathbf{b}_j$, па откази на различитим сензорима генеришу резидуале у међусобно *независним* правцима. На основу тога је могуће једнозначно одредити који од актуатора је неисправан. У случају када је rang $\mathbf{C} < n$, за изолацију отказа мора се користити више ФДО, као што је показано у [15].

У случају отказа $f_s(t)$ на j -том сензору ситуација са правцем резидуала је нешто сложенија. Наиме, тада је мерење дато са

$$\mathbf{y} = \mathbf{C}\mathbf{x} + f_s \mathbf{e}_j,$$

где је \mathbf{e}_j орт-вектор са свим нулама осим јединице на j -тој позицији. Претпостављајући као и раније да је $\mathbf{d}(t) \equiv \mathbf{0}$, динамика грешке естимације стања дата је са

$$\boldsymbol{\epsilon}(t+1) = (\mathbf{A} - \mathbf{D}\mathbf{C}) \boldsymbol{\epsilon}(t) - f_s(t) \mathbf{D}\mathbf{e}_j.$$

Изаберимо поново \mathbf{D} у складу са (2.3). Након што ишчезне утицај почетне грешке, имаћемо

$$\boldsymbol{\epsilon}(t) = - \left(\sum_{\tau=t_0}^t \alpha^{t-\tau} f_s(\tau) \right) \mathbf{D}\mathbf{e}_j, \quad t \gg t_0.$$

Грешка естимације стања и даље има константан правац $\mathbf{D}\mathbf{e}_j$. Међутим, резидуал је дат са

$$\mathbf{r} = f_s \mathbf{e}_j + \mathbf{C}\boldsymbol{\epsilon}$$

па је ограничен на *раван* одређену векторима \mathbf{e}_j и $\mathbf{C}\mathbf{D}\mathbf{e}_j$. Проблем додатно компликује чињеница да ова раван зависи од појачања \mathbf{D} које тек треба одабрати.

Берд [15] је детаљно анализирао утицај разних типова отказа на правац резидуала, и испитао услове под којима је могуће пројектовати дијагностичке опсервере. Цонс [73] је дао систематичну процедуру за избор матрице појачања \mathbf{D} . Масумнија [98, 96] је предложио геометријски приступ пројектовању ФДО, заснован на модификовању инваријантних потпростора матрице $\mathbf{A} - \mathbf{D}\mathbf{C}$ избором појачања \mathbf{D} . Једну од најпопуларнијих интерпретација ФДО пружили су Вајт и Спејер [160]. Њихов приступ базира се на *додели сопствене структуре* (енгл. *eigenstructure assignment*). Његова суштина је у одабиру међусобно различитих сопствених вредности матрице стања опсервера и решавању одређених система линеарних једначина који се добијају као последица овог избора.

Примена ове процедуре на примеру ДИО у сензорима и актуаторима летилице илустрована је у [163].

Једна од најбољих својстава ФДО јесте независност методе пројектовања од временског профила (тзв. *мода*) отказа, који типично и није унапред познат. Наиме, мод утиче само на амплитуду али не и на правац вектора резидуала, те нема утицаја на поступак детекције и изолације. Међутим, при пројектовању ФДО не разматра се експлицитно утицај поремећаја нити грешака моделирања. Отуда нема никаквих гаранција о квалитету перформансе у реалним ситуацијама, у којима су ови ефекти неизбежни.

2.3 Опсервер неосетљив на непознате улазе

Основни циљ опсервера неосетљивог на непознате улазе (ОННУ) јесте експлицитно анулирање утицаја поремећаја на резидуал. За разлику од ФДО, овде је у питању опсервер *излаза*, а не стања. Наиме, већ је поменуто да основна сврха дијагностичких филтара није естимација стања, већ ДИО. Отуда се може усвојити општији облик опсервера, дат са

$$\hat{\mathbf{z}}(t+1) = \mathbf{R}\hat{\mathbf{z}}(t) + \mathbf{S}\mathbf{y}(t) + \mathbf{J}\mathbf{u}(t).$$

Стања \mathbf{z} која он естимира представљају линеарне комбинације компоненти вектора \mathbf{x} :

$$\mathbf{z}(t) = \mathbf{T}\mathbf{x}(t).$$

Резидуал је дефинисан као

$$\mathbf{r}(t) = \mathbf{L}_1\hat{\mathbf{z}}(t) + \mathbf{L}_2\mathbf{y}(t).$$

(њего је могуће учинити експлицитно зависним и од улаза, као у [97]; овде усвајамо структуру опсервера из [47]). Захтеви који се стављају пред ОННУ су следећи:

1. $\lim_{t \rightarrow \infty} \mathbf{r}(t) = \mathbf{0}$ за произвољно $\mathbf{u}(t)$, $\mathbf{d}(t)$ и $\mathbf{x}(t_0)$, када је $\mathbf{f}(t) \equiv \mathbf{0}$, и
2. $\mathbf{r}(t) \neq \mathbf{0}$ када је $\mathbf{f}(t) \neq \mathbf{0}$.

Динамика грешке естимације дата је са

$$\begin{aligned}
 \boldsymbol{\varepsilon}(t+1) &= \hat{\mathbf{z}}(t+1) - \mathbf{T}\mathbf{x}(t+1) \\
 &= \mathbf{R}\hat{\mathbf{z}}(t) + \mathbf{S}\mathbf{y}(t) + \mathbf{J}\mathbf{u}(t) - \mathbf{T}(\mathbf{A}\mathbf{x}(t) + \mathbf{B}\mathbf{u}(t) + \mathbf{E}\mathbf{d}(t) + \mathbf{K}\mathbf{f}(t)) \\
 &= (\mathbf{S}\mathbf{C} + \mathbf{R}\mathbf{T} - \mathbf{T}\mathbf{A})\mathbf{x}(t) + \mathbf{R}\boldsymbol{\varepsilon}(t) + (\mathbf{J} - \mathbf{T}\mathbf{B})\mathbf{u}(t) \\
 &\quad + (\mathbf{S}\mathbf{F} - \mathbf{T}\mathbf{E})\mathbf{d}(t) + (\mathbf{S}\mathbf{G} - \mathbf{T}\mathbf{K})\mathbf{f}(t).
 \end{aligned}$$

Грешка естимације распрегнута је од стања \mathbf{x} , управљања \mathbf{u} и поремећаја \mathbf{d} када је, редом,

$$\mathbf{S}\mathbf{C} = \mathbf{T}\mathbf{A} - \mathbf{R}\mathbf{T}, \quad (2.4)$$

$$\mathbf{J} = \mathbf{T}\mathbf{B}, \quad (2.5)$$

$$\mathbf{S}\mathbf{F} = \mathbf{T}\mathbf{E}, \quad (2.6)$$

а осетљива на отказ када је

$$\mathbf{S}\mathbf{G} \neq \mathbf{T}\mathbf{K}. \quad (2.7)$$

Грешка естимације постаје

$$\boldsymbol{\varepsilon}(t+1) = \mathbf{R}\boldsymbol{\varepsilon}(t) + (\mathbf{S}\mathbf{G} - \mathbf{T}\mathbf{K})\mathbf{f}(t)$$

а резидуал је дат са

$$\begin{aligned}
 \mathbf{r} &= \mathbf{L}_1(\mathbf{T}\mathbf{x} + \boldsymbol{\varepsilon}) + \mathbf{L}_2(\mathbf{C}\mathbf{x} + \mathbf{F}\mathbf{d} + \mathbf{G}\mathbf{f}) \\
 &= \mathbf{L}_1\boldsymbol{\varepsilon} + (\mathbf{L}_1\mathbf{T} + \mathbf{L}_2\mathbf{C})\mathbf{x} + \mathbf{L}_2\mathbf{F}\mathbf{d} + \mathbf{L}_2\mathbf{G}\mathbf{f}.
 \end{aligned}$$

Уз додатне услове

$$\mathbf{L}_1\mathbf{T} + \mathbf{L}_2\mathbf{C} = \mathbf{0}, \quad (2.8)$$

$$\mathbf{L}_2\mathbf{F} = \mathbf{0}, \quad (2.9)$$

$$\mathbf{L}_2\mathbf{G} \neq \mathbf{0}, \quad (2.10)$$

и под претпоставком да \mathbf{R} има сопствене вредности унутар јединичног круга, коначно имамо да ће резидуал зависити искључиво од отказа \mathbf{f} .

Пројектовање ОННУ своди се на истовремено решавање једначина (2.4)–(2.10). У [113] се могу наћи два приступа овом проблему: први се заснива на Кронекеровој канонској форми, а други на пројектовању сопствених вектора.

У неким случајевима овакво идеално распрезање поремећаја и отказа није могуће. Тада се може прибећи апроксимацијама ОННУ које квантификују осетљивости резидуала на отказ и поремећај, и максимизирају њихов количник [51].

ОННУ омогућава потискивање поремећаја, али не води рачуна о томе да ли је могуће разликовати утицај *различитих отказа* на резидуал. Стандардни приступ изолацији заснива се на коришћењу низа ОННУ, од којих је сваки пројектован тако да све отказе осим једног третира као поремећаје. На тај начин се отказ истовремено детектује и изолује када резидуал одговарајућег ОННУ пређе неку предефинисану границу.

2.4 Распрезање поремећаја доделом сопствене структуре

У ОННУ се анулира утицај поремећаја на грешку естимације стања. Насупрот томе, основни циљ у приступу базираном на додели сопствене структуре (ДСС) јесте директно декупловање поремећаја од *резидуала*. Слично као код ФДО, користи се опсервер стања облика

$$\hat{\mathbf{x}}(t+1) = \mathbf{A}\hat{\mathbf{x}}(t) + \mathbf{D}(\mathbf{y}(t) - \mathbf{C}\hat{\mathbf{x}}(t)) + \mathbf{B}\mathbf{u}(t),$$

а резидуал је дат линеарном комбинацијом грешке естимације стања

$$\mathbf{r} \triangleq \mathbf{W}(\mathbf{y} - \mathbf{C}\hat{\mathbf{x}}).$$

У одсуству дејства поремећаја на мерења ($\mathbf{F} = \mathbf{0}$), динамика грешке естимације стања дата је са

$$\begin{aligned} \boldsymbol{\epsilon}(t+1) &\triangleq \mathbf{x}(t+1) - \hat{\mathbf{x}}(t+1) \\ &= (\mathbf{A} - \mathbf{D}\mathbf{C})\boldsymbol{\epsilon}(t) + \mathbf{E}\mathbf{d}(t) + (\mathbf{K} - \mathbf{D}\mathbf{G})\mathbf{f}(t). \end{aligned}$$

Од интереса је анулирање матрице функција преноса од поремећаја до резидуала

$$\mathbf{r}(z) = \mathbf{G}_{\mathbf{rd}}(z)\mathbf{d}(z),$$

где $\mathbf{r}(z)$ и $\mathbf{d}(z)$ означавају зед-трансформације сигнала резидуала и поремећаја, респективно¹. Отуда у наставку можемо узети да је $\mathbf{f} \equiv \mathbf{0}$, што даје

$$\begin{aligned} \mathbf{r}(t) &= \mathbf{WC}\boldsymbol{\epsilon}(t), \\ \mathbf{G}_{\mathbf{rd}}(z) &= \mathbf{WC}(z\mathbf{I} - \mathbf{A}_o)^{-1}\mathbf{E}, \end{aligned} \quad (2.11)$$

где је $\mathbf{A}_o \triangleq \mathbf{A} - \mathbf{DC}$ матрица стања опсервера у затвореној спреси. Користећи развој у Тејлоров ред и Кејли-Хемилтонову теорему, фундаменталну матрицу можемо представити као

$$(z\mathbf{I} - \mathbf{A}_o)^{-1} = \sum_{k=0}^{n-1} a_k(z)\mathbf{A}_o^k.$$

Одавде следе две еквивалентне форме функције преноса $\mathbf{G}_{\mathbf{rd}}(z)$:

$$\mathbf{G}_{\mathbf{rd}}(z) = \begin{bmatrix} a_0(z)\mathbf{I} & a_1(z)\mathbf{I} & \cdots & a_{n-1}(z)\mathbf{I} \end{bmatrix} \begin{bmatrix} \mathbf{WC} \\ \mathbf{WCA}_o \\ \vdots \\ \mathbf{WCA}_o^{n-1} \end{bmatrix} \mathbf{E} \quad (2.12)$$

$$= \mathbf{WC} \begin{bmatrix} \mathbf{E} & \mathbf{A}_o\mathbf{E} & \cdots & \mathbf{A}_o^{n-1}\mathbf{E} \end{bmatrix} \begin{bmatrix} a_0(z)\mathbf{I} \\ a_1(z)\mathbf{I} \\ \vdots \\ a_{n-1}(z)\mathbf{I} \end{bmatrix}. \quad (2.13)$$

Из (2.12) следи да је $\mathbf{G}_{\mathbf{rd}}(z) = \mathbf{0}$ ако врсте матрице опсервабилности дефинисане паром $(\mathbf{A}_o, \mathbf{WC})$ леже у левом кернелу матрице \mathbf{E} . Слично, (2.13) значи да је $\mathbf{G}_{\mathbf{rd}}(z) = \mathbf{0}$ ако колоне матрице контролабилности за пар $(\mathbf{A}_o, \mathbf{E})$ леже у (десном) кернелу матрице \mathbf{WC} . Одавде следи да се распрезање поремећаја може постићи подешавањем левих или десних сопствених вектора матрице опсервера, што показују две наредне теореме.

¹Строго говорећи, оваква нотација је неисправна, јер се иста ознака користи за временски сигнал, односно пресликавање $\mathbb{R} \mapsto \mathbb{R}^{\dim \mathbf{r}}$, и његову зед-трансформацију $\mathbb{C} \mapsto \mathbb{C}^{\dim \mathbf{r}}$. Упркос томе, сматрамо да она овде не може довести до забуне, па јој прибегавамо како бисмо избегли увођење додатних ознака.

Теорема 2.1. Матрица функција преноса од поремећаја до резидуала, дата изразом (2.11), једнака је нула-матрици ако је

1. $\mathbf{WCE} = \mathbf{0}$, и
2. врсте матрице \mathbf{WC} представљају леве сопствене векторе матрице \mathbf{A}_o .

Доказ. Из другог услова следи да је

$$\mathbf{WCA} = \Lambda \mathbf{WC}.$$

Овде Λ представља дијагоналну матрицу са сопственим вредностима, чији i -ти елемент одговара i -тој врсти матрице \mathbf{WC} . Следи да је

$$\mathbf{WCA}^k = \Lambda^k \mathbf{WC}.$$

Сада се (2.12) своди на

$$\mathbf{G}_{rd}(z) = \begin{bmatrix} a_0(z)\mathbf{I} & a_1(z)\mathbf{I} & \cdots & a_{n-1}(z)\mathbf{I} \end{bmatrix} \begin{bmatrix} \mathbf{WCE} \\ \Lambda \mathbf{WCE} \\ \vdots \\ \Lambda^{n-1} \mathbf{WCE} \end{bmatrix}.$$

Из првог услова теореме коначно следи да је $\mathbf{G}_{rd}(z) = \mathbf{0}$. □

Теорема 2.2. Матрица функција преноса од поремећаја до резидуала, дата изразом (2.11), једнака је нула-матрици ако је

1. $\mathbf{WCE} = \mathbf{0}$, и
2. колоне матрице \mathbf{E} представљају десне сопствене векторе матрице \mathbf{A}_o .

Доказ. Доказ је сличан као у претходном случају. Нека сада Λ означава дијагоналну матрицу са сопственим вредностима које одговарају колонама матрице \mathbf{E} . Имамо да је

$$\mathbf{A}_o^k \mathbf{E} = \mathbf{E} \Lambda^k,$$

па из (2.13) и услова $\mathbf{WCE} = \mathbf{0}$ следи да је

$$\mathbf{G}_{\text{rd}}(z) = \begin{bmatrix} \mathbf{WCE} & \mathbf{WCE}\Lambda & \dots & \mathbf{WCE}\Lambda^{n-1} \end{bmatrix} \begin{bmatrix} a_0(z)\mathbf{I} \\ a_1(z)\mathbf{I} \\ \vdots \\ a_{n-1}(z)\mathbf{I} \end{bmatrix} = \mathbf{0}.$$

□

Колико је аутору познато, овде понуђени докази нису до сада објављени у литератури. Процедуре за избор матрица \mathbf{D} и \mathbf{W} којима се остварују услови из теорема 2.1 и 2.2 могу се наћи у [116], а њихови алтернативни докази могу се наћи у [114].

2.5 Паритетне релације

Конзистентност између једначина модела и забележених опсервација може се проверити и помоћу такозваних *паритетних релација* (ПР, енгл. *parity relations*). Основна идеја се заснива на пројекцијама вектора сачињених од командованих управљања и измерених излаза, тако да се анулира “регуларни” део информације који се може објаснити моделом без отказа. ДИО се онда своди на поређење норми овако добијених резидуала са погодном изабраним праговима. У наставку ће бити објашњена два основна приступа: *директна* и *временска* редунданса.

Први од ова два приступа омогућава детекцију отказа $\Delta\mathbf{y}(t)$ у једначини мерења

$$\mathbf{y}(t) = \mathbf{C}\mathbf{X}(t) + \Delta\mathbf{y}(t),$$

под претпоставком да је број мерних излаза модела q већи од броја стања n . Осим тога треба да је $\text{rang } \mathbf{C} = n$, односно све колоне матрице \mathbf{C} морају бити независне. Изаберимо $q \times (q - n)$ матрицу \mathbf{V} тако да њене колоне $\mathbf{v}_1, \dots, \mathbf{v}_{q-n}$ буду међусобно ортонормалне и линеарно независне од колона матрице \mathbf{C} . Другим речима, квадратна матрица $[\mathbf{C} \ \mathbf{V}]$ треба да има пун ранг q . Вредности $q(q - n)$ елемената матрице \mathbf{V} могу се одредити истовременим решавањем $n(q - n)$ линеарних једначина

$$\mathbf{V}^T \mathbf{C} = \mathbf{0},$$

које кажу да колоне матрица \mathbf{V} и \mathbf{C} морају бити линеарно независне, и $(q - n)^2$

квадратних једначина

$$\mathbf{V}^T \mathbf{V} = \mathbf{I}_{q-n},$$

којима се обезбеђује ортонормираност. Нумерички ефикасно решење овог проблема састоји се из два корака:

1. одређивање базе кернела матрице \mathbf{C}^T свођењем на степеничасту форму (енгл. *reduced row echelon form*), и
2. његово ортонормирање Грем-Шмит процедуром.

Када је матрица \mathbf{V} одређена, вектор резидуала дат је са

$$\begin{aligned} \mathbf{r} &\triangleq \mathbf{V}^T \mathbf{y} \\ &= \mathbf{V}^T \mathbf{C} \mathbf{x} + \mathbf{V}^T \Delta \mathbf{y} \\ &= \mathbf{V}^T \Delta \mathbf{y}. \end{aligned}$$

Отказ на j -том сензору моделује се вектором $\Delta \mathbf{y}$ у којем су сви елементи осим j -тог једнаки нули. Тада вектор резидуала има правац j -те колоне матрице \mathbf{V}^T , што омогућава ДИО.

Услови за примену описаног поступка су ретко испуњени у пракси, јер подразумевају постојање сензора који су сувишни ако се у обзир узима само испуњење управљачких захтева, односно обезбеђивање основне функционалности система. Отуда се знатно чешће користи *временска редунданса* [25]. У циљу илустрације основне идеје, посматрајмо систем без поремећаја и отказа:

$$\begin{aligned} \mathbf{x}(t+1) &= \mathbf{A} \mathbf{x}(t) + \mathbf{B} \mathbf{u}(t), \\ \mathbf{y}(t) &= \mathbf{C} \mathbf{x}(t). \end{aligned}$$

Лако се може показати да је

$$\mathbf{y}_s(t) = \mathcal{O}_s(\mathbf{A}, \mathbf{C}) \mathbf{x}(t-s) + \mathbf{H}_s \mathbf{u}_s(t)$$

где је

$$\mathbf{y}_s(t) = \begin{bmatrix} \mathbf{y}(t-s) \\ \mathbf{y}(t-s+1) \\ \vdots \\ \mathbf{y}(t) \end{bmatrix}, \quad \mathbf{u}_s(t) = \begin{bmatrix} \mathbf{u}(t-s) \\ \mathbf{u}(t-s+1) \\ \vdots \\ \mathbf{u}(t) \end{bmatrix}$$

$$\mathcal{O}_s(\mathbf{A}, \mathbf{C}) = \begin{bmatrix} \mathbf{C} \\ \mathbf{CA} \\ \mathbf{CA}^2 \\ \vdots \\ \mathbf{CA}^s \end{bmatrix}, \quad \mathbf{H}_s = \begin{bmatrix} \mathbf{0} & \mathbf{0} & \dots & \mathbf{0} \\ \mathbf{CB} & \mathbf{0} & \dots & \mathbf{0} \\ \mathbf{CAB} & \mathbf{CB} & \dots & \mathbf{0} \\ \vdots & & & \\ \mathbf{CA}^{s-1}\mathbf{B} & \mathbf{CA}^{s-2}\mathbf{B} & \dots & \mathbf{0} \end{bmatrix}.$$

Уколико је s довољно велико, $(sq + q) \times n$ матрица $\mathcal{O}_s(\mathbf{A}, \mathbf{C})$ неће имати пун ранг по врстама, односно неке од њих биће линеарно зависне. Отуда ће она имати леви кернел, дат скупом свих вектора \mathbf{v} за које је

$$\mathbf{v}^T \mathcal{O}_s(\mathbf{A}, \mathbf{C}) = \mathbf{0}. \quad (2.14)$$

Он чини *паритетни простор* реда s , а свака релација облика

$$r(t) = \mathbf{v}^T (\mathbf{y}_s(t) - \mathbf{H}_s \mathbf{u}_s(t))$$

представља *паритетну проверу*. Димензија паритетног простора је $(s + 1)q - \text{rang}(\mathcal{O}_s(\mathbf{A}, \mathbf{C}))$. Ово значи да број *независних* вектора \mathbf{v} који задовољавају (2.14), па самим тим и број различитих паритетних релација, није мањи од $(s + 1)q - n$. Свака од њих даје вредност блиску нули у одсуству отказа, али је сасвим могуће да нису све подједнако добре у смислу осетљивости на отказе и робусности у односу на грешке моделирања. Ова слобода у избору паритетних релација може се искористити тако да се минимизирају вероватноће лажних аларма и пропуштених детекција.

Релације које произлазе из временске редундансе могуће је исказати и у комплексном домену. Из (2.1)–(2.2) имамо да је

$$\mathbf{y}(z) = \mathbf{G}_{\mathbf{y}\mathbf{u}}(z)\mathbf{u}(z) + \mathbf{G}_{\mathbf{y}\mathbf{d}}(z)\mathbf{d}(z) + \mathbf{G}_{\mathbf{y}\mathbf{f}}(z)\mathbf{f}(z), \quad (2.15)$$

где је

$$\begin{aligned}\mathbf{G}_{yu}(z) &= \mathbf{C}\Phi(z)\mathbf{B}, \\ \mathbf{G}_{yd}(z) &= \mathbf{C}\Phi(z)\mathbf{E} + \mathbf{F}, \\ \mathbf{G}_{yf}(z) &= \mathbf{C}\Phi(z)\mathbf{K} + \mathbf{G}, \\ \Phi(z) &= (z\mathbf{I} - \mathbf{A})^{-1}.\end{aligned}$$

Резидуал се формира као

$$\mathbf{r}(z) = \mathbf{W}(z) (\mathbf{y}(z) - \mathbf{G}_{yu}(z)\mathbf{u}(z)), \quad (2.16)$$

при чему матрицу $\mathbf{W}(z)$ бирамо тако да резидуал буде осетљив на отказе, али не и на поремећаје. Из (2.15) и (2.16) следи

$$\mathbf{r}(z) = \mathbf{W}(z) (\mathbf{G}_{yd}(z)\mathbf{d}(z) + \mathbf{G}_{yf}(z)\mathbf{f}(z)).$$

Ако је жељени одзив резидуала на отказ дат са $\mathbf{G}_{rf}^*(z)$, онда $\mathbf{W}(z)$ треба одабрати тако да је

$$\mathbf{W}(z)\mathbf{G}_{yd}(z) = \mathbf{0}, \quad \mathbf{W}(z)\mathbf{G}_{yf}(z) = \mathbf{G}_{rd}^*(z).$$

Услови под којима је овакав избор могућ могу се наћи у [65]. Жељени одзив $\mathbf{G}_{rf}^*(z)$ типично се усваја тако да вектор резидуала буде

- *усмерен* – одзив на сваки отказ има тачно дефинисан правац (као код ФДО), или
- *структурисан* – сваки отказ утиче само на једну компоненту резидуала, која одступа од нуле искључиво при дејству тог отказа.

Испоставља се да ФДО, ОННУ, ДСС и ПР резултују *истом* коначном формом дијагностичког филтра [52]. Наиме, у свим приступима заснованим на опсерверима стања и излаза, резидуал се може изразити као

$$\mathbf{r}(z) = \mathbf{G}_{ry}(z)\mathbf{y}(z) + \mathbf{G}_{ru}(z)\mathbf{u}(z).$$

У одсуству поремећаја и отказа имамо да је

$$\mathbf{y}(z) = \mathbf{G}_{yu}(z)\mathbf{u}(z),$$

а како тада резидуал мора бити једнак нули, следи

$$\mathbf{G}_{\mathbf{r}\mathbf{u}}(z) = -\mathbf{G}_{\mathbf{r}\mathbf{y}}(z)\mathbf{G}_{\mathbf{y}\mathbf{u}}(z),$$

па се резидуал може изразити и као

$$\mathbf{r}(z) = \mathbf{G}_{\mathbf{r}\mathbf{y}}(z)(\mathbf{y}(z) - \mathbf{G}_{\mathbf{y}\mathbf{u}}(z)\mathbf{u}(z)).$$

Добијени израз очигледно има исти облик као (2.16). Ово указује на еквивалентност *имплементационих форми* дијагностичких филтара добијених на основу ПР са једне, и опсерверских шема са друге стране. Међутим, *методе пројектовања* су различите, па се не може рећи да су ови приступи у потпуности идентични.

Поступак пројектовања ПР је релативно једноставан, јер не захтева познавање теорије естимације стања. Међутим, одавде произлазе и његова ограничења. У својој основној форми, која се заснива на левом кернелу матрице $\mathcal{O}_s(\mathbf{A}, \mathbf{C})$, ПР не дозвољавају специфицирање положаја полова, односно динамике одзива резултујућег дијагностичког филтра. Ово може бити један од разлога за њихову слабију заступљеност у практичним применама [68].

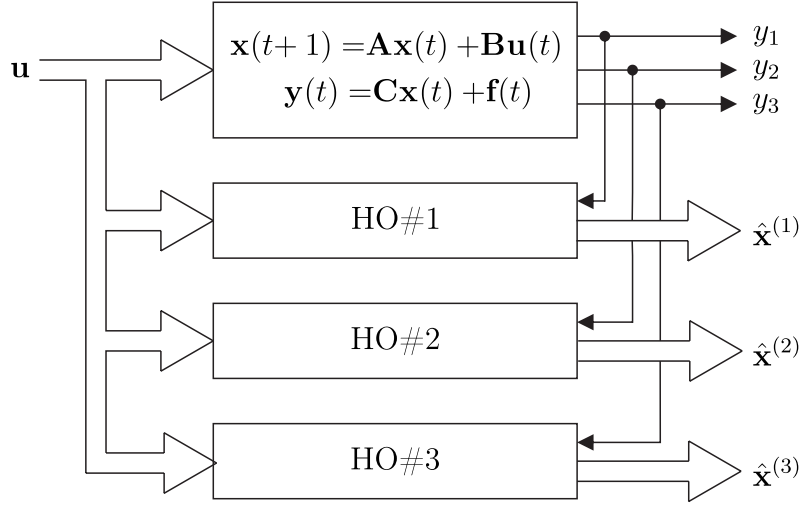
2.6 Наменски опсервери

Кларк и др. су развили концепт *наменских опсервера* (НО, енгл. *dedicated observer*) [29, 28, 27]. Они су намењени ДИО на сензорима, а заснивају се на следећој чињеници: уколико се опсервер не напаја неким мерењем, онда су његове естимације неосетљиве на отказе тог сензора.

Прва оваква шема састоји се од q опсервера (за сваки излаз процеса по један), од којих сваки естимира комплетан вектор стања [29, 28]. При томе, улазе у i -ти чине i -ти излаз $y_i(t)$ и вектор командованих управљања \mathbf{u} . Његову процену стања означавамо са $\hat{\mathbf{x}}^{(i)}$. Структура ове шеме за случај система са $q = 3$ излаза илустрована је на слици 2.1.

Процедуру пројектовања илустроваћемо на примеру НО#1. Пођимо од система без отказа, шума и поремећаја

$$\begin{aligned}\mathbf{x}(t+1) &= \mathbf{A}\mathbf{x}(t) + \mathbf{B}\mathbf{u}(t), \\ \mathbf{y}(t) &= \mathbf{C}\mathbf{x}(t).\end{aligned}$$



Слика 2.1: Низ наменских опсервера напајаних по једним сензором.

Први корак је налажење инвертибилне $n \times n$ трансформационе матрице \mathbf{M} такве да y_1 постане прва компонента новог вектора стања

$$\mathbf{T}\mathbf{x} = \begin{bmatrix} y_1 \\ \tilde{\mathbf{x}} \end{bmatrix}.$$

Очигледно, нова матрице мерења треба да има облик

$$\tilde{\mathbf{c}} = \mathbf{c}_1 \mathbf{T}^{-1} = \begin{bmatrix} 1 & \mathbf{0}_{1 \times (n-1)} \end{bmatrix},$$

где је \mathbf{c}_1 прва врста матрице \mathbf{C} . Сада је потребно пројектовати опсервер *непуног* реда, који ће естимирати $n - 1$ компоненти вектора $\tilde{\mathbf{x}}$ (прва компонента новог вектора стања $\mathbf{T}\mathbf{x}$ се директно мери, па њу није потребно естимирати).

Факторишимо нове матрице стања и управљања на следећи начин:

$$\tilde{\mathbf{A}} = \mathbf{T}\mathbf{A}\mathbf{T}^{-1} = \begin{bmatrix} \tilde{a}_{11} & \tilde{a}_{12} \\ \tilde{a}_{21} & \tilde{\mathbf{A}}_{22} \end{bmatrix}, \quad \tilde{\mathbf{B}} = \mathbf{T}\mathbf{B} = \begin{bmatrix} \tilde{\mathbf{b}}_1 \\ \tilde{\mathbf{B}}_2 \end{bmatrix}.$$

Одавде добијамо следеће једначине стања:

$$y_1(t+1) = \tilde{a}_{11}y_1(t) + \tilde{a}_{12}\tilde{\mathbf{x}}(t) + \tilde{\mathbf{b}}_1\mathbf{u}(t), \quad (2.17)$$

$$\tilde{\mathbf{x}}(t+1) = \tilde{a}_{21}y_1(t) + \tilde{\mathbf{A}}_{22}\tilde{\mathbf{x}}(t) + \tilde{\mathbf{B}}_2\mathbf{u}(t). \quad (2.18)$$

У расположивом мерењу y_1 нема непосредне информације о вредност вектора $\tilde{\mathbf{x}}$. Отуда се повратна спрега за његову естимацију мора формирати користећи

(2.17), на основу величине

$$\tilde{\mathbf{a}}_{12}\tilde{\mathbf{x}}(t) = y_1(t+1) - \tilde{a}_{11}y_1(t) - \tilde{\mathbf{b}}_1\mathbf{u}(t).$$

Из (2.18) сада следи опсервер облика

$$\begin{aligned} \hat{\mathbf{x}}(t+1) &= \tilde{\mathbf{a}}_{21}y_1(t) + \tilde{\mathbf{A}}_{22}\hat{\mathbf{x}}(t) + \tilde{\mathbf{B}}_2\mathbf{u}(t) \\ &+ \mathbf{g} \left(\left(y_1(t+1) - \tilde{a}_{11}y_1(t) - \tilde{\mathbf{b}}_1\mathbf{u}(t) \right) - \tilde{\mathbf{a}}_{12}\hat{\mathbf{x}}(t) \right), \end{aligned} \quad (2.19)$$

где \mathbf{g} означава његово појачање. Оваква имплементација захтевала би кашњење од једне периоде одабирања због члана $y_1(t+1)$ са десне стране знака једнакости. Ово се може избећи увођењем још једне трансформације стања

$$\mathbf{z}(t) = \tilde{\mathbf{x}}(t) - \mathbf{g}y_1(t).$$

До одговарајућег опсервера долазимо уводећи ову смену у (2.19):

$$\begin{aligned} \hat{\mathbf{z}}(t+1) &= \hat{\mathbf{x}}(t+1) - \mathbf{g}y_1(t+1) \\ &= \left(\tilde{\mathbf{A}}_{22} - \mathbf{g}\tilde{\mathbf{a}}_{12} \right) \hat{\mathbf{z}}(t) + \left(\tilde{\mathbf{A}}_{22}\mathbf{g} - \mathbf{g}\tilde{\mathbf{a}}_{12}\mathbf{g} + \tilde{\mathbf{a}}_{21} - \mathbf{g}\tilde{a}_{11} \right) y_1(t) \\ &+ \left(\tilde{\mathbf{B}}_2 - \mathbf{g}\tilde{\mathbf{b}}_1 \right) \mathbf{u}(t). \end{aligned}$$

Појачање \mathbf{g} треба изабрати тако да сопствене вредности матрице $\tilde{\mathbf{A}}_{22} - \mathbf{g}\tilde{\mathbf{a}}_{12}$ буду унутар јединичног круга, и да се постигне задовољавајућа брзина отклањања грешке естимације. Коначно, НО#1 процењује вредност оригиналног вектора стања као

$$\hat{\mathbf{x}}^{(1)}(t) = \mathbf{T}^{-1} \begin{bmatrix} y_1(t) \\ \hat{\mathbf{z}}(t) + \mathbf{g}y_1(t) \end{bmatrix}.$$

Поступак пројектовања је сличан и за остале НО, с тим што се код i -тог трансформација стања бира тако да нова матрица мерења добије форму i -те врсте n -димензионалне јединичне матрице.

ДИО на сензорима заснива се на међусобном поређењу естимација појединих опсервера. У [29] је најпре кроз симулације одабрана једна компонента стања x_l која је најосетљивија на отказе сензора. Након тога су формиране функције

одлуке

$$\xi_i(t) = \prod_{\substack{j=1 \\ j \neq i}}^q |\hat{x}_l^{(i)}(t) - \hat{x}_l^{(j)}(t)|, \quad i = 1, \dots, q.$$

При отказу на i -том сензору, $\text{НО} \# i$ почиње да греши у процени стања. Са друге стране, преостали НО немају ово неисправно мерење као улаз, па они настављају да прате тачно стање. Ово значи да ће све функције одлуке осим i -те остати блиске нули, јер је

$$\begin{aligned} \hat{x}_l^{(i)} \neq x_l \approx \hat{x}_l^{(j)} &\Rightarrow \hat{x}_l^{(i)} - \hat{x}_l^{(j)} \neq 0, & j \neq i, \\ \hat{x}_l^{(j)} - \hat{x}_l^{(k)} &\approx 0, & j, k \neq i. \end{aligned}$$

ДИО се своди на поређење функција одлуке са праговима. Нажалост, њихов избор није тривијалан. Опсервери се напајају различитим сензорима, па ће неминовно постојати разлике међу њиховим естимацијама, чак и у одсуству било каквих отказа. Оне могу зависити и од тренутне вредности управљања, па се може указати потреба за усвајањем адаптивних прагова.

Нешто другачија процедура одлучивања предложена је у [28]. Она се заснива на грешкама *естимације излаза*, која се за $\text{НО} \# i$ рачуна као

$$\hat{\mathbf{y}}^{(i)}(t) = \mathbf{C}\hat{\mathbf{x}}^{(i)}(t), \quad i = 1, \dots, q.$$

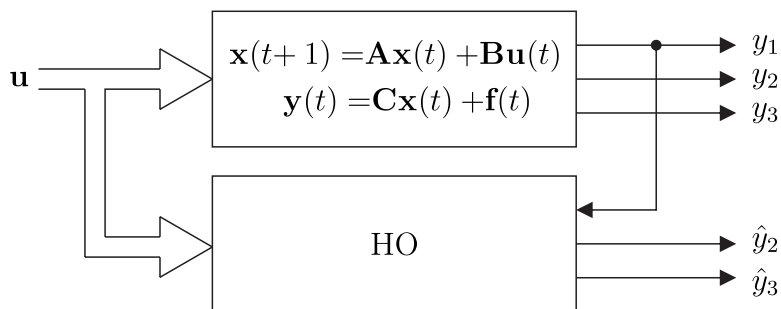
Функција одлуке формира се поређењем ових процена са мерењима:

$$\xi'_i(t) = \prod_{\substack{j=1 \\ j \neq i}}^q |\hat{y}_j^{(i)}(t) - y_j(t)|, \quad i = 1, \dots, q.$$

Отказ на i -том сензору доводи до раста функције ξ'_i , јер се естимирани излази i -тог опсервера сада разликују од мерења. Осим тога, имаћемо и да је

$$\hat{y}_i^{(j)} - y_i \neq 0, \quad j \neq i,$$

јер ће $\text{НО} \# j$ и даље давати тачну процену *стварног* i -тог излаза, али ће се она разликовати од *нетачног мерења* y_i . Ово значи да ће се у свакој функцији одлуке појавити по један ненулти члан. Међутим, преостали чланови $|\hat{y}_k^{(j)} - y_k|$, $j, k \neq i$, и даље ће бити блиски нули, па ћемо имати $\xi'_j(t) \approx 0$, $j \neq i$. Као и



Слика 2.2: Наменски опсервер напајан једним сензором.

у претходном случају, у реалној примени може бити неопходно усклађивање прагова са тренутним вредностима управљања и особинама сензора.

У [27] је предложена поједностављена шема, заснована на само једном опсерверу напајаном једним мерењем – рецимо, y_q . Он формира естимације преосталих излаза \hat{y}_j , $j \neq q$, на основу њих се добија $(q - 1)$ -димензионални вектор резидуала, са компонентама

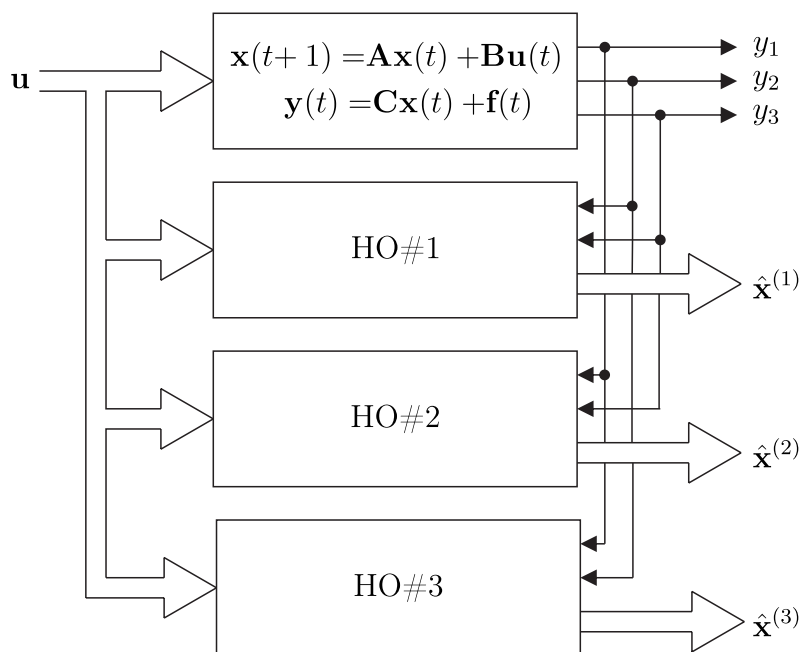
$$r_j \triangleq \hat{y}_j - y_j, \quad j = 1, \dots, q - 1.$$

Шема је илустрована на слици 2.2. При отказима на сензорима који не напајају опсервер одговарајући елементи вектора \mathbf{r} одступају од нуле. Уколико су све компоненте резидуала различите од нуле, онда можемо закључити да се ради о једној од следеће три ситуације:

- сензор који напаја опсервер је неисправан,
- преосталих $q - 1$ сензора је неисправно, или
- сви сензори су неисправни.

Међутим, последња два сценарија су значајно мање вероватна од првог. Отуда се овакви симптоми са великим степеном сигурности могу приписати неисправности мерења y_q .

Основни недостатак описаних метода јесте њихова осетљивост на дејство поремећаја. Она произлази из чињенице да се опсервери напајају само по једним мерењем, па практично раде у отвореној петљи са аспекта естимације свих преосталих излаза. Франк [49] је предложио робуснију шему, приказану на слици 2.3. У њој се $\text{НО}\#i$ напаја свим мерењима осим y_i , па је он једини неосетљив на отказ i -тог сензора. Захваљујући већем броју улаза, опсервери на располагању имају више података о стању система. Ово смањује вероватноћу



Слика 2.3: Низ наменских опсервера напајаних свим сензорима осим једног.

лажног аларма услед дејства поремећаја. Недостатак овог приступа је у немогућности изолације вишеструких истовремених отказа, јер ће у овом случају сви НО имати погрешне процене стања.

У неким случајевима, откази узрокују делимичну или потпуну промену структуре система. Тада имамо *групу модела*, од којих сваки одговара једном конкретном типу отказа. На пример, за померај актуатора или сензора уводи се по један адитивни члан у једначину стања, односно мерења; промена параметара процеса представља се моделом са другачијим вредностима матрица \mathbf{A} и \mathbf{B} итд. Претпостављајући да се откази од интереса могу представити коначним скупом модела, може се применити шема са низом естиматора од којих се сваки напаја свим излазима [164]. На основу њихових иновација прорачунавају се условне вероватноће да модел са којим оперише естиматор одговара стварном систему. Тестом количника веродостојности се утврђује најизгледнији модел, а тиме и отказ. Потенцијални проблем представљају непознати параметри у изразима за расподеле вероватноће иновација. Они су последица чињенице да *величине* отказа, односно амплитуде сигнала којима се он моделује, у пракси нису унапред дате. Могуће решење је у коришћењу методе максималне веродостојности за естимацију непознатог параметра, што резултује *генерализованим тестом количника веродостојности* (ГТКВ, енгл. *generalized likelihood ratio test*). Алтернативно се непознати параметри могу придружити

вектору стања, о чему ће бити више речи у наредним поглављима. Посебан проблем представља чињеница да време настанка отказа такође није познато. Егзактно решење би захтевало да број естиматора експоненцијално расте са временом, како би се покриле све могуће хипотезе. На пример, за само један тип отказа, у тренутку t имамо укупно 2^t могућности за претходна стања процеса (исправан-неисправан). Једна од техника за превазилажење овог проблема јесте периодично одстрањивање хипотеза са ниским вероватноћама. Опис још неких могућих приступа може се наћи у [164].

Шеме са низовима опсервера су интуитивне и једноставне за пројектовање. Њихови недостаци су у нумеричкој сложености, која произлази из потребе за паралелним извршавањем и поређењем већег броја естиматора. Осим тога, наменски опсервери омогућавају само ДИО сензора, док шеме базиране на вишеструким моделима захтевају да се унапред специфицира исцрпан скуп свих могућих отказа и опише њихов утицај на систем.

2.7 Методе засноване на идентификацији параметара

Откази су често повезани са променом неких физичких својстава система, као што су коефицијенти трења, маса, вискозност, отпорност, капацитивност, индуктивност итд. Параметри математичког модела θ зависе од вредности ових физичких величина, представљених вектором \mathbf{p} :

$$\theta = \mathbf{f}(\mathbf{p}). \quad (2.20)$$

Праћење промена у овим параметрима омогућава детекцију и изолацију отказа.

У циљу илустрације основних идеја, претпоставимо систем са по једним излазом и улазом реда n , дат са

$$y(t) = \sum_{k=1}^n a_k y(t-k) + \sum_{k=0}^n b_k u(t-k).$$

Одговарајућа векторска форма је

$$y(t) = \theta^T \psi(t),$$

где су вектори параметара $\boldsymbol{\theta}$ и опсервација $\boldsymbol{\psi}$ дати са

$$\boldsymbol{\theta} = \begin{bmatrix} a_1 & \cdots & a_n & b_0 & \cdots & b_n \end{bmatrix}^T, \\ \boldsymbol{\psi}(t) = \begin{bmatrix} y(t-1) & \cdots & y(t-n) & u(t) & \cdots & u(t-n) \end{bmatrix}^T.$$

Минимизацијом средње-квадратног критеријума

$$J(\hat{\boldsymbol{\theta}}) = \frac{1}{N} \sum_{k=t-N+1}^t \left(y(k) - \hat{\boldsymbol{\theta}}^T \boldsymbol{\psi}(k) \right)^2,$$

где је $N \gg n$ величина прозора, добија се оптимална процена $\hat{\boldsymbol{\theta}}$. Лако се показује да је она дата са

$$\hat{\boldsymbol{\theta}} = (\boldsymbol{\Psi}_t \boldsymbol{\Psi}_t^T)^{-1} \boldsymbol{\Psi}_t \mathbf{y}_t,$$

где су матрица опсервација $\boldsymbol{\Psi}_t$ и вектор последњих N излаза \mathbf{y}_t дати са

$$\boldsymbol{\Psi}_t = \begin{bmatrix} \boldsymbol{\psi}(t) & \cdots & \boldsymbol{\psi}(t-N+1) \end{bmatrix}, \\ \mathbf{y}_t = \begin{bmatrix} y(t) & \cdots & y(t-N+1) \end{bmatrix}^T.$$

Естиматор се може имплементирати и у рекурзивној форми [134]. Ово је изузетно погодно са становишта практичне примене, када алгоритам треба да ради у реалном времену.

Описана метода базира се на тзв. *грешци једначине*, која се у комплексном домену може изразити као

$$A(z)y(z) - B(z)u(z),$$

где су

$$A(z) = 1 - \sum_{k=1}^n a_k z^{-k}, \quad B(z) = \sum_{k=0}^n b_k z^{-k}.$$

Могућ је и приступ заснован минимизацији *грешке излаза*

$$y(z) - \frac{B(z)}{A(z)}u(z).$$

У овом случају се могу добити прецизније процене у присуству шума и пореме-

ћаја [71]. Међутим, више се не може добити израз за оптимално $\hat{\theta}$ у затвореној форми, већ се мора применити итеративна, нумеричка минимизација.

Идентификација параметара *статичких модела* процеса такође могу послужити за ДИО. На пример, веза између стационарних вредности излаза и улаза може се описати полиномијалним моделом, облика

$$Y = \sum_{k=0}^n \theta_k U^k.$$

Дата релација је линеарна по параметрима $\theta_0, \dots, \theta_n$, па се они могу проценити минимизацијом средње-квадратне грешке. Осим полиномијалних, у литератури се још користе део-по-део инкрементално линеарни или фази Такаги-Сугено модели [134].

Методе засноване на идентификацији су нарочито погодне за дијагнозу *мултипликативних* отказа. Осим тога, оне могу пружити детаљан увид у пророду квара уколико је могуће инвертовати зависност (2.20) и одредити вредности физичких својстава \hat{p} на основу идентификованих параметара $\hat{\theta}$. Тиме се значајно олакшава поступак прецизне идентификације и отклањања неисправности. Један од главних недостатака ових метода произлази из чињенице да је квалитетна естимација могућа једину уколико се процес перзистентно побуђује. Ово подразумева пертурбовање управљања, чиме се ремети нормални рад постројења.

Детаљнија анализа примена техника естимације параметара у проблемима ДИО може се наћи у радовима Изермана [69, 70] и књизи Симанија и др. [134].

2.8 Нелинеарни опсервери

До сада анализиране методе подразумевају постојање линеарног, стационарног модела надзираног процеса. Циљ ове претпоставке је да омогући примену великог скупа доступних, добро разрађених алата за анализу и синтезу оваквих система. Нажалост, реални процеси су скоро без изузетка нелинеарни и временски променљиви, а доступни модели недовољно прецизни. Прилагођавање до сада описаних приступа оваквим полазним претпоставкама није једноставан задатак, пре свега услед недостатка општих процедура за избор структуре и подешавање параметара нелинеарних опсервера. О томе сведочи и чињеница да је литература посвећена ДИО у нелинеарним системима значајно мањег обима

од оне која претпоставља линеарне моделе. У наставку дајемо преглед неких од доступних резултата, ослањајући се највећим делом на прегледне радове Франка и Алкорта-Гарсије [48, 1].

Нелинеарни опсервер идентитета за систем облика

$$\begin{aligned}\mathbf{x}(t+1) &= \mathbf{f}(\mathbf{x}(t), \mathbf{u}(t)) + \mathbf{f}_1(t), \\ \mathbf{y}(t) &= \mathbf{c}(\mathbf{x}(t), \mathbf{u}(t)) + \mathbf{f}_2(t),\end{aligned}$$

где \mathbf{x} , \mathbf{u} и \mathbf{y} представљају, редом, стање, познати улаз и мерљиви излаз, а \mathbf{f}_1 и \mathbf{f}_2 отказе, има облик

$$\hat{\mathbf{x}}(t+1) = \mathbf{f}(\hat{\mathbf{x}}(t), \mathbf{u}(t)) + \mathbf{H}(\hat{\mathbf{x}}(t), \mathbf{u}(t)) (\mathbf{y}(t) - \mathbf{c}(\hat{\mathbf{x}}(t), \mathbf{u}(t))).$$

Приближан израз за динамику грешке естимације стања добија се линеаризацијом функција стања \mathbf{f} и мерења \mathbf{c} у околини тренутне естимације $\hat{\mathbf{x}}$:

$$\begin{aligned}\boldsymbol{\epsilon}(t+1) &\triangleq \mathbf{x}(t+1) - \hat{\mathbf{x}}(t+1) \\ &= \mathbf{f}(\mathbf{x}(t), \mathbf{u}(t)) - \mathbf{f}(\hat{\mathbf{x}}(t), \mathbf{u}(t)) + \mathbf{f}_1(t) \\ &\quad - \mathbf{H}(\hat{\mathbf{x}}(t), \mathbf{u}(t)) (\mathbf{c}(\mathbf{x}(t), \mathbf{u}(t)) - \mathbf{c}(\hat{\mathbf{x}}(t), \mathbf{u}(t)) + \mathbf{f}_2(t)) \\ &\approx \frac{\partial \mathbf{f}(\hat{\mathbf{x}}(t), \mathbf{u}(t))}{\partial \hat{\mathbf{x}}(t)} \boldsymbol{\epsilon}(t) + \mathbf{f}_1(t) \\ &\quad - \mathbf{H}(\hat{\mathbf{x}}(t), \mathbf{u}(t)) \left(\frac{\partial \mathbf{c}(\hat{\mathbf{x}}(t), \mathbf{u}(t))}{\partial \hat{\mathbf{x}}(t)} \boldsymbol{\epsilon}(t) + \mathbf{f}_2(t) \right) \\ &= \mathbf{F}(\hat{\mathbf{x}}(t), \mathbf{u}(t)) \boldsymbol{\epsilon}(t) + \mathbf{f}_1(t) - \mathbf{H}(\hat{\mathbf{x}}(t), \mathbf{u}(t)) \mathbf{f}_2(t),\end{aligned}$$

где је

$$\mathbf{F}(\hat{\mathbf{x}}, \mathbf{u}) \triangleq \frac{\partial \mathbf{f}(\hat{\mathbf{x}}, \mathbf{u})}{\partial \hat{\mathbf{x}}} - \mathbf{H}(\hat{\mathbf{x}}, \mathbf{u}) \frac{\partial \mathbf{c}(\hat{\mathbf{x}}, \mathbf{u})}{\partial \hat{\mathbf{x}}}.$$

Избором појачања \mathbf{H} најпре се мора обезбедити да $\boldsymbol{\epsilon} = \mathbf{0}$ буде асимптотски стабилно равнотежно стање грешке естимације. Преосталим степенима слобде треба омогућити изолацију помоћу низа оваквих опсервера. Идеја је да се међусобно декуплују утицаји појединих отказа на резидуал, дефинисан као

$$\mathbf{r}(t) = \mathbf{y}(t) - \mathbf{c}(\hat{\mathbf{x}}(t), \mathbf{u}(t)).$$

Нажалост, општа процедура за избор појачања опсервера није позната, мада се у неким случајевима постављени циљеви могу остварити и константним \mathbf{H} [1].

Нелинеарни опсервер неосетљив на непознате улазе могуће је применити уколико су једначине стања и мерења инкрементално линеарне по стањима:

$$\begin{aligned}\mathbf{x}(t+1) &= \mathbf{A}\mathbf{x}(t) + \mathbf{B}(\mathbf{u}(t), \mathbf{y}(t)) + \mathbf{E}_x\mathbf{d}_x(t) + \mathbf{K}_x\mathbf{f}_x(t), \\ \mathbf{y}(t) &= \mathbf{C}\mathbf{x}(t) + \mathbf{E}_y\mathbf{d}_y(t) + \mathbf{K}_y\mathbf{f}_y(t).\end{aligned}$$

Слично као код ОННУ, опсервер естимира стање $\mathbf{z} = \mathbf{T}\mathbf{x}$, и има форму

$$\hat{\mathbf{z}}(t+1) = \mathbf{F}\hat{\mathbf{z}}(t) + \mathbf{J}(\mathbf{y}(t), \mathbf{u}(t)) + \mathbf{G}\mathbf{y}(t).$$

Динамика грешке естимације стања је

$$\begin{aligned}\boldsymbol{\varepsilon}(t+1) &= \hat{\mathbf{z}}(t+1) - \mathbf{T}\mathbf{x}(t+1) \\ &= \mathbf{F}\hat{\mathbf{z}}(t) + \mathbf{J}(\mathbf{y}(t), \mathbf{u}(t)) + \mathbf{G}(\mathbf{C}\mathbf{x}(t) + \mathbf{E}_y\mathbf{d}_y(t) + \mathbf{K}_y\mathbf{f}_y(t)) \\ &\quad - \mathbf{T}(\mathbf{A}\mathbf{x}(t) + \mathbf{B}(\mathbf{u}(t), \mathbf{y}(t)) + \mathbf{E}_x\mathbf{d}_x(t) + \mathbf{K}_x\mathbf{f}_x(t)) \\ &= \mathbf{F}\boldsymbol{\varepsilon}(t) + (\mathbf{F}\mathbf{T} - \mathbf{T}\mathbf{A} + \mathbf{G}\mathbf{C})\mathbf{x}(t) \\ &\quad + \mathbf{J}(\mathbf{u}(t), \mathbf{y}(t)) - \mathbf{T}\mathbf{B}(\mathbf{u}(t), \mathbf{y}(t)) \\ &\quad + \mathbf{G}\mathbf{E}_y\mathbf{d}_y(t) - \mathbf{T}\mathbf{E}_x\mathbf{d}_x(t) \\ &\quad + \mathbf{G}\mathbf{K}_y\mathbf{f}_y(t) - \mathbf{T}\mathbf{K}_x\mathbf{f}_x(t).\end{aligned}$$

Резидуал се дефинише као

$$\mathbf{r} \triangleq \mathbf{L}_z\hat{\mathbf{z}} + \mathbf{L}_y\mathbf{y}.$$

Испоставља се да је њега могуће у потпуности декупловати од непознатих улаза \mathbf{d} уз очување осетљивости на отказе \mathbf{f} , уколико су испуњени следећи услови [48]:

$$\begin{aligned}\mathbf{T}\mathbf{A} - \mathbf{F}\mathbf{T} &= \mathbf{G}\mathbf{C} \\ \mathbf{J}(\mathbf{u}, \mathbf{y}) &= \mathbf{T}\mathbf{B}(\mathbf{u}, \mathbf{y}) \\ \mathbf{T}\mathbf{E}_x &= \mathbf{G}\mathbf{E}_y = \mathbf{0} \\ \mathbf{L}_y\mathbf{E}_y &= \mathbf{0} \\ \mathbf{L}_z\mathbf{T} + \mathbf{L}_y\mathbf{C} &= \mathbf{0} \\ \text{rang}(\mathbf{T}\mathbf{K}_x) &= \text{rang}(\mathbf{K}_x) \\ \text{rang}\left(\begin{bmatrix} \mathbf{G} \\ \mathbf{L}_y \end{bmatrix} \mathbf{K}_y\right) &= \text{rang}(\mathbf{K}_y)\end{aligned}$$

при чему сопствене вредности матрице \mathbf{F} треба да буду унутар јединичног

круга. Под наведеним условима је

$$\begin{aligned}\boldsymbol{\varepsilon}(t+1) &= \mathbf{F}\boldsymbol{\varepsilon}(t) + \mathbf{G}\mathbf{K}_y\mathbf{f}_y(t) - \mathbf{T}\mathbf{K}_x\mathbf{f}_x, \\ \mathbf{r}(t) &= \mathbf{L}_z\boldsymbol{\varepsilon}(t) + \mathbf{L}_y\mathbf{K}_y\mathbf{f}_y(t).\end{aligned}$$

Основни недостатак нелинеарног ОННУ произлази из његове применљивости на релативно уску класу система који су нелинеарни искључиво по мерљивим сигнаlima \mathbf{u} и \mathbf{y} . У случајевима када се модел априорно не уклапа у ову форму потребно је извршити трансформацију стања. Међутим, услови под којима она постоји су веома рестриктивни. Осим тога, њено одређивање захтева решавање нелинеарних парцијалних диференцијалних једначина [48]. Из свега наведеног следи да је практична употребљивост нелинеарног ОННУ изузетно ограничена.

Нелинеарни опсервер са декупловањем поремећаја први пут је предложен у [126]. Основни приступ је сличан као код нелинеарног ОННУ, али је уопштен тако да се омогући примена на ширу класу система. Полазећи од временски-континуалног модела

$$\begin{aligned}\dot{\mathbf{x}} &= \mathbf{a}(\mathbf{x}, \mathbf{u}) + \mathbf{E}(\mathbf{x})\mathbf{d} + \mathbf{K}(\mathbf{x}, \mathbf{u})\mathbf{f}, \\ \mathbf{y} &= \mathbf{c}(\mathbf{x}),\end{aligned}$$

уводи се *нелинеарна* трансформација стања $\mathbf{z} = \mathbf{t}(\mathbf{x})$, таква да је

$$\frac{\partial \mathbf{t}(\mathbf{x})}{\partial \mathbf{x}} \mathbf{E}(\mathbf{x}) = \mathbf{0}.$$

Једначина која описује динамику новог стања дата је са

$$\dot{\mathbf{z}} = \frac{\partial \mathbf{t}(\mathbf{x})}{\partial \mathbf{x}} (\mathbf{a}(\mathbf{x}, \mathbf{u}) + \mathbf{K}(\mathbf{x}, \mathbf{u})\mathbf{f}).$$

На основу ње се може пројектовати опсервер, уколико се може одредити трансформација излаза

$$\mathbf{y}^* = \mathbf{c}^*(\mathbf{y})$$

која омогућава реконструкцију оригиналног стања

$$\mathbf{x} = \boldsymbol{\Psi}(\mathbf{z}, \mathbf{y}^*). \quad (2.21)$$

За добијени систем се пројектује нелинеарни опсервер идентитета или опсер-

вер неосетљив на непознате улазе, а једна од могућности је и прост паралелни модел, односно опсервер без повратне спреге [1]. Услови под којима инверзно пресликавање 2.21 постоји наведени су у [126]. Њих није могуће задовољити у свим случајевима од интереса. Отуда описани приступ није увек применљив, и поред поменутих предности у односу на нелинеарни ОННУ.

Нелинеарни филтар за детекцију отказа има за циљ генерисање вектора резидуала чији смер указује на настали отказ. Претпоставља се класа нелинеарних система описаних са

$$\begin{aligned}\mathbf{x}(t+1) &= \mathbf{A}\mathbf{x}(t) + \mathbf{f}(\mathbf{x}(t)) + \mathbf{B}\mathbf{u}(t) + \sum_{i=1}^s \mathbf{f}_i \phi_i(\mathbf{x}(t), \mathbf{u}(t)) \nu_i(t), \\ \mathbf{y}(t) &= \mathbf{C}\mathbf{x}(t),\end{aligned}$$

где је s број отказа, \mathbf{f}_i и $\nu_i(t)$ су, редом, њихови правци и интензитети, а $\phi_i(\mathbf{x}, \mathbf{u})$ параметри који описују како дејство отказа зависи од тренутних вредности стања и управљања. Опсервер се узима у форми

$$\hat{\mathbf{x}}(t+1) = \mathbf{A}\hat{\mathbf{x}}(t) + \mathbf{f}(\hat{\mathbf{x}}(t)) + \mathbf{B}\mathbf{u}(t) + \mathbf{H}(\mathbf{y}(t) - \mathbf{C}\hat{\mathbf{x}}(t)).$$

Под одређеним условима, појачање \mathbf{H} се може изабрати тако да резидуал

$$\mathbf{r} \triangleq \mathbf{y} - \mathbf{C}\hat{\mathbf{x}}$$

има захтевана дирекциона својства [1]. Поново је основни недостатак у рестриktivности класе разматраних модела.

Из наведеног је јасно да се доступне методе баве само *појединим класама* нелинеарних система. Ово илуструјемо још неким примерима из литературе. Бокор и Сабо [19] дају преглед већег броја метода заснованих на диференцијалној геометрији, али наводе да је њихова практична употребљивост ограничена услед теоријске и рачунске сложености. Отуда се они превасходно концентришу на инкрементално линеарне, билинеарне и линеарне нестационарне системе. У [60, 32, 45] је разматрана класа система нелинеарних по стањима, али не и по управљањима, у облику

$$\dot{\mathbf{x}} = \mathbf{f}(\mathbf{x}) + \mathbf{B}(\mathbf{x})\mathbf{u} + \mathbf{K}\mathbf{f}.$$

При томе, само је у [45] разматрана могућност отказа сензора, али се ту захтева

да једначина мерења буде линеарна. Ибрир [66] разматра следећу групу система троугаоног облика са кашњењем:

$$\begin{aligned}\dot{x}_1(t) &= x_2(t) + f_1(x_1(t), x_1(t - \tau), u(t)), \\ \dot{x}_2(t) &= x_3(t) + f_2(x_1(t), x_2(t), x_1(t - \tau), x_2(t - \tau), u(t)), \\ &\vdots \\ \dot{x}_n(t) &= f_n(x_1(t), \dots, x_n(t), x_1(t - \tau), \dots, x_n(t - \tau), u(t)), \\ y(t) &= x_1(t).\end{aligned}$$

У [171] је дозвољен нешто општији облик система, сачињен од низа међусобно повезаних подсистема. Међутим, разматрају се само откази у једначини мерења. Насупрот томе, Жанг и др. [174, 173] полазе од модела веома општег облика са укљученим отказима у једначини стања, али подразумевају да су тачне вредности стања директно мерљиве. У [140] се разматрају системи типа

$$\begin{aligned}\dot{\mathbf{x}} &= \mathbf{Ax} + \mathbf{Bu} + \mathbf{g}(\mathbf{x}, \mathbf{u}, t) + \mathbf{Ed} + \mathbf{Kf}, \\ \mathbf{y} &= \mathbf{Cx}.\end{aligned}$$

Иако једначина стања покрива релативно широку класа система, претпостављена је линеарност једначине мерења и исправност сензора. Осим тога, приступ је применљив само уколико се функција $\mathbf{g}(\mathbf{x}, \mathbf{u}, t)$ може декомпоновати на суму два члана, од којих један мора да задовољи извесне услове у погледу непрекидности.

Намеће се закључак да доступна решења заснована на нелинеарним опсерверима нису у стању да реше проблем ДИО у системима *општег* облика, већ само у мање или више рестриктивним партикуларним случајевима. Осим тога, она су веома сложена, како теоријски тако и са становишта имплементације, што додатно ограничава њихову практичну употребљивост.

2.9 Методе за евалуацију резидуала

До сада описане технике имају за циљ *генерисање* резидуала. У најједноставнијем случају, ДИО се своди на поређење ових резидуала са константним праговима. Међутим, у присуству шума, непознатих поремећаја и непрецизности модела, ови прагови морају бити изабрани конзервативно како би се избегли

Табела 2.1: Могући исходи тестирања хипотеза.

Вероватноћа	Исход
$P_{\text{LA}} \triangleq \text{Pr}(\mathcal{H}_1 \mathcal{H}_0)$	лажни аларм (погрешно одбачено \mathcal{H}_0 ; грешка прве врсте)
$P_{\text{D}} \triangleq \text{Pr}(\mathcal{H}_1 \mathcal{H}_1)$	исправна детекција (правилно усвојено \mathcal{H}_1)
$P_{\text{PD}} \triangleq \text{Pr}(\mathcal{H}_0 \mathcal{H}_1) = 1 - P_{\text{D}}$	пропуштена детекција (погрешно задржано \mathcal{H}_1 ; грешка друге врсте)
$\text{Pr}(\mathcal{H}_0 \mathcal{H}_0) = 1 - P_{\text{LA}}$	правилно усвојено \mathcal{H}_0

лажни аларми. Наравно, овиме се умањује вероватноћа детекције и повећава кашњење.

Оптimalан компромис између супростављених захтева за прецизношћу и брзином детекције постиже се употребом статистичких метода за *евалуацију* резидуала. Оне подразумевају постојање пробабилистичког модела у одсуству и присуству отказа. На пример, вектор резидуала $\mathbf{r}(t)$ се може представити случајним процесом чија средња вредност одступа од нула-вектора у случају отказа. Детекција се своди на тестирање нулте хипотезе $\mathcal{H}_0 : \boldsymbol{\mu}_{\mathbf{r}} = \mathbf{0}$ наспрам алтернативе $\mathcal{H}_1 : \boldsymbol{\mu}_{\mathbf{r}} \neq \mathbf{0}$, на основу доступних одбирака резидуала $\mathbf{r}(1), \dots, \mathbf{r}(t)$, где $\boldsymbol{\mu}_{\mathbf{r}} = \text{E}(\mathbf{r}(t))$ означава математичко очекивање, односно средњу вредност. Могући исходи теста дати су табелом 2.1.

Најопштији статистички модел подразумева познавање заједничких функција густине вероватноће (ФГВ) одбирака резидуала при свакој од хипотеза $p(\mathbf{r}(1:t) | \mathcal{H}_i)$, $i = 0, 1$, где $\mathbf{r}(1:t)$ означава секвенцу $\mathbf{r}(1), \dots, \mathbf{r}(t)$. Овај проблем назива се *бинарним* тестирањем хипотеза, с обзиром да имамо само две могуће одлуке. За задату вероватноћу лажног аларма $P_{\text{LA}} = \alpha$, тест који максимизира вероватноћу детекције P_{D} дат је *Нојман-Пирсоновом теоремом* (НПТ). Она каже да треба одбацити \mathcal{H}_0 у корист \mathcal{H}_1 ако је [109]

$$L(\mathbf{r}(1:t)) \triangleq \frac{p(\mathbf{r}(1:t) | \mathcal{H}_1)}{p(\mathbf{r}(1:t) | \mathcal{H}_0)} > h,$$

где се праг h одређује из

$$P_{\text{LA}} = \int_{L(\mathbf{r}(1:t)) > h} p(\mathbf{r}(1:t) | \mathcal{H}_0) d\mathbf{r}(1:t) = \alpha.$$

Величина $L(\mathbf{r}(1:t))$ назива се *количником веродостојности* (КВ, енгл. *likelihood ratio*), и представља једну од основних статистика у тестирању хипотеза.

Избор вероватноће лажног аларма при примени НПТ-е је ствар компромиса

између грешака различитог типа, јер се смањењем вероватноће лажног аларма истовремено повећава вероватноћа пропуштене детекције. У пракси се типично узимају у разматрање и релативне тежине погрешних одлука. На пример, уколико су последице лажног аларма много опасније него за пропуштену детекцију, онда се за P_{LA} усваја веома мала вредност.

Када су познате *апприорне* вероватноће $\Pr(\mathcal{H}_0)$ и $\Pr(\mathcal{H}_1)$, онда је могуће применити Бејзовски (енгл. *Bayesian*) приступ. Укупна вероватноће грешке у овом случају дата је са

$$\begin{aligned} & \Pr(\text{усвојено } \mathcal{H}_0, \text{ тачно } \mathcal{H}_1) + \Pr(\text{усвојено } \mathcal{H}_1, \text{ тачно } \mathcal{H}_0) \\ & = \Pr(\mathcal{H}_0 | \mathcal{H}_1) \Pr(\mathcal{H}_1) + \Pr(\mathcal{H}_1 | \mathcal{H}_0) \Pr(\mathcal{H}_0). \end{aligned}$$

Испоставља се да је вероватноћа грешке минимална када се примени правило [81, стр. 77]

$$\frac{p(\mathbf{r}(1:t) | \mathcal{H}_1)}{p(\mathbf{r}(1:t) | \mathcal{H}_0)} \underset{\mathcal{H}_0}{\overset{\mathcal{H}_1}{\geq}} \frac{\Pr(\mathcal{H}_0)}{\Pr(\mathcal{H}_1)} = h,$$

које каже да \mathcal{H}_1 треба одабрати када је КВ већи од h , а да у супротном треба усвојити \mathcal{H}_0 . Овде се подразумева да су цене погрешних одлука једнаке. Уколико ово није случај, праг одлуке може се кориговати тако да се узму у обзир цене лажног аларма c_{LA} и пропуштене детекције c_{PD} , чиме се долази до Бејзовског правила минималне цене [81, стр. 80]:

$$\frac{p(\mathbf{r}(1:t) | \mathcal{H}_1)}{p(\mathbf{r}(1:t) | \mathcal{H}_0)} \underset{\mathcal{H}_0}{\overset{\mathcal{H}_1}{\geq}} \frac{c_{LA} \Pr(\mathcal{H}_0)}{c_{PD} \Pr(\mathcal{H}_1)} = h.$$

Лако се може показати да укупна цена, која се назива *Бејзовским ризиком*, зависи од стварне вредности апприорних вероватноћа хипотеза. Уколико оне нису унапред познате, може се применити тзв. *минимакс тест*, где се праг пројектује према оним вредностима $\Pr(\mathcal{H}_0)$ и $\Pr(\mathcal{H}_1) = 1 - \Pr(\mathcal{H}_0)$ које резултују највишом оптималном ценом [142, стр. 33]. Предност овог приступа је у робусности, јер се испоставља да овде ризик *не зависи* од стварних апприорних вероватноћа, па је перформанса непромењена и уколико се њихове вредности разликују од оних за које је тест пројектован.

Бејзовска правила одлучивања лако се могу уопштити за случај *вишеструких* алтернативних хипотеза $\mathcal{H}_1, \dots, \mathcal{H}_M$, $M \geq 2$. У контексту ДИО оне одговарају различитим типовима отказа. Минимална вероватноћа грешке постиже

се избором хипотезе са индексом [81, стр. 82]

$$d = \arg \max_{i \in \{0, \dots, M\}} p(\mathbf{r}(1:t) | \mathcal{H}_i) \Pr(\mathcal{H}_i).$$

Овиме се заправо *максимизира апостериорна вероватноћа* хипотеза за дате вредности резидуала, јер је

$$p(\mathbf{r}(1:t) | \mathcal{H}_i) \Pr(\mathcal{H}_i) \propto p(\mathcal{H}_i | \mathbf{r}(1:t)).$$

Уколико су априорне вероватноће за све хипотезе једнаке, добија се тзв. M -арни тест максималне веродостојности (МВ, енгл. *maximum likelihood*) [81, стр. 82], који бира хипотезу са индексом

$$d = \arg \max_{i \in \{0, \dots, M\}} p(\mathbf{r}(1:t) | \mathcal{H}_i).$$

Коначно, за минималну цену треба усвојити [81, стр. 82]

$$d = \arg \min_{i \in \{0, \dots, M\}} c_i(\mathbf{r}(1:t)).$$

Овде $c_i(\mathbf{r}(1:t))$ представља укупну цену усвајања хипотезе \mathcal{H}_i , дату са

$$c_i(\mathbf{r}(1:t)) \triangleq \sum_{j=0}^M c_{ij} \Pr(\mathcal{H}_j | \mathbf{r}(1:t)),$$

где је c_{ij} цена усвајања \mathcal{H}_i када је тачно \mathcal{H}_j .

Сви до сада поменути тестови намењени су тестирању *простих* хипотеза. Њих одликују статистички модели у којима параметри узимају тачно одређене предефинисане вредности, у зависности од истините хипотезе. Ово је, рецимо, случај ако су средње вредности и коваријационе матрице вектора резидуала тачно познате при сваком типу отказа. Јасно је да овакав модел није сасвим реалан, јер статистике резидуала у општем случају зависе не само од типа, него и од амплитуде отказа, а оне најчешће нису унапред познате. Хипотезе које одликују расподеле са непотпуно дефинисаним параметрима називамо *сложеним*.

Стандардан приступ тестирању сложених хипотеза је *генерализовани тест количника веродостојности* (ГТКВ, енгл. *generalized likelihood ratio test*). Претпоставимо да је ФГВ резидуала дата са $p(\mathbf{r}(1:t) | \boldsymbol{\theta}_0, \mathcal{H}_0)$ у одсуству отказа, и

са $p(\mathbf{r}(1:t) | \boldsymbol{\theta}_1, \mathcal{H}_1)$ када отказ постоји, где су $\boldsymbol{\theta}_0$ и $\boldsymbol{\theta}_1$ вектори непознатих параметара. У ГТКВ, они се замењују респективним *естимацијама максималне веродостојности* (ЕМВ, енгл. *maximum likelihood estimate*), одакле следи правило [81, стр. 187]

$$\frac{\max_{\boldsymbol{\theta}_1} p(\mathbf{r}(1:t) | \boldsymbol{\theta}_1, \mathcal{H}_1)}{\max_{\boldsymbol{\theta}_0} p(\mathbf{r}(1:t) | \boldsymbol{\theta}_0, \mathcal{H}_0)} = \frac{p(\mathbf{r}(1:t) | \hat{\boldsymbol{\theta}}_1, \mathcal{H}_1)}{p(\mathbf{r}(1:t) | \hat{\boldsymbol{\theta}}_0, \mathcal{H}_0)} \underset{\mathcal{H}_0}{\overset{\mathcal{H}_1}{\geq}} h.$$

Уколико су доступне додатне информације у виду априорних ФГВ непознатих параметара, може се применити Бејзовски приступ који резултује следећим правилом [81, стр. 187]:

$$\frac{\int_{\boldsymbol{\theta}_1} p(\mathbf{r}(1:t) | \boldsymbol{\theta}_1, \mathcal{H}_1) p(\boldsymbol{\theta}_1) d\boldsymbol{\theta}_1}{\int_{\boldsymbol{\theta}_0} p(\mathbf{r}(1:t) | \boldsymbol{\theta}_0, \mathcal{H}_0) p(\boldsymbol{\theta}_0) d\boldsymbol{\theta}_0} = \frac{p(\mathbf{r}(1:t) | \mathcal{H}_1)}{p(\mathbf{r}(1:t) | \mathcal{H}_0)} \underset{\mathcal{H}_0}{\overset{\mathcal{H}_1}{\geq}} h.$$

Оба приступа се лако могу прилагодити вишеструким хипотезама.

У реалним применама одбирци резидуала $\mathbf{r}(1:t)$ не постају доступни одједном, већ се прикупљају секвенцијално у времену. Описане методе се могу применити тако што се усвоји неки прозор одређене дужине N , па се повремено врши тестирање на основу најсвежијег узорка $\mathbf{r}(t)$, $\mathbf{r}(t-1)$, \dots , $\mathbf{r}(t-N+1)$. Процедура се понавља са новим скуповима одбирака све док се не усвоји нека од алтернативних хипотеза². Овакав приступ назива се тестирањем на основу *узорка фиксне величине* (УФВ, енгл. *fixed size sample*). Његови недостаци произлазе из потешкоћа са избором дужине прозора. Уколико је она сувише мала, вероватноће погрешних одлука су неприхватљиво велике. Са друге стране, дугачак прозор доводи до кашњења детекције.

Алтернативни приступ заснива се на обради опсервација *секвенцијално* у времену, оним редоследом којим постају доступне. Кључна претпоставка која се овде усваја јесте *независност* опсервација. Она омогућава да се логаритам

²Једна од најстаријих процедура из области контроле квалитета, тзв. *Шухартов контролни дијаграм* (енгл. *Shewhart control chart*), користи управо овакав приступ за детекцију промене средње вредности нормалне расподеле [130], [13, стр. 28].

количника веродостојности (ЛКВ) сведе на

$$\begin{aligned}
 l(\mathbf{r}(1:t)) &\triangleq \ln L(\mathbf{r}(1:t)) \\
 &= \ln \prod_{\tau=1}^t \frac{p(\mathbf{r}(\tau) | \mathcal{H}_1)}{p(\mathbf{r}(\tau) | \mathcal{H}_0)} \\
 &= \sum_{\tau=1}^t \ln \frac{p(\mathbf{r}(\tau) | \mathcal{H}_1)}{p(\mathbf{r}(\tau) | \mathcal{H}_0)}.
 \end{aligned}$$

и да се прорачунава *рекурзивно*:

$$l(\mathbf{r}(1:(t+1))) = l(\mathbf{r}(1:t)) + \ln \frac{p(\mathbf{r}(t+1) | \mathcal{H}_1)}{p(\mathbf{r}(t+1) | \mathcal{H}_0)}. \quad (2.22)$$

У наставку дајемо преглед најчешће коришћених секвенцијалних метода за тестирање хипотеза. Ради прегледности, уводимо следећу нотацију:

$$\begin{aligned}
 L(t) &\triangleq L(\mathbf{r}(1:t)), \\
 l(t) &\triangleq l(\mathbf{r}(1:t)), \\
 s(t) &\triangleq \ln \frac{p(\mathbf{r}(t) | \mathcal{H}_1)}{p(\mathbf{r}(t) | \mathcal{H}_0)}, \\
 S(\tau:t) &\triangleq \sum_{k=\tau}^t s(k)
 \end{aligned}$$

Валдов *секвенцијални тест количника веродостојности* (СТКВ, енгл. *sequential probability ratio test*) заснива се на чињеници да је знак средње вредности ЛКВ одређен тачном хипотезом [13, стр. 25]:

$$\begin{aligned}
 E_{\mathcal{H}_0}(s(t)) &\triangleq \int \ln \left(\frac{p(\mathbf{r}(t) | \mathcal{H}_1)}{p(\mathbf{r}(t) | \mathcal{H}_0)} \right) p(\mathbf{r}(t) | \mathcal{H}_0) d\mathbf{r}(t) < 0, \\
 E_{\mathcal{H}_1}(s(t)) &\triangleq \int \ln \left(\frac{p(\mathbf{r}(t) | \mathcal{H}_1)}{p(\mathbf{r}(t) | \mathcal{H}_0)} \right) p(\mathbf{r}(t) | \mathcal{H}_1) d\mathbf{r}(t) > 0.
 \end{aligned} \quad (2.23)$$

Ово значи да су просечне вредности прираштаја ЛКВ $s(t)$ позитивне у случају присуства отказа, а негативне у противном. За неке унапред одређене границе $h_1 > 0$ и $h_0 < 0$, СТКВ у сваком тренутку t рекурзивно рачуна ЛКВ према формули

$$l(t) = l(t-1) + s(t),$$

након чега доноси једну од три одлуке:

1. за $h_0 < l(t) < h_1$ наставити са тестирањем,
2. за $l(t) > h_1$ усвојити \mathcal{H}_1 ,
3. за $l(t) < h_0$ усвојити \mathcal{H}_0 .

Валд је показао да СТКВ захтева минималан број опсервација при задатим вероватноћама грешака прве и друге врсте [154]. Упркос томе, ова процедура није погодна за примену у ДИО, јер подразумева да је једна иста хипотеза активна од почетка до краја тестирања. Узмимо за пример следећи сценарио. Систем је иницијално исправан и ЛКВ има тенденцију опадања. Пре него што достигне доњу границу долази до појаве отказа, па ЛКВ почиње да расте. Међутим, време које је потребно да се достигне горња граница значајно је продужено акумулираном негативном вредношћу статистике теста. Овај недостатак превазилази се модификацијама СТКВ које описујемо у наставку.

Пејџ [112] је предложио варијанту СТКВ са следећим изменама у односу на оригиналну методу:

1. доња граница једнака је нули,
2. тест се зауставља само ако се превазиђе горња граница.

Овиме се долази до теста чија се статистика рачуна као

$$g(t) = \max\{0, g(t-1) + s(t)\}, \quad (2.24)$$

и који се понавља док све не добије $g(t) > h$, након чега се одбацује \mathcal{H}_0 у корист \mathcal{H}_1 . Пејџова процедура је у литератури позната под називом КУСУМ, јер се статистика (2.24) рачуна на основу кумулативне суме ЛКВ (енгл. *cumulative sum*, CUSUM). Лорден је доказао асимптотску минимакс оптималност КУСУМ теста – он минимизира кашњење детекције при најнеповољнијем тренутку настанка отказа и предисторији опсервација, када средње време до лажног аларма тежи бесконачности [94]. Касније је Мустакидес показао да је КУСУМ и неасимптотски оптималан у одређеној класи тестова [107]. Ове особине чине КУСУМ једном од најпопуларнијих и најчешће коришћених процедура за секвенцијално тестирање.

Ширјаев-Робертс процедура (ШРП) [119] одбацује \mathcal{H}_0 у корист \mathcal{H}_1 када статистика

$$g(t) = \sum_{\tau=1}^t \frac{p(\mathbf{r}(1), \dots, \mathbf{r}(t) | t_0 = \tau)}{p(\mathbf{r}(1), \dots, \mathbf{r}(t) | t_0 = \infty)} \quad (2.25)$$

превазиђе неки праг h . Овде t_0 представља тренутак промене расподеле, па су $p(\mathbf{r}(1:t) | t_0 = \tau)$ и $p(\mathbf{r}(1:t) | t_0 = \infty)$, редом, ФГВ-е под претпоставком да отказ настаје у тренутку τ , односно да до њега није ни дошло. За независне опсервације имамо да је

$$p(\mathbf{r}(1), \dots, \mathbf{r}(t) | t_0 = \tau) = \prod_{k=1}^{\tau-1} p(\mathbf{r}(k) | \mathcal{H}_0) \prod_{k=\tau}^t p(\mathbf{r}(k) | \mathcal{H}_1),$$

$$p(\mathbf{r}(1), \dots, \mathbf{r}(t) | t_0 = \infty) = \prod_{k=1}^t p(\mathbf{r}(k) | \mathcal{H}_0).$$

Тада се статистика теста своди на

$$g(t) = \sum_{\tau=1}^t \prod_{k=\tau}^t \frac{p(\mathbf{r}(k) | \mathcal{H}_1)}{p(\mathbf{r}(k) | \mathcal{H}_0)},$$

што се у рекурзивној форми може исказати као

$$g(t) = (1 + g(t-1)) \frac{p(\mathbf{r}(t) | \mathcal{H}_1)}{p(\mathbf{r}(t) | \mathcal{H}_0)}, \quad g(0) \triangleq 0. \quad (2.26)$$

Може се показати да ШРП следи из Бејзовског приступа у којем се непознатом тренутку настанка отказа t_0 приписује геометријска априорна расподела

$$\Pr(t_0 = \tau) = (1 - \lambda)^{\tau-1} \lambda,$$

где је $\lambda \in (0, 1)$ вероватноћа појаве отказа у тренутку $t = 1$. Овај приступ су први применили Гиршик и Рубин [54]. Ширјаев [131] је посматрао класу тестова којима је средње време до појаве лажног аларма ограничено са доње стране, и показао да се минимално очекивано кашњење од тренутка настанка отказа t_0 до његове детекције у $t = t_{\text{alr}}$ добија када параметар λ тежи нули. На тај начин све вредности за t_0 постају подједнако вероватне, па се усредњавањем ФГВ при \mathcal{H}_1 по свим могућим тренуцима појаве отказа добија

$$\sum_{\tau=1}^t p(\mathbf{r}(1), \dots, \mathbf{r}(t) | t_0 = \tau) \Pr(t_0 = \tau) \propto \sum_{\tau=1}^t p(\mathbf{r}(1), \dots, \mathbf{r}(t) | t_0 = \tau),$$

одакле следи статистика (2.25). Робертс [121] је нешто касније независно дошао до сличних закључака као Ширјаев, и кроз симулације показао да резултујућа процедура има добре перформансе.

Интересантно је упоредити начин на који се рачунају статистике КУСУМ теста и ШРП-е. За први се може показати [94, 13] да је (2.24) еквивалентно са

$$\begin{aligned} g^{\text{CSM}}(t) &= \max_{\tau \leq t} \sum_{k=\tau}^t \ln \frac{p(\mathbf{r}(k) | \mathcal{H}_1)}{p(\mathbf{r}(k) | \mathcal{H}_0)} \\ &= \max_{\tau \leq t} \sum_{k=\tau}^t s(k), \end{aligned}$$

док је у ШРП-и

$$\begin{aligned} g^{\text{SRP}}(t) &= \sum_{\tau=1}^t \prod_{k=\tau}^t \frac{p(\mathbf{r}(k) | \mathcal{H}_1)}{p(\mathbf{r}(k) | \mathcal{H}_0)}, \\ &= \sum_{\tau=1}^t \prod_{k=\tau}^t e^{s(k)} \\ &= \sum_{\tau=1}^t \exp \left(\sum_{k=\tau}^t s(k) \right). \end{aligned}$$

Захваљујући ранијој публикацији, КУСУМ тест данас је у већој употреби од ШРП-е. Обе методе су оптималне у смислу минимизације кашњења детекције (додуше, под различитим претпоставкама). Битна предност ШРП-е је у релативном једноставном избору параметара теста – испоставља се да праг h истовремено представља и (конзервативну) доњу границу за средњи број одбирака до појаве лажног аларма [119].

Тартаковски је предложио проширења КУСУМ теста и ШРП-е за случај вишеструких хипотеза [139]. Основна идеја је да се поређење одговарајућих ФГВ врши по принципу “свака са сваком”. Нека $\mathcal{H}_{i,\tau}$ означава промену са \mathcal{H}_0 на \mathcal{H}_i , $i \in \{1, \dots, N\}$ у тренутку τ . Заједничка расподела независних опсервација у оваквом случају дата је са

$$\prod_{\tau=1}^{t_0-1} p(\mathbf{r}(\tau) | \mathcal{H}_0) \prod_{\tau=t_0}^t p(\mathbf{r}(\tau) | \mathcal{H}_i).$$

ЛКВ за тестирање између $\mathcal{H}_{i,\tau}$ и \mathcal{H}_0 дат је са

$$S_{i0}(\tau : t) \triangleq \sum_{k=\tau}^t \ln \frac{p(\mathbf{r}(k) | \mathcal{H}_i)}{p(\mathbf{r}(k) | \mathcal{H}_0)},$$

док се за међусобно поређење алтернативних хипотеза $\mathcal{H}_{i,\tau}$ и $\mathcal{H}_{j,\tau}$ користи

$$\begin{aligned} S_{ij}(\tau:t) &\triangleq \sum_{k=\tau}^t \ln \frac{p(\mathbf{r}(k) | \mathcal{H}_i)}{p(\mathbf{r}(k) | \mathcal{H}_j)} \\ &= S_i(\tau:t) - S_j(\tau:t), \quad i \neq j, \quad i, j \in \{1, \dots, N\}. \end{aligned}$$

КУСУМ тест вишеструких хипотеза у тренутку t за свако $i \in \{1, \dots, N\}$ рачуна скуп статистика максимизацијом ЛКВ по непознатом времену настанка отказа

$$g_{ij}^{\text{CSM}}(t) = \max_{1 \leq \tau \leq t} S_{ij}(\tau:t), \quad j \in \{1, \dots, N\},$$

и пореди их са праговима h_j^{CSM} , $0 \leq j \leq N$. Тест се зауставља и усваја \mathcal{H}_i први пут када су за неко i све статистике веће од одговарајућих прагова, тј. у тренутку

$$t_{\text{alr}}^{\text{CSM}} = \min_{1 \leq i \leq N} \inf \left\{ t \geq 1 : \min_{\substack{0 \leq j \leq N \\ j \neq i}} (g_{ij}^{\text{CSM}}(t) - h_j^{\text{CSM}}) \geq 0 \right\}.$$

ШПР за вишеструке хипотезе у сваком тренутку t рачуна скуп статистика

$$g_{ij}^{\text{SRP}}(t) = \sum_{\tau=1}^t \exp(S_{ij}(\tau:t)), \quad i, j \in \{1, \dots, N\}, \quad i \neq j.$$

Као и код КУСУМ-а, тест се зауставља у тренутку

$$t_{\text{alr}}^{\text{SRP}} = \min_{1 \leq i \leq N} \inf \left\{ t \geq 1 : \min_{\substack{0 \leq j \leq N \\ j \neq i}} (g_{ij}^{\text{SRP}}(t) - h_j^{\text{SRP}}) \geq 0 \right\}.$$

Обе процедуре поседују извесна оптимална својства у асимптотском смислу, када време трајања теста до лажног аларма тежи бесконачности а вероватноће погрешних одлука теже нули [139].

На крају ове главе, дајемо и основну идеју иза такозваног *локалног асимптотског приступа* [18, 65, 13]. У општем случају, ФГВ опсервација пре и после настанка отказа могу се произвољно разликовати. Међутим, у пракси је најчешће сасвим адекватан и нешто једноставнији модел, који претпоставља да обе расподеле припадају истој фамилији и да се разликују једино по вредности неког параметра θ . Нека $p(\mathbf{r} | \theta_0)$ и $p(\mathbf{r} | \theta_1)$ означавају ФГВ пре и после отказа, респективно. У случајевима када је $|\theta_1 - \theta_0|$ велико, разумно је очекивати да ће сваки тест дати задовољавајуће резултате. Са друге стране, отказе је пожељно

детектовати и пре него што њихови симптоми постану очигледни. Отуда су од интереса управо ситуације када су промене параметра мале. У том случају, Тејлоровим развојем првог реда добијамо

$$s(t) = \ln \frac{p(\mathbf{r}(t) | \theta_1)}{p(\mathbf{r}(t) | \theta_0)} \\ \approx (\theta_1 - \theta_0) \left(\frac{\partial \ln p(\mathbf{r}(t) | \theta)}{\partial \theta} \right) \Big|_{\theta=\theta_1}$$

Дакле, уместо ЛКВ, кључна величина постаје извод логаритма ФГВ, у литератури позната под називом *информанта* (енгл. *efficient score, informant*) [24]. Испоставља се да је његова расподела асимптотски нормална када број опсервација тежи бесконачности, и да отказ утиче једино на промену његовог математичког очекивања. Исти закључак важи и када се расподеле опсервација пре и после отказа разликују не само у једном, већ у скупу параметара датих вектором $\boldsymbol{\theta}$ [13, стр. 113, 126]. Ово значи да се било који параметарски тест хипотеза може свести на детекцију промене средње вредности нормалне расподеле.

Глава 3

Нелинеарни естиматори стања и њихова примена у ДИО

У реалним ситуацијама надзирани систем често није могуће сасвим прецизно моделовати. Осим тога, од великог броја поремећаја који утичу на процес, само мали број се може експлицитно узети у обзир, док се преостали типично представљају случајним процесима. Систем је тада описан *стохастичким* моделом. Основни алати за естимацију стања и параметара у овом случају више нису опсервери, већ Калманов филтар, његове модификације и честични филтри. Ове методе и њихове примене у ДИО биће тема ове главе.

Као што је већ показано, највише отворених питања и нерешених проблема везано је за ДИО у *нелинеарним* системима. Отуда су управо они централна тема остатка тезе. Иако је у свом основном облику применљив искључиво на *линеарне* системе, Калманов филтар ће такође бити разматран овој глави, у циљу целовитости излагања.

3.1 Марковљев модел случајног процеса

У присуству јаких стохастичких поремећаја и несигурности модела, стање $\mathbf{x}(t)$ се може моделовати *случајним процесом*. Његова временска зависност се типично представља Марковљевим моделом, у којем будуће стање експлицитно зависи искључиво од тренутне, али не и од претходних вредности. У зависности од конкретног случаја, модел процеса може бити линеаран или нелинеаран.

Линеаран Гаус-Марковљев процес дат је са [80, стр. 430], [3, стр. 12]

$$\mathbf{x}(t+1) = \mathbf{A}\mathbf{x}(t) + \mathbf{B}\mathbf{u}(t) + \mathbf{w}(t). \quad (3.1)$$

Овде се матрицом \mathbf{A} специфицира корелисаност међу суседним вредностима стања, а \mathbf{w} је стохастички бео процес дате коваријационе матрице $\Sigma_{\mathbf{w}\mathbf{w}}$ којим се представљају непознати поремећаји и грешке модела. Као и раније, $\mathbf{u}(t)$ је позната детерминистичка побуда. Доступна мерења $\mathbf{y}(t)$ дата су са

$$\mathbf{y}(t) = \mathbf{C}\mathbf{x}(t) + \mathbf{v}(t), \quad (3.2)$$

где је \mathbf{v} бео шум са коваријационом матрицом $\Sigma_{\mathbf{v}\mathbf{v}}$. Почетно стање $\mathbf{x}(0)$ моделује се случајном променљивом познатог очекивања \mathbf{x}_0 и коваријационе матрице $\Sigma_{\mathbf{x}\mathbf{x}}(0)$. Уколико су $\mathbf{x}(0)$, $\mathbf{w}(t)$ и $\mathbf{v}(t)$ здружено нормално расподељени, онда исто важи и за вектор стања $\mathbf{x}(t)$, а модел (3.1)–(3.2) називамо *Гаус-Марковљеви*. Типично се још усваја и да су $\mathbf{x}(0)$, $\mathbf{w}(t)$ и $\mathbf{v}(t)$ међусобно независни и да су све сопствене вредности матрице \mathbf{A} унутар јединичног круга, мада ове претпоставке нису неопходне у свим извођењима која следе.

Нелинеаран Марковљев процес дат је са [80, стр. 450], [3, стр. 194]

$$\mathbf{x}(t+1) = \mathbf{f}(\mathbf{x}(t), \mathbf{u}(t), \mathbf{w}(t)), \quad (3.3)$$

$$\mathbf{y}(t) = \mathbf{h}(\mathbf{x}(t), \mathbf{u}(t), \mathbf{v}(t)), \quad (3.4)$$

где су значења променљивих иста као и раније, а \mathbf{f} и \mathbf{h} су нелинеарне векторске функције. Поново усвајамо да су $\mathbf{x}(0)$, $\mathbf{w}(t)$ и $\mathbf{v}(t)$ независни и да су њихове расподеле познате.

Нестационарни процеси такође се могу описати наведеним моделима, с тим што матрице $\mathbf{A}(t)$, $\mathbf{B}(t)$ и $\mathbf{C}(t)$ у (3.1)–(3.2), односно функције \mathbf{f} и \mathbf{h} у 3.3–3.4, треба експлицитно да зависе и од времена t . Осим тога, коваријационе матрице $\Sigma_{\mathbf{w}\mathbf{w}}(t)$ и $\Sigma_{\mathbf{v}\mathbf{v}}(t)$ не морају бити константне.

3.2 Калманов филтар

Калманов, односно Калман-Бјусијев филтар [79, 78] полази од модела (3.1)–(3.2) и генерише естимацију стања $\mathbf{x}(t)$ кроз кораке дате алгоритмом 3.1. Ознаке $\hat{\mathbf{x}}(t|t-1)$ и $\hat{\mathbf{y}}(t|t-1)$ односе се на *предикције* стања и излаза у тренутку t , сачунате на основу података доступних закључно са $t-1$, док је $\hat{\mathbf{x}}(t|t)$ *коначна естимација* у тренутку t , добијена након што је узета опсервација $\mathbf{y}(t)$. Одго-

варајуће коваријационе матрице дефинисане су са

$$\begin{aligned}\hat{\Sigma}_{\mathbf{x}\mathbf{x}}(t|t-1) &\triangleq \mathbb{E}((\mathbf{x}(t) - \hat{\mathbf{x}}(t|t-1))(\mathbf{x}(t) - \hat{\mathbf{x}}(t|t-1))^{\mathsf{T}}), \\ \hat{\Sigma}_{\mathbf{x}\mathbf{y}}(t|t-1) &\triangleq \mathbb{E}((\mathbf{x}(t) - \hat{\mathbf{x}}(t|t-1))(\mathbf{y}(t) - \hat{\mathbf{y}}(t|t-1))^{\mathsf{T}}) \\ \hat{\Sigma}_{\mathbf{y}\mathbf{y}}(t|t-1) &\triangleq \mathbb{E}((\mathbf{y}(t) - \hat{\mathbf{y}}(t|t-1))(\mathbf{y}(t) - \hat{\mathbf{y}}(t|t-1))^{\mathsf{T}}), \\ \hat{\Sigma}_{\mathbf{x}\mathbf{x}}(t|t) &\triangleq \mathbb{E}((\mathbf{x}(t) - \hat{\mathbf{x}}(t|t))(\mathbf{x}(t) - \hat{\mathbf{x}}(t|t))^{\mathsf{T}}),\end{aligned}$$

а \mathbf{K} означава тзв. Калманово појачање.

Алгоритам 3.1 Калманов филтар.

0. Иницијализација ($y \ t = 0$):

$$\hat{\mathbf{x}}(0|0) = \mathbf{x}_0, \quad (3.5)$$

$$\hat{\Sigma}_{\mathbf{x}\mathbf{x}}(0|0) = \Sigma_{\mathbf{x}\mathbf{x}}(0). \quad (3.6)$$

1. Предикција (за $t \geq 1$):

$$\hat{\mathbf{x}}(t|t-1) = \mathbf{A}\hat{\mathbf{x}}(t-1|t-1) + \mathbf{B}\mathbf{u}(t-1), \quad (3.7)$$

$$\hat{\mathbf{y}}(t|t-1) = \mathbf{C}\hat{\mathbf{x}}(t|t-1), \quad (3.8)$$

$$\hat{\Sigma}_{\mathbf{x}\mathbf{x}}(t|t-1) = \mathbf{A}\hat{\Sigma}_{\mathbf{x}\mathbf{x}}(t-1|t-1)\mathbf{A}^{\mathsf{T}} + \Sigma_{\mathbf{w}\mathbf{w}}, \quad (3.9)$$

$$\hat{\Sigma}_{\mathbf{y}\mathbf{y}}(t|t-1) = \mathbf{C}\hat{\Sigma}_{\mathbf{x}\mathbf{x}}(t|t-1)\mathbf{C}^{\mathsf{T}} + \Sigma_{\mathbf{v}\mathbf{v}}, \quad (3.10)$$

$$\hat{\Sigma}_{\mathbf{x}\mathbf{y}}(t|t-1) = \hat{\Sigma}_{\mathbf{x}\mathbf{x}}(t|t-1)\mathbf{C}^{\mathsf{T}}. \quad (3.11)$$

2. Корекција:

$$\mathbf{K}(t) = \hat{\Sigma}_{\mathbf{x}\mathbf{y}}(t|t-1)\hat{\Sigma}_{\mathbf{y}\mathbf{y}}^{-1}(t|t-1) \quad (3.12)$$

$$\hat{\mathbf{x}}(t|t) = \hat{\mathbf{x}}(t|t-1) + \mathbf{K}(t)(\mathbf{y}(t) - \hat{\mathbf{y}}(t|t-1)) \quad (3.13)$$

$$\hat{\Sigma}_{\mathbf{x}\mathbf{x}}(t|t) = (\mathbf{I} - \mathbf{K}(t)\mathbf{C})\hat{\Sigma}_{\mathbf{x}\mathbf{x}}(t|t-1). \quad (3.14)$$

Уколико је претпоставка о нормалној заједничкој расподели шумава и почетног стања испуњена, КФ је оптималан естиматор у смислу најмање средње-квадратне грешке. У противном, оптималност важи само у ужој класи *линеарних* естиматора. Осим тога, он има још низ корисних особина, од којих наводимо само две [80, стр. 438–442], [3, стр. 90–127]:

- применљив је на нестационарне моделе у истом облику, с тим што су матрице $\mathbf{A}(t)$, $\mathbf{B}(t)$, $\mathbf{C}(t)$, $\Sigma_{\mathbf{w}\mathbf{w}}(t)$ и $\Sigma_{\mathbf{v}\mathbf{v}}(t)$ временски-зависне;
- генерише меру сопствене перформансе, кроз коваријациону матрицу $\hat{\Sigma}_{\mathbf{x}\mathbf{x}}$;

при томе, она се може израчунати унапред, пре него што почну да пристижу мерења $\mathbf{y}(t)$, уколико су априорно познате вредности матрица које описују модел и шуме.

У теорији естимације је добро позната следећа чињеница: процена $\hat{\mathbf{a}}$ вредности неке случајне променљиве \mathbf{a} на основу доступних података \mathbf{b} која даје најмању Бејзовску средње-квадратну грешку јесте условно очекивање $E(\mathbf{a} | \mathbf{b})$ [80, стр. 315]. Ово се лако може показати. Нека је $p(\mathbf{a}, \mathbf{b})$ заједничка ФГВ за векторе \mathbf{a} и \mathbf{b} . Бејзовска средње-квадратна грешка естимације (енгл. *Bayesian mean square error*) је

$$\begin{aligned} \text{mse}(\hat{\mathbf{a}}) &= \int_{\mathbf{a}} \int_{\mathbf{b}} (\mathbf{a} - \hat{\mathbf{a}})^2 p(\mathbf{a}, \mathbf{b}) \, d\mathbf{a} \, d\mathbf{b} \\ &= \int_{\mathbf{b}} \left(\int_{\mathbf{a}} (\mathbf{a} - \hat{\mathbf{a}})^2 p(\mathbf{a} | \mathbf{b}) \, d\mathbf{a} \right) p(\mathbf{b}) \, d\mathbf{b}, \end{aligned}$$

где су $p(\mathbf{a} | \mathbf{b})$ и $p(\mathbf{b})$ условна, односно маргинална ФГВ. Како је $p(\mathbf{b}) \geq 0$, $\forall \mathbf{b}$, уместо $\text{mse}(\hat{\mathbf{a}})$ можемо као критеријум $J(\hat{\mathbf{a}})$ усвојити интеграл у загради у последњем изразу са десне стране једнакости. Његов извод по процени $\hat{\mathbf{a}}$ је

$$\begin{aligned} \frac{\partial J(\hat{\mathbf{a}})}{\partial \hat{\mathbf{a}}} &= \frac{\partial}{\partial \hat{\mathbf{a}}} \int_{\mathbf{a}} (\mathbf{a} - \hat{\mathbf{a}})^2 p(\mathbf{a} | \mathbf{b}) \, d\mathbf{a} \\ &= 2\hat{\mathbf{a}} \int_{\mathbf{a}} p(\mathbf{a} | \mathbf{b}) \, d\mathbf{a} - 2 \int_{\mathbf{a}} \mathbf{a} p(\mathbf{a} | \mathbf{b}) \, d\mathbf{a} \\ &= 2(\hat{\mathbf{a}} - E(\mathbf{a} | \mathbf{b})), \end{aligned}$$

па се изједначавањем са нулом добија $\hat{\mathbf{a}} = E(\mathbf{a} | \mathbf{b})$. Уколико су \mathbf{a} и \mathbf{b} заједнички нормално расподељени, условна расподела $p(\mathbf{a} | \mathbf{b})$ је такође Гаусова, са следећим очекивањем и коваријационом матрицом [80, стр. 324]:

$$E(\mathbf{a} | \mathbf{b}) = E(\mathbf{a}) + \Sigma_{\mathbf{ab}} \Sigma_{\mathbf{bb}}^{-1} (\mathbf{b} - E(\mathbf{b})), \quad (3.15)$$

$$\Sigma_{\mathbf{a}|\mathbf{b}} = \Sigma_{\mathbf{aa}} - \Sigma_{\mathbf{ab}} \Sigma_{\mathbf{bb}}^{-1} \Sigma_{\mathbf{ba}}, \quad (3.16)$$

где су $E(\mathbf{a})$ и $E(\mathbf{b})$ априорна (безусловна) очекивања за \mathbf{a} и \mathbf{b} , $\Sigma_{\mathbf{aa}}$ и $\Sigma_{\mathbf{bb}}$ су њихове коваријационе, а $\Sigma_{\mathbf{ab}} = \Sigma_{\mathbf{ba}}^T$ крос-коваријациона матрица.

У контексту КФ-а, \mathbf{a} има значење стања $\mathbf{x}(t)$ које треба естимирати, а \mathbf{b} се

тумачи као мерење $\mathbf{y}(t)$. Лако се показује да увођењем смена

$$\mathbf{E}(\mathbf{a}) = \hat{\mathbf{x}}(t|t-1), \quad (3.17)$$

$$\mathbf{E}(\mathbf{b}) = \hat{\mathbf{y}}(t|t-1), \quad (3.18)$$

$$\mathbf{E}(\mathbf{a} | \mathbf{b}) = \hat{\mathbf{x}}(t|t), \quad (3.19)$$

$$\Sigma_{\mathbf{aa}} = \hat{\Sigma}_{\mathbf{xx}}(t|t-1), \quad (3.20)$$

$$\Sigma_{\mathbf{bb}} = \hat{\Sigma}_{\mathbf{yy}}(t|t-1), \quad (3.21)$$

$$\Sigma_{\mathbf{ab}} = \hat{\Sigma}_{\mathbf{xy}}(t|t-1). \quad (3.22)$$

у (3.15)–(3.16) директно следе једначине КФ-а (3.5)–(3.14).

КФ је природна замена за класичан Луенбергеров опсервер у случају јаких шумова и несигурности модела. При томе, у многим од класичних метода из главе 2, оваква замена не захтева никаква или минимална прилагођења. Типичан пример су шеме са наменским опсерверима из поглавља 2.6.

Мехра и Пешон [101] су предложили шему сачињену од једног КФ-а напајаног свим мерењима. Његове иновације током исправног рада чине бео процес нулте средње вредности и познате коваријационе матрице. Ова својства се мењају са појавом отказа. Утицај сваког од њих моделује се одговарајућим статистичким моделом резидуала, а ДИО се остварује кроз тестирање хипотеза. Ово је један од најранијих примера примене КФ-а за ДИО.

КФ је примењив искључиво на линеарне моделе сигнала. У наставку разма-трамо његове модификације којима се превазилази ово ограничење – проширени и *unscented* Калманов филтар.

3.3 Проширени Калманов филтар

Проширени Калманов филтар заснива се на линеаризацији модела у око-лини тренутне естимације, односно предикције. Претпоставимо да је сигнал описан нелинеарним моделом (3.3)–(3.4), и да су функције \mathbf{f} и \mathbf{h} диференција-билне по првом (векторском) аргументу. Нека је

$$\mathbf{A}(t-1) \triangleq \left. \frac{\partial \mathbf{f}(\mathbf{x}, \mathbf{u}, \mathbf{w})}{\partial \mathbf{x}} \right|_{(\hat{\mathbf{x}}(t-1|t-1), \mathbf{u}(t-1), \mathbf{0})}$$

$$\mathbf{C}(t) \triangleq \left. \frac{\partial \mathbf{h}(\mathbf{x}, \mathbf{u}, \mathbf{v})}{\partial \mathbf{x}} \right|_{(\hat{\mathbf{x}}(t|t-1), \mathbf{u}(t), \mathbf{0})}$$

где се векторски извод, односно Јакобијан функције \mathbf{g} дефинише као

$$\frac{d\mathbf{g}(\mathbf{x})}{d\mathbf{x}} = \begin{bmatrix} \frac{dg_1(\mathbf{x})}{dx_1} & \dots & \frac{dg_1(\mathbf{x})}{dx_n} \\ \vdots & \ddots & \vdots \\ \frac{dg_n(\mathbf{x})}{dx_1} & \dots & \frac{dg_n(\mathbf{x})}{dx_n} \end{bmatrix}.$$

Као и раније, претпостављамо да су очекивање и коваријациона матрице почетног стања познати и дати са \mathbf{x}_0 и $\Sigma_{\mathbf{xx}}(0)$, респективно, као и да су процеси \mathbf{w} и \mathbf{v} бели, Гаусови, са коваријационим матрицама $\Sigma_{\mathbf{ww}}(t)$ и $\Sigma_{\mathbf{vv}}(t)$. Корази ПКФ-а дати су алгоритмом 3.2 [80, стр. 449], [3, стр. 195]. Они су исти као за КФ, с тим што се само предикције стања и излаза генеришу на основу оригиналног нелинеарног модела, док се у свим осталим етапама користи линеаризација.

Алгоритам 3.2 Проширени Калманов филтар.

0. Иницијализација ($y \ t = 0$):

$$\begin{aligned} \hat{\mathbf{x}}(0|0) &= \mathbf{x}_0, \\ \hat{\Sigma}_{\mathbf{xx}}(0|0) &= \Sigma_{\mathbf{xx}}(0). \end{aligned}$$

1. Предикција (за $t \geq 1$):

$$\begin{aligned} \hat{\mathbf{x}}(t|t-1) &= \mathbf{f}(\hat{\mathbf{x}}(t-1|t-1), \mathbf{u}(t-1), \mathbf{0}), \\ \hat{\mathbf{y}}(t|t-1) &= \mathbf{h}(\hat{\mathbf{x}}(t|t-1), \mathbf{u}(t), \mathbf{0}), \\ \hat{\Sigma}_{\mathbf{xx}}(t|t-1) &= \mathbf{A}(t-1)\hat{\Sigma}_{\mathbf{xx}}(t-1|t-1)\mathbf{A}^T(t-1) + \Sigma_{\mathbf{ww}}(t-1), \\ \hat{\Sigma}_{\mathbf{yy}}(t|t-1) &= \mathbf{C}(t)\hat{\Sigma}_{\mathbf{xx}}(t|t-1)\mathbf{C}^T(t) + \Sigma_{\mathbf{vv}}(t), \\ \hat{\Sigma}_{\mathbf{xy}}(t|t-1) &= \hat{\Sigma}_{\mathbf{xx}}(t|t-1)\mathbf{C}^T(t). \end{aligned}$$

2. Корекција:

$$\begin{aligned} \mathbf{K}(t) &= \hat{\Sigma}_{\mathbf{xy}}(t|t-1)\hat{\Sigma}_{\mathbf{yy}}^{-1}(t|t-1), \\ \hat{\mathbf{x}}(t|t) &= \hat{\mathbf{x}}(t|t-1) + \mathbf{K}(t)(\mathbf{y}(t) - \hat{\mathbf{y}}(t|t-1)), \\ \hat{\Sigma}_{\mathbf{xx}}(t|t) &= (\mathbf{I} - \mathbf{K}(t)\mathbf{C})\hat{\Sigma}_{\mathbf{xx}}(t|t-1). \end{aligned}$$

Апроксимација Тејлоровим развојем првог реда, на којој се заснива ПКФ, више не гарантује било какву оптималност естимације. Осим тога, линеаризација је могућа само уколико су функције у моделу (3.3)–(3.4) диференцијабилне, а поуздана је једино ако су промене стања током једне периоде одабирања довољно мале, тако да је систем приближно линеаран у околини тренутне процене.

У противном су добијене естимације непрецизне или чак дивергирају. Коначно, рачунање Јакобијана је рачунски захтевно. И поред ових недостатака, ПКФ је дуго сматран *de facto* стандардним алгоритмом естимације за нелинеарне системе [75, 155].

Неке од метода за ДИО базиране на КФ-у могу се једноставно прилагодити нелинеарним системима коришћењем ПКФ-а. На пример, метода из [153] користи анализу резидуала ПКФ-а, што је директна екстензија резултата Мехре и Пешона [101]. У шемама са наменским опсерверима [29, 28, 27, 49] или у Вилскијевој методи са низом опсервера [164] описаним у поглављу 2.6, очигледно је могућа замена опсервера ПКФ-ом. Фу и др. [44] користе ПКФ за надгледање исправности сензора струје, напона и позиције у погону са синхроним мотором. Сваки отказ има карактеристичан утицај на резидуале естимираних стања, што омогућава њихову детекцију и изолацију. Међутим, решење је уско везано за конкретан систем. Ванг и др. [157] комбинују принцип неосетљивости на непознате улазе са ПКФ-ом. Систем је представљен хибридном моделом, у којем дискретно стање представља отказ. Овај мод се естимира једним, а континуални део вектора стања другим ПКФ-ом неосетљивим на непознате улазе. Кроз њихову интеракцију се омогућава истовремена естимација континуалних стања и отказа.

Мултипликативни откази могу се детектовати техником *проширивања вектора стања*, коју описујемо у наставку. Нека је систем дат са

$$\mathbf{x}(t+1) = \mathbf{f}_\theta(\mathbf{x}(t), \mathbf{u}(t), \mathbf{w}(t)), \quad (3.23)$$

$$\mathbf{y}(t) = \mathbf{h}_\theta(\mathbf{x}(t), \mathbf{u}(t), \mathbf{v}(t)). \quad (3.24)$$

Овде је θ вектор параметара, а промене њихових вредности су откази које треба детектовати. Претпоставимо да се временска динамика ових промена може описати случајним ходом

$$\theta(t+1) = \theta(t) + \mathbf{w}_\theta(t), \quad (3.25)$$

где је \mathbf{w}_θ бео побудни процес. Проширени вектор стања

$$\mathbf{z} \triangleq \begin{bmatrix} \mathbf{x} \\ \theta \end{bmatrix}$$

може се естимирати ПКФ-ом на основу нелинеарног динамичког модела датог са

(3.23)–(3.25). Поређењем естимираних параметара са номиналним вредностима могу се детектовати поједини откази. Описана техника може се имплементирати употребом било ког нелинеарног естиматора – нпр. нелинеарним опсерверима [1], *unscented* КФ-а или честичног филтра, који ће бити разматрани у наставку.

Мане поменутих решења директно произлазе из наведених недостатака ПКФ-а. Нека од њих могу се превазићи употребом UKF. Овај алгоритам и методе за ДИО засноване на њему су тема наредног поглавља.

3.4 *Unscented* Калманов филтар

Стање Гаус-Марковљевог модела $\mathbf{x}(t)$ у датом тренутку t може се посматрати као случајан вектор. У том контексту, КФ је естиматор његове средње вредности и коваријационе матрице. При томе је процена очекивања непромерена уколико је филтар правилно иницијализован [85, стр. 263], а уз додатну претпоставку о нормалности расподеле имамо и да је естимирана коваријациона матрица једнака стварној. Математички ово исказујемо као $\mathbf{x}(t) \sim \mathcal{N}(\hat{\mathbf{x}}(t|t), \hat{\Sigma}_{\mathbf{xx}}(t|t))$, где $\mathcal{N}(\boldsymbol{\mu}, \boldsymbol{\Sigma})$ означава Гаусову расподелу са очекивањем $\boldsymbol{\mu}$ и коваријационом матрицом $\boldsymbol{\Sigma}$.

Из овог аспекта, проблем естимације може се тумачити као метода за временску пропагацију неких статистика – конкретно, првих двају момената – расподеле вектора стања. Код ПКФ-а ово се постиже директним пресликавањем претходног очекивања $\hat{\mathbf{x}}(t-1|t-1)$ кроз нелинеарну функцију \mathbf{f} при познатој вредности управљања и нултом шуму процеса. Међутим, пресликано очекивање у општем случају није једнако очекивању трансформисане случајне променљиве. Узмимо за пример квадрат симетричне униформне расподеле – пресликано очекивање је $0^2 = 0$, док је средња вредност (ненегативних) квадрата очигледно већа од нуле. Осим тога, и процена коваријационе матрице је непрецизна јер се заснива на линеаризацији.

У циљу ублажавања наведених недостатака, Улман је предложио *unscented* трансформацију (енгл. *unscented transform*, UT) [146]. У питању је метода која треба да одговори на следеће питање: шта се дешава са статистикама случајне променљиве када се она преслика неком нелинеарном функцијом?

Да бисмо илустровали основну идеју, пођимо од случајне променљиве \mathbf{a} , познатог очекивања $\boldsymbol{\mu}_{\mathbf{a}}$ и коваријационе матрице $\boldsymbol{\Sigma}_{\mathbf{aa}}$. Циљ је да се процене статистике нове случајне променљиве $\mathbf{b} = \mathbf{g}(\mathbf{a})$, где је \mathbf{g} позната функција про-

извољног облика. Егзактно аналитичко решење захтевало би познавање ФГВ за \mathbf{a} , која у општем случају није дата. Уместо тога, доступне информације о почетној расподели (прва два момента) кодирају се коначним скупом такозваних *сигма тачака* $\{\mathbf{a}^{(i)}\}_{i=1}^N$ и њима придружених тежина $\{\omega^{(i)}\}_{i=1}^N$, одабраних тако да су средња вредност и коваријациона матрица срачунати на основу овог узорка једнаки задатим вредностима:

$$\sum_{i=1}^N \omega^{(i)} \mathbf{a}^{(i)} = \boldsymbol{\mu}_{\mathbf{a}},$$

$$\sum_{i=1}^N \omega^{(i)} (\mathbf{a}^{(i)} - \boldsymbol{\mu}_{\mathbf{a}}) (\mathbf{a}^{(i)} - \boldsymbol{\mu}_{\mathbf{a}})^T = \boldsymbol{\Sigma}_{\mathbf{aa}}.$$

Тежине могу бити позитивне или негативне, али у циљу добијања непомерених естимација морају бити нормализоване тако да је [75]

$$\sum_{i=1}^N \omega^{(i)} = 1.$$

Пресликавањем ових тачака кроз познату функцију \mathbf{g} , добијамо нови узорак

$$\mathbf{b}^{(1)} = \mathbf{g}(\mathbf{a}^{(1)}), \quad \dots, \quad \mathbf{b}^{(N)} = \mathbf{g}(\mathbf{a}^{(N)}).$$

На основу њега можемо проценити било коју статистику трансформисане случајне променљиве \mathbf{b} – на пример, очекивање и коваријациону матрицу:

$$\hat{\boldsymbol{\mu}}_{\mathbf{b}} = \sum_{i=1}^N \omega^{(i)} \mathbf{b}^{(i)},$$

$$\hat{\boldsymbol{\Sigma}}_{\mathbf{bb}} = \sum_{i=1}^N \omega^{(i)} (\mathbf{b}^{(i)} - \hat{\boldsymbol{\mu}}_{\mathbf{b}}) (\mathbf{b}^{(i)} - \hat{\boldsymbol{\mu}}_{\mathbf{b}})^T.$$

Централни проблем у примени УТ је избор сигма тачака и њихових тежина. Улман је показао да је за кодирање вектора очекивања и коваријационе матрице у општем потребно и довољно $n+1$ тачака, где је n димензија случајног вектора [146, 162]. Ово је и интуитивно јасно – на пример, за $n = 1$ једна тачка очигледно није довољна, али две јесу: оне треба да буду симетрично распоређене око жељеног очекивања, док се њиховим међусобним растојањем постиже задата варијанса. Општи поступак за избор овог минималног скупа тачака дат је алгоритмом 3.3.

Алгоритам 3.3 Минимални скуп сигма тачака.

1. За иницијални скуп одабрати нулти вектор и колоне јединичне матрице; све тежине су једнаке и износе $1/(n + 1)$.
 2. Срачунати средњу вредност почетног скупа и одузети је од сваке тачке.
 3. Срачунати коваријациону матрицу Σ тако добијеног скупа и помножити сваку тачку са $\Sigma^{-1/2}$ (нпр. коришћењем Шолескијеве декомпозиције).
 4. Тачке из добијеног каноничког скупа са нултом средњом вредношћу и јединичном коваријационом матрицом помножити са кореном жељене коваријационе матрице (поново се може користити Шолескијева декомпозиција) и додати им жељени вектор средњих вредности.
-

У општем случају, коефицијент асиметрије минималног скупа сигма тачака различит је од нуле. Уколико је познато да је почетна расподела симетрична, она неће бити прецизно представљена оваквим скупом, и поред поклапања првих двају момената. Чак и када је расподела заиста асиметрична, нема никаквих гаранција ће сигма тачкама бити погођен “правац нагиба” ФГВ-е. Ови проблеми могу се избећи коришћењем следећег *симетричног* скупа сигма тачака [75]:

$$\mathbf{a}^{(i)} = \begin{cases} \boldsymbol{\mu}_a + [\sqrt{n\Sigma_{aa}}]_i, & i = 1, \dots, n \\ \boldsymbol{\mu}_a - [\sqrt{n\Sigma_{aa}}]_i, & i = n + 1, \dots, 2n \end{cases} \quad (3.26)$$
$$\omega^{(i)} = \frac{1}{2n}, \quad i = 1, \dots, 2n.$$

Овде $[\sqrt{n\Sigma_{aa}}]_i = \mathbf{s}_i$ означава i -ту колону матрице \mathbf{S} која се одређује (рецимо Шолескијевом декомпозицијом) тако да је $n\Sigma_{aa} = \mathbf{S}\mathbf{S}^T$. Средња вредност узорка је очигледно једнака $\boldsymbol{\mu}_a$, а лако се показује да је и његова коваријациона матрица $\hat{\Sigma}_{aa}$ једнака задатој:

$$\begin{aligned} \hat{\Sigma}_{aa} &= \frac{1}{2n} \sum_{i=1}^{2n} (\mathbf{a}^{(i)} - \boldsymbol{\mu}_a)(\mathbf{a}^{(i)} - \boldsymbol{\mu}_a)^T \\ &= \frac{1}{2n} \left(\sum_{i=1}^n \mathbf{s}_i \mathbf{s}_i^T + \sum_{i=1}^n (-\mathbf{s}_i)(-\mathbf{s}_i^T) \right) \\ &= \frac{1}{n} \mathbf{S}\mathbf{S}^T \\ &= \Sigma_{aa}. \end{aligned}$$

Јасно је да симетрични узорак захтева већи број прорачуна при примени УТ у односу на минимални скуп од $n + 1$ тачака. Међутим, за симетричне расподеле побољшање прецизност надокнађује пораст рачунске сложености [75].

Проширењем симетричног скупа само једном сигма тачком може се постићи боља контрола над моментима вишег реда [75, 145]. Наиме, додавање тачке $\mathbf{a}^{(0)} = \boldsymbol{\mu}_a$ очигледно не мења средњу вредност узорка, а одговарајућом корекцијом преосталих тачака може се задржати иста коваријациона матрица. Овај проширени скуп симетричних сигма тачака дат је са

$$\mathbf{a}^{(i)} = \begin{cases} \boldsymbol{\mu}_a, & i = 0 \\ \boldsymbol{\mu}_a + \left[\sqrt{\frac{n}{1-\omega^{(0)}} \boldsymbol{\Sigma}_{aa}} \right]_i, & i = 1, \dots, n \\ \boldsymbol{\mu}_a - \left[\sqrt{\frac{n}{1-\omega^{(0)}} \boldsymbol{\Sigma}_{aa}} \right]_i, & i = n + 1, \dots, 2n \end{cases} \quad (3.27)$$

$$\omega^{(i)} = \begin{cases} \omega_0, & i = 0 \\ \frac{1 - \omega_0}{2n}, & i = 1, \dots, 2n \end{cases}$$

Тежина додатне тачке ω_0 представља подесиви параметар, чијим се избором може повећати прецизност УТ. На пример, за Гаусову расподелу је згодно избрати $\omega^{(0)} = 1 - n/3$, јер се тиме добија поклапање момената четвртог реда [74]. Испоставља се да ω_0 утиче на распоред преосталих сигма тачака: за $\omega_0 > 0$ оне се удаљавају од средње вредности, а за $\omega_0 < 0$ јој се приближавају. Избор сигма тачака може се поставити као оптимизациони проблем – на пример, може се минимизирати грешка у процени момената произвољног реда, уколико су априорне информације овог типа доступне [75].

У најопштијем облику, примена UKF подразумева дефинисање проширеног вектора стања

$$\mathbf{z} = \begin{bmatrix} \mathbf{x} \\ \mathbf{w} \\ \mathbf{v} \end{bmatrix}.$$

До предикција његовог очекивања и коваријационе матрице долази се помоћу УТ, након чега се рачуна појачање и врши корекција као код КФ-а и ПКФ-а. Кораци UKF сумирани су алгоритмом 3.4 [75].

Као и ПКФ, UKF не гарантује никакву оптималност. Најпре, појачање \mathbf{K} је оптимално само под гаусовском претпоставком. Она у општем случају није задовољена, а чак и када јесте, корекција опет може бити субоптимална јер се врши на основу *процењених*, а не правих вредности момената. Оба алгоритма

Алгоритам 3.4 *Unscented* Калманов филтар.

1. Предикција (за $t \geq 1$):

а) формирати моменте проширеног вектора стања као

$$\hat{\mathbf{z}}(t-1) = \begin{bmatrix} \hat{\mathbf{x}}(t-1|t-1) \\ \mathbf{0} \\ \mathbf{0} \end{bmatrix}$$
$$\hat{\Sigma}_{\mathbf{zz}}(t-1) = \begin{bmatrix} \hat{\Sigma}_{\mathbf{xx}}(t-1|t-1) & \mathbf{0} & \mathbf{0} \\ \mathbf{0} & \Sigma_{\mathbf{ww}}(t-1) & \mathbf{0} \\ \mathbf{0} & \mathbf{0} & \Sigma_{\mathbf{vv}}(t) \end{bmatrix}$$

са $\hat{\mathbf{x}}(0|0) = \mathbf{x}_0$ и $\hat{\Sigma}_{\mathbf{xx}}(0|0) = \Sigma_{\mathbf{xx}}(0)$;

б) за добијено $\hat{\mathbf{z}}(t-1)$ и $\hat{\Sigma}_{\mathbf{zz}}(t-1)$, одабрати тежине $\omega^{(i)}(t-1)$ и сигма тачке

$$\hat{\mathbf{z}}^{(i)}(t-1) = \begin{bmatrix} \hat{\mathbf{x}}^{(i)}(t-1) \\ \mathbf{w}^{(i)}(t-1) \\ \mathbf{v}^{(i)}(t) \end{bmatrix}$$

в) пропагирати сигма тачке кроз модел

$$\hat{\mathbf{x}}^{(i)}(t) = \mathbf{f}(\hat{\mathbf{x}}^{(i)}(t-1), \mathbf{u}(t-1), \mathbf{w}^{(i)}(t-1))$$

$$\hat{\mathbf{y}}^{(i)}(t) = \mathbf{h}(\hat{\mathbf{x}}^{(i)}(t), \mathbf{u}(t), \mathbf{v}^{(i)}(t))$$

г) срачунати предикције на основу пресликаних сигма тачака

$$\hat{\mathbf{x}}(t|t-1) = \sum_i \omega^{(i)} \hat{\mathbf{x}}^{(i)}(t),$$

$$\hat{\Sigma}_{\mathbf{xx}}(t|t-1) = \sum_i \omega^{(i)} (\hat{\mathbf{x}}^{(i)}(t) - \hat{\mathbf{x}}(t|t-1)) (\hat{\mathbf{x}}^{(i)}(t) - \hat{\mathbf{x}}(t|t-1))^T,$$

и слично за $\hat{\mathbf{y}}(t|t-1)$, $\hat{\Sigma}_{\mathbf{yy}}(t|t-1)$ и $\hat{\Sigma}_{\mathbf{xy}}(t|t-1)$.

2. Корекција:

$$\mathbf{K}(t) = \hat{\Sigma}_{\mathbf{xy}}(t|t-1) \hat{\Sigma}_{\mathbf{yy}}^{-1}(t|t-1),$$

$$\hat{\mathbf{x}}(t|t) = \hat{\mathbf{x}}(t|t-1) + \mathbf{K}(t) (\mathbf{y}(t) - \hat{\mathbf{y}}(t|t-1)),$$

$$\hat{\Sigma}_{\mathbf{xx}}(t|t) = (\mathbf{I} - \mathbf{K}(t)\mathbf{C}) \hat{\Sigma}_{\mathbf{xx}}(t|t-1).$$

имају рачунску сложеност $\mathcal{O}(n^3)$, која је одређена прорачуном корена матрице и спољашњих производа при процени коваријансе трансформисаних тачака код UKF, односно прорачуном предикције коваријационе матрице код ПКФ-а. Међутим, UKF има неке битне предности у односу на ПКФ [75]:

- не захтева диференцијабилност функција \mathbf{f} и \mathbf{h} , нити прорачун Јакобијана;
- УТ типично даје прецизније предикције момената него линеаризација.

Слична идеја о пропагацији расподеле кроз нелинеарност помоћу коначног скупа тачака користи се и код честичних филтара, који су тема наредног поглавља. Ради се о Монте Карло методи у којој се тачке бирају *стохастички*, док је код УТ њихов избор *детерминистички*. Честични филтар тражи знатно већи број тачака, па је рачунски захтевнији, али је и асимптотски оптималан за разлику од UKF.

Употреба UKF у ДИО углавном се базира на анализи његових резидуала. У [167] за ову сврху користи се локални статистички тест, са циљем детекције отказа на сензорима оријентације сателита. Слична примена разматра се и у [135]. Овде се наводи да један од главних проблема код примене UKF представљају непознате варијансе шумова процеса и мерења, па се предлаже метода за њихову естимацију у реалном времену. Резидуали оваквог адаптивног филтра анализирају се простим поређењем са прагом, након чега се врши прилагођење појачања тако да естимирана оријентација сателита остане коректна и у присуству отказа. У [104] се естимација варијанси шума комбинује са техником проширења вектора стања. Пројектује по један UKF за сваки отказ и њихове тренутне вредности се естимирају заједно са оригиналним стањима система. Метода за детекцију мултипликативних отказа који се манифестују као промене параметара предложена је у [120]. Ту се проширени вектор стања естимира помоћу UKF а затим се процењени параметри пореде са номиналним вредностима. Комбинација UKF и приступа који се користи код ОНУ је предложена у [170]. Поремећаји се моделују адитивним чланом $\mathbf{E}(t)\mathbf{d}(t)$ у једначини стања, који је могуће анулирати погодним избором појачања.

3.5 Честични филтар

UKF ублажава неке од недостатака ПКФ-а, али у суштини оба приступа су субоптимална јер користе *гаусовски* модел за корекцију предикције. Најопштији

доступан алат за нелинеарну естимацију, који је уз то и асимптотски оптималан, јесте *честични филтар* (ЧФ, енгл. *particle filter*). Његове предности у односу на екстензије Калмановог филтра већ су документоване у литератури [2, 88]. ЧФ и његове постојеће примене у ДИО тема су овог поглавља.

Општи проблем рекурзивног филтрирања може се поставити у пробабилистичком контексту на следећи начин: полазећи од познатих израза за

- апостериорну ФГВ претходног стања $p(\mathbf{x}(t) | \mathbf{y}(1:t), \mathbf{u}(1:t))$,
- ФГВ прелаза $p(\mathbf{x}(t+1) | \mathbf{x}(t), \mathbf{u}(t))$, и
- веродостојност $p(\mathbf{y}(t+1) | \mathbf{x}(t+1), \mathbf{u}(t+1))$,

извести израз за апостериорну ФГВ нове вредности стања

$$p(\mathbf{x}(t+1) | \mathbf{y}(1:t+1), \mathbf{u}(1:t+1)).$$

Изрази за ФГВ прелаза и веродостојност могу се извести из нелинеарног модела (3.3)–(3.4). Детерминистички улаз $\mathbf{u}(t)$ просто представља *познати* параметар у овим изразима. Ради једноставније нотације и конзистентности са литературом посвећеном ЧФ-има, он ће у наставку бити изостављен. До израза за нову апостериорну ФГВ долази се у два корака. Први је *предикција*:

$$\begin{aligned} p(\mathbf{x}(t+1) | \mathbf{y}(1:t)) &= \int_{\mathbb{R}^n} p(\mathbf{x}(t+1), \mathbf{x}(t) | \mathbf{y}(1:t)) \, d\mathbf{x}(t) \\ &= \int_{\mathbb{R}^n} p(\mathbf{x}(t+1) | \mathbf{x}(t), \mathbf{y}(1:t)) p(\mathbf{x}(t) | \mathbf{y}(1:t)) \, d\mathbf{x}(t). \end{aligned}$$

Модел је Марковљев, па важи

$$p(\mathbf{x}(t+1) | \mathbf{x}(t), \mathbf{y}(1:t)) = p(\mathbf{x}(t+1) | \mathbf{x}(t)),$$

одакле добијамо

$$p(\mathbf{x}(t+1) | \mathbf{y}(1:t)) = \int_{\mathbb{R}^n} p(\mathbf{x}(t+1) | \mathbf{x}(t)) p(\mathbf{x}(t) | \mathbf{y}(1:t)) \, d\mathbf{x}(t). \quad (3.28)$$

Други корак решења је *корекција* и заснива се на примени Бејзове теореме:

$$p(\mathbf{x}(t+1) | \mathbf{y}(1:t+1)) = \frac{p(\mathbf{y}(t+1) | \mathbf{x}(t+1), \mathbf{y}(1:t)) p(\mathbf{x}(t+1) | \mathbf{y}(1:t))}{p(\mathbf{y}(t+1) | \mathbf{y}(1:t))}.$$

Из (3.4) је јасно да важи

$$p(\mathbf{y}(t+1) | \mathbf{x}(t+1), \mathbf{y}(1:t)) = p(\mathbf{y}(t+1) | \mathbf{x}(t+1)),$$

а условна ФГВ нове опсервације може се добити као

$$\begin{aligned} p(\mathbf{y}(t+1) | \mathbf{y}(1:t)) &= \int_{\mathbb{R}^n} p(\mathbf{y}(t+1), \mathbf{x}(t+1) | \mathbf{y}(1:t)) \, d\mathbf{x}(t+1) \\ &= \int_{\mathbb{R}^n} p(\mathbf{y}(t+1) | \mathbf{x}(t+1)) p(\mathbf{x}(t+1) | \mathbf{y}(1:t)) \, d\mathbf{x}(t+1) \end{aligned}$$

па коначно добијамо

$$\begin{aligned} p(\mathbf{x}(t+1) | \mathbf{y}(1:t+1)) \\ = \frac{p(\mathbf{y}(t+1) | \mathbf{x}(t+1)) p(\mathbf{x}(t+1) | \mathbf{y}(1:t))}{\int_{\mathbb{R}^n} p(\mathbf{y}(t+1) | \mathbf{x}(t+1)) p(\mathbf{x}(t+1) | \mathbf{y}(1:t)) \, d\mathbf{x}(t+1)}. \end{aligned} \quad (3.29)$$

3.5.1 Монте Карло приступ

Једначине (3.28)–(3.29) је углавном тешко, а најчешће и немогуће аналитички решити, због сложености интеграла који у њима фигуришу. Изузетак су неки специјални случајеви. На пример, за линеаран Гаус-Марковљев модел експлицитно решење има облик КФ-а, док је у случају дискретног и коначног простора стања до оптималног решења могуће доћи помоћу тзв. *решеткастих метода* (енгл. *grid-based methods*) [6].

Једна од најмоћнијих и најопштијих техника за нумеричку процену вредности сложених интеграла заснива се на *Монте Карло методологији*. Нека је доступан скуп од N случајних, независних узорака $\mathbf{x}^{(i)}$ расподеле $p(\mathbf{x})$. Ове вредности називамо *честицама* (енгл. *particle*). Континуалну ФГВ $p(\mathbf{x})$ могуће је апроксимирати као

$$p(\mathbf{x}) \approx \hat{p}(\mathbf{x}) \triangleq \frac{1}{N} \sum_{i=1}^N \delta(\mathbf{x} - \mathbf{x}^{(i)}),$$

где $\delta(\cdot)$ означава Дираков импулс, док за очекивање било које скаларне стати-

стике $\phi: \mathbb{R}^n \rightarrow \mathbb{R}$ важи

$$\begin{aligned} I_\phi &= \mathbb{E}(\phi(\mathbf{x})) \\ &= \int_{\mathbb{R}^n} \phi(\mathbf{x}) p(\mathbf{x}) d\mathbf{x} \\ &\approx \frac{1}{N} \sum_{i=1}^N \phi(\mathbf{x}^{(i)}) \triangleq \hat{I}_\phi. \end{aligned}$$

Лако се показује да је Монте Карло процена \hat{I}_ϕ непомерена:

$$\begin{aligned} \mathbb{E}(\hat{I}_\phi) &= \frac{1}{N} \sum_{i=1}^N \mathbb{E}(\phi(\mathbf{x}^{(i)})) \\ &= \frac{1}{N} N \mathbb{E}(\phi(\mathbf{x})) \\ &= I_\phi. \end{aligned}$$

Њена варијанса износи

$$\begin{aligned} \text{var}(\hat{I}_\phi) &= \frac{1}{N^2} \mathbb{E} \left(\sum_{i=1}^N (\phi(\mathbf{x}^{(i)}) - I_\phi) \right)^2 \\ &= \frac{1}{N^2} \sum_{i=1}^N \mathbb{E} (\phi(\mathbf{x}^{(i)}) - I_\phi)^2 \\ &= \frac{1}{N} \left(\int \phi^2(\mathbf{x}) p(\mathbf{x}) d\mathbf{x} - I_\phi^2 \right) \end{aligned}$$

па се грешка апроксимације статистике смањује стопом $\mathcal{O}(1/N)$, без обзира на димензију вектора стања.

Претпоставимо сада да су честицама придружене ненегативне тежине $\omega^{(i)}$ чији је збир једнак јединици. У овом случају је

$$\begin{aligned} \hat{p}(\mathbf{x}) &= \sum_{i=1}^N \omega^{(i)} \delta(\mathbf{x} - \mathbf{x}^{(i)}), \\ \hat{I}_\phi &= \sum_{i=1}^N \omega^{(i)} \phi(\mathbf{x}^{(i)}). \end{aligned}$$

Честични филтар је рекурзивна Монте Карло метода којом се узорак честица и њихових тежина пропагира у времену, на основу модела и опсервација. Пођимо од узорка из претходног тренутка $\{\mathbf{x}^{(i)}(t-1), \omega^{(i)}(t-1)\}_{i=1}^N$. Из (3.28) следи да

је

$$p(\mathbf{x}(t) | \mathbf{y}(1:t-1)) \approx \sum_{i=1}^N \omega^{(i)}(t-1) p(\mathbf{x}(t) | \mathbf{x}^{(i)}(t-1)).$$

Апроксимирајмо сваку од расподела прелаза по једним узорком

$$\mathbf{x}^{(i)}(t|t-1) \sim p(\mathbf{x}(t) | \mathbf{x}^{(i)}(t-1)), \quad i = 1, \dots, N$$

који се у практичној имплементацији могу добити узорковањем расподеле шума процеса

$$\mathbf{w}^{(i)}(t-1) \sim p_{\mathbf{w}}(\mathbf{w}(t-1)), \quad i = 1, \dots, N$$

и прорачуном вредности функције прелаза

$$\mathbf{x}^{(i)}(t|t-1) = \mathbf{f}(\mathbf{x}^{(i)}(t-1), \mathbf{u}(t-1), \mathbf{w}^{(i)}(t-1)).$$

Добијамо да је расподела предикције приближно дата са

$$p(\mathbf{x}(t) | \mathbf{y}(1:t-1)) \approx \sum_{i=1}^N \omega^{(i)}(t-1) \delta(\mathbf{x}(t) - \mathbf{x}^{(i)}(t|t-1)).$$

Сада из (3.29) следи да је коначна апостериорна расподела дата са

$$\begin{aligned} p(\mathbf{x}(t) | \mathbf{y}(1:t)) &\propto p(\mathbf{y}(t) | \mathbf{x}(t)) p(\mathbf{x}(t) | \mathbf{y}(1:t-1)) \\ &\approx \sum_{i=1}^N \omega^{(i)}(t-1) p(\mathbf{y}(t) | \mathbf{x}^{(i)}(t|t-1)) \delta(\mathbf{x}(t) - \mathbf{x}^{(i)}(t|t-1)). \end{aligned}$$

Другим речима, расподела стања у тренутку t може се апроксимирати узорком предикција $\mathbf{x}^{(i)}(t|t-1)$ и тежина

$$\omega^{(i)}(t) \propto \omega^{(i)}(t-1) p(\mathbf{y}(t) | \mathbf{x}^{(i)}(t|t-1)), \quad i = 1, \dots, N$$

нормализованих тако да је

$$\sum_{i=1}^N \omega^{(i)}(t) = 1. \quad (3.30)$$

У практичној имплементацији, ово се постиже срачунавањем ненормализованих тежина

$$\tilde{\omega}^{(i)}(t) = \omega^{(i)}(t-1) p(\mathbf{y}(t) | \mathbf{x}^{(i)}(t|t-1)),$$

након чега се узима

$$\omega^{(i)}(t) = \frac{\tilde{\omega}^{(i)}(t)}{\sum_{j=1}^N \tilde{\omega}^{(j)}(t)}, \quad i = 1, \dots, N.$$

Треба приметити да је апостериорна ФГВ мерења $p(\mathbf{y}(t+1) | \mathbf{y}(1:t))$ иста за све честице. Њена једина сврха је нормализација апостериорне ФГВ стања. Ово је већ задовољено кроз (3.30), што значи да сложени интеграл у имениоцу са десне стране израза (3.29) уопште није потребно процењивати.

3.5.2 Реузорковање

Недостатак описаног секвенцијалног Монте Карло приступа је тзв. *дегенерација тежина*. Испоставља се да, после одређеног броја итерација, целокупна маса вероватноће постаје концентрисана у само једној честици. Њена тежина је приближно једнака јединици, док су све остале занемарљиво мале. Тиме се ефективно губи разноврсност у узорку и естимације постају непоуздане. Описани проблем може се исказати и преко временске зависности варијансе тежина. Она је минимална када су све тежине једнаке, а максималне када је једна једнака јединици а све остале нули. Може се показати да безусловна варијанса тежина (добијена када се опсервације $\mathbf{y}(1:t)$ интерпретирају као случајни вектори) расте са временом [84, 39].

Техника којом се спречава дегенерација тежина позната је под називом *реузорковање* (енгл. *resampling*) [55, 39]. Заправо, предикције $\mathbf{x}^{(i)}(t|t-1)$ не представљају прави узорак апостериорне расподеле стања, јер би овај морао имати једнаке тежине. До њега можемо доћи узорковањем из скупа $\{\mathbf{x}^{(i)}(t|t-1)\}_{i=1}^N$, тако да вероватноћа избора сваке предикције буде сразмерна њеној тежини. Вредности $\{\mathbf{x}^{(i)}(t|t-1)\}_{i=1}^N$ су и саме добијене узорковањем из расподеле прелаза, што објашњава назив “реузорковање”.

У публикацији која је међу најзаслужнијима за популаризацију честичних филтара, Гордон и др. [55] су предложили технику *случајног реузорковања*, описану алгоритмом 3.5. Одбиром стандардне униформне расподеле узима вредност из интервала ширине $\omega^{(i)}$ са вероватноћом $\omega^{(i)}$. Ово значи да ће алгоритам 3.5, у просеку, i -ту предикцију бирати $N\omega^{(i)}(t)$ пута. У том смислу он је непомерен, јер је основни циљ управо био да се предикције бирају сразмерно њиховим тежинама.

Недостатак технике случајног реузорковања је у потреби да се генерише N

Алгоритам 3.5 Случајно реузорковање.

0. Поставити $i = 1$.
1. Генерисати одбирак γ^i стандардне униформне расподеле $\mathcal{U}(0, 1]$.
2. За $\omega^{(0)}(t) \triangleq 0$, одредити индекс k тако да је

$$\sum_{j=0}^{k-1} \omega^{(j)}(t) < \gamma^i \leq \sum_{j=0}^k \omega^{(j)}(t).$$

3. За i -ту честицу новог узорка усвојити предикцију са индексом одређеним у претходној тачки

$$\mathbf{x}^{(i)}(t) = \mathbf{x}^{(k)}(t|t-1).$$

4. За $i < N$, поставити $i = i + 1$ и вратити се на корак 1; у противном наставити са кораком 5.
5. Поставити све тежине новог узорка честица на једнаке вредности:

$$\omega^{(i)}(t) = \frac{1}{N}, \quad i = 1, \dots, N.$$

одбирака са $\mathcal{U}(0, 1]$ расподелом. У литератури је популарније тзв. *систематско реузорковање* [83, 37], које захтева само један одбирак униформне расподеле. Ова метода дата је алгоритмом 3.6. Лако се показује да је и ова метода непомерена. Тачке $\{\gamma^j\}_{j=1}^N$, дефинисане су тако да униформно покривају интервал $(0, 1]$, па било који подинтервал дужине $\omega^{(i)}(t)$ обухвата просечно $\omega^{(i)}(t) N$ ових тачака. На пример, број копија, односно потомака, прве предикције $\mathbf{x}^{(1)}(t|t-1)$ одређен је кардиналношћу скупа

$$\{\gamma^j : \gamma^j \leq \omega^{(1)}(t)\}.$$

За $\omega^{(1)}(t) < \frac{1}{N}$ може бити обухваћена највише једна тачка, са вероватноћом

$$\Pr(\gamma^1 \leq \omega^{(1)}(t)) = N \omega^{(1)}(t).$$

Када је $\omega^{(1)}(t) \geq \frac{1}{N}$ сигурно ће бити обухваћено бар $\lfloor N \omega^{(1)}(t) \rfloor$ тачака, где $\lfloor \cdot \rfloor$ означава цео део. Евентуално може бити обухваћена још једна тачка, са вероватноћом $N \omega^{(1)}(t) - \lfloor N \omega^{(1)}(t) \rfloor$. Просечан број обухваћених тачака је поново $\omega^{(1)}(t) N$. Сличан резон може се применити за било који интервал дужине

$\omega^{(i)}(t)$, одакле следи непомереност алгоритма.

Алгоритам 3.6 Систематско реузорковање.

0. Узорковати $\gamma^1 \sim \mathcal{U}(0, \frac{1}{N}]$ и узети

$$\gamma^j = \gamma^1 + \frac{j-1}{N}, \quad j = 2, \dots, N.$$

Поставити $i = 1$.

1. За $\omega^{(0)}(t) \triangleq 0$, одредити број $N^i(t)$ тачака из скупа $\{\gamma^j\}_{j=1}^N$ обухваћених интервалом који одговара i -тој тежини:

$$N^i(t) = \left| \left\{ \gamma^j : \sum_{k=0}^{i-1} \omega^{(k)}(t) < \gamma^j \leq \sum_{k=0}^i \omega^{(k)}(t) \right\} \right|$$

(овде $|\cdot|$ означава кардиналност скупа).

2. У нови узорак додати $N^i(t)$ копија предикције $\mathbf{x}^{(i)}(t|t-1)$.

3. За $i < N$, поставити $i = i + 1$ и вратити се на корак 1; у противном наставити са кораком 4.

4. Поставити све тежине новог узорка честица $\{\mathbf{x}^{(i)}(t)\}_{i=1}^N$ на једнаке вредности:

$$\omega^{(i)}(t) = \frac{1}{N}, \quad i = 1, \dots, N.$$

Реузорковање је неопходно да би се обезбедила дугорочна стохастичка стабилност честичног филтра. Међутим, њиме се неке предикције мултиплицирају а друге изостављају, па се умањује број јединствених вредности међу добијеним честицама. Непосредна последица овог *осиромашења узорка* је повећање Монте Карло варијансе. Отуда процену статистика од интереса треба вршити на основу пондерисаних предикција, као

$$\hat{I}_\phi = \sum_{i=1}^N \omega^{(i)}(t) \mathbf{x}^{(i)}(t|t-1), \quad (3.31)$$

а *не* на основу коначног узорка.

Основна варијанта честичног филтра дата је алгоритмом 3.7. У циљу ублажавања проблема осиромашења узорка, последњи корак се не мора вршити у свакој итерацији, него само када дегенерација тежина постане изражена. Један од начина да се ово утврди је путем *ефективне величине узорка*, која се рачуна

као [37]

$$N_{\text{eff}} = \left(\sum_{i=1}^N (\omega^{(i)}(t))^2 \right)^{-1}.$$

Ова вредност једнака је стварној величини узорка N уколико су све тежине једнаке, а узима вредност 1 када је целокупна тежина концентрисана у само једној честици. Дакле, естимација статистике на основу N пондерисаних честица може се сматрати еквивалентном, у смислу Монте Карло варијансе, оној која се добија из N_{eff} *правих* независних узорака апостериорне расподеле. Критеријум за реузорковање је однос ефективне и номиналне величине узорка – типично, оно се предузима када је $N_{\text{eff}} \leq N/2$ [37]. У овом случају, нове тежине зависе и од претходних, па је честични филтар дат алгоритмом 3.8.

Алгоритам 3.7 Основни честични филтар.

У $t = 0$, за $i = 1, \dots, N$

- узорковати $\mathbf{x}^{(i)}(0) \sim p(\mathbf{x}(0))$,
- поставити $\omega^{(i)}(0) = 1/N$,

За свако $t \geq 1$:

1. генерисати скуп предикција узорковањем расподеле прелаза

$$\mathbf{x}^{(i)}(t|t-1) \sim p(\mathbf{x}(t) | \mathbf{x}^{(i)}(t-1)), \quad i = 1, \dots, N$$

2. срачунати њихове тежине

$$\omega^{(i)}(t) = \frac{p(\mathbf{y}(t) | \mathbf{x}^{(i)}(t|t-1))}{\sum_{j=1}^N p(\mathbf{y}(t) | \mathbf{x}^{(j)}(t|t-1))}, \quad i = 1, \dots, N$$

3. проценити статистику од интереса усредњавањем по пондерисаним предикцијама, као у (3.31); на пример, за процену средње вредности узети

$$\hat{\mathbf{x}}(t) = \sum_{i=1}^N \omega^{(i)}(t) \mathbf{x}^{(i)}(t|t-1)$$

4. реузорковањем одредити коначни узорак честица са једнаким тежинама

$$\{\mathbf{x}^{(i)}(t|t-1), \omega^{(i)}(t)\}_{i=1}^N \rightarrow \left\{ \mathbf{x}^{(i)}(t), \frac{1}{N} \right\}_{i=1}^N.$$

Реузорковање уноси зависност међу честице. Отуда је конвергентност че-

Алгоритам 3.8 Честични филтар са условним реузорковањем.

У $t = 0$, за $i = 1, \dots, N$

- узорковати $\mathbf{x}^{(i)}(0) \sim p(\mathbf{x}(0))$,
- поставити $\omega^{(i)}(0) = 1/N$,

За свако $t \geq 1$:

1. генерисати скуп предикција узорковањем расподеле прелаза

$$\mathbf{x}^{(i)}(t|t-1) \sim p(\mathbf{x}(t) | \mathbf{x}^{(i)}(t-1)), \quad i = 1, \dots, N$$

2. срачунати ненормализоване тежине

$$\tilde{\omega}^{(i)}(t) = \omega^{(i)}(t-1) p(\mathbf{y}(t) | \mathbf{x}^{(i)}(t|t-1))$$

па на основу њих и нормализоване тежине

$$\omega^{(i)}(t) = \frac{\tilde{\omega}^{(i)}(t)}{\sum_{j=1}^N \tilde{\omega}^{(j)}(t)} \quad i = 1, \dots, N$$

3. проценити статистику од интереса усредњавањем по пондерисаним предикцијама, као у (3.31); на пример, за процену средње вредности узети

$$\hat{\mathbf{x}}(t) = \sum_{i=1}^N \omega^{(i)}(t) \mathbf{x}^{(i)}(t|t-1)$$

4. срачунати ефективну величину узорка

$$N_{\text{eff}} = \left(\sum_{i=1}^N (\omega^{(i)}(t))^2 \right)^{-1}$$

- уколико је $N_{\text{eff}} < N/2$, реузорковањем одредити коначни узорак честица са једнаким тежинама

$$\{\mathbf{x}^{(i)}(t|t-1), \omega^{(i)}(t)\}_{i=1}^N \rightarrow \left\{ \mathbf{x}^{(i)}(t), \frac{1}{N} \right\}_{i=1}^N$$

- у противном, коначни узорак једнак је скупу предикција

$$\{\mathbf{x}^{(i)}(t), \omega^{(i)}(t)\}_{i=1}^N = \{\mathbf{x}^{(i)}(t|t-1), \omega^{(i)}(t)\}_{i=1}^N$$

стичног филтра знатно теже показати него што је то случај код стандардне Монте Карло методологије, где су одбирци независни и једнако расподељени. Третман ове теме може се наћи у [30, 37].

Основне варијанте секвенцијалног Монте Карло филтрирања појавиле су се у литератури из области физике и статистике још педесетих година двадесетог века [59, 123, 92], а њихова примена у аутоматици почела је крајем шездесетих [61, 38, 39]. Међутим, ове методе нису могле да избегну проблем дегенерације тежина. Кључни корак направљен је у [55], где је први пут уведено реузорковање и дефинисан честични филтар у свом основном облику.

3.5.3 Број честица

Једно од кључних питања у примени ЧФ-а је следеће: колики треба да буде број честица N да би се постигла жељена тачност естимације? Интуитивно је јасно да прецизност расте са N . Међутим, исто важи и за број операција ЧФ-а у једној временској итерацији. Ово значи да N не може бити произвољно велико, јер све прорачуне треба обавити у коначном времену, не већем од усвојене периоде одабирања.

Подсећамо да је варијанса Монте Карло процене очекивања статистике $\phi(\mathbf{x})$ дата са

$$\text{var}(\hat{I}_\phi) = \frac{1}{N} \left(\int \phi^2(\mathbf{x}) p(\mathbf{x}) d\mathbf{x} - I_\phi^2 \right).$$

За конкретно $\phi(\mathbf{x})$, на први поглед делује да је прецизност естимације одређена искључиво бројем честица N , независно од димензије вектора стања n . Нажалост, испоставља се да је прецизност процене могуће одржати константном једино уколико се N повећава са n .

Ово тврђење је тешко доказати у општем случају, јер варијанса зависи од статистике $\phi(\mathbf{x})$ која се процењује. Уместо тога, посматрајмо као пример проблем Монте Карло процене запремине хипер-лопте јединичног полупречника у \mathbb{R}^n . Основна идеја је следећа:

- узоркује се униформна n -димензионална расподела, са одбирцима равномерно расподељеним унутар хипер-коцке са страницом дужине 2,
- дефинише се Бернулијева случајна променљива Z која узима вредност један уколико се одбирак униформне расподеле нађе унутар хипер-сфере,
- запремина хипер-лопте процени се на основу естимације вероватноће ус-

пеха p ове случајне променљиве

$$\hat{p}(n) = \frac{1}{N} \sum_{i=1}^N Z^{(i)},$$

где је N број честица, а $Z^{(i)}$ је i -та реализација случајне променљиве Z .

Ова естимација вероватноће успеха је непомерена, а њена варијанса је дата са

$$\begin{aligned} \text{var}(\hat{p}(n)) &= \frac{1}{N^2} \sum_{i=1}^N \text{var}(Z^{(i)}) \\ &= \frac{1}{N^2} N \text{var}(Z) \\ &= \frac{p(n)(1-p(n))}{N}. \end{aligned}$$

Наравно, запремина хипер-лопте је позната, и дата са [99]

$$V(n) = \frac{\pi^{\frac{n}{2}}}{\Gamma\left(\frac{n}{2} + 1\right)},$$

где $\Gamma(\cdot)$ означава Ојлерову гама функцију. Ово значи да је *тачна* вероватноћа успеха

$$p(n) = \frac{V(n)}{2^n} = \frac{\pi^{\frac{n}{2}}}{2^n \Gamma\left(\frac{n}{2} + 1\right)},$$

где 2^n представља запремину хипер-коцке у \mathbb{R}^n . Гама функција расте знатно брже од експоненцијалне, па $p(n)$ има веома мале вредности за велико n – нпр. у 10-димензионалном простору је $p(10) \approx 0.0025$. Релативна прецизност естиматора дата је количником очекивања и стандардне девијације, и асимптотски се може апроксимирати са

$$\frac{E(\hat{p}(n))}{\text{std}(\hat{p}(n))} = \frac{p(n)}{\sqrt{\frac{p(n)(1-p(n))}{N}}} \approx \sqrt{Np(n)}, \quad n \gg 1.$$

За задату минималну релативну прецизност ϵ потребно је

$$N \geq \frac{\epsilon^2}{p(n)} = \epsilon^2 \left(\frac{4}{\pi}\right)^{\frac{n}{2}} \Gamma\left(\frac{n}{2} + 1\right).$$

Дакле, у овом случају је стопа раста потребног броја честица знатно бржа чак и од експоненцијалне.

Када се говори о естимацији стања, у већини практичних примена од интереса је само процена средње вредности и коваријационе матрице. Полазећи од узорка честица $\{\mathbf{x}^{(i)}\}_{i=1}^N$ са једнаким тежинама, средња вредност се процењује као

$$\hat{\mathbf{x}} = \frac{1}{N} \sum_{i=1}^N \mathbf{x}^{(i)}.$$

Лако се показује да је оваква процена непомерена, односно да је

$$\mathbb{E}(\hat{\mathbf{x}}) = \mathbb{E}(\mathbf{x}) = \mathbf{m},$$

где \mathbf{m} означава тачну вредност вектора средње вредности. Прецизност естимације одређена је коваријационом матрицом, која је дата са

$$\Sigma_{\hat{\mathbf{x}}\hat{\mathbf{x}}} = \frac{1}{N^2} \sum_{i,j=1}^N \mathbb{E} \left((\mathbf{x}^{(i)} - \mathbf{m}) (\mathbf{x}^{(j)} - \mathbf{m})^T \right).$$

Под стандардном претпоставком да су честице независне и идентично расподеле, имамо да је

$$\mathbb{E} \left((\mathbf{x}^{(i)} - \mathbf{m}) (\mathbf{x}^{(j)} - \mathbf{m})^T \right) = \begin{cases} \Sigma_{\mathbf{x}\mathbf{x}}, & i = j \\ \mathbf{0}, & i \neq j \end{cases}$$

Одавде коначно добијамо да је коваријациона матрица естиматора средње вредности дата са

$$\Sigma_{\hat{\mathbf{x}}\hat{\mathbf{x}}} = N^{-1} \Sigma_{\mathbf{x}\mathbf{x}},$$

па прецизност процене сваке компоненте вектора стања расте са повећањем броја честица, без обзира на димензију вектора стања.

Пређимо сада на естимацију друге величине од интереса – коваријационе матрице. Без смањења општости, при даљој анализи користимо следеће претпоставке:

- вектор средње вредности је познат и износи $\mathbf{m} = \mathbf{0}$;
- варијансе и четврти моменти су исти за све компоненте, и дати са

$$\text{var}(x_j) = \sigma^2, \quad \mathbb{E}(x_j^4) = \kappa_1 + \sigma^4, \quad j = 1, \dots, n$$

- коваријансе и очекивања квадрата производа су исти за све парове ком-

поненти, и дати са

$$\text{cov}(x_j x_l) = \rho\sigma^2, \quad \text{E}(x_j^2 x_l^2) = \kappa_2 + \sigma^4, \quad j, l = 1, \dots, n, \quad j \neq l,$$

где ρ означава коефицијент корелације.

Ради једноставности, концентрисаћемо се на анализу *трага* коваријационе матрице, који је у овом случају дат са

$$s = \text{tr} \text{E}(\mathbf{xx}^T) = n\sigma^2.$$

Његова непомерена естимација дата је са

$$\begin{aligned} \hat{s} &= \frac{1}{N} \sum_{i=1}^N \text{tr}(\mathbf{x}^{(i)} (\mathbf{x}^{(i)})^T) \\ &= \frac{1}{N} \sum_{i=1}^N \sum_{j=1}^n (x_j^{(i)})^2. \end{aligned}$$

Варијанса ове процене је

$$\begin{aligned} \text{var}(\hat{s}) &= \text{E} \left(\frac{1}{N} \sum_{i=1}^N \sum_{j=1}^n (x_j^{(i)})^2 - n\sigma^2 \right)^2 \\ &= \frac{1}{N^2} \sum_{i,j=1}^N \sum_{j,l=1}^n \text{E} \left(\left((x_j^{(i)})^2 - \sigma^2 \right) \left((x_l^{(k)})^2 - \sigma^2 \right) \right). \end{aligned}$$

Из независности честица следи да је

$$\text{E} \left(\left((x_j^{(i)})^2 - \sigma^2 \right) \left((x_l^{(k)})^2 - \sigma^2 \right) \right) = 0, \quad k \neq i, \quad (3.32)$$

а на основу уведених претпоставки о моментима четвртог реда је

$$\text{E} \left(\left((x_j^{(i)})^2 - \sigma^2 \right) \left((x_l^{(i)})^2 - \sigma^2 \right) \right) = \begin{cases} \kappa_1, & l = j \\ \kappa_2, & l \neq j \end{cases}$$

одакле коначно добијамо

$$\begin{aligned}\text{var}(\hat{s}) &= \frac{1}{N^2} \sum_{i=1}^N \sum_{j=1}^n (\kappa_1 + (n-1)\kappa_2) \\ &= \frac{n}{N} (\kappa_1 + (n-1)\kappa_2).\end{aligned}$$

Према томе, зависност варијансе естимације трага коваријационе матрице од димензије n и броја честица N има облик $\mathcal{O}(n^2/N)$.

Испоставља се да у овом случају релативна прецизност естимације не зависи од n , јер је

$$\frac{\mathbb{E}(\hat{s})}{\text{std}(\hat{s})} = \frac{n\sigma^2}{\sqrt{\frac{n}{N}(\kappa_1 + (n-1)\kappa_2)}} \approx \sigma^2 \sqrt{\frac{N}{\kappa_2}}, \quad n \gg 1.$$

Међутим, треба напоменути да је овај закључак изведен под доста јаким претпоставкама. Узмимо, на пример, да честице нису независне. Израз (3.32) више не важи, па се у прорачуну варијансе појављује знатно више ненултих чланова који увећавају њену коначну вредност.

Општи закључак је да број потребних честица зависи од конкретних статистика које се процењују, и да варијанса естимације може и експоненцијално расти са повећањем димензије вектора стања [82].

3.5.4 Релевантно узорковање

У случају када није могуће директно узорковати оригиналну расподелу $p(\mathbf{x})$, може се прибећи техници *релевантног узорковања* (РУ, енгл. *importance sampling*). Она се заснива на увођењу помоћне, тзв. релевантне ФГВ (енгл. *importance/proposal/instrumental density*) $q(\mathbf{x})$, такве да важи

$$p(\mathbf{x}) > 0 \Rightarrow q(\mathbf{x}) > 0.$$

Другим речима, скуп свих могућих узорака из оригиналне расподеле обухваћен је облашћу на којој је концентрисана релевантна ФГВ. За $q(\mathbf{x})$ се бира расподела коју је лако узорковати – нпр. мултиваријабилна нормална. Основна идеја је следећа: уместо одбирака оригиналне расподеле $p(\mathbf{x})$, за апроксимацију очекивања статистике могу се користити узорци $\mathbf{x}^{(i)}$ релевантне расподеле $q(\mathbf{x})$ са

одговарајућим тежинама $\omega^{(i)}$:

$$\hat{I}_\phi^{\text{RU}} \triangleq \sum_{i=1}^N \omega^{(i)} \phi(\mathbf{x}^{(i)}). \quad (3.33)$$

Преуређивањем израза за *тачну* вредност очекивања статистике

$$\begin{aligned} I_\phi &= \int \phi(\mathbf{x}) p(\mathbf{x}) \, d\mathbf{x} \\ &= \int \phi(\mathbf{x}) \frac{p(\mathbf{x})}{q(\mathbf{x})} q(\mathbf{x}) \, d\mathbf{x} \end{aligned}$$

и поређењем са (3.33), добијамо да тежине треба да буду пропорционалне односу оригиналне и релевантне ФГВ. Осим тога, оне треба да буду нормализоване, па је

$$\omega^{(i)} = \frac{p(\mathbf{x}^{(i)})/q(\mathbf{x}^{(i)})}{\sum_{j=1}^N p(\mathbf{x}^{(j)})/q(\mathbf{x}^{(j)})}, \quad i = 1, \dots, N. \quad (3.34)$$

Испоставља се да је процена \hat{I}_ϕ^{RU} конзистентна, али и померена за коначан број узорака [37]. Њена асимптотска расподела је нормална, са померајем и варијансом

$$\begin{aligned} \lim_{N \rightarrow \infty} \left(\hat{I}_\phi^{\text{RU}} - I_\phi \right) &= -\frac{1}{N} \int \frac{p^2(\mathbf{x})}{q(\mathbf{x})} (\phi(\mathbf{x}) - I_\phi) \, d\mathbf{x}, \\ \lim_{N \rightarrow \infty} \text{var} \left(\hat{I}_\phi^{\text{RU}} \right) &= \frac{1}{N} \int \frac{p^2(\mathbf{x})}{q(\mathbf{x})} (\phi(\mathbf{x}) - I_\phi)^2 \, d\mathbf{x}. \end{aligned}$$

Релевантним узорковањем може се унапредити алгоритам честичног филтрирања на два начина. Најпре, као што је већ речено, у неким случајевима није могуће директно узорковати расподелу прелаза, а РУ је један од начина да се овај проблем реши (алтернативно, могла би да се користи нека друга техника за генерисање одбирака расподеле, нпр. метода одбацивања [103, стр. 273]). Осим тога, РУ може да ублажи проблем дегенерације тежина. Из (3.34) је јасно да се варијанса тежина код РУ минимизира када је релевантна ФГВ једнака оригиналној, јер тада све тежине имају исту вредност $1/N$. Наравно, основни мотив за увођење РУ-а управо и јесте немогућност директног узорковања из жељене расподеле, па овакав избор релевантне ФГВ не долази у обзир. Ипак, јасно је да, у циљу минимизације варијансе тежина, њен облик треба да буде што сличнији ФГВ прелаза. Отуда се релевантна ФГВ типично условљава претходном вредношћу честице и забележеном опсервацијом. Наиме, лако се показује да

је условна варијанса тежина за дато $\mathbf{x}(t-1)$ минимална (и једнака нули) када релевантна ФГВ има облик

$$\begin{aligned} q^{\text{opt}}(\mathbf{x}(t) | \mathbf{x}(t-1), \mathbf{y}(t)) &= p(\mathbf{x}(t) | \mathbf{x}(t-1), \mathbf{y}(t)) \\ &= \frac{p(\mathbf{y}(t) | \mathbf{x}(t)) p(\mathbf{x}(t) | \mathbf{x}(t-1))}{p(\mathbf{y}(t) | \mathbf{x}(t-1))}. \end{aligned}$$

Дискусија о оптималним облицима релевантне ФГВ може се наћи у [39].

Увођењем релевантног узорковања у честични филтар мењају се начини генерисања предикција и прорачуна тежина. Резултујућа процедура је позната под називом *секвенцијално релевантно реузорковање* (SRP, енгл. *sequential importance resampling*), и дата је алгоритмом (3.9). Ради једноставности, претпостављено је да се реузорковање врши у сваком временском кораку. Међутим, практична препорука је да се оно врши само уколико је ефективна величина узорка мања од неког прага, као у алгоритму 3.8 [37].

SRP се може схватити као генерички ЧФ. У наставку дајемо преглед неких од његових најзначајнијих варијанти, које се добијају избором конкретног облика релевантне расподеле.

3.5.5 Помоћни честични филтар

Као што је већ речено, оптимална релевантна ФГВ има облик

$$q^{\text{opt}}(\mathbf{x}(t) | \mathbf{x}(t-1), \mathbf{y}(t)) = p(\mathbf{x}(t) | \mathbf{x}(t-1), \mathbf{y}(t)).$$

Другим речима, при узорковању предикција у тренутку t треба узети у обзир и вредност опсервације $\mathbf{y}(t)$. Ово одговара интуицији, јер није смислено генерисати предикције које нису конзистентне са мерењима и које ће, према томе, имати занемарљиве тежине.

Пит и Шепард [117] су први предложили приступ заснован на овом закључку, уводећи тзв. помоћну променљиву, по којој је алгоритам и добио име. Она представља индекс i честице из претходног узорка $\mathbf{x}^{(i)}(t-1)$ на основу које ће бити генерисана нова предикција $\mathbf{x}^{(i)}(t|t-1)$. Дакле, за разлику од стандардног ЧФ-а и SRP-а, где се за свако $\mathbf{x}^{(i)}(t-1)$ генерише по једна предикција, овде се најпре бирају “најбољи” кандидати међу претходним стањима, који онда постају преци честицама у новом узорку. Ово на неки начин одговара инверзији редоследа операција узорковања и реузорковања.

Алгоритам 3.9 Секвенцијално релевантно реузорковање.

У $t = 0$, за $i = 1, \dots, N$

- узорковати $\mathbf{x}^{(i)}(0| - 1) \sim q(\mathbf{x}(0) | \mathbf{y}(0))$,
- поставити

$$\omega^{(i)}(0| - 1) = \frac{\tilde{\omega}^{(i)}(0| - 1)}{\sum_{j=1}^N \tilde{\omega}^{(j)}(0| - 1)}$$
$$\tilde{\omega}^{(i)}(0| - 1) = \frac{p(\mathbf{x}^{(i)}(0| - 1)) p(\mathbf{y}(0) | \mathbf{x}(0| - 1))}{q(\mathbf{x}^{(i)}(0| - 1) | \mathbf{y}(0))}$$

- реузорковањем генерисати почетни узорак са једнаким тежинама

$$\{\mathbf{x}^{(i)}(0| - 1), \omega^{(i)}(0| - 1)\}_{i=1}^N \rightarrow \{\mathbf{x}^{(i)}(0), 1/N\}_{i=1}^N$$

За свако $t \geq 1$:

1. генерисати скуп предикција узорковањем релевантне расподеле

$$\mathbf{x}^{(i)}(t|t - 1) \sim q(\mathbf{x}(t) | \mathbf{x}^{(i)}(t - 1), \mathbf{y}(t)), \quad i = 1, \dots, N$$

2. срачунати тежине као

$$\omega^{(i)}(t) = \frac{\tilde{\omega}^{(i)}(t)}{\sum_{j=1}^N \tilde{\omega}^{(j)}(t)}, \quad i = 1, \dots, N$$

где су ненормализоване тежине дате са

$$\tilde{\omega}^{(i)}(t) = \frac{p(\mathbf{x}^{(i)}(t|t - 1) | \mathbf{x}^{(i)}(t - 1))}{q(\mathbf{x}^{(i)}(t|t - 1) | \mathbf{x}^{(i)}(t - 1), \mathbf{y}(t))} p(\mathbf{y}(t) | \mathbf{x}^{(i)}(t|t - 1)),$$

3. проценити статистику од интереса усредњавањем по пондерисаним предикцијама, као у (3.31); на пример, за процену средње вредности узети

$$\hat{\mathbf{x}}(t) = \sum_{i=1}^N \omega^{(i)}(t) \mathbf{x}^{(i)}(t|t - 1)$$

4. реузорковањем одредити коначни узорак честица са једнаким тежинама

$$\{\mathbf{x}^{(i)}(t|t - 1), \omega^{(i)}(t)\}_{i=1}^N \rightarrow \{\mathbf{x}^{(i)}(t), 1/N\}_{i=1}^N.$$

Приступ из [117] заснива се на узорковању заједничке расподеле предикције и помоћне променљиве, условљене досадашњим опсервацијама. Она се може разложити као

$$\begin{aligned} p(\mathbf{x}(t|t-1), i | \mathbf{y}(1:t)) &\propto p(\mathbf{y}(t) | \mathbf{x}(t|t-1)) p(\mathbf{x}(t|t-1), i | \mathbf{y}(1:t-1)) \\ &= p(\mathbf{y}(t) | \mathbf{x}(t|t-1)) p(\mathbf{x}(t|t-1) | i, \mathbf{y}(1:t-1)) p(i | \mathbf{y}(1:t-1)). \end{aligned}$$

Овде $p(i | \mathbf{y}(1:t-1))$ представља вероватноћу избора честице $\mathbf{x}^{(i)}(t-1)$ на основу опсервација прикупљених закључно са $t-1$. Као и при реузорковању, честице треба бирати на основу њихових тежина, па је функција масе вероватноће (ФМВ) помоћне променљиве дата са

$$p(i | \mathbf{y}(1:t-1)) = \omega^{(i)}(t-1).$$

За изабрано i , ФГВ $p(\mathbf{x}(t|t-1) | i, \mathbf{y}(1:t-1))$ постаје вероватноћа преласка $p(\mathbf{x}(t|t-1) | \mathbf{x}^{(i)}(t-1))$, одакле следи

$$p(\mathbf{x}(t|t-1), i | \mathbf{y}(1:t)) \propto p(\mathbf{y}(t) | \mathbf{x}(t|t-1)) p(\mathbf{x}(t|t-1) | \mathbf{x}^{(i)}(t-1)) \omega^{(i)}(t-1).$$

На жалост, добијену ФГВ је веома тешко, ако не и немогуће узорковати. Разлог за ово је зависност између предикције и помоћне променљиве. Критеријум за избор индекса i одређен је производом тежине $\omega^{(i)}(t-1)$ и веродостојности $p(\mathbf{y}(t) | \mathbf{x}(t|t-1))$, која зависи од генерисане предикције. Слично, предикцију би требало генерисати из расподеле која је условљена изабраним индексом.

Пит и Шепард су предложили замену предикције у изразу за веродостојност неком конкретном нумеричком карактеристиком расподеле прелаза $\boldsymbol{\mu}(t|t-1)$, коју је могуће срачунати пре него што се одреди коначна вредност предикције – нпр. медијана, очекивање, мод или узорак. За очекивати је да ће овакав приступ побољшати квалитет естимације у односу на стандардни ЧФ ако је расподела прелаза адекватно представљена вредношћу $\boldsymbol{\mu}(t|t-1)$, односно када је варијанса шума процеса мала. Релевантна расподела се усваја у облику

$$q(\mathbf{x}(t|t-1), i | \mathbf{y}(1:t)) \propto p(\mathbf{y}(t) | \boldsymbol{\mu}(t|t-1)) p(\mathbf{x}(t|t-1) | \mathbf{x}^{(i)}(t-1)) \omega^{(i)}(t-1),$$

а процедура њеног узорковања је следећа:

1. за свако i се одреди $\boldsymbol{\mu}^{(i)}(t|t-1)$ и срачуна $p(\mathbf{y}(t) | \boldsymbol{\mu}^{(i)}(t|t-1)) \omega^{(i)}(t-1)$;

2. овако добијена расподела се нормализује, и из ње се генерише N вредности помоћне променљиве i_1, \dots, i_N , где $i_j \in \{1, \dots, N\}$ представља индекс честице из претходног узорка на основу које ће бити генерисана j -та предикција
3. за добијене индексе узоркује се расподела прелаза

$$\mathbf{x}^{(j)}(t|t-1) \sim p(\mathbf{x}(t|t-1) | \mathbf{x}^{(i_j)}(t-1)), \quad j = 1, \dots, N$$

4. срачунају се тежине добијених предикција као

$$\begin{aligned} \omega^{(j)}(t) &= \frac{p(\mathbf{x}^{(j)}(t|t-1), i_j | \mathbf{y}(1:t))}{q(\mathbf{x}^{(j)}(t|t-1), i_j | \mathbf{y}(1:t))} \\ &= \frac{p(\mathbf{y}(t) | \mathbf{x}^{(j)}(t|t-1))}{p(\mathbf{y}(t) | \boldsymbol{\mu}^{(j)}(t|t-1))} \end{aligned}$$

и нормализују тако да им збир буде једнак јединици.

Оригинални помоћни честични филтар (ПЧФ, енгл. *auxiliary particle filter*) из [117] садржи и додатни корак реузорковања на крају сваке итерације. Карпен-тер и др. [21] су предложили нешто ефикаснији приступ у којем се реузорковање врши само једном у свакој временској итерацији. Експериментално је показано да ова варијанта, дата алгоритмом 3.10, има боље перформансе од оригиналног ПЧФ-а те је данас у знатно широј употреби [37].

Да бисмо објаснили основну идеју иза модификованог ПЧФ-а, претпоставимо да је апостериорна расподела стања у $t-1$ описана узорком $\{\mathbf{x}^{(i)}(t-1), 1/N\}_{i=1}^N$. Увођењем

$$p(\mathbf{x}(t-1) | \mathbf{y}(1:t-1)) \approx \frac{1}{N} \sum_{i=1}^N \delta(\mathbf{x}(t-1) - \mathbf{x}^{(i)}(t-1)),$$

у формулу за предикцију (3.28), и сменом добијене апроксимативне расподеле у израз за корекцију (3.29), добијамо

$$p(\mathbf{x}(t) | \mathbf{y}(1:t)) \approx \frac{1}{N} \sum_{i=1}^N p(\mathbf{y}(t) | \mathbf{x}(t)) p(\mathbf{x}(t) | \mathbf{x}^{(i)}(t-1)).$$

Одавде је јасно да апостериорну расподелу можемо тумачити као мешавину N модалних ФГВ, у литератури познатих под називом *слојеву* (енгл. *strata*). У

том циљу, уведемо следеће ознаке:

$$\beta_i \triangleq \frac{\int_{\mathbb{R}^n} p(\mathbf{x}(t) | \mathbf{x}^{(i)}(t-1)) p(\mathbf{y}(t) | \mathbf{x}(t)) d\mathbf{x}(t)}{\sum_{i=1}^N \int_{\mathbb{R}^n} p(\mathbf{x}(t) | \mathbf{x}^{(i)}(t-1)) p(\mathbf{y}(t) | \mathbf{x}(t)) d\mathbf{x}(t)},$$

$$p_i(\mathbf{x}(t)) \triangleq \frac{p(\mathbf{x}(t) | \mathbf{x}^{(i)}(t-1)) p(\mathbf{y}(t) | \mathbf{x}(t))}{\int_{\mathbb{R}^n} p(\mathbf{x}(t) | \mathbf{x}^{(i)}(t-1)) p(\mathbf{y}(t) | \mathbf{x}(t)) d\mathbf{x}(t)},$$

где $p_i(\mathbf{x}(t))$ означава i -ти слој, а β_i његов удео у коначној ФГВ. Апостериорну расподелу $p(\mathbf{x}(t) | \mathbf{y}(1:t))$ сада можемо апроксимирати честицама добијеним тзв. *слојевитим узорковањем* (енгл. *stratified sampling*). У идеалном случају, ово подразумева да се из сваког од N слојева узме по $N_i = \beta_i N$ одбирака. На жалост, ово је тешко изводљиво у пракси, из следећих разлога:

1. N_i у општем случају није цео број,
2. изрази за β_i и $p_i(\mathbf{x}(t))$ могу бити веома сложени.

У [21], први проблем је решен дефинисањем алгоритма који за дате идеалне вредности N_i срачунава целобројне апроксимације \hat{N}_i , при том гарантујући да су одступања $|N_i - \hat{N}_i|$ увек мања од јединице, и да је $E \hat{N}_i = N_i$. За други проблем је предложено релевантно узорковање, са

$$q(\mathbf{x}(t)) = \sum_{i=1}^N \hat{\beta}_i \hat{p}_i(\mathbf{x}(t)),$$

где су $\hat{p}_i(\mathbf{x}(t))$ и $\hat{\beta}_i$ неке апроксимације i -тог слоја и његовог удела у комбинованој ФГВ. Њихов облик нужно је одређен конкретним проблемом.

Оригинални алгоритам из [21] не обухвата реузорковање. Њега треба додати као последњи корак у свакој итерацији уколико се у практичној имплементацији покаже да долази до дегенерације тежина.

3.5.6 Регуларизовани честични филтар

Стандардним реузорковањем из коначног скупа дискретних предикција

$$\{\mathbf{x}^{(i)}(t|t-1), \omega^{(i)}(t)\}_{i=1}^N$$

долази до смањења ефективне величине узорка. Једна од метода за ублажавање овог проблема је тзв. *регуларизација* [108, 6]. Она подразумева апроксимирање

Алгоритам 3.10 Модификовани помоћни честични филтар.

У $t = 0$, генерисати почетни узорак $\{\mathbf{x}^{(j)}(0), \omega^{(j)}(0)\}_{j=1}^N$, коришћењем слојевитог узорковања из неке апроксимације расподеле $p(\mathbf{x}(0) | \mathbf{y}(0))$. За свако $t \geq 1$:

1. одредити апроксимацију апостериорне расподеле стања

$$p(\mathbf{x}(t) | \mathbf{y}(1:t)) \approx \sum_{i=1}^N \omega^{(i)}(t-1) p(\mathbf{y}(t) | \mathbf{x}(t)) p(\mathbf{x}(t) | \mathbf{x}^{(i)}(t-1)). \quad (3.35)$$

2. конструисати релевантну ФГВ $q(\mathbf{x}(t)) = \sum_{i=1}^N \hat{\beta}_i \hat{p}_i(\mathbf{x}(t))$ тако да $\hat{\beta}_i \hat{p}_i(\mathbf{x}(t))$ апроксимира i -ти сабирак у суми са десне стране израза (3.35)
3. применити слојевито узорковање: за свако $i = 1, \dots, N$

- узети \hat{N}_i одбирака из i -тог слоја

$$\mathbf{x}^{(j)}(t) \sim \hat{p}_i(\mathbf{x}(t)), \quad \sum_{k=1}^{i-1} \hat{N}_k < j \leq \sum_{k=1}^i \hat{N}_k$$

- срачунати њихове ненормализоване тежине као

$$\tilde{\omega}^{(j)}(t) \propto \omega^{(j)}(t-1) \frac{p(\mathbf{x}^{(j)}(t) | \mathbf{x}^{(i)}(t-1)) p(\mathbf{y}(t) | \mathbf{x}^{(j)}(t))}{\hat{\beta}_i \hat{p}_i(\mathbf{x}^{(j)}(t))}$$

4. нормализовати тежине

$$\omega^{(j)}(t) = \frac{\tilde{\omega}^{(j)}(t)}{\sum_{k=1}^N \tilde{\omega}^{(k)}(t)}, \quad j = 1, \dots, N$$

5. проценити статистику од интереса пондерисаним усредњавањем по коначном узорку $\{\mathbf{x}^{(j)}(t), \omega^{(j)}(t)\}$.
-

апостериорне расподеле $p(\mathbf{x}(t) | \mathbf{y}(1:t))$ континуалном ФГВ

$$\hat{p}^{\text{ker}}(\mathbf{x}(t) | \mathbf{y}(1:t)) \triangleq \sum_{i=1}^N \omega^{(i)}(t) K_h(\mathbf{x}(t) - \mathbf{x}^{(i)}(t|t-1)). \quad (3.36)$$

Овде је

$$K_h(\mathbf{x}) = \frac{1}{h^n} K\left(\frac{\mathbf{x}}{h}\right)$$

скалирана кернелска ФГВ $K(\cdot)$, а h је параметар који одређује њену “ширину”, односно варијансу. Узорковањем из (3.36), честицама новог узорка не додељују се вредности самих предикција, већ неки случајни одбирци из њихове околине. Ово “раштркавање” има за последицу смањење броја истоветних тачака у новом узорку, чиме је умањен проблем његовог осиромашења.

Кернел може бити било која ненегативна функција $K: \mathbb{R}^n \rightarrow \mathbb{R}$ која задовољава следеће услове [6]:

$$\int_{\mathbb{R}^n} \mathbf{x} K(\mathbf{x}) d\mathbf{x} = \mathbf{0}, \quad \int_{\mathbb{R}^n} \|\mathbf{x}\|^2 K(\mathbf{x}) d\mathbf{x} < \infty.$$

Логичан критеријум за његов избор је очекивано средње-квадратно одступање резултујуће апроксимације од стварне апостериорне расподеле стања

$$J(K) = \mathbb{E} \left(\int_{\mathbb{R}^n} (p(\mathbf{x}(t) | \mathbf{y}(1:t)) - \hat{p}^{\text{ker}}(\mathbf{x}(t) | \mathbf{y}(1:t)))^2 d\mathbf{x}(t) \right).$$

Испоставља се да је Епанечниковљев кернел оптималан када све честице имају једнаке тежине [108]. Он је дат са

$$K^{\text{opt}}(\mathbf{x}) = \begin{cases} \frac{n+2}{2c_n} (1 - \|\mathbf{x}\|^2), & \|\mathbf{x}\| < 1 \\ 0, & \text{иначе} \end{cases}$$

где је c_n запремина јединичне сфере у \mathbb{R}^n . Оптималну ширину h могуће је одредити само у неким посебним случајевима – нпр. када је стварна апостериорна ФГВ нормална [108].

Једина разлика између регуларизованог честичног филтра (РЧФ) и стандардног СРР-а 3.9 је у кораку реузорковања. Код РЧФ-а, оно је спроводи на начин описан алгоритмом 3.11: најпре се бирају почетне вредности из скупа предикција, пропорционално њиховим тежинама, а затим се оне пертурбују узорцима из кернела. При томе се пертурбације скалирају тако да њихова ва-

ријанса буде пропорционална варијанси самог узорка.

Алгоритам 3.11 Реузорковање код регуларизованог честичног филтра.

Полазећи од узорка пондерисаних предикција $\{\mathbf{x}^{(i)}(t|t-1), \omega^{(i)}(t)\}$,

1. срачунати емпиријску коваријациону матрицу узорка

$$\hat{\Sigma}_{\mathbf{xx}}(t|t-1) = \sum_{i=1}^N \omega^{(i)}(t) (\mathbf{x}^{(i)}(t|t-1) - \hat{\mathbf{x}}(t|t-1)) (\mathbf{x}^{(i)}(t|t-1) - \hat{\mathbf{x}}(t|t-1))^{\mathbf{T}},$$

$$\hat{\mathbf{x}}(t|t-1) = \sum_{i=1}^N \omega^{(i)}(t) \mathbf{x}^{(i)}(t|t-1)$$

2. одредити $\mathbf{S}(t) = \hat{\Sigma}_{\mathbf{xx}}^{-1/2}(t|t-1)$, тако да је $\mathbf{S}(t)\mathbf{S}^{\mathbf{T}}(t) = \hat{\Sigma}_{\mathbf{xx}}(t|t-1)$

3. применити стандардно реузорковање

$$\{\mathbf{x}^{(i)}(t|t-1), \omega^{(i)}(t)\}_{i=1}^N \rightarrow \{\tilde{\mathbf{x}}(t), 1/N\}_{i=1}^N$$

4. за $i = 1, \dots, N$

- узорковати кернел $\epsilon^{(i)}(t) \sim K(\cdot)$
 - поставити $\mathbf{x}^{(i)}(t) = \tilde{\mathbf{x}}^{(i)}(t) + h \mathbf{S}(t) \epsilon^{(i)}(t)$.
-

Основни недостатак РЧФ-а је у томе што добијене честице више нису асимптотски еквивалентне узорку из праве апостериорне расподеле стања. Отуда је његова употреба оправдана једино када је осиромашење узорка веома изражено – нпр. ако је варијанса шума процеса изразито ниска.

3.5.7 Маргинализовани честични филтар

Монте Карло приступ је моћан алат за нумеричку процену вредности статистика расподеле. Наравно, *аналитичко* решење одговарајућих интеграла ће, уколико је могуће, увек дати прецизније резултате од Монте Карло апроксимација, ма колико велики био број честица. У том контексту треба посматрати и следећи Тротеров цитат [143, 37]:

“A good Monte Carlo is a dead Monte Carlo (Добар Монте Карло је мртав Монте Карло).”

Тротер се заправо бавио Монте Карло техникама, и није био противник оваког приступа, али је заговарао његову употребу само у случајевима када је то

неопходно, односно када оптималан аналитички приступ није могућ или није практично изводљив.

Једна од ситуација у којој постоји аналитичко решење општег проблема рекурзивног Бејзовског филтрирања јесте случај линеарног гаусовског модела у простору стања. До оптималне естимације тада се долази Калмановим филтром. Претпоставимо да је модел могуће разложити на нелинеарни и условно линеарни део, на следећи начин:

$$\mathbf{x}_{\text{NL}}(t+1) = \mathbf{f}_{\text{NL}}(\mathbf{x}_{\text{NL}}(t), \mathbf{u}(t), \mathbf{w}_{\text{NL}}(t)), \quad (3.37)$$

$$\mathbf{x}_{\text{L}}(t+1) = \mathbf{A}(\mathbf{x}_{\text{NL}}(t), \mathbf{u}(t)) \mathbf{x}_{\text{L}}(t) + \mathbf{b}(\mathbf{x}_{\text{NL}}(t), \mathbf{u}(t)) + \mathbf{w}_{\text{L}}(t), \quad (3.38)$$

$$\mathbf{y}(t) = \mathbf{h}_{\text{NL}}(\mathbf{x}_{\text{NL}}(t), \mathbf{u}(t)) + \mathbf{C}(\mathbf{x}_{\text{NL}}(t), \mathbf{u}(t)) \mathbf{x}_{\text{L}}(t) + \mathbf{v}(t), \quad (3.39)$$

где су $\mathbf{w}_{\text{NL}}(t)$, $\mathbf{w}_{\text{L}}(t)$ и $\mathbf{v}(t)$ међусобно некорелисани бели процеси, при чему су последња два нормално расподељена, а вектор стања је дат са

$$\mathbf{x}(t) = \begin{bmatrix} \mathbf{x}_{\text{NL}}(t) \\ \mathbf{x}_{\text{L}}(t) \end{bmatrix}.$$

Дакле, када је вредност за $\mathbf{x}_{\text{NL}}(t)$ позната, модел за $\mathbf{x}_{\text{L}}(t)$ постаје линеаран и гаусовски, па је његова оптимална естимација дата КФ-ом.

Статистички модел који одговара једначинама (3.37)–(3.39) дат је општом (не нужно гаусовском) ФГВ прелаза

$$p(\mathbf{x}_{\text{NL}}(t+1) | \mathbf{x}_{\text{NL}}(1:t), \mathbf{y}(1:t)) = p(\mathbf{x}_{\text{NL}}(t+1) | \mathbf{x}_{\text{NL}}(t)) \quad (3.40)$$

и нормалним расподелама [125]

$$\begin{aligned} \mathbf{x}_{\text{L}}(t) | \mathbf{x}_{\text{NL}}(1:t), \mathbf{y}(1:t) &\sim \mathcal{N}\left(\hat{\mathbf{x}}_{\text{L}}(t|t), \hat{\Sigma}_{\text{L}}(t|t)\right), \\ \mathbf{x}_{\text{L}}(t+1) | \mathbf{x}_{\text{NL}}(1:t+1), \mathbf{y}(1:t) &\sim \mathcal{N}\left(\hat{\mathbf{x}}_{\text{L}}(t+1|t), \hat{\Sigma}_{\text{L}}(t+1|t)\right), \\ \mathbf{y}(t) | \mathbf{x}_{\text{NL}}(1:t), \mathbf{y}(1:t-1) &\sim \mathcal{N}\left(\mathbf{h}_{\text{NL}}(\mathbf{x}_{\text{NL}}(t), \mathbf{u}(t)) + \mathbf{C}\hat{\mathbf{x}}_{\text{L}}(t|t-1), \right. \\ &\quad \left. \mathbf{C}\hat{\Sigma}_{\text{L}}(t|t-1)\mathbf{C}^T + \mathbf{R}(t)\right), \end{aligned} \quad (3.41)$$

(ради једноставније нотације, изостављамо експлицитну зависност матрица \mathbf{A} , \mathbf{B} и \mathbf{C} од \mathbf{x}_{NL} и \mathbf{u}). Овде су предикције и корекције линеарног дела стања и

његове коваријационе матрице дати са

$$\hat{\mathbf{x}}_L(t|t-1) = \mathbf{A} \hat{\mathbf{x}}_L(t-1|t-1) + \mathbf{b}(\mathbf{x}_{NL}(t-1), \mathbf{u}(t-1)) \quad (3.42)$$

$$\hat{\Sigma}_L(t|t-1) = \mathbf{A} \hat{\Sigma}_L(t-1|t-1) \mathbf{A}^T + \mathbf{Q}_L(t-1) \quad (3.43)$$

$$\mathbf{K}(t) = \hat{\Sigma}_L(t|t-1) \mathbf{C}^T \left(\mathbf{C} \hat{\Sigma}_L(t|t-1) \mathbf{C}^T + \mathbf{R}(t) \right)^{-1} \quad (3.44)$$

$$\hat{\mathbf{x}}_L(t|t) = \hat{\mathbf{x}}_L(t|t-1) + \mathbf{K}(t) (\mathbf{y}(t) - \mathbf{h}_{NL}(\mathbf{x}_{NL}(t), \mathbf{u}(t)) - \mathbf{C} \hat{\mathbf{x}}_L(t|t-1)) \quad (3.45)$$

$$\hat{\Sigma}_L(t|t) = \hat{\Sigma}_L(t|t-1) - \mathbf{K}(t) \mathbf{C} \hat{\Sigma}_L(t|t-1) \quad (3.46)$$

а $\mathbf{R}(t)$ и $\mathbf{Q}_L(t)$ су коваријационе матрице процеса $\mathbf{v}(t)$ и $\mathbf{w}_L(t)$.

Апостериорна расподела стања може се разложити на следећи начин:

$$p(\mathbf{x}(t) | \mathbf{y}(1:t)) = p(\mathbf{x}_L(t) | \mathbf{x}_{NL}(t), \mathbf{y}(1:t)) p(\mathbf{x}_{NL}(t) | \mathbf{y}(1:t)).$$

Уколико се расподела нелинеарног дела стања апроксимира узорком

$$\{\mathbf{x}_{NL}^{(i)}(t), \omega^{(i)}(t)\}_{i=1}^N$$

помоћу стандардног ЧФ-а или неке од његових модификација, за апостериорну расподелу добијамо

$$p(\mathbf{x}(t) | \mathbf{y}(1:t)) \approx \sum_{i=1}^N \omega^{(i)}(t) p(\mathbf{x}_L(t) | \mathbf{x}_{NL}^{(i)}(t), \mathbf{y}(1:t)).$$

Дакле, она је дата комбинацијом нормалних ФГВ чије параметре (очекивања и коваријационе матрице) можемо срачунати помоћу КФ-а. Резултујућа метода, дата алгоритмом 3.12, позната је под називом *маргинализовани честични филтар* (мЧФ, енгл. *marginalised particle filter*), због факторизације апостериорне расподеле на маргиналну ФГВ нелинеарног стања и нормалну условну ФГВ линеарног стања. У литератури се још користи и назив Рао-Блеквеллизовани ЧФ (енгл. *Rao-Blackwellised particle filter*) [39, 125, 37], услед сличности са Рао-Блеквеловом теоремом [80, стр. 109].

За свако $\mathbf{x}_{NL}^{(i)}(t)$ добија се *оптимална* естимација линеарног дела стања, чиме се повећава свеукупна прецизност процене. Међутим, за сваку честицу $\mathbf{x}_{NL}^{(i)}(t)$ мора се извршити по једна итерација КФ-а. Нумеричка сложеност коју ово подразумева може се компензовати смањењем броја честица. Наиме, он експоненцијално расте са димензијом вектора стања, а она је сада ефективно смањена,

јер се само нелинеарне компоненте естимирају ЧФ-ом.

Алгоритам 3.12 Маргинализовани честични филтар.

У $t = 0$:

- генерисати почетни узорак честица $\{\mathbf{x}_{\text{NL}}^{(i)}(0), 1/N\}_{i=1}^N$ узорковањем из расподеле почетног стања $p(\mathbf{x}_{\text{NL}}(0))$, која се сматра познатом;
- за свако $i \in \{1, \dots, N\}$ поставити $\hat{\mathbf{x}}_{\text{L}}^{(i)}(0|0) = \mathbb{E}(\mathbf{x}_{\text{L}}(0))$ а за $\hat{\Sigma}_{\text{L}}^{(i)}(0|0)$ усвојити коваријациону матрицу вектора $\mathbf{x}_{\text{L}}(0)$.

У $t \geq 1$:

1. за свако $i = 1, \dots, N$:

(а) срачунати предикције

- $\mathbf{x}_{\text{NL}}^{(i)}(t|t-1)$ – узорковањем расподеле $p(\mathbf{w}_{\text{NL}}(t))$ и заменом у (3.37), или релевантним узорковањем;
- $\hat{\mathbf{x}}_{\text{L}}^{(i)}(t|t-1)$ и $\hat{\Sigma}_{\text{L}}^{(i)}(t|t-1)$ – на основу (3.42) и (3.43), где су матрице \mathbf{A} и \mathbf{B} одређене за претходну вредност нелинеарног дела исте честице $\mathbf{x}_{\text{NL}}^{(i)}(t-1)$

(б) срачунати корекције $\hat{\mathbf{x}}_{\text{L}}^{(i)}(t|t)$ и $\hat{\Sigma}_{\text{L}}^{(i)}(t|t)$ из (3.44)–(3.46), где је матрица \mathbf{C} одређена на основу предикције нелинеарног дела исте честице $\mathbf{x}_{\text{NL}}^{(i)}(t|t-1)$

(в) за ненормализовану тежину честице $\tilde{\omega}^{(i)}(t)$ поставити веродостојност предикције $\mathbf{x}_{\text{NL}}^{(i)}(t|t-1)$, дату са (3.41)

2. срачунати нормализоване тежине $\omega^{(i)}(t) \propto \tilde{\omega}^{(i)}(t)$, $\sum_{i=1}^N \omega^{(i)}(t) = 1$

3. проценити статистику од интереса пондерисаним усредњавањем по узорку

4. по потреби извршити реузорковање.

3.5.8 *Unscented* честични филтар

Проблем осиромашења узорка код стандардног ЧФ-а може бити нарочито изражен уколико је преклапање између расподеле прелаза и веродостојности мало. Ово је типично за системе са прецизним мерењима, када је веродостојност веома уска, па већина предикција генерисаних из расподеле прелаза добија занемарљиво мале тежине.

Суштина овог проблема је у томе што узорковање из расподеле прелаза не узима у обзир нову опсервацију. Потребно је на неки начин обезбедити да се

предикције нађу у региону високе веродостојности. Могућа решења дискутована су у одељку 3.5.5, у оквиру излагања о помоћном честичном филтру. Овде ће бити представљен алтернативан приступ, базиран на апроксимацији апостериорне расподеле стања помоћу *unscented* Калмановог филтра.

Основна идеја је следећа:

- свакој честици $\mathbf{x}^{(i)}(t)$ придружене су процене средње вредности $\hat{\mathbf{x}}^{(i)}(t)$ и коваријационе матрице $\hat{\Sigma}^{(i)}(t)$ апостериорне расподеле стања;
- ове апроксимације ажурирају се помоћу UKF;
- уместо из расподеле прелаза $p(\mathbf{x}(t) | \mathbf{x}(t-1))$, i -та предикције се узоркује из *нормалне* расподеле $\mathcal{N}(\hat{\mathbf{x}}^{(i)}(t), \hat{\Sigma}^{(i)}(t))$;
- тежине се рачунају као код релевантног узорковања;
- процена статистике од интереса врши се као за стандардни ЧФ.

Апроксимације добијене помоћу UKF би требале у великој мери да одговарају правим параметрима апостериорне расподеле. Са друге стране, усвајање нормалне за релевантну расподелу омогућава лако узорковање. Овај приступ, дат алгоритмом 3.13, први су предложили Ван дер Мерве и др. [148], и дали му назив *unscented честични филтар* (енгл. *unscented particle filter*, UPF). Под претпоставком да су ненормализоване тежине ограничене, UPF конвергира, и то брзином која не зависи од димензије вектора стања [148].

За конструисање апроксимације оптималне релевантне ФГВ могао би се употребити и проширени уместо *unscented* КФ-а. Међутим, није за очекивати да би ово дало боље резултате, с обзиром на предности *unscented* трансформације над линеаризацијом. Ово је и експериментално потврђено у [148], где је показана и супериорност *unscented* у односу на стандардни ЧФ, у смислу повећане прецизности естимације стања. Цена која се за ово плаћа је велика рачунарска сложеност, јер за сваку честицу потребно одрадити по једну итерацију UKF. Међутим, за очекивати је да *ефективна* величина узорка код UKF буде већа него за стандардни алгоритам СРР-а. Ово значи да се иста прецизност може постићи са мање честица, чиме се делимично компензује велика рачунска сложеност.

Алгоритам се може значајно поједноставити на следећи начин: уместо низа UPF, параметри апостериорне расподеле би се естимирали само помоћу једног филтра, који би генерисао јединствену релевантну ФГВ за честице. Прелиминарне нумеричке анализе показују да овај приступ не даје ништа лошије резултате од оригиналне методе из [148]. Међутим, потребно је извршити детаљнија

Алгоритам 3.13 *Unscented* честични филтар.

У $t = 0$, из расподеле почетног стања $p(\mathbf{x}(0))$ генерисати почетни узорак $\{\mathbf{x}^{(i)}(0), 1/N\}_{i=1}^N$ и за $i = 1, \dots, N$ поставити

$$\hat{\mathbf{x}}^{(i)}(0) = \mathbf{x}^{(i)}(0), \quad \hat{\Sigma}^{(i)}(0) = \Sigma_{\mathbf{xx}}(0).$$

У $t \geq 1$:

1. За свако $i = 1, \dots, N$:

- генерисати $\hat{\mathbf{x}}^{(i)}(t)$ и $\hat{\Sigma}^{(i)}(t)$ итерацијом UKF, узимајући за улазне податке $\hat{\mathbf{x}}^{(i)}(t-1)$ и $\hat{\Sigma}^{(i)}(t-1)$
- узорковати предикцију из нормалне релевантне ФГВ

$$\begin{aligned} \mathbf{x}^{(i)}(t|t-1) &\sim q(\mathbf{x}(t) | \mathbf{x}(t-1), \mathbf{y}(t)) \\ &= p_{\mathcal{N}}(\mathbf{x}(t); \hat{\mathbf{x}}^{(i)}(t), \hat{\Sigma}^{(i)}(t)) \end{aligned}$$

где $p_{\mathcal{N}}(\cdot; \mathbf{m}, \Sigma)$ означава нормалну ФГВ са очекивањем \mathbf{m} и коваријационом матрицом Σ

- срачунати ненормализовану тежину

$$\tilde{\omega}^{(i)}(t) = \frac{p(\mathbf{y}(t) | \mathbf{x}^{(i)}(t|t-1)) p(\mathbf{x}^{(i)}(t|t-1) | \mathbf{x}^{(i)}(t-1))}{q(\mathbf{x}^{(i)}(t|t-1) | \mathbf{x}^{(i)}(t-1), \mathbf{y}(t))}$$

2. срачунати нормализоване тежине $\omega^{(i)}(t)$

$$\omega^{(i)}(t) = \frac{\tilde{\omega}^{(i)}(t)}{\sum_{j=1}^N \tilde{\omega}^{(j)}(t)}$$

3. проценити статистику од интереса пондерисаним усредњавањем по узорку
 4. по потреби извршити реузорковање.
-

испитивања и теоријски показати оправданост овог приступа, те он неће бити даље разматран у овој тези.

3.5.9 Примена честичних филтара у ДИО

С обзиром на своје предности у односу на ПКФ и УКФ [2, 88], честични филтри постали су популаран алат за дијагнозу отказа у системима описаним нелинеарним моделима у простору стања. У наставку дајемо преглед неких од најважнијих резултата овог типа доступних у литератури.

Скоро све постојеће методе подразумевају да је надзирани систем описан унапред познатим *скупом модела*, који одговарају појединим отказима или њиховим комбинацијама. Дакле, претпоставка је да се систем може наћи у једном од више различитих *модова*, које одликују специфична динамичка понашања. Већина алгоритама користи један од следећа два приступа.

1. Мод се кодира дискретном променљивом, која узима вредности из коначног, пребројивог скупа. ЧФ-ом се истовремено процењују стања система и најизгледнији мод. Ово подразумева да су дефинисане вероватноће преласка између појединих модова.
2. Користи се низ филтара који раде у паралели, за сваки модел система по један. Одлука о моду се доноси избором филтра са најбољим перформансама.

Приступ предложен у [100] је типичан представник прве групе алгоритама. Ово је уједно и једна од првих публикација на тему примене ЧФ-а у ДИО. Нека су дискретни мод и стање система у тренутку t означени са $z(t)$ и $\mathbf{x}(t)$. Пробабилитички модел система дат је вероватноћама преласка $p(z(t) | z(t-1))$ и $p(\mathbf{x}(t) | z(t), \mathbf{x}(t-1))$, и веродостојношћу опсервације $p(\mathbf{y}(t) | \mathbf{x}(t), z(t))$. Проширено стање $[z(t) \ \mathbf{x}^T(t)]^T$ може се естимирати било којим од наведених варијанти ЧФ-а. Узорком

$$\{z^{(i)}(t), \mathbf{x}^{(i)}(t), \omega^{(i)}(t)\}_{i=1}^N$$

дефинисана је и апроксимација маргиналне апостериорне расподеле мода

$$p(z(t) | \mathbf{y}(1:t)) \approx \sum_{i=1}^N \omega^{(i)}(t) \delta(z(t) - z^{(i)}(t)).$$

Из ње се директно може одредити најизгледнија вредност мода, чиме се истовремено детектују и изолују откази. Како би се обезбедило да узорак генери-

саних предикција садржи представнике изгледних модова, у [100] се предлаже употреба неке врсте “пророка”, односно претходно развијеног система за квалитативно надгледање и прогнозу, који би помагао при конструисању адекватне релевантне расподеле. Метода је верификована на примеру ДИО у сферичном роботу “Sprint AERCam” агенције NASA.

Претпоставимо сада да су модели система у свим модовима линеарни и гаусовски. У литератури се овакви системи називају хибридним, или скоковитим Марковљевим линеарним (енгл. *jump Markov linear systems*). Дискретни мод је и даље описан Марковљевим ланцем, односно вероватноћама преласка $p(z(t) | z(t-1))$, док је динамика стања $\mathbf{x}(t)$ дата са

$$\begin{aligned}\mathbf{x}^{(i)}(t+1) &= \mathbf{A}(z^{(i)}(t)) \mathbf{x}^{(i)}(t) + \mathbf{B}(z^{(i)}(t)) \mathbf{u}(t) + \mathbf{w}(t), \\ \mathbf{y}(t) &= \mathbf{C}(z^{(i)}(t)) \mathbf{x}^{(i)}(t) + \mathbf{v}(t),\end{aligned}$$

где су $\mathbf{w}(t)$ и $\mathbf{v}(t)$ независни, бели гаусовски процеси. Овде је могуће применити исти приступ као у [100], с тим што се он може учинити ефикаснијим употребом маргинализације: дискретни мод се естимира честичним филтром а $\mathbf{x}(t)$ КФ-ом. Дусе и др. [40] предложили су МЧФ као решење општег проблема естимације стања скоковитих Марковљевих линеарних модела. Де Фреиташ [31] је применио ову технику на проблем ДИО, са узорковањем предикција из расподеле прелаза, док се у [106] предлаже нешто другачија релевантна расподела, изведена маргинализацијом по дискретном моду.

Мекилрет је у [100] исправно препознала да је кључни корак алгоритма адекватно генерисање предикција. Уколико се деси да неки мод није заступљен у узорку честица, онда ће његова естимирана апостериорна вероватноћа бити једнака нули, без обзира на то колико је он заправо конзистентан са опсервацијама. Ово је нарочито опасно у случају отказа који могу имати катастрофалне последице, али се ретко јављају па имају веома мале априорне вероватноће. Верма и др. [152] уводе функцију $u(z(t))$ која одражава важност појединих модова, у смислу озбиљности последица које одговарајући откази могу имати по систем. Релевантна ФГВ усваја се као

$$q(z(t) | z(t-1)) = \frac{u(z(t))}{u(z(t-1))} p(z(t) | z(t-1)).$$

Јасно је да се овим избором повећавају изгледи да важни модови буду заступљени у новом узорку, а испоставља се да није унет померај у естимацију. Веома

сличан приступ предложен је и у [141].

Хутер и Дирден [64] су предложили методу за систематско рачунање тежина честица, која користи UKF како би узела у обзир најновију опсервацију. У тренутку t , алгоритам се састоји од следећих корака:

1. за сваку честицу из претходног узорка најпре се одреди скуп свих могућих потомака дискретног мода

$$\{z(t) : p(z(t) | z^{(i)}(t-1)) > 0\}$$

2. за сваки од могућих потомака, итерацијом UKF одреде се нове процене стања
3. срачуна се тежина мода $z^{(i)}(t-1)$ сумирањем апостериорних вероватноћа свих његових потомака

$$\begin{aligned}\omega^{(i)}(t) &\propto \sum_j p\left(z_j^{(i)}(t) | z^{(i)}(t-1), \mathbf{y}(t)\right) \\ &\propto \sum_j p\left(\mathbf{y}(t) | \mathbf{x}_j^{(i)}(t), z_j^{(i)}(t)\right) p\left(z_j^{(i)}(t) | z^{(i)}(t-1)\right)\end{aligned}$$

где $z_j^{(i)}(t)$ означава j -тог потомка мода $z^{(i)}(t-1)$, а $\mathbf{x}_j^{(i)}(t)$ одговарајућу естимацију UKF

4. честице $\{z^{(i)}(t-1)\}$ се реузоркују према срачунатим тежинама
5. за тако добијени скуп генеришу се нове вредности мода узорковањем из расподеле прелаза, и њима се придруже већ одређене естимације стања.

Систематичност овог приступа огледа се у томе што се за сваки мод из узорка генеришу сви могући, а не само априорно вероватни наследници. Тиме се и представницима ретких отказа пружа шанса да “преживе” реузорковање, уколико су конзистентни са опсервацијама. Веома сличан приступ користи се у [159], с тим што се претпоставља скоковит Марковљев линеаран систем, и разматрају се једино потпуни откази сензора и то највише једног у датом тренутку.

Недостатак методе из [64] је изузетна нумеричка сложеност, јер се захтева по једна итерација UKF за сваки од потенцијално великог броја могућих наследника сваке честице. Тафацоли и Сан [137] предлажу да се у сваком тренутку бира само најизгледнији мод. Итерација њиховог алгоритма подразумева следеће кораке:

1. полазећи од претходно усвојеног мода $z(t-1)$, одредити скуп свих могућих наследника $\{z_k(t)\}_{k=1}^{K(t)}$

2. за сваки од њих генерисати по N предикција из расподеле прелаза

$$\mathbf{x}_k^{(i)}(t) \sim p(\mathbf{x}(t) | \mathbf{x}^{(i)}(t-1), z_k(t)), \quad i = 1, \dots, N, \quad k = 1, \dots, K(t)$$

и срачунати одговарајуће тежине

$$\tilde{\omega}_k^{(i)}(t) = p(\mathbf{y}(t) | \mathbf{x}_k^{(i)}(t), z_k(t))$$

3. формирати критеријум за избор новог мода комбиновањем априорних вероватноћа и просечних веродостојности генерисаних предикција

$$z(t) = z_{\hat{k}}(t), \quad \hat{k} = \arg \max_k \left(p(z_k(t) | z(t-1)) \sum_{i=1}^N \tilde{\omega}_k^{(i)}(t) \right)$$

4. за усвојену нову вредност мода срачунати нормализоване тежине

$$\omega_{\hat{k}}^{(i)}(t) = \frac{\tilde{\omega}_{\hat{k}}^{(i)}(t)}{\sum_{j=1}^N \tilde{\omega}_{\hat{k}}^{(j)}(t)}, \quad i = 1, \dots, N$$

па на основу њих извршити реузорковање

$$\left\{ \mathbf{x}_{\hat{k}}^{(i)}(t), \omega_{\hat{k}}^{(i)}(t) \right\}_{i=1}^N \rightarrow \left\{ \mathbf{x}^{(i)}(t), 1/N \right\}_{i=1}^N$$

На први поглед, ова метода једноставнија је од оне из [64], с обзиром да се у наредни тренутак преноси само једна, најизгледнија вредност мода. Међутим, овде је у свакој итерацији потребно генерисати $K(t) N$ предикција, па је алгоритам и даље нумерички захтеван. Осим тога, у узорку не постоји никаква разноврсност у погледу могућих вредности мода, па је резултујућа естимација померена.

За развој метода које не подразумевају увођење дискретног мода заслужна је највећим делом група истраживача предвођена Лијем и Кадиркаматаном. У једној од својих првих публикација [77], они су ДИО приступили као проблему идентификације промена у параметрима модела Θ , коришћењем стандардне технике проширивања вектора стања [4]. Кораци њиховог алгоритма су следећи:

0. у $t = 0$, генерисати почетни узорак честица из расподеле почетног стања;
1. у $t \geq 1$ ажурирати узорак стандардним ЧФ-ом;
2. срачунати просечну веродостојност генерисаних предикција у последњих T итерација као

$$g(t) = \prod_{\tau=t-T+1}^t \frac{1}{N} \sum_{i=1}^N p(\mathbf{y}(t) | \mathbf{x}^{(i)}(\tau))$$

(за $T = t$ добили бисмо “идеалну” веродостојност, израчунату на основу свих доступних опсервација; међутим, овакав избор није практично изводљив јер би се број рачунских операција повећавао са временом)

3. уколико је $g(t)$ испод неке унапред усвојене границе, почети са естимацијом проширеног стања, које сада осим \mathbf{x} обухвата и $\boldsymbol{\theta}$, при чему је динамика параметара дата случајним ходом.

Овај приступ може бити веома ефикасан уколико је број параметара који се мењају услед настанка отказа релативно мали. У противном, проширивање вектора стања доводи до драстичног раста његове димензије, па је тешко очекивати да ће бити могуће истовремено прецизно естимирати и \mathbf{x} и $\boldsymbol{\theta}$. Могуће решење је експоненцијално повећање броја честица, али би ово алгоритам учинило изузетно нумерички захтевним. Ефикаснији приступ предложен је у [91], о чему ће касније бити речи.

Типичан представник групе метода базираних на низовима филтара предложен је у [90]. Претпоставља се да је скуп отказа од интереса коначан, унапред познат, и да је сваком од њих придружен посебан динамички модел система. За сваки од њих пројектује се по један ЧФ, тако да k -ти филтар ефективно ради под претпоставком да је систем погођен (само) k -тим отказом. Ови филтри раде истовремено, у паралели са самим процесом и додатним “нултим” ЧФ-ом који подразумева номинални модел процеса без отказа. Уколико филтар ради са погрешним моделом, који не одговара стварном стању у систему, његове предикције неће бити конзистентне са опсервацијама. Веродостојност k -тог филтра добија се усредњавањем његових ненормализованих тежина

$$l_k(t) = \frac{1}{N} \sum_{i=1}^N p(\mathbf{y}(t) | \mathbf{x}_k^{(i)}(t|t-1)), \quad k = 0, 1, \dots, K$$

где $\mathbf{x}_k^{(i)}(t|t-1)$ означава i -ту предикцију (честицу) k -тог филтра, а K је укупан број различитих отказа. ДИО се своди на избор најизгледнијег модела. Ово се постиже поређењем сваког од филтара са номиналним, односно формирањем статистика

$$g_k(t) = \max_{t-T+1 \leq t_0 \leq t} \sum_{\tau=t_0}^t \frac{l_k(\tau)}{l_0(\tau)}.$$

Овде T представља дужину временског прозора а t_0 непознати тренутак настанка отказа. Алгоритам одлучује да је присутан \hat{k} -ти отказ када је испуњен услов

$$g_{\hat{k}}(t) \geq h,$$

где је h праг, а \hat{k} индекс филтра са највећом статистиком

$$\hat{k} = \arg \max_{1 \leq k \leq K} g_k(t).$$

Веома сличан алгоритам овоме предложен је знатно касније у [2], уз нешто другачији прорачун веродостојности филтара.

Основни недостатак приступа из [90] је у томе што модели система у присуству отказа морају бити у потпуности специфицирани. Ово није реална претпоставка, осим у малобројним изузетним случајевима. На пример, амплитуде отказа углавном нису унапред познате. Осим тога, неки од параметара номиналног модела често нису савршено прецизно одређени. Општи проблем истовременог избора структуре (из групе понуђених) и одређивања параметара модела разматран је у [76], а алгоритам за решење овог проблема у контексту ДИО предложен је у [91]. Полазна претпоставка је да се откази манифестују променама параметара модела θ , слично као у [77]. Разлика је у томе што се овде параметри групишу у подскупове θ_k , $1 \leq k \leq K$. Они се процењују техником проширења стања помоћу K филтара који раде у паралели. При томе k -ти ЧФ истовремено естимира \mathbf{x} и θ_k , узимајући номиналне вредности за остале параметре. Поређење међу филтрима ради се као у [90].

Разматрани проблем и предложено решење донекле су слични као у [77]. Основна разлика је у томе што се овде за естимацију параметара користи *низ*, а у [77] само *један* ЧФ. Уколико се отказ заиста манифестује као промена само једног од подскупова параметара, рецимо θ_k , алгоритам из [91] је у очигледној предности, јер ће његов k -ти филтар прецизније естимирати нове вредности параметара него јединствени ЧФ из [77]. Разлог за то је што овај други истовре-

мено покушава да процени и све остале параметре, иако се њихове вредности нису измениле. Решење из [91] је у већини случајева и нумерички једноставније од оног из [77], јер број честица расте *линеарно* са повећањем броја филтара у низу, а *експоненцијално* са порастом димензије проширеног стања. Другим речима, број рачунских операција низа филтара који естимирају мањи број променљивих нижи је него за јединствен филтар који процењује већи број променљивих.

Сва до сада разматрана решења подразумевају да се утицај отказа манифестује као промена параметара или структуре модела. Са друге стране, у класичним техникама за ДИО, разматраним у глави 2, откази се представљају адитивним члановима у једначинама стања и мерења. Жанг и др. [172] пошли су од ове традиционалне поставке проблема и предложили решење које је по својој основној структури слично као код опсервера са непознатим улазима:

- у паралели ради низ ЧФ-а, пројектованих тако да је сваки неосетљив на тачно један отказ;
- филтар са највећом веродостојношћу директно указује на настали отказ.

Основна претпоставка је да постоје редувантна мерења које се могу искористити за елиминацију непознатих отказа. Претпостављени модел процеса има облик

$$\begin{aligned} \mathbf{x}(t+1) &= \mathbf{f}(\mathbf{x}(t), \mathbf{u}(t), \mathbf{w}(t)) + \sum_{k=1}^K \boldsymbol{\psi}_k(\mathbf{x}(t), \mathbf{u}(t)) q_k(t), \\ \mathbf{y}_1(t) &= \mathbf{h}_1(\mathbf{x}(t), \mathbf{u}(t), \mathbf{v}(t)), \\ \mathbf{y}_2(t) &= \mathbf{h}_2(\mathbf{x}(t), \mathbf{u}(t), \mathbf{v}(t)), \end{aligned}$$

где су $\boldsymbol{\psi}_k(\cdot, \cdot)$ познате функције које моделују јединични правац дејства отказа на вектор стања, $q_k(t)$ су њихове непознате амплитуде, \mathbf{y}_1 и \mathbf{y}_2 заједно чине вектор мерења \mathbf{y} , а значења свих осталих променљивих иста су као раније.

Први корак алгоритма је стандардан – у циљу временске пропагације i -те честице, генерише се узорак шума процеса и уврсти у једначину стања. Међутим, за разлику од обичног ЧФ-а, овде се узоркује и *шум мерења*. Добијени

одбирок смењује се у једначину по \mathbf{y}_1 , па за i -ту честицу k -тог ЧФ-а добијамо

$$\mathbf{x}_k^{(i)}(t+1|t) = \mathbf{f}\left(\mathbf{x}_k^{(i)}(t), \mathbf{u}(t), \mathbf{w}_k^{(i)}(t)\right) + \boldsymbol{\Psi}_k\left(\mathbf{x}_k^{(i)}(t), \mathbf{u}(t)\right) q_k(t), \quad (3.47)$$

$$\mathbf{y}_1(t+1) = \mathbf{h}_1\left(\mathbf{x}_k^{(i)}(t+1|t), \mathbf{u}(t+1), \mathbf{v}_k^{(i)}(t+1)\right), \quad (3.48)$$

(k -ти филтар треба да буде неосетљив само на k -ти отказ, па су сви остали занемарени и изостављени из једначине стања). Из добијеног система треба елиминисати непознато $q_k(t)$, чиме долазимо до конкретне вредности за предикцију $\mathbf{x}_k^{(i)}(t+1|t)$. Њена ненормализована тежина сада се рачуна на основу друге једначине мерења, као

$$\tilde{\omega}_k^{(i)}(t+1) = p\left(\mathbf{y}_2(t+1) | \mathbf{x}_k^{(i)}(t+1|t), \mathbf{u}(t+1)\right),$$

а веродостојност k -тог филтра је дата са

$$l_k(t+1) = \sum_{i=1}^N \tilde{\omega}_k^{(i)}(t+1).$$

Највећи проблем у примени ове методе везан је за елиминацију непознатог отказа, јер систем (3.47)–(3.48) у општем случају нема решење. Аутори у [172] предлажу да се у том случају узме још неколико наредних опсервација и да се систем допуни одговарајућим једначинама стања и мерења. Међутим, овиме се у рад алгоритма уноси кашњење. Осим тога, постојање решења и даље није загарантовано, јер се у једначинама јављају будуће вредности отказа као нове непознате променљиве.

Поменимо на крају да је честичне филтре могуће комбиновати и са методама које се ослањају на статистичке описе опсервација, уместо на физичке моделе система. На пример, у [168] је расподела мерења моделована комбинацијом гаусовских компоненти. Њихов број, очекивања, коваријационе матрице и априорне вероватноће чине параметре модела. Они се иницијално одређују методом очекивање-максимизација [33], а у току рада се ажурирају помоћу ЧФ-а, тако што се дефинише вектор стања чије компоненте чине параметри комбиноване нормалне расподеле. Појава опсервације која није конзистентна са моделом указује на присуство отказа. Алгоритам из [168] илуструје широке могућности примене ЧФ-а у проблемима ДИО и указује на нове потенцијалне правце истраживања. Упркос томе, у наставку они неће бити разматрани, јер су предмет разматрања ове тезе технике засноване ка квантитативним моделима.

Глава 4

Нове методе за детекцију и изолацију отказа засноване на честичним филтрима

У глави 3 је показано да честични филтар (ЧФ) представља веома моћан алат за детекцију и изолацију отказа (ДИО) у системима описаним нелинеарним, стохастичким моделима у простору стања са произвољним расподелама шума процеса и мерења. Упркос томе, из датог прегледа литературе јасно је да и даље постоје нерешени проблеми. Поред специфичних недостатака сваке од постојећих метода изнетих у глави 3, могу се дати следећи општи коментари.

- Технике базиране на увођењу и естимацији дискретног мода имају проблем са осиромашењем узорка у случају постојања отказа са малим априорним вероватноћама. Методе предложене у литератури које имају за циљ да овај недостатак ублаже заснивају се на измени релевантне расподеле или систематском набрајању свих могућих прелаза међу дискретним модовима. Први приступ не отклања у потпуности могућност осиромашења узорка, а други је изузетно нумерички захтеван.
- Методе са низовима паралелних филтара покривају све хипотезе, јер је сваком отказу намењен посебан ЧФ, па не може доћи до проблема осиромашења узорка. Са друге стране, оне су тешко практично изводљиве уколико је број различитих отказа веома велики.

У овој глави биће понуђена нова, оригинална решења која отклањају неке од описаних недостатака постојећих метода. Основне тачке нашег приступа су дате у наставку.

- Пре свега, поћи ће се од нешто другачијег модела отказа. Они ће бити представљени адитивним члановима у једначинама стања и мерења, а не променом структуре или параметара модела. Оваква поставка је једноставнија, а истовремено више одговара реалности у многим практичним случајевима од интереса. На пример, отказ на сензору или актуатору може се представити разликом између стварних улаза и излаза система са једне, и командованог управљања, односно мерења са друге стране. Ефективно, ово се управо своди на увођење адитивних чланова у модел. У прилог оправданости овакве поставке говори и чињеница да се од ње полази при извођењу практично свих класичних методе за ДИО.
- Биће употребљене неке од стандардних, добро утемељених техника првобитно развијених за линеарне системе, као што је принцип наменског опсервера. Иако веома моћне и доказано ефектне, оне до сада нису нашле ширу примену у нелинеарним проблемима. Показаћемо да их је могуће реализовати и у овом контексту, адекватном модификацијом стандардног ЧФ-а.
- Указаћемо на неке недостатке стандардних секвенцијалних тестова хипотеза који се користе за избор најверодостојнијег у низу паралелних филтара. Њихов узрок су разлике између претпостављеног и стварног модела система, које су у пракси неизбежне и са којима се мора рачунати како би се обезбедила успешна примена развијених алгоритама на реалне системе. У том циљу ће бити понуђена модификација стандардног КУСУМ теста која значајно побољшава робусност у односу на грешке моделирања.

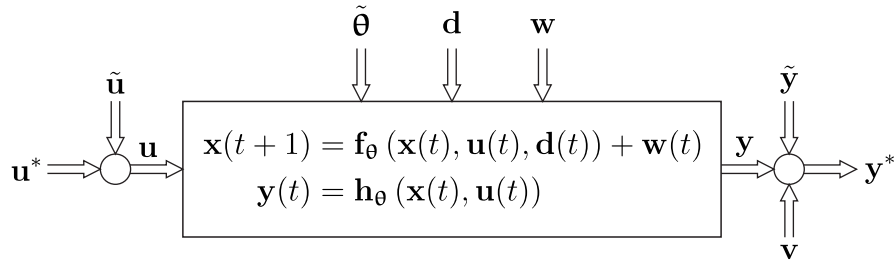
4.1 Модел нелинеарног система са отказима

Полазимо од следећег општег нелинеарног модела у простору стања:

$$\mathbf{x}(t+1) = \mathbf{f}_{\theta}(\mathbf{x}(t), \mathbf{u}(t), \mathbf{d}(t)) + \mathbf{w}(t), \quad (4.1a)$$

$$\mathbf{y}(t) = \mathbf{h}_{\theta}(\mathbf{x}(t), \mathbf{u}(t)) \quad (4.1b)$$

Као и раније, t означава време, \mathbf{d} је детерминистички поремећај, \mathbf{w} је стохастички шум процеса, а \mathbf{x} , \mathbf{u} и \mathbf{y} представљају векторе стања и (стварних) улаза и излаза система, димензија n , p и q , редом. Функције \mathbf{f} и \mathbf{h} су параметризоване вектором θ и могу имати произвољан облик. У присуству отказа на



Слика 4.1: Шематски приказ претпостављеног модела система.

актуаторима, стварни улаз система \mathbf{u} може се разликовати од задатог \mathbf{u}^* . Тада је

$$\mathbf{u}(t) = \mathbf{u}^*(t) + \tilde{\mathbf{u}}(t), \quad (4.2)$$

где $\tilde{\mathbf{u}}(t)$ представља временски-променљиви отказ актуатора. Измерени излаз \mathbf{y}^* разликује се од стварног услед присуства мерног шума \mathbf{v} . Осим тога, овој разлици може допринети и евентуални отказ сензора $\tilde{\mathbf{y}}$, па је

$$\mathbf{y}^*(t) = \mathbf{y}(t) + \tilde{\mathbf{y}}(t) + \mathbf{v}(t). \quad (4.3)$$

Коначно, у пракси ће увек постојати одступање $\tilde{\boldsymbol{\theta}}$ стварних параметара $\boldsymbol{\theta}$ у односу на претпостављене, тј. номиналне $\boldsymbol{\theta}^*$:

$$\boldsymbol{\theta} = \boldsymbol{\theta}^* + \tilde{\boldsymbol{\theta}}.$$

Шематски приказ система под дејством поремећаја, грешака моделирања, шума и отказа приказан је на слици 4.1.

У наставку сматрамо да су задовољене следеће стандардне претпоставке:

- шумови процеса $\mathbf{w}(t)$ и мерења $\mathbf{v}(t)$ су бели стохастички процеси;
- расподеле почетног стања $\mathbf{x}(0)$ и процеса $\mathbf{w}(t)$ и $\mathbf{v}(t)$ су познате и међусобно независне.

Осим тога, уколико сматрамо да не долази до истовремених отказа на више сензора или актуатора, имамо да је

$$\tilde{\mathbf{u}} = \nu(t) \mathbf{e}_i, \quad i = 1, \dots, p$$

односно

$$\tilde{\mathbf{y}} = \psi(t) \mathbf{e}_j, \quad j = 1, \dots, q$$

Табела 4.1: Моделирање отказа на i -том актуатору.

Тип	Опис	Профил
калибрациона грешка	$u_i(t) = au_i^*(t) + b$	$\tilde{u}_i(t) = (a - 1)u_i^*(t) + b$
“заглављен” актуатор	$u_i(t) = c = \text{const.}$	$\tilde{u}_i(t) = c - u_i^*(t)$
постепени отказ	$u_i(t) = u^*(t) + ct$	$\tilde{u}_i(t) = ct$

где \mathbf{e}_k означава k -ту колону јединичне матрице одговарајућих димензија, а $\nu(t)$ и $\psi(t)$ представљају непознате временске профиле отказа на актуатору и сензору, респективно. Неке од метода које ће бити представљене у овој глави могу да детектују и изолују више истовремених отказа, или се могу модификовати тако да ово буде могуће. Оне не захтевају да буде испуњена последња претпоставка, што ће бити напоменуто на одговарајућем месту у тексту.

Претпостављени модел отказа на први поглед може деловати као исувише једноставан. Међутим, њиме се могу покрити све најважније врсте кварова на сензорима и актуаторима. У табели 4.1 је наведено како треба усвојити профил $\tilde{u}_i(t)$ за разне типове отказа на i -том актуатору. На сличан начин се моделирају и откази на сензорима.

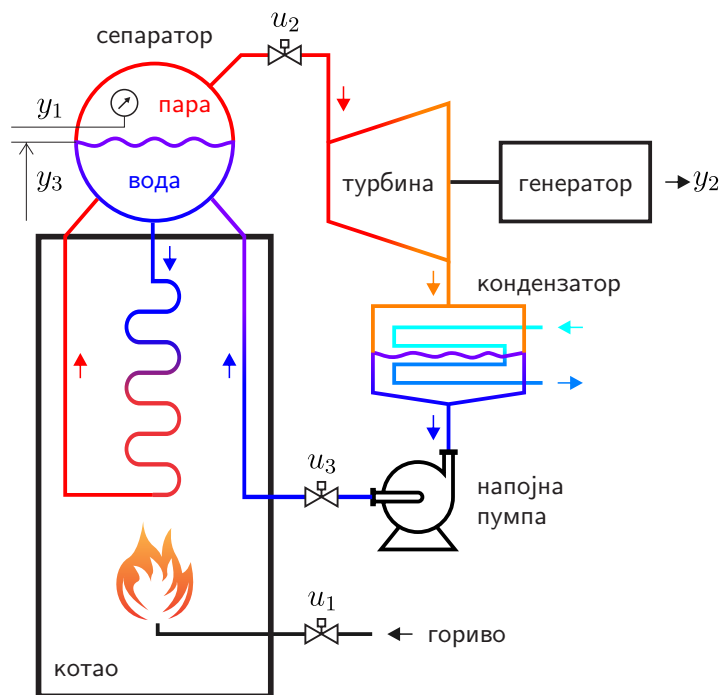
4.2 Тест-примери за верификацију

Експериментална верификација развијених алгоритама биће извршена кроз рачунарске симулације на три стандардна тест-примера, добро позната и често коришћена у литератури. У наставку ће бити дати њихови функционални описи и одговарајући нелинеарни модели у простору стања.

4.2.1 Сепаратор паре

Сепаратор (колоквијално познат и као бубањ) је уређај који служи за раздвајање воде и паре. Ово је изузетно важан технолошки процес у свим постројењима која се ослањају на конверзију паре под притиском у механички рад посредством турбине. Влажна пара умањује термичку ефикасност процеса конверзије, а присуство капљица у пари доводи до хабања лопатица турбине. Циклус вода-пара шематски је приказан на слици 4.2 и састоји се од следећих корака:

1. свежа напојна вода пумпа се у сепаратор;
2. одатле се спушта низ цеви које пролазе кроз котао;



Слика 4.2: Шематски приказ циклуса вода-пара у термоелектрани.

3. вода се загрева, испарава и враћа у сепаратор;
4. пара високог притиска скупља при врху сепаратора и шаље ка турбини;
5. пара ниског притиска која излази из турбине одлази у кондензатор, где се хлади и преводи у течно стање.

Напомињемо да су на слици 4.2 изостављени многи подсистеми, као што су прегрејачи паре, турбине средњег и ниског притиска итд. Међутим, они нису од суштинског значаја са становишта модела који ће бити изведен у наставку.

Табела 4.2: Профил промене положаја вентила у моделу сепаратора.

Управљана величина	Почетна вредност	Коначна вредност	Тренутак промене [s]
u_1 (гориво)	0.2	0.4	200
u_3 (вода)	0.1	0.5	400
u_2 (пара)	0.3	0.35	800

Детаљи о структури и начину рада котла могу се наћи у [7]. Овде користимо нелинеарни математички модел у простору стања из [16], који је дат са:

$$\dot{x}_1 = -0.0018 u_2 x_1^{9/8} + 0.9 u_1 - 0.15 u_3, \quad (4.4a)$$

$$\dot{x}_2 = (0.073 u_2 - 0.016) x_1^{9/8} - 0.1 x_2, \quad (4.4б)$$

$$\dot{x}_3 = (141 u_3 - (1.1 u_2 - 0.19) x_1) / 85, \quad (4.4в)$$

$$y_1 = x_1, \quad (4.4г)$$

$$y_2 = x_2, \quad (4.4д)$$

$$y_3 = 0.05 (0.13073 x_3 + 100 a_{cs} + q_e/9 - 67.975), \quad (4.4ђ)$$

$$a_{cs} = \frac{(1 - 0.001538 x_3) (0.8 x_1 - 25.6)}{x_3 (1.0394 - 0.0012304 x_1)}, \quad (4.4е)$$

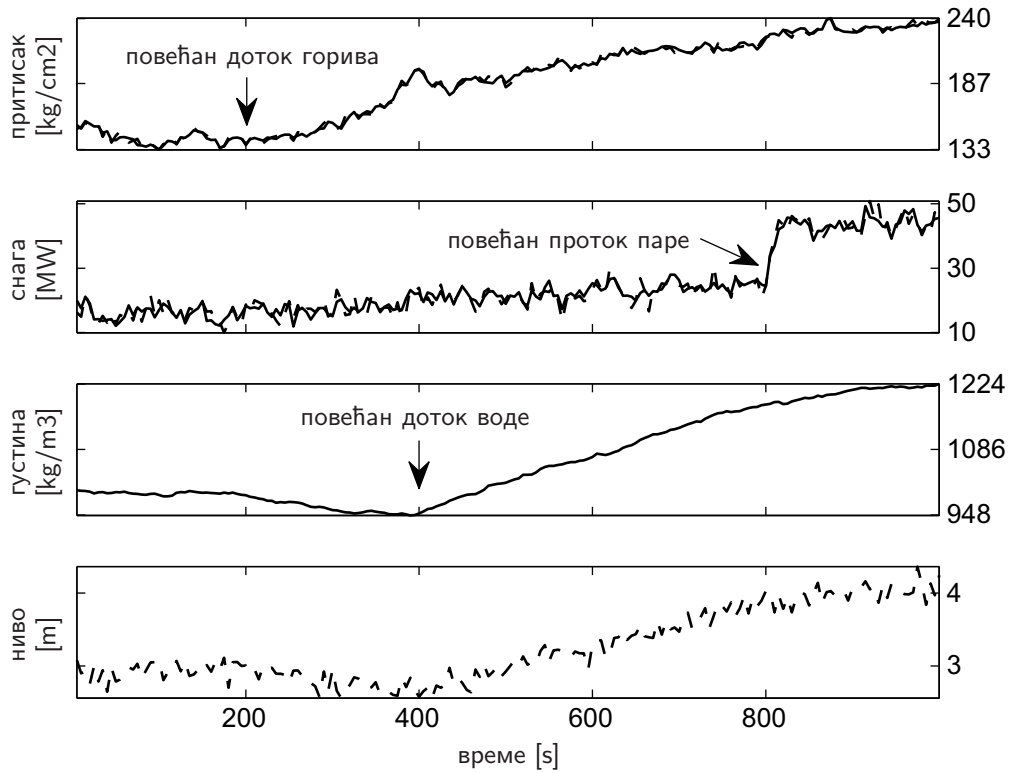
$$q_e = (0.854 u_2 - 0.147) x_1 + 45.59 u_1 - 2.514 u_3 - 2.096. \quad (4.4ж)$$

Значења променљивих су следећа:

- x_1 притисак у сепаратору [kg/cm^2],
- x_2 излазна електрична снага [MW],
- x_3 густина течности у сепаратору [kg/m^3],
- u_1 положај вентила за доток горива у котло,
- u_2 положај вентила за проток паре ка турбини,
- u_3 положај вентила за доток напојне воде у сепаратор,
- y_3 ниво течности у сепаратору [m],
- a_{cs} квалитет паре,
- q_e брзина испаравања [kg/s],

при чему су положаји вентила дати реалним бројевима у опсегу од нула (потпуно затворен) до један (потпуно отворен). На слици 4.3 приказан је један пример одзива стања и излаза модела на секвенцу скоковитих промена управљања дату табелом 4.2.

Модел је изведен полазећи од физичких закона одржања масе и енергије, а његови параметри су идентификовани на основу експеримената извршених



Слика 4.3: Одзиви стања (пуне линије) и излаза (испрекидане линије) модела сепаратора на промене положаја вентила.

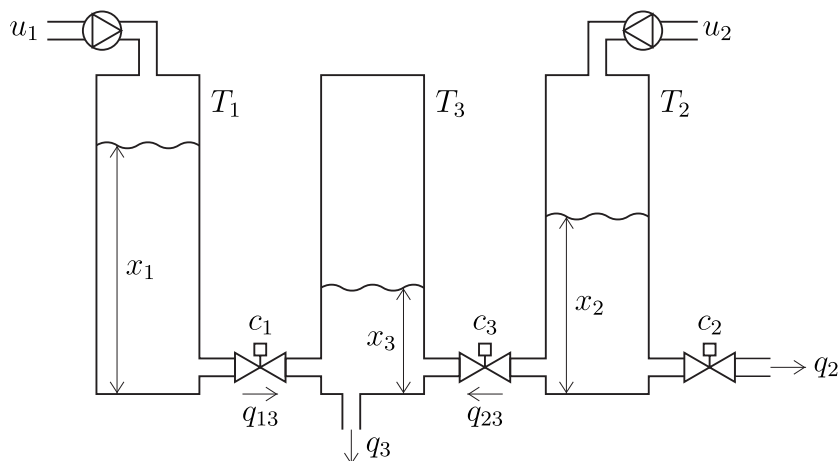
у шведској термоелектрани Synvendska Kraft AB у Малмеу. О томе колико овај модел адекватно описује реалан процес најбоље сведочи велики број публикација у којима је употребљен за експерименталну верификацију разних стратегија управљања (видети [138] и тамо наведене референце). Међутим, у доступној литератури није пронађен пример његовог коришћења у контексту ДИО.

Временска дискретизација модела (4.4) извршена је Ојлеровом (нем. *Euler*) техником диференцирања унапред, у којој се временски извод неке величине апроксимира количником разлике њених вредности у наредном и садашњем тренутку одабирања, и периоде одабирања T_s . Једначине стања временски-дискретног модела дате су са

$$x_1(t+1) = x_1(t) + T_s (-\theta_1 u_2(t) x_1(t)^{9/8} + \theta_2 u_1(t) - \theta_3 u_3(t)), \quad (4.5a)$$

$$x_2(t+1) = x_2(t) + T_s ((\theta_4 u_2(t) - \theta_5) x_1(t)^{9/8} - \theta_6 x_2(t)), \quad (4.5б)$$

$$x_3(t+1) = x_3(t) + T_s \theta_{10}^{-1} (\theta_7 u_3(t) - (\theta_8 u_2(t) - \theta_9) x_1(t)), \quad (4.5в)$$



Слика 4.4: Шематски приказ система три резервоара.

док су излази, квалитет паре и брзина испаравања дати са (4.4г)–(4.4ж). Номиналне вредности параметара износе

$$\theta = \left[0.0018 \quad 0.9 \quad 0.15 \quad 0.073 \quad 0.016 \quad 0.1 \quad 141 \quad 1.1 \quad 0.19 \quad 85 \right]^T \quad (4.6)$$

а за периоду одабирања усвојена је вредност $T_s = 5$ s.

4.2.2 Систем три резервоара

Систем три резервоара (енгл. *three tank system*) један је од најчешће коришћених нелинеарних тест-примера у области аутоматског управљања. Чини га каскадна веза три вертикална суда. Они су спојени при дну хоризонталним цевима на којима су монтирани вентили. Проток међу резервоарима одређен је положајима ових вентила и релативним односима нивоа течности у суседним судовима. Постоји неколико варијанти система са три резервоара, у зависности од распореда пумпи и одливних цеви којима течност напушта систем. Овде је усвојена конфигурација приказана на слици 4.4: течност се долива у спољне судове, означене са T_1 и T_2 , а напушта систем контролисаним одливом из T_2 и нежељеним цурењем из средишњег резервоара T_3 .

До математичког модела система три резервоара долази се применом Торичелијевог (итал. *Torricelli*) закона, који повезује проток међу судовима са

разликом нивоа течности у њима. За систем са слике 4.4 је

$$q_{13}(t) = c_1 A_C \operatorname{sign}(x_1(t) - x_3(t)) \sqrt{2g|x_1(t) - x_3(t)|}, \quad (4.7a)$$

$$q_{23}(t) = c_3 A_C \operatorname{sign}(x_2(t) - x_3(t)) \sqrt{2g|x_2(t) - x_3(t)|}, \quad (4.7б)$$

$$q_2(t) = c_2 A_C \sqrt{2g x_2(t)}. \quad (4.7в)$$

Овде је $g = 9.81 \text{ m/s}^2$ убрзање Земљине теже, $\operatorname{sign}(\cdot)$ је сигнум функција а значења осталих ознака су следећа:

q_{ij} проток из T_i и T_j ,

q_2 оток из T_2 ,

c_i положај i -тог вентила ($0 = \text{затворен}$, $1 = \text{отворен}$),

A_C попречни пресек хоризонталних цеви,

x_i ниво у резервоару T_i .

Нежељено отицање из резервоара T_3 кроз отвор непознатог попречног пресека A_o дато је са

$$q_3(t) = A_o \sqrt{2g x_3(t)} \quad (4.7г)$$

и у симулацијама има улогу поремећаја који делује на систем. Коначни модел у простору стања повезује временске промена нивоа са укупним протоцима за сваки од резервоара:

$$\dot{x}_1(t) = A_R^{-1} (u_1(t) - q_{13}(t)), \quad (4.8a)$$

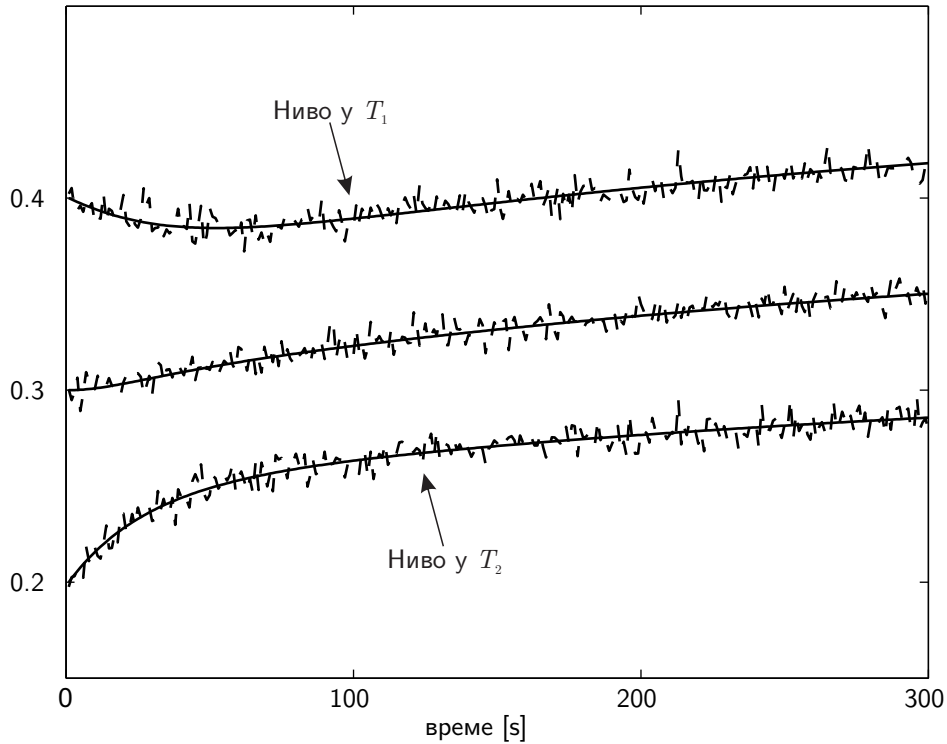
$$\dot{x}_2(t) = A_R^{-1} (u_2(t) - q_{23}(t) - q_2(t)), \quad (4.8б)$$

$$\dot{x}_3(t) = A_R^{-1} (q_{13}(t) + q_{23}(t) - q_3(t)). \quad (4.8в)$$

Овде је A_R површина попречног пресека резервоара, а u_i су протоци кроз пумпе. Нивои се непосредно мере, па је вектор излаза система дат са

$$\mathbf{y}(t) = \mathbf{x}(t) + \mathbf{v}(t), \quad (4.8г)$$

где је $\mathbf{v}(t)$ бео Гаусов шум. Нумеричке вредности константних параметара ко-



Слика 4.5: Стварна (пуне линије) и мерена стања (испрекидане линије) модела система три резервоара.

ришћених у симулацијама су:

$$A_R = 154 \text{ cm}^2, \quad A_C = 0.5 \text{ cm}^2,$$

$$\mathbf{u}(t) = \begin{bmatrix} u_1(t) \\ u_2(t) \end{bmatrix} = \text{const.} = \begin{bmatrix} 6 \cdot 10^{-5} \text{ m}^3/\text{s} \\ 4 \cdot 10^{-5} \text{ m}^3/\text{s} \end{bmatrix},$$

$$\mathbf{x}(0) = \begin{bmatrix} x_1(0) \\ x_2(0) \\ x_3(0) \end{bmatrix} = \begin{bmatrix} 0.4 \text{ m} \\ 0.2 \text{ m} \\ 0.3 \text{ m} \end{bmatrix},$$

$$c_1 = c_3 = 1, \quad c_2 = 0.8,$$

$$\text{std}(v_i(t)) = 5 \text{ mm}, \quad i = 1, 2, 3.$$

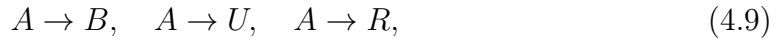
Одзив система на наведене почетне услове и константна управљања дат је на слици 4.5.

Временски-дискретан модел је изведен методом диференцирања унапред, са периодом одабирања $T_s = 1 \text{ s}$.

4.2.3 Континуални реактори са мешањем

Континуални шаржни реактор са механичким мешањем (КРМ, енгл. *continuous stirred tank reactor*) је типичан представник система који се редовно срећу у хемијској индустрији. Атрибут “континуални” односи се на чињеницу да постоји константан доток реактанта и оток производа из реактора. При томе се претпоставља да је реакција достигла равнотежно стање и да је мешање идеално, тако да су концентрација и температура садржаја униформни у целом реактору. По потреби се врши грејање или хлађење смеше, у зависности од тога да ли се при реакцији троши или ослобађа топлота [161].

Овде разматрамо редну везу два КРМ-а, приказану на слици 4.6. У оба резервоара одвијају се три иреверзибилне реакције облика



где је A реактант, B је жељени производ а U и R су нежељени нуспродукти. Чиста супстанца A моларне концентрације C_{A0} и температуре T_{A0} доводи се у први реактор са протоком F_0 . Излаз првог води се у други реактор, у који се додаје и свеж ток супстанце A са параметрима C_{A3} , T_{A3} и F_3 . Нето количине топлоте које се доводе у реакторе означене су са Q_1 и Q_2 . Из закона одржања материје и енергије следи следећи математички модел система:

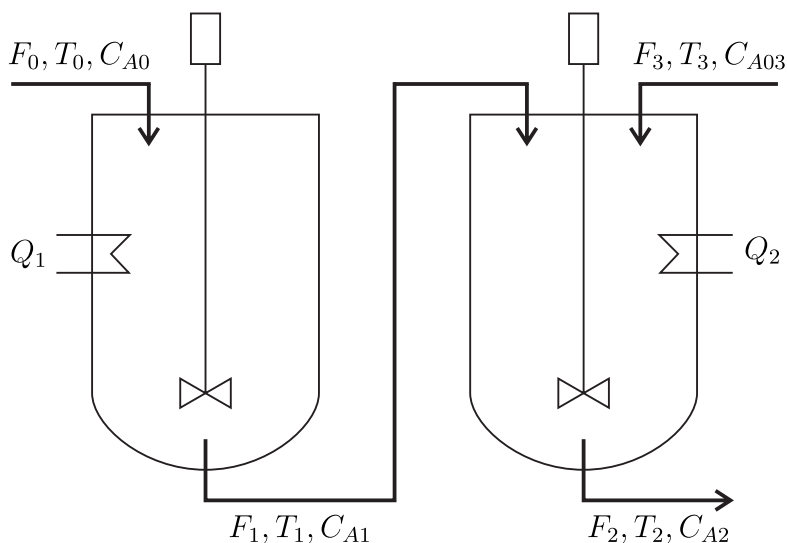
$$\dot{T}_1(t) = \frac{F_0}{V_1} (T_0 - T_1(t)) + \sum_{i=1}^3 \frac{-\Delta H_i}{\rho c_p} R_i (C_{A1}(t), T_1(t)) + \frac{Q_1(t)}{\rho c_p V_1} \quad (4.10a)$$

$$\dot{C}_{A1}(t) = \frac{F_0}{V_1} (C_{A0}(t) - C_{A1}(t)) - \sum_{i=1}^3 R_i (C_{A1}(t), T_1(t)) \quad (4.10б)$$

$$\begin{aligned} \dot{T}_2(t) = \frac{F_1}{V_2} (T_1(t) - T_2(t)) + \frac{F_3}{V_2} (T_{03} - T_2(t)) \\ + \sum_{i=1}^3 \frac{-\Delta H_i}{\rho c_p} R_i (C_{A2}(t), T_2(t)) + \frac{Q_2(t)}{\rho c_p V_2} \end{aligned} \quad (4.10в)$$

$$\begin{aligned} \dot{C}_{A2}(t) = \frac{F_1}{V_2} (C_{A1}(t) - C_{A2}(t)) + \frac{F_3}{V_2} (C_{A03}(t) - C_{A2}(t)) \\ - \sum_{i=1}^3 R_i (C_{A2}(t), T_2(t)) \end{aligned} \quad (4.10г)$$

где C_{Ai} и T_i означавају моларну концентрацију реактанта A и температуру у i -том реактору, V_i је његова запремина, а F_i су протоци означени на слици 4.6.



Слика 4.6: Шематски приказ каскаде два КРМ.

Функције $R_i(\cdot, \cdot)$ дате су са

$$R_i(C_{A_j}, T_j) = k_i C_{A_j} \exp\left(-\frac{E_i}{c_r T_j}\right), \quad i = 1, 2, 3, \quad j = 1, 2,$$

где су k_i , ΔH_i и E_i , редом, мултипликативне константе, енталпије и енергије активације које карактеришу три хемијске реакције (4.9), а c_r је константан параметар. Коначно, c_p је топлотни капацитет а ρ густина течности у реакторима. Нумеричке вредности константних параметара и променљивих у стационарном стању дате су табелом 4.3.

Представљени модел каскаде два КРМ-а преузет је из [2]. У истој публикацији могу се наћи и референце на друге радове у којима се за верификацију користи овај исти модел. То сведочи о његовој популарности и адекватности за тестирање алгоритама аутоматског управљања и ДИО.

Једначинама (4.10) дефинисан је нелинеаран временски-континуални модел, са векторима стања и управљања

$$\mathbf{x} = \begin{bmatrix} T_1 & C_{A1} & T_2 & C_{A2} \end{bmatrix}^T,$$

$$\mathbf{u} = \begin{bmatrix} Q_1 & C_{A0} & Q_2 & C_{A03} \end{bmatrix}^T.$$

Техником диференцирања унапред са периодом одабирања $T_s = 0.05 \text{ h} = 3 \text{ min}$

Табела 4.3: Нумеричке вредности величина за модел каскаде КРМ.

Параметар	Вредност	Јединица
F_0, F_1, F_2	4.998, 4.998, 8	m^3/h
V_1, V_2	1, 3	m^3
c_r	8.314	$\text{kJ}/(\text{kmol K})$
T_0, T_{03}	280, 280	K
C_{A0s}, C_{A03s}	2.4, 2.6	kmol/m^3
Q_{1s}, Q_{2s}	$7 \cdot 10^5, 3 \cdot 10^5$	kJ/h
$\Delta H_1, \Delta H_2, \Delta H_3$	$-1 \cdot 10^5, -1.04 \cdot 10^5, -10.8 \cdot 10^5$	kJ/kmol
k_{10}, k_{20}, k_{30}	$3 \cdot 10^6, 3 \cdot 10^5, 3 \cdot 10^5$	h^{-1}
E_1, E_2, E_3	$5 \cdot 10^4, 7.53 \cdot 10^4, 7.53 \cdot 10^4$	kJ/kmol
ρ	2000	kg/m^3
c_p	0.731	$\text{kJ}/(\text{kg K})$
T_{1s}, T_{2s}	424.4, 444.5	K
C_{A1s}, C_{A2s}	1.69, 0.89	kmol/m^3

долазимо до следећег временски-дискретног еквивалента:

$$x_1(t+1) = x_1(t) + T_s \left(\theta_4 (\theta_5 - x_1(t)) - x_2(t) \sum_{i=1}^3 \theta_i k_{i0} e^{-E_i/Rx_1(t)} + \theta_6 u_1(t) \right), \quad (4.11a)$$

$$x_2(t+1) = x_2(t) + T_s \left(\theta_4 (u_2(t) - x_2(t)) - x_2(t) \sum_{i=1}^3 k_{i0} e^{-E_i/Rx_1(t)} \right), \quad (4.11б)$$

$$x_3(t+1) = x_3(t) + T_s \left(\theta_7 (x_1(t) - x_3(t)) + \theta_8 (\theta_9 - x_3(t)) - x_4(t) \sum_{i=1}^3 \theta_i k_{i0} e^{-E_i/Rx_3(t)} + \theta_{10} u_3(t) \right), \quad (4.11в)$$

$$x_4(t+1) = x_4(t) + T_s \left(\theta_7 (x_2(t) - x_4(t)) + \theta_8 (u_4(t) - x_4(t)) - x_4(t) \sum_{i=1}^3 k_{i0} e^{-E_i/Rx_3(t)} \right), \quad (4.11г)$$

где су параметри дати са

$$\begin{aligned} \frac{\Delta H_i}{\rho c_p} &= \theta_i, \quad i = 1, 2, 3, \\ \frac{F_0}{V_1} &= \theta_4, \quad T_0 = \theta_5, \quad \frac{1}{\rho c_p V_1} = \theta_6 \\ \frac{F_1}{V_2} &= \theta_7, \quad \frac{F_3}{V_2} = \theta_8, \quad T_{03} = \theta_9, \quad \frac{1}{\rho c_p V_2} = \theta_{10}. \end{aligned}$$

Стања се непосредно мере па је

$$\mathbf{y}(t) = \mathbf{x}(t) + \mathbf{v}(t),$$

где је $\mathbf{v}(t)$ бео Гаусов шум са коваријационом матрицом

$$\mathbf{R} = \text{diag} (0.4, 1.2 \cdot 10^{-3}, 0.4, 1.2 \cdot 10^{-3}).$$

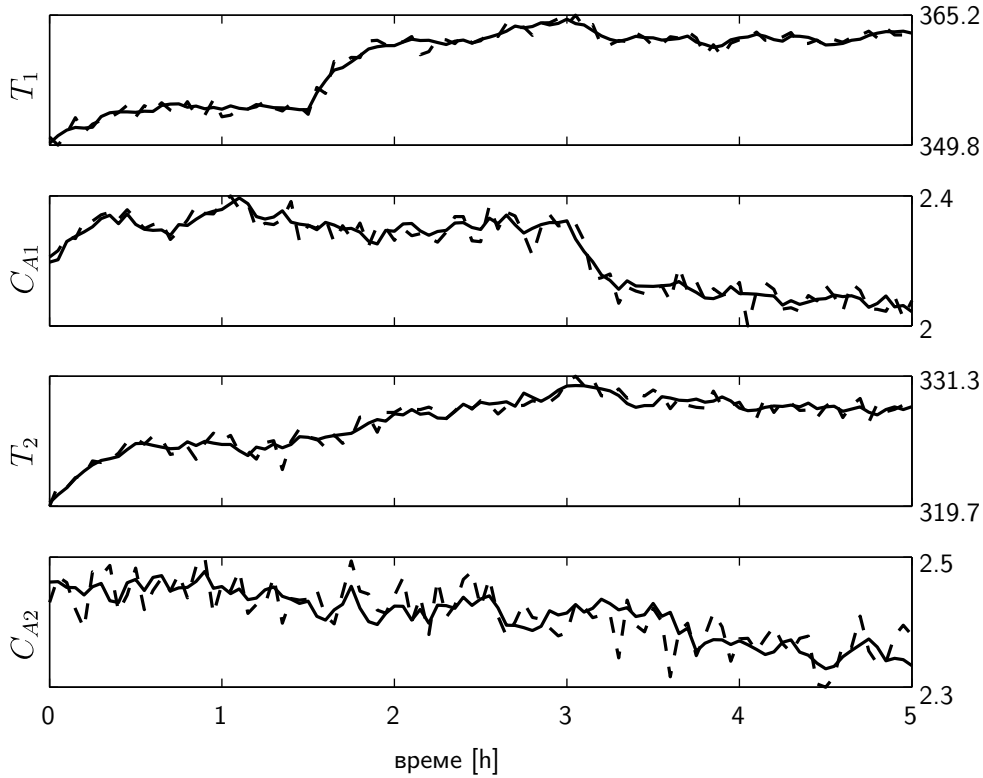
Одскочни одзив приказан је на слици 4.7. Овде је почетно стање

$$\mathbf{x}(0) = \begin{bmatrix} 350 & 2.2 & 320 & 2.5 \end{bmatrix}^T,$$

а управљања су константна и једнака стационарним вредностима из табеле 4.3, с тим што се $u_1(t) = Q_1(t)$ скоковито мења за $+10\%$ у $t = 1.5 \text{ h}$ а $u_2(t) = C_{A0}(t)$ за -10% у $t = 3 \text{ h}$.

4.3 Адаптивни ЧФ за дијагнозу калибрационих грешака на сензорима

Технички системи као целина постају све поузданији услед напретка технологије хардвера и софтвера. Међутим, сензори нису пратили овај тренд истом брзином, па се данас сматра да подложнији отказима од самих система које надзиру [8, 132]. Овде се концентришемо на *калибрационе грешке* сензора, које су међу најучесталијим у пракси [8]. На пример, у сензорским мрежама оне су кључни узрок грешака [110], а њихова детекција и даље је отворен проблем [128]. Предложени алгоритам, објављен у [136], представља ефикасан, а истовремено релативно једноставан алат за дијагнозу оваквих отказа.



Слика 4.7: Стварна (пуна линија) и мерена стања (испрекидана линија) у одсечном одзиву каскаде два КРМ.

4.3.1 Поставка проблема, претпоставке и циљеви

У случају отказа (тј. калибрационе грешке) на j -том сензору, његов излаз је скалиран фактором θ_1

$$y_j^*(t) = \theta_1 y_j(t) + v_j(t), \quad (4.12)$$

или померен за θ_2

$$y_j^*(t) = y_j(t) + \theta_2 + v_j(t). \quad (4.13)$$

Овде $y_j(t)$ означава тачну вредност мерене величине, а $v_j(t)$ одговарајућу компоненту шума.

Не разматрамо могућност појаве истовремених отказа на више сензора, с обзиром да су овакве ситуације мало вероватне. Међутим, биће показано како се алгоритам може модификовати тако да се покрију и овакви случајеви. Осим тога, сматрамо да мерење није истовремено скалирано и померено, из сличних разлога. Наиме, ова два типа грешке су последица потпуно одвојених и независних физичких процеса на сензорима [8], па није изгледно да ће се они

симултано реализовати. Коначно, претпостављамо да су откази скоковити.

Систем за надзор треба да одговори редом на следећа питања.

Детекција Да ли су изненадне промене излаза сензора последица отказа или других, регуларних узрока, као што су промене управљања или тренутна појава одбирака шума неуобичајено великих амплитуда (енгл. *outliers*)?

Изолација Уколико је утврђено постојање отказа, да ли је мерење скалирано, померено или је у питању нека трећа врста грешке?

Идентификација Колики је износ скала-фактора, односно помераја, ако је донета одлука да се ради о калибрационој грешци?

Робусна естимација Која је *тачна* вредност величине која се мери раздешеним сензором?

4.3.2 Основна идеја решења

Централна компонента решења које ће бити понуђено јесте ЧФ са адаптивном структуром повратне спреге који естимира стања нелинеарног модела. У номиналном режиму, он ради као стандардни ЧФ: формира предикције користећи модел и рачуна тежине на основу њихове конзистентности са *свим* доступним мерењима. Његови резидуали, добијени као разлика мерених и естимираних излаза система, биће блиски нули у одсуству отказа на сензорима. Када дође до калибрационе грешке, један од њих, нпр. j -ти, ће се нагло изменити. У том тренутку, који означавамо са t_0 , раскида се повратна спрега филтра по спорном мерењу, како она не би довела до грешке у естимацији стања. У овако измењеној структури, у којој се повратна спрега филтра затвара по свим сензорима *осим* j -тог, филтар наставља да ради током наредних M периода одабирања, где је M подесиви параметар. Овај временски интервал називамо *фазом тестирања*. По њеном окончању се врши анализа M добијених одбирака резидуала, на основу које се предузима један од следећих корака:

- ако није потврђено да постоји отказ, поново се затвара повратна спрега по j -том мерењу;
- уколико је утврђено да се ради о калибрационој грешци, она се компензује на основу идентификоване вредности скала-фактора или помераја, па се повратна спрега затвара по овако трансформисаном мерењу;

- ако је закључено да отказ постоји али да није у питању калибрациона грешка, онда ЧФ наставља да ради без коришћења j -тог мерења за прорачун тежина предикција.

За основну структуру ЧФ-а усвојена је базична варијанта дата алгоритмом 3.7 из главе 3. Током фазе тестирања се не користи излаз j -тог сензора, па се ненормализоване тежине рачунају као

$$\tilde{\omega}^{(i)}(t) = p(y_1^*(t), \dots, y_{j-1}^*(t), y_{j+1}^*(t), \dots, y_p^*(t) | \mathbf{x}^{(i)}(t|t-1)), \quad i = 1, \dots, N.$$

Основна претпоставка је да ово омогућава прецизну естимацију стања и излаза у присуству евентуалног отказа на j -том сензору, слично као код приступа са наменским опсерверима из главе 2. Другим речима, процењени вектор излаза

$$\hat{\mathbf{y}}(t) = \sum_{i=1}^N \omega^{(i)}(t) \mathbf{h}(\mathbf{x}^{(i)}(t|t-1), \mathbf{u}(t))$$

биће приближно једнак тачном излазу $\mathbf{y}(t)$.

4.3.3 Поступак доношења одлуке

Анализом скупа података

$$\{\hat{y}_j(\tau), y_j^*(\tau)\}, \quad \tau = t_0, \dots, t_0 + M - 1,$$

треба се одлучити за једну од наредне 4 хипотезе:

\mathcal{H}_0 сензор је исправан,

\mathcal{H}_1 излаз сензора је скалиран фактором θ_1 ,

\mathcal{H}_2 излаз сензора је померен за θ_2 ,

\mathcal{H}_3 сензор је неисправан али у питању није калибрациона грешка, већ отказ непознатог типа.

У одсуству отказа имамо да је ФГВ излаза j -тог сензора $y_j^*(\tau)$ нормална, са очекивањем једнаким стварној вредности мерене величине $y_j(\tau)$ и варијансом j -те компоненте шума мерења $\sigma_{v,j}^2$:

$$p(y_j^*(\tau) | y_j(\tau), \mathcal{H}_0) = p_{\mathcal{N}}(y_j^*(\tau); y_j(\tau), \sigma_{v,j}^2).$$

Статистички модели мерења под алтернативним хипотезама одређени су једнакостима (4.12) и (4.13). Лако се показује да је

$$p(y_j^*(\tau) | y_j(\tau), \theta_i, \mathcal{H}_i) = \begin{cases} p_{\mathcal{N}}(y_j^*(\tau); \theta_1 y_j(\tau), \sigma_{v,j}^2), & i = 1 \\ p_{\mathcal{N}}(y_j^*(\tau); y_j(\tau) + \theta_2, \sigma_{v,j}^2), & i = 2 \end{cases}$$

Из претпоставке да је мерни шум бео процес следи да су условне расподеле за одбирке мерења

$$y_j^*(t_0), y_j^*(t_0 + 1), \dots, y_j^*(t_0 + M - 1)$$

међусобно независне. Осим тога, непознате тачне вредности излаза $y_j(\tau)$ могу се заменити естимацијама $\hat{y}_j(\tau)$ које даје ЧФ, из раније наведених разлога. Одавде добијамо да је

$$\begin{aligned} p_0(y_j^*(t_0:t_0 + M - 1)) &\triangleq p(y_j^*(t_0:t_0 + M - 1) | y_j(t_0:t_0 + M - 1), \mathcal{H}_0) \\ &\approx (2\pi\sigma_{v,j}^2)^{-\frac{M}{2}} \exp\left(-\frac{1}{2\sigma_{v,j}^2} \sum_{\tau=t_0}^{t_0+M-1} (y_j^*(\tau) - \hat{y}_j(\tau))^2\right), \\ p_1(y_j^*(t_0:t_0 + M - 1)) &\triangleq p(y_j^*(t_0:t_0 + M - 1) | y_j(t_0:t_0 + M - 1), \theta_1, \mathcal{H}_1) \\ &\approx (2\pi\sigma_{v,j}^2)^{-\frac{M}{2}} \exp\left(-\frac{1}{2\sigma_{v,j}^2} \sum_{\tau=t_0}^{t_0+M-1} (y_j^*(\tau) - \theta_1 \hat{y}_j(\tau))^2\right), \\ p_2(y_j^*(t_0:t_0 + M - 1)) &\triangleq p(y_j^*(t_0:t_0 + M - 1) | y_j(t_0:t_0 + M - 1), \theta_2, \mathcal{H}_2) \\ &\approx (2\pi\sigma_{v,j}^2)^{-\frac{M}{2}} \exp\left(-\frac{1}{2\sigma_{v,j}^2} \sum_{\tau=t_0}^{t_0+M-1} (y_j^*(\tau) - \hat{y}_j(\tau) - \theta_2)^2\right). \end{aligned}$$

Као статистику за тестирање нулте хипотезе усвајамо нормализовану средњу вредност разлике између забележених и естимираних излаза [103, стр. 224], дату са

$$g_0 = \frac{\hat{\mu}}{\hat{s}/\sqrt{M}}.$$

Овде је $\hat{\mu}$ аритметичка средина а \hat{s} процена стандардне девијације:

$$\begin{aligned} \hat{\mu} &= \frac{1}{M} \sum_{\tau=t_0}^{t_0+M-1} (y_j^*(\tau) - \hat{y}_j(\tau)) \\ \hat{s} &= \sqrt{\frac{1}{M-1} \sum_{\tau=t_0}^{t_0+M-1} (y_j^*(\tau) - \hat{y}_j(\tau) - \hat{\mu})^2} \end{aligned}$$

Нулту хипотезу одбацујемо уколико је

$$|g_0| > h_0^g,$$

где је h_0^g праг који треба одредити. Под претпоставком да су резидуали $y_j^*(\tau) - \hat{y}_j(\tau)$ независни, статистика g_0 има t -расподелу са $M - 1$ степени слободе. За $M \geq 30$, она се може апроксимирати са $\mathcal{N}(0, 1)$, чак и ако резидуали немају нормалну расподелу. Тада се жељена вероватноћа лажног аларма може постићи усвајањем одговарајућег квантила стандардне нормалне расподеле за вредност прага h_0^g . Нажалост, претпоставка о независности резидуала у пракси најчешће није оправдана, па се h_0^g мора одредити емпиријски.

У случају да је \mathcal{H}_0 одбачена, треба се одредити за једну од алтернативних хипотеза. Стандардан приступ у ситуацијама када расподеле садрже непознате параметре јесте да се оне замене естимацијама добијеним методом максималне веродостојности. У овом случају, ове процене су дате са

$$\begin{aligned} \hat{\theta}_i &= \arg \max_{\theta_i} p(y_j^*(t_0 : t_0 + M - 1) | y_j(t_0 : t_0 - M + 1), \theta_i, \mathcal{H}_i) \\ &= \begin{cases} \frac{\sum_{\tau=t_0}^{t_0+M-1} y_j^*(\tau) \hat{y}_j(\tau)}{\sum_{\tau=t_0}^{t_0+M-1} (\hat{y}_j(\tau))^2}, & i = 1 \\ \frac{1}{M} \sum_{\tau=t_0}^{t_0+M-1} (y_j^*(\tau) - \hat{y}_j(\tau)), & i = 2 \end{cases} \end{aligned}$$

Статистике за тестирање хипотеза \mathcal{H}_1 и \mathcal{H}_2 базираћемо на логаритму веродостојности, који је дат са

$$L_i = \ln p(y_j^*(t_0 : t_0 + M - 1) | y_j(t_0 : t_0 - M + 1), \hat{\theta}_i, \mathcal{H}_i) \quad (4.14)$$

$$= \max_{\theta_i} \ln p(y_j^*(t_0 : t_0 + M - 1) | y_j(t_0 : t_0 - M + 1), \theta_i, \mathcal{H}_i) \quad i = 1, 2. \quad (4.15)$$

Међутим, условне расподеле логаритама веродостојности могу бити несиметричне, што би за последицу имало фаворизовање једне од хипотеза. Да бисмо ово појаснили, посматрајмо условне ФГВ $p(L_i | \mathcal{H}_j)$, $i, j = 1, 2$. Јасно је да ћемо имати $E(L_1 | \mathcal{H}_1) > E(L_2 | \mathcal{H}_1)$ и $E(L_1 | \mathcal{H}_2) < E(L_2 | \mathcal{H}_2)$, односно да ће L_1 у просеку бити веће од L_2 када је тачна хипотеза \mathcal{H}_1 , и обратно. Међутим, може се десити да је, на пример, статистичко растојање између расподела $p(L_1 | \mathcal{H}_1)$ и $p(L_2 | \mathcal{H}_1)$ веће него за $p(L_2 | \mathcal{H}_2)$ и $p(L_1 | \mathcal{H}_2)$. У том случају ћемо лакше донети погрешну одлуку у корист \mathcal{H}_1 , односно имаћемо да је $\Pr(\mathcal{H}_1 | \mathcal{H}_2) > \Pr(\mathcal{H}_2 | \mathcal{H}_1)$.

Уколико су цене погрешних одлука једнаке, несиметричност вероватноћа по-

грешне изолације није пожељна. Један од начина да се она умањи је употребом генерализованог правила максималне веродостојности (ГПМВ, енгл. *generalized maximum likelihood rule*) [81, стр. 221]. Овде се статистике дефинишу као

$$g_i = L_i - \frac{1}{2} \ln I_i(\hat{\theta}_i), \quad i = 1, 2,$$

где $I_i(\cdot)$ означава Фишерову информацију [80, стр. 31]

$$I_i(\theta_i) = -E \left(\frac{\partial^2 \ln p(y_j^*(t_0:t_0+M-1) | y_j(t_0:t_0-M+1), \theta_i, \mathcal{H}_i)}{\partial \theta_i^2} \right).$$

У разматраном случају се лако показује да су Фишерове информације дате са

$$I_1(\hat{\theta}_1) = \frac{1}{\sigma_{v,j}^2} \sum_{\tau=t_0}^{t_0+M-1} (\hat{y}_j(\tau))^2,$$

$$I_2(\hat{\theta}_2) = \frac{M}{\sigma_{v,j}^2}.$$

Према Крамер-Раоовој теореме [80, стр. 30], ова величина је обрнуто пропорционална минималној остваривој варијанси естимације параметра. Резон иза ГПМВ је следећи: што је параметар θ_i лакше проценити, односно што је $I_i(\hat{\theta}_i)$ веће, утолико је максимална остварива веродостојност (4.15) такође већа. Како би се статистике уравнотежиле, L_i се умањује пропорционално логаритму Фишерове информације. Напомињемо да је у питању хеуристика за коју није доступно чврсто теоријско образложење. Међутим, симулације које ће бити представљене показале су да ГПМВ даје нешто боље резултате у односу на класични ГТКВ.

У наставку описујемо поступак доношења коначне одлуке.

- Уколико је g_0 по апсолутној вредности мање од прага h_0^g , задржава се \mathcal{H}_0 .
- Ако је \mathcal{H}_0 одбачена, најпре се одређује $g_i = \max\{g_1, g_2\}$. Уколико је g_i веће од прага $h_{1,2}^g$, за коначну одлуку усваја се \mathcal{H}_i . Смисао параметра $h_{1,2}^g$ који треба подесити је следећи: уколико су и g_1 и g_2 ниске, докази у прилог ових хипотеза су слаби, па се не треба по сваку цену одлучити за једну од њих само зато што је њена статистика виша. У таквим ситуацијама усвајамо \mathcal{H}_3 .

Математичка формулација наведене процедуре за избор индекса најизгледније

хипотезе d је

$$d = \begin{cases} 0, & |g_0| < h_0^g \\ 1, & |g_0| > h_0^g, g_1 > \max\{g_2, h_{1,2}^g\} \\ 2, & |g_0| > h_0^g, g_2 > \max\{g_1, h_{1,2}^g\} \\ 3, & \text{иначе} \end{cases}$$

Предложена метода заснована на ЧФ-у са адаптивном структуром повратне спреге за дијагнозу и идентификацију калибрационих грешака на сензорима дата је алгоритмом 4.1. Процедуру није тешко изменити тако да се омогући детекција истовремених отказа на више сензора. Рецимо да је у тренутку t_{01} регистрован скок резидуала $r_1(t)$, и да смо након тога ушли у фазу тестирања по првом мерењу. Да би се детектовали евентуални нови откази, током овог временског интервала треба и даље мотрити на преостале компоненте резидуала. Претпоставимо да је у $t_{02} \in [t_{01}, t_{01} + M - 1)$, дакле пре него што је донета одлука у вези првог сензора, дошло до скока резидуала по другом мерењу. Тада бисмо и њега престали да користимо за прорачун тежина честица. У $t = t_{01} + M - 1$ донели бисмо одлуку о исправности првог сензора. Након тога бисмо поново затворили повратну спрегу естиматора по $y_1^*(t)$ уз евентуалну корекцију калибрационе грешке, осим уколико је одлучено да се ради о отказу непознатог типа. Исти поступак поновили бисмо и за други сензор у тренутку $t = t_{02} + M - 1$. Наравно, естимација стања постаје све непоузданија како се смањује број мерења коришћених за прорачун тежина, па треба очекивати погоршање перформанси алгоритма у оваквим ситуацијама.

4.3.4 Експериментална верификација

Предложени алгоритам је експериментално верификован кроз рачунарске симулације на моделу сепаратора паре из одељка 4.2.1. Синтетичке секвенце “правих” стања и излаза генерисане су на основу дискретног еквивалента модела (4.4) за управљачке сигнале дате табелом 4.2. При томе је у једначине стања додат бео Гаусов шум процеса, коваријационе матрице

$$\mathbf{Q} = \text{diag}(9, 4, 4),$$

Алгоритам 4.1 Адаптивни ЧФ за калибрационе грешке на сензорима.

0. У $t = 0$ генерисати почетни узорак честица $\{\mathbf{x}^i(0), 1/N\}_{i=1}^N$.
1. У $t \geq 1$, формирати прелиминарне предикције стања за номиналне вредности параметара и нулти поремећај:

$$\tilde{\mathbf{x}}^{(i)}(t|t-1) = \mathbf{f}_\theta(\mathbf{x}^{(i)}(t-1), \mathbf{u}(t-1), \mathbf{0}), \quad i = 1, \dots, N.$$

2. Ако је у току фаза тестирања прећи на корак 3. У противном:

- (а) формирати предикцију излаза и вектор резидуала

$$\tilde{\mathbf{y}}(t|t-1) = \frac{1}{N} \sum_{i=1}^N \mathbf{h}_\theta(\tilde{\mathbf{x}}^{(i)}(t|t-1), \mathbf{u}(t)),$$
$$\mathbf{r}(t) = \mathbf{y}^*(t) - \tilde{\mathbf{y}}(t|t-1),$$

при чему калибрационе грешке које су евентуално установљене у некој од ранијих итерација треба компензовати кориговањем одговарајуће компоненте вектора $\tilde{\mathbf{y}}(t|t-1)$ на основу идентификованог скала-фактора или помераја;

- (б) ако је $|r_j(t)| > h_j^r$ за неко $j \in \{1, \dots, p\}$, где је h_j^r праг, прећи у фазу тестирања.

3. Срачунати коначне предикције стања

$$\mathbf{x}^{(i)}(t|t-1) = \tilde{\mathbf{x}}^{(i)}(t|t-1) + \mathbf{w}^{(i)}(t), \quad i = 1, \dots, N,$$

одредити тежине $\omega^{(i)}(t)$, не користећи при томе j -то мерење уколико је у току фаза тестирања, и извршити реузорковање:

$$\{\mathbf{x}^{(i)}(t|t-1), \omega^{(i)}(t)\}_{i=1}^N \rightarrow \{\mathbf{x}^{(i)}(t), 1/N\}_{i=1}^N.$$

4. Уколико није у току фаза тестирања, или она треба да се настави јер још није завршен интервал од M итерација, прећи на корак 1. У противном, усвојити једну од четири хипотезе. На основу овог избора поново почети са коришћењем j -тог мерења за прорачун тежина честица уз евентуално кориговање калибрационе грешке, или трајно избацити $y_j^*(t)$ из повратне спреге естиматора, док се не отклони квар на сензору.
-

како би се симулирали непознати стохастички поремећаји. Подаци са сензора добијени су додавањем белог Гаусовог шума мерења, коваријационе матрице

$$\mathbf{R} = \text{diag}(4, 4, 0.01),$$

на тачне излазе. Мерење нивоа је претходно било скалирано или померено, у зависности од типа симулиране грешке. Откази на сензорима притиска и излазне снаге нису разматрани. Биће показано да су они заправо знатно једноставнији са становишта дијагнозе и изолације, па се може очекивати да би перформансе алгоритма биле и боље него у посматраном случају.

Коришћени управљачки сигнали су махом константни. У теорији идентификације је добро позната чињеница да квалитетна процена параметара није могућа без перзистентне екситације. Као драстичан пример, претпоставимо да је естимирани ниво константан током читаве фазе тестирања. Услед недостатка разноврсности у подацима, они би могли подједнако добро да се објасне било којим од разматраних модела грешке. Геометријски посматрано, све тачке у (\hat{y}_j, y_j^*) -равни лежале би на правој која је паралелна ординати. Кроз њих би требало провући праву облика $y_j^* = \theta_1 \hat{y}_j$ или $y_j^* = \hat{y}_j + \theta_2$. Очигледно, средње-квadratна грешка ће у оба случаја бити иста, па није јасно који модел треба усвојити. Дакле, отказе је могуће изоловати једино ако током фазе тестирања постоје бар две различите вредности естимираног нивоа. Из овог разлога су на управљања током фазе тестирања додате псеудо-случајне бинарне секвенце амплитуда $\pm 10\%$ номиналних вредности, мада је могао бити усвојен и једноставнији приступ – на пример, мала импулсна пертурбација у трајању од неколико периода одабирања на вентилу који контролише проток напојне воде или паре. У ретким практичним случајевима када нису дозвољене апсолутно никакве измене управљачких сигнала, предложена метода би и даље била у стању да детектује отказе, али нема гаранције да би могла да их међусобно разликује. Међутим, ово није ограничење самог алгоритма, већ је последица недостатка изолабилности.

За подесиве параметре алгоритма усвојене су следеће вредности:

$$N = 50, \quad M = 30, \quad h^r = 0.4, \quad h_0^g = 11, \quad h_{1,2}^g = -100.$$

Дискусија о начину на који се они подешавају биће дата касније.

Перформансе алгоритма су статистички процењене кроз Монте Карло си-

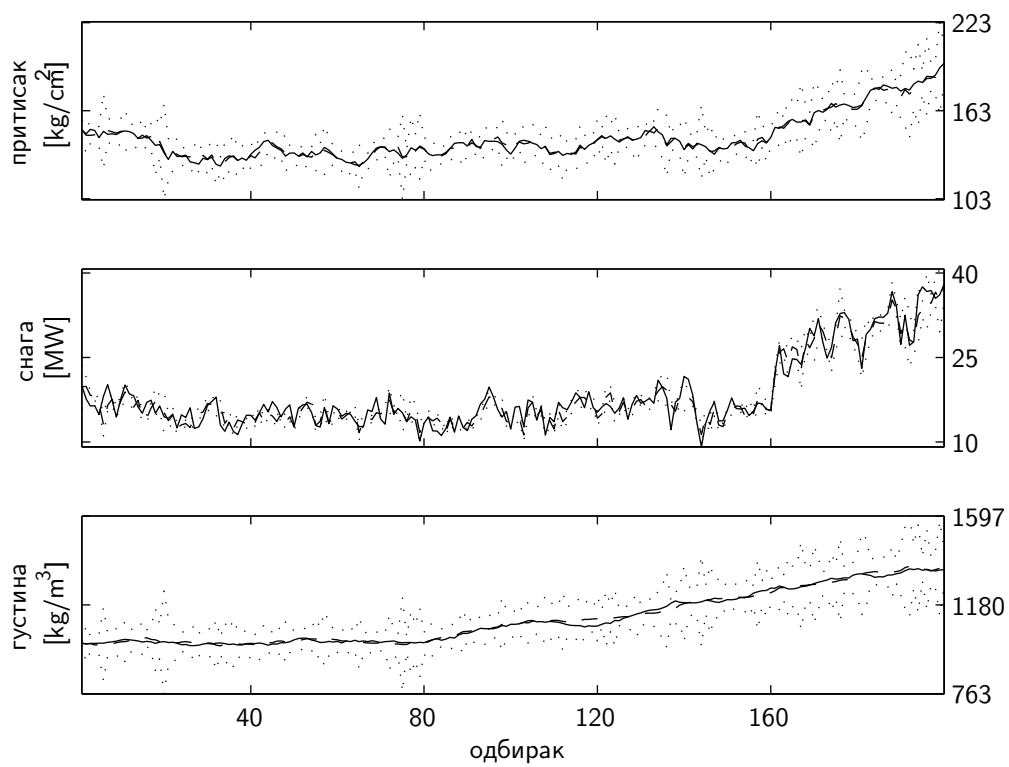
мулације. Разматрано је 6 различитих сценарија, од којих је сваки симулиран по 1000 пута у трајању од по 200 одбирака. Најпре је процењена вероватноћа лажних аларма, на следећи начин: у мерење нивоа додат је импулс у трајању од само једне периоде одабирања (*outlier*); он узрокује тренутни пораст резидуала и уводи алгоритам у фазу тестирања; по њеном окончању би требало да буде задржана нулта хипотеза, јер није присутан никакав отказ сензора. У следећем сценарију је разматрана грешка типа “померај+рампа”, услед које је мерени ниво био

$$y_3^*(t) = \begin{cases} y_3(t) + v_3(t), & t < 120 \\ y_3(t) + v_3(t) - 0.5 - (t - 120)/30, & 120 \leq t < 150 \\ y_3(t) + v_3(t) - 1.5, & 150 \leq t \end{cases}$$

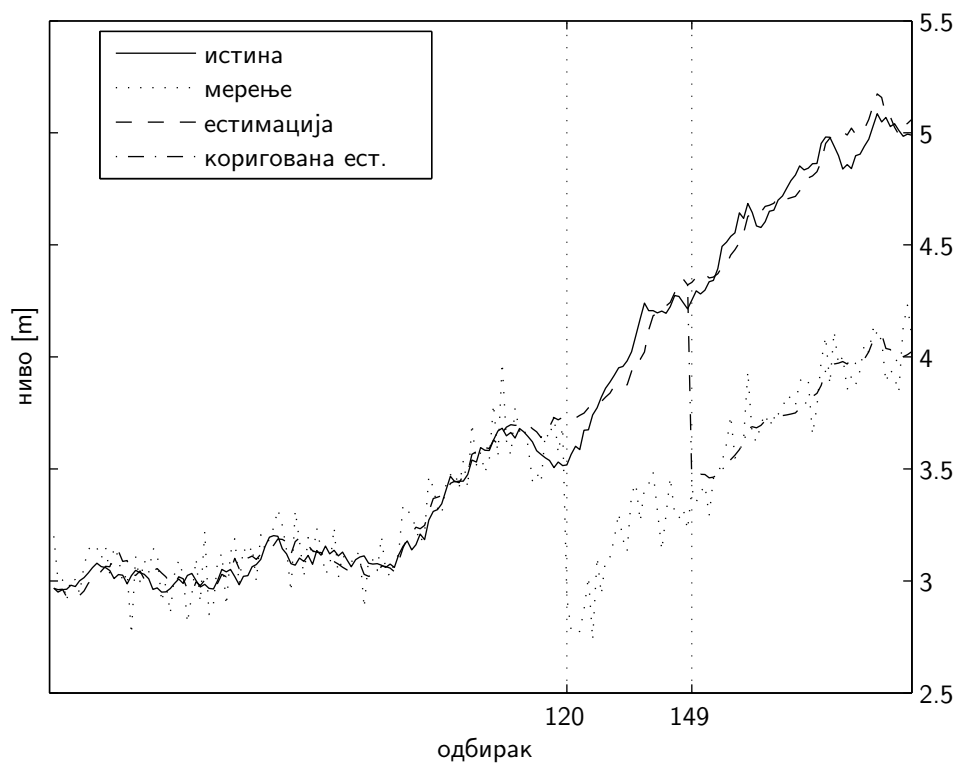
Како овај модел не одговара ни једној од разматраних калибрационих грешака, алгоритам би требало да закључи да се ради о отказу непознатог типа. Коначно, симулирани су скала-фактори од 20% и 50%, и помераји од 0.5 m и 0.8 m, при чему је тренутак појаве отказа увек био $t_0 = 120$. У првој серији симулација, модел коришћен за генерисање синтетичких мерења исти је као онај који користи ЧФ. Касније ће бити тестирана и робусност алгоритма у односу на грешке моделирања.

Слике 4.8 и 4.9 илуструју рад алгоритма у присуству грешке скалирања (графици су слични и за отказ типа помераја). Приказани 95-процентни интервали одређени су на основу стандардних девијација узорка честица. Као што се види са слике 4.8, естимације ЧФ-а прецизно прате стварна стања, чак и након настанка отказа у $t_0 = 120$. Грешка је успешно детектована и изолована, а идентификовани скала-фактор $\hat{\theta}_1 = 0.795$ веома је близак тачној вредности $\theta_1 = 0.8$.

Резултати Монте Карло симулација дати су у табели 4.4. У првој колони је наведен симулирани сценарио а у наредне четири проценат одлука донетих у корист сваке од хипотеза. У последње две колоне дате су средње-квадратне грешке (СКГ) естимације, односно мерења, у односу на тачну вредност нивоа. Оне су одређене тако што су за сваку симулацију најпре срачунате средње-квадратне разлике између тачног и естимираног, односно тачног и измереног нивоа, за временске интервале од окончања фазе тестирања у $t = t_0 + M = 150$ до краја симулације у $t = 200$, а затим је извршено и усредњавање по свих 1000 симулација. Ови подаци потврђују да естимирани ниво остаје приближно



Слика 4.8: Тачна (пуна) и естимирана стања (испрекидана), и процењени 95-процентни интервали (тачкаста линија) када је мерени ниво 20% мањи од стварног за $t \geq 120$.



Слика 4.9: Стварни, мерени и естимирани ниво, и коригована естимација добијена множењем са идентификованим скала-фактором. Мерени ниво је 20% мањи од стварног за $t \geq 120$.

Табела 4.4: Резултати Монте Карло симулација у одсуству грешке моделирања.

Симулирани сценарио	Донетих одлука [%]				СКГ [m]	
	\mathcal{H}_0	\mathcal{H}_1	\mathcal{H}_2	\mathcal{H}_3	ест.	мер.
<i>outlier</i> (\mathcal{H}_0)	97.7	1	1.3	0	0.05	0.07
померај+рампа (\mathcal{H}_3)	0	0	0	100	0.11	1.50
$\theta_1 = 1.2$ (\mathcal{H}_1)	0	48.7	50	1.3	0.10	0.79
$\theta_1 = 1.5$ (\mathcal{H}_1)	0	68.7	29.1	2.2	0.12	1.97
$\theta_2 = 0.5$ (\mathcal{H}_2)	0.4	17.9	81.7	0	0.08	0.51
$\theta_2 = 0.8$ (\mathcal{H}_2)	0	20.6	79.4	0	0.09	0.80

Табела 4.5: Процент отклоњене СКГ у одсуству грешака моделирања.

Симулирани сценарио	померај +рампа	$\theta_1 = 1.2$	$\theta_1 = 1.5$	$\theta_2 = 0.5$	$\theta_2 = 0.8$
Отклоњена СКГ [%]	92.7	87.3	93.9	84.3	88.7

једнак стварном, иако је у мерењу присутна значајна грешка услед отказа на сензору.

Друга колона табеле 4.4 указује на ниску вероватноћу лажних аларма од 2.3% и изузетно малу вероватноћу пропуштене детекције од највише 0.4%. Процент лажних изолација зависи од стварног отказа и величине грешке. Свака ситуација типа “померај+рампа” је исправно класификована као отказ непознатог типа. У приближно 20% случајева, за померана мерења је неисправно закључено да су скалирана. Ситуација је знатно лошија за грешке типа скалирања, од којих је и до 50% погрешно класификовано као померај. Упркос томе, за квалитет естимације самих стања се може рећи да је задовољавајућ, о чему сведоче подаци из последње две колоне табеле 4.4. Наиме, СКГ естимираних стања је приближно једнака стандардној девијацији мерног шума, и поред високог броја погрешних изолација. Да бисмо квантификовали корист коју доноси предложена шема, дефинишимо *процент отклоњене грешке* као

$$\frac{\text{СКГ естимације} - \text{СКГ мерења}}{\text{СКГ мерења}} \times 100.$$

Ова величина представља бољитак коју остварујемо када уместо података са сензора користимо процене добијене предложеним адаптивним ЧФ-ом. Као што сведоче вредности из табеле 4.5, алгоритам је у стању да отклони приближно 90% грешке узроковане отказом на сензору.

Засебан скуп симулација је извршен у циљу испитивања отпорности алго-

Табела 4.6: Резултати Монте Карло симулација у присуству грешке моделирања.

АПП [%]	Симулирани сценарио	Донетих одлука [%]				СКГ [m]	
		\mathcal{H}_0	\mathcal{H}_1	\mathcal{H}_2	\mathcal{H}_3	ест.	мер.
10	<i>outlier</i>	84.4	6.6	8.6	0.4	0.12	0.07
	померај+рампа	0	0	0	100	0.19	1.50
	$a = 1.2$	0.8	43	54.4	1.8	0.16	0.79
	$b = 0.5$	2.2	26.4	69.8	1.6	0.16	0.51
20	<i>outlier</i>	49.6	22.2	18	10.2	0.33	0.07
	померај+рампа	0.6	1.2	2.6	95.6	0.37	1.50
	$a = 1.2$	7.4	39.4	45	8.2	0.34	0.80
	$b = 0.5$	12	29.4	53.2	5.4	0.35	0.50
30	<i>outlier</i>	29	25.4	19.4	26.2	0.57	0.07
	померај+рампа	2.6	1.4	6.4	89.6	0.64	1.49
	$a = 1.2$	10.8	34.2	33.2	21.8	0.59	0.80
	$b = 0.5$	14.6	27.4	37.2	20.8	0.59	0.50

ритма на грешке моделирања. ЧФ је поново радио са номиналним вредностима параметара модела (4.6). Међутим, “процес”, односно модел коришћен за генерисање синтетичких мерења, био је стохастички пертурбован. Његови параметри су у свакој симулацији бивали измењени за највише $\pm 10\%$ у односу на номиналне, тако што су множени независним узорцима из униформне расподеле на интервалу $[0.9, 1.1]$. Амплитуда промене параметара (АПП) је повећана на 20% у другој, односно на 30% у трећој серији симулација. Резултати из табеле 4.6 показују да су перформансе утолико лошије уколико је грешка моделирања већа, што је и логично. Међутим, из последње две колоне јасно је да естимација ЧФ у присуству отказа остаје значајно ближа правом нивоу тачности у сепаратору, него што је то случај са самим мерењем.

4.3.5 Дискусија

На основу приказаних резултата може се закључити да је највећа слабост предложене методе честа појава погрешних изолација. Основна претпоставка на којој се заснива процедура доношења одлуке јесте да су естимације ЧФ-а једнаке стварним вредностима стања. Нажалост, она није увек испуњена. Испоставља се да је посматрани пример отказа на сензору нивоа нарочито незахваљан са овог становишта. Наиме, дискретизована једначина стања по густини

течности x_3 је

$$x_3(t+1) = x_3(t) + T_s (141 u_3 - (1.1 u_2 - 0.19) x_1) / 85,$$

па се на основу u_2 , u_3 и x_1 могу срачунати само *прираштају* $x_3(t+1) - x_3(t)$. Уколико је почетна процена била непрецизна, грешка ће бити пренешена у све наредне периоде одабирања. Она би се могла елиминисати када би естиматор имао на располагању мерење нивоа y_3^* . Међутим, у фази тестирања доступни су само подаци са сензора притиска y_1 и снаге y_2 . Из (4.4а) и (4.4б) се види да x_3 ни на који начин не утиче на излазе $y_1 = x_1$ и $y_2 = x_2$. Ово значи да је то стање ефективно *неопсервабилно* у току фазе тестирања, а његове вредности процењују се само на основу модела, тј. у “отвореној петљи”. При генерисању синтетичких мерења у једначине стања били су додавани и одбирци стохастичког шума процеса \mathbf{w} . Уколико се у неком тренутку $\tau \in \{t_0, \dots, t_0 + M - 1\}$ током фазе тестирања деси да $w_3(\tau)$ узме велику вредност, постојаће разлика између стварне густине $x_3(t)$ и естимације $\hat{x}_3(t)$ за $t \geq \tau$, што може довести до погрешне изолације. На основу свега наведеног, можемо очекивати да ће предложени алгоритам бити у стању да прецизније разликује различите типове отказа уколико сва стања остају опсервабилна у току фазе тестирања, или када у току ње систем није изложен јаким поремећајима.

Број честица N треба да буде што је могуће виши, како би се остварила ниска варијанса естимације. Нажалост, са његовим повећањем линеарно расте и број рачунских операција алгоритма. Обично се за N узима максимална вредност коју дозвољавају усвојена периода одабирања и расположиви рачунарски ресурси. Приказани резултати добијени су са релативно малим бројем од само $N = 50$ честица. Он је могао бити и значајно већи, с обзиром на спору динамику процеса и велику периоду одабирања од $T_s = 5$ s. За очекивати је да би тада и перформансе алгоритма биле боље. Практичан савет је да број честица треба експоненцијално да расте са повећањем димензије вектора стања. Отуда се поставља питање скалабилности алгоритма, односно могућности његове примене на моделе великих размера. Заправо, ово је једно од главних ограничења свих метода заснованих на Монте Карло техникама. Код неких процеса је могуће ефективно смањење димензије применом маргинализованог ЧФ-а, чиме се проблем скалабилности може значајно ублажити.

Праговима h_1^r, \dots, h_p^r одређена је осетљивост алгоритма, јер они представљају минималне апсолутне величине наглих отказа које је могуће детектовати

на сваком од сензора. Алтернативно, могли бисмо да посматрамо *релативне* разлике естимације и мерења

$$\frac{y_j^*(t) - \hat{y}_j(t|t-1)}{\hat{y}_j(t|t-1)},$$

и да у фазу тестирања пређемо када нека од њих пређе *јединствени* праг h^r , који би био исти за све сензоре. Овиме би био значајно смањен број параметара које треба подесити. Са друге стране, губи се могућност подешавања осетљивости по сваком мерењу понаособ. Ова флексибилност може бити корисна уколико квалитет сензора није једнак или ако неке мерене величине природно имају веће флукуације од осталих. У теорији детекције је повећање осетљивости обично спрегнуто са повећањем вероватноће лажних аларма. Напомињемо да то овде *није* случај. Наиме, нижи праг просто значи да ће алгоритам лакше улазити у фазу тестирања. Ово неће аутоматски довести до повећања броја подигнутих аларма. Уколико отказ није присутан, алгоритам ће скоро увек задржати нулту хипотезу, о чему сведоче приказани резултати.

При избору дужине фазе тестирања M треба водити рачуна о следећим супростављеним критеријумима:

- уколико је она сувише кратка, процедуре естимације параметара и доношења одлуке биће непоуздане услед малог броја података;
- уколико неко од стања постаје неопсервабилно услед изостављања једног мерења, продужење фазе тестирања повећава могућност да у току ње дође до поремећаја који ће унети грешку у естимацију стања.

Практичан савет је да за сваки од непознатих параметара у статистичком моделу хипотеза треба имати по десетак одбирака. Трајање фазе тестирања може се додатно повећати ако током ње сва стања остају опсервабилна или ако систем није подложен јаким поремећајима, односно ако се сматра да модел прецизно одговара процесу.

Главни разлог погоршања перформанси у присуству грешака моделирања јесте осиромашење узорка. Наиме, већина предикција генерисаних на основу неадекватног модела неће бити конзистентна са забележеним мерењима. Отуда оне добијају мале тежине и нестају при реузорковању, а многе од преосталих честица постају међусобно једнаке. Једно решење за овај проблем је метода “трубе силе”, односно повећање броја честица у узорку. На пример, када су

симулације у одсуству отказа (сценарио *outlier*) и са стохастичком пертурбацијом параметара у износу од највише $\pm 10\%$ поновљене са $N = 200$ уместо са $N = 50$ одбирака, вероватноћа лажних аларма смањена је са 15.6% на 9% , а СКГ естимације са 0.12 на 0.08 . Проблем осиромашења узорка се може умањити и коришћењем регуларизованог или помоћног ЧФ-а, као што је објашњено у глави 3.

Предложена шема омогућава поуздан рад система аутоматског управљања у затвореној петљи, чак и у присуству отказа на сензорима. При томе није потребна никаква измена самог закона управљања, већ само повратну спрегу треба затворити по *естимираним* уместо по мереним излазима.

4.4 Низ наменских ЧФ-а за ДИО на сензорима

Алгоритам описан у претходном поглављу може да детектује искључиво *скоковите* отказе. У суштини, ово ограничење произлази из чињенице да се шема заснива на само једном честичном филтру, који по потреби мења своју структуру у складу са концептом наменског опсервера. Са друге стране, у свом оригиналном облику, примена овог концепта подразумева постојање *низа* филтара фиксне структуре. Јасно је да ово повећава нумеричку сложеност методе. Међутим, то је цена која се мора платити уколико постоји могућност појаве отказа *произвољног* (а не искључиво скоковитог) временског облика. Један овакав приступ биће предложен у овој глави.

4.4.1 Поставка проблема, претпоставке и циљеви

Претпоставимо да је систем описан моделом (4.1)

$$\begin{aligned}\mathbf{x}(t+1) &= \mathbf{f}(\mathbf{x}(t), \mathbf{u}(t), \mathbf{d}(t)) + \mathbf{w}(t), \\ \mathbf{y}(t) &= \mathbf{h}(\mathbf{x}(t), \mathbf{u}(t)).\end{aligned}$$

Услед дејства отказа $\tilde{\mathbf{y}}$ и присуства шума \mathbf{v} , мерење \mathbf{y}^* разликује се од стварног излаза \mathbf{y} . При томе сматрамо да је *само један* сензор, рецимо i -ти, неисправан у сваком датом тренутку. Тада је $\tilde{\mathbf{y}}(t) = \psi(t)\mathbf{e}_i$, где је $\psi(t)$ непознати профил

отказа, а e_i је i -ти орт-вектор. Дакле, имамо да је

$$y_j^*(t) = \begin{cases} y_j(t) + v_j(t), & j \neq i \\ y_j(t) + \psi(t) + v_j(t), & j = i \end{cases}$$

Утицај унапред дефинисаног скупа поремећаја $\mathbf{d}(t)$ на систем је познат, али њихове амплитуде и временски облици нису. Актуатори се сматрају исправнима па је $\mathbf{u}^* \equiv \mathbf{u}$, а грешке моделирања довољно малим да се могу занемарити. Потребно је утврдити да ли је, и који од сензора неисправан, а затим и естимирати стварни излаз, односно отклонити грешку мерења изазвану отказом.

4.4.2 Генерисање резидуала

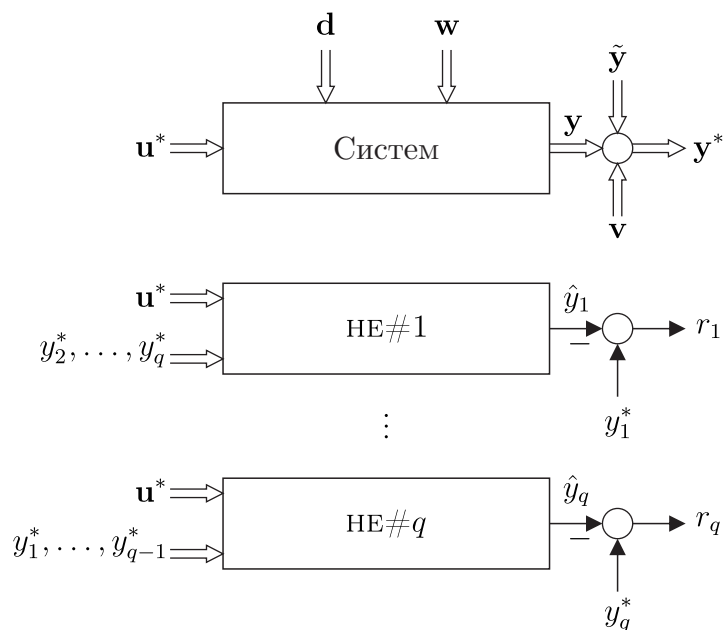
Класично решење за постављени проблем је Франкова генерализована опсерверска шема, описана у поглављу 2.6. Њену директну примену онемогућавају два проблема:

1. процес је нелинеаран, па није јасно како треба пројектовати наменске опсервере;
2. у Франковом приступу се не разматра експлицитно утицај поремећаја; он може довести до одступања естимације од мерења чак и у одсуству отказа, што резултује лажним алармима.

Овде ће бити предложено решење засновано на следећим идејама.

- Уместо опсервера биће коришћени честични филтри, чиме ће бити решен проблем нелинеарности система.
- Поремећај ће бити идентификован техником проширења стања. Добијена процена се затим уноси у модел при генерисању предикција, чиме се ефективно елиминише грешка естимације излаза услед дејства поремећаја.

Основна структура нашег решења слична је оној из поглавља 2.6 и приказана је на слици 4.10. Чини је низ од q паралелних блокова, за сваки сензор по један. Њих називамо *наменским естиматорима* (НЕ), по аналогији са наменским опсерверима. Сваки од њих напаја се вектором улаза \mathbf{u} и јединственом комбинацијом од $q - 1$ мерених излаза, тако да i -ти НЕ има на располагању податке са свих осим са i -тог сензора, а његов излаз је естимација изостављеног мерења $\hat{y}_i(t)$. Резидуали се формирају као разлике мерених и процењених



Слика 4.10: Шема са низом наменских естиматора.

излаза:

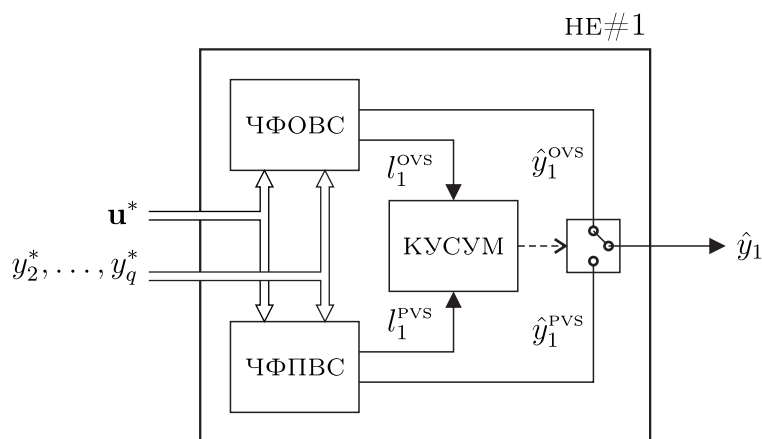
$$r_i(t) = y_i^*(t) - \hat{y}_i(t), \quad i = 1, \dots, q.$$

О методи за њихову евалуацију биће речи касније, а у наставку ће најпре бити објашњен начин на који се обезбеђује робусност шеме у односу на поремећаје.

Директна примена технике проширења вектора стања подразумева да се истовремено естимирају $\mathbf{x}(t)$ и $\mathbf{d}(t)$, при чему се динамика поремећаја, у недостатку априорних сазнања, моделује као случајан ход

$$\mathbf{d}(t+1) = \mathbf{d}(t) + \mathbf{w}_d(t).$$

Овде је \mathbf{w}_d бео процес а његова варијанса је подесиви параметар који рефлектује очекивану динамичност поремећаја. Проширење вектора стања поремећајем значи да се процењује већи број променљивих, па ће варијанса естимације бити повишена. Отуда ће оваква шема бити мање прецизна у погледу естимације оригиналних стања $\mathbf{x}(t)$ у случајевима када је $\mathbf{d} \equiv \mathbf{0}$. Да бисмо ово спречили, унутар сваког наменског естиматора користићемо два честична филтра у паралели. Први ће имати задатак да естимира само $\mathbf{x}(t)$ под претпоставком да је $\mathbf{d}(t) \equiv \mathbf{0}$. Њега ћемо звати честичним филтром са основним вектором стања (ЧФОВС), а његову естимацију вектора стања и излаза означимо са $\hat{\mathbf{x}}^{\text{ovs}}(t)$ и $\hat{\mathbf{y}}^{\text{ovs}}(t)$. Други ће истовремено процењивати $\mathbf{x}(t)$ и $\mathbf{d}(t)$, па ћемо га назвати честичним филтром са проширеним вектором стања (ЧФПВС), а његове естимације



Слика 4.11: Шематски приказ унутрашње структуре првог НЕ-а.

ћемо означити са $\hat{\mathbf{x}}^{\text{PVS}}(t)$ и $\hat{\mathbf{y}}^{\text{PVS}}(t)$.

ЧФОВС и ЧФПВС дају сопствене процене стања и излаза система. Поставља се питање који од ова два скупа процена је “бољи”. Овде се “бољим” сматра онај филтар који је у стању да конзистентно генерише предикције са већим веродостојностима. Да бисмо направили избор између два филтра, у свакој итерацији одређујемо просек ненормализованих тежина предикција за сваки од њих. Ове вредности се даље пореде путем КУСУМ теста. Док је његова вредност мања од прага h^g , на излаз естиматора се прослеђује естимација коју генерише ЧФОВС. Уколико поремећај почне да делује на систем, за очекивати је да ће ЧФПВС постати веродостојнији, па ће статистика теста почети да расте. Када она пређе праг¹, излаз НЕ-а дат је естимацијом коју производи ЧФПВС. Описана унутрашња организација НЕ-а шематски је приказана на слици 4.11.

У практичној имплементацији је неопходно увести горњу границу \bar{g} за вредност статистике КУСУМ теста. Да бисмо ово показали, претпоставимо да је систем био под дејством поремећаја током дужег временског интервала. Током њега је ЧФПВС конзистентно био веродостојнији од ЧФОВС, па је статистика непрекидно расла. Уколико дејство поремећаја престане, она почиње да опада, али ће јој бити потребно пуно времена да падне испод границе. Овај ефекат сличан је добро познатом проблему “навијања” пропорционално-интегралног регулатора из теорије управљања. Отуда овде статистику КУСУМ теста ограничавамо на неку погодну изабрану вредност – на пример, $\bar{g} = 2h^g$. Детаљи имплементације НЕ-а дати су алгоритмом 4.2.

¹Док је вредност статистике теста блиска прагу може доћи до више узастопних промена сигнала који се шаље на излаз филтра, па ће у њему бити присутне скоковите промене. Ово се може спречити, на пример, увођењем хистерезиса.

Алгоритам 4.2 j -ти наменски естиматор.

0. У $t = 0$ генерисати почетне узорке честица за ЧФОВС и ЧФПВС и поставити почетну вредност статистике КУСУМ теста $g_j(0) = 0$.

1. У $t \geq 1$, за $i = 1, \dots, N$

- формирати предикције

$$\begin{aligned}\mathbf{x}^{(i),\text{ovs}}(t|t-1) &= \mathbf{f}(\mathbf{x}^{(i),\text{ovs}}(t-1), \mathbf{u}(t-1), \mathbf{0}) + \mathbf{w}^{(i),\text{ovs}}(t-1), \\ \mathbf{x}^{(i),\text{pvs}}(t|t-1) &= \mathbf{f}(\mathbf{x}^{(i),\text{pvs}}(t-1), \mathbf{u}(t-1), \mathbf{d}^{(i)}(t-1)) + \mathbf{w}^{(i),\text{pvs}}(t-1), \\ \mathbf{d}^{(i)}(t|t-1) &= \mathbf{d}^{(i)}(t-1) + \mathbf{w}_{\mathbf{d}}^{(i)}(t-1),\end{aligned}$$

- срачунати ненормализоване тежине

$$\begin{aligned}\tilde{w}^{(i),\text{ovs}}(t) &= p(\mathbf{x}^{(i),\text{ovs}}(t|t-1) | y_1^*(t), \dots, y_{j-1}^*(t), y_{j+1}^*(t), \dots, y_q^*(t)), \\ \tilde{w}^{(i),\text{pvs}}(t) &= p(\mathbf{x}^{(i),\text{pvs}}(t|t-1) | y_1^*(t), \dots, y_{j-1}^*(t), y_{j+1}^*(t), \dots, y_q^*(t)).\end{aligned}$$

2. Проценити веродостојности филтара $l_j^{\text{ovs}}(t)$ и $l_j^{\text{pvs}}(t)$ усредњавањем ненормализованих тежина по узорку.

3. Ажурирати статистику КУСУМ теста

$$g_j(t) = \min \left\{ \bar{g}, \max \left\{ 0, g_j(t-1) + \ln \frac{l_j^{\text{pvs}}(t)}{l_j^{\text{ovs}}(t)} \right\} \right\}.$$

4. Срачунати нормализоване тежине и естимацију излаза за ЧФОВС

$$\begin{aligned}\omega^{(i),\text{ovs}}(t) &= \frac{\tilde{\omega}^{(i),\text{ovs}}(t)}{\sum_{k=1}^N \tilde{\omega}^{(k),\text{ovs}}(t)}, \quad i = 1, \dots, N \\ \hat{\mathbf{y}}^{\text{ovs}}(t) &= \sum_{i=1}^N \omega^{(i),\text{ovs}}(t) \mathbf{h}(\mathbf{x}^{(i),\text{ovs}}(t|t-1), \mathbf{u}(t)),\end{aligned}$$

и слично за ЧФПВС.

5. На излаз естиматора проследити естимацију веродостојнијег ЧФ-а:

$$\hat{y}_j(t) = \begin{cases} \hat{y}_j^{\text{ovs}}(t), & g_j(t) < h^g \\ \hat{y}_j^{\text{pvs}}(t), & g_j(t) > h^g \end{cases}$$

6. Извршити реузорковање и ресетовати вредности тежина.

4.4.3 Евалуација резидуала

Нажалост, анализа резидуала добијених предложеном шемом није једноставан задатак. Претпоставимо да је дошло до отказа на j -том сензору. Сви НЕ-и осим j -тог користе ово неисправно мерење, па ће њихове естимације у општем случају бити померене а одговарајући резидуали r_i , $i \neq j$, биће различити од нуле. Са друге стране, НЕ# j формира процену стања само на основу исправних мерења, и његова естимација \hat{y}_j биће приближно једнака тачном излазу y_j . Међутим, мерење y_j^* је различито од y_j услед дејства отказа. Ово значи да ће и j -ти резидуал бити различит од нуле.

У неким случајевима могуће је поуздано извршити детекцију и изолацију отказа на основу скупа индикаторских функција следећег облика:

$$\rho_j = \begin{cases} +1, & r_j > h^r \\ 0, & |r_j| \leq h^r \\ -1, & r_j < -h^r \end{cases}$$

где је $h^r > 0$ погодно изабрани праг. Вектор

$$\boldsymbol{\rho} = [\rho_1 \ \cdots \ \rho_q]^T$$

може бити употребљен за дијагнозу уколико узима јединствену вредност за отказ на сваком од сензора. Нажалост, ово подразумева да се за сваки разматрани систем мора извршити одговарајућа анализа како би се откази упарили са одговарајућим вредностима вектора $\boldsymbol{\rho}$. Овакав приступ биће илустрован у следећем одељку, на примеру система три резервоара.

Интересантна алтернативна метода за евалуацију резидуала могла би бити заснована на следећем тврђењу: тачна је она естимација \hat{y}_j која омогућава да се на основу ње и познатог вектора улаза, прецизно реконструишу сви остали излази и стања система. Ова идеја могла би да се имплементира додавањем по још једног честичног филтра иза сваког наменског естиматора. Сваки од њих био би напајан вектором улаза и излазом једног НЕ-а. На пример, j -ти овакав ЧФ имао би задатак да реконструише излазе y_i , $i \neq j$, на основу улаза \mathbf{u} и синтетичког мерења \hat{y}_j којим би га снабдевао НЕ# j . Да бисмо видели како би ова шема омогућила поуздану дијагнозу, претпоставимо поново да имамо отказ на j -том сензору. Тада j -ти НЕ даје прецизну естимацију $\hat{y}_j \approx y_j$. Додати ЧФ који њу користи као улаз био би у стању да прецизно реконструише све

остале излазе. Са друге стране, преостали НЕ-и давали би померене процене. ЧФ-и који се напајају њиховим излазима не би били у стању да без грешке реконструишу остале излазе. На овај начин би се једнозначно могло одредити који сензор је неисправан. Нажалост, осим што би била веома сложена, оваква шема такође не би била применљива у општем случају. Наиме, поставља се питање опсервабилности, односно да ли би било могуће пројектовати ЧФ-е који би били у стању да реконструишу све излазе на основу само једног (синтетичког) мерења.

Поузданија а уједно и једноставнија техника подразумевала би поређење веродостојности наменских естиматора. Оне се већ процењују унутар сваког НЕ-а, у оквиру процедуре за избор између ЧФОВС и ЧФПВС. Није тешко генерализовати овај поступак и применити га на међусобно поређење самих НЕ-а. Ипак, овде је коришћена метода базирана на скупу индикаторских функција, јер је у посматраном примеру била најједноставнија за примену.

4.4.4 Експериментална верификација

Предложени алгоритам је примењен на рачунарски модел система три спојена резервоара из одељка 4.2.2. Синтетичке секвенце “правих” стања и излаза генерисане су на основу дискретног еквивалента модела (4.8), уз евентуално присуство поремећаја у виду цурења из средњег резервоара. Мерења су симулирана скалирањем или померањем, и додавањем шума на овако добијене излазе. Почетна стања, отвори вентила, варијансе и константна управљања били су исти као у одељку 4.2.2

С обзиром на димензију вектора мерења, алгоритам се у овом случају састоји од три НЕ. ЧФОВС су имали по 100, а ЧФПВС по 150 честица, због веће димензије њиховог вектора стања.

Шум процеса је био бео Гаусов. Његова коваријациона матрица за ЧФОВС унутар првог НЕ била је

$$\mathbf{Q}_1^{\text{ovs}} = \text{diag} (10^{-6}, 10^{-4}, 10^{-4}) .$$

Разлог због којег је усвојена нижа варијанса за прво стање је следећи. НЕ#1 нема приступ мерењу првог излаза y_1^* , па се естимација стања $x_1 = y_1$ ефективно врши у отвореној петљи. Велика варијанса шума по овој компоненти значила би да се предикције расипају у широком региону око претходних процена. При

томе не постоји начин да се непосредно закључи које од њих су добре, а које нису. Са друге стране, НЕ#1 има на располагању мерења другог и трећег стања, па се могу дозволити веће екскурзије предикција по овим компонентама, у циљу ефикасније претраге по простору могућих вредности.

Модел који користи ЧФПВС обухвата и динамику поремећаја, који овде представља непознату површину отвора на дну средњег резервоара. За стандардну девијацију шума w_d усвојена је вредност 10^{-5} m^2 , што износи приближно 6.5% површине попречног пресека резервоара $A_r = 15.4 \cdot 10^{-5} \text{ m}^2$. Овај параметар изабран је кроз симулације – повећање његове вредности резултује већим флукутацијама естимације поремећаја, а његовим смањењем се успорава конвергенција ка тачној вредности. Коваријациона матрица шума процеса за ЧФПВС унутар првог НЕ-а је

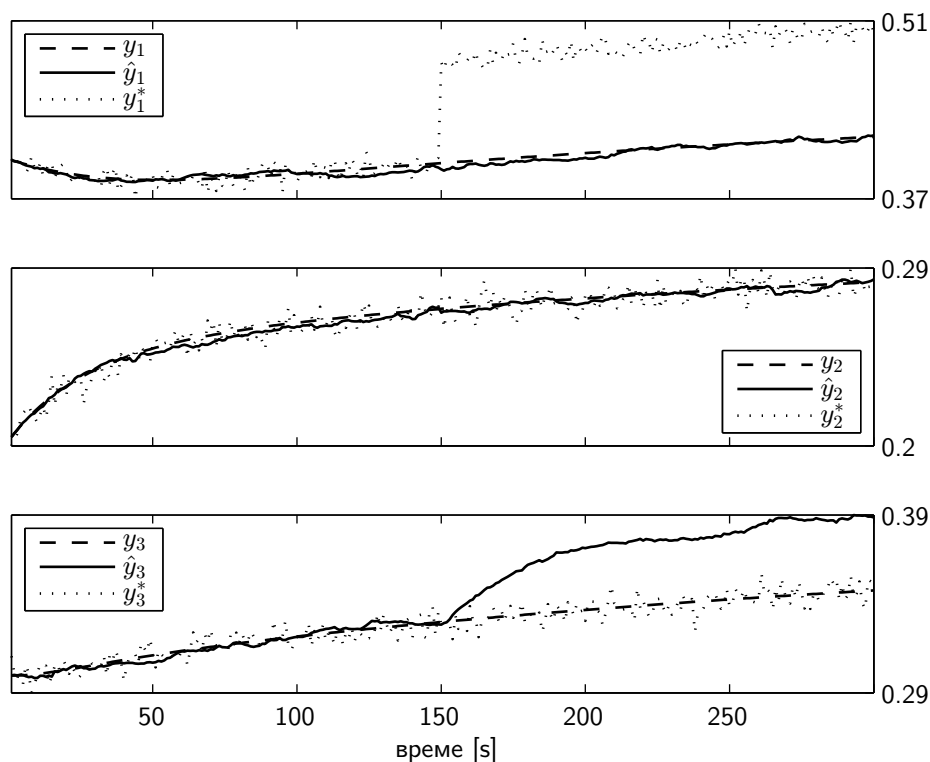
$$\mathbf{Q}_1^{\text{pvs}} = \text{diag} (10^{-6}, 10^{-4}, 10^{-4}, 10^{-10}) .$$

Сличним резоним одабране су и коваријационе матрице за преостале НЕ-е.

Прагови h^g и h^r такође су изабрани кроз симулације. Први је постављен на 10% вишу вредност од максимума статистике КУСУМ теста забележеног током неколико симулација у одсуству поремећаја. Слично, у циљу одређивања вредности за h^r , више пута је симулирано понашање система у одсуству отказа, након чега су одређене максималне остварене апсолутне вредности резидуала. Како би се умањила вероватноћа лажних аларма, за детекцију отказа је захтевано да резидуал превазиђе праг током три узастопне периоде одабирања.

У првој симулацији је мерење $y_1^*(t)$ било скалирано фактором 1.2 почев од $t_0 = 150 \text{ s}$. У циљу дефинисања процедуре за дијагнозу отказа, најпре ћемо одредити очекивану вредност вектора индикаторских функција у овом случају. НЕ#1 је неосетљив на отказе првог сензора па би његов излаз $\hat{y}_1(t)$ требало приближно да одговара стварном стању $x_1 = y_1$. Са друге стране, НЕ#3 “види” виши ниво у првом резервоару од стварног па ће преценити проток из првог у трећи резервоар. Отуда би његова процена \hat{y}_3 требала да буде већа од (исправног) мерења $y_3^* \approx y_3$ за $t > 150 \text{ s}$.² Други НЕ такође се напаја погрешним мерењем y_1^* . Међутим, ово нема већег утицаја на његову естимацију, услед структуре самог система. Наиме, између првог и другог резервоара нема ди-

²Лако се може показати да ова анализа не зависи од међусобног односа нивоа у резервоарима. На пример, ако је ниво у првом резервоару нижи него у трећем, позитивна грешка на првом сензору поново резултује тиме да ће излаз трећег НЕ-а \hat{y}_3 бити виши од y_3 , овога пута због тога што НЕ#3 потцењује одлив из T_3 у T_1 .



Слика 4.12: Стварни, измерени и естимирани нивои (у метрима) за нагли отказ на првом мерењу.

ректног контакта, па у изразу за ниво у T_2 вредност x_1 уопште не фигурише. Отуда би требало да је $\hat{y}_2 \approx y_2$. У закључку, очекујемо

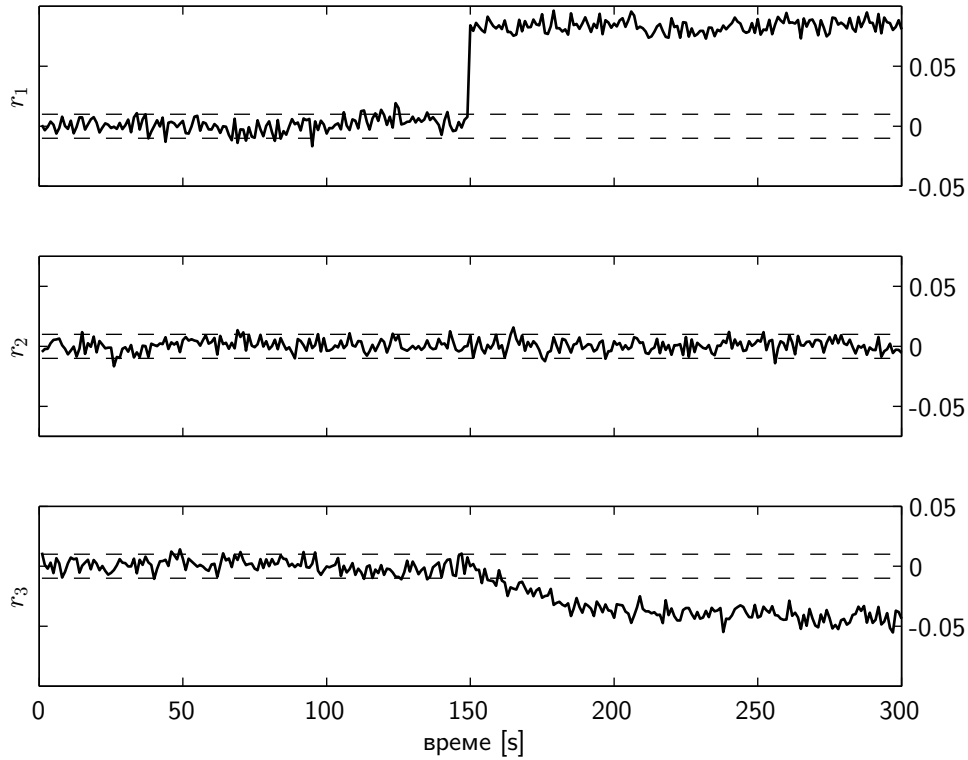
$$\hat{y}_1 \approx y_1 < y_1^*, \quad \hat{y}_2 \approx y_2 \approx y_2^*, \quad \hat{y}_3 > y_3 \approx y_3^*,$$

па би вектор индикаторских функција требао да узме вредност

$$\boldsymbol{\rho} = \begin{bmatrix} 1 & 0 & -1 \end{bmatrix}^T.$$

Слике 4.12 и 4.13 у потпуности потврђују претходну дискусију. Са њих се види да је отказ исправно детектован и изолован у $t_a = 165$ s.

У другој симулацији је тестиран одзив на постепени отказ у мерењу y_3^* . Почев од $t_0 = 150$ s, оно је било скалирано фактором који се са јединичне почетне вредности смањивао за 2×10^{-3} сваке секунде, тако да је 100 секунди од настанка отказа било $y_3^*(t) = 0.8 y_3(t) + v_3(t)$. Први и други НЕ региструју ниво у средњем резервоару који је нижи од стварног. НЕ#1 прецењује оток из T_1 у T_3 па је $\hat{y}_1 < y_1 \approx y_1^*$. Слично, НЕ#2 потцењује доток из T_3 и T_2 , што за последицу има да је \hat{y}_2 ниже од $y_2 \approx y_2^*$. Последњи НЕ исправно процењује ниво у трећем



Слика 4.13: Резидуали (у метрима) за нагли отказ на првом мерењу; испрекидане линије означавају регионе $[-h^r, h^r]$.

резервоару. Коначно добијамо да је

$$\boldsymbol{\rho} = [1 \quad 1 \quad -1]^T.$$

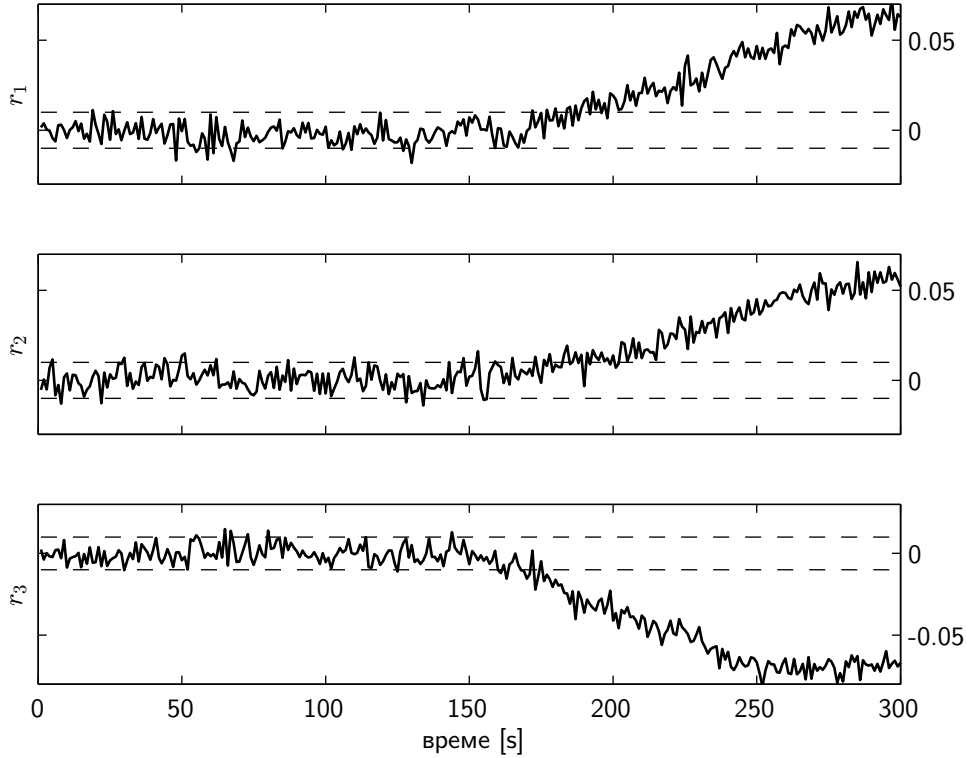
Са слике 4.14 видимо да вектор индикаторских функција узима ову карактеристичну вредност за $t \geq 205$ s.

Потпуно аналогно претходним случајевима, лако се може показати да у случају отказа на другом мерењу вектор индикаторских функција узима вредност

$$\boldsymbol{\rho} = \pm [0 \quad 1 \quad -1]^T.$$

Овде позитиван (негативан) предзнак одговара случају када је мерење више (ниже) од стварног нивоа у резервоару. У трећој симулацији је другом мерењу додат померај типа рампе који почиње у $t_0 = 200$ s и који расте за по 10^{-3} m сваке секунде. Међутим, пре тога је у систем уведен скоковит поремећај у виду цурења из T_3 кроз отвор површине $7 \cdot 10^{-5}$ m² почев од $t_d = 100$ s.

На сликама 4.15 и 4.16 приказане су КУСУМ статистике и нивои добијени у овом случају. Као што је било очекивано, пре настанка поремећаја ЧФ-и који

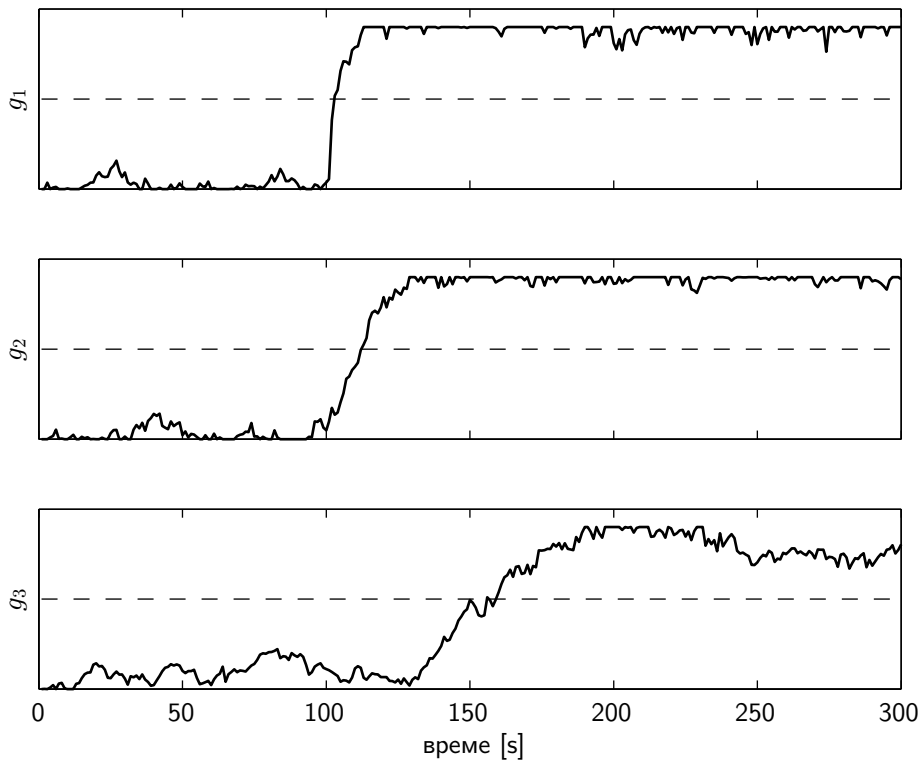


Слика 4.14: Резидуали (у метрима) за постепени отказ на трећем мерењу; испрекидане линије означавају регионе $[-h^r, h^r]$.

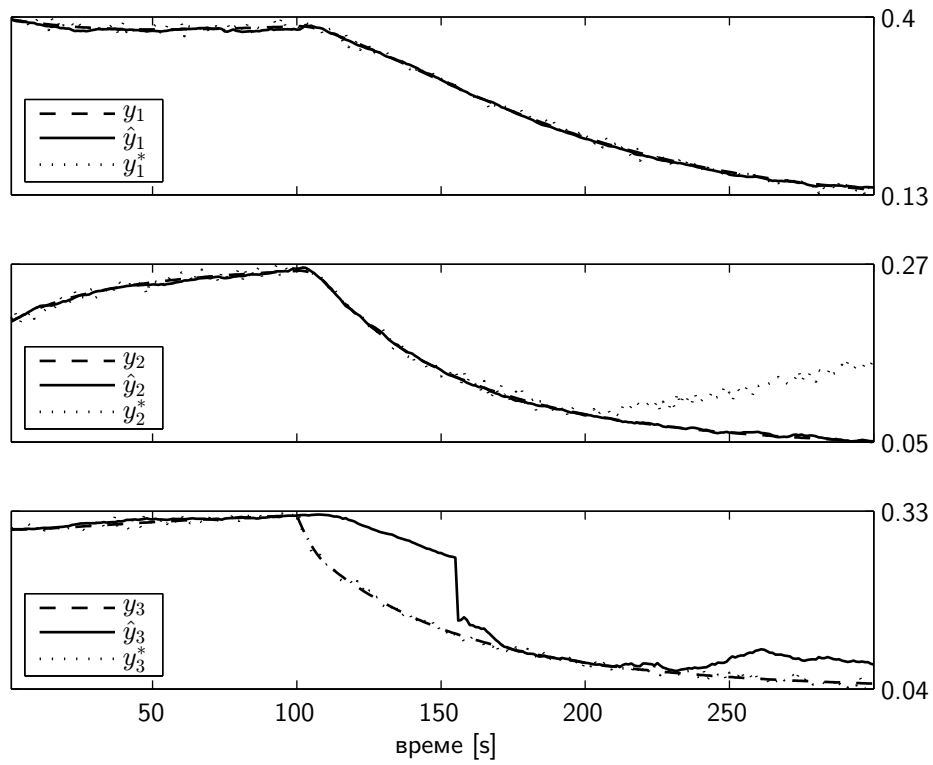
естимирају само $\mathbf{x}(t)$ дају боље предикције. Са друге стране, за $t \geq t_d$ ЧФ-и који имају могућност естимације поремећаја у бољој су позицији да објасне забележена мерења. Први и други НЕ прелазе на ЧФПВС релативно брзо након настанка поремећаја. Отуда њихове естимације добро прате стварне нивое све до настанка отказа у $t_0 = 200$ s. Последњи НЕ знатно спорије “уочава” да на систем делује поремећај. Цурење најнепосредније утиче на ниво у T_3 , а ово је управо мерење које није доступно трећем НЕ-у. Услед тога његова КУСУМ статистика последња прелази праг, у $t \approx 150$ s. Са доњег графика на слици 4.16 види се да у овом прелазном периоду постоји одступање естимације $\hat{y}_3 = \hat{y}_3^{\text{ovs}}$ од стварног нивоа. Током њега је

$$\boldsymbol{\rho} = \begin{bmatrix} 0 & 0 & -1 \end{bmatrix}^T.$$

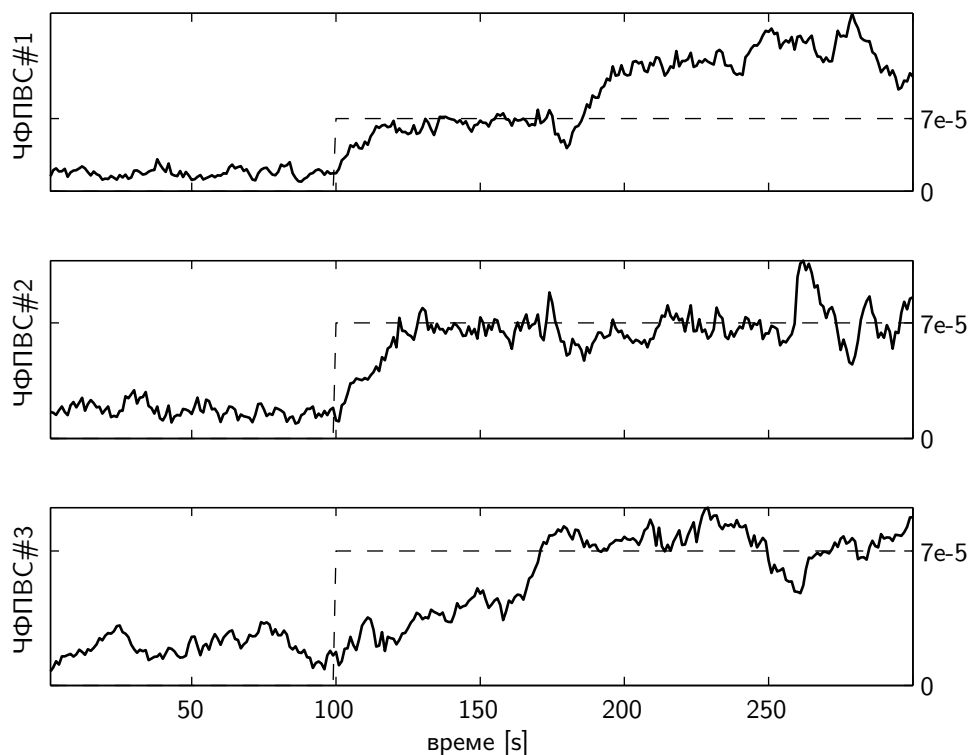
Ово не одговара ни једној од вредности које карактеришу отказе на сензорима, тако да неће доћи до појаве лажног аларма. Разлика између \hat{y}_3 и y_3^* елиминисана је након преласка на ЧФПВС. Естимације поремећаја приказане су на слици 4.17.



Слика 4.15: КУСУМ статистике у присуству поремећаја.



Слика 4.16: Нивои (у метрима) при нагом поремећају и постепеном отказу, који делују почев од $t_d = 100$ s и $t_0 = 200$ s, респективно.



Слика 4.17: Естимиране (пуна) и стварне (испрекидана линија) површине отвора на дну трећег резервоара, у m^2 .

Вектор индикаторских функција за $t > 240$ s узима вредност

$$\boldsymbol{\rho} = \begin{bmatrix} 0 & 1 & -1 \end{bmatrix}^T.$$

Ово доводи до исправног закључка да је присутан отказ на другом мерењу.

4.4.5 Дискусија

Међу постојећим решењима доступним у литератури, алгоритам предложен овде има највише сличности са онима из [91] и [2], описаним у одељку 3.5.9. Суштинска разлика између ових и нашег приступа је у самој поставци проблема. У [91], откази се представљају као промене параметара модела, док се у [2] подразумева да сваком отказу одговара посебан модел система у простору стања. Овде примењен приступ не захтева моделирање отказа, па је процедура пројектовања једноставнија. Међутим, треба напоменути да је понуђено решење намењено искључиво ДИО на *сензорима*, док се нека од решења из литературе могу применити и за друге типове отказа.

Осим једноставности и интуитивности, друга битна предност овде предло-

жене методе јесте робусност у односу на поремећаје. Они се експлицитно разматрају од прве етапе пројектовања, док се у [91] и [2] уопште не узимају у обзир. Дејство поремећаја се у реалним ситуацијама не може избећи, па у том погледу предложени алгоритам има очигледну предност у односу на сличне методе из литературе.

Једно од ограничења приказаног решења јесте немогућност детекције више истовремених отказа. Уколико су овакве ситуације у конкретном разматраном систему честе, онда би се могла изменити структура наменских естиматора. Наиме, уместо да се $HE\#j$ напаја свим сензорима *осим* j -тог, као што је овде случај, могао би се применити приступ у којем се он напаја *само* са y_j^* . Ово одговара класичној Кларковој шеми са наменским опсерверима из поглавља 2.6. Осим што би омогућио детекцију истовремених отказа, овакав приступ би побољшао и робусност у односу на грешке моделирања. Наиме, у [29] се наменски опсервери пореде међусобно, уместо да се формирају резидуали као разлике естимације и мерења. Уколико постоји грешка моделирања, она је присутна у свим опсерверима, па се њен утицај делимично компензује. Међутим, поставља се питање применљивости овакве шеме, с обзиром да опсервери имају задатак реконструкције целокупног вектора стања само на основу једног доступног мерења. Осим тога, повећана је и осетљивост на поремећаје, због мање количине информација која је доступна за затварање повратне спреге естимације.

4.5 Низ маргинализованих ЧФ-а за ДИО

Алгоритми представљени у претходна два поглавља заснивају се на концепту наменског опсервера. Као такви, они су намењени искључиво за ДИО на *сензорима*. У овом поглављу предложићемо нешто другачији приступ, базиран на техникама маргинализације, односно Рао-Блеквелизације, и проширења вектора стања. Показаћемо да он омогућава надгледање исправности како сензора тако и актуатора.

Као и до сада, сматрамо да је систем описан општим моделом у простору стања, облика (4.1). Стварни улаз дат је збиром задатог управљања и отказа, као у (4.2). Слично, вектор мерења да је са (4.3), као комбинација стварног излаза, отказа и мерног шума.

Претпостављамо да је у сваком датом тренутку присутан највише један отказ. Задатак је сличан као и раније: генерисати прецизне естимације стања и излаза система у присуству евентуалних отказа, које треба поуздано детекто-

вати и изоловати.

4.5.1 Структура решења

Основна структура алгоритма представљена је на слици 4.18. Низ од укупно $q + p$ ЧФ-а ради у паралели са самим системом. Прву групу чини q честичних филтара за надгледање сензора (ЧФНС). Филтер са ознаком ЧФНС# j “претпоставља” да су сви актуатори и сви сензори осим j -тог исправни, односно да је

$$\mathbf{u}^*(t) = \mathbf{u}(t), \quad \mathbf{y}^*(t) = \mathbf{y}(t) + \psi_j(t)\mathbf{e}_j + \mathbf{v}(t),$$

где је $\psi_j(t)$ профил отказа на j -том сензору, а \mathbf{e}_j је j -ти јединични орт-вектор. ЧФНС# j има задатак је да естимира отказ на j -том сензору $\psi_j(t)$, и да генерише одговарајућу процену вектора стања $\hat{\mathbf{x}}^j$.

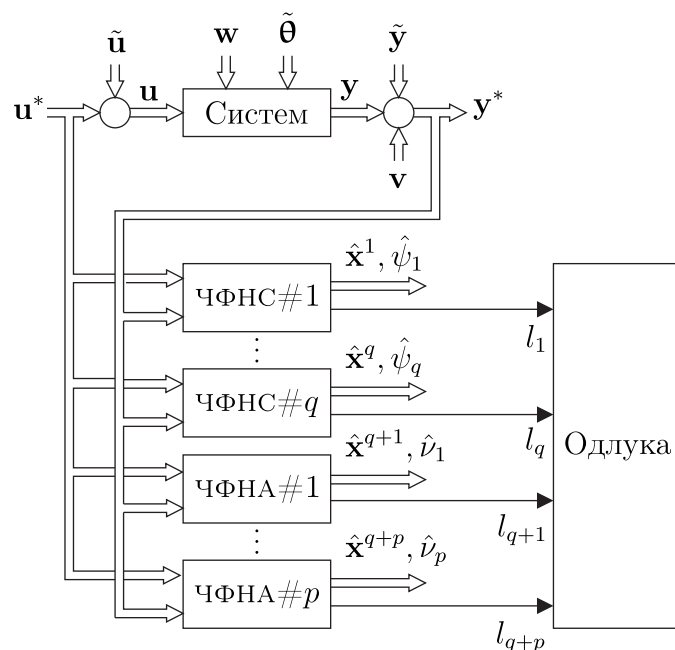
Другу групу блокова чини p честичних филтара за надгледање актуатора (ЧФНА). Филтер са ознаком ЧФНА# j полази од претпоставке да су сви сензори и сви актуатори осим j -тог исправни, а дозвољава могућност да постоји отказ на j -том актуатору:

$$\mathbf{y}^*(t) = \mathbf{y}(t) + \mathbf{v}(t), \quad \mathbf{u}(t) = \mathbf{u}^*(t) + \nu_j(t)\mathbf{e}_j.$$

Његов задатак је да генерише процене отказа $\hat{\nu}_j(t)$ и стања $\hat{\mathbf{x}}^{q+j}(t)$.

Сваки филтар непрекидно генерише једнокорачне предикције излаза на основу својих текућих естимација отказа и стања. Веродостојности које они при томе остварују означавамо са l_1, \dots, l_{q+p} . Поређењем ових вредности може се утврдити који филтар даје најбоље предикције. Логичан закључак је да су исправне управо оне претпоставке под којима тај, најверодостојнији филтар ради. Ово омогућава да се отказ детектује и изолује. Осим тога, овај филтар даје и процену временског облика отказа, а његове естимације променљивих стања биће приближно једнаке стварним вредностима.

У наставку дајемо детаље имплементације два типа филтара, и механизма за избор најверодостојнијег међу њима.



Слика 4.18: Шематски приказ структуре алгоритма.

4.5.2 Филтри за надзор појединачних сензора

ЧФНС# j истовремено естимира стања \mathbf{x} и претпостављени отказ на j -том сензору ψ_j , па је његов $(n + 1)$ -димензионални проширени вектор стања дат са

$$\mathbf{z}^j = \begin{bmatrix} \mathbf{x} \\ \psi_j \end{bmatrix}, \quad i = j, \dots, q.$$

Ако динамику отказа представимо случајним ходом, одговарајући модел за проширени вектор стања добија облик

$$\begin{aligned} \mathbf{x}(t + 1) &= \mathbf{f}(\mathbf{x}(t), \mathbf{u}^*(t)) + \mathbf{w}(t), \\ \psi_j(t + 1) &= \psi_j(t) + w_j^\psi(t), \\ \mathbf{y}^*(t) &= \mathbf{h}(\mathbf{x}(t), \mathbf{u}^*(t)) + \psi_j(t)\mathbf{e}_j + \mathbf{v}(t). \end{aligned}$$

Овде је $w_j^\psi(t)$ бео Гаусов процес. Избором његове стандардне девијације σ_j^ψ постижемо компромис између прецизности и брзине конвергенције естимације отказа.

Треба приметити да је једначина стања по отказу *линеарна*. Ово значи да се он може естимирати помоћу Калмановог филтра, након што је претходно \mathbf{x} процењено помоћу честичног филтра. Уколико се и сам вектор стања може разложити на нелинеаран и условно линеаран део, могуће је употребити мар-

гинализован уместо стандардног честичног филтра. У том случају, ψ_j треба придружити линеарном делу вектора стања.

4.5.3 Филтри за надзор појединачних актуатора

Проширени вектор стања за j -ти ЧФНА дат је са

$$\mathbf{z}^{q+j} = \begin{bmatrix} \mathbf{x} \\ \nu_j \end{bmatrix}, \quad j = 1, \dots, p,$$

а одговарајући модел у простору стања је

$$\begin{aligned} \mathbf{x}(t+1) &= \mathbf{f}(\mathbf{x}(t), \mathbf{u}^*(t) + \nu_j \mathbf{e}_j) + \mathbf{w}(t), \\ \nu_j(t+1) &= \nu_j(t) + w_j'(t), \\ \mathbf{y}^*(t) &= \mathbf{h}(\mathbf{x}(t), \mathbf{u}^* + \nu_j \mathbf{e}_j) + \mathbf{v}(t). \end{aligned}$$

Дакле, поново је усвојен модел случајног хода за динамику отказа, са варијансом белог Гаусовог шума w_j' као подесивим параметром.

Претпоставимо да модел има структуру која омогућава маргинализацију. Ако u_j чини део условно линеарног подсистема, онда ν_j треба придружити линеарном делу вектора стања и естимирати га помоћу КФ-а. У противном, он се процењује честичним филтрирањем, заједно са нелинеарним делом вектора стања.

Пројектовање ЧФ-а за надгледање сензора и актуатора биће детаљно илустровано на конкретном примеру у једном од наредних одељака.

4.5.4 Процедура за дијагнозу отказа

Веродостојност j -тог ЧФ-а добија се као

$$l_j = \frac{1}{N} \sum_{i=1}^N p(\mathbf{y}^*(t) | \mathbf{z}^{j,(i)}(t|t-1)),$$

где N означава величину узорка, $\mathbf{z}^{j,(i)}(t|t-1)$ је i -та предикција проширеног вектора стања за j -ти филтар, а условне густине су дате са

$$p(\mathbf{y}^*(t) | \mathbf{z}^{j,(i)}(t|t-1)) = \begin{cases} p_{\mathbf{v}}(\mathbf{y}^*(t) - \mathbf{h}(\mathbf{x}^{j,(i)}(t|t-1), \mathbf{u}^*(t)) - \psi_j^{(i)}(t|t-1)\mathbf{e}_j), & j = 1, \dots, q \\ p_{\mathbf{v}}(\mathbf{y}^*(t) - \mathbf{h}(\mathbf{x}^{j,(i)}(t|t-1), \mathbf{u}^*(t) + \nu_j^{(i)}\mathbf{e}_j)), & j = q+1, \dots, q+p \end{cases}$$

Потребно је утврдити да ли неки ЧФ остварује значајно вишу веродостојност од осталих. У том циљу, дефинишимо њену просечну вредност у тренутку t као медијану³ веродостојности свих филтара

$$\bar{l}(t) = \text{med}_{1 \leq j \leq p+q} l_j(t),$$

и медијану апсолутних одступања (МАО) као меру дисперзије веродостојности појединих филтара од просечне вредности

$$s(t) = \text{med}_{1 \leq j \leq p+q} (l_j(t) - \bar{l}(t)).$$

Ове две величине омогућавају да се дефинишу *адаптивни праг*

$$l_0(t) = \bar{l}(t) + \beta s(t),$$

где је β подесиви параметар, и следећи скуп статистика:

$$g_j(t) = \max \left\{ 0, g_j(t-1) + \ln \frac{l_j(t)}{l_0(t)} \right\}, \quad j = 1, \dots, p+q.$$

Почетне вредности су $g_j(0) = 0, \forall j$. Уколико разлика између две највеће статистике пређе погодно изабрани праг $h^{\Delta g}$, подиже се одговарајући аларм.

У наставку ћемо објаснити због чега наведена метода поуздано издваја најверодостојнији филтар. Претпоставимо најпре да су сви сензори и актуатори исправни. Тада ће естимирани откази за све филтре бити блиски нули, а њихове предикције ће бити међусобно сличне, па ће и веродостојности бити приближно једнаке. У тим околностима ћемо имати да је, са великом вероватноћом, $l_j(t) < l_0(t), \forall j$, па статистике флукутирају око нуле. Након настанка отказа,

³На овом месту не разматрамо системе са једним улазом и једним излазом, за које није могуће дефинисати медијану на овај начин. О посебном случају када је $p = q = 1$ ће бити речи касније.

већина филтара није у стању да генерише предикције које су конзистентне са опсервацијама, па њихове веродостојности опадају, а статистике остају једнаке нули. Са друге стране, филтар који надгледа неисправни сензор или актуатор оствариће веома добро поклапање својих естимација са забележеним мерењима. Његова веродостојност биће значајно већа него за остале филтре, и превазићи ће адаптивни праг $l_0(t)$. Одговарајућа статистика ће почети да расте, па ће убрзо бити испуњен услов за детекцију.

Параметар β одређује минималну уочљиву разлику међу веродостојностима филтара. Његовим повећањем подиже се адаптивни праг $l_0(t)$. Тиме се истовремено смањују вероватноће лажних аларма али и детекције. Осим тога, описана процедура се чини споријом, јер се теже остварује услов $l_j(t) > l_0(t)$, који је потребан да би статистике почеле да расту. Адекватан почетни избор је $\beta = 3$. Он се може оправдати под претпоставком да се, у одсуству отказа, скуп веродостојности филтара у сваком тренутку може сматрати узорком од $p + q$ одбирака нормалне расподеле. Однос стандардне девијације и MAO-а у овом случају је приближно 1.48. Ово значи да $\beta = 3$ одговара вредности 2σ , па је вероватноћа да ће нека од веродостојности бити виша од прага $l_0(t)$ у одсуству отказа свега 5%. Фино подешавање параметра β може се извршити кроз симулације или у току рада. На пример, уколико су све веродостојности далеко испод границе $l_0(t)$ у одсуству отказа, β се може додатно смањити како би се остварила бржа детекција.

Када је β усвојено, праг $h^{\Delta g}$ може се одредити тако што ће се симулирати понашање статистика током дужег временског интервала, при дејству сваког отказа понаособ. При симулацији i -тог отказа треба одредити

$$\max_t \max_{j \neq i} (g_j(t) - g_i(t)).$$

Праг $h^{\Delta g}$ не треба да буде постављен испод максималне од овако добијених $p + q$ вредности. Са друге стране, не треба да буде ни много већи од ње, јер би се тиме повећало кашњење детекције.

Сличност описане процедуре са добро познатим КУСУМ тестом су очигледне. Међутим, колико је аутору познато, оваква модификација базирана на адаптивном прагу није до сада објављена у литератури. Отуда је заправо у питању нови тест за секвенцијално тестирање вишеструких хипотеза.

4.5.5 Експериментална верификација

Алгоритам је примењен на модел каскаде два континуална реактора са мешањем из одељка 4.2.3. Временски-дискретан модел овог процеса дат је са (4.11). Испоставља се да овде могуће применити маргинализацију. Наиме, за фиксно x_1 и x_3 , једначине стања по преостале две компоненте x_2 и x_4 постају инкрементално линеарне. Ово значи да се модел може поделити на (условно) линеарни и нелинеарни део, са

$$\begin{aligned} \mathbf{x}^L &= \begin{bmatrix} x_2 & x_4 \end{bmatrix}^T, & \mathbf{x}^{NL} &= \begin{bmatrix} x_1 & x_3 \end{bmatrix}^T, \\ \mathbf{u}^L &= \begin{bmatrix} u_2 & u_4 \end{bmatrix}^T, & \mathbf{u}^{NL} &= \begin{bmatrix} u_1 & u_3 \end{bmatrix}^T. \end{aligned}$$

Једначина стања за линеарни део система има облик

$$\mathbf{x}^L(t+1) = \mathbf{A}(\mathbf{x}^{NL}(t), \mathbf{u}^{NL}(t)) \mathbf{x}^L(t) + \mathbf{B}(\mathbf{x}^{NL}(t), \mathbf{u}^{NL}(t)) \mathbf{u}^L(t). \quad (4.16)$$

У наставку ћемо матрице стања и управљања означавати са $\mathbf{A}(t)$ и $\mathbf{B}(t)$, ради једноставније нотације. Елементи матрице стања су $a_{12}(t) = 0$, $a_{21}(t) = T_s \theta_7$,

$$\begin{aligned} a_{11}(t) &= 1 - T_s \left(\theta_4 + \sum_{i=1}^3 k_{i0} e^{-E_i/Rx_1(t)} \right), \\ a_{22}(t) &= 1 - T_2 \left(\theta_7 + \theta_8 + \sum_{i=1}^3 k_{i0} e^{-E_i/Rx_3(t)} \right), \end{aligned}$$

а матрица управљања је у овом случају константна и дата са

$$\mathbf{B} = T_s \begin{bmatrix} \theta_4 & 0 \\ 0 & \theta_8 \end{bmatrix}.$$

Систем има $p = 4$ улаза и $q = 4$ излаза, па нам је потребно укупно $p + q = 8$ чФ-а. Линеарни подсистем за ЧФНС# j дат је са

$$\begin{bmatrix} x_2(t+1) \\ x_4(t+1) \\ \psi_j(t+1) \end{bmatrix} = \begin{bmatrix} \mathbf{A}(t) & \mathbf{0}_{2 \times 1} \\ \mathbf{0}_{1 \times 2} & 1 \end{bmatrix} \begin{bmatrix} x_2(t) \\ x_4(t) \\ \psi_j(t) \end{bmatrix} + \mathbf{B} \mathbf{u}^{L,*}(t) + \begin{bmatrix} w_2(t) \\ w_2(t) \\ w_j^\psi(t) \end{bmatrix}, \quad j = 1, \dots, 4.$$

Једначина мерења за ЧФНС#1 има облик

$$\begin{bmatrix} y_1^*(t) - x_1(t) \\ y_2^*(t) \\ y_4^*(t) \end{bmatrix} = \begin{bmatrix} 0 & 0 & 1 \\ 1 & 0 & 0 \\ 0 & 0 & 1 \end{bmatrix} \begin{bmatrix} x_2(t) \\ x_4(t) \\ \psi_1(t) \end{bmatrix} + \begin{bmatrix} v_1(t) \\ v_2(t) \\ v_4(t) \end{bmatrix}.$$

Јасно је да би се ψ_1 могло естимирати засебним КФ-ом, чиме би се умањио број рачунских операција. Једначина мерења за други ЧФНС је

$$\begin{bmatrix} y_2^*(t) \\ y_4^*(t) \end{bmatrix} = \begin{bmatrix} 1 & 0 & 1 \\ 0 & 1 & 0 \end{bmatrix} \begin{bmatrix} x_2(t) \\ x_4(t) \\ \psi_2(t) \end{bmatrix} + \begin{bmatrix} v_2(t) \\ v_4(t) \end{bmatrix}.$$

Линеарни подсистеми за ЧФНС#3 и ЧФНС#4 се конструишу на сличан начин.

Откази ν_1 и ν_3 припадају нелинеарном делу проширеног вектора стања за ЧФНА#1 и ЧФНА#3. Отуда условно линеарни део њихових модела чине само једначине по x_2 и x_4 , дате са (4.16). За ЧФНА#2 је

$$\begin{bmatrix} x_2(t+1) \\ x_4(t+1) \\ \nu_1(t+1) \end{bmatrix} = \begin{bmatrix} \mathbf{A}(t) & \mathbf{b}_1 \\ \mathbf{0}_{1 \times 2} & 1 \end{bmatrix} \begin{bmatrix} x_2(t) \\ x_4(t) \\ \nu_2(t) \end{bmatrix} + \mathbf{B}u^{L,*}(t) + \begin{bmatrix} w_2(t) \\ w_4(t) \\ w_2^v(t) \end{bmatrix},$$

где \mathbf{b}_1 означава прву колону матрице \mathbf{B} . Једначина стања за четврти ЧФНА има исти облик, с тим што су \mathbf{b}_1 и w_2^v замењени са \mathbf{b}_2 и w_4^v , респективно. Одговарајуће једначине мерења су

$$\begin{bmatrix} y_2^* \\ y_4^* \end{bmatrix} = \begin{bmatrix} 1 & 0 & 0 \\ 0 & 1 & 0 \end{bmatrix} \begin{bmatrix} x_2 \\ x_4 \\ \nu_j \end{bmatrix} + \begin{bmatrix} v_2 \\ v_4 \end{bmatrix}, \quad j = 2, 4.$$

Овиме су у потпуности дефинисани модели за свих 8 ЧФ-а, као и одговарајући условно линеарни подсистеми, чиме је омогућена примена маргинализације.

Алгоритам је тестиран путем Монте Карло симулација. Задата управљања су држана константним, на вредностима које одговарају стационарном стању:

$$\mathbf{u}^* = \begin{bmatrix} Q_{1s} & C_{A0s} & Q_{2s} & C_{A03s} \end{bmatrix}^T.$$

Табела 4.7: Симулирани откази.

Ознака	Опис (за $t \geq 1$ h)
#1	$\nu_1(t) = 0.1 u_1^*(t)$
#2	$\nu_2(t) = 0.1 u_2^*(t)$
#3	$\psi_1(t) = 0.02 x_1(t)$
#4	$\psi_2(t) = 0.1 x_2(t)$
#5	$\nu_1(t) = 0.1 (t - 1) u_1^*(t)$
#6	$\nu_2(t) = 0.1 (t - 1) u_2^*(t)$
#7	$\psi_1(t) = 0.02 (t - 1) x_1(t)$
#8	$\psi_2(t) = 0.01 (t - 1) x_2(t)$

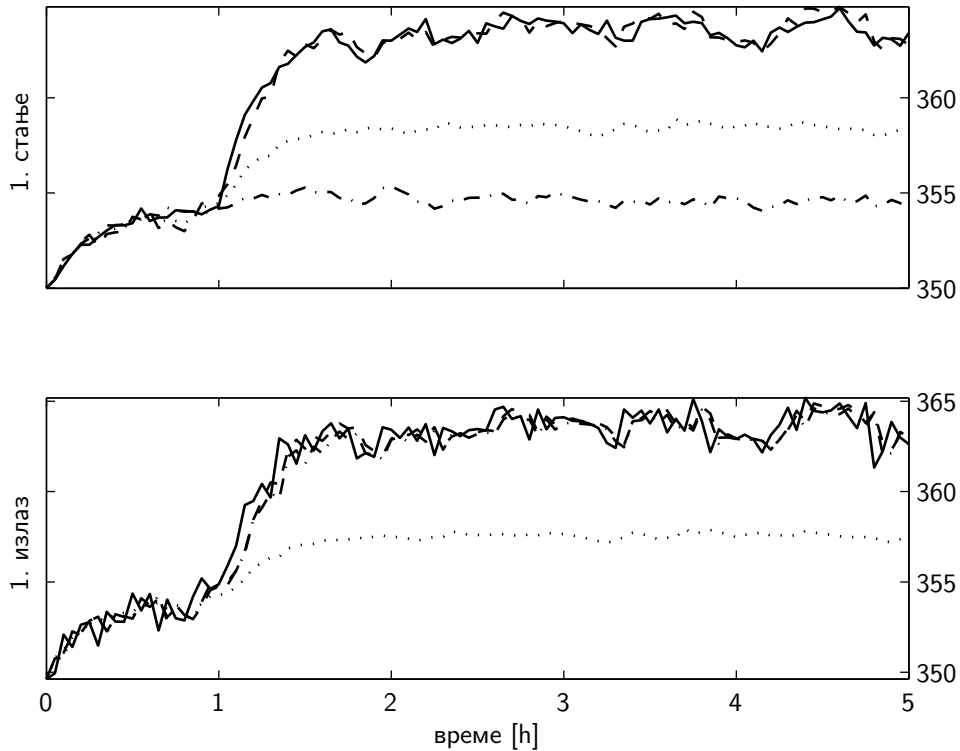
У првој групи симулација били су узети номинални услови, под чим се подразумева да су параметри система, односно модела на основу којег су генерисана синтетичка мерења, исти као они које користе ЧФ-и. Након тога су уведене пертурбације у систем, док су филтри и даље радили са старим, номиналним вредностима параметара. Трајање сваке симулације било је 5 h. Тренутак настанка отказа, датих табелом 4.7, био је увек $t_0 = 1$ h (у датим изразима, t је време у часовима).

У моделима већине филтара постоје свега два нелинеарна стања, па је усвојена релативно мала величина узорка од 100 честица. Једини изузетак су ЧФНА#1 и ЧФНА#3. Њихов нелинеарни део модела садржи једну додатну компоненту, па су они радили са по 500 честица. Улазни процеси \mathbf{w}^ν и \mathbf{w}^ψ у динамичким моделима отказа били су бели и нормално расподељени, са коваријационим матрицама

$$\begin{aligned} E(\mathbf{w}^\nu(\mathbf{w}^\nu)^T) &= \text{diag}(7 \cdot 10^7, 16 \cdot 10^{-4}, 2.8 \cdot 10^8, 17.8 \cdot 10^{-3}), \\ E(\mathbf{w}^\psi(\mathbf{w}^\psi)^T) &= \text{diag}(0.7, 25 \cdot 10^{-4}, 0.7, 25 \cdot 10^{-4}). \end{aligned}$$

Праг $h^{\Delta g}$ и параметар β били су постављени на вредности 20 и 3, респективно.

Номинална перформанса за отказ #1 илустрована је сликом 4.19. У овом случају је прва компонента стварног вектора управљања 10% већа од задате. ЧФНА#1 је исправно проценио ν_1 , а његове естимације стања и предикције излаза биле су конзистентне са одговарајућим тачним вредностима. ЧФНС#1 ради под претпоставком да је $\nu_1 = 0$, тако да је његова естимација стања била погрешна. Међутим, он је и даље био у стању да компензује разлику између мерења и предикције првог излаза, тако што је (погрешно) доделио неку позитивну вредност процени отказа на првом сензору ψ_1 . ЧФНА#2 није добро естимирао стања, из истог разлога као ЧФНС#1. Међутим, он није имао ни-



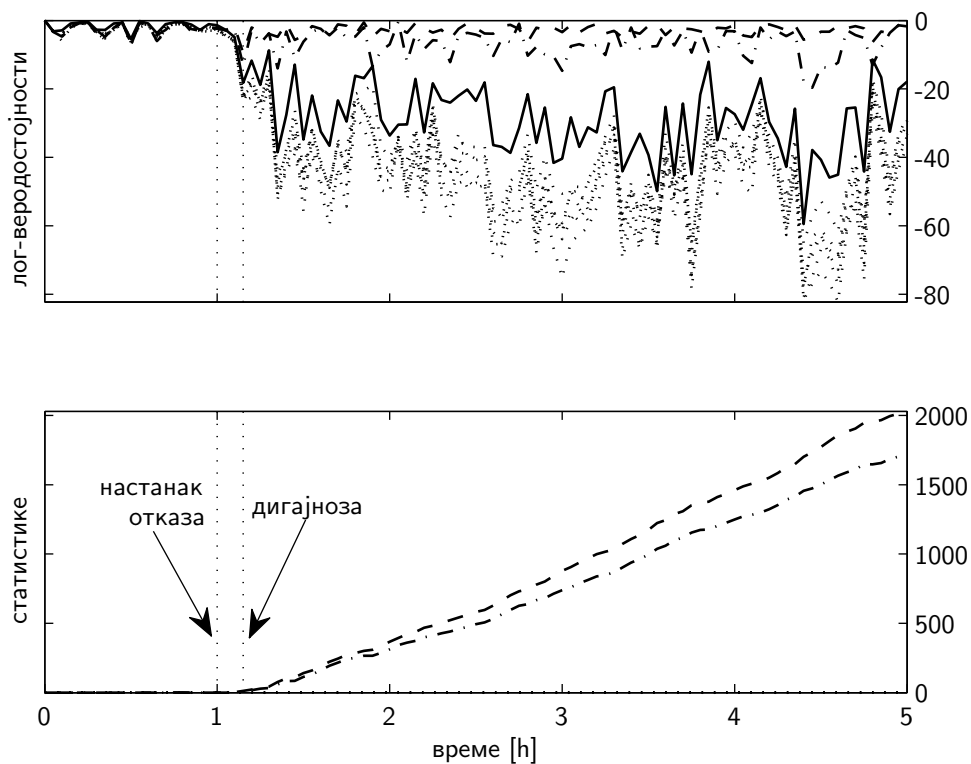
Слика 4.19: Естимације стања x_1 (изнад) и предикције излаза y_1 (испод) за отказ типа #1, генерисане од стране ЧФНА#1 (испрекидана), ЧФНА#2 (тачкаста) и ЧФНС#1 (тачка-црта). Пуним линијама означени су тачно стање x_1 (горњи график), односно мерење y_1^* (доњи график).

какав начин да поништи разлику између мерења и предикције првог излаза. Слична лоша перформанса карактерише и остале филтре, али су одговарајући графици изостављени са слике 4.19 у циљу боље прегледности.

Са слике 4.20 се види да ЧФНА#1 остварује највећу веродостојност, која је конзистентно изнад адаптивног прага $l_0(t)$ све време након настанка отказа. Ово је потпуно у складу са очекивањима, с обзиром да је симулиран отказ управо на првом актуатору. Веродостојност за ЧФНС#1 такође је већа од просека, из горе наведених разлога, док је за све остале филтре значајно нижа. Статистика за ЧФНА#1 прва постаје за $h^{\Delta g}$ већа од наредне највише у $t_a = 1.15h$, па је отказ исправно дијагнозиран 9 min након настанка.

У табели 4.8 сумирани су резултати добијени симулирањем сваког отказа из табеле 4.7 по 100 пута. Ни у једној од 800 симулација није било пропуштених детекција нити лажних аларма. Свега једном је забележена погрешна изолација – отказ #3 класификован је као отказ #1.

У циљу испитивања робусности алгоритма на грешке моделирања, прва четири типа отказа поново су симулирани по 100 пута, с тим што су на параметре



Слика 4.20: Логаритми веродостојности (изнад) и статистике (испод) за ЧФНА#1 (испрекидана), ЧФНС#1 (тачка-црта) и преостале филтре (тачкаста), при отказу типа #1. Пуна линија на горњем графику представља адаптивни праг $l_0(t)$.

Табела 4.8: Номинална перформанса.

Отказ	#1	#2	#3	#4	#5	#6	#7	#8
Погрешних изолација [%]	0	0	1	0	0	0	0	0
Средње кашњење [одбирака]	34	54	29	46	45	56	49	54

Табела 4.9: Перформансе у присуству грешке моделирања.

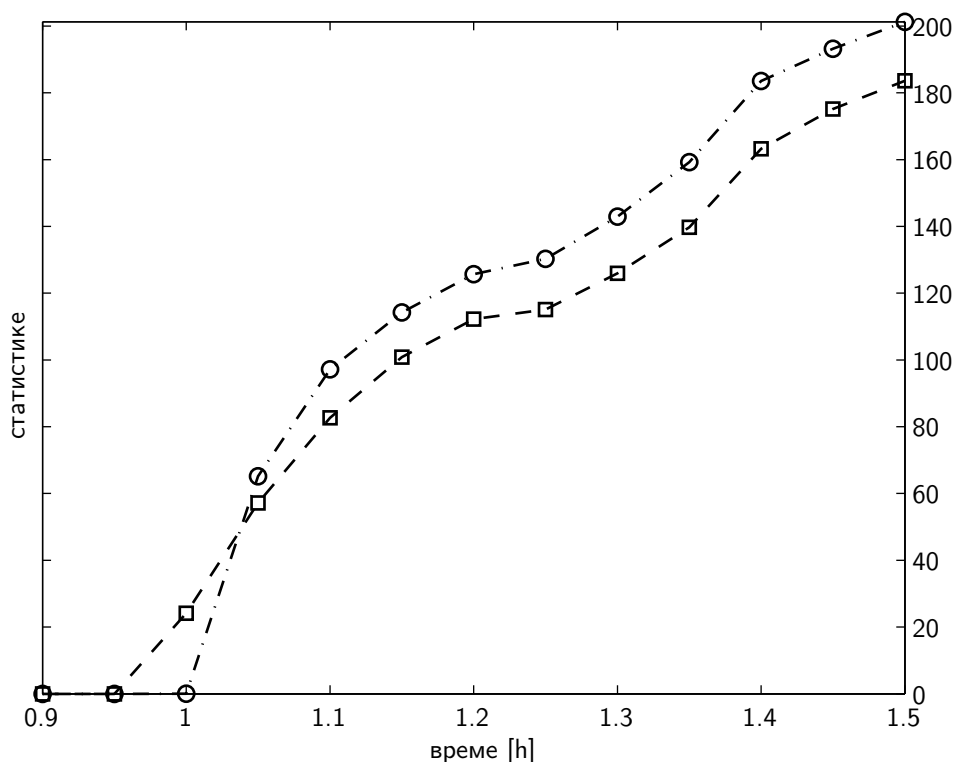
Отказ	#1	#2	#3	#4
Погрешних изолација [%]	1	0	5	0
Средње кашњење [одбирака]	34	54	29	47

F_1 , ΔH_i и k_{i0} , $i = 1, 2, 3$, додаване униформно расподељене стохастичке пертурбације у износу од највише $\pm 20\%$ њихових номиналних вредности. Добијени резултати сумирани су у табели 4.9.

4.5.6 Дискусија

Подаци из табела 4.8 и 4.9 сведоче о веома ниским вероватноћама лажног аларма и пропуштене детекције, чак и у присуству грешке моделирања. Са друге стране, вероватноћа погрешне изолације је ниска али није занемарљива, поготову у присуству грешке моделирања. Ово је последица велике сличности међу симптомима појединих отказа. Као што се види са слике 4.19, мерења добијена у случају отказа на првом актуатору могу се скоро подједнако добро тумачити и као последица отказа на првом мерењу, и обратно. Другим речима, откази нису довољно *изолабилни*. На слици 4.21 приказана је ситуација у којој је отказ типа #3 погрешно протумачен као отказ типа #1. С обзиром да је у питању отказ на првом сензору, ЧФНС#1 би требало да има највишу веродостојност. Међутим, у периоду непосредно након настанка отказа, њу привремено остварује ЧФНА#1. У тренутку настанка отказа $t_0 = 1$ h, разлика између његове статистике $g_5(t)$ и следеће највеће виша је од прага $h^{\Delta g}$. Већ у наредној итерацији, у $t = 1.05$ h, статистика $g_1(t)$, која одговара ЧФНС#1, постаје највећа. Међутим, отказ је већ погрешно изолован. Овакве појаве би се очигледно могле учинити мање вероватним повећањем прага $h^{\Delta g}$. Тиме би се ефективно одложио тренутак доношења одлуке, и дало би се времена “правој” статистици да достигне довољно велику вредност. Ово је и експериментално потврђено: понављањем симулација уз повећање $h^{\Delta g}$ са 20 на 25 елиминисане су све погрешне изолације, уз незнатан пораст кашњења од само једног одбирка, односно 3 min.

Просечно кашњење детекције било је између 29 и 56 одбирака, односно 87 и 168 минута, у зависности од типа отказа. Иако велике, ове вредности се могу сматрати прихватљивима, с обзиром на изузетно спору динамику самог процеса. На пример, време смирења за x_1 након скоковитог повећања управљања



Слика 4.21: Статистике за ЧФНА#1 (испрекидана) и ЧФНС#1 (тачка-црта) у симулацији отказа #3.

u_1 за 10% износи око 1 h, док је за остале променљиве стања још дуже. Узимајући при томе у обзир и веома слабу изолобилност неких парова отказа, постаје очигледно да се кашњења драстично мања од оних из табела 4.8 и 4.9 тешко могу остварити без значајног повећања учестаности лажних аларма и погрешних изолација.

Међу решењима доступним у литератури, овде предложена метода најсличнија је оној из [91], описаној у одељку 3.5.9. Ту се откази моделују променама параметара. У паралели са системом ради низ адаптивних ЧФ-а. Сваки естимира јединствени подскуп параметара, подразумевајући номиналне вредности за све остале. Ми отказе представљамо адитивним члановима који уносе разлике између стварних и задатих управљања, односно измерених излаза. Међутим, осим ове разлике у приступу, решења су веома слична. Највеће разлике међу алгоритмима тичу се процедуре доношења коначне одлуке. У [91] паралелно са адаптивним ради и један “номинални” филтар. Сви параметри у његовом моделу су фиксни. Помоћу КУСУМ теста пореде се веродостојности адаптивних и номиналног филтара. На тај начин се бира “најбољи” филтар, чиме се посредно долази до типа и локације присутног отказа. Показаћемо да

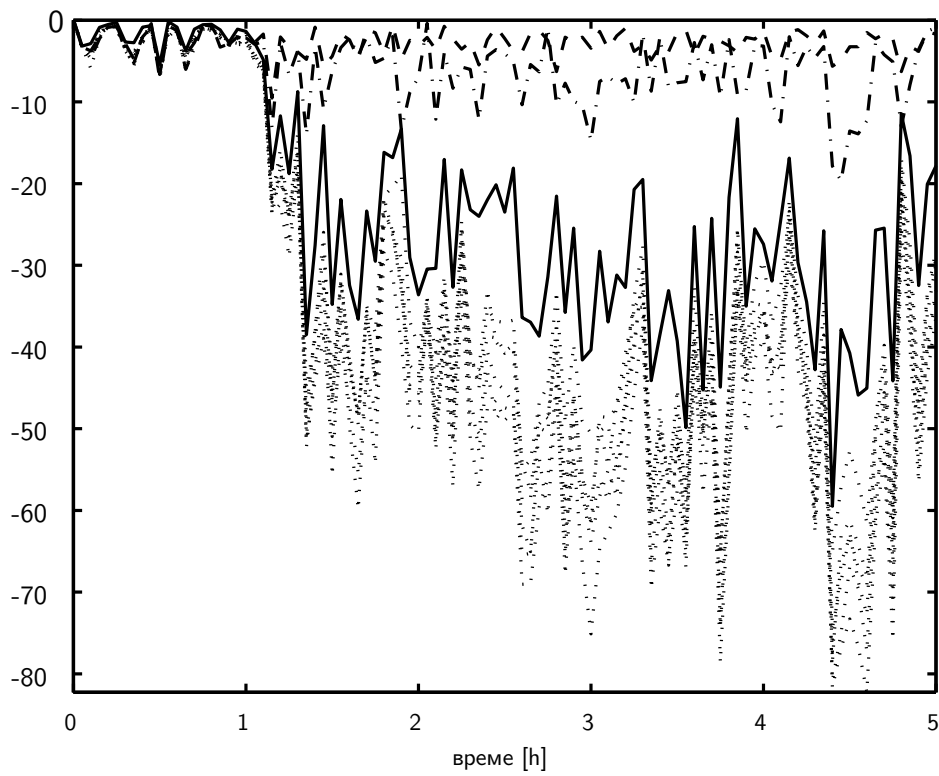
је овај механизам веома осетљив на грешке моделирања. Рецимо да у систему дође до неке промене, која се не сматра отказом. Адаптивни филтри су флексибилнији од номиналног, јер су у стању да, барем делимично, “објасне” насталу промену у опсервацијама. Они то раде тако што прилагођавају вредности оних параметара које могу да естимирају, иако су њихове стварне вредности заправо и даље једнаке номиналним. Отуда ће, са великом вероватноћом, бар неки од адаптивних филтара почети да остварују већу веродостојност од номиналног. Одговарајуће КУСУМ статистике почеће да расту, и временом ће неминовно постати веће од постављеног прага. Ово резултује лажним алармом.

Наша процедура за дијагнозу такође се заснива на КУСУМ тесту. Међутим, филтри се пореде *међусобно*, а не са номиналним. У присуству грешке моделирања, неки филтри и даље могу да остваре већу веродостојност од осталих – рецимо, услед већег степена сличности између симптома насталих услед грешка моделирања и отказа које ови филтри треба да естимирају. Чак и када је ово тачно, највиша веродостојност *неће* бити конзистентно већа од адаптивног прага $l_0(t)$ уколико је параметар β правилно изабран, па статистике остају блиске нули, и не долази до лажног аларма.

Потврду за изведене закључке пружају графици са слике 4.22. Пре настанка отказа у $t_0 = 1$ h не може се уочити значајнија разлика између веродостојности филтара. За $t > t_0$ је видљиво нагло смањење веродостојности за већину филтара, јер су сада само ЧФНА#1 и ЧФНС#1 у стању да генеришу предикције конзистентне са опсервацијама. Адаптивни праг $l_0(t)$ дат је медијаном, па је одређен веродостојностима преосталих 6 филтара. Статистике $g_1(t)$ и $g_5(t)$, које одговарају ЧФНА#1 и ЧФНС#1, почињу да расту. Иако се то не може непосредно уочити са слике 4.22, стопа раста за $g_5(t)$ је бржа, па је отказ правилно дијагнозиран.

Као и свако решење засновано на коришћењу ЧФ-а, предложени алгоритам је нумерички захтеван, тим пре што овде не користимо само један, већ *низ* филтара. Са друге стране, наш приступ није у том погледу ништа сложенији од сличних из литературе, као што су они из [91] и [2]. Наша метода је заправо нешто једноставнија, јер не користи додатни номинални филтар, за разлику од поменутих алгоритама. Осим тога, употреба маргинализације ефективно смањује број променљивих стања које се естимирају Монте Карло техником. Ово значи да наши филтри могу да остваре исту прецизност са мањим бројем честица.

Нажалост, маргинализација филтара за надзор актуатора није могућа уко-



Слика 4.22: Логаритми веродостојности за ЧФНА#1 (испрекидана), ЧФС#1 (тачка-црта) и остале филтере (тачкасте), за отказ типа #1 у присуству грешака моделирања. Пуна линија представља адаптивни праг $l_0(t)$.

лико се у самом систему не може издвојити условно линеарни део. Тада би ЧФНА морали бити имплементирани као стандардни ЧФ-и. Међутим, за ЧФНС би и даље могли да употребимо Рао-Блеквелизацију у односу на отказе сензора. Линеарни подсистем за ЧФНС# j био би дат са

$$\begin{aligned}\psi_j(t+1) &= \psi_j(t) + w_j^\psi(t), \\ y_j^*(t) - h_j(\mathbf{x}(t), \mathbf{u}^*(t)) &= \psi_j(t) + v_j(t).\end{aligned}$$

Шта више, лако се може показати да би Калманово појачање и коваријациона матрица грешке естимације били исти за све честице. Тиме би се значајно умањило број потребних рачунски операција у свакој итерацији.

Адаптивни праг веродостојности $l_0(t)$ дефинисан је коришћењем медијане. Овај оператор има смисла једино када укупан број сензора и актуатора није мањи од три. Алгоритам се лако може прилагодити и системима са по једним улазом и излазом. Тада бисмо имали по један ЧФНА и ЧФНС, а њихове веродостојности би се директно међусобно поредиле неким од стандардних метода за бинарно секвенцијално тестирање хипотеза.

Алгоритам се лако може проширити за потребе детекције отказа у самом систему. Оне се типично манифестују као промене параметара модела. За сваки од њих требало би увести додатни ЧФ који би естимирао девијацију тог параметра од номиналне вредности, слично ономе што је урађено за сензоре и актуаторе.

4.5.7 Дијагноза истовремених отказа

У датом облику, предложени алгоритам је у стању да поуздано дијагнозира отказ на *само једном* сензору или актуатору. У овом одељку ћемо предложити модификовану шему, која би била у стању да детектује истовремене отказе на више сензора под условом да су сви актуатори исправни, и обратно. Показаћемо да најопштији проблем, када су истовремено неисправни и сензори и актуатори, заправо и нема решење у општем случају.

Основна идеја састоји се у обједињавању естимације отказа у само два филтра. Први називамо честичним филтром за (истовремено) надгледање свих сензора (ЧФНС). Његов проширени вектор стања дат је са

$$\mathbf{z}^s = \begin{bmatrix} \mathbf{x} \\ \tilde{\mathbf{y}} \end{bmatrix} = [x_1 \quad \cdots \quad x_n \quad \tilde{y}_1 \quad \cdots \quad \tilde{y}_q]^T,$$

а одговарајући модел у простору стања је

$$\begin{aligned}\mathbf{x}(t+1) &= \mathbf{f}(\mathbf{x}(t), \mathbf{u}^*(t)) + \mathbf{w}(t), \\ \tilde{\mathbf{y}}(t+1) &= \tilde{\mathbf{y}}(t) + \mathbf{w}^{\tilde{\mathbf{y}}}(t), \\ \mathbf{y}^*(t) &= \mathbf{h}(\mathbf{x}(t), \mathbf{u}^*(t)) + \tilde{\mathbf{y}}(t) + \mathbf{v}(t).\end{aligned}$$

Претпоставимо да се из почетног модела може издвојити условно линеарни део

$$\mathbf{x}^L(t+1) = \mathbf{A}(t)\mathbf{x}^L(t) + \mathbf{B}(t)\mathbf{u}^{L,*}(t) + \mathbf{w}^L(t), \quad (4.17a)$$

$$\mathbf{y}^L(t) = \mathbf{C}(t)\mathbf{x}^L(t) + \mathbf{v}^L, \quad (4.17b)$$

где матрице \mathbf{A} , \mathbf{B} , \mathbf{C} и \mathbf{D} зависе од нелинеарног дела вектора стања \mathbf{x}^{NL} и управљања \mathbf{u}^{NL} . Линеарни подсистем за проширени модел који користи ЧФНСС је

$$\begin{aligned}\mathbf{z}^{S,L}(t+1) &= \mathbf{A}^S(t)\mathbf{z}^{S,L}(t) + \mathbf{B}^S(t)\mathbf{u}^{L,*}(t) + \mathbf{w}^L(t), \\ \mathbf{y}^L(t) &= \mathbf{C}^S(t)\mathbf{z}^{S,L} + \mathbf{v}^L(t),\end{aligned}$$

где је

$$\mathbf{A}^S(t) = \begin{bmatrix} \mathbf{A}(t) & \mathbf{0} \\ \mathbf{0} & \mathbf{I} \end{bmatrix}, \quad \mathbf{B}^S(t) = \begin{bmatrix} \mathbf{B}(t) \\ \mathbf{0} \end{bmatrix}, \quad \mathbf{C}^S(t) = \begin{bmatrix} \mathbf{C}(t) & \mathbf{I} \end{bmatrix}, \quad (4.18)$$

а линеарни део проширеног вектора стања дат је са

$$\mathbf{z}^{S,L} = \begin{bmatrix} \mathbf{x}^L \\ \tilde{\mathbf{y}}^L \end{bmatrix},$$

где $\tilde{\mathbf{y}}^L$ означава оне отказе који фигуришу у линеарним једначинама излаза. Преостале компоненте вектора $\tilde{\mathbf{y}}$ означимо са $\tilde{\mathbf{y}}^{NL}$, иако су и оне описане условно линеарним моделом у простору стања, као што ћемо касније показати.

Стања линеарног подсистема проширеног модела $\mathbf{z}^{S,L}$ су потпуно опсервабилна под условима наведеним у следећој теорему.

Теорема 4.1. *Нека је пар (\mathbf{A}, \mathbf{C}) опсервабилан и нека \mathbf{A} нема јединичне сопствене вредности. Под овим условима, пар $(\mathbf{A}^S, \mathbf{C}^S)$, дефинисан са (4.18), је такође потпуно опсервабилан.*

Доказ. Матрица опсервабилности дефинисана паром $(\mathbf{A}^s, \mathbf{C}^s)$ има облик

$$\mathcal{O}^s = \begin{bmatrix} \mathbf{C} & \mathbf{I} \\ \mathbf{CA} & \mathbf{I} \\ \vdots & \\ \mathbf{CA}^{n+q-1} & \mathbf{I} \end{bmatrix} \quad (4.19)$$

где је $\dim \mathbf{A} = n \times n$ и $\dim \mathbf{C} = q \times n$. На основу Кејли-Хемилтонове теореме је

$$\mathbf{A}^n + \sum_{i=0}^{n-1} \alpha_i \mathbf{A}^i = \mathbf{0}$$

где су $\alpha_0, \dots, \alpha_{n-1}$ коефицијенти карактеристичног полинома матрице \mathbf{A} . Ако врсте $[\mathbf{CA}^{n+q-2} \ \mathbf{I}]$ у (4.19) помножимо са α_{n-1} , врсте $[\mathbf{CA}^{n+q-3} \ \mathbf{I}]$ са α_{n-2} итд., а затим овако пондерисане врсте додамо субматрици $[\mathbf{CA}^{n+q-1} \ \mathbf{I}]$, добијамо

$$\mathcal{O}^s \sim \begin{bmatrix} \mathbf{C} & \mathbf{I} \\ \mathbf{CA} & \mathbf{I} \\ \vdots & \\ \mathbf{CA}^{n+q-2} & \mathbf{I} \\ \mathbf{0}_{q \times n} & (1 + \sum_{i=0}^{n-1} \alpha_i) \mathbf{I} \end{bmatrix}.$$

Израз $1 + \sum_{i=0}^{n-1} \alpha_i$ различит је од нуле уколико ни једна од сопствених вредности матрице \mathbf{A} нема вредност 1. Тада је

$$\mathcal{O}^s \sim \begin{bmatrix} \mathbf{C} & \mathbf{0}_{q \times q} \\ \mathbf{CA} & \mathbf{0}_{q \times q} \\ \vdots & \\ \mathbf{CA}^{n+q-2} & \mathbf{0}_{q \times q} \\ \mathbf{0}_{q \times n} & (1 + \sum_{i=0}^{n-1} \alpha_i) \mathbf{I} \end{bmatrix}.$$

Последњих q врста су очигледно независне од преосталих. Међу првих $q(n+q-1)$ врста сигурно постоји n независних, јер матрица опсервабилности за (\mathbf{A}, \mathbf{C}) по претпоставци има пун ранг. Следи да \mathcal{O}^s има $n+q$ независних врста, односно да има пун ранг по колонама. \square

Треба нагласити да иста теорема доказује опсервабилност линеарних подсистема проширених модела за раније разматране ЧФНС. Матрице опсервабил-

ности у овом случају имају облик (4.19), при чему у последњих q колона треба изоставити све осим једне. На пример, за ЧФНС# j , матрица опсервабилности проширеног модела дата је са

$$\mathcal{O}^{s,j} = \begin{bmatrix} \mathbf{C} & \mathbf{e}_j \\ \mathbf{CA} & \mathbf{e}_j \\ \vdots & \\ \mathbf{CA}^n & \mathbf{e}_j \end{bmatrix},$$

где \mathbf{e}_j означава j -ту колону матрице $\mathbf{I}_{q \times q}$. На исти начин као у теорему 4.1 може се показати да је ранг матрице опсервабилности $n + 1$, односно да су сва стања проширеног модела опсервабилна.

Откази који фигуришу у нелинеарним излазима описани су моделом

$$\begin{aligned} \tilde{\mathbf{y}}^{\text{NL}}(t+1) &= \tilde{\mathbf{y}}^{\text{NL}}(t) + \mathbf{w}^{\tilde{\mathbf{y}},\text{NL}}(t) \\ \mathbf{y}^{\text{NL}}(t) - \mathbf{h}^{\text{NL}}(\mathbf{x}^{\text{NL}}(t), \mathbf{u}^{\text{NL},*}(t)) &= \tilde{\mathbf{y}}^{\text{NL}}(t) + \mathbf{v}^{\text{NL}}(t). \end{aligned}$$

Овај модел је очигледно опсервабилан и може се естимирати посебним КФ-ом, након што је претходно одређена естимација за \mathbf{x}^{NL} техником честичног филтрирања.

Други филтар у шеми називамо честичним филтром за (истовремено) надгледање свих актуатора (ЧФНСА). Његов проширени вектор стања дат је са

$$\mathbf{z}^{\Lambda} = \begin{bmatrix} \mathbf{x} \\ \tilde{\mathbf{u}} \end{bmatrix},$$

а модел који га описује је

$$\begin{aligned} \mathbf{x}(t+1) &= \mathbf{f}(\mathbf{x}(t), \mathbf{u}^*(t) + \tilde{\mathbf{u}}(t)) + \mathbf{w}(t), \\ \tilde{\mathbf{u}}(t+1) &= \tilde{\mathbf{u}}(t) + \mathbf{w}^{\tilde{\mathbf{u}}}(t), \\ \mathbf{y}^*(t) &= \mathbf{h}(\mathbf{x}(t), \mathbf{u}^*(t) + \tilde{\mathbf{u}}(t)) + \mathbf{v}(t). \end{aligned}$$

Претпоставимо да систем има условно линеарни део, описан са (4.17). Компоненте вектора отказа $\tilde{\mathbf{u}}^{\text{NL}}$ које не припадају овом подсистему естимирају се

честичним филтрирањем, заједно са \mathbf{x}^{NL} . Остатак проширеног модела дат је са

$$\mathbf{z}^{\text{A,L}} = \begin{bmatrix} \mathbf{x}^{\text{L}} \\ \tilde{\mathbf{u}}^{\text{L}} \end{bmatrix}.$$

Његова динамика описана је са

$$\begin{aligned} \mathbf{z}^{\text{A,L}}(t+1) &= \mathbf{A}^{\text{A}}(t) \mathbf{z}^{\text{A,L}}(t) + \mathbf{B}^{\text{A}}(t) \mathbf{u}^{\text{L,*}}(t) + \mathbf{w}^{\text{L}}(t), \\ \mathbf{y}^{\text{L}}(t) &= \mathbf{C}^{\text{A}}(t) \mathbf{z}^{\text{A,L}}(t) + \mathbf{v}^{\text{L}}(t). \end{aligned}$$

Матрице модела дате су са

$$\mathbf{A}^{\text{A}}(t) = \begin{bmatrix} \mathbf{A}(t) & \mathbf{B}(t) \\ \mathbf{0} & \mathbf{I} \end{bmatrix}, \quad \mathbf{B}^{\text{A}}(t) = \begin{bmatrix} \mathbf{B}(t) \\ \mathbf{0} \end{bmatrix}, \quad \mathbf{C}^{\text{A}}(t) = \begin{bmatrix} \mathbf{C}(t) & \mathbf{0} \end{bmatrix}. \quad (4.20)$$

Следећа теорема даје услове за опсервабилност овог модела.

Теорема 4.2. *Нека су \mathbf{A} , \mathbf{B} и \mathbf{C} матрице димензија $n \times n$, $n \times p$ и $q \times n$, респективно, такве да је пар (\mathbf{A}, \mathbf{C}) опсервабилан и да \mathbf{A} нема јединичне сопствене вредности. Ранг матрице опсервабилности за пар $(\mathbf{A}^{\text{A}}, \mathbf{C}^{\text{A}})$ је $n + t$, где је $t = \text{rang } \mathbf{C}(\mathbf{A} - \mathbf{I})^{-1}\mathbf{B}$, а \mathbf{A}^{A} и \mathbf{C}^{A} су дефинисани у (4.20).*

Доказ. Матрица опсервабилности дефинисана паром $(\mathbf{A}^{\text{A}}, \mathbf{C}^{\text{A}})$ има облик

$$\mathcal{O}^{\text{A}} = \begin{bmatrix} \mathbf{C} & \mathbf{0} \\ \mathbf{CA} & \mathbf{CB} \\ \vdots & \\ \mathbf{CA}^{n+p-2} & \mathbf{C} \sum_{i=0}^{n+p-3} \mathbf{A}^i \mathbf{B} \\ \mathbf{CA}^{n+p-1} & \mathbf{C} \sum_{i=0}^{n+p-2} \mathbf{A}^i \mathbf{B} \end{bmatrix}.$$

Уколико од последње $q \times (n + p)$ субматрице, коју чини последњих q врста, одузмемо субматрицу истих димензија која се налази директно изнад ње, затим од претпоследње $q \times (n + p)$ субматрице одузмемо ону директно изнад ње, итд.

и коначно од друге субматрице одузmemo прву, добијaмо

$$\mathcal{O}^A \sim \begin{bmatrix} \mathbf{C} & \mathbf{0} \\ \mathbf{C}(\mathbf{A} - \mathbf{I}) & \mathbf{CB} \\ \vdots & \vdots \\ \mathbf{C}(\mathbf{A} - \mathbf{I})\mathbf{A}^{n+p-3} & \mathbf{CA}^{n+p-3}\mathbf{B} \\ \mathbf{C}(\mathbf{A} - \mathbf{I})\mathbf{A}^{n+p-2} & \mathbf{CA}^{n+p-2}\mathbf{B} \end{bmatrix}.$$

За $p = 1$ добијaмо

$$\mathcal{O}^A \sim \begin{bmatrix} \mathbf{C} & \mathbf{0} \\ \mathbf{C}(\mathbf{A} - \mathbf{I}) & \mathbf{CB} \\ \vdots & \vdots \\ \mathbf{C}(\mathbf{A} - \mathbf{I})\mathbf{A}^{n-1} & \mathbf{CA}^{n-1}\mathbf{B} \end{bmatrix}. \quad (4.21)$$

Показаћемо да је \mathcal{O}^A слична матрици (4.21) и за $p \geq 2$. Нека су $\alpha_0, \dots, \alpha_{n-1}$ коефицијенти карактеристичног полинома матрице \mathbf{A} . За $p \geq 2$ можемо анулирати последњих $q(p-1)$ врста. Из Кејли-Хемилтонове теореме следи да је последња $q \times (n+p)$ субматрица линеарна комбинација претходних n , јер је

$$\begin{aligned} \mathbf{C}(\mathbf{A} - \mathbf{I})\mathbf{A}^{n+p-2} &= - \sum_{i=0}^{n-1} \alpha_{n-1-i} \mathbf{C}(\mathbf{A} - \mathbf{I})\mathbf{A}^{n+p-3-i}, \\ \mathbf{CA}^{n+p-2}\mathbf{B} &= - \sum_{i=0}^{n-1} \alpha_{n-1-i} \mathbf{CA}^{n+p-3-i}\mathbf{B}. \end{aligned}$$

Слично, претпоследња $q \times (n+p)$ матрица је линеарна комбинација n субматрица изнад ње итд. па имамо да је

$$\mathcal{O}^A \sim \begin{bmatrix} \mathbf{C} & \mathbf{0} \\ \mathbf{C}(\mathbf{A} - \mathbf{I}) & \mathbf{CB} \\ \vdots & \vdots \\ \mathbf{C}(\mathbf{A} - \mathbf{I})\mathbf{A}^{n-1} & \mathbf{CA}^{n-1}\mathbf{B} \\ \mathbf{0}_{(qp-q) \times n} & \mathbf{0}_{(qp-q) \times p} \end{bmatrix}.$$

Изостављањем нула-врста добијaмо (4.21).

Уколико првих n колона матрице (4.21) помножимо са $(\mathbf{A} - \mathbf{I})^{-1}\mathbf{B}$ и оду-

земо од последњих p колона, добијамо:

$$\mathcal{O}^A \sim \begin{bmatrix} \mathbf{C} & -\mathbf{C}(\mathbf{A} - \mathbf{I})^{-1}\mathbf{B} \\ \mathbf{C}(\mathbf{A} - \mathbf{I}) & \mathbf{0} \\ \vdots & \\ \mathbf{C}\mathbf{A}^{n-1}(\mathbf{A} - \mathbf{I}) & \mathbf{0} \end{bmatrix}.$$

Матрица $\mathbf{A} - \mathbf{I}$ је инвертибилна јер по претпоставци \mathbf{A} нема јединичних сопствених вредности. Уколико последњих p колона помножимо са -1 , а на субматрицу коју чини трећих q врста

$$\begin{bmatrix} \mathbf{C}\mathbf{A}(\mathbf{A} - \mathbf{I}) & \mathbf{0} \end{bmatrix} = \begin{bmatrix} \mathbf{C}\mathbf{A}^2 - \mathbf{C}\mathbf{A} & \mathbf{0} \end{bmatrix}$$

додамо субматрицу $[\mathbf{C}\mathbf{A} - \mathbf{C} \ \mathbf{0}]$ сачињену од других q врста, затим на субматрицу коју чини четвртих q врста додамо субматрице које чине других q и трећих q врста итд. добијамо

$$\mathcal{O}^A \sim \begin{bmatrix} \mathbf{C} & \mathbf{C}(\mathbf{A} - \mathbf{I})^{-1}\mathbf{B} \\ \mathbf{C}\mathbf{A} - \mathbf{C} & \mathbf{0} \\ \mathbf{C}\mathbf{A}^2 - \mathbf{C} & \\ \vdots & \\ \mathbf{C}\mathbf{A}^n - \mathbf{C} & \mathbf{0} \end{bmatrix}. \quad (4.22)$$

Из $\mathbf{C}\mathbf{A}^n + \sum_{i=1}^{n-1} \alpha_i \mathbf{C}\mathbf{A}^i = -\alpha_0 \mathbf{C}$ следи

$$\mathbf{C}\mathbf{A}^n - \mathbf{C} + \sum_{i=1}^{n-1} \alpha_i (\mathbf{C}\mathbf{A}^i - \mathbf{C}) = - \left(1 + \sum_{i=0}^{n-1} \alpha_i \right) \mathbf{C}$$

па се $q \times n$ субматрица \mathbf{C} у горњем левом углу матрице (4.22) може елиминисати (коэффицијент уз \mathbf{C} са десне стране једнакости је различит од нуле, јер по претпоставци \mathbf{A} нема јединичне сопствене вредности):

$$\mathcal{O}^A \sim \begin{bmatrix} \mathbf{0} & \mathbf{C}(\mathbf{A} - \mathbf{I})^{-1}\mathbf{B} \\ \mathbf{C}\mathbf{A} - \mathbf{C} & \mathbf{0} \\ \mathbf{C}\mathbf{A}^2 - \mathbf{C} & \mathbf{0} \\ \vdots & \\ \mathbf{C}\mathbf{A}^n - \mathbf{C} & \mathbf{0} \end{bmatrix}. \quad (4.23)$$

Ранг субматрице коју чини првих n колона је n , што следи из претпостављене опсервабилности пара (\mathbf{A}, \mathbf{C}) :

$$\begin{bmatrix} \mathbf{C} \\ \mathbf{CA} \\ \vdots \\ \mathbf{CA}^{n-1} \end{bmatrix} \sim \begin{bmatrix} \mathbf{C} \\ \mathbf{CA} \\ \vdots \\ \mathbf{CA}^{n-1} \\ \mathbf{CA}^n \end{bmatrix} \sim \begin{bmatrix} \mathbf{C} \\ \mathbf{CA} - \mathbf{C} \\ \vdots \\ \mathbf{CA}^n - \mathbf{C} \end{bmatrix} \sim \begin{bmatrix} \mathbf{0} \\ \mathbf{CA} - \mathbf{C} \\ \vdots \\ \mathbf{CA}^n - \mathbf{C} \end{bmatrix}.$$

Одавде следи да је ранг матрице (4.23) једнак $n + m$, где је

$$m = \text{rang } \mathbf{C}(\mathbf{A} - \mathbf{I})^{-1}\mathbf{B}.$$

□

Из теореме 4.2 следи да није могуће истовремено естимирати отказе свих линеарних управљања уколико је $q^L < p^L$, где је $q^L = \dim \mathbf{y}^L$ и $p^L = \dim \mathbf{u}^L$. Наиме, како је $\dim \mathbf{C}(\mathbf{A} - \mathbf{I})^{-1}\mathbf{B} = q^L \times p^L$, имамо да је највише $n + \min\{q^L, p^L\}$ стања модела опсервабилно.

Недостатак шеме са ЧФНСС и ЧФНСА је његова нумеричка комплексност. Иако је број филтара смањен са $p + q$ на свег два, број честица за ЧФНСА мора се експоненцијално повећати услед пораста димензије нелинеарног дела проширеног модела. Осим за системе веома малих димензија, нумерички је исплативије имати више филтара са мањим векторима стања, него мање филтара од којих сваки естимира већи број променљивих.

Проблем дијагнозе отказа у случајевима када су истовремено неисправни сензори и актуатори у општем случају није решив, чак ни за линеарне системе. Интуитивно, ово се може објаснити на следећи начин: разлика између предикција и мерења може бити изазвана било отказом у сензору, или неисправним актуатором, или комбинацијом оба проблема. Математички, проширени модел који поред стања \mathbf{x} обухвата и отказе на сензорима $\tilde{\mathbf{y}}$ и актуаторима $\tilde{\mathbf{u}}$, није потпуно опсервабилан, о чему сведочи следећа теорема.

Теорема 4.3. *Нека су \mathbf{A} , \mathbf{B} и \mathbf{C} матрице димензија $n \times n$, $n \times p$ и $q \times n$, респективно. Ако је матрица $\mathbf{A} - \mathbf{I}$ инвертибилна, следећи проширени модел*

у простору стања није опсервабилан:

$$\begin{bmatrix} \mathbf{x}(t+1) \\ \tilde{\mathbf{u}}(t+1) \\ \tilde{\mathbf{y}}(t+1) \end{bmatrix} = \begin{bmatrix} \mathbf{A} & \mathbf{B} & \mathbf{0} \\ \mathbf{0} & \mathbf{I} & \mathbf{0} \\ \mathbf{0} & \mathbf{0} & \mathbf{I} \end{bmatrix} \begin{bmatrix} \mathbf{x}(t) \\ \tilde{\mathbf{u}}(t) \\ \tilde{\mathbf{y}}(t) \end{bmatrix} + \begin{bmatrix} \mathbf{B} \\ \mathbf{0} \\ \mathbf{0} \end{bmatrix} \mathbf{u}, \quad (4.24a)$$

$$\mathbf{y}(t) = \begin{bmatrix} \mathbf{C} & \mathbf{0} & \mathbf{I} \end{bmatrix} \begin{bmatrix} \mathbf{x}(t) \\ \tilde{\mathbf{u}}(t) \\ \tilde{\mathbf{y}}(t) \end{bmatrix}. \quad (4.24b)$$

Доказ. Матрица опсервабилности дата је са

$$\mathcal{O}^{\text{SA}} = \begin{bmatrix} \mathbf{C} & \mathbf{0} & \mathbf{I} \\ \mathbf{CA} & \mathbf{CB} & \mathbf{I} \\ \vdots & & \\ \mathbf{CA}^{n+p+q-1} & \mathbf{CB} + \mathbf{CAB} + \dots + \mathbf{CA}^{n+p+q-2}\mathbf{B} & \mathbf{I} \end{bmatrix}.$$

Одузимањем првих q врста од субматрица сачињених од других, трећих, \dots и коначно од последњих q врста, добијамо

$$\mathcal{O}^{\text{SA}} \sim \begin{bmatrix} \mathbf{C} & \mathbf{0} & \mathbf{I} \\ \mathbf{C}(\mathbf{A} - \mathbf{I}) & \mathbf{CB} & \mathbf{0} \\ \vdots & & \\ \mathbf{C}(\mathbf{A}^{n+p+q-1} - \mathbf{I}) & \mathbf{CB} + \mathbf{CAB} + \dots + \mathbf{CA}^{n+p+q-2}\mathbf{B} & \mathbf{0} \end{bmatrix}. \quad (4.25)$$

Показаћемо да се колоне са индексима $n+1, \dots, n+p$ могу добити као линеарна комбинација првих n колона. Најпре уочимо да је

$$\mathbf{A}^{i+1} - \mathbf{I} = (\mathbf{A}^i + \mathbf{A}^{i-1} + \dots + \mathbf{I})(\mathbf{A} - \mathbf{I}).$$

Преуређивањем матрице (4.25) добијамо

$$\mathcal{O}^{\text{SA}} \sim \begin{bmatrix} \mathbf{C} & \mathbf{0} & \mathbf{I} \\ \mathbf{C}(\mathbf{A} - \mathbf{I}) & \mathbf{CB} & \mathbf{0} \\ \mathbf{C}(\mathbf{A} + \mathbf{I})(\mathbf{A} - \mathbf{I}) & \mathbf{C}(\mathbf{A} + \mathbf{I})\mathbf{B} & \mathbf{0} \\ \vdots & & \\ \mathbf{C} \sum_{i=0}^{n+p+q-2} \mathbf{A}^i (\mathbf{A} - \mathbf{I}) & \mathbf{C} \sum_{i=0}^{n+p+q-2} \mathbf{A}^i \mathbf{B} & \mathbf{0} \end{bmatrix}.$$

Множењем субматрице коју чини првих n колона са $(\mathbf{A} - \mathbf{I})^{-1}\mathbf{B}$, и одузимањем

добијеног резултата од субматрице коју чини наредних p колона, добијамо

$$\mathcal{O}^{\text{SA}} \sim \begin{bmatrix} \mathbf{C} & -\mathbf{C}(\mathbf{A} - \mathbf{I})^{-1}\mathbf{B} & \mathbf{I} \\ \mathbf{C}(\mathbf{A} - \mathbf{I}) & \mathbf{0} & \mathbf{0} \\ \mathbf{C}(\mathbf{A} + \mathbf{I})(\mathbf{A} - \mathbf{I}) & \mathbf{0} & \mathbf{0} \\ \vdots & & \\ \mathbf{C} \sum_{i=0}^{n+p+q-2} \mathbf{A}^i (\mathbf{A} - \mathbf{I}) & \mathbf{0} & \mathbf{0} \end{bmatrix}.$$

Линеарним комбинацијама последњих q колона очигледно је могуће анулирати бар $\min\{p, q\}$ од претходних p колона. Ово значи да је ранг матрице опсервабилности највише

$$n + q + p - \min\{p, q\} = n + \max\{p, q\},$$

па модел (4.24) има бар $\min\{p, q\}$ неопсервабилних стања. □

Глава 5

Закључак

Ефикасно одржавање техничких система, спречавање застоја у производњи и избегавање хаварија са негативним последицама по безбедност људи, опреме и животне средине, чине благовремену и поуздану дијагнозу отказа проблемом од изузетно великог практичног значаја. Ова чињеница је рано препозната од стране истраживача, па је развој првих техника за детекцију и изолацију отказа (ДИО) почео још тридесетих година прошлог века. С обзиром на овако дугу историју области, не изненађује чињеница да је данас у литератури доступан велики број решења, која се значајно разликују по приступу проблему, полазним претпоставкама и коришћеним математичким алатима. У овој тези разматране су само методе које подразумевају да је надзирани систем описан квантитативним математичким моделом.

Литература обилује алгоритмима за ДИО овог типа. Међу њима су најбројнији они који подразумевају да се надзирани систем може описати линеарним временски инваријантним моделом. Оваква претпоставка мотивисана је пре свега потребом за једноставношћу и расположивошћу адекватног математичког апарата за анализу и синтезу оваквих система. Нажалост, она често не одговара реалности. О томе сведоче бројни системи у хемијској процесној индустрији, роботици, авионици и аеронаутици, биомедицини итд.

Многе од доступних метода намењених нелинеарним системима заснивају се на пројектовању опсервера коришћењем техника диференцијалне геометрије. Њихов основни недостатак је изузетна сложености математичке теорије на којој ови алати почивају. Осим тога, решења су најчешће партикуларна, у смислу да их је могуће применити само на уско дефинисану, специфичну класу нелинеарних система.

Проширени и *unscented* Калманови филтри су знатно популарнији алати

за естимацију стања међу инжењерима у пракси, услед њихове интуитивности, општости и релативне једноставности у поређењу са нелинеарним опсерверима. Ове технике се ослањају на линеаризацију и/или претпоставку о нормалности расподеле вектора стања. Отуда нису доступни теоријски резултати који гарантују конвергентност нити било какав вид оптималности у општем случају.

Честични филтар (ЧФ) отклања наведене недостатке: добијена апроксимативна расподела вектора стања асимптотски конвергира ка стварној, а правилним избором ФГВ из које се генеришу предикције може се минимизирати Монте Карло варијанса естимације. Цена која се мора платити везана је за нумеричку сложеност имплементације ових алгоритама. Међутим, многи од процеса које карактеришу изразите нелинеарности истовремено су и веома спори – типичан пример су хемијске реакције у процесној индустрији. Осим тога, са напретком технологије, доступни рачунарски ресурси постају све моћнији и јефтинији. Из овога се може закључити да ће евентуалне потешкоће везане за практичну примену ЧФ-а са временом све више губити на значају.

Међу постојећим методама за ДИО заснованим на ЧФ-има могу се издвојити две групе. Прве се заснивају на директној естимацији отказа кодираних целобројним вредностима посебне скаларне променљиве – тзв. мода. Недостаци везани са примену ових метода произлазе из осиромашења узорка, које се манифестује непостојањем представника априорно мало вероватних модова. У литератури је предложено више техника за превазилажење овог проблема. Међутим, оне уносе значајну теоријску и нумеричку сложеност у алгоритам, а проблем осиромашења само мање или више ублажавају, али не елиминишу у потпуности. Другу групу метода чине алгоритми који се ослањају на низове ЧФ-а. Сваки од њих ради под претпоставком постојања одређене јединствене комбинације отказа. Овакав приступ елиминише проблем осиромашења узорка. Са друге стране, поступак пројектовања је сложенији јер се унапред морају моделирати сви откази од интереса. Осим тога, коришћење већег броја филтара чини ове алгоритме нумерички захтевнијим.

У овој тези предложене су три нове технике за ДИО засноване на коришћењу ЧФ-а, које превазилазе неке од наведених недостатака. Пре свега, постојеће методе полазе од веома општег модела отказа. У већини случајева од практичног интереса, сасвим су адекватни знатно једноставнији приступи, попут представљања отказа адитивним члановима који чине стварне улазе и излазе система различитим од задатих, односно измерених. Овакав приступ карактеристичан је за већину класичних техника за ДИО, али је до сада био углавном занема-

рен у контексту дијагнозе отказа помоћу честичних филтара. Даље, неки од најстаријих и најинтуитивнијих концепата оригинално развијених за линеарне системе, попут технике наменских опсервера, до сада нису нашли примену у случају нелинеарних система. Коначно, постојеће методе засноване на нивоима филтара користе технике за секвенцијално тестирање хипотеза које су веома осетљиве на разлике између претпостављених и стварних статистичких модела.

Прва метода предложена у овој тези заснива се на јединственом ЧФ-у који по потреби раскида повратну спрегу по неком од мерених излаза. Тиме се генеришу резидуали на основу којих је могуће дијагноzirати и идентификовати отказе. Идеја водила при развоју ове методе је била следећа: уместо широке класе разних типова отказа, пажња је усмерена на мањи број проблема који се веома често срећу у пракси. Конкретно, разматране су само нагле калибрационе грешке на сензорима. Развијени алгоритам ефикасно решава постављени проблем, а истовремено је значајно једноставнији од постојећих решења сличне намене, јер користи само један уместо низа ЧФ-а. Наравно, ово је остварено на уштрб општости, јер предложена метода није у стању да детектује отказе на актуаторима и у самом процесу.

Други развијени алгоритам примењив је на знатно шири спектар проблема, јер омогућава дијагнозу не само наглих, већ отказа произвољног временског облика. Као и у претходном случају, разматрани су само откази на сензорима. Предложена метода је инспирисана наменским опсерверима, уз две битне разлике: 1) претпостављени модел је *нелинеаран*, и 2) експлицитно се разматра утицај *поремећаја* који делују на систем. Ово је уједно и најбитније унапређење у односу на постојеће методе које користе низове ЧФ-а, јер се у њима поремећаји не узимају у обзир, иако су у реалним системима неизбежни. Предложена метода отуда има значајну предност са становишта практичне употребљивости.

Коначно, трећи развијени алгоритам омогућава не само дијагнозу отказа на сензорима, већ и на актуаторима. Осим тога, он се лако може прилагодити проблемима детекције промена и идентификације нових вредности параметара система. Овакво значајно проширење скупа разматраних проблема неминовно је скопчано са повећањем нумеричке сложености. Међутим, предложена метода ублажава овај проблем коришћењем маргинализације, која комбинује честични и Калманов филтар у циљу истовременог повећања прецизности и смањења броја рачунских опсервација. Главна предност у односу на слична решења из литературе је робусност процедуре за избор најверодостојнијег из низа филтара.

Уместо фиксних, овде се користе адаптивне границе у оквиру секвенцијалног теста хипотеза. Показано је да се тиме значајно повећава отпорност на грешке моделирања, што је један од најбитнијих фактора за успешан искорак из теорије у праксу.

Поред наведених унапређења области дијагнозе отказа у нелинеарним системима помоћу честичних филтара, спроведено истраживање је оставило и нека отворена питања. На првом месту, потребно је теоријски оправдати структуру филтра у којој је из повратне спреге изостављено неко од мерења. Сасвим оправдано се може поставити питање да ли је, и под којим условима ово могуће урадити, а да се при томе не доведе у питање конвергентност апроксимативне расподеле честичног филтра, дате узорком дискретних тачака, ка стварној расподели вектора стања. Логично делује претпоставка да одговор на ово питање треба тражити у контексту опсервабилности модела са редукованим бројем мерења. С обзиром на претпостављену нелинеарност система, овај концепт скопчан је са теоријом Лијевих дериватива и веома је математички сложен.

Још један могући правац за даље истраживање тиче се предложене методе за избор најверодостојнијег из низа филтара. Математички гледано, у питању је заправо нова генерализација КУСУМ технике за вишеструке хипотезе. Њена ефикасност је емпиријски показана, али је потребно спровести теоријску анализу њених перформанси, односно утврдити границе за вероватноћу лажних аларма, средње кашњење детекције итд. Такође, потребно је извршити поређења са другим приступима генерализацији КУСУМ теста за случај вишеструких хипотеза предложеним у литератури [139].

Коначно, дијагноза отказа представља само полазну тачку шире методологије предиктивног одржавања техничких система. Знатно тежи задатак јесте предикција преосталог времена у току којег се део опреме може безбедно користити, након што је утврђено да више није у потпуности исправан. Претпоставимо да су регистроване почетне етапе квара на неком подсистему – рецимо, напрлина на ротору наизменичног мотора. Потребне сервисне радње треба планирати тако да се минимизирају губици услед застоја у производњи, што најчешће значи да се квар не може отклонити чим је детектован, већ у неком каснијем тренутку. Поставља се следеће питање: колико дуго се овакав мотор може безбедно користити и у ком капацитету, односно којом брзином ће се напрлина ширити и да ли ће можда изазвати и кварове на другим деловима машине? Одговор на ова питања је изузетно сложен, и сасвим сигурно не може бити детерминистички. Као један од најприроднијих приступа моделирању

еволуције отказа намећу се стохастички процеси, а Монте Карло симулације су једноставан и интуитиван начин за анализу њиховог понашања. Идеја да се неки од приступа коришћених у оквиру овог истраживања могу прилагодити проблемима предикције у циљу ефикасног предиктивног одржавања делује привлачно, и свакако мотивише даље истраживачке напоре у овом правцу.

Литература

- [1] Alcorta García, E. и P.M. Frank: *Deterministic nonlinear observer-based approaches to fault diagnosis: A survey*. Control Engineering Practice, 5(5):663–670, 1997.
- [2] Alrowaie, F, RB Gopaluni, и KE Kwok: *Fault detection and isolation in stochastic non-linear state-space models using particle filters*. Control Engineering Practice, 20(10):1016–1032, 2012.
- [3] Anderson, Brian D. O. и John B. Moore: *Optimal Filtering*. Information and system sciences. Prentice-Hall, Englewood Cliffs, New Jersey 07632, 1979, ISBN 0-13-638122-7.
- [4] Andrieu, Christophe, Arnaud Doucet, Sumeetpal S. Singh, и Vladislav B. Tadic: *Particle methods for change detection, system identification, and control*. Proceedings of the IEEE, 92(3):423–438, 2004.
- [5] Anzurez-Marin, J. и B. Castillo-Toledo: *The fault diagnosis problem: Sliding mode fuzzy dedicated observers approach*. У: *IEEE International Conference on Fuzzy Systems*, стране 1322–1328, 2006.
- [6] Arulampalam, M.S., S. Maskell, N. Gordon, и T. Clapp: *A tutorial on particle filters for online nonlinear/non-gaussian bayesian tracking*. IEEE Transactions on Signal Processing, 50(2):174 –188, Фебруар 2002, ISSN 1053-587X.
- [7] Åström, K.J. и R.D. Bell: *Drum-boiler dynamics*. Automatica, 36(3):363–378, 2000.
- [8] Balaban, Edward, Abhinav Saxena, Prasun Bansal, Kai F Goebel, и Simon Curran: *Modeling, detection, and disambiguation of sensor faults for aerospace applications*. IEEE Sensors Journal, 9(12):1907–1917, 2009.

- [9] Basseville, Michèle: *Information criteria for residual generation and fault detection and isolation*. Automatica, 33(5):783–803, 1997, ISSN 0005-1098.
- [10] Basseville, Michèle: *On-board component fault detection and isolation using the statistical local approach*. Automatica, 34(11):1391–1415, 1998, ISSN 0005-1098.
- [11] Basseville, Michèle, Albert Benveniste, Maurice Goursat, Luc Hermans, Laurent Mevel, и Herman Van der Auweraer: *Output-only subspace-based structural identification: from theory to industrial testing practice*. Journal of Dynamic Systems, Measurement, and Control, 123(4):668–676, 2001.
- [12] Basseville, Michèle, Albert Benveniste, Maurice Goursat, и Laurent Mevel: *Subspace-based algorithms for structural identification, damage detection, and sensor data fusion*. EURASIP J. Appl. Signal Process., 2007(1):200–212, Январь 2007, ISSN 1110-8657.
- [13] Basseville, Michèle и Igor V. Nikiforov: *Detection of Abrupt Changes: Theory and Application*. Prentice-Hall, 1993, ISBN 0-13-126780-9.
- [14] BBC: *1986: Coal mine canaries made redundant*. http://news.bbc.co.uk/onthisday/hi/dates/stories/december/30/newsid_2547000/2547587.stm, Датум приступа страници: 11.09.2014.
- [15] Beard, Richard Vernon: *Failure accomodation in linear systems through self-reorganization*. Докторска дисертација, Massachusetts Institute of Technology, 1971.
- [16] Bell, R.D. и K.J. Astrom: *Dynamic models for boiler-turbine-alternator units: data logs and parameter estimation for a 160 MW unit*. Lund Institute of Technology, Department of Automatic Control, 1987.
- [17] Bendtsen, J.D. и O. Sorensen: *Simulation, state estimation and control of nonlinear superheater attemperator using neural networks*. У: *Proceedings of the American Control Conference*, том 2, стране 1430–1434, 2000.
- [18] Benveniste, A., M. Basseville, и G. Moustakides: *The asymptotic local approach to change detection and model validation*. IEEE Transactions on Automatic Control, 32(7):583–592, Јул 1987, ISSN 0018-9286.

- [19] Bokor, József и Zoltán Szabó: *Fault detection and isolation in nonlinear systems*. Annual Reviews in Control, 33(2):113–123, 2009.
- [20] Britov, GS и LA Mironovski: *Diagnostics of linear systems of automatic regulation*. Tekh. Kibernetics, 1:76–83, 1972.
- [21] Carpenter, James, Peter Clifford, и Paul Fearnhead: *Improved particle filter for nonlinear problems*. IEE Proceedings – Radar, Sonar and Navigation, 146(1):2–7, 1999, ISSN 1350-2395.
- [22] Chen, Jie и Ron J Patton: *Robust model-based fault diagnosis for dynamic systems*. Kluwer academic publishers, 1999.
- [23] Chen, Jie, Ron J. Patton, и Hong Yue Zhang: *Design of unknown input observers and robust fault detection filters*. International Journal of Control, 63(1):85–105, 1996.
- [24] Chentsov, N.N.: *Informant*. У: Hazewinkel, Michiel (уредник): *Encyclopedia of Mathematics*. Springer, 2001, ISBN 978-1-55608-010-4.
- [25] Chow, E. и AS. Willsky: *Analytical redundancy and the design of robust failure detection systems*. IEEE Transactions on Automatic Control, 29(7):603–614, Јул 1984, ISSN 0018-9286.
- [26] Chung, W.H. и J.L. Speyer: *A game theoretic fault detection filter*. IEEE Transactions on Automatic Control, 43(2):143–161, Фебруар 1998, ISSN 0018-9286.
- [27] Clark, R. N.: *A simplified instrument failure detection scheme*. IEEE Transactions on Aerospace and Electronic Systems, 14(4):558–563, Јул 1978, ISSN 0018-9251.
- [28] Clark, R.N.: *Instrument fault detection*. IEEE Transactions on Aerospace and Electronic Systems, AES-14(3):456–465, 1978.
- [29] Clark, R.N., D.C. Fosth, и V.M. Walton: *Detecting instrument malfunctions in control systems*. IEEE Transactions on Aerospace and Electronic Systems, 11(4):465–473, Јул 1975, ISSN 0018-9251.
- [30] Crisan, D. и A. Doucet: *A survey of convergence results on particle filtering methods for practitioners*. IEEE Transactions on Signal Processing, 50(3):736–746, Март 2002, ISSN 1053-587X.

- [31] De Freitas, N.: *Rao-blackwellised particle filtering for fault diagnosis*. У: *Aerospace Conference Proceedings*, том 4, стране 1767–1772. IEEE, 2002.
- [32] De Persis, C. и A Isidori: *A geometric approach to nonlinear fault detection and isolation*. IEEE Transactions on Automatic Control, 46(6):853–865, Јун 2001, ISSN 0018-9286.
- [33] Dempster, A. P., N. M. Laird, и D. B. Rubin: *Maximum likelihood from incomplete data via the em algorithm*. Journal of the Royal Statistical Society. Series B (Methodological), 39(1):1–38, 1977, ISSN 00359246.
- [34] Denoeux, Т., М. Masson, и В. Dubuisson: *Advanced pattern recognition techniques for system monitoring and diagnosis: A survey*. Journal européen des systèmes automatisés, 31(9-10):1509–1539, 1997.
- [35] Dhillon, Balbir S.: *Engineering maintenance: a modern approach*. CRC Press, 2002.
- [36] Ding, Steven X.: *Model-based Fault Diagnosis Techniques*. Springer-Verlag, 2008, ISBN 978-3-540-76303-1.
- [37] Doucet, A. и А.М. Johansen: *A tutorial on particle filtering and smoothing: fifteen years later*. Handbook of Nonlinear Filtering, стране 656–704, 2009.
- [38] Doucet, Arnaud: *On sequential simulation-based methods for bayesian filtering*. Технички извештај cued/f-infeng/tr.310, Department of Engineering, Cambridge University, 1998.
- [39] Doucet, Arnaud, Simon Godsill, и Christophe Andrieu: *On sequential monte carlo sampling methods for bayesian filtering*. Statistics and computing, 10(3):197–208, 2000.
- [40] Doucet, Arnaud, Neil J Gordon, и Vikram Krishnamurthy: *Particle filters for state estimation of jump markov linear systems*. IEEE Transactions on Signal Processing, 49(3):613–624, 2001.
- [41] Edwards, Christopher, Sarah K. Spurgeon, и Ron J. Patton: *Sliding mode observers for fault detection and isolation*. Automatica, 36(4):541–553, 2000, ISSN 0005-1098.

- [42] Edwards, Christopher и Chee Pin Tan: *Sensor fault tolerant control using sliding mode observers*. Control Engineering Practice, 14(8):897–908, 2006, ISSN 0967-0661.
- [43] El-koujok, M., M. Benammar, N. Meskin, M. Al-Naemi, и R. Langari: *Multiple sensor fault diagnosis for non-linear and dynamic system by evolving approach*. У: *IEEE Conference on Prognostics and System Health Management (PHM)*, стране 1–10, Мај 2012.
- [44] Foo, G.H.B., Xinan Zhang, и D.M. Vilathgamuwa: *A sensor fault detection and isolation method in interior permanent-magnet synchronous motor drives based on an extended kalman filter*. IEEE Transactions on Industrial Electronics, 60(8):3485–3495, 2013.
- [45] Fragkoulis, D., G. Roux, и B. Dahhou: *Detection, isolation and identification of multiple actuator and sensor faults in nonlinear dynamic systems: Application to a waste water treatment process*. Applied Mathematical Modelling, 35(1):522–543, 2011.
- [46] Frank, P. M. и J. Wünnenberg: *Robust fault diagnosis using unknown input schemes*. У: Patton, R. J., P. M. Frank, и R. N. Clark (уредници): *Fault Diagnosis in Dynamic Systems: Theory and Application*, поглавље 3, стране 47–98. Prentice Hall, 1989.
- [47] Frank, Paul M: *Fault diagnosis in dynamic systems using analytical and knowledge-based redundancy: A survey and some new results*. Automatica, 26(3):459–474, 1990.
- [48] Frank, Paul M: *On-line fault detection in uncertain nonlinear systems using diagnostic observers: A survey*. International journal of systems science, 25(12):2129–2154, 1994.
- [49] Frank, P.M.: *Advanced fault detection and isolation schemes using nonlinear and robust observers*. У: *10. Triennial World Congress of the International Federation of Automatic Control*, том 3, стране 63–68, 1987.
- [50] Frank, PM: *Advanced fault diagnosis techniques in aerospace systems*. У: *CompEuro'89*, том 3, стране 136–143. IEEE, 1989.

- [51] Frank, P.M. и X. Ding: *Survey of robust residual generation and evaluation methods in observer-based fault detection systems*. Journal of Process Control, 7(6):403–424, 1997, ISSN 0959-1524.
- [52] Gertler, Janos: *Analytical redundancy methods in fault detection and isolation*. Y: *Proceedings of IFAC/IAMCS symposium on safe process*, том 1, стране 9–21, 1991.
- [53] Gertler, Janos J.: *Fault Detection and Diagnosis in Engineering Systems*. Marcel Dekker, 1998, ISBN 0-8247-9427-3.
- [54] Girshick, M. A. и Herman Rubin: *A bayes approach to a quality control model*. The Annals of Mathematical Statistics, 23(1):114–125, 1952, ISSN 00034851.
- [55] Gordon, N.J., D.J. Salmond, и A.F.M. Smith: *Novel approach to nonlinear/non-Gaussian Bayesian state estimation*. IEE Proceedings F (Radar and Signal Processing), 140(2):107–113, Апрель 1993, ISSN 0956-375X.
- [56] Guardian, The: *BP could face up to \$18bn in extra fines after US ruling on Gulf of Mexico spill*. <http://www.theguardian.com/environment/2014/sep/04/bp-18bn-extra-fines-us-ruling-gulf-of-mexico-oil-spill-deepwater-horizon-reckless>, Датум приступа страници: 12.09.2014.
- [57] Gustafsson, F.: *Statistical signal processing approaches to fault detection*. Annual Reviews in Control, 31(1):41–54, 2007, ISSN 1367-5788.
- [58] Gustafsson, Fredrik: *Adaptive filtering and change detection*. John Wiley & Sons Ltd, 2000, ISBN 978-0-471-49287-0.
- [59] Hammersley, John M. и William K. Morton: *Poor man's Monte Carlo*. Journal of the Royal Statistical Society, Series B (Methodological), стране 23–38, 1954.
- [60] Hammouri, Hassan, Michel Kinnaert, и E.H. El Yaagoubi: *Observer-based approach to fault detection and isolation for nonlinear systems*. IEEE Transactions on Automatic Control, 44(10):1879–1884, 1999.
- [61] Handschin, J. E. и D. Q. Mayne: *Monte carlo techniques to estimate the conditional expectation in multi-stage non-linear filtering*. International Journal of Control, 9(5):547–559, 1969.

- [62] Himmelblau, David Mautner: *Fault detection and diagnosis in chemical and petrochemical processes*. Chemical engineering monographs. Elsevier Scientific Publishing Company, 1978, ISBN 9780444412959.
- [63] Hou, M. и P.C. Muller: *Design of observers for linear systems with unknown inputs*. IEEE Transactions on Automatic Control, 37(6):871–875, Июн 1992, ISSN 0018-9286.
- [64] Hutter, Frank и Richard Dearden: *Efficient on-line fault diagnosis for nonlinear systems*. У: *Proceedings of the 7th International Symposium on Artificial Intelligence, Robotics and Automation in Space*, 2003.
- [65] Hwang, Inseok, Sungwan Kim, Youdan Kim, и C.E. Seah: *A survey of fault detection, isolation, and reconfiguration methods*. IEEE Transactions on Control Systems Technology, 18(3):636–653, Май 2010, ISSN 1063-6536.
- [66] Ibrir, S.: *Simultaneous fault and state estimation in time-delay nonlinear systems having triangular form*. У: *IEEE International Symposium on Industrial Electronics, ISIE 2009*, стране 948–953, Июл 2009.
- [67] Isermann, R.: *Supervision, fault-detection and fault-diagnosis methods — an introduction*. Control Engineering Practice, 5(5):639–652, 1997, ISSN 0967-0661.
- [68] Isermann, R. и P. Ballé: *Trends in the application of model-based fault detection and diagnosis of technical processes*. Control Engineering Practice, 5(5):709 – 719, 1997, ISSN 0967-0661.
- [69] Isermann, Rolf: *Process fault detection based on modeling and estimation methods—a survey*. Automatica, 20(4):387–404, 1984, ISSN 0005-1098.
- [70] Isermann, Rolf: *Fault diagnosis of machines via parameter estimation and knowledge processing—tutorial paper*. Automatica, 29(4):815–835, 1993, ISSN 0005-1098.
- [71] Isermann, Rolf: *Model-based fault-detection and diagnosis—status and applications*. Annual Reviews in Control, 29(1):71–85, 2005, ISSN 1367-5788.
- [72] Isermann, Rolf: *Fault-diagnosis systems*. Springer, 2006, ISBN 978-3-540-30368-8.

- [73] Jones, Harold Lee: *Failure detection in linear systems*. Докторска дисертација, Massachusetts Institute of Technology, 1973.
- [74] Julier, S., J. Uhlmann, и H.F. Durrant-Whyte: *A new method for the nonlinear transformation of means and covariances in filters and estimators*. IEEE Transactions on Automatic Control, 45(3):477–482, Март 2000, ISSN 0018-9286.
- [75] Julier, S.J. и J.K. Uhlmann: *Unscented filtering and nonlinear estimation*. Proceedings of the IEEE, 92(3):401–422, Март 2004, ISSN 0018-9219.
- [76] Kadiramanathan, V., M.H. Jaward, S.G. Fabri, и M. Kadiramanathan: *Particle filters for recursive model selection in linear and nonlinear system identification*. У: *Proceedings of the 39th IEEE Conference on Decision and Control (CDC) 2000*, том 3, стране 2391–2396, 2000.
- [77] Kadiramanathan, V., P. Li, M.H. Jaward, и S.G. Fabri: *A sequential monte carlo filtering approach to fault detection and isolation in nonlinear systems*. У: *Proceedings of the 39th IEEE Conference on Decision and Control, 2000*, том 5, стране 4341–4346. IEEE, 2000.
- [78] Kalman, Rudolph E и Richard S Bucy: *New results in linear filtering and prediction theory*. Journal of Fluids Engineering, 83(1):95–108, 1961.
- [79] Kalman, Rudolph Emil: *A new approach to linear filtering and prediction problems*. Journal of Fluids Engineering, 82(1):35–45, 1960.
- [80] Kay, Steven M.: *Fundamentals of statistical signal processing: estimation theory*. Prentice-Hall, 1993, ISBN 0133457117.
- [81] Kay, Steven M.: *Fundamentals of statistical signal processing: detection theory*. Prentice-Hall, 1998, ISBN 0-13-504135-X.
- [82] Khan, Zia, Tucker Balch, и Frank Dellaert: *Efficient particle filter-based tracking of multiple interacting targets using an mrf-based motion model*. У: *Proceedings of the 2003 IEEE/RSJ International Conference on Intelligent Robots and Systems (IROS 2003)*, том 1, стране 254–259. IEEE, 2003.
- [83] Kitagawa, Genshiro: *Monte carlo filter and smoother for non-gaussian nonlinear state space models*. Journal of Computational and Graphical Statistics, 5(1):1–25, 1996.

- [84] Kong, Augustine, Jun S. Liu, и Wing Hung Wong: *Sequential imputations and bayesian missing data problems*. Journal of the American Statistical Association, 89(425):278–288, 1994.
- [85] Kovačević, Branko и Željko Đurović: *Fundamentals of stochastic signals, systems and estimation theory with worked examples*. Academic mind, King Alexander st. 160, Belgrade, 1999, ISBN 86-7466-007-X.
- [86] Kullaa, Jyrki: *Sensor validation using minimum mean square error estimation*. Mechanical Systems and Signal Processing, 24(5):1444–1457, 2010, ISSN 0888-3270. Special Issue: Operational Modal Analysis.
- [87] Lai, T.L.: *Sequential multiple hypothesis testing and efficient fault detection-isolation in stochastic systems*. IEEE Transactions on Information Theory, 46(2):595–608, 2000.
- [88] Lee, Kung Chung, Anand Oka, Emmanuel Pollakis, и Lutz Lampe: *A comparison between unscented kalman filtering and particle filtering for rssi-based tracking*. У: *2010 7th Workshop on Positioning Navigation and Communication (WPNC)*, стране 157–163. IEEE, 2010.
- [89] Lerner, U., R. Parr, D. Koller, G. Biswas, и др.: *Bayesian fault detection and diagnosis in dynamic systems*. У: *Proceedings of the National Conference on Artificial Intelligence*, стране 531–537, 2000.
- [90] Li, P. и V. Kadiramanathan: *Particle filtering based likelihood ratio approach to fault diagnosis in nonlinear stochastic systems*. IEEE Transactions on Systems, Man, and Cybernetics, Part C: Applications and Reviews, 31(3):337–343, 2001.
- [91] Li, Ping и Visakan Kadiramanathan: *Fault detection and isolation in nonlinear stochastic systems—a combined adaptive monte carlo filtering and likelihood ratio approach*. International Journal of Control, 77(12):1101–1114, 2004.
- [92] Liu, Jun S., Rong Chen, и Tanya Logvinenko: *A theoretical framework for sequential importance sampling with resampling*. У: Doucet, Arnaud, Nando de Freitas, и Neil Gordon (уредници): *Sequential Monte Carlo Methods in Practice*, Statistics for Engineering and Information Science, стране 225–246. Springer New York, 2001, ISBN 978-1-4419-2887-0.

- [93] Liu, Ming и Peng Shi: *Sensor fault estimation and tolerant control for itô stochastic systems with a descriptor sliding mode approach*. Automatica, 49(5):1242 – 1250, 2013.
- [94] Lorden, G.: *Procedures for reacting to a change in distribution*. The Annals of Mathematical Statistics, 42(6):1897–1908, 1971.
- [95] Malladi, D.P. и J.L. Speyer: *A generalized shiryayev sequential probability ratio test for change detection and isolation*. У: *Proceedings of the 35th IEEE Conference on Decision and Control, 1996*, том 3, стране 3115–3122 vol.3, Децембар 1996.
- [96] Massoumnia, M. A: *A geometric approach to the synthesis of failure detection filters*. IEEE Transactions on Automatic Control, 31(9):839–846, Септембар 1986, ISSN 0018-9286.
- [97] Massoumnia, M. A, George C. Verghese, и AS. Willsky: *Failure detection and identification*. IEEE Transactions on Automatic Control, 34(3):316–321, Март 1989, ISSN 0018-9286.
- [98] Massoumnia, Mohammad Ali: *A geometric approach to failure detection and identification in linear systems*. Докторска дисертација, Massachusetts Institute of Technology, 1986.
- [99] Mathematical Functions, NIST Digital Library of: *§5.19(iii) n-dimensional sphere*. <http://dlmf.nist.gov/5.19>, Датум приступа страници: 20.12.2014.
- [100] McIlraith, S.: *Diagnosing hybrid systems: A bayesian model selection approach*. У: *Proceedings of the Eleventh International Workshop on Principles of Diagnosis (DX'00)*, стране 140–146, 2000.
- [101] Mehra, R.K. и J. Peschon: *An innovations approach to fault detection and diagnosis in dynamic systems*. Automatica, 7(5):637–640, 1971, ISSN 0005-1098.
- [102] Mehranbod, Nasir, Masoud Soroush, и Chanin Panjapornpon: *A method of sensor fault detection and identification*. Journal of Process Control, 15(3):321–339, 2005, ISSN 0959-1524.
- [103] Merkle, Milan J. и Petar M. Vasić: *Verovanoća i statistika*. Elektrotehnički fakultet Univerziteta u Beogradu, 1998, ISBN 86-7225-021-4.

- [104] Mirzaee, Amin и Karim Salahshoor: *Fault diagnosis and accommodation of nonlinear systems based on multiple-model adaptive unscented kalman filter and switched mpc and h-infinity loop-shaping controller*. Journal of Process Control, 22(3):626–634, 2012.
- [105] Mobley, R. Keith: *An introduction to predictive maintenance*. Butterworth-Heinemann, 2002.
- [106] Morales-Menendez, Ruben, Nando de Freitas, и David Poole: *Real-time monitoring of complex industrial processes with particle filters*. У: *Proc. of the Conf. on Neural Information Processing Systems (NIPS)*, стране 1433–1440, 2002.
- [107] Moustakides, G.V.: *Optimal stopping times for detecting changes in distributions*. The Annals of Statistics, 14(4):1379–1387, 1986, ISSN 00905364.
- [108] Musso, Christian, Nadia Oudjane, и Francois Le Gland: *Improving regularised particle filters*. У: Doucet, Arnaud, Nando de Freitas, и Neil Gordon (уредници): *Sequential Monte Carlo Methods in Practice*, стране 247–271. Springer New York, 2001, ISBN 978-1-4419-2887-0.
- [109] Neyman, J. и E.S. Pearson: *On the problem of the most efficient tests of statistical hypotheses*. Philosophical Transactions of the Royal Society of London. Series A, Containing Papers of a Mathematical or Physical Character, 231(694-706):289, 1933.
- [110] Ni, Kevin, Nithya Ramanathan, Mohamed Nabil Hajj Chehade, Laura Balzano, Sheela Nair, Sadaf Zahedi, Eddie Kohler, Greg Pottie, Mark Hansen, и Mani Srivastava: *Sensor network data fault types*. ACM Transactions on Sensor Networks (TOSN), 5(3):25, 2009.
- [111] Nikiforov, I.V.: *A simple recursive algorithm for diagnosis of abrupt changes in random signals*. IEEE Transactions on Information Theory, 46(7):2740–2746, 2000.
- [112] Page, ES: *Continuous inspection schemes*. Biometrika, 41(1/2):100–115, 1954.
- [113] Patton, R., R. Clark, и P.M. Frank: *Fault diagnosis in dynamic systems: theory and applications*. Prentice-Hall international series in systems and control engineering. Prentice Hall, 1989, ISBN 9780133082630.

- [114] Patton, R.J. и J. Chen: *Robust fault detection using eigenstructure assignment: a tutorial consideration and some new results*. У: *Proceedings of the 30th IEEE Conference on Decision and Control, 1991*, стране 2242–2247 vol.3, Децембар 1991.
- [115] Patton, R.J. и J. Chen: *Observer-based fault detection and isolation: Robustness and applications*. *Control Engineering Practice*, 5(5):671–682, 1997, ISSN 0967-0661.
- [116] Patton, Ron J. и Jie Chen: *On eigenstructure assignment for robust fault diagnosis*. *International Journal of Robust and Nonlinear Control*, 10(14):1193–1208, 2000, ISSN 1099-1239.
- [117] Pitt, Michael K и Neil Shephard: *Filtering via simulation: Auxiliary particle filters*. *Journal of the American statistical association*, 94(446):590–599, 1999.
- [118] Pollak, Moshe: *Optimal detection of a change in distribution*. *The Annals of Statistics*, 13(1):206–227, 1985, ISSN 00905364.
- [119] Pollak, Moshe: *The shiryayev-roberts changepoint detection procedure in retrospect – theory and practice*. У: *Proceedings of the 2nd International Workshop in Sequential Methodologies*, 2009.
- [120] Qu, Cheryl C. и Juergen Hahn: *Process monitoring and parameter estimation via unscented kalman filtering*. *Journal of Loss Prevention in the Process Industries*, 22(6):703–709, 2009, ISSN 0950-4230.
- [121] Roberts, S. W.: *A comparison of some control chart procedures*. *Technometrics*, 8(3):411–430, 1966.
- [122] Rodrigues, Mickael, Mariem Sahnoun, Didier Theilliol, и Jean Christophe Ponsart: *Sensor fault detection and isolation filter for polytopic lpv systems: A winding machine application*. *Journal of Process Control*, 23(6):805–816, 2013.
- [123] Rosenbluth, Marshall N. и Arianna W. Rosenbluth: *Monte carlo calculation of the average extension of molecular chains*. *The Journal of Chemical Physics*, 23(2):356–359, 1955.

- [124] Samy, I., I. Postlethwaite, и D.W. Gu: *Survey and application of sensor fault detection and isolation schemes*. Control Engineering Practice, 19(7):658–674, 2011.
- [125] Schon, Thomas, Fredrik Gustafsson, и Per Johan Nordlund: *Marginalized particle filters for mixed linear/nonlinear state-space models*. IEEE Transactions on Signal Processing, 53(7):2279–2289, 2005.
- [126] Seliger, R. и P.M. Frank: *Fault-diagnosis by disturbance decoupled nonlinear observers*. У: *Proceedings of the 30th IEEE Conference on Decision and Control, 1991.*, том 3, стране 2248–2253, Децембар 1991.
- [127] Sharifi, Reza и Reza Langari: *Sensor fault diagnosis with a probabilistic decision process*. Mechanical Systems and Signal Processing, 34(1–2):146–155, 2013, ISSN 0888-3270.
- [128] Sharma, Abhishek B, Leana Golubchik, и Ramesh Govindan: *Sensor faults: Detection methods and prevalence in real-world datasets*. ACM Transactions on Sensor Networks (TOSN), 6(3):23, 2010.
- [129] Shashoa, Nasar Aldian Ambark, Goran Kvaščev, Aleksandra Marjanović, и Željko Djurović: *Sensor fault detection and isolation in a thermal power plant steam separator*. Control Engineering Practice, 21(7):908–916, 2013, ISSN 0967-0661.
- [130] Shewhart, Walter Andrew: *Economic control of quality of manufactured product*. ASQ Quality Press, 1931, ISBN 0-87389-076-0.
- [131] Shiryaev, Albert N: *On optimum methods in quickest detection problems*. Theory of Probability & Its Applications, 8(1):22–46, 1963.
- [132] Silva, Jonny Carlos da, Abhinav Saxena, Edward Balaban, и Kai Goebel: *A knowledge-based system approach for sensor fault modeling, detection and mitigation*. Expert Systems with Applications, 39(12):10977–10989, 2012.
- [133] Simani, S., C. Fantuzzi, и S. Beghelli: *Diagnosis techniques for sensor faults of industrial processes*. IEEE Transactions on Control Systems Technology, 8(5):848–855, 2000.

- [134] Simani, Silvio, Cesare Fantuzzi, и Ron J. Patton: *Model-Based Fault Diagnosis in Dynamic Systems Using Identification Techniques*. Springer, 2002, ISBN 978-1-4471-3829-7.
- [135] Soken, Halil Ersin и Chingiz Hajiyeв: *Pico satellite attitude estimation via robust unscented kalman filter in the presence of measurement faults*. ISA Transactions, 49(3):249–256, 2010, ISSN 0019-0578.
- [136] Tadić, Predrag и Željko Đurović: *Particle filtering for sensor fault diagnosis and identification in nonlinear plants*. Journal of Process Control, 24(4):401–409, 2014.
- [137] Tafazoli, S. и X. Sun: *Hybrid system state tracking and fault detection using particle filters*. IEEE Transactions on Control Systems Technology, 14(6):1078–1087, 2006, ISSN 1063-6536.
- [138] Tan, W., H.J. Marquez, T. Chen, и J. Liu: *Analysis and control of a nonlinear boiler-turbine unit*. Journal of Process Control, 15(8):883–891, 2005.
- [139] Tartakovsky, A.G.: *Multidecision quickest change-point detection: Previous achievements and open problems*. Sequential Analysis, 27(2):201–231, 2008.
- [140] Teh, P.S. и H. Trinh: *Design of unknown input functional observers for nonlinear systems with application to fault diagnosis*. Journal of Process Control, 23(8):1169–1184, 2013.
- [141] Thrun, S., J. Langford, V. Verma, и др.: *Risk sensitive particle filters*. Advances in Neural Information Processing Systems, 2:961–968, 2002.
- [142] Trees, Harry L. Van: *Detection, Estimation, and Modulation Theory, Part I: Detection, Estimation, and Linear Modulation Theory*. John Wiley & Sons, 2001, ISBN 0-471-09517-6.
- [143] Trotter, Hale F. и John W. Tukey: *Conditional monte carlo for normal samples*. У: *Symposium on Monte Carlo Methods*, стране 64–79. Wiley, 1956.
- [144] Uhlmann, Jeffrey: *First-Hand:The Unscented Transform*. http://www.ieeeeghn.org/wiki/index.php/First-Hand:The_Unscented_Transform, Датум приступа страници: 22.09.2014.
- [145] Uhlmann, Jeffrey K: *Simultaneous map building and localization for real time applications*. Transfer thesis, Oxford University, 1994.

- [146] Uhlmann, Jeffrey K: *Dynamic map building and localization: New theoretical foundations*. Докторска дисертација, University of Oxford, 1995.
- [147] Vachtsevanos, George, Frank L. Lewis, Michael Roemer, Andrew Hess, и Biqing Wu: *Intelligent Fault Diagnosis and Prognosis for Engineering Systems*. Wiley, 2006, ISBN 978-0-471-72999-0.
- [148] Van Der Merwe, Rudolph, Arnaud Doucet, Nando De Freitas, и Eric Wan: *The unscented particle filter*. У: *Neural Information Processing Systems (NIPS)*, стране 584–590, 2000.
- [149] Venkatasubramanian, Venkat, Raghunathan Rengaswamy, и Surya N Kavuri: *A review of process fault detection and diagnosis: Part II: Qualitative models and search strategies*. *Computers & Chemical Engineering*, 27(3):313–326, 2003, ISSN 0098-1354.
- [150] Venkatasubramanian, Venkat, Raghunathan Rengaswamy, Surya N. Kavuri, и Kewen Yin: *A review of process fault detection and diagnosis: Part III: Process history based methods*. *Computers & Chemical Engineering*, 27(3):327–346, 2003.
- [151] Venkatasubramanian, Venkat, Raghunathan Rengaswamy, Kewen Yin, и Surya N. Kavuri: *A review of process fault detection and diagnosis: Part I: Quantitative model-based methods*. *Computers & Chemical Engineering*, 27(3):293–311, 2003, ISSN 0098-1354.
- [152] Verma, V., J. Langford, и R. Simmons: *Non-parametric fault identification for space rovers*. У: *International Symposium on Artificial Intelligence and Robotics in Space (iSAIRAS)*, 2001.
- [153] Villez, Kris, Babji Srinivasan, Raghunathan Rengaswamy, Shankar Narasimhan, и Venkat Venkatasubramanian: *Kalman-based strategies for fault detection and identification (fdi): Extensions and critical evaluation for a buffer tank system*. *Computers & Chemical Engineering*, 35(5):806–816, 2011.
- [154] Wald, Abraham: *Sequential tests of statistical hypotheses*. *The Annals of Mathematical Statistics*, 16(2):117–186, 1945, ISSN 00034851.
- [155] Wan, E.A. и R. Van der Merwe: *The unscented kalman filter for nonlinear estimation*. У: *The IEEE Adaptive Systems for Signal Processing, Communications, and Control Symposium 2000 (AS-SPCC)*, стране 153–158, 2000.

- [156] Wang, Hongm, Tian You Chai, Jin Liang Ding, и Martin Brown: *Data driven fault diagnosis and fault tolerant control: Some advances and possible new directions*. Acta Automatica Sinica, 35(6):739–747, 2009, ISSN 1874-1029.
- [157] Wang, Wenhui, Linglai Li, Donghua Zhou, и Kaidi Liu: *Robust state estimation and fault diagnosis for uncertain hybrid nonlinear systems*. Nonlinear Analysis: Hybrid Systems, 1(1):2–15, 2007, ISSN 1751-570X.
- [158] Watanabe, K. и D. M. Himmelblau: *Instrument fault detection in systems with uncertainties*. International Journal of Systems Science, 13(2):137–158, 1982.
- [159] Wei, T., Y. Huang, и C.L.P. Chen: *Adaptive sensor fault detection and identification using particle filter algorithms*. IEEE Transactions on Systems, Man, and Cybernetics, Part C: Applications and Reviews, 39(2):201–213, 2009.
- [160] White, John E. и Jason L. Speyer: *Detection filter design: Spectral theory and algorithms*. IEEE Transactions on Automatic Control, 32(7):593–603, Июл 1987, ISSN 0018-9286.
- [161] Wikipedia: *Continuous stirred-tank reactor*. http://en.wikipedia.org/wiki/Continuous_stirred-tank_reactor, Датум приступа страници: 28.01.2015.
- [162] Wikipedia: *Unscented transform*. http://en.wikipedia.org/wiki/Unscented_transform, Датум приступа страници: 23.10.2014.
- [163] Wilbers, D.M. и J.L. Speyer: *Detection filters for aircraft sensor and actuator faults*. У: *IEEE International Conference on Control and Applications, 1989*, стране 81–86, 1989.
- [164] Willsky, A.S.: *A survey of design methods for failure detection in dynamic systems*. Automatica, 12(6):601–611, 1976.
- [165] Willsky, AS. и H.L. Jones: *A generalized likelihood ratio approach to the detection and estimation of jumps in linear systems*. IEEE Transactions on Automatic Control, 21(1):108–112, Фебруар 1976, ISSN 0018-9286.
- [166] Wünnenberg, J. и P.M. Frank: *Sensor fault detection via robust observers*. У: Tzafestas, Spyros, Madan Singh, и Günther Schmidt (уредници): *System Fault Diagnostics, Reliability and Related Knowledge-Based Approaches*, стране 147–160. Springer Netherlands, 1987, ISBN 978-94-010-8243-3.

- [167] Xiong, K, CW Chan, и HY Zhang: *Detection of satellite attitude sensor faults using the ukf*. IEEE Transactions on Aerospace and Electronic Systems, 43(2):480–491, 2007.
- [168] Yu, Jie: *A particle filter driven dynamic gaussian mixture model approach for complex process monitoring and fault diagnosis*. Journal of Process Control, 22(4):778–788, 2012, ISSN 0959-1524.
- [169] Zakharov, A., V. M. Tikkala, и S. L. Jämsä-Jounela: *Fault detection and diagnosis approach based on nonlinear parity equations and its application to leakages and blockages in the drying section of a board machine*. Journal of Process Control, 23(9):1380 – 1393, 2013, ISSN 0959-1524.
- [170] Zarei, J., J. Poshtan, и M. Poshtan: *Robust fault detection of non-linear systems with unknown disturbances*. У: *IEEE International Conference on Control Applications (CCA)*, стране 725–730, Септембар 2010.
- [171] Zhang, Qi и Xiaodong Zhang: *Distributed sensor fault diagnosis in a class of interconnected nonlinear uncertain systems*. Annual Reviews in Control, 37(1):170–179, 2013, ISSN 1367-5788.
- [172] Zhang, Qinghua, Fabien Campillo, Frédéric Cerou, и François Legland: *Non-linear system fault detection and isolation based on bootstrap particle filters*. У: *44th IEEE Conference on Decision and Control, and European Control Conference 2005*, стране 3821–3826. IEEE, 2005.
- [173] Zhang, Xiaodong, T. Parisini, и M.M. Polycarpou: *Sensor bias fault isolation in a class of nonlinear systems*. IEEE Transactions on Automatic Control, 50(3):370–376, Март 2005, ISSN 0018-9286.
- [174] Zhang, Xiaodong, M.M. Polycarpou, и T. Parisini: *A robust detection and isolation scheme for abrupt and incipient faults in nonlinear systems*. IEEE Transactions on Automatic Control, 47(4):576–593, Апрель 2002, ISSN 0018-9286.

Индекс појмова

- Бејзовска одлука
максималне апостериорне вероватноће, 32
минималне вероватноће грешке, 32
минималне цене, 32
- Бејзовска одлука
минималне вероватноће грешке, 31
минималне цене, 31
- Бејзовски ризик, 31
- безбедност, 4
- грешка, 3
- детекција, 3
- дијагноза, 3
- додела сопствене структуре, 14
- идентификација, 3
- идентификација параметара, 6, **24**
грешка излаза, 25
грешка једначине, 25
динамички модел, 24
статички модел, 26
- изолација, 3
- Калманов филтар, 6, **39**
проширени, 6, 8, **41**
unscented, 6, 8, **46**
- квар, 3
- кернел, 67
- количник веродостојности, 31
- континуални реактори са мешањем, 88
- КУСУМ, 34
за вишеструке хипотезе, 37
- локални асимптотски приступ, 37
- Марковљев модел, 38
- минимакс тест, 31
- модел, 3
дијагностички, 3
квалитативан, 3
квантитативан, 3
- Монте Карло методологија, 50
- надгледање, 3
- наменски опсервер, 6, **20**
непуног реда, 20
са једним сензором, 20
са свим сензорима, 23
са свим сензорима осим једног, 23
- неисправност, 3
- нелинеарни
опсервер идентитета, 26
опсервер са декуповањем поремећаја, 28
опсервер са непознатим улазом, 27
филтар за детекцију отказа, 29
- нелинеарни системи, 6
- Нојман-Пирсонова теорема, 30
- опсервер са непознатим улазом, 5, **13**
- отказ, 2
адитиван, 4
мултипликативан, 4
нагао, 4
повремен, 4
постепен, 4

паритетне релације, 5, **17**
 временска редунданса, 17
 директна редунданса, 17
 поремећај, 3
 поузданост, 4
 праћење, 3
 проширивање вектора стања, 43
 расположивост, 4
 регуларизација, 67
 редунданса
 аналитичка, 3
 хардверска, 4
 резидуал, 3
 рекурзивно филтрирање, 48
 релевантно узорковање, 61
 секвенцијални тест количника веродостојности, 34
 сепаратор паре, 84
 сигма тачке, 44
 минимални скуп, 45
 симптом, 3
 систем три резервоара, 87
 тестирање хипотеза
 бинарно, 30
 вишеструко, 32
 простих, 32
 секвенцијално, 33
 сложених, 32
 узорком фиксне величине, 33
unscented трансформација, 44
 филтар за детекцију отказа, 5, **11**
 честични филтар, 7, 8, 48, **55**
 дегенерација тежина, 52
 ефективна величина узорка, 55
 маргинализовани, 69
 осиромашење узорка, 53
 помоћни, 62
 регуларизовани, 67
 реузорковање, 52
 секвенцијално релевантно реузорковање, 62
 unscented, 70
 честица, 50
 Ширјаев-Робертс процедура, 35
 за вишестурке хипотезе, 37

Биографија

Предраг Р. Тадић је завршио основну школу и гимназију (општи смер) у Убу. Дипломирао на Електротехничком факултету Универзитета у Београду 2005. године, са просечном оценом 9,33 током студија, и оценом 10 на дипломском раду из области Робусног управљања. На истом факултету, 2005. године је уписао пост-дипломске студије на смеру за Управљање системима. Диплому магистра стекао је 2009. године, завршивши магистарске студије са просечном оценом 10, и одбранивши тезу из области Обраде и препознавања говорног сигнала. Приликом израде тезе ментор му је био проф. др Жељко Ђуровић. Тренутно се бави проблемима из области Детекције и изолације отказа.

По окончању основних студија, радио је на пословима из области аутоматизације грејања, вентилације и климатизације у фирми “UNIT inžinjering” из Београда. Посао је подразумевао програмирање PLC контролера и израду SCADA апликација, као и подешавање параметара регулатора. Од 2007. године запослен је као сарадник у настави, а од 2009. као асистент на Катедри за сигнале и системе Електротехничког факултета Универзитета у Београду. У том периоду је, осим у извођењу рачунских и лабораторијских вежби, био ангажован и на пројектима пројектовања, имплементације и подешавања аутоматских регулатора у термоелектранама “Никола Тесла” у Обреновцу и “Дрмно” у Костолцу. Такође је био ангажован на FP7 пројекту Европске комисије, под називом “Power plants Robustification based On fault Detection and Isolation algorithms (PRODI)”. У два наврата, 2009. и 2010. године, похађао је курсеве под називима “Model Predictive Control” и “Cooperative control of multiple autonomous vehicles: mission scenarios, theoretical foundations and practical issues”, у оквиру HYCON-EESI Graduate School of Control, коју организују European Embedded Control Institute и École Supérieure d’Électricité (Supélec) у Паризу, Француска. Аутор и коаутор је више од 20 научних радова из области Обраде и препознавања говора, Статистичке обраде сигнала и Детекције и изолације отказа.

Прилог 1.

Изјава о ауторству

Потписани Предраг Тадић,

број уписа _____

Изјављујем

да је докторска дисертација под насловом

Статистичка обрада сигнала за дијагностику грешака
и предиктивно одржавање система

- резултат сопственог истраживачког рада,
- да предложена дисертација у целини ни у деловима није била предложена за добијање било које дипломе према студијским програмима других високошколских установа,
- да су резултати коректно наведени и
- да нисам кршио ауторска права и користио интелектуалну својину других лица.

У Београду, 02.04.2015.

Потпис докторанда

Предраг Тадић

Прилог 2.

Изјава о истоветности штампане и електронске верзије докторског рада

Име и презиме аутора Предраг Тадић
Број уписа _____
Студијски програм Електротехника и рачунарство
(модул Управљање системима и обрада сигнала)
Наслов рада Статистичка обрада сигнала за дијагностику грешака
и предиктивно одржавање система
Ментор проф. др Жељко Ђуровић

Потписани Предраг Тадић

изјављујем да је штампана верзија мог докторског рада истоветна електронској верзији коју сам предао за објављивање на порталу **Дигиталног репозиторијума Универзитета у Београду**.

Дозвољавам да се објаве моји лични подаци везани за добијање академског звања доктора наука, као што су име и презиме, година и место рођења и датум одбране рада. Ови лични подаци могу се објавити на мрежним страницама дигиталне библиотеке, у електронском каталогу и у публикацијама Универзитета у Београду.

У Београду, 02.04.2015.

Потпис докторанда

Предраг Тадић

Прилог 3.

Изјава о коришћењу

Овлашћујем Универзитетску библиотеку “Светозар Марковић” да у Дигитални репозиторијум Универзитета у Београду унесе моју докторску дисертацију под насловом:

Статистичка обрада сигнала за дијагностику грешака
и предиктивно одржавање система

која је моје ауторско дело.

Дисертацију са свим прилозима предао сам у електронском формату погодном за трајно архивирање.

Моју докторску дисертацију похрањену у Дигитални репозиторијум Универзитета у Београду могу да користе сви који поштују одредбе садржане у одабраном типу лиценце Креативне заједнице (Creative Commons) за коју сам се одлучио.

1. Ауторство

2. Ауторство – некомерцијално

3. Ауторство – некомерцијално – без прераде

4. Ауторство – некомерцијално – делити под истим условима

5. Ауторство – без прераде

6. Ауторство – делити под истим условима

(Молимо заокружите само једну од шест понуђених лиценци, кратак опис лиценци дат је на полеђини листа).

У Београду, 02.04.2015.

Потпис докторанда

Презраи Стагити

1. Ауторство – Дозвољавање умножавања, дистрибуцију и јавно саопштавање дела, и прераде, ако се наведе име аутора на начин одређен од стране аутора или даваоца лиценце, чак и у комерцијалне сврхе. Ово је најслободнија од свих лиценци.
2. Ауторство – некомерцијално. Дозвољавање умножавања, дистрибуцију и јавно саопштавање дела, и прераде, ако се наведе има аутора на начин одређен од стране аутора или даваоца лиценце. Ова лиценца не дозвољава комерцијалну употребу дела.
3. Ауторство – некомерцијално – без прераде. Дозвољавање умножавања, дистрибуцију и јавно саопштавање дела, без промена, преобликовања или употребе дела у свом делу, ако се наведе има аутора на начин одређен од стране аутора или даваоца лиценце. Ова лиценца не дозвољава комерцијалну употребу дела. У односу на све остале лиценце, овом лиценцом се ограничава највећи обим права коришћења дела.
4. Ауторство – некомерцијално – делити под истим условима. Дозвољавање умножавања, дистрибуцију и јавно саопштавање дела, и прераде, ако се наведе има аутора на начин одређен од стране аутора или даваоца лиценце и ако се прерада дистрибуира под истом или сличном лиценцом. Ова лиценца не дозвољава комерцијалну употребу дела и прерада.
5. Ауторство – без прераде. Дозвољавање умножавања, дистрибуцију и јавно саопштавање дела, без промена, преобликовања или употребе дела у свом делу, ако се наведе име аутора на начин одређен од стране аутора или даваоца лиценце. Ова лиценца дозвољава комерцијалну употребу дела.
6. Ауторство – делити под истим условима. Дозвољавање умножавања, дистрибуцију и јавно саопштавање дела, и прераде, ако се наведе има аутора на начин одређен од стране аутора или даваоца лиценце и ако се прерада дистрибуира под истом или сличном лиценцом. Ова лиценца дозвољава комерцијалну употребу дела и прерада. Слична је софтверским лиценцама, односно лиценцама отвореног кода.